

République algérienne démocratique et populaire

Ministère de l'enseignement supérieur et de la recherche
scientifique

Université Saad Dahleb de blida
Faculté des sciences de l'ingénieur
Département d'aéronautique

103/07
EX2



Mémoire de fin d'études en vue de l'obtention du
Diplôme D.U.E.A

Étude technologique et maintenance du système
hydraulique de l'ATR 72-500

Réaliser par :

Mr: DEBBARGH djamel

Mr: ABADA mustapha

Promoteur :

Mr: GHEROUS

Co-promoteur:

Mr: BELHAMISSI a.e.r

ANNEE UNIVERSITAIRE 2006/2007

A decorative border composed of small, circular, textured icons, possibly representing a globe or a similar symbol, arranged in a rectangular frame around the text.

Remerciement

NOUS remercions tout d'abord dieu k tout puissant tout

Clément qui nous a aidé à élaborer ce modeste travail

Nous exprimons notre profonde et respectueuse gratitude

A notre promoteur GHEROUS

A notre co-promoteur BELHAMISSI

Nous exprimons aussi nos remerciements les plus sincères

A l'ensemble des enseignants du département (Aéronautique,

Et en Air Algérie Mr.ROKHMA Mohamed et Mr.Kamel

RESUME

L'objectif de ce travail est d'étudier en ligne avion 72500ATR hydraulique, surtout de ces technologies dans l'avion, de la réglementation et des opérations de maintenance en ligne, en particulier comment l'entretien du circuit hydraulique de l'avion, et de l'entretien paysager à l'aéroport Algérie

The objective of this work is to study online Hydraulic aircraft ATR72-500, Especially of this technology in the aircraft, regulatory operations and maintenance especially how online hydraulic maintenance of the aircraft, and landscape maintenance in the airport Algeria

الهدف من هذا العمل هو دراسة نظام هيدروليكية للطائرة ATR72500، اهتمامنا بتكنولوجيا هذه الطائرة، عملياتها الرقابية والصيانة خاصة كيفية صيانة نظام الهيدروليكي للطائرة، وحرر في منطقة الصيانة بمطار الجزائر

Introduction

Chapitre I: generalities sur l'avion ATR 72-500

Historique.....	01
I.1presentation d'air algerie.....	02
I.2-les activites d'air algerie	02
I.3-les grandes dates d'air algerie.....	03
I.4-présentation de L'aéronef AIR 72-500.....	04
I.5-les caractéristiques de L'aéronef ATR 72-500.....	05

Chapitre II: généralites sur les circuit hydrauliques.

II.1- generalites.....	07
II.2 -Fluides hydrauliques.....	07
II.2.1Generalites.....	07
II.2.2Différents type.....	07
II.3 Principaux elements d'un circuit de generation.....	08
II.3.1 Réservoir ou bache.....	09
II.3.2 Pompes.....	10
III.3.2.1-Types de pompes.....	10
II.3.3-Régulation.....	11
II.3.4- Accumulateur.....	11
II.3.5- Sélecteurs.....	12
II.3.6-Filtres	12
II.3.7-Clapets de non-retour.....	12
II.3.8-Les vérins	13

Chapitre 111: Etude technologique du système hydraulique de l'ATR 72-500

III.1-présentation du système.....	14
III.1.1-généralités.....	14
III.1.2-le panneau de contrôle (cockpit).....	17
III.2-étude du fonctionnement (normale).....	19
III.2.1-Présentation du système vert.....	19
III.2.2.-Présentation du système bleu.....	21
III.2.3-système auxiliaire.....	23
III.2.3.1-Généralité	23
III.2.3.2-Description de système auxiliaire	23
III.2.4 -panneau d'entretien au sol (ground service panel)	24
III.3-Etude du fonctionnement (anormale)	25
III.3.1-Basse de niveau du liquide hydraulique (Low Level).....	25
III.3.2 -Basse de pression (Low pressure).....	25
III.3.3 -Surchauffe (over-heat)	25
III.4- Exemple de servitude (le freinage).....	26
III.4.1-Roues et freins.....	26
III.4.2-Frein normal.....	27
III.4.3-Frein de stationnement et de secours.....	29

Chapitre IV: Étude descriptive des éléments du système

IV.1-Réservoir.....	30
IV.2-pompe électrique ACW.....	32
IV.3-Filtres	34
IV.3.1-Filtre à pression.....	34
IV.3.2-Filtre de retours.....	34
IV.3.3-Filtre de drainage de carter.....	34
IV.4-Module de retours.....	36
IV.5-Module de pression.....	37
IV.6-Lransmetteur tic pression.....	38
IV.7-Basse pression switcher.....	39
IV.8-over-température sensors	39
IV.9-LOW LVL switcher	40
IV.10-clapets de décharge.....	41
IV.11-accumulateurs et indicateurs.....	41
W. 12-accumulateur emergency et parking brake.....	43
IV.13-clapets anti-retour (sheck valve)	44
IV.15-pompe électrique DC (auxiliaire).....	45
IV.15.1-Description.....	45
IV.15.2-Opération	45
IV.16-robenit de separation (cross feed valve)	47
IV.16.1-Description	47
IV.16.2-Opération.....	47
IV.17-Alerte.....	49

Chapitre V: La maintenance.

V.1-maintenance industrielle.....	50
V.1.1-Définition.....	50
V.1.2-But de la maintenance.....	50
V.1.3-Organigramme de la maintenance.....	50
V.1.4-Maintenance corrective.....	51
V.1.4.1-Définition.....	51
V.1.4.2-Organisation de la maintenance corrective.....	51
V.1.5-Maintenance préventive.....	52
V.1.5.1 -Définition	52
V.1.6-Maintenance existante à Air Algérie	53
V.1.7-Organisation de l'entretien.....	53
A_Rentabilité de l'entretien.....	53
B-Condition d'entretien.....	53
C-Organisation du département d'entretien.....	54
1-Service études.....	54
2- Service methoils.....	54
3- Service d'approvisionnements.....	54
4- Service contrôle.....	54
5- Service formation.....	54
V.2-Maintenance aéronautique.....	55
V.2.1-Généralités.....	55
V.2.1.1-Objectif de la maintenance aéronautique.....	55

V.2.1.2-Modes de la maintenance aéronautique.....	55
A- La sécurité.....	56
B- La disponibilité.....	56
C- L'économie.....	56
V.2.1.3-Politique de la maintenance aéronautique.....	56
V.2.I.4-Evolution des modes de la maintenance aéronautique.....	57
A- Temps limite.....	57
B- Maintenance selon état.....	57
V.2.2-Le manuel de la maintenance.....	58
V.2.3-Contenu du manuel.....	58
V.2.4-Maintenance programmée.....	59
V.2.4.1-Les visites.....	59
A- Visite pré vol (ou "transit").....	59
B- Visite journalière (VJ).....	59
C- Visite A.....	59
D- Visite B.....	59
E-VisiteC.....	59
F- Visite D (où grandes visite (GV)).....	59
V.2.4.2-Documentation de la maintenance préventive.....	60
A- Maintenance Planning Document (MPD).....	60
B- Aircraft Maintenance Manuel (AMM).....	61
C- Illustrateted Parts Catalogue (IPC).....	61
D- La maintenance planning data.....	61
V.2,4.3-Les inspections programmées.....	61
V.2.5-Maintenance non programme.....	62
V.2.5.1-Navigabilité individuelle.....	62
V.2.5.2-Navigabilité de type.....	62
V.2.5.3-Documentation de la maintenance corrective.....	62
A- Le compte rendu du matériel (CRM).....	62
B- La fiche de travaux supplémentaires (FTS).....	63
V.3-maintenance programme de l'ATR72 500.....	64
V.3.1-périodicite des visites.....	64
A-visites privol (preflight check).....	64
B-visites journaliere (daily check).....	64
C-visites (A) et multiples.....	64
D-visites (C)et multiples.....	65
E-Autres visites.....	65
V.3.2-Tolerances admises aux fréquences/périodes d'entretien.....	65
V.4-exemples de maintenance non programme du circuit hydraulique.....	66
V.4.1-depose et repose de la pompe électrique ACW.....	67
A-avertissement.....	67
B-preparation.....	67
C-depose.....	67
D-repose.....	68
E-contrôle.....	68
F-demontage.....	68
V.4.2-depose et repose du réservoir.....	70
A-depose.....	70
B-repose.....	70
C-demontage.....	70

D-contrôle.....	71
E-démontage.....	71
V.4.3-section verte ou bleu de bâche hydraulique du drainage.....	73
A-préparation.....	73
B-dérangement.....	73
C-attention.....	73
D-démontage.....	73

Conclusion

Bibliographie

Annexe

Liste des figures

Chapitre I

Figure I.1 : Les différents éléments constituant 1ATR 72-500

Figure I.2 : dimensions générales de l'ATR 72-500.

Chapitre II

Figure. II.1 : Schéma simplifié d'un circuit hydraulique de base,

Figure II.2 : réservoir hydraulique

Figure. II.3 : accumulateur sphérique à membrane.

Figure. II.4 : sélecteurs

Figure. II.5 : Clapet de non-retour

Figure. II.6 : Vérin

Chapitre III

Figure III.1 : location de hydraulique bay.

Figure. III.2 : hydraulique bay.

Figure III.3 : présentation de système hydraulique

Figure. III.1.4 : les différents systèmes commandes par la génération hydraulique.

Figure. III.2.1 : contrôle et affichages.

Figure III.1.3.1 : Manomètre triple

Figure. III.2.1.1 : schéma du système hydraulique vert.

Figure. III.2.1.2 : les composantes et servitudes du système vert.

Figure III.2.2.1 : schéma du système hydraulique bleu

Figure. III.2.2.2 : les composantes et les servitudes du système bleu.

Figure. III.2.3.1 : système auxiliaire.

Figure. III.2.4.1 : alimentation de panneau d'entretien au sol

Figure. III.2.4.2 : panneau d'entretien au sol.

Figure. III.4.1.1 : schéma hydraulique de système de frein Normale et secours.

Figure. III.4.2.1 : system de freiner normale.

Figure. III.4.3.1 : système de frein de secours.

Chapitre IV

Figure. IV.1 : les composantes extérieures de réservoir.

Figure. IV.2 : les composantes intérieures de réservoir.

Figure. IV.3 : pompe électrique ACW.

Figure. IV.4 : composants de filtre.

Figure. IV.5 : Module de retour.

Figure. IV.6 : Module de pression

Figure. IV.7 : transmetteur d'accumulateur de frein.

Figure. IV.8 : transmetteurs de système bleu et vert

Figure. IV.9 : basse pression (case drain)

Figure. IV.10 : sonde de surchauffe.

Figure. IV.11 : LOW LVL switsh

Figure. IV.12 : accumulateur.

Figure. IV.13 : le trois Accumulateurs

Figure. IV.14 : les indicateurs de pression.

Figure. IV.15 : indicateur de frein normale et frein de secoure.

Figure IV.16 : clapets anti-retour.

Figure IV.17: pompe auxiliaire électrique DC

Figure. IV.18: logement de cross feed valve

Figure. IV.19: schéma de cross feed valve.

Figure. IV.20: voyant d'alarme.

Chapitre V

Figure V.1 : objectif de la maintenance aéronautique

Figure V.2 : modes de la maintenance aéronautique

Figure V.3 : politique de la maintenance aéronautique

Figure V.4 : dépose et repose de pompe électrique ACW

Figure V.5 : dépose et repose de réservoir

Figure V.6 : section verte ou bleu de bache hydraulique du drainage.



Introduction

Introduction

L'ATR 72-500 est la dernière version de la famille des turbopropulseurs ayant le plus réussi dans le monde.

Les fabricants ont regardé la condition aérospatiale de Fiance et des compagnies Alinia de (l'italie) et ont décidé de faire une coopération pour la naissance d'un nouvel avion de transport régional. Les résultats de leurs travaux ont donné la naissance de l'ATR 72-500.

L'objectif de ce travail consiste à étudier le circuit hydraulique de l'ATR 72-500, nous sommes intéressées à sa technologie, son fonctionnement, son contrôle ainsi que sa maintenance.

Notre travail, effectué au niveau de l'hangar de maintenance d'AIR ALGERIE, est organisé en Cinq chapitres.

Le premier chapitre, présente des généralités sur la compagnie d'Air Algérie et l'aéronef ATR72-500 où nous avons définis son historique et ces caractéristiques.

Le deuxième chapitre, présente des généralités sur les circuits hydrauliques où nous avons fait une définition de chaque élément du circuit hydraulique.

Dans le troisième chapitre, nous avons d'écrit l'étude technologique du circuit hydraulique de l'ATR72-500 où nous avons fait une présentation de chaque sous- systèmes (bleu, verte et auxiliaire).

Dans le quatrième chapitre, nous avons fait la description de chaque élément du circuit hydraulique de l'ATR72-500.

Dans le cinquième chapitre, nous avons fait la maintenance du circuit hydraulique de L'ATR72-500.

Finalement nous avons terminé notre étude par une conclusion générale.



Chapitre I

Généralités

Historique

La construction de l'avion ATR (avion de transport régional) a été lancée en octobre 1981 en réponse à une demande nouvellement signalée d'industrie d'un avion régional de 64 à 74 sièges, avec les conditions spécifiques recherches:

- Flexibilité opérationnelle exceptionnelle dans l'environnement.
- Consommation du carburant et l'entretien a moindre coût.
- Confort des passagers.

Les fabricants Français et Italien envisagent rapidement une coopération après une-annonce officielle dans ce sens par aérospatial le 11 juillet 1980. L'affaire est conclu est signée un accord d'association pour le projet le 4 novembre 1980.

L'ATR est utilisé à une grande partie d'effort de recherche et de développement qui était déjà suivi par aeritalia et aérospatiale pour un nouvel avion.

Les résultats de leurs travaux ont donne naissances de PATR 42 et VATR 72 les nominations 42 et 72 sont dérivées de leur nombre de places.

- La section de fuselage, les gouvernes de direction, l'empennage, les trains et l'équipement cabine sont établies par ALINTA à NAPFLKS (Italie)
- Les ailes et les nacelles du moteur sont construites par aérospatial à SAINT NASAIRE, (France)
- Les groupes turbopropulseurs sont construits par PRAÏT et WFIITNEY de canada.
- Les hélices sont construis par HAMILTON-STANDART.

Toutes ces composantes sont alors transportées à TOULOUSE (France) pour l'assemblage et l'essai en vol.

Vers la fin de 2001, 616 avions ont été livrés à partir de 652 qui ont été commandés. (256 du type ATR72, 360 du type ATR42), ceci représente 67% de la part du marché mondial en ce qui concerne les turbopropulseurs dont le nombre de sièges varie de 40 à 70.

I.1 Présentation d'air Algérie:

La compagnie Air Algérie est une entreprise de transport aérien à utilité publique, créée en 1947 dans le but d'exploiter un régulier de lignes aériennes entre l'Algérie et la France. Ce même réseau était desservi depuis la fin de seconde guerre mondiale par la société Air transport dont les lignes s'étendaient jusqu'à l'Afrique occidentale Française, le 23 Avril 1953, à la suite de la fusion de ses deux organismes, la compagnie générale de transport aérienne Air Algérie « C. G. T. A » entre officiellement en Algérie en 1962, plus exactement le 18 Février 1963, elle devient une compagnie nationale sous la tutelle de ministère & transport, par l'acquisition de ce dernier de 51% des actions de la compagnie.

L'année 1990 a vu la participation de l'état portée de 83% des actions de la compagnie. Cette mesure qui à Air Algérie de procéder au renouvellement progressif de sa flotte.

En 1972 et conformément à la politique de la récupération du patrimoine détenue Pour des sociétés étrangères étaient rachetées par l'état.

Air Algérie devient ainsi une entreprise à 100% algérienne, dont l'étendue de son réseau et de sa flotte font d'elle l'une plus importante compagnie aérienne du continent d'Afrique.

En attendant son passage à l'autonomie, la société est actuellement régie par le décret n°84-347 du 24 novembre 1984 sous la dénomination de «Entreprise Nationale des Services Aériens ». Air Algérie cette année a vu aussi le passage à l'algérianisation du personnel Navigant technique.

I.2- Les activités d'Air Algérie:

Les principales activités de l'entreprise comme il est défini dans le décret n° 84-347 du novembre 1984, consiste à:

- Le transport public du fret et du courrier.
- L'exploitation des lignes aériennes nationale et internationales.
- L'entretien et réparation des aéronefs.

- L'assistance technique et commerciale pour d'autres compagnies étrangères. «comme la compagnie LIBYE AIRWAYS».
- Vente & billet de transport pour son compte et pour le compte d'autre compagnie.
- La compagnie d'Air Algérie devient aujourd'hui l'une des premières compagnies à l'échelle du tiers monde, et ce l'étendu de son réseau, la fiabilité des moyens d'exploitation, la bonne qualité de ses services, ainsi que la qualification de son personnel.

Parmi les perspectives du développement de la compagnie c'est d'être efface, rentable importante au sien des grandes compagnies internationale ainsi de parvenir à un rang honorable dans le concoures des transports aériennes mondiaux.

Cet objectif sera atteint grâce a la gestion rationnelle du réseau aérien, à l'exploitation optimale des secteurs a fort potentiel et a réorganisation de ses différentes structures.

1.3-Les grandes dates d'Air Algérie:

- 1953: Air Algérie transporte 100.000 passagers avec une flotte compose de 4 avions conventionnels avec moteur a piston de type DCA.
- 1956: l'introduction de 6 avions de type LOCHEED permet de transporter 230.000passagers.
- 1957: L'acquisition de 02 avions type DOUGLAS Dc4 et 02 autres Nord Atlas de type cargo (pour le transport du fret).permet de transposter 328.000 passagers et 4500 tonnes de fret
- 1959 La compagnie set dotée d'une caravelle.
- 1962:La flotte se composait de:
 - 04 caravelles
 - 10 douglas De4.
 - 03 douglas Dc3.
- 1985 : acquisition de 40 avions convair 640 et retrait des vieux avions Dc 3 et Dc4.
- 26 mars 1971 : data historique dans la vie d'air Algérie, venant de Seattle (LISA) deux Boeing 727-200 arrivent à Alger, dotés des perfectionnements technique et commerciaux ; air Algérie était la 2° compagnie au monde à avoir utilisé ce genre d'appareils.

- Février 1971: arrivé à air Algérie de deux Boeing 737-200, par cette nouvelle acquisition, air Algérie devient parmi les premières compagnies au monde à utiliser ce super jet; le 2^o événement de cette année était la réalisation de la première grande visite (GV) sur un appareil de caravelle dans les ateliers & maintenance de Dar EL Beida.
- 1980: la flotte s'enrichit d'une nouvelle génération d'avion airbus A310-200 de type gros porteur, parfaitement adapté à l'exploitation de certaines lignes d'un fort courant de trafic aérien telle que Alger-paris.....
- 1990: réception d'une nouvelle génération de gros porteur Boeing 767-300.
- 2000 : achat de nouveaux avions de type Boeing 737-800.
- 2001 : en début d'année la compagnie a reçue deux autre Boeing 737-800.
- 2002 : achat de cinq avions de types B 737-600.
- 2003: Air Algérie a reçu cinq avions de transport régional (05 ATR).
- Entre 2004 et 2005: la compagnie a acheté cinq avions de type airbus A330-200.

Le réseau aérien actuellement desservi par la compagnie, englobe le réseau international et le réseau domestique. Aujourd'hui la compagnie est parmi les premières à l'échelle du monde arabe et du tiers monde.

A ce jour, Air Algérie compte une flotte de 29 avions composées de:

B737 - 800	10 avions
B737 - 600	5 avions
B767 - 300	3 avions
ATR 72-500	6 avions
A330 - 200	5 avions
B737 - 800	10 avions

I.4- Présentation de L'aéronef ATR 72-500:

Avion ATR72-500 aux propriétés suivantes :

- Les sections & fuselage et les empennages sont établis par Alinia (Italie).
- Les ailes et nacelles du moteur sont construites par l'aérospatiale Nasaire (France).
- Les groupes de turbopropulseurs sont construits par Pratt et Whitney de Canada.

Le nouveau ATR72-500 est un bi-turbopropulseur. Il transporte entre 64 à 74 passagers, il a été transporté à Toulouse (France) pour l'assemblage final et l'essai envol (figure I.1).

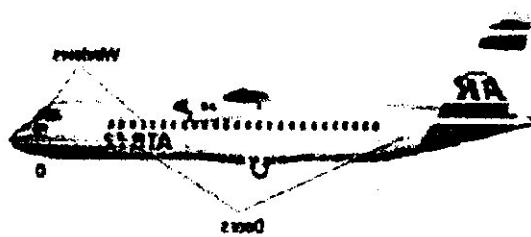
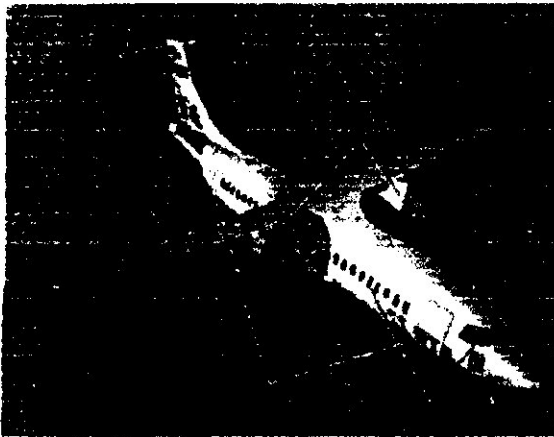


Figure I.1 : Les différents éléments constituant l'ATR 72-500

I.5-les caractéristiques de L'aéronef ATR 72-500:

Les caractéristiques de l'ATR72-500 (figure 1.2) sont les suivantes (voir Figure 1.2)

DIMENSION EXTERNE (m)	
Envergure	27,05
Longueur	27,166
Largeur maximale de fuselage	2,867
Hauteur	7,65
Largeur de train principal	4,10
Diamètre de l'hélice	3,93
Diamètre entre le centre des hélices	8,10
Diamètre entre l'hélice et le fuselage	0,835
Diamètre entre l'hélice et le sol	1,10
PORT "PASSAGER (ARRIERE GAUCHE) (m)	
Hauteur	1,75
Largeur	0,75
PORT DE SERVICE (ARRIERE DROITE) (m)	
Hauteur	1,22
Largeur	0,61
PORT CARGO/BAGAGE (AVANT GAUCHE) (m)	
Hauteur	1,53
Largeur	1,275
SORTIE DE SECOUR	
Hauteur	0,91
Largeur	0,51
SORTIE DE SECOURS DE L'EQUIPAGE (m)	
Longueur	0,51
Largeur	0,48
PERFORMANCE (KM/H)	
Vitesse maximale de croisière	511
DISTANCE DE DECCOLAGE (m)	
ISA, niveau de la mer	1223
ISA + 10° à 915 m	1300
ISA, niveau de la mer pour un vol de 556 km avec 68 passagers	1079
DISTANCE D'ATTERRISSAGE (m)	
ISA, niveau de la mer, au poids maximum autorise à l'atterrissage	1048
Distance franchissable avec 68 passagers	1324

Tableau I.1 : Les caractéristiques de l'ATR72-500.

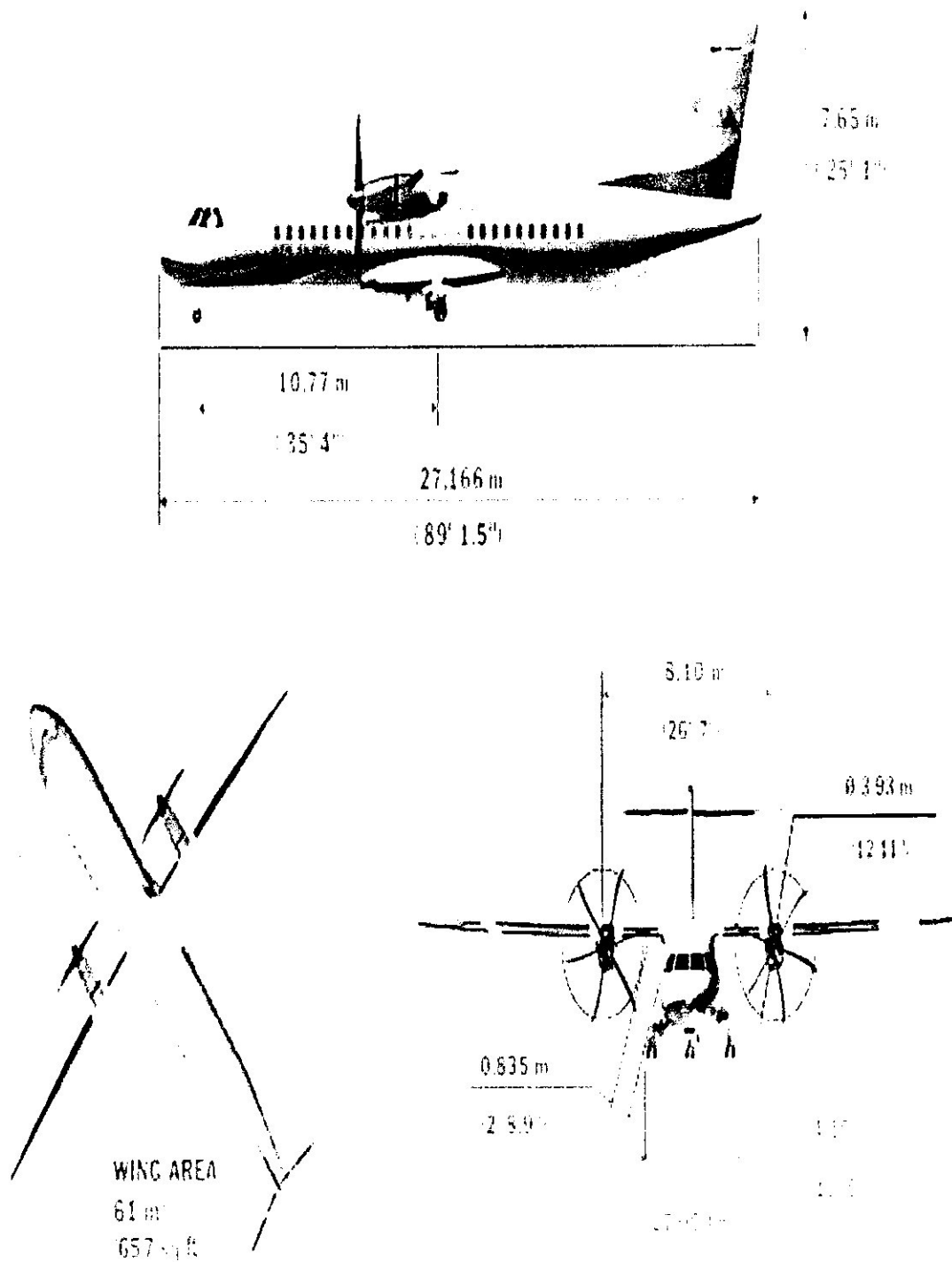


Figure I.2 : dimensions générales de l'ATR72 500



Chapitre II

Généralités sur circuits hydrauliques

II.1 généralités :

Sur les avions de transport actuels, les manœuvres des servitudes avions telles que : Les atterrisseurs, les freins les gouvernes de vol ... n'est plus possible par seule action du pilote.

Une autre énergie intermédiaire est nécessaire pour obtenir à partir d'un effort faible du pilote ; La manœuvre de ces équipements.

Différentes formes d'énergie peuvent être utilisées : électrique, pneumatique, hydraulique. L'énergie hydraulique présente les avantages suivants, par rapport aux autres formes d'énergie :

Faible masse des équipements par rapport aux équipements électriques de même puissance
→ Meilleur rapport poids/puissance.

Distribution aisée de repérage facile de fuites par rapport aux circuits pneumatique

II.2 Fluides hydraulique :**II.2 Généralités :**

Les liquides d'origine végétale n'étant plus utilisés en aviation commerciale les fluides hydraulique seront des huiles d'origine minérales pour les circuits basse et moyenne pression et des huiles d'origines synthétique pour haute pression.

II.2.2 Différents types :

Fluides d'origines minérales MIL-H-5606 (utilisables dans les amortisseurs)

- utilisable entre -59°C et plus +98°C.
- Aspect clair, transparent et teinté en rouge.
- Masse volumique : 0.86.
- S'enflamme facilement

Ce liquide est plus connu sous le nom d'UNIVIS

Fluide d'origine synthétique à base d'esters phosphorique: BMS.3.11 E type IV (BMS: Boeing matériel spécification) (utilisé sur les avions Boeing et Airbus)

- Utilisable entre -54°c et +120° e.
- Huileux clair teinté en violet.
- Masse volumique: 1.020.
- S'enflamme seulement s'il est pulvérisé à une température de 4800 c.

Ce liquide est plus connu sous le nom d'HYJET IV.

Fluide d'origine synthétique à base d'esters de silicate hydraulique fluide M2V (utilisé sur CONCORDE):

- Utilisable entre -54° e et +260° c.
- Limpide, teinté, en jaune clair.
- Masse volumique : 0.946.
- Brûle difficilement vers 400° c.
- Peut être régénéré.

II.3-Principaux éléments d'un circuit de génération:

Shema simplifié d'un circuit hydraulique de base :

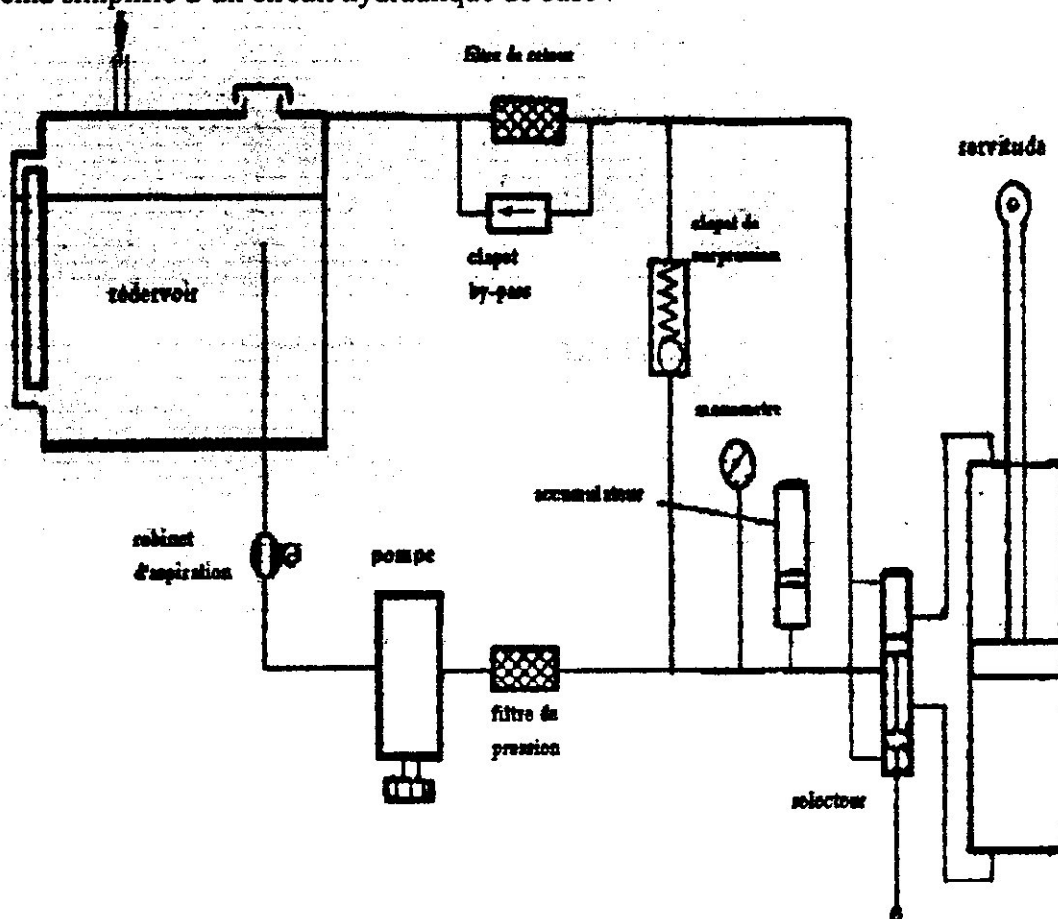


Figure.II.1: schéma simplifié d'un circuit hydraulique.

II.3.1- Réservoir ou bache:

Le réservoir est l'organe de stockage qui alimente Le circuit en liquide hydraulique. Il doit compenser les pertes occasionnées par les fuites et absorber les variations de volume dues à l'expansion thermique il assure la séparation de l'air contenu dans le liquide, il permet le filtrage du fluide en provenance du circuit de retour le réservoir peut être compartiment (la partie supérieure alimentent le circuit normal, la partie inférieure alimente le circuit de secours).

La capacité des réservoirs est variable d'un avion à l'autre elle dépend de l'importance et nombre des servitudes alimentées

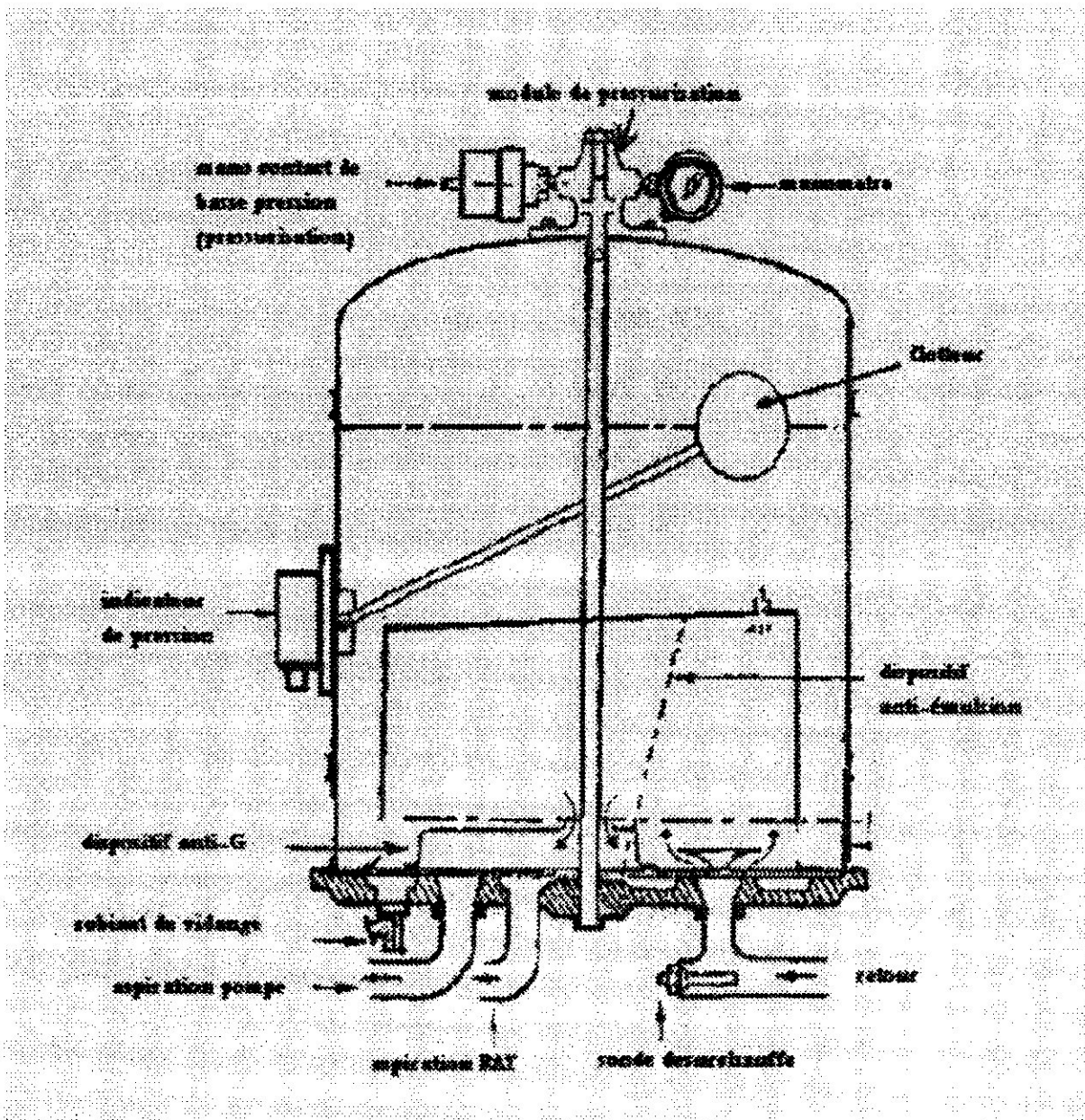


Figure II.2: réservoir hydraulique.

II.3.2- Pompes:

Les pompes sont les sources d'énergies du circuit ; elles transforment l'énergie mécanique en énergie hydraulique, elles fournissent un débit de liquide sous pression. La pression d'utilisation est de 3000 psi sur les avions Boeing et Airbus ; elle est de 4000 psi pour CONCORDE (1psi = 0.070 kg/cm²).

II.3.2.1-Types de pompes:**A. Pompes à mains:**

À simple effet ou à double effet; elles sont utilisées comme pompes de secours (exemple porte cargo A300, A310).

B. Pompes à engrenages:

Elles sont de fabrication simple mais robuste. Un jeu très faible entre les dents des engrenages, d'une part et entre les dents et le carter, d'autre part, permet une étanchéité suffisante. La rotation du pignon moteur provoque celle du pignon mené, en sens inverse.

Elles ne sont pratiquement plus utilisées sur les circuits hydrauliques des avions modernes.

C. Pompes à piston en barillet:

Ces pompes se composent:

- D'un carter cylindrique contenant les éléments suivants:
- Un ensemble de pistons (7 ou 9) entraînés par un plateau porte pistons par l'intermédiaire de rotules.
- Un barillet en bronze de 7 ou 9 cylindres dans lesquels se déplacent les pistons.
- Le barillet et le plateau, inclinés l'un par rapport à l'autre, sont liés par un joint de cardan.
- Une glace de distribution comportant les lumières d'aspiration et de refoulement

II.3.3-Régulation;

En vol, le fonctionnement des servitudes et la compensation des fuites n'absorbent qu'une faible fraction du débit des générateurs. Ceux-ci fournissent alors une puissance inutile prélevée sur les moteurs qui les entraînent. En outre, le liquide hydraulique en excédent doit être dirigé vers le retour de façon à éviter une élévation excessive de la pression.

La régulation est assurée:

- Soit par un régulateur et un accumulateur installés en aval des pompes.
- Soit par des pompes à capacité variable appelées aussi pompes autorégulatrices.

Régulateur:

Bien que cette solution ne soit plus employée sur les avions modernes, il nous semble intéressant, malgré tout, de ne pas la passer sous silence.

II.3.4- Accumulateur:

L'accumulateur a pour but:

D'amortir les â-coups de pression (B727-228, A300, A310), De constituer une réserve d'énergie qui permet d'assurer le fonctionnement de servitudes de faibles capacités, par exemple : le circuit de freinage, De constituer une réserve de fluide quand une servitude en consomme plus que n'en débitent les pompes (circuit équipé d'un régulateur).

- Accumulateur cylindrique.
- Accumulateur sphérique à membrane.

II.3.5- sélecteurs:

Le seul type de sélecteur actuellement utilisé est le sélecteur à tiroir. Il peut être commandé mécaniquement.

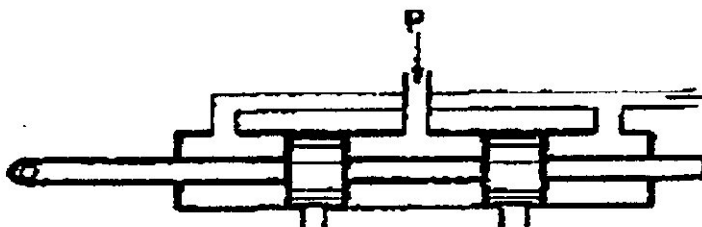


Figure. II.4 : sélecteur.

II.3.6—Filtres:

Le fluide hydraulique doit être débarrassé de toute impureté, les orifices des servocommandes et particulier étant très petits.

Les pouvoirs de résolution des filtres vont de 3 à 50 microns selon leur emplacement.

II.3.7-Clapets de non-retour:

Le clapet de non-retour est un organe que l'on retrouve en plusieurs endroits du circuit hydraulique et dont le rôle est de permettre le passage du liquide dans une seule direction.

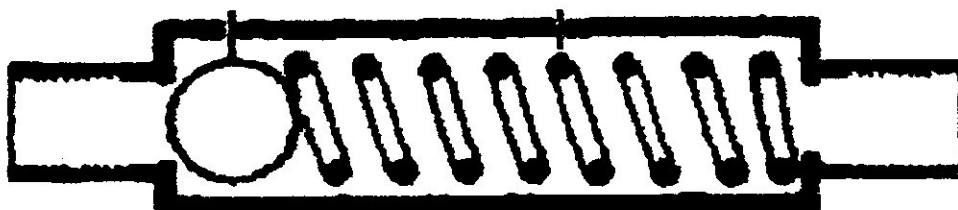


Figura II.5 : Clapet de non-retour a bille.

11.3.8-Les vérins

Un vérin est composé d'un cylindre, d'un piston et de raccords pour les conduites hydrauliques.



Figure 11.6: vérin

Types de vérin:

- Le vérin à simple effet n'utilise qu'une seule face du piston pour le réservoir la pression hydraulique, l'autre face subite la tension d'un ressort.
- Le vérin à double effet utilise les deux faces du piston. Il est à noter que la surface sur laquelle la pression s'exerce est plus petite de la cote ou est rattachée la tige du piston que de l'autre cote.
- le vérin symétrique à double effet à double tige est muni de deux de piston. Ici les surfaces actives du piston développent la même force, à pression égale.

Chapitre III

*Etude
technologique du
système hydraulique
de l'ATR 72-500*

III.1-présentation du système

III.1.1-généralités:

L'avion à un système hydraulique principal, il est construit de deux sous-systèmes indépendants identifiés comme « bleu » et « vert ».

Ils sont alimentés par une bache (réservoir) à deux sections (une section pour chaque circuit) et pressurisés à 3000 psi (209 bars) par deux électropompes autorégulatrices.



Figure.III.1 Location du compartiment hydraulique.

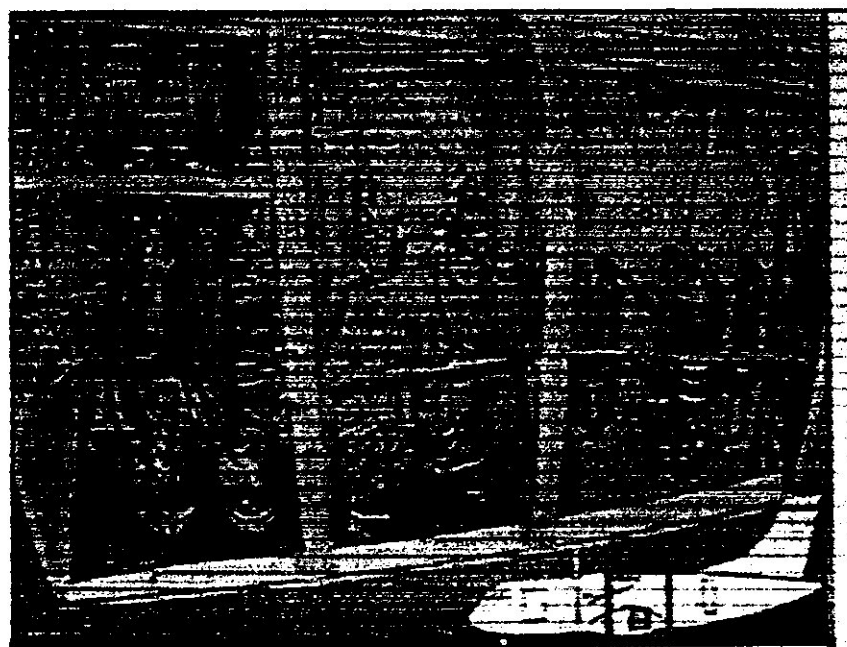


Figure.III.2 : Compartiment hydraulique.

Chaque sous-système est pressurisé par une pompe électrique alimentée par un courant alternatif sauvage (ACW).

Le système hydraulique Auxiliaire contient une valve de séparation et une pompe auxiliaire alimentée par courant continu (DC) qui peut être contrôlée automatiquement ou manuellement par un Switch (bouton poussoir)

Chaque sous-système contient un accumulateur installé dans le compartiment hydraulique. Les triples indicateurs de pression sont: indicateur liés au système bleu, indicateur liée au système vert. Indicateur liée au freinage à pression normale 3000 psi.

Il y a aussi trois indicateurs de pression installés dans le compartiment hydraulique qui montrent la pression de chaque accumulateur.

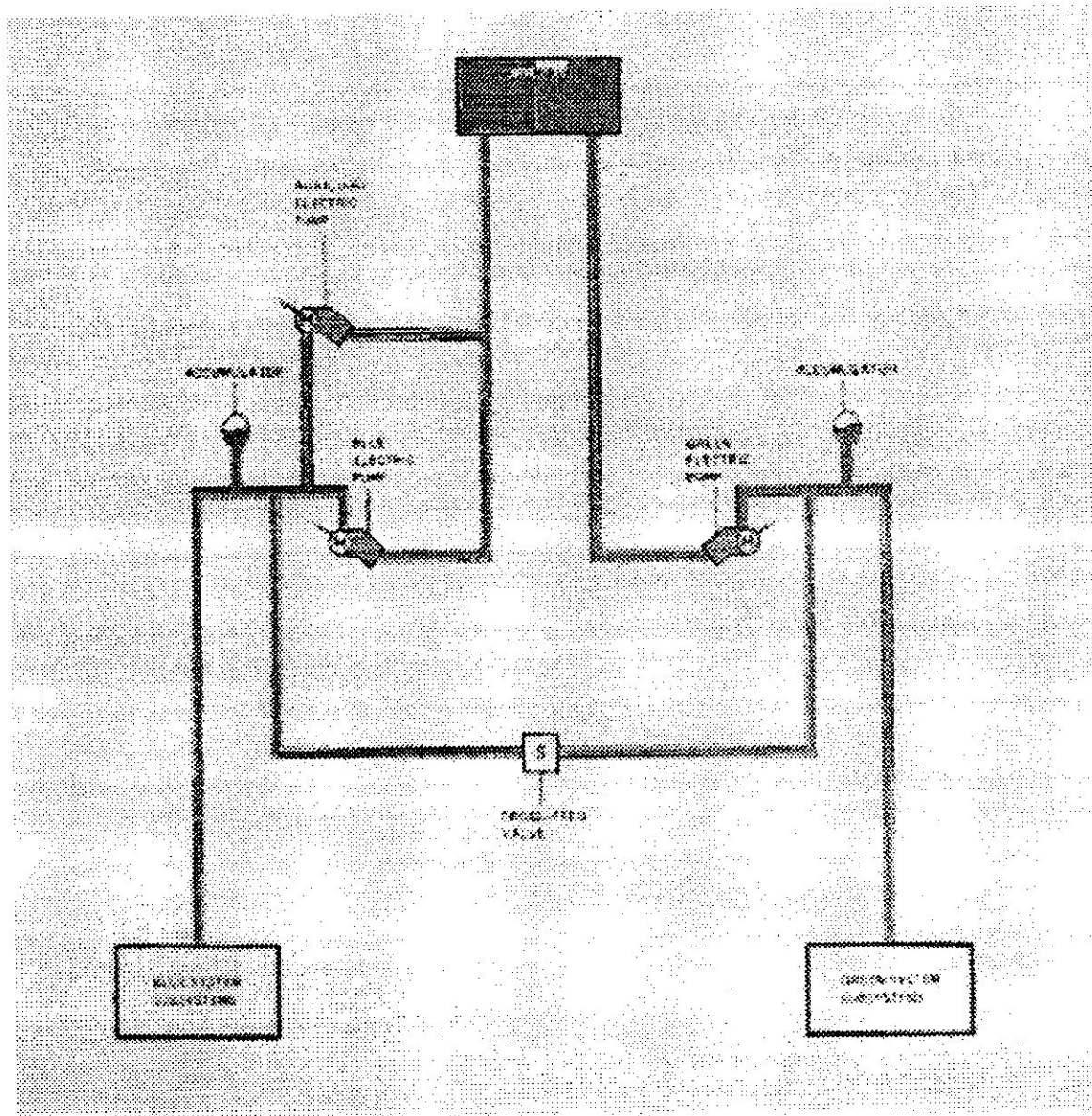


Figure.III.3: présentation du système hydraulique.

Les servitudes du système bleu sont:

- roulette de nez.
- les volets (extension, rétraction).
- les spoilers.
- frein. h lice du moteur droit.
- frein secours et frein parking (utilise un accumulateur).

Les servitudes du système vert sont:

- extension et réfraction des trains d'atterrissage.
- frein normal.

Les deux sous-systèmes (le bleu et le vert) ont en commun un' bas niveau 2,5 L'. (Low level)

Les trois pompes sont serviles par deux témoins:

- LO PR basse pression
- OVFIIT surchauffe.

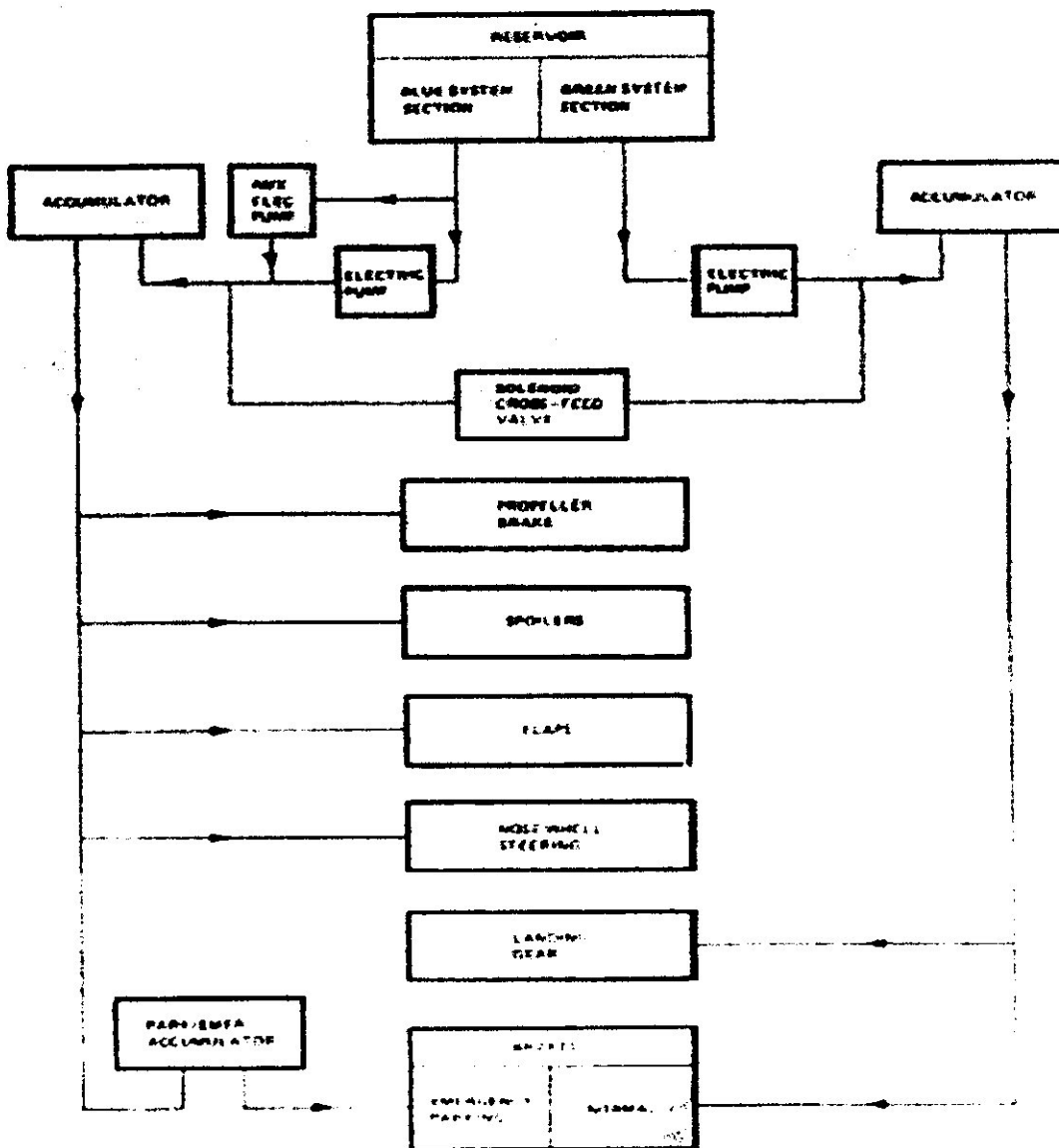


Figure III.4: les différents systèmes commandes par la génération hydraulique.

III.1.2-le panneau de contrôle du cockpit :**Low PR voyant :**

Ce voyant et le CCAS (crew contrôle alerting system) sont si la pompe associe délivre une pression en dessous de 1500 psi (103.5 bar)

Bass pression (LO PR) voyant :

La lumière s'allume ambre et le CCAS est active et quand la pompe auxiliaire délivre une pression moins de 1500psi et les conditions de fonctionnement sont mis.

Over température (OVHT) voyant :

La lumière s'allume et le CCAS est active quand la libre du drain du carter surchauffe et détecte ($T > 121^{\circ}\text{c}$ ou $T > 250\text{f}$).

Bouton poussoir de cross feed valve (XFEED) :

Il contrôle l'ouverture et la fermeture du cross feed :

Dans la position ON le bouton poussoir(X FEED) est presse et cross feed valve est ouvert,les deux systèmes sont connecte.

Dans l'autre position le bouton de poussoir est relâche, le cross feed valve est ferme,les deux systèmes sont isole

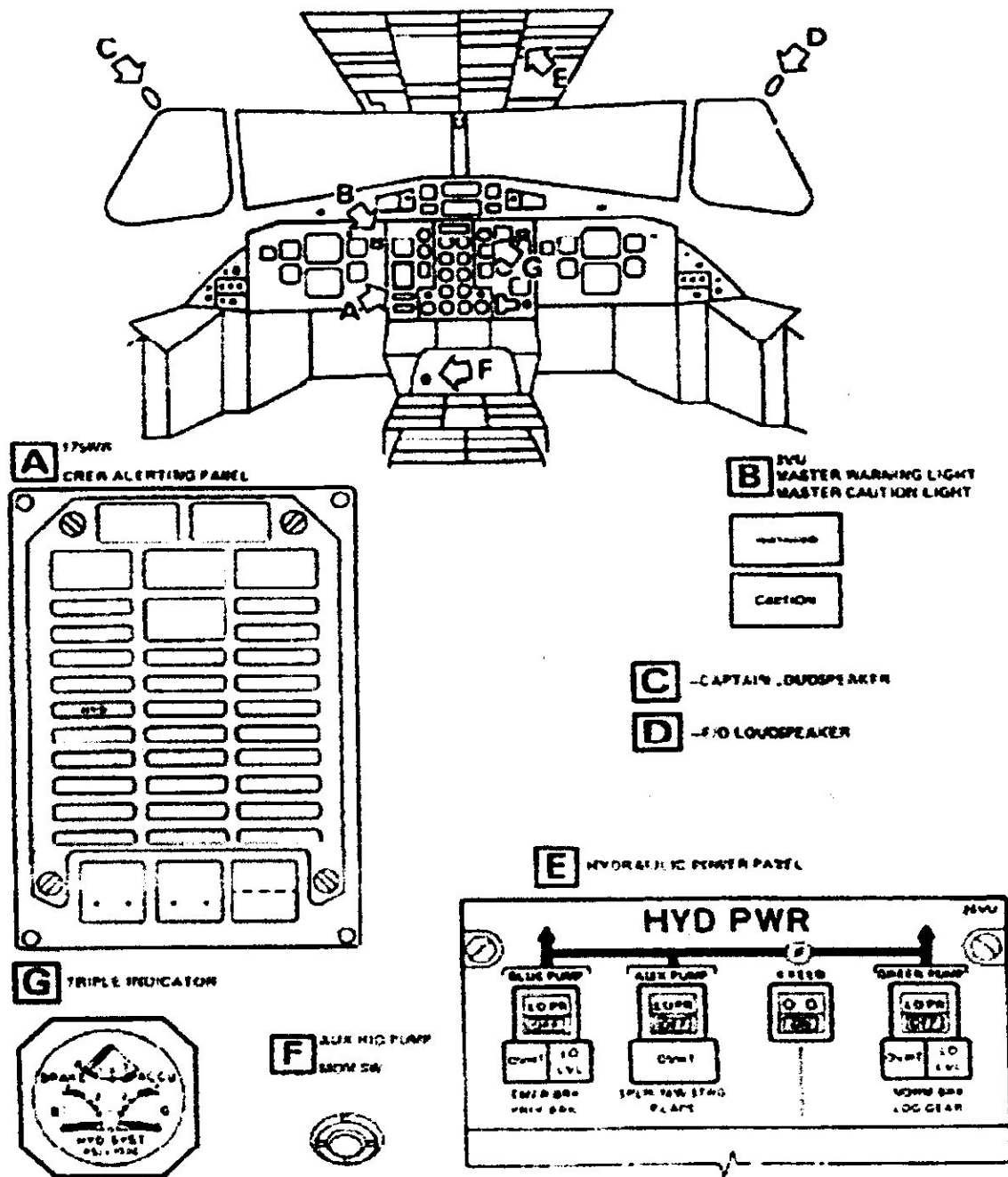


Figure.III.5 contrôle et affichages.

III.2-Etude du fonctionnement (normale):**III.2.1-Présentation du système vert:**

Un réservoir commun divise en deux compartiments égaux par un diaphragme qui contient le liquide (vidange effectué par un ACWpump).

Le réservoir a deux bas niveaux switches, Le « LO LVL » le voyant Jaune quand il y a moins que 2.5 litre dans un compartiment.

La pompe électrique ACW pressurise le système à 3000psi. le système a un filtre acoustique qui sert à diminuer le bruit dans les tuyauteries la haute pression est délivré à travers le filtre de haute pression pour frein normale et l'opération du train d'atterrissage (extension et rétraction).

Le filtre de haute pression a un téton rouge qui saute quand le filtre est bloqué ($Dp > 100\text{psi}$).

Sur la ligne de pression il y a un accumulateur qui amortit les coups délivrés par la pompe et compense le besoin de la pompe quand il y a grande demande.

Un relief valve est monté sur la case drain pour régler le mauvais fonctionnement de la pompe en cas d'haute pression

Un transmetteur de pression qui transmet le signal à l'indicateur de pression dans le cockpit. Une ligne de retour des servitudes à travers le filtre de pression retour vers le réservoir. Si le filtre de retour est bloqué son by-pass s'ouvre.

Une case drain envoie les fuites de la pompe au réservoir à travers le filtre. Quand le filtre de la case drain bloque un téton apparaît et son by-pass s'ouvre

Une valve anti-retour (check valve) installée entre le filtre et le réservoir.

Une sonde de surchauffe (OVHT) s'allume quand la température atteint les 121°C
La basse pression switch allume le système vert (LO PR) quand la pression du système vert est en dessous de 1500 psi

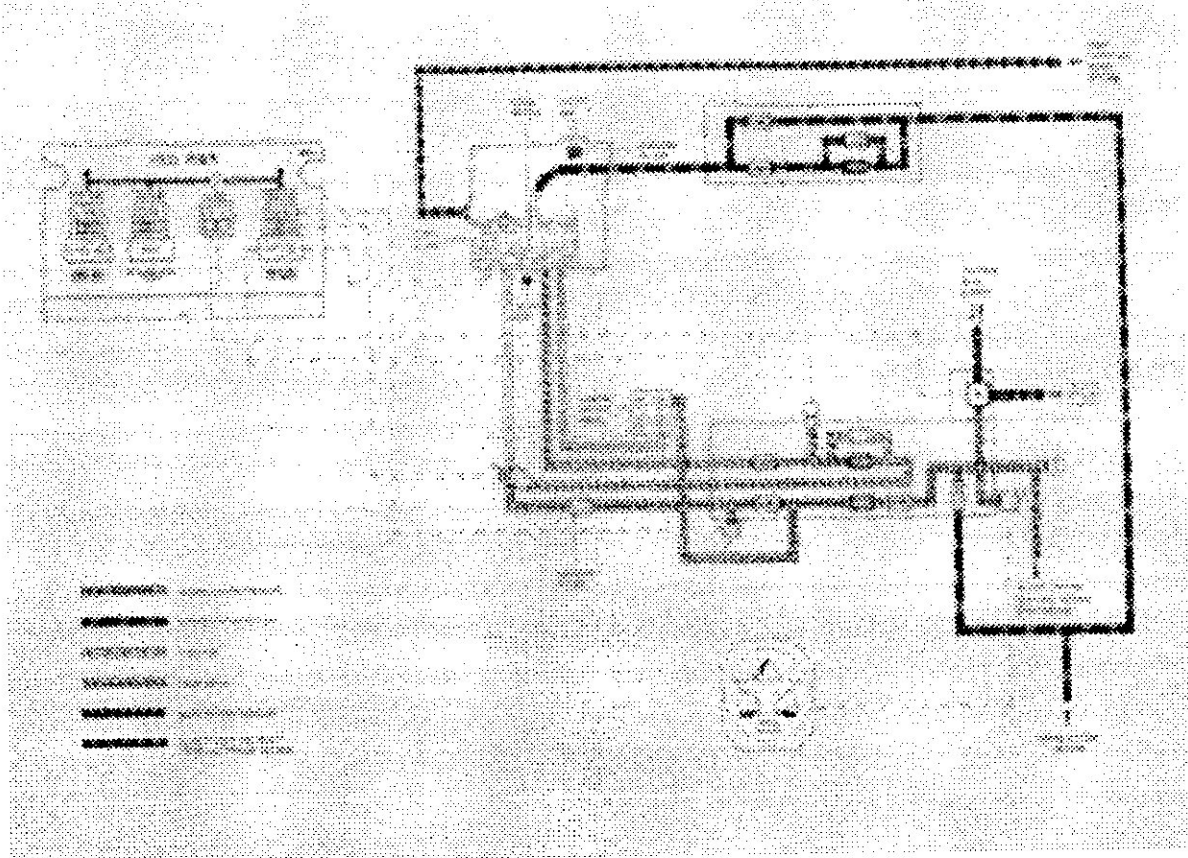


Figure.III.7 : schéma du système hydraulique vert

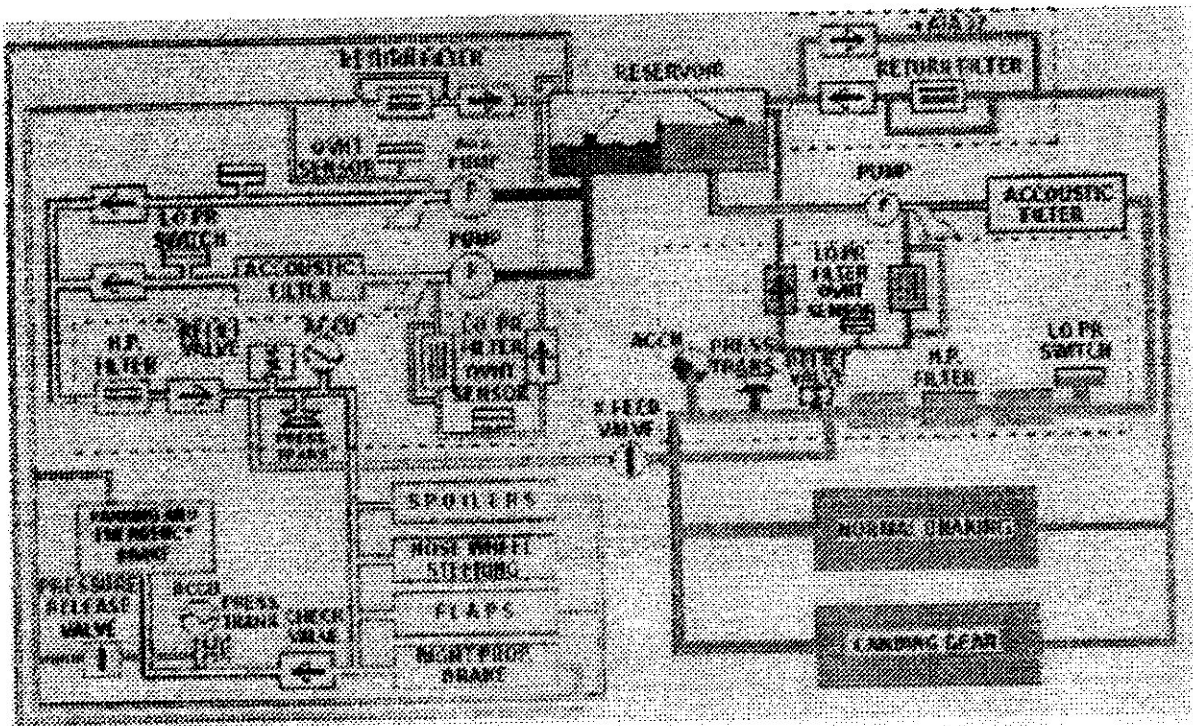


Figure.III.8: les composantes et servitudes du système vert.

III.2.2-Présentation du système bleu:

Le circuit hydraulique bleu principal fournit l'énergie hydraulique de fonctionnement pour les servitudes suivantes:

- Frein hélice (du moteur droit).
- Spoilers.
- volets.
- Direction de roue avant.
- Système de freinage de stationnement/secours.

Le système est pressurisé par:

- Par sa propre pompe électrique normalement
- Par le cross feed valve
- Par la pompe auxiliaire.

En cas d'échec de sa pompe électrique, une pompe électrique auxiliaire est activée. Le circuit hydraulique bleu a deux lignes principales:

- La première, fournit le fluide hydraulique aux: frein hélice du moteur droit, spoilers, volets et la direction de la roue avant.
- La seconde, fournit le fluide hydraulique au stationnement et au système du frein de secours.

Les éléments hydrauliques et les commandes du sous-système bleu ne sont pas décrits dans cette section par ce que les deux sous-systèmes sont identiques excepté les modules de retour.

Le module de retour bleu contient:

- Un filtre de basse pression retour.
- Une disposition de port de remplisseur.

La disposition de port de remplisseur est employée quand un chariot externe «approvisionnement de pression n'inclut pas un filtre. Le remplissage est effectué par l'intermédiaire du filtre de basse pression du module de retour bleu.

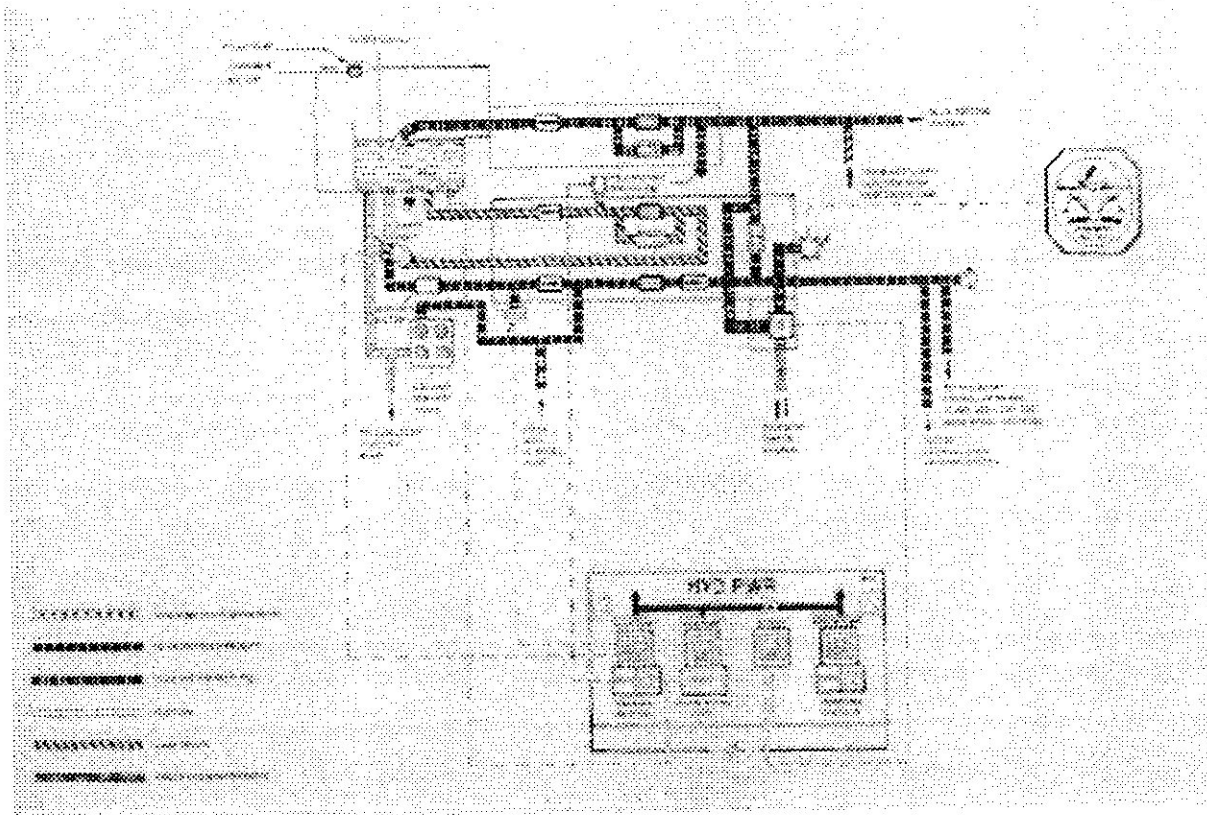


Figure.III.9: schéma du système hydraulique bleu.

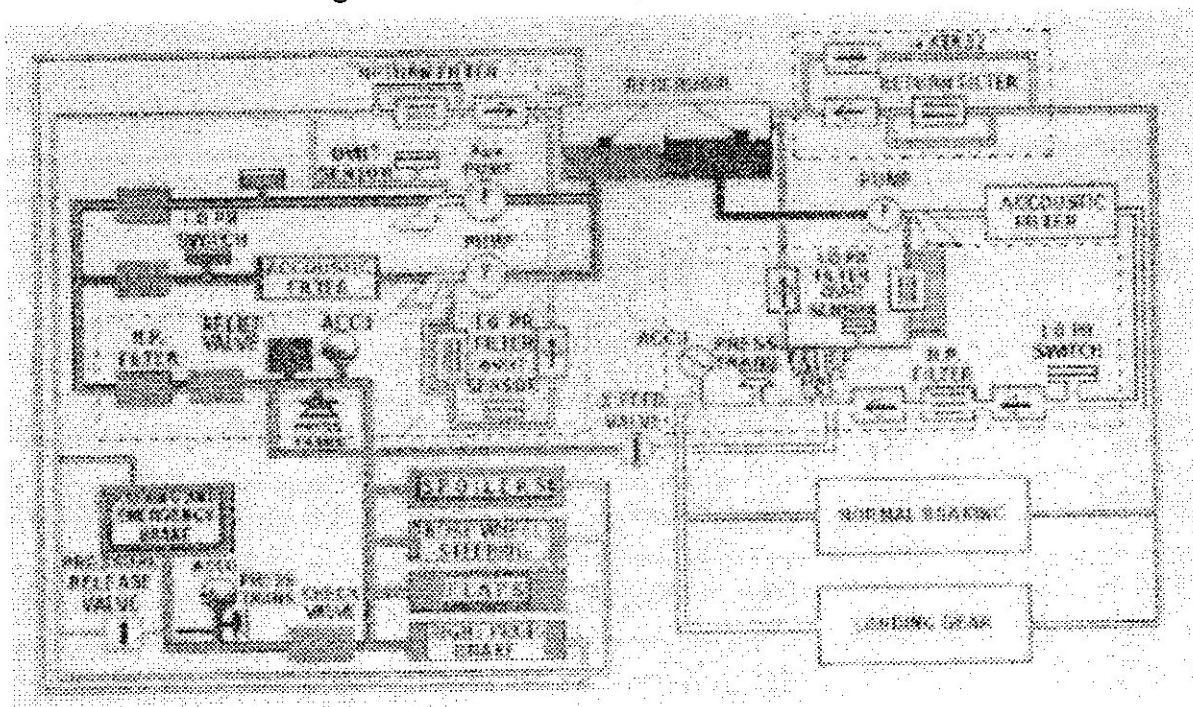


Figure.III.10: les composantes et les servitudes du système bleu

III.2.3-système auxiliaire:

III.2.3.1-Généralités:

Le système auxiliaire à une pompe électrique fournit l'énergie hydraulique nécessaire pour actionner les servitudes du circuit hydraulique bleu quand celui-ci ne fonctionne pas.

Le système auxiliaire fonctionne quand l'avion est dans l'une des conditions suivantes:

Le taxi, décollent, l'approchent, Débarquant.

III.2.3.2-Description de système auxiliaire:

Peut également être actionné pour des entretiens, par un commutateur momentané (bouton poussoir) situé sur le piédestal.

Ce système se compose:

- Une pompe électrique auxiliaire.
- Un manocontact (pressure switch)
- Une sonde de surchauffe.
- Un clapet anti-retour.

Le système auxiliaire se connecte automatiquement avec le système bleu quand les conditions suivantes se mettent:

- Le bouton poussoir pressé.
- Au moins un moteur tournant.
- Le frein hélice désengage
- Le levier de train en position basse (down).
- La pompe électrique ACW du système bleu basse pression.

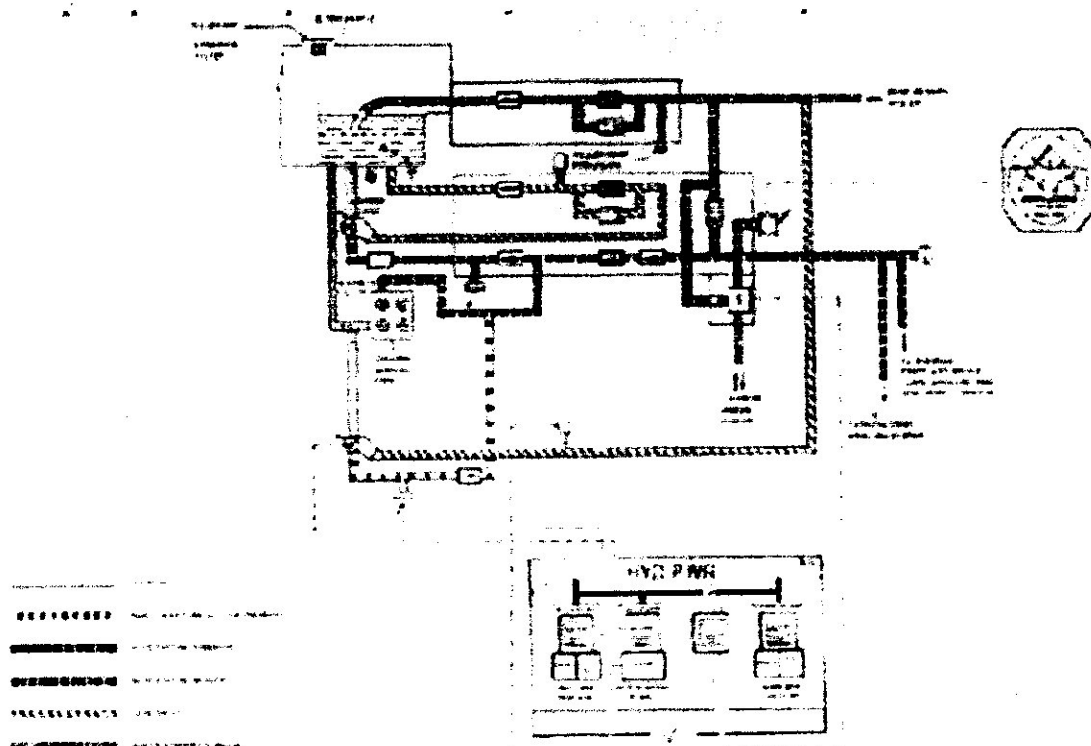


Figure.III.11: système auxiliaire.

III.2.4- panneau d'entretien au sol :(ground service panel)

Un service sol est dans la partie supérieure du compartiment hydraulique. Dans ce panneau il y a une pression sol et section rapide déconnection pour alimenter le système vert ou système bleu pour remplir le réservoir et le drainage.

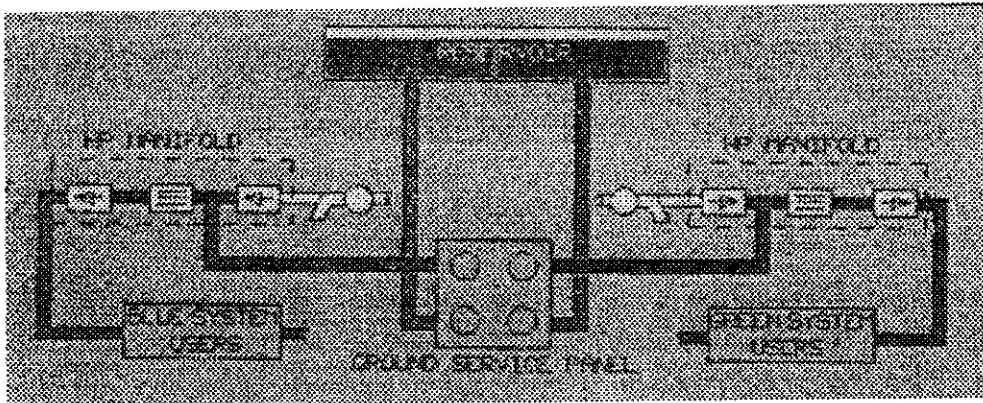


Figure.III.12: alimentation du panneau d'entretien au sol

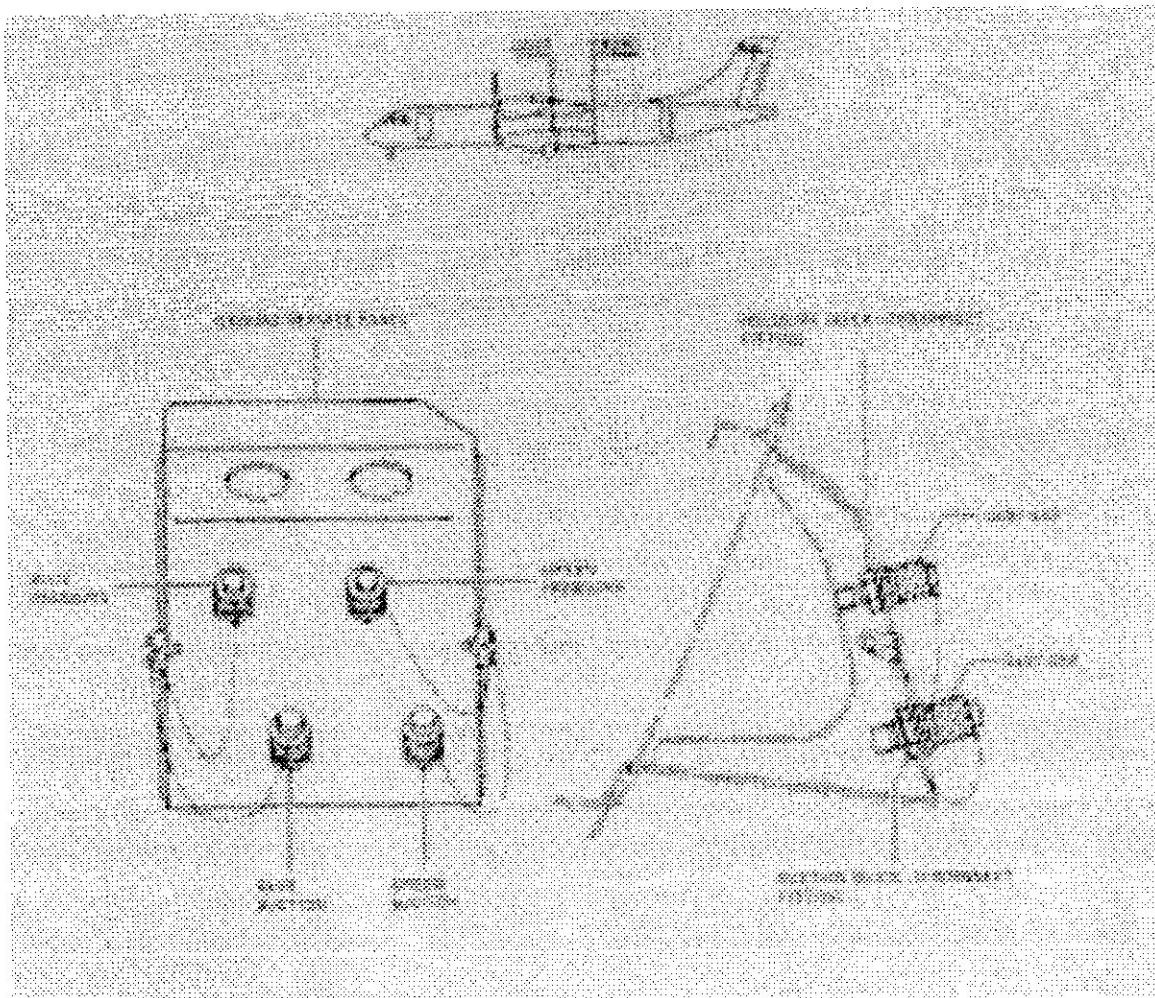


Figure.III.13 : panneau d'entretien au sol.

III.3-Etude du fonctionnement (anormale):**III.3.1-Basse de niveau du liquide hydraulique (low Level):**

Deux commutateurs de bas niveau sont installés dans la bache hydraulique, une pour chaque section. Quand le niveau du fluide tombe en-dessous de 2.5 L dans une section, Le commutateur fournit:

- illumination du voyant d'alarme respectif de niveau bas sur le PWR de l'hydraulique panneau.
- l'excitation de l'avance transversale empêche le relais empêchant la valve d'avance transversale ouverture.
- un signal au CCAS pour les alertes intéressées.

III.3.2- Basse de pression (Low pressure):

Un manomètre triple, sur le tableau de bord central supérieur, reçoit signaux des transmetteurs de pression de chaque circuit hydraulique et de l'accumulateur freinant de stationnement et de secours.

La pression hydraulique est montrée en livre par pouce carré X 1000.

Un commutateur de basse pression est installé dans chaque module de pression, sur la ligne de pression et un troisième est installée sur la canalisation de refoulement de l'auxiliaire de (DC) pompe électrique.

Quand une commande de pompe est serrée et le fluide hydraulique les chutes de pression en-dessous de 103.4 ± 6.9 barre (1500+100 livres par pouce carré).

Le commutateur fournit:

- illumination du voyant d'alarme à dépression respectif sur le panneau de PWR de l'hydraulique.
- un signal au CCAS pour les alertes intéressées.

En outre pour la basse pression de système vert indiquant un relais d'inhibition active par le PSEU seulement pendant la prolongation de train d'atterrissage dans l'ordre empêcher que la lumière à dépression avance en raison d'une chute de pression s'est produit dedans cette phase.

III.3.3- Surchauffe (over-heat):

Une sonde de surchauffe est installée dans chaque module de pression, sur le carter de pompe la canalisation de vidange et un troisième est installée sur le carter de pompe électrique auxiliaire canalisation de vidange.

Si la température liquide excède $121 \pm 3.3^{\circ}\text{C}$ il fournit:

- Illumination du voyant d'alarme respectif SOVHT sur le panneau de PWR de l'hydraulique.
- Un signal au CCAS pour les alertes intéressées.

III.4- Exemple de servitude (le freinage):**III.4.1-roues et freins:**

Chaque train d'atterrissage est équipé d'un axe jumelé de roues sans chambre à air (tubeless). Les roues de MLG (Main Landing Gear) sont équipées de freins hydrauliques et d'un ensemble de disques mufti disques.

Chaque système du frein est équipé d'un mécanisme auto réglable qui fournit le dégagement du frein et son ajustement automatique pour compenser l'usage. Le freinage en mode normale est équipé d'un système antidérapant qui commande la pression dosée du sous-système vert au frein : Quatre sondes transmettent les signaux de vitesse de roue dans une boîte électronique, qui commande un module antidérapant électrohydraulique pour l'efficacité de freinage maximum, Des valves sensibles de fuite (fusibles hydrauliques) sont installées pour empêcher la perte de fluide hydraulique dans le circuit de freinage, si une fuite anormale se produit.

Si le système normal ne fonctionne pas, le frein de secours de l'avion est obtenu en tirant à l'arrière progressivement la poignée de frein sur le piédestal de compartiment de vol

Le circuit de freinage de secours est actionné par le système bleu par un accumulateur capable de six manoeuvres de freinage complètes.

Les deux circuits de (freinage en mode normale et freinage de secours) sont complètement indépendants.

Le system de freinage secours est employé pour stationner l'avion.

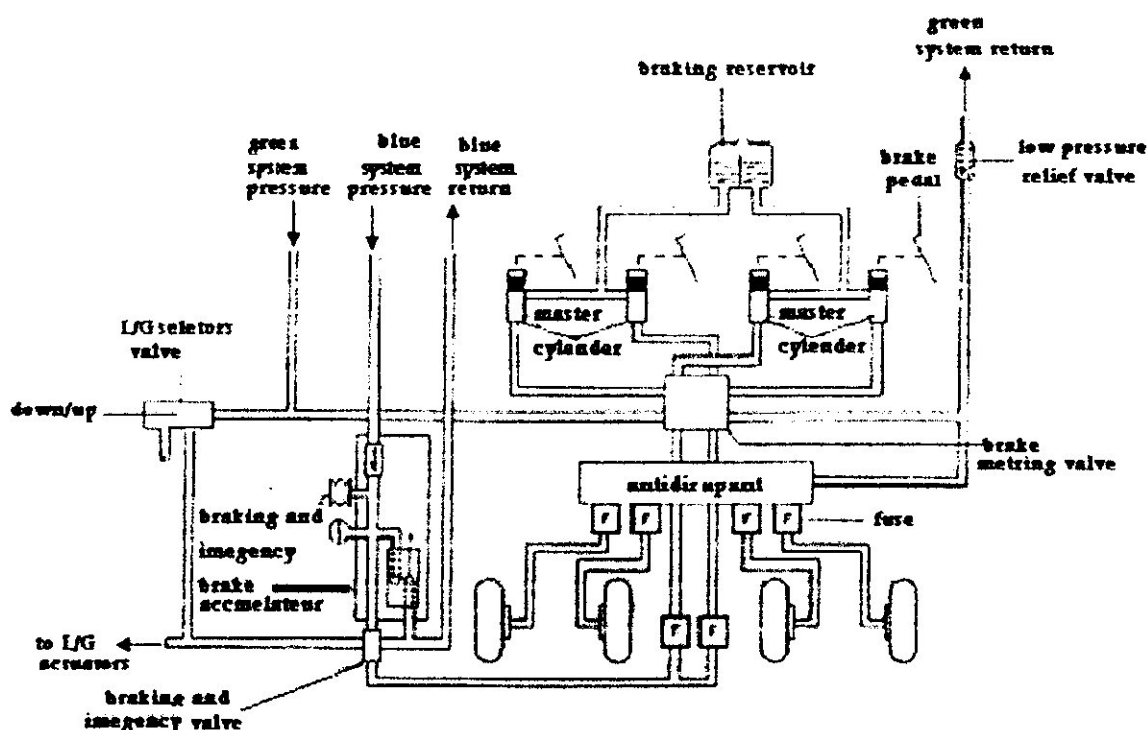


Figure.III.14: schéma hydraulique de système de frein Normal et secoua

III.4.2-frein normal:

Des roues de train d'atterrissage principal seulement sont équipées d'un circuit de freinage. Le circuit de freinage normal est alimenté par le circuit hydraulique vert, dont la pression est donnée par un circuit hydraulique indépendant par les pédales pilotes.

La pression appliquée aux freins est commandée par le système antidérapant qui garde les roues principales à la limite du dérapage, empêchant le blocage de roue.

Quatre fusibles en aval de le module antidérapant évitent les pertes du liquide. Le circuit de freinage est également équipé d'un système d'avertissement de surchauffe qui donne l'indication au vol servent d'équipier de toute occurrence de surchauffe de frein pendant l'atterrissage ou le décollage de l'avion.

Description du système:

Le système de freinage normal se compose des composants suivants:

- Un réservoir, installé sur le fond avant, qui fournit l'huile aux distributeurs.
- Deux distributeurs duels, liés aux pédales, qui pressurisent l'huile du réservoir.
- Une soupape de dosage installée dans le train principal gauche. Elle emploie la pression produite par chaque distributeur (L ou R) pour doser la pression hydraulique verte à la raie R de L ou du module (A/S) antidérapant.

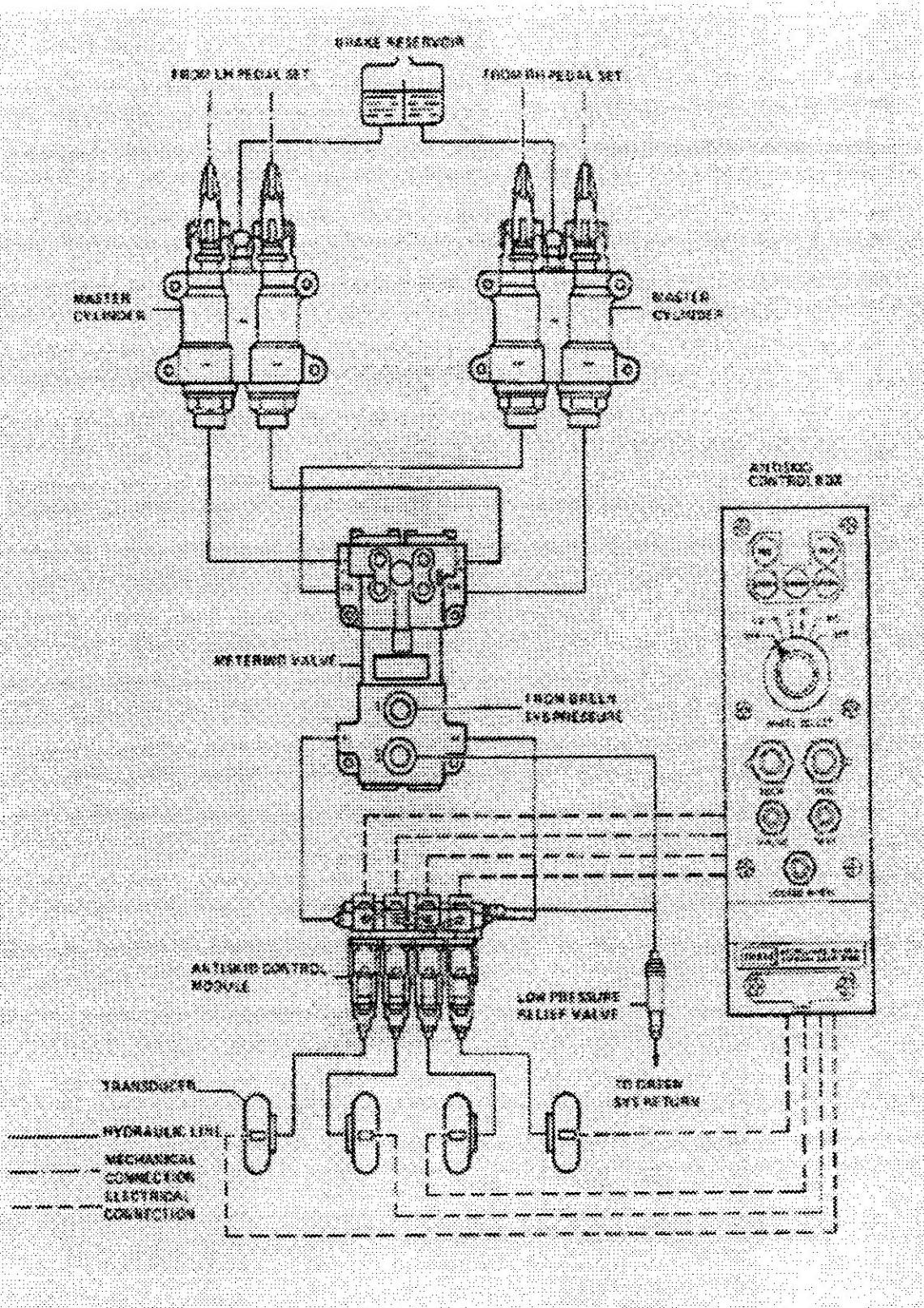


Figure.III.5: système de freinage normal.

III.4.3-freins de stationnement et de secours:

Le stationnement et le système de frein de secours sont actionnés mécaniquement par le levier du frein (BREAK) sur le piédestal est commande hydrauliquement par le système bleu.

Au cas où la pompe du circuit hydraulique bleu ne fonctionne pas ou ne fournit pas l'énergie hydraulique suffisante, le freinage de secours peut être assuré par une pompe électrique auxiliaire

La pression hydraulique est fournie aux freins par le module antidérapant.

Pour la sûreté deux fusibles additionnels sont installés d'amont du module d'antidérapant (A/S). En outre la pression hydraulique verte du clapet sélecteur de train d'atterrissage vers le haut de la ligne est employée pour doser la pression bleue aux freins afin d'arrêter la rotation de roues de MLG dans leurs logement&

Description du système:

Le circuit de freinage de stationnement/secours comprend:

- Un levier de frein (BREAK).
- Une soupape de dosage freinant de stationnement/secours (PEBMV).
- Un accumulateur de frein de stationnement/secours.
- Deux fusibles, du même type utilisé pour le module antidérapant.

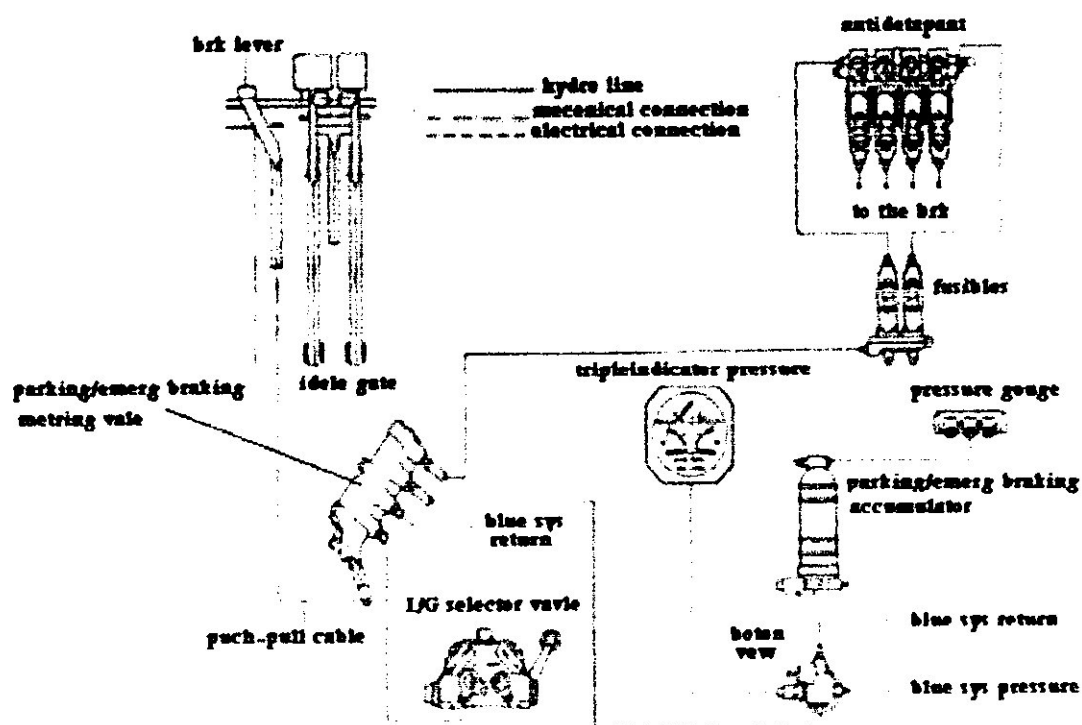


Figure.III.16: système de frein de secours.



Chapitre IV

*Etude descriptive des
éléments du système
hydraulique*

IV.1-Réservoir:

Le réservoir de fluide hydraulique est situé dans le logement arrière du train principal gauche, alimente les deux systèmes verts et bleus.

De type non-pressurisé cylindrique intérieurement divisée en deux sections égales (verte et bleu) par un diaphragme, ouvert au côté supérieur afin de permettre le remplissage simultané les deux sections. La partie supérieure du réservoir est équipée d'un port de remplisseur prévu:

- Un chapeau a mis à l'air libre.
- Un filtre de tamis.

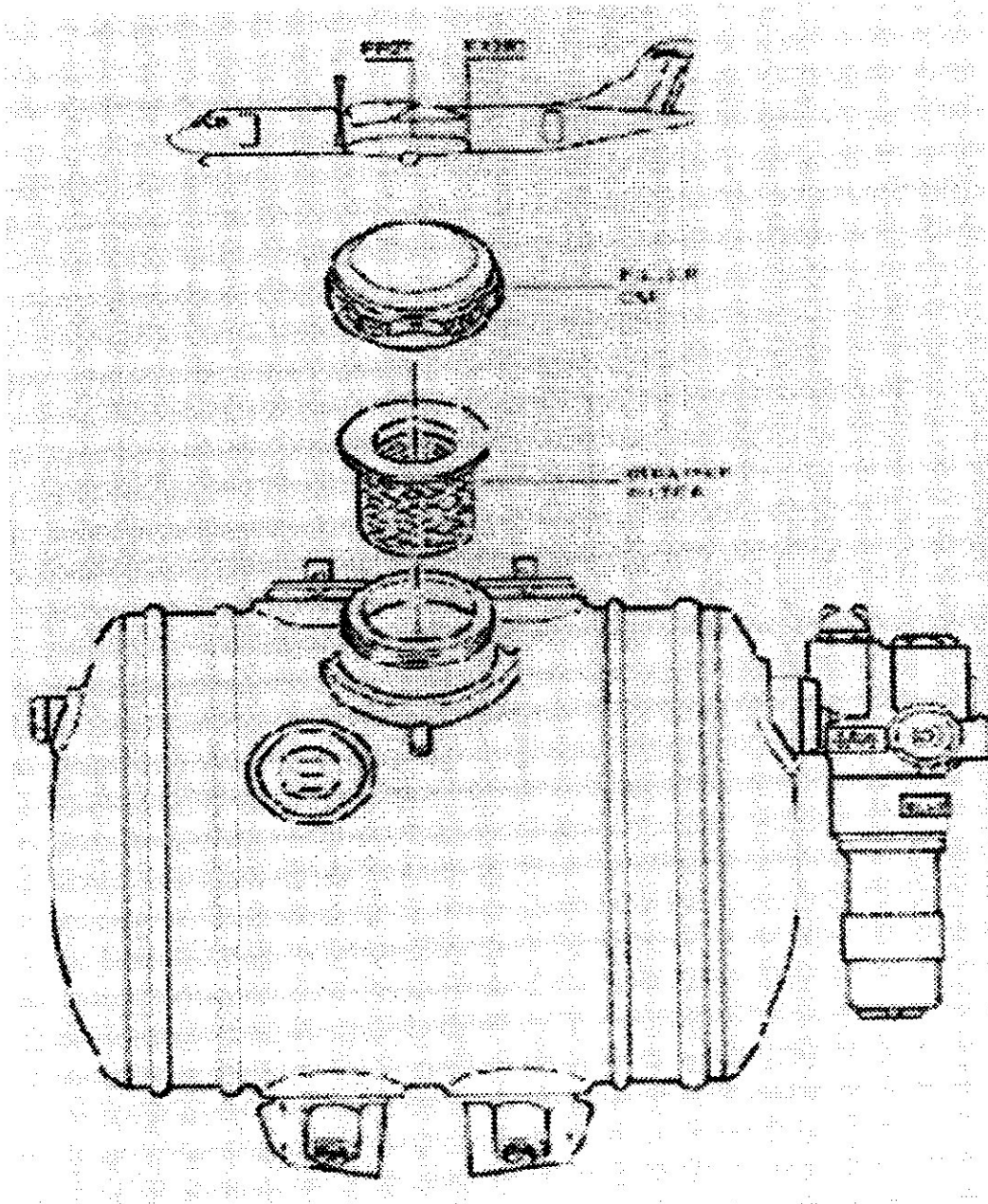


Figure. IV.2 : les composantes intérieures du réservoir.

Deux commutateurs (Switch) de bas niveau sont installés près du port de remplisseur, un pour chaque section.

Le réservoir est également équipé de:

- Un verre de vue
- Un module de retour pour chaque système
- Tremper les cloisons qui empêchent le fluide trempant pendant les manoeuvres de glissade et réduisent au minimum l'émulsion liquide en cas de flux de fluide de retour considérable.

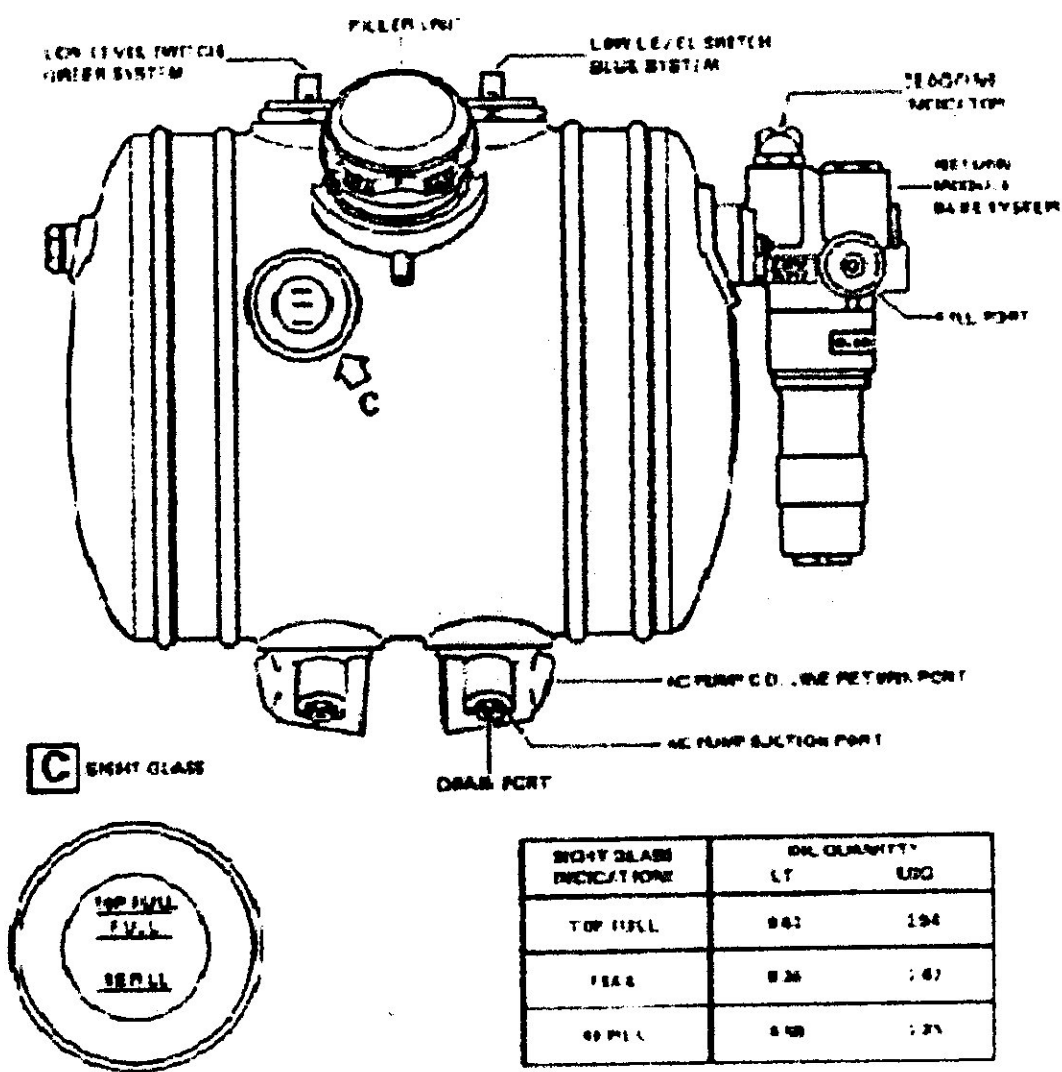


Figure. IV.1 les composantes extérieures du réservoir.

IV.2-pompe électrique ACW:**Description:**

La pompe électrique est placée dans le logement gauche du train principal.

La pompe est de type axial courant dans un baril de cylindre avec 9 pistons est conduit par un moteur électrique de fréquence sauvage.

La pompe est refroidie à l'air et elle peut être utilisée pour le drainage.

La pompe est intérieurement équipée de roue à aubes de poussée dans la canalisation d'aspiration qui accélère le fluide à la vitesse des alésages de baril de cylindre, puisque le réservoir est du type non-pressurisé.

Le clapet de dérivation est installé afin d'éviter une fréquence état de moteur électrique à l'état de commencement ou d'une demande maximale.

La pompe est également équipée d'une canalisation de vidange externe de fuite de pompe, se composant d'un tuyau et d'un réservoir transparent de rétablissement pour rassembler les fuites d'huile et montrer le niveau des fuites.

Liquide nominale circulation 7.9litreslmin a 2850psi

La pression nominale est 3000psi.

Le moteur électrique variable fréquence (338 a 493hz), et un vitesse de rotation de 6700 a 9700rpm.

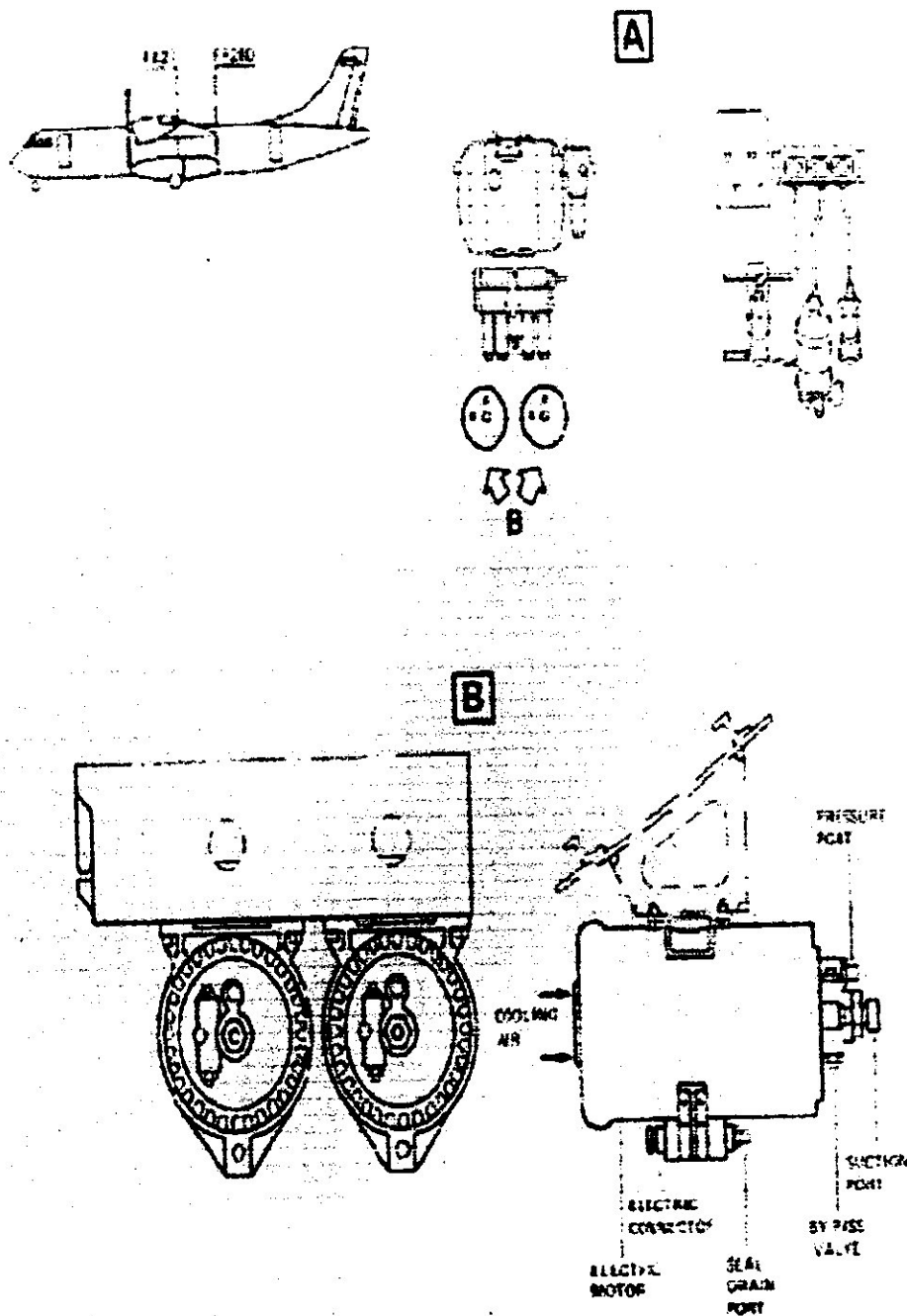


Figure. IV.3: pompe électrique ACW.

IV.3-Filtres:

Les filtres sont utilisés pour maintenir le fluide hydraulique dans un état de propreté. Le niveau acceptable maximum de la contamination est équivalent de la classe 8 de NAS 1638.

Tous les filtres sont du type jetable.

Chaque filtre est équipé de:

- un diaphragme de robinet d'isolement qui empêche la perte de fluide hydraulique et réduit au minimum l'entrée d'air quand le bol de filtre est enlevé pour l'élément remplacement.
- un indicateur obstruant avec un téton rouge qui sort quand la valeur de différentiel de pression est atteinte.
- un anneau thermique de verrouillage qui empêche l'obstruction de l'opération d'indicateur à de basses températures.
- un clapet anti-retour.

IV.3.1-Filtre à haute pression:

Un filtre sans by passe de 15 microns est installé dans la canalisation de refoulement sur le module de pression.

Son indicateur obstruant sort au $dp = 6.9$ bar (100 livres par pouce carré).

IV.3.2-Filtre de retour:

Un filtre de 5 microns est installé dans le module de retour. Son indicateur obstruant sort à la barre du $dp = 7$ bar (24.7 livres par pouce carré).

Le clapet de dérivation s'ouvre à la $dp = 3.4$ bar (49.3 livres par pouce carré).

IV.3.3-Filtre de drainage de carter:

Un filtre de 15 microns déviant le fluide, installé sur le module de pression dans la canalisation de vidange du carter, lui permettant la surveillance de l'usage de la pompe.

Son indicateur obstruant sort à la barre du $dp = 2.5$ bar (36.3 livres par pouce carré).

Le clapet de dérivation s'ouvre à la barre $dp = 3.5$ (50.8 livres par pouce carré).

En plus des filtres décrits, le circuit hydraulique est également équipé de filtre acoustique. Ceci est localisé en aval de la pompe à C.A., entre l'orifice de refoulement un tuyau approprié est prévu pour réduire le bruit.

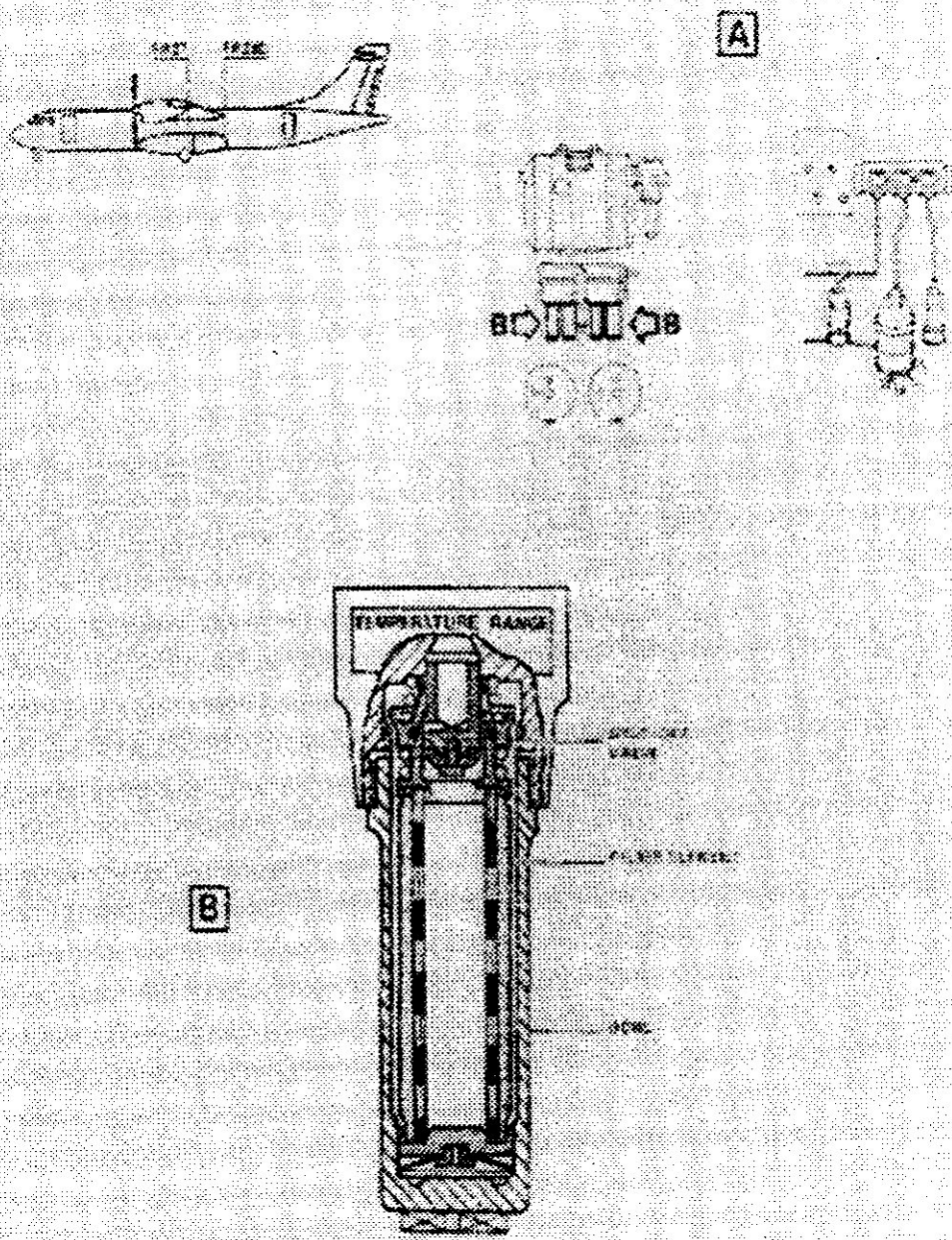


Figure.IV.4: composants du filtre.

IV.4-Module de retour:

Le module de retour, boulonné au dos du réservoir, reçoit le fluide des utilisateurs du système vert. Le fluide est retourné à la section du réservoir par un filtre de retour

Le module de retour vert est prévu:

- un filtre de basse pression.
- un clapet antiretour, qui empêche la cavitation des déclencheurs de train d'atterrissage dedans une occurrence de prolongation de secours, un restricteur approprié, installé pour absorber la pression du dp dans la ligne de retour en enclenchant des utilisateurs de circuit hydraulique.

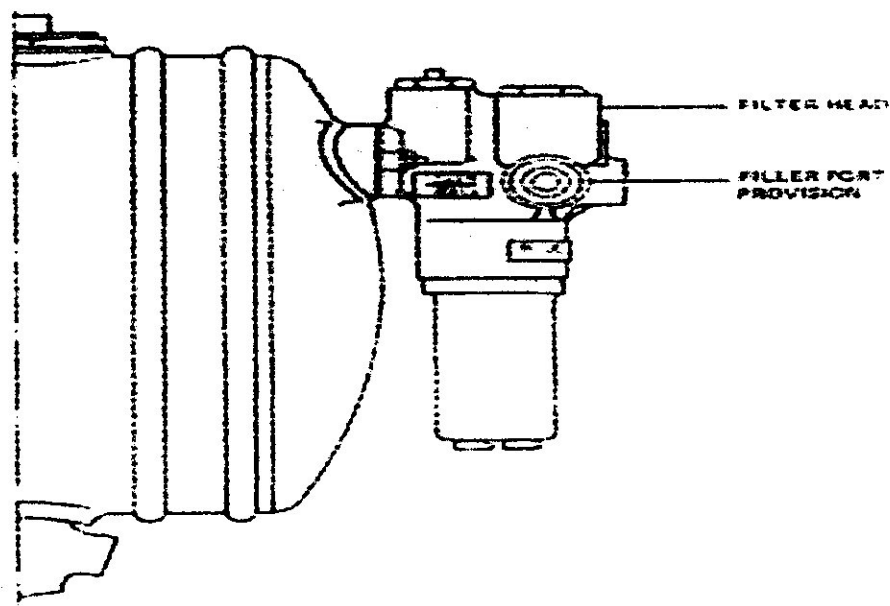
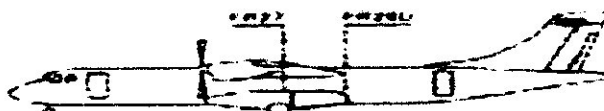


Figure. IV.5: Module de retour.

IV.5-Module de pression:

Le module de pression se compose de deux modules hydraulique séparés (verts et bleu) est place dans le logement gauche de train principal.

La canalisation de refoulement interne de module vert est équipée de:

- un clapet anti-retour.
 - un filtre à pression.
 - une soupape de sécurité
- Le circuit de drainage du carter interne du module vert est prévu

O un filtre déviant. O un clapet anti-retour.

L'enveloppe externe du module incorpore les ports également filetés pour l'installation de:

- un commutateur de basse pression.
- un transmetteur de pression.
- une sonde de surchauffe.

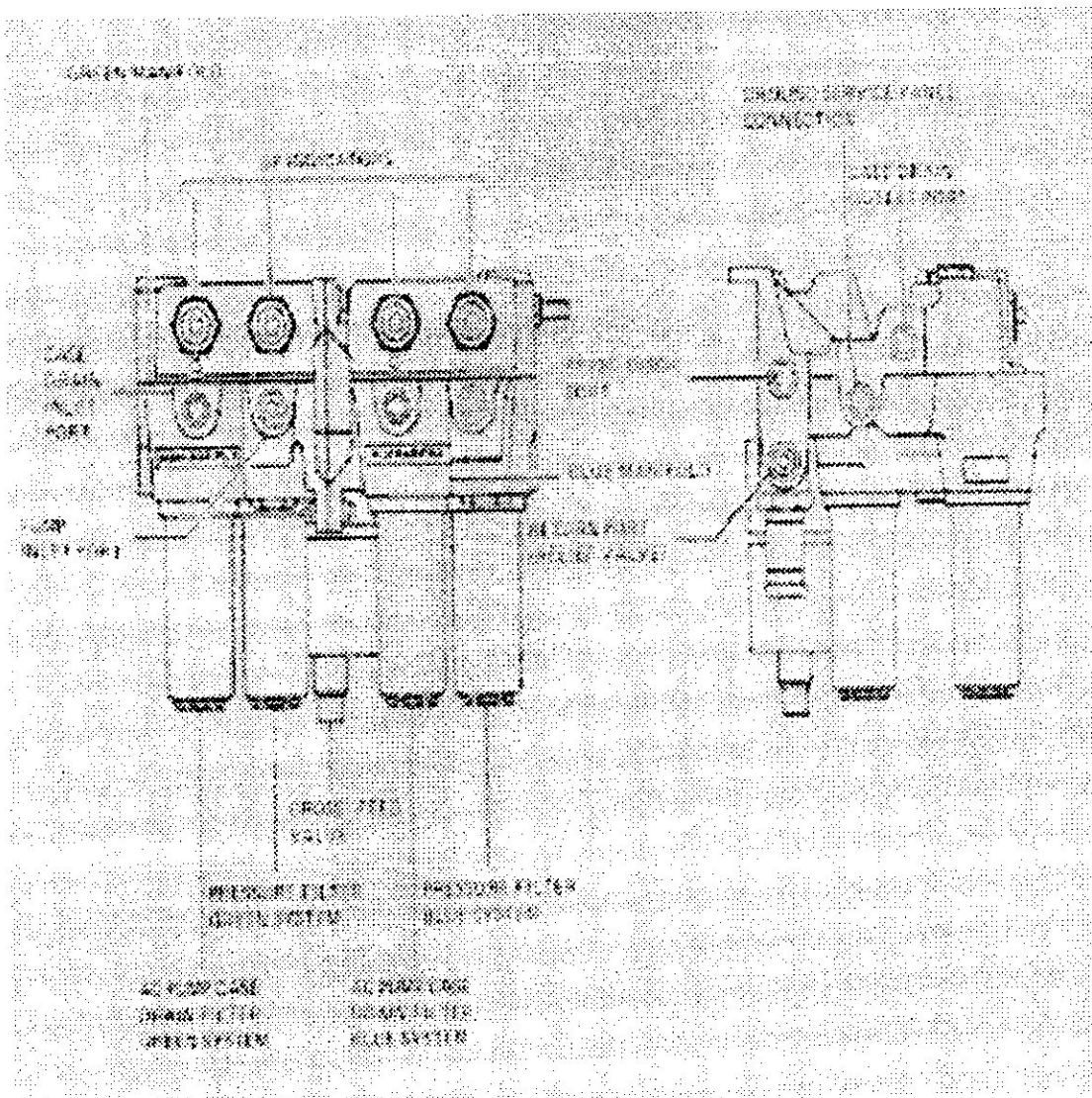


Figure. IV.6 Module de pression

VI.6-transmetteur de pression:

Les deux transmetteurs de pression sont loges dans le compartiment hydraulique sur la cote gauche surie case drain.

Le troisième transmetteur est dans le compartiment hydraulique, en dessous de l'accumulateur secours et de frein.

Les trois transmetteurs envoi la pression au triple indicateur la pression normale est de 3000psi.

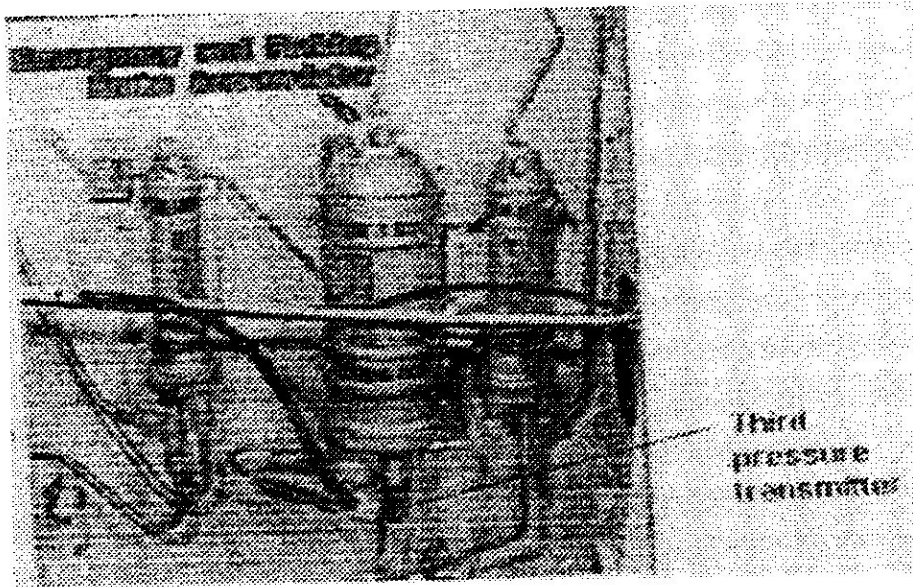


Figure. IV.7: transmetteur d'accumulateur de frein.

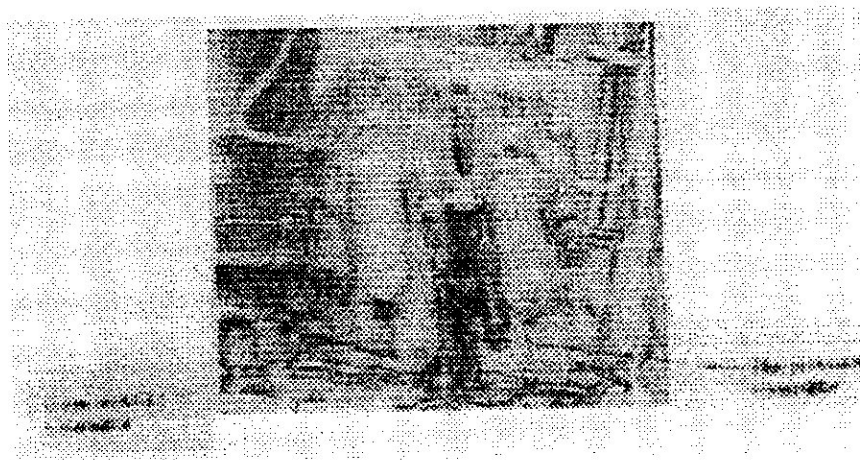


Figure. VI.8: transmetteurs & système bleu et vert.

IV.7-Basse pression Switcher.

Les trois basses pressions switchers dans le compartiment hydraulique case drain;

Chaque switcher de basse pression envoie signal pression (caution) voyant (LO PR). Le clapet s'ouvre à 1500psi.

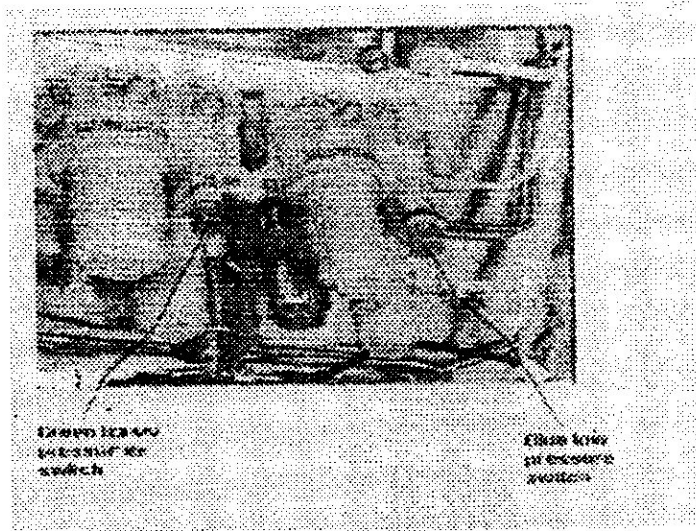


Figure IV.9: basse pression (case drain).

IV.8- sonde de surchauffé (over-température sensors):

Une sonde de surchauffé est installée dans chaque module de pression, sur le carter de pompe la canalisation de vidange et une troisième sonde installée sur le carter de pompe électrique auxiliaire canalisation de vidange.

Si la température du liquide excède $121 \pm 3.3^{\circ}\text{C}$ ($250 \pm 6^{\circ}\text{F}$) les voyants respective:

- d'OVHT s'allume sur le panneau de PWR de hydraulique;
- un signal au CCAS pour les alertes intéressées.



Figure IV.10: sonde de surchauffe.

IV.9- bas niveau switeher (LOW LYL Switch):

Deux commutateurs (Switch) de niveau bas sont installés dans la bache hydraulique, une pour chaque section. Quand le niveau du fluide en dessous de 15 L (0.66 USG) dans une section.

Le commutateur:

- allume du le voyant d'alarme respectif de NIVEAU BAS sur le Panneau l'hydraulique.
- l'excitation du relais de la valve d'avance transversale empêche l'ouverture de la valve.
- un signal au CCAS pour les alertes intéressées.

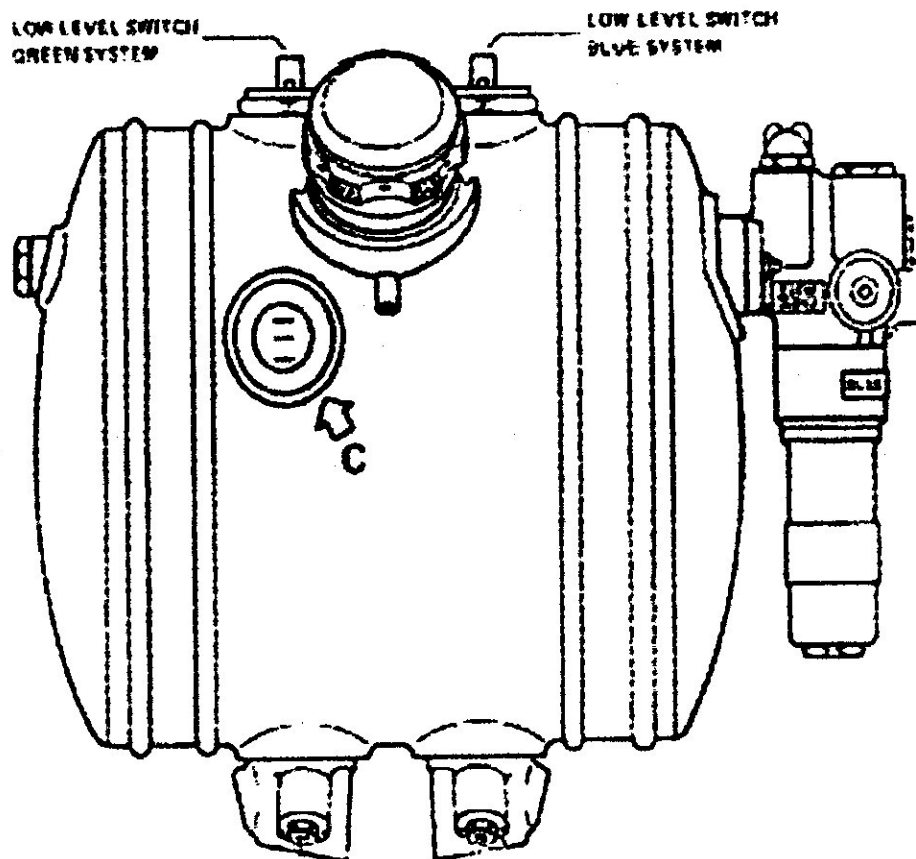


Figure.IV.11: bas niveau switeher.

IV.10-clapets de décharge:

Les deux clapets de décharge sont logés dans le compartiment hydraulique dans le case drain.

Chaque système a un relief valve en cas de panne de pompe.

L'ouverture du robinet atteint 3535 psi.

Le clapet ferme à 3135psi

IV.11-accumulateurs et indicateurs:

Deux commutateurs de niveau bas sont installés dans la bêche hydraulique, une pour chaque section. Quand le niveau du fluide diminue en-dessous de 15 L (0.66 USG) dans une section.

Le commutateur:

- allume le voyant d'alarme respectif de NIVEAU BAS sur le panneau l'hydraulique.
- l'excitation de relie de la valve de l'avance transversale empêche l'ouverture de la valve.
- un signal au CCAS pour les alertes intéressée&

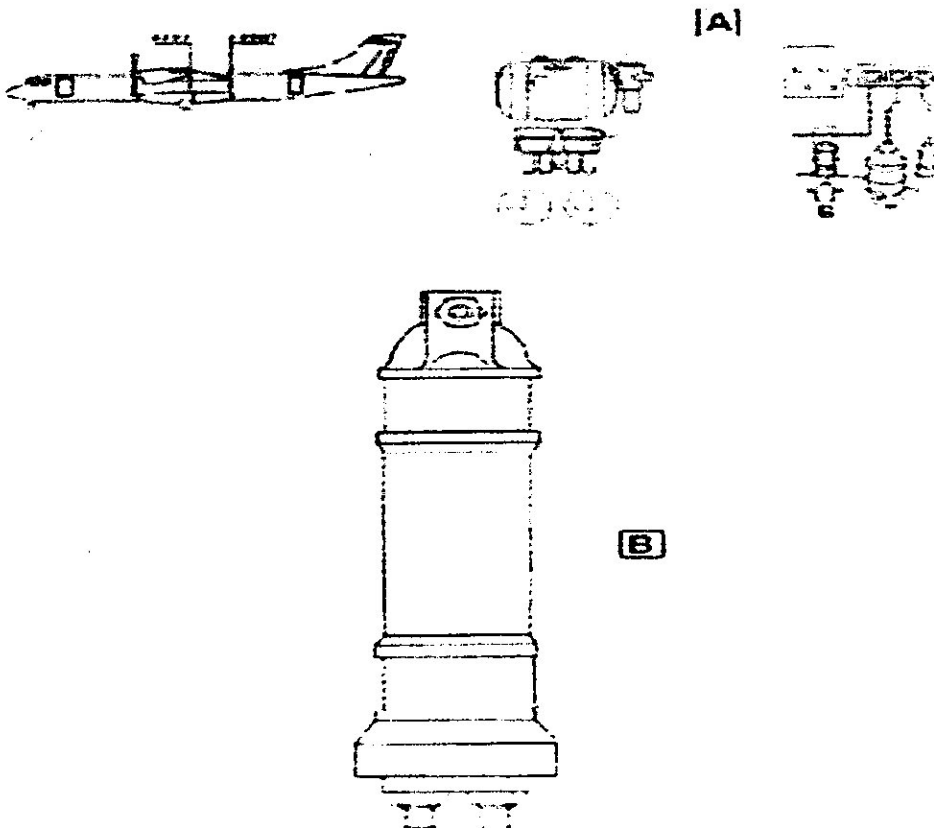


Figura.IV.2 : accumulateur.

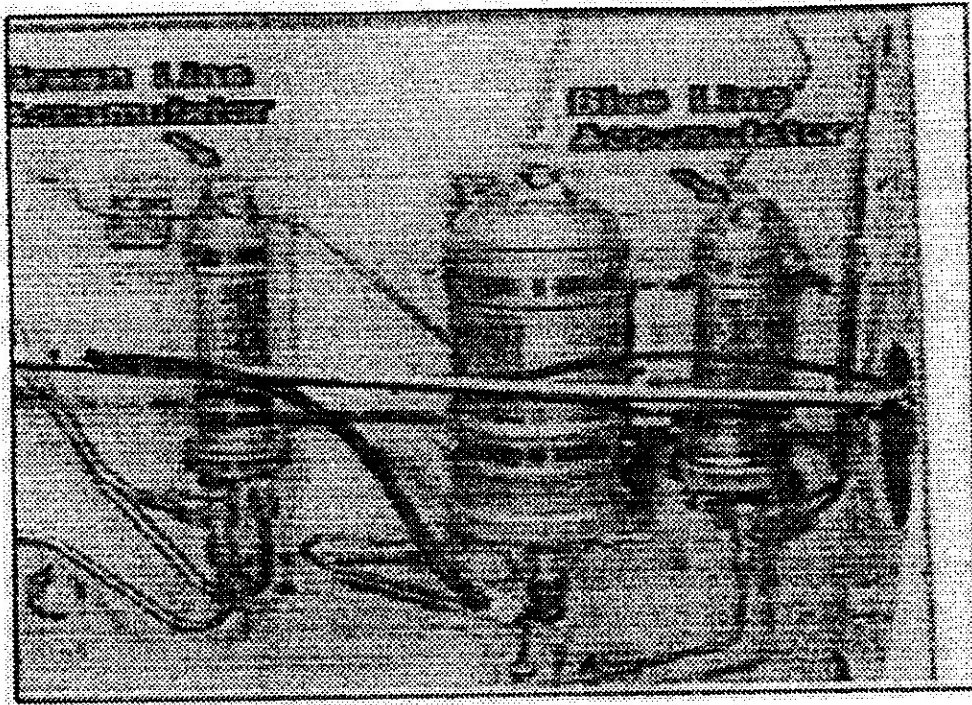


Figure. IV.13 : le trois Accumulateurs.

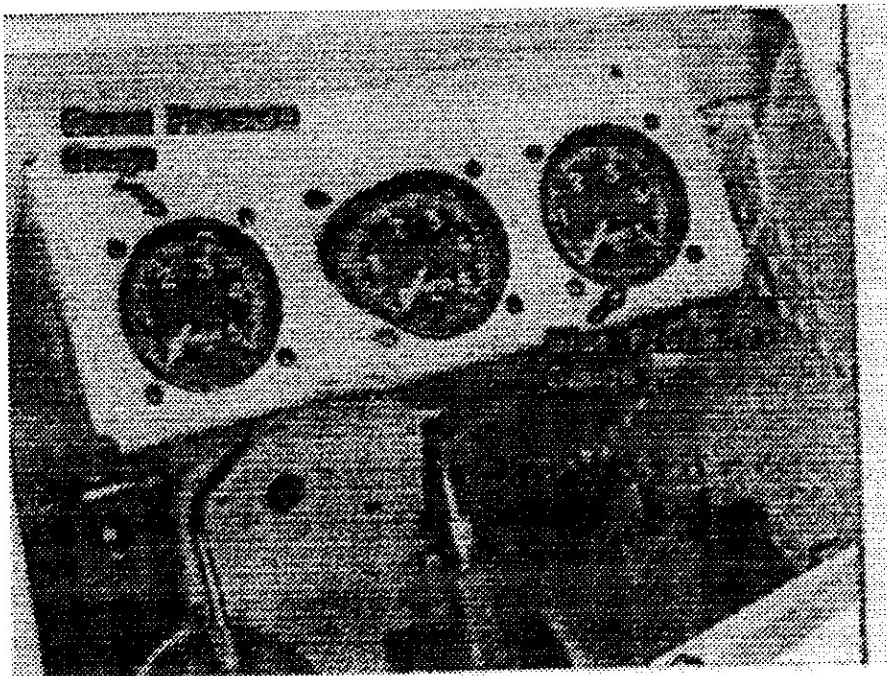


Figure. IV.14: les indicateurs de pression. Accumulateur

IV.12-accumulateur de secoure et frein De Park

L'accumulateur de secour et- frein de park. est logé dans le cote droit du logement hydraulique entre l'accumulateur bleu et l'accumulateur vert

L'accumulateur de frein de secour est dote d'un indicateur dans lé logement hydraulique au dessous de l'accumulateur de frein secours et du frein normale pour relâcher le frein de secour et emergency Bracke sont de réservoir.

L'accumulateur de frein secoure est dote d'une valve qui interdit au système bleu de se connecter au retour utilise au sol.

L'accumulateur de frein de park et l'accumulateur de frein normale sont décales contre la pression du Nitrogène pour la pression augmenter

Les deux freins de parking sont valable aussitôt sur la pression atteint l600psi.



Figure. IV.15 indicateur de frein normale et frein de secoure.

IV.13-clapets anti-retour (check valve):

Il y a plusieurs clapets anti-retour, ils sont logés dans le compartiment hydraulique. Des clapets anti-retour adaptés sont là pour exiger, protéger, ou isoler certains articles en particulier sur la canalisation de refoulement de la pompe.

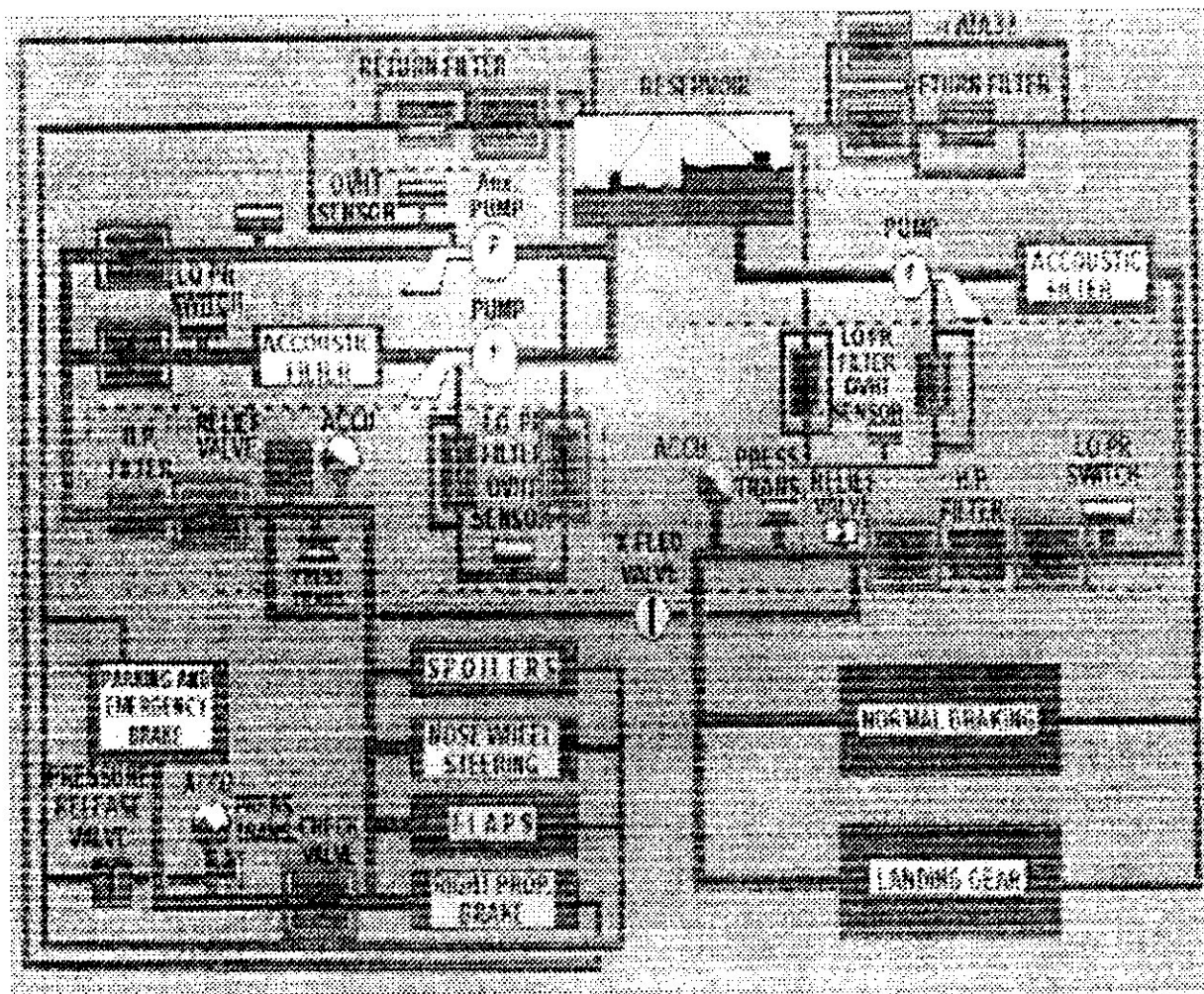


Figure IV.16 : clapets anti-retour.

IV.15-pompe électrique DC (auxiliaire)

IV.15.1-Description

La pompe est de type axial courant où un baril de cylindre avec 9 pistons est conduit par un moteur électrique de CC. La canalisation d'aspiration est reliée dans le tube d'aspiration du panneau d'entretien au sol, aspiration bleue que la canalisation de refoulement est conduite au module de HP, par la pipe de pression du panneau d'entretien sol, section bleue. La canalisation de vidange de pompe est conduite au réservoir, compartiment bleu, et reliée d'amont du filtre bleu.

- Le flux de fluide nominal 2.6 hmm (0.70 USG par minute) à la bar 197 (2850 livres par pouce carré).
- pression nominale : 206.9 bar (3000 livres par pouce carré) au flux de fluide nul
- vitesse de moteur électrique de 3000 t/mn.

IV.15.2-Opération:

La pompe électrique auxiliaire est commandée par un commutateur à bouton-poussoir, situé dans le compartiment de vol. Quand le commutateur est enfoncé, le disjoncteur SGF s'active et la pompe fonctionne, si les conditions suivantes existent:

- un ou les deux moteurs tournant.
- Disjoncteur 3GF (pour l'usage d'entretien) non activé.
- Frein hélice propulseur désengagé.
- Basse pression de circuit hydraulique bleu principal.
- Levier sélecteur de train d'atterrissage VERS LE BAS.

Le commutateur de bouton-poussoir étant enfoncé, l'opération de pompe est commandée par la position de levier sélecteur de train d'atterrissage. Avec le levier EN, BAS des fonctionnements de pompe (roulage (TAXI), décollage APPROCHENT, DEBARQUEMENT), avec le levier VERS LE HAUT des arrêts de pompe (CROISIÈRE)

Dans l'opération ci-dessus, la pompe et ses commandes (À DÉPRESSION, OVHT) sont assurées en 28VDC l'AUTOBUS 2

La pompe auxiliaire peut être utilisée avec les deux moteurs en arrêt ou le frein hélice de (propulseur engagé (mode hotel):

Elle est actionnée en batterie bus (autobus) principal chaud, ou par le PWR d'ext. de C.C, par le disjoncteur 3GF. Un commutateur momentané 5GF sur le piédestal pour activer le disjoncteur

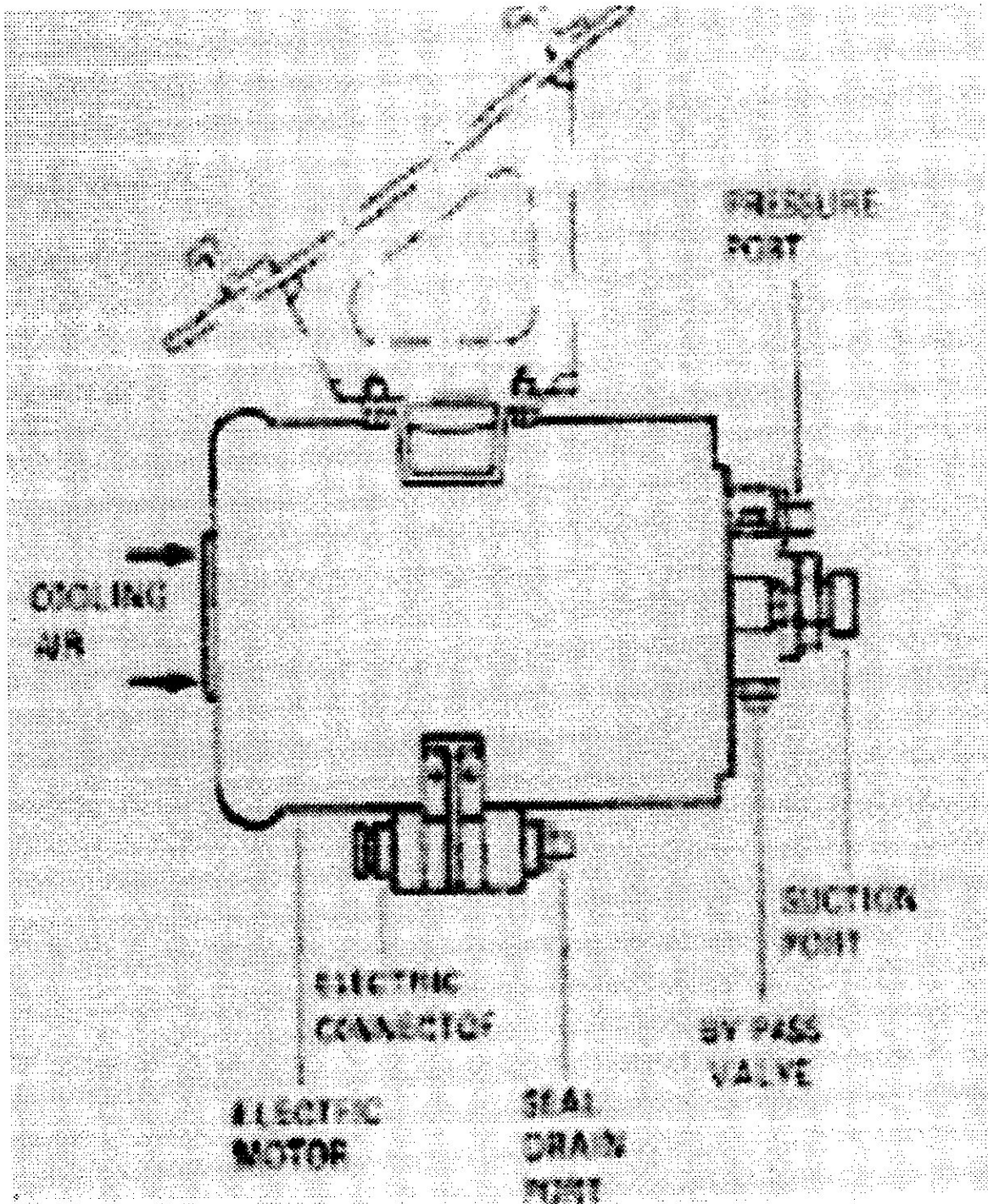


Figure.IV.17 : pompe auxiliaire électrique DC

IV.16-robinet de séparation (cross feed valve):

Les systèmes vert et bleu sont séparés par une valve d'intercommunication de solénoïde, commandée par un bouton-poussoir sur le panneau supérieur du compartiment de vol.

IV.16.1-Description:

C'est un fermé à ressort électriquement actionné, la valve de commande d'avance transversale est installée entre les modules vert et bleu de pression, situés dans le secteur arrière du train principal gauche. La valve d'avance transversale, se compose d'un clapet navette sur la ligne de électrovalve, commande transversale entre les systèmes vert et bleu.

On la équipe également de canalisation de retour reliée système bleu.

IV.16.2-Opération:

Le solénoïde étant désactivé la valve d'avance transversale est fermée.
Le solénoïde étant activé, la valve d'avance transversale est ouverte.

En cas de niveau bas le liquide dans une des deux sections du réservoir, le commutateur respectif de niveau bas est actionné, activant l'avance transversale empêchant le relais.

Ce dernier coupe l'alimentation électrique de la valve qui ferme empêchant toutes les pertes du liquide des deux systèmes.

L'électrovalve étant désactivé la valve d'avance transversale est fermée.

L'électrovalve étant activé, la valve d'avance transversale est ouverte. En cas de niveau bas liquide dans une des deux sections de réservoir, le commutateur respectif de niveau bas est actionné, activant l'avance transversale empêchant le relais.

Ce dernier a coupé-au loin l'alimentation électrique à la valve qui clôture empêché toute la perte des deux systèmes liquides.

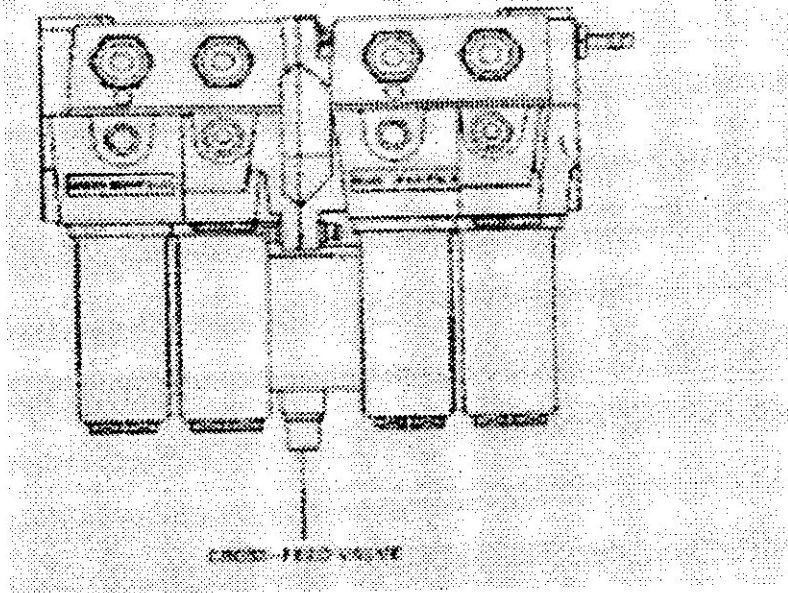


Figure. IV.18: logement de cross feed valve

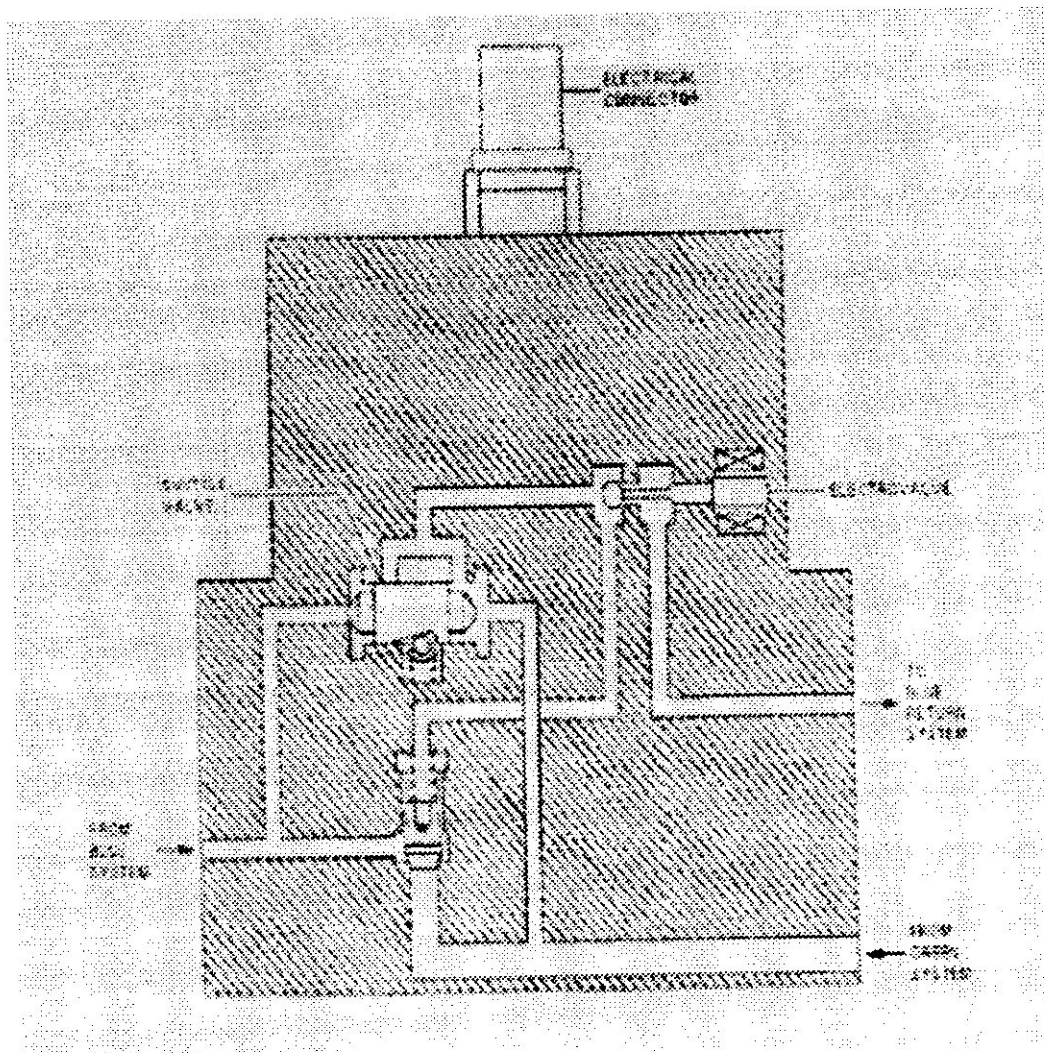


Figure. IV.19: schéma de cross feed valve.

IV.I 7-Alerte:

Toutes les fois qu'un voyant d'alarme (NIVEAU, À DÉPRESSION BAS, OVHT) sur le panneau de PWR de hydraulique avance, simultanément un signal d'attention est reçu par le CCAS, qui fournit les alertes visuelles et acoustiques suivantes:

- l'illumination de l'hydraulique ambre s'allume sur le CAP;
- illumination du voyant D'ALARME ambre;
- en même temps les deux haut-parleurs de compartiment de vol émettent un avertissement sous la forme d'un carillon simple (gong).

Pour de plus amples informations.

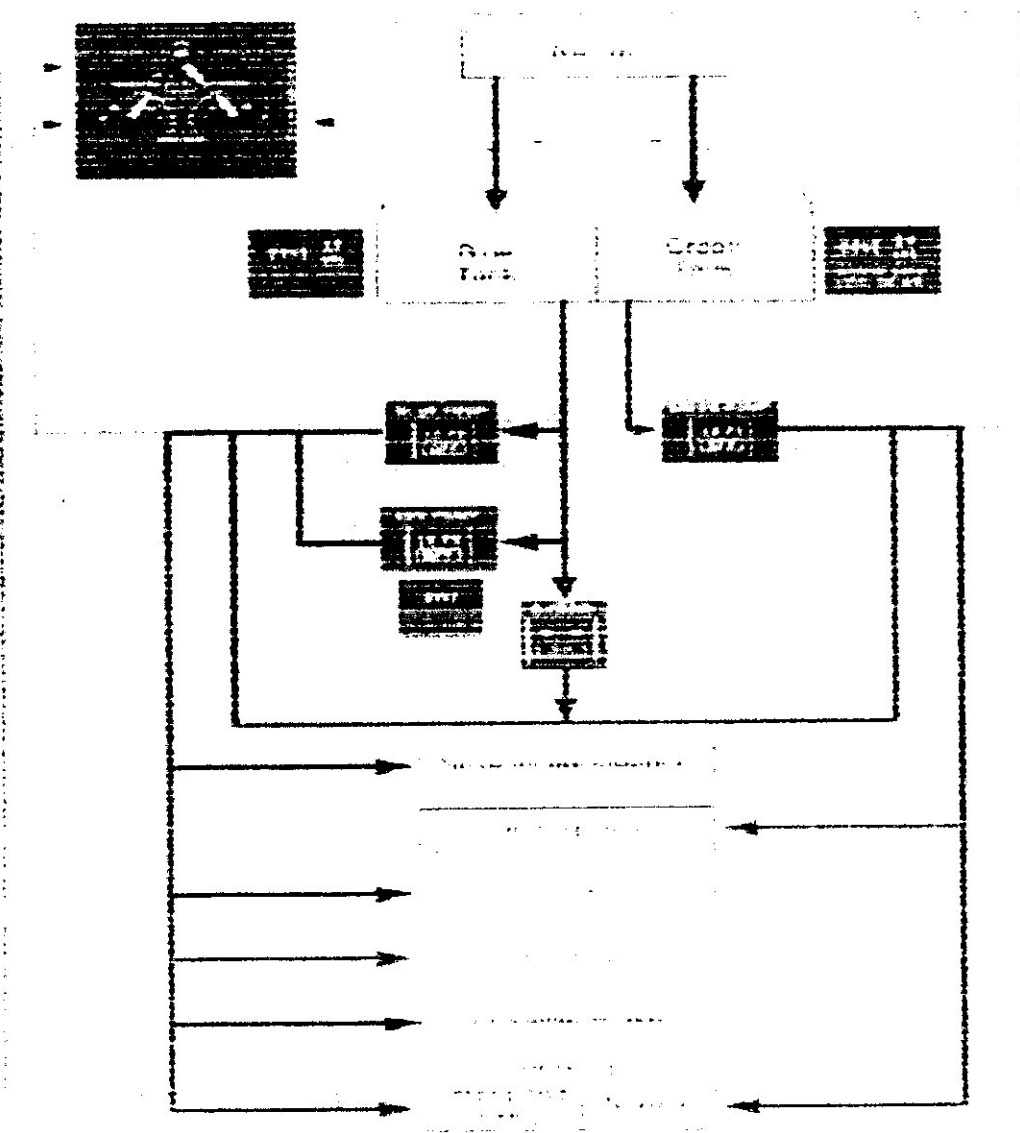


Figure. IV.20: voyant d'alarme.

V.1-La maintenance industrielle:**V.1.1-Définition:**

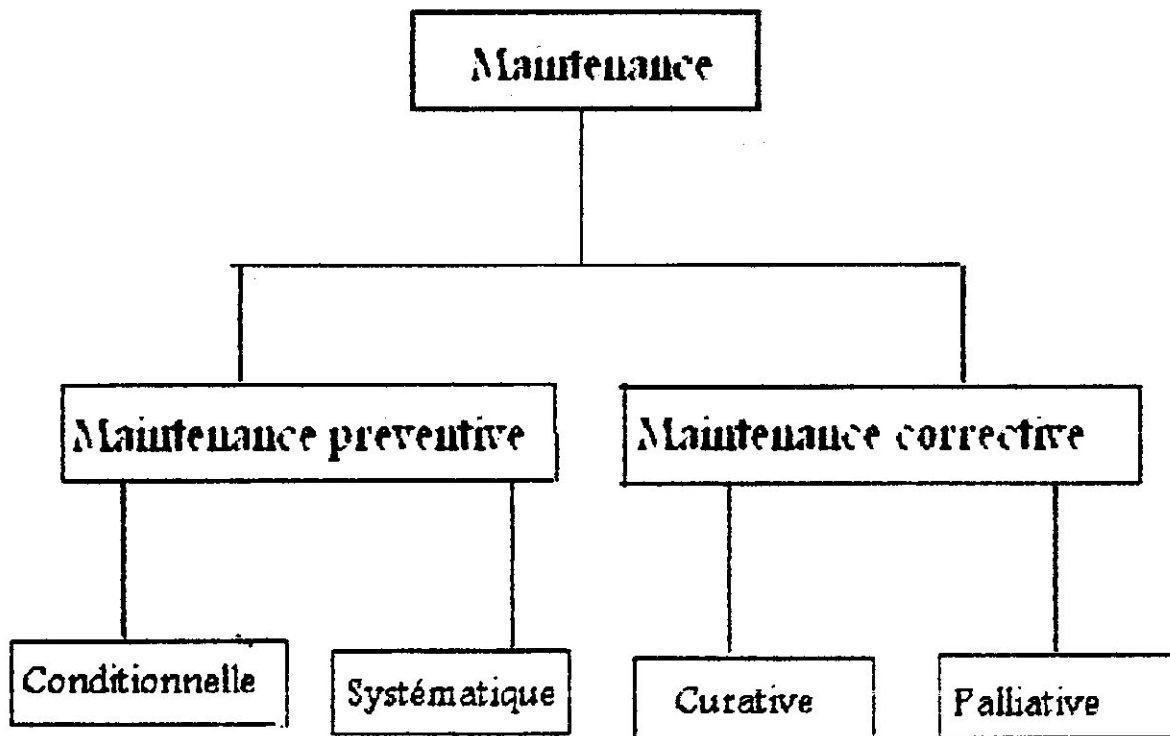
La maintenance est définie comme étant l'ensemble des actions permettant de maintenir ou de rétablir un bien dans des conditions données (AFNOR X60-0 10),

Maintenir:

C'est effectuer des opérations de dépannage, graissage, visite et opérations qui permettent de conserver le potentiel du matériel pour assurer la continuité et la qualité de production.

V.12-But de la maintenance:

- Augmenter la durée de vie du matériel.
- Diminuer la probabilité de défaillance.
- Faciliter la gestion des stocks.
- Diminuer le temps d'arrêt

V.13.-Organigramme de la maintenance:

V.1.4-Maintenance corrective:

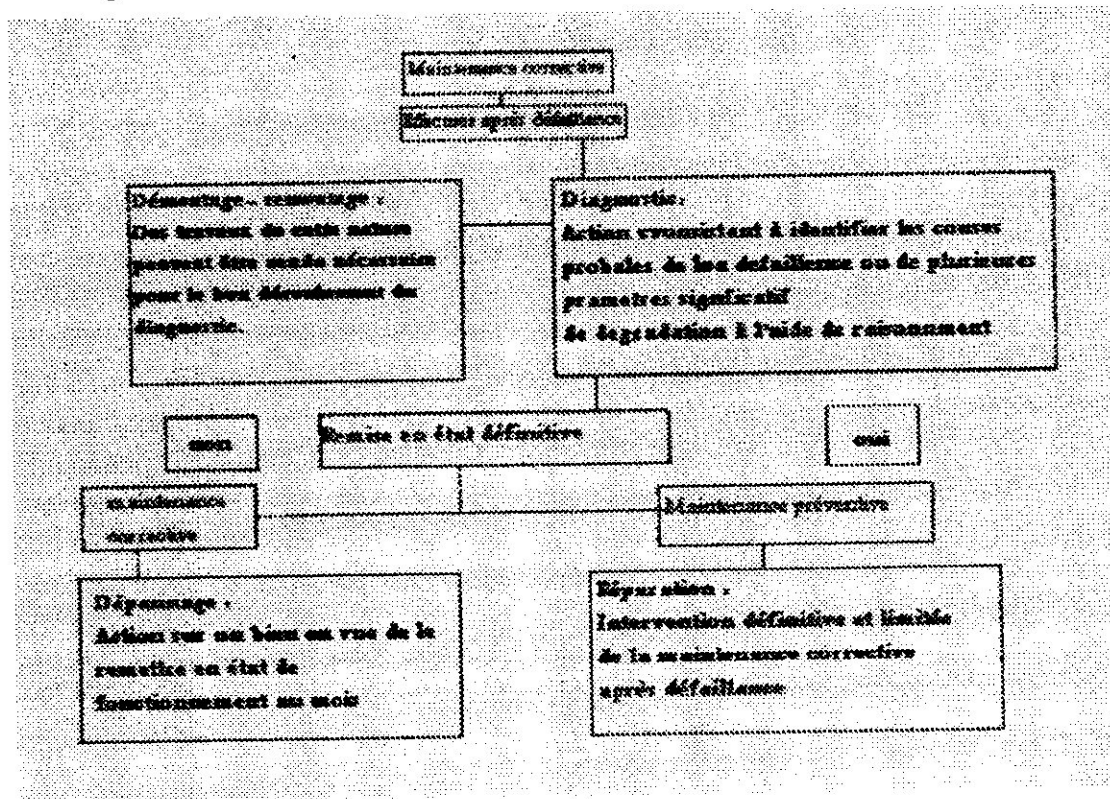
V.1.4. 1-Définition:

- C'est une maintenance effectuée après une défaillance (norme AFNOR X60 - 010).
- C'est une politique de maintenance (dépannage ou réparation), qui correspond à une attitude de réaction à des événements plus ou moins aléatoires et qui s'applique après la panne.

C'est un choix politique & l'entreprise qui malgré tout, nécessite la mise en place d'un certain nombre de méthodes qui permettent d'en diminuer les conséquences, b-La mise en oeuvre de la maintenance corrective

La maintenance corrective devra s'appliquer automatiquement aux défaillances, comme par exemple la rupture brusque d'un organe mécanique, ou le court-circuit d'un système électrique. Ce type de maintenance sera réservé au type de matériel peu coûteux.

VI.4.2- Organisation de la maintenance corrective:



V.1.5-Maintenance préventive:

V.1.5.1-Définition:

C'est une maintenance effectuée selon des critères prédéterminés, dans l'intention de réduire la probabilité de défaillance d'un bien, ou la dégradation d'un service rendu. Pour Cela on a deux types de maintenance:

- Maintenance conditionnelle.
- Maintenance systématique.

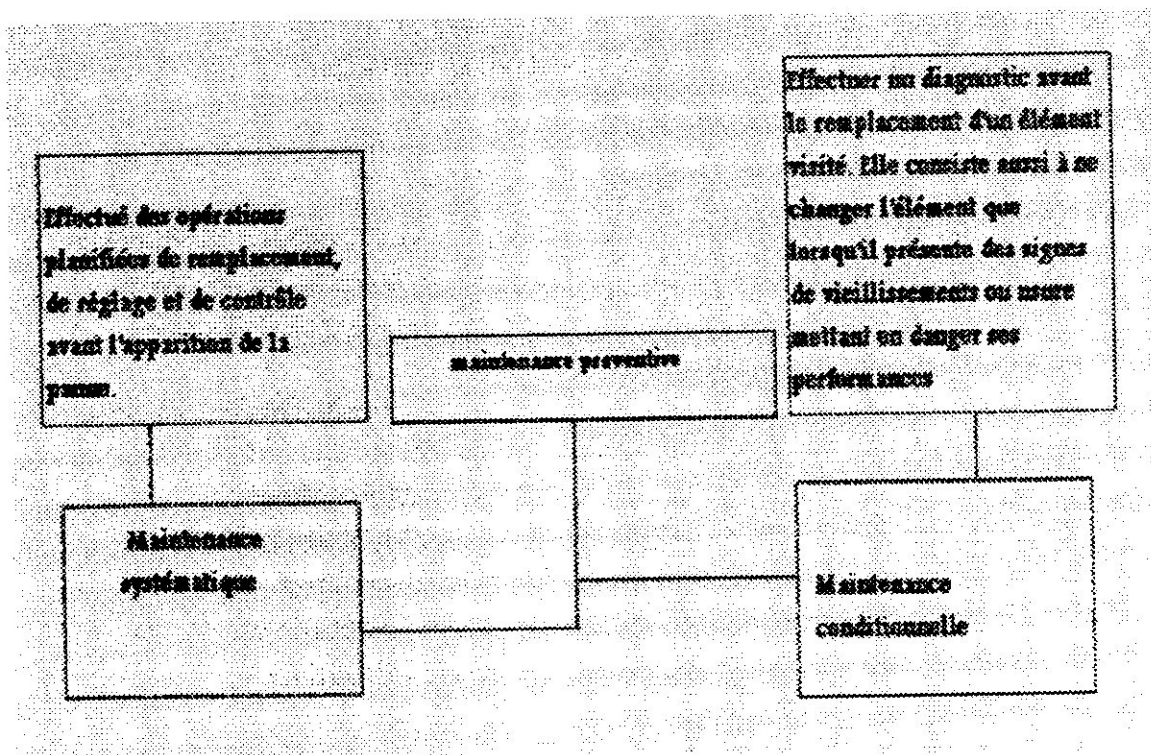
Maintenance conditionnelle:

C'est une maintenance qui effectue un diagnostic avant de remplacer l'élément visité elle s'applique par exemple (pour les grandes machines tournantes). un démontage ou un remplacement coûte cher en perte de production et en temps four cela la maintenance conditionnelle consiste aussi à ne changer Vélément que lorsque celui-ci présente des signes de vieillissement ou d'usure mettant en danger ses performances

Maintenance systématique:

C'est une maintenance effectué selon une échéance établie en fonction du temps et du nombre d'unités, elle est appliquée avant l'apparition d'une panne.
Ce type de maintenance permet de réduire le nombre de défaillances, d'améliore la disponibilité de l'équipement

Organisation de la maintenance préventive:



V. 1.6-Maintenance existante à Air Algérie:

La maintenance utilisée au sein de la compagnie Air Algérie est une maintenance préventive basée suivant un programme approuvé par les autorités de l'Aviation Civile.

Actuellement au sein de la compagnie, on a mis en place une politique d'entretien préventive en fonction des critères suivant:

- L'importance du matériel dans le cycle de l'exploitation
- Son utilisation
- Les conditions de travail. Le type de l'entretien est choisi selon r du matériel.

Le règlement prévoit un manuel d'entretien de chaque avion en suivant les indications du constructeurs Le manuel contient:

- Les procédures du service de l'entretien
- Généralités sur les équipements, les périodicités effectuées lors & chaque visite.
- Les modifications de l'avion et de ces équipements.

V.1.7-Organisation de l'entretien:

L'entretien est organisé suivant la division des éléments de l'avion qui eux aussi sont divisés en sous éléments.

Les équipes qui effectuent les travaux sont spécialisée, et les lieux ou les travaux sont effectués sont spécialisés aussi:

- Le matériel doit être remplacé avant sa défaillance.
- Quand le matériel atteint sa limite de fonctionnement il est remplacé pour être révisé.

A-Rentabilité de l'entretien:

La rentabilité de l'entretien tient compte de deux éléments essentiels:

- Maintien du niveau de sécurité.
- Diminution au maximum du temps d'arrêt

D-Condition d'entretien:

Pour effectuer un entretien il faut avoir à sa disposition les documents suivants:

- Notice d'entretien (Maintenance manuel).
- Catalogue des pièces détachées (illustré par catalogue).
- Manuel de réparation structural (structurel repaire e manuel).
- Notice de révision (maintenance manuel)

En plus des documents on doit avoir aussi les outils nécessaires pour effectuer un entretien quelconque.

Organisation du département d'entretien:**1- Service études:**

Le service études assure:
Le suivi d'évolution des équipements.

L'étude des modifications nécessaire pour améliorer l'entretien et diminuer le taux de pannes.

- La création des document d'entretiens proposés à l'exploitant. L'exploitation des incidents par ATA (Air Transport Association American) et des anomalies

2- Service méthodes:

Le service méthodes assure la planification des opérations D'entretien, Ainsi que l'organisation et la prévention de:

- La programmation.
- La détermination des temps d'intervention
- La réparation de l'outillage.
- L'installation des ateliers et hangars.
- La répartition du personnel.

3- Service d'approvisionnements:

IL prévoit les pièces de rechanges du matériel le matériel se compose de deux catégories:
Matériel consommable (destructible).

Matériel révisable (récupérable), ce dernier est muni d'une fiche de matricule ou sont mentionnes (caractéristiques, révision st heur de fonctionnement).

4-Service contrôle:

C'est un service qui met en place en place un contrôle qui garantie que toutes les opérations Accomplies sont effectué conformes aux méthodes prescrites dans le manuel 'entretien.

5- Service formation:

Celui-ci ai plusieurs activités:

- Des cours d'anglais techniques assurés par le centre de perfectionnement du personnel technique.
- Formation des techniciens à l'étranger, lors d'un achat d'un avion ou d'un équipement nouveau, qui leur permettra d'assurer la maîtrise de l'entretien des équipements. Les techniciens déjà formés bénéficient d'un recyclage tous les cinq ans (en général) pour maintenir le niveau de maîtrise de technicité

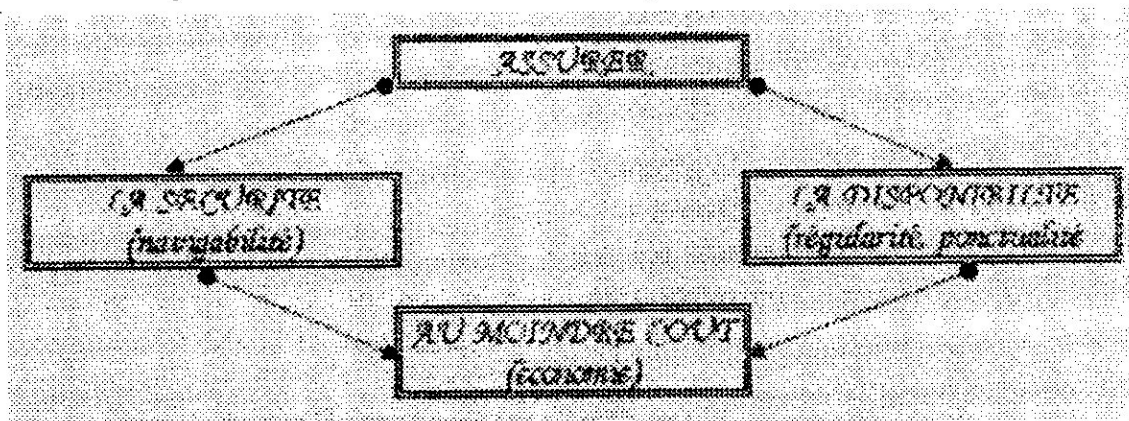
V.2-Maintenance aéronautique:

V.2.1-Généralités:

La maintenance d'un aéronef peut être défini comme l'ensemble des actions destinées à maintenir ou à remettre l'aéronef ou certaines de ses éléments en état d'être exploités normalement:

- Vérifications.
- Réparations
- Modifications.
- Révisions.
- Inspections.

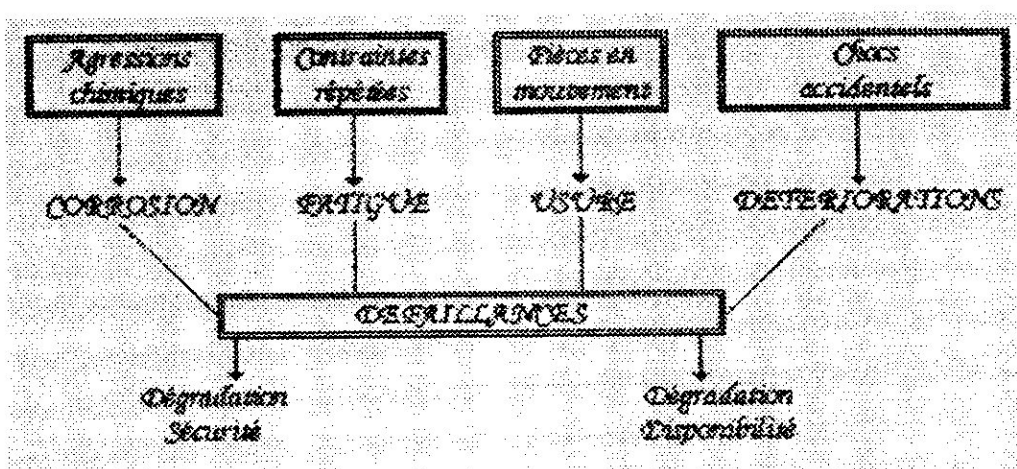
V.2.1J-Objectif de la maintenance aéronautique:



FigureV.1 Objectif de la maintenance aéronautique

Empêcher la défaillance (maintenance préventive).
 Réparer la défaillance (maintenance corrective).

V.2.1.2-Modes de la maintenance aéronautique:



FigureV.2 : Modes de la maintenance aéronautique

Un avion est un ensemble très complexe qui, de ce fait nécessite une certaine Maintenance. Il est en effet essentiel de minimiser les risques de pannes, à la fois pour trois raisons:

A- La sécurité:

C'est une exigence réglementaire, et commerciale. L'aéronef doit au cours du temps, conserver les caractéristiques de navigabilité définies et approuvées lors de sa certification (performances, domaine de vol, intégrité de la cellule et des propulseurs, sécurité et disponibilité des systèmes et équipement...).

B- La disponibilité:

Un aéronef représente un investissement coût x. Une compagnie aérienne recherche donc des taux d'utilisation élevés. Pour cela, un aéronef de transport doit être en état d'accomplir sa mission au moment voulu. Le retard ou l'annulation d'un vol constituent non seulement une perte directe pour la compagnie, mais nuisent aussi à son image auprès du passager. Éviter, dans une certaine mesure, cet inconvénient par un volant important d'aéronefs de réserve ou par des affrètements auprès d'autres transporteurs n'est pas satisfaisant économiquement. La notion de régularité d'un service public intervient aussi

C-L'économie:

Nous avons vu que la satisfaction des deux premiers objectifs est dictée, entre autres, par des impératifs économiques. Mais entretenir des aéronefs nécessite une organisation, des moyens matériels et humains qui coûtent cher. Le troisième objectif est de minimiser le coût d'entretien. Ainsi il faut trouver le meilleur compromis économique possible entre les deux premiers objectifs et le troisième.

V.2.L3-Politique de la maintenance aéronautique.

La politique de la maintenance et sa stratégie consiste à définir les objectifs technico-économiques relatifs à la prise en charge du matériel d'une entreprise par le service de maintenance.

On a deux politiques distinctes:

- La maintenance préventive.
- La maintenance corrective.

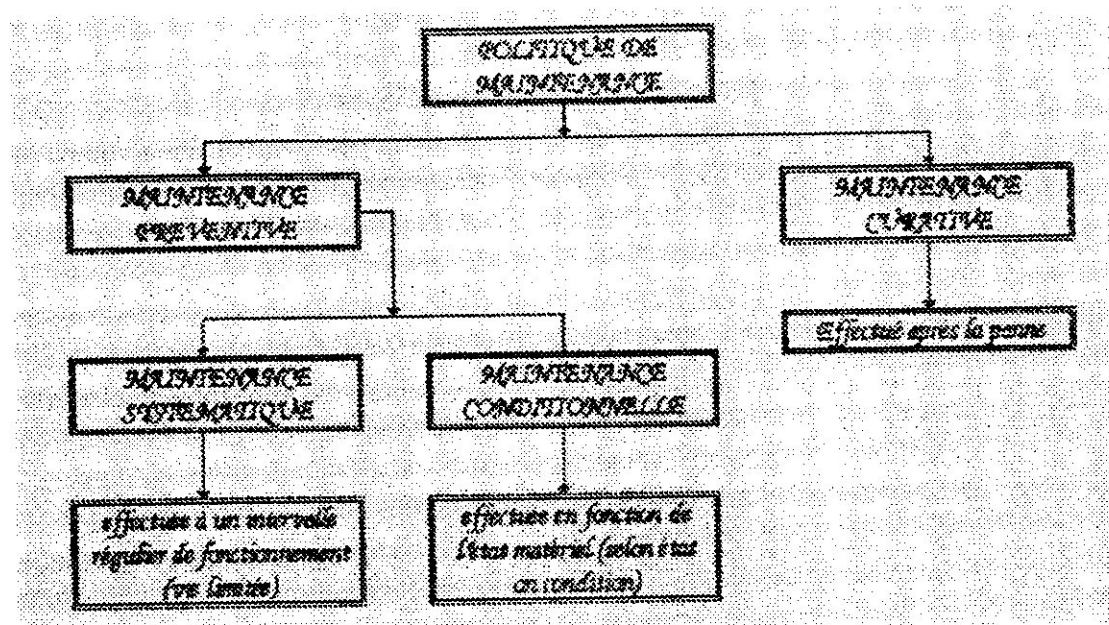


Figure V.3 : Politique de la maintenance aéronautique

V.2.1.4-Evolution des modes de la maintenance aéronautique:

A- Temps limite:

Les avions « primitifs » avaient une aérodynamique et des systèmes de propulsion médiocres. Dans ces conditions, toute redondance de système, entraînant une charge supplémentaire à soulever, était à exclure. Une défaillance, quelle qu'elle fût, pouvait avoir des conséquences graves. Il s'agissait donc de maintenir constamment en bon état tous les éléments de l'aéronef: pour cela, l'idée la plus immédiate consiste à réviser l'élément (ou à le remplacer par un élément neuf ou révisé) avant l'instant présumé de sa défaillance, en adoptant une certaine marge de sécurité. En de la loi d'usure (plus ou moins bien connue) de l'élément, on définit (un temps limite, appelé aussi potentiel) qui peut être soit une limite de vie, soit un intervalle maximal entre révision. Il est exprimé, suivant le cas, en heures de vol, en cycles de fonctionnement ou temps calendaire. Le concept de temps limite, qui a longtemps été le seul utilisé, s'applique encore à certaines parties de l'aéronef, nous venons plus loin aux quelles.

D- Maintenance selon état:

La méthode des temps limites présentait l'inconvénient majeur de rejeter ou de soumettre à révision des éléments qui auraient pu rester utilisables un certain temps. Une meilleure connaissance des paramètres significatifs de l'usure (ex. : nombre et longueur & criques pour la structure, températures d'un moteur, etc.) et de leurs lois d'évolution, associées à la progression des possibilités de détection ou de mesure de ces paramètres de (bancs d'essais, moyens non destructifs, courants de Foucault..., meilleur accessibilité des éléments, etc.) a permis d'en venir à un mode d'entretien plus évolué, dit « selon vérification de l'état » (ou selon état): à intervalles fixes, l'élément fut l'objet d'une vérification des paramètres significatifs de son état (cette vérification ne nécessite pas forcément le démontage de l'élément).

Si la vérification conclut au bon état de l'élément, c'est-à-dire si les paramètres significatifs restent à l'intérieur d'un domaine prédéterminé, l'utilisation de l'élément peut se poursuivre jusqu'à la prochaine inspection programmée. Dans le cas contraire, l'élément est remis en bon état ou réformé. Par rapport à la méthode des temps limites, on économise donc des actions correctives inutiles. Comme les temps limitent, les périodicités de vérification sont exprimées en heures, en cycles ou en temps calendaire.

V.2.2-Le manuel de la maintenance:

Le manuel de la maintenance doit décrire le programme des opérations nécessaires pour maintenir l'aptitude d'un avion à être exploité en transport aérien commercial. Ce qui va plus loin que le simple maintien de l'aptitude au vol: les moyens de radiocommunications et de radionavigations et les équipements spéciaux exigés en transport public doivent être couverts. Le manuel de la maintenance doit être déposé par l'entreprise de transport aérien pour chaque type d'avion qu'elle exploite. Ce manuel doit être approuvé par le ministère chargé de l'aviation civile par l'intermédiaire du bureau VERITAL.

Il doit inclure:

- La définition de la doctrine de maintenance et des concepts de maintenance adoptés.
- La liste des inspections spéciales et les cas dans lesquelles elles sont exigées.
- La liste des différentes opérations relatives à ces visites et inspections.
- L'identification des opérations devant faire l'objet d'un contrôle systématique.

Le manuel doit servir au personnel de la maintenance de transport aérien pour préparer, lancer, et dans une certaine mesure, conduire les opérations de maintenance du matériel volant. Il doit servir aussi au bureau Verital pour s'assurer que l'entreprise effectue un suffisant pour maintenir l'aptitude des avions à être exploités en transport commercial. L'entreprise doit s'assurer qu'il est connu et mis en application par le personnel de maintenance.

V.2.3-Contenu du manuel:

Le manuel comprend les sections suivantes:

- Instructions générales.
- Périodicités des visites.
- Mode de maintenance, limites de l'utilisation et de stockage des composants ou ensembles.
- Inspections spéciales.
- Vols de contrôle.
- Tableau des opérations de maintenance.

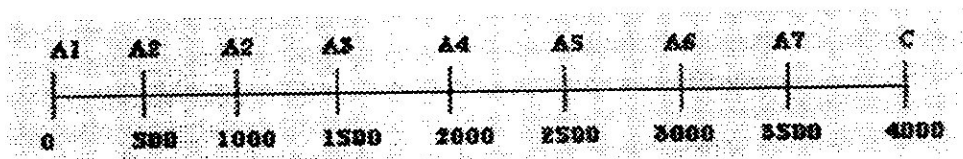
Le manuel indique ce qu'il doit être fait et n'indique pas comment on doit le faire. Les procédures d'exécution sont généralement définies dans les manuels établis par le constructeur du matériel (manuel de maintenance, manuel de révision générale...)

V.2.4-Maintenance programmée:

V.2.4-Les visites:

La maintenance des aéronefs doit être organisée en un tout cohérent de façon à minimiser les temps d'immobilisation. Il s'agit donc de grouper des opérations élémentaires de maintenance d'importance et de périodicité comparables. Ces groupes d'opérations sont appelés visites.

Le schéma classique de maintenance de l'ATR 72-500 (long-courrier) est le suivant:



A- Visite pré vol (où "transit"):

Qui peut éventuellement être faite par l'équipage: vérification des pleins d'huile, de l'état et du gonflage des pneumatiques, des freins et des amortisseurs, vérification visuelle de l'absence de fuites, etc.

B- Visite journalière (VJ):

Elle comporte les opérations de la visite pré vol, d'autres vérifications portant par exemple sur l'état général du fuselage et de la voilure, des entrées d'air des moteurs, etc. la tendance est à espacer ce type de visite à 3 jours.

C- Visite A:

Toutes les 500 heures de vol, soit tous les mois environ, inspections visuelles plus détaillées des systèmes et composants de la structure, par exemple le train d'atterrissage, la surface des ailes, les moteurs et leur fixation, les prises d'air, le mécanisme des parties mobiles de la voilure, les portes, l'oxygène, Les systèmes de détection de fumées, etc. Durée : quelques heures.

D- Visite B:

Toutes les 1000 heures ou 3 mois environ, on ajoute à la visite (A) des inspections plus poussées pour vérifier le fonctionnement des systèmes. Durée : 2 - 3 jours.

E- Visite C:

Toutes les 4800 heures environ (1 an), des inspections supplémentaires entraînent des démontages pour vérifier des parties d'accès difficile. Durée : environ 1 semaine.

F- Visite D : (où grandes visite (GV)) :

Tous les 5 à 9 ans, une vérification complète de l'avion est effectuée, avec examen minutieux de tous les systèmes et de toute la structure. La cellule est pratiquement remise à neuf. Durée : environ 1 mois.

Remarque : La terminologie A, B, C, D et les périodicités ci-dessus sont données à titre d'exemple. Les périodicités de visites peuvent varier d'une compagnie à une autre pour un même type d'aéronef, en fonction de l'expérience et du type d'exploitation de la compagnie (utilisation quotidienne, durée moyenne du vol, trafic avec ou sans pointes saisonnières...). La terminologie peut également différer.

Afin d'éviter des temps d'immobilisation trop longs, on peut "découper en morceaux" les visites les plus importantes et associer ces morceaux aux visites de rang inférieur. C'est l'entretien fractionné (ou progressif).

V.2.4.2-Documentation de la maintenance préventive:

Pour procéder à la maintenance préventive nous avons besoins des documents suivants:

- Maintenance Planning Document (MPD).
- Aircraft Maintenance Manuel (AMM).

D'autres documents sont utilisés en plus pour ce type de maintenance comme par exemple:

- System schematics Manuel (SSM).
- Wiring Diagram Manuel (WDM).
- Structural Repair Manuel (SRM).
- Illustrated Parts Catalogue (IPC).

Dans cette partie on va définir chaque document et ces fonctions.

A- Maintenance Planning Document (MPD)

Le document de planification de la maintenance définit les tâches à accomplir pour chaque visite programmée, on utilise le (MPD) pour faire les cartes de travail que va utiliser le personnel de la maintenance pour effectuer les tâches demandées.

Nombre de tâche : (task number):

Chaque tâche est identifiée par un nombre spécifique de (MPD) tâche. Quand une tâche s'applique aux zones principales spécifiques placées symétriquement à l'un ou l'autre côté de la ligne centrale d'avion, la tâche est assignée un nombre simple de tâche.

Le manuel a un système de numération de chapitre suivant la norme ATA comme suit:

XX-YY--ZZ

XX: Chapitre ATA.

YY: Sub-système ou sous sub-système.

ZZ : Unité (composant)

B- Aircraft Maintenance Manuel :(AMM)

Le manuel de maintenance de l'avion est constitué de deux parties, la première partie a pour rôle de d'écrire le système.

La deuxième partie contient les procédures à utiliser lors de la maintenance:

- Installation / désinstallation des différents composants.
- Position des composants.
- Réglage des systèmes et les testes associer a ces systèmes.
- Inspection visuelle et générale des zones critique.
- Procédures de nettoyage et les procédures associées à la peinture.
- Méthodes de réparation des éléments.

C- illustrateted Parts Catalogue :(PC)

Ce document nous donne les informations nécessaires des composants d'un système, ces informations sont:

- Numéro d'identification des composants (part number).
- Schéma détaillé du composant et ses éléments (part illustration).
- Les services bulletin (SB) en exercices.
- Les Numéros d'identification (P/N) interchangeable des éléments et composants.

D- La maintenance planning data:

Contient la taches a exécuté tors d'une maintenance mais il ne contient pas la façon de procéder. C'est pour cela qu'on se réfère au (AMM) qui a partir des taches déjà définie on peut (savoir la façon de procéder) connaître la tache à effectuer et pour obtenir aussi les moyens de travail tel que l'outillage les graisses et autre, mais pour pouvoir utilisé les produits consommable comme les joints, colliers, attaches etc. - . - on va se réfère au (PC).

Cette configuration de ces trois documents qui vont ensemble va permettre au technicien de la maintenance d'effectuer sa tache préparant à l'avance tous les ingrédients nécessaires consommable ainsi que l'outillage afin d'exécuter sa tache dans les meilleurs conditions et clans de bref délai.

Tous les documents cités ci-dessus sont soumis périodiquement à une mise a jour par le constructeur.

V.2.4.3-Les inspections programmées:

Les éléments des différentes parties du circuit hydraulique ont des fonctions variées, ils sont soumis à des conditions très dures.

La sécurité ne peut être garantie. pour cela le service de planification effectué la prévention des pannes avec comme objectifs supplémentaires, la détection des points fkibles et l'obtention d'un parfait fonctionnement en effectuant des visites périodiques et inspection intervenant a des potentiel déterminés a l'avance par le constructeur et réalisés suivant un

planning confectionnée sur la base des leurs et cycles de fonctionnement des éléments de circuits hydraulique dans une période déterminé le service de planification a également pour rôle d'étudier la disponibilité de l'avion et les travaux a effectuer, ainsi la diminution des frais d'exploitation de la flotte ce qui permet une meilleure exploitation.

C'est-à-dire d'arriver à mettre à la disposition de la flotte pour éviter au maximum les retards des avions et leurs immobilisations.

V.2.5-Maintenance non programme:

V.2.5.1 -Navigabilité individuelle:

Tout incident ou anomalie constaté en vol par l'équipage fait l'objet d'un compte rendu circonstancié (COMPTE RENDU MATERIEL - CRM) dont l'analyse, faite à chaque escale, permet de déterminer les actions correctives adaptées (action immédiate, reporte jusqu'au retour à la base principale d'entretien, reporte à la prochaine visite programmée) .le compte rendu matériel, instrument du dialogue entre les navigants et le service d'entretien, est un élément essentiel pour le maintien de la sécurité

Toute anomalie constatée au sol, qu'elle soit liée ou non aux travaux en cours, fut l'objet d'une analyse similaire. Certains incidents importants sont obligatoirement suivis d'un ensemble de vérification systématique (vol en turbulence forte, atterrissage dur, foudroiement...)

V.2.5.2-Navigabilité de type:

Le constructeur peut recommander certains travaux grâce à la connaissance qu'il acquiert des problèmes rencontrés en service sur ses produits, étant régulièrement informé par les utilisateurs.

Des modifications, des vérifications ou des révisions sont ainsi recommandées par le constructeur, avec l'approbation des services officiels, dans des documents appelés bulletins service (en anglais: service bulletins - SB) répertoriés par chapitre ATA. Certaines de ces recommandations, en réparations ou changements de pièces douteuses, à effectuer dans des délais variables, parfois immédiatement. Si la consigne n'est pas appliquée dans le délai requis, l'aéronef est interdit de vol. Un bulletin service peut recommander une tâche à effectuer une seule fois, ou à intervalles réguliers. Dans ce cas, elle est incorporée au programme de maintenance.

V.2.5.3-Documentation de la maintenance curative:

A- Le compte rendu du matériel : (CRM)

Le (CRM) est le seul document relatif au matériel qui suite en permanence l'avion et qui permet de tenir informés les services d'entretien sur le fonctionnement des équipements et circuits avions. Tout incident ou anomalie constaté en vol par l'équipage fait l'objet d'un compte rendu circonstancié, dont l'analyse faite à chaque escale, permet de déterminer les actions correctives adaptées (action immédiate, report jusqu'au retour à la base principale d'entretien, report à la prochaine visite programmée). Le CRM est un instrument de dialogue entre l'équipage et le personnel de maintenance au sol et aussi un élément essentiel pour le maintien de la sécurité. Toute anomalie constatée au sol, qu'elle soit liée ou non aux travaux en cours, fait l'objet d'une analyse similaire. Certains incidents

Importants sont obligatoirement suivis d'un ensemble de vérification systématique (atterrissage dur, foudroiement, vol en atmosphère turbulente forte...)

B- La fiche de travaux supplémentaires t (FTS)

Ce sont des travaux d'application occasionnelle enregistrés sur la (FTS) pour corriger les anomalies signalées ou constatées.

Chaque feuille de (FTS) doit porter les renseignements suivants:

- Immatriculation et type de l'avion.
- Type de visite.
- Date.
- Heures cellule.
- Nature des travaux à exécuter.
- Description des anomalies et origines des travaux avec son code MA 100.
- Détails des travaux effectués avec relevés éventuels (PIN, S/N monté, S/N déposé, etc.).
- Signatures (technicien exécutant, chef d'équipe, contrôleurs).

V.3- maintenance programme de l'ATR 72-500:**V.3.1-Périodicité des visites:****A- Visite prevol (preflight check):**

Cette visite comprend toutes les vérifications à effectuer avant chaque départ de l'avion, elle sert à déterminer la navigabilité de l'avion par une inspection visuelle et pour s'assurer qu'aucun dommage n'a été occasionné et qu'il n'y a aucune fuite de fluide Evidente. Cette visite peut être effectuée par un membre de l'équipage.

Comprend, sans s'y limiter nécessairement:

- Une inspection, type tour de l'avion et de ses équipements de sécurité, incluant en particulier des signes évidents d'usure, de dommages ou de fuites. En outre, la présence de tous les équipements de sécurité exigés devrait être établie.
- Un contrôle du compte rendu matériel afin de s'assurer que le vol considéré n'est pas affecté par des défauts non corrigés reportés et qu'aucune opération d'entretien requise figurant dans l'attestation d'entretien n'est dépassée ni ne le sera pendant le vol considéré.
- L'assurance que les liquides, gaz, etc. consommables embarqués avant le vol sont conformes aux spécifications appropriées, exempts de toute contamination et correctement enregistrés.
- L'assurance que toutes les portes sont correctement fermées.
- L'assurance que tous les verrouillages de surface de contrôle et de train, le cache de la sonde anéro-barométrique, les dispositifs de retenue et les obturateurs d'entrée d'air moteurs ont été enlevés.
- L'assurance que toutes les surfaces de l'avion et que les moteurs sont exempts de glace, neige, sable, etc.

B- Visite journalière (daily check):

Cette visite doit être effectuée une fois toutes les 24 heures.

Le protocole de cette visite est inclus dans le « tableau du programme de maintenance » de la section 6 annexes)

C- Visite hebdomadaire. (weekly):

Cette visite doit être effectuée tous les 7 jours.

Le protocole de cette visite est inclus dans le « tableau du programme de maintenance » de la section 6.

D- Visite «A» et multiples:

Les visites de type A doivent être effectuées toutes les 500 heures de vol.

Nota: Si une occurrence de Visite A intervient durant une période de stockage de l'avion, les opérations de maintenance liées à cette Visite A seront réalisées lors du déstockage.

Cependant, la date de la Visite A suivante sera calculée à partir de la date théorique de la précédente.

Des multiples de 1A sont utilisés jusqu'à la 4k

Dans la programmation des visites 5A = 1A. 6A = 2A 7A = 3A; SA = 4A.

E- Visite «C » et multiples:

Les visites de type C doivent être effectuées toutes les **4000 heures** de vol. Des multiples de la C sont utilisés jusqu'à la 4C.

F- Autres visites:

En- dehors des visites appelées « Letter Checks », un certain nombre de tâches de maintenance, dites « Out of Phases Items » (OPI) sont à effectuer avec des périodicités différentes.

Ces périodicités peuvent être exprimées en heures de vol (FIT), cycles de vol (FC), mois (MO) ou années (YE).

Nota: Certaines tâches enfin, sont en plus de leur intervalle, à effectuer à l'occasion d'un changement d'équipement (changement moteur par exemple).

V.3.2- Tolérances admises aux fréquences/périodes d'entretien:

Les contrôles ou opérations d'entretien ne doivent pas être effectués au-delà des seuils/périodicités spécifiées au présent protocole d'entretien.

Toutefois, à titre d'exception, et pour des raisons d'exploitation imprévues, un dépassement des valeurs "seuils/périodicités" peut être toléré lors de l'exécution du programme d'entretien dans son intégralité ou en partie, tels que:

L'intervalle effectif n'excédera jamais l'intervalle nominal plus la tolérance.

- Pour une succession de n visites ou opérations de même intervalle, la période totale couverte ne sera jamais supérieure à:

- P: étant la périodicité nominale (heures de vol ou calendrier)

- T: la tolérance (en valeur absolue ou en %).

$$(n \times P) + t$$

Ce qui exprime qu'une tolérance n'est pas cumulable.

Toute tolérance consentie dans la planification et l'exécution du programme d'entretien -ne s'applique qu'au programme ou à une partie de celui-ci, soumis à la tolérance et exclusivement pour la durée accordée par le constructeur.

En aucun cas une tolérance ne peut se cumuler avec des seuils/périodicités futures pour des opérations de contrôle ou d'entretien prévues ni avec toute tolérance déjà appliquée sur le programme d'entretien, dans son intégralité ou en partie, soumis à la tolérance.

Notes:

- Ces tolérances ne peuvent s'appliquer aux butées de vie limite, aux tâches issues des Etudes CMR ou ALW, ni aux tâches rendues obligatoires par une Instruction Technique de Navigabilité.

- Dans le cas des items à multiples limites (par exemple heures de vol et calendrier), la limite la plus restrictive sera toujours appliquée.

- Dans le cas des items à multiples limites (par exemple heures de vol et calendrier), la tolérance ne peut s'appliquer que sur la première butée atteinte.

- Dans tous les cas, ces tolérances restent exceptionnelles et non cumulables.

Période	Variation maximale définie pour la période considérée
5000 FH et moins	+ / - 10 %
Plus de 5000 FH	500 FH
1 année et moins	+ / - 10 % mais sans dépasser 1 mois
Plus d'une année et moins de 3 ans	+ / - 10 % mais sans dépasser 2 mois
Plus de 3 ans	3 mois
500 LD / CY / FL et moins	+ / - 5 % mais sans dépasser 25 LD / CY / FL
Plus de 500 LD / CY / FL	+ / - 5 % mais sans dépasser 250 LD / CY / FL

V.4- exemples de maintenance non programme du circuit hydraulique:**V.4.1- dépose et repose de la pompe électrique ACW:****A- Avertissement:**

Avertissement vérifié que les broches de sécurité au sol du train d'atterrissage et les caties de roues avant de pressuriser les circuits hydrauliques, vérifier que toutes les commandes sont placées Pour correspondre à la position réelle des servies qu'elles fonctionnent

B-Préparation:

1. sur le panneau 126VU, ouvrir Pagrafe de sureté et équiper les disjoncteurs suivant: l'hydraulique IGX bleu pompe PWR SPIN.

2. pompe d'hydraulique du système vert de kOX de PWR SPLY. Sur le panneau 121 VU s'assurer que le disjoncteur suivant est fermé: IGN PWR de la pressionIND.HYD.

3; sur le panneau 124VU, ouvrier l'agrafe de sûreté et étiquète le disjoncteur suivant: approvisionnement tiré à quatre épingles de PWR de norme de pompe hydraulique de CC BUS2/AUX.

4. sw le panneau 129VU, ouvrir l'agrafe de sûreté et étiqueter le disjoncteur suivant: l'hydraulique 100F aux pompe PWR SPIN de la terre.

5. sur le panneau E 2f VU, ouvrir l'agrafe de sûreté et étiqueter le disjoncteur suivant: 40F pompe CTLSINDINORM de l'hydraulique PWRJAUX

6. Enlever le panneaud'accès 195DP.

C- Dépose:

1.. débrancher la prise électrique IOGXA.(9GXA)(1).

2. placer un récipient sous la pompe.

3. démonter le tuyau d'aspiration (2) de la pompe.

4. démonter le tuyau de la livraison avec le filtre acoustique (3) de la. pompe.

5 démonter la tuyauterie souple de vidange de cas (4) de la pompe.

6. débrancher la canalisation de vidange l'extérieure de pompe (5).

7. couper et enlever le fil de freinage des boulons.

8. dévisser et récupérer les quatre boulons et rondelles de réparation (6) (7).

9. enlever la pompe électrique verte (2) (bleue).

D- Repose:

1. place la pompe électrique verte (8) (bleue).
2. installer boulons et rondelles (les 6) (7).
- I fermer les boulons par Lockie.
4. relier le tuyau de la livraison au filtre acoustique (3) à ta pompe verte (bleue).
5. relier la tuyauterie souple de vidange de cas (4) à la pompe verte (bleue);
6. relier le tuyau d'aspiration (2) à la pompe verte(bleue).
7. relier la canalisation vidange extérieure de pompe (5).
8. brancher la prise électrique 10GXA (9GXA)(1).

& Contrôle:

1. vérifier les canalisations de la pompe verte (bleue) pour la fuite.
2. vérifier la canalisation extérieure de vidange de pompe pour le fluide hydraulique de l'absence.

F- Démontage:

1. installer le panneau d'accès 195DP.
2. sur le panneau I2WU, enlever l'agrafe et l'étiquette de sûreté du disjoncteur suivant:20F.
3. sur te panneau 129VU, enlever l'agrafe et l'étiquette de sûreté du disjoncteur suivant:100F.
4. sur le panneau 121 VU, enlever l'agrafe et l'étiquette de sûreté du disjoncteur suivant:40F.

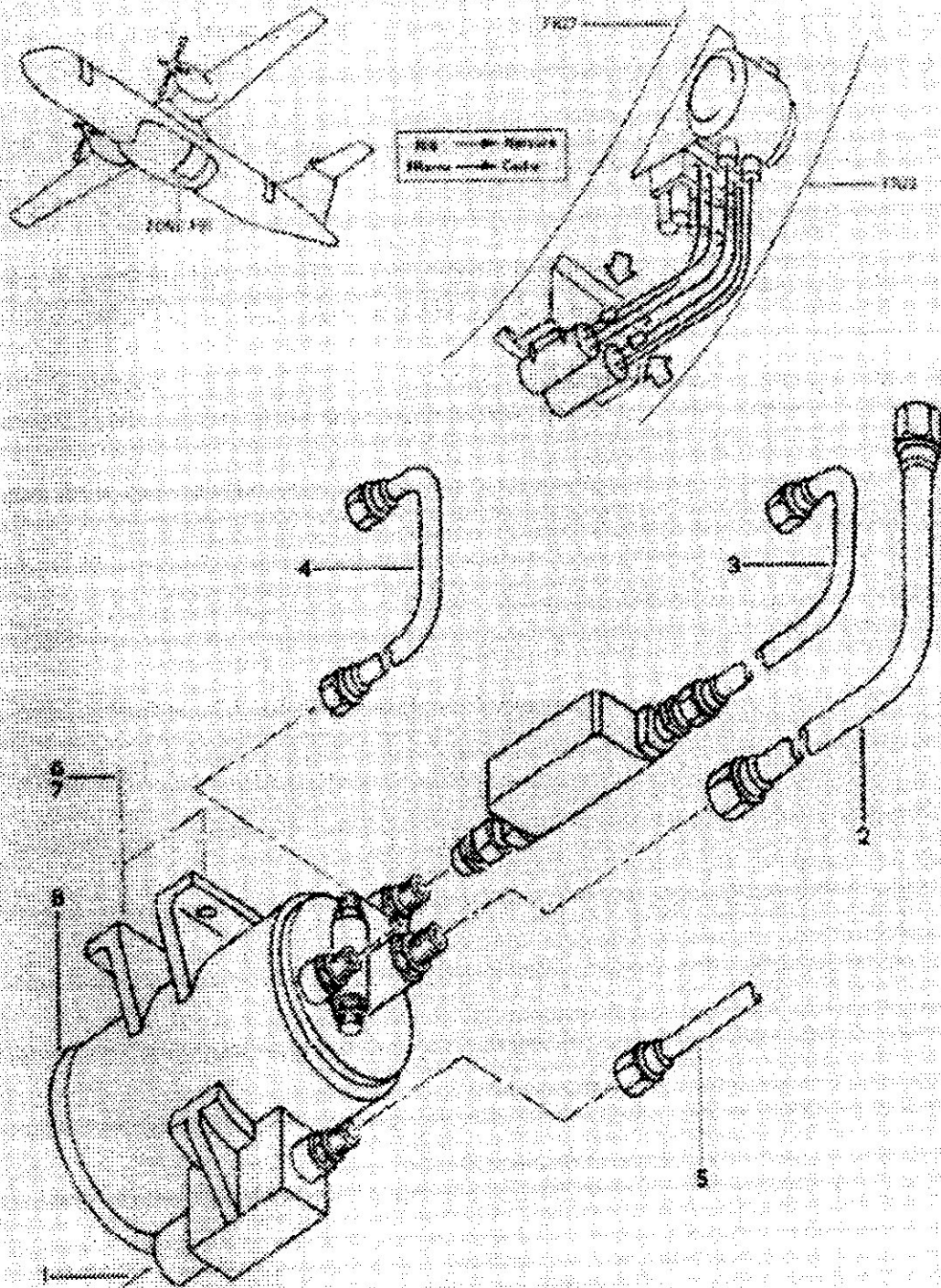


Figure V.4 : Dépose et reposes de pompe électrique ACW.

V.4.2- déposé et repose du réservoir:**A- Préparations:**

1. sur le panneau 12 1VU, enlever l'agrafe et étiquette de sûreté des disjoncteurs suivants:
L'hydraulique [CX bleue pompe PWR vert SPLY 2 de pompe de l'hydraulique de PWR SPLY 4GX.
2. sur le panneau I2WU, enlever l'agrafe et étiquette de sûreté des disjoncteurs suivants:
Approvisionnement de PWR 2GF sur l'approvisionnement de l'hydraulique de BIJS2/AIJX.
3. sur le panneau 1 29V1J. Enlever tagrafe et l'étiquette de sûreté des disjoncteurs suivant:
L'hydraulique 100F aux pompes PWR SPLY de la terre.
4. sur le panneau 121 VU, enlever l'agrafe et l'étiquette de sûreté des disjoncteurs suivant:
pompe CTL6ND/NORM l'hydraulique PWRJAUX.
- 5; enlever le panneau d'accès 195DP.
6. placer le récipient sous le réservoir.

B- Dépose:

1. débrancher la prise électrique SGQA (7GQA) (1) (2).
2. débrancher la tuyauterie d'aspiration (3).
3. démonter les drains de cas (5) (6) du réservoir.
4. démonter les pipes du panneau d'entretien au sol (7) (8) du réservoir.
5. démonter les pipes de retour (9) (10) du réservoir.
6. enlever les deux brides de réparation (11) (12).
7. enlever le réservoir (13).
8. enlever et jeter le. 0-RINGS (22) (23) (2k) (25) (26) (27) (28) ET (29).

C- Repose:

1. installé nouveau 0-RINGS (22) (23) (24) (25) (26) (27) (28) ET (29)
2. installer le réservoir et serrer les brides (11) (12).
3. relie les tuyaux d'aspiration (3) (4) au réservoir.
4. relie les drains de cas (5) (6) au réservoir.
5. relie les pipes de panneau d'entretien au soi (7) (8) au réservoir.

6. relie les pipes de retour (9) (10) au réservoir.
7. brancher la prise électrique 8GQA (7GQA)

D- Contrôle:

1. examiner le fluide hydraulique aux diverses lignes raccordements.
2. vérifier le niveau du fluide par le verre de vue indicateur sur la partie supérieure du réservoir.

E- Démontage:

1. sur le panneau I 26VU, enlever l'agrafe et l'étiquette de sûreté et fermer les disjoncteurs suivants: IGX4GX.
2. le panneau I24VLJ, enlever l'agrafe et l'étiquette de sûreté et fermer le disjoncteur suivant: 2GF.
3. sur le panneau I 29VU, enlever l'agrafe et l'étiquette de sûreté et fermer le disjoncteur suivant: I OGF.
4. sur le panneau I 21 VU, enlever l'agrafe et l'étiquette de sûreté et fermer le disjoncteur suivant:
5. enlever le récipient.
6. installer le panneau d'accès 195DP.

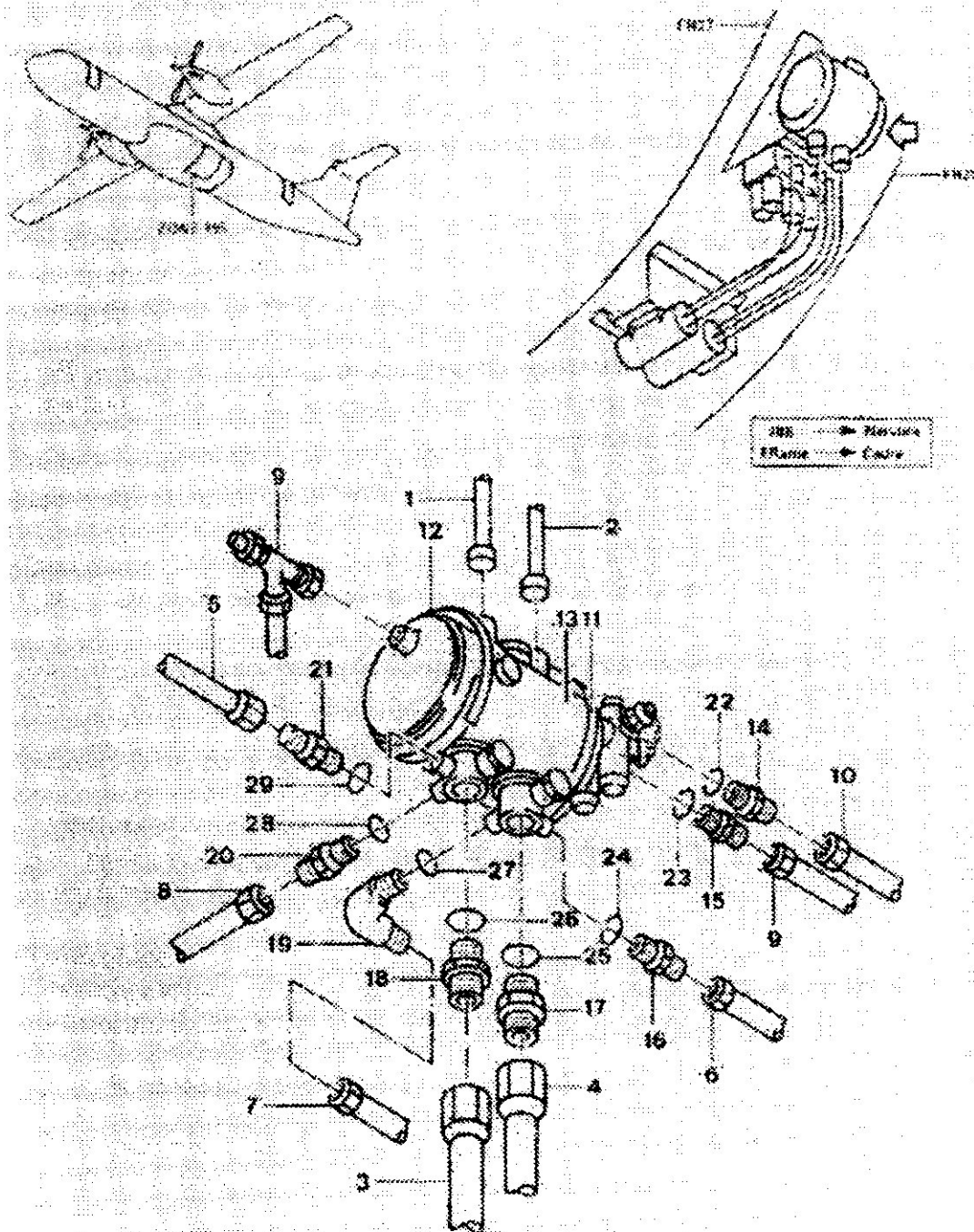


Figure V.5- déposé et repose du réservoir

V.4.3- Section verte ou bleu de bâche hydraulique du drainage:**A- Préparation:**

1. Ouvrir le panneau d'accès 195NL.
2. monter les mises en garde interdisant l'utilisation des systèmes verts et bleus.
3. Sur la sûreté du panneau 1 26VU. Open couper et étiqueter les disjoncteurs suivants:
L'hydraulique 1GX bleu pompe PWR la pompe hydraulique du système verte de l'hydraulique PWR SPLY M3X SPLY.
4. Sur le panne au 12WU, agrafe ouverte de sûreté et étiquette le disjoncteur suivant:
Approvisionnement de PWR 2GF sur l'approvisionnement tire à quatre épingles de PWR de norme de pompe de l'hydraulique de C.C BUS2/AUX
5. Sur le panneau 129 VU, ouvrir l'agrafe de sûreté et étiqueter le disjoncteur suivant:
l'hydraulique 10GF AUX. Pompe PWR SPLY mise a la terra.
6. Sur le panneau 121 VU ouvrir l'agrafe de sûreté et étiqueter le disjoncteur suivant:
Pompe hydraulique CTL&INDJNORM.

B.- Drainage:

1. Enlever la poussière (bleue) verte bouchon de transport, d'aspiration.
2. RELIER le tuyau d'aspiration la pompe manuelle l'aspiration (bleu) lifting rapide du verte de panneau d'entretien au sol.
- 3: vidanger le réservoir la section (bleu) que vert pompe à main.

C- Attention:

Fluide hydraulique qui coule dans le réservoir par la pompe manuelle doit être considéré inutilisable.

D- Démontage:

- 1, débrancher le tuyau d'aspiration la pompe manuelle du vert de panneau d'entretien
Au sol raccord à démontage rapide (de. bleu) et fermer sa cap de poussière.
2. Fermer le panneau d'accès 195NL.
3. sur le panneau 126VU, enlever les agrafes et l'étiquette de sûreté des disjoncteurs suivants:
1GX itGX.
- 4; le panneau I 26WJ, enlever les agrafes et l'étiquette de sûreté des disjoncteurs suivants:
2GF
5. le panneau .126VU, enlever les agrafes et l'étiquette de sûreté des disjoncteurs suivants:
100F
6. sur le panneau I 26VU, enlever les agrafes et étiquette de sûreté des disjoncteurs suivants:
ITGR
- 7 enlever les mises en garde.

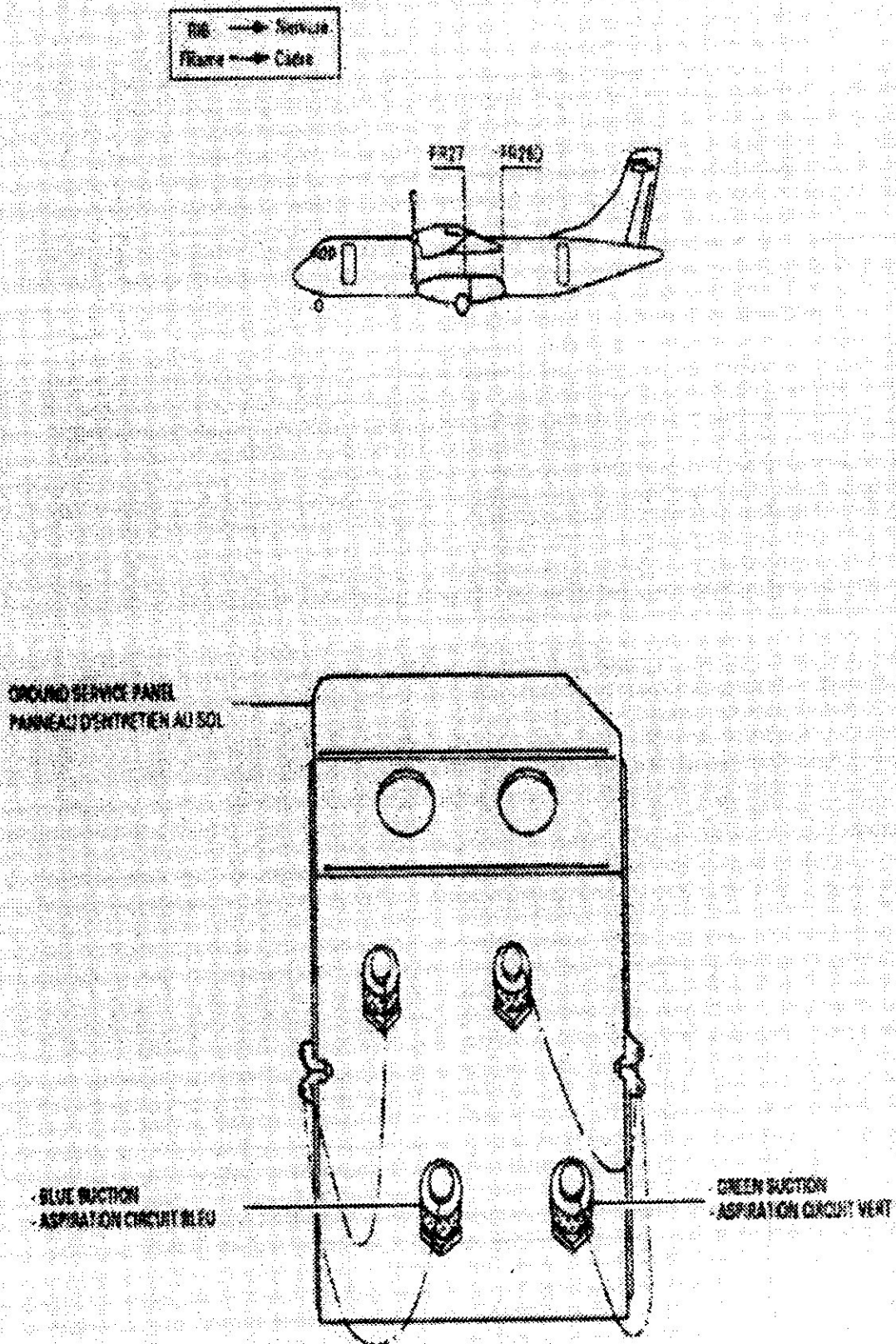


Figure V.6 - section verte ou bleue de bache hydraulique du drainage

Conclusion

Dans ce travail on a pu voir et étudié les différents composants du système hydraulique de l'ATR 72-500, ainsi que sa maintenance.

Pour cela nous avons commencé par un aperçu historique sur l'ATR 72-500 et la description du système hydraulique et en dernier lieu sa maintenance.

Durant le stage pratique nous avons visualisé l'ensemble des composantes du système hydraulique et nous avons assistés aux procédures de maintenance du circuit hydraulique du l'ATR 72-500.

Enfin espérant que les promotions à venir auront la chance d'éclaircir beaucoup plus les améliorations appliquées sur le système hydraulique des ces nouvelles générations d'avion et les bénéfices de ces modifications récentes par les nouvelles technologies.

Bibliographie

- CD-ROM aircraft maintenance Manuel D'ATR72-500.
- Cellules et systèmes (MERMOZ).
- Circuit et systèmes.
- CD-ROM Manuel entretien D'ATR72-500.
- Sites internet. (www.aeroweb-fr.net/appareils/)



ANNEXE



TITLE PRESSURE GAUGE REMOVAL AND INSTALLATION	29-10-00 RAI 10070-001		
	STS.	CHECK	PAGE 1

TECHNICAL DATA

ZONING DATA

ZONE : 195
ACCESS : 195GP

PREPARATION

PROVISION

WORK : SKILL MEN MAN-HOURS

ELAPSED TIME :

SPARE : 01 PRESSURE GAUGE GREEN SYS 291150-12-040
 01 PRESSURE GAUGE BLUE SYS 291250-12-050

EXPENDABLE : 01 O-RING 291150-12-020
 01 O-RING 291250-12-040

PUBLICATION

JIC : NITROGEN CHARGING OF
HYDRAULIC SYSTEM ACCUMU-
LATORS 12-14-29-SRV-10000

JIC : PAD OF GREEN AND BLUE
HYDRAULIC SYSTEMS WITH
ELECTRIC PUMPS 29-00-00-PAD-10010

EFFECTIVITY : AH

29-10-00

RAI 10070-001
2-400 PAGE 1
APR 01/05



TITLE PRESSURE GAUGE REMOVAL AND INSTALLATION		29-10-00 RAI 10070-001			
		STS.	CHECK	PAGE 2	DATE APR05
ITEM	TASK DESCRIPTION	MECH.	INSP.		
001	<p><u>PREPARATION</u></p> <ol style="list-style-type: none">ON PANEL 126VU, OPEN SAFETY CLIP AND TAG THE FOLLOWING CIRCUIT BREAKERS : 1GX BLUE HYD PUMP PWR SPLY 4GX GREEN HYD PUMP PWR SPLYON PANEL 124VU, OPEN SAFETY CLIP AND TAG THE FOLLOWING CIRCUIT BREAKER: 2GF PWR SUPPLY ON PRIM DC BUS2/AUX HYD PUMP NORM PWR SUPPLYON PANEL 129VU, OPEN SAFETY CLIP AND TAG THE FOLLOWING CIRCUIT BREAKER: 10GF AUX HYD PUMP GND PWR SPLYON PANEL 121VU, OPEN SAFETY CLIP AND TAG THE FOLLOWING CIRCUIT BREAKER: 4GF HYD PWR/AUX PUMP CTL&IND/NORMREMOVE ACCESS PANEL 195GP.				
002	<p><u>REMOVAL</u></p> <p>REF. FIG. 291000-RAI-00170</p> <ol style="list-style-type: none">REMOVE ACCUMULATOR CHARGING VALVE CAP AND LOOSEN LOCK NUT, RELEASE NITROGEN PRESSURE.DISCONNECT PIPE FROM PRESSURE GAUGE (1).REMOVE FROM PRESSURE GAUGE THE UNION (2).REMOVE AND DISCARD THE TWO O-RING (3).UNSCREW THE FOUR NUTS (6) AND REMOVE THE FIXING SCREWS (5).REMOVE THE PRESSURE GAUGE (4).				

*** CONTINUED ***

EFFECTIVITY : AH

Printed in France

29-10-00
RAI 10070-001
2-400 PAGE 2
APR 01/05



TITLE PRESSURE GAUGE REMOVAL AND INSTALLATION		29-10-00 RAI 10070-001			
		STS.	CHECK	PAGE 3	DATE APR05
ITEM	TASK DESCRIPTION	MECH.	INSP.		
003	<u>INSTALLATION</u> REF. FIG. 291000-RAI-00170 1. INSTALL THE TWO O-RING (3) ON THE UNION. 2. INSTALL THE UNION (2) TO PRESSURE GAUGE 3. POSITION PRESSURE GAUGE (4) FOR INSTALLATION. 4. INSTALL THE FOUR FIXING SCREWS (5) AND SCREW NUTS (6) . 5. CONNECT PIPE (1) TO PRESSURE GAUGE.				
004	<u>NITROGEN CHARGING OF HYDRAULIC SYSTEM ACCUMULATORS</u> SEE JOB INSTRUCTION CARD 121429-SRV-10000				
005	<u>PRESSURIZATION OF GREEN AND/OR BLUE HYDRAULIC SYSTEM (S) WITH ELECTRIC PUMP (S)</u> SEE JOB INSTRUCTION CARD 290000-PAD-10010				
006	<u>CHECK</u> 1. CHECK FOR NITROGEN LEAKAGE AT PRESSURE GAUGE UNION. 2. CHECK THAT DIRECT READING PRESSURE GAUGE DISPLAY 3000+50-0 PSI (206 BAR) .				
007	<u>DEPRESSURIZATION OF GREEN AND BLUE HYDRAULIC SYSTEM AND STOP ELECTRIC PUMPS</u> SEE JOB INSTRUCTION CARD 290000-PAD-10010				
*** CONTINUED ***					

EFFECTIVITY : AH

Printed in France

29-10-00
 RAI 10070-001
 2-400 PAGE 3
 APR 01/05

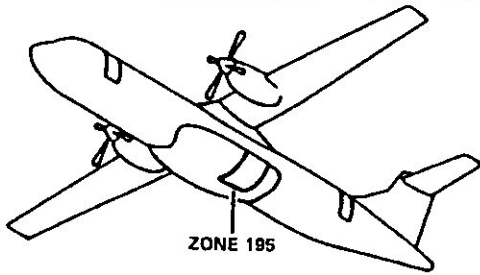


TITLE		29-10-00 RAI 10070-001			
PRESSURE GAUGE REMOVAL AND INSTALLATION		STS.	CHECK	PAGE	DATE
ITEM	TASK DESCRIPTION			4	APR05
		MECH.			INSP.
008	<p><u>CLOSE UP</u></p> <ol style="list-style-type: none">1. ON PANEL 124VU, REMOVE SAFETY CLIP AND TAG AND CLOSE THE FOLLOWING CIRCUIT BREAKER: 2GF2. ON PANEL 129VU, REMOVE SAFETY CLIP AND TAG AND CLOSE THE FOLLOWING CIRCUIT BREAKER: 10GF3. ON PANEL 121VU, REMOVE SAFETY CLIP AND TAG AND CLOSE THE FOLLOWING CIRCUIT BREAKER: 4GF4. INSTALL ACCESS PANEL 195GP <p>***** E N D O F T E X T *****</p>				

EFFECTIVITY : AH

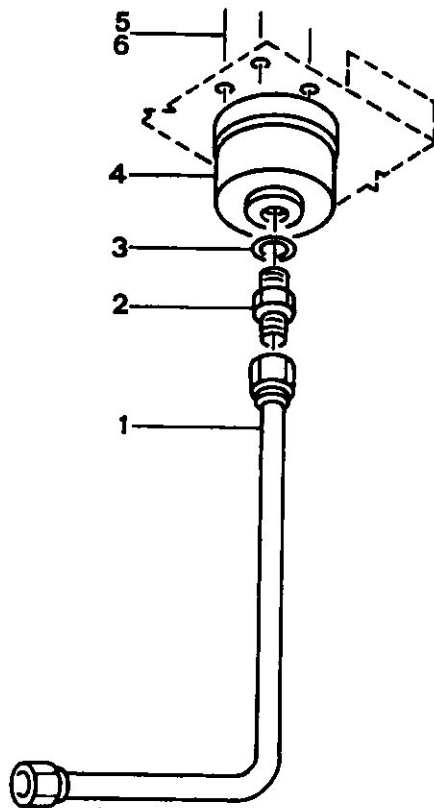
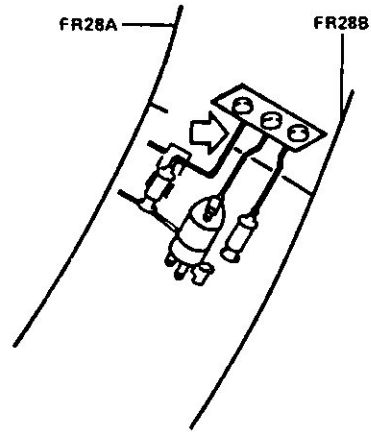
Printed in France

29-10-00
RAI 10070-001
2-400 PAGE 4
APR 01/05



ZONE 195

RIB → Nervure
FRame → Cadre



9SMJ 291000 RAI 00170-002 AAA / FAA

EFFECTIVITY : AH

PRESSURE GAUGE REMOVAL
AND INSTALLATION

Printed in France

29-10-00

RAI 10070-001
2-400 PAGE 5
APR 01/05