



**UNIVERSITE SAAD DAHLAB DE BLIDA 1**  
**FACULTE DE TECHNOLOGIE**  
**DEPARTEMENT DE MECANIQUE**

Projet de Fin d'Etudes  
Pour l'obtention du Diplôme de Master en du Diplôme Master en Génie  
Mécanique  
Option : Fabrication Mécanique et productique « FMP »

Titre

*Contribution à la simulation numérique de  
la réparation des pipes et des canalisations  
par patch en composite*

Proposé et encadré par :

**Dr. MECHRAOUI Salah-Eddine**

Réalisé par :

**MANSOURI Mohamed**  
**MAAMERI Bilel**

Année universitaire 2019/2020

## *Dédicace*

Je dédie ce modeste travail à l'esprit de ma grand-mère, qui a été mis à la  
miséricorde de Dieu le mois dernier

J'invoque Allah d'avoir pitié d'elle et de tous les morts des musulmans.

Je le dédie également à ma mère et mon père, qui ont été l'exemple et le  
stimulateur chaque fois que j'étais découragé et qui m'ont aidé et continué à  
le faire, que dieu les récompense bien.

À mes frères qui m'ont soutenu le long de ma vie et qui ne cessent à le  
faire.

À mon binôme Bilel, avec qui j'étais heureux de travailler.

À mes très chères amis Fouad, Mohamed amine, Hicham, Yacine et Sid  
Ahmed qui m'a toujours soutenu et encouragé.

À Toute ma section de fabrication mécanique et productique de  
Saad-Dahleb Blida en particulier mes proche amies Oussama, Ibrahim,  
Sidali, Abdallah et Hamza.

**Mansouri Mohamed**

---

Je dédie ce modeste travail À Mon Père qui m'a toujours  
guidé et soutenu, À Ma Chère Mère qui a été toujours à mes  
côtés,

À Mes grandes mères,

À Mes Frères et

Mes sœurs, À Mon

binôme Mohamed,

À tous mes amis,

**Maameri Bilel**

## ***Remerciements***

Le plus grand merci revient à '**ALLAH**' le tout puissant qui lui seul nous a guidé dans le bon chemin durant notre vie et qui nous a aidé à réaliser ce modeste travail, ainsi que les personnes qui ont contribué de près ou de loin, qu'ils trouvent ici le témoignage de nos gratitude...

Nous tenons à remercier vivement le docteur **Salah-Eddine MECHRAOUI**, qui a accepté de nous proposer et de diriger ce travail de recherche et son aide pour la correction de ce document.

Nous remercions également monsieur **Abde llah ABTI**, et nous lui souhaitons une bonne continuation dans sa vie pleine d'excellence et plus de succès.

Enfin, nos remerciements vont également à tous nos amis et collègues de l'université **SAAD DAHLEB** de **Blida1**, tous **nos enseignants** et tout le personnel du département de mécanique, et ceux de l'option **Fabrication Mécanique et productique** (Promotion 2019/2020).

# Abstract

Pipelines are industrial structures used in Algeria to transport fuels and are considered the cheapest and safest means of transportation for decades, but these steel pipelines, during their use, are often subjected to attacks of various types, operating conditions are subject to difficult environments and heavy loads, and thus are subjected to repeated damage (corrosion, corrosion and cracking). It must be monitored periodically in order to repair the damage. One of the newest and fastest ways to re-strengthen it and extend its life and to avoid large physical bridges is to use adhesive patch of composite materials.

This study deals with numerical simulations of the pipeline API 5L X42 to examine and analyze its behavior before and after the repair by composite patch. The results obtained from Abaqus CAE show the effectiveness of this reparation in extending of the pipeline lifespan.

**Key words:** Crack, Pipeline, API 5LX42 Steel, SIF, Abaqus, Composite patch, Stress.

# Résumé

Les pipelines sont des structures industrielles utilisées en Algérie pour transporter des hydrocarbures et sont considérés comme le moyen de transport le moins cher et le plus sûr depuis des décennies. Mais ces pipelines en acier, lors de leur utilisation, sont souvent soumis à des attaques de divers types et les conditions d'exploitation sont soumises à des environnements difficiles. C'est pour cette raison que ces structures sont donc soumises à des dommages répétés (corrosion et fissuration). Ils doivent être surveillés périodiquement afin de réparer leurs dommages. L'un des moyens les plus récents et les plus rapides est de les renforcer pour prolonger leur durée de vie et éviter les pertes économiques, cette méthode consiste à utiliser des couches adhésives de matériaux composites.

Cette étude porte sur des simulations numériques du pipeline APL 5LX42 pour examiner et analyser son comportement avant et après la réparation par patch en composites. Les résultats obtenus avec Abaqus CAE montrent l'efficacité de cette réparation pour prolonger la durée de vie des pipelines.

**Mots clés :** Fissure, Pipeline, Acier API 5LX42, FIC, Abaqus, Patch Composite, Contrainte.

# Table des matières

**Abstract**

**Résumé**

**Liste des figures**

**Liste des tableaux**

**Introduction générale ..... 1**

**Chapitre I : Contexte industriel..... 2**

I.1. Introduction ..... 3

I.2. Définition ..... 3

I.3. Types de pipelines ..... 3

I.3. Processus de fabrication ..... 4

I.3.1. Les tubes soudés sous la forme spirale ..... 4

I.3.2. Tubes soudée sous forme longitudinale..... 5

I.3.3. Les tubes sans soudure ..... 6

I.4. Anomalies et défauts rencontrés dans les pipelines ..... 7

I.5. Contrôle de pipelines ..... 9

I.6. Méthodes de réparation de pipelines ..... 9

I.6.1. Réparation des pipes par patch en composite ..... 9

I.6.1.a. Système de réparation par matériaux composites flexible ..... 10

I.6.1.b. Système de réparation par matériaux composites pré-durci..... 11

**Chapitre II : Étude Bibliographique..... 12**

II.1. Introduction ..... 13

II.2. Comportement mécanique dans un pipeline ..... 13

II.2.1. Contraintes dans un pipeline ..... 13

II.2.2. Critère et contrainte de Von mises..... 14

II.3. Généralité sur le défaut de la fissure ..... 15

II.3.1. Définition ..... 15

II.3.2. Modélisation de la fissure..... 15

II.3.3. Types de fissure ..... 16

II.4. Les modes de propagation des fissures ..... 16

II.5. Zone de la pointe d'une fissure ..... 17

II.6. Paramètre de la rupture ..... 19

II.6.1. Facteur d'intensité de contrainte (FIC) ..... 19

II.6.2. Taux de restitution d'énergie G.....	21
II.6.3. Intégrale de RICE (J) .....	22
II.7. Réparation des fissures par patchs en composites .....	23
II.7.1. Loi de comportement d'un composite UD .....	23
II.7.2. Réparation par patchs en composites .....	25
II.8. Résumé de quelques travaux sur la réparation par patch .....	26
<b>Chapitre III : Modélisation et Simulation Numérique.....</b>	<b>27</b>
III.1. Introduction .....	28
III.2. Présentation du code de calcul ABAQUS .....	28
III.2.1. Le module Part .....	29
III.2.2 Le module Property .....	30
III.2.3 Le module Assembly .....	30
III.2.4 Le module Step .....	30
III.2.5. Le module Load.....	30
III.2.6. Le module Mesh .....	30
III.2.7. Module Job.....	31
III.2.8. Module Visualisation .....	31
III.3. Unité de ABACUS/CAE .....	31
III.4. Présentation du projet.....	31
III.5. Modélisation de la fissure .....	32
<b>Chapitre IV : Résultats et interprétations .....</b>	<b>35</b>
IV.1. Introduction .....	36
IV.2. Modélisation d'un pipe sain (sans fissure) .....	36
IV.2.1. Effet de la variation de la pression interne sur la contrainte .....	36
IV.2.2. Distribution de la contrainte sur l'épaisseur du pipe.....	37
IV.3.1. Effet du maillage sur la convergence .....	38
IV.3.2. Effet de la pression sur la contrainte de Von Mises (avec fissure).....	39
IV.3.3. Effet de la pression sur le facteur d'intensité de contrainte KI : .....	40
IV.4. Modélisation d'un Pipe avec fissure réparé par patch en composite .....	41
IV.4.1. Effet de l'épaisseur du patch sur la réduction des contraintes .....	41
IV.4.2. Effet de l'épaisseur du patch sur le facteur d'intensité de contrainte.....	42
IV.4.3. Effet de la pression sur la contrainte (pipe avec fissure réparée) .....	43
IV.4.4. Effet de la pression sur le FIC (pipe avec fissure réparée) .....	43
IV.5. Comparaison entre pipe fissuré et pipe réparé par patch .....	41
IV.5.1. Contrainte de Von mises .....	44
IV.5.1. Facteur d'intensité Contrainte .....	45
IV.6. Modélisation d'un pipe avec fissure inclinée .....	41

IV.6.1. Effet de l'inclinaison de la fissure sur $\sigma_{VM}$ .....	45
IV.6.2. Effet de l'inclinaison de la fissure sur les FIC .....	46
IV.7. Variation de la contrainte et le FIC en fonction de $(2a/t)$ .....	41
IV.7.2. Contrainte de Von-Mises .....	48
IV.7.2. Facteur d'intensité contrainte : .....	48
IV.8. Variation de la contrainte et le FIC en fonction de l'orientation des fibres de patch.....	41
IV.8.1. Contrainte de Von mises: .....	49
IV.8.2. Facteur d'intensité de contrainte : .....	50
<b>Conclusion et Perspectives.....</b>	<b>51</b>

# Liste des figures

## Chapitre I : Contexte Industriel

Figure I.1: Pipeline dans l'environnement. ....	3
Figure I.2 : Les tubes soudés sous la forme en spirale. ....	4
Figure I.3 Technique de fabrication des tubes soudés en spirales. ....	4
Figure I.4 Croquage. ....	5
Figure I.5 Formage sous forme U. ....	5
Figure I.6 Formage sous forme O. ....	6
Figure I.7 Expansion. ....	6
Figure I.8 Fabrication de pipe sans soudure. ....	7
Figure I.9 Causes des ruptures des pipelines en exploitation. ....	7
Figure I.10 : Defauts et endommagements rencontres sur pipelines. ....	8
Figure I.11 : Reparation par patch en composite (Clock Spring). ....	10
Figure I.12 : Reparation par renforcement composite type Clock Spring. ....	11

## Chapitre II : Étude Bibliographique

Figure II.1 : Definition des contraintes principales dans un pipeline. ....	14
Figure II.2 : Modelisation de la fissure en situation. ....	15
Figure II.3 : Deferents types de fissures. ....	16
Figure II.4 : Propagation de fissure en Mode I. ....	17
Figure II.5 : Propagation de fissure en Mode II. ....	17
Figure II.6: Propagation de fissure en mode III. ....	17
Figure II.7 : Ligne de force et concentration de contraintes. ....	18
Figure II.8 : Zone delimitant le voisinage d'une pointe fissure. ....	18
Figure II.9 : Contraintes pres de l'extremite d'une fissure. ....	20
Figure II.10 : Contour d'integration. ....	22
Figure II.11 : Materiau composite avec $\theta$ l'angle entre le repere local et le repere global. ....	24

## Chapitre III : Modélisation et simulation avec le code ABAQUS

Figure III.1 : Etapes a suivre pour la programmation. ....	29
Figure III.2 : Le modele geometrique. ....	29
Figure III.5 : Definition de la pression et conditions aux limites. ....	30
Figure III.6: Maillage du modele geometrique. ....	31
Figure III.7 : Pipe demi-section et fissure. ....	32
Figure III.8: Modelisation de la fissure. ....	33
FIGURE III.9: CREATION DE LA FISSURE. ....	33



Figure III.10 : Patch en composite. ....	33
Figure III.11: Assemblage de patch en composite avec le pipe. ....	34

## **Chapitre IV : Résultat et interprétation**

Figure IV.1 : Variation de la contrainte de von-mises en fonction de pression (Sans fissure).....	37
Figure IV.2 : Distribution de la contrainte sur l'épaisseur de pipe (Sans fissure).....	37
Figure IV.3 : Effet du maillage sur la convergence.....	38
FIGURE IV.4 : DISTRIBUTION DE LA CONTRAINTE.....	38
Figure IV.5 : Variation de la contrainte de von-mises en fonction de pression (Avec fissure).....	39
Figure IV.6 : Effet de la pression sur le facteur d'intensité contrainte.....	40
Figure IV.7 : Variation de la contrainte de von mises en fonction de nombre de plis. ....	41
Figure IV.8: Variation de facteur d'intensité contrainte en fonction de nombre de plis.....	41
Figure IV.9: Variation de la contrainte de von-mises en fonction de la pression. ....	42
Figure IV.10: Variation du fic en fonction de pression (Pipe fissure avec réparation). ....	43
Figure IV.11: Comparaison de la contrainte de von-mises entre pipe fissure et repare.....	43
Figure IV.12: Comparaison de facteur d'intensité contrainte de pipe fissure et repare. ....	44
Figure IV.13 : Effet de l'inclinaison de la fissure sur $\sigma_{vm}$ (Sans réparation). ....	45
Figure IV.14: Effet de l'inclinaison de la fissure sur le FIC (Sans réparation).....	46
Figure IV.15: Effet de l'inclinaison de fissure sur les FIC .....	46
Figure IV.16: Variation de contrainte en fonction de la longueur de fissure .....	47
Figure IV.17: Variation de fic en fonction de la longueur de fissure.....	48
Figure IV.18: Variation de contrainte en fonction de l'orientation des fibres de patch .....	49
Figure IV.19: Variation de fic en fonction de l'orientation des fibres de patch.....	49

# Liste des tableaux

## **Chapitre II : Étude Bibliographique**

Tableau II.1 : Caracteristiques de patch composite et de film adhesif .....	25
---	----

## **Chapitre III : Modélisation et simulation avec le code ABAQUS**

Tableau III.1 : Différentes unités pour la résolution sur abaqus. ....	31
--	----

Tableau III.2 : Données de l'application .....	32
--	----

# Introduction générale

Les pipelines sont depuis des décennies le moyen de transport le moins couteux et le plus sure pour transporter les grandes quantités d'hydrocarbure tels que le pétrole brut, le condensat, le gaz naturel et le gaz pétrole liquéfié. Néanmoins, ces canalisations en acier sont souvent l'objet d'agressions de diverses sortes, les conditions de fonctionnement sont soumises à des environnements difficiles et à des charges extrêmes. En conséquent, ces structures subissent des endommagement fréquents lors de l'exploitation (corrosion, érosion et fissuration) qui peuvent causer des dégâts écologiques et environnementales. L'unique solution possible était de les remplacer par d'autres ou de leur souder une nouvelle section à la place de la section endommagée. Ces deux solutions imposent des arrêts de production et des dommages financiers considérables.

N'empêche que tous les risques qu'ils encourent ces pipelines, aujourd'hui, s'étendent sur plus de 20.000 km et ne cessent d'accroître allant jusqu'en Europe, Espagne et Italie passant par le Maroc et la Tunisie.

Cependant, l'utilisation primordiale des matériaux composites tel que le polymère renforcé de fibres de carbone ou en verre sous forme de patch (clock-spring) sont utilisées à l'intention de reconstituer la résistance dans la section endommagée de la canalisation, ce dernier est même utilisée dans les courbures et coudes des canalisations on-shore (en terre) et off-shore (en mer) et avec grand succès.

Aujourd'hui de grandes compagnies d'exploitations de pipelines utilisent principalement ces matériaux composites dans les programmes d'habilitation et de réparation.

Ce travail est devisé en quatre parties :

Dans le **1<sup>er</sup> chapitre**, nous présentons un aperçu sur le contexte industriel de ce sujet.

Dans le **2<sup>eme</sup> chapitre**, nous proposons une étude bibliographique qui traite des généralités sur les pipelines et les endommagements rencontrés dans ce type de structure, puis les moyens utilisés pour les contrôler et réparer, suivi par un bref rappel sur la mécanique de la rupture et les matériaux composites.

**Le 3<sup>eme</sup> chapitre** présente la modélisation et la simulation numérique avec le code de calcul Abaqus CAE d'une partie d'un pipeline et les étapes nécessaire pour construire le model.

**Le 4<sup>eme</sup> chapitre** présente les résultats numériques obtenu et les interprétations correspondantes.

Enfin, une Conclusion générale.

# **Chapitre I :**

## **Contexte industriel**

## I.1. Introduction

Le transport par pipelines est généralement le moyen le plus économique et le plus sécurisant du transport terrestre à grande distances (pétrole, gaz naturel). Le transport par canalisation de ces hydrocarbures utilise majoritairement des tubes en acier, soudés bout à bout et revêtus par enrobage des matériaux isolant (polyéthylène, polypropylène) pour mieux résister à la corrosion et aux agressions chimiques ou mécaniques.

## I.2. Définition

Une canalisation, ou un pipeline (de l'anglais) est une conduite destinée à l'acheminement de matières gazeuses, liquides, solides ou poly phasiques, d'un endroit à un autre. Le diamètre nominal d'une canalisation peut aller de trente millimètres environ (un pouce un quart) pour des fluides spéciaux jusqu'à plus de trois mètres vingt (soixante-huit pouces) pour les adductions d'eau [1]. Lorsqu'une canalisation a un très petit diamètre (moins de trente millimètre), on parle plutôt sur tuyauterie.



FIGURE I.1: PIPELINE DANS L'ENVIRONNEMENT.

## I.3.Types de pipelines

Le type et le nom d'une canalisation dépend à des caractéristiques physiques et des conditions d'acheminement du produit à déplacer.

- Gazoduc : Pour le gaz naturel.
- L'oléoduc : Pour le pétrole.
- L'Aqueduc : Pour l'eau industrielle, il s'agit de conduite ou d'émissaire Le terme est plutôt réservé aux ouvrages maçonnés, avec écoulement libre de l'eau.
- Saumoduc : Pour l'eau salée.
- L'oxyduc : Pour l'oxygène.
- L'hydrogénoduc : Pour l'hydrogène [2].

### I.3. Processus de fabrication

Pour la fabrication des tubes, un grand nombre de matériaux peut être utilisé : acier, fonte, plastique, résines armées, etc.. . . Le choix du matériau est en fonction de la nature et de l'état des produits qu'elle doit acheminer.

Le temps de réalisation des tubes est par rapport à la technique de fabrication et la multiplicité du diamètre et des épaisseurs et son développement et la diversité des réseaux ces raisons nous laissent constituer ces derniers :

- Les tubes soudés sous la forme en spirale.
- Les tubes soudés sous forme longitudinale.
- Les tubes formés sans soudure [2].

#### I.3.1. Les tubes soudés sous la forme spirale



FIGURE I.2 : LES TUBES SOUDES SOUS LA FORME EN SPIRALE.

La fabrication des tubes soudés en spirale est réalisée en continu sur des machines à soudé. La procédure se fait par cintrage de bande de feuilles d'aciers de la forme d'un tuyau et la soudure ensemble. Cette technique de production passe par des étapes comme le précise la Figure I.3.

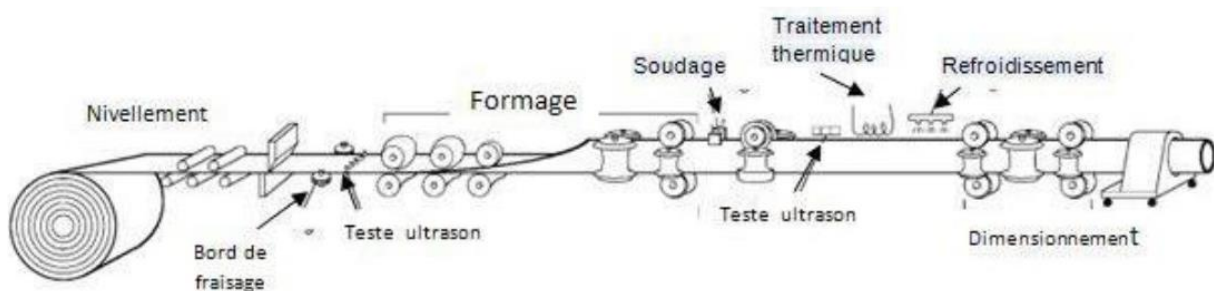


FIGURE I.3 : TECHNIQUE DE FABRICATION DES TUBES SOUDES EN SPIRALES.

La fabrication des tubes en spirale peut être subdivisée en opération principales suivantes :

- La préparation de la bande.
- La bande de raboutage.
- Le cintrage.
- Le soudage.
- Le parachèvement.
- La réception et inspection. [3]

### I.3.2. Tubes soudée sous forme longitudinale

La technique de fabrication des tubes soudée sous forme longitudinale suit le processus UOE. Cette technique est spécifique aux tubes avec des diamètres plus que (406,4 mm), et passer par trois étapes de formage :

#### I.3.2.a. Croquage et formage

C'est l'étape où la plaque va être pliée au niveau d'extrémité en deux étapes en utilisant deux presse de forme différente. La première confère au tube une forme en U, tandis que la seconde lui donne une forme en O (circulaire) voir les Figures I.4, I.5 et I.6.

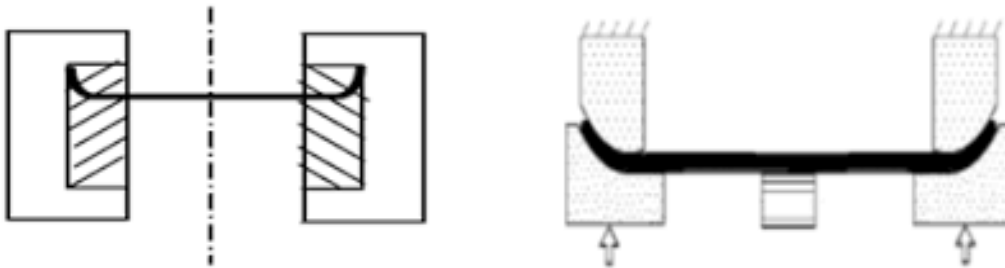


FIGURE I.4 : CROQUAGE. [3]

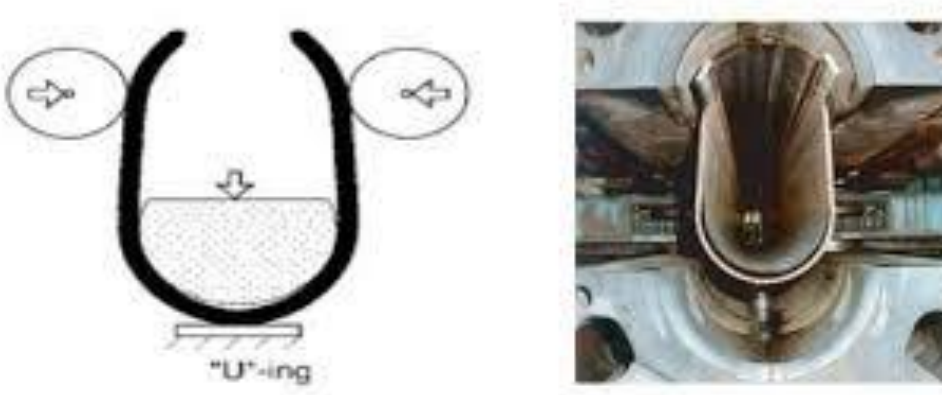


FIGURE I.5 : FORMAGE SOUS FORME U [3].

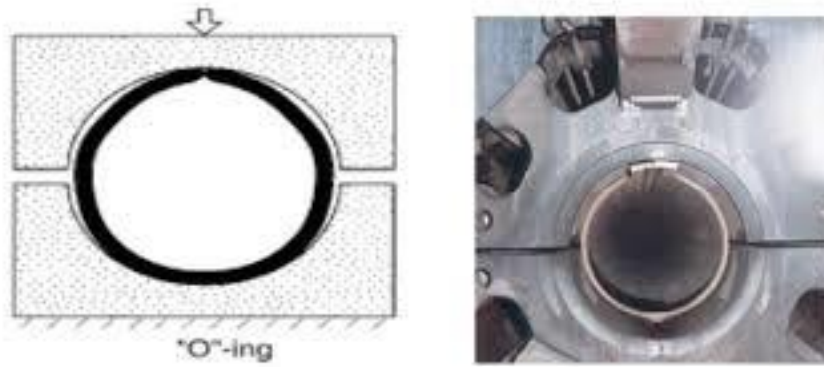


FIGURE I.6 : FORMAGE SOUS FORME O [3].

### I.3.2.b. Soudage

Le soudage ici est celui de la technique de soudage à l'arc sous flux à l'aide de tête soudeuse automatique, les soudures intérieures et extérieures grandissant longitudinalement sur une trajectoire d'une ligne droite, généralement le cordon intérieur est réalisé le premier. [4]

### I.3.2.c. Expansion et calibrage

L'objectif de cette opération est d'atteindre des tubes de section parfaitement circulaire, l'augmentation des diamètres ici peut aller jusqu'à 1,5 au maximum.

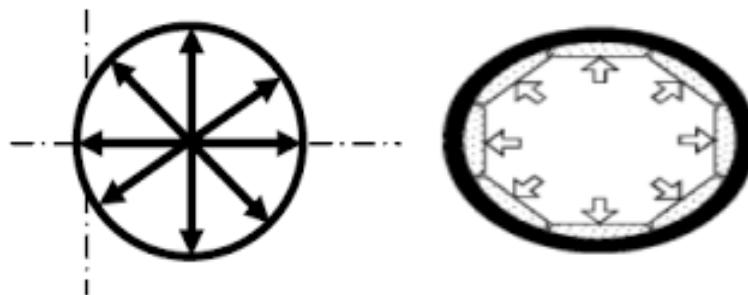


FIGURE I.7 : EXPANSION. [4]

### I.3.3. Les tubes sans soudure

Les tubes sans soudure sont généralement de petits diamètres et de longueur moins de 450 mm, la technique de fabrication de ce genre des tubes est le laminage. Le laminage est un procédé de déformation plastique continue obtenu par les cylindres de laminage. Le principe de fabrication de ce type de tube se base sur la présentation de métal d'une manière qu'il soit contenu entre la filière et l'aiguille. On obtient ainsi un tube monobloc sans soudure [5].



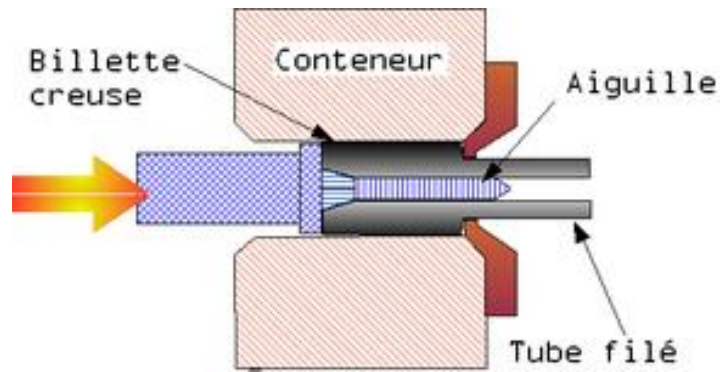


FIGURE I.8 : FABRICATION DE PIPE SANS SOUDURE [5].

#### I.4. Anomalies et défauts rencontrés dans les pipelines

Les raisons de la défaillance du pipeline varient et nous pouvons l'exprimer soit par rupture soit par fuite. La plupart de ces défaillances peuvent être causés par des agressions mécanique extérieure elles peuvent être également cause par la corrosion, pique de corrosion et la fissuration par corrosion sous contraintes. [6]

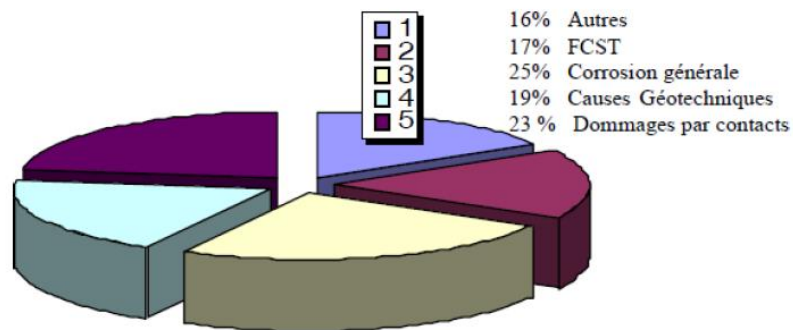
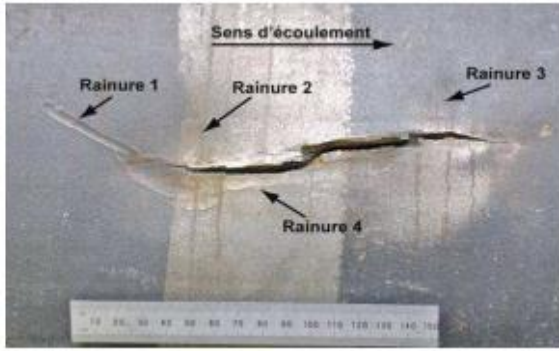


FIGURE I.9 : CAUSES DES RUPTURES DES PIPELINES EN EXPLOITATION [6].

Donc la rupture d'une conduite peut être :



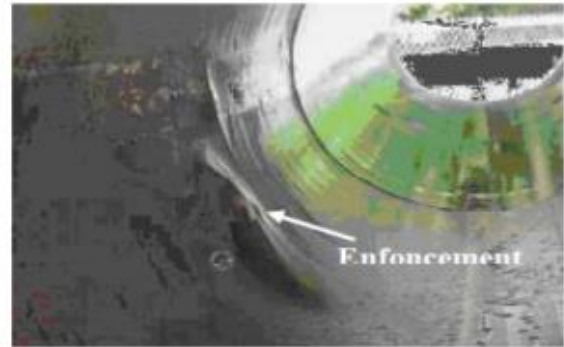
a. Fissure.



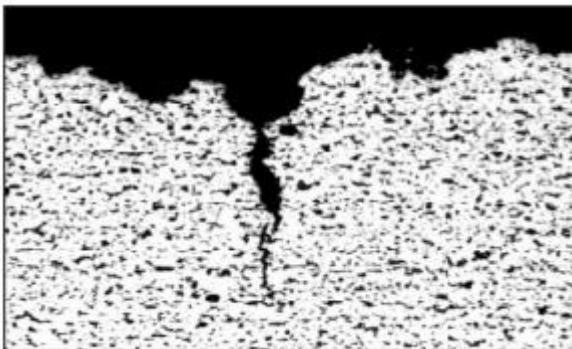
b. Eraflures.



c. Enfoncement vu de l'extérieur.



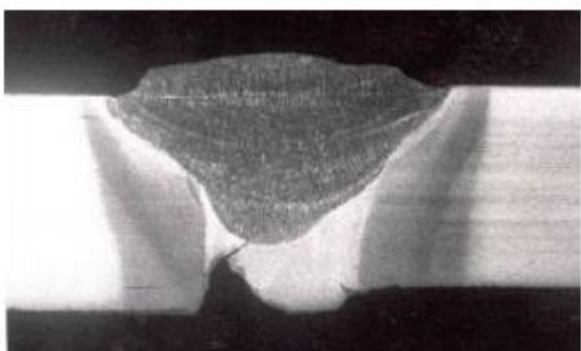
d. Enfoncement vu de l'intérieur.



e. Pique de corrosion.



f. Corrosion généralisée.



g. Manque de pénétration dans une soudure de rabouillage.



h. ramification à la pointe d'une fissure à la ligne de fusion de soudure.

FIGURE I.10 : DEFATS ET ENDOMMAGEMENTS RENCONTRES SUR PIPELINES [7].

## **I.5. Contrôle de pipelines**

La détection des défauts consiste à l'inspection des réseaux de pipelines dans les canalisations en effet l'inspection et l'ensemble des théories et procédés aptes à fournir des informations sur la santé d'une pièce ou d'une structure sans qu'il en résulte des altérations préjudiciables à leur utilisation ultérieure.

Les pipelines étant soumis à des efforts des produits gaz pétrole boosté par des pompes et des efforts externes comme il a été indiqué au paravent des inspections deviennent plus que nécessaire.

Parmi ces moyens de détection nous pouvant citer :

- La détection visuelle.
- La détection par radiographie.
- La détection par ultrason.
- La détection par des outils intelligents.

## **I.6. Méthodes de réparation de pipelines**

Après l'évaluation, de l'endommagement des pipelines. Des choix de type de réparation sont nécessaires pour chaque anomalie :

- La géométrie de la canalisation (diamètre, cintrage)
- La nuance de fabrication de l'acier.
- La condition d'exploitation.
- La localisation de la canalisation.
- La localisation du défaut.
- La nature et la dimension du défaut.

Les techniques de réparation existantes sont :

- La méthode de meulage.
- La méthode de perçage.
- La réparation par demi-coque soudée.
- Ré-enrobage.
- Coupe et remplacement après vidage. [6]

Dans ce travail nous sommes intéressés à la réparation par patch en composite

### **I.6.1. Réparation des pipes par patch en composite**

Les matériaux composites ont été employés pour la réparation des structures des pipelines et d'autres équipements pendant plusieurs années. L'utilisation originale des matériaux composites était de réparer les canalisations corrodées, la corrosion, les entailles et les fissures. Aujourd'hui la plupart des compagnies d'exploitation de pipelines utilisent principalement les matériaux composites dans leur programme de réhabilitation et réparation car cette solution est plus économique et moins dangereuse.

Le patch peut servir non seulement à réparer mais aussi à renforcer préventivement les zones dégradées ce type de réparation supporte le défaut et retarde la défaillance de la structure.

Cette technique de réparation par patch en composite offre beaucoup d'avantages par rapport aux méthodes traditionnelles telle que :

- Éviter les températures de la soudure et la nécessité d'arrêter l'exploitation.
- Moins d'effet sur le poids de la structure.
- Ne demande pas de compétence particulière par rapport à celle exigée pour la soudure.
- La nature non conductrice du patch, permet d'éviter la corrosion galvanique.

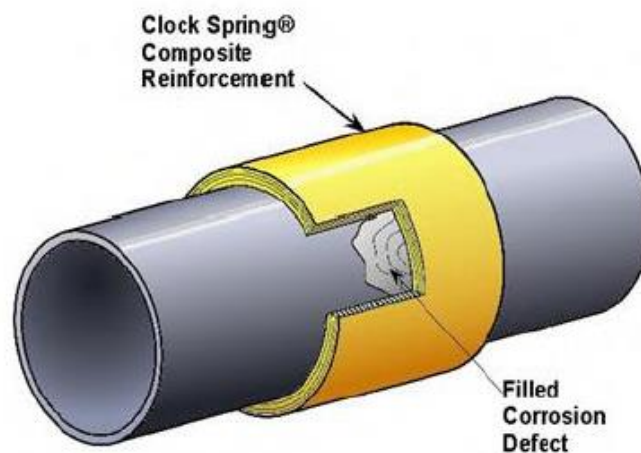


FIGURE I.11 : REPARATION PAR PATCH EN COMPOSITE (CLOCK SPRING) [5].

Généralement, les systèmes de réparation par collage de composite peuvent être classés en deux types : Système de réparation par matériaux composites pré-durci « Pre-cured layered » et Système de réparation par matériaux composites flexible « Flexible wet lay-up system » qui sont appliquées dans la réparation des pipelines défectueux. [8]

#### **I.6.1.a. Système de réparation par matériaux composites flexible**

Le système de réparation par matériaux composites flexible est intensivement utilisé par l'industrie de réparation de pipelines enterrés sous forme de suremballage des pipes d'acier même aux angles ou des courbures pour une vaste gamme d'applications de pression. Cette application utilise la matrice de résine qui est généralement à l'état non solidifié. Sa solidification est réalisée après leur mise en place sur la structure.

Ce système de réparation utilise un matériau composite qui est imprégné avec des systèmes de résines différents (verre, carbone, aramide...) pour tenir compte des conditions environnementales spécifiques, telles que les applications sous-marines, les températures élevées et le froid [8].

### I.6.1.b. Système de réparation par matériaux composites pré-durci

Le système de réparation par matériaux composites pré-durci comprend le collage de matériaux composites renforcés par des fibres pré-durcis qui sont tenus ensemble par un adhésif appliqué sur le terrain [8].

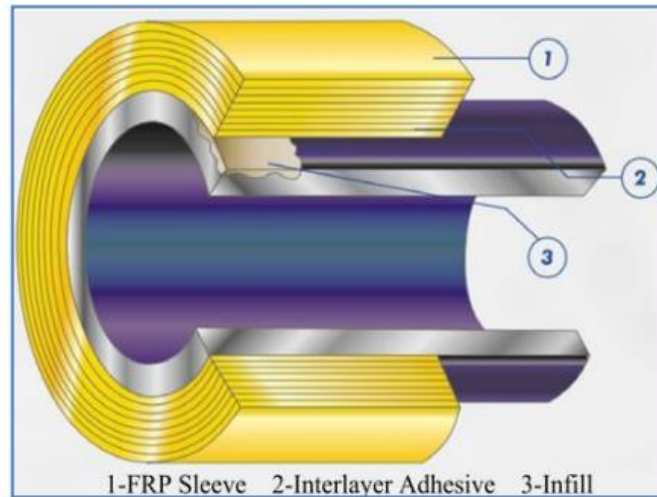


FIGURE I.12 : REPARATION PAR RENFORCEMENT COMPOSITE TYPE CLOCK SPRING [8].

**Chapitre II :**  
**Étude**  
**Bibliographique**

## II.1.Introduction

La mécanique de la rupture a pour objet d'étudier et de prédire l'amorçage et la propagation de la fissure dans le solide. Cette discipline a été introduite par Griffith vers 1920. L'objectif de celle-ci est de caractériser le comportement à la fissuration des structures à l'aide de paramètres quantifiables au sens de l'ingénieur, notamment le champ de contraintes, la taille de la fissure et la résistance à la fissuration du matériau [9]. La mécanique linéaire de la rupture concerne les matériaux dont le comportement est élastique linéaire.

Compte tenu de cette linéarité les calculs sont relativement simples à réaliser. Dans le cadre de travaux sur les matériaux fragiles comme le verre, les chercheurs du milieu du 20<sup>ième</sup> siècle ont ainsi pu déterminer une grandeur scalaire notée  $K$  qui caractérise les champs de contraintes et de déformations au voisinage de la fissure. Ce paramètre a permis d'établir un critère  $K_c$  ( $K$  critique) pour déterminer l'amorçage et la propagation de la fissure. Il a pu être relié à l'énergie libérée par la fissure au cours de sa propagation [10]. Selon le comportement du matériau durant la propagation d'une fissure, on peut être confronté à deux types de rupture :

- **Rupture fragile** : la rupture fragile est caractérisée par l'absence de déformation plastique et par la propagation très rapide possible des fissures (mécanique linéaire de la rupture).
- **Rupture ductile** : en présence de déformation plastique non négligeable (mécanique non linéaire de la rupture) [11].

Dans ce chapitre on va présenter les points suivant :

- Comportement mécanique dans un pipeline,
- Critère et contrainte équivalente de Von-Mises,
- Généralité sur le défaut de la fissure,
- Modes de la rupture,
- Zone de la pointe d'une fissure,
- Paramètre de la rupture,
- Réparation des fissures par patch en composites,
- Un résumé de quelques travaux à travers un état de l'Art.

## II.2. Comportement mécanique dans un pipeline

### II.2.1. Contraintes dans un pipeline

Une contrainte dans un pipeline est définie comme étant le rapport d'une charge par unité de surface exercée sur la paroi et engendrée par le contenu sous pression, le mouvement du sol, et/ou les procédés de fabrication introduisant des contraintes résiduelles [12].

Trois contraintes principales sont exprimées dans un système de coordonnées local qui coïncide avec le repère cylindrique du pipeline comme montre la Figure II.1, [12] :

- La contrainte  $\sigma_y$ , agissant dans une direction parallèle à l'axe du pipe, dite contrainte axiale ou longitudinale (en Rouge),
- La contrainte  $\sigma_\theta$ , agissant dans la direction orthoradiale, appelée contrainte circonférentielle ou tangentielle (en Vert).
- La contrainte  $\sigma_r$ , agissant dans la direction radiale et variant dans l'épaisseur de la paroi du pipe, appelée contrainte radiale ou normale (en Bleu).

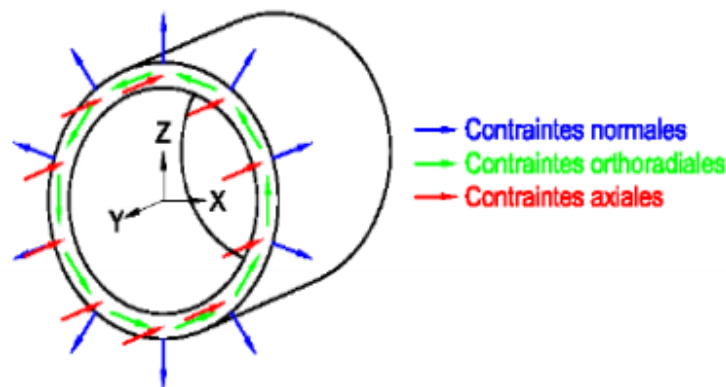


FIGURE II.1 : DEFINITION DES CONTRAINTES PRINCIPALES DANS UN PIPELINE.

## II.2.2. Critère et contrainte de Von mises

Ce critère considère que le seuil de plasticité est lié à l'énergie élastique de cisaillement. C'est l'énergie déviatrice qui provoque la plasticité selon les plans de cisaillement maximum. La contrainte équivalente de Von-Mises est définie par :

$$\sigma_{vm} = \frac{1}{\sqrt{2}} \sqrt{(\sigma_\theta - \sigma_y)^2 + (\sigma_y - \sigma_r)^2 + (\sigma_r - \sigma_\theta)^2} \quad \text{Eq. II.1}$$

Avec :

- $\sigma_{vm}$  : Contrainte équivalente de Von Mises.
- $\sigma_\theta$  : Contrainte circonférentielle.
- $\sigma_y$  : Contrainte de longitudinale.
- $\sigma_r$  : Contrainte radiale.

Pour que le matériau reste dans la phase élastique de comportement, il faut que :

$$\sigma_{vm} \leq \sigma_e \quad \text{Eq. II.2}$$

Avec :

- $\sigma_e$  : Contrainte à la limite élastique du matériau.



## II.3. Généralité sur le défaut de la fissure

### II.3.1. Définition

La fissuration n'est pas une maladie, mais le symptôme d'une maladie ; on élimine la fièvre en soignant les maladies les plus diverses, En effet, la faible capacité de déformation et la faible résistance en traction, compression ou en pression, rendent les matériaux très sensibles à la fissuration.

Une fissure est définie comme la surface séparant localement un solide en deux parties. Le champ des déplacements est alors discontinu à travers cette surface L'objet de mécanique de la rupture est l'étude des évolutions de cette surface (propagation de la fissure) en fonction des chargements appliqués et des caractéristiques du matériau constituant [13].

Le mécanisme de la rupture par fissuration peut intervenir selon deux types de fissuration :

- **Fissuration brutale** : pour les solides, ou pour les matériaux à très haute résistance, les contraintes de travail sont très élevées, une énergie potentielle considérable est ainsi créée, la présence de petite fissures peut alors conduire à une rupture brutale qui souvent ne s'accompagne pas de déformation plastique macroscopiques par suite de la très faible ductilité.
- **Fissuration successive** : il s'agit ici, d'une succession du mécanisme (fatigue ductile) qui, sous contraintes répétées entraîne la fissuration successive, appelée la rupture par fatigue. [7]

### II.3.2. Modélisation de la fissure

En deux dimensions (2D), une fissure peut être modélisée en deux surfaces qui se réduisent à deux lignes se joignant en un point appelé **pointe**. En trois dimensions (3D), elle est modélisée par deux surfaces appelées **faces (ou lèvres)**, dont la courbe d'intersection est appelée front, La courbe d'intersection peut être sous plusieurs formes (droite, circulaire, elliptique, etc....)

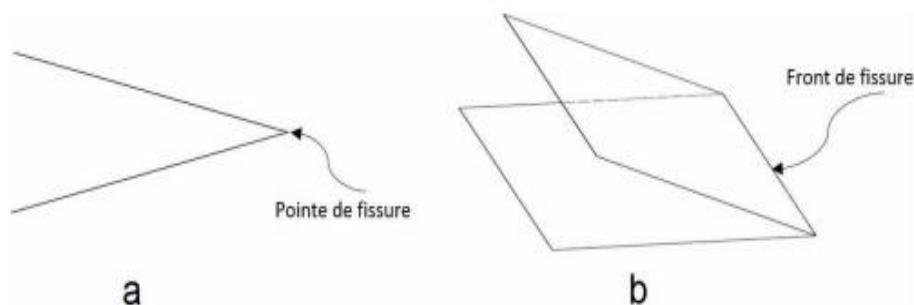


FIGURE II.2 : MODELISATION DE LA FISSURE EN SITUATION.

a- bidimensionnelle. b- tridimensionnelle.

### II.3.3. Types de fissure

Une fissure est une petite fente dans un solide. Cette fente peut apparaître à la surface de la pièce (fissure superficielle), se trouver complètement à l'intérieur et être donc invisible depuis l'extérieur (fissure interne), ou traverser complètement la pièce (fissure traversante ou débouchant). [14]

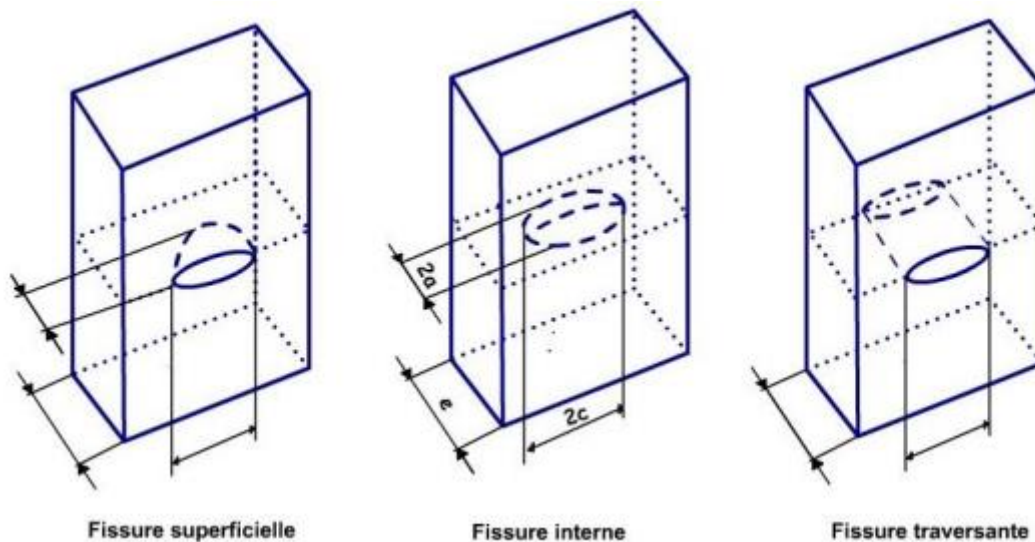


FIGURE II.3 : DEFERENTS TYPES DE FISSURES [14].

### II.4. Les modes de propagation des fissures

Nous supposons ici que les fissures sont planes et se propagent dans leur plan. Il est ainsi possible de montrer que l'état général de propagation se limite à la superposition de trois modes :

- Mode I (mode par ouverture) : les surfaces de la fissure se déplacent perpendiculairement au plan de fissure,
- Mode II (glissement de translation) : les surfaces de la fissure se déplacent dans le plan de fissure et dans une direction perpendiculaire au front de fissure,
- Mode III (glissement de rotation) : les surfaces de la fissure se déplacent dans le plan de fissure et dans une direction parallèle au front de la fissure.

Le mode I est souvent le plus critique et les études théoriques sont donc souvent limitées à ce mode de propagation [14].

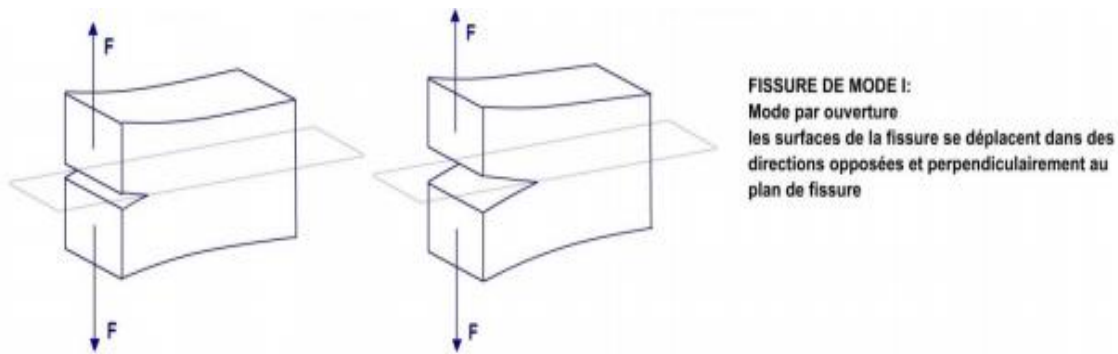


FIGURE II.4 : PROPAGATION DE FISSURE EN MODE I

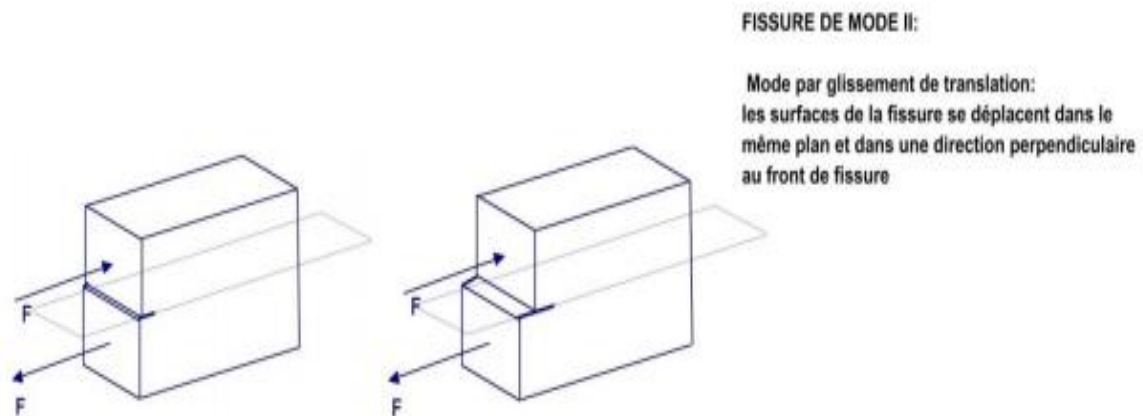


FIGURE II.5 : PROPAGATION DE FISSURE EN MODE II.

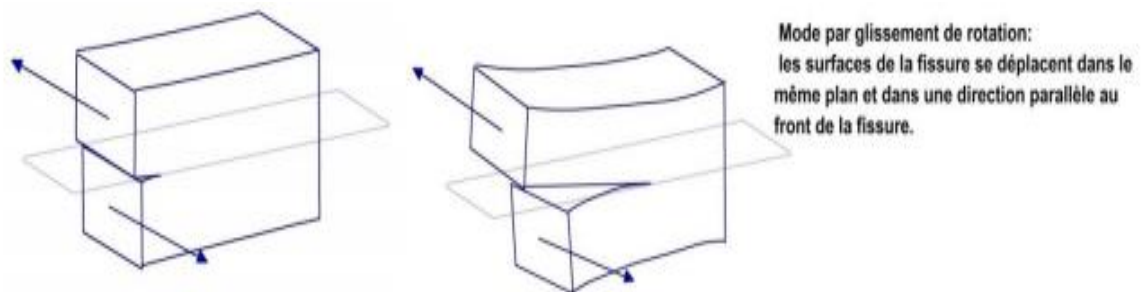


FIGURE II.6: PROPAGATION DE FISSURE EN MODE III.

## II.5. Zone de la pointe d'une fissure

Dans un matériau homogène qui possède une entaille et soumis à une contrainte uni-axiale, les lignes de force doivent contourner cette entaille, ce qui conduit à une concentration de ces lignes au voisinage de la pointe de l'entaille. la contrainte dans cette région est concentrée.

La mécanique de la rupture étudie l'interaction entre la discontinuité géométrique (fissure) et le milieu continu avoisinant, ainsi que l'évolution de cette discontinuité. D'un point de vue mécanique, on peut distinguer schématiquement, dans un milieu fissuré, trois zones successives [15].

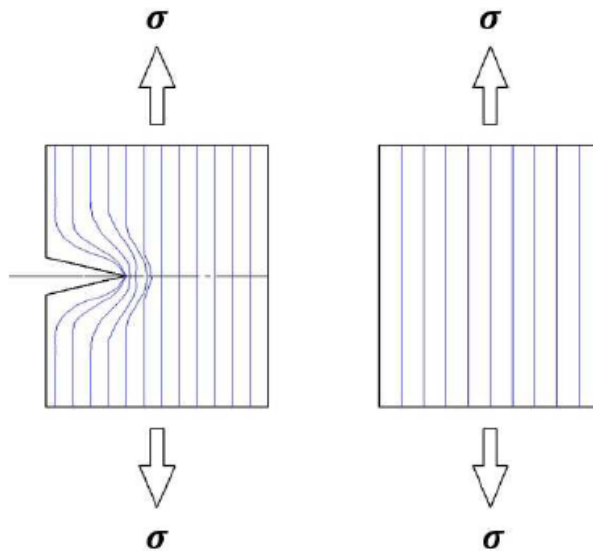


FIGURE II.7 : LIGNE DE FORCE ET CONCENTRATION DE CONTRAINTE.

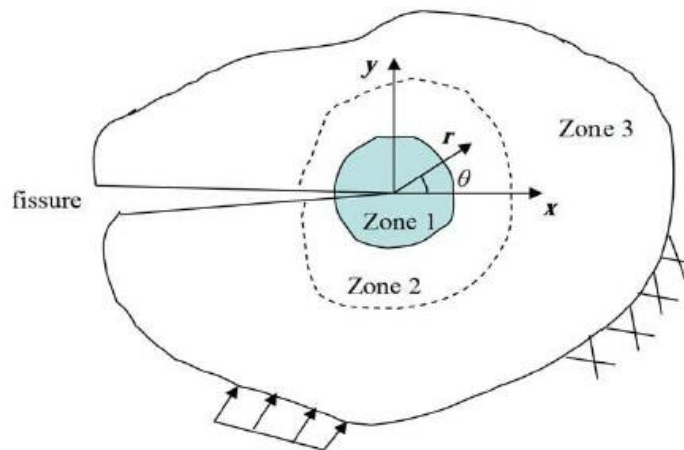


FIGURE II.8 : ZONE DELIMITANT LE VOISINAGE D'UNE POINTE FISSURE.

- **La zone d'élaboration 1 :** elle se trouve à la pointe de fissure et dans le sillage laissé par la fissure au cours de sa propagation. L'étude de cette zone est très complexe à cause des contraintes importantes qui ont fortement endommagé le matériau. On réduit cette zone à un point pour les problèmes plans et à une courbe pour les problèmes tridimensionnels.
- **La zone singulière 2 :** dans cette zone, les composantes de champ de contraintes sont infinies au voisinage du front de fissure ( $r \rightarrow 0$ ). Où les champs de déplacements, déformations et contraintes sont continus et possèdent une formulation indépendante de la géométrie lointaine de la structure.
- **La zone extérieure 3 :** les champs de déplacements, déformations et contraintes varient peu et peuvent être approximatés par des polynômes communément utilisés dans la méthode des éléments finis. Cette zone comprenant les champs lointains se raccordant d'une part, à la zone singulière, et d'autre part aux conditions aux limites en charges et en déplacements. [15]

## II.6. Paramètre de la rupture

Pour étudier les caractéristiques de la zone singulière en utilisant trois paramètres :

- Le facteur d'intensité de contrainte (avec l'abréviation FIC) **K**.
- Le taux de restitution d'énergie **G**.
- L'intégrale **J**.

K est le paramètre de l'approche locale directe. G et J sont les paramètres de l'approche énergétique globale.

### II.6.1. Facteur d'intensité de contrainte (FIC)

Dans le cadre de la mécanique de la rupture fragile, le facteur d'intensité des contraintes K est le paramètre significatif permettant de connaître l'état de contraintes et de déformation en toute pointe de fissure. Le FIC permet de quantifier la nocivité d'une fissure dans une structure sous un chargement donné.

Dans un matériau dont le comportement est élastique et linéaire, la forme générale du champ des contraintes au voisinage de l'extrémité d'une fissure est la suivante [7] :

$$\sigma_{ij} = \frac{K_m}{\sqrt{2\pi r}} f_{ij}(\theta) \quad \text{Eq.II.3}$$

Avec :

$\sigma_{ij}$ : tenseur des contraintes.

$K_m$ : facteur d'intensité de contraintes.

$f_{ij}(\theta)$ : fonction de l'Angle polaire par rapport à l'extrémité de la fissure.

$\theta$  et  $r$  : coordonnées polaires du point considéré.

Le facteur d'intensité de contrainte K est généralement notée avec un indice différent correspondant au mode de chargement notamment  $K_I$ ,  $K_{II}$  et  $K_{III}$ .

Les équations Eq.II.4, Eq.II.5 et II.6 présentent les composantes principales des contraintes au voisinage de la pointe de fissure qui correspondent aux trois modes de déplacements (mode I, mode II et mode III) [7].

En mode I : élasticité plan

$$\begin{cases} \sigma_x = \frac{K_I}{\sqrt{2\pi r}} \cos\left(\frac{\theta}{2}\right) \left[1 - \sin\left(\frac{\theta}{2}\right) \sin\left(\frac{3}{2}\theta\right)\right] \\ \sigma_y = \frac{K_I}{\sqrt{2\pi r}} \cos\left(\frac{\theta}{2}\right) \left[1 + \sin\left(\frac{\theta}{2}\right) \sin\left(\frac{3}{2}\theta\right)\right] \\ \tau_{xy} = \frac{K_I}{\sqrt{2\pi r}} \sin\left(\frac{\theta}{2}\right) \cos\left(\frac{\theta}{2}\right) \cos\left(\frac{3}{2}\theta\right) \end{cases} \quad \text{Eq. II.4}$$

En mode II : élasticité plan

$$\begin{cases} \sigma_x = \frac{K_{II}}{\sqrt{2\pi r}} \cos\left(\frac{\theta}{2}\right) \left[2 + \sin\left(\frac{\theta}{2}\right) \sin\left(\frac{3}{2}\theta\right)\right] \\ \sigma_y = \frac{K_{II}}{\sqrt{2\pi r}} \sin\left(\frac{\theta}{2}\right) \cos\left(\frac{\theta}{2}\right) \cos\left(\frac{3}{2}\theta\right) \\ \tau_{xy} = \frac{K_{II}}{\sqrt{2\pi r}} \cos\left(\frac{\theta}{2}\right) \left[1 - \sin\left(\frac{\theta}{2}\right) \sin\left(\frac{3}{2}\theta\right)\right] \end{cases} \quad \text{Eq. II.5}$$

En mode III : élasticité anti-plan

$$\begin{cases} \tau_{xy} = -\frac{K_{III}}{\sqrt{2\pi r}} \sin\left(\frac{\theta}{2}\right) \\ \tau_{xy} = \frac{K_{III}}{\sqrt{2\pi r}} \cos\left(\frac{\theta}{2}\right) \end{cases} \quad \text{Eq. II.6}$$

Généralement le champ de contrainte prend la forme suivante (présence des trois modes) :

$$\sigma_{ij} = (2\pi r)^{-\frac{1}{2}} [K_I f_{ij}^I(\theta) + K_{II} f_{ij}^{II}(\theta) + K_{III} f_{ij}^{III}(\theta)] \quad \text{Eq. II.7}$$

Les fonctions  $f_{ij}$  sont des fonctions dépendant uniquement de l'angle polaire.

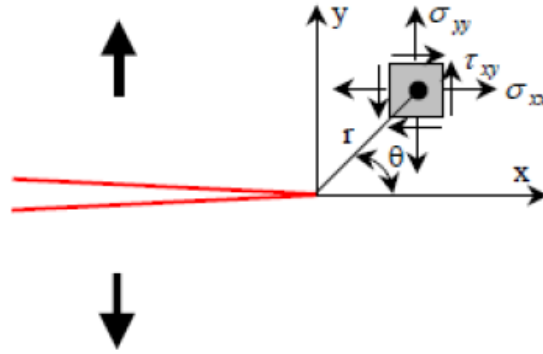


FIGURE II.9 : CONTRAINTES PRES DE L'EXTREMITE D'UNE FISSURE.

D'une manière générale le FIC dépend de la contrainte appliquée, de la taille de la fissure, et de la géométrie, **Irwin** postule que la condition  $K_I \leq K_{IC}$  représentait un critère de rupture ; **K** et **K<sub>C</sub>** sont donnés par les relations suivant [11]:

$$\begin{cases} K_I = Y\sigma\sqrt{\pi a} \\ K_{IC} = Y\sigma_c\sqrt{\pi a_c} \end{cases} \quad \text{Eq. II.8}$$

Avec :

Y : facteur géométrique (coefficient de correction).

a : longueur initiale de la fissure.

$\sigma$  : contrainte uniforme appliqué.

$K_{IC}$  : Ténacité (caractéristique du matériau), déterminé expérimentalement.

$a_c$  : longueur critique de la fissure.

## II.6.2. Taux de restitution d'énergie G [5] [17] [16]

Au cours de ses travaux sur la théorie de la rupture fragile, **Griffith** a introduit le taux de restitution d'énergie, noté G correspondant à l'énergie libérée au cours de la propagation d'une fissure dans un solide parfaitement élastique. Selon **Griffith**, la rupture intervient lorsqu'une énergie suffisante est restituée pour la création de nouvelles surfaces de rupture. Cette énergie provient de l'énergie élastique stockée dans le matériau et de l'énergie potentielle du système de chargement. Il considère un solide d'épaisseur h, soumis à un chargement P, comportant une fissure de longueur 2a. L'énergie libre totale du corps fissuré est égale à :

$$E_P = U_E - W_{F_{ext}} \quad \text{Eq. II.9}$$

Avec :

$E_P$ : énergie potentielle totale.

$U_E$ : variation de l'énergie de déformation élastique ( $U_E = \frac{1}{2} \int_{\Omega} \sigma_{ij} \cdot \epsilon_{ij} \, d\Omega$ ).

$W_{F_{ext}}$ : travail des forces extérieures.

Ce taux de restitution d'énergie noté G s'exprime de la manière suivante :

$$G = - \frac{\partial E_P}{\partial A} \geq 0 \quad \text{Eq. 2.10}$$

Avec :

A : la surface de la fissure créée après propagation  $A = B \cdot a$

B : l'épaisseur de l'éprouvette.

a : longueur de la fissure.

Pour le problème de **Griffith**, qui comporte deux extrémités parfaitement symétriques :

$$G = - \frac{1}{2} \frac{\partial (U_E - W_{F_{ext}})}{\partial A} \quad \text{Eq II.11}$$

$$G = - \frac{1}{2B} \frac{\partial (U_E - W_{F_{ext}})}{\partial A} \quad \text{Eq II.12}$$

La rupture se produit lorsque l'énergie totale atteint un optimum. Elle survient, pour une contrainte appliquée donnée lorsque la taille de la fissure tend vers une valeur critique "ac". Dans ce cas, la valeur de l'énergie "G" correspond au taux de restitution de l'énergie critique "Gc" dont la valeur pour un matériau fragile est égale à deux fois l'énergie superficielle :  $G_c = 2\gamma_0$ .

Le critère de propagation de **Griffith** est le suivant :

- $G \geq G_c$ : condition nécessaire a la propagation de la fissure.
- $G \leq G_c$ : pas de propagation de la fissure.

G est relié aux facteurs d'intensité de contraint par la formule d'**Irwin** :

$$G = \frac{K_I^2 + K_{II}^2}{E'} + \frac{K_{III}^2}{2\mu} \quad \text{Eq. II.13}$$

Avec :

$E' = E$  : en contrainte plane.

$E' = \frac{E}{1+\nu}$  : en déformation plane.

Où :

$E$  : est le module de Young.

$\mu$  : est le module de cisaillement.  $\mu = \frac{E}{2(1+\nu)}$

$\nu$  : est le coefficient de poisson.

Les deux paramètres, facteur d'intensité de contrainte et taux de restitution d'énergie sont essentielle pour la mécanique.

### II.6.3. Intégrale de RICE (J)

L'intégrale de contour J, utilisée comme paramètre caractéristique de l'état des contraintes au voisinage de l'extrémité d'une fissure dans les matériaux dont le comportement est non linéaire, a connu un grand succès. Car elle simplifie la description mathématique du comportement. [17]

$$J = \int_{\Gamma} w dy - T_i \frac{\partial u_i}{\partial x} ds \quad \text{Eq. II.14}$$

Où:

$\Gamma$ : un contour fermé quelconque entourant la pointe de fissure.

$T_i$  : vecteur contraintes, ( $T_i = \sigma_{ij} \cdot n_j$ ).

$u_i$ : vecteur déplacement,

$S$ : abscisse curviligne et

$w$ : densité d'énergie de déformation

$$w = \int_0^{\epsilon} \sigma_{ij} d\epsilon_{ij} \quad \text{Eq. II.15}$$

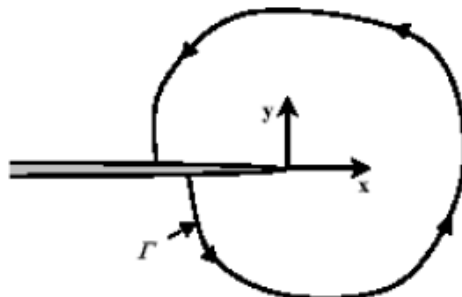


FIGURE II.10 : CONTOUR D'INTEGRATION. [17]

Cette intégrale présente de nombreuses caractéristiques intéressantes [7] :



- Elle est indépendante du choix du contour d'intégration.
- L'intégrale **J** représente le taux de décroissance de l'énergie potentielle :

$$J = G = -\frac{\partial E_P}{\partial A} \quad \text{Eq. II.16}$$

- **J** quantifie l'intensité des champs de contraintes et de déformations en pointe de fissure.

Pour un matériau élastique cette intégrale est identique à la grandeur **G** définie par **Griffith**.

L'égalité de **G** et **J** et la formule d'**Irwin** garantissent que :

$$J = G = \frac{K_I^2 + K_{II}^2}{E} + \frac{K_{III}^2}{2\mu} \quad \text{Eq. II.17}$$

## II.7. Réparation des fissures par patches en composites

Cette partie présente un résumé du comportement mécanique d'un matériau composite unidirectionnel. Afin de pouvoir développer une méthode non déterministe pour les structures composites, le comportement des matériaux composites est ici décrit, soit la loi de comportement.

### II.7.1. Loi de comportement d'un composite UD [18]

Pour les structures composites stratifiées, le comportement mécanique des matériaux est régi par la loi de Hooke. En tenant compte de l'hypothèse de contrainte plane ( $\sigma_3 = 0$ ) utilisée dans la théorie des plaques, les relations constitutives de chaque **couche** dans le système de coordonnées du matériau (Figure II.11) peuvent être décrites par :

$$\{\sigma\} = [Q]\{\varepsilon\} \quad \text{Eq. II.18}$$

$$\{\tau\} = [Q_c]\{\gamma\} \quad \text{Eq. II.19}$$

Avec :

- $\{\sigma\}$  : vecteur des contraintes planes,
- $\{\varepsilon\}$  : vecteur des déformations planes,
- $\{\tau\}$  : vecteur des contraintes de cisaillement,
- $\{\gamma\}$  : vecteur des déformations de cisaillement.

La loi de comportement plane  $[Q]$  et la loi de comportement en cisaillement transversal  $[Q_c]$  s'écrivent respectivement :

$$[Q] = \begin{bmatrix} \frac{E_1}{1-\nu_{12}\nu_{21}} & \frac{\nu_{21}E_2}{1-\nu_{12}\nu_{21}} & 0 \\ \frac{\nu_{21}E_1}{1-\nu_{12}\nu_{21}} & \frac{E_2}{1-\nu_{12}\nu_{21}} & 0 \\ 0 & 0 & G_{12} \end{bmatrix} \quad \text{Eq. II.20}$$

$$[Q_c] = \begin{bmatrix} G_{13} & 0 \\ 0 & G_{23} \end{bmatrix} \quad \text{Eq. II.21}$$

Avec :

- $E_1$  est le module d'élasticité longitudinal,
- $E_2$  est le module d'élasticité transversal,
- $\nu_{12}$  est le coefficient de Poisson dans le plan,
- $G_{12}$  est le module de cisaillement dans le plan,
- $G_{13}$  et  $G_{23}$  sont les modules de cisaillement hors plan.

Les directions des fibres dans chaque couche de structures composites stratifiées peuvent être différentes, l'angle  $\theta$  entre le repère du matériau (global) et le repère local (Figure II.11) est à considérer.

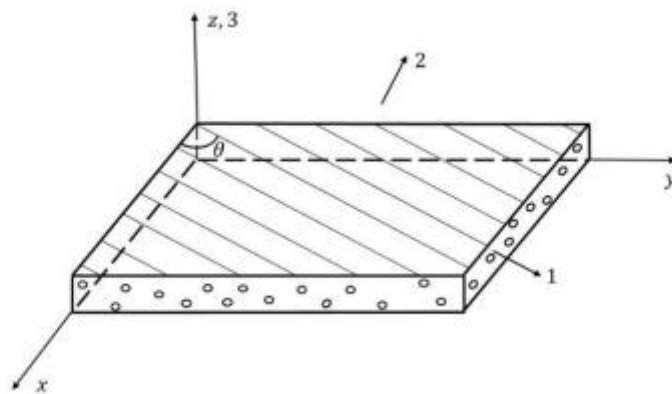


FIGURE II.11 : MATERIAU COMPOSITE AVEC L'ANGLE ENTRE LE REPERE LOCAL ET LE REPERE GLOBAL.

Les relations constitutives peuvent être transformées dans le repère local :

$$[Q'] = [T_1]^T [Q] [T_1] \quad \text{Eq.II.22}$$

$$[Q_c'] = [T_2]^T [Q_c] [T_2] \quad \text{Eq.II.23}$$

Avec les matrices de transformation :

$$[T_1] = \begin{bmatrix} \cos^2 \theta & \sin^2 \theta & \cos \theta \sin \theta \\ \sin^2 \theta & \cos^2 \theta & -\cos \theta \sin \theta \\ -2 \cos \theta \sin \theta & 2 \cos \theta \sin \theta & \cos \theta - \sin \theta \end{bmatrix} \quad \text{Eq. II.24}$$

$$[T_2] = \begin{bmatrix} \cos \theta & \sin \theta \\ -\sin \theta & \cos \theta \end{bmatrix} \quad \text{Eq. II.25}$$

Dans le système de coordonnées local, les déformations planes  $\{\varepsilon'\}$  peuvent être décrites par :

$$\{\varepsilon'\} = [B]\{U\} \quad \text{Eq. II.26}$$

Avec :

- $[B]$  la matrice opérateur de déformation
- $\{U\}$  le vecteur des déplacements.

Le vecteur des déformations planes  $\{\varepsilon'\}$  peut encore s'écrire :

$$\{\varepsilon'\} = \{e\} + z\{\kappa\} \quad \text{Eq. II.27}$$

Avec :

- $\{e\}$  les déformations de membrane.
- $\{\kappa\}$  les courbures.

## II.7.2. Réparation par patches en composites

Cette technique de réparation est basée sur le principe d'arrêter ou réduire la propagation d'une fissure détectée sur le pipe par une rigidité supplémentaire grâce à un patch en matériaux composite.

Le patch en composite appelée (clock spring) est un tissu de matériaux composites orthotrope. En effet, un matériau composite est constitué de l'assemblage de deux ou plusieurs matériaux de natures différentes (généralement pour les clock spring, est un composite de deux composants sous forme d'un tissu à renforts fibreux). Due à l'orthotropie, ce matériau composite possède 9 modules indépendants sont :

- 3 modules de Young :  $E_1, E_2, E_3$
- 3 coefficients de poisson :  $\nu_{12}, \nu_{13}, \nu_{23}$
- 3 modules de cisaillement :  $G_{12}, G_{13}, G_{23}$

Pour la réparation de pipeline, **NAFTAL** utilise un patch en matériau composites (verre / époxy), unidirectionnel (orthotrope de révolution) caractérisé par une épaisseur de couche de **1,6 mm** et une largeur de **305 mm** (stratifier). Les propriétés mécaniques de ce patch sont résumées dans le tableau II.1 :

	Type	$E_1$ (GPa)	$E_2$ (GPa)	$E_3$ (GPa)	$\nu_{12}$	$\nu_{13}$	$\nu_{23}$	$G_{12}$ (GPa)	$G_{13}$ (GPa)	$G_{23}$ (GPa)
Clock Spring	Verre /époxy	160	25	25	0.21	0.21	0.21	7.5	5.5	5.5
Colle Adhésif	FM73	2.55			0.32					

TABLEAU II.1 : CARACTERISTIQUES DE PATCH COMPOSITE ET DE FILM ADHESIF [7].

Le patch en composites est collé par un film adhésif de type (FM73) à la surface de pipe endommagée. Les caractéristiques mécaniques de l'adhésif sont le module de Young **E = 2,55 GPa** et le coefficient de poisson  **$\nu = 0,32$** .

## II.8. Résumé de quelques travaux sur la réparation par patch

Cette partie de mémoire résume quelques travaux de recherche effectués dans le domaine de la réparation par patch en composite des pipelines endommagés. Ces patches sont utilisés pour un pipeline fissuré afin de retarder la propagation de fissure et prolonger sa durée de vie.

Ce type de réparation a été initialement utilisé par les chercheurs dans les domaines d'aviation et la marine australienne au début des années 1970 [20]. Par la suite, l'utilisation de la réparation par patch s'est élargie pour réparer diverses infrastructures y compris les pipelines. Pendant presque deux décennies, ce mode de réparation a été employé pour réparer ou renforcer les structures de pipelines.

De nombreux chercheurs ont contribué au développement de la réparation par patch en composite avec des travaux expérimentaux, ainsi que des analyses par éléments finis pour évaluer les effets de patch composite sur le comportement des pipelines fissurés tel que ; Shamsuddoha & al [21] qui ont fourni un examen complet de l'utilisation des composites de PRF (Polymer Fiber Reinforced) pour les réparations de canalisations aériennes, enterrées et sous-marines. Ils ont conclu que les patches composites sont une option de réparation très efficace pour les pipelines aériens, enterrés, mais déconseillé pour le cas des pipes sous-marins.

Plusieurs auteurs ont étudié l'effet bénéfique de l'application des patches en composites sur le FIC dans le cas d'une fissure circonférentielle en position interne et externe du pipeline tels que : Aida & al [22] et Bezzouroukki & al [23]. Ils ont utilisé un patch en composite unidirectionnel en carbone/époxy avec 8 couches sur un pipeline sollicité en flexion pour le premier et en traction pour le deuxième. Ils ont constaté une réduction relative du FIC d'environ 54 % pour [22] et 59 % pour [23]. Cette différence vient de la différence en sollicitons mécaniques. En plus, et afin d'éviter l'augmentation des contraintes de décollement (cisaillement) de patches, ils ont recommandé une épaisseur d'adhésif entre 0,1 mm et 0,2 mm.

Ouanas & al [24] ont étudié l'effet des propriétés mécaniques et géométriques du patch sur la réduction du FIC en mode I. Ils ont observé que les paramètres de rupture sont influencés par la rigidité du patch, la région de liaison et la force de l'adhésif. Ils ont aussi constaté qu'on peut obtenir une réduction maximale de FIC lorsque les fibres sont perpendiculaires à la direction de la fissure. Ils ont conclu que l'épaisseur de l'adhésif joue un rôle intégral sur la stabilité des plis.

Ghaffari & Toudeshky [25] ont étudié la propagation de la fissure en fatigue d'un pipeline en acier réparé par patch composite verre/époxy ; qui présente de nombreux avantages par rapport aux autres composites (graphite/époxy, bore/époxy ... etc.) tels que le coût, la disponibilité et la compatibilité du coefficient thermique du verre/époxy et l'acier ; ils ont constaté que le FIC diminue en inversement au nombre de plis de patch. Néanmoins, au-delà de 16 plis (44 mm) ils ont le FIC se stabilise.

# **Chapitre III :**

## **Modélisation et**

### **Simulation numérique**

### **III.1. Introduction**

La solution d'analyse par éléments finis optimise le prototypage virtuel et la simulation numérique pour l'entreprise en utilisant les hypothèses de la mécanique de la rupture en élasticité et de la dynamique. Ainsi elle simule et améliore les performances des composants, des matériaux et des produits sujets à de fortes exigences opérationnelles (sécurité, endommagement...).

La simulation et l'analyse numérique ont un impact direct sur la qualité et le temps de mise sur le marché des produits ; de plus, elles accroissent les performances des solutions de gestion du cycle de vie du produit.

D'un point de vue technique, les résultats obtenus grâce au code de calcul **ABAQUS** sont le bilan des énergies, des déformations, des déplacements, des contraintes, des vitesses de toutes les grandeurs physiques nécessaires à la conception d'un modèle.

Dans ce troisième chapitre on parlera des étapes de la modélisation et de la simulation numérique avec ce code de calcul ABAQUS (construction du modèle, maillage, analyse par éléments finis et dépouillement des résultats) qui vont être présentées dans le cas d'un pipeline 3D sans fissure et avec fissure débouchant au milieu du tube puis orientée selon différentes directions (0°, 15°, 30°, 45°, 60°, 75° et 90°) et on procédera à une réparation par patch en composite dans le cas le plus risqué.

### **III.2. Présentation du code de calcul ABAQUS**

ABAQUS/CAE.TM est un code de calcul qui résout les problèmes de divers champs par la technique des éléments finis (M.E.F). Dans ce cadre il présente un système complet intégrant non seulement les fonctions de calculs proprement dites mais également des résultats (post traitement). ABAQUS/CAE.TM est un programme qui traite des problèmes d'élasticité linéaire dans les domaines statiques et dynamiques, des problèmes non linéaires, des problèmes thermiques,...etc.

Comme le présente la Figure III.1 ABAQUS/CAE est divisé en unités fonctionnelles appelés modules. Chaque module contient les outils qui sont propres à une partie de la tâche de modélisation.

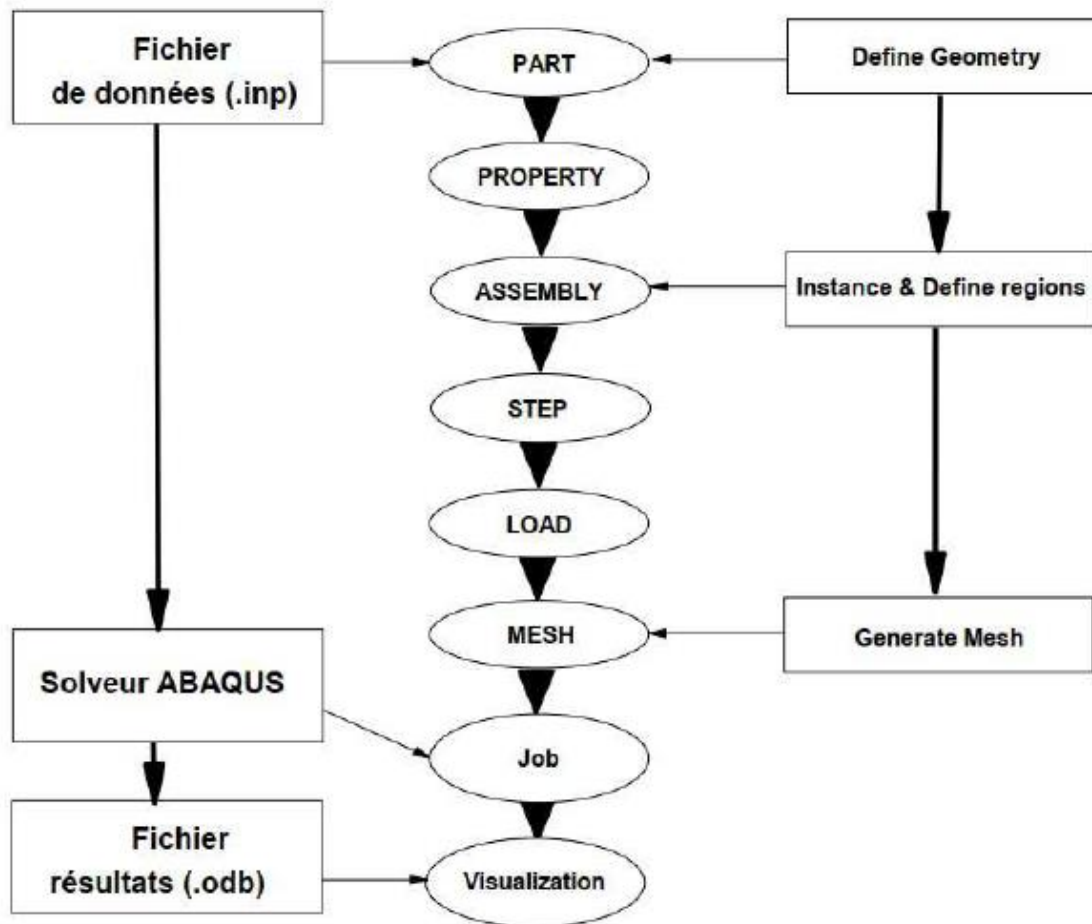


FIGURE III.1 : ETAPES A SUIVRE POUR LA PROGRAMMATION [7].

### III.2.1. Le module Part

Le module part nous permet de créer tous les objets géométriques rentrant dans le cadre de notre model soit en les dessinant dans ABAQUS/CAE soit en les important d'un logiciel de dessin (CAO). Dans notre cas il s'agit de la conception du pipeline, de l'adhésif et du patch.

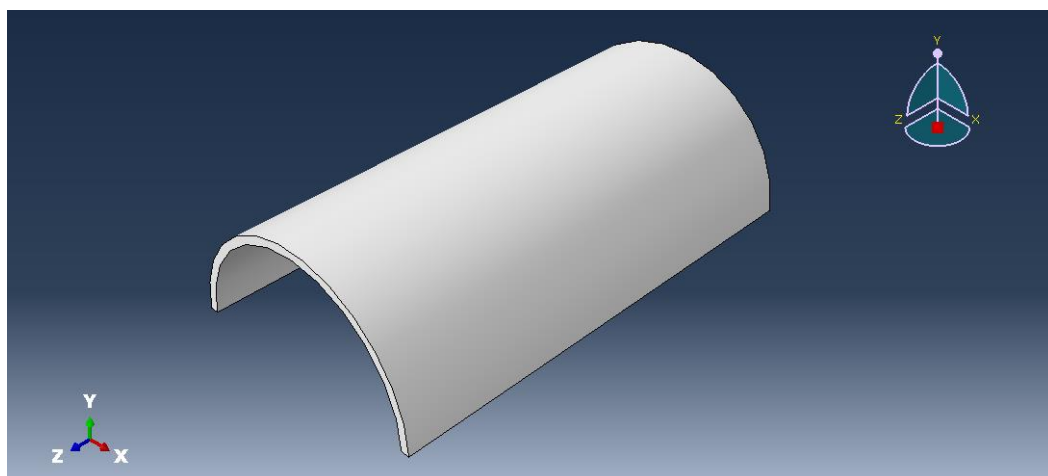


FIGURE III.2 : LE MODELE GEOMETRIQUE.

### III.2.2. Le module Property

Le module « property » permet de définir les propriétés des différents composants, Les propriétés mécaniques du pipeline de l'adhésif ainsi que du patch sont illustrés dans le Tableau II.1 (chapitre II)

### III.2.3. Le module Assembly

Le module « assembly » nous permettra d'assembler les différents objets géométriques créés dans un même repère.

### III.2.4. Le module Step

Dans ce module ont définies aussi les sorties résultats. Pour notre étude on définit dans le sous-module 'OUTPUT HISTORY' le calcul du Facteur d'intensité de contrainte avec « Maximum tangential stress », la nature de calcul est statique générale.

### III.2.5. Le module Load

Dans le module « load » on détermine toutes les conditions aux limites, tel que la pression et les encastrements.

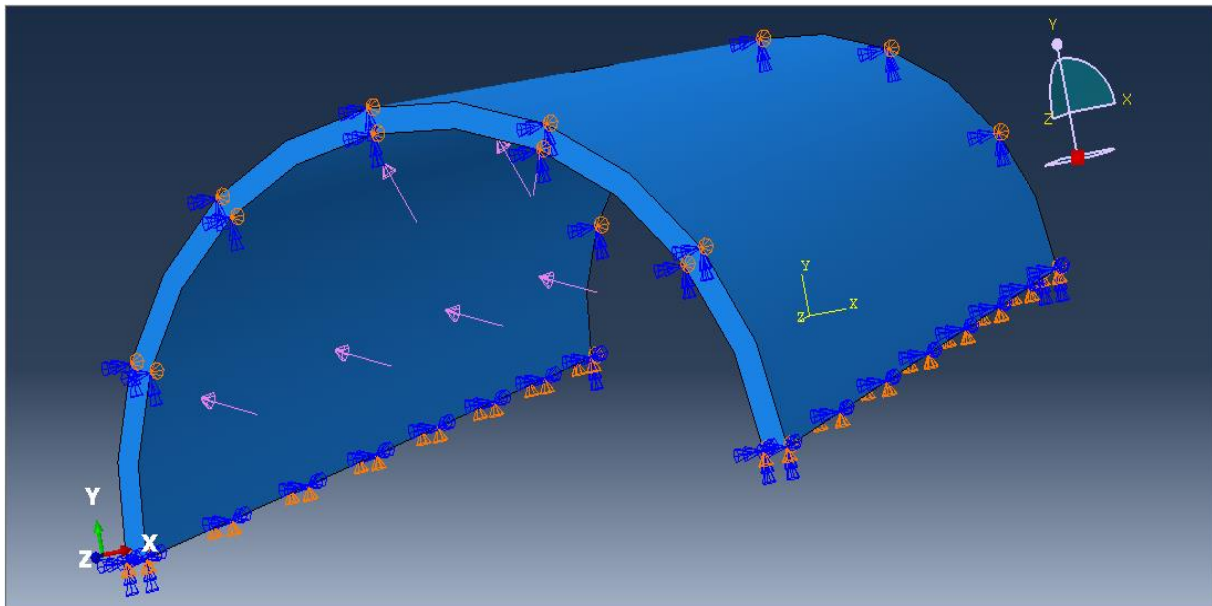


FIGURE III.5 : DEFINITION DE LA PRESSION ET CONDITIONS AUX LIMITES.

### III.2.6. Le module Mesh

Le module « mesh » nous permettra de générer un maillage en élément fini sur notre assemblage. Dans notre cas le maillage est de type quadratique structuré C3D20R.



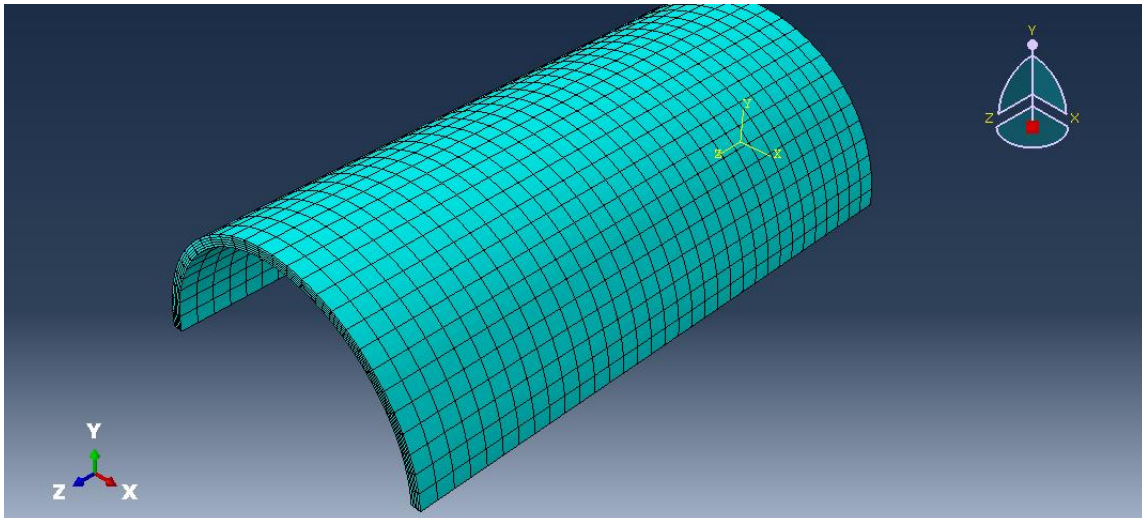


FIGURE III.6: MAILLAGE DU MODELE GEOMETRIQUE.

### III.2.7. Module Job

Une fois que toutes les tâches de définition du modèle ont été réalisées, il faut utiliser le module « Job » pour analyser ce modèle. ABAQUS va alors réaliser tous les calculs nécessaires et en tirer des résultats dans un fichier. Inp.

### III.2.8. Module Visualisation

Comme son nom l'indique, ce module nous permet de visualiser le model et les résultats obtenus, tels que les contraintes ainsi que les déformations.

## III.3. Unité de ABACUS/CAE

ABAQUS est l'un des codes qui ne contient pas de système d'unité fixe, c'est à l'utilisateur d'utilisé un système d'unité cohérent

Masse	Longueur	Temps	Force	Énergie	Pression
$M$	$L$	$T$	$MLT^{-2}$	$ML^2T^{-2}$	$M/LT^2$
$Kg$	$m$	$s$	$N$	$J$	$Pa$
$g$	$mm$	$ms$	$N$	$mJ$	$MPa$
$Tonne$	$mm$	$s$	$N$	$mJ$	$MPa$

TABEAU III.1 : DIFFERENTES UNITES POUR LA RESOLUTION SUR ABAQUS.

## III.4. Présentation du projet

Notre étude a été faite sur une partie d'un tube (pipeline) métallique de structure X42 en 3D de forme semi-circulaire réalisé en ABAQUS avec des dimensions R, W et t (voir Figure III.7). Cette structure contient au milieu une fissure :

- Longueur de la fissure (2a)
- Module de Young (E)
- Limite élastique (Re)
- Coefficient de poisson ( $\nu$ )
- Pression interne appliqué (P)

	Grandeurs	Symboles	Valeur	Unite
La géométrie de Pipe	Rayon interne	$R$	127.5	mm
	Largeur	$W$	500	mm
	Épaisseur	$t$	9	mm
Les propriétés de matériau	Module de Young	$E$	$210 \cdot 10^3$	MPa
	La limite élastique	$Re$	495	MPa
	Coefficient de Poisson	$\nu$	0.3	-
La géométrie de la fissure		$a$	25	mm
La Charge (pression)		$P$	6	MPa

TABLEAU III.2 : DONNEES DE L'APPLICATION

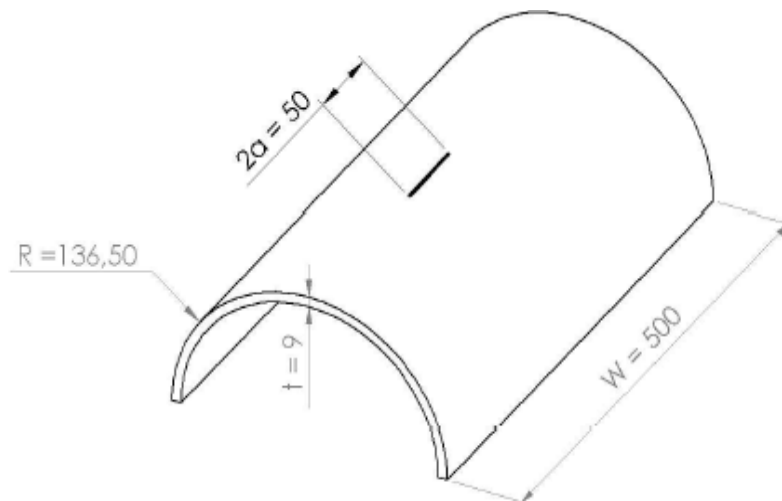


FIGURE III.7 : PIPE DEMI-SECTION ET FISSURE.

### III.5. Modélisation de la fissure

Sur le même pipe modélisé précédemment, on utilise le module **Part** pour créer la géométrie et la position de la fissure, après avec le module **Interaction** on crée le default sur le matériau et le module **Step** pour définir les paramètres de sortie à analyser tel que : le contour intégral et le facteur d'intensité contrainte.

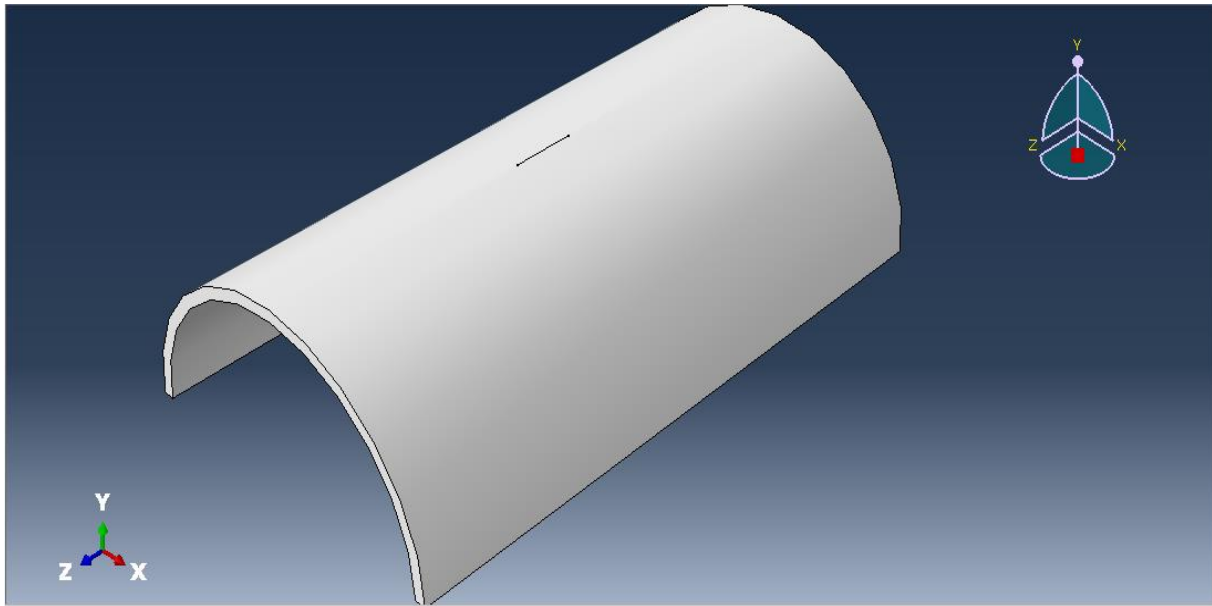


FIGURE III.8: MODELISATION DE LA FISSURE.

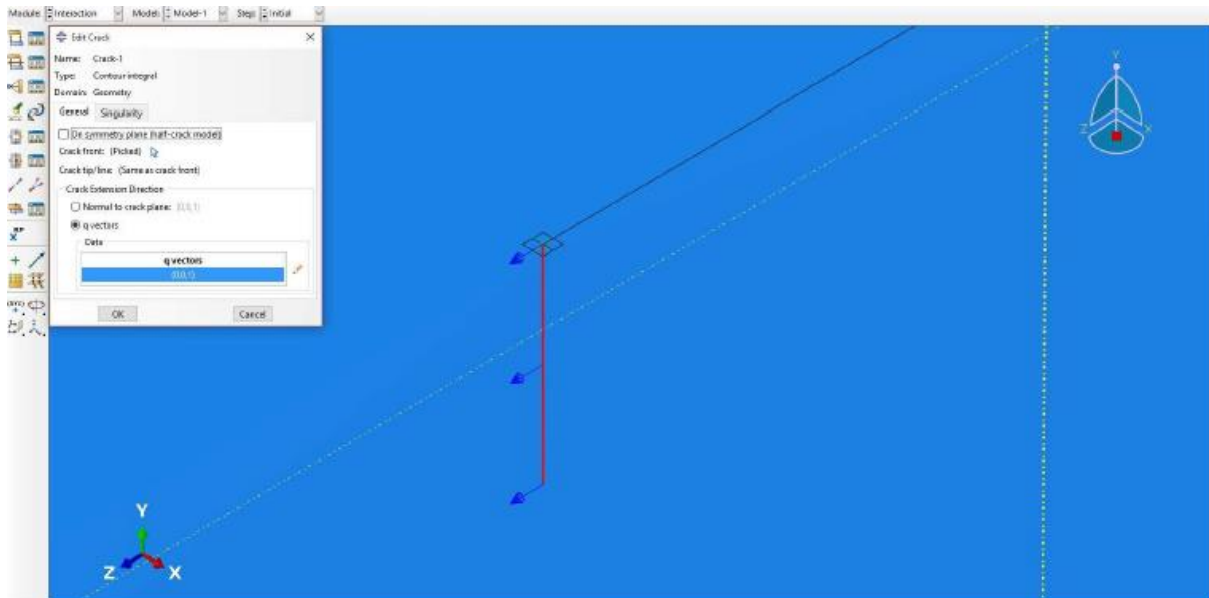


FIGURE III.9: CREATION DE LA FISSURE.

### III.6. Modélisation du patch en composite

Pour modéliser le patch en composite on passe par les étapes suivant sur la même structure de pipe avec fissure modélisée précédemment.

- **Part** : crée la forme géométrique de patch.
- **Property** : pour la définition et la création de comportement de matériaux, les caractéristiques de matériaux la direction des fibres et le nombre de plie.
- **Assembly** : pour assembler le patch avec la structure pipe avec fissure.
- **Interaction** : pour définir le type de contact entre le patch et le pipe avec fissure.

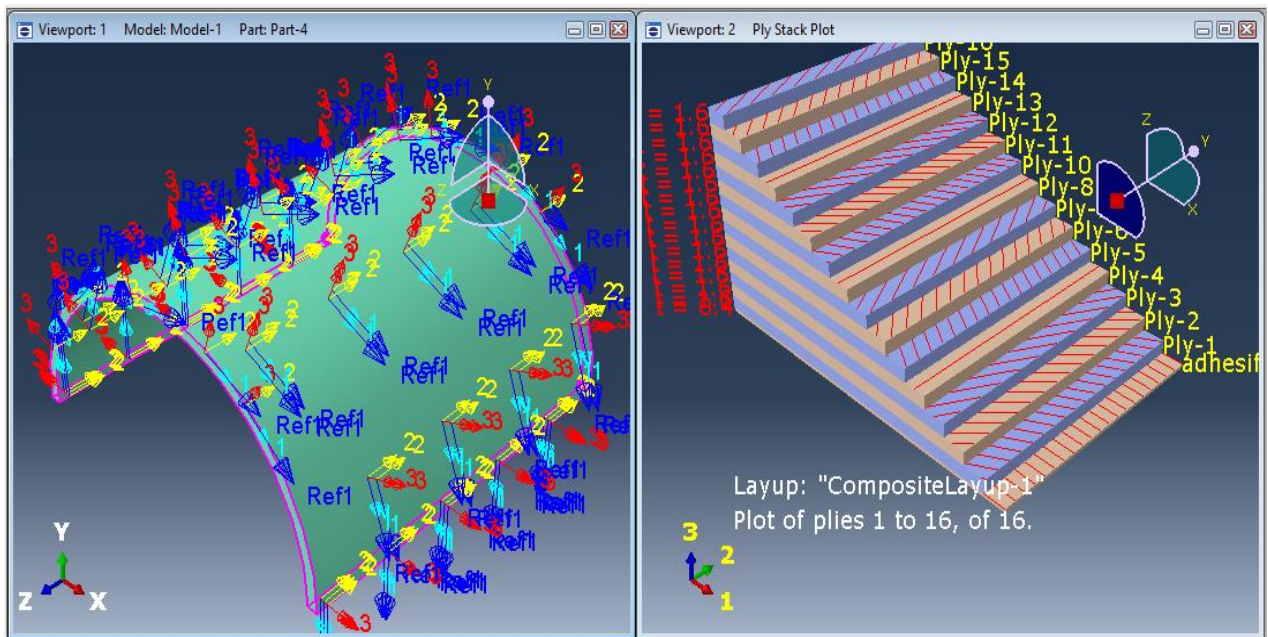


FIGURE III.10 : PATCH EN COMPOSITE.

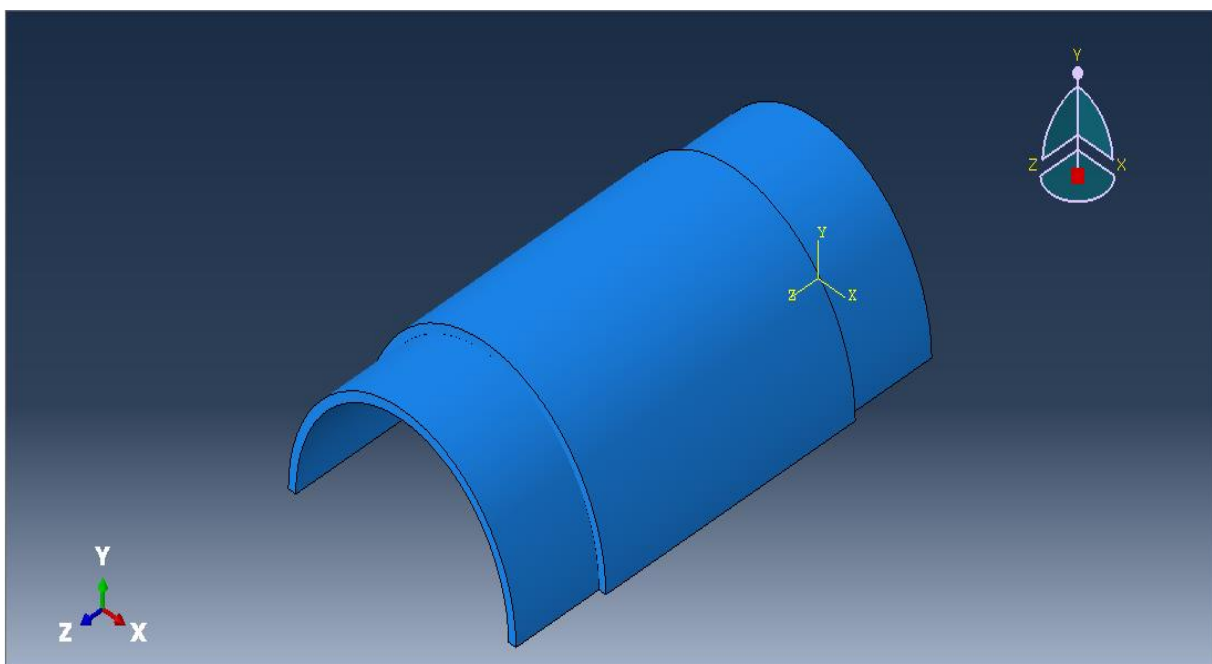


FIGURE III.11 : ASSEMBLAGE DE PATCH EN COMPOSITE AVEC LE PIPE.

# **Chapitre IV :**

## **Résultats et**

### **Interprétations**

## IV.1. Introduction

Ce dernier chapitre présente les résultats de la simulation numérique pour le cas d'une fissure central débouchant dans une demi-section d'un tube de pipe soumis à différentes pressions et différentes inclinaisons de fissure, ce dernier processus a pour but d'analyser la variation de la contrainte équivalente maximale et des facteurs d'intensité de contraintes selon différente orientation dans le cas d'une déformation plane. Les résultats de l'effet de l'épaisseur ainsi que l'orientation des couches du patch ont été présentés également.

L'utilisation du code de calcul par éléments finis ABAQUS a pour objectif :

- Etudier la convergence des résultats pour un maillage optimale (pipe fissuré et réparé).
- Calculer par éléments finis les contraintes de Von-Mises dans le cas d'un pipe sain, fissuré et réparé.
- Calculer par éléments finis les facteurs d'intensité de contraintes  $K_I, K_{II}$  dans le cas d'un pipe fissuré puis réparé.

## IV.2. Modélisation d'un pipe sain (sans fissure)

### IV.2.1. Effet de la variation de la pression interne sur la contrainte

Le but de cette partie est d'analyser le comportement mécanique du pipeline sain sous l'effet d'une pression de service variable. On note qu'en appliquant le critère de Von-Mises, les contraintes sur la structure du pipe sain doivent rester inférieures à la limite élastique du matériau X42 ( $\sigma \leq \sigma_e$ ) pour les pressions internes suivantes : 1, 2, 3, 4, 5 et 6 MPa.

La figure IV.1 montre une bonne confrontation de la variation des valeurs analytique et numérique de la contrainte de Von-Mises. Il est clair que cette variation est linéaire et proportionnelle à la pression de service. La contrainte maximale (85,26 MPa) est inférieure à la limite élastique du matériau (495MPa). Cela signifie que le comportement reste dans le domaine élastique même à la pression maximale. Cette linéarité est liée à la linéarité contrainte-pression.

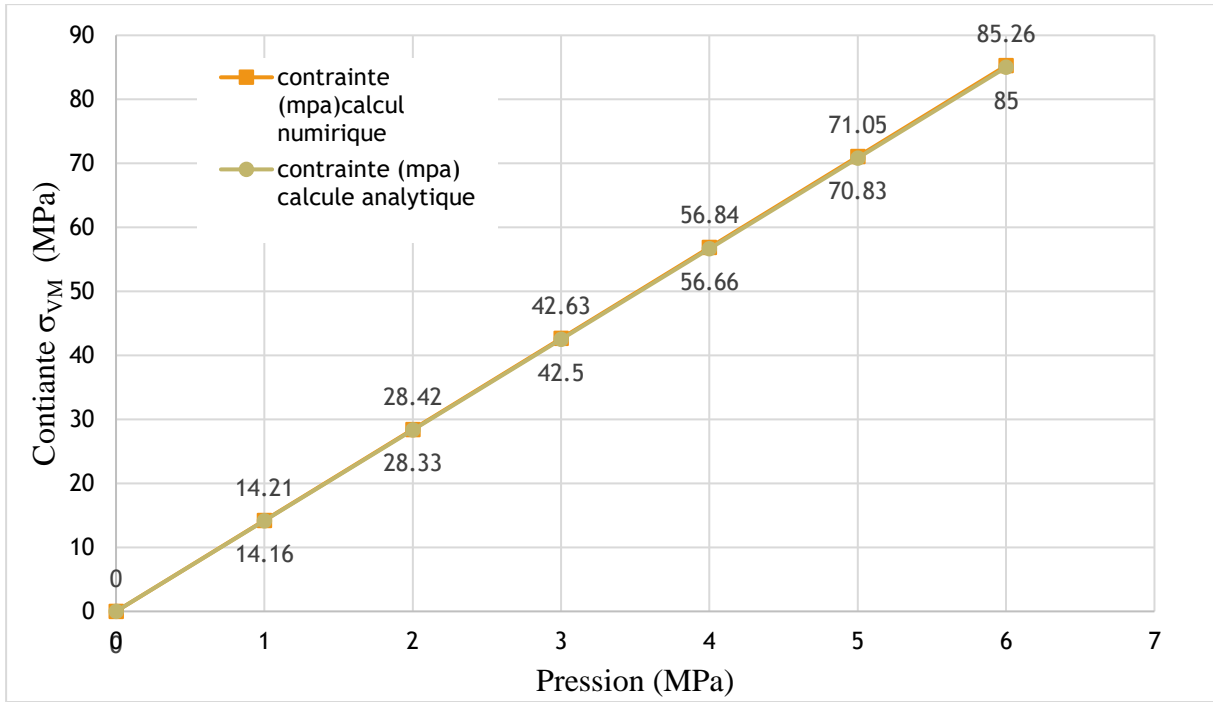


FIGURE IV.1 : VARIATION DE LA CONTRAINTE DE VON-MISES EN FONCTION DE LA PRESSION (SANS FISSURE).

#### IV.2.2. Distribution de la contrainte sur l'épaisseur du pipe

La figure IV.2 montre la variation des contraintes suivant l'épaisseur pour pression de service maximales égale à 6MPa. Nous avons remarqué que la contrainte prend la valeur maximale à la surface intérieure du pipe et diminue graduellement vers l'extérieur.

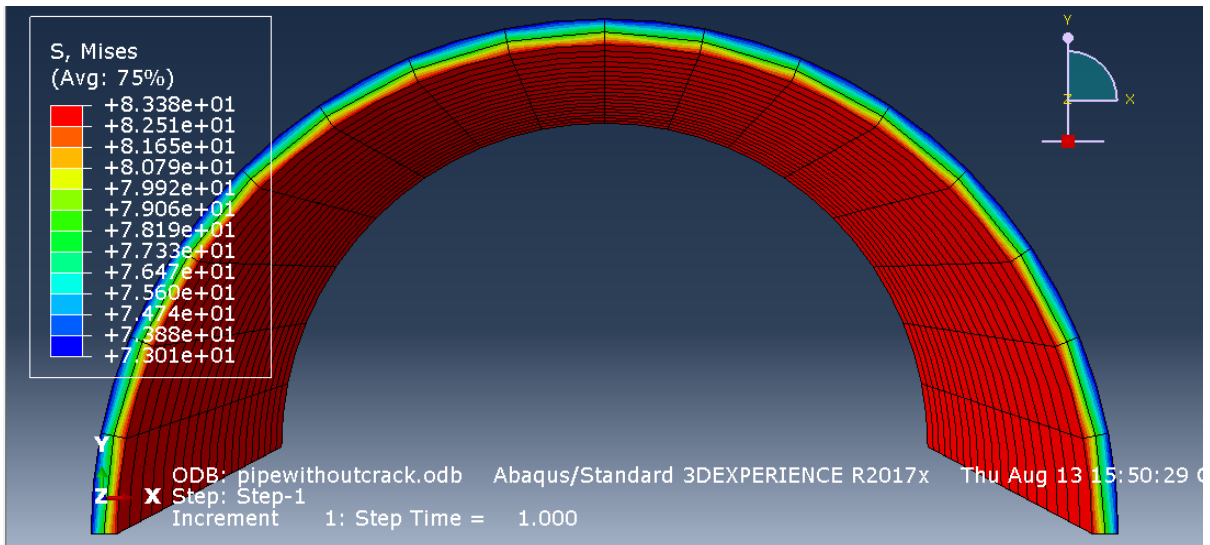


FIGURE IV.2 : DISTRIBUTION DE LA CONTRAINTE SUR L'ÉPAISSEUR DE PIPE (SANS FISSURE).

### IV.3. Modélisation du pipe avec fissure sans réparation

#### IV.3.1. Effet du maillage sur la convergence

Le but de cette étape est d'utiliser une méthode permettant d'avoir un arrangement entre le temps de calcul et une précision satisfaisante des résultats (un maillage raffiné fournit des résultats plus précis) ; la figure IV.3 le montre que la valeur de la contrainte de Von-Mises au front de la fissure converge vers une valeur de  $\sim 3507,09$  MPa quand le maillage est plus dense ( $\sim 10000$  éléments). Cette démarche a été répétée pour chaque configuration de notre étude.

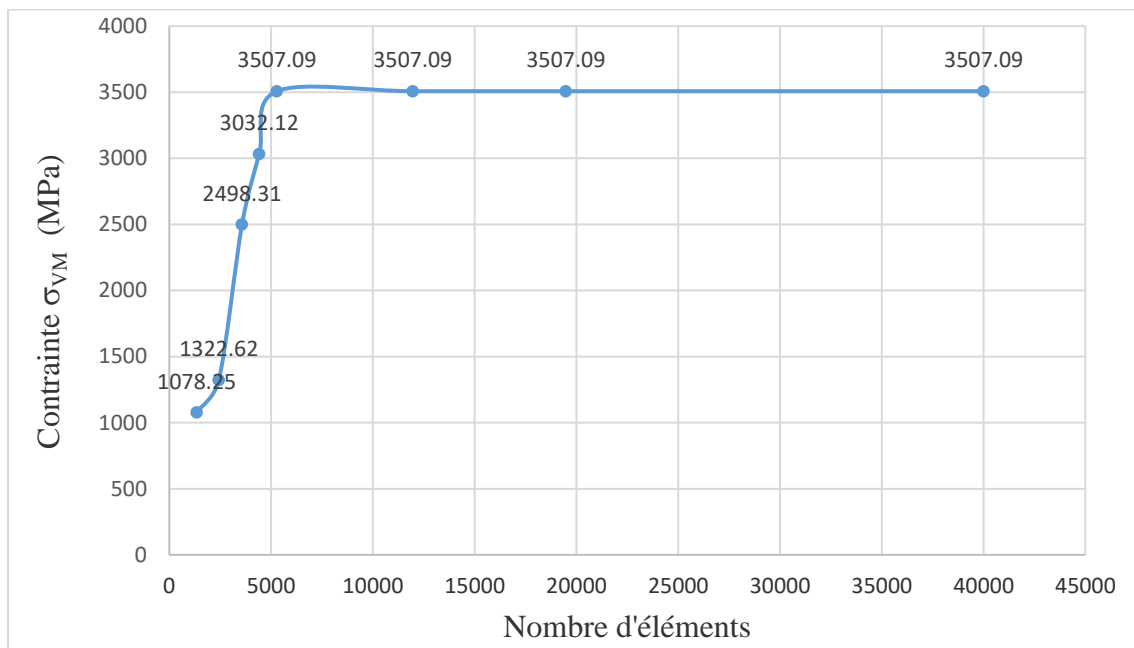


FIGURE IV.3 : EFFET DU MAILLAGE SUR LA CONVERGENCE.



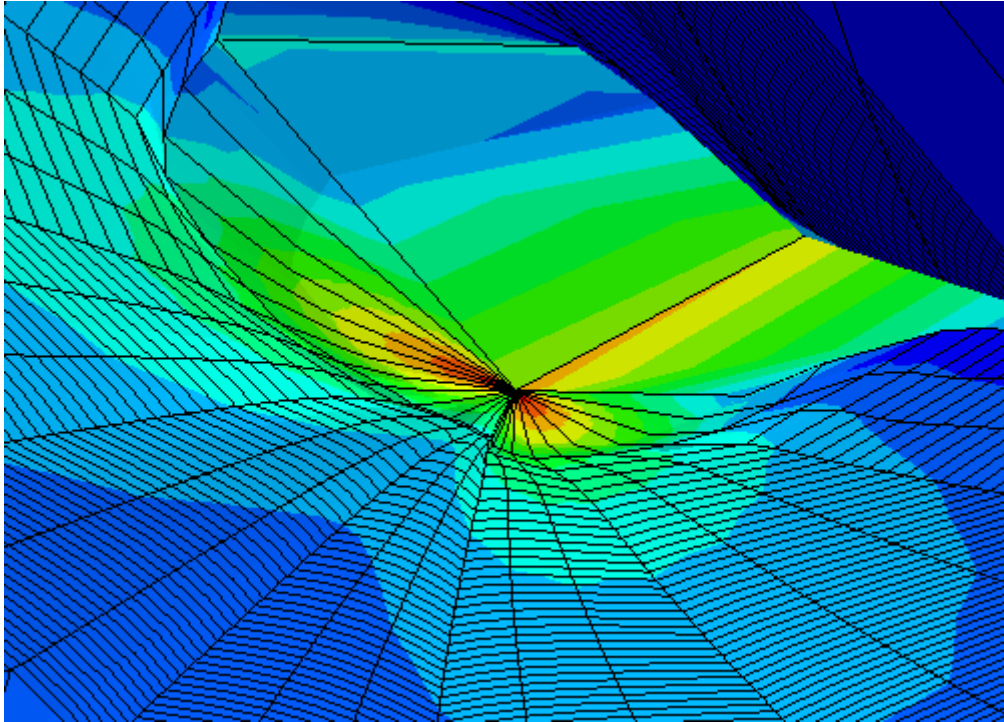


FIGURE IV.4 : DISTRIBUTION DE LA CONTRAINTE.

### **IV.3.2. Effet de la pression sur la contrainte de Von Mises (avec fissure)**

La Figure IV.4 présente l'effet de la pression sur la contrainte de Von-Mises au niveau de la fissure pour une variation de la pression interne appliquée au pipe de 0 MPa à 6 MPa.

Nous avons déduit qu'il y a une augmentation proportionnelle des contraintes en fonction de la pression au niveau du front de fissure à l'extérieur de la structure de la valeur de 0 MPa jusqu'à une valeur maximale de 3456 MPa (figure IV.4). La figure IV.4 présente une variation linéaire de la contrainte de Von-Mises avec la pression interne appliquée.

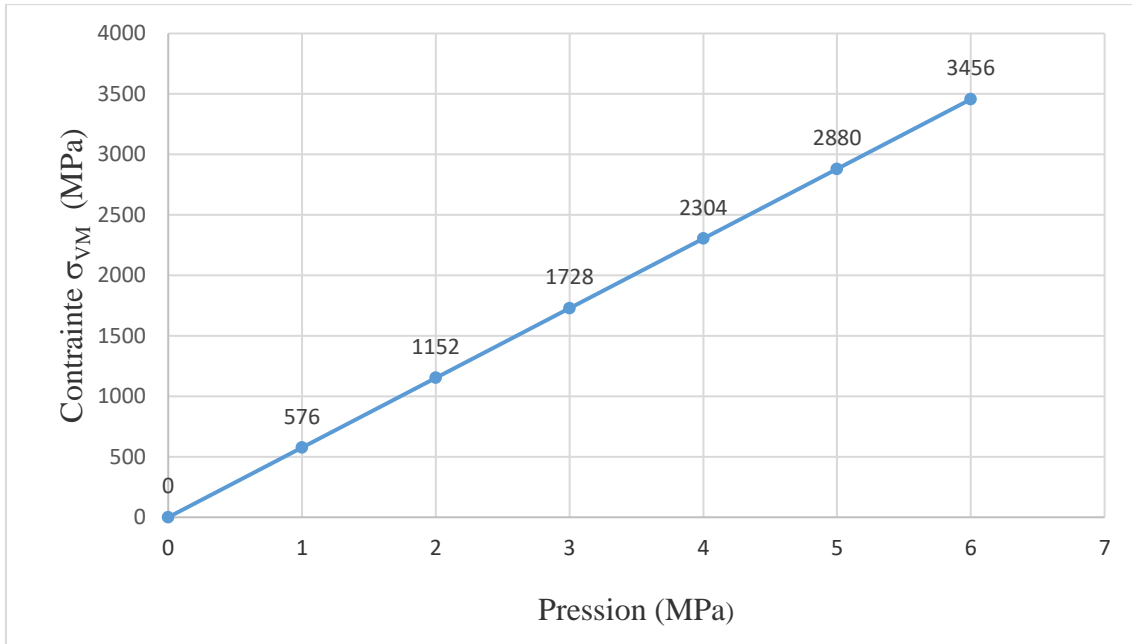


FIGURE IV.5 : VARIATION DE LA CONTRAINTE DE VON-MISES EN FONCTION DE PRESSION (AVEC FISSURE)

### IV.3.3. Effet de la pression sur le facteur d'intensité de contrainte $K_I$

Puisque les dimensions du pipe sont plus grandes par rapport à la longueur de la fissure ( $a=25\text{mm}$ ) pour calculer le facteur d'intensité de contrainte  $K_I$  on a utilisé la formule d'une fissure centrale en milieu infini (Eq. IV.1 et Figure III.7).

La valeur analytique du  $K_I$  dans le cas de la pression maximale de service est donnée par l'équation Eq.IV.1.

$$K_I = \sigma\sqrt{\pi a} = 23,89 \text{ MPa} \cdot \text{m}^{1/2} \quad \text{Eq. IV.1}$$

La figure IV.5 représente la variation des valeurs numérique et analytique du facteur d'intensité de contrainte avec la pression interne appliquée au pipe. Nous avons constaté que les valeurs de facteur d'intensité de contrainte augmentent proportionnellement avec la pression interne de service. La valeur numérique maximale du facteur d'intensité de contraintes est égale à  $23.83 \text{ MPa} \cdot \text{m}^{1/2}$ . La courbe présente une bonne confrontation des résultats analytique et numérique.

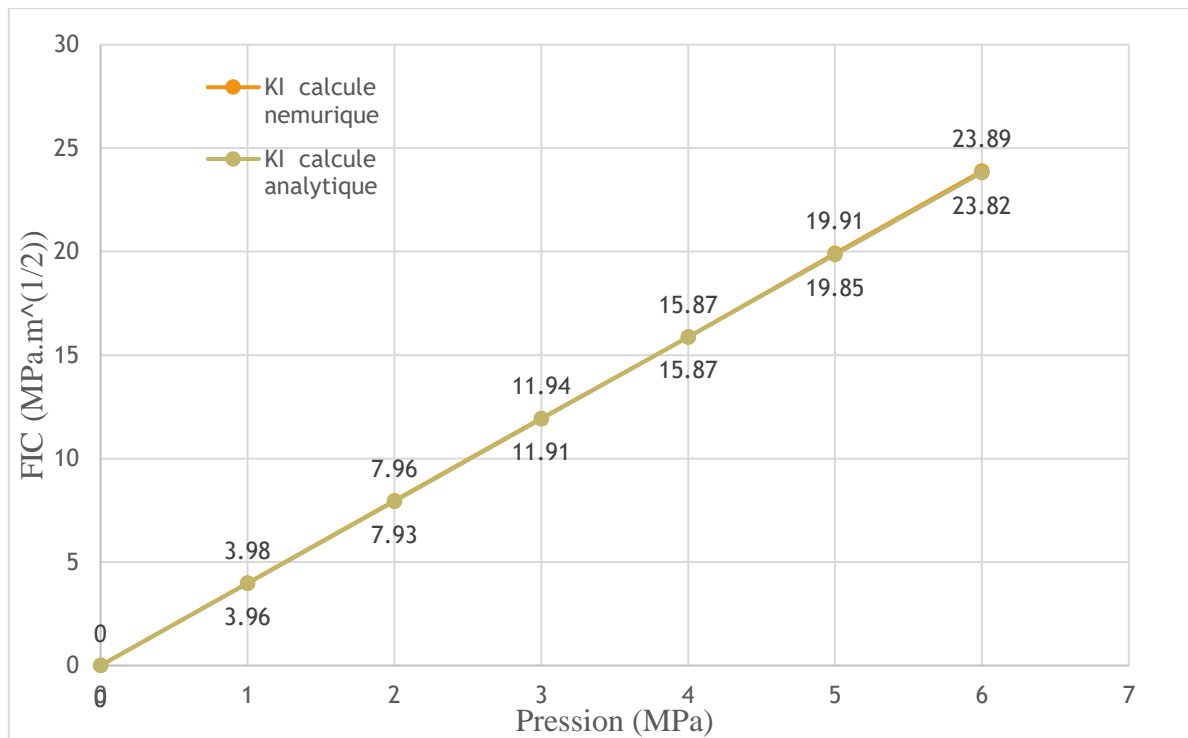


FIGURE IV.6 : EFFET DE LA PRESSION SUR LE FACTEUR D'INTENSITE CONTRAINTE.

#### IV.4. Modélisation d'un Pipe avec fissure réparé par patch en composite

Pour cette partie de travail, nous avons rajouté une réparation par patch avec adhésif en appliquant une valeur constante de la pression égale à la valeur maximale tout en suivant les mêmes étapes que dans les deux parties précédentes.

Ensuite, nous avons voulu étudier l'influence du renforcement des structures portant un défaut par patch en composite sur le facteur d'intensité de contrainte au niveau de la fissure. Pour cela on couvre le pipeline par une couche d'adhésif et plusieurs couches de patch en composite au niveau de la fissure. Initialement nous fixons la valeur de l'épaisseur de l'adhésif et augmentons le nombre de plus de 1 jusqu'a 16 plis pour voir l'évolution de la contrainte de Von-Mises et le FIC en fonction de l'épaisseur du patch. Cela a pour objectif d'optimiser cette épaisseur.

##### IV.4.1. Effet de l'épaisseur du patch sur la réduction des contraintes

La figure IV.6 montre la variation de la contrainte de Von Mises en fonction de nombre de plis. On constate qu'il y a une diminution significative des contraintes entre 0 et 8 plis puis une stabilisation des contraintes au-delà de 8 plis. Ce qui signifie que la réparation par patch en composite diminue considérablement la concentration des contraintes dans la zone proche de la fissure pour une pression interne égale à 6.0 MPa et une épaisseur d'adhésif de 0.4 mm. Cette épaisseur est prise de [5].

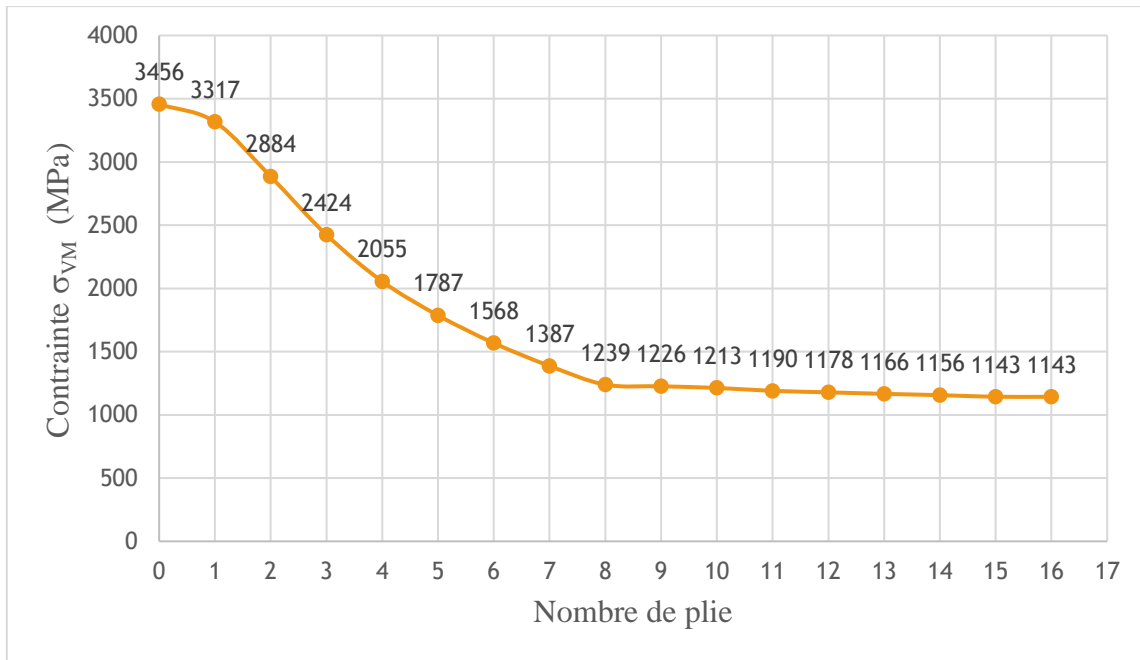


FIGURE IV.7 : VARIATION DE LA CONTRAINTE DE VON MISES EN FONCTION DE NOMBRE DE PLIS.

#### IV.4.2. Effet de l'épaisseur du patch sur le facteur d'intensité de contrainte

Comme la contrainte, le facteur d'intensité de contrainte  $K_I$  aussi diminue considérablement avec l'augmentation de nombre de plis (épaisseurs du patch).

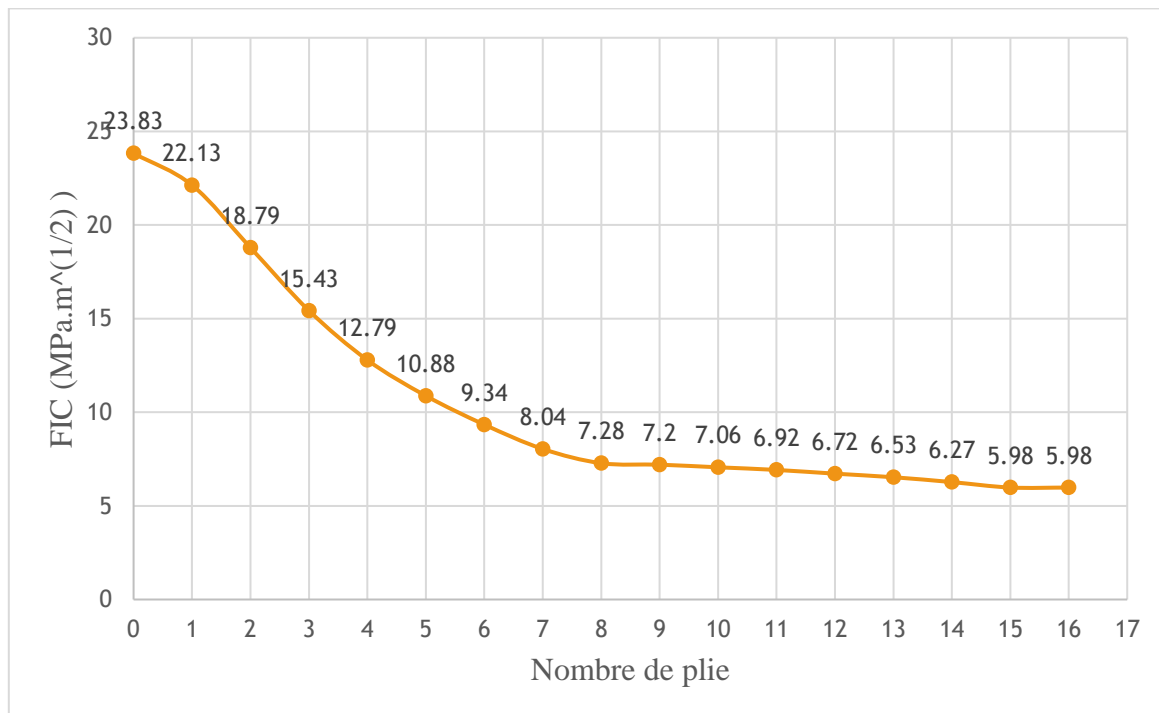


FIGURE IV.8: VARIATION DE FACTEUR D'INTENSITE CONTRAINTE EN FONCTION DE NOMBRE DE PLIS.

#### IV.4.3. Effet de la pression sur la contrainte (pipe avec fissure réparée)

On prend un pipe avec fissure réparé par un patch de 8 plis et une épaisseur d'adhésif de 0,4 mm comme le cas précédents, la variation des contraintes reste linéaire et proportionnelle à la pression de service (figure IV.8).

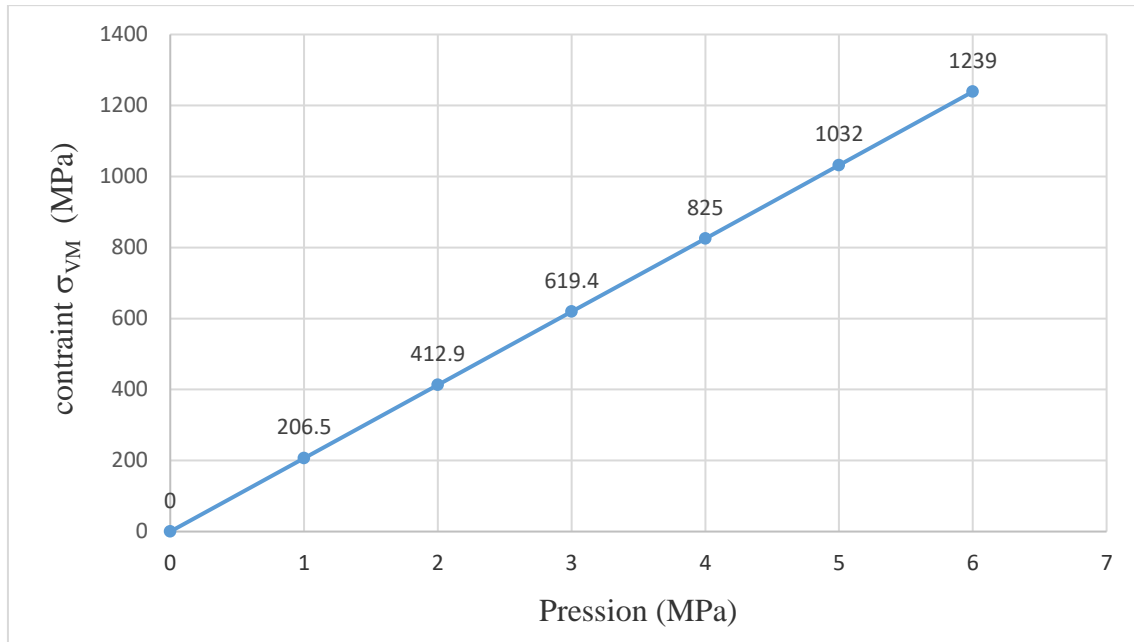


FIGURE IV.9: VARIATION DE LA CONTRAINTE DE VON-MISES EN FONCTION DE LA PRESSION.

#### IV.4.4. Effet de la pression sur le FIC (pipe avec fissure réparée)

On prend un pipe avec fissure réparée par un patch de 8 plis et une épaisseur d'adhésif de 0,4 mm. Comme le cas précédent (pipe sain), la variation du FIC reste linéaire et proportionnelle à la pression de service (figure IV.10).

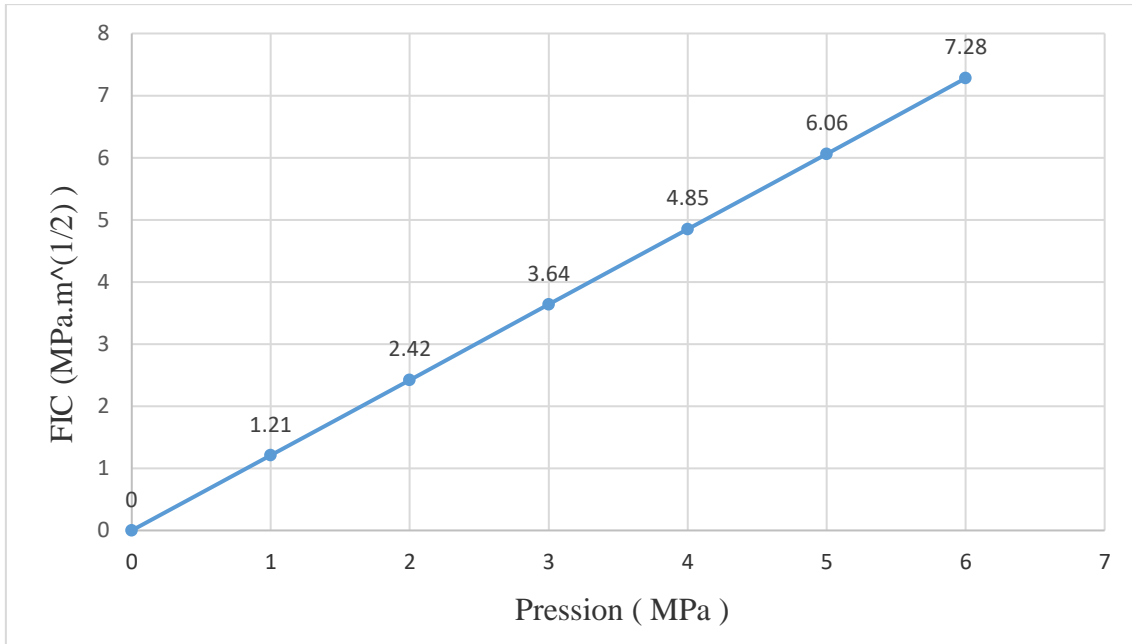


FIGURE IV.10: VARIATION DU FIC EN FONCTION DE PRESSION (PIPE FISSURE AVEC REPARATION).

## IV.5. Comparaison entre pipe fissuré et pipe réparé par patch

### IV.5.1. Contrainte de Von mises

Dans cette partie nous avons comparé la variation de contrainte de Von-Mises avant et après la réparation. Pour 8 couches de patch et une épaisseur de l'adhésif de 0,4 mm. Nous constatons qu'il y a une nette diminution de contrainte de Von-Mises dans le cas de pipe réparé par rapport au pipeline fissuré. Néanmoins, au-delà d'une pression de service de 3 MPa, même avec le patch, la limite élastique est dépassée par la contrainte équivalente de Von-Mises.

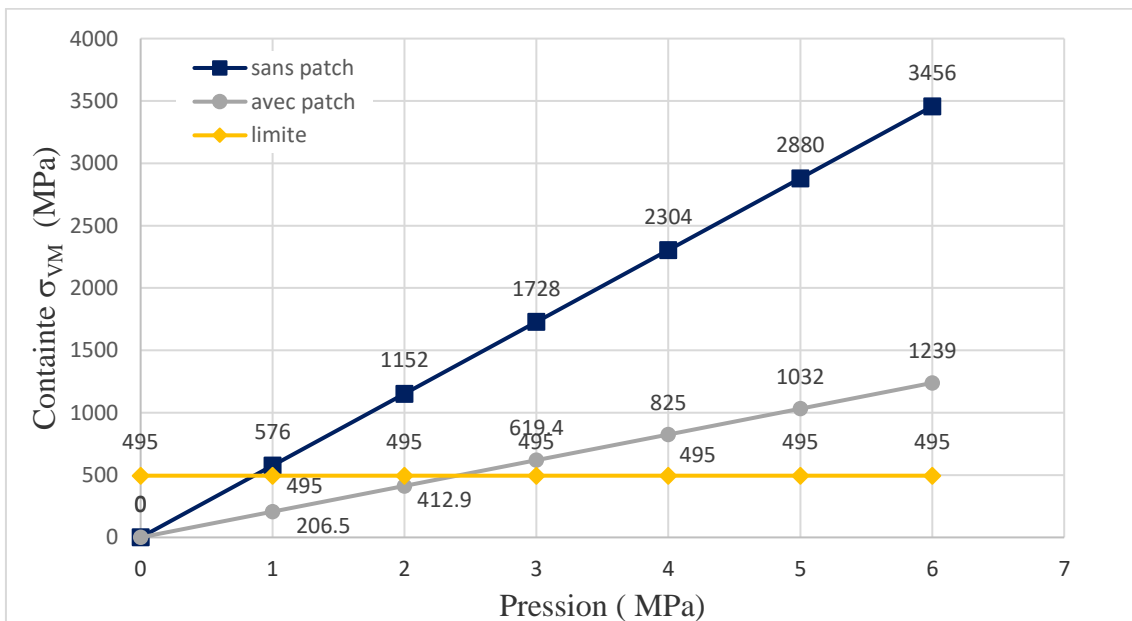


FIGURE IV.11: COMPARAISON DE LA CONTRAINTE DE VON-MISES ENTRE PIPE FISSURE ET RÉPARE.

## IV.5.2. Facteur d'intensité Contrainte

En cette deuxième partie (Figure IV.12), nous avons comparé la variation du FIC en fonction de la pression avant et après réparation par patch en composite. Nous constatons dans ce cas une forte diminution dans la valeur du FIC par rapport au cas de la fissure. Donc la réparation par patch en composite diminue significativement les valeurs de facteur d'intensité de contrainte  $K_I$ .

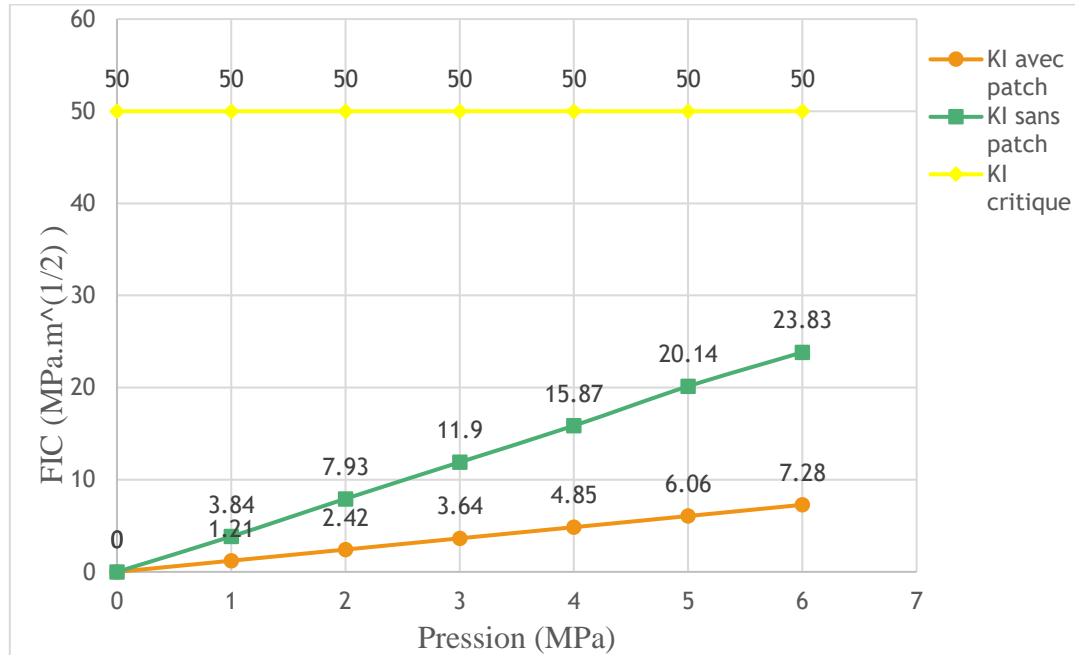


FIGURE IV.12: COMPARAISON DE FACTEUR D'INTENSITE CONTRAINTE DE PIPE FISSURE ET REPARE.

## IV.6. Modélisation d'un pipe avec fissure inclinée

Nous allons présenter maintenant le cas d'un pipe avec fissure puis avec fissure réparée par patch composite selon plusieurs orientations. La pression interne choisie égale à la pression maximale de service = 6 MPa (la pression la plus critique) et nous allons voir l'effet de l'inclinaison de la fissure sur les contraintes et sur les facteurs d'intensité de contrainte.

### IV.6.1. Effet de l'inclinaison de la fissure sur $\sigma_{VM}$

La Figure IV.13. Montre l'effet de l'inclinaison de la fissure sur  $\sigma_{VM}$  (Sans et avec réparation). On constate qu'il y a une augmentation sur la contrainte de  $\sigma_{VM}$  de ( $0^\circ$  à  $30^\circ$ ) après une diminution de ( $30^\circ$  à  $90^\circ$ ). La contrainte atteint sa valeur maximale à l'angle d'orientation ( $30^\circ$ ).

Nous constatons qu'il y a une nette diminution de contrainte de Von-Mises dans le cas de pipe réparé par rapport au pipeline fissuré.

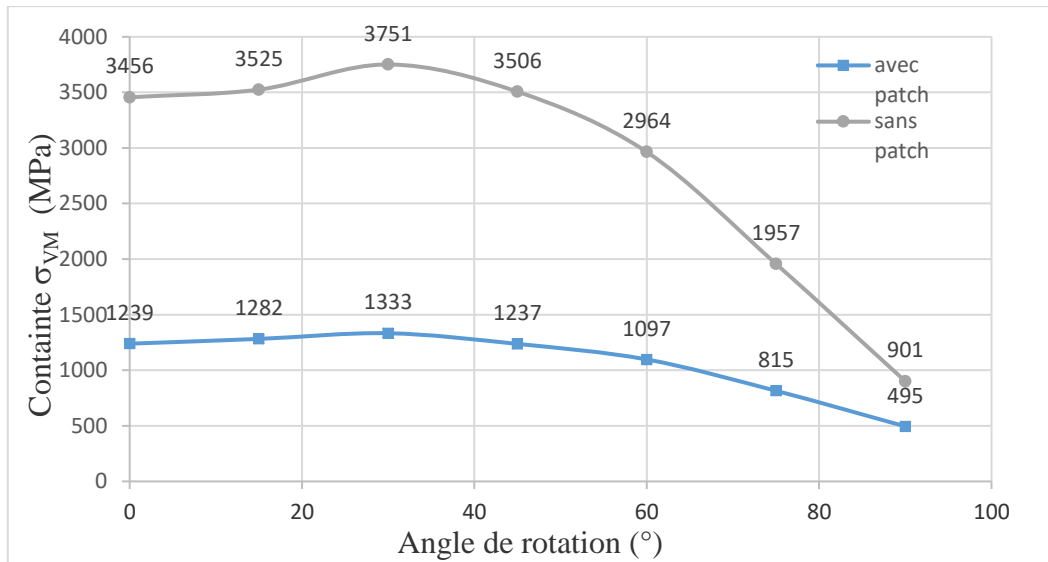


FIGURE IV.13 : EFFET DE L'INCLINAISON DE LA FISSURE SUR  $\sigma_{VM}$ .

#### IV.6.2. Effet de l'inclinaison de la fissure sur les FIC

La Figure IV.14. Montre l'effet de l'inclinaison de la fissure sur les facteurs d'intensité des contraintes FIC (Sans réparation). On constate qu'il y a une diminution sur du  $K_I$ . La courbe de  $K_{II}$  est de forme parabolique de 0  $\text{MPa} \cdot \text{m}^{1/2}$  à ( $0^\circ$ ) puis une valeur maximale de 7,36  $\text{MPa} \cdot \text{m}^{1/2}$  à ( $45^\circ$ ), après la valeur de  $K_{II}$  est égale à 0  $\text{MPa} \cdot \text{m}^{1/2}$  à ( $90^\circ$ ). L'interprétation de la courbe est liée à l'angle constitué entre la direction de la contrainte et l'orientation de la fissure. En effet, la contrainte maximale à ( $0^\circ$ ), donc orthogonale à la fissure ne favorise que le mode I et le  $K_I$  est à sa valeur maximale. A ( $45^\circ$ ) nous trouvons le mode  $K_{II}$  à sa valeur maximale, cela est lié à la contrainte maximale de cisaillement résultante de l'inclinaison ( $45^\circ$ ). Le  $K_I$  est lié au mode d'ouverture existant toujours à ( $45^\circ$ ) par la composante normale de la contrainte.

La Figure IV.14. Montre l'effet de l'inclinaison de la fissure sur les facteurs d'intensité des contraintes (avec réparation). On constate qu'il y a une diminution des valeurs du  $K_I$  de 30 à 50%. La courbe de  $K_{II}$  reste de forme parabolique de 0  $\text{MPa} \cdot \text{m}^{1/2}$  à ( $0^\circ$ ) puis une valeur maximale de 2,47  $\text{MPa} \cdot \text{m}^{1/2}$  à ( $45^\circ$ ), après la valeur de  $K_{II}$  est équivaloir 0  $\text{MPa} \cdot \text{m}^{1/2}$  à ( $90^\circ$ ). Ce qui donne une diminution de 30 à 35%.



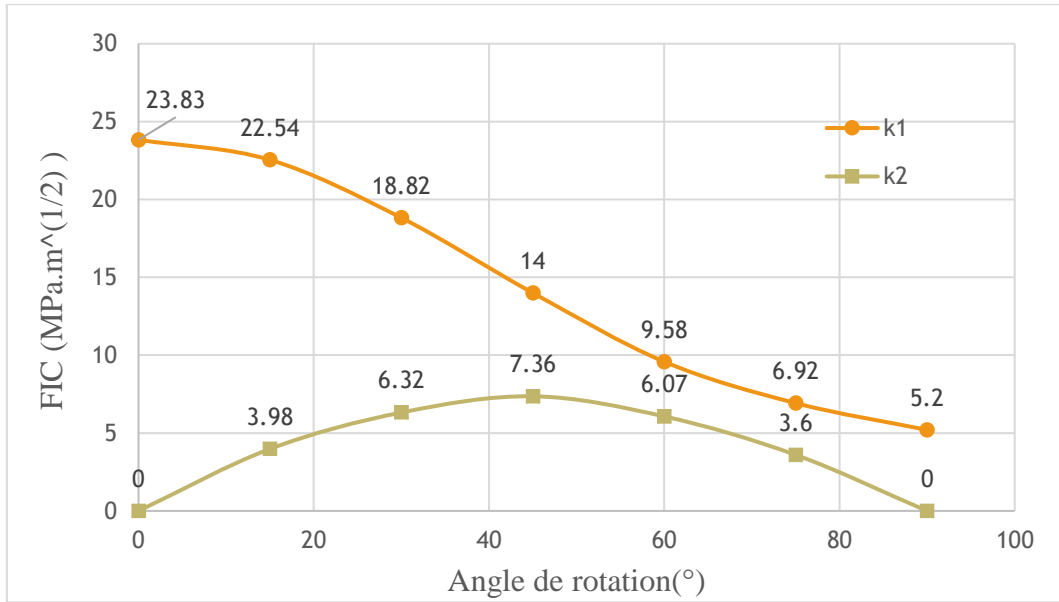


FIGURE IV.14: EFFET DE L'INCLINAISON DE LA FISSURE SUR LE FIC (SANS REPARATION).

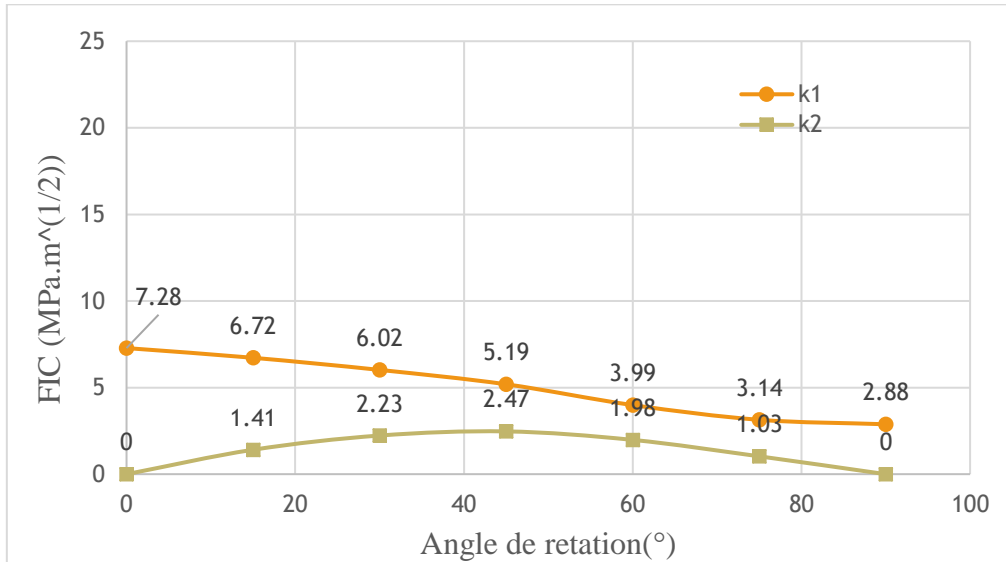


FIGURE IV.15: EFFET DE L'INCLINAISON DE FISSURE SUR LES FIC (AVEC REPARATION).

#### IV.7. La variation de contrainte et le FIC en fonction de « 2a/t »

Nous allons présenter ici le cas d'un pipe avec fissure de différentes longueurs « a » et sans réparation. La pression interne choisie est la pression maximale de service = 6 MPa (la pression la plus critique) et nous allons voir l'effet de variation de longueur de la fissure sur les contraintes et sur les facteurs d'intensité de contrainte.

### IV.7.1. Contrainte de Von mises

La Figure IV.16 montre la variation de contrainte en fonction de la longueur « a » de (5 mm à 35 mm). La pression interne choisie est la pression maximale de service qui égale à 6 MPa (la pression la plus critique). Nous avons déduit qu'il y a une augmentation proportionnelle des contraintes en fonction de la longueur de la fissure de la valeur de 1207 MPa jusqu'à une valeur maximale de 4745 MPa. Donc, pour toutes les valeurs de a, la contrainte équivalente dépasse la limite élastique.

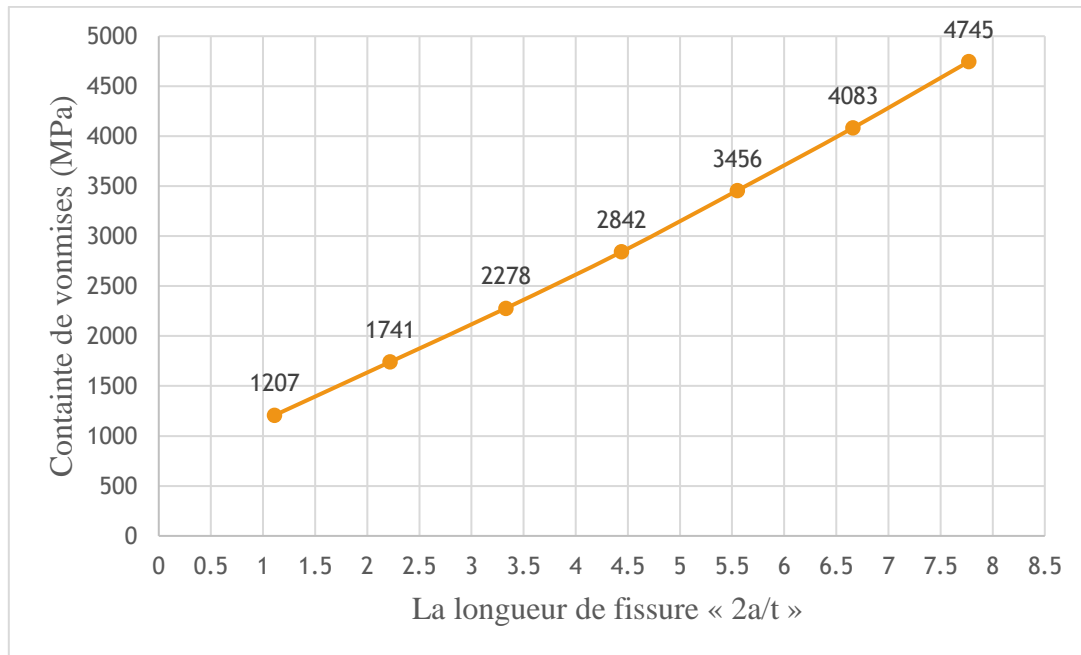


FIGURE IV.16: VARIATION DE CONTRAINTE EN FONCTION DE LA LONGUEUR DE FISSURE

### IV.7.2. Facteur d'intensité contrainte :

La Figure IV.17 montre la variation du facteur d'intensité contrainte pour une variation de la longueur « a » de (5mm à 35 mm). La pression interne choisie est la pression maximale de service = 6 MPa (la pression la plus critique).

Nous avons remarqué qu'il y a aussi une augmentation proportionnelle de facteur d'intensité contraintes en fonction de la longueur de la fissure de la valeur 7,5 MPa.m<sup>1/2</sup> jusqu'à une valeur maximale de 32,82 MPa.m<sup>1/2</sup>. Quelques soit la longueur de la fissure, les valeurs du FIC reste loin inférieure à la valeur critique du FIC.

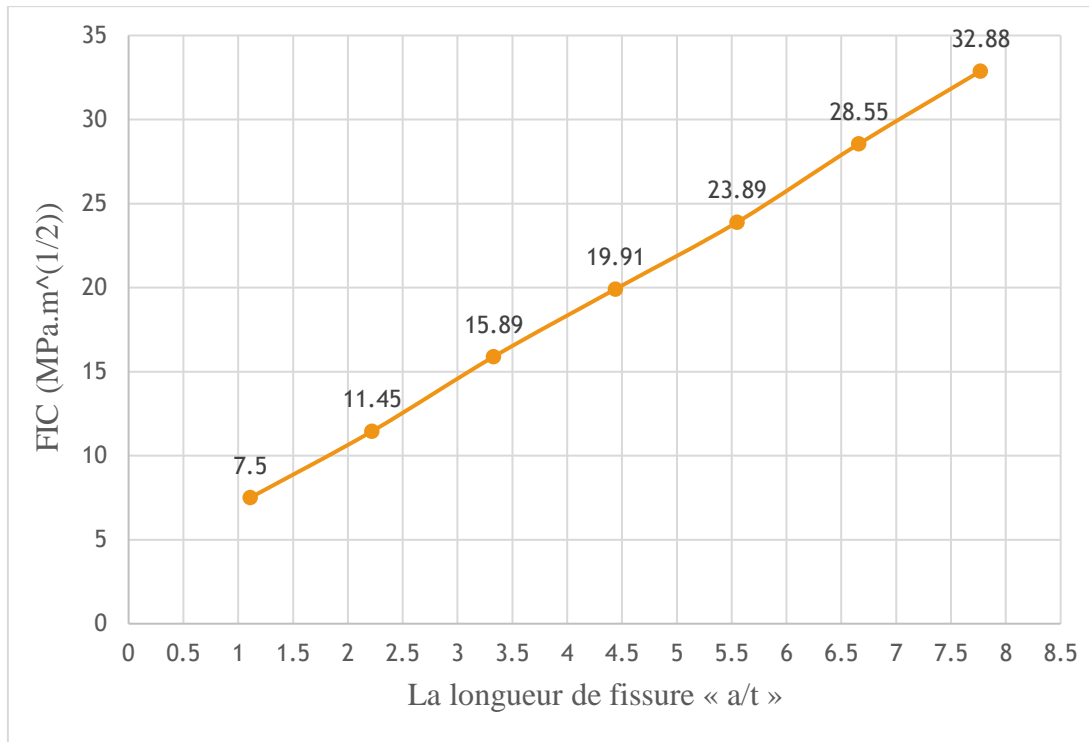


FIGURE IV.17: VARIATION DE FIC EN FONCTION DE LA LONGUEUR DE FISSURE

## IV.8. Variation de la contrainte et le FIC en fonction de l'orientation des fibres de patch (cas fissure à 0°)

Dans cette partie nous allons présenter le cas d'un pipe avec fissure (0°) et réparé par un patch de 8 plis mais avec différentes orientation de fibre allons de 0° à 90°. La pression interne est de 6 MPa. Le but est de voir l'effet de variation de l'angle des fibres sur les contraintes et sur le facteur d'intensité de contrainte  $K_I$ .

### IV.8.1. Contrainte de Von mises

La Figure IV.18 montre la variation des contraintes en fonction de l'orientation des fibres de patch. La pression interne choisie est 6 MPa. Nous avons déduit qu'il y a une augmentation de la valeur de contraintes jusqu'à une valeur maximale de (1523 MPa) pour un patch de fibre à (90°).

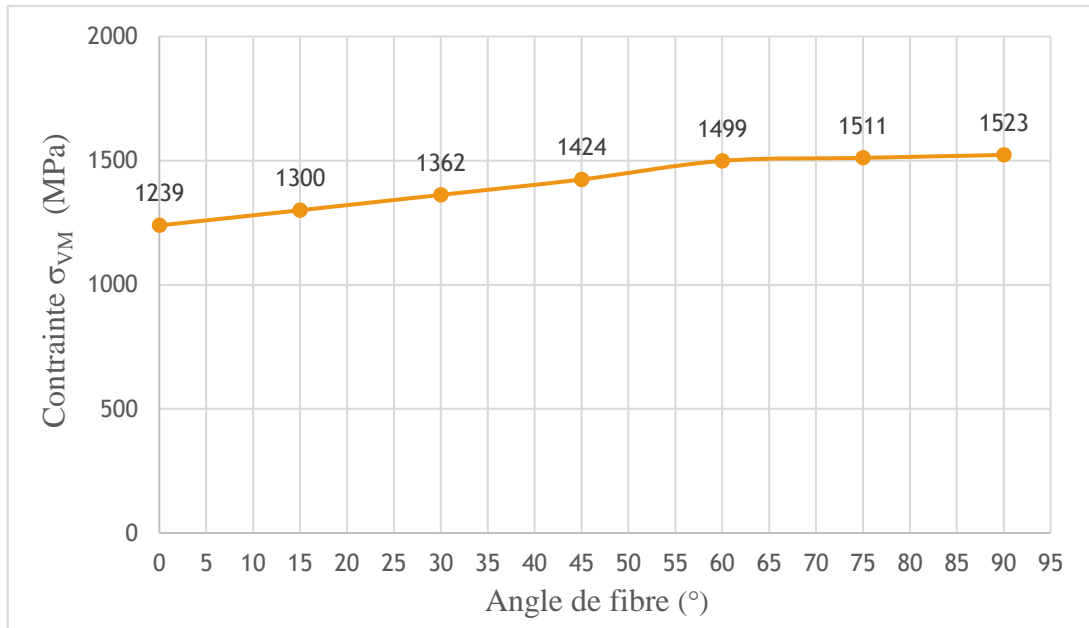


FIGURE IV.18: VARIATION DE CONTRAINTE EN FONCTION DE L'ORIENTATION DES FIBRES DE PATCH

#### IV.8.2. Facteur d'intensité de contrainte :

La Figure IV.19 montre la variation du facteur d'intensité de contrainte en fonction de l'orientation des fibres de patch. La pression interne choisie est toujours 6 MPa. Nous avons remarqué qu'il y a une augmentation de la valeur de FIC qui atteint une valeur maximale 8,69 MPa.m<sup>1/2</sup> en utilisant un patch de fibres à (90°).

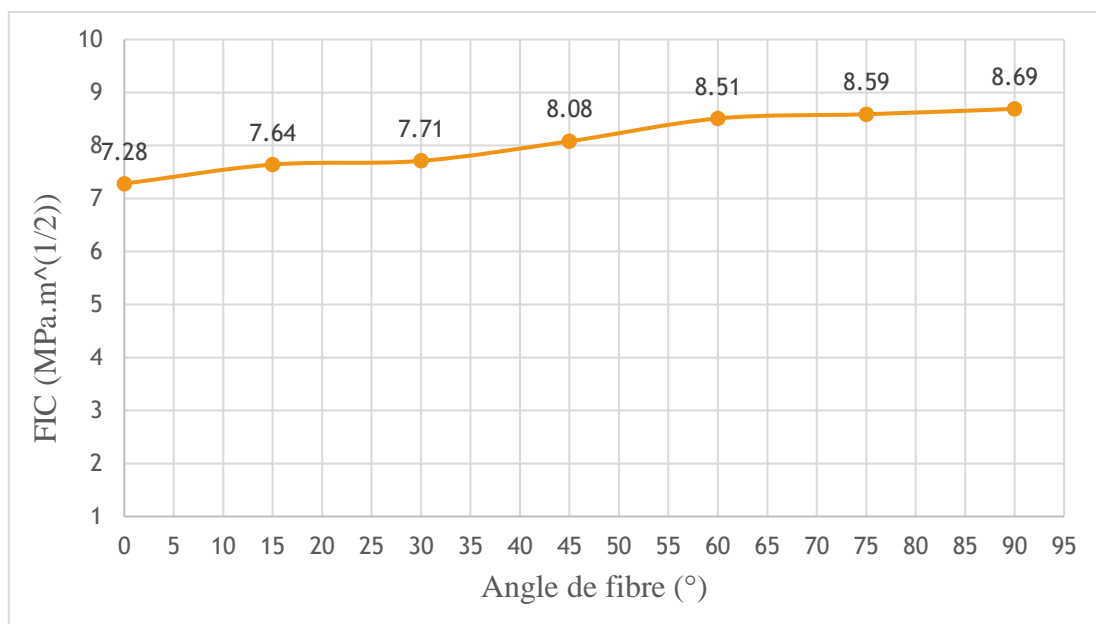


FIGURE IV.19: VARIATION DE FIC EN FONCTION DE L'ORIENTATION DES FIBRES DE PATCH.

# Conclusion et Perspectives

A l'heure actuelle, le transport par pipeline présente un grand intérêt et constitue une partie fondamentale pour l'acheminement des hydrocarbures entre les raffineries et les centres de stockage. Notre travail répond à une préoccupation industrielle rencontrée en transport par pipeline en acier X42. Cette préoccupation porte sur l'augmentation de la durée de vie des pipelines qui présentent des endommagements sur la paroi externe ou des fissures, l'augmentation de la durée de vie se réalise avec un collage d'un patch en matériaux composite unidirectionnel verre/époxy sur la paroi externe.

Dans ce travail, nous avons débuté par un contexte industriel, puis un rappel sur les différents types de défauts précurseurs de la rupture des pipelines, ainsi un bref rappel de la théorie de la mécanique de la rupture est présenté. Enfin, l'effet du renforcement d'un pipeline par patch en composite a été analysé à travers des calculs par éléments finis réalisés avec le code de calcul Abaqus/CAE.

Plusieurs configurations de modélisation et de simulation numérique ont été traitées sur un pipeline :

- Sans fissure, puis avec fissure débouchant de différentes longueurs
- Avec fissure débouchant à ( $0^\circ$ ) par rapport au chargement sans réparation,
- Avec fissure débouchant réparé par un patch en composite (verre/époxy),
- Avec fissure débouchant inclinée suivant plusieurs angles (de  $0^\circ$  à  $90^\circ$ ) avec et sans réparation,
- Avec fissure débouchant à ( $0^\circ$ ) réparée par un patch orienté suivant plusieurs angles (de  $0^\circ$  à  $90^\circ$ ),

Les résultats suivants ont été obtenus:

- Nous avons remarqué qu'il y a une concentration de contrainte aux bornes de la fissure.
- Les valeurs de la contrainte et du FIC augmentent avec l'augmentation de la pression.
- La réparation par patch composite (Verre/Epoxy) permet de réduire l'intensité de contrainte de Von Mises et le facteur d'intensité de contrainte à des valeurs telles que la propagation de la fissure peut être retardée et donc la durée de vie du pipe est augmentée.
- La contrainte de Von Mises ainsi que le facteur d'intensité de contrainte diminuent proportionnellement avec un nombre croissant de plis ; un patch de 8 plis donne une épaisseur optimale dans le cas de notre étude.
- Pour une fissure à ( $45^\circ$ ) les deux modes de rupture existent mais avec des valeurs différentes.
- Quel que soit la largeur de la fissure de 10 à 70 mm, le facteur d'intensité de contrainte en mode d'ouverture reste inférieur au FIC critique.
- L'inclinaison du patch à ( $0^\circ$ ), est la plus défavorable à la propagation de la fissure.

**En perspective**, des futures pistes de recherche peuvent être proposées telles que : Effectuer des essais sur pipeline sur un banc d'essai et comparer les résultats avec nos résultats de simulation.

# Références bibliographiques

- [1] J. DIGARD, Mise en place d'un SIG Pipeline : état des lieux et maquettage, Thèse d'ingénieur, Ecole supérieure des géomètres et topographes, 2004.
- [2] A. BOUZIANE, Contribution à la détermination des critères des qualités des tubes soudés soumis à une pression intérieure, Thèse de Magistère en génie mécanique, Université M'Hamed Bougara Boumerdes. 2008.
- [3] Y. TOUGGUI, I. HOUASNIA, Etude de la maintenance d'un pipeline dégradé par un type de fissure. Master Genie Mécanique, Université Saad Dahleb-Blida 1. 2016.
- [4] J. DIGARD, Mise en place d'un SIG Pipeline : état des lieux et maquettage, Thèse d'ingénieur, École supérieure des géomètres et topographes, 2004.
- [5] M. FODILE, H. AOUS, Modelisation de la fissuration dans un pipeline en acier apres reparation par patch en composite , Master Genie Mécanique, Université Saad Dahleb-Blida 1, 2018.
- [6] ] Mamadou Isacc DIOMANDE, Chinin Bertille Laure KONNET, Modélisation de la réparation par composite d'une fissure circonférentielle dans un pipeline API X60, Master Génie Mécanique, Centre Universitaire d'Ain Témouchent, 2017.
- [7] A. ABTI, Modelisation et simulation dune fissure dans un pipeline metallique avec reparation par patch en composite, Master Genie Mecanique, Université Saad Dahleb-Blida 1, 2019.
- [8] B. NEKKA, Réparation d'un gazoduc corrodé par un système composite stratifié, Thèse de doctorat Génie Mécanique, Université Mohamed Boudiaf-Oran, 2019.
- [9] T. NATECH, Réhabilitation et Renforcement des Canalisations sous pression en présence des défauts de surfaces, Thèse de doctorat, Université Mohamed Boudiaf -Oran, 2015.
- [10] A. AZZOUC, Étude de la réparation des pipes endommagés par un patch en composite. Mémoire Magister en Génie Mécanique, Université Djillali Liabes Sidi Bel Abbes, 2012.
- [11] OULD AHMED et SAIDI, Calcul du facteur d'intensité de contrainte par Abaqus pour une fissure centrale et une fissure débouchant, Master GM, Université Saad Dahleb-Blida 1, 2016.
- [12] A. BELALIA, Etude de l'amorçage des fissures et de la durée de vie des matériaux sous chargement cyclique monoaxial. Thèse Doctorat. 2016.
- [13] A. BENHAMOUDA, Etude du comportement des fissures dans les tubes sous pression interne, Master, Université Mentouri Constantine, 2010.
- [14] S. GRANGE, J. PRENSIER, La mécanique de la rupture et la mesure de la ténacité, Ecole normale supérieur paris-Saclay.
- [15] M. Shixiang, Propagation de fissure en mode mixte dans un milieu élasto-plastique avec prise en compte des contraintes résiduelles, Université Blaise Pascal, Clermont-Ferrand II, 2005.

- [16] S. BENKRIRA. Calcul de facteur d'intensité de contrainte pour des sections fissure circulaire et elliptique avec Abaqus, Master Génie Mécanique, Université Saad Dahleb Blida 1, 2018.
- [17] S. MEDJDOUB. Comportement en rupture des pipelines sous pression interne réparés par des matériaux composites, Thèse de Doctorat GM. Université Djillali Liabes Sidi Bel Abbes 2019.
- [18] Qi Yin, Prise en compte de la variabilité dans les calculs par éléments finis des structures composites en régime statique ou vibratoire, Université de Technologie de Compiègne, 2016.
- [19] Herve Oudin, Méthode des éléments finis, Engineering school, Ecole centrale de Nantes, 2008.
- [20] A. A. Baker, Fatigue crack propagation studies on aluminum panels patched with Boron/Epoxy composites, International Conference on Aircraft Damage Assessment and Repair, Barton, ACT, 1991, pp : 209-215.
- [21] M. Shamsuddoha, Effectiveness of using fibre-reinforced polymer composites for underwater steel pipeline repairs, University of Southern Queensland, Australia, 2013.
- [22] A. Achour, Analysis of repaired cracks with bonded composite wrap in pipes under bending, Department of mechanical engineering, University Ibn Badis of Mostaganem, Algeria, 2016
- [23] M. Bezzerrouki, Computation of the stress intensity factor for repaired cracks with bonded composite wrap in pipes under traction effect, Department of Mechanical Engineering, University of Sidi Bel Abbes, Algeria, 2015.
- [24] D. Ouinas, Effet de la forme géométrique du patch sur la réduction du FIC en mode I, JENM'2011, Ouargla, Algérie, Mars 2011.
- [25] A. Ghaffari, H. Hosseini-Toudeshky, Fatigue Crack Propagation Analysis of Repaired Pipes with Composite Patch under Cyclic Pressure, ASME Journal of Pressure Vessel Technology, 2013,135.