



UNIVERSITE SAAD DAHLAB DE BLIDA 1  
FACULTE DE TECHNOLOGIE  
DEPARTEMENT DE MECANIQUE

Projet de Fin d'Etudes  
Pour l'obtention du Diplôme de Master en Génie Mécanique  
OPTION : ENERGETIQUE

Modélisation et simulation d'un panneau solaire photovoltaïque

Proposé et encadré par :  
BENSEDIRA SIDALI

Réalisé par :  
Amiri djamel  
Bouabdellah mossab

Année universitaire 2019/2020

## **Remerciements**

Je remercie tout d'abord ELLAH pour m'avoir donné le courage et la force de mener à bien ce travail.

Je remercie particulièrement mon promoteur Monsieur docteur Bensedira sidali pour sa patience, sa confiance, ses remarques, ses conseils, sa disponibilité et sa bienveillance.

Qu'elle trouve ici le témoignage de ma profonde gratitude.

Je voudrais également remercier monsieur le chef de département Mr Temmar pour la gérance exemplaire du département d'énergétique.

Je tiens aussi à remercier les membres du jury pour avoir accepté d'évaluer ce travail, pour toutes leurs remarques et critiques constructives.

Merci encore une autre fois

## **Dédicaces**

A mes amis et sa famille.

A ma chère mère

A mon très cher frère

A mon promoteur

Pour leurs encouragements, soutien, et surtout pour leurs amour et sacrifice pour que rien n'entrave le déroulement de mes études.

A ma très chère grand-mère

Pour sa douceur et sa gentillesse.

A mes frères, sœur, neveux, cousins, cousines.

A mes meilleurs amis et à tous ceux qui me sont chers

## Résumé

L'objectif de notre travail c'est la modélisation et simulation d'un panneau solaire photovoltaïque, nous avons fait une simulation numérique d'un générateur PV (module photovoltaïque) sur Matlab simulink sous les conditions standard ( $T=25C^{\circ}$  et  $G=1000W/m^2$ ). On a varié les paramètres climatiques tel que (la température ambiante  $T$  et l'éclairement  $G$ ) puis on a déterminé les caractéristiques  $I(V)$  et  $P(V)$  dans chaque cas.

On a trouvé que la température influence négativement sur la Tension de circuit ouvert et Le courant de court-circuit est directement proportionnel au rayonnement incident et on conclut que les cellules PV ont de meilleure performance dans un environnement froid avec ciel dégagé.

**Les mots clés :** simulation, panneau solaire photovoltaïque, la température ambiante, l'éclairement.

## Abstract

The objective of our work is the modeling and simulation of a photovoltaic solar panel, we made a digital simulation of a PV generator (photovoltaic module) on Matlab simulink under standard conditions ( $T = 25C^{\circ}$  and  $G = 1000W / m^2$ ).

We varied the climatic parameters such as (the ambient temperature  $T$  and the lighting  $G$ ) then we determined the characteristics  $I(V)$  and  $P(V)$  in each case.

It has been found that temperature negatively influences the open circuit voltage and the short-circuit current is directly proportional to the incident radiation and it is concluded that PV cells perform better in cold environment with clear sky.

**Key words:** simulation, photovoltaic solar panel, ambient temperature, lighting.

## ملخص

الهدف من عملنا هو نمذجة ومحاكاة الألواح الشمسية الكهروضوئية ، قمنا بعمل محاكاة رقمية للمولد الكهروضوئي (وحدة ضوئية) على Matlab في ظل الظروف القياسية ( $T = 25C^{\circ}$  و  $G = 1000$ ).

ثم حددنا الخصائص  $I(V)$  و  $P(V)$  في كل حالة ثم قمنا بتغيير المعلمات المناخية مثل (درجة الحرارة المحيطة  $T$  والإضاءة  $G$ ). ولقد وجدنا أن درجة الحرارة تؤثر سلبًا على جهد الدائرة المفتوحة ويتناسب تيار الدائرة القصيرة بشكل مباشر مع الإشعاع الساقط و استنتجنا أن الخلايا الكهروضوئية تعمل بشكل أفضل في البيئة الباردة مع سماء صافية.

**الكلمات المفتاحية :** المحاكاة ، الألواح الشمسية الكهروضوئية ، درجة الحرارة المحيطة ، الإضاءة .

# Table de matière

Remerciement	
Dédicace	
Résumé	
Table de matière	
Liste des figures	
Liste de tableau	
Abréviations	
Liste des symboles	
Introduction générale.....	1
<b>Chapitre I: Système de production de l'électricité</b>	
I.2.Modes de production de l'énergie électrique.....	3
I.2.1.La central thermique.....	3
a. Centrale à flamme.....	3
b.Centrale nucléaire.....	3
I.2.2.Les énergies renouvelables .....	4
1. L'énergie solaire .....	4
2. L'énergie éolienne.....	4
3. L'énergie hydraulique.....	5
4. La biomasse.....	5
a. La chaleur et l'électricité.....	5
b.Le biocarburant.....	6
c.Le carburant bio-gazole.....	6
5.La géothermie.....	6
I.3.Types d'énergie solaire.....	7
a. L'énergie solaire passive .....	8
b.L'énergie solaire photovoltaïque.....	8
c.L'énergie solaire active .....	8
I.3.1.L'énergie solaire photovoltaïque dans le monde.....	10
I.3.2.Avantages et inconvénients de l'énergie photovoltaïque.....	10

a. Les avantage.....	10
b.Inconvénients.....	10
I.4.Les notions nécessaires pour le rayonnement solaire.....	11
1 .Le soleil .....	11
2. Le rayonnement solaire .....	12
3. Types de rayonnement solaire .....	12
a. Le rayonnement direct.....	12
b.Le rayonnement diffus.....	12
c.Le rayonnement réfléchi.....	12
4. Le spectre solaire .....	13
5. La masse d'air .....	14
I.5.La cellule photovoltaïque.....	14
1. Définition .....	14
2. Différentes technologie de la cellule photovoltaïque.....	14
2.1 .Technologie de la première génération a base de silicium cristallin .....	15
a. Cellule monocristallin .....	15
b.Cellule poly cristallin.....	15
2.2. Technologie de la deuxième génération base de couche mince .....	15
a. Les cellules amorphes .....	15
b.Le tellure de cadmium (CdTe).....	15
c.Cuivre indium sélénium (CIS)/ Cuivre indium galium sélénium .....	16
2.3. Technologie de la troisième génération (les cellules organiques).....	16
3. Les tailles de la cellule photovoltaïque.....	18
4. Les conditions STC (standard test condition).....	18
I.6.Conclusion .....	19

## **Chapitre II : Conversion photovoltaïque**

II.1.Introduction .....	21
II.2.Historique .....	21
II.3.La conversion de la lumière en l'électricité.....	22
II.4.Les notions nécessaire pour la conversion photovoltaïque.....	22

1. les semi-conducteurs.....	22
a. Un conducteur.....	22
b. Un isolant .....	22
c. Un semi-conducteur.....	22
d. Bandes d'énergie.....	23
2. Les types de matériaux semi-conducteurs.....	23
a. Les matériaux semi-conducteurs purs.....	23
b. Matériaux semi-conducteur contaminés.....	24
3. le silicium et le germanium .....	24
3.1. Le silicium.....	24
3.1.1. Définition.....	24
3.2. Le germanium .....	24
3.2.1. Définition.....	24
3.2.2. Isotopes.....	25
II.5. Les panneaux photovoltaïques.....	25
II.5.1. Définition.....	25
II.5.2. Comment fabriquer le panneau photovoltaïque.....	25
II.5.3. Dopage de silicium.....	27
1. Le dopage des semi-conducteurs .....	27
a. Dopage N .....	27
b. Dopage P .....	27
c. La jonction P-N .....	28
II.5.4. Description du fonctionnement d'une cellule photovoltaïque .....	29
a. Rappel.....	29
b. Principe fonctionnement .....	29
II.6. Les facteurs influence sur le fonctionnement de panneau solaire .....	30
<b>Chapitre III : modélisation et simulation d'un panneau PV sur matlab</b>	
III.1. Introduction.....	32
III.2. Les paramètres caractéristiques d'un panneau photovoltaïque.....	32
a. Courant de court circuit.....	32

b. Tension de circuit ouvert.....	32
c. Puissances maximale.....	33
d. Le facteur de forme.....	34
e. Le rendement de la conversion.....	34
III.3.Modélisation d'une cellule PV.....	34
a. Resistance series.....	34
b.Resistance shunt.....	34
III.3.1.Les différents équations de la cellule PV.....	36
a. Le photo-courant.....	36
b.Le courant de saturation .....	36
c.Le courant de saturation inverse de la diode.....	36
d.Courant de résistance shunt.....	37
e.le courant de panneau .....	37
III.4.La simulation d'un panneau PV.....	38
III.4.1.Définition de simulink.....	38
III.4.2.La simulation de chaque équation d'un module PV.....	38
III.4.3.Les résultats de simulation sur matlabs-simulink.....	41
III.4.4.Les caractéristiques I(V) et P(V) sous les conditions standard .....	41
III.5.L'effet climatique sur la cellule PV.....	42
III.5.1.L'influence de la température sur la cellule .....	42
a.les caractéristiques I(V).....	42
b.Les caractéristiques P(V).....	43
III.5.2.L'influence de l'éclairement sur la cellule PV.....	43
a.les caractéristiques I(V).....	43
b.Les caractéristiques P(V).....	44
III.6.Conclusion.....	44
Conclusion générale .....	45
Références bibliographie .....	46/47



## Liste des figures

Figure I.1	Schéma d'une centrale thermique a flamme	3
Figure I.2	Schéma d'une centrale nucléaire	3
Figure I.3	Schéma d'une centrale solaire	4
Figure I.4	Schéma d'une centrale éolienne	4
Figure I.5	Schéma d'une centrale hydraulique	5
Figure I.6	Schéma d'une centrale de biomasse	6
Figure I.7	Schéma d'une centrale géothermique	7
Figure I.8	La solaire photovoltaïque	9
Figure I.9	Basse pression	9
Figure I.10	Haut pression	9
Figure I.11	Le soleil	11
Figure I.12	Les bandes de longueur d'ondes	12
Figure I.13	Les composent du rayonnement solaire au sol	12
Figure I.14	La puissance lumineuse par unité de surface	13
Figure I15	Types de rayonnement solaire	13
Figure I.16	La masse d'aire	14
Figure I.17	les tailles de la cellule photovoltaïque	18
Figure I.18	les tailles la plus courant	18
Figure II.1	Les bandes d'énergie	23
Figure II.2	Les matières semi-conductrices pures	23
Figure II.3	La matière de silicium	24
Figure II.4	La matière de germanium	24
Figure II.5	Les panneaux photovoltaïques en silicium	25
Figure II.6	Les étapes de fabrication photovoltaïque	26
Figure II.7	Un semi-conducteur de type N	27
Figure II.8	Un semi-conducteur de type P	28
Figure II.9	La jonction P N	28
Figure II.10	Le principe fonctionnement de la cellule photovoltaïque	29
Figure III.1	Courbe caractéristique PV	33
Figure III.2	Schéma électrique d'une cellule PV	35
Figure III.3	Schéma d'un générateur PV sous matlab-simulink	38

Figure III.4	Schéma de courant de module PV	39
Figure III.5	Schéma de photo-courant	39
Figure III.6	Schéma de courant de saturation	40
Figure III.7	Schéma de courant de résistance shunt	40
Figure III.8	Schéma de courant de saturation inverse de la diode	41
Figure III.9	Les caractéristiques I(V) d'une cellule PV ( $T=25C^{\circ}$ , $G=1000W/m^2$ )	41
Figure III.10	Les caractéristiques P(V) de la cellule PV ( $T=25C^{\circ}$ , $G=1000W/m^2$ )	42
Figure III.11	Les caractéristiques I(V) pour différents températures ( $G=1000W/m^2$ )	42
Figure III.12	Les caractéristiques P(V) pour différent températures ( $G=1000W/m^2$ )	43
Figure III.13	Les caractéristiques I(V) pour différents éclairements( $T=25C^{\circ}$ )	43
Figure III.14	Les caractéristiques P(V) pour différent éclairements( $T=25C^{\circ}$ )	44

## Liste des tableaux

Tableau I.1	Les caractéristiques de soleil	11
Tableau I.2	Les performances de différences technologie des cellules photovoltaïques	17
Tableau III.1	Les caractéristiques électriques d'une photopile	37
Tableau III.2	Les caractéristiques électriques de la cellule PV dans les conditions standard	38

## Abréviation

AM	Mass d'air
UV	Ultra violet
NRE	Énergie renouvelable nationale
PV	Photovoltaïque
AR	Anti réfléchissent
Cd Te	Le tellure de cadmium
CIS	Cuivre indium sélénium
CIGS	Cuivre indium gallium sélénium
FF	Facteur de forme
Qi	La puissance incidente
EVA	Ethylène-Acétate de vinyle
SI	Silicium
AL	Aluminium
TCO	Transparent Conductrice Oxyde
Ge	Germanium

## Liste des symboles

$\lambda$	Longueur d'onde
G	Rayonnement global incident ou irradiation solaire
I	rayonnement direct
D	Rayonnement diffus
T	La température
C <sub>p</sub>	La chaleur massique
K	La conductivité thermique
H	Le facteur de convection
Q	Le flux thermique
$\sigma$	Constante de Boltzmann
Q	Charge d'électron
C	Capacité thermique
S	La surface
T <sub>a</sub>	Température ambiante
I <sub>pv</sub>	Courant de panneau photovoltaïque
I <sub>ph</sub>	Photo-courant
I <sub>sc</sub>	Courant de court-circuit
K <sub>i</sub>	Courant de court-circuit de la cellule en 25°C et 1000W/m <sup>2</sup>
I <sub>rs</sub>	Courant de
I <sub>sh</sub>	Courant de
I <sub>sc</sub>	Courant de court-circuit
I <sub>0</sub>	Courant de saturation
V <sub>os</sub>	La tension de circuit ouvert
N	Facteur dualité de la diode
K	Constant de Boltzmann
E <sub>g0</sub>	Energie de gap de semi-conducteur
N <sub>s</sub>	Nombre des cellules en série
N <sub>p</sub>	Nombre des panneaux connectés en parallèle
R <sub>s</sub>	Résistance en série
R <sub>sh</sub>	Résistance shunt

# **Introduction générale**

# Introduction générale

la production d'énergie dans le monde est basée presque totalement sur les sources fossiles, sources qui présentent l'inconvénient d'être limitées et qui constituent un grand danger écologique à cause des émissions de gaz à effet de serre, étant donné le danger que représente les énergies fossiles, trouver une solution économique et peu polluante pour la production d'énergie est devenu primordial, à ce sujet, les énergies renouvelables (énergie solaire, géothermique, biomasse, éolienne, hydraulique, etc.) qui sont des énergies illimitées contrairement aux énergies fossiles.

Les énergies renouvelables regroupent un certain nombre de filières technologiques selon la source d'énergie valorisée et l'énergie utile obtenue même l'exploitation de l'énergie solaire au moyen de capteurs relève de deux technologies bien distinctes l'une produit ces calories, c'est l'énergie solaire thermique, et l'autre, l'énergie solaire photovoltaïque qui produit l'électricité et qui fera l'objet d'étude de ce mémoire.

L'énergie solaire photovoltaïque est la plus dominante de toutes les énergies renouvelables, elle est l'une des plus facilement exploitables comme la plupart des énergies douces, elle donne à l'utilisateur la possibilité de subvenir sans intermédiaire à une partie de ses besoins. [1]

L'objectif de notre travail c'est la modélisation et simulation d'un panneau solaire photovoltaïque.

Ce travail est organisé en trois chapitres :

Dans le chapitre 1 : nous allons définir les modes de production de l'électricité et les notions nécessaires sur le rayonnement solaire et la technologie de la cellule solaire nécessaire à la compréhension de la photovoltaïque et après dans le chapitre 2 : nous allons définir les notions nécessaires pour la conversion photovoltaïque et comment obtenir l'énergie électrique c'est à dire le principe de fonctionnement de la conversion photovoltaïque

Après nous allons faire une modélisation et simulation matlab simulink sous les conditions standard ( $T=25^{\circ}\text{C}$  et  $G=1000\text{w/m}^2$ ) et nous avons étudié l'effet de la température et l'éclairement sur l'énergie produite par la cellule PV.

# **Chapitre : I**

Systeme de production de l'électricité

**I.1. INTRODUCTION :**

La production de électricité en réalité c'est une opération de transfert de l'énergie para port les sources d'énergie qui est demandé dans les centres de production électrique même para port la quantité d'énergie demandée.

La grande partie de l'énergie consommée par l'homme provient des combustibles fossiles (Charbon, pétrole, gaz naturel...etc.) dont l'utilisation massive conduit à l'épuisement de ses Réserves et suppose une menace réelle à l'environnement, qui se manifeste, principalement à Travers la pollution et le réchauffement global de la terre par effet de serre.

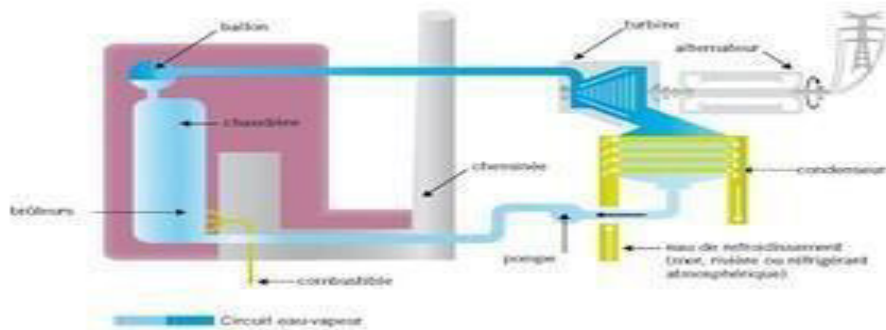
L'énergie solaire est le plus dominante de toutes les énergies renouvelables, elle est l'une des plus facilement exploitables comme la plupart des énergies. [1]

**I.2.Modes de production de l'énergie électrique :**

Les principaux modes de production d'énergie électrique sont :

**I.21. Les centrales thermiques :**

a. Centrale à flamme (62,5% de la production mondiale)



**Figure (I.1) :** Schéma d'une centrale thermique à flamme [2]

b. Centrale nucléaire (17,5% de la production mondiale)



**Figure (I.2) :** Schéma d'une centrale Nucléaire [2]



**I.2.2.Énergies renouvelables :**

Il existe plusieurs types d'énergies renouvelables, produites à partir de sources différentes

**1.Énergie solaire :**

Ce type d'énergie renouvelable est issu directement de la captation du rayonnement solaire.

L'énergie solaire reste qu'il s'agit là d'une énergie renouvelable et donc inépuisable.

Le soleil ne risquant pas de s'éteindre avant cinq milliards d'années, vous avez largement le temps de profiter de ses rayons pour produire de l'électricité et de la chaleur pour votre habitation. [3]

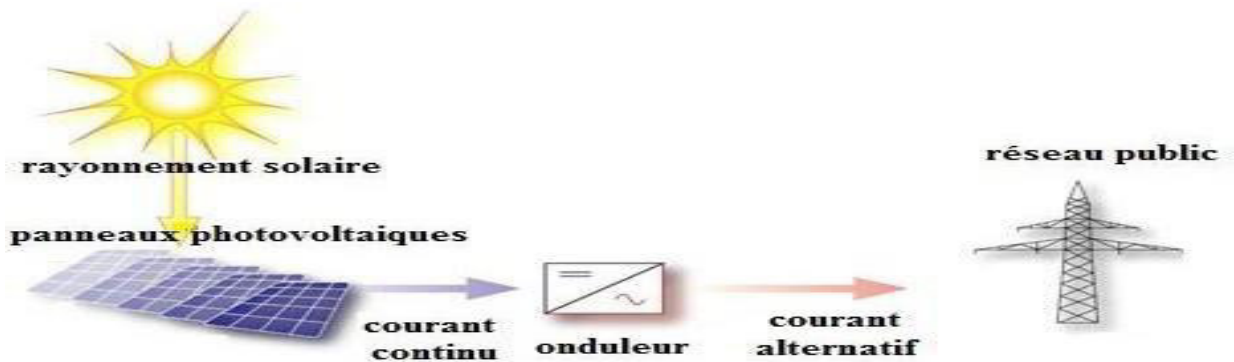


Figure I.3 : schéma d'une centrale solaire [4]

**2.Énergie éolienne :**

Dans le cas de l'énergie éolienne, l'énergie cinétique du vent entraîne un générateur qui produit de l'électricité. Il existe plusieurs types d'énergies renouvelables éoliennes : les éoliennes terrestres, les éoliennes off-shore, les éoliennes flottantes... Mais le principe reste globalement le même pour tous ces types d'énergies renouvelables.

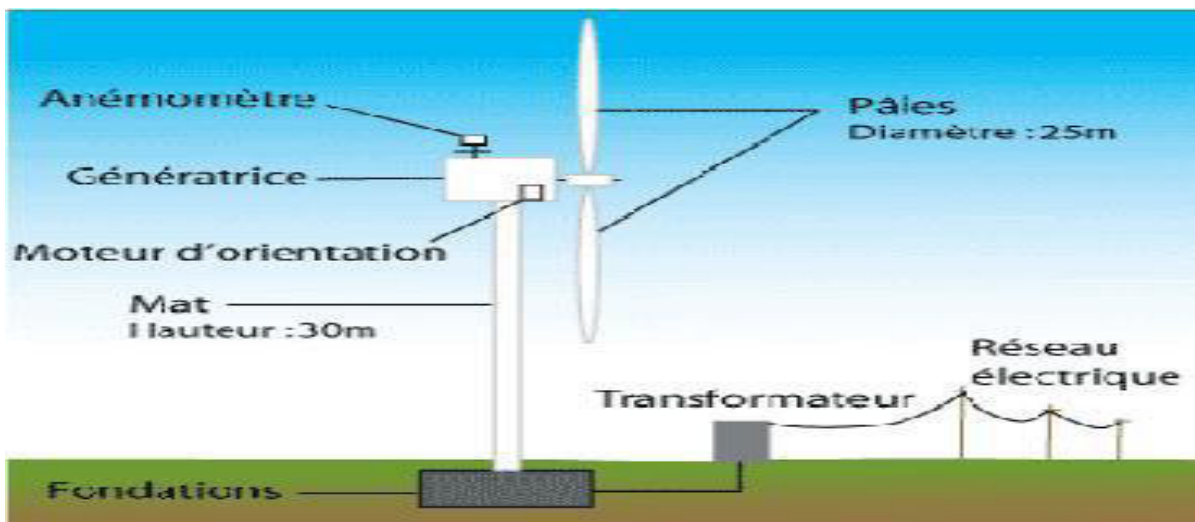


Figure I.4 : schéma d'une centrale éolienne [4]

## 3.Énergie hydraulique :

L'énergie hydraulique est l'énergie fournie par le mouvement de l'eau, sous toutes ses formes : chutes d'eau, cours d'eau, courants marin, marée, vagues, L'énergie hydraulique aussi est une manifestation indirecte de l'énergie du Soleil et de la force de gravité de la Lune, comme beaucoup de sources d'énergies renouvelables sur Terre (énergie éolienne, énergie des vagues, la biomasse, etc.) Sous l'action du Soleil et du vent, l'eau s'évapore des océans et forme les nuages qui se déplacent au gré des vents. [3]

Ce mouvement peut être utilisé directement, par exemple avec un moulin à eau, ou plus couramment être converti, par exemple en énergie électrique dans une hydroélectrique, l'énergie hydraulique est en fait une énergie cinétique liée au déplacement de l'eau comme dans les courants marins, les cours d'eau, les marées, les vagues ou l'utilisation d'une énergie potentielle comme dans le cas des chutes d'eau et des barrages.[3]

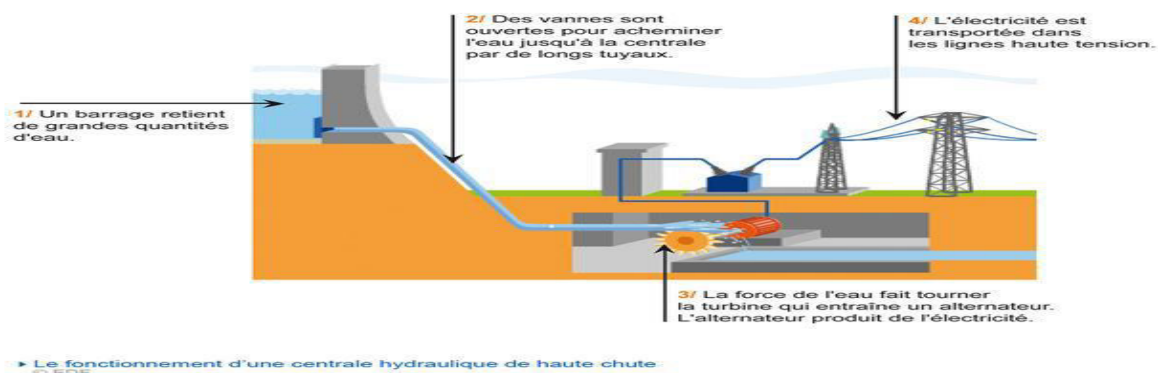


Figure 1.5: schéma d'une centrale hydraulique [4]

## 4 .La Biomasse :

Le terme biomasse désigne au sens large l'ensemble de la matière vivante. Depuis le premier choc pétrolier, ce concept s'applique aux produits organiques végétaux utilisés à des fins énergétiques donc la biomasse désigne l'ensemble des végétaux capables par le biais de diverses transformations, de restituer l'énergie solaire qu'ils ont stockée. Cette énergie solaire est convertie en différentes sources énergétiques telles que :

### a. La chaleur et électricité :

Cette énergie est produite par le bois et les déchets agricoles (paille), les déchets urbains comme les ordures ménagères et les déchets industriels du secteur agroalimentaire. Ces déchets subissent des transformations thermochimiques (combustion, pyrolyse, gazéification) permettant principalement de créer de la chaleur et de l'électricité.

**b. Le biocarburant :**

Le carburant bioéthanol : l'amidon et le glucose extraits des cultures sucrières (betterave, canne à sucre) et céréalières (blé, maïs) produisent de l'éthanol par procédé de fermentation alcoolique.

**c. Le carburant bio gazole :**

Il comprend les végétaux riches en huile (colza, tournesol et soja). L'huile extraite de leurs graines permet de produire du bio gazole qui peut remplacer le gazole actuel pour moteur diesel. [3]

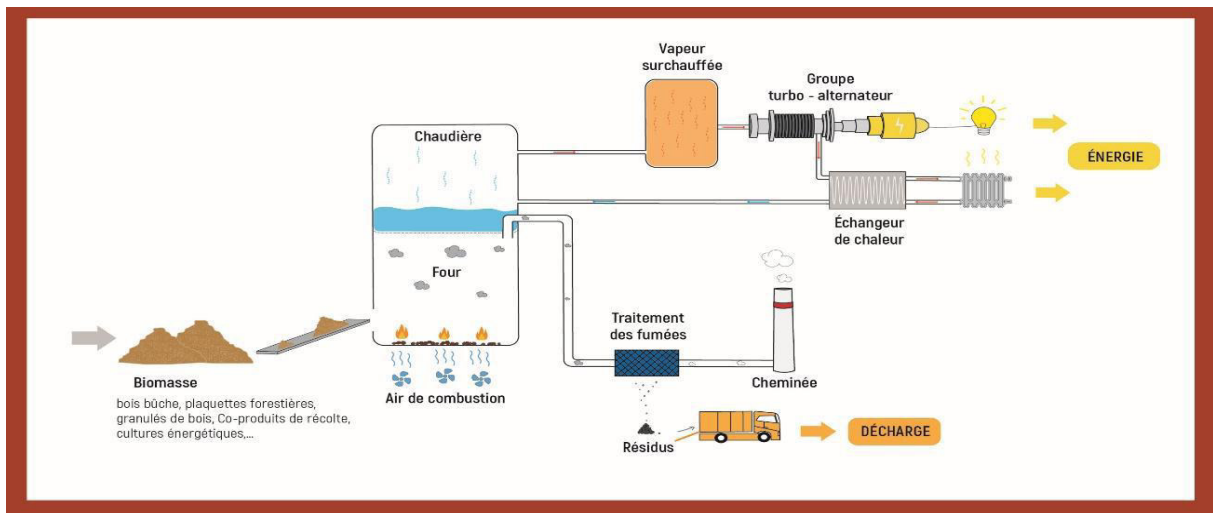


Figure I.6: schéma d'une Centrale de biomasse [4]

**5. Géothermie :**

L'énergie est issue de la chaleur émise par la Terre et stockée dans le sous-sol. Selon la ressource et la technologie mise en œuvre, les calories sont exploitées directement ou converties en électricité.

La géothermie consiste à capter la chaleur de la croûte terrestre pour produire du chauffage ou de l'électricité. Le sous-sol est naturellement chaud surtout à grande profondeur, Plus on s'enfonce dans les entrailles de la terre, plus les températures augmentent, de 3à4°C tous les 100m. L'eau chaude de l'intérieur de la terre est utilisée pour le chauffage des maisons et autres immeubles avec l'exploitation des eaux souterraines et le développement des pompes à chaleurs pourraient faire de la géothermie une des grandes énergies durables de demain. Le principe de la pompe à chaleur est le suivant : Un capteur prélève de la chaleur du sol à l'extérieur par exemple sous une pelouse.

Son origine se trouve d'ailleurs dans le rayonnement solaire. Cette chaleur est transmise dans la maison via un plan cher chauffant. Dans tous les cas le transfert de la chaleur nécessite un fluide caloporteur. [3]

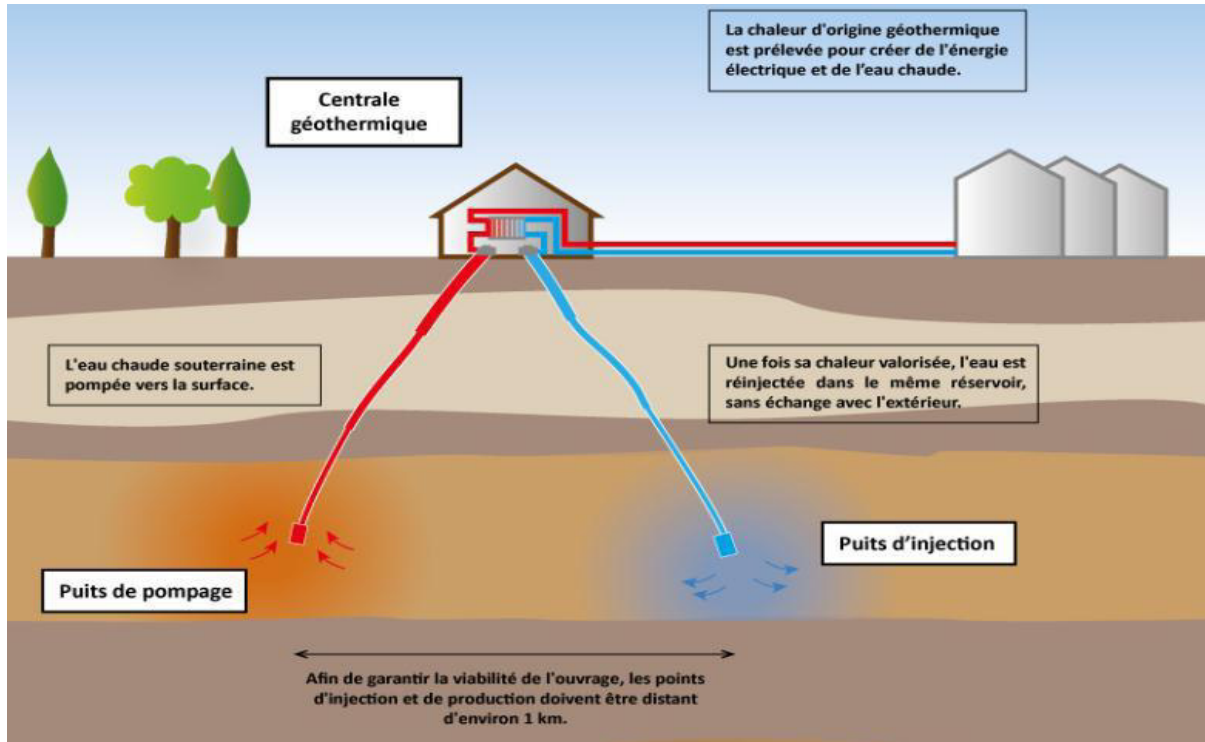


Figure 1 .7 : schéma d'une centrale géothermique [4]

### I.3 .Types de l'énergie solaire :

Dans notre vie quotidienne l'homme toujours cherche sur les nouveau sources d'énergie pour améliorer l'état de vie malgré qu'il existe un cotée négative de ces sources sur l'environnement, il découvre le plus grand danger quand il utilise ces sources.

« Le soleil est une source inépuisable d'énergie et, comme toutes les formes d'énergie renouvelable, l'énergie solaire est beaucoup plus respectueuse de l'environnement et du climat que les combustibles fossiles. Le potentiel de production d'électricité sur les toits et les façades suisses est élevé mais il est loin d'être pleinement exploité, à peine 5% des surfaces exploitables sont utilisées. » Alors l'énergie solaire c'est le meilleur choix sans doute et le plus utile dans le monde sous forme essentielle et rapide.

On utilise des capteurs spécifiques afin d'absorber l'énergie des rayons du soleil et de la rediffuser selon deux principaux modes de fonctionnement :

- Solaire photovoltaïque (panneaux solaires photovoltaïques) : l'énergie solaire est captée en vue de la production d'électricité.
- Solaire thermique (chauffe-eau solaire, chauffage, panneaux solaires thermiques) : la chaleur des rayons solaire est captée est rediffusée, et plus rarement sert à produire de l'électricité.

L'énergie du soleil peut être utilisée de différentes façons en employant trois grandes Technologies soient, l'énergie solaire passive, l'énergie solaire active et l'énergie Photovoltaïque.

### **a. L'énergie solaire passive :**

C'est une énergie non polluante et qui est disponible en grande quantité, ce type d'énergie va être utilisé pour le chauffage, pour l'éclairage naturel et la climatisation des locaux.

Son fonctionnement : l'énergie lumineuse du soleil qui pénètre à l'intérieur des pièces par les fenêtres et qui est absorbée par les murs mais aussi par les meubles, par les planché, est rejetée sous forme de chaleur, elle remplace avantageusement les énergies conventionnelles utilisées pour chauffer ou refroidir les bâtiments. L'énergie solaire passive, capable de fonctionner seule sans apport d'énergie extérieure, elle utilise l'architecture des bâtiments, l'orientation des murs, toits et fenêtres pour capter les rayons du soleil.

### **b. L'énergie solaire photovoltaïque :**

Les panneaux solaires sont composés de cellules photovoltaïques constituées principalement de silicium, par l'utilisation de panneaux photovoltaïques, une partie du rayonnement solaire est directement transformée en électricité.

Le principe de l'obtention du courant par les cellules photovoltaïques se nomme effet photoélectrique, qui consiste à l'émission d'électrons par un matériau soumis à Traction de la lumière.

### **C. L'énergie solaire active**

A l'aide de capteurs solaires, le capteur solaire actif transforme les rayons solaires en énergie thermique puisqu'il emploie une source d'électricité supplémentée pour actionner des pompes ou des ventilateurs qui distribuent l'énergie solaire à l'intérieur du bâtiment. Celle-ci est acheminée vers un autre endroit, ou elle sera utilisée immédiatement ou stockée en vue d'un usage ultérieur, On utilise les systèmes solaires actifs principalement pour le chauffage de l'air et de l'eau, il existe d'autres applications telles que la climatisation, le séchage de produit, la détoxification d'eau contaminée et la production d'énergie électrique d'origine thermique. Les systèmes solaires actifs ont plusieurs applications. Essentiellement, on distingue deux grandes catégories. Le système de chauffage solaire de l'eau, et le système de chauffage solaire de l'air qui est le thème de cette étude. [5]

La Solaire photovoltaïque



Figure I.8 : La Solaire photovoltaïque [6]

La Solaire thermique



Figure I.9 : basse pression [6]



Figure I.10: haut pression [6]

## I.3.1. Energie solaire photovoltaïque dans le monde :

L'utilisation de l'électricité générée par les panneaux photovoltaïques ne se limite pas aux bâtiments. Comme les surplus sont envoyés sur le réseau public, cette énergie peut être consommée par n'importe quel appareil. L'engouement pour le solaire photovoltaïque est notable partout sur la planète. La Californie souhaite installer des capteurs sur 100 000 toits par année au cours de dix prochaines années. L'Allemagne possède le même genre d'objectif, mais constitue déjà le chef de file dans le domaine puisque, tel que mentionné précédemment, le pays produisait 39 % de l'énergie solaire mondial en 2004 (Baril, 2008). La France veut mettre en place des centrales solaires photovoltaïques dont la puissance cumulée s'élèvera à 300 MW et vise à atteindre un total de 5 400 MW d'ici 2020 (AFP, 2008). Le Japon se bat aussi pour demeurer dans les leaders. Pourtant, à l'exception de la Californie, ces pays ne possèdent pas un potentiel solaire beaucoup plus grand que le Québec. [7]

## I.3.2. Avantages et inconvénients de l'énergie solaire photovoltaïque :

Les avantages de l'énergie photovoltaïque les plus importants sont :

### a. Avantage :

- \* Energie indépendante, le combustible (le rayonnement solaire) est renouvelable et gratuit.
- \* L'énergie photovoltaïque est une énergie propre et non-polluante qui ne dégage pas de gaz à effet de serre et ne génère pas de déchets.
- \* Génère l'énergie requise.
- \* Réduit la vulnérabilité aux pannes d'électricité.
- \* L'extension des systèmes est facile, la taille d'une installation peut aussi être augmentée par la suite pour suivre les besoins de la charge.
- \* La revente du surplus de production permet d'amortir les investissements voir de générer des revenus.
- \* Entretien minimal.
- \* Aucun bruit.

### b. Inconvénients :

- \* La fabrication des panneaux photovoltaïques relève de la haute technologie demandant énormément de recherche et développement et donc des investissements coûteux.
- \* Les rendements des panneaux photovoltaïques sont encore faibles.
- \* Nécessite un système d'appoint (batteries) pour les installations domestiques. [8]

**I.4. Notions nécessaires sur le rayonnement solaire :**

**1. Le soleil :**

Le soleil est une étoile de forme pseudo-sphérique dont le diamètre atteint 139. Km, elle est composée de matières gazeuses, essentiellement de l'hydrogène et de l'hélium et il est le siège de réactions de fusion nucléaire permanentes et sa température de cœur atteint K.



**Figure I .11** : le soleil [6]

**Tableau 1 .1** : les caractéristiques de soleil. [6]

Diamètre [km]	$14 \times 10^5$
Masse [kg]	$2 \times 10^{30}$
Surface [km <sup>2</sup> ]	$6.09 \times 10^{12}$
Volume [Km <sup>3</sup> ]	$1.41 \times 10^{18}$
Masse volumique moyenne [Kg /m <sup>3</sup> ]	1408
Distance [Km]	217
Distance du centre de la voie lactée [km]	$2.5 \times 10^{17}$



**2. Le rayonnement solaire :**

Le rayonnement solaire Le rayonnement ou spectre solaire est comparable à celui d'un corps noir à une température de 5800 K, il est compris dans une bande de longueur d'onde variant de 0,22 à 10 m et se décompose approximativement sur 3 bandes :

- 9% dans la bande des Ultraviolets (<0,4um)
- 47% dans la bande visible (0,4 à 0,8um)
- 44% dans la bande des infrarouges (> 0,8um)

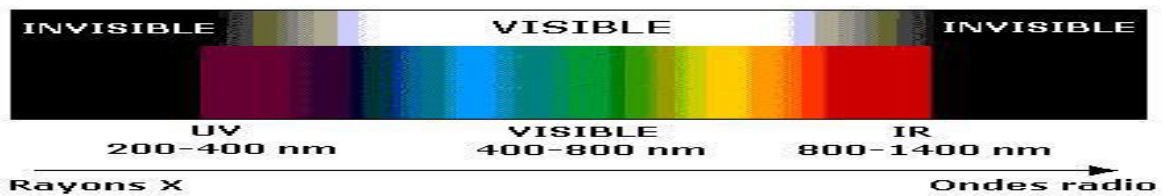


Figure I .12 : Les bandes de longueur d'onde [6]

**3. Type de rayonnement solaire:**

Etant absorbé et diffusé en traversant l'atmosphère seule une fraction modifiée du rayonnement solaire parvient à la surface de la terre se composant de 3 différents types de rayonnements :

**a. Le rayonnement direct :** Rayonnement provenant du soleil en ligne droite du seul disque solaire, il est nul lorsque le soleil est complètement couvert par les nuages.

**b. Le rayonnement diffus :** Radiation solaire arrivant sur la surface de la terre après déviation de la lumière par les nuages et les molécules diverses, elle est donc nulle que la nuit.

**c. Le rayonnement réfléchi (albédo) :** Radiation solaire incidente réfléchi par une surface

Le rayonnement global est donc la somme des 3 rayonnements directs, diffus, et réfléchi comme illustrer dans la figure si dessous : [1]



Figure I .13: Composantes du rayonnement solaire au sol [9]

4. Le spectre solaire :

Le soleil émet une énergie sous forme de rayonnements électromagnétiques dont l'ensemble forme le rayonnement solaire; mesuré en ( $W/m^2$ ) et présente la puissance par unité de surface.

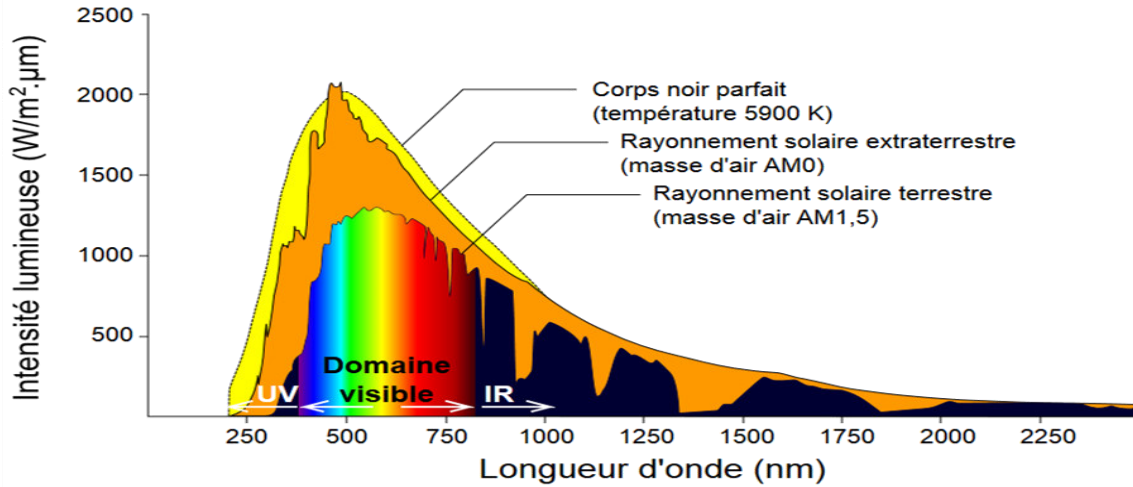


Figure I .14 : La puissance lumineuse par unité de surface [6]

D'après le spectre solaire, le soleil émet dans une large gamme de longueurs d'onde, allant des rayons gamma aux grandes ondes radioélectriques, en passant par les rayons X, le rayonnement ultraviolet, le rayonnement visible, le rayonnement infrarouge, et le rayonnement hyperfréquences.

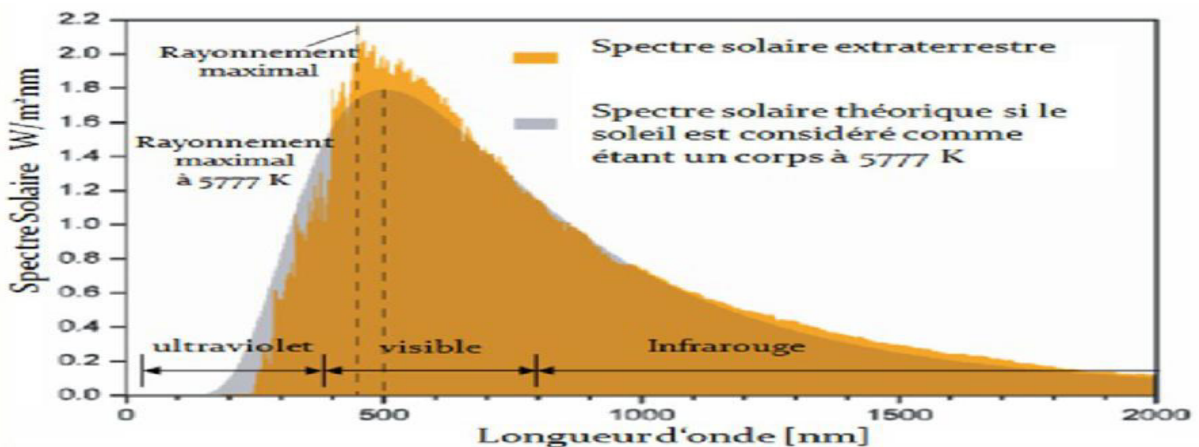


Figure I .15 : type de rayonnement solaire [6]

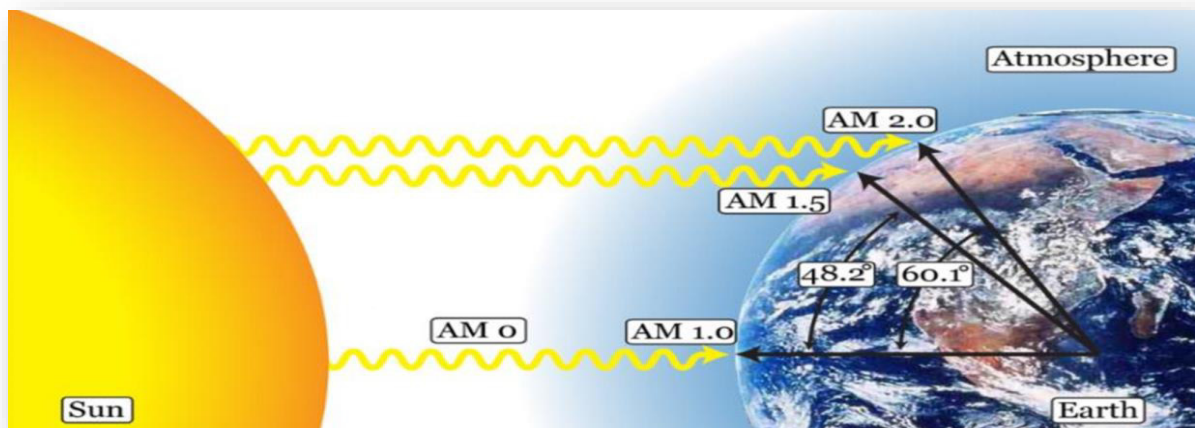
**Remarque :** La plus grande partie de l'énergie solaire est cependant rayonnée dans les domaines ultraviolet, visible, et infrarouge : 99.2% de l'énergie solaire.

## 5. La masse d'air :

La notion d'air mass (AM) sert à évaluer la masse atmosphérique traversée par le rayonnement solaire et dépend de l'épaisseur de l'atmosphère traversée, celle-ci définit le spectre de référence pour unifier les performances des cellules photovoltaïques. AM0 représente le spectre à la limite de l'atmosphère, AM1 représente le spectre arrivant à la surface de la terre quand le soleil est au zénith, AM1.5G représente le spectre standard arrivant à  $48.2^\circ$  à la surface de la terre à une atmosphère et demi, en dernier AM2 représente le spectre arrivant à  $60.1^\circ$  à la surface de la terre.

AM1.5G est le spectre standard le plus étudié car il regroupe le rayonnement direct et diffus contrairement à AM1.5D qui ne tient compte que du rayonnement direct.

La figure ci-dessus représente le spectre AM0 à la limite de l'atmosphère et AM1.5 G à la surface de la terre ainsi que le corps noir à 5762K [6]



**Figure.16 :** La masse d'air [6]

## I.5.La cellule photovoltaïque:

### 1. Définition

La cellule photovoltaïque est le composant électronique de base du système. Elle utilise l'effet photoélectrique pour convertir en l'électricité les ondes électromagnétique (rayonnement) émises par le soleil. [10]

## 2. Différentes technologies de la cellule photovoltaïque :

La première génération existe Une grande variété de cellules photovoltaïques existe et peut être partagée en trois grandes familles selon les technologies utilisées suivant :

depuis plusieurs dizaines d'années, elle offre de loin le meilleur rendement pour un rapport qualité/ prix assez satisfaisant. La deuxième génération, récemment apparue regroupe les technologies dites « couches minces », leurs rendement est encore inférieur à celui des cellules cristallines mais tend à s'améliorer pour un coût inférieur.

La dernière et troisième génération, celle des cellules organiques est en cours de développement et vise de hauts rendements avec des coûts de productions de plus en plus bas.

### 2.1. Technologies de la première génération à base de silicium cristallin :

Considérée comme la technologie photovoltaïque la plus efficace et la plus dominante la première génération comprend le monocristallin et le poly cristallin, il reste encore plus cher que le silicium poly cristallin mais permet d'obtenir un rendement plus élevé, avec près de 19.8% contre 24.7% de rendement en laboratoire.

#### a. Cellule monocristalline :

La cellule monocristalline est celle qui s'approche le plus du modèle théorique Lors du refroidissement, le silicium fondu se solidifie en ne formant qu'un seul cristal de grande dimension. On découpe ensuite le cristal en fines tranches qui donneront les cellules. Cependant pour arriver à ce résultat la fabrication est complexe et coûteuse en énergie, les rendements de conversion obtenue varient entre 14 et 16%.

#### b. Cellule poly cristalline :

Contrairement à la cellule monocristalline, la cellule poly cristalline n'a pas besoin d'un silicium aussi pur et ordonné.

### 2.2. Technologie de la deuxième génération à base de couche-mince :

Les premiers essais de couches minces remontent au milieu du XXème siècle avec de fins dépôts sur cristaux massifs puis finalement des structures complètement a base de couches minces. Ces technologies reposent sur des matériaux possédant un fort coefficient d'absorption du spectre solaire, et promettent un avenir prometteur vu leurs croissance importante ces dernières années.

#### a. Les cellules amorphes :

Les cellules amorphes sont à base d'un matériau composé de silicium hydrogéné (état non cristallin) déposé sur un substrat de verre, elles se caractérisent par un fort coefficient

d'absorption, et sont souvent utilisées dans de petits produits de consommation tel que des calculatrices solaires ou encore des montres.

L'avantage de ces derniers est le fonctionnement avec un éclairage faible (même par temps couvert ou à l'intérieur d'un bâtiment). Leurs rendement est assez faible de 5% à 8% voir jusqu'à 13% en laboratoire, mais ne nécessite que de très faibles épaisseurs de silicium et ont un coût peu élevés.

### **b. Le tellure de Cadmium (CdTe) :**

Il s'agit d'une technologie extrêmement prometteuse, permettant d'obtenir des rendements tout à fait convenables (16,5% en laboratoire).

De part une bande interdite de 1,45eV parfaitement adaptée au spectre solaire et un très fort coefficient d'absorption, seule une couche de 2  $\mu\text{m}$  est nécessaire pour obtenir un matériau très opaque et absorbant une grande partie du spectre solaire. Cependant la limite principale au déploiement de grande ampleur de cette technologie reste la toxicité du cadmium.

### **c. Cuivre indium sélénium (CIS) / Cuivre indium Gallium sélénium (CIGS) :**

Cette filière présente un fort potentiel de développement dans le futur (jusqu'à 20% de rendement en laboratoire). Cependant, les matériaux nécessaires à la fabrication de ce type de cellule ne sont pas disponibles en grandes quantités.

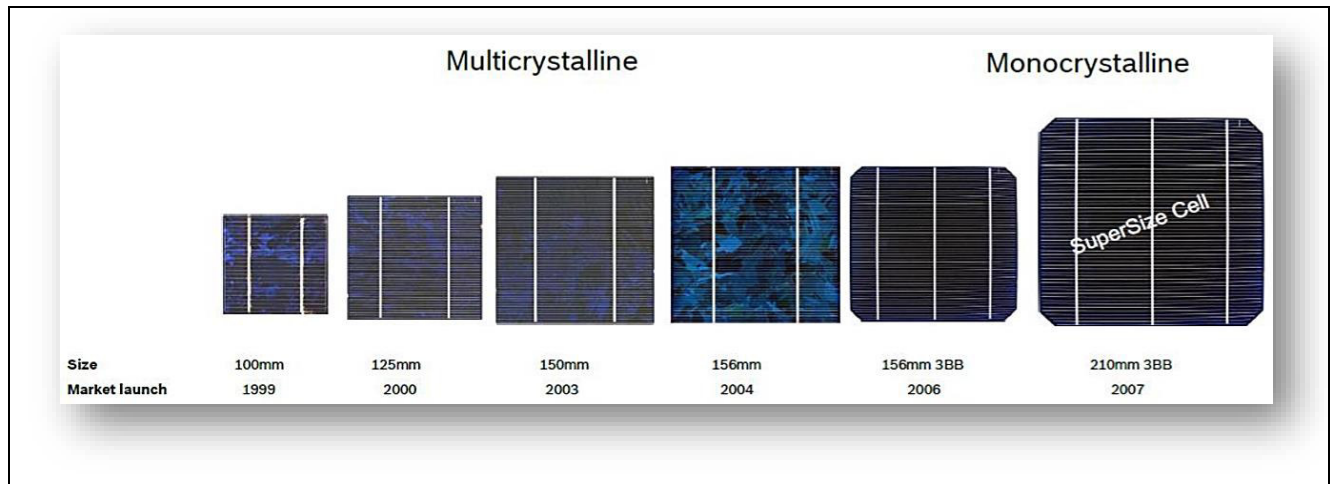
## **2.3. Technologie de la troisième génération « Les cellules organiques »**

Les cellules organiques font aujourd'hui l'objet d'un sujet d'étude très actif en laboratoire, ce sont des cellules photovoltaïques dont, au moins, la couche active est constituée de molécules organiques. [1]

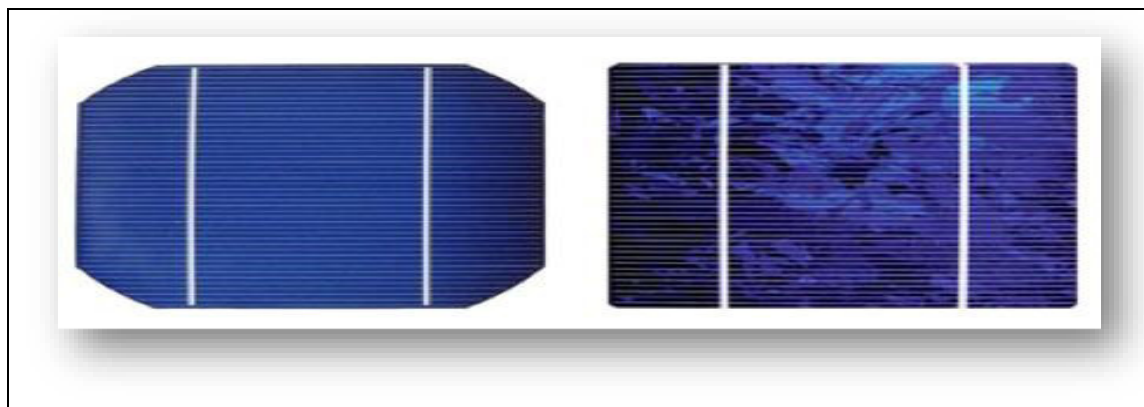
**Tableau 1 .2:** Performances des différentes technologies des cellules photovoltaïques. [6]

Technologie	Rendement	durée de vie	Avantage	inconvénients
Silicium mono cristallin 	14-17%	35ans	Bon rendement pour une cellule	Coûte élevée, perte de matière première en cours de fabrication
Silicium poly cristallin 	12-15%	35ans	Bon rendement pour une cellule	Coûte élevée, perte de matière première en cours de fabrication
Silicium amorphe 	6-10%	<10ans	Facile à fabriquer	Mauvaise rendement
CdTe 	8-11%	Non évalué	Absorbe 80 des photons incidents	Cadmium très polluant
Cellule organique 	10%	Faible actuellement	Rendement encore très trop	Faible coût fabrication, flexible

**3. Les tailles de la cellule photovoltaïque :**



**Figure I .17 :** Les tailles de la cellule photovoltaïque [6]



**Figure I.18 :** La taille le plus courant [6]

Les Taille les plus courantes :

4'' = 101 mm

5'' = 125,5 mm

6'' = 155,5 mm

**4. Les conditions STC (standard test condition) de la cellule PV :**

Les conditions d'essai homogènes sont mises en place pour permettre de comparer la puissance de différents panneaux solaires.

\* Rayonnement 1 000W/m².

\* Température 25 degrés Celsius.

\*AM 1,5 (AM = Air Mass ; cette indication chiffre l'épaisseur de l'atmosphère).[6]

## **I.6.Conclusion :**

Dans ce chapitre nous avons défini quelques notions préliminaires sur l'énergie solaire et le rayonnement solaire nécessaire pour la compréhension du photovoltaïque ont été présenté.

On a défini aussi la technologie de la cellule solaire photovoltaïque.

Pour conclure ce chapitre, il est important de rappeler que des conditions standard de test ont été fixées pour caractériser les modules PV.

Ceci permet de comparer les performances des modules PV indépendamment des filières, des fabricants, des modules PV commerciaux.

Ces conditions sont : un flux normal au plan des cellules, Une intensité lumineuse de 1 000 W /m<sup>2</sup> et Un spectre standard AM1.5 et Une température de cellule de 25°C Concrètement.



# **Chapitre : II**

Conversion photovoltaïque

### II.1.Introduction :

L'effet photovoltaïque est le phénomène par lequel on utilise la lumière **afin** de produire de l'électricité.

Cette transformation est réalisée grâce à des cellules photovoltaïques, qui regroupées entre elles, constituent des modules photovoltaïques (panneaux photovoltaïques).

Plus concrètement, l'effet photovoltaïque est obtenu par absorption des photons dans un matériau semi-conducteur tel que le silicium (Si) qui génère alors une tension électrique.

Pour bien comprendre la conversion photovoltaïque, Il est nécessaire de rappeler certaines particularités de rayonnement solaire et la base des processus interaction rayonnement matière.

[6]

### II.2.Historique :

La conversion de la lumière en électricité, appelée effet photovoltaïque, a été découverte par Antoine Becquerel en 1839, mais il faudra attendre près d'un siècle pour que les scientifiques approfondissent et exploitent ce phénomène de la physique.

Il consiste à utiliser les photons pour libérer les électrons et créer une différence de potentiel entre les bornes de la cellule qui génère un courant électrique continu. L'hélio électricité est apparue en 1930 avec les cellules à oxyde cuivreux puis au sélénium. Mais ce n'est qu'en 1954, avec la réalisation des premières cellules photovoltaïques au silicium dans les laboratoires de la compagnie Bell Téléphone, que l'on entrevoit la possibilité de fournir de l'énergie très rapidement utilisées pour l'alimentation des véhicules spatiaux vers les années 60 avec l'équipement de satellites spatiaux. Puis à partir de 1970, les premières utilisations terrestres ont concerné l'électrification des sites isolés.

Au cours des années 80, la technologie photovoltaïque terrestre a progressé régulièrement par la mise en place de plusieurs centrales de quelques mégawatts, et est même devenue familière des consommateurs à travers de nombreux produits de faible puissance y faisant appel : montres, calculatrices, balises radio et météorologiques, pompes et réfrigérateurs solaires.

Le progrès des techniques de production de cellules photovoltaïques ainsi que l'augmentation des volumes de production ont entraîné, à partir des années 1990, une baisse des prix.

L'énergie photovoltaïque s'est développée dans les années 50 pour l'équipement de vaisseaux spatiaux et le premier a été lancé dans l'espace en 1958. Pendant les années 70 et 80, des efforts ont été faits pour réduire les coûts de sorte que l'énergie photovoltaïque soit également utilisable pour plusieurs applications dans le monde. [11]

### II.3. La conversion de la lumière en électricité:

L'effet photovoltaïque est la conversion directe de l'énergie solaire en électricité elle se produit dans des matériaux semi-conducteurs énergie sous forme de courant continu et ainsi directement utilisable :

- Dans un isolant électrique : les électrons de la matière sont liés aux atomes et ne peuvent pas se déplacer.
- Dans un conducteur électrique (un fil de cuivre par exemple) : les électrons sont totalement libres de circuler et permettent le passage d'un courant.
- Dans un semi-conducteur : la situation est intermédiaire, les électrons contenus dans la matière ne peuvent circuler que si on leur apporte une énergie pour les libérer de leurs atomes. [11]

### II .4.Les notions nécessaires pour la conversion photovoltaïque

#### 1. Les semi-conducteurs :

Pour définir c'est quoi la conversion photovoltaïque il est important de rappeler les différents types des matériaux électriques tel que :

##### a. Un conducteur :

Est un matériau qui conduit aisément le courant électrique et les meilleurs conducteurs sont des matériaux constitués d'un seul élément comme le cuivre, l'argent, l'or et l'aluminium, ces éléments étant caractérisés par des atomes ayant un seul électron de valence faiblement lié à l'atome.

##### b. Isolants :

Un isolant est un matériau qui ne conduit pas le courant électrique sous des conditions normales car la plupart des bons isolants sont des matériaux composés de plusieurs éléments, contrairement aux conducteurs.

##### c.Un semi-conducteur :

\* Est un matériau se situant entre le conducteur et l'isolant. Un semi-conducteur à l'état pur (intrinsèque) n'est pas un bon conducteur ni un bon isolant.

\* Les éléments uniques les plus utilisés pour les semi-conducteurs sont le silicium, le germanium et le carbone.

\* Les semi-conducteurs à élément unique se caractérisent par des atomes à quatre électrons de valence. Tout matériau est constitué d'atomes. Ces atomes contribuent aux propriétés électriques d'un matériau, incluant son habileté à conduire le courant électrique.

**d. Bandes d'énergie :**

Rappelons-nous que la couche de valence d'un atome représente une bande d'un certain niveau énergétique et que les électrons de valence sont confinés à cette bande.

Lorsqu'un électron acquiert assez d'énergie additionnelle d'une source externe, il peut quitter la couche de valence, devenir un électron libre et exister dans ce que l'on désigne comme étant la bande de conduction et la différence entre la bande de valence et la bande de conduction est appelée un écart énergétique, il s'agit en fait de la quantité d'énergie que doit avoir un électron pour sauter de la bande de valence vers la bande de conduction. [12]

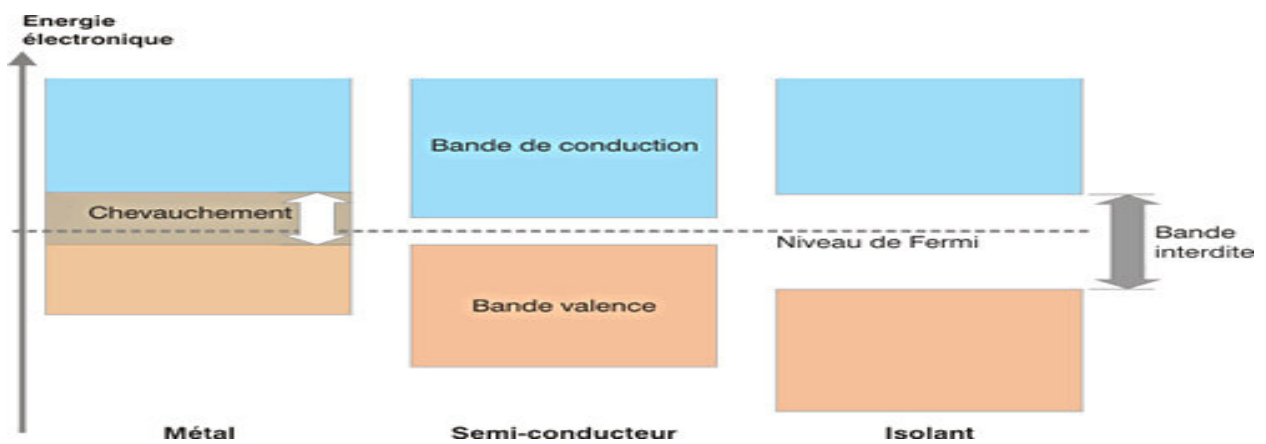


Figure II .1: les bandes d'énergie [6]

**2. Les types de matériaux semi-conducteurs :**

**a. Les matières semi -conducteurs purs :**

Son arrangement sera cristallin selon un système d'ingénierie. Les exemples incluent le silicium qui se compose de 14 électrons, dont dix sont liés au noyau, les électrons restants sont dans la couche externe du noyau, et le germanium composé de 28 électrons est lié au noyau et 4 électrons dans la couche externe. [13]



Figure II .2: les matières semi-conductrices pures. [14] [15]

### b. Matériaux semi-conducteurs contaminés (non purs) :

- Ils sont les mêmes que les matériaux précédents (silicium et germanium), mais un pourcentage d'impuretés a été ajouté (comme l'arsenic, l'antimoine, le phosphore, l'indium et le bore) afin de contrôler la cause du processus de conduction électrique, les matériaux conducteurs impurs aussi sont divisés en deux parties :
- Une section du type (N) des cristaux de matériaux semi-conducteurs contaminés par des atomes éléments à cinq valences (arsenic, antimoine ou phosphore) et les ions des porteurs de charges électriques en eux sont des électrons libres.
- Cristaux de type section (P) pour les matériaux semi-conducteurs qui sont contaminés par des atomes élément à trois valences (gallium ou indium et baryum) les porteurs de charge dans lesquels se trouvent les espaces (est le vide produit par l'électron libéré). [13]

### 3. Le silicium et le germanium :

#### 3.1. Le silicium :

##### 3.1.1. Définition :

C'est l'élément le plus abondant sur la Terre et Le silicium est un élément chimique de la famille des cristallogènes, de symbole Si et de numéro atomique 14 oxygène (27,6%).

En tant que semi-conducteur, le silicium est aussi l'élément principal utilisé pour la fabrication de cellules solaires photovoltaïques. [14]



**Figure II.3:** la matière de silicium. [6]

#### 3.2. Le germanium :

##### 3.2.1. Définition :

Est un élément chimique de numéro atomique 32, de symbole Ge .Il appartient au groupe 14 du tableau périodique. Ce métalloïde est semi-conducteur et cristallise avec la même structure que le diamant, tout comme le silicium. [15]



**Figure II.4:** Le germanium. [15]

### 3.2.2. Isotopes :

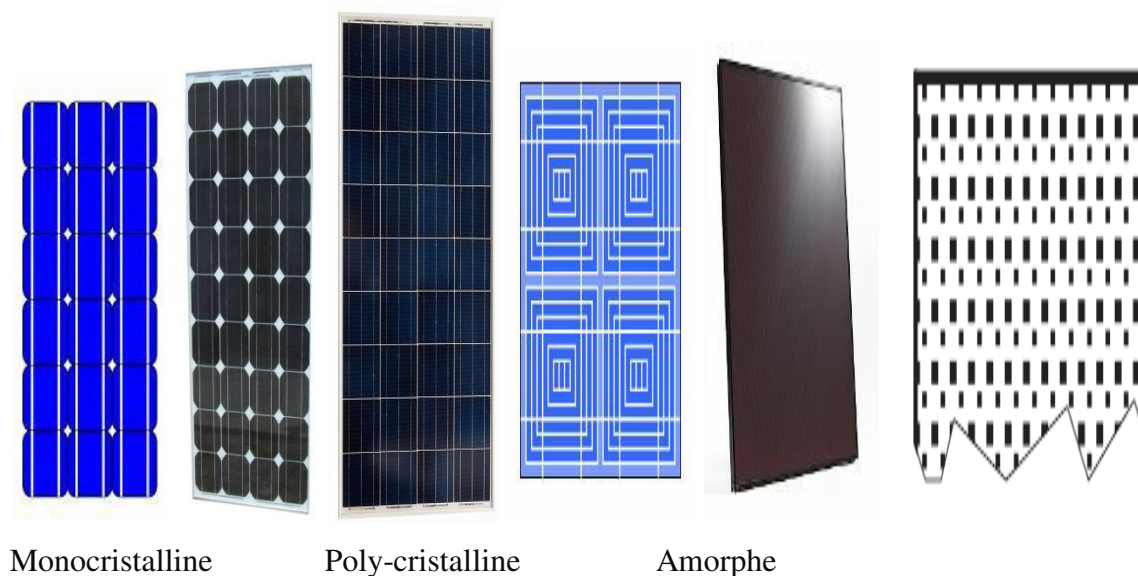
Le germanium possède 32 isotopes connus, de nombre de masse variant de 58 à 89, ainsi que 13 isomères nucléaires. Cinq de ces isotopes sont présents dans la nature  $^{70}\text{Ge}$ ,  $^{72}\text{Ge}$ ,  $^{73}\text{Ge}$ ,  $^{74}\text{Ge}$  et  $^{76}\text{Ge}$ . [15]

## II.5. Les panneaux photovoltaïques de silicium :

### II.5.1. Définition :

Un panneau solaire photovoltaïque est un dispositif énergétique généralement plat et rigide.

Il est composé de cellules de silicium, aussi appelées cellules photovoltaïques, capables de capter la lumière du soleil puis de la transformer en courant continu grâce à l'effet photovoltaïque, ils sont regroupés en panneaux pour former un parc ou une installation solaire, qui alimente un réseau de distribution électrique. [16][10]



**Figure II.5:** les panneaux photovoltaïques en silicium. [5]

### II.5.2. Comment fabriquer un panneau photovoltaïque PV :

La première étape de fabrication d'un panneau solaire consiste à produire des lingots de silicium, c'est-à-dire de grands blocs de silicium ultra-pur (à 99,999999 %), on ajoute à des centaines de kilogrammes de fragments de silicium, une petite quantité de bore, élément semi-métallique dur assez qui permet de donner une polarité positive au silicium, ces fragments « enrichis » sont ensuite cuits dans un four à plus de 1500 degrés, le silicium est sorti du four sous

forme de barres appelées « lingot » et les lingots sont découpés en fines plaques appelées « wafers » à l'aide de scies à fil, L'épaisseur des wafers est inférieure à 200 microns d'épaisseur, soit l'équivalent d'une feuille de papier.

L'étape suivante consiste à traiter chimiquement le wafer pour lui permettre de moins réfléchir la lumière, la surface des wafers, lisse au départ, est constituée de minuscules pyramides. Cette texture en relief permet d'augmenter la conversion de la lumière en électricité, Pour que le wafer devienne une cellule photovoltaïque, du phosphore, corps simple non métallique et luminescent dans l'obscurité, est déposée à très haute température sur sa face avant, cet apport de phosphore permet de donner une polarité négative à cette face avant. Le wafer est maintenant une cellule photovoltaïque, disposant d'une face arrière de polarité négative et d'une face avant de polarité positive.

Il reste à déposer des contacts métalliques sur les faces avant et arrière de la cellule pour collecter les électrons libérés dans le silicium.

Les cellules sont disposées entre deux pellicules de résine transparente, un film en polyester est ensuite placé sur la face arrière, Ce sandwich est placé dans un tunnel dans lequel il est chauffé. Les deux pellicules de résine encapsulent les cellules de façon totalement étanche pour les protéger de toutes les agressions extérieures.

L'étape suivante consiste à placer un verre trempé, dont l'épaisseur est de 3 à 4 mm, en face avant, Le panneau est ensuite équipé de son cadre en aluminium dont la composition et le profil ont été étudiés pour offrir les meilleures qualités de résistance mécanique.

Enfin, une boîte de jonction est fixée à l'arrière du panneau solaire : il s'agit de la borne de sortie de l'électricité solaire. [11]



**Figure II .6:** les étapes de fabrication d'un panneau solaire photovoltaïque [6]

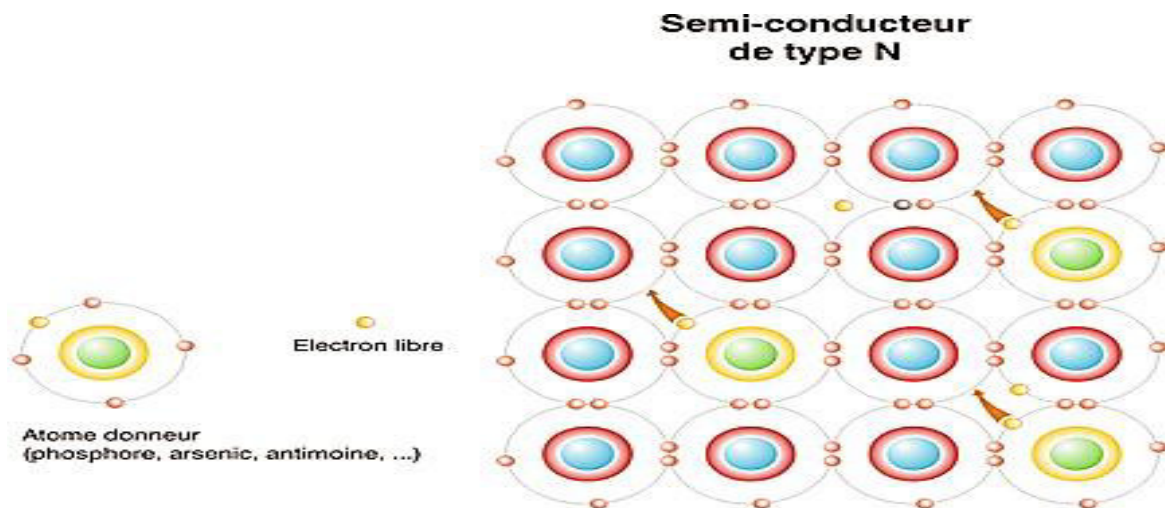
**II.5.3. Dopage du silicium :** Pour augmenter la conductivité des semi-conducteurs on y introduit des impuretés. Ce Procédé est appelé dopage.

**1 .Les dopages des semi-conducteurs :**

Les matériaux semi-conducteurs est un matériaux dont la conductibilité électrique peut varier en fonction des condition dont lesquels sil se trouve ,afin d’améliorer la conduction de ce dernière ,les fabricant injectant dans les plaque semi conductrice des matériaux étrangers (impuretés),qui possède un nombre d’électrons périphérique juste inferieur ou Juste supérieur aux 4électrons de semi-conducteur(silicium).

**a. Dopage N:**

Le dopage N consiste à ajouter au semi-conducteur des atomes possédant 5 électrons périphériques (pentavalentes) tel que le Phosphore, quatre de ces électrons vont participer à la structure cristalline, et un électron supplémentaire va se retrouver libre et pouvoir se déplacer dans le cristal et le semi-conducteur devient de type N, c’est-à-dire que les porteurs majoritairement présents dans la maille cristalline sont des électrons



**Figure II .7:** un semi-conducteur de type N. [1]

**b. Dopage P :**

Le dopage P consiste à ajouter au semi-conducteur des atomes possédant 3 électrons périphériques (trivalentes) tel que le Bore, ils participent à la structure cristalline, mais un “trou“ est créé par chaque atome étranger puisqu’il lui manque un électron périphérique



C'est-à-dire que les charges mobiles majoritaires sont des trous (positifs) dans cette région du silicium et même Les "porteurs de charges électriques" mobiles sont responsables de la conduction d'une plaquette de silicium dopée.

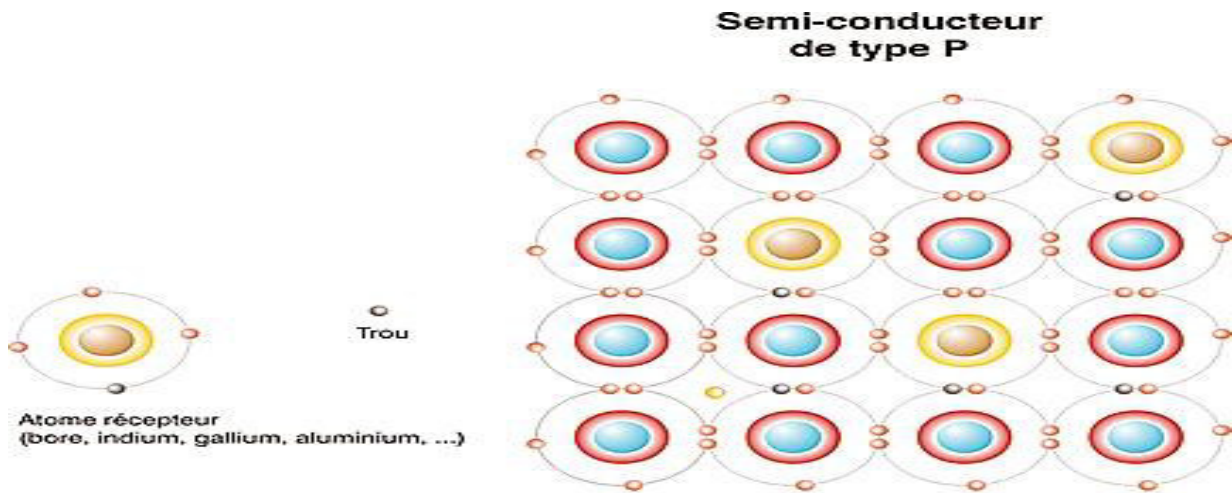


Figure II.8: un semi-conducteur de type P. [1]

c. La jonction P-N : 6

Lorsque les deux zones sont misent en contact, certains électrons de semi-conducteur de type N passent vers le matériau de type P tandis que les trous du semi-conducteur de type P se déplacent au même moment dans la direction opposée. Cette mouvement forment des paires électron-trou neutre, nous obtenons alors une région appelée jonction PN dans laquelle la conductibilité passe progressivement du type P au type N.

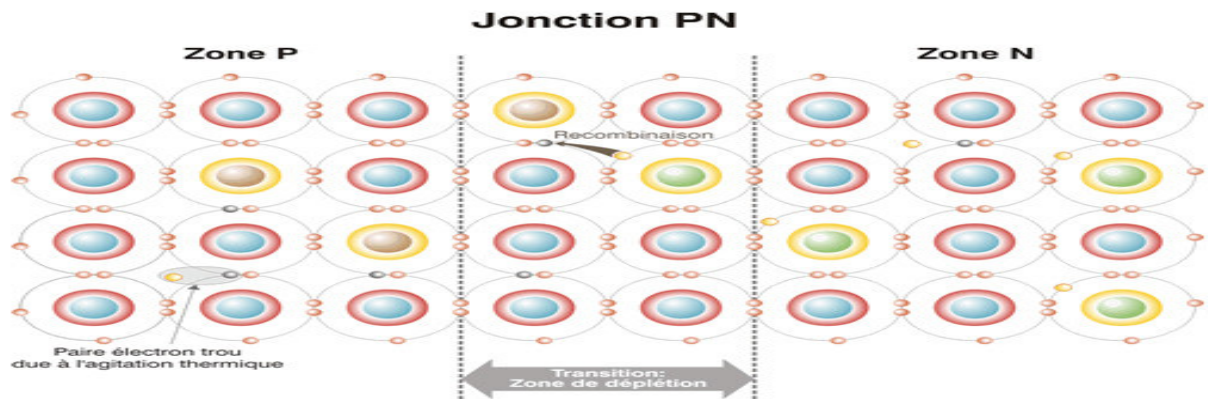


Figure II.9: La Junction PN [1]

### II.5.4. Description le fonctionnement d'un panneau photovoltaïque :

#### a. Rappels :

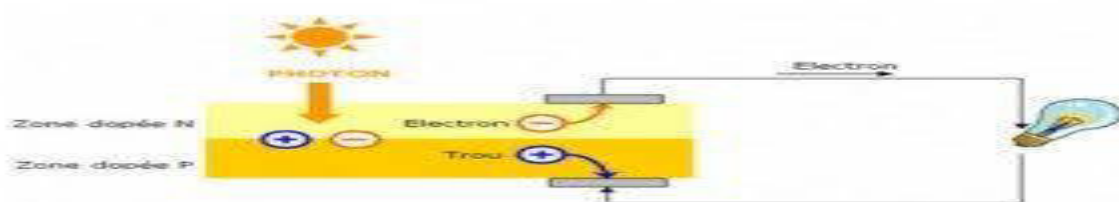
\* La matière, qu'elle soit solide, liquide ou gazeuse se compose de molécules qui sont des groupements d'atomes. Conventionnellement on représente l'atome comme constitué d'électrons gravitant autour d'un noyau, comme le feraient des satellites autour d'une planète.

\* Le noyau est constitué de protons et de neutrons.

\* un atome est électriquement neutre, le nombre d'électrons étant égal au nombre de protons même les électrons de charge négative sont répartis par couches et Chaque couche ne peut comporter qu'un nombre limité d'électrons, Par exemple la couche K qui est la plus proche du noyau est saturée avec 2 électrons sur la couche la plus à l'extérieur (couche de valence) que les électrons ont le moins d'attraction avec le noyau, ce qui permet les liaisons avec les atomes voisins autorisant la cohésion de la matière.

#### b. Le principe fonctionnement :

Lorsque le soleil frappe une cellule photovoltaïque, les photons de la lumière transmettent leurs énergies aux électrons qui sont arrachés des atomes dans lesquelles ils laissent des trous. Les électrons et les trous ainsi formés vont avoir tendance à se recombiner, mais lorsque le phénomène a lieu dans ou au voisinage de la jonction PN le champ électrique va au contraire contribuer à séparer les charges positives et négatives, les électrons sont repoussés vers la couche N et les trous vers la couche P donc Les électrons cherchant à se recombiner avec les trous sont alors obligés de passer par un circuit extérieur pour rejoindre les trous créant ainsi un courant électrique continu qu'on appelle le photo courant. Les électrons sont délivrés sous la tension crée dans la jonction PN que l'on appelle la photo tension et donc le produit des deux correspond à la puissance électrique délivrée par la cellule qui convertie directement une partie de l'énergie lumineuse en énergie électrique. [4]



**Figure II.10** : principe fonctionnement de la cellule photovoltaïque. [17]

### II.6. Les facteurs d'influence sur le fonctionnement de la cellule PV :

L'efficacité des performances de la cellule photovoltaïque varie généralement inversement avec la température de fonctionnement. En d'autres termes, les performances de la cellule diminuent avec une augmentation de la température ambiante de la cellule, ce qui signifie que l'énergie électrique produite par la cellule diminue avec l'augmentation de la température.

Généralement, la température est l'un des facteurs qui affectent la performance de la cellule. Performance de la cellule: Il existe d'autres facteurs d'influence, notamment la vitesse de l'air, de la poussière et l'intensité de la lumière tombant sur la cellule

Quant à la vitesse de l'air, son effet n'est pas aussi important que la température, la densité de l'air ou la poussière, mais dans le calcul de l'énergie générée mathématiquement, cela fonctionne avec elle. [13]

# **Chapitre : III**

Modélisation et simulation d'un panneau photovoltaïque

sous

MATLAB SIMULINK

### III.1.Introduction :

Dans ce chapitre, nous avons étudié la modélisation et simulation d'un panneau Photovoltaïque de type poly cristallin (composé de 54 cellules connectées en série) dans les conditions standard ( $E=1000\text{W/m}^2$ ,  $T=25^\circ\text{c}$ ), nous allons traiter l'effet de la température et l'éclairement sur l'énergie produite de la cellule PV.

On utilise l'outil MATLAB pour faire la Modélisation et la simulation d'un module PV.

### III.2.Paramètres caractéristiques d'un panneau photovoltaïque :

Les paramètres des cellules photovoltaïques ( $I_{cc}$ ,  $V_{co}$ , FF,  $\eta$ ) extraits des caractéristiques courant-tension, permettent de comparer différentes cellules éclairées dans des conditions identiques. [1]

#### a. Courant de court-circuit $I_{cc}$ :

Il s'agit du courant obtenu en court-circuitant les bornes de la cellule ( $V=0$ ). Ce courant croît linéairement avec l'intensité d'illumination de la cellule, il dépend de la surface éclairée, de la longueur d'onde du rayonnement, de la mobilité des porteurs et de la température. [8]

#### b. Tension de circuit ouvert $V_{co}$ :

Comme son nom l'indique, c'est la tension aux bornes de la cellule lorsqu'elle n'est pas connectée à une charge de résistance infinie.

Elle dépend essentiellement du type de cellule solaire (jonction PN, jonction Schottky), des matériaux de la couche active et de la nature des contacts de la couche active-électrode. Elle dépend de plus de l'éclairement de la cellule. [8]

$$V_{co} = \ln\left(\frac{nkt}{q}\right) \quad (\text{III.1})$$

Avec

$n$ : Facteur d'idéalité de la diode.

$K$  : constante de Boltzmann ( $1,381.10^{-23}$  Joule/Kelvin).

$T$  : Température de la jonction p-n des cellules.

$q$ : Charge d'électron ( $1,602.10^{-19}$  C).

$E$  : Eclairement reçu.

$E_0$  : Eclairement de référence.

Il peut aussi être calculé par :

$$V_{oc} = \frac{nkt}{q \cdot \ln\left(\frac{I_{cc}}{I_s+1}\right)} \quad (III.2)$$

$I_{cc}$  : Courant continu de la cellule.

$I_s$  : Courant de saturation de la diode.

**c. Puissance maximale :**

Dans des conditions ambiantes de fonctionnement fixes (éclairage, température, etc.), la puissance électrique (P) disponible aux bornes d'une cellule PV est égale au produit du courant continu fourni (I) par une tension continue donnée (V) :

$$P = I \cdot V$$

P : Puissance mesurée aux bornes de la cellule PV (Watt).

V : Tension mesurée aux bornes de la cellule PV (Volt).

I : Intensité mesurée aux bornes de la cellule PV (Ampère).

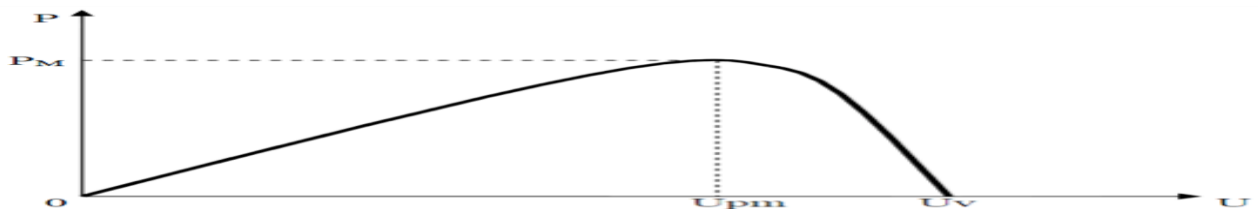


Figure III .1: Courbe caractéristique P-V [1]

Pour une cellule solaire idéale, la puissance maximum  $P_{max\_idéale}$  correspondrait donc à la tension de circuit ouvert  $V_{co}$  multipliée par le courant de court-circuit  $I_{cc}$ :

$$P_{max\ idéale} = V_{c} * I_{cc} \quad (III.3)$$

$P_{max\ idéale}$ : Puissance mesurée aux bornes de la cellule PV idéale (Watt).

$V_{co}$ : Tension de circuit ouvert mesurée aux bornes de la cellule PV (Volt).

$I_{cc}$ : Intensité de court-circuit mesurée aux bornes de la cellule PV (Ampère).

Par simplification, les professionnels caractérisent un module PV par sa puissance Nominale aux conditions de fonctionnement standard (STC).

Ce paramètre n'est autre que la puissance maximale mesurée sous ces conditions (en général un ensoleillement de  $1000W/m^2$  et une température de  $25^{\circ}C$ ). [1]

**b. Le facteur de forme FF :**

On appelle facteur de forme FF le rapport entre la puissance maximum fournie par la Cellule  $P_{max}$ , et le produit du courant de court-circuit ( $I_{cc}$ ) par la tension de circuit ouvert ( $V_{co}$ ) (c'est à dire la puissance maximale d'une cellule idéale) :

$$FF = \frac{P_{max}}{(V_{co} * I_{cc})} \quad (III.4)$$

FF : Facteur de forme

**c. Rendement de conversion :**

Le rendement des cellules PV désigne le rendement de conversion en puissance.

Il est défini comme étant le rapport entre la puissance maximale délivrée par la cellule et la puissance lumineuse incidente  $P_{in}$ . [1]

$$\eta = \frac{P_{max}}{P_{in}} \quad (III.5)$$

$P_{in}$  : Puissance incidente.

Ce rendement peut être amélioré en augmentant le facteur de forme, le courant de court-circuit et la tension de circuit ouvert. [8]

**III.3. Modélisation d'une cellule photovoltaïque :**

La photopile présentée comporte en réalité une résistance série ( $R_s$ ) et une résistance Shunt ( $R_{sh}$ ). Ces résistances auront une certaine influence sur la caractéristique  $I=f(V)$  :

**a- La résistance série :** elle représente la résistance interne de la cellule, elle dépend principalement de la résistance du semi-conducteur utilisé, de la résistance de contact Des grilles collectrices et de la résistivité de ces grilles. [8]

**b-La résistance shunt :** elle est due à un courant de fuite au niveau de la jonction, elle Dépend de la façon dont celle-ci a été réalisée. [8]

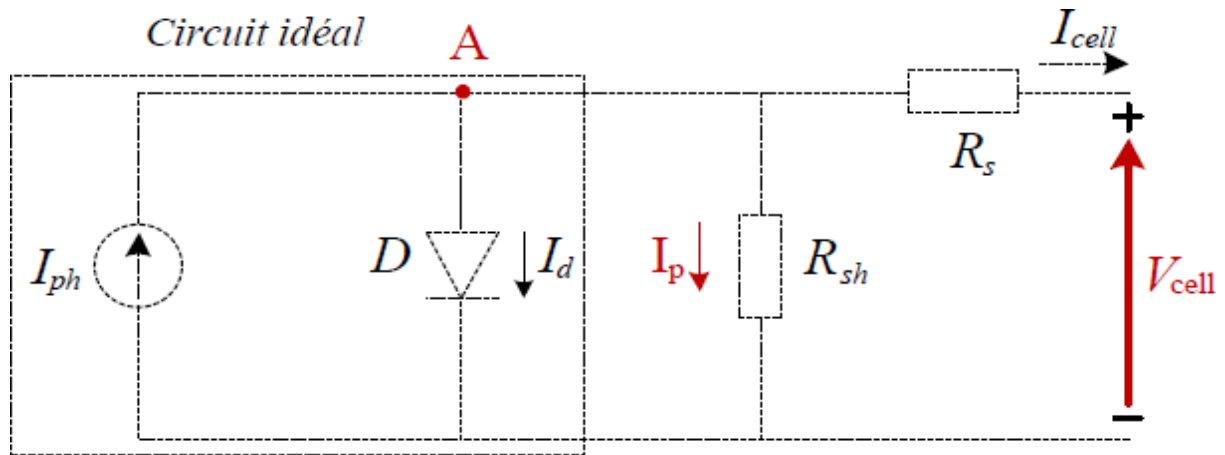


Figure III .2: Schéma électrique d'une cellule photovoltaïque [8]

Ce modèle fait intervenir un générateur de courant pour modéliser le flux lumineux incident, Une diode pour les phénomènes de polarisation de la cellule et deux résistances (série et shunt) pour les pertes. [8]

Ce modèle est dit à cinq paramètres, ces paramètres sont :

Le photo-courant ( $I_{ph}$ ), le courant de saturation ( $I_0$ ), le facteur d'idéalité de la jonction ( $n$ ), la Résistance série ( $R_s$ ) et la résistance shunt ( $R_{sh}$ )

Si on néglige l'effet de la résistance shunt  $R_{sh}$ , en le considérant infini, on retrouve le modèle À quatre paramètres qui est très utilisé.

Et si en plus, on néglige la résistance série, on retrouvera alors le modèle à 3 paramètres.

Le choix du modèle se fait en fonction des besoins de l'étude même le modèle a cinq Paramètres offre un bon compromis entre simplicité et précision. [8]

Ces équations permettent de décrire la caractéristique I-V de la cellule et du module en

Donnant les expressions des d'efférent courants :

L'étude physique d'une photopile nous permet d'obtenir l'équation de courant de la charge

$$I_{cel} = I_{ph} - I_d - I_{rs} \quad (III.6)$$

Avec :

$I_{cell}$ : Courant délivré par la photopile.

$I_{ph}$ : Photo courant.

$I_d$ : Courant de la diode

$I_{Rsh}$ : Courant shunt.



On a la résistance (Rsh) plus élevée donc on peut négliger le courant Rsh donc l'équation s'écrit :

$$I_{cel} = I_{ph} - I_d \tag{III.7}$$

**III.3.1. Les différentes équations de la cellule PV :**

**a. Le photo-courant I<sub>ph</sub>:**

C'est le courant généré par une cellule, il est proportionnel à l'irradiation solaire et est légèrement influencé par la température selon l'équation suivante :

Avec :

$$I_{ph} = I_{sc} - K_i(T - 298) \frac{G}{1000} \tag{III.8}$$

I<sub>cc</sub> [A] : Courant de court-circuit du panneau (donné par le constructeur).

K<sub>i</sub> [A/K] : Courant de court-circuit divisé par le coefficient de température du panneau.

T [K] : Température ambiante

G [W/m<sup>2</sup>] : Irradiation sur la surface de la cellule.

T<sub>ref</sub> [K] : Température de référence (298 K).

**b. Le courant de saturation I<sub>0</sub> :**

Ce courant varie avec la température et est donné p

$$I_0 = I_{rs} \left(\frac{T}{T_n}\right)^3 \cdot \exp\left[\frac{q \cdot E_{g0} \cdot \left(\frac{1}{T_n} - \frac{1}{T}\right)}{n \cdot K}\right] \tag{III.9}$$

Avec :

E<sub>g</sub> [eV] : Énergie de gap du semi-conducteur (1.1 eV pour le silicium poly cristallin à 25°C).

**c. Le courant de saturation inverse de la diode (courant de fuite)I<sub>rs</sub> :**

Son expression est donnée par l'équation :

$$I_{rs} = \frac{I_{sc}}{\exp\left(\frac{q \cdot V_{OC}}{n \cdot N_s \cdot K \cdot T}\right) - 1} \tag{III.10}$$

Où :

V<sub>oc</sub> [V] : Tension de circuit ouvert du module (donnée par le constructeur).

q [°C] : Charge de l'électron (1.602 . 10<sup>-19</sup> °c).

N<sub>s</sub> : Nombre de cellules connectées en série.

n : Constante d'idéalité de la jonction (1<n<2).

K [J/K] : Constante de Boltzmann (1.3805 .10<sup>-23</sup> J/K)

**d. Le courant de résistance shunt :**

$$I_{sh} = \left( \frac{V+I.R_s}{R_{sh}} \right) \tag{III.11}$$

**e. Le courant du panneau :**

Les équations décrites précédemment ne peuvent représenter la caractéristique I-V d'un Module PV puisqu'elles sont propres à une seule cellule PV qui représente l'élément de base Du panneau, on introduit donc l'équation spécifique à un module :

$$I_{pv} = I_{ph} - I_0 \left[ \exp \left( \frac{q(V+I.R_s)}{n.KN_s.T} \right) - 1 \right] - I_{sh} \tag{III.12}$$

Où :

Ns : Nombre de cellules connectées en série dans un module.

Np : Nombre de cellules connectées en parallèle dans un module. [8]

**Tableau III.1 :** Caractéristique électrique d'une photopile (cellule PV)

I <sub>sc</sub>	8,32A en 25c° et 1000W/m <sup>2</sup>
T	T=298 k
T <sub>n</sub>	T =25C°
G	G=1000W/ m <sup>2</sup>
Q	(1,6 .10 <sup>-19</sup> )
V <sub>os</sub>	32,9V
N	1,3
K	(1,38.10 <sup>-23</sup> j/k)
E <sub>g0</sub>	(1,1eV)
N <sub>s</sub>	54 Cellule
N <sub>p</sub>	1
R <sub>s</sub>	221
R <sub>sh</sub>	415,405

**Tableau III.2 :** Caractéristique électrique de la cellule PV dans les conditions standards <CST>

T=25°C, G=1000W /m<sup>2</sup>

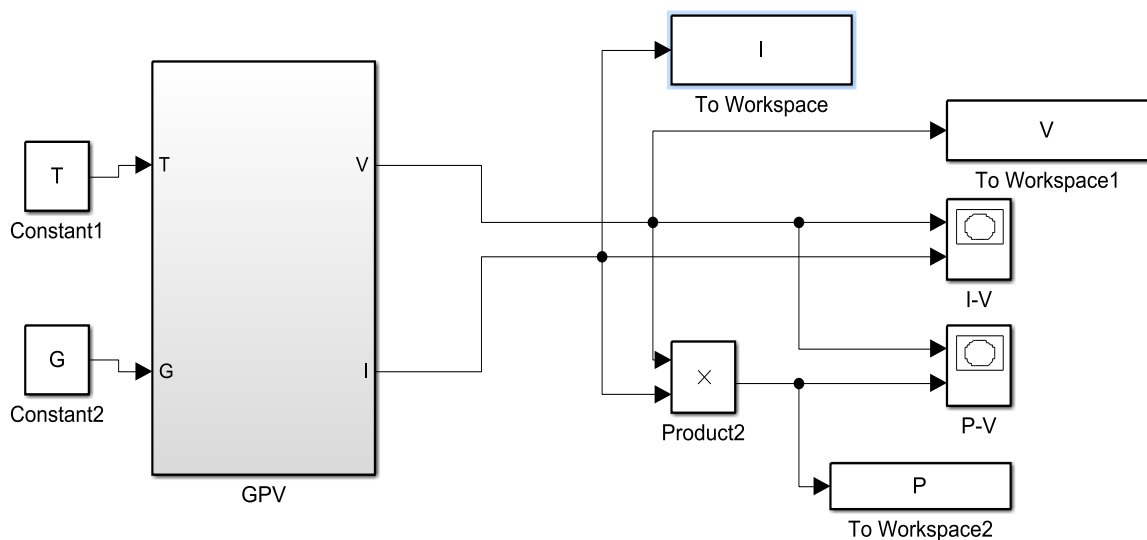
Puissance nominale	200 W
Tension a puissance maximal	26.4 V
Courant a puissance maximal	7.58 A
Tension de circuit ouvert	32.9 V
Courant de court-circuit	8.21 A
Nombre des cellules en série Ns	54
Nombre des cellules en parallèle Np	1

**III.4.Simulation d'un panneau photovoltaïque sous Matlab-Simulink :**

**III.4.1. Définition de SIMULINK :**

Est une plate-forme de simulation multi-domaine et de modélisation des systèmes dynamiques. Il fournit un environnement graphique et un ensemble de bibliothèques Contenant des blocs de modélisation qui permettent le design précis, la Simulation, L'implémentation et le contrôle de systèmes de communications et de traitement du signal. [8]

**III.4.2. la simulation de chaque bloc sous matlab-simulink**



**Figure III .3:** schéma d'un générateur PV sous MATLAB SIMULINK

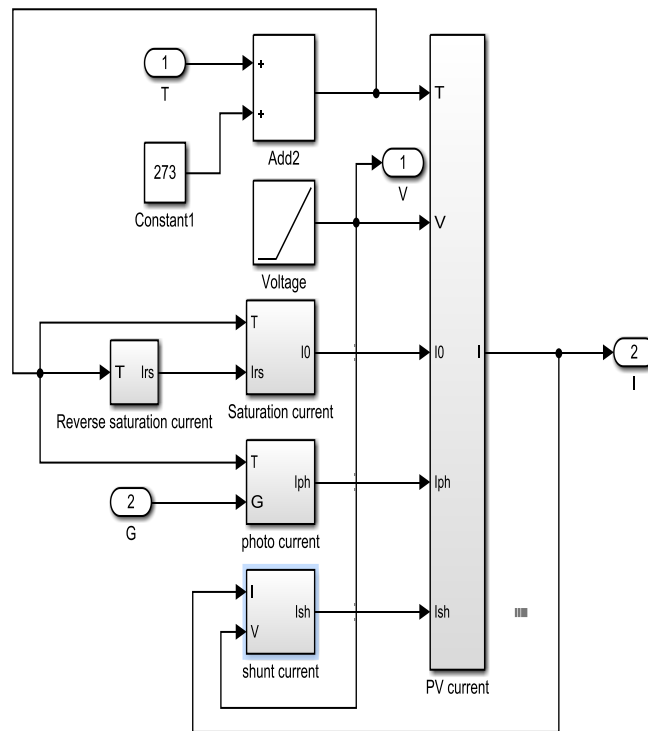
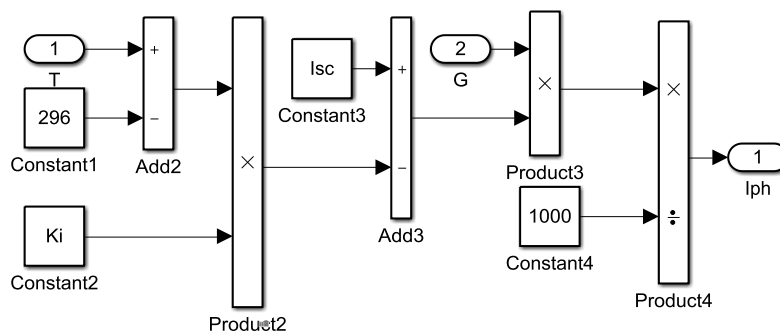
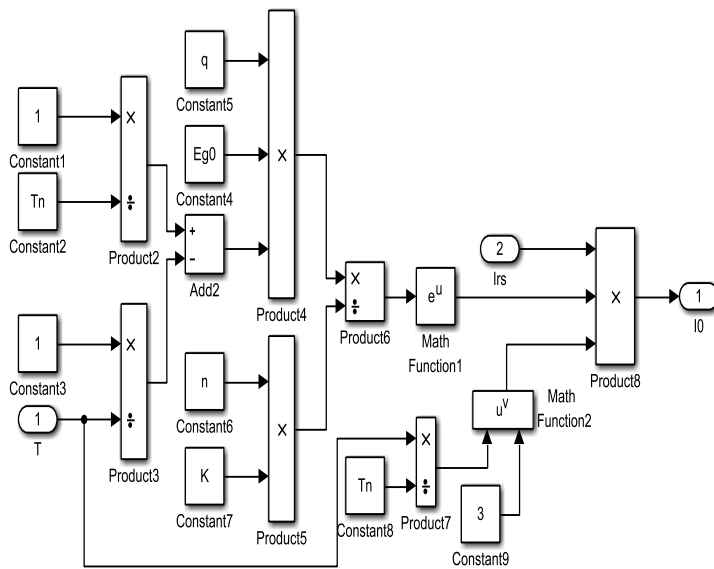


Figure III .4: Schéma d'un courant de module PV



$$I_{ph} = [I_{sc} + \{k_i \cdot (T - 298)\}] \cdot G / 1000$$

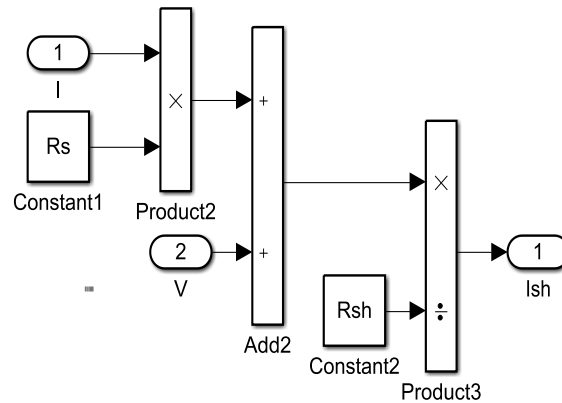
Figure III .5 : Schéma d'un photo-courant



Saturation current

$$I_0 = I_{rs} \cdot \left( \frac{T}{T_n} \right)^3 \cdot \exp \left[ \frac{q \cdot E_{g0} \cdot (1/T_n - 1/T)}{n \cdot K} \right]$$

Figure III .6: Schéma d'un courant de saturation



$$I_{sh} = (V + I \cdot R_s) / R_{sh}$$

Figure III .7 : Schéma d'un courant de résistance shunt

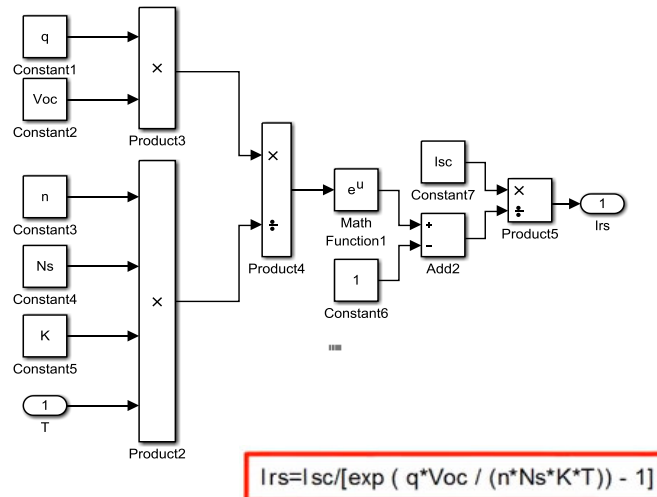


Figure III .8 : Schéma d'un courant de saturation inverse de la diode

### III.4.3. Les résultats de simulation sous matlab-simulink

### III.4.4. Les Caractéristiques I(V) et P(V) sous les conditions standard (T=25°C, E=1000 W/m²)

Les résultats obtenus de la simulation (programmation en utilisant le logiciel MATLAB) d'un Caractéristiques courant –tension I(V) et puissance -tension P(V) de la cellule photovoltaïque Dans les conditions standards (T=25°C, E=1000 W/m²) sont représentés dans les figures suivant :

La figure suivant représente la caractéristique courant – tension d'une cellule solaire dans les Conditions de E=1000 W/m² et T=25°C.

Le courant de court-circuit est égale 8.2A et la tension de circuit ouvert est 33V.

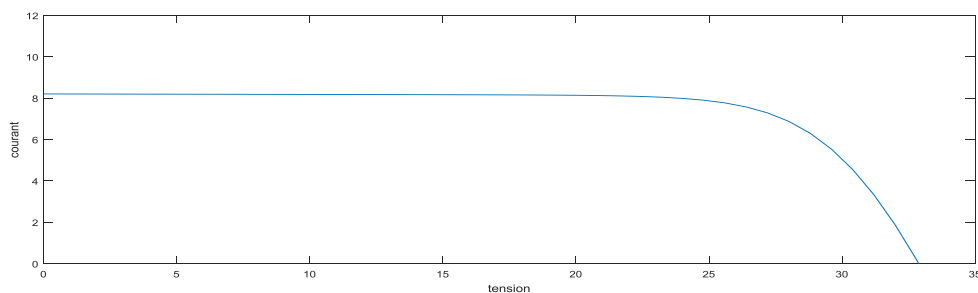


Figure III .9 : Caractéristique I(V) d'une cellule (T=25°C, G=1000W/m²).

## Chapitre 3 Modélisation et simulation d'un panneau photovoltaïque

La figure suivant représente la caractéristique puissance – tension d'une cellule solaire dans les conditions de  $E=1000 \text{ W/m}^2$  et  $T=25^\circ\text{C}$ . La puissance maximale est  $P_{\text{max}}=180\text{W}$ .

On remarque que, quand la tension augmente la puissance augmente jusqu'à atteindre la valeur optimale ( $P_{\text{max}}$ ) ensuite elle décroît.

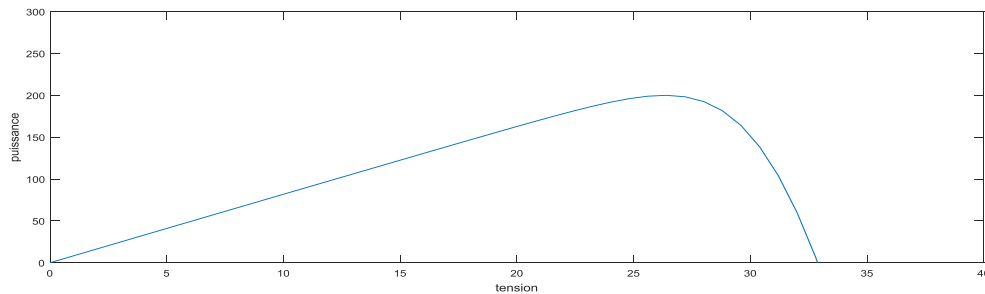


Figure III .10 : Caractéristique P(V) d'une cellule ( $T=25^\circ\text{C}$ ,  $G=1000\text{W/m}^2$ )

### III.5. Effets climatiques sur la cellule PV :

#### III.5.1. Influence de la température sur la cellule :

Les figures suivant représentent la caractéristique courant – tension I(V) et puissance Tension P(V) dans la même condition de l'éclairement ( $E=1000 \text{ W/m}^2$ ) et pour différents Température ( $T= 25, 30,40$ ) :

La tension de circuit ouvert est diminué avec l'augmentation de la température, par Contre le courant de court-circuit augmente légèrement avec l'augmentation de la température Et la puissance maximale diminue. On constate que la température influence négativement sur la Tension de circuit ouvert.

##### a. Caractéristique (I-V) :

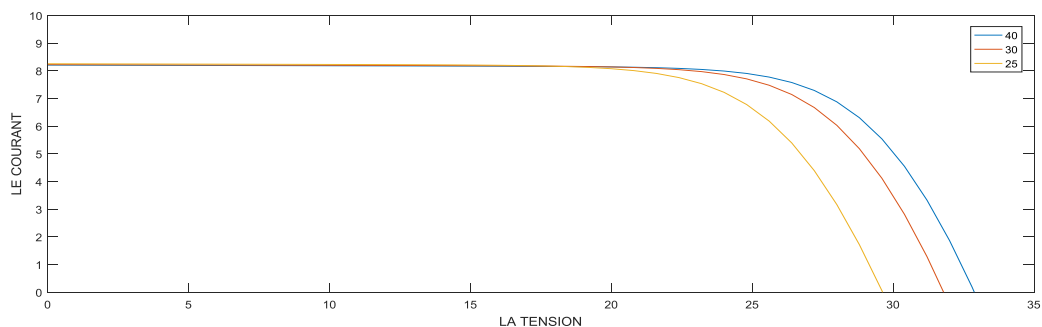
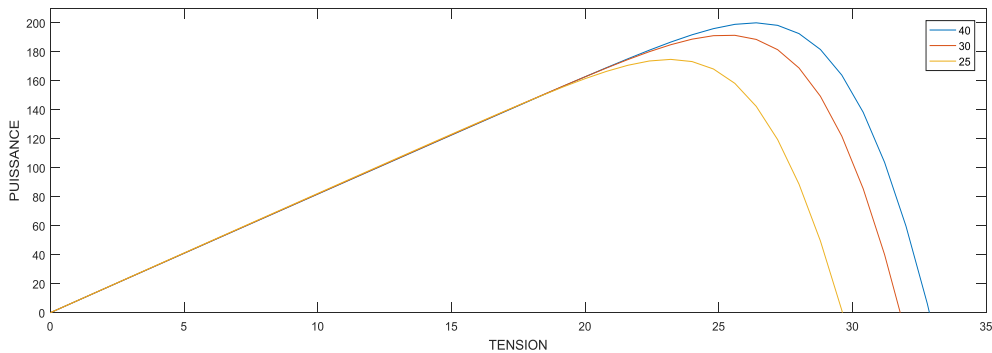


Figure III .11 : Caractéristique I(V) pour différentes températures ( $G=1000\text{W/m}^2$ ).

**a. Caractéristique (P-V) :**



**Figure III .12 :** caractéristique P(V) pour différentes températures (G=1000W/m²).

On peut donc tirer la conclusion suivante : les cellules PV ont de meilleure performance dans Un environnement froid avec ciel dégagé.

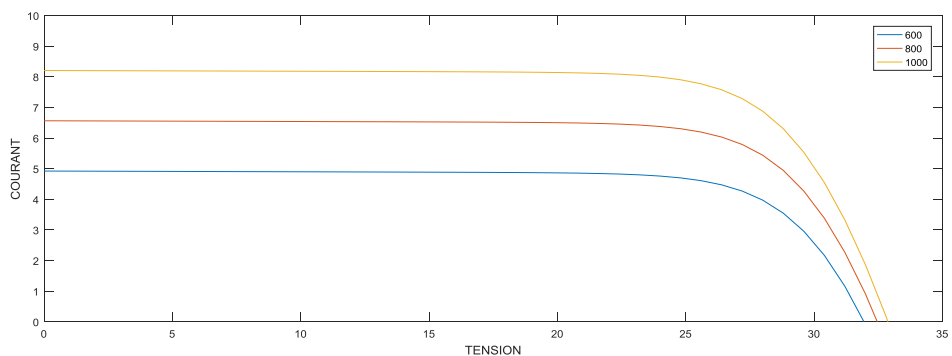
**III.5.2.Influence de l'éclairement sur la cellule :**

Les figures suivant représentent la caractéristique (I-V) et (P-V) d'une cellule en fonction de La variation de l'éclairement (E=600.800.1000 W/m²) à température constants(T=25°C).

Le courant de court-circuit est directement proportionnel au rayonnement incident.

Par contre, la tension de circuit ouvert augmente rapidement pour de faibles niveaux d'éclairement, puis lentement pour des niveaux plus élevés.

**a. Caractéristique (I-V) :**

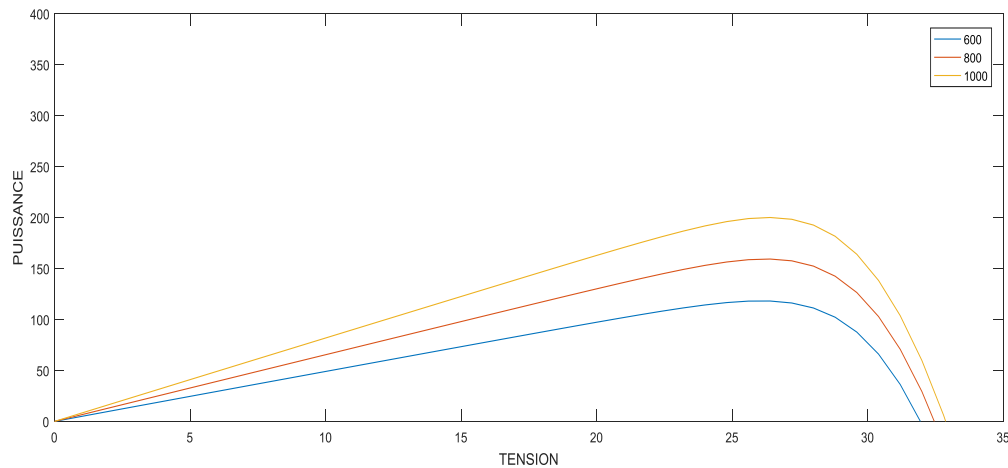


**Figure III .13 :** Caractéristique I(V) pour différentes niveaux d'éclairement (T=25°C).



**a. Caractéristique (P-V) :**

La figure illustre la variation de la puissance délivrée par la cellule en fonction de la Tension pour différentes valeurs d'éclairement, ce qui nous permet de déduire l'influence de L'éclairement sur la caractéristique P(V).



**Figure III .14:** Caractéristique P(V) pour différents niveaux d'éclairement (T=25°C)

**Conclusion :**

Dans ce chapitre nous avons présenté la modélisation mathématique de la cellule photovoltaïque.

Ensuite Nous avons utilisé le logiciel MATLAB SIMULINK pour faire une simulation numérique sur le module photovoltaïque (composé de 54 cellules connectées en série) dans les conditions standard ( $G=1000 \text{ W/m}^2$ ,  $T=25^\circ\text{C}$ ).

Nous avons étudié l'influence de la température et l'éclairement sur le fonctionnement de la cellule PV.

On conclut que les cellules PV ont de meilleure performance dans un environnement froid avec ciel dégagé et L'énergie électrique produite par une cellule dépend de l'éclairement qu'elle reçoit sur sa surface.

## Conclusion générale :

Dans notre projet l'étude est basée sur la modélisation et simulation numérique d'un panneau photovoltaïque (PV).

Au premier lieu nous avons vu des modes de production de l'électricité et l'énergie solaire, nous avons vu aussi les notions nécessaires sur le rayonnement solaire, nous avons abordé aussi la différente technologie de la cellule PV, le principe de Fonctionnement d'une cellule photovoltaïque au silicium.

Ensuite, nous avons présenté la modélisation mathématique de la cellule et La simulation d'un générateur photovoltaïque, Nous avons utilisé le logiciel MATLAB pour étudier l'effet Climatique sur le générateur photovoltaïque PV (composé de 54 cellules connectées en série) dans les conditions standard ( $G=1000 \text{ W/m}^2$   $T=25^\circ\text{C}$ ).

On peut donc tirer la conclusion suivante :

Les cellules PV ont de meilleure performance dans un environnement froid avec ciel dégagé et L'énergie électrique produite par une cellule dépend de l'éclairement qu'elle reçoit sur sa surface.

## Références Bibliographie

- [1] haloune assia, modélisation de transfert radiatif dans strates supérieur d'un module photovoltaïque, université de Boumerdass, 2016, Algérie.
- [2] Chenissa hussin, étude comparative de l'alimentation en électricité d'un site isole par voie classique et système photovoltaïque, cas de willaya de Biskra, tôlege, 2013-2014, Algérie.
- [3] Ndiaye papa amadou et kawther achari, production de l'énergie électrique a partir d'un système photovoltaïque, université de 8 mai 1945, Guelma, 2019, Algérie.
- [4] Madjani badis,mémoire de master, commande non linéaire d'un générateur photovoltaïque (GPV) ,2018/2019, Algérie.
- [5] Hadj Belgacemi mohamed, modélisation et étude expérimentation d'un capteur solaire vitré et perforé, thèse de doctorat, université de Tlemcen, 6/7/2011, Algérie.
- [6] M.Krimi , le gisement solaire (présentation sur power point), Institue de formation en électricité et gaz (IFFEG) ,13 mai Blida, Algérie.
- [7] David funk, l'énergie solaire circonstances et condition d'exploitation au québec, centre universitaire de formation, université de Sherbrooke, 2010, canada.
- [8] Haroubia mohammed, étude simulation d'un panneau photovoltaïque, université d'Annaba, année2019, Algérie.
- [9] Thomas mambrini, caractéristique de panneau solaire photovoltaïque en condition réels d'implantation et en fonction des d'efférent technologie, université paris sud, 2014, France.
- [10] Hichem et moussab mammar et belarbi, étude des paramètres influençant des cellules solaire sensibilise par colorant, université de abdou bekr, Tlemcen 2010, Algérie.
- [11] Dr Belaid,lalouni sofia , cour énergie solaire photovoltaïque ,université de Bejaïa,2014/2015,Algérie .
- [12] G. De lentdecker,K,hamson , physique-F-314-électronique ,les semi conducteur et les diodes , 2/3/2019 ,France.
- [13] free-977408213-Dowland book-Library .online, fichier PDF en arabe, la production D'électricité par énergie solaire. Algerie.
- [14] Crust, element abundance in earths, university de Georgia, 26/1/2014, Georgia.

[15] Kaji mounori (2002), DI, pdf, bulletin for the history of chemistry, 20/8/2008.

[16] Jean .Caillaud, l'énergie solaire photovoltaïque, lycée de métiers de l'énergie de la métallurgie de vent, 2010.

[17] M .mehiaoui, généralité sur technologie des cellules, université de Tlemcen, Algérie.