

II.1. Introduction

La structure d'un avion doit supporter deux types distincts des charges :le premier types des charges c'est quand l'avion est au sol toutes les charges rencontrées par l'aéronef pendant le déplacement ou le transport au sol comme les charges de roulage et d'atterrissage, les charges de remorquage et de levage sont des charges du premier type. Quand l'avion est en vol les charges d'air, comprend charges imposées à la structure pendant le vol par des manœuvres et des rafales. Les forces agissantes sur l'avion en vol sont la traction, le poids, la traînée, et la portance.

Les forces aérodynamiques principales agissantes sur un avion en vol :

- **Le poids**, qui est l'effet de la gravité sur l'avion, représenté par un vecteur dirigé vers le bas à la verticale. Ce poids varie selon la masse de l'avion. On peut le calculer selon la formule suivante : $P = m \cdot g$
- **La poussée** ou traction représentée par un vecteur dirigé dans le sens du mouvement et parallèlement. Elle est transmise à l'appareil par les réacteurs ou les hélices et est opposée à
- **la traînée** qui est créer par le frottement de l'Avion avec L'air et qui s'oppose au mouvement.
- **La portance** : C'est grâce au phénomène de portance, ou sustentation que l'avion peut voler. La forme incurvée de l'aile joue donc un rôle essentiel dans ce phénomène. En effet lors de son écoulement sur l'aile, l'air s'écoule plus vite sur la partie supérieure de l'aile, appelée extradados, que sur la partie inférieure, appelée intrados, pour arriver en même temps à l'extrémité de l'aile. Il y a une diminution de pression sur l'extrados car les filets d'air s'accélèrent et s'étirent, et une augmentation de pression sur l'intrados car les filets d'air ralentissent et se compriment. C'est cette différence de pression qui est à l'origine de la portance, l'avion est alors « aspiré » vers le haut.

II.1.2. La navigabilité de l'avion

La navigabilité d'un aéronef porte sur les normes de sécurité intégrées dans tous les aspects des construction.la résistance structurale doit fournir une marge de sécurité dans le

cas d'un atterrissage forcé et aussi inclure les exigences de conception relatives à l'aérodynamique et aux performances.

II.2.1 Les facteurs d'enveloppe de vol

Le contrôle du poids de l'avion est très important dans la conception, plus que l'avion est lourde plus qu'on doit fournir plus pour la propulsée. Donc on cherche à minimiser le poids au maximum mais sans affecter les normes de la sécurité. Ces sont la charge limite, qui est la charge maximale que l'aéronef devrait subir en temps normal le fonctionnement; la charge de preuve, qui est le produit de la charge limite et du facteur de preuve (1.0-1.25); et la charge ultime, qui est le produit de la charge limite et du facteur ultime (habituellement 1,5).notre structure doit résister à la charge de preuve sans déformation préjudiciable et ne devrait pas jusqu'à ce que la charge finale ait été atteinte. La force de base et les limites de performances de vol pour un aéronef donné sont choisies par la navigabilité et sont contenues dans l'enveloppe de vol ou le diagramme V-n .Les courbes OA et OF correspondent à l'état de décrochage de l'avion et sont obtenues à partir de la relation aérodynamique bien connue

$$L = nW = \frac{1}{2}\rho V^2 S C_l \quad \text{Eq (2.1)}$$

Par conséquent, pour les vitesses inférieures à V_A (incidence positive de l'aile) et V_F (incidence négative), le maximum les charges qui peuvent être appliquées à l'aéronef sont régies par CL, \max . À mesure que la vitesse augmente, il est possible pour appliquer les charges limites positives et négatives, correspondant à n_1 et N_3 , sans AC et FE représentent les facteurs de charge opérationnelle maximale de l'aéronef. Au-dessus de conception vitesse de croisière V_C , les lignes de coupure CD1 et D2E soulager les cas de conception à couvrir, depuis il n'est pas prévu que les charges limites soient appliquées à la vitesse maximale. Les valeurs de n_1 , n_2 et N_3 sont spécifiées par les autorités de navigabilité pour un aéronef particulier ; les facteurs de charge typiques sont présentés au tableau 13.1. Une enveloppe de vol particulière est applicable à une seule altitude, puisque CL, \max est généralement réduite avec une augmentation de l'altitude, et la vitesse du son diminue avec l'altitude, réduisant ainsi le nombre de Mach et donc la vitesse de plongée de

conception VD. Les enveloppes de vol sont donc dessinées pour une gamme des altitudes du niveau de la mer au plafond opérationnel de l'aéronef.

II.2.2 Détermination du facteur de charge

Plusieurs problèmes nécessitent une solution avant que les valeurs des divers facteurs d'être déterminée. La charge limite, par exemple, peut être produite par une rencontre avec une rafale forte. Il est clair que la connaissance des conditions de rafales possibles est nécessaire pour déterminer la limite. En outre, la fixation de la preuve et des facteurs ultimes dépend également du degré de l'incertitude dans la conception, les variations de la résistance structurale. Nous étudions certains de ces problèmes pour voir leur influence sur les valeurs des facteurs de charge.

II.2.3 La charge limite

Un aéronef est soumis à diverses charges dont les principales classes sont des charges de manœuvre, des charges de rafales, des charges de train, des charges de pression cabine, des vibrations. La probabilité qu'un aéronef soit soumis à sa charge de preuve ou durée de vie opérationnelle. L'objectif serait un taux d'occurrence nul ou négligeable de sa charge finale et un taux extrêmement faible d'occurrence de sa charge de preuve. Ayant décidé d'une charge ultime, la charge limite peut être fixée bien que la valeur du facteur ultime comprend, des tolérances pour les incertitudes de conception, la variation de la résistance structurale et la détérioration structurale.

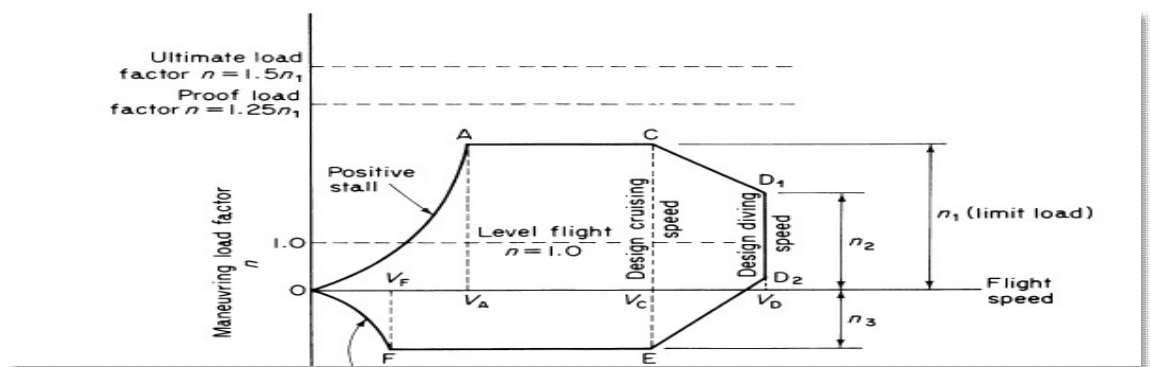


Figure II.1. Enveloppe de vol

II.2.4 Charge d'inertie sur un avion

Les charges maximales sur la structure se produisent quand l'avion fait une accélération ou de décélération, comme à l'atterrissage, au décollage et aux manœuvres dans les enveloppes de vol. Donc avant de faire la conception des composants il faut d'abord calculer On peut supposer qu'un avion est un corps rigide et le représente par une masse rigide, m et Nous considérons également, à ce stade, le mouvement dans le plan de la masse qui correspondrait à tangage de l'avion sans roulis ou lacet. Nous supposons en outre que le centre de gravité (CG) de la masse a des coordonnées X, Y , référence aux axes x et y ayant une origine arbitraire O ; la masse tourne autour de un axe à travers O perpendiculaire au plan $x y$ avec une vitesse angulaire constante ω L'accélération de n'importe quel point, une distance r de O , est $\omega^2 r$ et est dirigé vers O . Ainsi, l'inertie la force agissant sur l'élément δm est $\omega^2 r \delta m$ dans la direction opposer de l'accélération. Les forces résultantes de l'inertie s'écrivent

$$F_x = \int \omega^2 x dm = \omega^2 \int x dm \quad Eq (2.2)$$

Dans lequel nous notons que la vitesse angulaire ω est constante et peut donc être prise en dehors de l'intégrale signe. Dans ces expressions sont les moments de la masse, m , sur les axes y et x . respectivement, de sorte que

$$F_x = \omega^2 x m \quad Eq (2.3)$$

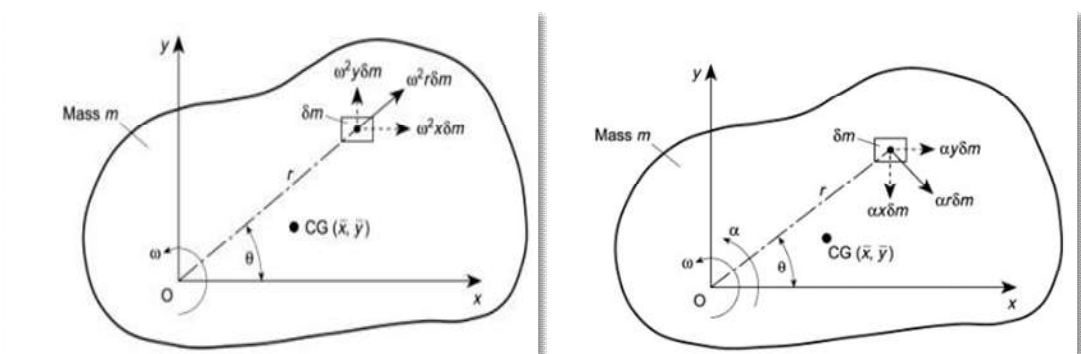


Figure II.2. Charge d'inertie sur un corps mécanique

La deuxième figure montre le cas où le corps est soumis à une accélération (décélération) angulaire ω en addition a la vitesse angulaire constante. la force d'inertie a ses composants $\alpha r dm \cos \theta, \alpha r dm \sin \theta$ avec $r \cos \theta = x$ et $r \sin \theta = y$

Donc les résultantes de la force d'inertie s'écrivent :

$$Fx = \int \alpha y \, dm = \alpha \int y \, dm \quad Eq (2.4)$$

$$Fy = \int \alpha x \, dm = \alpha \int x \, dm \quad Eq (2.5)$$

Le couple autour de l'axe de rotation produit par la force d'inertie correspondant à l'angle l'accélération sur l'élément dm est donnée par

$$\delta T = \alpha r^2 \delta m \quad Eq (2.6)$$

Et pour la masse complète

$$T = \int \alpha r^2 \, dm = \alpha \int r^2 \, dm \quad Eq (2.7)$$

Le terme intégral dans cette expression est le moment d'inertie, I , de la masse autour de l'axe de rotation.

$$T = \alpha I$$

Qui peut s'écrire en fonction du CG en utilisant le théorème d'Huygens

$$I = mr^2 + I_{cg} \quad Eq (2.8)$$

II.3 Charges des manœuvres symétriques

Nous allons calculer les charges correspondantes aux conditions du vol spécifiés par notre enveloppe de vol. Et quand aux vols il y a un nombre infini de condition nous nous intéressons uniquement pour les conditions les plus sévères. En outre cela est généralement constaté que les coins A, C, D1, D2, E, F sont plus critiques que les points sur la frontière entre les coins, de sorte que, seulement les six conditions correspondant à ces les points d'angle doivent être étudiés pour chaque enveloppe de vol.

Dans les manœuvres symétriques, nous considérons le mouvement de l'avion initié par le mouvement des surfaces de contrôle dans le plan de symétrie. Exemples de ces manœuvres sont les boucles, les sorties droites et les calculs impliquent la détermination des charges de portance, de traînée et d'empennage les vitesses et les altitudes de vol.

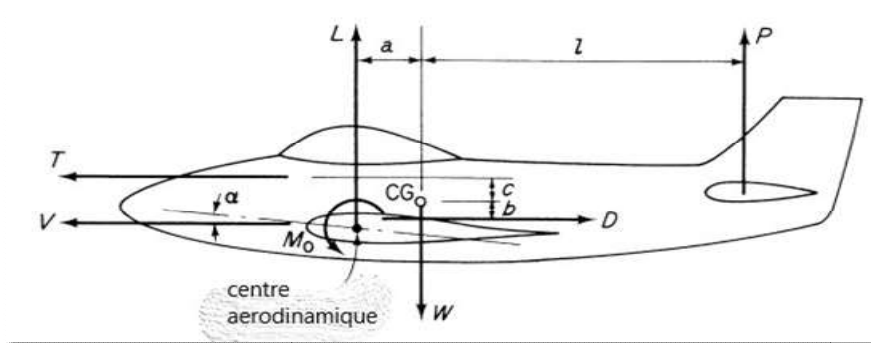


Figure II.3. Les charges sur l'avion dans un vol en palier

II.3.1 Vol en palier

L est la portance agissant au centre aérodynamique de l'aile.

D est la traînée de l'avion.

M_o est le moment de tangage aérodynamique de l'avion moins sa queue horizontale.

P est la charge horizontale de l'empennage agissant au centre aérodynamique de la queue ; habituellement environ un tiers de la corde de l'empennage.

W le poids de l'avion sur le centre de gravité.

T est la poussée du réacteur ; supposé ici agir parallèlement à la direction du vol afin de simplifier le calcul.

Quand l'avion est en vol en palier, les charges sont dans l'équilibre statique, pour

L'équilibre vertical :

$$L + P - W = 0 \quad \text{Eq (2.9)}$$

L'équilibre horizontal

$$T - D = 0 \quad \text{Eq (2.10)}$$

Prenant les moments par rapport au CG sur le plan de symétrie,

$$La - Tc - Db - Pl - M_o = 0 \quad \text{Eq (2.11)}$$

Pour une masse, une vitesse et une altitude données de l'aéronef, l'équation des moments peut être résolu pour la portance inconnue, traînée, et les charges de queue

.Cependant, d'autres paramètres dans ces équations, comme M_0 , dépendent de l'aile a , qui est à son tour une fonction de la portance de l'aile requise, de sorte que, dans la pratique, une méthode de rapprochement successif est considéré comme le moyen de solution le plus commode.

Comme première approximation, nous supposons que la charge de queue P est petite par rapport à la portance de l'aile L , de la théorie aérodynamique avec la notation habituelle, $L \approx W$.

$$L = \frac{1}{2} \rho V^2 S C_{l \approx W} \quad Eq (2.12) [1]$$

Cette équation donne le coefficient de portance C_L approximatif et donc (à partir des courbes C_L - a établies par essais de soufflerie), l'incidence de l'aile a . La charge de traînée D suit et donc nous obtenons la traction T requise du moteur. M_0 , a , b , c et l peuvent également être calculés (encore une fois, étant donné que V et a sont connus). Comme deuxième approximation, la valeur de P est substituée pour obtenir une valeur plus précise pour L et la procédure est répétée. Habituellement, trois approximations sont suffisantes pour produire des valeurs raisonnablement précises.

Dans la plupart des cas, P , D et T sont petits par rapport à la portance et la masse de l'aéronef. Par conséquent, de, L W et substitution dans l'équation des moments on peut négliger D et T .

$$P \approx W \frac{a}{l} - \frac{M_0}{l} \quad Eq (2.13) [1]$$

II.3.1.2 Le cas général d'une manœuvre symétrique

Lors d'un piqué rapide, une charge vers le bas est appliquée sur l'empennage, ce qui fait que l'avion tangue. Le nez vers le haut. La charge vers le bas est obtenue par un mouvement vers l'arrière du manche, ce qui fait l'application d'une incidence négative sur les gouvernes de profondeur ou sur la queue horizontale si celle-ci est en mouvement. Si la manœuvre est effectuée rapidement, la vitesse avant de l'avion reste pratiquement constante, de sorte que augmentation de la portance et de la traînée résultent de l'augmentation de l'incidence des ailes seulement. Puisque la portance est maintenant plus grande que ce qui est nécessaire pour équilibrer la masse de l'avion, l'avion subit une accélération ascendante normale à sa trajectoire de vol. Cette accélération normale

combinée à la vitesse de l'avion en piqué la courbe de la trajectoire de vol illustrée à la figure.

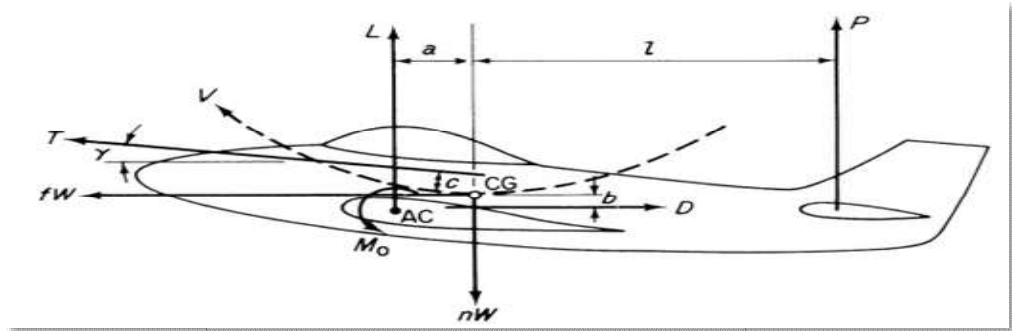


Figure II.4. La distance entre centre de gravité et les forces

Au fur et à mesure que la charge de traînée augmente, la vitesse avant de l'avion chute, puisque la poussée est supposée rester constante pendant la manœuvre. Comme nous l'avons observé dans la discussion de l'enveloppe de vol, de décrire les manœuvres d'un aéronef en termes de facteur de charge n . pour un vol en palier $n = 1$, donnant 1 g de vol, bien qu'en fait l'accélération est nulle. Ce qui est sous-entendu dans cette méthode de description est que la force d'inertie dans les conditions de vol en palier est 1,0 fois sa masse. Il s'ensuit que la force d'inertie verticale sur un avion effectuant une manœuvre n_g est nW . Nous remplaçons donc les conditions dynamiques du mouvement accéléré par un ensemble équivalent de conditions statiques, dans lesquelles les charges appliquées sont en équilibre avec les forces d'inertie. Ainsi, n est le facteur de charge de manœuvre, tandis que f est un facteur donnant la force d'inertie horizontale. Notez que l'accélération normale réelle dans ce particulier cas est $(n - 1) g$.

L'équilibre vertical Eq(2.9) et Eq (2.10)

$$L + P + T \sin \gamma - nW = 0 \quad \text{Eq (2.14)}$$

Et l'équilibre orientale devient

$$T \cos \gamma + fW - D = 0 \quad \text{Eq (2.15)}$$

Et pour l'équilibre des moments de tangage autour du centre de gravité

$$La - Db - Tc - Pl - M_0 = 0 \quad \text{Eq (2.16)}$$

II.3.1.3 L'accélération normale pour les différents types de manœuvres

Nous avons déterminé les charges de l'aéronef correspondant à un facteur de charge de manœuvre donné n . Il est nécessaire de relier ce facteur de charge à des types donnés de manœuvre. Deux cas se présentent : le premier une sortie régulière d'un plongeon et le second, un virage correctement incliné. Bien que cette dernière ne soit pas une manœuvre symétrique au sens strict du terme, elle donne lieu à des accélérations normales dans le plan de symétrie et est donc inclus.

II.3.2. Retrait stable (après une plongée)

Supposons que l'avion vient de commencer son retrait d'une plongée, de sorte qu'il décrit un vol courbe mais n'est pas encore à son point le plus bas. Les charges agissant sur l'avion à ce stade de la manœuvre sont D T W

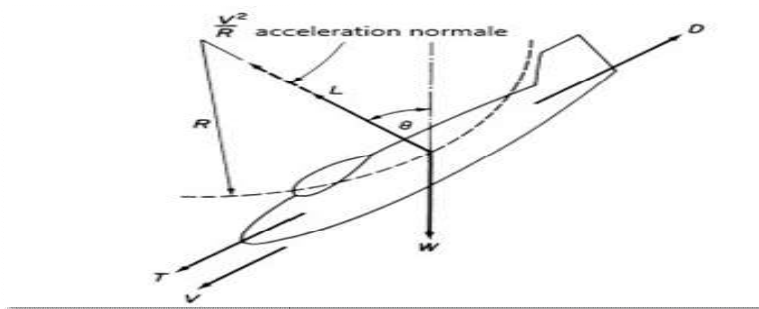


Figure II.5. Le cas d'une plongée

Où R est le rayon de courbure de la trajectoire de vol. Dans ce cas, le vecteur de portance doit équilibrer la composante normale (par rapport à la trajectoire de vol) de la masse de l'aéronef et fournir la force qui produit l'accélération centripète V^2/R de l'avion vers le centre de la courbure de la trajectoire de vol.

$$L = \frac{WV^2}{gR} + W \cos \theta \quad \text{Eq (2.16) [1]}$$

Avec $L=n w$

$$n = \frac{V^2}{gR} + \cos \theta$$

Nous voyons, d'après ces dernières équation, que plus le rayon de la trajectoire de vol est petit, c'est-à-dire, plus le retrait est sévère, plus la valeur de n est grande. Il est donc tout à fait possible pour un grave de s'arracher l'aéronef en le soumettant à des charges qui

se trouvent à l'extérieur de l'enveloppe de vol; qui peuvent même dépasser les charges de preuve ou les charges ultimes. En pratique, elles peuvent être limitées par des arrêts incorporés dans le circuit de commande. Par ailleurs, à basse vitesse, une sortie ou une remontée importante peut faire décrocher l'avion. Encore une fois, les mesures de sécurité sont généralement incorporées sous la forme de dispositifs avertisseurs de décrochage, car, pour un avion, un décrochage peut être désastreux, particulièrement à basse altitude.

II.3.3 Virages inclinés

Dans cette manœuvre, l'avion effectue un virage horizontal sans glissement latéral à vitesse constante. Si le rayon du virage est de R et l'angle d'inclinaison ϕ , puis les forces agissant sur l'avion sont la composante horizontale du vecteur de levage dans ce cas fournit la force nécessaire pour produire la accélération centripète de l'avion vers le centre du virage.

$$L \sin \phi = \frac{WV^2}{gR}$$

L'équilibre horizontal

$$L \cos \phi = W$$

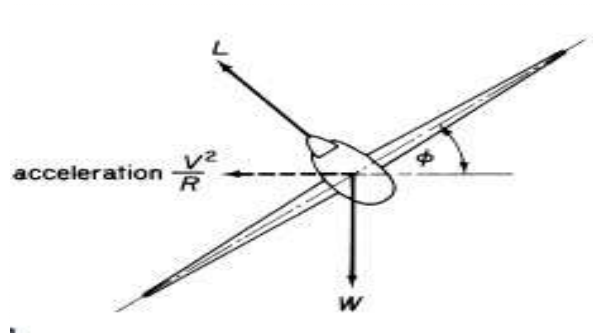


Figure II.6. virage incliné

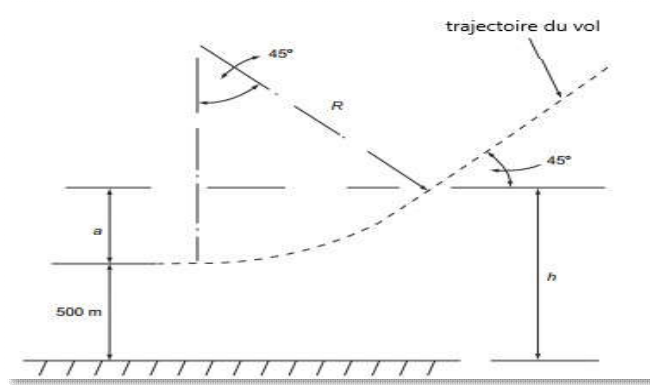


Figure II.7. Les angles d'inclinaison du virage

Et aussi

$$\tan \phi = \frac{V^2}{gR}$$

On peut voir que plus le virage est serré, plus l'angle d'inclinaison nécessaire pour maintenir le vol horizontal. De plus, nous voyons, qu'une augmentation des résultats d'angle d'inclinaison dans un facteur de charge accru. D'après la théorie aérodynamique, une valeur limite de n , le temps minimum pris pour virer dans un angle donné à une valeur donnée de poussée du moteur se produit lorsque le coefficient de portance C_L est un maximum, cela veut dire que l'avion est sur le point de décrocher.