

*Université des Sciences et de la Technologie Saad Dahlab blida*



## **Mémoire de master 2**

***Master : INSTRUMENTATION***

### **THEME**

**Etude et automatisation d'une station de  
déminéralisation d'eau**

**REALISE PAR :**

- Deramchia oussama.
- Sennadj abdaslam.

**PROMOTEUR :**

- MR.Benselama.

***Promotion : 2018/2019***

# Remerciements

Nos premiers remerciements vont à ALLAH le Tout Puissant.

C'est avec grand plaisir que nous réservons cette page, en signe de gratitude et de reconnaissance à tous ceux qui nous ont aidés à la réalisation de ce travail.

Nous remercions Mr **Benselama** notre promoteur pour son grande disponibilité, son rigueur et professionnalisme qui n'a eu de cesse de nous inspirer et aussi pour la confiance qu'il nous a accordée en proposant ce travail. Notre gratitude va aussi au personnel de la station de Touggourt.

Nous remercions ainsi notre encadreur à l'université de sciences et technologies Saad Dahleb Mr **Benselama** pour sa pertinence et ses jugements qui ont été très constructifs et nous ont permis de faire ce travail.

Nous remercions vivement les membres de jury pour nous avoir fait l'honneur d'accepter d'examiner notre travail.

Nous n'oublions pas non plus de remercier l'université de nous avoir donné cette opportunité de mettre en œuvre nos connaissances acquises durant notre parcours éducatif. Nous sommes reconnaissants aussi à tous nos amis pour leur dévouement et leur amitié sans faille, ils nous ont beaucoup soutenus moralement.

Nous voudrions exprimer à nos proches toute notre gratitude : nos chers grands parents, nos très chers parents, nos frères et nos sœurs, nos oncles et nos tantes. Sans leur amour, leur soutien, leur confiance et leurs encouragements, nous n'y serons peut à être pas arrivés.

# Table de matières

<b>Introduction générale.....</b>	<b>1</b>
<b>Chapitre 1 : Généralités et problématique.....</b>	<b>4</b>
I.1 A propos de Nappe de l'Albien .....	5
I.2 La source de l'eau et son cycle de consommation .....	6
I.2.1 L'interception d'eaux.....	6
I.2.2 La station de production d'eau potable .....	7
I.2.3 La conservation de l'eau potable .....	7
I.2.4 Traitement de l'eau usée .....	7
I.3. Procédés de traitement de l'eau .....	7
I.3.1 Processus physiques.....	8
I.3.2 Processus physico-chimiques.....	8
I.3.3 Processus biologiques .....	8
I.4 Station de déminéralisation de TOGGOURT .....	8
I.5 Procédé de déminéralisation .....	9
I.5.1 Eau brute .....	10
I.5.2 Prétraitement de l'eau .....	11
I.5.3 Filtration.....	12
I.5.4 Microfiltration.....	13
I.5.5 L'osmose inverse .....	14
I.5.6 poste de traitement .....	14
I.5.7 Assainissement de l'Eau traité dans le réseau.....	15
I.6 Problématique .....	15
I.7 Conclusion .....	16
<b>Chapitre 2: Fonctionnement et instrumentation.....</b>	<b>17</b>
II.1 Introduction .....	18
II.2 Prétraitement : principe de fonctionnement.....	18
II.2.1 Procesus chimique - injection hypochlorite de calcium et séquestrant .....	18
II.2.2 Procédé de refroidissement - Tours aéroréfrigérante.....	20
II.2.3 Filtration à sable - Bicouche .....	22
II.3 Etude technique de la partie de prétraitement .....	25

II.3.1 Organe de mesure .....	25
Débitmètre .....	25
Sonde de PH .....	28
Transmetteur Liquiline CM442 .....	29
Mesure de niveau .....	30
Mesure de pression .....	33
Capteur de température « thermorésistance » .....	34
II.3.2 Actionneur .....	36
Pompe doseuse électromagnétique .....	36
Pompe centrifuge Horizontale .....	37
Moteur asynchrone triphasé .....	38
Suppresseur à piston rotatif .....	39
La vanne papillon à commande pneumatique .....	40
La vanne papillon motorisé « électrique » .....	41
Agitateur Verticale pour cuve .....	42
II.3.3 Pré actionneur .....	43
Variateur de vitesse .....	44
II.3.4 Les entrées/sorties de système .....	44
II.4 Conclusion .....	47
<b>Chapitre 3 : Automatisation .....</b>	<b>48</b>
III.1 Introduction .....	49
III.2 Les systèmes automatisés .....	49
III.3 L'Automate programmable industriel « API » .....	50
III.4 Structure interne d'un API .....	50
III.4.1 La mémoire .....	51
III.4.2 Le processeur .....	51
III.4.3 Les cartes d'E/S .....	51
III.4.4 Une alimentation .....	51
III.5 Identification des Entrées/Sorties .....	52
III.6 Critères de choix d'un automate .....	52
III.6.1 A propos de modicon M580 [9] .....	53
III.7 Adaptation matériel .....	53
III.7.1 Le choix de la CPU .....	53

III.7.2 Alimentation.....	54
III.7.3 Module E/S.....	54
III. 8 Description de l'analyse fonctionnelle.....	55
III.8.1. Fonctionnement Poste d'injection.....	55
III.8.2 Fonctionnement Tours aéro-réfrigérantes.....	57
III.8.3 Pompes d'alimentation des filtres.....	61
III.9 Le logiciel Unity Pro [11].....	62
III.9.1 Création du projet.....	63
III.9.2 Configuration matérielle.....	64
III.9.3 Choix des modules entrées/sorties.....	64
III.9.4 Choix d'alimentation.....	64
III.9.5 Programmation.....	65
III.9.6 Les mnémoniques.....	65
III.9.7 Structure du programme.....	66
III.9.8 Les sections de programme.....	66
III.10 Conclusion.....	68
<b>Chapitre 4 : Supervision.....</b>	<b>69</b>
IV.1 Introduction.....	70
IV.2 Interface homme machine [12].....	70
IV.3 Choix de l'interface homme machine (IHM).....	70
IV.4 Vijeo designer [13].....	71
IV.5 Le projet.....	71
IV.6 Conclusion.....	79
<b>Conclusion générale.....</b>	<b>80</b>
<b>Bibliographie.....</b>	<b>82</b>
<b>Annexe.....</b>	<b>85</b>

# Table de figures

Figure 1 Schéma de cycle de consommation de l'eau .....	6
Figure 2 Emplacement géographique de Toggourt .....	9
Figure 3 Processus de production de l'eau potable.....	10
Figure 4 Schéma des forages pour l'alimentation de la station.....	10
Figure 5 Système de refroidissement.....	12
Figure 6 Schéma de fonctionnement d'un filtre bicouche .....	13
Figure 7 Principe de fonctionnement de l'osmose inverse.....	14
Figure 8 Cycle de L'eau potable et de l'assainissement dans le réseau.....	15
Figure 9 Postes d'injection des produits chimique.....	19
Figure 10 Conduite principale de procédé chimique.....	20
Figure 11 Procédé de refroidissement - Tours aéroréfrigérante.....	21
Figure 12 Station de filtration .....	23
Figure 13 Debimètres Poline Promag 10 L Endress+Hauser .....	26
Figure 14 Principe de mesure d'un débitmètre électromagnétique.....	27
Figure 15 Débitmètre à section variable TECFLUID .....	28
Figure 16 Sonde de PH Orbipac 81 Endress+Hauser .....	29
Figure 17 Transmetteur Liquiline CM442 Endress+Hauser .....	29
Figure 18 Transmetteur de pression Cerabar PMP55 Endress+Hauser .....	31
Figure 19 Mesure de niveau par pression.....	31
Figure 20 Capteur de niveau Prosonic T FMU3 Endress+Hauser .....	32
Figure 21 Flotteur ATMI BIPSTOP.....	33
Figure 22 Ceraphant PTC31 Endress+Hauser .....	34
Figure 23 Omnigrad M TR10 Handress+Hauser .....	35
Figure 24 Omnigrad M TR13 Endress+Hauser .....	36
Figure 25 Pompe Doseuse Prominent .....	37
Figure 26 Pompe RNI 100-26H Bombas Ideal .....	38
Figure 27 Pompe RNI 150-26 Bombas Ideal .....	38
Figure 28 Moteur asynchrone triphasé.....	39
Figure 29 Suppresseur à piston rotatif Aerzan GM 15L .....	40
Figure 30 Vanne Papillon à commande pneumatique.....	41
Figure 31 Vanne motorisé électrique BDK.....	42
Figure 32 Agitateur verticale pour cuve.....	43
Figure 33 Variateur de vitesse Alitvar Process ATV600.....	44
Figure 34 - Automate modicon M580.....	53
Figure 35 - CPU BME P58 3040. ....	54
Figure 36 - BMXCPS3500.....	54
Figure 37 - Graphe de la variation de température.....	59
Figure 38 - Barre d'outils matlab. ....	59
Figure 39 - System Identification matlab.....	59
Figure 40 - Graphe de la fonction de transfert estimé.....	60

Figure 41 - Fonction de transfert.....	60
Figure 42 - Graphe de la réponse indicielle.....	61
Figure 43 - Interface Unity Pro XL.....	63
Figure 44 - Création de projet.....	63
Figure 45 - Configuration matérielle du processus.....	64
Figure 46 - Le Bilan de l'alimentation.....	65
Figure 47 - Table des mnémoniques.....	65
Figure 48 - Vue sur le navigateur de projet.....	66
Figure 49 - Une partie des FDB utilisé.....	67
Figure 50 - Une section ladder.....	67
Figure 51 - Une partie Grafset.....	68
Figure 52 - Image des IHM Schneider Electric.....	70
Figure 53 - Interface du logiciel Vijeo Designer.....	71
Figure 54 - Vue de la page d'accueil pour IHM.....	72
Figure 55 - Vue sur l'interface de connexion.....	73
Figure 56 - Vue prétraitement.....	74
Figure 57 - Vue filtration.....	75
Figure 58 - Vue de dosage.....	76
Figure 59 - Vue pompes de lavage.....	77
Figure 60 - Vue sur l'historique de connexion d'utilisateurs.....	78
Figure 61 - Vue des alarmes.....	79

## Table de tableaux

Tableau 1 Points de consigne des pompes d'alimentation.....	22
Tableau 2 Points de consigne des pompes de lavages.....	25
Tableau 3 Tableau récapitulatif des entrées /sorties.....	46
Tableau 4 - Tableau de la totalité des entrées/sorties.....	52
Tableau 5 - Tableau des modules entrés/ sorties.....	55
Tableau 6 - Tableau des coefficients de la méthode de Ziegler Nichols.....	60
Tableau 7 - Tableau des entrées sorties totale.....	64

# **Introduction générale**



## Introduction Générale

---

L'eau, ressource vitale pour l'homme, recouvre plus de 70% du globe. Cependant, l'eau potable est loin d'être présente en abondance : en effet, l'eau douce ne représente que 2% de l'eau de notre planète. Nous pouvons puiser cette eau indispensable à notre survie grâce à des forages, et celle-ci nous provient de glaciers, de nappes souterraines ou encore de sources. Le reste provient des eaux de surface que constituent les lacs et les rivières. Toutes ces sources d'eau douce sont renouvelables car la pluie et la neige contribuent à les réapprovisionner de près de 200 milliards de mètres carrés par an, mais il ne faut tout de même pas en abuser car certaines nappes phréatiques, par exemple, s'assèchent à force d'être exploitées : l'eau douce constitue une denrée de plus en plus rare et précieuse.

Actuellement l'Algérie rencontre des problèmes d'approvisionnement en eau dans les régions sahariennes qui représentent les deux tiers de la superficie du pays où les précipitations sont de l'ordre de soixante millimètres par an avec des années de sécheresse. Les eaux souterraines sont considérées comme une ressource importante, particulièrement dans les régions sahariennes où elles présentent une forte salinité car la composition de ces eaux est liée à la nature chimique des couches géologiques traversées. Cette salinité présente un problème majeur, face à des conditions climatiques défavorable et à une croissance démographique très importante, cela a engendré le recours à des ressources en eau non conventionnelles telle que : le dessalement des eaux saumâtres semblent être la solution incontournable.

Pour obtenir de l'eau potable, l'eau douce puisée nécessite de subir certains traitements définis par des normes de potabilité : ainsi, nous devons la débarrasser d'impuretés, de bactéries voire même de traces de minéraux trop fortes afin qu'elle devienne potable et qu'elle puisse donc être bue sans risque par l'homme. Pour réaliser ces traitements, la plupart des pays riches proposent un système de traitement et de distribution de l'eau collectif. Il y a différents types de traitements : d'une part, physico-chimiques avec l'utilisation de la décantation ou d'actions plus complexes telles que l'injection d'ozone ou la floculation. D'autre part, il existe également des procédés biologiques comme la filtration sur sable. Mais ces traitements ne sont reproductibles qu'en usine, dans des centres de traitement des eaux. Aussi peu de personnes connaissent-elles le trajet que l'eau effectue pour arriver, à nos robinets, saine pour notre organisme. Il serait pourtant pertinent de savoir traiter l'eau à petite échelle dans la mesure où celle-ci, consommée par plus de 7 milliards d'humains, se fait

## **Introduction Générale**

---

de plus en plus rare : savoir rendre l'eau potable chez soi pourrait se révéler utile à ceux habitant des maisons qui ne sont pas reliées au réseau collectif ou qui désirent être autonomes.

Afin d'exploiter les ressources en eau de Touggourt commune de la wilaya d'Ouargla, elle s'est vue nécessaire de réaliser une station de déminéralisation.

Pour cela nous proposons dans le cadre de notre projet fin de d'étude une solution d'automatisation d'une station de déminéralisation associé a un système de supervision de la partie prétraitement-filtration.

A cet effet, le présent mémoire est réparti en quatre chapitres. On commence par le premier chapitre qui abordera la description du processus de déminéralisation de l'eau potable.

Le deuxième chapitre est consacré pour l'étude détaillée de l'instrument et les capteurs utilisée pour la partie prétraitement-filtration de la station de déminéralisation.

On aborde dans le troisième chapitre l'automate programmable Modicon 580 et le logiciel d'ingénierie de Schneider qui est le « **unity pro v11** » utilisé pour l'automatisation de la station.

Le dernier chapitre de ce mémoire est dédié à la supervision, en créant une interface HMI.

# **Chapitre 1 :**

## **Généralités et Problématiques**

L'eau potable répond à de très grandes exigences de qualité. Cependant, les eaux brutes qu'elles soient souterraines ou superficielles ne remplissent pas toujours les critères requis en termes de qualité chimique et microbiologique. C'est la raison pour laquelle l'eau doit être traitée avant d'être consommée. Le présent chapitre a pour but d'identifier les étapes de traitement de l'eau.

## **I.1 A propos de Nappe de l'Albien [1]**

Dans le Sahara, deux nappes d'eau douce superposées existent :

- La nappe de l'albien.
- La nappe du continental intercalaire.

La nappe de l'albien, la plus grande réserve mondiale d'eau douce, s'étend sur une zone entre l'Algérie, la Tunisie et la Libye et renferme entre 30 000 - 50 000 Billions de Litres d'eau.

La répartition territoriale de la nappe de l'albien est comme suit :

- Algérie : 70%.
- Libye : 20%.
- Tunisie : 10%.

Plus de trois décennies durant, ce gigantesque réservoir d'eau souterraine a permis le développement humain et agricole des régions du sud de la Tunisie, de l'Algérie et d'une partie de la Libye.

Des milliers de points d'eau et de puits sont en cours d'exploitation dans ces trois pays maghrébins.

Dans les années 2000, les prélèvements annuels étaient estimés comme suit:

- Algérie : 1.500 Billions de litres.

- Tunisie : 0.550 Billions de litres.
- Libye : 0.450 Billions de litres.

Aux vues des programmes de développement, ces quantités sont appelées à progresser avec le risque d'une exploitation sauvage qui pourrait réduire drastiquement ces réserves.

## I.2 La source de l'eau et son cycle de consommation [2]

L'eau brute qui est employée en amont des stations de traitement est issue de différentes sources généralement souterraines. L'origine souterraine de l'eau brute destinée après traitement à la consommation humaine est indispensable à des raisons sanitaires et de sécurité. Sanitaires parce que les eaux souterraines sont moins sensibles à des pollutions accidentelles, et de sécurité puisqu'elles sont également inaccessibles à d'éventuels actes malveillants.

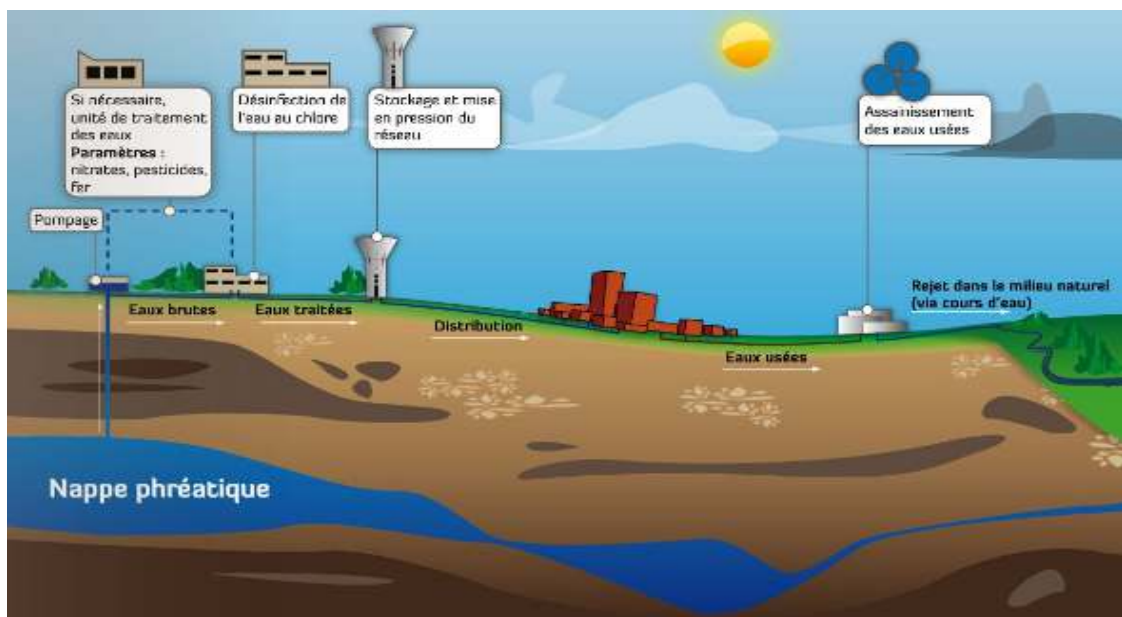


Figure 1 Schéma de cycle de consommation de l'eau

### I.2.1 L'interception d'eaux

Les ouvrages permettant de capter les eaux souterraines (points d'eau) sont généralement des forages, des puits ou des sources, destinés à l'alimentation en eau potable, à l'irrigation ou aux usages domestiques et industriels.

## **I.2.2 La station de production d'eau potable**

Une eau est déclarée potable et peut être distribuée aux consommateurs uniquement si elle répond à des paramètres de qualité bien définis. C'est d'ailleurs l'un des produits alimentaires les plus contrôlés. Elle fait l'objet d'une vigilance extrême à chaque étape de son parcours, depuis son prélèvement jusqu'à sa distribution.

La potabilisation de l'eau exige ainsi la maîtrise de savoir-faire multiples ainsi qu'une faculté d'anticipation qui passe par une connaissance précise des ressources en eau.

## **I.2.3 La conservation de l'eau potable**

Après traitement de potabilisation, l'eau est stockée dans un réservoir ou château d'eau avant d'être distribuée à la population et autres utilisateurs (industries, entreprises, administrations, lutte contre les incendies, nettoyage des rues, etc.).

## **I.2.4 Traitement de l'eau usée**

Une goutte d'eau usée produite par le consommateur transite par plusieurs étapes avant d'être rejetée dans le milieu naturel. Ce cycle épuratoire débute par la collecte des eaux usées.

Une fois arrivées sur une Station d'Épuration, les eaux usées subissent différentes étapes de traitement pour devenir une eau épurée apte à être accueillie par le milieu naturel sans impact environnemental.

## **I.3. Procédés de traitement de l'eau [3]**

Pour atteindre les objectifs de potabilisation et d'élimination des matières organiques, les traitements conventionnels, mis en œuvre sur les usines de production d'eau potable à partir d'eaux de nappes souterraines, correspondent à des modifications physiques, physico-chimiques, chimiques et biologiques.

### **I.3.1 Processus physiques**

Ces procédés consistent à faire passer l'eau à travers des filtres ou tamis, à la laisser décanter, à la filtrer sur des matériaux classiques (sable) ou adsorbants (charbons actifs) et, parfois, à utiliser de l'air sous pression pour faire remonter diverses matières à la surface (flottation).

### **I.3.2 Processus physico-chimiques**

Par l'ajout de réactifs, on parvient à une coagulation des matériaux en suspension, qui sont éliminés par la suite.

### **I.3.3 Processus biologiques**

Certaines cultures bactériennes mises en contact avec l'eau éliminent des éléments indésirables.

## **I.4 Station de déminéralisation de TOGGOURT[4] :**

La ville de Touggourt est actuellement alimentée en eau potable à partir des forages d'Ain SAHRA, Sidi Mahdi 2 et Sidi Mahdi 3 dont la salinité avoisine les 2 g/l et la température dépasse les 50 °C. Le présent projet consiste à réaliser une station de déminéralisation pour améliorer de la qualité de l'eau potable distribuée à Touggourt.

Cette station de déminéralisation permettra de traiter (532 l/s) pour produire 400 l/s d'eau traitée ayant une salinité inférieure à 600 mg/l. Les autres paramètres physico-chimiques bactériologiques seront conformes aux recommandations de l'Organisation Mondiale de la Santé (OMS).

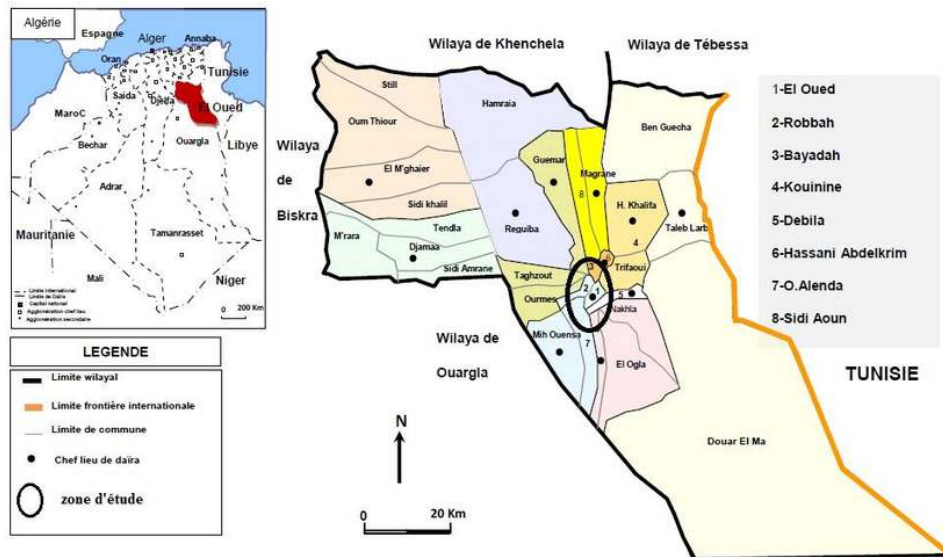


Figure 2 Emplacement géographique de Toggourt

## I.5 Procédé de déminéralisation [5]

Le process de traitement proposé consiste, de l'entrée à la sortie, en un système de refroidissement et de conditionnement de l'eau brute, une filtration sur filtre à sable sous pression et filtres à cartouches, un passage à travers trois lignes parallèles d'osmose inverse, un mélange de l'eau osmosée avec de l'eau brute pour ajuster la salinité d'eau traitée et un conditionnement définitif avant distribution.

Les équipements proposés pour la mise en œuvre de la station sont parmi les plus reconnus et les plus performants. Le dimensionnement de la station a été fait de manière à assurer la pérennité de fonctionnement.

Le système de filtration à sable sous pression qu'on propose est recommandé dans ce type de station vue qu'il est plus pratique et engendre de moindres pertes d'eau dans la phase de lavage.



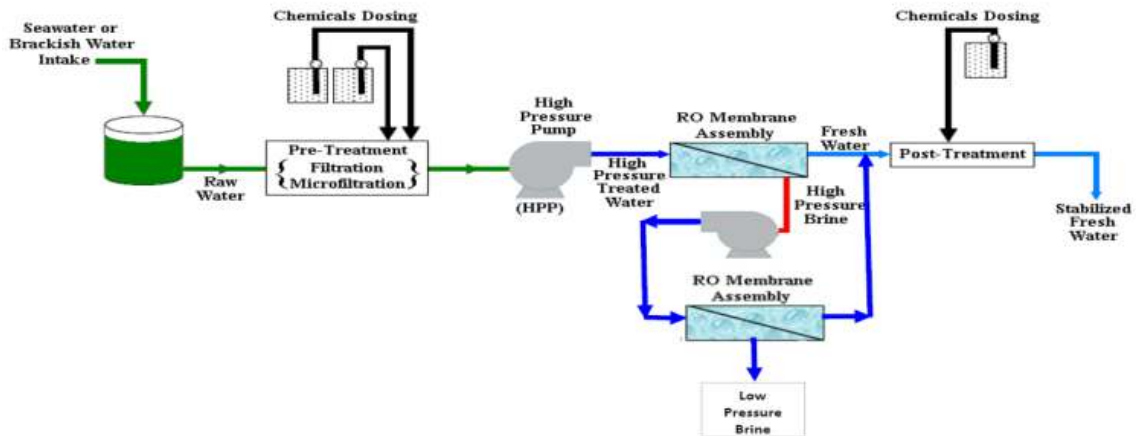


Figure 3 Processus de production de l'eau potable.

### I.5.1 Eau brute

La station de déminéralisation d'eau saumâtre de Touggourt est alimentée à partir de quatre forages de la nappe albiennes dont la température est de 50°C ayant une salinité autour de 2100 ppm.

Ces forages sont regroupés dans un collecteur général pour alimenter la station.

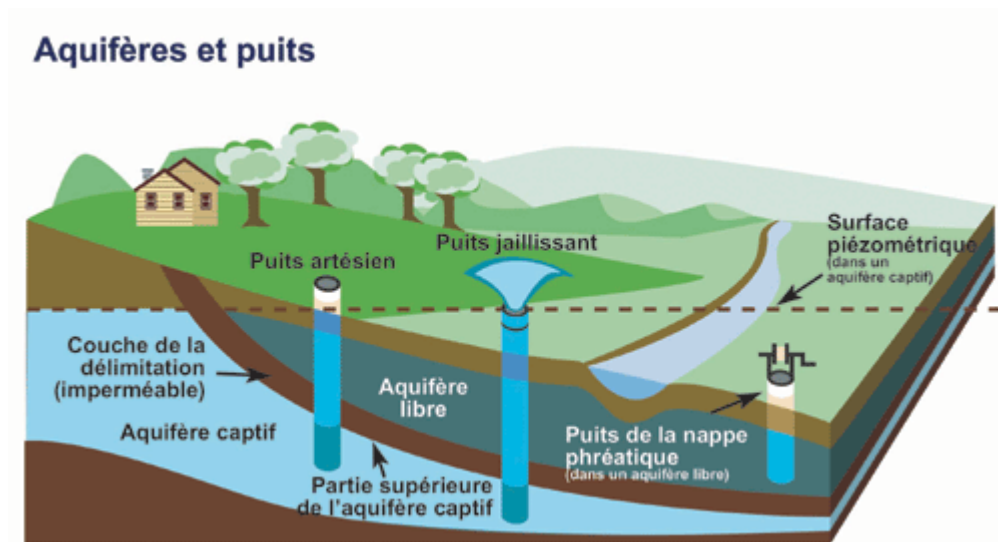


Figure 4 Schéma des forages pour l'alimentation de la station.

Le niveau, la cote ou la surface piézométrique est l'altitude ou la profondeur (par rapport à la surface du sol) de la limite entre la nappe phréatique et la zone vadose dans une formation aquifère. Ce niveau est mesuré à l'aide d'un piézomètre.

**Un piézomètre :** mesure la pression des liquides à partir des vibrations

## **I.5.2 Prétraitement de l'eau**

L'eau brute arrive à la station pour être traité et cela des deux manières suivantes :

### **2-1 Traitement chimique**

#### **2-1-a. Injection de l'hypochlorite de Calcium**

L'hypochlorite de calcium est injecté dans la conduite à l'entrée de la station dont le but de désinfecter l'eau brute venant des forages appelé aussi pré chloration.

#### **2-1-b. Injection du Séquestrant**

Pour protéger les membranes de précipitation des sels, une injection d'antitartre (Séquestrant) est prévue.

L'injection se fait par une pompe doseuse à partir d'une station de dosage de Séquestrant sur la conduite principale de la ligne d'osmose inverse.

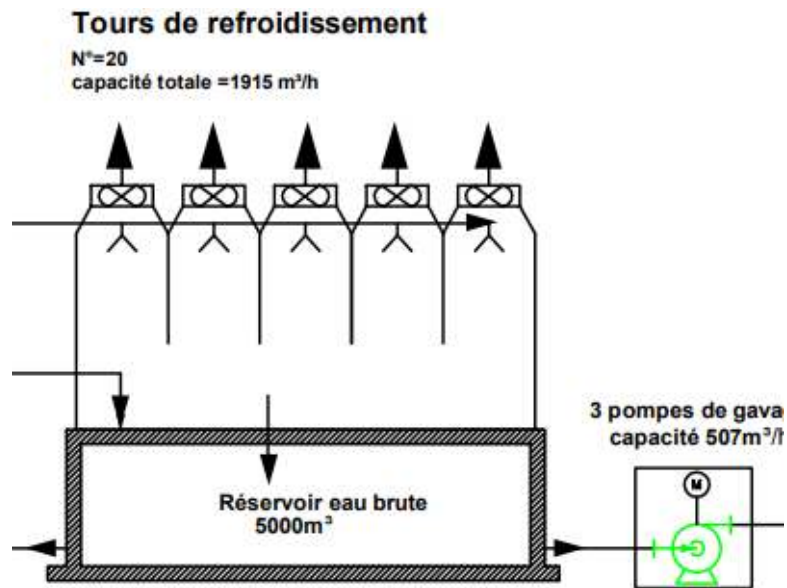
### **2-2 Refroidissement**

Le procédé de déminéralisation choisis dans cette station est l'osmose inverse, d'où la nécessité de refroidir l'eau à une température adéquate pour protéger les membranes d'osmose inverse.

La température prévue pour le refroidissement est 30°C.

Le refroidissement sera fait par quatre tours de refroidissement préfabriqués qui travaillent en parallèle. Ces tours reçoivent toute la quantité d'eau en tête par des colonnes montantes et sera réparties sur un garnissage intérieur l'eau est refroidis par ventilation d'air qui sera en contact direct avec l'eau.

Cet échange thermique air eau est le mécanisme de refroidissement des tours. L'eau refroidie sera récupérée au bas pour être stocké dans un réservoir de 5000m<sup>3</sup>.



*Figure 5 Système de refroidissement.*

### **I.5.3 Filtration [6]**

On entend par filtration, une méthode pour éliminer des impuretés de l'eau en la faisant passer à travers un media filtrant. Aujourd'hui, la filtration regroupe un grand nombre de technologies, dont les technologies de filtrations membranaires qui permettent même de déminéraliser l'eau, et la filtration particulière qui regroupe l'ensemble des méthodes de filtration permettant d'enlever de l'eau les particules d'une taille supérieure à environ 1 µm après que l'eau n'a été refroidie

#### **3-1- Filtration à sable**

Une batterie de filtre à sable sous pression (4 filtres par ligne) est prévue pour améliorer l'indice de colmatage, bien que l'eau soit une eau de forage elle est naturellement filtrée. Elle possède des caractéristiques physiques bonne (pas de matières en suspension, une bonne turbidité).

Ces filtres travaillent d'une manière automatique par un jeu de vannes pneumatiques qui s'ouvrent et se ferment suivant le besoin de process.

Le colmatage de ces filtres est contrôlé par la mesure de pression différentielle qui déclenche automatiquement leur lavage en cas où cette pression atteint le point de consigne.

### 3-2- Lavage des filtres

Le lavage des filtres à sables se fait en plusieurs étapes, les deux étapes importantes sont :

\*Brassage avec de l'air

Une soufflante d'air est prévue pour injecter de l'air dans le lit de sable à contrecourant pour fluidiser le lit et faciliter le détachement des matières retenues par le filtre

\*Lavage avec de l'eau

Une pompe de lavage est prévue pour injecter à contre-courant l'eau qui provient du réservoir 5000, cette eau entraîne les matières retenues sur le lit de sable et l'envoie vers le drainage le lavage s'arrête lorsque l'eau sera limpide.

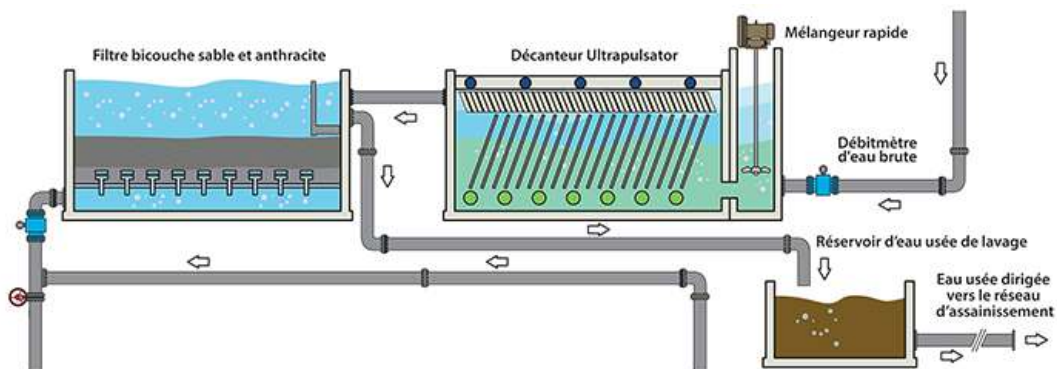


Figure 6 Schéma de fonctionnement d'un filtre bicouche

#### I.5.4 Microfiltration

Avant que l'eau provenant de la bache d'eau prétraité ne passe sur les membranes d'osmose inverse, il devra lui être injecté deux produits chimiques à l'entrée des micro-filtre, le « Bisulfite de sodium  $\text{NaHSO}_3$  » utilisé comme agent réducteur et le séquestrant utilisée comme un agent conservateur et antioxydant permettant de limiter l'effet d'entartrage, après ces deux traitement chimique l'eau passera par l'étape de microfiltration

Tangentielle Ce procédé de séparation solide-liquide met en œuvre des membranes dont les diamètres de pores sont compris entre 0,1 et 10  $\mu\text{m}$ . Il permet donc la rétention des particules en suspension, des bactéries et indirectement des colloïdes et de certains ions après fixation de

ces derniers sur des plus grosses particules obtenues par complication, précipitation ou floculation.

### I.5.5 L'osmose inverse [7]

Cette étape permet la purification de l'eau contenant des matières en solution par un système de filtrage très fin qui ne laisse passer que les molécules d'eau.

Le principe étant que lorsque deux solutions de concentration différentes sont placées de chaque côté d'une membrane « filtre », l'eau franchira la membrane de la solution la moins concentrée vers la plus concentrée par osmose jusqu'à ce que les concentrations s'équilibrent ou il y'aura une différence de hauteur appelée pression osmotique, ensuite en appliquant une pression supérieure à la pression osmotique celle-ci donnera l'effet inverse, ce qui veut dire que les liquides seront refoulés à travers la membrane d'osmose inverse et cela permettra la purification de l'eau grâce à l'effet inverse de l'osmose naturel.



Figure 7 Principe de fonctionnement de l'osmose inverse

### I.5.6 poste de traitement

Après que l'étape d'osmose n'a été terminée l'eau douce en résultant va être stockée dans la bache d'eau traitée. Comme cette eau est très faible en ph, elle devra être mélangé avec l'eau provenant de la bache d'eau prétraité et cela environ deux tiers d'eau douce avec un tiers d'eau filtré en rajoutant un produit chimique qui est l'hypochlorite de calcium utilisé comme désinfectant, ensuite l'eau devra être envoyer par un système de pompage.

## I.5.7 Assainissement de l'Eau traité dans le réseau

Une fois le mélange terminé l'eau devra être acheminée vers des châteaux d'eau à travers une station de pompage et cela dont le but d'alimenter la population en eau potable en tachant de respecter les exigences de qualité d'eau et suivi le graphe

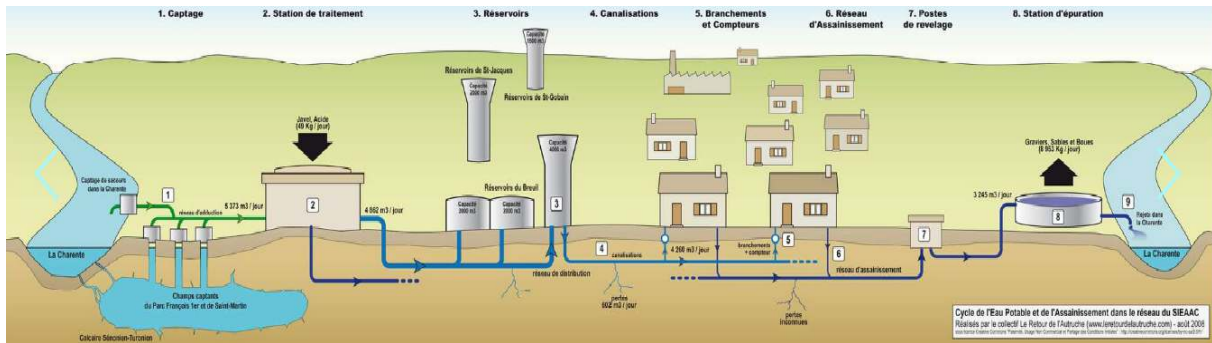


Figure 8 Cycle de L'eau potable et de l'assainissement dans le réseau

## I.6 Problématique

Pendant les dernières décennies, les régions de sud de Sahara Algérienne travaillaient dans le but de lutter contre la sécheresse et la non disponibilité de l'eau buvable en mettant en place des processus et des stations de traitement des eaux afin d'exploiter le bas des ressources souterraines qui sont très disponibles et considérables. Ce travail a fait que l'ensemble de technique a évolué considérablement au fil des années pour qu'enfin on a pu répondre au niveau des exigences en ce qui concerne le traitement et la qualité de l'eau produite.

Dans la continuité de ces réalisations, une station de déminéralisation est en cours de réalisation au niveau de la commune de Touggourt, dans le but d'alimenter les habitants en matière de l'eau buvable surtout que les ressources naturelles sont en place pour répondre favorablement aux exigences de qualité de cette station. Nous nous sommes intéressés particulièrement à cette nouvelle station afin d'étudier le procédé de traitement de l'eau qui va être mise en place. En effet, nous avons identifié quelques soucis au niveau de l'entrée de la station qui n'est pas particulièrement sécurisée contre les contaminations de forage. Ainsi, au niveau de système de refroidissement de l'eau, la commande se fait manuellement ce qui suscite l'intervention humaine de l'opérateur qui pourra ainsi engendrer des pertes d'énergies considérables. Cette situation est dû au fait que les deux aérateurs fonctionnent grâce aux

démarrage progressifs, ce qui veut dire que la vitesse des aérateurs n'est pas variable et du coup on ne peut pas diminuer la vitesse dès que la température qui donne une énergie optimale est atteinte. Un autre problème qui nous a intéressé particulièrement est la filtration à sable qui ne se fait pas automatiquement, nous voulons exploiter notre technicité afin de l'automatiser.

On a réagi dans ce travail d'un pourcentage de 40% a pour le but de gagner du temps et économiser de l'énergie et aussi pour éviter les risques de contamination, on a ajouté des vannes tor au niveau de l'entrée de refroidisseur et un variateur de vitesse qui régule la vitesse des aérateurs qui sont commandés par un régulateur pi qui est configuré au niveau du programme.

## **I.7 Conclusion**

L'utilisation de l'eau dans l'industrie ne peut s'effectuer qu'après une filtration, en effet l'eau provenant des forages est fortement contaminée par la présence des polluants (sable, micro-organisme...).

L'installation que nous avons décrit précédemment qui utilise des filtres à sable pour diminuer la concentration du fer présent dans l'eau ainsi que les membranes osmoseur qui élimine toutes les bactéries, chlore, métaux, produits chimiques présents dans l'eau, qui sera la problématique posée.

# **Chapitre 2:**

## **Fonctionnement et Instrumentations**



### II.1 Introduction

Afin de répondre au besoin d'automatisation de cette station de déminéralisation, et en vue de comprendre et de maîtriser son mode de fonctionnement, nous allons dans ce chapitre faire une étude technique concernant le système en identifiant tous ses composants, leurs caractéristiques et leur rôle dont le but de proposer une solution d'automatisation.

### II.2 Prétraitement : principe de fonctionnement

Comprendre le fonctionnement par une étude approfondie de cette partie pendant le traitement d'eau dans la station de déminéralisation est nécessaire pour pouvoir réaliser l'automatisme de cette dernière, et qui peut être répartie en trois étapes :

- Injection chimique
- Tour aéroréfrigérante.
- Filtration.

#### II.2.1 Processus chimique - injection hypochlorite de calcium et séquestrant

L'eau brute arrivant du forage possède divers composants indésirables qui devront être éliminés et cela à travers des injections dans la conduite principale, une injection d'hypochlorite de calcium afin de faire une première désinfection appelée aussi pré-chloration et une autre injection du séquestrant pour limiter l'effet d'entartrage dans cette dernière.

Comme le montre la figure 9 représentant les deux postes qui seront chargés de l'injection chimique et qui comprennent pour chacun des deux une cuve de stockage équipée d'un mixeur pour le mélange de la solution, un transmetteur de pression pour la mesure du niveau ainsi que trois pompes doseuses à membrane pour le dosage des produits chimiques, équipées à leur sortie d'un interrupteur de débit utilisé pour la sécurité.

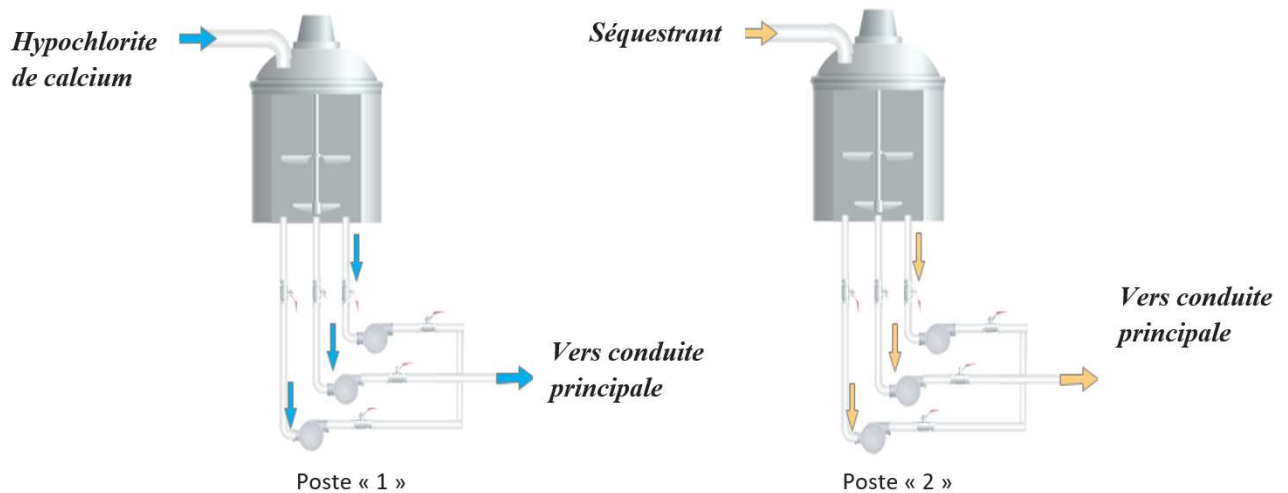


Figure 9 Postes d'injection des produits chimique

### Principe de fonctionnement :

Les deux postes d'injections devront fonctionner soit manuellement par un commutateur, soit automatiquement et cela pour faire démarrer les mélangeurs ainsi que les pompes doseuse ou pour chacun des postes d'injection deux pompes seront autorisé pour le fonctionnement et l'autre sera en veille.

Si aucune pompe n'est disponible, une alarme se déclenchera et le fonctionnement de la zone où elles sont nécessaires s'arrêtera. Si une des pompes autorisées n'est pas disponible pour le fonctionnement ou bien le temps de service est atteint, alors la pompe en veille sera autorisée pour fonctionner et la pompe sans disponibilité restera en veille. Le signal d'autorisation de fonctionnement des pompes est activé si le prétraitement du système est démarré avec un débit suffisant qui est mesuré grâce à un débitmètre, alors les injections chimiques pourront être faites au niveau de la conduite principale comme le montre la figure 10.

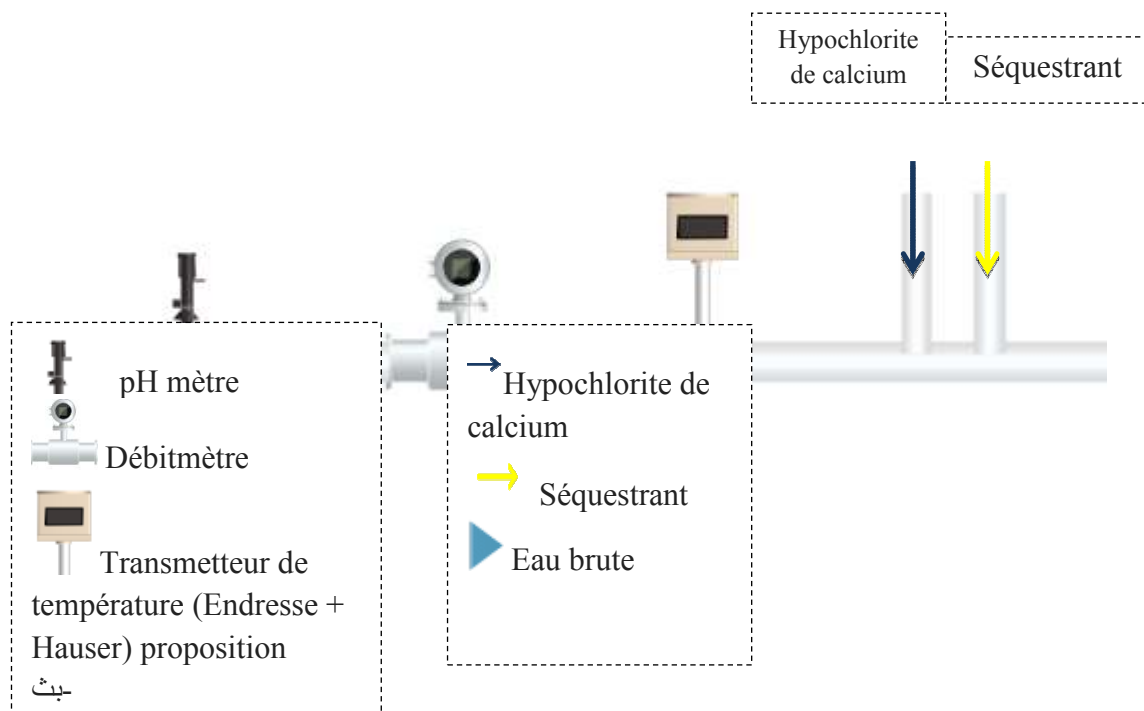


Figure 10 Conduite principale de procédé chimique

### II.2.2 Procédé de refroidissement - Tours aéroréfrigérante

Une tour de refroidissement à circuit ouvert est un échangeur de chaleur qui permet de refroidir de l'eau en contact direct avec de l'air. Le transfert de chaleur s'effectue partiellement par l'échange de chaleur entre l'air et l'eau, mais surtout par l'évaporation d'une petite quantité de l'eau à refroidir, ensuite l'eau refroidie est récupérée dans un bassin pour être pompée vers l'étape suivante. Comme le montre la figure 11, il est composé de :

- Un bassin d'eau brute.
- Un pare gouttelette.
- Une rampe de pulvérisation.
- Deux moteurs asynchrones qui vont entrainer deux ventilateurs pour le refroidissement de l'eau brute.
- Une vidange équipée d'une vanne à opercule
- Un trop plein
- Un transmetteur de niveau
- Flotteur pour la sécurité

- Un transmetteur de température placé au niveau du bassin
- Deux vannes manuelle pour faire entrer l'eau brute chaude

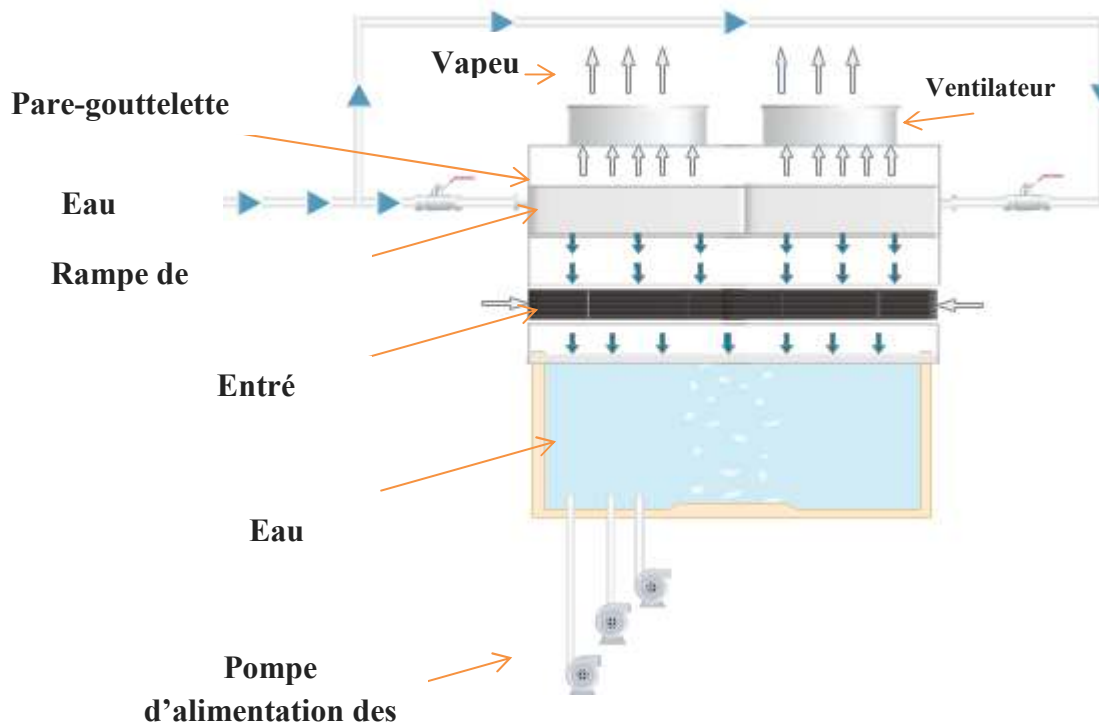


Figure 11 Procédé de refroidissement - Tours aéroréfrigérante

### Principe de fonctionnement :

L'eau brute arrivant du forage possède une température élevée comprise entre 55°C et 50°C du fait de la topographie et géographie de la région où est exploitée, l'eau souterraine nécessitant ainsi un refroidissement de la température de l'eau brute ne dépassant pas les 30°C et cela pour pouvoir passer vers les prochaines étapes de traitement de l'eau.

Dès que le débit d'eau brute est supérieur ou égal au paramètre ajusté dans le débitmètre électromagnétique situé au niveau de la conduite principale, l'opérateur devra aller ouvrir les deux vannes du système de refroidissement manuellement pour faire entrer l'eau brute afin de la refroidir grâce aux deux aérateurs qui sont démarrés par deux démarreurs progressive, ainsi les aérateurs tournent à une vitesse élevée « non variable » pour faire refroidir

## Chapitre 2: Fonctionnement et instrumentation

---

l'eau brute qui sera stocké instantanément dans le bassin des tours aéroréfrigérantes, alors si la température ou bien le niveau dans le bassin est élevé l'opérateur devra aller fermer les deux vannes qui permettent d'alimenter les tours en eau brute.

Concernant les pompes d'alimentations des filtres commandés par des variateurs de vitesse, ils seront reliés aux tours aéroréfrigérante pour pomper l'eau brute refroidie, ils devront fonctionner à travers deux modes de fonctionnement soit manuellement par un commutateur, soit automatiquement, seulement deux pompes seront autorisées pour le fonctionnement et l'autre sera en veille.

Le point de consigne sera une valeur en fonction du nombre de filtres en fonctionnement ou en préparation de fonctionnement selon le tableau suivant :

	Point de consigne totale	Point de consigne pompe principal	Point de consigne pompe Secondaire
<b>Filtre 1</b>	---	---	---
<b>Filtre 2</b>	328 m <sup>3</sup> /h	328 m <sup>3</sup> /h	---
<b>Filtre 3</b>	492 m <sup>3</sup> /h	246 m <sup>3</sup> /h	246 m <sup>3</sup> /h
<b>Filtre 4</b>	660 m <sup>3</sup> /h	330 m <sup>3</sup> /h	330 m <sup>3</sup> /h
<b>Filtre 5</b>	660 m <sup>3</sup> /h	330 m <sup>3</sup> /h	330 m <sup>3</sup> /h

*Tableau 1 Points de consigne des pompes d'alimentation*

### II.2.3 Filtration à sable – Bicouche :

Dans cette étape, l'eau brute refroidie arrivant à travers les pompes reliait au système de refroidissement, devra passer à travers des filtres sous pression pour enlever les impuretés. Comme le montre la figure 12, ils sont composés de :

## Chapitre 2: Fonctionnement et instrumentation

- un transmetteur de pression a l'entrée des filtres.
- Cinq manomètres avec robinet d'isolement installé sur la conduite de chaque filtre.
- Cinq vannes pneumatiques « TOR » placé en entrée sur la conduite de chaque filtre pour faire entrer l'eau brute.
- Cinq vannes pneumatiques « TOR » placé en entrée sur la conduite de chaque filtre pour faire sortir l'eau de lavage du filtre « eau sale ».
- Cinq vannes pneumatiques « TOR » placé en sortie sur la conduite de chaque filtre pour faire sortir l'eau filtré.
- On trouve aussi en sortie des cinq filtres un transmetteur de pression.
- Cinq vannes pneumatiques « TOR » placé en sortie sur la conduite de chaque filtre pour faire entrer l'eau de lavage du filtre.
- Cinq autres vannes pneumatiques « TOR » pour faire entrer l'air au niveau des filtres utilisé lors du lavage des filtres et cinq autres pour faire sortir l'air.
- Deux Suppresseurs d'air utilisés lors du lavage des filtres.

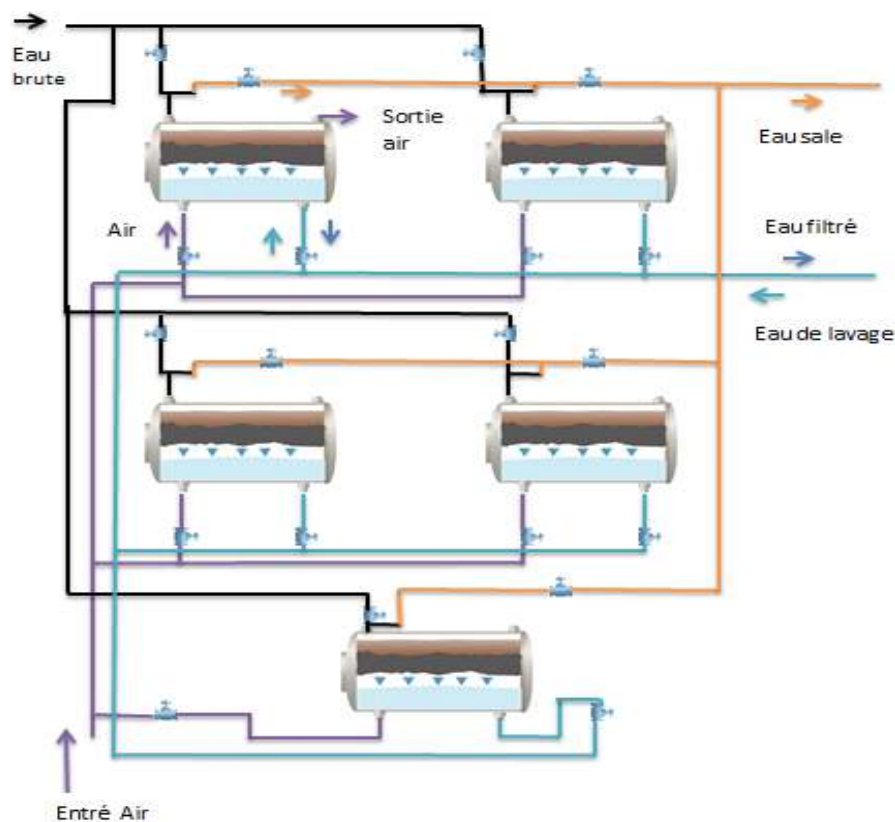


Figure 12 Station de filtration

### Principe de fonctionnement :

Dès que l'eau brute a été refroidie, la partie filtration devra commencer et cela en ouvrant la vanne des filtres faisant filtration, la filtration ne se fait pas forcément par cinq filtres à la fois cela dépendra du débit et de la quantité d'eau qu'on aura besoin pour remplir le bassin de stockage ainsi la disponibilité des filtres en cas de lavages.

Finalement l'eau filtré devra être stocké dans une bache de stockage d'eau prétraité, ou une partie d'environ un tiers de cette eau devra être utilisé pour les prochaines étapes, une autre partie soit deux tiers sera acheminer vers le bac de stockage de l'eau traité pour être mélanger avec l'eau dessaler et une autre quantité pour le lavage des filtres qui sera exploiter grâce à trois pompe, ou deux seront autorisé à fonctionner et une autre sera en veille. Le lavage des filtres est essentielle car il permet d'éviter la coagulation de sable ce qui donnera une mauvaise filtration, cette dernière est effectuer lorsque la différence de pression entre l'entrée et la sortie des filtres est élevée, et cela en faisant tout d'abord la dépressurisation, dans cette étape on devra fermer les vannes d'entrée et de sortie de l'eau pour procéder au rinçage par air, afin d'éliminer les impuretés et saleté superficielle retenu par les filtres, grâce à deux suppresseurs a air déclenchée par deux modes de fonctionnement manuel ou automatique lorsqu'une des pompes est disponible (mode auto sélectionné, les alarmes de pompes ne sont pas activées), ce sera la pompe de service.

Si la pompe de service atteint son temps de travaille alors la pompe en veille se mettra en marche et passera en mode service. L'arrêt du souffleur sera conditionné par l'expiration de la durée de cette phase de rinçage à air.

Après cela la phase de rinçage à eau débutera, en ouvrant tout d'abord les vannes d'entrée et sortie d'eau de lavage pour effectuer un lavage à contre-courant et cela on actionnant les pompes de lavage des filtres commandé par des variateurs de vitesse.

Ces pompes devront fonctionner à travers deux modes de fonctionnement manuel ou automatique par le même principe que les autres pompes d'alimentation des filtres. L'arrêt de la pompe sera conditionné par l'expiration de la durée de cette phase de rinçage à eau.

Le point de consigne des pompes de lavage des filtres sera la valeur selon le tableau suivant :

	Point de consigne pompe principale	Point de consigne pompe secondaire
1 filtre en séquence de lavage	150 m <sup>3</sup> /h	150 m <sup>3</sup> /h

Tableau 2 Points de consigne des pompes de lavages

### II.3 Etude technique de la partie de prétraitement

L'étude technique permettra d'identifier les organes de mesure « instruments de mesures » et organes d'exécutions « actionneurs » ainsi que leur rôle et leur caractéristique dans cette partie de la station :

#### II.3.1 Organe de mesure

Ce sont des dispositifs répondant à une variable mesurée afin de générer et de transmettre un signal de sortie standard en relation continue avec la valeur de la variable mesurée. Dans le but de vérifier et contrôler le processus de prétraitement, l'utilisation d'organe de mesure est nécessaire pour la transmission de l'information et vérification de l'état du système, pour cela l'étude de l'instrumentation sera nécessaire afin d'effectuer l'automatisation de cette partie de la station.

#### Débitmètre [8]

Un débitmètre est un appareil destiné à mesurer le débit d'un fluide, liquide ou gazeux, Selon la vitesse du débit et la nature du fluide, le principe du débitmètre adapté est très variable, dans notre cas Pour cette partie de la station on devra utiliser Cinq débitmètre utilisé comme suit:

- Pour mesurer le débit d'eau brute chaude entrant venant à travers la conduite principale.
- Pour mesurer le débit d'eau refroidie en sortie des pompes d'alimentations des filtres.
- Pour la mesure du débit d'eau prétraité pour le lavage des filtres.



## Chapitre 2: Fonctionnement et instrumentation

---

- Pour mesurer le débit de solutions chimiques en sortie des pompes d'injection pour les deux postes d'injections.

### Débitmètre électromagnétique [9]

Les débitmètres utilisés seront des débitmètres électromagnétiques Proline Promag 10L de marque Endress+Hauser au niveau de la conduite principale, en sortie des pompes d'alimentation des filtres et en sortie des pompes de lavage des filtres. Ayant pour Principaux avantages : une mesure de débit économique avec une précision élevée, une grande fiabilité et une bonne stabilité de la mesure.

### Caractéristiques [10]

- Domaine d'application : eaux potable, eaux usées.
- Mesure de débit jusqu'à 162 000 m<sup>3</sup>/h
- Pression : jusqu'à 16 bar
- Température : jusqu'à +90°C
- Tension d'alimentation : entre 85...250 VAC
- Grandeur de sortie : 4...20 mA
- Sortie impulsion : 30 VDC/250 mA



Figure 13 Débitmètres Poline Promag 10 L Endress+Hauser

### Principe de mesure [11]

Ce type de débitmètre utilisant le principe de l'induction électromagnétique est basé sur la création d'un champ magnétique qui est appliqué au fluide dont on souhaite mesurer le débit et qui correspond au conducteur, conduisant à l'apparition d'une force électromotrice dans le conducteur électrique « fluide ». Cette force électromotrice peut engendrer un courant électrique. Ce type de débitmètre nécessite que le fluide ait une conductivité électrique suffisante.

Le principe de fonctionnement est basé sur la loi de Faraday (a) :  $\mathbf{E} = - \mathbf{d}\Phi / \mathbf{dt}$

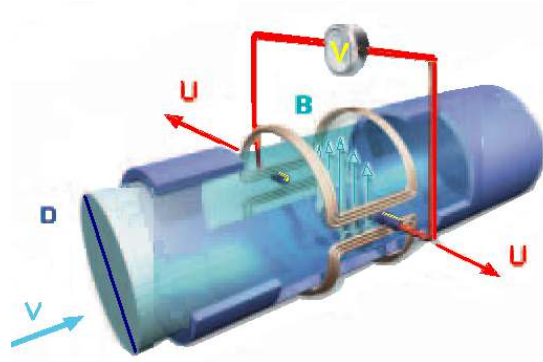


Figure 14 Principe de mesure d'un débitmètre électromagnétique

U Tension induite

B Induction magnétique (champ magnétique)

V Vitesse d'écoulement

D Section de conduite

La vitesse de synchronisme, quant à elle, est fonction de la fréquence du réseau et du nombre de paires de pôles. Elle s'exprime par la relation suivante :  $n_0 = (f \times 60) / p$

- $n_0$  = vitesse du champ tournant.
- $f$  = la fréquence du réseau (en général 50 Hz).
- $p$  = le nombre de paires de pôles.

### Débitmètre à section variable [12]

Le débitmètre à section variable TecFluid SC250, doté d'une construction métallique, est dédié à la mesure de débit de gaz, liquide et vapeur dans conditions de température, pression et de haute résistance à la corrosion, assure une indication par transmission magnétique avec une faible perte de charge et un système avec amortissement du flotteur évitant l'instabilité des lectures. Il sera utilisé en sortie des pompes doseuse pour les deux postes d'injection des solutions chimiques.

### Caractéristiques [13]

- Fabricant : TECFLUID
- Débit : 180m<sup>3</sup>/h
- Température : -5°C...+80°C
- Alimentation : 24...230VAC



*Figure 15 Débitmètre à section variable TECFLUID*

### Principe de mesure

Ce type de débitmètre basé sur le principe de section variable possède un système de mesure qui se compose essentiellement d'un orifice calibré et d'un flotteur conique. La circulation d'un fluide de bas en haut avec une vitesse suffisante, déplace le flotteur jusqu'à atteindre un point d'équilibre qui en fonction du : poids du flotteur, la poussé du fluide et la section de passage.

Ainsi chaque position du flotteur représente une section entre le flotteur et l'orifice. Cette section correspond à un débit concret.

### Sonde de PH [14]

C'est un appareil destiné à mesurer le PH d'une solution et qui est dans notre cas l'eau brute venant des forages placés au niveau de la conduite principale. La sonde de PH utilisé est une sonde Orbipac 81 de marque Endress+Hauser ayant pour Principaux avantages : Electrode robuste, nécessitant peu d'entretien, grâce à un grand diaphragme, stérilisable et une Grande durée de vie.

### Caractéristique

- Domaine d'application : Traitement des eaux usées
- Industrielles et urbaines, Traitement de l'eau.
- Mesure de ph : de 0-14 PH
- Pression d'utilisation : max de 10 bars
- Température d'utilisation : jusqu'à 110°C
- Sortie : 4-20 mA
- Indice de protection : IP68



*Figure 16 Sonde de PH Orbipac 81 Endress+Hauser*

### Principe de mesure

Le pH permet de mesurer l'acidité ou l'alcalinité d'un produit. Quel que soit le pH du produit, le verre de la membrane de l'électrode produit un potentiel électrochimique, engendré par la pénétration sélective des ions  $H^+$  au travers de la couche externe hydratée de la membrane. A cet endroit, il se forme une couche limite électrochimique avec un potentiel électrique.

### Transmetteur Liquiline CM442 [15]

La sonde de pH devra être reliée au transmetteur Liquiline CM442 permettant la surveillance et le contrôle de process dans n'importe quelle application. Le transmetteur 1 à 2 voies permet un gain de temps et d'argent grâce à son intégration et à sa configuration simple. Le Liquiline CM442 présente tous les avantages d'une plateforme de transmetteur hors pair et de la plus grande simplicité à la sécurité de process maximale. Le transmetteur CM442 fournit un signal analogique 4...20 mA pour être raccorder a un automate programmable, afin d'exploiter les valeurs mesuré.



*Figure 17 Transmetteur Liquiline CM442 Endress+Hauser*

### Mesure de niveau :

La mesure de niveau peut s'effectuer de différentes manières, dans la plupart des cas la méthode de mesure est réalisée par :

#### 1- La Mesure continue de niveau qui regroupe plusieurs techniques :

- Mesure de niveau par radar
- Mesure de niveau par pression hydrostatique
- Mesure de niveau par principe capacitif
- Mesure de niveau sans contact par ultrasons

#### 2- La mesure par Détection de niveau permettant de comparer une valeur de référence avec la valeur mesurée grâce à la :

- Détection par plongeur
- Détection par flotteur mécanique
- Détection par lame vibrante

Dans notre cas on devra utiliser :

- la mesure de niveau par pression Hydrostatique au niveau des deux cuves contenant les produits chimiques.
- La mesure de niveau sans contact par ultrasons au niveau du bac de stockage de l'eau brute refroidie et au niveau du bac de stockage de l'eau prétraité.
- La mesure avec détection par flotteur mécanique au niveau du bac de stockage de l'eau brute refroidie et au niveau du bac de stockage de l'eau prétraité.

### Transmetteur de pression Cerabar PMP55 [16]

Le transmetteur de pression Cerabar PMP55 avec séparateur métallique est utilisé dans les industries de process et hygiéniques pour mesurer la pression, le niveau, le volume ou la masse dans les liquides. Adapté aux applications haute pression ou avec températures de process extrêmes, monté en bas de cuve cela permettra une mesure de niveau de liquide précise et fiable dans la cuve.

### Caractéristiques :

- Fabricant : Endress+Hauser
- Gamme de température de process :  $-70^{\circ}\text{C} \dots 400^{\circ}\text{C}$
- Gamme de mesure : à  $-1/0 \dots 400$  bar
- Tension d'alimentation : 11,5 ... 45 V DC
- Sortie : 4...20 mA



Figure 18 Transmetteur de pression Cerabar PMP55 Endress+Hauser

### Principe de mesure :

La mesure de pression hydrostatique peut s'assimiler à une mesure de différence de pression entre le fond de la cuve et la surface du liquide. Cela correspond à la pression totale en fond de cuve déduction faite de la pression statique dans la cuve.

$P$  hydrostatique =  $P$  totale -  $P$  statique cela équivaut à mesurer le poids exercé par la colonne d'un liquide. Grâce au transmetteur de pression qui est constitué d'une cellule céramique dont la pression de process agit directement sur cette membrane pour la déplacer, une variation de capacité proportionnelle à la pression est mesurée aux électrodes du support céramique et de la membrane. La gamme de mesure est déterminée par l'épaisseur de la membrane céramique.

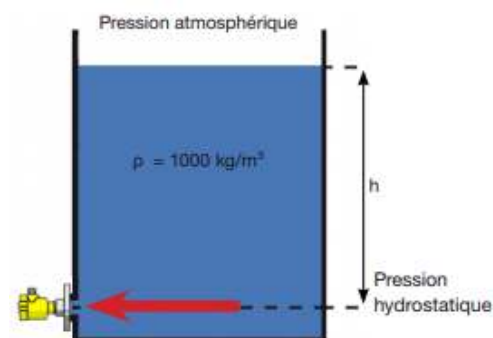


Figure 19 Mesure de niveau par pression

**Formule est :  $P$  hydrostatique =  $P$  totale -  $P$  statique**

### Capteur de niveau Prosonic T FMU30 [17] :

Le Prosonic T FMU30 est un capteur destiné à la mesure de niveau continue, sans contact, dans des applications simples. Il peut être utilisé dans les fluides, les pâtes, les eaux d'égouts et les solides en vrac. Le FMU30 ne convient pas pour les liquides présentant de la mousse en surface.

#### Caractéristiques :

- Fabricant : Endress+Hauser
- Distance de mesure maximale : pour liquides 5 m et pour solides en v
- Gamme de température de process : de -20 à +60 °C
- Gamme de pression de process : de +0,7 à +3 bar
- Signal de sortie : 4...20mA
- Tension d'alimentation : 14...35 VDC



*Figure 20 Capteur de niveau Prosonic T FMU3 Endress+Hauser*

#### Principe de mesure :

Le capteur de l'appareil transmet des impulsions ultrasoniques en direction de la surface du produit. Là, elles sont réfléchies et reçues par le capteur. L'appareil mesure le temps entre l'émission et la réception des impulsions. L'appareil utilise le temps (et la vitesse du son) pour calculer la distance entre la membrane du capteur et la surface du produit.

### Détecteur de niveau a flotteur [18] :

Le flotteur ATMI bipstop est une solution simple et économique pour la détection de niveau dans des fluides appropriés. Il est utilisé dans des cuves et des réservoirs comme protection contre la marche à vide des pompes ou comme alarme de niveau dans les bassins ouverts. Dans notre cas le flotteur sera utilisé au niveau du bassin d'eau brute refroidie et du réservoir de stockage de l'eau prétraité.

### Caractéristiques :

- Fabricant : ATMI
- Pression de service : 3.5 bars
- Température max : 85°C
- Alimentation : 250VAC-50/60hz
- Angle différentiel : 110°
- Indice de protection : IP68
- Sorti : 250 AC/DC



Figure 21 Flotteur ATMI BIPSTOP

### Principe de fonctionnement :

La détection de niveau est une mesure binaire, c'est-à-dire que le capteur délivre une information binaire indiquant si le niveau seuil défini est atteint ou pas. La détection de niveau ne permet donc pas de connaître le volume de liquide contenu dans le réservoir, mais permet de savoir si le liquide a atteint un seuil. La détection de niveau haut va permettre de stopper un remplissage afin d'éviter que le réservoir ne déborde et La détection de niveau bas va permettre de stopper l'extraction du produit, ce qui permet de garder un volume minimum dans le réservoir.

Les détecteurs de niveau délivrent un signal électrique lorsque le niveau atteint un seuil haut ou bas. Ils servent en général à fournir un signal d'entrée aux systèmes d'alarme ou d'arrêt, aux automates programmables, aux circuits logiques à relais ou aux simples signalisations sonores ou visuelles.

### Mesure de pression :

La mesure de pression peut être effectuée de trois manières différentes et qui sont les suivantes :

- La mesure de pression par pression absolue ou relative.
- La mesure par pression Hydrostatique.
- La mesure par pression différentiel.



## Chapitre 2: Fonctionnement et instrumentation

---

Dans notre cas on devra utiliser la mesure de pression par pression absolue ou relative au niveau de l'entrée et de la sortie des filtres bicouches.

### Transmetteur de pression Ceraphant PTC 31 [19] :

Le Ceraphant PTC31 est un transmetteur de pression avec cellule de mesure céramique résistante au vide pour la mesure et la surveillance de la pression absolue et relative. Il est idéal pour les applications de vide et les applications avec milieux abrasifs, possédant l'électronique intégrée pour une surveillance et une régulation économiques du process.

#### Caractéristiques :

- Fabricant : Endress+Hauser
- Température de process :  $-40^{\circ}\text{C}$ ... $100^{\circ}\text{C}$
- Pression : - 1/0 à +40 bars
- Signal de sortie : 4...20mA
- Tension d'alimentation : 12...30 VDC



Figure 22 Ceraphant PTC31 Endress+Hauser

#### Principe de mesure :

A l'aide de la cellule métallique silicium présente au niveau du transmetteur: La pression de process déforme la membrane métallique du capteur et un liquide de remplissage transmet la pression à un pont de Wheatstone (technologie des semi-conducteurs). La modification de la tension du pont proportionnelle à la pression est mesurée et exploitée.

#### Capteur de température « thermorésistance » : [20]

Les thermomètres à résistance (RTD) sont des capteurs de température qui incluent une résistance de 100 à 0 °C dont la valeur se modifie en fonction du changement de la température. Chaque type de capteur de température est adapté à des conditions spécifiques.

Les RTD offrent plusieurs avantages :

## Chapitre 2: Fonctionnement et instrumentation

---

- Une vaste plage de températures (entre -200 et 850 °C environ)
- Un bon degré de précision (supérieur à celui des thermocouples)
- Une bonne interchangeabilité
- Une stabilité à long terme

Dans notre cas nous avons utilisé un capteur de température Omnigrad M TR10 et TR13 au niveau de la conduite principale de l'eau brute chaude et dans le bassin d'eau brute refroidie.

### Caractéristiques [Omnigrad M TR10] :

- Fabricant : Endress+Hauser
- Plage de mesure : de -200...600 °C
- Plage de pression : jusqu'à 75 bars
- Degré de protection : jusqu'à IP 68
- Alimentation : 24 VDC
- Sortie analogique : 4...20 mA



*Figure 23 Omnigrad M TR10 Handress+Hauser*

### Caractéristiques [Omnigrad M TR13] [21] :

- Fabricant : Endress+Hauser
- Plage de mesure : de -200...600 °C
- Plage de pression : jusqu'à 100 bars
- Degré de protection : jusqu'à IP 68
- Alimentation : 24 VDC
- Sortie analogique : 4...20 mA



Figure 24 Omnigrad M TR13 Endress+Hauser

### II.3.2 Actionneur :

Les actionneurs sont des dispositifs qui permettent à un système automatisé d'effectuer la tâche pour laquelle il a été programmé, et cela en transformant l'énergie qu'ils reçoivent par la partie commande en un autre phénomène physique (un déplacement, un dégagement de chaleur, une émission de lumière ou de sons...). Ils constituent, avec les capteurs, la partie opérative d'un système automatisé.

Ainsi dans cette partie nous allons présenter les différents actionneurs utilisés dans notre installation.

#### **Pompe doseuse électromagnétique [22] :**

Une Pompe de dosage électromagnétique est une forme de pompe à déplacement positif qui utilise une membrane et un ensemble d'électroaimants pour déplacer le fluide dans la conduite de refoulement. Le "moteur" solénoïde se compose d'un électro-aimant et d'un ensemble de ressort, qui est activé et désactivé avec une série d'impulsions électriques.

Quand le solénoïde est activé, l'électro-aimant repousse le diaphragme, ce qui déplace le fluide et lorsque le solénoïde est désactivé, le mécanisme à ressort ramène la membrane et à l'aide de Deux clapets anti-retour cela empêchera l'inversion du mouvement du fluide de dosage pendant le procédé de pompage. Le dosage est déterminé par la programmation de la pompe à un certain débit ou le taux peut être fixé arbitrairement par l'opérateur ou en fonction d'un signal externe.

Généralement ces type de pompe de dosage sont utilisé pour le dosage de produit chimique, ce qui est le cas dans notre installation, qui sera équipé de six pompe doseuse Prominent Beta 4, dont trois utilisé au niveau du poste d'injection du séquestrant et trois autre au niveau du poste d'injection de l'hypochlorite de calcium.

### Caractéristiques :

- Fabricant : Prominent
- plage de débit : de 0,74 à 32 l/h
- contre-pression : de 25 à 2 bars
- puissance : 0.015 KW
- tension : 230 VAC



Figure 25 Pompe Doseuse Prominent

### Pompe centrifuge Horizontale :

Le principe de base des pompes centrifuge repose sur la mise en rotation du fluide à pomper en le faisant circuler dans une roue tournant à une vitesse plus ou moins élevé. Le fluide est admis au centre de la roue avec une pression dite pression d'aspiration, lors de sa mise en rotation et de son déplacement vers la périphérie de la roue, sa vitesse et son énergie cinétique augmentent et cela en résultant une pression dynamique qui va également augmenter.

Ces pompes sont appropriées pour l'élévation et le déplacement de liquide dans les mines, les industries, l'irrigation, les bâtiments, les installations de chauffage et de climatisation et les équipements de prévention des incendies.

On devra utiliser trois pompes Bombas idéal pour l'étape de filtration alimenter en eau brute refroidie et trois autre pompe pour le lavage des filtres bicouche, qui seront alimenter par de l'eau filtré stocké au niveau du bac d'eau prétraité.

### Caractéristiques [Figure 26] :

- Marque : Bombas ideal
- Type : RNI 100-26H 50 Hz
- Tension : 3ph-400/690 V
- Protection : IP55

- Puissance nominale : 7.5 KW
- Débit : 150  $m^3/h$



*Figure 26 Pompe RNI 100-26H Bombas Ideal*

### Caractéristiques [Figure 27] :

- Marque : Bombas ideal
- Type :RNI 150-26 50 Hz
- Tension : 3ph-400/690 V
- Protection : IP55
- Puissance nominale : 18.5 KW
- Débit : 329  $m^3/h$



*Figure 27 Pompe RNI 150-26 Bombas Ideal*

### Moteur asynchrone triphasé : [23]

Un moteur asynchrone triphasé est une machine électrique a courant alternatif qui se compose de deux partie : d'une partie fixe qui est le stator et une partie tournante qui et le rotor, permettant de transformer l'énergie mécanique en énergie électrique.

Dans notre installation nous devons utiliser deux moteurs asynchrones triphasés au niveau des tours aéroréfrigérante.

### Caractéristiques : [24]

- Fabricant : LEROY SOMER LSMV 200L
- Nombre de pôles : 4
- Vitesse : 1450 tr/min
- Alimentation : 400V/3ph/50Hz
- Puissance : 30 KW
- Indice de protection : IP 55



Figure 28 Moteur asynchrone triphasé

### Suppresseur à piston rotatif :

Le transport pneumatique des marchandises en vrac et le traitement des eaux usées sont les principaux domaines d'application des suppresseurs à pistons rotatifs.

AERZEN fournit des solutions dans ce domaine pour une pression positive jusqu'à 1 000 mbar et une pression négative jusqu'à -500 mbar.

### Fonctionnement :

Le suppresseur à piston rotatif est basé sur le principe de deux pistons rotatifs symétriques tournant régulièrement l'un en face de l'autre. Le gaz véhiculé arrive dans le carter du suppresseur qui entoure les deux pistons pour être envoyé de force du côté de refoulement dans les chambres de compression formées par les pistons et le carter. Au moment où une tête de piston passe en face de l'arête du canal de pré-admission de refoulement, le volume de gaz véhiculé est mis progressivement en pression par le reflux du gaz provenant du refoulement. La pression de compression s'établit donc en fonction de la perte de charge de la conduite et de l'appareil mis en circuit à la suite.

L'installation devra disposer de deux suppresseurs à piston rotatif Aerzan GM 15 L servant à fournir de l'air comprimé pour faire un lavage à air aux filtres bicouches.

### Caractéristiques :

- Type de gaz : Air
- Vitesse du moteur : 2950 tr/min
- Puissance : 22 Kw

- Débit : 750 m<sup>3</sup>/h
- Alimentation : 400 V/ 3ph/ 50Hz
- Indice de protection : IP55



Figure 29 Suppresseur à piston rotatif Aerzan GM 15L

### La vanne papillon à commande pneumatique : [25]

La vanne est un dispositif de régulation ou d'interruption de débit que l'on utilise sur les réseaux de la plupart des fluides tant en usage industriel que domestique. Il existe une multitude de vannes différentes : à opercule, à clapet, à siège, à boisseau, guillotine, à piston, à membrane, rotative mais aussi papillon.

Ce système de vanne permet outre la commande d'ouverture et de fermeture d'une canalisation, de pouvoir bénéficier d'une situation intermédiaire. La manœuvre est rapide, elle assure au même titre que les autres vannes, une bonne étanchéité. Il y'a peu de perte de charge et son montage/démontage est très rapide

Dans notre cas on devra utiliser trente vannes papillon à commande pneumatique simple effet au niveau de l'étape de filtration de l'eau brute refroidie.

*Remarque : la vanne papillon à commande pneumatique simple effet sera équipé d'un actionneur pneumatique de marque ACTREG ainsi qu'un distributeur pneumatique et d'un boitier fin de course pour indiquer la position de la vanne.*

### Caractéristiques :

- Fabricant : TTV
- Ouverture : par pression
- Fermeture : par manque d'air avec ressort standard
- Angle de manœuvre : 90°
- Pression max : 10 bars
- Température de service : -30°c...+100°c



Figure 30 Vanne Papillon à commande pneumatique.

### Principe de fonctionnement :

La vanne papillon se compose d'un disque vertical à l'intérieur d'un tuyau qui tourne autour d'un axe qui le traverse. L'axe est actionné par une manette à l'extérieur de la tuyauterie, ayant ainsi deux positions : La première position est la position ouverte. Dans ce cas, le disque est pivoté d'un quart de tour permettant ainsi au fluide de circuler totalement. Dans le second cas, la vanne est fermée alors le disque occupe tout l'espace disponible pour boucher la section du tuyau.

### La vanne papillon motorisé « électrique » : [26]

À sphère ou à papillon les vannes motorisées électriques permettent le sectionnement automatisé des réseaux. Les vannes deviennent donc pilotables et contrôlables à distance par l'intermédiaire d'un automate programmable le plus souvent. Le moteur utilise donc l'énergie électrique pour son circuit de puissance.

### Fonctionnement :

La vanne papillon motorisé dispose d'une platine ISO qui est piloté par l'intermédiaire d'un servomoteur électrique. Cette vanne motorisé électrique possède un fonctionnement « tout ou rien », c'est-à-dire que sa position est soit ouverte ou soit fermée et passe instantanément d'un état à l'autre.

Concernant le choix de la vanne motorisé, il faudra se baser sur certains critères :

- Tension électrique : les tensions les plus courantes sont le 230VAC-50Hz, le 240VAC-50Hz et le 400VAC-50Hz certains servomoteurs sont aussi pilotable en 24VCC.
- Temps de manœuvre : le temps de manœuvre peut varier de 8s à 160s suivant le modèle de servomoteur.



## Chapitre 2: Fonctionnement et instrumentation

---

- Fréquence de manœuvre : se reporter au facteur de service du moteur afin de vérifier l'adéquation du servomoteur électrique avec l'application.

Dans notre cas on a suggérée de remplacer les deux vannes manuel qui seront installé au niveau du système de refroidissement par une vanne motorisé « TOR » de BDK le modèle M58f DN 500 non seulement pour sécuriser la station de déminéralisation en cas de contamination du forage mais aussi pour réduire les risques en cas de débordement du bassin de l'eau brute refroidie et afin d'aider l'opérateur pour réduire les déplacements.

### Caractéristiques :

- Fabricant : BDK
- Diamètre : DN500
- Angle de rotation : 90°
- Tension : 230 VAC-50Hz
- Temps de marche : 36s
- Signale de commande : ouvert/fermé « TOR »
- Indicateur : 2 contacts fin de course NO et NF



Figure 31 Vanne motorisé électrique BDK.

### Agitateur Verticale pour cuve :

Les agitateurs industriels sont utilisés dans les industries réalisant l'élaboration d'un produit par synthèse ou mélange (industrie chimique, alimentaire, pharmaceutique, cosmétique, etc.). Il existe différents types d'agitateur industriels :

- les agitateur mécanique (rotatifs).
- les agitateur statique (tube muni de chicanes).
- les agitateur à cuve tournante (type bétonnière).
- les agitateur par propulsion d'un jet de liquide grâce à une pompe.
- les agitateur dont le mouvement est généré par un gaz.

Le choix de l'agitateur dépend des phases à agiter (une seule phase ou multi-phases) : liquide, solide ou gazeuse. Selon le type de phase et la viscosité du milieu, l'agitateur peut s'appeler mélangeur, malaxeur, pétrin, etc. Les agitateurs pour milieux liquides peuvent être situés verticalement par le haut, horizontalement et plus rarement sur le fond de la cuve.

Dans notre cas on devra utiliser deux agitateurs mécaniques couplés à chacun un réducteur de vitesse pour avoir une faible vitesse de rotation et un couple moteur important et cela au niveau du poste d'injection des produits chimiques pour mélanger les solutions chimiques.

### Caractéristiques :

- Fabricant : AGITASER
- Type : SRR
- Puissance : 0.75KW
- Tension : 230/400V-50hz
- Vitesse : 1450 tr/min
- Indice de protection : IP55



*Figure 32 Agitateur verticale pour cuve*

### II.3.3 Pré actionneur :

La Majorité des systèmes automatisés industriels ont pour partie commande un A.P.I (Automate Programmable Industriel). Cet automate est généralement incapable de distribuer directement l'énergie nécessaire à l'actionneur car il traite de l'information, sous forme d'énergie de faible niveau.

## Chapitre 2: Fonctionnement et instrumentation

---

Le pré actionneur est donc là pour s'occuper de distribuer une énergie forte adaptée à l'actionneur en fonction de la commande (énergie faible) venant de l'A.P.I. La raison d'être du pré actionneur réside donc dans les problèmes de distribution de l'énergie à l'actionneur.

### Variateur de vitesse : [27]

Un variateur de vitesse est un dispositif destiné à régler la vitesse d'un moteur électrique à courant alternatif en faisant varier la fréquence et la tension, respectivement le courant, délivrées à la sortie de celui-ci.

Dans notre cas on devra utiliser six variateur de vitesse Altivar Process ATV600 pour faire varier la fréquence des signaux d'alimentation des pompes alimentant les filtres en eau brute et en eau prétraité lors du lavage des filtres.

Mais aussi suggéré deux autre variateur de vitesse, afin de faire varier la vitesse de deux moteurs utilisé pour le refroidissement de l'eau brute et cela pour optimiser le système de refroidissement et avoir un gain d'énergie conséquent.

### Caractéristiques :

- Fabricant : Schneider Electric
- Modèle : ATV630D37N4
- Tension d'alimentation : 380V...480V
- Fréquence : 50..60 Hz
- Nombre de sortie analogique : 2
- Nombre d'entrées numériques : 8
- puissance : 37KW
- Communication : Ethernet/Modbus TCP /Modbus série



*Figure 33 Variateur de vitesse Altivar Process ATV600*

### II.3.4 Les entrées/sorties de système :

## Chapitre 2: Fonctionnement et instrumentation

Dans notre processus on trouve plusieurs capteurs et actionneurs destinés à une application spécifique comme il est montré dans le tableau 3 ci-dessus :

Etape du process	Capteur/Actionneur	N B R	E/S	DI	DO	A I	A O	Type de commande
<i>Prétraitement (conduite principale à l'entrée de la station)</i>	Débitmètre électromagnétique	1	Mesure du débit			1		4..20mA/
	Transmetteur de température	1	Mesure de la température			1		4..20mA
	Sonde et transmetteur de pH	1	Mesure de l'acidité			1		4..20mA
<i>Prétraitement (station de produit chimique « séquestrant et hypochlorite de calcium »)</i>	Transmetteur de pression	2	Mesure de niveau			2		4..20mA
	Mélangeur	2	Sélecteur Manuel/Automatique	2				24V
			Commande M/A		2			24V
			Arrêt d'urgence	2				24V
			Défaut	2				24V
	Débitmètre a section variable « Flow Switch »	1	Sécurité	1				24V
	Pompe Doseuse	6	Sélecteur Manuel/Automatique	6				24V
Commande M/A						6	24V	
Arrêt d'urgence			6				24V	
Défaut			6				24V	
<i>Prétraitement (système de refroidissement « aéro-refrigérant »)</i>	Transmetteur de température	1	Mesurer la température			1		4..20mA
	Capteur de niveau	1	Mesurer le niveau			1		4..20mA
	Flotteur	1	Sécurité de la bache	1				24V
	Moteur pour refroidissement	2	Sélecteur Manuel/Automatique	2				24V
			Commande M/A		2			24V
Arrêt d'urgence	2					24V		

## Chapitre 2: Fonctionnement et instrumentation

			Défaut	2			24V	
			Retour-Marche	2			24V	
	Vanne motorisé « électrique »	2	Ordre ouvert/fermé		2		24V	
			Fin de course NO	4			24V	
	Pompe d'alimentation des filtres	3	Sélecteur Manuel/Automatique	3			24V	
			Commande M/A		3		24V	
			Arrêt d'urgence	3			24V	
			Défaut	3			24V	
			Retour-Marche	3			24V	
<b>Prétraitement- filtration</b>	Débitmètre électromagnétique	2	Mesure de débit			2	4..20mA	
	Transmetteur de pression	2	Mesure de pression			2	4..20mA	
	Capteur de niveau	1	Mesure de niveau			1	4..20mA	
	Flotteur	1	Sécurité bêche	1			24V	
	Pompe de lavage des filtres	3	Sélecteur Manuel/Automatique	3				24V
			Commande M/A		3		24V	
			Arrêt d'urgence	3			24V	
			Défaut	3			24V	
	Vanne à commande pneumatique « simple effet »	30	Ordre ouvert/fermé		35			24V
			Fin de course NO	70			24V	
Suppresseur à air	2	Commande M/A		2			24V	
		Arrêt d'urgence	2			24V		
		Défaut	2			24V		

Tableau 3 Tableau récapitulatif des entrées /sorties

### **II.4. Conclusion :**

Après, avoir fait l'étude détaillée du fonctionnement et de l'instrumentation de l'installation utilisée, Cette identification nous permettra à présent d'entamer l'étude de l'automatisation de la partie visée dans la station de déminéralisation et cela sera vu en détails au prochain chapitre.

# **Chapitre 3 :**

## **Automatisation**

### III.1 Introduction :

On a vu dans le chapitre précédent le fonctionnement de la partie prétraitement et les instruments ce qui l'englobe, Les capteurs et les actionneurs et pré actionneurs .L'aquisition de ces dernies nous permetre de faire une réalisation de la mise en place d'un automate programmable qui pourra faire la commande a notre processus désiré par un traitement séquentiel

Dans ce chapitre on va définir des entrées/sorties pour configurer le matériel et faire un programme de notre système qu'on a un objectif de l'automatiser selon le cahier de charge.

### III.2 Les systèmes automatisés [28] :

Devant la compétitivité sans cesse croissante et de plus en plus dure demandée aux industries, qu'elles soient mécaniques, de transformation de produit ou de grande consommation, les industriels doivent garder leur outils de production, performant et fiable.

Dans ce domaine, l'automatisation tient une place très importante. Aujourd'hui, il serait difficile de concevoir un système de production sans avoir recours aux différents technologies et composants qui forment les systèmes automatisés de production

L'automatisation permet d'apporter des éléments supplémentaires à la valeur ajoutée par le système. Ces éléments sont exprimables en termes d'objectifs par :

- Accroître la productivité (rentabilité, compétitivité) du système
- Améliorer la flexibilité de production ;
- Améliorer la qualité du produit
- Adaptation à des contextes particuliers tel que les environnements hostiles pour l'homme (milieu toxique, dangeureux.. nucléaire...), adaptation à des tâches physiques ou intellectuelles pénibles pour l'homme (manipulation de lourdes charges, tâches répétitives parallélisées...),
- Augmenter la sécurité, etc...

L'automatisation de la production consiste à transférer tout ou partie des tâches de coordination, auparavant exécutées par des opérateurs humains, dans un ensemble d'objet technique appelé Partie Commande (PC). La partie commande mémorise le savoir-faire des opérateurs pour obtenir la suite des actions à effectuer sur les matières d'œuvre afin



d'élaborer la valeur ajoutée. Elle exploite un ensemble d'informations prélevées sur la partie opérative (PO) pour élaborer la succession des ordres nécessaires pour obtenir les actions souhaités.

### III.3 L'Automate programmable industriel « API » [29] :

Un Automate Programmable Industriel (API) est une machine électronique programmable par un personnel non informaticien et destiné à piloter en ambiance industrielle et en temps réel des procédés industriels. Un **automate programmable** est adaptable à un maximum d'application, d'un point de vue traitement, composants, langage. C'est pour cela qu'il est de construction modulaire. Il réalise des fonctions d'automatisme pour assurer la commande de pré actionneurs et d'actionneurs à partir d'informations logiques, analogiques ou numériques.

L'intérêt des systèmes programmables est double :  
la simplicité d'abord car, avec un même matériel de commande, il devient possible de traiter une variété d'applications qui, autrement, auraient chaque fois requis des matériels différents.

la flexibilité ensuite car le changement du mode de fonctionnement de la machine commandée s'obtient par simple modification du programme enregistré en mémoire.

### III.4 Structure interne d'un API [30] :

Les automates programmables comportent quatre parties principales :

- Une mémoire ;
- Un processeur + des cartes d'E/S ;
- Des interfaces (ERS) ;
- Une alimentation (220 V ---> 24 V).

Ces quatre parties sont reliées entre elles par des « bus » (ensemble de fils autorisant le passage des informations entre ces quatre secteurs de l'automate). Ces quatre parties réunies forment un ensemble compact appelé « automate ».

### III.4.1 La mémoire :

Elle est conçue pour recevoir, gérer, stocker des informations issues des différents secteurs du système qui sont :

- Le terminal de programmation : introduction du programme ;
- Le processeur qui gère et exécute le programme.

Elle reçoit également des informations en provenance des capteurs. Il existe dans les automates plusieurs types de mémoires qui remplissent des fonctions différentes.

1. Conception et élaboration du programme.
  - Mémoire RAM : elle s'efface automatiquement à l'arrêt de l'automate (nécessite une batterie de sauvegarde).
  - Mémoire EEPROM : seule la lecture est possible.
2. Conservation du programme pendant l'exécution de celui-ci, mémoire EPROM

### III.4.2 Le processeur :

Son rôle consiste d'une part à organiser les différentes relations, entre la zone mémoire et les interfaces d'entrée et de sortie et d'autre part à gérer les instructions du programme. Les interfaces L'interface d'entrée comporte des adresses d'entrée. Chaque capteur est relié à une de ces adresses. L'interface de sortie comporte de la même façon des adresses de sortie. Chaque pré actionneur est relié à une de ces adresses. Le nombre de ces entrées et sorties varie suivant le type d'automate.

### III.4.3 Les cartes d'E/S :

Modularité 8, 16 ou 32 voies.

### III.4.4 Une alimentation :

Electrique Tous les automates actuels utilisent la tension 24 V

Une alimentation 240 VCA fournit un courant 24 VCC aux capteurs.

Les entrées sont également en 24 VCC

Une mise à la terre doit également être prévue.

### III.5 Identification des Entrées/Sorties :

Après la réalisation d'étude de la partie prétraitement cela nous a aider d'identifier les entrées/sorties qui leur correspond

Le Tableau figure III.1 regroupe le nombre globale des entres/sorties des différents éléments du process.

Instruments prétraitement/filtration		Nbre	Totale	Marge de sécurité +20%
<b>Entrées TOR</b>	Sélecteur Manuel/Automatique	16	134	160
	Retour Marche	5		
	Défaut	18		
	Fin de course NO « Vanne fermé »	74		
	Arrêt d'urgence	18		
	Niveau « Level SWITCH »	2		
	Débit « Flow SWITCH »	2		
<b>Entrées Analogique</b>	Transmetteur/capteur	12	12	15
<b>Sortie Analogique</b>	Pompes Doseuses	6	13	16
	Variateur de vitesses	5		
<b>Sorties TOR</b>	Commande M/A	12	44	63
	Ordre ouverture/fermeture	32		

Tableau 4 - Tableau de la totalité des entrées/sorties.

### III.6 Critères de choix d'un automate [31] :

Le choix d'un automate programmable est généralement basé sur plusieurs critères :

- Nombres d'entrées/sorties intégrés.
- Temps de traitement (scrutation).
- Capacité de la mémoire.
- Nombre de compteurs et de temporisateurs
- Le cout et la disponibilité du produit sur le marché.
- Port de communication

L'automate utilisé pour notre installation est de modicon M580 ,du fait de sa flexibilité, robustesse et durabilité.

### III.6.1 A propos de modicon M580 [32] :

Le modicon M580 est un automate programmable de **Schneider Electric**. Ses principales caractéristiques sont :

- Capacité de gestion des E/S TOR : 3072
- Capacité de processeur E/S analogique : 768
- Port de communication : Ethernet
- Tension d'alimentation : 24 VDC
- Nombre de rack : 8
- Indice de protection : 20



*Figure 34 - Automate modicon M580.*

## III.7 Adaptation matériel :

### III.7.1 Le choix de la CPU :

Le choix des modules E/S est fait selon le nombre des entrées /sorties.le modicon M580 qu'on a utilisé pour notre automatisation possède plusieurs type de cpu qui définissent pour chacun ses propre caractéristiques ,le projet est gérée pour une CPU BME P58 3040.



Figure 35 - CPU BME P58 3040.

### III.7.2 Alimentation :

L'automate programmable est alimenté par le module d'alimentation qui va être placé dans l'extrême gauche dans le rack qui contient aucune adresse, notre alimentation est une CPS3500.

- Puissance dissipé : 8,5 W.
- Indice de protection : IP20.
- Courant d'entrée de l'alimentation : 0.5 A.
- Tension d'entrée de l'alimentation : 220 VAC.
- Tension de sortie de l'alimentation : 24 VDC.



Figure 36 - BMXCPS3500.

### III.7.3 Module E/S :

Le choix des modules E/S est fait selon le nombre des entrées sorties.

Module	Type	Nombre E/S	Tension d'E/S	Courant d'E/S	Puissance dissipée	Référence de module	Qnt
	Numérique	64	24 VDC	1 mA	4.3 W	BMXDDI6402 K	2
		32	24 VDC	2.5 mA	3.9 W	BMXDDI3202 K	1
<b>Entrée</b>	Analogique	8	+/- 10 V +/- 5 V 0...10 V	+/- 20 mA 0...20 mA 4...20 mA	3.9 W	BMXAMI081 0	2
	Numérique	64	24 VDC	0,1 A	6.85 W	BMXDDO640 2K	1
<b>Sortie</b>	Analogique	8	24 VDC	0...20 mA 4...20 mA	3.9 W	BMXAMO08 02	2

Tableau 5 - Tableau des modules entrés/ sorties.

### III. 8 Description de l'analyse fonctionnelle :

Afin de pouvoir gérer notre installation qui est composé d'un ensemble d'actionneur on devra pour cela utilisé deux modes de fonctionnement :

- **Mode automatique :** Ce mode est activé lors de la commutation en mode AUTO, dans ce cas la commande des actionneurs est sous le contrôle de l'automate permettant l'exécution d'un ensemble de séquences (filtration, lavage, injection... etc).
- **Mode Manuel :** Ce mode est activé lors de la commutation en mode MANU, l'opérateur pourra commander à n'importe quels actionneurs à partir des boutons poussoirs « Marche » et « Arrêt » ce trouvant au niveau de l'armoire électrique.

#### III.8.1. Fonctionnement Poste d'injection :

##### En mode automatique

Afin que le poste d'injection fonctionne automatiquement, il faudra respecter certaines conditions :

### 1. Démarrage de l'Agitateur « mixeur » :

- Bouton d'arrêt d'urgence n'est pas activé.
- Pompe disponible sans défaut (mode auto sélectionné)
- Le niveau de la cuve ne doit pas être au niveau bas.

### 2. Arrêt de l'agitateur :

**Il y'aura un arrêt de l'agitateur, si les conditions suivantes sont vérifiées :**

- Commande d'arrêt envoyé par l'opérateur de supervision.
- Présence d'un défaut « électrique ».
- Arrêt d'urgence aux niveaux de l'armoire électrique.

### 3. Disponibilité des Pompes :

On trouve dans la sortie des deux cuves trois canalisations équipées chacune de pompe, soit trois pompes au total dont deux seront autorisées pour le fonctionnement et l'autre sera en veille. Si aucune pompe n'est disponible, une alarme se déclenchera et le fonctionnement de la zone où elles sont nécessaires s'arrêtera. Si une des pompes autorisées n'est pas disponible pour le fonctionnement ou bien le

Temps de service est atteint, alors la pompe en veille sera autorisée pour fonctionner et la pompe sans disponibilité restera en veille. Lorsque l'état de service passe à l'état de veille, la minuterie se remettra à zéro de nouveau.

Le dosage est ajusté manuellement par réglage de la pompe à la mise en service.

### 4. Démarrage des pompes doseuse :

**Pour cela il faudra respecter des conditions de mise en marche :**

- Pompe disponible sans défaut (mode auto sélectionné)
- Le niveau de la cuve ne doit pas être au niveau très bas.
- Débit d'eau brute suffisant.

### En mode Manuel :

Pour que le poste d'injection fonctionne manuellement, il faudra respecter certaines conditions pour le démarrage du mixeur et des pompes :

- Mode MANU sélection
- Bouton marche activé

- Voyant pompe sans défaut « armoire électrique »

Lorsque la pompe satisfait les conditions de mise en marche et le bouton de mise en marche sont activés par l'opérateur, la pompe commencera alors à fonctionner.

### III.8.2 Fonctionnement Tours aéro-réfrigérantes :

L'eau brute du forage devra être refroidie à travers des tours aéro-réfrigérantes, initialement l'alimentation de la tour en eau devra être faite par deux vannes manuelle. Dans notre cas nous avons suggéré de les remplacer par des vannes motorisé pour plus de sécurité en cas de débordement du bassin d'eau brute des tours ou de contamination du forage ce qui permettra de réagir rapidement. On a aussi suggérer de remplacer les démarreurs progressive par des variateurs de vitesse pour le démarrage des moteurs de refroidissement et cela pour faire la régulation de la température. Afin de faire des économies d'énergies. Cette étape devra fonctionner de la manière suivante :

#### 1. En mode automatique :

Dès que le débit calculé est suffisant les deux vannes motorisé TOR « électrique » devront s'ouvrir et les deux moteurs qui se chargent du refroidissement de l'eau démarrent. Pour que les deux vannes se ferment il faudrait que le flotteur ou bien le capteur de niveau détecte un niveau haut ou bien que la température de l'eau est supérieur à 31°C.

#### 2. La régulation de la température [33] :

On souhaite refroidir de l'eau avec l'air extérieur. Pour cela, on va pulvériser cette eau en fines gouttelettes à contre-courant de l'air qui rentre dans la tour. Ainsi, l'air humide va se saturer en eau. L'eau n'ayant pas été « absorbée » par l'air extérieur se retrouve stocké dans la partie inférieure de la tour.

Il existe deux grandeurs propres aux tours de refroidissement : l'écart et l'approche. L'écart représente la différence de température de l'eau à refroidir entre la sortie et l'entrée de la tour.

$$\text{Ecart} = \Theta_{es} - \Theta_{ee}$$

Avec : -  $\Theta_{es}$  : Température de l'eau en sortie de la tour aëroréfrigérante en [°C]

-  $\Theta_{ee}$  : Température de l'eau en entrée de la tour aëroréfrigérante en [°C]



L'approche représente l'écart entre la température de l'eau en sortie de la tour et la température humide de l'air en entrée de la tour de refroidissement.

$$\text{Approche} = \Theta_{es} - \Theta_{he}$$

Avec  $\Theta_{he}$ , la température humide de l'air en entrée de la tour aéroréfrigérante en [°C]

Dans notre cas nous avons proposé d'équiper les aérateurs de variateur afin de réaliser la régulation de la température dans la tour car initialement les aérateurs devront être démarré à l'aide de démarreur progressive. Pour cela, il nous a été fourni les mesures de la température au niveau des tours qui seront la sortie de notre system ainsi que les fréquences utilisées par les variateurs qui seront l'entrer de notre système, cela grâce à des essais qui ont été effectué sur site.

Nous avons choisie d'utiliser le logiciel matlab, car il nous permet d'utiliser les mesures fournit afin d'estimer la fonction de transfert adéquate pour notre système et cela de la manière suivante :

- Tout d'abord faire entrer les mesures comme étant une matrice.
- Ensuite séparer chaque mesure (ou chaque colonne) :

$t=a(:,3)$  « temps »

$u=a(:,1)$  « frequence »

$y=a(:,2)$  « temperature »

ce qui nous donne grâce à l'instruction  $\text{plot}(t,u)$  et  $\text{plot}(t,y)$  :

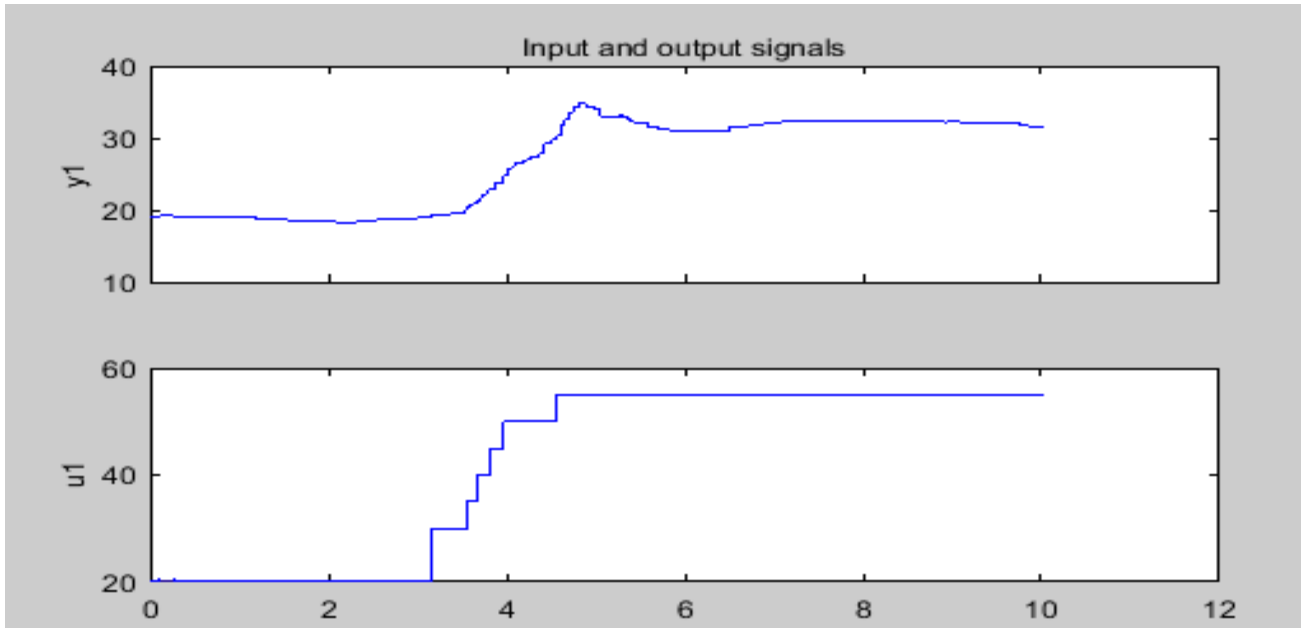


Figure 37 - Graphe de la variation de température.

Après cela grâce à une application sous matlab qui est Système identification et qui se trouve dans l'onglet APPS :



Figure 38 - Barre d'outils matlab.

Ainsi cela nous permet de faire une identification de notre système en entrant l'entrée et la sortie :

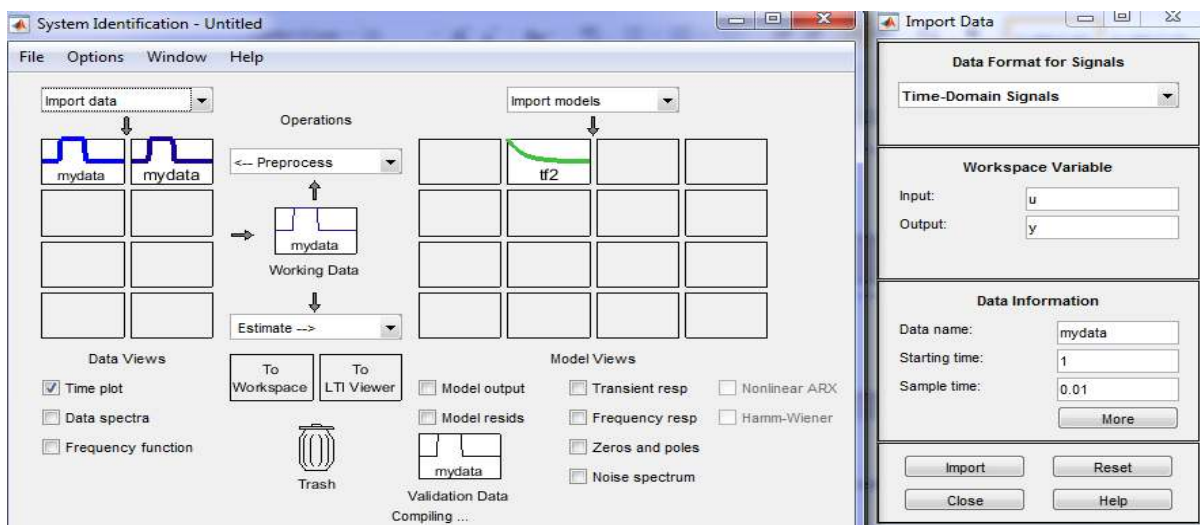


Figure 39 - System Identification matlab.

En allant dans Estimate puis transfer function cela nous donne une estimation de la fonction de transfert, permettant ainsi d'avoir en sortie la mesure estimée suivante :

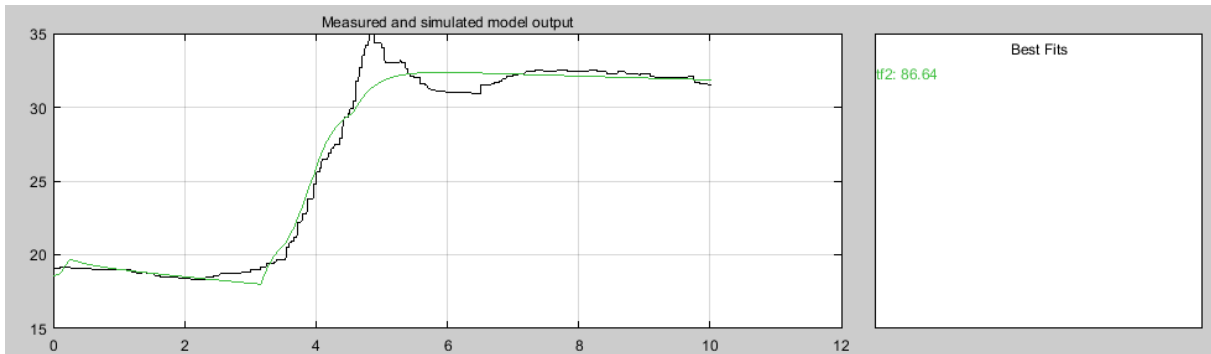


Figure 40 - Graphe de la fonction de transfert estimé.

En faisant un clic droit sur la fonction tf2 estimé nous arrivant à en déduire la fonction de transfert suivante :

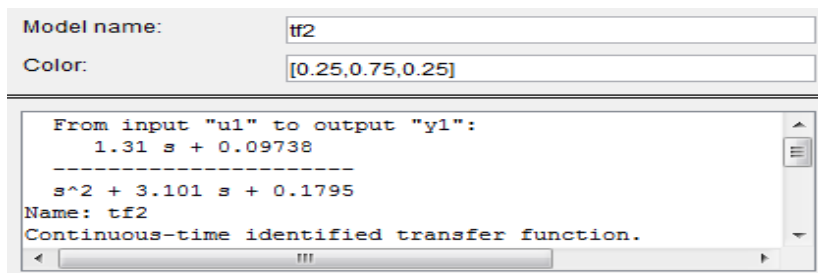


Figure 41 - Fonction de transfert.

Enfin en utilisant la fonction de transfert estimer cela nous permettra de déduire un régulateur PID pour notre system, soit par la méthode Ziegler nichols qui tout d'abord annule l'action intégrale et l'action dérivée. L'action proportionnelle est augmentée jusqu'à ce que le signal en sortie de la boucle fermée oscille de manière entretenue.

On note alors ce gain  $K_u$  c'est le **gain maximal** (ou gain critique). On note  $T_u$  la période d'oscillation du signal. Les paramètres du régulateur  $K_p$ ,  $T_i$  et  $T_d$ , sont choisis en se référant au tableau ci-dessous :

Méthode de Ziegler Nichols			
Type de contrôle	$K_p$	$T_i$	$T_d$
<b>P</b>	$0.5 * K_u$	-	-
<b>PI</b>	$0.45 * K_u$	$T_u / 1.2$	-
<b>PD</b>	$0.8 * K_u$	-	$T_u / 8$
<b>PID</b>	$0.6 * K_u$	$T_u / 2$	$T_u / 8$

Tableau 6 - Tableau des coefficients de la méthode de Ziegler Nichols.

Soit utiliser l'application ce trouvant dans matlab appeler PID tuner permettant de fournir le régulateur adéquat et cela en exportant notre fonction, Ainsi PID tuner nous donne comme résultat un régulateur PI ou  $K_p= 2.01$  et  $T_i= 0.19$  et cela comme montrer ci-dessous :

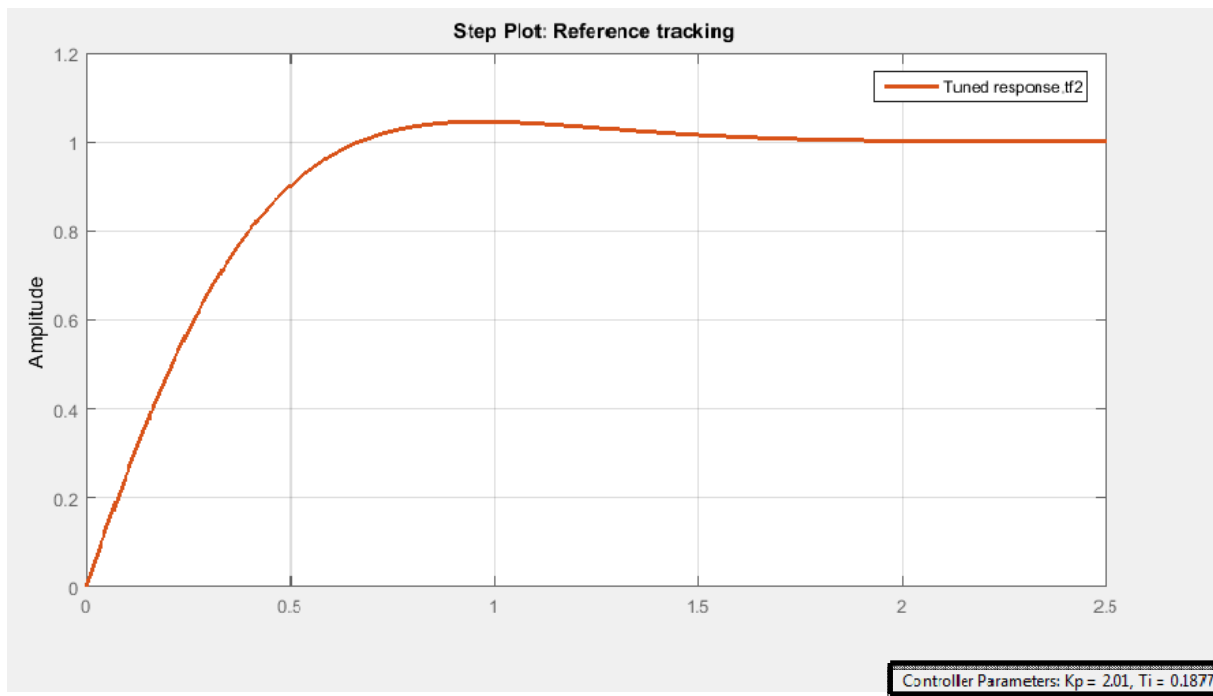


Figure 42 - Graphe de la réponse indicielle.

### III.8.3 Pompes d'alimentation des filtres :

A la sortie des tours aero-réfrigérantes on trouve trois canalisations équipé de trois pompes, ou seulement deux seront autorisé à fonctionner et l'autre en veille. Ils seront démarrer à l'aide de variateurs de vitesse, pour cela il faudra respecter les conditions suivantes pour le démarrage en automatique :

- Pompe disponible sans défaut (mode auto sélectionné)
- Niveau bassin eau brute ne soit pas au niveau bas ou très bas (flotteur et capteur).

#### 1. Choix de démarrage des pompes :

Seulement deux pompe devront être autorisé pour fonctionner, la troisième sera en veille et cela A l'aide d'un compteur qui enregistre les heurs de fonctionnement des pompes et qui permettra de faire des permutations pour ne pas usées les pompes

En manuel, l'opérateur devra vérifier si la pompe est disponible et sans défaut alors Lorsque la pompe satisfait les conditions de mise en marche et le bouton de mise en marche est activé par l'opérateur, la pompe commencera alors à fonctionner.

### 2. La filtration :

Pour les filtres, on définit les états suivants : état Service et état Régénération. L'état Service comprend la séquence service et l'état Lavage comprend les séquences de préparation de lavage, vidange partiel, lavage air, lavage inverse et préparation de fonctionnement. La première fois, si on active une séquence, ce sera la séquence de Service. On devra pour cela ouvrir les vannes TOR pneumatique d'entrée de l'eau brute et de sortie de l'eau filtré. Lorsque la séquence service est en mode service et que les conditions de fin de séquence sont présentes : haute pression différentielle entre l'entrée et la sortie des filtres. La séquence de service du premier filtre sera arrêtée tandis que la séquence du reste des filtres restera en service en attendant leur permission de commencer leur séquence de lavage, Lorsque le premier filtre termine sa séquence de lavage et démarre sa séquence de service, le second filtre arrêtera la séquence de service et démarrera sa séquence de lavage. Les séquences de lavage seront considérées finalisées lorsque tous les filtres en service aient fait leur séquence de lavage.

### III.9 Le logiciel Unity Pro [34] :

Unity Pro est un logiciel qui permet le développement de programmes et l'exploitation des automates Modicon M580, M340, Premium, Quantum et Atrium.

Il comprend :

- 5 Langages de Programmation (FDB, LD, SFC, IL, ST).
- Librairie de Blocs fonctions (DFB) personnalisables.
- Simulateur sur PC avant la mise en service.
- Test et diagnostic intégrés.

# Chapitre 3 : Automatisation

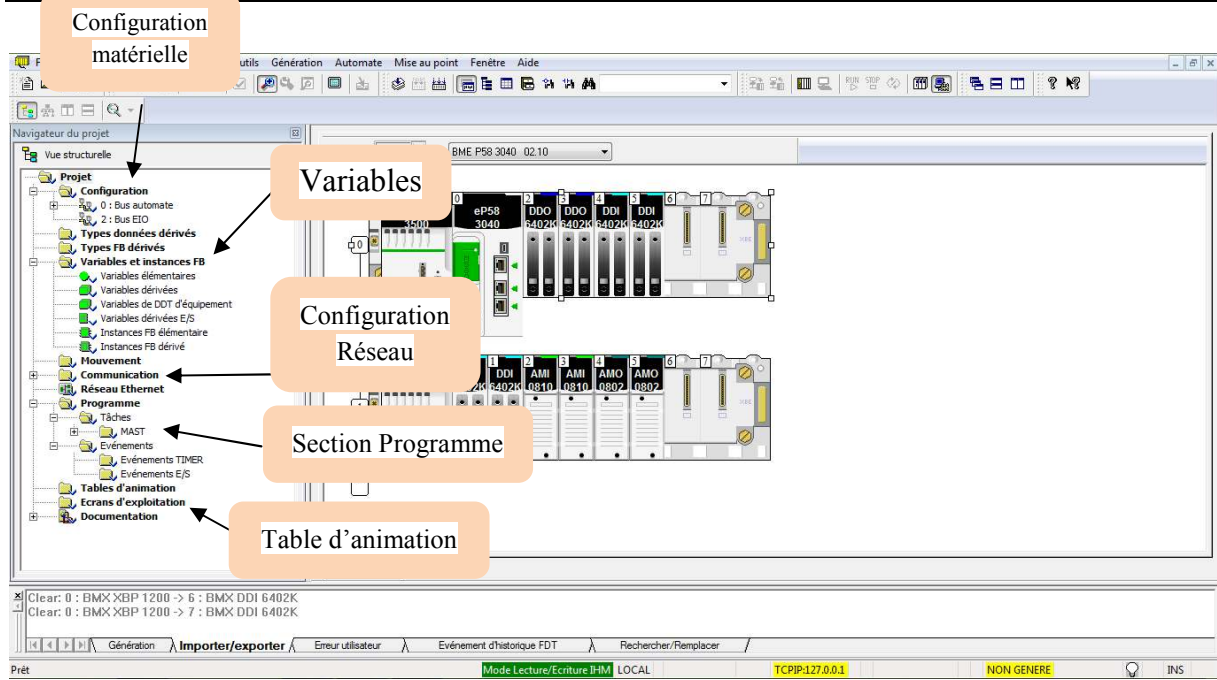


Figure 43 - Interface Unity Pro XL.

## III.9.1 Création du projet :

La création d'un projet permet de choisir l'automate et la CPU.

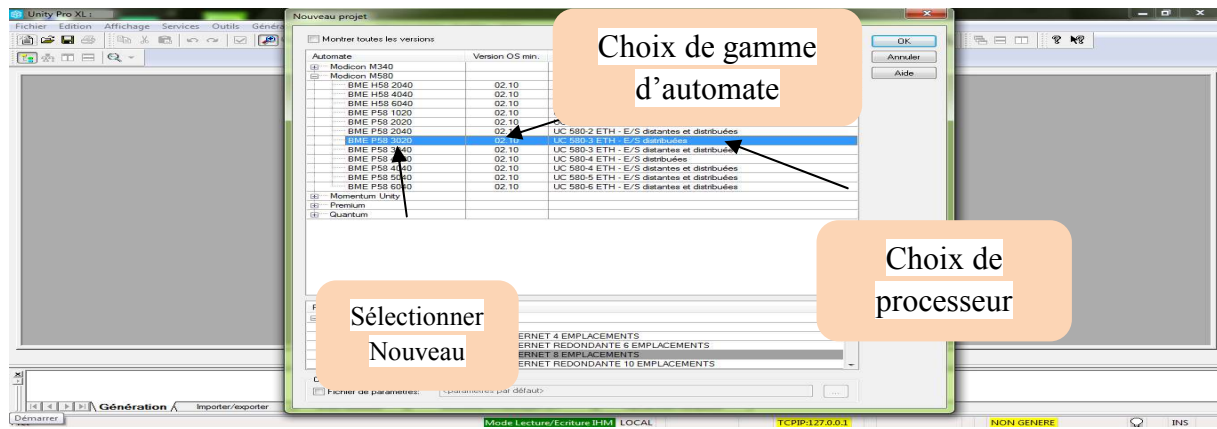


Figure 44 - Création de projet

### III.9.2 Configuration matérielle :

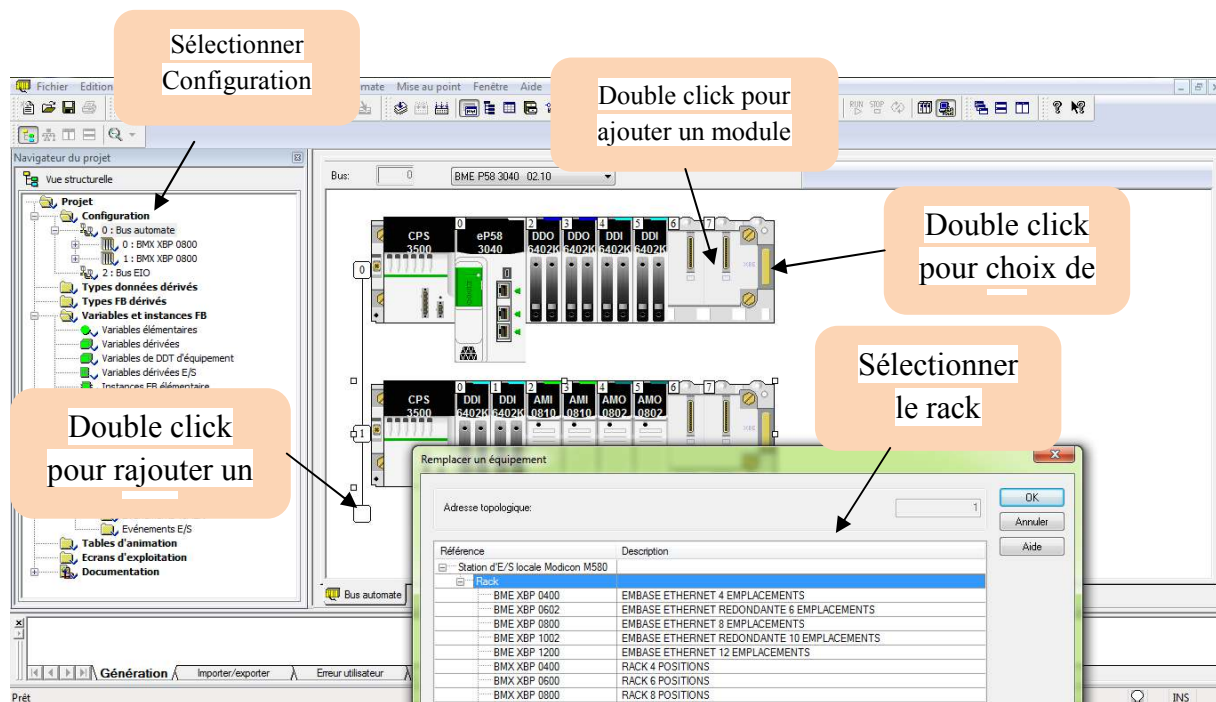


Figure 45 - Configuration matérielle du processus.

### III.9.3 Choix des modules entrées/sorties :

Le choix des modules c'est fait selon le nombre totales des entrées et des sorties TOR et ANALOGIQUE qu'on déjà fait et cité au début du chapitre.

	Entrées	Sorties
<b>Numérique « TOR »</b>	160	63
<b>Analogique</b>	15	16

Tableau 7 - Tableau des entrées sorties totale.

### III.9.4 Choix d'alimentation :

Pour le choix d'alimentation une alimentation est insérée par défaut au premier emplacement à gauche, on peut la modifier selon nos besoin on cliquant sur le bouton droit et modifier, pour le choix de la bonne alimentation on peut visualiser le bilan de puissances on clic droit sur l'alimentation puis bilan de l'alimentation.

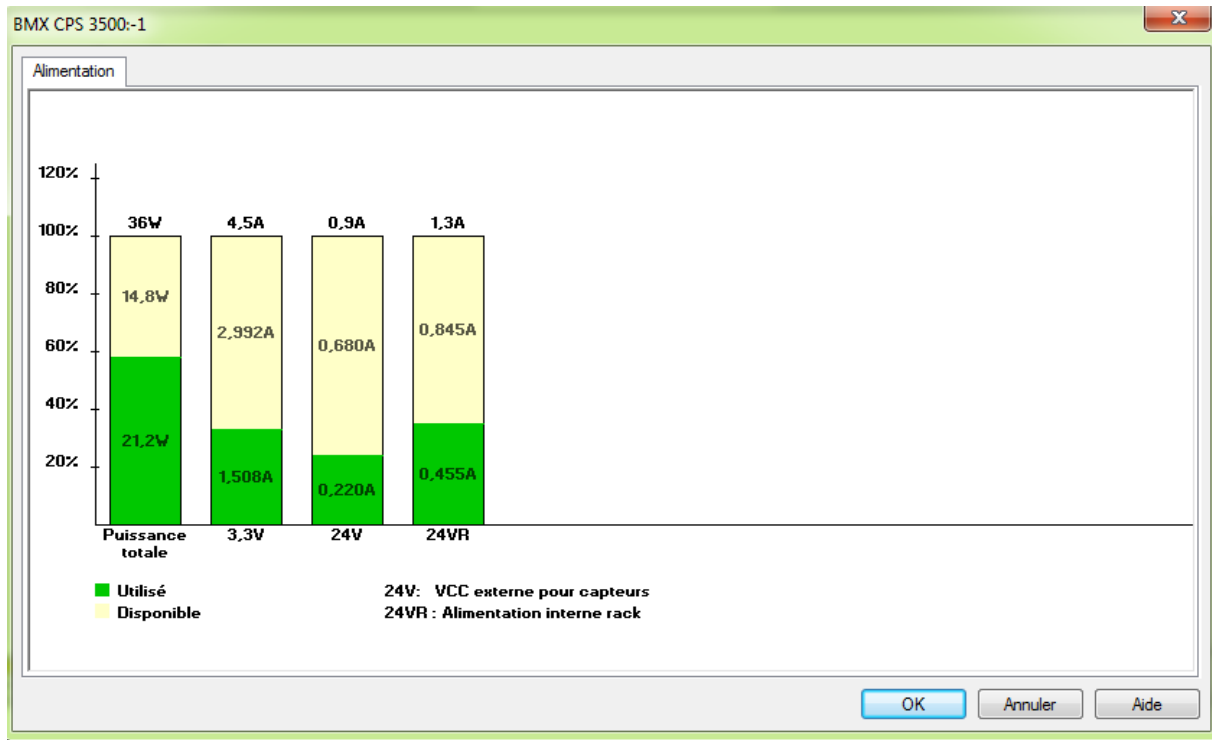


Figure 46 - Le Bilan de l'alimentation.

### III.9.5 Programmation :

Après le choix du matériel on passe à la programmation des solutions.

### III.9.6 Les mnémoniques :

Commencer par saisir les mnémoniques est nécessaire pour que le programme soit complet. Il suffit d'ouvrir la table des mnémoniques et entrer le nom le type l'adresse de la variable et rajouter un commentaire pour que ça soit plus compréhensible.

Nom	Type	Adresse	Valeur	Commentaire	Horodatage	Droits lecture/écriture (R/W)
Ouverture_Vanne4_sorti_filtr1	EBOOL	%Q0.6.12		sortie de l'eau sale	Aucun	
Ouverture_Vanne4_sorti_filtr1_0	EBOOL	%Q0.6.12		sortie de l'eau sale	Aucun	
Ouverture_Vanne5_entri_filtr1	EBOOL	%Q0.6.13		Air du supresseur	Aucun	
Ouverture_Vanne5_entri_filtr1_0	EBOOL	%Q0.6.13		Air du supresseur	Aucun	
Ouverture_Vanne6_sorti_filtr1Air	EBOOL	%Q0.6.14		Sortie air	Aucun	
Ouverture_Vanne6_sorti_filtr1Air_0	EBOOL	%Q0.6.14		Sortie air	Aucun	
Ouverture_Vanne7_Sorti_filtr1_vi	EBOOL	%Q0.6.15		Sortie de vidange pe...	Aucun	
Ouverture_Vanne7_Sorti_filtr1_vi_0	EBOOL	%Q0.6.15		Sortie de vidange pe...	Aucun	
Ouverture_Vanne11_entri_filtr2	EBOOL	%Q0.6.16		entré eau brute pour ...	Aucun	
Ouverture_Vanne11_entri_filtr2_0	EBOOL	%Q0.6.16		entré eau brute pour ...	Aucun	
Ouverture_Vanne12_sorti_filtr2	EBOOL	%Q0.6.17		sortie eau filtré du filtr...	Aucun	
Ouverture_Vanne12_sorti_filtr2_0	EBOOL	%Q0.6.17		sortie eau filtré du filtr...	Aucun	
Ouverture_Vanne13_entri_filtr2	EBOOL	%Q0.6.18		entre pour eau de la...	Aucun	
Ouverture_Vanne13_entri_filtr2_0	EBOOL	%Q0.6.18		entre pour eau de la...	Aucun	
Ouverture_Vanne14_Sorti_filtr2	EBOOL	%Q0.6.19		Sortie de l'eau sale d...	Aucun	
Ouverture_Vanne14_Sorti_filtr2_0	EBOOL	%Q0.6.19		Sortie de l'eau sale d...	Aucun	
Ouverture_Vanne15_entri_filtr2	EBOOL	%Q0.6.20		Air du supresseur po...	Aucun	
Ouverture_Vanne15_entri_filtr2_0	EBOOL	%Q0.6.20		Air du supresseur po...	Aucun	
Ouverture_Vanne16_Sorti_filtr2	EBOOL	%Q0.6.21		Sortie air pour filtre 2	Aucun	
Ouverture_Vanne16_Sorti_filtr2_0	FROOI	%Q0.6.21		Sortie air pour filtre 2	Aucun	

Figure 47 - Table des mnémoniques.



### III.9.7 Structure du programme :

Notre programme est organisé comme cela.

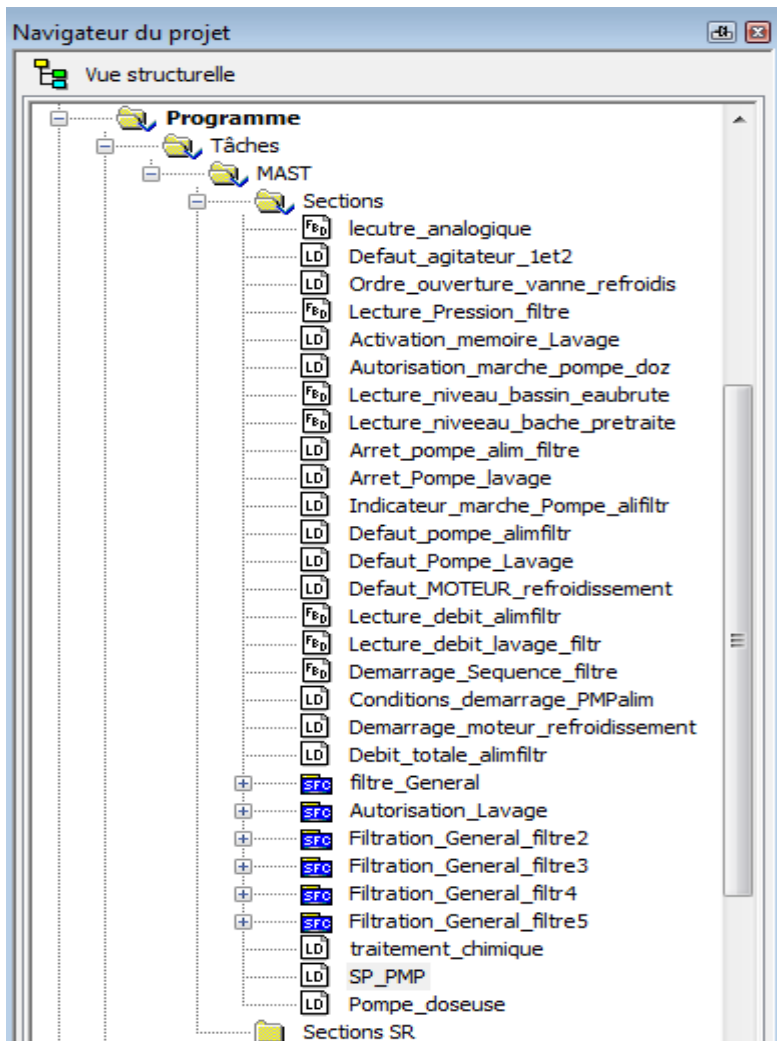


Figure 48 - Vue sur le navigateur de projet

### III.9.8 Les sections de programme :

Dans notre projet on a utilisé de différents langages comme la montre les figures qui suivent.

#### Des sections FDB :

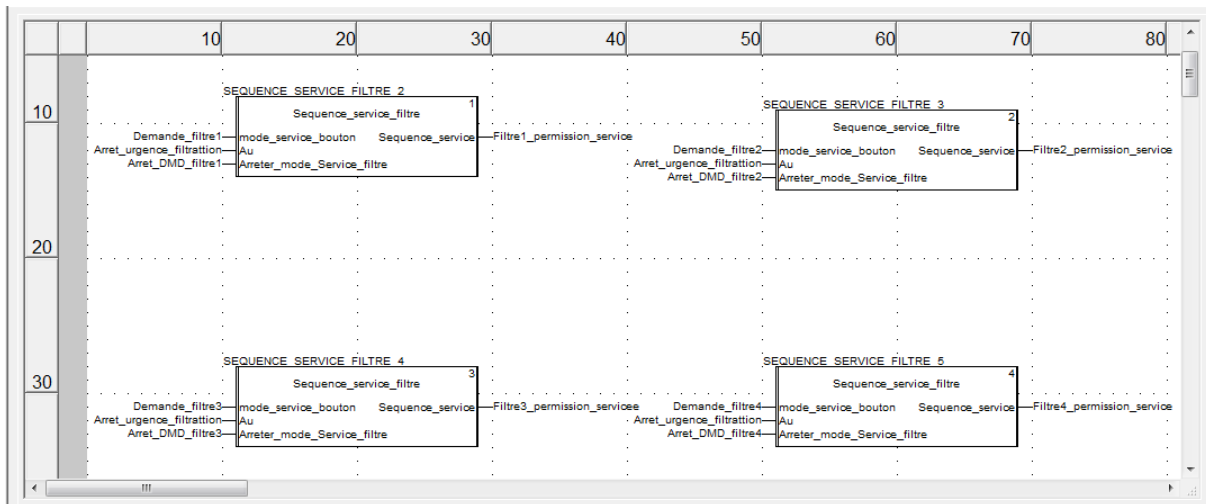


Figure 49 - Une partie des FDB utilisé.

## Des sections LD :

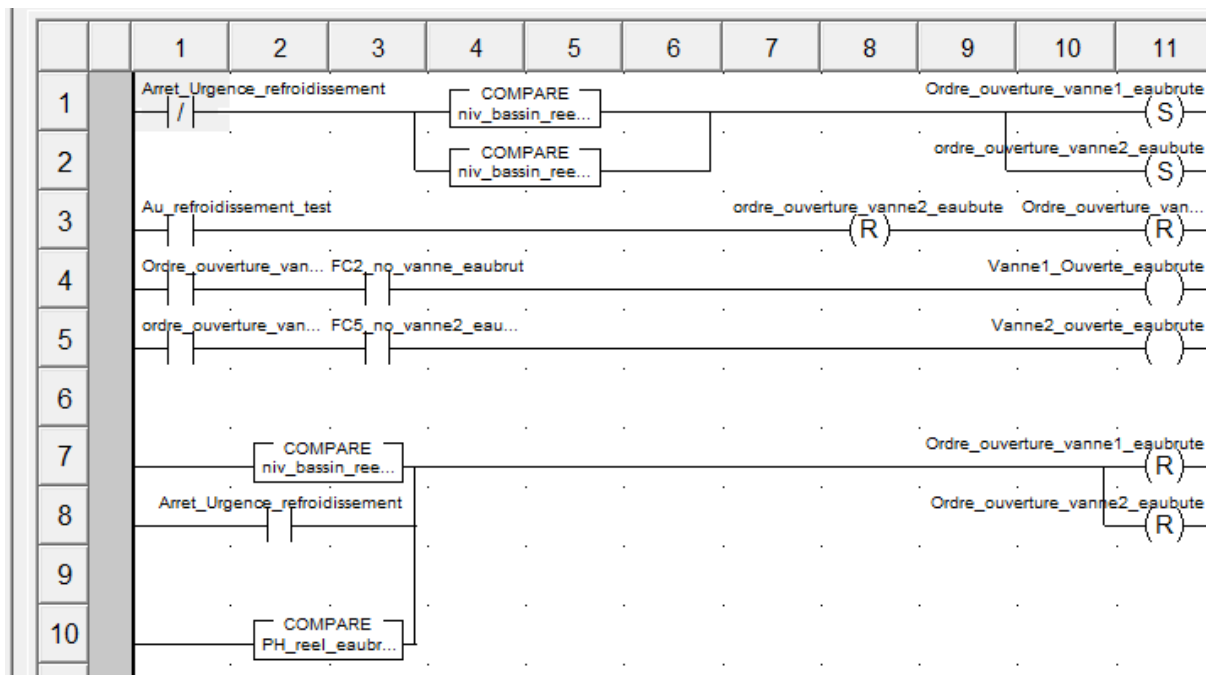


Figure 50 - Une section ladder.

## Des sections en Grafcet :

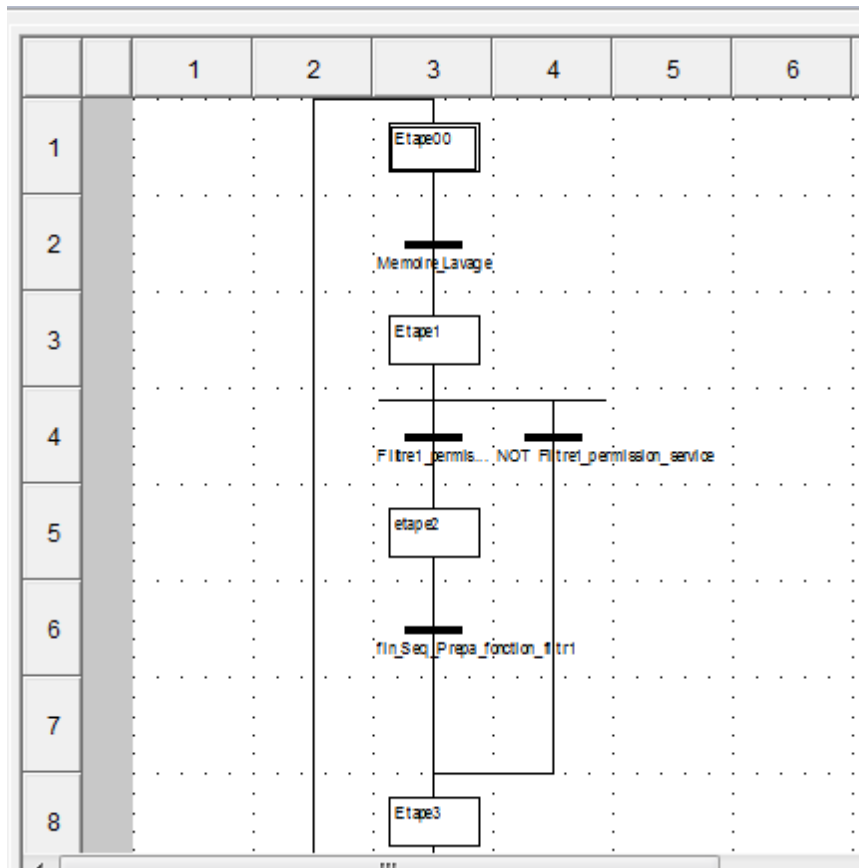


Figure 51 - Une partie Grafcet.

### III.10. Conclusion :

Dans ce chapitre nous avons proposé une solution d'automatisme pour automatiser notre station.

# **Chapitre 4 :**

# **Supervision**

### IV.1 Introduction :

La supervision est une technique industrielle de suivi et de pilotage informatique de procédés de fabrication automatisés. Une supervision peut être dans des salles de contrôle composé d'un ou plusieurs ordinateurs en réseau qu'on appelle un système SCADA ou bien sur des écrans tactiles des interfaces homme-machine(IHM).

Dans ce chapitre nous proposons un système de supervision afin de compléter la partie d'automatisation de la partie du prétraitement de la station de déminéralisation. Ce système englobe les différentes fonctionnalités de cette partie de l'installation afin d'offrir utilisation simple et complète pour l'opérateur.

### IV.2 Interface homme machine [35] :

L'interface Homme-Machine est le principal outil au travers duquel les opérateurs et superviseurs de lignes coordonnent et supervisent les processus industriels et manufacturiers dans les usines .L'IHM permet à l'opérateur de voir et commander à l'aide des informations graphique sous forme synoptique ce qui donne une représentation de l'usine ou la chaîne de productions qu'il contrôle.

### IV.3 Choix de l'interface homme machine (IHM) :

Schneider Electric offre plusieurs gammes de pupitres pour toutes les applications, afin de pouvoir ajouter les éléments de la station et assurer une bonne supervision et commande de processus. On a opté pour le pupitre HMIGTO5310, il correspond bien à notre projet vu sa surface de travail en plus c'est plus lisible ça permet de mettre plusieurs éléments sur une seule vue.



*Figure 52 - Image des IHM Schneider Electric.*

#### Caractéristique de l'IHM :

- Taille de l'affichage d'écran 10.4 inch
- Résolution de l'écran 640 x 480 pixels WVGA
- Logiciel de programmation Vijeo Designer

- Protocole de communication MOD BUS, TCP IP
- Type de mémoire 96 Mo Flash (EEPROM)
- Alimentation 24 VDC
- Indice de protection IP65

### IV.4 Vijeo designer [36]:

Vijeo Designer est un logiciel de pointe permettant de réaliser des écrans opérateur et de configurer les paramètres opérationnels des périphériques d'Interface Homme Machine (IHM). Il fournit tous les outils nécessaires à la conception d'un projet IHM, de l'acquisition des données jusqu'à la création et à la visualisation de synoptiques animés.

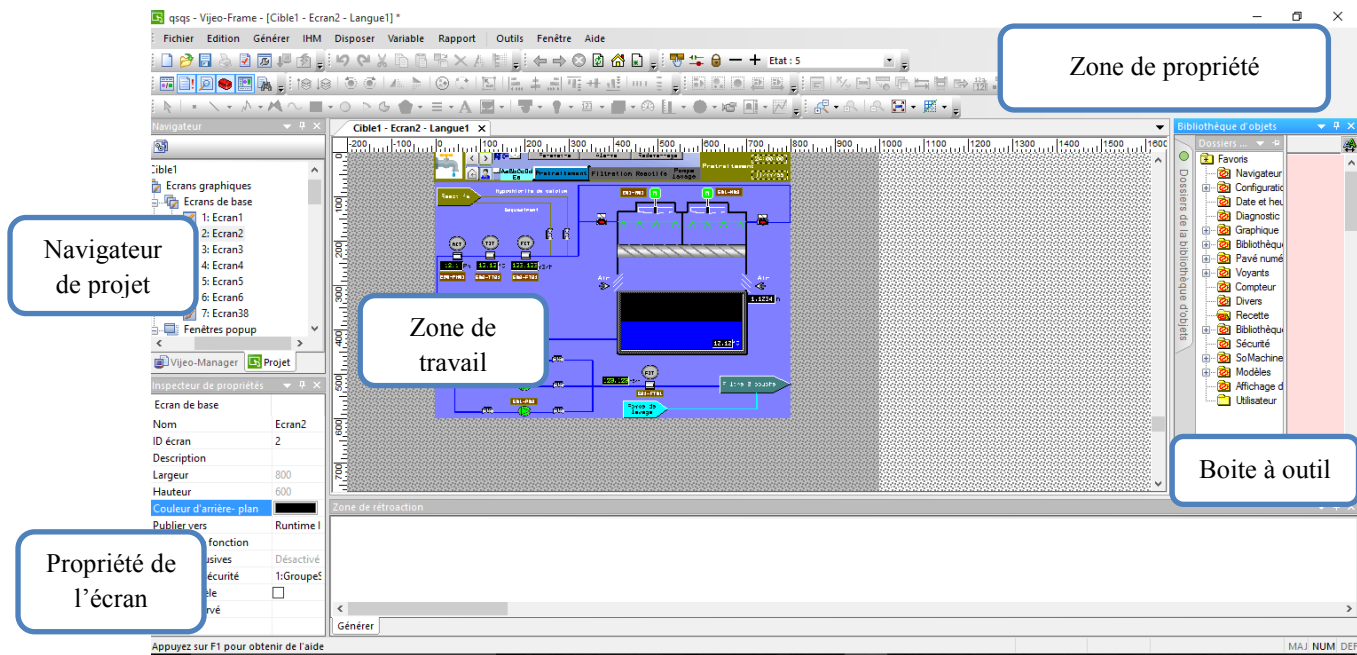


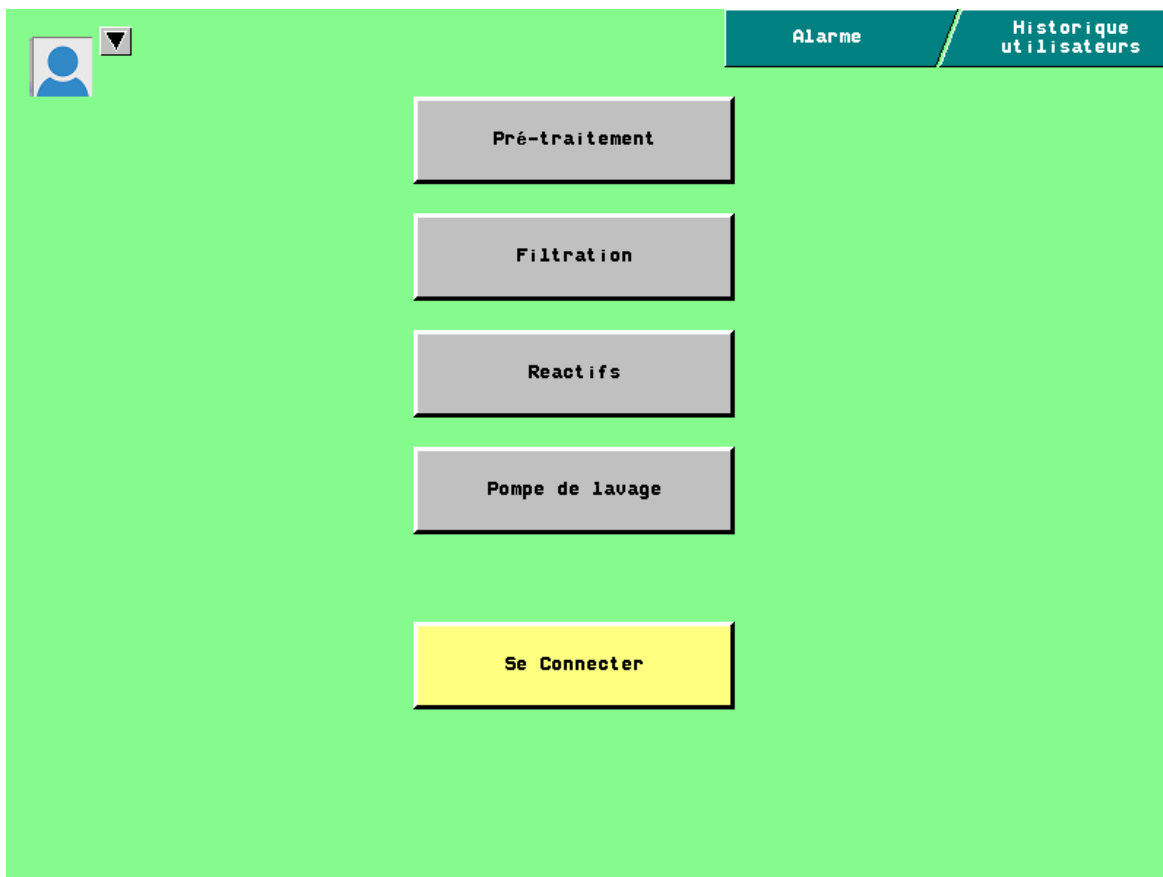
Figure 53 - Interface du logiciel Vijeo Designer.

### IV.5 Le projet :

On débute un projet par sa création, après on configure notre communication entre Vijeo et Unity afin qu'on puisse communiquer par une communication modbus TCP/IP. Enfin l'étape suivante est de réaliser le processus, et pour cela nous avons mis plusieurs vues qui seront détaillé dans les paragraphes qui suivent.

- **Page d'accueil :**

La page d'accueil donne une vue générale sur notre processus. Elle regroupe plusieurs icônes de navigations, une icône de connexion on peut ne pas naviguer sans s'identifier on a donc l'icône identification, un historique d'alarmes et un autre d'utilisateurs et d'identification comme les montre les deux figures suivantes.



*Figure 54 - Vue de la page d'accueil pour IHM*

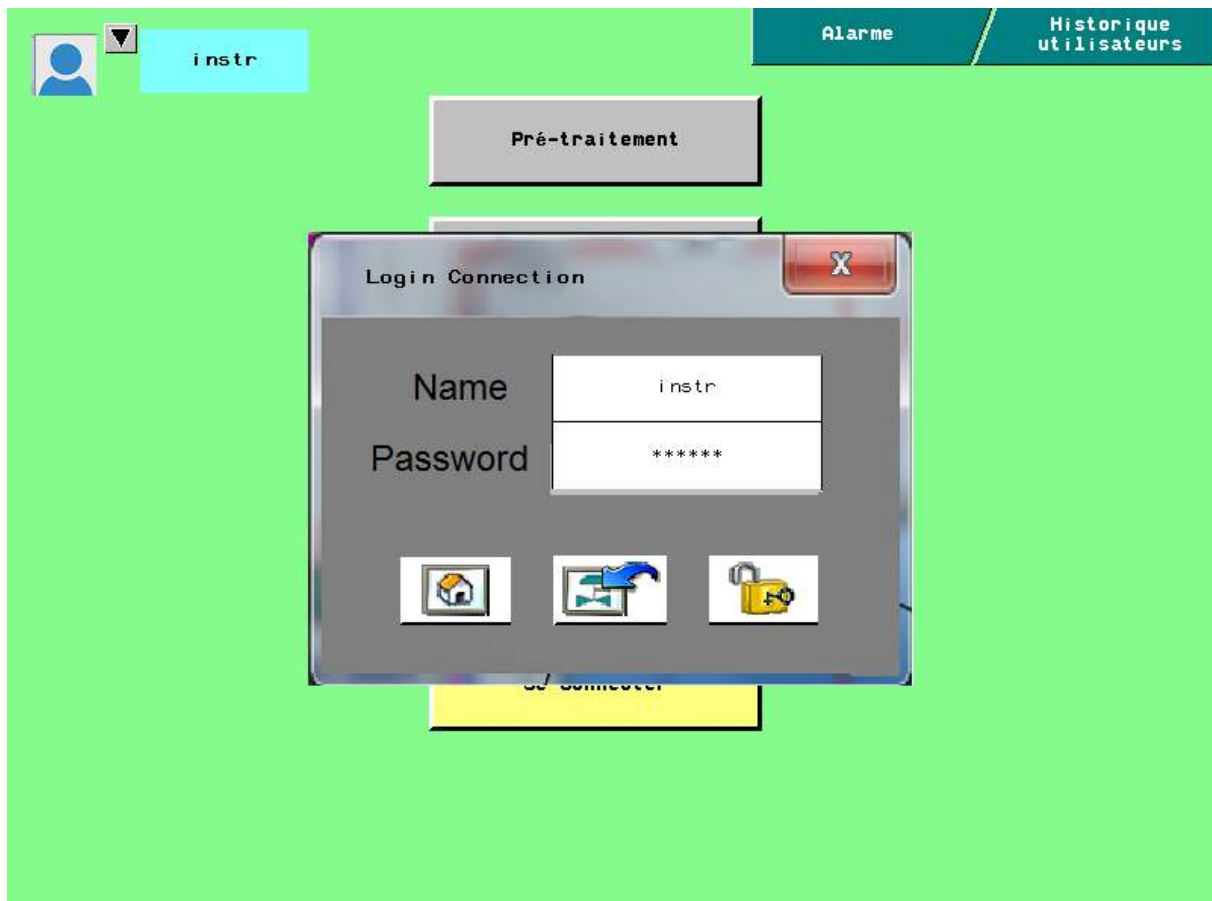


Figure 55 - Vue sur l'interface de connexion.

- **Prétraitement :**

La vue du prétraitement indique l'état des pompes les vannes, l'état des moteurs des aérateurs pour le système de refroidissement, la qualité d'eau (pH), température et débit, on peut aussi visualiser le niveau d'eau dans le réservoir et sa température, comme le montre la figure ci-dessous.



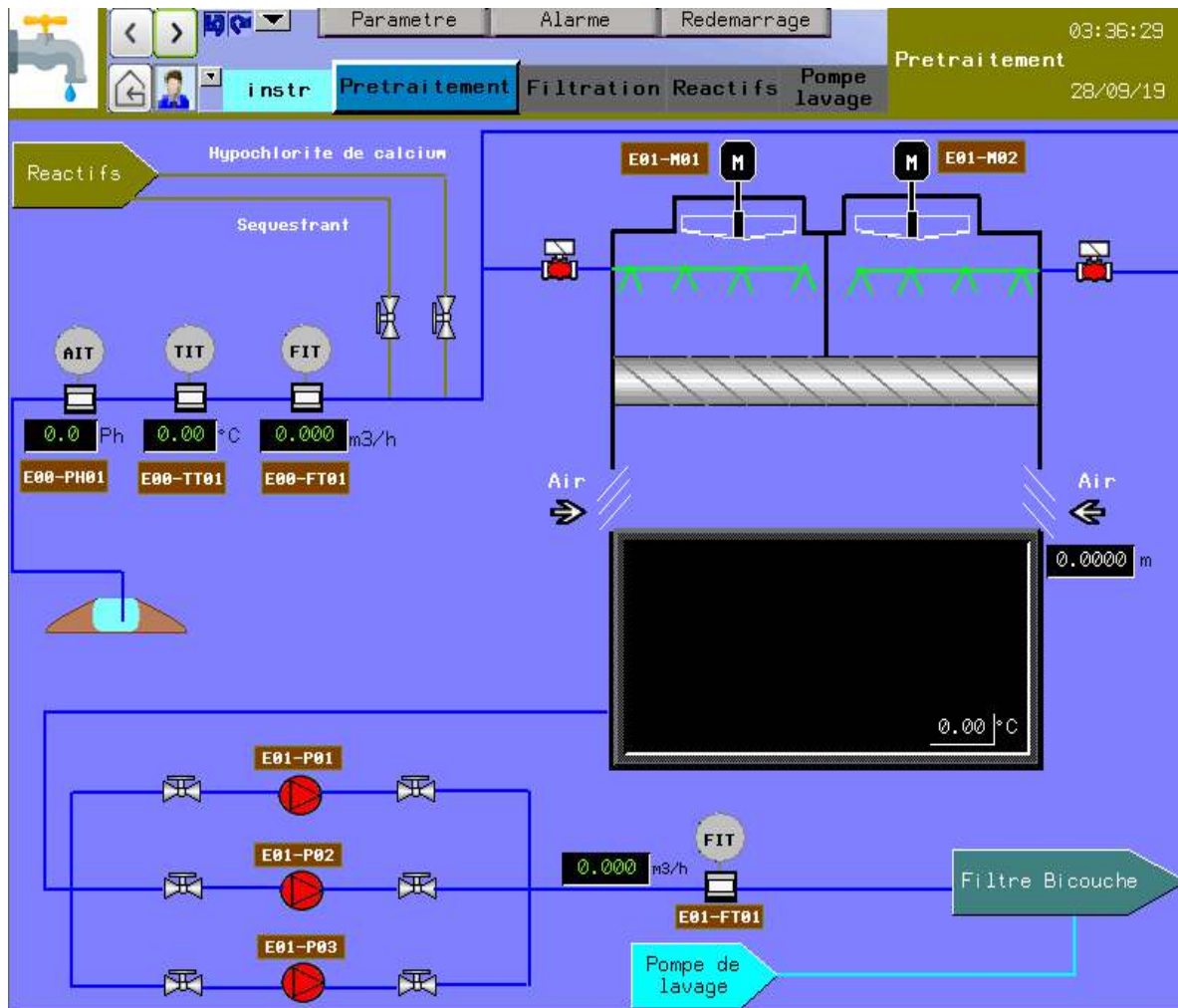


Figure 56 - Vue prétraitement.

- Filtration :**  
 La filtration est représentée par 5 filtres, plusieurs vannes en rouge à l'arrêt et change en vert en marche, des indicateurs et transmetteurs de pression et aussi des surpresseurs pour le soufflage d'air comme le montre la figure ci-dessous.

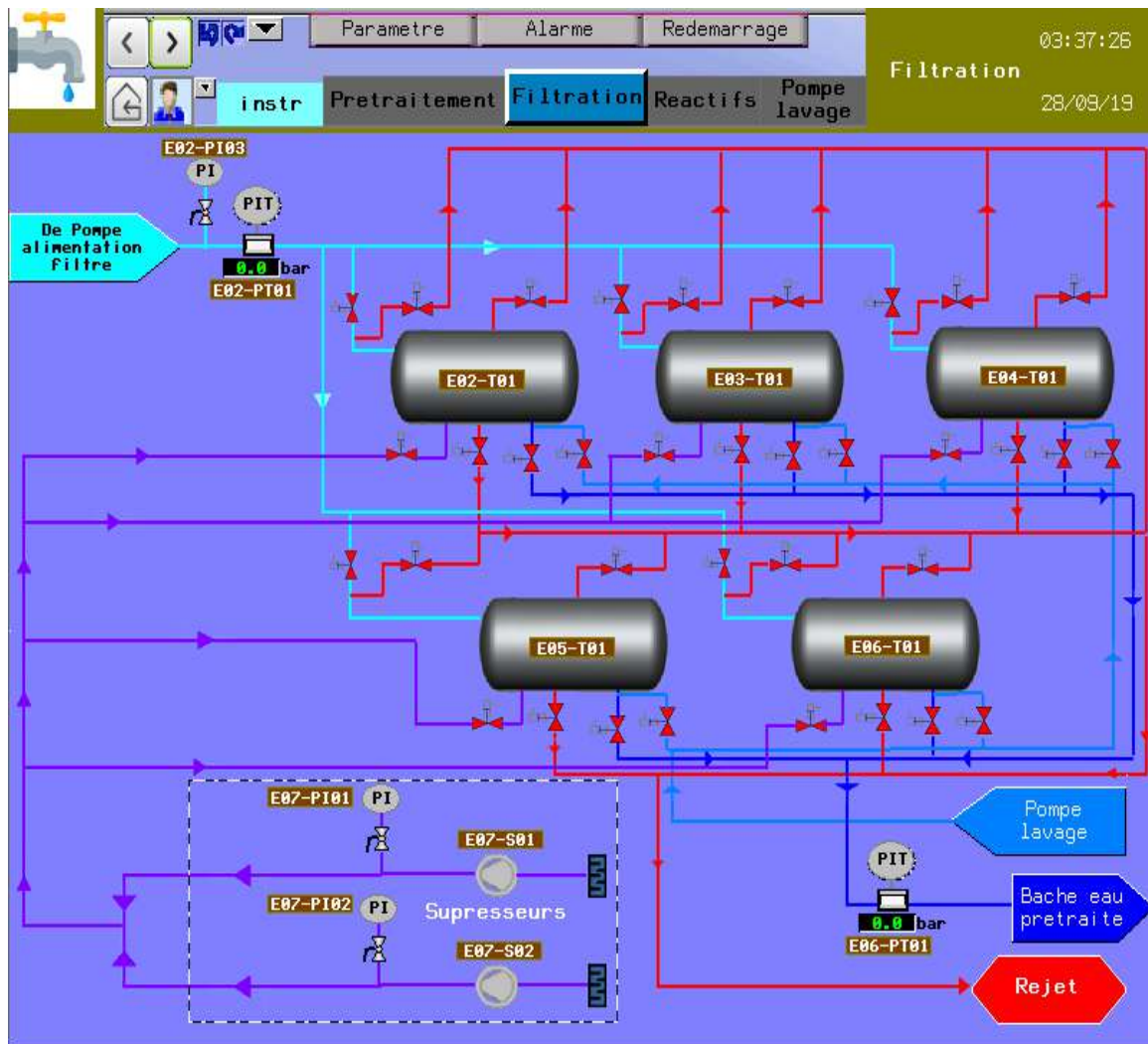


Figure 57 - Vue filtration.

- **Dosage :**  
L'étape de dosage est représentée par des silos contenant des mélangeurs des vannes analogiques et des pompes comme le montre la figure ci-dessous.

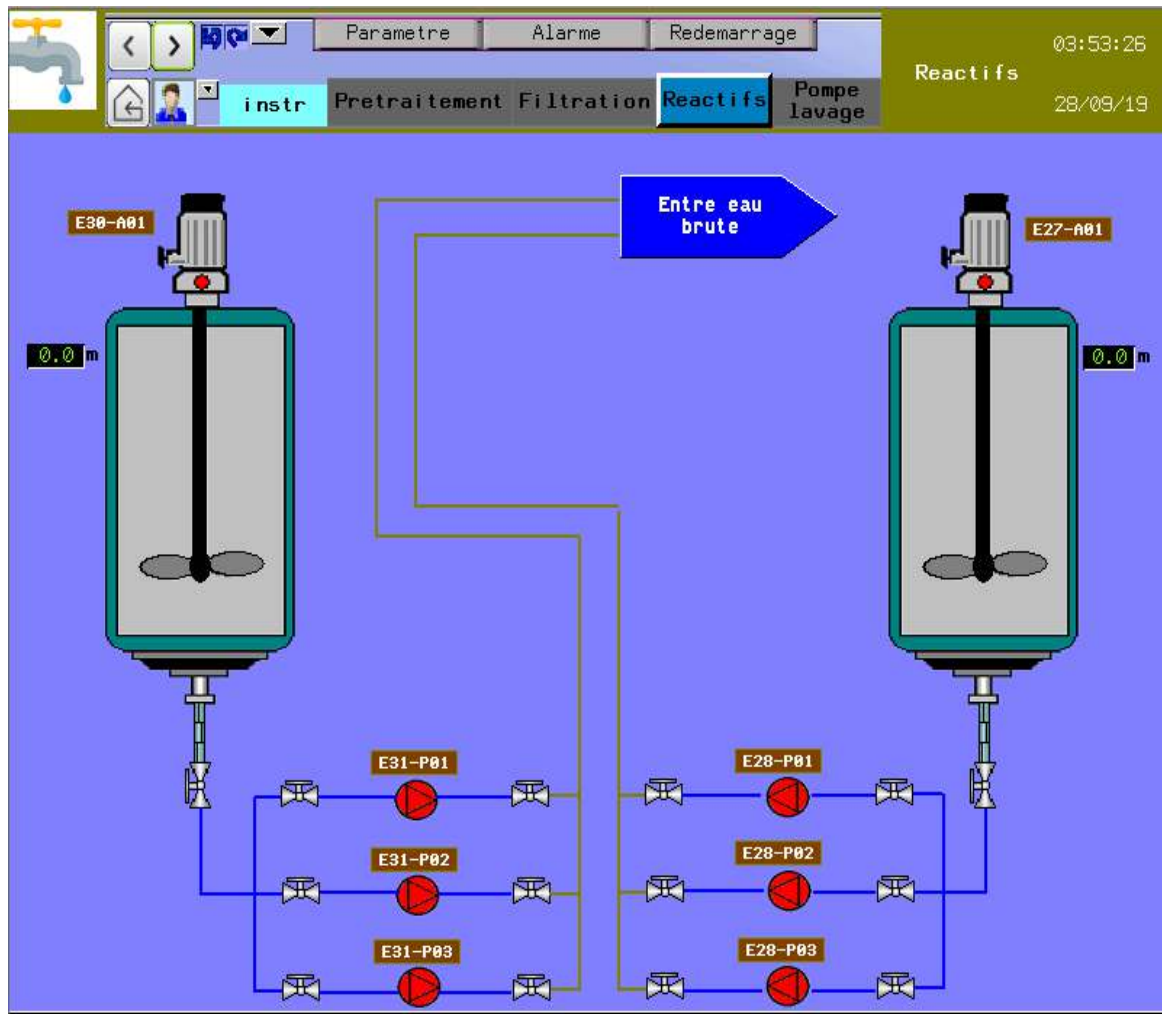


Figure 58 - Vue de dosage.

- **Pompes de lavages :**

Cette vue permet de visualiser le niveau d'eau prétraité dans le réservoir et aussi l'état des pompes de lavages ainsi le débit d'eau de lavage comme le montre la figure suivante.

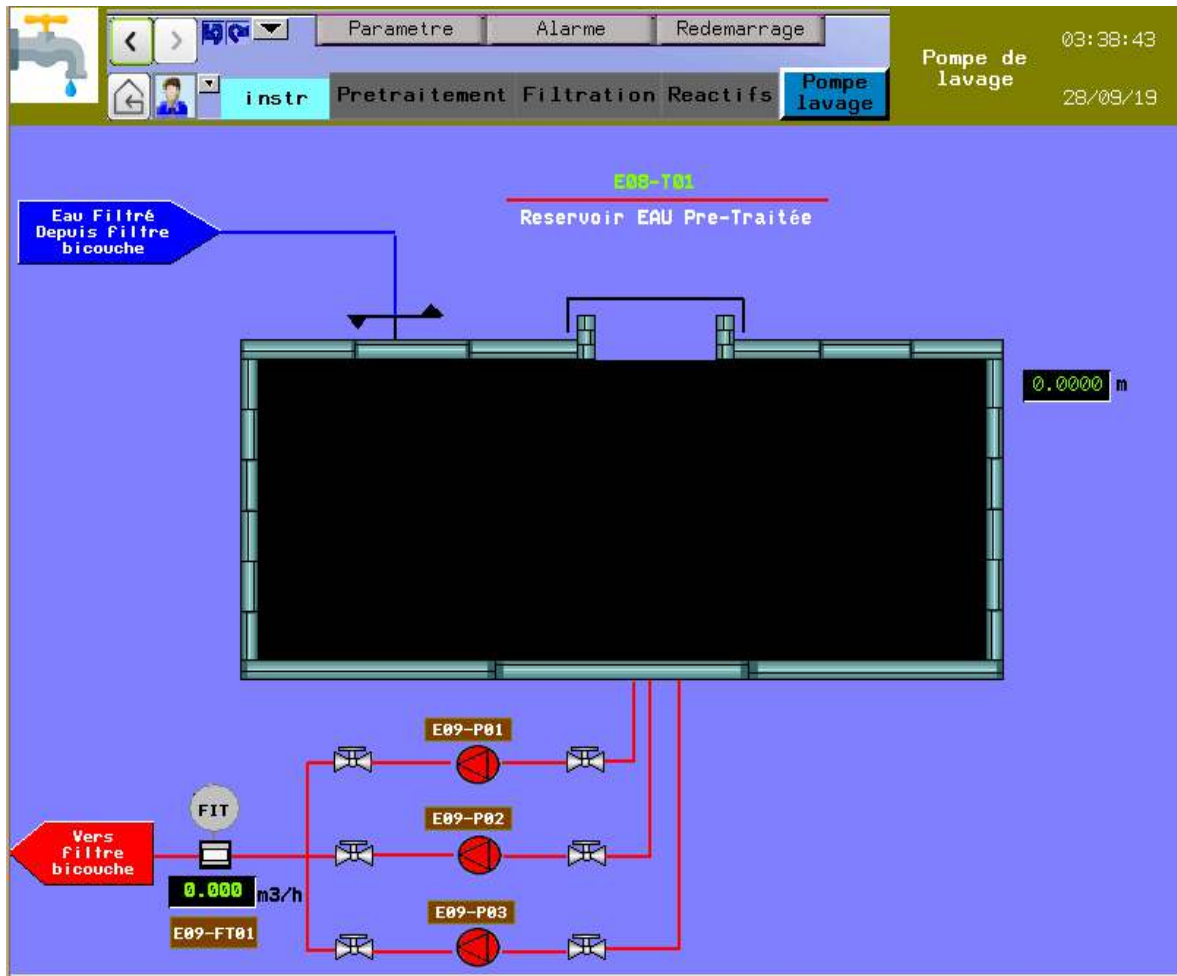
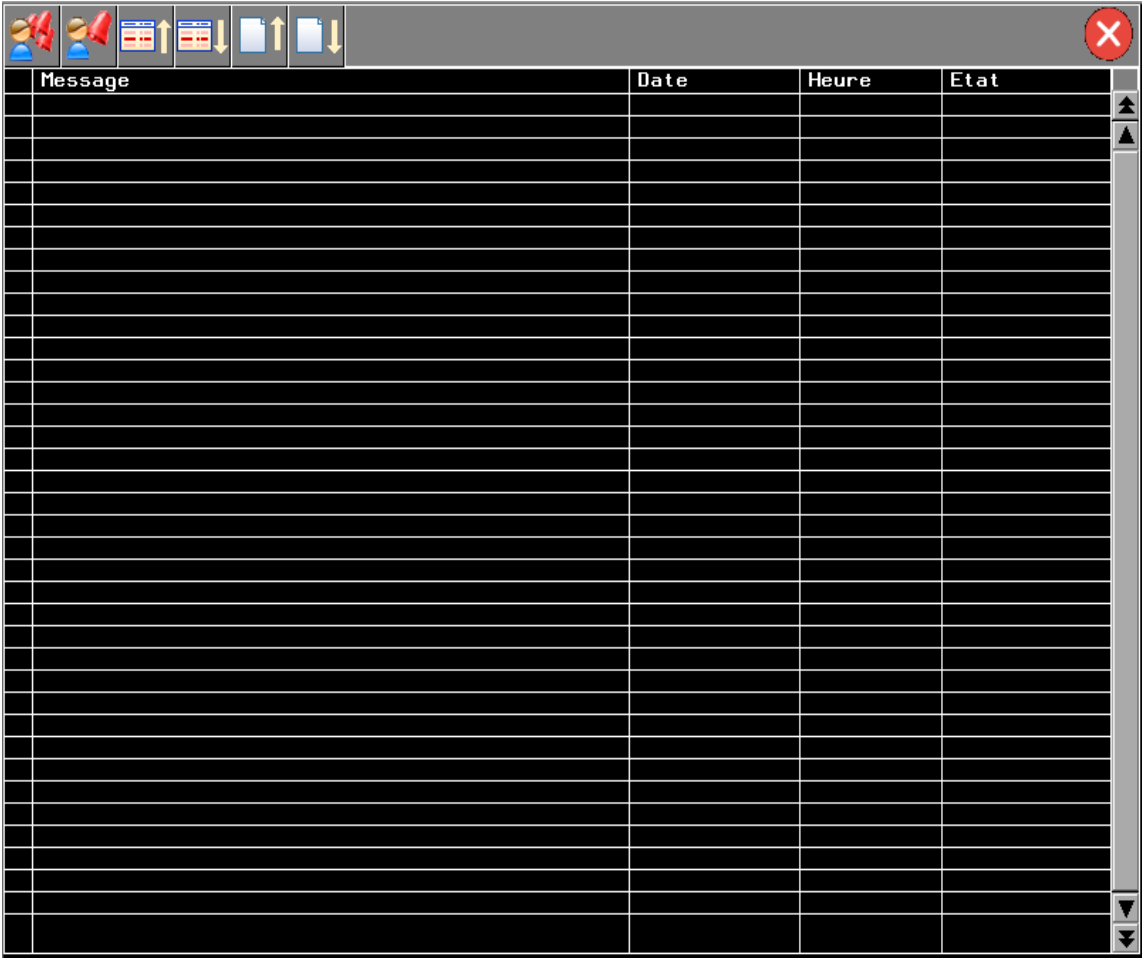


Figure 59 - Vue pompes de lavage.

- **Les Utilisateurs :**

Cette vue a été créée afin de déterminer l'utilisateur qui a accédé au système grâce à un historique chronologique.





The screenshot shows a software interface for monitoring alarms. At the top, there is a toolbar with several icons: a red alarm bell, a blue alarm bell, a document with a red 'X', a document with a red 'X' and an upward arrow, a document with a red 'X' and a downward arrow, a document with an upward arrow, and a document with a downward arrow. A red 'X' button is in the top right corner. Below the toolbar is a table with four columns: 'Message', 'Date', 'Heure', and 'Etat'. The table contains 20 empty rows. On the right side of the table, there are two upward-pointing arrows at the top and two downward-pointing arrows at the bottom, indicating scrollable content.

Message	Date	Heure	Etat

Figure 61 - Vue des alarmes.

Remarque : Les Tags utilisés sur les vues sont sur Annexe I

**IV.6 Conclusion :**

Dans ce chapitre nous avons développé un système de supervision pour la partie du prétraitement de la station de déminéralisation d'eau.

## **Conclusion Générale**

## **Conclusion Générale**

---

Le projet qui nous a été confié nous a permis de mieux connaître la démarche de résolution des problèmes dans l'automatisation d'un procédé industriel.

Notre objectif consisté à trouver une solution en automatisme à partir du cahier de charge et schéma PID . On a proposé un programme pour le fonctionnement et une solution pour la supervision, afin de les intégrer dans la station.

Ce travail nous a permis d'enrichir nos connaissances et de les mettre en œuvre avec ce qu'on a déjà acquis bien avant tout au long de notre cycle universitaire. Ce travail pour nous est un premier pas dans le milieu professionnelle c'est une expérience complémentaire, elle combine entre la théorie (les études) et la pratique notre futur métier.

L'étude de ce processus nous donner l'opportunité de compléter le cahier des charges et à atteindre des objectifs désiré tel que :

- Choix des équipements, mise en place d'une configuration matérielle.
- La création d'un programme et d'un écran de supervision pour le processus.
- Test des résultats sur simulation.



# **Bibliographie**

## Bibliographie :

- [1] [https://fr.wikipedia.org/wiki/Nappe\\_de\\_l%27Albien\\_\(Alg%C3%A9rie\)](https://fr.wikipedia.org/wiki/Nappe_de_l%27Albien_(Alg%C3%A9rie))
- [2] <https://traitement-eau.ooreka.fr/astuce/voir/624673/eau-brute>
- [3] <https://ft.univtlemcen.dz/assets/uploads/pdf/departement/hyd/Traitement%20de%20eau%20M1%20TTE.pdf>
- [4] [document de la station de touggourt](#)
- [5] <http://www.univbejaia.dz/dspace/bitstream/handle/123456789/9199/Traitement%20de%20l%E2%80%99eau%20de%20forage%20par%20osmose%20Inverse%20au%20niveau%20du%20complexe%20agroalimentaire%20Cevital.pdf?sequence=1&isAllowed=y>
- [6] <https://traitement-eau.ooreka.fr/qr/voir/109563/filtres-pour-traitement-d-eau-de-forage>
- [7] [https://fr.wikipedia.org/wiki/Osmose\\_inverse](https://fr.wikipedia.org/wiki/Osmose_inverse)
- [8] <https://fr.wikipedia.org/wiki/D%C3%A9bitm%C3%A8tre>
- [9] [https://fr.wikipedia.org/wiki/D%C3%A9bitm%C3%A8tre\\_%C3%A9lectromagn%C3%A9tique](https://fr.wikipedia.org/wiki/D%C3%A9bitm%C3%A8tre_%C3%A9lectromagn%C3%A9tique)
- [10] <https://www.tecnoland.fr/wp-content/uploads/2017/06/DebitmetreElectromagnetiqueApplicationEau.pdf>
- [11] <https://www.tecnoland.fr/wp-content/uploads/2017/06/DebitmetreElectromagnetiqueApplicationEau.pdf>
- [12] <https://intercontrol.eu/frs/product/tecfluid-modele-sc250-debitmetre-a-section-variable-tube-metal-pour-liquides-gaz-et-vapeur/>
- [13] <https://intercontrol.eu/frs/product/tecfluid-modele-sc250-debitmetre-a-section-variable-tube-metal-pour-liquides-gaz-et-vapeur/>
- [14] [https://www.hellopro.fr/documentation/pdf\\_prod/1/6/9/3628\\_36b8ec011fada4ae5fa17cd85ef049db.pdf](https://www.hellopro.fr/documentation/pdf_prod/1/6/9/3628_36b8ec011fada4ae5fa17cd85ef049db.pdf)
- [15] <https://www.dz.endress.com/fr/instrumentation-terrain-sur-mesure/analyse-liquides-produits/transmetteur-multiparametre-liquiline-CM442>
- [16] <https://www.dz.endress.com/fr/instrumentation-terrain-sur-mesure/mesure-pression/pression-absolue-relative-cerabar-M-PMP55>
- [17] <https://www.dz.endress.com/fr/instrumentation-terrain-sur-mesure/mesure-detection-niveau/mesure-ultrasons-FMU30>

- [18] <https://www.atmi.fr/flotteur/interrupteurs-de-niveau-bip-stop.html>
- [19] <https://www.dz.endress.com/fr/instrumentation-terrain-sur-mesure/mesure-pression/pression-absolue-relative-ceraphant-T-PTC31>
- [20] <http://www.merteh.lv/eh/pdf/TI00256TEN.PDF>
- [21] <http://www.merteh.lv/eh/pdf/TI01097TEN.PDF>
- [22] <https://www.prominent.fr/fr/Produits/Produits/Pompes-doseuses/Pompes-doseuses-%C3%A9lectromagn%C3%A9tiques-%C3%A0-membrane/pg-solenoid-driven-metering-pumps.html>
- [23] [https://fr.wikipedia.org/wiki/Machine\\_asynchrone](https://fr.wikipedia.org/wiki/Machine_asynchrone)
- [24] [https://www.leroy-somer.com/documentation\\_pdf/3965a\\_fr.pdf](https://www.leroy-somer.com/documentation_pdf/3965a_fr.pdf)
- [25] [https://www.bma-industrie.com/wp-content/uploads/catalogues-marques/gemu-bs\\_p\\_004\\_vannes\\_papillon\\_fr.pdf](https://www.bma-industrie.com/wp-content/uploads/catalogues-marques/gemu-bs_p_004_vannes_papillon_fr.pdf)
- [26] [https://www.asconumatics.eu/images/site/upload/\\_fr/pdf1/01020fr.pdf](https://www.asconumatics.eu/images/site/upload/_fr/pdf1/01020fr.pdf)
- [27] <https://www.se.com/dz/fr/product/ATV630D37N4/altivar-process-atv630---variateur-de-vitesse---37kw---ip21---400-480v/>
- [28] [https://fr.wikipedia.org/wiki/Syst%C3%A8me\\_automatis%C3%A9](https://fr.wikipedia.org/wiki/Syst%C3%A8me_automatis%C3%A9)
- [29] <http://blog.univ-angers.fr/systemeautomatise/exemple-de-systemes-automatise/>
- [30] [http://lpmei.com/cd\\_bac\\_mei/Ressources/6%20](http://lpmei.com/cd_bac_mei/Ressources/6%20)
- [31] [https://www.google.fr/search?source=hp&ei=WCGBXdbHIYH5kwX2\\_YuAAg&q=comment+choisir+un+automate&oq=comment+choisir+un+automate&gs\\_l=psy-ab.3..012j0i22i3015.832.7851..8804...0.0..0.276.4261.0j27j1.....0....1..gws-](https://www.google.fr/search?source=hp&ei=WCGBXdbHIYH5kwX2_YuAAg&q=comment+choisir+un+automate&oq=comment+choisir+un+automate&gs_l=psy-ab.3..012j0i22i3015.832.7851..8804...0.0..0.276.4261.0j27j1.....0....1..gws-)
- [32] [https://www.schneider-electric.com/resources/sites/SCHNEIDER\\_ELECTRIC/content/live/FAQS/330000/FA330869/en\\_US/M580UserGuide\\_UnityV8\\_EIO0000001578.00.pdf](https://www.schneider-electric.com/resources/sites/SCHNEIDER_ELECTRIC/content/live/FAQS/330000/FA330869/en_US/M580UserGuide_UnityV8_EIO0000001578.00.pdf)
- [33] [http://eprints2.insa-strasbourg.fr/1402/1/1\\_SYNTHESE.pdf](http://eprints2.insa-strasbourg.fr/1402/1/1_SYNTHESE.pdf)
- [34] <https://www.schneider-electric.com/en/product/UNYSPUSFUV1X/unity-pro-small-complete-software-pack-for-1-user/?range=548-ecostruxure%E2%84%A2-control-expert&node=166476721-unity-pro-software>

[35] <https://www.wonderware.fr/ihm-scada/qu-est-ce-que-ihm/>

[36] <https://sti-monge.fr/maintenancesystemes/wp-content/uploads/2013/02/Didacticiel-VIDJEO.pdf>

## **Annexes**

## Annexe A

### Indice de Protection IP

Indice	1 <sup>er</sup> chiffre protection contre les solides	2eme chiffre protection contre les liquides
0	Aucune protection	Aucune protection
1	Protégé contre les corps solides supérieurs à 50mm.	Protégé contre les chutes verticales des gouttes d'eau.
2	Protégé contre les corps solides supérieurs à 12.5mm.	Protégé contre les chutes de gouttes d'eau jusqu'à 15° de la verticale.
3	Protégé contre les corps solides supérieurs à 12.5mm.	Protégé contre l'eau de pluie jusqu'à 60° de la verticale.
4	Protégé contre les corps solides supérieurs à 1mm.	Protégé contre les projections d'eau de toute direction.
5	Protégé contre les poussières et autres résidus microscopiques.	Protégé contre les jets d'eau de toute direction à la lance.
6	Totalement protégé contre les poussières.	Protégé contre les forts jets d'eau de toute direction à la lance.
7	/	Protégé contre les immersions temporaires
8	/	Protégé contre les immersions prolongées
9	/	Protection contre le nettoyage à haute pression et à haute température venant de toute direction.

## Annexe B

### Fiche technique de l'automate Modicon M580



#### Description des processeurs BMEP58●●●●

Les processeurs **BMEP58●●●●** comprennent :

- 1 Un bloc de visualisation comprenant 7 voyants dont les combinaisons variables fournissent un diagnostic rapide du processeur :
  - Voyant RUN (vert) : processeur en fonctionnement (exécution du programme)
  - Voyant ERR (rouge) : le processeur ou le système a détecté une erreur
  - Voyant E/S (rouge) : E/S en défaut détectées
  - Voyant DL (vert) : téléchargement du firmware en cours
  - Voyant BACKUP (rouge) : mémoire de sauvegarde (inteme ou sur carte)
  - Voyant ETH MS (bicolore vert/rouge) : indique l'état de configuration du port Ethernet
  - Voyant ETH NS (bicolore vert/rouge) : indique l'état de connexion de l'Ethernet
- 2 Un port USB mini-B pour le raccordement à une console de programmation
- 3 Un port RJ45 Ethernet permet le diagnostic des ports Ethernet et fournit un accès aux outils externes, périphériques et périphériques d'E/S distribués
- 5 Un emplacement équipé d'une carte mémoire SD optionnelle pour le stockage d'applications et de données (un voyant, situé derrière la porte, indique l'accès à la carte mémoire)
- 6 Une adresse MAC imprimée sur le panneau avant du processeur (les deux derniers octets de l'adresse MAC sont utilisés pour calculer l'adresse IP du processeur par défaut)
- 7 Deux crochets et deux vis pour la fixation mécanique et la mise à la terre au fond de panier
- 8 Deux connecteurs pour la connexion sur un fond de panier M580 (bus X uniquement ou fond de panier Ethernet)

#### Description des processeurs BMEP58●●20

- 4 Les processeurs **BMEP58●●20** ont des doubles ports RJ45 Ethernet pour la connexion aux équipements distribués (DIO).

#### Description des processeurs BMEP58●●40

- 4 Les processeurs **BMEP58●●40** ont des doubles ports RJ45 Ethernet pour la connexion aux stations d'E/S distantes (EIO) et aux équipements distribués (via les DRS) (1).

#### Port terminal USB

Le port USB **2**, qui fournit un débit binaire utile de 480 Mbit/s, est compatible avec le logiciel de programmation Unity Pro, OPC Factory Server (OFS) et les terminaux IHM Magellis (2).

Les processeurs **BMEP58** peuvent être connectés à un bus USB composé de plusieurs périphériques. Mais :

- Un seul processeur peut être connecté à un bus USB
- Aucun périphérique sur le bus USB ne peut être contrôlé par l'automate programmable (modem, imprimante)

#### Fonds de panier Ethernet

La nouvelle gamme de fonds de panier Ethernet est équipée d'une connectivité Ethernet et bus X intégrée. Avec 4, 8 et 12 emplacements, ces deux connecteurs permettent aux modules M580/ X80 existants d'être intégrés à une architecture M580 (voir page 3/10).

(1) DRS : Dual Ring Switches (Switches double anneau). Switches ConneXium pris en charge TCSESM083F23F1/063F2CU1/063F2CS1.

(2) Consulter les catalogues "IHM" sur notre site internet [www.schneider-electric.com](http://www.schneider-electric.com).

## Annexe C

### Performance du processeur

Le processeur M580 prend en charge de 4 à 8 racks locaux (en fonction du niveau de performance du processeur) utilisant les modules d'E/S X80 et les accessoires existants. Le processeur M580 doit être installé dans le rack principal, qui peut être un rack double bus (Ethernet + bus X). Les processeurs M580 peuvent prendre en charge jusqu'à 8 racks d'extension de 4, 6, 8 ou 12 emplacements. Ces processeurs autonomes occupent physiquement deux emplacements de module sur un fond de panier.

Les processeurs peuvent gérer la plate-forme d'E/S Modicon X80 dans une station Ethernet de la configuration monorack ou multirack. Leurs emplacements sont équipés de :

- Modules d'entrées/sorties TOR,
- Modules d'E/S analogiques,
- Modules de comptage,
- Modules de communication : réseau Ethernet Modbus/TCP, réseau EtherNet/IP, Modbus SL,
- Bus capteurs/actionneurs AS-Interface et modules RTU (Remote Terminal Unit), liaison série,
- Modules experts.

Les sept processeurs de cette gamme ont différentes capacités mémoire, vitesses de traitement, fonctions du port Ethernet intégrées, ainsi que différents nombres d'E/S et de racks locaux supportés (voir page 1/23).

La gamme de processeurs M580 offre le choix entre 4 niveaux de mémoire :

- 4 Mo pour les processeurs **BMEP581020**,
- 8 Mo pour les processeurs **BMEP5820●●**,
- 12 Mo pour les processeurs **BMEP5830●●**,
- 16 Mo pour les processeurs **BMEP5840●●**.

Elle permet également de choisir entre 2 types de ports réseau pour se connecter à Ethernet :

- Pour les processeurs **BMEP58●●20** : ports E/S distribués (DIO) pour connecter l'équipement distribué,
- Pour les processeurs **BMEP58●●40** : ports E/S distribués (DIO) pour connecter l'équipement distribué ou des ports E/S à distance (RIO) pour connecter l'équipement à distance.

Cette gamme propose également différents niveaux de performance : les processeurs **BMEP5840●●** sont deux fois plus rapides que les processeurs **BMEP5830●●**, qui sont eux-mêmes deux fois plus rapides que les processeurs **BMEP5810●●** et **BMEP5820●●**.

Une carte mémoire SD de 4 Go proposée en option est fournie avec les processeurs M580 pour le stockage des applications et des données.

De plus, selon le modèle, les processeurs offrent :

- 1 024 à 4 096 E/S numériques,
- 256 à 1 024 E/S analogiques,
- 64 voies métiers telles que celles de comptage de processus, commande de mouvement, liaison série, RTU, etc.

Les applications peuvent être téléchargées vers le processeur M580 lorsque :

- Unity est connecté grâce à un module de communication local tel que le module Ethernet **BMXNOC0402** (1),
- Unity est connecté directement au processeur par USB ou Ethernet, ou aux ports Ethernet de coupleurs tête de station Ethernet **BMECRA31210** et de switches ConneXium DRS (Dual Ring Switch).

(1) Le module de communication **BMXNOC0402** sera remplacé par les modules **BMENOC03●1** au deuxième trimestre 2014.



Processeur BMEP582040

## Annexe D

### Fiche Technique de rack BMEXBP1200 Rack 12 positions Ethernet + bus X pour M580



#### Principales

Gamme de produits	Modicon X80
Type d'accessoire / élément séparé	Rack

#### Complémentaires

Nombre d'emplacements	4 bus X 8 bus X + Ethernet
Accessoires associés	Alimentation BMXCPS Module E/S Processeur BMEP58... Module application spécifique
Puissance consommée	3,9 W
Raccordement électrique	1 connecteur (XBE) sur module d'extension
Mode de fixation	Avec 4 vis M6, monté sur platine Avec 4 vis - (diamètre: 4.32...6.35 mm, monté sur panneau Par clips, monté sur rail DIN symétrique 35 mm
Consommation électrique	164 mA à 24 V DC 86 mA à 3,3 V DC
Fiabilité MTBF	1500000 H
Poids	1,377 kg

#### Environnement

Degré d'étanchéité IP	IP20
Température de fonctionnement	0...60 °C
Humidité relative	5...95 % sans condensation
Traitement de protection	TC

#### Durabilité de l'offre

Statut environnemental	Produit Green Premium
RoHS (code date: AnnéeSemaine)	Se conformer - depuis 1623 - Déclaration de conformité Schneider Electric



## Annexe E

### Fiche technique des modules E/S TOR Modicon



#### Principales

Gamme de produits	Modicon X80
Fonction produit	Module d'entrées numériques
Raccordement électrique	2 connecteurs 40 points
Nombre d'entrées numériques	64
Type d'entrée numérique	Isolé
Types d'entrée	Chute de courant (logique positive)
Tension entrées numériques	24 V DC positif
Courant d'entrée numérique	1 mA



### Principales

Gamme de produits	Modicon X80
Fonction produit	Module d'entrées numériques
Raccordement électrique	Connecteur 40 points
Nombre d'entrées numériques	32
Type d'entrée numérique	Isolé
Types d'entrée	Chute de courant (logique positive)
Tension entrées numériques	24 V DC positif
Courant d'entrée numérique	2,5 mA
Compatibilité de l'entrée numérique	Avec détecteurs de proximité à 2 fils/3 fils se conformer à IEC 60947-5-2



### Principales

Gamme de produits	Modicon X80
Fonction produit	Module de sorties numériques
Raccordement électrique	2 connecteurs 40 points
Nombre sorties TOR	64 se conformer à EN/IEC 61131-2
Type de sortie numérique	Statique
Logique de sortie numérique	Positive
Tension de sortie numérique	24 V 19...30 V CC
Courant de sortie TOR	0,1 A
Compatibilité de sortie	Entrée CC CEI 61131-2 type 3 Pas d'entrée CC CEI 61131-2

## Annexe F

### Fiche technique des modules E/S Analogique Modicon



#### Principales

Gamme de produits	Modicon X80
Fonction produit	Module d'entrées analogiques
Raccordement électrique	1 connecteur 28 voies
Isolation des entrées sorties	Isolé
Niveau d'entrée	Niveau haut
Nombre d'entrées analogiques	8
Type d'entrée analogique	Courant +/- 20 mA Courant 0...20 mA Courant 4...20 mA Tension +/- 10 V Tension +/- 5 V Tension 0...10 V Tension 0...5 V Tension 1...5 V



#### Principales

Gamme de produits	Modicon X80
Fonction produit	Module de sorties analogiques
Raccordement électrique	1 connecteur 20 voies
Isolation des entrées sorties	Non isolé

## Annexe G

### Altivar Process ATV630 - variateur de vitesse -37kW - IP21 - 400-480V



#### Principales

Gamme de produits	Altivar Process ATV600
Fonction produit	Variateur de vitesse
Application spécifique du produit	Process et Utilités
Nom abrégé de l'appareil	ATV630
Variante	Version standard
Destination du produit	Moteurs <i>asynchrone</i> s Moteurs <i>synchrone</i> s
Mode d'installation	Montage au mur
Filtre CEM	Intégré EN/IEC 61800-3 catégorie C2 60 m Intégré EN/IEC 61800-3 catégorie C3 160 m
Degré de protection IP	IP21 se conformer à IEC 61800-6-1 IP21 se conformer à IEC 60629
Degré de protection	UL type 1 UL 608C
Type de refroidissement	Convection forcée
Fréquence d'alimentation	60...60 Hz - 5...5 %
Nombre de phases réseau	3 phases
[Us] tension d'alimentation	380...480 V - 16...10 %
Puissance moteur kW	37 kW surcharge faible 30 kW surcharge importante
Puissance moteur HP	50 hp surcharge faible 40 hp surcharge importante
Courant de ligne	66,2 A 380 V surcharge faible 67,3 A 480 V surcharge faible 64,8 A 380 V surcharge importante 48,3 A 480 V surcharge importante
Lcc présumé de ligne	60 kA
Puissance apparente	47,6 kVA 480 V surcharge faible 40,2 kVA 480 V surcharge importante
Courant de sortie permanent	74,5 A 4 kHz surcharge faible 61,5 A 4 kHz surcharge importante

Courant transitoire maximum	82 A 60 s surcharge faible 92,3 A 60 s surcharge importante
Profil de commande pour moteur asynchrone	Couple constant Couple variable Couple optimisé
Profil contrôle moteur synchrone	Moteur à aimant permanent
Fréquence de sortie du variateur de vitesse	0.1...699 Hz
Fréquence de sortie	0.0001...0.6 kHz
Fréquence de découpage nominale	4 kHz
Fréquence de commutation	2...12 kHz réglable 4...12 kHz avec réduction de courant
Fonction de sécurité	STO (suppression sûre du couple) SIL 3
Type d'entrée numérique	16 vitesses programmées
Protocole de communication	Ethernet Modbus TCP Modbus série
Carte d'options	Module de communication Profibus DP V1 position A Module de communication Profinet position A Module de communication DeviceNet position A Module de communication Modbus TCP/EtherNet/IP position A Module de communication chaînage CANopen RJ45 position A Module de communication CANopen SUB-D 9 position A Module de communication CANopen bornes à vis position A Module d'extension E/S digital et analogique position A/position B Module d'extension relais position A/position B Module de communication Ethernet IP/Modbus TCP/MD-Link position A

## Annexe I

Etape	instrumentation	Description	type	alimentation	modèle	Tag
<b>Prétraitement (conduite principale à l'entrée de la station)</b>	Débitmètre électromagnétique	Permet la mesure du débit de l'eau brute (chaude) venant du forage	Analogique 4-20 ma	220 VAC	Promag L	E00-FT01
	Sonde et transmetteur a ph	Permet la mesure de l'acidité ou l'alcalinité de l'eau brute venant du forage	Analogique 4-20 ma	220 VAC	Orbipac 81+ CM442	E00-PH01
	Transmetteur de température	Permet la mesure de la température de l'eau brute venant du forage	Analogique 4-20 ma	24VDC	RDT 10	E00-TT01
<b>Prétraitement (station de produit chimique « séquestrant et hypochlorite de calcium »)</b>	Transmetteur de niveau	Permet la mesure du niveau du réservoir contenant la solution de l'hypochlorite de calcium	Analogique 4-20ma	24VDC	Cerbar PMP55	E27-LT01
	Transmetteur de niveau	Permet la mesure du niveau du réservoir contenant la solution du Séquestrant	Analogique 4-20ma	24VDC	Cerbar PMP55	E30-LT01
<b>Prétraitement (système de refroidissement « aero-refregerent »)</b>	Transmetteur de température	Permet la mesure de la température de l'eau brute présent dans le bac de stockage du système de refroidissement	Analogique 4-20ma	24VDC	RDT13	E01-TT01
	Transmetteur de Niveau	Permet la mesure du niveau de l'eau brute refroidie présent dans le bac de stockage du système de refroidissement	Analogique 4-20ma	24VDC	Prosonic T	E01-LT01
<b>Prétraitement-filtration</b>	Débitmètre électromagnétique	Permet la mesure du débit de l'eau brute refroidie venant du système de refroidissement et allant vers les filtres bicouche	Analogique 4-20ma	220VAC	Promag L	E01-FT01
	Transmetteur de pression	Permet la mesure de pression à l'entrée des filtres	Analogique 4-20ma	24VDC	Ceraphant PTC31	E02-PT01
	Transmetteur de pression	Permet la mesure de pression à la sortie des filtres	Analogique 4-20ma	24VDC	Ceraphant PTC31	E03-PT01
	Transmetteur de niveau	Permet la mesure du niveau du bac d'eau prétraité « filtré »	Analogique 4-20ma	24VDC	Prosonic T	E08-LT01

	Débitmètre électromagnétique	Permet la mesure du débit d'eau prétraité pour le lavage des filtres	Analogique 4-20ma	220VAC	Promag L	E09-FT01
<b>Microfiltration</b>	Débitmètre électromagnétique	Permet la mesure du débit d'eau prétraité envoyé par des pompes basse pression vers les micros filtre	Analogique 4-20ma	220VAC	Promag L	E11-FT01
	Transmetteur de pression	Permet la mesure de la pression d'eau filtré à l'entrée des micros filtre	Analogique 4-20ma	24VDC	Ceraphant PTC31	E13-PT01
	Transmetteur de pression	Permet la mesure de la pression d'eau filtré à la sortie de deux micros filtre	Analogique 4-20ma	24VDC	Ceraphant PTC31	E12-PT01
	Transmetteur de pression	Permet la mesure de la pression d'eau filtrée à la sortie d'un autre micro filtre	Analogique 4-20ma	24VDC	Ceraphant PTC31	E14-PT01
	2X Sonde et transmetteur ph	Permet de mesure l'acidité ou l'alcalinité de l'eau micro filtré placé en sortie de deux micros filtre	Analogique 4-20ma	220VAC	Orbipac 81+ CM442	E15-PH01
						E17-PH01
	2X Sonde de Redox	Permet de mesurer le pouvoir oxydant ou réducteur d'une substance par rapport à une autre se trouvant en sortie de deux micros filtre	Analogique 4-20ma	220VAC	Orbipac 82	E15-RH01
						E17-RH01
	2X Sonde et transmetteur de conductivité	Permet la mesure de la conductivité d'un fluide « eau micro filtré » placé en sortie de deux micros filtre	Analogique 4-20ma	220VAC	Condumax W + CM44	E15-CE01
						E17-CE01
2X Transmetteur de température	Permet de mesurer la température d'eau micro filtré présent en sortie de deux micros filtre	Analogique 4-20ma	24VDC	RDT10	E15-TT01	
					E17-TT01	
2X débitmètre électromagnétique	Permet de mesurer le débit d'eau traité vers l'osmose	Analogique 4-20ma	220VAC	Promag W	E18-FT01	
					E19-FT01	

## Résumé :

Ce projet consiste à automatiser et superviser la station de déminéralisation d'eau . Pour cela, nous avons fait une étude détaillée de la station pour bien comprendre le fonctionnement de notre processus. Ensuite, nous avons fait une analyse fonctionnelle pour étudier chaque capteur et actionneur en détails. Puis, nous avons étudié l'architecture d'automatisme du processus qui nous a permis d'automatiser la station .A la fin, nous avons établi une supervision de notre station avec HMI.



## **Abstract:**

This project aims to automate and supervise the station of water demineralization. For this purpose, we have established a detailed study of the station to better understand the operating process. Next, we realized a functional analysis by studying each sensor and actuator in deep. In addition, we have studied the architecture of process automation which help us to automate the station. Finnaly, we have done a supervision of our station usign HMI tool.

## ملخص:

هذا المشروع يهدف الى تحويل محطة تنقية المياه الى نظام التشغيل الآلي ووضعه تحت المراقبة. من أجل ذلك، فقد سخرنا جهودنا، اذ قمنا بدراسة شاملة ومعقدة للمحطة من أجل فهم أحسن لنظام التشغيل. في المرحلة التالية، قمنا بعمل دراسة تحليلية وظيفية بغرض بحث سبل تطوير المحطة، وذلك من خلال دراسة مستفيضة لكل المحركات وأجهزة الاستشعار. من ثم، قمنا بدراسة تصميمات عملية التحويل الى نمط آلي بهدف تطبيقه بشكل مباشر على المحطة. أخيراً، فقد قمنا بمراقبة مكثفة للمحطة باستعمال برنامج متخصص.