

الجمهورية الجزائرية الديمقراطية الشعبية
وزارة التعليم العالي و البحث العلمي



REPUBLIQUE ALGERIENNE DEMOCRATIQUE ET POPULAIRE
MINISTRE DE L'ENSEIGNEMENT SUPERIEUR ET DE LA RECHERCHE
SCIENTIFIQUE

جامعة سعد دحلب -البليدة-
UNIVERSITE SAAD DAHLEB DE BLIDA

كلية العلوم الهندسية-دائرة الهندسة المدنية
FACULTE DES SCIENCES DE L'INGENIEUR
DEPARTEMENT DE GENIE CIVIL

MEMOIRE DE PROJET DE FIN D'ETUDES

EN VUE DE L'OBTENTION DU DIPLOME
DE MASTER 2 EN GENIE CIVIL
OPTION : Structures Réparation Et Cout De Construction

Thème

Conception et Calcul
Parasismique DøUne Structure
En 1Sous-SOL+RDC+9étages
Contreventée par des voiles et des portiques en
Béton Armé.

Réalisé par :

M^{elle} HEZAM HANA

M^{elle} TACHOUCHE IMANE

Encadré par :

M^{me} C. CHERFA(M.A.A)

Promotion: 2012/2013



CHAPITRE I

Présentation de Løuvrage





CHAPITRE II

Pré Dimensionnement





CHAPITRE IV

***Etude Dynamique En Zone
Sismique***





CHAPITRE V



Ferraillage Des éléments Résistants



CHAPITRE III

***CALCUL DES ELEMENTS
SECONDAIRES***





CHAPITRE VII

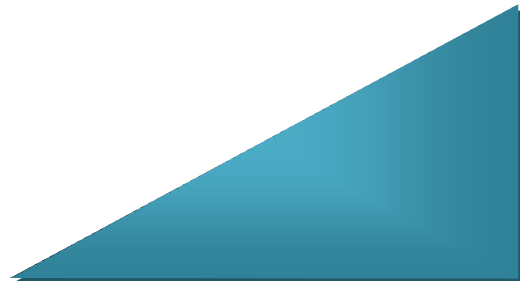
***Etude DE Lønfrastructure
Fondation***





CHAPITRE VIII

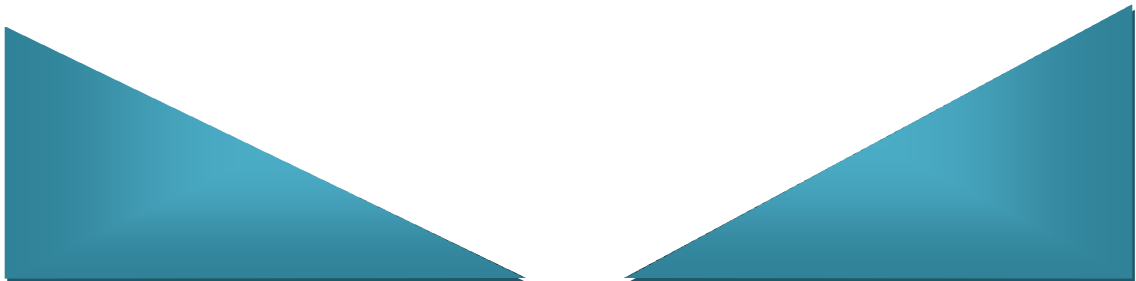
CONCLUSION





CHAPITRE VI

Etude Du SOL



BIBLIOGRAPHIE

ANNEXE 1

يهدف المشروع أساسا لدراسة عمارة غير منتظمة القياسات (طابق تحتي+ طابق أرضي+9 طوابق) الواقعة في مدينة الجزائر و المصنفة كمنطقة ذات نشاط زلزالي قوي (المنطقة الثالثة) حسب النظام الجزائري المضاد للزلازل RPA99 ver2003 .

قياس و تسليح العناصر المقاومة للبنية صمم طبقا للمعايير المعمولة بها في الجزائر, CBA93, BAEL91 Modifié 99, RPA99 version2003

قمنا بالدراسة الديناميكية ذات ثلاث أبعاد بواسطة برنامج التحليل " structural analysis program " **SAP2000** (V14.2.2).

تقوية البنية بواسطة جدران خرسانية مسلحة كان ضروريا بما أن النقل الجانبي لما بين الطوابق فاق القيم المقبولة.

تسليح العناصر المقاومة (الأعمدة و العارضات) تم بواسطة SOCOTEC . أما الجدران الخرسانية المسلحة و العناصر الثانوية تم يدويا. نظام البنية التحتية لهذا المبنى هو عبارة عن لبشة (أرضية أساس) و التي تم حسابها بالطريقة الكلاسيكية.

RESUME

Le présent mémoire, porte sur l'étude d'un bâtiment de forme irrégulière en plan composé d'un Sous-sol+RDC+9 étages situé à Alger qui est classée en zone sismique III selon le **RPA99 version 2003**.

Le pré dimensionnement des éléments porteurs de la structure a été fait conformément aux règles **BAEL91 Modifié 99, CBA93, RPA99 version2003**.

L'analyse sismique de la structure a été réalisée par le logiciel d'analyse «structural analysis program» **SAP2000 V14.2**.

Le renforcement de la structure par le rajout de voiles de contreventement, a été nécessaire vu que les déplacements latéraux inter étages de la structure pré dimensionnée dépassent les valeurs admissibles.

Le ferrailage des éléments porteurs (poteaux, poutres) a été mené par le logiciel de ferrailage **SOCOTEC**, alors que celui des voiles et des éléments non structuraux a été fait manuellement.

La fondation du bâtiment est composée d'un radier général qui a été calculé par la méthode classique.

SUMMARY

The present project deals with the study of a building located in Algiers town which is classified in the third seismic area according to **RPA99 modified on 2003**. The structure presents irregularity in plan.

The load-bearing elements are pre-sized in accordance with the regulations **BAEL91 modified on 99, RPA99 modified on 2003** and **the CBA93**.

The three-dimensional seismic analysis was conducted by analysis software "structural analysis program" **SAP2000 V14.2.2**.

The lateral dynamic displacements and the resultant base shear force given by the model were compared to those required by the standards.

Reinforced concrete shells were added to the structural systems to satisfy building codes. The shell element internal forces and stresses were evaluated under several different loading combinations.

The foundation system is consisted by a flat slab and was calculated by the conventional method.

REMERCIEMENTS

En premier lieu, nous tenons à remercier Dieu qui nous a donné le courage et la volonté pour terminer ce travail.

Nous tenons à remercier vivement tous ceux qui nous ont aidés à élaborer cet ouvrage et en particulier notre promotrice M^{me} CHERFA, pour sa disponibilité permanente, pour son aide et ces orientations précieuses, tout le long de ce projet.

Nous tenons également à remercier les honorables membres du jury, pour l'honneur qu'ils nous ont accordés en acceptant d'évaluer notre travail.

Nous remercions aussi l'ensemble des enseignants du département de génie civil qui ont contribué à notre formation de MASTER en Génie Civil, et fortement M^r A.ABED ; Que dieu le protège.

Que tous ceux ou celles qui nous ont apporté leur soutien et qui nous ont aidé de loin ou de près pour la finalisation de ce projet trouvent ici l'expression de notre vive et sincère reconnaissance, en particulier, l'ingénieur : RADOINE IFTEN.

SOMMAIRE

RESUME

CHAPITRE I: CONCEPTS STRUCTURAUX DU BATIMENTS

I.1. Objectif	2
I.2. Structure Etudiée	2
I.3. Dimensions géométriques	2
I.4. Structure porteuse	3
I.5. Hypothèse de calcul	8
I.6. Caractéristiques mécaniques des matériaux	8

CHAPITRE II: PRÉ DIMENSIONNEMENT

II.1. Introduction	15
II.2. Pré dimensionnement des planchers	15
II.3. Evaluation des charges et des surcharges	16
II.4. Pré dimensionnement des poutres	18
II.4. Pré dimensionnement des poteaux	20
II.4. Pré dimensionnement des voiles	31

CHAPITRE III: CALCUL DES ÉLÉMENTS SECONDAIRES

III.1. Etude de la croûte	33
III.2. Escaliers	41
III.3. Plancher	53

CHAPITRE IV: ÉTUDE DYNAMIQUE EN ZONE SISMIQUE

IV.1 Introduction	62
IV.2. Notions De Sismologie	62
IV.3 Objectif de l'étude dynamique	63
IV.4 Modélisation mathématique	63

IV.5 Détermination des fréquences et modes propres	63
IV.6 Etude sismique	66
IV.7 Résultats De L'analyse	69
IV.8. Justification De L'effort Normal Réduit	85
IV.9 Justification du choix du coefficient de comportement	90

CHAPITRE V: FERRAILLAGE DES ÉLÉMENTS RÉSISTANTS

V.1.Introduction	98
V.2. Ferrailage des poteaux	98
V.3. Ferrailage des poutres	118
V.4. Ferrailage des voiles	148

CHAPITRE VI : ETUDE DE SOL

VI.1 Introduction	173
VI.2 Reconnaissance géotechnique	173
VI 3. Caractéristiques du site	173
VI.4 Campagne d'investigation	174
VI.5 Essais in situ	174
VI.6 Essais de laboratoire	176
VI.7 Conclusions	181

CHAPITRE VII: ÉTUDE DES FONDATIONS

VII.1 Introduction	183
VII.1.Calcul des fondations	183
VII.2. Etude du voile périphérique	202

CHAPITRE VIII: CONCLUSION

Conclusion

Bibliographie

Annexes

LISTE DES FIGURES

Fig. I.1: Diagramme contrainte - déformation de calcul à l'ELU.

Figure I. 2: Diagramme contraintes déformations du béton à l'ELS.

Fig. I.3 : Diagramme contrainte déformation de calcul de l'acier à l'ELU.

Figure II.1 : Section réduite du poteau.

Figure II.2 Surface revenant au poteau central.

Figure II.3 Surface revenant au poteau de rive.

Figure II.4 : Surface revenant au poteau d'angle.

Figure II.5 : Schéma du voile.

Figure II.6 : « Coupe de voile en plan ».

Figure III-1 : Sollicitation de l'Acrotère.

Figure III-2 : Diagramme des efforts.

Figure III-3 : Largeur de 1m.

Figure III.4 : Ferrailage de l'acrotère.

Figure III.5 l'escalier.

Figure III.6 : Dimensions de l'escalier.

Figure III.7 : Diagramme des efforts internes.

Figure III.8 : Ferrailage de l'Escalier.

Figure III. 9 : Forme du Panneau le Plus Sollicité.

Figure III.10 : Ferrailage de la dalle pleine en travée et appui.

Figure III.11 : Ferrailage de la dalle pleine sens (y-y).

Figure III.12 : Ferrailage de la dalle pleine sens (x-x).

Figure IV.1 : Les étapes du calcul sismique.

Figure IV.2: Modèle initial Niveau RDC et 1^{er} Etage.

Figure IV.3: Modèle initial Niveau 02 à 09 Etage.

Figure IV.4: Les 03 premiers modes du modèle initial.

Figure VI.5 : Modèle 01.

Figure VI.6: Les 03 premiers modes du modèle 01.

Figure VI.7 : Modèle 02 Avec 6Voiles.

Figure IV. 8 : Modèle 02.

Figure IV.9: Modèle 03 Avec 9 voiles.

Figure IV.12 : Modèle final (sans ouverture).

Figure IV.13 : Modèle Final (9 voiles avec ouvertures).

Figure VI.1 : Zone Nodale.

Figure V. 2 : Ferrailage des poteaux du s-sol et **RDC**.

Figure V. 3 : Ferrailage des poteaux du **1^{ier} étage**.

Figure V. 4 : Ferrailage des poteaux du **2^{ème} étage**.

Figure V. 5 : Ferrailage des poteaux du **3^{ème} étage**.

Figure V. 6 : Ferrailage des poteaux du **4^{ème} étage**.

Figure V. 7: Ferrailage des poteaux du **5^{ème} étage**.

Figure V. 8: Ferrailage des poteaux du **6^{ème} étage**.

Figure V. 9 : Ferrailage des poteaux du **7^{ème} étage**.

Figure V.10 : Ferrailage des poteaux du **8^{ème}, 9^{ème} étage**.

Figure V.11 : Arrêt des barres.

Figure V.12 : Ferrailage des poutres porteuses (30x45).

Figure V.13 : Ferrailage des poutres non porteuses (30x45).

Figure V.14 : Modèle d'un voile.

Figure V.15 : Schéma d'un voile et disposition du ferrailage.

Figure V.16: Définition de l'élément mur.

Figure V.17 : Discrétisation d'un voile en élément (maille) coque.

Figure V.18: La distribution des voiles.

Figure V.19: Disposition des armatures verticales dans les voiles.

Figure V.20 : ferrailage du linteau (**RDC**).

Figure V.21 : ferrailage du linteau (**1, 2, 3, 4, 5,6 étage**).

Figure V.22 : ferrailage du linteau (**7, 8,9 étage**).

Figure V.23 : Ferrailage de voile V1: **RDC, 4, 5, 6, 7,8 ,9 étage**.

Figure V.24 : Ferrailage de voile V1: **1, 2 ,3 étage**.

Figure V.25 : Détail de ferrailage du voile V1.

Figure V.26 : Détail de ferrailage du voile en élévation (V1).

Figure VII .1 : La vue en plan.

Figure VII.2 : Schéma statique du bâtiment.

Figure VII.3 : Contraintes sous le radier.

Figure VII.4 : Ferrailage du panneau du radier sens principale.

Figure VII.5 : Ferrailage des nervures.

Figure. VII.6 : Diagramme des moments.

Figure VII.7 : Ferrailage de la Dalle du débord.

Figure VII.8 : Ferrailage du voile périphérique.

LISTE DES SYMBOLES

- A : Coefficient d'accélération de zone, Coefficient numérique en fonction de l'angle de frottement.
- A_s : Aire d'une section d'acier.
- A_t : Section d'armatures transversales.
- B : Aire d'une section de béton.
- ϕ : Diamètre des armatures.
- φ : Angle de frottement.
- C : Cohésion.
- \bar{q} : Capacité portante admissible.
- Q : Charge d'exploitation.
- σ_c : Contrainte de consolidation.
- C_c : Coefficient de compression.
- C_s : Coefficient de sur consolidation.
- γ_s : Coefficient de sécurité dans l'acier.
- γ_b : Coefficient de sécurité dans le béton.
- σ_s : Contrainte de traction de l'acier.
- σ_{bc} : Contrainte de compression du béton.
- $\bar{\sigma}_s$: Contrainte de traction admissible de l'acier.
- $\bar{\sigma}_{bc}$: Contrainte de compression admissible du béton.
- τ_u : Contrainte ultime de cisaillement.
- τ : Contrainte tangentielle.
- β : Coefficient de pondération.
- σ_{sol} : Contrainte du sol.
- σ_m : Contrainte moyenne.
- G : Charge permanente.
- ξ : Déformation relative.
- V_0 : Effort tranchant a la base.
- $E.L.U$: Etat limite ultime.
- $E.L.S$: Etat limite service.
- N_{ser} : Effort normal pondéré aux états limites de service.
- N_u : Effort normal pondéré aux états limites ultime.
- T_u : Effort tranchant ultime.
- T : Effort tranchant, Période.
- S_t : Espacement.
- λ : Elancement.
- e : Epaisseur, Indice des vides.
- N_q, N_γ, N_c : Facteurs de portance.

- F : Force concentrée.
- f : Flèche.
- \bar{f} : Flèche admissible.
- D : Fiche d'ancrage.
- L : Longueur ou portée.
- L_f : Longueur de flambement.
- I_p : Indice de plasticité.
- I_c : Indice de consistance.
- W : Teneur en eau, Poids total de la structure.
- S_r : Degré de saturation.
- γ_d : Poids volumique sèche.
- γ_h : Poids volumique humide.
- γ_{sat} : Poids volumique saturé.
- W_{sat} : Teneur en eau saturé.
- W_L : Limite de liquidité.
- W_p : Limite de plasticité.
- d : Hauteur utile.
- F_e : Limite d'élasticité de l'acier.
- M_u : Moment à l'état limite ultime.
- M_{ser} : Moment à l'état limite de service.
- M_t : Moment en travée.
- M_a : Moment sur appuis.
- M_0 : Moment en travée d'une poutre reposant sur deux appuis libres, Moment à la base.
- I : Moment d'inertie.
- f_i : Flèche due aux charges instantanées.
- f_v : Flèche due aux charges de longue durée.
- I_{fi} : Moment d'inertie fictif pour les déformations instantanées.
- I_{fv} : Moment d'inertie fictif pour les déformations différées.
- M : Moment, Masse.
- E_{ij} : Module d'élasticité instantané.
- E_{vj} : Module d'élasticité différé.
- E_s : Module d'élasticité de l'acier.
- P : Rayon moyen.
- f_{c28} : Résistance caractéristique à la compression du béton à 28 jours d'âge.
- f_{t28} : Résistance caractéristique à la traction du béton à 28 jours d'âge.
- F_{cj} : Résistance caractéristique à la compression du béton à j jours d'âge.
- K : Coefficient de raideur de sol.
- S_c : Tassement oedométrique.
- S_c^{adm} : Tassement admissible.
- δ : Rapport de l'aire d'acier à l'aire de béton.
- Y : Position de l'axe neutre.
- I_0 : Moment d'inertie de la section totale homogène

LISTE DES TABLEAUX

Tableau I.1 : des Valeurs de la limite d'élasticité garantie, Fe.

Tableau I.1 : Composition du béton

Tableau I.2 : Caractéristiques des Aciers

Tableau.II.1 : Les charges permanentes sur le plancher terrasse.

Tableau II.2 : Les charges permanentes sur le plancher étage courant.

Tableau II.3 : Les charges permanentes sur le plancher RDC.

Tableau II.4 : Les charges permanentes des murs extérieurs.

Tableau II.5 : Dégression des surcharges

Tableau II.6: Descente de charge du poteau centrale

Tableau II.7 : Choix des poteaux avec vérification à l'ELS

Tableau II.8 : Descente de charge du poteau de rive.

Tableau II.9 : Choix des poteaux avec vérification à ELS

Tableau II.10 : Descente de charge du poteau d'angle.

Tableau II.11 : Choix des poteaux avec vérification à ELS

Tableau II.12 : Tableau comparatif des sections des poteaux.

Tableau III.1 : Charges permanentes sur le palier.

Tableau III.2 : Charges permanentes sur la volée.

Tableau III.3 : Calcul des sollicitations.

Tableau III.4 : Ferrailage de l'escalier.

Tableau.III.5 : Vérification de compression du béton

Tableau.III.6 : Vérification de la flèche de l'escalier.

Tableau III.7 : Evaluation des charges.

Tableau III.8 : Ferrailage de la dalle pleine.

Tableau III.9 : Vérification des contraintes à l'ELS.

Tableau III.10 : Correction des contraintes d'acier à l'ELS.

Tableau IV.1 : Dimensions des éléments verticaux.

Tableau IV.2: résultats de l'analyse modale du modèle initial.

Tableau IV.3: Vérification des déplacements inter-étages pour le modèle initiale.

Tableau IV.4 : Dimensions des éléments verticaux.

Tableau IV.5 : résultats de l'analyse modale du modèle 01.

Tableau IV.6 : Vérification des déplacements inter-étages pour le modèle 01.

Tableau IV.7 : Dimensions des éléments verticaux.

Tableau IV.8 : résultats de l'analyse modale du modèle 02.

Tableau IV.9 : Vérification des déplacements inter-étages pour le modèle 02.

Tableau IV.10 : Dimensions des éléments verticaux.

Tableau IV.11 : résultats de l'analyse modale du modèle 03.

Tableau IV.12 : Vérification des déplacements inter-étages pour le modèle 03.

Tableau IV.13 : Vérification de l'effort normal réduit pour le modèle 03.

Tableau IV.14 : Dimensions des poteaux.

Tableau IV.15 : Vérification de l'effort normal réduit pour le modèle final.

Tableau IV.16 : résultats de l'analyse modale du modèle final (sans ouverture).

Tableau IV.17 : Vérification des déplacements inter-étages pour le modèle final (sans ouverture).

Tableau IV.18: Pourcentage des efforts tranchants repris par le portique dans le sens X.

Tableau IV.19 : Pourcentage des efforts tranchants repris par le portique dans le sens Y.

Tableau IV.20 : résultats de l'analyse modale du modèle final.

Tableau IV.21 : Vérification des déplacements inter-étages pour le modèle final.

Tableau IV.22: Vérification de l'effort normal réduit pour le modèle final.

Tableau V.1: Coefficients de sécurité et contraintes caractéristiques.

Tableau V.2 : Ferrailages des poteaux situation durable (N^{max}, M^{corr}).

Tableau V.3 : Ferrailages des poteaux situation durable (N^{min}, M^{corr}).

Tableau V.4 : Ferrailages des poteaux situation durable (M^{max}, N^{corr}).

Tableau V.5 : Ferrailages des poteaux situation durable (N^{max}, M^{corr}).

Tableau V.6 : Ferrailages des poteaux situation durable (N^{min}, M^{corr}).

Tableau V.7 : Ferrailages des poteaux situation durable (M^{max}, N^{corr}).

Tableau V.8 : Ferrailages des poteaux situation durable (N^{max}, M^{corr}).

Tableau V.9 : Ferrailages des poteaux situation durable (N^{min}, M^{corr}).

Tableau V.10 : Ferrailages des poteaux situation durable ($M^{\max}, N^{\text{corr}}$).

Tableau V.11 : Choix des Armatures des Poteaux.

Tableau V.12: Vérification vis -à vis de l'état limite de service.

Tableau V.13 : Vérification vis -à vis de l'état limite de service.

Tableau V.14 : Vérification de la Contrainte de Cisaillement pour les Poteaux.

Tableau V.15 : Espacement maximal selon RPA99.

Tableau V.16 : Choix des armatures transversales.

Tableau V.17: Ferrailage du poteau de l'infrastructure.

Tableau V.18: Vérification des contraintes.

Tableau V.19 : Ferrailage des poutres porteuses.

Tableau V. 20 : Ferrailage des poutres non porteuses

Tableau V.21: Ferrailage des poutres porteuses

Tableau V.22: Ferrailage des poutres non porteuses

Tableau V.23: Vérification de la condition de non fragilité

Tableau V.24: Vérification des contraintes à l'ELS.

Tableau V.25: Vérification des contraintes tangentielles

Tableau V.26: Armatures transversales.

Tableau V.27 : Vérification des poutres principales à l'ELS

Tableau V.28: Vérification des poutres secondaires à l'ELS.

Tableau V. 29: Vérification de la flèche.

Tableau V.30: Valeurs de (l_f/l)

Tableau V.31: Calcul de μ_{lim}

Tableau V.32 : Aciers verticaux et horizontaux

Tableau V.33 : Aciers transversaux.

Tableau V.34 : Calcul de b_a et b_{na} pour l'exemple.

Tableau V.35 : Calcul des armatures verticales de l'exemple

Tableau V.36 : Caractéristique des voiles

Tableau V.37 : Calcul des armatures du voile (V1)

Tableau V.38 : Calcul des armatures du voile (V2)

Tableau V.39 : Calcul des armatures du voile (V3)

Tableau V.40 : Calcul des armatures du voile (V4)

Tableau V.41 : Calcul des armatures du voile (V5)

Tableau V.42 : Calcul des armatures du voile (V6)
Tableau V.43 : Calcul des armatures du voile (V7)
Tableau V.44 : Calcul des armatures du voile (V8)
Tableau V.45 : Calcul des armatures du voile (V9)
Tableau V.45 : Calcul des armatures du voile (V9)
Tableau V.46 : Calcul des armatures de couture.
Tableau V.47 : Calcul des aciers horizontaux des voiles
Tableau V.49 : Calcul des armatures transversales et longitudinales des linteaux

Tableau VI.1 : Coupe lithologique des sondages carottés SC1 et SC2
Tableau VI.3 : liste des essais de laboratoire réalisés
Tableau VI.4 : teneur en eau et poids volumique et degré de saturation
Tableau VI.5 : Classification des sols du site étudié.
Tableau VI.6 : résistance au cisaillement des sols du site étudié
Tableau VI.7: portance du sol calculée à partir des essais de laboratoire

Tableau VII.1: Sections des semelles filantes
Tableau VII.2 : Sections des semelles filantes
Tableau VII.3 : Contraintes sous le radier à l'ELU.
Tableau VII.4 : Contraintes sous le radier à l'ELS.
Tableau VII.5 : Calcul des moments à l'ELU.
Tableau VI.6 : Calcul des moments à l'ELS.
Tableau VII.7: Ferrailage des panneaux du radier
Tableau VII.8 : Vérification des contraintes
Tableau VII.9 : Ferrailage des nervures
Tableau VII.10 : Ferrailage des nervures
Tableau VII.11 : Vérification des contraintes.
Tableau VII.12 : Récapitulatif des armatures de peau.
Tableau VII.13 : Vérifications des contraintes du béton et d'acier
Tableau VII.14: Ferrailage du voile périphérique
Tableau VII.15 : Vérification des contraintes à l'ELS.

CHAPITRE III :**CALCUL DES ELEMENTS SECONDAIRES****III.1. ETUDE DE L'ACROTÈRE****III.1.1. Définition**

L'acrotère est un élément de sécurité au niveau de la terrasse (terrasse inaccessible), il forme une paroi contre toute chute. Il est considéré comme une console encastrée à sa base, soumise à son poids propre et à une surcharge horizontale due à une main Courante.

Le calcul se fera en flexion composée au niveau de la section d'encastrement pour une Bande de 1m linéaire. L'acrotère est exposé aux intempéries, donc la fissuration est Préjudiciable. Dans ce cas, le calcul se fera à l'ELU et à l'ELS.

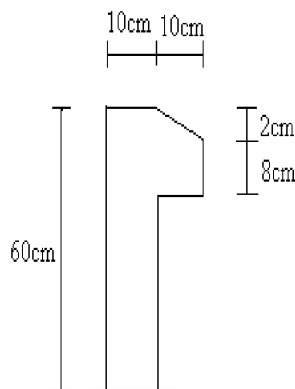


Schéma réel

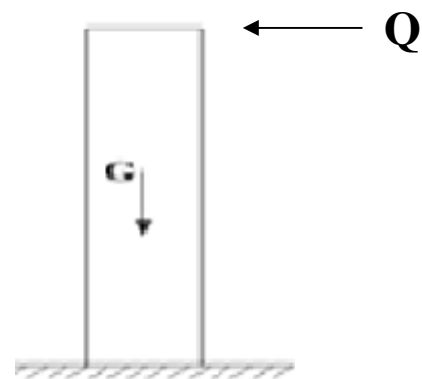


Figure III-1 : Sollicitation de L'Acrotère

III.1.2. Evaluation des charges statiques:**a- Charges permanentes :**

- **Poids propre :**

$$G1 = P_b \times S$$

S : surface latérale de l'acrotère.

$$S = (0,02 \times 0,1) / 2 + (0,08 \times 0,1) + (0,1 \times 0,6) = 0,069 \text{ m}^2$$

$$G1 = 0,069 \times 25 = 1,725 \text{ KN/ml.}$$

- **Revêtement de façade (fibres-ciment) :**

$$G_2 = 0,15 \times U$$

U : périmètre de la section de l'acrotère

$$U = (0,6 + 0,1) \times 2 = 1,4 \text{ m}$$

$$G_2 = 0,15 \times 1,4 = 0,21 \text{ kN/ml.}$$

$$\rightarrow G = 1,94 \text{ kN/ml}$$

b- Charges d'exploitation :

$$\rightarrow Q = 1 \text{ kN/ml}$$

III.1.3. Force horizontale d'origine sismique agissant sur l'acrotère :

L'acrotère est un élément non structural ancré à la structure sur lequel agit une force horizontale de calcul F_p ; D'après *RPA 99 version 2003* on a : $F_p = 4.A.C_p.W_p$

Avec :

- A : Coefficient d'accélération de zone donné par *l'RPA 99 version 2003* à partir du *tableau (4.1)* pour la zone et le groupe d'usage. Zone III $\Rightarrow A = 0,25$.

- C_p : Facteur de force horizontale donné par *l'RPA 99 version 2003* à partir du *tableau (6.1)* $\Rightarrow C_p = 0,8$.

- W_p : Poids de l'élément considéré $\Rightarrow W_p = 1,94 \text{ kN/ml}$.

$$\rightarrow F_p = 4 \times 0,25 \times 0,8 \times 1,94 = 1,552 \text{ kN/ml}$$

$$Q = \text{Max}(1,5Q ; F_p) = \text{Max}(1,5 ; 1,552) = 1,552 \text{ kN/ml}$$

Donc pour une bande de 1m de largeur :

$$G = 1,94 \text{ kN/ml et } Q = 1,552 \text{ kN/ml}$$

III.1.4. Détermination des efforts :

Le calcul se fait pour une bande de 1 m de longueur.

ELU :

- ➔ Effort normal : $N_u = 1,35 \times W_p = 1,35 \times 1,94 = 2,619 \text{ kN.}$
- ➔ Moment d'encastrement : $M_u = 1,5 \times F_p \times h = 1,397 \text{ kN.m}$
- ➔ Effort tranchant : $T_u = Q_h = 1,5 \times F_p = 2,328 \text{ kN.}$

ELS :

- ➔ Effort normal : $N_s = W_p = 1,94 \text{ kN}$.
- ➔ Moment d'encastrement : $M_s = F_p \times h = 0,931 \text{ kN.m}$
- ➔ Effort tranchant : $T_s = F_p = Q_h = 1,552 \text{ kN}$.

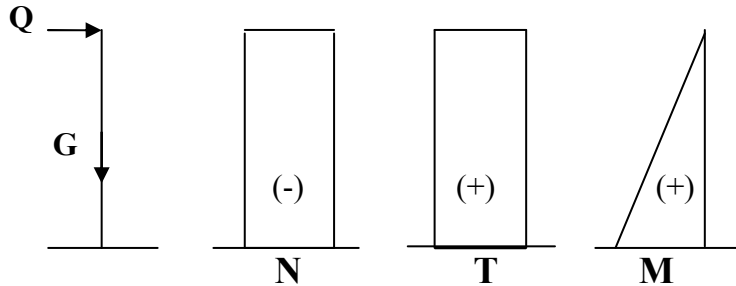


Figure III-2 : Diagramme des efforts

III.1.5. Ferrailage de la section :

Le ferrailage se fera en flexion composée, pour une bande de 1 m de largeur, la section plane à étudier sera de $100 \times 10 \text{ cm}^2$.

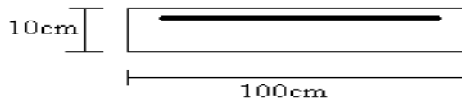


Figure III-3 : Largeur de 1m

ELU :

Données :

$b = 100 \text{ cm}$; $h = 10 \text{ cm}$; $d = 8 \text{ cm}$; $c = c' = 2 \text{ cm}$; $M_u = 1,397 \text{ kN.m}$;
 $N_u = 2,619 \text{ kN}$; $f_{c28} = 25 \text{ MPa}$, $f_{tj} = 2,1 \text{ MPa}$; $f_e = 400 \text{ MPa}$; $\sigma_{bc} = 14,17 \text{ MPa}$;
 $\sigma_s = 348 \text{ MPa}$.

a. Calcul de l'excentricité e :

$$e = M_u / N_u = (1,397 \times 10^2) / 2,619 \Rightarrow e = 53,34 \text{ cm}$$

$$\psi_1 = \frac{N_u}{b \cdot h \cdot f_{bc}} = \frac{2,619 \times 10^3}{1000 \times 100 \times 14,20} = 0,0018 < 0,81$$

$\xi = f(\psi_1) \Rightarrow$ D'après le tableau, on trouve :

$$\psi_1 = 0,0018 \rightarrow \zeta = 0,16661 \rightarrow e_{nc} = \zeta \times h = 1,666 \text{ cm}$$

$$e = 53,34 \text{ cm} > e_{nc} = 1,666 \text{ cm}$$

Donc le centre de pression se trouve à l'extérieur de la section du béton.

→ Section partiellement comprimée.

b) Calcul du moment fictif « M_f »

$$M_f = M_u + N_u \left(d - \frac{h}{2} \right) = 1,476 \text{ kNm}$$

$$\mu = \frac{M_f}{bd^2 \sigma_{bc}} = 0,0163$$

$\mu < \mu_R = 0,392 \Rightarrow A'_s = 0$ Les armatures comprimées ne sont pas nécessaires.

$$\alpha = 1,25 \left(1 - \sqrt{1 - 2\mu} \right) = 0,021$$

$$Z = d(1 - 0,4\alpha) = 7,93 \text{ cm}$$

$$\mu = 0,0163 < 0,186 \Rightarrow \zeta_s = 10\% \quad \text{d'où } \sigma_s = f_e / \gamma_s = 348 \text{ MPa}$$

$$A_{sf} = f(M_f)$$

$$A_{sf} = \frac{M_f}{Z \sigma_s} = 53,48 \text{ mm}^2$$

$$\bullet A_{s1} = A'_s = 0$$

$$\bullet A_{s2} = A_{sf} - \frac{N_u}{\sigma_s} = 45,95 \text{ mm}^2$$

$$\text{Donc: } \begin{cases} A_{s1} = 0 \text{ cm}^2 \\ A_{s2} = 0,459 \text{ cm}^2 \end{cases}$$

III.1.6. Vérification de la section d'acier selon « BAEL 91 modifié 99 » :

Il faut vérifier A_s avec la section minimale imposée par le BAEL 91 :

$$A_s^{\min} \geq \text{Max} \left\{ \frac{bh}{1000}; 0,23bd \frac{f_{t28}}{f_e} \right\}$$

$$\text{Avec : } f_{t28} = 2,1 \text{ MPa} ; f_e = 400 \text{ MPa} ; b = 100 \text{ cm} ; d = 8 \text{ cm}$$

$$A_s^{\min} \geq \text{Max} \left\{ 1 \text{ cm}^2; 0,966 \text{ cm}^2 \right\} = 1 \text{ cm}^2$$

$$\Rightarrow A_s = 1 \text{ cm}^2$$

Donc : on opte finalement pour 6T6=1,71cm²

$$\text{Avec un espacement } S_t = \frac{100}{6} = 16,66 \text{ cm}$$

III.1.7. Armatures de répartitions :

$$A_r \geq \frac{A_s}{4} \Rightarrow A_r \geq 0,427 \text{ cm}^2 \quad \text{On choisit } 4T8=2,01 \text{ cm}^2.$$

$$\text{Avec un espacement : } S_r = \frac{100-10}{4} = \frac{90}{4} = 22,5 \text{ cm}$$

Escapement: Sh = St = 16 cm Sv= Sr = 20 cm

Remarque : on a utilisé deux armateurs de dispositions constructives HA8.

III.1.8. vérification à l'E.L.S :

La fissuration est considérée comme préjudiciable, la vérification se fera suivant l'organigramme (flexion composée à ELS. voir Annexe).

Il faut vérifier que $\sigma_{bc}^{\max} \leq \overline{\sigma}_{bc}$

$$\sigma_{s2} \leq \overline{\sigma}_s$$

- **contraintes limites :**

-Contrainte limite de compression du béton $\overline{\sigma}_{bc} = 0,6 \cdot f_{c28}$

-Contraint limite de traction de l'acier :

-fissuration préjudiciable $\rightarrow \overline{\sigma}_s = \xi = \min \left\{ \frac{2}{3} f_e, \max(0,5 f_e, 110 \sqrt{\eta \cdot f_{t28}}) \right\}$

Avec :

$\eta = 1,6$ Pour les barres HA avec $\emptyset \geq 6 \text{ mm}$

Or: $\overline{\sigma}_{bc} = 0,6 \times 25 = 15 \text{ MPa}$

$$\bar{\sigma}_s = \xi = \min \left\{ \frac{2}{3} \times 400, \max(0,5 \times 400, 201,63) \right\} = 201,63 \text{ MPa.}$$

• Calcul de l'excentricité e :

$$e = M_{\text{ser}}/N_{\text{ser}} = (0,93 \times 10^2)/1,94 = 47,94 \text{ cm}$$

On doit vérifier le béton et l'acier

On a :

$$y_c = y_1 + c$$

C : La distance entre de pression et la plus comprimée.

$$c = e - h/2 = 42,94 \text{ cm}$$

D'après le BAEL91 (modifier99) on doit résoudre l'équation suivante :

$$Y_c^3 + p \cdot Y_c + q = 0$$

Y_c : La distance entre le centre de pression et l'axe neutre.

Calcul d' Y_1 :

On cherche d'abord la racine Y_c de l'équation : $Y_c^3 + p \cdot Y_c + q = 0$

Avec :

$$p = -3c^2 + \frac{90 \cdot A_1}{b}(c + c_1) + \frac{90 \cdot A_2}{b}(c + d)$$

$$q = 2c^3 - \frac{90 \cdot A_1}{b}(c + c_1)^2 - \frac{90 \cdot A_2}{b}(c + d)^2$$

$$\Delta = q^2 + 4\left(\frac{p}{3}\right)^3$$

A.N :

$$p = -3(42,94)^2 + \frac{90 \cdot 1,71}{100}(42,94 + 2) + \frac{90 \cdot 1,71}{100}(42,94 + 8)$$

$$p = -5383,97 \text{ cm}^2$$

$$q = 2(42,94)^3 - \frac{90 \cdot 1,71}{100}(42,94 + 2)^2 - \frac{90 \cdot 1,71}{100}(42,94 + 8)^2$$

$$q = 151247,59 \text{ cm}^3$$

$$\Delta = (151247,59)^2 + 4\left(\frac{-5383,97}{3}\right)^3$$

$$\Delta = -2,4503 \times 10^8 \text{ cm}^6$$

$$\Delta < 0 \rightarrow \varphi = \text{Arccos} \left[\frac{q}{2} \left(\frac{-p}{3} \right)^{\frac{-3}{2}} \right]$$

avec φ en radians

$$\varphi = \text{Arccos} \left[\frac{151247,59}{2} \left(\frac{5383,97}{3} \right)^{-3} \right] = 0,103$$

$$y_{c1} = -2 \sqrt{\frac{-p}{3}} \cos \left[\frac{2\Pi}{3} + \frac{\varphi}{3} \right]$$

$$y_{c1} = -2 \sqrt{\frac{5383,97}{3}} \cos \left[\frac{2\Pi}{3} + \frac{0,103}{3} \right] = 44,86 \text{ cm}$$

D'où :

$$0 < y_1 = y_{c1} - c < h \text{ avec } y_1 = 1,92 \text{ cm}$$

Alors : la position de l'axe neutre est $y_1 = 1,92 \text{ cm} < 8 \text{ cm}$

$$y_{c2} = -2 \sqrt{\frac{-p}{3}} \cos \left[\frac{\varphi}{3} \right]$$

$$y_{c3} = -2 \sqrt{\frac{-p}{3}} \cos \left[\frac{4\Pi}{3} + \frac{\varphi}{3} \right]$$

III.1.9. vérification de l'effort tranchant :

La contrainte de cisaillement est donnée par la formule suivant

$$\sigma_{bc}^{\max} = \frac{N_{\text{ser}} \cdot y_1}{\frac{b \cdot y_1^2}{2} + 15 \cdot A_1 (y_1 - c_1) - 15 \cdot A_2 (d - y_1)}$$

$$\sigma_{bc}^{\max} = \frac{1940 \times 19,2}{\frac{1000 \times 19,2^2}{2} + 15 \times 171 (19,2 - 20) - 15 \times 171 \times (80 - 19,2)} = 1,22 \text{ Mpa} < \bar{\sigma}_{bc} = 15 \text{ MPa ok}$$

$$\sigma_{s1} = 15 \cdot \sigma_{bc\max} \cdot \frac{y_1 - c_1}{y_1}$$

$$\sigma_{s1} = 15 \times 1,22 \times \frac{1,92 - 2}{1,92} = -0,76 \text{ MPa}$$

$$\sigma_{s2} = 15 \cdot \sigma_{bc\max} \cdot \frac{d - y_1}{y_1}$$

$$\sigma_{s2} = 15 \times 1,22 \times \frac{8 - 1,92}{1,92} = 57,95 \text{ MPa} < \bar{\sigma}_s = 201,63 \text{ MPa Ok}$$

Les contraintes à l'ELS sont vérifiées.

- Vérification de la contrainte de cisaillement dans le béton :

$$\tau_u = \frac{T_u}{bd} \leq \bar{\tau}_u = \min\{0,1f_{c28} ; 4MPa\} = 2,5MPa.$$

$$\tau_u = \frac{2,328 \times 10^3}{1000 \times 80} = 0,029 MPa < 2,5MPa \quad \text{vérifiée.}$$

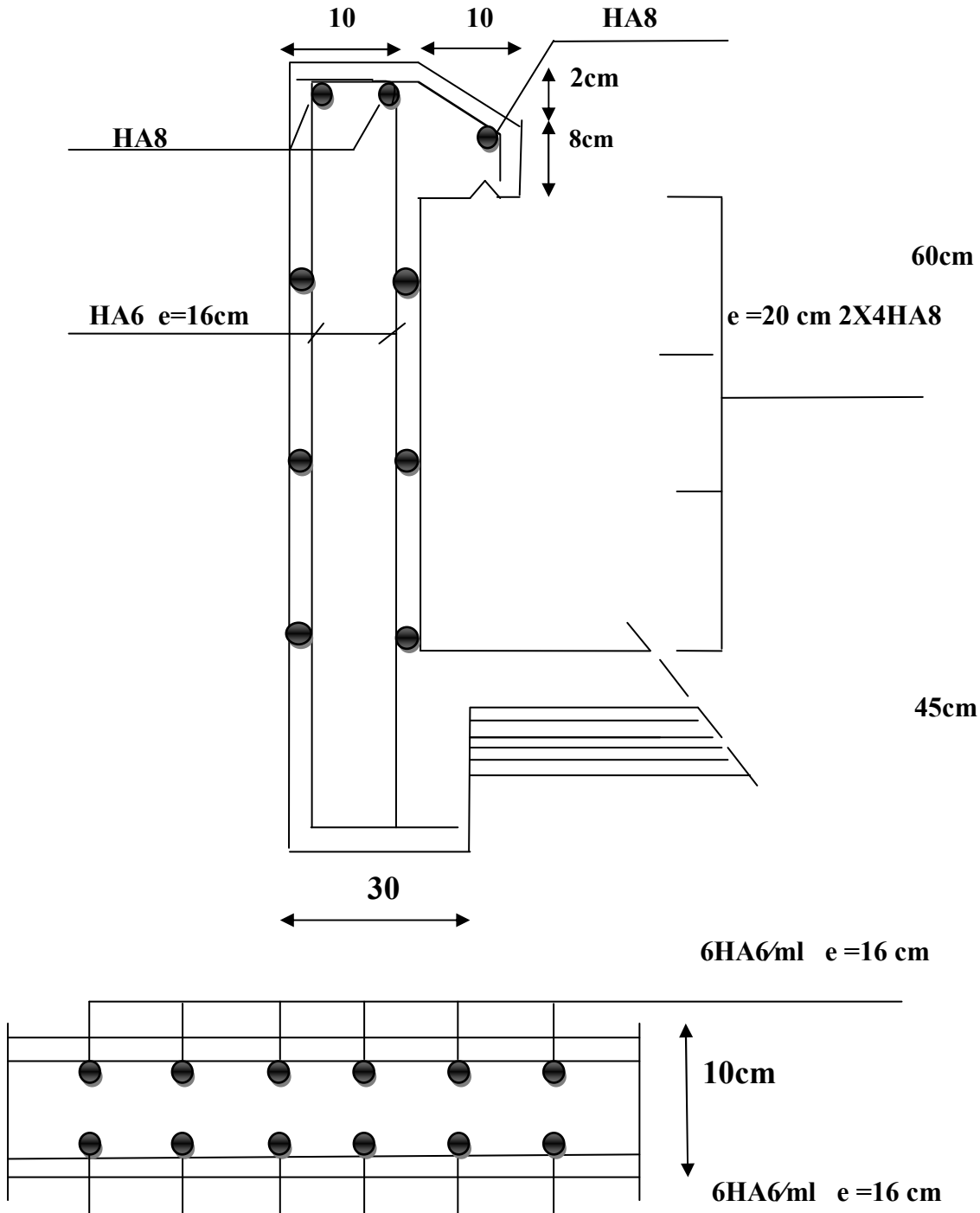


Figure III.4 : Ferrailage de l'acrotère

III.2. ESCALIER

III.2.1. INTRODUCTION

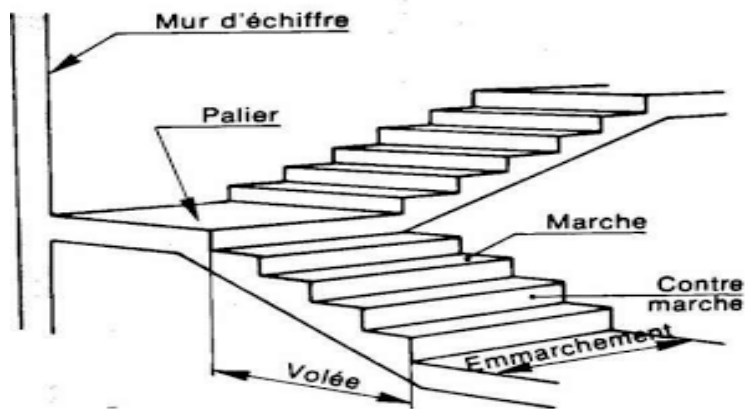


Figure III.5 l'escalier

Les escaliers sont des éléments constitués d'une succession de gradins, ils permettent le passage à pied entre différents niveaux du bâtiment.

Notre bâtiment comporte deux types d'escaliers. L'escalier de 4 volets a été choisit comme exemple de calcul.

III.2.2 Terminologie :

La volée : c'est la partie d'escalier comportant une suite ininterrompue de marches égales et située entre deux paliers successifs, une volée ne doit pas comporter plus de 20 à 22 marches et moins de 3 marches.

Le palier : c'est la partie horizontale d'un escalier, arrêtant la suite des marches au droit d'un étage, ou entre les étages, pour assurer l'accès à chaque niveau intermédiaire (palier d'arrivée ou palier intermédiaire).

La paillasse : c'est la dalle en pente supportant les marches d'une volée.

Le jour : c'est la largeur en plan du vide entre deux volées parallèles.

La marche : c'est la surface délimitée par la foulée et l'emmarchement.

La contre marche : c'est la partie verticale prenant place entre deux marches.

L'emmarchement : c'est la largeur utile d'une volée, elle est fonction de la destination de l'escalier.

Le collet : c'est le nom donné au bord limitant l'escalier du côté jour.

La foulée : c'est la distance horizontale comprise entre chaque contre marche.

La ligne de foulée : c'est la projection en plan du trajet suivi par une personne empruntant l'escalier, pour les escaliers dont la largeur de l'embranchement n'excède pas 110 cm, la ligne de foulée se trouve au milieu de l'embranchement.

III.2.3 Définition des éléments d'un escalier

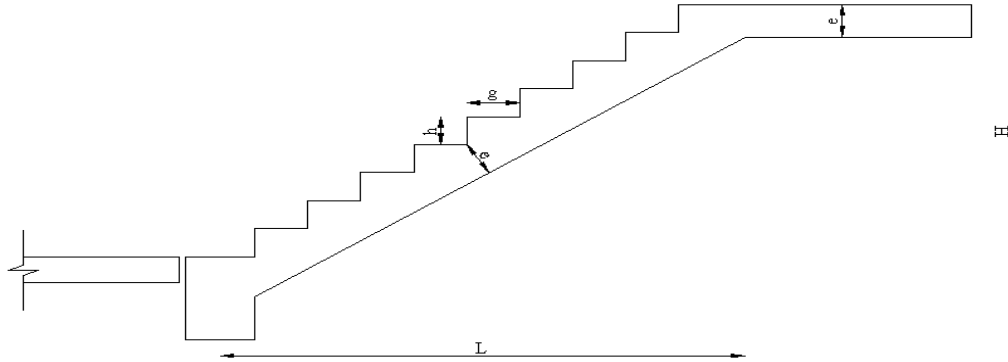


Figure III.6 : Dimensions de l'escalier

h : Hauteur de la marche.

g : Largeur de la marche.

L : Longueur horizontale de la paillasse.

H : Hauteur verticale de la paillasse

Pour une réalisation idéale et confortable on doit avoir $2h+g=64$

On obtient, le nombre des marches et leur dimension par les relations suivantes :

$$2h+g=64 \dots\dots\dots (1)$$

$$n \times h = H \dots\dots\dots (2)$$

$$(n-1)g=L \dots\dots\dots (3)$$

Avec :

n : Le nombre des contre marches

$(n-1)$: Le nombre des marches

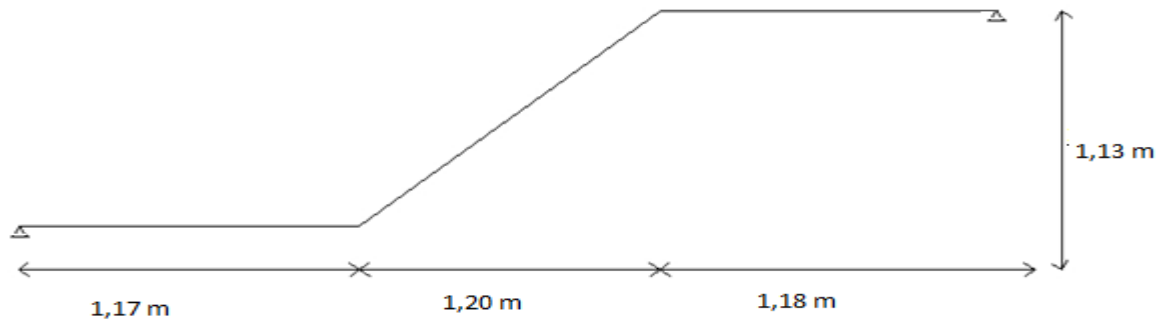
En remplaçant (2) et (3) dans (1), on obtient :

$$64n^2 - (64 + 2H + L)n + 2H = 0$$

Avec :

n : La racine de l'équation

Schéma statique de l'escalier étudié : Cet escalier est composé de quatre volées et trois paliers intermédiaires.



Les valeurs de H et L

$$H=113\text{cm}; L=120\text{cm}$$

Alors:

$$2H+L=346 \text{ cm}$$

$$2H=226 \text{ cm}$$

$$64n^2 - 410n + 226 = 0$$

$$\Delta = (410)^2 - 4 \times (64) \times (226)$$

$$\Delta = 110244 \rightarrow \sqrt{\Delta} = 332,03$$

Solution

$$n_1 = 0,60 \dots \dots \dots \text{refusée.}$$

$$n_2 = 5$$

Donc:

- le nombre de contre marche $n=5$
- le nombre des marches $n-1=4$

Alors

$$h = \frac{H}{n} = 0,17\text{m} = 17\text{cm}$$

$$g = \frac{L}{n-1} = 0,30\text{m} = 30\text{cm}$$



a. Vérification de l'équation de "BLONDEL"

$$\begin{cases} (59 \leq (g + 2h) \leq 66) \text{cm} \\ (16 \leq h \leq 18) \text{cm} \\ (22 \leq g \leq 33) \text{cm} \end{cases} \Rightarrow \begin{cases} 2h + g = 64 \text{cm} \\ h = 17 \text{cm} \\ g = 30 \text{cm} \end{cases} \quad \text{Vérifiée}$$

b. Détermination de l'épaisseur de la paillasse

$$\frac{l}{30} \leq e \leq \frac{l}{20}$$

Avec :

$$l = \sqrt{L^2 + H^2} + 1,17 + 1,18 = \sqrt{1,20^2 + 1,13^2} + 1,17 + 1,18 = 3,998 \text{m}$$

Donc :

$$13.327 \leq e \leq 19,999 \text{cm}$$

On prend donc l'épaisseur $e = 16 \text{ cm}$

N.B : Le palier aura la même épaisseur que la paillasse.

Cette épaisseur sera prise en considération une fois que toutes les vérifications soient Satisfaites.

c. Angle d'inclinaison de la paillasse

$$\text{tg} \alpha = \frac{H}{L} = \frac{113}{120} = 0,94 \Rightarrow \alpha = 43,28^\circ$$

III.2.4 Evaluation des charges

a) Le Palier

➤ **Charges permanentes**

Désignations de l'élément	$\rho(\text{KN/m}^3)$	$E_p(\text{m})$	$G(\text{KN/m}^2)$
Revêtement en carrelage	22	0,02	0,44
Mortier de pose	20	0,02	0,40
Lit de sable	18	0,03	0,54
Dalle pleine	25	0,16	4
Enduit en plâtre	10	0,02	0,2
Σ	/	/	5,58

Tableau III.1 Charges permanentes sur le palier

$$G_1=5,58 \text{ KN/m}^2$$

➤ Charge d'exploitation : $Q_1=2,50 \text{ KN/m}^2$

b) Le paillasse

➤ Charge permanentes

• Poids propre de la paillasse $\left(\frac{25 \times 0,16}{\cos 43,28} \right) = \dots\dots\dots 5,494 \text{ kN/m}^2$

• Poids propre de la marche $\frac{25 \times 0,16}{2} = \dots\dots\dots 2 \text{ kN/m}^2$

Désignations de l'élément	$\rho(\text{KN/m}^3)$	$E_p(\text{m})$	$G (\text{KN/m}^2)$
Revêtement en carrelage	22	0,02	0,44
Mortier de pose	20	0,02	0,4
Garde corps	/	/	1
Enduit en ciment	18	0,02	0,36
Σ	/	/	9,694

Tableau III.2 : Charges permanentes sur la volée

$$G_2=9,694 \text{ KN/m}^2$$

➤ Charge d'exploitation : $Q_2=2,50 \text{ KN/m}^2$

III.2.5 Combinaison des charges

E.L.U

$$q_{u1}=1,35G_1+1,5Q_1$$

$$q_{u2}=1,35G_2+1,5Q_2$$

E.L.S

$$q_{ser1}=G_1+Q_1$$

$$q_{ser2}=G_2+Q_2$$

Le chargement pour une bande de 1m est donné par le tableau suivant :

III.2.6 Calcul des sollicitations

Combinaison	La volée(KN /m ²)	Le palier(KN /m ²)
ELU	16,837	11,283
ELS	12,194	8,08

Tableau III.3 : Calcul des sollicitations

III.2.7 Schéma RDM :

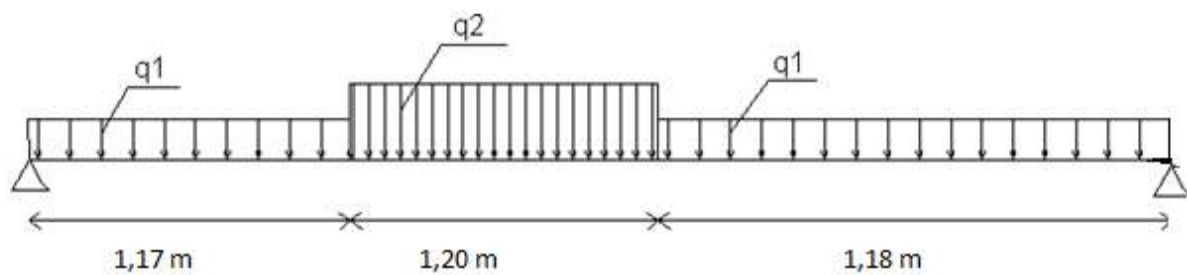
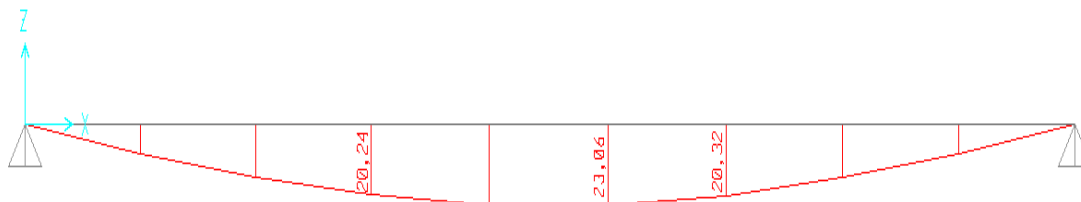


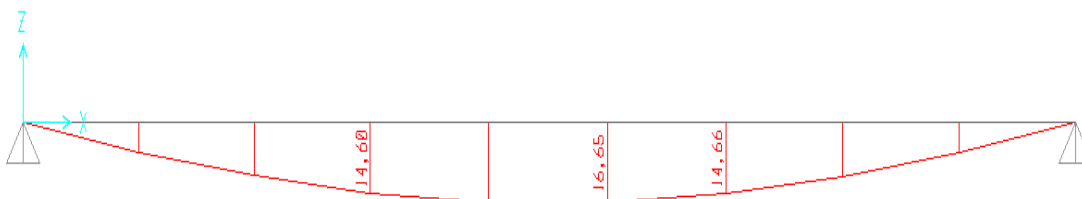
Figure III.7 Diagramme des efforts internes.

- Moment fléchissant

ELU

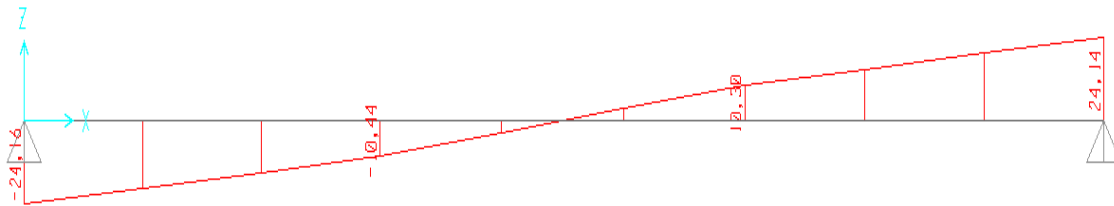


ELS

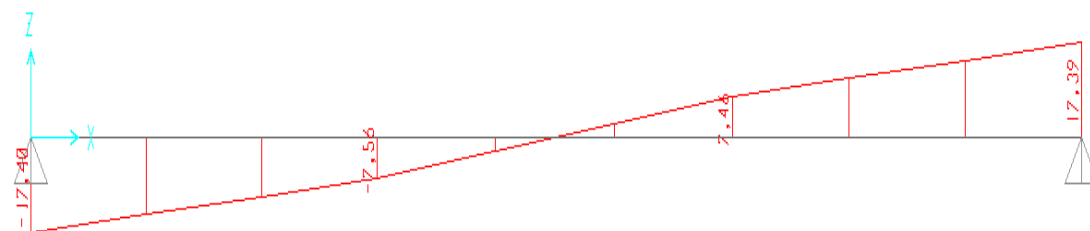


▪ Effort tranchant

ELU



ELS



III.2.9 Ferrailage

- Le calcul se fait pour une section rectangulaire de dimension (b x h)
Tel que: b=100cm; h=16cm
- Le ferrailage se fait en flexion simple pour une bande de 1m de largeur

$$f_{c28} = 25MPa ; f_{bc} = 14,17MPa ; f_{t28} = 2,10MPa ; \gamma_b = 1,5 ; d=0,9h=14,4cm$$

$$\sigma_s = 348MPa ; \gamma_s = 1,15 ; f_e=400MPa$$

➤ ELU :

En appuis :

$$M_a = 0,3 \times M_u = 0,3 \times 23,06 = 6,918 \text{ KNm}$$

En travée :

$$M_t = 23,06 \text{ KNm}$$

	M_u (KNm)	μ	$\mu < \mu_R$	A'_s (cm ²)	α	Z (cm)	A_s^{cal} / ml (cm ²)	Choix	A_s^{adp} / ml (cm ²)
Appui	6,918	0,024	Oui	0	0,030	14,228	1,397	5T10	3,93
Travée	23,06	0,078	Oui	0	0,102	13,811	4,798	5T12	5,65

Tableau III.4 : Ferrailage de l'escalier

III.2.10 Vérifications

➤ Vérification à ELU

a. Vérification de la Condition de non fragilité

$$A_s^{\min} = 0,23 \times b \times d \times \frac{f_{t28}}{f_e}$$

$$A_s \geq A_s^{\min} = 0,23 \times 1000 \times 144 \times \frac{2,1}{400} = 1,7388 \text{ cm}^2$$

En travée : $A_s = 5,65 \text{ cm}^2 > A_s^{\min} = 1,7388 \text{ cm}^2$ vérifiée

Sur appui : $A_s = 3,14 \text{ cm}^2 > A_s^{\min} = 1,7388 \text{ cm}^2$ vérifiée

b. Espacement

▪ Armatures principales

En Travée :

$$esp \leq \frac{100}{5} = 20 \text{ cm}$$

On prend : $esp=20 \text{ cm} < \text{Min}(3h; 33 \text{ cm}) = 33 \text{ cm}$ Vérifiée

En appuis :

$$esp \leq \frac{100}{5} = 20 \text{ cm}$$

On prend : $esp=20 \text{ cm} < \text{Min}(3h; 33 \text{ cm}) = 33 \text{ cm}$ Vérifiée

▪ Armature de répartition

En travée :

$$\frac{A_s}{4} \leq A_r \leq \frac{A_s}{2} \Rightarrow 1,4125 \text{ cm}^2 / ml \leq A_r \leq 2,825 \text{ cm}^2 / ml$$

Le choix est de 4T8=2,01cm² avec S_t=25cm

esp=25cm < Min(3h;33cm) = 33cm.....Vérifiée

En appuis :

$$\frac{A_s}{4} \leq A_r \leq \frac{A_s}{2} \Rightarrow 0,785cm^2 / ml \leq A_r \leq 1,57cm^2 / ml$$

Le choix est de 3T8=1,51cm² avec S_t=30cm

esp=30cm < Min(3h;33cm) = 33cm.....Vérifiée

c. Vérification au cisaillement

On doit vérifier que : $\tau_u \leq \bar{\tau}_u$

$$\bar{\tau} = \text{Min} \left(0,2 \frac{f_{c28}}{\gamma_b}; 5MPa \right) = 3,33MPa \dots\dots\dots \text{(Fissuration peu préjudiciable)}$$

$$\tau = \frac{T_u^{\max}}{bd} = \frac{24,16 \times 10^3}{1000 \times 144} = 0,168MPa < \bar{\tau}_u = 3,33MPa \dots\dots\dots \text{vérifiée}$$

• Influence de l'effort tranchant au voisinage des appuis (vérification de l'ancrage)

Les armatures longitudinales tendues inférieures doivent être ancrées au-delà de l'appui, pour équilibrer l'effort de traction.

• Si : $T_u - \frac{M_u}{0,9d} < 0 \Rightarrow$ les armatures ne sont soumises à aucun effort de traction.

• Si : $T_u - \frac{M_u}{0,9d} > 0 \Rightarrow$ il faut satisfaire la condition suivante : $A_s \geq \left[\frac{T_u - \frac{M_u}{0,9d}}{\sigma_s} \right]$

$$T_u - \frac{M_u}{0,9d} = 7,248.10^3 - \frac{6,918.10^6}{0,9 \times 144} = -46,131KN < 0$$

Les armatures ne sont soumises à aucun effort de traction

• Vérification des armatures transversales

$$\tau = \frac{T_u^{\max}}{bd} = 0,168MPa < 0,05 f_{c28} = 1,25MPa \dots\dots\dots \text{vérifiée}$$

Donc les armatures transversales ne sont pas nécessaires

➤ Vérification à l'ELS :

a. Vérification des contraintes du béton

• Position de l'axe neutre

$$\frac{b}{2}y^2 + nA'_s(y - c') - nA_s(d - y) = 0$$

• Moment d'inertie

$$I = \frac{b}{3}y^3 + nA'_s(y - c')^2 + nA_s(d - y)^2$$

Avec :

$$n=15 ; c'=2cm ; d=15,3cm ; b=100cm ; A'_s=0$$

On doit vérifier que:

$$\sigma_{bc} = \frac{M_{ser}}{I} y \leq \bar{\sigma}_{bc} = 0,6f_{c28} = 15MPa$$

En appuis :

$$M_a = 0,3 \times M_{ser} = 0,3 \times 16,65 = 4,995 \text{ kN.m}$$

En travée :

$$M_t = M_{ser} = 16,65 \text{ kN.m}$$

La vérification à faire est : $\sigma_{bc} \leq \bar{\sigma}_{bc} = 0,6f_{c28} = 15MPa$

Tous les résultats sont récapitulés dans le tableau ci-dessous :

	M _{ser} (kNm)	A _s (cm ²)	Y(cm)	I(cm ⁴)	σ _{bc} (MPa)	Vérification
Appui	4,995	3,14	3,24	6660,24	2,43	Vérifiée
Travée	16,65	5,65	4,17	12348,89	5,62	Vérifiée

Tableau.III.5 : Vérification de compression du béton

b. Vérification de la flèche

Si les conditions suivantes ne sont pas vérifiées, alors on doit justifier cet état par un calcul de la flèche

- $\frac{h}{L} \geq \frac{1}{16}$
- $\frac{A_s}{b_0 d} \leq \frac{4,2}{f_e}$
- $\frac{h}{L} \geq \frac{M_t}{10M_0}$

Avec:

$$h=16\text{cm}; b_0=100\text{cm}; d=14,4\text{cm}; L=3,55\text{m}; f_e=400\text{MPa}.$$

Alors :

$$\left\{ \begin{array}{l} \frac{16}{355} = 0,045 < 0,0625 \quad \text{non vérifiée} \\ \frac{5,65}{100 \times 14,4} = 0,00392 < 0,0105 \quad \text{vérifiée} \\ 0,045 < \frac{1}{10} = 0,1 \quad \text{non vérifiée} \end{array} \right.$$

Flèche totale :

$$\Delta f_T = f_v - f_i \leq \bar{f} \text{ [1]. (art. B.6.5.2)}$$

$$\text{avec : } \left\{ \begin{array}{l} f_i = \frac{M_{ser} L^2}{10 E_i I_{fi}} \\ f_v = \frac{M_{ser} L^2}{10 E_v I_{fv}} \\ \bar{f} = \frac{L}{500} \end{array} \right. \quad L=3,55 \text{ m} < 5 \text{ m}.$$

$$\left\{ \begin{array}{l} \lambda_i = \frac{0,05 f_{t28}}{\delta \left(2 + \frac{3b_0}{b} \right)} \\ \lambda_v = \frac{0,02 f_{t28}}{\delta \left(2 + \frac{3b_0}{b} \right)} \end{array} \right. \quad \left\{ \begin{array}{l} \delta = \frac{A_s}{b_0 d} \\ \mu = 1 - \frac{1,75 f_{t28}}{4 \delta \sigma_s + f_{t28}} \\ \sigma_s = \frac{M_{ser}}{A_s d} \end{array} \right.$$

- **Moment d'inertie de la section homogène I_0**

$$I_0 = \frac{bh^3}{12} + 15A_s \left(\frac{h}{2} - d \right)^2 + 15A'_s \left(\frac{h}{2} - d' \right)^2$$

Les résultats sont récapitulés dans ce tableau :

M_{ser} (KNm)	A_s (cm ²)	δ	σ_s (MPa)	λ_i	λ_v	μ	I_0 (cm ⁴)	I_{fi} (cm ⁴)	I_{fv} (cm ⁴)
16,65	5,65	0,0039	204,65	5,35	2,14	0,271	37604,69	15613,87	24923,24

Tableau.III.6 : Vérification de la flèche de l'escalier

Donc :

$$\left. \begin{array}{l} f_i = 0,418cm \\ f_v = 0,785cm \end{array} \right\} \Rightarrow \Delta f_T = f_v - f_i = 0,367cm$$

$$\bar{f} = \frac{L}{500} = \frac{355}{500} = 0,71cm$$

$$\Rightarrow \Delta f_T = 0,367cm < \bar{f} = 0,71cm \dots \dots \dots \text{vérifiée.}$$

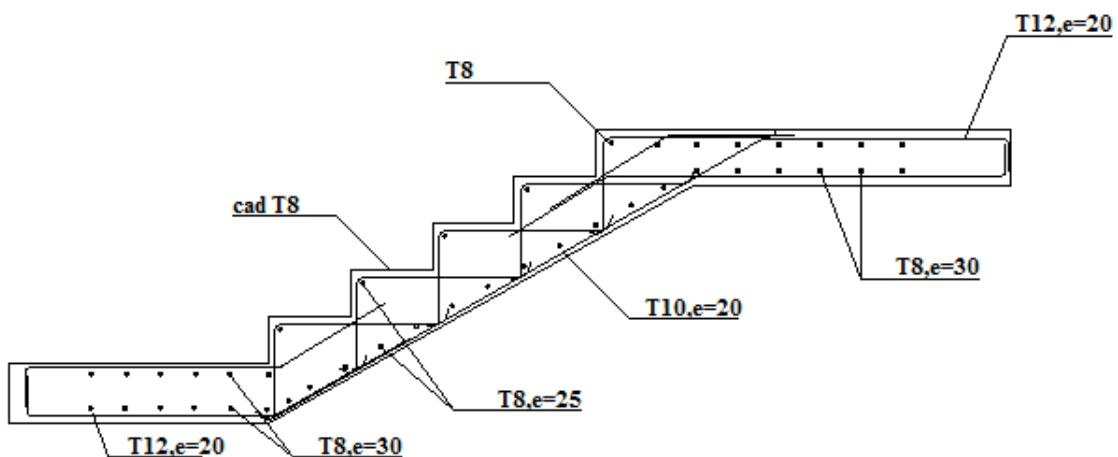


Figure III.8 Ferrailage de l'Escalier.

III.3 ETUDE DES PLANCHES

III.3.1. Introduction

Les planchers sont des éléments plans horizontaux et qui ont pour rôle :

- Isolation des différents étages du point de vue thermique et acoustique.
- Répartir les charges horizontales dans les contreventements.
- Assurer la compatibilité des déplacements horizontaux.

III.3.2. Plancher en dalle pleine

Les dalles sont des éléments plans d'épaisseur faible par rapport aux autres dimensions, supposés infiniment rigides dans leur plan, reposant avec ou sans continuité sur deux, trois ou quatre appuis.

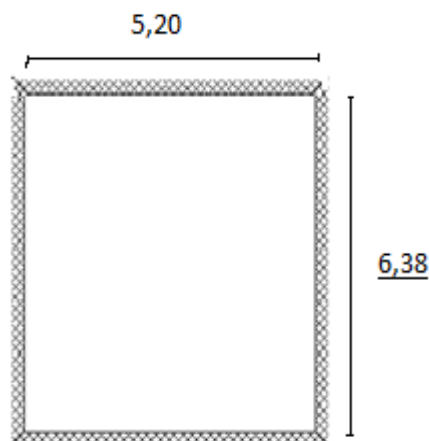


Figure III. 9: Forme du Panneau le Plus Sollicité.

a) Evaluation des charges

Plancher	G (KN/m)	Q (KN/m ²)	ELU (KN/m ²)	ELS (KN/m ²)
terrasse	8,27	1	12,6645	9,27
9 ^{ème}	6,21	1,5	10,6335	7,71
8 ^{ème}	6,21	1,5	10,6335	7,71
7 ^{ème}	6,21	1,5	10,6335	7,71
6 ^{ème}	6,21	1,5	10,6335	7,71
5 ^{ème}	6,21	1,5	10,6335	7,71
4 ^{ème}	6,21	1,5	10,6335	7,71
3 ^{ème}	6,21	1,5	10,6335	7,71
2 ^{ème}	6,21	1,5	10,6335	7,71
1 ^{er}	6,21	2,5	12,1335	8,71
R.D.C	5,9	5	15,465	10,9

Tableau III.7 : Evaluation des charges.

b) Exemple de calcul

$$\rho = \frac{L_x}{L_y} = \frac{5,2}{6,38} \approx 0,82 > 0,4 \Rightarrow \text{La dalle travaille dans les deux sens.}$$

1. Calcul des moments

➤ Dans le sens de la petite portée : $M_x = \mu_x q_u L_x^2$

➤ Dans le sens de la grande portée : $M_y = \mu_y M_x$

➤ Les coefficients μ_x et μ_y sont fonction de $\rho = \frac{L_x}{L_y}$ et de ν .

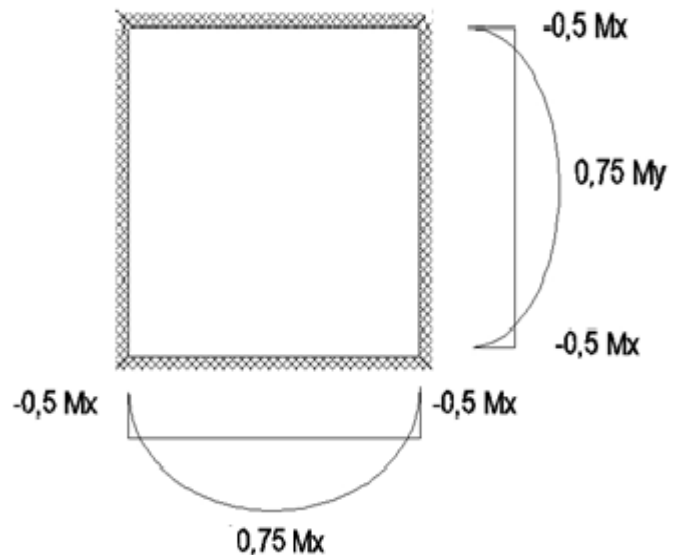
$$\nu: \text{Coefficient de poisson} \begin{cases} 0 & \text{à l'ELU} \\ 0,2 & \text{à l'ELS} \end{cases}$$

μ_x et μ_y sont donnés par l'abaque de calcul des dalles rectangulaire.

$$\rho = 0,96 \Rightarrow \begin{cases} \mu_x = 0,0539 \\ \mu_y = 0,6313 \end{cases}$$

$$M_x = \mu_x q_u L_x^2 = 22,539 \text{ kNm}$$

$$M_y = \mu_y M_x = 14,229 \text{ kNm}$$



Moments en travées

$$M_{tx} = 0,75 M_x = 16,904 \text{ KN.m}$$

$$M_{ty} = 0,75 M_y = 10,672 \text{ KN.m}$$

Moments sur appuis

$$M_{ax} = -0,5 M_x = -11,27 \text{ KN.m}$$

$$M_{ay} = -0,5 M_x = -11,27 \text{ KN.m}$$

2. Ferrailage de la dalle

$b=100\text{cm}$; $h=16\text{cm}$; $d=0,9h=14,4 \text{ cm}$; $f_e=400\text{MPa}$; $f_{c28}=25\text{MPa}$; $f_{t28}=2,1\text{MPa}$; $\sigma_s=348\text{MPa}$.

Les résultats sont récapitulés dans le tableau suivant :

	Sens	M_u (kNm)	μ	A_s' (cm ²)	A	Z(cm)	A_s^{cal} (cm ²)	Choix	A_s^{adp} (cm ²)	Esp (cm)
Travée	x-x	16,904	0,058	0	0,074	13,973	3,476	5T10	3,93	20
	y-y	10,672	0,036	0	0,046	14,134	2,17	4T10	3,14	25
Appuis	x-x	11,27	0,038	0	0,049	14,118	2,293	4T10	3,14	25
	y-y	11,27	0,038	0	0,049	14,118	2,293	4T10	3,14	25

Tableau III.8 Ferrailage de la dalle pleine.

Espacement

Travée

Sens x-x : $esp = \frac{100}{5} = 20cm < Min(3h; 33cm) = 33cm \dots \dots \dots \text{Vérifier}$

Sens y-y : $esp = \frac{100}{4} = 25cm < Min(4h; 45cm) = 45cm \dots \dots \dots \text{Vérifier}$

Appuis

Sens x-x : $esp = \frac{100}{4} = 25cm < Min(3h; 33cm) = 33cm \dots \dots \dots \text{Vérifier}$

Sens y-y : $esp = \frac{100}{4} = 25cm < Min(3h; 33cm) = 33cm \dots \dots \dots \text{Vérifier}$

3. Condition de non fragilité

$h=e=20cm ; b=100cm$

$$\begin{cases} A_x \geq \rho_0 \frac{(3-\rho)}{2} bh = 1,395cm^2 \\ A_y \geq \rho_0 bh = 1,28cm^2 \end{cases}$$

Avec : $\begin{cases} \rho_0 = 0,8\% \quad \text{pour les barres à haute adhérence} \\ \rho = \frac{L_x}{L_y} = 0,82 \end{cases}$

Travée

Sens x-x : $A_x = 3,93cm^2 > A_s^{min} = 1,395cm^2 \dots\dots\dots$ Vérifiée

Sens y-y : $A_y = 3,14cm^2 > A_s^{min} = 1,28cm^2 \dots\dots\dots$ vérifiée

Appuis

Sens x-x : $A_x = 3,14cm^2 > A_s^{min} = 1,395cm^2 \dots\dots\dots$ vérifiée

Sens y-y : $A_y = 3,14cm^2 > A_s^{min} = 1,395cm^2 \dots\dots\dots$ vérifiée

4. Calcul des armatures transversales

Les armatures transversales ne sont pas nécessaires si la condition ci dessous est vérifiée :

$$\tau_u = \frac{T_u^{max}}{bd} < \bar{\tau}_u = 0,05 f_{c28} = 1,25MPa$$

$$T_x = \frac{q_u L_x L_y}{2L_x + L_y} = \frac{15,465 \times 5,2 \times 6,38}{2 \times 5,2 + 6,38} = 30,576kN$$

$$T_y = \frac{q_u L_x}{3} = 26,806kN$$

$$T_u^{max} = Max(T_x; T_y) = 30,576kN$$

$$\tau_u = \frac{30,576 \cdot 10^3}{1000 \times 144} = 0,212MPa < \bar{\tau}_u = 1,25MPa \dots\dots\dots$$
Vérifier

5. Vérification à l'ELS

5.1 Evaluation des sollicitations à l'ELS

$$\rho = 0,96 \Rightarrow \begin{cases} \mu_x = 0,0607 \\ \mu_y = 0,7381 \end{cases}$$

$$\begin{cases} M_x = \mu_x q_{ser} L_x^2 = 17,890kNm \\ M_y = \mu_y M_x = 13,205kNm \end{cases}$$

➤ **Moments en travées**

$$M_{tx} = 0,75 M_x = 13,418 \text{ KNm}$$

$$M_{ty} = 0,75 M_y = 9,904 \text{ kNm}$$

➤ Moments sur appuis

$$M_{ax} = -0,5M_x = -8,945 \text{ kN m.}$$

$$M_{ay} = -0,5M_x = -8,945 \text{ KN m.}$$

5.2 Vérification des contraintes

5.2.a Béton : nous devons vérifier que :

$$\sigma_{bc} \leq \bar{\sigma}_b = 0,6f_{c28} = 15 \text{ MPa.}$$

Avec : $\sigma_{bc} = \frac{M_{ser}}{I} y$

- y : position de l'axe neutre, déterminée par l'équation suivante :

$$\frac{b \cdot y^2}{2} - 15 \cdot A_s \cdot (d - y) + 15 \cdot A'_s \cdot (y - \hat{d}) = 0$$

- I : moment d'inertie, donné par :

$$I = \frac{b \cdot y^3}{3} + 15 [A_s (d - y)^2 + A'_s (y - \hat{d})^2]$$

5.2.b Acier : nous devons vérifier que :

$$\sigma_s \leq \bar{\sigma}_s = \min\left(\frac{2}{3} f_e ; \max\left(\frac{f_e}{2} ; 110 \sqrt{\eta f_{t28}}\right)\right) = 201,67 \text{ MPa}$$

Avec : $\sigma_s = 15 \frac{M_{ser}}{I} \cdot (d - y).$

Les résultats trouvés sont regroupés dans le tableau suivant :

	Sens	M_{ser} (kNm)	A_s (cm ²)	Y (cm)	I (cm ⁴)	σ_{bc} MPa	$\bar{\sigma}_{bc}$ MPa	Vér	σ_s MPa	$\bar{\sigma}_s$ MPa	Vér
Travée	x-x	13,418	3,93	3,57	8430,82	5,69	15	OK	258,48	201,67	Non
	y-y	9,904	3,14	3,11	5989,81	5,15	15	OK	255,14	201,67	Non
Appuis	x-x	8,945	3,14	3,24	6999,84	4,14	15	OK	213,88	201,67	Non
	y-y	8,945	3,14	3,24	6999,84	4,14	15	OK	213,88	201,67	Non

Tableau III.9 Vérification des contraintes à l'ELS.

Correction de la contrainte d'acier :

On pose: $\sigma_s = \bar{\sigma}_s = 15 \frac{M_{ser}}{I} \cdot (d - y)$

$$A_s = \left(I - \frac{b \cdot y^3}{3} - 15 A_s (y - d) \right) \frac{1}{15(d-y)^2}$$

	Sens	M_{ser} (kNm)	A_s (cm ²)	Y (cm)	I (cm ⁴)	A_s^{corr} (cm ²)	choix	A_s^{adp} (cm ²)
Travée	x-x	13,418	3,93	3,57	10805,68	5,28	5T12	5,65
	y-y	9,904	3,14	3,11	7577,95	4,14	4T12	4,52
Appuis	x-x	8,945	3,14	3,24	7423,61	3,37	5T10	3,93
	y-y	8,945	3,14	3,24	7423,61	3,37	5T10	3,93

Tableau III.10 Correction des contraintes d'acier à l'ELS.

6. Vérification de la flèche

Il n'est pas nécessaire de faire la vérification de la flèche, si les trois conditions citées ci dessous sont vérifiées simultanément :

$$\left. \begin{array}{l} 1. \frac{h}{L_x} \geq \frac{M_t}{20M_x} \\ 2. \frac{h}{L_x} \geq \frac{1}{27} \text{ à } \frac{1}{35} \\ 3. \frac{A}{bd} \leq \frac{2}{f_e} \end{array} \right\} \Rightarrow \begin{cases} 0,0384 > 0,0374 \dots\dots\dots \text{vérifier} \\ 0,0384 > 0,028 \text{ à } 0,037 \dots\dots\dots \text{non vérifier} \\ 2,617 \cdot 10^{-3} < 5 \cdot 10^{-3} \dots\dots\dots \text{vérifier} \end{cases}$$

On remarque que conditions sont vérifiées, donc le calcul de la flèche est nécessaire.

-Calcul de la flèche :

$$f_i = \frac{M_{ser} \times L^2}{10E_i I_{f_i}} \quad ; \quad f_v = \frac{M_{ser} \times L^2}{10E_v I_{f_v}}$$

Avec :

$$\begin{cases} E_i = 11000 \times \sqrt[3]{f_{c28}} = 32164,2 \text{ MPA} \\ E_v = 3700 \times \sqrt[3]{f_{c28}} = 10818,86 \text{ MPA} \end{cases}$$

$$b=100 \text{ cm} ; h=16 \text{ cm} ; d=0,9h=14,4 \text{ cm} ; A_s=3,93 \text{ cm}^2 ; y=3,57 \text{ cm}.$$

$$I=37604,69 \text{ cm}^4$$

$$\rho = \frac{A_s}{b \cdot d} = \frac{3,93}{100 \times 14,4} = 0,00273$$

$$\sigma = M_{ser} / A_s \cdot d = 164,921 \text{ Mpa}$$

$$\mu = 1 - \frac{1,75 \cdot f_{t28}}{4 \cdot \rho \cdot \sigma_s + f_{t28}} \Rightarrow \mu = 1 - \frac{1,75 \times 2,1}{4 \times 0,00273 \times 164,921 + 2,1} = 0,216$$

$$\mu = 0,216 \geq 0$$

$$\left\{ \begin{array}{l} \lambda_i = \frac{0,05 f_{t28}}{\rho \left(2 + \frac{3b_0}{b} \right)} = 5,357 \\ \lambda_v = 0,4 \lambda_i = 2,14 \end{array} \right.$$

$$I_{fi} = \frac{1,1 \cdot I}{1 + \lambda_i \cdot \mu} = 19178,69 \text{ cm}^4$$

$$I_{fv} = \frac{1,1 \cdot I}{1 + \lambda_v \cdot \mu} = 28279,33 \text{ cm}^4$$

$$\left\{ \begin{array}{l} f_i = 5,88 \text{ mm} \\ f_v = 11,86 \text{ mm} \end{array} \right.$$

$$\left. \begin{array}{l} f_i = 0,588 \text{ cm} \\ f_v = 1,186 \text{ cm} \end{array} \right\} \Rightarrow \Delta f_T = f_v - f_i = 0,598 \text{ cm}$$

$$\bar{f} = 0,5 + \frac{L}{1000} = 0,5 + \frac{520}{1000} = 1,02 \text{ cm}$$

$$\Rightarrow \Delta f_T = 0,598 \text{ cm} < \bar{f} = 1,02 \text{ cm} \dots \dots \dots \text{vérifiée.}$$

La flèche est vérifiée

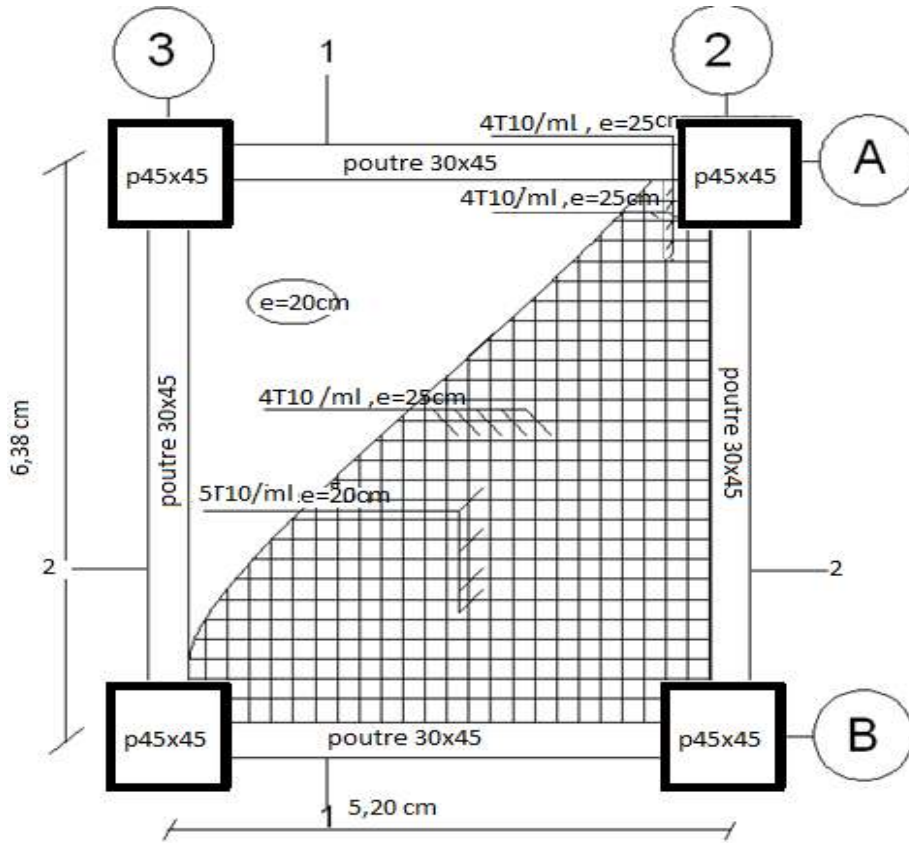


Figure III.10 : Ferrailage de la dalle pleine en travée et appui

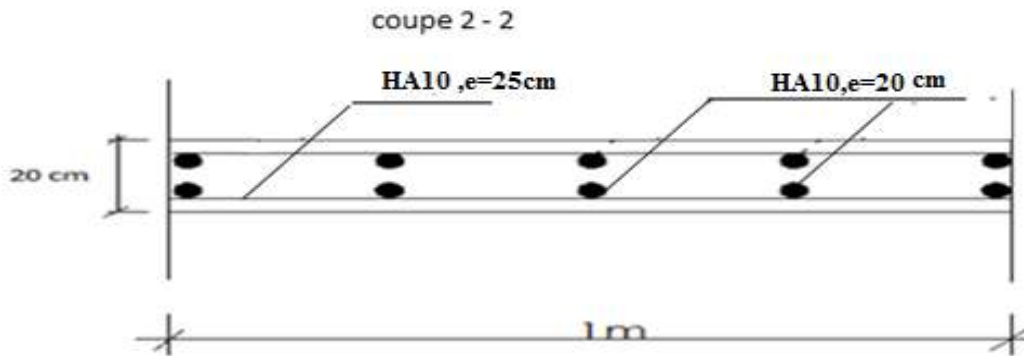


Figure III.11 : Ferrailage de la dalle pleine sens (x-x)

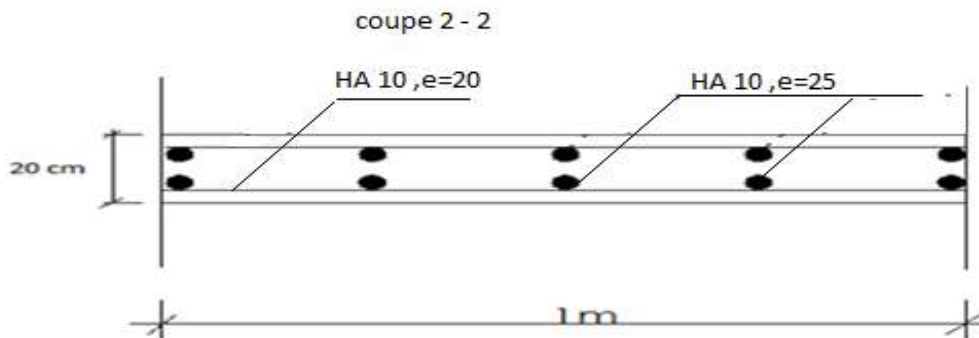
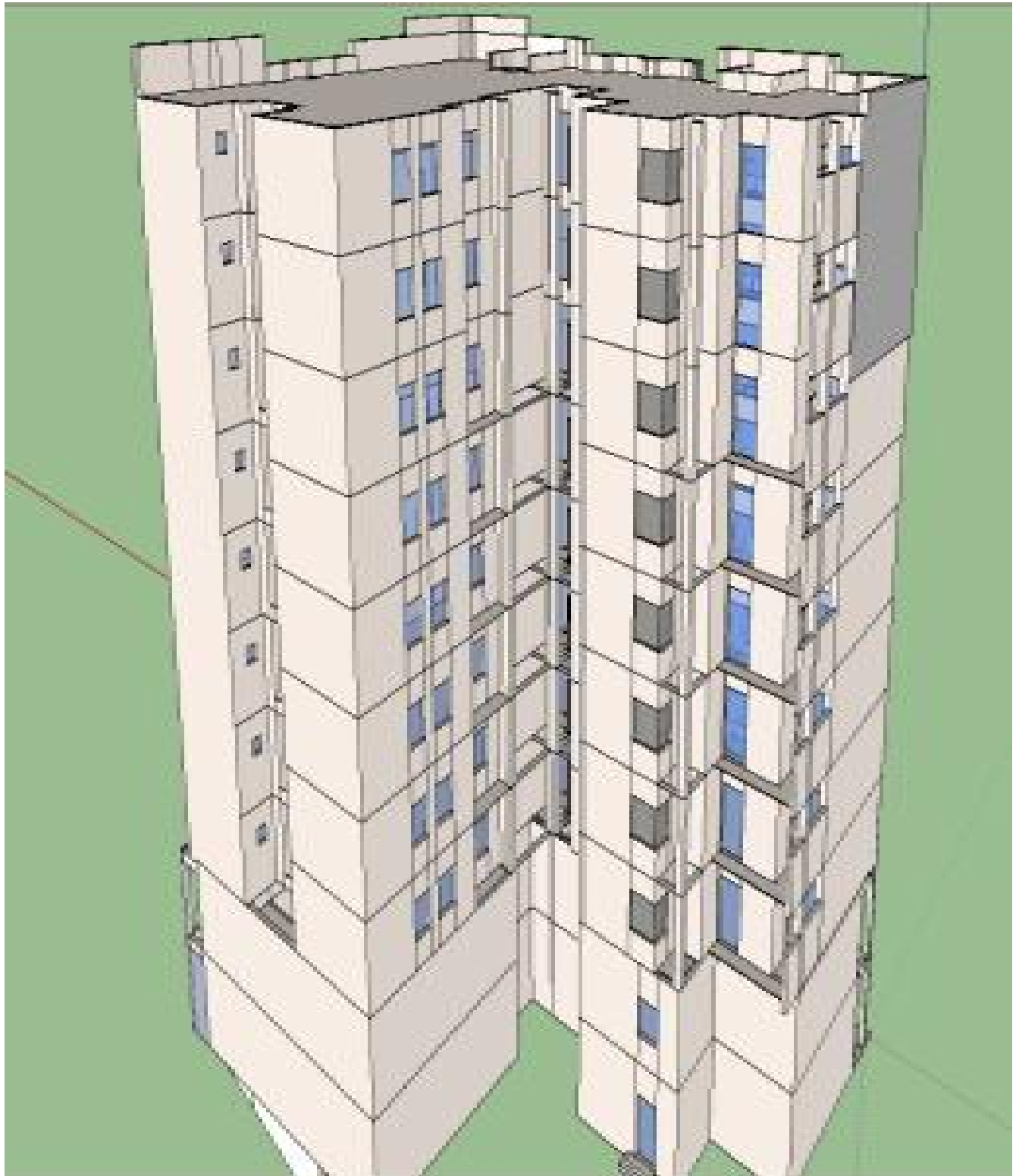
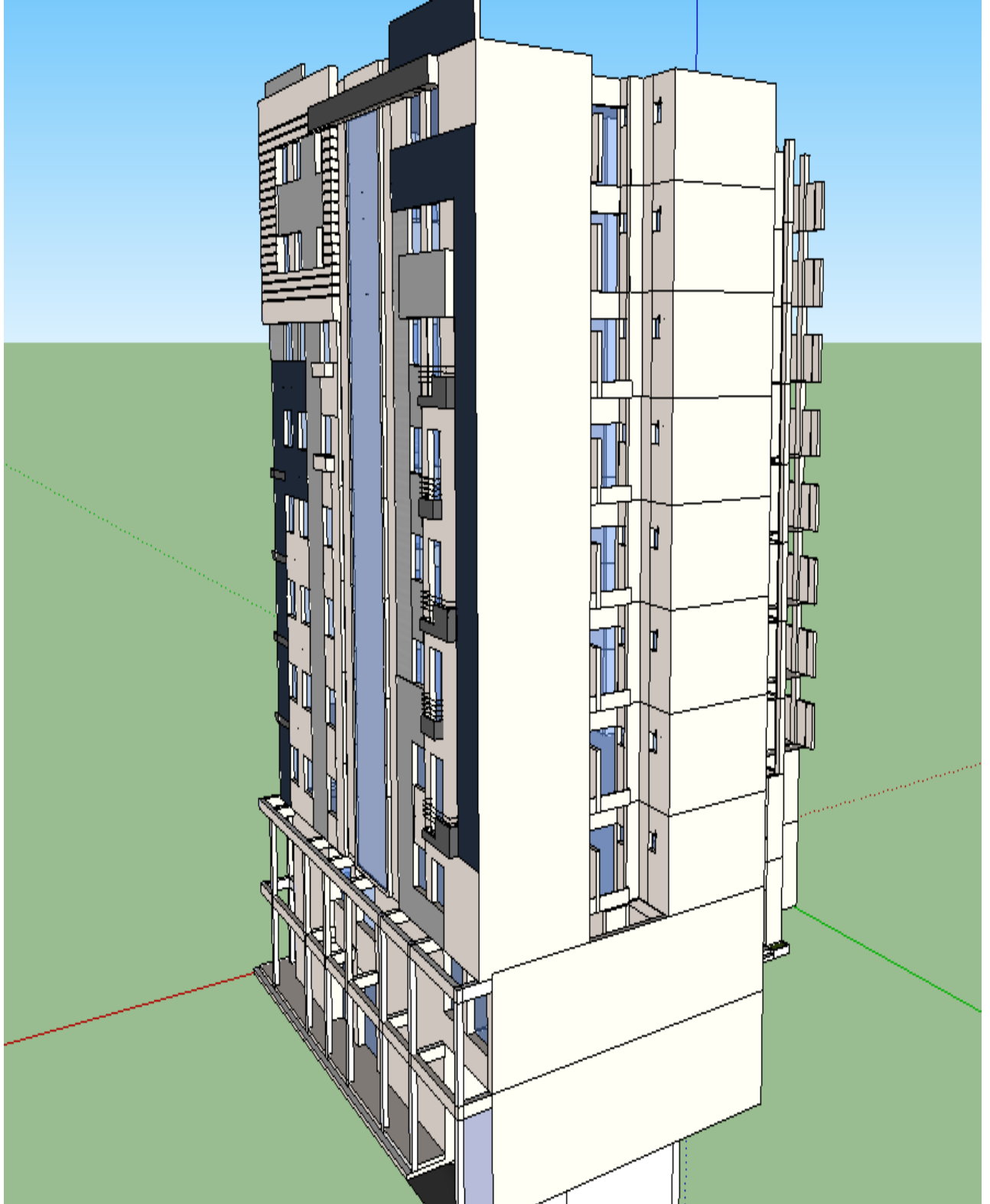
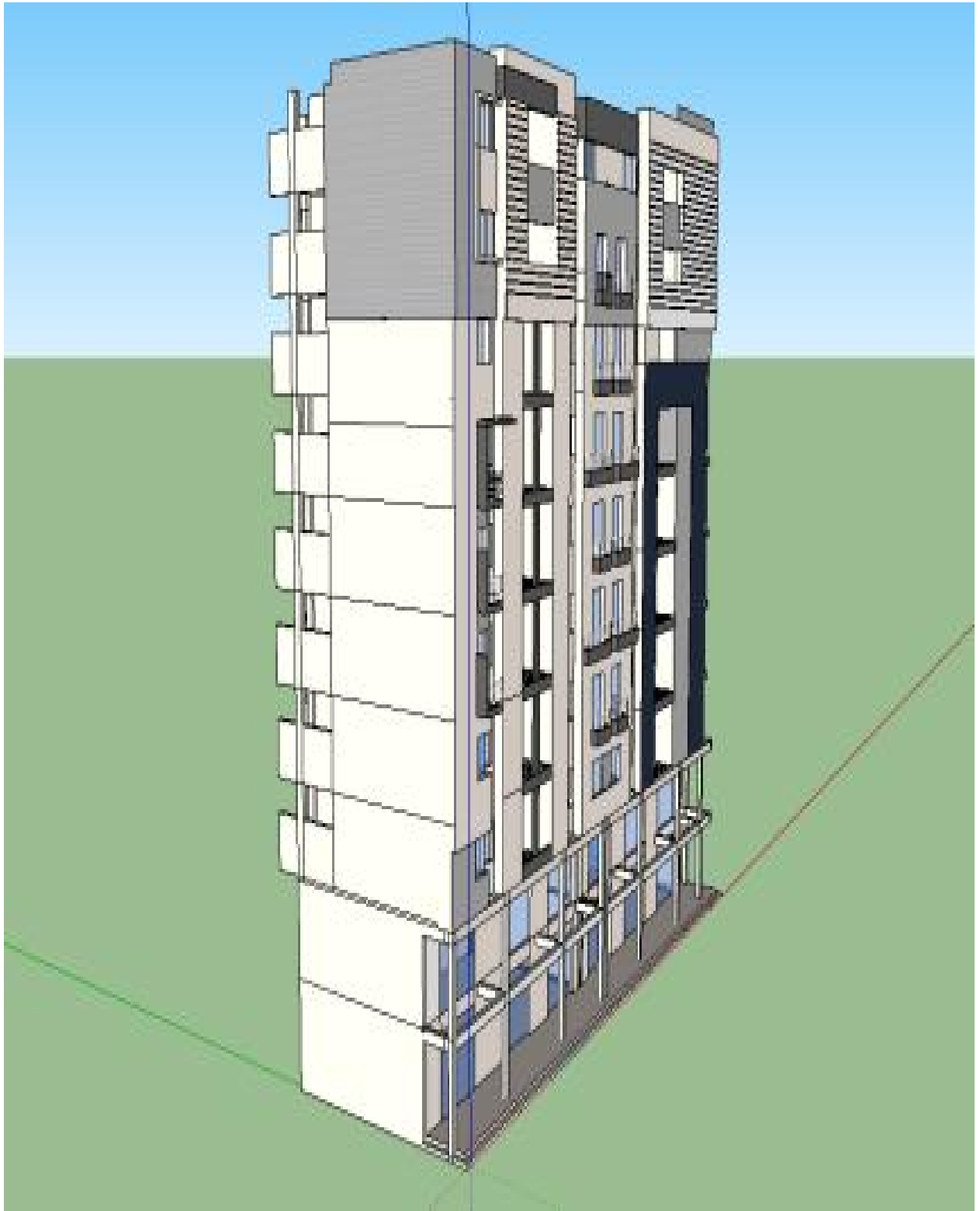
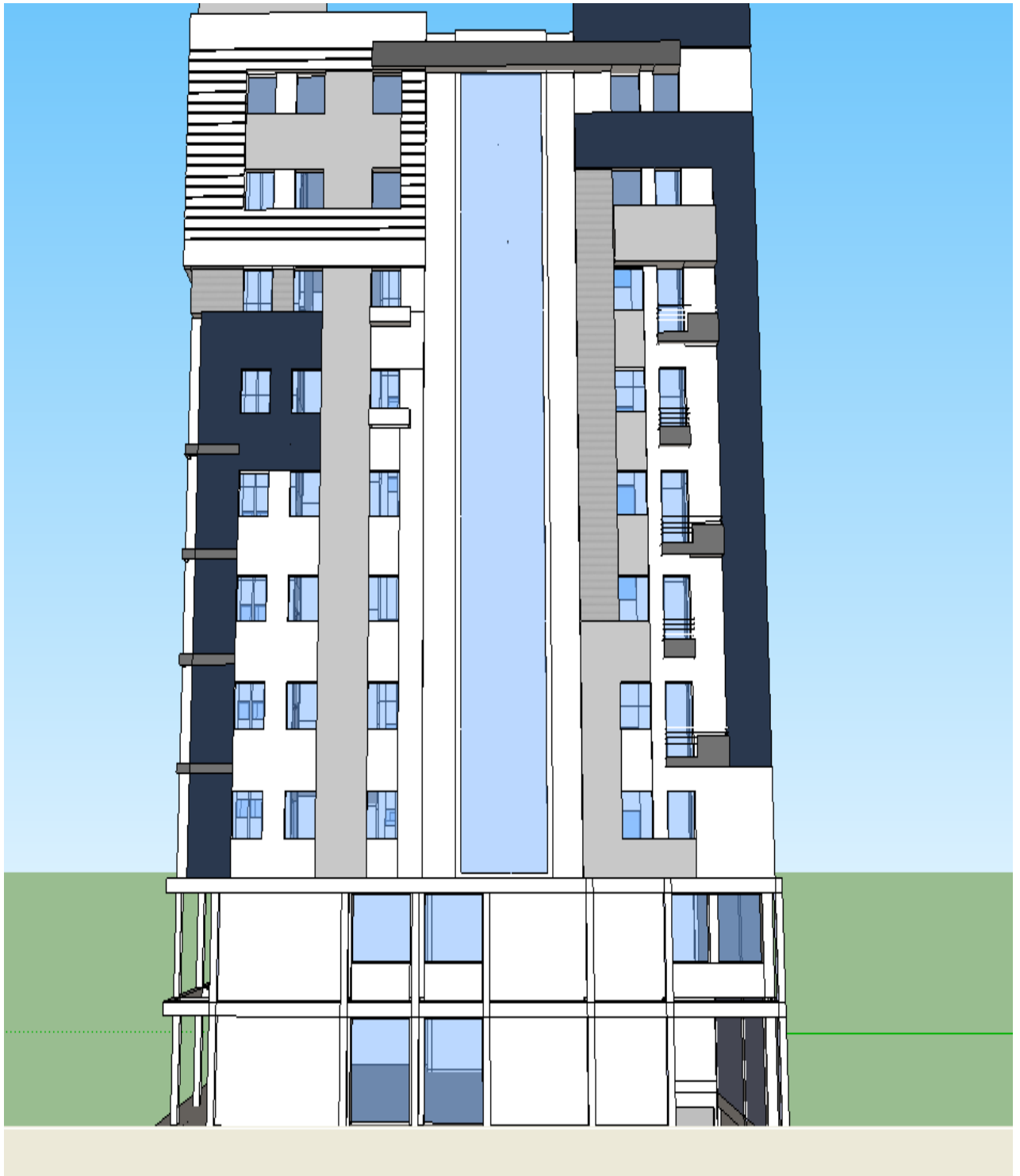


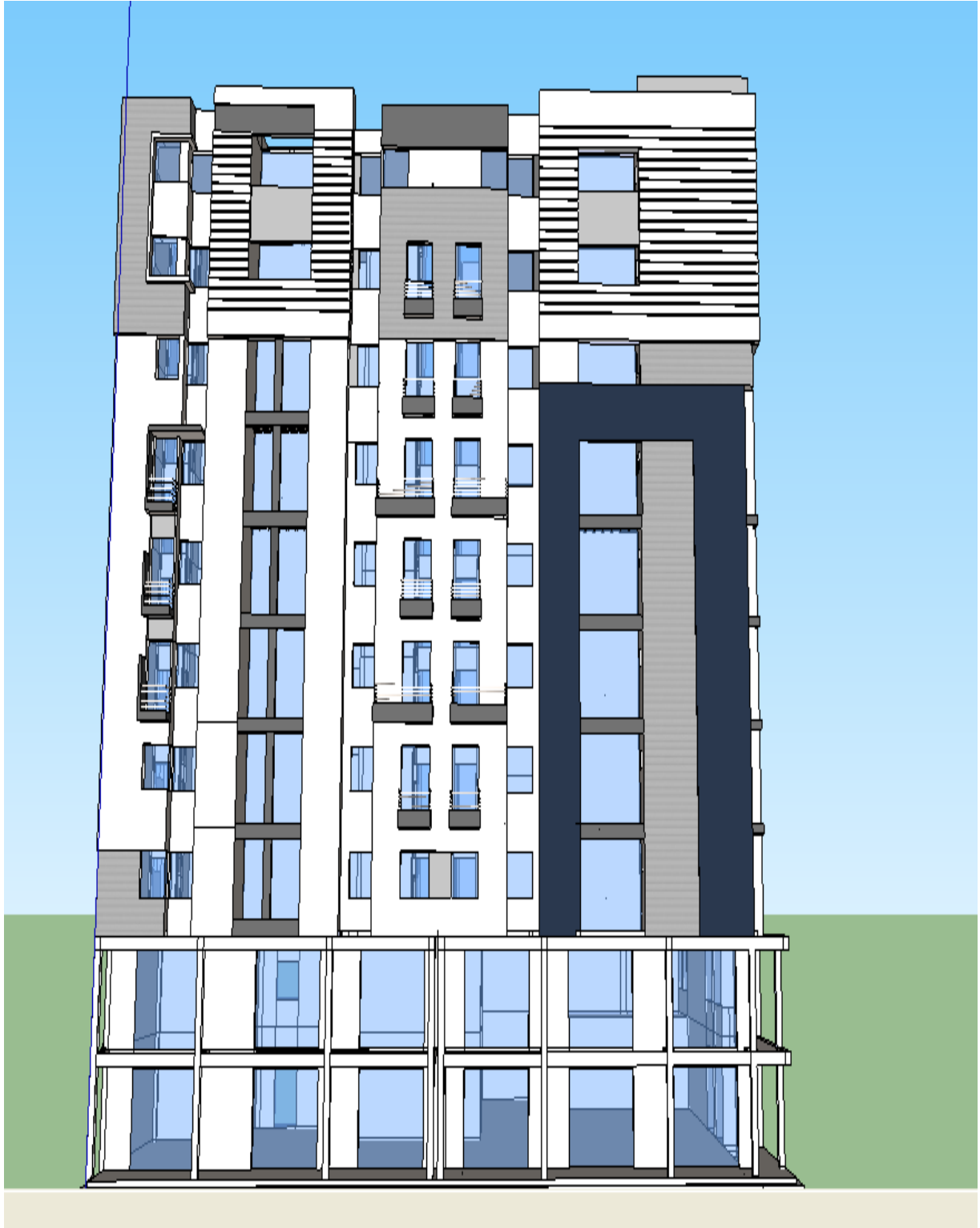
Figure III.12 : Ferrailage de la dalle pleine sens (y-y)











ORGANIGRAMME -I-

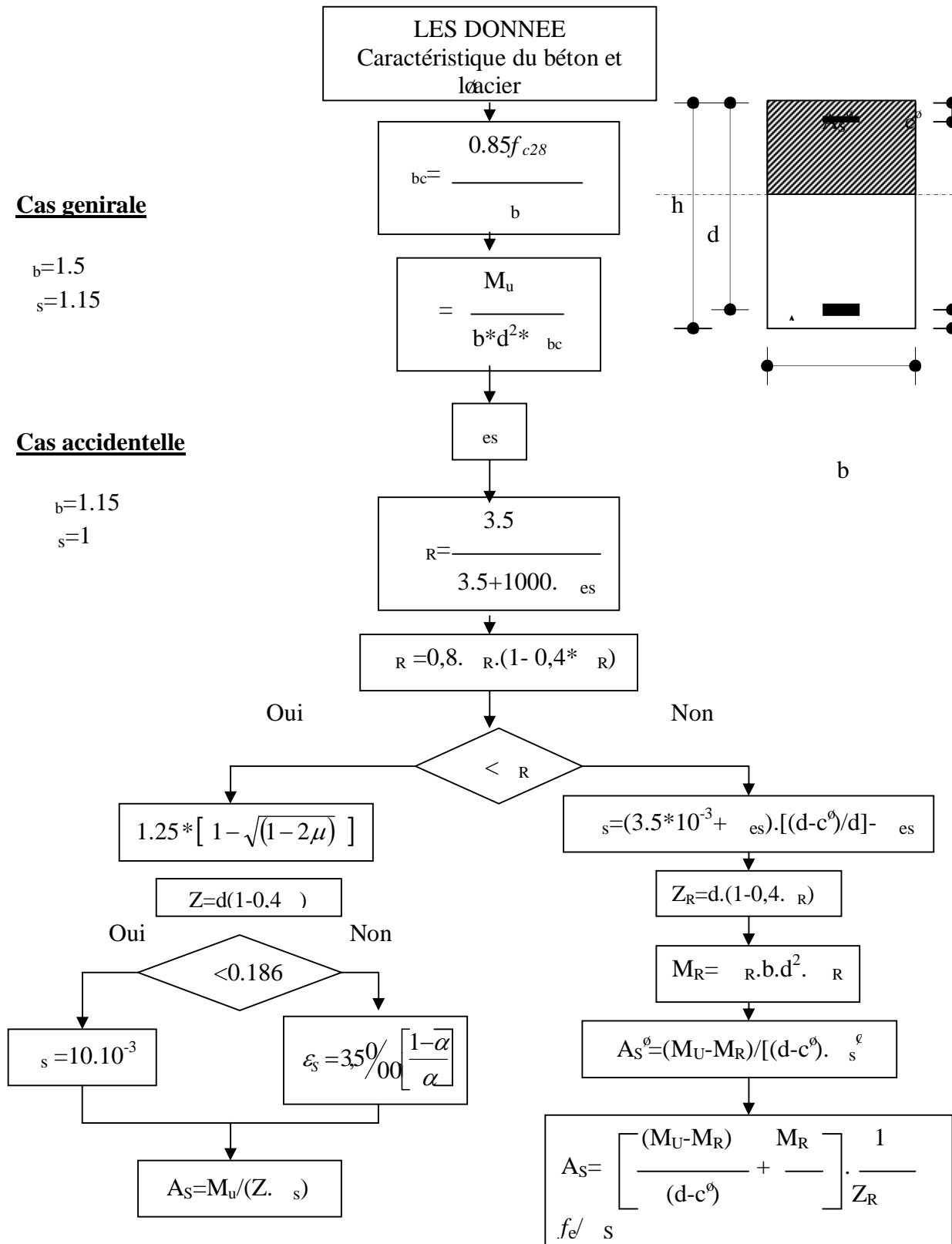
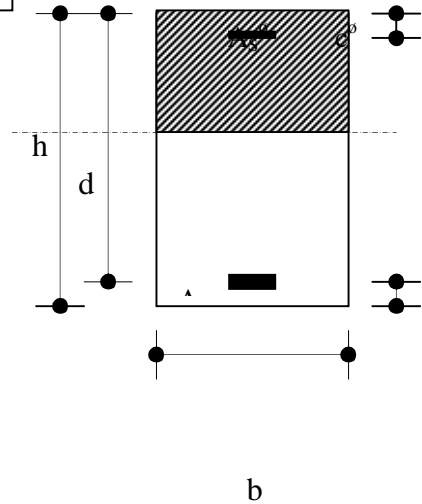
SECTION RECTANGULAIRE A L'É.L.U EN FLEXION SIMPLE

Cas générale

$b=1.5$
 $s=1.15$

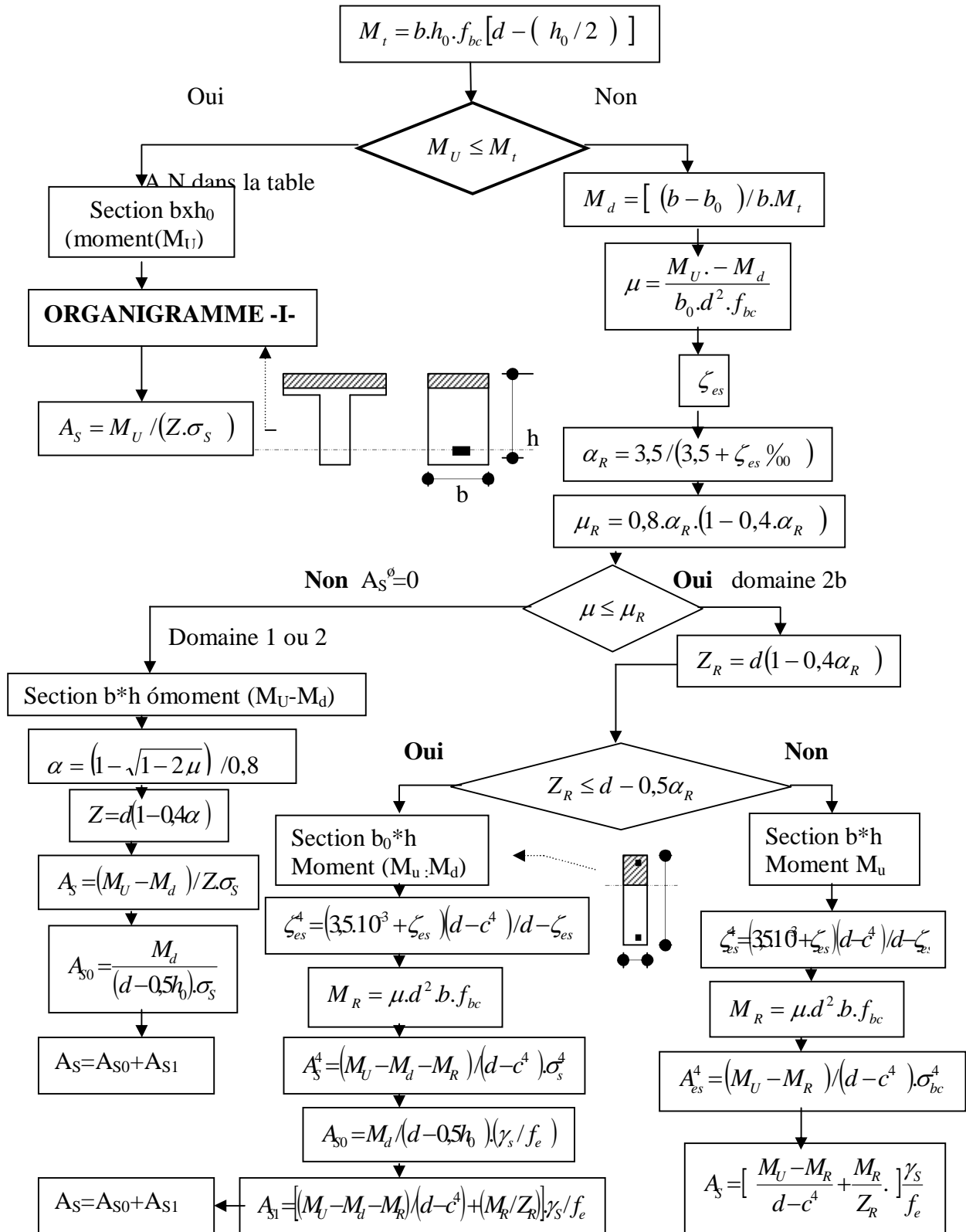
Cas accidentelle

$b=1.15$
 $s=1$



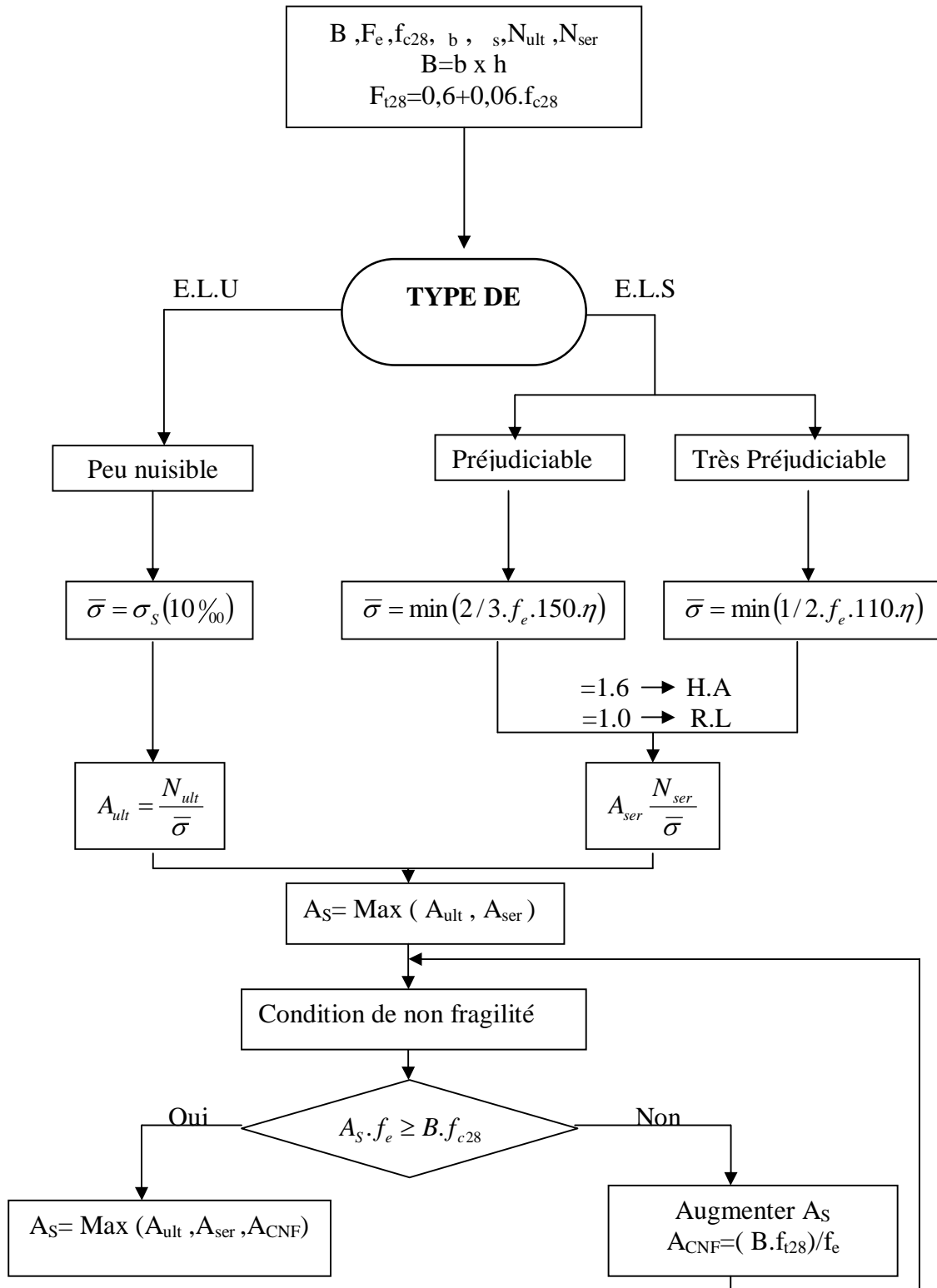
ORGANIGRAMME -II-

CALCUL D'une SECTION EN -TE- A L'É.L.U EN FLEXION SIMPLE

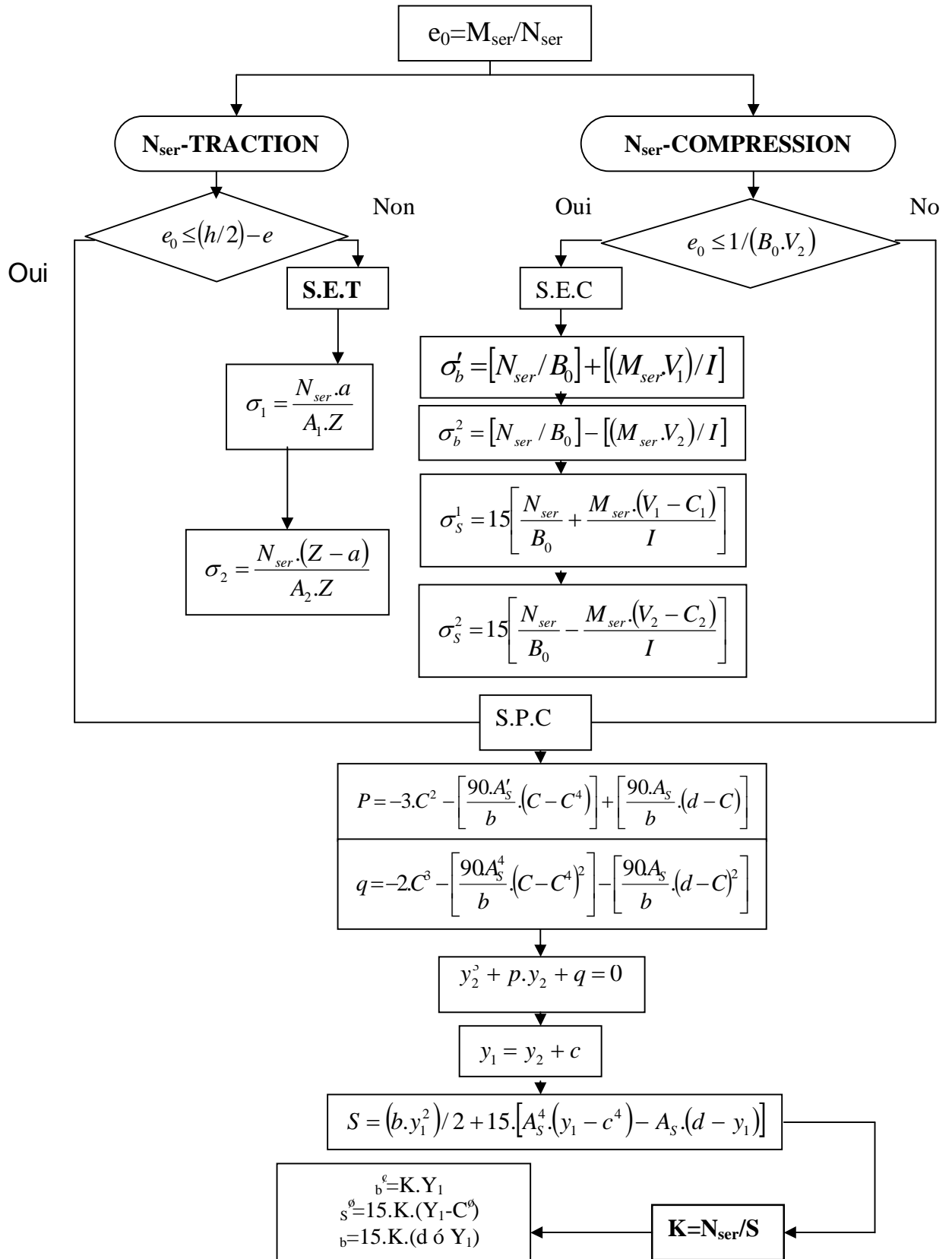


ORGANIGRAMME -III-

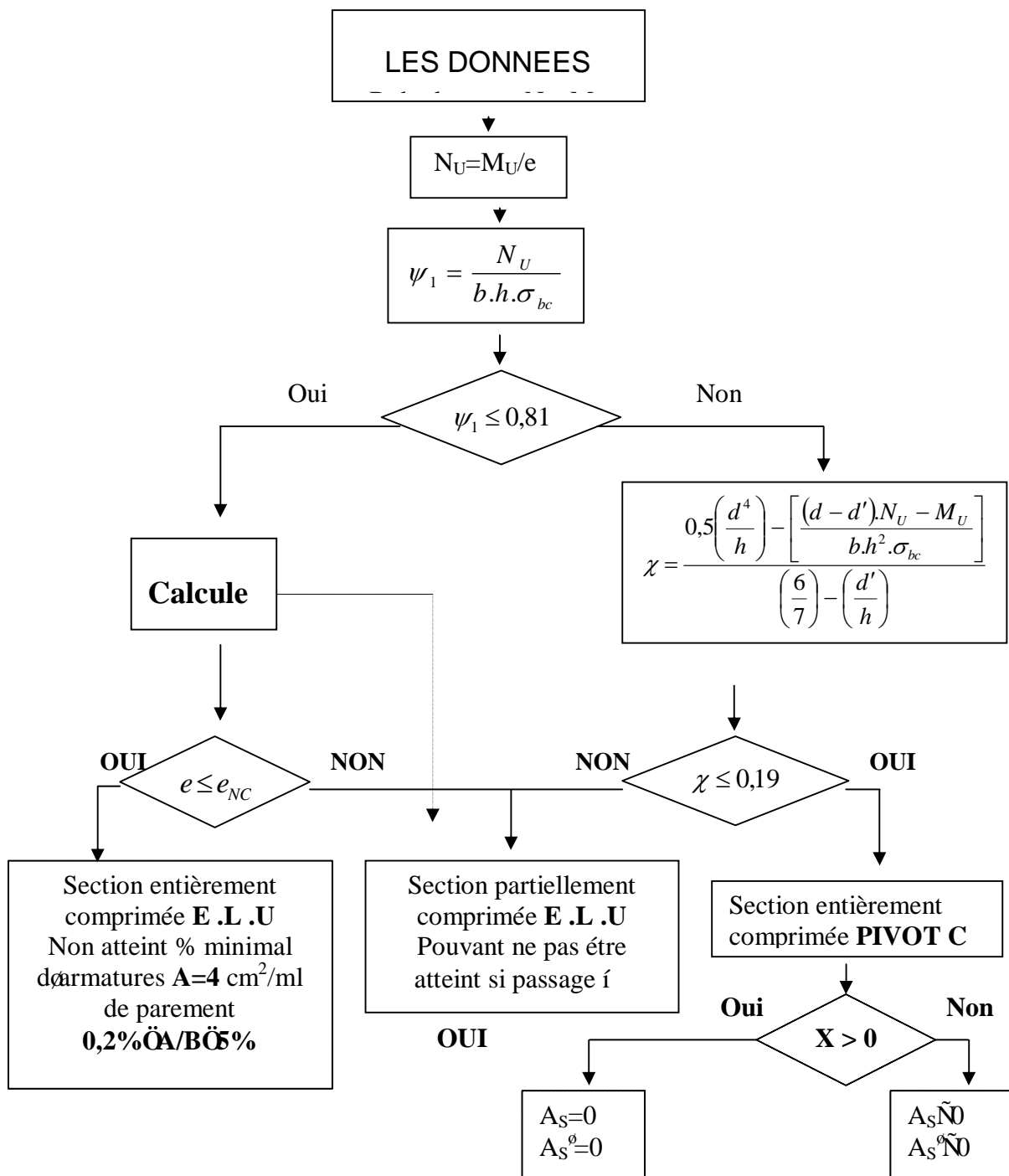
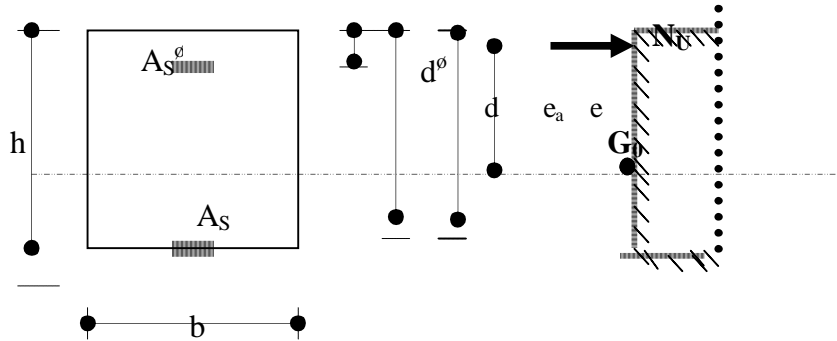
TRACTION SIMPLE



**ORGANIGRAMME-VI-
FLEXION COMPOSEE A E.L.S**

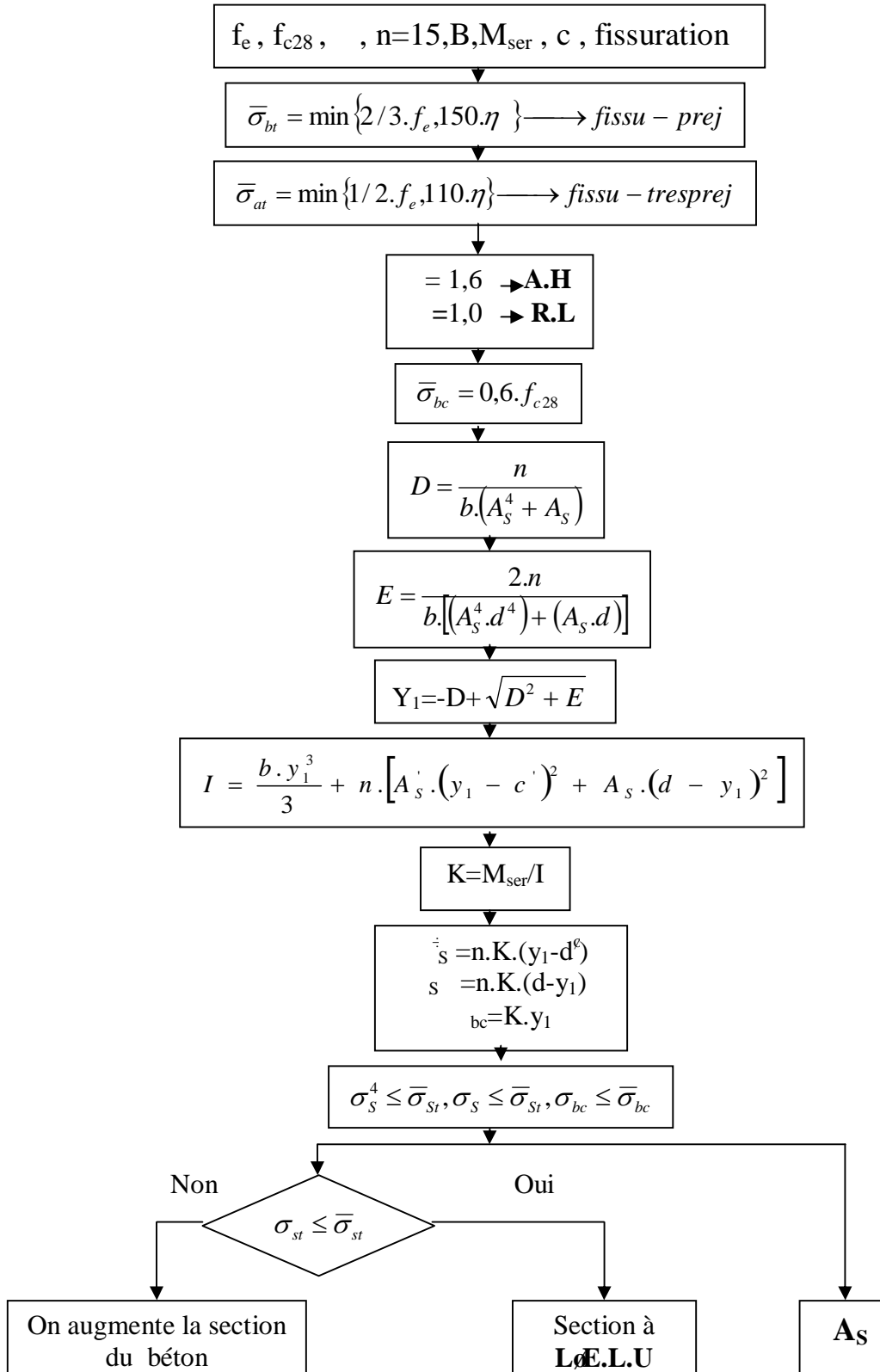


**ORGANIGRAMME -V-
CALCUL D'UNE SECTION RECTANGULAIRE
A L'E.L.U EN FLEXION COMPOSEE**



ORGANIGRAMME -IV-

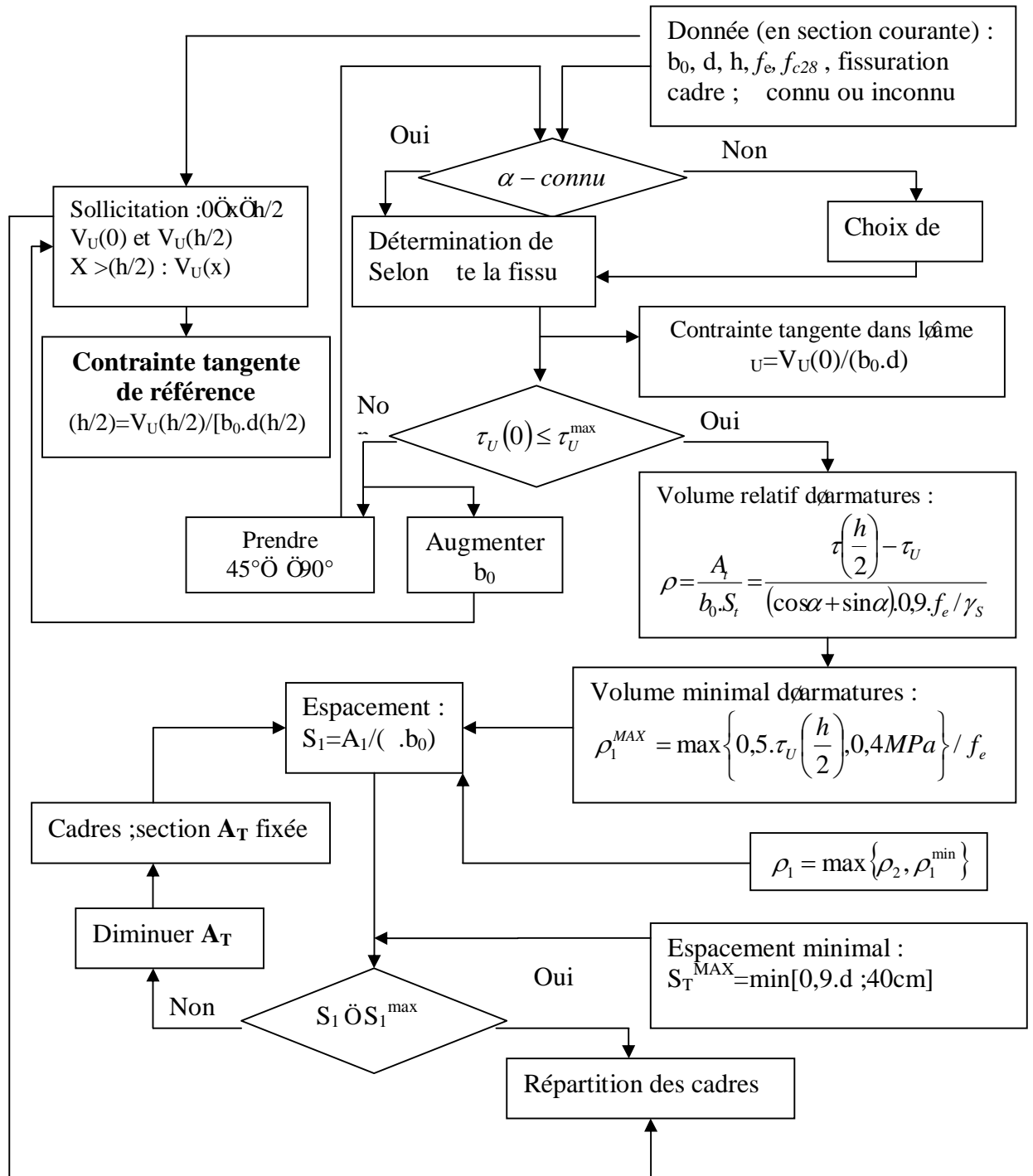
VERIFICATION D'UNE SECTION RECTANGULAIRE A L'E.L.U

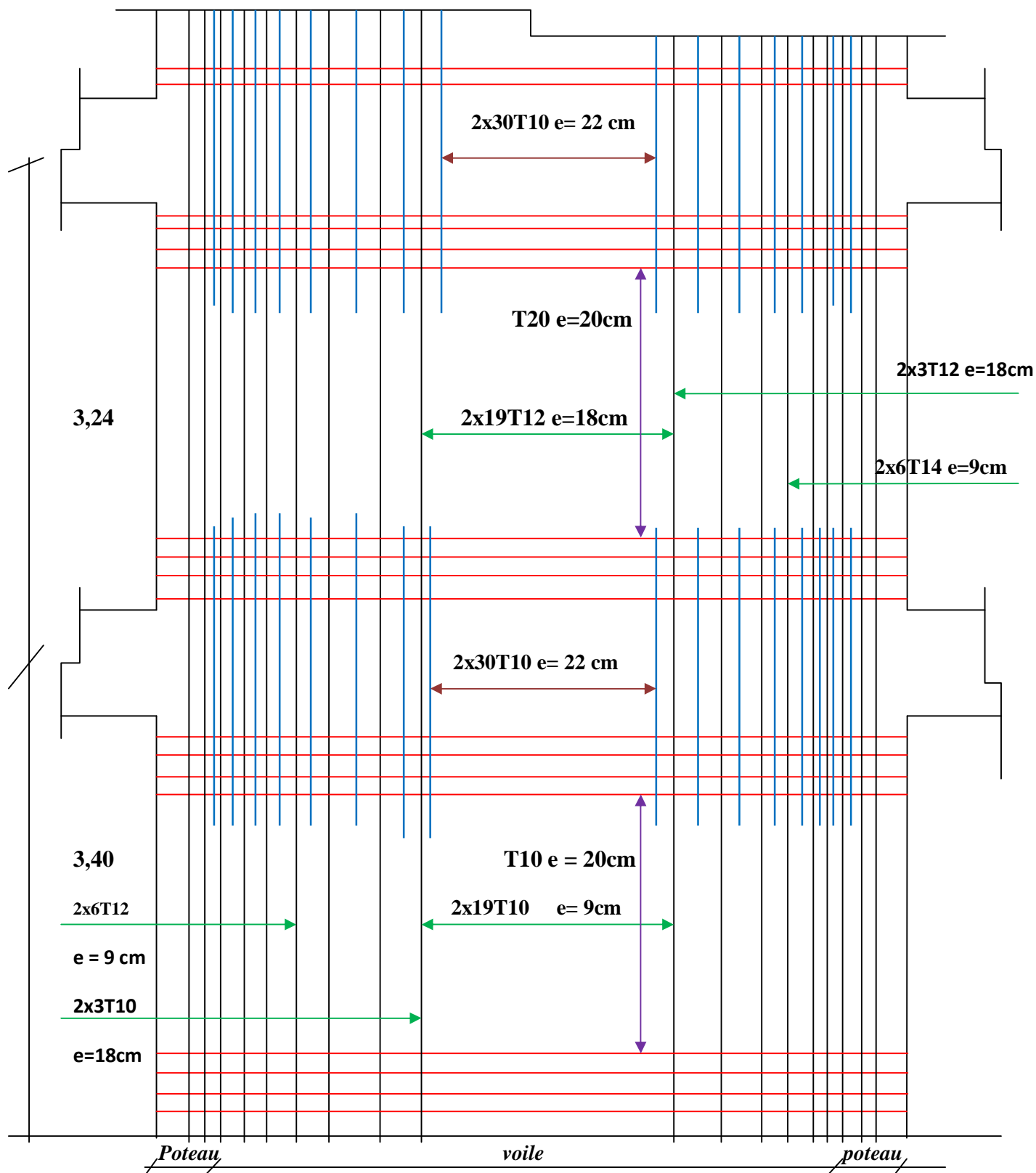


ORGANIGRAMME -VII-

CALCUL DES ARMATURES D'UNE POUTRE SOUMISE

A L'EFFORT TRANCHANT





— Armatures verticales

— Armatures de couture

— Armatures horizontales

Figure V.4.12 : Détail de ferrailage du voile en élévation (VI)

CHAPITRE I :

PRESENTATION DE L'OUVRAGE

INTRODUCTION GENERALE :

L'étude des structures est une étape clef et un passage obligé dans l'acte de bâtir. Cette étude vise à mettre en application les connaissances acquises durant notre Formation à travers l'étude d'un ouvrage en béton armé.

Construire a toujours été l'un des premiers soucis de l'homme, et l'une de ses occupations privilégiées. De nos jours également, la construction connaît un grand essor dans la plus part des pays, et très nombreux sont les professionnels qui se livrent à l'activité de bâtir dans le domaine du bâtiment ou des travaux publics.

Cependant, si le métier de construire peut être considéré comme le plus ancien exercé par l'homme, il faut reconnaître qu'il leur a fallu au cours des dernières décennies, s'adapter pour tenir compte de l'évolution des goûts et des mœurs, mais surtout aux nouvelles techniques de constructions qui permettent une fiabilité maximum de la structure vis-à-vis des aléas naturels tel que les séismes et le vent.

Une structure doit être calculée et conçue de telle manière à ce :

- Qu'elle reste apte à l'utilisation pour laquelle elle a été prévue, compte tenu de sa Durée de vie envisagée et de son coût.
- Elle ne doit pas être endommagée par des événements, tels que : Explosion, choc ou Conséquences d'erreurs humaines.
- Elle doit résister à toutes les actions et autres influences susceptibles de s'exercer aussi Bien pendant l'exécution que durant son exploitation et qu'elle ait une durabilité Convenable au regard des coûts d'entretien.

Pour satisfaire aux exigences énoncées ci-dessus, on doit choisir convenablement les Matériaux définir une conception, un dimensionnement et des détails constructifs appropriés. Spécifier les procédures de contrôles adaptées au projet considéré, au stade de la construction et de l'exploitation.

Pour ce faire il faut impérativement se munir des règlements propres à chaque pays (RPA 99 / Version 2003 et CBA 93 pour le cas de l'Algérie).

1.1 .OBJECTIF

L'objectif du présent chapitre est de fournir la liste des données du bâtiment analysé en ce qui concerne le type de structure, des éléments, la géométrie et les propriétés des matériaux.

1.2. STRUCTURE ETUDIÉE

Dans le cadre de ce projet de fin d'étude, nous avons procédé au calcul d'un bâtiment comportant un RDC plus 9 étages et l'étude complète des éléments résistants et secondaires de ce dernier qui est à usage mixte (habitation, bureaux, commerce), il est implanté dans la wilaya d'Alger.

Le bâtiment est composé de :

- Un sous sol utilisés comme parking.
- Un rez de chaussée à usage commercial.
- Le premier étage est à usage de bureaux.
- Le reste des étages sont à usage d'habitation.

1.3. DIMENSIONS GEOMETRIQUES

La structure du bâtiment présente une forme irrégularité en plan et en élévation. Il se compose de 9 étages.

a- Dimensions en élévation :

- Partie apparente (hauteur totale à partir du niveau 0,0m)..... 32,56 m
- Hauteur du sous sol3,4 m
- Hauteur du RDC3,4 m
- Hauteur de l'étage courant3,24 m

b- Les dimensions en plan :

- Longueur totale en plan35,05 m
- Largeur totale en plan28m

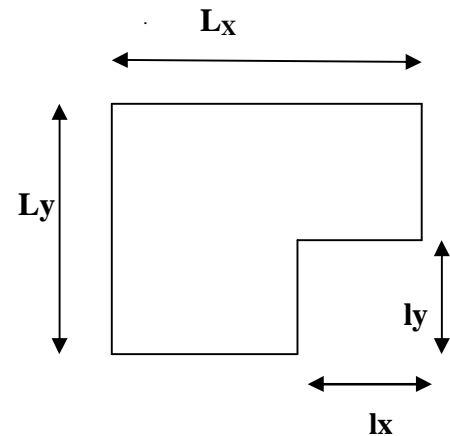
Données du site :

- Le bâtiment est implanté dans une zone classée par le RPA 99/Version 2003 comme zone de forte sismicité (zone III).
- L'ouvrage appartient au groupe d'usage 2.
- Le site est considéré comme meuble: catégorie S3
- Contrainte admissible du sol $\sigma = 1.5$ bars.

c) Régularité

$$\frac{l_x}{L_X} = \frac{17,8}{35,05} = 0,51 \text{ cm} \times 0,25 \text{ Non vérifiée}$$

$$\frac{l_y}{L_Y} = \frac{25,83}{28} = 0,92 \text{ cm} \times 0,25 \text{ Non vérifiée}$$



Le bâtiment est irrégulier.

1.4. STRUCTURE PORTEUSE**1.4.1. Ossature**

D'après le règlement parasismique algérien (RPA 99/version 2003), notre structure comporte des portiques auto-stables (poteaux-poutres) en béton armé suivant les deux directions, et des voiles de contreventement. Les charges verticales et horizontales seront reprises simultanément par les portiques et les voiles, et cela proportionnellement à leurs rigidités relatives (type 4.a).

1.4.2. Les Planchers

On a opté pour un plancher en dalle pleine utilisé pour tous les panneaux de la structure.

Qui présente les avantages suivants :

- Facilité de réalisation.
- Il fait fonction d'isolation acoustique et thermique.
- Economie dans le coût de coffrage

1.4.3. Escalier

Ils servent à relier les niveaux successifs et à faciliter les déplacements inter étages. Notre Structure comporte un escalier droit (palier / volée).

1.4.4. Local d'ascenseur

L'ascenseur est un appareil élévateur permettant le déplacement vertical et accès aux Différents niveaux du bâtiment, il est composé essentiellement de la cabine et de sa

Machinerie.

I.4.5. Maçonnerie

Les murs de notre structure seront exécutés en plaque de plâtre.

- **Murs extérieurs** : ils sont constitués d'une cloison de nouveaux matériaux. Fibre de ciment de 0,8 cm, lame d'air de 10 cm, Brique creuse de 15 cm d'épaisseur pour la paroi externe du mur, plaque de plâtre de 15 cm d'épaisseur pour la paroi interne du mur.
- **Murs intérieurs** : ils sont constitués par une cloison plaque de plâtre d'épaisseur de 12,5 cm qui sert à séparer deux services.



Murs intérieurs

I.4.6. Les Revêtements

- Mortier de ciment : pour le sous sol et les salles d'eau.
- Plâtre pour les cloisons et les plafonds.
- Carrelage scellé pour les escaliers.
- Dalle de sol pour les planchers et les Balcons.

I.4.7. LES NOUVEAUX MATERIAUX

➤ *Fibre de ciment :*

Le fibre-ciment est un matériau original en raison de sa composition. Si son aspect ressemble au bois le fibre-ciment est un matériau principalement minéral. La cellulose, le sable et le ciment sont mélangés pour constituer des planches légères et solides. Le fibre-ciment est un matériau qui résiste très bien dans le temps. Il résiste à l'eau et l'humidité, au gel, aux moisissures ainsi qu'aux insectes et animaux nuisibles. Il est également anti-feu. Son prix équivaut à celui d'un bon bardage en bois autoclave. Il offre ainsi de nombreux avantages pour le doublage des murs extérieurs, isolés ou non.

Fibre-ciment est un matériau de ciment composite renforcé par les fibres :



Ciment Portland



Sable



Eau

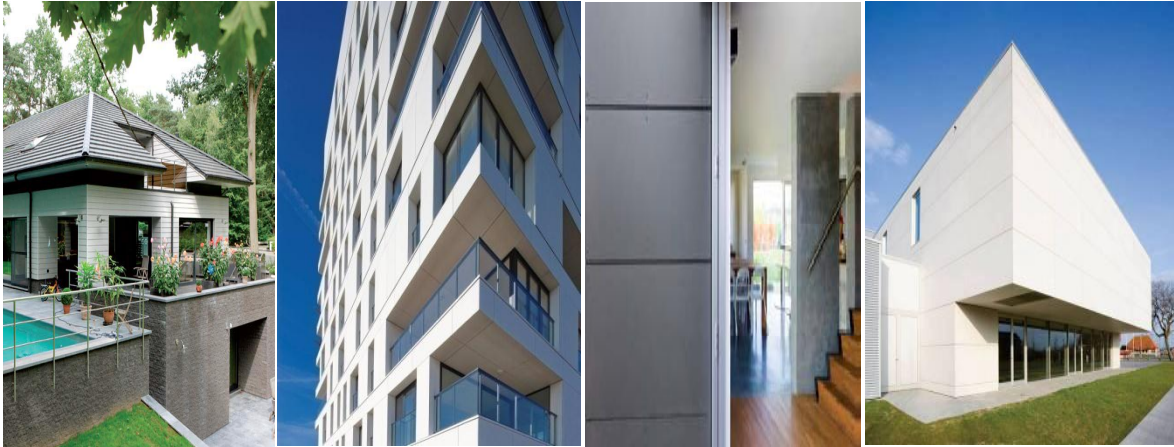


Cellulose- et fibres textile

Composition du produit :

Les plaques sont composées de :

- “ ciment Portland
- “ charges minérales sélectionnées pour une surface extra lisse
- “ fibres de renforcement naturelles organiques
- “ pigments minéraux
- “ Sable
- “ additifs fonctionnels.



Avantages

Si les directives d'application sont respectées, les plaques en fibres-ciment présentent les caractéristiques suivantes :

- Ébon comportement au feu (non inflammable, ne propage pas l'incendie)
- Ébon comportement à l'isolation acoustique
- Érésistance aux variations de température
- Érésistance à l'eau (conformément à la norme d'application)
- Érésistance aux organismes vivants (moisissures, bactéries, insectes, vermine, etc.)
- Érésistance à de nombreux produits chimiques
- Énon-polluant, pas d'émission de gaz nocifs
- Érésistance à l'humidité et à la corrosion
- Érésistance à l'abrasion et aux rayures
- Écouleur et finitions
- Ématériaux naturels, Solide et résistant, Durable
- Éinstallation facile et flexible.

De plus il présente les caractéristiques spécifiques suivantes :

- Éplaque robuste et rigide
- Ésurface lisse esthétique aux nuances de coloration naturelles
- Écolorée dans la masse

Applications

Utilisé dans les applications suivantes:

- " Façade: revêtement de façade
- " Revêtement de plafond décoratif

➤ *Plaque de plâtre Knauf Standard (KS)*

Les plaques de plâtre Knauf standard (KS) , sont des panneaux composés d'un cœur à base de plâtre compris entre deux parements cartonnés. Il s'agit de panneaux légers destinés à la

réalisation de systèmes constructifs pour le second œuvre, offrant une isolation acoustique et des propriétés supérieures à celles des matériaux de construction classiques.

Les plaques de plâtre Knauf sont fabriquées à base de plâtre de qualité supérieure, dont le niveau de pureté est supérieur ou égal à 95 %. Le processus de fabrication est soumis à des procédures strictes de contrôle de la qualité.

▪ **Caractéristiques du produit**

- Apparence : papier couleur grise
- Epaisseur : 12,5 ; 15 et 18mm
- largeur : 1200mm
- longueur : 2400mm ý 2800mm ý 3000mm

▪ **Poids:**

- 12,5mm: 9,7kg / m² nominal
- 15mm: 11,6 kg / m² nominal
- 18 mm: 14 kg / m² nominal
- Absorption d'eau: 30-50%
- Densité: 720 kg / m³ (+-10%)

▪ **Systems de finition :**

- Enduit ou papier adhésif & jointé gris
- Face décorative

▪ **AVANTAGES**

- Légèreté, simplicité, rapidité et adaptabilité
- Temps de main d'œuvre réduit
- Solutions thermiques, acoustiques et esthétiques
- Régulation de la température ambiante et de l'humidité dans l'espace
- Permet la décoration et les formes courbes
- Respect de l'environnement
- Finitions parfaites.

▪ **DOMAINES D'APPLICATION**

Cloisons sèches et doublages

Plafonds suspendus

Éléments constructifs préfabriqués

Constructions neuves ou réhabilitations.

1.5. Hypothèse de calcul

Dans notre étude les hypothèses de calcul adoptées sont :

- La résistance à la compression du béton à 28 jours : $f_{c28} = 25$ MPa.
- La résistance à la traction du béton : $f_{t28} = 2.1$ MPa.
- Module d'élasticité longitudinal différé : $E_{vj} = 10818.865$ MPa.
- Module d'élasticité longitudinal instantané : $E_{ij} = 32164,195$ MPa.
- Limite élastique du l'acier : $f_e = 400$ MPa.

1.6. CARACTERISTIQUES MECANIKES DES MATERIAUX

Les caractéristiques mécaniques du matériau utilisé pour le calcul et la construction de cet ouvrage est le béton armé, constitué de béton et d'acier. Le bâtiment doit être conforme aux règles techniques de construction et de calcul des ouvrages en béton armé (BAEL91) et à la réglementation en vigueur en Algérie (RPA99 version 2003, CBA93).

1.6.1. Béton

Le béton est un matériau constitué par un mélange de ciment, de granulats et d'eau respectant des rapports bien définis.

Le béton de ciment présente une résistance à la compression assez élevée, de l'ordre de 25 à 40 MPa, mais sa résistance à la traction est faible, de l'ordre de 1/10 de sa résistance en compression.

Le choix de la qualité du béton, doit répondre aux conditions suivantes :

- Le béton doit être plutôt ductile, ce qui conduit à ne choisir que des bétons à résistance élevée.
- Pour éviter que des désordres ou des endommagements ne se produisent trop facilement, il est recommandé de ne pas utiliser des bétons de trop faible résistance ($\times 22$ MPa).
- Les formes de coffrages et les dispositions du ferrailage seront conçues de façon à faciliter la mise en place du béton, particulièrement dans les nœuds de ossature et les éléments verticaux.

a. Composition

Le béton utilisé est un béton courant doser à 350 kg/m³ de ciment. Sa composition Courante

Pour 1 m³ est comme suit:

- ✓ Ciment : 350kg de CPA325.
- ✓ Gravier : 800 litres de 15/25 mm.
- ✓ Sable : 400 litres de 0/5mm.
- ✓ Eau : 175 litres d'eau de gâchage.

b. Résistance du béton

Le béton est caractérisé par sa résistance à la compression, et sa résistance à la traction, mesurée à " j " jours d'âge.

★ **Résistance à la compression :**

Désignée par f_{c28} (résistance à la compression à 28 jours), elle est obtenue par écrasement en compression axiale sur des éprouvettes cylindriques normalisées (16×32) cm² dont la hauteur (32cm) est double du diamètre (16cm) et leurs section est de 200 cm². Pour les ouvrages courants, on admet une résistance caractéristique à la compression à 28 jours égale à 25 MPa.

La résistance caractéristique à la compression f_{cj} à l'âge de $j \leq 60$ jours, est :

~ Pour des résistances $f_{c28} \leq 40$ MPa :

$$\begin{cases} f_{cj} = \frac{j}{4.76 + 0.83j} f_{c28} & \text{si } j < 60 \text{ jours} \\ f_{cj} = 1.1 f_{c28} & \text{si } j > 60 \text{ jours} \end{cases}$$

~ Pour des résistances $f_{c28} > 40$ MPa :

$$\begin{cases} f_{cj} = \frac{j}{1.40 + 0.95j} f_{c28} & \text{si } j < 28 \text{ jours} \\ f_{cj} = f_{c28} & \text{si } j > 28 \text{ jours} \end{cases}$$

★ Résistance à la traction :

La résistance caractéristique à la traction du béton à j jours, notée f_{tj} , est conventionnellement définie par les relations :

$$\begin{cases} f_{tj} = 0.6 + 0.06 f_{cj} & \text{si } f_{c28} \leq 60 \text{ MPa} \\ f_{tj} = 0.275 f_{cj}^{2/3} & \text{si } f_{c28} > 60 \text{ MPa} \end{cases}$$

C. Module de déformation longitudinale du béton

On distingue les modules de Young instantané E_{ij} et différé E_{vj} . Le module instantané est utilisé pour les calculs sous chargement instantané de durée inférieure à 24 heures. Pour des chargements de longue durée (cas courant), on utilisera le module différé, qui prend en compte les déformations de fluage du béton.

Celles-ci représentant approximativement deux fois les déformations instantanées, le module différé est pris égal à trois fois le module instantané: $E_{ij} = 3E_{vj}$.

$$E_{ij} = 11\,000 (f_{cj})^{1/3} \quad (\text{MPa})$$

$$\text{Pour : } f_{c28} = 25 \text{ MPa} \quad \text{on trouve : } E_{i28} = 32164,19 \text{ MPa}$$

Le module de Young différé du béton dépend de la résistance caractéristique à la compression du béton :

$$E_{vj} = 3700 (f_{cj})^{1/3} \quad (\text{MPa})$$

$$\text{Pour : } f_{c28} = 25 \text{ MPa} \quad \text{on trouve : } E_{v28} = 10818,86 \text{ MPa.}$$

d. Coefficient de poisson

Il représente la variation relative de dimension transversale d'une pièce soumise à une variation relative de dimension longitudinale.

$$\nu = \frac{\text{allongement relatif du côté de la section}}{\text{raccourcissement relatif longitudinal}}$$

- $\nu = 0,2$ pour le calcul des déformations et pour les justifications aux états-limites de service (béton non fissuré).
- $\nu = 0$ pour le calcul des sollicitations et dans le cas des états limites ultimes (béton fissuré).

e. Contraintes limites de calcul

En se référant au règlement du BAEL 91(modifié 99) ; on distingue deux états limites.

e.1. Etat limite ultime « E . L . U »

C'est un état au de la duquel le bâtiment n'est plus exploitable et dont le déplacement entraîne la ruine de l'ouvrage. Dans ce cas il faut justifier :

- la résistance de tous les éléments de la construction
- la stabilité de ces éléments compte tenu des effets du 2ème ordre.
- l'équilibre statique de l'ouvrage.

La valeur de calcul de la résistance en compression du béton f_{bu} est donnée par:

$$f_{bu} = \frac{0,85 f_{c28}}{\gamma_b}$$

Avec : γ_b = coefficient de sécurité.

$$\gamma_b = \begin{cases} 1,5 & \text{cas de situations durables ou transitoires} \\ 1,15 & \text{cas de situations accidentelles} \end{cases}$$

f_{c28} = résistance caractéristique à la compression à 28 jours.

Le coefficient de minoration 0,85 a pour objet de couvrir l'erreur faite en négligeant le fluage du béton.

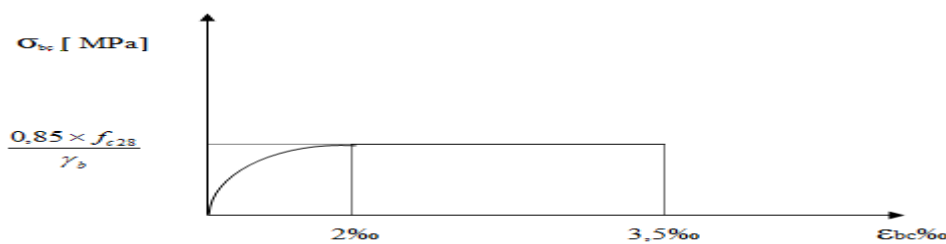


Fig. I.1: Diagramme contrainte - déformation de calcul à l'ELU.

e.2. Etat limite de service « E. L. S »

L'état limite de service est un état de chargement au-delà du quel la construction ne peut plus assurer le confort et la durabilité pour lesquels elle a été conçue ; on distingue :

- L'état limite de service vis-à-vis de la compression de béton
- L'état limite de service d'ouverture des fissures.

- L'état limite de service de déformation.

Les déformations nécessaires pour atteindre l'ELS sont relativement faibles et on suppose donc que le béton reste dans le domaine élastique. On adopte donc la loi de Hooke de l'élasticité pour décrire le comportement du béton à l'ELS, avec pour des charges de longue durée $E_b = E_s$ et $\nu = 0,2$. La résistance mécanique du béton tendu est négligée. De plus, on adopte en général une valeur forfaitaire pour le module de Young du béton égale à 1/15 de celle de l'acier.

La contrainte limite de service est donnée par : $\sigma_{bc} = 0,6 f_{c28}$

$f_{c28} = 25 \text{ MPa}$ on trouve : $\sigma_{bc} = 15 \text{ MPa}$

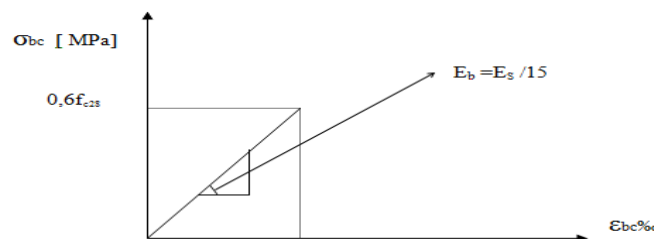


Figure I. 2: Diagramme contraintes déformations du béton à l'ELS

I.6.2. Acier

L'acier est un matériau caractérisé par sa bonne résistance à la traction (et aussi à la compression pour des élancements faibles), de l'ordre de 500MPa, mais si aucun traitement n'est réalisé, il subit les effets de la corrosion. De plus, son comportement est ductile, avec des déformations très importantes avant rupture.

✓ Caractéristiques mécaniques :

On notera qu'un seul modèle est utilisé pour décrire les caractéristiques mécaniques des différents types d'acier, ce modèle étant fonction de la limite d'élasticité garantie f_e .

type	Nuance	f_e (MPa)	Emploi
Ronds lisses	F _e E22	215	Emploi courant. Epingles de levage des pièces préfabriquées
	F _e E24	235	
Barres HA Type 1 et 2	F _e E40	400	Emploi courant.
	F _e E50	500	
Fils tréfilés HA Type 3	F _e TE40	400	Emploi sous forme de barres droites ou de treillis.
	F _e TE50	500	
Fils tréfilés lisses Type 4	TL50 > 6mm	500	Treillis soudés uniquement emploi courant
	TL50 m6mm	520	

Tableau I.1 des Valeurs de la limite d'élasticité garantie, f_e .

✓ **Contrainte limite des Aciers :**

Les caractéristiques mécaniques des aciers d'armature sont données de façon empirique à partir des essais de traction, en déterminant la relation entre σ_s et la déformation relative ϵ_s .

✚ **Etat limite ultime :**

Le comportement des aciers pour les calculs à l'ELU vérifie une loi de type élasto-plastique parfait, comme décrit sur le diagramme contrainte -déformation.

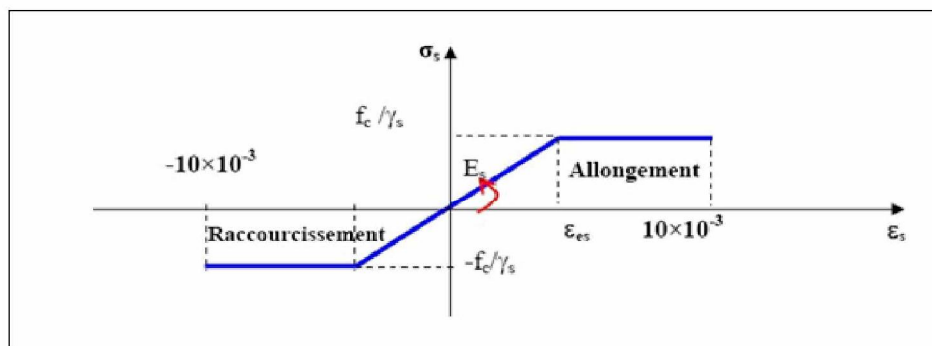


Fig. I.3 : Diagramme contrainte déformation de calcul de l'acier à l'ELU.

σ_s = contrainte de l'acier à l'ELU

La contrainte de calcul, notée σ_s et qui est définie par la relation : $\sigma_s = \frac{f_e}{\gamma_s}$

Avec :

s : est le coefficient de sécurité de l'acier qui a pour valeur :

$$s = \begin{cases} 1,15 & \text{situation durable ou transitoire} \\ 1,0 & \text{situation accidentelle} \end{cases}$$

$$\begin{cases} \text{◆ haute adhérence} \\ \text{◆ } s = 348 \text{ MPa} & \text{situation durable ou transitoire} \\ \text{◆ } s = 400 \text{ MPa} & \text{situation accidentelle} \end{cases}$$

$$s = \text{allongement relatif de l'acier} : \varepsilon_s = \frac{L}{L}$$

Allongement de rupture

s = allongement de l'acier à l'ELU égale à 10‰ .

Module d'élasticité longitudinale

Le module d'élasticité de l'acier est la pente du diagramme contraintes σ déformations ; il sera pris égale à : $E_s = 2,1 \cdot 10^5$ [MPa]

✚ Etat limite de service :

On ne limite pas la contrainte de l'acier sauf en état d'ouverture des fissures :

- Fissuration peu nuisible : pas de limitation de contraintes

- Fissuration préjudiciable : $s \cdot \sigma_s = \min\left(\frac{2}{3} f_e; 110 \times \sqrt{\eta \cdot f_{tj}}\right)$

- Fissuration très préjudiciable : $s \cdot \sigma_s = \min\left(\frac{1}{2} f_e; 90 \times \sqrt{\eta \cdot f_{tj}}\right)$

AVEC :

= coefficient de fissuration tel que :

$$= \begin{cases} 1,0 & \text{pour les aciers ronds lisses.} \\ 1,6 & \text{pour les aciers à haute adhérence.} \end{cases}$$

CHAPITRE II :**PRE DIMENSIONNEMENT****II.1. INTRODUCTION**

L'évaluation des différentes sections des éléments de notre structure : poteaux, poutres et voiles et autres, passe impérativement par un dimensionnement préliminaire, appelé « pré dimensionnement ». qui se base sur le principe de la descente des charges verticales et les règles qui sont mentionnées dans les règlements **RPA99 /version 2003, BAEL 91 version 99** et **CBA 93**.

II.2. PRE DIMENSIONNEMENT DES PLANCHERS

Les planchers sont des plaques minces dont l'épaisseur est faible par rapport aux autres dimensions et peuvent reposer sur 2,3 ou 4 appuis.

Ils sont conçus afin de supporter leurs poids propres et les charges d'exploitation, assurer l'isolation thermique et phonique et assurer la transmission des charges aux éléments de contreventements.

Dans notre structure un seul types de plancher : plancher en dalle pleine

Dalle pleine :

L'épaisseur des dalles dépend le plus souvent des conditions d'utilisation que des vérifications de résistance, on déduira donc l'épaisseur des dalles à partir des conditions suivantes :

- **Résistance au feu [6]**

e =7 cm Pour une heure de coupe feu.
 e =11 cm Pour deux heures de coupe feu.
 On admet : **e =11 cm.**

- **Résistance à la flexion**

Selon **CBA 93 [3]**:

Pour $\frac{l_x}{l_y} \leq 2$, la dalle pleine porte dans une direction

Pour $\frac{l_x}{l_y} > 2$, la dalle pleine porte dans deux directions

Les conditions qui doivent être vérifiées selon **BAEL 91 version 99 [1]**

Pour une dalle portant dans deux directions :

- pour les dalles sur appuis simples $\frac{l_x}{40} \leq e \leq \frac{l_x}{25}$.

-Pour les dalles continues : $\frac{l_x}{50} \leq e \leq \frac{l_x}{35}$.

Avec l_x : La petite portée du panneau le plus sollicité.

l_y : la grande portée du panneau le plus sollicité.

On a

$$l_x = 5.50 - 0.30 = 5.2 \text{ m}$$

$$l_y = 6.68 - 0.30 = 6.38 \text{ m}$$

$$\frac{l_x}{l_y} = \frac{5.20}{6.38} = 0,82 > 0,4 \Rightarrow \text{La dalle travaille dans les deux sens.}$$

$$l_x = 5.20 \text{ m}$$

La dalle repose sur quatre appuis

On aura donc : 10.40 $\leq e \leq$ 14.85 (cm).

On admet : **e = 14 cm.**

- **Isolation phonique :**

Selon les règles techniques « CBA93 » en vigueur en Algérie l'épaisseur du plancher doit être supérieure ou égale à 15 cm pour obtenir une bonne isolation acoustique.

On limite donc notre épaisseur à : e=16 cm.

II.3. EVALUATION DES CHARGES

Cette étape consiste à déterminer les charges selon le **DTR B.C.2.2. [4]**, qui influent sur la résistance et la stabilité de notre ouvrage.

a) Charges permanentes

a.1. Plancher terrasse (inaccessible) :

désignation de l'élément	(KN/m ³)	Ep (cm)	G (KN/m ²)
Protection en gravillons	20	5	1
étanchéité multicouche	6	2	0,12
Forme de pente	22	12	2,64
Isolation thermique (liège)	4	4	0,16
Plancher en dalle pleine	25	16	4
faux plafond en plaque de plâtre	/	25	0,35
	/	/	8,27

Tableau. II.1. Les charges permanentes sur le plancher terrasse.

$G=8,27 \text{ KN/m}^2$

a.2. Plancher étage courant :

désignation de l'élément	(KN/m ³)	Ep (cm)	G (KN/m ²)
revêtement en dalle de sol	28	2	0,56
Mortier de Pose	20	2	0,40
lit de sable	18	3	0,54
Plancher en dalle pleine	25	16	4
faux plafond en plaque de plâtre	/	25	0,35
cloisons de séparation	/	/	0,36
	/	/	6,21

Tableau .II.2. Les charges permanentes sur le plancher étage courant.

$G=6,21 \text{ KN/m}^2$

a.3. Plancher RDC :

désignation de l'élément	(KN/m ³)	Ep (cm)	G (KN/m ²)
revêtement en carrelage	20	2	0,40
Mortier de Pose	20	2	0,40
lit de sable	18	3	0,54
Plancher en dalle pleine	25	16	4
enduit de plâtre	10	2	0,2
cloisons de séparation	/	/	0,36
	/	/	5,9

Tableau .II.3. Les charges permanentes sur le plancher RDC.

$G=5,9 \text{ KN/m}^2$

a.4. Mur extérieur :

désignation de l'élément	(KN/m ³)	Ep (cm)	G (KN/m ²)
fibres de ciment + ossature métallique	/	8	0,17
L'âme d'air	/	10	/
Enduit de ciment	18	2	0,36
Briques creuses	9	15	1,35
plaque de plâtre	/	15	0,1392
	/	/	2,02

Tableau II.4 Les charges permanentes des murs extérieurs.

$G=2,02 \text{ KN/m}^2$

a.6. Acrotère :

- Poids propre :

$$G1 = P_b \times S$$

S : surface latérale de l'acrotère.

$$S = (0,02 \times 0,1) / 2 + (0,08 \times 0,1) + (0,1 \times 0,6) = 0,069 \text{ m}^2$$

$$G1 = 0,069 \times 25 = 1,725 \text{ KN/ml.}$$

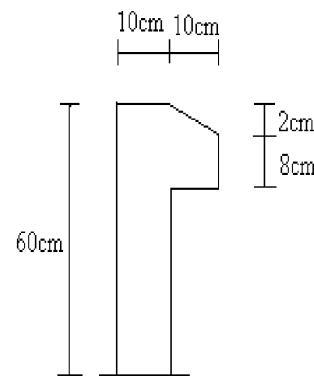
- Revêtement de façade (fibres-ciment) :

$$G2 = 0,15 \times U$$

U : périmètre de la section de l'acrotère

$$U = (0,6 + 0,1) \times 2 = 1,4 \text{ m}$$

$$G2 = 0,15 \times 1,4 = 0,21 \text{ KN/ml.}$$



$$G = 1,94 \text{ KN/ml}$$

b) Charges d'exploitations

Vu la nature des planchers et leurs usage, on distingue les charges d'exploitations suivantes :

- Acrotère : $Q = 1,0 \text{ kN/ml}$
- Plancher terrasse (inaccessible) : $Q = 1,0 \text{ kN/m}^2$
- Plancher courant (habitation) : $Q = 1,5 \text{ kN/m}^2$
- plancher de 1er étage (bureaux) : $Q = 2,5 \text{ kN/m}^2$
- Plancher RDC (commerce) : $Q = 5,0 \text{ kN/m}^2$
- Escaliers : $Q = 2,5 \text{ kN/m}^2$
- sous sol (parking) : $Q = 2,5 \text{ kN/m}^2$

II.4. PRE DIMENSIONNEMENT DES POUTRES

Les poutres sont des éléments porteurs horizontaux en béton armé, leurs rôles est de transmettre aux poteaux les efforts dus aux charges transmises par les planchers.

Leurs pré dimensionnement s'effectue par des formules données par les BAEL91 (modifié 99), les sections trouvées doivent vérifier les conditions imposées par le règlement parasismique Algérien (RPA99).

Les deux étapes précédentes sont résumées dans ce qui suit :

Selon les règles BAEL 91

- La hauteur h de la poutre doit être : $\frac{L_{max}}{15} \leq h \leq \frac{L_{max}}{10}$
- La largeur b de la poutre doit être : $0,3h \leq b \leq 0,7h$

Avec : L_{MAX} : La plus grande portée entre nus d'appuis.

h : hauteur de la poutre.

b : largeur de la poutre.

Selon le RPA 99(ver .03) pour la zone I

- La hauteur h de la poutre doit être : $h \geq 30\text{cm}$
- La largeur b de la poutre doit être : $b \geq 20\text{cm}$
- Le rapport hauteur largeur doit être : $\frac{h}{b} \leq 4$

A. Poutres sens (x-x) :

Dans notre structure on a une seule longueur de poutre à considérer :

$$L_{\max} = 6,55 - 0,30 = 6,25 \text{ m}$$

$$L_{\max} = 6,25 \text{ m}$$

• **selon BAEL91 :**

$$41,66 \leq h \leq 62,5 \text{ cm} \Rightarrow h = 45\text{cm}$$

$$13,5 \leq b \leq 31,5 \text{ cm} \Rightarrow b = 30 \text{ cm}$$

Nous choisissons une poutre de : $\mathbf{b \times h = 30 \times 45 \text{ cm}^2}$

• **Vérification selon le RPA99 :**

$$\left. \begin{array}{l} b = 30 \text{ cm} \geq 20\text{cm} \\ h = 45 \text{ cm} \geq 30\text{cm} \\ \frac{h}{b} = 1,5 \leq 4 \end{array} \right\} \Rightarrow \text{les trois conditions dictées par le RPA99 sont vérifiées}$$

B. Poutres sens (y-y):

$$L_{\max} = 6,68 - 0,30 = 6,38 \text{ m}$$

$$L_{\max} = 6,38\text{m}$$

• **selon BAEL91**

$$42,54 \leq h \leq 63,8 \text{ cm} \Rightarrow h = 45\text{cm}$$

$$13,5 \leq b \leq 31,5 \text{ cm} \Rightarrow b = 30 \text{ cm}$$

Nous choisissons une poutre de : $\mathbf{b \times h = 30 \times 45 \text{ cm}^2}$

• **Vérification selon le RPA99**

$$\left. \begin{array}{l} b = 30 \text{ cm} \geq 20\text{cm} \\ h = 45 \text{ cm} \geq 30\text{cm} \\ \frac{h}{b} = 1,5 \leq 4 \end{array} \right\} \Rightarrow \text{les trois conditions dictées par le RPA99 sont vérifiées}$$

Conclusion :

Toutes les conditions des RPA99 v 2003 sur les dimensions des poutres sont satisfaites, Donc on adopte :

- Des poutres sens (x-x): $(b \times h) = (30 \times 45) \text{ cm}^2$
- Des poutres sens (y-y) : $(b \times h) = (30 \times 45) \text{ cm}^2$

II.6. LES POTEAUX

a) Principe

Les poteaux sont pré-dimensionnés en compression simple en choisissant les poteaux les plus sollicités de la structure, c'est-à-dire, un poteau central, un poteau de rive et un poteau d'angle.

Chaque type de poteau est affecté de la surface du plancher chargé lui revenant, et on utilisera un calcul basé sur la descente de charge. On appliquera la loi de dégression des charges d'exploitation.

b) Étapes de pré dimensionnement (calcul)

- Calcul de la surface reprise par chaque poteau.
- Évaluation de l'effort normal ultime de la compression à chaque niveau.
- La section du poteau est alors calculée aux états limite ultime (ELU) vis-à-vis de la Compression simple du poteau.
- La section du poteau obtenue doit vérifier les conditions minimales imposées par le « RPA99 version 2003 » [2].
- Vérification préliminaire de l'effort normal réduit pour éviter l'écrasement du béton.

c) Loi de dégression

Comme il est rare que toutes les charges d'exploitation agissent simultanément, on applique pour leur détermination la loi de dégression qui consiste à réduire les charges identiques à chaque étage de 10% jusqu'à 0,5Q.

Q : Charge d'exploitation.

Lorsque le nombre d'étage est supérieur à cinq ($n \times 5$) on applique la loi suivante :

$$Q_0 + \frac{3+n}{2n} (Q_1 + Q_2 + \dots + Q_n) \text{ Donnée par [DTR B.C.2.2][4].}$$

Avec :

n : nombre d'étage.

Q_T : la surcharge d'exploitation sur la terrasse.

$Q_{p_1}, Q_{p_2}, \dots, Q_{p_n}$: les surcharges d'exploitation des planchers respectifs.

d) Dégression des surcharges

Niveau des planchers	Surcharge	\hat{U} surcharge	\hat{U} surcharge (kN/m ²)	centre	rive	angle
T	Q _T	$\hat{U}_0=Q_0$	1	26,39	12,21	6,92
P9	Q _{P9}	$\hat{U}_1=Q_0+Q_1$	2,5	65,98	30,53	17,30
P8	Q _{P8}	$\hat{U}_2=Q_0+0,95(Q_1+Q_2)$	3,85	101,60	47,01	26,64
P7	Q _{P3}	$\hat{U}_3=Q_0+0,90(Q_1+Q_2+Q_3)$	5,05	133,27	61,66	34,95
P6	Q _{P4}	$\hat{U}_4=Q_0+0,85(Q_1+Q_2+Q_3+Q_4)$	6,10	160,98	74,48	42,21
P5	Q _{P5}	$\hat{U}_5=Q_0+0,80(Q_1+Q_2+Q_3+Q_4+Q_5)$	7	184,73	85,47	48,44
P4	Q _{P6}	$\hat{U}_6=Q_0+0,75(Q_1+Q_2+Q_3+Q_4+Q_5+Q_6)$	7,75	204,59	94,63	53,63
P3	Q _{P7}	$\hat{U}_7=Q_0+0,71(Q_1+Q_2+Q_3+Q_4+Q_5+Q_6+Q_7)$	8,455	223,13	103,24	58,51
P2	Q _{P8}	$\hat{U}_8=Q_0+0,69(Q_1+Q_2+Q_3+Q_4+Q_5+Q_6+Q_7+Q_8)$	9,28	244,90	113,31	64,22
P1	Q _{P9}	$\hat{U}_9=Q_0+0,667(Q_1+Q_2+Q_3+Q_4+Q_5+Q_6+Q_7+Q_8+Q_9)$	10,715	282,77	130,83	74,15
P _{RDC}	Q _{P10}	$\hat{U}_{10}=Q_0+0,65(Q_1+Q_2+Q_3+Q_4+Q_5+Q_6+Q_7+Q_8+Q_9+Q_{10})$	13,675	360,88	166,97	94,63

Tableau II.5 Dégression des surcharges

Avec :

- Q₀ = 1KN/m².
- Q₁, Q₂, Q₃, Q₄, Q₅, Q₆, Q₇, Q₈ = 1,5KN/m².
- Q₉ = 2,5KN/m².
- Q₁₀ = 5KN/m².

e) Dimensionnement des poteaux

Le pré dimensionnement est déterminé en supposant que les poteaux sont soumis à la compression simple par la formule suivante :

$$N_u = \alpha \left[\frac{Br \cdot f_{c28}}{0,9\gamma_b} + \frac{A_s \cdot f_e}{\gamma_s} \right] \dots\dots\dots (1) \text{ Art (B-8-4-1) [1]}$$

Avec :

- * N_u : effort normal ultime (compression) = 1,35G + 1,5Q ;
- * α : coefficient réducteur tenant compte de la stabilité (α = f(λ)).

λ : élancement d'EULER $\left(\lambda = \frac{l_f}{i} \right)$.

l_f: longueur de flambement ;

i : rayon de giration $\left(i = \sqrt{\frac{I}{B}} \right)$.

I : moment d'inertie de la section par rapport à l'axe passant par son centre de gravité et perpendiculaire au plan de flambement $\left(I = \frac{hb^3}{12} \right)$.

- * B : surface de la section du béton ($B = a \times b$)
- * γ_b : coefficient de sécurité pour le béton ($\gamma_b = 1,50$) situation durable.
- * γ_s : coefficient de sécurité pour l'acier ($\gamma_s = 1,15$) situation durable.
- * f_e : limite élastique de l'acier ($f_e = 400 \text{ MPa}$).
- * f_{c28} : contrainte caractéristique du béton à 28 jours ($f_{c28} = 25 \text{ MPa}$).
- * A_s : section d'acier comprimée.
- * Br : section réduite d'un poteau, obtenue en réduisant de sa section réelle 1 cm d'épaisseur sur toute sa périphérie ($Br = (a - 0,02)(b - 0,02)$) [m^2].

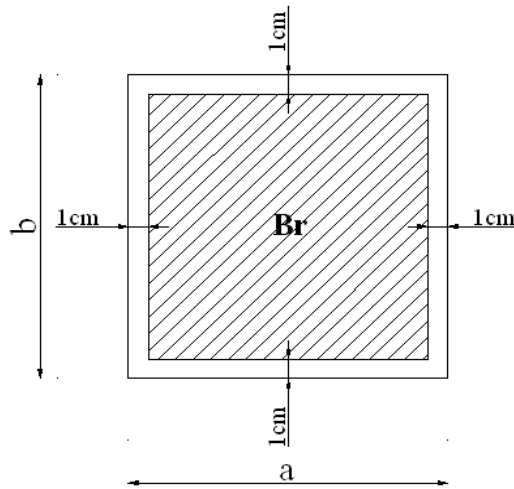


Figure II.2 : Section réduite du poteau

➤ Selon le "BAEL 91 modifié 99"

$$0,2\% \leq \frac{A_s}{B} \leq 5\%$$

On cherche à dimensionner le poteau de telle sorte que : $\frac{A_s}{B} = 1\%$

$$\left\{ \begin{array}{l} = \frac{0,85}{1 + 0,2 \left(\frac{\lambda}{35} \right)^2} \quad \text{pour } \lambda \leq 50 \\ = 0,6 \cdot \left(\frac{50}{\lambda} \right)^2 \quad \text{pour } 50 \leq \lambda \leq 70 \end{array} \right.$$

Pour les poteaux carrés, il est préférable de prendre $\lambda = 35 \rightarrow \alpha = 0,708$

On tire de l'équation (1) la valeur de Br :

$$Br \geq \frac{N_u}{\alpha \left(\frac{f_{c28}}{0,9\gamma_b} + \frac{A_s f_e}{B \gamma_s} \right)} = 0,062 N_u$$

➤ **Le minimum requis par « RPA99 version 2003 »**

Pour une zone sismique III, on doit avoir au minimum :

$$\left\{ \begin{array}{l} * \text{Min}(a;b) \geq 30\text{cm} \\ * \text{Min}(a;b) > \frac{h_e}{20} \\ * \frac{1}{4} < \frac{a}{b} < 4 \end{array} \right.$$

Avec :

(a ; b) : dimensions de la section.

h_e : hauteur d'étage.

On opte pour des poteaux de section carrée (a=b).

f) Vérification:

On calcule la section minimale du béton « B » aux ELS selon l'EUROCODES 02 c à d :

$$\frac{N_s}{B + n A_s} \leq 0,6 \times f_{c28}$$

Avec :

N_s : effort normal pondéré à l'ELS tel que N_s = G + Q

B : section de béton du poteau.

n : coefficient d'équivalence $n = \frac{E_s}{E_b} = 15$

A_s : section des armatures, supposée égale à 1%B.

En remplaçant dans l'équation (2) les différents termes par leurs valeurs on obtient :

$$\sigma_{ser} = \frac{N_{ser}}{1,15B} \leq 0,6 f_{c28} = 15\text{MPa}$$

g) Calcul des poteaux

Les poteaux les plus sollicités son :

Poteau central í í í í í í í í í í í í S=26,39 m²

Poteau de riveí í í í í í í í í í í í í S=12,21 m²

Poteau d'angleí í í í í í í í í í í .. S=6,92 m²

g).1 Le poteau central :

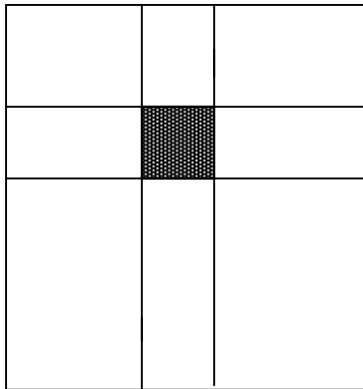


Figure II.4 Surface revenant au poteau central.

- Surface afférente

$S=26,39 \text{ m}^2$.

La portée de la poutre sens (x-x) = 5,95m

La portée de la poutre sens (y-y) =4,435m

- Calcul des différents poids :

- terrasse :

Plancher $8,27 \times 26,39 = 218,245 \text{ kN}$.

Poutre $(5,95 \times 0,3 \times 0,45 + 4,435 \times 0,3 \times 0,45) \times 25 = 35,05 \text{ KN}$.

- étage courant :

Plancher $6,21 \times 26,39 = 163,882 \text{ KN}$.

Poutre $(5,95 \times 0,3 \times 0,45 + 4,435 \times 0,3 \times 0,45) \times 25 = 35,05 \text{ KN}$.

Mur extérieure pot d'angle $2,02 \times 4,665 \times (3,24 - 0,45) = 26,291 \text{ KN}$.

Mur extérieure pot de rive $2,02 \times 4,265 \times (3,24 - 0,45) = 24,036 \text{ KN}$.

- RDC :

Plancher $5,9 \times 26,39 = 155,701 \text{ KN}$.

Poutre $(5,95 \times 0,3 \times 0,45 + 4,435 \times 0,3 \times 0,45) \times 25 = 35,05 \text{ KN}$.

Mur extérieure pot d'angle $2,02 \times 4,665 \times (3,4 - 0,45) = 27,798 \text{ KN}$.

Mur extérieure pot de rive $2,02 \times 4,265 \times (3,4 - 0,45) = 25,415 \text{ KN}$.

-poids des poteaux

Poteau de les étages courants $(0,3^2 \times 25 \times (3,24 - 0,45)) = 6,28 \text{ KN}$.

Poteau de RDC $(0,3^2 \times 25 \times (3,4 - 0,45)) = 6,64 \text{ KN}$.

Poteau de sous sol $(0,3^2 \times 25 \times (3,4 - 0,45)) = 6,637 \text{ KN}$.

Etage	Niveau	Désignation des éléments	G (KN)	$\Sigma G_{i,j}$ (KN)
9 ^{ème} étage	N1	Poids du plancher terrasse Poids des poutres Poids de poteau de 9 ^{ème} étage	218,245 35,05 6,28	259,575
8 ^{ème} étage	N2	Venant de N1 Poids du plancher étage courant Poids des poutres Poids de poteau de l'étage courant	259,575 163,882 35,05 6,28	464,787
7 ^{ème} étage	N3	Venant de N2 X1	464,787 205,212	669,999
6 ^{ème} étage	N4	Venant de N3 X1	669,999 205,212	875,211
5 ^{ème} étage	N5	Venant de N4 X1	875,211 205,212	1080,423
4 ^{ème} étage	N6	Venant de N5 X1	1080,423 205,212	1285,635
3 ^{ème} étage	N7	Venant de N6 X1	1285,635 205,212	1490,847
2 ^{ème} étage	N8	Venant de N7 X1	1490,847 205,212	1696,059
1 ^{ème} étage	N9	Venant de N8 X1	1696,059 205,212	1901,271
RDC	N10	Venant de N9 Poids du plancher étage courant Poids des poutres Poids de poteau de RDC	1901,271 163,882 35,05 6,64	2106,843
S.S	N11	Venant de N10 Poids du plancher de RDC Poids des poutres Poids de poteau de sous sol	2106,843 155,701 35,05 6,64	2304,234

Tableau II.6 : Descente de charge du poteau centrale

- **Choix des sections des poteaux centraux :**

Niveau	$\sum Q$	Q	$\sum Q$	Br(cm ²)	a=çBr+2 cm	MIN RPA (cm)	Choix axb (cm ²)	$\sum Q$	b	Obs.
9	259,575	26,39	390,01	249,61	15,86	30	30	285,97	2,76	ok
8	464,787	65,98	726,43	464,92	21,61	30	30	530,77	5,13	ok
7	669,999	101,60	1056,90	676,42	26,05	30	30	771,60	7,46	ok
6	875,211	133,27	1381,44	884,12	29,77	30	30	1008,48	9,74	ok
5	1080,423	160,98	1700,04	1088,03	33,02	30	35	1241,40	8,81	ok
4	1285,635	184,73	2012,70	1288,13	35,92	30	40	1470,37	7,99	ok
3	1490,847	204,59	2319,53	1484,50	38,56	30	40	1695,44	9,21	ok
2	1696,059	223,13	2624,37	1679,60	41,01	30	45	1919,19	8,24	ok
1	1901,271	244,90	2934,07	1877,80	43,36	30	45	2146,17	9,22	ok
RDC	2106,843	282,77	3268,39	2091,77	45,76	30	50	2389,61	10,26	ok
S.S	2304,234	360,88	3652,04	2337,30	48,37	30	50	2665,11	9,27	ok

Tableau II.7 : Choix des poteaux avec vérification à l'ELS

g).2 Le poteau de rive :

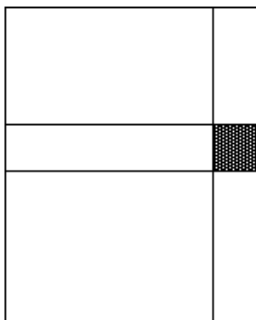


Figure II.5 Surface revenant au poteau de rive.

- **Surface afférente**

$$S=12,21 \text{ m}^2.$$

La portée de la poutre sens (x-x) = 4,565 m

La portée de la poutre = 2,675 m

Etage	Niveau	Désignation des éléments	G (KN)	Σ (KN)
9 ^{ème} étage	N1	Poids du plancher terrasse	100,976	140,552
		Poids de lacrotère	8,86	
		Poids des poutres	24,435	
		Poids de poteau	6,28	
8 ^{ème} étage	N2	Venant de N1	140,552	271,127
		Poids du plancher étage courant	75,824	
		Poids des poutres	24,435	
		Poids de poteau	6,28	
		Poids de mur	24,036	
7 ^{ème} étage	N3	Venant de N2	271,127	401,702
		X1	130,575	
6 ^{ème} étage	N4	Venant de N3	401,702	532,277
		X1	130,575	
5 ^{ème} étage	N5	Venant de N4	532,277	662,852
		X1	130,575	
4 ^{ème} étage	N6	Venant de N5	662,852	793,427
		X1	130,575	
3 ^{ème} étage	N7	Venant de N6	793,427	924,002
		X1	130,575	
2 ^{ème} étage	N8	Venant de N7	924,002	1054,577
		X1	130,575	
1er étage	N9	Venant de N8	1054,577	1185,152
		X1	130,575	
RDC	N10	Venant de N9	1185,152	1316,087
		Poids du plancher étage courant	75,824	
		Poids des poutres	24,435	
		Poids de poteau de RDC	6,64	
		Poids de mur	24,036	
S.S	N11	Venant de N10	1316,087	1444,616
		Poids du plancher RDC	72,039	
		Poids des poutres	24,435	
		Poids de poteau de sous sol	6,64	
		Poids de mur	25,415	

Tableau II.8 : Descente de charge du poteau de rive.

• Choix des sections des poteaux de rive :

Niveau	$\sum Q_{\text{poteaux}}$	Q	$\sum Q_{\text{p}}$	Br (cm ²)	a= ζ Br+2 cm	MIN RPA (cm)	Choi x axb (cm ²)	$\sum Q_{\text{poteaux}}$	B_{poteaux}	Obs .
9	140,552	12,21	208,06	133,16	11,63	30	30	152,76	1,48	ok
8	271,127	30,52	411,80	263,55	16,30	30	30	301,65	2,91	ok
7	401,702	47,01	612,81	392,20	19,85	30	30	448,71	4,34	ok
6	532,277	61,66	811,06	519,08	22,83	30	30	593,94	5,74	ok
5	662,852	74,48	1006,57	644,20	25,42	30	30	737,33	7,12	ok
4	793,427	85,47	1199,33	767,57	27,74	30	30	878,90	8,49	ok
3	924,002	94,63	1389,35	889,18	29,85	30	30	1018,63	9,84	ok
2	1054,577	103,23	1578,52	1010,26	31,82	30	35	1157,81	8,22	ok
1	1185,152	113,31	1769,92	1132,75	33,69	30	35	1298,46	9,22	ok
RDC	1316,087	130,83	1972,96	1262,70	35,56	30	40	1446,92	7,86	ok
S.S	1444,616	166,97	2200,69	1408,44	37,56	30	40	1611,59	8,76	ok

Tableau II.9 : Choix des poteaux avec vérification à ELS

g).3 Poteaux d'angle :

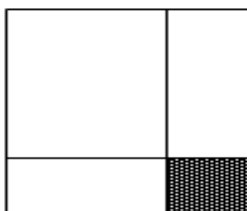


Figure II.6 : Surface revenant au poteau d'angle.

• Surface afférente

$S=6,92 \text{ m}^2$.

La portée de la poutre sens (x-x) = 2,75m

La portée de la poutre = 2,515m

Etage	Niveau	Désignation des éléments	G (KN)	$\Sigma_{\text{étage}}$ (KN)
9 ^{ème} étage	N1	Poids du plancher terrasse Poids de l'acrotère Poids des poutres Poids de poteau	57,228 10,21 17,77 6,28	91,488
8 ^{ème} étage	N2	Venant de N1 Poids du plancher étage courant Poids des poutres Poids de poteau Poids de mur	91,488 42,973 17,77 6,28 26,291	184,802
7 ^{ème} étage	N3	Venant de N2 X1	184,802 93,314	278,116
6 ^{ème} étage	N4	Venant de N3 X1	278,116 93,314	370,43
5 ^{ème} étage	N5	Venant de N4 X1	370,43 93,314	464,744
4 ^{ème} étage	N6	Venant de N5 X1	464,744 93,314	558,488
3 ^{ème} étage	N7	Venant de N6 X1	558,488 93,314	651,802
2 ^{ème} étage	N8	Venant de N7 X1	651,802 93,314	745,116
1er étage	N9	Venant de N8 X1	745,116 93,314	838,43
RDC	N10	Venant de N9 Poids du plancher étage courant Poids des poutres Poids de poteau de RDC Poids de mur	838,43 42,973 17,77 6,64 26,291	932,104
S.S	N11	Venant de N10 Poids du plancher RDC Poids des poutres Poids de poteau Poids de mur	932,104 40,828 17,77 6,64 27,798	1025,14

Tableau II.10 : Descente de charge du poteau d'angle.

• **Choix des sections des poteaux d'angle :**

Niveau	$\sum_{i=1}^n Q_i$	Q	$\sum_{i=1}^n Q_i$	Br(cm ²)	a=çBr +2 cm	MIN RPA (cm)	Choix axb (cm ²)	$\sum_{i=1}^n Q_i$	b	Obs .
9	91,488	6,92	133,89	85,69	9,36	30	30	98,41	0,95	ok
8	184,802	17,30	275,43	176,28	13,35	30	30	202,10	1,95	ok
7	278,116	26,64	415,42	265,87	16,37	30	30	304,76	2,94	ok
6	370,43	34,95	552,51	353,60	18,86	30	30	405,38	3,92	ok
5	464,744	42,21	690,72	442,06	21,07	30	30	506,95	4,90	ok
4	558,488	48,44	826,62	529,04	23,04	30	30	606,93	5,86	ok
3	651,802	53,63	960,38	614,64	24,83	30	30	705,43	6,82	ok
2	745,116	58,51	1093,67	699,95	26,49	30	30	803,63	7,76	ok
1	838,43	64,22	1228,21	786,05	28,07	30	30	902,65	8,72	ok
RDC	932,104	74,15	1369,57	876,52	29,64	30	30	1006,25	9,72	ok
S.S	1025,14	94,63	1525,88	976,57	31,28	30	35	1119,77	7,95	ok

Tableau II.11 : Choix des poteaux avec vérification à ELS

h) choix finale des sections de poteaux

Pour leur conférer une meilleure résistance aux sollicitations sismiques, il est recommandé de donner aux poteaux d'angles et de rives, des sections comparables à celles des poteaux centraux [RPA-7.4.1].

Donc on adoptera les sections suivantes :

NIV	SECTION			
	POT.CENTRALE	POT .RIVE	POT.ANGLE	CHOIX FINAL
9 ^{ème}	30x30	30x30	30x30	30x30
8 ^{ème}	30x30	30x30	30x30	30x30
7 ^{ème}	30x30	30x30	30x30	30x30
6 ^{ème}	30x30	30x30	30x30	30x30
5 ^{ème}	35x35	30x30	30x30	35x35
4 ^{ème}	40x40	30x30	30x30	40x40
3 ^{ème}	40x40	30x30	30x30	40x40
2 ^{ème}	45x45	35x35	30x30	45x45
1 ^{ér}	45x45	35x35	30x30	45x45
RDC	50x50	40x40	30x30	50x50
S.S	50x50	40x40	35x35	50x50

Tableau II.12 : Tableau comparatif des sections des poteaux.

II.5. PRE DIMENSIONNEMENT DES VOILES

On appelle voiles, les murs réalisés en béton armé, ils sont conçus de façon à reprendre les charges et surcharges verticales, et assure la stabilité de l'ouvrage vis-à-vis des charges horizontales (séisme). Pour leur pré dimensionnement, nous nous sommes basés sur les recommandations du RPA99 version 03.

D'après le RPA99 article 7.7.1 « les éléments satisfaisants la condition $(L \geq 4 e)$ » sont considérés comme des voiles, contrairement aux éléments linéaires.

Avec : L : portée du voile. , e : épaisseur du voile.

L'article 7.7.1 RPA99 « l'épaisseur minimale est de 15 cm », de plus l'épaisseur doit être déterminée en fonction de la hauteur libre d'étage h_e et des conditions de rigidité aux extrémités comme indiquées à la figure ci- dessous.

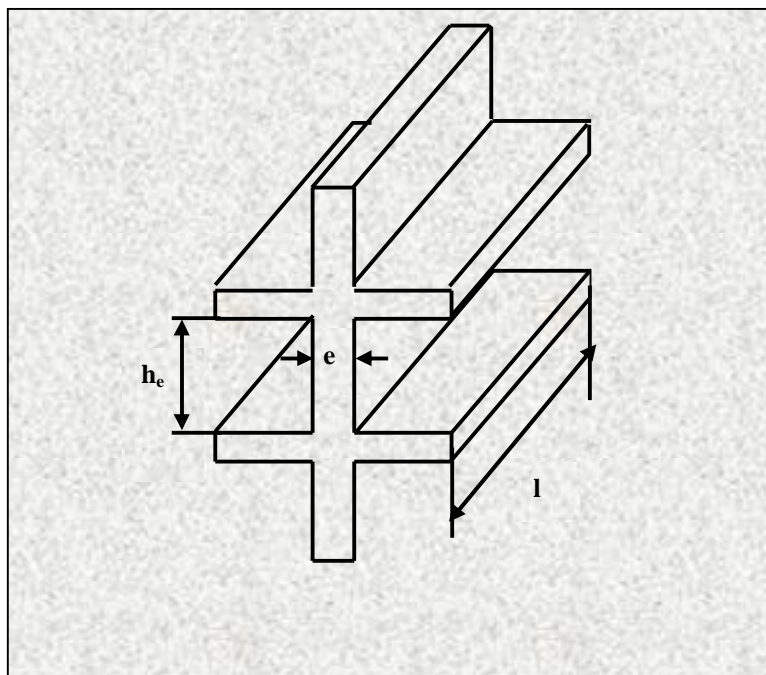


Figure II.7 : Schéma du voile

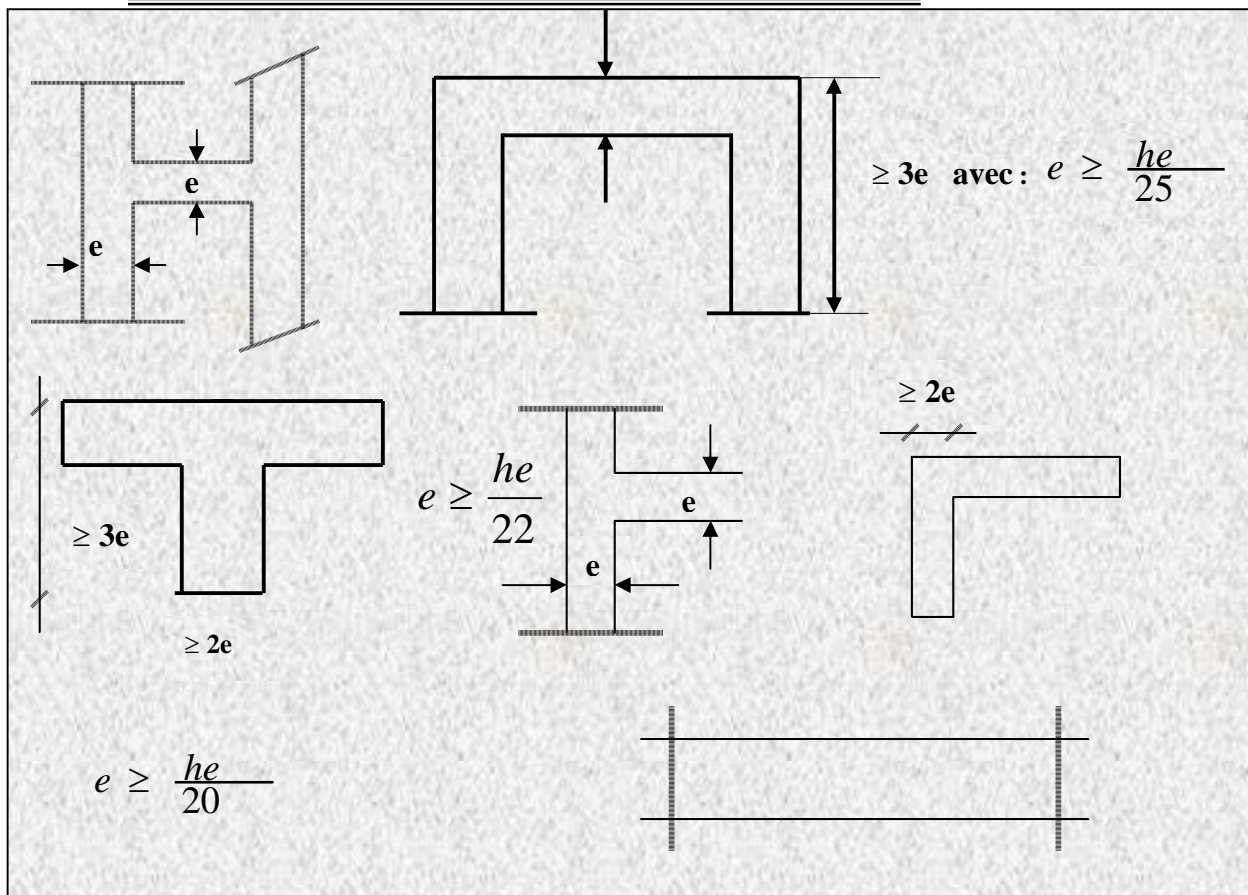


Figure II.8 « Coupe de voile en plan »

Donc

Dans notre cas :

a min × max (15 cm ; $h_e / 25$; $h_e / 22$; $h_e / 20$) (art:7-7-1) [2]

h_e : hauteur d'étage.

a min: épaisseur de voile

- Pour le S.S $h_e = (2,80 - 0,45) = 2,35$ m.
a min × max {15 cm ; 9,4cm ; 10,68cm ; 11,75} ⇒ a min × 15 cm.
- Pour le RDC $h_e = (3,4 - 0,45) = 2,95$ m.
a min × max {15 cm ; 11,8cm ; 13,41cm ; 14,75cm} ⇒ a min × 15 cm.
- Pour l'étage courant $h_e = (3,24 - 0,45) = 2,79$ m.
a min × max {15 cm ; 11,16cm ; 12,68cm ; 13,95cm} ⇒ a min × 15 cm.

Conclusion

On opte pour $a = 15$ cm

CHAPITRE IV :

ETUDE DYNAMIQUE EN ZONE SISMIQUE

IV.1. INTRODUCTION

Parmi les catastrophes naturelles qui affectent la surface de la terre, les secousses sismiques sont sans doute celles qui ont le plus d'effets sur les structures dans les zones urbanisées.

Une grande partie de l'Algérie a de tout temps été susceptible d'être soumise à d'importantes activités sismiques. L'intensité de ces secousses est suffisante pour causer d'importants dommages et qui peut même entraîner la ruine des constructions, ainsi que des pertes humaines très considérables, à moins que celles-ci n'étaient conçues et construites de manière adéquate pour résister à ces effets. L'exemple le plus concret en Algérie des conséquences sismiques est bien la catastrophe de 21 mai 2003 dans la région de Boumerdes et Alger.

Pour cela, le but de cette étude est de prévoir les mesures nécessaires à la conception et à l'exécution des constructions de façon à fournir un degré de protection acceptable aux vies humaines et aux biens matériels.

IV.2. NOTIONS DE SISMOLOGIE :

Le mot séisme vient du grec seismos qui signifie « secousse ». Un séisme correspond à une vibration du sol provoquée par une libération soudaine, imprévisibles et localisées d'énergie de déformation. On parle également de tremblement de terre.

L'activité sismique est due principalement à la nature géologique de la région maghrébine et à ses caractéristiques tectoniques à la frontière des plaques africaines et eurasiennes qui est en mouvement compressif permanent.

Le séisme se manifeste par une série de secousses brutales et violentes qui ébranlent le sol, leurs effets sont souvent catastrophiques. Ces secousses sismiques imposent aux constructions des accélérations particulières, il en résulte des efforts pouvant s'exercer suivant des directions quelconques.

IV.3. OBJECTIFS DE L'ÉTUDE DYNAMIQUE

L'objectif initial de l'étude dynamique d'une structure est la détermination de ses caractéristiques dynamiques propres, Ceci est obtenu en considérant son comportement en vibration libre non- amortie. Elle nous permet aussi de calculer les efforts et les déplacements maximums dus au séisme.

L'étude dynamique d'une structure telle qu'elle se présente réellement, est souvent très complexe et demande un calcul très fastidieux voir impossible. C'est pour cette raison qu'on fait souvent appel à des modélisations qui permettent de simplifier suffisamment le problème pour pouvoir l'analyser.

IV.4. MODELISATION MATHÉMATIQUE

La modélisation revient à représenter un problème physique possédant un nombre de degré de liberté (DDL) infini, par un modèle ayant un nombre de DDL fini, et qui reflète avec une bonne précision les paramètres du système d'origine (la masse, la rigidité et l'amortissement).

En d'autres termes, la modélisation est la recherche d'un modèle simplifié qui nous rapproche le plus possible du comportement réel de la structure, en tenant compte le plus correctement possible de la masse et de la rigidité de tous les éléments de la structure.

IV.5. DETERMINATION DES FREQUENCES ET MODES PROPRES

Les caractéristiques propres de la structures sont obtenue a partir du système non amortie et non forcé, l'équation d'un tel système est donné par :

$$[M]\{\ddot{x}(t)\} + [K]\{x(t)\} = \{0\}.....(1)$$

Avec :

- $[M]$: Matrice de masse de la structure.
- $[K]$: Matrice de rigidité de la structure.
- $\{\ddot{X}\}, \{X\}$: Vecteur des accélérations et vecteur des déplacements respectivement de la structure.

L'analyse d'un système à plusieurs degrés de liberté *VLNA*, nous fournit les propriétés dynamiques les plus importantes de ce système, qui sont les fréquences propres et modes propres.

Chaque point de la structure exécute un mouvement harmonique autour de sa position d'équilibre. Ce qui est donné par :

$$\{x(t)\} = \{A\} \sin(\omega t + \varphi) \quad (2)$$

Avec :

- $\{A\}$: vecteur des amplitudes
- ω : Fréquence de vibration
- φ : Angle de déphasage

Les accélérations en *VLNA* sont alors données par

$$\{\ddot{x}(t)\} = -\omega^2 \{A\} \sin(\omega t + \varphi) \quad (3)$$

En reportant les équations (2) et (3) dans l'équation (1), on aura :

$$[[K] - \omega^2 [M]] \{A\} \sin(\omega t + \varphi) = \{0\} \quad (4)$$

Cette équation doit être vérifiée quelque soit le temps (t), donc pour toutes les valeurs de la fonction sinus, ce qui donne :

$$[[K] - \omega^2 [M]] \{A\} = \{0\} \quad (5)$$

Ce système d'équation est un système à (n) inconnues A_i . C'est un système d'équation homogène qui ne peut admettre une solution non-nulle que si le déterminant de la matrice carrée s'annule, c'est à dire :

$$\det[[K] - \omega^2 [M]] = 0 \quad (6)$$

L'expression ci-dessus est appelée « **Equation caractéristique** ».

En développant l'équation caractéristique, on obtient une équation polynomiale de degré (n) en ω^2 .

Les n solutions $(\omega_1^2, \omega_2^2, \dots, \omega_n^2)$ sont les carrés des pulsations propres des (n) modes de vibration possibles.

Le 1^{er} mode vibratoire correspond à ω_1 et il est appelé mode fondamental ($\omega_1 < \omega_2 < \dots < \omega_n$).

A chaque pulsation propre, correspond une forme d'oscillation appelée mode propre $\{A\}_j$ ou forme modale (modal Shape).

IV.5.1. MODELISATION DE LA STRUCTURE ETUDIEE

L'une des étapes les plus importantes lors d'une analyse dynamique de la structure est la modélisation adéquate de cette dernière. Rappelons que Le bâtiment étudié présente des irrégularités en plan et en élévation.

Par ailleurs, vu la complexité et le volume de calcul que requiert l'analyse du bâtiment, l'utilisation de l'outil informatique s'impose. Dans le cadre de cette étude nous avons opté pour un logiciel de calcul existant depuis quelques années et qui est à notre porté : il s'agit du **SAP2000** (ver.14.2.2).

a. Modélisation de la rigidité

On considère que notre structure à **p** nœuds et comporte au total **n DDL** numérotés de 1 à **n**, dans le cas général il existe six DDL par nœud, le nombre **n** a donc pour valeur : **n=6.p**.

La modélisation des éléments constituant le système de contreventement (rigidité) est effectué comme suit :

- Chaque poutre et chaque poteau de la structure a été modélisé par un élément poutre (frame) à deux nœuds, chaque nœud possède 6 degré de liberté (trois translations et trois rotations).
- Les voiles ont été modélisés par des éléments coque (shell elements) à 04 nœuds, **Leur rôle :**
 - Assurer la stabilité des ouvrages vis-à-vis des charges horizontales
 - Raidir la structure.
- Les planchers ne sont pas modéliser, cependant à tous les nœuds d'un même plancher nous avons attribués une contrainte de type diaphragme ce qui correspond à des planchers infiniment rigide dans leur plan (donc indéformable).

b. Modélisation de la masse

- La masse est calculée par l'équation $(G + \beta Q)$ imposée par le "RPA99 version 2003". La masse des éléments modélisés est introduite de façon implicite, par la prise en compte du poids volumique correspondant à celui du béton armé à savoir 25KN/m^3 .
- La masse volumique attribuée au matériau constituant les poteaux et les poutres est prise égale à celle du béton à savoir 25KN/m^3 .

- La masse des éléments non modélisés, à savoir, Acrotère, Balcon, Escalier, plancher et maçonnerie double cloison est déduite du chargement correspondant de chacun de ces éléments (Mass source / from loads) dans le SAP 2000 .

$T_q = 0,2$ pour les bâtiments à usage administratif.

IV.6. ETUDE SISMIQUE

IV.6.1. INTRODUCTION

La seule prévention valable en zone à risque sismique est la construction parasismique, c'est-à-dire l'art de construire de manière telle que les bâtiments, même endommagés, ne s'effondrent pas.

Toute structure implantée en zone sismique est susceptible de subir, durant sa durée de vie, une excitation dynamique de nature sismique.

De ce fait, la détermination de la réponse de la structure est incontournable lors de l'analyse et de la conception parasismique de cette dernière. Ainsi, le calcul d'un bâtiment vis-à-vis d'un séisme probable vise à évaluer les charges susceptibles d'être engendrées dans le système structurel lors d'un séisme.

L'étude sismique consiste à évaluer les efforts de l'action accidentelle (séisme) sur la structure.

IV.6.2. STRATEGIE DU CALCUL SISMIQUE

Le choix de la méthode de calcul et la maîtrise de la modélisation de la structure doivent donc avoir pour objectif une approche aussi fidèle que possible du comportement réel de l'ouvrage considéré, compte tenu non seulement du type de ossature, mais aussi des caractéristiques du matériau constitutif.

La détermination de la réponse de la structure peut se faire par trois méthodes de calcul dont le choix est fonction à la fois du type de la structure et de la nature de l'excitation dynamique, il s'agit donc de s'orienter vers l'une ou l'autre des méthodes suivantes :

- **Analyse temporelle (transitoire) :**

À partir des accélérogrammes, elle donne la valeur de la réponse de la structure en fonction du temps, l'analyse transitoire est en fait une analyse modale pour laquelle l'accélération de chaque mode est déterminée en fonction du temps par l'intégrale de Duhamel de l'accélérogramme.

- **Calcul dynamique, analyse modale spectrale :**

Il s'agit de mettre en évidence les modes propres du mouvement libre et d'introduire le spectre de dimensionnement qui fournit la valeur de la réponse maximale à un instant donné.

- **Calcul statique équivalent :**

Le calcul statique équivalent implique la substitution au calcul dynamique des équivalents statiques qui sont censés produire les mêmes effets. Le calcul statique peut être considéré comme dérivant de l'analyse modale par les simplifications suivantes :

- le mode fondamental est seul pris en compte.
- La déformée du mode fondamentale est arbitrairement assimilée à une droite pour les structure à portique et à une parabole pour les structures en voiles.

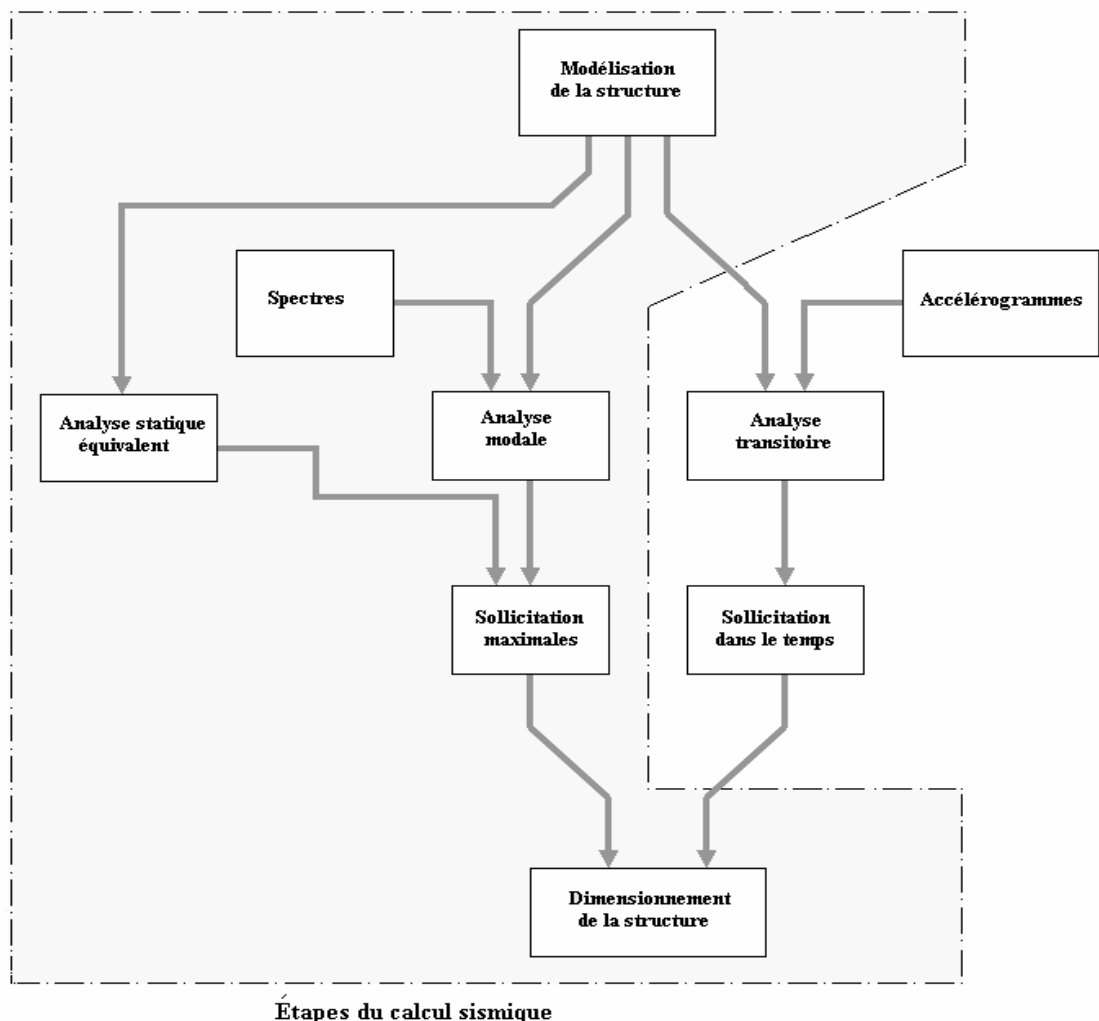


Figure IV.1 : Les étapes du calcul sismique

IV.6.3. CHOIX DE LA METHODE DE CALCUL

- La méthode d'analyse dynamique par accélérogramme, demandant un personnel qualifié, est réservée particulièrement pour des ouvrages de grande importance. Ayant justifié auparavant le choix des séismes de calcul et des lois de comportement utilisées ainsi que la méthode d'interprétation des résultats et les critères de sécurité à satisfaire.
- Le RPA99 décrit les conditions et la méthodologie de calcul pour les deux premières, Pour notre projet, vu que la hauteur du bâtiment dépasse les 30m préconisées, en zone III, pour l'utilisation de la méthode statique équivalente, les conditions d'application de cette méthode ne sont pas vérifiées vu son irrégularité en plan et sa hauteur qui dépasse les 17 m.
- Alors, la méthode que nous pouvons utiliser dans le cadre de notre PFE est la méthode d'analyse modale spectrale qui, d'après les RPA99 version 2003 peut être utilisée dans tous les cas, et en particulier, dans le cas où la méthode statique équivalente n'est pas permise.

IV.6.4.METHODE DYNAMIQUE MODALE SPECTRALE

Introduction

Il y a lieu de rappeler que la direction d'un séisme est aléatoire et que par conséquent il convient d'analyser une structure sous les deux composantes horizontales orthogonales d'un séisme agissant suivant les deux directions principales de celle-ci.

Définition d'un spectre

Le spectre de réponse est une courbe des réponses maximales en termes de déplacements, de vitesses et d'accélération pour un système à un seul degré de liberté soumis à une excitation donnée pour des valeurs successives de périodes.

Objectifs de l'analyse spectrale :

L'analyse spectrale permet d'avoir :

- 1) **Pour chaque mode propre** : la période, les énergies participantes, les masses participantes
- 2) **Pour chaque direction** : déplacements, réactions et efforts correspondants à chacun des modes propres, ainsi que les efforts et les déplacements quadratiques (CQC).

IV.7. RESULTATS DE L'ANALYSE

✦ Structure initiale

L'analyse de la structure initiale (structure avec uniquement les voiles de la cage d'escalier) a été conduite pour déterminer ses caractéristiques dynamiques.

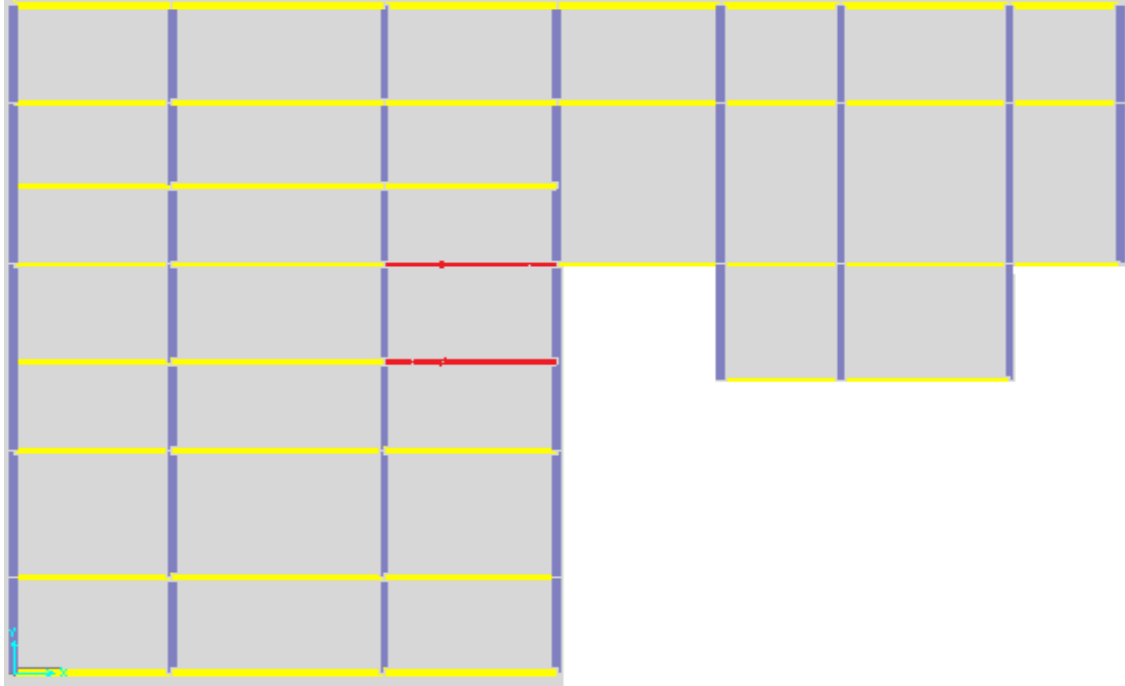


Figure IV.2: Modèle initial Niveau RDC et 1^{er} Etage

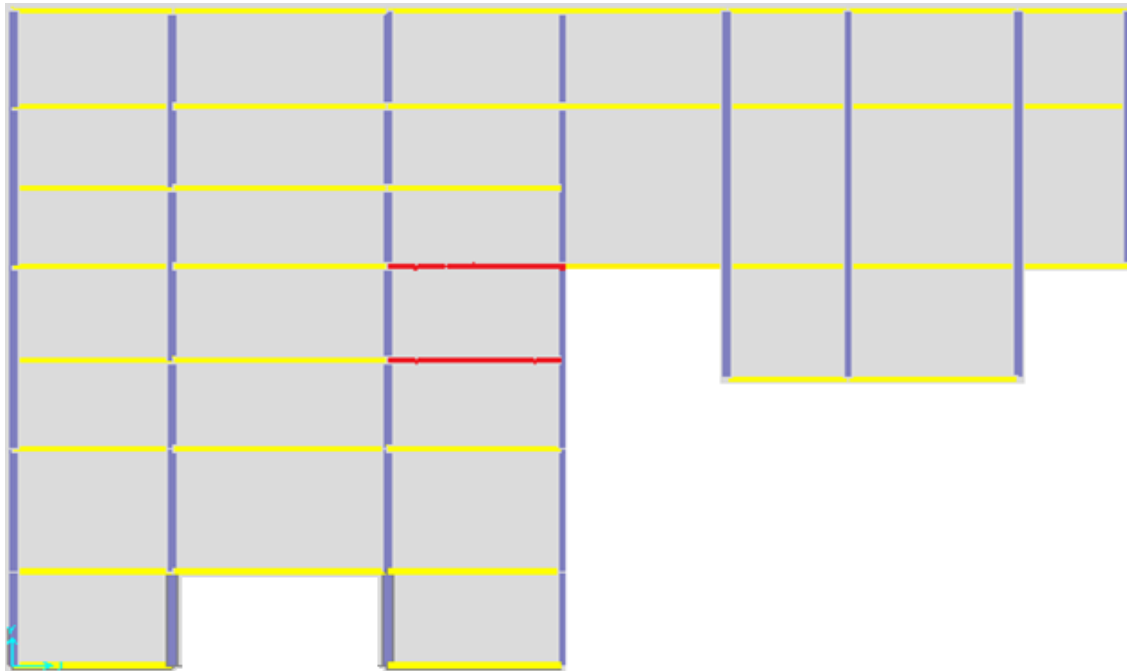


Figure IV.3: Modèle initial Niveau 02nd - 09th Etage

Etage	Elément	Section et Epaisseur (cm)
SSOL / RDC	Poteau	50x50
	Voile	15
1 ^{er} /2 ^{ème}	Poteau	45X45
	Voile	15
3 ^{ème} /4 ^{ème}	Poteau	40X40
	Voile	15
5 ^{ème}	Poteau	35X35
	Voile	15
6 ^{ème} /7 ^{ème} /8 ^{ème} /9 ^{ème}	Poteau	30X30
	Voile	15

Tableau IV.1 : Dimensions des éléments verticaux

		Facteurs de Participation Massique (en%)					
MODE	Période	U _X	U _Y	U _Z	ΣU _X	ΣU _Y	ΣU _Z
1	1,437851	0,00105	0,71102	9,609E-15	0,00105	0,71102	9,609E-15
2	1,263177	0,00848	0,10175	2,644E-07	0,00953	0,81277	2,644E-07
3	0,676771	0,80412	1,174E-06	1,990E-05	0,81365	0,81277	2,017E-05
4	0,559971	0,00016	0,05767	5,698E-09	0,81381	0,87044	2,017E-05
5	0,494827	0,00111	0,00390	1,570E-06	0,81492	0,87435	2,174E-05
6	0,291505	2,566E-05	0,06675	8,783E-09	0,81494	0,94110	2,175E-05
7	0,254379	0,00019	0,00399	8,980E-08	0,81513	0,94509	2,184E-05
8	0,248848	0,05172	2,096E-06	0,00013	0,86685	0,94509	0,00015
9	0,230209	7,361E-06	0,00557	9,469E-08	0,86686	0,95067	0,00015
10	0,192692	1,233E-05	8,033E-05	7,700E-06	0,86687	0,95075	0,00016
·	·	·	·	·	·	·	·
·	·	·	·	·	·	·	·
26	0,112916	0,00086	5,649E-07	0,00277	0,86784	0,97737	0,52590
27	0,112356	0,09103	5,889E-09	0,00025	0,95887	0,97737	0,52614

Tableau IV.2: résultats de l'analyse modale du modèle initial



❖ **Constatations :**

L'analyse dynamique de la structure a conduit à :

- Ce modèle présente une période fondamentale $T = 1,437851s$.
- Le premier mode est un mode de translation parallèlement à l'axe global 02.
- Le 2ème est un mode de rotation.
- Le 3ème est un mode de translation parallèlement à l'axe global 01.
- La participation massique dépasse le seuil des 90% à partir du 27^{ème} mode.
- La figure ci-après montre les 03 premiers modes que prend la structure lors des

VLNA.

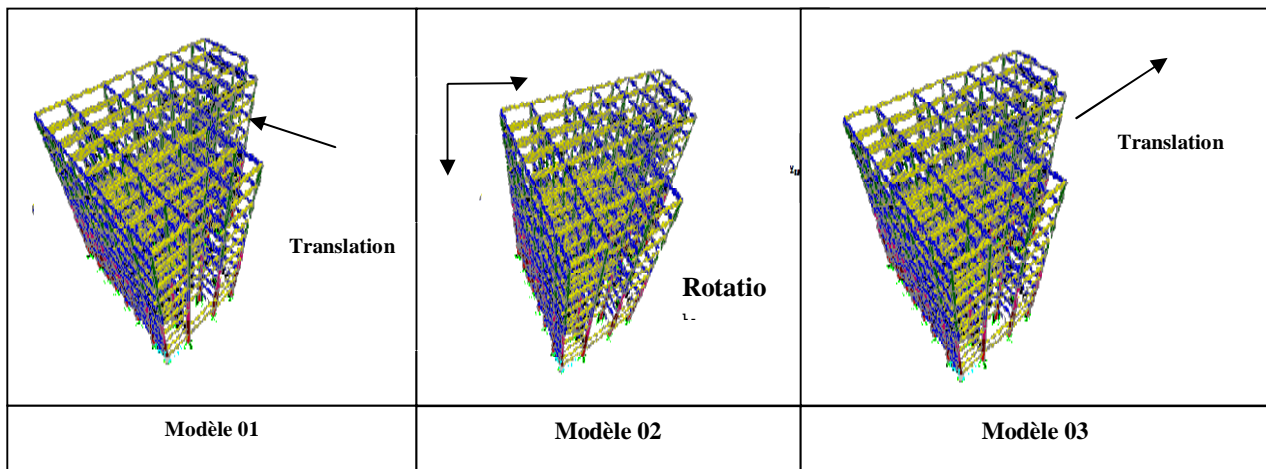


Figure IV.4: Les 03 premiers modes du modèle initial

IV.7.2 SPECTRE DE REPONSE

En Algérie le spectre de réponse est défini par le règlement parasismique Algérien RPA99; la fonction du spectre de réponse est donnée par le système d'équation suivant :

$$\frac{S_a}{g} = \begin{cases} 1.25 A \left(1 + \frac{T}{T_1} \left(2.5 \eta \frac{Q}{R} - 1 \right) \right) & 0 \leq T \leq T_1 \\ 2.5 \eta (1.25 A) \frac{Q}{R} & T_1 \leq T \leq T_2 \\ 2.5 \eta (1.25 A) \frac{Q}{R} \left(\frac{T_2}{T} \right)^{\frac{2}{3}} & T_2 \leq T \leq 0.3 \text{ s} \\ 2.5 \eta (1.25 A) \frac{Q}{R} \left(\frac{T_2}{T} \right)^{\frac{2}{3}} \left(\frac{3}{T} \right)^{\frac{5}{3}} & T \geq 3 \text{ s} \end{cases}$$

Avec :

g : accélération de la pesanteur A : coefficient d'accélération de zone

η : facteur de correction d'amortissement (quand l'amortissement est différent de 5%)

$$\eta = \sqrt{\frac{7}{2 + \xi}} \geq 0.7$$

R : coefficient de comportement de la structure. (En fonction du système de contreventement)

$T_1 ; T_2$: périodes caractéristiques associées à la catégorie de site

Q : facteur de qualité il est fonction de :

- La redondance et de la géométrie des éléments qui la constituent.
- La régularité en plan et en élévation.
- La qualité du contrôle de la construction.

Donnée par la formule $Q = 1 + \hat{U} P_q$.

Dans notre cas ; les valeurs des coefficients sont :

- $A = 0.25$

- $\eta = 0.8819$ avec $\xi = 7\%$

- $R = 5$ (Système de contreventement mixte assuré par des voiles et des portiques avec interaction voile portique).

$$\begin{cases} T_1 = 0.15 \text{ s} \\ T_2 = 0.50 \text{ s} \end{cases} \quad \rightarrow \text{Site } S_3$$

- ✓ La longueur de l'intervalle temporel définissant le spectre de réponse doit comprendre les périodes des N premiers modes utiles considérés dans le calcul de la réponse.
- ✓ Une fois le spectre de réponse injecté dans le fichier de données la réponse sismique est obtenue sous différentes combinaisons de charges (G, Q et E).

IV.7.3 RESULTANTE DES FORCES SISMQUES DE CALCUL

Parmi l'une des 1^{ère} vérifications préconisées par le RPA99 ver.03 celle relative à la résultante des forces sismiques. En effet la résultante des forces sismiques à la base V_t obtenue par combinaison des valeurs modales ne doit pas être inférieure à 80% de la résultante des forces sismiques déterminée par la méthode statique équivalente V pour une valeur de la période fondamentale donnée par la formule empirique appropriée.

Si $V_t < 0.8 V$, il faudra augmenter tous les paramètres de la réponse (forces, déplacements, moments,...) dans le rapport :

$$r = \frac{0.80V}{V_t}$$

★ CALCUL DE LA FORCE SISMIQUE PAR LA METHODE STATIQUE EQUIVALENTE

Soit $V = \frac{ADQ}{R} W$

Le RPA99 ver.03 préconise de calculer le poids total de la structure de la manière suivante :

$$W = \sum W_{étage}^i \quad \text{tel que :} \quad W_{étage}^i = W_{Gi} + \beta W_{Qi}$$

$W_{étage}^i$: représente le poids concentré au niveau du centre de masse du plancher i.

W_{Gi} : poids dû aux charges permanentes (plancher i).

W_{Qi} : surcharge d'exploitation (plancher i).

$\beta = 0,2$ pour les étages à usage habitation (c'est le coefficient de pondération il est fonction de la nature et de la charge d'exploitation).

$W = 70026,515 \text{ kN}$ (tirer du fichier résultat du SAP200)

$A = 0,25$ (groupe 2 zone III) $Q = 1,10$ $R = 5$

$D = ?$

C'est le facteur d'amplification dynamique moyen. Il est fonction de la catégorie du site, du facteur de correction d'amortissement η et de la période fondamentale de la structure T .

Plusieurs formules empiriques pour le calcul de la période fondamentale sont proposées par le RPA99 ver.03

- La période fondamentale :

La valeur de la période fondamentale (T_f) de la structure peut être estimée à partir des formules empiriques qui sont données par le "RPA 99 version 2003" :

$$\text{Soit} \quad T_f = C_T (h_N)^{3/4}$$

h_N : La hauteur du bâtiment mesurée en mètres à partir de la base de la structure jusqu'au dernier niveau (h)

C_T : Coefficient en fonction du système de contreventement et du type de remplissage.

Dans notre cas on a : des portiques auto stables en béton armé avec remplissage en maçonnerie $\Rightarrow C_T = 0,05$.

$$T_f = 0,050 (32,56)^{3/4} = 0,682s.$$

$$\text{Soit} \quad T_f = \frac{2,22 \cdot 2 \cdot 22}{\sqrt{2}}$$

Avec :

h_N : la hauteur mesurée en mètre à partir de la base de la structure jusqu'au dernier niveau N.

D : la dimension du bâtiment mesurée à la base dans la direction de calcul considérée.

AN:

$$h_N = 32,56 \text{ m}$$

$$\Rightarrow X-X : L_X = 35,05 \text{ m} \Rightarrow T_X = 0,495 \text{ s} \quad \text{Avec} \left\{ \begin{array}{l} T_1 = 0,15 \quad (\text{site } S_3) \\ T_2 = 0,50 \quad (\text{site } S_3) \end{array} \right.$$

Alors

Suivant la direction (x ó x) :

$$T_x \leq (T_2) \Rightarrow D = 2,5\eta$$

$$D_x = 2,5 \times 0,8819 = 2,20$$

Suivant la direction (y ó y) :

$$T_2 \leq (T_y) < 3s \Rightarrow D = 2,5\eta \left(\frac{T_2}{T} \right)^{2/3}$$

$$D_y = 2,5 \times (0,8819) \left(\frac{0,5}{0,554} \right)^{2/3} = 2,06$$

DONC:

$$V_x = \frac{(0,25)(2,20)(1,10)}{(5)} (70026,515) = 8473,208 \text{ kN} \Rightarrow 0,8 V_x = 6778,566 \text{ kN}$$

$$V_y = \frac{(0,25)(2,06)(1,10)}{(5)} (70026,515) = 7934,004 \text{ kN} \Rightarrow 0,8 V_y = 6347,203 \text{ kN}$$

Or d'après le fichier des résultats du SAP2000 on a :

$$F_1 = V_t^x = 6603,557 \text{ kN} \quad F_2 = V_t^y = 3926,658 \text{ kN}$$

Ce qui donne $V_t^x < 0,8 V^x$ et $V_t^y < 0,8 V^y$

$$\Rightarrow r_x = \frac{0,8 V^x}{V_t^x} = 1,0265 \Rightarrow r_x = \mathbf{1,0265}$$

$$r_y = \frac{0,8 V^y}{V_t^y} = 1,62 \Rightarrow r_y = \mathbf{1,62}$$

Les déplacements utilisés dans la vérification qui suit seront multipliés soit par r_x soit par r_y (selon le cas).

IV.7.4 VERIFICATION DES DEPLACEMENTS LATERAUX INER-ETAGES

La seconde vérification préconisées par le "RPA99 version 2003" Concerne les déplacements latéraux inter- étages. En effet, selon l'article 5.10 du RPA99ver.03, l'inégalité ci-dessous doit nécessairement être vérifiée

$$\Delta_K^x \leq \bar{\Delta} \quad \text{et} \quad \Delta_K^y \leq \bar{\Delta}$$

Avec : $\bar{\Delta} = 0,01h_e$

Où : h_e représente la hauteur de l'étage.

$$\text{Avec :} \quad \delta_K^x = Rr_x \delta_{eK}^x \quad \text{et} \quad \delta_K^y = Rr_y \delta_{eK}^y$$

$$\Delta_K^x = \delta_K^x - \delta_{K-1}^x \quad \text{et} \quad \Delta_K^y = \delta_K^y - \delta_{K-1}^y$$

Δ_K^x : Correspond au déplacement relatif au niveau K par rapport au niveau K-1 dans le sens

x-x (idem dans le sens y-y, Δ_K^y).

δ_{eK}^x : Est le déplacement horizontal dû aux forces sismiques au niveau K dans le sens x-x

(idem dans le sens y-y, δ_{eK}^y).

Z(m)	δ_{eK}^x (cm)	δ_{eK}^y (cm)	δ_K^x (cm)	δ_K^y (cm)	Δ_K^x (cm)	Δ_K^y (cm)	$\bar{\Delta}$ (cm)	Observation
32,56	2,71	6,15	13,897	49,815	1,282	3,402	3,24	Non vérifier
29,32	2,46	5,73	12,615	46,413	1,488	5,508	3,24	Non vérifier
26,08	2,17	5,05	11,127	40,905	1,427	6,268	3,24	Non vérifier
22,84	1,89	4,77	9,700	34,637	1,437	0,212	3,24	Non vérifier
19,60	1,61	4,25	8,263	34,425	0,41	1,863	3,24	Non vérifier
16,36	1,53	4,02	7,853	32,562	1,489	4,617	3,24	Non vérifier
13,12	1,24	3,45	6,364	27,945	1,924	8,343	3,24	Non vérifier
9,88	1,06	2,42	4,440	19,602	1,258	7,857	3,24	Non vérifier
6,64	0,62	1,45	3,182	11,745	2,002	7,452	3,24	Non vérifier
3,40	0,23	0,53	1,180	4,293	1,180	4,293	3,40	Non vérifier

Tableau IV.3: Vérification des déplacements inter-étages pour le modèle initiale

Remarque :

Les déplacements inter étage dépassent les valeurs admissibles, il faut donc augmenter la rigidité latérale. Pour ce faire nous allons rajouter des voiles de contreventement dans les deux directions de calcul et de manière symétrique et dans la mesure du possible le plus éloigné du centre de rigidité.



❖ **Modèle 01**

Poutre secondaire — les poteaux ■
Poutre principale — Les voiles —

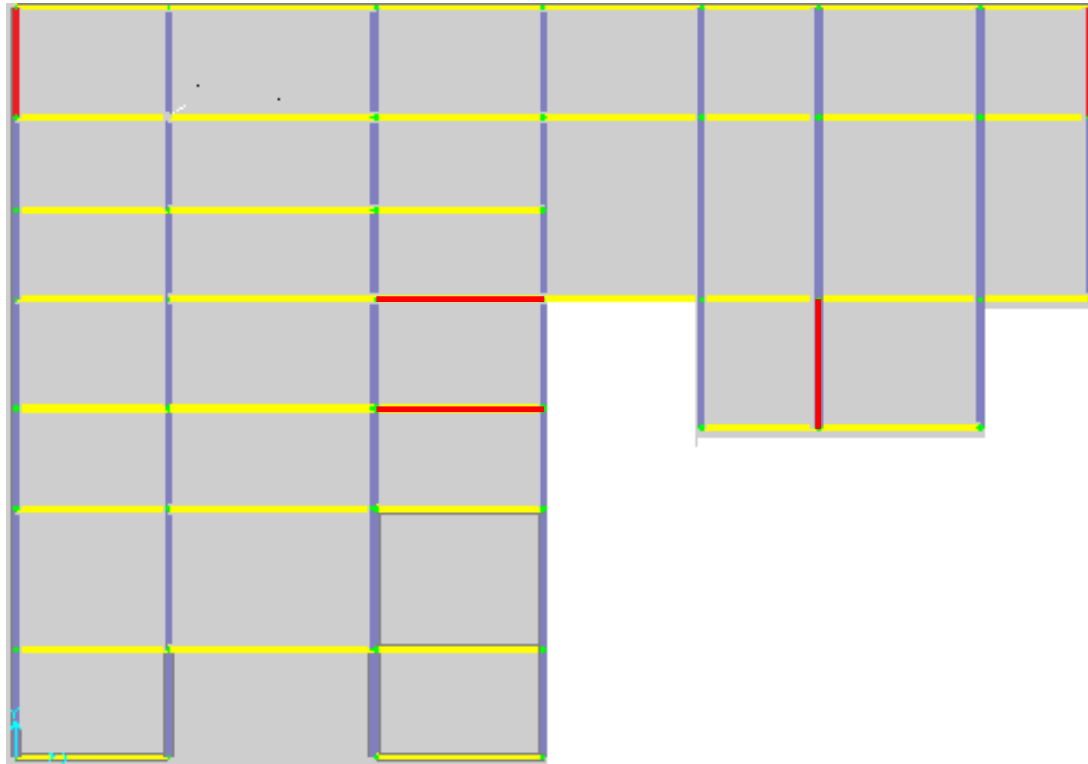


Figure VI.5 : Modèle 01

Etage	Élément	Section et Epaisseur (cm)
SSOL / RDC	Poteau	50x50
	Voile	15
1 ^{er} /2 ^{ème}	Poteau	45X45
	Voile	15
3 ^{ème} /4 ^{ème}	Poteau	40X40
	Voile	15
5 ^{ème}	Poteau	35X35
	Voile	15
6 ^{ème} /7 ^{ème} /8 ^{ème} /9 ^{ème}	Poteau	30X30
	Voile	15

Tableau IV.4 : Dimensions des éléments verticaux

Facteurs de Participation Massique (en%)							
MODE	Période	U _x	U _y	U _z	ΣU _x	ΣU _y	ΣU _z
1	1,76712	0,73156	0,0002416	0,00000049	0,731	0,000004	0,0000496
2	1,29849	0,000003483	0,66722	0,00004482	0,731	0,667	0,00004487
3	1,11206	0,00074	0,00251	0,000004531	0,732	0,669	0,00000494
4	0,65109	0,13737	0,0000001314	0,00000064	0,869	0,669	0,000004946
5	0,37413	0,04234	0,000001498	0,00000001	0,912	0,669	0,000004947
6	0,37005	0,0000000385	0,17697	0,00001132	0,912	0,846	0,00001627
7	0,29359	0,00001485	0,00357	0,00000289	0,912	0,850	0,00001916
8	0,26688	0,02823	0,0000000106	0,00000542	0,940	0,850	0,00001921
9	0,20341	0,01359	0,0000000728	0,00000294	0,953	0,850	0,00001924
10	0,1709	0,0000001057	0,07075	0,00001316	0,954	0,921	0,0000324

Tableau IV.5 : résultats de l'analyse modale du modèle 01

❖ Constatations :

- Période fondamentale T = 1,7671s
- Translation selon l'axe X-X pour le premier mode
- Translation selon l'axe Y-Y dans le deuxième mode.
- Torsion autour de l'axe Z, au troisième mode.
- La participation massique dépasse le seuil des 90% à partir du 10^{ème} mode.

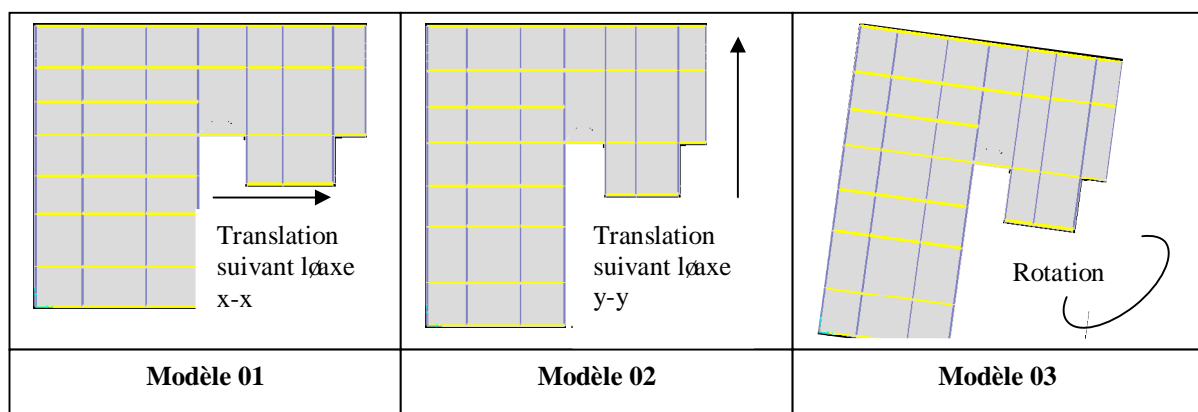


Figure VI.6: Les 03 premiers modes du modèle 01

❖ Calcul de la force sismique

$$W = 69715,189 \text{ KN} \quad R = 5 \quad D_x = 2,20 \quad D_y = 2,06 \quad Q = 1.10 \quad A = 0.25$$

$$V^x = \frac{(0.25)(2,20)(1.10)}{(5)}(69715,189) = 8435,54 \text{ KN} \Rightarrow 0,8 V^x = 6748,43 \text{ kN}$$

$$V^y = \frac{(0.25)(2,06)(1.10)}{(5)}(69715,189) = 7898,73 \text{ KN} \Rightarrow 0,8 V^y = 6318,98 \text{ KN}$$

Or d'après le fichier des résultats du SAP2000 on a :

$$F_1 = V_t^x = 3385,815 \text{ kN} \quad \text{et} \quad F_2 = V_t^y = 4004,761 \text{ kN}$$

$$\text{Ce qui donne} \quad V_t^x < 0.8 V^x \quad \text{et} \quad V_t^y < 0.8 V^y$$

$$\Rightarrow r_x = \frac{0.8 V^x}{V_t^x} = 1,99 \quad \Rightarrow r_x = \mathbf{1,99}$$

$$\Rightarrow r_y = \frac{0.8 V^y}{V_t^y} = 1,58 \quad \Rightarrow r_y = \mathbf{1,58}$$

Z(m)	δ_{eK}^x (cm)	δ_{eK}^y (cm)	δ_K^x (cm)	δ_K^y (cm)	Δ_K^x (cm)	Δ_K^y (cm)	$\bar{\Delta}$ (cm)	Observation
32,56	6,76	4,87	67,262	38,473	3,582	4,661	3,24	Non vérifier
29,32	6,40	4,28	63,68	33,812	5,870	4,819	3,24	Non vérifier
26,08	5,81	3,67	57,81	28,993	7,76	4,898	3,24	Non vérifier
22,84	5,03	3,05	50,05	24,095	8,46	4,977	3,24	Non vérifier
19,60	4,18	2,42	41,59	19,118	8,86	4,582	3,24	Non vérifier
16,36	3,29	1,84	32,73	14,536	7,258	4,266	3,24	Non vérifier
13,12	2,56	1,30	25,472	10,27	7,862	3,792	3,24	Non vérifier
9,88	1,77	0,82	17,61	6,478	7,862	3,081	3,24	Non vérifier
6,64	1,06	0,43	10,547	3,397	7,063	2,212	3,24	Non vérifier
3,40	0,38	0,15	3,781	1,185	3,781	1,185	3,40	Non vérifier

Tableau IV.6 : Vérification des déplacements inter-étages pour le modèle 01

❖ Modèle 02

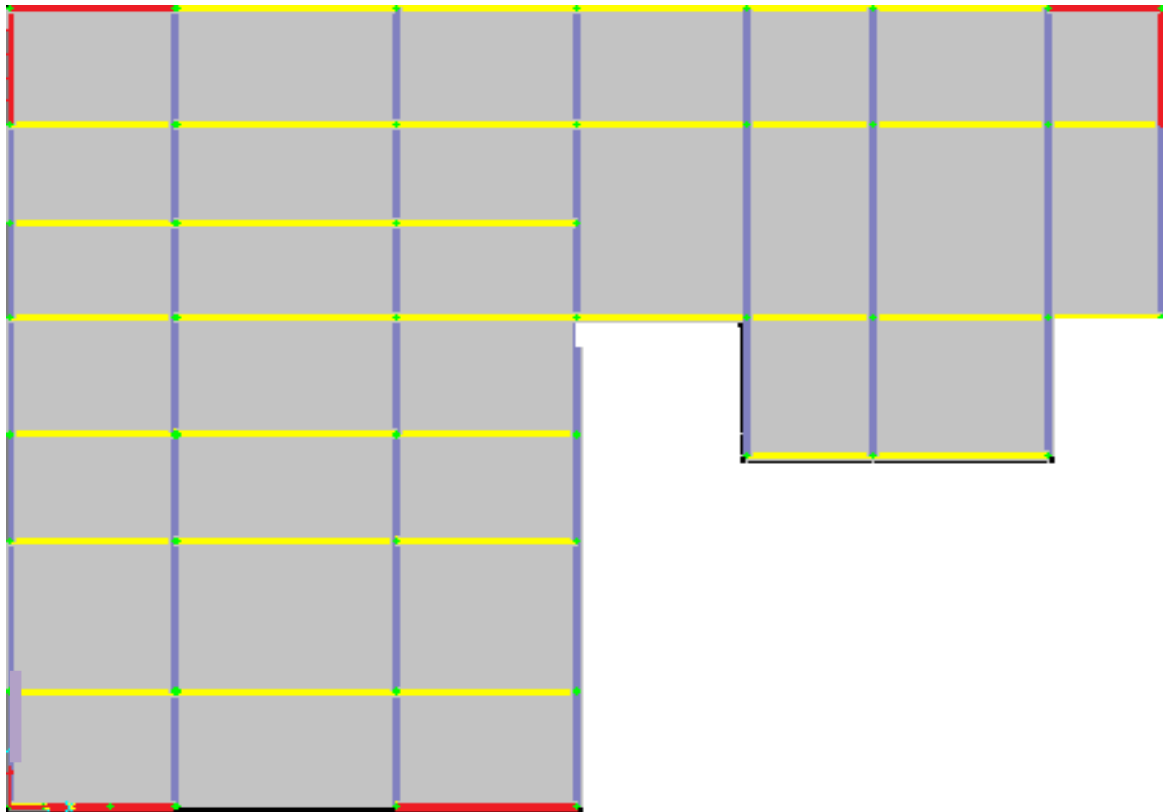


Figure VI.7 : Modèle 02 Avec 6Voiles

Etage	Elément	Section et Epaisseur (cm)
SSOL / RDC	Poteau	50x50
	Voile	15
1 ^{er} /2 ^{ème}	Poteau	45X45
	Voile	15
3 ^{ème} /4 ^{ème}	Poteau	40X40
	Voile	15
5 ^{ème}	Poteau	35X35
	Voile	15
6 ^{ème} /7 ^{ème} /8 ^{ème} /9 ^{ème}	Poteau	30X30
	Voile	15

Tableau IV.7 : Dimensions des éléments verticaux

		Facteurs de Participation Massique (en%)					
MODE	Période	U _x	U _y	U _z	ΣU _x	ΣU _y	ΣU _z
1	1,1981	0,0095	0,66073	5,560E-06	0,00956	0,66073	5,560E-06
2	1,025226	0,63350	0,00969	1,446E-07	0,64305	0,67042	5,704E-06
3	0,704211	0,00813	0,00093	3,594E-06	0,65118	0,67135	9,299E-06
4	0,327342	0,00090	0,18954	1,827E-05	0,65208	0,86089	2,757E-05
5	0,245179	0,20379	0,00105	9,010E-07	0,85587	0,86194	2,847E-05
6	0,165396	0,00053	4,019E-05	7,118E-05	0,85640	0,86198	9,966E-05
7	0,157142	5,218E-07	2,396E-08	0,13870	0,85641	0,86198	0,13880
8	0,153034	0,00029	0,06867	1,784E-05	0,85670	0,93065	0,13882
9	0,146295	6,164E-08	4,139E-07	0,12621	0,85670	0,93065	0,26503
•	•	•	•	•	•	•	•
•	•	•	•	•	•	•	•
•	•	•	•	•	•	•	•
22	0,109666	0,03295	1,761E-05	0,00229	0,88992	0,93075	0,57276
23	0,109223	0,04089	0,00019	0,00096	0,93080	0,93094	0,57372

Tableau IV.8 : résultats de l'analyse modale du modèle 02

❖ **Constatations :**

- Période fondamentale T = 1,1981s
- Translation selon l'axe Y-Y pour le premier mode
- Translation selon l'axe X-X dans le deuxième mode.
- Torsion autour de l'axe Z, au troisième mode.
- La participation massique dépasse le seuil des 90% à partir du 23^{ème} mode.

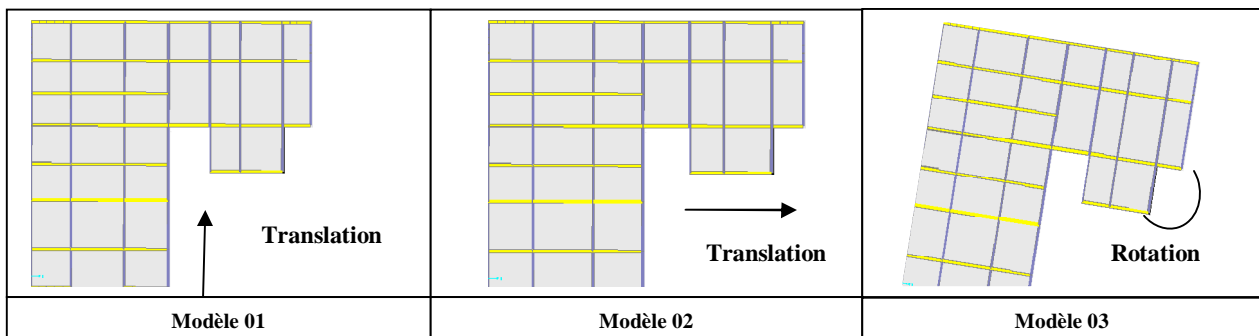


Figure IV. 10 : Modèle 02

❖ Calcul de la force sismique

$$W = 71936,385 \text{ kN} \quad R = 5 \quad D_x = 2,20 \quad D_y = 2,06 \quad Q = 1.10 \quad A = 0.25$$

$$V^x = \frac{(0.25)(2,20)(1.10)}{(5)}(71936,385) = 8704,30 \text{ kN} \Rightarrow 0,8 V^x = 6963,44 \text{ kN}$$

$$V^y = \frac{(0.25)(2,06)(1.10)}{(5)}(71936,385) = 8150,392 \text{ kN} \Rightarrow 0,8 V^y = 6520,31 \text{ kN}$$

Or d'après le fichier des résultats du SAP2000 on a :

$$F_1 = V_t^x = 4712,138 \text{ kN} \quad \text{et} \quad F_2 = V_t^y = 4400,601 \text{ kN}$$

$$\text{Ce qui donne} \quad V_t^x < 0.8 V^x \quad \text{et} \quad V_t^y < 0.8 V^y$$

$$\Rightarrow r_x = \frac{0.8 V^x}{V_t^x} = 1,48 \quad \Rightarrow r_x = \mathbf{1,48}$$

$$\Rightarrow r_y = \frac{0.8 V^y}{V_t^y} = 1,48 \quad \Rightarrow r_y = \mathbf{1,48}$$

Z(m)	δ_{eK}^x (cm)	δ_{eK}^y (cm)	δ_K^x (cm)	δ_K^y (cm)	Δ_K^x (cm)	Δ_K^y (cm)	$\bar{\Delta}$ (cm)	Observation
32,56	3,79	4,35	28,05	32,19	3,70	3,85	3,24	Non vérifier
29,32	3,29	3,83	24,35	28,34	3,78	4,08	3,24	Non vérifier
26,08	2,78	3,28	20,57	24,27	3,77	4,07	3,24	Non vérifier
22,84	2,27	2,73	16,80	20,20	3,55	4,06	3,24	Non vérifier
19,60	1,79	2,18	13,25	16,13	3,41	3,85	3,24	Non vérifier
16,36	1,33	1,66	9,84	12,28	3,03	3,55	3,24	Non vérifier
13,12	0,92	1,18	6,81	8,73	2,59	3,18	3,24	vérifier
9,88	0,57	0,75	4,22	5,55	2,07	2,52	3,24	vérifier
6,64	0,29	0,41	2,15	3,03	1,46	1,99	3,24	vérifier
3,40	0,093	0,14	0,69	1,04	0,69	1,04	3,40	vérifier

Tableau IV.9 : Vérification des déplacements inter-étages pour le modèle 02

❖ Modèle 03

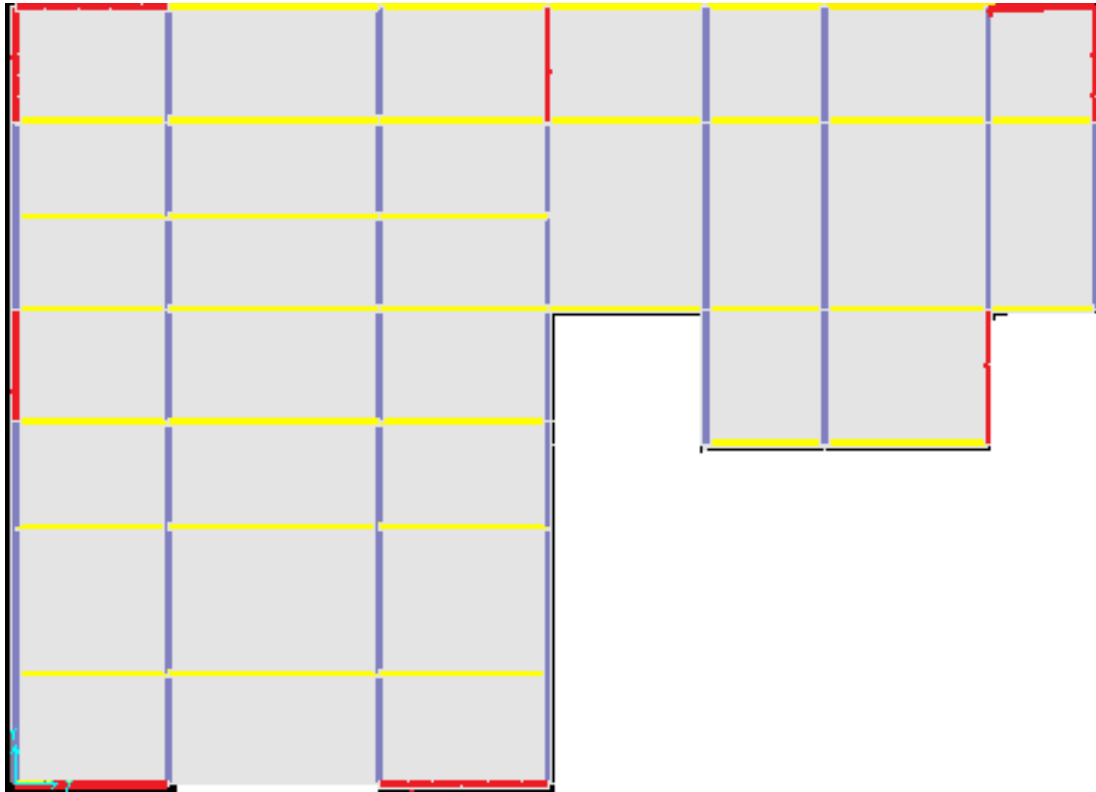


Figure IV.9: Modèle 03 Avec 9 voiles

Etage	Élément	Section et Epaisseur (cm)
SSOL / RDC	Poteau	50x50
	Voile	15
1 ^{er} /2 ^{ème}	Poteau	45X45
	Voile	15
3 ^{ème} /4 ^{ème}	Poteau	40X40
	Voile	15
5 ^{ème}	Poteau	35X35
	Voile	15
6 ^{ème} /7 ^{ème} /8 ^{ème} /9 ^{ème}	Poteau	30X30
	Voile	15

Tableau IV.10 : Dimensions des éléments verticaux

		Facteurs de Participation Massique (en%)					
1	0,993	0,619	0,062	2,762E-06	0,619	0,062	2,762E-06
2	0,922	0,062	0,626	3,539E-07	0,681	0,688	3,116E-06
3	0,624	0,004	6,845E-05	4,152E-07	0,684	0,688	3,531E-06
4	0,229	0,118	0,070	1,222E-05	0,803	0,758	1,575E-05
5	0,221	0,073	0,114	1,211E-06	0,876	0,872	1,696E-05
6	0,157	8,554E-07	1,453E-09	0,134	0,876	0,872	0,134
7	0,144	7,406E-07	1,466E-07	0,101	0,876	0,872	0,235
8	0,138	0,003	0,001	0,002	0,876	0,873	0,236
9	0,136	3,165E-07	5,097E-07	0,004	0,8767	0,873	0,241
10	0,130	2,793E-06	2,829E-07	0,001	0,876	0,873	0,243
.
.
23	0,102	0,001	7,754E-05	0,002	0,877	0,873	0,510
24	0,099	0,002	0,001	0,004	0,877	0,874	0,510
25	0,099	0,034	0,027	0,0014	0,911	0,901	0,511

Tableau IV.11 : résultats de l'analyse modale du modèle 03

❖ **Constatations :**

- Période fondamentale $T = 0,993s$
- Translation selon l'axe X-X pour le premier mode
- Translation selon l'axe Y-Y dans le deuxième mode.
- Torsion autour de l'axe Z, au troisième mode.
- La participation massique dépasse le seuil des 90% à partir du 25^{ème} mode.

❖ **Calcul de la force sismique**

$$W = 73466,675 \text{ kN} \quad R = 5 \quad D_x = 2,20 \quad D_y = 2,06 \quad Q = 1.10 \quad A = 0.25$$

$$V^x = \frac{(0.25)(2,20)(1.10)}{(5)} (73466,675) = 8889,47 \text{ kN} \Rightarrow 0,8 V^x = 7111,57 \text{ kN}$$

$$V^y = \frac{(0.25)(2,06)(1.10)}{(5)} (73466,675) = 8323,77 \text{ kN} \Rightarrow 0,8 V^y = 6659,02 \text{ kN}$$

Or d'après le fichier des résultats du SAP2000 on a :

$$F_1 = V_t^x = 5078,864 \text{ kN} \quad \text{et} \quad F_2 = V_t^y = 5234,868 \text{ kN}$$

Ce qui donne $V_t^x < 0.8 V^x$ et $V_t^y < 0.8 V^y$

$$\Rightarrow r_x = \frac{0.8 V^x}{V_t^x} = 1,40 \quad \Rightarrow r_x = \mathbf{1,40}$$

$$\Rightarrow r_y = \frac{0.8 V^y}{V_t^y} = 1,27 \quad \Rightarrow r_y = \mathbf{1,27}$$

Z(m)	δ_{eK}^x (cm)	δ_{eK}^y (cm)	δ_K^x (cm)	δ_K^y (cm)	Δ_K^x (cm)	Δ_K^y (cm)	$\bar{\Delta}$ (cm)	Observation
32,56	3,42	2,96	23,94	18,80	3,22	2,48	3,24	Vérifier
29,32	2,96	2,57	20,72	16,32	3,22	2,60	3,24	Vérifier
26,08	2,50	2,16	17,50	13,72	3,22	2,54	3,24	Vérifier
22,84	2,04	1,76	14,28	11,18	3,15	2,54	3,24	Vérifier
19,60	1,59	1,36	11,13	8,64	3,15	2,35	3,24	Vérifier
16,36	1,14	0,99	7,98	6,29	2,80	2,04	3,24	Vérifier
13,12	0,74	0,67	5,18	4,25	2,31	1,84	3,24	Vérifier
9,88	0,41	0,38	2,87	2,41	1,75	1,46	3,24	Vérifier
6,64	0,16	0,15	1,12	0,95	0,98	0,84	3,24	Vérifier
3,40	0,02	0,02	0,14	0,13	0,14	0,14	3,40	Vérifier

Tableau IV.12 : Vérification des déplacements inter-étages pour le modèle 03

IV.8. JUSTIFICATION DE L'EFFORT NORMAL REDUIT

Outre les vérifications prescrites par le C.B.A et dans le but d'éviter ou limiter le risque de rupture fragile sous sollicitations d'ensemble dues au séisme, l'effort normal de compression de calcul est limité par la condition suivante :

$$v = \frac{N_d}{B_c \cdot f_{c28}} \leq 0.30$$

N_d : l'effort normal de compression correspond à la combinaison de charge $G + Q \pm E$

B_c : est l'aire (section brute) de cette dernière

F_{c28} : est la résistance caractéristique du béton.

Etages	B_c (cm ²)	N_d (kN)	ν	Vérification
RDC	50x50	3289,46	0,53	Non vérifier
1	45x45	2793,88	0,55	Non vérifier
2	45x45	2453,55	0,48	Non vérifier
3	40x40	2118,52	0,53	Non vérifier
4	40x40	1792,75	0,45	Non vérifier
5	35x35	1471,37	0,48	Non vérifier
6	30x30	1150,64	0,51	Non vérifier
7	30x30	833,12	0,37	Non vérifier
8	30x30	554,91	0,25	vérifier
9	30x30	303,93	0,13	vérifier

Tableau IV.13 : Vérification de l'effort normal réduit pour le modèle 03

Remarque

Les valeurs de ν dépassent la valeur admissible, il faut donc augmenter les sections des poteaux.

❖ **Modèle final**

Etage	Elément	Section et Epaisseur (cm)
SSOL / RDC	Poteau	70x70
1 ^{er}	Poteau	65x65
2 ^{ème}	Poteau	60x60
3 ^{ème}	Poteau	55x55
4 ^{ème}	Poteau	50x50
5 ^{ème}	Poteau	45x45
6 ^{ème}	Poteau	40x40
7 ^{ème}	Poteau	35x35
8 ^{ème} / 9 ^{ème}	Poteau	30x30

Tableau IV.14 : Dimensions des poteaux

❖ **Justification de l'effort normal réduit**

Etages	B_c (cm ²)	N_d (kN)	ν	Vérification
RDC	70x70	3457,17	0,28	OK
1	65x65	2943,88	0,27	OK
2	60x60	2580,39	0,29	OK
3	55x55	2225,84	0,29	OK
4	50x50	1879,95	0,30	OK
5	45x45	1541,52	0,30	OK
6	40x40	1208,88	0,30	OK
7	35x35	879,56	0,28	OK
8	30x30	554,68	0,24	OK
9	30x30	302,53	0,13	OK

Tableau IV.15 : Vérification de l'effort normal réduit pour le modèle final

		Facteurs de Participation Massique (en%)					
MODE	Période	U _x	U _y	U _z	ΣU _x	ΣU _y	ΣU _z
1	0,844	0,608	0,056	1,545E-06	0,608	0,056	1,545E-06
2	0,786	0,057	0,613	1,277E-08	0,665	0,669	1,558E-06
3	0,535	0,001	1,991E-06	1,987E-07	0,667	0,670	1,756E-06
4	0,207	0,142	0,052	6,531E-06	0,809	0,722	8,287E-06
5	0,201	0,054	0,137	6,067E-07	0,864	0,859	8,894E-06
6	0,127	7,255E-05	0,0099	1,228E-07	0,863	0,862	9,017E-06
7	0,124	2,881E-07	1,523E-08	0,097	0,862	0,861	0,097
8	0,115	1,331E-06	1,238E-05	0,075	0,861	0,860	0,173
9	0,109	2,340E-06	2,787E-06	0,017	0,863	0,860	0,190
10	0,105	8,081E-07	5,040E-06	0,014	0,863	0,860	0,205
11	0,104	6,741E-08	2,122E-06	0,118	0,863	0,860	0,323
.
20	0,093	0,034	0,003	0,020	0,920	0,867	0,446
21	0,091	0,006	0,055	2,302E-05	0,926	0,923	0,446

Tableau IV.16 : résultats de l'analyse modale du modèle final (sans ouverture)

❖ **Constatations :**

- Période fondamentale T = 0,884s.
- Translation selon l'axe X-X pour le premier mode.
- Translation selon l'axe Y-Y dans le deuxième mode.
- Torsion autour de l'axe Z, au troisième mode.
- La participation massique dépasse le seuil des 90% à partir du 21^{ème} mode

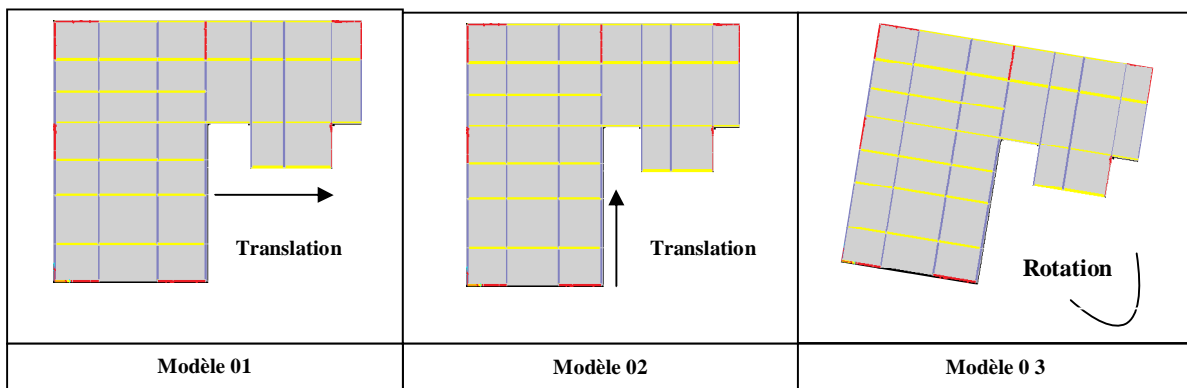


Figure IV.12 : Modèle final (sans ouverture)

❖ Calcul de la force sismique

$$W = 77365,71 \text{ kN} \quad R = 5 \quad D_x = 2,20 \quad D_y = 2,06 \quad Q = 1,10 \quad A = 0,25$$

$$V^x = \frac{(0,25)(2,20)(1,10)}{(5)}(77365,71) = 9361,25 \text{ kN} \Rightarrow 0,8 V^x = 7489 \text{ kN}$$

$$V^y = \frac{(0,25)(2,06)(1,10)}{(5)}(77365,71) = 8765,53 \text{ kN} \Rightarrow 0,8 V^y = 7012,43 \text{ kN}$$

Or d'après le fichier des résultats du SAP2000 on a :

$$F_1 = V_t^x = 5410,70 \text{ kN} \quad \text{et} \quad F_2 = V_t^y = 5519,04 \text{ kN}$$

Ce qui donne $V_t^x < 0,8 V^x$ et $V_t^y < 0,8 V^y$

$$\Rightarrow r_x = \frac{0,8 V^x}{V_t^x} = 1,40 \quad \Rightarrow r_x = \mathbf{1,38}$$

$$\Rightarrow r_y = \frac{0,8 V^y}{V_t^y} = 1,27 \quad \Rightarrow r_y = \mathbf{1,27}$$

Z(m)	δ_{eK}^x (cm)	δ_{eK}^y (cm)	δ_K^x (cm)	δ_K^y (cm)	Δ_K^x (cm)	Δ_K^y (cm)	$\bar{\Delta}$ (cm)	Observation
32,56	2,74	2,40	18,91	15,24	2,69	2,10	3,24	Vérifier
29,32	2,35	2,07	16,22	13,14	2,76	2,09	3,24	Vérifier
26,08	1,95	1,74	13,46	11,05	2,63	2,10	3,24	Vérifier
22,84	1,57	1,41	10,83	8,95	2,55	2,03	3,24	Vérifier
19,60	1,20	1,09	8,28	6,92	2,27	1,90	3,24	Vérifier
16,36	0,87	0,79	6,01	5,02	2,08	1,65	3,24	Vérifier
13,12	0,57	0,53	3,93	3,37	1,72	1,46	3,24	Vérifier
9,88	0,32	0,30	2,21	1,91	1,31	1,15	3,24	Vérifier
6,64	0,13	0,12	0,90	0,76	0,83	0,7	3,24	Vérifier
3,40	0,01	0,01	0,07	0,06	0,07	0,06	3,40	Vérifier

Tableau IV.17 : Vérification des déplacements inter-étages pour le modèle final (sans ouverture)

IV.9. JUSTIFICATION DU CHOIX DU COEFFICIENT DE COMPOTEMENT

-Justification de l'interaction portique-voiles

Dans le système de contreventement mixte assuré par des voiles et des portiques avec justification d'interaction portiques-voiles (système 4.a) ainsi définie par l'RPA99 v2003, Les voiles de contreventement doivent reprendre au plus 20% des sollicitations dues aux charges verticales, et ils reprennent conjointement avec les portiques les charges horizontales proportionnellement à leurs rigidités relatives ainsi que les sollicitations résultant de leurs interactions à tous les niveaux.

Les portiques doivent reprendre, outre les sollicitations dues aux charges verticales, au moins 25% de l'effort tranchant d'étage.

a) Pourcentage des charges verticales reprises par les voiles

✦ l'effort normal total à la base de la structure \Rightarrow

$$P_{\text{Tot}} = 86969,17 \text{ kN}$$

✦ l'effort normal à la base repris par les voiles \Rightarrow

$$P_{\text{voil}} = 11510,31 \text{ kN}$$

✦ Le pourcentage des charges verticales reprises par les voiles \Rightarrow

$$P_{\text{voil}} / P_{\text{Tot}} = 13,79\%$$

Alors les voiles de contreventement reprennent moins de 20% des sollicitations dues aux charges verticales.

b) Le tableau suivant nous donne le **Pourcentage** des efforts tranchants repris par les portiques par rapport aux efforts tranchants d'étage.

V_{port} : l'effort tranchant repris par les portiques.

-sens x-x

Etage	V _{Tot} (kN)	V _{port} (kN)	V _{Tot} (%)	V _{port} (%)
RDC	5410,70	2070,51	100	38,27
1 ^{er}	5074,19	2435,46	100	47,99
2 ^{ème}	4886,46	1346,44	100	27,55
3 ^{ème}	4592,44	1368,88	100	29,81
4 ^{ème}	4252,44	1229,81	100	28,92
5 ^{ème}	3844,57	1333,87	100	34,69
6 ^{ème}	3380,56	1237,72	100	36,61
7 ^{ème}	2834,45	1008,63	100	35,58
8 ^{ème}	2185,48	992,40	100	45,41
9 ^{ème}	1320,91	738,87	100	55,94

Tableau IV.18: Pourcentage des efforts tranchants repris par le portique dans le sens X

-sens y-y

Etage	V _{Tot} (kN)	V _{port} (kN)	V _{Tot} (%)	V _{port} (%)
RDC	5519,04	2051,80	100	37,17
1 ^{er}	5268,32	2556,25	100	48,52
2 ^{ème}	5084,74	1512,75	100	29,75
3 ^{ème}	4793,30	1573,55	100	32,83
4 ^{ème}	4449,59	1556,96	100	34,99
5 ^{ème}	4027,02	1549,97	100	38,49
6 ^{ème}	3535,41	1436,11	100	40,62
7 ^{ème}	2951,50	1136,27	100	38,47
8 ^{ème}	2256,47	1152,41	100	51,07
9 ^{ème}	1355,70	797,19	763,87	100

Tableau IV.19 : Pourcentage des efforts tranchants repris par le portique dans le sens Y

Remarque

On remarque que tous les pourcentages sont supérieurs à 25%, l'interaction voiles- portique est donc justifiée.

Conclusion

- Les voiles de contreventement reprennent moins de 20% des sollicitations dues aux charges verticales.
- Les portiques reprennent, outre les sollicitations dues aux charges verticales, plus de 25% de l'effort tranchant d'étage.

Alors, le choix du coefficient de comportement global de la structure (R=5) est justifié.

Remarque :

Maintenant, et étant donné que ce modèle est acceptable, il est nécessaire de le revérifier après réalisation des ouvertures (fenêtres).

❖ **Modèle Final**

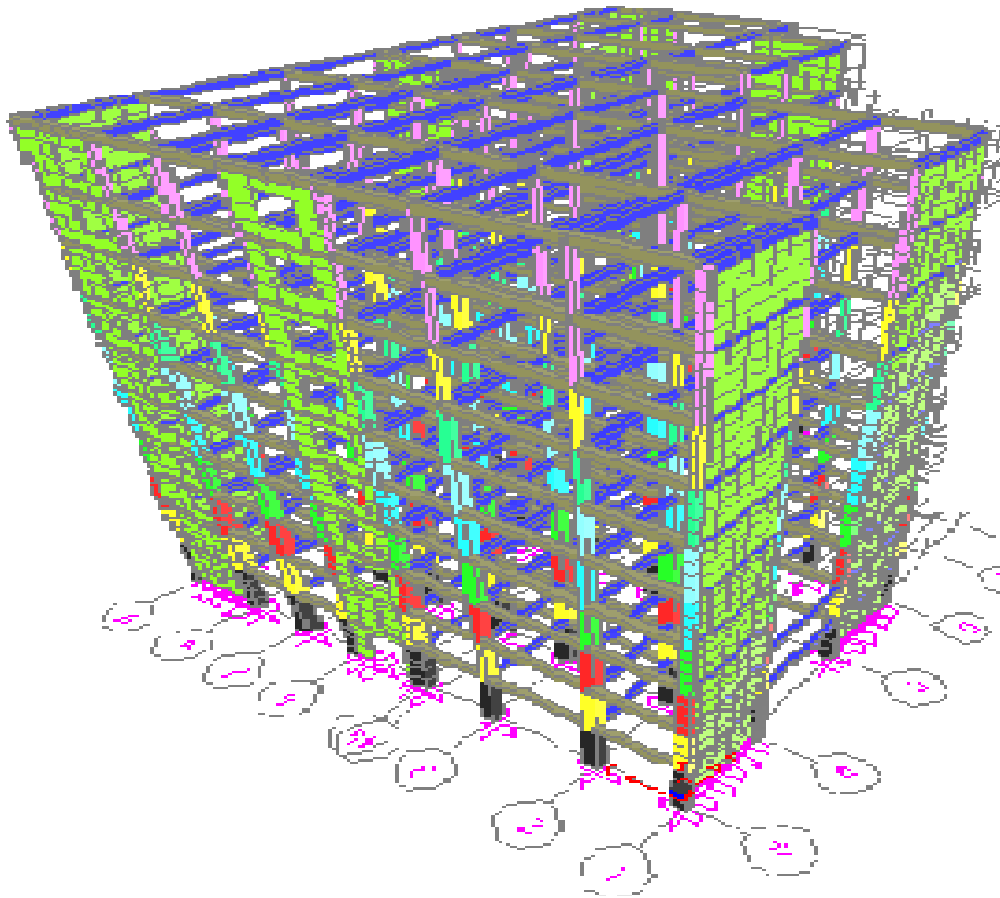


Figure IV.13 : Modèle Final (9 voiles avec ouvertures)

Facteurs de Participation Massique (en%)							
MODE	Période	U _x	U _y	U _z	ΣU _x	ΣU _y	ΣU _z
1	0,851	0,593	0,072	9,938E-07	0,593	0,072	9,938E-07
2	0,803	0,072	0,599	3,077E-08	0,666	0,671	1,025E-06
3	0,549	0,003	0,036	1,013E-06	0,666	0,671	2,037E-06
4	0,216	0,011	0,171	4,223E-06	0,677	0,843	6,260E-06
5	0,211	0,181	0,009	3,319E-07	0,859	0,853	6,592E-06
6	0,133	0,001	0,004	3,841E-05	0,860	0,857	4,501E-05
7	0,124	6,717E-07	6,030E-09	0,097	0,860	0,857	0,097
8	0,115	3,928E-07	2,204E-05	0,076	0,860	0,857	0,174
9	0,109	3,677E-06	9,931E-06	0,017	0,860	0,857	0,191
10	0,105	4,274E-06	5,408E-05	0,014	0,860	0,850	0,206
11	0,104	5,224E-08	1,350E-05	0,119	0,860	0,857	0,326
12	0,102	3,328E-05	7,457E-05	0,027	0,860	0,857	0,354
13	0,101	0,022	0,055	0,016	0,862	0,913	0,354
14	0,099	2,954E-05	0,042	0,017	0,862	0,913	0,371
15	0,099	0,0021	7,630E-05	0,020	0,862	0,913	0,391
16	0,097	7,936E-05	2,363E-06	0,007	0,862	0,913	0,392
17	0,096	0,055	0,033	2,521E-05	0,918	0,917	0,392

Tableau IV.20 : résultats de l'analyse modale du modèle final

❖ **Constatations :**

- Période fondamentale $T = 0,851$ s.
- Translation selon l'axe X-X pour le premier mode.
- Translation selon l'axe Y-Y dans le deuxième mode.
- Torsion autour de l'axe Z, au troisième mode.
- La participation massique dépasse le seuil des 90% à partir du 17^{ème} mode.

❖ Calcul de la force sismique

$$W = 77084,94 \text{ kN} \quad R = 5 \quad D_x = 2,20 \quad D_y = 2,06 \quad Q = 1,10 \quad A = 0,25$$

$$V^x = \frac{(0,25)(2,20)(1,10)}{(5)}(77084,94) = 9327,28 \text{ kN} \Rightarrow 0,8 V^x = 7461,82 \text{ kN}$$

$$V^y = \frac{(0,25)(2,06)(1,10)}{(5)}(77084,94) = 8733,72 \text{ kN} \Rightarrow 0,8 V^y = 6986,98 \text{ kN}$$

Or d'après le fichier des résultats du SAP2000 on a :

$$F_1 = V_t^x = 5314,20 \text{ kN} \quad \text{et} \quad F_2 = V_t^y = 4909,59 \text{ kN}$$

Ce qui donne $V_t^x < 0,8 V^x$ et $V_t^y < 0,8 V^y$

$$\Rightarrow r_x = \frac{0,8 V^x}{V_t^x} = 1,40 \quad \Rightarrow \mathbf{r_x = 1,40}$$

$$\Rightarrow r_y = \frac{0,8 V^y}{V_t^y} = 1,42 \quad \Rightarrow \mathbf{r_y = 1,42}$$

Z(m)	δ_{eK}^x (cm)	δ_{eK}^y (cm)	δ_K^x (cm)	δ_K^y (cm)	Δ_K^x (cm)	Δ_K^y (cm)	$\bar{\Delta}$ (cm)	Observation
32,56	2,68	2,51	18,76	17,82	2,66	2,34	3,24	Vérifier
29,32	2,30	2,18	16,10	15,48	2,66	2,42	3,24	Vérifier
26,08	1,92	1,84	13,44	13,06	2,66	2,41	3,24	Vérifier
22,84	1,54	1,50	10,78	10,65	2,52	2,41	3,24	Vérifier
19,60	1,18	1,16	8,26	8,24	2,31	2,21	3,24	Vérifier
16,36	0,85	0,85	5,95	6,03	2,03	2,13	3,24	Vérifier
13,12	0,56	0,57	3,92	3,90	1,65	1,63	3,24	Vérifier
9,88	0,31	0,32	2,17	2,27	1,75	1,49	3,24	Vérifier
6,64	0,12	0,11	0,84	0,78	1,33	1,49	3,24	Vérifier
3,40	0,03	0,02	0,21	0,14	0,21	0,14	3,40	Vérifier

Tableau IV.21 : Vérification des déplacements inter-étages pour le modèle final

- ✦ On remarque que les déplacements ne dépassent pas la valeur limite pour tous les niveaux.

❖ **Justification de l'effort normal réduit**

Etages	B_c (cm ²)	N_d (kN)	ν	Vérification
RDC	70x70	3456,94	0,28	OK
1	65x65	2943,66	0,27	OK
2	60x60	2580,13	0,28	OK
3	55x55	2225,44	0,29	OK
4	50x50	1879,41	0,30	OK
5	45x45	1540,94	0,30	OK
6	40x40	1208,27	0,30	OK
7	35x35	878,99	0,29	OK
8	30x30	554,68	0,25	OK
9	30x30	302,67	0,13	OK

Tableau IV.22: Vérification de l'effort normal réduit pour le modèle final

CHAPITRE V**FERRAILLAGE DES ELEMENTS RESISTANTS****V.1 INTRODUCTION**

Le ferrailage des éléments résistants devra être conforme aux règlements en vigueur en l'occurrence le BAEL91 et le règlement parasismique Algérien RPA 99ver.03.

Notre structure est composée essentiellement de trois éléments résistants à savoir

- ✓ poteaux
- ✓ poutres
- ✓ voiles

V.2 FERRAILLAGE DES POTEAUX**V.2.1. Introduction**

Les poteaux sont des éléments structuraux verticaux, ils constituent des points d'appuis pour les poutres et jouent un rôle très important dans la transmission des efforts vers les fondations.

Les sections des poteaux sont soumises à la flexion composée (N ,M) qui est due à l'excentricité de l'effort normale (N) par rapport aux axes de symétrie, et à un moment fléchissant (M) dans le sens longitudinal et transversal (du à l'action horizontale).

Une section soumise à la flexion composée peut se présenter suivant l'un des trois cas suivants:

- Section entièrement tendue : S.E.T.
- Section entièrement comprimée : S.E.C.
- Section partiellement comprimée : S.P.C.

Les armatures seront calculées sous l'effet des sollicitations les plus défavorables suivant les deux sens (longitudinal et transversal) et dans les situations suivantes :

Situation	Béton			Acier		
	γ_b	f_{c28} (MPa)	σ_{bc} (MPa)	γ_s	f_e (MPa)	σ_s (MPa)
Durable	1,5	25	14,17	1,15	400	348
Accidentelle	1,15	25	18,48	1	400	400

Tableau V.1: Coefficients de sécurité et contraintes caractéristiques

V.2.2. Combinaisons des charges

En fonction du type de sollicitation, nous distinguons les différentes combinaisons suivantes :

Selon BAEL 91 [1]

$$-E.L.U : \text{Situation durable} : 1,35 G + 1,5 Q \dots (1)$$

$$-E.L.S: \text{Situation durable} : G + Q \dots (2)$$

Selon le R.P.A 99 : Situation accidentelle (article 5.2) [2]

$$G + Q \pm E \dots (2)$$

$$0.8 G \pm E \dots (3)$$

La section d'acier sera calculée pour différentes combinaisons d'effort internes à savoir :

$$1^{ere}) N^{max}, M^{corr}$$

$$2^{eme}) N^{min}, M^{corr}$$

$$3^{eme}) M^{max}, N^{corr}$$

La section finale choisit correspondra au max des trois valeurs (cas le plus défavorable).

V.2.3. Calcul des armatures longitudinales

A. . Recommandations selon les B.A.E.L.91 modifiées 99

La section A_l des armatures longitudinales doit respecter les conditions suivantes :

$$A_l = \min \begin{cases} 4 \text{ cm}^2 \text{ par mètre de longueur de parement.} \\ 0,2\% \leq A_l/B \leq 5\% \quad B: \text{section de béton comprimé.} \end{cases}$$

B. Recommandation du RPA99/version 2003

D'après le RPA99/version 2003 (article 7.4.2), les armatures longitudinales doivent être à haute adhérence droites et sans crochet. Leur pourcentage en zone sismique III est limité par :

$$A_{max} = \frac{A_s}{bh} < 3\% \dots \text{en zone courante.}$$

$$A_{max} = \frac{A_s}{bh} < 6\% \dots \text{en zone de recouvrement.}$$

$$A_{min} = A_s > 0,9 \% bh \quad (\text{zone III})$$

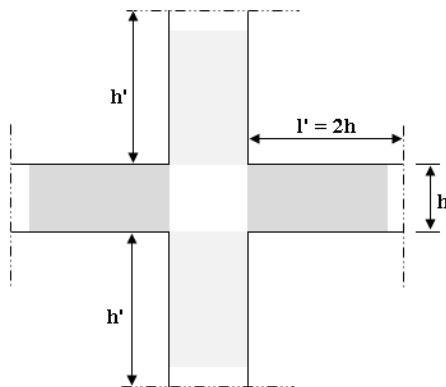
- Le diamètre minimal est de $\varnothing_l = 12 \text{ mm}$.
- La longueur minimale de recouvrement est de $50 \varnothing_l$ en zone III.

- La distance verticale entre les barres dans une face du poteau ne doit pas dépasser 20 cm en zone III.
- Les jonctions par recouvrement doivent être faites si possible, à l'extérieur des zones nodales (zone critiques).

Avec:

A_s : section d'acier

B: section du poteau (B = a x b)



$$h' = \text{Max} \left(\frac{h_e}{6}; b_1; h_1; 60 \text{ cm} \right)$$

h_e : la hauteur d'étage.

b_1 et h_1 : dimensions du poteau.

Figure VI.1 : Zone Nodale.

Calcul de la contrainte de cisaillement τ_u et de sa valeur limite

Le calcul de la contrainte de cisaillement se fait au niveau de l'axe neutre.

La contrainte de cisaillement est exprimée en fonction de l'effort tranchant à l'état limite ultime par :

$$\tau_u = \frac{T}{b_0 d}$$

Où τ_u : contrainte de cisaillement

T_u : effort tranchant à l'état limite ultime de la section étudiée

b_0 : la largeur de la section étudiée

d : la hauteur utile ($d = h - c$).

La contrainte de cisaillement est limitée par une contrainte admissible $\overline{\tau_u}$ égale à :

✓ Selon le B.A.E.L. 91 modifiées 99 : [1]

Armatures droites ($\alpha = 90^\circ$).

Fissuration peu nuisible :

$$\bar{\tau}_u = \text{Min} \left[0,2 \frac{f_{c28}}{\gamma_b}; 5 \text{ MPa} \right] = \begin{cases} \bar{\tau}_u = 3,33 \text{ MPa} \rightarrow \text{situation durable} \\ \bar{\tau}_u = 4,35 \text{ MPa} \rightarrow \text{situation accidentelle} \end{cases}$$

Fissuration préjudiciable ou très préjudiciable :

$$\bar{\tau}_u = \text{Min} \left[0,15 \frac{f_{c28}}{\gamma_b}; 4 \text{ MPa} \right] = \begin{cases} \bar{\tau}_u = 2,50 \text{ MPa} \rightarrow \text{situation durable} \\ \bar{\tau}_u = 3,26 \text{ MPa} \rightarrow \text{situation accidentelle} \end{cases}$$

✓ Selon RPA 99 V2003 : [2]

$$\tau_{bu} = \rho_d f_{c28}$$

$$\rho_d = \begin{cases} 0,075 & \text{si } \lambda \geq 5 \\ 0,04 & \text{si } \lambda < 5 \end{cases}$$

Élancement

$$\left. \begin{aligned} \lambda &= \frac{\ell_f}{i} \\ i &= \sqrt{\frac{I}{B}} \end{aligned} \right\} \text{Pour une section rectangulaire de hauteur } h, \text{ l'élancement a pour valeur :}$$

$$\lambda = \frac{\ell_f}{h} \sqrt{12} \approx 3,46 \frac{\ell_f}{h}$$

- i : Rayon de giration.
- I : Moment d'inertie de la section du poteau dans la direction considérée.
- B : Section du poteau.
- L_f : Longueur de flambement
- **Armatures transversales**

Les armatures transversales doivent entourer les barres longitudinales, leurs \emptyset_t est donnée par la relation :

$$\emptyset_t \geq \frac{1}{3} \emptyset_\ell \quad \emptyset_\ell : \text{étant le plus grand diamètre des armatures longitudinales.}$$

Les tableaux suivants résument les résultats trouvés

1. Situation durable :

- Combinaison : 1,35G+1,5Q

a. (N^{max}, M^{corr}) :

Etage	Sections (cm ²)	N^{max} (kN)	M^{corr} (kNm)		A'_s (cm ²)	A_s (cm ²)	$A_{s(RPA)}^{min}$ (cm ²)
9 ^{ème}	30x30	-440,088	20,6652	SEC	0	0	8,1
8 ^{ème}	30x30	-778,85	15,8181	SEC	0	0	8,1
7 ^{ème}	35x35	-1207,256	-19,585	SEC	0	0	11,3
6 ^{ème}	40x40	-1646,856	19,1665	SEC	0	0	14,4
5 ^{ème}	45x45	-2090,423	-25,8034	SEC	0	0	18,22
4 ^{ème}	50x50	-2541,854	-27,4928	SEC	0	0	22,5
3 ^{ème}	55x55	-3003,97	-28,9025	SEC	0	0	27,22
2 ^{ème}	60x60	-3479,029	-29,9573	SEC	0	0	32,4
1 ^{ère}	65x65	-3967,544	40,5645	SEC	0	0	38,04
RDC	70x70	-4662,009	31,113	SEC	0	0	44,1

Tableau V.2 : Ferrailages des poteaux situation durable (N^{max}, M^{corr}).

b. (N^{min}, M^{corr}) :

Etage	Sections (cm ²)	N^{min} (kN)	M^{corr} (kNm)		A'_s (cm ²)	A_s (cm ²)	$A_{s(RPA)}^{min}$ (cm ²)
9 ^{ème}	30x30	-57,251	31,2934	SPC	0	2,7	8,1
8 ^{ème}	30x30	-185,804	25,7677	SPC	0	0,27	8,1
7 ^{ème}	35x35	-292,58	36,8092	SEC	0	0	11,3
6 ^{ème}	40x40	-410,848	40,1093	SEC	0	0	14,4
5 ^{ème}	45x45	-539,172	42,9707	SEC	0	0	18,22
4 ^{ème}	50x50	-676,349	44,6277	SEC	0	0	22,5
3 ^{ème}	55x55	-821,335	45,9269	SEC	0	0	27,22
2 ^{ème}	60x60	-973,25	46,2648	SEC	0	0	32,4
1 ^{ère}	65x65	-1131,073	48,9488	SEC	0	0	38,04
RDC	70x70	-3467,726	18,3505	SEC	0	0	44,1

Tableau V.3 : Ferrailages des poteaux situation durable (N^{min}, M^{corr}).

b. (M^{max}, N^{corr}) :

Etage	Sections (cm^2)	N^{corr} (kN)	M^{max} (kNm)		A'_s (cm^2)	A_s (cm^2)	$A_{s(RPA)}^{min}$ (cm^2)
9 ^{ème}	30x30	-158,557	62,278	SPC	0	5,76	8,1
8 ^{ème}	30x30	-390,864	56,7955	SPC	0	2,94	8,1
7 ^{ème}	35x35	-628,108	72,0454	SPC	0	0,47	11,3
6 ^{ème}	40x40	-874,153	78,8374	SEC	0	0	14,4
5 ^{ème}	45x45	-1127,035	82,4617	SEC	0	0	18,22
4 ^{ème}	50x50	-1386,087	83,5817	SEC	0	0	22,5
3 ^{ème}	55x55	-1651,206	83,5645	SEC	0	0	27,22
2 ^{ème}	60x60	-1922,362	80,8617	SEC	0	0	32,4
1 ^{ère}	65x65	-2200,824	91,2426	SEC	0	0	38,04
RDC	70x70	-3012,765	118,8337	SEC	0	0	44,1

Tableau V.4 : Ferrailages des poteaux situation durable (M^{max}, N^{corr}).

2. Situation accidentelle N° 01 :

- Combinaison : G + Q ± E

a. (N^{max}, M^{corr}) :

Etage	Sections (cm^2)	N^{max} (kN)	M^{corr} (kNm)		A'_s (cm^2)	A_s (cm^2)	$A_{s(RPA)}^{min}$ (cm^2)
9 ^{ème}	30x30	-322,161	-25,5827	SEC	0	0	8,1
8 ^{ème}	30x30	-573,551	-25,4549	SEC	0	0	8,1
7 ^{ème}	35x35	-897,558	-33,4206	SEC	0	0	11,3
6 ^{ème}	40x40	-1227,15	-75,6131	SEC	0	0	14,4
5 ^{ème}	45x45	-1560,226	-58,6628	SEC	0	0	18,22
4 ^{ème}	50x50	-1899,16	-92,9045	SEC	0	0	22,5
3 ^{ème}	55x55	-2245,554	-95,6241	SEC	0	0	27,22
2 ^{ème}	60x60	-2600,563	-94,436	SEC	0	0	32,4
1 ^{ère}	65x65	-2964,346	-141,5012	SEC	0	0	38,04
RDC	70x70	-3477,575	-50,331	SEC	0	0	44,1

Tableau V.5 : Ferrailages des poteaux situation durable (N^{max}, M^{corr}).

b. (N^{\min} , M^{corr}) :

Etage	Sections (cm^2)	N^{\min} (kN)	M^{corr} (kNm)		A'_s (cm^2)	A_s (cm^2)	$A_{s(RPA)}^{\min}$ (cm^2)
9 ^{ème}	30x30	-26,87	58,146	SPC	0	5,54	8,1
8 ^{ème}	30x30	-92,064	44,0872	SPC	0	3,22	8,1
7 ^{ème}	35x35	-138,314	63,2981	SPC	0	3,54	11,3
6 ^{ème}	40x40	-184,268	67,039	SPC	0	2,41	14,4
5 ^{ème}	45x45	-232,336	67,8736	SEC	0	1,22	18,22
4 ^{ème}	50x50	-285,44	64,1175	SEC	0	0	22,5
3 ^{ème}	55x55	-346,632	57,3032	SEC	0	0	27,22
2 ^{ème}	60x60	-418,892	44,0602	SEC	0	0	32,4
1 ^{ère}	65x65	-504,171	42,8579	SEC	0	0	38,04
RDC	70x70	-619,98	118,6687	SEC	0	0	44,1

Tableau V.6 : Ferrailages des poteaux situation durable (N^{\min} , M^{corr}).

b. (M^{\max} , N^{corr}) :

Etage	Sections (cm^2)	N^{corr} (kN)	M^{\max} (kNm)		A'_s (cm^2)	A_s (cm^2)	$A_{s(RPA)}^{\min}$ (cm^2)
9 ^{ème}	30x30	-48,809	71,3635	SPC	0	5,15	8,1
8 ^{ème}	30x30	-123,878	64,1146	SPC	0	5,15	8,1
7 ^{ème}	35x35	-182,474	100,3896	SPC	0	6,58	11,3
6 ^{ème}	40x40	-244,389	125,0281	SPC	0	6,30	14,4
5 ^{ème}	45x45	-310,959	138,0038	SPC	0	5,01	18,22
4 ^{ème}	50x50	-384,088	137,4225	SPC	0	0	22,5
3 ^{ème}	55x55	-489,836	124,0385	SPC	0	0,08	27,22
2 ^{ème}	60x60	-586,546	117,8563	SEC	0	0	32,4
1 ^{ère}	65x65	-1479,627	171,1941	SEC	0	0	38,04
RDC	70x70	-2101,201	180,0658	SEC	0	0	44,1

Tableau V.7 : Ferrailages des poteaux situation durable (M^{\max} , N^{corr}).

3. Situation accidentelle N° 02 :

- Combinaison : 0.8G ± E

a. (N^{max}, M^{corr}) :

Etage	Sections (cm ²)	N^{max} (kN)	M^{corr} (kNm)		A'_s (cm ²)	A_s (cm ²)	$A_{s(RPA)}^{min}$ (cm ²)
9 ^{ème}	30x30	-221,719	-29,1609	SPC	0	0,05	8,1
8 ^{ème}	30x30	-402,178	-37,5797	SEC	0	0	8,1
7 ^{ème}	35x35	-645,368	-56,5962	SEC	0	0	11,3
6 ^{ème}	40x40	-888,862	-35,4845	SPC	0	7,79	14,4
5 ^{ème}	45x45	-1135,318	-41,5269	SEC	0	0	18,22
4 ^{ème}	50x50	-1386,549	-88,4846	SEC	0	0	22,5
3 ^{ème}	55x55	-1643,743	-90,891	SEC	0	0	27,22
2 ^{ème}	60x60	-1907,724	-89,7285	SEC	0	0	32,4
1 ^{ère}	65x65	-2178,55	-135,5811	SEC	0	0	38,04
RDC	70x70	-2561,84	-48,2004	SEC	0	0	44,1

Tableau V.8 : Ferrailages des poteaux situation durable (N^{max}, M^{corr}).

b. (N^{min}, M^{corr}) :

Etage	Sections (cm ²)	N^{min} (kN)	M^{corr} (kNm)		A'_s (cm ²)	A_s (cm ²)	$A_{s(RPA)}^{min}$ (cm ²)
9 ^{ème}	30x30	-16,373	52,0867	SEC	0	5,00	8,1
8 ^{ème}	30x30	-44,784	38,833	SPC	0	3,23	8,1
7 ^{ème}	35x35	-70,705	55,8207	SPC	0	3,69	11,3
6 ^{ème}	40x40	-93,996	58,8725	SPC	0	2,92	14,4
5 ^{ème}	45x45	-117,422	59,1187	SPC	0	6,62	18,22
4 ^{ème}	50x50	-144,225	55,0223	SPC	0	1,11	22,5
3 ^{ème}	55x55	-177,74	47,9265	SEC	0	0,03	27,22
2 ^{ème}	60x60	-221,201	34,6802	SEC	0	0	32,4
1 ^{ère}	65x65	-276,775	32,5782	SEC	0	0	38,04
RDC	70x70	-357,36	107,7859	SEC	0	0	44,1

Tableau V.9 : Ferrailages des poteaux situation durable (N^{min}, M^{corr}).

b. (M^{max}, N^{corr}) :

Etage	Sections (cm^2)	N^{max} (kN)	M^{corr} (kNm)		A'_s (cm^2)	A_s (cm^2)	$A_{s(RPA)}^{min}$ (cm^2)
9 ^{ème}	30x30	-32,39	71,3063	SPC	0	6,99	8,1
8 ^{ème}	30x30	-66,308	63,9847	SPC	0	5,76	8,1
7 ^{ème}	35x35	-99,785	100,2755	SPC	0	7,45	11,3
6 ^{ème}	40x40	-134,192	124,9683	SPC	0	7,52	14,4
5 ^{ème}	45x45	-171,383	138,0149	SPC	0	6,62	18,22
4 ^{ème}	50x50	-213,595	137,5065	SPC	0	1,11	22,5
3 ^{ème}	55x55	-282,295	124,1171	SPC	0	2,60	27,22
2 ^{ème}	60x60	-344,832	117,759	SPC	0	0,92	32,4
1 ^{er}	65x65	-1524,557	141,3277	SEC	0	0	38,04
RDC	70x70	-1356,684	121,0316	SEC	0	0	44,1

Tableau V.10 : Ferrailages des poteaux situation durable (M^{max}, N^{corr}) .

Choix des armatures :

Etages	Sections (cm^2)	A_s^{cal}	A_s^{min}	A_s^{max}	A_s^{max}	Choix des armatures	$A_s^{adopté}$ (cm^2)
		(cm^2)	(cm^2)	(Z.C)(cm^2)	(Z.R)(cm^2)		
9 ^{ème}	30x30	6,99	8,1	27	54	4T16+8T14	20,35
8 ^{ème}	30x30	5,76	8,1	27	54	4T16+8T14	20,35
7 ^{ème}	35x35	7,45	11,3	36,75	73,5	4T20+8T14	24,88
6 ^{ème}	40x40	7,79	14,4	48	96	4T20+8T14	24,88
5 ^{ème}	45x45	6,62	18,22	60,75	121,5	4T20+8T14	24,88
4 ^{ème}	50x50	1,11	22,5	75	150	4T20+8T14	24,88
3 ^{ème}	55x55	2,60	27,22	90,75	181,5	4T20+8T16	28,65
2 ^{ème}	60x60	0,92	32,4	108	216	4T25+8T16	35,72
1 ^{er}	65x65	0	38,04	126,75	253,5	4T25+8T20	44,77
RDC	70x70	0	44,1	147	294	4T25+8T20	44,77

Tableau V.11 : Choix des Armatures des Poteaux

V.2.4.Vérification vis -à vis de l'état limite de service

Après avoir fait le calcul du ferrailage longitudinal des poteaux, il est nécessaire de faire une vérification à l'état limite de service.

Les contraintes sont calculées à l'état limite de service sous (M_{ser}, N_{ser}), puis elles sont comparées aux contraintes admissible données par :

- **Béton :**

$$\sigma_{bc} = 0,6f_{c28} = 15MPa$$

- **Acier :**

- Fissuration peu nuisible $\sigma_s \leq \sigma_{s,lim}$...Pas de vérification.
- Fissuration préjudiciable $\sigma_s = \text{Min}\left(\frac{2}{3}f_e, \text{Max}(0.5f_e ; 110\sqrt{\eta \times f_{ij}})\right)$
- Fissuration très préjudiciable $\sigma_s \leq 0,8 \times \eta \times f_e$

Avec :

=1,6 pour les aciers H.A

Dans notre cas la fissuration est considérée préjudiciable, donc $\sigma_{s,lim} = 201,6MPa$.

Les résultats sont récapitulés dans le tableau suivant :

a. N_{ser}^{max} ; M_{ser}^{cor}

Etage	Sections (cm ²)	N _{ser} (kN)	M _{ser} (kNm)	Sollicitation	σ_s (MPa)	$\sigma_{s,add}$ (MPa)	σ_{bc} (MPa)	$\sigma_{bc,add}$ (MPa)	Vérification
9 ^{ème}	30x30	-301,5	14,2642	SEC	66,8	201,6	4,9	15	Ok
8 ^{ème}	30x30	-549,01	11,2748	SEC	94,7	201,6	6,7	15	Ok
7 ^{ème}	35x35	-865,51	-14,2622	SEC	103,1	201,6	7,1	15	Ok
6 ^{ème}	40x40	-1188,01	-16,8858	SEC	109,4	201,6	7,5	15	Ok
5 ^{ème}	45x45	-1513,37	-18,7762	SEC	110,7	201,6	7,5	15	Ok
4 ^{ème}	50x50	-1844,54	-20,0091	SEC	109,6	201,6	7,4	15	Ok
3 ^{ème}	55x55	-2183,67	-21,0452	SEC	106,4	206,3	7,2	15	Ok
2 ^{ème}	60x60	-2532,46	-23,1091	SEC	101,4	201,6	6,8	15	Ok
1 ^{er}	65x65	-2891,25	29,5517	SEC	99	201,6	6,6	15	Ok
RDC	70x70	-3403,49	23,0344	SEC	99,3	201,6	6,6	15	Ok

Tableau V.12: Vérification vis -à vis de l'état limite de service

b. N_{cor}^{ser} ; M_{max}^{ser}

Etage	Sections (cm ²)	N_{ser} (kN)	M_{ser} (kNm)	Sollicitation	s (MPa)	s_{add} (MPa)	bc (MPa)	bc_{add} (MPa)	Vérification
9 ^{ème}	30x30	-114,679	45,8468	SPC	111,7	201,6	10	15	Ok
8 ^{ème}	30x30	-268,139	41,8232	SPC	122,2	201,6	9,9	15	Ok
7 ^{ème}	35x35	-442,883	53,0772	SPC	110,6	201,6	8,4	15	Ok
6 ^{ème}	40x40	-624,093	58,0741	SPC	100,5	201,6	7,3	15	Ok
5 ^{ème}	45x45	-810,354	60,7452	SEC	92,3	201,6	6,6	15	Ok
4 ^{ème}	50x50	-1001,20	61,5794	SEC	84,9	201,6	5,9	15	Ok
3 ^{ème}	55x55	-1196,58	61,5696	SEC	77,7	201,6	5,4	15	Ok
2 ^{ème}	60x60	-1396,48	59,6322	SEC	69,6	201,6	4,8	15	Ok
1 ^{er}	65x65	-1601,87	67,1224	SEC	66,6	201,6	4,5	15	Ok
RDC	70x70	-1998,74	101,2023	SEC	75,2	201,6	5,1	15	Ok

Tableau V.13 : Vérification vis-à-vis de l'état limite de service

V.2.5 Vérification de l'effort tranchant

V.2.5.1 Vérification de la contrainte de cisaillement

Il faut vérifier que :

$$\tau_u = \frac{T_u}{bd} \leq \bar{\tau}_u$$

Avec :

T_u : L'effort tranchant pour l'état limite ultime.

b : Largeur de la section du poteau.

d : Hauteur utile de la section du poteau.

τ_u : Contrainte de cisaillement.

$\bar{\tau}_u$: Contrainte limite de cisaillement du béton.

Les résultats du calcul de la contrainte de cisaillement dans les poteaux les plus sollicités à chaque niveau sont récapitulés dans les tableaux qui suivent :

Niveau	Sections (cm ²)	T _{max} (kN)	τ _u (MPa)	λ _{eg}	ρ d	τ _{uRPA99} (MPa)	τ _{uBAEL91} (MPa)	vérif.
9 ^{ème}	30x30	37,033	0,457	26,157	0,075	1,875	2.5	OK
8 ^{ème}	30x30	36,586	0,451	26,157	0,075	1,875	2.5	OK
7 ^{ème}	35x35	48,109	0,436	22,42	0,075	1,875	2.5	OK
6 ^{ème}	40x40	52,401	0,364	19,62	0,075	1,875	2.5	OK
5 ^{ème}	45x45	54,707	0,3	17,44	0,075	1,875	2.5	OK
4 ^{ème}	50x50	55,215	0,245	15,7	0,075	1,875	2.5	OK
3 ^{ème} ,	55x55	54,9	0,201	14,267	0,075	1,875	2.5	OK
2 ^{ème}	60x60	53,261	0,164	13,08	0,075	1,875	2.5	OK
1 ^{ier}	65x65	56,525	0,148	12,07	0,075	1,875	2.5	OK
RDC	70x70	32,164	0,073	11,764	0,075	1,875	2.5	OK

Tableau V.14 : Vérification de la Contrainte de Cisaillement pour les Poteaux

V.2.5.2 Ferrailage transversales des poteaux

Les armatures transversales sont déterminées à partir des formules du **BAEL91 modifié 99** et celles du **RPA99 version 2003** ; elles sont données comme suit :

➤ Selon **BAEL91 modifié 99** [1]

$$\left\{ \begin{array}{l} S_t \leq \text{Min} (0,9 d ; 40 \text{ cm}) \\ \varphi_t \leq \text{Min} \left(\frac{h}{35} ; \frac{b}{10} ; \varphi_t \right) \\ \frac{A_t f_e}{b S_t} \geq \text{Max} \left(\frac{\tau_u}{2} ; 0,4 \text{ MPa} \right) \end{array} \right.$$

- A_t : Section d'armatures transversales.
- b : Largeur de la section droite.
- h : Hauteur de la section droite.
- S_t : Espacement des armatures transversales.
- Ø_t : Diamètre des armatures transversales.
- Ø_l : Diamètre des armatures longitudinales.

➤ Selon le RPA99 version 2003 :

$$\frac{A_t}{S_t} = \frac{\rho_a T_u}{h f_e}$$

Avec :

- A_t : Section d'armatures transversales.
- S_t : Espacement des armatures transversales.
- T_u : Effort tranchant à l'ELU.
- f_e : Contrainte limite élastique de l'acier d'armatures transversales.
- h : Hauteur totale de la section brute.
- ρ_a : Coefficient correcteur qui tient compte du mode fragile de la rupture par l'effort tranchant.

- $\rho_a = 2,5$ si $\lambda_g \geq 5$

- $\rho_a = 3,75$ si $\lambda_g < 5$

- λ_g : Espacement géométrique.

- L'espacement des armatures transversales est déterminé comme suit :

$S_t \leq 10 \text{ cm}$... Zone nodale (zone III).

$$S_t \leq \text{Min} \left(\frac{b}{2}; \frac{h}{2}; 10 \phi_l \right) \dots \text{Zone courante (zone III)}$$

ϕ_l : Diamètre minimal des armatures longitudinales du poteau.

- La quantité d'armatures transversales minimale $\frac{A_t}{S_t b}$ en (%) est donnée comme suite :

0,3% si $\lambda_g \geq 5$

0,8% si $\lambda_g \leq 3$

Interpolation entre les valeurs limites précédentes si $3 < \lambda_g < 5$

- λ_g : L'élancement géométrique du poteau $\left(\lambda_g = \frac{L_f}{a} \right)$

- a : Dimension de la section droite du poteau.

- L_f : Longueur de flambement du poteau.

- Pour les armatures transversales $f_e = 400 \text{ MPa}$ (FeE40).

Les deux tableaux suivant rassemblent les résultats des espacements maximums des poteaux :

Niveaux	Section (cm ²)	Barres	Ø _l (mm)	S _t (cm)	
				Zone nodale	Zone courante
9ème	30x30	4T16+8T14	16 et 14	10	14
8ème	30x30	4T16+8T14	16 et 14	10	14
7ème	35x35	4T20+8T14	20 et 14	10	14
6ème	40x40	4T20+8T14	20 et 14	10	14
5ème	45x45	4T20+8T14	20 et 14	10	14
4ème	50x50	4T20+8T14	20 et 14	10	14
3ème	55x55	4T20+8T16	20 et 16	10	16
2ème	60x60	4T25+8T16	25 et 16	10	16
1er	65x65	4T25+8T20	25 et 20	10	20
RDC	70x70	4T25+8T20	25 et 20	10	20

Tableau V.15 : Espacement maximal selon RPA99.



Niveaux	Section (cm ²)	L _f (m)	λ _g	ρ _a	T _{max} (kN)	Zone	S _t (cm)	A _t ^{cal} (cm ²)	Choix	A _s ^{adp} (cm ²)
9 ^{ème}	30x30	2,268	7,56	2,5	37,033	N	10	0,771	4T10	3,14
						C	14	1,080	4T10	3,14
8 ^{ème}	30x30	2,268	7,56	2,5	36,586	N	10	0,762	4T10	3,14
						C	14	1,067	4T10	3,14
7 ^{ème}	35x35	2,268	6,48	2,5	48,109	N	10	0,86	4T10	3,14
						C	14	1,20	4T10	3,14
6 ^{ème}	40x40	2,268	5,67	2,5	52,401	N	10	0,82	4T10	3,14
						C	14	1,146	4T10	3,14
5 ^{ème}	45x45	2,268	5,04	2,5	54,707	N	10	0,76	4T10	3,14
						C	14	1,064	4T10	3,14
4 ^{ème}	50x50	2,268	4,536	3,75	55,215	N	10	1,035	4T10	3,14
						C	14	1,45	4T10	3,14
3 ^{ème}	55x55	2,268	4,123	3,75	54,9	N	10	0,936	4T10	3,14
						C	16	1,5	4T10	3,14
2 ^{ème}	60x60	2,268	3,78	3,75	53,261	N	10	0,832	4T10	3,14
						C	16	1,331	4T10	3,14
1 ^{er}	65x65	2,268	3,49	3,75	56,525	N	10	0,815	4T10	3,14
						C	20	1,63	4T10	3,14
RDC	70x70	2,268	3,24	3,75	32,164	N	10	0,43	4T10	3,14
						C	20	0,861	4T10	3,14

Tableau V.16 : Choix des armatures transversales

Longueur De Recouvrement

La longueur minimale de recouvrement est de : $L_r = 50 \varnothing_1$ en zone III .

Pour :

-T25 \dots ..L_r=125cm

-T20 \dots ..L_r=100cm

-T16 \dots ..L_r=80cm

-T14 \dots ..L_r=70cm

V.2.6.Ferraillage Des Poteaux De L'infrastructure

V.2.6.1. Ferraillage Longitudinale

Les poteaux de l'infrastructure sont supposés travailler à la compression simple, la section d'armature longitudinale sera donnée par:

$$A_s \geq \left[\frac{N_u}{\alpha} - \frac{B_r \cdot f_{c28}}{0,9\gamma_b} \right] \cdot \frac{\gamma_s}{f_e} \quad (*)$$

Avec :

- N_u : Effort normal de compression simple pondéré.
- γ_b : Coefficient de sécurité du béton tel que $\Rightarrow \gamma_b = 1,5$ situation durable ou transitoire
- γ_s : Coefficient de sécurité de l'acier tel que $\Rightarrow \gamma_s = 1,15$ situation durable ou transitoire
- α : Coefficient de réduction en fonction de

$$\alpha = \begin{cases} \frac{0,85}{1 + 0,2 \left(\frac{\lambda}{35}\right)^2} & \text{Pour } \lambda < 50 \\ 0,6 \left(\frac{50}{\lambda}\right)^2 & \text{Pour } 50 \leq \lambda \leq 70 \end{cases}$$

- λ : L'élancement d'EULER du poteau considéré $\lambda = \frac{L_f}{i}$
- L_f : longueur de flambement, on prend $L_f=0,7L_0$
- i : rayon de giration de la section du béton seul avec : $i = \sqrt{\frac{I}{B}}$
- f_{c28} : contrainte de compression du béton à 28 jours $f_{c28}= 25$ MPa
- f_e : contrainte limite élastique des aciers $f_e = 400$ MPa
- B_r : la section réduite d'un poteau obtenue en déduisant de la section réelle 1cm d'épaisseur sur tout sa périphérie tel que :

Poteaux carrée .. $B_r = (a - 0,02)^2 \text{ m}^2$

a) Calcul de l'effort normal pondéré

On prend le poteau le plus sollicité dont l'effort normal N_u (RDC) = 4662,009 kN

- Poids du plancher $5,9 \times 13,86 = 81,774$ kN
- Poids des poutres longitudinales..... $0,3 \times 0,45 \times 25 \times 5,59 = 18,87$ kN
- Poids des poutres transversales..... $0,3 \times 0,45 \times 25 \times 3,85 = 13$ kN

- Poids du poteau..... 0,7 x 0,7 x 25x 2,95 = 36,137kN

$$\hat{U}G = 249,78 \text{ kN}$$

Avec une surcharge d'exploitation $Q = 2,5 \times 13,86 = 34,65 \text{ kN}$

$$D\text{øù: } N_{u1} = 1,35G + 1,5Q = 1,35 (249,78) + 1,5 (34,65) = 389,178 \text{ kN}$$

$$N_{u(ss)} = N_{u(RDC)} + N_{u1}$$

$$N_{u(ss)} = 4662,009 + 389,178 = 5051,19 \text{ kN}$$

b) Choix du ferrailage

Les résultats obtenus sont regroupés dans le tableau suivant

	Section du poteau	B _r (cm ²)	N _u (kN)		α	A _s ^{cal} (cm ²)	A _s ^{min} (cm ²)	A _s ^{adp}	Choix des barres
1 ^{ier} Sous sol	70 x 70	4624	5051,19	11,8	0,83	0	44,1	44,67	4T25+8T20

Tableau V.17: Ferrailage du poteau de l'infrastructure

➤ VERIFICATION A L'ELS

On doit vérifier :

$$\sigma_b = \frac{N_s}{B + n.A_s} \leq \bar{\sigma}_b = 0,6 f_{c28}$$

$$\text{Avec : } N_{s(ss)} = N_{s(RDC)} + N_s$$

sous sol

$$N_{s(RDC)} = 3421,234 \text{ kN}$$

$$N_s = G + Q = 284,43 \text{ kN}$$

$$N_{s(1ss)} = N_{s(RDC)} + N_s = 3705,664 \text{ kN}$$

	Section du poteau	N _s (kN)	b (MPa)	$\bar{\sigma}_b$ (MPa)	s (MPa)	$\bar{\sigma}_s$ (MPa)
1 ^{ier} Sous sol	70x70	3705,664	6,63	15	87,9	201,6

Tableau V.18: Vérification des contraintes

➤ DETERMINATION DES ARMATURES TRANSVERSALES

Pour les poteaux d'infrastructure : $A_t = 4T10 = 3,14 \text{ cm}^2$

Espacement en zone nodale : $S_t = 10 \text{ cm}$

Espacement en zone courante : $S_t = 25 \text{ cm}$

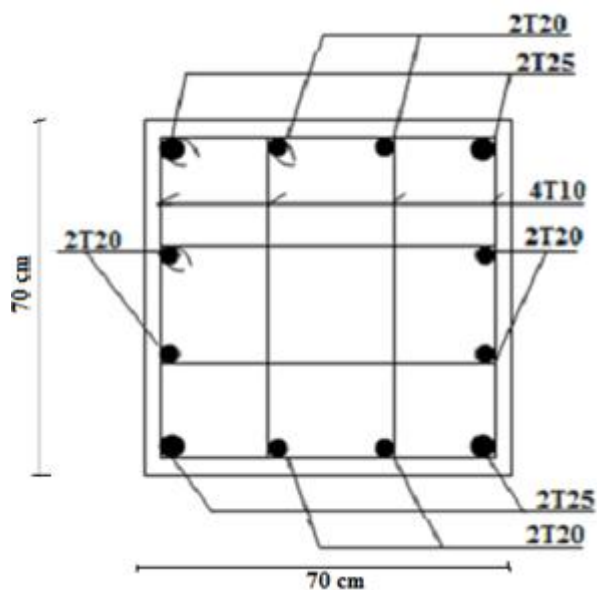


Figure V. 2 : Ferrailage des poteaux du s-sol et RDC

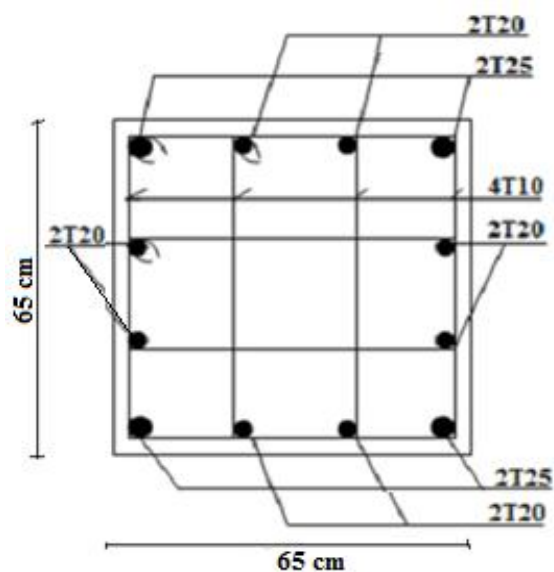


Figure V. 3 : Ferrailage des poteaux du 1^{er} étage

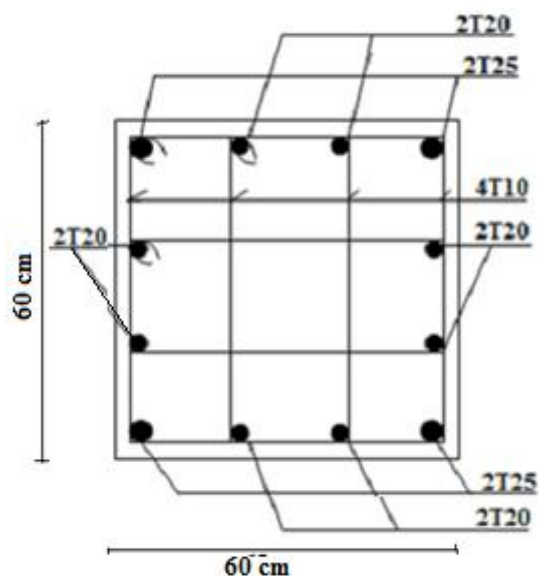


Figure V. 4 : Ferrailage des poteaux du 2^{ème} étage

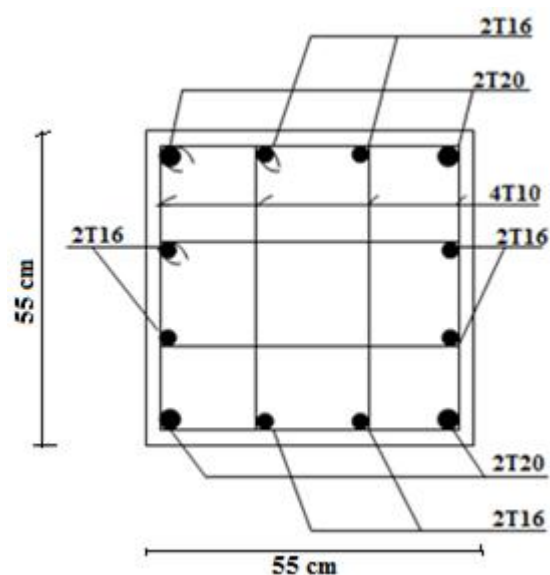


Figure V. 5 : Ferrailage des poteaux du 3^{ème} étage

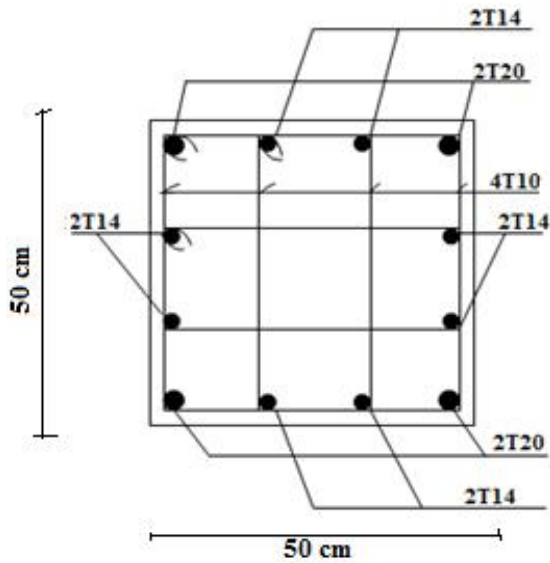


Figure V. 6 : Ferraillage des poteaux du 4^{ème} étage

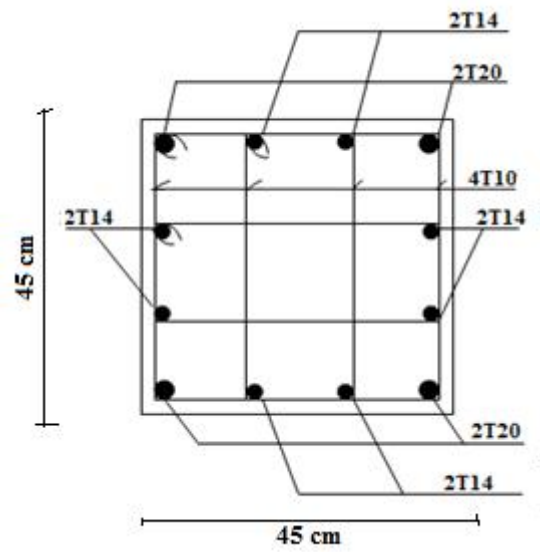


Figure V. 7: Ferraillage des poteaux du 5^{ème} étage

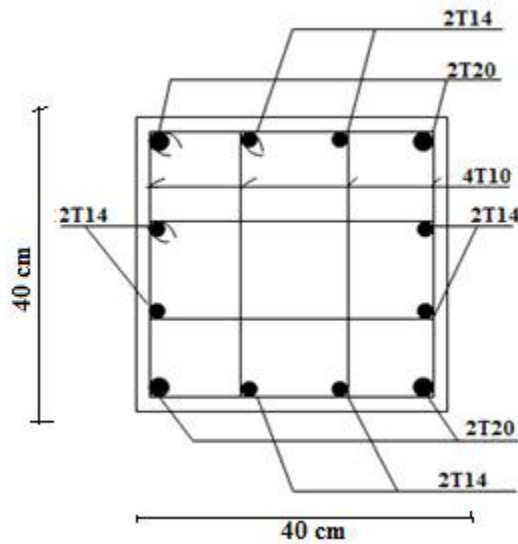


Figure V. 8: Ferraillage des poteaux du 6^{ème} étage

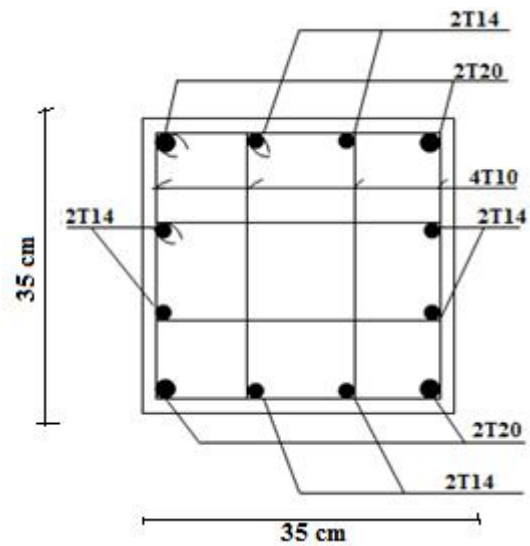


Figure V. 9 : Ferraillage des poteaux du 7^{ème} étage

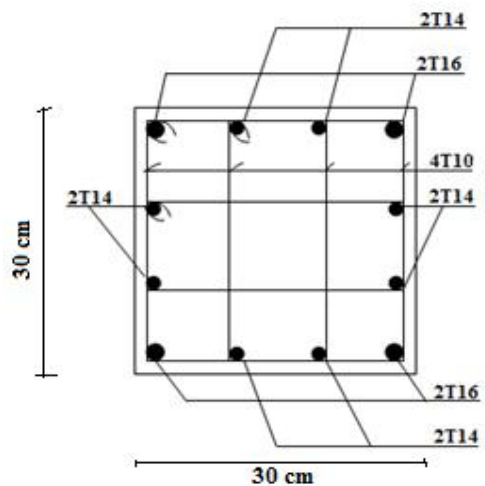


Figure V.10 : Ferraillage des poteaux du 8^{ème}, 9^{ème} étage.

V. 3 .FERRAILLAGE DES POUTRES

V.3.1.Ferraillage Longitudinal

Les poutres sont des éléments structuraux qui transmettent les charges aux poteaux, Elles sont sollicitées en flexion simple.

Elles sont ferraiées à l'état limité ultime sous l'effet des sollicitations les plus défavorables suivant les deux situations.

V.3.1.1.Combinaisons D'actions

En fonction du type de sollicitation, nous distinguons les différentes combinaisons suivantes:

✓ **Combinaisons données par le BAEL91 [1]**

- ELU : situation durable $1,35 G+1,5 Q$
- ELS : situation durable $G + Q$

✓ **Combinaisons données par le RPA99ver 2003 [2]**

- Situation accidentelle : $\left\{ \begin{array}{l} G + Q \pm E \\ 0.8 G \pm E \end{array} \right.$

G: charge permanente.

Q: charge d'exploitation.

E: charge sismique.

La section finale des armatures sera calculée suivant toutes les combinaisons en considérant M_a^{\max} et M_t^{\max} .

V.3.1.2. Recommandations Selon Le Rpa99

Le pourcentage minimum des aciers longitudinaux sur toute la longueur de la poutre est de 0,5% en toute section.

Le pourcentage total maximum est de :

- 4% en zone courante.
- 6% en zone de recouvrement.

- $0.5\% \leq \frac{A}{b.h} \leq 4\%$
- $0.5\% \leq \frac{A}{b.h} \leq 6\%$

b : largeur de la poutre.

h : hauteur de la poutre.

- ✓ La longueur minimale de recouvrement est de 50 (zone III).
- ✓ Dans les poteaux de rive et d'angle, les armatures longitudinales supérieures et inférieures doivent être effectuées avec des crochets à 90°.

V.3.1.3. Résultats Des Efforts Et Ferraillage Des Poutres

Les résultats des efforts sont donnés par le logiciel SAP2000.

Dans notre structure on dispose de deux types de poutres:

- Sens porteur (Poutres porteuses).
- Sens non porteur (Poutres non porteuses).

a) Présentation des résultats

Les poutres sont ferraillées par le logiciel *SOCOTEC* (situation durable ou accidentelle). Les tableaux suivants regroupent tous les résultats des efforts ainsi que la section d'armatures calculée pour chaque type de poutres sous les différentes combinaisons.

1. Sens porteur

Niveau	Section (cm ²)	Position	M ^{max} (kN.m)	A _s (cm ²)	A' _s (cm ²)	A _s ^{min} (cm ²)
RDC	30x45	Travée	145,53	11,58	0	6,75
		Appui	281,86	27,32	0,22	6,75
1	30x45	Travée	84,05	6,30	0	6,75
		Appui	174,34	14,33	0	6,75
2	30x45	Travée	84,67	6,35	0	6,75
		Appui	177,41	14,64	0	6,75
3	30x45	Travée	86,42	6,49	0	6,75
		Appui	180,95	15,00	0	6,75
4	30x45	Travée	88,47	6,66	0	6,75
		Appui	182,18	15,12	0	6,75
5	30x45	Travée	87,04	6,54	0	6,75
		Appui	180,16	14,92	0	6,75
6	30x45	Travée	91,67	6,92	0	6,75
		Appui	172,81	14,18	0	6,75
7	30x45	Travée	101,76	7,75	0	6,75
		Appui	155,60	12,52	0	6,75
8	30x45	Travée	107,79	8,26	0	6,75
		Appui	144,10	11,45	0	6,75
9	30x45	Travée	87,81	6,61	0	6,75
		Appui	129,13	10,10	0	6,75
a. Situation durable : 1,35G+1,5Q						
RDC	30x45	Travée	107,21	6,98	0	6,75
		Appui	216,43	15,32	0	6,75
1	30x45	Travée	65,04	4,12	0	6,75
		Appui	165,58	11,24	0	6,75
2	30x45	Travée	70,94	4,51	0	6,75
		Appui	178,24	12,22	0	6,75
3	30x45	Travée	85,83	5,51	0	6,75
		Appui	189,24	13,09	0	6,75
4	30x45	Travée	93,82	6,05	0	6,75
		Appui	194,66	13,53	0	6,75
5	30x45	Travée	93,69	6,04	0	6,75
		Appui	193,43	13,43	0	6,75
6	30x45	Travée	84,76	5,44	0	6,75
		Appui	183,37	12,62	0	6,75
7	30x45	Travée	80,77	5,17	0	6,75
		Appui	160,27	10,84	0	6,75
8	30x45	Travée	85,64	5,50	0	6,75
		Appui	157,06	10,59	0	6,75
9	30x45	Travée	65,64	4,16	0	6,75
		Appui	134,11	8,89	0	6,75
b. Situation accidentelle : G + Q ± E						

Niveau	Section (cm ²)	Position	M ^{max} (kN.m)	A _s (cm ²)	A' _s (cm ²)	A _s ^{min} (cm ²)
RDC	30x45	Travée	81,26	5,20	0	6,75
		Appui	166,31	11,30	0	6,75
1	30x45	Travée	51,06	3,21	0	6,75
		Appui	135,95	9,03	0	6,75
2	30x45	Travée	68,24	4,33	0	6,75
		Appui	147,84	9,90	0	6,75
3	30x45	Travée	80,95	5,18	0	6,75
		Appui	158,02	10,66	0	6,75
4	30x45	Travée	87,26	5,61	0	6,75
		Appui	163,08	11,05	0	6,75
5	30x45	Travée	86,23	5,54	0	6,75
		Appui	162,14	10,98	0	6,75
6	30x45	Travée	77,51	4,95	0	6,75
		Appui	153,42	10,32	0	6,75
7	30x45	Travée	64,76	4,10	0	6,75
		Appui	135,90	9,02	0	6,75
8	30x45	Travée	68,73	4,36	0	6,75
		Appui	133,78	8,87	0	6,75
9	30x45	Travée	49,74	3,12	0	6,75
		Appui	115,44	7,56	0	6,75
c. Situation accidentelle : 0,8G± E						

Tableau V.19 : Ferrailage des poutres porteuses

2. Sens non porteur

Niveau	Section (cm ²)	Position	M ^{max} (kN.m)	A _s (cm ²)	A' _s (cm ²)	A _s ^{min} (cm ²)
RDC	30x45	Travée	72,96	5,42	0	6,75
		Appui	140,93	11,16	0	6,75
1	30x45	Travée	68,19	5,04	0	6,75
		Appui	135,07	10,63	0	6,75
2	30x45	Travée	68,81	5,09	0	6,75
		Appui	135,87	10,70	0	6,75
3	30x45	Travée	69,62	5,15	0	6,75
		Appui	136,41	10,75	0	6,75
4	30x45	Travée	70,85	5,25	0	6,75
		Appui	135,27	10,65	0	6,75
5	30x45	Travée	72,74	5,40	0	6,75
		Appui	135,37	10,66	0	6,75
6	30x45	Travée	75,63	5,63	0	6,75
		Appui	139,34	11,02	0	6,75
7	30x45	Travée	79,72	5,95	0	6,75
		Appui	143,91	11,43	0	6,75
8	30x45	Travée	85,91	6,45	0	6,75
		Appui	147,79	11,79	0	6,75
9	30x45	Travée	99,63	7,58	0	6,75
		Appui	165,07	13,43	0	6,75
a. Situation durable : 1,35G+1,5Q						
RDC	30x45	Travée	52,63	3,31	0	6,75
		Appui	112,41	7,34	0	6,75
1	30x45	Travée	72,05	4,58	0	6,75
		Appui	136,27	9,05	0	6,75
2	30x45	Travée	101,46	6,58	0	6,75
		Appui	146,02	9,77	0	6,75
3	30x45	Travée	119,90	7,87	0	6,75
		Appui	154,46	10,40	0	6,75
4	30x45	Travée	128,40	8,48	0	6,75
		Appui	168,45	11,46	0	6,75
5	30x45	Travée	128,04	8,45	0	6,75
		Appui	174,19	11,90	0	6,75
6	30x45	Travée	122,52	8,06	0	6,75
		Appui	174,80	11,95	0	6,75
7	30x45	Travée	109,77	7,16	0	6,75
		Appui	175,78	12,03	0	6,75
8	30x45	Travée	100,80	6,53	0	6,75
		Appui	176,34	12,07	0	6,75
9	30x45	Travée	86,02	5,52	0	6,75
		Appui	182,21	12,53	0	6,75
b. Situation accidentelle : G + Q ± E						



Niveau	Section (cm ²)	Position	M ^{max} (kN.m)	A _s (cm ²)	A' _s (cm ²)	A _s ^{min} (cm ²)
RDC	30x45	Travée	36,97	2,30	0	6,75
		Appui	81,60	5,22	0	6,75
1	30x45	Travée	74,81	4,77	0	6,75
		Appui	109,37	7,13	0	6,75
2	30x45	Travée	103,58	6,73	0	6,75
		Appui	127,00	8,38	0	6,75
3	30x45	Travée	121,66	8,00	0	6,75
		Appui	148,88	9,98	0	6,75
4	30x45	Travée	131,27	8,69	0	6,75
		Appui	162,42	11,00	0	6,75
5	30x45	Travée	134,53	8,92	0	6,75
		Appui	167,71	11,40	0	6,75
6	30x45	Travée	129,47	8,56	0	6,75
		Appui	164,83	11,18	0	6,75
7	30x45	Travée	117,16	7,68	0	6,75
		Appui	154,70	10,41	0	6,75
8	30x45	Travée	108,67	7,08	0	6,75
		Appui	148,71	9,97	0	6,75
9	30x45	Travée	92,36	5,95	0	6,75
		Appui	147,75	9,90	0	6,75
c. Situation accidentelle : 0,8G ± E						

Tableau V. 20 : ferrailage des poutres non porteuses



★ **Choix des armatures longitudinales**

Niveau	Section (cm ²)	Position	A _S ^{max} (ZN)(cm ²)	A _S ^{max} (ZR)(cm ²)	A _S ^{min} (cm ²)	A _S ^{cal} (cm ²)	Choix des armatures	A _S ^{adp} (cm ²)
RDC	30x45	Travée	54	81	6,75	11,58	4T20	12,57
		Appui	54	81	6,75	27,32	4T25+4T16	27,68
1	30x45	Travée	54	81	6,75	6,30	4T20	12,57
		Appui	54	81	6,75	14,33	4T20+2T16	16,59
2	30x45	Travée	54	81	6,75	6,35	4T20	12,57
		Appui	54	81	6,75	14,64	4T20+2T16	16,59
3	30x45	Travée	54	81	6,75	6,49	4T20	12,57
		Appui	54	81	6,75	15,00	4T20+2T16	16,59
4	30x45	Travée	54	81	6,75	6,66	4T20	12,57
		Appui	54	81	6,75	15,12	4T20+2T16	16,59
5	30x45	Travée	54	81	6,75	6,54	4T20	12,57
		Appui	54	81	6,75	14,92	4T20+2T16	16,59
6	30x45	Travée	54	81	6,75	6,92	4T20	12,57
		Appui	54	81	6,75	14,18	4T20+2T16	16,59
7	30x45	Travée	54	81	6,75	7,75	4T20	12,57
		Appui	54	81	6,75	12,52	4T20+2T16	16,59
8	30x45	Travée	54	81	6,75	8,26	4T20	12,57
		Appui	54	81	6,75	11,45	4T20+2T16	16,59
9	30x45	Travée	54	81	6,75	6,61	4T20	12,57
		Appui	54	81	6,75	10,10	4T20+2T16	16,59

Tableau V.21: Ferrailage des poutres porteuses

RDC	30x45	Travée	54	81	6,75	5,42	3T20	9,42
		Appui	54	81	6,75	11,16	3T20+2T16	13,44
1	30x45	Travée	54	81	6,75	5,04	3T20	9,42
		Appui	54	81	6,75	10,63	3T20+2T16	13,44
2	30x45	Travée	54	81	6,75	6,73	3T20	9,42
		Appui	54	81	6,75	10,70	3T20+2T16	13,44
3	30x45	Travée	54	81	6,75	8,00	3T20	9,42
		Appui	54	81	6,75	10,75	3T20+2T16	13,44
4	30x45	Travée	54	81	6,75	8,69	3T20	9,42
		Appui	54	81	6,75	11,46	3T20+2T16	13,44
5	30x45	Travée	54	81	6,75	8,92	3T20	9,42
		Appui	54	81	6,75	11,90	3T20+2T16	13,44
6	30x45	Travée	54	81	6,75	8,56	3T20	9,42
		Appui	54	81	6,75	11,95	3T20+2T16	13,44
7	30x45	Travée	54	81	6,75	7,68	3T20	9,42
		Appui	54	81	6,75	12,03	3T20+2T16	13,44
8	30x45	Travée	54	81	6,75	7,08	3T20	9,42
		Appui	54	81	6,75	12,07	3T20+2T16	13,44
9	30x45	Travée	54	81	6,75	7,58	3T20	9,42
		Appui	54	81	6,75	13,42	3T20+2T16	13,44

Tableau V.22: Ferrailage des poutres non porteuses

V.3.2. Vérifications

V.3.2.1 Vérification de la condition de non fragilité

$$A_s \geq A_s^{\min} = 0,23bd \frac{f_{t28}}{f_e}$$

Avec:

$$d = 0,9 h \quad f_t = 2,1 \text{ MPa} \quad f_e = 400 \text{ MPa}$$

Section (cm ²)	Position	A _s ^{min adp} (cm ²)	A _s ^{min} (cm ²)	Observation
Poutres porteuses 30 x 45	Travée	12,57	1,47	Vérifier
	Appui	16,59	1,47	
Poutres non porteuses 30 x 45	Travée	9,42	1,47	Vérifier
	Appui	13,44	1,47	

Tableau V.23: Vérification de la condition de non fragilité

V.3.2.2 Vérification des contraintes à l'ELS

La vérification des contraintes à l'ELS se fait comme suite :

- Béton

$$\sigma_b = \frac{M_{ser}}{I} Y \leq \bar{\sigma}_b$$

- Acier

$$\text{Fibre supérieure: } \sigma_s^{\sup} = \frac{M_{ser}}{I} (y - c') \leq \bar{\sigma}_s$$

$$\text{Fibre inférieure: } \sigma_s^{\inf} = \frac{M_{ser}}{I} (d - y) \leq \bar{\sigma}_s$$

Avec :

$$Y: \text{ position de l'axe neutre déterminée par: } \frac{b}{2} y^2 + n A'_s (y - c) = n A_s (d - y) = 0$$

$$I: \text{Moment d'inertie: } I = \frac{b}{3} y^3 + n A_{\phi} (y - c_{\phi})^2 + n . A_s (d - y)^2$$

A_s : Section d'armatures tendues

A'_s : Section d'armatures comprimées

n : Coefficient d'équivalence égale à 15

La fissuration est considérée préjudiciable $\left\{ \begin{array}{l} \bar{\sigma}_{bc} = 0,6 f_{c28} = 15 \text{ MPa} \\ \bar{\sigma}_s = \min (2/3 f_e ; 201,63) \end{array} \right.$

$$\eta = 1,6 \text{ (barre H.A)} \Rightarrow \bar{\sigma}_s = 201,63 \text{ MPa}$$

Niveau	Position	M_{ser} (kNm)	A_s^{adp} (cm ²)	σ_b (MPa)	$\bar{\sigma}_b$ (MPa)	σ_s (MPa)	$\bar{\sigma}_s$ (MPa)	Observation
RDC	Travée	107,17	12,57	8,4	15	90,4	201,63	Vérifier
	Appui	207,58	27,68	12,3	15	122,8	201,63	Vérifier
1	Travée	62,04	12,57	4,8	15	52,3	201,63	Vérifier
	Appui	128,59	16,59	9,2	15	97,7	201,63	Vérifier
2	Travée	62,50	12,57	4,9	15	52,7	201,63	Vérifier
	Appui	130,82	16,59	9,4	15	99,4	201,63	Vérifier
3	Travée	63,79	12,57	5,0	15	53,8	201,63	Vérifier
	Appui	133,40	16,59	9,6	15	101,3	201,63	Vérifier
4	Travée	65,31	12,57	5,1	15	55,1	201,63	Vérifier
	Appui	134,29	16,59	9,6	15	102,0	201,63	Vérifier
5	Travée	67,47	12,57	5,3	15	56,9	201,63	Vérifier
	Appui	132,79	16,59	9,5	15	100,9	201,63	Vérifier
6	Travée	70,51	12,57	5,5	15	59,5	201,63	Vérifier
	Appui	127,39	16,59	9,1	15	96,8	201,63	Vérifier
7	Travée	75,19	12,57	5,9	15	63,4	201,63	Vérifier
	Appui	114,73	16,59	8,2	15	87,1	201,63	Vérifier
8	Travée	79,69	12,57	6,2	15	67,2	201,63	Vérifier
	Appui	106,24	16,59	7,6	15	80,7	201,63	Vérifier
9	Travée	63,04	12,57	4,9	15	53,2	201,63	Vérifier
	Appui	94,46	16,59	6,8	15	71,8	201,63	Vérifier
Poutres porteuses 30 x 45								

Niveau	Position	M _{ser} (kNm)	A _s ^{adp} (cm ²)	σ _b (MPa)	σ _b ⁻ (MPa)	σ _s (MPa)	σ _s ⁻ (MPa)	Observation
RDC	Travée	52,59	9,42	4,8	15	50,5	201,63	Vérifier
	Appui	102,61	13,44	8,6	15	87,4	201,63	Vérifier
1	Travée	50,08	9,42	4,6	15	48,1	201,63	Vérifier
	Appui	99,07	13,44	8,3	15	84,4	201,63	Vérifier
2	Travée	50,54	9,42	4,6	15	48,5	201,63	Vérifier
	Appui	99,62	13,44	8,3	15	84,9	201,63	Vérifier
3	Travée	51,14	9,42	4,7	15	49,1	201,63	Vérifier
	Appui	99,97	13,44	8,4	15	85,2	201,63	Vérifier
4	Travée	52,05	9,42	4,8	15	49,9	201,63	Vérifier
	Appui	99,10	13,44	8,3	15	84,5	201,63	Vérifier
5	Travée	53,45	9,42	4,9	15	51,3	201,63	Vérifier
	Appui	98,41	13,44	8,2	15	83,9	201,63	Vérifier
6	Travée	55,59	9,42	5,1	15	53,3	201,63	Vérifier
	Appui	101,30	13,44	8,5	15	86,3	201,63	Vérifier
7	Travée	58,79	9,42	5,4	15	56,4	201,63	Vérifier
	Appui	104,63	13,44	8,8	15	89,2	201,63	Vérifier
8	Travée	63,19	9,42	5,8	15	60,6	201,63	Vérifier
	Appui	107,47	13,44	9,0	15	91,6	201,63	Vérifier
9	Travée	73,50	9,42	6,7	15	70,5	201,63	Vérifier
	Appui	120,84	13,44	10,1	15	103,0	201,63	Vérifier
Poutres non porteuses 30 x 45								

Tableau V.24: Vérification des contraintes à l'ELS

V.3.2.3. Vérification de contrainte tangentielle

Pour des fissurations préjudiciables il faut vérifier que la contrainte de cisaillement :

$$\tau_u = \frac{T_u}{bd} \leq \bar{\tau}_u$$

Avec :

T_u : effort tranchant

b : largeur de la section de la poutre

d : hauteur utile

τ_u : contrainte tangentielle

La fissuration étant préjudiciable, on prend : $\tau_u^- \leq \min \left\{ \frac{0,15 f_{c28}}{\gamma_b}; 4MPa \right\}$

Le tableau suivant traduit les résultats:

Niveau	Section	T _u (kN)	b ₀ d (cm ²)	τ _u (MPa)	τ _u ⁻ (MPa)	Observation
RDC	Poutre porteuses 30x45	192,05	1215	1,58	2,5	Vérifier
1		139,83	1215	1,15	2,5	Vérifier
2		140,76	1215	1,16	2,5	Vérifier
3		142,08	1215	1,17	2,5	Vérifier
4		142,91	1215	1,18	2,5	Vérifier
5		143,14	1215	1,18	2,5	Vérifier
6		142,33	1215	1,18	2,5	Vérifier
7		139,59	1215	1,15	2,5	Vérifier
8		138,22	1215	1,14	2,5	Vérifier
9		92,91	1215	0,76	2,5	Vérifier
RDC	Poutre Non porteuses 30x45	131,04	1215	1,08	2,5	Vérifier
1		123,36	1215	1,01	2,5	Vérifier
2		122,94	1215	1,01	2,5	Vérifier
3		122,54	1215	1,00	2,5	Vérifier
4		122,52	1215	1,00	2,5	Vérifier
5		123,08	1215	1,01	2,5	Vérifier
6		124,57	1215	1,02	2,5	Vérifier
7		127,62	1215	1,05	2,5	Vérifier
8		129,11	1215	1,06	2,5	Vérifier
9		96,7	1215	0,79	2,5	Vérifier

Tableau V.25: Vérification des contraintes tangentielles

V.3.2.4 Calcul des armatures transversales

L'acier choisi pour les armatures transversales est de type haute adhérence et nuance FeE40 (f_e=400MPa).

- Selon le BAEL 91 modifié 99

$$\begin{cases} S_t = \text{Min}(0,9d; 40\text{cm}) \\ \frac{A_t}{bS_t} \geq \frac{\tau_u - 0,3f_{t28}K}{0,8f_e} \quad (K = 1: \text{Pas de reprise de bétonnage}) \\ \frac{A_t f_e}{bS_t} \geq \text{Max}\left(\frac{\tau_u}{2}; 0,4\text{MPa}\right) \end{cases}$$

- Selon le RPA 99 version 2003

$$\begin{cases} A_t = 0,003S_u b \\ S_t \leq \text{Min}\left(\frac{h}{4}; 12\phi_t\right) \dots\dots\dots \text{Zone nodale} \\ S_t \leq \frac{h}{2} \dots\dots\dots \text{Zone courante} \end{cases}$$

Avec :

$$\phi_t \leq \text{Min}\left(\frac{h}{35}; \phi_l; \frac{b}{10}\right) = 1,28 \text{ cm}$$

On prend : $\phi_t = 8 \text{ mm}$

Les résultats de calcul sont résumés dans les deux tableaux suivants :

Sens	T_u^{Max} (kN)	u (MPa)	BAEL91	RPA99		S_t^{adp} (cm)		A_t^{max} (cm ²)	Choix
			S_t (cm)	S_t (cm)ZN	S_t (cm)ZC	ZN	ZC		
Poutre Porteuse	192,05	1,58	36,45	11,25	22,5	10	20	2,02	4T8
Poutre Non porteuse	131,04	1,08	36,45	11,25	22,5	10	20	2,02	4T8

Tableau V.26: Armatures transversales.

V.3.2.5 Recouvrement Des Armatures Longitudinales

$L_r = 50\phi$ (en zone III).

L_r : Longueur de recouvrement.

On a :

- $\phi = 16 \text{ mm}$ $L_r = 80 \text{ cm}$
- $\phi = 20 \text{ mm}$ $L_r = 100 \text{ cm}$
- $\phi = 25 \text{ mm}$ $L_r = 125 \text{ cm}$

V.3.2.6 Vérification Thermique

Le règlement C.B.A.93 exige une vérification par une étude thermique pour toute structure ayant des dimensions en plan supérieures à 25m, ou bien de prévoir un joint de dilatation.

Selon le C .B.A.93, les variations uniformes de température sont les suivantes :

En Algérie du Nord (climat tempéré) : [35° C, 15° C].

Pour le proche et le moyen Sud : [45° C, 20° C].

Pour l'extrême Sud : [+ 50° C, 30° C].

Sous l'effet de la variation de la température, l'allongement ou le rétrécissement de l'élément est donné par la formule suivante :

$$\Delta L = \alpha l_0 \Delta T \dots\dots\dots(1)$$

$$\zeta = \frac{\Delta L}{l_0} \dots\dots\dots(2)$$

On substitue l'équation (2) dans l'équation (1), on obtient :

$$\zeta = \alpha \Delta T \dots\dots\dots(3)$$

La contrainte est évaluée par la loi de Hooke qui est valable que dans le domaine élastique, son expression est :

$$\sigma = E.\zeta \dots\dots\dots(4)$$

On remplace les paramètres de l'équation (3) dans l'équation (4) on obtient :

$$\sigma = E.\alpha.\Delta T \dots\dots\dots(5)$$

Avec :

L : Variation de la longueur de l'élément.

T : Variation de la température ($T=20c^\circ$).

α : Coefficient de dilatation thermique ($=10^{-5}$)

l_0 : Longueur de la poutre.



: Contrainte thermique.

E: Module de Young différé ($E_{vj}=10818,865$ MPa).

Donc : $=10818,87 \cdot 10^{-5} \cdot 20 = 2,16$ MPa

- La fissuration est considérée préjudiciable.

On doit vérifier que :

$$\begin{cases} \sigma_b = \frac{M_{ser}}{I} y + \frac{N}{A} + \sigma \prec \bar{\sigma}_b = 15 \text{ MPa} \\ \sigma_s = 15 \frac{M_{ser}}{I} (d - y) + \frac{N}{A} \leq \bar{\sigma}_s = 201,63 \text{ MPa} \end{cases}$$

Les poutres de rive sont

✦ Sens porteur :

Etage	Section (cm ²)	Position	M _{ser} (kNm)	bc (MPa)	(MPa)	bc+ (MPa)	bc ^{add} (MPa)	s (MPa)	s ⁺ (MPa)	s ^{add} (MPa)	Vérif
RDC	30x45	Travée	107,17	8,4	2,16	10,56	15	90,4	92,56	201,63	Ok
		Appui	207,58	12,3	2,16	14,46		122,8	124,8		Ok
1 ^{ème} -9 ^{ème}	30x45	Travée	62,04	4,8	2,16	6,96	15	52,3	54,46	201,63	Ok
		Appui	94,46	6,8	2,16	8,96		71,8	73,96		Ok

Tableau V.27 : Vérification des poutres principales à l'ELS

✦ Sens non porteur :

Section (cm ²)	Position	M _{ser} (kNm)	bc (MPa)	(MPa)	bc+ (MPa)	bc ^{add} (MPa)	s (MPa)	s ⁺ (MPa)	s ^{add} (MPa)	Vérif
30x45	Travée	50,08	4,6	2,16	6,76	15	48,10	50,26	201,63	Ok
	Appui	98,41	8,2	2,16	10,36		83,90	86,06		Ok

Tableau V.28: Vérification des poutres secondaires à l'ELS.

V.3.2.7 Vérification De La Fleche

• **Flèche totale :**

$$\text{Flèche totale : } \Delta f_T = f_v - f_i \leq \bar{f}$$

$$\text{Avec : } \begin{cases} f_i = \frac{M_{ser}}{10} \frac{L^2}{E_i I_{fi}} \\ f_v = \frac{M_{ser}}{10} \frac{L^2}{E_v I_{fv}} \end{cases}$$

- f_i : la flèche due aux charges instantanées.
- f_v : la flèche due aux charges de longues durées.

• **Flèche admissible**

On doit vérifier que : $f_{\max} \leq \bar{f}$

$$\text{Avec : } \bar{f} = \begin{cases} 0,5 + \frac{L(cm)}{1000} & \text{si } L > 5m \\ \frac{L(cm)}{500} & \text{si } L \leq 5m \end{cases}$$

Moment d'inertie de la section homogène I_0 :

$$I_0 = \frac{bh^3}{12} + 15A_s \left(\frac{h}{2} - d \right)^2 + 15A'_s \left(\frac{h}{2} - d' \right)^2$$

$$\begin{cases} I_{fi} = \frac{1,1I_0}{1 + \lambda_i \mu} \\ I_{fv} = \frac{I_0}{1 + \lambda_v \mu} \end{cases} \quad \text{Moment d'inertie fictive.}$$

Avec :

$$\begin{cases} \lambda_i = \frac{0,05 f_{t28}}{\delta \left(2 + \frac{3b_0}{d} \right)} \\ \lambda_v = \frac{0,02 f_{t28}}{\delta \left(2 + \frac{3b_0}{d} \right)} \end{cases} ; \begin{cases} \delta = \frac{A_s}{b_0 d} \\ \mu = 1 - \frac{1,75 f_{t28}}{4\delta \sigma_s + f_{t28}} \\ \sigma_s = \frac{M_{ser}}{A_s d} \end{cases}$$

$$E_i=32164,20MPa ; E_{vj}=10818,865MPa$$

1- Sens porteur (L=6,55m) :

$$\bar{f} = \frac{655}{1000} + 0,5 = 1,16cm$$

2- Sens non porteur (L=6,68m) :

$$\bar{f} = \frac{668}{1000} + 0,5 = 1,17cm$$

Les résultats sont récapitulés dans ce tableau :

Section	M_{ser} (KNm)	A_s (cm ²)	δ	λ_i	λ_v	μ	I_0 (cm ⁴)	I_{fi} (cm ⁴)	I_{fv} (cm ⁴)
Porteur (30x45)	107,17	12,57	0,0103	2,41	0,96	0,659	298525,5	120875,55	186848,33
Non Porteur (30x45)	73,50	9,42	0,0077	3,22	1,29	0,542	286715,70	114885,13	168737,68

Donc :

Sens	Section (cm ²)	f_i (mm)	f_v (mm)	Δf_T (mm)	\bar{f} (mm)	Observation
Porteur	30x45	11,83	22,95	11,12	11,55	Vérifiée
Non Porteur	30x45	8,88	18,13	9,25	11,70	Vérifiée

Tableau V. 22: Vérification de la flèche

V.3.2. 8 Arrêt Des Barres :

$$\text{Armatures inférieures : } h \leq \frac{L}{10}$$

$$\text{Armatures supérieures : } h' \geq \begin{cases} \frac{L^{\max}}{4} & \text{Appuis en travée de rive} \\ \frac{L^{\max}}{5} & \text{Appuis en travée intermédiaire} \end{cases}$$

Avec : $L = \text{Max}(L_{gauche} ; L_{droite})$.

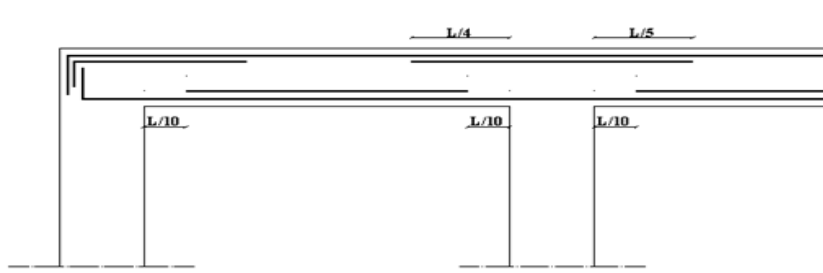


Figure V.11 : Arrêt des barres.

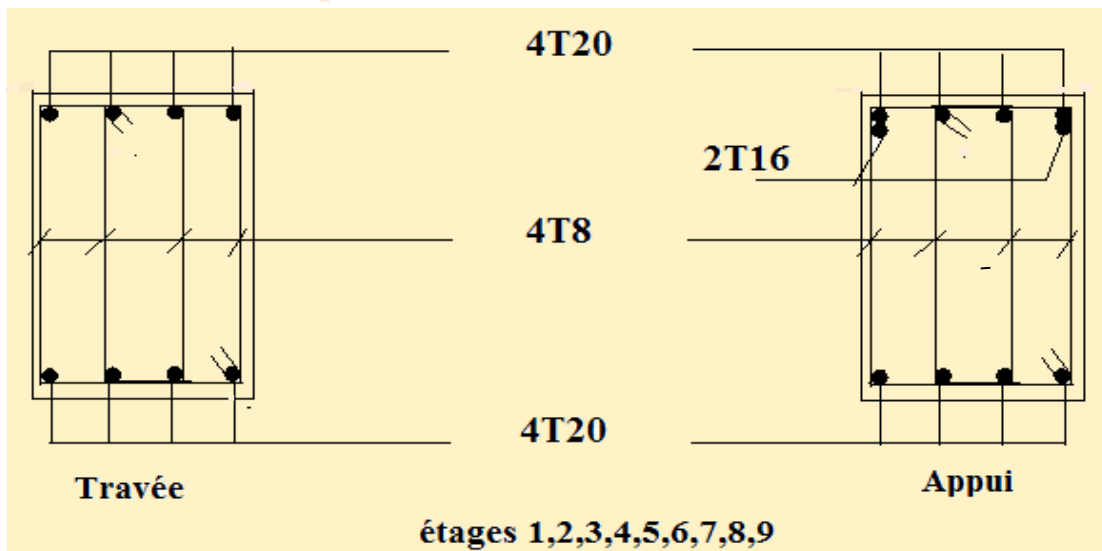
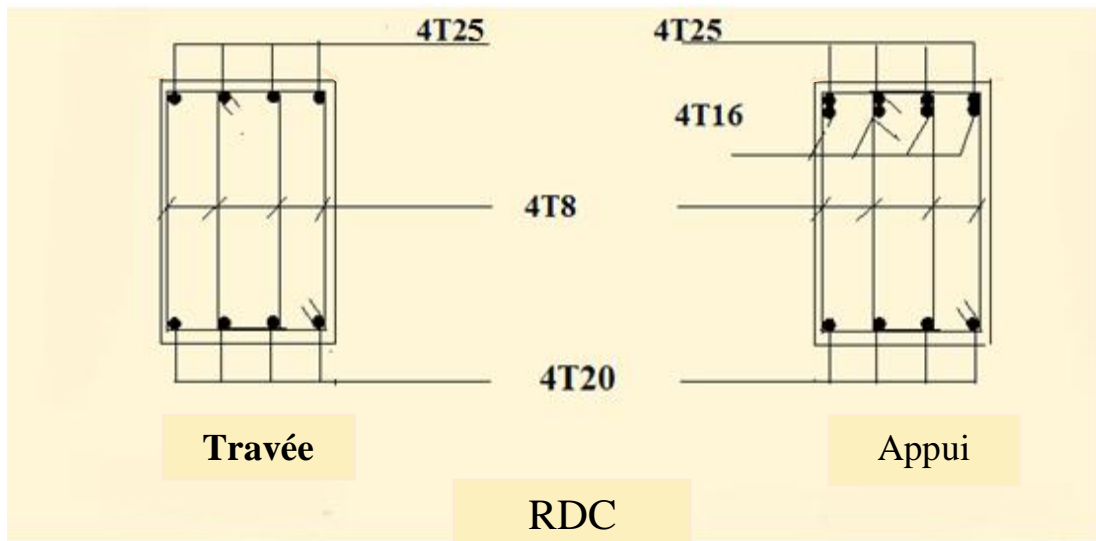


Figure V.12 : Ferrailage des poutres porteuses (30x45).

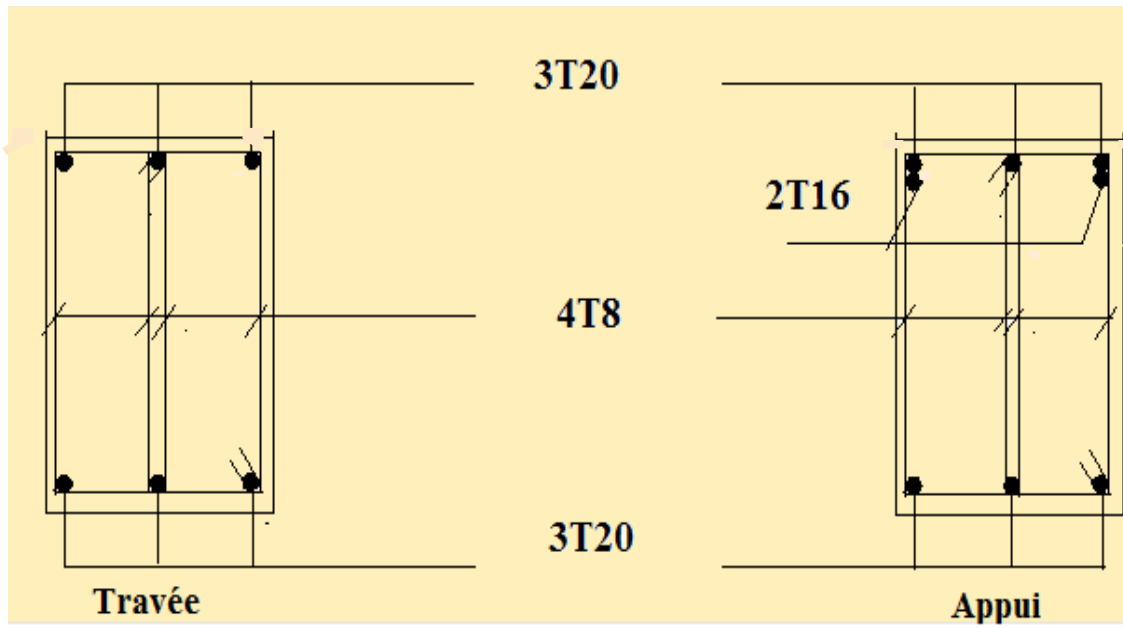


Figure V.13 : Ferraillage des poutres non porteuses (30x45).

V.4. FERRAILLAGE DES VOILES

V.4.1 Généralités

Les voiles et murs sont des éléments ayant deux dimensions grandes par rapport à la troisième appelée épaisseur, généralement verticaux et chargés dans leur plan.

Ces éléments peuvent être :

- En maçonnerie non armée ou armée, auxquels on réservera le nom de murs.
- En béton armé ou non armé, et appelés voiles.

Remarque :

Le rôle des voiles et murs est :

- De reprendre les charges permanentes et d'exploitation apportée par les planchers.
- De participer au contreventement de la construction (vent et séisme).
- De servir de cloisons de séparation entre locaux.

Les calculs des voiles en béton armé et non armé sont effectués suivant les dispositions du **DTU 23.1** « murs en béton banché ».

On utilise aussi l'expression murs en béton banché pour désigner les voiles en béton non armé. Une banche est un outil de coffrage de grande surface.

V.4.2. Introduction Au Ferrailage Des Voiles

Le modèle le plus simple d'un voile est celui d'une console parfaitement encastree à la base. La **figure** ci-après montre l'exemple d'un élément de section rectangulaire, soumis à une charge verticale **N** et une charge horizontale **V** en tête.

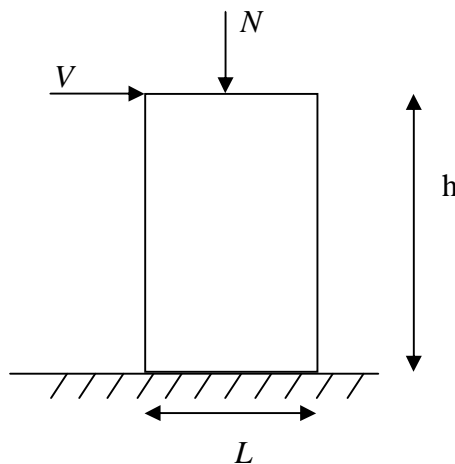


Figure V-1 : Modèle d'un voile.

Le voile est donc sollicité par un effort normal N et un effort tranchant V constant sur toute la hauteur, et un moment fléchissant qui est maximal dans la section d'encastrement.

Le ferrailage classique du voile en béton armé est composé :

- 1- Armatures verticales concentrées aux deux extrémités du voile (de pourcentage ρ_v) et armatures verticales uniformément réparties (de pourcentage ρ_v)
- 2- Armatures horizontales, parallèles aux faces du murs, elles aussi uniformément réparties et de pourcentage ρ_H
- 3- Les armatures transversales (epingles) (perpendiculaires aux parement du voile).

Les armatures verticales extrêmes sont soumises à d'importantes forces de traction et de compression, créant ainsi un couple capable d'équilibrer le moment appliqué. À la base du voile, sur une hauteur critique des cadres sont disposés autour de ces armatures afin d'organiser la ductilité de ces zones.

En fin, les armatures de même horizontale et verticale ont le rôle d'assurer la résistance à l'effort tranchant.

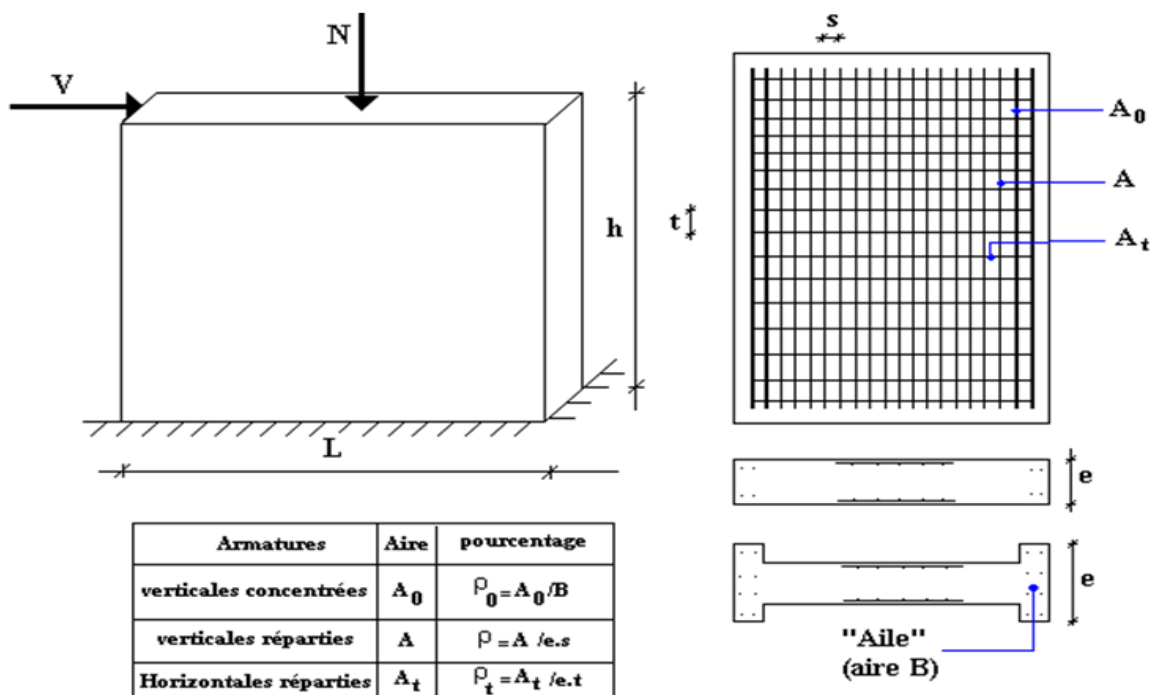


Figure V.4.2 : Schéma d'un voile et disposition du ferrailage

V.4.3. Justification S Sous Sollicitations Normales

a. Conditions d'application:

- La longueur d du mur : $d \geq 5a$
- L'épaisseur a du mur :
 - $a \geq 10\text{cm}$ pour les murs intérieurs.
 - $a \geq 12\text{cm}$ pour les murs extérieurs comportant une protection.
 - $a \geq 15\text{cm}$ pour les murs extérieurs dont la résistance à la pénétration de l'eau peut être affectée par la fissuration du béton.
- L'élançement mécanique λ : $\lambda \leq 80$
- Le raidisseur d'extrémité h : $h \geq 3a$

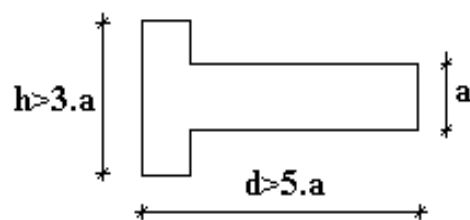


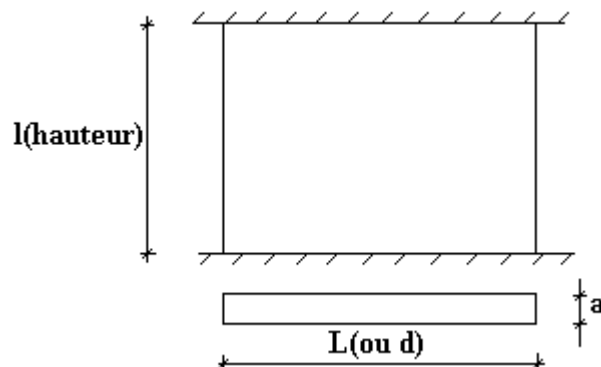
Figure V.4.3: Définition de l'élément mur

b. Longueur de flambement: (murs non raidi latéralement)

Soit :

l : la hauteur libre du mur;

l_f : la longueur libre de flambement d'un mur non raidi.



Lorsqu'un mur n'est pas raidi latéralement par des murs en retour, la longueur libre de flambement l_f est déduite de la hauteur libre du mur l , en fonction de ses liaisons avec le plancher. Les valeurs du rapport $\left(\frac{l_f}{l}\right)$ sont données par le tableau suivant :

<i>Liaisons du mur</i>		<i>Mur armé verticalement</i>	<i>Mur non armé verticalement</i>
<i>Mur encastré en tête et en pied</i>	<i>Il existe un plancher de part et d'autre</i>	0,80	0,85
	<i>Il existe un plancher d'un seul côté</i>	0,85	0,90
<i>Mur articulé en tête et en pied</i>		1,00	1,00

Tableau V.4.1: Valeurs de (l_f/l)

Le flambement mécanique λ se déduit de la longueur libre de flambement par la relation :

$$\lambda = \frac{l_f \sqrt{12}}{a}$$

c. Effort de compression en ELU :

Soient :

l_f : longueur de flambement calculée en (b)

a: épaisseur du voile

d: longueur du voile

f_{c28} : résistance caractéristique du béton à 28 jours

f_e : limite élastique de l'acier

$\gamma_b = 1,5$ (sauf combinaison accidentelles pour lesquelles $\gamma_b = 1,15$)

$\gamma_s = 1,15$ (sauf pour combinaison accidentelles pour lesquelles $\gamma_s = 1$)

Nota:

Les valeurs de α données par le tableau ci dessous sont valables dans le cas ou plus de la moitié des charges est appliquée après 90 jours.



	Notation	Unités	Voiles armé verticalement	Voile non armé verticalement
Elancement	λ		$\frac{l_f \sqrt{12}}{a}$	
Section réduite	B_r	M^2	$d(a-0,02)$	
Pour $\lambda \leq 50$	α	/	$\frac{0,85}{1 + 0,2 \left(\frac{\lambda}{35} \right)^2}$	$\frac{0,65}{1 + 0,2 \left(\frac{\lambda}{30} \right)^2}$
Pour $50 \leq \lambda \leq 80$			$0,6 \left(\frac{50}{\lambda} \right)^2$	
Effort limite ELU	$N_{u \text{ lim}}$	kN	$\alpha \left[\frac{B_r f_{c28}}{0,9\gamma_b} + \frac{A_s f_e}{\gamma_s} \right]$	$\alpha \left[\frac{B_r f_{c28}}{0,9\gamma_b} \right]$
Contraintes limites	σ	kPa	$\sigma_{ba} = \frac{N_{u \text{ lim}}}{ad}$	$\sigma_{bna} = \frac{N_{u \text{ lim}}}{ad}$

Tableau V.4.2 : Calcul de $\sigma_{u \text{ lim}}$

Remarque:

La contrainte limite vaut $\sigma_{u \text{ lim}} = \frac{N_{u \text{ lim}}}{a d}$ que nous appellerons σ_{bna} ou σ_{ba} suivant que le béton

est non armé ou armé.

Si la contrainte maximale (ultime) de compression dépasse la contrainte limite de béton armée σ_{ba} , on devra augmenter les dimensions des voiles.

d. Aciers minimaux

Si $\sigma_u^c < \sigma_{bna}$ on à pas besoin d'armatures comprimées, on prendra alors les valeurs minimales données par le tableau suivant : (σ_u^c est la contrainte de compression ultime calculée).

L'épaisseur du voile est désignée par la lettre a .



1. Aciers verticaux, aciers horizontaux

	Aciers verticaux	Aciers horizontaux
Espacement maximal entre axes	$S_t \leq \min(0,33m ; 2a)$	$S_t \leq 0,33m$
Acier minimal	$A_{sv} \geq \rho_v d a$	
Pourcentage minimal	$\rho_v = \text{Max} \left[0,001 ; 0,0015 \frac{400\theta}{f_e} \left(\frac{3\sigma_u}{\sigma_{u \text{ lim}}} - 1 \right) \right]$ par moitié sur chaque face Avec : $\theta = 1,4$ pour un voile de rive $\theta = 1$ pour un voile intermédiaire	$\rho_H = \frac{A_H}{100a} \geq \text{Max} \left[\frac{2\rho_{v\text{Max}}}{3} ; 0,001 \right]$ $\rho_{v\text{Max}}$ = le pourcentage vertical de la bande la plus armée

Tableau V.4.3 : Aciers verticaux et horizontaux

- La section des armatures correspondant au pourcentage ρ_v doit être répartie par moitié sur chacune des faces de la bande de mur considérée.
- La section des armatures horizontales parallèles aux faces du mur doit être répartie par moitié sur chacune des faces d'une façon uniforme sur la totalité de la longueur du mur ou de l'élément de mur limité par des ouvertures.

2. Aciers transversaux : (perpendiculaire aux parements)

Seuls les aciers verticaux (de diamètre ϕ_l) pris en compte dans le calcul de $N_{u \text{ lim}}$ sont à maintenir par des armatures transversales (de diamètre ϕ_t)

	Nombres d'armatures transversales	Diamètre ϕ_t
$\phi_l \leq 12\text{mm}$	4 épingles par m^2 de voile	6mm
$12 \text{ mm} < \phi_l \leq 20\text{mm}$	Reprendre toutes les barres verticales	6mm
$20\text{mm} < \phi_l$	Espacement $\leq 15 \phi_l$	8mm

Tableau V.4.4 : Aciers transversaux

e. Cisaillement :

Aucune vérification à l'effort tranchant ultime n'est exigée en compression si le cisaillement est inférieur à $0,05f_{c28}$ (il faudra donc vérifier que $S_{12} \leq 0,05f_{c28}$).



V.4.4. Procédure De Ferraillage Des Trumeaux

V.4.4.1. Introduction

Pour le ferraillage des trumeaux, on devra calculer et disposer les aciers verticaux et les aciers horizontaux conformément aux règlements *B.A.E.L 91* et *RPA 99*.

L'apparition de logiciels modernes d'analyse de structure, utilisant la méthode des éléments finis pour modéliser et analyser les structures a considérablement aidé l'étude du comportement globale de la structure mais aussi, l'obtention directe des efforts et des contraintes (dans les voiles) en tout point de la structure facilite, après une bonne interprétation des résultats du modèle retenue, l'adoption d'un bon ferraillage (ou ferraillage adéquat).

V.4.4.2 Méthode Simplifiée Basée Sur Les Contraintes : (Calcul Des Aciers Verticaux)

Comme déjà dit, les voiles du Bâtiment sont sollicitées en flexion composée. Les contraintes normales engendrées (σ) peuvent être soit des contraintes de compression ou de traction

1 - ZONE COMPRIMEE :

Si $\sigma < 0$ compression
Dans ce cas le calcul se fait selon le paragraphe V.4.3.

2 - ZONE TENDUE :

Si $\sigma > 0$ traction
Lorsqu'une partie (zone) du voile est tendue, la contrainte de traction (moyenne) σ_m vaut :

$$\sigma_m = \frac{F_T}{(e \times l_m)}$$

Avec :

- F_T : force de traction.
- e : épaisseur du voile.
- l_m : longueur de la section considérée (ici maille).

Cette contrainte entraîne une section d'acier A_s tel que :

$$\frac{A_s}{S} = \frac{\sigma_m \cdot \gamma_s}{f_e} \cdot \Delta s = A_v \quad \text{. (1)}$$

Où : $\hat{e} s = e \times l_m$



$\frac{A_s}{S}$ est répartie sur S ; cette quantité de acier sera répartie en deux nappes (une sur chaque face du voile).

Rappelons que les voiles ont été modélisés par des éléments coques (Shell) à 4 nœuds. Un maillage horizontal et vertical (voir figure ci-après) de chaque voile est nécessaire pour approcher les valeurs réelles des contraintes. Le rapport (a/b) des dimensions de la maille est choisi proche de l'unité.

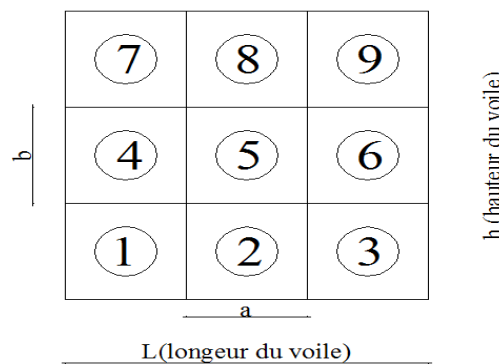


Figure V.4.4 : Discrétisation d'un voile en élément (maille) coque

La lecture des contraintes moyennes (de traction ou de compression) se fait directement au milieu de chaque maille dont le ferraillage est calculé par l'équation (1) dans le cas de la traction.

V.4.4.3 Aciers Horizontaux:

$$A_{h1} = \frac{2}{3} A_v \quad (A_v = A_s \text{ précédemment défini})$$

$$A_{h2} = \frac{\bar{\tau}_u b_0 S_t}{0,8(0,8f_e)} = \frac{1,4 \tau_u a S_t}{0,8f_e} 1,25$$

- $\tau_u = S_{12}$ est donnée par l'inter face graphique du **SAP 2000**.
- S_t : Espacement maximal trouvé pour A_v
- $b_0 = a$ (épaisseur du trumeau)

$$A_h \geq \text{Max}(A_{h1}, A_{h2})$$

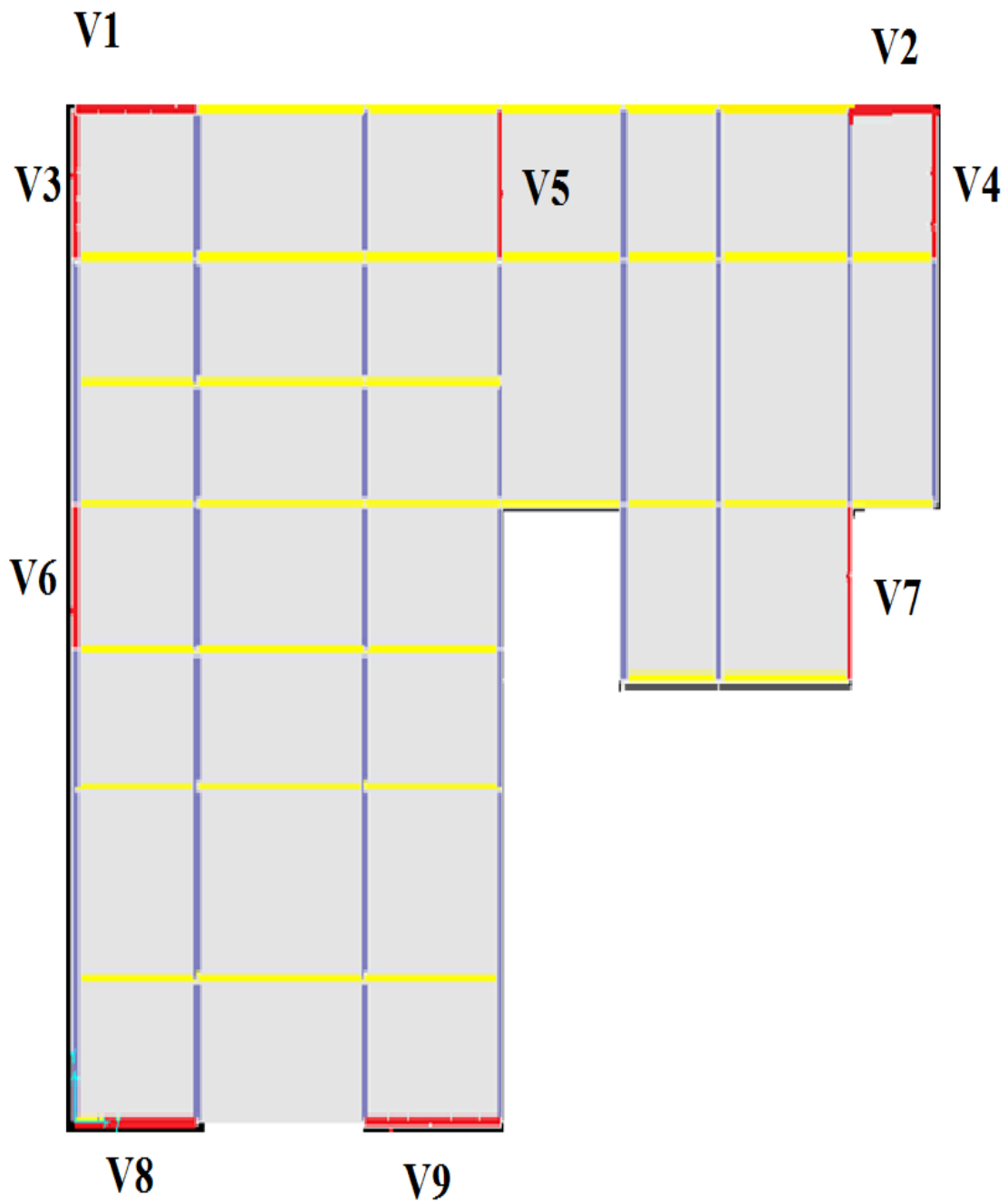


Figure V.4.5 : La distribution des voiles

V.4.4.5. Préconisation Du Règlement Parasismique Algérien
(Rpa99 Version2003)

a. Aciers verticaux :

- Lorsqu'une partie du voile est tendue sous l'action des forces verticales et horizontales, l'effort de traction doit être pris en totalité par les armatures, le pourcentage minimum des armatures verticales sur toute la zone tendue est de 0,2%.
- Il est possible de concentrer des armatures de traction à l'extrémité du voile ou du trumeau, la section totale d'armatures verticales de la zone tendue devant rester au moins égale à 0,20% de la section horizontale du béton tendu.
- Les barres verticales des zones extrêmes devraient être ligaturées avec des cadres horizontaux dont l'espacement ne doit pas être supérieur à l'épaisseur du voile.
- Si les efforts importants de compressions agissent sur l'extrémité, les barres verticales doivent respecter les conditions imposées aux poteaux.
- Les barres verticales du dernier niveau doivent être munies de crochets (jonction par recouvrement).
- A chaque extrémité du voile (trumeau) l'espacement des barres doit être réduit de moitié sur $1/10$ de la largeur du voile. Cet espacement d'extrémité doit être au plus égal à 15cm.

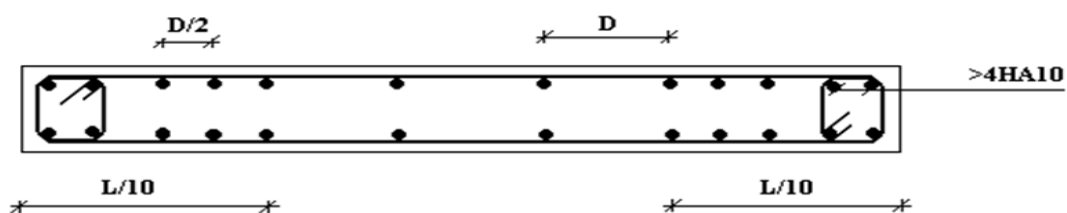


Figure V.4.6: Disposition des armatures verticales dans les voiles

a. Aciers horizontaux :

Les barres horizontales doivent être munies de crochets à 135° ayant une longueur de 10ϕ . Dans le cas où il existerait des talons de rigidité, les barres horizontales devront être ancrées sans crochets si les dimensions des talons permettent la réalisation d'un ancrage droit.

b. Règles communes :

• Le pourcentage minimum d'armatures verticales et horizontales des trumeaux, est donné comme suit :

- Globalement dans la section du voile 0,15%
- En zone courante 0,10%

• L'espacement des barres horizontales et verticales doit être inférieur à la plus petite des deux valeurs suivantes : $S \leq \begin{cases} 1,5a \\ 30cm \end{cases}$

- Les deux nappes d'armatures doivent être reliées avec au moins 4 épingles au mètre carré.
- Dans chaque nappe, les barres horizontales doivent être disposées vers l'extérieur.
- Le diamètre des barres verticales et horizontales des voiles (à l'exception des zones d'about) ne devrait pas dépasser 1/10 de l'épaisseur du voile.
- Les longueurs de recouvrement doivent être égales à :
 - 40ϕ pour les barres situées dans les zones où le renversement du signe des efforts est possible.
 - 20ϕ pour les barres situées dans les zones comprimées sous l'action de toutes les combinaisons possibles de charges.
- Le long des joints de reprise de coulage, l'effort tranchant doit être pris par les aciers de couture dont la section doit être calculée avec la formule :

$$A = 1,1 \frac{\bar{V}}{f_e}$$

Cette quantité doit s'ajouter à la section d'aciers tendus nécessaires pour équilibrer les efforts de traction dus aux moments de renversement.

V.4.5 : Exemple De Calcul : soit le voile VL1

- $L = 4,9\text{m}$ (longueur)
- $a = 0,15\text{ m}$ (épaisseur)
- $h_e = 3,40\text{ m}$ (hauteur d'étage)

Le voile est découpé en 5 mailles horizontales de même longueur $L^i = 0,98\text{ m}$ et de section

$$S_i = L^i \cdot (a).$$

• contraintes limites :

Pour une hauteur d'étage de 3,4 où la hauteur libre est égale à :

- $h_e = 3,4 - 0,45 = 2,95\text{m}$ (0,45m : hauteur de la poutre)

	Unité	Béton non armé	Béton armé
Longueur de flambement l_f	m	$2,95 \times 0,85 = 2,508$	$0,80 \times 2,95 = 2,36$
Elancement λ		57,919	54,502
Coefficient α		0,392	0,505
Section réduite B_r (par ml) Avec $d = 0,98\text{m}$	m^2	$(a - 0,02) \cdot 1 = (0,15 - 0,02) \cdot 1 = 0,13$	$(a - 0,02) \cdot 1 = (0,15 - 0,02) \cdot 1 = 0,13$
Effort limite (ELU)	KN	$N_{ulim} = 1169,54$	$N_{ulim} = 1831,74$
Contraintes limites $\sigma = \frac{N_{ulim}}{a \cdot d}$ Avec $d = 0,98\text{m}$	MPa	$\sigma_{bna} = 8,66$	$\sigma_{ba} = 12,21$

Tableau V.4.5 : Calcul de σ_{ba} et σ_{bna} pour l'exemple

Remarque:

$\sigma_{ba} = 12,21\text{ MPa}$ correspondant à $A_s = 0,1\%$ de B_{et}

$B_{et} = (0,15 \times 0,98)\text{ m}^2$ (section de béton)

$A_s = 1,47\text{cm}^2 = 1,47 \cdot 10^{-4}\text{ m}^2$

• ARMATURES DE TRACTION :

- La contrainte moyenne normale au milieu de chaque maille (à la base de voile) est lue, directement à partir de l'interface graphique ; il s'agit des contraintes S_{22} que nous avons noté dans la suite s_j (j : pour le numéro de la maille).
- La lecture des contraintes tangentielles se fera de la même manière (S_{12} ou τ)

Li = 0,98m (Maille)		1	2	3	4	5
Dimensions (m ²) (a*Li) = S _j		0,147	0,147	0,147	0,147	0,147
Contrainte moyenne par Maille _j (MPa)		1,60	0,66	0,85	1,80	3,04
Force de traction F _t (MN) = jxS _j		0,235	0,097	0,125	0,265	0,447
Section d'acier (cm ²) $A_s = \frac{F_t}{\sigma_s}$ (situation accidentelle s= 1)		5,875	2,425	3,187	6,625	11,175
Aciers minimaux (cm ²)	BAEL: 0,1% S _{béton}	1,47	1,47	1,47	1,47	1,47
	RPA99: 0,15% S _{béton}	2,205	2,205	2,205	2,205	2,205
Acier total (sur deux faces en cm ²)		2x6T10=9,42	2x6T10=9,42	2x6T10=9,42	2x6T10=9,42	2x6T10=9,42
S _i : espacement (mm)		196	196	196	196	196
S ≤ (1.5 a, 30cm) S ≤ 22,5 cm		Vérifié	Vérifié	vérifié	Vérifié	Vérifié

Tableau V.4.6 : Calcul des armatures verticales de l'exemple



- **ARMATURES DE JOINT DE BETONNAGE (ACIERS DE COUTURE POUR LA MAILLE 1) :**

$S_{12} = \tau_u = 0,64 \text{ MPa}$ (contrainte tangentielle lu directement au milieu de la maille 1)

$$A_{vj} = 1,1 \frac{\bar{V}}{f_e} \quad ; \quad \bar{V} = 1,4V_u^{cal} ; \quad \bar{V} = S_{12}.a.l$$

$$A_{vj} = 1,1 \frac{0,64(150)(980)}{400} 1,4 = 362,6 \text{ mm}^2$$

$$A_{vj} = 3,626 \text{ cm}^2$$

Cette quantité d'acier sera ajoutée le long des joints de reprise de coulage.

- **ARMATURES HORIZONTALES :**

$$A_{h1} = \frac{\bar{\tau}_u \cdot a \cdot S_t}{(0,8 f_e) 0,8} \quad \bar{\tau}_u = 1,4 \tau_u = 1,4 S_{12}$$

$$S_{t \min} = 22,5 \text{ mm}$$

$$A_{h1} = \frac{1,4(0,64)(150)(225)}{(0,8)(400)(0,8)} = 1,181 \text{ cm}^2$$

$$A_{h2} = \frac{2}{3} A_v ; A_v = \{ \text{section d'acier vertical de la bande la plus armée} \}$$

$$A_{h2} = \frac{2}{3} (11,30) = 7,53 \text{ cm}^2$$

$$A_{h \min} = (0,15\%) a l = \frac{0,15}{100} (0,15)(0,98) = 2,205 \text{ cm}^2$$

D'où :

$$A_h = \text{Max}(A_{h1}, A_{h2}, A_h^{\min}) = 7,53 \text{ cm}^2$$

$$\text{Soit : } 2 \times 5 \text{T}10 = 7,86 \text{ cm}^2$$

$$\text{Avec : } S_t = \frac{1000}{5} = 200 \text{ mm}$$

On prend : $S_t = 200 \text{ mm} < S_{t \min} = 225 \text{ mm}$ ✓ ✓ ✓ ✓ ✓ ✓ ✓ ✓ vérifié.

V.4.6 : Présentation Des Résultats Pour Le Reste Des Voiles Du Bâtiment Etudié :

Nota :

- Les valeurs des contraintes dans les voiles données dans les tableaux ci-après correspondent à la combinaison de charge $G+Q\pm E$
- Dans ce qui suit on a :
 - e : désigne l'épaisseur du voile
 - l_m : la longueur de chaque maille

$$\sigma_{\text{moy}} = S_{22} \text{ (lu au milieu de la maille)}$$

$$S_i = l_m * e$$

Tel que :

- Si $\sigma < 0$ compression
- Si $\sigma > 0$ traction

V.4.6.1. Armatures Verticales De Traction :

Voile (Vi)	$L_{\text{voile}}(\text{m})$	e (cm)	$L_i(\text{m})$	$A_{\text{smi}}(\text{cm}^2)$
V1	4,9	15	0,98	1,5
V2	3,4	15	0,85	1,275
V3	4,05	15	0,81	1,215
V4	4,05	15	0,81	1,275
V5	4,05	15	0,81	1,275
V6	4	15	1,00	1,5
V7	4,73	15	0,95	1,425
V8	4,9	15	0,98	1,5
V9	5,35	15	0,89	1,335

Tableau V.4.7 : Caractéristique des voiles

Remarque :

(/) : Veut dire maille comprimée (voir les aciers de compression)

Hauteur(m)	Maille	S_i (m ²)	moy (MPa)	F_t (MN)	A_s (cm ²)	A_s/B (%)	Le choix	$A_v^{adopté}$ (cm ²)	St (cm)
00 à 3,40	1	0,147	1,60	0,235	5,875	0,399	2x6T10	9,42	19,60
	2	0,147	0,66	0,097	2,425	0,165	2x6T10	9,42	19,60
	3	0,147	0,85	0,125	3,187	0,217	2x6T10	9,42	19,60
	4	0,147	1,80	0,265	6,625	0,451	2x6T10	9,42	19,60
	5	0,147	3,04	0,447	11,175	0,760	2x6T10	9,42	19,60
3,4- 13,12	1	0,147	2,25	0,337	8,437	0,562	2x6T10	9,42	19,60
	2	0,147	0,38	0,057	1,425	0,095	2x6T10	9,42	19,60
	3	0,147	0,56	0,084	2,10	0,14	2x6T10	9,42	19,60
	4	0,147	1,76	0,264	6,6	0,44	2x6T10	9,42	19,60
	5	0,147	3,78	0,567	14,175	0,945	2x6T14	18,48	19,60
13,12-22,84	1	0,147	1,22	0,183	4,575	0,305	2x6T10	9,42	19,60
	2	0,147	0,16	0,024	0,60	0,04	2x6T10	9,42	19,60
	3	0,147	0,33	0,049	1,237	0,082	2x6T10	9,42	19,60
	4	0,147	1,28	0,192	4,80	0,32	2x6T10	9,42	19,60
	5	0,147	3,25	0,487	12,19	0,812	2x6T12	13,58	19,60
22,84 -32,56	1	0,147	0,38	0,057	1,425	0,095	2x6T10	9,42	19,60
	2	0,147	- 0,15	/	/	/	/	/	/
	3	0,147	0,020	0,003	0,075	0,005	2x6T10	9,42	19,60
	4	0,147	0,60	0,09	2,25	0,15	2x6T10	9,42	19,60
	5	0,147	2,18	0,327	8,175	0,545	2x6T10	9,42	19,60

Tableau V.4.8 : Calcul des armatures du voile (V1)

Hauteur(m)	Maille	S_i (m ²)	moy (MPa)	F_t (MN)	A_s (cm ²)	A_s/B (%)	Le choix	$A_v^{adopté}$ (cm ²)	S_t (cm)
00 ó 3,40	1	0,127	2,06	0,262	6,566	0,520	2x6T10	9,42	17
	2	0,127	1,10	0,140	3,506	0,276	2x6T10	9,42	17
	3	0,127	0,78	0,010	2,486	0,196	2x6T10	9,42	17
	4	0,127	1,06	0,135	3,378	0,266	2x6T10	9,42	17
3,4- 13,12	1	0,127	2,70	0,344	8,606	0,678	2x6T10	9,42	17
	2	0,127	0,88	0,112	2,805	0,221	2x6T10	9,42	17
	3	0,127	0,55	0,070	1,753	0,138	2x6T10	9,42	17
	4	0,127	1,51	0,192	4,813	0,379	2x6T10	9,42	17
13,12-22,84	1	0,127	1,82	0,232	5,801	0,457	2x6T10	9,42	17
	2	0,127	0,48	0,0612	1,91	0,150	2x6T10	9,42	17
	3	0,127	0,90	0,115	2,868	0,226	2x6T10	9,42	17
	4	0,127	1,01	0,128	3,219	0,253	2x6T10	9,42	17
22,84 -32,56	1	0,127	1,55	0,197	4,940	0,389	2x6T10	9,42	17
	2	0,127	0,37	0,047	1,91	0,150	2x6T10	9,42	17
	3	0,127	0,65	0,083	2,07	0,162	2x6T10	9,42	17
	4	0,127	0,36	0,046	1,912	0,150	2x6T10	9,42	17

Tableau V.4.9 : Calcul des armatures du voile (V2)

Hauteur(m)	Maille	S_i (m ²)	moy (MPa)	F_t (MN)	A_s (cm ²)	A_s/B (%)	Le choix	$A_v^{adopté}$ (cm ²)	S_t (cm)
00 ó 3,40	1	0,121	2,53	0,307	7,684	0,63	2x6T10	9,42	16,20
	2	0,121	1,72	0,208	5,224	0,43	2x6T10	9,42	16,20
	3	0,121	1,25	0,152	3,797	0,31	2x6T10	9,42	16,20
	4	0,121	1,23	0,149	3,736	0,30	2x6T10	9,42	16,20
	5	0,121	1,55	0,189	4,708	0,39	2x6T10	9,42	16,20
3,4- 13,12	1	0,121	3,55	0,431	10,783	0,89	2x6T10	9,42	16,20
	2	0,121	1,60	0,194	4,860	0,40	2x6T10	9,42	16,20
	3	0,121	1,00	0,121	3,037	0,25	2x6T10	9,42	16,20
	4	0,121	1,08	0,131	3,280	0,27	2x6T10	9,42	16,20
	5	0,121	2,45	0,298	7,442	0,61	2x6T10	9,42	16,20
13,12-22,84	1	0,121	2,65	0,322	8,049	0,66	2x6T10	9,42	16,20
	2	0,121	0,35	0,042	1,822	0,15	2x6T10	9,42	16,20
	3	0,121	1,20	0,146	3,645	0,30	2x6T10	9,42	16,20
	4	0,121	1,22	0,148	3,706	0,31	2x6T10	9,42	16,20
	5	0,121	1,35	0,164	4,101	0,34	2x6T10	9,42	16,20
22 ,84 -32,56	1	0,121	2,70	0,328	8,201	0,68	2x6T10	9,42	16,20
	2	0,121	0,50	0,061	1,822	0,15	2x6T10	9,42	16,20
	3	0,121	0 ,87	0,106	2,643	0,22	2x6T10	9,42	16,20
	4	0,121	0,56	0,068	1,823	0,15	2x6T10	9,42	16,20
	5	0,121	0,50	0,061	1,822	0,15	2x6T10	9,42	16,20

Tableau V.4.10 : Calcul des armatures du voile (V3)

Hauteur(m)	Maille	S_i (m ²)	moy (MPa)	F_t (MN)	A_s (cm ²)	A_s/B (%)	Le choix	$A_v^{adopté}$ (cm ²)	S_t (cm)
00 à 3,40	1	0,121	2,15	0,261	6,530	0,54	2x6T10	9,42	16,20
	2	0,121	1,03	0,127	3,189	0,26	2x6T10	9,42	16,20
	3	0,121	0,25	0,030	1,822	0,14	2x6T10	9,42	16,20
	4	0,121	0,10	0,012	1,822	0,14	2x6T10	9,42	16,20
	5	0,121	0,68	0,082	2,065	0,17	2x6T10	9,42	16,20
3,4- 13,12	1	0,121	3,62	0,440	10,995	0,90	2x6T12	13,58	16,20
	2	0,121	1,58	0,194	4,860	0,40	2x6T10	9,42	16,20
	3	0,121	0,92	0,111	2,794	0,23	2x6T10	9,42	16,20
	4	0,121	1,00	0,121	3,037	0,25	2x6T10	9,42	16,20
	5	0,121	2,30	0,279	6,986	0,58	2x6T10	9,42	16,20
13,12-22,84	1	0,121	2,20	0,267	6,682	0,55	2x6T10	9,42	16,20
	2	0,121	0,70	0,085	2,126	0,17	2x6T10	9,42	16,20
	3	0,121	0,25	0,049	1,822	0,15	2x6T10	9,42	16,20
	4	0,121	0,21	0,036	1,822	0,15	2x6T10	9,42	16,20
	5	0,121	0,95	0,115	2,886	0,23	2x6T10	9,42	16,20
22,84 - 32,56	1	0,121	0,45	0,054	1,367	0,11	2x6T10	9,42	16,20
	2	0,121	- 0,19	/	/	/	/	/	/
	3	0,121	/	/	/	/	/	/	/
	4	0,121	/	/	/	/	/	/	/
	5	0,121	0,22	0,036	1,822	0,15	2x6T10	9,42	16,20

Tableau V.4.11 : Calcul des armatures du voile (V4)

Hauteur(m)	Maille	S_i (m ²)	moy (MPa)	F_t (MN)	A_s (cm ²)	A_s/B (%)	Le choix	$A_v^{adopté}$ (cm ²)	S_t (cm)
00 à 3,40	1	0,121	-0,50	/	/	/	/	/	/
	2	0,121	/	/	/	/	/	/	/
	3	0,121	/	/	/	/	/	/	/
	4	0,121	/	/	/	/	/	/	/
	5	0,121	0,50	0,061	1,822	0,15	2x6T10	9,42	16,20
3,4- 13,12	1	0,121	1,30	0,158	3,949	0,33	2x6T10	9,42	16,20
	2	0,121	/	/	/	/	/	/	/
	3	0,121	/	/	/	/	/	/	/
	4	0,121	/	/	/	/	/	/	/
	5	0,121	1,90	0,231	5,771	0,48	2x6T10	9,42	16,20
13,12-22,84	1	0,121	0,30	0,036	1,822	0,15	2x6T10	9,42	16,20
	2	0,121	-1,45	/	/	/	/	/	/
	3	0,121	/	/	/	/	/	/	/
	4	0,121	/	/	/	/	/	/	/
	5	0,121	0,72	0,087	2,187	0,18	2x6T10	9,42	16,20
22 ,84 - 32,56	1	0,121	0,85	0,103	2,582	0,21	2x6T10	9,42	16,20
	2	0,121	/	/	/	/	/	/	/
	3	0,121	/	/	/	/	/	/	/
	4	0,121	/	/	/	/	/	/	/
	5	0,121	0,60	0,073	1,822	0,15	2x6T10	9,42	16,20

Tableau V.4.12 : Calcul des armatures du voile (V5)



Hauteur(m)	Maille	S_i (m ²)	moy (MPa)	F_t (MN)	A_s (cm ²)	A_s/B (%)	Le choix	$A_v^{adopté}$ (cm ²)	S_t (cm)
00 à 3,40	1	0,15	1,30	0,195	4,875	0,32	2x6T10	9,42	20
	2	0,15	/	/	/	/	/	/	/
	3	0,15	/	/	/	/	/	/	/
	4	0,15	1,10	0,165	4,125	0,27	2x6T10	9,42	20
3,4- 13,12	1	0,15	1,85	0,277	6,937	0,46	2x6T10	9,42	20
	2	0,15	-0,29	/	/	/	/	/	/
	3	0,15	/	/	/	/	/	/	/
	4	0,15	1,65	0,247	6,187	0,41	2x6T10	9,42	20
13,12-22,84	1	0,15	0,82	0,123	3,075	0,205	2x6T10	9,42	20
	2	0,15	0,20	0,045	2,250	0,15	2x6T10	9,42	20
	3	0,15	0,09	0,013	2,250	0,15	2x6T10	9,42	20
	4	0,15	0,92	0,138	3,450	0,23	2x6T10	9,42	20
22,84 -32,56	1	0,15	1,54	0,231	5,775	0,39	2x6T10	9,42	20
	2	0,15	0,45	0,067	2,250	0,15	2x6T10	9,42	20
	3	0,15	0,48	0,072	2,250	0,15	2x6T10	9,42	20
	4	0,15	1,70	0,255	6,375	0,42	2x6T10	9,42	20

Tableau V.4.13 : Calcul des armatures du voile (V6)



Hauteur(m)	Maille	S_i (m ²)	moy (MPa)	F_t (MN)	A_s (cm ²)	A_s/B (%)	Le choix	$A_v^{adopté}$ (cm ²)	S_t (cm)
00 à 3,40	1	0,142	1,00	0,142	3,562	0,25	2x6T10	9,42	19
	2	0,142	-0,59	/	/	/	/	/	/
	3	0,142	/	/	/	/	/	/	/
	4	0,142	/	/	/	/	/	/	/
	5	0,142	0,20	0,042	2,137	0,15	2x6T10	9,42	19
3,4- 13,12	1	0,142	1,75	0,249	6,234	0,44	2x6T10	9,42	19
	2	0,142	-0,22	/	/	/	/	/	/
	3	0,142	/	/	/	/	/	/	/
	4	0,142	/	/	/	/	/	/	/
	5	0,142	1,20	0,185	4,631	0,33	2x6T10	9,42	19
13,12-22,84	1	0,142	1,05	0,150	3,740	0,26	2x6T10	9,42	19
	2	0,142	/	/	/	/	/	/	/
	3	0,142	/	/	/	/	/	/	/
	4	0,142	/	/	/	/	/	/	/
	5	0,142	0,82	0,117	2,920	0,20	2x6T10	9,42	19
22,84 - 32,56	1	0,142	-0,48	/	/	/	/	/	/
	2	0,142	/	/	/	/	/	/	/
	3	0,142	/	/	/	/	/	/	/
	4	0,142	/	/	/	/	/	/	/
	5	0,142	0,62	0,088	2,208	0,15	2x6T10	9,42	19

Tableau V.4.14 : Calcul des armatures du voile (V7)



Hauteur(m)	Maille	S_i (m ²)	moy (MPa)	F_t (MN)	A_s (cm ²)	A_s/B (%)	Le choix	$A_v^{adopté}$ (cm ²)	S_t (cm)
00 à 3,40	1	0,147	2,15	0,322	8,060	0,54	2x6T10	9,42	19,60
	2	0,147	0,15	0,022	2,250	0,15	2x6T10	9,42	19,60
	3	0,147	/	/	/	/	/	/	/
	4	0,147	0,05	0,007	2,250	0,15	2x6T10	9,42	19,60
	5	0,147	1,90	0,285	7,125	0,475	2x6T10	9,42	19,60
3,4- 13,12	1	0,147	3 ,55	0,532	13,31	0,88	2x6T12	13,58	19,60
	2	0,147	0,50	0,082	2,250	0,15	2x6T10	9,42	19,60
	3	0,147	-0,35	/	/	/	/	/	/
	4	0,147	0,50	0,082	2,250	0,15	2x6T10	9,42	19,60
	5	0,147	3,40	0,510	12,75	0,85	2x6T12	13,58	19,60
13,12-22,84	1	0,147	2,35	0,352	8,812	0,59	2x6T10	9,42	19,60
	2	0,147	0,30	0,045	2,250	0,15	2x6T10	9,42	19,60
	3	0,147	/	/	/	/	/	/	/
	4	0,147	0,25	0,037	2,250	0,15	2x6T10	9,42	19,60
	5	0,147	2,15	0,322	8,060	0,54	2x6T12	13,58	19,60
22 ,84 - 32,56	1	0,147	0,80	0,120	3 ,00	0,20	2x6T10	9,42	19,60
	2	0,147	/	/	/	/	/	/	/
	3	0,147	/	/	/	/	/	/	/
	4	0,147	/	/	/	/	/	/	/
	5	0,147	0,10	0,022	2,250	0 ,15	2x6T10	9,42	19,60

Tableau V.4.15 : Calcul des armatures du voile (V8)



Hauteur(m)	Maille	S_i (m ²)	moy (MPa)	F_t (MN)	A_s (cm ²)	A_s/B (%)	Le choix	$A_v^{adopté}$ (cm ²)	S_t (cm)
00 à 3,40	1	0,133	2,40	0,320	8,010	0,60	2x6T12	13,58	17,80
	2	0,133	0,57	0,081	2,00	0,15	2x6T10	9,42	17,80
	3	0,133	/	/	/	/	/	/	/
	4	0,133	/	/	/	/	/	/	/
	5	0,133	0,60	0,083	2,020	0,15	2x6T10	9,42	17,80
	6	0,133	2,40	0,320	8,010	0,60	2x6T12	13,58	17,80
3,4- 13,12	1	0,133	3,85	0,514	12,849	0,97	2x6T12	13,58	17,80
	2	0,133	1,00	0,133	3,337	0,25	2x6T10	9,42	17,80
	3	0,133	/	/	/	/	/	/	/
	4	0,133	/	/	/	/	/	/	/
	5	0,133	1,15	0,154	3,838	0,29	2x6T10	9,42	17,80
	6	0,133	3,90	0,521	13,02	0,98	2x6T12	13,58	17,80
13,12-22,84	1	0,133	2,40	0,320	8,010	0,60	2x6T12	13,58	17,80
	2	0,133	0,68	0,093	2,336	0,17	2x6T10	9,42	17,80
	3	0,133	/	/	/	/	/	/	/
	4	0,133	/	/	/	/	/	/	/
	5	0,133	0,72	0,098	2,470	0,18	2x6T10	9,42	17,80
	6	0,133	2,40	0,320	8,010	0,60	2x6T12	13,58	17,80
22,84 - 32,56	1	0,133	0,25	0,040	2,00	0,15	2x6T10	9,42	17,80
	2	0,133	/	/	/	/	/	/	/
	3	0,133	/	/	/	/	/	/	/
	4	0,133	/	/	/	/	/	/	/
	5	0,133	/	/	/	/	/	/	/
	6	0,133	0,50	0,073	2,00	0,15	2x6T10	9,42	17,80

Tableau V.4.16 : Calcul des armatures du voile (V9)



V. 4.6.2 Armatures De Joint De Bétonnage (Aciers De Couture)

$S_{12} = \tau_u$: désigne la contrainte moyenne tangentielle (c.à.d. valeur lue au milieu de la maille)

VOILE (Vi)	Maille	τ_u (MPa)	A_v^{cal} (cm ²)	Le choix	$A_v^{adopté}$ (cm ²)
V1	1	0,66	3,811	2x6T10	9,42
	2	1,20	6,930	2x6T10	9,42
	3	1,28	7,392	2x6T10	9,42
	4	1,22	7,045	2x6T10	9,42
	5	0,90	5,179	2x6T10	9,42
V2	1	0,65	3,142	2x6T10	9,42
	2	1,10	5,392	2x6T10	9,42
	3	1,22	5,988	2x6T10	9,42
	4	1,05	5,154	2x6T10	9,42
V3	1	0,58	2,713	2x6T10	9,42
	2	1,05	4,912	2x6T10	9,42
	3	1,20	5,614	2x6T10	9,42
	4	1,24	5,800	2x6T10	9,42
	5	0,90	4,210	2x6T10	9,42
V4	1	0,60	2,807	2x6T10	9,42
	2	1,08	5,052	2x6T10	9,42
	3	1,25	5,847	2x6T10	9,42
	4	1,28	5,988	2x6T10	9,42
	5	0,95	4,444	2x6T10	9,42



VOILE (V _i)	Maille	τ_u (MPa)	A_v^{cal} (cm ²)	Le choix	$A_v^{adopté}$ (cm ²)
V5	1	0,64	2,994	2x6T10	9,42
	2	1,16	5,426	2x6T10	9,42
	3	1,32	6,175	2x6T10	9,42
	4	1,30	6,082	2x6T10	9,42
	5	1,05	4,912	2x6T10	9,42
V6	1	0,30	1,732	2x6T10	9,42
	2	1,08	6,237	2x6T10	9,42
	3	1,20	6,930	2x6T10	9,42
	4	0,55	3,176	2x6T10	9,42
V7	1	0,60	3,291	2x6T10	9,42
	2	1,10	6,035	2x6T10	9,42
	3	1,14	6,254	2x6T10	9,42
	4	1,02	5,596	2x6T10	9,42
	5	0,80	4,389	2x6T10	9,42
V8	1	0,62	3,580	2x6T10	9,42
	2	1,20	6,930	2x6T10	9,42
	3	1,25	7,218	2x6T10	9,42
	4	1,22	7,045	2x6T10	9,42
	5	0,80	4,620	2x6T10	9,42
V9	1	0,62	3,187	2x6T10	9,42
	2	1,18	6,065	2x6T10	9,42
	3	1,30	6,682	2x6T10	9,42
	4	1,34	6,887	2x6T10	9,42
	5	1,27	6,527	2x6T10	9,42
	6	0,90	4,626	2x6T10	9,42

Tableau V.4.17 : Calcul des armatures de couture.

V.4.6.3 Armature Verticale De Compression :

On a dans les voiles V1 à V9 :

$\sigma^{\max}(\text{compression}) = 1,65 \text{MPa} < \sigma_{ba} = 12,21 \text{MPa} \Rightarrow$ Le voile n'est pas armé à la compression, on prend la section minimale.

$$v = \text{Max} \{ \text{min BAEL} ; \text{min RPA 99} \}$$

- Selon le BAEL : $v = 0,10\%$
- Selon le RPA 99: $v = 0,15\%$

$$A_{v \text{ cal}} = \text{Max} (A_{v \text{ RPA}}, A_{v \text{ BAEL}})$$

Le tableau suivant présente les valeurs des sections d'acier de compression (e = 15 cm) :

VOILES	Lm (m)	$A_{v \text{ cal}} (\text{cm}^2)$	Choix	$A_{\text{adopté}} (\text{cm}^2)$
V1	0,98	2,25	2x6T8	6,04
V2	0,85	1,912	2x6T8	6,04
V3	0,81	1,822	2x5T8	5,02
V4	0,81	1,822	2x5T8	5,02
V5	0,81	1,822	2x5T8	5,02
V6	1	2,25	2x6T8	6,04
V7	0,95	2,137	2x6T8	6,04
V8	0,98	2,25	2x6T8	6,04
V9	0,89	2,00	2x6T8	6,04



V.4.6.4 Aciers Horizontaux :

Voile	Niveaux	μ (Mpa)	A_{h1} (cm ²)	A_{h2} (cm ²)	A_h^{\min} (cm ²)	A_h (cm ²)	choix	$A_h^{\text{adopté}}$ (cm ²)	S_t (cm)
V1	00-3,40	1,28	2,10	6,28	2,25	6,28	2x7T10	11	16,33
	3,40-13,12	1,79	2,95	9,05	2,25	9,05	2x8T10	12,56	14,00
	13,12-22,84	1,33	2,18	6,28	2,25	6,28	2x7T10	11	16,33
	22,84-32,56	0,82	1,48	6,28	2,25	6,28	2x7T10	11	16,33
V2	0-3,40	1,22	2,00	6,28	1,92	6,28	2x7T10	11	14,17
	3,40-13,12	1,82	2,98	9,05	1,92	9,05	2x8T10	12,56	10,62
	13,12-22,84	1,60	2,62	6,28	1,92	6,28	2x7T10	11	14,17
	22,84-32,56	1,42	2,34	6,28	1,92	6,28	2x7T10	11	14,17
V3	0-3,40	1,24	2,05	6,28	1,82	6,28	2x7T10	11	13,50
	3,40-13,12	2,45	4,02	12,32	1,82	12,32	2x7T12	15,84	13,50
	13,12-22,84	2,35	3,85	12,32	1,82	12,32	2x7T12	15,84	13,50
	22,84-32,56	1,65	2,71	6,28	1,82	6,28	2x7T10	11	13,50
V4	0-3,40	1,30	2,13	6,28	1,82	6,28	2x7T10	11	13,50
	3,40-13,12	1,35	2,22	6,28	1,82	6,28	2x7T10	11	13,50
	13,12-22,84	1,12	1,83	6,28	1,82	6,28	2x7T10	11	13,50
	22,84-32,56	0,90	1,47	6,28	1,82	6,28	2x7T10	11	13,50
V5	0-3,40	1,34	2,20	6,28	1,82	6,28	2x7T10	11	13,50
	3,40-13,12	1,38	2,26	6,28	1,82	6,28	2x7T10	11	13,50
	13,12-22,84	0,98	1,61	6,28	1,82	6,28	2x7T10	11	13,50
	22,84-32,56	1,20	1,97	6,28	1,82	6,28	2x7T10	11	13,50
V6	0-3,40	1,09	1,79	6,28	2,25	6,28	2x7T10	11	16,66
	3,40-13,12	1,72	2,82	9,05	2,25	9,05	2x8T10	12,56	14,28
	13,12-22,84	1,60	2,62	6,28	2,25	6,28	2x7T10	11	16,66
	22,84-32,56	1,02	1,67	6,28	2,25	6,28	2x7T10	11	16,66

V7	0-3,40	1,15	1,88	6,28	2,14	6,28	2x7T10	11	15,83
	3,40-13,12	1,74	2,85	9,05	2,14	9,05	2x8T10	12,56	13,57
	13,12-22,84	0,92	1,51	6,28	2,14	6,28	2x7T10	11	15,83
	22,84-32,56	0,55	0,90	6,28	2,14	6,28	2x7T10	11	15,83
V8	0-3,40	1,28	2,10	6,28	2,25	6,28	2x7T10	11	16,33
	3,40-13,12	1,20	1,97	6,28	2,25	6,28	2x7T10	11	16,33
	13,12-22,84	1,05	1,72	6,28	2,25	6,28	2x7T10	11	16,33
	22,84-32,56	0,64	1,07	6,28	2,25	6,28	2x7T10	11	16,33
V9	0-3,40	1,35	2,21	6,28	2,00	6,28	2x7T10	11	14,83
	3,40-13,12	1,45	2,38	6,28	2,00	6,28	2x7T10	11	14,83
	13,12-22,84	1,20	1,97	6,28	2,00	6,28	2x7T10	11	14,83
	22,84-32,56	0,75	1,23	6,28	2,00	6,28	2x7T10	11	14,83

Tableau V.4.18 : Calcul des aciers horizontaux des voiles

V.4.7. Ferrailage Des Voiles Du Sous ôSol

Les voiles du sous-sol travaillent en compression pure. Ils sont soumis à leur propre poids et à l'effort normal leur revenant de la superstructure. On adopte pour les voiles du sous sol le même ferrailage que ceux du RDC.

V.4.8. Ferrailage Des Linteaux

➤ Les linteaux sont des éléments considérés comme des poutres courtes de faible raideur, bi encastés dans les trumeaux.

Sous l'effet d'un chargement horizontal et vertical, le linteau sera sollicité par un moment M et un effort tranchant V . Les linteaux pourront donc être calculés en flexion simple.

➤ La méthode de ferrailage décrite ci-dessus est proposée dans le **RPA99 version 2003**.

➤ Le **RPA99 version 2003** limite les contraintes de cisaillement (dans les linteaux (et les trumeaux)) dans le béton à $\tau_b \leq \overline{\tau_b} = 0,2 f_{c28}$



$$\tau_b = \frac{\bar{V}}{b_0 d} \quad \text{Avec} \quad \bar{V} = 1,4 V_u^{cal}$$

Ou bien : $\tau_b = 1,4 \tau_u^{cal}$ ($\tau_u^{cal} = S_{12}$ du fichier résultats du **SAP2000**)

Avec :

- b_0 : Epaisseur du linteau ou du voile.
- d : Hauteur utile = $0,9h$.
- h : Hauteur totale de la section brute.

V.4.6.1.Premier Cas :

$$\tau_b \leq 0,06 f_{c28}$$

- Dans ce cas les linteaux sont calculés en flexion simple (avec les efforts M et V)
- On devra disposer :
 - Des aciers longitudinaux de flexion (A_l)
 - Des aciers transversaux (A_t)
 - Des aciers en partie courante, également appelés aciers de peau (A_c)

a. Aciers Longitudinaux :

Les aciers longitudinaux inférieurs ou supérieurs sont calculés par la formule :

$$A_l \geq \frac{M}{Z f_e}$$

Avec: $Z = h \text{ ó } 2d\phi$

Où:

- h : Est la hauteur totale du linteau.
- $d\phi$: Est la distance d'enrobage.
- M : Moment dû à l'effort tranchant ($\bar{V} = 1,4 V_u^{cal}$)

b. Aciers Transversaux :

Deux cas se présentent :

α . **Premier sous cas :** Linteaux Longs ($\lambda_g = \frac{l}{h} > 1$)

On a :
$$S \leq \frac{A_t f_e Z}{\bar{V}}$$

Où :

- S : Représente l'espacement des cours d'armatures transversales.
- A_t : Représente la section d'une cour d'armatures transversales.
- $Z = h \text{ ó } 2 d\phi$
- V : Représente l'effort tranchant dans la section considérée ($\bar{V} = 1,4 V_u^{cal}$)
- l : Représente la portée du linteau.

β - **Deuxième Sous Cas :** Linteaux Courts ($\lambda_g \leq 1$)

On doit avoir :
$$S \leq \frac{A_t f_e l}{V + A_t f_e}$$

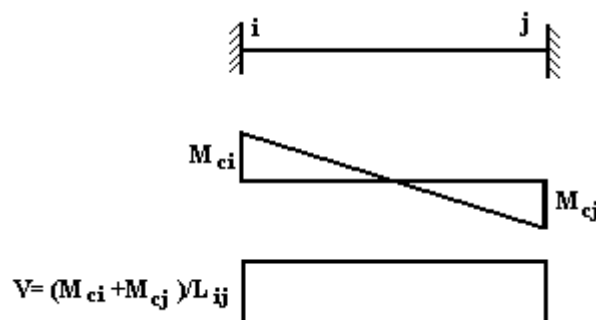
Avec : $V = \text{Min}(V_1, V_2)$

$$V_2 = 2 V_u^{cal}$$

$$V_1 = \frac{M_{ci} + M_{cj}}{l_{ij}}$$

Avec : M_{ci} et M_{cj} moments "résistants ultimes" des sections d'about à droite et à gauche du linteau de portée l_{ij} (voir figure suivante) et calculés par : $M_c = A_t f_e Z$

Où : $Z = h \text{ ó } 2 d\phi$



V.4.6.2. Deuxième Cas : $\tau_b > 0,06 f_{c28}$

Dans ce cas il y a lieu de disposer les ferrailages longitudinaux (supérieurs et inférieurs), transversaux et en zone courante (armature de peau) suivant les minimums réglementaires.

Les efforts (M , V) sont repris suivant des bielles diagonales (compression et traction) suivant l'axe moyen des armatures diagonales A_D à disposer obligatoirement.

Le calcul de A_D se fait suivant la formule :
$$A_D = \frac{V}{2f_e \sin \alpha}$$

Avec :
$$\operatorname{tg} \alpha = \frac{h - 2d}{l}$$

Et : $V = V_u^{cal}$ (sans majoration) $(\tau_u = \frac{V_u^{cal}}{e h} = S_{12})$

V.4.6.3. Ferrailage Minimal :

- b : Epaisseur du linteau
- h : Hauteur totale du linteau
- S : Espacement des armatures transversales

a. Armatures Longitudinales A_l et A_ϕ :

$$(A_l, A_\phi) \geq 0,0015 b h \quad (0,15\%) \quad (\text{Avec } A_l \text{ lit inférieur et } A_\phi \text{ lit supérieur})$$

b. Armatures Transversales A_t :

- si $\tau_b \leq 0,025 f_{c28} \Rightarrow A_t \geq 0,0015 b S$
- si $\tau_b > 0,025 f_{c28} \Rightarrow A_t \geq 0,0025 b S$

$$S_t \leq \frac{h}{4} \quad (\text{Espacement des cadres})$$

c. Armatures de Peau (ou en section courante) A_c :

Les armatures longitudinales intermédiaires ou de peau A_c (2 nappes) doivent être au total d'un minimum égal à 0,2%

C'est à dire : $A_c \geq 0,002 b h$ (en deux nappes)

c. Armatures Diagonales A_D :

- si $\tau_b \leq 0,06 f_{c28} \Rightarrow A_D = 0$

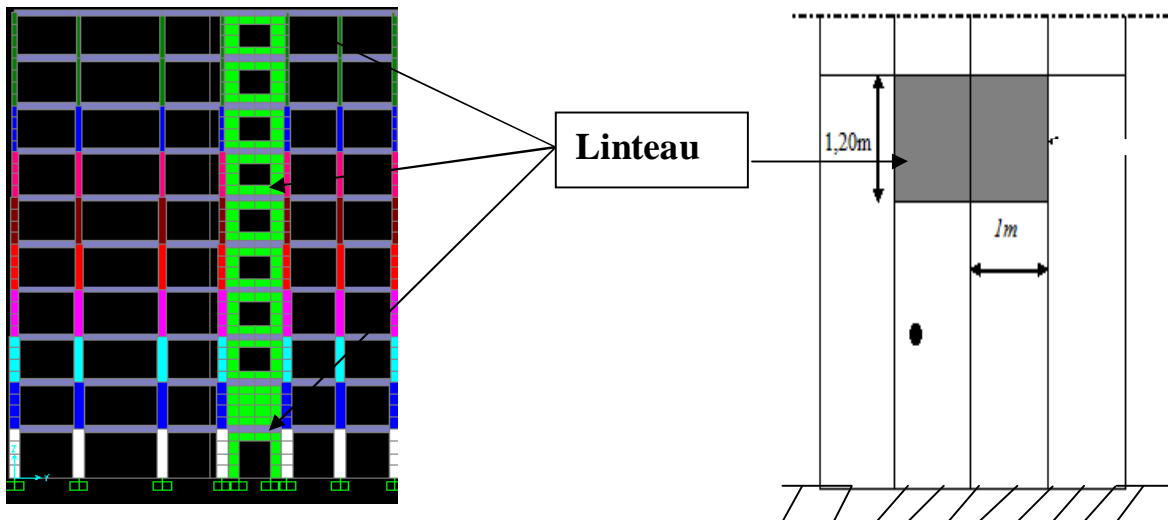


- si $\tau_b > 0,06 f_{c28} \Rightarrow A_D \geq 0,0015 b h$

V.4.6.4. Exemple De Calcul :

Soit le Linteau suivant :

$$h = 1,20 \text{ m} ; l = 1 \text{ m} ; b = 0,15 \text{ m} ; S_{12} = \tau_u^{cal} = 1,54 \text{ MPa}$$



- $\tau_b = 1,55 \text{ MPa}$
- $\bar{\tau}_b = 0,2 f_{c28} = 5 \text{ MPa} \Rightarrow \bar{\tau}_b > \tau_b$
- $0,06 f_{c28} = \tau'_b = 1,5 \text{ MPa}$

$$\tau_b > 0,06 f_{c28} \Rightarrow \text{On est dans le cas } N^\circ 2$$

Dans ce cas il y a lieu de disposer le ferrailage longitudinal (supérieur et inférieur), transversal et en zone courante suivant les minimums réglementaires suivants :

a. Armatures Longitudinales A_l et A_ϕ :

$$A_l = A_\phi \geq 0,0015 \cdot (0,15) \cdot (1,20) \cdot 10^4 = 2,70 \text{ cm}^2$$

$$\text{Soit: } A_l = A_\phi = 2 \text{ HA } 14 = 3,08 \text{ cm}^2$$

b. Armatures de peau (ou en section courante) A_c :

$$A_c \geq (0,002) \cdot (0,15) \cdot (1,2) \cdot 10^4 = 3,60 \text{ cm}^2$$

$$\text{Soit : } A_c = 6 \text{ HA } 10 = 4,72 \text{ cm}^2 \quad (\text{répartie en deux nappes}) \quad (\text{soit 3 barres /nappe})$$

c. Armatures Transversales A_t :

$$0,025 f_{c28} = 0,625 \text{ MPa} \Rightarrow \tau_b > 0,025 f_{c28}$$

Donc:

$$A_t \geq 0,0025 \cdot b \cdot S = (0,0025) \cdot (0,15) \cdot (0,30) \cdot 10^4 = 1,125 \text{ cm}^2 \quad \text{car} \quad S_t^{\max} = \frac{h}{4} = 30 \text{ cm}$$

Soit: $A_t = 4HA8 = 2,01 \text{ cm}^2$

$$S_t = \frac{100}{4} = 25 \text{ cm} \quad \text{Or} \quad S_t = 25 \text{ cm} < S_t^{\max}$$

d. Armatures Diagonals A_D :

$$A_D = \frac{(\tau_u \cdot b \cdot h)}{2 f_e \sin \alpha}$$

Avec: $\text{tg } \alpha = \frac{h - 2d'}{l} = \frac{120 - 2(2,5)}{100} = 1,15 \Rightarrow \alpha = 48,99^\circ$

$$A_D = \frac{1,55 \cdot 150 \cdot 1200}{2 \cdot 400 \cdot \sin(48,99)} = 4,62 \text{ cm}^2$$

Soit : $A_D = 2 \times 4HA14 = 12,32 \text{ cm}^2$

- $A_D \geq 0,0015 \cdot b \cdot h = 2,70 \text{ cm}^2$ cøest vérifié
- Longueur d'ancrage : $L_a \geq \frac{h}{4} + 50\phi = \frac{120}{4} + 50(1,4) = 100 \text{ cm} \Rightarrow L_a = 110 \text{ cm}$

Linteaux	Hauteur (m)	Niveau (m)	τ_u (MPa)	A_D (cm ²)	Choix	A_{Sadapt} cm ²	L_a (cm)	L_a (cm)
V6 L=1m	1,20	RDC	1,55	4,62	2x4T14	12,32	100	110
	1,00	1-2-3	2,82	7,68	2x4T12	9,04	85	90
		4-5-6	2,62	7,13	2x4T12	9,04	85	90
		7-8-9	1,67	4,55	2x4T10	6,28	75	80

Tableau V.4.19 : Calcul des armatures diagonales des linteaux

Linteaux	Hauteur (m)	Niveau (m)	A_c (cm ²)	Choix	A_{Sadapt} cm ²
V6 L=1m	1,20	RDC	3,60	2x3T10	4,72
	1,00	1-2-3	3,00	2x3T10	4,72
		4-5-6	3,00	2x3T10	4,72
		7-8-9	3,00	2x3T10	4,72

Tableau V.4.20 : Calcul des armatures transversales et longitudinales des linteaux



Linteaux	Hauteur (m)	Niveau (m)	$A_t(\text{cm}^2)$	Choix	$A_{\text{Sadapt}}(\text{cm}^2)$
V6 L=1m	1,20	RDC	1,125	2x4T8	4,02
	1,00	1-2-3	0,94	2x4T8	4,02
		4-5-6	0,94	2x4T8	4,02
		7-8-9	0,94	2x4T8	4,02

Linteaux	Hauteur (m)	Niveau (m)	$A_t = A_{\phi}(\text{cm}^2)$	Choix	$A_{\text{Sadapt}}(\text{cm}^2)$
V6 L=1m	1,20	RDC	2,70	2T14	3,08
	1,00	1-2-3	2,25	2T14	3,08
		4-5-6	2,25	2T14	3,08
		7-8-9	2,25	2T14	3,08

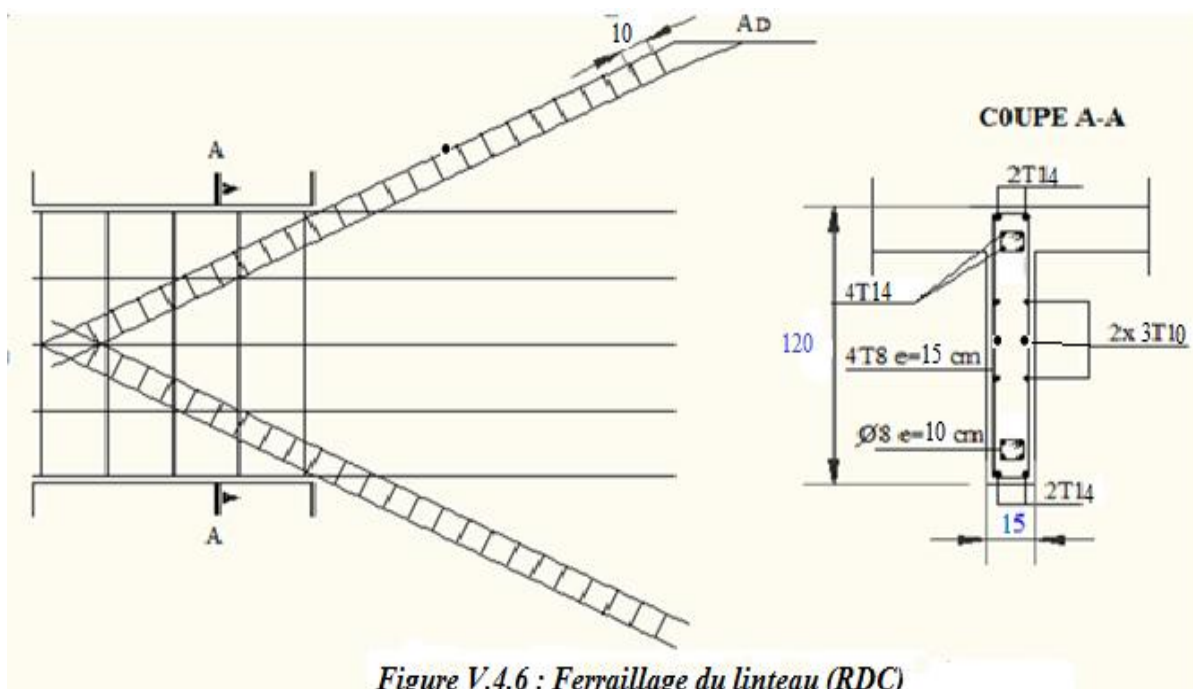


Figure V.4.6 : Ferrailage du linteau (RDC)

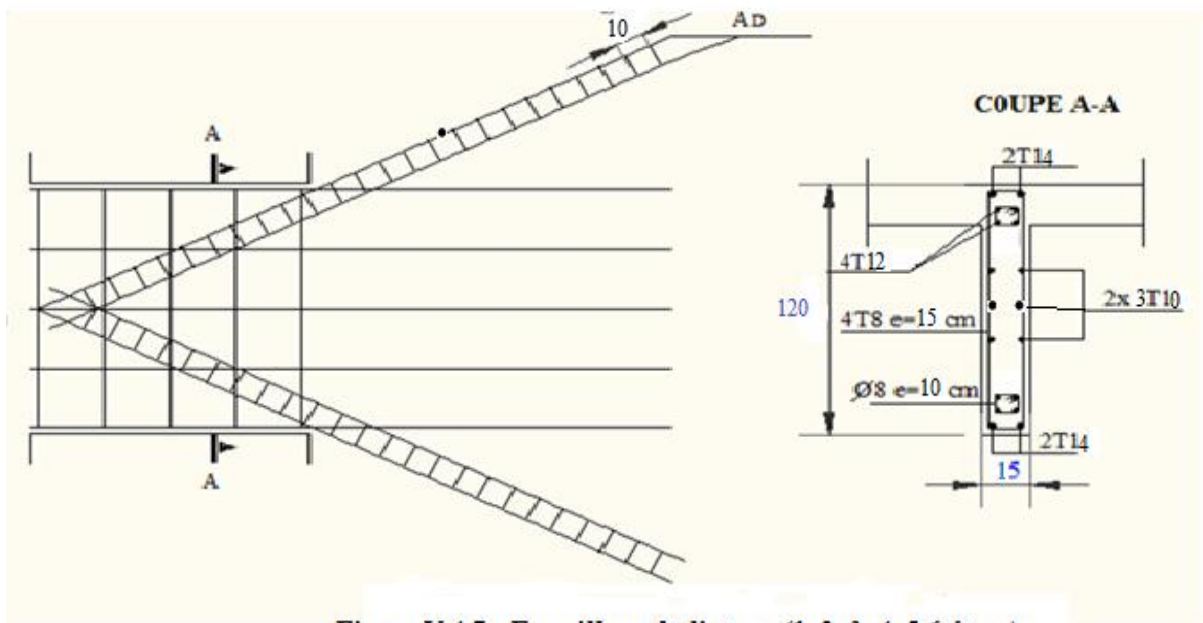


Figure V.4.7 : Ferraillage du linteau (1, 2, 3, 4, 5,6 étage)

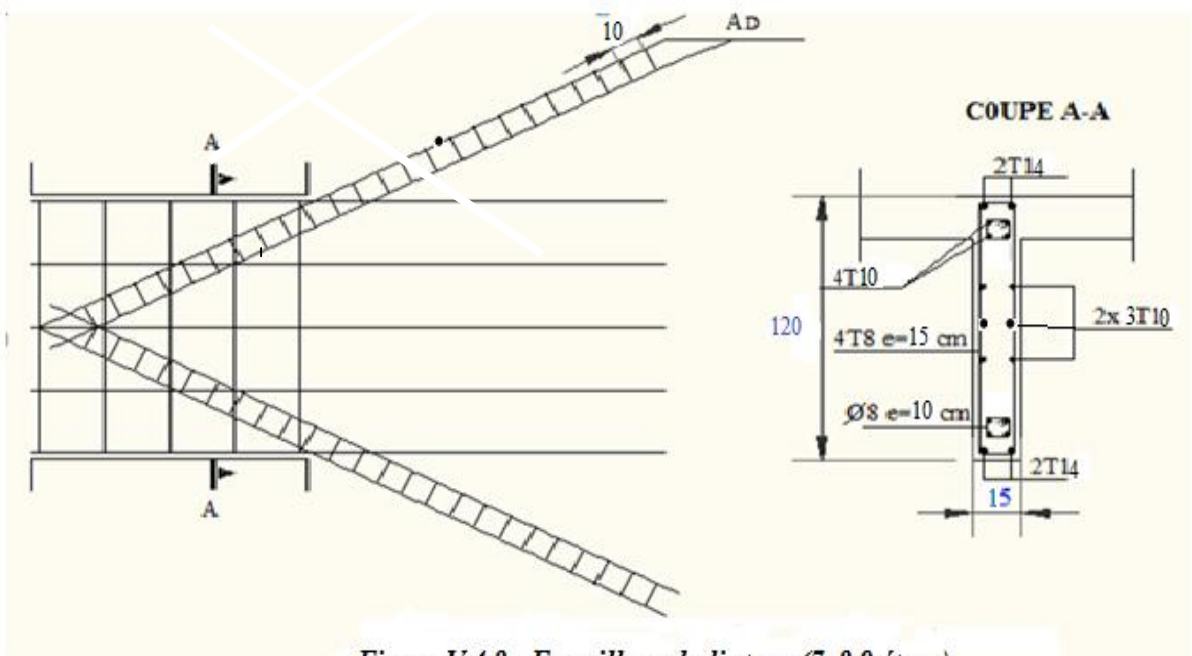


Figure V.4.8 : Ferraillage du linteau (7, 8,9 étage)

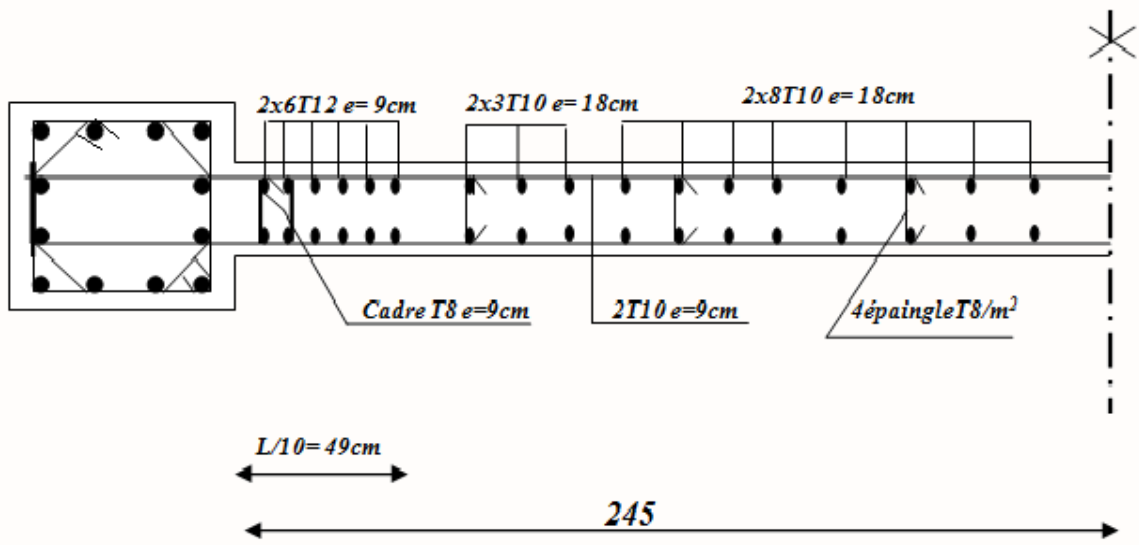


Figure V.4.9 : Ferraillage Du Voile V1 : RDC ,4,5,6,7,8,9 Etage

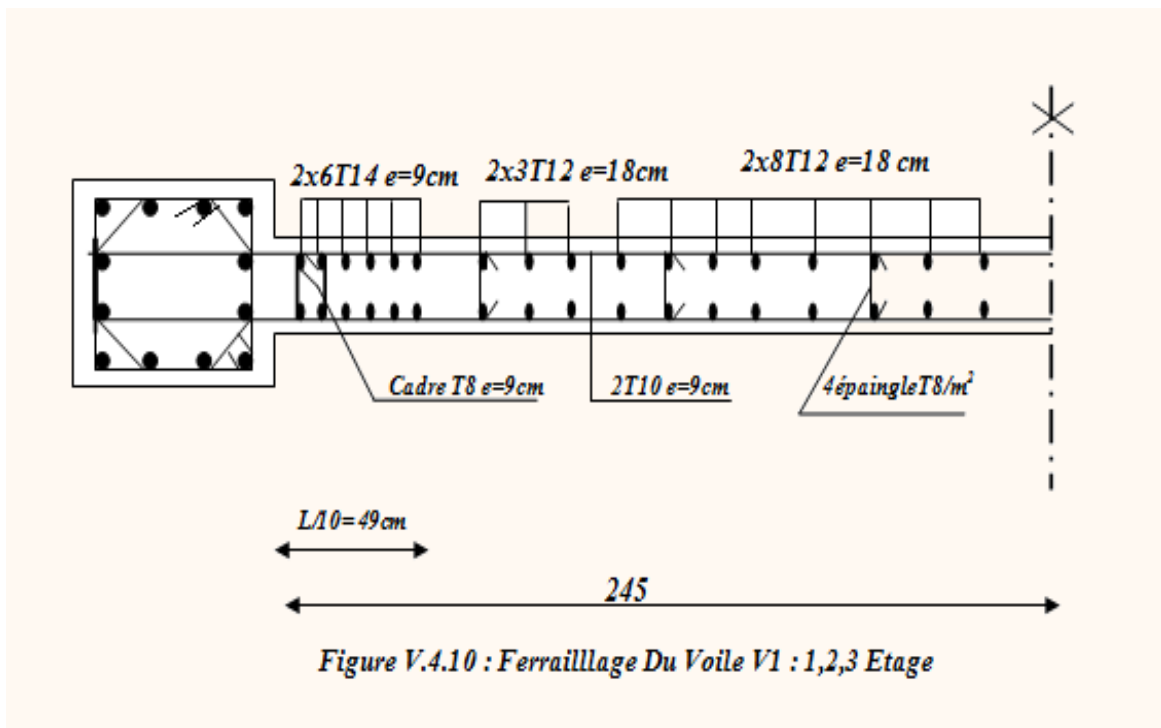


Figure V.4.10 : Ferraillage Du Voile V1 : 1,2,3 Etage

Figure V.4.11 : Détaille de ferraillage du voile V1

Chapitre VI ETUDE DE SOL

VI.1 INTRODUCTION

La construction d'un bâtiment est comme tout processus de production, une combinaison des facteurs, parmi ces facteurs figure le sol. Ce dernier a des propriétés qui influent directement sur les caractéristiques de l'ouvrage, donc il est nécessaire de définir chaque construction en fonction du sol sur lequel, elle est implantée.

La présente étude a pour objet d'exposer la connaissance du comportement et la réaction du sol vis-à-vis des charges qui lui sont appliquées.

La reconnaissance des sols fait appel à plusieurs méthodes géophysiques et techniques de sondage (mécanique) et d'essais sur site (in situ) et au laboratoire en vue de connaître l'état et les caractéristiques (physiques, mécanique) des différentes couches du massif du sol étudié appelé à supporter les fondations et qui doit satisfaire aux conditions suivants :

- sécurité vis-à-vis des tassements.
- sécurité à la rupture.
- profondeur d'ancrage minimale.
- Sécurité vis-à-vis du renversement.

VI.2 Reconnaissance géotechnique

Le but de la reconnaissance du sol est d'obtenir d'une part des informations qualitatives sur la structure géologique du sol (nature, profondeur, pendage des couches, niveau de la nappe d'eau, présence des stratifications) obtenues par observation et mesures sur terrain, et d'autre part des informations quantitatives sur les propriétés physique et chimique du sol obtenues à l'aide des essais courants de mécanique des sols.

La synthèse des deux catégories d'informations permet de concevoir correctement un système de fondation pouvant transmettre les surcharges de la structure au sol, sans que ce dernier subisse des déformations pouvant gêner l'exploitation de l'ouvrage.

VI 3. Caractéristiques du site :

a) Situation du site

Le territoire de la wilaya d'Alger s'étend sur une superficie de 1 190 000 km² et compte environ 2 882 890 habitants

La wilaya est limitée par la mer Méditerranée au nord, la wilaya de Blida au sud, la wilaya de Tipaza à l'ouest et la wilaya de Boumerdes à l'est.

Le relief se caractérise par trois zones longitudinales : le sahel, le littoral et la Mitidja.

Le site, objet de notre étude, se trouve dans le territoire de la commune de Souidania. Il est limité du côté nord par une voie mécanique, du côté sud par une chaaba, des côtés est et ouest par des terrains privés.

b) Climat de la région

Le site, objet de notre étude, se trouve à environ sept (07) kilomètres, à vol d'oiseau, de la mer méditerranée, son climat est de type méditerranéen, caractérisé par des étés chauds et des hivers doux et pluvieux. La région est considérée comme la zone la plus humide d'Algérie,

avec des précipitations annuelles variant entre 400 et 1 000 mm d'eau. Les températures moyennes estivales et hivernales sont respectivement de 25°C et de 11°C.

c) Sismicité :

Le règlement parasismique Algérien (R.P.A) a établi des règles, qui sont fonctions de l'intensité de l'action sismique d'une région, pour tenir compte de la probabilité d'occurrence d'un séisme dans une région d'étude. Ces règles, qui ont été révisées après le séisme du 21 mai 2003 de Boumerdès, divisent le territoire algérien en cinq (05) zones sismique :

Zone 0	sismicité négligeable
Zone I	sismicité faible
Zone II a et II b	sismicité moyenne
Zone III	forte sismicité

A partir de la R.P.A 99 version 2003 on remarque que le site étudié se trouve dans **la zone III de sismicité élevée**. Le coefficient d'accélération « A » dans cette zone varie, d'après l'addenda 2003 de R.P.A. 99, de 0,18 à 0,40 selon le groupe d'usage du bâtiment.

VI.4 Campagne d'investigation :

- Dans le cadre de l'étude et pour tester le sol, plusieurs travaux ont été effectués :
- une campagne d'investigation in situ qui a porté sur l'exécution des sondages carottés notés **SC** (deux sondages carottés) et seize (16) essais de pénétration dynamique notés **SP** en vue de situer la couche consolidée.
 - une campagne d'essais et d'analyse au laboratoire sur la base des échantillons récupérés des sondages carottés pour déterminer les propriétés (physiques et mécaniques) du sol.

VI.5 Essais in situ

a) - Sondage carotté

Les sondages carottés permettent d'extraire des échantillons du sol en profondeur. Ces échantillons, remaniés ou intacts, permettent d'une part de reconnaître de visu la nature géologique des terrains, et donc de compléter les informations géologiques locales recueillies dans l'étude préliminaire, d'autre part de mener la campagne d'essais de laboratoire pour aboutir aux caractéristiques d'identification physique et mécanique du sol. Celles-ci sont utilisées, entre autres, pour étudier la résistance au cisaillement du sol ainsi que sa prédisposition à tasser.

Les forages obtenus suite à un sondage carotté, peuvent être utilisés soit pour détecter la présence éventuelle d'une nappe phréatique par la mise en place de piézomètre soit pour la réalisation de l'essai préssiométrique ménard.

Les coupes de ces sondages montrent la lithologie suivante :

sondage	Profondeur (m)	Lithologie
Sc1	0,00 - 0,30	Remblais
	0,30 ó 2,90	Argile sableuse très graveleuses rougeâtre
	2,90 ó 4,40	Sable jaunâtre
	4,40 ó 4,90	Sable grossier rougeâtre
	4,90 ó 5,50	Sable et gravier grésifié
	5,50 ó 5,90	Sable limoneux jaune à rougeâtre
	5,90 ó 6,70	Sable grossier
	6,70 ó 8,90	Marne ocre à grisâtre
Sc2	0,00 - 1,50	Argile limoneuse rougeâtre
	1,50 ó 2,40	Limon argileux peu graveleux
	2,40 ó 3,50	Argile beige
	3,50 ó 9,90	Argile marneuse

Tableau VI.1 : Coupe lithologique des sondages carottés SC1 et SC2

b) - Essais au pénétromètre dynamique lourd :

Principe de l'essai :

L'essai de pénétromètre dynamique lourd consiste à faire pénétrer dans le sol par battage un train de tiges lisses, muni à son extrémité d'une pointe, à l'aide d'un mouton tombant d'une hauteur donnée.

On compte le nombre de coups N correspondant à chaque enfoncement de 20cm de tige dans le sol. L'enfoncement en profondeur de la tige est fonction de la compacité du sol. Dans un sol homogène, l'enfoncement est proportionnel au nombre de coups.

On dit que le « refus » est atteint lorsque le nombre de coups N, pour une pénétration inférieure ou égale à 20 cm, devient très élevé (plus de 100 coups).

Les résultats des essais sont représentés par des diagrammes donnant, en fonction de la profondeur, la résistance en pointe au battage R_p déduite de la formule des Hollandais. Celle-ci est donnée par :

$$R_p = \frac{A \cdot e \cdot g \cdot H}{M + M_0}$$

Avec :

A : section droite de la pointe ;

e : pénétration moyenne par coup ;

g : accélération de la pesanteur ;

H : hauteur de chute ;

M : masse du mouton ;

M_0 : sommes des masses du train de tiges, de l'enclume et de la tige guide.

Les valeurs de ces caractéristiques sont variables suivant les types d'appareils, aussi tout diagramme de pénétration dynamique devra mentionner ces caractéristiques. Le pénétromètre

Dynamique que nous avons utilisé pour la réalisation de nos essais possède les caractéristiques suivantes :

- pointe de diamètre $\varnothing = 50\text{mm}$, de section $A = 19,63\text{ cm}^2$;
- mouton de masse $M = 63,5\text{ kg}$;
- tige de masse $M = 6,1\text{ kg}$, de diamètre $\varnothing = 32\text{ mm}$ et de longueur 1 m .

VI.6 Essais de laboratoire :

Pour déterminer les caractéristiques géotechniques des couches rencontrées, différents essais sont effectués au laboratoire sur les échantillons prélevés dans le sol en place à l'aide de carottiers, ces échantillons de terrain, si possible non remanié, sont repérés avec les numéros du sondage correspondant, le niveau de prélèvement sa partie inférieure et sa partie supérieure.

Toutes les précautions sont prises pendant le transport, pour éviter les pertes de fines et conserver l'humidité naturelle de l'échantillon.

Les essais sont effectués dans les plus courts délais de prélèvement par des personnes qualifiées, aptes à interpréter les résultats.

Leur objectif est d'identifier les sols et cet effet, de déterminer :

- La masse volumique de l'échantillon.
- Détermination des teneurs en eau.
- Les limites d'Atterberg.
- Analyse granulométrique et sédimentométrique.
- Essais de cisaillement rectiligne à la boîte de Casagrande (non consolidé, non drainé).
- Essais de compressibilité à l'œdomètre.

a) Choix du type d'essais de laboratoire :

Deux (02) sondages de reconnaissance, ont été réalisés pour extraire des échantillons de sol. Ces échantillons de sol soit remaniés, destinés à certains type d'essais (densité, granulométrie, etc.) soit conservés intacts en les enveloppant dans de la paraffine, destinés pour d'autres essais (compressibilité ou cisaillement etc.)

Pour que nos essais de laboratoire soient plus représentatifs, nous avons réalisé pour chaque sondage un ensemble d'essais d'identification (physique et mécanique) à des profondeurs différentes. Pour chaque sondage.

b) Liste des essais de laboratoire réalisés :

Nous donnons, dans le tableau suivant l'ensemble des essais de laboratoire que nous avons réalisé pour chaque sondage, en indiquant la profondeur ou l'échantillon a été prélevé ainsi que sa nature remanié ou intact.

° Sondage	N° et Profondeur échantillon(m)	Nature échantillon	Type de tests
SC 01	Echantillon 1/ Pf : 1,00 ó 1,40 m	Intact	- Densité ; - Teneur en eau ; - Cisaillement rectiligne CD ;
	Echantillon 2/ Pf : 2,30 ó 2,50	Remanié	- analyse chimique du sol pour tester son agressivité vis-à-vis du béton
	Echantillon 3/ Pf : 3,20 ó 3,60	Remanié	- Granulométrie ; - limites d'atterberg ;
	Echantillon 4/ Pf : 3,60 ó 3,90	Intact	- densité ; - teneur en eau ; - cisaillement rectiligne UU ; - essai oedométrique (dont valeur du module oedométrique E_{oed}) ;
	Echantillon 5/ Pf : 6,00 ó 6,40	Intact	- Granulométrie ; - limites d'atterberg ;
	Echantillon 6/ Pf : 8,20 ó 8,60	Intact	- densité ; - teneur en eau ; - essai oedométrique (dont valeur du module oedométrique E_{oed}) ;
SC 02	Echantillon 7/ Pf : 2,65 ó 3,00	Remanié	- analyse chimique du sol pour tester son agressivité vis-à-vis du béton
	Echantillon 8 / Pf : 2.65 ó 3,00	Remanié	- Granulométrie ; - limites d'atterberg ;
	Echantillon 9 / Pf : 3,00 ó 3,40	Intact	- densité ; - teneur en eau ; - cisaillement rectiligne UU ; - essai oedométrique (dont valeur du module oedométrique E_{oed}) ;
	Echantillon 10/ Pf : 7,70 ó 8,00	Remanié	- Granulométrie ; - limites d'atterberg ;

Tableau VI.3 : liste des essais de laboratoire réalisés

c) Résultats des essais de laboratoire :

1- Densité :

Le poids volumique d'un sol est le rapport du poids total d'une certaine quantité de sol, au poids volumique de cette même quantité. On la note $\gamma = \frac{P}{V}$ et on exprime généralement en KN/m^3 .

La valeur du poids volumique d'un sol est différente selon l'état d'humidité de ce sol : saturé noté γ_{sat} , sec noté γ_d ou humide noté γ_h .

La densité d'un sol est le rapport de son poids volumique au poids volumique de l'eau qui est généralement pris égale à 10 KN/m^3 . La densité est sans unité.

2- Teneur en eau naturelle :

C'est le rapport du poids d'eau, qu'un échantillon de sol contient, au poids des éléments secs de ce même échantillon. Ces deux quantités sont obtenues en pesant l'échantillon dans son état naturel humide puis dans son état sec après dessiccation à l'étuve à 105°C .

La teneur en eau est notée $w = \frac{P_e}{P_s} \times 100$ et est exprimée en pourcentage (%).

Les résultats de la teneur en eau et du poids volumique sont récapitulés dans le tableau suivant :

Tableau : teneur en eau et poids volumique et degré de saturation :

sondage	Profondeur(m)	$\gamma_d(\text{KN/m}^3)$	W (%)	$\gamma_{\text{sat}}(\%)$	Sr (%)
SC 01	1,00 ó 1,40	17,50	16,13	20,10	80,22
	3,60 ó 3,90	16,00	16,16	25,46	63,46
	8,20 ó 8,60	15,70	24,85	26,66	93,20
SC 02	3,00 ó 3,40	17,20	19,14	21,08	90,70

Tableau VI.4 : teneur en eau et poids volumique et degré de saturation

3- Limites d'Atterberg :

En fonction de la teneur en eau, un sol remanié se présente suivant des consistances variables pour lesquelles on peut distinguer trois états plastiques et état solide.

Le passage du sol d'un état à un autre se fait graduellement et les frontières séparant ces états sont définies conventionnellement par ce qu'on appelle les limites d'Atterberg.

Pour les quatre (04) sondages carottés on a les résultats suivants :

Sondage	Prof. (m)	$w_p(\%)$	$w_L(\%)$	$I_p(\%)$
SC 01	3,20 ó 3,60	40,50	17,45	23,05
	6,00 ó 6,40	24,30	4,89	19,41
SC 02	2,65 ó 3,00	45,70	12,11	33,59
	7,70 ó 8,00	62,10	21,00	41,10

4- analyse granulométrique :

L'analyse granulométrique permet de mesurer la distribution dimensionnelle en poids des éléments d'un matériau. Selon la taille des grains, cette analyse comprend deux opérations : le tamisage et la sédimentométrie.

Le tableau suivant représente la classification de notre site

Sondage	Prof. (m)	%< 80 μ	%< 2mm	μ_{20}	μ_{30}	classe
SC 01	3,20 ó 3,60	45	98	40,5	23,0	SA : sable argileux
	6,00 ó 6,40	18	85	24,3	19,4	SA : sable argileux
SC 02	2,65 - 3,00	71	98	45,7	33,6	Ap : argile peu plastique
	7,70 ó 8,00	89	100	62,1	41,1	At : argile très plastique

Tableau VI.5 : Classification des sols du site étudié.

5- Essais d'analyse chimique :

Dans le but de se prononcer sur l'agressivité ou non du sol, une analyse chimique a été réalisée sur un échantillon de sol extrait du site étudié, dont les résultats sont donnés au tableau suivant :

N° échantillon	Profondeur(m)	PH	Chlorures (%)	Sulfates (%)
SC 01	2,30 ó 2,50	8,06	0,2925	Traces
SC 02	2,50 ó 2,65	8,60	0,2340	Traces

D'après la composition chimique de ces échantillons, donnée par le tableau ci-dessus, notamment la teneur négligeable en sulfates, nous pouvons conclure que le sol du site est **non agressif** ; par conséquent, le béton de son infrastructure ne nécessite pas l'utilisation d'un ciment résistant aux sulfates.

6- Essai de compressibilité

Un des essais les plus importants réalisés en mécanique des sols est l'essai de compressibilité à l'œdomètre. Il permet d'étudier la compressibilité du sol et d'en déduire certaines caractéristiques pour évaluer l'amplitude des tassements des ouvrages construits sur ce sol.

Il réalise trois (03) essais de compressibilité à l'œdomètre. Les résultats de ces essais sont donnés ci après.

N° échantillon	Profondeur (m)	Les caractéristiques
SC 01	3,60m-3,90 m	μ_{20} =0,11 μ_{30} =0,05 μ_{50} =0,01
	8 ,20 m- 8,60 m	μ_{20} =0,18 μ_{30} =0,001 μ_{50} =0,05
SC 02	3 ,00 m- 3,40 m	μ_{20} =0,15 μ_{30} =0,016 μ_{50} =0,03

7- essais de résistance au cisaillement :

Lorsque le sol subit des charges de la part d'un ouvrage, il risque de se rompre par cisaillement et d'engendrer de graves catastrophes. Pour éviter ceci, il est nécessaire d'étudier la résistance du sol au cisaillement et d'en déduire ses caractéristiques mécaniques permettant de calculer en particulier sa capacité portante.

Un des essais utilisés pour calculer ces caractéristiques est l'essai de cisaillement direct. Pour étudier la résistance au cisaillement du sol à différents endroits de notre site, nous avons réalisé un (01) essai de cisaillement direct de type consolidé drainé (CD) et deux (02) essais de cisaillement direct de type non consolidé non drainé (UU).

Les résultats de ces essais de résistance sont représentés dans le tableau suivant :

Sondage	Prof. (m)	Essais	Cohésion $c_{(kN/m^2)}$ (bars)	Angle de frottement $\varphi_{(kN/m^2)}$ (°)
SR01	1,00 ó 1,40	CD	0,37	35°
	3,60 - 3,90	UU	0,41	29°
SR03	3,00 ó 3,40	UU	0,57	12°

Tableau VI.6 : résistance au cisaillement des sols du site étudié

Les résultats des caractéristiques physiques sont récapitulés dans le tableau ci-dessous :

$$\gamma_s = \gamma_w (1+w)$$

$$\text{Avec : } e = \frac{w}{w_L} - 1$$

$$\gamma_w = 26.5 \text{ KN/m}^3 ; \gamma_s = 10 \text{ KN/m}^3$$

8- Capacité portante:

Pour vérifier la capacité portante du sol, on calcule d'abord la valeur de cette portante, notée q_{ult} , c'est-à-dire la valeur de la pression au-delà de laquelle le sol rompt par cisaillement. Une marge de sécurité doit être prise bien sûr entre la valeur de cette portante q_{ult} et la valeur limite q_{adm} de rupture du sol.

La capacité admissible du sol peut être déterminée de deux manières :

- 1- soit à partir des essais mécaniques réalisés au laboratoire.
- 2- Soit à partir des essais in situ.

1- A partir des essais in situ (pénétromètre dynamique lourd) :

Il est important de noter que les méthodes de calcul de la capacité portante basées sur l'essai de pénétration dynamique sont essentiellement empiriques ; ceci provient du fait qu'au stade actuel des recherches, il n'existe pas d'interprétation théorique du comportement dynamique du sol avoisinant la pointe du pénétromètre. Ceci n'enlève en rien au pénétromètre dynamique sa valeur pratique ; il est d'ailleurs utilisé largement en mécanique des sols.

La portance du sol q_{adm} est calculée par la formule empirique :

$$q_{adm} = \frac{q_p}{F}$$

Avec q_p : la résistance dynamique en pointe.

F : coefficient de sécurité.

On a : $q_p = 30 \text{ bars}$

$$F = 20$$

$$\sigma_{\text{admissible}} = \frac{\sigma_{\text{max}}}{\sigma_{\text{max}}} = 1,5 \text{ bars}$$

2- à partir des essais laboratoires :

Le calcul de la capacité portante du sol à partir des caractéristiques mécaniques C et ϕ du sol est basé, contrairement au calcul par les essais au **P.D.L.**, sur une approche théorique. Néanmoins, ce calcul propose plusieurs formules dépendants de plusieurs paramètres, entres autres de la fondation (rectangulaire ou circulaire), de son ancrage et du type de comportement à court ou à long terme du sol.

Pour notre cas, nous avons calculé la capacité portante du sol en considérant :

- Un comportement à court terme $\phi_{\text{court}} = 0$ (c'est le cas le plus défavorable généralement)
- Une fondation continue ancrée 3,2 m de profondeur.

Pour une semelle isolée ($\frac{D}{\phi} \leq 5$) la pression admissible sous une semelle isolée est donnée par la formule suivante :

$$\sigma_{\text{admissible}} = \sigma_{\text{D}} + \frac{\sigma_{\text{max}} \cdot \sigma_{\text{max}} \cdot (\sigma_{\text{max}} \cdot \sigma_{\text{max}})}{\sigma_{\text{max}}}$$

Sonda.	Profondeur (m)	C (Kpa)	ϕ (°)	σ_{max} (KN/m ²)	$\sigma_{\text{admissible}}$
S 01	3,06 ó 3,90	41	29	20,07	1,36
S 02	3,00 ó 3,40	57	12	20,83	1,72

Tableau VI.7: portance du sol calculée à partir des essais de laboratoire

La contrainte admissible moyenne calculée par les essais de laboratoire est égale à 1,54 bar. Cette valeur est comparable à celle déduite par les essais au P.D.L. à la même profondeur. Par conséquent, nous pouvons adopter la contrainte admissible calculée à partir des essais au P.D.L. ; soit :

$$\sigma_{\text{admissible}} = 1,5 \text{ bars à partir de } z=2,20$$

VI.7 Conclusions

1- Constructibilité du site :

Le site ne pose aucun problème technique particulier lié au sol qui empêcherait la construction de l'ouvrage projeté ;

2- Lithologie du site :

Le sondage carotté SC 1, réalisé dans la partie basse du site, montre que le sol est formé d'un remblai de trente (30) centimètres d'épaisseur, suivi d'une argile sableuse très graveleuse rougeâtre jusqu'à trois (3,0) mètres de profondeur. Ensuite, on rencontre une succession de couches de sable de différentes couleurs et granulométrie jusqu'à six mètres quatre vingt (6,80m) de profondeur surmontant une couche de marne ocre à grisâtre.

Pour le sondage carotté SC 2, réalisé dans la partie haute du site, plus élevée à celle du SC01 d'environ sept (07) mètres, le sol est composé d'une première couche d'argile limoneuse rougeâtre d'un mètre cinquante (1,50 m) d'épaisseur suivie d'un limon argileux peu graveleux

jusqu'à deux mètres quarante (2,40 m) de profondeur. Ensuite, on rencontre une couche d'argile beige de quarante vingt dix (90) centimètres d'épaisseur surmontant une argile marneuse.

3- Eau souterraine :

Nos essais réalisés in-situ ont montré la présence d'eau à différentes profondeurs. Il est important de noter que cette présence d'eau ne gêne en aucun cas la réalisation de l'ouvrage projeté. Néanmoins, si lors de l'exécution de l'infrastructure de l'ouvrage, cette eau se retrouvera aux fonds des fouilles, il faudra prendre deux précautions :

- a- Rabattre son niveau par pompage pour qu'elle ne gêne pas l'exécution des fondations ;
- b- Faire un essai d'analyse chimique sur un échantillon de cette eau pour tester son agressivité ou non vis-à-vis du béton

4- Classification du site :

Sur le plan résistance et d'après la classification du RPA 99, version 2003, le sol du site peut être classé comme un site **meuble de classe S3** ;

5- Analyse chimique de sol :

Les résultats de l'analyse chimique réalisée sur le sol du site ont montré que celui-ci **ne est pas agressif** vis-à-vis du béton de l'infrastructure de l'ouvrage projeté.

6- Contrainte admissible :

En tenant compte de la valeur équivalente $\sigma_{eq}=30$ bars adoptée à partir de la profondeur $z=2,20$ m, la valeur calculée de la pression admissible à partir de cette profondeur est :

$$\sigma_{ad} = 1,50 \text{ bar}$$

7- Ancrages des fondations :

L'assise des fondations correspondant à la capacité portante adoptée supra, doit être au **minimum** égale à deux mètres vingt (2,20 m) à partir du niveau du terrain naturel ; soit :

D=2,20 m au minimum

Chapitre VII

ETUDE DES FONDATIONS

VII.1 INTRODUCTION

On appelle fondation la partie inférieure d'un ouvrage reposant sur un terrain d'assise au quel sont transmises, toutes les charges et surcharges supportées par l'ouvrage. Donc elles constituent la partie essentielle de l'ouvrage.

a. Fonctions assurées par les fondations:

La fondation est un élément de structure qui a pour objet de transmettre au sol les efforts apportés par la structure.

Dans le cas le plus général, un élément déterminé de la structure peut transmettre à sa fondation :

- Un effort normal : charge verticale centrée dont il convient de connaître les valeurs extrêmes.
- Une force horizontale résultant, par exemple, de l'action du vent ou du séisme, qui peut être variable en grandeur et en direction.
- Un moment qui peut être de grandeur variable et s'exercer dans des plans différents.

Compte tenu de ces sollicitations, la conception générale des fondations doit assurer la cohérence du projet vis-à-vis du site, du sol, de l'ouvrage et interaction sol/ structure.

b. Classification des fondations

Fondé un ouvrage consiste essentiellement à répartir les charges qu'ils supportent sur le sol ou dans le sol suivant l'importance des charges et la résistance du terrain.

- Lorsque les couches de terrain capable de supporter l'ouvrage sont à une faible profondeur on réalise les fondations superficielles (semelles isolées, filantes et radier général).
- Lorsque les couches de terrain capable de supporter l'ouvrage sont à une grande profondeur on réalise les fondations profondes et semi profondes (pieux et puits).

VII.2 Calcul Des Fondations :

Afin de satisfaire la sécurité et l'économie, tout en respectant les caractéristiques de l'ouvrage ; la charge que comporte l'ouvrage ó la portance du sol ó l'ancrage et les différentes donnée du rapport du sol, on commence le choix des fondations par les semelles filantes, puis le radier chaque étape fera l'objet de vérification.

On suppose que l'effort normal provenant de la superstructure vers les fondations est appliqué au centre de gravité des fondations.

On doit vérifier la condition suivante :

$$\frac{\sigma}{\sigma_{sol}} \leq 1 \Rightarrow S \times \frac{N}{S} \leq \sigma_{sol}$$

Avec

σ_{sol} : Contrainte du sol.

N : Effort normal appliqué sur la fondation.

S : Surface de la fondation.

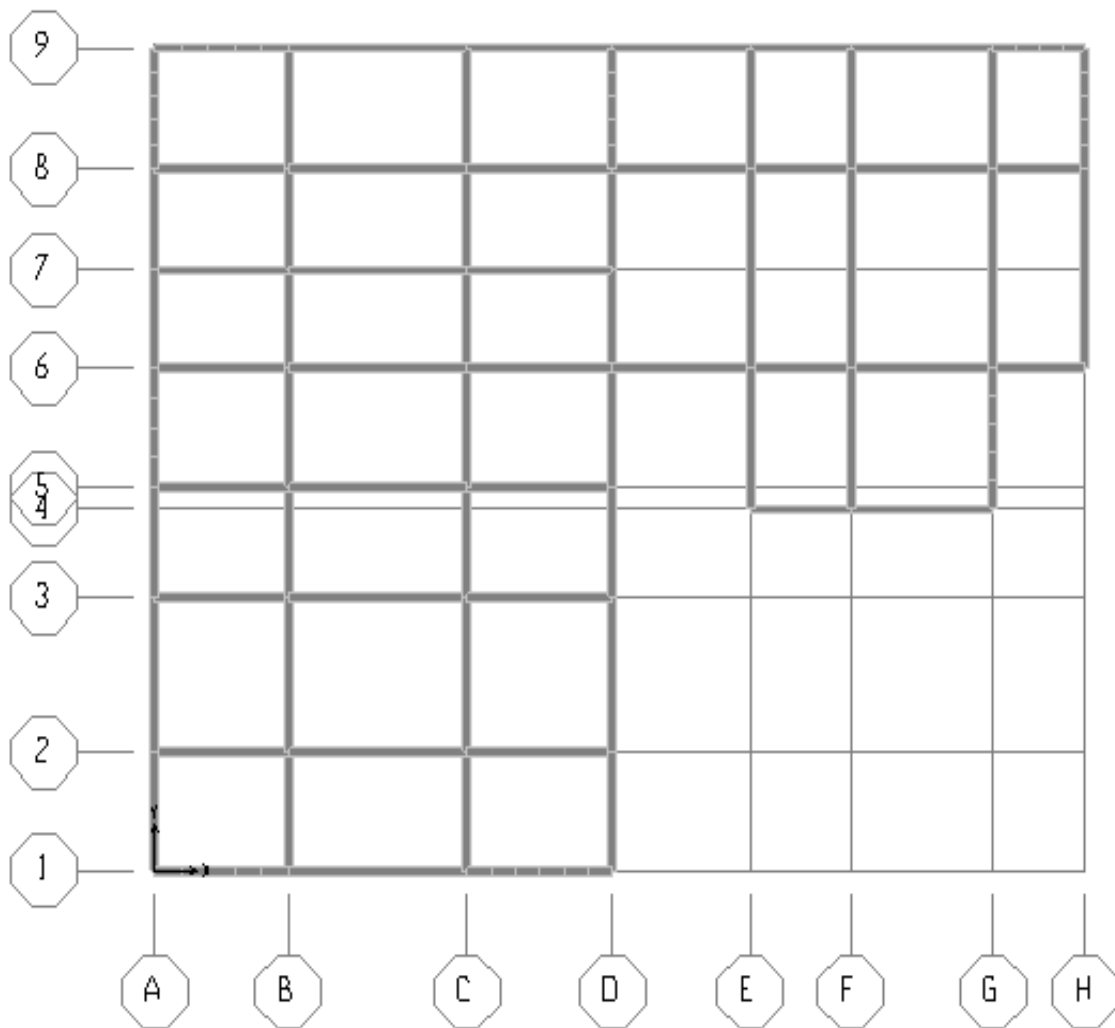


Figure VII .1 : La vue en plan

A. Semelles filantes

L'effort normal supporté par la semelle filante est la somme des efforts normaux de tous les poteaux qui se trouve dans la même ligne.

On doit vérifier que:

La surface des semelles doit être inférieure à 50% de la surface totale du bâtiment

$$\frac{\sum_{i=1}^n N_i}{\sum_{i=1}^n S_i} < 50\%$$

La surface de la semelle est donnée par :

$$S = B \times L$$

Tel que

$N = \sum N_i$ de chaque file de poteaux.

$S = B * L$

B: Largeur de la semelle.

L: Longueur de la file considérée.

$$\text{Donc } B \times \frac{N}{\sigma_{sol}} \leq 0,5 S_{tot}$$

$$\sigma_{sol} = 1,5 \text{ Mpa}$$

Les résultats sont résumés sur le tableau qui suit

Sens x-x

Files	N (KN)	S (m ²)	L (m)	B (m)	B choisie (m)
1	7104,85	47,36	17,25	2,745	3
2	9041,308	60,275	17,25	3,494	3,5
3	9259,592	61,730	17,25	3,578	4
4	5037,474	33,583	9,35	3,591	4
5	9805,158	66,367	17,25	3,84	4
6	16046,796	106,978	35,05	3,052	3,5
7	7431,457	49,543	17,25	2,872	3
8	15374,284	102,495	35,05	2,924	3
9	11556,3961	77,042	35,05	2,198	2,5

Tableau VII.1: Sections des semelles filantes

Sens y-y

Files	N (KN)	S (m ²)	L (m)	B (m)	B ^{choisie} (m)
A	12546,781	83,645	28	2,987	3
B	16811,193	112,074	28	4,003	4,5
C	20109,589	134,064	28	4,788	5
D	15176,241	101,174	28	3,613	4
E	7407,924	49,386	15,91	3,10	3,5
F	9763,015	65,086	15,91	4,1	4,5
G	7902,225	52,681	15,91	3,311	3,5
H	4296,541	28,64	11,18	2,562	3

Tableau VII.2 : Sections des semelles filantes

Vérification

$$S_{\text{semelles}} = 561,84 \text{ m}^2; S_{\text{bâtiment}} = 730,85 \text{ m}^2$$

$$\frac{S_{\text{semelles}}}{S_{\text{bâtiment}}} = \frac{561,84}{730,85} = 0,77 \Rightarrow 77 \% > 50\%$$

Conclusion

Vu que la surface totale des semelles dépasse 50% de la surface d'empreinte du bâtiment ce qui induit le chevauchement de ces semelles. Ceci nous amène à proposer un radier général comme fondation. Ce type de fondation présente plusieurs avantages qui sont :

- L'augmentation de la surface de la semelle (fondation) minimise la forte pression apportée par la structure.
- La réduction des tassements différentiels.
- La facilité de l'exécution.

B. Le Radier

1) introduction

Un radier est une dalle pleine réalisée sous toute la surface de la construction. Cette dalle peut être massive (de forte épaisseur) ou nervurée; dans ce cas la dalle est mince mais elle est raidie par des nervures croisées de grande hauteur.

Dans notre cas, on optera pour un radier nervuré (plus économique que pratique).

L'effort normal supporté par le radier est la somme des efforts normaux de tous les poteaux.

2) Surface nécessaire

$$\text{On a : } S_{\text{nec}} \times 561,84 \text{ m}^2.$$

La section nécessaire est inférieure à celle du bâtiment $726,12 \text{ m}^2$

Soit un débord de 0,5m de chaque coté.

Donc la surface totale du radier sera $793,9 \text{ m}^2$.

3) Pré dimensionnement Du Radier

a. Dalle

L'épaisseur de la dalle du radier doit satisfaire aux conditions suivantes:

Condition forfaitaire[4]

$$\frac{L_{\max}}{20} \leq h_1 \leq \frac{L_{\max}}{10}$$

Avec

L_{\max} : La longueur maximale entre les axes des poteaux.

$$L_{\max} = 6,68 \text{ m} \rightarrow 26.72 \text{ cm} \leq h_1 \leq 33.4 \text{ cm}$$

On prend: $h_1 = 30 \text{ cm}$

Condition de non poinçonnement: [1]

$$N_u \leq 0,045 U_c h_2 f_{c28}$$

Avec :

N_u : Effort normal du poteau le plus sollicité ($N_u = 5051,19 \text{ kN}$)

U_c : Périmètre de contour au niveau de feuillet moyen ($U_c = 2[(a+b)+2h]$)

a, b : Dimensions du poteau du sous sol (70x70).

$$N_u \leq 0,045(4a+4h)h_2 f_{c28}$$

$$\Rightarrow h_2 \geq 42,66 \text{ cm}$$

On prend $h_2 = 45 \text{ cm}$

-Conclusion

$$h \times \text{Max}(h_1 ; h_2) = 45 \text{ cm}$$

On prend : $h = 45 \text{ cm}$.

b. Nervures

◆ Largeur de la nervure

Condition de coffrage

$$b \times \frac{L_{\max}}{20} = 66,8 \text{ cm}$$

Donc on opte $b = 70 \text{ cm}$.

◆ Hauteur de la nervure

Condition de la flèche

La hauteur des nervures se calcule par la formule qui suit:

$$\frac{L_{\max}}{15} < h_1 < \frac{L_{\max}}{10}$$

On a : $L_{\max} = 6,68 \text{ m}$

$$\Rightarrow 44,53\text{cm} < h_1 < 66,8\text{cm}$$

On prend: $h_1=60\text{cm}$

Condition de la raideur

Pour étudier la raideur d'une semelle continue (nervure) sous poteaux, nous utilisons la théorie de la poutre sur sol élastique.

L'expression de la longueur élastique est donnée par:

$$L_e = \sqrt[3]{\frac{I}{K}} \quad (*)$$

I: Inertie de la nervure

E: est le module d'élasticité du béton ($E_i = 20000 \text{ Kg /cm}^2$)

b: La largeur

K: Coefficient de raideur du sol.

$$0.5 \text{ à } 12 \text{ [Kg/cm}^3\text{]}$$

On pourra par exemple adopter pour K les valeurs suivantes:

- $K = 0.5 \text{ [Kg cm}^3\text{]} \longrightarrow$ Pour un très mauvais sol.
- $K = 4 \text{ [Kg /cm}^3\text{]} \longrightarrow$ Pour un sol moyen (contraintes admissible 1,5 bars).
- $K = 12 \text{ [Kg /cm}^3\text{]} \longrightarrow$ Pour un très bon sol

Si les charges sont transmises à la poutre (ici nervure ou dalle du radier), par l'intermédiaire de poteaux de largeur a non négligeable, on pourra admettre la répartition linéaire des contraintes du sol sur une longueur totale de la semelle égale à :

$$\frac{2}{3} L_e + a$$

- Si l'entre axe des poteaux est inférieur à cette valeur, la poutre se calcule, alors, comme une poutre continue (nervure) soumise à la réaction du sol (répartition linéaire).

Le projecteur pourra généralement choisir une section de poutre (hauteur de la semelle) telle que cette condition soit remplie.

- Si l'entre axe des poteaux est supérieur à $\frac{2}{3} L_e + a$ le calcul devra être effectué conformément à la théorie de la poutre sur sol élastique.

On veut que: $\frac{2}{3} L_e + a \times l_{\text{entre axe}}$

Or: $a = 70 \text{ cm}$ (largeur du poteau), et $l_{\text{entre axe}} = 6.68 \text{ m}$.

$$\Rightarrow L_e = 3.80 \text{ m}$$

$$N = N_1 + N_2$$

Avec

$$N_1 = \{ \text{superstructure} + \text{infrastructure} \} \Rightarrow N_1 = 86663,397 \text{ kN.}$$

N_2 : Poids propre du radier.

$$N_2 = b \cdot S \cdot h = 25 \times 793,9 \times 0,45 = 8931,37 \text{ kN}$$

$$\text{Donc } N = 108293,195 \text{ kN}$$

$$M_s = N \cdot X_G = 1574799,642 \text{ kN m}$$

$$\frac{M_s}{N \cdot h} = 13,14 > 1,5 \text{ ok c'est vérifier.}$$

❖ Sens y-y

$$M_0 = 81517,67 \text{ KN m; } V_0 = 6971,6178 \text{ KN; } h = 4,5 \text{ m.}$$

$$\text{Donc: } M_R = 112889,95 \text{ kN m}$$

$$M_s = N \cdot Y_G = 1768731,095 \text{ kN m}$$

$$\frac{M_s}{M_R} = 15,66 > 1,5 \text{ ok c'est vérifier.}$$

Conclusion

Le rapport du moment de stabilité et du moment de renversement est supérieur à 1.5; donc notre structure est stable dans les deux sens.

6) Calcul Des Contraintes

On doit vérifier les contraintes sous le radier (σ_1 ; σ_2)

Avec

$$\sigma_1 = \frac{N}{b \cdot L} + \frac{M}{b \cdot L \cdot h} \cdot V$$

$$\sigma_2 = \frac{N}{b \cdot L} - \frac{M}{b \cdot L \cdot h} \cdot V$$

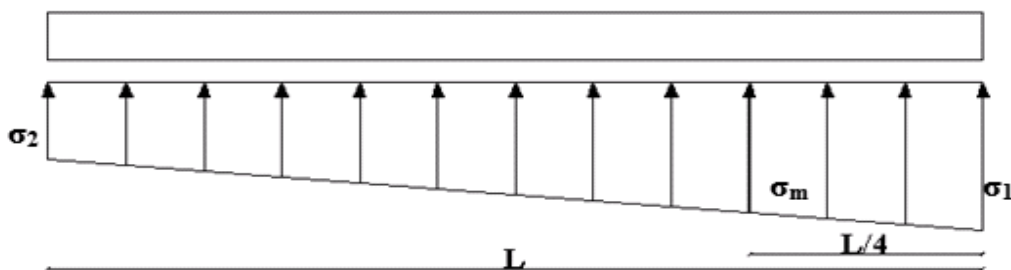


Figure VII.3 : Contraintes sous le radier.

" 1 " ne doit pas dépasser $1.5 \sigma_{sol} = 225 \text{ kN/m}^2$

" 2 " reste toujours positif pour éviter des tractions sous le radier.

$$\left(\frac{\sigma}{\sigma_{sol}} \right) = \frac{\sigma_1}{\sigma_{sol}} \text{ reste toujours inférieur à } 1.33 \text{ } \sigma_{sol} = 199,5 \text{ kN/m}^2$$

❖ **ELU**

$$N_u = 1.35G + 1.5Q = 135915,022 \text{ KN.}$$

M est le moment de renversement.

Sens x-x : $M_R = 119769,83 \text{ KN m}$

Sens y-y : $M_R = 112889,95 \text{ kN m}$

$$\sigma_{sol} = 150 \text{ KN/m}^2$$

	1 (KN/m ²)	2 (KN/m ²)	$\left(\frac{\sigma}{\sigma_{sol}} \right)$ (KN/m ²)
Sens x-x	179,38	163,01	175,28
Sens y-y	178,56	163,83	174,87
Vérification	$\sigma_1^{\max} < 1.5 \sigma_{sol}$	$\sigma_2^{\min} > 0$	$\left(\frac{\sigma}{\sigma_{sol}} \right) < 1.33 \sigma_{sol}$

Tableau VII.3 : Contraintes sous le radier à l'ELU.

❖ **ELS**

$$\sigma_{ser} = \frac{N_{ser}}{S_{rad}} = \frac{99276,354}{793,9} = 125,05 \text{ kN/m}^2$$

$$\sigma_{ser} = 125,05 \text{ kN/m}^2 < \sigma_{sol} = 150 \text{ kN/m}^2 \dots\dots\dots \text{Vérifiée}$$

$$N_{ser} = 99276,354 \text{ KN}$$

M est le moment de renversement.

Sens x-x : $M_R = 119025,84 \text{ KN m}$

Sens y-y : $M_R = 112192,78 \text{ kN m}$

$$\sigma_{sol} = 150 \text{ KN/m}^2$$

	1 (KN/m ²)	2 (KN/m ²)	$\left(\frac{\sigma}{\sigma_{sol}} \right)$ (KN/m ²)
Sens x-x	133,23	116,86	129,13
Sens y-y	132,41	117,69	128,73
Vérification	$\sigma_1^{\max} < 1.5 \sigma_{sol}$	$\sigma_2^{\min} > 0$	$\left(\frac{\sigma}{\sigma_{sol}} \right) < 1.33 \sigma_{sol}$

Tableau VII.4 : Contraintes sous le radier à l'ELS.

Conclusion:

Les contraintes sont vérifiées dans les deux sens, donc pas de risque de soulèvement.

Détermination des sollicitations les plus défavorables

Le radier se calcule sous l'effet des sollicitations suivantes

- **ELU**

$$u = \left[\frac{2}{2} \right] = 175,28 \text{ KN/m}^2$$

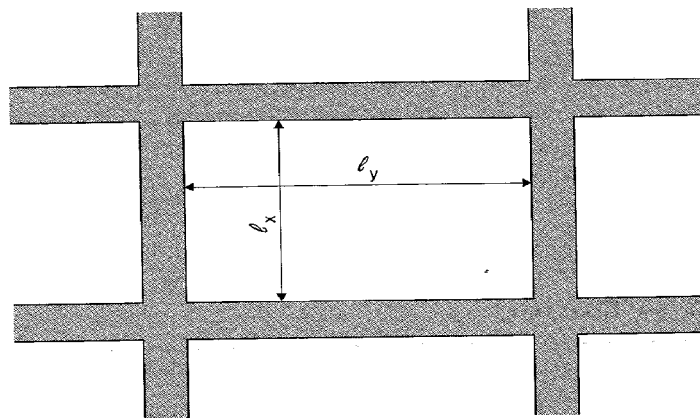
- **ELS**

$$s_{er} = \left[\frac{2}{2} \right] = 129,13 \text{ KN/m}^2$$

7) Ferrailage du radier

Le radier fonctionne comme un plancher renversé, donc le ferrailage de la dalle du radier se fait comme celui d'une dalle.

La fissuration est considérée peu nuisible.



◆ Détermination des efforts

- ❖ $0.4 < \frac{l_y}{l_x} < 1$ La dalle travaille dans les deux sens, et les moments au centre de la dalle,

pour une largeur unitaire, sont définis comme suit:

$$M_x = \mu_x q L_x^2 \quad \text{sens de la petite portée}$$

$$M_y = \mu_y M_x \quad \text{sens de la grande portée}$$

Pour le calcul, on suppose que les panneaux sont encastrés aux niveaux des appuis, d'où on déduit les moments en travée et les moments sur appuis.

Panneau de rive

- Moment en travée: $M_{tx}=0.85M_x$
 $M_{ty}=0.85M_y$
- Moment sur appuis: $M_{ax}=M_{ay}=0.3M_x$ (appui de rive)
 $M_{ax}=M_{ay}=0.5M_x$ (autre appui)

Panneau intermédiaire:

- Moment en travée: $M_{tx}=0,75M_x$
 $M_{ty}=0,75M_y$
- Moment sur appuis: $M_{ax}=M_{ay}=0,5M_x$
- ❖ Si $\frac{L_x}{L_y} < 0,4 \Rightarrow$ La dalle travaille dans un seul sens.
- Moment en travée: $M_t=0.85M_0$
- Moment sur appuis: $M_a=0.5M_0$

Avec $M_0 = \frac{ql^2}{8}$

♦ **Valeur de la pression sous le radier**

ELU : $q_u = m^u * 1m = 175,28 \text{ KN/m}$

ELS : $q_{ser} = m^{ser} * 1m = 129,13 \text{ KN/m}$

♦ **Moment en travée et sur appuis à l'ELU (=0):**

On a le rapport des panneaux $0,4 < \frac{L_x}{L_y} < 1,0 \Rightarrow$ la dalle travaille dans les deux sens.

Les résultats des moments sont regroupés dans le tableau suivant:

L_x (m)	L_y (m)	L_x/L_y	x	y	q_u (KN/m)	M_x (KN m)	M_{tx} (KN m)	M_y (KN m)	M_{ty} (KN m)	M_a (KN m)
5,2	6,38	0.81	0.055	0.6135	175,28	260,67	221,57	159,92	135,93	130,33

Tableau VII.5 : Calcul des moments à l'ELU.

♦ **Moment en travée et sur appuis à l'ELS (=0,2):**

Les résultats des moments sont regroupés dans le tableau suivant

L_x (m)	L_y (m)	L_x/L_y	x	y	q_{ser} (KN/m)	M_x (KN m)	M_{tx} (KN m)	M_y (KN m)	M_{ty} (KN m)	M_a (KN m)
5,2	6,38	0.81	0.0617	0.7246	129,13	215,43	183,12	156,10	132,68	107,71

Tableau VII.6 : Calcul des moments à l'ELS.

◆ Calcul du ferrailage

Le ferrailage se fait avec le moment maximum en travée et sur appuis.

On applique l'organigramme d'une section rectangulaire soumise à la flexion simple.

Les résultats sont regroupés dans le tableau suivant:

$f_{c28}=25$ MPa ; $f_{t28}=2.1$ MPa ; $\sigma_{bc}=14.17$ MPa ; $f_e=400$ MPa ; $\sigma_s=348$ MPa ; $b=100$ cm ; $h=45$ cm
 $d=0.9 h=40,5$ cm.

Sens		M_u (KN m)	A_s^{cal} (cm ²)	Choix	A_s^{adp} (cm ²)	S_t
Travée	x-x	221,57	16,55	10T16	20,11	12
Travée	y-y	135,94	9,93	6T16	12,06	15
Appui	x-x	130,33	9,52	6T16	12,06	15
	y-y					

Tableau VII.7: Ferrailage des panneaux du radier

◆ Vérifications nécessaires

• Section minimale

Sens y-y : $0,08\% b.h=4$ cm².

Sens x-x : $A_{s\ min}=1,2x(A_{\min\ suivant\ y-y})=4,8$ cm².

• Espacement:

En travée :

$$Esp \leq \text{Min}(3h; 33cm) \Rightarrow S_t \leq \text{Min}(135cm; 33cm) = 33cm$$

Sens x-x

$$S_t = \frac{100}{10} = 10cm < 33cm$$

On opte $S_t=12$ cm.

Sens y-y

$$Esp \leq \text{Min}(4h; 40cm) \Rightarrow S_t \leq \text{Min}(180cm; 40cm) = 40cm$$

$$S_t = \frac{100}{6} = 16,66cm < 40cm$$

On prend $S_t=15$ cm

Aux Appuis :

$$S_t = \frac{100}{6} = 16,66cm < 33cm$$

On prend $S_t=15$ cm

• Condition de non fragilité

$$A_s > A_s^{\min} = 0.23 bd \frac{\sigma_{bc}^2}{\sigma_s} = 4,89 \text{ cm}^2$$

Donc la condition est vérifiée.

◆ Vérification des contraintes à l'ELS

	Sens	M _{ser} (KN m)	A _s (cm ²)	bc (MPa)	σ _{bc} (MPa)	s (MPa)	σ _s (MPa)	Vérification
Travée	x-x	182,69	20,11	5,05	15	162,02	201.6	OK
	y-y	132,37	12,06	2,72	15	117,77	201.6	OK
Appuis	x-x	107,45	12,06	2,21	15	95,60	201.6	OK
	y-y							

Tableau VII.8 : Vérification des contraintes

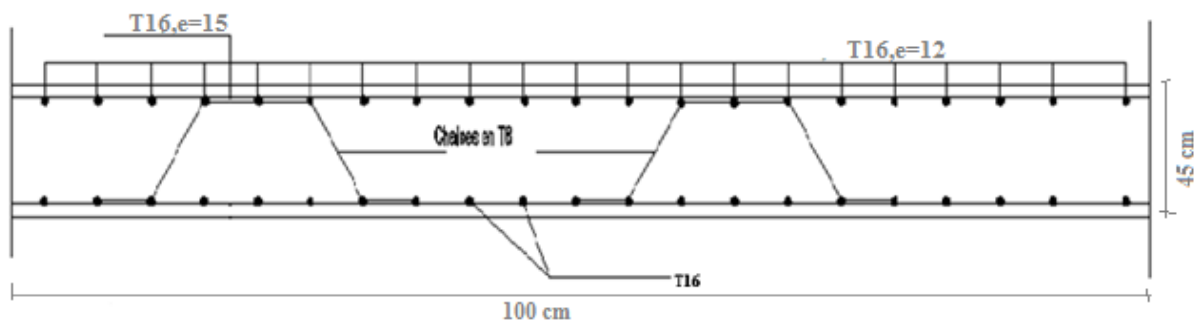


Figure VII.4 : Ferrailage du panneau du radier sens principale

8) Ferrailage des nervures

◆ Calcul des efforts

Pour le calcul des efforts, on utilise la méthode forfaitaire (BAEL91 modifiées 99)

On a $M_0 = \frac{q l^2}{2}$

En travée $M_t = 0.85 M_0$

Sur appuis $M_t = 0.50 M_0$

◆ Calcul des armatures

b = 70cm ; h=110cm ; d=99 cm

Sens (x-x)

L=5,5m ; P=175,28 KN/ml

	M _u (KN m)	A _s ^{cal} (cm ²)	Choix	A _s ^{adp} (cm ²)
Travée	563,36	16,85	6T20	18,85
Appuis	331,38	9,78	4T20	12,57

Tableau VII.9 : Ferrailage des nervures

Sens (y-y)

L=6.68m ; P=175,28 KN/ml

	M _u (KN m)	A _s ^{cal} (cm ²)	Choix	A _s ^{adp} (cm ²)
Travée	831,02	25,25	4T25+4T16	27,68
Appuis	488,83	16,08	4T25	19,64

Tableau VII.10 : Ferrailage des nervures

◆ Vérifications nécessaires :

- Condition de non fragilité

$$A_s > A_s^{\min} = 0.23 bd \frac{f_{ctk}}{f_{yk}} = 8,36\text{cm}^2.$$

- Vérification des contraintes à l'ELS

	Sens	M _{ser} (KN m)	A _s (cm ²)	b _c (MPa)	ε _{st} (MPa)	s (MPa)	ε _f (MPa)	Vérification
Travée	x-x	370,99	18,85	2,70	15	122,99	201,6	OK
	y-y	612,22	27,68	5,27	15	192,10	201,6	OK
Appuis	x-x	218,23	12,57	1,29	15	73,74	201,6	OK
	y-y	360,13	19,64	2,67	15	118,94	201,6	OK

Tableau VII.11 : Vérification des contraintes.

- Vérification de la contrainte tangentielle du béton : [1]

On doit vérifier que : $\tau_u < \bar{\tau}_u = \text{Min}(0,1f_{c28}; 4\text{MPa}) = 2,5\text{MPa}$

Avec :

$$\tau_u = \frac{T_u}{bd}$$

$$T_u = \frac{q_u L}{2} = \frac{175,28 \times 6,68}{2} = 585,43\text{kN}$$

$$\tau_u = \frac{585,43 \times 10^3}{700 \times 110} = 0,84\text{MPa} < \bar{\tau}_u = 2,5\text{MPa} \dots \dots \dots \text{Vérifier}$$

• **Vérification de la flèche :**

Il n'est pas nécessaire de faire la vérification de la flèche, si les trois conditions citées ci-dessous sont vérifiées simultanément :

$$\left\{ \begin{array}{l} \frac{h}{L} \geq \frac{1}{16} \\ \frac{A_s}{bd} \leq \frac{4,2}{f_e} \\ \frac{h}{L} \geq \frac{M_t}{10M_0} \end{array} \right. \Rightarrow \left\{ \begin{array}{l} \frac{110}{638} = 0,172 > 0,0625 \dots \text{vérifiée} \\ \frac{27,68}{70 \times 99} = 0,0039 < 0,0105 \dots \text{vérifiée} \\ 0,172 > 0,117 \dots \text{vérifiée} \end{array} \right.$$

Avec :

L : la portée entre nus d'appuis.

h : la hauteur totale de la section.

M₀: le moment isostatique.

M_t: le moment maximal en travée.

A_s: la section de l'armature tendue correspondante

f_e : la limite d'élasticité de l'acier

Les trois conditions sont vérifiées donc le calcul de la flèche n'est pas nécessaire.

◆ **Armatures transversales**

• **Selon BAEL 91 modifié 99**

$$\left\{ \begin{array}{l} * \frac{A_t}{b_0 S_t} \geq \frac{\tau_u - 0,3 f_{tj} K}{0,8 f_e} \quad (K = 1 \text{ pas de reprise de bétonnage}) \\ * S_t \leq \text{Min}(0,9d; 40\text{cm}) = 40\text{cm} \\ * \frac{A_t f_e}{b_0 S_t} \geq \text{Max}\left(\frac{\tau_u}{2}; 0,4\text{MPa}\right) = 0,42\text{MPa} \end{array} \right.$$

• **RPA99 version 2003**

$$\left\{ \begin{array}{l} * \frac{A_t}{S_t} \geq 0,003b_0 \\ * S_t \leq \text{Min}\left(\frac{h}{4}; 12\phi_t\right) = 19,2\text{cm} \dots \text{Zone nodale} \\ * S_t \leq \frac{h}{2} = 55\text{cm} \dots \text{Zone courante} \end{array} \right.$$

Avec $\phi_t \leq \text{Min}\left(\frac{h}{35}; \phi_t; \frac{b}{10}\right) = 1,6\text{cm}$

$f_e = 400\text{MPa}$; $\tau_u = 0,92\text{ MPa}$; $f_{t28} = 2,1\text{MPa}$; $b = 70\text{ cm}$; $d = 99\text{ cm}$

On trouve :

$S_t = 15 \text{ cm}$ Zone nodale.

$S_t = 20 \text{ cm}$ Zone courante.

$A_t \times 3,15 \text{ cm}^2$

On prend : $6T10 = 4,71 \text{ cm}$

♦ **Disposition des armatures de peau**

Le règlement BAEL91 modifié en 99 prévoit des armatures de peau dès que l'on dépasse une hauteur de 60 cm.

Pour les poutres de grande hauteur, il y a lieu de prévoir une armature de peau dont la section dépend du préjudice de la fissuration. En effet on risquerait en l'absence de ces armatures d'avoir des fissures relativement ouvertes en dehors des zones armées par les armatures longitudinales inférieures et supérieures, pour ces armatures, les barres à haute adhérence sont plus efficaces que les rond lisse.

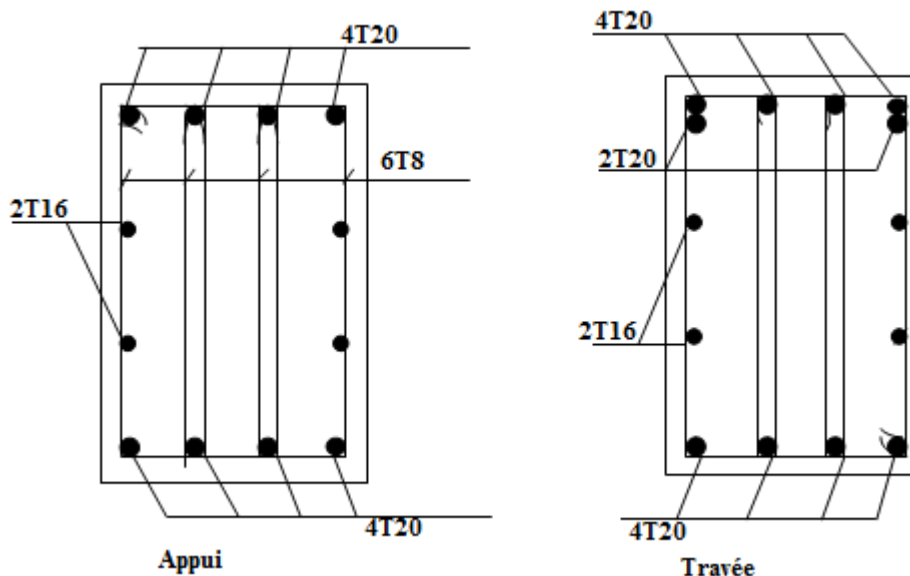
Pour le bâtiment cas général on a $3 \text{ cm}^2/\text{m}$ par paroi pour les armatures de peau.

On a :

poutres	h (cm)	A_p (cm^2)	choix	A_s (cm^2)
70x110	110	3,3	2T16	3.02

Tableau VII.12 : Récapitulatif des armatures de peau.

Sens x-x



Sens y-y

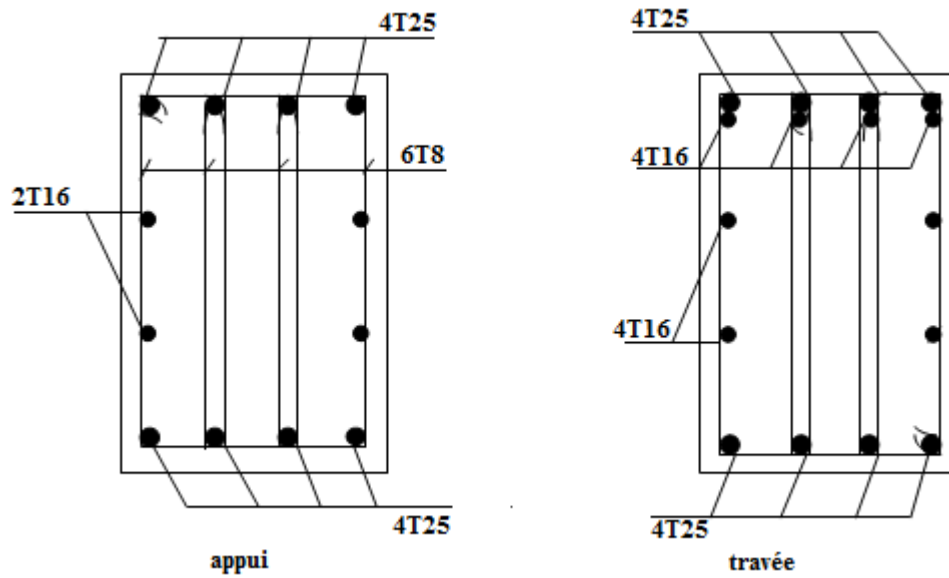


Figure VII.5 : Ferrailage des nervures

9) Ferrailage des débords

Le débord du radier est assimilé à une console de longueur $L=0,5m$, le calcul du ferrailage sera fait pour une bande de $1m$ à l'ELU.

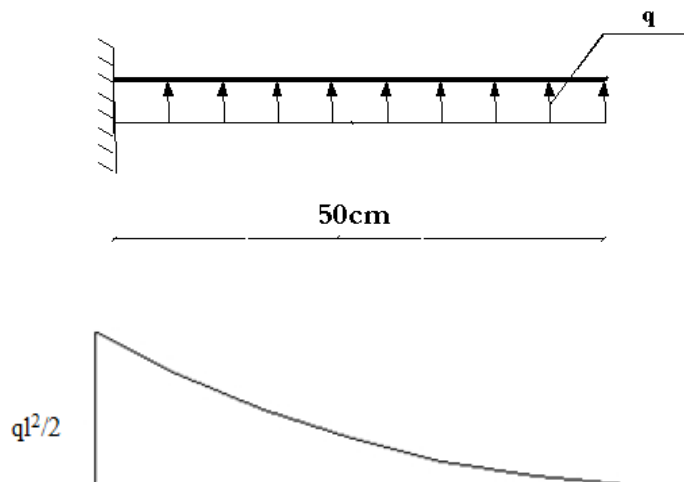


Figure. VII.6 : Diagramme des moments

◆ Calcul de ferrailage

$q_u=175,28kN/ml$, $b=100cm$, $h=45 cm$, $f_{c28}=25MPa$, $f_{bc}=14,17MPa$.

$M_u = \frac{q_u l^2}{2} = 21,91kNm$; $\sigma_s = 348MPa$

$\mu = \frac{M_u}{bd^2 \sigma_{bc}} = 0,009$

$\alpha = 1,25(1 - \sqrt{1 - 2\mu}) = 0,012$

$Z = d(1 - 0,4\alpha) = 403,08cm$

$A_s = \frac{M_u}{Z \sigma_s} = 1,56cm^2$

$A_s^{min} = 0,23bd \frac{f_{t28}}{f_e} = 4,89cm^2$

On adopte: $5T12=5,65 cm^2$

$S_r=20cm$

◆ Armature de répartition

$\frac{A_s}{4} \leq A_r \leq \frac{A_s}{2} \Rightarrow 1,42cm^2 \leq A_r \leq 2,825cm^2$

On adopta $4T10=3,14cm$, $S_r=25cm$

◆ Vérifications nécessaires

• Vérification des contraintes à l'ELS:

$q_{ser}=129,13kN/ml$

$M_{ser} = \frac{q_{ser} l^2}{2} = 16,14kNm$

Les résultats sont donnés dans le tableau suivant:

$\bar{\sigma}_{bc} = 0,6 f_{c28} = 15MPa$

$\bar{\sigma}_s = \text{Min}\left(\frac{2}{3} f_e ; 150\eta\right) = 240MPa$ (Fissuration préjudiciable)

Les résultats sont donnés dans le tableau suivant:

$M_{ser}(kNm)$	$A_s(cm^2)$	$f_{bc}(MPa)$	$\bar{\sigma}_{bc}(MPa)$	$\sigma_s(MPa)$	$\bar{\sigma}_s(MPa)$	Vérification
16,14	5,65	0,21	15	13,79	201,6	OK

Tableau VII .13 : Vérifications des contraintes du béton et d'acier

• **Vérification de la flèche**

Il n'est pas nécessaire de faire la vérification de la flèche, si les trois conditions citées ci-dessous sont vérifiées simultanément

$$\left\{ \begin{array}{l} \frac{h}{L} \geq \frac{1}{16} \\ \frac{A_s}{bd} \leq \frac{4,2}{f_e} \\ \frac{h}{L} \geq \frac{M_t}{10M_0} \end{array} \right. \Rightarrow \left\{ \begin{array}{l} 0,9 \geq 0,062 \quad \text{vérifiée} \\ 0,0014 \leq 0,0105 \quad \text{vérifiée} \\ 0,9 \geq 0,085 \quad \text{vérifiée} \end{array} \right.$$

Les trois conditions sont vérifiées donc le calcul de la flèche n'est pas nécessaire.

• **Effort tranchant :**

On doit vérifier que : $\tau_u \leq \bar{\tau}_u$

$$\bar{\tau} = \text{Min} \left(0,2 \frac{f_{c28}}{\gamma_b}; 5 \text{MPa} \right) = 3,33 \text{MPa}$$

$$\tau = \frac{T_u^{\text{max}}}{bd} = \frac{87,64 \times 10^3}{1000 \times 450} = 0,194 \text{MPa} < \bar{\tau}_u = 3,33 \text{MPa} \dots \dots \dots \text{vérifiée}$$

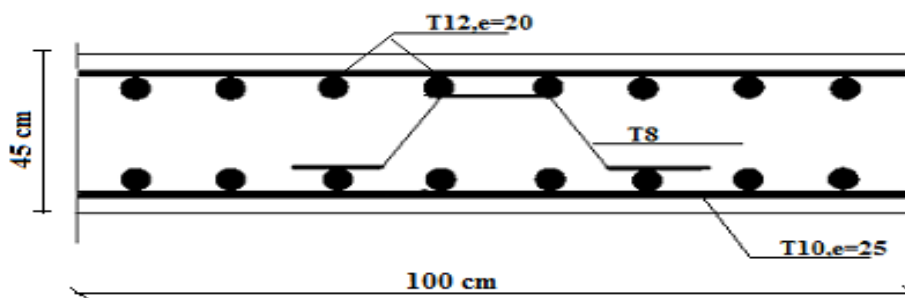


Figure VII.7 : Ferrailage de la Dalle du débord.

VII.3 Etude Du Voile Périphérique

1. Introduction

Notre structure comporte un voile périphérique qui s'élève du niveau de la fondation jusqu'au niveau du plancher du RDC.

Il forme par sa grande rigidité qu'il crée à la base un caisson rigide et indéformable avec les plancher du RDC, le sous sol et les fondations.

2. Pré dimensionnement

Pour le pré dimensionnement du voile périphérique, on se réfère aux prescriptions du RPA99 version 2003

- Les ossatures au dessous du niveau de base comportent un voile périphérique continu entre le niveau de fondation et le niveau de base
- Ce voile doit avoir les caractéristiques minimales ci-dessous :
 - ✓ Epaisseur $e \geq 15\text{cm}$
 - ✓ Les armatures sont constituées de deux nappes.
 - ✓ Le pourcentage minimum des armatures est de $0.2\%B$ dans les deux sens (horizontal et vertical).
 - ✓ Les ouvertures dans ce voile ne doivent pas réduire sa rigidité d'une manière importante.
 - ✓ La longueur de recouvrement est de 50ϕ avec disposition d'équerres de renforcement dans les angles.

Avec B : Section du voile.

3. Evaluation des charges

On considère le voile comme une dalle pleine reposant sur 4 appuis et qui supporte les charges horizontales dues aux poussées des terres. On considère le tronçon le plus défavorable.

$L_x=5,2$; $L_y=6,68$; $e= 15\text{cm}$.

Les charges et surcharges prise uniformément répartie sur une bande de 1m se situe à la base du voile (cas le plus défavorable).

Selon BAEL91 modifier 99 [1], la charge de poussées des terres est donnée par :

$$Q=A_h H$$

Avec :

Q : Contrainte à la base sur une bande de 1m.

A : Coefficient numérique en fonction de l'angle de frottement interne.

γ_h : Poids spécifique des terres ($\gamma_h=18,40 \text{ KN/m}^3$).

H : Hauteur du voile (H=3,4 m).

$$\alpha = 12^\circ \quad A = f(\alpha) = \text{tg}^2 \left[\frac{\pi}{4} - \frac{\alpha}{2} \right] = 0,65$$

Donc : $Q = A \gamma_h H = 40,664 \text{ KN/ml}$ $Q_u = 1.35 Q = 54,90 \text{ KN/ml}$.

4. Effort dans la dalle

$$\frac{M_x}{M_y} = 0,81 > 0,4 \quad \text{La dalle travaille dans les deux sens.}$$

$$\alpha_x = 0,055 ; \quad \alpha_y = 0,6135$$

$$M_x = \alpha_x Q_u L_x^2 = 81,65 \text{ KN m.}$$

$$M_y = \alpha_y M_x = 50,10 \text{ KN m.}$$

Moment en travée

$$M_{tx} = 0,85 M_x = 69,40 \text{ KN.}$$

$$M_{ty} = 0,85 M_y = 42,58 \text{ KN.}$$

Moment sur appuis

$$M_{ax} = M_{ay} = 0,5 M_x = 40,82 \text{ KNm.}$$

5. Calcul du ferrailage

$b=100\text{cm}$; $h=15\text{cm}$; $d=13,5\text{cm}$; $f_{bc}=14,17\text{MPa}$

Les résultats du ferrailage sont regroupés dans le tableau suivant :

	Sens	M_u (KNm)	A_s^{cal} (cm^2)	Choix	A_s^{adp} (cm^2)	Esp (cm)
Travée	x-x	69,40	17,58	6T20	18,85	15
	y-y	42,58	9,96	5T16	10,05	20
Appuis	x-x	40,82	9,51	5T16	10,05	20
	y-y					

Tableau VI.14: Ferrailage du voile périphérique.

6. Condition de non fragilité

12cm ϕ e ϕ 80 cm.

$$e = 15\text{cm}$$

$$\begin{cases} A_x \geq A_x^{\min} = \rho_0 \left[3 - \frac{L_x}{L_y} \right] \frac{bh}{2} \\ A_y \geq A_y^{\min} = \rho_0 bh \end{cases}$$

$\rho = 0.0008$ pour les barres de FeE400

$$A_x^{\min} = 0.0008 \left(3 - \frac{5.2}{6.38} \right) \frac{100 \times 15}{2} = 1.31 \text{ cm}^2$$

$$A_y^{\min} = 0.0008 \times 100 \times 15 = 1.2 \text{ cm}^2$$

En travée

$$\begin{cases} A_x = 18.85 \text{ cm}^2 > A_x^{\min} = 1.31 \text{ cm}^2 \\ A_y = 10.05 \text{ cm}^2 > A_y^{\min} = 1.2 \text{ cm}^2 \end{cases}$$

Sur appuis :

$$\begin{cases} A_x = 10.05 \text{ cm}^2 > A_x^{\min} = 1.31 \text{ cm}^2 \\ A_y = 10.05 \text{ cm}^2 > A_y^{\min} = 1.2 \text{ cm}^2 \end{cases}$$

7. Vérification de l'effort tranchant :

On doit vérifier que : $\tau_u = \frac{T_u^{\max}}{bd} \leq \bar{\tau}_u = 0.05 f_{c28} = 1.25 \text{ MPa}$

$$T_x = \frac{q_u L_x L_y}{2L_x + L_y} = 108.54 \text{ kN}$$

$$T_y = \frac{q_u L_x}{3} = 95.16 \text{ kN}$$

$$T_u^{\max} = \text{Max}(T_x; T_y) = 108.54 \text{ kN}$$

$$\tau_u = \frac{108.54 \cdot 10^3}{1000 \times 135} = 0.804 \text{ MPa} < 1.25 \text{ MPa} \dots \dots \dots \text{Vérifier}$$

8. Vérification à l'ELS

a. Evaluation des sollicitations à l'ELS

$$\frac{L_x}{L_y} = 0.81 > 0.4 \Rightarrow Q_{ser} = 40.664 \text{ kN / ml}$$

$$\mu_x = 0.055$$

$$\mu_y = 0.6135$$

$$M_x = \mu_x Q_{ser} L_x^2 = 60.47 \text{ kNm}$$

$$M_y = \mu_y M_x = 37.10 \text{ kNm}$$

Moment en travée :

$$M_{tx} = 0.85 M_x = 51.4 \text{ kNm}$$

$$M_{ty} = 0.85 M_y = 31.535 \text{ kNm}$$

Moment sur appuis :

$$M_{ax} = M_{ay} = 0.5 M_x = 30.235 \text{ kNm}$$

b. Vérification des contraintes:

Il faut vérifier que : $\sigma_{bc} \leq \bar{\sigma}_{bc} = 0,6f_{c28} = 15MPa$
 Le tableau suivant récapitule les résultats trouvés :

	Sens	$M_{ser}(kNm)$	$A_s(cm^2)$	$\sigma_{bc}(MPa)$	$\bar{\sigma}_{bc}(MPa)$	$\sigma_s(MPa)$	$\bar{\sigma}_s(MPa)$	Vérification
Travée	x-x	51,4	18,85	9,32	15	157,19	201,6	OK
	y-y	31,53	10,05	3,85	15	96,67	201,6	OK
Appuis	x-x	30,23	10,05	3,69	15	92,68	201,6	OK
	y-y							

Tableau.VI.15 : Vérification des contraintes à l'ELS.

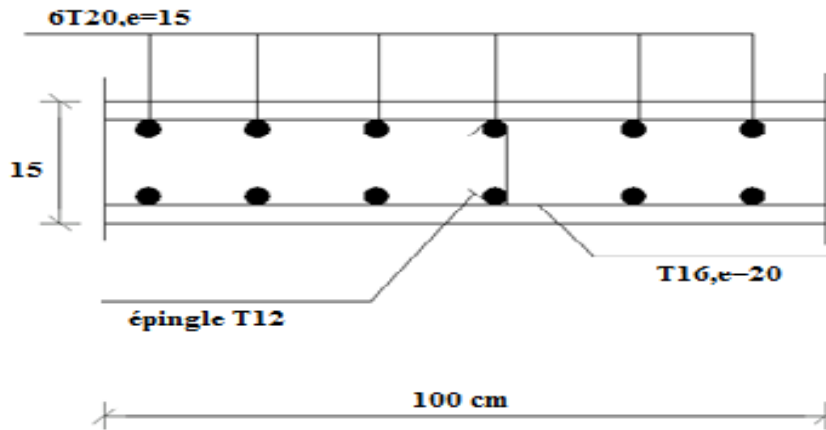


Figure VI.8 : Ferrailage du voile périphérique

Conclusion

Le projet de fin d'étude est une phase importante dans le cycle de formation et c'est la meilleure occasion pour l'étudiant de mettre en évidence ses connaissances théoriques acquises durant le cursus universitaire. Nos notions de base concernant les étapes d'une étude de génie civil d'un ouvrage ont beaucoup progressé ainsi que nos connaissances se sont enrichies de plus en plus avec l'avancement de ce projet, sur tout dans la conception et la mise en application des codes en vigueur.

A travers ces étapes de collaboration on peut déduire les différentes constatations résumées dans les points suivants :

- Le pré dimensionnement des éléments résistants de la structure se fait selon le BAEL91, et le RPA99 /version 2003, mais ces dimensions ne sont que temporaires.
- La connaissance du comportement dynamique d'une structure en vibrations, ne peut être approchée de manière exacte que si la modélisation de celle-ci se rapproche le plus étroitement possible de la réalité.
- L'analyse sismique constitue une étape primordiale dans la conception parasismique des structures. En effet des modifications potentielles peuvent être apportées sur le système de contreventement Lors de cette étape.
- En déterminant le chargement sismique (spectre de réponse), il est nécessaire de choisir un coefficient de comportement **R** adéquat qui est un paramètre reflétant la ductilité de la structure et qui est en fonction du système de contreventement, on a opté pour un coefficient de comportement égale à **5**.
- Pour assurer la stabilité de la structure avec des voiles de contreventement il faut prendre en considération beaucoup plus leur disposition que leurs nombres.
- Le ferrailage des voiles a été fait par la méthode des contraintes.

- Concernant la fondation du projet, la solution radier nervuré s'est imposée dans notre cas, son pré dimensionnement a été fait de manière à assurer une répartition uniforme des contraintes.
- L'utilisation de l'outil informatique (SAP2000, AUTO-CAD, SOCOTECÍ .etc.) permet de réduire le temps et faciliter l'analyse et la conception des structures donc il faut bien le maîtriser.

Le génie civil n'est pas une science exacte et les résultats finaux dépendent des décisions des calculateurs. Par ailleurs n'oublions pas que la réglementation est une convention à un moment donné de l'évolution du savoir technique et de la société, donc c'est un consensus en évolution constante.

Bibliographie

- [1] Règle BAEL 91 modifié 99.
- [2] Règles parasismiques Algériennes 99 version 2003.
- [3] Règles de conception et de calcul en BA (CBA 93).
- [4] Document technique réglementaire (DTR C.B.2.2, DTR E4-1).
- [5] D.T " *EUROCODE 2*".
- [6] Y. Chéraït (2004) « *Calcul des ouvrages en béton* ».
- [7] Jean Marie Husson « *Calcul des structure en béton armé* ».
- [8] Henry Thonier « *Conception et calcul des structures de bâtiment* ».
- [9] MILAN ZACEK « *Construire parasismique* ».
- [10] Mémoires de fin d'étude des années passées.
- [11] V-DAVIDOVICI (96/1997) « *Formulaire du béton armé tome 1 et 2* ».
- [12] : Cour Master SRCC-M2/Fondation superficielle par **M^r M.ABED.**