

## Résumé

L'objectif de notre projet est de concevoir un réducteur de vitesse épicycloïdal permettant la réduction de la vitesse entre l'hélice et la turbine d'un turbopropulseur.

## Summary

The objective of our project is to design an epicycloidal speed-reduction gear allowing the reduction speed between the propeller and the turbine of a turbopropulsor.

---

Ä ¼ Ä Ö Þ Ý Ù Ä Þ ä î Õ Ä ä Þ Ü Å Þ ä î Ø ß Ð ü Û Ú û ú Û Ä Ç Í

# DEDICACE

Je dédie ce modeste travail à mon cher et bien aimé papa, et à ma chère maman que j'aime

Beaucoup;

A mes frères et sœurs dont je leurs souhaite une très bonne réussite dans leurs

Études;

Et à tous mes collègues et amis et à ceux qui mon aidés dans ce travail.

Boudjemaa et Abdenour

# REMÉRCIEMENT

*Nous tenons à remercier très respectueusement les membre du jury qui nous ont fait l'honneur d'examiner et de juger ce projet de fin d'étude .Aussi, nous remercions notre promoteur Mr BENTRAD HOCINE ainsi que le Co-promoteur Mr SETTOUF de nous avoir diriger pour enfin aboutir à l'achèvement de ce travail.*

*On ne va pas sûrement oublier de remercier énormément nos chers et aimables confrères de la SNVI:*

*Mr RAHIM RABAH le chef de service gestion qualité camions (Dpt DVI)*

*Mr TIBANI MESSAOUD méthodiste au (Dpt ARM)*

*Et Mr SAFROUNE méthodiste au (Dpt DVI)*

*Qui nous ont apportés une aide précieuse. Enfin, nous remercions toutes personnes qui ont pu apporter leurs assistance durant toute cette période de préparation de notre mémoire de fin d'étude*

---

# Sommaire

Remerciements.	Page
Dédicaces.	
Sommaire.	
Liste des figures.	
Liste des tableaux	
Résume.	
Introduction générale.....	-1-
<u>Chapitre I : Généralités</u>	
1-/ Rôle d'un propulseur.....	-2-
2-/ Différents types de propulseurs.....	-2-
2-1-/Moteurs à propulsion directe.....	-2-
2-2-/ Moteurs à propulsion indirecte.....	-2-
A-/Les groupes turbopropulseurs (GTP).....	-3-
Définition.....	-3-
Constitution d'un turbopropulseur.....	-3-
3-/ Le réducteur.....	-5-
3-1-/ définition – fonction.....	-5-
3-2-/ Les types de réducteurs utilisés dans l'aéronautique.....	-6-
3-2-1-/le réducteur planétaire.....	-6-
3-2-2-/Le réducteur épicycloïdal.....	-7-
3-3-/Rapport de réduction .....	-7-
3-4-/Expression du rapport de réduction.....	-8-
3-4-1-/Pour un réducteur coaxial.....	-9-
3-4-2-/pour un réducteur épicycloïdal.....	-9-
3-5-/Limitation du réducteur.....	-10-
4-/Engrenages.....	-10-
4-1-/Description et fonction.....	-11-
4-2-/Types d'engrenages.....	-11-
4-3-/Les types de denture .....	-13-
4-4-/Les fonctions techniques qu'assurent les engrenages .....	-15-

---

---

4-5-/Les principales caractéristiques des transmissions par engrenages.....	-15-
4-6-/Matériaux de fabrication.....	-16-
4-7-/Lubrification des engrenages.....	-16-
5-/Les roulements.....	-16-
5-1-/introduction .....	-16-
5-2-/types de roulements .....	-16-
5-3-/Eléments d'un roulement.....	-20-
5-4-/Désignation et schémas.....	-21-
5-5-/Matériaux et traitements.....	-22-
5-6-/Lubrification des roulements.....	-22-
A-/Lubrification à la graisse.....	-22-
B-/Lubrification à l'huile .....	-23-
<u>Chapitre 2 : Tournage et fraisage</u>	
1-/ Introduction.....	-25-
2-/ L'Usinage .....	-25-
2-1-/ Définition .....	-25-
2-2-/ Les Principaux procédés par usinage .....	-26-
3-/ Le tournage .....	-27-
3-1-/ Définition et fonctionnement .....	-27-
3-2-/ Le tour .....	-27-
3-2-1-/ Les éléments d'un tour .....	-28-
3-2-2-/ Différents types de tour .....	-28-
3-3-/ Définitions des opérations de tournage.....	-30-
3-4-/ Paramètres de coupe en tournage.....	-31-
3-5-/ Choix d'un outil de coupe à plaquette rapportée.....	-33-
4-/ Le fraisage.....	-38-
4-1-/ Définition du fraisage .....	-38-
4-2-/Types de fraiseuses.....	-38-
4-3-/Broche d'une fraiseuse .....	-40-
4-4-/Principaux organes d'une fraiseuse .....	-41-
4-5-/La fraise .....	-41-
4-5-1-/Différentes types de fraises .....	-42-
4-6-/Opérations d'usinage .....	-42-

---

---

## Chapitre 3 : Conception et gamme d'usinage

1-/Calcul des caractéristiques des dents d'engrenages.....	-45-
1-1-/Les données.....	-45-
1-2-/Le calcul .....	-45-
2-/Détermination des caractéristiques des pignons .....	-50-
2-1-/Caractéristiques d'une roue à dentures droites normales ( $\alpha = 20^\circ$ ).....	-50-
2-2-/Représentation des caractéristiques sur le pignon.....	-51-
2-3-/Définition des principales caractéristiques d'un pignon .....	-51-
3-/Présentation de Solidworks 2007.....	-53-
4-/Nomenclature de l'ensemble réducteur de vitesse épicycloïdal.....	-54-
4-1-/Élément d'usinage .....	-54-
4-1-1-/Vues de l'ensemble réducteur.....	-55-
4-2-/ éléments d'achat .....	-60-
5- / les plans effectués par le logiciel Solidworks.....	-60-
6-/ Préparation d'une gamme d'usinage d'outillage.....	-61-
6- 1-/Définition d'une gamme d'usinage.....	-61-
6-2-/Les différentes étapes pour réaliser une gamme d'usinage .....	-61-
6-3-/Procédés de lancement en réalisation.....	-62-
7-/Prix de revient des pièces lancées en réalisations.....	-69-
Conclusion générale.....	-71-
Bibliographie.....	-72-
Annexe .....	-74-

# Listes des figures

<u>Chapitre 1 : généralités</u>	<u>page</u>
Figure (I,1) : le turbopropulseur et ses éléments.....	-5-
Figure (I,2) : réducteur dans le rôle de réduction de vitesse.....	-5-
Figure (I,3) : réducteur dans le rôle de multiplicateur de vitesse.....	-6-
Figure (I,4) : schémas d'un réducteur planétaire.....	-6-
Figure (I,5) : schémas et figure d'un réducteur épicycloïdal.....	-7-
Figure (I,6) : schémas d'un réducteur planétaire.....	-9-
Figure (I,7) : schémas d'un réducteur épicycloïdal.....	-9-
Figure (I,8) : crémaillère et pignon.....	-11-
Figure (I,9) : engrenage conique droit.....	-12-
Figure (I,10) : engrenage gauche droit.....	-12-
Figure (I,11) : engrenage à denture droite.....	-13-
Figure (I,12) : engrenage à denture hélicoïdal.....	-14-
Figure (I,13) : Engrenage à denture à chevrons.....	-14-
Figure (I,14) : roulement à une rangée de bille à contact radial.....	-17-
Figure (I,15) : roulement à deux rangées de bille.....	-17-
Figure (I,16) : roulement à rouleaux cylindriques.....	-18-
Figure (I,17) : Roulements à rouleaux coniques.....	-18-
Figure (I,18) : Roulements à rouleaux sphériques.....	-19-
Figure (I,19) : Butée à billes.....	-19-
Figure (I,20) : Roulement à aiguilles.....	-20-
Figure (I,21) : éléments d'un roulement.....	-20-
<u>Chapitre 2 : fraisage et tournage</u>	
Figure (II,1) : efférents éléments d'un tour parallèle.....	-28-
Figure (II,2) : les différentes opérations de tournage.....	-31-
Figure (II,3) : vitesse de coupes dans le tournage.....	-32-
Figure (II,4) : vitesse d'avance dans le tournage.....	-32-
Figure (II,5) : différentes formes de plaquette.....	-35-

Figure (II,6) : fraiseuse en action.....	-38-
Figure (II,7) : fraiseuse verticale et ses éléments.....	-41-
Figure (II,8) : les opérations axiales.....	-43-
Figure (II,9) : opération en bout.....	-43-
Figure (II,10) : fraise en opposition avec l'avance de la pièce.....	-44-
Figure (II,11) : fraise en concordance avec l'avance de la pièce.....	-44-

### Chapitre 3 : conception et gamme d'usinage

Figure (III,1) : schémas d'un réducteur épicycloïdal.....	-45-
Figure (III,2) : schémas d'un pignon à denture droite avec tout ces caractéristiques...	-51-
Figure (III,3) : vue isométrique de l'ensemble réducteur.....	-55-
Figure (III,4) : vue éclatée de l'ensemble réducteur avec le repérage des pièces.....	-55-
Figure (III,5) : arbre d'entraînement.....	-56-
Figure (III,6) : le pignon intermédiaire.....	-56-
Figure (III,7) : la couronne.....	-57-
Figure (III,8) : le disque.....	-57-
Figure (III,9) : arbre de sortie.....	-58-
Figure (III,10) : le carter gauche.....	-58-
Figure (III,11) : le carter droit.....	-59-





# Liste des tableaux

	<u>Page</u>
Tableau (I, 1) : schémas des principaux types de roulements.....	-21-
Tableau (II, 1) : critères de choix d'une plaquette.....	-37-
Tableau (III, 1) : tableau des principales caractéristiques d'une denture droite.....	-50-
Tableau (III, 2) : tableau des caractéristiques des pignons après le calcul.....	-52-
Tableau (III, 3) : tableau de tous les éléments d'usinage.....	-54-
Tableau (III, 4) : tableau de tous les éléments d'achat.....	-60-
Tableau (III, 5) : le cout de revient des différentes pièces.....	-70-

# Introduction générale

Un turbopropulseur est une turbomachine qui se constitue d'un turboréacteur, une hélice et un réducteur dont notre étude sera consacrée.

Pour cela, ce projet qui présente un réducteur de vitesse épicycloïdal équipant un micro-turbopropulseur, est un élément clé dans le fonctionnement du moteur .En effet, la première partie de ce projet présente, dans son index, des chapitres sur le tournage et le fraisage qui sont des opérations essentielles qu'on fréquente énormément sur le terrain ( en aéronautique ou en industrie ). De plus, des informations de bases sur les roulements et les engrenages car, ils sont essentiels et très utiles pour réaliser ce projet.

Concernant la deuxième partie, elle présente des chapitres très importants sur la façon dont on peut réaliser des gammes d'usinages spécifiques ainsi que le temps allouer pour réaliser une pièce qui dépend énormément de l'expérience du technicien sur le terrain.

Espérant bien que nous serons à la hauteur de vous satisfaire et que vous serez convaincus du contenu de ce projet auquel nous avons donné énormément de peines et sacrifiés beaucoup de temps et d'argent.

## **I-1-/Rôle d'un propulseur :**

Pour qu'un aéronef puisse prendre son envol, il faut lui communiquer, pendant sa course de décollage, une vitesse afin que naisse sur sa structure (voilure, fuselage) une résultante aérodynamique. Lorsque la vitesse de l'aéronef est suffisante est que la composante verticale de la résultante aérodynamique (la portance) devient supérieure au poids de l'aéronef, celui-ci prend son envol. Le rôle du moteur est donc d'assurer l'accélération de l'aéronef au décollage et de fournir, en vol stabilisé rectiligne une force opposée et égale à la traînée de l'avion. Afin de réaliser cette fonction, les propulseurs sont divisés en deux grandes catégories.

## **I-2-/Différents types de propulseurs :**

### **I-2-1-/ Moteur à propulsion directe :**

Ces moteurs sont ainsi nommés car ils produisent directement une force ; leur caractéristique est appelée la poussée ; Celle-ci s'exprime en newton ou decanewton. Dans cette grande famille, sont rassemblées :

- Les groupes turboréacteurs dont l'appellation courante GTR.
- Les statoréacteurs et les fusées.

### **I-2-2-/Moteur à propulsion indirecte :**

Ces moteurs sont ainsi nommés car ils ne produisent pas directement une force, mais délivrant une puissance sur arbre ; Leurs caractéristiques est donc cette puissance sur arbre qui dans le système légal s'exprime en watt ou kilowatt. Cette puissance sur arbre est ensuite convertie en puissance propulsive par un organe assurant d'une traction  $T_h$  (force) : L'hélice. Ces moteurs se subdivisent en deux catégories bien distinctes :

- Les groupes moteurs à pistons dont l'appellation usuelle GMP.
- Les groupes turbopropulseurs plus couramment appellent GTP. (dont se basera particulièrement notre étude).

## **A-/Les Groupes turbopropulseurs (GTP) :**

### **Définition :**

Un turbopropulseur est un groupe motopropulseur. Le réacteur (moteur) entraîne une hélice multipales via une transmission, le réducteur . Il est particulièrement adapté aux avions dont la vitesse de croisière est comprise entre 300 et 600 km/h comme par exemple le nouvel Airbus A400M. Au-delà de cette vitesse, la baisse de rendement aérodynamique de l'hélice (écoulement transsonique ou supersonique en bout de pale) conduit à préférer le moteur à réaction ou "réacteur".

### **Constitution d'un turbopropulseur :**

Le turbopropulseur est structuré de la même façon qu'un turboréacteur, sauf qu'il comprend de plus, un réducteur et une hélice comme suivant :

### **Entrée d'air :**

Elle fait la conversion de l'énergie cinétique de l'air en énergie de pression. Lorsque l'avion avance, l'air pénètre via cette conduite en se dirigeant vers le compresseur. Sa conception en termes d'aérodynamisme revêt une importance. En effet, celle ci ne doit pas être à l'origine d'un phénomène de traînée. De plus, elle doit être étudiée de manière à répartir uniformément l'air dans le compresseur (il faut éviter, au maximum, les turbulences).

### **Compresseur :**

Il fournit la quantité maximale d'air sous pression qui peut être chauffée dans l'espace limité de la chambre à combustion. Chaque étage du compresseur est constitué d'un disque mobile avec ses aubes, appelé ROTOR, et d'un disque d'aubes fixes, appelé STATOR.

En tournant, les ailettes composant le Rotor aspirent l'air. Le flux ainsi créé est stabilisé par le Stator. Les fonctions du compresseur sont multiples puisqu'il devra, entre autres, permettre le refroidissement des parties les plus chaudes du moteur, la pressurisation des joints d'étanchéité, l'alimentation de la chambre de combustion en carburant.

**LA Chambre de combustion :**

Elle sert à transformer l'énergie chimique du carburant en énergie calorifique. L'air compressé est dirigé dans la chambre de combustion. Plus il y a d'air et plus il y a injection de carburant en fonction de la stœchiométrie.

Le mélange air - carburant s'enflamme. La chaleur ainsi produite provoque une forte dilatation de ce mélange et aboutit à une très grande poussée.

**Turbine :**

Elle transforme l'énergie cinétique et thermique des gaz en énergie mécanique. Elle est reliée au compresseur par un axe central. Lorsque la turbine tourne par le mécanisme des gaz d'échappements qui frappent ses ailettes, le compresseur tourne également. Le principal rôle de la turbine est donc de faire tourner le compresseur. Il résulte de ce constat, qu'il y a, dans un moteur; autant de turbine que de compresseur.

**Tuyère :**

Elle convertit la pression des gaz en énergie cinétique. Elle doit avoir la forme requise pour que la pression des gaz à la sortie du moteur soit la plus faible possible mais qu'ils soient rejetés le plus rapidement possible. C'est le scientifique suisse, Daniel BERNOULLI, qui a découvert, au XVIIIème siècle, la loi suivante :

**plus un fluide se déplace rapidement, plus sa pression diminue.**

Le canal d'admission et le canal d'échappement sont donc fabriqués conformément à cette loi. De ce fait, dans la tuyère, l'espace étant plus petit, la vitesse des gaz va augmenter en faisant diminuer sa pression.

**L'hélice :**

L'arbre entraîné par la turbine entraîne à son tour non seulement le compresseur mais aussi une hélice placée en avant du diffuseur d'entrée. C'est elle qui fournit la principale poussée.

**Le réducteur :**

Comme la vitesse angulaire de la turbine est trop forte pour alimenter une hélice, de masse et de diamètre bien trop important, un réducteur de vitesse est intercalé entre l'arbre de la turbine et celui de l'hélice qui diminue bien sûr la vitesse de cette dernière, mais surtout augmente le couple qui lui est appliqué.

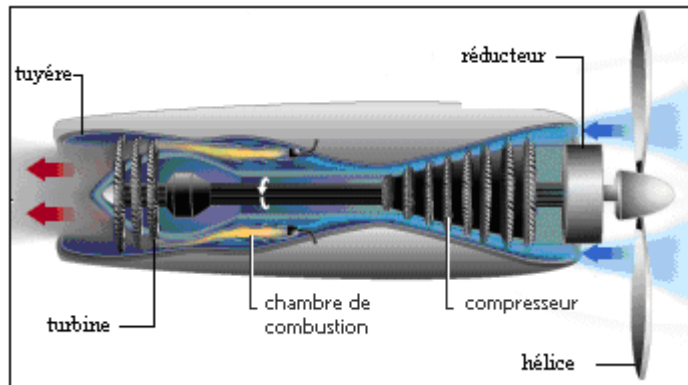


Figure (I,1) : le turbopropulseur et ses éléments.

**I-3-/Réducteur :****I-3-1-/Définition - fonction :**

C'est un ensemble de roues dentées s'engrenant mutuellement et est un mécanisme destiné à augmenter le couple moteur  $C_m = C_1$  (moteur hydraulique, pneumatique, thermique, électrique...) afin d'entraîner en rotation un organe récepteur sous l'effet d'un nouveau couple  $C_2 > C_1$ .

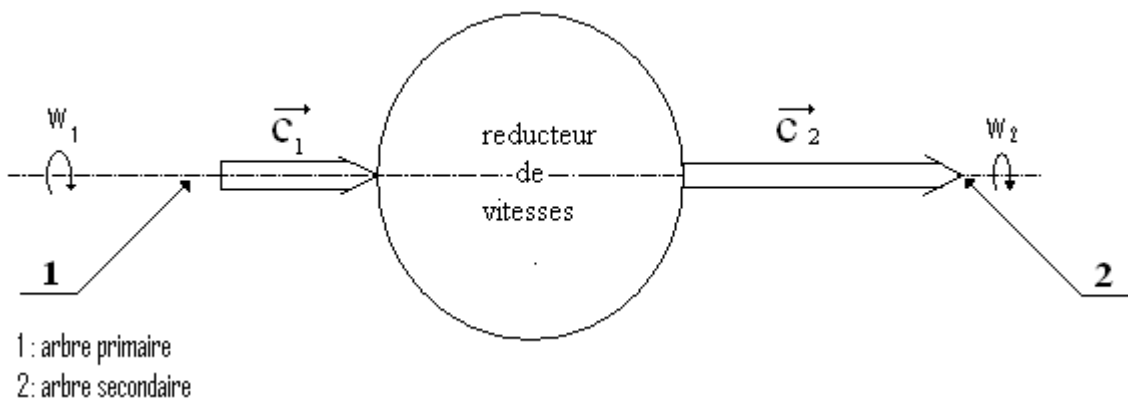


Figure (I,2) : réducteur dans le rôle de réduction de vitesse.

Un réducteur de vitesse est en quelque sorte une boîte de vitesse a rapport unique, dont les arbres d'entrée 1 et de sortie 2 occuper diverses positions relatives (sur une boîte de vitesse, les arbres 1 et 2 restent, par construction, parallèles ou confondus).

La plupart des réducteurs de vitesse sont réversibles. dans ce cas, la fonction d'entrée peut être attribuée a l'arbre 2, la sortie étant affectée a l'arbre 1. Mécanisme se nomme alors multiplicateur de vitesse. Le couple de sortie  $C_2$  est dans ce cas inférieur au couple d'entrée  $C_1$ .

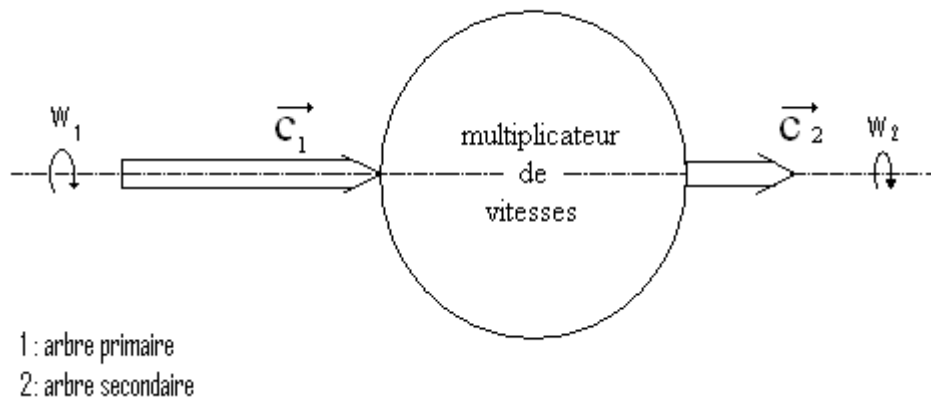


Figure (I,3) : réducteur dans le rôle de multiplicateur de vitesse .

**I-3-2-/les Types de réducteurs utilisés dans l'aéronautique :**

On distingue le réducteur a planétaire, aussi appelé coaxial, et le réducteur a satellites dit épicycloïdal.

**3-2-1-/Le réducteur planétaire :**

Ce type de réducteur est le plus utilisé ; le nombre de planétaire dépend du couple a transmettre, en générale trois au quatre.

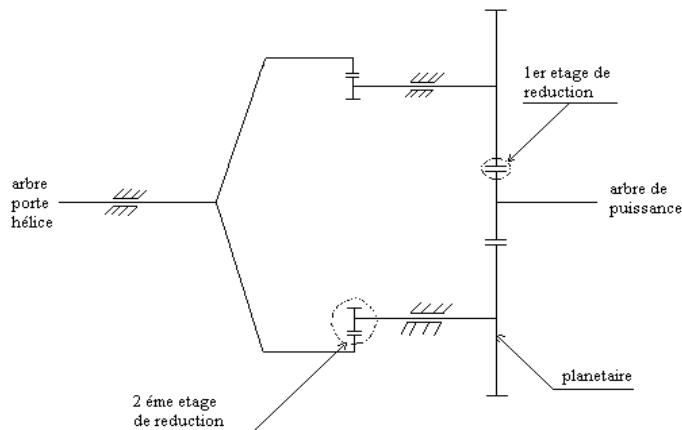


Figure (I,4) : schémas d'un réducteur planétaire.



**I-3-2-2-/Le réducteur épicycloïdal :**

Le train épicycloïdal est un dispositif de transmission mécanique. Il a la particularité d'avoir deux degrés de mobilité, comme le différentiel, c'est-à-dire qu'il associe par deux relations mathématiques, trois arbres ayant des vitesses de rotation différentes.

Ces trains sont souvent utilisés pour la réduction de vitesse du fait des grands rapports de réduction que cette configuration autorise (à compacité égale avec un engrenage simple). On trouve de tels réducteurs en particulier dans les boîtes de vitesses automatiques, les motoréducteurs électriques.

Le pignon moteur entraîne les satellites tournant à l'intérieur d'une couronne fixe liée au carter. Le mouvement de rotation des axes des satellites est récupéré par une flasque recevant l'arbre porte hélice. Dans ce cas également, le nombre de satellites n'intervient pas dans le calcul du rapport de réduction mais est proportionnel au couple à transmettre pour un matériau donné.

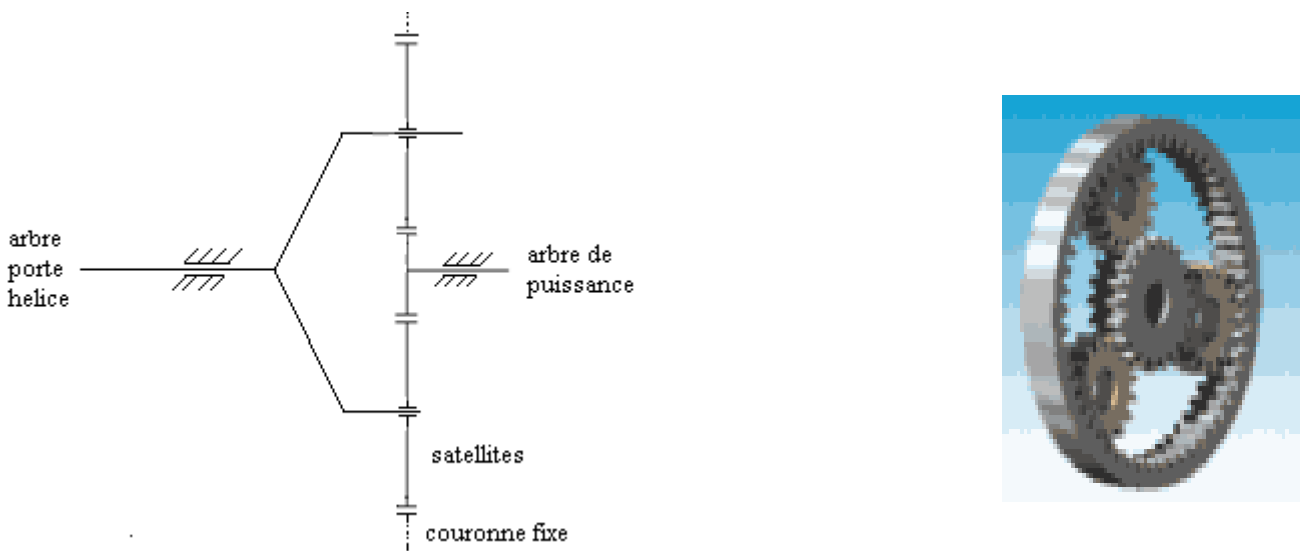


Figure (I,5) : schémas et figure d'un réducteur épicycloïdal.

**I-3-3-/Rapport de réduction :**

Le réducteur est caractérisé par son rapport de réduction défini ainsi :

$$r = \text{rapport de réduction} = \frac{N \text{ sorties}}{N \text{ entrées}}$$

Quelque soit le type de turbopropulseur, le régime de sortie est toujours celui de l'hélice (NH) alors que l'arbre moteur pour un GTP lié est l'arbre compresseur turbine soit générateur (Ng), tandis que pour un GTP libre, l'arbre d'entrée est celui des turbines libres (Ntl) nous avons donc :

$$\text{GTP lié} \quad r = \frac{N_h}{N_g}$$

$$\text{GTP libre} \quad r = \frac{N_h}{N_{tl}}$$

L'hélice tournant aux environs de 1000 à 2000 tr/min suivant le type de compresseur utilisé, le générateur a un régime voisin de 10 à 40 000 tr/min ; ce rapport est donc compris entre 1/10 à 1/20

### 3-4-Expression du rapport de réduction :

Le rapport de réduction d'un réducteur est exprimé par la formule de Willis:

$$\frac{\omega_L - \omega_{ps}}{\omega_r - \omega_{ps}} = (-1)^n * \frac{\text{produit } Z \text{ rous menantes}}{\text{produit } Z \text{ rous menees}}$$

Cette formule est tirée du livre turbopropulseur.

Dans cette relation que nous ne démontrons pas,

$\omega_L$  est la vitesse angulaire de l'élément le plus lent.

$\omega_{ps}$  est la vitesse angulaire de l'élément porteur de satellites.

$\omega_r$  est la vitesse angulaire de l'élément le plus rapide ( $\omega_L$  et  $\omega_r$ ) étant des éléments non porteurs de satellites.

$n$  = nombre de contact extérieurs.

Nous allons appliquer cette relation aux deux types de réducteurs précédemment d'écrits.

**I-3-4-1-/Pour un réducteur coaxial :**

Soit A la roue mateur ayant  $Z_a$  dents et animée de  $W_a$  et B , C,D les autres Rous et leurs caractéristiques  $Z , W$  respectives .

L'élément le plus rapide est A

L'élément le plus lent est D

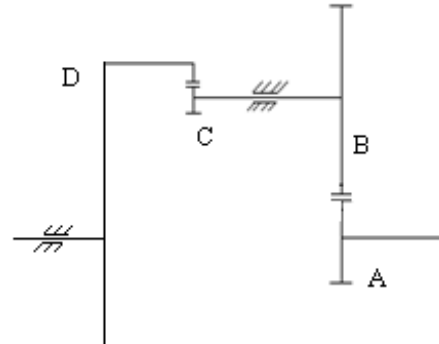


Figure (I,6) : schémas d'un réducteur coaxial.

Ce réducteur ne comporte aucun satellite  $W_{ps}=0$ , d'où :

$$\frac{W_d}{W_a} = (-1)^n * \frac{Z_a * Z_c}{Z_b * Z_d}$$

Sur ce train d'engrenages nous n'avons qu'un seul contact des Rous A et B, le contacte C /D étant un contact intérieur. D'où  $n=1$  et

$$r = \frac{W_d}{W_a} = - \frac{Z_a * Z_c}{Z_b * Z_d}$$

Le signe « moins » traduit que l'arbre de sortie tourne au sens inverse de l'arbre d'entrée.

$$r = \frac{W_d}{W_a} = \frac{N_h}{N_g} = - \frac{Z_a * Z_c}{Z_b * Z_d}$$

**I-3-4-2-pour un réducteur épicycloïdal :**

Elément le plus rapide : A

Elément le plus lent : C (couronne fixe)

Elément porteur de satellite : D

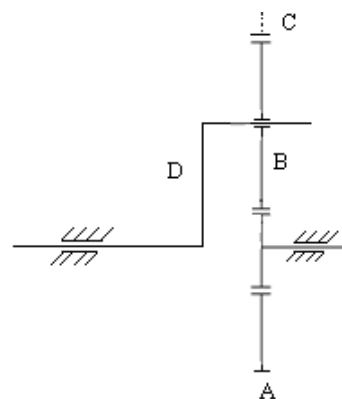


Figure (I,7) : schemas d'un réducteur épicycloïdal.

N=1: contact A/B

$$D'o\grave{u}: \frac{Wc - Wd}{Xa - Wd} = - \frac{Za}{Zb} * \frac{Zb}{Zc}$$

Avec  $Wc = 0$  D'o\grave{u} :

$$\frac{-Wd}{WA - Wd} = - \frac{Za}{Zb} \quad d'o\grave{u} \quad \frac{Wd}{WA - Wd} = \frac{Za}{Zc}$$

Soit  $wd \times Zc = (Wa - wd) Za = wa \times Za - wd \times Za$

D'o\grave{u}  $wd \times Zc + Wd \times Za = wd (Zc + Za) = wa \times Za$

$$\frac{Wd}{Wa} = \frac{Za}{(Za + Zc)} = \frac{1}{1 + \frac{Za}{Zc}}$$

$$\frac{ND}{NA} = \frac{1}{1 + \frac{Za}{Zc}}$$

### **I-3-5-/Limitation du réducteur:**

Le réducteur est un composant essentiel du turbopropulseur ; en effet, cet élément transmet des puissances élevées et nécessite donc une lubrification importante .le débit d'huile est approximativement dix fois le débit carburant du générateur, et représente environ 60 % du circuit huile total du moteur (générateur, accessoire, réducteur, hélice). Le réducteur et ses composants sont dimensionnés (forme, matière, nombre, état de surface, traitement thermique) pour transmettre la puissance du générateur.

Le réducteur, une fois dimensionné, ne peut transmettre que la puissance pour laquelle il a été calculé, alors que par température extérieure faible le débit carburant pourrait être augmenté (pour la même température entrée turbine) ; le générateur pourrait alors délivrer une puissance que ne pourrait transmettre le réducteur.

### **I-4-/Engrenages :**

Les engrenages sont utilisés dans toutes les branches de la mécanique pour transmettre des mouvements, de l'horlogerie jusqu'aux réducteurs de l'industrie lourde. La transmission se fait avec un très bon rendement énergétique (>95% sur un engrenage dans des conditions correctes de

montage). Le rapport de vitesses obtenu entre l'entrée et la sortie ne dépend que des nombres de dents des roues en contact.

Pour des transmissions à grand entraxe, en regard de la dimension des pièces, on préférera une chaîne, une courroie ou une cascade d'engrenages.

## **I-4-1-/Description et fonction :**

Un engrenage est un système mécanique composé de deux ou plusieurs roues dentées servant à la transmission du mouvement de rotation. Ces deux roues dentées sont en contact l'une avec l'autre et se transmettent de la puissance par obstacle. Un engrenage est composé d'un pignon (c'est ainsi que l'on nomme la seule roue ou la roue la plus petite) et d'une roue, une crémaillère ou une couronne. Quand il y a plus de deux roues dentées, on parle de train d'engrenages.

En mécanique générale, le pignon désigne une roue comportant des dents généralement à sa périphérie. On retrouve les pignons dans deux grandes solutions de transmission mécanique : les engrenages et les transmissions à chaîne.

Dans un engrenage, le pignon est souvent la plus petite des roues dentées engrenant (la plus grande étant appelée roue). Cependant le terme pignon est générique des roues dentées : taillage des pignons, outil-pignon...

## **I-4-2-/Types d'engrenages:**

### **Engrenages parallèles ou cylindriques :**

Cylindre décrit par l'axe instantané de rotation du mouvement relatif de la roue conjugué par rapport à la roue considérée, on distingue deux types :

- Engrenages cylindriques à denture droite.
- Engrenages cylindriques à denture hélicoïdale.

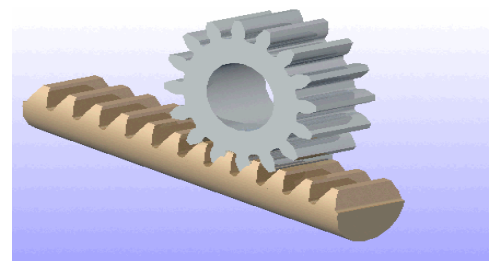


Figure (I,8) : crémaillère et pignon.

**Engrenages concourantes ou coniques :**

Les roues assurant la transmission sont coniques. Afin d'assurer une transmission sans glissement, les sommets des roues d'un engrenage concourant doivent être confondus avec le point de rencontre des axes de chaque roue, on distingue deux types :

- engrenage conique à denture droite.
- engrenage conique à denture hélicoïdale.
- engrenage conique à denture spirale.

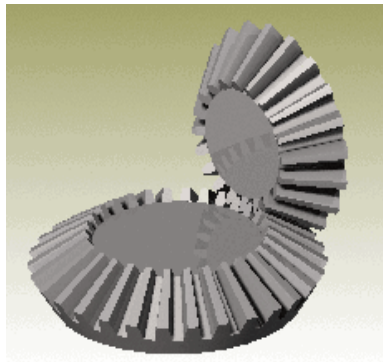


Figure (I,9) : engrenage conique droit.

**Engrenages gauches ou à vis :**

Les deux axes ne se rencontrent pas et forme un angle quelconque .Ces transmission engendrent des frottements importants. Sens de rotation de la roue dépend de celui de la vis mais aussi de l'inclinaison de la denture, filet a droite ou à gauche. L'irréversibilité est possible.



Figure (I,10) : engrenage gauche droit.

**I-4-3-/Les types de denture :****Denture droite :**

La génératrice de forme des dents est une droite parallèle à l'axe de rotation. C'est le type de denture le plus courant. Il est utilisé dans toutes les applications de mécanique générale. C'est ce système qui permet de transmettre le maximum d'effort. Son principal défaut est d'être bruyant.

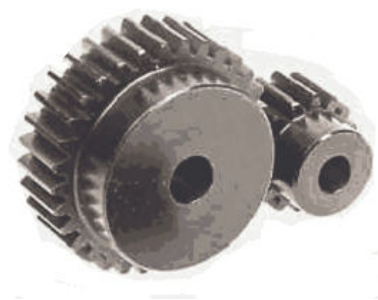


Figure (I-11) : engrenage à denture droite.

**Denture hélicoïdale :**

La génératrice de forme des dents est une ligne hélicoïdale de même axe que l'axe de rotation. Ce type de denture présente l'avantage d'être plus silencieux que la denture droite, en créant moins de vibrations. Les dentures hélicoïdales permettent également d'augmenter la durée de la transmission, en faisant en sorte que le nombre de dents simultanément en contact devienne constant, ce qui permet de transmettre des efforts plus importants et surtout d'atténuer les vibrations et les bruits. En contrepartie ce type de denture engendre un effort axial dont l'intensité dépend de l'angle d'inclinaison de denture. Les roulements ou les paliers doivent être dimensionnés pour reprendre cet effort.

Pour les engrenages à axes parallèles, les hélices sont obligatoirement de sens contraires pour que les dentures puissent engrener, sauf dans le cas très particulier de l'engrenage paradoxal.

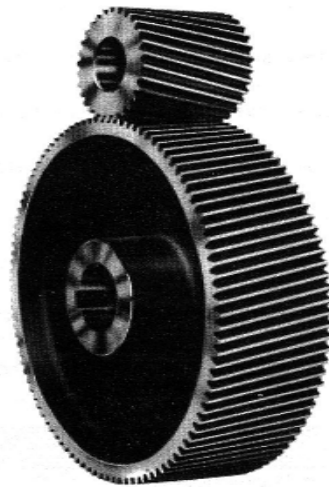


Figure (1-12) : engrenage à denture hélicoïdale

### **Denture à chevrons :**

Une denture à chevrons, est composée de deux dentures hélicoïdales mises en opposition de manière à annuler l'effort axial. Bien que séduisant du point de vue théorique, en pratique ce type de denture est compliqué, donc cher à réaliser. Les dentures à chevrons ne sont utilisées que dans l'industrie lourde, la plupart du temps il s'agit de deux engrenages (à hélices contraires) conjugués et pas des pignons monoblocs.



Figure (I,13) : Engrenage à denture à chevrons.



## **Remarque :**

Les dentures peuvent être détériorées de deux manières :

- par rupture d'une ou plusieurs dents,
- par usure des surfaces de contact.

## **I-4-4-/Les fonctions techniques qu'assurent les engrenages :**

Ils permettent la transmission de l'énergie mécanique entre deux arbres proches, ils assurent :

- 1 -la liaison démontable arbre moteur - roue dentée.
- 2 -la liaison démontable arbre récepteur-roue dentée.
- 3 -la transmission de l'énergie mécanique :
  - entre deux arbres parallèles
  - entre deux arbres concourants (souvent perpendiculaires)
  - entre deux arbres de position quelconque (souvent orthogonaux)
- 4 -les conditions d'un engrenement correct :
  - établir la continuité de la conduite sans phénomène d'interférence.
  - assurer la précision du guidage des arbres.
  - assurer les conditions de longévité et de fiabilité de l'engrenage.

## **I-4-5-/Les principales caractéristiques des transmissions par engrenages :**

### **Avantage :**

- transmission de puissances élevées sous fréquences de rotation élevées.
- Transmission à rapport rigoureusement constant (transmission synchrone).
- Transmission parfaitement homocinétique.
- Possibilités de transmissions entre plusieurs arbres.
- Bon rendement général, suivant classe de qualité.
- Durée de vie importante.
- Bonne fiabilité.

### **Inconvénients :**

- Nécessité d'un entraxe précis et constant.

- Niveau sonore variable suivant type d'engrenage.
- Transmission des à-coups et vibrations.
- Nécessité d'une lubrification, souvent par fluide.
- Réversibilité possible suivant type d'engrenage.
- Coût très variable suivant type d'engrenage et classe de qualité.

## **I-4-6-/Matériaux de fabrication :**

Les matériaux d'engrenages utilisés dans la mécanique courante sont en général ; la fonte et l'acier moulé.

On rencontre aussi l'acier forgé qui possède une bonne résistance mécanique ; le bronze qui réduit le frottement dans les engrenages hélicoïdaux et à vis. ainsi que le plastique qui permet à son tour, un fonctionnement à sec et silencieux mais pour faibles couples.

## **I-4-7-/Lubrification des engrenages :**

Une lubrification soignée est importante :

- A grandes vitesses ; on fait la lubrification par des jets d'huile qui évacuent la chaleur.
- A faibles vitesses ; on lubrifie soit par barbotage dans l'huile ou bien par la graisse.

## **I-5-/Les roulements :**

### **I-5-1-/introduction :**

Les roulements autorisent le déplacement relatif sous charge, en rotation ou en translation, de deux éléments mécaniques mobiles l'un par rapport à l'autre. Leur premier rôle est de diminuer les frottements et par là-même d'améliorer les rendements et les performances des machines.

### **I-5-2-/types de roulements :**

Il existe de nombreux types de roulements, chacun ayant été conçu pour un type d'application précis, ou afin de répondre à des contraintes imposées par les mécanismes industriels, Vous trouverez ci-dessous une liste des principaux types :

### **Roulements à billes à contact radial :**

Il en existe à une et à deux rangées de billes. Ce sont les roulements les plus utilisés dans le monde car ils présentent le meilleur rapport performance / prix. Conçus pour supporter essentiellement des charges radiales, ils supportent également des charges axiales grâce à la profondeur des chemins de roulements qui permettent une bonne rigidité.



Figure (I,14) : roulement à une rangée de bille à contact radial.

### **Roulements à billes à contact oblique :**

Ce type de roulement a à peu près la même conception que le roulement à billes à contact radial et a donc les mêmes avantages. La seule différence vient du fait que les chemins de roulements sont décalés l'un par rapport à l'autre. Cela l'autorise à supporter des charges axiales plus importantes, mais dirigées uniquement dans un seul sens. Ce roulement doit donc être monté sur un même axe en opposition avec un autre roulement du même type.

### **Roulements à rotule sur billes :**

Ce type de roulement possède une particularité : la bague extérieure n'a pas un ou deux chemins profonds comme pour les roulements précédents, mais elle possède une surface lisse et de forme sphérique. La qualité principale de ce type de roulement est qu'il admet des défauts d'alignement plus importants, de l'ordre de 2 à 3° (1/10° pour les autres).



Figure (I,15) : roulement à deux rangée de bille.

### **Roulements à rouleaux cylindriques :**

Ce type de roulement est conçu pour supporter des charges radiales importantes. En effet, la surface de contact étant plus importante que pour les billes, il permet de supporter de plus fortes charges. Ils permettent également des vitesses de rotation élevées.

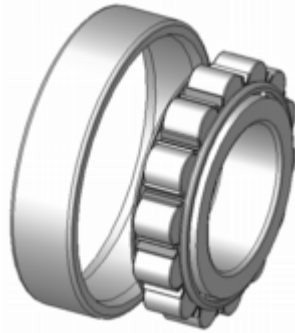


Figure (I,16) : roulement à rouleaux cylindriques.

### **Roulements à rouleaux coniques :**

Comme le roulement à billes à contact oblique, le roulement à rouleaux coniques est un roulement à contact angulaire qui peut supporter, en plus de charges radiales importantes, des charges axiales dépendantes de son angle de contact. Plus l'angle sera grand, plus les charges axiales supportables seront grandes. De même que le roulement à billes à contact oblique, ce roulement ne supporte que des charges axiales dans un seul sens. Il doit donc être placé sur l'axe en opposition avec un roulement de même type. Ce type de roulement est le plus utilisé après le roulement à une rangée de billes, car il est capable de supporter de fortes charges.



Figure (I,17) : Roulements à rouleaux coniques.

### **Roulements à rouleaux sphériques :**

Ce type de roulement est similaire au roulement à rotule avec deux rangées de billes. Sa bague extérieure comporte un chemin de roulement sphérique, ce qui lui autorise un défaut d'alignement important. Contrairement au roulement à rotule sur billes, il peut admettre des charges radiales très élevées et accepte aussi les charges axiales.



Figure (I,18) : Roulements à rouleaux sphériques.

### **Butée à billes :**

La butée à billes possède la plupart des avantages du roulement du même nom (simplicité, faible frottement), mais présente plusieurs inconvénients. Le plus important : elle ne permet pas de guider radialement l'axe en rotation. Il existe deux types de butées à billes : la butée à simple effet (1 rangée de billes) et la butée à double effet (2 rangées de billes). La butée à simple effet n'admet des charges axiales que dans un seul sens, tandis que la butée à double effet supporte la charge axiale dans les deux sens. L'intérêt de ces butées est limité. Il faut en effet une charge axiale minimale pour garantir le roulement des billes et le bon fonctionnement de la butée.

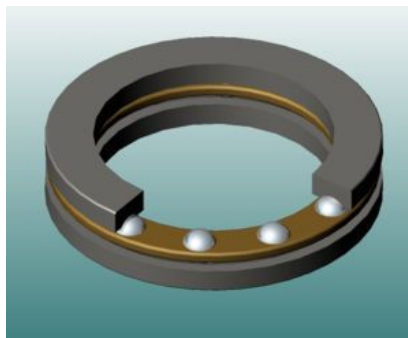


Figure (I,19) : Butée à billes.

### **Butée à rouleaux :**

Ce type de butées est très rare car on lui privilégie souvent le roulement à rouleaux coniques. La butée à rouleaux présente les avantages suivants : forte capacité de charge axiale et possibilité de supporter des charges radiales relativement importantes (jusqu'à la moitié des charges axiales).

### **Roulement à aiguilles :**

Ces roulements sont assez particuliers. Ils ont une forme très allongée, ce qui leur permet de supporter de fortes charges radiales dans un encombrement très réduit. Mais ils n'acceptent aucune charge axiale.



Figure (I,20) : Roulement à aiguilles.

### I-5-3-/Eléments d'un roulement :

Un roulement est composé de 6 éléments :

- Une bague intérieure
- Une bague extérieure
- Des corps roulants
- Une cage

La figure ci-dessous nous montre les éléments d'un roulement.

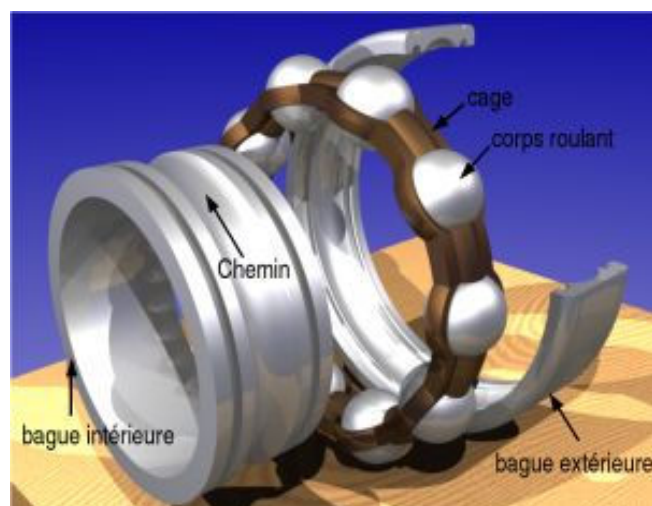


Figure (I,21) : éléments d'un roulements.

### I-5-4-/Désignation et schémas :

Le tableau ci-dessous nous illustre les désignations et schémas des différents types de roulements :

Désignations	Schémas
Roulements à rotules sur deux rangées de billes	
Roulements à rotules sur rouleaux	
Roulements à rouleaux coniques	
Roulements à deux rangées de billes à contacts obliques	
Roulements à deux rangées de billes	
Butées à billes	
Roulements à une rangée de billes	
Roulements à billes à contact oblique	
Roulements à rouleaux cylindriques	

Figure (I,22) : schémas des principaux types de roulements.

**I-5-5-/Matériaux et traitements :**

Le matériau de base servant à fabriquer les bagues et les éléments roulants est l'acier. Naturellement il n'est pas possible d'utiliser ici des aciers ordinaires, qui ne résisteraient pas longtemps aux pressions énormes qui règnent au niveau des zones de contact et surtout au phénomène de fatigue résultant de l'application de contraintes variantes de façon cyclique.

Les aciers pour roulements ont d'abord été coulés sous vide, ce qui a permis de faire des progrès considérables en ce qui concerne leur durée de vie. Aujourd'hui ils sont le plus souvent refondus sous vide, afin d'obtenir un degré de pureté et une homogénéité encore plus grands.

Il existe grosso modo deux grandes familles d'aciers destinés aux roulements : d'une part des aciers de cémentation, d'autre part des aciers alliés trempés dans la masse.

## **I-5-6-/Lubrification des roulements :**

Elle a pour principales objectifs d'éviter la corrosion, l'usure, l'échauffement important ou la pénétration d'impuretés. Le mode de lubrification dépend de la vitesse, la charge, la température ainsi que de l'étanchéité. Pour cela on distingue :

### **A-/Lubrification à la graisse :**

Ils comportent essentiellement ses caractéristiques :

- Empêche la pénétration d'impuretés.
- l'étanchéité est facile à réaliser.
- Assure un démarrage doux.
- Permet un graissage à vie (roulement graissé et scellé).
- Ne permet pas le refroidissement
- La température de fonctionnement est limitée à 90°C.
- Introduire la graisse neuve de façon à chasser l'ancienne.
- Eviter les mélanges de graisses.



-vérifier les vitesses limites d'utilisation.

-prévoir l'arrivée de graisse qui facilitera sa pénétration dans le roulement de la butée.

## **B-/Lubrification à l'huile :**

Ses caractéristiques sont :

-La température maximum eut atteindre 200°C.

-Evite l'échauffement si l'huile circule.

-Nécessite une étanchéité soignée.

-aucune protection lors d'un arrêt prolongé.

La lubrification à l'huile peut être par :

### **-Barbotage :**

- Le niveau d'huile doit légèrement dépasser l'axe de l'élément roulant le plus bas.
- Prévoir une vidange et un contrôle de niveau.
- Pour vitesses faibles ou moyennes.

### **-Goute à goutte :**

- Valable pour grandes vitesses.
- Prévoir l'évacuation de l'huile excédentaire.
- Ne convient pas pour les butées.

### **-Brouillard d'huile :**

- L'huile est projetée par air comprimé ou par u organe tournant (engranches, bagues...).
- Valable et efficaces pour vitesse élevée.

### **-Circulation d'huile :**

- Permet d'évacuer l'huile.
- Empêche les impuretés de pénétrer

### II-1-/ Introduction :

Les procédés d'usinage sont des techniques de mise en formes largement utilisées dans l'industrie. L'usinage par enlèvement de copeaux se caractérise par l'action d'un outil coupant qui permet de mettre aux dimensions et donner un état de surface à une pièce dans un intervalle de valeurs de tolérances données. Les secteurs industriels concernés par l'usinage d'alliages d'aluminium soient variés, on peut citer :

1. l'aéronautique, ou les taux d'enlèvement de copeaux peuvent représenter 95% de volume initial de la pièce.
2. l'industrie du moule, qui se distingue par des formes complexes d'outillages.
3. l'automobile, ou de nombreuses opérations d'usinages sont nécessaires sur des alliages de fonderie aluminium silicium.

Les techniques d'usinage par enlèvement de matière ont fait de très gros progrès ces dernières années en particulier dans le domaine des pièces en aluminium; elles permettent d'atteindre grâce à l'Usinage de Grande Vitesse de productivités qui peuvent être multipliées par 4 à 10 par rapport à des techniques conventionnelles.

### II-2-/ L'Usinage :

#### II-2-1-/ Définition :

On appelle usinage toute opération de mise en forme par enlèvement de matière destinée à conférer à une pièce des dimensions et un état de surface (écart de forme et rugosité) situés dans une fourchette de tolérance donnée. D'un point de vue économique, le secteur industriel de l'usinage a une importance non négligeable puisqu'il produit environ 2,5 % du produit national brut d'un pays développé.

L'usinage concerne au premier chef les matériaux métalliques. La plupart des objets métalliques d'utilisation courante ont subi une ou plusieurs opérations d'usinage. Ces opérations s'insèrent dans la succession des opérations de mise en forme à deux niveaux principalement:

- soit comme opérations de découpe d'une ébauche destinée à être laminée, forgée, filée, emboutie...

- soit comme opérations de mise à la cote de pièces préalablement Moulées, frittées, filées, embouties, forgées ou assemblées par soudage ; elles peuvent alors précéder ou suivre des traitements thermiques.

### II-2-2-/ Les Principaux procédés par usinage :

Les procédés d'usinage sont extrêmement variés. Le terme « usinage » employé par abus de langage est consacré par l'usage pour tous les procédés qui suivent. Il est utilisé pour les procédés sans présence d'outil, mais avec intervention d'un milieu agressif.

On distingue assez souvent les procédés d'usinage mécaniques dits traditionnels des procédés d'usinage non traditionnels.

On peut également, schématiquement, classer les procédés d'usinage, selon les phénomènes physiques correspondants, en trois catégories principales :

#### Procédés de coupe :

L'enlèvement de matière se fait par action mécanique d'un outil coupant ; la force appliquée induit la formation, à l'échelle macroscopique, d'un ou plusieurs copeaux.

Il existe un grand nombre de procédés, dont les principaux sont :

- les procédés à forte vitesse et à grand débit de matière (fraisage, tournage, perçage).
- les procédés de vitesse plus faible (sciage, rabotage, mortaisage, brochage, taraudage et alésage...).

#### Procédés par abrasion :

L'enlèvement de matière est dû à l'action mécanique d'un grand nombre de grains d'abrasifs de petite taille et de haute dureté. Ces grains agissent selon deux modalités différentes ; ils sont :

- soit liés à un support solide (abrasion à deux corps) : rectification.
- soit transportés par un milieu fluide (abrasion à trois corps) :

Rodage et polissage à la pâte abrasive, usinage par ultrason, par un jet de fluide abrasif, ces deux derniers procédés étant classés parmi les procédés non traditionnels.

Procédés physico-chimiques :

Ils sont tous qualifiés de non traditionnels. L'enlèvement de matière est réalisé (à l'exception de l'impact d'un jet d'eau) par des actions non mécaniques :

- action thermo-électrique d'un arc électrique (électro-érosion), d'un plasma ou d'une fraise de lumière cohérente (laser) ou d'électrons.
- action thermo-chimique de la flamme d'un chalumeau (oxycoupage).
- réaction électrochimique dans un électrolyte (usinage électrochimique).
- réaction chimique avec un liquide (usinage chimique).

II-3-/ Le tournage :II-3-1-/ Définition et fonctionnement :

Le tournage est un procédé de fabrication mécanique par coupe (enlèvement de matière) mettant en jeu des outils à arête unique.

La technique du tournage consiste donc à faire tourner la pièce à usiner autour d'un axe défini. Cet axe est celui de la broche du tour. La pièce à usiner est solidaire de cette broche, le moyen de préhension peut être un mandrin ou tout autre principe de serrage.

La pièce est animée d'un mouvement de rotation (mouvement de coupe), qui est le mouvement principal du procédé.

L'outil est animé d'un mouvement complémentaire de translation (rectiligne ou non) appelé mouvement d'avance, permettant de définir le profil de la pièce.

La combinaison de ces deux mouvements, ainsi que la forme de la partie active de l'outil, permettent d'obtenir des usinages de formes de révolution (cylindres, plans, cônes ou formes de révolution complexes).

Bien que la cinématique du procédé et les outils soient assez simples, ce procédé a fait l'objet d'une grande optimisation à cause de l'importance de ses applications. La machine utilisée est nommée "tour".

II-3-2-/ Le tour :

Le tour est une machine-outil permettant la production de pièces mécaniques par enlèvement de copeaux (usinage). Suivant sa conception, il permet un nombre varié d'opération allant du tournage mécanique simple au polygonnage.

II-3-2-1-/ Les éléments d'un tour :

La figure ci-dessous nous montre les différents éléments qui constituent un tour parallèle :

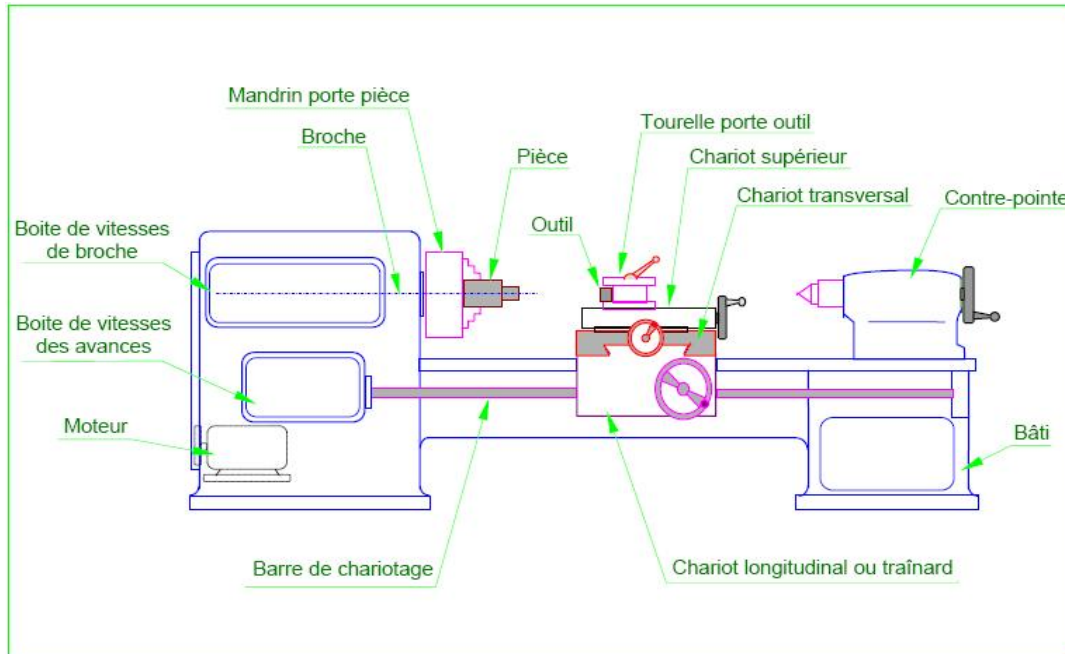


Figure (II-1) : Différents éléments d'un tour parallèle

II-3-2-2-/ Différents types de tour :

Les machines outils les plus courantes utilisées pour le tournage sont:

Les tours parallèles à charioter et à fileter:

Ces machines sont utilisées pour les travaux unitaires ou de petites et moyennes séries sur des pièces très simples.

Ces tours sont peu flexibles. Seules les surfaces dont les génératrices sont parallèles ou perpendiculaires à l'axe de la broche sont réalisables en travail d'enveloppe.

Les tours à copier:

Ils permettent l'usinage de pièces par reproduction, à partir d'un gabarit, grâce à un système de copiage hydraulique qui pilote le déplacement du chariot transversal.

C'est une machine assez flexible qui peut convenir pour des travaux de petites à grandes séries.

Les tours semi-automatiques :

Ce sont des tours équipés d'un traînard semblable à celui d'un tour parallèle avec une tourelle hexagonale munie de 6 postes d'outils animée d'un mouvement longitudinal contrôlé par des butées.

- Les outillages spécialement conçus pour la machine permettent des opérations simples et précises.
- La commande de ces tours peut être manuelle ou en partie automatique.
- La flexibilité de ces machines est très limitée. On les utilisera pour des travaux de moyenne série.

Les tours automatiques:

Plusieurs outils sont montés tangentiellement à la pièce. Les mouvements sont obtenus par des cames qui donnent la vitesse d'avance et la course de chaque outil. Une came est spécifique à une opération et à une pièce.

- Ces tours sont entièrement automatiques.
- Ces machines n'ont aucune flexibilité. Elles conviennent pour les très grandes séries.

Les tours automatiques multibroches:

Ce type de tour comportera par exemple huit broches. Huit outils soit un par broche travaillent en même temps et effectuent une opération différente. Ce sont les broches qui tournent d'un huitième de tour pour présenter la pièce devant l'outil suivant. Lorsque les broches ont effectuées un tour complet la pièce est terminée.

Sur ce type de tour les réglages sont longs et le temps de passage d'une série à l'autre immobilise la machine. Ce tour sera réservé pour les grandes et très grandes séries à des pièces de dimensions réduites à cause de l'espacement entre les broches.

Les tours à commande numérique:

Comme en copiage la génératrice de la pièce peut être quelconque mais ici la trajectoire de l'outil est obtenue par le déplacement simultané de deux axes dont les positions successives sont

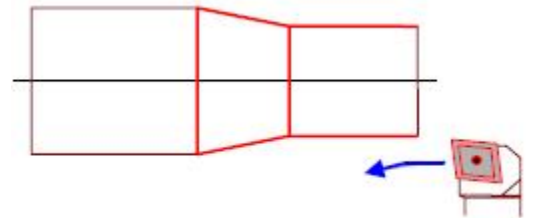
données par un ordinateur travaillant à partir d'un programme propre à la pièce. Ces tours sont équipés d'un magasin d'outils et éventuellement d'un système de chargement des pièces.

La flexibilité de ces machines est très grande et particulièrement bien adaptée pour le travail unitaire ou les petites séries répétitives.

### II-3-3- Définitions des opérations de tournage:

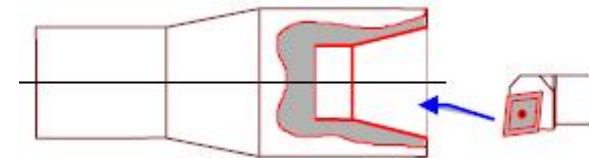
#### Chariotage:

Opération qui consiste à usiner une surface cylindrique ou conique extérieure.



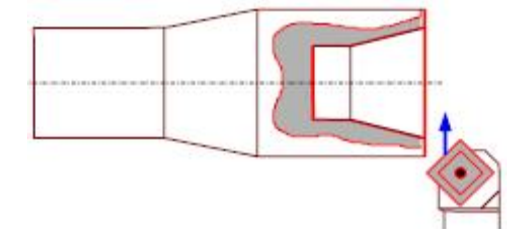
#### Alésage:

Opération qui consiste à usiner une surface cylindrique ou conique intérieure.



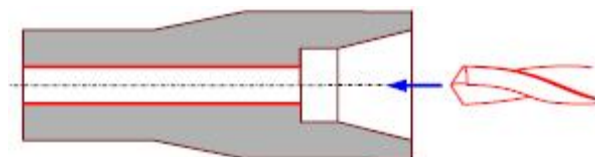
#### Dressage:

Opération qui consiste à usiner une surface plane perpendiculaire à l'axe de la broche extérieure ou intérieure.



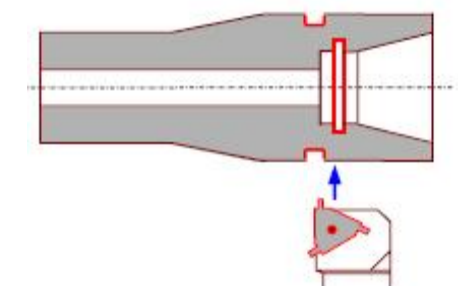
#### Perçage:

Opération qui consiste à usiner un trou à l'aide d'un foret.



#### Rainurage:

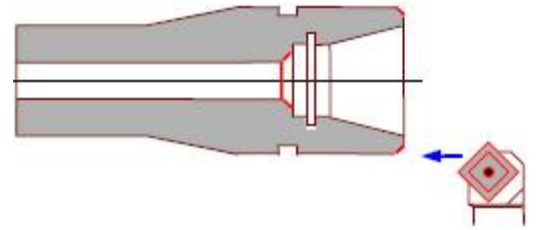
Opération qui consiste à usiner une rainure intérieure ou extérieure pour le logement d'un circlips ou d'un joint torique par exemple.





Chanfreinage:

Opération qui consiste à usiner un cône de petite dimension de façon à supprimer un angle vif.

Filetage:

Opération qui consiste à réaliser un filetage extérieur ou intérieur.

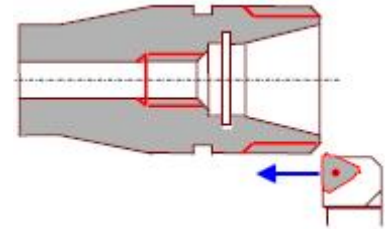


Figure (II-2) : les différentes opérations de tournage

II-3-4- Paramètres de coupe en tournage :A- Vitesse de coupe :

La pièce est entraînée sur le tour à une certaine vitesse  $\omega$  rad/s (soit N tr/min), cette vitesse angulaire étant communiquée par la broche de la machine via le porte-pièce.

Compte tenu du diamètre de la pièce au point d'usinage situé sur un diamètre D, la vitesse relative de la pièce en ce point par rapport à l'outil (supposé fixe par rapport à la machine) vaut :

$$V_c \text{ (m/s)} = \frac{D}{2} \text{ (m)} * \omega \text{ (rad/s)}$$

Cette vitesse est appelée vitesse de coupe ; soit, avec les unités traditionnelles de la fabrication mécanique :

$$N \text{ (tr/min)} = \frac{1000 * V_c \text{ (m/min)}}{\pi D \text{ (mm)}}$$

Il convient d'observer que la vitesse de coupe n'est constante que si la vitesse de broche et le diamètre de la pièce demeurent inchangés.

Le préparateur choisit cette vitesse de coupe en fonction, notamment:

- des matériaux de la pièce et de l'outil.
- de la lubrification.
- de la durée de vie souhaitée pour l'outil ; des valeurs des autres paramètres de coupe (avance, profondeur de passe...).

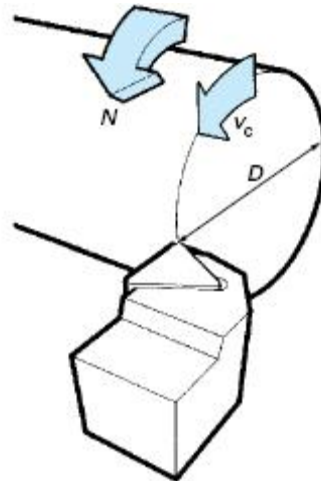


Figure (II-3) : vitesse de coupes dans le tournage

B-/La vitesse d'avance  $V_f$  :

La vitesse d'avance  $V_f$  (mm/min) est la vitesse à laquelle la machine déplace l'outil par rapport au bâti.

L'avance par tour  $f$  (mm/tr) est la valeur du déplacement de l'outil, lorsque la pièce a effectué une révolution. C'est une donnée clé pour la qualité de la surface usinée.

L'avance influe non seulement sur l'épaisseur des copeaux, mais également sur la manière dont ils se brisent. La vitesse d'avance  $V_f$  (mm/min) est égale à  $f$  (mm/tr) \*  $N$  (tr/min).

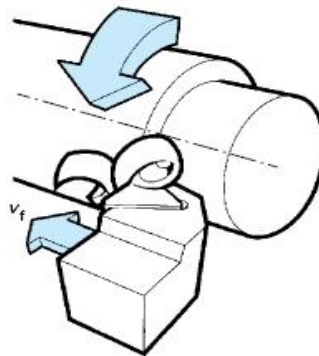


Figure (II-4) : vitesse d'avance dans le tournage

C-/Profondeur de coupe :

En chariotage, la profondeur de coupe  $a_p$  (mm) est la différence de rayon entre la surface non usinée et la surface usinée (c'est-à-dire la moitié de la différence entre le diamètre non usiné et

le diamètre usiné). La profondeur de coupe est toujours mesurée perpendiculairement à la direction de l'avance et non pas suivant l'arête de l'outil.

#### D-/Angle de direction d'arête (k) :

L'angle de direction d'arête (k) est l'angle entre l'arête de coupe et la direction de l'avance.

Le premier critère permettant le choix de cet angle est géométrique. Par exemple, si le même outil doit réaliser un chariotage puis un épaulement, k doit être égal ou supérieur à 90°. Il faut donc s'assurer de la compatibilité de cet angle avec la géométrie du profil à usiner.

K affecte également la direction des forces de coupe que l'outil exerce sur la pièce dans le plan horizontal. On peut considérer en première approximation que l'action de l'outil sur la pièce, dans le plan horizontal (défini par l'axe de broche et la vitesse d'avance) est normale à l'arête de coupe.

Protection de la pointe : l'angle k peut permettre à l'arête de coupe de pénétrer dans la pièce à une certaine distance de la pointe, c'est-à-dire dans une zone plus résistante, pouvant plus facilement absorber l'effort résultant du contact initial.

Direction d'évacuation des copeaux : l'angle d'attaque, en combinaison avec les autres éléments de la géométrie d'arête et la matière usinée, affecte la direction d'évacuation des copeaux au niveau de l'arête de coupe. En règle générale, il convient de choisir un angle d'attaque de 60 à 80° pour le tournage général chaque fois que la nature de la pièce ou de l'opération l'autorise.

#### E-/Largeur et épaisseur du copeau :

L'épaisseur du copeau h est mesurée perpendiculairement à l'arête de coupe.

La largeur de ce copeau est mesurée parallèlement à cette arête.

#### II-3-5-/ Choix d'un outil de coupe à plaquette rapportée :

Les outils de tournage actuels sont constitués la plupart du temps d'un porte-plaquette muni d'un dispositif de fixation de la plaquette et d'une plaquette interchangeable constituée d'une matière plus dure et comportant plusieurs arêtes de coupe.

Le changement d'arête de coupe intervient lorsque l'arête en service a atteint un degré d'usure qui l'empêche de respecter les tolérances des cotes à réaliser, ou la rugosité spécifiée, ou encore qui risque d'entraîner la rupture à plus ou moins brève échéance.

Pour effectuer le choix d'un outil de tournage, les paramètres à prendre en compte sont les suivants:

- matière de la pièce, usinabilité.
- configuration de la pièce : forme, dimension, surépaisseurs d'usinage.
- limitations : tolérances, état de surface.
- machine : type, puissance, conditions d'utilisation et caractéristiques.
- stabilité, rigidité de la prise de pièce et de la pièce.

#### Processus de sélection :

L'approche suivante permet de choisir « pas à pas » les caractéristiques de l'outil de tournage convenant pour une application déterminée.

- système de fixation de la plaquette.
- dimension et type de porte-plaquette.
- forme de plaquette.
- taille de plaquette.
- rayon de bec.
- type de plaquette.
- matière de l'outil.

#### A-/Systèmes de fixation de la plaquette :

Il existe, dans la gamme, deux types principaux de systèmes de fixation de plaquettes. Fixation par vis centrale, plus particulièrement destinée à la finition avec des plaquettes à géométrie positive.

Fixation par levier ou bride-coin adaptée à l'ébauche pour utilisation de plaquettes à géométrie négative.

#### B-/Dimension et type du porte-plaquette :

Ce choix se fait en fonction de la direction de l'avance, la profondeur de passe, la nature de la pièce, la fixation de l'outil sur la machine et l'espace disponible. La forme de la pièce est un facteur décisif en contournage.

Les opérations complexes peuvent être décomposées en différentes phases :

- 1) un chariotage.
- 2) un dressage.

- 3) un tournage conique en plongée.
- 4) une remontée de cône.
- 5) une remontée d'épaulement.

C-/Forme de plaquette :

Il s'agit de déterminer un compromis entre résistance (grand angle de pointe) et polyvalence (petit angle de pointe). Il existe différents angles de pointe sur les plaquettes, de la plaquette ronde à la plaquette à angle de pointe de 35 degrés et oriente le choix en fonction des paramètres prépondérants. (En contournage, un angle de dégagement de 2° minimum doit exister entre le côté de la plaquette et la surface de la pièce). Pour la dimension de la plaquette, il faut là aussi trouver un compromis coût-fiabilité.

Une plaquette plus grande et plus épaisse coûte plus cher, mais offre en contrepartie une meilleure sécurité d'arête, ce qui est particulièrement important en ébauche lourde ou usinage intermittent.



Figure (II-5) : différentes formes de plaquette.

D-/Longueur effective de coupe a :

Pour un angle d'orientation d'arête de 90°, la longueur effective de coupe a est égale à la profondeur de coupe ; a varie en fonction de l'angle d'orientation de coupe.

$$a = \frac{a_p}{\cos \phi}$$

E-/ Rayon de bec :

Les plaquettes sont proposées avec différents rayons de bec. Le rayon de bec est un facteur déterminant pour :

- la résistance du bec en ébauche.
- la rugosité obtenue sur la pièce, en finition.

En ébauche, on choisit généralement le plus grand rayon de bec pour obtenir une résistance maximum de la pointe, en veillant à la tendance éventuelle aux vibrations, c'est-à-dire jusqu'à 1,2 à 1,6 mm.

En finition, le rayon de bec, en combinaison avec l'avance par tour, affecte l'état de surface et la précision de l'usinage.

F-/Choix du type de plaquette :

Codification du type de matière ou de condition particulière

Le système de classification Coromant CMC utilise un code numérique pour identifier chaque groupe ou famille de matières. Les géométries de plaquettes ont donc été développées pour permettre un usinage optimal de ces différentes classes de matières. Qui sont bien définies dans le tableau ci-dessous :

- Critères de choix pour la forme de la plaquette								
Facteurs affectant le choix	R	90	80	80	60	55	35	
Ébauche lourde.....	●	●	●	○	○			
Ébauche légère ; semi-finition.....		○	●	●	●	●		
Finition (complexité de forme).....			○	○	●	●	●	
Contournage (accessibilité).....			○	○	○	●	●	
Diversité d'opérations.....	○		●	○	○	●	○	
Puissance machine limitée..			○	○	●	●	●	
Limitation de la tendance aux vibrations.....				○	●	●	●	
Matériau usiné dur.....	●	●						
Coupe intermittente.....	●	●	○	○	○			
Grand angle d'arête.....			●	●	●	●	●	
Petit angle d'arête.....		●		●	●			

● le mieux adapté ; ○ adapté.

Tableau (2-1) : critères de choix d'une plaquette.

G-/Matières de la plaquette :

Les principales matières utilisées pour les outils de tournage modernes sont les suivantes :

- carbures revêtus (GC).
- carbures non revêtus (C).
- cermets (CT).
- céramiques (CC).
- nitrures de bore cubiques (CB).
- diamants polycristallins (CD).

II-4-/ Le fraisage :II-4-1-/ Définition du fraisage :

Le Fraisage est un procédé d'usinage par enlèvement de matière. Il se caractérise par le recours à une machine-outil : la fraiseuse. L'outil classiquement utilisé est la fraise.



Figure (II-6) : fraiseuse en action.

En fraisage, l'enlèvement de matière sous forme de copeaux résulte de la combinaison de deux mouvements : rotation de l'outil de coupe d'une part, et avance de la pièce à usiner d'autre part. La fraiseuse est particulièrement adaptée à l'usinage de pièces prismatiques

II-4-2-/Types de fraiseuses :A-/Anciens classifications :

Avant l'avènement de la commande numérique, les fraiseuses étaient catégorisées de la façon suivante :

Fraiseuse horizontale :

L'axe de la broche est parallèle à la table. Cette solution permet aux copeaux de tomber et donc de ne pas rester sur la pièce. De cette manière, on n'usine pas les copeaux, et la qualité de la pièce est meilleure. Mais ce type de montage était surtout destiné à installer des fraises disques dans le but de réaliser des rainurages de profilés plats.



Fraiseuse verticale :

L'axe de la broche est perpendiculaire à la table.

Fraiseuse universelle :

L'axe de la broche est réglable :

- tête bi-rotative, avec 2 coulisses circulaires (perpendiculaires l'une par rapport à l'autre).
- tête oblique, avec 2 coulisses circulaires (inclinée à 45°).
- tête articulée.

B-/Nouvelle classification :

Aujourd'hui les machines à Manivelles ont quasiment disparues, la commande numérique permet de faire bouger simultanément des axes qui étaient autrefois presque systématiquement fixes. Cela a entraîné une révision des classifications plus dépendantes des contraintes rencontrées au niveau des opérations d'usinage.

Fraiseuse 3 axes :

- Broche Verticale. L'axe Z est vertical.
- Broche Horizontale. L'axe Z est horizontal.

Dans les 2 cas, la fraise est perpendiculaire à la table, c'est la table qui se trouve positionnée de façon différente.

Dans les cas de la broche Horizontal il y a une meilleure évacuation des copeaux, et du liquide de lubrification qui sinon peut s'accumuler dans les parties creuses (Communément appelées baignoires).

Fraiseuse 4 axes :

C'est souvent une fraiseuse 3 axes Broche Horizontale dotée d'un plateau tournant. C'est une configuration très pratique en production industrielle mécanique (Automobile Aviation etc...).

Fraiseuse 5 axes :

On peut trouver sous cette catégorie plusieurs topologies de construction.

Une fraiseuse 5 axes comporte toujours 3 axes linéaires (X, Y, Z) et 2 axes rotatifs à Choisir parmi (A, B, C).

Les machines vont se différencier par la position des axes rotatifs Les 3 types sont :

- 2 axes sur tête (C'est la tête qui comporte les axes B et C. Les axes X, Y et Z étant sur la table ou sur la tête. Ce détail de configuration n'étant pas déterminant. Configuration très répandue, elle permet d'usiner à peu près tous les types de pièces, mais peut souffrir de problème de puissance ou de rigidité. Le boum de l'UGV (Usinage à Grande Vitesse) a beaucoup contribué au développement de cette topologie.
- 2 axes sur table.
- 1 axe sur Table, 1 axe sur tête.

II-4-3-/Broche d'une fraiseuse :

La broche assure le mouvement de rotation à l'outil de coupe (fraise). La fraise doit être fixée sur la broche par l'intermédiaire d'une douille, d'un mandrin ou de sa partie conique (si la fraise possède un cône).

Cônes :

Le cône assure un très bon centrage de l'outil.

Diviseur :

Un diviseur est un appareil qui se fixe sur la table de la fraiseuse et permet la création de pignons, engrenages... La pièce à travailler est insérée entre le diviseur et une contre poupée. La manivelle alidade du diviseur et un disque comportant un certain nombre de trous permet la taille du nombre de dents désiré de la pièce. Depuis l'apparition des 5 axes à commandes numériques et surtout des machines spécialisées dans les tailles d'engrenage, ces dispositifs sont en voie de disparition.

UGV :

Une tendance actuelle, est d'augmenter sensiblement les vitesses de coupe, en jouant à la fois sur la vitesse de rotation de la fraise, et sur les vitesses d'avance. La rotation dépasse alors fréquemment les 60000 tr/mn et les avances peuvent dépasser les 90m/min. Un phénomène particulier se produit alors au niveau de la zone de coupe, permettant un meilleur débit de matière.

II-4-4-/Principaux organes d'une fraiseuse :

La figure ci-dessous nous énumère les différents organes d'une fraiseuse :

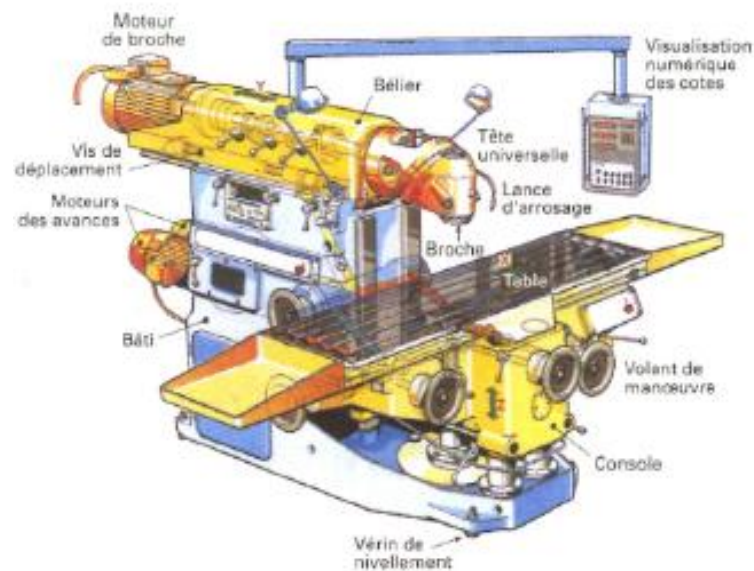


Figure (II-7) : fraiseuse verticale et ses éléments.

II-4-5-/La fraise :

La fraise est un outil qui permet d'usiner la matière. Elle est généralement utilisée sur une fraiseuse pour faire du fraisage. Il Existe plusieurs groupes de matériaux entrants dans la composition des fraises:

- les fraises en acier rapide.
- les fraises en carbure monobloc.
- les fraises à plaquettes carbure amovibles ou brasées.
- les fraises CBN.
- les fraises diamant.

II-4-5-1-/Différentes types de fraises :

- La fraise-scie.
- La fraise 1 taille à rainurer.
- La fraise à surfacer.
- La fraise cylindrique 2 tailles.
- La fraise à rainurer 2 dents.
- La fraise pour rainures en T.
- La fraise pour logement de clavette-disque.
- La fraise d'ébauche.
- La fraise 3 tailles (à denture droite ou alternée).
- La fraise extensible (3 tailles à dentures alternées).
- La fraise d'angle (ou fraise pour queue d'aronde).
- La fraise isocèle.
- La fraise pour 1/2 cercle.
- La fraise à chanfreiner.
- Les fraises à plaquettes carbure amovibles.

II-4-6-/Opérations d'usinage en fraisage :

On peut distinguer 2 types d'usinage en fraisage :

- Les opérations axiales (l'outil se déplace uniquement le long de son axe).
- Les opérations de fraisage (l'outil se déplace dans l'espace, essentiellement dans le plan normal à l'axe de la broche).

A-/Les opérations axiales regroupent :

- Le perçage (avec ou sans déburrage, avec ou sans arrêt brise-copeaux), pour l'obtention d'un trou sans grande précision.
- L'alésage (à l'alésoir monobloc ou au grain), trajectoire sans aucun arrêt pour la mise au diamètre précis d'un trou.
- Le taraudage (ne concerne pas nos commandes numériques car il nécessite de connaître la position angulaire de la broche à tout instant).
- Le lamage (perçage à la fraise pour noyer des têtes de vis).

- Le tréflage (perçage à la fraise n'est pas en pleine matière), stratégie très particulière et exigeante pour les roulements de la broche.

Perçage (obtention d'un trou de diamètre peu précis).

Alésage (mise au diamètre précis d'un trou déjà existant)

Lamage (obtention d'une cavité en début de trou pour loger des têtes de vis)

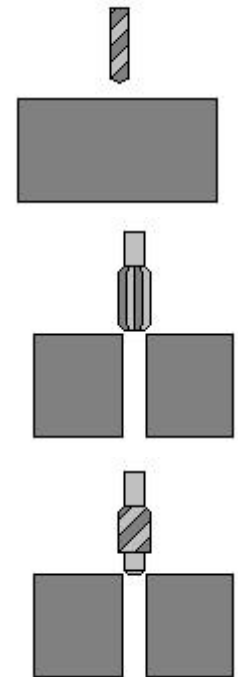


Figure (II-8) : les opérations axiales.

B-/Les opérations de fraisage regroupent :

- Les opérations en bout.
- Les opérations en roulant.

C-/Les opérations en bout :

La surface usinée est sous la fraise. Cette catégorie regroupe le surfaçage et l'usinage 3D à la fraise boule ou torique. Le perçage à la fraise avec trajectoire en hélice est une application en bout très intéressante.



Figure (II-9) : opération en bout.

D-/Les opérations en roulant :

La surface usinée est tangente à la génératrice de la fraise. C'est donc le profil de la fraise qui va

déterminer la forme. Le profilage, le détournage, l'usinage de poche, le contournage sont des opérations en roulant.

Le cas du gavage :

C'est une opération où la fraise doit travailler à la fois en bout et en roulant.

D'autre part, le fraisage peut s'effectuer :

En opposition :

L'effort de coupe tangentiel de la fraise s'oppose à l'avance de la pièce à fraiser.

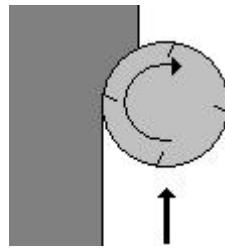


Figure (II-10) : fraise en opposition avec l'avance de la pièce.

En concordance dit « en avalant » :

L'effort de coupe tangentiel accompagne la pièce à fraiser dans son déplacement.

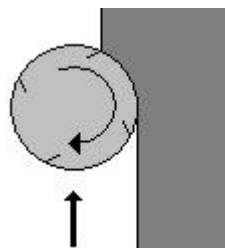


Figure (II-11) : fraise en concordance avec l'avance de la pièce.

Les fraiseuses actuelles sont fréquemment automatisées (fraiseuses à commande numérique et centres d'usinage). La programmation numérique de ces machines nécessite le recours à des interfaces logicielles. Dans l'industrie, les ouvriers fraiseurs qualifiés effectuent fréquemment des travaux de tournage complémentaires.

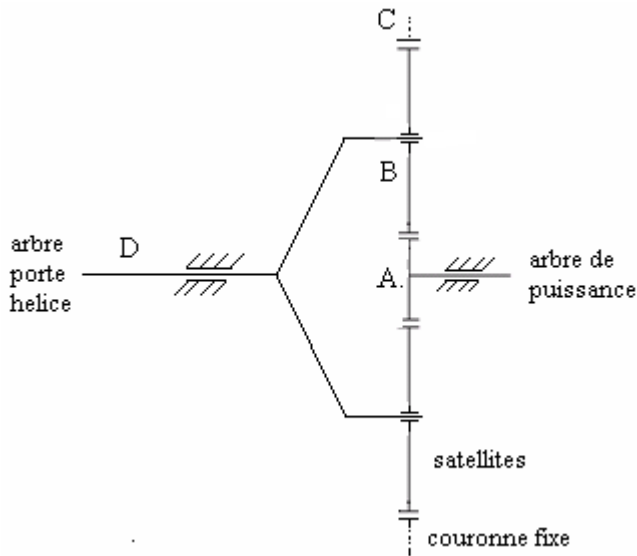
**III-1-/Calcul des caractéristiques des dents d'engrenages :**

Figure (III, 1) : schémas d'un réducteur épicycloïdal.

**III-1-1-/Les données :**

1-La puissance :

$$P = 120 \text{ ch.} = 92.04 \text{ K}\omega.$$

2- le nombre de tours :

Entrée :

$$N_A = 43000 \quad t_r / m_n.$$

Sortie :

$$N_D = 4000 \quad t_r / m_n.$$

**III-1-2-/Le calcul :****A-/calcul de la vitesse angulaire ( $\omega$ ) :**

$$\omega = \frac{2 \cdot \pi \cdot N}{60}$$

$$\omega_A = \frac{\pi \cdot N_A}{30} = 4502.95 \text{ r/s}$$

$$\omega_D = \frac{\pi * N_D}{30} = 418.88 \text{ r/s}$$

**B-/ Calcul des couples (C):**

$$P = C * \omega \rightarrow C = \frac{P}{\omega}$$

$$C_A = \frac{P}{\omega_A} = \frac{92.04 * 10^3}{4502.95} = 20.44 \text{ N.m}$$

$$C_D = \frac{P}{\omega_D} = \frac{92.04 * 10^3}{418.88} = 219.73 \text{ N.m}$$

**C -/ détermination du rapport de réduction :**

La formule de réduction d'un réducteur épicycloïdal d'après la loi de WILLIS est la suivante :

$$\frac{N \text{ sorties}}{N \text{ entrées}} = \frac{1}{1 + \frac{Z \text{ couronne}}{Z \text{ entrée}}}$$

N sortie c'est  $N_D = 4000 \text{ } t_r / m_n$ .

N entrée c'est  $N_A = 43000 \text{ } t_r / m_n$ .

$$\frac{4000}{43000} = \frac{1}{1 + \frac{Z_C}{Z_A}}$$



$$\frac{1}{10,75} = \frac{1}{1 + \frac{Z_C}{Z_A}}$$

$$1 + \frac{Z_C}{Z_A} = 10.75 \rightarrow \frac{Z_C}{Z_A} = 9.75$$

$\frac{Z_C}{Z_A} = 9.75$
--------------------------

**E-/calcul des diamètres et le nombre de dents :**

On a :

$$\frac{Z_C}{Z_A} = 9.75$$

Donc :

$$\frac{Z_C * m_t}{Z_A * m_t} = 9.75$$

Alors :

$$\frac{d_c}{d_A} = 9.75$$

Si on a :

$$d_c = 200 \text{ m.m}$$

Alors :

$$d_A = 20.51 \text{ m.m}$$

Calcul de  $d_B$ :

$d_B$  sera calculer par la méthode de l'entre axe :

$$d_c = d_A + 2 * d_B \rightarrow d_B = \frac{d_c - d_A}{2}$$

$$d_B = 89.745 \text{ m.m}$$

**F-/ calcul du module d'engrènements ( $m_n$ ):**

On a:

$$m_n \geq 2.34 * \sqrt{\frac{f_t}{R_p * K}} \quad \text{cette formule est tirée du livre guide du dessinateur industriel.}$$

$K = 10$  ( $K$  est le coefficient de largeur de denture).

$R_p$  est la résistance pratique du 35 CD4 elle est égale a 650 Mpa.

$F_t$  c'est l'effort de cisaillement sur la dent.

Calcul du  $f_t$ :

$$f_t = 2000 * \frac{C_A}{d_A}$$

Cette formule est tirée des documents de technique de l'ingénieur Réf : BM 5623

$$f_t = 2000 * \frac{20.44}{20.51 * 3}$$

$$f_t = 664.4 \text{ N .m}$$

Donc :

$$m_n \geq 2.34 * \sqrt{\frac{664.4}{650 * 10}}$$

$$m_n \geq 0.75$$

Donc :

$$m_n = 0.8$$

**G-/Calcul de  $Z_A$ ,  $Z_B$  et  $Z_C$  :**

$$\text{On a } Z_A = \frac{d_a}{m_n} \rightarrow Z_A = \frac{20.51}{0.8}$$

$$Z_A = 25.6375$$

$$Z_c = 249.965625$$

$$Z_B = 112.1640625$$

Comme vous voyez ces chiffres ne sont pas des nombres exacts alors si on prend :

$$Z_A = 24, Z_c = 234 \text{ ET } Z_B = 105$$

Donc

$$f_t = 2000 \times \frac{C}{d_A}$$

$$d_A = 24 \times 0.8 = 19.2$$

$$f_t = 2000 \times \frac{20.44}{19.2 \times 3}$$

$$f_t = 709.72 \text{ N.m}$$

$$m_n \geq 2.34 * \sqrt{\frac{709.72}{650 \times 10}}$$

$$m_n \geq 0.7732$$

$$\text{Donc } m_n = 0.8$$

Alors on prend les valeurs ci-dessous :

$$Z_A = 24, Z_C = 234 \text{ ET } Z_B = 105$$

### III-2-/Détermination des caractéristiques des pignons :

#### III-2-1-/Caractéristiques d'une roue à dentures droites normales ( $\alpha = 20^\circ$ )

Module	m	Déterminer par un calcul de résistance de matériaux
Nombre de dents	Z	Déterminer à partir des rapports des vitesses angulaires
Pas	P	$P = m \cdot \pi$
Saillie	$h_a$	$h_a = m$
Creux	$h_f$	$h_f = 1.25 m$
Hauteur de dents	h	$h = h_a + h_f = 2.25 m$
Diamètre primitif	d	$d = m \cdot z$
Diamètre de tête	$d_a$	$d_a = d + 2m$
Diamètre de pied	$d_f$	$d_f = d - 2.5m$
Largeur de dents	b	$b = k \cdot m$
Entraxe de deux roues	a	$a = \frac{d_A + d_B}{2}$

Tableau (III,1) : tableau des principales caractéristiques d'une denture droite.

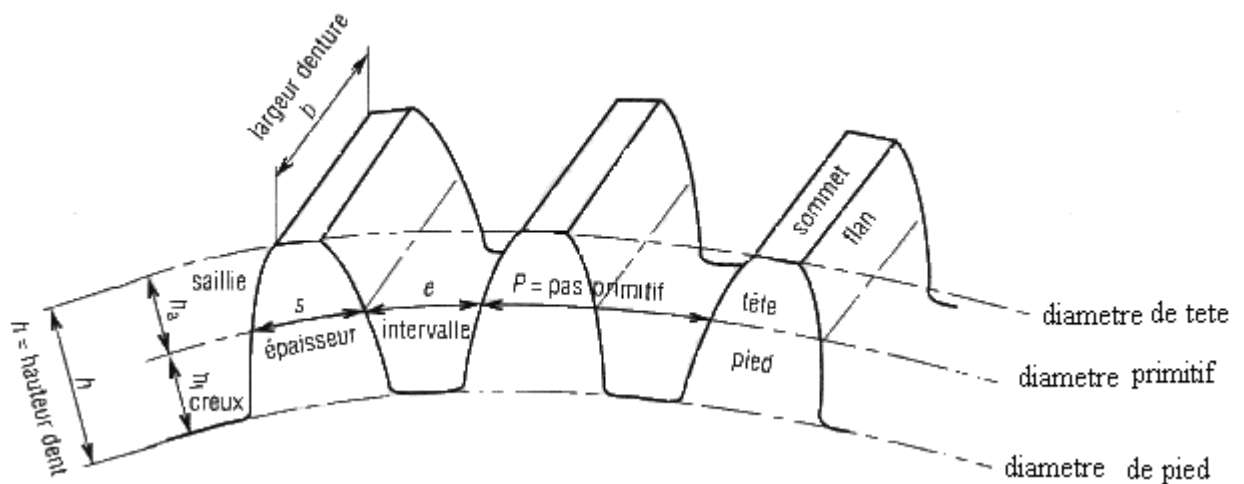
**III-2-2-/Représentation des caractéristiques sur le pignon :**

Figure (III, 2) : schémas d'un pignon a denture droite avec tout ces caractéristiques.

Diamètre primitif : section droite du cylindre qui est décrit par l'axe instantané de la rotation du mouvement relatif de la roue conjugué par rapport a la roue considérée.

Diamètre de tête : section droite du cylindre passant par les sommets des dents.

Diamètre de pied : section droite du cylindre par le fond de chaque entre- dent

Largeur de denture : largeur de la partie dentée d'une roue

Hauteur de dent : distance radiale entre le cercle de tête et le cercle de pied. Elle se compose de la saillie et du creux.

La saillie : distance radiale entre le cercle de tête et le cercle primitif.

Le creux : distance radiale entre le cercle primitif et le cercle pied.

Angle de pression : angle aigu entre le rayon du cercle primitif passant par le point ou le profil coupe le cercle primitif et la tangente au profil de ce point.

Le pas : Longueur de l'arc compris entre deux flans homologues consécutifs.

Et ci-dessous les caractéristiques de chaque pignon :

	Arbre d'entrée	pignon	Couronne
Z	24	105	234
$m_n$	0.8	0.8	0.8
pas	2.51	2.51	2.51
Ø de pied	17.2	82	188.8
Ø primitif	19.2	84	187.2
Ø de tête	20.8	85.6	185.2
creux	1	1	1
Hauteur de dents	1.8	1.8	1.8
Largeur de dents	10	10	10
Angle	20°	20°	20°
Entraxe	Entre pignon et arbre d'entrée		51.6

Tableau (III, 2) : tableau des caractéristiques des pignons après le calcul.

**III-3-/Présentation de Solidworks 2007 :**

Très intuitif, le logiciel SolidWorks nous a permis de développer de meilleurs produits tout en facilitant et en améliorant le travail des concepteurs. À l'instar des précédentes versions du logiciel, SolidWorks 2007 comporte des nouveautés et des centaines d'améliorations suggérées par les clients eux-mêmes.

Réalisez des produits optimisés grâce aux fonctionnalités de CAO 3D associées à la simplicité d'utilisation de SolidWorks 2007. Ses données de conception sont entièrement modifiables et les relations établies entre les pièces, assemblages et mises en plan restent à jour.

Facilité d'utilisation. En réduisant les étapes de conception à l'aide de multiples innovations génératrices de gain de temps.

Intégration des données et transition 2D à 3D. Editez et conservez les fichiers DWG dans leur format natif grâce à DWGeditor, un outil d'édition qui offre une interface utilisateur familière aux utilisateurs d'AUTO CAD. Nous pouvons continuer à exploiter nos anciennes données DWG à l'aide des meilleurs outils de conversion 2D/3D disponibles aujourd'hui.

Des fonctionnalités uniques. Une gamme complète d'outils intégrés et de fonctions innovatrices que le logiciel de conception mécanique SolidWorks est seul à proposer:

Outils de conception de machines spéciales. En exploitant le jeu complet d'outils de conception mécano-soudée, d'analyse et de documentation qui l'accompagne. Grâce aux fonctionnalités exceptionnelles de tôlerie entièrement associatives, passons rapidement de la phase de conception initiale aux mises en plan de fabrication finales.

Des fonctions de recherche universelles – Recherchez rapidement tous les fichiers SolidWorks, qu'ils soient enregistrés en local ou sur un réseau partagé.

Accès en ligne à des composants prêts à l'emploi. En gagnant du temps avec 3D ContentCentral une ressource Web qui offre des fichiers 3D pour des composants prêts à l'emploi, en collaboration avec les plus grands fournisseurs.

Modélisation de pièces. Des fonctionnalités inégalées de modélisation de pièces basées sur les fonctions vous permettent de créer aisément des conceptions en utilisant entre autres, des extrusions, des révolutions, des fonctions minces, des coques complexes, des répétitions dans une zone, ainsi que des perçages.

On peut simuler l'interaction de courroies, de chaînes, de crémaillère, de pinions et d'engrenages.

Mise en plan 2D. Des mises en plan techniques, prêtes pour la production, sans tracer une seule ligne ou un seul arc. En Construisant des mises en plan entièrement associatives – Les vues de mise en plan et les nomenclatures sont mises à jour chaque fois que nous modifions la conception d'une pièce ou d'un assemblage.

### **III-4-/Nomenclature de l'ensemble réducteur de vitesse épicycloïdal**

#### **III-4-1-/Élément d'usinage :**

repère	désignation	matière	Traitement thermique	quantité
01	Arbre d'entrée	35CD4	TR à 120 Kg	01
02	Couronne	35CD4	TR à 120 Kg	01
03	Pignon	35CD4	TR à 120 Kg	03
04	Disque	XC 38	S.T	01
05	Arbre de sortie	XC 38	S.T	01
06	Carter gauche	XC 38	S.T	01
07	Carter droit	XC 38	S.T	01

Tableau (III,3) : tableau de tous les éléments d'usinage.



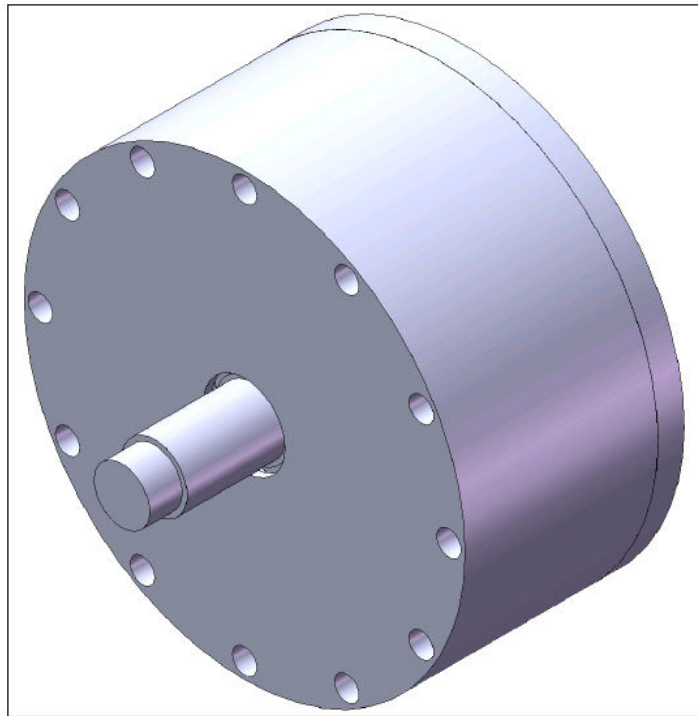
**4-1-1-/Vues de l'ensemble réducteur :**

Figure (III, 3) : vue isométrique de l'ensemble réducteur.

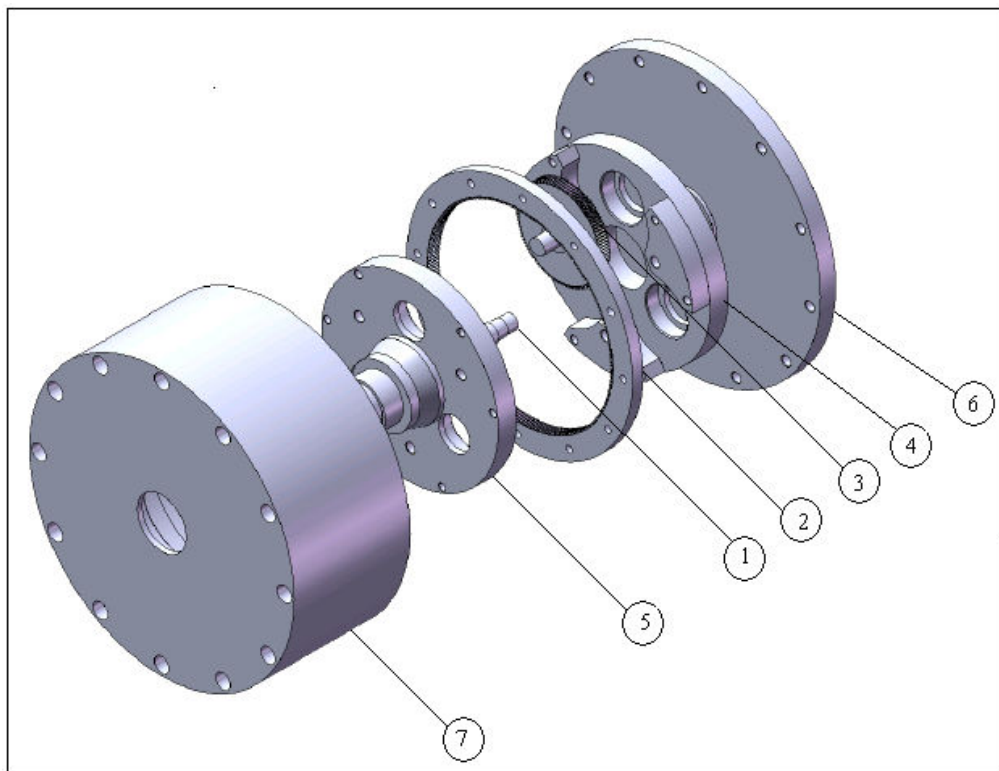


Figure (III,4) : vue éclatée de l'ensemble réducteur avec le repérage des pièces.

**Repère 01 : arbre d'entraînement :**

C'est l'élément qui tourne le plus vite puisqu'il est en liaison direct avec la turbine, et c'est lui qui transmet tout les paramètres d'entrée. Il est présenté dans la figure ci-dessous :

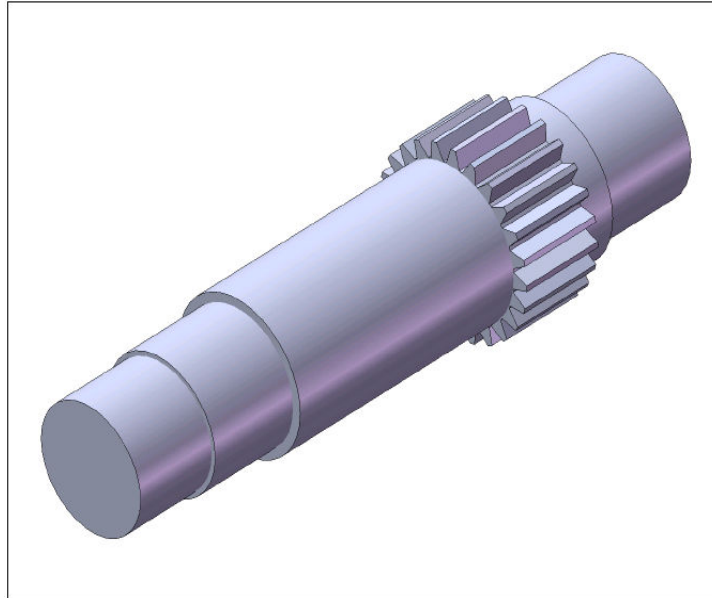


Figure (III,5) : arbre d'entraînement.

**Repère 02 : la couronne :**

C'est sur elle qui vont tourner les trois pignons intermédiaires et c'est elle qui définit le rapport de réduction, elle est représentée dans la figure ci-dessous :

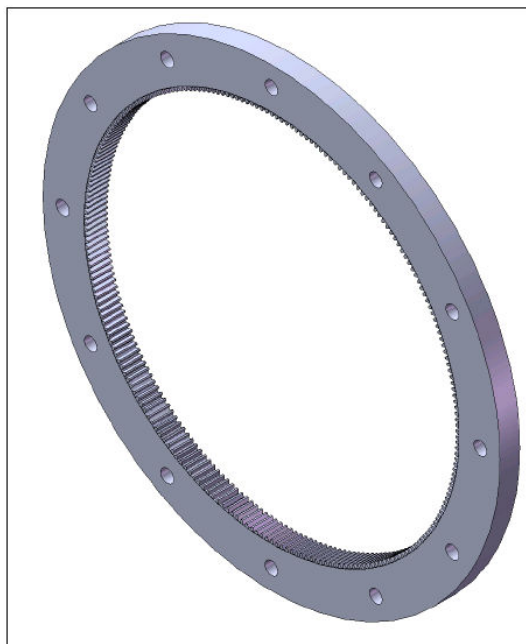


Figure (III,6) : la couronne

**Repère 03 : les pignons :**

Ils sont en nombre trois, ils assurent la liaison entre l'arbre d'entrée et la couronne.

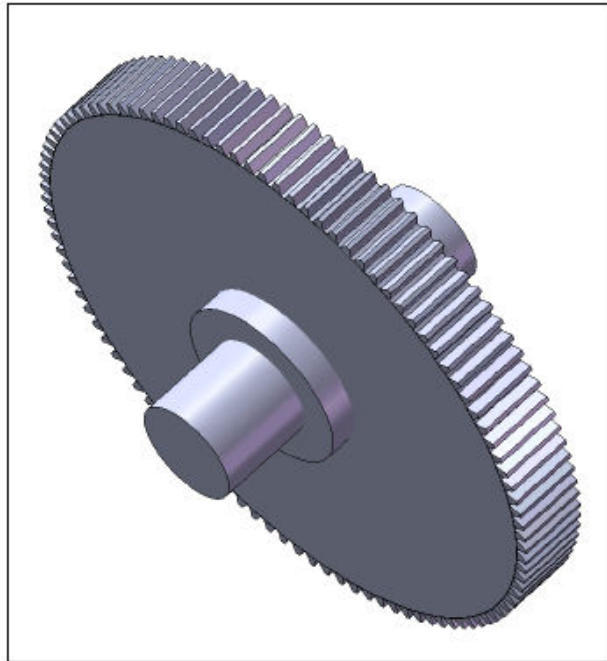


Figure (III,7): le pignon intermédiaire.

**Repère 04 : le disque :**

Son rôle est de porter les trois pignons et d'assurer leurs rotations par le biais des roulements.

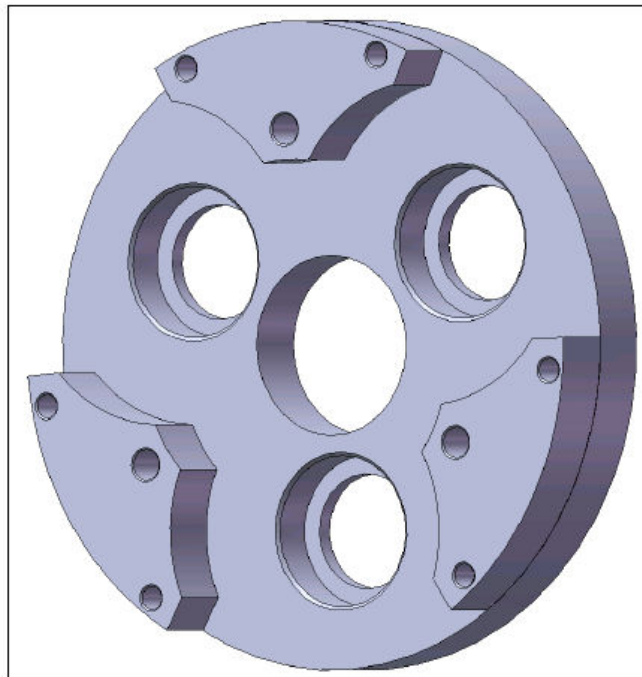


Figure (III,8) : le disque.

**Repère 05 : arbre de sortie :**

C'est lui qui transmet tout les paramètres de sortie vers l'hélice.

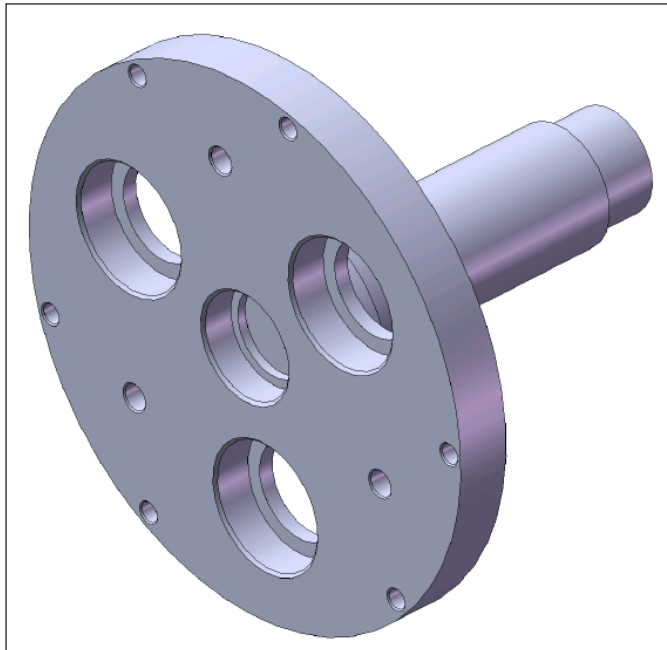


Figure (III,9) : arbre de sortie.

**Repère06 : le carter gauche :**

Il à deux fonction :

- supporté l'arbre d'entrée.
- c'est un cache pour les autres éléments.

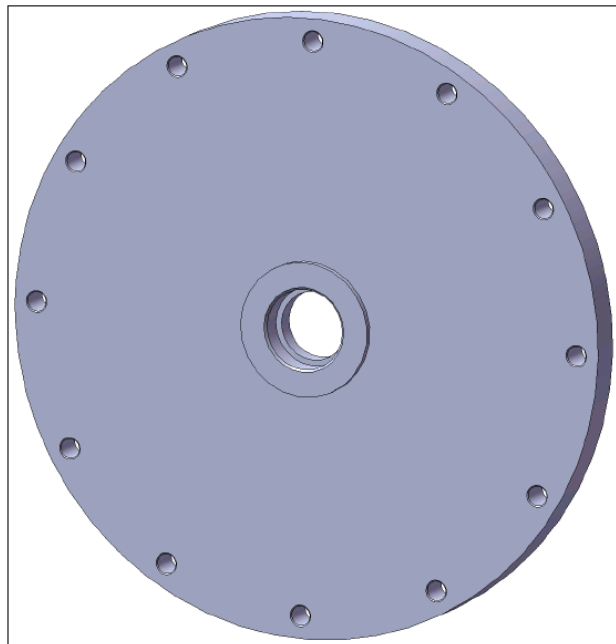


Figure (III,10) : le carter gauche.

**Repère07 : le carter droit :**

Il à deux fonction :

- supporté l'arbre de sortie.
- c'est un cache pour les autres éléments.

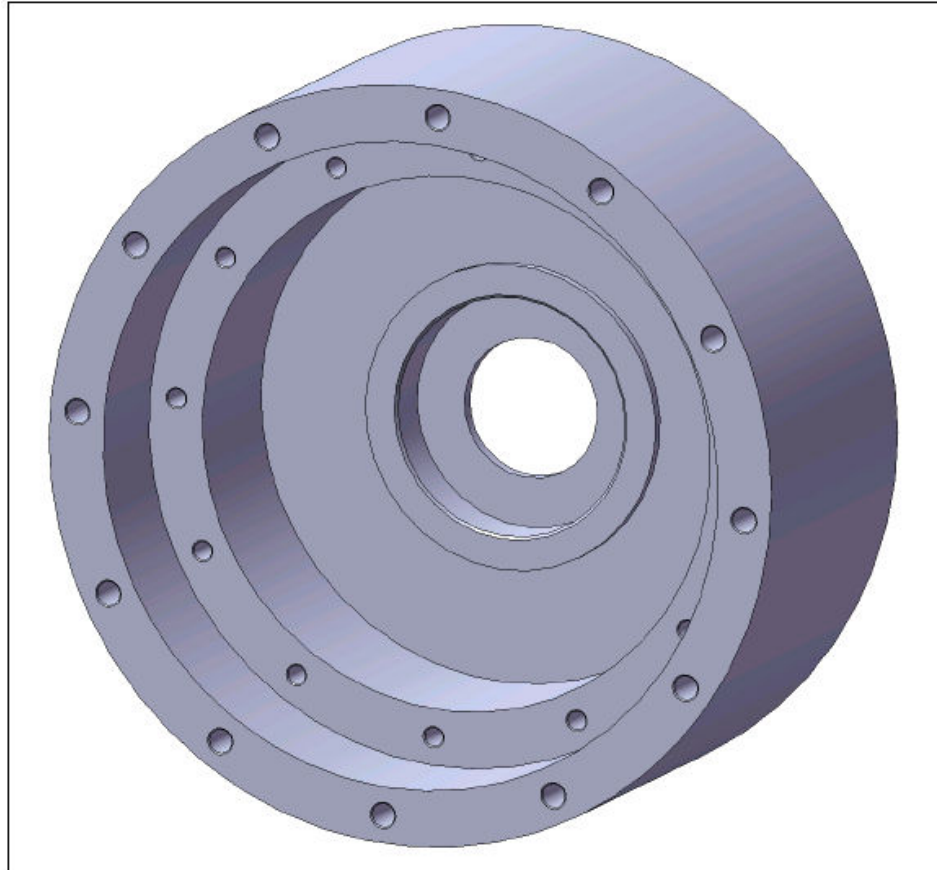


Figure (III,11) : le carter droit.

**4-2-/ éléments d'achat :**

repère	Désignation	référence	quantité
08	Roulement	15 BC 03	6
09	Roulement	15 BC 01	2
10	Roulement	45 BC 02	1
11	Visseries	M8 X 55	3
11	Visseries	M8 X 120	12
12	Visseries	M6 X 55	6
13	Visseries	M6 X 35	12
14	Ecrous	M8	15
15	Ecrous	M6	18

Tableau (III,4) : tableau des éléments d'achat.

**III-5-/les plans effectués par le logiciel Solidworks :**

(voir annexe plans 2D).

**III-6-/ Préparation d'une gamme d'usinage d'outillage :****III-6- 1-/Définition d'une gamme d'usinage :**

Une gamme d'usinage se fait par les methodistes d'une entreprise à partir d'un plan de définition qui a été fait dans le bureau d'étude. Autrement dit, c'est un processus de passage de la théorie à la réalisation des pièces.

**III-6-2-/Les différentes étapes pour réaliser une gamme d'usinage :**

- 1- Dessin de définition.
- 2-repérage des pièces.
- 3-choisir un débit pour chaque pièce.
- 4-choix des opérations et des outils.
- 5-ordres des opérations.
- 6-groupement des opérations.
- 7-choix des montages et des surfaces de références.
- 8-Effectuer à chaque opération un contrôle.
- 9-Mentionner à quel ensemble appartienne la pièce.
- 10-Le calcul des temps alloués (h) pour les pièces ainsi que leurs couts.

**III-6-3-/Procédés de lancement en réalisation :****Ensemble réducteur de vitesse épicycloïdale**

Gamme N° 1/7 :

Temps alloué (h) , repère01 : arbre d'entraînement.

0,5	05 débit : matière 35CD4. Ø 22×85 (01)
01	10 tournage : laisser surépaisseur 0,3 à 0,4 mm au Ø 15k6 à rectifier. 15 contrôles.
02	20 fraisage : réalisation dentures. 25 contrôles. 30 traitements thermiques. Trempe revenue à 120kg (noircir).
01	35 réctife cylindrique (veuillez à la concentricité des deux diamètres Rectifie). 40 contrôles.
4,5	

Livraison en attente montage.



**Ensemble réducteur de vitesse épicycloïdale**

Gamme N° 2/7 :

Temps alloué (h) , repère 02 : la couronne.

0,5	05 débit : matière 35CD4. Ø 240×15 (1)
3	10 tournages. 15 contrôle.
15	20 taillage (machine à taillée les engrenages genre cri dan). 25 contrôle.
2	30 perçage sur fraiseuse des trous de Ø6,5. 35 contrôle. 40 traitement thermique, trempe revenue à 120kg. 45 contrôle.
20,5	

Livraison en attente montage.

**Ensemble réducteur de vitesse épicycloïdal**

Gamme N° 3/7 :

Temps alloué (h), repère 03 : pignon.

0,25×3	05 débit : matière 35CD4. Ø90×60 (3).
3×3	10 tournage : laisser surépaisseur de 0,3 à 0,4 mm aux diamètres Rectifiés. 15 contrôle.
5×3	20 fraisage : réalisation dentures. 25 contrôle. 30 traitement thermique. Trempe revenue à 120kg.
1×3	35 rectifie cylindrique (veuillez au respect de la concentricité des deux diamètres rectifiés). 40 contrôle.
9,25×3	

Livraison en attente montage.

**Ensemble réducteur de vitesse épicycloïdal**

Gamme N° 4/7 :

Temps alloué (h) , repère 04 : disque .

0,5	05 débit : matière XC38 .Ø190×42(1).
2	10 tournage fini. 15 contrôle.
12	20 fraisage : dégagement des rayons + perçage des trous. 25 contrôle.
14,5	

Livraison en attente montage.

**Ensemble réducteur de vitesse épicycloïdal**

Gamme N° 5/7 :

Temps alloué (h), repère 05 : arbre de sortie.

0,5	05 débit : matière XC38 .Ø190×150 (1).
10	10 tournage : laisser surépaisseur de 0,3 à 0,4 mm au diamètre rectifié 45k6.
	15 contrôle.
6	20 fraisage : perçage des trous + lamages. 25 contrôle.
1	30 rectifie cylindrique du Ø 45k6. 35 contrôle.
17,5	

Livraison en attente montage.

**Ensemble réducteur de vitesse épicycloïdal**

Gamme N° 6/7 :

Temps alloué (h), repère 06 : carter gauche.

0,5	05 débit : matière XC38. Ø280×20 (1).
3	10 tournage fini. 15 contrôle.
1	20 fraisage : perçage des trous Ø 8,5. 25 contrôle.
4,5	

Livraison en attente montage.

**Ensemble réducteur de vitesse épicycloïdal**

Gamme N° 7/7 :

Temps alloué (h), repère 07 : carter droit.

0,5	05 débit : matière XC38.Ø280×123 (1).
14	10 tournage fini. 15 contrôles.
8	20 fraisage : perçage des trous Ø 8,5 et M6. 25 contrôle.
22,5	

Livraison en attente montage.

**III-7-/Prix de revient des pièces lancées en réalisations :**

repère	matière	Dimension (mm)	Poids (kg)	Prix (DZD)	
01	35CD4 Debit (0,5h) Tournage (1h) Fraisage (2h) T.TH Rectife (1h)	Ø 22×85	0,25	36,77  1738,00 3000,00  1624,00 TL = 6398,77	1
02	35CD4 Débit (0,5h) Tournage (3h) Taillage (15h) Fraisage (2h) T.TH	Ø 240×15	5,35	786,87  5214,00 22500,00 3000,00  TL = 31500,87	1
03	35CD4 Debit (0,25h) Tournage (3h) Fraisage (5h) T.TH Rectife (1h)	Ø90×60	3	557,20  5214,00 7500,00  1624,00 TL = 44337,72	3

04	XC38 Débit (0,5h) Tournage (2h) Fraisage (12h)	Ø 190×42	9,38	1379,61  3476,00 18000,00 TL = 22855,61	1
05	XC38 Débit (0,5h) Tournage (10h) Fraisage (6h) Rectife (1h)	Ø 190×150	33,51	4928,65  17380,00 9000,00 1624,00 TL = 32932,65	1
06	XC38 Débit (0,5h) Tournage (3h) Fraisage (1h)	Ø 280×20	9,70	1426,67  5214,00 1500,00 TL = 8140,67	1
07	XC38 Débit (0,5) Tournage (14h) Fraisage (8h)	Ø 280×123	60	8824,80  24332,00 12000,00 TL = 45156,80	1

Tableau (III,5) : le cout de revient des différentes pièces.





# BIBLIOGRAPHIE

## Les livres :

### [1]- P.LEPOURRY

- le turbopropulseur
- 3<sup>eme</sup> édition 1990
- source : bibliothèque aéronautique

### [2]- ESNault FRANCIS

- construction mécanique : transmission de puissance
- 2<sup>eme</sup> édition 2001
- source : bibliothèque centrale

### [3]- QUATREMER ROBERT

- construction mécanique T1 : dessin, conception et norme.
- Edition 1985
- source : bibliothèque centrale

### [4]- DIETRICH, ROBERT

- construction mécanique T2 : méthodes, fabrication et normes.
- Edition 1986
- source : bibliothèque centrale

### [5]- R-PHILIPPE ET M-NORBERT

- Aide-mémoire de l'élève dessinateur et du dessinateur industriel.
- Edition 1982-1983
- source : bibliothèque SNVI.

[6]- A-chevalier

- guide du dessinateur industriel.
- Edition 2004
- source : bibliothèque centrale

Les sites web :

[Fr.wikipedia.org/wiki/turbopropulseur](http://fr.wikipedia.org/wiki/turbopropulseur)

[Fr.wikipedia.org/wiki/réducteur](http://fr.wikipedia.org/wiki/réducteur)

[Fr.wikipedia.org/wiki/engrenage](http://fr.wikipedia.org/wiki/engrenage)

[Fr.wikipedia.org/wiki/categories:engrenage](http://fr.wikipedia.org/wiki/categories:engrenage)

[www.math.univ-montp2.fr](http://www.math.univ-montp2.fr)

[www.technique-ingenieur.fr](http://www.technique-ingenieur.fr)

[www.avionslegendaires.net](http://www.avionslegendaires.net)

[//lamaintenance.fr/mecanique/les-roulements-les-differents-types/](http://lamaintenance.fr/mecanique/les-roulements-les-differents-types/)