

الجمهورية الجزائرية الديمقراطية الشعبية
République Algérienne démocratique et populaire

وزارة التعليم العالي و البحث العلمي
Ministère de l'enseignement supérieur et de la recherche scientifique

جامعة سعد دحلب البليدة
Université SAAD DAHLAB de BLIDA

كلية التكنولوجيا
Faculté de Technologie

قسم الإلكترونيك
Département d'Électronique



Mémoire de Projet de Fin d'Études

présenté par

EWODO ONOMO HERVE ROMUALD

pour l'obtention du diplôme de Master en Électronique option Traitement de l'information
et Systèmes électroniques

Thème

Simulation d'un système de communication MISO avec le codage OFDM-CDMA

Promoteur: Pr A. GUESSOUM

Co-promoteur : Dr A. Anou

Année Universitaire 2014-2015

Remerciements

Le travail présenté dans ce mémoire a été mené au sein du Laboratoire du traitement du signal et d'imagerie (LATSI) au niveau du département de Génie électrique et électronique de la faculté de technologie de l'université de Blida SAAD DAHLEB (USDB), sous la direction du Pr A. GUESSOUM et du Dr A. Anou et tous les enseignants du département).

Mes premiers remerciements s'adressent à Monsieur Pr. A. GUESSOUM professeur à l'USDB qui m'a encadré ces 2 dernières années et qui a tenu à m'encadrer pour ce mémoire de fin d'étude et aussi Dr A. Anou. Merci pour votre confiance, votre disponibilité, vos encouragements, vos conseils et surtout pour votre humour. Je remercie aussi mes encadrants universitaires Mme Reguieg qui m'a suivi durant cette période avec tout son enthousiasme, sa disponibilité et surtout pour son approche scientifique et pédagogique dans la façon de me donner les conseils.

Naturellement, j'exprime mes gratitudeux aux membres du jury qui sans eux, mon travail de n'aurait pas donné lieu à ce mémoire et de présider mon mémoire. **Je** voudrais remercier les personnes qui ont contribué de près ou de loin à l'aboutissement de ce travail je pense bien évidemment à mes amis qui m'ont encouragé et soutenu pendant tous ces années passées dans ce beau pays, je parle de mes coéquipiers de basketball avec qui on formait déjà une famille et enfin et surtout ma famille pour leur encouragement, leur confiance et leur amour qui m'a permis de tenir aussi tous ces années loin d'eux.

ملخص

وفي إطار هذا البحث، نحن مهتمون بنظام الاتصالات MISO (متعددة المداخل مخرج واحد) مع الترميز OFDM-CDMA وكذلك نظم اتصالات سلكية ولاسلكية MIMO (متعددة المداخل متعددة المخرج) لتعدد الإرسال المكاني وOFDM. نطاق هذا البحث يمكن أيضا أن تكون التطبيقات الثابتة (مثل واي فاي، IEEE) والتطبيقات النقالة (على سبيل المثال LTE، 3GPP). الهدف من هذا البحث هو دراسة وتطوير ونقل التقنية واستقبال نظم MISO (متعددة المداخل مخرج واحد) في سياق OFDM متعددة الناقل (متعامد تقسيم التردد متعددة). من ناحية أخرى، تقنية لتحسين استغلال التنوع تردد و / أو الوقت مع OFDM، وهي تقنية CDMA في مخطط من نوع MC-CDMA (ناقل متعددة - رمز وصول متعددة التقسيم) المعروف أيضا باسم: OFDM-CDMA. علينا ربط OFDM والترميز الزمان والمكان في كتلة مجال التردد في شكل SFBC (الترددات الفضائية كتلة الرمز) للحصول على تكوينات مختلفة من أنظمة متعددة الهوائيات SISO، SIMO، MISO وMIMO. وأخيرا، فإننا نقترح محاكاة نظام MISO باستخدام ناقل متعدد تأخير التنوع التحوير (MDDM). كلمات البحث: أنظمة متعددة الهوائيات (MIMO) المكانية المتعددة، OFDM، OFDM-CDMA، والقدرة قناة، قناة SISO، SIMO.

Résumé

Dans le cadre de ce travail de recherche, nous nous sommes intéressés à un système de communication MISO (multiples input single output) avec codage OFDM-CDMA et aussi aux systèmes de télécommunications MIMO (multiples input multiple output) à multiplexage spatial et OFDM. Le domaine d'application de ces travaux de recherches peuvent être aussi les applications fixes (ex: WIFI, IEEE) que les applications mobiles (ex : LTE, 3GPP). L'objectif de ce mémoire est d'étudier et de développer les techniques d'émission et de réception des systèmes MISO (Multiple Input Single Output) dans un contexte multi porteuses OFDM (Orthogonal Frequency Division Multiplex. D'autre part, une technique permettant d'améliorer l'exploitation de la diversité fréquentielle et/ou temporelle est associée à l'OFDM, à savoir la technique CDMA dans un schéma de type MC-CDMA (Multi carrier-Code division Multiplex Access) encore appelée : OFDM-CDMA. Nous avons associé OFDM et le codage espace-temps en bloc dans le domaine fréquentiel sous la forme de SFBC (Space Frequency Bloc Code) pour différentes configurations des systèmes multi-antennaires SISO, SIMO, MISO et MIMO. Nous proposons enfin la simulation d'un système MISO utilisant Multicarrier Delay Diversity Modulation (MDDM).

Mots clés: Systèmes multi antennes (MIMO), multiplexage spatial, OFDM, OFDM-CDMA, Capacité du canal, Canal SISO, SIMO.

Abstract

As part of this research, we are interested in a communication system MISO (multiple input single output) coded OFDM-CDMA as well as telecommunications systems MIMO (multiple input multiple output) for spatial multiplexing and OFDM. The scope of this research work can also be stationary applications (eg. Wi-Fi, IEEE) and mobile applications (eg. LTE, 3GPP). The objective of this thesis is to study and improve the transmission and reception of technical systems MISO (Multiple Input Single Output) in a multi-carrier OFDM context (Orthogonal Frequency Division Multiplex. Furthermore, technical to improve the exploitation of frequency diversity and / or time is associated with OFDM, namely the CDMA technique in a schema type MC-CDMA (Multi Carrier-Code Division Multiplex Access) also called: OFDM-CDMA. We associated OFDM and space-time block coding in the frequency domain in the form of SFBC (Space Frequency Block Code) for different configurations of multi-antenna systems SISO, SIMO, MISO and MIMO. We offer the simulation of a MISO system using Multicarrier Modulation Delay Diversity (MDDM).

Keywords: Systèmes multi antennes (MIMO), multiplexage spatial, OFDM, OFDM-CDMA, Capacité du canal, Canal SISO, SIMO.

Acronymes et Abréviations

A/N	Analogique/Numérique
AMRS	Accès Multiple Space Repartition
AMRT	Accès Multiple Time Répartition
AWGN	Additive White Gaussian Noise
BER	Bit Error Rate
BLAST	Bell Labs Space Time Architecture
BPSK	Binary Phase Shift Keying.
CDMA	Code Division Multiple Access
CMA	Constant Modulus Algorithm
CSI	Canal State Information
D-BLAST	Diagonal-Bell Labs Space Time Architecture
DECT	Digital Enhanced Cordless Telecommunications
DFT	Discrete Fourier Transform
DMI	Direct Matrix Inverse
DS	Direct Sequence
DSP	Digital Signal Processing
E/R	Emission /Reception
EQMM	Erreur Quadratique Moyenne Minimale
FDMA	Frequency Division Multiple Access
FFT	Fast Fourier Transform
GSM	Global System for Mobile communications
H-BLAST	Horizontal-BLAST STT : Spatio Temporel en Treillis
IAM	Interférence d'Accès Multiples
ICI	Inter Carrier Interference
IDFT	Inverse Discrete Fourier Transform
IEEE	Institut of Electrical and Electronic Engineers
IFFT	Inverse Fast Fourier Transform
ISI	Inter Symbol Interference(Interférences Entre Symboles)
LAN	Local Area Network
LMS	Least Mean Square
Los	Line Of Sight
MAC	Media Access Control.
MAI	Multiple Access Interference
MAP	Maximum Likelihood A Posteriori
MDDM	Multicarrier Delay Diversity Modulation
MDP	Modulation par Déplacement de Phase
MF	Matched Filter
MIMO	Multiple Input Multiple Output
MISO	Multiple Input Single Output
ML	Maximum Likelihood
MMSE	Minimum Mean Square Error
MS	Multiplexage Spatial
N/A	Numérique/Analogique
OSIC	Ordered Successive Interference Cancellation
OSTBC	Orthogonal Space Time Block Code
PAPR	Peak to Average Power Ratio
PN	Pseudo Noise
PSK	Phase Shift Keying

QAM	Quadrature Amplitude Modulation
QOS	Quality Of Service
QPSK	Quadrature Phase Shift Keying
RF	Radio Fréquence
FIR	Finite Impulse Response
SBA	Switched Beam Antennas
SC	Selection Combination
SDMA	Space Division Multiple Access
SIMO	Single Input Multiple Output
SISO	Single Input Single Output
SNR	Signal to Noise Ratio
STB	Space Time Block
STBC	Space Time Block Code
STTC	Space Time Trellis Code
TDMA	Time Division Multiple Access
TFR	Transformer de Fourier Rapide
ULA	Uniform Linear Array
UMTS	Universal Mobile Telecommunications Standards Institute
V.A	Variable Aléatoire
V-BLAST	Vertical - Bell Labs Space Time Architecture
W-CDMA	Wideband Code Division Multiple Access
WLAN	Wireless Local Area Network
ZF	Zero Forcing

Table des matières

Remerciements

Résumé

Abstract

Acronymes et Abréviations

Introduction générale.....1

Chapitre 1 : Généralités sur les systèmes de communication mobile

1.1 Introduction..... 3

1.2 Chaîne de transmission numérique classique.....3

1.2.1 Structure.....3

1.2.2 Caractéristique du système.....5

1.2.3 L'égalisation.....6

1.2.4 Modulation numérique.....7

1.3 Canal radio mobil.....10

1.3.1 Définition d'un canal.....10

1.3.2 Caractéristique d'un canal.....10

1.4 Sélectivité d'un canal de communication.....15

1.4.1 Canal sélectif en fréquence.....16

1.4.2 Canal sélectif en temps.....16

1.4.3 Canal sélectif en temps et fréquence.....17

1.4.4 Canal non sélectif en fréquence.....17

1.5 Types et modèles de canaux.....18

1.5.1 Modèle de canal Gaussien (AWGN).....18

1.5.2 Modèle de Rayleigh.....18

1.6 Notion de diversité.....19

1.6.1 Principe de la diversité.....19

1.6.2 Types de diversité.....19

1.7 Technique de combinaison de diversité.....21

1.7.1 Combinaison par commutation..... 22

1.7.2 Combinaison par sélection (SC).....	23
1.7.3 Combinaison par gain égal (EGC).....	24
Conclusion.....	25

Chapitre 2 : Modulations multi-porteuses et système MIMO

2.1 Introduction.....	26
2.2 Transmission multi-porteuse OFDM.....	27
2.2.1 Principe et fonctionnement de l'OFDM.....	27
2.2.2 Implantation numérique.....	29
2.2.3 Notion d'orthogonalité.....	31
2.2.4 Intervalle de garde.....	31
2.2.5 Avantages et inconvénients de l'OFDM.....	32
2.2.6 Préfixe cyclique.....	32
2.3 Techniques d'accès multiples.....	34
2.3.1 FDMA.....	34
2.3.2 TDMA.....	35
2.3.3 CDMA.....	35
2.4 Technique OFDM-CDMA.....	36
2.4.1 Structure du signal	36
2.4.2 Emetteur OFDM-CDMA.....	38
2.4.3 Récepteur OFDM-CDMA.....	38
2.4.4 Technique d'étalement.....	39
2.5 Système SFBC-OFDM d'Alamouti.....	40
2.6 Système MIMO.....	41
2.6.1 Principe.....	41
2.6.2 Capacité système SISO.....	43
2.6.3 Capacité système SIMO.....	44
2.6.4 Capacité système MISO.....	45
2.6.5 Système MIMO.....	46
2.6.6 Canal virtuel.....	48
2.7 Système MIMO à base de codes spatio-temporels.....	49
2.7.1 Architecture générale d'un système de codage spatio-temporel.....	49
2.7.2 Codage spatio-temporel par blocs.....	50

2.8 Système MIMO à base de multiplexage spatial.....	51
2.8.1 - Introduction et principe.....	51
2.9 Techniques de réception.....	52
2.9.1 Le décodage au maximum de vraisemblance.....	52
2.9.2 Egaliseur par forçage à zéro (ZF).....	53
2.9.3 Égaliseur à erreur quadratique minimale (MMSE).....	53
2.9.4 V-BLAST.....	53
2.9.5 D-BLAST.....	54
Conclusion.....	55

Chapitre 3 : Simulation et analyse du schéma de la modulation de la diversité de modulation du retard multi-porteuse

3.1- Introduction et objectifs.....	56
3.2 Simulation et Analyse des performances du MDDM dans AWGN.....	56
3.3 Simulation et analyse des performances du MDDM dans un canal à évanouissement par trajet multiples.....	58
3.4 Conclusion.....	59
3.5 Résultats.....	59
Conclusion générale.....	60
Annexe Codes Matlab.....	61
Bibliographie.....	68

Table des Figures

Figure 1-1: Modèle simple d'un système de communication.....	4
Figure 1-2 : représentation d'une MDA-8 en Bdb $A(t)$ et modulée $S(t)$	7
Figure 1-3: Constellation de la MDA à 8 états	7
Figure 1-4: Représentation d'une MDP-8 en Bdb $\emptyset(t)$ et modulée $S(t)$	8
Figure 1-5: Constellation de la MDP à 8 états.....	8
Figure 1-6: Représentation d'une MAQ-64 en BdB $a(t)$ et $b(t)$ et les signaux modulés par cos et sin.....	9
Figure 1-7: Constellation de la MAQ à 64 états	9
Figure 1-8: <i>Modèle d'un canal de transmission</i>	10
Figure 1-9: <i>Densité de probabilité de Rayleigh</i>	12
Figure 1-10: <i>F.D.P d'une Ricéenne de variance égale à 2 et 6</i>	13
Figure 1-11: Influence de la distance sur la puissance reçue du signal : influence des évanouissements aux différentes échelles	14
Figure 1-12: <i>exemple d'une réflexion</i>	15
Figure 1-13: <i>exemple d'une diffusion</i>	15
Figure 1-14: <i>exemple d'une diffraction</i>	15
Figure 1-15: <i>comparaison montrant un canal sélectif en fréquence</i>	16
Figure 1-16: <i>comparaison montrant un canal non sélectif en fréquence /</i>	17
Figure 1-17: <i>résume les différents types de sélectivité du canal</i>	17
Figure 1-18: <i>Modèle d'un canal avec bruit additif blanc gaussien</i>	18
Figure 1-19: <i>Modèle d'un canal Rayleigh</i>	18
Figure 1-20: <i>Principe de la diversité</i>	19
Figure 1-21: <i>Transmission sur plusieurs intervalles fréquentiels</i>	21
Figure 1.22 : <i>Transmission sur plusieurs intervalles temporels</i>	21
Figure 1.23 : Combinaison générale de signaux reçus sur un système multi-antennes.....	22
Figure 1.24 : Combinaison par commutation.....	22
Figure 1.25 : Combinaison par sélection (SC).....	23
Figure 1.26 : Combinaison par gain égal (EGC).....	24
Figure 2-1: <i>Principe de l'OFDM</i>	27
Figure 2-2 <i>Schéma de modulation</i>	28
Figure 2-3: <i>Spectre en sortie du modulateur OFDM</i>	28
Figure 2-4: <i>Schéma du principe du démodulateur OFDM</i>	29
Figure 2-5: <i>Modulateurs OFDM numérique</i>	30
Figure 2-6: <i>Démodulateurs OFDM numérique</i>	30
Figure 2-7 <i>Représentation dans le domaine fréquentiel</i>	31
Figure 2.8 : Préfixe cyclique introduit au début de chaque symbole OFDM.....	33
Figure 2-9 <i>Insertion du préfixe cyclique</i>	33
Figure 2-10 <i>Suppression des interférences entre symboles</i>	34
Figure 2-11: <i>Technique d'accès multiple FDMA</i>	35
Figure 2-12: <i>Technique d'accès multiple TDMA</i>	35
Figure 2-13: <i>Technique d'accès multiple CDMA</i>	36
Figure 2-14: <i>La génération d'un signal OFDM-CDMA pour un utilisateur</i>	37
Figure 2-15: <i>Transmission multi-porteuse avec étalement</i>	37
Figure 2.16 <i>Structure de l'émetteur du système OFDM-CDMA</i>	38
Figure 2.17 <i>Structure de récepteur du système OFDM-CDMA</i>	38
Figure 2.18 <i>codage spatio-fréquentiel 2×1</i>	40

Figure 2.19 Organisation de données de SFBC-OFDM.....	41
Figure 2.20: Principe du multiplexage spatial.....	42
Figure 2.21: <i>Dispositif SISO</i>	43
Figure 2.22 : <i>Dispositif SIMO</i>	44
Figure 2.23: <i>Dispositif MISO</i>	45
Figure 2.24: <i>Dispositif MIMO</i>	46
Figure 2.25: <i>Schéma du codage spatio-temporel</i>	50
Figure 2.26: <i>Schéma bloc d'un émetteur à code d'Alamouti</i>	50
Figure 2.27: <i>Performance du code d'Alamouti</i>	51
Figure 2.28: Systeme de transmission MIMO à multiplexage spatial.....	52
Figure 2.29: Un exemple simple de multiplexage spatial (V-BLAST).....	54
Figure 2.30: Architecture d'un transmetteur D-BLAST.....	55
Figure 3.1 : Résultats de MDDM système MISO dans AWGN.....	57
Figure 3.2 : Résultats du MDDM du système MISO dans l'évanouissement lent du canal de Rayleigh.....	59

Introduction générale

Depuis quelques années, l'utilisation des services des applications multimédias comme la voix, les textes, les photos, les vidéos et l'accès d'internet devient de plus en plus répandue, et aussi la demande de transfert rapide d'informations et de fiabilité de la communication à travers les systèmes de communication sans fils explose. Au niveau technologie, les ingénieurs de conception des systèmes radio sont soumis à de nombreux challenges parmi ceux-ci nous citons la limitation de la bande fréquentielle du canal, les variations complexes de l'environnement de propagation (évanouissements et trajets multiples). Cependant ils cherchent à optimiser la qualité de service et à diminuer les problèmes rencontrés lors de la conception et la mise en œuvre de leurs systèmes. En effet, selon la relation de SHANNON qui définit l'expression de la capacité, si nous souhaitons augmenter linéairement le débit d'un canal il faudra augmenter sa bande passante. La technique ultra wide band(UWB) est proposée pour les canaux de propagation électromagnétiques, par contre à bande fixe, il a fallu jouer avec le paramètre spatial pour augmenter la capacité, c'est à dire l'utilisation de plusieurs antennes à l'émission et à la réception qui transmettent des signaux dans la même bande de fréquence.

En 1997, les chercheurs de laboratoire Bell ont établi une nouvelle technologie qui permet d'augmenter sensiblement l'efficacité des systèmes mobiles, cette technologie est connue sous le vocable MIMO (Multiple input Multiple output); elle a le potentiel d'augmenter considérablement les capacités des transmissions hertziennes, et ont ainsi développé cette architecture allant du multiplexage spatiale aux codes spatio-temporelles qui nous permettent d'augmenter la qualité et le débit de signal d'information et amené une amélioration incroyable des performances des systèmes de transmissions. Aussi, les besoins des opérateurs de réseaux sont de baisser les coûts d'exploitation des réseaux sans pour autant restreindre la diversité ou la qualité de leurs services, qui sont pour eux des facteurs de différenciations essentiels. Il est alors nécessaire de trouver une voie d'évolution qui permette aux opérateurs et aux usagers de bénéficier de la richesse des services tout en maintenant, voire en abaissant, le coût global d'exploitation des systèmes de télécommunication.

En réponse à ce besoin, plusieurs approches qui consistent à rechercher une combinaison optimale des techniques de modulation à porteuses multiples à grande efficacité spectrale et des techniques d'accès multiple ont été proposées. Les comparaisons de ces différentes approches dans la voie descendante donnent l'avantage à la technique MC-CDMA ou encore OFDM-CDMA.

Nous allons étudier dans ce mémoire l'association de système MIMO à multiplexage spatial avec les techniques de modulations multi-porteuses OFDM et OFDM-CDMA pour exploiter les avantages de chacune de ces techniques sur la qualité de transmission.

Notre mémoire est constitué de trois chapitres:

1. Dans le premier chapitre, nous allons décrire une chaîne de transmission y compris les canaux et les phénomènes physiques à l'intérieur de ces derniers ainsi que leurs différents types. Par la suite, nous allons présenter les différentes techniques de diversité pour lutter contre les évanouissements.

2. Dans le second chapitre, nous allons rappeler la méthode d'accès multiple par répartition de code (CDMA). Ensuite nous allons détailler la technique OFDM. Cette technique vise à exploiter la diversité temporelle et/ou fréquentielle des canaux puis nous donnons le principe de la technique MC-CDMA. Et finalement, nous allons placer les problématiques traitées dans le contexte d'étude tout en présentant un bref état de l'art sur la modélisation des canaux MIMO, l'architecture des systèmes SIMO, MISO, SISO et MIMO, en étudiant la capacité du canal, ainsi les différents types de codage, multiplexage spatial et les techniques de réception employées pour traiter les signaux reçus. En effet, nous allons résumer le multiplexage spatial et les différents types de combinaisons utilisées pour optimiser le signal à la réception. 3. Dans le troisième chapitre, nous allons, en utilisant une programmation MATLAB, simuler 2 antennes d'émission- 1 antenne de réception. Ensuite nous allons montrer l'influence des différents paramètres sur la performance du système. Par ailleurs, nous exposons les résultats de simulation et nous analysons les performances des architectures proposées en termes de BER (Bit Error Rate) en fonction du SNR.

Dans la conclusion générale, nous ferons un résumé des quatre chapitres.

Chapitre 1 Généralités sur les systèmes de communication mobile

1.1- Introduction

Dans ce chapitre nous présenterons un rappel des fonctionnements de communication numérique et des phénomènes physiques à l'intérieur du canal.

La propagation de l'onde électromagnétique assure un lien entre l'émetteur et le récepteur, nommé « canal de propagation », il est indispensable au développement d'une chaîne de communication. La représentation et la caractérisation du canal seront traitées ultérieurement. Le canal de propagation subit des variations significatives dans le temps, l'espace et la fréquence, certaines techniques ont été alors proposées dans la littérature à titre d'exemple les techniques de diversité pour lutter contre les fluctuations du canal.

Aussi, nous allons décrire une chaîne de transmission y compris les canaux et les phénomènes physiques à l'intérieur de ces derniers ainsi que leurs différents types. Par la suite, nous allons présenter les différentes techniques de diversité pour lutter contre les évanouissements.

1.2 Chaîne de transmission numérique classique

Les systèmes de transmission numérique véhiculent donc l'information sous forme numérique entre une source et un ou plusieurs destinataires. La tâche du système est d'acheminer l'information de la source vers le destinataire de la manière la plus fiable possible. Les caractéristiques de l'environnement de transmission sont très importantes et affectent directement la conception des systèmes de communication et leur fonction.

1.2.1 Structure

La figure 1-1 décrit une vue d'ensemble d'une chaîne de communication numérique. Les différents modules sont ainsi détaillés :

- La source :

Si le message produit par la source est de type analogique, il est converti en une séquence d'éléments binaires par des étapes successives d'échantillonnage de quantification et de codage binaire.

- Le codage de source :

La séquence transmise par la source doit être la plus courte possible pour augmenter ou diminuer le débit de transmission nécessaire et optimiser l'utilisation des ressources du système. Le codeur de source a pour objectif de compresser les données en éliminant les éléments binaires non significatifs.

- Le codage de canal :

Son but est de rajouter une redondance structurée pour protéger l'information à transmettre contre les erreurs de transmission.

- La modulation numérique :

La séquence d'information binaire passe par une modulation numérique qui sert d'interface avec le canal de transmission en donnant au signal une enveloppe physique. A chaque élément ou groupe binaire est associé une forme d'onde selon une loi de modulation, le tout formant alors un signal susceptible d'être envoyé dans le canal.

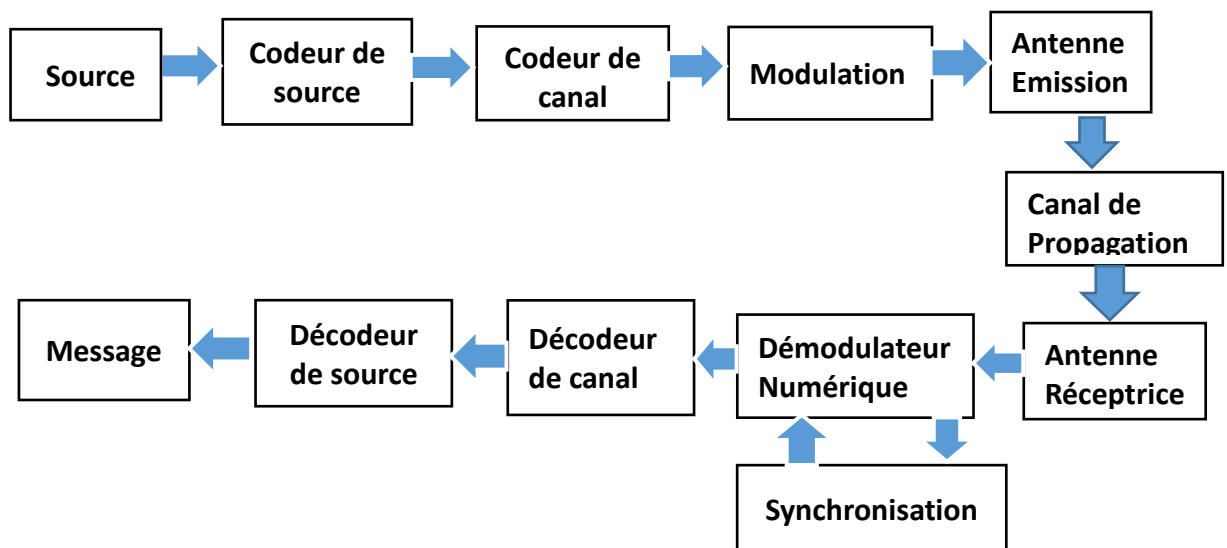


Figure 1.1 : Synoptique d'une transmission numérique.

- Le canal de propagation :

Il décrit le support physique utilisé pour transmettre l'information. Le support diffère selon les applications : ainsi le câble bifilaire est utilisé par le téléphone, le câble coaxial permet des transmissions de l'ordre du Mbits/s, la fibre optique pour des débits de l'ordre du Gbits/s.

- La démodulation numérique :

A la réception le démodulateur traite les formes d'onde en provenance du canal par des processus de synchronisation, de détection et de quantification des séquences reçues, qui représente une estimation des symboles émis.

- La synchronisation :

Ce bloque récupère la fréquence et parfois la phase de la porteuse ainsi que l'horloge des symboles. Dans certains cas on peut avoir une synchronisation des trames.

- Décodeur du canal :

Dans ce bloque on exploite la redondance introduite par le codeur de canal pour détecter et puis corriger (si possible) les erreurs de transmission.

- Le décodeur de source :

Ce bloque reçoit une séquence de données provenant du décodeur de canal. En connaissant le traitement réalisé par le codeur de source, il reconstitue le message original. En présence possible d'erreurs en sortie du décodeur de canal, le message décode n'est pas exactement identique au message délivré par la source.

1.2.2 Caractéristique du système

Dans notre étude, l'évaluation des systèmes de transmission est dictée par deux caractéristiques : la qualité de la transmission et la complexité de calcul des opérations de modulation/démodulation. Les grandeurs permettant de quantifier la qualité de la transmission sont :

- Le taux d'erreur binaire (TEB) :

Permet de mesurer la fréquence à laquelle les erreurs se produisent. Il correspond au rapport entre le nombre de bits erronés et le nombre total de bits émis.

- Erreur quadratique moyenne (EQM) :

Détermine l'écart moyen entre les symboles émis et les symboles reçus. La qualité de la transmission est généralement évaluée pour une efficacité spectrale et un rapport signal sur bruit.

- L'efficacité spectrale :

Mesure le débit binaire par unité de temps et de fréquence. Pour une transmission de q bits sur une durée T_s et une largeur de bande B allouée à la transmission, le débit binaire D est donné par le rapport $\frac{q}{T_s}$ et l'efficacité spectrale par le rapport $\frac{q}{BT_s}$

- Le rapport Signal sur bruit(RSB) :

Généralement adopté en transmission numérique comme paramètre d'entrée du récepteur pour lequel on va évaluer la qualité du message numérique restitué. Il permet ainsi de qualifier la sensibilité du récepteur aux perturbations subies par le signal lors du passage dans le canal, appelées aussi bruit de transmission. Le RSB est déterminé par le rapport $\frac{E_b}{N_0}$ avec :

- N_0 : densité spectrale de puissance du bruit blanc en entrée du récepteur ;
- E_b : énergie moyenne par bit du signal modulé

La comparaison de la qualité de transmission de deux systèmes différents n'a de signification que si leur efficacité spectrale et leur RSB sont respectivement identiques. Ainsi, les performances des techniques de modulation étudiées dans cette étude tiendront compte de l'adéquation entre la qualité de la transmission et le RSB pour une efficacité spectrale donnée. Nous tiendrons compte également de la complexité de calcul :

1.2.3 L'égalisation

Il a pour objectif de corriger le mieux possible les déformations apportées par le canal de transmission. Il existe de nombreuses techniques d'égalisation du canal et de détection des symboles. L'algorithme de Viterbi (basé sur le critère de maximum de vraisemblance) constitue une approche optimale mais sa complexité est souvent considérée trop importante. Des approches sous-optimales consistent à utiliser des égaliseurs linéaires pour compenser le canal. Elles sont effectuées par un filtrage linéaire de fonction de transfert $G(z)$ qui réalise une opération de convolution. En notant $H(z)$ la fonction de transfert du filtre modélisant le canal, il existe plusieurs critères pour définir le filtre égaliseur dont :

- a. Critère de forçage de zéro (Zero Forcing ZF) :

On cherche à supprimer totalement les interférences en multipliant le signal reçu par le filtre inverse des perturbations du canal :

$$G(z) = \frac{1}{H(z)} \quad (1.1)$$

Ce critère permet de retrouver exactement les symboles émis mais un de ses inconvénients est une possible amplification du bruit.

b. Détecteur MMSE (Minimum Mean-Square Error) :

Permet de trouver le meilleur compromis entre la suppression d'interférence et la minimisation du bruit de variance σ^2 .

$G(z)$ est choisi pour minimiser l'erreur quadratique moyenne :

$$G(z) = \frac{H\left(\frac{1}{z^*}\right)^*}{H(z)H\left(\frac{1}{z^*}\right)^* + \sigma^2} \quad (1.2)$$

1.2.4 Les modulations numériques

On distingue trois familles de modulations utilisant l'amplitude, la phase et la fréquence du signal modulé :

1.2.4.1 Modulation numérique classique

- La modulation d'amplitude :

Elle consiste à faire varier l'amplitude du signal selon la loi de transcodage associé. Celui-ci alors sous la forme :

$$S(t) = A(t) \cos(2\pi f_0 t + \phi_0) \text{ avec } A(t) = \sum_k a_k h(t - kTs) \quad (1.3)$$

Où $h(t)$ est la forme d'onde du signal et a_k la suite des symboles M -aires pris, en général dans l'alphabet $\{\pm 1, \pm 3, \dots, \pm (M-1)\}$.

Sur la figure 1.2 sont représentés les signaux MDA-8 $A(t)$ et $s(t)$. Nous voyons bien que l'amplitude du signal modulé $s(t)$ suit l'amplitude de $A(t)$. La figure 1.3 montre sur un plan complexe la constellation avec les 8 symboles. Ici les symboles sont réels.

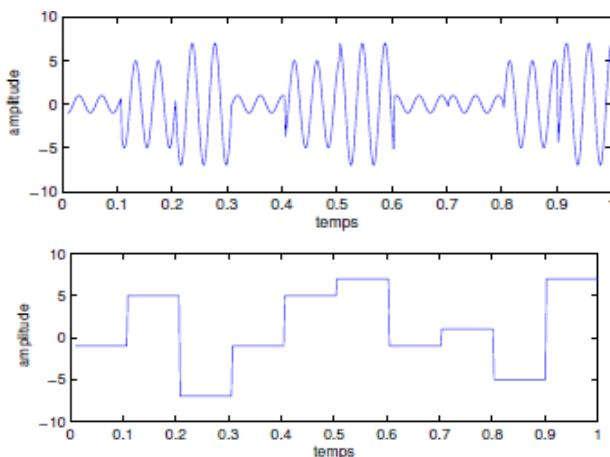


Figure 1.2 : Représentation d'une MDA-8 en BdB $A(t)$ et modulée $s(t)$.

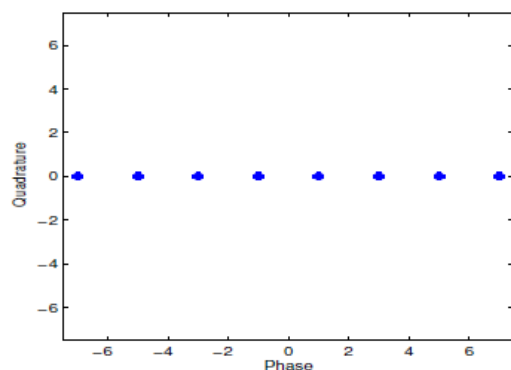


Figure 1.3 : Constellation de la MDA à 8 états.

- La modulation de phase :

Le seul paramètre susceptible de varier est la phase de l'onde porteuse. A la sortie du modulateur, le signal s'exprime par :

$$S(t) = A \sum_k h(t - kTs) \cos(2\pi f_0 t + \phi_k) \quad (1.4)$$

où A représente l'amplitude constante de l'onde porteuse, $h(t)$ est un filtre de mise en forme des impulsions et ϕ_k la valeur de la phase pendant un intervalle de temps $[kTs; (k+1)Ts]$. ϕ_k prend ses valeurs dans un alphabet $A_m = \{(2n+1)\frac{\pi}{M}, n=0, \dots, M-1\}$.

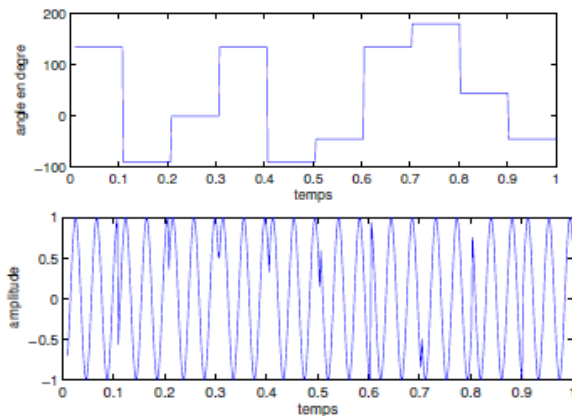


Figure 1.4 : Représentation d'une MDP-8 en BdB $f(t)$ et modulée $s(t)$.

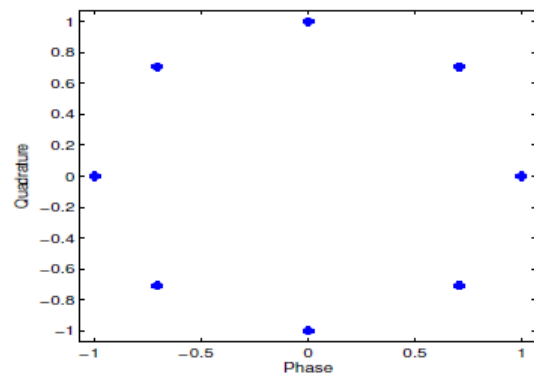


Figure 1.5 : Constellation de la MDP à 8 états.

- La modulation de fréquence :

C'est la fréquence instantanée, dérivée de la phase instantanée, qui peut prendre plusieurs valeurs associées aux états possibles. Le signal modulé a pour expression :

$$s(t) = A \sum_k h(t - kTs) \cos[2\pi(f_0 + a_k \Delta F)t + \phi_0] \quad (1.5)$$

Avec l'excursion en fréquence, où m est l'indice de modulation.

1.2.4.2 Modulation d'amplitude en quadrature (MAQ)

Comme nous pouvons nous en douter avec les modulations précédentes, l'augmentation du nombre d'états M , à puissance constante, impose des pertes de performance dues à la diminution des différences, ou écarts, entre deux états voisins. Une modulation très utilisée

dans les communications numériques est la MAQ. Elle présente l'avantage de répartir les informations sur 2 voies, une en phase et une autre en quadrature. Son expression mathématique est la suivante :

$$S(t) = A(t) \cos(2\pi f_0 t + \phi_0) - b(t) \sin(2\pi f_0 t + \phi_0) \quad (1.6)$$

Où les deux signaux $a(t)$ et $b(t)$ ont pour expression :

$$a(t) = \sum_k a_k h(t - kTs) \text{ et } b(t) = \sum_k b_k h(t - kTs) \quad (1.7)$$

Le signal modulé $s(t)$ est donc la somme de deux porteuses en quadrature, modulées en amplitude par les deux signaux $a(t)$ et $b(t)$.

Les deux porteuses sont modulées par des symboles différents et sont déphasées de 90° . Les symboles a_k et b_k ont généralement le même alphabet, alors le nombre d'états possibles pour une MAQ-M implique un alphabet pour a_k et b_k de taille \sqrt{M} . D'ailleurs, la plupart du temps, les a_k comme les b_k représentent un mot de n bits. La taille de la constellation M (le nombre d'impacts sur le plan complexe) d'une MAQ-M est égale à $M=2^{2n}$. Le symbole complexe de la MAQ est souvent noté par $C_k = a_k + jb_k$.

La figure 1.6 présente le signal MAQ-64 $a(t)$ en phase et $b(t)$ en quadrature et le signal $s(t)$ modulé par le cosinus et par le sinus. Sur la figure I.7 nous pouvons voir les impacts des points de la constellation. Nous constatons que la MAQ occupe mieux le plan complexe que la MDA pour une puissance moyenne constante.

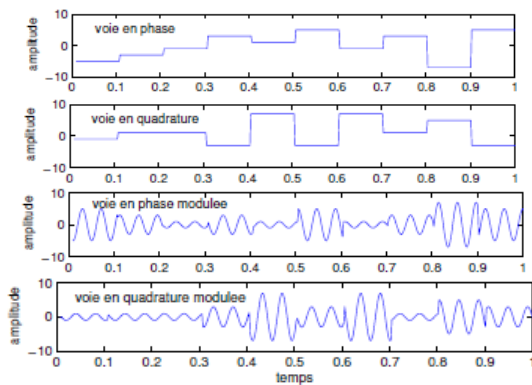


Figure 1.6 : Représentation d'une MAQ-64 en BdB $a(t)$ et $b(t)$ et les signaux modulés par cos et sin.

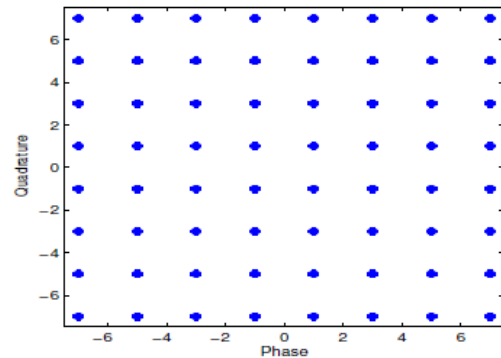


Figure 1.7 : Constellation de la MAQ à 64 états.

1.3 Canal radio-mobile

1.3.1 Définition

Un canal de communications est un medium physique qui est utilisé pour la transmission d'un signal à partir d'un transmetteur jusqu'au récepteur. Il est également possible de procéder via des ondes électromagnétiques dans le sans-fil. Quel que soit le mode de transmission, une constante demeure, c'est que des perturbations aléatoires non prévisibles affectent le signal transmis avant sa réception. On utilise les processus stochastiques pour fins de modélisation d'un canal de communications dû aux incertitudes inhérentes au processus. Un des problèmes communs est la présence de bruits additifs ; ils ont diverses causes dont le bruit thermique des composantes constituant l'appareil récepteur par exemple. L'effet du bruit peut être atténué par l'augmentation de puissance du signal transmis. Toutefois, certaines limitations peuvent l'empêcher. La bande passante disponible est également une limitation majeure, non seulement due aux composantes physiques, mais par les restrictions législatives et la demande très élevée pour cette ressource limitée.

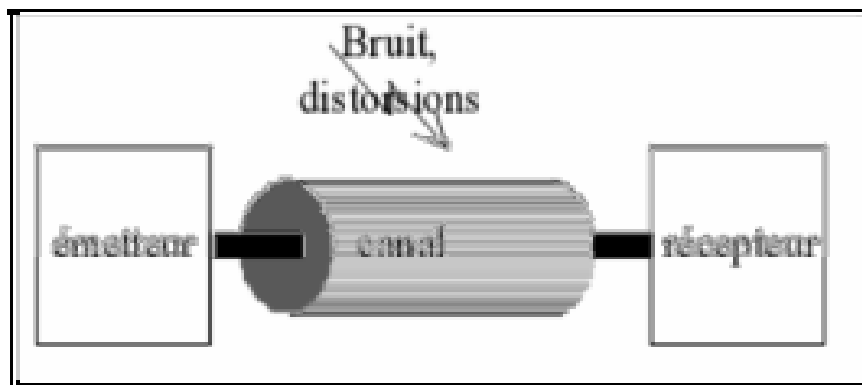


Figure 1.8 : Modèle d'un canal de transmission.

1.3.2 Caractéristiques d'un canal

Les systèmes de communication sans-fil sont limités en performances et en capacité principalement à cause de deux facteurs liés au canal de transmission :

1.3.2.1 Bruit additif

Le bruit définit les signaux aléatoires et non désirés, voire parasites, se superposant aux signaux utiles. Le bruit additif est l'un des problèmes les plus communément rencontrés dans la transmission. Il est généré par les composants internes du système de communication, et principalement par le bloc radio fréquence RFFE (Radio Frequency Front-End) du récepteur. De plus, il est généralement modélisé par un bruit blanc Gaussien additif (AWGN) ayant une puissance constante.

1.3.2.2 Evanouissements et trajets multiples

Un signal émis par une antenne radio se propage soit dans toutes les directions (si l'antenne est omnidirectionnelle), soit dans un ensemble de directions bien précis, si l'antenne est directive. Le signal émis subit des réflexions, des réfractions, des diffusions et même des absorptions autour des obstacles se trouvant dans l'environnement de propagation entre la source et la destination. Comme exemples des obstacles, nous citons les bâtiments, les arbres, les voitures, pour l'environnement d'extérieur, sinon pour l'intérieur, nous citons les meubles, les murs etc... Ainsi, le récepteur voit des versions multiples du signal émis, de puissances atténuées et avec certains retards.

L'évanouissement que connaît une communication sans fil est en fait une atténuation de la puissance du signal perceptible due à diverses causes selon le type d'évanouissement rencontré.

1.3.2.2.1 Types d'évanouissements

➤ Les évanouissements à grande échelle

Les évanouissements à grande échelle représentent les atténuations de la puissance moyenne du signal résultant du mouvement sur des grandes espaces. Ce type sera nuancé par les contours proéminents et les éléments du relief en l'occurrence des montagnes, des pâtés de maisons etc.

➤ Les évanouissements à petite échelle

Les évanouissements à petite échelle sont causés par la variation de l'amplitude et de la phase suite à des légers changements (de l'ordre de la demi-longueur d'onde) dans le positionnement des entités communicantes. Ils se manifestent principalement par une dispersion ou étalement du signal dans le temps et la variation du comportement du canal.

Ces évanouissements peuvent appartenir suivant les manifestations et les causes spécifiques à l'une des sous-classes suivantes :

✓ Evanouissement uniforme

L'évanouissement uniforme désigne un canal sans fil avec évanouissement dont le gain et la phase sont constante sur une largeur de bande plus grande que la largeur de bande du signal transmis. Toutes les fréquences du signal qui subit de la dispersion sont affectés dans la même proportion : « la dégradation est non sélectif en fréquence ».

✓ Evanouissement rapide

Nous parlons d'évanouissement rapide lorsque la réponse du canal change rapidement durant la période d'un canal. Il est dû aux réflexions d'objets proches et au déplacement relatif de ces derniers.

✓ Evanouissement lent

Lorsque les signaux sont affaiblis à cause d'un ombrage entre l'émetteur et le récepteur, nous parlons d'un évanouissement lent.

✓ Evanouissement de Rayleigh :

Si $\alpha_i(t)$ a une densité de probabilité de Rayleigh de type :

$$f_z(Z) = (Z/\sigma^2)e^{-z^2/2\sigma^2} U(Z) \quad (1.8)$$

Avec : $\alpha_i(t)$: facteur d'atténuation dans le temps.

Une courbe représentant l'évanouissement est obtenue :

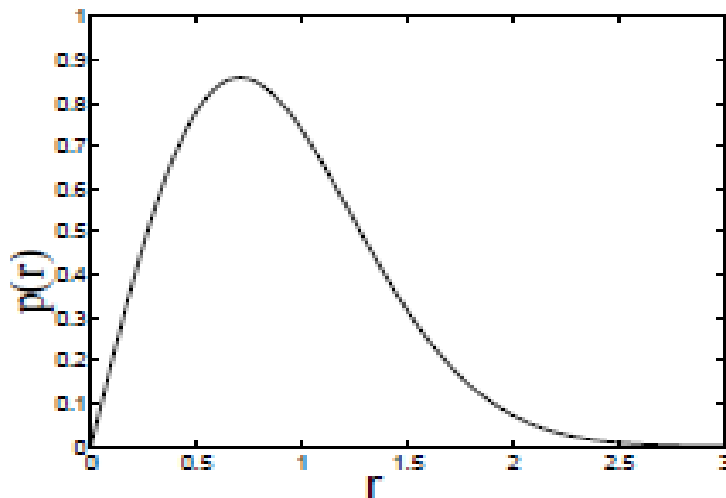


Figure 1.9 : Densité de probabilité de Rayleigh.

Dans ce type d'évanouissement, il n'existe pas de visibilité directe entre l'émetteur et le récepteur. La puissance est une fonction exponentielle indépendante de la phase qui subit une distribution uniforme.

✓ Evanouissement de RICE

Dans ce type d'évanouissement il existe une visibilité entre l'émetteur et le récepteur (propagation LoS). L'évanouissement petit échelle est dit de RICE et nous utilisons une fonction de probabilité Ricéenne.

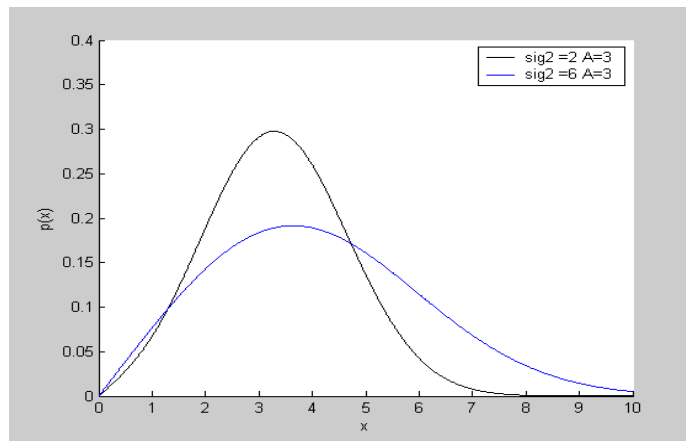


Figure 1.10 : F.D.P d'une Ricéenne de variance égale à 2 et 6.

➤ Etallement temporel

Lors d'une transmission sur un canal à évanouissements, les composantes du signal ayant emprunté des chemins distincts arrivent au récepteur avec des retards différents. L'étalement temporel, noté T_m et défini par la différence entre le plus grand et le plus court des retards, permet de caractériser le canal par une seule variable qui est la dispersion temporelle du canal. La bande de cohérence du canal, notée B_c , correspond à la gamme de fréquence sur laquelle les amplitudes des composantes fréquentielles du signal, fortement corrélées, subissent des atténuations semblables. En dehors de cette bande de fréquence en revanche, les distorsions du signal deviennent non négligeables. En général, la bande de cohérence d'un canal est du même ordre de grandeur que l'inverse de son étalement temporel : $B_c = \frac{1}{T_m}$, notons B_s la largeur de bande du signal transmis.

➤ Effet Doppler

La variation du canal de propagation est liée aux mouvements des différents éléments du milieu de propagation : mouvement de l'émetteur et/ou du récepteur. Les variations du canal sont proportionnelles à la vitesse de déplacement de l'objet avec lequel l'onde interagit ainsi qu'à la fréquence porteuse. Ce phénomène s'appelle l'effet Doppler. On peut considérer l'effet Doppler comme le pendant fréquentiel de l'étalement temporel, et définir ainsi un étalement fréquentiel B_m correspondant à la différence entre le plus grand et le plus petit décalage en fréquence inhérents aux multiples trajets. On représente par T_c le temps de cohérence du canal, durant lequel les distorsions temporelles du canal restent constant (négligeables). Traditionnellement, T_c est du même ordre de grandeur que l'inverse de l'étalement fréquentiel: $T_c = \frac{1}{B_m}$, on note T_s la période symbole.

La figure 1.11 résume sur un même graphique les différents évanouissements apparaissant lors de la propagation. Nous voyons que les évanouissements à moyenne et petite échelle suivent la tendance des affaiblissements à grande échelle.

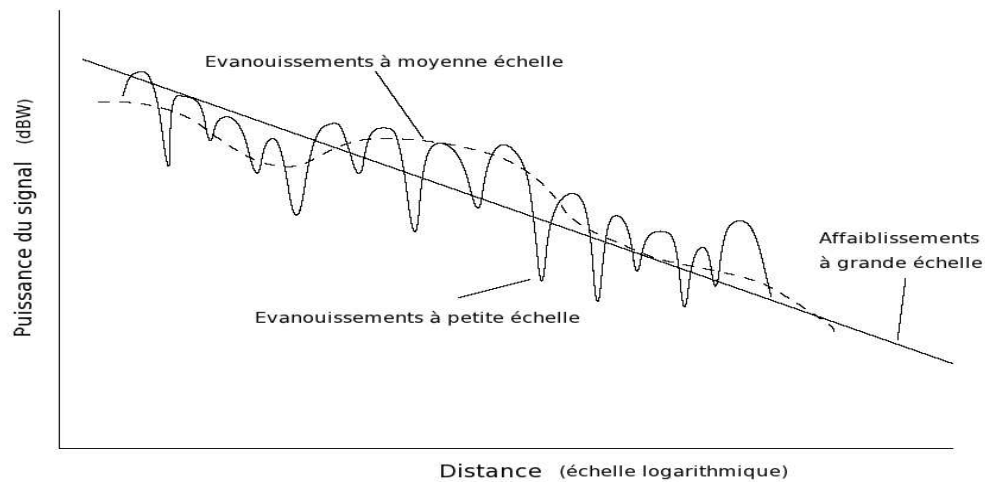


Figure 1.11 : Influence de la distance sur la puissance reçue du signal : influence des évanouissements aux différentes échelles.

1.3.2.2.2 Les trajets multiples

Dans n'importe quel canal de propagation, le signal suit des multiples trajets pour atteindre sa destination dépendant des types d'obstacles (bâtiment, relief, végétation,...). Ces signaux subissent des phénomènes de réflexion, réfraction, diffraction, diffusion [Lud2002].

❖ Réflexion

Lorsqu'une onde électromagnétique frappe une surface lisse de très grandes dimensions par rapport à sa longueur d'onde telle que les murs, les bâtiments, le sol, nous avons donc un phénomène de réflexion.

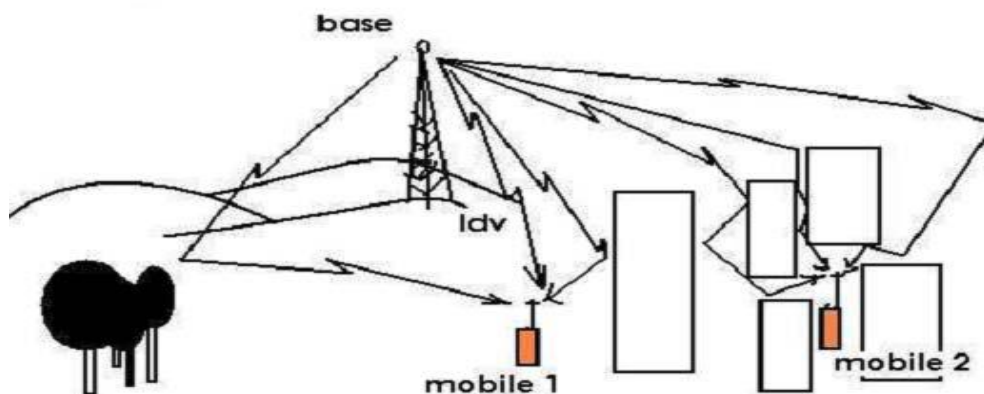


Figure 1.12 : Exemple d'une réflexion.

❖ Diffusion

La diffusion intervient lorsqu'une onde radio rencontre de grandes surfaces ou de petits objets (les bâtiments, les fenêtres, le feuillage) ou par d'autres irrégularités dans le canal. Ce phénomène implique un étalement de l'énergie dans toutes les directions.

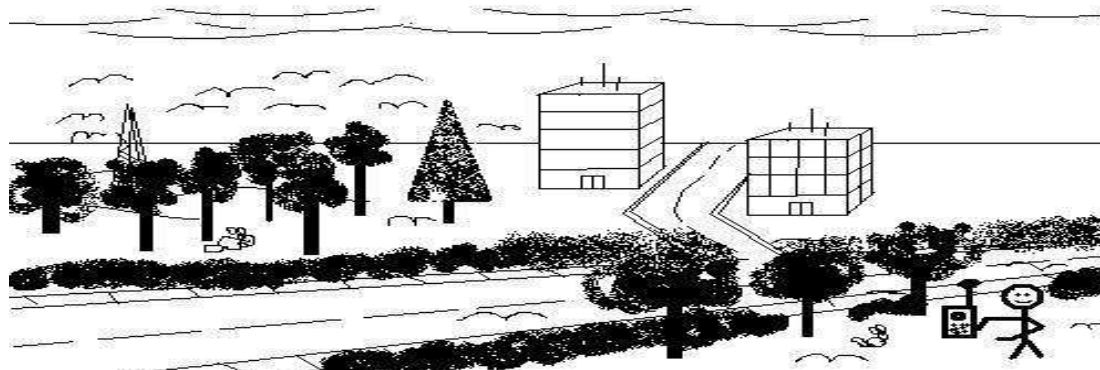


Figure 1.13 : exemple d'une diffusion.

❖ Diffraction

Lorsque le chemin de transmission entre l'émetteur et le récepteur est obstrué par un corps dense de dimension comparable avec la longueur d'onde ou par une surface possédant des irrégularités pointues (les sommets, les collines et les bâtiments), nous avons la présence du phénomène de diffraction qui implique une formation d'ondes secondaires derrière le corps obstruant.

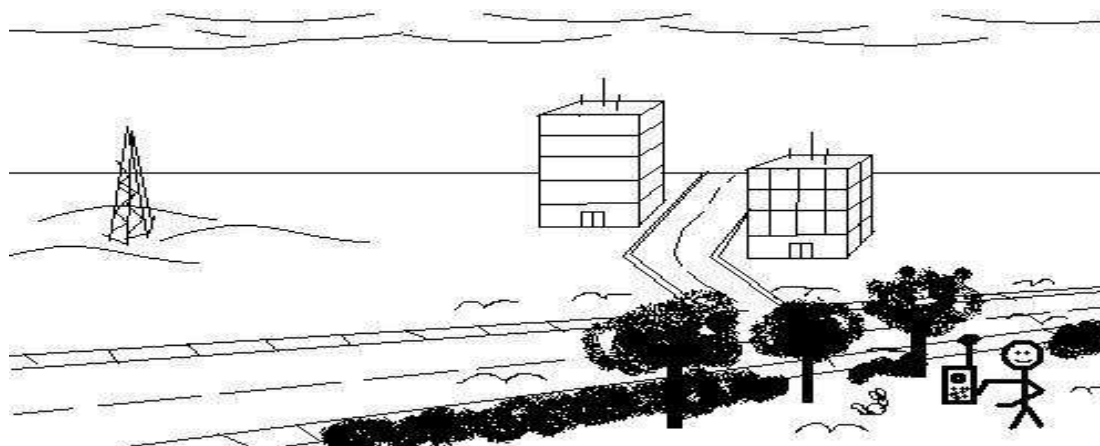


Figure 1.14 : exemple d'une diffraction.

1.4 Sélectivité d'un canal de communication

Avant d'étudier la sélectivité du canal radio mobile il faut définir la bande et le temps de cohérence :

✓ La bande de cohérence B_c :

C'est l'écart qui doit séparer deux porteuses afin qu'elles soient complètement décorrélées, et elle peut être approximée par :

$$B_c \approx \frac{1}{T_{max}}$$

✓ Le temps de cohérence T_c :

C'est la durée sur laquelle les caractéristiques du canal radio mobile peuvent être considérés comme invariants dans le temps, et elle peut être approximée par :

$$T_c \approx \frac{1}{2fd_{max}}$$

La reconstruction des signaux transmis nécessite quelques suppositions pour un traitement numérique adéquat en aval. Les valeurs de la bande de cohérence et la fréquence de cohérence définissent la sélectivité du canal. Les multi-trajets ainsi que les déplacements de l'émetteur et/ou du récepteur sont les sources d'une sélectivité fréquentielle et temporelle.

1.4.1 Canal sélectif en fréquence

Nous parlons de canal sélectif en fréquence quand le signal transmis $x(t)$ occupe une bande de fréquence plus grande que la bande de cohérence du canal de propagation (définie comme l'inverse du temps de retard maximum du canal de propagation, appelé encore **delay spread**). Un canal sélectif en fréquence est donc un canal multi-trajet, chaque trajet étant un canal non-sélectif en fréquence d'atténuation A_i associé à un retard τ_i .

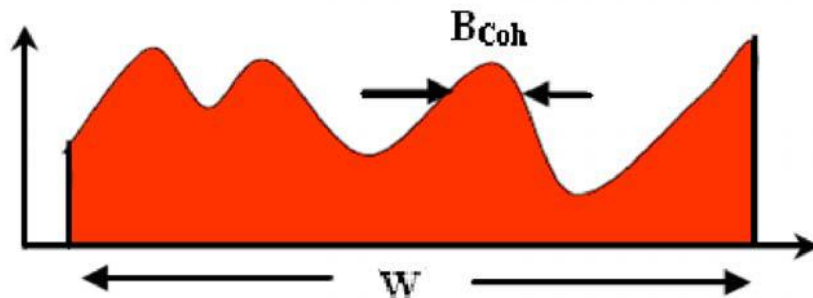


Figure 1.15 : comparaison montrant un canal sélectif en fréquence.

1.4.2 Canal sélectif en temps

On désigne par canal sélectif en temps, un canal avec évanouissements à haute corrélation due à des temps rapprochés et sans corrélation avec espace temporel suffisant. Ce type d'évanouissement causera des interférences entre les symboles envoyés et ainsi, une

dégradation de la probabilité d'erreur. Nous parlons d'un canal sélectif en temps si la durée T_s de transmission d'un symbole est plus grande que T_c .

1.4.3 Canal sélectif en temps et en fréquence

On déduit logiquement par les deux sous-sections précédentes que ce cas correspond à une corrélation en fonction du niveau d'espacement en temps et fréquence. Ainsi, ce type de canal est doublement dispersif. Par contre, la sélectivité en temps et en fréquence est exclusive.

1.4.4 Canal non sélectif en fréquence

Cette fois-ci, si la bande du signal est très petite par rapport à la bande cohérente, alors le canal est dit non sélectif en fréquence. D'une autre manière, nous pouvons aussi parler du cas où le retard de propagation des trajets multiples est inférieur à la période symbole. Dans ce cas le récepteur est capable de distinguer un seul trajet de propagation et ainsi le canal est dit aussi non sélectif en fréquence, c'est-à-dire que toutes les composantes spectrales du signal émis sont affectées de la même façon par le canal. Puis la nature des atténuations vues des différentes antennes de réception sont supposées indépendantes et suivent une loi de Rayleigh.

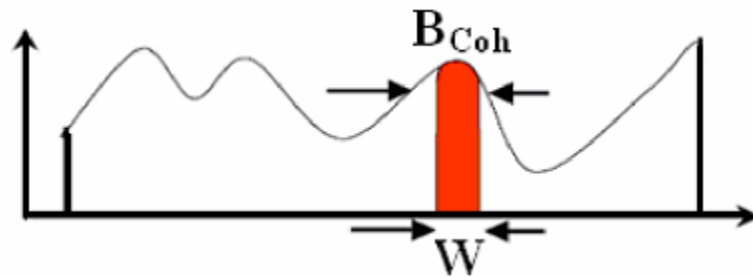


Figure 1.16 : Comparaison montrant un canal non sélectif.

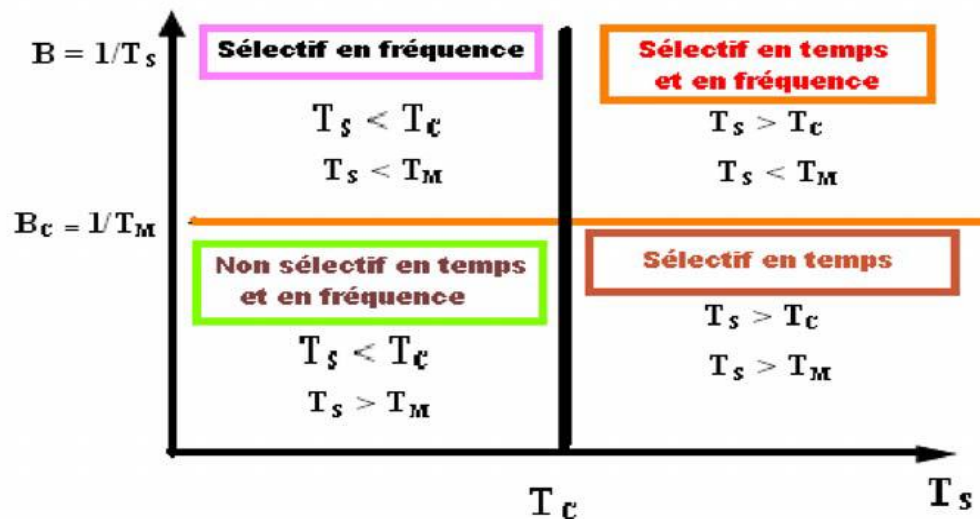


Figure 1.17 : Tableau récapitulatif des différentes sélectivités.

1.5 Types et modèles de canaux

Il existe une multitude de modèles des canaux de propagations. Dans cette étude nous nous intéressons aux types de canaux suivants [Kai2008] :

1.5.1 Canal avec bruit blanc gaussien aditif (AWGN)

Le modèle du canal avec bruit blanc gaussien aditif (AWGN) est le plus simple des modèles. Le signal reçu $r(t)$ est la résultante du signal $s(t)$ avec l'ajout du bruit $n(t)$ modélisé par une fonction de densité de probabilité gaussienne définie comme suit :

$$f_x(x) = \frac{1}{\sqrt{2\pi\sigma^2}} e^{-\frac{(x - \mu)^2}{2\sigma^2}} \quad (1.9)$$

Avec x : variable aléatoire ; μ : moyenne ; σ : variance.

Ce canal est décrit par l'équation :

$$r(t) = s(t) + n(t)$$

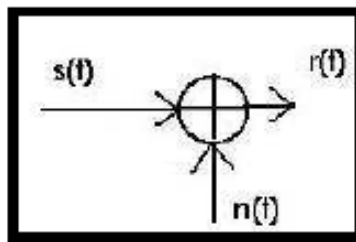


Figure 1.18 : Modèle d'un canal avec bruit additif blanc gaussien.

1.5.2 Canal de Rayleigh

C'est un canal qui modélise à la fois un évanouissement et un AWGN. Ce canal théorique peut également modéliser un canal sélectif en fréquence (et éventuellement en temps) pour lequel nous avons procédé à une modulation/démodulation OFDM.

Ce modèle est décrit par l'équation :

$$r(t) = h(t; \tau) * s(t) + n(t)$$

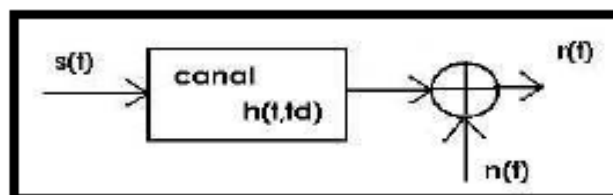


Figure 1.19 : Modèle d'un canal Rayleigh.

1.6 Notion de diversité

1.6.1 Principe de la diversité

Le principe de base de la diversité est que le récepteur doit disposer de plusieurs versions du signal transmis, reçues sur des canaux indépendants. La Figure 1.20 illustre deux signaux à évanouissements indépendants et le signal combiné en sortie du combineur. Si les deux signaux sont indépendants, il y a alors peu de chance qu'ils s'évanouissent au même moment. Nous voyons bien que le signal combiné possède un rapport signal sur bruit (SNR) moyen supérieur comparé à celui reçu par chaque antenne : en d'autres termes les évanouissements sont moins importants. Pour réaliser une bonne diversité, il faudra une bonne combinaison d'antennes pour avoir des signaux à évanouissement indépendants, mais aussi une bonne technique de combinaison de signaux permettant de maximiser le SNR moyen à la sortie.

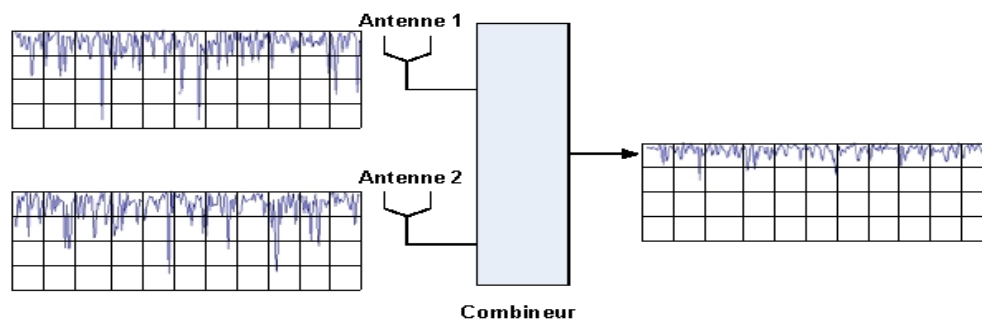


Figure 1.20 : Principe de la diversité.

1.6.2 Types de diversité

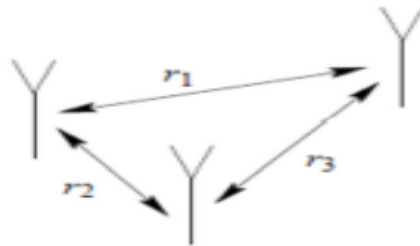
Il existe plusieurs techniques de diversité, mais voici les principales techniques.

1.6.2.1 Diversité spatiale

Elle consiste à émettre ou recevoir l'information par plusieurs antennes, séparées dans l'espace d'au moins la distance de cohérence, qui correspond à la séparation minimale des antennes garantissant un évanouissement indépendant et dépend donc de l'angle de départ et/ou d'arrivée des multi trajets. Cette distance de cohérence peut varier très largement selon le type et l'emplacement de l'antenne considérée. Des mesures empiriques ont montré une forte corrélation entre la hauteur de l'antenne d'une station de base et la distance de cohérence [Gau2002]. De grandes antennes imposent ainsi une grande distance de cohérence. Du côté du mobile, en revanche, généralement plus bas en altitude et donc soumis à de nombreux échos, la distance de cohérence reste raisonnable. D'une manière générale, une séparation de

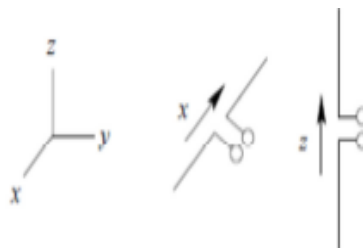
0.4λ à 0.6λ semble adéquate pour le mobile, alors que pour une station de base, elle peut atteindre plus de 10λ .

La diversité spatiale en réception, *c.-à-d.* l'emploi d'antennes multiples du côté du récepteur uniquement est un sujet déjà bien présent dans la littérature [Joh1995], et est notamment à l'origine des techniques de combinaison des répliques abordées ci-dessous. L'observation issue de capteurs étant par ailleurs un mélange de signaux inconnus, la multiplicité des antennes réceptrices permet aussi la séparation de sources.



1.6.2.2 Diversité de polarisation

Nous parlons de diversité de polarisation quand le même signal est émis et reçu simultanément sur des ondes polarisées orthogonalement et dont les caractéristiques de propagation sont indépendantes. Contrairement à la diversité spatiale, il n'y a pas de contrainte sur l'écartement relatif des antennes, et une diversité d'ordre deux peut ainsi être facilement obtenue en utilisant une paire d'antennes de polarisations orthogonales.



1.6.2.3 Diversité fréquentielle

Elle est efficace lorsque les évanouissements du canal sont sélectifs en fréquence, la diversité fréquentielle revient à émettre plusieurs répliques du même signal (ou des versions redondantes) à transmettre sur des fréquences différentes séparées d'au moins la bande de cohérence du canal B_c (Fig. 1.21). La diversité fréquentielle peut être exploitée par l'utilisation d'une modulation multi porteuse conjointement avec un entrelacer et un codage correcteur d'erreur [G. Bur2002]. Les techniques d'étalement de spectre sont parfois considérées comme une source potentielle de diversité fréquentielle. Ces techniques utilisent une séquence pseudo aléatoire pour élargir le spectre du signal, autorisant ainsi une bonne

résistance aux perturbations et une grande discrétion de transmission. Elles ont d'ailleurs été initialement développées pour des applications militaires. L'étalement de spectre par séquence directe et l'étalement par sauts de fréquence sont les plus répandus.

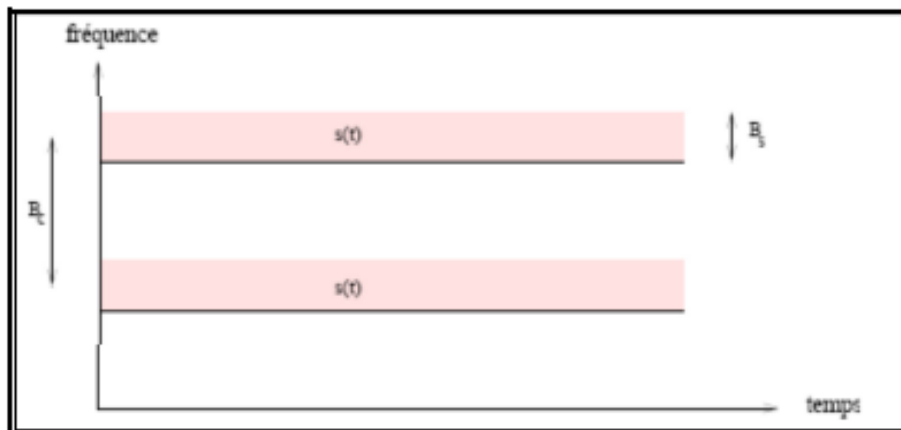


Figure 1.21 : Transmission sur plusieurs intervalles fréquentiels.

1.6.2.4 diversités temporelles

Elle est utilisée pour combattre l'évanouissement sélectif en temps, la diversité temporelle consiste à émettre plusieurs répliques du signal (ou des versions redondantes) dans des intervalles temporels séparés d'au moins le temps de cohérence du canal T_c (Fig. 1.22). Ce type de diversité est obtenu par l'utilisation conjointe d'un entrelacer et d'un code correcteur d'erreur, ou encore par demande de répétition automatique. Le principal désavantage de ce procédé est bien sûr le retard induit par la diversité, et la baisse de débit correspondant.

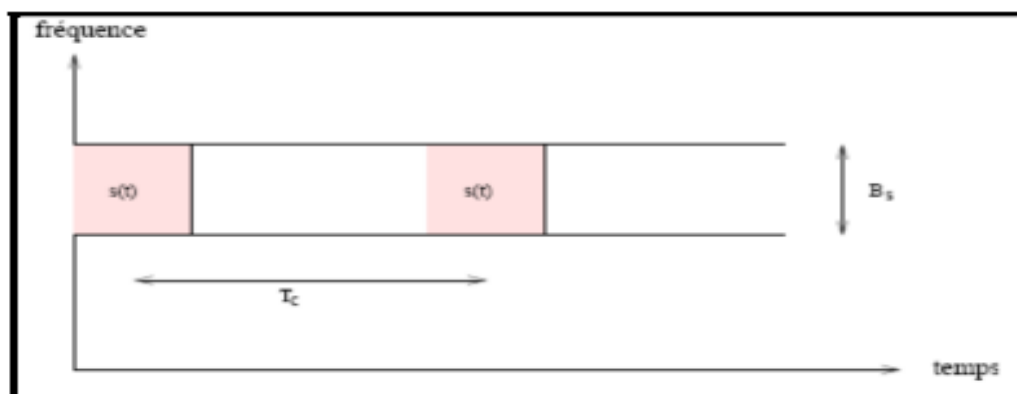


Figure 1.22 : Transmission sur plusieurs intervalles temporels.

1.7 Techniques de combinaisons de diversité

Grâce à différentes techniques, nous pouvons combiner les signaux pour obtenir un signal sans évanouissements. Il existe notamment des techniques de combinaisons linéaires plus ou moins complexes qui permettent de récupérer un signal avec un bon niveau moyen. La

Figure 1.23 montre de façon générale la combinaison des signaux reçus par un système. Le signal combiné de sortie $y(t)$ est représenté par :

$$y(t) = \sum_{n=1}^N w^* u_n(t) \quad (1.10)$$

$$\text{Avec } u_n(t) = v_n(t) + b_n(t) \quad (1.11)$$

Où N est le nombre d'antennes (ou branches) réceptrices dans le système, $w^* u_n$ est le conjugué du coefficient de pondération, $u_n(t)$ est le signal plus le bruit à la réception, $v_n(t)$ est la réponse du canal, $s(t)$ est le signal transmis, $b_n(t)$ est le bruit à la n ème branche du système.

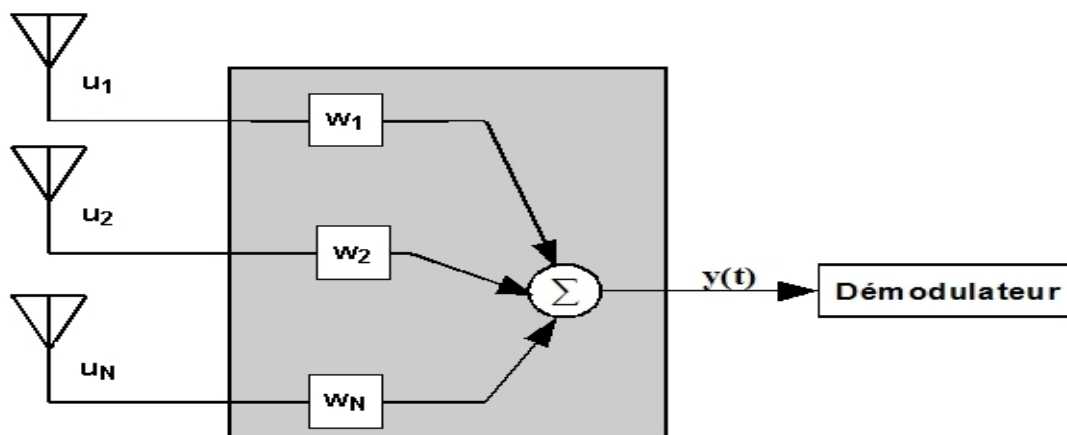


Figure 1.23 : Combinaison générale de signaux reçus sur un système multi-antennes.

1.7.1 Combinaison par commutation

La technique de combinaison par commutation ne nécessite qu'un seul récepteur radio entre les N branches (Fig. 1.24), alors que les autres techniques utilisent N récepteurs radios (un pour chaque branche) pour contrôler les signaux instantanés. A chaque instant, une branche ayant un signal supérieur au seuil fixé est sélectionnée. Mais dès que le signal est inférieur au seuil, alors il y a commutation sur une autre branche. Ce seuil dépend du domaine d'utilisation de la diversité et peut être fixé par les fabricants. Due à la taille limitée du terminal mobile, la technique de combinaison par commutation est la technique qui est actuellement implémentée dans la plupart des terminaux utilisant la diversité d'antennes [SCH 66]. Les performances que cette technique peut fournir sont similaires à celles de la technique de combinaison par sélection (SC).

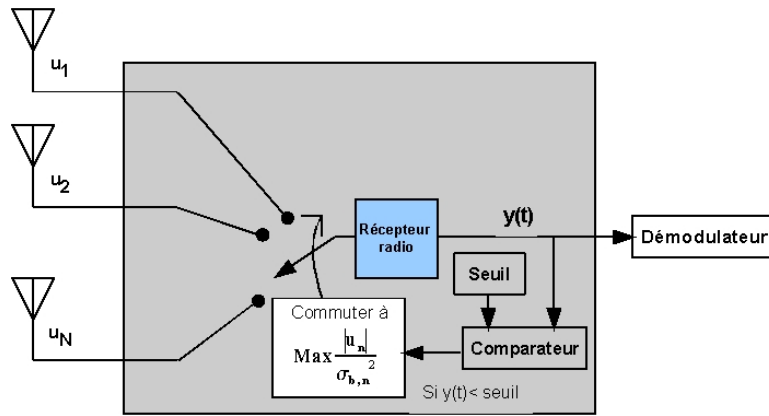


Figure 1.24 : Combinaison par commutation.

1.7.2 Combinaison par sélection (SC)

La combinaison par sélection est similaire à celle de la technique par commutation, excepté que N récepteurs radios sont requis [LEE 98]. Elle consiste à choisir le signal ayant la puissance maximale ou le meilleur rapport signal sur bruit (SNR) parmi tous les signaux indépendants arrivant aux récepteurs (Fig. 1.25).

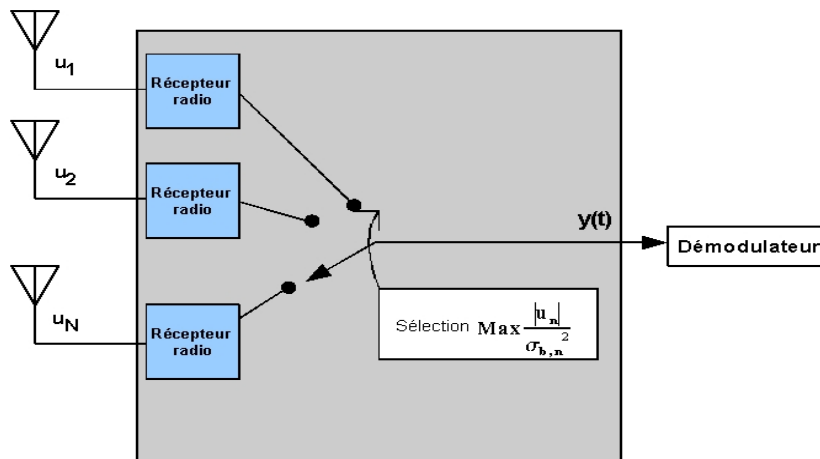


Figure 1.25 : Combinaison par sélection (SC).

Pour la méthode de la combinaison par sélection (SC), w_k dans (Eq.1.10) représente l'indice de la branche pour laquelle le SNR est $\gamma_k \geq \gamma_n$; (γ_k représente le SNR de la branche d'indice k sélectionné, et γ_n le SNR de la nième branche). Ainsi :

$$W_n = \begin{cases} 1 & \text{si } k = n \text{ pour } n = 1, \dots, N \\ 0 & \text{si } k \neq n \text{ ailleurs} \end{cases} \quad (1.12)$$

1.7.3 Combinaison par gain égal (EGC)

Les deux techniques précédentes n'utilisent le signal que d'une branche à chaque instant comme signal de sortie. Pour améliorer la puissance moyenne du signal de sortie, les signaux de toutes les branches peuvent être combinés pour former le signal de sortie. Cependant, les signaux de toutes les branches ne sont pas en phase. Chaque signal doit donc être multiplié par un co-phaseur pour que les signaux ne soient plus déphasés (Fig.1 .26). Dans la technique de combinaison par gain égal, les coefficients de pondération sont exprimés par :

$$w_n = \frac{v_n}{|v_n|} \quad (1.13)$$

Le rapport signal sur bruit (SNR), γ , de la combinaison généralisée du système de la Figure 1.23 peut-être écrit comme suit :

$$\gamma = \frac{W^H R_s W}{W^H R_b W} \quad (1.14)$$

Où γ est le rapport signal sur bruit (SNR), R_s et R_b sont les matrices de covariance des vecteurs respectifs signal et bruit, définies par :

$$R_s = E[|s(t)|^2]. E[VV^H] \quad (1.15)$$

$$R_b = E[bb^H] \quad (1.16)$$

E l'espérance mathématique.

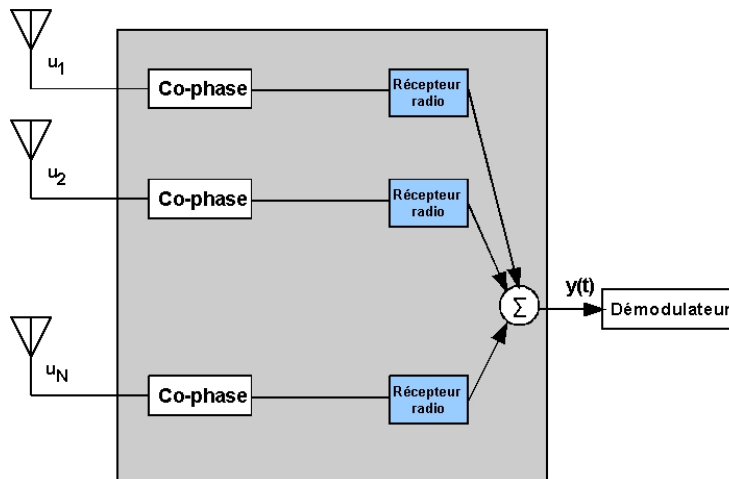


Figure 1.26 : Combinaison par gain égal (EGC).

Conclusion

Nous avons présenté dans ce chapitre quelques généralités sur les transmissions numériques. Nous avons détaillé une chaîne classique de transmission, de la source binaire jusqu'au destinataire. Les modèles de canaux que nous utiliserons dans ce mémoire ont été décrits, en particulier les canaux à évanouissements qui caractérisent les communications. Pour combattre les évanouissements, les solutions les plus efficaces restent les techniques de diversité, qu'elle soit temporelle, spatiale ou encore fréquentielle, et un paragraphe leur a donc été consacré, ainsi qu'aux techniques de sélectivité. Dans le chapitre II nous allons étudier les différentes techniques d'accès multiples, modulations multi porteuses et l'association de ces deux techniques pour évaluer les performances des systèmes de transmissions ainsi que la technique MIMO.

2.1 Introduction

Afin de répondre aux besoins permanents de mobilité et de débit, l'émergence de la future génération de systèmes de radiocommunications repose autant sur le développement de nouvelles techniques de transmissions que sur la mise au point d'architectures matérielles performantes.

La technique de transmission multi-porteuse à étalement de spectre, OFDM-CDMA, est un candidat potentiel pour les interfaces radio des futurs systèmes radio mobiles. Cette technique bénéficie d'une part de la robustesse de la transmission multi-porteuse OFDM (Orthogonal Frequency Division Multiplex) face à la propagation multi-trajets et d'autre part de la flexibilité de l'accès multiple à répartition par codes CDMA (Code Division Multiple Access). En parallèle les systèmes MIMO (Multi-Input Multi-Output) sont devenus un des sujets les plus étudiés en recherches, car ils sont capables d'augmenter l'efficacité spectrale (capacité) sur une largeur de bande limitée. L'utilisation d'antennes multiples conduit à une dimension supplémentaire dans le degré d'accès multiple au réseau par rapport au cas mono-antenne (Space Division Multiple Access : SDMA) et ainsi offre une solution efficace à l'accroissement des débits pour les générations futures de radiotéléphonie cellulaire.

Le plan de ce chapitre est alors le suivant. Nous présentons d'abord brièvement la technique de transmission multi-porteuse OFDM et OFDM-CDMA. Ensuite nous présentons les différents systèmes multi-antennes (SIMO-MISO-SISO) ainsi que leurs capacités et bien sûr le MIMO. Nous évoquons par la suite les deux approches systématiques des MIMO : le multiplexage spatial offrant un maximum de débit et l'implémentation de codes spatiotemporels offrant une maximum diversité.

2.2 Transmission multi-porteuse OFDM

2.2.1- Principe et fonctionnement de l'OFDM

La modulation OFDM (multiplexage par répartition orthogonale de la fréquence) est une technique qui divise la bande de fréquence en N sous-canaux (ou sous-porteuses) orthogonaux et uniformes [Pie2005] c'est-à-dire elle répartie les symboles sur un grand nombre de porteuses à bas débit, à l'opposé des systèmes conventionnels qui transmettent les symboles en série, chaque symbole occupant alors toute la bande passante disponible.

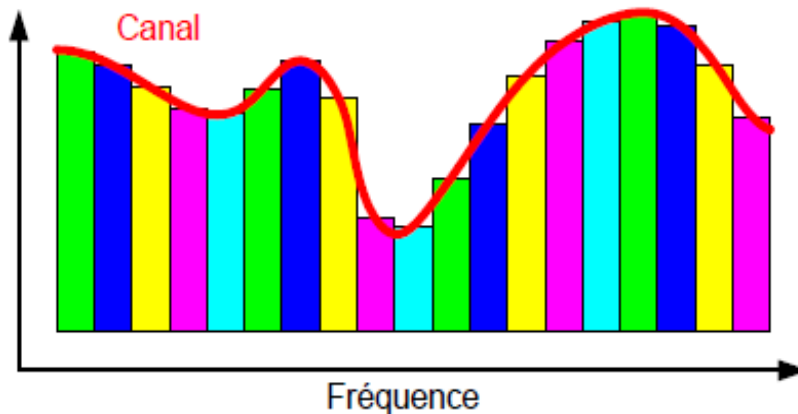


Figure 2.1 : Principe de l'OFDM.

2.2.1.1 Principe de la modulation

Pour répartir les données à transmettre sur les N porteuses, on groupe les symboles par paquets de N [Pie2005]. Les C_k sont des nombres complexes définis à partir des éléments binaires par une constellation souvent de modulation MAQ et PSK.

La séquence de N symboles C_0, \dots, \dots, C_n constitue un symbole OFDM. Le k -ième train de symboles parmi les N trains module un signal de fréquence f_k . Le signal modulé du train k s'écrit sous forme complexe:

$$C_k e^{j2\pi f_k t} \quad (2.1)$$

Le signal total $s(t)$ correspond à l'ensemble des N symboles réassemblés en un symbole OFDM :

$$S(t) = \sum_{K=0}^{N-1} C_k e^{j2\pi f_k t} \quad (2.2)$$

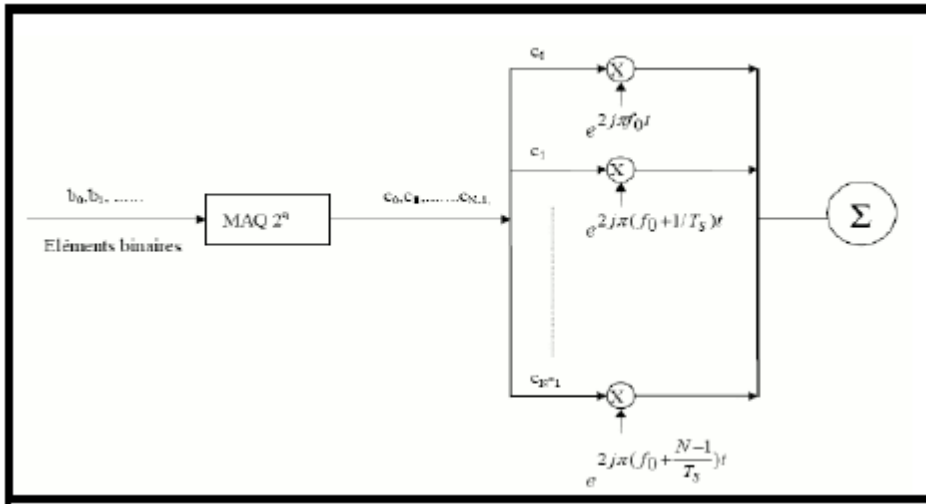


Figure 2.2 : Schéma de modulation.

Les fréquences sont orthogonales si l'espace entre deux fréquences adjacentes f_k et f_{k+1} est $1/T_s$. En effet chaque porteuse module un symbole pendant une fenêtre rectangulaire temporelle de durée T_s , son spectre en fréquence est un sinus cardinal, fonction qui annule tous les multiples $1/T_s$.

$$f_k = f_0 + \frac{k}{T_s} \quad (2.3)$$

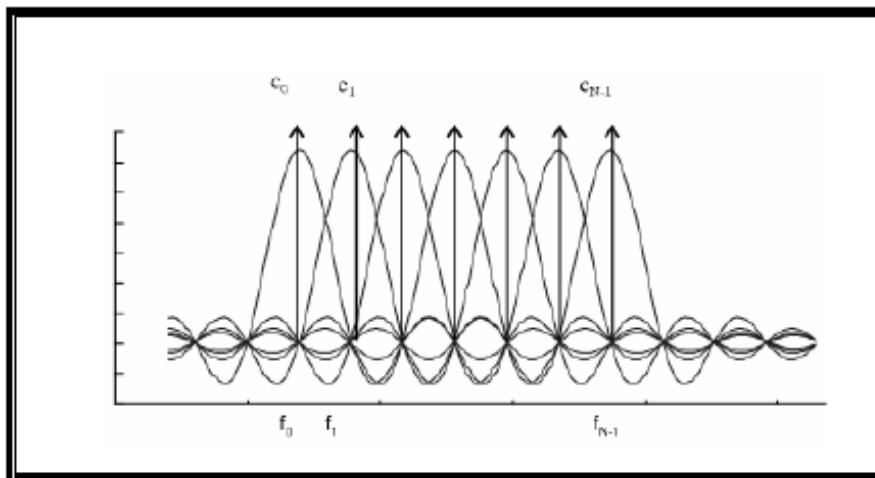


Figure 2.3 : Spectre en sortie du modulateur OFDM.

Ainsi, lorsque l'échantillonnage est effectué précisément à la fréquence f_k d'une sous porteuse, il n'y a aucune interférence avec les autres sous porteuses. C'est ce qui permet de recouvrir les spectres des différentes porteuses et d'obtenir ainsi une occupation optimale du spectre. Le nombre de sous porteuses N est choisi de manière à remplir les deux conditions primordiales $T_s \gg T_m$ afin de pouvoir considérer le canal plat, et $T_s \ll 1/B_d$.

2.2.1.2 - Principe de la démodulation

Le signal parvenu au récepteur s'écrit sur une durée symbole T_s :

$$y(t) = \sum_{k=0}^{N-1} C_k H_k(t) e^{2j\pi(f_0 + \frac{k}{T_s})} \quad (2.4)$$

$H_k(t)$ Est la fonction de transfert du canal autour de la fréquence f_k et à l'instant t. Cette fonction varie lentement et on peut la supposer constante sur la période T_s ($T_s \ll 1/B_d$). La démodulation classique consisterait à démoduler le signal suivant les N sous porteuses suivant le schéma classique.

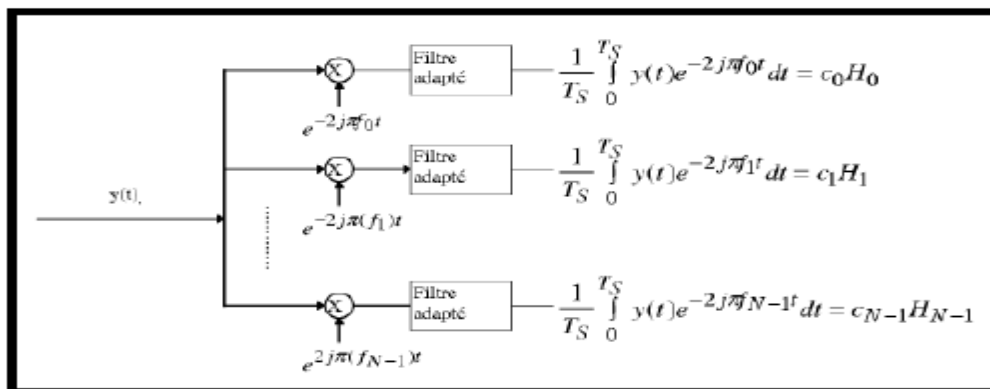


Figure 2.4 : Schéma du principe du démodulateur OFDM.

2.2.2- Implantation numérique

Dans les communications à haut débit, les débits sont limités par des contraintes physiques : le bruit dû aux imperfections des systèmes et la nature physique des composants affectent la transmission du signal émis [Kais2008]. Nous réduisons dans ce cas les erreurs de transmission en numérisant les informations. De plus l'implantation numérique offre aussi l'opportunité d'ajouter des codes correcteurs d'erreurs afin de protéger notre signal des perturbations engendrées par le canal de transmission.

2.2.3.1- Implantation numérique du modulateur

L'analyse algébrique indique que le signal de sortie $s(t)$ est sous la forme [Bas2008] :

$$S(t) = e^{2j\pi f_0 t} \cdot \sum_{k=0}^{N-1} C_k e^{2j\pi \frac{k}{T_s} t} \quad (2.5)$$

En discrétisant ce signal et en le ramenant en bande de base pour l'étude numérique on obtient une sortie $s(n)$ sous la forme :

$$S_n = \sum_{k=0}^{N-1} C_k e^{2j\pi \frac{kn}{N}} \quad (2.6)$$

Les $s(n)$ sont donc obtenus par une transformée de Fourier inverse discrète des $c(k)$. En choisissant le nombre de porteuses N tel que $N = 2n$, le calcul de la transformée de Fourier inverse se simplifie et peut se calculer par une simple IFFT nous conduisant ainsi au schéma numérique suivant :

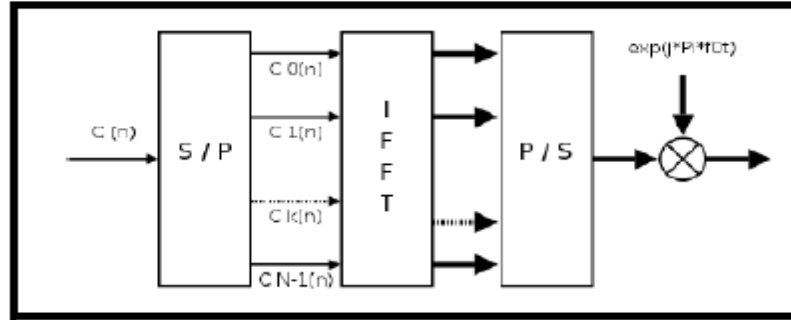


Figure 2.5 : Modulateurs OFDM numérique.

2.2.3.2-Implantation numérique du démodulateur

L'analyse théorique définit le signal discrétisé reçu au niveau du démodulateur sous la forme [Bas2008] :

$$Z_n = \sum_{k=0}^{N-1} C_k H_k e^{2j\pi \frac{kn}{N}} \quad (2.7)$$

Z_n est la transformée de Fourier discrète inverse, la démodulation consiste donc à effectuer une transformée de Fourier directe discrète. Le nombre de porteuses ayant été choisi tel que $N = 2n$, on peut réaliser ce calcul à l'aide d'une FFT. Nous obtenons alors le schéma de principe suivant [Pie2005]:

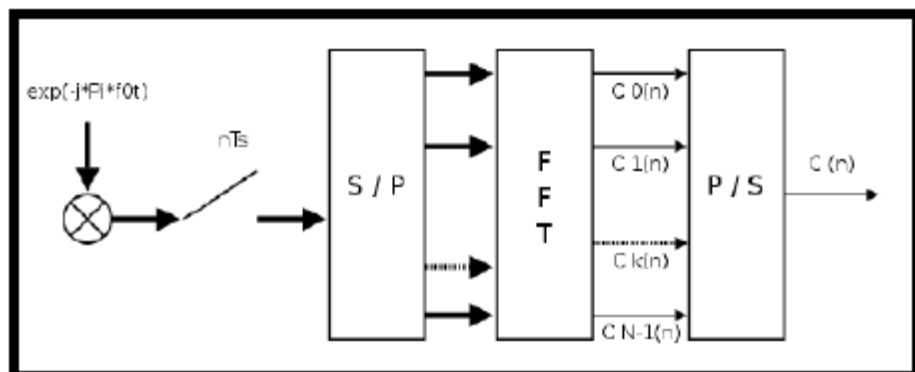


Figure 2.6 : Démodulateurs OFDM numérique.

2.2.3 Notion d'orthogonalité

L'orthogonalité est la propriété fondamentale qui permet de transmettre des signaux d'informations multiples dans un même canal et de les détecter sans interférences. Mathématiquement, l'orthogonalité de deux fonctions f et g peut être définie dans un intervalle $[a, b]$ par la relation [G.A.Fra 1961] :

$$\int_a^b f(t) \cdot g(t) dt = 0 \quad (2.8)$$

Cette relation s'explique par le fait que ces deux fonctions sont disjointes sur le segment $[a, b]$. Pour réaliser donc une base orthogonale à P dimensions, il suffit de trouver P fonctions orthogonales deux à deux. La modulation OFDM peut être vue comme une combinaison à coefficients complexes de signaux orthogonaux représentant les translatés temps fréquence d'une onde rectangulaire. La transformée de Fourier d'un signal rectangulaire étant un sinus cardinal, on note, comme le montre la figure 2.7, que les sous porteuses se recouvrent spectralement tout en restant orthogonales entre elles. En autorisant un fort recouvrement spectral entre les porteuses, l'OFDM permet d'augmenter sensiblement le nombre des porteuses ou d'amoinrir l'encombrement spectral.

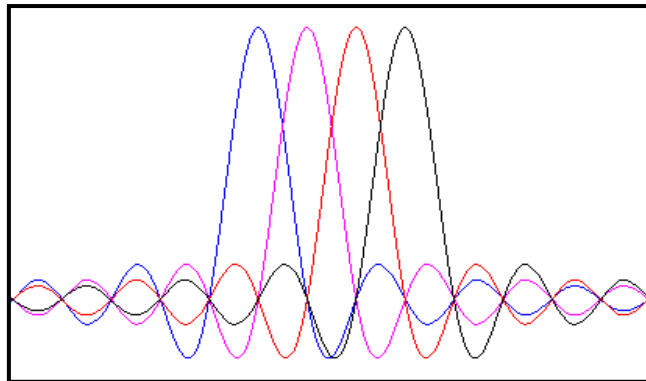


Figure 2.7 : Représentation dans le domaine fréquentiel.

2.2.4 Intervalle de garde

La durée T_u pendant laquelle est émise l'information diffère de la période symbole T_s car il faut prendre en compte entre deux périodes utiles un "temps de garde" qui a pour but d'éliminer l'IES qui subsiste malgré l'orthogonalité des porteuses [Oliv2002]. Pour que cet intervalle de garde soit efficace, sa durée doit être au moins égale à l'écho non négligeable le plus long (celui qui a le retard maximal). $T_s = T_u + \Delta$

2.2.5 Avantages et inconvénients de l'OFDM :

➤ Avantages :

- Une haute efficacité spectrale.
- Une réalisation digitale simple par utilisation du DFT et IDFT.
- Réduction de la complexité des récepteurs due à la possibilité d'éviter les ISI et ICI par insertion d'un intervalle de garde.

➤ Inconvénients :

- Les signaux multi-porteurs ont un coefficient PAPR (Peak to Average Power ratio) élevé, ce qui nécessite l'utilisation des amplificateurs à haute linéarité.
- La perte dans l'efficacité spectrale due à l'addition d'un intervalle de garde.
- La sensibilité à l'effet Doppler est supérieure par rapport aux systèmes de modulation mono-porteuse.
- Une synchronisation parfaite en temps et en fréquence est nécessaire.

2.2.6 Préfixe Cyclique

Lorsque le canal de propagation $h(t,T)$ est sélectif en fréquence avec une réponse impulsionnelle de durée T_L , les L derniers échantillons d'un symbole interfèrent avec les L Premiers échantillons du symbole suivant. C'est le phénomène d'interférence entre symboles (**IES**). Les systèmes multi porteuses permettent de limiter ces interférences en divisant le canal en sous-canaux afin que l'atténuation du canal soit considérée comme constante sur chaque sous-canal. Cependant, lorsque l'étalement temporel du canal devient important, le nombre de sous-canaux nécessaire pour que le canal soit constant sur chaque sous-bande peut être trop élevé. En effet, plus M est grand, plus la complexité du système est importante et plus la durée T_s du symbole est grande ce qui entraîne une sensibilité aux canaux sélectifs en temps.

Afin de réduire l'effet de la propagation sans augmenter le nombre de sous-porteuses, les systèmes OFDM utilisent la technique du préfixe cyclique. La méthode du préfixe cyclique est décrite sur la figure 2.9, il s'agit de recopier la fin du symbole OFDM au début de celui-ci. On note Δ la durée du préfixe cyclique, la durée totale du symbole OFDM transmis est donc égale à $T_s + \Delta$.

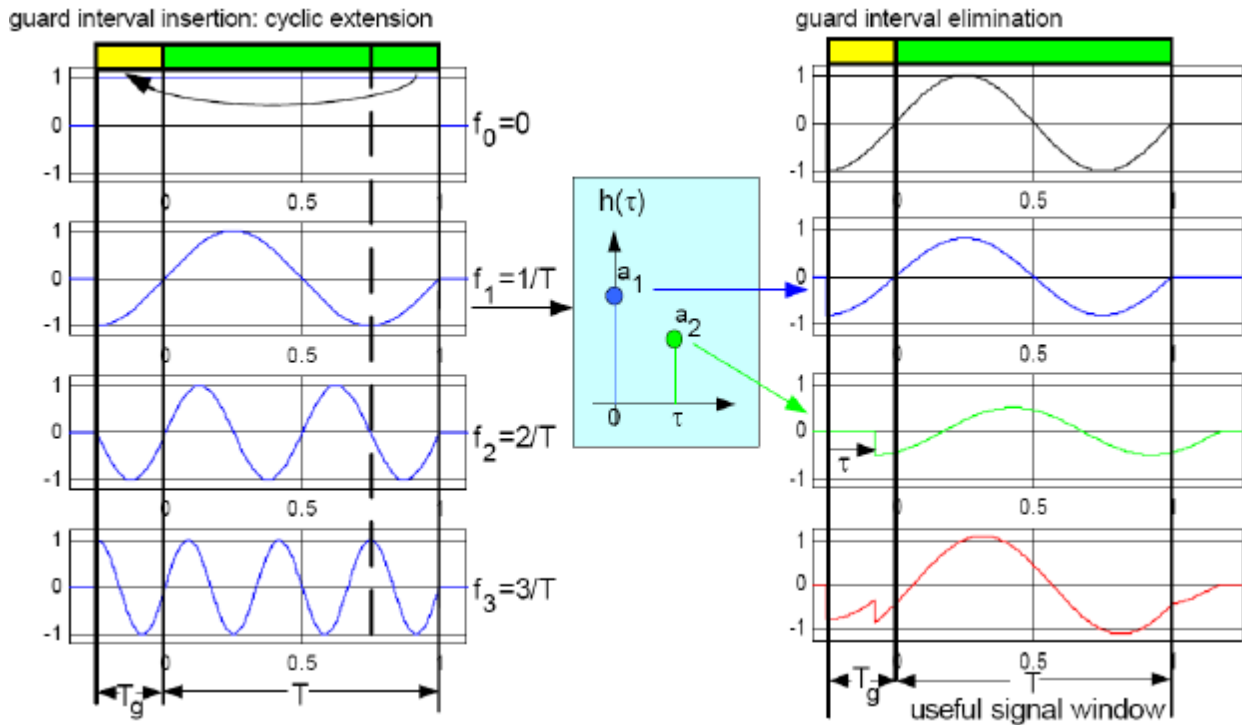


Figure 2.8 : Préfixe cyclique introduit au début de chaque symbole OFDM.

L'utilisation du préfixe cyclique a un intérêt double qui sera justifié dans le paragraphe suivant :

- Annulation des IES par l'introduction d'un préfixe cyclique entre 2 symboles

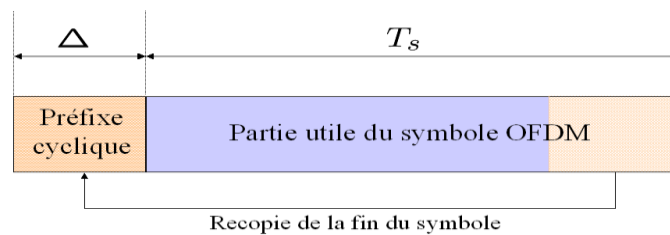


Figure 2.9 : Insertion du préfixe cyclique.

OFDM successifs. Il faut choisir la durée de cet intervalle au moins égale à la durée T_L de la réponse impulsionnelle du canal. Ainsi, les interférences du symbole précédant celui reçu seront présentes seulement dans le préfixe cyclique. La figure 2.10 décrit la suppression des interférences entre symboles ;

- Annulation des interférences entre sous-canaux (ICI) en conservant l'orthogonalité entre les sous-porteuses.

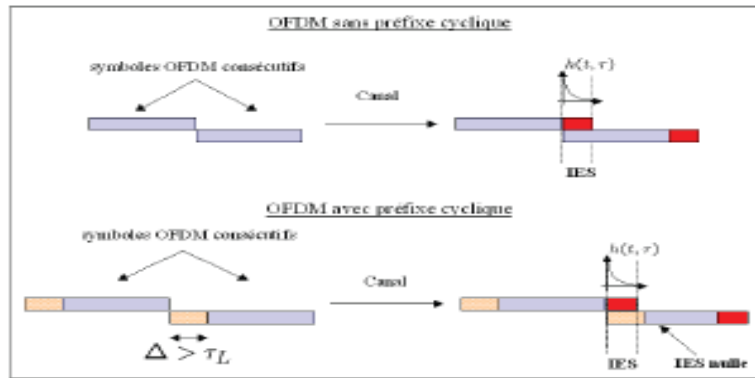


Figure 2.10 Suppression des interférences entre symboles

2.3 Technique d'accès multiples

Dans un système de communication sans fil multi-usagers, les ressources du système, dont la bande passante et la puissance, doivent être partagées par les différents usagers. Le partage de ses ressources pourra se faire dans des domaines divers : fréquentiel, temporel,... etc. Cette allocation de ressources s'appelle l'accès multiple et plusieurs de ses techniques ont été proposées dans la littérature. Dans la conception de tout système de communication radio-mobile le problème de l'accès multiple c.-à-d. celui du partage du support unique entre plusieurs utilisateurs, est une tâche importante. La répartition des ressources entre les différents utilisateurs d'un système de communications radio mobiles a été réalisée de façon classique par trois techniques différentes :

- La technique FDMA (Frequency Division Multiple Access).
- La technique TDMA (Time Division Multiple Access).
- La technique CDMA (Code Division Multiple Access).

2.3.1 Technique FDMA

Dans la technique de multiplexage par répartition en fréquences FDMA , la répartition entre usagers est assurée en découpant le spectre en canaux de largeur suffisante et en attribuant chacun de ces canaux à un utilisateur qui désire établir une communication comme illustré à la Fig.2.11. En réception, la dissociation des usagers se fait par des opérations de filtrage. En revanche, son inconvénient majeur est le nombre maximal d'usagers devant partager la bande totale B . En fait, la largeur de bande allouée à chaque usager diminue avec l'accroissement du nombre total d'usagers admis dans la communication. Cette bande ne doit toutefois pas être trop faible afin d'éviter qu'à un instant donné toutes les composantes spectrales d'un signal ne soient fortement atténuées.

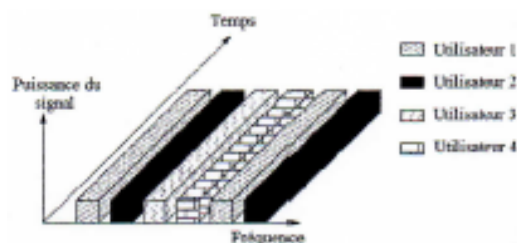


Figure 2.11 : Technique d'accès multiple FDMA.

2.3.2 Technique TDMA

Avec la technique d'accès multiple TDMA, les utilisateurs sont attribués à de courts intervalles de temps, appelés Time-Slot, (TS), pendant lesquels ils peuvent communiquer sur le canal. Un usager se voit affecter un ou plusieurs slots pour la durée de la communication telle qu'illustrée à la *Fig.2.12*. Cette technique nécessite une synchronisation parfaite entre tous les émetteurs et les récepteurs

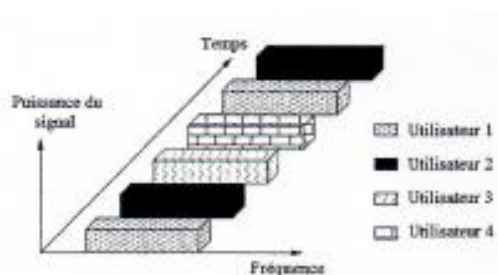


Figure 2.12 : Technique d'accès multiple TDMA.

Donc, dans les modes d'accès FDMA ou en TDMA, le canal est décomposé en sous canaux indépendants, chaque sous-canal étant alloué à un utilisateur. Nous sommes donc confrontés à une approche de transmission assez classique où la difficulté principale consiste à allouer les ressources libres (sous formes de slots de bandes ou de temps) aux utilisateurs. Pour pallier à cette difficulté, une nouvelle technique d'accès connue sous le nom de CDMA a vu le jour.

2.3.3 Technique CDMA

La technique CDMA est essentiellement basée sur la technologie d'étalement de spectre, elle est appropriée pour les transmissions codées. Avec la technique CDMA, tous les utilisateurs peuvent émettre simultanément dans une même bande de fréquence, permettant ainsi d'exploiter au maximum les ressources disponibles (voir *Fig.2.13*). On assigne une signature, ou code, à chaque utilisateur de manière à pouvoir les identifier au récepteur. L'orthogonalité, ou le quasi orthogonalité, de ces signatures permet d'isoler chacun des canaux

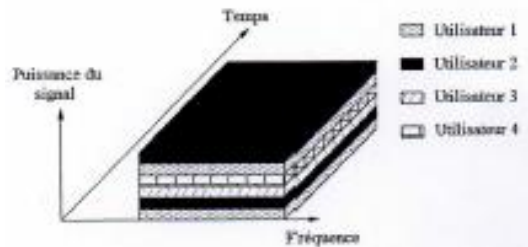


Figure 2.13 : Technique d'accès multiple CDMA.

2.4 Système OFDM-CDMA

Le système MC-CDMA qui est aussi appelé OFDM-CDMA combine les avantages des deux techniques OFDM et CDMA et fournit une solution efficace pour la communication multi-usagers sur les canaux à trajets multiples. Avec un intervalle de garde suffisant, OFDM peut complètement enlever ISI, CDMA fournit une solution efficace au problème de MAI. Pendant ce temps à cause de sa nature d'étalement de spectre, CDMA est plus robuste contre les évanouissements du canal. Comme si, OFDM-CDMA est fortement considéré comme un candidat prometteur pour l'implémentation de la couche physique dans les futurs systèmes de communication sans fil.

2.4.1 Structure du signal

Le signal de base OFDM-CDMA est généré par une concaténation série de la DS-CDMA classique et l'OFDM. Le modulateur OFDM-CDMA étale les données de chaque utilisateur dans le domaine fréquentiel, plus précisément, chaque chip de la séquence d'étalement direct d'un symbole d'information module une sous-porteuse différente. Donc, avec OFDM-CDMA les fragments (chips) d'étalement d'un symbole d'information sont transmis en parallèle sur différentes sous porteuses, en contraste avec la transmission série DS-CDMA. On note par K le nombre d'utilisateurs simultanément actifs dans un système OFDM-CDMA radio mobile. La figure 2.14 montre l'étalement du spectre multi-porteur d'un symbole d'information de valeur complexe $d(k)$ associé à l'utilisateur k . Le débit des symboles d'information séries est $1/T_d$.

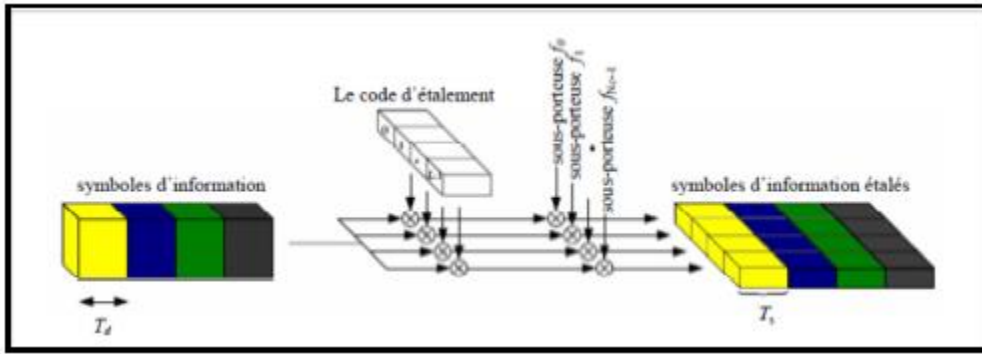


Figure 2.14 : La génération d'un signal OFDM-CDMA pour un utilisateur.

Dans l'émetteur, la valeur complexe d'un symbole d'information $d(k)$ est multipliée par le code spécifique à l'utilisateur k , qui est donnée par :

$$\mathbf{C}^{(k)} = (\mathbf{C}_0^{(k)}, \mathbf{C}_1^{(k)}, \dots, \mathbf{C}_{L-1}^{(k)})^T \quad (2.9)$$

Où L et les $\mathbf{C}_l^{(k)}$ sont la longueur et les chips du code d'étalement.

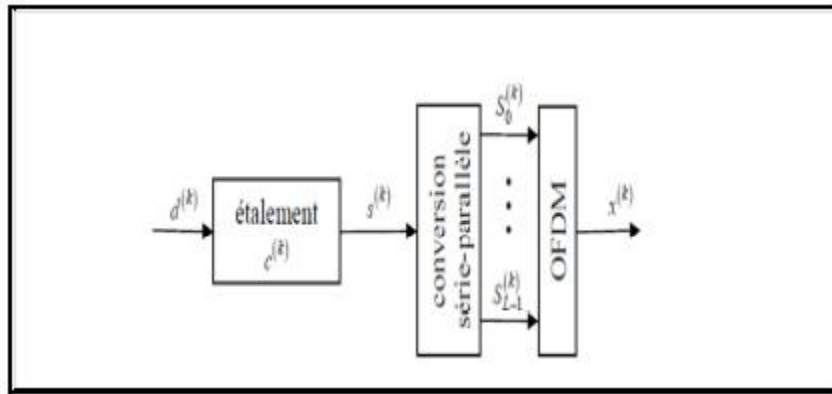


Figure 2.15 : Transmission multi-porteuse avec étalement.

Le débit des chips d'un code d'étalement série $c(k)$ avant la conversion série-parallèle est donnée par :

$$\frac{1}{T_c} = \frac{L}{T_d} \quad (2.10)$$

La séquence des valeurs complexes obtenues après étalement est donnée par le vecteur :

$$\mathbf{S}^{(k)} = d^{(k)}\mathbf{c}^{(k)} = (S_0^{(k)}, S_1^{(k)}, \dots, S_{L-1}^{(k)})^T \quad (2.11)$$

Le signal multi-porteur avec étalement de spectre est obtenu après modulation parallèle des composantes $S_l^{(k)}, l = 0, \dots, L - 1$, sur L sous-porteuse.

2.4.2 Emetteur OFDM-CDMA

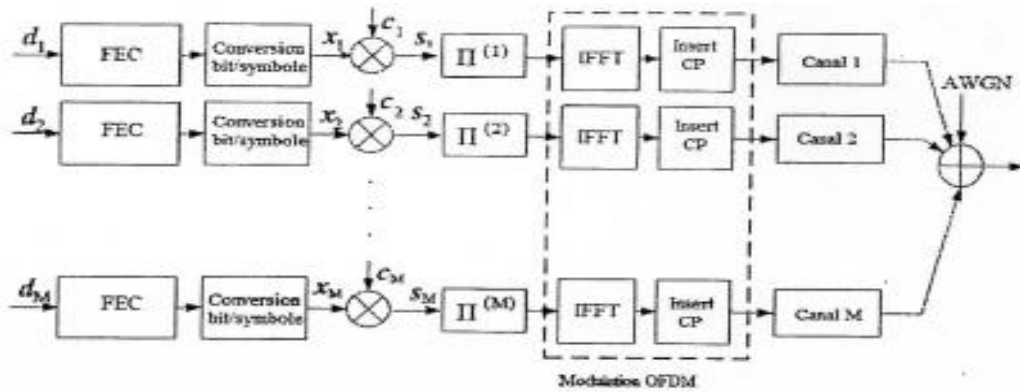


Figure 2.16 : Structure de l'émetteur du système OFDM-CDMA.

Soit d_m l'information provenant de l'utilisateur m . Cette information est codée par un codeur de canal, après la conversion bit/symbole, on obtient une séquence de symbole de valeur complexe $x_m = [x_m(1), \dots, x_m(j), \dots, x_m(J)]^T$, où J est la longueur de la trame. L'opération d'étalement transforme ce symbole en $S F$ chips (fragments). Cette opération est effectuée dans le domaine fréquentiel. Les résultats du processus d'étalement à la séquence S_m avec les éléments sont donnés par :

$$S_m(j) = c_m x_m(j) = [c_m^1 x_m(j), c_m^2 x_m(j), \dots, c_m^{SF} x_m(j)] \quad (2.12)$$

Avec $c_m = [c_m^1, c_m^2, \dots, c_m^{SF}]$ est la séquence d'étalement de l'utilisateur m avec la longueur $S F$. Après permutation des chips par un entrelacer aléatoire la séquence résultante est modulé par l'OFDM sur les N sous porteuses.

2.4.3 Récepteur OFDM-CDMA

Le schéma de récepteur du système OFDM-CDMA est représentée sur la Fig.2.17. Sur ce schéma, la séparation des utilisateurs se fait dans le domaine fréquentiel puisque le code d'étalement et d'accès multiple est appliqué dans ce domaine.

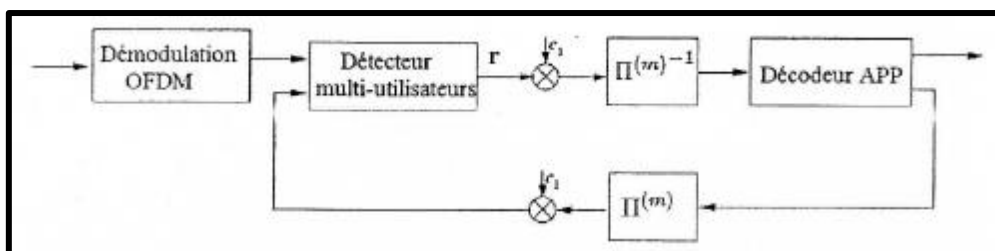


Figure 2.17 : Structure de récepteur du système OFDM-CDMA.

Après la démodulation OFDM, les éléments du signal reçu r peuvent être représentés comme :

$$r(j) = \sum_m H_m s_m(j) + n(j) \quad (2.13)$$

Où $n(j)$ sont les échantillons de bruit blanc Gaussien avec variance σ^2 . H_m est le coefficient d'évanouissement sur les N sous-porteuses.

Considérant une transmission sur des canaux sélectifs en fréquence, l'orthogonalité entre les différents utilisateurs est détruite et le M A I se produit. De nombreuses techniques de détection multi-usagers sont introduites pour supprimer le M A I.

2.4.4 Technique d'étalement

Les techniques d'étalement dans les systèmes OFDM-CDMA diffèrent dans la sélection du code d'étalement et le type d'étalement. Aussi bien, qu'il existe différents codes d'étalement on a plusieurs stratégies pour les mapper dans la direction du temps ou de fréquence, avec un système OFDM-CDMA.

➤ Codes d'étalement

Il existe une variété de codes d'étalement qui peuvent être classés par respect aux différents critères : orthogonalité, propriétés de corrélation, la complexité d'implémentation et le rapport de la puissance crête sur la puissance moyenne (Peak-To-Average Power Ratio : *PAPR*).

Dans la voie descendante, les codes d'étalement orthogonaux sont avantageux, puisque comparés aux codes non orthogonaux, ils réduisent les interférences dues aux accès multiples.

Cependant, dans les voies montantes l'orthogonalité entre les codes d'étalement est perdue à cause de différentes distorsions des codes individuels. Donc une simple séquence PN peut être choisie.

Dans le cas où une pré-égalisation est appliquée dans la voie montante, on peut obtenir une orthogonalité au niveau de l'antenne de réception, dans ce cas les codes orthogonaux peuvent être avantageux.

Les codes d'étalement appliqués dans les systèmes OFDM-CDMA sont :

- Les codes de Walsh-Hadamard
- Les codes de Fourier
- Les codes d'étalement pseudo aléatoire
- Les codes de Gold
- Les codes de Golay
- Les codes de Zadoff-Chu

Le nombre maximum des codes d'étalement orthogonaux est L , et il détermine le nombre maximal d'utilisateurs K .

2.5 Système SFBC-OFDM d'alamouti

L'idée principale de l'utilisation de codage SFBC-OFDM est que la réponse fréquentielle du canal doit être considérée constante sur les deux sous-porteuses adjacentes. Ceci réduit également le retard de transmission. Le codage espace-temps en bloc a été appliqué aux canaux sélectifs de fréquence en utilisant l'OFDM, qui transforme un canal sélectif de fréquence en multiple des canaux d'évanouissement plat. L'utilisation de l'OFDM offre l'occasion pour le codage dans le domaine de fréquence sous le forme de codes espace fréquence en bloc SFBC.

Le codage de SFBC avec deux antennes d'émission est représenté sur la Fig.2.18.

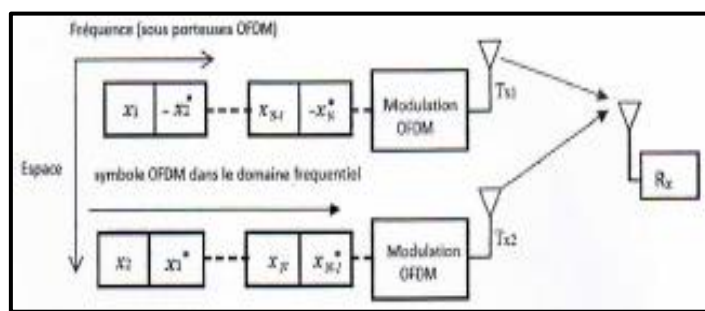


Figure 2.18 : codage spatio-fréquentiel 2×1 .

Supposant que le système transmet les symboles de données $x_0, x_1, \dots, x_K, x_{K+1}, \dots, x_N, x_{N+1}$ sur les porteuses $0, 1, K, K+1, \dots, N, N+1$. Dans le système SFBC-OFDM, avec deux antennes de transmission Tx_1 et Tx_2 , les paires des symboles d'information sont alimentés au codeur SFBC comme suit :

Sous porteuses	Antenne 1	Antenne 2
k	x_k	x_{k+1}
$k+1$	$-x_{k+1}^*$	x_k^*

Tableau 1 : Le schéma d'Alamouti adapté SFBC.

Où x_{k+1}^* et x_k^* sont les conjugués complexe de x_{k+1} et x_k .

Ce schéma exploite la diversité spatiale, mais pas la diversité fréquentielle, car le canal doit être considéré constant sur les deux sous-porteuses du bloc codé.

Pour deux antennes de transmission, et pour chaque symbole OFDM, les sous porteuses adjacents k et $k+1$ ($k = 1, \dots, N$) sont utilisés dans le codage espace fréquence. Le $n^{\text{ième}}$ vecteur de symbole OFDM

$X(n) = [x_1(n), x_2(n), x_N(n)]$, est codé en deux vecteurs $X_1(n) = [x_1(n), -x_2^*(n), \dots, x_{N-1}^*(n), -x_N(n)]$ et $X_2(n) = [x_2(n), x_1^*(n), \dots, x_N(n), x_{N-1}^*(n)]$ par le codage espace fréquence en bloc. $X_1(n)$ est transmis de la première antenne alors que $X_2(n)$ est transmise à la deuxième antenne simultanément. Le symbole assigné du 1er vecteur de symbole OFDM est montré dans Fig.2.19.

La Fig.2.19 montre l'organisation des données dans l'espace, le temps et les sous-porteuses :

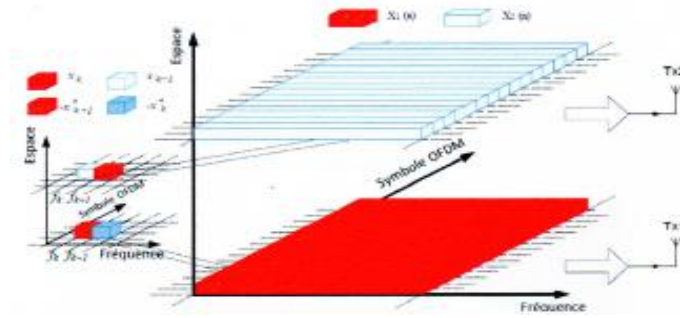


Figure 2.19 : Organisation de données de SFBC-OFDM.

Dû au fait que les symboles de donnée sont transmis dans un symbole OFDM, le signal reçu peut être exprimé comme suit :

$$R(n, k) = H_1(f_k) x_k + H_2(f_k) x_{k+1} + W_k \quad (2.14)$$

$$R(n, k+1) = H_2(f_{k+1}) x_k^* - H_1(f_{k+1}) x_{k+1}^* + W_{k+1} \quad (2.15)$$

En supposant que les deux porteuses adjacentes ont la même caractéristique du canal, tel que :

$$H_0(f_k) = H_0(f_{k+1}) = H_0, \quad H_1(f_k) = H_1(f_{k+1}) = H_1 \quad (2.16)$$

Alors, l'algorithme de décodage est comme suit :

$$\tilde{x}_k = H_1^* R_k + H_2 R_{k+1}^* \quad (2.17)$$

$$\tilde{x}_{k+1} = H_2^* R_k - H_1 R_{k+1}^* \quad (2.18)$$

La donnée est alors envoyée au décodeur à maximum de vraisemblance pour récupérer le flux transmis.

2.6 Système MIMO

2.6.1 Principe

Les techniques MIMO utilisées dans des environnements riches en diffuseurs permettent d'améliorer la robustesse et la capacité utile du système compare aux systèmes SISO. La

technologie MIMO s'impose aujourd'hui comme la technologie la plus apte à répondre aux exigences des communications radio-mobiles. Ces techniques n'exigent pas de connaissance du canal au niveau de l'émetteur. Elles peuvent se décomposer en trois grandes familles d'algorithmes qui sont :

- Les codes espace-temps.
- Le multiplexage spatial.
- Le MIMO Beamforming.

Et leurs bénéfices sont multiples :

- ✓ Gain de densité (array gain) : en utilisant plusieurs antennes, la sensibilité de détection du système multi-antennaire est augmentée ce qui accroît la portée du signal. Ainsi pour couvrir une grande surface où la densité de population est faible, il n'est plus nécessaire d'avoir une puissance de signal élevée grâce à la recombinaison des différentes répliques.
- ✓ Gain de diversité : le gain de diversité est obtenu grâce aux différents trajets empruntés par les signaux atteignant plusieurs antennes ou partant de plusieurs antennes. Le canal de propagation fluctue suivant les conditions du milieu et les fréquences
- ✓ Multiplexage spatial : le multiplexage spatial permet d'augmenter le débit de la transmission pour une même largeur de bande que le système original sans augmenter la puissance totale d'émission. Seul un canal MIMO rend possible le multiplexage spatial. Les données à émettre sur chaque antenne sont démultiplexées, c'est à dire que le flux de données initiales est réparti en n_T sous-flux. Chaque sous-flux est ensuite modulé et émis simultanément.

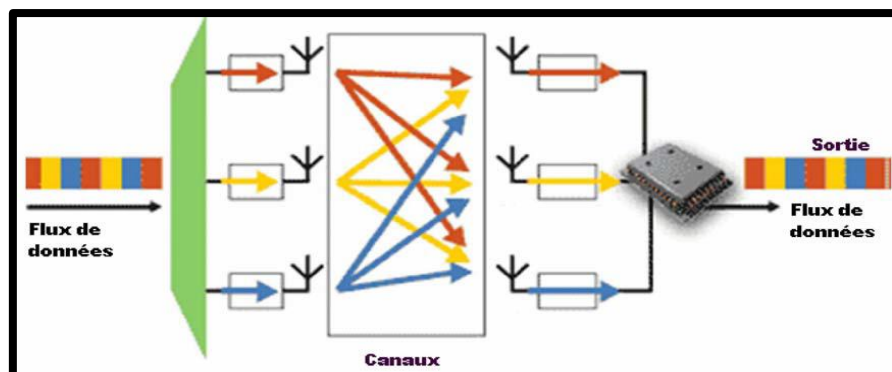


Figure 2.20 : Principe du multiplexage spatial.

2.6.2 Capacité système SISO (single input – single output):

Il s'agit de l'architecture la plus traditionnelle ou l'on dispose d'une seule antenne en émission et d'une autre en réception.

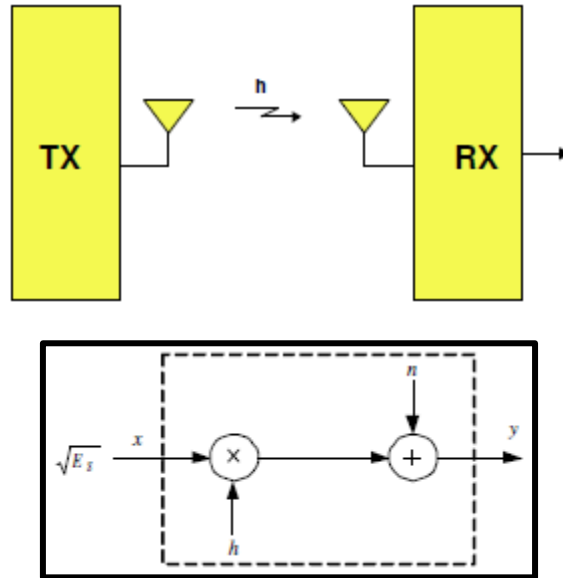


Figure 2.21 : Dispositif SISO.

❖ La capacité du canal SISO

La capacité d'un canal SISO est:

$$C = W \log_2 \left(1 + \frac{P_T}{N_0 W} \right) \quad (2.19)$$

Si ρ est le rapport signal à bruit moyen à la réception :

$$\rho = \frac{S}{B} = \frac{P_T E(|h|^2)}{N_0} \quad \rho = \frac{P_T}{N_0} \quad \text{si } E(|h|^2) = 1 \quad (2.20)$$

En normalisant la capacité par la bande utile W , on obtient:

$$C = \log_2(1 + \rho |h|^2) \quad \text{bits/s/Hz} \quad (2.21)$$

P_T : La puissance du signal utile (Watt) ;

N_0 : La densité spectrale de puissance du bruit (W/Hz) ;

W : La bande passante utile (Hz) ;

ρ : Le rapport signal sur bruit (P/ N_0);

h : le coefficient complexe du canal ;

2.6.3 Capacité système SIMO (Single Input – Multiple Output)

C'est une technique qui consiste à déployer plusieurs antennes en réception pour lutter contre l'évanouissement du au canal. Le signal reçu est additionne et le rapport signal sur bruit résultant est la somme des rapports signaux sur bruits de chacune des branches du récepteur. Le modelé de canal est illustre par la figure qui suit :

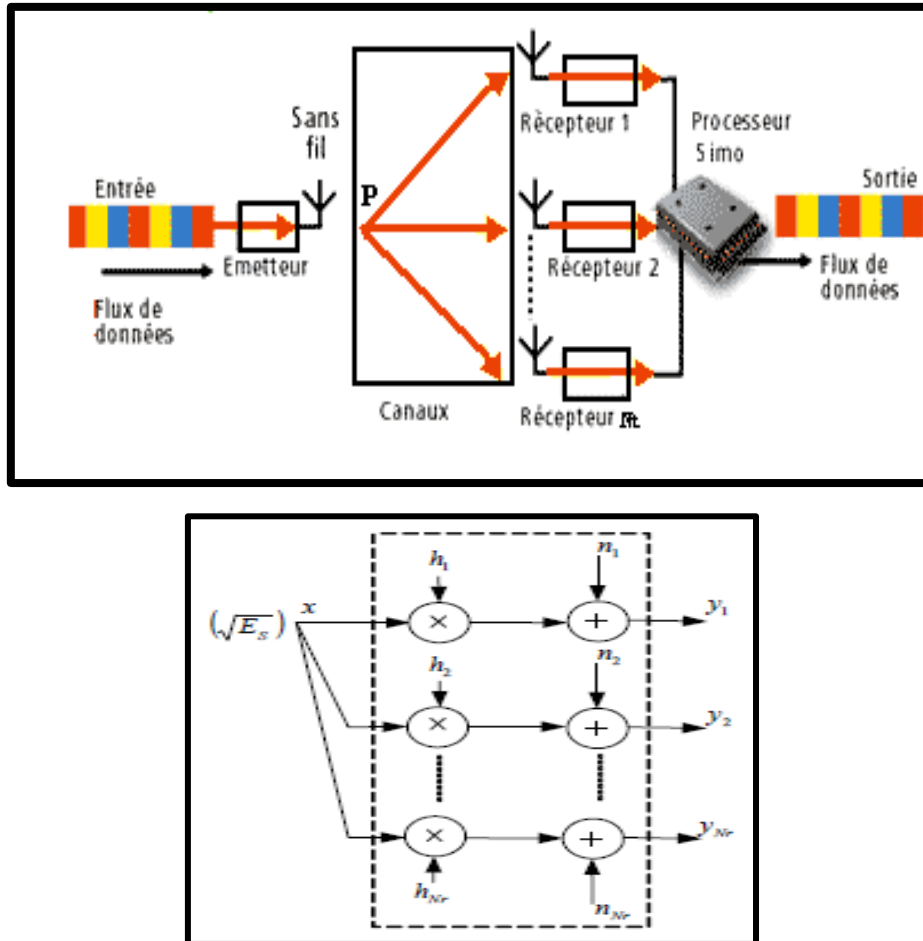


Figure 2.22 : Dispositif SIMO.

❖ La capacité du canal SIMO

Sa capacité est donnée par :

$$C = W \log_2 \left(1 + N_r^2 \frac{P}{N_0 W} \right) \text{bps/Hz} \quad (2.22)$$

N_r : le nombre d'antenne réceptrice.

En normalisant la capacité par la bande utile W , on obtient:

$$C = \log_2 \left(1 + \rho \sum_{i=1}^N |h_i|^2 \right) \text{bps/s/Hz} \quad (2.23)$$

La capacité est améliorée, seulement la propagation de celle-ci reste logarithmique avec le nombre d'antennes à la réception.

2.6.4-Système MISO (multiple input – single output):

Plusieurs antennes émettent des signaux qui sont interceptés par une seule antenne en réception, Le modèle de canal est illustre par la figure qui suit :

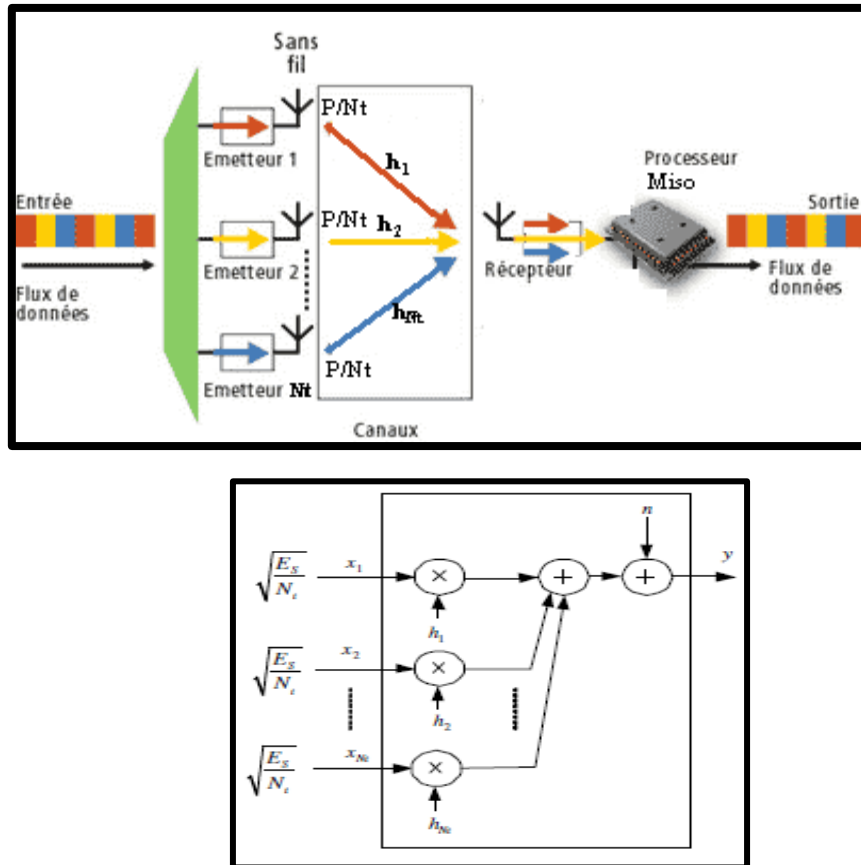


Figure 2.23 : Dispositif MISO.

❖ La capacité du canal MISO

C'est une technique qui permet une augmentation logarithmique de la capacité du canal avec le nombre d'antennes N_t avec la formule suivante :

$$C = W \log_2 \left(1 + N_t \frac{P_i}{N_0 W} \right) = W \log_2 \left(1 + \frac{P}{N_0 W} \right) \text{ b/s/Hz} \quad (2.24)$$

En normalisant la capacité par la bande utile W , on obtient:

$$C = \log_2 \left(1 + \frac{\rho}{N_t} \sum_{i=1}^N |h_i|^2 \right) \text{ b/s/Hz} \quad (2.25)$$

L'avantage de la technique MISO par rapport à la technique SISO est dans le fait que dans les multi-trajets ; la probabilité d'évanouissement dans N_t antennes est inférieure à la probabilité d'évanouissement sur une seule antenne.

2.6.5 Système MIMO

Le besoin de transmettre de l'information dans des environnements complexes tout en augmentant le débit, a donné lieu à une solution originale qui fait appel non seulement à plusieurs antennes en réception mais aussi en émission. Cette technique connue sous l'appellation MIMO permet en utilisant la même bande spectrale de transmettre plus de débit ou d'améliorer la qualité de liaison. Plusieurs techniques sont proposées dans la littérature. On dispose ici plusieurs antennes en émission et en réception ; la configuration MIMO est la plus générale, elle englobe les systèmes MISO et SIMO comme des cas particuliers.

❖ Modèle théorique d'un système MIMO

Un système MIMO comprend N antennes d'émission et M antennes de réception et est représenté par la figure qui suit :

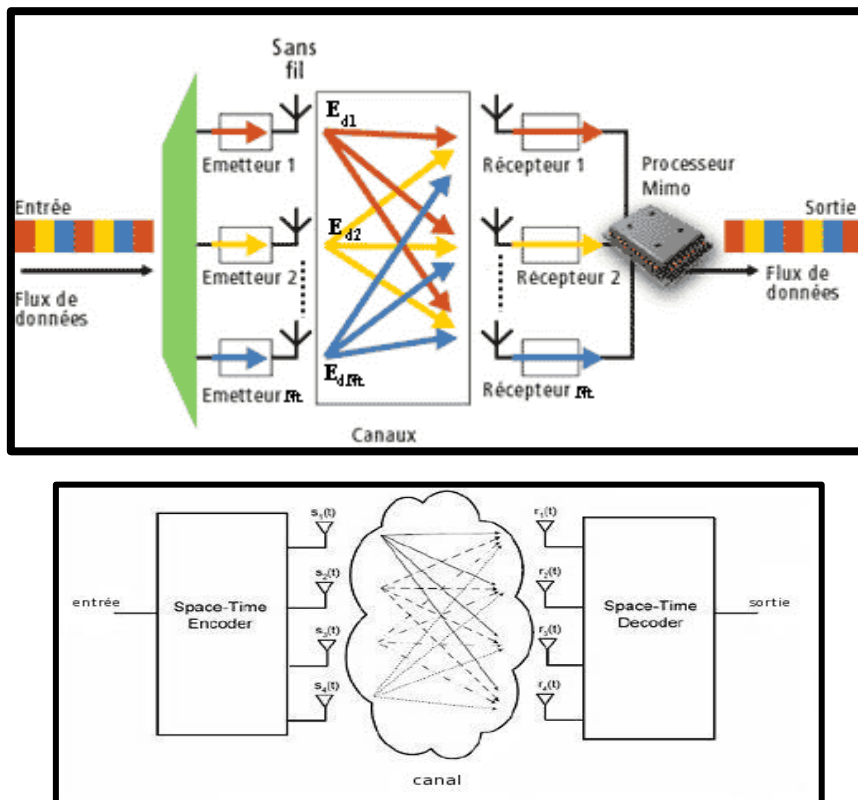


Figure 2.24 : Dispositif MIMO.

Dans le cas de la figure 2.24 où nous avons un système MIMO à N émetteurs et M récepteurs, le canal MIMO est traduit par une matrice H de taille $N \times M$ dite matrice de canal.

$$H = \begin{bmatrix} h_{11} & h_{12} & \dots & h_{1M} \\ h_{21} & \ddots & & h_{2M} \\ \vdots & & \ddots & \vdots \\ h_{N1} & h_{N2} & \dots & h_{NM} \end{bmatrix} \quad (2.26)$$

où h_{ij} est le gain complexe du canal entre la $j^{\text{ème}}$ antenne émettrice et la $i^{\text{ème}}$ antenne réceptrice.

En considérant l'émission d'une séquence $X = [x_1, x_2, \dots, x_N]^T$ avec réception

$Y = [y_1, y_2, \dots, y_N]^T$, on peut écrire la relation suivante :

$$Y = HX + \eta \quad (2.27)$$

où η représente le bruit qui corrompt le signal lors de la traversée du canal.

❖ La capacité du canal MIMO

La capacité des systèmes MIMO est un sujet d'actualité dans la littérature, la puissance totale moyenne émise P reste constante. Lorsque le nombre d'antennes varie à l'émetteur, alors la puissance est répartie entre les N_t antennes de façon à ce que leur somme reste égale à P . Si aucune connaissance du canal n'est disponible à l'émetteur, la répartition de puissance uniforme est optimale en terme de capacité (chaque antenne émet une puissance P/N_t).

Le calcul de la capacité dépend principalement de deux paramètres :

- Le modèle du canal MIMO.
- La distribution des puissances entre les antennes émettrices.

$$C = \log_2 \left(\det \left[I_{N_r} + \frac{\rho}{N_t} \cdot H \cdot H^* \right] \right) \frac{\text{bps}}{\text{Hz}} \quad (2.28)$$

I_{N_r} : La matrice unité ;

H : La matrice du canal MIMO de taille $N_t \times N_r$;

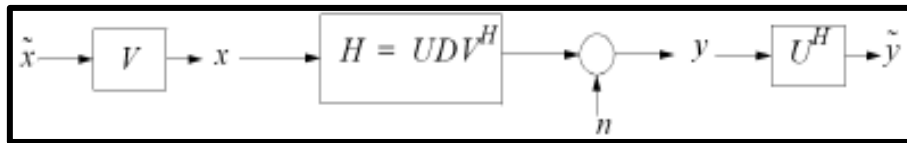
2.6.6 Canal virtuel

Considérons un système MIMO avec N_t antennes d'émission et N_r antennes de réception. On suppose que le récepteur connaît parfaitement le canal alors que l'émetteur ne dispose pas de la connaissance du canal.

Le canal MIMO défini par la matrice H peut être décomposé en plusieurs canaux (SISO) parallèles en utilisant la décomposition en valeurs propres (SVD) comme suit :

$$H = UDV^H \quad (2.29)$$

Où U et V sont des matrices unitaires ($UU^H = VV^H = I$; V^H et U^H étant les matrices Conjuguées transposées des matrices V et U respectivement) et D est la matrice diagonale $D = \text{diag}(\lambda_i)$ où λ_i ($i = 1, \dots, r$) sont les valeurs propres non nulles de $HH^H H$ (en considérant que $N_t \leq N_r$). Le nombre de valeurs propres r est le rang de la matrice de canal H et est égal à $\min(N_t, N_r)$. En appliquant un prétraitement aux symboles transmis (V_c) du côté de l'émetteur et un post-traitement à la réception ($U^H y$) on obtient la relation :



$$U^H y = U^H (UDV^H) V_c + U^H n \quad (2.30)$$

$$\tilde{y} = D\tilde{c} + \tilde{n} \quad (2.31)$$

Où \tilde{n} est encore gaussien avec la même variance que n

$\forall (i, j) \in \{1, 2, \dots, m\}, i \neq j \Rightarrow y_i$ et y_j sont indépendants. D'où l'indépendance des m canaux MIMO existant.

Donc la capacité d'un canal MIMO [en **bits/s/Hz**] est donnée par :

$$C = \sum_{i=1}^m C_i \quad (2.32)$$

$$C = \sum_{i=1}^m \log_2 \left(1 + \frac{\rho}{N} |\lambda_i|^2 \right) \quad (2.33)$$

Où C_i est la capacité d'un canal SISO (pour une puissance émise P_T/M) et ρ est le rapport signal à bruit au récepteur.

Si on suppose $\lambda_i = \lambda$, alors :

$$C = m \cdot \log_2 \left(1 + \frac{\rho}{M} |\lambda|^2 \right) \quad (2.34)$$

✓ Capacité pour un système MIMO sans CSI à l'émission:

$$C = \log_2 \det \left[I_N + \frac{\rho}{M} H H^H \right] \quad (2.35)$$

✓ Capacité pour un système MIMO avec CSI à l'émission :

$$C = \max_{Q, \text{trace}(Q) = P_T} \log_2 \det [I_N + H Q H^H] \quad (2.36)$$

2.7 Système MIMO à base de codes spatio-temporels

La capacité d'un système MIMO ($N_t \times N_r$) augmente considérablement lorsqu'on a plusieurs antennes de transmission N_t et de réception N_r . Une méthode pour atteindre la capacité d'un système MIMO est d'utiliser le codage spatio-temporel.

L'idée de base du codage spatio-temporel est de créer de la redondance ou de la corrélation entre symboles transmis sur les dimensions spatiale et temporelle. Un code spatio-temporel est caractérisé par son rendement, son ordre de diversité et son gain de codage. On peut distinguer deux grandes classes de codage espace-temps permettant l'exploitation de la diversité : le codage en treillis et le codage en blocs.

2.7.1 Architecture générale d'un système de codage spatio-temporel

L'architecture générale du codage spatio-temporel (CST) est représentée sur la figure 2.25.

Le codage ajoute de la redondance aux données binaires émises afin d'augmenter la diversité spatiale et éviter les évanouissements propre au canal radio-mobile.

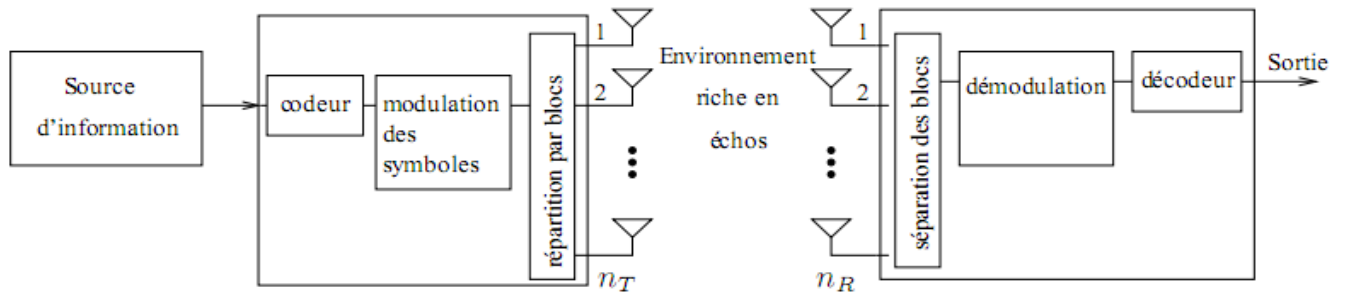


Figure 2.25 : Schéma du codage spatio-temporel.

2.7.2 Codage spatio-temporel par blocs

Le codage spatio-temporel par bloc STBC (Space-Time Bloc Code) permet d'envoyer des signaux différents sur chaque antenne. Le principe du STBC est d'introduire une redondance d'information entre les deux antennes. Le canal STBC comprend $M \cdot N$ sous canaux. Chaque sous canal est un canal à évanouissements indépendants ; ce qui fait que le STBC augmente la diversité du canal de transmission et donc la robustesse du récepteur. Cette méthode est très attractive car elle n'exige pas la connaissance de l'état du canal (CSI) même si cela peut réduire la capacité de transmission des données. Le gain de diversité résultant améliore la fiabilité des liaisons sans fil à évanouissements et améliore la qualité de la transmission. Il est à noter que ce type de codage n'améliore pas la capacité de transmission linéairement avec le nombre d'éléments utilisés. Ainsi pour améliorer à la fois la capacité et la qualité. En résumé, les codes espace-temps en bloc sont conçus de façon à maximiser le rendement du code, à réduire le temps de retard, à minimiser le nombre d'antennes mis en jeu et de maximiser le gain de diversité.

➤ Codes STB linéaires orthogonaux

Un cas particulier : le code d'Alamouti

Dans le cas où l'on dispose de deux antennes émettrices et d'une antenne réceptrice, utilisant le code d'Alamouti [C. E. Shan1948]. Comme montré à la figure ci-dessous.

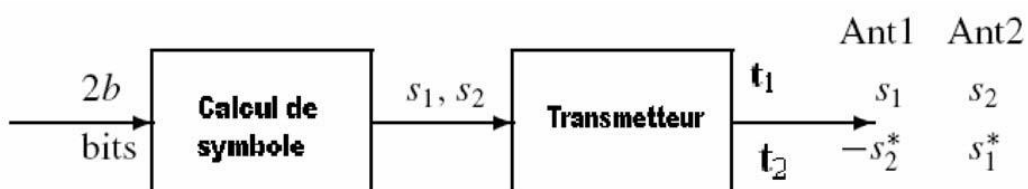


Figure 2.26 : Schéma bloc d'un émetteur à code d'Alamouti.

Pour transmettre b bits par période, nous utilisons une technique de modulation qui mappe b bits vers un symbole. La constellation choisie peut-être n'importe quelle constellation réelle ou complexe telle que QAM, PSK, etc. L'émetteur choisit donc deux symboles de la constellation en utilisant un bloc de 2 bits. Si les symboles sélectionnés sont S_1 et S_2 , l'émetteur envoie S_1 de l'antenne 1 et S_2 de l'antenne 2 à l'instant 1 Puis à l'instant 2, il transmet $-S_2^*$ et S_1^* des antennes 1 et 2 respectivement. Le mot code transmis est alors :

$$C = \frac{1}{\sqrt{2}} \begin{pmatrix} S_0 & -S_1 \\ S_1 & S_0 \end{pmatrix} \quad (2.37)$$

Nous vérifions qu'un tel code fourni une diversité totale en montrant que la matrice différence $D(C, C')$, où C et C' sont deux mots code avec $C \neq C'$, est toujours de rang complet. D'après le critère du rang et du déterminant, ce code fourni une diversité totale égale à $2N$, où N est le nombre d'antennes en réception. Nous pouvons également montrer dans le cas d'une antenne en réception que ce code satisfait le critère du maximum d'information mutuelle. Le décodage utilisé est simple et exploite la technique du maximum de vraisemblance. La qualité obtenue est très supérieure à celle donnée par une seule antenne [C. E. Shan1948]. Comme montré par la Figure 2.27 où on utilise une modulation QPSK.

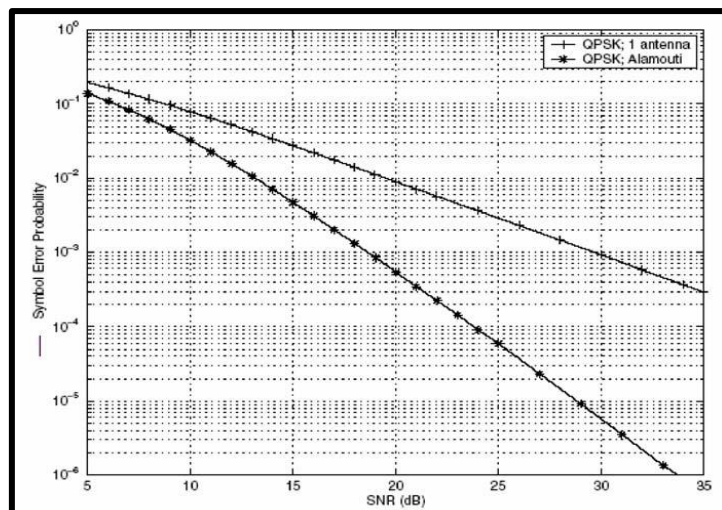


Figure 2.27 : Performance du code d'Alamouti.

2.8 Système MIMO à base de multiplexage spatial

2.8.1 Introduction et principe

Le multiplexage spatial est la première technique d'émission utilisée dans le contexte MIMO, FOSCHINI a proposé un premier schéma BLAST exploitant le multiplexage spatio-temporel dans un système multi-antennes. Bien qu'il existe différentes versions, la version la

plus populaire est la structure V-BLAST ou chaque couche est associée à une seule antenne de transmission. La trame binaire à transmettre est divisée en sous-trames. Les sous-trames (*couches*) sont ensuite transmises sur les différentes antennes suivant une répartition verticale, horizontale ou diagonale.

Le principe du multiplexage spatial est l'organisation en espace sans redondance d'une série d'informations. Il consiste à émettre simultanément N_t symboles de modulation sur N_t antennes d'émission sans codage spatio-temporel de ces symboles, ce qui correspond à associer au vecteur $S = [S_1, \dots, S_{N_t}]$ le vecteur spatio-temporel $X = [x_1 = s_1, \dots, x_{N_t} = s_{N_t}]^T$ transmis pendant une durée symbole depuis les N_t antennes d'émission.

Les antennes émettrices utilisent la même modulation et la même fréquence porteuse pour transmettre les symboles différents et indépendants sur les différentes antennes. L'efficacité du système augmente donc en continuant à utiliser la même bande passante qu'un système classique.

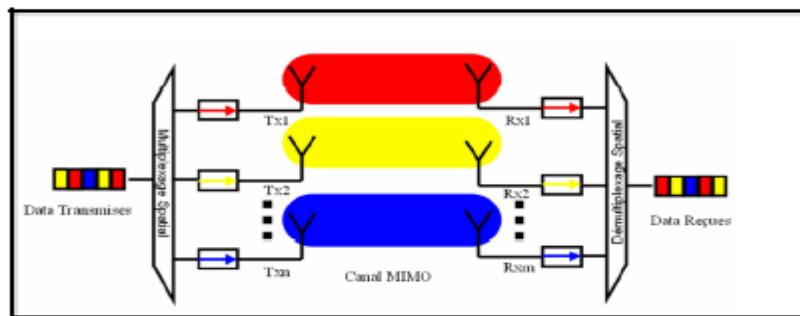


Figure 2.28 : Système de transmission MIMO à multiplexage spatial.

2.9 Techniques de réception

2.9.1 Le décodage au maximum de vraisemblance

Le maximum de vraisemblance est une stratégie indispensable et significative dans la théorie des correcteurs d'erreurs.

Dans les systèmes MIMO, le récepteur du maximum de vraisemblance demande une importante puissance de calcul, en particulier lorsque le nombre d'antennes et la taille de l'alphabet des symboles sont grands. Le récepteur du maximum de vraisemblance offre les meilleures performances en taux d'erreur binaire (*TEB*). En effet, il est optimal si les vecteurs émis sont équiprobables, ce qui est le cas puisque les symboles si sont équiprobables et que les N voies émises en parallèles sont indépendantes. La détection à maximum de vraisemblance consiste à rechercher parmi tous les symboles possibles de la constellation celui qui minimise la distance euclidienne avec le symbole reçu.

$$s = \operatorname{argmin} \|y - H \cdot s\|^2 \quad (2.38)$$

$$y = s \cdot H + \eta \quad (2.39)$$

Y : le vecteur reçu de taille $1 \times N_r$

2.9.2- Egaliseur par forçage à zéro (ZF)

Un canal à IES pourrait être modélisé par un filtre à réponse impulsionnelle finie (RIF) plus du bruit. Un égaliseur ZF utilise un filtre inverse pour compenser la réponse du canal ; c'est-à-dire qu'à la sortie de l'égaliseur, la réponse totale vaut un pour le symbole qui est en train d'être détecté et zéro pour les autres symboles. Ceci résulte donc sur l'annulation des interférences entre symboles ; le ZF cherche principalement à supprimer les contributions des autres émetteurs. Le Zéro Forcing est une méthode d'égalisation linéaire qui ne considère pas l'effet du bruit. En fait, le bruit pourrait croître dans le processus d'élimination des interférences.

2.9.3 Égaliseur à erreur quadratique minimale (MMSE)

Comme nous l'avons vu, l'égalisation ZF ne considère pas l'effet de l'égalisation à accroître le bruit. Pour remédier à ce problème, l'erreur quadratique moyenne est minimisée.

Le but de l'égaliseur linéaire à erreur quadratique minimale [G.D.GOL1999] est d'insérer dans la chaîne de traitement de la figure 2.29 une matrice de détection, fonction du SNR, telle que le bruit effectif résultant se trouve minimisé. Il est donc clair que l'égaliseur MMSE maximise le SNR effectif. D'autre part, quand le bruit est négligeable ou bien le SNR tend vers l'infini, l'égalisation MMSE converge vers le ZF. Une autre approche d'égalisation est l'égaliseur à retour de décision, appelé en terme anglo-saxon decision feedback equalizer (DFE). Dans le contexte MIMO, le DFE est souvent combinée avec ZF ou MMSE. De telles combinaisons pour les canaux MIMO furent initialement proposées comme récepteur pour les architectures BLAST dont nous exposons le détail dans la suite.

2.9.4 V-BLAST

Comme représenté sur la figure 2.29 ci-dessous, le flux de bits en entrée est dé multiplexé en M sous flux parallèles. Chaque flux secondaire est modulé et transmis par l'antenne correspondante. Il est aussi possible de coder chaque flux secondaire pour améliorer la performance en termes de compromis avec la bande passante. Par soucis de simplicité, nous considérons ici des flux

secondaires non codés. Vu que chaque flux secondaire est traité séparément, d'un point de vue mathématique l'interférence entre flux secondaires est similaire à celle d'un système multi utilisateurs synchronisé [L.Col2002] ; aussi la méthode de décodage dont nous discuterons est applicable aux algorithmes d'annulation d'interférences multi utilisateurs et vice versa.

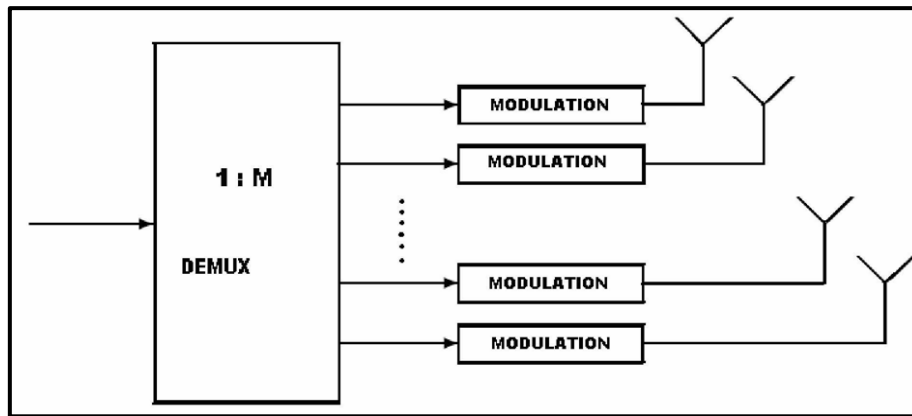


Figure 2.29 : Un exemple simple de multiplexage spatial (V-BLAST).

Les systèmes MIMO emploient plusieurs techniques de réception [Kai2008] dont quelques-unes assez générales et d'autres étroitement liées à la technique voire au multiplexage spatial utilisé en émission [G. Ung1982, M. STO1996, F. KHA2007].

2.9.5 D-BLAST

L'algorithme D-BLAST (Figure 2.30) a été proposé pour la première fois par Foschini en 1996. Dans cette technique, les blocs des symboles codes sont étales de façon diagonale en espace-temps avec la contrainte N (nombre d'antennes d'émission) = M (nombre d'antennes de réception).

On sait qu'en utilisant N antennes (en tant que diversité spatiale) on peut annuler jusqu'à $(N-1)$ sources d'interférence. Dans l'architecture D-BLAST, N blocs de données, codes séparément, sont transmis sur les antennes émettrices. Ainsi N encodeurs à une dimension sont utilisés pour coder les données envoyées sur chaque antenne. Ces encodeurs fonctionnent sans aucun partage d'information entre eux (d'où l'expression de codage diagonal en espace-temps). A chaque durée de séquence (bloc de donnée), au récepteur on détecte les N séquences transmises, reçues en N étapes successives. A chaque étape k , on annule l'interférence provenant des signaux qui ne sont pas encore détectés (en utilisant $N - k$ ordre de diversité), et en même temps, on supprime l'interférence provenant des signaux qui ont été déjà détectés (on profite des k ordres de diversité restants). L'ordre de détection est tel qu'à chaque étape, la séquence avec le meilleur SNR (en fait le meilleur rapport signal à bruit plus

interférences) est détectée la première. De cette façon, la tâche de détection à N dimensions est faite en N étapes similaires chacune à une dimension.

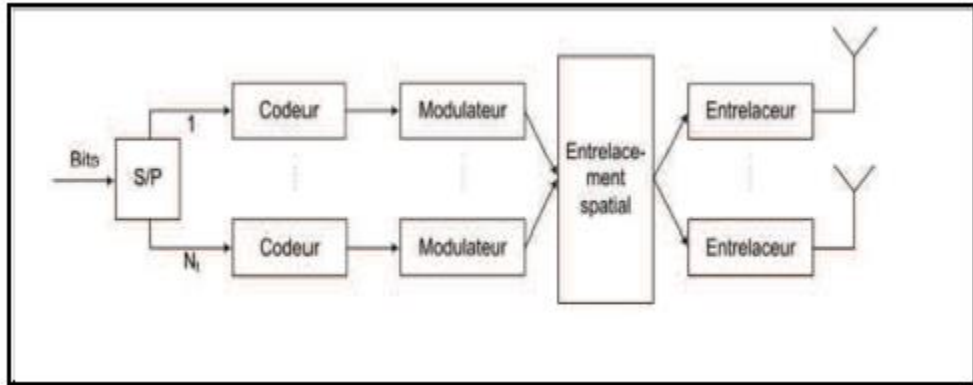


Figure 2.30 : Architecture d'un transmetteur D-BLAST.

Conclusion

Au cours de ce chapitre, Nous avons présenté quelques généralités sur la transmission multi porteuses OFDM et on peut tirer les conclusions suivantes :

- Utilisation optimale de la bande de fréquence allouée par orthogonalisation des porteuses.
- Ne nécessite pas d'égalisation complexe mais une simple estimation périodique de la réponse du canal.
- L'OFDM ne fonctionne jamais toute seule pour un canal sélectif en fréquence.

Nous avons rappelé aussi les différentes techniques d'accès multiple couramment employées dans le domaine des communications radio fréquences. Dans le cas du CDMA, le nombre d'utilisateurs étant lié au nombre de codes disponibles, nous avons aussi montré que la méthode d'accès CDMA se décline sous la forme directe qui regroupe le OFDM-CDMA. Nous avons aussi présenté dans ce chapitre, les différentes techniques MIMO ainsi que leurs capacités. Ensuite, un bref état de l'art sur les différentes techniques multi antennes, tels que le codage spatio-temporel, multiplexage spatial. Finalement, nous avons présenté les récepteurs MIMO, les plus connus. En effet, le récepteur numérique le plus performant est celui qui utilise l'algorithme de maximum de vraisemblance. Cependant, ce type de récepteur présente une complexité considérable comparée aux autres types de récepteurs et en plus, cette complexité croit en fonction du nombre d'antennes et du nombre d'état de la modulation mise en œuvre. Nous avons abordé aussi dans ce chapitre des techniques de détection sous-optimale pour les systèmes MIMO, telle que technique V-BLAST.

Chapitre 3 Simulation et analyse du schéma de la modulation de la diversité de modulation du retard multi-porteuse

3.1- Introduction et objectifs

Nous proposons dans le cadre de cette étude en utilisant l'environnement MATLAB, des simulations liées aux configurations MISO. Après avoir montré théoriquement dans les chapitres précédents l'influence du nombre d'antennes aux transmetteurs et aux récepteurs sur l'efficacité spectrale appelée par abus ici capacité et le taux d'erreur binaire appelé BER en anglais, nous avons réalisé un simulateur permettant de visualiser l'optimisation des performances des signaux de réception en terme taux d'erreur et le rapport E_b/N_0 . L'analyse de la performance (bit probabilité d'erreur) et la simulation du système MISO avec diversité de retards multi porteuse est présentée. Le MDDM émetteur et le récepteur ont été simulés dans Matlab. Le système est analysé avec un canal AWGN avec et sans évanouissement de Rayleigh. Les résultats d'analyse et de simulation sont comparés à un système classique SISO BPSK.

3.2 Simulation et Analyse des performances du MDDM dans AWGN

- Analyse des performances d'un système MISO avec 2 antennes d'émission et 1 antenne en réception

Le taux d'erreur binaire simulé (BER) pour le système MISO est représenté sur la figure 3.1 où $L = 2$ est le nombre d'antennes d'émission et $J = 1$ est le nombre d'antenne réceptrice. La probabilité théorique d'erreur binaire est également tracée. Pour la comparaison des performances, ce chiffre comprend également la probabilité théorique d'erreurs sur les bits pour un système équivalent en bande de base de SISO. Les résultats simulés suivent de très près les résultats théoriques. Le système MISO avec MDDM effectue mieux que le système

SISO pour les plus faibles valeurs E_b/N_0 et la performance du système MISO est moins bonne que celle d'un système SISO pour E_b/N_0 supérieure à 6,5 dB.

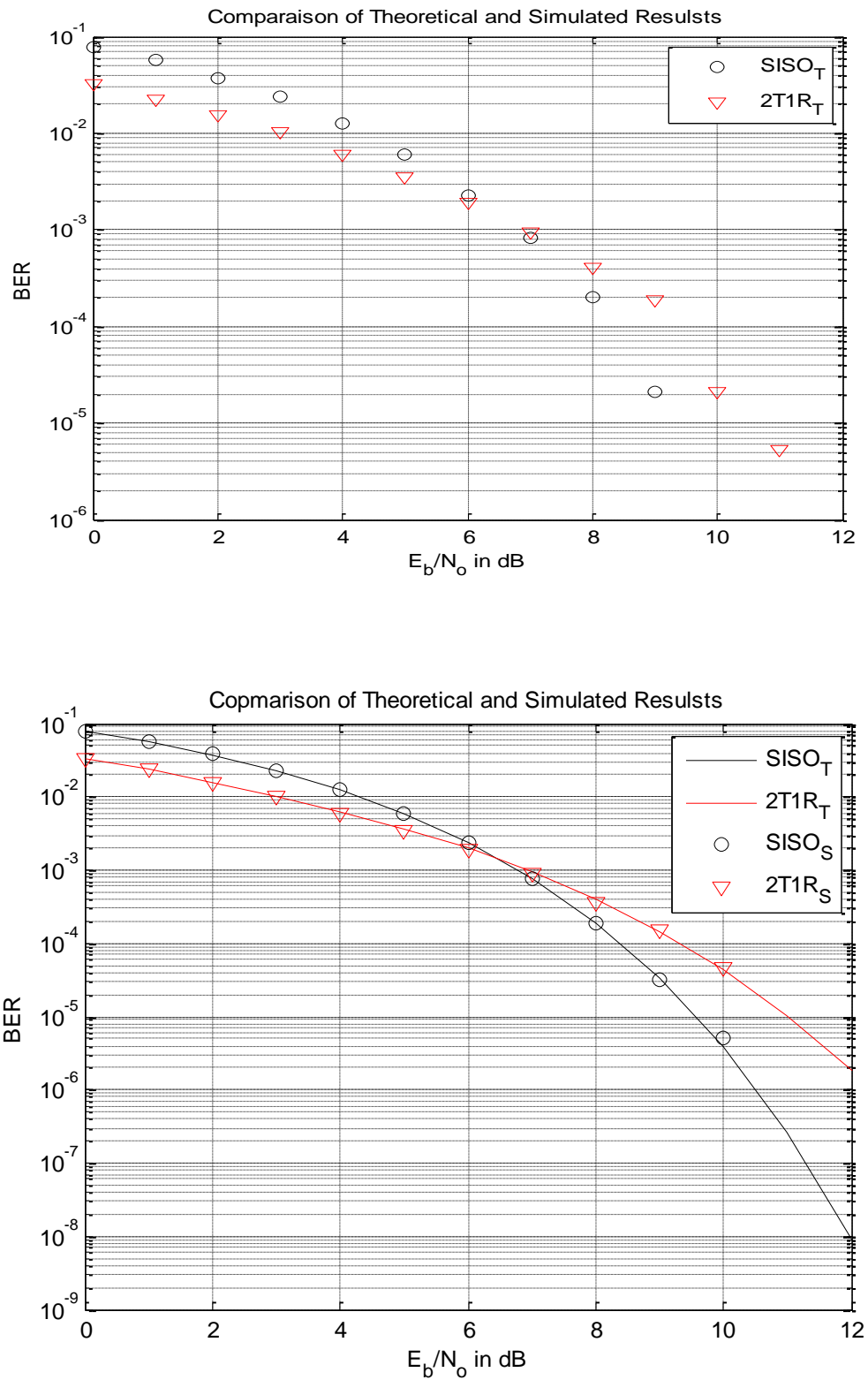
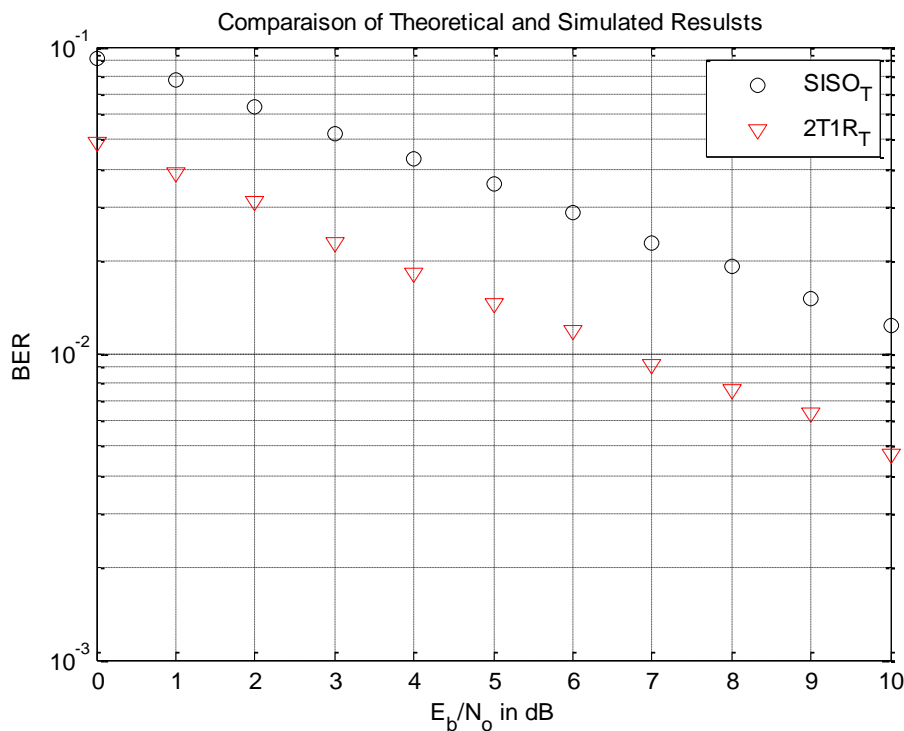


Figure 3.1 Résultats de MDDM système MISO dans AWGN

3.3 Simulation et analyse des performances du MDDM dans un canal à évanouissement par trajet multiples

- Analyse des performances d'un système MISO avec 2 antennes d'émission et 1 antenne en réception

La simulation et les résultats théoriques calculés numériquement, d'un système MISO sur la fréquence non sélectif de l'évanouissement lent du canal de Rayleigh sont présentés dans la figure 3.2. Pour la comparaison des performances, le taux d'erreur binaire théorique (BER) du système BPSK SISO est également tracé en même temps que la probabilité d'erreur binaire obtenu à partir de la simulation. Les résultats simulés sont proches des résultats théoriques pour des valeurs inférieures de E_b/N_0 et pour des valeurs plus élevées de E_b/N_0 les résultats théoriques sont plus optimistes. Cela peut être dû à l'utilisation de la fonction *spline* Matlab pour interpoler la fonction de distribution de probabilité de la variable aléatoire β_1 . Une analyse plus approfondie pourrait être menée afin de déterminer les causes de cet écart. Il n'a pas été étudié plus loin dans ce travail. La figure 3.2 montre clairement que les performances du système MISO MDDM est meilleur que le système SISO.



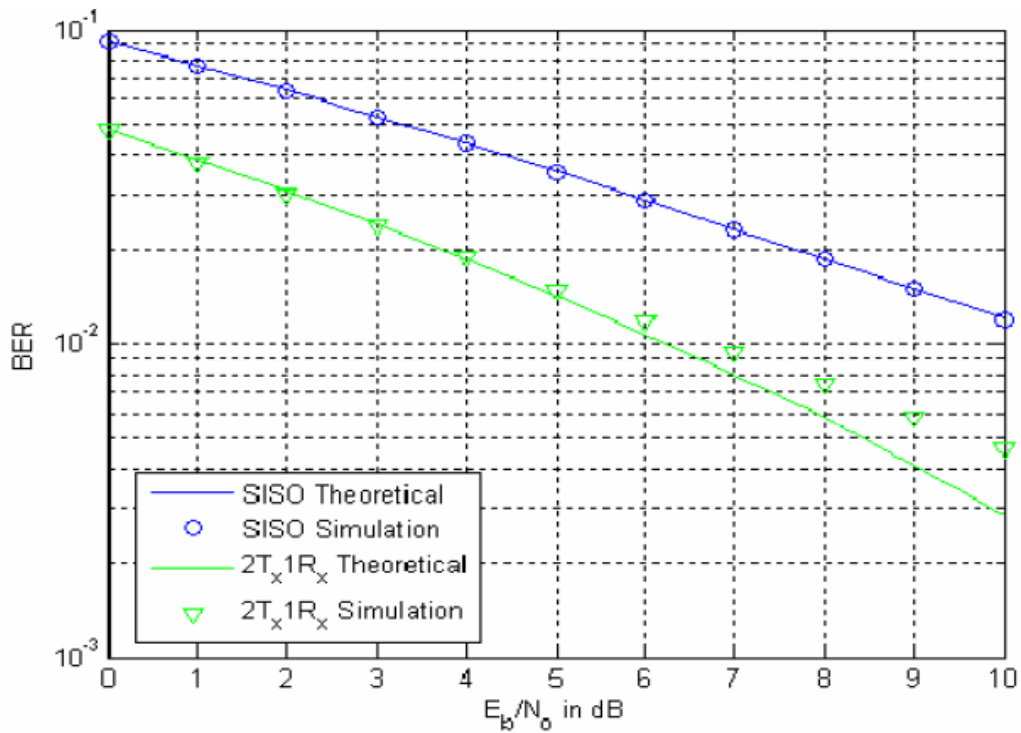


Figure 3.2 : Résultats du MDDM du système MISO dans l'évanouissement lent du canal de Rayleigh.

3.4 Conclusion

Dans ce chapitre, le système MISO MDDM a été examiné dans le canal AWGN avec et sans l'évanouissement lent de Rayleigh. Ces systèmes ont été simulés dans Matlab et les résultats théoriques ont été présentés en comparaison avec les résultats simulés. Les résultats simulés suivent de près les résultats théoriques.

3.5 Résultats

Le système MDDM MISO simulé réalise une performance BER en accord avec les résultats de l'analyse théorique dans un canal AWGN avec ou sans évanouissement par trajets multiples. La métrique de performance de la probabilité d'erreur binaire par rapport à E_b/N_0 (énergie par bit sur la densité spectrale puissance du bruit) a été utilisée. Pour établir une comparaison équitable, la puissance et le débit des données transmises pour les systèmes SISO, MISO étaient égaux. La comparaison des performances dans AWGN montre que le système MDDM MISO fait mieux que le système SISO pour E_b/N_0 faible avec jusqu'à un gain de performances de 6,5dB et plus mal pour des valeurs supérieures à E_b/N_0 . Dans un canal à évanouissement par trajets multiples avec AWGN, le système MISO a pu obtenir un avantage notable sur un système SISO. L'amélioration des performances des systèmes MISO MDDM sur le système SISO peut être exploitée pour des applications militaires et civiles.

Conclusion générale

Ces dernières années ont été marquées par la recherche de solutions pour des communications sans fil supportant des débits de plus en plus élevés, avec une qualité de service croissante. Ce travail de mémoire a été initié dans ce contexte et a porté sur l'étude des techniques de transmission utilisant des réseaux d'antennes à l'émission et à la réception (MIMO) avec l'utilisation de la modulation OFDM et la modulation multi porteuse OFDM-CDMA afin d'évaluer les performances.

Dans un premier temps, nous avons brièvement décrit le fonctionnement d'une chaîne classique de transmission numérique. Les différents modèles de canaux rencontrés en pratique ont été examinés, notamment le canal à évanouissement de Rayleigh qui caractérise les communications radio mobiles. Nous avons présenté les différentes sortes de diversité susceptibles d'améliorer les transmissions sur ce type de canal.

Dans un second lieu, nous avons vu la technique OFDM permettant de traiter la sélectivité, due au canal multi-trajet, en augmentant la durée du symbole par rapport au retard maximum du canal. L'ajout d'intervalle de garde permet d'éliminer totalement le résidu des interférences inter-symbole. Nous avons donné les concepts utilisés dans les systèmes OFDM-CDMA, la structure du signal émis et reçu dans la voie montante et descendante, les techniques d'étalement et les différents codes d'étalement. Dans ce même chapitre, nous avons décrit les différentes architectures MIMO, et les codages spatio-temporels en blocs ou en treillis, ainsi que le multiplexage spatial a été présenté, telle l'architecture VBLAST développée par les laboratoires Bell doit cependant respecter un bon nombre de contraintes, dont la bande étroite reste la principale. Nous avons alors détaillé les récepteurs envisageables pour ce type de transmission, qu'ils soient linéaires ou non. Si le récepteur basé sur le forçage à zéro est le plus simple à mettre en œuvre, ses performances sont trop médiocres pour être satisfaisantes. Enfin nous nous sommes attardés sur le détecteur optimal, basé sur le maximum de vraisemblance qui, malgré une complexité croissante avec le nombre d'antennes et la taille de la constellation, conserve un grand intérêt grâce à ses excellentes performances.

Le dernier chapitre a été consacré à la simulation et l'analyse du schéma de la diversité de modulation du retard multi porteuse (MDDM). En utilisant une programmation dans MATLAB, nous avons réalisé une simulation du système MDDM MISO. Nous avons présenté les résultats théoriques en comparaison avec les résultats simulés et nous avons constaté que la performance BER est en accord avec les résultats de l'analyse théorique dans un canal AWGN avec ou sans évanouissement pour les trajets multiples.

Annexe Codes Matlab

Cette annexe inclut le code Matlab [21] pour simuler le schéma MDDM dans un canal AWGN avec et sans évanouissement fréquentiel non sélectif de Rayleigh. Cela a également comprend les résultats théoriquement calculées pour le TEB de la MDDM.

A. SIMULATION DU MDDM DANS UN CANAL AWGN

```
%***** MDDM Simulation with AWGN only *****  
clear all  
  
num_frame = 1000;  
  
fftsize = 256;           % Number of subcarriers  
  
data_size = 192;        % Data symbol in an OFDM frame  
  
t_data = data_size*num_frame;   % Total number of data for the simulation  
  
hfc = 27;                % high frequency carriers  
  
lfc = 28;                % low frequency carriers  
  
pilot=ones(1,8);        % All pilot sybmols set to ones  
  
dc_comp = 0;            % DC component not transmitted  
  
for n=1:fftsize  
  
p_shift(n,1)=exp(i*2*pi*(n-1)/fftsize);   % Phase shift due to cyclic delay  
  
end                                     % afer fft operation  
  
EbNo_dB=0:12;  
  
for nn=1:length(EbNo_dB)  
  
SNR=EbNo_dB(nn)+ 3;           % converting SNR to EbNo  
  
t_err_SISO=0; t_err_2T1R=0;    % t_err_2T2R=0; t_err_2T3R=0;  
  
BER=0; totalerr=0;  
  
%***** Simulating input data and BPSK modulation *****  
  
for mm =1:num_frame
```

```

r = rand(1,data_size);

for m=1:data_size

    if r(1,m)< 0.5

info(1,m)=0; symbol(1,m)=1;

        else

info(1,m)=1; symbol(1,m)=-1;

        end

end

%***** Creating OFDM Block *****

Pre_IFFT_blk=[ dc_comp pilot symbol(1:92) zeros(1,(hfc+lfc)) symbol(93:data_size)];

%***** Simulating Trnsmitted signal*****

txsig1 = ifft((Pre_IFFT_blk.));           % taking IFFT after S/P coversion
txsig2 = circshift(txsig1,1);           % adding Cyclic Delay Diversity

Tx_signal = 1/sqrt(2)*(txsig1+txsig2);

%***** Simulating Receivs *****

Rx_sig = awgn(symbol,SNR,'measured');    % Received signal for SISO BPSK
Rx_sig_1 = awgn(Tx_signal,SNR,'measured'); % Received signal by Ant. 1
Rx_2T1R = fft(Rx_sig_1);                 % 2 Tx 1 Rx Antennas
Rx_data_2T1R =(Rx_2T1R.*(1+p_shift));
Rx_data_2T1R =(Rx_data_2T1R).';         % converting P/S

% Extracing received data from ofdm block

Rx_info_2T1R = [Rx_data_2T1R(10:101) Rx_data_2T1R(157:fftsize)];

%***** Demodulating BPSK signal *****

for k=1:data_size

    if real(Rx_sig(1,k)) > 0                % demodulating SISO info

R_info(1,k)=0;

```

```

else R_info(1,k)=1;

end

if real(Rx_info_2T1R(1,k)) > 0           % demodulating 2T1R info
R_info_2T1R(1,k)=0;

else R_info_2T1R(1,k)=1;

end

end

% ***** Probability of bit error Pb *****

err_SISO = length(find(info-R_info));      % calculating errors

err_2T1R = length(find(info-R_info_2T1R));

t_err_SISO = t_err_SISO+err_SISO;         % Calculating total errors

t_err_2T1R = t_err_2T1R+err_2T1R;

end

Pb_SISO(nn) = t_err_SISO/t_data;          %calculating BER

Pb_2T1R(nn) = t_err_2T1R/t_data;

end

save MDDM_AWGN_R EbNo_dB Pb_SISO Pb_2T1R

%load Theo_AWGN_R

figure(1)

semilogy(EbNo_dB,Pb_SISO,'ko',EbNo_dB,Pb_2T1R,'rv')

grid on

xlabel('E_b/N_o in dB')

ylabel('BER')

legend('SISO_T','2T1R_T',...

'SISO_S','2T1R_S')

title('Comparaison of Theoretical and Simulated Result')

```

B. CALCUL théorique du BER de la MDDM DANS UN CANAL AWGN

```
%***** Theoretical BER in AWGN Channel *****  
  
clear all  
phase = linspace(0,2*pi*255/256,256);  
phi = [phase(10:101) phase(157:256)];  
comp = (1+cos(phi));  
EbNo_dB=0:12;  
EbNo=10.^(EbNo_dB/10);  
for n = 1:length(EbNo)  
temp = EbNo(n);  
for k=1:length(phi)  
Q2T1R(k,n) = 0.5*erfc(sqrt(2*temp*comp(k)));  
end  
end  
%***** Theoretical BPSK *****  
Pb_SISO_T=0.5*erfc(sqrt(EbNo));  
Pb_2T1R_T = 1/length(phi)*sum(Q2T1R);  
save Theo_AWGN_R EbNo_dB Pb_SISO_T Pb_2T1R_T  
load MDDM_AWGN_R  
figure(2)  
semilogy(EbNo_dB,Pb_SISO_T,'k',EbNo_dB, Pb_2T1R_T,'r',EbNo_dB,Pb_SISO,'ko',...  
EbNo_dB,Pb_2T1R,'rv')  
grid on  
xlabel('E_b/N_o in dB')  
ylabel('BER')  
legend('SISO_T','2T1R_T','SISO_S','2T1R_S')  
title('Comparaison of Theoretical and Simulated Results')
```

C. Simulation de la MDDM dans un canal à évanouissement lent de la fréquence non sélectif de Rayleigh

```
%* Simulation du système MDDM MISO en fréquence non sélectifs lente  
% canal à évanouissement de Rayleigh  
% RAYLEIGH FADING CHANNEL  
  
clear all  
num_frame=1000;  
fftsize=256; % Number of subcarriers
```

```

data_size=192; % Data symbol in one frame
t_data = data_size*num_frame; % Total number of data for the simulation
hfc = 27; % high frequency carriers
lfc = 28; % low frequency carriers
pilot=ones(1,8); % All pilot symbols set to ones
dc_comp = 0; % DC component not transmitted
for n=1:fftsize
p_shift(n,1)=exp(-i*2*pi*(n-1)/fftsize); % Phase shift due to cyclic delay
end % afer fft operation
EbNo_dB=0:10;
for nn=1:length(EbNo_dB)
SNR=EbNo_dB(nn)+3;
t_err_SISO_F=0; t_err_2T1R_F=0;
BER=0; totalerr=0;
%***** Simulating input data and BPSK modulation *****
for mm =1:num_frame
r=rand(1,data_size);
for m=1:data_size
if r(1,m)< 0.5
info(1,m)=0; symbol(1,m)=1;
else
info(1,m)=1; symbol(1,m)=-1;
end
end
%***** Creating OFDM Block *****
Pre_IFFT_blk=[ dc_comp pilot symbol(1:92) zeros(1,(hfc+lfc))...
symbol(93:data_size)];
%***** Simulating Transmit signal*****
txsig1= 1/sqrt(2)*ifft((Pre_IFFT_blk).'); % taking IFFT after S/P coversion
txsig2=circshift(txsig1,1);
%***** Simulating Received signal%%%%%%%%%%
% Les réponses de fréquence des canaux
h=1/sqrt(2)*(randn(1,data_size)+j*randn(1,data_size)); % SISO system channel
h_11=1/sqrt(2)*(randn(1)+j*randn(1)); % Tx Ant. 1 to Rx Ant. 1

```

```

h_21=1/sqrt(2)*(randn(1)+j*randn(1)); %Freq. Response of Chan. T.A.2
to R.A.1
h_12=1/sqrt(2)*(randn(1)+j*randn(1)); %Freq. Response of Chan. T.A.1
to R.A.2
H_1=h_11+h_21*p_shift; % Composite channel response at R.A. 1
%***** Simulating Receivers *****
Rx_sig = awgn(symbol.*h,SNR,'measured'); % Received signal for SISO BPSK
Rx_sig_1=awgn((txsig1*h_11+txsig2*h_21),SNR,'measured');
% simulating Ant.# 1 received signal with rayleigh flat fading channel
fft_sig_1=fft(Rx_sig_1);
%Simulating MRC Receiver
Vk_SISO=Rx_sig.*conj(h); %SISO system reception with CSI
Vk_1=fft_sig_1.*conj(H_1); %Antenna 1 diversity reception
% Combining all space diversity receptions
Zk_2T1R=real((Vk_1).'); %Decision variable of MISO (2T1R) and P/S conversion
% Extracing real part of decision variable from ofdm block
Rx_info_2T1R_F = [Zk_2T1R(10:101) Zk_2T1R(157:fftsize)];
Rx_info_SISO_F=real(Vk_SISO); %BPSK SISO System received data
%***** Demodulating BPSK signal *****
for k=1:data_size
    if Rx_info_SISO_F(1,k) > 0 % demodulating SISO info
R_info_SISO_F(1,k)=0;
    else R_info_SISO_F(1,k)=1;
    end
    if Rx_info_2T1R_F(1,k) > 0 % demodulating 2T1R info
R_info_2T1R_F(1,k)=0;
    else R_info_2T1R_F(1,k)=1;
    end
end
%%***** Probability of bit error Pb *****
err_SISO_F = length(find(info-R_info_SISO_F)); % calculating errors
err_2T1R_F = length(find(info-R_info_2T1R_F));
t_err_SISO_F = t_err_SISO_F+err_SISO_F; % Calculating total errors
t_err_2T1R_F = t_err_2T1R_F+err_2T1R_F;
end

```

```

Pb_SISO_F(nn) = t_err_SISO_F/t_data; %calculating BER
Pb_2T1R_F(nn) = t_err_2T1R_F/t_data;
end
save MDDM_SRF_R EbNo_dB Pb_SISO_F Pb_2T1R_F
%load Theo_SRF_R
figure(3)
semilogy(EbNo_dB,Pb_SISO_F,'ko',...
EbNo_dB,Pb_2T1R_F,'rv')
grid on
xlabel('E_b/N_o in dB')
ylabel('BER')
legend('SISO_T','2T1R_T','2T2R_T','2T3R_T','SISO_S','2T1R_S')
title('Comparison of Theoretical and Simulated Results')

```

Bibliographie

- [1] AHAMAT BADAWI HAMIT, «*Les antennes intelligentes MIMO*». Mémoire de fin d'études, Institut des télécommunications ABDELHAFID BOUSSOUF – Oran, 2006.
- [2] A. DIALLO, «*Systèmes multi-antennes pour diversité et MIMO*». Thèse doctorat, UNIVERSITE de Nice-Sophia Antipolis, Novembre 2007.
- [3] BERHAB SOUAD, «*Algorithmes adaptatifs pour les transmissions multi-antennes MIMO haut débit en réseaux sans fil* ».Mémoire de magister, UNIVERSITE ABOU BEKR
- [4] D. IKEGAMI and Y. KAJI, «*Maximum likelihood decoding linear block codes using gröbner bases* ». *IEICE Trans. Fundamentals*, vol.E86, pp. 643-645, n°03, march 2003.
- [5] D. KARAKOLAH, «*Conception et prototypage d'un récepteur itératif pour des systèmes de transmission MIMO avec Précodage linéaire* ». Thèse doctorat, université de Joseph Fourier, Grenoble 1, avril 2009.
- [6] FERHOUNI SOUHILA, «*Etude de la capacité du canal de propagation dans un système MIMO*». Mémoire de fin d'études, Université ABOU-BEKR BELKAÏD, Tlemcen 2007.
- [7] H. BOEGLÉN & Ch. CHATELLIER, «*Un système de transmission d'images fixes robuste pour canaux radio mobiles sélectifs en temps et en fréquence* ». Laboratoire MIPS & laboratoire SIC, avril 2009.
- [8] H. H. PHAM, T. TANIGUCHI & Y. KARASAWA, «*MIMO beamforming for highbit-rate transmission over frequency-selective fading channels* ». *ISSSTA*, Sydney (Australia), Université du Québec, Montréal, 14 Octobre 2003.
- [9] J. G. PROAKIS, «*Digital Communications* ». MCGRAW-HILL , 2000.Bretagne-Sud, novembre 2009.
- [10] K.MABROUK, «*Conception et réalisation d'un système de Télécommunications MIMO avec formation numérique de faisceaux en réception* ». Thèse doctorat, Ecole nationale supérieure des Télécommunications, Décembre 2008.
- [11] G.D.Go1999: G.D. Golden, C.J. Foslin, R.A. Valenzuela and P.W. Wolniansky “Detection Algorithm and Initial Laboratory Results Using V-Blast Space-Time Communication Architecture”. In *Electronic Letters*, volume 35, pages 14–15, January 1999.
- [12] LEE 98 T. Lee, Z. Lee, “A Beamspace Diversity Combiner for Sector Division Multiple Access Communications”, *IEEE Antennas and Propagations Society Symposium Digest*, Atlanta, pp. 372-375, June 1998. *ECOLE NATIONALE POLYTECHNIQUE*, Juin 2007.
- [13] Muhammad Shahid, «*Modeling, simulation and performance analysis of multiple input multiple output (MIMO) systems with multicarrier time delay diversity modulation.* ». Thèse doctorat, Ecole National Supérieur des Télécommunications, décem2008.

- [14] N.YEE, J.P.LINNARTZ et G.FETTWEIS, «*Multicarrier CDMA in indoor wireless radio network*», *IEE Personal, Indoor and Mobile Radio Communication Symposium*, pages 109-113, Septembre 1993
- [15] N. PRAYONGPUN, «*Modélisation et étude de la capacité du canal pour un système multi-antennes avancé exploitant la diversité de polarisation* ». Thèse doctorat, université BELKAID –TLEMCEN, 2011
- [16] O. BERDER, «*Optimisation et stratégies d'allocation de puissance des systèmes de transmission multi-antennes* ». Thèse doctorat, université de Bretagne Occidentale, décembre 2002.
- [17] P. DJIKNAVORIAN, «*MIMO pour les nuls*». *Laboratoire de Radio télécommunications et de Traitement du Signal*, Janvier 2006.
- [18] SCH 66 Schwartz M., Bennet W.R., Stein S., “*Communication Systems and techniques*”, Vol.4, McGraw-Hill Book Company, US 1966.
- [19] S.KAISER et K.FAZEL, «*Multi-carrier and spread spectrum systems*», Wiley, G Bretagne, 2003.
- [20] S.KAISER, «*Multi-carrier CDMA mobile radio systems, analysis and optimization of détection, decoding and channel estimation*», *PhD thesis, Düsseldorf, 1998*.
- [21] ZIDANE TERRA, «*Evaluation des systèmes radio mobile à MC-CDMA*». *Mémoire de projet de fin d'étude en vue de l'obtention du diplôme d'ingénieur d'état en Electronique*,
- [22] Z. REZKI, "Etude et optimisation des algorithmes de traitement de signal requis pour
- [23] Gau2002 : Gautier, G. Burel, J. Letessier, and O. Berder. “Blind estimation of scrambler offset using encoder redundancy”. In *Proceedings of IEEE Asilomar Conference on Signals, Systems and Computers*, volume 1, pages 626–630, Pacific Grove (CA), USA, 2002.
- [24] Joh1995: John G. Proakis “*Digital communications*”. McGraw-Hill, Third Edition 1995.
- [25] [Lud2002] : Ludovic COLLIN. “*Optimisation de systèmes multi antennes basée sur la distance minimale*», l'Université de Bretagne Occidentale, 17 décembre 2002.
- [26] G.Bur2001: G. Burel, C. Boudier, and O. Berder. “*Detection of direct sequence spread spectrum transmissions without prior knowledge*”. In *Proceedings of IEEE Global Telecommunications Conference (Globecom)*, volume 1, pages 236–239, San Antonio (TX), USA, November 2001.
- [27] Kai2008 : Kais MABROUK. «*Conception et réalisation d'un système de Télécommunications MIMO avec formation numérique de Faisceaux en réception ; Calibrage aveugle du Démodulateur triphasé Zéro IF et comparaison au démodulateur classique à 2 voies I et Q* », Ecole nationale supérieure des télécommunications, 12 Décembre 2008.