



**REPUBLIQUE ALGERIENNE DEMOCRATIQUE ET  
POPULAIRE**

الجمهورية الجزائرية الديمقراطية

**MINISTERE DE L'ENSEIGNEMENT SUPERIEUR ET DE  
LARECHERCHE SCIENTIFIQUE**

وزارة التعليم العالي والبحث العلمي

**UNIVERSITE SAAD DAHLEB DE BLIDA**

جامعة البليدة 1-

**FACULTE DE TECHNOLOGIE**

كلية التكنولوجيا

**DEPARTEMENT DE GENIE CIVIL**

قسم الهندسة المدنية

**MEMOIRE DE PROJET DE FIN D'ETUDES POUR L'OBTENTION  
DU DIPLOME DE MASTER GENIE CIVIL**

مذكرة نهاية التخرج

**OPTION MATERIAUX EN GENIE CIVIL**

**THÈME**

**ETUDE D'UN BATIMENT R+9+SOUS-SOL A  
USAGE D'HABITATION CONTREVENTE PAR DES  
PORTIQUES ET VOILES EN BETON ARME**

**Présente par :**

**M<sup>ELLE</sup> OUBAYA YASMINA**

**MR FERROUDJ MOHAMED**

**Encadré par: MR KERFOUF HAMID**

**EXAMINATEUR : Pr BRAHMA**

**PRESIDENT : Dr SI AHMED**

**PROMOTION: 2021-2022**

## *Remerciements*

*Toute notre gratitude, grâce et remerciements vont à Dieu le Tout Puissant qui nous a donné la force, la patience, le courage et la Volonté de mener à terme ce projet.*

*Nous tenons à remercier vivement tous ceux qui nous ont aidés à élaborer cet ouvrage et en particulier notre promoteur Mr. KERFOUF HAMID pour sa disponibilité permanente, pour son aide et ces orientations précieuses, tout le long de ce projet.*

*Outre notre gratitude va à tous les enseignants qui ont contribué à notre formation.*

*Nous remercions les membres de jury qui nous font l'honneur d'examiner ce modeste travail.*

## *Dédicace*

*Je dédie ce modeste travail :*

*A mes très chers parents qui m'ont guidé durant les moments les plus pénibles de ce long chemin, et m'ont soutenu et encouragé, **mon père** quia sacrifié toute sa vie afin de me voir devenir ce que je suis, que dieu le garde dans son vaste paradis, **ma mère** qui a été à mes côtés et m'a offert l'amour et la tendresse, j'espère que sa bénédiction m'accompagne toujours, qu'Allah la protège pour moi.*

*A Ceux pour lesquels je dois tout et je ne rendrais jamais assez, mes très chers frères **Amine** et **Hassane** qu'ont été la source de mon courage durant toute ma vie.*

*A ma famille mes proches et à ceux qui me donnent de l'amour et vivacité*

*A tous ceux que j'aime et ce qui m'aiment*

*Oubaya Yasmina*

## *Dédicace*

*En signe de respect et reconnaissance je dédie ce modeste travail à :*

*A mes très chers parents qui m'ont guidé durant les moments les plus pénibles de ce long chemin, ma mère la source de tendresse et l'exemple de dévouement qui n'a pas cessé de*

*M'encourager et de prier pour moi, et mon père source de courage et d'inspiration qui a autant sacrifié afin de me voir devenir ce que je suis, merci mes parents !*

*A ma sœur qui m'a manqué beaucoup depuis que noter bon dieu a préféré le ramener, au paradis (inchallah)*

*A mes très chers frères et sœurs.*

*A toute ma famille sans exception.*

*A tous mes amis (es), mes cousins (es).*

*Faroudj Mohamed*

## ملخص

يهدف هذا المشروع إلى دراسة بناية متعددة الخدمات تتألف من طابق ارضي + 9 طوابق+طابق تحت أرضي تم انجازها بولاية البليدة المصنفة ضمن المنطقة الزلزالية رقم III حسب القواعد الجزائرية المضادة للزلازل (RPA99 version 2003) .

مقاومة واستقرار البناية لكل الحمولات العمودية والأفقية مضمونة بواسطة الروافد، الأعمدة والجدران المشكلة من مادة الخرسانة المسلحة.

الدراسة الحركية تمت باستعمال برنامج ألي (SAP2000).

تحديد الأبعاد والتسليح كل العناصر المقاومة للبنائية صمم طبق المعايير والقوانين المعمول بها في الجزائر

(RPA 99 version 2003, BAEL modifié 91 99).

تسليح العناصر المقاومة (الأعمدة والعارضات) تم بواسطة برنامج (SOCOTEC)

نظام البنية التحتية لهذا المبنى هو عبارة عن لبشة (أرضية أساس).

**الكلمات المفتاحية:** هيكل، خرسانة،

## Résumé

Le but de cette étude est la conception d'une structure multifonctionnelle de R+9 étages sous-sol qui sera implanté dans la wilaya de BLIDA, classé en zone III selon le règlement parasismique Algérien (**RPA 99 version 2003**).

La stabilité de l'ouvrage est assurée par les poutres, les poteaux et les voiles.

L'étude et l'analyse de ce projet ont été établies par le logiciel (**SAP2000**).

Le calcul des dimensions et du ferrailage de tous les éléments résistants sont conformes aux règles applicables en vigueur à savoir (BAEL91 modifié 99, RPA99 version 2003).

Le ferrailage des éléments porteurs (poteaux, poutres) a été mené par logiciel de ferrailage **SOCOTEC**.

La fondation du bâtiment est composée d'un radier nervuré.

**Les mots clés :** structure, béton, SAP2000, étude thermique, CBA, RPA, sollicitations.

## **Abstract**

The aim of this study is the design of a multifunctional structure of R +9 floors+ basement

which will be located in the wilaya of BLIDA, classified in zone III according to the Algerian seismic code (RPA 99 version 2003).

The stability of the structure is ensured by the beams, the columns and walls.

The study and the analysis of this project had been established by the software (**SAP2000**).

The calculation of the dimensions and the reinforcement of all the resistant elements comply with the applicable rules, namely (BAEL91 modified 99, RPA99 version 2003).

The reinforcement of structural elements (columns, beams) was done by SOCOTEC reinforcement software.

The foundation of the building consists of a ribbed raft.

**Keywords:** structure, concrete, SAP2000, thermal study, CBA, RPA, stresses

# Sommaire

Remerciement	
Dédicaces	
ملخص	
Résumé	
Abstract	
Liste des figures	
Liste des tableaux	
Liste des symboles	
Introduction générale	

## Chapitre :I

I . Introduction : .....	1
I.1.Présentation de l'ouvrage : .....	1
I.2.Caractéristique de l'ouvrage : .....	1
I.2.1.Caractéristiques géométriques : .....	1
I.2.2.Classification d'ouvrage selon leur importance : .....	2
I.3Conception de la structure : .....	2
I.3.1.Ossature : .....	2
I.3.2.Les planchers : .....	2
I.3.3.Les poteaux : .....	3
I.3.4.Les poutres : .....	3
I.3.5.Les escaliers : .....	3
I.3.6.L' Acrotère : .....	3
I.3.7.Maçonnerie : .....	3
I.3.8.Terrasse : .....	3
I.3.9.Revêtement : .....	3
I.3.10.Balcon : .....	4
I.3.11.Cage d'ascenseur : .....	4
I.3.12.Les fondations : .....	4
I.4Règlement d'études : .....	4
I.5Caractéristiques mécaniques des matériaux .....	4
I.5.1.Le béton : .....	5
I.5.2.Acier : .....	8
I.6.Hypothèse de calcul : .....	10
I.7. Conclusion : .....	10

## Chapitre : II

II Introduction :	12
II.1 Pré dimensionnement des plancher :	12
II.1.1. Un plancher en corps creux :	12
II.1.2. Plancher dalle pleine :	13
II.2 Évaluation des charges et surcharges	14
II.2.1. Les charges permanentes :	14
II.2.2. Les charge d'exploitation :	18
II.3 Pré dimensionnement des poutres :	18
II.3.1. Poutre principale :	19
II.3.2. Poutre secondaire :	20
II.4 Pré dimensionnement des poteaux	21
II.4.1. Étapes de pré dimensionnement	21
II.4.2. Application de la loi dégression	24
II.5 Pré-dimensionnement des voiles :	34
II.5.1 Introduction :	34

## Chapitre :III

III. Introduction :	37
III.1 Acrotère :	37
III.1.1.Hypothèses de calcul	37
III.1.2 Calcul des charges sollicitant l'acrotère	38
III.1.3 Détermination des efforts :	40
III.1.4 Ferrailage de l'acrotère :	40
III.1.5 Vérification des contraintes :	45
Étude des Balcon :	47
III.2 Balcon :	47
III.2.1 Méthode de calcul :	47
III.2.2 Calcul des charges sollicitant le balcon	47
III.2.3 Ferrailage de balcon :	50
III.2.4 Vérification des contraintes :	51
III.2.5 Vérification de l'effort tranchant :	52
III.2.6 Vérification de la flèche	53
III.2.7 Schéma de ferrailage de balcon	53
III.3 Introduction :	54
III.3.1 Plancher à corps creux :	54
III.3.2 Étude des poutrelles :	54
III.3.3 Pré dimensionnement de la poutrelle :	55
III.3.4 Avant le coulage de la dalle de compression :	55
III.3.5 Après le coulage de la table de compression :	56



III.3.6	Évaluation des Charges et surcharges :	57
III.3.7	Calcul des moments :	57
III.3.8	Méthode de calcul :	57
III.3.9	Étude d'une poutre à 2 travées :	59
III.3.10	Étude d'une poutre à 5 travées :	61
III.3.11	Effort tranchant :	63
III.3.12	Calcul du ferrailage :	65
III.3.13	Vérifications :	67
III.3.14	Étude de la dalle de compression :	72
III.3.15	Calcul de la dalle pleine	73
III.3.16	Évaluation des charges :	73
III.3.17	Ferrailage de la dalle :	74
III.3.18	Vérification à l'ELS :	75
III.4	Introduction :	76
III.4.1	Escalier de 3 volées :	76
III.4.2	Schéma statique de l'escalier :	76
III.4.3	Vérification de l'effort tranchant	76
III.4.4	Vérifications à ELS	76
III.4.5	Vérification de la flèche	76
III.4.6	Type 2 : escalier balancé :	76
III.4.7	Évaluation des charges sur les escaliers :	76
III.4.8	Calcul de ferrailages :	76
III.4.9	Vérification de l'effort tranchant	76
III.4.10	Vérifications à ELS	76
III.4.11	Schéma de ferrailage d'escalier :	76
III.4.12	Poutre palière	76
III.4.13	Evaluation des charges :	76
III.4.14	Calcul de ferrailages :	76
III.4.15	Vérifications à ELS :	76
III.4.16	Vérification de la flèche	76

## Chapiter :IV

IV.	Introduction :	96
IV.1	Étude dynamique	96
IV.2	Modélisation de la structure :	98
IV.3	Modélisation de la masse :	99
IV.4	Étude sismique :	100
IV.5	Modèlinitial :	106

## Chapitre :V

V. Introduction .....	120
V.1 Calcul des poutres .....	120
V.1.1 Introduction .....	120
V.1.2 Les combinaisons des charges .....	120
V.1.3 Recommandation des règlements .....	120
V.1.4 Ferrailages à l'état ultime .....	122
V.1.4.1 Poutres porteuses sans voiles .....	122
V.1.4.3 Poutres secondaires sans voiles .....	126
V.1.4.4 Poutres secondaires avec voiles .....	128
V.1.5 Vérification des contraintes à l'état limite de service .....	129
V.1.6 Vérification des poutres selon les conditions RPA et CBA.....	132
V.1.7 Justification des poutres sous sollicitation d'effort tranchant .....	139
V.1.7.1 Vérification de la contrainte de cisaillement du béton .....	139
V.1.8 Calcul des armatures transversales.....	140
V.1.9 Vérification de la flèche.....	141
V.2 Calcul des poteaux .....	147
V.2.1 Introduction.....	147
V.2.2 Recommandation du règlement RPA version 2003[1] :.....	147
V.2.3 Sollicitation extrême de ferrailage :.....	148
V.2.4 État limite ultime de stabilité de forme .....	149
V.2.5 Détermination des sections d'acier.....	149
V.2.6 Justification des poteaux vis-à-vis de l'effort tranchant .....	151
V.2.7 Armatures transversales : Selon le RPA99 ►► Art. 7.4.2.2 ◀◀ [1].....	152
V.3 Ferrailage des voiles.....	155
V.3.1 Introduction.....	155
V.3.2 Méthodes de calcul .....	157
V.3.3 Recommandation des règlements.....	157
V.3.4 Recommandations pour les voiles et les trumeaux :(RPA 99 [1] et CBA 93[2])159	
V.3.5.2 Calcul de l'armature horizontale .....	163
V.3.5.3 Armatures transversales.....	163

## Chapitre : VI

VI. Introduction .....	166
VI.1 Type de la fondation .....	166
VI.2. Connaissance du site et du sol.....	167
VI.3 Choix du type de fondation.....	167
VI.4 Calcul des semelles isolées .....	168
VI.1 Dimensionnement des semelles isolées.....	168
VI.5 Calcul des semelles filantes .....	169

VI.5.1 Étapes de Calcul .....	169
VI.6 Radier générale .....	170
VI.6.1 Épaisseur de la dalle .....	172
VI.6.2 Procédure pratique pour fixer la hauteur de la nervure.....	172
VI.6.3 Caractéristiques géométriques du radier .....	174
VI.6.5 Ferrailage du radier .....	174
VI.6.5.1 Ferrailage de la dalle du radier .....	177
VI.6.5.2 Calcul du ferrailage .....	179
VI.6.5.3 Ferrailage des nervures .....	182
VI.6.5.4 Ferrailage du débord.....	184
VI.7 Introduction.....	186
VI.7.1 Pré dimensionnement .....	187
VI.7.2 Évaluation des charges.....	187
VI.7.3 Calcul des efforts dans la dalle .....	188
VI.7.4 Calcul du ferrailage .....	188
<b>Conclusion générale .....</b>	<b>193</b>
<b>Références bibliographiques</b>	

## Liste Des Figures

Figure I-1 : diagramme contrainte –déformation du béton à l'ELU .....	8
Figure I-2 : diagramme contrainte –déformation du béton à l'ELS.....	8
Figure I-3 : diagramme contrainte –déformation de l'acier à l'ELS .....	9
Figure II-1 Détails d'un plancher à corps creux. ....	12
Figure II-2 : Détails d'un plancher à dalle pleine .....	13
table II-3 : les charges permanentes planchées courante .....	15
Figure II-4 : section réduite du poteau Br.....	23
Figure II-5 : représentation de la surface reprise par le poteau central.....	25
Figure II-6 : représentation de la surface reprise par le poteau de rive.....	29
Figure III-1 : coupe transversale de l'acrotère.....	37
Figure III-2 dimension de l'acrotère .....	38
Figure III-6 : Balcon « Coupe transversale ». ....	47
Figure III-7 : Schéma statique de balcon. ....	47
Figure III-8 : Diagramme du Moment fléchissant à l'ELU .....	49
Figure III-9 : Diagramme de l'effort tranchant à l'ELU .....	49
Figure III-10 : Diagramme du Moment fléchissant à l'ELS .....	50
Figure III-11 : Diagramme de l'effort tranchant à l'ELS .....	50
figure III-12 :Schéma de ferrailage du balcon .....	53
Figure III-13: Corps Creux. ....	54
Figure III-14: dimensions des poutrelles .....	55
Figure III-15: Diagramme des moments à l'appui d'une poutrelle à 2 travées à l'ELU ..	60
Figure III-16: Diagramme des moments à la travée d'une poutrelle à 2 travées à l'ELU	60
Figure III-17: Diagramme des moments à l'appui d'une poutrelle à 2 travées à l'EL .....	61
Figure III-18: Diagramme des moments à la travée d'une poutrelle à 2 travées à l'ELS.	61
Figure III-19: Diagramme des moments à la travée d'une poutrelle à 5 travées à l'ELU	63
Figure III-20: Diagramme des moments à l'appui d'une poutrelle à 5 travées à l'ELU ..	63
Figure III-21: Diagramme des efforts tranchant à l'ELS .....	64
Figure III-22: Diagramme des efforts tranchant à l'ELU .....	64

Figure III-23: ferrailage des poutrelles en travée et en appui .....	71
Figure III-24: disposition constructive des armatures de la table de compression .....	73
Figure III-25: Panneau de dalle sur 4 appuis. ....	73
Figure III-26: Les différents composants d'un escalier .....	78
Figure III-27: Schéma statique de l'escalier .....	80
Figure III-28: diagramme de moment fléchissant et de l'effort tranchant à l'ELU .....	82
Figure III-29: présentes des escaliers balancer .....	85
Figure III-30; Schéma statique de l'escalier .....	86
Figure III-31: diagramme de moment fléchissant et de l'effort tranchant à l'ELU .....	88
Figure III-32: ferrailage d'escalier volée1 .....	90
Figure III-33: ferrailage d'escalier volée3 .....	91
Figure III-34: Schéma statique de la poutre palière .....	91
Figure IV-1 :Spectre de répons .....	101
Figure IV-2 : modèle 3D initial .....	106
Figure IV-3 : Torsion au niveau Mode 1 du Modèle 2 .....	111
Figure IV-4 disposition et dimensions des voiles .....	111
Figure IV-5 : modèle avec voiles T=0.79s (Translation selon Y).....	113
Figure IV-6 modèle avec voiles T=0.63s (Translation selon X).....	113
Figure IV-7 figure : modèle avec voiles (Torsion).....	114
Figure IV-8:L'effort normal total à la base de la structure .....	116
Figure IV-9 :L'effort normal à la base repris par les voiles.....	117
FigureV-1 : la section des poutres principales et secondaire .....	122
Figure V-2 : disposition des armatures pour les poutres .....	122
Figure V-3 : ferrailage de la poutre principale sans voile 9eme étage et terrasse .....	143
Figure V-4 : ferrailage de la poutre principale sans voile 2eme étage au 8eme étage .....	143
Figure V-5 : ferrailage de la poutre principale sans voile 1 <sup>er</sup> étage .....	143
Figure V-6 : ferrailage de la poutre principale avec voile terrasse .....	144
Figure V-7 : ferrailage de la poutre principale avec voile2ème au 9 <sup>ème</sup> étage.....	144
Figure V-8 :ferrailage de la poutre principale avec voile 1 <sup>ère</sup> étage.....	144
Figure V-9 : Ferrailage de la poutre secondaire sans voile 3 <sup>ème</sup> étage au terrasse .....	145
Figure V-10 : Ferrailage des poutres secondaires sans voile du 1 <sup>er</sup> et 2 <sup>ème</sup> étage.....	145

Figure V-11 : Ferrailage des poutres secondaires avec voile du 9 <sup>ème</sup> étage au terrass...	145
Figure V-12 : poutre non porteuse avec voile 1 <sup>er</sup> étage.....	146
Figure V-13 : Ferrailage des poteaux carré (35×35) .....	154
Figure V-14 : Ferrailage des poteaux carré (40×40).....	154
FigureV-15 : Ferrailage des poteaux carré (45×45) .....	154
FigureV-16 : Ferrailage des poteaux carré(50×50).....	154
Figure V-17 : Ferrailage des poteaux carré et (60x60).....	154
Figure V-18 : schéma d'un voile plein et disposition du ferrailage.....	156
Figure V-19 : disposition des armatures verticales dans les voiles.....	157
Figure V-20 : disposition des voiles.....	160
Figure V-21 : Les armatures transversales et les épingles des voiles.....	164
Figure V-22 : ferrailage d'un voile V1.....	164
Figure : VI.1 : Semelle isolée sous poteau.....	169
Figure VI-2 : Les bulles de pression.....	169
Figure VI-3 : Semelle filante.....	170
Figure VI-4 : Schéma d'une semelle filante sous poteaux.....	171
Figure VI-5 : Disposition des nervures par rapport au radier et aux poteaux.....	172
Figure VI-6 : Section semelle en T.....	174
Figure VI-7 : Schéma du radier.....	180
Figure VI-8 : Ferrailage de la dalle du radier.....	182
Figure VI-9 : Schéma statique des débords.....	185
FigureVI-10 : Ferrailage du débord.....	187
Figure VI-11 : ferrailage de voile périphérique sens x-x.....	189
Figure VI-12 : ferrailage de voile périphérique sens y-y.....	189

## Liste des tableaux

Table II-1 :les charges permanentes plancher corps creux terrasse inaccessible.....	14
Table II-2 : les charges permanentes plancher dalle pleine.....	15
Table II-3 : les charges permanentes planchées courante.....	15
Table II-4 : les charges permanentes plancher courante dalle pleine.....	16
Table II-5 : les charges permanentes d'un Murs extérieurs (double cloison).....	16
Table II-6 : les charges permanentes d'un Murs extérieurs (simple cloison).....	17
Table II-7 : Les charges d'exploitation.....	18
Table II-8 : Les sections des poutres.....	20
Table II-9 : dégression des charges.....	25
Table II-10 : La descente des charges permanentes (Poteau central).....	26
Table II-11 : La descente des charges verticales d'exploitation (Poteau central).....	27
Table II-12 : choix des sections des poteaux centraux à l'ELU.....	28
Table II-13 : Vérification de critère de résistance des poteaux centraux.....	28
Table II-14 :choix des sections des poteaux centraux à l'ELS.....	29
Table II-15 :La descente des charges permanentes (Poteau de rive).....	31
Table II-16 :La descente des charges verticales d'exploitation (Poteau de rive).....	32
Table II-17 : choix des sections des poteaux de rive à l'ELU.....	32
Table II-18 : Vérification de critère de résistance des poteaux de rive.....	33
Table II-19 : choix des sections des poteaux de rive à l'ELS.....	33
Table III-1 : les charges permanentes plancher courante dalle pleine de balcon.....	48
Table III-2 : Charge concentrée de balcon.....	48
Table III-3 : combinaisons des charges à l'ELU et l'ELS.....	48
Table III-4 : Moment fléchissant et l'effort tranchant.....	49
Table III-5:Ferraillage du Balcon.....	51
Table III-6:Vérification des contraintes de balcon.....	52
Table III-7: Charge et surcharge d'exploitation sur les poutrelles.....	57
Table III-8: Les résultats des moments aux appuis.....	59
Table III-9: Les résultats des moments isostatiques et moments en travée.....	60
Table III-10: Les résultats des moments aux appuis.....	61
Table III-11: Les résultats des moments isostatiques et moments en travée.....	62
Table III-12: calcul de l'effort tranchant.....	64
Table III-13: récapitulatif du calcul des sections d'armatures en travée.....	66
Table III-14: récapitulatif du calcul des sections d'armatures en appui.....	66
Table III-15: vérification a l'ELS.....	69
Table III-16: Les résultats sont récapitulés dans ce tableau.....	70
Table III-17: Charges permanentes et Charges d'exploitation de la dalle pleine plus solliciter.....	74
Table III-18: moments en travée et appui.....	74
Table III-19 : ferraillage de dalle pleine.....	75
Table III-20 : calcul de l'effort à l'ELS.....	76

Table III-21 :vérification des contraintes.....	76
Table III-21: charges permanent sur le palier.....	81
Table III-22: tableau calcul les sollicitations d'escaliers.....	81
Table III-23: Récapitulation du calcul des moments et les efforts tranchants.....	82
Table III-24: Récapitulation des résultats de ferrailages.....	83
Table III-25: tableau calcul les sollicitations d'escaliers.....	87
Table III-26: Récapitulation du calcul des moments et les efforts tranchants.....	87
Table III-27: Récapitulation des résultats de ferrailages.....	89
Table III-28: Récapitulation du calcul des moments et les efforts tranchants.....	92
Table III-29: Récapitulation des résultats deferrailage.....	92
Table IV-1 : Coefficient d'accélération de zone A.....	102
Table IV-2: Valeurs de pénalités $P_q$ .....	104
Table IV-3 : section des poteaux, poutres porteuses et poutres secondaires.....	107
Table IV-4 : Périodes et facteurs de participation massique du modèle initial.....	107
Table IV-5 : Vérification de l'effort normal réduit des poteaux.....	108
Table IV-6 : Vérification des déplacements X-X.....	109
Table IV-7 : Vérification des déplacements Y-Y.....	109
Table IV-8 : les sections des poteaux modèles finals.....	110
Table IV-9 : Périodes et facteurs de participation massique du modèle initial.....	110
Table IV-10 : Périodes et facteurs de participation massique du modèle finale.....	112
Table IV-11 : Coefficients pour le calcul de la force sismique totale.....	114
Table IV-12: Résultantes des forces sismiques.....	114
Table IV-13: Résultantes des forces sismiques après modification des $E_x$ et $E_y$ .....	115
Table IV-14 : Vérification de l'effort normal réduit des poteaux.....	115
Table IV-15 : Vérification des déplacements X-X.....	115
Table IV-16: Vérification des déplacements Y-Y.....	116
Table V-1 : tableau des contraintes.....	121
Table V-2 : ferrailages des poutres principales sans voiles à l'ELU.....	123
Table V-3 : ferrailages des poutres principale sans voiles à G+Q+Ex.....	124
Table V-4 : ferrailages des poutres principale avec voiles à G+Q+Ex.....	125
Table V-5 : ferrailages secondaires sans voiles sans voiles à ELU.....	126
Table V-6 : ferrailages secondaires sans voiles sans voiles à G+Q+Ex.....	127
Table V-7 : ferrailages des poutres secondaires avec voiles à G+Q+Ex.....	128
Table V-8 : Vérification des contraintes à l'ELS des poutres principales.....	129
Table V-9 : Vérification des contraintes à l'ELS des poutres principales noyées dans voiles de contreventement.....	130
Tableau V-10 : Vérification des contraintes à l'ELS des poutres secondaires sans voiles.....	131
Table V-11 : Vérification des contraintes à l'ELS des poutres secondaires noyées dans voiles de contreventement.....	132
Table V-12 : Vérification des poutres principales selon le RPA.....	133
Table V-13 : Vérification des poutres principales selon le RPA poutres porteuses avec voiles.....	134
Table V-14 : vérification des poutres principales selon le CBA 93.....	135



Table V-15 : vérification des poutres secondaires selon le RPA .....	136
Table V-16 : vérification des poutres secondaires selon le rpapoutres secondaires avec voile.....	137
Table V-17 :Vérification des poutres secondaires selon le CA93 .....	138
TableV-18 : Vérification de la contrainte de cisaillement des poutres principales Situation permanent $1.35G+1.5Q$ .....	139
Table V-19 : Vérification de la contrainte de cisaillement des poutres principales Situation accidentelle $G+Q+Ex$ .....	139
Table V-20 : Vérification de la contrainte de cisaillement des poutres secondaires Situation permanente $1.35G+1.5Q$ .....	140
TableV-21 : Vérification de la contrainte de cisaillement des poutres secondaires Situation accidentelle $G+Q+Ey$ .....	140
Table V-22 : calcul des armatures transversales et leurs espacements dans les poutres principales.....	141
TableV-23 : calcul des armatures transversales et leurs espacements dans les poutres secondaires.....	141
Table V-24 : les charges de la poutre principale.....	141
Table V-25 : donnée de calcule la flèche poutre principale.....	142
Table V-26 : les charges de la poutre secondaire.....	142
Table V-27 : des contraintes.....	147
Table V-28 : les armatures longitudinales des poteaux .....	150
Table V-29 : vérification des contraintes des poteaux à l'E.L. S.....	151
Table V-30 : Valeurs des contraintes limites de cisaillement.....	152
Table V.31 : Les armatures transversales et leurs espacements des poteaux carrés.....	153
Table V-32 : les données de calcul des voiles.....	160
Table V-33 : Tableau récapitulatif des contraintes dans les voiles.....	161
Table V-34 : les paramètres de calcul de voile1 (V1).....	161
Table V-35 : calcul de $\sigma_{ba}$ et $\sigma_{bna}$ pour la voile V1 .....	162
Table V-36 : calcul des aciers verticaux du voile V1.....	162
Tableau V-37 : Calcul des armatures horizontales des voiles.....	163
Tableau V-38 : Diamètre des armatures transversales.....	163
Table VI-1 : Dimensionnement des semelles isolées à l'ELS.....	168
TableVI-2 : section des semelles filantes.....	170
TableVI-3 : Contrainte sous le radier à l'ELU.....	176
Table VI-4 : Contrainte sous le radier à l'ELS.....	176
Table VI-5 : Calcul des moments à l'ELU .....	178
Table VI-6 : Calcul des moments à l'ELS.....	178
TableVI-7 : Ferrailage des panneaux du radier.....	179
Table VI-8 : Vérification des contraintes à l'ELS.....	181
Table VI-9 : Ferrailage des nervures sens porteur.....	182
Table VI-10 : Ferrailage des nervures sens non porteur.....	182
Table VI-11 : Vérification des contraintes à l'ELS .....	183

Table VI-12 : Calcul du ferrailage du débord.....	185
Table VI-13 : Vérifications des contraintes à l'ELS.....	185
Table VI-14 : Calcul des moments en travée et sur appuis.....	188
Table VI-15 : Ferrailage du voile périphérique.....	188
Table VI-16 : Calcul des moments en travée et sur appuis.....	189
Table VI-17 : vérification des contraintes voiles périphériques.....	189

## Liste des symboles

- $A$  : Coefficient d'accélération de zone
- $A_s$  : Aire d'une section d'acier.
- $A_t$  : Section d'armatures transversales.
- $B$  : Aire d'une section de béton.
- $\varnothing$  : Diamètre des armatures, mode propre.
- $\varphi$  : Angle de frottement.
- $C$  : Cohésion.
- $\bar{q}$  : Capacité portante admissible.
- $Q$  : Charge d'exploitation.
- $\gamma_s$  : Coefficient de sécurité dans l'acier.
- $\gamma_b$  : Coefficient de sécurité dans le béton.
- $\sigma_s$  : Contrainte de traction de l'acier.
- $\sigma_{bc}$  : Contrainte de compression du béton.
- $\bar{\sigma}_s$  : Contrainte de traction admissible de l'acier.
- $\bar{\sigma}_{bc}$  : Contrainte de compression admissible du béton.
- $\tau_u$  : Contrainte ultime de cisaillement.
- $\tau$  : Contrainte tangentielle.
- $\beta$  : Coefficient de pondération.
- $\sigma_{sol}$  : Contrainte du sol.
- $\sigma_m$  : Contrainte moyenne.
- $G$  : Charge permanente.
- $\xi$  : Déformation relative.
- $V_0$  : Effort tranchant a la base.
- E.L.U : Etat limite ultime.
- E.L.S : Etat limite service.
- $N_{ser}$  : Effort normal pondéré aux états limites de service.

- $N_u$  : Effort normal pondéré aux états limites ultime.
- $T_u$  : Effort tranchant ultime.
- $T$  : Effort tranchant, Période.
- $S_t$  : Espacement.
- $\lambda$  : Elancement.
- $F$  : Force concentrée.
- $f$  : Flèche.
- $\bar{f}$  : Flèche admissible.
- $D$  : Fiche d'ancrage.
- $L$  : Longueur ou portée.
- $L_f$  : Longueur de flambement.
- $d$  : Hauteur utile.
- $F_e$  : Limite d'élasticité de l'acier.
- $M_u$  : Moment à l'état limite ultime.
- $M_{ser}$  : Moment à l'état limite de service.
- $M_t$  : Moment en travée.
- $M_a$  : Moment sur appuis.
- $M_0$  : Moment en travée d'une poutre reposant sur deux appuis libres, Moment a la base.
- $I$  : Moment d'inertie.
- $f_i$  : Flèche due aux charges instantanées.
- $f_v$  : Flèche due aux charges de longue durée.
- $I_{fi}$  : Moment d'inertie fictif pour les déformations instantanées.
- $I_{fv}$  : Moment d'inertie fictif pour les déformations différées.
- $M$  : Moment, Masse.
- $E_{ij}$  : Module d'élasticité instantané.
- $E_{vj}$  : Module d'élasticité différé.
- $E_s$  : Module d'élasticité de l'acier.
- $P$  : Rayon moyen.
- $f_{c28}$  : Résistance caractéristique à la compression du béton à 28 jours d'age.

- $f_{t28}$  : Résistance caractéristique à la traction du béton à 28 jours d'âge.
- $F_{cj}$  : Résistance caractéristique à la compression du béton à j jours d'âge.
- $K$  : Coefficient de raideur de sol.
- $\delta$  : Rapport de l'aire d'acier à l'aire de béton.
- $Y, Y_1$  : Position de l'axe neutre.
- $I_0$  : Moment d'inertie de la section totale homogène

## Introduction générale

---

### Introduction générale

L'Algérie est parmi les pays qui sont soumis à une grande activité et risque sismique notamment le nord de pays qui se trouve au bord d'une faille sismique très active. Le risque naturel tel que le séisme causant des dommages dans les ouvrages génie civil mènent par fois à des pertes en vie humaine.

Pour cela études des structures est une étape très important dans le domaine génie civil qui est réaliser par des ingénieurs civil pour assurer la bonne conception des ouvrages et réduit l'effet des catastrophes sismiques

Notre projet consiste à l'étuded'un bâtiment comportant un RDC+9étage et sous-sol dont le système de contreventement mixte et assuré par des voiles et des portiques.

Les règles techniques de conception et de calcul des ouvrages et constructions en béton armé à l'état limite (B.A.E.L.91) et les règles Parasismiques algériennes R.P.A 99(2003) sont utilisées dans ce projet, Certains calculs sont effectués avec le logiciel SAP2000 et les autres calculs ont été faits manuellement.

L'étude de ce projet sera menée selon les étapes principales suivantes :

- La première étape portera sur la présentation complète du bâtiment, la définition de ses différents éléments et le choix des matériaux à utiliser.
- La deuxième étape portera sur la détermination des actions verticales présentes dans le Bâtiment, et le pré dimensionnement des éléments structuraux (principale).
- La troisième étape portera sur le calcul des éléments secondaire.
- La quatrième étape portera sur l'étude dynamique du bâtiment et la détermination de l'action sismique.
- La cinquième étape portera sur le calcul du ferrailage des éléments structuraux (Poteaux, poutres et voiles).Les résultats vont être vérifiés Par rapport aux exigences de l'RPA99, CBA93, BAEL91.
- La sixième étape portera sur l'étude des fondations.

# **Chapitre I : présentation de l'ouvrage**

**I. Introduction :**

Suite aux dommages constatés sur les bâtiments lors du séisme du 21 mai 2003 et après les modifications apportées au RPA (version 2003), les structures Mixtes (voiles-portiques) sont de plus en plus adoptées par les constructeurs en Algérie. Le projet à étudier comme tout ouvrage de génie civil doit être calculé de façon à assurer La stabilité de l'ouvrage.

L'objectif de ce chapitre est de présenter la liste des données du bâtiment analysé, concernant le type de structure, les éléments, la géométrie et les propriétés des matériaux.

**I.1. Présentation de l'ouvrage :**

Le projet consiste à l'étude et au calcul des éléments résistants d'un bâtiment à usage habitation, Il est implanté dans la wilaya de Blida, la commune de Bâb el sabt

Le bâtiment comporte :

- 1 sous-sol destiné comme un parking
- 1 RDC usage commercial.
- De 1 à 9<sup>ème</sup> étages à usage d'habitation.
- 8et 9<sup>ème</sup> étage est une duplex.

Selon le règlement parasismique algérien (RPA99 version 2003) la wilaya de Blida fait partie des zones classées en zone de forte sismicité (zone III).

**I.2. Caractéristique de l'ouvrage :****I.2.1. Caractéristiques géométriques :****a. Dimensions en élévation :**

- |  |         |
|--|---------|
| • Hauteur du sous-sol                                    | 2.86m.  |
| • Hauteur du RDC   | 3 ,06m. |
| • Hauteur des étages 1 <sup>ème</sup> à 9 <sup>ème</sup> | 3.06 m. |
| • Hauteur totale du bâtiment sans acrotère               | 30,77m. |
| • Hauteur totale du bâtiment avec acrotère               | 31,37m. |

**b. Dimension en plan :**

- |            |        |
|------------|--------|
| • Longueur | 19.05m |
| • Largueur | 18.9m  |



**I.2.2. Classification d'ouvrage selon leur importance :**

Tout ouvrage qui relève du domaine d'application des présentes règles doit être classé Dans L'un des quatre (04) groupes.

- GROUPE 1A : ouvrages d'importance vitale.
- GROUPE 1B : ouvrage de grande importance.
- GROUPE 2 : ouvrage courants ou d'importance moyenne.
- GROUPE 3 : ouvrage de faible importance.

Cet ouvrage est classé comme étant un ouvrage courant d'importance moyenne « GROUPE 2 », car sa hauteur ne dépasse pas 48m.

**I.3 Conception de la structure :****I.3.1. Ossature :**

Le contreventement de la structure est assuré par des voiles et les portiques tout en justifiant l'interaction portiques voiles, pour assurer la stabilité de l'ensemble sous l'effet des actions verticales et des actions horizontales (forces sismiques). Doncd'après«RPA99version2003»

Le Système de contreventement du bâtiment est un système de «contreventement mixte assuré par des Voiles et des portiques» (type4a).Pour ce genre de contreventement, il y a lieu également de vérifier les conditions suivantes :

- Les voiles de contreventement ne doivent pas reprendre plus de 20% des sollicitations dues aux Charges verticales.
- Les charges horizontales sont reprises conjointement par les voiles et les portiques

Proportionnellement à leurs rigidités relatives ainsi qu'aux sollicitations résultant de leurs Interactions à tous les niveaux.

Les portiques doivent reprendre, outre les sollicitations dues aux charges verticales, au moins 25% De l'effort tranchant d'étage.

**I.3.2. Les planchers :**

Les planchers sont des éléments horizontaux dits »diaphragme « qui assurent la Fonctionnalité de l'ouvrage et qui permet la transmission des efforts aux éléments de Contreventement on distingue :

**a) Un plancher a dalle pleine :**

Pour certaines zones, il est opté pour des dalles pleines à cause de leurs formes irrégulières et ceci dans le but de minimiser le temps, et le cout nécessaire pour la réalisation des poutrelles spéciales à ces zones.

**b) Un Plancher à corps creux :**

Ce type de plancher est constitué de poutrelles préfabriquées en béton armé ou bétonné sur place espacées de 60 cm de corps creux (hourdis) et d'une table de compression en béton armé d'une épaisseur de 5 cm.

**I.3.3. Les poteaux :**

Les poteaux sont des éléments verticaux de l'ossature du bâtiment qui supportent Principalement un effort normal de compression.

**I.3.4. Les poutres :**

Notre structure comporte deux types de poutres dans chaque plancher

- Poutre porteuse.
- Poutre non porteuse.

**I.3.5. Les escaliers :**

La structure comporte des escaliers qui sert à relier les différentes niveaux afin d'assurer la bonne circulation des usagées.

Les escaliers sont de type palliase porteuse

**I.3.6. L'Acrotère :**

Au niveau de la terrasse, la structure est entourée d'un acrotère conçu en béton armé de 60cm de hauteur et de 10cm d'épaisseur.

**I.3.7. Maçonnerie :**

La maçonnerie du bâtiment sera exécutée en briques creuses.

**Murs extérieurs (double cloison) :** deux(02) cloisons en briques creuses de 10cm D'épaisseurs séparées par une lame d'air de 5cm.

**Murs intérieurs (simple cloison) :** sont des cloisons de séparations de10cm d'épaisseur.

**I.3.8. Terrasse :**La terrasse sera inaccessible**I.3.9. Revêtement :**

Le revêtement du bâtiment est constitué par :

- Un carrelage de 2cm pour les chambres, les couloirs.

- De l'enduit de plâtre pour les murs intérieurs et plafonds.
- Du mortier de ciment pour crépissages des façades extérieures

**I.3.10. Balcon :**

Le balcon est une dalle en porte à faux encastrée dans le plancher

**I.3.11. Cage d'ascenseur :**

Vu la hauteur importante de ce bâtiment, l'installation d'un ascenseur est indispensable pour faciliter le déplacement entre les différents étages.

**I.3.12. Les fondations :**

L'infrastructure, constitue des éléments structuraux des sous-sols éventuels et le système de fondation doivent former un ensemble résistant et rigide, cet ensemble devra être capable de transmettre les charges sismiques horizontales en plus des charges verticales, de limiter les tassements différentiels.

**I.4 Règlement d'études :**

On utilise pour le calcul de ce projet les règlements suivants :

- Règles Techniques de Conception et de Calcul des Ouvrages et Constructions en Béton armé suivant la Méthode des États Limites (BAEL91).
- Règles Parasismique Algérienne (RPA99 version 2003 ; DTR-BC.2.48).
- Charges permanentes et charges d'exploitations (DTR-BC.2.2).

**I.5 Caractéristiques mécaniques des matériaux**

Les caractéristiques des matériaux utilisés dans la construction du bâtiment doivent être conformes aux règles techniques de construction et de calcul des ouvrages en béton armé et tous les règlements applicables en Algérie à savoir : le règlement parasismique algérien (RPA99 version 2003) et BAEL91 modifiées 99Et CBA93.

**I.5.1. Le béton :**

Composition du béton Le béton est un matériau constitué d'un mélange de ciment, de granulats (graviers, sable) et d'eau, dont les proportions varient selon l'usage.

Pour sa mise en œuvre, le béton doit être maniable et doit présenter certains critères à savoir :

- Une résistance mécanique élevée.
- Un retrait minimum.
- Une bonne tenue dans le temps (durabilité)

**a. Les matériaux composant le béton :****Ciment :**

Le ciment joue le rôle d'un liant. Sa qualité et ses particularités dépendent de proportions de calcaire et d'argile et de la température de cuisson du mélange.

**Granulats :**

Les granulats comprennent les sables et les graviers :

**Sable :**

Les sables sont constitués par des grains provenant de la désagrégation des roches. La grosseur de ses grains s'est généralement inférieur à 5 mm, Un bon sable contient des grains de tout calibre, mais doit avoir d'avantage de gros grains que de petits

**Graviers :**

Elles sont constituées par des grains rocheux dont la grosseur est généralement de classes 3/8, 8/15 et 15/25.

**L'eau de gâchage :** 175L

**Les adjuvants :**

Ce sont des produits qui sont ajoutés à faible proportion au béton dont le but est l'amélioration les caractéristiques de béton à l'état frais et à l'État durci

**b. Composition du béton**

- 350 kg/m<sup>3</sup> CEMII/A 42,5.
- 400 l de sable de diamètre  $D_g \leq 5\text{mm}$ .
- 800 l de gravier de diamètre  $5\text{mm} \leq D_g \leq 25\text{mm}$ .
- 175 l d'eau de gâchage.

### c. Caractéristique physique et mécanique du béton :

#### 1. Masse volumique :

La masse volumique des bétons est comprise entre 2200 et 2400 kg/m<sup>3</sup>, cette masse volumique peut augmenter avec la modalité de mise en œuvre, en particulier avec la vibration. On prendra dans notre cas une masse volumique de 2500 kg/m<sup>3</sup>

#### 2. Résistance caractéristique du béton :

##### Résistance à la compression :

Le béton caractérisé par sa résistance à la compression à «j» jours. Généralement à 28 jours .cette valeur est déterminé par des essais sur des éprouvettes cylindriques normalisées de 200 cm<sup>2</sup> de section, de 16 cm de diamètre et de 32 cm d'hauteur.

À un âge  $j < 28$  jours  $\rightarrow f_{cj} = 0.685 f_{c28}$

À un âge  $j = 28$  jours  $\rightarrow f_{cj} = f_{c28}$

À un âge  $j > 28$  jours  $\rightarrow f_{cj} = 1.1 \times f_{c28}$

Pour notre étude, on prend :  $f_{c28} = 25$  [MPa].

##### Résistance à la traction :

La résistance caractéristique à la traction du béton à «j» jour noté  $f_{tj}$ , définie par la relation :

- $f_{tj} = 0,6 + 0,06 f_{cj}$  si  $f_{c28} \leq 60 \text{ Mpa}$ .
- $f_{tj} = 0,275 f_{cj}^{2/3}$  si  $f_{c28} > 60 \text{ Mpa}$

#### 3. Déformation longitudinales du béton :

Il existe deux modules de déformation longitudinale :

##### Module de Déformations instantanées « Eij » :

La durée d'application de la contrainte normale est inférieure à 24H à l'âge de j jours.

$E_{ij} = 32164.2 \text{ MPa}$

Déduite de la formule :  $E_{ij} = 11000 \sqrt[3]{f_{cj}}$

##### Module de Déformations différées « Evj » :

Il permet de calculer la déformation finale du béton.

$E_{vj} = 10818,86 \text{ MPa}$

Déduite de la formule :  $\nu_j = 3700 \sqrt[3]{f_{cj}}$

#### 4. Coefficient de poisson :

Il représente la variation relative de dimension transversale d'une pièce soumise à une variation relative de dimension longitudinale

$$\nu = \frac{\text{déformation transversal}}{\text{déformation longitudinale}}$$

Dans les calculs, le coefficient de poisson est pris égale à :

ELU :  $\nu = 0$

ELS :  $\nu = 0,2$

#### Les contraintes limites :

Selon le BAEL on distingue deux états limites :

- État limite ultime E.L.U
- État limite de service E.L.S

#### État limite ultime(ELU) :

État limite ultime est défini généralement par la limite de résistance mécanique au-delà duquel il y a ruine de l'ouvrage ; dans ce cas, la contrainte est définie par :

$$f_{bu} = \frac{0,85 f_{c28}}{\theta \gamma_b}$$

$\gamma_b$  = Coefficient de sécurité.

$\theta$  = Coefficient dépendant de la durée (t) de l'application des combinaisons d'actions

- $\theta=1$  .....  $t > 24h$
- $\theta=0,9$  .....  $1h \leq t \leq 24 h$
- $\theta=0,85$  .....  $1h \leq t$

t : durée probable d'application de la combinaison d'action considérée

$\gamma_b$  = Coefficient de sécurité.

- $\gamma_b=1,5$  Combinaisons courantes.
- $\gamma_b=1,15$  Combinaisons accidentelles.

À j=28 jours en situation courante :  $f_{bu} = 14,2$  MPa

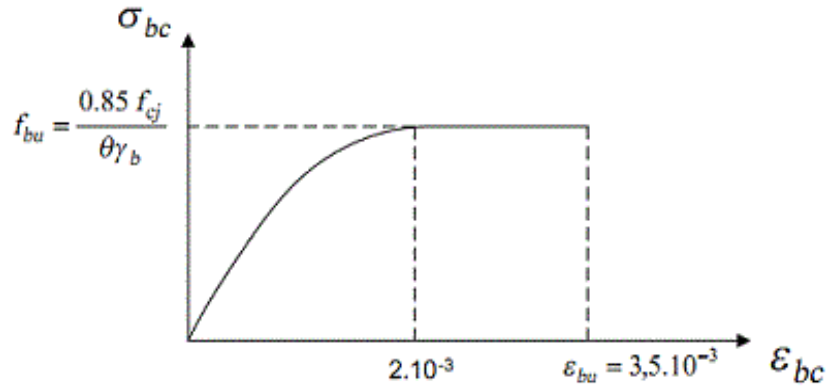


Figure I-1 : diagramme contrainte –déformation du béton à l'ELU

**État limite de service (ELS) :**

C'est l'état au-delà duquel ne sont plus satisfaites les conditions normales d'exploitation et de durabilité qui comprennent les états limites de fissuration.

$$\overline{\sigma}_{bc} = 0.6 f_{c28}$$

Dans notre cas :  $\overline{\sigma}_{bc} = 15 \text{ MPa}$

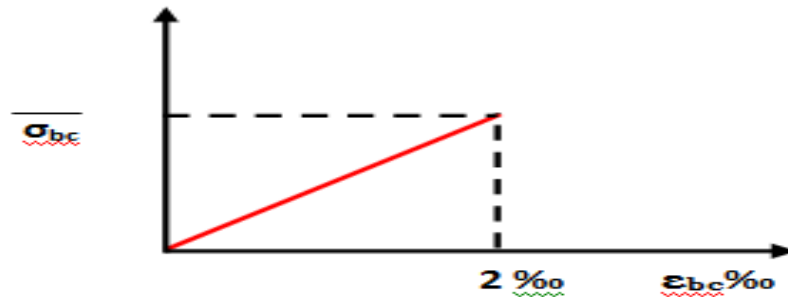


Figure I-2 : diagramme contrainte –déformation du béton à l'ELS

**I.5.2. Acier :**

Les aciers utilisés pour le ferrailage des éléments de la structure sont de trois types :

- Les ronds lisses de nuance FeE215 pour les armatures transversales.
- Les barres haute adhérence de nuance FeE400 pour les armatures longitudinales.
- Les treillis soudés ( $\Phi 6$ ) pour les hourdis des planchers à corps creux.

**c) Module d'élasticité longitudinale :**

Est près égale :  $E_s = 2 \times 10^5 \text{ [MPa]}$

**b. Les contraintes limites :**

**État limite ultime (ELU) :**  $\sigma_s = \frac{f_e}{\gamma_s}$

- $\sigma_s$ : contrainte d'élasticité de l'acier
- Barre lisse :  $\sigma_s = 186.96$  MPa
- Barre H.A :  $\sigma_s = 348$  MPa
- $\gamma_s$ : coefficient de sécurité
- $\gamma_s = 1,15$  Combinaisons courantes.
- $\gamma_s = 1$  Combinaisons accidentelles.

**État limite de service (ELS) :**

Les trois cas de fissuration sont possibles :

**Fissuration peu nuisible**

La contrainte n'est soumise à aucune limitation :  $\sigma_s \leq f_e$

**Fissuration préjudiciable**

$$\bar{\sigma}_s = \min \left( \frac{2}{3} f_e ; 110 \sqrt{\eta f t j} \right) = 201,63 \text{ MPa}$$

**Fissuration très préjudiciable :**

$$\bar{\sigma}_s = \min \left( \frac{1}{2} f_e ; 90 \sqrt{\eta f t j} \right)$$

Avec :

$\eta$  coefficient de fissuration.

- $\eta = 1$  pour rondes lisses RL
- $\eta = 1.6$  pour acier HA

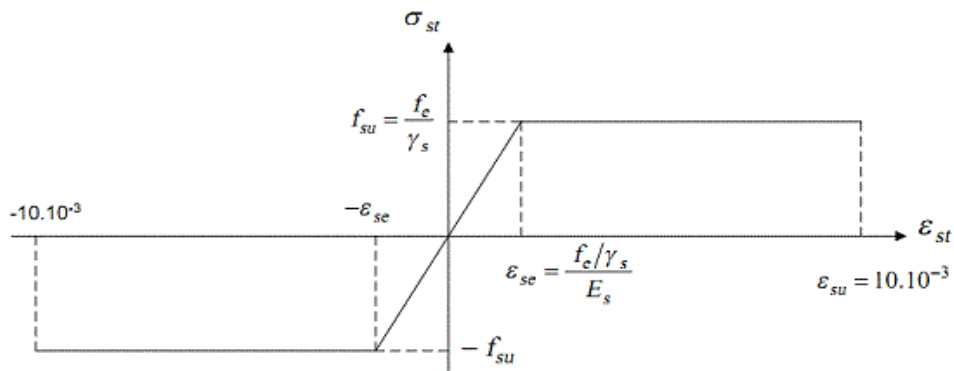


Figure I-3 : diagramme contrainte –déformation de l'acier à l'ELS



### I.6. Hypothèse de calcul :

Dans notre étude les hypothèses de calcul adoptées sont :

- La Résistance à la compression du béton à 28 jours :  $f_{c28} = 25\text{Mpa}$
- La Résistance à la traction de béton ;  $f_{t28} = 2,1\text{Mpa}$
- Module d'élasticité longitudinal diffère ;  $E_{vj} = 10818,86\text{Mpa}$
- Module d'élasticité longitudinal diffère ;  $E_{ij} = 32164,2\text{Mpa}$

Limite élastique de l'acier ;  $f_e = 400\text{MPa}$

#### À l'É.L.U :

- Les sections planes restent planes après déformation (Hypothèse de Bernoulli).
- Il n'y a pas de glissement entre le béton et les armatures.
- Le béton tendu est négligé dans le calcul de résistance, à cause de sa faible résistance en traction.
- Le raccourcissement unitaire du béton est limité à 3,5‰ en flexion simple ou composée et à 2‰ dans le cas de compression simple.
- L'allongement unitaire dans les aciers est limité à 10‰.

#### À l'É.L.S :

À l'état limite de service, les calculs sont faits en cas de fissuration préjudiciable ou très préjudiciable, les hypothèses sont les suivantes :

- Conservation des sections planes.
- Par convention, le coefficient d'équivalence est :  $n = E_s/E_b = 15$
- La résistance du béton à la traction est négligeable.
- Pas de glissement relatif entre les armatures et le béton.

### 1.7. Conclusion :

Dans ce chapitre nous avons défini les caractéristiques géométriques de notre structure ainsi que les matériaux utilisés.

**Chapitre II :**  
**Pré-dimensionnement de**  
**l'ouvrage**

## II Introduction :

Le pré dimensionnement des éléments principaux est une étape essentielle dans l'étude de n'importe quelle construction en génie civil et qui a pour but de déterminer l'ordre de grandeur des différents éléments constituant le bâtiment conformément aux règlements et normes en vigueur à savoir RPA99 V2003 et BAEL modifier 99.

### II.1 Pré dimensionnement des plancher :

Les planchers sont des éléments horizontaux séparent deux étages d'un bâtiment, qui assurent la Fonctionnalité de l'ouvrage et qui permet la transmission des efforts aux éléments porteurs (poteau, poutre, voile), ainsi que de remplir la condition d'isolation acoustique et la sécurité d'incendie.

#### II.1.1. Un plancher en corps creux :

Les planchers sont constitués de poutrelles préfabriquées associées aux corps creux avec une dalle de compression en béton armé.

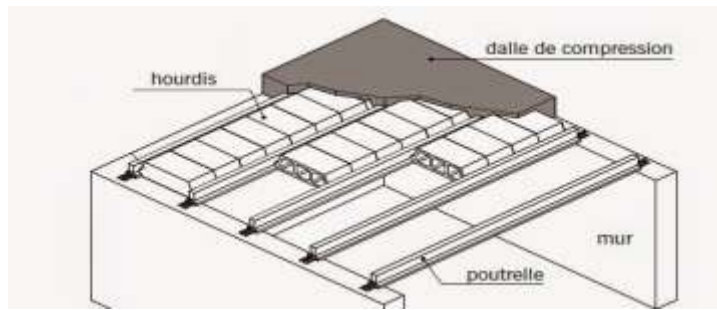


Figure II-1 Détails d'un plancher à corps creux.

Pour le pré dimensionnement de la hauteur du plancher, on utilise la formule empirique suivante :

$$\frac{L}{25} \leq h_t \leq \frac{L}{20}$$

Avec :

$h_t$  : Hauteur totale du plancher (Épaisseur).

$L$  : La portée maximale entre nus d'appuis dans le sens de la disposition des poutrelles.

$$\frac{460}{25} \leq h_t \leq \frac{460}{20} \quad \Rightarrow \quad 18,4 \leq h_t \leq 23$$

Donc en adoptes plancher à corps creux avec une hauteur de  $(16+5)=21\text{cm}$

- Hauteur de Dalle de compression = 5cm.
- Hauteur de Corps creux = 16 cm.

**II.1.2. Plancher dalle pleine :**

Les dalles pleines sont des plaques minces dont l'épaisseur est faible par rapport aux autres dimensions et qui peuvent reposer sur 2,3 ou 4 appuis.

Ce type d'élément travail essentiellement en flexion. L'épaisseur des dalles dépend aussi bien des conditions d'utilisation que des vérifications de résistance.

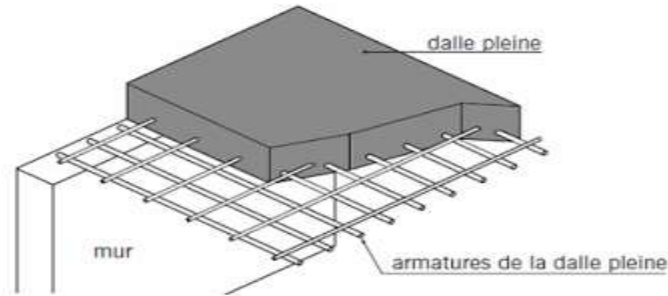


Figure II-2 : Détails d'un plancher à dalle pleine

**b. Résistance à la flexion :**

- $e \geq \frac{lx}{20}$  Pour les dalles sur appuis simple.
- $\frac{lx}{35} \leq e \leq \frac{lx}{30}$  de la portée pour une dalle reposant sur 2 appuis.
- $\frac{lx}{50} \leq e \leq \frac{lx}{40}$  Pour une dalle reposant sur 3 ou 4 cotés.

e : épaisseur de la dalle pleine

Lx : la petite porté mesuré entre nus des appuis

$$\frac{250}{35} \leq e \leq \frac{250}{30} \Rightarrow 7,14 \leq e \leq 8,33$$

**b. Résistance au feu :**

- e = 7cm .....pour une heure de coup de feu.
- e = 11 cm.....pour deux heures de coup de feu.

- $e = 17,5$  cm.....pour quatre heures de coup de feu.

**b. Isolation phonique :**

Selon les règles techniques « CBA 93 » en vigueur en Algérie, l'épaisseur de la dalle doit être supérieure ou égale à 13 cm pour obtenir une bonne isolation acoustique.

$e = \max(11 ; 13) = 13$

On opte :  $e = 15$  cm

**II.2 Évaluation des charges et surcharges**

Cette étape consiste à déterminer les charges selon le « DTR B.C.2.2 » qui influent sur la résistance et la stabilité de notre ouvrage

**II.2.1. Les charges permanentes :**

Les charges permanentes sont obtenues à partir des dimensions géométriques des éléments de l'ouvrage, déduit des plans et du poids volumique des matériaux les constituants.

**a. Plancher terrasse**

**Corps creux :**

Table II-1 : les charges permanentes plancher corps creux terrasse inaccessible

Matériaux	Epaisseur (cm)	Poids volumique (KN/m <sup>3</sup> )	Masse surfacique (KN/m <sup>2</sup> )
1-Protection mécanique en gravier	$e=5$	17	0.9
2-Etanchéité multicouche	$e=2$	6	0.12
3-Forme de pente	$e=10$	22	2.75
4-Isolation thermique	$e=4$	4	0.16
5-Dalle de compression +corps creux (16+5)	-	-	3,75
6-Enduit de plâtre	$e=2$	10	0.2
totale			$\sum G=7,88$

**Dalle pleine :**

Table II-2 : les charges permanentes plancher dalle pleine.

Matériaux	Epaisseur (cm)	Poids volumique (KN/m <sup>3</sup> )	Masse surfacique (KN/m <sup>2</sup> )
1-Protection mécanique en gravier	e=5	17	0.9
2-Etanchéité multicouche	e=2	6	0.12
3-Forme de pente	e=10	22	2.75
4-Isolation thermique	e=4	4	0.16
5-Dalle pleine	e=15	25	3.05
6-Enduit de plâtre	e=2	10	0.2
totale			$\Sigma G=7.18$

**a. Plancher courante**

**Corps creux :**

table II-3 : les charges permanentes planchées courante

Matériaux	Epaisseur (cm)	Poids volumique (KN/m <sup>3</sup> )	Masse surfacique (KN/m <sup>2</sup> )
1-carrlage	e=2	20	0.4
2-mortier de pose	e=2	20	0.4
3-lite de sable	e=3	18	0.54
4-Dalle de compression +corps creux (16+5)	-	-	3.75
5- Enduit de plâtre	e=2	10	0.20
6-cloisons légères	-	-	1.0
totale			$\Sigma G=6,29$

**Dalle pleine :**

Table II-4 :les charges permanentes plancher courante dalle pleine

Matériaux	Epaisseur (cm)	Poids volumique (KN/m <sup>3</sup> )	Masse surfacique (KN/m <sup>2</sup> )
1-carrlage	e=2	20	0.4
2-mortier de pose	e=2	20	0.4
3-lite de sable	e=3	18	0.54
4-Dalle pleine	15	25	3.05
5- Enduit de plâtre	e=2	10	0.20
6-cloisons légères	0.10	-	1.0
totale			$\Sigma G=5,59$

**a. Maçonnerie :**

**Murs extérieurs (double cloison)**

Table II-5 : les charges permanentes d'un Murs extérieurs (double cloison).

Matériaux	Epaisseur (cm)	Poids volumique (KN/m <sup>3</sup> )	Masse surfacique (KN/m <sup>2</sup> )
1-enduit en ciment extérieur	e=2	18	0.36
2-brique creuse	e=10	9	1.35
3-l'amed'aire	e=5	-	-
4-brique creuse	10	9	0.9
5- Enduit en plâtre intérieur	e=2	10	0.20
totale			$\Sigma G=2.81$

**Mur intérieur simple cloison :**

Table II-6 :les charges permanentes d'un Murs extérieurs (simple cloison).

matériaux	Epaisseur (cm)	Poids volumique (KN/m <sup>3</sup> )	Masse surfacique (KN/m <sup>2</sup> )
Enduit de plâtre	e=2	10	0.20
Brique creuse	e=10	9	1.35
Enduit de plâtre	e=2	10	0.20
totale			∑G=1.75

**a. Acrotère :**

Le poids propre de l'acrotère pour 1 ml est  $G = \rho \times S$

$\rho$  : Le poids volumique du béton tel que  $\rho = 25 \text{ kN/m}^3$

$S = [(0,6 \times 0,1) + (0,1 \times 0,07) + ((0,1 \times 0,03)/2)] = 0,0685 \text{ m}^2$

**Le poids propre de l'acrotère :**

$G_1 = 25 \times 0,0685 = 1.7125 \text{ kN /ml}$

**Le poids des enduits au ciment (e=2cm) :**

$G_2 = \rho \times p \times e$

Avec :

$\rho$ : Poids volumique du ciment

P : périmètre transversale de l'acrotère

e : épaisseur des enduits de ciments

$P = 0.6 + 0.1 + 0.1 + 0.07 + 0.1 + 0.5 = 1.47 \text{ m}$

$G_2 = 18 \times 1.47 \times 0.02 = 0.529 \text{ KN/m}$

**Le poids total de l'acrotère :**

$G = G_1 + G_2 = 2.24 \text{ kN/m}$



### II.2.2. Les charge d'exploitation :

Les charges d'exploitation sont généralement définies dans les pièces du marché en fonction de l'utilisation future des locaux.

Table II-7 :Les charges d'exploitation

	Surcharge Q KN/ml
Acrotère	1
Plancher terrasse (inaccessible)	1
Plancher courante (habitation)	1.5
Parking sous-sol	2.5
Plancher RDC	5
Escalier	2.5
balcon	3.5

### II.3 Pré dimensionnement des poutres :

Les poutres sont des éléments porteurs horizontaux en béton armé, leurs rôles est de Transmettre aux poteaux les efforts dus aux charges transmises par les planchers.

Le pré-dimensionnement se base sur les trois étapes suivantes :

- Détermination des dimensions (h, b) à partir des formules empiriques selon **BAEL 91**
- Vérification des conditions imposée sur (h, b) par les règlements parasismique algérien «**RPA 99 V 2003**»
- Vérification de la rigidité.

#### Selon les règles BAEL 91

La section de la poutre est déterminée par les formules suivant :

La hauteur de la poutre doit être :  $\frac{L}{15} \leq h \leq \frac{L}{10}$

La largeur de la poutre doit être :  $0.3h \leq b \leq 0.7h$

Avec :

L : Portée de la poutre

h : La hauteur de la poutre

b : La largeur de la poutre

**Selon «RPA 99 V 2003»pour la zone III :**

La hauteur h de la poutre doit être  $h \geq 30\text{cm}$

La largeur b de la poutre doit être  $b \geq 20\text{cm}$

Le rapport hauteur largeur doit être  $\frac{h}{b} \leq 4$

**II.3.1. Poutre principale :**

Les poutres principales elles sont disposées perpendiculairement aux poutrelles

$$\frac{L}{15} \leq h \leq \frac{L}{10}$$

Nous avons :  $L = 5,55\text{m}$

$$\frac{555}{15} \leq h \leq \frac{555}{10}$$

$$37\text{cm} \leq h \leq 55.5\text{cm} \dots\dots\dots h=45\text{cm}$$

$$0,3 \times 45 \leq b \leq 0,7 \times 45$$

$$13,5\text{cm} \leq b \leq 31,5\text{cm} \dots\dots\dots b=30\text{cm}$$

- On choisit une poutre de  $(b \times h) = (30 \times 45) \text{ cm}^2$

**Vérification Selon «RPA 99 V 2003»pour la zone III :**

$h = 45 \geq 30\text{cm}$  vérifie

$b = 30 \geq 20\text{cm}$  vérifie

$\frac{h}{b} = 1.5 \leq 4$  Vérifié

**II.3.2. Poutre secondaire :**

Elles sont disposées parallèlement aux poutrelles

$$\frac{L}{15} \leq h \leq \frac{L}{10}$$

Nous avons : L = 4.60m

$$\frac{460}{15} \leq h \leq \frac{460}{10}$$

$$30,66\text{cm} \leq h \leq 46\text{cm} \dots\dots\dots h=40\text{cm}$$

$$0,3 \times 40 \leq b \leq 0,7 \times 40$$

$$12\text{cm} \leq 20 \leq 28\text{cm} \dots\dots\dots b=25\text{cm}$$

- On choisit une poutre de (b×h)= (25×40) cm<sup>2</sup>

Le règlement parasismique algérienne n'admet pas que la largeur de la poutre soit inférieure à 30cm donc il faut redimensionner la poutre :

On choisit une poutre de (b×h)= (30×40) cm<sup>2</sup>

**Vérification Selon «RPA 99 V 2003»pour la zone III :**

h = 40 ≥ 30cm vérifie

b =30 ≥ 20cm vérifie

$$\frac{h}{b} = 1,33 \leq 4 \text{vérifie}$$

Table II-8 :Les sections des poutres:

Poutres	Section cm <sup>2</sup>
Pouter principal	(30×45)
Pouter secondaire	(30×40)

## II.4 Pré dimensionnement des poteaux

Les poteaux ce sont des éléments porteurs verticaux ; en béton armé ; ils participent à la reprise des efforts sismiques et les charges verticales (permanentes et exploitation) pour les acheminer vers la base (les fondations).

Chaque type de poteau est affecté de la surface du plancher chargé qui lui revenant ; et on utilise un calcul basé sur la descente de charge.

Nous appliquerons la loi de dégression des charges d'exploitation.

### II.4.1. Étapes de pré dimensionnement

- Calcul de la surface reprise par chaque poteau.
- Évaluation de l'effort normal ultime de la compression à chaque niveau.
- La section du poteau est alors calculée aux états limite ultime (ELU) vis-à-vis de la compression simple du poteau.
- La section du poteau obtenue doit vérifier les conditions minimales imposées par le « RPA99 V2003 ».

#### D'après l'article B.8.4.1 du BAEL91 :

La section du poteau est déterminée en supposant que les poteaux sont soumis à la compression simple par la formule suivante :

$$N_u = \alpha \left[ \frac{Br \cdot f_{c28}}{0,9 \gamma_b} + \frac{A_s f_e}{\gamma_s} \right]$$

Avec :

- $N_u$  : Effort normal ultime (compression) =  $1,35G + 1,5Q$ .
- $\alpha$  : Coefficient réducteur tenant compte de la stabilité ( $\alpha = f(\lambda)$ ).
- $\lambda$ : Enlacement d'EULER :  $\lambda = \frac{L_f}{i}$
- $L_f$ : Longueur de flambement :  $L_f = k l_0$
- $i$ : Rayon de giration :  $i = \sqrt{\frac{I}{B}}$
- $I$ : Moment d'inertie de la section :  $I = \frac{b \cdot a^3}{12}$
- $B$  : Surface de la section du béton :  $a \times b$

- $\gamma_b$  : Coefficient de sécurité pour le béton ( $\gamma_b = 1,50$ ).....situation durable.
- $\gamma_s$  : Coefficient de sécurité pour l'acier ( $\gamma_s = 1,15$ )..... situation durable.
- $f_e$  : Limite élastique de l'acier ( $f_e = 400$  MPa).
- $f_{c28}$  : Contrainte caractéristique du béton à 28 jours ( $f_{c28} = 25$  MPa).
- $A_s'$  : Section d'acier comprimée.
- $B_r$  : Section réduite d'un poteau, obtenue en réduisant de sa section réelle 1cm d'épaisseur sur toute sa périphérie :  $B_r = (a-0,02)(b-0,02)] m^2$ .
- $\left( a = \frac{l_f}{10} \right)$
- $B_r = (a - 0,02)^2 a = b \rightarrow \sqrt{B_r} + 2 \quad (cm)$

**Selon le BAEL 91 modifié 99 :**

On cherche à dimensionner le poteau de telle sorte que :  $\frac{A_s'}{B} = 1 \%$

$$\alpha = \frac{0,85}{1 + 0,2 \left( \frac{\lambda}{35} \right)^2} \quad si \quad \lambda \geq 50$$

$$\alpha = 0,6 \left( \frac{50}{\lambda} \right)^2 \quad si \quad 50 < \lambda < 70$$

Selon BAEL, on prend comme hypothèse  $\lambda = 35 \rightarrow \alpha = 0,708$

La section réduite du poteau est donnée par l'équation suivante :

$$B_r \geq \frac{N_u}{\alpha \left[ \frac{f_{c28}}{0,9 \gamma_b} + \frac{A_s f_e}{B \gamma_s} \right]}$$

En faisant l'application numérique  $B_r$  sera égale à :  $B_r \geq 0,064. N_u$

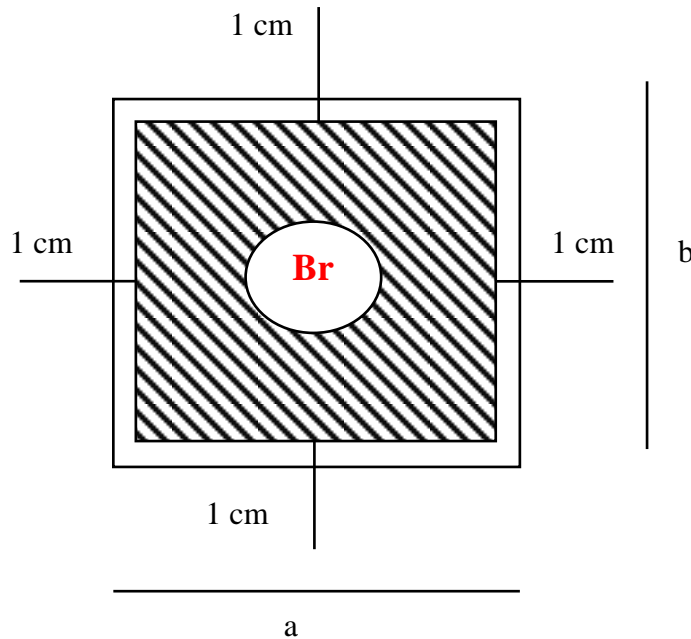


Figure II-4 : section réduite du poteau Br.

**Le minimum requis par le « RPA99 version 2003 »**

Pour une zone sismique III, on doit avoir au minimum

- Poteaux carrés

$$\left\{ \begin{array}{l} * \text{Min} (a; b) \geq 30\text{cm} \\ * \text{Min} (a; b) > \frac{h_e}{20} \\ * \frac{1}{4} < \frac{a}{b} < 4 \end{array} \right.$$

Avec : (a ;b) : Dimensions de la section.

$h_e$ : Hauteur d'étage.

On opte pour des poteaux de section carrée (a=b)

**Vérification à l'ELS :**

Vérifier la section à l'ELS, selon la formule :

$$\sigma_{ser} = \frac{N_{ser}}{B + \eta A_s} < 0.6 f_{c28} = 15 \text{ MPa}$$

Avec

- $N_{ser}$  : effort normal à l'ELS ( $N_{ser} = N_G + N_Q$ ).
- $B$  : section de béton du poteau.
- $A_s$  : section des armatures ( $A_s = 1\% B$ ),
- $n$  : coefficient d'équivalence  $\left( n = \frac{E_s}{E_b} = 15 \right)$ .
- $\sigma_{ser}$  : contrainte de compression à l'ELS.
- En remplaçant dans l'équation (2) les différents termes par leurs valeurs, on obtient :

#### II.4.2. Application de la loi dégression

Selon le « DTR B.C.2.2 » Art6.3 on adopte pour le calcul des points d'appui les charges d'exploitation suivantes :

- Sous terrasse ...  $Q_0$
- Sous dernier étage (étage 1) ...  $Q_0 + Q_1$
- Sous étage immédiatement inférieur
- Étage 2  $\Rightarrow Q_0 + 0.95(Q_1 + Q_2)$
- Étage 3  $\Rightarrow Q_0 + 0.9(Q_1 + Q_2 + Q_3)$
- Étage 4  $\Rightarrow Q_0 + 0.85(Q_1 + Q_2 + Q_3 + Q_4)$
- Étage  $n \Rightarrow Q_0 + \frac{3+n}{2n} (Q_1 + Q_2 + Q_3 + Q_4 + \dots + Q_n)$

#### Détermination des charges

##### Surcharges d'exploitation :

Table II-9 : dégression des charges

Niveau	surcharges	$\Sigma$ surcharges	Q (KN/m2)
N1	$Q_0$	$Q_0$	1
N2	$Q_1$	$Q_0+Q_1$	2.5
N3	$Q_2$	$Q_0+0.95(Q_1+Q_2)$	3.85
N4	$Q_3$	$Q_0+0.9(Q_1+Q_2+Q_3)$	5.05
N5	$Q_4$	$Q_0+0.85(Q_1 + Q_2+Q_3+Q_4)$	6.10
N6	$Q_5$	$Q_0+0.8(Q_1+Q_2+Q_3+Q_4+Q_5)$	7
N7	$Q_6$	$Q_0+0.75(Q_1 + Q_2 + Q_3+Q_4+Q_5+Q_6)$	7.75
N8	$Q_7$	$Q_0+0.71(Q_1 + Q_2+ Q_3+Q_4)+Q_5+Q_6+Q_7)$	8.5
N9	$Q_8$	$Q_0+0.69(Q_1+Q_2+Q_3+Q_4+Q_5)+Q_6+Q_7+Q_8)$	9.28
$N_{RDC}$	$Q_9$	$Q_0+0.67(Q_1+Q_2+Q_3+Q_4+Q_5 + Q_6+Q_7+Q_8+Q_9)$	10.05
$N_{sous-sol}$	$Q_{10}$	$Q_0+0.65(Q_1+Q_2+Q_3+Q_4+Q_5 + Q_6+Q_7+Q_8+Q_9+Q_{10})$	10.75

Calcul de la surface reprise par le poteau central :

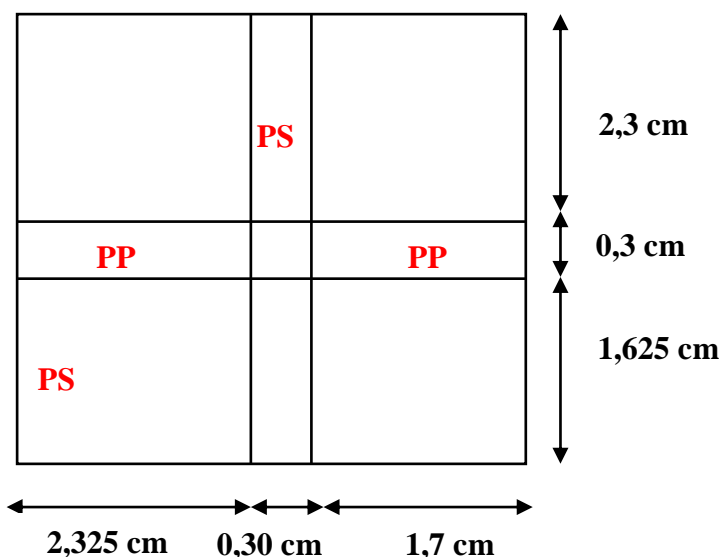


Figure II-5 : représentation de la surface reprise par le poteau central



$$S = ((2,325 + 1,7) - 0,3) \times ((1,625 + 2,3) - 0,3) = 13,5 \text{m}^2$$

**Calcul des différents poids :**

Poids du plancher terrasse :  $7,88 \times 13,5 = 106,38 \text{KN}$

Poids du plancher courant :  $5,59 \times 13,5 = 75,465 \text{KN}$

**Poids des poutres**

Poids de la poutre principale :  $(0,3 \times 0,45) \times (4,325 - 0,05) \times 25 = 14,43 \text{KN}$

Poids de la poutre secondaire  $(0,3 \times 0,4) \times (3,925 - 0,05) \times 25 = 11,63 \text{KN}$

**Poids des poteaux**

Poids de poteau étage courante :  $(0,3)^2 \times 25 \times (3,06 - 0,45) = 5,87 \text{KN}$

Poids de poteau RDC :  $(0,3)^2 \times 25 \times (3,06 - 0,45) = 5,87 \text{KN}$

Poids de poteau sou sol :  $(0,3)^2 \times 25 \times (2,89 - 0,45) = 5,49 \text{KN}$

Table II-10 : La descente des charges permanentes (Poteau central).

Etage	Niveau	Charge permanant de chaque Niveau	G cumulé (KN)
terrasse	N1	Poids du plancher terrasse	106,38
		Poids des Poutres PP+PS	26,06
		Poids du Poteau étage courante	5,87
			=138,31
9ème	N2	N1+	138,31
		Poids du plancher courant	75,47
		Poids des Poutres PP+PS	26,06
			5,87
			=245,71
8ème	N3	N2+X1	245,71+107,4=353,11
7ème	N4	N3+X1	353,11+107,4=460,51
6ème	N5	N4+X1	460,51+107,4=567,91

5 <sup>ème</sup>	N6	N5+X1	$567,91+107,4=675,31$
4 <sup>ème</sup>	N7	N6+X1	$675,31+107,4=782,71$
3 <sup>ème</sup>	N8	N7+X1	$782,71+107,4=890,11$
2 <sup>ème</sup>	N9	N8+X1	$890,11+107,4=997,51$
1 <sup>er</sup>	N10	N9+X1	$997,51+107,4=1104,91$
RDC	N11	N10+X1	$1104,91+107,02=1211,93$

**Charges d'exploitation (Q)**

Table II-11 : La descente des charges verticales d'exploitation (Poteau central).

Étage	Surface(m)	Surcharge	Q (kN)
N1	13,5	1	13,5
N2	13,5	2,5	33,75
N3	13,5	3,85	51,98
N4	13,5	5,05	68,75
N5	13,5	6,1	82,35
N6	13,5	7	94,5
N7	13,5	7,75	104,625
N8	13,5	8.50	114,75
N9	13,5	9.28	124,88
N <sub>RDC</sub>	13,5	10.05	138,38
N <sub>sous-sol</sub>	13,5	10.75	145,125

Choix de la section des poteaux :

État limite ultime E.L.U :

Table II-12 : choix des sections des poteaux centraux à l'ELU

poteau	étage	G(KN)	Q (kN)	Nu (KN)	Br(cm)	a=b(cm)	RPA	choix
centrale	9	138,31	13,5	206,97	132,51	13,51	<b>30×30</b>	<b>30×30</b>
	8	245,71	33,75	382,33	244,69	17,64	<b>30×30</b>	<b>30×30</b>
	7	353,11	51,98	554,67	394,99	20,84	<b>30×30</b>	<b>30×30</b>
	6	460,51	68,75	723,94	463,32	23,52	<b>30×30</b>	<b>30×30</b>
	5	567,91	82,35	889,39	569,21	25,89	<b>30×30</b>	<b>30×30</b>
	4	675,31	94,5	1053,41	674,18	27,95	<b>30×30</b>	<b>30×30</b>
	3	782,71	104,625	1140,7	730,05	29,01	<b>30×30</b>	<b>35×35</b>
	2	890,11	114,75	1373,77	879,21	31,65	<b>30×30</b>	<b>35×35</b>
	1	997,51	124,88	1532,64	980,89	33,32	<b>30×30</b>	<b>35×35</b>
	RDC	1104,91	138,38	1699,04	1087,39	34,98	<b>30×30</b>	<b>40×40</b>
	Sous-sol	1211,93	145,125	1853,79	1186,43	36,44	<b>30×30</b>	<b>40×40</b>

Vérification de critère de résistance :

Le calcul de la vérification de critère de résistance est la suivante :  $\frac{Nu}{B} \leq fbc = 14,2MP$

Table II-13 : Vérification de critère de résistance des poteaux centraux

poteau	étage	Nu (KN)	B (cm <sup>2</sup> )	Nu /B(KN)	fbc	observation
centrale	9	206,97	<b>30×30</b>	2,29	14,2	OK
	8	382,33	<b>30×30</b>	4,25	14,2	OK
	7	554,67	<b>30×30</b>	6,16	14,2	OK
	6	723,94	<b>30×30</b>	8,04	14,2	OK
	5	889,39	<b>30×30</b>	9,88	14,2	OK
	4	1053,41	<b>30×30</b>	11,7	14,2	OK
	3	1140,7	<b>35×35</b>	9,31	14,2	OK
	2	1373,77	<b>35×35</b>	11,21	14,2	OK
	1	1532,64	<b>35×35</b>	12,51	14,2	OK
	RDC	1698,67	<b>40×40</b>	10,61	14,2	OK
	Sous-sol	1853,76	<b>40×40</b>	11,58	14,2	OK

La condition de la résistance est vérifiée

**Etat limite ultime E.L.S**

Table II-14 :choix des sections des poteaux centraux à l'ELS

Poteau	étage	G(KN)	Q (kN)	Nser (KN)	RPA	Le choix	$\sigma_{ser}$	observation
centrale	9	140,47	13,5	51,81	<b>30×30</b>	<b>30×30</b>	1,46	OK
	8	255,82	33,75	279,81	<b>30×30</b>	<b>30×30</b>	2,77	OK
	7	371,17	51,98	405,08	<b>30×30</b>	<b>30×30</b>	3,91	OK
	6	486,52	68,75	528,68	<b>30×30</b>	<b>30×30</b>	5,11	OK
	5	601,87	82,35	650,26	<b>30×30</b>	<b>30×30</b>	6,28	OK
	4	717,22	94,5	769,62	<b>30×30</b>	<b>30×30</b>	7,43	OK
	3	832,57	104,625	887,34	<b>30×30</b>	<b>30×30</b>	8,57	OK
	2	947,92	114,75	1004,86	<b>30×30</b>	<b>30×30</b>	9,91	OK
	1	1063,27	124,88	1122,39	<b>30×30</b>	<b>30×30</b>	10,84	OK
	RDC	1104,91	138,38	1242,91	<b>30×30</b>	<b>30×30</b>	12,01	OK
	Sous-sol	1292,82	145,125	1356,25	<b>30×30</b>	<b>30×30</b>	13,10	OK

$\sigma_{ser} < \overline{\sigma_{bc}} = 15 \text{ MPa}$  : les contraintes de compression sont vérifier

**a. Poteau de rive :**

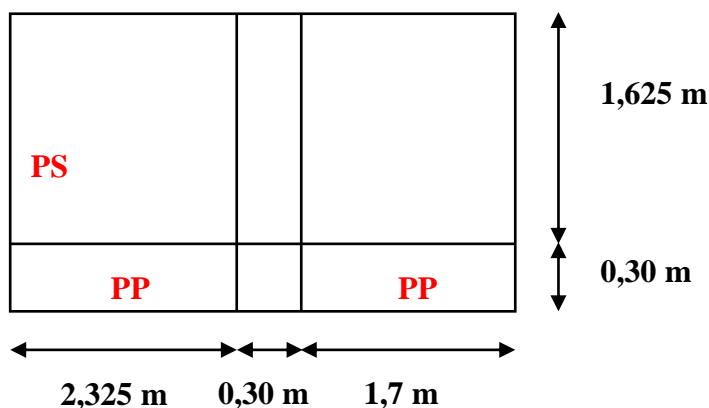


Figure II-6 : représentation de la surface reprise par le poteau de rive

**Calcul de la surface reprise par poteau le plus sollicité :**

$$S = ((2,325+1,7)-0,3) \times (1,625-0,3) = 4,93\text{m}^2$$

$$\text{Poids du plancher terrasse : } 4,93 \times 7,88 = 38,85\text{KN}$$

$$\text{Poids du plancher courant : } 4,93 \times 5,59 = 27,56\text{KN}$$

**Poids des poutres**

$$\text{Poids de la poutre principale : } (0,3 \times 0,45) \times (3,725 - 0,05) \times 25 = 12,40\text{KN}$$

$$\text{Poids de la poutre secondaire } (0,3 \times 0,40) \times (1,325 - 0,05) \times 25 = 3,825\text{KN}$$

**Poids des poteaux**

$$\text{Poids de poteau étage courante : } (0,3)^2 \times 25 \times (3,06 - 0,45) = 5,87\text{KN}$$

$$\text{Poids de poteau RDC : } (0,3)^2 \times 25 \times (2,89 - 0,45) = 5,87\text{KN}$$

$$\text{Poids de poteau sou sol : } (0,3)^2 \times 25 \times (2,89 - 0,45) = 5,49\text{KN}$$

**Poids de l'acrotère :**

$$2,24 \times 4,025 = 9,02 \text{ KN}$$

**Le poids des murs extérieur :**

$$\text{Étage courante : } 2,81 \times 3,725 \times (3,06 - 0,45) = 27,32\text{KN}$$

$$\text{RDC : } 2,81 \times 3,725 \times (3,06 - 0,45) = 27,32\text{KN}$$

$$\text{Sous-sol : } 2,81 \times 3,725 \times (2,89 - 0,45) = 25,54$$

Table II-15 :La descente des charges permanentes (Poteau de rive).

<b>Étage</b>	<b>Niveau</b>	<b>Charge permanent de chaque Niveau</b>	<b>G cumulé (KN)</b>
<b>terrasse</b>	N1	Poids du plancher terrasse	38,85
		Poids des Poutres PP+PS	16,225
		Poids du Poteau	5,87
		Poids de l'acrotère	9,02
			= 69,97
<b>9ème</b>	N2	N1+	69,97
		Poids du plancher courant	27,56
		Poids des Poutres PP+PS	16,225
		Poids du Poteau	5,87
Le poids des murs			27,32
			=146,95
<b>8ème</b>	N3	N2+X1	146,95+76,98=223,93
<b>7ème</b>	N4	N3+X1	223,93+76,98=300,91
<b>6ème</b>	N5	N4+X1	300,91+76,98=377,89
<b>5ème</b>	N6	N5+X1	377,89+76,98=454,87
<b>4ème</b>	N7	N6+X1	454,87+76,98=531,85
<b>3ème</b>	N8	N7+X1	531,85+76,98=608,83
<b>2ème</b>	N9	N8+X1	608,83+76,98=685,81
<b>1er</b>	N10	N9+X1	685,81+76,98= 762,79
<b>RDC</b>	N11	N10+X1	762,79+74,8 = 837,59

Table II-16 :La descente des charges verticales d'exploitation (Poteau de rive).

Étage	Surface(m)	Surcharge	Q (kN)
N1	4,93	1	4,93
N2	4,93	2,5	12,325
N3	4,93	3,85	18,98
N4	4,93	5,05	24,89
N5	4,93	6,1	30,073
N6	4,93	7	34,51
N7	4,93	7,75	38,28
N8	4,93	8.50	41,91
N9	4,93	9.28	45,75
N <sub>RDC</sub>	4,93	10.05	49,51
N <sub>sous-sol</sub>	4,93	10.75	52,99

État limite ultime E.L.U :

Table II-17 : choix des sections des poteaux de rive à l'ELU

Poteau	Étage	G(KN)	Q (kN)	Nu(KN)	Br(cm <sup>2</sup> )	a=b(cm)	RPA	choix
rive	9	69,97	4,93	101,45	64,92	10,05	<b>30×30</b>	<b>30×30</b>
	8	146,95	12,325	216,87	138,8	13,78	<b>30×30</b>	<b>30×30</b>
	7	223,93	18,98	330,78	211,69	16,55	<b>30×30</b>	<b>30×30</b>
	6	300,91	24,89	443,56	283,89	18,85	<b>30×30</b>	<b>30×30</b>
	5	377,89	30,073	611,94	391,64	21,79	<b>30×30</b>	<b>30×30</b>
	4	454,87	34,51	665,84	426,14	22,64	<b>30×30</b>	<b>30×30</b>
	3	531,85	38,28	775,42	476,27	23,82	<b>30×30</b>	<b>30×30</b>
	2	608,83	41,91	884,79	566,27	25,79	<b>30×30</b>	<b>30×30</b>
	1	685,81	45,75	994,47	636,46	27,23	<b>30×30</b>	<b>35×35</b>
	RDC	762,79	49,515	1104,04	706,58	28,58	<b>30×30</b>	<b>35×35</b>
Sous-sol	837,59	52,99	1210,23	774,54	29,83	<b>30×30</b>	<b>35×35</b>	

**Vérification de critère de résistance :**

Le calcul de la vérification de critère de résistance est la suivante :  $\frac{Nu}{B} \leq fbc = 14,2MPa$

Table II-18 : Vérification de critère de résistance des poteaux de rive

poteau	étage	Nu(KN)	B (cm <sup>2</sup> )	Nu /B(KN)	fbc	observation
rive	9	101,45	<b>30×30</b>	1,12	14,2	OK
	8	216,87	<b>30×30</b>	2,4	14,2	OK
	7	330,78	<b>30×30</b>	3,67	14,2	OK
	6	443,56	<b>30×30</b>	4,93	14,2	OK
	5	611,94	<b>30×30</b>	6,8	14,2	OK
	4	665,84	<b>30×30</b>	7,29	14,2	OK
	3	775,42	<b>30×30</b>	8,6	14,2	OK
	2	884,79	<b>30×30</b>	9,83	14,2	OK
	1	994,47	<b>35×35</b>	11,05	14,2	OK
	RDC	1104,04	<b>35×35</b>	12,26	14,2	OK
	Sous-sol	1210,23	<b>35×35</b>	13,45	14,2	OK

La condition de la résistance est vérifié

**Etat limite ultime E.L.S**

Table II-19 : choix des sections des poteaux de rive à l'ELS

Poteau	Étage	G(KN)	Q (kN)	Nser (KN)	RPA	choix	$\sigma_{ser}$	$0,6 \times f_{c28}$	observation
rive	9	69,97	4,93	74,9	30×30	30×30	0,72	15	OK
	8	146,95	12,325	159,28	30×30	30×30	1,54	15	OK
	7	223,93	18,98	242,91	30×30	30×30	2,35	15	OK
	6	300,91	24,89	325,8	30×30	30×30	3,14	15	OK
	5	377,89	30,073	407,96	30×30	30×30	3,94	15	OK
	4	454,87	34,51	489,38	30×30	30×30	4,73	15	OK
	3	531,85	38,28	570,13	30×30	30×30	5,50	15	OK
	2	608,83	41,91	650,74	30×30	30×30	6,29	15	OK
	1	685,81	45,75	731,56	30×30	30×30	7,07	15	OK
	RDC	762,79	49,51	812,3	30×30	30×30	7,85	15	OK
	Sous-sol	837,59	52,99	890,58	30×30	30×30	8,6	15	OK

$\sigma_{ser} < \bar{\sigma}_{bc} = 15 MPa$  : les contraintes de compression sont vérifier



**II.5 Pré-dimensionnement des voiles :**

**II.5.1 Introduction :**

Pré dimensionnement des murs en béton armé justifié par l'article 7.7 de **RPA 99 versions 2003**.

Les voiles servent, d'une part, à contreventer le bâtiment en reprenant les efforts horizontaux (séisme et/ou vent), et d'autre part, à reprendre les efforts verticaux (poids propre et autres) qu'ils transmettent aux fondations.

- Les charges verticales : charges permanentes et surcharges.
- Les actions horizontales : effets de séisme et/ou du vent.
- Les voiles qui assurent le contreventement sont supposés être pleins.

D'après le **RPA 99 article 7.7.1** les voiles sont considérés comme éléments satisfaisants à la condition :  $L \geq 4a$ . Dans le cas contraire, les éléments sont considérés comme des éléments linéaires.

Avec :

L : longueur de voile.

a : épaisseur du voile.

L'épaisseur minimale est de 15cm de plus, l'épaisseur doit être déterminée en fonction de la hauteur libre d'étage  $h_e$  et des conditions de rigidité aux extrémités.

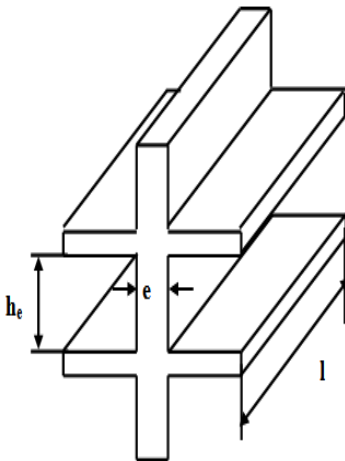


Figure II-7 : Schéma du voile

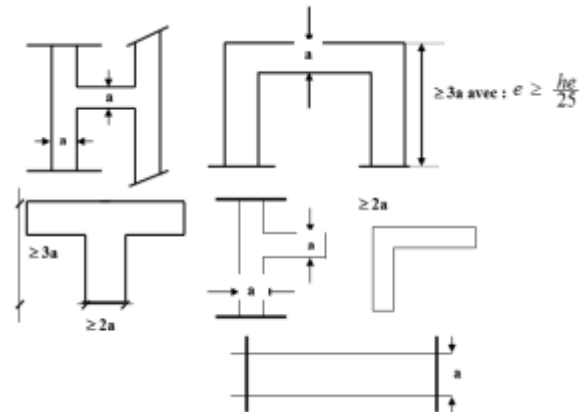


Figure II-8 : Coupe des voiles en plan

$$a \geq \max \{15\text{cm} ; h_e / 20\}$$

Pour les étages courants :  $h_e = 306 / 20 = 15,3\text{cm}$ .  $a \geq \max \{15\text{cm} ; 15,3\text{cm}\}$

$$a \geq 15,3\text{ cm}$$

Pour le RDC :  $h_e = 289 / 20 = 14,45\text{cm}$ .  $a \geq \max \{15\text{cm} ; 14,45\text{cm}\}$

$$a \geq 15\text{cm}$$

Pour sous-sol :  $h_e = 272 / 20 = 13,6\text{cm}$ .  $a \geq \max \{15\text{cm}, 13,6\text{cm}\}$

$a \geq 15\text{cm}$  On adoptera :  **$a = 20\text{cm}$**  pour l'ensemble des étages

### Conclusion :

Pour le pré dimensionnement des plancher nous adopterons :

Type de plancher

- Plancher corps creux :  $h_t = 16 + 5$
- Dalle pleine  $e = 15$

Pour le pré dimensionnement des poutres :

- Poutres principale :  $b = 30\text{cm}$  ;  $h = 45\text{cm}$  ;  $(b \times h) = (30 \times 45)$
- Poutres secondaire :  $b = 30\text{cm}$  ;  $h = 40\text{cm}$  ;  $(b \times h) = (30 \times 40)$

Pour le pré dimensionnement des poteaux :

- Poteaux de 9<sup>ème</sup> à 4<sup>ème</sup> étages :  $(30 \times 30)\text{ cm}^2$
- Poteaux 3<sup>ème</sup> à 1<sup>ère</sup> étages :  $(35 \times 35)\text{ cm}^2$
- Poteaux RDC + Sous-sol :  $(40 \times 40)\text{ cm}^2$

Pour le pré dimensionnement des voiles :

- On adopte une épaisseur :  $a = 20\text{cm}$

# **Chapitre III : Calcul des éléments secondaires**

## Études de l'acrotère :

### III Introduction :

Dans le présent chapitre nous considérons l'étude des éléments secondaires qui comporte notre structure. Nous citons l'acrotère, les escaliers, les planchers (corps creux et dalle pleine), les balcons, dont l'étude est indépendante de l'action sismique.

Le calcul de ces éléments s'effectue suivant le règlement « C.B.A 93 –B.A.E.L91 » en respectant le règlement parasismique algérien « R.P.A99 V2003 ».

#### III.1 Acrotère :

L'acrotère est un élément secondaire en béton armé qui entoure le plancher terrasse ; dont la réalisation est nécessaire pour des raisons d'étanchéité.

L'acrotère est considéré comme une console encastrée au niveau du plancher terrasse.

Il est soumis à trois forces :

- Son poids propre (G).
- Une surcharge d'exploitation horizontale (main courante) (Q).

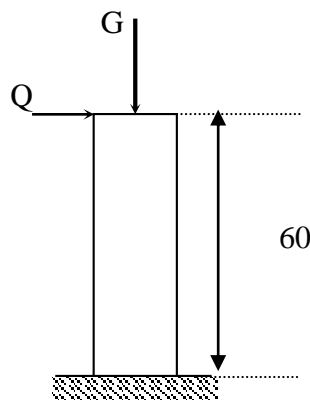


Figure III-1 : coupe transversale de l'acrotère

#### III.1.1 Hypothèses de calcul

- L'acrotère est sollicité en flexion composée.
- La fissuration est considérée comme préjudiciable

Le calcul se fera pour une bande de 1m de largeur dont la dimension suivante :

- Largeur  $b=100\text{cm}$
- Hauteur  $H=60\text{cm}$
- Épaisseur  $e=10\text{cm}$

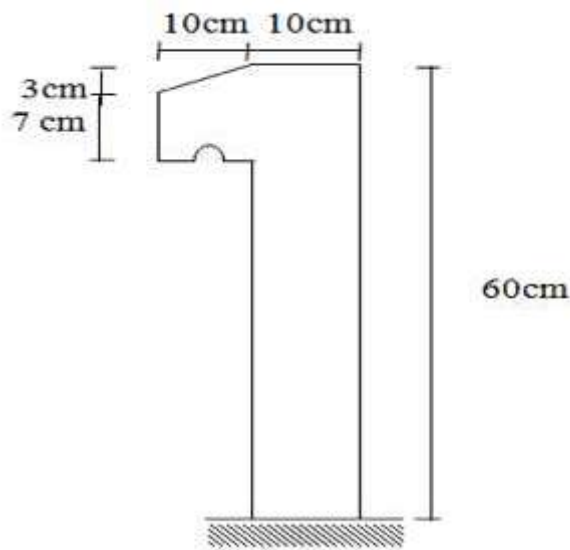


Figure III-2 : dimension de l'acrotère

### III.1.2 Calcul des charges sollicitant l'acrotère

#### Charges permanent et surcharge d'exploitation

Charge permanent :

Surface de l'acrotère :

$$S = [(0,6 \times 0,1) + (0,1 \times 0,07) + ((0,1 \times 0,03)/2)] = 0,0685 \text{m}^2$$

Le poids propre de l'acrotère :

$$G = \rho_x S = 25 \times 0,0685 = 1,7125 \text{ kN /ml}$$

Le poids propre de l'acrotère :

$$G_1 = 25 \times 0,0685 = 1,7125 \text{ kN /ml}$$

Le poids des enduits au ciment ( $e=2\text{cm}$ ) :

$$G_2 = \rho \times p \times e$$

Avec :

$\rho$  : poids volumique du ciment

P : périmètre transversale de l'acrotère

e : épaisseur des enduits de ciments

$$P=0.6+0.1+0.1+0.07+0.1+0.5=1.47\text{m}$$

$$G_2 = 18 \times 1.47 \times 0.02 = 0.529\text{KN/m}$$

**Le poids total de l'acrotère :**

$$G_2 = G_1 + G_2 = 2.24\text{kN/m}$$

**Charge d'exploitation(Q) :**

On prend en considération l'effet de la main courante d'où :  $Q = 1,00 \text{ kN/ml}$

**L'action des forces horizontales  $Q_h$  :**

L'action des forces horizontales est données par :  $F_p = 4 \times A \times C_p \times W_p$

Avec :

- A : Coefficient d'accélération de zone obtenu dans le tableau (4-1) Pour la zone III et le groupe d'usage 2 [ $A=0,25$ ]
- $C_p$  : Facteur de force horizontale donnée par le tableau (6-1)..... [ $C_p=0,8$ ].
- $W_p$  : Poids de l'acrotère =2,24kN.

$$F_p=4 \times 0,25 \times 0,8 \times 2,24=1.792\text{kN}.$$

$$1,5Q= 1,5 \times 1=1,5\text{KN/ml}.$$

$$Q_h = \max (1,5Q ; F_p)$$

$$Q_h = \max (1,5 \text{ KN}; 1,792\text{KN})$$

$$Q_h = 1,792\text{KN}$$

Donc pour une bande de 1m de largeur :

$$G=2,23 \text{ KN}$$

$$Q_h = 1,792\text{KN}$$

### III.1.3 Détermination des efforts :

Pour une bande de 1m de largeur

À l'état limite d'ultime (ELU) :

- Effort normal de compression  $N_u = 1,35 \times G = 1,35 \times 2,24 = 3,024 \text{ kN}$
- Moment fléchissant  $M_u = 1,5 \times Fp \times h = 1,5 \times 1,792 \times 0,6 = 1,6 \text{ kN.m}$
- Effort tranchant  $T_u = 1,5 \times Fp = 1,5 \times 1,792 = 2,69 \text{ kN}$

À l'état limite de service (ELS) :

- Effort normal de compression  $N_s = G = 2,24 \text{ kN}$
- Moment fléchissant  $M_s = Fp \times h = 1,792 \times 0,6 = 1,08 \text{ kN.m}$
- Effort tranchant  $T_s = Fp = 1,792 \text{ kN}$

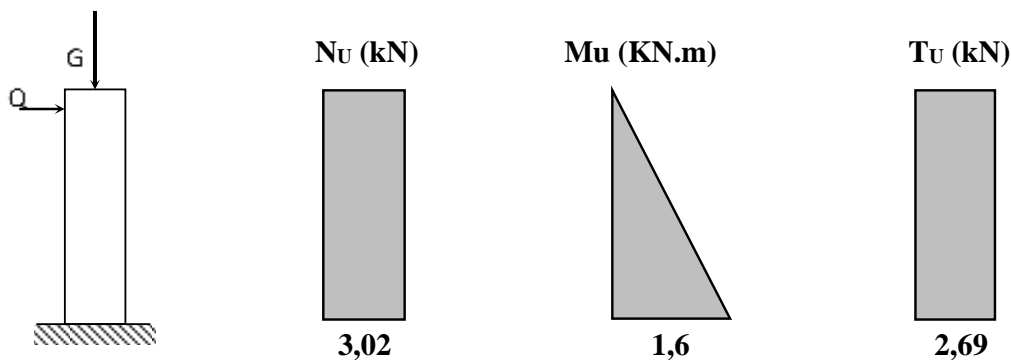


Figure III-3 : diagramme des efforts à l'ELU

### III.1.4 Ferrailage de l'acrotère :

L'acrotère est sollicité en flexion composée le calcul s'effectuera à l'ELU.

Données :

$B = 100 \text{ cm}$  ;  $h = 10 \text{ cm}$  ;  $f_{c28} = 25 \text{ MPa}$  ;  $\sigma_{bc} = 14,17 \text{ MPa}$  ;  $c = c' = 2 \text{ cm}$  ;  $F_e = 400 \text{ MPa}$

$d = 0,9h = 9 \text{ cm}$  ;  $N_U = 3,02 \text{ kN}$  ;  $M_U = 1,6 \text{ kN.m}$

**Calcul de l'excentricité:**

$$\left\{ \begin{array}{l} e_0 = \frac{M_u}{N_u} = \frac{1,6}{3,02} = 53\text{cm} \\ \frac{h}{2} - c' = \frac{10}{2} - 2 = 3\text{cm} \\ e_0 > \frac{h}{2} - c' \end{array} \right. \Rightarrow \left\{ \begin{array}{l} e_0 = 53\text{cm} \\ \frac{h}{2} - c' = 3\text{cm} \end{array} \right.$$

**Calcul du moment fictif  $M_f$ :**

$$M_f = M_u + N_u \left( \frac{h}{2} - c' \right)$$

$$M_f = 1,6 + 3,02(0,1/2 - 0,02) = 1,69\text{KN.m}$$

$$\mu = \frac{M_f}{b \times d^2 \times f_{bu}} \Rightarrow \mu = 0,0147 < \mu_R = 0,392$$

$A_s' = 0$  Les armatures comprimés ne sont pas nécessaire (la section partiellement comprimée SPC).

$$\alpha = 1,25(1 - \sqrt{1 - 2\mu}) \Rightarrow \alpha = 0,199$$

$$Z = d \times (1 - 0,4 \times \alpha) \Rightarrow Z = 82,83\text{mm}$$

$$A_s = \frac{M_f}{Z \sigma_s}$$

$$A_s = \frac{1,69 \times 10^6}{348 \times 82,83} = 58,63\text{mm}^2$$

$$A_{s1} = A_s' = 0$$

$$A_{s2} = A_s - \frac{N_u}{\sigma_s} = 58,63 - \frac{3,02 \times 10^3}{348} = 49,9\text{mm}^2$$

$$A_{s1} = 0$$

$$A_{s2} = 0,49\text{cm}^2$$



**Condition de non fragilité:**

Il faut vérifier  $A_s$  avec la section minimale imposée par la règle du millièème et par la règle de non fragilité

$$A_s^{min} \geq 0,23 \times b \times d \times \frac{f_{t28}}{f_e}$$

$$d=9\text{cm}; b=100\text{cm} ; f_e = 400\text{MPa}; f_{t28} = 2,1\text{MPa}$$

$$A_s^{min} \geq 0,23 \times 100 \times 9 \times \frac{2,1}{400} = 1,087\text{cm}^2$$

$$A_s^{min} \geq \max \left( \frac{b \times h}{1000} ; 0,23 \times b \times d \times \frac{f_{t28}}{f_e} \right).$$

$$A_s^{min} \geq \max \left( \frac{100 \times 10}{1000} ; 0,23 \times 100 \times 9 \times \frac{2,1}{400} \right).$$

$$A_s^{min} \geq \max (1 \text{ cm}^2 ; 1,087 \text{ cm}^2) = 1,087 \text{ cm}^2$$

On choisit : 6T6 avec  $A_s = 1,7 \text{ cm}^2$  avec un espacement  $St = 20\text{cm}$

**Pour les armateurs de répartitions  $A_r$  :**

$$\frac{A_s}{4} \leq A_r \leq \frac{A_s}{2} \Rightarrow 0,425 \leq A_r \leq 0,85 \text{ cm}$$

On choisit : 4T6 avec  $A_r = 1,13 \text{ cm}^2$  avec un espacement  $St = 20\text{cm}$

$$\left\{ \begin{array}{l} e_0 = \frac{M_{ser}}{N_{ser}} = \frac{0,979}{2,04} = 0,48\text{m} \\ \frac{h}{2} - c' = \frac{10}{2} - 2 = 3\text{cm} \end{array} \right. \quad \left\{ \begin{array}{l} e_0 = 48\text{cm} \\ \frac{h}{2} - c' = 3\text{cm} \end{array} \right.$$

On a  $e_0 = 48\text{cm} > \frac{h}{2} - c' = \frac{10}{2} - 2 = 3\text{cm}$  (section partiellement comprimés SPC)

On doit vérifier le béton et l'acier

Position de l'axe neutre :

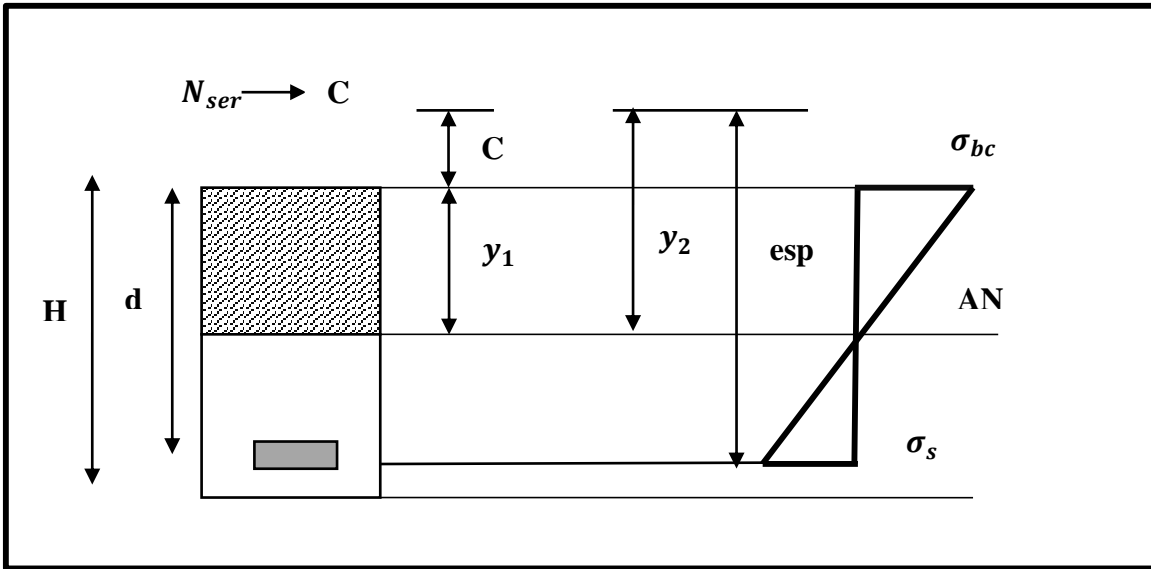


Figure III-4 : Diagramme des contraintes des sections partiellement comprimé

On a :  $y_1 = y_c + c$

$c$  : distance de centre de pression à la fibre la plus comprimée de la section

$$c = e - \frac{h}{2} = (48 - \frac{10}{2}) = 43 \text{ cm}$$

$$e_{ser} = e + (d - \frac{h}{2}) = 48 + (9 - \frac{10}{2})$$

$$e_{ser} = 52 \text{ cm}$$

$$c = d - e_{ser} = 9 - 52 = -43 \text{ cm}$$

Pour calculer la distance  $Y_1$  on cherche la racine de l'équation :

$$y_c^3 + p y_c + q = 0$$

Avec :

$y_c$  : La distance entre le centre de pression et l'axe neutre

$$n = 15$$

$$p = -3 \times c^2 + \frac{90 \times A_1}{b} (c + c') + \frac{90 \times A_2}{b} (c + d)$$

$$q = -2 \times c^3 - \frac{90 \times A1}{b} \times (c+c')^2 - \frac{90 \times A2}{b} (c+d)^2$$

$$p = -3 \times (43)^2 + \frac{90 \times 1,7}{100} \times (43 + 2) + \frac{90 \times 1,7}{100} \times (43+9)$$

$$q = -2 \times (43)^3 - \frac{90 \times 1,7}{100} \times (43+2)^2 - \left(\frac{90 \times 1,7}{100}\right) \times (43+9)^2$$

$$\left\{ \begin{array}{l} P = -5467,44 \text{ cm}^2 \\ q = 154876,88 \text{ cm}^3 \end{array} \right.$$

L'équation devient :

$$y_c^3 - 5467,44 y_c + 154876,88 = 0$$

La solution de l'équation du troisième degré est obtenue par :

$$\Delta = q^2 + \frac{3p^3}{27} = -2,261 \times 10^8 \Rightarrow \Delta < 0$$

$$\cos \varphi = \frac{3q}{2p} \sqrt{\frac{-3}{p}} = -0,995 \Rightarrow \varphi = 174,26^\circ$$

$$y_1 = a \cos\left(\frac{\varphi}{3}\right) = 45,13 \text{ cm.}$$

$$y_2 = a \cos\left(\frac{\varphi}{3} + 240\right) = 40,19 \text{ cm.}$$

$$y_3 = a \cos\left(\frac{\varphi}{3} + 120\right) = -85,33 \text{ cm.}$$

$$\text{Avec } a = 2 \sqrt{\frac{-p}{3}} = 85,38$$

La solution qui convient :  $y_c = 45,13 \text{ cm.}$

Car :  $0 < y_{ser} = y_c + c < d$

$$0 < y_{ser} = 2,13 < 9$$

Donc :  $y_c = 45,13 \text{ cm.}$

$$y_{ser} = 2,13 \text{ cm.}$$

**Calcul du moment d'inertie :**

$$I = \frac{b}{3} y_{ser}^3 + n[As(d - y_{ser})^2 + As'(y_{ser} - c')^2] = 1535,6 \text{ cm}^4$$

### III.1.5 Vérification des contraintes :

**Contrainte de béton :**

$$N_{ser} = 2,04 \text{ MPa}$$

$$\sigma_{bc} = \left(\frac{N_{ser}}{I} y_c\right) y_{ser} \leq \bar{\sigma}_s = 0,6 \times f_{c28} = 15 \text{ MPa}$$

$$\sigma_{bc} = 1,27 \text{ MPa} \leq \bar{\sigma}_s = 15 \text{ MPa} \text{ vérifié}$$

**Contrainte de l'acier :**

$$\sigma_s = n \left(\frac{N_{ser}}{I} y_c\right) (d - y_{ser}) \leq \bar{\sigma}_s \dots \dots \dots \text{Acier tendue}$$

$$\sigma'_s = n \left(\frac{N_{ser}}{I} y_c\right) (y_{ser} - c') \leq \bar{\sigma}_s \dots \dots \dots \text{Acier comprimé}$$

$$\bar{\sigma}_s = \min \left\{ \frac{2}{3} f_e; \max(0,5 f_e; 110 \sqrt{\eta f_{tj}}) \right\} = 201,63 \text{ MPa} \dots \dots \dots (\eta = 1,6 \text{ Pour acier HA})$$

$$\sigma_s = 61,78 \text{ MPa} \leq \bar{\sigma}_s = 201,64 \text{ MPa}$$

$$\sigma'_s = 1,7 \text{ MPa} \leq \bar{\sigma}_s = 201,64 \text{ MPa}$$

**Vérification de l'effort tranchant :**

On doit vérifier que :  $\tau_U \leq \bar{\tau}_U$

$$\text{Avec : } \tau_U = \frac{T_u}{b \times d};$$

$$\bar{\tau}_U = \min(0,1 \times f_{c28}; 4 \text{ MPa}) = 2,5 \text{ MPa} \Rightarrow \text{fissuration préjudiciable.}$$

$$\tau_u = \frac{2,69 \times 10^3}{1000 \times 90} = 0,029 \text{ MPa.}$$

$$\tau_U = 0,029 \text{ MPa} \leq \bar{\tau}_U = 2,5 \text{ MPa} \text{ Vérifié}$$

Schema de ferrailages de l'acotère:

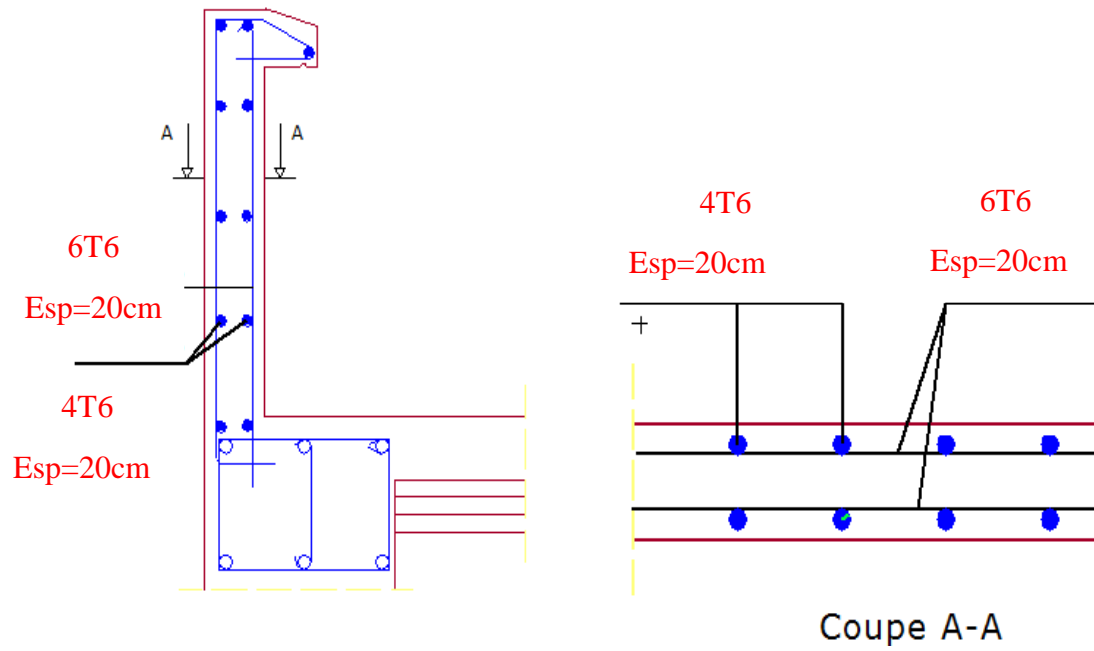


Figure III-5 : Ferrailage l'acotère

## Étude des Balcon :

### III.2 Balcon :

Les balcons sont des dalles pleines qui sont supposées être des plaques horizontales minces en béton armé, dont l'épaisseur est relativement faible par rapport aux autres dimensions.

#### III.2.1 Méthode de calcul :

Le calcul se fait sur une bande de 1m de largeur d'une section rectangulaire travaillant à la flexion simple dû à :

- G : Poids propre de la console.
- Q : Surcharge d'exploitation.
- P : charge concentrée

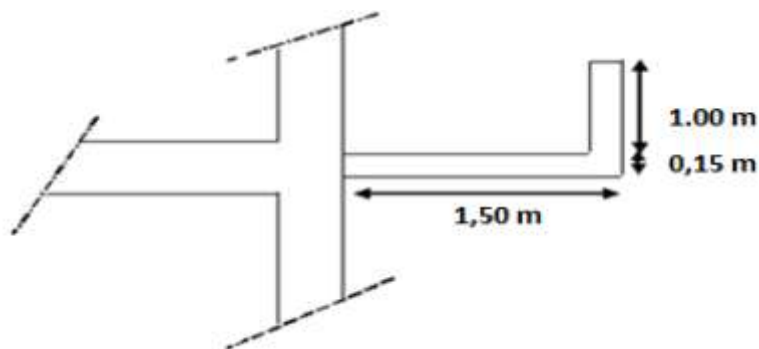


Figure III-3 : Balcon « Coupe transversale ».

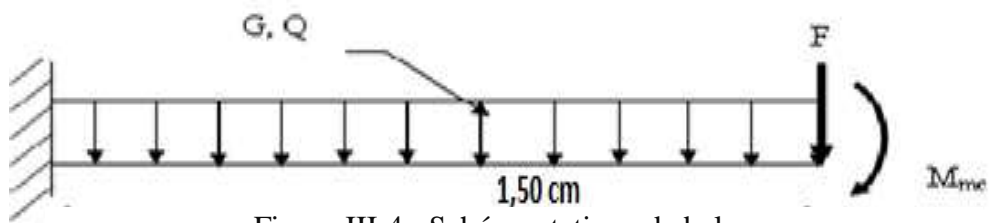


Figure III-4 : Schéma statique de balcon.

**III.2.2 Calcul des charges sollicitant le balcon****Charges permanentes et surcharges d'exploitation :****Charges permanent :**

Table III-1 : les charges permanentes plancher courante dalle pleine de balcon.

Matériaux	Epaisseur (cm)	Poids volumique (KN/m <sup>3</sup> )	Masse surfacique (KN/m <sup>2</sup> )
1-carrlage	e=2	20	0.4
2-mortier de pose	e=2	20	0.4
3-lite de sable	e=3	18	0.54
4-Dalle pleine	15	25	3.75
5- Enduit en ciment	e=2	10	0.36
totale			$\sum G=5,45$

**Charge concentrée:**

Table III-2 : Charge concentrée de balcon

Matériaux	Epaisseur (cm)	Poids volumique (KN/m <sup>3</sup> )	Masse surfacique (KN/m <sup>2</sup> )
1-enduit en ciment	e=2	18	0.36
2-Dalle pleine	15	25	3.75
3- Enduit en ciment	e=2	10	0.36
totale			$\sum F=1,62$

**Charge d'exploitation :  $Q=3,5$  KN/m****Moment du à la Main courante:**

$$M_{mc}=Q' \times L=1 \times 1 \times 1=1,5 \text{ KN/m}$$

**Combainaison de Charge:****ELU:**

- Dalle :  $q=1,35 \times 5,45 + 1,5 \times 3,5 = 12,6$  KN/ml
- Garde-Corps F:  $=1,35 \times 1,62 = 2,19$  KN/ml
- Main courant :  $M_{mc}=1,5 \times 1,5 = 2,25$  KN.m

**ELS:**

- Dalle :  $q=5,45 + 3,5 = 8,95$  KN/ml
- Garde-Corps :  $F=1,62$  KN/ml
- Main courant :  $M_{mc}=1,5$  KN.m

Table III-3 : combinaisons des charges à l'ELU et l'ELS

	ELU	ELS
Q(KN/ml)	12,6	8,95
F(KN)	2,19	1,62
Mmc	2,25	1,5

**Calcul efforts interne:**

**Moment fléchissant:**  $M(x) = -(\frac{q}{2}x^2 + Fx + Mmc)$

**Effort tranchant:**  $T(x) = (qx + F)$

Table III-4 : Moment fléchissant et l'effort tranchant

	ELU	ELS
M(KNm)	18,96	14
T(KN)	21,09	15,05

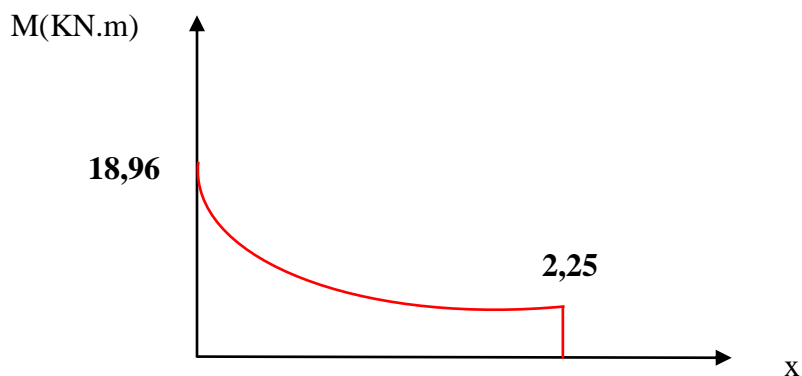


Figure III-5 : Diagramme du Moment fléchissant à l'ELU

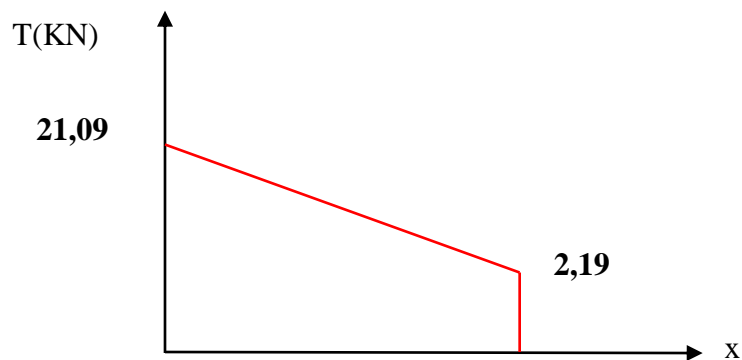


Figure III-6 : Diagramme de l'effort tranchant à l'ELU



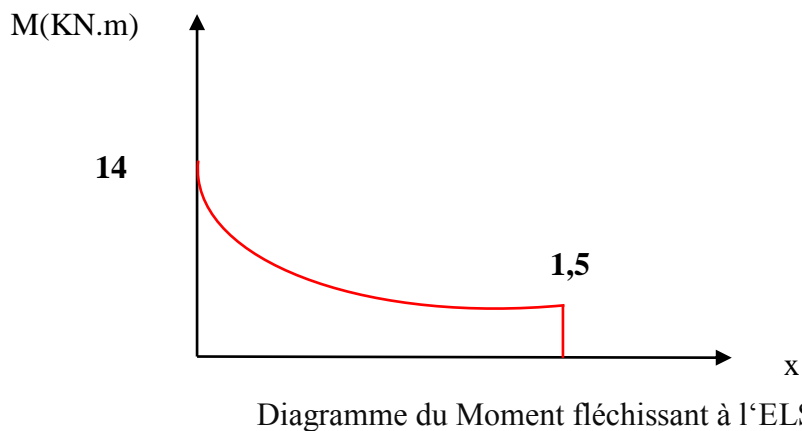
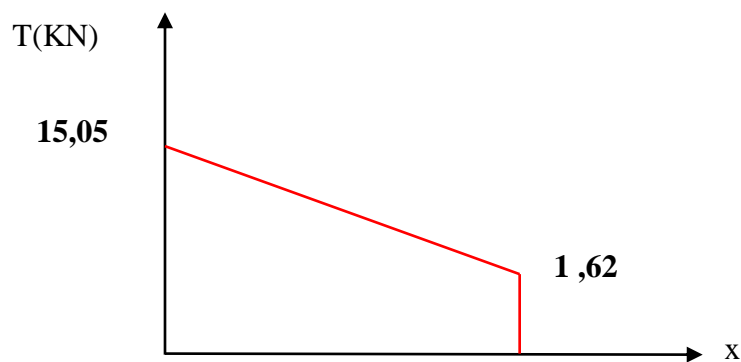
Figure  
III-7 :

Figure III-8 : Diagramme de l'effort tranchant à l'ELS

### III.2.3 Ferrailage de balcon :

Le balcon est sollicité en flexion simple le calcul pour une bonde de 1 m.

**Données :**

$b = 100 \text{ cm}$  ;  $h = 15 \text{ cm}$  ;  $f_{c28} = 25 \text{ MPa}$  ;  $\sigma_{bc} = 14,17 \text{ MPa}$  ;  $F_e = 400 \text{ MPa}$

$d = 0,9h = 13,5 \text{ cm}$  ;  $c = 2 \text{ cm}$  ;  $M_u = 18,96 \text{ KNm}$ .

$$\mu = \frac{M_u}{b \times d^2 \times f_{bu}} \Rightarrow \mu = 0,0734 < \mu_R = 0,392$$

$$\alpha = 1,25(1 - \sqrt{1 - 2\mu}) \Rightarrow \alpha = 0,095$$

$$Z = d \times (1 - 0,4 \times \alpha) \Rightarrow Z = 129,87 \text{ mm}$$

$A_S' = 0$  pas d'armature comprimés

$$A_S = \frac{M_u}{Z \times \sigma_s} \Rightarrow A_S = \frac{18,96 \times 10^6}{348 \times 129,87} = 419,8 \text{ mm}^2 \Rightarrow A_S = 4,19 \text{ cm}^2$$

Table III-5: Ferrailage du Balcon.

$M_u$ KN.m	$\mu$	$A_S'$ (cm <sup>2</sup> )	$\alpha$	Z(cm)	$A_S$ (cm <sup>2</sup> )	Le choix (cm <sup>2</sup> )	$A_S$ (cm <sup>2</sup> )	Esp(cm)
18,96	0.0734	0	0,095	129,87	4,19	4T12	4,52	20

**Espacement entre les armatures :**

$$St \leq \min \begin{cases} (33 \text{ cm}; 3h) & \text{pour une charge répartie} \\ (22 \text{ cm}; 2h) & \text{pour une Charge concentrée} \end{cases}$$

$$St \leq \min \begin{cases} 33\text{cm} \\ 22\text{cm} \end{cases} \quad St = 20\text{cm} \text{ espacement vérifie}$$

**Les armateurs de répartitions Ar :**

$$\frac{A_S}{4} \leq Ar \leq \frac{A_S}{2} \Rightarrow 1,047 \leq Ar \leq 2,095 \text{ cm}^2$$

On choisit : 4T8 avec  $A_r = 2,01 \text{ cm}^2$ ; Avec un espacement  $St = 20 \text{ cm}$

**Condition de non fragilité:**

Il faut vérifier  $A_s$  avec la section minimale imposée par la règle du millièème et par la règle de non fragilité

$$A_S^{min} \geq 0,23 \times b \times d \times \frac{f_{t28}}{f_e}$$

$$A_S^{min} \geq 0,23 \times 100 \times 13,5 \times \frac{2,1}{400} = 1,63 \text{ cm}^2 \Rightarrow A_S^{min} \geq \max \left( \frac{b \times h}{1000}; 0,23 \times b \times d \times \frac{f_{t28}}{f_e} \right).$$

$$A_S^{min} \geq \max \left( \frac{100 \times 10}{1000}; 0,23 \times 100 \times 13,5 \times \frac{2,1}{400} \right)$$

$$A_S^{min} \geq \max (1 \text{ cm}^2; 1,63 \text{ cm}^2) = 1,63 \text{ cm}^2$$

On choisit : 4T12 avec  $A_s = 4,52 \text{ cm}^2$  avec un espacement

**III.2.4 Vérification des contraintes :**

Fissuration est préjudiciable

**Contrainte de béton :**

$$M_{ser} = 14 \text{ MPa}$$

$$\sigma_{bc} = \left(\frac{M_{ser}}{I}\right) y_{ser} \leq \bar{\sigma}_b = 0,6 \times f_{c28} = 15 \text{MPa}$$

**Contrainte de l'acier :**

$$\sigma_s = n \left(\frac{M_{ser}}{I} y_c\right) (d - y_{ser}) \leq \bar{\sigma}_s \dots\dots\dots \text{Acier tendue}$$

$$\bar{\sigma}_s = \min \left\{ \frac{2}{3} f_e; \max(0,5 f_e; 110 \sqrt{\eta f_{tj}}) \right\} = 201,63 \text{MPa} \dots\dots\dots (\eta = 1,6 \text{ Pour acier HA})$$

**Calcul de y :**

$$y = \frac{b}{2} y^2 + n A_s' (y - c')^2 + n A_s (d - y)$$

**Exemple de calcul :**

$$\frac{100}{2} y^2 - 15 \times 3,14 (13,5 - y) \Rightarrow 50y^2 + 47,1y - 635,38$$

$$\Delta = 129294,41$$

$$Y = 3,12 \text{cm}$$

**Calcul du moment d'inertie :**

$$I = \frac{b}{3} y^3 + n A_s' (y - c')^2 + A_s (d - y)^2$$

**Exemple de calcul:**

$$I = \frac{100}{3} \times 3,12^3 + 15 \times 3,14 (13,5 - 3,12)^2 \Rightarrow I = 6087,14 \text{ cm}^4$$

Les résultats sont récapitulés dans le tableau suivant :

Table III-6: Vérification des contraintes de balcon

$M_{ser}$ (KN.m)	$A_s$ ( $\text{cm}^2$ )	$Y$ (cm)	$I$ ( $\text{cm}^4$ )	$\sigma_{bc}$ (MPa)	$\bar{\sigma}_b$	$\sigma_{bc} \leq \bar{\sigma}_b$	$\sigma_s$ MPa	$\bar{\sigma}_s$	$\bar{\sigma}_s \leq \sigma_s$
7,1	3,14	3,12	6087,14	3,68	15	vérifié	181,61	201,63	vérifié

**III.2.5 Vérification de l'effort tranchant :**

On doit vérifier que :  $\tau_U \leq \bar{\tau}_U$

Avec :  $\tau_U = \frac{T_u}{b \times d}$

$$\bar{\tau}_U = \min (0,1 \times f_{c28} ; 4 \text{ MPa}) = 2,5 \text{MPa} \Rightarrow \text{fissuration préjudiciable.}$$

$$\tau_u = \frac{21,09 \times 10^3}{1000 \times 135} = 0,156 \text{ MPa} \Rightarrow \tau_u = 0,156 \text{ MPa} \leq \bar{\tau}_u = 2,5 \text{ MPa} \text{ Vérifié}$$

### III.2.6 Vérification de la flèche

La vérification de la flèche n'est pas nécessaire si les conditions suivantes sont vérifiées :

(C.B.A 93)

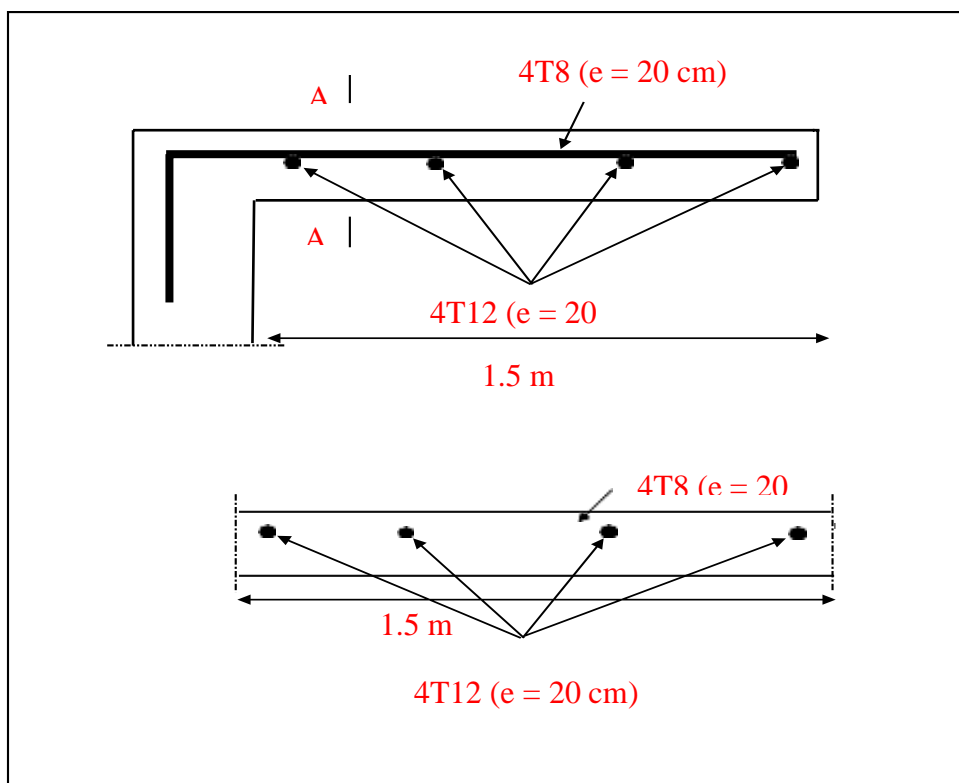
$$\frac{15}{100} \geq \frac{1}{16} \Rightarrow 0,15 > 0,0625 \text{ (vérifier)}$$

$$\frac{e}{l} \geq \frac{M_t}{10M_0} \Rightarrow 0,4 < 0,085 \text{ (vérifié)}$$

$$\frac{A_s}{b \times d} \leq \frac{4,52}{f_e} \Rightarrow 0,00023 < 0,0113 \text{ (vérifié)}$$

### III.2.7 Schéma de ferrailage de balcon

La disposition du ferrailage (armatures longitudinales et de répartition) adopté pour le type de balcon étudié est exposée dans la figure



figureIII-9 :Schéma de ferrailage du balcon

## Etude des planchers

### III.3 Introduction :

Les plancher est un élément plan horizontal qui a un rôle très important dans la structure : Ils supportent les charges verticales puis les transmettent aux éléments porteurs et aussi ils isolent les différents étages du point de vue thermique et acoustique, la structure étudiée comporte des planchers à corps creux.

Notre structure, les planchers sont en corps creux ( $16+5 = 21$  cm)

Plancher = poutrelles + corps creux + dalle de compression

#### III.3.1 Plancher à corps creux :

Il est constitué de :

- Hourdis portant sur les poutrelles et éventuellement sur les poutres principales.
- Poutrelles transmettant aux poutres principales les efforts en provenance de l'hourdis.
- Poutre principale recevant les poutrelles et reposant.

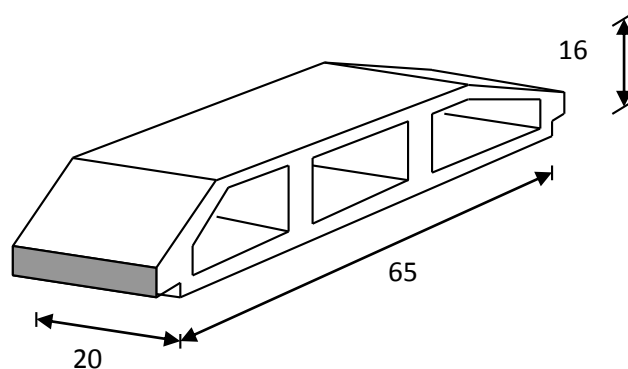


Figure III-10: Corps Creux.

#### III.3.2 Étude des poutrelles :

Ce sont des petites poutres en béton armé formant l'ossature d'un plancher elles se calculent à la flexion simple (solidaires avec la dalle de compression)

Le calcul des poutrelles se fait par deux étapes :

Pour notre ouvrage on a trois types de poutrelle :

- Poutrelle à 02 travées.
- Poutrelle a 05 travées

### III.3.3 Pré dimensionnement de la poutrelle :

Nous avons comme données :

$$b_0=12\text{cm}$$

$$b=65\text{cm}$$

$$ht=21\text{cm}$$

$$b_1= (b-b_0)/2=26,5\text{cm}$$

$$h_0=5\text{cm}$$

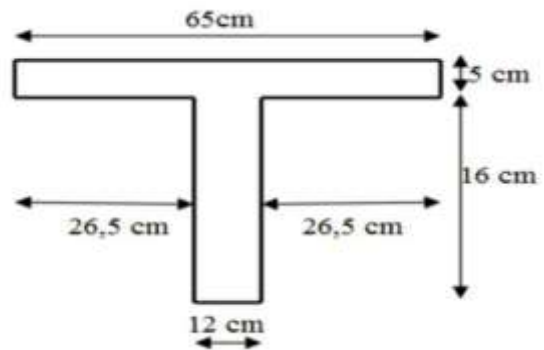


Figure III-11: dimensions des poutrelles

### Calcul Des Poutrelles :

Le calcul des poutrelles se fait en deux étapes :

- Avant le coulage de la dalle de compression.
- Après le coulage de la table de compression

### III.3.4 Avant le coulage de la dalle de compression :

La poutrelle est considérée comme une poutresimplement appuyée et elle supporte :

- Son poids propre.
- Le corps creux.
- La charge d'exploitation due à l'ouvrier qui travaille  $Q=1\text{KN/m}^2$ .

### Évaluation des Charges et surcharges :

#### Charge Permanente :

- Poids de la poutrelle :  $0,12 \times 0,05 \times 25 = 0,15 \text{KN/m}$
- Poids propre du corps creux :  $0,65 \times 0,21 \times 14 = 1,91 \text{ KN/m}$

$$G_T = 0,15 + 1,91 = 2,06 \text{ KN/m}$$

Charge d'exploitation :  $Q=0,65 \times 1=0,65\text{KN/m}$

Combinaison charges

ELU :  $1,35G+1,5Q$

ELS :  $G+Q$

Plancher plus sollicité

$q_u=1,35 \times 2,06+1,5 \times 0,65=3,756\text{KN}$

$q_s=2,06+0,65=2,71\text{KN}$

On a :  $L_{max} = 4,60\text{m}$

$$M_u = \frac{q_u \times l^2}{8} = \frac{3,756 \times (4,6)^2}{8} = 9,93\text{KN.m}$$

$$M_{ser} = \frac{q_{ser} \times l^2}{8} = \frac{2,71 \times (4,6)^2}{8} = 7,18\text{KN.}$$

Ferraillage :

La poutre est sollicitée à la flexion simple à l'E.L.U tell que :  $M_u = 9,93\text{kN.m}$  ;  
 $b=12\text{cm}$  ;  $d=4.5\text{cm}$  ;  $\sigma_{bc}=14,17\text{ Mpa}$

$$\mu = \frac{M_u}{bd^2\sigma_{bc}} = 2,88\text{cm} > \mu_R = 0,392 \Rightarrow A'_s \neq 0$$

Donc, les armatures de compression sont nécessaires, mais il est impossible de les placer dupoint de vue pratique car la section du béton est trop faible.

On prévoit donc des étaielements pour aider la poutrelle à supporter les charges qui lui reviennent avant et lors du coulage sans qu'elles fléchissent.

### III.3.5 Après le coulage de la table de compression :

Après durcissement du béton, la poutrelle supporte le plancher (G, Q) à charge d'exploitation modérée. Elle sera sur des appuis continus et elle formera un système hyperstatique.

### III.3.6 Évaluation des Charges et surcharges :

#### Plancher à corps creux :

Table III-7: Charge et surcharge d'exploitation sur les poutrelles

	G	Q	0,65G	0,65Q	ELU	ELS
Terrasse inaccessible	7,88	1	5,12	0,65	7,89	5,77
Étage courante	5,59	1,5	3,63	0,975	6,36	4,61

La combinaison la plus défavorable est celle du Plancher terrasse inaccessible, la poutrelle sera calculée sous une charge uniformément répartie de **7,89kN**

### III.3.7 Calcul des moments :

Étant donné que les poutrelles étudiées se présentent comme des poutres continues sur plusieurs appuis, leurs études se feront selon l'une des méthodes suivantes.

### III.3.8 Méthode de calcul :

Plusieurs méthodes peuvent être utilisées dans le calcul des éléments secondaires d'un bâtiment, nous citerons comme exemple la méthode forfaitaire et la méthode exacte et de Caquot.

#### Méthode forfaitaire :

Pour la détermination des efforts (M) et (T) on utilise la méthode forfaitaire si :

- La fissuration n'est pas préjudiciable.
- Les charges d'exploitation sont modérées  $Q \leq 2G$
- Les moments d'inertie des sections transversales sont les mêmes dans les différentes travées
- Les portées successives sont comprises entre (0.8 et 1.25) :  $0.8 \leq \frac{L_i}{L_{i+1}} \leq 1.25$

#### Condition d'application :

- La fissuration n'est pas préjudiciable. ....CV
- Plancher à surcharge modérée :  $Q \leq (2 \times G ; 5KN/m^2)$



**Terrasse :**

$G= 7,89 \text{ KN/m}^2$

$Q= 1 \text{ KN/m}^2$

$1 \text{ KN/m}^2 \leq ((2 \times 7,89= 15,76 \text{ KN/m}^2); 5 \text{ KN/m}^2) \dots\dots\dots \text{ CV}$

**Étages courante :**

$G= 5,77 \text{ KN/m}^2$

$Q= 1,5 \text{ KN/m}^2$

$1,5 \text{ KN/m}^2 \leq ((2 \times 5,77= 11,54 \text{ KN/m}^2); 5 \text{ KN/m}^2) \dots\dots\dots \text{ CV}$

- Les moments d’inertie des sections transversales sont les même dans les différentes travées .....CV
- Les portées successives sont comprises entre (0.8 et 1.25) :  $0.8 \leq \frac{L_i}{L_{i+1}} \leq 1.25$

Pour 2 travée :  $0.8 \leq \frac{3,25}{4,60} = 0,7 \leq 1.25 \dots\dots\dots \text{CNV}$

$0.8 \leq \frac{4,5}{3} = 1,5 \leq 1.25 \dots\dots\dots \text{CNV}$

Les conditions d’application de la méthode forfaitaire est non vérifier.

**Méthode de Caquot :**

**Domaine d’application :**

Cette méthode est appliquée lorsque l’une des conditions de la méthode forfaitaire n’est pas vérifiée.

Elle est basée sur la méthode des poutres continues.

**Condition d’application :**

- $Q > 2G$  et  $Q > 500 \text{ Kg/m}^2$
- Les charges permanentes et d’exploitations sont élevées.
- Les moments d’inertie de la section des poutres ne sont pas constants

Appui intermédiaire:  $Ma = \frac{q_w l_w^3 + q_e l_e^3}{8,5(l_w + l_e)}$  :

Appui de rive :  $Ma = 0,15M_0$

Moment isostatique :  $M_0 = \frac{ql^2}{8}$

Moment à la travée :  $M_t = M_0 + \frac{M_i + M_{i-1}}{2} + \frac{(M_i - M_{i-1})^2}{16M_0}$

- $M_0$  : la valeur maximale du moment fléchissant dans chaque travée (moment isostatique).
- $(M_w ; M_e)$  : les valeurs absolues des moments sur appuis de gauche et de droite respectivement dans la travée considérée.
  - $q_w$ : charge répartie à gauche de l'appui considéré.
  - $q_e$ : charge répartie à droite de l'appui considéré.

On calcul, de chaque côté de l'appui, les longueurs de travées fictives «  $l'_w$  » à gauche et «  $l'_e$  » à droite, avec :

- $l' = l$ ..... pour une travée de rive.
- $l' = 0,8l$ ..... pour une travée intermédiaire.

Où «  $l$  » représente la portée de la travée libre

### III.3.9 Étude d'une poutre à 2 travées :



Table III-8: Les résultats des moments aux appuis

	travée	ELU	ELS
		Ma	Ma
1 <sup>ère</sup> cas (Chargé)	A	-1,56	-1,14
	B	-15,57	-11,38
	C	-3,13	-2,29
2 <sup>ème</sup> cas (Chargé- déchargé)	A	-1,56	-1,14
	B	-14,14	-10,43
	C	-2,74	-2,03
3 <sup>ème</sup> cas (Déchargé- Chargé)	A	-1,37	-1,04
	B	-15,063	-11,05
	C	-3,13	-2,29

Table III-9: Les résultats des moments isostatiques et moments en travée

	travée	ELU		ELS	
		M0	Mt	M0	Mt
1 <sup>ère</sup> cas (Chargé)	A-B	10,42	3,32	7,6	1,44
	B-C	20,86	11,97	15,26	8,76
2 <sup>ème</sup> cas (Chargé- déchargé)	A-B	10,42	3,52	7,62	13,63
	B-C	18,28	10,82	2,55	7,82
3 <sup>ème</sup> cas (Déchargé-Chargé)	A-B	9,12	2,19	6,76	15,26
	B-C	20,16	12,19	1,65	8,92

**Diagramme des moments 2 travées à l'ELU et à l'ELS :**

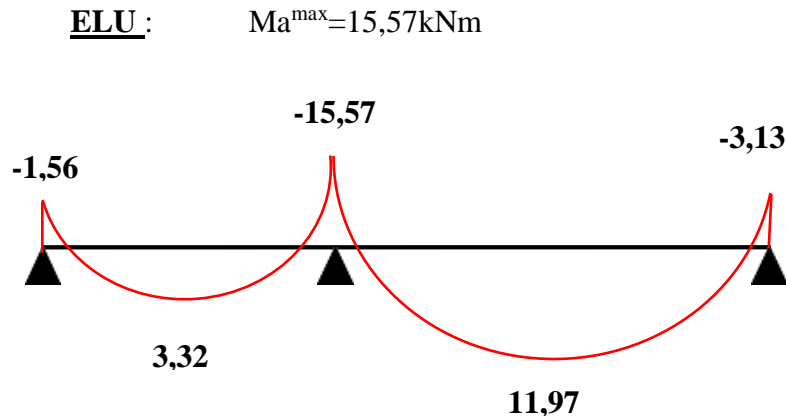


Figure III-12: Diagramme des moments à l'appui d'une poutrelle à 2 travées à l'ELU

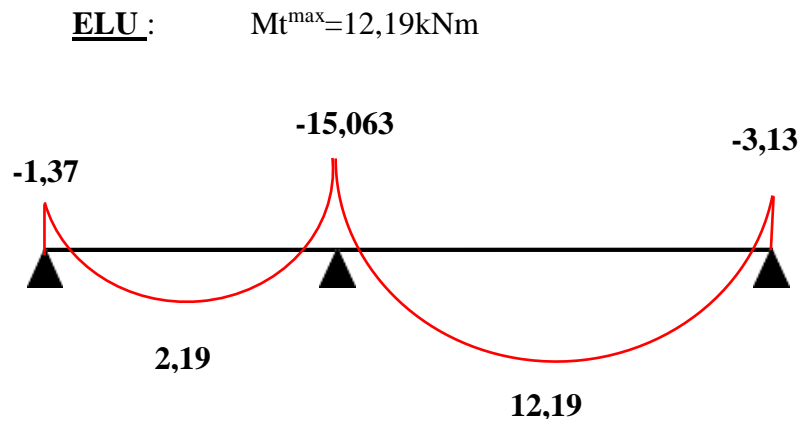


Figure III-13: Diagramme des moments à la travée d'une poutrelle à 2 travées à l'ELU

ELS :  $M_a^{\max}=11,38\text{kNm}$

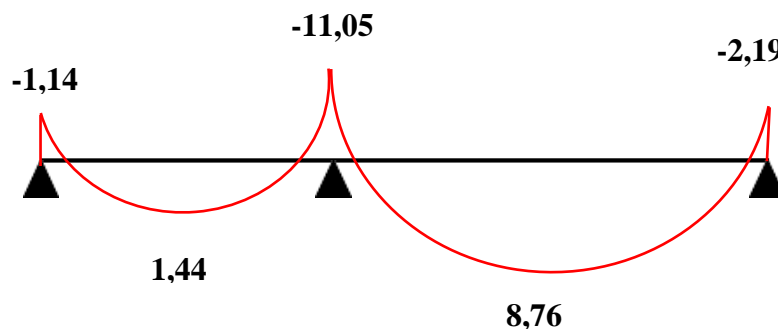


Figure III-14: Diagramme des moments à l'appui d'une poutrelle à 2 travées à l'EL

ELS :  $M_t^{\max}=15,26\text{kNm}$

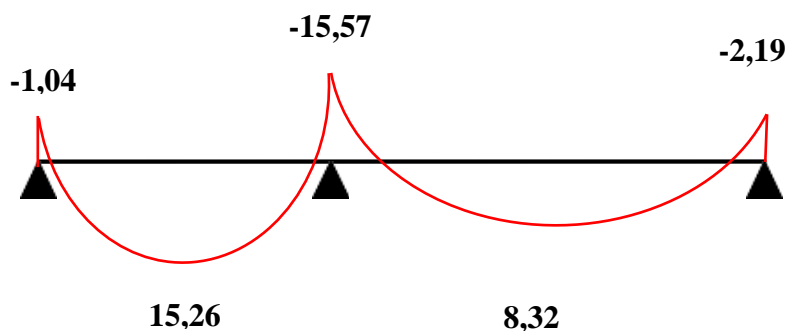


Figure III-15: Diagramme des moments à la travée d'une poutrelle à 2 travées à l'ELS

### III.3.10 Étude d'une poutre à 5 travées :

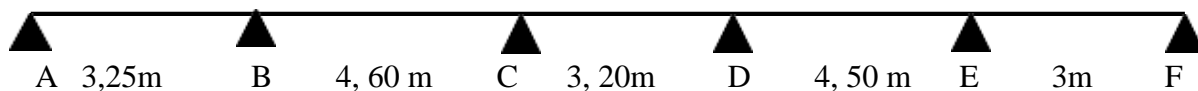


Table III-10: Les résultats des moments aux appuis

	travée	ELU	ELS
		Ma	Ma
1 <sup>ère</sup> cas (Chargé)	A	-1,56	-1,14
	B	-11,27	-8,24
	C	-9,90	-7,25
	D	-9,56	-6,99
	E	-10,6	-7,56
	F	-1,33	-0,97
2 <sup>ème</sup> cas (Chargé- déchargé)	A	-1,56	-1,14
	B	-10,44	-7,69
	C	-8,99	-6,64
	D	-8,69	-6,41
	E	-9,54	-7,04
	F	-1,33	-0,87
3 <sup>ème</sup> cas (Déchargé-Chargé)	A	-1,37	-1,01
	B	-10,70	-7,87
	C	-9,60	-7,04
	D	-9,24	-6,79
	E	-9,89	-7,26
	F	-1,17	-2,59

Table III-11: Les résultats des moments isostatiques et moments en travée

	travée	ELU		ELS	
		M0	Mt	M0	Mt
1 <sup>ère</sup> cas (Chargé)	A-B	10,42	4,57	7,6	3,32
	B-C	20,87	10,29	15,26	7,52
	C-D	10,09	0,36	7,39	0,27
	D-E	19,97	10,01	14,60	7,33
	E-F	8,88	3,31	6,49	2,64
2 <sup>ème</sup> cas (Chargé- déchargé)	A-B	10,42	4,42	7,62	3,83
	B-C	18,28	8,57	13,54	6,38
	C-D	10,09	1,25	7,38	0,9
	D-E	17,49	8,38	12,96	5,97
	E-F	8,88	3,92	4,49	2,83
3 <sup>ème</sup> cas (Déchargé-Chargé)	A-B	9,12	3,68	6,76	2,75
	B-C	20,87	10,72	15,26	7,81
	C-D	8,84	0,57	6,55	0,36
	D-E	19,97	10,40	14,60	7,58
	E-F	7,78	2,86	17,28	12,37

## Diagramme des moments 5 travées à l'ELU:

**ELU :**  $M_t^{\max}=10,72\text{kNm}$

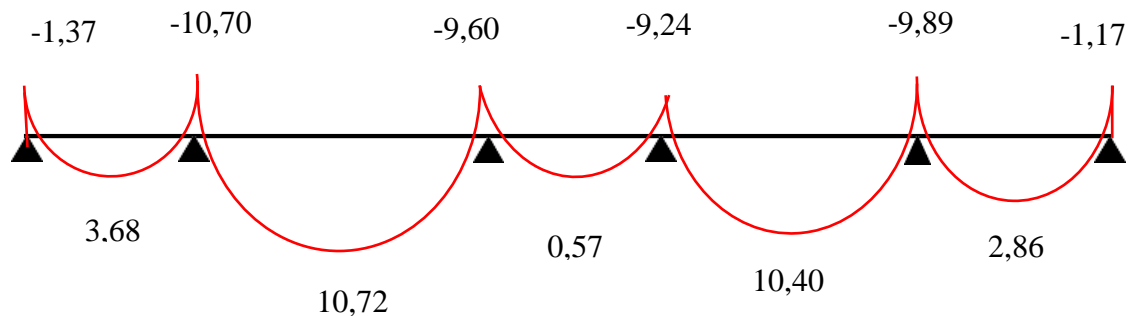


Figure III-16: Diagramme des moments à la travée d'une poutrelle à 5 travées à l'ELU

**ELU :**  $M_a^{\max}=10,72\text{kNm}$

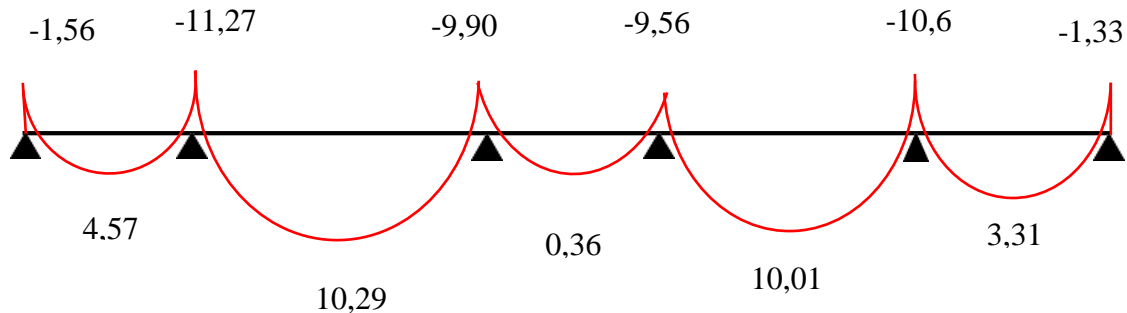


Figure III-17: Diagramme des moments à l'appui d'une poutrelle à 5 travées à l'ELU

## III.3.11 Effort tranchant :

$$T_w = \frac{ql}{2} + \frac{M_e - M_w}{l}$$

$$T_e = -\frac{ql}{2} + \frac{M_e - M_w}{l}$$

Avec :  $T_w$  : effort tranchant à gauche de l'appui considéré.

$T_e$  : effort tranchant à droite de l'appui considéré.

Table III-12: calcul de l'effort tranchant

	travée	Effort tranchant (kN)			
		ELU		ELS	
		$T_w$	$T_e$	$T_w$	$T_e$
1 <sup>ère</sup> cas(Chargé)	A-B	8,51	-17,13	6,23	-12,53
	B-C	20,85	-18,24	15,25	-11,91
2 <sup>ème</sup> cas(Chargé-déchargé)	A-B	8,60	-23,03	6,56	-12,24
	B-C	20,47	-15,55	15,09	-11,44
3 <sup>ème</sup> cas(déchargé-chargé)	A-B	8,94	-16,69	6,3	-12,46
	B-C	20,62	-15,67	15,18	-11,37

Diagrammes des efforts tranchant à l'ELU et à l'ELS :

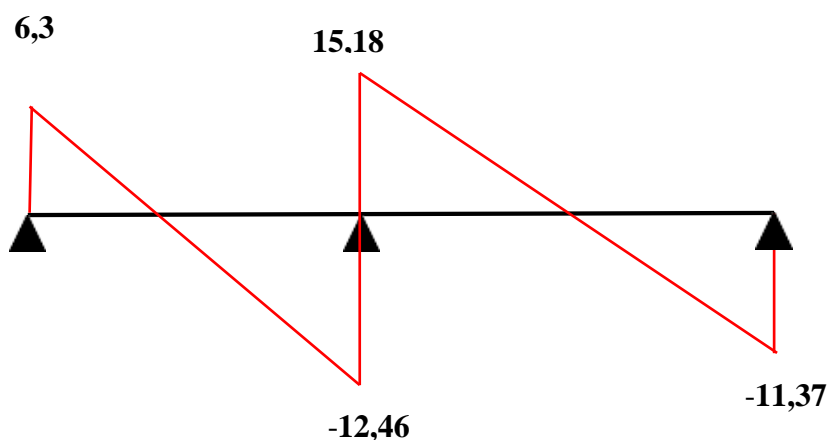


Figure III-18: Diagramme des efforts tranchant à l'ELS

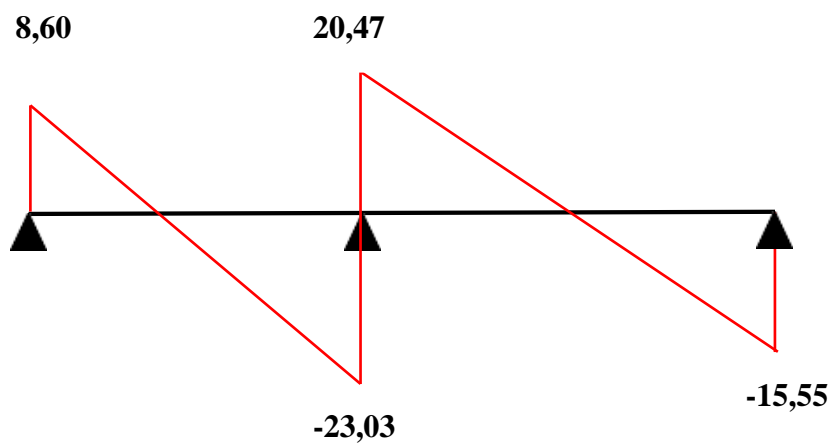


Figure III-19: Diagramme des efforts tranchant à l'ELU

### III.3.12 Calcul du ferrailage :

On considère pour le ferrailage le type de poutrelle le plus défavorable c'est-à-dire qui a le moment le plus grand en travée et sur appuis, et le calcul se fait à l'ELU en flexion simple.

Les efforts maximaux sur appuis et en travée sont :

**E.L.U :**

$$M_t^{\max} = 12,19 \text{ kNm}$$

$$M_a = 15,57 \text{ kNm}$$

$$T_u = 23,03 \text{ kN}$$

**E.L.S :**

$$M_t^{\max} = 15,26 \text{ kNm}$$

$$M_a = 11,38 \text{ kNm}$$

**Ferrailage en travée :**

Les données :  $h = 21 \text{ cm}$  ;  $h_0 = 5 \text{ cm}$  ;  $b = 65 \text{ cm}$  ;  $b_0 = 12 \text{ cm}$  ;  $d = 0,9h = 18,9 \text{ cm}$  ;  $\sigma_{bc} = 14,17 \text{ MPa}$  ;  $f_e = 400 \text{ MPa}$  ;  $f_{c28} = 25 \text{ MPa}$  ;  $f_{t28} = 2,1 \text{ MPa}$

Le calcul des sections en forme de « Té » s'effectue différemment selon que l'axe neutre est dans la table ou dans la nervure.

- Si  $M_u < M_{tab}$  : l'axe neutre est dans la table de compression.
- Si  $M_u > M_{tab}$  : l'axe neutre est dans la table ou dans la nervure

$$\text{On a : } M_{tu} < M_{tab} \Rightarrow M_{tu}^{\max} = 23,03 < M_{tab} = 75,53 \text{ kN.m}$$

Alors : l'axe neutre est dans la table de compression. Comme le béton tendu n'intervient pas dans les calculs de résistance, on conduit le calcul comme si la section était rectangulaire de largeur constante égale à la largeur de la table « b ».

Donc, la section étudiée est assimilée à une section rectangulaire (bxh) en flexion simple.



D'après l'organigramme donnant le ferrailage d'une section soumise à la flexion, on aura :

Table III-13: récapitulatif du calcul des sections d'armatures en travée

Mt(KN.m)	$\mu$	$\alpha$	Z(cm)	As cal (cm <sup>2</sup> )	A <sub>s</sub> ' (cm <sup>2</sup> )	choix(cm <sup>2</sup> )	A <sub>adm</sub> (cm <sup>2</sup> )
12,19	0,039	0,049	18,53	4,35	0	3T10	2,36

**Condition de non fragilité :**

$$A_S^{min} \geq 0,23 \times b \times d \times \frac{f_{t28}}{f_e} = 0,27 \text{ cm}^2$$

$$A_s = \text{Max} \{0,27 \text{ cm}^2; 1,87 \text{ cm}^2\} = 1,87 \text{ cm}^2.$$

Choix : 3T10 (A<sub>s</sub>=2,01 cm<sup>2</sup>).

**Ferrailage sur appuis :**

$$\text{On a: } M_{au}^{max} = 15,57 \text{ kNm} < M_{tab} = 75,53 \text{ kNm}$$

L'axe neutre est dans la table de compression, et la section étudiée est assimilée à une section rectangulaire (b<sub>0</sub>xh) en flexion simple.

Table III-14: récapitulatif du calcul des sections d'armatures en appui

Mt(KN.m)	$\mu$	$\alpha$	Z(cm)	As cal(cm <sup>2</sup> )	A <sub>s</sub> ' (cm <sup>2</sup> )	choix(cm <sup>2</sup> )	A <sub>adm</sub> (cm <sup>2</sup> )
15,57	0,047	0,063	18,424	1,87	0	1T16	2,01

**Condition de non fragilité :**

$$A_S^{min} \geq 0,23 \times b \times d \times \frac{f_{t28}}{f_e} = 0,27 \text{ cm}^2$$

$$A_s = \text{Max} \{0,27 \text{ cm}^2; 1,87 \text{ cm}^2\} = 1,87 \text{ cm}^2.$$

Il faut prendre en considération la section des armatures de treillis soudé (Ø6 esp=15 donc la section des armatures de treillis soudé A<sub>s</sub>=0,85 cm<sup>2</sup>)

$$A_s = 1,87 - 0,85 = 1,02 \text{ cm}^2$$

Le choix : 2T10 A<sub>s</sub>=1,57 cm<sup>2</sup>

**III.3.13 Vérifications :****Effort tranchant :**

Pour l'effort tranchant, la vérification du cisaillement se fera dans le cas le plus défavorable :  $T_u = 23,03 \text{ kN}$

$$\bar{\tau}_u = \min \left( 0,2 \times \frac{f_{c28}}{\gamma_b} ; 5 \text{ MPa} \right) = 3,33 \text{ MPa} \dots\dots\dots \text{ fissuration peu nuisible}$$

$$\tau_u = \frac{T_u}{b \times d} = \frac{23,03 \times 10^3}{120 \times 189} = 1,01 \text{ MPa}$$

$$\bar{\tau}_u = \min \left( 0,2 \times \frac{f_{c28}}{\gamma_b} ; 5 \text{ MPa} \right)$$

$$\tau_u = 1,01 \text{ MPa} < \bar{\tau}_u = 3,33 \text{ MPa} \Rightarrow \text{vérifier}$$

La justification de la contrainte tangentielle du béton vis-à-vis l'état limite ultime est vérifié.

**Au voisinage des appuis :****Appuis de rives :**

$$\sigma_b = \frac{T_u}{0,9 b_0 d} \leq 0,4 \frac{f_{c28}}{\gamma_b}$$

$$\text{Avec : } T_u = 23,03 \text{ kN}$$

$$\sigma_b = \frac{15,55 \times 10^3}{0,9 \times 120 \times 189} = 0,76 \text{ MPa} \leq 0,4 \frac{f_{c28}}{\gamma_b} = 6,67 \text{ MPa} \text{ vérifiée.}$$

**Vérification des armatures longitudinales :**

$$A_s = 2,01 \text{ cm}^2 \geq \frac{T_u}{\frac{f_e}{\gamma_s}} = \frac{15,55 \times 10^3 \times 1,15}{400} = 0,44 \text{ cm}^2 \text{ vérifiée.}$$

**Appui intermédiaires:****Vérification de la contrainte de compression**

$$\sigma_b = \frac{23,03 \times 10^3}{0,9 \times 120 \times 189} = 1,13 \text{ MPa} \leq 0,4 \frac{f_{c28}}{\gamma_b} = 6,67 \text{ MPa} \text{ vérifiée.}$$

**Vérification des armatures longitudinales :**

$$A_s = 2,01 \text{ cm}^2 \geq \frac{\tau_u^{max} \frac{M_a}{0,9d}}{\sigma_s} = -2,29 \text{ vérifiée.}$$

**Vérification à L'E.L.S :**

La fissuration étant peu nuisible, donc pas de vérification à faire à l'état de l'ouverture des fissures, et elle se limite à celle concernant l'état de compression du béton.

**Vérification des contraintes du béton :**

Soit « y » la distance du centre de gravité de la section homogène (par lequel passe l'axe neutre) à la fibre la plus comprimé.

La section étant soumise à un moment  $M_{ser}$ , la contrainte à une distance « y » de l'axe neutre :  $\sigma_{bc} = \frac{M_{ser}}{I} \times y < \overline{\sigma}_{bc}$

D'après l'organigramme de la vérification d'une section rectangulaire à l'ELS, on doit vérifier que :  $\sigma_{bc} < \overline{\sigma}_{bc} = 0,6f_{c28} = 15\text{MPa}$

**Détermination de l'axe neutre :**

On suppose que l'axe neutre se trouve dans la table de compression :

$$\frac{b \times y^2}{2} + nAs'(y - c') - nAs(d - y) = 0$$

Avec :  $n=15$

y : la solution de l'équation du deuxième degré suivante, puis on calcule le moment d'inertie :

$$by^2 + 30(As + As')y - 30(dAs + c'As') = 0$$

$$I = \frac{b \times y^3}{3} + nyAs'(y - c')^2 + n \times As(d - y)^2$$

Si  $y < h_0$  l'hypothèse est vérifiée

Si  $y > h_0$  la distance « y » et le moment d'inertie « I » se Calculent par les formules qui Suivants :

$$b_0y^2[2(b - b_0)h_0 + 30(As + As')]y - [(b - b_0)h_0^2 + 30(dAs + c'As')] = 0$$

$$I = \frac{b_0 \times y^3}{3} + \frac{(b - b_0)h_0^3}{12} + (b - b_0)h_0y - \frac{h_0}{2} + 15[As(d - y)^2 + As'(y - d')^2]$$

Table III-15: vérification a l'ELS

	Mser(KN.m)	As(cm <sup>2</sup> )	As'(cm <sup>2</sup> )	Y(cm)	I(cm <sup>4</sup> )	σ <sub>bc</sub> MPa	vérification
Travée	15,26	2,36	0	4,03	9245,63	4,03	vérifiée
appui	11,38	2,01	0	3,75	8062,68	5,29	vérifiée

### Vérification de la flèche

La vérification de la flèche n'est pas nécessaire si les conditions suivantes sont vérifiées : (C.B.A 93)

$$\frac{h}{L} \geq \frac{1}{16} \Rightarrow 0,045 > 0,0625 \text{ (non vérifier)}$$

$$\frac{h}{L} \geq \frac{M_t}{10M_0} \Rightarrow 0,045 < 0,085 \text{ (non vérifié)}$$

$$\frac{A_s}{b_0 \times d} \leq \frac{4,52}{f_e} \Rightarrow 0,0104 < 0,0105 \text{ (vérifie)}$$

Deux conditions ne sont pas vérifiées ; dont il est nécessaire de calculer la flèche.

$$\text{Flèche totale : } \Delta f_t = f_y - f_i \leq \bar{f}$$

$$\text{Avec : } f_i = \frac{M_{ser} \times L^2}{10E_i \times I_i} ; f_y = \frac{M_{ser} \times L^2}{10E_v \times I_v}$$

f<sub>i</sub> : La flèche due aux charges instantanées.

f<sub>v</sub> : La flèche due aux charges de longue durée.

$$\bar{f} = L/500 \Rightarrow (L=0,92\text{m} < 5\text{m})$$

**Position de l'axe neutre "y<sub>1</sub>" :**

$$y_1 = \frac{bh_0 \frac{h_0}{2} + (h - h_0)b_0 \left( \frac{h - h_0}{2} + h_0 \right) + 15Asd}{bh_0 + (h - h_0)b_0 + 15As}$$

**Moment d'inertie de la section totale homogène "I<sub>0</sub>" :**

$$I = \frac{b \times y_1^3}{12} + \frac{b_0}{2} (h - y_1)^3 - \frac{(b - b_0)}{3} (y_1 - h_0)^3 + 15 \times As(d - y_1)^2$$

**Calcul des moments d'inerties fictifs :**

$$I_{fi} = \frac{1,1 \times I_0}{1 + \lambda_i \times \mu} ; I_{fv} = \frac{1,1 \times I_0}{1 + \lambda_v \times \mu}$$

$$\lambda_i = \frac{0,05 \times f_{t28}}{\rho \times (2 + 3 \times \frac{b_0}{b})} \quad \text{Pour la déformation instantanée}$$

$\lambda_v = \frac{2}{3} \times \lambda_i$  Pour la déformation différée

$\rho = \frac{A_s}{b \times d}$  Pourcentage des armatures

$\mu = 1 - \frac{1,75 \times f_{t28}}{4 \times \rho \times \sigma_s + f_{t28}}$

$\sigma_s$  : Contrainte de traction dans l'armature correspondant au cas de charge étudiée

$\sigma_s = \frac{M_{ser}}{A_s \times d}$

$E_i = 32164,2 \text{ MPa}$  ;  $E_v = 10721,40 \text{ MPa}$

Table III-16: Les résultats sont récapitulés dans ce tableau :

$M_{ser}$ (kNm)	$A_s(\text{cm}^2)$	$Y_1(\text{cm})$	$\delta$	$\sigma_s(\text{MPa})$	$\lambda_i$	$\lambda_v$	$\mu$	$I_0(\text{cm}^4)$	$I_{fi}$ ( $\text{cm}^4$ )	$I_{fv}$ ( $\text{cm}^4$ )
15,26	2.36	3,72	0.01	342,12	4,11	1,88	0.767	121104,97	32081,79	49593,35

Donc :  $f_i = 0,31 \text{ cm}$  ;  $f_v = 0,607 \text{ cm}$

$\Delta_{ft} = 0,297 \text{ cm} \leq 0,92 \text{ cm} \Rightarrow$  vérifier

**Calcul les armatures transversales et l'espacement :**

**Selon le règlement [2] :**

$\frac{A_t}{b_0 S_t} \geq \frac{\tau_u - 0,3 f_{tj} K}{0,8 f_e}$  (K=1 pas de reprise de béton)

$S_t \leq \min(0,9d; 40\text{cm})$

$\frac{A_t f_e}{b_0 S_t} \geq \max\left(\frac{\tau_u}{2}; 0,4\text{MPa}\right)$

**Selon le règlement [1]**

$\frac{A_t}{S_t} \geq 0,003 b_0$

$S_t \leq \min\left(\frac{h}{4}; 12\phi_1\right)$  ..... Zone nodale

$S_t \leq \frac{h}{2}$  ..... Zone courante

Avec :  $\phi_t \leq \min\left(\frac{h}{35}; \phi_1, \frac{b}{10}\right)$

- $\varphi_1$ : Diamètre minimal des armatures longitudinales.
- $\varphi_t \leq \min(0,6\text{cm} ; 1,2\text{cm} ; 1,2\text{cm})=0,6\text{cm}$  , donc On adopte  $\varphi_t=6\text{mm}$

**Selon le règlement [2] :**

$$\frac{A_t}{S_t} \geq 1,18 \times 10^{-3}$$

$$S_t \leq 17,01\text{cm}$$

$$\frac{A_t}{S_t} \geq 0,5$$

**Selon le règlement [1]**

$$\frac{A_t}{S_t} \geq 0,036$$

$$S_t \leq 5,25\text{cm} \dots\dots\dots \text{Zone nodale}$$

$$S_t \leq 10,50 \dots\dots\dots \text{Zone courante}$$

Choix des armatures  $A_t = 2 \varnothing 8 = 1,01 \text{ cm}^2$

**Choix des espacements :**

$$\frac{A_t}{S_t} \geq 0,036$$

$$S_t \leq 5,25\text{cm} \dots\dots\dots \text{Zone nodale}$$

$$S_t \leq 10,50 \dots\dots\dots \text{Zone courant}$$

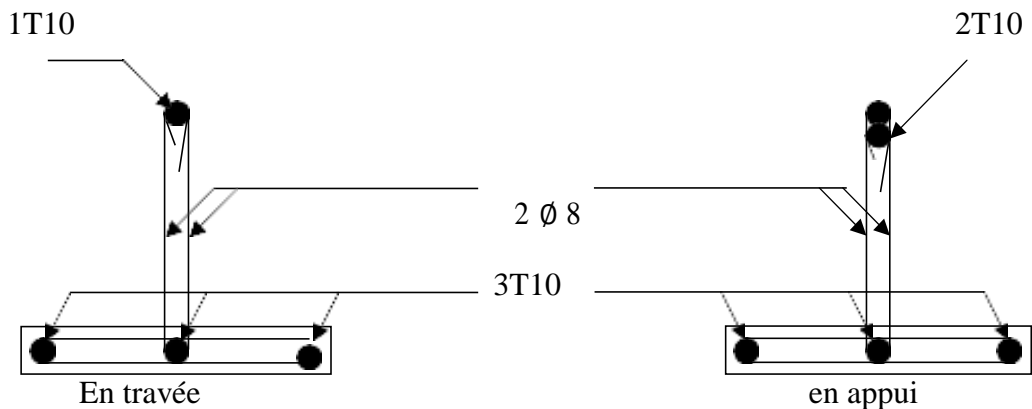


Figure III-20: ferrailage des poutrelles en travée et en appui

**III.3.14 Étude de la dalle de compression :**

Le hourdis doit avoir un quadrillage de barres dont les dimensions de mailles sont définies comme suit :

- 20 cm : pour les armatures perpendiculaires aux nervures.
- 33 cm : pour les armatures parallèles aux nervures.

$$\text{Si : } 50\text{cm} \leq L_1 \leq 80\text{ cm} \Rightarrow A_1 = 4 \frac{L_1}{f_e} \text{ avec } (L_1 \text{ en cm})$$

$$L_1 \leq 50\text{ cm}$$

$$A_1 = \frac{200}{f_e}$$

Avec :

$L_1$  : Distance entre axe des poutrelles ( $L_1=65\text{cm}$ )

$A_1$  : Diamètre perpendiculaire aux poutrelles (A.P)

$A_2$  : Diamètre parallèle aux poutrelles (A.R) :  $A_2 = \frac{A_1}{2}$

$f_e = 520$  quadrillages de TS.TIE520  $\rightarrow \varphi_t = 6\text{mm}$

On a  $L_1 = 65\text{cm}$

On obtient :  $A_1 = 4 \frac{65}{520} = 0,5\text{cm}^2/\text{ml}$

On prend 5T6  $A_1 = 1,41\text{cm}^2$

$$St = \frac{100}{5} = 20\text{cm}$$

**Armatures de répartition :**

$$A_2 = \frac{A_1}{2} = 0,71\text{cm}^2$$

Soit 5T6  $A_2 = 1,41\text{cm}^2$  et  $St = 20\text{cm}$

**Conclusion :**

Pour le ferrailage de la dalle de compression, on adopte un treillis soudés dont la dimension des mailles est égale à 20cm suivant les deux sens

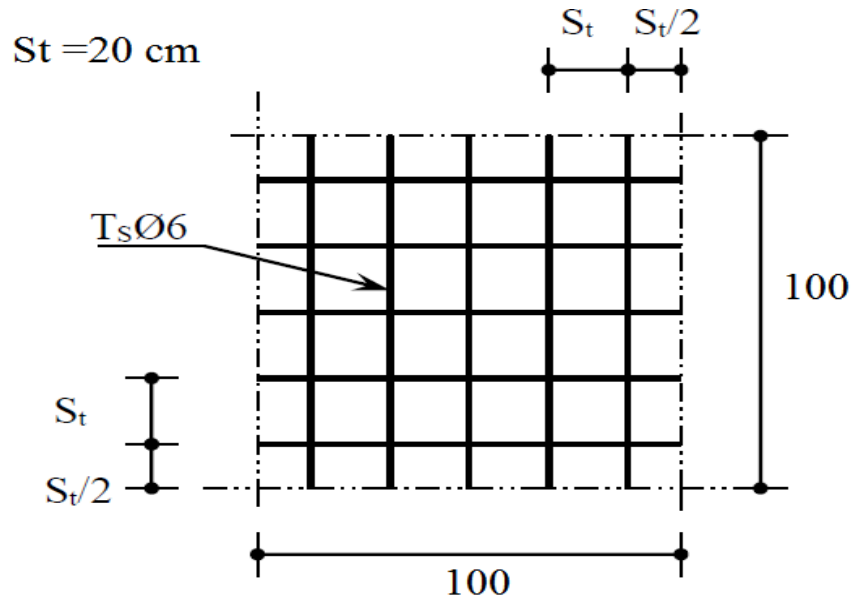


Figure III-21: disposition constructive des armatures de la table de compression

### Études de la dalle pleine

#### III.3.15 Calcul de la dalle pleine

Une dalle pleine est définie comme une plaque horizontale en béton armé ; dont l'épaisseur est relativement faible par rapport aux autres dimensions.

Cette plaque peut être encastrée sur deux ou plusieurs appuis ; comme elle peut être assimilée à une console.

On appelle panneau de dalle dans un plancher les parties de dalles bordées par des appuis

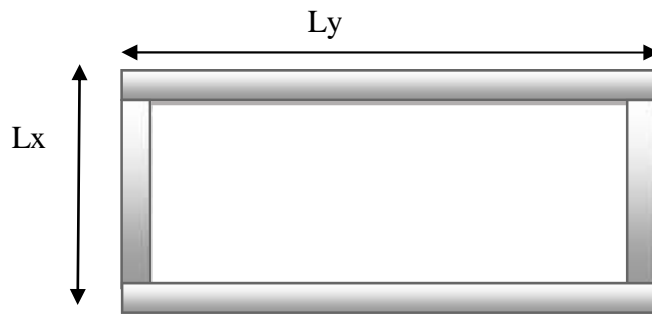


Figure III-22: Panneau de dalle sur 4 appuis.

#### Plancher en dalle pleine rectangulaire :

#### III.3.16 Évaluation des charges :

Charges permanente :  $G=5,59 \text{ KN/m}^2$

Charges d'exploitation :  $Q=5 \text{ KN/m}^2$



ELU :  $p=1,35G+1,5Q$

$$P= (1,35 \times 5,59) + (1,5 \times 5) = 15,05 \text{ KN/m}^2.$$

ELS:  $p=G+Q$

$$P= 5,59+ 5=10,59 \text{ KN/m}^2.$$

Table III-17: Charges permanentes et Charges d'exploitation de la dalle pleine plus solliciter

plancher	G (KN/m)	Q (KN/m <sup>2</sup> )	ELU (KN/m <sup>2</sup> )	ELS (KN/m <sup>2</sup> )
RDC	5,59	5	15,05	10,59

**Calcul des moments :**

Dans le sens de la petite portée :  $M_x= \mu_x \times p \times l_x^2$

Da le sens de la grande portée :  $M_y=\mu_y \times M_x$

Les coefficients  $\mu_x$  et  $\mu_y$  sont en fonction de  $\rho = \frac{L_x}{L_y}$  et  $\nu$ .

$\nu$  : coefficient de poisson est pris égale à :

ELU :  $\nu = 0$ .

ELS :  $\nu = 0,2$

$\mu_x$  et  $\mu_y$  Sont donnés par l'abaque de calcul des dalles rectangulaires

$$\rho = \frac{L_x}{L_y} = \frac{4}{5,05} = 0,79 > 0,4 \Rightarrow \text{la dalle travaille dans deux sens.}$$

Donc :  $\mu_x = 0,0573$

$$\mu_y = 0,5786$$

Table III-18: moments en travée et appui

$M_x = \mu_x \times p \times l_x^2$	$M_y = \mu_y \times M_x$	Moments en travées		Moments en appui	
		$M_{tx} = 0,85 M_x$	$M_{ty} = 0,85 M_x$	$M_{ex} = 0,5 M_x$	$M_{int} = 0,5 M_x$
13,8	8,70	11,73	7,4	4,14	6,9

**III.3.17 Ferrailage de la dalle :**

$b= 100 \text{ cm}$  ;  $h=15 \text{ cm}$  ;  $f_{c28}=25 \text{ MPa}$  ;  $\sigma_{bc}=14,17 \text{ MPa}$  ;  $F_e=400 \text{ MPa}$

$d=0,9h=13,5 \text{ cm}$  ;  $c=2 \text{ cm}$

**Direction principale :**

$$A_{s_{\min}} = 1,2 \times (0,8 \times 10^{-3} \times bh) = 1,44 \text{ cm}^2$$

**Direction secondaire :**

$$A_{s_{\min}} = (0,8 \times 10^{-3} \times bh) = 1,20 \text{ cm}^2$$

Table III-19 : ferrailage de dalle pleine

	sens	$M_U$	$\mu$	$\alpha$	Z	$A_s'$	$A_{s_{\text{cal}}}$	$A_{s_{\text{adm}}}$	choix	esp
travée	x-x	11,73	0,045	0,0575	13,19	0	2,56	3,4	4T10	25
	y-y	7,4	0,029	0,037	13,3	0	1,585	2,51	5T8	20
appui	rive	4,14	0,016	0,02	13,39	0	0,88	2,01	4T8	25
	int	6,9	0,026	0,033	13,32	0	1,48	2,01	4T8	25

**Espacement :****Travée :**

$$\text{Sens x-x : esp} = \frac{100}{4} = 25 \text{ cm} < \min(2h ; 25 \text{ cm}) = 25 \text{ cm} \dots \text{vérifier}$$

$$\text{Sens y-y : esp} = \frac{100}{5} = 20 \text{ cm} < \min(3h ; 33 \text{ cm}) = 33 \text{ cm} \dots \text{vérifier}$$

**Appui :**

$$\text{Rive : esp} = \frac{100}{4} = 25 \text{ cm} < \min(3h ; 33 \text{ cm}) = 33 \text{ cm} \dots \text{vérifier}$$

$$\text{Intermédiaire : esp} = \frac{100}{4} = 25 \text{ cm} < \min(3h ; 33 \text{ cm}) = 33 \text{ cm} \dots \text{vérifier}$$

**Condition de non fragilité :**

$$h = 15 \text{ cm} ; b = 100 \text{ cm}$$

$$A_x \geq \rho_0 \frac{(3-\rho)}{2} bh =$$

$$A_y \geq \rho_0 bh = 1,20 \text{ cm}^2$$

$$\rho_0 = 0,8\% \text{ pour les barres à haute adhérence.}$$

$$\rho = \frac{L_x}{L_y} = 0,79$$

**III.3.18 Vérification à l'ELS :****Évaluation de la sollicitation à l'ELS :**

$$\frac{L_x}{L_y} = 0,79 ; \mu_x = 0,0573 ; \mu_y = 0,578$$

Table III-20 : calcul de l'effort à l'ELS

$M_x = \mu_x \times q_{ser} \times l_x^2$	$M_y = \mu_y \times M_x$	$M_{tx} = 0,85 M_x$	$M_{ty} = 0,85 M_y$	$M_{rive} = 0,3 M_x$	$M_{int x} = 0,5 M_x$
9,70	5,61	8,24	4,77	2,47	4,12

**Vérification des contraintes :**

Béton :  $\sigma_{bc} = \frac{M_{ser}}{I} \times y < \bar{\sigma}_{bc} = 15 \text{ MPa}$ .

Acier :  $\sigma_s = n \times \frac{M_{ser}}{I} \times (d-y) < \bar{\sigma}_s = 201,63$  avec :  $n=15$

La fissuration est considérée comme peu nuisible  $\Rightarrow$  aucune vérification pour les aciers.

**Détermination de l'axe neutre y :**

$$\frac{b}{2} y^2 + 15A_s(d - y) + 15A_s'(d - y) = 0$$

**Détermination du moment d'inertie « I »**

$$\frac{b \times y^3}{3} + n \times A_s'(y - c') + n \times A_s(d - x)^2$$

Table III-21 : vérification des contraintes

	Mser (KN.m)	As (cm <sup>2</sup> )	As' (cm <sup>2</sup> )	Y (cm)	I (cm <sup>4</sup> )	$\sigma_{bc}$ (MPa)	$\bar{\sigma}_{bc}$ MPa	veri	$\sigma_s$	$\bar{\sigma}_s$	veri
travée	8,24	3,4	0	3,24	6502,39	4,11	15	oui	195,03	201,63	Oui
	4,77	2,51	0	2,83	4553,37	2,96	15	Oui	167,66	201,63	Oui
appui	2,47	2,01	0	2,57	4167,69	1,52	15	Oui	97,16	201,63	Oui
	4,12	2,01	0	2,57	4167,69	2,54	15	oui	162,07	201,63	oui

**Vérification de l'effort tranchant :**

$$T_x = \frac{q_u L_x L_y}{2L_x + L_y} = \frac{15,05 \times 4 \times 5,05}{2 \times 4 + 5,05} = 23,29 \text{ KN}$$

$$T_y = \frac{q_u L_x}{3} = \frac{15,05 \times 4}{3} = 20,06 \text{ KN}$$

$$T_u^{max} = \max(T_x ; T_y) = 23,29$$

$$\tau_u = \frac{T_u^{max}}{b \times d} < \bar{\tau}_u = 0,05 f_{c28}$$

$$\tau_u = \frac{23,29 \times 10^3}{1000 \times 135} = 0,17 \text{ MPa} < \bar{\tau}_u = 1,25 \dots \dots \dots \text{vérifier}$$

Donc les armatures transversales ne sont pas vérifier

**Vérification de la flèche**

La vérification de la flèche n'est pas nécessaire si les conditions suivantes sont vérifiées : (C.B.A 93)

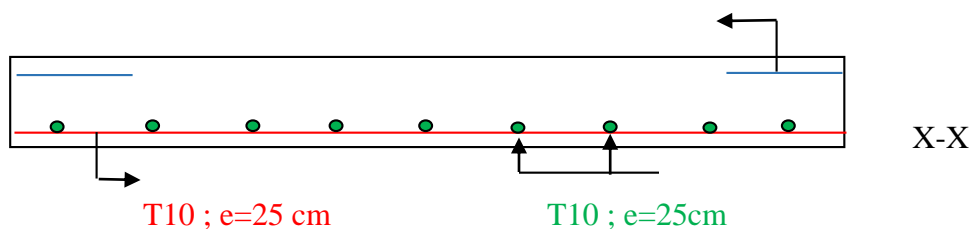
$$\frac{h}{L_x} \geq \frac{M_t}{20M_x} \Rightarrow 0,0375 \geq 0,032 \text{ (vérifier)}$$

$$\frac{h}{L_x} \geq \frac{1}{27} \text{ à } \frac{1}{35} \Rightarrow 0,0375 \geq 0,028 \text{ à } 0,037 \text{ (vérifié)}$$

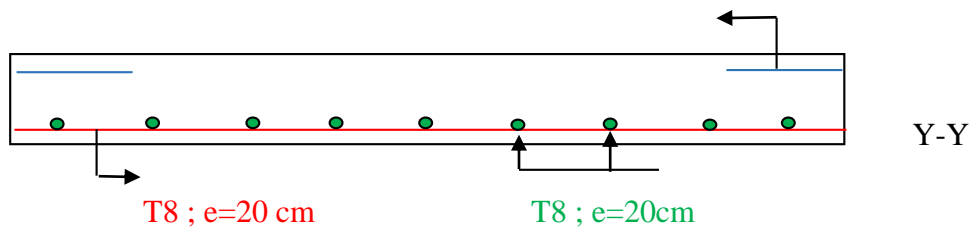
$$\frac{As}{b \times d} \leq \frac{2}{f_e} \Rightarrow 2,5 \times 10^{-3} \leq 5 \times 10^{-3} \text{ (vérifié)}$$

**Ferraillage de la dalle pleine :**

T10 ; e=25cm



T8 ; e=20cm



**Études des escaliers :**

**III.4 Introduction :**

Les escaliers sont des éléments constitués d’une succession de gradins permettant la circulation entre les différents niveaux d’un immeuble.

On a deux types d’escaliers

- Type 1 Escalier de 3 volées.
- Type 2 Escalier balancé.

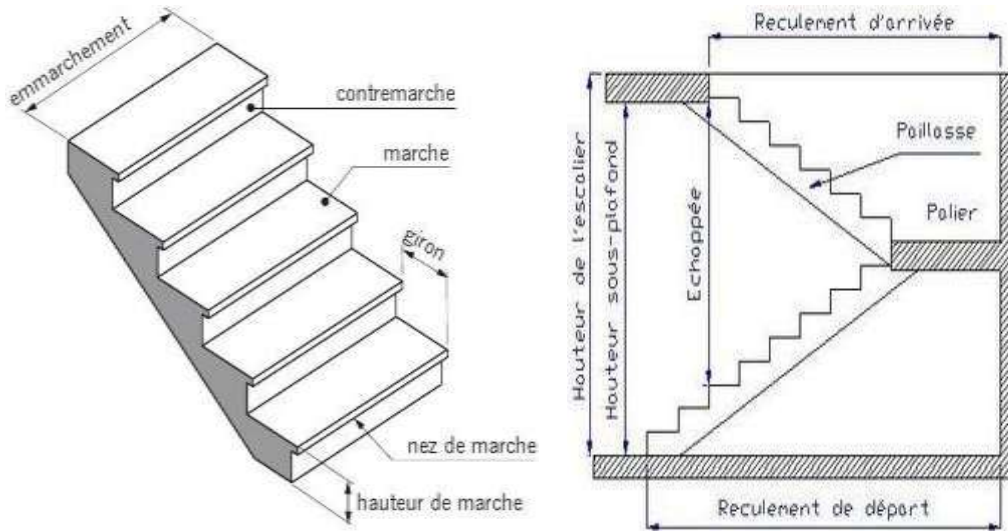


Figure III-23: Les différents composants d’un escalier

**III.4.1 Escalier de 3 volées :**

Pour le confort des usagers des escaliers ; on doit respecter la condition de « BLONDEL ». Pour une réalisation idéale et confortable on doit avoir  $2h+g=64$

On obtient, le nombre des marches et leur dimension par les relations suivantes :

$$2h+g=64 \dots\dots\dots (1)$$

$$n \times h = H \dots\dots\dots (2)$$

$$(n-1)g=L \dots\dots\dots (3)$$

Avec :

$n$  : Le nombre des contre marches

$(n-1)$  : Le nombre des marches

En remplaçant (2) et (3) dans (1), on obtient :  $64n^2 - n(64 + 2H + L) + 2H = 0$

Avec :

$n$  : La racine de l'équation

Ce type d'escalier est composé de deux volées et un palier intermédiaire.

$$64n^2 - n(64 + 2H + L) + 2H = 0$$

Solution :

$$n_1 = 0,53 \text{ refusé}$$

$$n_2 = 6$$

Donc on prend :

- le nombre de contre marches.....  $n=6$
- le nombre des marches .....  $n-1=5$

Alors :

$$h = \frac{H}{n} = \frac{102}{6} = 17 \text{ cm}$$

$$g = \frac{L}{n-1} = \frac{150}{5} = 30 \text{ cm}$$

Vérification de loi de **BLONDEL** :

$$59 < 2h + g < 66 \text{ cm}$$

$$17 \text{ cm} < h < 18 \text{ cm} \quad ;$$

$$g > 23 \text{ cm}$$

- $H = 17 \text{ cm} \Rightarrow$  vérifier
- $G = 30 \text{ cm} \Rightarrow$  vérifier
- $2h + g = (2 \times 17) + 30 = 64 \text{ cm} \Rightarrow$  vérifier

**III.4.2 Schéma statique de l'escalier :**

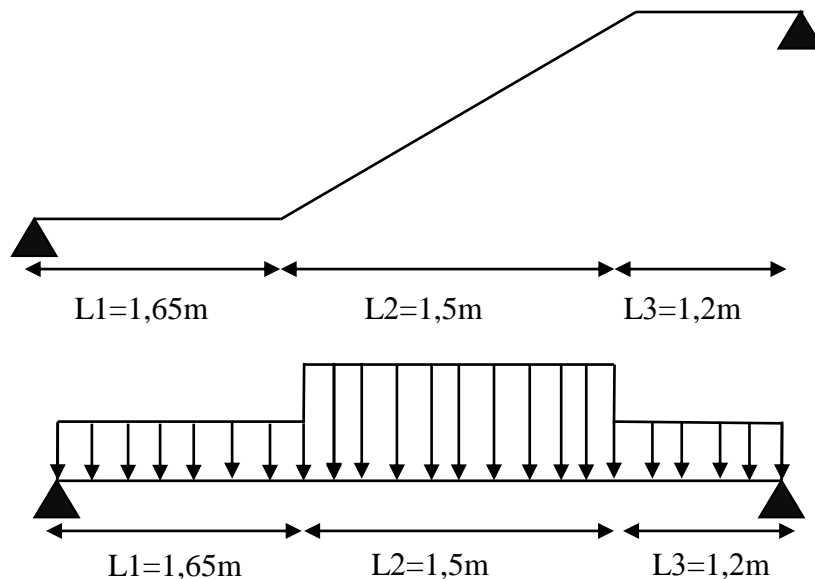


Figure III-24: Schéma statique de l'escalier

**Détermination l'épaisseur de la paillasse :**

$$\frac{L}{30} < e < \frac{L}{20} \quad \Rightarrow \quad \frac{435}{30} < e < \frac{435}{20}$$

14,5 cm < e < 21,75cm ⇒ on prend : e=20cm

**Évaluation des charges sur les escaliers**

- Sur la paillasse

Table III-20: charges permanent sur la paillasse.

Matériaux	Epaisseur (cm)	Poids volumique (KN/m <sup>3</sup> )	Masse surfacique (KN/m <sup>2</sup> )
1-marche	e=2	20	0.4
2-mortier de pose	e=0,17/2	25	2,12
3-revetement	e=2	22	0,44
4-paillasse	e=0,2/cos34, 2	25	5
5- Enduit de plâtre	e=1,5	10	0.15
6-garde-corps			1
totale			∑G=9,11

Table III-21: charges permanent sur le palier.

Matériaux	Epaisseur (cm)	Poids volumique (KN/m <sup>3</sup> )	Masse surfacique (KN/m <sup>2</sup> )
1-dalle pleine	e=2	25	5
2-béton décoratif	e=1,5	17	0.25
3-revetement	e=2	22	0.44
5- Enduit de plâtre	e=1,5	10	0.15
totale			∑G=5,84

**Charges permanente :**

- Palier : G=5,84KN
- Volée : G=9,11KN

**Charge d'exploitation :**

- Q=2,5KN

**E L U :** qu = (1,35G +1,5 Q)

- La volée : qu1 = (1,35 x 9,11+1,5 x 2,5) = 16,05KN/ml
- Le palier : qu2 = (1,35 x5, 84 +1,5 x 2,5) = 11,63 KN/ml

**E L S :** qs = (G +Q)

- La volée : qs1 = (9,11+ 2,5) = 11,61 KN/ml
- Le palier : qs2 = (5,84+ 2,5) = 8,34KN/ml

Table III-22: tableau calcul les sollicitations d'escaliers.

combinaison	palier	volée	palier
ELU	11,63	16,05	11,63
ELS	8,34	11,61	8,34

**Calcul des moments et les efforts tranchant :**

- La charge équivalente :  $P_{eq} = \frac{P_1 \times L_1 + P_2 \times L_2 + P_3 \times L_3}{L_1 + L_2 + L_3}$
- Le moment isostatique :  $M_0 = P_{eq} \frac{L^2}{8}$
- Moment en appuis :  $M_a = 0,3 \cdot M_0$
- Moment en travée :  $M_t = 0,85 \cdot M_0$
- L'effort tranchant :  $T_u = P_{eq} \frac{L}{2}$



Table III-23: Récapitulation du calcul des moments et les efforts tranchants

combinaison	Peq (KN/ml)	Mo (KN.m)	Ma = 0,3 Mo	Mt = 0,85 Mo	Tu (KN)
ELU	13,15	31,10	9,33	26,45	28,60
ELS	9,46	22,39	6,72	19,03	20,57

Diagramme des moments et les efforts tranchants :

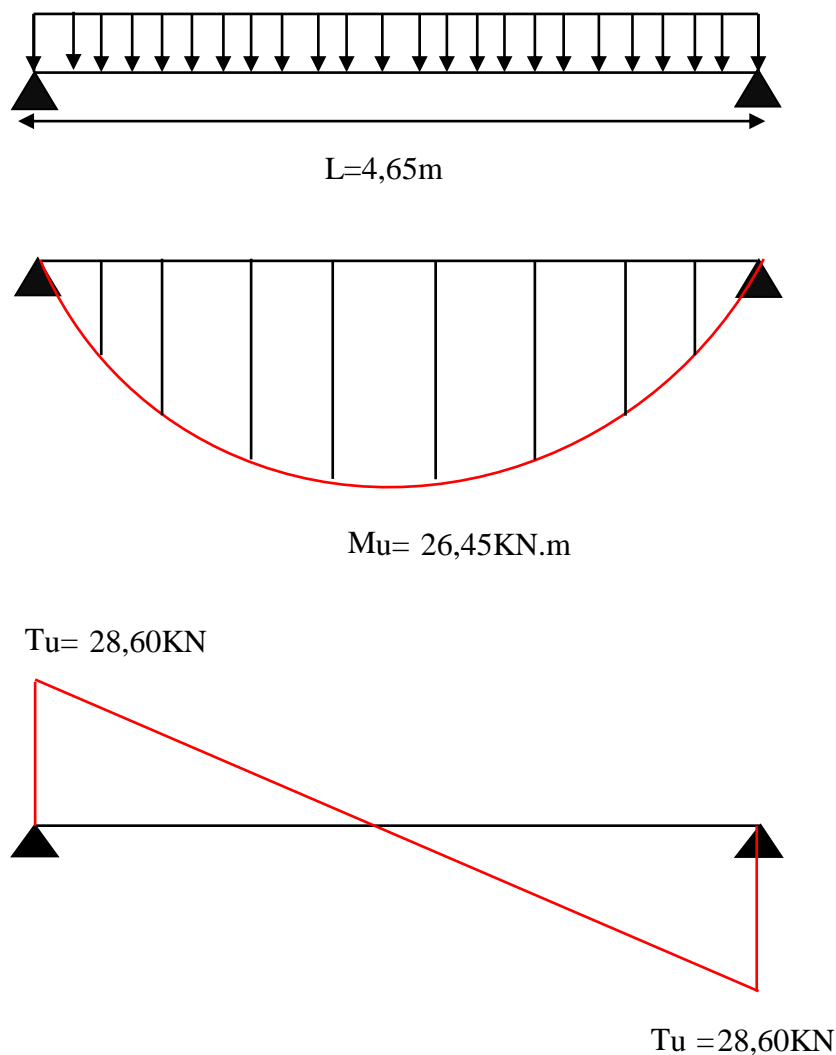


Figure III-25: diagramme de moment fléchissant et de l'effort tranchant à l'ELU

**Calcul de ferrailages :**

Données :

$$b= 100 \text{ cm} ; h=20\text{cm} ; f_{c28}=25 \text{ MPa} ; \sigma_{bc}=14,17 \text{ MPa} ; c=c'=3 \text{ cm} ; Fe=400 \text{ MPa}$$

$$d=0,9h=18\text{cm}; M_a =9, 33 \text{ kN.m}; M_t =26,45\text{KN.m}$$

**Armatures longitudinales :**

D'après le **BAEL 91**, on calcule le ferrailage d'une section rectangulaire soumise à la flexionsimple :

Table III-24: Récapitulation des résultats de ferrailages.

	Mu (Km)	$\mu$	$\alpha$	Z(cm)	As cal (cm <sup>2</sup> )	Esp (cm)	choix	As adm(cm <sup>2</sup> )
Travée	26,45	0,057	0,073	17,47	4,35	20	5T12	5,65
appui	9,33	0,02	0,025	17,82	1,56	20	5T10	3,93

**Conditions de non fragilité :**

$$A_s > 0, 23 \times 100 \times 18 \times \frac{2,1}{400} \Rightarrow A_s > 2, 17 \text{ cm}^2/\text{ml}$$

**Espacement entre les armatures :**

$$S_t \leq \min (3h; 33 \text{ cm}) = \min (3 \times 20; 33 \text{ cm}) = \min (60; 33) = 33 \text{ cm}$$

$$\text{Appuis : } S_t = \frac{100}{5} = 20 \text{ cm}$$

$$\text{Travée : } S_t = \frac{100}{5} = 20 \text{ cm}$$

**III.4.3 Vérification de l'effort tranchant**

$$\tau_u = \frac{T_u}{b \times d} = \frac{28,60 \times 10^3}{1000 \times 180} = 0,159 \text{ MPa}$$

$$\bar{\tau}_u = \min \left( 0,2 \times \frac{f_{c28}}{\gamma_b} ; 5 \text{ MPa} \right)$$

$$\bar{\tau}_u = \min (3,33 \text{ MPa} ; 5 \text{ MPa}) = 3,33 \text{ MPa.}$$

$$\tau_u = 0,159 \text{ MPa} < \bar{\tau}_u = 3,33 \text{ MPa} \Rightarrow \text{vérifier}$$

### III.4.4 Vérifications à ELS

La fissuration est peu nuisible donc aucune vérification n'est demandée pour les aciers.

**Contrainte de béton :**

$$\sigma_{bc} = \frac{M_{ser}}{I} \times y < \overline{\sigma}_{bc}$$

$$\frac{b \times y^2}{2} + nAs'(y - c') - nAs(d - y) = 0$$

$$I = \frac{b \times y^3}{3} + nyAs'(y - c')^2 + n \times As(d - y)^2$$

Avec :  $n=15$

Après calcul on trouve :

$$y=4,31 \text{ cm}$$

$$I=15375,58 \text{ cm}^4$$

$$\sigma_{bc} = \frac{19,03 \times 10^6}{15375,58 \times 10^4} \times 43,1 = 5,33 \text{ MPa.}$$

$$\sigma_{bc} = 5,33 \text{ MPa} < \overline{\sigma}_{bc} = 15 \text{ MPa} \Rightarrow \text{vérifier}$$

### III.4.5 Vérification de la flèche

La vérification de la flèche n'est pas nécessaire si les conditions suivantes sont vérifiées :

(C.B.A 93)

$$\frac{e}{l} \geq \frac{1}{16} \Rightarrow 0,4 > 0,0625 \text{ (vérifier)}$$

$$\frac{e}{l} \geq \frac{Mt}{10M_0} \Rightarrow 0,4 < 0,085 \text{ (vérifié)}$$

$$\frac{As}{b \times d} \leq \frac{4,52}{f_e} \Rightarrow 0,00025 < 0,0105 \text{ (vérifier)}$$

### III.4.6 Type 2 : escalier balancé :

Un escalier balancé est un escalier dont des marches au niveau du quartier tournant ont une largeur variable .ainsi les marches commencent à tourner déjà un niveau des volées droites alors même qu'elle devrait être perpendiculaires aux limons.

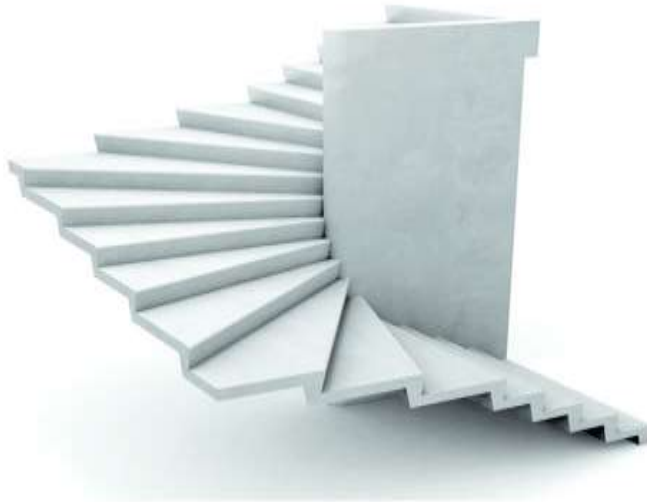


Figure III-26: présentes des escaliers balancer

Pour le confort des usagers des escaliers ; on doit respecter la condition de « BLONDEL ». Pour une réalisation idéale et confortable on doit avoir  $2h+g=64$

On obtient, le nombre des marches et leur dimension par les relations suivantes :

$$2h+g=64 \dots\dots\dots (1)$$

$$n \times h = H \dots\dots\dots (2)$$

$$(n-1)g=L \dots\dots\dots (3)$$

Avec :

$n$  : Le nombre des contre marches

$(n-1)$  : Le nombre des marches

En remplaçant (2) et (3) dans (1), on obtient :

$$64n^2 - n(64 + 2H + L) + 2H = 0$$

Avec :

$n$  : La racine de l'équation

Ce type d'escalier est composé de deux volées et un palier intermédiaire.

$$64n^2 - 1112n + 612 = 0$$

Solution :

$$n_1 = -0,57 \text{ refusé}$$

$$n_2 = 16,80$$

Donc on prend :

- le nombre de contre marches.....  $n=18$
- le nombre des marches .....  $n-1=17$

Alors :

$$h = \frac{H}{n} = \frac{306}{18} = 17 \text{ cm}$$

$$g = \frac{L}{n-1} = \frac{436}{17} = 25,64 \text{ cm}$$

Vérification de loi de **BLONDEL** :

$$59 < 2h + g < 66 \text{ cm}$$

$$17 \text{ cm} < h < 18 \text{ cm} \quad ; \quad g > 23 \text{ cm}$$

- $H=17 \text{ cm} \Rightarrow$  vérifier
- $g=25,64 \text{ cm} \Rightarrow$  vérifier
- $2h+g=(2 \times 17) + 30 = 64 \text{ cm} \Rightarrow$  vérifier
- **Schéma statique de l'escalier**

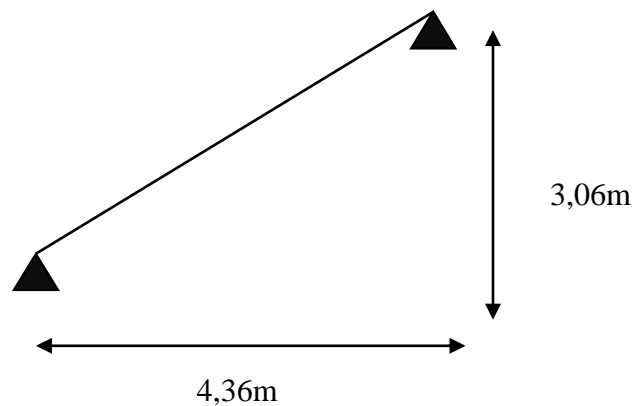


Figure III-27; Schéma statique de l'escalier

**Détermination l'épaisseur de la paillasse :**

- $\frac{L}{30} < e < \frac{L}{20} \Rightarrow \frac{436}{30} < e < \frac{436}{20} \Rightarrow 14,53\text{cm} < e < 21,8$
- on prend :  $e=15\text{cm}$

**III.4.7 Évaluation des charges sur les escaliers :****Charges permanente :**

- Volée :  $G=9,11\text{KN}$

**Charge d'exploitation :**

- $Q=2,5\text{KN}$

**ELU :**  $qu = (1,35G + 1,5 Q)$

- La volée :  $qu1 = (1,35 \times 9,11 + 1,5 \times 2,5) = 16,05\text{KN/ml}$

**ELS :**  $qs = (G + Q)$

- La volée :  $qs1 = (9,11 + 2,5) = 11,61 \text{ KN/m}$

Table III-25: tableau calcul les sollicitations d'escaliers.

combinaison	volée
ELU	16,05
ELS	11,61

**Calcul des moments et les efforts tranchants :**

Table III-26: Récapitulation du calcul des moments et les efforts tranchants

	Peq (KN/ml)	Mo (KN.m)	Ma = 0,3 Mo	Mt = 0,85 Mo	Tu (KN)
ELU	16,05	38,14	11,44	32,42	34,98
ELS	11,61	27,59	8,27	23,45	25,31

## Diagramme des moments et les efforts tranchants

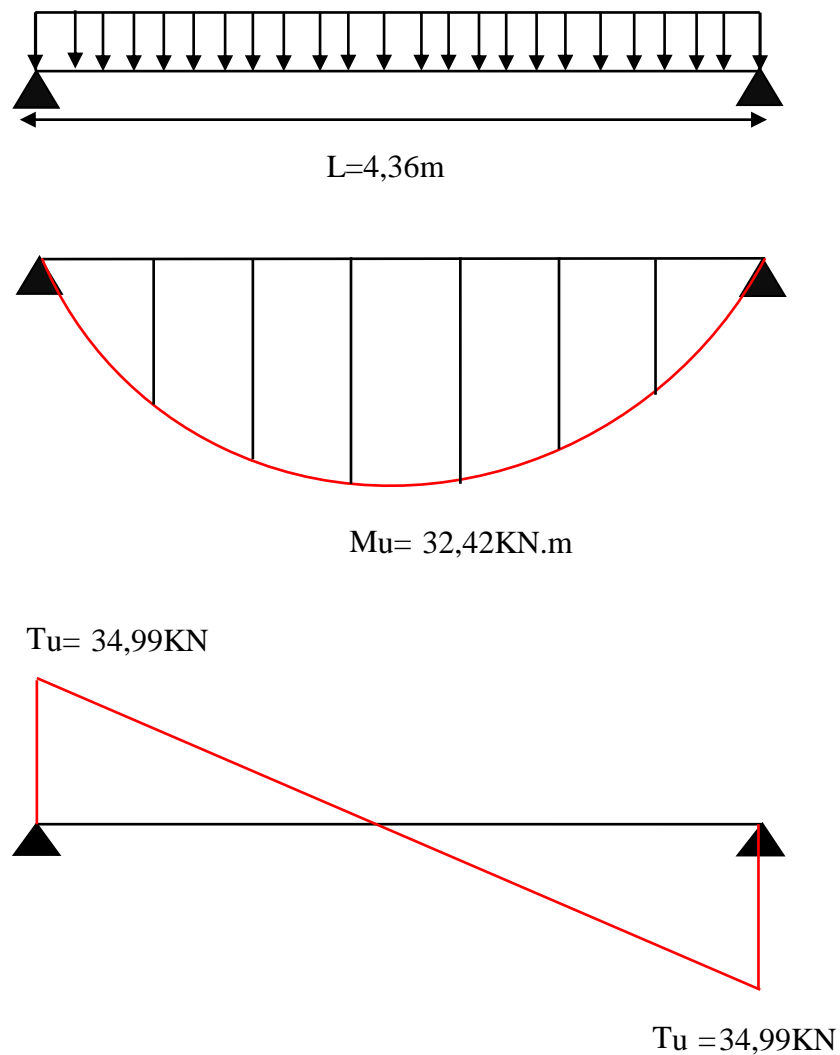


Figure III-28: diagramme de moment fléchissant et de l'effort tranchant à l'ELU

## III.4.8 Calcul de ferrailages :

Données :

 $b = 100\text{ cm}$  ;  $h = 15\text{ cm}$  ;  $f_{c28} = 25\text{ MPa}$  ;  $\sigma_{bc} = 14,17\text{ MPa}$  ;  $c = c' = 3\text{ cm}$  ;  $F_e = 400\text{ MPa}$ 
 $d = 0,9h = 13,5\text{ cm}$  ;  $M_a = 11,44\text{ kN.m}$  ;  $M_t = 32,42\text{ KN.m}$

**Armatures longitudinales :**

D'après le **BAEL 91**, on calcule le ferrailage d'une section rectangulaire soumise à la flexionsimple :

Table III-27: Récapitulation des résultats de ferrailages.

	Mu (KN.m)	$\mu$	$\alpha$	Z(cm)	As cal (cm <sup>2</sup> )	Esp cm	choix	Aadm (cm <sup>2</sup> )
Travée	32,42	0,125	0,167	12,6	7,39	15	7T12	7,92
appui	11,44	0,044	0,056	13,2	2,49	20	5T10	3,93

**Conditions de non fragilité :**

$$A_s > 0,23 \times 100 \times 13,5 \times \frac{2,1}{400} \Rightarrow A_s > 1,63 \text{ cm}^2/\text{ml}$$

**Espacement entre les armatures :**

$$S_t \leq \min(3h ; 33 \text{ cm}) = \min(3 \times 15 ; 33 \text{ cm}) = \min(45 ; 33) = 33 \text{ cm}$$

$$\text{Appuis: } S_t = \frac{100}{7} = 14,28 \text{ cm}$$

$$\text{On prend } S_t = 15 \text{ cm}$$

$$\text{Travée: } S_t = \frac{100}{5} = 20 \text{ cm}$$

**III.4.9 Vérification de l'effort tranchant**

$$\tau_u = \frac{T_u}{b \times d} = \frac{34 \times 10^3}{1000 \times 135} = 0,25942 \text{ MPa}$$

$$\bar{\tau}_u = \min\left(0,2 \times \frac{f_{c28}}{\gamma_b} ; 5 \text{ MPa}\right)$$

$$\bar{\tau}_u = \min(3,33 \text{ MPa} ; 5 \text{ MPa}) = 3,33 \text{ MPa.}$$

$$\tau_u = 0,21 \text{ MPa} < \bar{\tau}_u = 3,33 \text{ MPa} \Rightarrow \text{vérifier}$$

**III.4.10 Vérifications à ELS****Vérifications des contraintes**

La fissuration est peu nuisible donc aucune vérification n'est demandée pour les aciers.

On doit vérifier la contrainte dans le béton :

$$\sigma_{bc} = \frac{M_{ser}}{I} \times y < \bar{\sigma}_{bc}$$



$$\frac{b \times y^2}{2} + nAs'(y - c') - nAs(d - y) = 0$$

$$I = \frac{b \times y^3}{3} + nyAs'(y - c')^2 + n \times As(d - y)^2$$

Avec :  $n=15$

Après calcul on trouve :

$$y=6,97\text{cm}$$

$$I=16352,70\text{cm}^4$$

$$\sigma_{bc} = \frac{23,45 \times 10^6}{16352,70 \times 10^4} \times 6,97 = 9,99\text{MPa.}$$

$$\sigma_{bc} = 9,99\text{MPa} < \overline{\sigma}_{bc} = 15\text{MPa} \Rightarrow \text{vérifier}$$

### Vérification de la flèche

La vérification de la flèche n'est pas nécessaire si les conditions suivantes sont vérifiées :

(C.B.A 93)

$$\frac{e}{l} \geq \frac{1}{16} \Rightarrow 0,4 > 0,0625 \text{ (vérifier)}$$

$$\frac{e}{l} \geq \frac{M_t}{10M_0} \Rightarrow 0,4 < 0,085 \text{ (vérifié)}$$

$$\frac{As}{b \times d} \leq \frac{4,52}{f_e} \Rightarrow 0,00025 < 0,0105 \text{ (vérifié)}$$

### III.4.11 Schéma de ferrailage d'escalier :

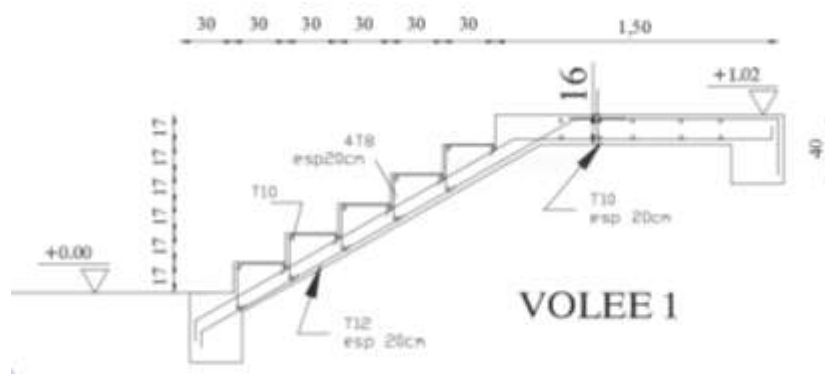


Figure III-29: ferrailage d'escalier volée 1

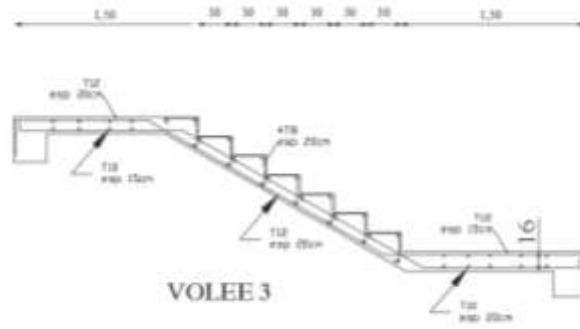


Figure III-30: ferrailage d'escalier volée 3

### Études de la poutre palière :

#### III.4.12 Poutre palière :

La poutre palière : c'est une poutre encastree à une extrémité dans les poteaux. Soumise à la flexion et à la torsion.

La poutre palière sert d'encastrement au palier, prévue pour être un support d'escalier, elle est partiellement noyée dans l'épaisseur du palier.

#### Pré- dimensionnement :

La poutre palière est dimensionnée d'après les formules empiriques données par le CBA 93 et vérifié en considérant le RPA 99/version 2003. Selon le CBA 93

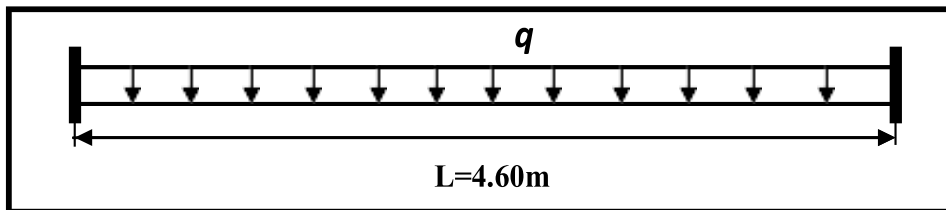


Figure III-31: Schéma statique de la poutre palière

La hauteur 'h' de la poutre palière doit être :

$$\frac{L}{15} \leq h \leq \frac{L}{10}$$

Avec : L=4,60m

$$\frac{460}{15} \leq h \leq \frac{460}{10} \Rightarrow 30,66 \leq h \leq 46 \Rightarrow \text{On prend } h=40 \text{ cm}$$

La largeur b de la poutre palière doit être :

$$0,3h \leq h \leq 0,7h \Rightarrow 12 \leq h \leq 28 \Rightarrow \text{On prend } b=25\text{cm}$$

Donc la poutre palière (b×h)= (25×40) cm<sup>2</sup>

### III.4.13 Evaluation des charges :

Table III-28: Récapitulation du calcul des moments et les efforts tranchants

	Peq (KN/ml)	Mo (KN.m)	Ma = 0,3 Mo	Mt = 0,85 Mo	Tu (KN)
ELU	13,15	34,78	10,43	29,56	30,25
ELS	9,46	25,02	7,51	21,27	21,76

### III.4.14 Calcul de ferrillages :

Données :

$$b= 25\text{cm} ; h=40\text{cm} ; f_{c28}=25 \text{ MPa} ; \sigma_{bc}=14,17 \text{ MPa} ; c=c'=3 \text{ cm} ; Fe=400 \text{ MPa}$$

$$d=0,9h=36\text{cm}; Ma =10,43 \text{ kN.m}; Mt =29,56\text{KN.m}$$

#### Armatures longitudinales :

D'après le **BAEL 91**, on calcule le ferrillage d'une section rectangulaire soumise à la flexionsimple :

Table III-29: Récapitulation des résultats de ferrillages.

	Mu (KN.m)	$\mu$	$\alpha$	Z (cm)	As cal (cm <sup>2</sup> )	Esp (cm)	choix	Aadm (cm <sup>2</sup> )
Travée	29,56	0,054	0,082	34,8	2,44	10	2T14	3,08
appui	10,43	0,005	0,006	35,14	0,85	10	2T12	2,26

#### Conditions de non fragilité :

$$A_S^{min} \geq 0,23 \times b \times d \times \frac{f_{t28}}{f_e}$$

#### Travée :

$$A_S^{min} \geq 0,23 \times 25 \times 36 \times \frac{2,1}{400} \Rightarrow A_S^{min} \geq 1,08 \text{ cm}^2/\text{ml}$$

#### Espacement entre les armatures :

Appuis : St =10cm

Travée : St =10 cm

**Vérification de l'effort tranchant**

$$\tau_u = \frac{T_u}{b \times d} = \frac{30,25 \times 10^3}{250 \times 360} = 0,34 \text{ MPa}$$

$$\bar{\tau}_u = \min \left( 0,2 \times \frac{f_{c28}}{y_b} ; 5 \text{ MPa} \right)$$

$$\bar{\tau}_u = \min (3,33 \text{ MPa} ; 5 \text{ MPa}) = 3,33 \text{ MPa.}$$

$$\tau_u = 0,34 \text{ MPa} < \bar{\tau}_u = 3,33 \text{ MPa} \Rightarrow \text{vérifier}$$

**III.4.15 Vérifications à ELS :**

La fissuration est peu nuisible donc aucune vérification n'est demandée pour les aciers.

**La contrainte de béton :**

$$\sigma_{bc} = \frac{M_{ser}}{I} \times y < \bar{\sigma}_{bc}$$

$$\frac{b \times y^2}{2} + n A_s' (y - c') - n A_s (d - y) = 0$$

$$I = \frac{b \times y^3}{3} + n y A_s' (y - c')^2 + n \times A_s (d - y)^2$$

Avec :  $n=15$

Après calcul on trouve :

$$y = 4,92 \text{ cm}$$

$$I = 50093,8 \text{ cm}^4$$

$$\sigma_{bc} = \frac{19,03 \times 10^6}{50093,8 \times 10^4} \times 49,2 = 1,86 \text{ MPa.}$$

$$\sigma_{bc} = 1,86 \text{ MPa} < \bar{\sigma}_{bc} = 15 \text{ MPa} \Rightarrow \text{vérifier}$$

**III.4.16 Vérification de la flèche**

La vérification de la flèche n'est pas nécessaire si les conditions suivantes sont vérifiées :

(C.B.A 93)

$$\frac{h}{L} \geq \frac{1}{16} \Rightarrow 0,4 > 0,0625 \text{ (vérifier)}$$

$$\frac{h}{L} \geq \frac{M_t}{10 M_0} \Rightarrow 0,4 < 0,085 \text{ (vérifié)}$$

$$\frac{A_s}{b \times d} \leq \frac{4,52}{f_e} \Rightarrow 0,0003 < 0,0105 \text{ (vérifier)}$$

**Conclusion :**

Dans ce chapitre nous avons calculé et vérifié le ferrailage des éléments secondaire comme l'acrotère, les balcons, les plancher (corps creux et dalles pleine) et l'escalier nous avons présenté le résultat comme suite :

L'acrotère :

Armature principale 6T6 esp 20cm.

Armature de répartition 4T6 esp 20cm.

Balcon :

Armature principale 4T12 esp 20cm.

Armature de répartition 4T8 esp 20cm.

Plancher :

Corps creux : Appui 1T10

Travée : 3T10

Dalle pleine : Sens x-x : travée 4T10 esp 25cm

Appui 4T10 esp 20cm

Sens y-y : travée 4T8 esp 20cm

Appui 4T8 esp 20cm

Escalier :

Escalier de 3 volées : travée 5T12 esp 20cm

Appui 5T10 esp 20cm

Escalier balancé : travée 7T12 esp 15cm

Appui 5T10 esp 20cm

# **Chapitre IV: Etude dynamique**

## IV. Introduction :

Le but de la conception d'un bâtiment résistant aux séismes est d'assurer la survie et la sécurité de la vie sans migration lors du séisme le plus grave prévu dans la région où le bâtiment est construit pendant sa durée de vie.

Le séisme provoqué par le mouvement de la terre est un événement naturel qui ne menace la vie humaine que dans de rares cas tels qu'un glissement de terrain ou de grandes vagues destructrices. Le véritable danger posé par le séisme provient de son effet sur les structures.

### IV.1 Étude dynamique

#### Objectif de l'étude dynamique

La modélisation revient à représenter un problème physique possédant un nombre de degré de liberté (D.D.L.) infini par un modèle ayant un nombre de D.D.L fini et qui reflète avec une bonne précision les paramètres du système d'origine à savoir : la masse, la rigidité et l'amortissement.

En d'autres termes la modélisation est la recherche d'un mécanisme simplifié qui nous rapproche le plus possible du comportement réel de la structure, en tenant compte le plus correctement possible de la masse et de la raideur (rigidité) de tous les éléments de la structure.

#### Caractéristiques dynamiques propres :

Les caractéristiques propres de la structure sont obtenues à partir du système non amorti et non forcé, l'équation d'un tel système est donnée par :

$$[M] \{\ddot{X}(t)\} + [K] \{X(t)\} = \{0\} \dots \dots (1)$$

Avec :

- $[M]$  : Matrice de masse de la structure.
- $[K]$  : Matrice de rigidité de la structure.
- $\{\ddot{X}\}, \{X\}$  : Vecteur des accélérations et vecteur des déplacements respectivement de la structure.

L'analyse d'un système à plusieurs degrés de liberté nous fournit les propriétés dynamiques les plus importantes de ce système, qui sont les fréquences propres et les modes propres.

Chaque point de la structure exécute un mouvement harmonique autour de sa position d'équilibre, ce qui est donné par :

$$\{X(t)\} = \{A\} \sin(\omega t + \varphi) \dots\dots\dots (2)$$

Avec :

- $\{A\}$  : Vecteur des amplitudes.
- $\omega$ : Fréquence de vibration.
- $\varphi$ : Angle de déphasage.

Les accélérations en vibration libre non amortie sont données par :

$$\{\ddot{X}(t)\} = -\omega^2 \{A\} \sin(\omega t + \varphi) \dots\dots\dots (3)$$

En substituant les équations (2) et (3) dans l'équation (1) ; on aura :

$$[[K] - \omega^2 [M]]\{A\} \sin(\omega t + \varphi) = \{0\} \dots\dots\dots (4)$$

Cette équation doit être vérifiée quel que soit le temps (t), donc pour toutes les valeurs de la fonction sinus, ce qui donne :

$$[[K] - \omega^2 [M]]\{A\} = \{0\} \dots\dots\dots (5)$$

Ce système d'équation est un système à (n) inconnues " $A_i$ ". Ce système ne peut admettre une solution non nulle que si le déterminant de la matrice  $\Delta_\omega$  est nul c'est à dire :

$$\Delta_\omega = |[K] - \omega^2 [M]| = 0 \dots\dots\dots (6)$$

L'expression ci-dessus est appelée "Équation caractéristique".

En développant l'équation caractéristique, on obtient une équation polynomiale de degré (n) en  $(\omega^2)$ .

Les (n) solutions  $(\omega_1^2, \omega_2^2, \omega_3^2, \dots, \omega_n^2)$  sont les carrés des pulsations propres des (n) modes de vibrations possibles.



Le 1<sup>er</sup> mode vibratoire correspond à  $\omega_1$  et il est appelé mode fondamental

$$\omega_1 < \omega_2 < \omega_3 \dots < \omega_n$$

A chaque pulsation propre, correspond une forme d'oscillation appelée mode propre  $\{A\}_i$  ou forme modale (modal Shape).

## **IV.2 Modélisation de la structure :**

Dans l'analyse de la structure, la modélisation est une phase importante. Les résultats obtenus de l'étude d'un modèle choisi ne peuvent être assimilés à ceux de la structure réelle que si le comportement du modèle choisi reflète d'une manière appréciable le comportement réel de la structure, c'est dans cette option que nous devons choisir le modèle le plus approprié.

L'analyse se fera automatiquement par un logiciel de calcul "SAP 2000" après discrétisation de la structure en élément fini ; ce logiciel offre la possibilité de faire un calcul plus exact et plus simple avec la possibilité d'une étude statique et dynamique toutes en même temps.

### **Description du logiciel SAP 2000 :**

SAP2000 est un logiciel de calcul des structures par éléments finis, spécialement dédié à l'analyse de la résistance et de la stabilité des structures. Les calculs sous SAP2000 sont effectués sous actions statiques et dynamiques. SAP permet le calcul et la vérification des sections d'aciers nécessaires à la résistance des pièces en béton armé, selon différentes règles internationales.

La modélisation numérique est devenue aujourd'hui un outil incontournable pour permettre de concevoir et d'optimiser le calcul et la conception des structures

### **Modélisation de la rigidité :**

On considère que notre structure a  $p$  nœuds et comporte au total  $n$  DDL numérotés de 1 à  $n$ , dans le cas général il existe six DDL par nœud, le nombre  $n$ 'a donc pour valeur :  $n=6 \times p$ .

### **Les éléments de portique :**

Chaque poutre et chaque poteau de la structure a été modélisé par un élément poutre (frame) à deux nœuds, chaque nœud possède 6 degré de liberté (trois translations et trois rotations).

- Les poutres entre deux nœuds d'un même niveau (niveau i).
- Les poteaux entre deux nœuds de différents niveaux (niveau i et niveau i+1).

#### Les voiles :

Les voiles ont été modélisés par des éléments coque (Shell éléments) à 04 nœuds, Leur rôle :

- Assurer la stabilité des ouvrages vis-à-vis des charges horizontales
- Raidir la structure.

#### IV.3 Modélisation de la masse :

- La masse est calculée par l'équation  $(G + \beta Q)$  imposée par le "RPA 99 v 2003".
- La masse volumique attribuée aux matériaux constituant les poteaux et les poutres est prise égale à celle du béton armé.
- La masse des planchers a été répartie sur les poutres.
- En choisissant l'option (Mass source / From loads), l'étabs calcule tout seul les masses des planchers et la masse totale de la structure à partir des charges permanentes et d'exploitation sollicitant la structure, en utilisant la formule  $(G+\beta Q)$  imposée par le « RPA99 v2003 ».
- Tel que :  $\beta=0,2$ (bâtiment d'usage habitation).

#### Conception du contreventement vertical :

Pour une bonne conception parasismique il faudra :

- Disposer les éléments de contreventement d'une manière symétrique dans chaque direction afin de limiter la torsion d'ensemble.
- Éloigner les éléments verticaux parallèles afin de disposer d'un grand bras de levier du couple résistant à la torsion.
- Maximiser la largeur des éléments verticaux afin de diminuer la déformabilité horizontale.
- Superposer les éléments verticaux, afin de créer des consoles verticales de section constante ou élargies vers le bas.

---

**IV.4 Étude sismique :**

Le choix de la méthode de calcul et la maîtrise de la modélisation de la structure doivent donc avoir pour objectif une approche aussi fidèle que possible du comportement réel de l'ouvrage considéré, compte tenu non seulement du type d'ossature, mais aussi des caractéristiques du matériau constitutif.

La détermination de la réponse de la structure peut se faire par trois méthodes de calcul dont le choix est fonction à la fois du type de la structure et de la nature de l'excitation dynamique, il s'agit donc de s'orienter vers l'une ou l'autre des méthodes suivantes :-

**Analyse temporelle :**

À partir des accélérogrammes, elle donne la valeur de la réponse de la structure en fonction du temps.

**Analyse modale spectrale :**

Il s'agit de mettre en évidence les modes propres du mouvement libre et d'introduire le spectre de dimensionnement qui fournit la valeur de la réponse maximale.

**Calcul statique équivalent :**

Le calcul statique équivalent implique la substitution au calcul dynamique des équivalents statiques qui sont censés produire les mêmes effets. Le calcul statique peut être considéré comme dérivant de l'analyse modale par les simplifications suivantes :

- le mode fondamental est seul pris en compte.
- La déformée du mode fondamentale est arbitrairement assimilée à une droite pour les structure à portique et à une parabole pour les structures en voiles.

**Méthode dynamique modale spectrale :**

L'analyse modale spectrale désigne la méthode de calcul des effets maximaux d'un séisme sur une structure. Elle est caractérisée par :

- La sollicitation sismique décrite sous forme d'un spectre de réponse.
- Le comportement supposé élastique de la structure permettant le calcul des modes propres.

L'analyse modale est basée sur les observations suivantes :

- La réponse d’une structure est prépondérante au voisinage de certaines fréquences de résonance.
- Le comportement de la structure pour ces fréquences particulières est appelé mode de vibration.
- Le comportement global peut être considéré comme la combinaison des contributions des différents modes.

L’analyse dynamique – méthode modale spectrale – peut être appliquée pour tout type de structure (bâtiments irréguliers, ouvrages à risque spécial qu’ils soient réguliers ou irréguliers).

D’après le **RPAv2003 [2]**, la méthode d’analyse modale spectrale peut être utilisée dans tous les cas, et en particulier, dans le cas où la méthode statique équivalente n’est pas vérifiée.

Dans notre cas la méthode statique équivalente n’est pas applicable car la structure est en zone III de groupe d’usage 2 et sa hauteur dépasse les 17m.

**Le Spectre de réponse de calcul**

L’action sismique est représentée par le spectre de calcul (**Équation 4.13**)

[RPA]Représentation graphique du spectre de réponse.

$$\frac{S_a}{g} = \begin{cases} 1.25 \left[ 1 + \frac{T}{T_1} \left( 2.5\eta \frac{Q}{R} - 1 \right) \right] & 0 \leq T \leq T_1 \\ 2.5\eta(1.25A) \frac{Q}{R} & T_1 \leq T \leq T_2 \\ 2.5\eta(1.25A) \frac{Q}{R} \left( \frac{T_2}{T} \right)^{2/3} & T_2 \leq T \leq 3s \\ 2.5\eta(1.25A) \frac{Q}{R} \left( \frac{T_2}{3} \right)^{2/3} \left( \frac{3}{T} \right)^{5/3} & T \geq 3.0s \end{cases}$$

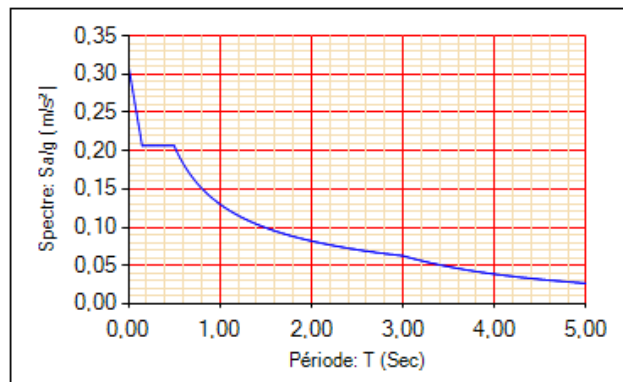


Figure IV-1 Spectre de répons

Avec :

g : accélération de la pesanteur, (g =9,81N).

A : coefficient d'accélération de zone.

η : facteur de correction d'amortissement.

R : Coefficient de comportement de la structure. Il est fonction du système de contreventement.

T<sub>1</sub>, T<sub>2</sub> : Périodes caractéristiques associées à la catégorie de site.

Q : Facteur de qualité.

- La longueur de l'intervalle temporel définissant le spectre de réponse doit comprendre les périodes des 'n' modes utiles considérés dans le calcul de la réponse.
- Une fois le spectre de réponse injecté dans le fichier de données la réponse sismique est obtenue sous différentes combinaisons de charges (G, Q et E).

**Procédure de calcul :**

**Calcul de la force sismique totale (statique équivalente) :**

$$V = \frac{ADQ}{R} W$$

**Coefficient d'accélération de zone A :**

Coefficient d'accélération de zone, donné par le tableau IV.1 selon la zone sismique et le groupe d'usage du bâtiment.

Table IV-1 : Coefficient d'accélération de zone A.

Groupe	Zone			
	I	IIa	IIb	III
1A	0,15	0,25	0,30	0,40
1B	0,12	0,20	0,25	0,30
2	0,10	0,15	0,20	0,25
3	0,07	0,10	0,14	0,18

Dans notre cas : on à un bâtiment d'habitation collective, sa hauteur ne dépasse pas 48m, donc il est de Groupe 2 (ouvrage d'importance moyenne). Ce qui implique A=0,25.

**Facteur d'amplification dynamique moyen D :**

Il est en fonction de la catégorie de site, du facteur de correction d'amortissement et de la période fondamentale de la structure où :

$$D = \begin{cases} 2.5 \eta & 0 \leq T \leq T_2 \\ 2.5 \eta (T_2/T)^{\frac{2}{3}} & T_2 \leq T \leq 3.0 \text{ s} \\ 2.5 \eta (T_2/3.0)^{\frac{2}{3}} (3.0/T)^{\frac{5}{3}} & T \geq 3.0 \text{ s} \end{cases} \quad (4.2) \text{ [RPA]}$$

$T_2$  : Période caractéristique, associée à la catégorie du site et donnée par le tableau (4.7) [RPA]

Site meuble S3  $\begin{cases} T_1 = 0.15 \text{ sec} \\ T_2 = 0.50 \text{ sec} \end{cases}$

$\eta$  : Facteur de correction d'amortissement donné par :  $\eta = \sqrt{7/(2 + \xi)} \geq 0.7$  (4.3) [RPA]

avec ;  $\xi = 7\% \rightarrow \eta = 0.881$

**La période fondamentale :**

La valeur de la période fondamentale ( $T_f$ ) de la structure peut être estimée à partir des formules empiriques qui sont données par le « RPA 99 v2003 » :

Soit :  $T_f = C_T (h_N)^{3/4}$

$h_N$  : La hauteur du bâtiment mesurée en mètres à partir de la base de la structure jusqu'au dernier niveau (h).

$C_T$  : Coefficient en fonction du système de contreventement et du type de remplissage.

Dans notre cas on a :  $C_T = 0,05$ .

$T_f = 0,05 (30,6)^{3/4} = 0,650\text{s}$ .

- Par ailleurs :  $T_f = \frac{0,09 \times h_N}{\sqrt{D}}$

Avec :

$h_N$  : La hauteur, mesurée en mètre, à partir de la base de la structure jusqu'au dernier niveau(N).

D : La dimension du bâtiment mesurée à la base dans la direction de calcul considérée.

- Suivant la direction (x - x) :  $T_{fx} = \frac{0,09 \times 30,6}{\sqrt{18,10}} = 0,647$ .

- Suivant la direction (y - y) :  $T_{fy} = \frac{0,09 \times 30,6}{\sqrt{18,55}} = 0,639\text{s}$ .

$\Rightarrow \begin{cases} T_x = \min (0,647; 0,71) = 0,636 \\ T_y = \min (0,639; 0,71) = 0,634 \end{cases}$

D'où :  $D = \begin{cases} 2.5\eta & 0 \leq T \leq T_2 \\ 2.5\eta (T_2/T)^{\frac{2}{3}} & T_2 \leq T \leq 3,0\text{s} \\ 2.5\eta (T_2/3,0)^{\frac{2}{3}} (3,0/T)^{\frac{5}{3}} & T \geq 3,0\text{s} \end{cases} \dots\dots\dots [2]$

$$\Rightarrow \begin{cases} D_x = 2,5 \times 0,88 \times \left(\frac{0,5}{0,647}\right)^{\frac{2}{3}} = 1,86 \\ D_y = 2,5 \times 0,88 \times \left(\frac{0,5}{0,639}\right)^{\frac{2}{3}} = 1,8 \end{cases}$$

**Facteur de qualité Q :**

Il est fonction de :

- La redondance et de la géométrie des éléments qui la constituent.
- La régularité en plan et en élévation.
- La qualité du contrôle de la construction.

Table IV-2: Valeurs de pénalités « P<sub>q</sub> »

critère q	P <sub>q</sub>			
	suivant x		suivant y	
	Observé	Non observé	Observé	Non observé
1- condition minimale sur les files de contreventement	0	-	-	0,05
2-Redondances en plan	0	-	0	-
3- Régularité en plan	-	0,05	-	0,05
4- Régularité en élévation	-	0,05	-	0,05
5-Contrôle de la qualité des matériaux	0	-	0	-
6-Contrôle de la qualité de l'exécution	0	-	0	-
Totale	0,10		0,15	

$$Q_x = 1 + \sum_1^6 P_q = 1,10 \text{ Et } Q_y = 1 + \sum_1^6 P_q = 1,15$$

**Le poids total de la structure :**

$$w = \sum_{i=1}^n w_i \quad \text{et} \quad w_i = w_{Gi} + \beta w_{Qi}$$

Avec :

$\beta$  : est la valeur du coefficient de pondération, selon le tableau 4.5 **RPA99 ver 2003** notre structure est classée dans le cas 1 : Bâtiments d'habitation, bureaux ou assimilés donc

$$\beta = 0,2.$$

**Coefficient de comportement R :**

Il est en fonction du système de contreventement, on prendra :  $R = 3,5$  (Mixte portique /voile avec interaction).

$$V = \begin{cases} V_x = \frac{(0,25) \times (1,86) \times (1,2)}{3,5} \times w \Rightarrow V_x = 0,159W \\ V_y = \frac{(0,25) \times (1,87) \times (1,2)}{3,5} \times w \Rightarrow V_y = 0,160W \end{cases}$$

**Résultante des forces sismiques (de calcul)**

L'une des 1<sup>ères</sup> vérifications préconisées par le «**RPA99 v 2003**» est relative à la résultante des forces sismiques.

En effet la résultante des forces sismiques à la base « $V_t$ » obtenue par combinaison des valeurs modales ne doit pas être inférieure à 80% de la résultante des forces sismiques déterminée par la méthode statique équivalente « $V$ » pour une valeur de la période fondamentale donnée par la formule empirique appropriée.

Si  $V_t < 0,8V$ , il faudra augmenter tous les paramètres de la réponse (forces, déplacements, moments,.....) dans le rapport  $r = \frac{0,8V}{V_t}$ .

**Vérification des déplacements inter étage :**

On doit vérifier que :

$$\Delta_k^x \leq \bar{\Delta} \text{ et } \Delta_k^y \leq \bar{\Delta}$$

Où  $\bar{\Delta} = 0.01h_e$

Avec :

$$\delta_k^x = R\delta_{ek}^x \text{ et } \delta_k^y = R\delta_{ek}^y$$

$$\delta_{ek}^y \Delta_k^x = \delta_k^x - \delta_{k-1}^x \text{ et } \Delta_k^y = \delta_k^y - \delta_{k-1}^y$$

- $\Delta_k^x$ : Correspond au déplacement relatif au niveau K par rapport au niveau K-1 dans le sens x-x (idem dans le sens y-y,  $\Delta_k^y$ ).
- $\delta_{ek}^x$  : est le déplacement horizontal dû aux forces sismiques au niveau K dans le sens x-x (idem dans le sens y-y,  $\delta_{ek}^y$ ).

Si Les déplacements inter étage dépassent les valeurs admissibles, il faut donc augmenter la rigidité latérale de la structure. Pour cela on peut :



- Augmenter les dimensions des poteaux déjà existants.
- Rajouter des voiles dans la structure.
- L'augmentation de la section des poteaux risque de réduire la surface exploitable de la structure, en revanche, l'ajout des voiles de contreventement est la solution inévitable. Le problème qui se pose ici c'est bien la bonne disposition de ces voiles dans la structure.

#### IV.5 Modèle initial :

D'après les sections des poteaux et poutres obtenues lors du pré-dimensionnement on aboutit à :

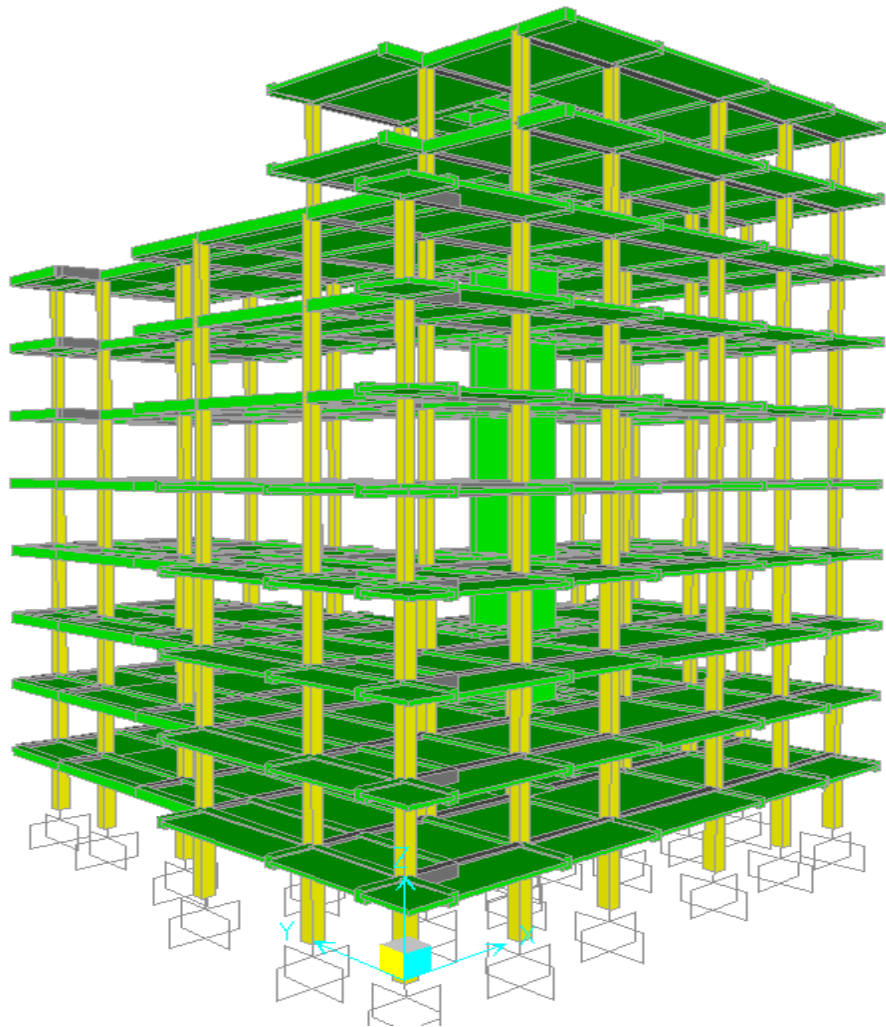


Figure IV-2 modèle 3D initial

Table IV-3 : section des poteaux, poutres porteuses et poutres secondaires

Niveau	Poteau (cm)	Poutres porteuses	Poutres secondaires
Terrasse	//	30 x 45	30 x 40
9eme	30 x 30	30 x 45	30 x 40
8eme	30 x 30	30 x 45	30 x 40
7eme	30 x 30	30 x 45	30 x 40
6eme	30 x 30	30 x 45	30 x 40
5eme	30 x 30	30 x 45	30 x 40
4eme	30 x 30	30 x 45	30 x 40
3eme	35 x 35	30 x 45	30 x 40
2eme	35 x 35	30 x 45	30 x 40
1er	35 x 35	30 x 45	30 x 40
RDC	40 x 40	30 x 45	30 x 40

Table IV-4 : Périodes et facteurs de participation massique du modèle initial.

TABLEAU PERIODES ET MASSES							
MODES	Périodes Sec	U <sub>x</sub>	U <sub>y</sub>	U <sub>z</sub>	ΣU <sub>x</sub>	ΣU <sub>y</sub>	ΣU <sub>z</sub>
1	1.3036	0.0096	0.1201	0.0000	0.0096	0.1201	0.0000
2	1.1736	0.0247	0.5850	0.0001	0.0343	0.7051	0.0001
3	1.1032	0.6842	0.0100	0.0000	0.7184	0.7151	0.0001
4	0.4829	0.0012	0.0232	0.0000	0.7196	0.7383	0.0001
5	0.3608	0.0618	0.0567	0.0001	0.7814	0.7951	0.0001
6	0.3570	0.0660	0.0723	0.0002	0.8474	0.8674	0.0004
7	0.3163	0.0112	0.0050	0.0000	0.8586	0.8724	0.0004
8	0.2308	0.0013	0.0044	0.0000	0.8599	0.8767	0.0004
9	0.1840	0.0368	0.0180	0.0000	0.8967	0.8948	0.0004
10	0.1786	0.0167	0.0311	0.0007	0.9133	0.9259	0.0011
11	0.1685	0.0007	0.0042	0.0000	0.9140	0.9301	0.0011
12	0.1392	0.0000	0.0000	0.0011	0.9140	0.9301	0.0022

### IV.5.1 Les résultats de l'analyse de modèle initiale :

$T_{SAP} = 1.3036 \text{ s}$

$T_{RPA} = 0.85 \text{ s}$

- On remarque que la période obtenue avec SAP2000 est beaucoup plus grande que celle du RPA.
- 1er mode il y a une torsion.

Le pourcentage de participation massique atteint les 90% au bout du 10<sup>ème</sup> mode

### IV.5.2 Vérification de l'effort normale réduite modèle initiale :

L'effort normal de compression de calcul sous sollicitations dues au séisme est limité par la condition suivante :  $\nu = \frac{N}{B \times f_{c28}} \leq 0,3$

N : l'effort normal de compression s'exerçant sur la section du poteau.

B : l'aire de la section transversale du poteau.

$f_{c28} = 25 \text{ MPa}$

Table IV-5 : Vérification de l'effort normal réduit des poteaux.

Niveau	Combinaison	Nd(kN)	Poteau (cm)	$B_c (mm^2)$	$\nu$	$\nu \leq 0,30$
9eme	$G + Q + Ey$	173.63	30 × 30	90000	0.077	vérifiée
8eme	$G + Q + Ey$	403.16	30 × 30	90000	0.179	vérifiée
7eme	$G + Q + Ey$	577.94	30 × 30	90000	0.257	vérifiée
6eme	$G + Q + Ey$	758.38	30 × 30	90000	0.337	Non vérifiée
5eme	$G + Q + Ey$	942.26	30 × 30	90000	0.419	Non vérifiée
4eme	$G + Q + Ey$	1127.55	30 × 30	90000	0.501	Non vérifiée
3eme	$G + Q + Ey$	1322.06	35 × 35	122500	0.432	Non vérifiée
2eme	$G + Q + Ey$	1520.04	35 × 35	122500	0.496	Non vérifiée
1er	$G + Q + Ey$	1708.59	35 × 35	122500	0.558	Non vérifiée
RDC	$G + Q + Ey$	1885.74	40 × 40	160000	0.471	Non vérifiée

On remarque que l'effort normal réduit n'est pas vérifié à partir 6eme étage de les poteaux.

il serait nécessaire d'augmenter la section des poteau

### IV.5.3 Vérification des déplacements inter étages du modèle initiale :

Le déplacement horizontal à chaque niveau (k) de la structure est calculé par

$$\delta_k = R \times \delta_{ek} \quad (\text{Article 4.4.3 R.P.A99/v2003})$$

$R = 4.00$

**Déplacement suivant X-X :**

Table IV-6 : Vérification des déplacements X-X.

Niveau	$\delta_{ek}$ (cm)	$\delta_k$ (cm)	$\delta_{k-1}$ (cm)	$\Delta_k$ (cm)	$h_k$ (cm)	$\Delta_k/h_t$	observation
terrasse	4,9	19,6	18	1,6	306,0	0,523	vérifiée
9eme	4,5	18	16,4	1,6	306,0	0,523	vérifiée
8eme	4,1	16,4	14,8	1,6	306,0	0,523	vérifiée
7eme	3,7	14,8	12,4	2,40	306,0	0,784	vérifiée
6eme	3,1	12,4	10	2,40	306,0	0,784	vérifiée
5eme	2,5	10	7,6	2,40	306,0	0,784	vérifiée
4eme	1,9	7,6	5,2	2,40	306,0	0,784	vérifiée
3eme	1,3	5,2	2,8	2,40	306,0	0,784	vérifiée
2eme	0,7	2,8	0,8	2,00	306,0	0,654	vérifiée
1er	0,2	0,8	0	0,80	306,0	0,261	vérifiée
RDC	0	0	0	0,00	306,0	0,000	vérifiée

**Déplacement suivant Y-Y :**

Table IV-7 : Vérification des déplacements Y-Y

Niveau	$\delta_{ek}$ (cm)	$\delta_k$ (cm)	$\delta_{k-1}$ (cm)	$\Delta_k$ (cm)	$h_k$ (cm)	$\Delta_k/h_t$	observation
terrasse	5,3	21,2	18	3,20	306,0	1,046	Non vérifiée
9eme	4,5	18	16,4	1,6	306,0	0,523	vérifiée
8eme	4,1	16,4	14,8	1,6	306,0	0,523	vérifiée
7eme	3,7	14,8	12,4	2,40	306,0	0,784	vérifiée
6eme	3,1	12,4	10	2,40	306,0	0,784	vérifiée
5eme	2,5	10	7,2	2,8	306,0	0,784	vérifiée
4eme	1,8	7,2	4,8	2,40	306,0	0,784	vérifiée
3eme	1,2	4,8	2,8	2,00	306,0	0,784	vérifiée
2eme	0,7	2,8	0,8	2,00	306,0	0,654	vérifiée
1er	0,2	0,8	0	0,80	306,0	0,261	vérifiée
RDC	0	0	0	0,00	306,0	0,000	vérifiée

Les déplacements inter-étages ne sont pas vérifié dans la direction Y

### IV.5.4 Modèle finale : R = 3,5

Préparation de nouveau modèle :

- 1ere étape : augmentation des sections des poteaux

Table IV-8 : les sections des poteaux modèles finals

Niveau	Poteau (cm)
9eme	35 × 35
8eme	40 × 40
7eme	40 × 40
6eme	45 × 45
5eme	45 × 45
4eme	50 × 50
3eme	50 × 50
2eme	55 × 55
1er	55 × 55
RDC	60 × 60

Table IV-9 : Périodes et facteurs de participation massique du modèle initial.

TABLEAU PERIODES ET MASSES							
MODES	Périodes Sec	U <sub>x</sub>	U <sub>y</sub>	U <sub>z</sub>	ΣU <sub>x</sub>	ΣU <sub>y</sub>	ΣU <sub>z</sub>
1	1.0118	0.0007	0.1499	0.0000	0.0007	0.1499	0.0000
2	0.9873	0.0016	0.5672	0.0000	0.0023	0.7171	0.0000
3	0.8993	0.7196	0.0004	0.0000	0.7219	0.7176	0.0000
4	0.3831	0.0015	0.0232	0.0000	0.7234	0.7407	0.0001
5	0.3229	0.0023	0.1119	0.0002	0.7257	0.8526	0.0002
6	0.3081	0.1271	0.0045	0.0000	0.8528	0.8571	0.0003
7	0.2518	0.0014	0.0074	0.0000	0.8542	0.8644	0.0003
8	0.1752	0.0049	0.0040	0.0000	0.8591	0.8684	0.0003
9	0.1674	0.0125	0.0422	0.0000	0.8716	0.9106	0.0003
10	0.1611	0.0380	0.0085	0.0002	0.9096	0.9191	0.0005
11	0.1348	0.0000	0.0000	0.0007	0.9096	0.9191	0.0012
12	0.1248	0.0010	0.0042	0.0001	0.9106	0.9233	0.0013

IV.5.5 Les résultats de l'analyse de modèle finale :

- 1er mode il y a une torsion.
- Le pourcentage de participation massique atteint les 90% au bout du 10<sup>ème</sup> mode

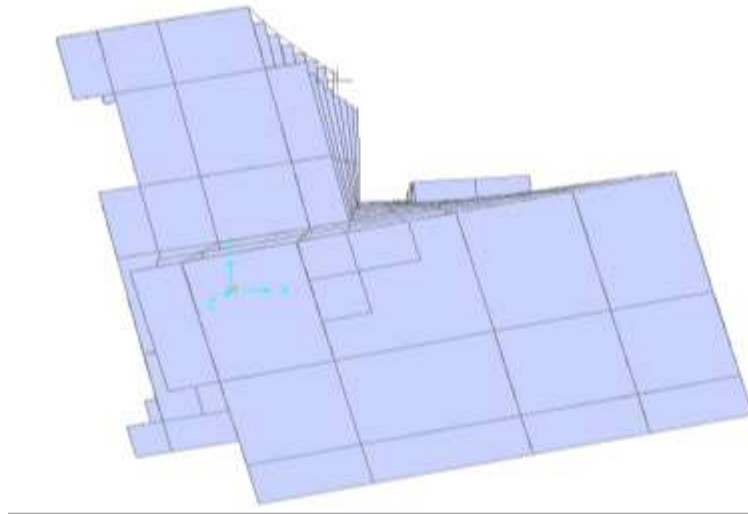


Figure IV-3 Torsion au niveau Mode 1 du Modèle 2

Pour réduire la période et pour supprimer la torsion au niveau du 1<sup>er</sup> et 2<sup>ème</sup> mode on ajoutera des voiles

**Modèle avec les voiles :**

Ajout des voiles de contreventement épaisseur = 20cm.

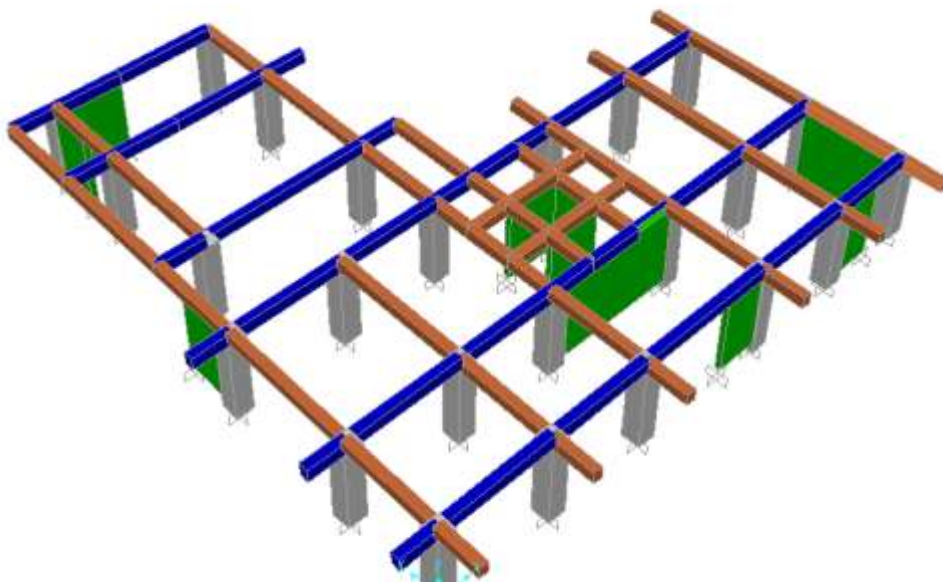


Figure IV-4 disposition et dimensions des voiles

Table IV-10 : Périodes et facteurs de participation massique du modèle finale.

TABLEAU PERIODES ET MASSES							
MODES	Périodes (Sec)	$U_x$	$U_y$	$U_z$	$\Sigma U_x$	$\Sigma U_y$	$\Sigma U_z$
1	0.79	0.01	0.66	0.00	0.01	0.66	0.00
2	0.63	0.60	0.01	0.00	0.61	0.67	0.00
3	0.55	0.06	0.00	0.00	0.67	0.68	0.00
4	0.25	0.00	0.13	0.00	0.67	0.81	0.00
5	0.19	0.14	0.00	0.00	0.82	0.81	0.00
6	0.16	0.02	0.02	0.00	0.84	0.83	0.00
7	0.15	0.01	0.04	0.00	0.84	0.87	0.00
8	0.09	0.03	0.03	0.00	0.88	0.90	0.00
9	0.09	0.00	0.00	0.07	0.88	0.90	0.08
10	0.09	0.00	0.00	0.13	0.88	0.90	0.20
11	0.08	0.00	0.00	0.00	0.88	0.90	0.20
12	0.08	0.02	0.03	0.01	0.90	0.93	0.21

#### IV.5.6 Les résultats de l'analyse de modèle finale :

- Période Mode 1 : 0.78 s
- MODE 1 : translation selon Y 66%
- MODE 2 : translation selon X 60%
- MODE 3 : torsion
- Le pourcentage de participation massique atteint les 90% au bout du 12<sup>ème</sup> mode

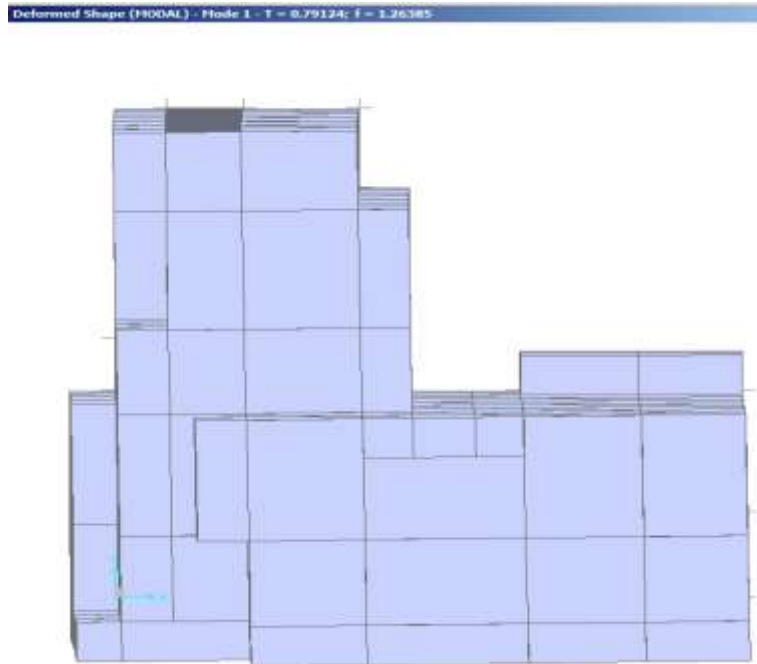


Figure IV-5 : modèle avec voiles T=0.79s (Translation selon Y)

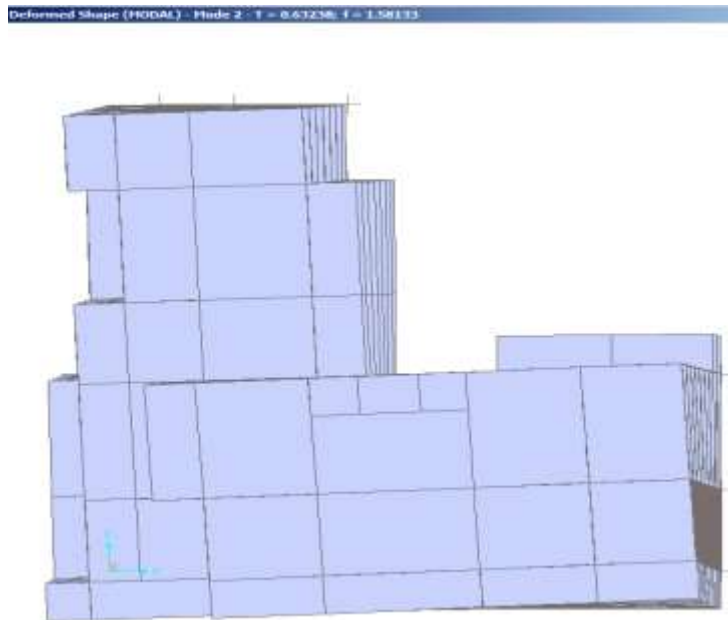


Figure IV-6 modèle avec voiles T=0.63s (Translation selon X)



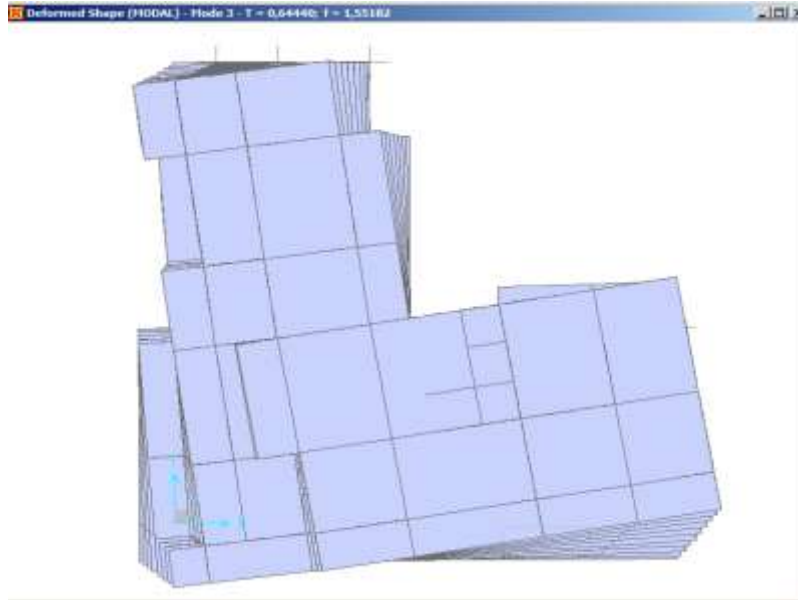


Figure IV-7 : modèle avec voiles (Torsion)

**IV.5.7 Résultantes des forces sismiques**

- $W = (G + \beta Q)$  poids de la structure =  $G + 0.2 Q$  à partir de SAP2000
- $W = 26738,21$  KN
- $L_x = 18.10m$  et  $L_y = 18.55m$

Table IV-11 : Coefficients pour le calcul de la force sismique totale.

	<b>A</b>	<b>D</b>	<b>Q</b>	<b>R</b>
X	0.25	1.86	1.2	3
Y		1.87	1.2	

Table IV-12:Résultantes des forces sismiques.

<b>W</b> <b>(G + βQ)</b>	26738,21	<b>V<sub>x</sub></b>	4262,83	<b>0.8 V<sub>x</sub></b>	3410,264	<b>F<sub>1</sub></b>	3267,81	<b>r<sub>x</sub></b>	<b>1,041</b>
		<b>V<sub>y</sub></b>	4285,75	<b>0.8 V<sub>y</sub></b>	3428,6	<b>F<sub>2</sub></b>	2954,91	<b>r<sub>y</sub></b>	<b>1,161</b>

Après modification des  $E_x$  et  $E_y$  en les multipliant par leur ratio respectif on obtient :

Table IV-13: Résultantes des forces sismiques après modification des  $E_x$  et  $E_y$ .

$W$ ( $G + \beta Q$ )	26738,21	$V_x$	4262,83	$0.8 V_x$	3410,264	$F_1$	3401,79	$r_x$	<b>0,9975</b>
		$V_y$	4285,75	$0.8 V_y$	3428,6	$F_2$	3430,65	$r_y$	<b>0,9994</b>

#### IV.5.8 Vérification de l'effort normal réduit modèle final :

Table IV-14 : Vérification de l'effort normal réduit des poteaux.

Niveau	Combinaison	$Nd(kN)$	Poteau (cm)	$B_c (mm^2)$	$\nu$	$\nu \leq 0,30$
9eme	$G + Q + E_y$	145.47	35 × 35	122500	0.05	vérifiée
8eme	$G + Q + E_y$	306.51	40 × 40	122500	0.08	vérifiée
7eme	$G + Q + E_y$	451.91	40 × 40	122500	0.11	vérifiée
6eme	$G + Q + E_y$	613.34	45 × 45	160000	0.12	vérifiée
5eme	$G + Q + E_y$	784.97	45 × 45	160000	0.16	vérifiée
4eme	$G + Q + E_y$	969.43	50 × 50	202500	0.16	vérifiée
3eme	$G + Q + E_y$	1301.12	50 × 50	202500	0.21	vérifiée
2eme	$G + Q + E_y$	1706.49	55 × 55	250000	0.23	vérifiée
1er	$G + Q + E_y$	2116.69	55 × 55	250000	0.28	vérifiée
RDC	$G + Q + E_y$	2488.93	60 × 60	360000	0.28	vérifiée

#### IV.5.9 Vérification des déplacements inter étages du modèle finale :

##### Déplacement suivant X-X :

Table IV-15 : Vérification des déplacements X-X.

niveau	$\delta_{ek}(cm)$	$\delta_k (cm)$	$\delta_{k-1}(cm)$	$\Delta_k (cm)$	$h_k (cm)$	$\Delta_k/h_t$	observation
terrasse	2,95	10,325	9,205	1,12	306,0	0,366	vérifiée
9eme	2,63	9,205	8,015	1,19	306,0	0,388	vérifiée
8eme	2,29	8,015	6,825	1,19	306,0	0,388	vérifiée
7eme	1,95	6,825	5,6	1,225	306,0	0,400	vérifiée
6eme	1,60	5,6	4,34	<b>1,26</b>	306,0	0,41	vérifiée
5eme	1,24	4,34	3,115	1,225	306,0	0,400	vérifiée
4eme	0,89	3,115	1,995	1,12	306,0	0,360	vérifiée
3eme	0,57	1,995	1,015	0,98	306,0	0,320	vérifiée
2eme	0,29	1,015	0,315	0,70	306,0	0,228	vérifiée
1er	0,09	0,315	0	0,315	306,0	0,103	vérifiée
RDC	0	0	0	0	306,0	0	vérifiée

Table IV-16: Vérification des déplacements Y-Y.

niveau	$\delta_{ek}$ (cm)	$\delta_k$ (cm)	$\delta_{k-1}$ (cm)	$\Delta_k$ (cm)	$h_k$ (cm)	$\Delta_k/h_t$	observation
terrasse	4,06	14,21	12,74	1,47	306,0	0,48	vérifiée
9eme	3,64	12,74	11,13	1,61	306,0	0,529	vérifiée
8eme	3,18	11,13	9,485	1,65	306,0	0,539	vérifiée
7eme	2,71	9,485	7,77	<b>1.72</b>	306,0	0,55	vérifiée
6eme	2,22	7,77	6,055	<b>1.72</b>	306,0	0,55	vérifiée
5eme	1,73	6,055	4,34	1,72	306,0	0,55	vérifiée
4eme	1,24	4,34	2,765	1,58	306,0	0,516	vérifiée
3eme	0,79	2,765	1,435	1,33	306,0	0,434	vérifiée
2eme	0,41	1,435	0,42	1,02	306,0	0,333	vérifiée
1er	0,12	0,42	0	0,42	306,0	0,137	vérifiée
RDC	0	0	0	0	306,0	0	vérifiée

**IV.5.10 Justification du choix du coefficient de comportement :**

Le pourcentage des sollicitations dues aux charges verticales reprises par les voiles

L'effort normal total à la base de la structure :  $P_{Tot} = 26738,205kN$

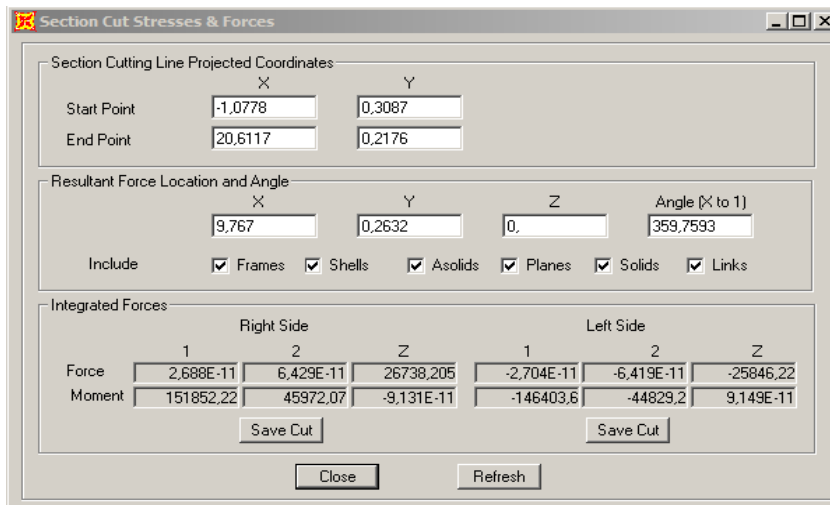


Figure IV-8:L'effort normal total à la base de la structure

L'effort normal à la base repris par les voiles:  $P_{voiles} = 8557.33 KNkN$

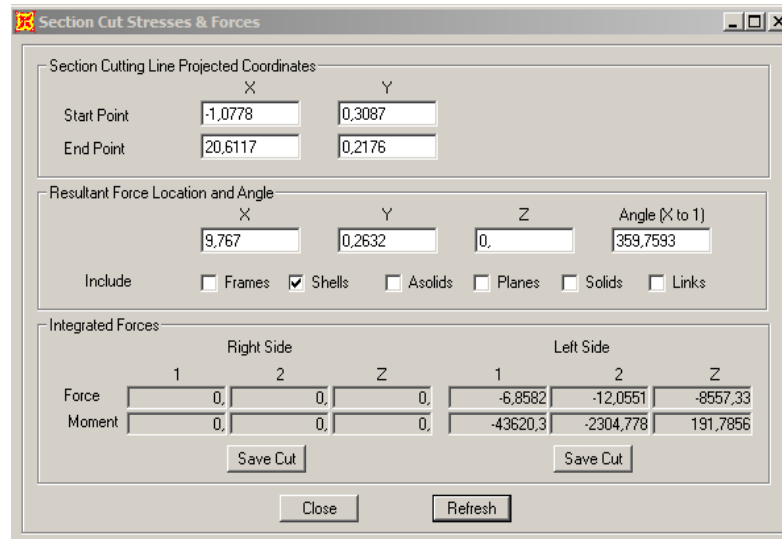


Figure IV-9 :L'effort normal à la base repris par les voiles

Le pourcentage est donc :

$$\frac{P_{voiles}}{P_{Tot}} = \frac{8557.33}{26738,205} = 32\% > 20\%$$

Pour ce projet, les voiles de contreventement reprennent plus de 20% des sollicitations dues aux charges verticales. Donc la supposition de  $R = 4$  (système 4.b) n'est vérifiée, donc la structure est dans le (système 2) avec  $R = 3,5$ . On prend en considération  $R = 3.5$  pour le calcul de ferrailage dans le prochain chapitre.

### Conclusion :

Dans ce chapitre, nous avons modélisé notre structure et faisons l'étude dynamique étape par étape, les résultats d'étude dynamique présent comme suit :

- Augmentation de la section des poteaux.
- Ajouter des voiles de contreventement épaisseur = 20cm.
- l'effort normal réduit pour les poteaux vérifiés.
- les déplacements inter étages ont vérifiés.
- les portiques prennent outre sollicitations dues aux charges verticale, plus 20% de l'effort tranchant de chaque étages.
- Le choix de coefficient de comportement global de la structure ( $R=3,5$ ) est justifié.

# **Chapitre V : Ferrailage des éléments résistants**

## V.Introduction :

Les objectifs de sécurité de la structure soumise aux effets de l'action sismique sont atteints si les critères ci-après relatifs à la résistance, la ductilité, l'équilibre d'ensemble, la stabilité des fondations, les déformations et la stabilité de forme sont satisfaits simultanément. Cette étape est nécessaire pour la détermination des sollicitations revenant aux éléments résistants.

### V.1 Calcul des poutres :

#### V.1.1 Introduction :

Les poutres sont des éléments structuraux horizontaux qui permettent de transférer les charges aux poteaux, Elles sont sollicitées par des moments de flexion et des efforts tranchants, Donc elles sont calculées en flexion simple.

Les armatures seront calculées à l'état limite ultime « ELU » sous l'effet des sollicitations les plus défavorables et dans les situations suivantes :

- Situation durable.
- Situation accidentelle.

#### V.1.2 Les combinaisons des charges :

En fonction du type de sollicitation nous distinguons les différentes combinaisons suivantes :

D'après le CBA 93[2] (situation durable)

- E.L.U:  $1.35G + 1.5Q$  (Art. A.3.3.2) [2]
- E.L.S:  $G + Q$  (Art. A.3.3.3) [2]

D'après l'article 5.2 du RPA99 [1] (situation accidentelle)

- $G+Q \pm E$
- $0.8G \pm E$

G : charge permanente ; Q : charge d'exploitation E : charge sismique.

#### Les sections :

- Poutres principales (bxh) = (30x45) cm<sup>2</sup>
- Poutres secondaires (bxh) = (30x40) cm<sup>2</sup>

### V.1.3 Recommandation des règlements :

Selon le RPA99version 2003 ►► [Art7.5.2] ◀◀ [1] :

- Le pourcentage total minimum des aciers longitudinaux sur toute la longueur de la poutre est de 0.5% en toute section.
- Le pourcentage total maximum des aciers longitudinaux est de :
  - 4% en zone courante
  - 6 % en zone recouvrement
- Les poutres supportant de faibles charges verticales et sollicitées principalement par les forces latérales sismiques doivent avoir des armatures symétriques avec une section en travée au moins égale à la moitié de la section sur appui
- La longueur minimale de recouvrement est de :  $50\phi$  en zone III
- Les armatures longitudinales supérieures et inférieures doivent être coudées à  $90^\circ$ .

Dans notre cas, nous allons ferrailer les poutres les plus sollicitées. Le ferrailage sera fait pour une situation durable et accidentelle (le cas le plus défavorable

- Les armatures longitudinales sont déterminées en tenant compte des deux situations suivantes :

Tableau V-1 : tableau des contraintes.

Situation	Béton			Acier		
	$\gamma_b$	$f_{c28}$ (MPa)	$\sigma_{bc}$	$\gamma_s$	Fe (MPa)	$\sigma_s$
Durable	1,5	25	14,17	1,15	400	348
Accidentelle	1,15	25	18,48	1	400	400

Selon le CBA93 ►► [A.7.1.2] ◀◀ [2] :

La section des armatures longitudinales (A.7.1.2) est :  $A \geq A_{\min} = \frac{b \cdot h}{1000}$

- $S_t \leq \min [0.9d ; 40\text{cm}]$
- $\frac{A_t f_e}{b \cdot S_t} \geq 0.4 \text{ Mpa}$
- $\frac{A_t}{b \cdot S_t} \geq \frac{\gamma_s (\tau_u - 0.3 f_{c28} \cdot k)}{0.9 f_e (\cos \alpha + \sin \alpha)}$

Avec  $K=1$ ,  $\alpha=90^\circ$

Le diamètre des armatures transversales (A.6.4.2) est donné par :  $\phi_t \leq \min \left[ \frac{h}{35} ; \frac{b}{10} \right]$

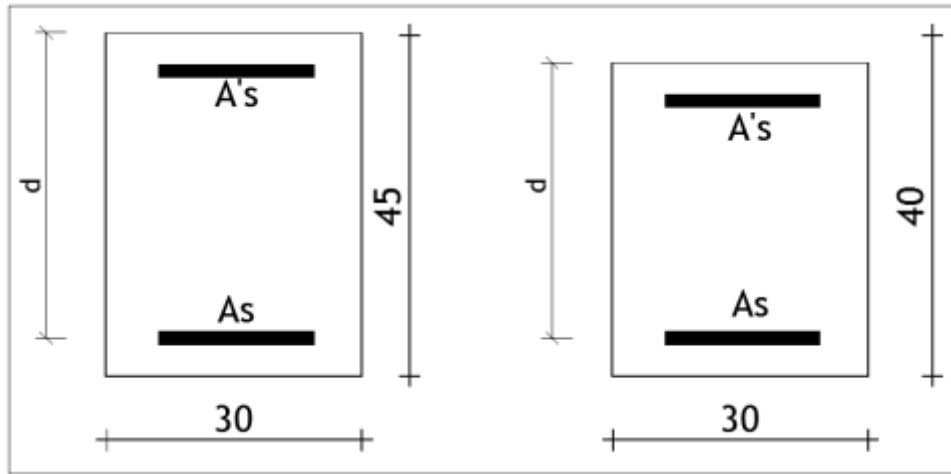


Figure V-1 : la section des poutres principales et secondaire

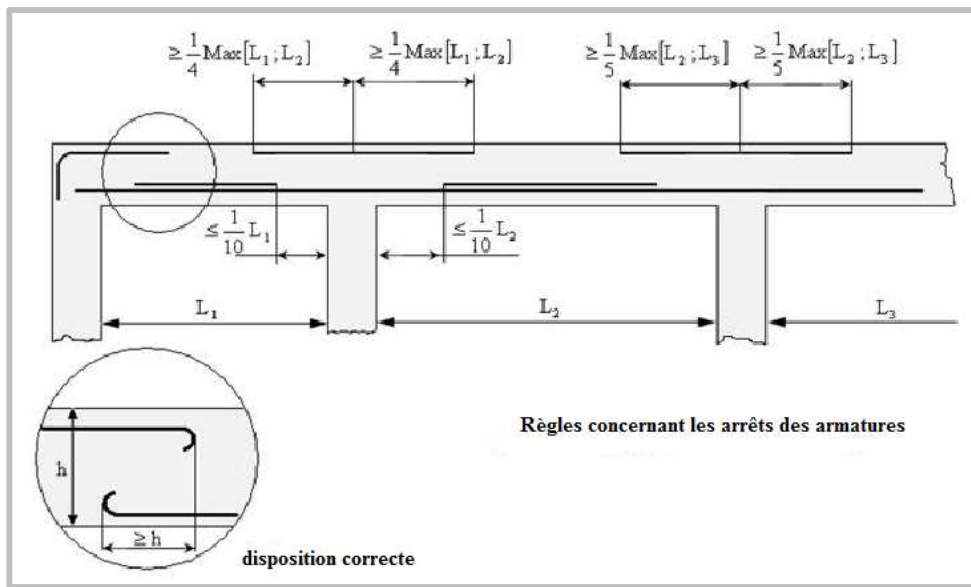


Figure V-2 : disposition des armatures pour les poutres

### V.1.4 Ferrailages à l'état ultime :

- **Armatures longitudinales :**

Les efforts pris en compte ainsi que les résultats de calcul du ferrailage sont donnés dans les tableaux suivants :



**V.1.4.1 Poutres principales sans voiles :****Situation durable : Combinaison : ELU : 1.35G+1.5Q**

TableV-2 : ferrailages des poutres principales sans voiles à l'ELU

Niveau	B(cm2)	Position	M <sub>u</sub> (KN.m)	As calculé(cm2)	As minRPA (cm2)	As choisis (cm2)
Terrasse	30x45	Travée	35.29	2.48	6.75	3HA14 = 4.62
		Appui	-105.66	7.85		3HA14+3HA14 =9.23
9eme	30x45	Travée	34.08	2.39	6.75	3HA14 = 4.62
		Appui	-100.66	7.45		3HA14+3HA14 =9.23
8eme	30x45	Travée	76.62	5.55	6.75	6HA14=9.23
		Appui	-91.76	6.74		3HA14+3HA14 =9.23
7eme	30x45	Travée	63.99	4.59	6.75	6HA14=9.23
		Appui	-100.83	7.46		3HA14+3HA14 =9.23
6eme	30x45	Travée	63.40	4.55	6.75	6HA14=9.23
		Appui	-108.91	8.12		3HA14+3HA14 =9.23
5eme	30x45	Travée	60.25	4.31	6.75	6HA14=9.23
		Appui	-114.07	8.54		3HA14+3HA14 =9.23
4eme	30x45	Travée	59.17	4.23	6.75	6HA14=9.23
		Appui	-112.27	8.39		3HA14+3HA14 =9.23
3eme	30x45	Travée	57.91	4.14	6.75	6HA14=9.23
		Appui	-111.01	8.29		3HA14+3HA14 =9.23
2eme	30x45	Travée	57.17	4.08	6.75	6HA14=9.23
		Appui	-109.51	8.16		3HA14+3HA14 =9.23
1er	30x45	Travée	56.19	4.01	6.75	6HA14=9.23
		Appui	-107.63	8.01		3HA14+3HA14 =9.23

Situation accidentelle : Combinaison (G+Q+Ex) :

Tableau V-3: ferrillages des poutres principale sans voiles à G+Q+Ex

Niveau	B(cm2)	Position	M <sub>acc</sub> (KN.m)	As calculé (cm2)	As min RPA (cm2)	As choisis (cm2)
Terrasse	30x45	Travée	28.12	1.70	6.75	3HA20 = 9.42
		Appui	-195.71	13.19		6HA20=18.85
9eme	30x45	Travée	25.14	1.52	6.75	3HA20 = 9.42
		Appui	-209.22	14.25		6HA20=18.85
8eme	30x45	Travée	34.52	2.09	6.75	3HA20 = 9.42
		Appui	-208.59	14.2		6HA20=18.85
7eme	30x45	Travée	54.53	3.34	6.75	3HA20 = 9.42
		Appui	-222.97	15.36		6HA20=18.85
6eme	30x45	Travée	52.67	3.23	6.75	3HA20 = 9.42
		Appui	-227.03	15.69		6HA20=18.85
5eme	30x45	Travée	58.10	3.57	6.75	3HA20 = 9.42
		Appui	-238.40	16.64		6HA20=18.85
4eme	30x45	Travée	58.70	3.61	6.75	3HA20 = 9.42
		Appui	-234.85	16.34		6HA20=18.85
3eme	30x45	Travée	53.70	3.29	6.75	3HA20 = 9.42
		Appui	-218.77	15.01		6HA20=18.85
2eme	30x45	Travée	45.12	2.75	6.75	3HA20 = 9.42
		Appui	-182.58	12.18		6HA20=18.85
1er	30x45	Travée	35.20	2.14	6.75	6HA16=6.03
		Appui	-117.64	7.50		6HA16=10.65

**V.1.4.2 Poutres porteuses avec voiles :****Situation accidentelle combinaison :(G+Q+Ex) :**

TableV-4 : ferrillages des poutres principale avec voiles à G+Q+Ex

Niveau	B (cm <sup>2</sup> )	Position	Macc (KN.m)	As calculé (cm <sup>2</sup> )	As min RPA (cm <sup>2</sup> )	As choisis (cm <sup>2</sup> )
Terrasse	30x45	Travée	25.68	1.62	6.75	3HA16 = 6.03
		Appui	-122.53	9.41+1.92		6HA16 =12.06
9eme	30x45	Travée	24.18	1.52	6.75	3HA20 = 9.42
		Appui	-142.29	10.68+3.19		6HA20=18.85
8eme	30x45	Travée	56.62	3.91	6.75	3HA20=9.42
		Appui	-174.76	12.76+5.27		6HA20=18.85
7eme	30x45	Travée	43.92	2.91	6.75	3HA20=9.42
		Appui	-162.27	11.96+4.47		6HA20=18.85
6eme	30x45	Travée	43.30	2.87	6.75	3HA20=9.42
		Appui	-164.88	12.13+4.63		6HA20=18.85
5eme	30x45	Travée	40.23	2.64	6.75	3HA20=9.42
		Appui	-162.97	12.01+4.51		6HA20=18.85
4eme	30x45	Travée	39.10	2.56	6.75	3HA20=9.42
		Appui	-163.39	12.03+4.54		6HA20=18.85
3eme	30x45	Travée	37.41	2.44	6.75	3HA20=9.42
		Appui	-160.11	11.82+4.33		6HA20=18.85
2eme	30x45	Travée	37.19	2.44	6.75	3HA20=9.42
		Appui	-147.69	11.03+3.53		6HA20=18.85
1er	30x45	Travée	36.05	2.34	6.75	3HA16=6.03
		Appui	-108.40	8.51+1.01		6HA16=12.03

## V.1.4.3 Poutres secondaires sans voiles :

Situation durable : Combinaison ELU : 1.35G+1.5Q

Tableau V-5 : ferrillages secondaires sans voiles sans voiles à ELU

Niveau	B (cm <sup>2</sup> )	Position	M <sub>u</sub> (KN.m)	As calculé (cm <sup>2</sup> )	As min RPA (cm <sup>2</sup> )	As choisis (cm <sup>2</sup> )
Terrasse	30x40	Travée	18.42	1.46	6.00	3HA12 = 3.39
		Appui	-34.46	2.76		3HA12 =3.39
9eme	30x40	Travée	25.93	2.06	6.00	3HA12 = 3.39
		Appui	-45.90	3.72		3HA12 =3.39
8eme	30x40	Travée	19.89	1.57	6.00	3HA12 = 3.39
		Appui	-32.67	2.62		3HA12 =3.39
7eme	30x40	Travée	23.82	1.89	6.00	3HA12 = 3.39
		Appui	-32.11	2.57		3HA12 =3.39
6eme	30x40	Travée	22.29	1.77	6.00	3HA12 = 3.39
		Appui	-29.29	2.34		3HA12 =3.39
5eme	30x40	Travée	20.08	1.59	6.00	3HA12 = 3.39
		Appui	-26.06	2.07		3HA12 =3.39
4eme	30x40	Travée	16.98	1.34	6.00	3HA12 = 3.39
		Appui	-23.01	1.83		3HA12 =3.39
3eme	30x40	Travée	12.54	0.99	6.00	3HA12 = 3.39
		Appui	-18.60	1.47		3HA12 =3.39
2eme	30x40	Travée	7.60	0.59	6.00	3HA12 = 3.39
		Appui	-14.10	0.30		3HA12 =3.39
1er	30x40	Travée	3.79	4.01	6.00	3HA12 = 3.39
		Appui	-9.64	0.78		3HA12 =3.39

Situation accidentelle combinaison :(G+Q+Ex)

TableV-6 : ferrailages secondaires sans voiles sans voiles à G+Q+Ex

Niveau	B (cm2)	Position	Macc (KN.m)	As calculé (cm2)	As min RPA (cm2)	As choisis (cm2)
Terrasse	30x40	Travée	15.24	1.08	6.00	3HA16 = 6.03
		Appui	-121.46	10.25+3.65		6HA16=12.06
9eme	30x40	Travée	25.20	1.84	6.00	3HA16 = 6.03
		Appui	-115.18	9.79+3.19		6HA16=12.06
8eme	30x40	Travée	31.18	2.32	6.00	3HA16 = 6.03
		Appui	-116.21	9.86+3.26		6HA16=12.06
7eme	30x40	Travée	17.68	1.26	6.00	3HA16 = 6.03
		Appui	-129.01	10.81+4.20		6HA16=12.06
6eme	30x40	Travée	12.69	0.89	6.00	3HA16 = 6.03
		Appui	-133.82	11.16+4.56		6HA16 =12.06
5eme	30x40	Travée	12.48	0.87	6.00	3HA16 = 6.03
		Appui	-138.52	11.51+4.90		6HA16 =12.06
4eme	30x40	Travée	9.43	0.65	6.00	3HA16 = 6.03
		Appui	-137.25	11.41+4.81		6HA16 =12.06
3eme	30x40	Travée	10.32	0.72	6.00	3HA16 = 6.03
		Appui	-125.56	10.55+3.95		6HA16=12.06
2eme	30x40	Travée	7.63	0.53	6.00	3HA14 = 4.62
		Appui	-106.77	9.17+2.57		3HA14+3HA14 =9.23
1er	30x40	Travée	5.92	0.41	6.00	3HA14 = 4.62
		Appui	-70.50	6.42		3HA14+3HA14 =9.23

**V.1.4.4 Poutres secondaires avec voiles :****Situation accidentelle combinaison :(G+Q+Ex) :**

Table V-7 : ferrillages des poutres secondaires avec voiles à G+Q+Ex

Niveau	B (cm2)	Position	Macc (KN.m)	As calculé (cm2)	As min RPA (cm2)	As choisis (cm2)
Terrasse	30x40	Travée	///	///	6.00	3HA14 = 4.62
		Appui	-11.10	0.77		3HA14 = 4.62
9eme	30x40	Travée	///	///	6.00	3HA14 = 4.62
		Appui	-5.08	0.35		3HA14 = 4.62
8eme	30x40	Travée	///	///	6.00	3HA20= 19.42
		Appui	-157.08	12.87+6.27		6HA20 = 18.85
7eme	30x40	Travée	///	///	6.00	3HA20 = 9.42
		Appui	-218.81	17.41+10.81		6HA20 = 18.85
6eme	30x40	Travée	///	///	6.00	3HA20 = 9.42
		Appui	-240.43	19+12.39		6HA20 = 18.85
5eme	30x40	Travée	///	///	6.00	3HA20 = 9.42
		Appui	-271.73	21.3+14.70		6HA20 = 18.85
4eme	30x40	Travée	///	///	6.00	3HA20 = 9.42
		Appui	-292.50	22.83+16.22		6HA20 = 18.85
3eme	30x40	Travée	///	///	6.00	3HA20 = 9.42
		Appui	-296.99	23.16+16.55		6HA20 =18.85
2eme	30x40	Travée	///	///	6.00	3HA20 = 9.42
		Appui	-268.16	21.04+14.43		6HA20 =18.85
1er	30x40	Travée	///	///	6.00	3HA20= 9.42
		Appui	-185.18	14.95+8.33		6HA20 =18.85

Les poutres avec voiles sont sollicitées aux appuis avec des efforts élevés en situation accidentelles

### V.1.5 Vérification des contraintes à l'état limite de service :

Après le choix des armatures longitudinales, une vérification à l'E.L. S est nécessaire.

Les contraintes sont calculées à l'E.L. S sous  $M_{ser}$  :

- Béton : La contrainte admissible du béton est donnée par la formule :

$$\bar{\sigma}_b = 0,6 f_{c28} = 15 \text{ Ma, et on doit vérifier que : } \sigma_b \leq \bar{\sigma}_b$$

- Acier : on considère que la fissuration est préjudiciable, donc :

$$\bar{\sigma}_s = \min \left\{ \frac{2}{3} f_e; \max(0,5 f_e; 110 \sqrt{\eta f t j}) \right\} = 201,63 \text{ MPa et on doit vérifier que : } \sigma_s \leq \bar{\sigma}_s$$

TableV-8 : Vérification des contraintes à l'ELS des poutres principales.

Niveau	B (cm <sup>2</sup> )	Position	M <sub>ser</sub> (KN.m)	A <sub>adoptée</sub> (cm <sup>2</sup> )	$\sigma_b$ Mpa	$\bar{\sigma}_b$ Mpa	$\sigma_s$ Mpa	$\bar{\sigma}_s$ Mpa	$\sigma_b \leq \bar{\sigma}_b$ $\sigma_s \leq \bar{\sigma}_s$
Terrasse	30x45	Travée	18.54	9.42	2.32	15	103.9	201,63	OK
		Appui	-77.15	18.85	6.41		126.7		
9eme	30x45	Travée	14.54	9.42	1.82	15	81.50	201,63	OK
		Appui	-73.16	18.85	6.08		120.2		
8eme	30x45	Travée	55.58	9.42	5.50	15	160.2	201 ,63	OK
		Appui	-70.88	18.85	5.17		114.3		
7eme	30x45	Travée	46.42	9.42	4.59	15	133.8	201 ,63	OK
		Appui	-80.34	18.85	5.86		129.6		
6eme	30x45	Travée	45.99	9.42	4.55	15	132.5	201 ,63	OK
		Appui	-79.03	18.85	5.77		127.5		
5eme	30x45	Travée	43.70	9.42	4.32	15	125.9	201 ,63	OK
		Appui	-82.81	18.85	6.04		133.6		
4eme		Travée	42.93	9.42	4.25	15	123.7		OK

	30x45	Appui	-81.48	18.85	5.95		131.4	201 ,63	
3eme	30x45	Travée	42.01	9.42	4.16	15	121.1	201 ,63	OK
		Appui	-80.56	18.85	5.88		130		
2eme	30x45	Travée	41.48	9.42	4.10	15	119.5	201 ,63	OK
		Appui	-79.47	18.85	5.80		128.2		
1er	30x45	Travée	40.77	6.03	4.03	15	117.5	201 ,63	OK
		Appui	-78.10	10.65	5.70		126		

TableV-9 : Vérification des contraintes à l'ELS des poutres principales noyées dans voiles de contreventement.

Niveau	B (cm <sup>2</sup> )	Macc Appui (KN.m)	M <sub>ser</sub> Appui (KN.m)	A <sub>adoptée</sub> appui (cm <sup>2</sup> )	$\sigma_b$ Mpa	$\bar{\sigma}_b$ Mpa	$\sigma_s$ Mpa	$\bar{\sigma}_s$ Mpa	$\sigma_b \leq \bar{\sigma}_b$ $\sigma_s \leq \bar{\sigma}_s$
Terrasse	30x45	-122.53	-30.80	12.06	2.46	15	67.7	201 ,63	OK
9eme	30x45	-142.29	-33.32	18.85	2.48	15	57.7	201 ,63	OK
8eme	30x45	-174.76	-29.47	18.85	2.15	15	47.5	201 ,63	OK
7eme	30x45	-162.27	-18.51	18.85	1.35	15	29.9	201 ,63	OK
6eme	30x45	-164.88	-25	18.85	1.82	15	40.3	201 ,63	OK
5eme	30x45	-162.97	-20.90	18.85	1.53	15	33.7	201 ,63	OK
4eme	30x45	-163.39	-19.60	18.85	1.43	15	31.6	201 ,63	OK
3eme	30x45	-160.11	-16.33	18.85	1.19	15	26.3	201 ,63	OK
2eme	30x45	-147.69	-15.47	18.85	1.15	15	29.8	201 ,63	OK
1 <sup>er</sup>	30x45	-108.40	-14.99	12.06	1.24	15	37.1	201,63	OK



TableV-10 : Vérification des contraintes à l'ELS des poutres secondaires sans voiles

Niveau	B (cm <sup>2</sup> )	Position	M <sub>ser</sub> (KN.m)	A <sub>adoptée</sub> (cm <sup>2</sup> )	$\sigma_b$ Mpa	$\bar{\sigma}_b$ Mpa	$\sigma_s$ Mpa	$\bar{\sigma}_s$ Mpa	$\sigma_b \leq \bar{\sigma}_b$ $\sigma_s \leq \bar{\sigma}_s$
Terrasse	30x40	Travée	13.40	4.62	2.04	15	21.20	201,63	OK
		Appui	-25.22	10.65	2.93		72.40		
9eme	30x40	Travée	18.82	4.62	2.87	15	120.5	201,63	OK
		Appui	-33.41	10.65	3.88		96		
8eme	30x40	Travée	14.40	4.62	2.19	15	92.20	201,63	OK
		Appui	-23.75	10.65	2.75		68.20		
7eme	30x40	Travée	17.29	4.62	2.64	15	110.7	240	OK
		Appui	-23.35	12.06	2.61		59.60		
6eme	30x40	Travée	16.18	4.62	2.47	15	103.6	201,63	OK
		Appui	-29.30	12.06	3.28		74.80		
5eme	30x40	Travée	14.58	4.62	2.22	15	93.30	201,63	OK
		Appui	-19.02	12.06	2.13		48.50		
4eme	30x40	Travée	12.33	4.62	1.88	15	78.90	201,63	OK
		Appui	-16.80	12.06	1.88		42.90		
3eme	30x40	Travée	9.09	4.62	1.39	15	58.20	201,63	OK
		Appui	-13.59	10.65	1.58		39		
2eme	30x40	Travée	5.51	4.62	0.84	15	35.30	201,63	OK
		Appui	-10.27	9.23	1.24		33.8		
1er	30x40	Travée	2.80	3.39	0.45	15	4.69	201,63	OK
		Appui	-7.03	9.23	0.85		23.10		

Table V-11 : Vérification des contraintes à l'ELS des poutres secondaires noyées dans voiles de contreventement.

Niveau	B (cm <sup>2</sup> )	Mu Appui (KN.m)	M <sub>ser</sub> Appui (KN.m)	A <sub>adoptée</sub> (cm <sup>2</sup> )	$\sigma_b$ Mpa	$\bar{\sigma}_b$ Mpa	$\sigma_s$ Mpa	$\bar{\sigma}_s$ Mpa	$\sigma_b \leq \bar{\sigma}_b$ $\sigma_s \leq \bar{\sigma}_s$
Terrasse	30x40	-11.10	-19.13	4.62	1.69	15	71.10	201,63	OK
9eme	30x40	-5.08	-3.13	4.62	0.77	15	32.50	201,63	OK
8eme	30x40	-157.08	-37.57	18.85	3.84	15	70.50	201,63	OK
7eme	30x40	-218.81	-45.27	18.85	4.25	15	61.70	201,63	OK
6eme	30x40	-240.43	-40.26	18.85	3.78	15	54.80	201,63	OK
5eme	30x40	-271.73	-43	18.85	4.04	15	58.60	201,63	OK
4eme	30x40	-292.50	-39.52	18.85	3.71	15	53.80	201,63	OK
3eme	30x40	-296.99	-33.34	18.85	3.13	15	45.40	201,63	OK
2eme	30x40	-268.16	-27.98	18.85	2.63	15	38.10	201,63	OK
1 <sup>er</sup>	30x40	-185.15	-19.53	18.85	2	15	36.70	201,63	OK

### V.1.6 Vérification des poutres selon les conditions RPA et CBA

Il faut vérifier que :

- $A_s \text{ tendue} \geq A_{\min} \text{ CBA}$
- $A_s \text{ Travée} \geq A_{\min} \text{ RPA}$  et  $A_s \text{ Travée} \leq A_{\max} \text{ RPA}$
- $A_s \text{ appui} \geq A_{\min} \text{ RPA}$  et  $A_s \text{ appui} \leq A_{\max} \text{ RPA}$

Table V-12 : Vérification des poutres principales selon le RPA

Niveau	B (cm <sup>2</sup> )	Position	A <sub>adoptée</sub> (cm <sup>2</sup> )	A <sub>Min</sub> (cm <sup>2</sup> )	A <sub>max</sub> (cm <sup>2</sup> )	Vérification
Terrasse	30x45	Travée	3HA14= 4.62	6.75	81	OK
		Appui	3HA16= 6.03	6.75	81	OK
9eme	30x45	Travée	3HA14= 4.62	6.75	81	OK
		Appui	3HA16= 6.03	6.75	81	OK
8eme	30x45	Travée	3HA14+3HA14 =9.23	6.75	81	OK
		Appui	6HA16+3HA14=16.68	6.75	81	OK
7eme	30x45	Travée	3HA14+3HA14 =9.23	6.75	81	OK
		Appui	6HA16+3HA14=16.68	6.75	81	OK
6eme	30x45	Travée	3HA14+3HA14 =9.23	6.75	81	OK
		Appui	6HA16+3HA14=16.68	6.75	81	OK
5eme	30x45	Travée	3HA14+3HA14 =9.23	6.75	81	OK
		Appui	6HA16+3HA14=16.68	6.75	81	OK
4eme	30x45	Travée	3HA14+3HA14 =9.23	6.75	81	OK
		Appui	6HA16+3HA14=16.68	6.75	81	OK
3eme	30x45	Travée	3HA14+3HA14 =9.23	6.75	81	OK
		Appui	6HA16+3HA14=16.68	6.75	81	OK
2eme	30x45	Travée	3HA14+3HA14 =9.23	6.75	81	OK
		Appui	6HA16+3HA14=16.68	6.75	81	OK
1er	30x45	Travée	3HA14+3HA14 =9.23	6.75	81	OK
		Appui	3HA16+3HA14=10.65	6.75	81	OK

TableV-13 : Vérification des poutres principales selon le RPA  
poutres porteuses avec voiles

Niveau	B (cm <sup>2</sup> )	Position	A <sub>adoptée</sub> (cm <sup>2</sup> )	A <sub>Min</sub> (cm <sup>2</sup> )	A <sub>max</sub> (cm <sup>2</sup> )	Vérification
Terrasse	30x45	Travée	3HA14 = 4.62	6.75	81	OK
		Appui	3HA16+3HA16 =12.06	6.75	81	OK
9eme	30x45	Travée	3HA14 = 4.62	6.75	81	OK
		Appui	3HA20+3HA16=15.49	6.75	81	OK
8eme	30x45	Travée	3HA16=6.03	6.75	81	OK
		Appui	6HA16+3HA14=16.68	6.75	81	OK
7eme	30x45	Travée	3HA14=4.62	6.75	81	OK
		Appui	6HA16+3HA14=16.68	6.75	81	OK
6eme	30x45	Travée	3HA14=4.62	6.75	81	OK
		Appui	6HA16+3HA14=16.68	6.75	81	OK
5eme	30x45	Travée	3HA14=4.62	6.75	81	OK
		Appui	6HA16+3HA14=16.68	6.75	81	OK
4eme	30x45	Travée	3HA14=4.62	6.75	81	OK
		Appui	6HA16+3HA14=16.68	6.75	81	OK
3eme	30x45	Travée	3HA14=4.62	6.75	81	OK
		Appui	6HA16+3HA14=16.68	6.75	81	OK
2eme	30x45	Travée	3HA14=4.62	6.75	81	OK
		Appui	3HA20+3HA16=15.49	6.75	81	OK
1er	30x45	Travée	3HA14=4.62	6.75	81	OK
		Appui	3HA16+3HA14=10.65	6.75	81	OK

TableV-14 : vérification des poutres principales selon le CBA 93

Niveau	B (cm <sup>2</sup> )	Position	A <sub>adoptée</sub> (cm <sup>2</sup> )	A <sub>Min</sub> (cm <sup>2</sup> )	Vérification
Terrasse	30x45	Travée	3HA14= 4.62	1.35	OK
		Appui	6HA16= 12.06		OK
9eme	30x45	Travée	3HA20= 9.42	1.35	OK
		Appui	6HA20= 18.85		OK
8eme	30x45	Travée	3HA20 =9.42	1.35	OK
		Appui	6HA20=18.85		OK
7eme	30x45	Travée	3HA20 =9.42	1.35	OK
		Appui	6HA20=18.85		OK
6eme	30x45	Travée	3HA20 =9.42	1.35	OK
		Appui	6HA20=18.85		OK
5eme	30x45	Travée	3HA20 =9.42	1.35	OK
		Appui	6HA20=18.85		OK
4eme	30x45	Travée	3HA20 =9.42	1.35	OK
		Appui	6HA20=18.85		OK
3eme	30x45	Travée	3HA20 =9.42	1.35	OK
		Appui	6HA20=18.85		OK
2eme	30x45	Travée	3HA20 =9.42	1.35	OK
		Appui	6HA20=18.85		OK
1er	30x45	Travée	3HA16=6.03	1.35	OK
		Appui	6HA16=12.03		OK

Table V-15 : vérification des poutres secondaires selon le RPA

Niveau	B (cm <sup>2</sup> )	Position	A <sub>adoptée</sub> (cm <sup>2</sup> )	A <sub>Min</sub> (cm <sup>2</sup> )	A <sub>max</sub> (cm <sup>2</sup> )	Vérification
Terrasse	30x40	Travée	3HA14 = 4.62	6.00	72	OK
		Appui	3HA16+3HA14 =10.65	6.00	72	OK
9eme	30x40	Travée	3HA14 = 4.62	6.00	72	OK
		Appui	3HA16+3HA14 =10.65	6.00	72	OK
8eme	30x40	Travée	3HA14 = 4.62	6.00	72	OK
		Appui	3HA16+3HA14 =10.65	6.00	72	OK
7eme	30x40	Travée	3HA14 = 4.62	6.00	72	OK
		Appui	3HA16+3HA16 =12.06	6.00	72	OK
6eme	30x40	Travée	3HA14 = 4.62	6.00	72	OK
		Appui	3HA16+3HA16 =12.06	6.00	72	OK
5eme	30x40	Travée	3HA14 = 4.62	6.00	72	OK
		Appui	3HA16+3HA16 =12.06	6.00	72	OK
4eme	30x40	Travée	3HA14 = 4.62	6.00	72	OK
		Appui	3HA16+3HA16 =12.06	6.00	72	OK
3eme	30x40	Travée	3HA14 = 4.62	6.00	72	OK
		Appui	3HA16+3HA14 =10.65	6.00	72	OK
2eme	30x40	Travée	3HA14 = 4.62	6.00	72	OK
		Appui	3HA14+3HA14 =9.23	6.00	72	OK
1er	30x40	Travée	3HA14 = 4.62	6.00	72	OK
		Appui	3HA14+3HA14 =9.23	6.00	72	OK

table V-16 : vérification des poutres secondaires selon le rpa  
poutres secondaires avec voile

Niveau	B (cm <sup>2</sup> )	Position	A <sub>adoptée</sub> (cm <sup>2</sup> )	A <sub>Min</sub> (cm <sup>2</sup> )	A <sub>max</sub> (cm <sup>2</sup> )	Vérification
Terrasse	30x40	Travée	3HA14 = 4.62	6.00	72	OK
		Appui	3HA14 = 4.62	6.00	72	OK
9eme	30x40	Travée	3HA14 = 4.62	6.00	72	OK
		Appui	3HA14 = 4.62	6.00	72	OK
8eme	30x40	Travée	6HA16= 12.06	6.00	72	OK
		Appui	6HA16+3HA14 =16.68	6.00	72	OK
7eme	30x40	Travée	6HA20 = 18.84	6.00	72	OK
		Appui	6HA20+3HA14 =23.46	6.00	72	OK
6eme	30x40	Travée	6HA20 = 18.84	6.00	72	OK
		Appui	6HA20+3HA14 =23.46	6.00	72	OK
5eme	30x40	Travée	6HA20 = 18.84	6.00	72	OK
		Appui	6HA20+3HA14 =23.46	6.00	72	OK
4eme	30x40	Travée	6HA20 = 18.84	6.00	72	OK
		Appui	6HA20+3HA14 =23.46	6.00	72	OK
3eme	30x40	Travée	6HA20 = 18.84	6.00	72	OK
		Appui	6HA20+3HA14 =23.46	6.00	72	OK
2eme	30x40	Travée	6HA20 = 18.84	6.00	72	OK
		Appui	6HA20+3HA14 =23.46	6.00	72	OK
1er	30x40	Travée	6HA16= 12.06	6.00	72	OK
		Appui	6HA16+3HA14 =16.68	6.00	72	OK

TableV-17: Vérification des poutres secondaires selon le CA93

Niveau	B (cm <sup>2</sup> )	Position	A <sub>adoptée</sub> (cm <sup>2</sup> )	A <sub>Min</sub> (cm <sup>2</sup> )	Vérification
Terrasse	30x40	Travée	3HA14 = 4.62	1.35	OK
		Appui	3HA16+3HA14 =10.65		OK
9eme	30x40	Travée	3HA14 = 4.62	1.35	OK
		Appui	3HA16+3HA14 =10.65		OK
8eme	30x40	Travée	3HA14 = 4.62	1.35	OK
		Appui	3HA16+3HA14 =10.65		OK
7eme	30x40	Travée	3HA14 = 4.62	1.35	OK
		Appui	3HA16+3HA16 =12.06		OK
6eme	30x40	Travée	3HA14 = 4.62	1.35	OK
		Appui	3HA16+3HA16 =12.06		OK
5eme	30x40	Travée	3HA14 = 4.62	1.35	OK
		Appui	3HA16+3HA16 =12.06		OK
4eme	30x40	Travée	3HA14 = 4.62	1.35	OK
		Appui	3HA16+3HA16 =12.06		OK
3eme	30x40	Travée	3HA14 = 4.62	1.35	OK
		Appui	3HA16+3HA14 =10.65		OK
2eme	30x40	Travée	3HA14 = 4.62	1.35	OK
		Appui	3HA14+3HA14 =9.23		OK
1er	30x40	Travée	3HA14 = 4.62	1.35	OK
		Appui	3HA14+3HA14 =9.23		OK



**V.1.7 Justification des poutres sous sollicitation d'effort tranchant :****V.1.7.1 Vérification de la contrainte de cisaillement du béton :**

La fissuration est considérée comme préjudiciable.

La contrainte de cisaillement du béton est vérifiée par la formule donnée par le règlement

(CBA 93) [2] :  $\tau^{\max} \leq \bar{\tau}$  ; Avec :  $\tau_u = \frac{T_u}{b.d}$

Fissuration	la fissuration est préjudiciable
$\bar{\tau}$	Min [ $0.15 * \frac{f_{c28}}{\gamma_b}$ ; 4Mpa]

$\gamma_b=1.5$  ELU et  $\gamma_b=1.15$  ACC

TableV-18 : Vérification de la contrainte de cisaillement des poutres principales : Situation permanente 1.35G+1.5Q

Niveau	B (cm <sup>2</sup> )	T <sub>u</sub> (KN.m)	$\tau_u$ (Mpa)	$\bar{\tau}$ (Mpa)	vérification
Terrasse	30 x 45	121.38	0.674	2.5	OK
7eme au 9eme	30 x 45	118.65	0.879	2.5	OK
4eme au 6eme	30 x 45	119.35	0.884	2.5	OK
1er au 3eme	30 x 45	118.46	0.887	2.5	OK

TableV-19 : Vérification de la contrainte de cisaillement des poutres principales : Situation accidentelle G+Q+Ex

Niveau	B (cm <sup>2</sup> )	T <sub>u</sub> (KN.m)	$\tau_u$ (Mpa)	$\bar{\tau}$ (Mpa)	Vérification
Terrasse	30 x 45	145.54	1.078	3.26	OK
7eme au 9eme	30 x 45	217.28	1.609	3.26	OK
4eme au 6eme	30 x 45	284.50	2.107	3.26	OK
1er au 3eme	30 x 45	255.23	1.890	3.26	OK

TableV-20 : Vérification de la contrainte de cisaillement des poutres secondaires : Situation permanente 1.35G+1.5Q

Niveau	B (cm <sup>2</sup> )	T <sub>u</sub> (KN.m)	τ <sub>u</sub> (Mpa)	τ̄(Mpa)	Vérification
Terrasse	30 x 40	22.85	0.190	2.5	OK
7eme au 9eme	30 x 40	77.43	0.645	2.5	OK
4eme au 6eme	30 x 40	57.45	0.478	2.5	OK
1er au 3eme	30 x 40	45.88	0.340	2.5	OK

Table V-21 : Vérification de la contrainte de cisaillement des poutres secondaires : Situation accidentelle G+Q+E<sub>y</sub>

Niveau	B (cm <sup>2</sup> )	T <sub>u</sub> (KN.m)	τ <sub>u</sub> (Mpa)	τ̄(Mpa)	Vérification
Terrasse	30 x 40	50.66	0.422	3.26	OK
7eme au 9eme	30 x 40	246.37	2.053	3.26	OK
4eme au 6eme	30 x 40	360.54	3.00	3.26	OK
1er au 3eme	30 x 40	373.60	3.113	3.26	OK

### V.1.8 Calcul des armatures transversales

- L'acier choisi est de type rond lisses de nuance FeE235.
- Le diamètre des armatures transversales est donné par :

$$\phi_t \leq \min [h/35 ; b/10] \text{ Selon le CBA93 } \blacktriangleright\blacktriangleright [\text{Art A.6.4.2}] \blacktriangleleft\blacktriangleleft [2]$$

L'espacement entre les armatures d'âme successives doit être le plus faible des valeurs suivantes :

Selon le RPA 99 version 2003  $\blacktriangleright\blacktriangleright$  [Art 7.5.2.2]  $\blacktriangleleft\blacktriangleleft$  [1] :

- $S_t = \min [h/4 ; 12\phi_t]$  ..... [Zone nodale]
- $S_t \leq h/2$  ..... [Zone courant]
- $S_t \leq \frac{A_t}{0.003 \times b}$

Selon le CBA93  $\blacktriangleright\blacktriangleright$  [art A.5.1.2.2]  $\blacktriangleleft\blacktriangleleft$  [2]

- $S_t = \min [0.9d ; 40\text{cm}]$
- $\frac{A_t \times f_e}{b \times S_t} \geq 0.4 \text{ Mpa}$
- $\frac{A_t \times f_e}{b \times S_t} \geq \frac{\gamma_s(\tau_u - 0.3f_{c28} \cdot K)}{0.9f_e(\cos\alpha + \sin\alpha i)}$

Les valeurs des sections d'armatures transversales ( $A_t$ ), ainsi que leurs espacements ( $S_t$ ) pour chaque poutre sont résumés dans les tableaux suivants :

On prend  $\phi_1 = 8 \text{ mm}$

$S_t \text{ CBA} = 0.9 \cdot (45-3) = 37.8$  pour poutres 30 x 45

$S_t \text{ CBA} = 0.9 \cdot (40-3) = 33.3$  pour poutres 30 x 40

Table V-22 : calcul des armatures transversales et leurs espacements dans les poutres principales

		CBA 93		RPA 99			St adopté (cm)		
B (cm <sup>2</sup> )	$\tau_u$ (Mpa)	S <sub>t</sub> (cm)	A <sub>t</sub> (cm <sup>2</sup> )	S <sub>t</sub> (ZN) (cm)	S <sub>t</sub> (ZC) (cm)	A <sub>t</sub> (cm <sup>2</sup> )	S <sub>t</sub> (nodale) (cm)	S <sub>t</sub> (courant) (cm)	A <sub>t</sub> choisie (cm <sup>2</sup> )
30x45	2.107	37.8	1.13	9.6	22.5	0.864	10	15	4Ø8 =2.01

TableV-23 : calcul des armatures transversales et leurs espacements dans les poutres secondaires

		CBA 93		RPA 99			St adopté (cm)		
B (cm <sup>2</sup> )	$\tau_u$ (Mpa)	S <sub>t</sub> (cm)	A <sub>t</sub> (cm <sup>2</sup> )	S <sub>t</sub> (nodale) (cm)	S <sub>t</sub> (courant) (cm)	A <sub>t</sub> (cm <sup>2</sup> )	S <sub>t</sub> (nodale) (cm)	S <sub>t</sub> (courant) (cm)	A <sub>t</sub> choisie (cm <sup>2</sup> )
30x40	3.113	33.3	1.00	9.6	20	0.864	10	15	4Ø8 =2.01

### V.1.9 Vérification de la flèche

$L_{\max} = 5.55\text{m}$  pour poutre 30 x 45

$L_{\max} = 4.60 \text{ m}$  pour les poutres 30 x40

Poutres porteuses  $L = 5.05 \text{ m}$

Tableau V-24 : les charges de la poutre principale

La charge permanente "G" :	23.87KN/m
La charge d'exploitation "Q" :	3.85KN/m
La longueur de la poutre "L" :	5.55m
La hauteur de la poutre "h" :	45cm
La largeur de la poutre "b" :	30cm
fc28 :	25Mpa

Table V-25 : donnée de calcul la flèche poutre principale

La charge à ELS :	31.095 KN/m
Moment d'inertie :	2278125000 mm <sup>4</sup>
Déformation instantanée "Ei" :	32164.1951 MPa
Déformation différée "Ev" :	10818.8656 MPa

La flèche instantanée  $f_i$  : 5,24mm

La flèche différée  $f_v$  : 15,59mm

$F_v - f_i = 10.34$

Calcul de la flèche admissible : 1,11cm

$f_{max} < f_{adm} \Rightarrow$  La condition de la flèche est vérifiée

Poutres non porteuses  $L = 4.60$

Table V-26 : les charges de la poutre secondaire

La charge permanente "G" :	0KN/m
La charge d'exploitation "Q" :	0KN/m
La longueur de la poutre "L" :	4,60m
La hauteur de la poutre "h" :	40cm
La largeur de la poutre "b" :	30cm
$f_{c28}$ :	25Mpa

Poids de la poutre 3.00 KN/ml

La charge à ELS : 3 KN/m

Moment d'inertie 1600000000 mm<sup>4</sup>

Déformation instantanée "Ei" = 32164.1951 MPa

Déformation différée "Ev" = 10818.8656 MPa

La flèche instantanée  $f_i$  : 0,34mm

La flèche différée  $f_v$  : 1,01mm

$F_v - f_i = 0,67$

Calcul de la flèche admissible : 0,96cm

$f_{max} < f_{adm} \Rightarrow$  La condition de la flèche est vérifiée

**poutres principales sans voile**

**9ème étage et terrasse**

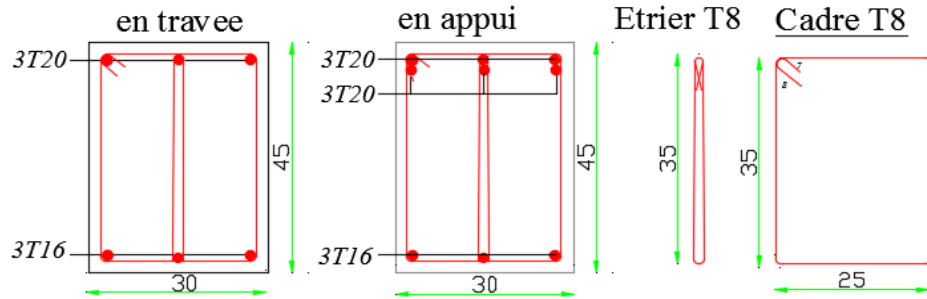


Figure V-3 : ferrailage de la poutre principale sans voile 9eme étage et terrasse

**2ème étage au 8ème étage**

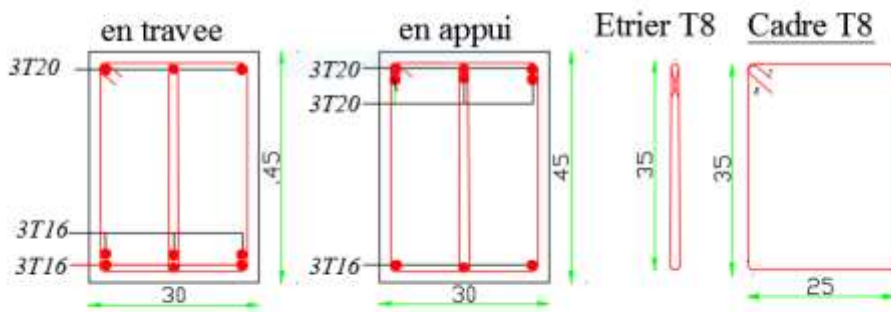


Figure V-4 : ferrailage de la poutre principale sans voile 2eme étage au 8eme étage

**1ère étage**

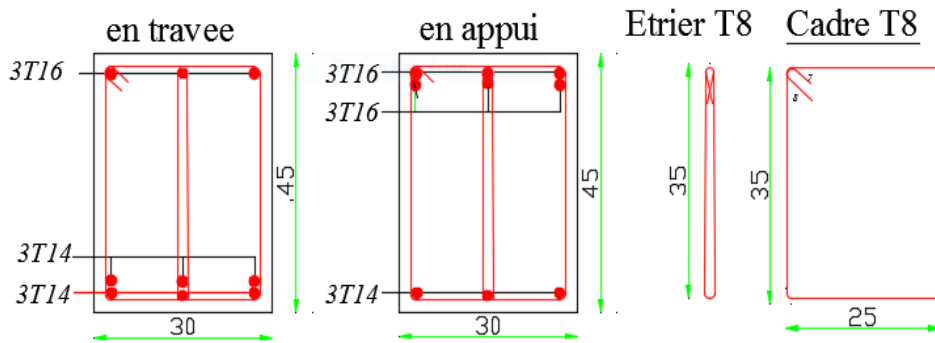


Figure V-5 : ferrailage de la poutre principale sans voile 1<sup>er</sup> étage

**poutres principales avec voile**

**terrasse**

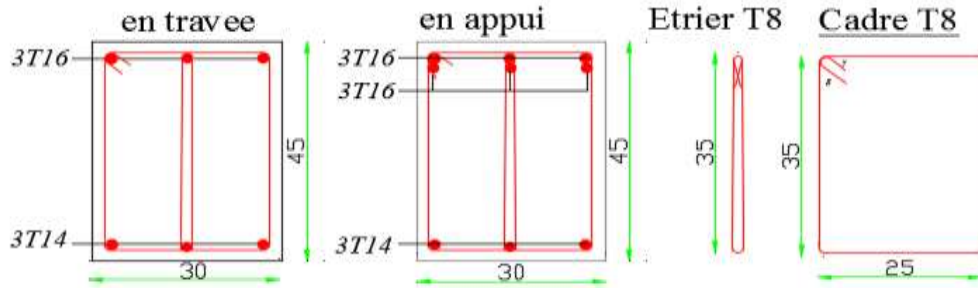


Figure V-6 : ferrailage de la poutre principale avec voile terrasse

**2ème étage au 9ème étage**

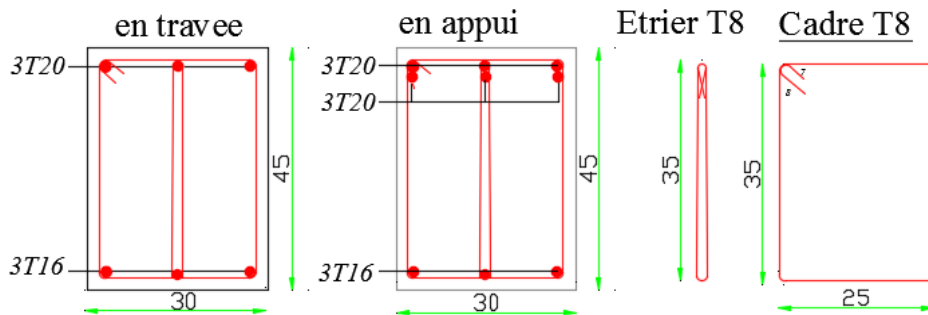


Figure V-7 : ferrailage de la poutre principale avec voile 2ème au 9ème étage

**1ère étage**

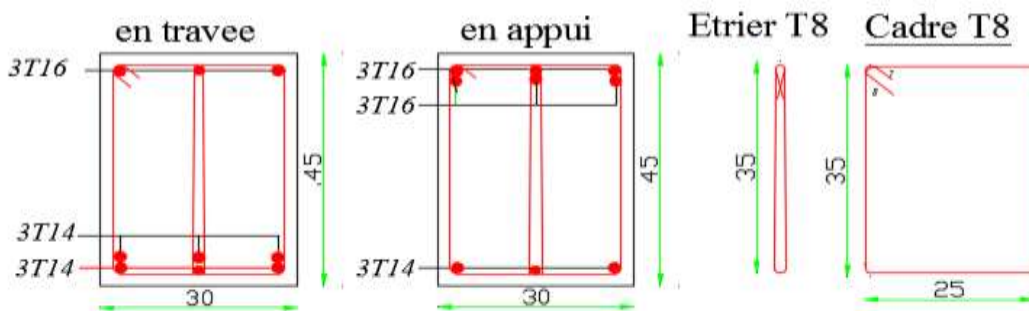


Figure V-8 : ferrailage de la poutre principale avec voile 1ère étage

**poutres secondaires sans voile**

**3<sup>ème</sup> étage au terrasse**

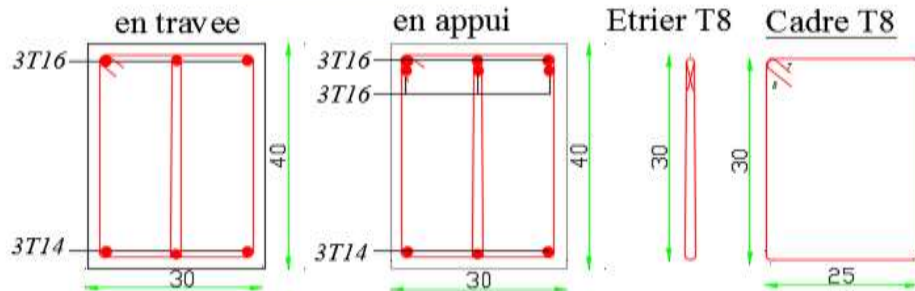


Figure V-9 : Ferrailage de la poutre secondaire sans voile 3<sup>ème</sup> étage au terrasse

**1<sup>ère</sup> étage et 2<sup>ème</sup> étage**

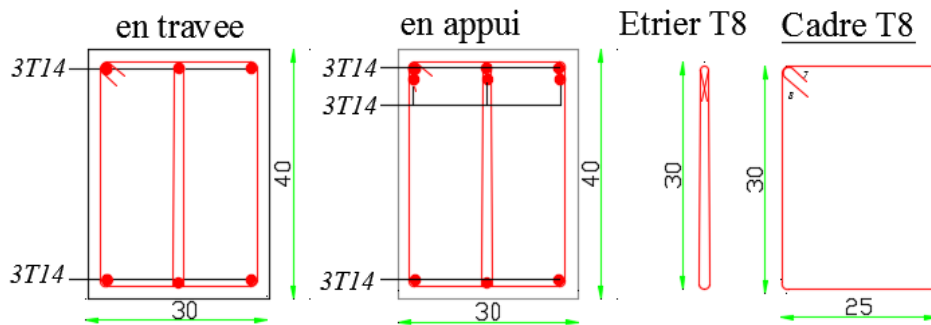


Figure V-10 : Ferrailage des poutres secondaires sans voile du 1<sup>er</sup> et 2<sup>ème</sup> étage

**poutres secondaires avec voile**

**9<sup>ème</sup> étage au terrasse**

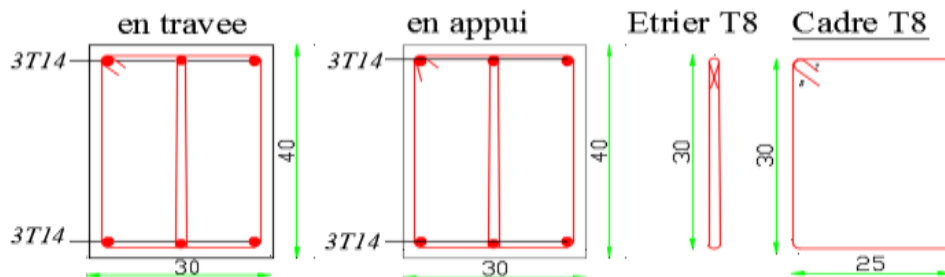


Figure V-11 : Ferrailage des poutres secondaires avec voile du 9<sup>ème</sup> étage au terrasse

**1ère étage au 8ème étage**

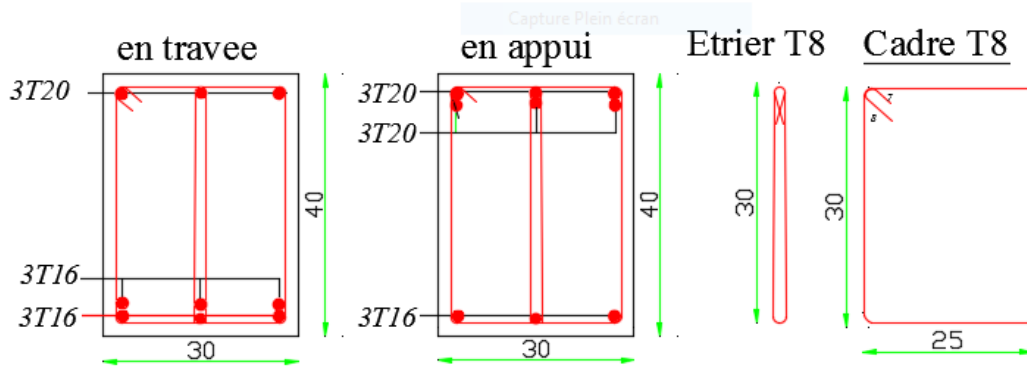


Figure V-12 : poutre non porteuse avec voile 1<sup>er</sup> étage



## V.2 Calcul des poteaux

### V.2.1 Introduction

Les poteaux sont des éléments structuraux verticaux, ils constituent des points d'appuis pour les poutres et jouent un rôle très important dans la transmission des efforts vers les fondations. Les sections des poteaux sont soumises à la flexion composée (M, N) qui est due à l'excentricité de l'effort normal "N" par rapport aux axes de symétrie, et à un moment fléchissant "M" dans le sens longitudinal et transversal (due à l'action horizontale).

Une section soumise à la flexion composée peut être l'un des trois cas suivants :

- Section entièrement tendue SET.
- Section entièrement comprimée SEC.
- Section partiellement comprimée SPC.

Les armatures seront obtenues à l'état limite ultime sous l'effet des sollicitations les plus défavorables suivant les deux directions :

TableV-27 : des contraintes

Situation	Béton			Acier		
	$\gamma_b$	$f_{c28}(\text{MPa})$	$\sigma_{bc}$	$\gamma_s$	Fe(MPa)	$\sigma_s$
Durable	1,5	25	14,2	1,15	400	348
Accidentelle	1,15	25	14,2	1	400	400

D'après les combinaisons données précédemment nous déduisons les sollicitations les plus défavorables en se basant sur les trois cas suivants :

- (Nmax ; Mcorr).
- (Mmax ; Ncorr).
- (Nmin ; Mcorr).

### V.2.2 Recommandation du règlement RPA version 2003[1] :

- Les armatures longitudinales doivent être à haute adhérence, droites et sans crochets.
- Leur pourcentage **minimal** sera de : 0,9% en zone III
- Leur pourcentage **maximal** sera de :

4% en zone courante

6% en zone de recouvrement

- Leur diamètre minimal est de 12 mm
- La longueur minimale de recouvrement est de  $50 \Phi$  en zone III.
- La distance maximale entre les barres verticales dans une face du poteau ne doit pas dépasser 20 cm en zone III.
- Les jonctions par recouvrement doivent être faites si possible à l'extérieur des zones nodales.

### V.2.3 Sollicitation extrême de ferrailage :

Pour équilibrer l'effort normal et le moment de flexion, nous pouvons avoir les trois cas extrêmes suivant :

#### 1er cas : Influence du moment :

Dans le cas du moment maximum  $M_{\max}$  généralement trouvé avec la combinaison soit  $G+Q\pm E$  soit  $0.8G\pm E$ , le poteau est soumis à une grande flexion malgré la présence de l'effort normal. L'effort normal correspondant doit être pris pour le même poteau du moment max  $M_{\max}$  et avec la même combinaison.

Le calcul en flexion composé ce fera avec  $M_{\max}$  et son  $N_{\text{corres}}$ .

#### 2eme cas : Influence de l'effort normal :

Dans le cas de l'effort normal maximum  $N_{\max}$ , le poteau est soumis à une grande compression malgré la présence du moment. L'effort normal maximum est généralement trouvé à partir de la combinaison  $1.35G+1.5Q$ , dans ce cas on détermine le moment correspondant  $M_{\text{corres}}$  pour le même poteau et dans la même combinaison.

Le calcul en flexion composé ce fera en prenant  $N_{\max}$  et son  $M_{\text{corres}}$ .

#### 3eme cas : Effort normal minimum :

L'effort normal minimum peut être trouvé généralement dans les étages supérieurs et avec la combinaison  $0.8G\pm E$ . Le moment correspondant à cet effort n'est pas forcément le moment maximum, mais peut provoquer une grande flexion.

Le calcul en flexion composé ce fera pour  $N_{\min}$  et son  $M_{\text{corres}}$ .

### V.2.4 Etat limite ultime de stabilité de forme :

Les sections des poteaux soumises à la flexion composée doivent être justifiées vis-à-vis de l'état limite ultime de stabilité de forme, on adopte une excentricité totale "e" tel que :

$$e = e_1 + e_2$$

$$e_1 = \frac{M}{N + e_a}$$

$$e_2 = \frac{3L_f^2(2 + \alpha \cdot \Phi)}{10^4 \cdot h}$$

Avec :  $e_a = \max(2\text{cm} ; \frac{L}{250})$

$$0.7 \leq \alpha \leq 1 \text{ et } \Phi = 2$$

$e_1$  : Excentricité du 1er ordre, due à la résultante des contraintes normales y compris l'excentricité additionnelle.

$e_a$  : Excentricité accidentelle traduisant les imperfections initiales.

$e_2$  : Excentricité due aux efforts du second ordre, liée à la déformation de la structure.

$L_f$  : Longueur de flambement.

$L$  : Longueur libre du poteau.

$h$  : Hauteur totale de la section dans la direction de flambement.

$\Phi$  : Rapport de la déformation finale due au fluage à la déformation instantanée du Béton sous la charge considérée.

$\alpha$  : Rapport de moment des charges permanentes sur le moment totale

### V.2.5 Détermination des sections d'acier :

Les poteaux seront ferrailés en flexion composée à l'état limite ultime de résistance (Situation durable ou accidentelle), sous les efforts les plus défavorables.

L'effort dans les poteaux les plus sollicités ainsi que les sections d'acier adoptées pour les types de poteaux de chaque niveau sont résumées dans les tableaux ci-dessous.

Table V-28 : les armatures longitudinales des poteaux

Section	Cas	Comb	N (KN)	M <sub>u</sub> (KN)	A <sub>cal</sub> (cm <sup>2</sup> )		A <sub>adop</sub> (cm <sup>2</sup> )	A <sub>min</sub> (cm <sup>2</sup> )	A <sub>choisi</sub> (cm <sup>2</sup> )
					As'	As			
35x35	N <sub>min</sub> > M <sub>corr</sub>	08G+E	19.70	88.19	9,24	0.00	12.31	11.03	8HA14
	M <sub>max</sub> > N <sub>corr</sub>	G+Q+E	-153.24	113.71					
	N <sub>max</sub> > M <sub>corr</sub>	08G+E	-435.29	59.73					
40x40	N <sub>min</sub> > M <sub>corr</sub>	08G+E	185.69	84.81	8.34	0.00	16.08	14.40	8HA16
	M <sub>max</sub> > N <sub>corr</sub>	G+Q+E	-214.97	126.44					
	N <sub>max</sub> > M <sub>corr</sub>	ELU	-736.60	15.10					
45x45	N <sub>min</sub> > M <sub>corr</sub>	08G+E	349.73	86.68	9.85	0.00	22.23	18.23	8HA16 + 4HA14
	M <sub>max</sub> > N <sub>corr</sub>	G+Q+E	-56.20	161.82					
	N <sub>max</sub> > M <sub>corr</sub>	G+Q+E	-1156.32	138.01					
50x50	N <sub>min</sub> > M <sub>corr</sub>	08G+E	487.09	47.02	8.76	3.42	24.16	22.50	12HA16
	M <sub>max</sub> > N <sub>corr</sub>	G+Q+E	-947.32	122.37					
	N <sub>max</sub> > M <sub>corr</sub>	ELU	-1454.15	60.79					
60x60	N <sub>min</sub> > M <sub>corr</sub>	08G+E	512.25	11.26	6.92	5.88	36.68	32.40	4HA20 + 12HA16
	M <sub>max</sub> > N <sub>corr</sub>	G+Q+E	-1117.83	188.18					
	N <sub>max</sub> > M <sub>corr</sub>	ELU	-1681.25	9.96					

Après avoir fait le choix des armatures longitudinales, on passe à la vérification des contraintes à l'état limite de service, sous les sollicitations les plus défavorables (M<sub>ser</sub>, N<sub>ser</sub>) selon les règles CBA93 [2] ; concernant la flexion composée.

Les contraintes limites du béton et de l'acier sont :

**Contrainte de béton :**

$$\sigma_{bc} = 0,6 \times f_{c28} = 15 \text{ MPa}$$

**Contrainte de l'acier**

Fissuration peu nuisible.....pas de vérification

$$\bar{\sigma}_s = \min \left\{ \frac{2}{3} f_e; \max(0,5 f_e; 110 \sqrt{\eta f_{tj}}) \right\} = 201,63 \text{ MPa}$$

Avec : (η = 1,6 Pour acier HA)

La fissuration est considérée : préjudiciable :  $\bar{\sigma}_s = 240 \text{ MPa}$

Table V-29 : vérification des contraintes des poteaux à l'E.L. S

	N <sub>ser</sub> (kN)	M <sub>ser</sub>	A <sub>adop</sub>	σ <sub>b</sub>	σ̄ <sub>b</sub>	σ <sub>s</sub> (MPa)	σ̄ <sub>s</sub>
35x35	-296.19	10.09	12.31	3.18	15.00	42.5	201,63
40x40	-536.24	10.82	16,08	3.86	15.00	55.9	201,63
45x45	-781.35	11.56	22,23	3.87	15.00	56.9	201,63
50x50	-1050.57	15.36	24,16	4.22	15.00	62.3	201,63
60x60	-1225.94	7.19	36,68	3.10	15.00	46.2	201,63

### V.2.6 Justification des poteaux vis-à-vis de l'effort tranchant

#### Justification de la contrainte de cisaillement :

La contrainte de cisaillement se calculera au niveau de l'axe neutre de la section, elle est en fonction de ses dimensions ainsi que l'effort tranchant à l'état limite ultime, elle est donnée

$$\text{par : } \tau_u = \frac{T_u}{bd} \leq \bar{\tau}_u$$

T<sub>u</sub> : L'effort tranchant pour l'état limite ultime.

b : Largeur de la section du poteau.

d : Hauteur utile de la section du poteau.

τ<sub>u</sub> : Contrainte de cisaillement.

τ̄<sub>u</sub> : Contrainte limite de cisaillement du béton

La valeur de la contrainte τ̄<sub>u</sub> doit être limitée aux valeurs suivantes :

#### Selon le CBA93 [2] :

$$\bar{\tau}_u = \text{Min} (0,13 f_{c28}, 5 \text{ MPa} ) \dots\dots\dots \text{Fissuration peu nuisible.}$$

$$\bar{\tau}_u = \text{Min} (0,10 f_{c28}, 4 \text{ MPa} ) = 2,5 \dots\dots\dots \text{Fissuration préjudiciable et très préjudiciable.}$$

#### ❖ Selon le RPA 99 (version2003) [1] :

$$\bar{\tau}_b = \rho_d f_{c28}$$

$$P_d = 0,075 \dots\dots\dots \text{si l'élancement } \lambda \geq 5$$

$$P_d = 0,040 \dots\dots\dots \text{si l'élancement } \lambda < 5 \text{ Avec :}$$

λ: L'élancement du poteau

i : Rayon de giration.

I : Moment d'inertie de la section du poteau dans la direction considérée.

B : Section du poteau.

L<sub>f</sub> : Longueur de flambement.

Les contraintes de cisaillement dans les poteaux les plus sollicitées de chaque niveau  
 Suivant les deux plans sont représentées dans le tableau suivant :

TableV-30 : Valeurs des contraintes limites de cisaillement

Niveau	Section (Cm <sup>2</sup> )	T <sub>u</sub> max (KN)	τ <sub>u</sub> (MPa)	λ	ρ <sub>d</sub>	τ <sub>b</sub>	τ <sub>u</sub>	τ <sub>u</sub> ≤ τ <sub>u</sub> τ <sub>u</sub> ≤ τ <sub>b</sub>
6 <sup>eme</sup> au 9 <sup>eme</sup> étage	35x35	66.90	0.546	21.20	0.075	1.875	2.5	C.V
4 <sup>eme</sup> et 5 <sup>eme</sup>	40 x40	93.67	0.585	18.55	0.075	1.875	2.5	C.V
2 <sup>eme</sup> et 3 <sup>eme</sup>	45x45	104.71	0.517	16.45	0.075	1.875	2.5	C.V
1 <sup>er</sup> et 2 <sup>eme</sup>	50x50	93.12	0.372	14.84	0.082	1.952	2.5	CV
RDC	60x60	70.23	0.195	12.36	0.082	1.952	2.5	CV

**V.2.7 Armatures transversales : Selon le RPA99 ►► Art. 7.4.2.2 ◀◀ [1]**

Les armatures transversales des poteaux sont calculées à l'aide de la formule :

$$A_t = \frac{\rho_a \cdot S_t \cdot T_u}{f_e \cdot h}$$

T<sub>u</sub> : l'effort tranchant à l'ELU.

h : hauteur totale de la section brute.

S<sub>t</sub> : espacement des armatures transversales

A<sub>t</sub> : Section d'armatures transversales.

f<sub>e</sub> : Contrainte limite élastique de l'acier d'armatures transversales.

ρ<sub>a</sub> : Coefficient correcteur en fonction de l'élément, il est donné comme suit :

$$\begin{cases} \rho_a = 2.5 & \text{si } \lambda \geq 5. \\ \rho_a = 3.75 & \text{si } \lambda < 5. \end{cases}$$

L'espacement des armatures transversales est déterminé comme suit :

$$S_t \leq \begin{cases} 10 & \text{zone nodale .} \\ (b/2, h/2, 10\phi) & \text{zone courante.} \end{cases}$$

∅l: Diamètre minimale des armatures longitudinales du poteau.

-La quantité des armatures transversales minimale en pourcentage imposée par le **RPA 99**

**Version 2003[1] est donnée par :**

$$A_t / (S_t \times b) = \begin{cases} 0.3\% & \text{pour } \lambda_g \geq 5 \\ 0.8\% & \text{pour } \lambda_g \leq 3 \\ \text{Interpolation entre les valeurs limites précédentes} & \text{si } 3 < \lambda_g < 5 \end{cases}$$

$\lambda_g$  : L'espacement géométrique du poteau  $\lambda_g = \frac{L_f}{a}$   
 A : dimension de la section droite du poteau  
 $L_f$  : Longueur du flambement du poteau

**Selon CBA 93 :**

$$\begin{cases} S_t \leq \text{Min}(0,9d; 40\text{cm}) \\ \emptyset l \leq \text{Min}\left(\frac{h}{35}; \frac{b}{10}; \emptyset l\right) \\ \frac{A_t \cdot f_e}{b S_t} \geq \text{Max}\left(\frac{\tau_{u}}{2}; 0,4\text{MPa}\right) \end{cases}$$

$A_t$  : Section d'armatures transversales.

b : Largeur de la section droite.

h : Hauteur de la section droite.

$S_t$  : Espacement des armatures transversales.

$\emptyset_t$  : Diamètre des armatures transversales.

$\emptyset_l$  : Diamètre des armatures longitudinales

Le choix des armatures transversales et leurs espacements sont résumés dans le tableau suivant :

$$A_t = 4 \times 8 \times 8 \times 3.14/4 = 200.96 \text{ mm}^2.$$

TableV.31 : Les armatures transversales et leurs espacements des poteaux carrés

Section	$T_u$ (kN)	$A_t$ (mm <sup>2</sup> )	$\lambda_g$	$\rho_a$	$S_{t\text{cal}}$ (cm)	Zone	$S_{t\text{finale}}$	Choix
35 x 35	66.90	200.96	6.12	2.5	19.14	Courante	15	4Φ8
						Nodale	10	
40 x 40	93.67	200.96	5.36	2.5	16.75	Courante	15	4Φ8
						Nodale	10	
45 x 45	104.71	200.96	4.76	3.75	14.9	Courante	15	4Φ8
						Nodale	10	
50 x 50	93.12	200.96	4.28	3.75	13.4	Courante	15	4Φ8
						Nodale	10	
60 x 60	70.23	200.96	3.57	3.75	11.2	Courante	15	4Φ8
						Nodale	10	

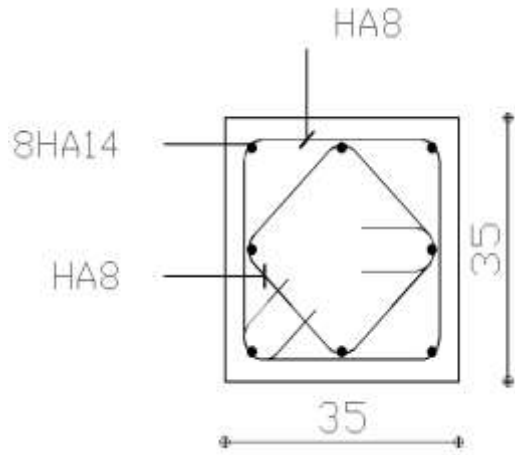


Figure V-13: Ferrailage des poteaux carré (35×35)

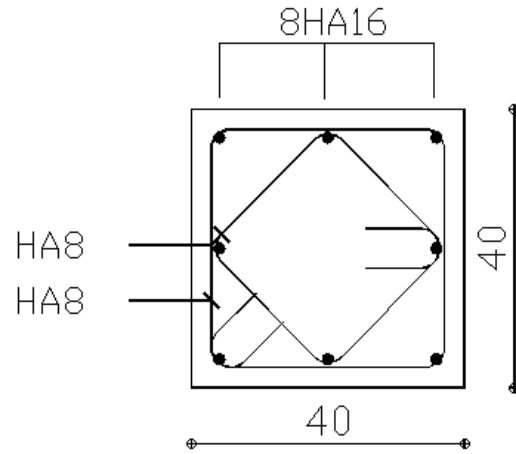
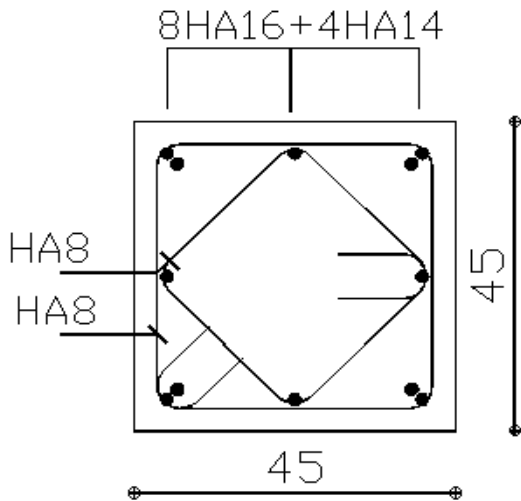
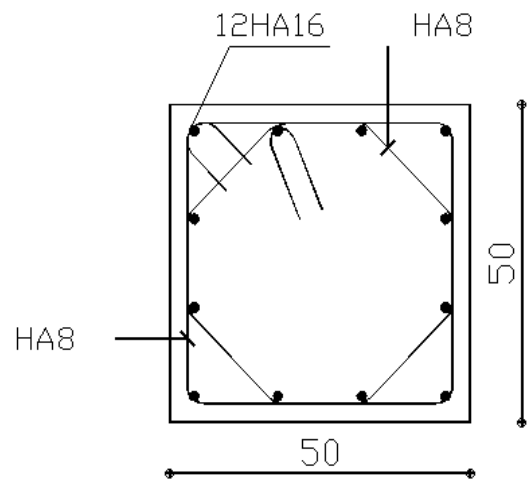


Figure V-14: Ferrailage des poteaux carré (40×40)



FigureV-15 : Ferrailage des poteaux carré (45×45)



FigureV-16 : Ferrailage des poteaux carré(50×50)



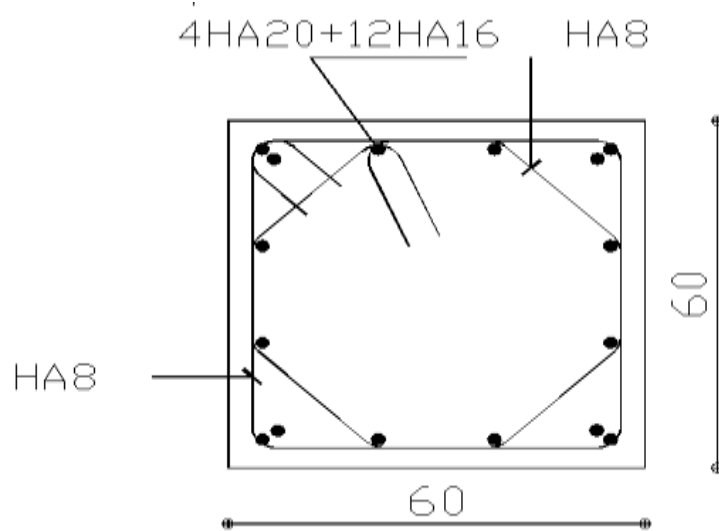


Figure V-17 : Ferrailage des poteaux carré et (60x60)

### V.3 Ferrailage des voiles

#### V.3.1 Introduction :

Les voiles sont des éléments verticaux porteurs, dans notre bâtiment, sont utilisés comme des éléments de contreventement dans les deux directions orthogonales, et sont disposés de façon à :

- Reprendre une charge verticale suffisante pour assurer leur stabilité.
- Assurer une transmission directe des forces aux fondations.
- Minimiser les effets de torsion.

Les éléments de contreventement devraient présenter une configuration régulière et former un système continu et cohérent aussi monolithique que possible ; par ailleurs, ce système doit être suffisant de façon à assurer une marge importante entre la limite d'élasticité et le seuil de rupture de la structure.

Les voiles sont des pièces sollicitées en flexion composée avec effort tranchant ; on devra disposer du ferrailage suivant :

- Les aciers verticaux.
- Les aciers longitudinaux.
- Les aciers transversaux

#### Les voiles pleins

Le ferrailage des voiles sera calculé à partir des combinaisons des sollicitations dues aux charges verticales " G " et " Q " et horizontales " E ", les forces verticales provoquent les efforts

normaux, tandis que les forces horizontales provoquent des efforts normaux, des efforts tranchants ainsi que des moments fléchissant.

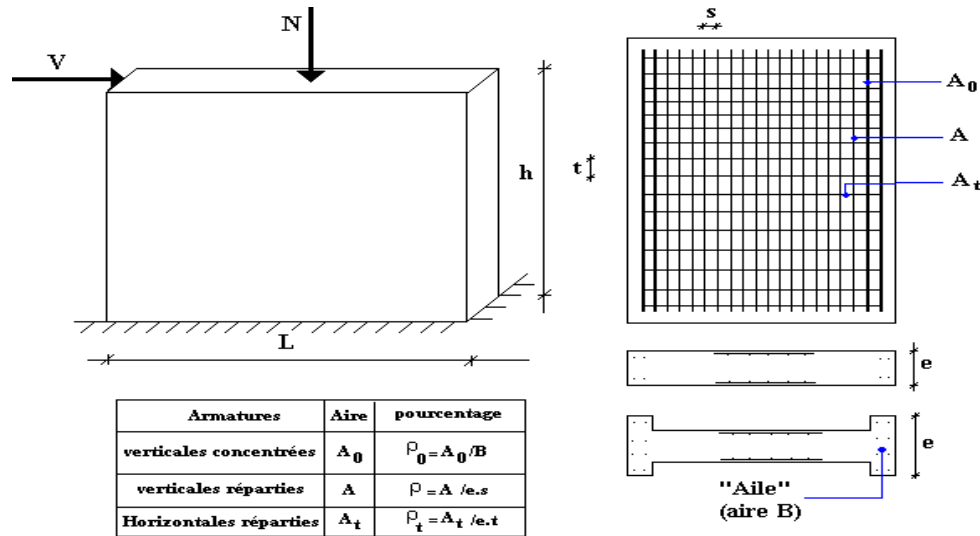


Figure V-18 : schéma d'un voile plein et disposition du ferrailage

**Voiles avec files d'ouvertures :**

**Les trumeaux :**

Les trumeaux seront sollicités comme des refends pleins en flexion composée. Afin de reprendre tous les efforts appliqués sur les voiles, on doit avoir trois types d'armatures :

- Armatures verticales.
- Armatures horizontales.
- Armatures transversales.

Le calcul sera mené à l'état limite ultime.

**Les linteaux :**

Les linteaux sont calculés en flexion simple (avec les efforts M, V), on devra disposer :

- Des aciers longitudinaux de flexion "  $A_l$ ".
- Des aciers transversaux "  $A_t$ ".
- Des aciers en partie courante (aciers de peau).

### V.3.2 Méthodes de calcul :

On définit un voile par sa section " S ", son moment d'inertie " I " par rapport à son centre de gravité " G ", il est soumis à un effort normal ultime " N " et un moment " M ".

Pour les voiles, nous utilisons le calcul en flexion simple et composé

### V.3.3 Recommandation des règlements

#### Armatures verticales :

Lorsqu'une partie du voile est tendue sous l'action des forces verticales et horizontales, l'effort de traction doit être pris en totalité par les armatures, le pourcentage minimum des armatures verticales sur toute la zone tendue est de 0,2%.

- Il est possible de concentrer des armatures de traction à l'extrémité du voile ou du trumeau, la section totale d'armatures verticales de la zone tendue devant rester au moins égale à 0,20% de la section horizontale du béton tendu.
- Les barres verticales des zones extrêmes devraient être ligaturées avec des cadres horizontaux dont l'espacement ne doit pas être supérieur à l'épaisseur du voile.
- Si les efforts importants de compressions agissent sur l'extrémité, les barres verticales doivent respecter les conditions imposées aux poteaux.
- Les barres verticales du dernier niveau doivent être munies de crochets (jonction par recouvrement).
- A chaque extrémité du voile (trumeau) l'espacement des barres doit être réduit de moitié sur  $L/10$  de la largeur du voile. Cet espacement d'extrémité doit être au plus égal à 15cm.

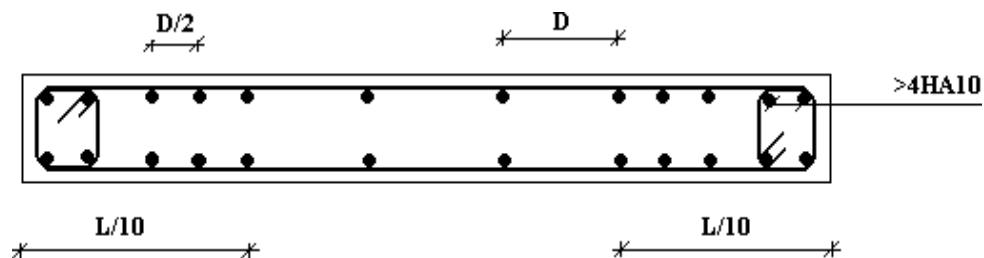


Figure V-19: disposition des armatures verticales dans les voiles

**Selon le CBA 93[2] :**

- $A_{ver} \leq 0.4 \text{ cm}^2$  pour un mètre de parement
- $0.1\% \leq \frac{A_v}{a.b} \leq 5\%$

Avec :

a = l'épaisseur du voile

b = la largeur de la zone tendue

**Selon le RPA 99 Version 2003 ►► [Art 7.7.4] ◀◀ [1] :**

$A_v = 0.2\% B_t$  dans la section tendue du voile.

$A_v = 0.15\% B$  dans la section globale du voile.

$A_v = 0.10\% B$  dans la section courante.

Avec :

- B : section du voile.
- a : épaisseur du voile.
- $\phi_{ver}$ : diamètre vertical.

**Armatures horizontales :**

Les barres horizontales doivent être munies de crochets à  $135^\circ$  ayant une longueur de  $10\phi$ . Dans le cas où il existerait des talons de rigidité, les barres horizontales devront être ancrées sans crochets si les dimensions des talons permettent la réalisation d'un ancrage droit.

**Selon le CBA 93[2]:**

Diamètre maximal des armatures horizontales :  $\phi_h \leq \min \left[ \frac{h}{35}, \frac{a}{10}, \phi_v \right]$

Espacement des armatures horizontales :

- $S_h \leq \min [0.9d ; 40\text{cm}]$
- $\frac{A_h \times f_e}{a \times S_h} \geq 0.4 \text{ Mpa}$
- $S_h \leq \frac{A_h \times 0.9 f_e}{a(\tau_b - 0.3 f_{c28})}$

**La contrainte limites de cisaillement :**

$$\tau_b \leq \bar{\tau}$$

$$\text{Où : } \tau_b = \frac{V}{b \cdot d} \text{ avec : } V = 1.4 V_u \text{ calculé}$$

$$\bar{\tau} = 0.2 f_{c28}$$

Avec :

$\tau_b$ : Contrainte de cisaillement.

$\bar{\tau}$ : Contrainte de cisaillement admissible.

$A_h$  : section d'armatures horizontales.

$d = 0.9 h$  : hauteur utile.

**Selon le RPA 99 Version2003[1]:**

$$\varphi_h \leq \frac{1}{10} \cdot a$$

$$S_h \leq \frac{A_h}{0.003}$$

$$S_h \leq \min [1.5a; 30\text{cm}]$$

**Armatures transversales**

Ce sont des armatures rondes lisses de FeE235 de nuance, elles sont perpendiculaires aux faces du refend, elles relient les deux nappes d'armatures (verticales et horizontales, il faut disposer au moins quatre épingles par mètre carré du voile.

**V.3.4 Recommandations pour les voiles et les trumeaux :(RPA 99 [1] et CBA 93[2])**

La longueur de recouvrement doit être égale :

- 40  $\Phi$  : pour les barres situées dans les zones où le renversement de signes des efforts est possible.
  - 20  $\Phi$  : pour les barres situées dans les zones comprimées sous l'action de toutes les combinaisons possibles de charge.
  - Il est possible de concentrer des armatures de traction à l'extrémité du voile ou du trumeau.
  - Espacement des armatures verticales.

$$S_v \leq \min [1.8a ; 30\text{cm}]$$

$$S_v = \begin{cases} S_v \text{ (zone courante)} \\ \frac{S_b}{2} \text{ (zone d'extrémité)} \frac{L}{10} \end{cases}$$

Les barres horizontales doivent être munies de crochets de 135°, ayant une longueur de 10 Φ, pour les trumeaux dans l'extrémité de l'armature.

**V.3.5 Ferrailage des voiles :**

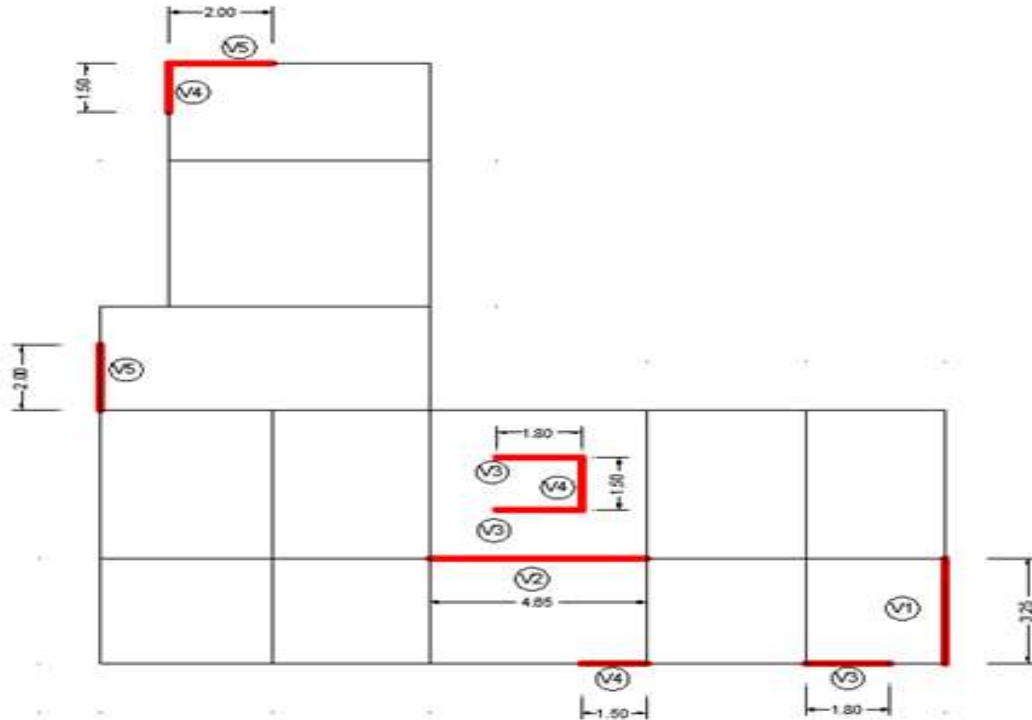


Figure V-20 : disposition des voiles

**V.3.5.1 Armatures verticales :**

**Détermination des armatures à l'ELU de résistance :**

Table V-32 : les données de calcul des voiles

Situation durable		Situation accidentelle	
Béton	Acier	Béton	Acier
$\gamma_b=1.5 \text{ Mpa}$	$\gamma_s=1.15 \text{ Mpa}$	$\gamma_b=1.15 \text{ Mpa}$	$\gamma_s=1 \text{ Mpa}$
$f_{c28}=25 \text{ Mpa}$	FeE400	$f_{c28}=25 \text{ Mpa}$	FeE400
$\sigma_{bc}=14.2\text{Mpa}$	$\sigma_s =348\text{Mpa}$	$\sigma_{bc}=18.5\text{Mpa}$	$\sigma_s =400\text{Mpa}$

Table V-33 : Tableau récapitulatif des contraintes dans les voiles

N° DES VOILES	Niveau	L (m)	$S_{22} = \sigma_{11}$ MPa	$S_{22} = \sigma_{22}$ MPa	Sollicitation
V1	RDC au 3eme	3,25	-0.580	0.482	ACC
	4eme au 6eme		-0.807	0.504	
	7eme au 9eme		0.204	0.207	
V2	RDC au 3eme	4,65	5.300	5.679	ACC
	4eme au 6eme		2.114	2.438	
	7eme au 9eme		-1.117	0.334	
V3	RDC au 3eme	1,80	2.781	0.936	ACC
	4eme au 6eme		-1.170	-0.727	
	7eme au 9eme		-0.09	-0.720	
V4	RDC au 3eme	1,50	1.717	-1.573	ACC
	4eme au 6eme		-1.185	-2.607	
	7eme au 9eme		-1.262	-0.901	
V5	RDC au 3eme	2	-0.580	0.482	ACC
	4eme au 6eme		-0.807	0.504	
	7eme au 9eme		0.204	0.207	

**Remarque :**

Les valeurs des contraintes dans les voiles sont lues à partir du fichier *SAP 2000*. Selon les combinaisons de charge la plus défavorable des contraintes tangentielles.

**Ferraillages de voile V1 :****Les données :**

Table V-34 : les paramètres de calcul de voile1 (V1)

L(m)	a (m)	$h_e$ (m)	h (m)	$S_{22}$ (MPa)	$S_{22}$ (MPa)	$S_{12}$ (MPa)	$f_{c28}$ (MPa)	$f_e$ (MPa)	$\gamma_b$	$\gamma_s$	$\theta$
3,25	0,20	3,06	0,40	7,030	3,120	1,030	25	400	1,15	1	1,40

TableV-35 : calcul de  $\sigma_{ba}$  et  $\sigma_{bna}$  pour la voile V1

Calcul des contraintes limites			
La hauteur libre pour la Hauteur d'étages $h_e$ (m)			2,66
	Unité	Béton non armé	Béton armé
Langueur de flambent $l_f$	m	2,261	2,128
Élancement	-	39,162	36,858
$\alpha$	-	0,499	0,696
Section réduit Br	m <sup>2</sup>	0,189	0,180
Contrainte limites	MPa	10,854	15,402

Table V-36 : calcul des aciers verticaux du voile V1

Niveau	Band e (m)	$S_i$ (m <sup>2</sup> )	$\sigma_i$ (MPa)	$L_t$ (m)	$F_t$ (K N)	$\tau_u$ (MPa)	$A_{vj}$ (cm <sup>2</sup> )	$A_v$ (cm <sup>2</sup> )	Le choix	$A_{v\text{adp}}$ (cm <sup>2</sup> )	$S_t$ (cm)
RDC au 3eme	1	0,20	6,43	5,84	1,29	1,30	7,93	40,07	2×7T20	43,98	10
	2	0,20	5,23	5,84	1,05	1,30		34,06	2×6T20	37,68	10
	3	0,20	4,02	5,84	0,80	1,30		28,04	2×5T20	31,42	15
	4	0,20	2,82	5,84	0,56	1,30		22,03	2×6T16	24,12	10
4eme au 6eme	1	0,20	3,05	21,13	0,61	1,60	8,93	24,16	2×4T20	25,12	20
	2	0,20	2,90	21,13	0,58	1,60		23,42	2×4T20	25,12	20
	3	0,20	2,75	21,13	0,55	1,60		22,69	2×6T16	24,12	10
	4	0,20	2,60	21,13	0,52	1,60		21,95	2×6T16	24,12	10
7eme au 9eme	1	0,20	0,82	8,69	0,16	0,520	4	8,12	2×5T12	11,3	15
	2	0,20	0,72	8,69	0,14	0,520		7,62	2×4T12	9,04	20
	3	0,20	0,62	8,69	0,12	0,520		7,12	2×4T12	9,04	20
	4	0,20	0,52	8,69	0,10	0,520		6,61	2×4T12	9,04	20



### V.3.5.2 Calcul de l'armature horizontale

Table V-37 : Calcul des armatures horizontales des voiles.

Niveau	Voile	e (cm)	h (cm)	V (KN)	$\tau_b$ (Mpa)	$\bar{\tau}$ (Mpa)	$S_{tadoptée}$ (cm <sup>2</sup> )	$A_{choisie}$ (cm <sup>2</sup> )
RDC au 2eme étage	V <sub>1</sub>	20	3.06	723.6 5	3.93	5	15	2× (15HA10 =11.76)
3 <sup>ème</sup> au 6 <sup>ème</sup> étage	V <sub>1</sub>	20	3.06	541.4 2	0.97	5	15	2× (15HA10 =11.76)
7 <sup>ème</sup> au 9 <sup>ème</sup> étage	V <sub>1</sub>	20	3.06	558.7 8	2.25	5	15	2× (15HA10 =11.76)

### V.3.5.3 Armatures transversales :

Les deux nappes d'armatures des voiles seront reliées par des aciers de coutures (épingles) dont le diamètre des armatures  $\Phi_t$  est tel que  $\Phi_t \geq \frac{\Phi_v}{3}$ ,  $\Phi_v$  étant le diamètre des armatures verticales maintenues par les épingles, voir le tableau suivant :

TableV-38 : Diamètre des armatures transversales

Armatures longitudinales $\Phi_v$	Epingles $\Phi_t$
HA 8 à HA 16	HA 6
HA 20	HA 8
HA 25	HA 10
HA 32	HA 12
HA 40	HA 14

Les épingles sont destinées à empêcher le flambement des armatures verticales ou encore à assurer la transmission des efforts au droit des recouvrements, leur disposition est représentée dans la figure suivante :

En zone courante, les quadrillages d'armatures disposés sur chaque face doivent être maintenus par des armatures transversales, disposées en quinconce, composées d'épingles au nombre 4 par m<sup>2</sup> au moins.

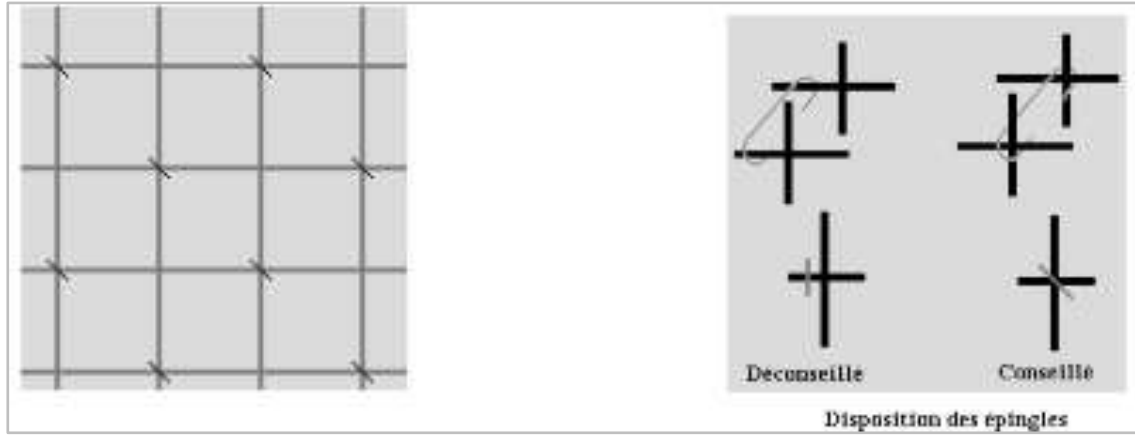


Figure V-21 : Les armatures transversales et les épingles des voiles

Toutes les longueurs de recouvrement sont :  $L_r=40\phi=48 \text{ cm} \sim 50 \text{ cm}$ .

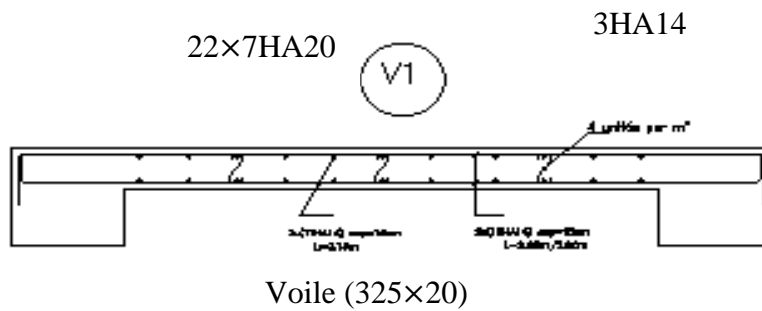


Figure V-28 : ferrailage d'un voile V1

## Conclusion

Dans ce chapitre nous avons calculé le ferrailage des éléments nécessaire de notre structure concernant les poteaux, les poutres et les voiles a partir de logiciel **SOCOTEC** et ce après avoir déterminé les moments et les efforts et les contraintes a partir du logiciel **SAP2000**

Les résultats sont présentés comme suite :

- **Poutre :**

- **Poutre principale sans voile :**

- Situation durable : 3HA14+3HA14

- Situation accidentelle : 6HA20

- Poutre principale avec voile :

- Situation accidentelle : 6HA20

- **Poutre secondaire sans voile :**

- Situation durable : 3HA12

- Situation accidentelle : 3HA16

- Poutre secondaire avec voile :

- Situation accidentelle : 6HA20

- **Poteaux :**

- Poteaux (35×35) = 3HA14

- Poteaux (40×40) = 8HA16+4HA14

- Poteaux (45×45) = 8HA16+4HA14

- Poteaux (50 ×50) = 12HA16

- Poteaux (60×60) = 4HA20+2HA16

- **Voile :**

- Ferrailage de voile V1 : 2×7HA20

# **Chapitre VI :**

# **Etude de fondation**

## VI. Introduction

Une fondation est constituée par des semelles en béton armé qui assure l'encastrement de la structure dans le sol. La semelle est un organe de transmission des charges de la superstructure au sol. Elle ne peut être calculée que si l'on connaît la superstructure et les charges d'une part et les caractéristiques du sol d'autre part.

La répartition des contraintes dans le sol est supposée généralement linéaire (uniforme, trapézoïdale ou triangulaire).

Les caractéristiques mécaniques du sol varient avec les conditions climatiques sur le premier mètre.

La profondeur (ancrage) de la fondation dépend de la valeur de la résistance du sol  $\sigma_{\text{sol}}$  ainsi que des caractéristiques de ce sol (sol humide, compressible, gonflant, poreux...).

La distance minimale entre la sous face de la semelle et le niveau 0,0 m peut être de 80 cm à 1m.

Pour ne pas perdre la sauce du béton (ciment + eau), la semelle de fondation doit être posée sur une plateforme dure pour cela on pose sur le sol une couche de gros béton (béton de propreté de 10 cm d'épaisseur, la semelle de fondation viendra se reposer sur le gros béton.

La couche de gros béton se compose de (tout-venant (TVO) +ciment +eau).

### VI.1 Type de la fondation :

Les fondations peuvent être classées en 3 types :

- Fondations superficielles (semelles isolées, semelles filantes, radiers)
- Fondations semi profondes (puits en béton non armé)
- Fondations profondes (pieux)

On dispose dans la pratique d'une grande diversité de fondations parmi lesquelles on devra faire notre choix en tenant compte de plusieurs facteurs comme l'hétérogénéité du sol, les mouvements de nappe phréatique, la diversité des modes d'exécution, l'influence des bâtiments déjà existants sur le sol sous-jacent qui contribuent à la complexité des problèmes de fondations. La solution doit vérifier deux conditions :

- Le coefficient de sécurité vis-à-vis de rupture doit être suffisant ; le calcul des fondations est un calcul à la rupture.

- Les tassements doivent être admissibles pour ne pas endommager le bâtiment. Les tassements différentiels sont la cause la plus fréquente d'incident pour la structure. Un même tassement différentiel aura des conséquences plus ou moins graves selon la nature de la construction, d'autre part le tassement dépend de la rigidité de la construction qui intervient sur la répartition des efforts au niveau de la fondation.

## VI.2. Connaissance du site et du sol :

Pour projeter correctement une fondation, Il est nécessaire d'avoir une bonne connaissance de l'état des lieux, au voisinage de la construction à édifier, mais il est surtout indispensable d'avoir des renseignements aussi précis que possible sur les caractéristiques géotechniques des différentes couches qui constituent le terrain.

On suppose le sol ayant les caractéristiques suivantes :

Il s'agit d'un sol de nature Marino-argileuse

- Argiles peu plastique.
- De moyenne compressibilité
- Peu gonflant
- Le pourcentage en sulfates indique que l'agressivité est nulle.
- Le taux de carbonates est moyen.

## VI.3 Choix du type de fondation :

Le choix du type de fondation dépend de :

- Type d'ouvrage à construire.
- La nature et l'homogénéité du bon sol.
- La capacité portante du terrain de fondation.
- L'exigence économique.
- La facilité de réalisation.
- La distance entre axes des poteaux.

Vue la présence des voiles et le rapprochement des poteaux, les fondations seront de 3 natures

- Semelles isolées.
- Semelles filantes sous voiles.
- semelles filantes sous poteaux.

$$\sigma_{sol} = 1,5 \text{ bar}$$

**VI.4 Calcul des semelles isolées :**

On adoptera une semelle homothétique, c'est-à-dire le rapport de A sur B est égal au rapport a sur b :  $\frac{a}{b} = \frac{A}{B}$

Pour notre structure, nous avons des poteaux carrés : a = b donc A = B => S = A<sup>2</sup>

S est déterminé par :  $s \geq \frac{N}{\sigma_{sol}}$  d'où :  $s = \left[ \frac{N}{\sigma_{sol}} \right]$

Avec :  $A = \sqrt{S}$

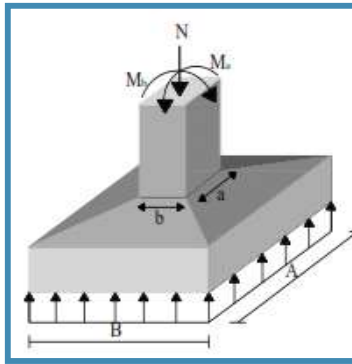


Figure : VI.1 : Semelle isolée sous poteau.

**VI.1 Dimensionnement des semelles isolées :**

Table VI-1 : Dimensionnement des semelles isolées à l'ELS.

Semelle	N <sub>ser</sub> (KN)	M <sub>ser</sub> (KN.m)	A(m)	B(m)	A <sub>choisie</sub> (m)	B <sub>choisie</sub> (m)	h(m)	d(m)	e(m)
S <sub>1</sub>	1141.25	3.25	2.75	2.75	2.80	2.80	0.55	0.50	0.03

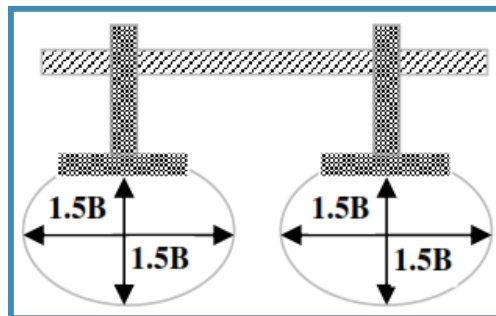


Figure VI-2 : Les bulles de pression.

**Remarque :**

D'après le tableau ci-dessus (Tableau VI.2) nous remarquons l'existence des chevauchements entre les semelles. Vu les grandeurs des dimensions des semelles isolées obtenues par le calcul à L'ELS, nous proposons des semelles filantes sous poteaux.

$$L_{\min} = 3.00\text{m entre axes des poteaux } 2.80 \times 1.5 = 4.20\text{m} > 3.00 \text{ m}$$

**VI.5 Calcul des semelles filantes :**

La semelle infiniment rigide engendre une répartition linéaire des contraintes sur le sol. Les réactions du sol sont distribuées suivant une droite ou une surface plane telle que leurs centres de gravité coïncide avec le point d'application de la résultante des charges agissantes sur la semelle.

**VI.5.1 Etapes de Calcul :**

L'effort normal supporté par la semelle filante est la somme des efforts normaux de tous les poteaux qui se trouve dans la même ligne

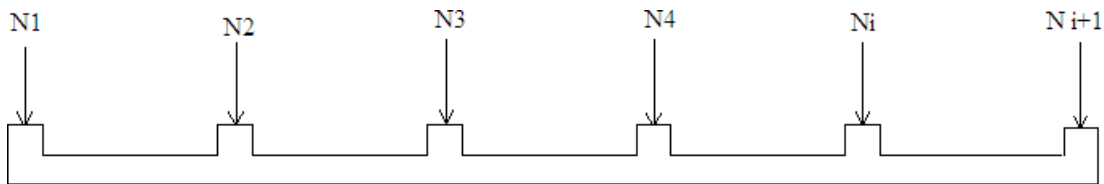


Figure VI-3 : Semelle filante.

Les dimensions des semelles sont déterminées en fonction des conditions ci-dessous :

- Limitation des contraintes du sol et des tassements différentiels sous semelles.
- Transmission correcte des efforts par bielles obliques de compression du béton.
- Bon enrobage des armatures.
- Non poinçonnement.



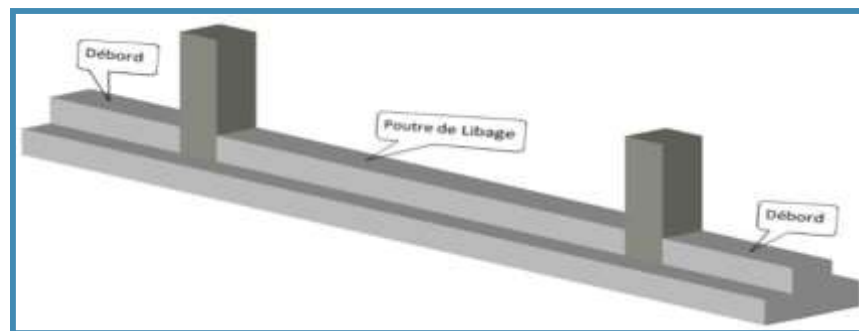


Figure VI-4 : Schéma d'une semelle filante sous poteaux.

Tableau VI-2 : section des semelles filantes

Files	N(KN)	M <sub>ser/ml</sub> (KN.m)	L(m)	B(m)	B <sup>choisie</sup> (m)	S (m <sup>2</sup> )
1	6235	15.5	11,05	3,76	3,80	41,99
2	4500	11.9	9,65	3,10	3,15	30,38
4	7608	21.50	20,65	2,35	2,40	49,56
5	3690	23.5	9,65	2,55	2,60	25,09
6	3578	30.5	9,65	2,47	2,50	24,125
7	3750	28.45	9,65	2,59	2,60	25,09

$$S_s = 196,235 \text{ m}^2$$

$$S_b = 257,18 \text{ m}^2$$

$$0,5S_b = 128,59 \text{ m}^2$$

$$S_s = 196,235 \text{ m}^2 > 0,5S_b = 128,59 \text{ m}^2$$

La condition n'est pas vérifiée, donc on opte un radier général.

### VI.6 Radier générale :

Un radier est une dalle pleine, éventuellement nervurée, constituant l'ensemble des fondations d'un bâtiment. Il s'étend sur toute la surface de l'ouvrage. Ce mode de fondation est utilisé dans deux cas :

Lorsque la capacité portante du sol est faible : le radier est alors conçu pour jouer un

rôle répartiteur de charges. Son étude doit toujours s'accompagner d'une vérification du tassement générale de la construction. Lorsque le sous-sol d'un bâtiment est inondable :

Le radier joue alors le rôle d'un cuvelage étanche pouvant résister aux sous-pressions. Ce type d'ouvrage ne doit pas être soumis à des charges pouvant provoquer des tassements différentiels trop élevés entre les différentes zones du radier.

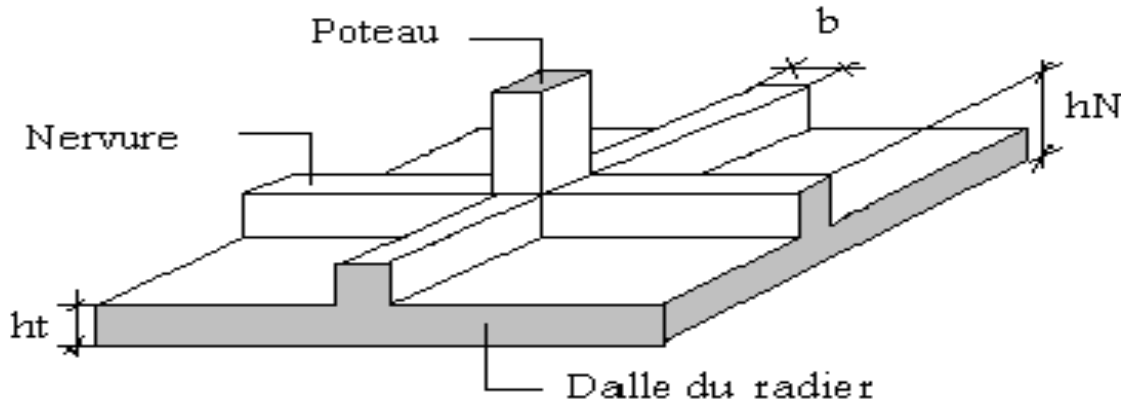


Figure VI-5 : Disposition des nervures par rapport au radier et aux poteaux

#### Surface nécessaire :

Pour déterminer la surface de radier il faut que  $\sigma_{max} \leq \sigma_{sol}$

$S_{rad}$  : Surface du radier

$S_{débr}$  : Surface de débord

$$\sigma_{max} = \frac{N_{ser}}{S_{nes}} \leq \sigma_{sol} \Rightarrow S_{nes} = \frac{N_{ser}}{\sigma_{sol}}$$

Pour :

$N_{ser} = 301451 \text{ KN}$  (Obtenu à partir de la modélisation).

$\sigma_{sol} = 1,5 \text{ bars}$

On ajoute au radier un débord minimal de largeur  $Ld$  d'après les règles du **BAEL 91**, qui sera calculé comme suit :

$$Ld \geq \max(h_{ner} ; 30 \text{ cm}) \geq \max(75 \text{ cm} ; 30 \text{ cm}) = 75 \text{ cm}$$

Soit un débord de  $Ld = 75 \text{ cm}$  sur les quatre cotés.

La surface totale du radier devient  $S_{rad} = 664.95 \text{ m}^2$

### VI.6.1 Epaisseur de la dalle :

L'épaisseur de la dalle du radier doit satisfaire aux conditions suivantes :

#### Condition forfaitaire :

$$\frac{L_{max}}{25} \leq h_1 \leq \frac{L_{max}}{20}$$

Avec :

$L_{max}$  : La longueur maximale entre les axes des poteaux.

$$L_{max} = 6.00\text{m}$$

$$24 \text{ cm} \leq h_1 \leq 30 \text{ cm}$$

On prend  $h_1 = 30 \text{ cm}$

#### Condition de cisaillement :

On doit vérifier que :  $\tau_u = \frac{T_u}{b \times d} \leq \bar{\tau}_u = \min\left(\begin{smallmatrix} 0,1 f_{c28} \\ 4 \text{ MPa} \end{smallmatrix}\right) = 2.5 \text{ MPa}$

Avec :

$$T_u = \frac{q \times L}{2}$$

$$q = \frac{N_u \times 1\text{ml}}{S_{rad}}$$

$$N_u = N_u(\text{superstructure}) + N_u(\text{sous - sol}) = 33159\text{kN}$$

Le choix final :

$$h \geq \max(h_1; h_2) = 30 \text{ cm}$$

### VI.6.2 Procédure pratique pour fixer la hauteur de la nervure :

On procédera par tâtonnement afin de choisir une inertie de la semelle de telle que la condition :  $L \leq \frac{\pi}{2} l_e + a$  soit satisfaite.

Tel que :

L : Longueur de la nervure.

$$l_e = \sqrt[4]{\frac{4 \times E \times I}{K_{sol} \times n}}$$

$I$  : Inertie de la section

Sens longitudinal :  $\begin{cases} b_n = 3,75 \text{ m} \\ L = 5,55 \text{ m} \end{cases}$

On opte donc pour une nervure de hauteur  $h_n = 1,10 \text{ m}$

### Condition de la flèche :

La hauteur des nervures se calcul par la formule qui suit :

$$\frac{L_{max}}{15} \leq h_2 \leq \frac{L_{max}}{10}$$

Nous avons :  $L_{max} = 5,55 \text{ m}$

$$\Rightarrow 37 \text{ cm} \leq h_2 \leq 55,5 \text{ cm}$$

On prend :  $h_2 = 50 \text{ cm}$

$$h_n \geq \max(h_1; h_2) = 110 \text{ cm}$$

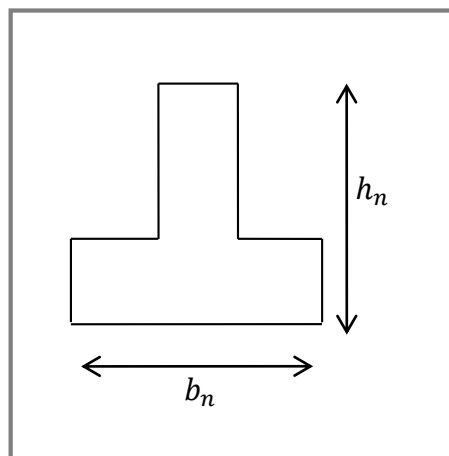


Figure VI-6 : Section semelle en T.

### Conclusion :

- Epaisseur de la dalle du radier  $h = 30 \text{ cm}$
- Les dimensions de la nervure.
 
$$\begin{cases} h_n = 110 \text{ cm} \\ b = 50 \text{ cm} \end{cases}$$

### VI.6.3 Caractéristiques géométriques du radier :

- Position du centre de gravité :

$$X_G = 8.50 \text{ m}$$

$$Y_G = 7.85 \text{ m}$$

- Moment d'inertie :

$$I_{xx} = 44230 \text{ m}^4$$

$$I_{yy} = 52820 \text{ m}^4$$

### VI.6.4 Vérifications nécessaires :

#### Vérification de la stabilité du radier :

Selon RPA99/version 2003(Art.10.1.5) on doit vérifier que :

$$e = \frac{M_r}{N} \leq \frac{B}{4}$$

Avec :

- $N$  : Charge verticale permanente :  $N = N_1 + N_2$
- $N_1$  : Poids propre de la structure.
- $N_2$  : Poids propre du radier :  $N_2 = \rho_b \times S_{rad} \times h$
- $M_R$  : Moment de renversement dû aux forces sismique :  $M_R = \sum M_0 + V_0 h$
- $M_0$  : Moment à la base de la structure.
- $V_0$  : L'effort tranchant à la base de la structure.
- $h$  : Profondeur de l'ancrage de la structure.

On a :  $N = 62\,510 \text{ kN}$

#### Sens x :

- $M_{0x} = 251\,342,34 \text{ kN.m}$
- $V_{0x} = 6425,27 \text{ kN}$
- $h = 2.72 \text{ m}$
- $B_x = 18.10 \text{ m}$

Donc :

$$M_R = 203\,582,9 \text{ kN.m}$$

$$e_x = \frac{M_r}{N} = 3,25 \text{ m} \leq \frac{B}{4} = 4.52 \text{ m} \dots \dots \dots \text{Vérifiée}$$

Sens-y :

- $M_{0y} = 2758\,343,48\text{ kN.m}$
- $V_{0y} = 5175,24\text{ kN}$
- $h = 2,72\text{ m}$
- $B_y = 18,55\text{ m}$

Donc :

$$M_R = 318\,472\text{ kN.m}$$

$$e_y = \frac{M_r}{N} = 3,85\text{m} \leq \frac{B}{4} = 4,55\text{m} \dots\dots\dots \text{Vérifiée}$$

**Vérification des contraintes sous le radier :**

D'après les différents essais réalisés in-situ et en laboratoire, nous avons la contrainte de sol  $\sigma_{sol} = 1,5\text{ bars}$ .

Les contraintes du sol sont données par :

**Sollicitation du premier genre :**

**A L'ELS :**

$$\sigma_{ser} = \frac{N_{ser}}{S_{rad}} = \frac{62\,510}{257,68} = 124,27\text{ kN/m}^2$$

$$\sigma_{ser} = 124,27\text{ kN/m}^2 < \sigma_{sol} = 150\text{ kN/m}^2 \dots\dots\dots \text{Vérifié}$$

**Sollicitation du second genre :**

On doit vérifier les contraintes sous le radier ( $\sigma_1 ; \sigma_2$ )

Avec :

- $\sigma_1 = \frac{N}{S_{rad}} + \frac{M}{I} V$
- $\sigma_2 = \frac{N}{S_{rad}} - \frac{M}{I} V$

On vérifie que :

- $\sigma_1$  Ne doit pas dépasser  $1,5\sigma_{sol}$ .
- $\sigma_2$  Reste toujours positive pour éviter des tractions sous le radier.
- $\sigma\left(\frac{L}{4}\right) = \frac{3\sigma_1 + 2\sigma_2}{4}$  Reste toujours inférieur à  $1,33\sigma_{sol}$ .

**A L'ELU :**

- $N_u = 1,35G + 1,5Q = 104\,425,57\text{ kN}$
- $M$  : Moment de renversement.

Tableau VI-3 : Contrainte sous le radier à l'ELU

	$\sigma_1$ (kN/m <sup>2</sup> )	$\sigma_2$ (kN/m <sup>2</sup> )	$\sigma\left(\frac{L}{4}\right)$ (kN/m <sup>2</sup> )
Sens x-x	127,79	99,87	121.56
Sens y-y	115,83	102,83	89.58
Vérification	$\sigma_1^{max} < 1,5 \sigma_{sol} = 225$	$\sigma_2^{min} > 0$	$\sigma\left(\frac{L}{4}\right) < 1,33 \sigma_{sol} = 199,5$

**A L'ELS :**

- $N_s = G + Q = 62\,510,77\text{ kN}$
- $M$  : Moment de renversement.

Tableau VI-4 : Contrainte sous le radier à l'ELS

	$\sigma_1$ (kN/m <sup>2</sup> )	$\sigma_2$ (kN/m <sup>2</sup> )	$\sigma\left(\frac{L}{4}\right)$ (kN/m <sup>2</sup> )
Sens x-x	124	73,48	111.37
Sens y-y	95,35	68,36	88.60
Vérification	$\sigma_1^{max} < 1,5 \sigma_{sol} =$	$\sigma_2^{min} > 0$	$\sigma\left(\frac{L}{4}\right) < 1,33 \sigma_{sol} = 199,5$

**Conclusion :**

Les contraintes sont vérifiées dans les deux sens, donc pas de risque de soulèvement.

**Détermination des sollicitations les plus défavorables :**

Le radier se calcule sous l'effet des sollicitations suivantes :

$$\text{ELU : } q_u = \sigma \left( \frac{L}{4} \right) = 121,56 \text{ kN /m}$$

$$\text{ELS : } q_{ser} = \sigma \left( \frac{L}{4} \right) = 111,37 \text{ kN /m}$$

**VI.6.5 Ferrailage du radier :**

Le radier fonctionne comme un plancher renversé dont les appuis sont constitués par les poteaux et les poutres qui sont soumis à une pression uniforme provenant du poids propre de l'ouvrage et des surcharges.

On peut donc se rapporter aux méthodes données par le **BAEL 91**.

**VI.6.5.1 Ferrailage de la dalle du radier :****Méthode de calcul :**

Notre radier comporte des panneaux de dalles appuyées sur 4 cotés soumis à une charge uniformément répartie.

Si  $0,4 < \frac{L_x}{L_y} < 1,0 \Rightarrow$  La dalle travaille dans les deux sens, et les moments au centre de la

dalle, pour une largeur unitaire, sont définis comme suit:

$$M_x = \mu_x q L_x^2 \dots\dots\dots \text{sens de la petite portée.}$$

$$M_y = \mu_y M_x \dots\dots\dots \text{sens de la grande portée.}$$

Pour le calcul, on suppose que les panneaux sont encastres aux niveaux des appuis, d'où on déduit les moments en travée et les moments sur appuis.

**Panneau de rive :****Moment en travée**

- $M_{tx} = 0,85 M_x$
- $M_{ty} = 0,85 M_y$



**Moment sur appuis :**

- $M_{ax} = M_{ay} = 0,3M_x$  (appui de rive)
- $M_{ax} = M_{ay} = 0,5M_x$  (autre appui)

**Panneau intermédiaire :****Moment en travée :**

- $M_{tx} = 0,75M_x$
- $M_{ty} = 0,75M_y$

**Moment sur appuis :**

- $M_{ax} = M_{ay} = 0,5M_x$

Si  $\frac{L_x}{L_y} < 0,4 \Rightarrow$  La dalle travaille dans un seul sens.

- Moment en travée :  $M_t = 0,85M_0$
- Moment sur appuis :  $M_a = 0,5M_0$

Avec :  $M_0 = \frac{ql^2}{8}$

**ELU :  $\nu = 0$**

Table VI-5 : Calcul des moments à l'ELU

$L_x$ (m)	$L_y$ (m)	$\frac{L_x}{L_y}$	$\mu_x$	$\mu_y$	$qu$ (kN/m)	$M_x$ (kN.m)	$M_{tx}$ (kN.m)	$M_y$ (kN.m)	$M_{ty}$ (kN.m)	$M_a$ (kN.m)
3,25	5.55	0,58	0,0437	0,8251	121.56	212,046	180,24	174,96	148,72	106,023

**ELS :  $\nu = 0.2$**

Table VI-6 : Calcul des moments à l'ELS

$L_x$ (m)	$L_y$ (m)	$\frac{L_x}{L_y}$	$\mu_x$	$\mu_y$	$q_{ser}$ (kN/m)	$M_x$ (kN.m)	$M_{tx}$ (kN.m)	$M_y$ (kN.m)	$M_{ty}$ (kN.m)	$M_a$ (kN.m)
3,25	5.55	0,58	0,0437	0,8251	111.37	155,727	132,37	128,49	109,22	57,84

**VI.6.5.2 Calcul du ferrailage :**

**Ferrailage du radier :**

Le ferrailage se calcul avec le moment maximum en travée et sur appuis, en suivant l'organigramme d'une section rectangulaire soumise à la flexion simple.

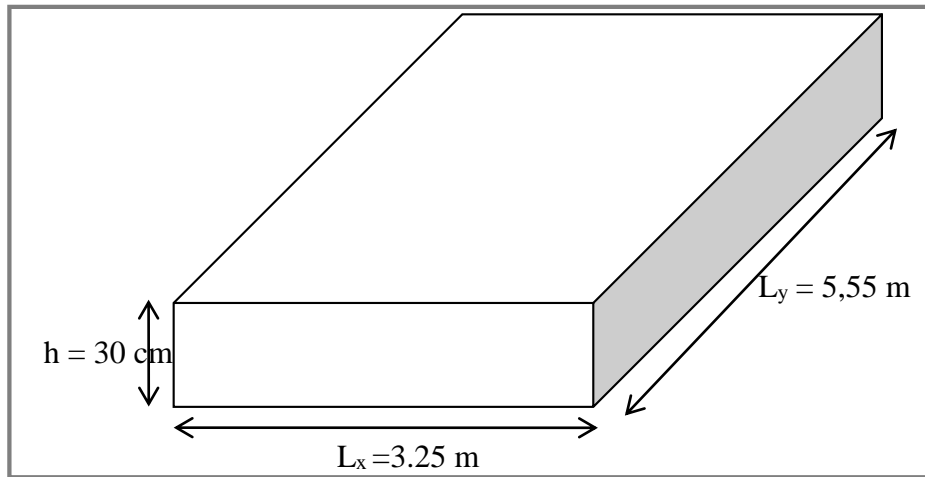


Figure VI-7 : Schéma du radier.

**Les données :**

$f_{c28} = 25 \text{ MPa}$  ;  $f_{t28} = 2,1 \text{ MPa}$  ;  $\sigma_{bc} = 14.17 \text{ MPa}$  ;  $FeE400$  ;  
 $\sigma_s = 348 \text{ MPa}$  ;  $b = 100 \text{ cm}$  ;  $h = 30 \text{ cm}$  ;  $d = 0,9h = 27 \text{ cm}$

**Section minimal :**

- Sens y-y :  $0,08\% bh = 2,4 \text{ cm}^2$
- Sens x-x :  $A_{s \text{ min}} = 1,2 (A_{s \text{ min}} \text{ suivant } y - y) = 2,88 \text{ cm}^2$

Table VI-7 : Ferrailage des panneaux du radier

	Sens	$M_u$ ( $kN/m^2$ )	$\mu$	$\alpha$	$Z$ ( $cm$ )	$A_s^{cal}$ ( $cm^2$ )	$A_{s \text{ min}}$ ( $cm^2$ )	Choix	$A_s^{adp}$ ( $cm^2$ )
Travée	x-x	179,35	0,171	0,231	23,96	20,23	2,88	7T20	21,99
	y-y	137,85	0,143	0,164	23,95	15,10	2,4	6T20	18,85
Appuis	x-x	102,4	0,052	0,080	25,41	12,01	2,88	6T16	12,06
	y-y								

**Espacement :**

- **En Travée :**

Sens x-x :  $esp = \frac{100}{7} = 14,28cm < Min(\frac{3h}{33cm}) = 33cm \dots \dots \dots \text{Vérfifié}$

Sens y-y :  $esp = \frac{100}{6} = 16,66cm < Min(\frac{4h}{45cm}) = 45cm \dots \dots \dots \text{Vérfifié}$

On prend :  $esp = 15cm$

- **En Appuis :**

Sens x-x et y-y :  $esp = \frac{100}{6} = 16,66 cm < Min(\frac{3h}{33cm}) = 33cm \dots \dots \dots \text{Vérfifié}$

On prend :  $esp = 15cm$

**Vérification nécessaires :**

**Condition de non fragilité :**

$h = 30 cm ; b = 100cm$

$A_{s\ min} = 0,23 bd \frac{f_{t28}}{f_e} = 3,26 cm^2 < 12,06 cm^2 \dots \dots \dots \text{Vérfiée}$

**Vérification des contraintes à l'ELS :**

On doit vérifier que :

$$\begin{cases} \sigma_{bc} \leq \bar{\sigma}_{bc} \\ \sigma_s \leq \bar{\sigma}_s \end{cases}$$

$$\left\{ \begin{array}{l} \sigma_{bc} = \frac{M_{ser}}{I} y \leq \bar{\sigma}_{bc} = 0,6f_{c28} = 18MPa \\ \sigma_s = n \frac{M_{ser}}{I} (d - y) \leq \bar{\sigma}_s = Min \left( \begin{array}{l} \frac{2}{3} f_e \\ Max \left( \frac{240}{110\sqrt{\eta \cdot f_{tj}}} \right) \end{array} \right) = 240 MPa \end{array} \right.$$

**Position de l'axe neutre et Moment d'inertie :**

On suppose que l'axe neutre se trouve dans la table de compression :

Alors :  $\frac{b}{2}y'^2 + nA'_s(y' - c') - nA_s(d - y') = 0$  (Cas d'une section rectangulaire)

$y'$  : est la solution de l'équation de deuxième degré puis on calcule le moment d'inertie

$$\Delta = b^2 - 4ac \text{ avec } \begin{cases} a = \frac{b}{2} \\ b = n \cdot A'_s + n \cdot A_s \\ c = n(c' \cdot A'_s + d \cdot A_s) \end{cases}$$

Les racines sont :  $y'_{1,2} = \frac{-b \pm \sqrt{b^2 - 4ac}}{2a}$

$$I = \frac{b}{3} y'^3 + n A_s (y' - c')^2 + n A_s (d - y')^2$$

Avec :

$$n = \frac{E_s}{E_b} = 15$$

TableVI-8 : Vérification des contraintes à l'ELS

	Sens	$M_{ser}$ ( $kN \cdot m^2$ )	$A_s$ ( $cm^2$ )	$Y$ ( $cm$ )	$\sigma_{bc}$ ( $MPa$ )	$\bar{\sigma}_{bc}$ ( $MPa$ )	<i>Obs</i>	$\sigma_s$ ( $MPa$ )	$\bar{\sigma}_s$ ( $MPa$ )	<i>Obs</i>
Travée	x-x	132,37	21,99	10,45	8,935	15	Ok	212,29	240	Ok
	y-y	109,22	18,85	9,85	7,984	15	Ok	208,57	240	Ok
Appuis	x-x	57,84	12,06	8,24	5,264	15	Ok	179,80	240	Ok
	y-y									

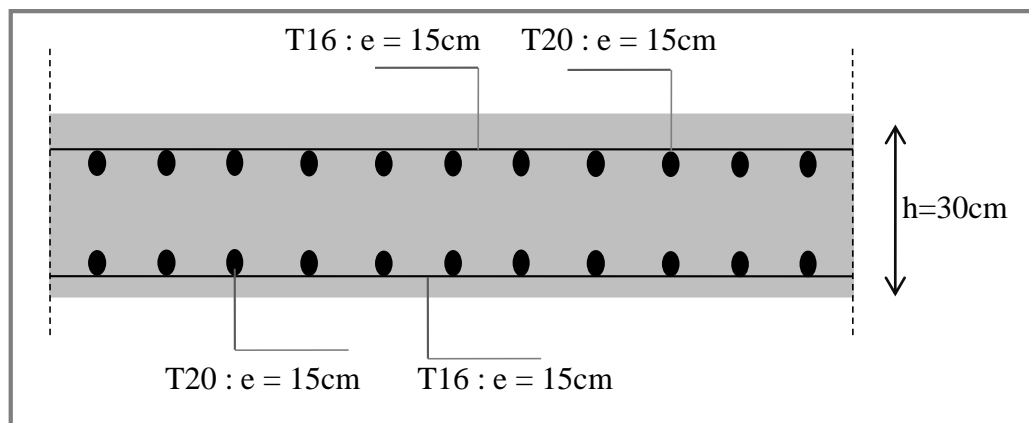


Figure VI-8 : Ferrailage de la dalle du radier

**VI.6.5.3 Ferrailage des nervures :****Calcul des efforts :**

Pour le calcul des efforts, on utilise la méthode forfaitaire.

$$\text{On a : } M_0 = \frac{PL^2}{8}$$

$$\begin{cases} \text{En travée : } M_t = 0,85M_0 \\ \text{Sur Appuis : } M_a = 0,50 M_0 \end{cases}$$

**Calcul des armatures :**

$$b = 70\text{ cm} ; h = 130\text{ cm} ; d = 117\text{ cm}$$

**Sens porteur (x-x) :**

$$L = 6,00\text{ m} ; q_u = 157,53\text{ kN/m} ; M_0 = 708,88$$

TableVI-9 : Ferrailage des nervures sens porteur

	$M_u(\text{kN/m}^2)$	$\mu$	$\alpha$	$Z(\text{cm})$	$A_s^{cal}(\text{cm}^2)$	Choix	$A_s^{adp}(\text{cm}^2)$
Travée	602,54	0,044	0,057	114,34	15,14	6T20	18,85
Appuis	354,44	0,026	0,033	115,45	8,82	6T16	12,06

**Sens non porteur (y-y) :**

$$L = 3.40\text{ m} ; q_u = 157,53\text{ kN/m} ; M_0 = 606,53\text{ kN}$$

**Tableau VI-10** : Ferrailage des nervures sens non porteur

	$M_u(\text{kN/m}^2)$	$\mu$	$\alpha$	$Z(\text{cm})$	$A_s^{cal}(\text{cm}^2)$	Choix	$A_s^{adp}(\text{cm}^2)$
Travée	515,55	0,038	0,048	114,73	12,91	5T20	15,71
Appuis	303,26	0,022	0,028	115,68	7,53	5T20	15,71

**Vérification nécessaires :****Condition de non fragilité :**

$$h = 130 \text{ cm} ; b = 60 \text{ cm}$$

$$A_{s \min} = 0,23 bd \frac{f_{t28}}{f_e} = 10,98 \text{ cm}^2 < 12,06 \text{ cm}^2 \dots \dots \dots \text{Vérifiée}$$

**Vérification des contraintes à l'ELS :**

Les résultats sont récapitulés dans le tableau suivant :

Tableau VI-11 : Vérification des contraintes à l'ELS

	Sens	$M_{ser}$ (kN.m)	$A_s$ (cm <sup>2</sup> )	$Y$ (cm)	$I$ (cm <sup>4</sup> )	$\sigma_{bc}$ (MPa)	$\bar{\sigma}_{bc}$ (MPa)	Obs	$\sigma_s$ (MPa)	$\bar{\sigma}_s$ (MPa)	Obs
Travée	x-x	442,51	18,85	26,97	2804716,1	4,255	15	Ok	213,07	240	Ok
	y-y	371,83	15,71	24,90	2392484,6	3,870	15	Ok	214,70	240	Ok
Appuis	x-x	260,30	12,06	22,14	1896160,6	3,040	15	Ok	195,33	240	Ok
	y-y	218,72	15,71	24,90	2392484,6	2,276	15	Ok	126,29	240	Ok

**Vérification de la contrainte tangentielle du béton :**

On doit vérifier que :  $\tau_u < \bar{\tau}_u = \min(0,1f_{c28} ; 4MPa) = 3 \text{ MPa}$

Avec :

$$\tau_u = \frac{T_u}{bd}$$

$$T_u = \frac{P_u L}{2} = \frac{157,53 \times 6}{2} = 472,59 \text{ kN}$$

$$\tau_u = \frac{472,59 \times 10^3}{600 \times 1170} = 0,67 < \bar{\tau}_u = 3 \text{ MPa} \dots \dots \dots \text{Vérifiée}$$

**Armature transversales :**

- Selon les **RPA 99 version 2003** :

$$\frac{A_t}{b_0 S_t} \geq \frac{\tau_u - 0,3f_{tj}K}{0,8f_e} \quad (K = 1 \text{ Pas de reprise de bétonnage})$$

$$S_t \leq \min(0,9d ; 40cm) = 40cm$$

$$\frac{A_t f_e}{b_0 S_t} \geq \max\left(\frac{\tau_u}{2} ; 0,4 MPa\right) = 0,4MPa$$

• Selon le BAEL 99 :

$$\frac{A_t}{S_t} \geq 0,003b_0$$

$$S_t \leq \min\left(\frac{h}{4} ; 12 \phi_t\right) = 24 cm \dots \dots \dots \text{Zone nodale}$$

$$S_t \leq \frac{h}{2} = 65 cm \dots \dots \dots \text{Zone Courante}$$

Avec :

$$\phi_t \leq \min\left(\frac{h}{35} ; \phi_l ; \frac{b}{10}\right) = 2cm$$

$$f_{c28} = 25 MPa ; f_{t28} = 2,1 MPa ; \sigma_{bc} = 14,17 MPas ; FeE400 ; b = 70cm ;$$

$$h = 130 cm ; d = 0,9h = 117 cm ; \tau_u = 0,57 MPa$$

On Trouve :

$$S_t = 15 cm \dots \dots \dots \text{Zone nodale}$$

$$S_t = 25 cm \dots \dots \dots \text{Zone courante}$$

$$A_t = 3,15 cm^2$$

On prend :

$$A_t = 5T10 = 3,93 cm^2$$

#### VI.6.5.4 Ferrailage du débord :

Le débord du radier est assimilé à une console de longueur = 0,75 m , le calcul du ferrailage se fait pour une bande de 1m à l'ELU.

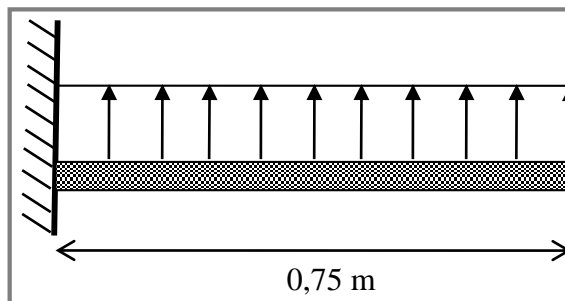


Figure VI-9 : Schéma statique des débords

**Calcul du ferrailage :**

$$q_u = 121,56 \text{ kN/ml} ; b = 100 \text{ cm} ; h = 30 \text{ cm} ; f_{c28} = 25 \text{ MPa} , \sigma_{bc} = 14,17 \text{ MPa}.$$

$$M_u = \frac{q_u l^2}{2} = 60.78 \text{ kN.m} ; \sigma_s = 348 \text{ MPa}$$

Tableau VI-12 : Calcul du ferrailage du débord

$M_u (\text{kN/m}^2)$	$\mu$	$\alpha$	$Z (\text{cm})$	$A_s^{cal} (\text{cm}^2)$	Choix	$A_s^{adp} (\text{cm}^2)$
60.78	0,033	0,045	25,41	5,32	5T12	5,65

On prend : 5T12 = 5,65 cm<sup>2</sup> , S<sub>t</sub> = 15 cm

**Vérifications nécessaires :**

**Condition de non fragilité :**

$$A_{s \min} = 0,23 bd \frac{f_{t28}}{f_e} = 3,86 \text{ cm}^2 < 5,65 \text{ cm}^2 \dots \dots \dots \text{Vérifiée}$$

**Armatures de répartition :**

$$\frac{A_s}{4} \leq A_r \leq \frac{A_s}{2} \Rightarrow 1,41 \text{ cm}^2 \leq A_r \leq 2,82 \text{ cm}^2$$

On prend : 4T10 = 3,14 cm<sup>2</sup> , S<sub>t</sub> = 25 cm

**Vérification des contraintes à l'ELS :**

$$q_{ser} = 101,69 \text{ kN/ml} ; M_{ser} = 12.71 \text{ kN.m}$$

Tableau VI-13 : Vérifications des contraintes à l'ELS

$M_{ser}$ (kN.m)	$A_s$ (cm <sup>2</sup> )	$Y$ (cm)	$I$ (cm <sup>4</sup> )	$\sigma_{bc}$ (MPa)	$\bar{\sigma}_{bc}$ (MPa)	Obs	$\sigma_s$ (MPa)	$\bar{\sigma}_s$ (MPa)	Obs
18,34	4,65	6,25	34691,18	4.25	15	Ok	198.75	240	Ok



**Vérification de la flèche :**

Il n'est pas nécessaire de procéder à la vérification de la flèche si les trois conditions citées ci-dessous sont toutes vérifiées simultanément :

$$\left. \begin{array}{l} \frac{h}{L} \geq \frac{1}{16} \\ \frac{A_s}{b \cdot d} \leq \frac{4,2}{f_e} \\ \frac{h}{L} \geq \frac{M_t}{10M_x} \end{array} \right\} \Rightarrow \left\{ \begin{array}{l} 0,4 > 0,062 \dots \dots \dots \text{Vérifiée} \\ 0,0021 \leq 0,0105 \dots \dots \dots \text{Vérifiée} \\ 0,4 \geq 0,1 \dots \dots \dots \text{Vérifiée} \end{array} \right.$$

Les trois conditions sont satisfaites, il n'y a pas lieu de vérifier la flèche.

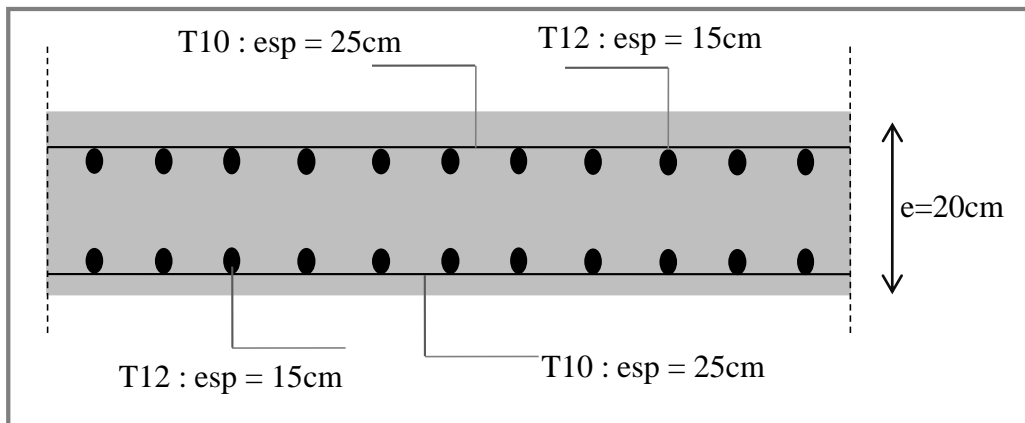


Figure VI-10 : Ferrailage du débord

**Etude du voile périphérique :****VI.7 Introduction :**

Notre structure comporte un voile périphérique qui s'élève du niveau de la fondation jusqu'au niveau du plancher du RDC, qui supporte les charges horizontales dues à la poussée des terres.

Il forme par sa grande rigidité qu'il crée à la base un caisson rigide et indéformable avec les plancher du RDC, le sous-sol, le vide sanitaire et les fondations.

### VI.7.1 Pré dimensionnement :

Pour le pré dimensionnement du voile périphérique, on se réfère aux prescriptions du **RPA99 version 2003**, qui stipule :

Les ossatures au-dessous du niveau de base comportent un voile périphérique continu entre le niveau de fondation et le niveau de base.

Ce voile doit avoir les caractéristiques minimales ci-dessous :

- Epaisseur  $\geq 15\text{cm}$  .
- Les armatures sont constituées de deux nappes.
- Le pourcentage minimum des armatures est de  $0,1\%B$  dans les deux sens (horizontal et vertical).

Les ouvertures dans ce voile ne doivent pas réduire sa rigidité d'une manière importante.

La longueur de recouvrement est de  $50\varnothing$  avec disposition d'équerres de renforcement dans les angles.

Avec :

B : Section du voile.

### VI.7.2 Evaluation des charges :

On considère le voile comme étant une dalle pleine reposant sur 4 appuis, supportant les charges horizontales dues à la poussée des terres.

On considère le panneau le plus défavorable :  $L_x = 2,72\text{ m}$ ;  $L_y = 5,55\text{ m}$  ;  $e = 20\text{ cm}$

Les charges et surcharges prises uniformément réparties sur une bande de  $1\text{ m}$  à la base du voile (cas le plus défavorable).

Selon **BAEL91 modifié 99 [2]**, la charge des poussées des terres est donnée par :

$$Q = A \cdot \gamma \cdot H$$

Avec :

- Q : contrainte à la base sur une bande de  $1\text{ m}$  .
- A : coefficient numérique en fonction de l'angle de frottement interne.
- $\gamma$  : poids spécifique des terres ( $\gamma h = 25,0\text{kN/m}^3$ ).
- H : hauteur du voile ( $H = 4,08\text{ m}$ ).

Nous avons d'après le rapport définitif de l'étude de sol :

De 8,50 à 9m :  $\varphi = 12^\circ$

$$\varphi = 12^\circ \Rightarrow Af(\varphi) = \operatorname{tg}^2\left(\frac{\pi}{4} - \frac{\varphi}{2}\right) = 0,68$$

Donc :  $Q = A \cdot \gamma \cdot H = 50,66 \text{ kN/ml} \Rightarrow Q_u = 1,35Q = 68,39 \text{ kN/ml}$

### VI.7.3 Calcul des efforts dans la dalle :

$1 > \frac{L_x}{L_y} = 0,496 > 0,4 \Rightarrow$  La dalle travaille dans les deux sens.

$$\mu_x = 0,0980 ; \mu_y = 0,2500 ; \begin{cases} M_x = \mu_x Q_u L_x^2 = 59,51 \text{ kN.m} \\ M_y = \mu_y M_x = 14,87 \text{ kN.m} \end{cases}$$

Tableau VI-14 : Calcul des moments en travée et sur appuis

$M_x \text{ (kN.m)}$	$M_{tx} \text{ (kN.m)}$	$M_y \text{ (kN.m)}$	$M_{ty} \text{ (kN.m)}$	$M_a \text{ (kN.m)}$
59,51	50,58	14,87	12,63	29,75

### VI.7.4 Calcul du ferrailage :

$b = 100 \text{ cm} ; h = 20 \text{ cm} ; d = 18 \text{ cm}$

Table VI-15 : Ferrailage du voile périphérique

	Sens	$M_u \text{ (k/m}^2\text{)}$	$\mu$	$\alpha$	Z(cm)	$A_s^{\text{cal}} \text{ (cm}^2\text{)}$	Choix	$A_s^{\text{adp}} \text{ (cm}^2\text{)}$	Esp(cm)
Travée	x-x	59,51	0,130	0,174	16,75	10,21	7T14	10,78	15
	y-y	14,87	0,032	0,041	17,70	2,41	5T12	5,65	20
Appuis	x-x	29,75	0,065	0,084	17,40	4,91	6T10	4,71	15
	y-y								

### Vérifications nécessaires :

- **Condition de non fragilité :**

Les dalles travaillent dans les deux sens :

$$\begin{cases} A_x \geq A_x^{min} ; A_x^{min} = \rho_0 \left[ 3 - \frac{L_x}{L_y} \right] \frac{bh}{2} \\ A_y \geq A_y^{min} ; A_y^{min} = \rho_0 bh \end{cases}$$

$\rho_0 = 0,0008$  Pour les barres FeE400

$$A_x^{min} = 0,0008 \left[ 3 - \frac{2,98}{6,00} \right] \frac{100 \times 20}{2} = 2,002 \text{ cm}^2$$

$$A_y^{min} = 0,0008 \times 100 \times 20 = 1,6 \text{ cm}^2$$

- **En travée :**

$$\begin{cases} A_x = 10,78 > A_x^{min} = 2,002 \text{ cm}^2 \\ A_y = 5,65 > A_y^{min} = 1,6 \text{ cm}^2 \end{cases}$$

- **En appui :**

$$\begin{cases} A_x = 4,71 > A_x^{min} = 2,002 \text{ cm}^2 \\ A_y = 4,71 > A_y^{min} = 1,6 \text{ cm}^2 \end{cases}$$

- **Vérification de l'effort tranchant :**

On doit vérifier que  $\tau_u = \frac{T_u^{max}}{bd} \leq \bar{\tau}_u = 0,05 f_{c28} = 1,25 \text{ Mpa}$

$$T_x = \frac{q_u L_x L_y}{2L_x + L_y} = 102,24 \text{ kN}$$

$$T_y = \frac{q_u L_x}{3} = 67,93 \text{ kN}$$

$$T_u^{max} = \max(T_x ; T_y) = 102,24 \text{ kN}$$

$$\tau_u = \frac{102,24 \times 10^3}{1000 \times 180} = 0,56 \text{ MPa} < 1,25 \text{ MPa} \dots \dots \dots \text{Vérifiée}$$

**Vérifications à l'ELS :**

- **Evaluation des sollicitations à l'ELS :**

$$1 > \frac{L_x}{L_y} = 0,496 \Rightarrow \begin{cases} \mu_x = 0,0980 \\ \mu_y = 0,2500 \end{cases}$$

$$Q_{ser} = 50,66 \text{ kN/ml}$$

Table VI-16 : Calcul des moments en travée et sur appuis

$M_x(kN.m)$	$M_{tx}(kN.m)$	$M_y(kN.m)$	$M_{ty}(kN.m)$	$M_{ty}(kN.m)$
44,08	37,46	11,02	9,36	22,04

• **Vérification des contraintes :**

Il faut vérifier  $\sigma_{bc} \leq \bar{\sigma}_{bc} = 0,6f_{c28} = 15MPa$

Les résultats sont récapitulés dans le tableau suivant :

Table VI-17 : vérification des contraintes voiles périphériques

	Sens	$M_{ser}(kN.m)$	$A_s(cm^2)$	$\sigma_{bc}(MPa)$	$\bar{\sigma}_{bc}(MPa)$	<b>Obs</b>
Travée	x-x	37,46	10,78	6,957	15	Ok
	y-y	9,36	5,65	2,325	15	Ok
Appuis	x-x	22,04	4,71	5,927	15	Ok
	y-y					

• **Vérification de la flèche :**

$$\left. \begin{array}{l} \frac{h}{L} \geq \frac{1}{16} \\ \frac{A_s}{b \cdot d} \leq \frac{4,2}{f_e} \\ \frac{h}{L} \geq \frac{M_t}{10M_x} \end{array} \right\} \Rightarrow \left\{ \begin{array}{l} 0,074 > 0,062 \dots\dots\dots \text{Vérifiée} \\ 0,00059 \leq 0,0105 \dots\dots\dots \text{Vérifiée} \\ 0,01 \geq 0,1 \dots\dots\dots \text{Vérifiée} \end{array} \right.$$

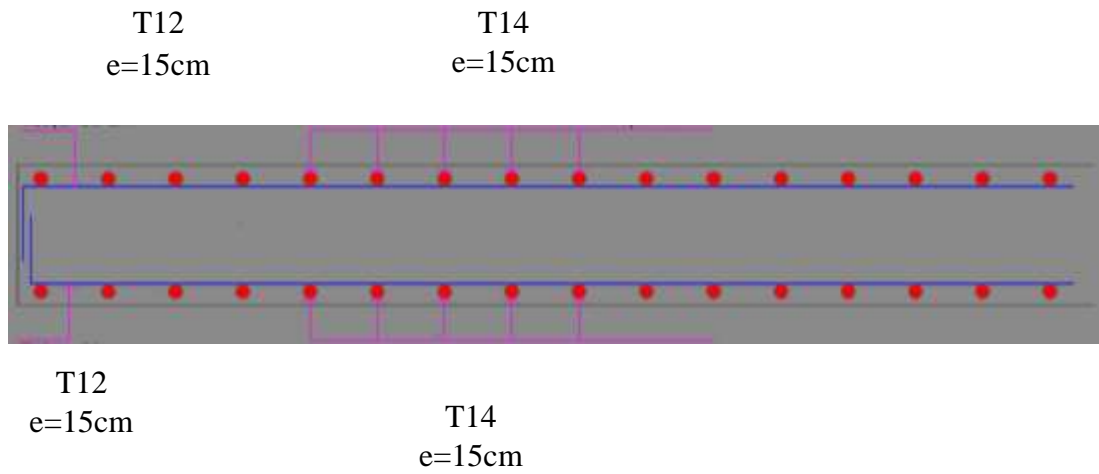


Figure VI-11 : ferrailage de voile périphérique sens x-x

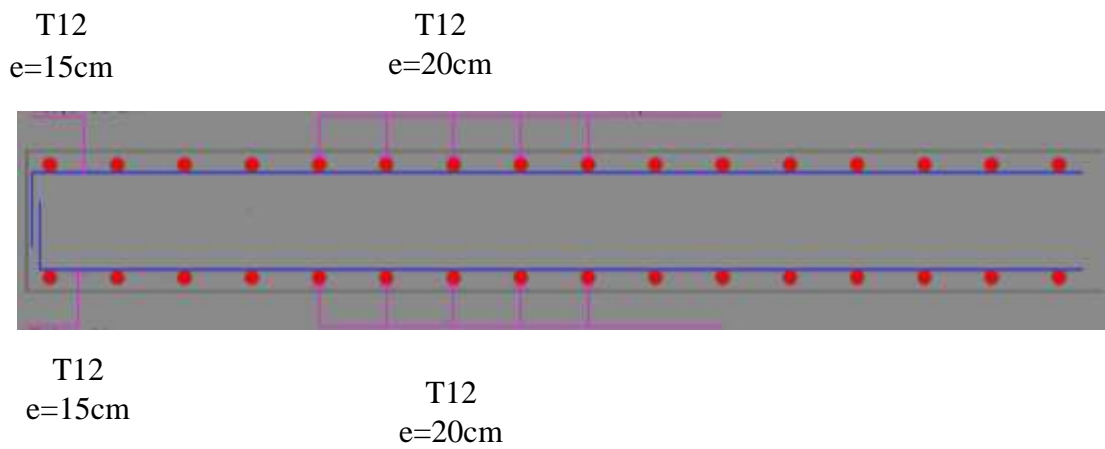


Figure VI-12 : ferrailage de voile périphérique sens y-y

**Conclusion :**

Nous avons obtenu une fondation superficielle radier, on a dimensionné et ferrillé le radier la nervure et les voiles périphériques. Les résultats sont présentés comme suite :

La hauteur de nervure 130cm

Largeur de nervure  $b=60\text{cm}$

Débord de 75cm

Le choix de la section d'acier pour les ferrillages

Radier :

Travée : x-x : 7T20, esp=15cm

y-y : 6T20, esp=15cm

Appui : les deux sens : 6T16, esp=15cm

Nervure :

Travée : x-x : 6T20, esp=25cm

y-y : 6T20, esp=25cm

Appui : x-x : 5T20, esp=15cm

y-y : 5T20, esp=15cm

Débord :

Appui et travée 5T12, esp15cm

Voile périphérique :

Travée : x-x : 7T14, esp=15cm

y-y : 5T12, esp=20cm

Appui : les deux sens : 6T12, esp=15cm

## **Conclusion général :**

L'étude de ce projet a permis d'appliquer toutes nos connaissances acquises durant

Le cursus universitaires concernant le domaine du bâtiment.

A fin de notre mémoire on conclue :

Le pré dimensionnement des éléments étapes très importants lors du calcul d'une structure

Le séisme reste l'une des plus dangereuses actions dans le cadre de la conception et de calcul des structures.

La compréhension des facteurs sur le comportement dynamique d'une structure, nécessite l'analyse de plusieurs configurations et de modèles de système de contreventement pour avoir une très bonne distribution des voiles.

Le ferrailage des éléments porteurs (poteaux et poutres) a été fait par la méthode classique (poutres en flexion simple et poteaux en flexion composé), par contre les voiles ont été ferrillées par la méthode des contraintes

Pour les fondations, nous avons adopté un radier général nervuré.

Cette étude nous permis d'exploiter et d'enrichir nos connaissances dans le règlement de la construction Algérie.



# REFERENCES BIBLIOGRAPHIQUE

## Les documents réglementaires :

Règles Parasismiques Algériennes **RPA99/version2003**[1]

Règles de Conception et de Calcul des Structures en Béton Armé **CBA93**[3]

Règles de Calcul de Béton Armé Aux Etats Limites **BAEL91/version99**[2]

Charges permanentes et surcharges d'exploitations **D.T.R-B.C.2.2.**

## Les Cours :

Cour de Béton armé

Cour de Bâtiment

- Mémoire de dimensionnement et modélisation d'un bâtiment à usage d'habitation (R+7) à contreventement mixte implanté à Alger/université de Béskra
- Mémoire étude d'un bâtiment en R+7+sous-sol contreventé par des voiles/université de Blida