

الجمهورية الجزائرية الديمقراطية الشعبية  
LA REPUBLIQUE ALGERIENNE DEMOCRATIQUE ET POPULAIRE

وزارة التعليم العالي والبحث العلمي

Ministère de l'Enseignement Supérieur et de la Recherche Scientifique



Université Saad Dahlab Blida 1  
Institut d'Aéronautique et des Études Spatiales  
Département Construction Aéronautique



**Mémoire de fin d'études**

En vue de l'obtention du diplôme de

**Master en Aéronautique**

*Option : Structure Avions*

**THEME**

***RETRO CONCEPTION ET ETUDE DE  
PERFORMANCES D'UNE AILE VOLANTE***

Proposé et dirigé par :

**Dr. BENTRAD Hocine**

Réalisé par :

**BOUREMANI Yasmina**

**Promotion : 2022 / 2023**

## Résumé

Les ailes volantes sont des types d'aéronefs qui se distinguent par leur conception sans fuselage conventionnel distinct. Elles se caractérisent par une configuration aérodynamique dans laquelle les ailes et le fuselage sont fusionnés pour former une seule structure continue.

Dans le cadre de notre projet de fin d'études (PFE), nous nous sommes fixé pour objectif de rétro-concevoir une aile volante **V-Turn**. Cette aile volante peut être lancée manuellement ou à l'aide d'une catapulte. Elle est démontable et conçue pour être facilement transportée par un soldat, lui permettant de la transformer en un avion hybride. Sa capacité de vol atteint jusqu'à 20 minutes à une altitude de 150 mètres, avec une mission principale axée sur la reconnaissance.

Pour atteindre notre objectif, nous avons utilisé le logiciel de conception assistée par ordinateur (CAO) SolidWorks pour concevoir l'aile volante. De plus, nous avons réalisé une analyse approfondie de ses performances aérodynamiques à l'aide des logiciels XFLR5 et ANSYS. Cette analyse nous a permis de comparer les résultats obtenus avec ceux des essais effectués en soufflerie.

**Mots clés :** Retro Conception, Aérodynamique, Ansys, CAO, Construction, Modèle réduit, soufflerie.

## **Abstract**

Flying wings are a type of aircraft characterized by their distinct design without a conventional fuselage. They feature an aerodynamic configuration where the wings and fuselage are merged into a single continuous structure.

In our final year project (FYP), our objective was to reverse-engineer a V-Turn flying wing. This flying wing can be launched manually or with the assistance of a catapult. It is detachable and designed to be easily transported by a soldier, enabling it to transform into a hybrid aircraft. It has a flight capacity of up to 20 minutes at an altitude of 150 meters, with its primary mission focused on reconnaissance.

To achieve our goal, we utilized SolidWorks computer-aided design (CAD) software to design the flying wing. Additionally, we conducted a comprehensive analysis of its aerodynamic performance using XFLR5 and ANSYS software. This analysis allowed us to compare the results obtained with those from wind tunnel testing.

**Key words:** Reverse engineering, Aerodynamics, Ansys, CAD, Construction, Scale Model, wind tunnel.

## ملخص

الأجنحة الطائرة هي أنواع من الطائرات التي تتميز بتصميمها بدون هيكل جسم رئيسي تقليدي مميز. وتتميز بتكوينها الديناميكي حيث يتم دمج الأجنحة والهيكل الجسمي لتشكيل هيكل واحد متصل. ضمن إطار مشروعنا لإتمام دراستنا، وضعنا هدفًا لأنفسنا لتصميم عكسي لجناح طائر يمكن إطلاق هذا الجناح الطائر يدويًا أو باستخدام قاذفة. إنه قابل للنفك ومصمم ليكون سهل النقل بواسطة الجندي، مما يتيح له تحويله إلى طائرة هجينة. تصل قدرتها على الطيران إلى 20 دقيقة عند ارتفاع يصل إلى 150 مترًا، وتتمحور مهمتها الرئيسية حول عمليات الاستطلاع.

لتحقيق هدفنا، استخدمنا برنامج تصميم مساعد بالحاسوب لتصميم الجناح الطائر. بالإضافة إلى ذلك، قمنا بإجراء تحليل شامل لأدائها الديناميكي باستخدام البرامج المختصة. هذا التحليل سمح لنا بمقارنة النتائج المحصلة مع تلك المستخلصة من التجارب التي تم إجراؤها في النفق الهوائي. .

**كلمات مفتاحية:** الهندسة العكسية, الديناميكا الهوائية, التصميم المساعد بالحاسوب , نموذج مصغر , النفق الهوائي .

## *Dédicaces*

*Avec l'expression de ma reconnaissance, je dédie ce modeste travail à ceux qui quels que soient les termes embrasses, je n'arriverais jamais à leur exprimer mon amour sincère.*

*A l'homme, mon précieux offre du dieu, qui doit ma vie, ma réussite et tous mon respect : Mon cher père.*

*A la femme qui a souffert sans me laisser non à mes exigences et qui n'a épargné aucun effort pour me rendre heureuse :*

*Mon adorable mère.*

*A mon meilleur frère Abdrahim et mes sœurs les plus merveilleuses*

*Fairouz et Bouchera.*

*A mes grands-parents et ma chère tante que Dieu leur donne une longue et joyeuse vie.*

*A mes chères cousines, Fatima et Khadidja.*

*Je dédie enfin à tous mes amis de promotion 2023.*

*BOUREMANI YASMINA*

## *Remerciements*

*Tous d'abord, je remercie Dieu pour tout puissant pour la santé, la volanté, le courage et la patience qu'il me donne durant ces années d'étude pour aller jusqu'au bout de ce travail.*

*Avant de présenter ce modeste travail, je tiens à remercier sincèrement toutes les personnes qui ont contribué à la réalisation de ce mémoire plus particulièrement :  
A mon promoteur Monsieur Bentréd Hocine, de m'avoir encadré et à exprimer mon profonde gratitude pour m'avoir proposé ce sujet*

*Je remercie également Monsieur Belkhalouche Abderrahmane pour ses efforts, ses conseils et pour le temps qu'il a passé durant tout la période de mémoire malgré la charge du travail et à l'école supérieure des techniques de l'aéronautiques pour l'accueil qui m'a bien soutenu.*

*A mon collègue et mon meilleur cousin Bouremani Fayçal pour leur aide et le courage qu'il m'a donnée.*

*Mon sincères remerciements vont aussi au technicien d'air Algérie Monsieur Ait kaci Abdel Bari et à toutes les enseignants qui nous suivis durant notre cycle d'études, particulièrement les enseignants de l'institut d'aéronautiques.*

*Je tenais à remercier les membres de jury, pour l'honneur d'acceptaient d'évalue mon travail.*

<b>Résumé.....</b>	
<b>Dédicaces .....</b>	
<b>Remerciements.....</b>	
<b>Liste des Figures .....</b>	
<b>La Liste des Tableaux .....</b>	
<b>NOMECLATURE .....</b>	
<b>Introduction générale : .....</b>	<b>1</b>
<b>Chapitre I : Généralité sur les ailes volantes .....</b>	<b>3</b>
<b>I.1.1. Définition d'un drone : .....</b>	<b>3</b>
<b>I.1.2. Les caractéristiques essentielles des drones:.....</b>	<b>3</b>
<b>I.1.3. Les formes multiples et originales des drones : .....</b>	<b>4</b>
<b>I.1.4. Définition d'une aile volante : .....</b>	<b>5</b>
<b>I.2 Historique : .....</b>	<b>6</b>
<b>I.3 Classification par les caractéristiques de performance:.....</b>	<b>9</b>
<b>I.3.1 Classification par poids : .....</b>	<b>10</b>
<b>I.3.2. Classification par Endurance et porté :.....</b>	<b>11</b>
<b>I.3.3. Classification par altitude maximale :.....</b>	<b>12</b>
<b>I.3.4. Classification par charge alaire : .....</b>	<b>12</b>
<b>I.3.5. Classification selon le type de moteur :.....</b>	<b>13</b>
<b>I.4.Les différents types des ailes volantes : .....</b>	<b>13</b>
<b>I.5.Domaine d'application des ailes volantes et les drones .....</b>	<b>17</b>
<b>Chapitre II : Aérodynamique et performance .....</b>	<b>Error! Bookmark not defined.</b>
<b>II.1. Aérodynamique : .....</b>	<b>19</b>
<b>II.1.1. L'air :.....</b>	<b>19</b>

II.1.2. Les ailes :.....	22
II.1.3. Les profils :.....	24
II.1.4. Les winglets : .....	27
II.2. Fonctionnement aérodynamique:.....	27
II.2.1. La portance:.....	28
II.2.2 La trainée : .....	30
II.3 Conception préliminaire :.....	33
II.3.1. Méthodologie de conception : .....	33
II.3.2. Cahier de charge de V-TURN :.....	34
II.3.3. Concepts de construction :.....	35
II.4. Choix de configuration : .....	36
II.5. Configuration d'emballage de l'aile volante : .....	37
II.6. Forme/Géométrie de l'aile : .....	39
II.7. Choix du profil :.....	43
II.7. 1. Caractéristique aérodynamique du Mh61 : .....	45
II.8. Choix du winglet : .....	49
II.9. Performances :.....	50
II.9.1. Estimation de la trainée du modèle :.....	50
II.9.2. Expression de $C_{L_w}$ :.....	55
II.9.3. Vol en palier: .....	56
II.10. Statique stabilité :.....	62
Chapitre III : Conception et sulimation.....	Error! Bookmark not defined.
Introduction .....	64
III.1. Conception par CAO du l'aile volante : .....	64
III .1.1. Conception du fuselage :.....	65



<b>III .1.2. Création géométrique de l'aile :</b>	<b>66</b>
<b>III .1.3. Conception des winglets :</b>	<b>67</b>
<b>III .2. Simulation numérique par XFLR5 :</b>	<b>70</b>
<b>III .2. 1.Réseau de polaires :</b>	<b>70</b>
<b>III .2.2. Caractéristiques importantes du réseau de polaires :</b>	<b>70</b>
<b>III .2. 3.Génération du réseau de polaire des profils :</b>	<b>71</b>
<b>III .2. 4.Création du l'aile volante :</b>	<b>74</b>
<b>III .3. La simulation :</b>	<b>77</b>
<b>III .3.1. Résultats et interprétations :</b>	<b>78</b>
<b>III .5. Simulation numérique par ANSYS :</b>	<b>83</b>
<b>III .5. 1.Objectif :</b>	<b>83</b>
<b>III .5.2. Modèle mathématique :</b>	<b>83</b>
<b>III .5.3. Discrétisation de l'équation gouvernante :</b>	<b>84</b>
<b>III .5.4. Création de la géométrie :</b>	<b>84</b>
<b>III.6 Différentes étapes à suivre pour la modélisation numérique :</b>	<b>85</b>
<b>III.7. Présentation du ICEM-CFD :</b>	<b>86</b>
<b>III.8. Créations de la géométrie sous ICEM-CFD :</b>	<b>87</b>
<b>III.9. Création de Volume de Contrôle :</b>	<b>87</b>
<b>III.10. Création des surfaces de maillage :</b>	<b>88</b>
<b>III.11. Définition des paramètres de maillage :</b>	<b>88</b>
<b>III.12. Vérification de la qualité de maillage :</b>	<b>89</b>
<b>III.13. Le maillage final.....</b>	<b>89</b>
<b>III.14. L'exporte de maillage a fluent et définition des conditions aux limites :.....</b>	<b>90</b>
<b>III.15 Etude de maillage .....</b>	<b>91</b>

<b>III.15.1 Présentation du logiciel ANSYS FLUENT</b> .....	Error! Bookmark not defined.
<b>III.16 Modèle de calcul</b> .....	92
<b>III.17. Etude de sensibilité de maillage</b> :.....	94
<b>III.18. Résultats</b> .....	95
<b>III.19. Conclusion</b> :.....	98
<b>Chapitre IV : Essai soufflerie</b> .....	Error! Bookmark not defined.
<b>Introduction</b> : .....	99
<b>IV.1. Réalisation de la maquette à échelle réduite (1 :4)</b> :.....	99
<b>IV.1. 1.Méthode de fabrication</b> :.....	99
<b>IV.1. 2.la technologie de l'impression 3D</b> :.....	99
<b>IV.1. 3.Ajoutement de la conception par impression 3D</b> :.....	101
<b>IV.1. 4.Génération d'un code G</b> : .....	104
<b>IV.1. 5.Phase d'impression</b> :.....	105
<b>IV.1. 6.Phase finition et ajustement</b> :.....	107
<b>IV.2. Définition de la soufflerie</b> : .....	109
<b>IV.3. Présentation de soufflerie AF 1600</b> :.....	110
<b>IV.3.1.les données techniques de AF1600</b> :.....	110
<b>IV.3.2. Les principes éléments de AF1600</b> :.....	111
<b>IV.3. Calcule de la caractéristique du model</b> .....	117
<b>IV.3.1. Détermination de la surface alaire</b> .....	117
<b>IV.3.2. L'allongement</b> : .....	118
<b>IV.3.3. La corde aérodynamique moyenne (CAM)</b> :.....	118
<b>IV.3.4. Le nombre de Reynolds</b> :.....	118
<b>IV.4. Les essais sur la soufflerie</b> .....	119
<b>IV.4.1. Les étapes des essais</b> .....	119

<b>IV.4.2. Les résultats et interprétation.....</b>	<b>122</b>
<b>IV.5. Conclusion :.....</b>	<b>128</b>
<b>Conclusion générale: .....</b>	<b>129</b>

## Liste des Figures

Figure I.1: Bayraktar TB2.....	3
Figure I.2: Le Northrop B-2 Spirit, avion bombardier emblématique des ailes volantes. ....	5
Figure I.3: Junkers- JG1 Giant.....	6
Figure I.4 : Junkers-G-38 .....	7
Figure I.5 : Horten Ho 229 .....	7
Figure I.6 : YB-49 à gauche et YB-35à droite. ....	8
Figure I.7 : Northrop B-2A Spirit de l'USAF décollant de Guam.....	8
Figure I.8 : Le Micro UAV Dragon Eye.....	11
Figure I.9: Northrop Grumman X-47B.....	14
Figure I.10 : : Avion à fuselage intégré Boeing X-48 .....	14
Figure I.11 : Martin-Marietta X-24.....	15
Figure I.12 : : Aile volante sans fleche.....	15
Figure I.13 : Aile volante avec flèche.....	16
Figure II.1 : Écoulement Laminaire .....	21
Figure II.2 : Écoulement turbulen .....	21
Figure II.3 : Écoulement tourbillonnaire.....	21
Figure II.4 : Les ailes selon leurs forms .....	23
Figure II.5 : La surface alaire d'une aile .....	24
Figure II.6 : le dièdre .....	24
Figure II.7 : Les dimensions d'aile .....	25
Figure II.8: Les caractéristiques de profil .....	26
Figure II.9: les winglets.....	28
Figure II.10 : Résultant aérodynamique.....	29
Figure II.11 : Équilibre portance-poid.....	30
Figure II.12 : Portance et incidence.....	30
Figure II.13 : Le décrochage .....	31
Figure II.14 : Portance et vitesse.....	31

<b>Figure II.15 : La couche limite .....</b>	<b>32</b>
<b>Figure II.16 : Evolution de la trainé en fonction de l'incidence .....</b>	<b>33</b>
<b>Figure II.17 : La trainée de forme .....</b>	<b>33</b>
<b>Figure II.18 : Tourbillons marginaux. ....</b>	<b>34</b>
<b>Figure II-19 : Processus de conception.....</b>	<b>35</b>
<b>Figure II-20 : Profile de la mission(Reconnaissance).....</b>	<b>36</b>
<b>Figure II-21 : Option de configuration.....</b>	<b>37</b>
<b>Figure II.22: Différents configurations de l'aile volante. ....</b>	<b>40</b>
<b>Figure II.23 : l'aile trapézoïdale (sans flèche et avec flèche).....</b>	<b>41</b>
<b>Figure II.24 : Comparaison entre l'aile sans flèche et l'aile avec flèche.....</b>	<b>42</b>
<b>Figure II-25: les dimensions de l'aile (en mm). ....</b>	<b>42</b>
<b>Figure II.26 Le profil auto-stable.....</b>	<b>45</b>
<b>Figure II.27: Le profil mh61.....</b>	<b>46</b>
<b>Figure II.28 : Courbe de coefficient de portance en fonction de l'incidence... </b>	<b>47</b>
<b>Figure II.29 : Courbe de coefficient de trainée en fonction de l'incidence.....</b>	<b>49</b>
<b>Figure II.30 : Courbe de la polaire. ....</b>	<b>50</b>
<b>Figure II.31 : Courbe de la finesse.....</b>	<b>51</b>
<b>Figure II.32: la configuration de stabilisateur verticale (winglet).....</b>	<b>52</b>
<b>Figure II -33 : Equilibre des forces.....</b>	<b>59</b>
<b>Figure III .1 : Esquisse de la forme de du fuselage. ....</b>	<b>67</b>
<b>Figure III.2 : Génération de la surface de lissage du fuselage. ....</b>	<b>67</b>
<b>Figure III.3: Lissage des profils du demi-aile.....</b>	<b>68</b>
<b>Figure III.4 : Symétrie de demi</b>	
<b>l'aile.....</b>	<b>69</b>
<b>Figure III.5 : Génération de la surface de lissage du l'aile. ....</b>	<b>69</b>
<b>Figure III.6 : Lissage des profils du winglet. ....</b>	<b>70</b>
<b>Figure III.7 : Surface de lissage entre l'aile et winglets.....</b>	<b>70</b>
<b>Figure III.8 : Symétrie de winglet.....</b>	<b>71</b>
<b>Figure III.9 : Modèle complet. ....</b>	<b>71</b>
<b>Figure III.10 : Conception directe de profil.....</b>	<b>73</b>

<b>Figure III.11 : Les profils MH61, NACA0009 et les profils de fuselage dans XFLR5</b>	<b>74</b>
.....	
<b>Figure III.12: analyse directe Xfoil.....</b>	<b>74</b>
<b>Figure III.13 : définition d'analyse de profils par lots.....</b>	<b>75</b>
<b>Figure III.14 : La génération du réseau de polaire pour chaque profil.....</b>	<b>75</b>
<b>Figure III.15 : Conception d'aile et d'avion. ....</b>	<b>76</b>
<b>Figure III.16 : Définir un nouvel avion. ....</b>	<b>76</b>
<b>Figure III.17 : Editeur d'avion.....</b>	<b>77</b>
<b>Figure III.18 : La forme finale du fuselage.....</b>	<b>77</b>
<b>Figure III.19 : Aile principale. ....</b>	<b>78</b>
<b>Figure III.20: création d'aile. ....</b>	<b>78</b>
<b>Figure III.21: Le model complet obtenu par XFLR5. ....</b>	<b>79</b>
<b>Figure III.22 : Définition d'analyse. ....</b>	<b>80</b>
<b>Figure III.23 : Variation de CL en fonction de <math>\alpha</math> .....</b>	<b>80</b>
<b>Figure III .24 : Variation de CD en fonction de <math>\alpha</math>. ....</b>	<b>81</b>
<b>Figure III.25: Variation de la finesse en fonction de <math>\alpha</math>. ....</b>	<b>82</b>
<b>Figure III.26: Variation de CD en fonction de CL.....</b>	<b>83</b>
<b>Figure III.27 : Variation de Cm en fonction de <math>\alpha</math>.....</b>	<b>84</b>
<b>Figure III.28 : Conception par SolidWorks(a) UAV complet (b) de mi-corps</b>	<b>87</b>
.....	
<b>Figure III.29: la géométrie de drone proposées. ....</b>	<b>89</b>
<b>Figure III.30 : le volume de contrôle.....</b>	<b>89</b>
<b>Figure III.31: les surfaces de maillage.....</b>	<b>90</b>
<b>Figure III.32: les paramètres de maillage. ....</b>	<b>90</b>
<b>Figure III.33: La qualité de maillage.....</b>	<b>91</b>
<b>Figure III.34: Le maillage final.....</b>	<b>91</b>
<b>Figure III.35: Le maillage sous fluent. ....</b>	<b>92</b>
<b>Figure III.36 : Coefficient de trainée en fonction de nombre des nœuds.....</b>	<b>96</b>
<b>Figure III.37: Coefficient de portance en fonction l'angle d'incidence. ....</b>	<b>98</b>
<b>Figure III.38: Coefficient de trainée en fonction l'angle d'incidence. ....</b>	<b>99</b>

<b>Figure IV.1 : Etape de mise à l'échelle par la fonction de SW .....</b>	<b>103</b>
<b>Figure IV.2 : Création des trous. ....</b>	<b>104</b>
<b>Figure IV.3 : Le fuselage.....</b>	<b>104</b>
<b>Figure IV.4: L'aile gauche. ....</b>	<b>105</b>
<b>Figure IV.5: Etape d'enregistrement sous format "STL".....</b>	<b>105</b>
<b>Figure IV.6: Fuselage sur CURA .....</b>	<b>106</b>
<b>Figure IV.7 : Aile sur CURA. ....</b>	<b>106</b>
<b>Figure IV.8 : Bobine de PETG .....</b>	<b>108</b>
<b>Figure IV.9 : Machine d'impression 3D .....</b>	<b>108</b>
<b>Figure IV.10: Impression du fuselage et les ailes .....</b>	<b>108</b>
<b>Figure IV.11 : les pièces après l'impression .....</b>	<b>109</b>
<b>Figure IV.12: Ponçage des pièces. ....</b>	<b>110</b>
<b>Figure IV.13: Assemblage des pièces. ....</b>	<b>110</b>
<b>Figure IV.14: modèle 3D après la peinture .....</b>	<b>111</b>
<b>Figure IV.15: L'AF1600 avec instruments sur le cadre de l'instrument .....</b>	<b>112</b>
<b>Figure IV.16: LA disposition générale de AF1600.....</b>	<b>112</b>
<b>Figure IV.18: La balance a trois composantes. ....</b>	<b>113</b>
<b>Figure IV.19 : la traine, la portance et le moment dans la balance a trois composants. ....</b>	<b>114</b>
<b>Figure IV.20: AFA4 Angle feedback. ....</b>	<b>115</b>
<b>Figure IV.21: Afficheur de pression DP6.....</b>	<b>116</b>
<b>Figure IV.22: Boîte de commande à distance. ....</b>	<b>117</b>
<b>Figure IV.23: VDAS-F HARDWARE.....</b>	<b>118</b>
<b>Figure IV.24: VDAS-F SOFTWARE. ....</b>	<b>119</b>
<b>Figure IV.25: le montage de Pc avec la soufflerie. ....</b>	<b>121</b>
<b>Figure IV.26: le montage et la centration de modèle dans la section de travail. .....</b>	<b>121</b>
<b>Figure IV.27: la station mobile de mesure météorologique. ....</b>	<b>122</b>

<b>Figure IV.28: le remise à zero .....</b>	<b>122</b>
<b>Figure IV.29: le démarrage de fan .....</b>	<b>123</b>
<b>Figure IV.30: Changement d'angle d'angle d'attaque. ....</b>	<b>123</b>
<b>Figure IV.31 : La variation de CL en fonction d'alpha.....</b>	<b>125</b>
<b>Figure IV.32 : La variation de CD en fonction d'alpha. ....</b>	<b>126</b>
<b>Figure IV.33 : La variation de Cm en fonction d'alpha. ....</b>	<b>127</b>
<b>Figure IV.34: La variation de CL /CD en fonction d'alpha.....</b>	<b>129</b>
<b>Figure IV.35 : La variation de CD en fonction de CL. ....</b>	<b>130</b>



## **La Liste des Tableaux**

<b>Tableau I.1 : Les drones considérés et leurs performances.....</b>	<b>9</b>
<b>Tableau I.2 : Classification par poids.....</b>	<b>11</b>
<b>Tableau I.3: Classification par Endurance et porté.....</b>	<b>12</b>
<b>Tableau I.4: Classification par altitude maximale.....</b>	<b>12</b>
<b>Tableau I.5: Classification par charge alaire.....</b>	<b>13</b>
<b>Tableau II-1: Comparaison entre les profils.....</b>	<b>46</b>
<b>Tableau II-2: trainée totale de l'aile volante.....</b>	<b>57</b>
<b>Tableau III.1 : Le modèle.....</b>	<b>94</b>
<b>Tableau III.2: Couplage vitesse pression.....</b>	<b>94</b>
<b>Tableau III.3: Propriétés de fluide.....</b>	<b>95</b>
<b>Tableau III.4: schémas de discrétisation.....</b>	<b>95</b>
<b>Tableau III.5: Condition aux limites.....</b>	<b>95</b>
<b>Tableau III.6: schémas de discrétisation.....</b>	<b>96</b>
<b>Tableau III.7: Résultats.....</b>	<b>97</b>
<b>Tableau IV.17: Les données technique de AF1600.....</b>	<b>113</b>
<b>Tableau IV-4 : La variation de CL en fonction d'alpha.....</b>	<b>124</b>
<b>Tableau IV-5 : La variation de Cd en fonction d'alpha.....</b>	<b>125</b>
<b>Tableau IV-6 : La variation de Cm en fonction d'alpha.....</b>	<b>127</b>
<b>Tableau IV-7 : La variation de CL /CD en fonction d'alpha.....</b>	<b>128</b>
<b>Tableau IV-8 : La variation de CD en fonction de CL.....</b>	<b>129</b>

# NOMECLATURE

## Abbreviations:

<b>UAV</b>	<b>U</b> n <b>m</b> anned <b>A</b> erial <b>V</b> ehicle
<b>BWB</b>	<b>B</b> lended <b>W</b> ing <b>B</b> ody
<b>VTOL</b>	<b>V</b> ertical <b>T</b> ake- <b>O</b> ff <b>L</b> aunch <b>L</b>
<b>GPS</b>	<b>G</b> round <b>P</b> ositioning <b>S</b> ystem
<b>NACA</b>	<b>N</b> ational <b>A</b> dvisory <b>C</b> ommittee for <b>A</b> eronautics
<b>CAM</b>	<b>C</b> orde <b>A</b> érodynamique <b>M</b> oyenne
<b>CAO</b>	<b>C</b> onception <b>A</b> ssistée par <b>O</b> rdinateur
<b>CFD</b>	<b>C</b> omputational <b>F</b> luid <b>D</b> ynamic
<b>DAO</b>	<b>D</b> essin <b>A</b> ssisté par <b>O</b> rdinateur
<b>NASA</b>	<b>N</b> ational <b>A</b> eronautics and <b>S</b> pace <b>A</b> dministration
<b>MH</b>	<b>M</b> artin <b>H</b> epperle
<b>VLM2</b>	<b>M</b> éthode de <b>R</b> ing <b>V</b> ortex
<b>IGS</b>	<b>I</b> nitial <b>G</b> raphics <b>E</b> xchange <b>S</b> pecification
<b>ICEM</b>	<b>I</b> ntegrated <b>C</b> omputer <b>E</b> ngineering and <b>M</b> anufacturing
<b>SLA</b>	<b>I</b> mpression en <b>R</b> ésine

### **Symboles grecs:**

$\alpha$	Angle d'attaque
$\alpha_0$	Incidence de portance nulle
$\beta$	Angle de descente
$b$	Envergure
$\mu$	Viscosité
$\gamma$	Angle de descente en cas de vole planeur
$\theta$	L'angle de montée
$\lambda$	Allongement
$\rho$	Masse volumique
$\eta_h$	Le rendement d'hélice

### **Symboles latins :**

$C_3$	La corde a 365.47 mm de l'emplanture.
$C_D$	Coefficient de trainée
$C_L$	Coefficient de portance
$C_e$	Corde à l'emplanture
$C_f$	Coefficient de frottement superficiel
$C_s$	Corde au saumon
D	Trainée du model
$e$	Epaisseur maximum / facteur d'efficacité d'Oswald
$f$	Flèche maximum / finesse
$F_{LD}$	Rapport de longueur _ diamètre de fuselage
$f_M$	Une fonction du nombre de mach
$g$	Gravité
$h$	Epaisseur relative
K	Le facteur de correction de la trainée induite
L	La force de portance du model

$L_1$	Longueur de l'aile centrale
$L_2$	Longueur de trapèze 1
$L_3$	Longueur de trapèze 2
$M$	Nombre de mach
$m$	Masse du model
$m.g$	Poids du model
$P$	Puissance
$P_A$	Puissance absolue produite par le moteur
$P_m$	Puissance produite par le moteur
$P_R$	Puissance requise
$Re$	Nombre de Reynolds
$S$	Surface de référence de l'aile
$S_a$	Surface alaire
$S_{a1}$	Surface de l'aile centrale
$S_{a2}$	Surface de trapèze 1
$S_{a3}$	Surface de trapèze 2
$S_{wet}$	Surface mouillée
$T$	La poussée de moteur
$T_R$	La poussée requise
$V$	Vitesse
$(D_{min})$	Vitesse de trainée minimum
$V_{max}$	La vitesse maximale de l'aile volante
$V_{stall}$	Vitesse de décrochage
$V_{approch}$	Vitesse d'approche
$V_{takeoff}$	La vitesse de décollage
$v_s$	La vitesse de descente en cas de vol planeur
$v_c$	Le taux de monté

## **Introduction générale :**

Le processus de conception d'un nouvel avion débute par le développement d'une idée générale ou d'un concept qui permettra de guider sa création.

La conception doit être élaborée de manière à assurer une efficacité et une compétitivité accrues pour l'avion, ainsi qu'à le distinguer des autres avions déjà existants ou en développement.

Les exigences spécifiques en termes de performances et de fonctionnalités de l'avion, telles que définies par le client, sont un élément clé de ce processus. Une fois que le concept a été déterminé, il est alors possible de choisir un schéma et de définir les principaux paramètres pour le futur avion.

Tous les principaux paramètres qui seront déterminés à ces étapes devraient être basés sur des statistiques et tenir compte de la dynamique de développement de l'aviation en prévoyant les changements futurs des caractéristiques les plus importantes de l'avion. Cela nécessite une connaissance approfondie des dernières avancées dans le domaine de la science et de la technologie de l'aviation, notamment en aérodynamique, moteurs, équipements, armement, ingénierie des cellules, matériaux de construction et exploitation des avions.

Cette compréhension approfondie est essentielle pour s'assurer que les choix faits à cette étape initiale sont en adéquation avec les évolutions prévues dans le secteur de l'aviation et permettront de concevoir un avion performant et compétitif dans le temps.

L'objectif principal de ce mémoire consiste à étudier les paramètres aérodynamiques d'une aile volante après sa conception et son dimensionnement. Pour répondre à cette exigence, de nombreux travaux de recherche bibliographique, de conception, d'étude, de simulation et des mesures soufflerie ont été menés. Ce manuscrit sera principalement présenté en quatre chapitres.

Le **chapitre I**, comprendra des généralités sur les ailes volantes, leurs historiques et leurs applications, types ainsi qu'une description de classement suivant la mission ou la taille.

# Introduction

---

Dans le **chapitre II**, on à passer à l'étude préliminaire de conception afin d'avoir les dimensions de l'aéronef pour répondre au cahier de charge, puis un calcul aérodynamique et de performance est effectuer

Dans le **chapitre III**, Une simulation numérique a été faite sur **XFLR5** et **ANSYS (ICEM CFD)** après avoir réalisé le model sur un outil de **CAO**.

Dans le **chapitre IV**, impression **3D** d'un **modèle réduit** de l'aile volante et des essaies a été faite sur soufflerie. Les résultats sont présentés et comparé avec ceux que obtenu dans le chapitre précédent.

## I.1 Définitions :

### I.1.1. Définition d'un drone :

De nos jours, le terme "Drone" est couramment utilisé pour désigner un aéronef qui n'a pas de pilote à bord, peu importe sa taille, sa forme, sa fonction ou ses caractéristiques. Il peut également faire référence à tout objet volant, du cerf-volant au missile de croisière, en passant par le modèle réduit radiocommandé et le ballon captif.

Bien que le mot "drone" soit d'origine militaire anglaise, il est également appelé "UAV" pour "Véhicule Aérien sans Pilote" ou "UAS" pour "Système d'Aéronef sans Pilote". Les drones sont des engins volants qui sont contrôlés ou programmés pour effectuer des missions de manière plus ou moins autonome, sans qu'il y ait de pilote à bord. Ils sont composés d'un système mécanique, électronique et informatique. Les drones remplacent les êtres humains dans de nombreux domaines, notamment dans les zones dangereuses.



*Figure I.1: Bayraktar TB2. [1]*

### I.1.2. Les caractéristiques essentielles des drones:

Les drones ont pour vocation principale l'observation et la surveillance aériennes, souvent utilisées à des fins militaires (représentant actuellement 90% du marché mondial des drones). Cependant, les progrès technologiques dans les performances et les équipements des drones leur permettent maintenant un large éventail d'applications civiles.

En outre, une caractéristique importante des drones est qu'ils nécessitent la présence d'au moins

un opérateur au sol pour recevoir, analyser et enregistrer les informations transmises en temps réel par le drone.

Enfin, contrairement aux missiles, les drones sont récupérables, ce qui permet de les réutiliser pour des missions ultérieures.

### **I.1.3. Les formes multiples et originales des drones :**

Bien que la plupart des drones aient une apparence similaire à celle des avions, leur conception n'est pas limitée par la nécessité d'accueillir un pilote dans un habitacle. Par conséquent, les configurations de propulsion et aérodynamiques des drones peuvent être très différentes.

Il existe une grande variété de configurations de drones, qui sont déterminées par la mission qu'ils sont destinés à accomplir ainsi que leur charge utile. Les différents composants d'un drone ont des fonctions similaires à ceux d'un avion, notamment la cellule qui contient la charge utile, le moteur, les systèmes embarqués et le carburant.

#### **I.1.3. 1. La sustentation des drones :**

La portance est généralement assurée par des ailes fixes ou rotatives, comme dans un hélicoptère. Ce dernier a été choisi pour certaines tâches spécifiques, qui nécessitaient un vol stationnaire dans des situations d'urgence, et une maniabilité, voire un atterrissage sur une table. Il existe également des projets de drones à ailes battantes, comme ceux destinés aux oiseaux ou à certains insectes, et des projets de drones convertibles, qui combinent les capacités de vol vertical d'un hélicoptère et la capacité de grande vitesse d'un avion.

#### **I.1.3.2. La motorisation des drones :**

Effectivement, la motorisation du drone est un élément crucial dans sa conception et dépend des besoins spécifiques de la mission qui lui est assignée. En effet, les drones peuvent être équipés de différents types de moteurs, allant du moteur à piston classique aux moteurs électriques en passant par les turbines à hélice et les turboréacteurs.

Le choix du type de moteur dépend de plusieurs facteurs tels que la taille et la masse du drone, l'altitude de vol et la durée de vol souhaitée. Les moteurs électriques sont souvent préférés pour



leur légèreté, mais ils ont une autonomie limitée en raison du poids élevé des batteries nécessaires à leur fonctionnement. Cependant, la technologie des batteries évolue rapidement, offrant des améliorations en termes de capacité de stockage d'énergie et d'autonomie de vol pour les drones électriques.

À plus long terme, des piles à combustibles pourraient également être utilisées pour alimenter les drones en énergie, offrant des avantages en termes de durée de vol et de réduction des émissions de gaz à effet de serre. Cependant, cette technologie en est encore à ses débuts et nécessite des recherches et des développements supplémentaires pour devenir une option viable pour les drones.

#### **I.1.4. Définition d'une aile volante :**

Une aile volante est un type d'aéronef qui se distingue par sa forme de voilure unique qui combine la portance et la traînée en une seule structure. Contrairement aux avions conventionnels qui ont un fuselage distinct et des ailes, une aile volante n'a pas de fuselage distinct et toute sa structure est intégrée dans la forme de l'aile.

L'aile volante est généralement caractérisée par une forme triangulaire ou delta qui minimise la traînée induite, ce qui la rend plus efficace en termes de portance et de traînée que les avions conventionnels. L'absence de fuselage distinct réduit également la traînée de surface, améliorant ainsi les performances globales de l'aéronef.



**Figure I.2:** *Le Northrop B-2 Spirit, avion bombardier emblématique des ailes volantes [2].*

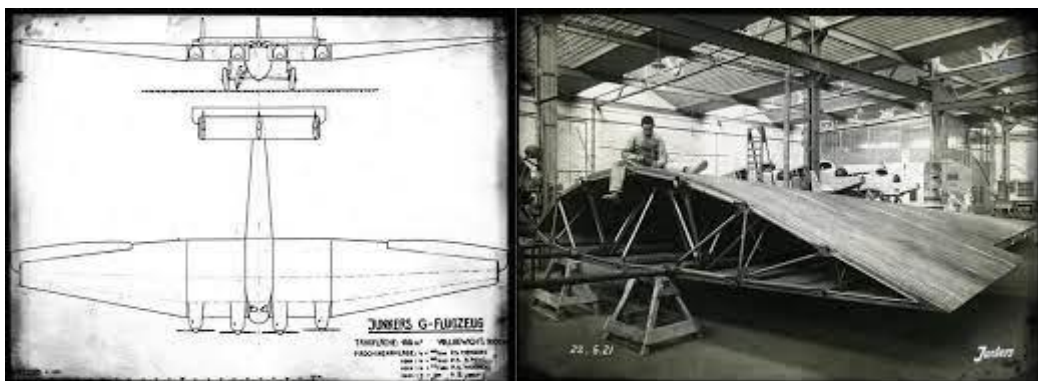
Les ailes volantes sont souvent utilisées pour des missions spécifiques telles que la surveillance, la reconnaissance, le transport de passagers et le transport de fret. Cependant, en raison de leurs avantages aérodynamiques, elles ont également été utilisées pour des applications militaires, notamment en tant que plates-formes de surveillance et de reconnaissance.

## I.2 Historique :

Le concept de l'aile volante est né en 1871 lorsque l'ingénieur britannique Frederick W. Lanchester publie un livre intitulé « Sur l'aérien et la dynamique des écoulements ». Il y décrit une forme d'aile qui, en l'absence de fuselage et d'empennage, pourrait offrir une meilleure efficacité aérodynamique. En 1897, l'ingénieur allemand Ludwig Prandtl réalise des essais en soufflerie sur une maquette d'aile volante, confirmant l'intérêt de cette configuration.

Enfin, les ingénieurs français Alphonse Pénaud et Paul Gauchot ont déposé le brevet d'un aéroplane amphibie mû par deux hélices en 1876, qui possédait effectivement toutes les caractéristiques d'une aile volante. Cependant, il est important de souligner que le concept a été développé par plusieurs inventeurs à travers le monde et que son origine est donc controversée.

En cette période, la solution idéale pour les vols transatlantiques est considérée comme étant l'aile volante, grâce à sa grande capacité d'emport en passagers et en carburant. Ainsi, en 1919, l'ingénieur allemand Hugo Junkers commence la conception du **Junkers JG1 Giant**, un avion à aile volante pour transporter des passagers. [1]



*Figure I.3: Junkers- JG1 Giant.* [3]

Cependant, deux ans plus tard, l'Aeronautical Inter-Allied, la commission de commande, ordonne sa destruction en raison des limites imposées par le traité de Versailles quant au nombre d'avions que l'Allemagne peut posséder.

Malgré cela, dans les années 1930, Junkers relance le projet de construire une aile volante pouvant transporter 1 000 passagers. Le projet aboutit finalement au **Junkers G-38**, un avion de transport civil ne pouvant transporter que 34 passagers situés en partie dans les ailes. [1]



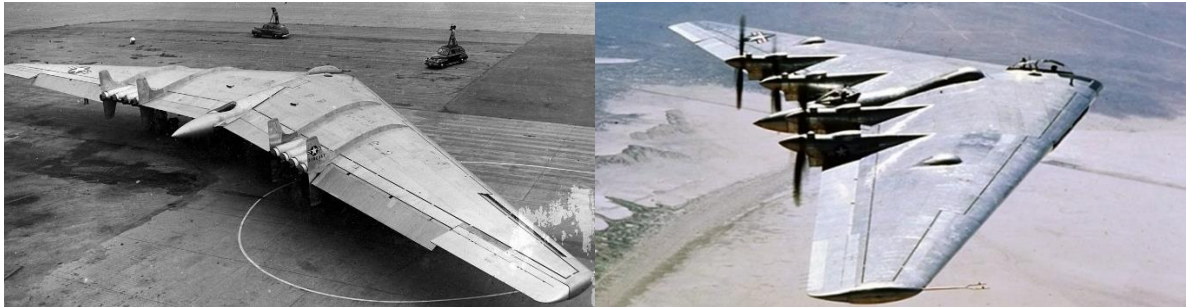
*Figure I.4 : Junkers-G-38.* [4]

Pendant la Seconde Guerre mondiale, les constructeurs d'avions ont montré un intérêt croissant pour les ailes volantes. À cette époque, les avions à réaction avaient une autonomie très limitée, ce qui était un problème auquel l'aile volante était capable de répondre grâce à sa faible traînée aérodynamique. C'est ainsi que le prototype biréacteur bombardier Horten Ho 229 est né, destiné à la Luftwaffe et ayant effectué son premier vol en 1944. Le Ho 229 était révolutionnaire pour l'époque, mais il n'a jamais été produit en série. [1]



*Figure I.5 : Horten Ho 229.* [5]

Après la Seconde Guerre mondiale, les recherches sur les ailes volantes se sont poursuivies dans le domaine des bombardiers à grand rayon d'action, capables notamment de transporter des charges nucléaires. Les prototypes **Northrop YB-35** et **YB-49** étaient l'aboutissement de ce concept, mais n'ont jamais été produits en série en raison de leur capacité d'emport insuffisante et de nombreux problèmes techniques, notamment de stabilité. En conséquence, le choix s'est porté sur les **B-36 Peacemaker** et **B-52 Stratofortress**. [1]



*Figure I.6 : YB-49 à gauche et YB-35 à droite. [6]*

Dans les années 1970-1980, de nouveaux projets d'ailes volantes ont été développés après une période d'abandon. L'un d'entre eux, le Northrop B-2 Spirit, est devenu emblématique des ailes volantes et a été conçu pour répondre aux besoins de l'US Air Force pendant la guerre froide. Son objectif était de pouvoir traverser les défenses antiaériennes soviétiques au besoin. Le B-2 Spirit est actuellement le seul modèle d'aile volante à avoir été produit en série. [1]



*Figure I.7 : Northrop B-2A Spirit de l'USAF décollant de Guam. [7]*

### I.3 Classification par les caractéristiques de performance:

Il est possible de classer les UAV (véhicules aériens sans pilote) selon plusieurs caractéristiques de performance, telles que leur poids, leur endurance, leur portée, leur vitesse et leur charge alaire. D'autres critères, tels que leur coût, leur envergure et leur altitude maximale, peuvent également être pris en compte pour les comparer et les classer. En outre, la classification peut être basée sur le type de moteur et la puissance maximale développée.

Le tableau présenté dans le rapport répertorie toutes les caractéristiques de performance des UAV examinés, permettant ainsi de consulter des valeurs spécifiques pour chaque critère.

La classification selon les caractéristiques de performance est utile pour les concepteurs, les fabricants et les clients potentiels, car elle leur permet de trouver un UAV qui répond à leurs besoins spécifiques. [2]

Les critères les plus importants pour la classification sont :

- Le poids
- L'endurance et la portée
- L'altitude maximale
- La charge alaire
- Le type de moteur
- La charge de puissance/poussée

**Tableau I.1** : Les drones considérés et leurs performances

**Tableau I.1.1** [14].

UAV	M(kg)	C <sub>h</sub> U(kg)	Au(h)	R(km)	Plaf(m)	V(km/h)	Env(m)	C <sub>h</sub> A(kg/m <sup>2</sup> )	Puissance(kw)
Pioneer	125	64	5	373	4,572	175	5	34	22
Preadator	1020	600	20	740	7,920	217	15	89	78
Global Hawk	11600	900	30	22,00	20,000	636	35	199	
Darkstar	3900	454	12	925	19,800	464	21	74	
Hunter	800	226	15	200	6,100	222	7	152	
Outrider	227	50	3	200	4,570	203	4	72	31
Shadow	149	75	5	125	4,270	204	4	79	28
Fire scout	1159	90	6	400	6,096	231	9	69	315
Predator B	4500	3000	24	1,500	15,200	405	20	83	670

Tableau I.1.2 [14]

Neptune	36	10	4	75	2,440	156	2	74	11
Dragon drone	41	11	3	148	3,048	160	2	22	
LEWK	364	91	8	1,600	4,572	278	5	117	
Dragon Eye	2	0	1	5	305	65	1	5	
FPASS	3	1	1	10	300	92	1	18	
A160	818	136	30	4,625	9,144	225	11	18	300
SilentEyes	5	2	0	122	7,620		1	93	
Dragon Warrior	91	11	1	90	5,486	185	3	66	29
GNAT	516	63	40	4,810	8,000	130	11	74	60
Silver Fox	12	0	9	41	3,657	203	2	34	

Tableau I.1.3 [14]

Herron	1087	227	40	3,300	10,000	207	17	70	115
Phoenix	177	50	4	100	2,700	155	6	32	19
RPO Midget	45	20	4	100		150	2		11
pointer	4		1	2	300	73	3	6	0
X-45	3636	681	3	920	10,668	950	10	79	
X-50	811	91	4	400	3,048	741	4	212	
Crecerelle	120	35	6	59	3,353	246	3	9	20
Raven	84	17	4	100	4,267	204	3	57	10
Luna	40	10	4	80	4,00	160	4	40	5
Sperwer	350	45	5	193	5,182	256	4	146	53
Seeker	255	50	12	200	4,877	222	7	29	
Shadow600	273	41	14	200	4,877	190	7	88	39
Brevel	150		4	80	3,962	150			16
Cypher	136	20	3	30	1,524	148			39
Javelin	9	1	1			101			

### I.3.1 Classification par poids:

Les UAV (véhicules aériens sans pilote) peuvent avoir des poids très variés, allant des micro UAV pesant seulement quelques livres jusqu'au massive Global Hawk (Tier III) pesant plus de 11 tonnes. Un graphique montre les poids de tous les UAV considérés et révèle qu'il n'y a que quelques modèles qui pèsent plus de deux tonnes, la majorité étant plutôt légère. [2]



**Tableau I.2 : Classification par poids. [14]**

Désignation	Plage des poids	Exemple
Plus lourd	>2000 kg	Global Hawk
Lourd	200 – 2000 kg	A-160
Moyen	50 – 200 kg	Raven
Leger	5 – 50 kg	RPO Midget
Micro	<5 kg	Dragon Eye

**Figure I.8 : Le Micro UAV Dragon Eye [14]**

### **I.3.2. Classification par Endurance et porté :**

Il existe une méthode utile pour classer les UAV qui consiste à les catégoriser en fonction de leur endurance et de leur portée. Ces deux paramètres sont souvent liés, car plus un UAV peut rester en vol longtemps, plus sa portée d'action sera grande. Il est important de tenir compte de ces deux facteurs car cela permet aux concepteurs d'UAV de déterminer le type d'appareil nécessaire en fonction de la distance entre l'objectif de la mission et le site de lancement. Cela influence également la fréquence de ravitaillement nécessaire et le temps que l'UAV peut passer en vol pour effectuer sa tâche, ainsi que le temps qu'il doit passer au sol. [2]

**Tableau I.3:** Classification par Endurance et porté. [14]

	<b>Endurance</b>	<b>Porté</b>	<b>Exemple</b>
Haute	>24 heures	>1500km	Predator B
Moyen	5-24heurs	100-400km	Sliver Fox
Basse	<5heurs	<100km	Pointer

### **I.3.3. Classification par altitude maximale :**

Les UAV peuvent être classés en fonction de leur altitude maximale opérationnelle, également appelée plafond de vol. Cette mesure de performance est utile pour les concepteurs et les clients qui souhaitent acheter un UAV répondant à leurs besoins en matière d'altitude. Dans certains contextes militaires, il est important que les UAV soient peu visibles pour éviter d'être détectés et détruits par l'ennemi, ce qui implique une haute altitude. De même, pour les opérations d'imagerie et de reconnaissance, une altitude élevée est nécessaire pour couvrir une grande surface. [2]

**Tableau I.4:** Classification par altitude maximale [14]

<b>Catégorie</b>	<b>Maximum altitude</b>	<b>Exemple</b>
Basse altitude	<1000 m	Pointer
Moyen altitude	1000-10000m	Finder
Haute altitude	>10000m	Darkstar

### **I.3.4. Classification par charge alaire :**

A classification des drones peut également être effectuée en utilisant leur capacité de charge alaire. Cela consiste à calculer la charge alaire d'un drone, c'est-à-dire la masse totale du drone divisée par la surface de l'aile. En classant les drones en fonction de leur charge alaire, on peut les répartir en trois catégories. [2]



**Tableau I.5:** Classification par charge alaire [14]

Catégorie	Charge alaire	Exemple
Faible	<50	Seeker
Moyenne	50-100	x-45
Haute	>100	Global Hawk

### I.3.5. Classification selon le type de moteur :

Les drones ont besoin de différents types de moteurs pour accomplir les diverses tâches pour lesquelles ils sont utilisés. Les types de moteurs couramment utilisés dans les drones de ce projet sont les moteurs électriques et à piston. Le poids de l'avion influence la taille du moteur, comme c'est le cas pour la plupart des applications aéronautiques. Les drones plus légers et plus petits utilisent souvent des moteurs électriques, tandis que les drones plus lourds et conçus pour les missions de combat utilisent plutôt des moteurs à piston. Le type de moteur utilisé dans un drone influe également sur l'endurance et la portée de celui-ci. En choisissant le moteur approprié, on peut augmenter l'autonomie et la portée du drone. [2]

### I.4. Les différents types des ailes volantes :

Il y a deux types d'ailes volantes et plusieurs configurations d'avions volants, y compris dans le domaine spatial.

#### 4.1. Sans Fuselage :

Aile volante sans fuselage se compose principalement d'une grande aile en forme de delta avec des stabilisateurs situés à l'extrémité de l'aile, qu'ils soient verticaux ou horizontaux. Toutefois, il est important de souligner que l'aile volante nécessite une vitesse minimale pour produire suffisamment de portance et maintenir l'aéronef en vol, ce qui peut nécessiter une certaine distance de piste pour le décollage et le maintien de la vitesse minimale en vol.[5]

Les aéronefs de ce type sont utilisés dans diverses missions militaires, expériences scientifiques et activités de loisirs, telles que le vol en planeur. Parmi les exemples d'aile

volante sans fuselage, on peut citer le Northrop B-2 Spirit, un bombardier furtif de l'US Air Force et Northrop Grumman X-47B drone de combat développé pour l'US Navy qui peut être équipée de missiles et d'autres armes. . [5]



*Figure I.9: Northrop Grumman X-47B. [9]*

## 4.2. Fuselage intégré:

Le BWB, ou "Blended Wing Body" en anglais, est un concept expérimental d'avion à fuselage intégré. L'objectif est d'intégrer le fuselage dans l'aile volante de sorte que le fuselage contribue également à la portance en plus des ailes. Ce concept est actuellement étudié par la division Phantom Works de Boeing en collaboration avec l'agence spatiale américaine (NASA), avec le X-48 Figure (I-9) comme modèle d'essai. [5]



*Figure I.10 : : Avion à fuselage intégré Boeing X-48. [10]*

## 4.3. Fuselage porteur :

Un avion à fuselage porteur, également connu sous le nom de lifting body en anglais, est un type d'aéronef qui ne génère pas sa portance principale à partir des ailes, mais plutôt à partir du fuselage. Cette conception est souvent utilisée dans les véhicules spatiaux ou

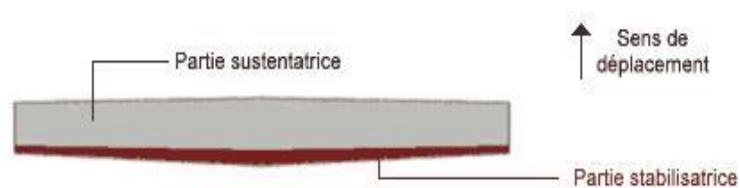
hypersoniques, où les ailes conventionnelles ne sont pas efficaces en raison des conditions de vol extrêmes. Au lieu de cela, la forme du fuselage est conçue pour générer une portance suffisante pour maintenir l'aéronef en vol. Des exemples d'avions à fuselage porteur comprennent le Northrop HL-10 et le Martin-Marietta X-24. [5]



*Figure I.11* : Martin-Marietta X-24. [11]

#### 4.4. Aile volante sans flèche (type Fauvel) :

Les ailes volantes à voilure droite sont une variante des ailes volantes à ailes droites dont la forme rappelle celle d'une aile de planeur. Cette configuration permet une meilleure stabilité directionnelle à basse vitesse et une plus grande efficacité aérodynamique à haute vitesse. Les ailes volantes à voilure droite sont souvent utilisées dans les drones, les avions expérimentaux et les prototypes militaires, tels que le Northrop Grumman RQ-4 Global Hawk et le BAE Systems Mantis. [4]



*Figure I.12* : : Aile volante sans fleche. [12]

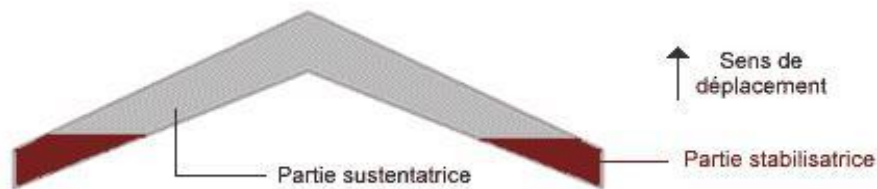
Cependant, la forme de la voilure droite peut poser des problèmes de stabilité longitudinale, ce qui peut rendre l'avion plus difficile à contrôler à des vitesses plus élevées.

Pour compenser cela, certaines ailes volantes à voilure droite ont des saumons ou des gouvernes supplémentaires pour aider à contrôler l'altitude et la vitesse.

En fin de compte, le choix de la configuration d'aile volante dépendra de l'application spécifique pour laquelle l'avion est conçu, ainsi que des considérations de performance et de sécurité. [4]

#### 4.5. Aile volante à ailes en flèche (type Horten) :

Une aile volante à ailes en flèche est un type d'aile volante dont les ailes sont inclinées vers l'arrière, formant un angle en forme de V. Cette configuration d'aile permet une meilleure stabilité à haute vitesse en réduisant les effets de la traînée aérodynamique. Les ailes en flèche sont couramment utilisées dans les avions de chasse, les drones et les avions expérimentaux. [4]



*Figure I.13* : Aile volante avec flèche. [13]

Les ailes en flèche ont également d'autres avantages. Par exemple, elles permettent une plus grande surface portante tout en réduisant la traînée, ce qui peut améliorer la portance et la manœuvrabilité de l'aéronef. De plus, la forme des ailes peut offrir une meilleure protection contre les radars ennemis dans le cas des avions militaires. [4]

Cependant, les ailes en flèche peuvent également présenter des inconvénients, tels qu'une réduction de la stabilité directionnelle à basse vitesse, ainsi qu'une complexité accrue dans la conception et la construction des ailes. En fin de compte, le choix de la configuration d'aile dépendra des exigences spécifiques de l'aéronef en termes de performances, de maniabilité et de sécurité. [4]

#### 4.6. Aile volante en delta :

Ce type d'aile volante a une forme triangulaire ou delta, avec une surface portante importante et un faible allongement. La configuration d'aile en delta offre des avantages en termes de manœuvrabilité et d'efficacité aérodynamique, mais peut également présenter des inconvénients en termes de stabilité directionnelle à basse vitesse.

#### 4.7. Aile volante à double delta :

Ce type d'aile volante a une forme de delta avec une extension supplémentaire à l'arrière cette configuration est souvent utilisée pour les avions militaires et les drones en raison de sa capacité à offrir une grande maniabilité et une faible signature radar.

L'avantage d'une aile volante à double delta est qu'elle peut offrir une grande portance à des vitesses élevées, ce qui est particulièrement utile pour les avions militaires qui doivent opérer à des vitesses supersoniques. La forme de l'aile est également efficace pour réduire la traînée, ce qui peut aider à améliorer l'efficacité énergétique.

Cependant, cette configuration peut être plus difficile à contrôler que les ailes conventionnelles et peut nécessiter des technologies avancées pour maintenir la stabilité de l'aéronef. Le prototype Northrop YB-49 et l'avion expérimental B-2 Spirit utilisent cette configuration d'aile volante.

#### I.5. Domaine d'application des ailes volantes et les drones :

Les ailes volantes et les drones sont des technologies qui ont des applications diverses et variées. Voici quelques exemples de domaines d'application pour chacune de ces technologies :

##### Ailes volantes :

- **Aviation militaire** : les ailes volantes sont utilisées dans le domaine militaire pour des missions de reconnaissance, de surveillance ou encore pour des opérations de largage de matériel.
- **Aviation civile** : les ailes volantes peuvent être utilisées pour le transport de passagers ou de marchandises sur de longues distances grâce à leur efficacité énergétique et leur capacité à voler à haute altitude.
- **Recherche scientifique** : les ailes volantes sont également utilisées pour la recherche scientifique, notamment pour l'étude de l'atmosphère ou pour la collecte de données météorologiques.

- **Recherche et sauvetage** : les ailes volantes peuvent être utilisées pour la recherche et le sauvetage en mer ou en montagne, en fournissant des images en temps réel et en surveillant les zones difficiles d'accès.
- **Cartographie** : les ailes volantes peuvent être utilisées pour la cartographie de grandes zones, telles que des forêts, des montagnes ou des déserts. Elles peuvent également être utilisées pour la cartographie de zones affectées par des catastrophes naturelles telles que des tremblements de terre ou des inondations.

### **Drones :**

- **Surveillance et sécurité** : les drones peuvent être utilisés pour la surveillance de zones à risque, telles que les frontières ou les installations industrielles sensibles. Ils peuvent également être utilisés pour aider les forces de l'ordre à assurer la sécurité lors d'événements publics.
- **Inspection et maintenance** : les drones peuvent être utilisés pour l'inspection et la maintenance d'infrastructures telles que les éoliennes, les pipelines ou les ponts. Cela permet de réduire les risques pour les travailleurs et de gagner du temps et de l'argent.
- **Livraison** : les drones peuvent être utilisés pour la livraison de colis dans des zones difficiles d'accès ou pour des livraisons urgentes.
- **Cinéma et production audiovisuelle** : les drones peuvent être utilisés pour la réalisation de vidéos aériennes de haute qualité, offrant des angles de vue et des perspectives unique

## II.1. Aérodynamique :

L'aérodynamique est la science qui étudie les mouvements de l'air et les forces qui en résultent lorsqu'il circule autour d'un objet. La mécanique du vol, quant à elle, décrit comment ces effets aérodynamiques influencent le vol d'un objet en mouvement, tel qu'un avion, une voiture ou un modèle réduit en aéromodélisme. L'étude de l'aérodynamique est importante pour comprendre et améliorer la performance de ces objets en minimisant la traînée, en maximisant la portance et en améliorant la stabilité et le contrôle.

### II.1.1. L'air :

#### II.1.1.1. Caractéristiques d'un fluide :

Les propriétés d'un fluide en mouvement, comme l'air, peuvent être caractérisées par sept grandeurs, notamment la masse volumique, la pression, la température, la compressibilité, la vitesse, la pression dynamique et la viscosité dynamique. Ces grandeurs sont importantes pour comprendre le comportement du fluide lorsqu'il est en mouvement.

L'ISA (Atmosphère Standard Internationale) est un modèle standard qui permet de déterminer comment les grandeurs physiques du fluide varient en fonction de l'altitude :

- ✓ Température: 15°C (288 K) au niveau de la mer.
- ✓ Pression: 1013,25 hPa au niveau de la mer.
- ✓ Masse volumique: 1,225 kg/m<sup>3</sup> au niveau de la mer.
- ✓ La viscosité dynamique de l'air :  $1.7894 \times 10^{-5}$  kg/(m·s). [5]

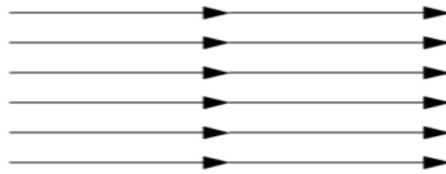
#### II.1.1.2. Différents écoulements:

Les écoulements se réfèrent au mouvement de l'air par rapport à un objet. On peut identifier trois principaux types d'écoulements.

- **Écoulement laminaire** : correspond à un écoulement d'air fluide et régulier, où les particules d'air se déplacent de manière ordonnée sans perturbations.

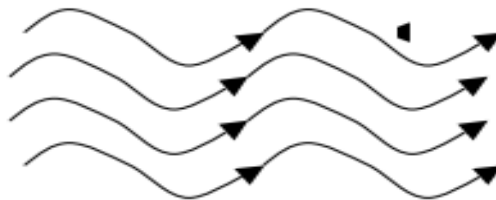
Les couches d'air adjacentes glissent les unes sur les autres sans se mélanger, créant un

mouvement parallèle et rectiligne. [5]



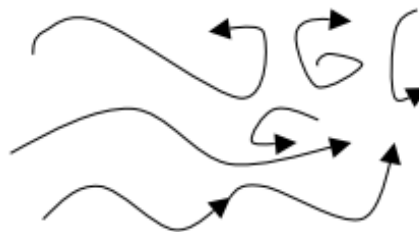
*Figure II.1: Écoulement Laminaire.* [34]

- **Écoulement turbulent :** L'écoulement turbulent se caractérise par une agitation importante des particules d'air, qui ne suivent plus des trajectoires rectilignes et parallèles comme dans l'écoulement laminaire. Les particules d'air se déplacent rapidement, tourbillonnent et échangent de l'énergie entre elles, créant une turbulence qui se manifeste par des fluctuations de la vitesse et de la pression. [5]



*Figure II.2 : Écoulement turbulent.* [35]

- **Écoulement tourbillonnaire :** L'écoulement tourbillonnaire se caractérise par un mouvement désordonné et imprévisible des particules qui ne suivent pas une trajectoire linéaire ou parallèle. Cela peut entraîner la formation de tourbillons lorsque certaines particules remontent le courant. [5]



*Figure II.3 : Écoulement tourbillonnaire.* [36]



### II.1.1.3. Expression de la résistance de l'air :

La résistance de l'air dépend de plusieurs facteurs, notamment la surface perpendiculaire à l'écoulement, le carré de la vitesse de l'écoulement, la masse volumique de l'air et la forme du corps. [6]

Ces facteurs sont proportionnels à la résistance de l'air selon une formule mathématique précise :

$$R=K.\rho.V^2. S \quad (\text{II-1})$$

### II.1.1.4. Nombre de Reynolds :

Le nombre de Reynolds est un paramètre sans dimension qui permet de mesurer la balance entre les forces d'inertie et les forces de viscosité dans un écoulement de fluide. Il est utilisé pour caractériser le type d'écoulement (turbulent ou laminaire) et prédire les effets de la viscosité sur la résistance et la traînée dans les écoulements. [6]

En général, le nombre de Reynolds est très faible dans les milieux denses et visqueux, mais plus élevé dans les milieux fluides et peu denses. En aéronautique, le nombre de Reynolds est souvent exprimé en millions ( $10^6$ ). [5]

$$\text{Re}=\frac{V.l}{\nu} = \frac{\rho.V.l}{\mu} \quad (\text{II-2})$$

Pour une aile, le nombre de Reynolds dépend de trois paramètres :

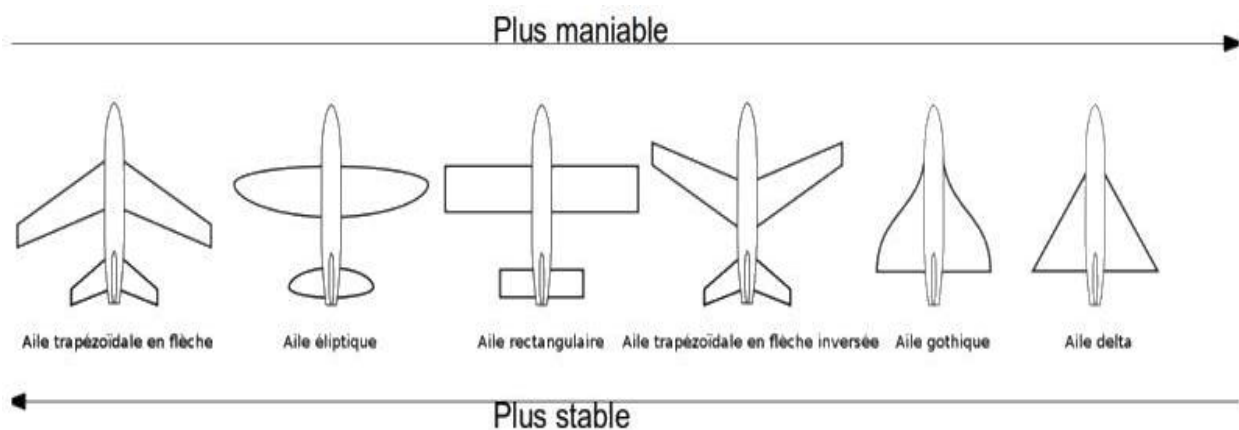
- ✓ La longueur de la corde de l'aile ( $l$ ).
- ✓ La vitesse relative de l'avion par rapport à l'air ( $V$ ).
- ✓ La viscosité cinématique du fluide ( $\mu$ ).

Étant donné que la corde de l'aile peut varier le long de celle-ci, le nombre de Reynolds ne sera pas constant sur toute l'aile.

## II.1.2. Les ailes :

L'aile d'un avion se définit par sa forme et ses dimensions, notamment son envergure et sa corde. L'aile la plus simple à réaliser est de forme rectangulaire, mais son efficacité aérodynamique est améliorée si elle adopte une forme elliptique.

Cependant, la fabrication d'une aile elliptique peut être complexe. Par conséquent, une forme trapézoïdale est souvent considérée comme un bon compromis pour obtenir une aile avec un bon rendement.

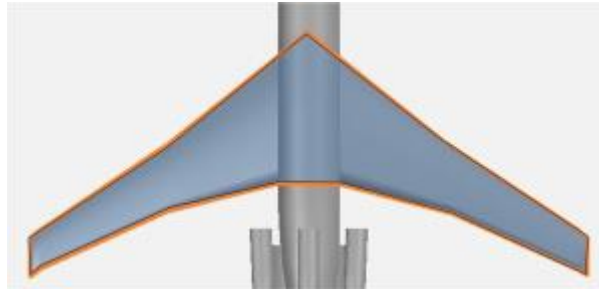


*Figure II.4 : Les ailes selon leurs formes. [16]*

### II.1.2.1. Caractéristiques géométriques d'une l'aile :

Les caractéristiques géométriques d'une aile peuvent varier en fonction du type d'aile et de son utilisation. Cependant, voici quelques-unes des caractéristiques courantes d'une aile :

- **L'envergure** : par définition la distance entre les deux extrémités de l'aile.
- **Flèche** : angle formé par la perpendiculaire de l'axe longitudinal de l'avion et le bord d'attaque de l'aile; elle peut être positive, négative ou neutre.
- **La charge alaire** est le rapport Portance/Surface alaire (exprimée en newtons par mètre carré elle est aussi égale au rapport : Poids de l'avion/Surface alaire si la portance est égale au poids de l'avion comme dans le cas du vol horizontal.
- **La surface alaire** : c'est la surface de la projection horizontale du contour des ailes. Cela correspond à la totalité de la voilure, y compris celle traverse le fuselage.



*Figure II.5 : La surface alaire d'une aile. [30]*

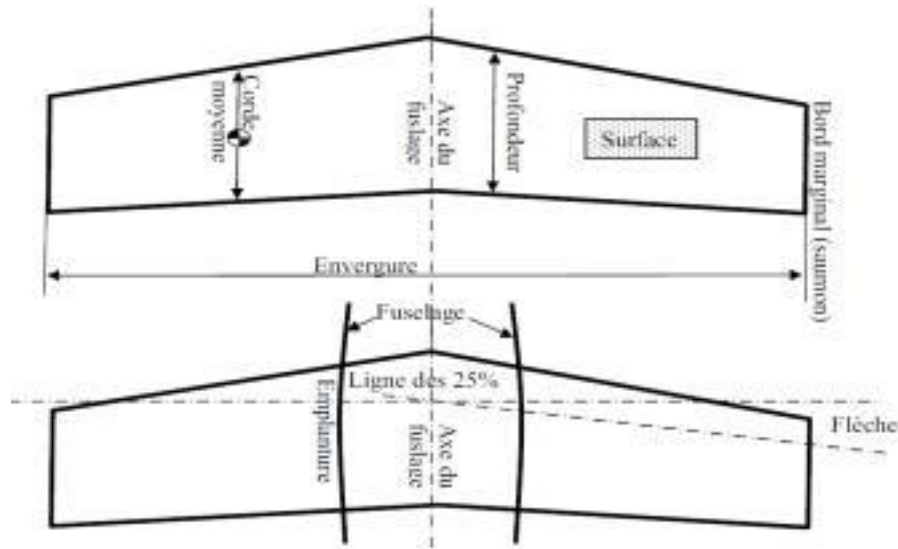
- **L'allongement** : en aérodynamique, l'allongement d'une aile se calcule en divisant le carré de l'envergure par la surface des ailes. Plus simplement c'est aussi le rapport de l'envergure par la longueur de la corde moyenne : m me si la corde moyenne est parfois difficile définir (Spitfire Concorde...).
- **Le Dièdre** : c'est l'angle formé par le plan des ailes et le plan horizontal; il peut être positif, nul ou négatif.



*Figure II.6 : le dièdre. [31]*

- **L'Angle de calage** : c'est l'angle entre la corde du profil d'emplanture et l'axe longitudinal de référence du fuselage, généralement horizontal à la vitesse de croisière.

- **L'effilement** : rapport entre la corde l'extrémité et l'emplanture.



*Figure II.7 : Les dimensions d'aile. [32]*

### II.1.3. Les profils :

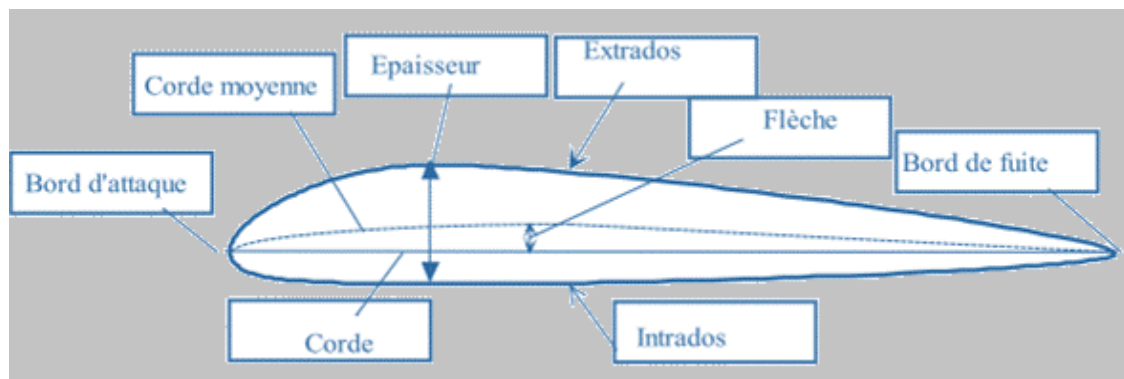
Le profil d'une aile se réfère à sa forme lorsqu'elle est vue depuis un plan parallèle au plan de symétrie de l'avion. Ce profil varie selon le type d'avion, comme les avions de tourisme, les avions de transport et les avions de chasse, qui ont chacun un profil d'aile spécifique.

#### II.1.3.1. Les caractéristiques de profil :

Le profil d'une aile est caractérisé par plusieurs éléments importants, notamment :

- **L'extrados** : C'est la partie supérieure du profil d'aile visible lorsqu'elle est en mouvement.
- **L'intrados** : C'est la partie inférieure du profil d'aile visible lorsqu'elle est en mouvement.
- **Le bord d'attaque** : C'est le point le plus en avant du profil d'aile.
- **Le bord de fuite** : C'est le point le plus en arrière du profil d'aile.
- **La corde de profil** : C'est la ligne droite reliant le bord d'attaque et le bord de fuite.
- **La ligne moyenne** : C'est la ligne qui relie les points équidistants de l'intrados et de l'extrados.

- **L'angle d'incidence ( $\alpha$ )** : C'est l'angle formé par la corde de profil et le vecteur vitesse.
- **L'épaisseur maximale ( $e$ )** : C'est la distance maximale entre l'intrados et l'extrados, exprimée en pourcentage de la corde.
- **L'épaisseur relative ( $h$ )** : C'est le rapport entre l'épaisseur maximale du profil et sa longueur, exprimée en pourcentage.
- **La flèche maximale ( $f$ )** : C'est la distance entre la corde de profil et le sommet de la ligne moyenne, également connue sous le nom de cambrure maximale.



*Figure II.8: Les caractéristiques de profil. [15]*

### II.1.3.2. Principaux types de profils :

Les ailes présentent différents types de profils en fonction :



#### De l'épaisseur :

- **Les profils minces** : si  $e/l < 6\%$ , utilisés pour les grandes vitesses.
- **Les profils semi-épais** : si  $6\% < e/l < 12\%$ .
- **Les profils épais** : si  $e/l > 12\%$ .



#### De la forme :

- **Profil concave** : la surface intérieure de l'aile est creuse tandis que la surface extérieure est convexe.

- **Profil biconvexe** : ce type de profil peut être symétrique ou asymétrique et est généralement utilisé pour les avions ou les planeurs rapides en raison de ses performances élevées.
- **Profil symétrique** : l'aile est symétrique par rapport à la corde de profil, avec des surfaces intérieure et extérieure convexes.
- **Profil asymétrique** : la surface extérieure de l'aile est plus prononcée que la surface intérieure. Ce type de profil est souvent utilisé pour les ailes.
- **Profil plan convexe** : la surface extérieure de l'aile est convexe tandis que la surface intérieure est plane.
- **Profil à double courbure** : la ligne médiane de l'aile coupe la corde de profil et le profil est construit à partir de deux surfaces creuses, l'une étant inversée par rapport à l'autre.
- **Profil auto-stable** : ce type de profil est utilisé principalement pour les ailes volantes et possède un bord de fuite relevé qui assure une stabilité longitudinale. Le principe de la réflexion est que le bord de fuite relevé ajoute une force qui, à mesure que la vitesse augmente, contrebalance le couple de forces qui ont tendance à faire "piquer" l'aile et la force à se redresser. Ce concept est expliqué plus en détail dans l'article sur les ailes volantes.



### De l'écoulement :

- **Profil subsonique** : le profil a une épaisseur relative ( $h$ ) de 12 à 18% et un bord d'attaque arrondi.
- **Profil transsonique** : l'épaisseur relative ( $h$ ) du profil est moyenne et le bord d'attaque a un petit rayon.
- **Profil supersonique** : l'épaisseur relative ( $h$ ) du profil est faible, le bord d'attaque est pointu et le bord de fuite peut être tronqué.

### II.1.4. Les winglets :

Les winglets sont conçus pour réduire la traînée induite par la portance en récupérant une partie de l'énergie tourbillonnaire. Cette technique permet d'augmenter l'allongement effectif de l'aile sans augmenter l'envergure, ce qui entraîne une réduction de la traînée. Les winglets peuvent également recevoir un flux d'air oblique et le redresser pour développer une portance latérale légèrement dirigée vers l'avant, ce qui peut annuler la traînée qu'ils produisent. [5].

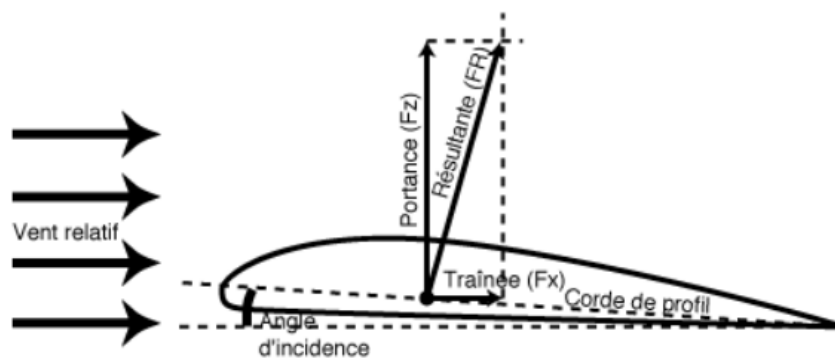


*Figure II.9: les winglets.* [17]

### II.2. Fonctionnement aérodynamique:

Le mouvement d'un modèle (comme un avion) crée un écoulement d'air autour de son profil (comme l'aile) qui provoque une différence de pression entre la partie supérieure (extrados) et inférieure (intrados) de l'aile. Cette différence de pression génère une force appelée portance qui soutient l'avion. Toutefois, l'écoulement d'air crée également une force de résistance appelée traînée qui tend à ralentir l'avion. Ces deux forces s'appliquent à un point appelé centre de poussée. [5]

Selon la convention, la force de portance est perpendiculaire à la direction de l'écoulement de l'air (vent relatif), tandis que la force de traînée est perpendiculaire à la force de portance.



*Figure II.10 : Résultant aérodynamique.* [18]

### II.2.1. La portance:

La portance est une force qui est influencée par les pressions exercées sur l'aile et qui est directement proportionnelle à la surface de l'aile. La qualité de la portance est déterminée par la forme du profil de l'aile, qui est caractérisée par un coefficient appelé  $C_L$ . [5] En conséquence, l'expression suivante peut être utilisée :

**Portance = Pression dynamique x Surface x Caractéristiques du profil**

$$L = 1/2 \cdot \rho \cdot V^2 \cdot S \cdot C_L \quad (\text{II-3})$$

$\rho$ : Masse volumique de l'air en kg/m<sup>3</sup>.

$S$  : Surface de l'aile en m<sup>2</sup>.

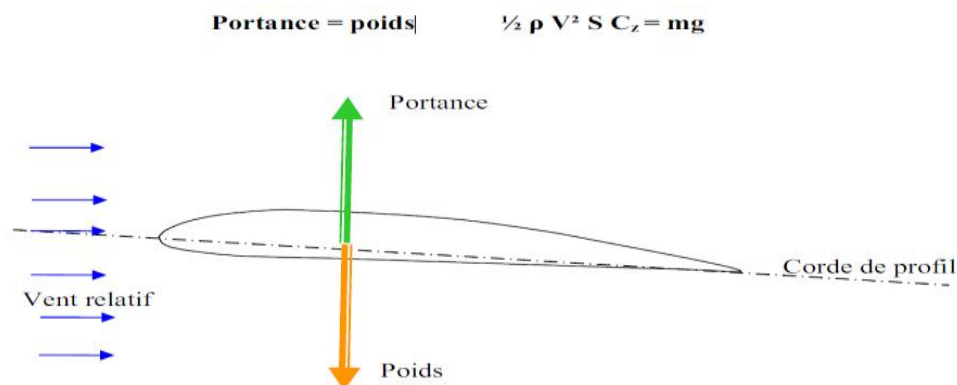
$C_L$  : Coefficient de portance du profil.

$V$  : Vitesse en m/s.

#### II.2.1.1. Équilibre portance-poids :

Quand un avion est en vol horizontal (ni en montée ni en descente), la portance exercée sur les ailes équilibre le poids de l'avion. [5]

- Si la portance augmente, le modèle monte.
- Si la portance diminue, le modèle descend.



*Figure II.11 : Équilibre portance-poids. [18]*



### II.2.1.2. Portance et incidence :

Afin de générer de la portance lors du déplacement d'une aile dans l'air, il est nécessaire que l'angle de référence de la corde (aussi appelé incidence) forme un certain angle avec le flux d'air relatif. L'augmentation de l'incidence entraîne une augmentation de la portance. [5]

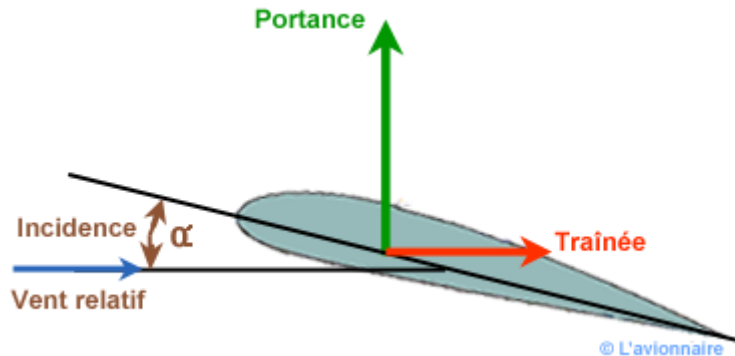


Figure II.12 : Portance et incidence. [19]

### II.2.1.3. Limite de la portance :

Au-delà d'un certain point, l'augmentation de la portance n'est plus possible car l'écoulement de l'air sur le profil atteint sa limite. Pour certains profils, lorsque l'angle

d'incidence dépasse de 10 à 15°, des tourbillons se forment, empêchant les filets d'air de rester collés au profil. Cela provoque une perte de portance, communément appelée décrochage de l'aile ou du profil. [5]

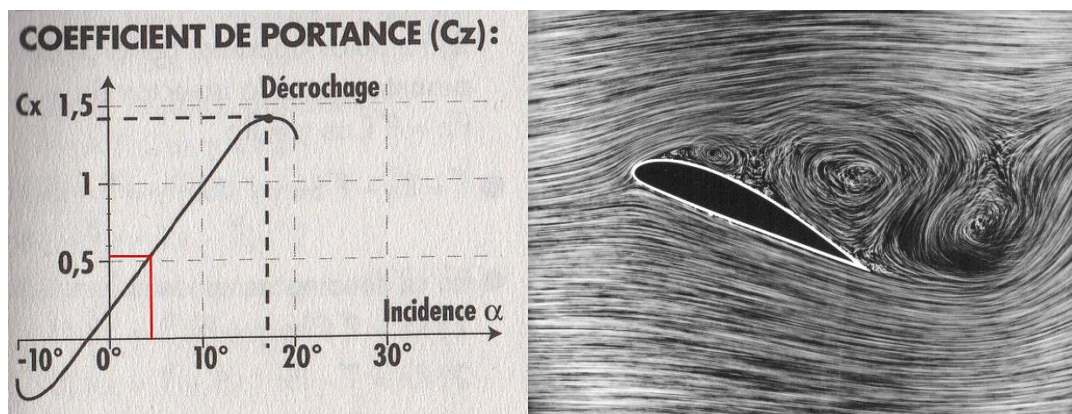


Figure II.13 : Le décrochage. [29]

### II.2.1.4. Portance et vitesse :

La relation entre la portance et la vitesse est telle que plus la vitesse est élevée, plus la portance est importante. Cette augmentation de la portance est proportionnelle au carré de la vitesse.

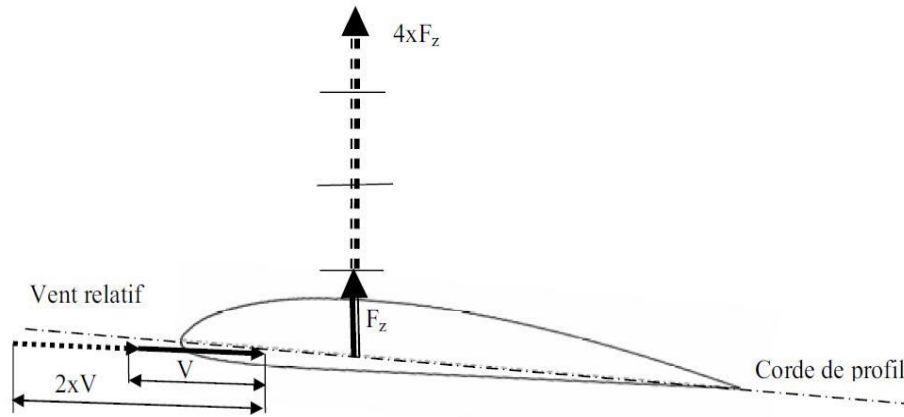


Figure II.14 : Portance et vitesse. [28]

## II.2.2 La traînée :

### II.2.2 .1. Notion de couche limite :

L'air possède une certaine viscosité, ce qui signifie qu'une couche d'air en mouvement entraîne la couche voisine avec laquelle elle est en contact. En ce qui concerne le profil, l'air en contact est pratiquement immobile, tandis que sa vitesse augmente progressivement à mesure que l'on s'éloigne de la surface.

La couche limite représente la zone d'air dans laquelle la vitesse s'accroît graduellement de 0m/s jusqu'à atteindre la vitesse de l'écoulement. Lorsqu'elle perd de l'énergie, la couche limite devient turbulente avant de se détacher sous l'effet d'une dépression. [5]

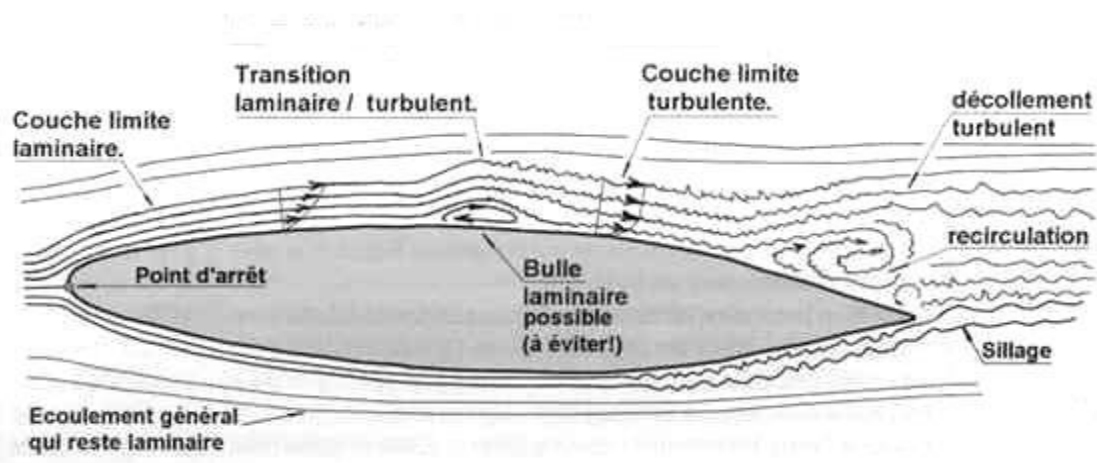


Figure II.15 : La couche limite. [27]

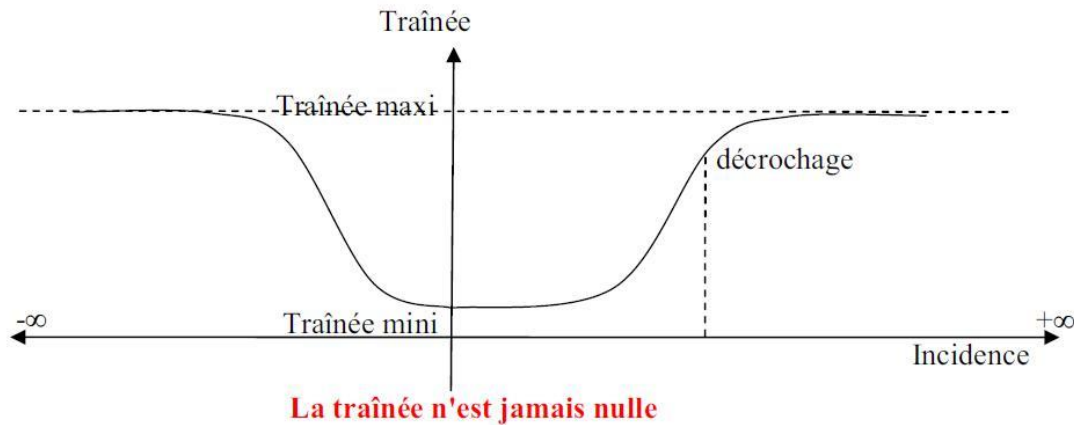
### II.2.2 .2. Expression de la traînée :

La force de traînée est liée à la pression exercée sur l'aile, sa surface et les caractéristiques de son profil, de la même manière que la force de portance. Cette relation peut être exprimée par la formule suivante :

**Traînée = Pression dynamique x Surface x Caractéristiques du profil**

$$D = 1/2 \cdot \rho \cdot V^2 \cdot S \cdot C_D \quad (\text{II-4})$$

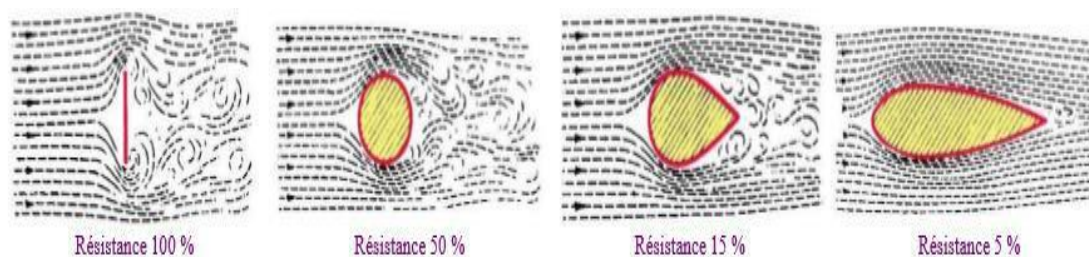
La traînée diminue lorsque la force de portance diminue, mais elle ne peut jamais être complètement éliminée.



*Figure II.16 : Evolution de la traînée en fonction de l'incidence. [26]*

### II.2.2 .3. Différents types de traînée :

- **La traînée de forme** : est due à l'épaisseur du profil de l'avion, et elle est plus importante pour l'avion complet que pour l'aile seule.



*Figure II.17 : La traînée de forme. [25]*

- **La traînée de frottement** : est causée par la couche limite d'air qui entoure l'avion et son profil, et elle dépend de l'état de surface du profil et du coefficient de viscosité de l'air.
- **La traînée induite** : est la conséquence de la portance générée par l'avion : si l'avion produit de la portance, il y aura également une traînée induite.

Cette traînée se manifeste par des tourbillons marginaux aux extrémités d'ailes, où l'air se déplace de l'intrados vers l'extrados, et des tourbillons libres le long des bords de fuite, où les flux d'air intrados et extrados s'orientent dans des directions différentes. Ces tourbillons absorbent de l'énergie et créent une force résistante appelée la traînée induite.



*Figure II.18 : Tourbillons marginaux. [24]*

Ces tourbillons absorbent de l'énergie et créent une force résistante appelé la traînée induite.

Si la portance est nulle alors la traînée induite est nulle.

La valeur du coefficient  $Cd_{induit}$  est donnée par la formule de Prandtl :

$$Cd_{induit} = \frac{Cl^2}{\pi \cdot \lambda} \quad \text{(II-5)}$$

La traînée induite sera d'autant plus importante que :

- ✓ Le  $Cl$  sera élevé (pression différentielle importante entre intrados/ extrados).

- ✓ L'allongement  $\lambda$  sera faible (pour une aile très longue, les déviations d'intrados et d'extrados seront moins importantes et par suite les tourbillons libres moins intenses).

## II.3 Conception préliminaire :

### II.3.1. Méthodologie de conception :

Le processus de conception d'un projet peut être divisé en trois phases principales, qui vont du début à la fin. [7]

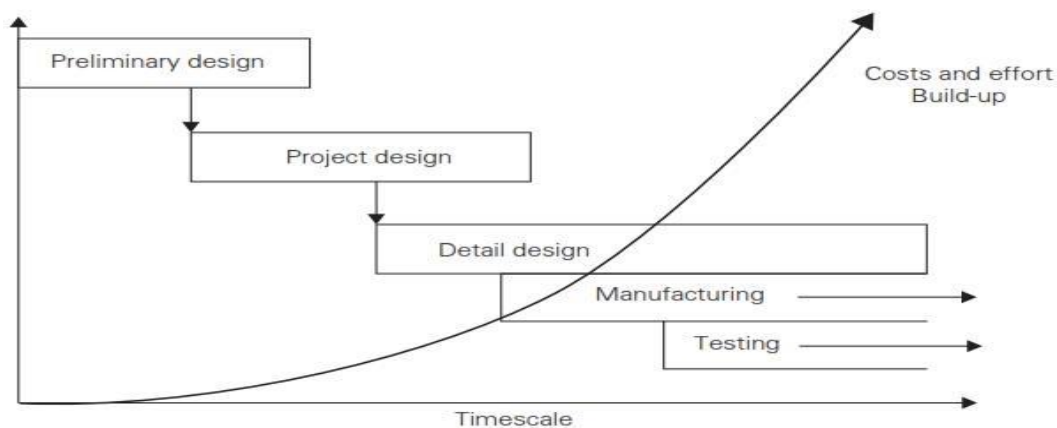


Figure II-19 : Processus de conception. [23]

#### a) Phase préliminaire (ou plan d'étude) :

Commence par la création d'une fiche de projet et se termine lorsque l'on a identifié et affiné une disposition de modèle possible. [7]

#### b) Phase conception de projet :

Il s'agit de prendre une configuration existante et de l'analyser plus en détail afin d'améliorer la fiabilité technique du modèle. Cette analyse comprendra des simulations numériques (CFD) pour l'aérodynamique ainsi qu'une analyse de stabilité et de performance pour évaluer les caractéristiques de vol, en prenant également en compte les facteurs opérationnels tels que le coût et le délai.

Toutes ces études seront menées pour garantir que l'aéronef pourra accomplir sa mission comme prévu et être prêt dans les délais impartis. Cette phase se terminera soit par une décision de poursuivre le projet, soit par son annulation. [7]

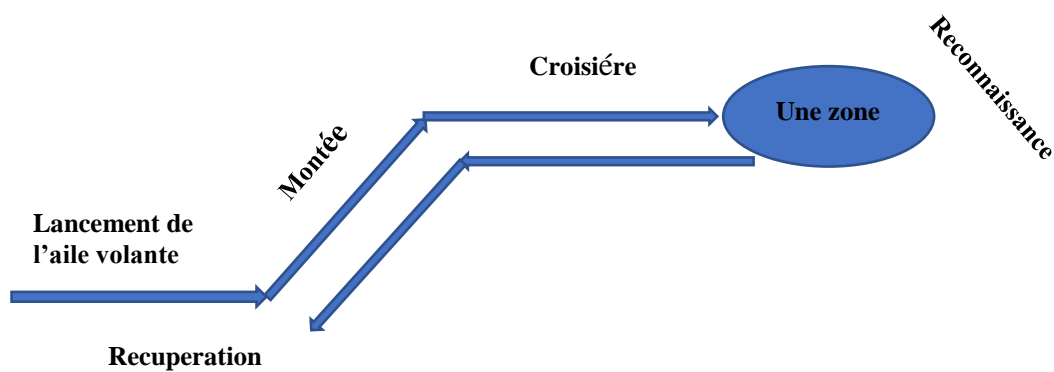
### c) Phase de conception détaillée :

Cette phase débute lorsque la décision de construire l'aéronef a été prise. Elle consiste à traduire tous les détails du modèle en schémas, instructions de fabrication et demandes d'approvisionnement. [7]

#### II.3.2. Cahier de charge de V-TURN :

- **La charge utile:** Caméra embarquée
- **Propulsion :** Moteur électrique avec hélice
- **Rayon d'action :**  $\leq 2km$
- **Autonomie :** 20 min–25 min
- **Masse :**  $\leq 1.5kg$
- **L'altitude Maximal :**  $\leq 150m$
- **Auto pilote :** Pixhawk
- **La mission :** Reconnaissance

**V-Turn** est une aile volante lancée à la main ou avec une catapulte, démontable et pouvant être transportée par un soldat pour être transformée en avion hybride. Elle est capable de voler pendant 20 minutes à une altitude de 150 m. Sa mission principale est la reconnaissance.



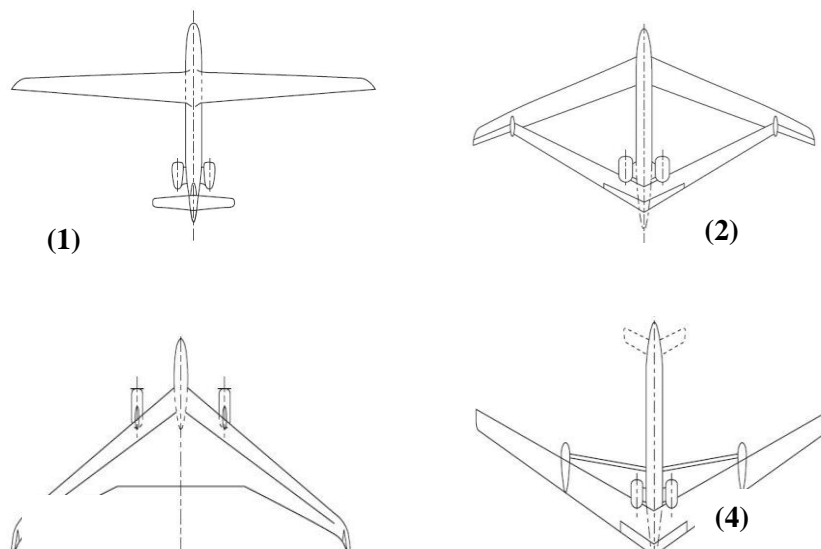
*Figure II-20 : Profil de la mission(Reconnaissance).*

### II.3.3. Concepts de construction :

D'après la recherche documentaire, il existe certaines similitudes entre les critères énoncés dans le cahier des charges et des exemples tels que Raven, Mass et Pointer, ce qui en fait un excellent point de départ. [7]

- Pour atteindre des vitesses élevées tout en préservant le silence et en évitant des systèmes supplémentaires tels que des réservoirs de carburant ou des pompes, il est préférable d'utiliser un moteur électrique plutôt qu'un moteur thermique. Cela permettra de réduire la masse et les dimensions du moteur.
- Le fuselage devra accueillir divers équipements et systèmes opérationnels, et il serait souhaitable de pouvoir les changer rapidement. Cela suggère une conception modulaire avec l'utilisation de fixations rapides (comme des scratches) pour l'installation de ces composants.
- Deux caméras (orientées vers l'avant et le bas) seront essentielles. Par conséquent, la structure du fuselage devra comprendre une poutre permettant de suspendre les différents modules en dessous.

Après avoir examiné les différentes options de configuration des aéronefs, quatre possibilités ont été identifiées.



**Figure II-21 : Option de configuration. [21]**

**1. Conventionnel (développement de planeur)**

**2. Aile jointive (exemple de Boeing CSA)**

**3. Aile volante (exemple des Etats-Unis B2)**

**4. Aile entretoisée (recherche de la NASA)**

#### **II.4. Choix de configuration:**

##### **➤ Disposition conventionnelle :**

Cette option présente une solution intéressante. L'aile est performante, tandis que le fuselage agit comme une poutre centrale soutenant l'empennage, l'aile, les moteurs, les équipements et les modules de mission.

Cependant, la longueur importante de l'envergure de l'aile et sa faible hauteur par rapport au sol peuvent rendre le pilotage du drone difficile lors de l'atterrissage par vent traversier. De plus, les moments de flexion à l'emplanture nécessiteront une section profonde pour éviter un excès de masse structurelle de l'aile. [8]

##### **➤ Disposition ‘aile jointive’ :**

Bien que cette configuration soit utilisée dans plusieurs nouveaux projets de recherche, elle n'a pas encore été complètement validée dans un prototype de vol en raison de préoccupations liées à l'état d'écoulement aux jonctions d'aile, à l'interférence du champ d'écoulement entre les deux surfaces et aux difficultés de positionnement du train d'atterrissage. En conséquence, cette configuration n'a pas été certifiée. [8]

##### **➤ Disposition aile volante :**

Plusieurs propositions ont été faites pour intégrer la disposition d'aile volante dans les futurs avions, et quelques conceptions ont été testées dans le passé, mais cette configuration reste encore largement inutilisée pour la production.

Bien que cette configuration ait été considérée comme efficace dans une étude allemande, elle a rapidement été écartée en raison de problèmes techniques. L'enchaînement des battements de torsion avec les forces aérodynamiques consécutives tend à modifier la forme et la géométrie de l'aile. [8]



➤ **Disposition entretoisée :**

La configuration entretoisée, où l'aile est attachée au fuselage, a été développée pour réduire les charges appliquées sur l'aile en raison des propriétés structurales insuffisantes des matériaux utilisés dans la construction. L'avantage de cette attache devient plus attrayant lorsque l'allongement de l'aile est augmenté, car cela réduit significativement les moments de flexion sur l'aile. [8]

Cependant, la principale préoccupation avec cette configuration est liée aux nouveaux arrangements structurels requis et aux risques techniques associés.

Parmi les quatre options proposées et à la lumière des exemples de drones similaires à la configuration en question, il est clair que seule l'aile volante mérite une attention particulière. Après avoir choisi cette configuration, plusieurs considérations devront être prises en compte :

- Le moteur sera fixé à l'arrière du fuselage, laissant la partie avant libre pour accueillir différents équipements.
- L'aile peut être utilisée pour loger une antenne.
- Il sera nécessaire d'incorporer des ailerons pour contrôler l'aile volante.

## **II.5. Configuration d'emballage de l'aile volante :**

Les configurations d'emballage de l'aile volante ont été élaborées et évaluées afin de pouvoir la transporter dans une valise standard.

➤ **Une seule pièce :**

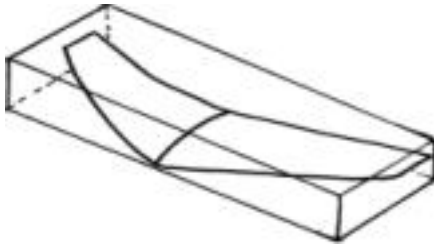
L'aile volante est conservée en une seule pièce et peut être insérée dans la valise en tant qu'unité unique. Cette méthode permet d'obtenir un poids minimal pour l'ensemble de l'emballage. [8]

➤ **Ailes battantes :**

La configuration d'ailes battantes fournit une solution simple et rapide pour l'assemblage, mais elle a l'inconvénient d'augmenter considérablement le poids et la complexité de fabrication. [8]

➤ **Deux pièces :**

Cette configuration est suffisante pour maximiser l'utilisation de l'espace, mais elle nécessite un certain temps de montage. De plus, les joints nécessitent un soutien supplémentaire, ce qui augmente le poids de l'aéronef. [8]



Une seule pièce



Ailes battantes



Deux pièces



trois pièces

*Figure II.22: Différents configurations de l'aile volante. [33]*

➤ **Trois pièces :**

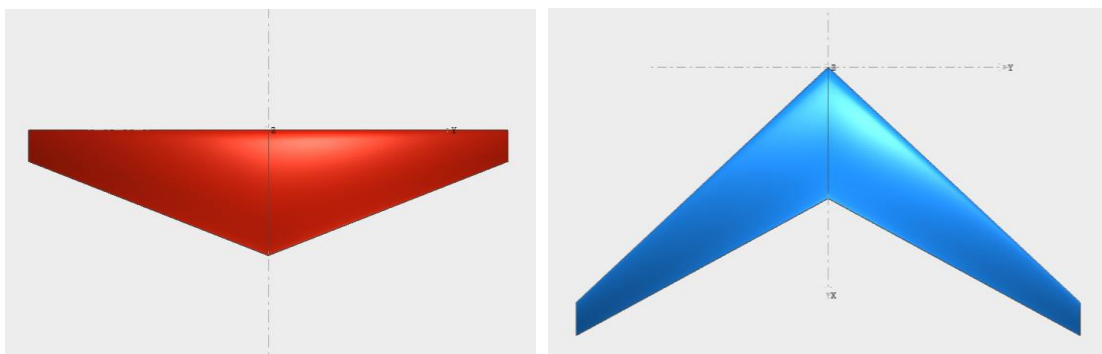
Cette configuration est considérée comme le choix minimal idéal par rapport aux autres, car elle nécessite plus de soutien pour les articulations et ajoute un poids supplémentaire important pour contenir la charge utile et les différents composants de l'avionique. [8]

Notre modèle d'aile volante **V TURN** est configuré en trois pièces

- **II.6. Forme/Géométrie de l'aile :**

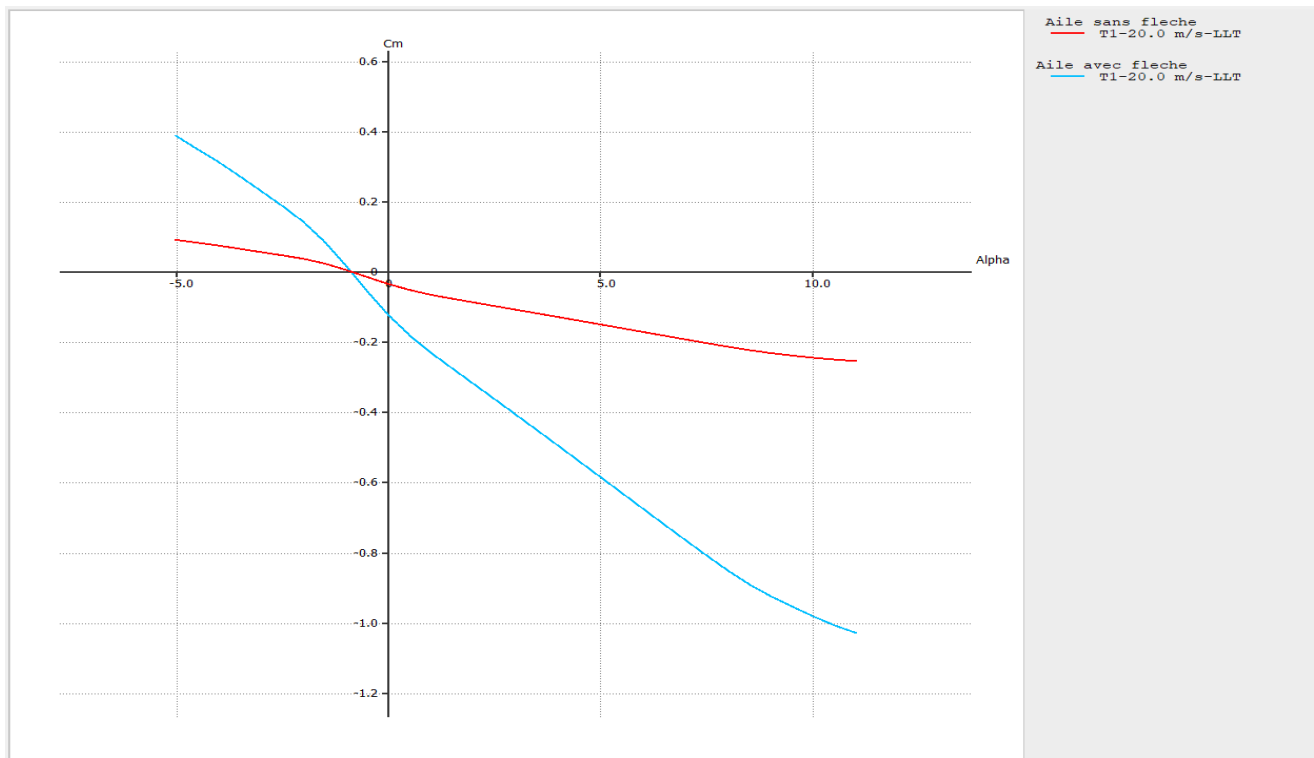
Choisir la forme et la géométrie de l'aile est une décision critique lors de la conception d'un aéronef, car cela a un impact majeur sur ses performances, notamment en termes d'efficacité et de stabilité en vol. Dans le cas d'un aéronef destiné à des missions de surveillance de longue durée, il est essentiel de privilégier la stabilité pour garantir une performance constante sur une période prolongée. Cela peut être obtenu en choisissant une géométrie d'aile qui assure une répartition uniforme des forces aérodynamiques, réduisant ainsi les variations de portance et de traînée.

Le choix final dépendra de divers facteurs tels que les exigences de la mission, les performances souhaitées, les contraintes de poids et de coûts, ainsi que les considérations pratiques de conception et de fabrication de l'aéronef. Une analyse approfondie de ces facteurs peut aider à déterminer la meilleure géométrie d'aile pour l'aéronef.



*Figure II.23 : l'aile trapézoïdale (sans flèche et avec flèche).*

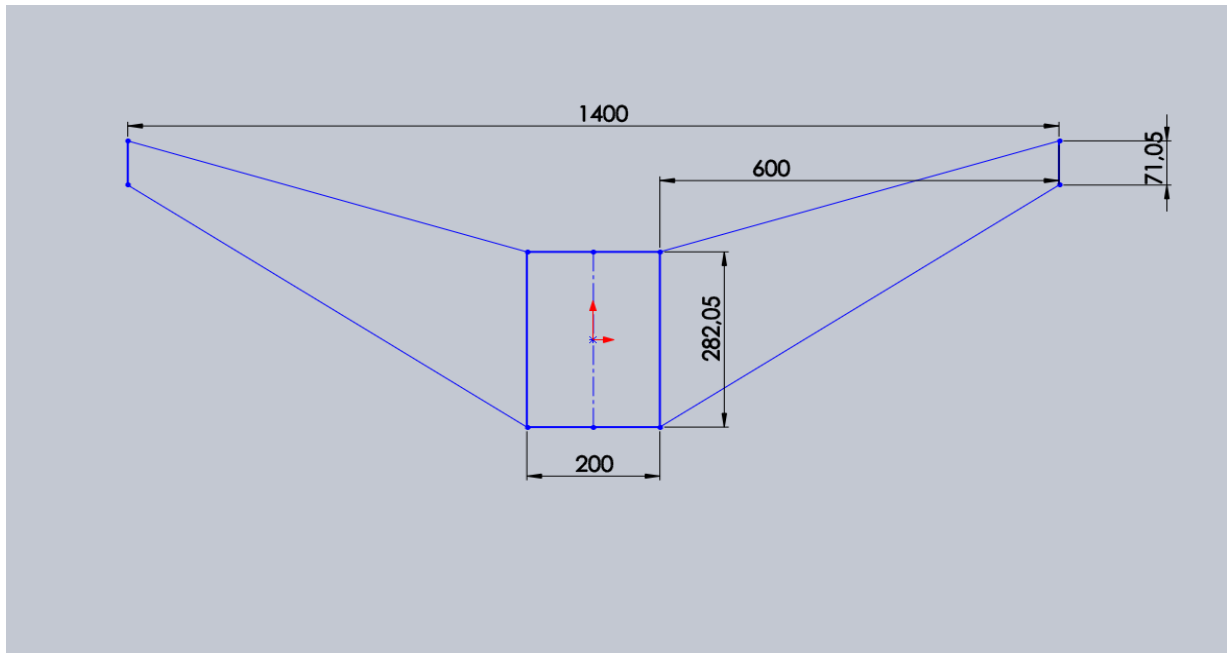
- Pour cela, une comparaison a été effectuée entre les deux formes à l'aide du logiciel **XFLR5**. Les courbes caractéristiques ont été tracées et sont présentées dans la **Figure (II-24)**.



**Figure II.24 :** Comparaison entre l'aile sans flèche et l'aile avec flèche.

Nous avons constaté que la courbe  $C_m=f(\alpha)$ , qui décrit la relation entre le coefficient de moment et l'angle d'attaque, est une droite avec une pente négative. Lorsque l'aile possède une flèche de 32 degrés, la pente de cette courbe  $C_m=f(\alpha)$  est plus élevée que celle de l'aile sans flèche, ce qui indique que la flèche a un effet stabilisant pour assurer la stabilité de l'aile volante.

➤ **Détermination des caractéristiques de l'aile :**



*Figure II-25: les dimensions de l'aile (en mm).*

✓ **Détermination de la surface alaire :**

La surface de l'aile centrale en forme de rectangle :  $S_1$

$$S_1 = C_e \times L_1 \quad (\text{II-6})$$

La surface de trapèze :  $S_2$

$$S_2 = 2 \times \left[ \frac{L_2 (C_e \times C_s)}{2} \right] \quad (\text{II-7})$$

La surface totale  $S_a$  :

$$S_a = S_1 + S_2 \quad (\text{II-8})$$

$L_1$  : La longueur de l'aile centrale.

$C_e$  : La corde à l'emplanture.

$L_2$  : La longueur de trapèze.

$C_s$  : La corde au saumon.

**Application numérique :**

$$S_1 = 200 \times 282.05 = 56410 \text{ mm}^2$$

$$S_2 = 2 \left[ \frac{(282.05 + 71.05) \times 600}{2} \right] = 211860 \text{ mm}^2$$

$$S_a = S_1 + S_2 = 268270 \text{ mm}^2$$

**L'allongement :**

La surface alaire et l'envergure nous permettent de calculer l'allongement de notre aile

$$\lambda = \frac{b^2}{S_a} \quad (\text{II-9})$$

Avec :  $\lambda$  : L'allongement (sans unité)

$b$  : L'envergure (m)

$S_a$  : Surface alaire ( $\text{m}^2$ )

**Application numérique :**

$$\lambda = \frac{1.4^2}{0.268270} = 7.30$$

$$\lambda = 7.30$$

**La corde aérodynamique moyenne (CAM) :**

La corde aérodynamique moyenne est une mesure de la distance moyenne entre le bord d'attaque et le profil de l'aile, en prenant en compte sa courbure. Elle est utilisée pour décrire la forme et les caractéristiques aérodynamiques d'une aile, ainsi que pour effectuer des calculs aérodynamiques et optimiser les performances des avions. En somme, c'est une mesure essentielle pour comprendre le comportement aérodynamique d'une aile. [5]

$$CAM = \frac{2}{3} \frac{C_e^2 + C_e \times C_s + C_s^2}{C_e + C_s} \quad (\text{II-10})$$

**Application numérique :**

- Pour l'aile centrale :

$$CAM_1 = \frac{2 \cdot 282.05^2 + 282.05 \times 282.05 + 282.05^2}{3 \cdot (282.05 + 282.05)}$$

$$CAM_1 = 282.05 \text{ mm}$$

- Pour le trapèze:

$$CAM_2 = \frac{2 \cdot 282.05^2 + 282.05 \times 72.05 + 72.05^2}{3 \cdot (282.05 + 72.05)}$$

$$CAM_2 = 240.3205 \text{ mm}$$

- Pour l'aie complète :

$$CAM = \frac{CAM_1 \times S_1 + CAM_2 \times S_2}{S_1 + S_2}$$

$$CAM = \frac{282.05 \times 56410 + 240.3205 \times 211860}{268270}$$

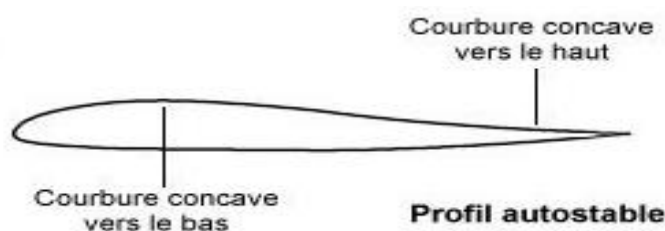
$$CAM = 249.095$$

**II.7. Choix du profil:**

En réalité, le profil auto-stable est formé par la combinaison de deux profils différents. Le premier profil, qui occupe la partie avant, est caractérisé par une courbure concave vers le bas et est considéré comme instable, car il génère la majeure partie de la portance. [4]

Le second profil, qui présente une courbure concave vers le haut, est situé à l'arrière et fonctionne comme un empennage horizontal dans une configuration aérodynamique classique, assurant ainsi la stabilité du profil avant. [4]

En résumé, le deuxième profil compense le moment piqueur généré par le premier profil, ce qui permet d'obtenir une configuration aérodynamique stable. [4]



*Figure II.26* Le profil auto-stable. [18]

Certains modèles d'aile portante tels que les profils d'aile volante Martin Hepperle et Eppler ont été analysés à l'aide de XFLR5 pour mesurer leur écoulement visqueux en deux dimensions sur une plage d'angles d'attaque.

Les caractéristiques aérodynamiques telles que le coefficient de portance ( $C_l$ ), la finesse, le coefficient de moment ( $C_m$ ) par rapport à l'angle d'attaque, ainsi que les polariseurs de traînée ont été enregistrés et comparés. [8]

Les critères importants en matière de choix aérodynamique incluent:

- Un coefficient de portance maximal élevé.
- Un coefficient de traînée minimal.
- Une bonne finesse.

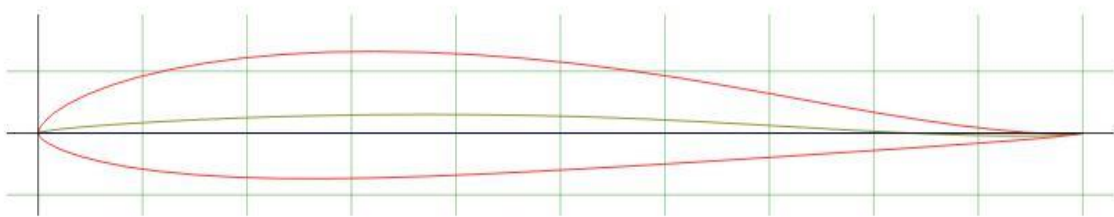
*Tableau II-1: Comparaison entre les profils.*

Profil	$C_{l_{\max}}$	$\alpha_{\max} (^\circ)$	$C_{d_{\min}}$ at $\alpha = 6^\circ$	$(C_L / C_d)_{\max}$
<b>CJ-1</b>	0.985	10.5°	0.0118	52.7
<b>CJ 3209</b>	0.89	7.5°	0.0158	50
<b>E 182</b>	0.892	9°	0.0174	56.58
<b>EH 159</b>	0.998	10°	0.0105	71
<b>MH 61</b>	1.020	10°	0.010	76.7
<b>E186</b>	0.863	8°	0.0142	55.8
<b>EH 184</b>	0.8142	8°	0.0177	48.6



Le profil aérodynamique appelé mh61 possède une portance adéquate qui est associée à une faible traînée. Cette combinaison permet de réduire la quantité d'énergie nécessaire pour le vol, d'augmenter l'efficacité aérodynamique de l'aile, et de réduire le poids total de l'avion, y compris celui de la batterie. De plus, la finesse maximale du profil mh61 est supérieure à celle des profils Eppler, John Yost(EH), CJ-1 et CJ-3209, ce qui en fait un choix favorable pour la conception de notre modèle d'aile volante.

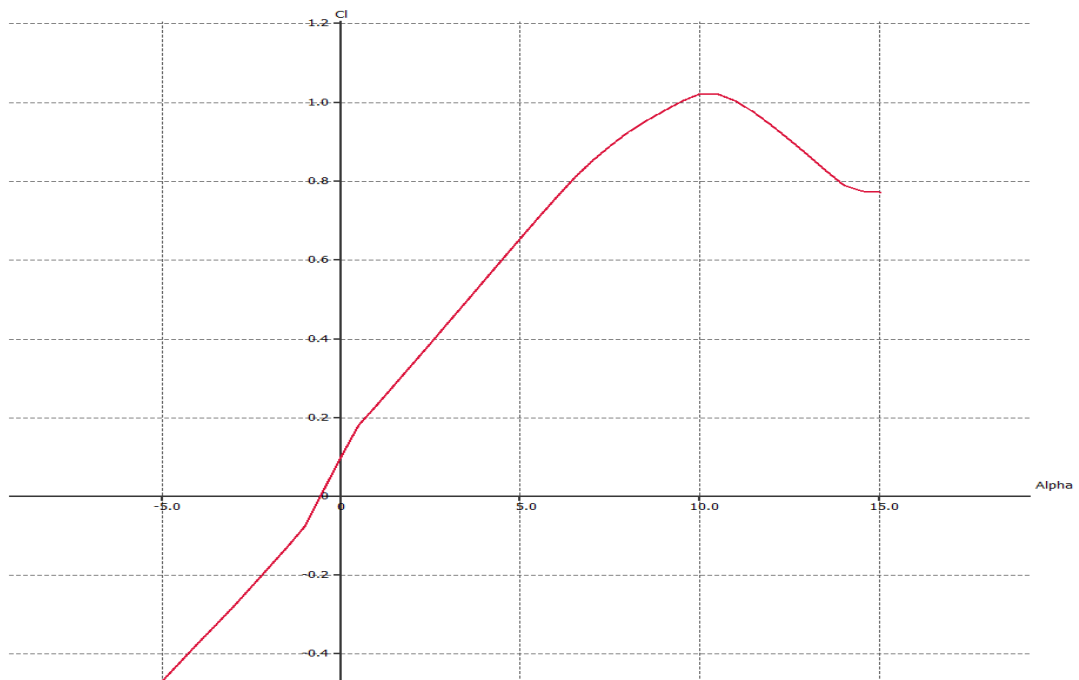
Le MH61 a été choisi pour ces raisons; sa géométrie est représentée sur la *Figure II.27*.



*Figure II.27: Le profil mh61.*

## II.7. 1.Caractéristique aérodynamique du Mh61 :

### II.7. 1.1. Le coefficient de portance :



*Figure II.28 : Courbe de coefficient de portance en fonction de l'incidence.*

**Remarquons :** d'abord que la variation de coefficient de portance est proportionnelle à celle de l'angle d'incidence, aussi que :

- A l'angle  $-0.5593^\circ$  en remarque que la portance atteint une valeur nulle ( $C_l=0$ ). C'est au de là que le profil devient portant. à  $0^\circ$ , on obtient un  $C_l=0.0971$ .
- Entre  $0$  et  $8^\circ$  la courbe est sensiblement une **droite (variation linéaire)**, ce qui favorise l'augmentation uniforme de la portance avec l'angle d'incidence
- Au-dessus de  $8^\circ$ , bien que la portance continue à augmenter encore un peu, l'augmentation est relativement petite et la courbe s'incurve pour former un sommet arrondi.
- Lorsque l'angle d'incidence atteint environ  $10^\circ$ , le coefficient de portance atteint son maximum qui est égal à **1.02025**. Au-delà de cet angle, le coefficient de portance commence à diminuer et la courbe correspondante présente une pente négative. Cette diminution de portance est communément appelée "**décrochage**" et se traduit par une chute de la portance.

### En examinant les points clés :

**1.** Les angles d'incidence situés autour de  $-0.5593^\circ$ . Ou moins correspondent à des valeurs négatives du coefficient de portance ( $C_l$ ), entraînant une portance négative. Cette situation se manifeste par une circulation d'air de l'extrados vers l'intrados de l'aile, indiquant une diminution de la pression à l'extrados et une augmentation de la pression à l'intrados. Ces angles ne sont pas optimaux pour obtenir des conditions de vol optimales.

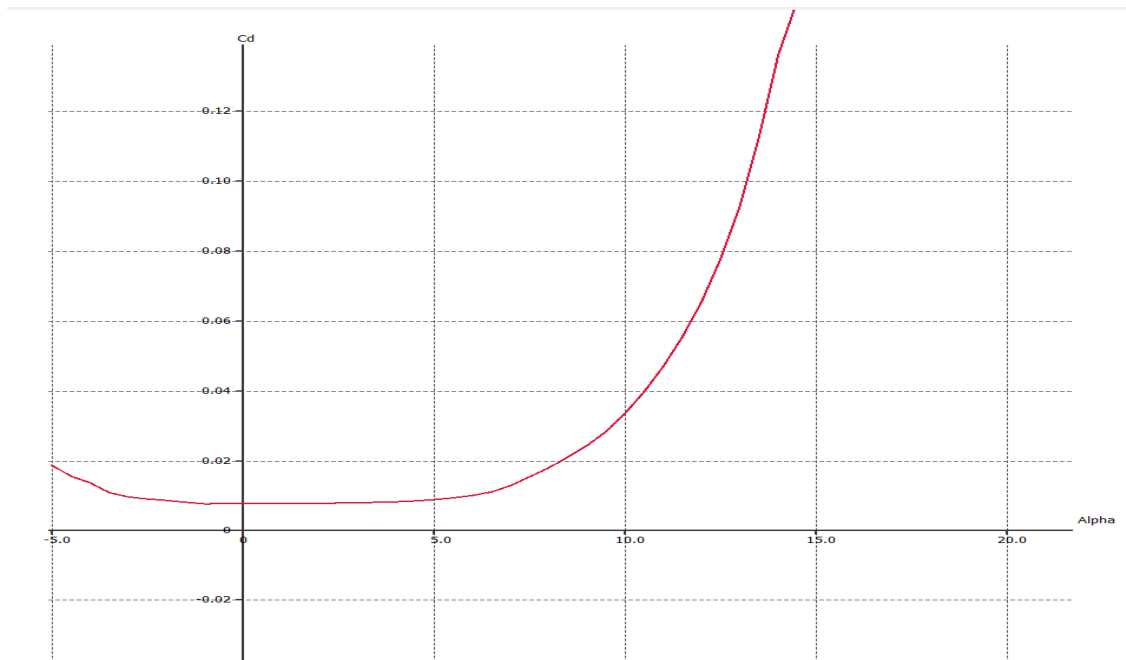
**2.** Pour un angle d'incidence  $\alpha= 10^\circ$ , le coefficient de portance ( $C_l$ ) atteint un maximum de **1.02025**. Au-delà de cet angle, on observe le phénomène de décrochage, qui se traduit par une chute de la portance. Ce phénomène est dû au décollement des filets d'air qui ne suivent plus la courbure de l'aile, provoquant une perte de portance. Cela se produit lorsque l'aile dépasse l'angle d'incidence de portance maximale.

**3.** A angle d'incidence proche de  $-0.5593$ . ° degré correspond à une valeur de coefficient de portance ( $C_l$ ) égale à zéro. Cet angle est donc l'angle d'incidence de portance

### II.7. 1.2. Le coefficient de traînée :

En ce qui concerne la traînée, on observe les points significatifs suivants :

- La courbe représentant le coefficient de traînée en fonction de l'angle d'incidence a une forme approximative de parabole.

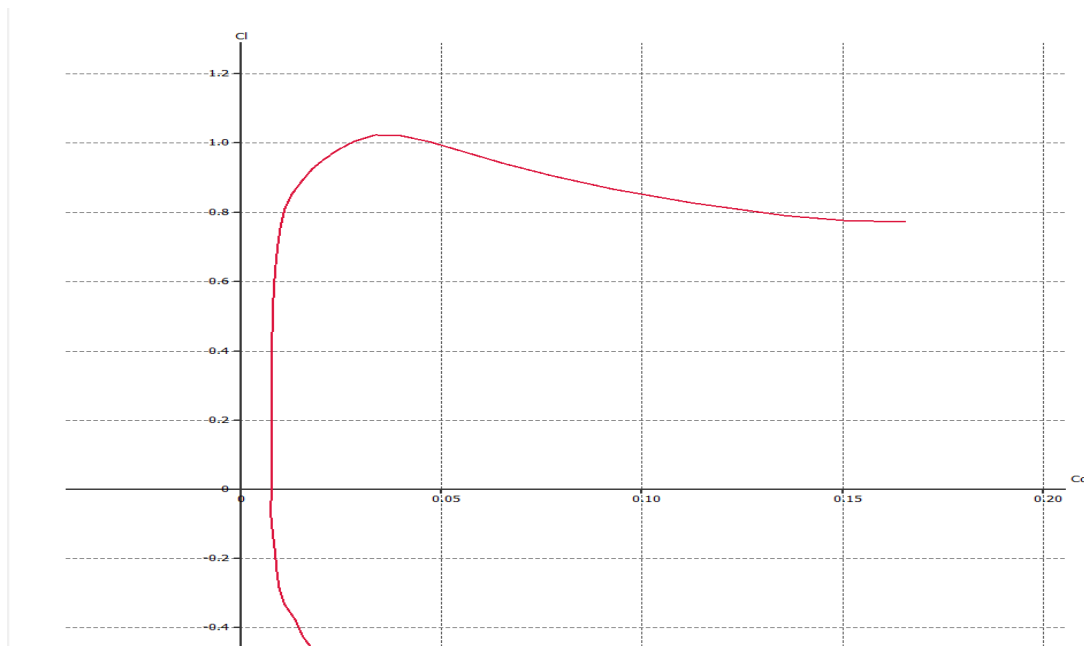


*Figure II.29 : Courbe de coefficient de traînée en fonction de l'incidence.*

- Cette courbe ne coupe pas l'axe des incidences ce qui signifie que la traînée ne pourra jamais être nulle (si on arrive à annuler la traînée induite, on ne pourra jamais annuler la traînée qui dérive de la forme de modèle).
- Pour une incidence de  $0^\circ$ , cette courbe passe par un minimum de **0.00773**.

Comme mentionné précédemment, la courbe du coefficient de traînée est d'une grande importance, car l'optimisation de la forme aérodynamique du modèle repose principalement sur la réduction de la traînée totale. Ainsi, à chaque modification apportée (flèche, dièdre, fuselage, allongement, etc.), il est nécessaire d'obtenir une courbe de traînée plus favorable que la précédente afin d'améliorer les performances aérodynamiques du modèle.

### II.7. 1.3. La polaire :



*Figure II.30 : Courbe de la polaire.*

La représentation graphique de la relation entre le coefficient de portance  $C_l$  et le coefficient de traînée  $C_d$  est appelée "**polaire**". Cette courbe représente la variation de  $C_l$  en fonction de  $C_d$ , soit  $C_l=f(C_d)$ . Elle résume en une seule courbe les deux courbes précédemment étudiées, à savoir  $C_l=f(\alpha)$  et  $C_d=f(\alpha)$ .

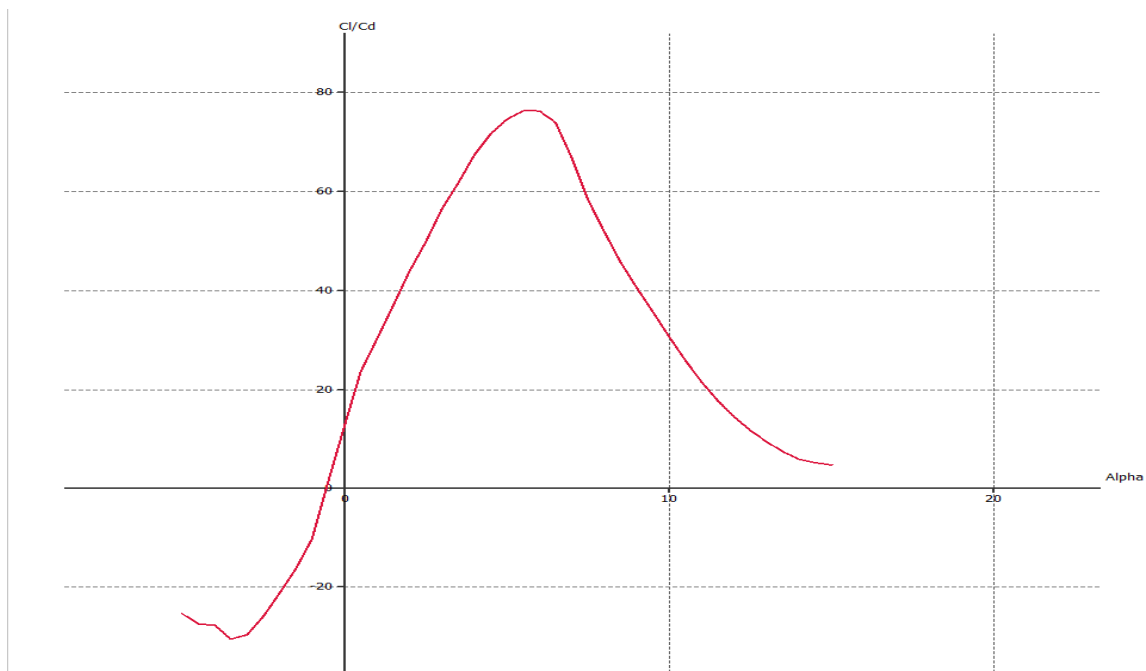
Les points remarquables de la polaire sont les suivants :

- Le point de portance nulle  $\alpha_0$  :  $C_l=0$  qui correspond au  $C_d = 0,00773$ .
- Le point de traînée minimale : pour lequel la tangente à la polaire est perpendiculaire à l'axe des  $C_d$ . ( $C_{d \min} = 0,007622$ ).

Le point de finesse max correspondant à l'incidence pour laquelle le rapport  $C_l/C_d$  (finesse) est maximum, l'angle d'incidence correspondant à ce point est dénommé angle optimum. ( $\alpha=6^\circ$ ,  $(C_l/C_d)_{\max} = 76,09$ ).

- Le point de portance maximum : pour lequel la tangente à la polaire est parallèle à l'axe des  $C_d$  ; ( $C_{l \max} = 1,02025$  qui correspond au  $C_d = 0,03328$ ).

### II.7. 1.4. La finesse :



*Figure II.31 : Courbe de la finesse.*

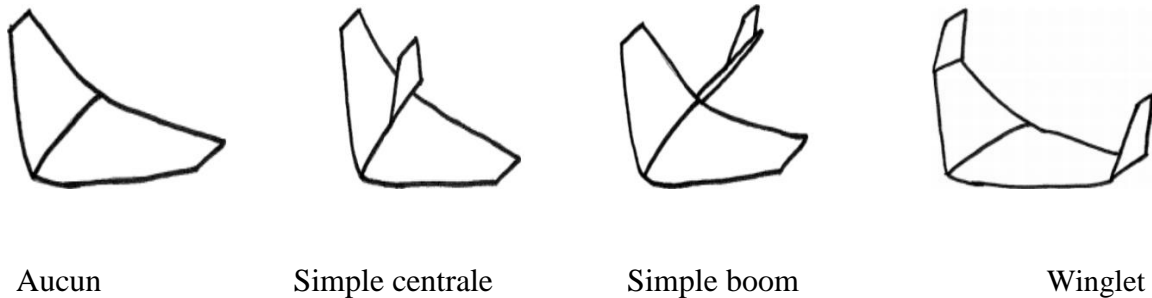
- Pour un angle d'incidence de  $6^\circ$ , le rapport  $Cl/Cd$  atteint son maximum d'une valeur d'environ **76.09**, ce qui nous montre qu'elle correspond à l'angle optimal de vol.

Le point de finesse max est important, car il représente l'incidence de vol qui permet d'effectuer la distance la plus longue possible en mode planeur. Il correspond à la configuration optimale pour obtenir les meilleures performances, c'est-à-dire la plus grande portance possible avec une faible traînée. C'est pourquoi, en vol de croisière, les ailes de l'avion sont généralement orientées selon cet angle optimal pour maximiser l'efficacité du vol.

### II.8. Choix du winglet :

Différentes configurations de stabilisation verticales ont été étudiées, notamment l'absence de stabilisateur, l'utilisation d'un seul stabilisateur central monté sur l'aile, l'utilisation d'un stabilisateur monté sur un bras ou l'utilisation de winglets. [8]

- **Aucun** : Si une aile volante ne possède pas de stabilisateur vertical, elle ne pourra pas exercer de contrôle sur la direction de lacet. Il sera donc nécessaire de trouver d'autres caractéristiques qui puissent assurer la stabilité en lacet. [8]
- **Centrale unique** : Lorsqu'un stabilisateur vertical central est utilisé, il doit être placé à proximité du centre de gravité de l'aéronef. Cela implique d'utiliser un stabilisateur plus grand, ce qui aura pour conséquence d'alourdir l'appareil et d'augmenter sa traînée. [8]



*Figure II.32: la configuration de stabilisateur verticale (winglet).*

- **Simple Boom** : L'utilisation d'un stabilisateur monté sur un bras entraîne un surpoids en raison de la structure de la flèche. Cependant, le stabilisateur lui-même peut être plus petit en raison de l'effet de levier plus important du bras. [8]
- **Winglets** : Les winglets peuvent agir comme une paire d'empennages verticaux, permettant ainsi de stabiliser l'aéronef dans la direction de lacet. Lorsque l'aile est balayée vers l'arrière, cet effet est renforcé car les winglets se trouvent plus en arrière. De plus, les winglets peuvent également contribuer à réduire la traînée induite. [8]

## II.9. Performances :

### II.9.1. Estimation de la traînée du modèle :

Afin de simplifier l'analyse, il est possible d'exprimer la traînée et le coefficient de traînée de plusieurs façons. Dans ce cas, pour des raisons de simplicité et de clarté, la méthode

de la polaire parabolique a été choisie. [1] Il convient toutefois de préciser que cette méthode s'applique uniquement au vol subsonique :

$$y = a + bx^2 \quad (\text{II-11})$$

On peut remplacer la variable  $y$  par le coefficient de traînée ( $C_d$ ) et la variable  $x$  par le coefficient de portance ( $C_l$ ). Ainsi, la variation du coefficient de traînée en fonction du coefficient de portance peut être modélisée à l'aide du modèle parabolique suivant :

$$C_D = a + bC_L^2 \quad (\text{II-12})$$

Maintenant, nous devons déterminer les valeurs ou les expressions pour « a » et « b » dans cette équation.

Ainsi, dans une courbe parabolique symétrique, le paramètre "a" correspond à la valeur minimale pour le paramètre "y". Par conséquent, dans une courbe parabolique de  $C_d$  en fonction de  $C_l$ , le paramètre "a" doit être équivalent à la quantité minimale de coefficient de traînée ( $C_{d_{\min}}$ ), qui est généralement désigné par  $C_d$ . [1]

Le paramètre "b" dans l'équation (II-11) est généralement représenté par le symbole "k" et doit être déterminé expérimentalement. Le facteur de correction de la traînée induite "k" est inversement proportionnel à l'allongement d'aile ( $\lambda$ ) et au facteur d'efficacité d'Oswald (e). Cela signifie que plus l'allongement d'aile et le facteur d'efficacité d'Oswald sont élevés, plus le facteur de correction de la traînée induite sera faible. [1]

Le rapport mathématique est comme suit :

$$k = \frac{1}{\pi \cdot e \cdot \lambda} \quad (\text{II-13})$$

Le facteur d'efficacité d'Oswald est une mesure de l'efficacité aérodynamique de l'aile et dépend de sa forme, de son envergure, de sa surface et d'autres facteurs. Son expression est donnée par :

$$e = 1.78 (1 - 0.04\lambda^{0.68}) - 0.64 \quad (\text{II-14})$$

on obtient l'expression mathématique du coefficient de traînée  $C_D$  donnée par :

$$C_D = C_{D.0} + KC_L^2 \quad (\text{II-15})$$

### II.9.1.1. Calcul de $C_{D.0}$ :

Pour calculer  $C_{D.0}$ , nous pouvons utiliser la méthode de calcul de Nicolaï, qui permet de déterminer le coefficient de traînée minimale correspondant à chaque partie indépendante de l'avion. Cette méthode consiste à calculer la traînée totale de l'avion à différents angles d'incidence et à ajuster les données expérimentales pour obtenir le coefficient de traînée minimal correspondant à chaque partie de l'avion. [1]

$$C_{D.0} = C_{D.0f} + C_{D.0w} + C_{D.0winglet} \quad (\text{II-16})$$



#### Fuselage:

Le ( $C_{D.0f}$ ) est donné par l'expression suivante :

$$C_{D.0f} = C_f \cdot f_{LD} \cdot f_M \cdot \frac{S_{wetf}}{S} \quad (\text{II-17})$$

Le coefficient de frottement ( $C_f$ ) est un nombre adimensionnel qui mesure le frottement superficiel. Sa valeur est déterminée par la relation de Prandtl:

- Régime laminaire :

$$C_f = \frac{1.327}{\sqrt{\text{Re}}} \quad (\text{II-18})$$

- Régime turbulent :

$$C_f = \frac{0.455}{(\log_{10} \text{Re})^{2.58}} \quad (\text{II-19})$$

**Re** : C'est le nombre de Reynolds est donne par :

$$\text{Re} = \frac{\rho \cdot V \cdot l}{\mu} \quad (\text{II-20})$$



Où  $\rho$  est la densité de l'air,  $V$  est la vitesse de l'avion,  $\mu$  est la viscosité de l'air et  $L$  est la longueur du composant dans la direction du vol. Pour un fuselage,  $L$  représente la longueur du fuselage, tandis que pour les surfaces portantes telles que les ailes et les gouvernes,  $L$  correspond à la corde aérodynamique moyenne. Par ailleurs, le ( $f_{L,D}$ ) est une fonction du rapport de longueur sur diamètre du fuselage et se définit comme suit :

$$f_{L,D} = 1 + \frac{60}{(L/D)^3} + 0.0025 \frac{L}{D} \quad (\text{II-21})$$

Le ( $f_M$ ) est une fonction du nombre de mach (M). Il est défini comme :

$$f_M = 1 - 0.08M^{1.45} \quad (\text{II-22})$$

( $S_{wetf}$ ) et ( $S$ ) sont la surface mouillée du fuselage et la surface de référence d'aile respectivement.



### Aile et winglet :

L'aile et la winglet sont deux surfaces portantes et sont traitées de manière similaire. Le coefficient de traînée sans portance ( $C_{D,0W}$ ) pour l'aile et le coefficient de traînée sans portance de la winglet ( $C_{D,0winglet}$ ) peuvent être déterminés à l'aide des équations suivantes :

$$C_{D,0W} = C_{f_w} \cdot f_{tc_w} \cdot f_M \left( \frac{S_{wet_w}}{S} \right) \left( \frac{Cd_{min_w}}{0.04} \right)^{0.4} \quad (\text{II-23})$$

$$C_{D,0W_{in}} = C_{f_{win}} \cdot f_{tc_{win}} \cdot f_M \left( \frac{S_{wet_{win}}}{S} \right) \left( \frac{Cd_{min_{win}}}{0.04} \right)^{0.4} \quad (\text{II-24})$$

Les équations pour le coefficient de traînée sans portance ( $C_{D,0W}$ ) pour l'aile et le coefficient de traînée sans portance de la winglet ( $C_{D,0winglet}$ ) sont similaires à celle que nous avons vue pour le fuselage dans la formule (II-17). La seule différence est que pour l'aile, l'empennage horizontal et l'empennage vertical, la valeur équivalente de L dans le nombre de Reynolds (équation (II-20)) est leur corde aérodynamique moyenne (CAM ou  $\bar{C}$ ). [1]

En d'autres termes, pour une surface portante telle qu'une aile, la définition du nombre de Reynolds correspond à la corde aérodynamique moyenne est :

$$\text{Re} = \frac{\rho \cdot V \cdot \bar{C}}{\mu} \quad (\text{II-25})$$

Le paramètre  $f_{ic}$  est une fonction d'épaisseur relative et est donné par :

$$f_{ic} = 1 + 2.7 \left( \frac{t}{c} \right)_{\max} + 100 \left( \frac{t}{c} \right)_{\max}^4 \quad (\text{II-26})$$

Où  $\left( \frac{t}{c} \right)$  est l'épaisseur relative maximale.

Les paramètres  $S_{wet_w}$  et  $S_{wet_{win}}$  sont respectivement la surface mouillée de l'aile et de la winglet. Il existe une méthode simplifiée pour déterminer la surface mouillée d'une surface portante avec une précision acceptable. Étant donné que les ailes et les winglets ont généralement une épaisseur relative moyenne d'environ 15%, la surface mouillée peut être estimée par :

$$S_{wet} = 2 \left[ 1 + 0.5 \left( \frac{t}{c} \right)_{\max} \right] b \cdot \bar{C} \quad (\text{II-27})$$

Pour plus de précision, on doit utiliser un logiciel de DAO (par exemple, AutoCad ou SolidWorks). Le paramètre  $C_{d_{\min}}$  dans les équations ( II - 23 , II - 24 ) est le coefficient de traînée minimum de profil d'aile ou de la winglet. Il peut être tiré à partir de polaire de profil.

[1]

**Application numérique :**

Les données :

$$\begin{array}{lllll}
 V = 20 \text{ m/s} & \mu = 1.45 \times 10^{-5} & k = 0.0504 & r = 287 \text{ J/mole.k} & M = 0.0578 \\
 T = 298 \text{ K} & e = 0.8648 & \gamma = 1.4 & \rho = 1.225 \text{ kg/m}^3 & c = 346 \text{ m/s}
 \end{array}$$

**Tableau II-2:** trainée totale de l'aile volante

	Fuselage	Aile	Winglet
Re	689379	406056	85927
$C_f$	$1.598 \times 10^{-3}$	$2.082 \times 10^{-3}$	$4.527 \times 10^{-3}$
$f_{tc}$	–	1.2985	1.2498
$f_{LD}$	3.14132	–	–
$f_M$	0.998	0.998	0.998
$S_{wet}$	0.1313	0.70854	0.01785
$Cd_{min}$	–	$7.6223 \times 10^{-3}$	$7.37 \times 10^{-3}$
$C_{d,0}$	$1.11543 \times 10^{-2}$	$1.8542 \times 10^{-3}$	$3.331 \times 10^{-4}$
$C_{D,0}$	0.013730		

**II.9.1.2. Expression de  $C_D$  en fonction de  $C_L$  :**

En remplaçant la valeur de  $C_{D0}$  et  $K$  de l'équation on obtient l'expression de  $C_D$  en fonction de  $C_L$  :

$$C_D = 0.01373 + 0.0504 C_L^2 \quad (\text{II-28})$$

**II.9.2. Expression de  $C_{L_w}$  :**

Le coefficient de portance (CL) est une grandeur adimensionnelle utilisée en aérodynamique pour représenter la capacité d'une surface aérodynamique, telle qu'une aile, à générer une force de portance.

$$C_{L_w} = C_{L\alpha_w} \cdot \alpha + C_{L_{0w}} \quad (\text{II-29})$$

Tel que:

$$C_{L\alpha_w} = \frac{C_{L\alpha}}{1 + kC_{L\alpha}} \quad (\text{II-30})$$

- $C_{L_w}$  : le coefficient de portance total.
- $C_{L_{0w}}$  : est le coefficient de portance statique représente la portance générée par l'aile volante lorsqu'elle vole à un angle d'attaque nul ( $\alpha = 0$ ).
- $C_{L\alpha}$  : est la pente de la courbe de coefficient de portance (CL) pour un profil en fonction de l'angle d'attaque ( $\alpha$ ).

### Application numérique:

$$C_{L\alpha} = \frac{1.02025 - 0.657}{10 - 5}$$

$$C_{L\alpha} = 0.07265$$

$$C_{L\alpha_w} = \frac{0.07265}{1 + 0.0504 \times 0.07265}$$

$$C_{L\alpha_w} = 0.07238$$

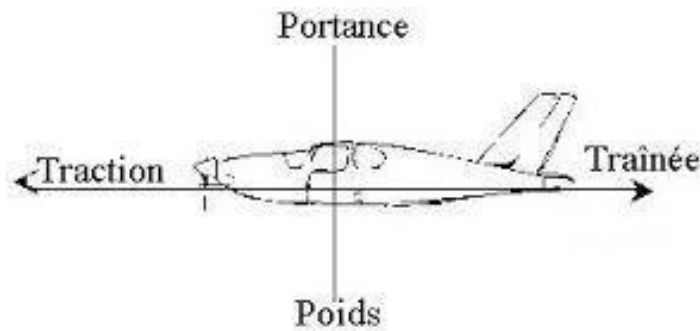
Donc l'expression de portance :

$$C_{L_w} = 0.07238\alpha + 0.00454 \quad (\text{II-31})$$

## II.9.3. Vol en palier:

### II.9.3.1. Equilibre des forces:

En vol en palier accéléré, un avion doit faire face à plusieurs forces: la portance L qui le maintient en l'air, la traînée D qui ralentit sa progression, la poussée du moteur T qui le propulse en avant et le poids(mg) qui l'attire vers le sol. Toutes ces forces doivent être équilibrées pour que l'avion puisse maintenir une vitesse constante.



**Figure II -33 : Equilibre des forces.** [20]

L'équilibre des forces mène alors aux équations :

$$T - D = m \cdot \frac{dv}{dt} \quad (\text{II-32})$$

Ou dans le vol régulier ( $V=\text{cte}$ ) :

$$T - D = 0 \quad (\text{II-33})$$

Et :

$$L - mg = 0 \quad (\text{II-34})$$

### II.9.3.2. Vitesse de décrochage :

Prenant la dernière équation (II-34), remplaçant la portance par son Expression  $L = 1/2\rho V^2 SC_L$  et la résolvant pour la vitesse  $V$  nous trouvons :

$$V = \sqrt{\frac{2mg}{\rho SC_L}} \quad (\text{II-35})$$

En utilisant le coefficient de portance maximum, nous pouvons déterminer la vitesse de décrochage :

$$V_{Stall} = \sqrt{\frac{2mg}{\rho S C_{L_{max}}}} \quad (\text{II-36})$$

On sait que :

$$C_{L_{max}} = 0.9 \times C_{l_{max}} \quad (\text{II-37})$$

AN:  $C_{L_{max}} = 0.9 \times 1.02025$

$$C_{L_{max}} = 0.9182$$

Donc:

$$V_{stall} = \sqrt{\frac{2 \times 1.2 \times 9.81}{1.225 \times 0.26827 \times 0.9182}} = 8.83 \text{ m / s}$$

La vitesse d'approche et décollage pour beaucoup d'avion est défini par :

$$\begin{aligned} V_{approch} &= 1.2 V_{stall} \\ V_{approch} &= 1.2 \times 8.83 = 10.596 \text{ m / s} \end{aligned} \quad (\text{II-38})$$

$$\begin{aligned} V_{takeoff} &= 1.4 V_{stall} \\ V_{takeoff} &= 1.4 \times 8.83 = 12.362 \text{ m / s} \end{aligned} \quad (\text{II-39})$$

### II.9.3.3. Vitesse de trainée minimum:

On prend l'expression de la trainée :

$$D = 1/2 \rho V^2 S C_D \quad (\text{II-40})$$

En remplaçant l'équation de  $C_D$  ((II-15) dans (II-37) :

$$D = 1/2 \rho V^2 S (C_{D,0} + K C_L^2) \quad (\text{II-41})$$

$$D = 1/2 \rho V^2 S C_{D,0} + 1/2 \rho V^2 S K C_L^2 \quad (\text{II-42})$$

On sait que :

$$C_L = \frac{mg}{\rho S V^2} \quad (\text{II-43})$$

Donc :

$$D = \frac{1}{2} \rho V^2 S C_{D,0} + K \frac{2(mg)^2}{\rho V^2 S} \quad (\text{II-44})$$

$$D = D_{L=0} + D_i \quad (\text{II-45})$$

Tel que :

$D_{L=0}$  : Trainée de portance nulle

$D_i$  : Trainée induite

On a :

$$D = D \frac{L}{L} = \frac{D}{L} mg = \frac{C_D}{C_L} mg \quad (\text{II-46})$$

Comme ( $mg = \text{cte}$ ), pour que la trainée soit minimum il faut  $\left(\frac{C_D}{C_L}\right)$  soit minimum :

$$\frac{d}{dC_L} \left( \frac{C_D}{C_L} \right) = 0 \quad (\text{II-47})$$

Alors :

$$\frac{d}{dC_L} \left( \frac{C_{D,0} + KC_L^2}{C_L^2} \right) = \frac{d}{dC_L} \left( \frac{C_{D,0}}{C_L} + KC_L \right) \quad (\text{II-48})$$

Alors résolvant pour le  $C_L$  nous trouvons le coefficient de portance pour la trainée minimum :

$$C_{L(D\min)} = \sqrt{\frac{C_{D,0}}{K}} \quad (\text{II-49})$$

Nous pouvons maintenant trouver la vitesse de trainée minimum :

$$V_{(D_{\min})} = \sqrt{\frac{2mg}{\rho S C_{L(D_{\min})}}} = \sqrt{\frac{2mg}{\rho S}} \sqrt{\frac{k}{C_{D,0}}} \quad (\text{II-50})$$

Alors:

$$V_{(D_{\min})} = \sqrt{\frac{2mg}{\rho S}} \left( \frac{k}{C_{D,0}} \right)^{1/4} \quad (\text{II-51})$$

AN:

$$V_{(D_{\min})} = \sqrt{\frac{2 \times 1.2 \times 9.81}{1.225 \times 0.26827}} \times \left( \frac{0.0540}{0.01373} \right)^{1/4}$$

$$V_{(D_{\min})} = 11.72 \text{ m/s}$$

#### II.9.3.4. Vitesse de puissance minimale absorbée :

$$P = D.V = \frac{C_D}{C_L} mg.V \quad (\text{II-52})$$

En remplaçant l'équation (II-35) dans (II-52)

$$P = \frac{C_D}{C_L} mg \cdot \sqrt{\frac{2mg}{\rho S C_L}} \quad (\text{II-53})$$

Alors :

$$P = \sqrt{\frac{2}{\rho S}} (mg)^{3/2} \left( \frac{C_D}{C_L^{3/2}} \right) \quad (\text{II-54})$$



La condition donc pour la puissance minimale absorbée est alors :

$$\left( \frac{C_D}{C_L^{3/2}} \right) \quad \text{Est minimum} \quad (\text{II-55})$$

$$\frac{d}{dC_L} \left( \frac{C_D}{C_L^{3/2}} \right) = 0 \quad (\text{II-56})$$

$$\frac{d}{dC_L} \left( \frac{C_{D,0} + KC_L^2}{C_L^{3/2}} \right) = -\frac{3C_{D,0}}{2} C_L^{-5/2} + \frac{K}{2} C_L^{-1/2} = 0 \quad (\text{II-57})$$

Alors résolvant pour le nous trouvons le coefficient de portance pour la puissance minimum absorbé :

$$C_{L(P_{\min})} = \sqrt{\frac{3C_{D,0}}{K}} \quad (\text{II-58})$$

Alors la vitesse de puissance minimum absorbé est donnée par :

$$V_{(P_{\min})} = \sqrt{\frac{2mg}{\rho S C_{L(P_{\min})}}} = \sqrt{\frac{2mg}{\rho S}} \sqrt{\frac{k}{3C_{D,0}}} \quad (\text{II-59})$$

Alors:

$$V_{(P_{\min})} = \sqrt{\frac{2mg}{\rho S C_{L(P_{\min})}}} = \sqrt{\frac{2mg}{\rho S}} \sqrt{\frac{k}{3C_{D,0}}} \quad (\text{II-60})$$

$$V_{(P_{\min})} = \sqrt{\frac{2 \times 1.2 \times 9.81}{1.225 \times 0.26827}} \times \left( \frac{0.0540}{3 \times 0.01373} \right)^{1/4}$$

AN:

$$V_{(P_{\min})} = 8.90 \text{ m/s}$$

### II.9.3.5. La finesse de l'aile volante :

Après avoir calculé la trainée totale de l'aile volante, la finesse maximale est calculé comme suite :

$$\left(\frac{L}{D}\right)_{\max} = \sqrt{\frac{1}{4 \frac{1}{\pi e \lambda} C_{D,0}}} \quad (\text{II-61})$$

AN :

$$\begin{aligned} \left(\frac{L}{D}\right)_{\max} &= \sqrt{\frac{1}{4 \times 0.0504 \times 0.01373}} \\ \left(\frac{L}{D}\right)_{\max} &= 19.007 \end{aligned}$$

### II.10. La stabilité statique :

La stabilité statique fait référence à la capacité de l'aile volante à revenir à sa position d'équilibre après une perturbation, qu'elle soit due à des turbulences, à des changements de vitesse ou d'angle d'attaque, ou à d'autres facteurs externes. Une aile volante stable statiquement aura tendance à revenir à sa position d'équilibre naturelle après une perturbation, tandis qu'une aile volante instable aura tendance à s'éloigner davantage de sa position d'équilibre.

La stabilité statique des ailes volantes est généralement obtenue en plaçant le centre de gravité (CG) de l'aéronef et le centre de poussée (CP) de l'aile à des positions appropriées. Le centre de gravité doit être situé de manière à ce que l'aile volante ait une tendance naturelle à s'aligner avec le flux d'air relatif, tandis que le centre de poussée doit être positionné de manière à fournir une force de rappel qui ramène l'aile à sa position d'équilibre en cas de perturbation.

La forme et la disposition des surfaces de contrôle, telles que les ailerons ou les surfaces de stabilisation, peuvent également influencer la stabilité statique des ailes volantes. Ces surfaces permettent de contrôler l'attitude de l'aile volante en modifiant la répartition de la portance ou du moment aérodynamique. [9]

### II.10.1.L'équation de moment de tangage $C_m$ :

Le coefficient de moment de tangage ( $C_m$ ) est un paramètre important dans l'étude de la stabilité des ailes volantes. Il est utilisé pour évaluer la tendance de l'aile volante à changer son angle de tangage en réponse à des perturbations aérodynamiques. [9]

$$C_m = C_{m_0} + C_{m_\alpha} \cdot \alpha \quad (\text{II-62})$$

Tel que :

$$C_{m_0} = -C_{L_0} (\bar{x}_{AC} - \bar{x}_{CG}) \quad (\text{II-63})$$

$$C_{m_\alpha} = -(\bar{x}_{CG} - \bar{x}_{AC}) C_{L\alpha} \quad (\text{II-64})$$

- $C_m$  : est le coefficient de moment de tangage total.
- $C_{m_0}$  : est le coefficient de moment de tangage statique, qui représente la contribution due à l'angle d'attaque nul (généralement à l'angle d'attaque de sustentation nulle).
- $C_{m_\alpha}$  : est le coefficient de moment de tangage statique (la pente de la courbe  $C_m$  en fonction de l'angle d'attaque).
- $\alpha$  : est l'angle d'attaque de l'aile volante.
- $C_{L_0}$  : est le coefficient de portance statique représente la portance générée par l'aile volante lorsqu'elle vole à un angle d'attaque nul ( $\alpha = 0$ ).
- $C_{L\alpha}$  : est la pente de la courbe de coefficient de portance (CL) en fonction de l'angle d'attaque ( $\alpha$ ).
- $\bar{x}_{AC}$  : est la position du centre aérodynamique (centre de pression) de l'aile volante le long du corps (mesurée à partir de l'emplanture de l'aile).
- $\bar{x}_{CG}$  : est la position du centre de gravité de l'aile volante le long du corps (mesurée à partir de l'emplanture de l'aile).

Donc l'expression de moment de tangage :

$$C_m = (0.000127) - (0.00653) \cdot \alpha \quad (\text{II-65})$$

**Introduction :**

La conception assistée par ordinateur (CAO) est un processus de conception qui utilise des logiciels informatiques pour aider à la création, à l'analyse, à la modification ou à l'optimisation de la conception d'un produit ou d'un système. La CAO est utilisée dans de nombreux domaines, tels que l'ingénierie, l'architecture, la conception de circuits intégrés, la conception de produits manufacturés, la conception de systèmes mécaniques et électriques, la conception de bijoux et pour le développement de nombreux métiers liés à l'industrie (automobile, armement, aéronautique, etc.).

En utilisant la CAO, les concepteurs peuvent créer des modèles 2D ou 3D de leurs conceptions, effectuer des simulations pour évaluer les performances du produit et générer des plans détaillés pour la fabrication. La CAO permet également aux concepteurs de modifier facilement leurs conceptions et d'itérer rapidement jusqu'à ce que le produit final satisfasse les exigences.

Dans ce chapitre, nous avons utilisé les différents logiciels (SOLIDWORKS 2017, XFLR5 et ANSYS) pour faire la simulation et avoir des résultats qui concernent l'étude aérodynamique de notre modèle.

**III.1. Conception par CAO du l'aile volante :**

C'est à partir des photos et des fichiers STL de **V TURN** qu'on essaiera de reproduire sur **SOLIDWORKS 2017** avec les modifications recommandées pour se rapprocher le plus possible des dimensions réelles avec une échelle de 1 : 1.

### III .1.1. Conception du fuselage :

A partir des photos des différents plans de fuselage, des esquisses de forme de côté du fuselage sont projetés dans le plan droit et de face, subdivisés en plusieurs plans.

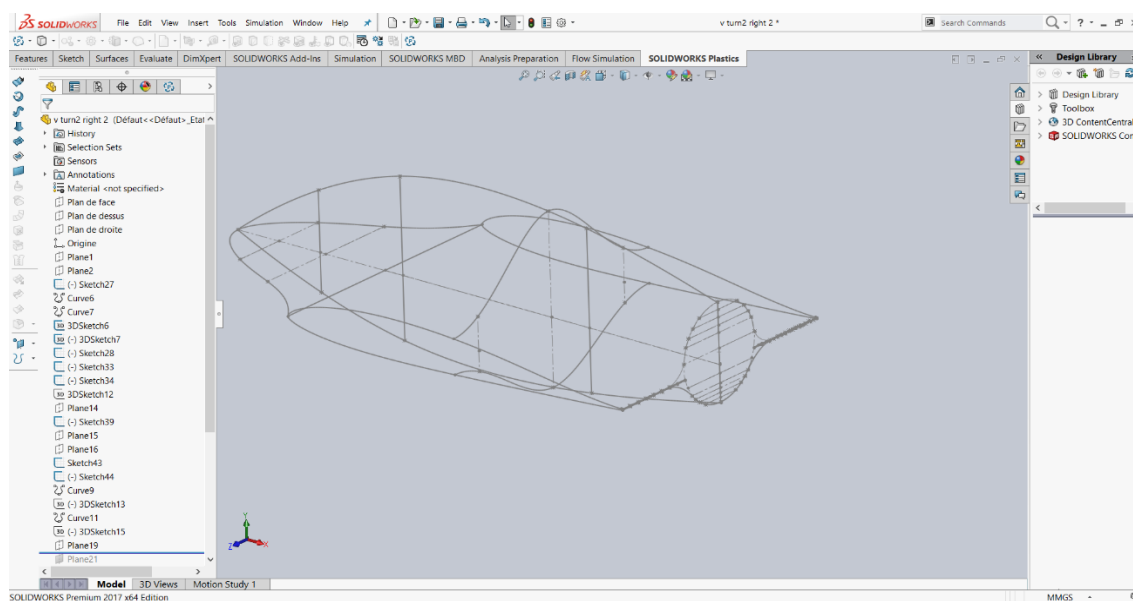


Figure III .1 : Esquisse de la forme de du fuselage.

En utilisant la fonction de lissage d'une surface à base de succession d'esquisses sélectionné par ordre, on choisit une courbe de guidage qui sert le chemin de génération de la fonction de lissage.

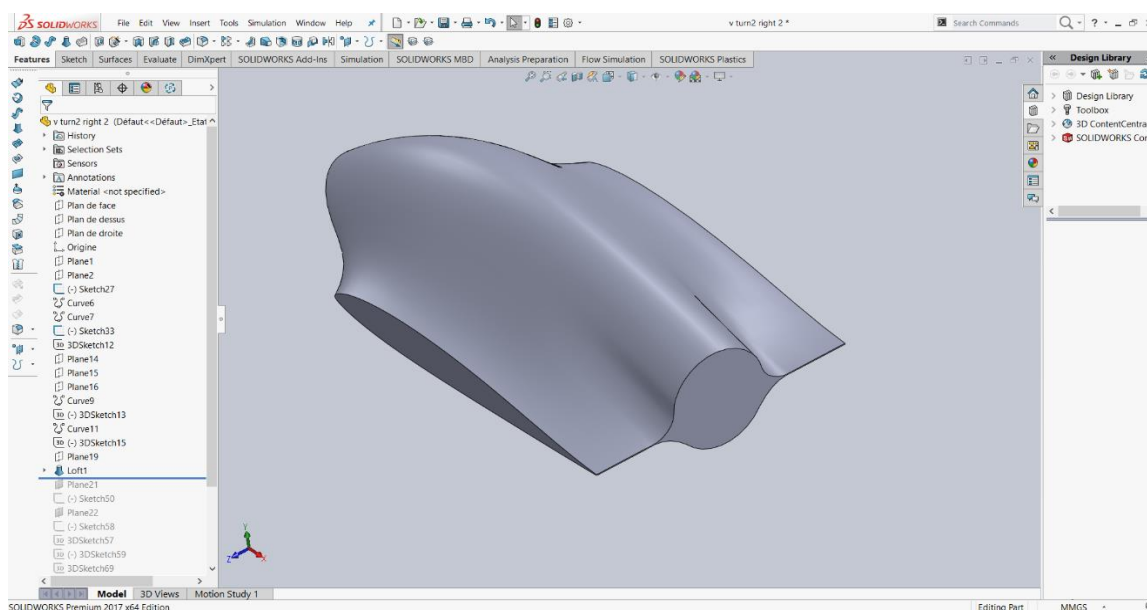
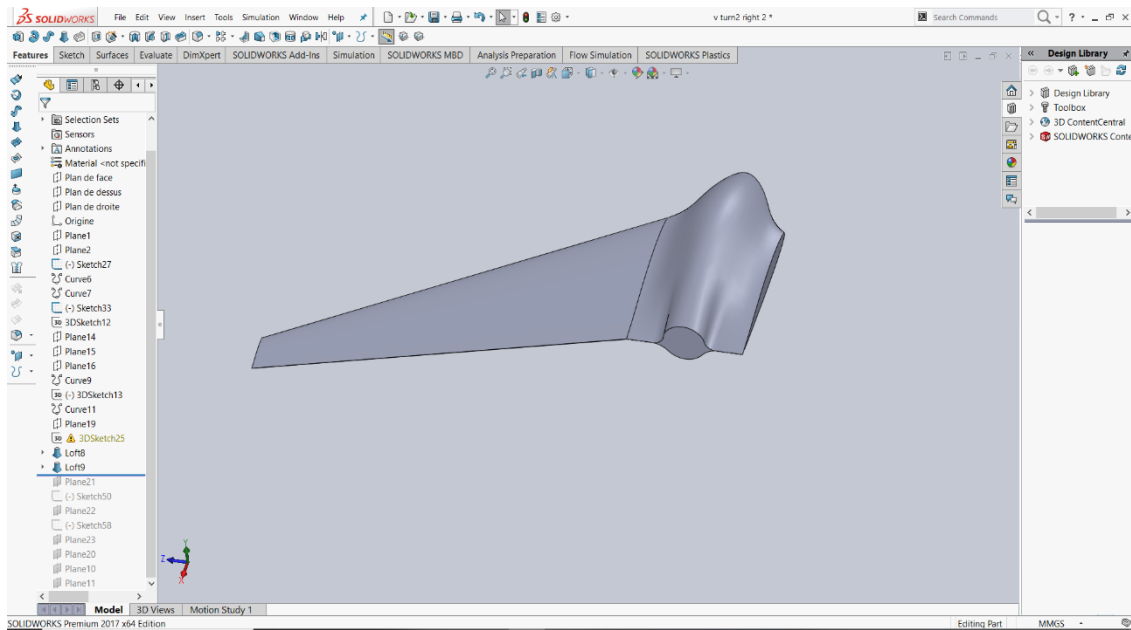


Figure III.2 : Génération de la surface de lissage du fuselage.

### III .1.2. Création géométrique de l'aile :

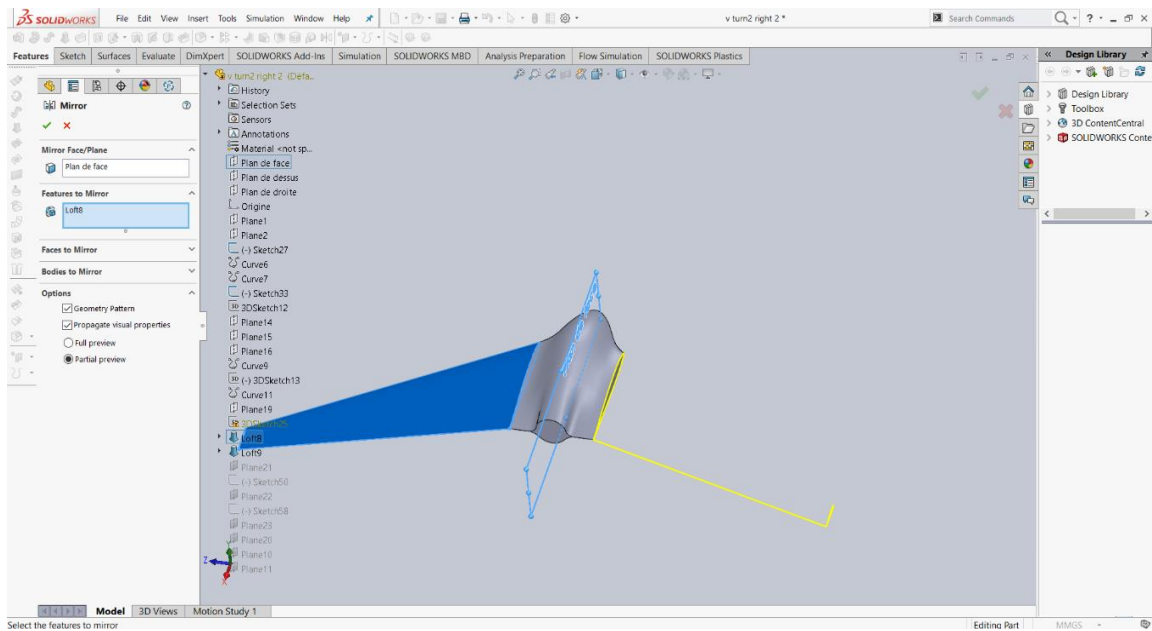
Il est suffisant de construire une seule aile sur **SolidWorks** puis passer à l'autre part en utilisant la fonction de symétrie. Pour construire cette aile on doit d'abord spécifier le profile à utiliser (**Mh61**) afin de passer à l'aile.

La première étape consiste à dessiner une demi-aile avec une flèche de 33 degrés, pour cela on a besoin de deux profils de cordes différentes, l'un correspond à l'extrémité et l'autre à l'emplanture, par la suite on va lier les deux profils en utilisant la commande surface lissage

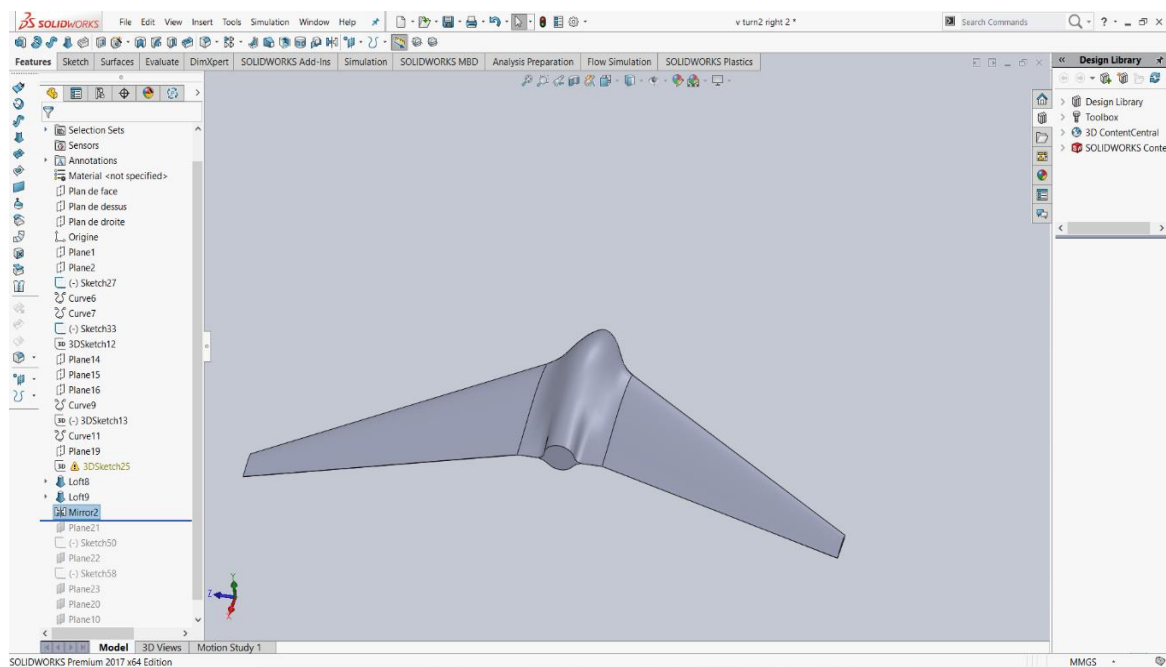


*Figure III.3: Lissage des profils du demi-aile.*

Ensuite, on utilise la fonction de symétrie pour compléter la forme de l'aile en choisissant le plan droit comme plan de symétrie, la **Figure (III.4)** suivante montre cette étape :



*Figure III.4 : Symétrie de demi l'aile.*

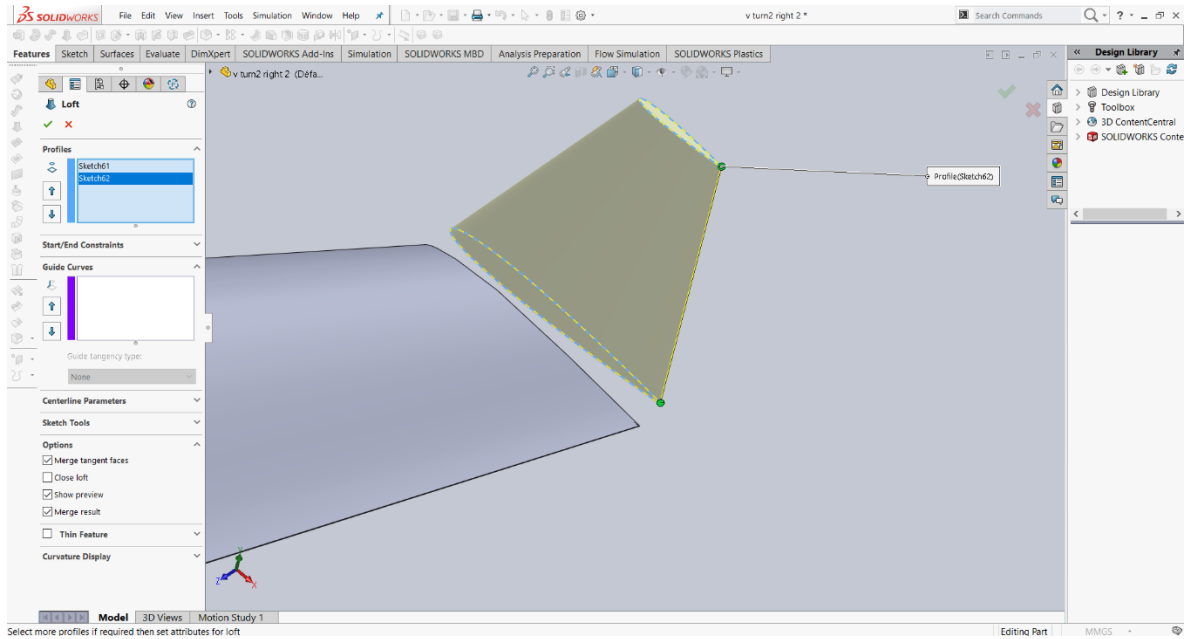


*Figure III.5 : Génération de la surface de lissage du l'aile.*

### III .1.3. Conception des winglets :

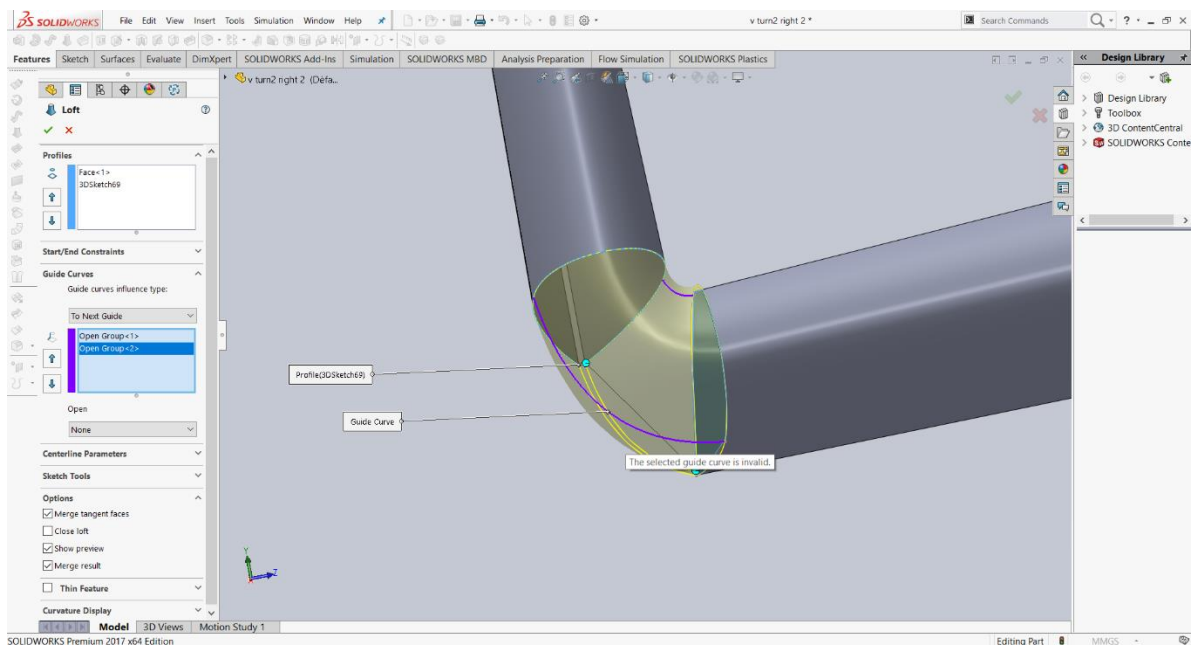
Cette aile volante possède deux winglets dans les deux extrémités de l'aile, Pour les concevoir sur ce même logiciel, on procède comme précédemment concernant l'aile.

Le profil utilisé pour les winglets est le **NACA 0009**, qui est un profil symétrique.



*Figure III.6 : Lissage des profils du winglet.*

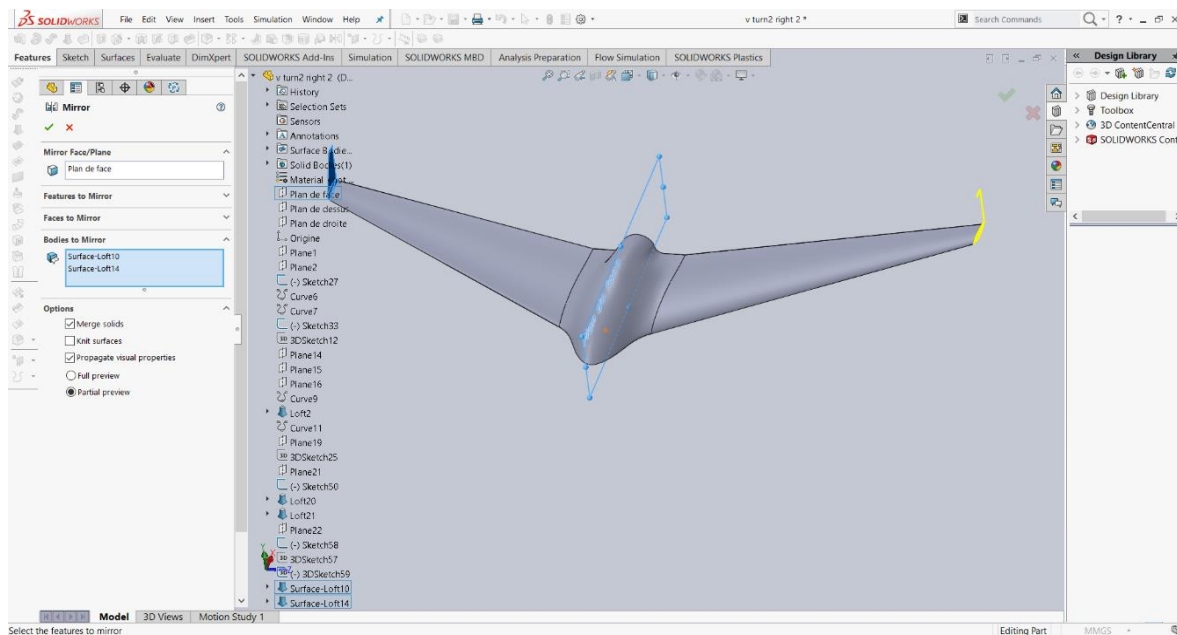
Après avoir générer le lissage, en générant un lissage sur la jonction entre l’aile et la winglets dans l’extrémités de l’aile.



*Figure III.7 : Surface de lissage entre l’aile et winglets.*

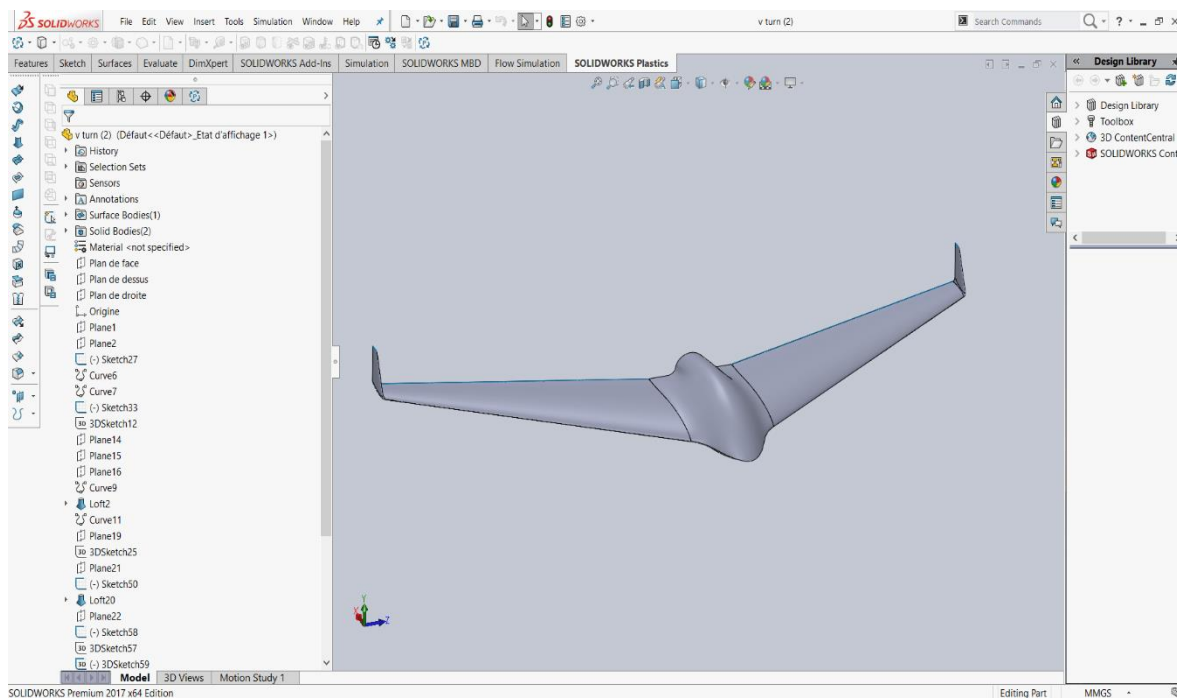


Ensuite, on utilise la fonction de symétrie pour compléter la winglet dans l'autre extrémité de l'aile en choisissant le plan de face comme plan de symétrie.



*Figure III.8 : Symétrie de winglet.*

Et à la fin on obtient le modèle suivant :



*Figure III.9 : Modèle complet.*

## III .2. Simulation numérique par XFLR5 :

### III .2. 1.Réseau de polaires :

Pour l'analyse d'aile volante, il va être nécessaire de générer un réseau de polaires pour chaque profil.

D'expérience, cette étape est la moins intuitive de la procédure et qui est la cause de la plupart des échecs des calculs 3D.

L'objectif est de définir les caractéristiques du fonctionnement des ailes.

### III .2.2. Caractéristiques importantes du réseau de polaires :

La longueur de référence usuelle  $C$  est la corde locale, ceci implique que le nombre de Reynolds varie selon l'envergure, Puisque  $Re = \frac{V.C}{\mu}$

$V$  : Vitesse du fluide

$\mu$  : Viscosité cinématique fluide

$C$  : Corde

Comme on peut le deviner, la traînée visqueuse résulte de la viscosité du fluide :

Traînée visqueuse ,  $D = 1 / 2 . \rho . S . V^2 . C_d$

$VC_d$  dépend de la vitesse du fluide et du nombre de Reynolds.

Il convient de couvrir tous les nombres de Reynolds vus concernant tous les points de l'aile, depuis les basses vitesses jusqu'aux hautes vitesses.

Typiquement, on générera pour nos modèles réduits un réseau de polaires allant de 20 000 à 1 000 000.

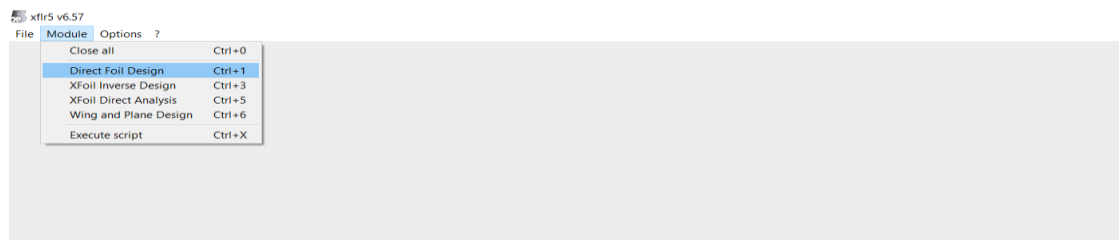
Typiquement, on calculera par exemple de  $-8^\circ$  jusqu'à  $+10$  ou  $+15^\circ$ , dans les limites de la convergence obtenue par XFLR5.

### III .2. 3.Génération du réseau de polaire des profils :

Pour importer les formes des profils **MH61** et **NACA0009**, et les profils de fuselage on doit suivre les étapes suivantes :



Dans la barre d'outils sélectionner File>>Direct foil design :



*Figure III.10 : Conception directe de profil.*

Avant de commencé, il faut d'abord charger le profil utilisé. XFLR5 ne reconnaît que le format traditionnel pour les profils, c'est-à-dire des fichiers qui comportent le nom du fichier sur la première ligne, suivi par les coordonnées (X, Y) en partant du bord de fuite, en passant par le bord d'attaque et en retournant au bord de fuite dans les deux sens :

```
Nom_Profil  
X(1) Y(1)  
X(2) Y(2)  
.  
.  
X(N) Y(N)
```

On a importé les profils MH61, NACA 0009 et les profils de fuselage dans XFLR5 à partir d'un fichier d'extension « .dat ».

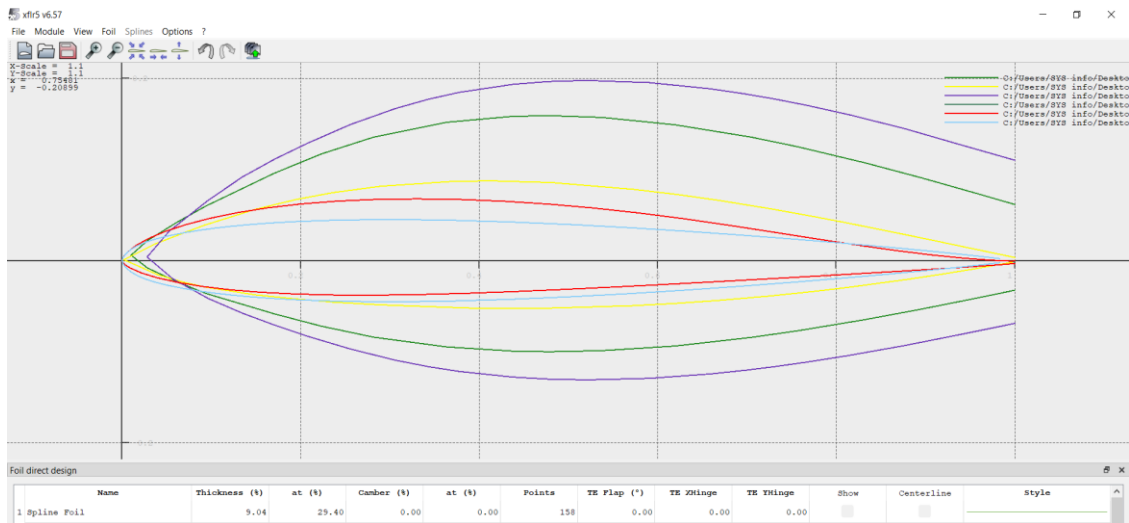


Figure III.11 : Les profils MH61, NACA0009 et les profils de fuselage dans XFLR5



Dans la barre d'outils sélectionner Module>>>Xfoil Direct Analysis :

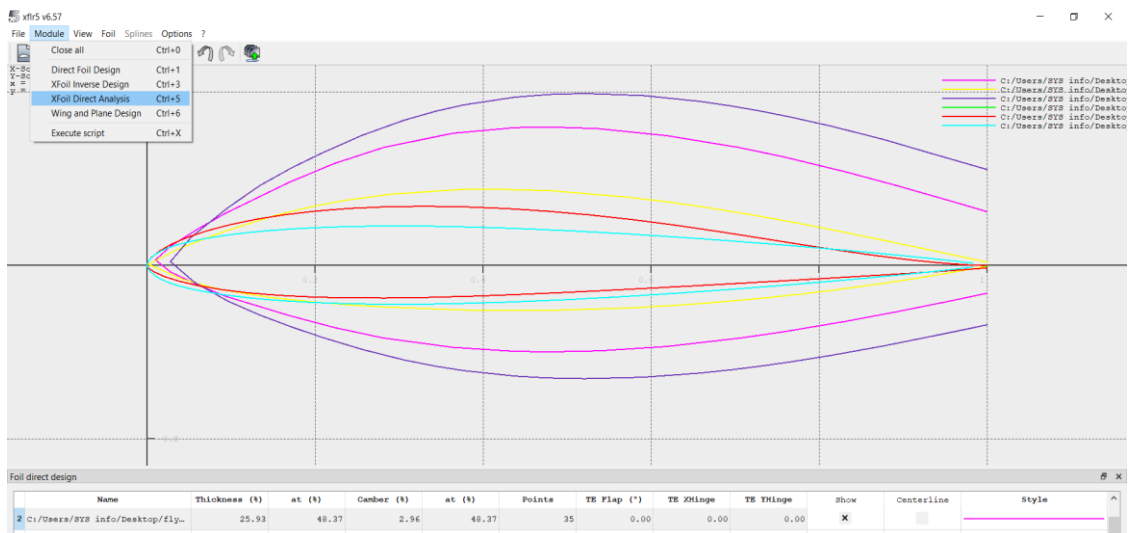


Figure III.12: analyse directe Xfoil.

✿ Analysis >> Batch Analysis :

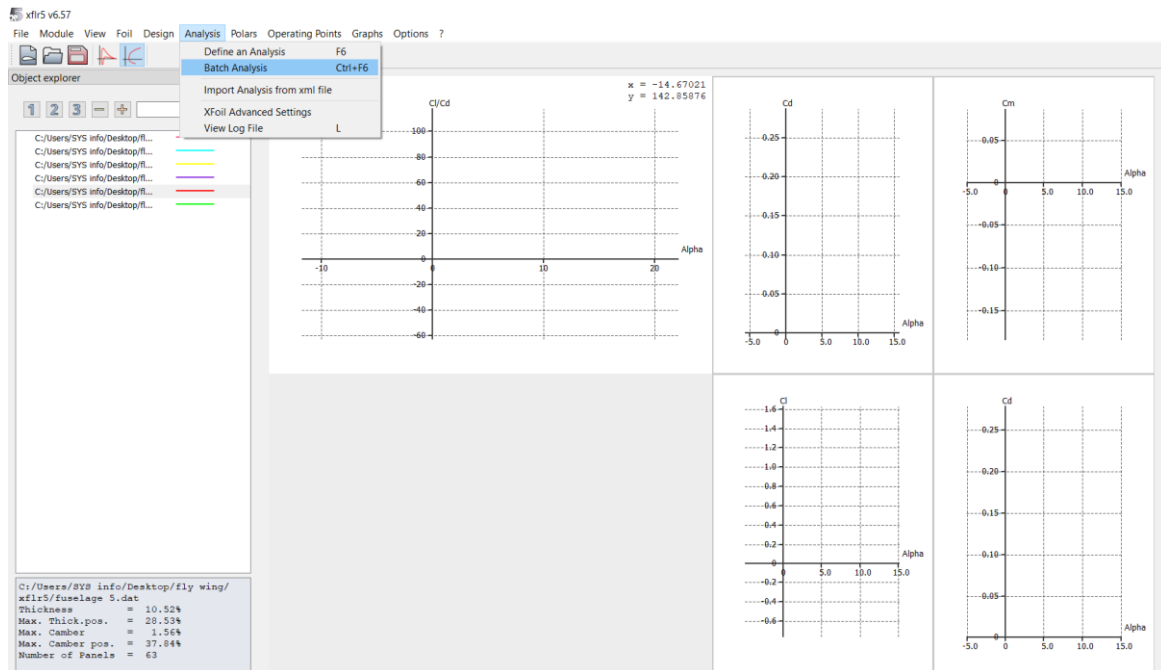


Figure III.13 : définition d'analyse de profils par lots.

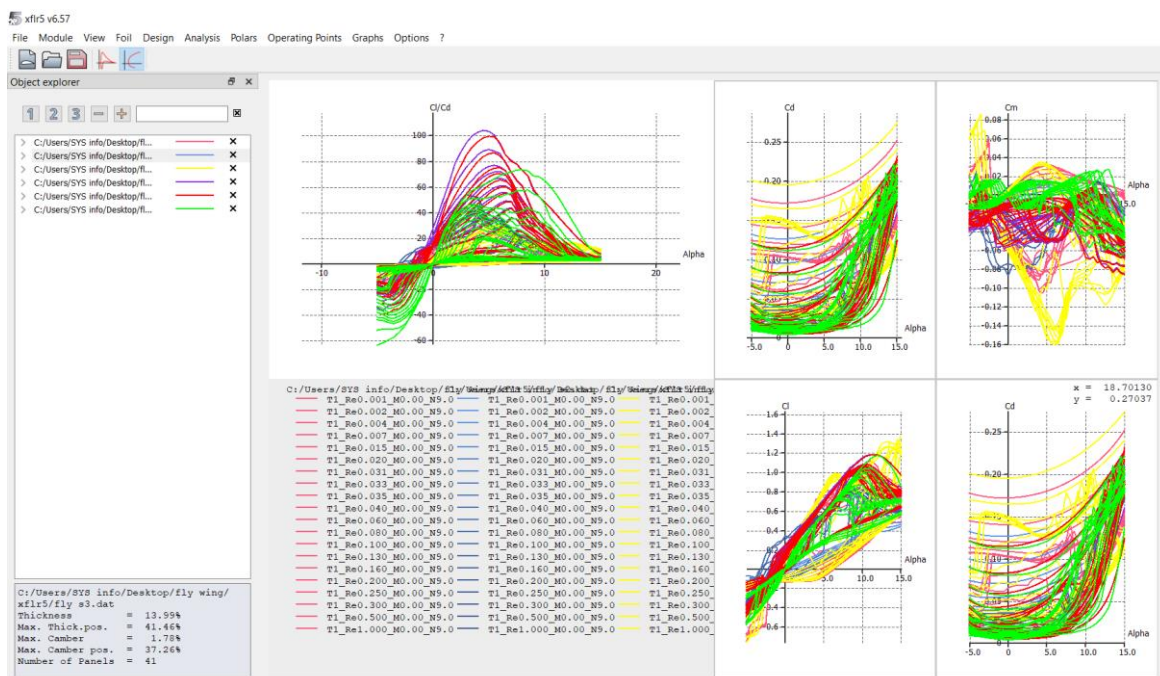


Figure III.14 : La génération du réseau de polaire pour chaque profil.

## III .2. 4.Création du l'aile volante :

### III .2. 4.1. Création du fuselage :

Pour créer la forme du fuselage, on doit suivre les étapes suivantes :



Dans la barre d'outils sélectionner Module>>Wing and Plane Design:



*Figure III.15 : Conception d'aile et d'avion.*



Sélectionner: plane >>Define a new plane:



*Figure III.16 : Définir un nouvel avion.*

🌸 Dans la fenêtre ‘Editeur d’avion’, on fait entrer le nom de notre model (**V- TURN**),

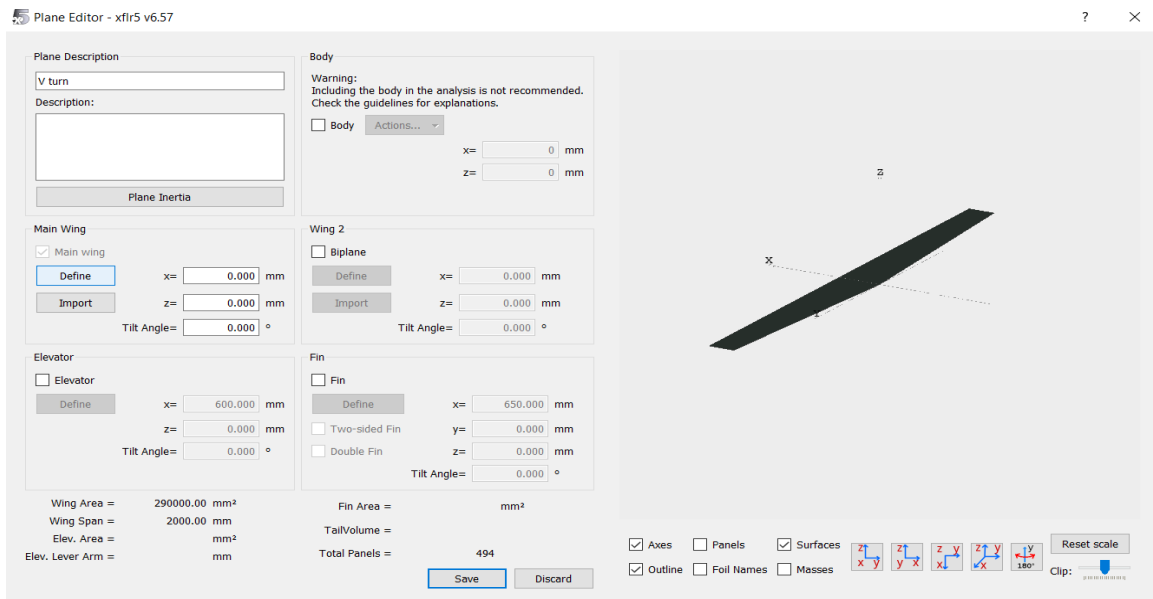


Figure III.17 : Editeur d’avion.

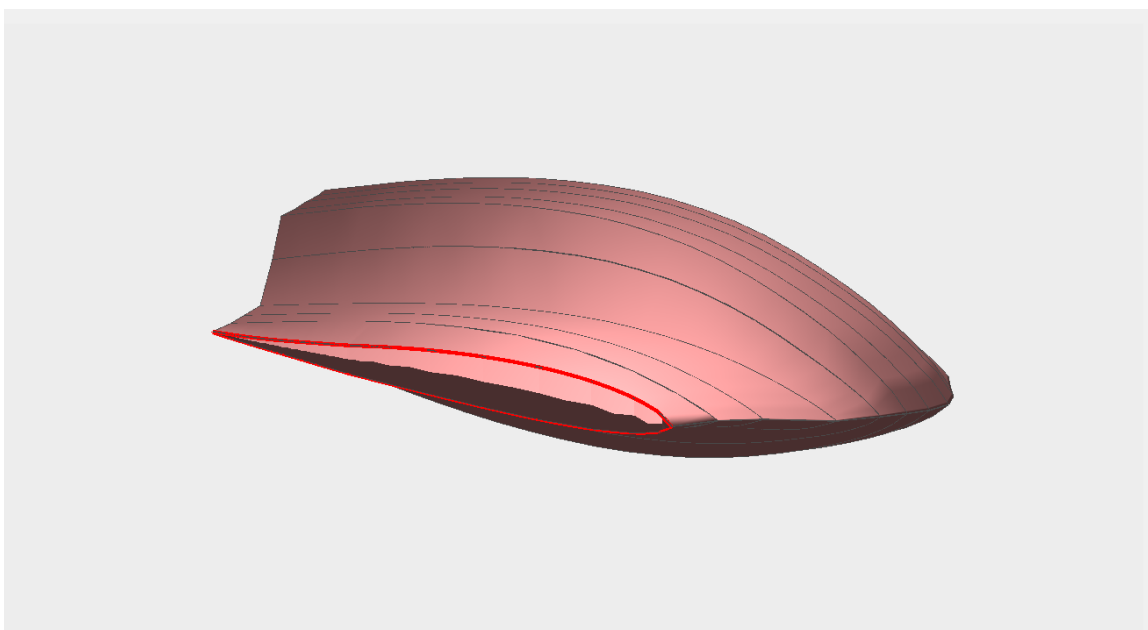


Figure III.18 : La forme finale du fuselage.

### III .2. 4.2. Création d'aile :



Dans la fenêtre 'Plane Editor' sélectionner: Main Wing >> Define:

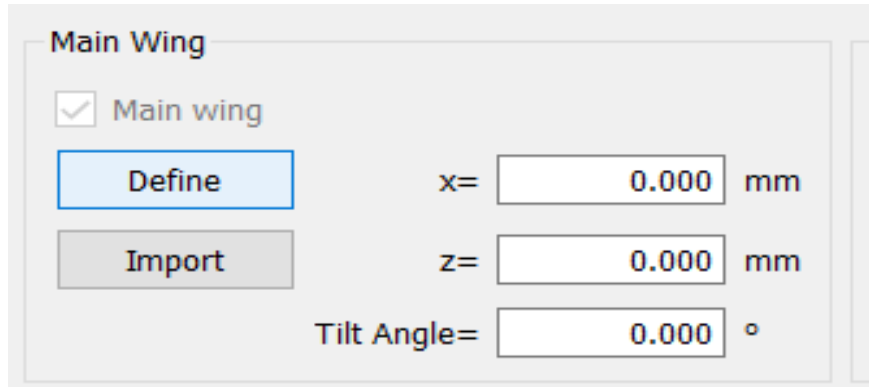


Figure III.19 : Aile principale.



Entrer les différents données:

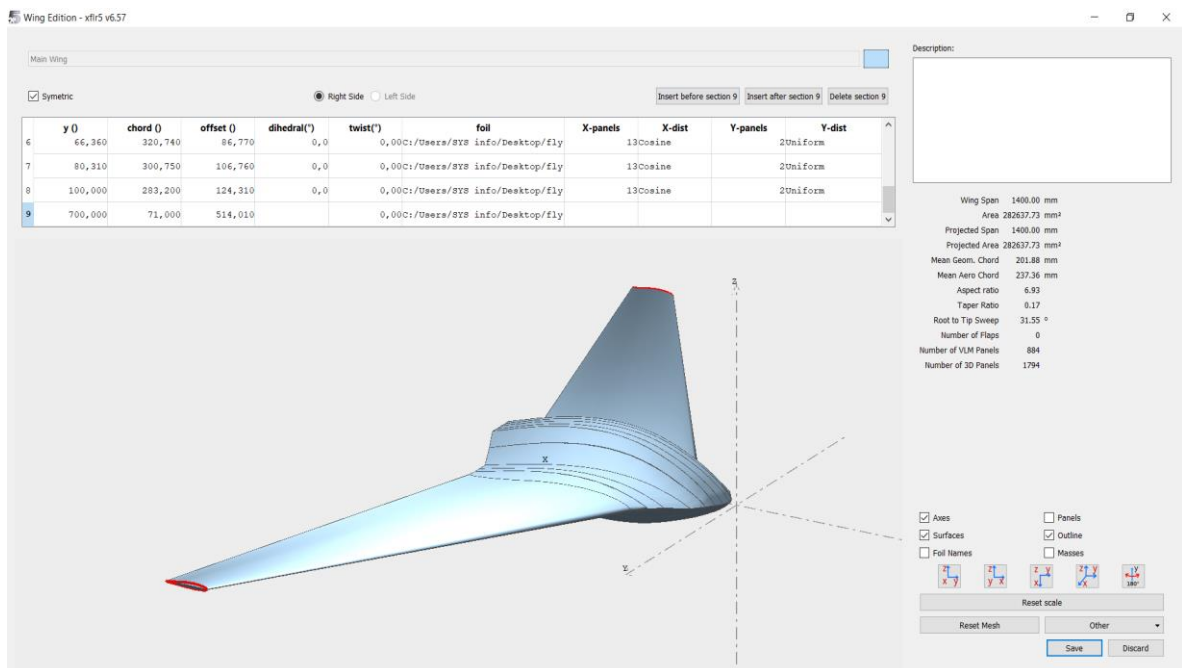
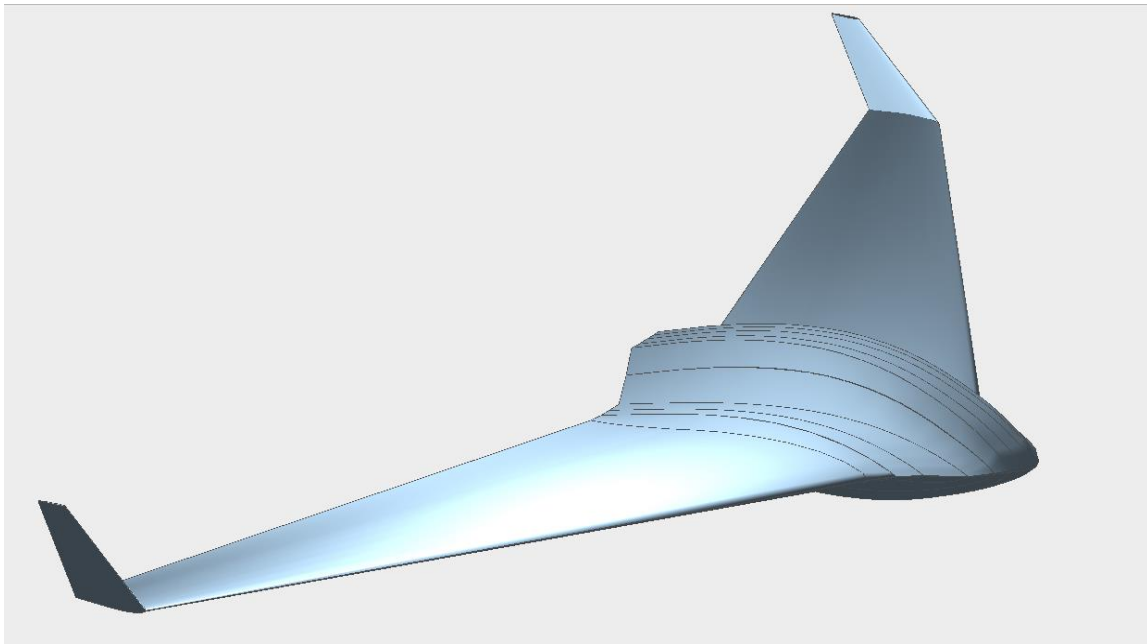


Figure III.20: création d'aile.



### III .2. 4.3. Création des winglets:



*Figure III.21: Le model complet obtenu par XFLR5.*

### III .3. La simulation :

La méthode de Ring Vortex (VLM2) est une méthode numérique utilisée en aérodynamique pour calculer les forces et les moments sur un corps en mouvement dans un fluide. Elle est basée sur la théorie des tourbillons, qui décrit le mouvement du fluide en termes de tourbillons.

La méthode VLM2 divise la surface du corps en panneaux plats, sur lesquels une distribution de tourbillons est appliquée. Chaque tourbillon est caractérisé par une intensité, une position et une orientation. Ensuite, en utilisant les équations de circulation, qui expriment la conservation du moment angulaire du fluide, la méthode VLM2 calcule les forces et les moments aérodynamiques induits par ces tourbillons sur le corps.

L'avantage de cette méthode est qu'elle permet de calculer les forces et les moments aérodynamiques avec une bonne précision pour des corps simples, comme les ailes d'avions, les hélices et les carènes de bateaux. Elle est également relativement rapide, ce qui permet de l'utiliser pour des simulations en temps réel.

Cependant, cette méthode présente des limitations pour les corps complexes et les écoulements turbulents, qui nécessitent l'utilisation de méthodes plus avancées, telles que les simulations numériques directes (DNS) ou les simulations de grandes échelles (LES).



Analysis >> Define an Analysis>> entrer les différentes données:



Figure III.22 : Définition d'analyse.

### III .3.1. Résultats et interprétations :

#### III .3. 1. Variation de $CL$ en fonction de $\alpha$ :

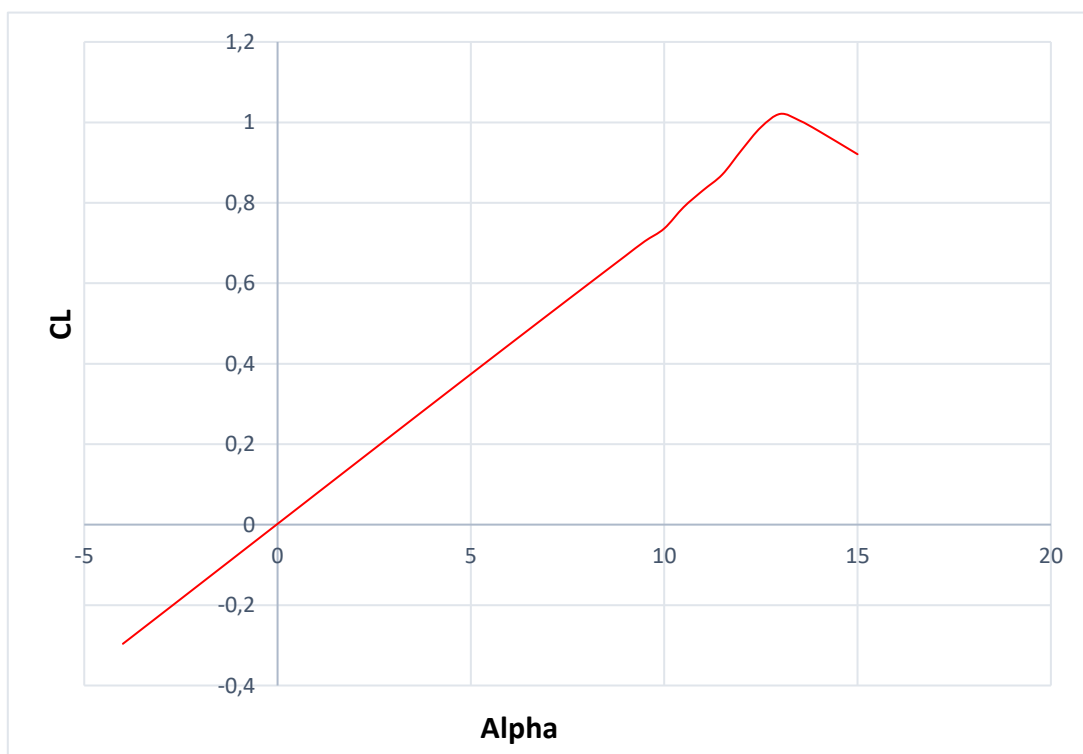
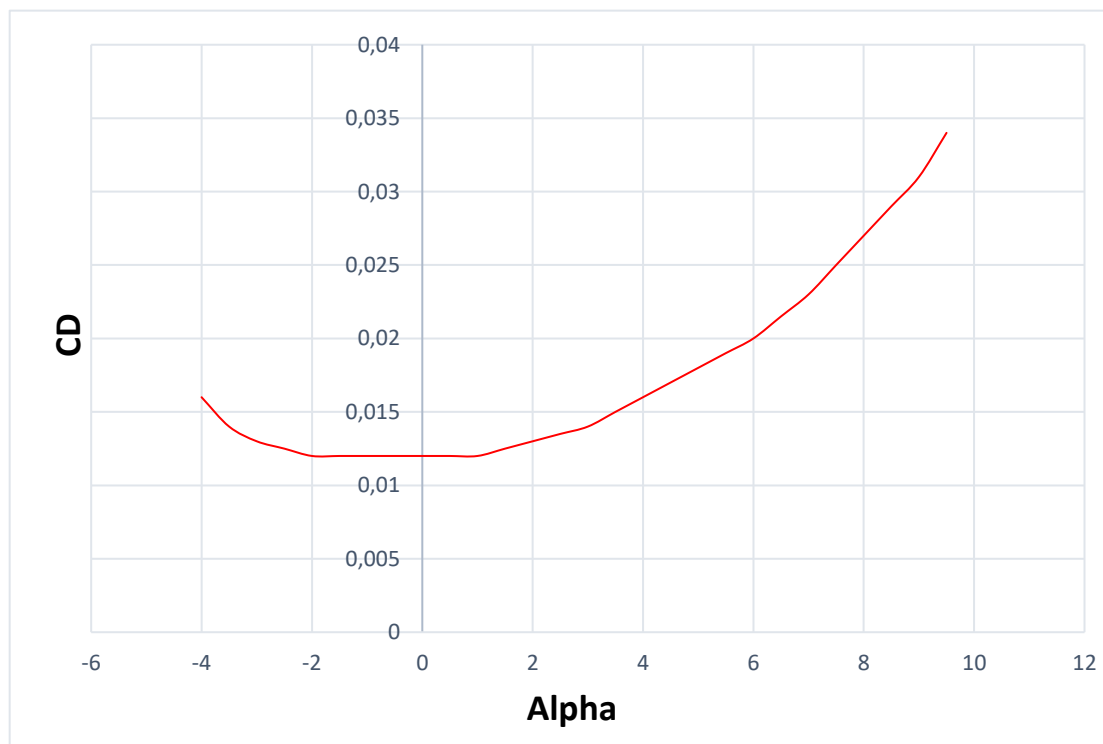


Figure III.23 : Variation de  $CL$  en fonction de  $\alpha$ .

A partir du graphe qui représente les variations du coefficient de portance  $C_L$  du model complet en fonction de l'angle d'incidence, on déduit les caractéristiques suivantes:

- ✓ Pour les angles d'incidence inférieurs à  $-0.06125^\circ$ , le coefficient de portance  $C_L$  est négatif.
- ✓ Le coefficient de portance  $C_L$  est nul pour l'angle d'incidence  $\alpha = -0.06125^\circ$ .
- ✓ Lorsque l'angle d'incidence est nul; on obtient un coefficient de portance positif de **0,00454**).
- ✓ Entre l'angle d'incidence  $0^\circ$  et  $11^\circ$ , la portance croit linéairement, le coefficient de portance  $C_L$  atteint la valeur **0,830**.
- ✓ Au-dessus de l'angle  $11^\circ$  la portance continue à augmenter mais faiblement, jusqu'à l'angle  $13^\circ$  où le coefficient de portance  $C_L$  atteint un maximum **1,0210** c'est le décrochage.

### III .3. 2. Variation de $C_D$ en fonction de $\alpha$ :



*Figure III .24 : Variation de  $C_D$  en fonction de  $\alpha$ .*

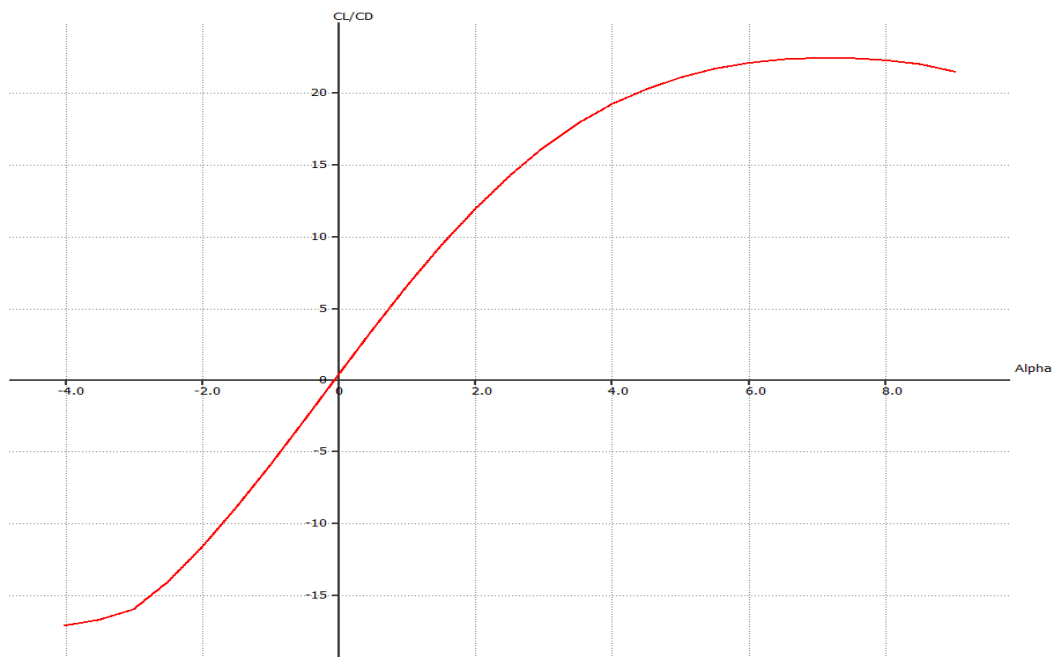
La courbe du coefficient de trainée  $C_D$  du model En fonction de l'incidence obtenue possède approximativement la forme d'une parabole.

Cette courbe ne coupe pas l'axe des incidences ce qui signifie que la trainée **ne pourra jamais être nul car** si on arrive à annuler la trainée induite, on ne pourra jamais annuler la trainée qui dérive de la forme du model.

- ✓ Pour l'incidence  $0^\circ$  cette courbe passe par un **minimum de 0,01175** qui représente le coefficient de **trainée de forme** (fuselage).

Dans notre cas, la courbe de trainée est d'une importance capitale car l'optimisation de la forme aérodynamique du modèle que nous cherchons à développer dépend fortement de l'évolution de cette courbe. **Ainsi, à chaque modification apportée à la forme du modèle, telle que la flèche, le dièdre, le fuselage ou l'allongement, il est nécessaire d'avoir une représentation plus précise de cette courbe que la précédente.**

### III .3. 3. Variation de la finesse en fonction de $\alpha$ :

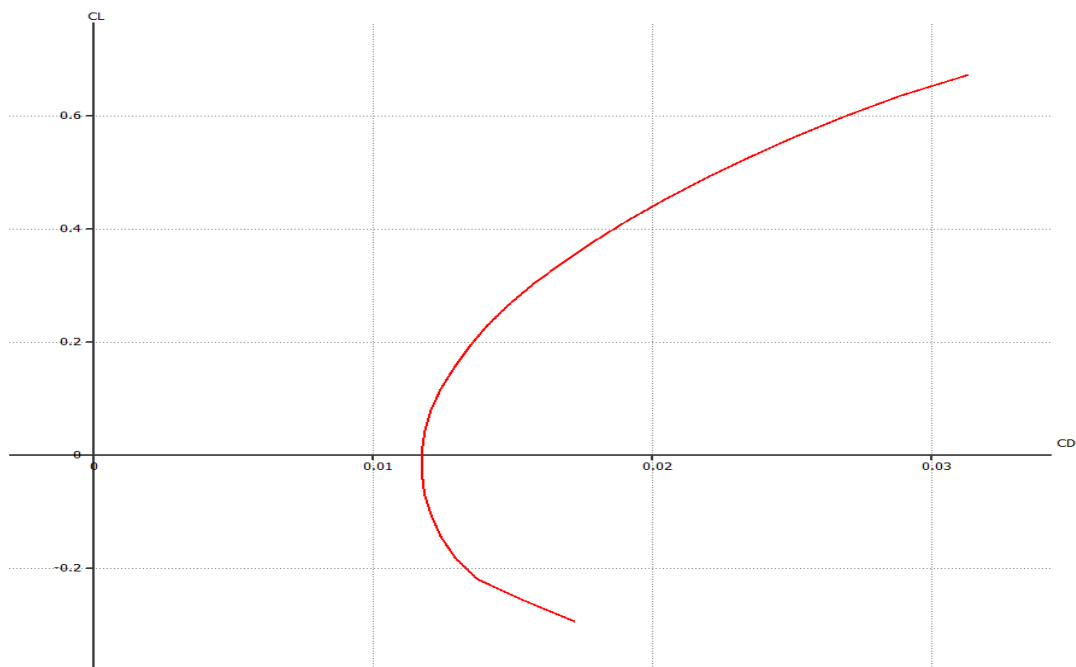


*Figure III.25: Variation de la finesse en fonction de  $\alpha$ .*

- ✓ Pour les angles d'incidence inférieurs au  $-0.06125^\circ$  la finesse est négative.
- ✓ La finesse est nulle pour l'angle d'incidence  $\alpha = -0.0615^\circ$ .
- ✓ Entre  $0^\circ$  et  $7^\circ$  la finesse croît.
- ✓ Pour l'incidence  $\alpha = 7^\circ$ , la finesse atteint sa valeur maximale  $f_{\max}=22.4$  et au-delà de cet angle d'incidence la finesse diminue.

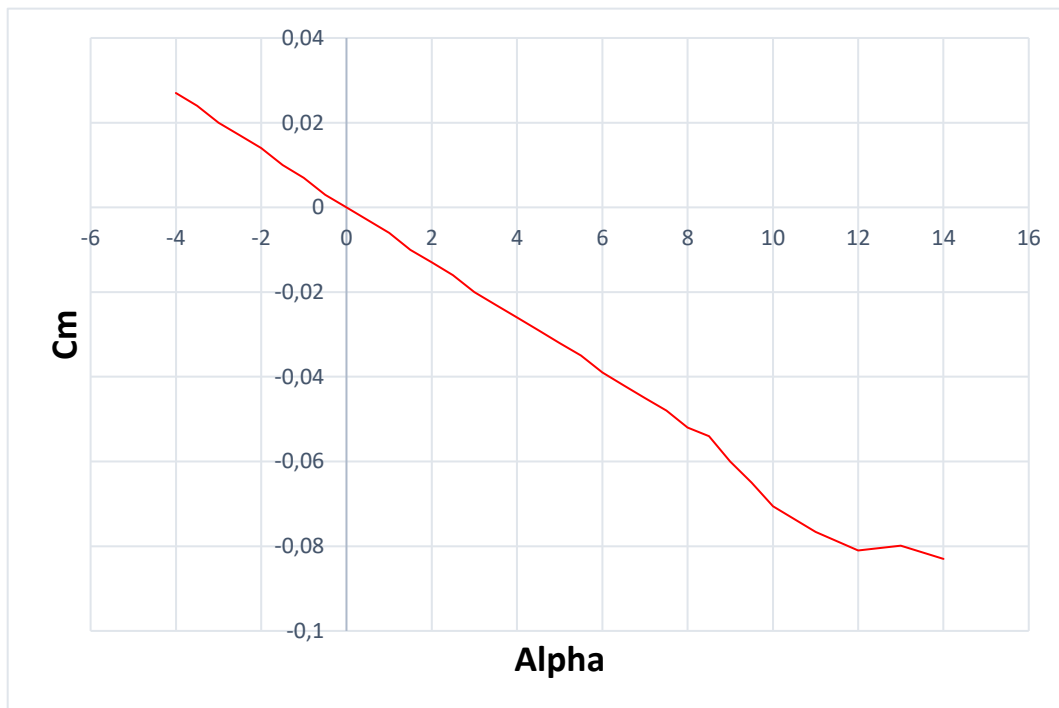
### III .3.4. Variation de $C_L$ en fonction de $C_D$ (La polaire) :

Pour  $C_L=0$ , cette courbe passe par un minimum  $C_D= 0,01175$  qui représente le coefficient de traînée de forme (fuselage).



*Figure III.26: Variation de  $C_D$  en fonction de  $C_L$ .*

### III .3. 5. Variation de $C_m$ en fonction de $\alpha$ :



*Figure III.27 : Variation de  $C_m$  en fonction de  $\alpha$ .*

La courbe de coefficient de moment  $C_m$  du model en fonction de l'incidence obtenue possède une pente négative (signifie que le model a tendance à piquer).

- Pour les valeurs de  $\alpha$  comprise entre  $0,0192^\circ$  et  $-4^\circ$  le  $C_m$  est positif (moment cabreur).
- Pour  $\alpha=0,0192^\circ$  on a coefficient de moment  **$C_m$  nul ( $C_m=0$ ) ( $\alpha$  trime)**
- Pour  $\alpha=0^\circ$  on a coefficient de moment  **$C_m$  ( $C_{m_0}= 0,000127$ )**
- Au-delà de  $0,0192^\circ$  le  $C_m$  devient négatif (moment piqueur).

La condition suffisante pour qu'il existe un **état d'équilibre stable** est que le coefficient de moment de tangage pour un angle d'incidence nulle  **$C_{m0}$  soit positif** et que **la pente** de la courbe du moment de tangage en fonction de l'incidence est **négative** ce qui est vérifié par les courbes dans **la figure (III-27)**.

### III .5. Simulation numérique par ANSYS :

#### III .5. 1.Objectif :

Ce chapitre se concentre sur la simulation numérique et l'analyse des paramètres aérodynamiques du l'aile volante. Dans un premier temps, nous importons la géométrie du logiciel SolidWorks vers ICEM CFD pour le maillage, puis nous lançons la simulation numérique avec ANSYS Fluent en utilisant la configuration choisie afin de trouver les paramètres aérodynamiques.

En aéronautique, le comportement d'un avion est régulé par les forces qui s'y appliquent, notamment la gravité, la poussée, le moteur et les forces aérodynamiques. Les forces aérodynamiques globales sont caractérisées par les coefficients de portance ( $C_L$ ), de traînée ( $C_D$ ) et de tangage ( $C_m$ ). Pour analyser un avion, il est nécessaire de connaître l'évolution de ces coefficients pour toutes les phases de vol (décollage, croisière, atterrissage). Ces coefficients varient en fonction des variables d'état qui décrivent le mouvement de l'avion par rapport à un référentiel inertiel, telles que la vitesse ( $V$ ), la vitesse angulaire ( $\omega$ ), l'incidence ( $\alpha$ ), le lacet ( $\beta$ ) et le roulis ( $\gamma$ ), ainsi que leurs variations temporelles.

Les méthodes de simulation numérique CFD sont utilisées pour modéliser un drone à basse vitesse. Elles permettent d'identifier la configuration de L'aile volante et d'obtenir toutes ses caractéristiques aérodynamiques.

#### III .5.2. Modèle mathématique :

On considère une variable générale quelconque  $\phi$  l'équation différentiel conservatrice de l'écoulement peut s'écrire :

$$\frac{\partial(\rho\phi)}{\partial t} + \text{div}(\rho\phi\vec{u}) = \text{div}(\Gamma \text{grad}\phi) + S_\phi \quad \text{(III-1)}$$

Où :

$\Gamma$  : est le coefficient de diffusion

$S_\phi$  : le terme source

Cette équation est appelée équation de transport de la propriété, car elle sert de base à toutes les méthodes de CFD (Computational Fluid Dynamics, ou dynamique des fluides numérique). Selon cette équation de transport, nous obtenons trois équations différentielles qui décrivent le mouvement d'un fluide.

- Equation de continuité :

$$\frac{\partial \rho}{\partial t} + \text{div}(\rho \vec{u}) = S_M \quad (\text{III-2})$$

- Equation de quantité de mouvement :

$$\frac{\partial \rho V_i}{\partial t} + \text{div}(\rho u \vec{V}_i) = -\frac{\partial p}{\partial x_i} + \text{div}(\mu \text{grad}(\vec{V}_i)) + S_{M_i} \quad (\text{III-3})$$

- Equation de conservation de l'énergie :

$$\frac{\partial \rho e}{\partial t} + \text{div}(\rho e \vec{u}) = -p \text{div}(\vec{u}) + \text{div}(k \text{grad}(T)) + S_e \quad (\text{III-4})$$

Avec  $\vec{V}$  : Vitesse de l'écoulement ( $\vec{V} = u \vec{i} + v \vec{j} + w \vec{k}$ ),  $\rho$  : la masse volumique,  $P$  : la pression et  $T$  : la température .

### III .5.3. Discrétisation de l'équation gouvernante :

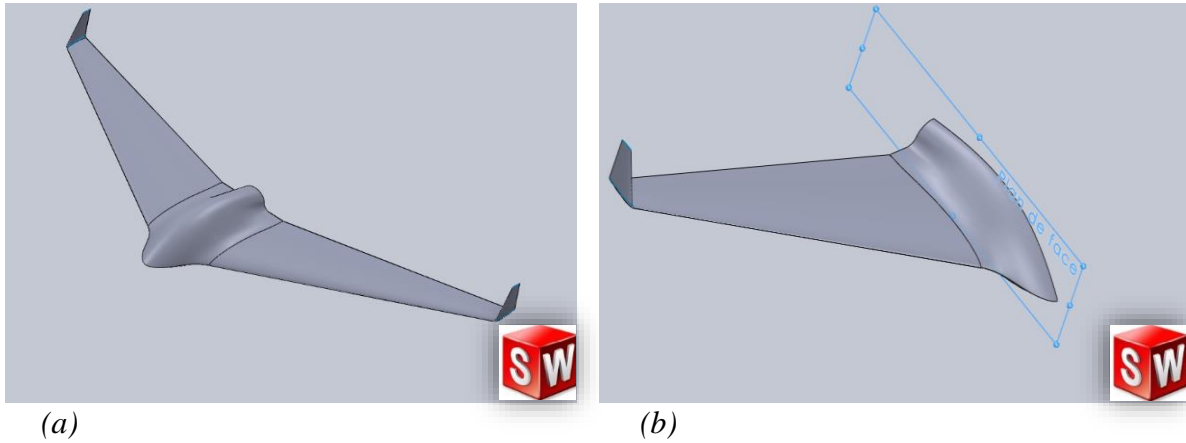
Dans le cadre de la discrétisation de l'équation gouvernante, telle que l'équation de transport ( $\partial C / \partial t + u \partial C / \partial x + v \partial C / \partial y + w \partial C / \partial z = S$ ), on cherche à résoudre un problème physique continu à l'aide d'un modèle mathématique continu. Cependant, afin de le rendre compatible avec une résolution numérique, ce modèle mathématique continu est discrétisé en utilisant la méthode de volume fini.

### III .5.4. Création de la géométrie :

La création de la géométrie est une étape importante dans la simulation numérique. Le fichier numérique utilisé est au format IGS et est généré à partir du logiciel de conception numérique SOLIDWORKS. Pour commencer la résolution, le premier pas consiste à reproduire



la moitié du corps du drone en raison de sa symétrie, en respectant ses dimensions exactes. La figure (III.28) illustre la moitié du corps du drone dans le logiciel de conception SOLIDWORKS.



*Figure III.28 : Conception par SolidWorks(a) UAV complet (b) de mi-corps*

### III.6 Différentes étapes à suivre pour la modélisation numérique :

La résolution numérique par fluent d'une manière générale, suit les étapes suivantes :

1. Création de la géométrie sous le logiciel *ICEM -CFD*.
2. Création de volume de contrôle (**far Field**).
3. Création des surfaces de maillage.
4. Définition des paramètres de maillage.
5. Raffinement de maillage.
6. Lancement de maillage.
7. Vérification de la qualité des mailles.
8. Production de volume de maillage.

9. Exportation de maillage à fluent.
10. Définition des conditions aux limites.
11. Calcul avec fluent pour les différents cas retenus.
12. Analyse des résultats obtenus.

### **III.7. Présentation du ICEM-CFD :**

ICEM CFD est un logiciel de préparation de maillage largement utilisé dans le domaine de la simulation numérique des écoulements fluides (CFD). Il est développé par ANSYS, une société spécialisée dans les logiciels d'ingénierie.

ICEM CFD offre une large gamme d'outils et de fonctionnalités pour créer, modifier et optimiser des maillages destinés à la simulation des écoulements. Il permet de traiter différents types de géométries, des plus simples aux plus complexes, en offrant une grande flexibilité et une facilité d'utilisation.

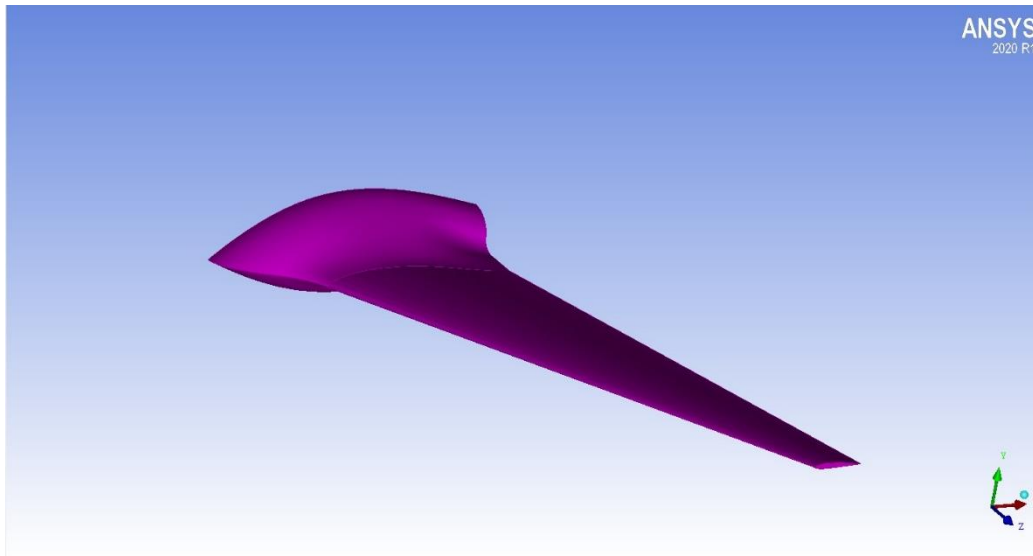
Le logiciel prend en charge des techniques de maillage variées, telles que le maillage structuré, le maillage non structuré et le maillage hybride. Il propose également des outils avancés pour la génération automatique de maillage, la réparation de géométrie, la connectivité des surfaces, la manipulation des frontières, la définition des conditions aux limites, etc.

ICEM CFD permet aux utilisateurs de visualiser et d'analyser leurs maillages en fournissant des outils de visualisation 3D intégrés. Il offre également des fonctionnalités avancées de contrôle de qualité du maillage, permettant de détecter et de corriger les erreurs potentielles.

Une fois le maillage généré, il peut être exporté vers différents solveurs de simulation CFD, tels que ANSYS Fluent, pour effectuer des analyses détaillées des écoulements fluides.

### III.8. Créations de la géométrie sous ICEM-CFD:

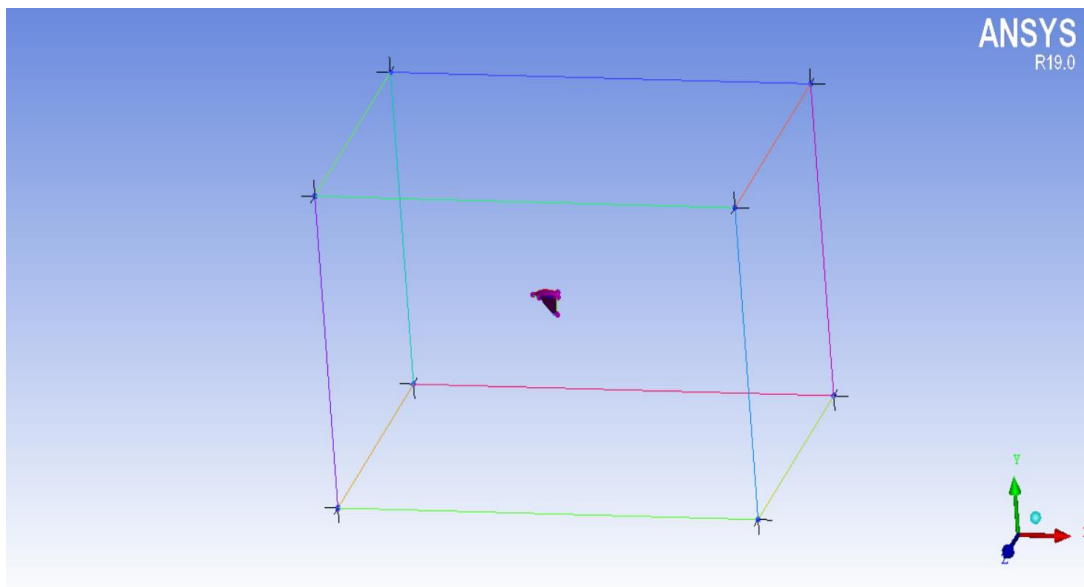
L'importation de la géométrie sous un fichier numérique de type IGES permet de créer la géométrie sous ICEM-CFD, la figure (III.29) montre la géométrie de l'aile volante proposée.



*Figure III.29: la géométrie de drone proposées.*

### III.9. Création de Volume de Contrôle :

Le volume de contrôle a des grandes dimensions par rapport au drone pour raison d'agrandir le maillage.



*Figure III.30 : le volume de contrôle.*

### III.10. Création des surfaces de maillage :

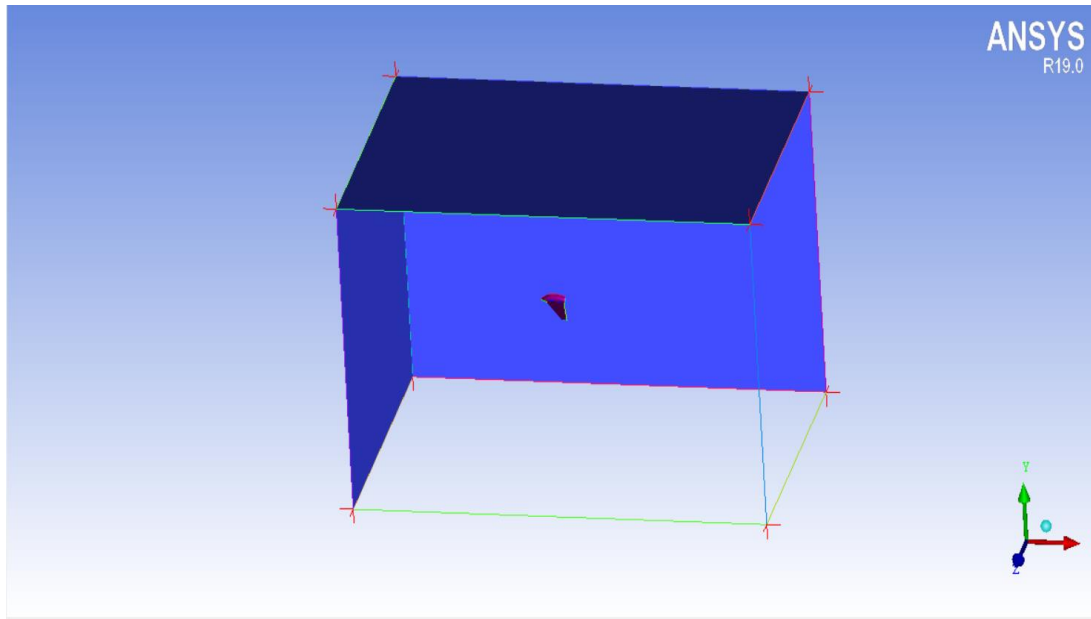


Figure III.31: les surfaces de maillage.

### III.11. Définition des paramètres de maillage :

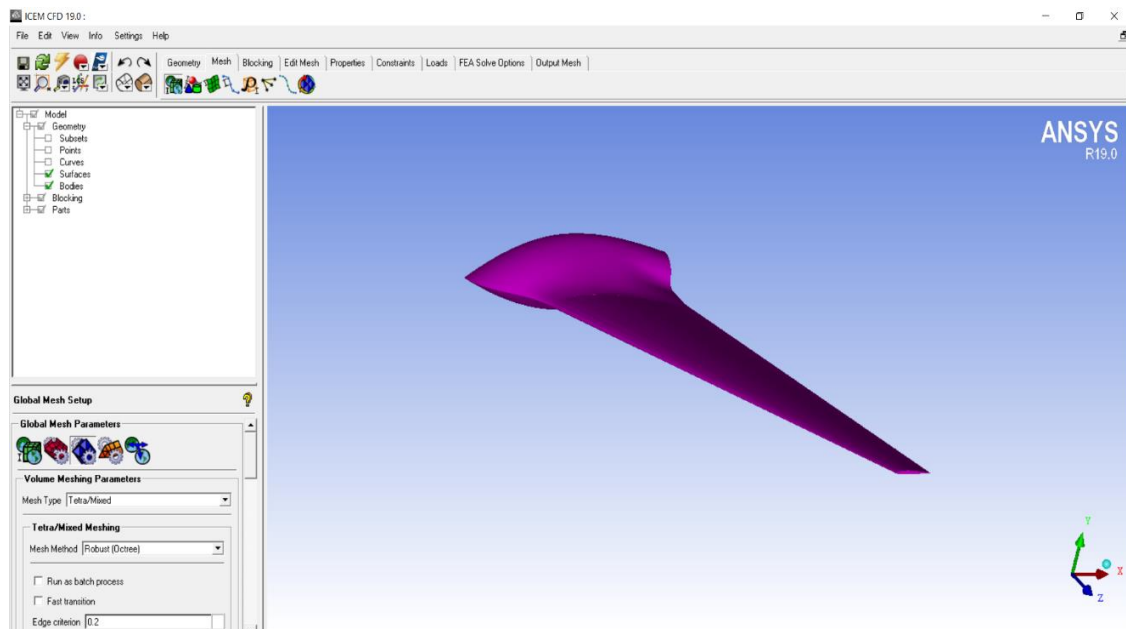
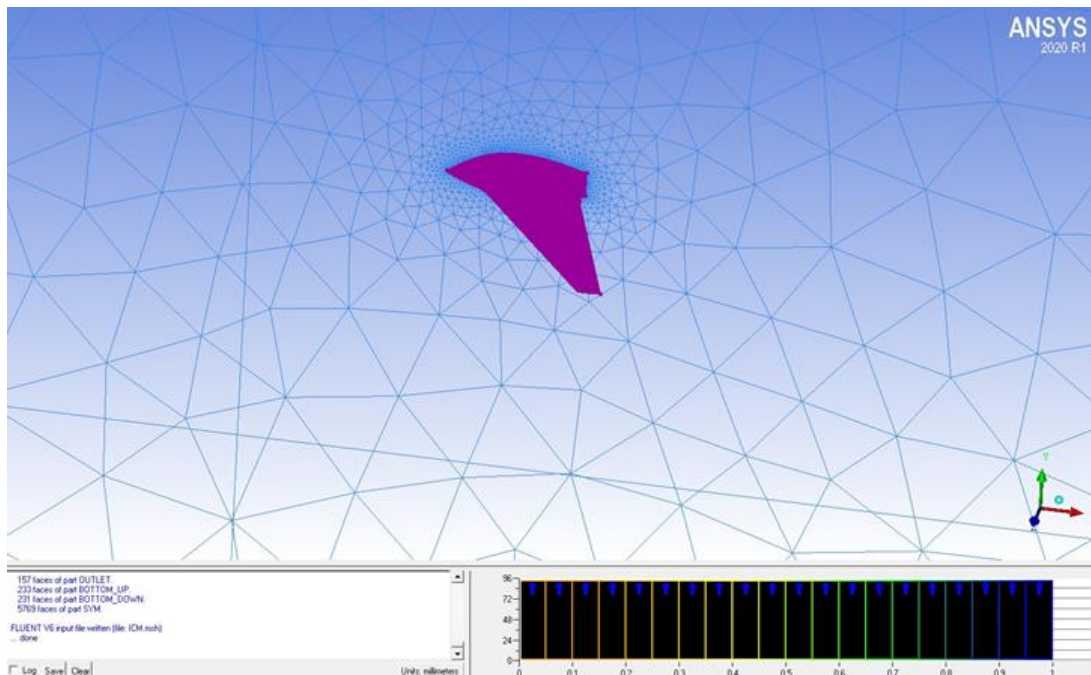


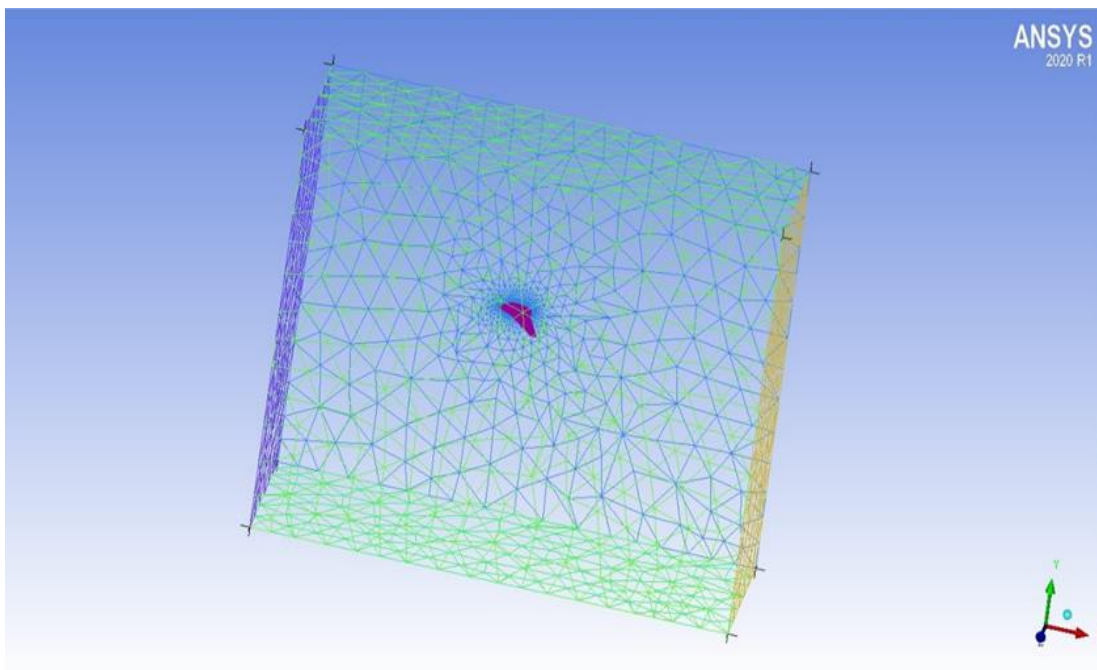
Figure III.32: les paramètres de maillage.

### III.12. Vérification de la qualité de maillage :



*Figure III.33: La qualité de maillage.*

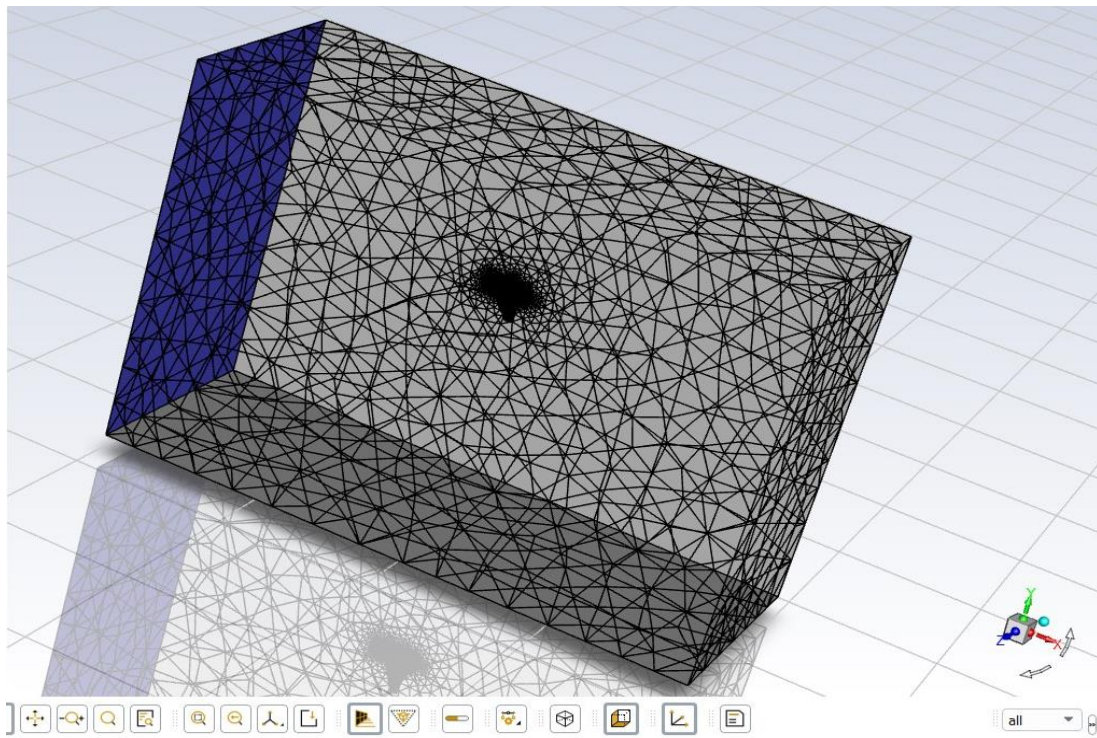
### III.13. Le maillage final



*Figure III.34: Le maillage final.*

### III.14. L'exporte de maillage a fluent et définition des conditions aux limites :

Après l'exporte de maillage a fluent, les simulations numériques ont été réalisées en résolvant les équations de Navier-Stokes compressibles stables en utilisant le logiciel **ANSYS / Fluent**. Les équations **N-S** moyennées en **3D** de Reynolds ont été discrétisées dans l'espace en utilisant une méthode de volume fini centrée sur les cellules avec un schéma de différences centrées de second ordre. En tant que modèle de turbulence, le modèle de turbulence a une seule formulation de **Spalart-Allmaras** a été utilisé. De plus, une méthode de grille multi niveau complète et une méthode de lissage résiduel implicite ont été utilisées pour accélérer la convergence des calculs. Pour les conditions aux limites, à l'entrée, la limite d'entrée de vitesse est utilisée, la vitesse d'écoulement est de 20 m / s et la distribution de l'angle d'écoulement est spécifiée. Une limite de sortie de pression a été prescrite à la sortie.



*Figure III.35: Le maillage sous fluent.*

## III.15 Etude de maillage

### III.15.1 Définition du logiciel

**ANSYS FLUENT** : est un code commercial de calcul CFD basé sur la méthode des volumes finis, qui est une technique intégrale appliquée aux formes conservatives des équations aux dérivées partielles, elle permet de modéliser les écoulements 2D et 3D en mécanique des fluides et au transferts thermiques ; la méthode des volumes finis est une approche hybride liant les deux méthodes, classiques des différences finies et des éléments finis.

Le code **ANSYS FLUENT** est largement répandu dans l'industrie (automobile, navale, aéronautique, spéciale, etc. . .) en raison de sa puissance, il permet de réaliser des simulations sur tous types de géométries (fixes ou mobiles), associées à des maillages fixes ou adaptatifs et avec des modèles physiques variés (diphasiques, turbulents, etc.). **ANSYS FLUENT** donne la possibilité de modéliser les écoulements suivants [15] :

- Ecoulements 2D ou 3D.
- Ecoulements stationnaires ou instationnaires.
- Ecoulements incompressibles ou compressibles (subsoniques, transsoniques, supersoniques ou hypersoniques).
- Ecoulements non visqueux, laminaires ou turbulents.
- Fluide Newtonien ou non.
- Transfert de chaleur force, par conduction, par convection ou radiation.
- Ecoulements avec changements de phases.
- Modèle de cavitation.
- Module de maillage dynamique pour modéliser des domaines avec changement de forme et maillage déformable.
- Possibilité de personnalisation du traitement via l'implémentation des UDF (User Defined Functions).
- Ecoulements en milieu poreux.

La résolution numérique par le logiciel ANSYS FLUENT d'une manière générale, suit les étapes suivantes :

1. Créations de la géométrie sous le logiciel GAMBIT ou ICEMCFD.
2. Choix de la stratégie de maillage et création de plusieurs grilles.
3. Définition des conditions aux limites dans GAMBIT ou ICEMCFD.
4. Définition du problème sous le logiciel ANSYS FLUENT, étude des différentes grilles de maillage et sélectionner du maillage retenu.
5. Calcul avec ANSYS FLUENT pour les différents cas retenus.
6. Analyse des résultats obtenus.

### III.16 Modèle de calcul

Après avoir choisi le maillage adéquat dans notre cas nous entamons la simulation, les tableaux suivants représentent un résumé de toutes les paramètres utilisés à FLUENT : La simulation sur ce modèle dans l'intervalle d'angles entre  $-4^\circ$  jusqu'à  $18^\circ$  avec un pas de  $2^\circ$  et pour 1500 itérations, nous avons résumés les résultats dans le tableau suivant :

#### Modèle

**Tableau III.1:** Le modèle.

Modèle	Option
Solveur	Base sur la pression
Espace de contrôle	3D
Discretisation temporelle	Stationnaire
Modèle de turbulence	Spalart-allmaras

#### Couplage vitesse pression

**Tableau III.2:** Couplage vitesse pression.

Variables	Option
Algorithme	Simplec
Correction de skewness	0



**Propriétés de fluide****Tableau III.3:** Propriétés de fluide.

Propriétés	Méthode	Unité	Valeurs
Masse volumique	Constante	kg.m <sup>3</sup>	1.225
Chaleur spécifique Cp	Constante	J.kg <sup>-1</sup> .k <sup>-1</sup>	1006.43
Conductivité thermique	Constante	W.m <sup>-1</sup> .k <sup>-1</sup>	0.0242
Viscosité	Constante	kg.m <sup>-1</sup> .s <sup>-1</sup>	1.79E-05
Masse moléculaire	Constante	kg/kmol	28.966

**Schéma de discrétisation****Tableau III.4:** schémas de discrétisation.

Variables	Valeurs
Pression	Second order
Quantité de mouvement	Second order Upwing
Viscosité turbulente	Second order Upwing

**Condition aux limites****Tableau III.5:** Condition aux limites.

Zones	Types	Caractéristiques
Entrée	Velocity_inlet	-vitesse 20 m /s -Température 288.15k -direction : change suivant $ox : \cos \alpha$ $oy : \sin \alpha$
Sortie	Pressure_outlet	

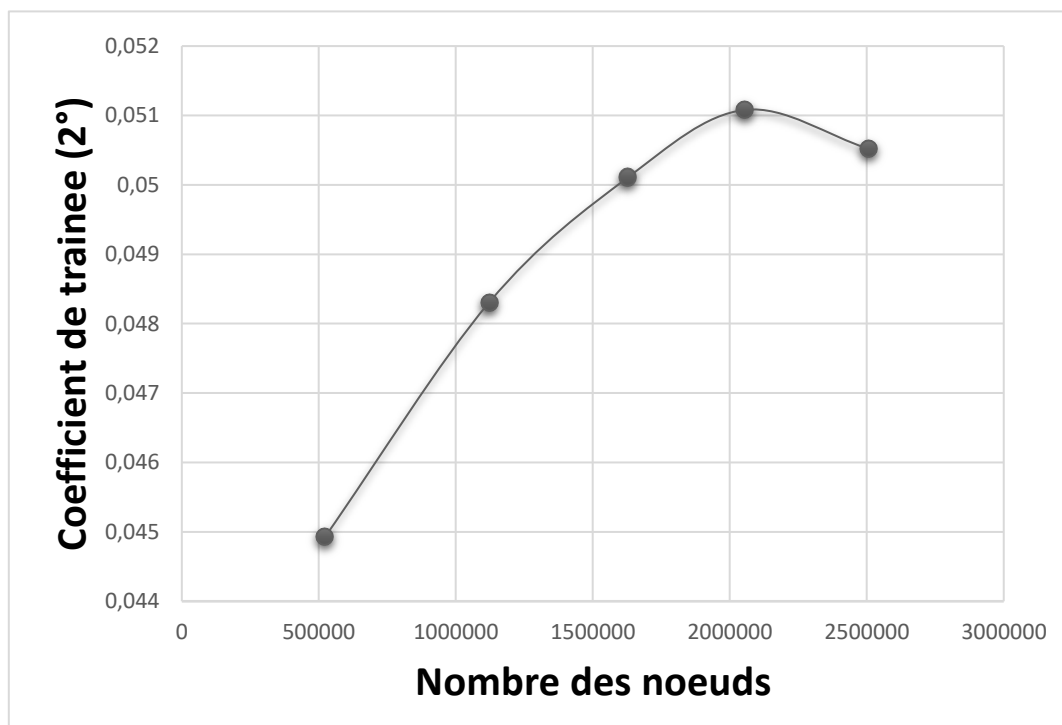
**Paramètre de sous relaxation:****Tableau III.6:** schémas de discrétisation.

Variables	Valeurs
Pression	0.3
Force de volume	1
Densité	1
Quantité de mouvement	1

**III.17. Etude de sensibilité de maillage :**

L'étude de la sensibilité de maillage consiste à évaluer comment les variations de la taille de la qualité du maillage affectent les résultats d'une simulation numérique. Elle vise à comprendre comment les caractéristiques du maillage influencent les propriétés du modèle simulé.

L'objectif est d'optimiser le maillage pour obtenir des résultats plus précis et fiables. Cela implique des comparaisons entre de maillage. Des tests de convergence et des analyses d'erreur de discrétisation.

**Figure III.36 :** Coefficient de traînée en fonction de nombre des nœuds.

Une analyse des coefficients de traînée en fonction du nombre de nœuds a été effectuée, comme le montre la **Figure III.35**, pour  $\alpha = 2^\circ$  et  $Re = 350000$ .

Il est notable que les valeurs des coefficients de traînée sont très proches pour les éléments 2054420 et 2507824, avec une marge d'erreur de seulement 1.1%.

Par conséquent, j'ai opté pour l'utilisation du premier maillage afin d'obtenir des résultats optimaux dans un délai plus court possible.

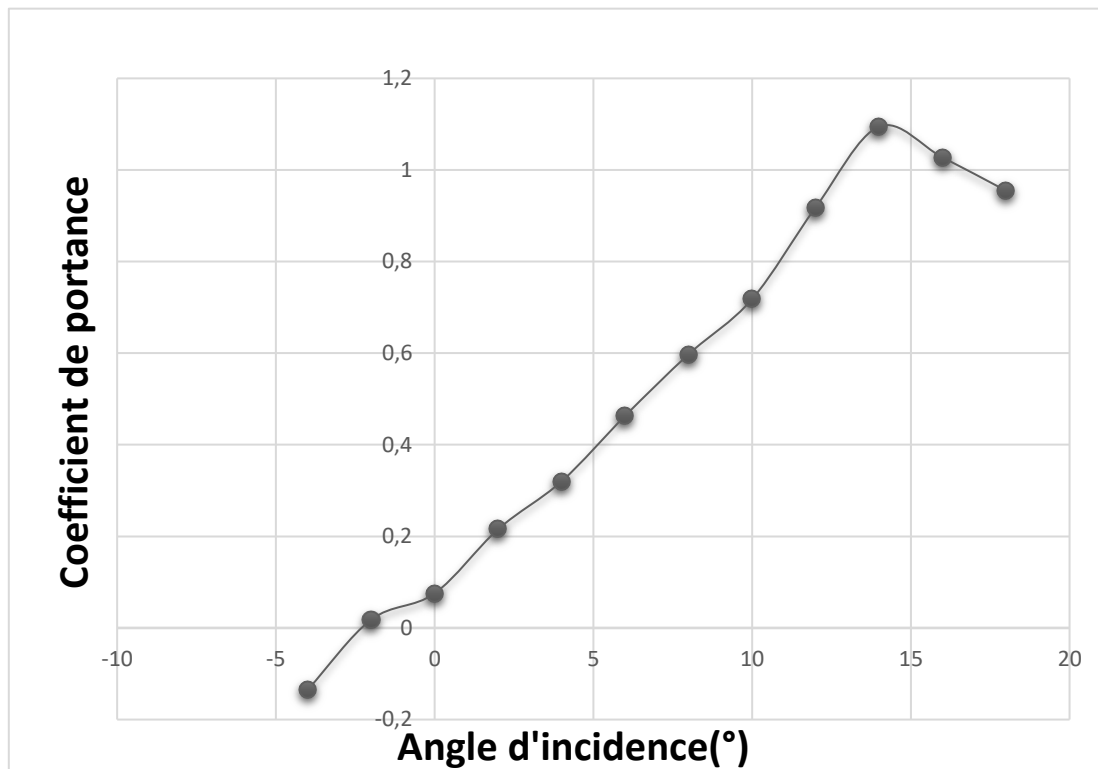
### III.18. Résultats

L'exécution de ce modèle de simulation sur un intervalle d'angle entre  $-4^\circ$  jusqu'à  $18^\circ$  avec un pas de  $2^\circ$  et pour 1500 itération, nous a donné les résultats suivantes:

**Tableau III.7: Résultats.**

Angles	$C_D$	$C_L$	$C_m$
$-4^\circ$	0,05132	-0,13497	0,0634
$-2^\circ$	0,041678	0,01804	0,0386
0	0,040768	0,075481	0,01907
$2^\circ$	0,05108	0,21563	-0,00171
$4^\circ$	0,05868	0,320154	-0,02362
$6^\circ$	0,072316	0,463165	-0,04513
$8^\circ$	0,08726	0,59763	-0,07208
$10^\circ$	0,10538	0,71806	-0,0885
$12^\circ$	0,12705	0,91794	-0,1102
$14^\circ$	0,15272	1,094752	-0,1208
$16^\circ$	0,185866	1,0274	-0,104775
$18^\circ$	0,25946	0,9547	-0,09935

Les résultats de la simulation numérique pour chaque angle d'incidence sont tracés dans les graphes suivants :



*Figure III.37:* Coefficient de portance en fonction l'angle d'incidence.

1. la courbe du coefficient de portance a la même allure que le profil **MH61** ;
2. La courbe a une tendance presque linéaire pour des incidences comprises entre **[-4° à 10°]** ;
3. Le modèle possède une portance positive à **0°** d'incidence et s'annule à une incidence de **-2,3°**, ce qui confirme que le profil utilisé portant ;
4. L'angle de décrochage est **14°** avec un coefficient de portance maximal **CLmax** de **1.094752** ;

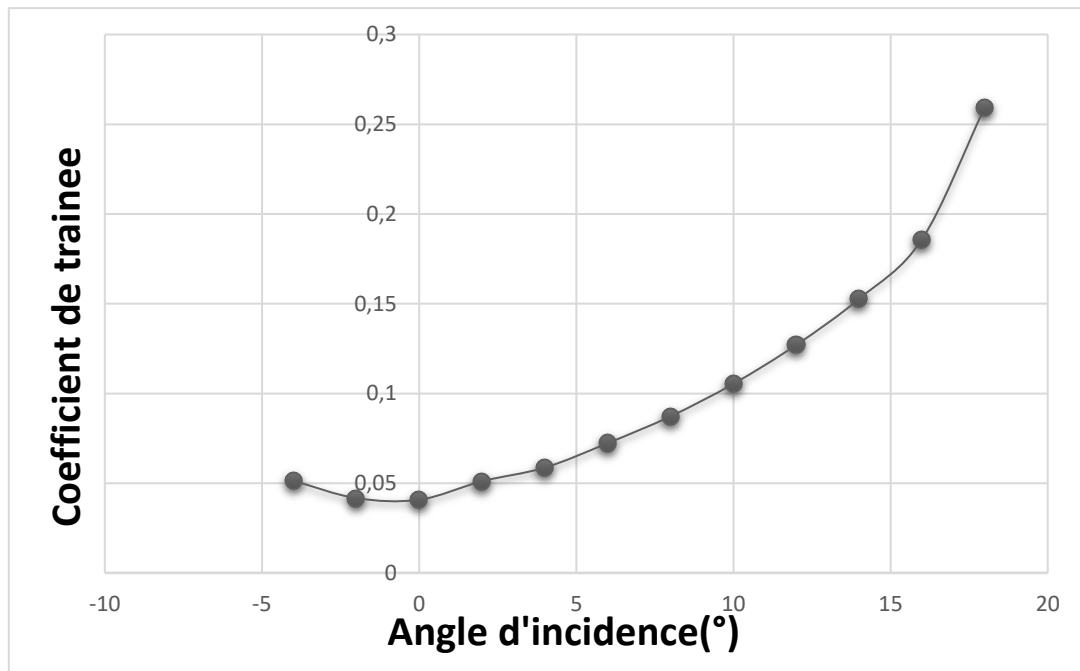


Figure III.38: Coefficient de trainée en fonction l'angle d'incidence.

D'après la figure III.36 on peut dire que :

1. la courbe  $C_D$  a la même allure que le profil MH61 ;
2. La trainée minimale du notre modèle est de ( $C_{Dmin} = 0.04$ ) correspond à un angle de  $0^\circ$  ;
3.  $C_{Dmin}$  correspond à  $C_L = 0.2$  et  $\alpha = 0^\circ$  ;

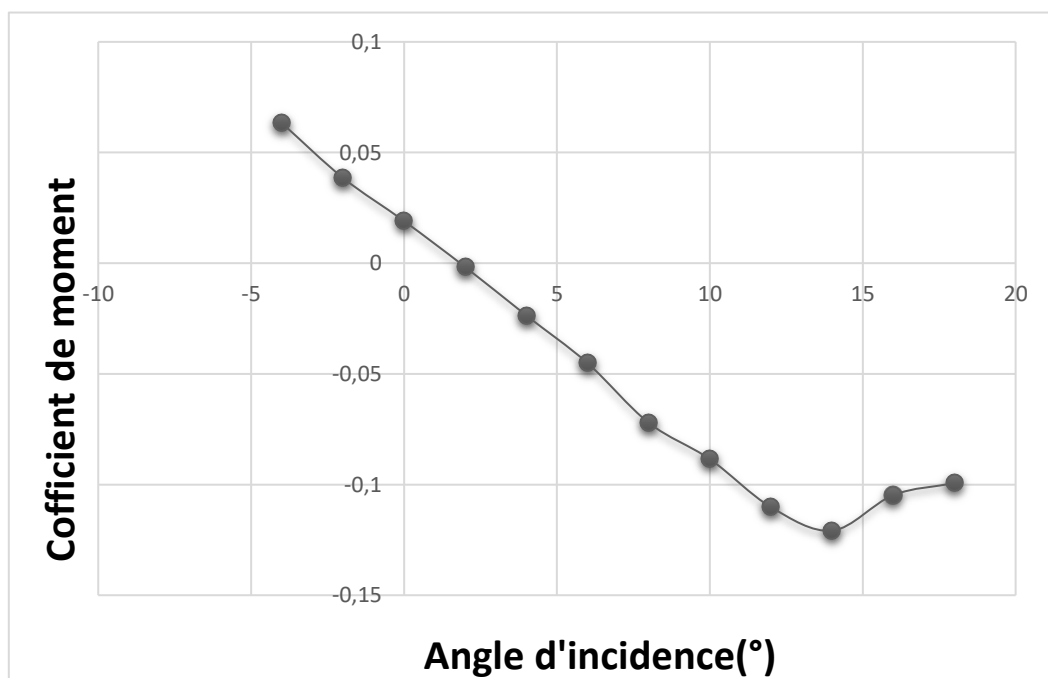


Figure III.38: Coefficient de moment en fonction l'angle d'incidence.

La **figure III.37** représente la variation du coefficient de moment en fonction de l'angle d'incidence. Cette variation est simulée au centre de gravité de 33% de la corde.

1. La pente de la partie linéaire de la courbe est  $-0.01086$  (pente négative signifie que le modèle a tendance à piquer).

2. Pour les valeurs de  $\alpha$  comprise entre  $-4^\circ$  et  $1,89^\circ$  le  $C_m$  est positif (moment cabreur) Au-delà de  $2^\circ$  le  $C_m$  devient négatif (moment piqueur).

3. On a coefficient de moment **Cm nul ( $C_m=0$ ) pour  $\alpha=1,89^\circ$  ( $\alpha$  trime) et un **Cm positif ( $C_{m_0}=0.01907$ ) pour  $\alpha=0^\circ$ .****

Tant que  $C_{m_0} > 0$  avec une pente négative, on peut dire que notre modèle est statiquement stable.

### III.19. Conclusion :

Ce modèle de l'aile volante a un résultat acceptable tenant compte des caractéristiques aérodynamiques conçues lors de la conception préliminaire et de la conception aérodynamique du chapitre II.

## **Introduction :**

Dans ce chapitre, nous allons réaliser une maquette de notre aile volante V-Turn par impression 3D. Nous utiliserons la soufflerie **AF1600** de la société Techquipment-Co pour effectuer une analyse expérimentale des performances aérodynamiques. Cette analyse comprendra l'étude de la stabilité longitudinale statique du modèle, en mesurant les forces et les moments aérodynamiques sur une balance à trois axes, à savoir la portance, la traînée et le moment.

### **IV.1. Réalisation de la maquette à échelle réduite (0.35) :**

La maquette à échelle réduite doit être réalisée avec une grande précision afin de ce rapproché au maximum du modèle conçu sous SolidWorks

Dans les paragraphes suivants on va présenter les étapes entamées pour la réalisation de la maquette.

#### **IV.1. 1.Méthode de fabrication :**

Pour la réalisation de notre maquette nous avons choisi la méthode d'impression 3D dans le but de réaliser un test en soufflerie, sachant que la soufflerie disponible à une largeur de 600 [mm] donc le modèle réduit 0.35 est caractérisé d'une envergure de  $b=490$ [mm].

Comme notre maquette est composé de plusieurs pièces on opte à découper la maquette en pièces avec un arrangement pour un montage.

#### **IV.1. 2.la technologie de l'impression 3D :**

L'impression 3D est une technique de fabrication tridimensionnelle qui consiste à ajouter de la matière en se basant sur la modélisation numérique. En 1986, Chuck Hull de 3D Systems a obtenu le premier brevet commercial pour cette technique appelée "Stéréolithographie" ou connue sous le nom de SLA (impression en résine). Cette technologie est considérée comme la quatrième révolution industrielle et est utilisée dans différents secteurs tels que le secteur médical et l'aéronautique.

L'évolution de la technologie d'impression 3D a pris son envol dès les années 1990 avec l'introduction de la technique de liage de poudre inventée par Z-Corps. [17]

Par la suite, la technologie a continué à évoluer jusqu'à permettre l'impression de métal par frittage laser. Selon les dernières études, le marché des matériaux pour l'impression 3D pourrait atteindre 1,4 milliard de dollars.

L'impression 3D en matière de plastique présente un avantage notable pour le prototypage. Elle consiste à déposer de la matière couche par couche sur un plateau horizontal à l'aide d'une tête d'impression. La tête d'impression dépose les couches superposées progressivement, puis se déplace verticalement vers les couches supérieures. Les avantages de la technologie de l'impression 3D se résument en : [17]

**Avantage :**

- La possibilité de réaliser des formes complexes et personnalisées.
- La réduction des déchets de matériau par rapport aux méthodes de fabrication traditionnelles.
- La rapidité de fabrication des pièces.
- La capacité à produire des pièces en petite série.
- L'optimisation des processus de conception et de fabrication.
- L'amélioration de la créativité et de l'innovation dans divers domaines industriels.

**Inconvénient :**

Comme toutes technologies, l'impression 3D a des limites qui sont :

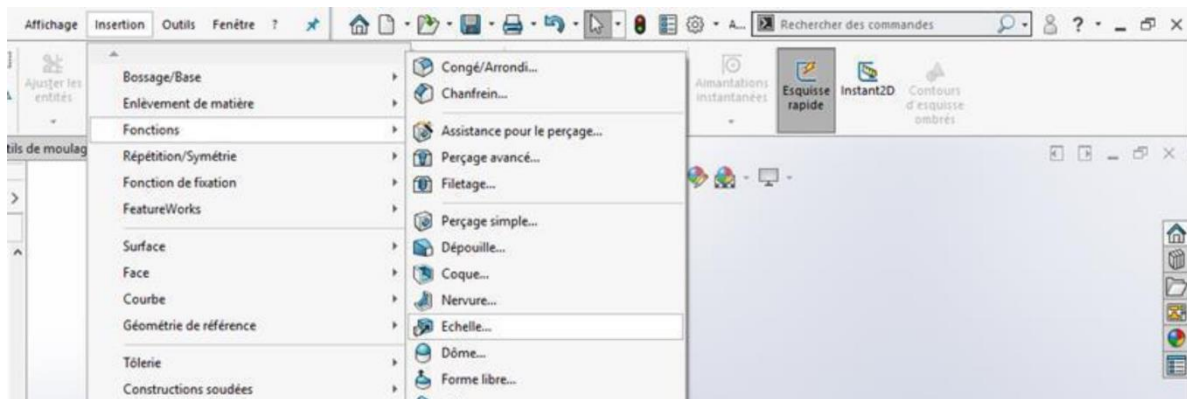
- Coût initial élevé : Les imprimantes 3D et les matériaux associés peuvent représenter un investissement important pour les entreprises ou les particuliers.
- Limitations de matériaux : Bien que l'impression 3D propose une large gamme de matériaux, certaines options spécialisées peuvent ne pas être disponibles.
- Temps de fabrication prolongé : L'impression 3D peut prendre plus de temps que les méthodes traditionnelles, en particulier pour les objets complexes ou de grande taille.
- Finition et qualité de surface : Les objets imprimés en 3D peuvent présenter des imperfections de surface et une qualité inférieure, nécessitant souvent des étapes de post-traitement supplémentaires.
- Limitations de taille : Les dimensions de l'imprimante 3D déterminent la taille maximale des objets pouvant être fabriqués, ce qui peut poser des problèmes d'assemblage et de résistance pour les objets de grande taille.



- Propriétés mécaniques limitées : Les pièces imprimées en 3D peuvent avoir des propriétés mécaniques inférieures à celles fabriquées avec des méthodes traditionnelles, en raison des matériaux utilisés et du processus d'impression.

### IV.1. 3. Ajoutement de la conception par impression 3D :

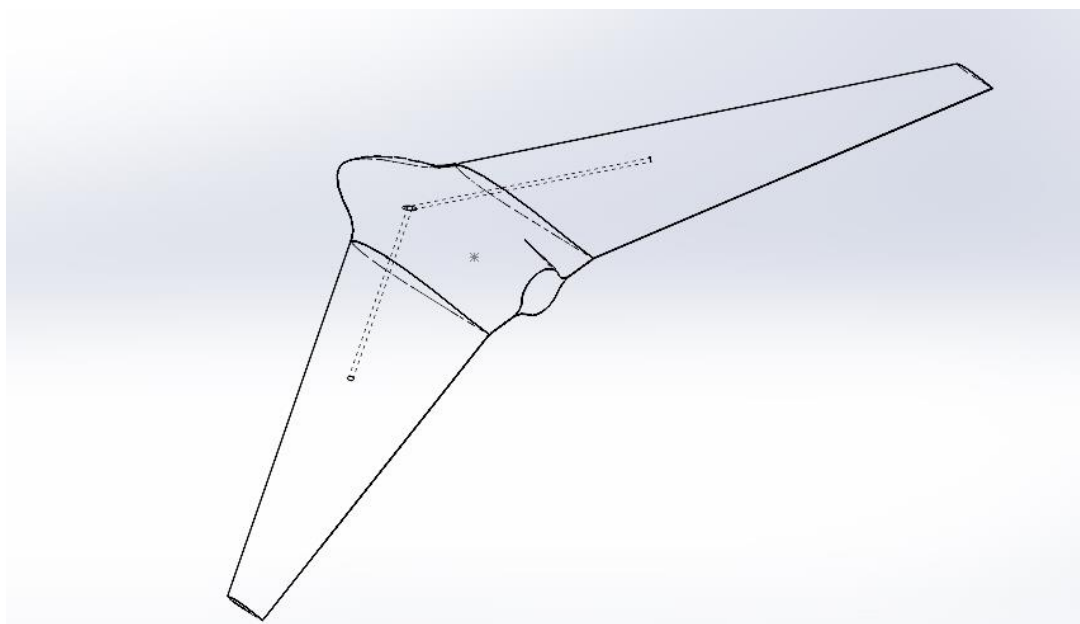
La première étape consiste à mettre à l'échelle notre modèle en utilisant la fonction appelée "échelle".



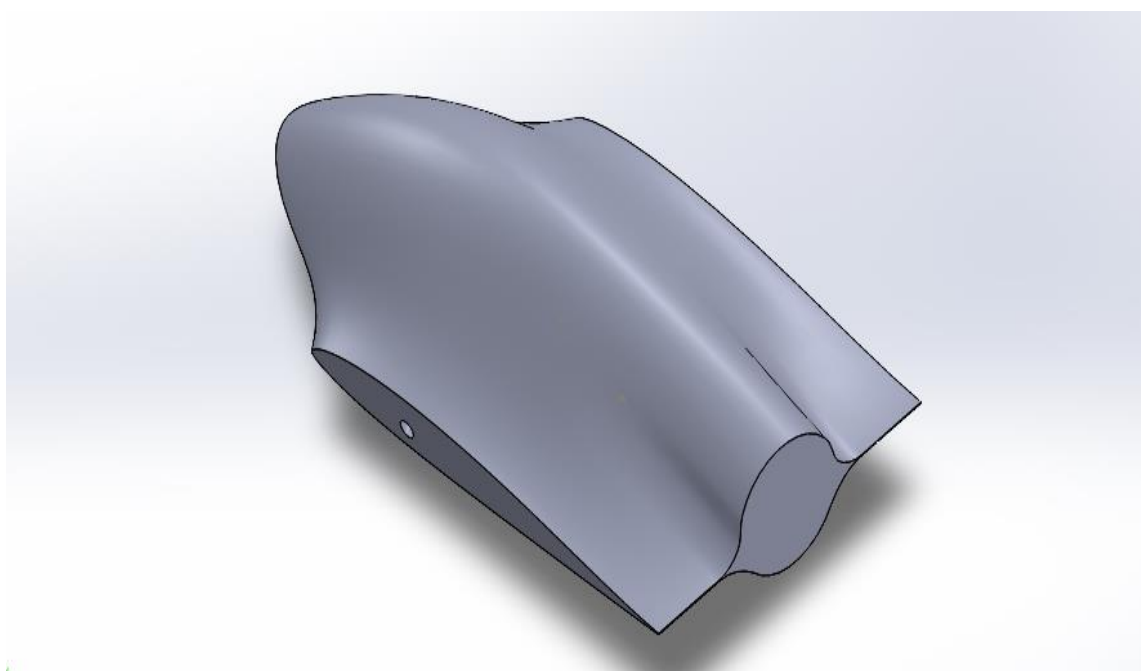
*Figure IV.1 : Etape de mise à l'échelle par la fonction de SW*

Le modèle est découpé en trois parties distinctes : le fuselage, l'aile gauche et l'aile droite. Pour les ailes, ensuite, nous créons deux trous permettant de renforcer l'aile à l'aide d'une tige pleine.

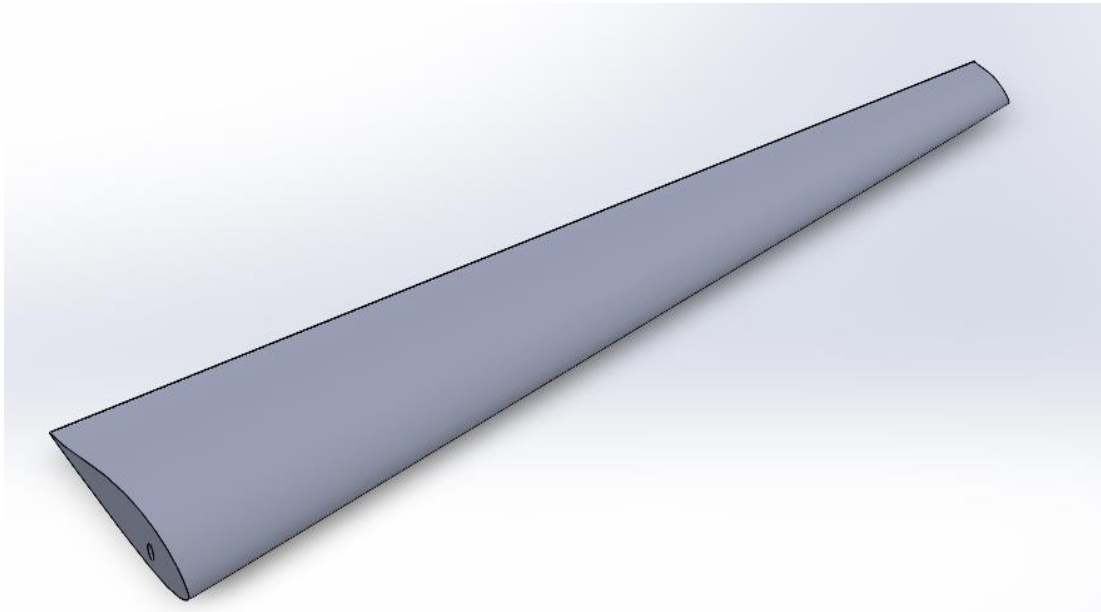
Concernant le fuselage, nous effectuons les mêmes types de trous pour assurer l'assemblage, ainsi qu'un trou de repère entre le fuselage et les ailes.



*Figure IV.2 : Création des trous.*

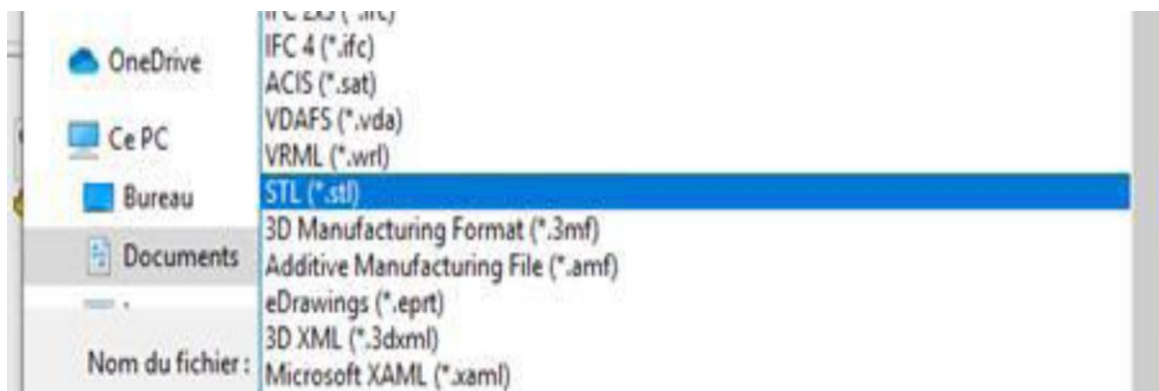


*Figure IV.3 : Le fuselage.*



*Figure IV.4: L'aile gauche.*

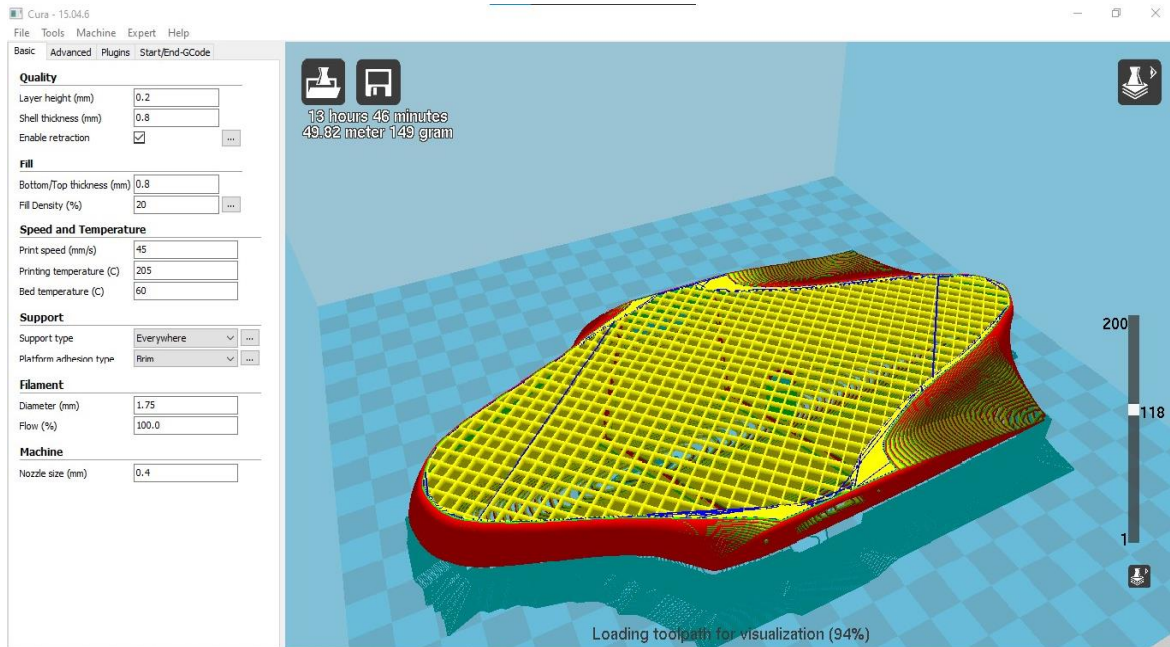
A la fin on procède à l'enregistrement de chaque pièce sous le format « STL. » compatible avec impression 3D.



*Figure IV.5: Etape d'enregistrement sous format "STL".*

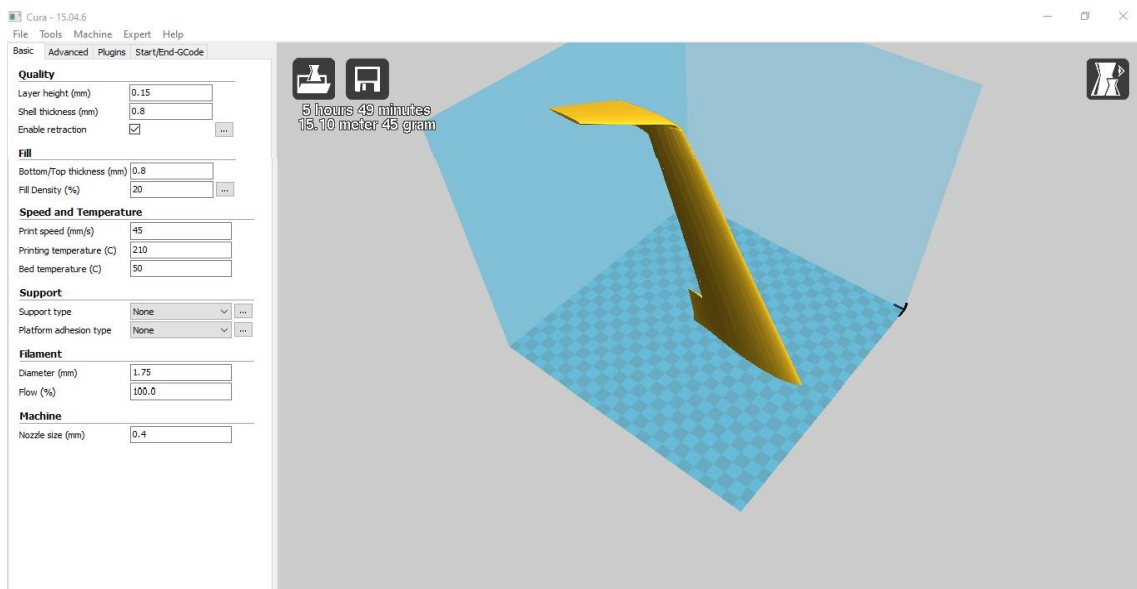
### IV.1. 4.Génération d'un code G :

Dans cette étape, nous exportons notre pièce préalablement enregistrée au format **STL** vers le logiciel **CURA**. Ce logiciel génère un code G, qui consiste en une séquence d'instructions pour piloter la machine et les actionneurs.



*Figure IV.6: Fuselage sur CURA*

On fait la même chose avec les ailes et on obtient :



*Figure IV.7 : Aile sur CURA.*

### IV.1. 5.Phase d'impression :

Une fois que le code G (le fichier contenant les instructions de fabrication) est envoyé à l'imprimante, celle-ci commence à créer l'objet couche par couche. Voici les étapes typiques de la phase d'impression:

- Fabrication couche par couche : L'imprimante extrude le matériau (comme le PETG) à travers une buse chauffée et dépose des couches successives sur le plateau d'impression selon les instructions du code G. L'imprimante se déplace selon les axes X, Y et Z pour construire l'objet.
- Refroidissement : Après l'extrusion de chaque couche, le matériau peut nécessiter un temps de refroidissement pour se solidifier avant d'imprimer la couche suivante. Certains modèles d'imprimantes sont équipés de ventilateurs pour accélérer le refroidissement. [17]
- Nettoyage du plateau d'impression : Entre chaque impression, nettoyez le plateau pour éliminer tout résidu ou adhésif restant.
- Utilisation du PETG : Le PETG (Polyester Glycolisé) est un matériau d'impression couramment utilisé. Il est apprécié pour sa résistance, sa flexibilité et sa recyclabilité à 100%.
- Fin de l'impression : Une fois que toutes les couches ont été imprimées, l'imprimante signale la fin de l'impression. Il est important de laisser refroidir complètement la pièce avant de la manipuler.
- Retrait de la pièce imprimée : Avec précaution, retirez la pièce du plateau d'impression en utilisant des outils appropriés, tels qu'une spatule ou une pince, pour éviter de l'endommager. [17]



*Figure IV.8 : Bobine de PETG [37]*



*Figure IV.9 : Machine d'impression 3D [37]*



*Figure IV.10: Impression du fuselage et les ailes*





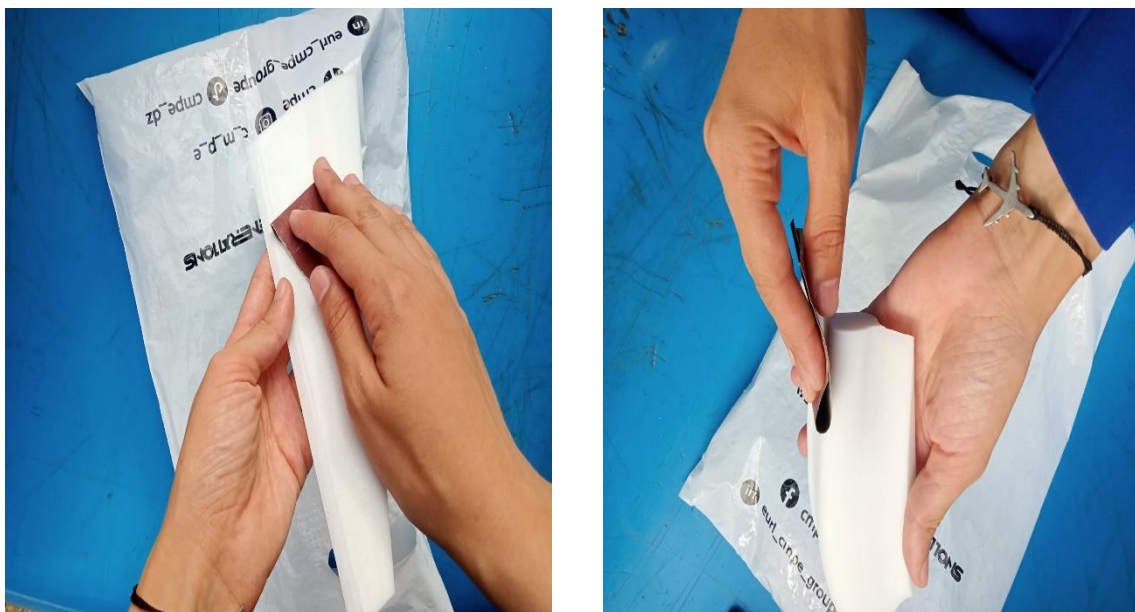
*Figure IV.11 : les pièces après l'impression*

#### **IV.1. 6.Phase finition et ajustement :**

Après avoir imprimé toutes les pièces, nous procédons à leur ajustement en utilisant du papier de verre de grains 220 et 400. Nous appliquons un ponçage pour améliorer l'état de surface des jonctions, garantissant ainsi un bon glissement entre l'arbre et l'alésage. De plus nous grattons la partie de l'impression appelée support, qui consiste en des couches de PETG utilisées pour soutenir et imprimer les vides.

Ensuite, nous appliquons une fine couche de mastic de tôle pour rectifier les endroits difficiles à imprimer, comme les winglets. Après avoir laissé le mastic sécher, nous utilisons du papier de verre de différents types (220,400,1000) pour effectuer un ponçage à sec et humide. [17]

Enfin, nous entrons dans la dernière phase qui est la peinture, suivi d'un polissage rapide pour obtenir une finition de qualité.

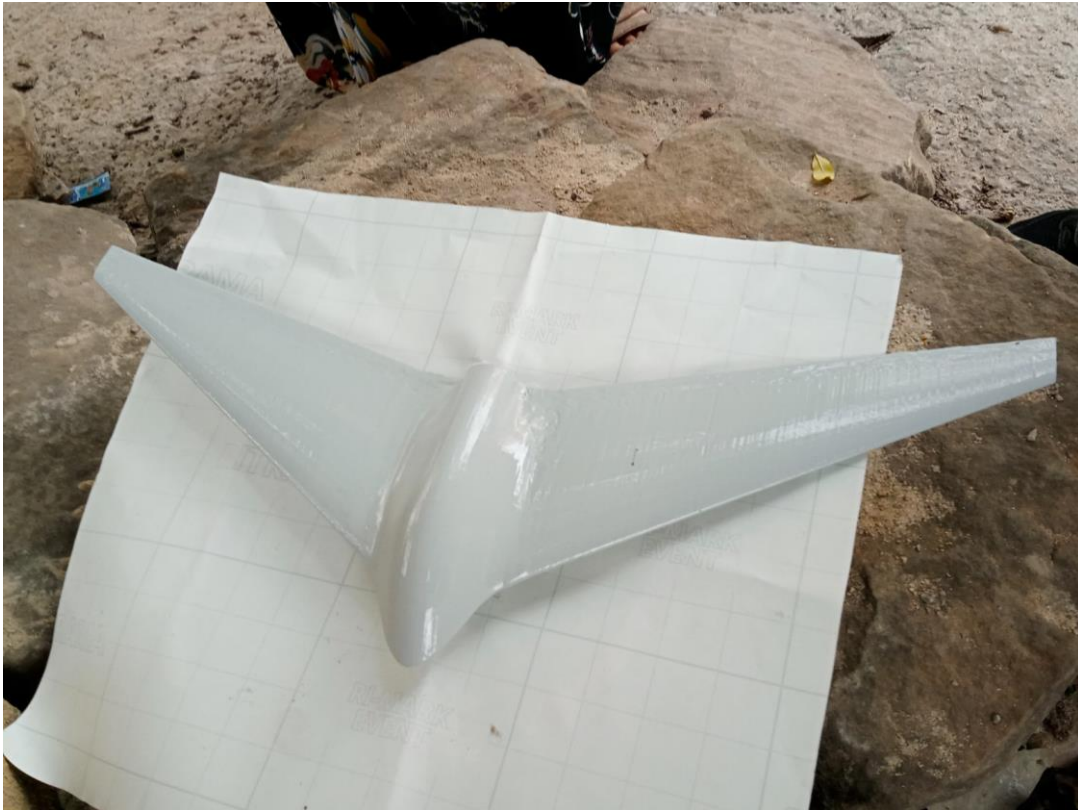


*Figure IV.12:* Ponçage des pièces.



*Figure IV.13:* Assemblage des pièces.





*Figure IV.14: modèle 3D après la peinture*

## **IV.2. Définition de la soufflerie :**

Une soufflerie est un équipement utilisé en aérodynamique pour simuler et étudier les interactions entre un fluide (généralement de l'air) et un objet en mouvement. Elle consiste en un système de ventilation qui génère un flux d'air contrôlé et ajustable. Ce flux d'air est dirigé vers un espace appelé section de test, où se trouve l'objet à étudier.

L'objectif principal d'une soufflerie est de reproduire les conditions réelles ou spécifiques dans lesquelles l'objet sera exposé à l'écoulement d'air. Cela permet de mesurer et d'analyser les forces aérodynamiques qui agissent sur l'objet, telles que la portance, la traînée, la résistance, etc. Les chercheurs peuvent ajuster divers paramètres, tels que la vitesse de l'air, la pression, la turbulence, pour simuler différentes conditions de vol, de conduite ou d'autres situations d'interaction fluide-objet.

### IV.3. Présentation de soufflerie AF 1600 :

Le AF1600 est une soufflerie subsonique avec un circuit ouvert et elle est destinée pour les études aérodynamiques. [18]



Figure IV.15: L'AF1600 avec instruments sur le cadre de l'instrument

#### IV.3.1. les données techniques de AF1600 :

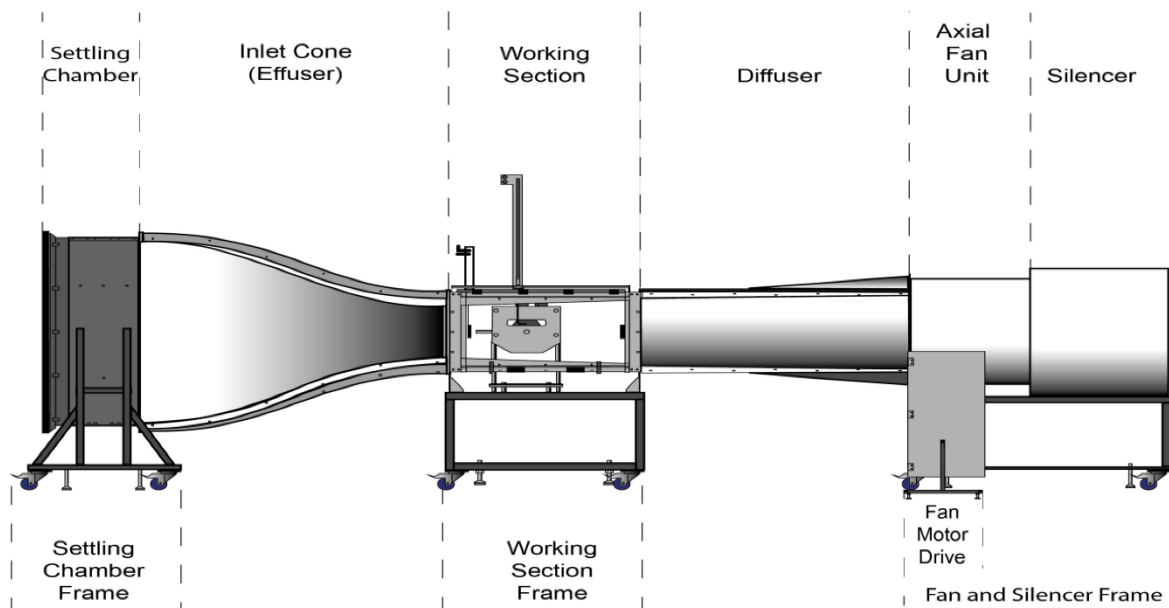


Figure IV.16: LA disposition générale de AF1600.

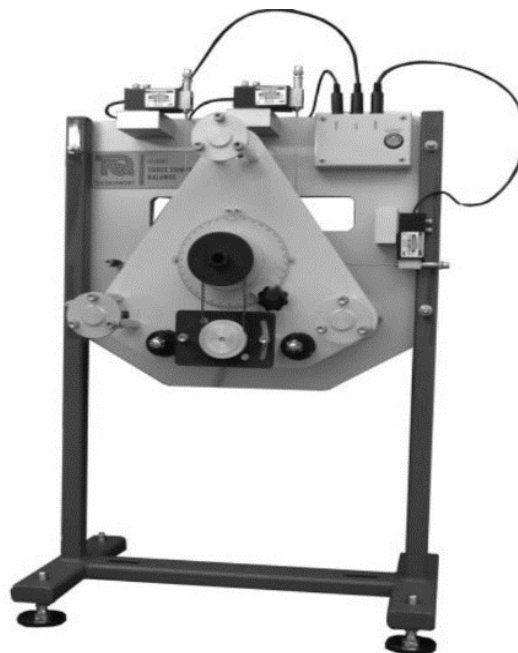
**Tableau IV.17:** Les données technique de AF1600.

<b>Objet</b>	<b>La dimension</b>	<b>Le poids</b>
<i>Working Section Assembly</i>	1100 mm wide x 1300 mm long x 1705 mm high	276 kg
<i>Inlet Cone (Effuser)</i>	1750 mm wide x 2110 mm long x 203 depth	22 kg
<i>Settling Chamber</i>	1880 mm wide x 2235 mm high x 1000 mm depth	250 kg
<i>Diffuser</i>	1004 mm diameter x 1761 length	18 kg
<b>Fan and Silencer Assembly</b>	1725 mm wide x 1908 height x 1100 mm depth	470 kg
<i>Fan Motor Drive Cabinet</i>	850 mm wide x 1560 mm high x 615 mm depth	118 kg
<b>Remote Control Box</b>	190 mm wide x 450 mm high x 160 mm depth	4 kg
<b>AF1600 Wind Tunnel</b>	1880 mm wide x 7515 mm long x 2240 mm high,	1156 kg

### IV.3.2. Les principes éléments de AF1600 :

#### IV.3.2.1. La balance a trois composantes :

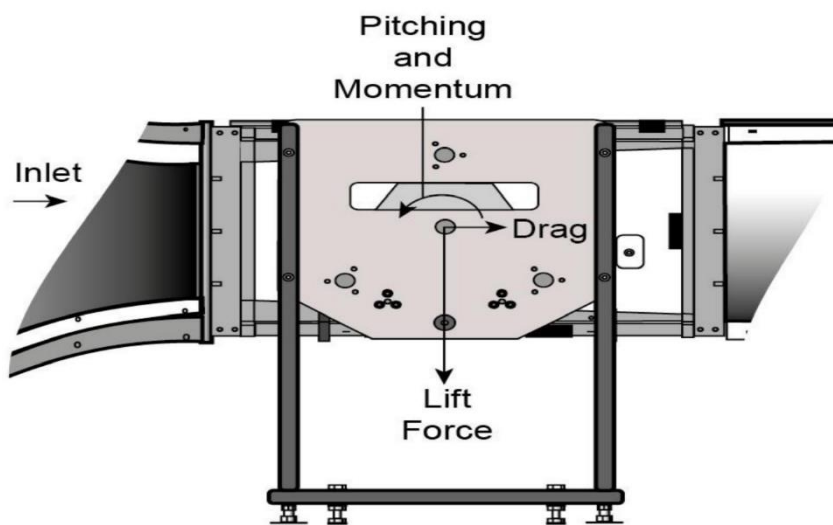
Le balance est monté sur le plan de travail, situé sous la section de travail, et il maintient le modèle à l'aide d'une tige montante de 11.975 mm, avec une tolérance de  $\pm 0.015$  mm (diamètre), et d'une longueur de 215 mm, avec une tolérance de  $\pm 1.25$  mm. Le modèle est maintenu à l'intérieur de la section de travail. [18]



**Figure IV.18:** La balance a trois composantes.

L'équilibre est connecté à une unité d'affichage séparée et il mesure les forces appliquées sur le modèle pendant les expériences. Son rôle est de mesurer avec précision les forces aérodynamiques, telles que la traînée et la portance, ainsi que d'autres forces ou interactions qui peuvent se produire pendant les tests. L'unité d'affichage permet de visualiser et de suivre en temps réel les mesures effectuées par le balance, ce qui permet d'analyser et d'évaluer les performances aérodynamiques du modèle en cours d'expérience. [18]

Le principe de la balance aérodynamique est d'utiliser trois capture de type « jauge de contrainte »

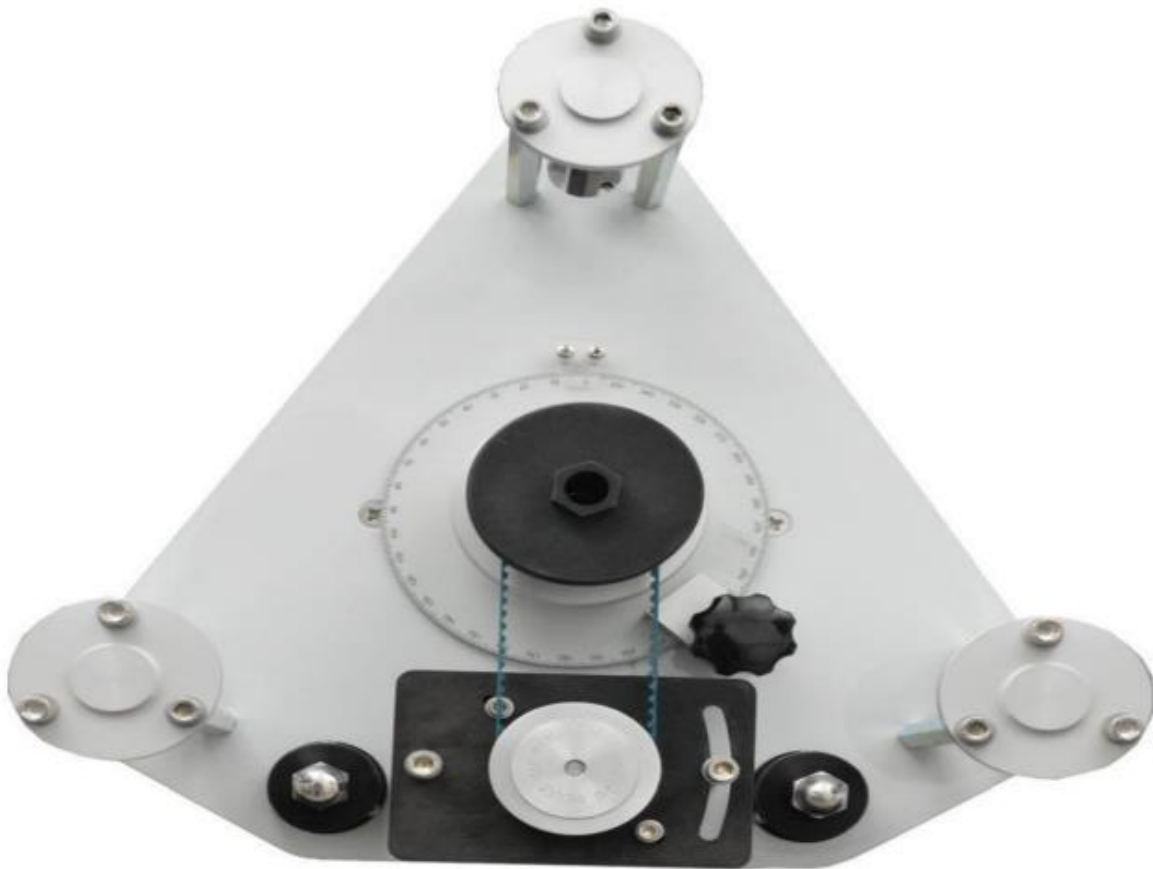


*Figure IV.19 : la traîne, la portance et le moment dans la balance a trois composants.*

A cause de la conception de la balance, la direction positive est vers le bas. Cela donne le plus de portée pour les cellules de charge, pour cette raison, nous recommandons que tous les modèles fabriqués soient montés à l'inverse pour donner les meilleurs résultats. [18]

### IV.3.2.2. AFA4 Angle Feedback :

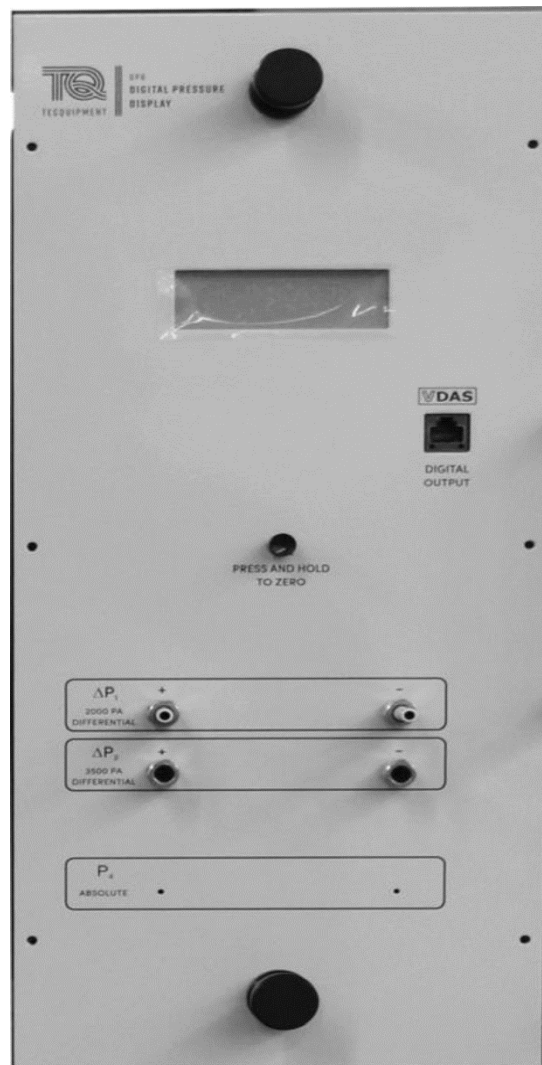
L'AFA4 Angle Feedback est connecté à la balance et mesure précisément l'angle de rotation du modèle pendant les expériences. Les données d'angle sont ensuite transmises à l'interface VDAS, qui est un système de collecte et d'acquisition de données virtuel. L'interface VDAS recueille les informations d'angle et les intègre avec d'autres données pertinentes liées à l'expérience. [18]



*Figure IV.20: AFA4 Angle feedback.*

### IV.3.2.3. L'afficheur de pression DP6 :

Il mesure la pression à l'entrée et la sortie de la section de travail et il donne la différence, il mesure aussi la pression ambiante balance et transmet les données à l'interface graphique VDAS. [18]



*Figure IV.21:* Afficheur de pression DP6.

#### IV.3.2.4. Boîte de commande à distance :

La boîte de commande à distance permet à l'utilisateur de démarrer et arrêter le fan et elle permet à contrôler la vitesse de fan et transmet les données à **VDAS**. [18]



*Figure IV.22: Boîte de commande à distance.*

### IV.3.2.5. VDAS

Il est on deux partie :

➤ **VDAS-F Hardware :**



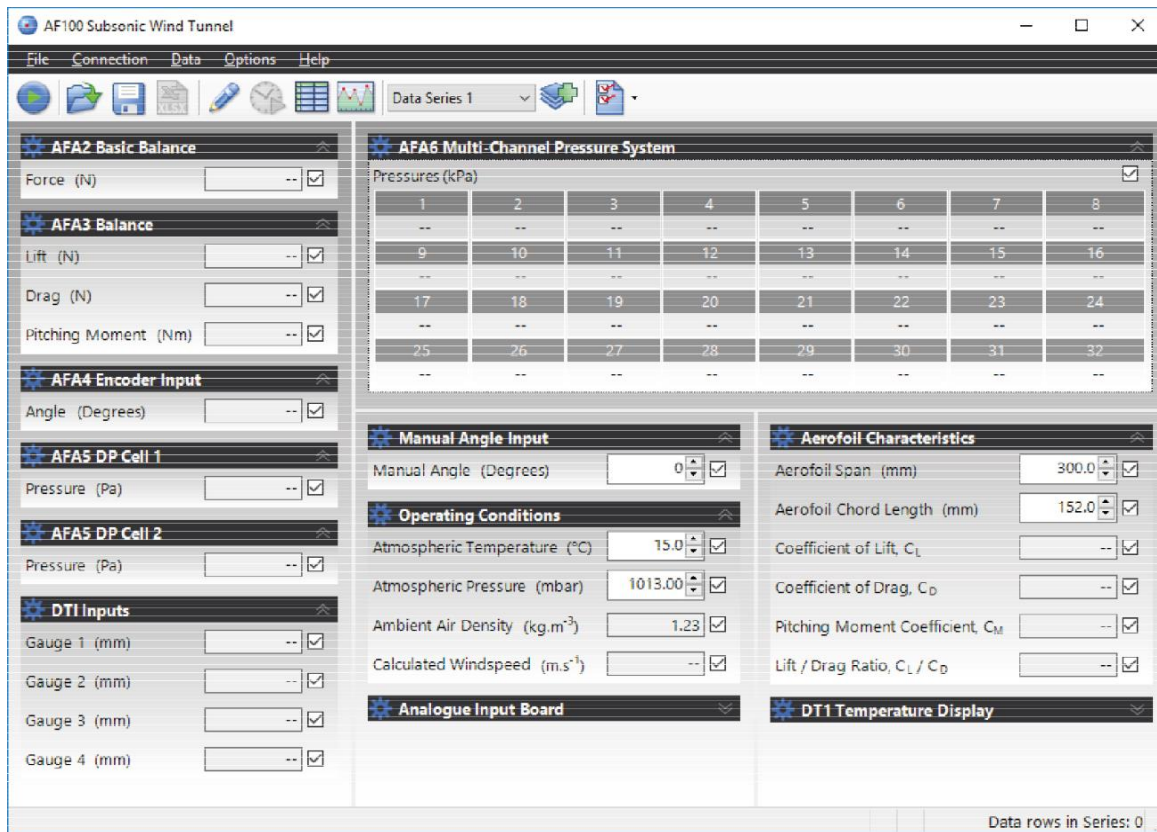
*Figure IV.23: VDAS-F HARDWARE.*

Cet instrument recueille des données à partir des instruments optionnels transferts vers un ordinateur il s'intègre dans le cadre de contrôle et d'instrumentation de là pour la soufflerie.



➤ **VDAS SOFTWARE :**

Ceci doit être installé sur un ordinateur approprié pour traiter, enregistrer et afficher les informations du matériel VDAS. [18]



*Figure IV.24: VDAS-F SOFTWARE.*

**IV.3. Calcule de la caractéristique du model**

On utilise les équations du deuxième chapitre

**IV.3.1. Détermination de la surface alaire**

$$S_1 = 70 \times 98,71 = 6909,7 \text{ mm}^2$$

$$S_2 = 2 \left[ \frac{(25,2175 + 98,71) \times 210}{2} \right] = 26024,775 \text{ mm}^2$$

$$S_a = S_1 + S_2 = 32934,475 \text{ mm}^2$$

**IV.3.2. L'allongement:**

$$\lambda = \frac{0,49^2}{0.0329344} = 7.30$$

$$\lambda = 7.30$$

**IV.3.3. La corde aérodynamique moyenne (CAM) :**

- Pour l'aile centrale:

$$CAM_1 = \frac{2 \cdot 98.71^2 + 98.71 \times 98.71 + 98.71^2}{3 \cdot 70.5125 + 98.71}$$

$$CAM_1 = 98.71 \text{ mm}$$

- Pour le trapèze:

$$CAM_2 = \frac{2 \cdot 98.71^2 + 25.2175 \times 98.71 + 25.2175^2}{3 \cdot 98.71 + 25.2175}$$

$$CAM_2 = 69.2276 \text{ mm}$$

- Pour l'aie complète :

$$CAM = \frac{CAM_1 \times S_1 + CAM_2 \times S_2}{S_1 + S_2}$$

$$CAM = \frac{94.01 \times 6266 + 65.929 \times 23604}{23604 + 6266}$$

$$CAM = 71,819 \text{ mm}$$

**IV.3.4. Le nombre de Reynolds :**

$$Re = 3.6 \times 20 \times V \times \bar{C}$$

$$Re = 3.6 \times 20 \times 20 \times 71.819$$

$$Re = 103419.36$$

## IV.4. Les essais sur la soufflerie

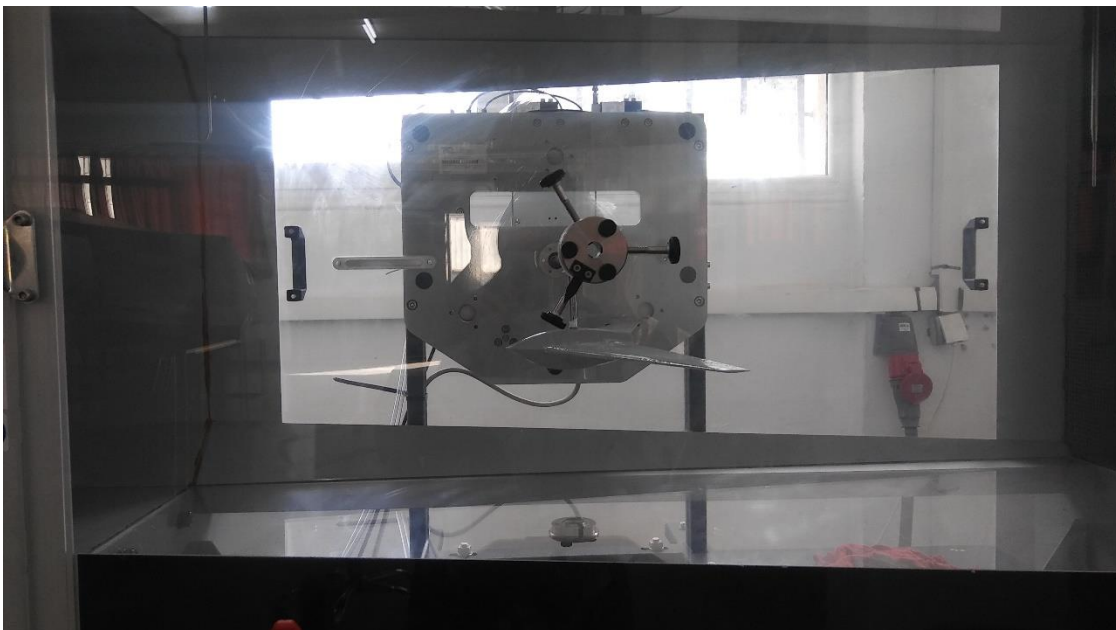
### IV.4.1. Les étapes des essais

1. On allume la soufflerie et on la branche avec notre Pc portable qui a logiciel **VDAS**.



*Figure IV.25: le montage de Pc avec la soufflerie.*

2. On met le modèle dans la section de travail (monte l'arbre de modèle dans la balance)
3. On centre le modèle dans section de travail (mesure la distance de chaque cotée de model jusqu'à l'extrémité de la section de travail)



*Figure IV.26: le montage et la centration de modèle dans la section de travail.*

3. On mesure la température ambiante à partir de la station mobile de mesure météorologique qui doit être saisie dans l'interface de VDAS.



*Figure IV.27: la station mobile de mesure météorologique.*

5. Afin de mesurer uniquement les efforts aérodynamiques on tare la balance à zéro pour éliminer le poids du modèle et du bras porteur. On note que le modèle est fixe dans l'axe de centre de gravité de modèle :



*Figure IV.28: le remise à zero*

6. On démarre la fane et on augmente la vitesse jusqu'à 20 m/s.



Figure IV.29: le démarrage de fan

7. On change l'angle d'attaque et on sauvegarde les résultats pour chaque angle on utilise le VDAS.

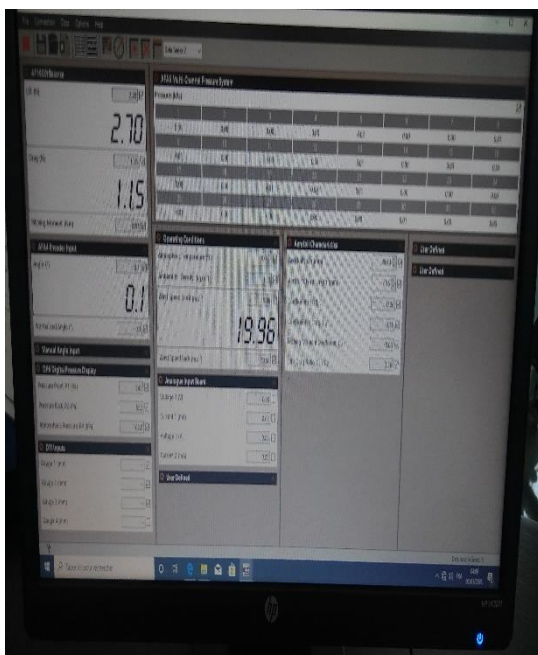


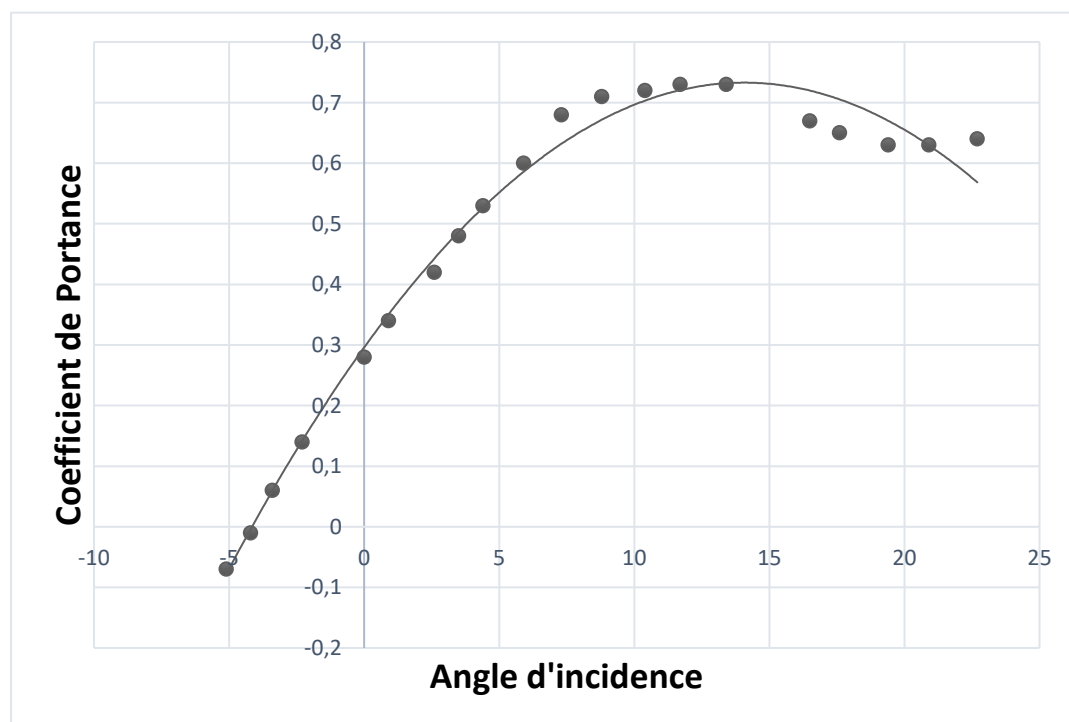
Figure IV.30: Changement d'angle d'angle d'attaque.

## IV.4.2. Les résultats et interprétation

### IV.4.2.1. Le coefficient de portance en fonction d'angle d'attaque

**Tableau IV-4 :** La variation de  $C_L$  en fonction d' $\alpha$

Angle (°)	Coefficient of lift, $C_L$	Angle (°)	Coefficient of lift, $C_L$
-5.1	-0.07	7.3	0.68
-4.2	-0.01	8.8	0.71
-3.4	0.06	10.4	0.72
-2.3	0.14	11.7	0.73
0	0.28	13.4	0.73
0.9	0.34	16.5	0.67
2.6	0.42	17.6	0.65
3.5	0.48	19.4	0.63
4.4	0.53	20.9	0.63
5.9	0.60	22.7	0.64



**Figure IV.31 :** La variation de  $C_L$  en fonction d' $\alpha$ .

A partir du graphe qui représente les variations du coefficient de portance  $C_L$  du model complet en fonction de l'angle d'incidence. On tire les des points marquants interprètes comme suit :

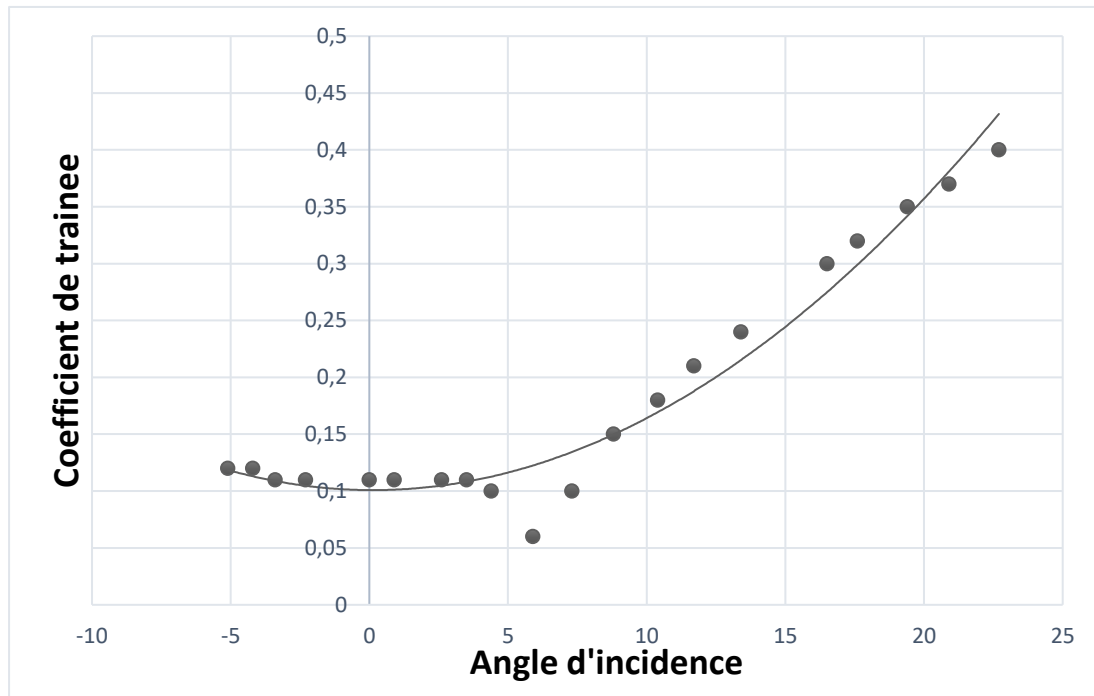
- Pour les angles d'incidence inferieurs au  $-4.2^\circ$  le coefficient de portance  $C_L$  est négatif.
- Le coefficient de portance  $C_L$  est nul pour l'angle d'incidence  $-4^\circ$ .
- Entre l'angle d'incidence  $0^\circ$  et  $9^\circ$ , la portance a augmenté rapidement, le coefficient de portance  $C_L$  attient la valeur **0.715**. Ce qui signifie qu'il ya une augmentation assez importante avec l'augmentation de l'incidence sur cette tranche du graphe.
- Au-dessus de l'angle  $9^\circ$  la portance continue à augmenter mais faiblement, jusqu'à l'angle  $13.4^\circ$  ou le coefficient de portance  $C_L$  attient un maximum de **0.73**. Au-delà de cet angle le coefficient  $C_L$  décroît en déclenchant le décrochage.

#### IV.4.2.2. Le coefficient de trainée en fonction d'angle d'attaque

**Tableau IV-5** : La variation de  $C_D$  en fonction d' $\alpha$

Angle (°)	Coefficient of drag $C_D$	Angle (°)	Coefficient of drag $C_D$
-5.1	0.12	7.3	0.10
-4.2	0.12	8.8	0.15
-3.4	0.11	10.4	0.18
-2.3	0.11	11.7	0.21
0	0.11	13.4	0.24
0.9	0.11	16.5	0.30
2.6	0.11	17.6	0.32
3.5	0.11	19.4	0.35
4.4	0.10	20.9	0.37
5.9	0.06	22.7	0.40





*Figure IV.32 : La variation de CD en fonction d'alpha.*

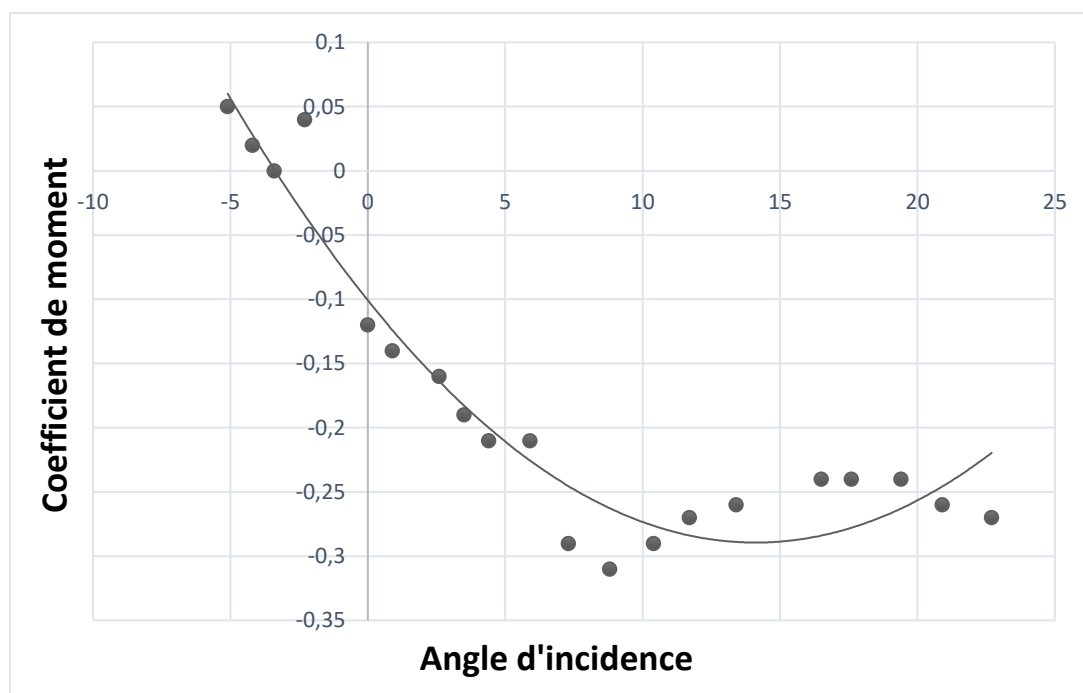
- La courbe de coefficient de traînée  $C_d$  du modèle en fonction de l'incidence obtenue possède approximativement la forme d'une parabole.
- Cette courbe ne coupe pas l'axe des incidences ce qui signifie que la traînée ne pourra jamais être nul car si on arrive à annuler la traînée induite, on ne pourra jamais annuler la traînée qui dérive de la forme du modèle.
- Pour l'incidence  $0^\circ$  cette courbe on a un coefficient de traînée égale à 0,11 qui représente le coefficient de traînée de forme (fuselage).
- Pour un angle d'incidence  $5,9^\circ$  cette courbe passe par un **minimum** de **0,06**.
- Pour notre cas on s'intéresse beaucoup plus à cette courbe, parce que l'optimisation de la forme aérodynamique du modèle qu'on cherche, se base principalement sur l'évolution de la traînée totale. Donc pour chaque modification faite de la forme du modèle (flèche, dièdre, fuselage, allongement ...) on doit avoir une meilleure représentation de cette courbe que la précédente.



### IV.4.2.3. Le coefficient de moment en fonction d'angle d'attaque

**Tableau IV-6 : La variation de  $C_m$  en fonction d' $\alpha$**

Angle (°)	Pitching moment coefficient $C_m$	Angle (°)	Pitching moment coefficient $C_m$
-5.1	0.05	7.3	-0.29
-4.2	0.02	8.8	-0.31
-3.4	0	10.44	-0.29
-2.3	0.04	11.7	-0.27
0	-0.1	13.4	-0.26
0.9	-0.1	16.5	-0.24
2.6	-0.16	17.6	-0.24
3.5	-0.19	19.4	-0.24
4.4	-0.21	20.9	-0.26
5.9	-0.21	22.7	-0.27



**Figure IV.33 : La variation de  $C_m$  en fonction d' $\alpha$ .**

- Toutes les courbes de coefficient de moment **Cm** du model en fonction de l'incidence obtenue possède une pente négative de  $-2.3^\circ$  à  $8.8^\circ$  (signifie que le model a rempli la conditionne nécessaire de stabilité longitudinal statique quand il est dans cet intervalle)
- Pour les angles de  $8.8^\circ$  à  $19.4^\circ$  et les courbes ont des pente positif (signifier que le model n'a pas rempli la conditionne nécessaire et il a perdu sa stabilité longitudinale statique).
- Pour les valeurs de **Cm** comprise entre  $-5.9^\circ$  et  $-2^\circ$  le Cm est positif (moment cabreur).
- Pour  $\alpha = -3.4^\circ$  on a coefficient de moment Cm nul (**Cm=0**). Au-delà de  $-3.4^\circ$  le **Cm** devient négatif (moment piqueur).
- Pour  $\alpha = 0^\circ$  on a un coefficient de moment est négatif **Cm0=-0.1** (signifie que le model n'a pas rempli la condition nécessaire de stabilité longitudinal statique )
- On peut dire quand l'UAV rapproche de décrochage il perde sa stabilité longitudinale statique.

#### IV.4.2.4. Variation de finesse en fonction de d'angle d'attaque :

Tableau IV-7 : La variation de CL /CD en fonction d'alpha.

Angle (°)	Lift /Drag CL /CD	Ratio	Angle (°)	Lift /Drag CL /CD	Ratio
-5.1	-0.58		7.3	6.80	
-4.2	-0.08		8.8	4.73	
-3.4	0.55		10.44	4	
-2.3	1.27		11.7	3.48	
0	2.55		13.4	3.04	
0.9	3.09		16.5	2.23	
2.6	3.82		17.6	2.03	
3.5	4.36		19.4	1.80	
4.4	5.30		20.9	1.70	
5.9	10		22.7	1.60	

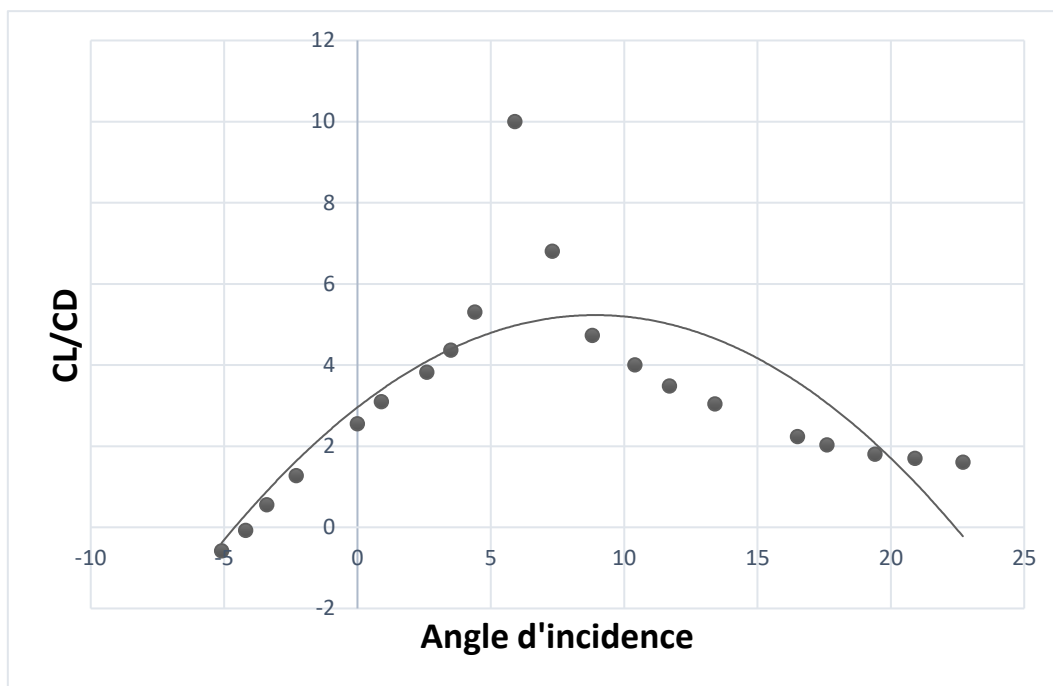


Figure IV.34: La variation de CL /CD en fonction d’alpha.

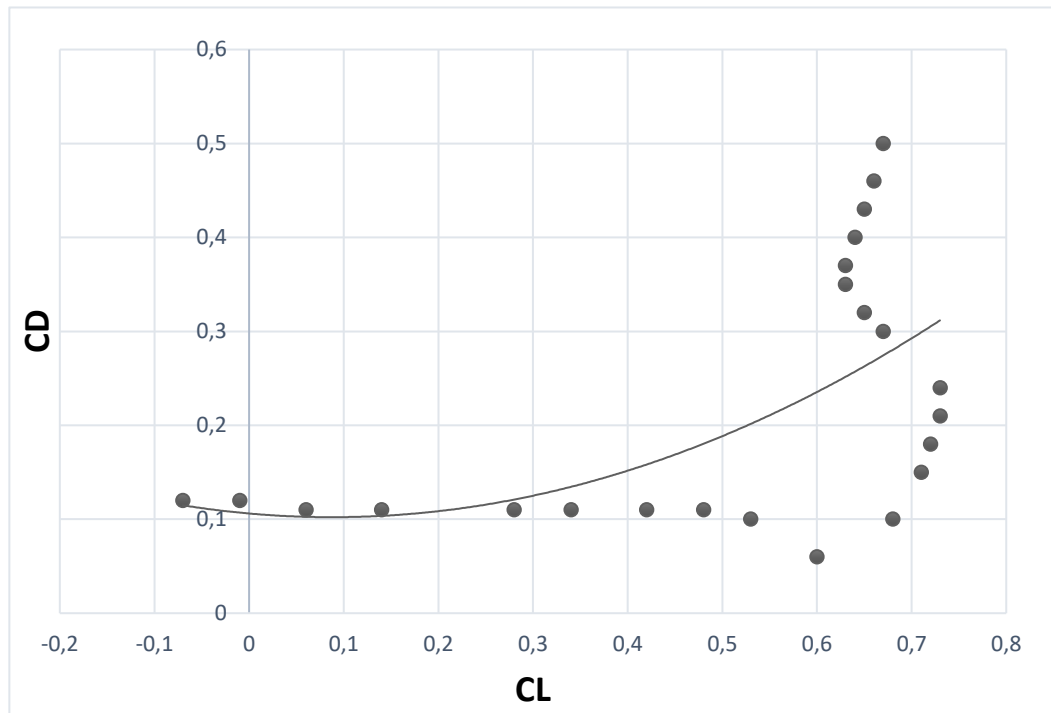
- Pour les angle d’incidence inferieurs au  $-3.4^\circ$  la finesse est négative.
- La finesse est nulle pour l’angle d’incidence  $-3.8^\circ$ .
- Pour l’incidence  $0^\circ$  on a une finesse  $f=CL/CD=2.55$ .
- Entre  $-5.1^\circ$  et  $5.9^\circ$  quand l’incidence augmente la finesse augmente
- Pour l’incidence  $5.9^\circ$  corresponde à une valeur maximum de finesse  $f=10$  ou delà de cette angle la finesse diminue.

**IV.4.2.5. Variation de CD en fonction de CL :**

Tableau IV-8 : La variation de CD en fonction de CL

Coefficient of drag CD	Coefficient of lift CL
0.12	-0.07
0.12	-0.01
0.11	0.06
0.11	0.14
0.11	0.28
0.11	0.34
0.11	0.42
0.11	0.48
0.10	0.53
0.06	0.60

Coefficient of drag CD	Coefficient of lift CL
0.10	0.68
0.15	0.71
0.18	0.72
0.21	0.73
0.24	0.73
0.30	0.67
0.32	0.65
0.35	0.63
0.37	0.63
0.40	0.64



**Figure IV.35 :** La variation de  $C_D$  en fonction de  $C_L$ .

La courbe du coefficient de traînée  $C_D$  du modèle en fonction de l'incidence obtenue possède approximativement la forme d'une parabole. Alors  $C_D$  est proportionnel au  $C_L^2$ .

#### **IV.5. Conclusion :**

Les résultats obtenus d'après les études de modélisation sont similaires aux résultats de simulation de l'UAV et varient de la même manière.

Les différences de résultats sont attribuables à différentes causes :

- Telles que la négligence des effets de la barre lors du calcul expérimental.
- De plus, nous avons travaillé avec un nombre de Reynolds plus petit que celui utilisé dans la simulation.
- Dans l'étude de stabilité on a trouvé un  $C_{M_0}$  négative malgré le profil MH61 est un profile auto-stable (les profile auto-stable a une  $C_{M_0}$  positive ) à cause de moment qui était crier par le fuselage et à cause de la position de centre de gravité.

## Conclusion générale:

Ce mémoire que nous avons présenté tout au long des quatre chapitres précédents représente notre travail réalisé dans le cadre du projet de master. Il apporte une contribution significative dans le domaine de l'aérodynamique au sein de **l'Institut d'Aéronautique et des Études Spatiales** de Blida et de **l'École Supérieure des Techniques de l'Aéronautique**.

Notre travail présenté dans ce mémoire nous a permis d'appliquer les connaissances théoriques acquises au cours de notre formation en aérodynamique et en mécanique du vol, et d'exploiter au mieux les outils de simulation dont nous disposons (**SolidWorks, XFLR5, ICEM CFD, Fluent**).

D'autre part, la création d'un modèle d'avion en maquette nous a permis d'acquérir une expertise dans la conception de modèles réduits grâce à l'utilisation de l'impression **3D**.

Les résultats obtenus sont très satisfaisants et méritent une grande considération, notamment en les comparant aux résultats de simulations numériques pour validation.

En ce qui concerne les perspectives futures de ce travail, différentes améliorations peuvent être envisagées pour compléter les résultats obtenus:

1. Étude de stabilité (longitudinale, latérale et directionnelle).
2. En intégrant les parties mobiles dans le modèle d'impression **3D**, cette étude peut être entreprise pour déterminer les coefficients aérodynamiques nécessaires à l'analyse de la stabilité dynamique.
3. On remarque que le choix de l'outil de conception en 3D influence la méthode utilisée pour réaliser le maillage. En effet, l'utilisation d'une pièce surfacique obtenue par CAO nous permet d'obtenir plus facilement un maillage par bloc.
4. Réalisation d'un modèle réel pour effectuer des essais en vol et au sol.

Ces perspectives ouvrent des pistes intéressantes pour approfondir notre recherche et améliorer les résultats déjà obtenus.

## Références des Photos

- [1] <https://armyinform.com.ua/2021/07/onovlena-versiya-kompleksu-bayraktar-tv2-z-radiusom-diyi-300-kilometriv-stane-chastynoyu-systemy-strymuvannya-rosijskoyi-agresiyi/>.  
2021
- [2] Northrop B-2 Spirit - avionslegendaires.net.2018
- [3] [Junkers Aircraft](#) / [Junkers Aircraft of the Early Twenties \(J12 - T27\)](#) / [Junkers JG1 and J14](#).  
2019
- [4] Les Junkers de transport G 38 », L'Enthousiaste, no 1, novembre-décembre 1977, p. 1-4  
2021
- [5] Avion Allemand Horten Ho 229 - Le forum du débarquement et de la bataille de Normandie (site google).2018
- [6] <https://aviationsmilitaires.net/v3/kb/aircraft/show/1392/northrop-yb-49>.2021
- [7] [Northrop B-2A Spirit de l'USAF décollant de Guam](#).2018
- [9] [wikipedia.org/wiki/Northrop\\_Grumman\\_X-47B](https://wikipedia.org/wiki/Northrop_Grumman_X-47B).2019
- [10] <https://aviationsmilitaires.net/v3/kb/aircraft/show/1359/boeing-x-48>.2021
- [11] <https://topwar.ru/123379-eksperimentalnyy-letatelnyy-apparat-martin-marietta-x-24b-ssha.html>.  
2018
- [12] Les ailes volantes de Charles Fauvel disponible dans le site : <http://www.survol.cjb.net>.  
2019
- [13] Les ailes volantes de Charles Fauvel disponible dans le site : <http://www.survol.cjb.net>.  
2021
- [14] MECH ENG 3016 AERONAUTICAL ENGINEERING Dr. Maziar Arjomandi  
CLASSIFICATION OF UNMANNED AERIAL VEHICLES.
- [15] [http://www4.acnancymetz.fr/ciras/cahierdubia/vole/comment\\_un\\_avion\\_peut\\_il\\_voler.html](http://www4.acnancymetz.fr/ciras/cahierdubia/vole/comment_un_avion_peut_il_voler.html)  
2018
- [16] [http://pedagogie.ac-limoges.fr/ciras/IMG/pdf/01structuredesaeronefs\\_e.pdf](http://pedagogie.ac-limoges.fr/ciras/IMG/pdf/01structuredesaeronefs_e.pdf) 2019
- [17] <https://www.journal-aviation.com/actualites/24638-les-split-scimitar-winglets-lances-sur-la-famille-bbj-de-boeing> 2021
- [18] <https://h24aviation.com/2017/08/25/la-portance-et-la-trainee/>
- [19] <https://www.lavionnaire.fr/AerodynPortance.php> 2021
- [20] <http://le-vol-de-lhomme-tpe.e-monsite.com/pages/plan/ii-la-nature-de-l-homme-et-le-vol/la-theorie-de-l-aerodynamisme/2018>
- [21] AIRCRAFT DESIGN PROJECT FOR ENGINEERING
- [23] AIRCRAFT DESIGN PROJECT FOR ENGINEERING
- [24] [https://fr.wikipedia.org/wiki/Tourbillon\\_marginal](https://fr.wikipedia.org/wiki/Tourbillon_marginal) 2018

- [25] <https://fr.wikipedia.org/wiki/A%C3%A9rodynamique> 2019
- [26] [https://fr.wikipedia.org/wiki/Coefficient\\_de\\_tra%C3%AEn%C3%A9](https://fr.wikipedia.org/wiki/Coefficient_de_tra%C3%AEn%C3%A9) 2018
- [27] [https://fr.wikipedia.org/wiki/Couche\\_limite](https://fr.wikipedia.org/wiki/Couche_limite).2021
- [28] <https://h24aviation.com/2017/08/25/la-portance-et-la-trainee/2018>
- [29] [https://fr.wikipedia.org/wiki/D%C3%A9crochage\\_%28a%C3%A9rodynamique%29](https://fr.wikipedia.org/wiki/D%C3%A9crochage_%28a%C3%A9rodynamique%29)  
2021
- [30] [https://fr.wikipedia.org/wiki/Surface\\_alaire](https://fr.wikipedia.org/wiki/Surface_alaire) 2019
- [31] [https://fr.wikipedia.org/wiki/Di%C3%A8dre\\_\(avion\)](https://fr.wikipedia.org/wiki/Di%C3%A8dre_(avion))2021
- [32] <https://www.lavionnaire.fr/AerodynDifProfils.php> 2018
- [33] Team Gulfstream “ Purdue aeronautics & astronautics’’, Purdue University in tucson.
- [34] <https://www.lavionnaire.fr/AerodynEcoulAir.php> 2019
- [35] <https://www.lavionnaire.fr/AerodynEcoulAir.php> 2018
- [36] <https://www.lavionnaire.fr/AerodynEcoulAir.php> 2021

## Références bibliographiques:

- [1] Nicolas Achotte, model airplane Grenoble I, 2005. Français.
- [2] MECHENG 3016 AERONAUTICAL ENGINEERING Dr. Maziar Arjomandi  
CLASSIFICATION OF UNMANNED AERIAL VEHICLES.
- [3]SAMI AMMAR “**design conceptual d’un avion blended wing body de 200 passagers**”  
école polytechnique de Montréal.
- [4] Les ailes volantes de Charles Fauvel disponible dans le site : <http://www.survol.cjb.net>
- [5] L.Taurel ; Aérodynamique expérimentale tome 1 : Aérodynamique des profils d’ailes
- [6] J.katz and A.plotkin :low speed Aerodynamics, From Wing Theory to Panel Methods.Mac-Graw Hill, 1991.
- [7] Aircraft Design project for Engineering students by Jenkinson L.R.Marchman J.F.(2-lib-org).
- [8] Team Golfstream “ **Purdue aeronautics & astronautics**”, Purdue University in tucson.
- [9] C. D. A., "Introduction to Aircraft Stability and Control Course Notes for M&AE 5070," 2011.
- [10] Design for RC Aircraft Submitted to, Dr Luoyi Tao, Dr. G. Rajesh Department of Aerospace Engineering In Partial Fulfilment of the Requirements of AS5210 Aerodynamic Design Jan-May 2013 IIT Madras, Chennai
- [11] A. Deperrois “**Guide d'utilisation XFLR5**”, décembre 2013.
- [12] Traduction française par JL Coulon “**analyse de profils et d’ailes fonctionnant à faibles nombres de Reynolds** ” ,décembre 2013.
- [13] ANSYS ICEM CFD Tutorial Manual ,Octobre 2012.
- [14] Chinar Yasser et Djouad Ibrahim « **Mémoire de fin des études Conception et réalisation d’une aile volante SKYWOLKER X8** », Institut d’aéronautique Blida, Octobre 2016.
- [15] P. Brisset, “Drones civils perspectives et réalités,” Rapport technique, Ecole Nationale de l’Aviation Civile (ENAC), Toulouse, France, vol. 50, 2004.
- [16] TECQUIPMENT,1997,TE81 Three-Component Balance datasheet, Grande Bretagne.
- [17] Imprimante 3D In 3Dnatives [en ligne], 18-Septembre-2020, disponible sur : <https://www.3dnatives.com/technologies -3d/amp/>.
- [18] **Guide d'utilisateur de AF 1600.**