

**REPUBLIQUE ALGERINNE DEMOCRATIQUE ET POPULAIRE
MINISTRE DE L'ENSEIGNEMENT SUPERIEUR
ET DE LA RECHERCHE SCIENTIFIQUE**

UNIVERSITE SAAD DAHLAB DE BLIDA

**INSTITUT DE L'AERONAUTIQUE ET DES ETUDES
SPATIALES**

PROJET DE FIN D'ETUDE

**EN VUE DE L'OBTENTION DU DIPLOME MASTER EN
AERONAUTIQUE**

OPTION : PROPULSION

THEME

**SIMULATION NUMERIQUE ET REALISATION
D'UN MINI-DRONE**



Présentés par :

Benachenhou Zakaria

Encadrés par :

Mr : Benkherouf Toufik

Mme : Sari El kahina

Promotion : 2013 / 2014

Dédicace

*Je souhaite dédier ce modeste travail, synonyme de concrétisation de
tous mes efforts fournis ces dernières années :*

À mes très chers parents ma raison de vivre, symbole de courage.

Et de sacrifice, Que dieu les garde.

À mes chers frères et ses familles.

À mes chère Sœur.

À mes oncles et mes tantes.

À mes cousins et mes cousines.

À toutes ma famille BENACHENHOU.

À tous mes collègues de l'institut d'aéronautique de Blida.

Aux gens que j'aime.

BENACHENHOU ZAKARIA



Remerciements

Nous tenons à remercier le bon Dieu (Allah) le tout puissant de nous avoir attribué la faveur de réussir nos études.

Nous tenons à remercier notre promoteur Mr. Benkherouf Toufik et co-promoteur Mme. Sari El kahina pour son constant suivi, son aide et ces précieux conseils, qui nous ont beaucoup aidé à ce modeste travail.

Nous remercions également tous les enseignants de l'institut d'aéronautique et des études spatiales qui ont contribué à notre formation, tous nos amis et camarades de la promotion (Hamza Sohaib Mohamed Chahinez Imene Ismail) ainsi à tous qui ont collaboré de près ou de loin à la réalisation de ce projet.

Enfin, nous présentons tous nos vifs et sincères remerciements à monsieur le président et les membres du Jury qui ont accepté d'honorer par leur présence notre travail.

Résumé :

Le but de ce projet est de trouver le modèle numérique le plus approprié pour simuler le comportement aérodynamique d'un mini-drone en cherchant le modèle de turbulence, les conditions aux limites et le modèle de résolution les plus adéquats.

Une fois le modèle numérique des différentes configurations (Aile, fuselage et empennage horizontal et vertical) sont déterminés dans le but d'évaluer et d'approcher le cas le plus réaliste possible éventuellement proposer des améliorations à ces configurations retenues (coefficients aérodynamiques...).

Enfin, dès que le modèle numérique est arrêté, une phase expérimentale sera entamée avec la réalisation d'un modèle réel à l'échelle 1/1.

Mots clés :

Drone, coefficients aérodynamiques, conception (SOLID-WORKS), maillage (GAMBIT), simulation numérique (Ansys-FLUENT).

Abstract:

The aim of this project is to find the model digital more adapted to simulate the aerodynamic behavior of a mini-drone by seeking the model of turbulence, the boundary conditions and the most adequate model of resolution.

Once the numerical model of different the configurations (Wing, fuselage and horizontal stabilizer and vertical) are given with an aim of evaluating and of approaching the most realistic possible case to possibly propose improvements with these configurations selected (coefficients aerodynamic...).

Lastly, as soon as the digital model is stopped, an experimental phase will be started with the realization of a real model on scale 1/1.

Key words:

Drone, coefficients aerodynamic, design (SOLID-WORKS), grid (GAMBIT), numerical simulation (Ansys-FLUENT).

الملخص

الهدف من هذا المشروع هو ايجاد النموذج الرقمي المناسب من اجل القيام بمحاكاة للسلوك الديناميكي الهوائي لطائرة بدون طيار و هذا من خلال البحث عن نموذج الاضطراب و الشروط الحدية و نموذج الحل الانسب.

بعد ايجاد النموذج الرقمي لمختلف الاشكال الهندسية (الجناح, الهيكل, الافقي و العمودي) و هذا من اجل التقريب للحالة الواقعية الممكنة و من المحتمل ان نقوم بتحسين هذه الاشكال الهندسية المتحصل عليها حتى نجد الشكل الديناميكي المناسب (المعاملات الديناميكية.....).

في النهاية, و عند الحصول على النموذج الرقمي نشرع في المرحلة التجريبية و هي صناعة الطائرة بدون طيار على السلم الحقيقي 1/1 .

الكلمات المفتاحية :

طائرة بدون طيار, المعاملات الديناميكية, الرسم الصناعي (SOLID-WORKS) , الشبكة (GAMBIT) , محاكاة رقمية (Ansys-FLUENT) .

TABLE DES MATIERES

Dédicace

Remerciements

Résumé

Table des matières I

Liste des figures V

Liste des tables VIII

Principales notations IX

introduction générale XI

Chapitre I : Historique et l'étas de l'art

I-1 : définition.....	1
I-2 : historique	1
I-3 : classification.....	3
I.3.1 : les drones HALE	4
I.3.2 : les drones MALE.....	4
I.3.3 : les drones tactiques.....	5
I.3.4 : les mini-drones	6
I.3.5 : les drones de combat.....	7
I.3.6 : les drones à voilure tournante.....	7
I-4 : les missions :.....	8
I.4.1 : les missions militaires.....	8
I.4.2 : les missions civiles.....	9
A : La surveillance et l'observation	9
B : Les missions exploitant le vecteur aérien.....	10
C : Les missions spécifiques.....	10

Chapitre II : Configuration du drone

II-1 : Design conceptuel.....	11
II-2 : plan de configuration.....	13
II.2.1 : Différentes configurations existantes.....	13
II.2.2 : Configuration de fuselage	13
A : les formes de fuselage.....	13
B : Les types de fuselage selon l'écoulement.....	14
C : classification du fuselage.....	14
II.2.3 : Type, nombre et disposition des moteurs	16
A : type de moteur.....	16
B : nombre de moteurs.....	16
C : disposition de moteur	16
II.2.4 : Configuration d'aile	17
II.2.5 : Configuration d'empennage	19
A : types d'empennage	19
B : aéronefs sans empennage.....	21
C : avion sans empennage horizontal.....	21
II-3 : Configuration du drone.....	21
II-4 : Choix de la configuration	22
A : Fuselage.....	22

TABLE DES MATIERES

B : Ailes.....	22
C : Empennages.....	22
D : Propulsion	23
Chapitre III : Caractéristiques aérodynamiques et modélisations	
III-1 : L'air.....	24
III.1.1 : Propriété physique.....	24
III-2 : Le profil d'aile.....	25
III.2.1 : Vocabulaire du profil.....	25
III.2.2 : Différents types des profils.....	26
1 : Type de profil selon l'épaisseur.....	26
2 : Type de profil selon la forme.....	26
a: Profil biconvexe symétrique.....	26
b : Profil biconvexe dissymétrique.....	26
c : Profil plan convexe	26
d : Profil creux	26
e : Profil à double courbure.....	27
3 : Type des profils selon l'écoulement	27
a : Profil subsonique.....	27
b : Profil transsonique.....	27
c : Profil supersonique.....	27
III-3 : La résultante aérodynamique	28
III.3.1 : La portance.....	28
III.3.2 : La traînée	32
a/ Traînée de forme	32
b/ Traînée de frottement	32
c/ Traînée induite	33
III.3.2-1 : Calcul de C_x et représentation de sa courbe $C_x = f(\alpha)$	34
III-4/ Le rendement aérodynamique	35
III.4.1 : La polaire de l'aile	35
III.4.2 : La finesse	35
III-5/Différents types d'écoulement	36
III-6/ Modèle mathématique régissant L'écoulement	37
III.6.1 : Forme différentielle des équations fondamentales des fluides non visqueux	37
1/ Equation de continuité	37
2/ Forme différentielle des équations de conservation de quantité de mouvement d'un fluide non visqueux (Les équations d'Euler).....	38
3/Equation de l'énergie.....	40
III.6.2 : Forme différentielle des équations fondamentales des fluides visqueux	41
1 /Equation de continuité	41
2/ Equation de conservation de quantité de mouvement des fluides visqueux (Les équations de Navier-Stokes)	41
3/ Equation de conservation de l'énergie	41
III-7/Modélisation de la turbulence	42
III-8/Simulation numérique de la turbulence	43
III.8.1 : Simulation numérique directe (DNS)	43

TABLE DES MATIERES

III.8.2 : Simulation à grandes échelles LES (Large Eddy Simulation).....	43
III.8.3 : Simulation statistique de la turbulence RANS	43
Chapitre IV : Conception et simulation numérique du drone	
IV-1 : Conception du drone sous SolidWorks	44
IV.1.1 : Principe de l'utilisation de SolidWorks	44
IV-2 : Conception de maillage sous Gambit.....	45
IV.2.1 : Séquence des opérations générales	46
IV.2.2 : Réalisation du calcul de drone.....	46
1/ Importation de la géométrie.....	46
2/Maillage.....	46
3 /Les conditions aux limites.....	52
IV.3 : La simulation sous logiciel FLUENT.....	53
IV.3.1 : Les étapes de calcul.....	54
Chapitre V : Résultats numériques et discussions	
V.1 : Profil d'aile.....	60
V.1.1 : Présentation des résultats	60
V.1.2 : les courbes de portance, trainée et la polaire.....	60
1/ Courbe de portance $C_{l\text{exp}/\text{num}}=f(\alpha)$ du profil.....	60
2/ Courbe de trainée $C_{d\text{exp}/\text{num}}=f(\alpha)$ du profil.....	61
3/ Courbe de la polaire $C_{l\text{exp}/\text{num}}=f(C_{d\text{exp}/\text{num}})$ du profil.....	61
V.1.3 : Interprétation des résultats	61
V.2 : L'aile.....	62
V.2.1 : Présentation des résultats numériques.....	62
V.2.2 : les courbes de portance, trainée et la polaire de l'aile.....	63
1/ Courbe de portance $C_{l\text{num}}=f(\alpha)$ de l'aile.....	63
2/ Courbe de trainée $C_{d\text{num}}=f(\alpha)$ de l'aile.....	64
3/ Courbe de polaire de l'aile.....	64
V.2.3 : Interprétation des résultats	65
V.3 : Le drone.....	65
V.3.1 : Présentation des résultats.....	65
V.3.2 : les courbes de portance, trainée et la polaire du drone.....	66
1/ Courbe de portance $C_{l\text{num}}=f(\alpha)$ du drone.....	66
2/ Courbe de trainée $C_{d\text{num}}=f(\alpha)$ du drone.....	67
3/ Courbe de polaire du drone.....	67
V.3.3 : la distribution de pression sur l'extrados et l'intrados.....	68
V.3.4 : les lignes de courant.....	70
V.3.5 : Interprétations des résultats	72
Chapitre VI : REALISATION DU DRONE	
VI.1 : La machine de découpage au fil chaud avec CNC	73
VI.2 : Découpage des éléments de drone.....	74
VI.2 .1 : préparation de brut.....	74
VI.2 .2 : le fuselage.....	75

TABLE DES MATIERES

VI.2 .3 : les ailes.....	77
VI.2 .4 : la poutre de queue.....	77
VI.2 .5 : Les bou d'ail et les gouvernes horizontal et vertical.....	78
VI.2 .6 : la vue de drone en polyester.....	78
VI.3 : assemblage et renforcement et revêtement des éléments.....	78
VI.3.1 : L' aile.....	78
1/ renforcement et revêtement des parties de l'aile.....	78
2/ assemblage des éléments de l'aile.....	79
3/ La fixation de l'aile avec le fuselage et le renforcement des jonctions	80
VI.3.2 : fuselage.....	80
1/ préparation de fuselage.....	80
2/ Revêtement.....	80
3/ renforcement	81
VI.3.3 : Poutre de queue et gouverne vertical.....	81
1/ renforcement de la poutre et intégré des file électrique.....	81
2/ La gouverne verticale.....	82
3/ Fixation de la gouverne dans la poutre.....	82
4/ Assemblage de la poutre avec le fuselage.....	82
VI.3.4 : La gouverne horizontale.....	83
1/ Ajustement de l'angle et la fixation des deux parties de la gouverne.....	83
2/ fixation avec la poutre.....	83
VI.3.5 : Préparation des parties mobiles.....	84
VI.3.6 : Dernière touche à ce travail.....	84
VI.4 : Analyse du vol	85
Conclusion.....	86
Bibliographie	87
Annexes 1.....	88
Annexes 2.....	89
Annexes 3.....	91
Annexes 4.....	94
Annexes 5.....	96

LISTE DES FIGURES

- Fig. 1-1 Premier drone durant la seconde guerre mondial
Fig. 1-2 Différents types de Drones tactiques (Etats-Unis)
Fig. 1-3 Drone: RQ-4A Global Hawk de Northrop Grumman
Fig. 1-4 Drone: RQ-1 Predator de General Atomics (GA)
Fig. 1-5 Drone: EMT Luna
Fig. 1-6 Mini drone SupAéro (France)
Fig. 1-7 Drone : Dassault Aviation Neuron
Fig. 1-8 Drone à voile tournante
Fig. 1-9 Catapultage opérationnel d'un Sperwer en Afghanistan
Fig. 1-10 Scénario de mission militaire
Fig. 1-11 Drone hélicoptère de la police
- Fig. 2-1 Évolution des spécifications de mission et sa relation avec la conception et le dimensionnement
Fig. 2-2 Processus de design préliminaire
Fig. 2-3 Les formes de fuselage
Fig. 2-4 Différents configurations des fuselages
Fig. 2-5 Avion conventionnel
Fig. 2-6 Avions bipoutres
Fig. 2-7 Avion Cessna model 336 Skymaster
Fig. 2-8 Fuselage burnelli
Fig. 2-9 Position de l'aile par rapport au fuselage
Fig. 2-10 Différentes formes de l'aile en plan
Fig. 2-11 Empennage
Fig. 2-12 Un empennage cruciforme
Fig. 2-13 Un empennage en T
Fig. 2-14 Un empennage en H
Fig. 2-15 Un empennage en V
Fig. 2-16 Un empennage en V inversé
Fig. 2-17 Empennage monobloc
- Fig. 3-1 Profil d'aile
Fig. 3-2 Types des profils selon le critère de la forme
Fig. 3-3 Décompositions de la résultante aérodynamique
Fig. 3-4 Les forces de pressions et la portance sur un profil d'aile
Fig. 3-5 Phénomène de décrochage
Fig. 3-6 La courbe $C_z = f(\alpha)$
Fig. 3-7 La traînée
Fig. 3-8 La traînée de frottement d'une plaque plane
Fig. 3-9 La traînée induite
Fig. 3-10 La courbe $C_x = f(\alpha)$
Fig. 3-11 La polaire
Fig. 3-12 La finesse en fonction de l'angle d'attaque
Fig. 3-13 Écoulement laminaire et turbulent
- Fig. 4-1 Réalisation de la géométrie selon SOLIDWORKS
Fig. 4-2 Importation de la géométrie après le nettoyage du modèle

LISTE DES FIGURES

- Fig. 4-3 Maillage de la couche limite
Fig. 4-4 Maillage des ailes
Fig. 4-5 Maillage des arrêtes
Fig. 4-6 Maillage de surface
Fig. 4-7 Création des volumes de contrôle
Fig. 4-8 Maillage de volume
Fig. 4-9 Maillage du volume de contrôle
Fig. 4-10 Création d'un nouveau volume de contrôle
Fig. 4-11 Maillage du nouveau volume de contrôle
Fig. 4-12 Lancement d'ANSYS FLUENT
Fig. 4-13 Le maillage sur FLUENT
Fig. 4-14 Modèle de la viscosité
Fig. 4-15 Création et modification du matériau
Fig. 4-16 Les conditions aux limites
Fig. 4-17 Initialisation de la solution
Fig. 4-18 Les valeurs de référence
Fig. 4-19 Lancement du calcul
- Fig. 5-1 Courbe de C_l numérique et expérimentale du profil en fonction de l'incidence à $Re=304700$
Fig. 5-2 Courbe de C_d numérique et expérimentale du profil en fonction de l'incidence à $Re=304700$
Fig. 5-3 Courbe de la polaire numérique et expérimentale du profil à $Re=304700$
Fig. 5-4 Courbe de C_l de l'aile en fonction de l'incidence à $Re=335000$ et $V_{max} R_{av}=22.22m/s$
Fig. 5-5 Courbe C_d de l'aile en fonction de l'incidence à $Re=335000$ et $V_{max} R_{av}=22.22m/s$
Fig. 5-6 Courbe de la polaire de l'aile à $Re=335000$ et $V_{max} R_{av}=22.22m/s$
Fig. 5-7 Courbe de C_l en fonction de l'angle d'attaque du drone
Fig. 5-8 Courbe de C_d en fonction de l'angle d'attaque du drone
Fig. 5-9 Courbe de la polaire du drone
Fig. 5-10 Pression de l'extrados et l'intrados à 0°
Fig. 5-11 Pression de l'extrados et l'intrados à 6°
Fig. 5-12 pression de l'extrados et l'intrados a -6°
Fig. 5-13 Pression de l'extrados et l'intrados à 16°
Fig. 5-14 pression de l'extrados et l'intrados à -16°
Fig. 5-15 Pression de l'extrados et l'intrados à 25°
Fig. 5-16 Les lignes de courant à 0°
Fig. 5.17 Les lignes de courant à 6°
Fig. 5.18 Les lignes de courant à -6°
Fig. 5.19 Les lignes de courant à 16°
Fig. 5.20 Les lignes de courant à -16°
Fig. 5.21 Les lignes de courant à 25°
- Fig. 6-1 La machine de découpage
Fig. 6-2 Dispositif de commande numérique de la machine CNC
Fig. 6-3 Découpage de brut
Fig. 6-4 Alignement de bloc
Fig. 6-5 Le bloc selon les dimensions de l'aile
Fig. 6-6 Découpage latérale de fuselage
Fig. 6-7 La forme de dessous de fuselage

LISTE DES FIGURES

- Fig. 6-8 Découpage finale de fuselage
- Fig. 6-9 La forme de fuselage
- Fig. 6-10 Découpage de l'aile
- Fig. 6-11 La forme de profil obtenu
- Fig. 6-12 Découpage de la poutre
- Fig. 6-13 La forme de la poutre obtenu
- Fig. 6-14 Le bout gauche
- Fig. 6-15 Le bout droit
- Fig. 6-16 La gouverne horizontal
- Fig. 6-17 La gouverne vertical
- Fig. 6-18 La vue de l'ensemble des élément
- Fig. 6-19 Fixation des longerons sur la partie centrale et le bout de l'aile
- Fig. 6-20 Revêtement de l'aile
- Fig. 6-21 Traçage de l'emplacement des clés
- Fig. 6-22 Découpe des clés de jonction en Bakélite
- Fig. 6-23 La fixation des clés de jonction
- Fig. 6-24 Aile complète
- Fig. 6-25 Fixation de l'aile avec le fuselage
- Fig. 6-26 Renforcement des jonctions
- Fig. 6-27 La fixation de l'aile, le moteur, la poutre de queue et les équipements électroniques
- Fig. 6-28 Le revêtement de fuselage
- Fig. 6-29 Renforcement
- Fig. 6-30 La poutre
- Fig. 6-31 Gouverne verticale
- Fig. 6-32 L'emplacement de la gouverne vertical
- Fig. 6-33 La poutre avec la gouverne vertical
- Fig. 6-34 Evidement sur le fuselage
- Fig. 6-35 Fixations de la poutre
- Fig. 6-36 Ajustements de l'angle
- Fig. 6-37 Fixations des deux parties
- Fig. 6-38 Les clés de jonction
- Fig. 6-39 Fixation avec la poutre
- Fig. 6-40 La partie mobil de la gouverne verticale et horizontale
- Fig. 6-41 Le mastic sur le fuselage
- Fig. 6-42 La peinture
- Fig. 6-43 Le drone

Tableau 1.1 : Classification selon le critère d'altitude et d'endurance

Tableau 2.1 : Configuration finale du drone

Tableau 2.3 : Comparaison entre les deux modes de propulsion

Tableau 4.1 : Différentes formes de maillage des faces disponibles dans le logiciel

Tableau 4.2: Description des types de maillage des faces disponibles sur le logiciel.

Tableau 4.3: Différentes formes de maillage du volume disponible avec le logiciel.

Tableau 4.4: Description des types de maillage des volumes disponibles avec le logiciel.

Tableau 4.5: Information sur le maillage du drone.

Tableau 4.6 : Résumé des étapes de simulation sur FLUENT

Tableau 5.1 : Résultats de C_l et C_d de exp et num a $Re=304700$

Tableau 5.2 : Résultats numériques des coefficients aérodynamiques en fonction de l'angle d'attaque pour une vitesse maximale de $Raven=22.22m/s$.

Tableau 5.3 : C_l et C_d et force F_{lift} et F_{drag} en fonction de l'angle d'attaque α à la vitesse minimale de $Raven V=12.5 m/s$

Tableau 5.4 : Résultats numériques des coefficients aérodynamiques en fonction de l'angle d'attaque pour une vitesse maximale de $Raven=22.22m/s$.

PRINCIPALES NOTATIONS

Abréviations

2 D	Bidimensionnel
3 D	Tridimensionnel
UAV	Unmanned Aerial Vehicle
MALE	Medium Altitude Long Endurance
HALE	High Altitude Long Endurance
UCAV	Unmanned Combat Aerial Vehicle
TUAV	Tactical Unmanned Air Vehicle
MAV	Micro Air Vehicle
TCP	Très Courte Portée
MCM	Multi Charges Multi Missions
DMT	Drones Maritimes Tactiques
DNS	Direct Numerical Simulation
LES	Large-Eddy Simulation
RANS	Reynolds Average Navier-Stokes
CFD	Computational Fluid Dynamics
DAO	Dessin Assistée par Ordinateur
CAO	Conception Assistée par Ordinateur
CNC	

Notations latines

a	Accélérations	$[\text{m}\cdot\text{s}^{-2}]$
AB	Corde du profil d'aile	$[\text{m}]$
C_L, C_z	coefficient de portance	–
C_D, C_x	coefficient de trainée	–
C_i	coefficient de trainée induit	–
E_t	l'énergie totale	$[\text{J}/\text{kg}]$
e	Epaisseur du profil	$[\text{m}]$
F	la finesse	–
F_z	force de portance	$[\text{N}]$
F_x	force de trainée	$[\text{N}]$
f	la flèche du profil	$[\text{m}]$
P	pression	$[\text{Pa}]$
\vec{q}	le flux de chaleur	$[\text{J}/\text{m}^2\cdot\text{s}]$
r	la perte de charge volumique due au rayonnement	$[\text{J}/\text{m}^3\cdot\text{s}]$
R	constante des gaz parfait	$[287 \text{ J}/\text{kg}\cdot\text{K}]$
Re	Nombre de Reynolds	–
S	la surface de l'aile	$[\text{m}^2]$
T	température	$[\text{K}]$
t	le temps	$[\text{s}]$
u, v, w	composantes de la vitesse en coordonnées cartésiennes	$[\text{m}/\text{s}]$

PRINCIPALES NOTATIONS

V	la vitesse	[m/s]
x, y, z	coordonnées cartésiennes	[m]

Notations grecques

α	angle d'incidence	[deg]
μ	viscosité dynamique	[Kg.m ⁻¹ .s ⁻¹]
ν	viscosité cinématique	[m ² .s ⁻¹]
ρ	masse volumique	[kg/m ³]
τ	tenseur des contraintes visqueuses	[Pa]

INTRODUCTION GENERALE

Le recours à des machines volantes non pilotées à des fins militaires n'est pas une nouveauté historique. Depuis les cerfs-volants et les ballons, en passant par les « bombes volantes », utilisés dans plusieurs conflits dans l'histoire pour l'observation ou l'attaque, jusqu'aux drones modernes et aux aéronefs automatisés, ce sont des siècles d'innovation et d'efforts technologiques qui se sont écoulés. C'est toutefois pendant la guerre froide et les conflits qu'elle a engendrés (guerres de Corée et du Vietnam, par exemple) que les avions sans pilote ont connu des développements importants, au niveau de l'utilisation et de la conception technique.

Les aéronefs sans pilote et les aéronefs de combat sans pilote représentent une étape importante dans le développement de l'aéronautique, tant militaire que civile. La guerre du Kosovo (mars 1999) et les opérations militaires en Afghanistan (2001) et en Irak (mars 2003 à nos jours) ont popularisé, dans les médias, les drones aériens, utilisés à des fins d'observation ou de combat. Ce dernier aspect présente un intérêt particulier car il est prometteur d'une révolution dans l'aéronautique de défense : « le remplacement de l'homme par la machine pour les opérations militaires de combat ».

Toutefois, si ces engins, présentent des caractéristiques aussi diverses que leurs tâches, leurs technologies ou leurs pays d'origine, ils rassemblent le monde politique et militaire autour d'une constatation unanime : leur utilité, désormais indéniable, a fait passer leurs recours du stade de l'option à celui de pierre angulaire pour les opérations en cours.

L'étude et l'analyse de l'écoulement d'un fluide autour d'un obstacle relèvent du domaine de la mécanique des fluides externes, science qui explore l'évolution des paramètres caractérisant tout fluide, tels que la pression, la vitesse, ou la température, quand celui-ci bute sur un obstacle quelconque. C'est à cela que l'aérodynamique tient son essor, elle s'intéresse aux phénomènes résultant des mouvements relatifs des corps par rapport à l'air. Le déplacement et l'analyse des forces exercées par le vent sur un avion en vol, le fonctionnement d'un moulin à vent ... Alors l'aérodynamique est l'étude des phénomènes qui apparaissent lorsqu'un corps est en mouvement par rapport à un fluide ou lorsque le fluide est en mouvement et le corps étant fixe.

L'aérodynamique a connue depuis le début du siècle un développement sans précédent. C'est une discipline dont les applications sont pratiques et multiples, son étude théorique est basée sur des méthodes mathématiques extrêmement complexes.

Divers moyens, expérimentaux ou calculatoires, existent pour ces études. Le développement continu de l'informatique a permis, à moindre coût, de faire des études aérodynamiques numériques faibles. Les théoriciens ont la possibilité de traiter numériquement des problèmes jusqu'ici inabordables.

Dans ce contexte s'inscrit notre projet de fin d'étude qui est porté sur la conception et la simulation du mini drone, en utilisant l'outil numériques (SolidWorks, Gambit, Fluent) pour déterminé les caractéristiques aérodynamiques et une phase de réalisation d'un mini drone où il doit répondre à certaines exigences à savoir, un poids léger et une vitesse importante pour accomplir la mission définie, une autonomie et un rayon d'action adéquats ainsi que d'autres caractéristiques comme l'intégration d'un système de transmission d'images en temps réel.

INTRODUCTION GENERALE

Afin de clarifier ce travail, nous avons réparti les chapitres comme suit :

Le premier chapitre, présentera un historique et l'état de l'art.

Dans le deuxième chapitre, une étude sur la configuration du drone.

Dans le troisième chapitre, nous avons présenté les caractéristiques aérodynamiques et la modélisation de la turbulence.

Dans le quatrième chapitre, comportera la conception assistée par ordinateur et simulation numérique du drone.

Dans le cinquième chapitre, nous présentons les résultats numériques obtenus et leurs discussions.

Dans le sixième chapitre, nous présenterons les différentes étapes de réalisation du drone.

Et enfin, ce travail s'achèvera par une conclusion générale.

I.1 Définition :

Les drones sont des aéronefs capables de voler et d'effectuer une mission sans présence humaine à bord, Il est piloté à partir d'une station au sol ou d'une radio commande avec ou sans relais satellitaires. Cette première caractéristique essentielle justifie leur désignation de Uninhabited (ou Unmanned Aerial Vehicle (UAV). D'origine anglaise, le mot «drone» signifie «bourdon» ou «bourdonnement». [1]

Les drones sont destinés à des missions de surveillance, de renseignement, d'exploration, de transport ou de combat. Ils sont en général utilisés, dans des applications militaires, au profit des forces de l'armées ou de sécurité (police, douane, etc.) d'un état, mais peuvent avoir aussi des applications civiles, notamment, dans la surveillance des feux de forêts, inspections des ouvrages d'arts, la cinématographies aériennes, etc...

I.2 Historique :

Ce sont les lourdes pertes subies pendant la seconde guerre mondiale par l'aviation d'observation de chacun des antagonistes qui suscitèrent l'idée d'un engin d'observation militaire sans équipage (ni pilote, ni observateur).



Fig. 1-1 : Premier drone durant la seconde guerre mondial

Les drones sont apparus au cours du XXe siècle, un siècle particulièrement mouvementé par des guerres dévastatrices d'un nouveau genre. Le drone constitue un atout militaire très important, permettant de récolter des informations et d'observer l'ennemi sans risquer de subir des pertes humaines. C'est pourquoi il a été très développé durant ce siècle.

Les premiers drones apparurent en France dans les années 1960, tel le R 20 de Nord-Aviation, dérivé de l'engin cible CT 20. Mais les exemples significatifs d'une utilisation opérationnelle des drones sont encore peu nombreux.

Pendant la guerre du Vietnam, les Américains ont utilisé des drones (Firebee) pour localiser les rampes de lancement des missiles sol-air soviétiques «SAM-2» : 3500 missions furent recensées. Plus tard, lors de la guerre du Golfe en 1991, ils ont fait appel au drone (Pioneer) pour la surveillance jour/nuite, l'acquisition des objectifs et les réglages de l'artillerie.

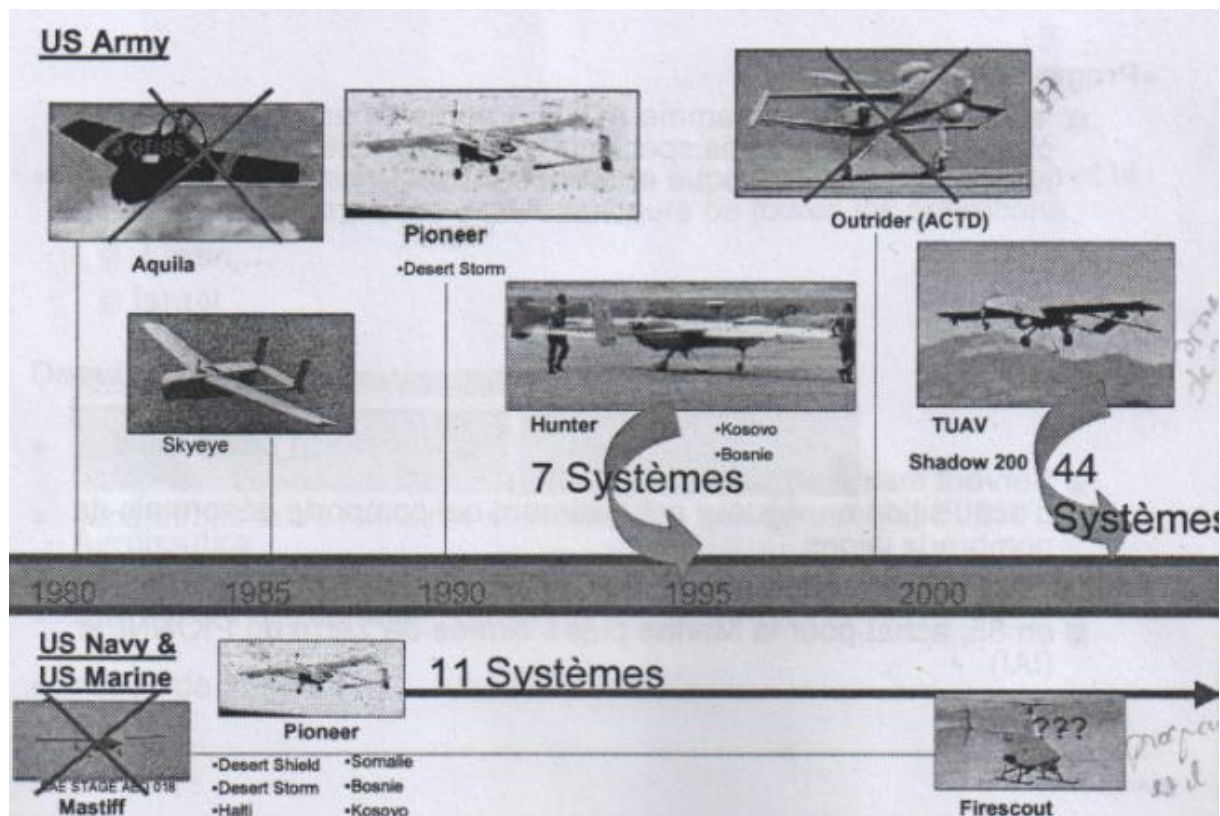


Fig. 1-2 : Différents types de Drones tactiques (Etats-Unis) [2]

En 1973, lors de la guerre du Kippour, les Israéliens ont saturé les défenses aériennes le long du canal de Suez et ce avec un grand nombre de drones. Aussi, ils ont détecté et leurré par le même moyen les batteries syriennes anti-aériennes.

D'une façon générale, les spécialistes considèrent que les drones ont pu vraiment démontrer leurs capacités opérationnelles d'observation aérienne (renseignement), sur les trois récents théâtres d'opération qu'ont constituée les conflits en ex- Yougoslavie, en Irak et en Afghanistan.

Les exemples d'utilisation civile, se font plus rares. On peut toutefois citer la surveillance urbaine en Afrique du sud, et le traitement des cultures effectué au Japon par des drones hélicoptères. En France, deux drones miniatures sont en expérimentation au sein de la Gendarmerie nationale et du GIGN (Coccinelle). Aussi, le Laboratoire Central des Ponts et

Chaussées a procédé à des essais de surveillance d'ouvrage d'art, également avec un drone à voilure tournante.

I.3 Classification :

La classification des drones est complexe, dans la mesure où elle diffère selon les pays. Ils peuvent être classés en fonction de plusieurs critères :[2]

- L'altitude et l'endurance (drones tactiques, MALE, HALE) :
 - L'altitude considérée est l'altitude de croisière avec les ordres de grandeur suivants :
 - les moyennes altitudes $5\ 000\ \text{m} < h < 15\ 000\ \text{m}$;
 - les hautes altitudes : $h > 20\ 000\ \text{m}$.
 - L'endurance ou l'autonomie est le temps que peut passer l'aéronef en vol. Un ordre de grandeur d'une autonomie dite longue est de 20 à 40 heures ;
- La taille (longueur, envergure, etc.) ;
- La capacité à emporter des armements ou non :
 - drones de surveillance ;
 - drones armés ;
 - drones de combats.
- Le caractère furtif ou non ;
- La capacité à participer à des missions de haute intensité ou de basse intensité ;
- La voilure (fixe, tournante ou battante).

Le classement le plus répandu est fondé sur les critères d'altitude et d'endurance, auquel on peut rajouter la catégorie des drones de combat (UCAV) sont résumés comme suit:

Tableau 1.1 : Classification selon le critère d'altitude et d'endurance

Segment	Exemples
Drones tactiques ou TUAV (Tactical Unmanned Air Vehicle)	RQ-7 Shadow, Sperwer, Hermes
Drones volant à moyenne altitude et de longue endurance (MALE) permettant d'utiliser une charge de mission pouvant atteindre 500 kg	Anka-A, Predator A, Reaper, Harfang, Talarion, Mantis / Telemos, Heron TP
Drones volant à haute altitude et de longue endurance (HALE)	Anka-A+, Global Hawk, Phantom Eye
Drones de combat (UCAV)	Anka-B, X45, X47, nEUROn, Taranis

Le segment tactique se décompose lui-même en cinq sous-segments :

- micro-drones (Micro Air Vehicle ou MAV), qui s'apparentent plus à des modèles réduits ;
- drones de très courte portée (TCP) ;
- drones moyenne portée lents (multi-charges multi-missions ou MCMM lents) ;
- drones rapides basse altitude (MCMM rapides) ;
- drones maritimes tactiques (DMT).

I.3.1 Les drones HALE :

Les drones HALE sont définies par les caractéristiques suivantes :

- Une altitude de vol supérieure à 50000 pieds. L'altitude maximale la plus souvent prise en compte pour les HALE est supérieure à 55000 pieds. Ces chiffres sont en évolution et certains même volent au-delà de 70000 voire 75000 pieds ;
- Charge utile supérieure à 400 kg sans limite haute, certains HALE sont annoncés maintenant avec plus de 1,2 tonnes de charge utile et des projets avec 2 tonnes existent ;
- Endurance supérieure à 24 heures. Cette définition ne fait pas mention d'une durée sur zone ou d'un rayon d'action. Dans certains textes on trouve « 24 h sur zone à 1.000 nm (1.852 km) de la base de départ (home) », ce qui est plus proche d'un besoin opérationnel. Là aussi les besoins sont en évolution et les demandes concernent plus une permanence sur zone du système qu'une endurance propre du vecteur aérien.

Aujourd'hui, un seul système de HALE peut être considéré comme opérationnel : le *RQ-4A Global Hawk* de Northrop Grumman. [3]



Fig. 1.3: Drone: RQ-4A Global Hawk de Northrop Grumman

I.3.2 Les drones MALE :

La catégorie des drones MALE a tendance à se scinder en deux sous-catégories :

- a- MALE « standard »
- b- MALE « Maxi »

a- La définition d'un MALE « standard » est la suivante:

- altitude de vol de 20 à 40000 pieds
- charge utile de 150 kg à 400 kg
- endurance supérieure de 12 heures

Le modèle type de cette catégorie est le *RQ-1 Predator* de General Atomics.



Fig. 1.4: Drone: RQ-1 Predator de General Atomics (GA)

b- La définition d'un « Maxi-MALE » est la suivante :

- altitude de vol de 40000 à 50000 voire 55000 pieds
- charge utile de 200 à 300 kg en interne
et une charge variable externe de 400 à 600kg
- endurance supérieure de 18 heures

Le modèle type de cette catégorie est le *MQ-9 Predator B* de General Atomics.

I.3.3 Les drones tactiques :

Les drones tactiques sont arbitrairement définis par les chiffres suivants :

- autonomie de 4 à 8 heures ;
- charge utile de 25 à 150 kg ;
- altitude de 0 à 20000 pieds (6100 m).

Cette vaste classe de drones peut être segmentée en plusieurs sub-divisions en fonction :

- de la portée maximale des liaisons de données (comme l'EMT Luna par exemple) ;
- de l'emploi, (par exemple le Vulture de ATE Afrique du sud conçu spécifiquement pour la correction de tir de l'artillerie) ;
- du niveau global d'emploi et de sa mobilité comme les nouveaux systèmes « Mid-tactique » ;

Cette définition ne fait pas mention de durée sur zone ou de rayon d'action. Certains textes définissent une performance de 4 heures sur une zone située entre 100 et 200 km du point de lancement, donnée qui paraît plus significative. Les autres caractéristiques définissant le drone tactique sont :

- sa capacité à être mis en œuvre à partir de petites surfaces, typiquement de la taille d'un terrain de football sans aménagement préalable ;
- sa rusticité bien que ce paramètre soit très difficile à définir précisément et surtout à quantifier.



Fig. 1.5 : Drone: EMT Luna

I.3.4 Les mini-drones :

La catégorie des mini-drones, en pleine évolution, est très souvent confondue avec celle des drones tactiques très courte portée que certains désignent aujourd'hui sous le terme de mid-tactique. Arbitrairement, les chiffres suivants sont pris en compte :

- poids maximum au décollage du vecteur : inférieur à 15 kg,
- altitude : de 0 à 1.000 pieds (300 m),
- rayon d'action : de 0 à 15 km,
- autonomie de vol total : de 60 à 90 minutes.

Actuellement, la meilleure définition des mini-drones en service est « *une paire de jumelles déportées* ». Elle recouvre à la fois les qualités et les limites de ces systèmes. Néanmoins, avec les progrès de certains capteurs type IR non refroidi ou micro SAR5, leurs capacités pourraient fortement évoluer.

Compte tenu de leurs tailles et coûts, la diffusion de ces systèmes a tendance à s'accroître. Toutefois, il est encore difficile de connaître le niveau de diffusion et surtout l'emploi réel (opérations ou expérimentations) de ces systèmes.



Fig. 1.6 : Mini drone SupAéro (France)

I.3.5 Les drones de combat :

L'émergence des drones de combat : UCAV se confirme. Néanmoins, donner une définition précise n'est pas aisée car plusieurs catégories de drones pouvant utiliser des armes coexistent :

- le drone « suicide » ;
- le drone de reconnaissance pouvant mettre en œuvre des armes ;

- le drone de combat spécifiquement conçu pour cet emploi. Aujourd'hui, un consensus semble se dégager pour exclure du vocable UCAV des deux premières catégories. L'UCAV est donc défini comme un engin spécifiquement conçu dans le but d'effectuer des missions armées. Pour cette catégorie de drone on peut citer comme exemple le NEURON de Dassault.



Fig. 1.7 : Drone : Dassault Aviation Neuron

I.3.6 Les drones à voilure tournante :

Les drones à voilure tournante se distinguent bien évidemment par leur type de mise en œuvre : décollages et atterrissages verticaux et sa capacité de vol stationnaire. Naturellement, les utilisateurs les plus intéressés sont les marins avec la possibilité de

récupération sur des plates-formes de petites tailles. Cependant les applications terrestres ne sont pas à négliger avec une mobilité tactique très intéressante. [3]



Fig. 1.8 : Drone à voilure tournante

I.4 Les Missions :

1.4.1 Les Missions militaires :

Les missions militaires confiées aux drones se décomposent en trois grandes catégories : [2]

- La surveillance et le renseignement ;
- Le support au combat ;
- Le combat proprement dit (UCAV).



Fig. 1-9 : Catapultage opérationnel d'un Sperwer en Afghanistan

Les exemples d'utilisation des drones militaires sont multiples et se résument comme suit :

- Surveillance et reconnaissance jour/nuit/tout temps ;
- Détection, localisation, classification et identification de cibles ;

- Evaluation de dommages (BDA) ;
- Correction de tirs d'artillerie / support à l'artillerie (mortiers, autres) ;
- Détection/pistage de missiles balistiques ;
- Support à l'aviation de chasse ;
- Détection aérienne de mines ;
- Renseignements ;
- Attaque (électronique, armement) ;
- Armes micro-ondes haute puissance ;
- Largage de packs de survie (parachutés) à des commandos avancés ;
- Surveillance de mouvements ennemis sur route ;
- Désignation par laser d'un objectif au sol permettant le tir depuis un avion d'armes et relais de communications ;

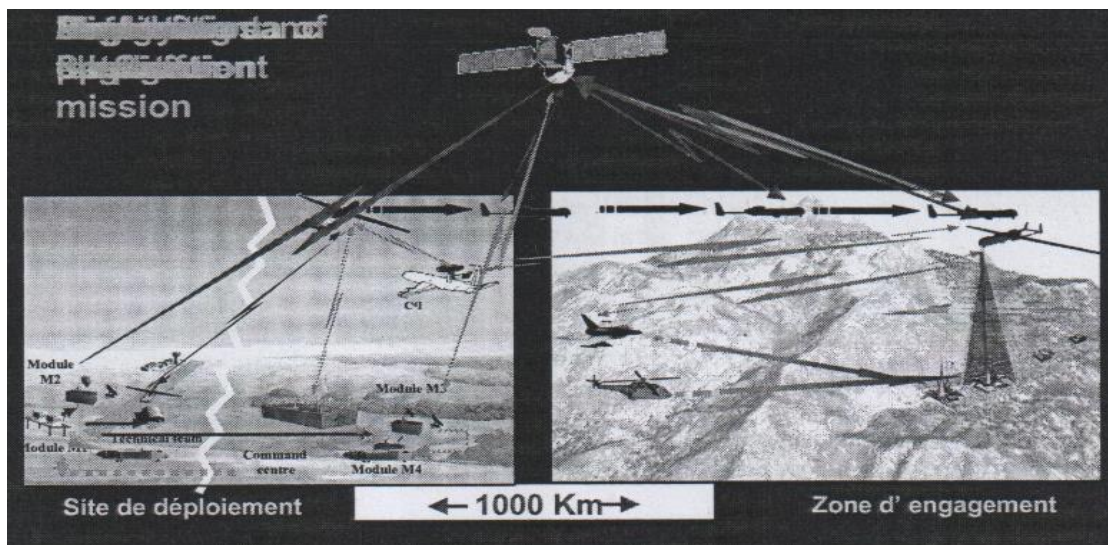


Fig. 1-10 : Scenario de mission militaire [2]

1.4.2 Les missions civiles :

Les missions civiles des drones se résumé en trois axes comme suit : [2]

A. La surveillance et l'observation :

- Etudes scientifiques :
 - Étude de l'atmosphère, des sols (géologie) et des océans ;
 - Etudes et prévisions météorologiques.
- Surveillance d'urgence :
 - Incendies de forêts, avalanches ;
 - Volcans, tornades ;

- Recherche et sauvetage ;
- Evaluation des dégâts en cas de catastrophe naturelle (inondation, tempête, marée noire, éruption, tremblement de terre, etc.).
- Surveillance civile :
 - Surveillance des cultures et épandage agricole ;
 - Surveillance maritime (voies maritimes, trafic de drogue, clandestins, détection des pollutions par hydrocarbures, localisation pour sauvetage) ;
 - Surveillance urbaine, des manifestations, ainsi que des frontières ;
 - Inspection des ouvrages d'art tels les ponts, les viaducs, les barrages ;
 - Surveillance des oléoducs, gazoducs, caténares et voies ferrées, lignes à haute tension ;
 - Surveillance du trafic routier et du transport de matières dangereuses.

B. Les missions exploitant le vecteur aérien :

- Transport de fret ;
- Cartographie ;
- Utilisation par l'industrie cinématographique ;
- Largages de vivres et d'équipements de sauvetage en zones hostiles.

C. Les missions spécifiques :

- Relais de communications ;
- Missions dangereuses (détection de gaz toxiques, radiations) ;
- Recherche et sauvetage (mer, montagnes, désert...).



Fig. 1-11 : Drone hélicoptère de la police

II-1 Design conceptuel :

La conception d'un aéronef commence avec la phase « conception préliminaire », où des conceptions possibles sont imaginées et évaluées à partir d'un cahier des charges.

Dans cette phase, le concepteur a une grande flexibilité dans la détermination de la forme et de la configuration de l'aéronef. A la fin de cette phase, seules de petites modifications peuvent apparaître dans la configuration de l'aéronef. [4]

Pour concevoir un avion, il est nécessaire en premier lieu que des spécifications de mission pour l'avion soient disponibles (définition du cahier des charges).

Les schémas suivants illustrent plusieurs chemins au cours desquels on voit l'évolution du processus du design préliminaire et les caractéristiques de mission. [5]

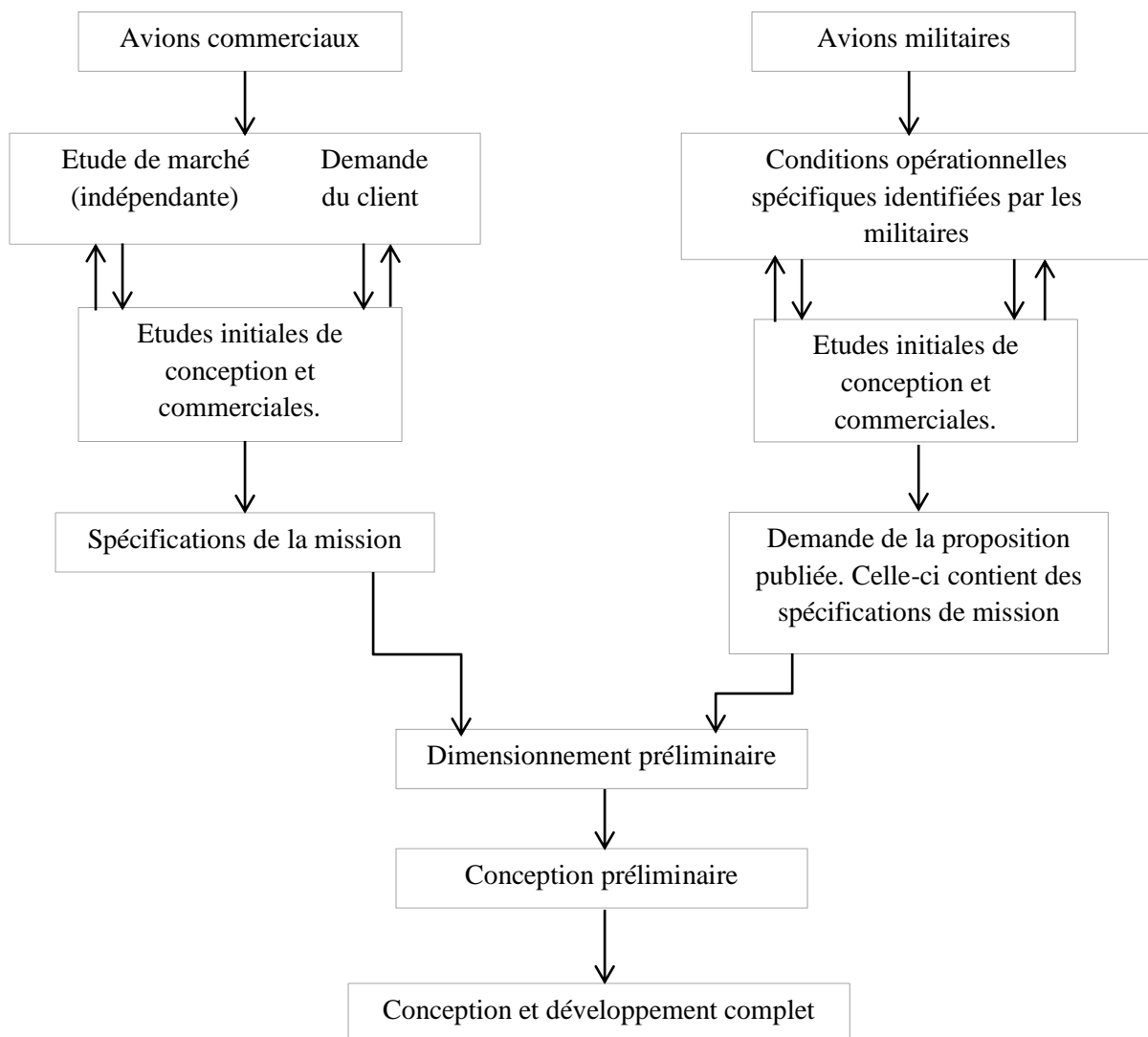


Fig. 2-1 : Évolution des spécifications de mission et sa relation avec la conception et le dimensionnement [5].

Le schéma suivant illustre le processus de design préliminaire [5] :

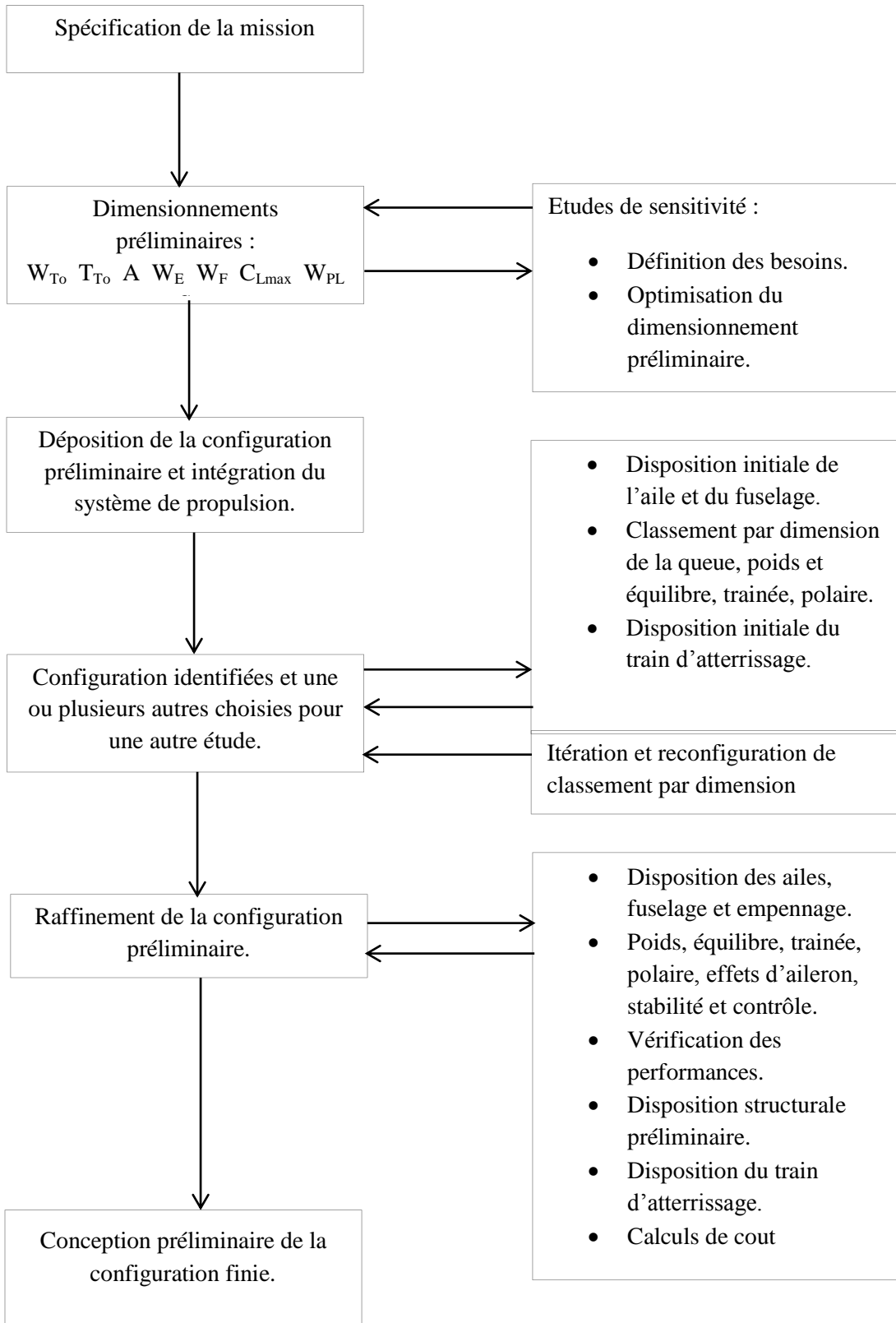


Fig. 2-2 : Processus de design préliminaire [5].

II-2 Plan de configuration :

Le plan de configuration couvre les différents aspects des choix de configurations suivants [6] :

- Différentes configurations existantes ;
- Configuration de fuselage ;
- Type, nombre et disposition des moteurs ;
- Configuration d'aile ;
- Configuration d'empennage.

II.2.1 Différentes configuration existantes :

D'une manière générale, les avions peuvent être classifiés comme suit :

- Assise à terre ;
- Assise à l'eau ;
- Amphibie ;

II.2.2 Configuration de fuselage :

Par définition, le fuselage d'un avion désigne l'enveloppe d'un avion qui reçoit généralement la charge transportée (charge utile), ainsi que l'équipage. Le fuselage supporte les ailes, les trains d'atterrissages, l'empennage (pour la stabilité), etc...

La forme d'un fuselage est étudiée pour réduire sa traînée dynamique, d'où son nom, issu du verbe "fuseler" qui signifie littéralement rendre étroit. Sa forme suit donc les règles de l'aérodynamique, sauf pour les anciens avions, et pour les hydravions qui possèdent un dessous de fuselage en forme de coque planante pour se poser sur l'eau. Et doit également permettre de fixer les différentes parties de l'appareil pour assurer la cohésion de l'ensemble.

A. les formes de fuselage :

Les fuselages des avions peuvent avoir des formes très différentes en fonction de leur utilisation. Les formes les plus courantes présentent des sections circulaires, elliptiques, rectangulaires ou carrées.



Section circulaire



section carrée



section rectangulaire

Fig. 2-3 : Les formes de fuselage

B. Les types de fuselage selon l'écoulement :

Les différents types de fuselage selon les différents types d'écoulement sont classés comme suit : [7]

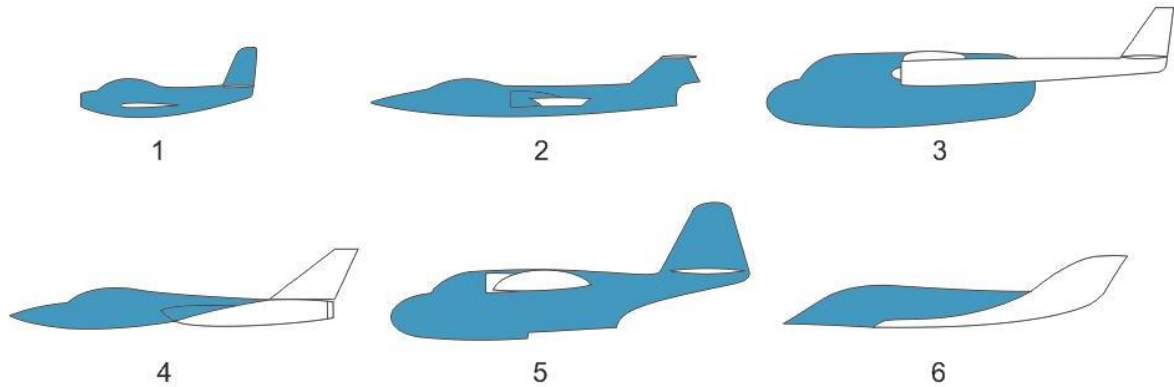


Fig. 2-4 Différents configurations des fuselages :

(1) et (3) Subsonique

(2) et (4) Supersonique

(5) Hydravion, (6) Hypersonique

C. Classifications du fuselage :

La configuration de fuselage peut être largement classifiée comme suit:

➤ Fuselage Conventionnel :



Fig. 2-5 Avion conventionnel

➤ Fuselage bipoutre :



P38 Lightning



Global Flyer

Fig. 2-6 Avions bipoutres

➤ Perche jumelle avec le fuselage central :

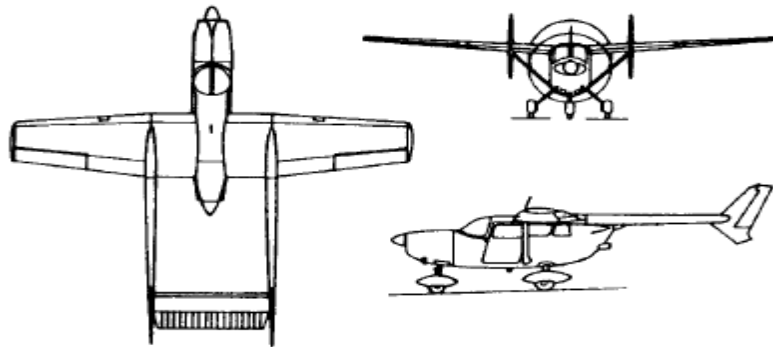


Fig. 2-7 Avion Cessna model 336 Skymaster

➤ Burnelli :

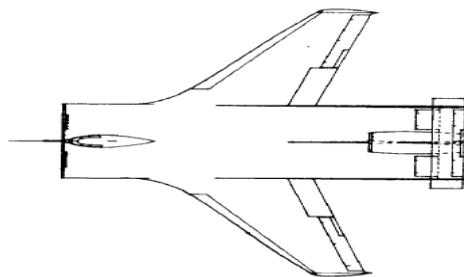


Fig. 2-8 fuselage burnelli

II.2.3 Type, nombre et disposition du moteur :

A. Type de moteur :

Le choix du type de moteur dépend la plupart du temps de l'assortiment de l'exécution désirée de l'avion à l'exécution inhérente d'un type de moteur.

Les différents types de moteur existant :

1. Combinaisons entre piston / hélice ;
2. Combinaisons entre turbo / hélice ;
3. Turbopropulseurs;
4. Fans (soufflante) non carénées ;
5. Turbo-Jets
6. Turbo-Fans
7. Fusées ;
8. Statoréacteurs.

Plusieurs types de moteur sont en cours de recherche et développement. On peut citer à titre d'exemples :

- Moteurs rotatifs pour une variété de combustibles;
- Moteurs à réaction de cycle variable (principalement en vol de croisière pour des applications supersoniques) ;
- Propulsion électrique utilisant des piles à combustible de lithium ;
- Propulsion électrique avec des cellules photo-voltaïques;
- Propulsion électrique avec des faisceaux de micro-ondes.

B. Nombre de moteurs :

Le choix du nombre de moteur dépend de la combinaison des facteurs suivants:

- Puissance totale ou la poussée nécessaire et la disponibilité des moteurs à une puissance donnée ou classe de poussée ;
- Relation entre le champ critique, les performances de montée et la probabilité d'une panne de moteur.
- Considérations de sécurité de vol (ou exigence de sécurité de vol) ;
- coût d'acquisition et d'entretien.

C. Dispositions de moteur :

Les moteurs peuvent être arrangés comme :

1. Tracteurs (point de poussée en avant du centre de gravité CG) ;
2. Propulseur (point de poussée en derrière du centre de gravité CG) ;
3. Combinaison entre tracteur et propulseur.

Dans ces trois arrangements de base, les moteurs peuvent être installés dans des nacelles (Pods) ou encastré.

Ils peuvent être disposés comme suit :

- Dans l'aile: au-dessous, en haut ou en ligne ;
- Dans le fuselage ;
- Dans l'empennage.

La disposition du moteur a des conséquences directes sur:

- Le poids d'avion ;
- La vibration et le bruit d'avion ;
- L'efficacité de moteur ;
- L'entretien du moteur.

II.2.4 Configuration de l'aile :

Les configurations d'ailes peuvent être classifiées comme suit:

- aile haute ;
- aile médiane ;
- aile basse.

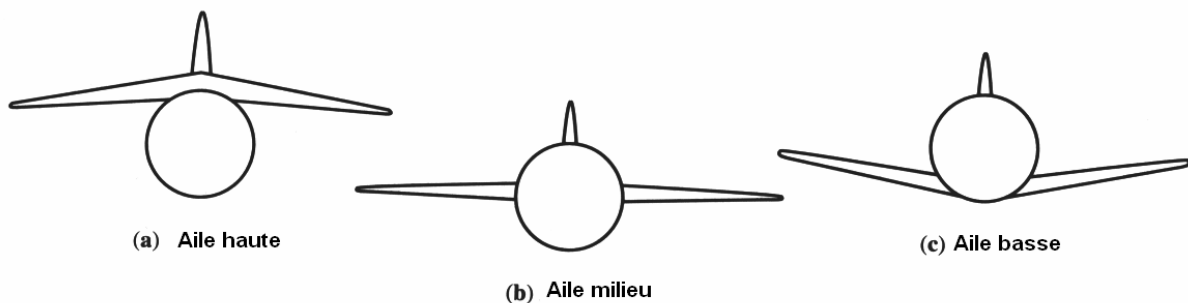


Fig. 2-9 Position de l'aile par rapport au fuselage

La forme en plan peut avoir des allures très diverses. Les principales formes sont montrées sur les figures suivantes :

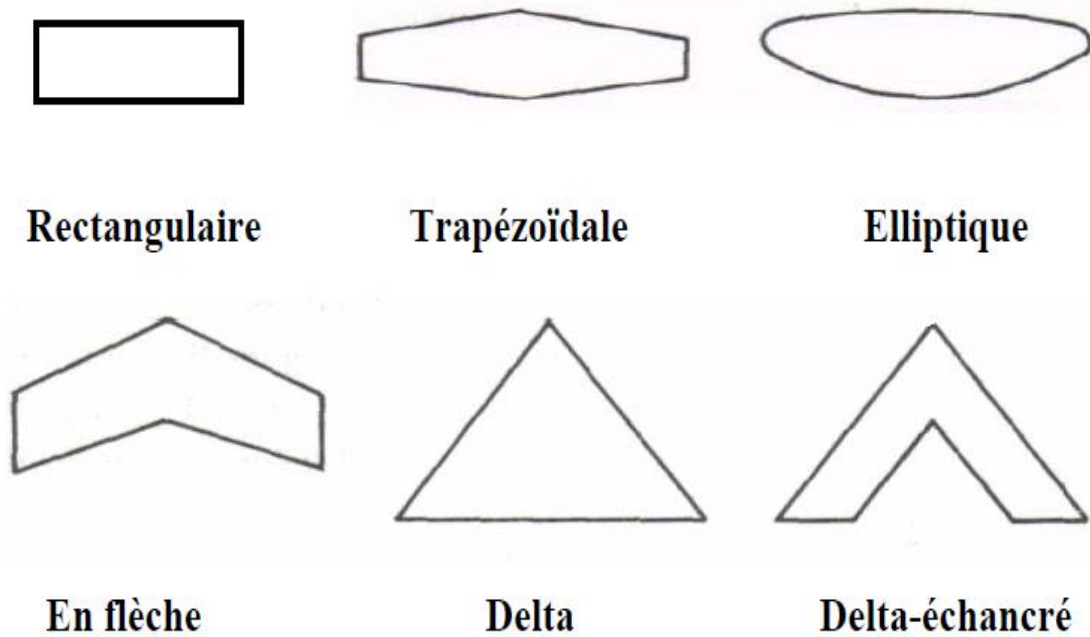


Fig. 2-10 : Différentes formes de l'aile en plan

La plupart des ailes sont fixées sur le fuselage avec un angle d'incidence. Dans certains cas cependant, l'aile est donnée avec un angle d'incidence variable (exemple Mig 23 russe).

Les caractéristiques de conception d'aile suivantes sont importantes pour le poids, la réalisation du vol, la stabilité et les caractéristiques de commande d'un avion:

- Allongement ;
- Rapport d'épaisseur ;
- Profil ;
- Torsion ;
- Angle d'incidence ;
- Angle de dièdre ;
- Winglets ;
- L'effilement.

II.2.5 Configurations d'empennage :

L'empennage, situé sur la partie arrière du fuselage, qui comprend 2 plans fixes (plan fixe horizontal et vertical), a pour rôle d'assurer la stabilité (partie fixe) et la maniabilité (partie mobile) de l'avion.

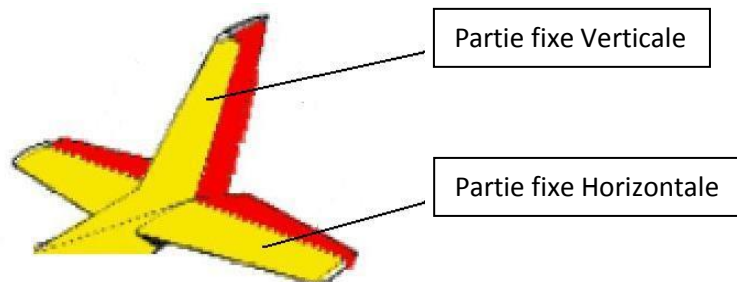


Fig. 2-11 : Empennage

Il convient de distinguer:

- Le plan vertical composé d'une partie fixe : la dérive et d'une partie mobile : la gouverne de direction, cette dernière est articulée à l'arrière de la dérive et assure les mouvements de l'avion.
- Le plan horizontal composé du stabilisateur à calage fixe ou variable ainsi que des gouvernes de profondeur.
 - Le stabilisateur : Il assure le centrage de l'avion (stabilité horizontale en vol). Sa position en hauteur varie selon le type d'avion. On trouve de ce fait, des stabilisateurs fixés plus ou moins haut sur le fuselage ou sur la dérive.
 - Les gouvernes de profondeur : Elles assurent les mouvements de l'avion autour de l'axe de tangage (piqué ou cabré) Elles sont articulées à la partie arrière du stabilisateur.

A. Types d'empennage :

On distingue différents types d'empennages :

- Empennage horizontal ;
- Empennage vertical ;
- Empennage en canard (horizontal et/ou vertical).

En général, un avion comporte un empennage horizontal et un ou plusieurs empennages verticaux. La configuration d'empennage est intimement liée avec le choix de la configuration globale.

Comme pour l'aile, l'évolution dans le temps des formes de l'empennage a accompagné les progrès des performances des avions. Du point de vue aérodynamique, les empennages se comportent comme une aile. Ils ont une certaine surface (dite surface portante), un certain allongement, un profil et ils sont soumis aux forces aérodynamiques.

L'empennage est généralement cruciforme mais pourra également être en forme de T, de V, de V inversé ou de H (voir les photos suivantes).



Fig. 2-12 Empennage cruciforme



Fig. 2-13 Empennage en T



Fig. 2-14 Empennage en H



Fig. 2-15 Un empennage en V



Fig. 2-16 Un empennage en V inversé

Remarque :

Certains avions ont un empennage horizontal qui ne présente pas de partie fixe; toute la surface est mobile et on parle alors d'empennage monobloc.



Fig. 2-17 Empennage monobloc

B. Aéronefs sans empennage :

Exemples d'aéronefs sans empennage :

- Aile volante pure (sans empennage horizontal et vertical) : Les fonctions de stabilisation et de gouverne sur les axes de roulis et de lacet sont reportées sur l'aile, dont la forme en plan, les profils porteurs et les gouvernes sont modifiés en conséquence ;
- Aile libre type pendulaire ;
- Les fusées comportent un empennage sommaire (souvent disposé en X) ou ne disposent d'aucune gouverne ou ailette extérieure visible. La stabilisation et le contrôle de ces engins étant assurés par la motorisation. Des tuyères orientables ou moteurs directionnels à pousser vectorielle assurent cette fonction.

C. Avions sans empennage horizontal :

Exemples d'aéronefs sans empennage horizontal :

- Aile volante, présentant une dérive axiale de fuselage (aile droite) ou bien deux dérives placées en bout d'aile (aile en flèche) ;
- Ailes Delta : Sur les avions à aile delta sans empennage, la gouverne de profondeur est intégrée à l'aile, et porte le nom d'élévateur ;
- Avions canards : Certains avions présentent un plan canard situé à l'avant, qui n'est pas un empennage mais une aile portante. La fonction gouverne de profondeur peut être remplie par un volet placé sur le plan canard, mais c'est bien l'aile arrière qui joue le rôle d'empennage stabilisateur

II.3 Configuration du drone :

Après avoir revu toutes les possibilités existantes, le choix de configuration retenu dans notre cas d'étude est résumé dans le tableau « configuration finale du drone » qui suit :

Tableau 2.1 : Configuration finale du drone

Module	Configuration retenue
Configuration générale	Conventionnelle
Fuselage	Rectangulaire
Forme de l'aile	Droite
Position de l'aile	Aile haute
Empennage	Classique (cruciforme)
Type de moteur	Electrique
Nombre de moteur	1
Disposition de moteur	Propulseur
Train d'atterrissage	Lancer à main
Matériau utilisée	Combinaison entre Bois et matériaux composites
Processus d'assemblage	Modulaire

II.4 Choix de la configuration :

A. Fuselage :

La forme retenue dans notre configuration du fuselage est rectangulaire, vu que l'ensemble des composants électroniques ou systèmes embarqués (variateurs, batteries, servocommandes, carte autopilote, etc...) présentent des formes presque similaires au choix de la forme rectangulaire qui est optimale pour notre configuration.

B. Ailes :

Les différentes configurations représentant la position des ailes sont :

- Aile basse : L'aile monoplan est implantée au bas du fuselage de l'avion. Cela permet de dégager le champ de vision du pilote et de concevoir un train d'atterrissage plus court et donc plus léger. Cette position associée à une forme de la flèche dirigée vers le haut est très stable latéralement. Du fait de son rapprochement du sol, elle présente un risque d'endommagement plus grand. Toutefois, cette configuration n'est pas retenue dans notre cas.
- Aile médiane : L'aile est implantée au milieu du fuselage, dans une position intermédiaire entre l'aile haute et l'aile basse. La position aile milieu fournit la traînée minimale parce que l'interférence aile fuselage est minimisée, mais elle présente un inconvénient structural majeur, en effet, le moment de flexion dû à la portance de l'aile doit être supporté par le fuselage et toute tentative de remédier à ce problème pénalise le poids de l'aéronef. Toutefois, cette configuration n'est pas retenue dans notre cas.
- Aile haute : L'implantation de l'aile est placée sur la partie supérieure du fuselage. Elle est stable par rapport à l'axe de roulis. Cependant, elle engendre plus de traînée du fait qu'elle nécessite une augmentation de la section du fuselage pour supporter les ailes. La position haute permet *une bonne visibilité durant le vol ce qui est avantageux pour les missions de reconnaissances effectuées par les drones.*

Cette dernière configuration « aile haute » est la plus adéquate dans notre cas, surtout pour les missions de reconnaissance tactiques des drones.

C. Empennages :

Les différentes configurations représentant l'empennage sont :

- Empennage en T : le plan de profondeur peut être monté au sommet de la dérive :
 - ✓ pour diminuer l'effet de sol (stabilité en tangage des avions à effet de sol) ;
 - ✓ dans le cas des planeurs, pour minimiser la traînée et ne pas accrocher la végétation en cas d'atterrissage dans la campagne.

- Empennage en V : l'avantage de l'empennage en V est qu'il présente deux plans (en V) contre trois sur un empennage classique (la dérive de direction et les deux gouvernes de profondeur). Elle est donc plus légère et présente moins de traînée aérodynamique. Cependant, il présente plusieurs inconvénients, on peut citer :
 - ✓ Contrôler la profondeur et la direction avec deux plans situés en V nécessite un système de contrôle plus complexe ;
 - ✓ L'effort mécanique exercé sur la queue de l'appareil est plus important qu'avec un empennage classique ;
- Empennage classique (cruiforme) : Dans notre cas, on a choisi cette configuration classique pour des raisons de facilité lors de la phase de réalisation, aussi pour la meilleure stabilité de l'ensemble du système lors de la prise de photos aériennes.

D. Propulsion :

Une étude comparative des deux modes de propulsion est présentée comme suit :

Mode de propulsion	Avantages	Inconvénients
tracteur	<ul style="list-style-type: none"> • Le moteur se trouve en avant. Ceci déplace le centre de gravité à l'avant et favorise la stabilité même avec un petit empennage ; • Un refroidissement important du moteur ; • L'hélice travaille dans un courant libre non perturbé. 	<ul style="list-style-type: none"> • L'hélice perturbe l'écoulement en amont du fuselage et de l'aile ; • L'augmentation de la vitesse et de la turbulence sur le fuselage augmente le frottement pariétal local ; • Gène le champ et l'emplacement de la caméra (cas des missions de reconnaissance).
Propulseur	<ul style="list-style-type: none"> • Un écoulement propre sur l'aile et le fuselage ; • Réduction de la traînée ; • Augmentation du champ de vision par l'emplacement de la caméra à l'avant du fuselage. 	<ul style="list-style-type: none"> • Le moteur à l'arrière fait déplacer le centre de gravité vers l'arrière réduisant par conséquent la stabilité longitudinale ; • Les problèmes de refroidissement du moteur sont sévères.

Dans notre cas, on a choisi le mode Propulseur puisqu'il présente beaucoup d'avantages surtout pour les drones ayant pour missions de reconnaissances où l'utilisation des caméras est très sollicitée.

L'aérodynamique est une branche de la mécanique des fluides qui étudie l'analyse des écoulements de l'air et les effets sur les solides qu'ils environnent. Le déplacement d'un corps dans l'air engendre, du fait de la viscosité du gaz, une surpression sur certaines de ses parties et une dépression sur d'autres. Si le corps est symétrique par rapport au mouvement, cette différence de pression se traduit par une force opposée au mouvement, la traînée. S'il ne l'est pas, la traînée est assortie d'une composante perpendiculaire au mouvement, la portance, qui est à l'origine de la sustentation aérodynamique.

L'aérodynamique a longtemps eu pour but essentiel la recherche des formes offrant la traînée la plus réduite, ou plutôt, le rapport portance/traînée le plus élevé.

III.1. L'air :

L'air est le mélange gazeux qui constitue l'atmosphère terrestre. Comme tous les gaz, il est composé de molécules extrêmement mobiles les unes par rapport aux autres.

Il est invisible, ce qui rend la compréhension des phénomènes relatifs au vol de l'avion d'autant plus difficile. [8]

III.1.1. Propriétés physiques :

Les propriétés physiques de l'air se présentent comme suit :

- **L'air est compressible:** il est possible de réduire son volume en le comprimant.
- **L'air est expansible :** il tend à occuper un volume toujours plus grand.
- **L'air est élastique :** d'après le résultat des deux précédentes propriétés, c'est à dire que, l'air reprend exactement son volume initial lorsqu'on le rétablit dans les conditions ayant précédé une compression ou une détente.
- **L'air est pesant:** par rapport aux autres corps, le poids de l'air reste faible, toutefois, il est déjà possible de donner trois paramètres principaux définissant l'état de l'air ambiant :
 - **La masse volumique :** notée ρ et exprimée en kg/m^3 ;
 - **La pression :** force exercée par unité de surface notée P et exprimée en Pascal (Pa) ;
 - **La température :** notée T et exprimée en Kelvin (K) ;
 - **La viscosité :** la viscosité caractérise la cohésion interne d'un fluide. C'est la résistance au déplacement des molécules les unes sur les autres, elle varie selon le fluide. Les forces de viscosité sont des forces tangentielles de contact entre deux couches du fluide.
 - **Le nombre de Reynolds :** chiffre adimensionnel (sans unité) influencé à la viscosité.

III.2. Le profil d'aile :

La conception et le choix d'un profil d'aile est l'un des aspects les plus importants dans la conception aéronautique. On déterminant la forme, la taille des ailes et des stabilisateurs on peut dimensionner l'aéronef tout entier.

L'étude aérodynamique des profils d'ailes se fait habituellement par le calcul (en 2 D, à allongement infini ou en 3 D) et en soufflerie avec un allongement fini.

Les caractéristiques géométriques correspondant le mieux à une application donnée seront déterminées en fonction d'une multitude de contraintes souvent contradictoires, par exemple :

- Avoir une finesse élevée (cas de l'aile d'un avion en régime de croisière). Cela demande en général un profil de faible épaisseur relative et de faible cambrure ;
- Pouvoir maintenir une portance à faible vitesse, ou avec une faible surface alaire (par exemple, pour une manœuvre d'un avion en approche). Cela demande d'atteindre un haut coefficient de portance, ce qui est favorisé par un bord d'attaque à grand rayon, une forte cambrure et une couche limite turbulente ;
- Pouvoir transmettre un fort moment de force perpendiculaire au plan du profil (par exemple, à la racine d'une aile à fort allongement) : cela nécessite une forte épaisseur ;
- Permettre la présence d'autres éléments à l'intérieur de l'aile (par exemple, carburant et systèmes mécaniques pour les volets et becs mobiles dans un avion) : cela demande également une grande épaisseur.

En plus de ces contraintes d'ordre pratique, il existe des contraintes imposées par l'écoulement du fluide.

III.2.1. Vocabulaire du profil

L'aile possède un vocabulaire précis qui nous permet de comprendre son fonctionnement :

- **Bord d'attaque (BA)**: c'est la partie la plus avant du profil ;
- **Bord de fuite (BF)**: c'est la partie la plus arrière du profil ;
- **Extrados** : c'est la ligne joignant le bord d'attaque au bord de fuite par le dessus ;
- **Intrados** : c'est la ligne joignant le bord d'attaque au bord de fuite par le dessous ;
- **Corde (du profil)**: c'est le segment qui joint le bord d'attaque au bord de fuite ;
- **Incidence** : c'est l'angle (α) que forme la corde avec le vent relatif (Y) ;
- **Epaisseur (d'un profil)** : c'est la distance maximum (e) entre l'extrados et l'intrados.
- **Corde moyenne** : ligne équidistante entre l'extrados et l'intrados ;

- **Epaisseur relative** : rapport (e / AB) ; donné en %, il permet de construire des profils de tailles différentes avec les mêmes références. Les coefficients C_x et C_z dépendent en partie de l'épaisseur ;
- **Cambrure** : rapport (f / AB) ; permet de déterminer si le profil est plus ou moins creux. Les coefficients C_x et C_z dépendent également de la cambrure.

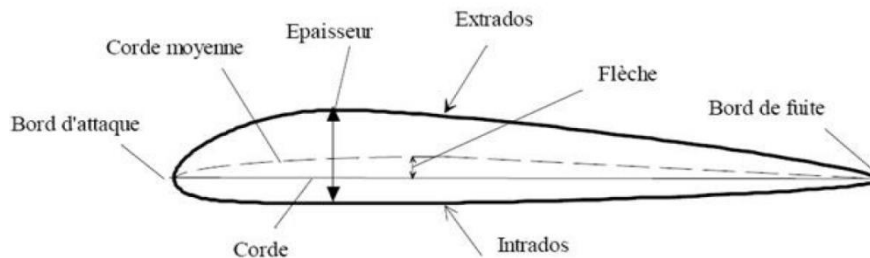


Fig. 3.1 : Profil d'aile

III.2.2. Différents types des profils :

1/ Type de profil selon l'épaisseur : On peut classer les profils d'aile selon l'épaisseur :

- Les profils minces : si $e/l < 6\%$ qui sont utilisés pour les grandes vitesses ;
- Les profils semi-épais : si $6\% < e/l < 12\%$;
- Les profils épais : si $e/l > 12\%$.

2/ Type de profil selon la forme : On peut citer les profils d'aile selon la forme :

a/ Profil biconvexe symétrique :

L'intrados et l'extrados sont convexes et symétriques par rapport à la corde du profil. La ligne moyenne et la corde sont confondues, ce qui implique flèche nulle et courbure relative nulle. Ce type de profil est généralement destiné pour les empennages.

b/ Profil biconvexe dissymétrique :

La courbe de l'extrados est plus accentuée que celle de l'intrados. Il est très employé pour les ailes.

c/ Profil plan convexe :

L'extrados est convexe or l'intrados est plan.

d/ Profil creux :

L'intrados est creux alors que l'extrados est convexe. Il est utilisé pour les aubes des turbines et des compresseurs.

e/ Profil à double courbure :

La ligne moyenne coupe la corde de profil. Il est construit de deux profils creux. Le dernier est inversé par rapport à l'autre.

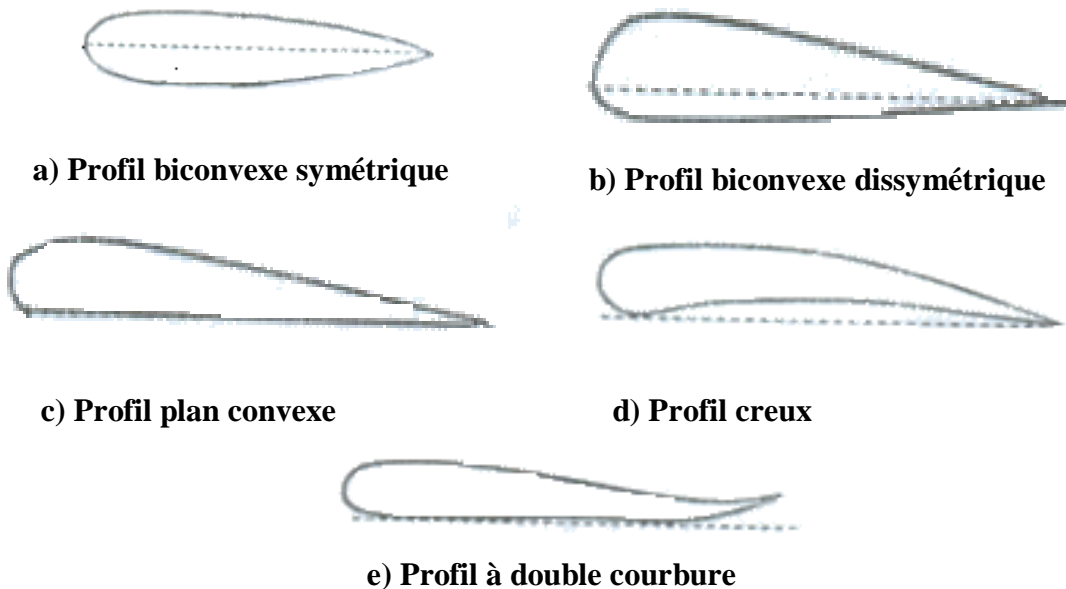


Fig. 3. 2 : Types des profils selon le critère de la forme

3/ Type des profils selon l'écoulement : On peut citer les profils d'aile selon l'écoulement :

a/ Profil subsonique : Ses caractéristiques sont :

- Epaisseur relative de 12 à 18% ;
- Bord d'attaque arrondi.

b/ Profil transsonique : Il est caractérisé par :

- Epaisseur relative moyenne ;
- Bord d'attaque à faible rayon.

c/ Profil supersonique : Ses caractéristiques sont :

- Epaisseur relative faible ;
- Bord d'attaque pointu ;
- Bord de fuite parfois tronqué.

III.3. La résultante aérodynamique :

Le champ de pression s'exerçant sur un obstacle induit globalement un torseur d'effort. L'avion est soumis à quatre forces principales :

- La force des ailes F_Z qui agit verticalement vers le haut et dont le point d'application est le centre de poussée.
- Le poids de l'avion P qui agit verticalement vers le bas et dont le point d'application est le centre de gravité.
- La force propulsive T qui agit horizontalement vers l'avant.
- La traînée F_X qui agit horizontalement vers l'arrière.

On appelle R la résultante aérodynamique engendrée par les forces de portance et de la traînée.

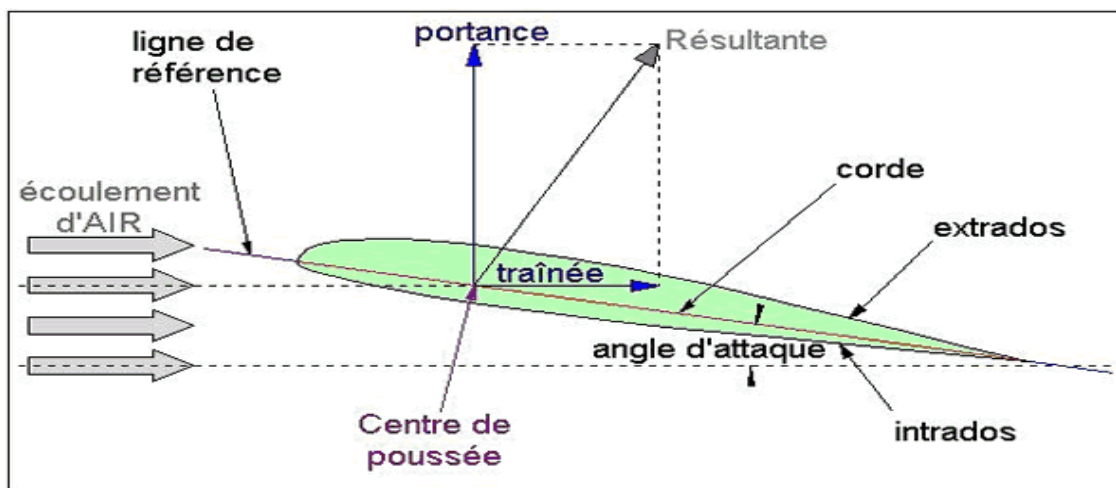


Fig. 3.3 : Décomposition de la résultante aérodynamique

III.3.1. La portance :

L'action de l'air sur un corps en mouvement (vent relatif) provoque une force, la résultante aérodynamique, et un moment.

La portance est la force la plus importante qui agit sur un avion. Elle présente une particularité des avions, car c'est cette force aérodynamique qui assure la sustentation et maintient l'avion dans l'atmosphère, c'est la composante normale à la vitesse, qui permet le vol stabilisé en équilibrant le poids.

Lorsque l'aile est plongée dans un écoulement d'air sous une certaine incidence, les lignes de l'écoulement se séparent, au même moment, au niveau de bord d'attaque (point d'arrêt) et doivent se rejoindre, aussi en même moment, au bord de fuite.

De ce fait, les particules passant par la partie supérieure doivent faire le plus grand de tour parce que l'extrados est cambré et effilé vers le bord de fuite. Donc, elles doivent aller plus vite, et leurs pressions diminuent. Ce phénomène a été découvert par le physicien suisse

« Daniel Bernoulli ». Tandis que, l'écoulement sous l'intrados est freiné, provoquant une augmentation de pression.

La différence de pression ainsi créée, entre les deux parties du profil, aspire l'aile de côté où la pression est négative aidé par la pression positive générée par la forme de l'intrados, c'est la portance.

Les pressions ne sont pas réparties également, ce qui signifie, que si toutes les pressions étaient remplacées par une simple force résultante, le point d'application de cette force serait situé à une distance du bord d'attaque inférieure à la moitié de la corde. L'emplacement sur la corde du point d'application de cette force s'appelle le centre de poussée.

Remarque : L'emplacement du centre de poussée sur la corde varie selon l'angle d'attaque.

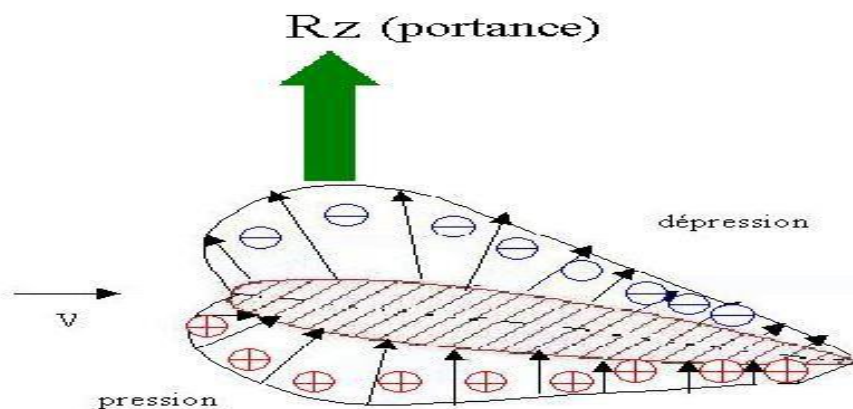


Fig. 3.4 : Les forces de pressions et la portance sur un profil d'aile

On appelle le phénomène de décrochage la perte brutale de portance. L'avion n'est plus sustenté par l'air et tombe. Le décrochage est dû à un angle trop important entre la surface des ailes et la direction du vent relatif.

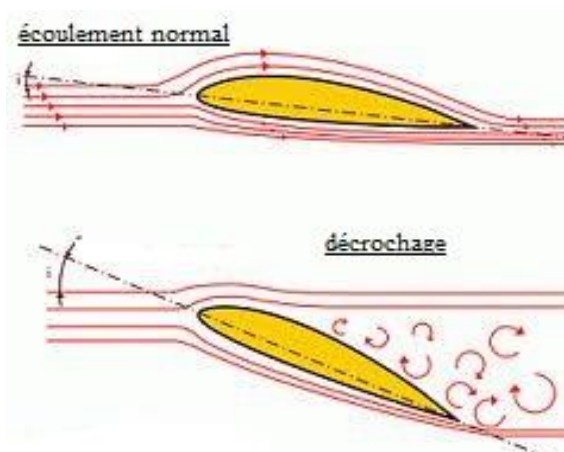


Fig. 3.5 : Phénomène de décrochage

La force de portance notée F_Z est proportionnel à :

- la densité locale de l'air (ρ)
- la surface de référence de la voilure (S)
- le carré de la vitesse (V^2)
- le coefficient de portance (C_Z) qui est propre à chaque profil d'aile.

L'expression de la portance est donnée par :

$$F_Z = 1/2\rho V^2 S C_Z \quad (\text{III.1})$$

La pression cinétique est représentative de l'énergie cinétique des particules d'air en mouvement (c'est le produit de la masse volumique de l'air, notée ρ et du carré de la vitesse) et donc de la pression qui s'exerce sur un corps soumis au vent relatif. L'anémomètre fournit une indication de vitesse au pilot qui est, à basse vitesse, représentative de la pression cinétique :

$$q = 1/2\rho V^2 \quad (\text{III.2})$$

La portance dépend non seulement de la surface de la voilure et de la pression cinétique mais également de la forme de l'avion et de la direction du vent relatif : d'où l'intervention du coefficient de portance C_Z , qui est sans dimension.

Pour que la portance équilibre le poids, il faut que :

- le coefficient de portance C_Z soit positif ;
- la pression, fonction du coefficient de portance C_Z et de la masse volumique de l'air à l'altitude considérée.

Pour un profil déterminé et à une position donnée, on peut établir la valeur du coefficient de portance C_Z qui correspond à cette position qui est donné par :

$$C_Z = F_Z / q.S \quad (\text{III.3})$$

Pour un profil déterminé, on peut ainsi établir la valeur de C_Z pour chaque valeur de l'angle d'attaque α ce qui permet de construire la courbe de $C_Z = f(\alpha)$.

L'allure de la courbe est donnée sur la figure suivante :

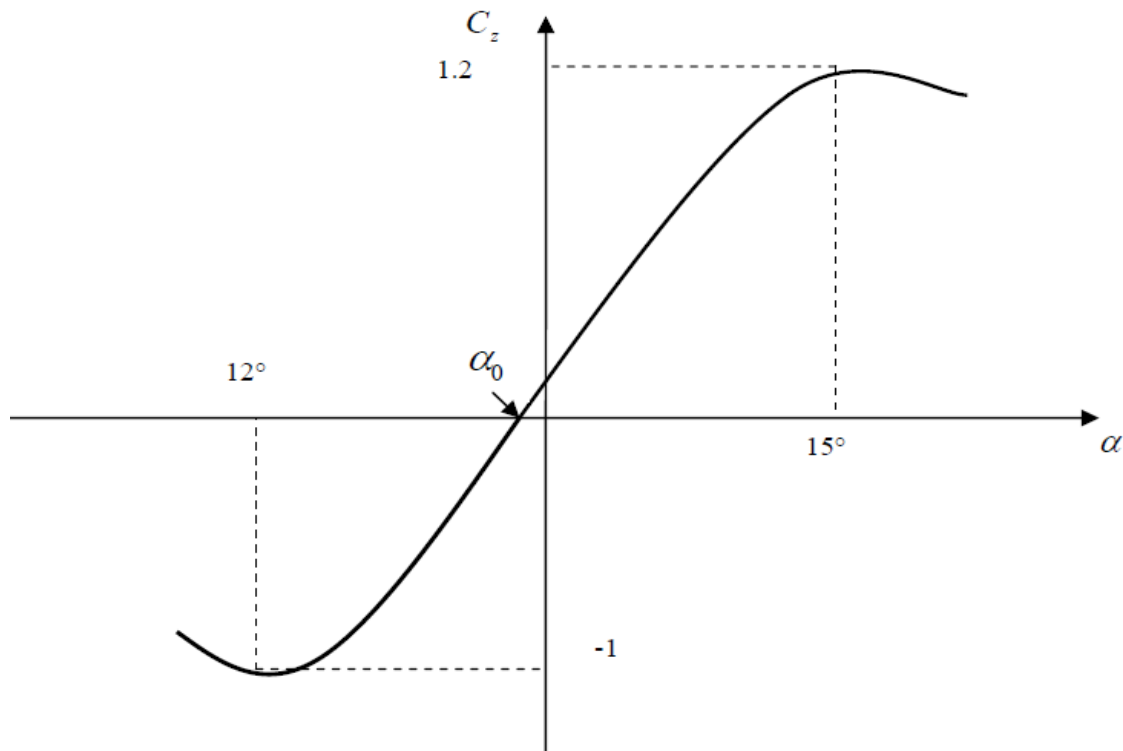


Fig. 3.6 : La courbe $C_z = f(\alpha)$

On remarque que :

- C_z croît, sauf au voisinage du décrochage, linéairement avec l'incidence. La pente de la droite $\frac{dC_z}{d\alpha}$ a une valeur de l'ordre de 0,08 avec α en degré.
- Il existe une incidence pour laquelle la portance est nulle. Elle est légèrement négative pour un profil classique. On la désigne par α_0 . Elle est de l'ordre de -1° . Pour un profil symétrique $\alpha_0 = 0$.
- A partir d'une certaine incidence critique les décollements apparaissent et la portance croît de moins en moins vite avec l'incidence. Pour une incidence légèrement supérieure, C_z passe par un maximum puis décroît. La courbe $C_z = f(\alpha)$ perd sa linéarité à partir de cette incidence critique.

Pour un $C_{z_{\max}}$ de l'ordre de 1.2, l'incidence α correspondante est 15° . A une incidence très voisine de celle du $C_{z_{\max}}$, l'avion « décroche ». Suivant que la pente de la courbe au-delà

du $C_{z_{max}}$ est plus ou moins grande, l'avion décroche plus ou moins brutalement. Il y a, de même, une valeur maximale des C_z négatifs qui est de l'ordre de 1 pour une incidence de l'ordre de -12° . Elle correspond en vol au cas du «décrochage dos ».

III.3.2. La traînée :

La progression de l'avion dans l'air et la portance qui lui permet de voler, engendrent une force qui tend à freiner son mouvement et qui a reçu le nom de traînée. Cette dernière représente la force engendrée par la résistance de l'air, qui tend à empêcher l'avion de se déplacer dans l'atmosphère, elle doit être équilibrée par la poussée des moteurs.

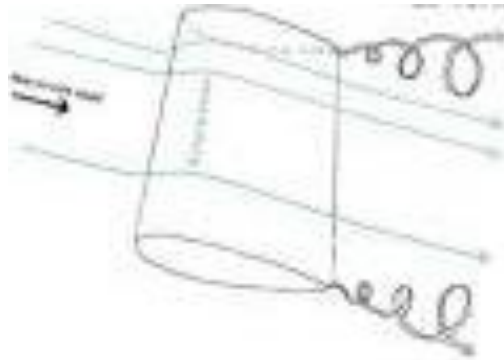


Fig. 3.7 : La traînée

Les résultats des expériences en soufflerie ont démontré qu'il était possible de diviser en trois parties les types de traînée :

a/ Traînée de forme :

C'est cette partie de la résistance qui est due au fait que lorsqu'un fluide visqueux s'écoule autour d'un objet solide, il se forme des tourbillons et les filets de l'écoulement ne sont plus lisses (Un exemple pour pousser à l'extrême ce type de résistance serait d'exposer une plaque plane perpendiculairement à l'écoulement).

La traînée de forme est très grande, tandis que la traînée de frottement est négligeable. Ce type de traînée est peut être réduite en donnant au corps la forme plus profilée possible.

b/ Traînée de frottement :

C'est la résistance à l'écoulement que présente une plaque fine et plate parallèle au vent relatif. L'air est ralenti, même immobilisé dans certains cas, dans le voisinage immédiat de la surface. Les couches d'air proches de la surface ralentissent les couches les plus éloignées à

cause de la viscosité. Ce qui produit une augmentation graduelle de la vitesse maximale, celle de l'écoulement libre au-dessus d'une surface lisse qu'au-dessus d'une surface rugueuse.

Alors il est évident qu'une surface lisse présente moins de résistance qu'une surface rugueuse. Il est donc important que les surfaces d'un avion soient rendues aussi lisses que possible.

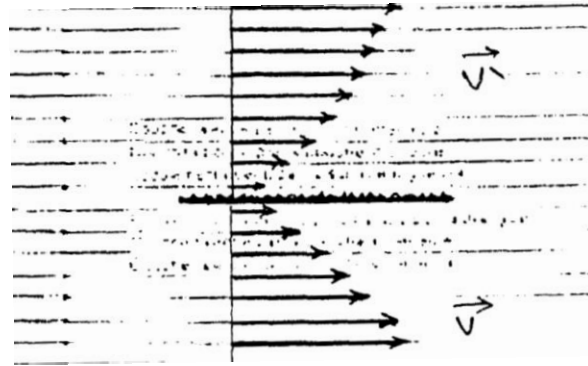


Fig. 3.8 : La traînée de frottement d'une plaque plane

c/ Trainée induite :

Sur une aile en mouvement, l'écoulement de l'air dont la pression s'est abaissée est dévié vers le fuselage. Inversement, l'écoulement de l'air à plus haute pression le long de l'intrados est dérivé vers l'extérieur. Le flux projeté vers l'extérieur remonte, se rabat sur l'extrémité de l'aile et du fait de sa vitesse de déplacement, amorce un mouvement tourbillonnaire, qui aspire en partie le flux s'écoulant sur l'extrados.

Les tourbillons d'extrémité d'aile sont appelés les tourbillons marginaux.

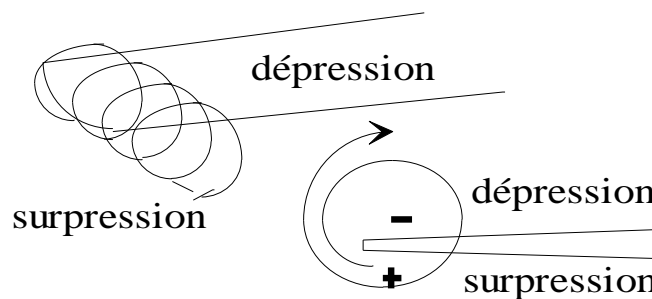


Fig. 3.9 : La trainée induite

Le coefficient de la trainée induite est donné par cette expression :

$$C_i = C_z^2 / \pi \lambda e \tag{III.4}$$

La traînée dépend de plusieurs variables :

- La masse spécifique de l'air (ρ).
- La surface de l'aile (S).
- Le carré de la vitesse (V^2).
- Le coefficient de traînée (C_x) qui est fonction de la géométrie du profil (courbure) et de l'angle (α).

On donne l'expression de la traînée par :

$$F_x = 1/2\rho V^2 S C_x \quad (\text{III.5})$$

III.3.2-1 Calcul de C_x et représentation de sa courbe $C_x = f(\alpha)$:

Pour un profil déterminé et à une position donnée, on peut établir la valeur du coefficient de traînée C_x qui correspond à cette position.

On peut ainsi déterminer la valeur de C_x pour chaque valeur de l'angle d'attaque (α), ce qui permet de construire la courbe de $C_x = f(\alpha)$.

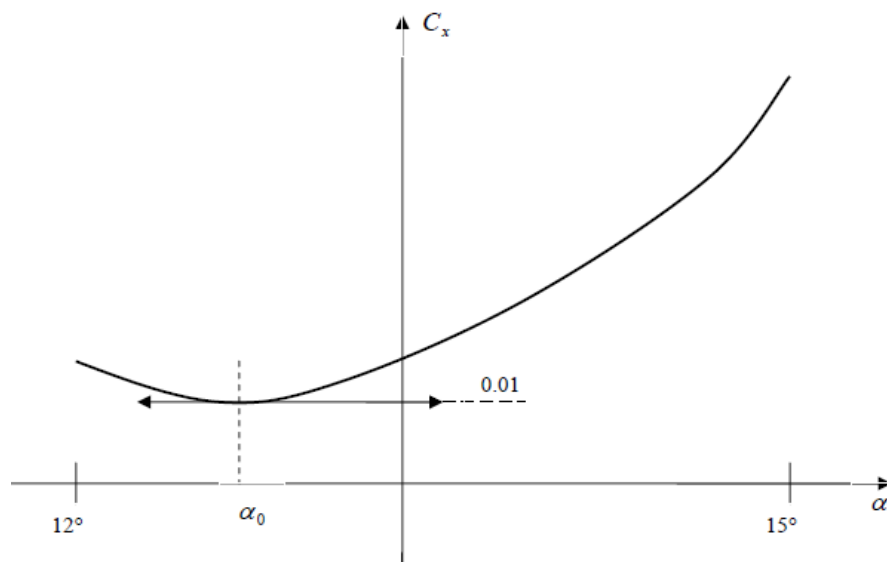


Fig. 3.10 : La courbe $C_x = f(\alpha)$

On remarque qu'il existe une valeur minimale de la traînée qui se produit à l'incidence α_0 de portance nulle ou plus exactement au voisinage de celle-ci ; Cette valeur est de l'ordre de 0,01 pour une aile seule. La courbe est arrêtée aux incidences de décrochage

III.4. Le rendement aérodynamique :**III.4.1. La polaire de l'aile :**

La polaire est la représentation graphique des coefficients aérodynamique d'un profil d'aile, elle est obtenue à partir des courbes de C_x et de C_z en fonction de l'incidence α .

La construction de la courbe se fait point par point en prenant pour chaque angle d'attaque les valeurs correspondantes de C_x et de C_z .

La finesse est égale à la pente où cette pente sera maximum lorsque (ox) sera tangente à la courbe, le point (b) obtenu nous donnera l'angle d'attaque ou la finesse est maximum.

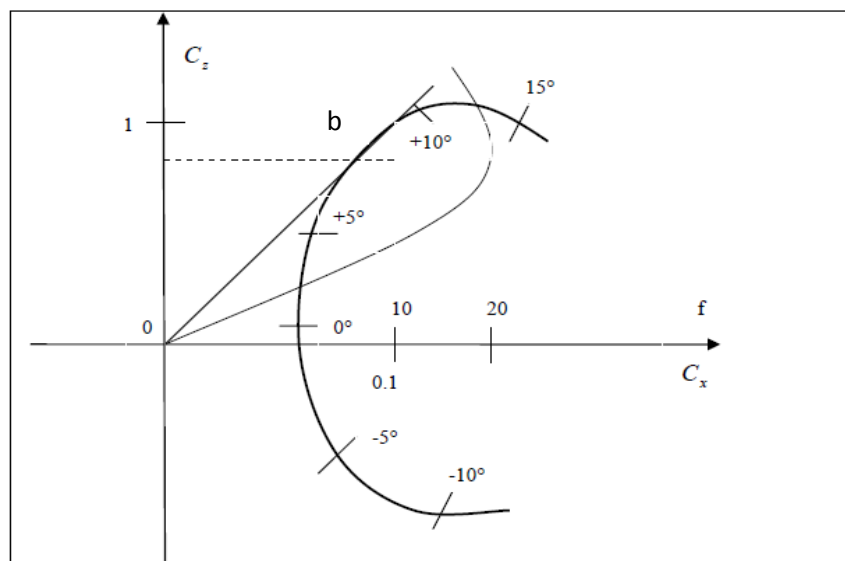


Fig. 3.11 : La polaire

III.4.2. La finesse :

La finesse de l'aile est le rapport entre la force portante et la traînée, et puisque ces deux forces ont les mêmes expressions, il sera suffisant de donner l'expression de la finesse de la façon suivante :

$$F = C_z / C_x \quad \text{(III.6)}$$

La finesse caractérise le rendement aérodynamique d'un profil d'aile, plus la finesse est importante, plus l'aile donne des bonnes performances.

La finesse est maximale pour un angle d'attaque d'environ 3° à 4° . C'est à cet angle, que l'on appelle parfois optimal, que le profil donne ses meilleures performances. Les

concepteurs d'avions tentent de concevoir des appareils avec une finesse aussi élevée que possible, mais se trouvent limités par des facteurs tels que la vitesse.

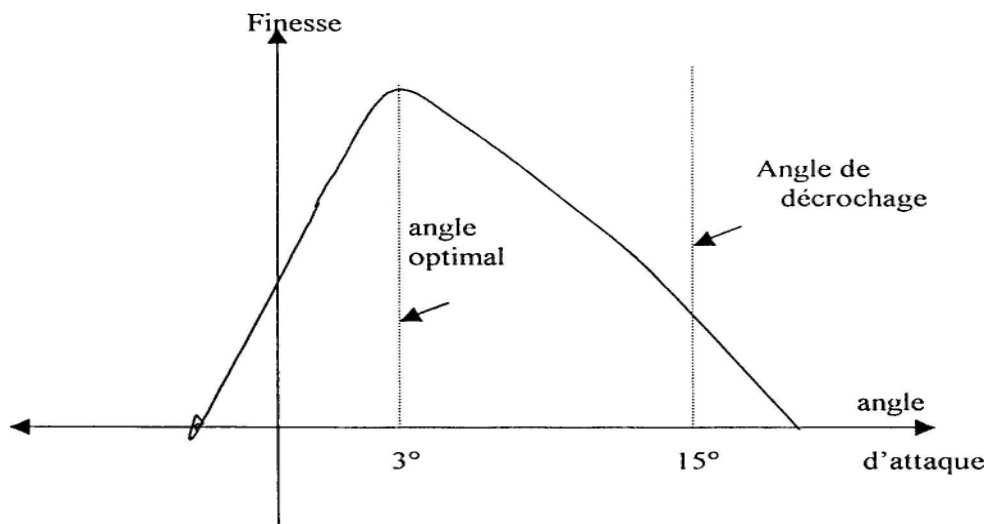


Fig. 3.12 : La finesse en fonction de l'angle d'attaque

III-5. Différents types d'écoulement :

Il existe deux sortes d'écoulements suivant de la valeur de nombre de Reynolds :

Lorsque le nombre de Reynolds est faible les lignes de courants sont stationnaires, l'écoulement est dit laminaire (cas (a)) et contrairement lorsque le nombre de Reynolds est grand, les lignes de courant deviennent instationnaires, l'écoulement est dit turbulent (cas (b)). [10]

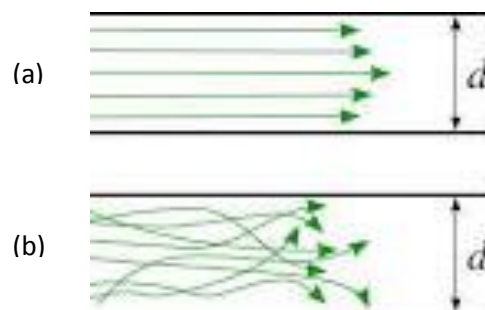


Fig. 3.13 : Ecoulements laminaire et turbulent

La turbulence est définie par les effets physiques qu'elle induit. On peut dire qu'un écoulement est turbulent si son mouvement est irrégulier dont les quantités transportées (masse, quantité de mouvement, ...) c'est-à-dire que les propriétés du fluide présentent des

variations aléatoires. On peut utiliser des moyennes statistiques qui ont comme conséquence de caractériser des mécanismes de transport associés à la turbulence, cette caractéristique permet une modélisation de la turbulence. En effet, l'écoulement turbulent contient un grand nombre de taille de vortex, la taille et la vitesse des grands tourbillons sont de l'ordre de celle de l'écoulement moyen.

Un écoulement est dit turbulent si le nombre de Reynolds est supérieur à 500000 le long des surfaces et un nombre de Reynolds est supérieur à 200000 pour les écoulements autour des obstacles, et concernant les écoulements internes, ils sont turbulents lorsque le nombre de Reynolds est supérieur à 2300.

III-6. Modèle mathématique régissant l'écoulement :

Pour chaque particule, il faut d'abord partir des équations régissant l'écoulement :

- L'équation de continuité ;
- Les équations de Navier-Stokes lorsque les effets visqueux ne sont pas négligeables. (Le paramètre principal quantifiant ces effets est le nombre de Reynolds) ;
- Les équations d'Euler ou de fluide parfait, lorsque les effets visqueux sont négligeables ;
- L'équation de l'énergie ;
- L'équation d'état du gaz (modèle du gaz parfait pour l'air).

III.6.1. Forme différentielle des équations fondamentales des fluides non visqueux :

Les équations fondamentales des écoulements des fluides non visqueux sont des équations aux dérivées partielles non linéaires. Ces équations se basent sur les principes de conservation de masse, de quantité de mouvement et de l'énergie.

1/ Equation de continuité :

Cette équation est déduite à partir du principe de conservation de masse. Elle est donnée par cette formule :

$$\frac{\partial \rho}{\partial t} + \text{div}(\rho \vec{V}) = 0 \quad (\text{III.7})$$

$$\frac{\partial \rho}{\partial t} + \frac{\partial}{\partial x}(\rho u) + \frac{\partial}{\partial y}(\rho v) + \frac{\partial}{\partial z}(\rho w) = 0$$

2/ Forme différentielle des équations de conservation de quantité de mouvement d'un fluide non visqueux (équations d'Euler) :

On néglige l'effet de viscosité pour avoir les équations qui s'appliquent pour le cas des fluides parfait, qui sont des équations plus faciles à traiter numériquement :

$$\sum_{EXT} \vec{F} = \frac{D\vec{P}}{Dt} \quad (\text{III.8})$$

$$\text{Avec : } \vec{P} = \int \vec{V} dm$$

Pour un volume infinitésimal de masse ∂m on obtient :

$$\partial \vec{F} = \frac{D(\vec{V} \partial m)}{Dt} \quad (\text{III.9})$$

On peut traiter ∂m comme une constante, donc l'équation (III.9) devient :

$$\partial \vec{F}_{ext} = \partial m \frac{D\vec{V}}{Dt} \quad (\text{III.10})$$

Avec :

$$\frac{D\vec{V}}{Dt} = \vec{a} = \frac{\partial \vec{V}}{\partial t} + u \frac{\partial \vec{V}}{\partial x} + v \frac{\partial \vec{V}}{\partial y} + w \frac{\partial \vec{V}}{\partial z}$$

Si :

$$\partial m = \rho \partial x \partial y \partial z$$

$$\partial \vec{F}_{ext} = \partial \vec{F}_v + \partial \vec{F}_s$$

et

On remplaçant dans l'équation (III.9) :

$$\partial \vec{F}_v + \partial \vec{F}_s = \left(\frac{\partial \vec{V}}{\partial t} + u \frac{\partial \vec{V}}{\partial x} + v \frac{\partial \vec{V}}{\partial y} + w \frac{\partial \vec{V}}{\partial z} \right) \rho \partial x \partial y \partial z \quad (\text{III.11})$$

Avec :

$\partial \vec{F}_v$: Les forces de volume

$\partial \vec{F}_s$: Les forces de surface

Ces forces ont respectivement les expressions suivantes :

$$\partial \vec{F}_v = \rho \vec{f}_m \partial x \partial y \partial z \quad (\text{III.12})$$

Avec :

\vec{f}_m
: la force par unité de masse.

$$\partial \vec{F}_s = -\nabla \bar{P} \partial x \partial y \partial z \quad (\text{III.13})$$

Avec :

\bar{P}
: La contrainte associée à la pression.

On remplace les expressions de (III.6) et (III.7) dans l'équation (III.5), on obtient finalement les équations d'Euler :

$$\rho \vec{f}_m + \nabla \bar{P} = \rho \left(\frac{\partial \vec{V}}{\partial t} + u \frac{\partial \vec{V}}{\partial x} + v \frac{\partial \vec{V}}{\partial y} + w \frac{\partial \vec{V}}{\partial z} \right) \quad (\text{III.14})$$

Dans le champ de la pesanteur le poids par unité de masse est :

$$\vec{f}_m = \vec{g} \quad (\text{III.15})$$

En considérant un référentiel (OXYZ) cartésien, où l'axe OZ est vertical ascendant:

$$\vec{g} = \begin{pmatrix} 0 \\ 0 \\ -g \end{pmatrix} \quad (\text{III.16})$$

Donc les équations d'Euler s'écrivent de la manière suivante :

$$\begin{aligned} -\frac{\partial p}{\partial x} &= \rho \left(\frac{\partial u}{\partial t} + u \frac{\partial u}{\partial x} + v \frac{\partial u}{\partial y} + w \frac{\partial u}{\partial z} \right) \\ -\frac{\partial p}{\partial y} &= \rho \left(\frac{\partial v}{\partial t} + u \frac{\partial v}{\partial x} + v \frac{\partial v}{\partial y} + w \frac{\partial v}{\partial z} \right) \\ -\rho g - \frac{\partial p}{\partial z} &= \rho \left(\frac{\partial w}{\partial t} + u \frac{\partial w}{\partial x} + v \frac{\partial w}{\partial y} + w \frac{\partial w}{\partial z} \right) \end{aligned} \quad (\text{III.17})$$

3/ Equation de l'énergie :

L'équation de l'énergie est basée sur le premier principe de la thermodynamique, elle est donnée par la relation suivante :

$$\frac{\partial(\rho E_t)}{\partial t} + \text{div} [(\rho E_t + p)\vec{V}] = \rho \vec{f}_m \cdot \vec{V} - \text{div}(\vec{q}) + r \quad (\text{III.18})$$

Avec :

t : Le temps [s]

\vec{q} : Le flux de chaleur [J /m² .s]

r : La perte de charge volumique due au rayonnement [J/m³ .s]

E_t : L'énergie totale [J /kg]

p : La pression [Pa]

ρ : La masse volumique [kg/m³]

\vec{f}_m : La résultante des forces massique [N /kg]

III.6.2. Forme différentielle des équations fondamentales des fluides visqueux :**1/ Equation de continuité :**

$$\frac{\partial \rho}{\partial t} + \text{div}(\rho \vec{V}) = 0 \quad (\text{III.19})$$

2/ Equation de conservation de quantité de mouvement des fluides visqueux**(Les équations de Navier-Stokes) :**

Elle dérive du principe fondamental de la dynamique :

$$\sum \vec{F} = m \vec{a} \quad (\text{III.20})$$

Qui donne cette formule :

$$\rho \vec{a} = -\nabla \bar{P} + \text{div}(\bar{\tau}) + \rho \vec{f}_m \quad (\text{III.21})$$

Avec \vec{a} : l'accélération d'une particule qui est donnée par cette formule :

$$\vec{a} = \frac{D\vec{V}}{Dt} = \frac{\partial \vec{V}}{\partial t} + (\vec{V} \cdot \nabla) \vec{V}$$

3/ Equation de conservation de l'énergie :

$$\frac{\partial(\rho E_t)}{\partial t} + \text{div}[(\rho E_t + p)\vec{V}] = \text{div}(\bar{\tau} \cdot \vec{V}) + \rho \vec{f}_m \cdot \vec{V} - \text{div}(\vec{q}) + r \quad (\text{III.22})$$

Avec :

t : le temps [s]

p : la pression [Pa]

E_t : l'énergie totale [J /kg]

\vec{V} : le vecteur vitesse [m/s]

$\vec{\tau}$: le tenseur des contraintes visqueuses [Pa]

ρ : la masse volumique [kg/m^3]

\vec{f}_m : la résultante des forces massique [N /kg]

\vec{q} : le flux de chaleur [$\text{J}/\text{m}^2 \cdot \text{s}$]

r : la perte de charge volumique due au rayonnement [$\text{J}/\text{m}^3 \cdot \text{s}$]

Si on néglige l'effet de chaleur, on obtient un système d'équation différentiel réduit dans le champ de la pesanteur :

$$\begin{aligned} \frac{\partial \rho}{\partial t} + \frac{\partial}{\partial x}(\rho u) + \frac{\partial}{\partial y}(\rho v) + \frac{\partial}{\partial z}(\rho w) &= 0 \\ -\frac{\partial P}{\partial x} + \rho g_x + \frac{\partial \sigma_{xx}}{\partial x} + \frac{\partial \tau_{yx}}{\partial y} + \frac{\partial \tau_{zx}}{\partial z} &= \rho \left(\frac{\partial u}{\partial t} + u \frac{\partial u}{\partial x} + v \frac{\partial u}{\partial y} + w \frac{\partial u}{\partial z} \right) \\ -\frac{\partial P}{\partial y} + \rho g_y + \frac{\partial \sigma_{xy}}{\partial x} + \frac{\partial \tau_{yy}}{\partial y} + \frac{\partial \tau_{zy}}{\partial z} &= \rho \left(\frac{\partial v}{\partial t} + u \frac{\partial v}{\partial x} + v \frac{\partial v}{\partial y} + w \frac{\partial v}{\partial z} \right) \\ -\frac{\partial P}{\partial z} + \rho g_z + \frac{\partial \sigma_{xz}}{\partial x} + \frac{\partial \tau_{yz}}{\partial y} + \frac{\partial \tau_{zz}}{\partial z} &= \rho \left(\frac{\partial w}{\partial t} + u \frac{\partial w}{\partial x} + v \frac{\partial w}{\partial y} + w \frac{\partial w}{\partial z} \right) \end{aligned} \quad (\text{III.23})$$

$$\begin{aligned} \frac{\partial}{\partial t}(\rho E_t) + \frac{\partial}{\partial x}[(\rho E_t + P)u - u\tau_{xx} - v\tau_{xy} - w\tau_{xz}] + \frac{\partial}{\partial y}[(\rho E_t + P)v - u\tau_{yx} - v\tau_{yy} - w\tau_{yz}] + \\ \frac{\partial}{\partial z}[(\rho E_t + P)w - u\tau_{zx} - v\tau_{zy} - w\tau_{zz}] = 0 \end{aligned}$$

Ce système d'équation renferme six inconnues, alors qu'on a cinq équations. Par conséquent, on a besoin d'une autre équation, c'est l'équation d'état de la thermodynamique des gaz parfait :

$$P = \rho RT \quad (\text{III.24})$$

Avec :

R : constante des gaz parfait ($8.314 \text{ J} / \text{k.mol}$)

T : température absolue [k°]

III.7 Modélisation de la turbulence :

L'écoulement est régi par les équations de Navier Stokes dont sa formulation incompressible suivante :

$$\nabla \cdot U = 0 \quad (\text{III.25})$$

$$\frac{\partial U}{\partial t} + U \cdot \nabla U = -\nabla P + \nu \nabla^2 U$$

Avec des conditions initiales et aux limites.

III.8 Simulation numérique de la turbulence :

III.8.1. Simulation numérique directe (DNS) :

La simulation numérique directe (DNS) résout directement les équations de transport. Elle donne accès à toutes les informations physiques de l'écoulement. Cependant, elle nécessite des schémas numériques d'ordres élevés ainsi qu'une résolution très fine, donc des maillages très denses. Quoique son coût machine la prohibe pour les études de type "industriel" et elle s'inscrit plutôt dans le cadre des études fondamentales sur de très petits domaines spatio-temporels.

III.8.2. Simulation à grandes échelles LES (Large Eddy Simulation) :

Le calcul avec cette modélisation est basé sur une résolution directe des équations de Navier-Stokes pour les grosses structures et sur une modélisation des petites échelles dénommées alors "sous maille". Le filtre est ainsi mis en place et l'action de la turbulence sous maille conduit nécessairement à l'introduction d'une viscosité turbulente.

Ainsi, la part de la modélisation dans le calcul est réduite par rapport aux méthodes RANS. L'avantage de cette approche semble attrayant. D'autant plus que les fluctuations instantanées des grandes structures sont directement prises en compte, contrairement aux méthodes précédentes où les équations sont moyennées avant d'être résolues.

Le maillage requis doit rester cependant suffisamment fin. Donc le coût du calcul est souvent élevé et l'aspect tridimensionnel intervient encore plus dans la prédiction du résultat.

III.8.3. Simulation statistique de la turbulence RANS :

La modélisation statistique de la turbulence RANS (Reynolds Average Navier-Stokes) conduit à la détermination des valeurs moyennées de Reynolds. Les grandeurs caractérisant l'écoulement sont décrites comme la somme d'une partie moyenne et d'une partie fluctuante : la vitesse $U = \bar{U}$ (vitesse moyenne) + u' (fluctuante de vitesse).

Plusieurs modèles sont disponibles. Citons à titre d'exemples : le modèle de longueur de mélange de Prandtl (1925), le modèle $k - \epsilon$ (1972), le modèle $k - \omega$ et le modèle de Spalart-allmaras.

Le progrès du domaine informatique aujourd'hui a conduit au développement d'une nouvelle branche Appelée CFD qui permet la résolution Numérique des équations de la MDF, qui présente une bonne alternative à des nombreux essais en soufflerie. Dans ce chapitre on présente les différents logiciels permettant la simulation numérique de notre drone.

IV.1. Conception du drone sous SolidWorks :

Le logiciel de conception mécanique paramétrique SolidWorks est un outil de conception de modélisation volumique, paramétrique, basée sur des fonctions, qui tire parti de l'interface utilisateur graphique de Windows, connue pour sa convivialité. Vous pouvez créer des modèles volumiques 3D entièrement intégrés avec ou sans contraintes tout en utilisant des relations automatique ou définies par l'utilisateur pour saisir l'intention de conception. [9]

IV.1.1. Principe de l'utilisation de SolidWorks :

Les caractéristiques géométriques de drone à l'échelle 1:1 sont les suivant :

- **Aile** : La position de l'aile est une aile haute
 - Le profil utilisé : S7012
 - Une partie centrale d'envergure de **680** mm avec une corde de **220** mm
 - Deux bouts d'aile d'une envergure de **410** mm avec une corde à l'extrémité de **160**mm
 - Dièdre entre la partie centrale et le bout est de **9°**
 - Envergure totale de l'aile **1500** mm

- **Fuselage** : Le corps du fuselage est composé d'une surface lissée à partir de plusieurs esquisses tracé dans des plans parallèles entre eux dans la direction de l'axe x, le fuselage est pointu à l'avant avec une section frontale de forme rectangulaire à arrêtes arrondies, ce rectangle s'agrandit progressivement du net vers le milieu du fuselage puis il recommence à s'amincir transversalement jusqu'à l'emmanchement de la poutre de queue.
- **Poutre de queue** : Fixée à l'arrière du fuselage
 - Circulaire de diamètre **25** mm
 - Longueur **440** mm
- **Gouverne horizontal** : Elle est fixée par le milieu du borde d'attaque au bout arrière de la poutre de queue
 - Profil : NACA0012
 - Envergure : **460** mm
 - La corde : **130** mm
- **Gouverne verticale** : Fixée sur la poutre de queue sont bord de fuit coïncide avec le bout arrière de ce dernier
 - Profil : NACA0012
 - Envergure : **148** mm

- La corde : **155 mm**

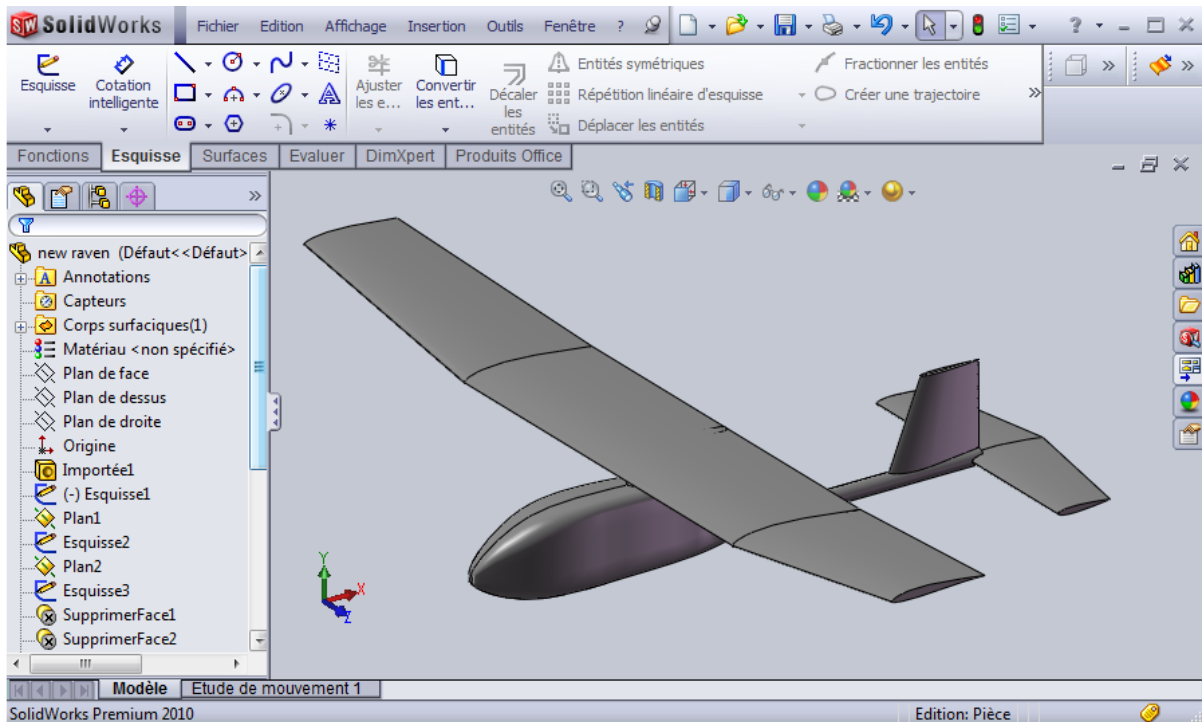


Fig. 4.1 : Réalisation de la géométrie selon SOLIDWORKS

IV.2. Conception de maillage sous Gambit :

La traduction littérale de Gambit en français est Manœuvre. Il provient des initiales des termes suivants :

Geometry And Mesh Building Intelligent Toolkit

GAMBIT est un logiciel qui permet de créer des maillages pouvant être utilisés en particulier sous FLUENT. Le maillage est un prétraitement au logiciel de simulation. Il permet de générer un maillage structuré ou non structuré en coordonnées cartésiennes, polaires, cylindriques ou axisymétriques. Il peut réaliser des maillages complexes en deux ou trois dimensions avec des mailles de type rectangle ou triangle. [10]

Son préprocesseur intégré unique, pour l'analyse CFD, Il permet la Construction et l'Importation de géométries en utilisant ACIS, parmi ces options :

- Possibilité de Modelage de solides Importation de fichier STEP, Parasolid, IGES etc. (nécessite généralement un nettoyage).
- Il permet la Génération de Maillage pour tous les Solveurs de FLUENT Structuré et Non structuré : hexahedral, tetrahedral, pyramidal et prismatique.
- Il permet d'examiner la qualité du maillage.
- Il permet d'assigner les conditions aux limites.
- Il permet d'exporter le maillage.

IV.2.1. Séquence des opérations générales :

- Sélection du solveur, taille du maillage, défauts, etc.
- Création de la Géométrie.
 - En utilisant les possibilités de Gambit.
 - En important des géométries à partir d'autres logiciel de DAO, ou de CAO
- Création du Maillage.
 - Maillage local : Bord, Couche limite, fonctions de répartitions
 - Maillage Global : Face et / ou Volume
- Contrôler la qualité du Maillage
- Assignation des conditions aux limites, et des domaines continus
- Exportation du maillage vers Fluent

IV.2.2. Réalisation du calcul de drone :**1/ Importation de la géométrie :**

On importe la géométrie sous l'extension .IGS qui était déjà faite par SolidWorks. Après l'importation de la géométrie on commence notre travail par le nettoyage du model, c'est-à-dire l'enlèvement des doubles arêtes et double face et enlève tous les points de la géométrie. Et ont créé un volume de drone.

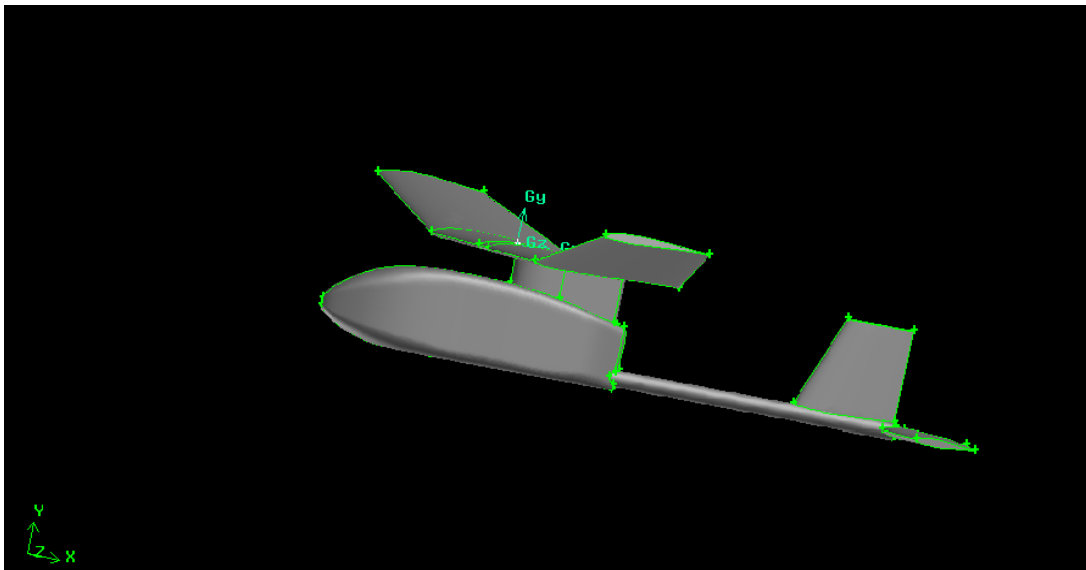


Fig. 4.2 : Importation de la géométrie après le nettoyage du modèle

2/Maillage :**➤ Maillage des ailes et création de la couche limite :**

La couche limite est conçue à travers l'aile pour mieux maîtriser la densité du maillage et pour maitre en évidence les effets de parois ou les caractéristiques de l'écoulement sont en évolution.

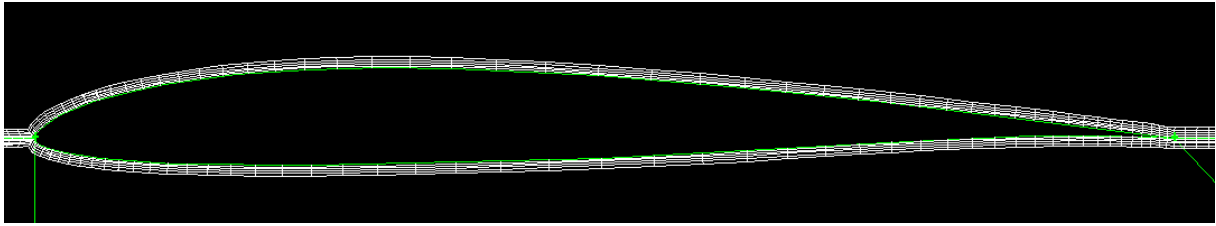


Fig. 4.3:Maillage de la couche limite

On a créé des blocs volumiques autour de l'aile

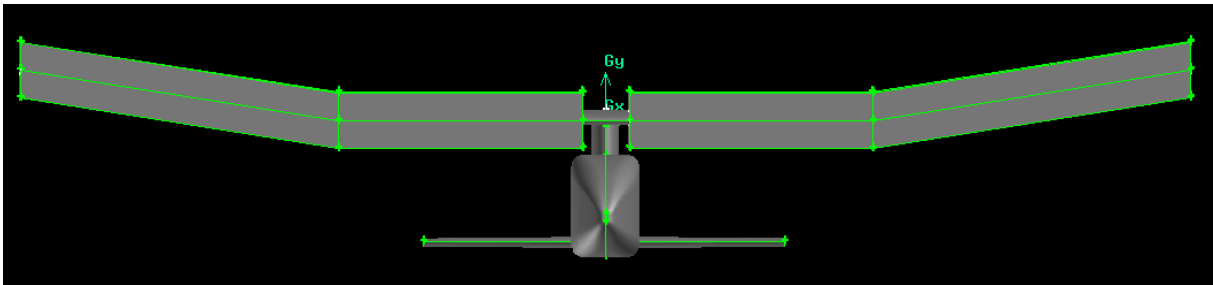


Fig. 4.4 : Maillage des ailes

➤ **Maillage des arêtes :**

Les arêtes des blocs et de l'aile qui sont dans la même direction sont maillées similairement

Le maillage des arêtes permet de créer des nœuds sur l'arête selon des paramètres à indiquer. Les paramètres à indiquer :

- L'arête(s) à mailler
- Type de maillage
- Nombre des nœuds

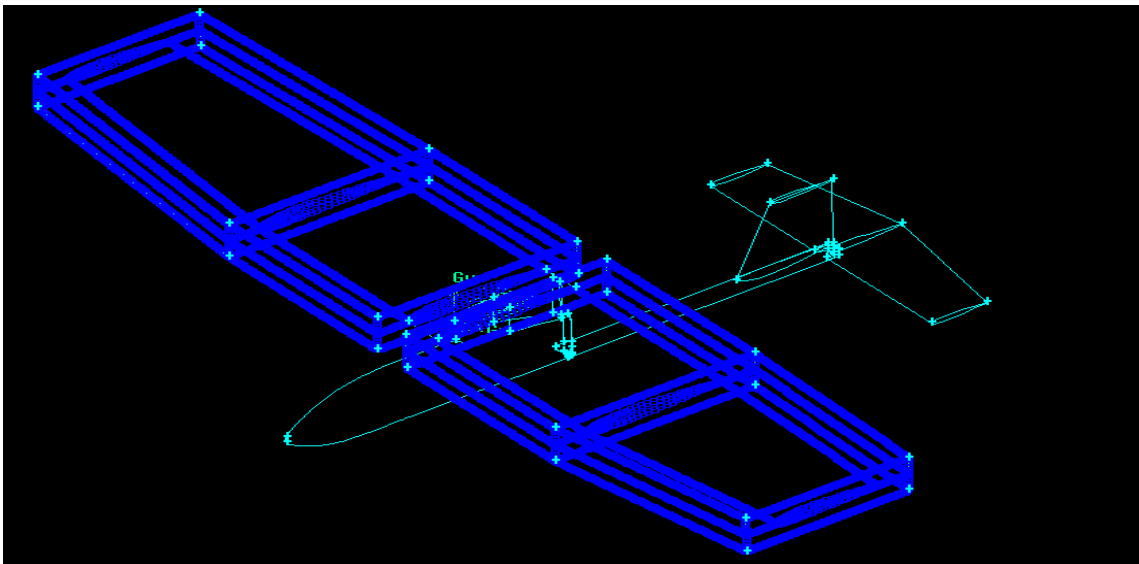


Fig. 4.5 : Maillage des arrêtes

➤ **Maillage des surfaces :**

Les paramètres à indiquer sont les suivants :

- La face(s) à mailler.
- Le schéma de maillage.

Le logiciel de conception permet à l'utilisateur de choisir une des formes de maillage des faces suivantes :

Tableau 4.1 : différentes formes de maillage des faces disponibles dans le logiciel

Option :	Description :
Quad	Quad indique que le maillage inclut seulement la maille quadrilatérale.
Tri	Tri indique que le maillage inclut seulement la maille triangulaire.
Quad/Tri	Quad/Tri indique que la maille se compose principalement de quadrilatère mais inclut les éléments faisant le coin triangulaire aux endroits choisis par l'utilisateur.

Le logiciel de conception permet aussi de choisir les types de maillage des faces suivants :

Tableau 4.2: Description des types de maillage des faces disponibles sur le logiciel.

Option	Description
Map	Map crée une grille régulière et structurée des éléments du maillage.
Sub map	Sub map divise une face en régions de façon qu'on puisse leur appliquer Map .
Pave	Pave crée une grille non structurée des éléments du maillage.
Triprimitive	Triprimitive divise une face en trois régions quadrilatérales et crée un maillage tracé dans chaque région de la face.

Le maillage des surfaces de l'aile est **Quadrilatère** de type **Map**.

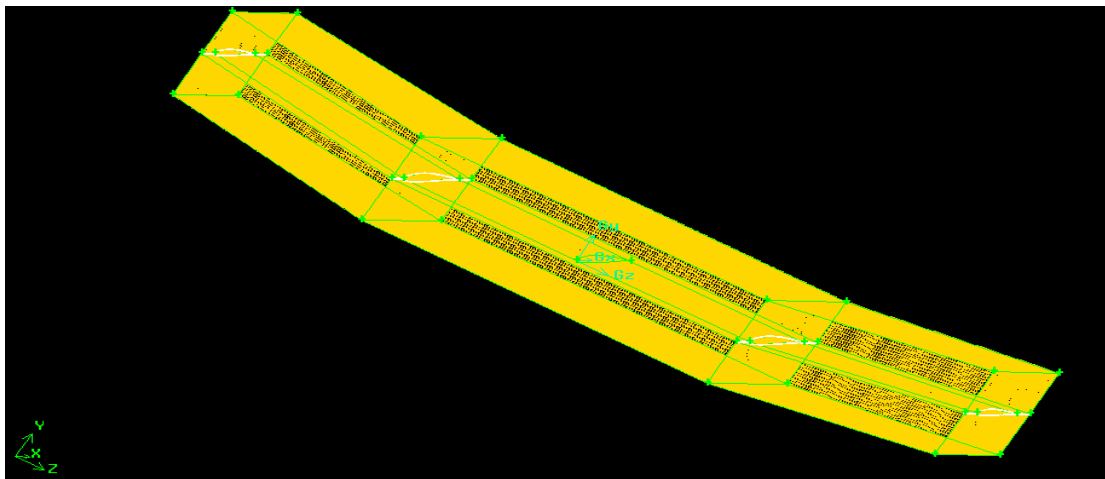


Fig. 4.6: Maillage de surface

➤ **Maillage des volumes:**

Comme pour les faces, pour mailler un volume, nous devons indiquer les paramètres suivants :

- Le volume(s) à mailler.
- La forme du maillage.
- Le schéma de maillage.
- L'espace entre les nœuds de maille.

Le logiciel de conception permet d'indiquer n'importe quelle forme de volume suivante

Tableau 4.3: Différentes formes de maillage du volume disponible avec le logiciel.

Option	Description
Hex	Hex Indique que le maillage inclut seulement les éléments hexaèdres.
Hex/Wedge	Hex/Wedge indique que la maille se compose principalement d'éléments de maille hexaèdres mais inclut des éléments de calage quand c'est nécessaire.
Tet/Hybrid	Tet/Hybrid indique que le maillage se compose principalement d'éléments tétraédriques mais peut inclure hexaèdre, pyramide, et des éléments de cale quand c'est approprié.

Le logiciel de conception fournit les options des types de maillage de volume suivantes :

Tableau 4.4: Description des types de maillage des volumes disponibles avec le logiciel.

Option	Description
Map	Crée une grille régulière et structurée des éléments du maillage hexaèdres.
Submap	Divise un volume difficile à mailler en régions de façon qu'on puisse les mailler et créer une grille structurée des éléments de maille hexaèdres dans chaque région.
Tet Primitive	Divise un volume en quatre régions hexaèdres et crée un maillage dans chaque région
Cooper	Balaye les modèles de nœuds de maille des faces indiquées comme " source sur le volume.
Tet/Hybrid	Indique que le maillage se compose principalement d'éléments tétraédriques mais peut inclure des éléments hexaèdres et pyramidaux.
Stairsep	Crée une maille hexaèdre régulière et un volume maillé correspondant qui rapproche la forme du volume original.

Le maillage des volumes de l'aile est **Hexaèdres** de type **Map**.

➤ **Création de volume de contrôle :**

On a créé un volume de control c'est un volume intermédiaire qui occupé le drone de façon que le drone et totalement émergée dans ce domaine.

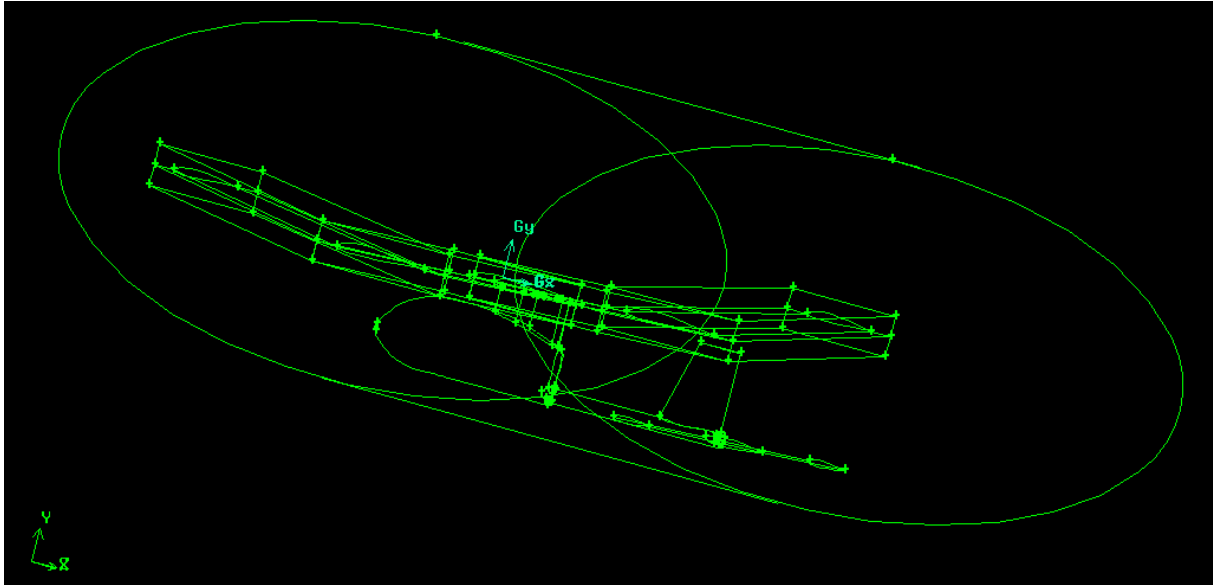


Fig. 4.7 : Création des volumes de contrôle

Après la création de volume de control on a créé le maillage des faces du drone c'est un maillage de forme **Triangulaire** et leur type **Map**

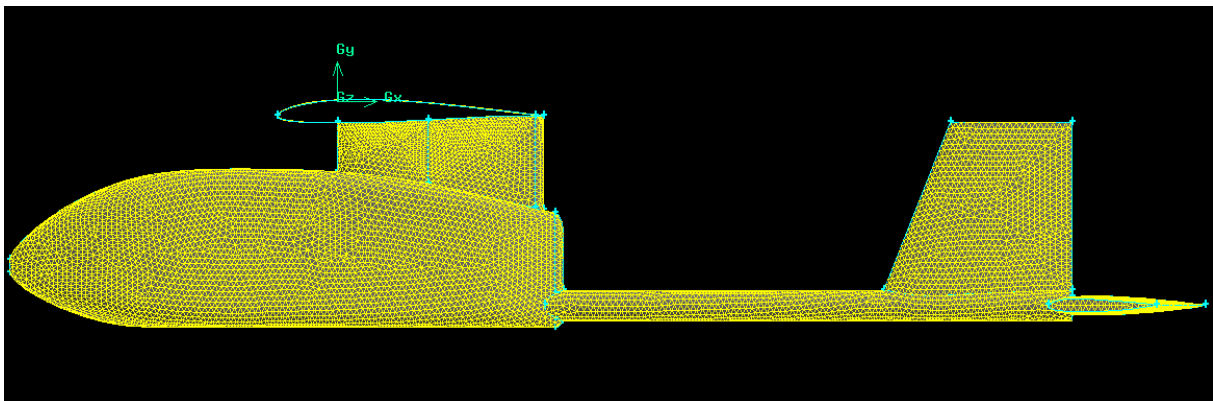


Fig. 4.8 : Maillage de volume

Le maillage de volume de contrôle c'est un maillage de forme **Tet/Hybrid** et leur type **TGrid**.

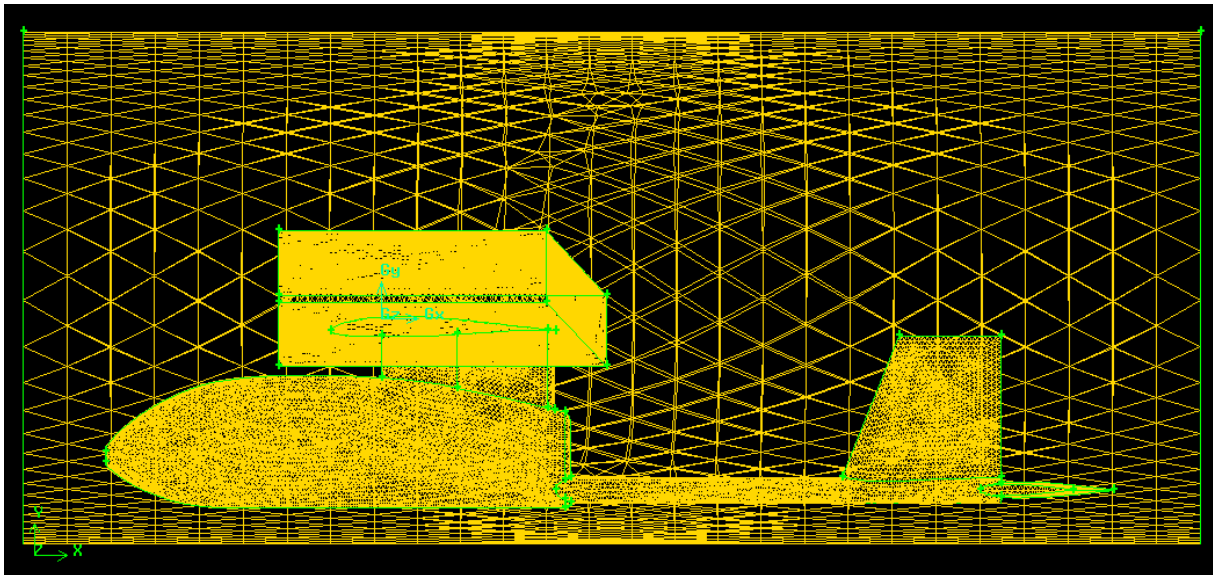


Fig.4.9:Maillage du volume de contrôle

Le maillage autour du drone est un maillage raffiné avec une grande densité

- Nombre de nœud total : 78880 nœuds
- Nombre d'élément total : 368946 élément

Il y a un autre volume qui commence de la surface intermédiaire jusqu'aux parois externes les dimensions de ce volume est un peu grande pour éliminer les effets de parois

On a créé un cylindre de longueur égale à la longueur de drone fois 20, ainsi une sphère de rayon égale à la longueur de drone fois 12.

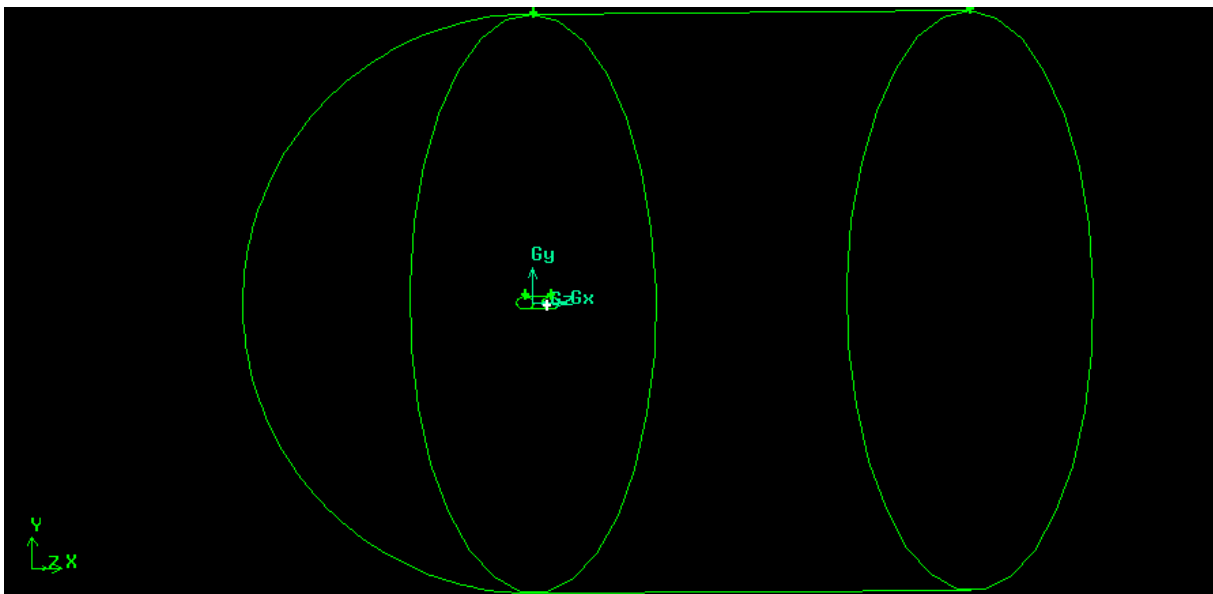


Fig. 4.10 : Création d'un nouveau volume de contrôle

Le maillage de volume de contrôle c'est un maillage de forme **Tet/Hybrid** et leur type **TGrid**

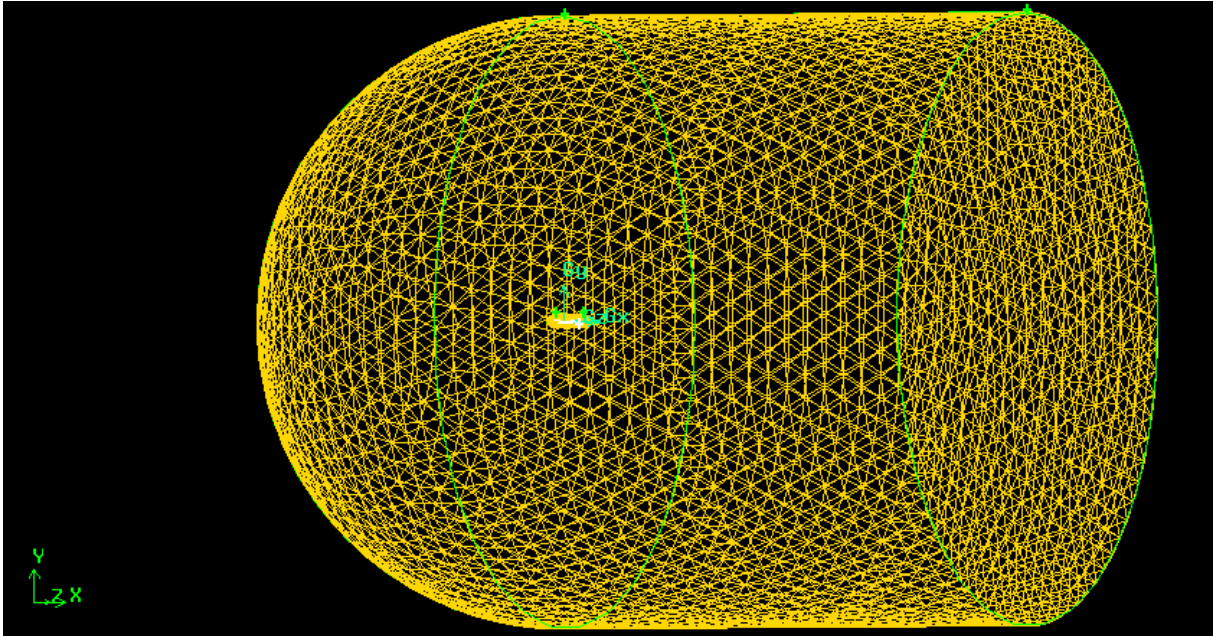


Fig. 4.11 : Maillage du nouveau volume de contrôle

La densité de grille est faible par rapport au volume intérieur

3 /Les conditions aux limites :

Avant de définir les conditions aux limites, nous devons choisir un « Solver », et les conditions aux limites spécifiques. Les conditions aux limites disponibles sur le logiciel de calcul :

- Pression à l'entrée.
- Pression à la sortie.
- Vitesse à l'entrée.
- Symétrie.
- Interne.
- Interface.
- Axe.
- Parois.
- Conservation du débit à la sortie.
- Champ de pression régnant loin de l'obstacle.
- Débit massique à l'entrée ou à la sortie.

Chaque arête (2D) ou face (3D) doit être affectée d'une condition aux limites.

Les points suivants montrent les conditions pour chaque zone :

- On a créé deux **Groupe**
 - Groupe1 : le drone complet sans aile (tous les faces du drone sauf les faces de l'aile).
 - Groupe2 : l'aile (toute les faces constituent l'aile).

Les deux groupes Sont fixées **Wall**

- Création des **Interfaces** :
 - Une interface entre le volume intermédiaire et les blocs de l'aile.
 - Une interface entre le volume extérieur et le volume intermédiaire.
- La surface ellipsoïdale : c'est la surface d'entrer elle est fixée à **Velocity Inlet** donc elle est utilisée pour définir la vitesse de l'écoulement.
- La surface circulaire est la surface de sortie de l'écoulement et fixée **Pressur Outlet**
- Tout le volume entourant le drone est de type **Fluide**

Une fois le maillage est terminé et les conditions aux limites sont fixées le fichier est exporté à l'extension **.msh** pour l'exploiter sur le logiciel **FLUENT**.

IV.3. La simulation sous logiciel FLUENT :

Fluent est un logiciel commercialisé de calcul CFD permet la modélisation des écoulements suivants : [11]

- Ecoulement en 2D et 3D
- Compressible ou incompressible
- Stationnaire ou instationnaire
- Variété des propriétés des matériaux
- Complexe de la physique et la chimie
- Non visqueux, et les modèles de turbulence visqueux
- Géométries complexes
- Non-inertiels référence
- L'analyse quantitative et de visualisation

Et le travail essentiel de fluent est le suivant :

- Dessiner une image avec des étiquettes pour la cohérence
- Utilisez GAMBIT pour générer le maillage
 - Spécifie la géométrie et limites
 - Spécifie le solveur, le type et la résolution de maille
- Utilisez FLUENT pour générer des solutions de flux
 - Spécifie le modèles, condition aux limites, les propriétés des matériaux
 - Spécifie le solveur, moniteurs, et itérer...

- Adapter/affiner le maillage
- Examiner / comparer les résultats

IV.3.1. Les étapes de calcul (tableau)

➤ Lancement d'ANSYS FLUENT :

- On lance **fluent**
- On choisit **3D** et on clique sur **OK**

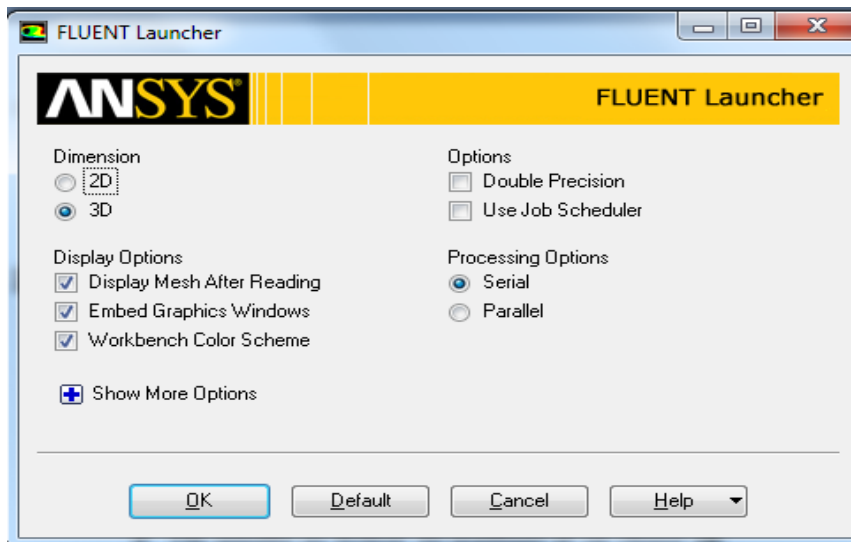


Fig. 4.12: Lancement d'ANSYS FLUENT

➤ Importation du maillage et mise à l'échelle : On suivant les étapes suivantes :

- Sous le menu file de fluent on sélectionne **Read / mesh**
- On appelle au fichier de maillage et on clique **ok**
- Après la lecture de maillage, en définit **grid interfaces** (interface gauche de l'aile, interface droite de l'aile et interface volume)
- Une fois les interfaces sont définies on procède à la vérification du maillage par **Mesh/Check** pour vérifier si le maillage importé ne contient pas d'erreurs ou de volume négatif dans la grille, puis on fixe l'unité des dimensions par **Mesh/Scale**, l'unité est fixée en millimètre et l'échelle a 1

Tableau 4.5: Information sur le maillage du drone

Cells	Faces	Nodes	Partition
1484820	4022301	1122195	1

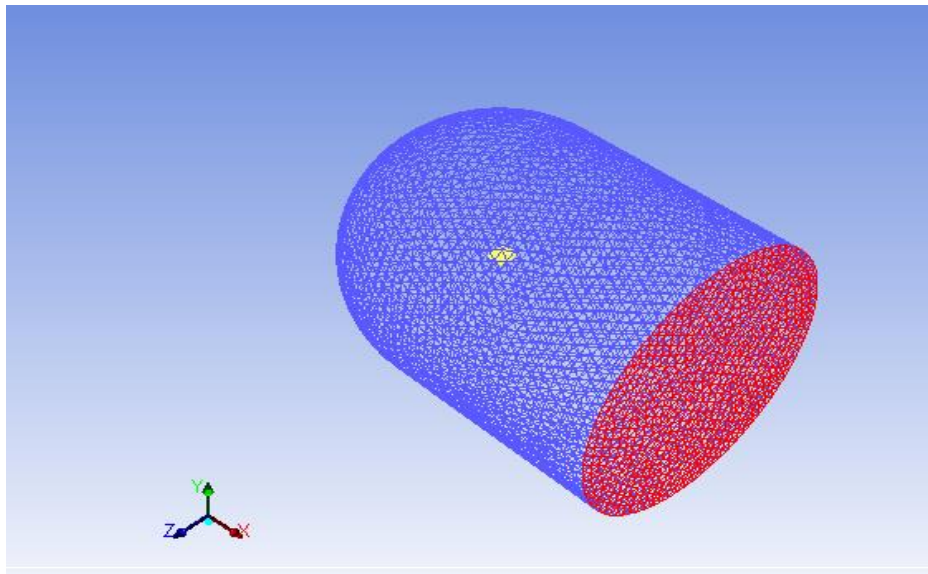


Fig. 4.13 : Le maillage sur FLUENT

➤ **Choix du solveur :**

On sélection **Define / Model / solver** et en choisit **Pressure Based** formulation **Implicit**, Et dans le menu **Model** on spécifie la viscosité et en choisit le modèle de turbulence **Spalart-Allmaras** qui utilisé en raison de sa simplicité, ce modèle simple, a une équation a été créé pour les écoulements externes, il résoudre une équation de transport pour la viscosité turbulente.

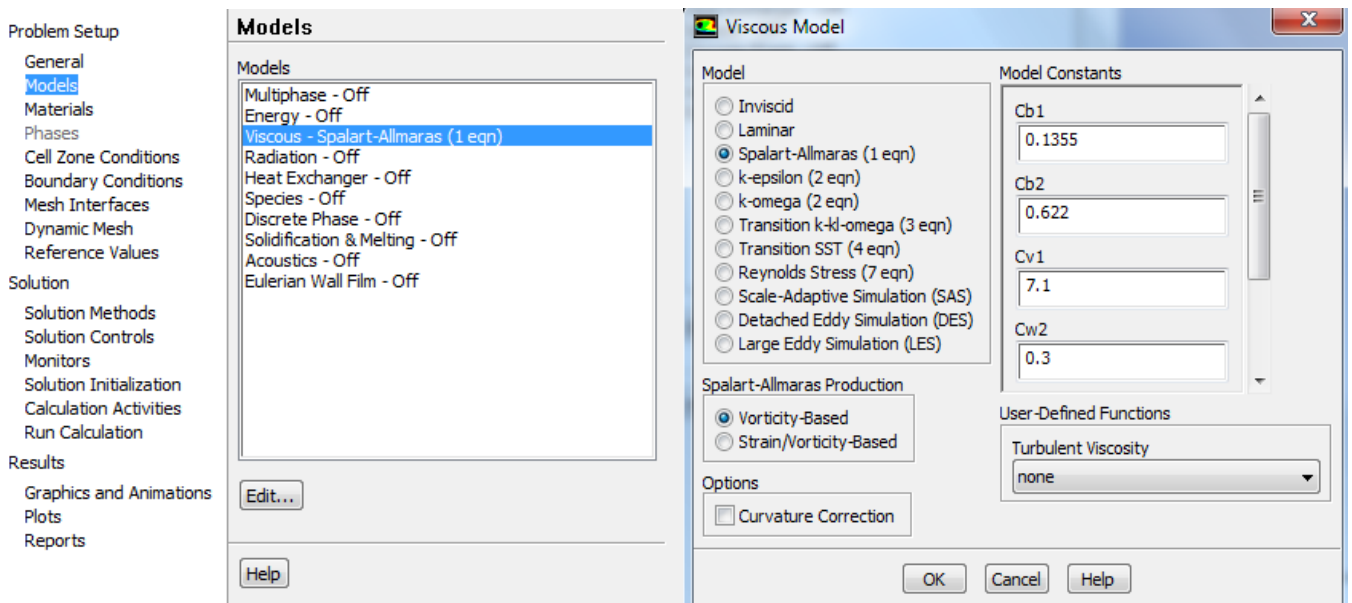


Fig. 4.14 : Modèle de la viscosité

➤ **Définition des matériaux :**

Dans ces menus en clique sur **Materials** et on choisit le type **Fluid** qui est l'**Air** dont ces propriétés sont :

Densité=1.225 kg/m³

Viscosité=1.7894^e-05 kg/m-s

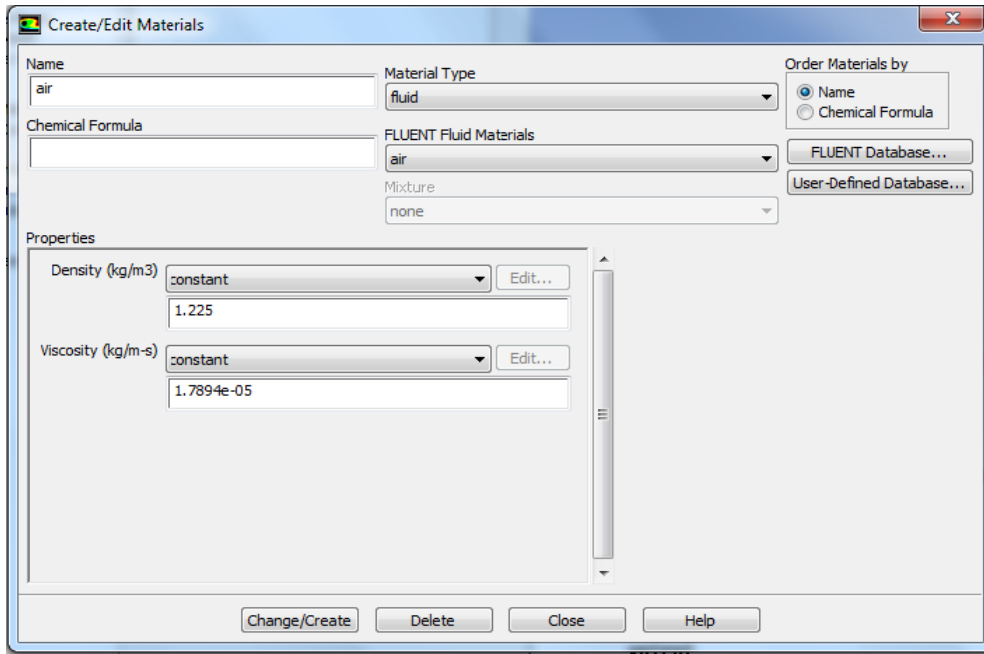


Fig. 4.15 : Création et modification du matériau

➤ **Définition des conditions aux limites :**

On réglé les conditions en limite et en cliquant sur **boundary condition** dans le menu **Define** et en clic sur entre et en choisi **Velocity inlet: Magnitude direction** (composantes selon les axes x, y, et z).

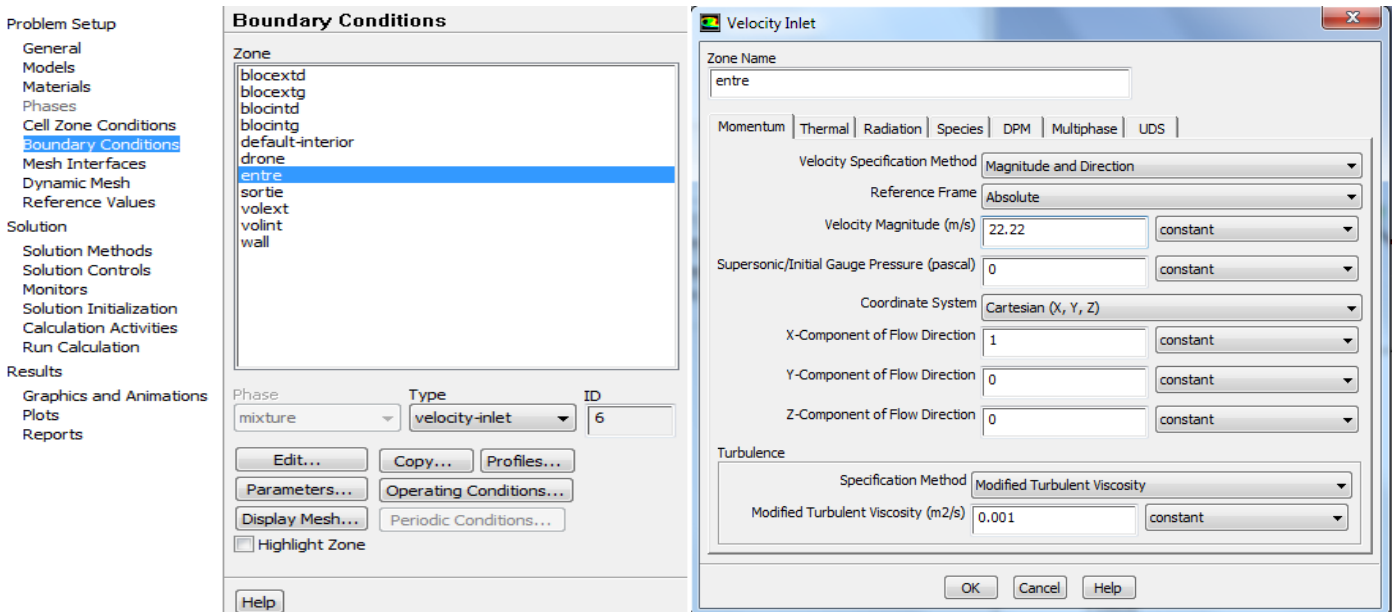


Fig. 4.16 : Les conditions aux limites

➤ **Initialisation de la solution :**

Pour notre étude l'initialisation est réalisée par rapport aux conditions à l'entrée c'est-à-dire la vitesse d'entrée, l'étape est réalisée par **Solve/Initialize**

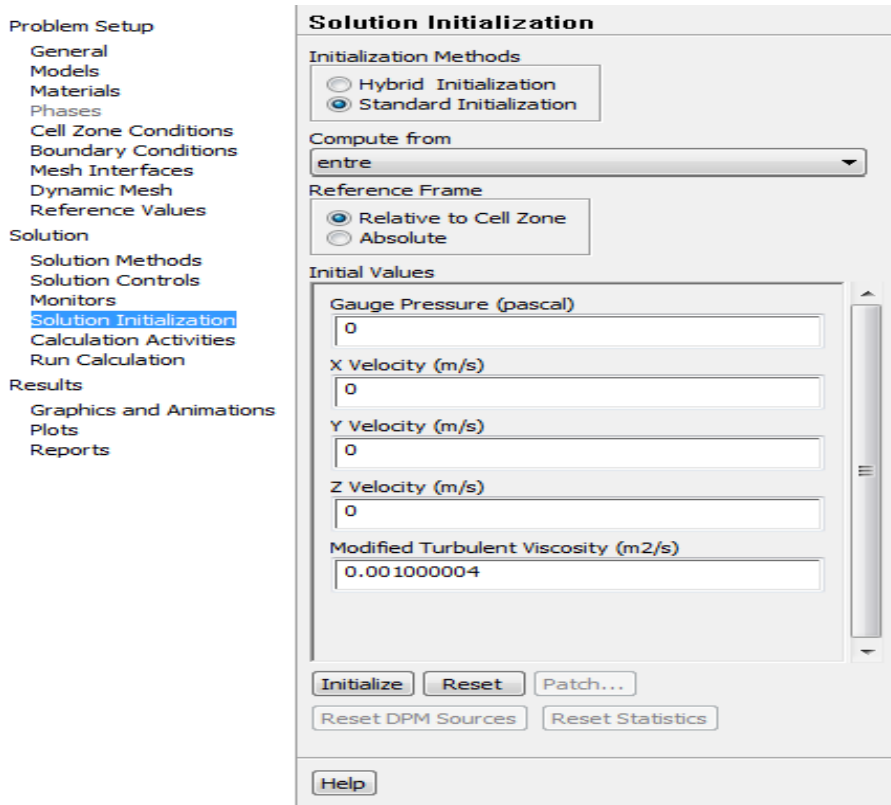


Fig. 4.17 : Initialisation de la solution

➤ **Définition des valeurs de référence :**

Sous le menu **Report/Reference Values** : On définit la surface allaire et on fixe le calcul par rapport à l'entrée dans l'option **Comput From** : Entrée

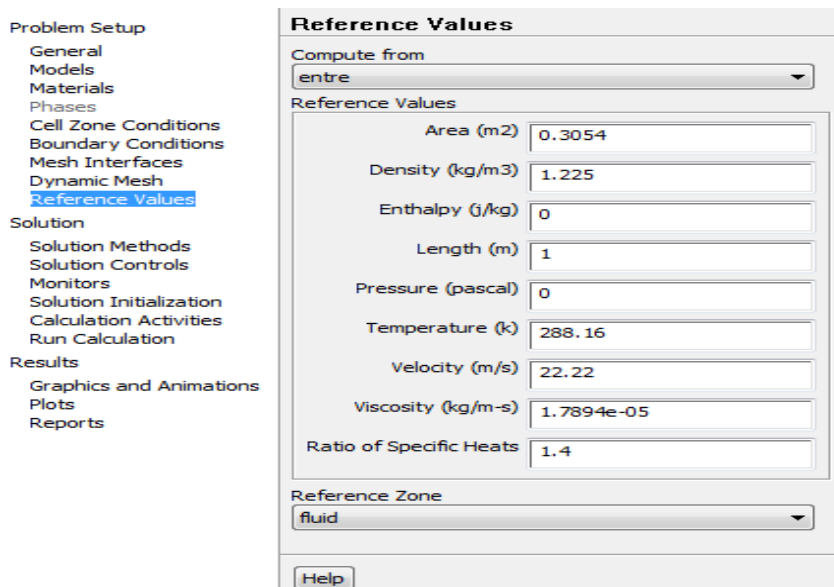


Fig. 4.18 : Les valeurs de référence

➤ **Lancement du calcul :**

Pour démarrer la solution on utilise **Solution/RunCalculation** et on entre le nombre d'itération et on clique sur **Calculate**

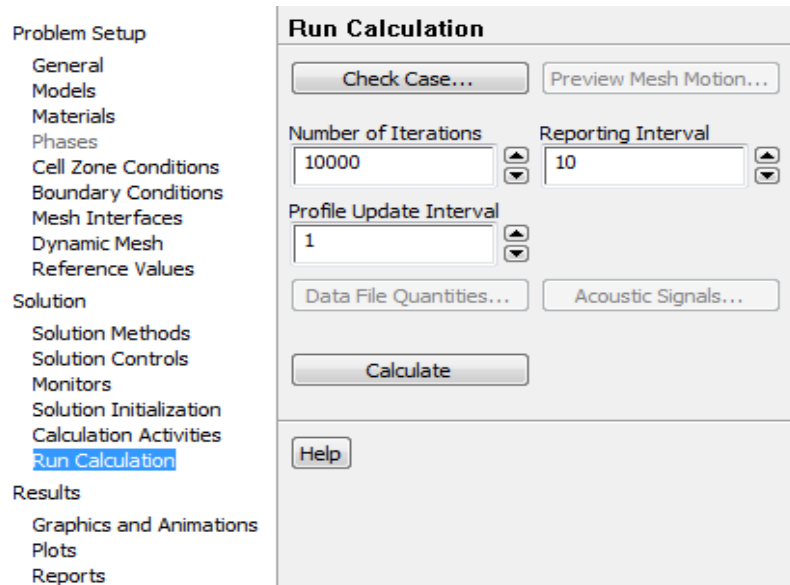


Fig. 4.19 : Lancement du calcul

Tableau 4.6 : Résumé des étapes de simulation sur FLUENT

Type de solver	3D
Processing option	Parallèle
Discrétisation temporelle	Stationnaire
Scalemesh	Units : mm Scaling factors : 1
Modèle de turbulence	Spalart-Allmaras
Materials	Fluide : air
Boundary conditions	Entree : -Type : velocity-inlet -Method : magnitude and direction
Reference values	-Compute from : entrée -Area : surface de l'envergure de l'aile Area (m ²) = 0.3054
Solution methods	-Pressure : Second order -Momentum : Power Law -Modified turbulent viscosity : Power Law
Solution controls	-Pressur: 0.3 -Density: 1 -Body forces: 1 -Moumentum: 0.7 -Modified turbulent viscosity: 0.8 -Turbulent viscosity: 1
Monitors	-Set Residuals, option: print-plot -Set Force: C _d et C _l , option: print-plot
Solution initialization	Compute frome : entrée
Run calculation	-Number of iterations -Calculate

Le développement continu de l'informatique a permis à moindre cout de faire des études aérodynamiques fiables, dans ce chapitre on présente nos résultats numériques réalisés par les codes de calcul qui comportent les caractéristiques aérodynamiques du profil, de l'aile et du drone complet en comparant avec des résultats expérimentaux [12].

V.1. Profil d'aile :

Le profil utilisé dans cette étude est S7012. Après la détermination de la forme à travers Solid Works et la génération de maillage par Gambit comme c'est montré dans l'annexe 1, la simulation numérique par le logiciel fluent a donné les résultats suivants :

V.1.1. Présentation des résultats :

Tableau 5.1 : Résultats de C_l et C_d de exp et num a $Re=304700$

alpha	Cl num	Cl exp	Cd num	Cd exp
-5.85	-0.35216053	-0.458	0.03207465	0.0198
-4.23	-0.19363434	-0.299	0.02145318	0.0129
-2.78	-0.04113288	-0.149	0.01684655	0.0099
-1.18	0.13292403	0.042	0.01467655	0.0078
0.13	0.27505719	0.165	0.01449311	0.0079
1.68	0.44387187	0.345	0.015089	0.0079
3.3	0.61137947	0.528	0.01706705	0.0091
4.87	0.76000698	0.702	0.02086527	0.0105
6.47	0.88877205	0.857	0.02768668	0.0131
7.85	0.97280044	0.969	0.03700847	0.0198
9.55	1.0239797	1.07	0.05650866	0.0315
11.02	0.98230279	1.118	0.09903858	0.0605

V.1.2. Les courbes de portance, trainée et la polaire :

1/ Courbe de portance $C_{l\text{exp/num}}=f(\alpha)$ du profil:

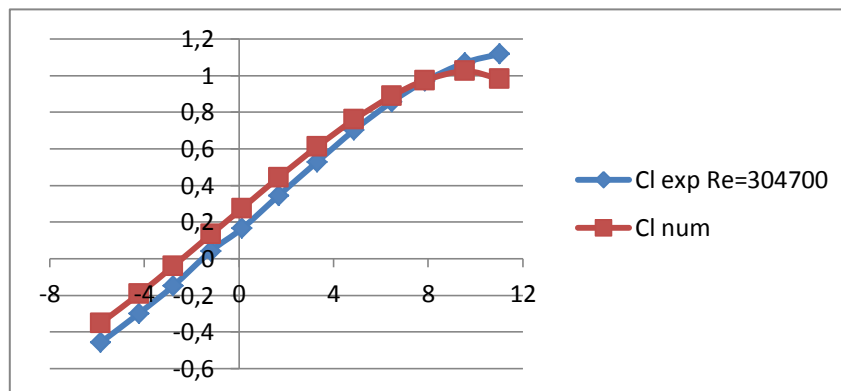


Fig. 5.1 : Courbe de C_l numérique et expérimentale du profil en fonction de l'incidence à $Re=304700$

2/ Courbe de trainé $C_{d\ exp/num}=f(\alpha)$ du profil:

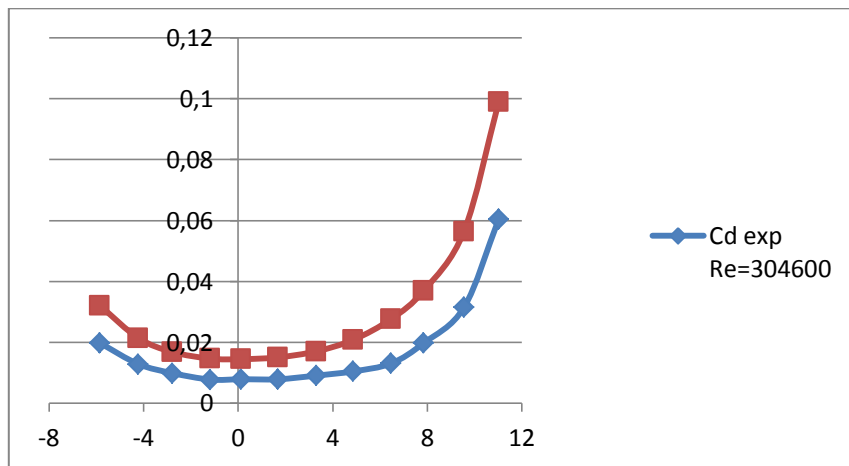


Fig.5.2 : Courbe de C_d numérique et expérimentale du profil en fonction de l'incidence à $Re=304700$

3/ Courbe de la polaire $C_{l\ exp/num}=f(C_{d\ exp/num})$ du profil:

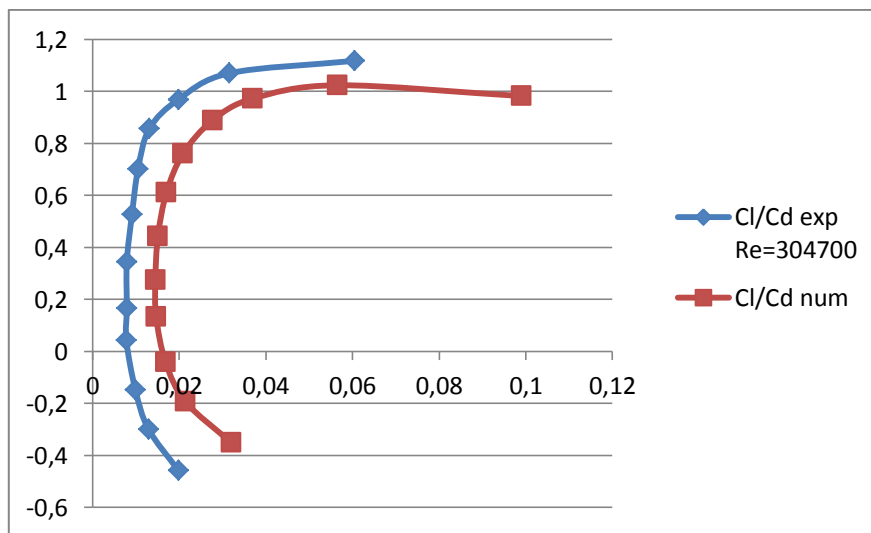


Fig. 5.3 : Courbe de la polaire numérique et expérimentale du profil à $Re=304700$

V.1.3. Interprétation des résultats :

On observant les courbes illustrés, on peut tirer plusieurs remarques concernant le profil d'aile de type S7012 :

- Les courbes des coefficient de portances, de trainée en fonction de l'incidence $C_{l\ num}=f(\alpha)$, $C_{d\ num}=f(\alpha)$, et de la polaire procède la même allure que les courbes expérimentaux ,avec une erreur relative égale à 10^{-2} qui due aux erreurs d'arrondi et

de troncature et les erreurs sur les condition aux limites et initiales, donc nos résultats numérique sont bien validés avec des résultats publiés.

- L'intervalle $[-5.85, -2.78]$ présente des coefficients de portances négative, $[0, 9.55]$, il y'a un comportement linéaire de la courbe $C_l = f(\alpha)$, et à 11° il y'a l'apparition du décrochage.
- Pour la courbe de la portance, on remarque que pour un régime turbulent avec un nombre de Reynolds $Re=304700$:
 - A un angle d'incidence de -1.18° , le profil d'aile présente une portance positive avec un coefficient de portance $C_l=0.132$
 - Elle présente une portance positive à 0° $C_l = 0.27$, donc il présente des caractéristiques aérodynamiques intéressantes.
 - Le coefficient de portance maximal $C_{lmax}=1.023$ est pour un angle d'attaque 9.55 et à un angle de 11° il y'a l'apparition du décrochage aérodynamique.
- Pour la courbe de la traînée :
 - $C_{dmax}=0.099$ qui correspond au décrochage pour un angle d'attaque 11°
 - $C_{dmin}=0.014$ qui correspond à un angle $= 0.13^\circ$
- D'après la courbe de la polaire, le profil S7012 peut atteindre une finesse maximale égale à 38 à un angle d'attaque 4.87°

V.2. L'aile :

Après la conception 3D de l'aile qui a été réalisé sous logiciel **SolidWorks** et la génération de maillage par Gambit comme c'est expliqué dans l'annexe 2, La simulation numérique du modèle de turbulence choisi est faite sous le logiciel fluent qui a donné ces résultats :

V.2.1. Présentation des résultats numériques :

Le tableau suivant présent les coefficients C_l et C_d ainsi la force F_{lift} et F_{drag} obtenus en fonction de l'angle d'attaque α à la vitesse maximale de Raven $V=22.22m/s$:

Tableau 5.2 : Résultats numériques des coefficients aérodynamiques en fonction de l'angle d'attaque pour une vitesse maximale de Raven=22.22m/s.

Alpha	Cl	Cd	F (lift) N	F (drag) N
-20	-0.92352959	0.36960029	-85.293712	34.13489
-18	-0.87757222	0.31643332	-81.049254	29.224586
-16	-0.82032385	0.26323011	-75.762011	24.310938
-14	-0.74547064	0.20946921	-68.848851	19.345785
-12	-0.65039898	0.15732018	-60.068394	14.529498
-10	-0.53382452	0.11146777	-49.302017	10.294743
-8	-0.40821592	0.07775372	-37.701281	7.1810398
-6	-0.27359439	0.0538486	-25.268145	4.9732537
-4	-0.12492047	0.03832712	-11.537183	3.5397485
-2	0.03368145	0.03142425	3.1106915	2.9022248
0	0.19643894	0.03135735	18.14236	2.896047
2	0.35899118	0.03667543	33.15507	3.3872047
4	0.5177371	0.047286	47.816244	4.3671561
6	0.66527611	0.06398375	61.44239	5.9092975
8	0.7934082	0.08719196	73.276186	8.0527198
10	0.89663403	0.11650018	82.80974	10.759517
12	0.97434969	0.1523218	89.987265	14.067867
14	1.0370587	0.19978731	95.778836	18.451603
16	1.0810922	0.25637081	99.845598	23.677442
18	1.107848	0.31639315	102.31666	29.220879
20	1.1172818	0.3745469	103.18793	34.591738
22	1.1246819	0.4328367	103.87138	39.975166
23	1.1290976	0.46207275	104.2792	42.675298
24	1.1334946	0.49127649	104.68528	45.372441
25	1.1371951	0.52009962	105.02704	48.034437
26	1.140737	0.54895343	105.35416	50.699265

V.2.2. Les courbes de portance, trainée et la polaire de l'aile :

1/ Courbe de portance $C_{l_{num}}=f(\alpha)$ de l'aile :

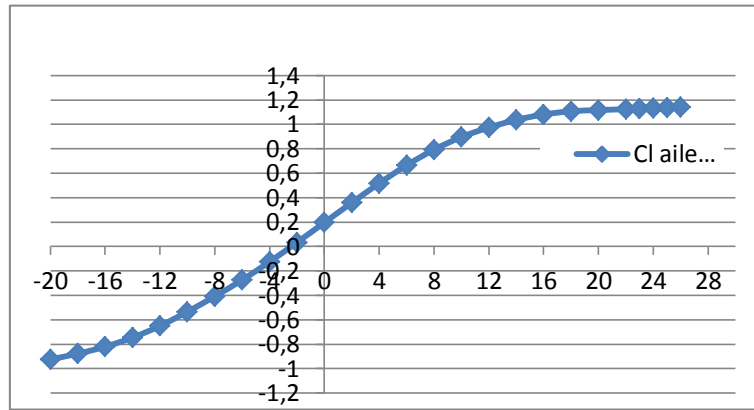


Fig. 5.4 : Courbe de C_l de l'aile en fonction de l'incidence à $Re=335000$ et

$$V_{\max Rav}=22.22\text{m/s}$$

2/ Courbe de traînée $C_{dnum}=f(\alpha)$ de l'aile:

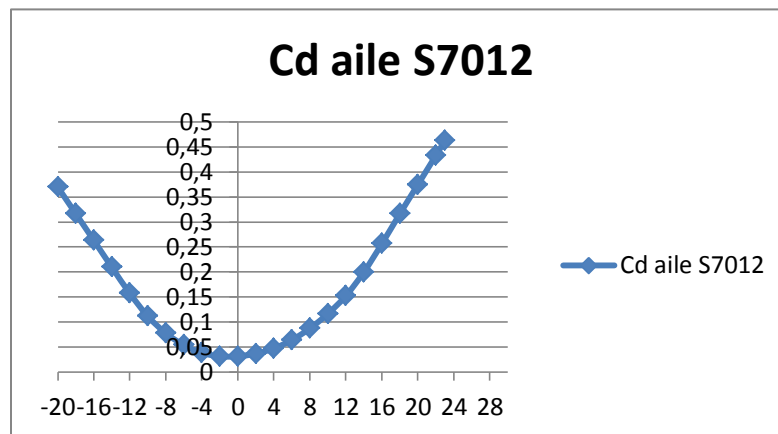


Fig. 5.5 : Courbe C_d de l'aile en fonction de l'incidence à $Re=335000$ et $V_{\max Rav}=22.22\text{m/s}$

3/ Courbe de polaire de l'aile :

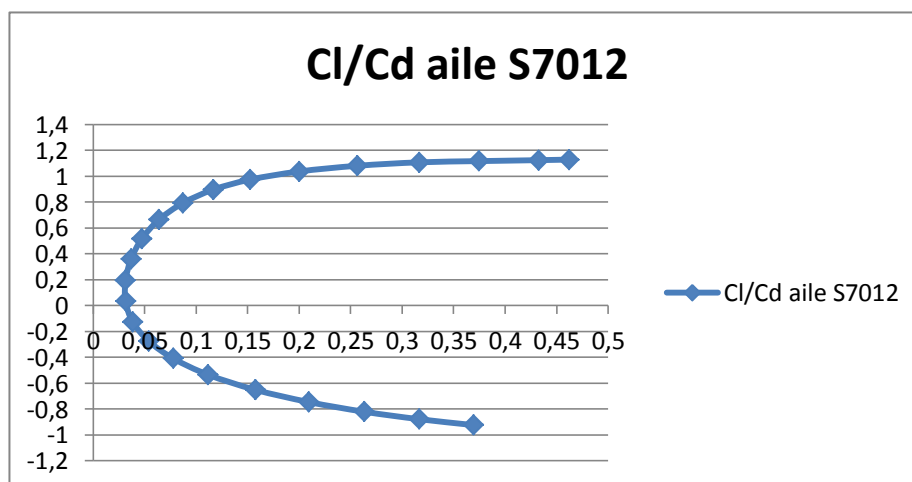


Fig. 5.6 : Courbe de la polaire de l'aile à $Re=335000$ et $V_{\max Rav}=22.22\text{m/s}$

Le tableau suivant présent les coefficients C_l et C_d ainsi la force F_{lift} et F_{drag} obtenus en fonction de l'angle d'attaque α à la vitesse minimale de Raven $V=12.5$ m/s :

Tableau 5.3 : C_l et C_d et force F_{lift} et F_{drag} en fonction de l'angle d'attaque α à la vitesse minimale de Raven $V=12.5$ m/s

Alpha	C_l	C_d	F (lift) N	F (drag) N
0	0.193828	0.03460103	5.6652261	1.0113226
2	0.35547044	0.03988479	10.389729	1.1657572
4	0.51310561	0.05036462	14.997107	1.4720627
6	0.6593158	0.06689799	19.270555	1.9553018
7	0.725487	0.07758503	21.204615	2.267664

V.2.3. Interprétation des résultats :

D'après les résultats mentionnés, on remarque l'aile détient des bons caractéristiques aérodynamiques pour un régime turbulents avec un nombre de Reynolds $Re=335000$.

- Pour une vitesse maximale de Raven $=22,22$ m/s :
- Pour la courbe de la portance :
 - A un angle d'incidence de -2° , le profil d'aile présente une portance positive avec un coefficient de portance $C_l=0.033$
 - Elle présente une portance positive à 0° $C_l = 0.196$, donc il présente des caractéristiques aérodynamiques intéressantes.
 - Le coefficient de portance maximal $C_{lmax}=1.14$ est pour un angle d'attaque 25° et au de la de cet angle il y'a l'apparition du décrochage aérodynamique.
- Pour la courbe de la traînée :
 - $C_{dmax}=0.548$ qui correspond au décrochage pour un angle d'attaque 25°
 - $C_{dmin}=0.0313$ qui correspond à un angle d'attaque 0°
- D'après la courbe de la polaire, l'aile peut atteindre une finesse maximale égale à 11 à un angle d'attaque égale à 4° .
- Pour une vitesse minimale de Raven on remarque que pour les mêmes angles d'incidences, il y'a presque les mêmes valeurs de portance et de traînée, donc la vitesse de Raven n'influe pas sur la résultante aérodynamiques.

V.3. Le drone : Fluent donne les résultats suivants :

V.3.1. Présentation des résultats :

Le tableau suivant présent les coefficients C_l et C_d obtenus en fonction de l'angle d'attaque α à la vitesse maximale de Raven $V=22.22$ m/s :

Tableau 5.4 : Résultats numériques des coefficients aérodynamiques en fonction de l'angle d'attaque pour une vitesse maximale de $V_{max}=22.22\text{m/s}$.

Alpha	Cl	Cd
-18	-0,87367592	0,32362283
-16	-0,81887682	0,27150918
-14	-0,7563443	0,22110512
-12	-0,68201281	0,17205606
-10	-0,59830013	0,12734843
-8	-0,49260342	0,09273878
-6	-0,35685959	0,06859914
-4	-0,19900423	0,05260809
-2	-0,02927366	0,04384469
0	0,14511504	0,04165633
2	0,32660642	0,04637944
4	0,50304362	0,05630889
6	0,67107528	0,0717454
8	0,82289691	0,09300164
10	0,94833114	0,12022345
12	1,0367474	0,15392074
14	1,0867927	0,20091083
16	1,1242228	0,26216281
18	1,1648464	0,33172928
20	1,1965592	0,40020251
22	1,216696	0,46628083
23	1,2235342	0,49861491
24	1,2289773	0,53015902
25	1,2289962	0,56150184
26	1,2130173	0,58096141

V.3.2. Les courbes de portance, traînée et la polaire du drone:

1/ La Courbe de portance $C_{l_{num}}=f(\alpha)$ du drone:

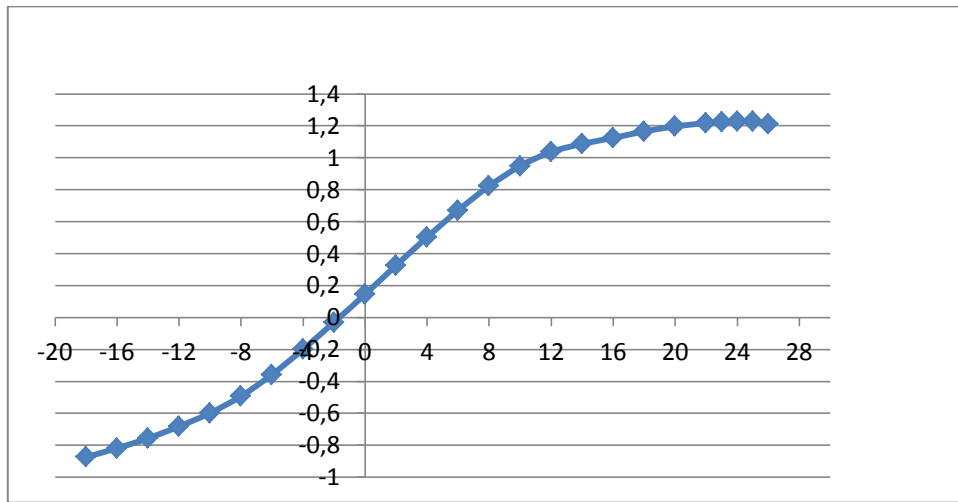


Fig. 5.7 : Courbe de C_l en fonction de l'angle d'attaque du drone a $Re=335000$

2/ Courbe de traînée $C_{dnum}=f(\alpha)$ du drone :

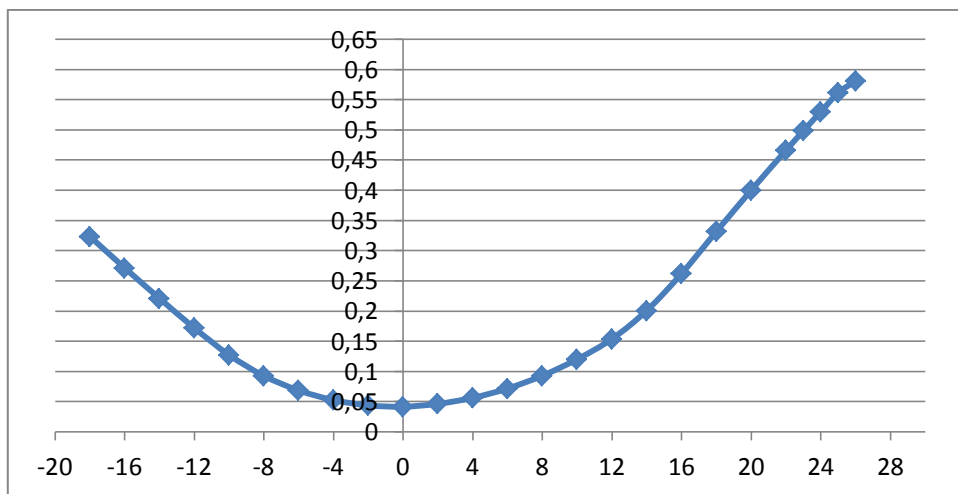


Fig. 5.8 : Courbe de C_d en fonction de l'angle d'attaque du drone a $Re=335000$

3/ Courbe de la polaire du drone :

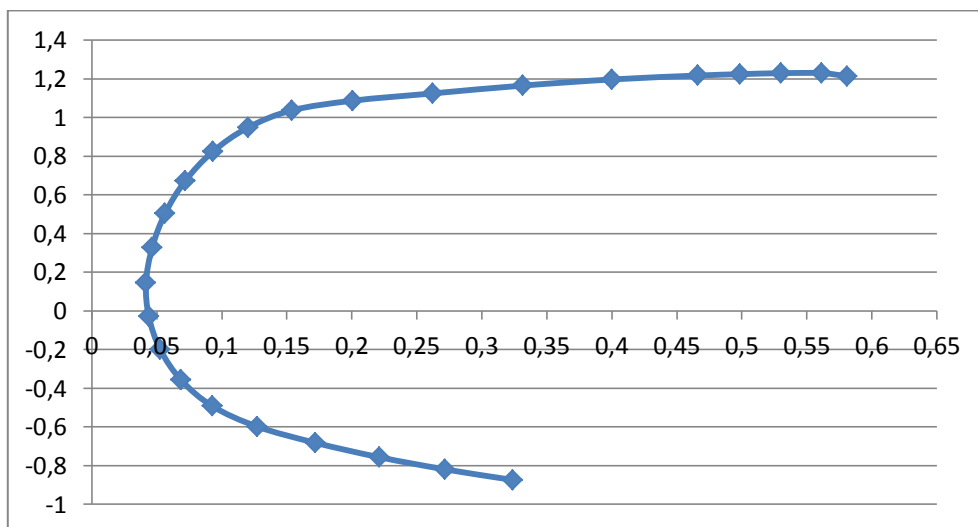


Fig. 5.9 : courbe de la polaire du drone a $Re=335000$

V.3.3. La distribution de pression sur l'extrados et l'intrados :

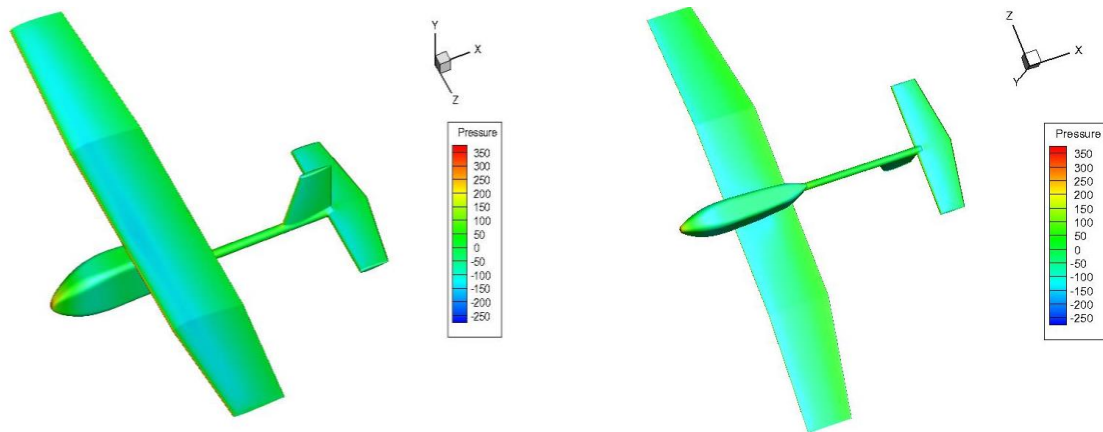


Fig. 5.10 : Pression de l'extrados et l'intrados à 0°

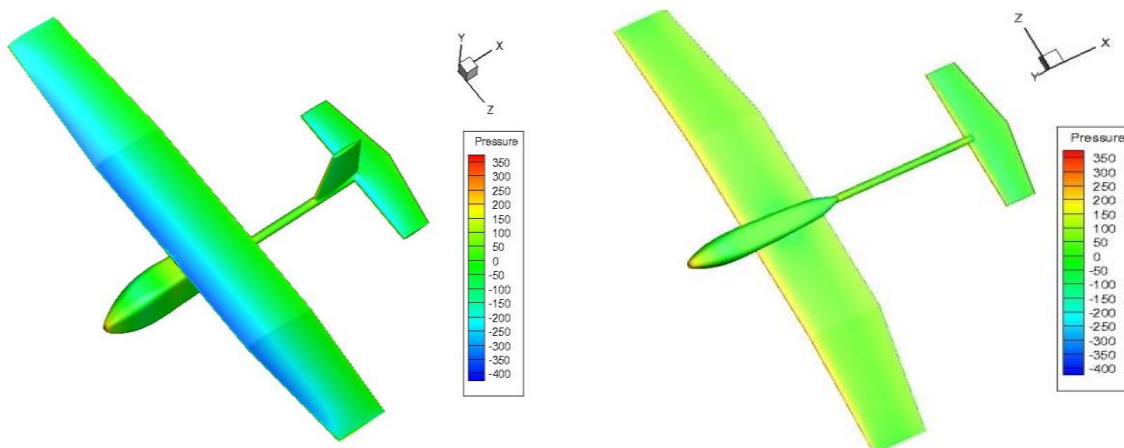


Fig. 5.11 : Pression de l'extrados et l'intrados à 6°

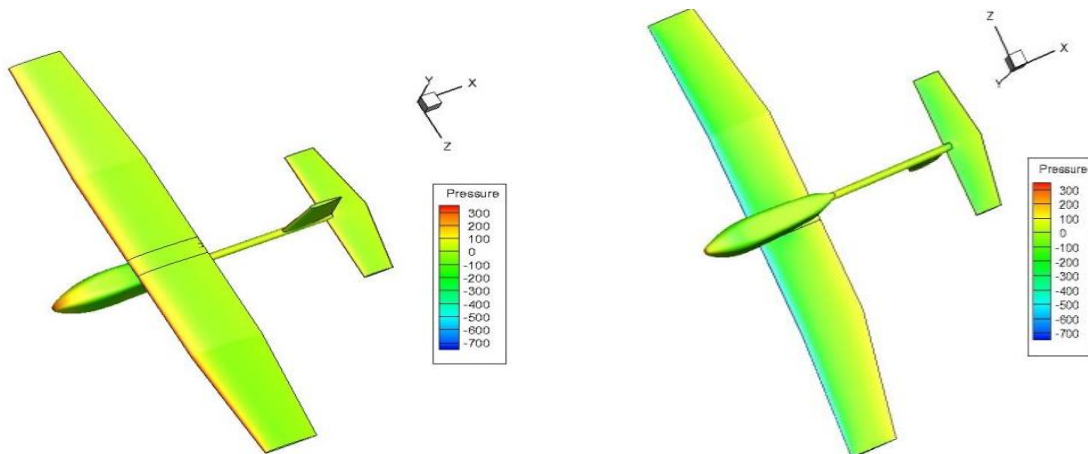


Fig. 5.12 : pression de l'extrados et l'intrados a -6°

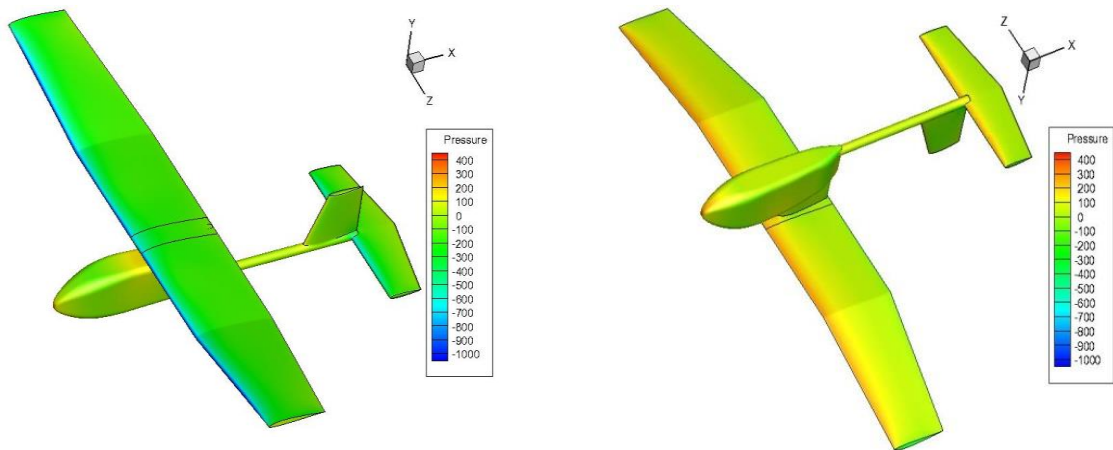


Fig. 5.13 : Pression de l'extrados et l'intrados à 16°

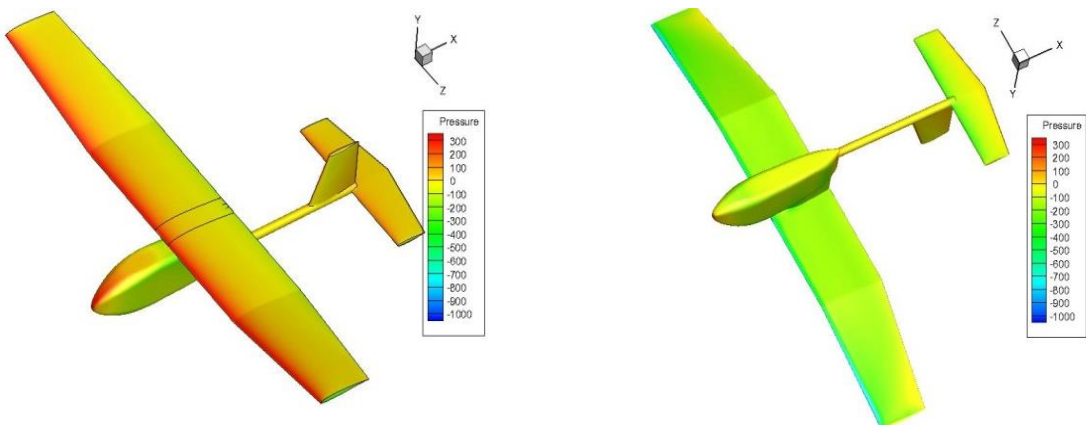


Fig. 5.14 : pression de l'extrados et l'intrados à -16°

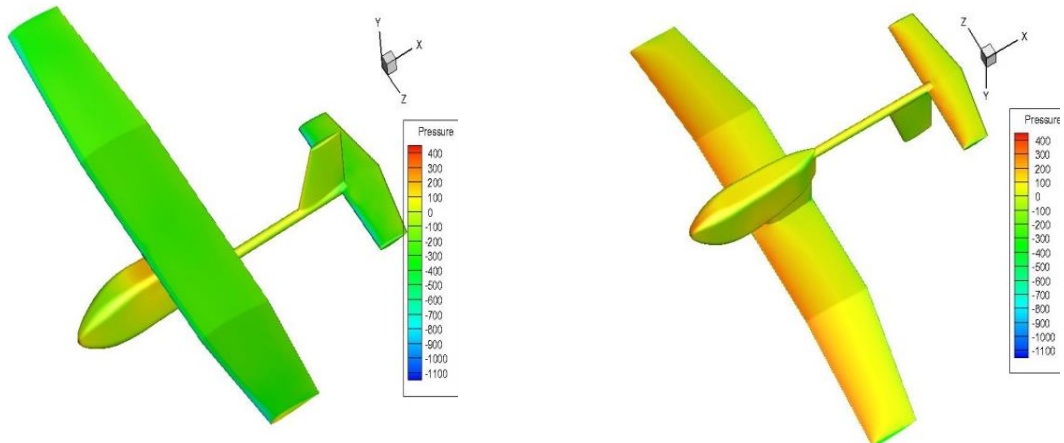


Fig. 5.15 : Pression de l'extrados et l'intrados à 25°

V.3.4. Les lignes de courant :

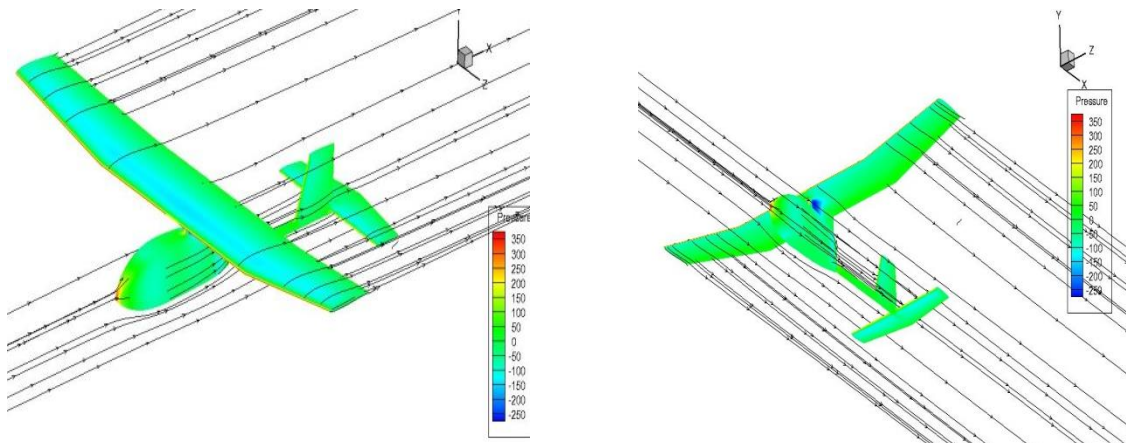


Fig. 5.16 : Les lignes de courant à 0°

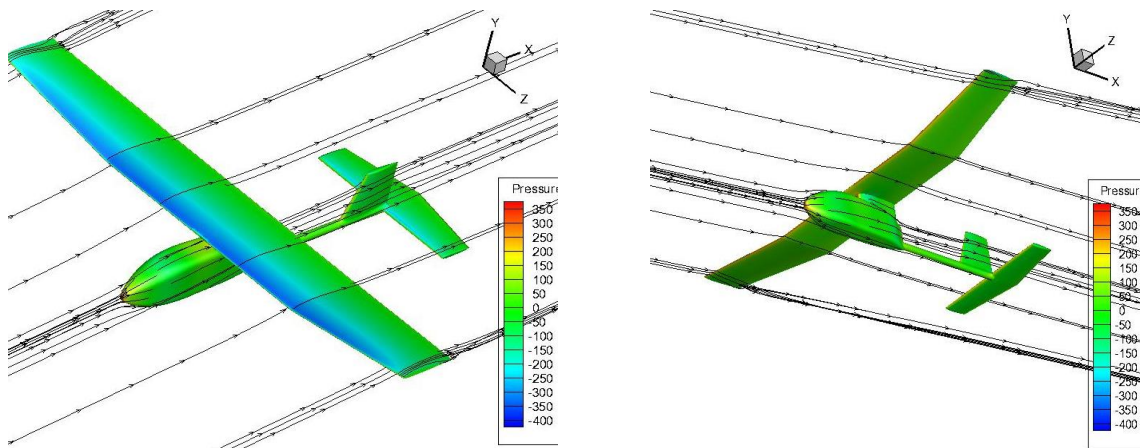


Fig. 5.17 : Les lignes de courant à 6°

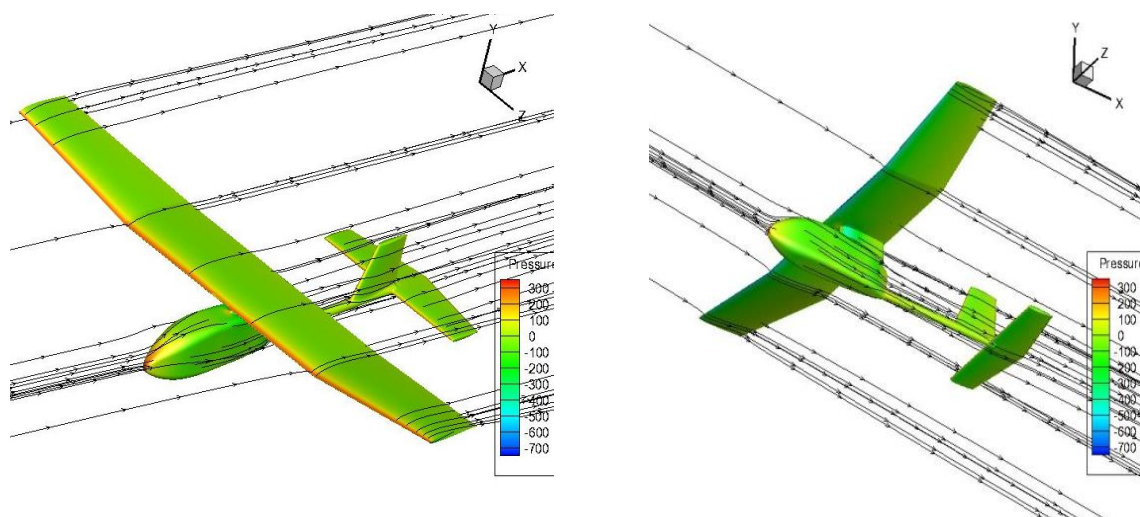


Fig. 5.18 : Les lignes de courant à -6°

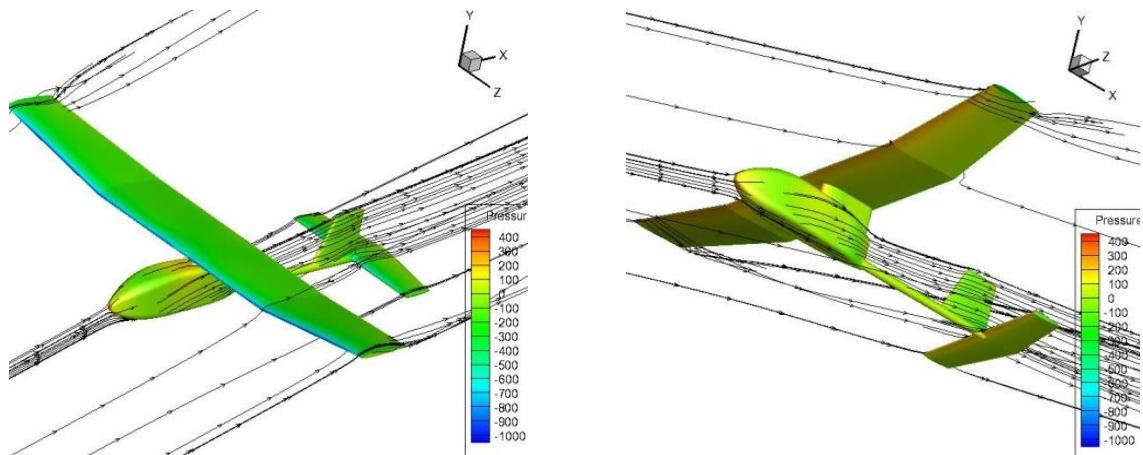


Fig. 5.19 : Les lignes de courant à 16°

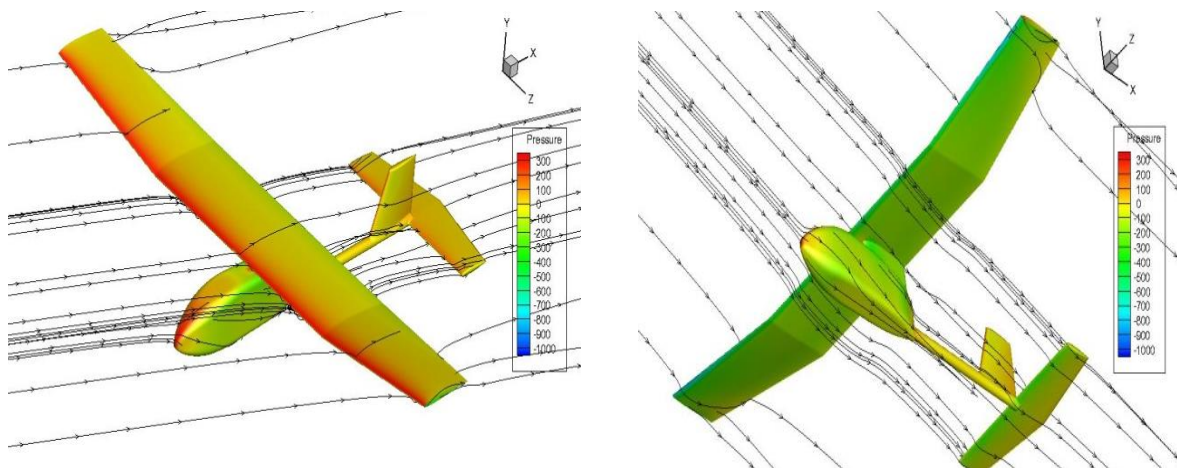


Fig. 5.20 : Les lignes de courant à -16°

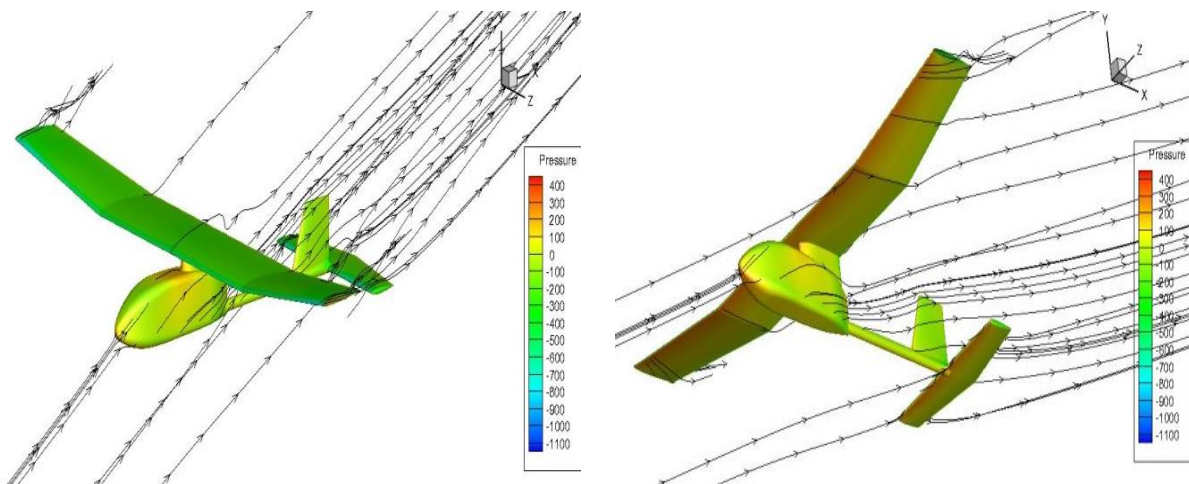


Fig. 5.21 : Les lignes de courant à 25°

V.3.5. Interprétations des résultats :

Le drone possède des bonnes performances aérodynamiques et d'après les courbes illustrées, on peut tirer les caractéristiques aérodynamiques suivantes :

- Pour la courbe de la portance, on remarque que pour un régime turbulent avec un nombre de Reynolds $Re = 335000$:
 - Pour toutes les valeurs négatives de l'incidence, on a une portance négative.
 - Le drone présente une légère portance positive à 0° , $C_l = 0.145$, donc il présente des caractéristiques aérodynamiques intéressantes.
 - Le coefficient de portance maximal $C_{lmax} = 1.213$ est pour un angle d'attaque 25° et à un angle de 26° il y'a l'apparition du décrochage aérodynamique.
- Pour la courbe de la traînée :
 - $C_{dmax} = 0.580$ qui correspond au décrochage pour un angle d'attaque 26°
 - $C_{dmin} = 0.0416$ qui correspond à un angle $= 0^\circ$.
- D'après la courbe de la polaire, le drone peut atteindre une finesse maximale égale à 9.450 à un angle d'attaque 6° .
- Pour l'influence de l'incidence sur le contour, on observe d'après ce code de couleur :
 - Pour les incidences positives : plus que l'angle d'attaque augmente de 0° , 6° , 16° , 25° , plus il y'a une forte dépression sur l'extrados et une augmentation de pression sur l'intrados ce qui donne une augmentation de portance.
 - Pour les incidences négatives -6° , -16° , il y'a une portance négative de plus en plus importante.
 - On remarque aussi que le fuselage présente une forme aérodynamique bien adaptée à l'écoulement puisqu'il possède une faible pression d'après le code couleur (couleur rouge faible), donc on peut déduire qu'il a une faible traînée.
- D'après les figures les lignes de courant on remarque que :
 - Les lignes du courant nous donne une idée sur l'incidence du mini-drone par rapport à l'écoulement.
 - L'écoulement s'établit rapidement derrière le mini-drone pour tous les incidences, on peut dire que cette conception génère moins de turbulence dans l'écoulement.
 - Plus l'angle d'attaque augmente plus l'effet des tourbillons marginaux sur les bouts de l'aile est apparent.
 - Les lignes de courant adhèrent bien au fuselage, et ce dernier ne génère pas des zones de recirculation à son amont, donc il présente un faible coefficient de traînée.

VI.1. La machine de découpage au fil chaud avec CNC :

Tous les composants du drone ont été découpés en polyester grâce à une commande numérique trois axes assistée par ordinateur équipée d'un fil fin résistif alimenté par un générateur de courant et relié en série avec une résistance pour manipuler la tension du fil, car une surtension de ce dernier peut nous causer des défauts structurels ou nous brûler un excès de matière.

L'outil de la commande est remplacé par une barre de travers. Un fil d'acier fin et résistif est étiré en travers la barre est chauffé par un courant électrique, ce qui permet de couper le polyester.

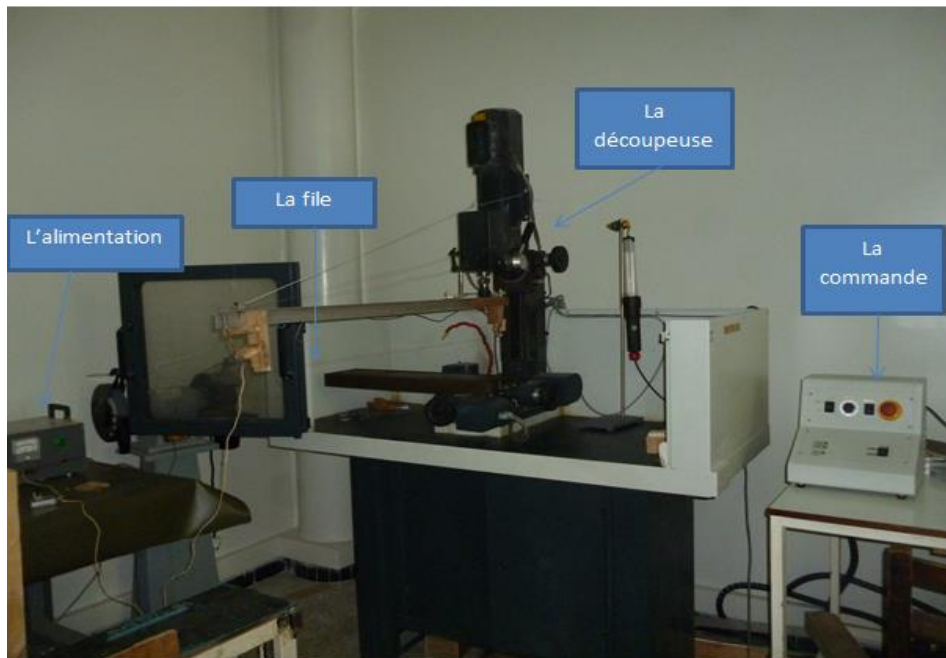


Fig. 6-1 : la machine de découpage

La machine ; qui est une fraiseuse 3 axes, est modifiée pour permettre de réaliser la découpe du polyester ; car la dimension sur l'axe Y n'a été pas très importante, et ne permet pas l'intégration d'un bruto de grande longueur, pour cela il a fallu l'implantation d'une tige fixée sur l'outil et qui maintient le fil résistif bien droit pour la découpe de matière.

La CNC est assistée par un ordinateur, donc un programme de fabrication, et une commande qui contrôle les vitesses et le sens de rotation en cas d'une utilisation manuelle par contre toute la découpe a été faite en mode commande numérique en générant le profil de découpe avec un programme en langage machine de la commande assisté avec une interface sur l'ordinateur spécifique à cette CNC. La figure ci-dessous montre la commande de la CNC, dotée d'un sélecteur de mode et bouton d'urgence et de l'autre côté l'ordinateur assisté avec l'interface utilisateur.



Fig. 6-2 : Dispositif de commande numérique de la machine CNC

Le langage machine constitue trois paramètres essentielle écrit comme suit : GO1 X0.12 Y2 Z14 F25

Avec :

- **G01** : Commande d'évolution de l'outil, le 01 signifie une translation dans la matière quant 00 et choisis pour le guidage de l'outil à vide hors matière, le 02 et 03 pour une manœuvre de rotation en intégrant le rayon et le centre de cercle a dessiné.
- **X0.12 Y2 Z14** : Commande des coordonnées des points générés.
- **F25** : Commande de vitesse d'évolution de l'outil, elle est choisie en fonction de la tension du fil résistif et la température ambiante de l'endroit du travail.

VI.2. Découpage des éléments de drone :

VI.2.1. Préparation de brut :

En a relie le fil avec le générateur en série et en alimenté le générateur une fois le fil chouffé il pénètre facilement le brut de polyester, découpant des petits blocs avec la dimension voulu avec précision

Une fois le brut découpé, on ajuste notre bloc selon les dimensions de l'aile pour l'installer ensuite dans l'espace requis de la machine à commande numérique.



Fig. 6.3 : Découpage de brut

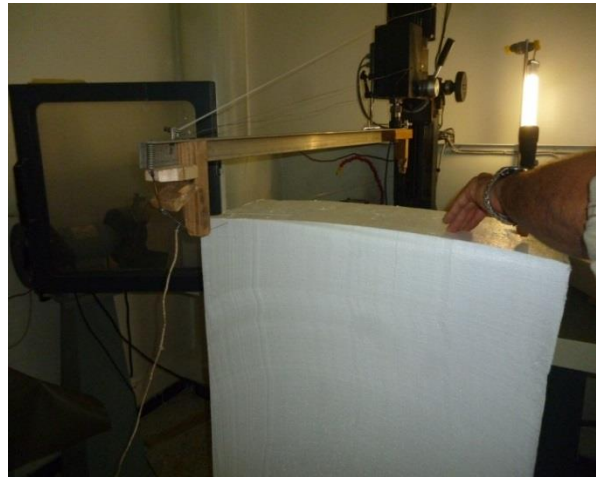


Fig. 6.4 : Alignement de bloc



Figure IV-5 : Le bloc selon les dimensions de l'aile

VI.2.2. Le fuselage :

Pour avoir La forme du fuselage on réalise la découpe en deux parties :

La premier partie est une découpe latérale de côté cette découpe permis seulement d'obtenir la forme de fuselage de forme ovale de vue de dessous,



Fig. 6-6 : Découpage latérale de fuselage



Fig. 6-7 : la forme de dessous de fuselage

Ainsi pour obtenir la forme finale il nous a fallu une autre découpe de la forme de coté comme le montre la figure suivante :

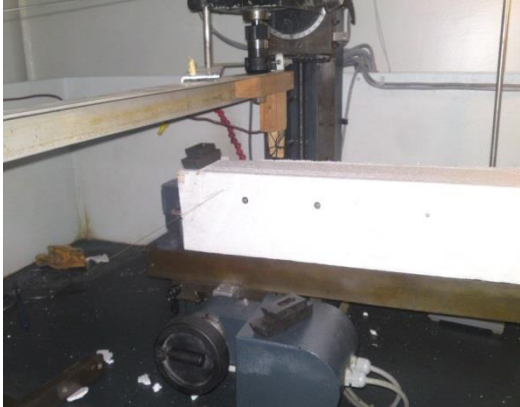


Fig. 6-8 : découpage finale de fuselage

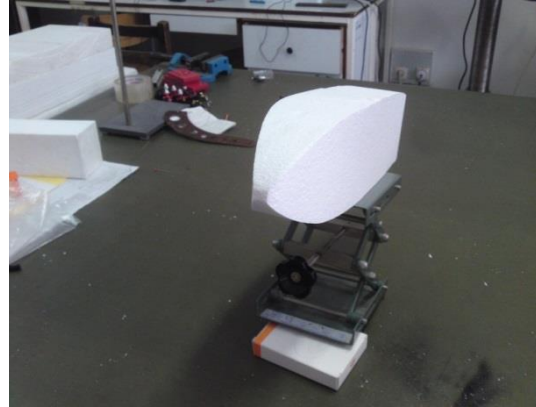


Fig. 6-9 : la forme de fuselage

Cette manière de découpe de fuselage nous a engendré des angles vifs tout au long de sa forme.

Et pour cela il nous a fallu une démarche de pansage en utilisant du papier verre pour cassé les angles et obtenir une enveloppe lisse et fine.

VI.2.3. Les ailes:

Les ailes sont construites à base de polyester. Similaire au fuselage, un code machine est généré avec les coordonnées du profil S7012.



Fig. 6-10 : Découpage de l'aile



Fig. 6-11 : La forme de profil obtenu

VI.2.4. La poutre de queue :

En utilise le code machine G03 D358 I17 K0 F25, le 03 est une manœuvre de rotation en intégrant le rayon et le centre de cercle a dessiné.

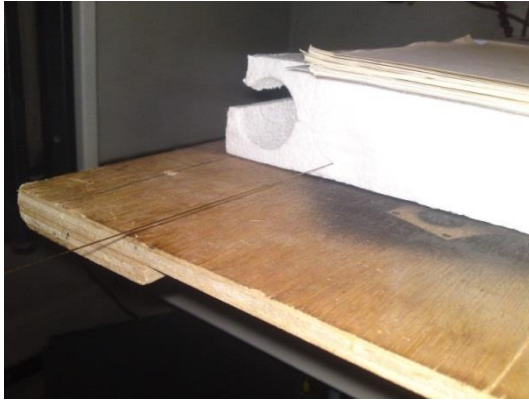


Fig. 6-12 découpage de la poutre



Fig. 6-13 : La forme de la poutre obtenue

VI.2.5. Les bouts d'ail et les gouvernes horizontal et vertical :

Pour faire les découpes des bouts d'aile et les gouverne on a modifié la configuration de la machine on a fixé une partie du bar sur un point



Fig. 6-14 : le bout gauche



Fig. 6-15 : le bout droit

Du même manier ont découpe les gouverne horizontal et vertical et le code machine est généré avec les coordonnées du profil NACA0012.

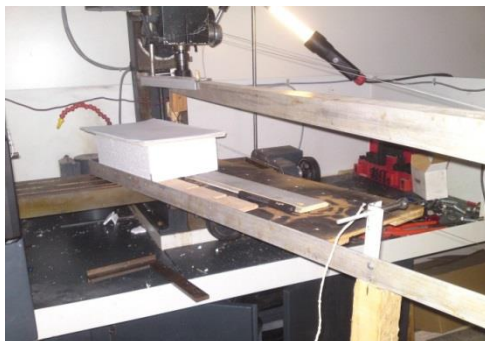


Fig. 6-16 : La gouverne verticale



Fig. 6-17 : La gouverne horizontale

VI.2.6. La vue de drone en polyester :

L'ensemble de tous les parties de drone été de la forme suivant :



Fig. 6-18 : La vue de l'ensemble des éléments

VI.3. Assemblage, Renforcement et Revêtement des éléments :

VI.3.1. L'aile :

1/ Renforcement et Revêtement des parties de l'aile :

Pour ce qui concerne le renforcement de l'aile en utilise des longerons en bois, mais en raison des différents constraints de flexion et beaucoup moins de torsion. Une fois les longerons placés on les collée avec la colle blanche comme suit :

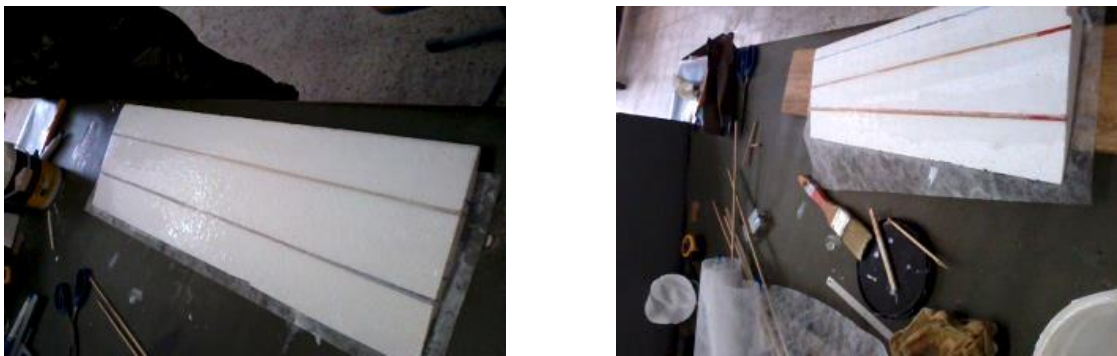


Fig. 6-19 : Fixation des longerons sur la partie centrale et le bout de l'aile

Le revêtement des ailes a été fait à bas de la fibre polyester collé avec la colle blanche on trois partie à l'extrados, l'intrados et le borde d'attaque :



Fig. 6-20 : Revêtement de l'aile

2/ Assemblage des éléments de l'aile :

La fixation des deux demis ailes latéraux sur l'aile centrale a été réalisé avec des clés de jonction en *Bakélite*, après avoir marqué l'emplacement de ces clés sur le profil de chaque parties, ils été emmanchées et collé dans la structure. Les clés de jonction, découpées en scies soutes avec une longueur de 12cm de part et d'autre et un angle de 9° imposant ainsi la forme du dièdre de l'aile comme le montre les figures suivante :

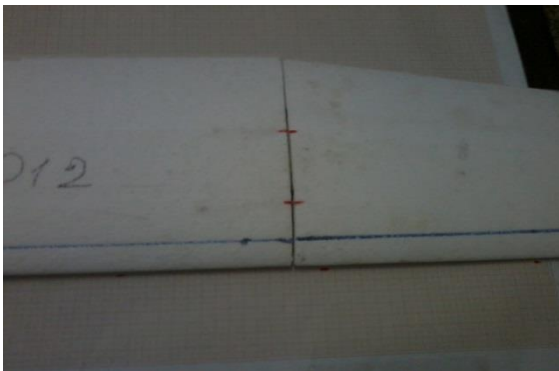


Fig. 6-21 : Traçage de l'emplacement des clés



Fig. 6-22 : Découpe des clés de jonction en Bakélite



Fig. 6-23 : La fixation des clés de jonction



Fig. 6-24 : Aile complète

3/ La fixation de l'aile avec le fuselage et le renforcement des jonctions :



Fig. 6-25 : Fixation de l'aile avec le fuselage



Fig. 6-26 : Renforcement des jonctions

VI.3.2.Fuselage :

1/ Préparation de fuselage :

En lime toute les surfaces du fuselage et éliminé toute les angles droits et en fixe le support de l'aile et du moteur après sa une opération d'évidement pour placé la fixation de l'aile, le moteur, la poutre de queue et les équipements électroniques.



Fig. 6-27 : La fixation de l'aile, le moteur, la poutre de queue et les équipements électroniques

2/ Revêtement :

Toute la structure du fuselage et couverte en fibre polyester qui sert comme isolant entre le polyester et la résine



Fig. 6-28 : Le revêtement de fuselage

3/ Renforcement :

En fait un renforcement sur les partie faible avec la fibre polyester et la résine



Fig. 6-29 : Renforcement

VI.3.3. Poutre de queue et gouverne vertical :

1/ Renforcement de la poutre et intégré des file électrique :

Il y a quatre longerons réparti sur la section de la queue, en utilise la file chaud pour faire des creusages et ajusté par le dremel pour l'emplacement des longerons et les file électrique. Après l'opération d'évidement, un collage est essentiel pour fixer les longerons.

En suit en fait un revêtement en fibre polyester de toute la section de la poutre.



Fig. 6-30 : La poutre

2/ La gouverne verticale :

Sur la gouverne verticale en a préparé l'emplacement des cerveaux commande et en fait un revêtement en fibre polyester



Fig. 6-31 : Gouverne verticale

3/ Fixation de la gouverne dans la poutre :

Pour la fixation de la gouverne verticale en a creusé la forme du profil de la gouverne sur la poutre et des longerons internes ont été utilisés, voir la figure suivant



Fig. 6-32 : L'emplacement de la gouverne verticale



Fig. 6-33 : La poutre avec la gouverne verticale

4 : Assemblage de la poutre avec le fuselage :

Pour fixer la poutre dans le fuselage, un évidement été fait dans la queue de fuselage et en utilise la scie en cloche. Après un coulage est essentielle pour fixer la poutre pour cela on utilise une colle blanche et un renforcement avec le déchet de bois.

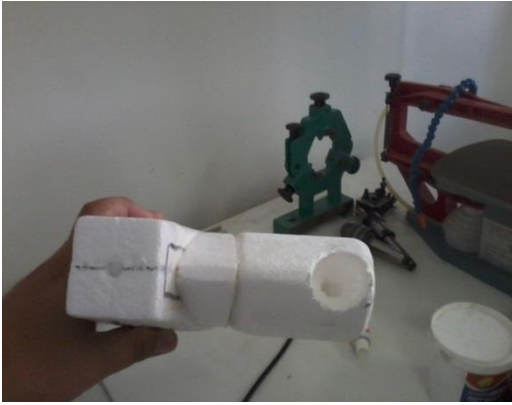


Fig. 6-34 : Evidement sur le fuselage



Fig. 6-35 : Fixation de la poutre

VI.3.4. La gouverne horizontale :

1/ Ajustement de l'angle et la fixation des deux parties de la gouverne :

Sur un papier millimétrée en trace un angle de 3° et en fixe la demi gouverne sur cet angle et enlevé le surplus pour obtenus le dièdre et la même chose pour l'autre partie de la gouverne. Et pour la fixation des deux partie, des longerons interne ont été utilisées et jouant le rôle de clé de jonction. Et en fait un revêtement de toute la gouverne horizontale en fibre polyester



Fig. 6-36 : Ajustement de l'angle



Fig. 6-37 : Fixation des deux parties

2/ Fixation avec la poutre :

En a préparer un évidement sur les deux coti (gouverne et la poutre) et en placer deux langerons après en a emboité les deux comme la montre les figure si dessous :



Fig. 6-38 : Les clés de jonction

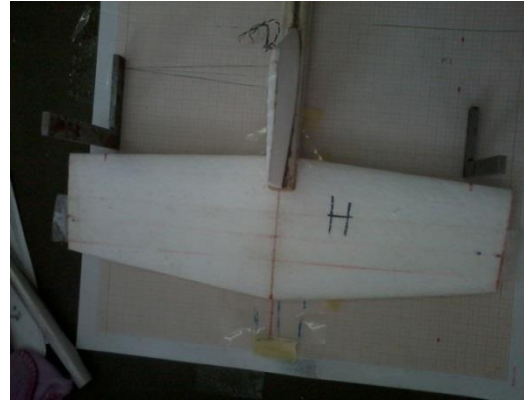


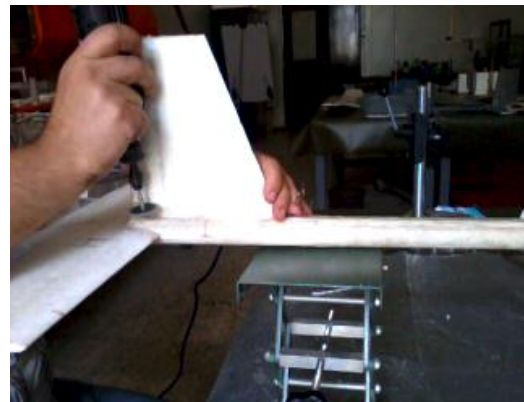
Fig. 6-39 : Fixation avec la poutre

VI.3.5. Préparation des parties mobiles :

En fixe une bande de tissus de fibre polyester avec la résine dans la partie mobil de la gouverne verticale et horizontale et l'autre partie en fait un évidement linier de forme V a tout la ligne de de la gouverne jusqu'à la bande. Les figures suivant montrent les parties mobiles



Fig. 6-40 : La partie mobil de la gouverne verticale et horizontale



VI.3.6. Dernière touche à ce travail :

Pour finaliser le drone, nous avons mis une couche fine du mastic et en fait une couche de peinture pour avoir une surface finie et lisse.



Fig. 6-41 : Le mastic sur le fuselage



Fig. 6-42 : La peinture

VI.4. Analyse du vol :

Le drone équipé un moteur électrique et une hélice propulsive, le drone avait un poids à vide de **1.7 Kg** et un poids total (la batterie, le poids de centrage, le moteur, les cerveaux,...) de **2.7 Kg**

Caractéristique du drone :

Rapport d'aspect :	$AR=b^2/S$	$AR= 1.5^2 /0.3054 = 7.36$
Charge alaire:	W/S	$W/S= 2.7/0.3054 = 8.84 \text{ kg/m}^2$
Ou: $b=1.5 \text{ m}$	envergures de l'aile	
$S=0.3054 \text{ m}^2$	surface de l'aile	
$W=2.7 \text{ kg}$	poids du drone	



Fig. 6-43 : Le drone

CONCLUSION GENERALE

Dans notre thèse, on a fait l'étude aérodynamique d'un mini-drone : une forme 3D a été conçue sous SOLID WORKS à l'échelle 1 et cette conception a servi de plateforme pour l'utiliser dans les deux aspects : numérique et expérimental.

Pour la partie simulation, elle a été réalisée pour la même géométrie du drone à échelle réduite conçu sous SOLID WORKS, exportée vers le logiciel GAMBIT pour la génération du maillage qui a été placée dans un volume de contrôle, ensuite l'exécution de la simulation numérique du model de la turbulence se fait à l'aide de logiciel ANSYS FLUENT.

Concernant la partie expérimentale, le mini-drone a été réalisé par une machine CNC, le choix de cette méthode d'usinage nous a permis de produire une copie fidèle du mini-drone conçu.

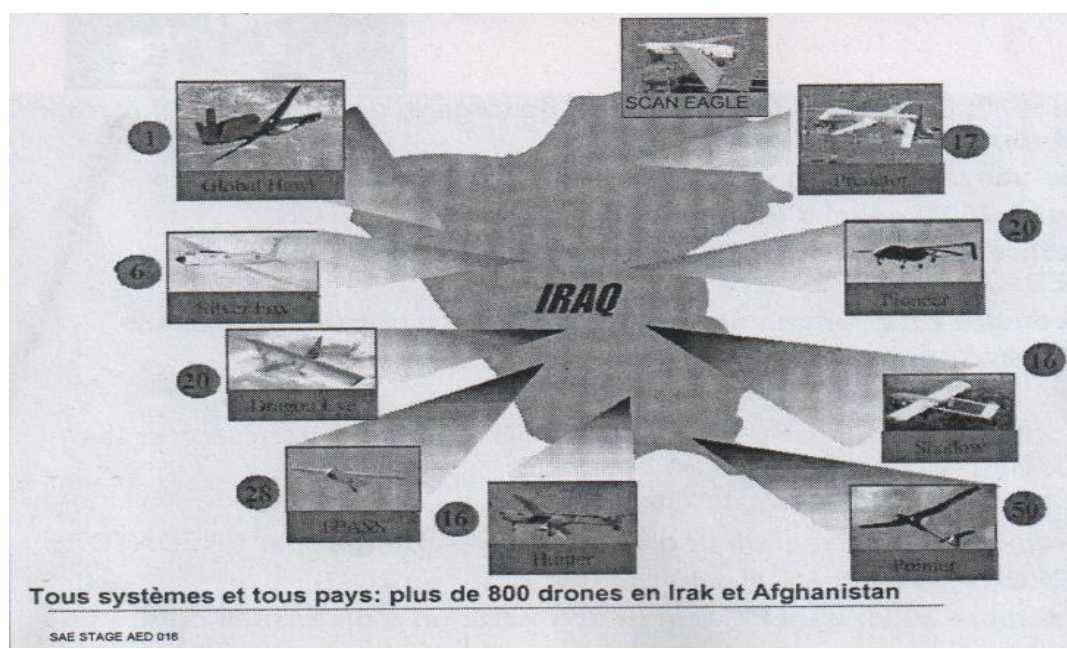
Ce sujet nous a permet de s'initier aux différents logiciels de la conception, la simulation numériques et de toucher directement le domaine de la réalisation des drones. Mais on a rencontrées plusieurs difficultés concernant les deux aspects simulation et surtout en réalisation .Parmi ces difficultés : le dessin de la géométrie dans le logiciel SOLID - WORKS, la génération de maillage raffiné pour l'obtention des bons résultats, la réalisation du mini-drone tous en respectant les mêmes caractéristiques aérodynamiques sans oublier le manque de matières de base (balsa, la résine époxy, les tissus léger et solide....).

BIBLIOGRAPHIE

- [1] Wikipédia : <http://fr.wikipedia.org/wiki/Drone>
- [2] Eurosae (formation continue) LES SYSTEMES DE DRONES ; Tuteur Jean –Claude BERTRAND ~ Laurent GLASGALL.
- [3] DRONE d’Observation et De Détection en Milieu Urbain ; Tuteur : François CHABERT 2007-2008.
- [4] Daniel .J. Mc Cormick, « an analysis of using CFD in conceptional Aircraft Design », Masters of science in Mechanical Engineering, Virginia, Polytechnique institue, 2002.
- [5] J.Roskam, « airplane design », part I, II, The University of Kansa, 1989
- [6] Roskam_II_Preliminary Conf Design & Integr of the Prop System
- [7] Wikipédia : <http://fr.wikipedia.org/wiki/Fuselage>
- [8] aérodynamique et mécanique du vol du B.I.A au C.A.E.A
- [9] Principe de l’utilisation de solidworks p8
- [10] référence introduction à gambit
- [11] introduction à fluent
- [12] Summary of Low-Speed Airfoil Data (Volume1). Michael S.Selig, James J. Guglielmo, Andy P. Broeren and Philippe Giguère.

Les Drones dans les conflits :

Conflits	Drones utilisé	Constricteur
Golfe Desert storm 1991	Pioneer Exdrone Pointer Chukar, TALD Phoenix MART	Etats-unis
	MART	France
Bosnie, Kosovo, Macédoine	CL289	France et l'Allemagne
	LUNA	Allemagne
	Crécerelle	France
	FOX AT	Nations Unies
	Phoenix	Royaume Uni
	Hanter, GNAT, Pionner, Predator	Etats-unis
Afghanistan 2002	Predator Global Hawk(60 mission, >1000 h de vol, 2 pertes)	Etats-unis
Irak 2003-2004-2005	Phoenix	Anglais
	Cibles aériennes de NGC (BQM 34-53) Dérivé du DARKSTAR (LM) Global HAWK, Predator Hanter Pioneer, Shadaw 200	Etats-unis



Drones dans les conflits récents

SIMULATION NUMERIQUE DU PROFIL S7012

Nous allons simuler l'écoulement d'air autour d'un profil S7012, pour comparer avec les résultats expérimentaux et voir la distribution de pression.

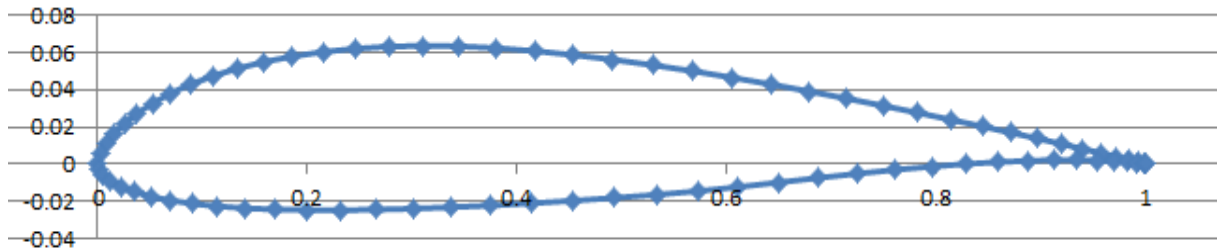


Figure1 : profil S7012

1/La méthode numérique :

La géométrie du profil S7012 est représentée dans la figure 2 où la corde est égale à 304,8mm et d'envergure de 838,2mm.

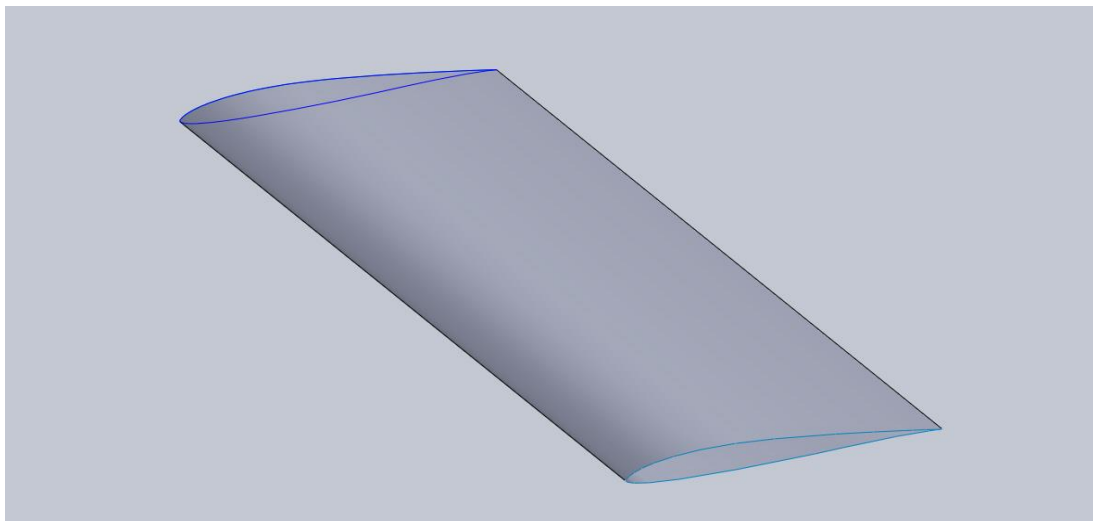


Figure 2 : Géométrie du profil

2/Le maillage :

La figure 3 représente le maillage utilisé autour du profil S7012. Il est clair sur la figure que le maillage est dense près du profil et qu'il s'agrandit quand on s'éloigne du profil.

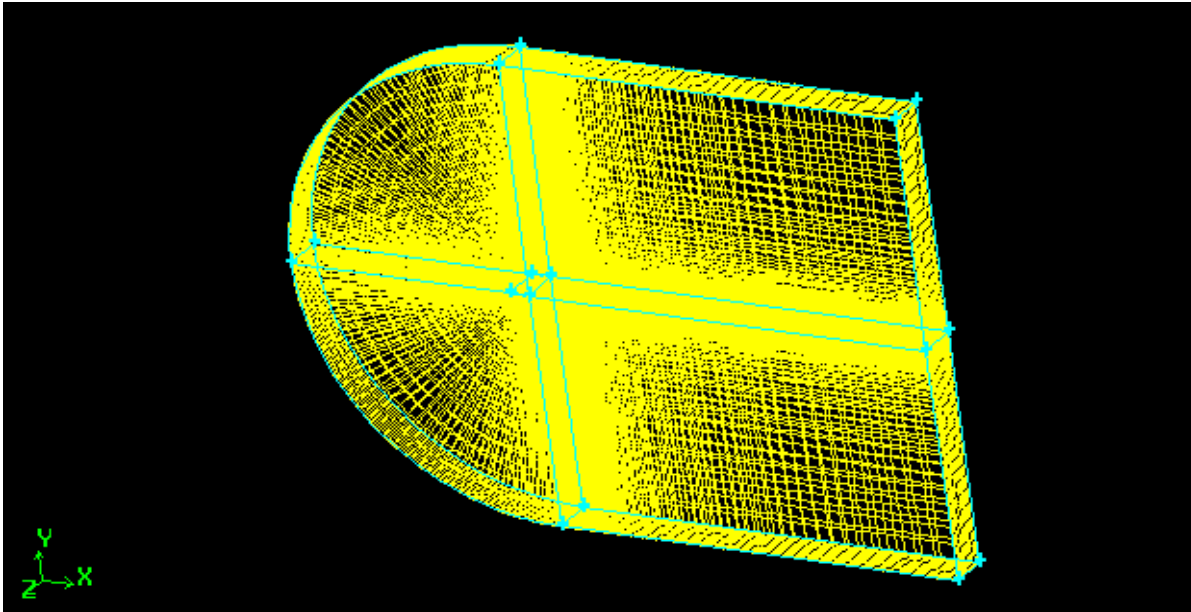


figure 3 : maillage autour du profil

3/Modèle numérique :

Un modèle numérique est une combinaison entre le modèle de turbulence, le modèle de résolution et les conditions aux limites.

Pour le cas du profil nous avons choisi le modèle numérique suivant :

- Le modèle de résolution : couplé, implicite et stationnaire.
- Le modèle de turbulence : SpalartAlmaras.
- Les conditions aux limites sont fixées comme suit :

À l'entrée :

- La vitesse du fluide à l'infini est de 14.58 m/s ($Re=304700$).
- La pression à l'entrée est la pression atmosphérique 1.01325 bar.
- La direction de l'écoulement correspondant à l'angle d'attaque.

À la sortie :

- La pression à la sortie est la pression atmosphérique 1.01325 bar.

La symétrie :

- Les autres faces sont prises comme face de symétrie

1/Conception de l'aile sous SolidWorks :

La conception 3D de l'aile a été réalisée sous logiciel **SolidWorks**, dans cette conception on a respecté les choix adoptés pour la définition des caractéristiques géométriques du drone.

Les caractéristiques de l'aile sont les suivantes :

- Aile haute
- Le profil : S7012
- La partie centrale a une envergure de **680 mm** et une corde de **220 mm**
- Deux bouts d'aile d'une corde à l'extrémité de **160mm** et d'envergure de **410 mm**
- Dièdre en bouts d'aile égale à 9°
- Envergure totale de l'aile **1500 mm**

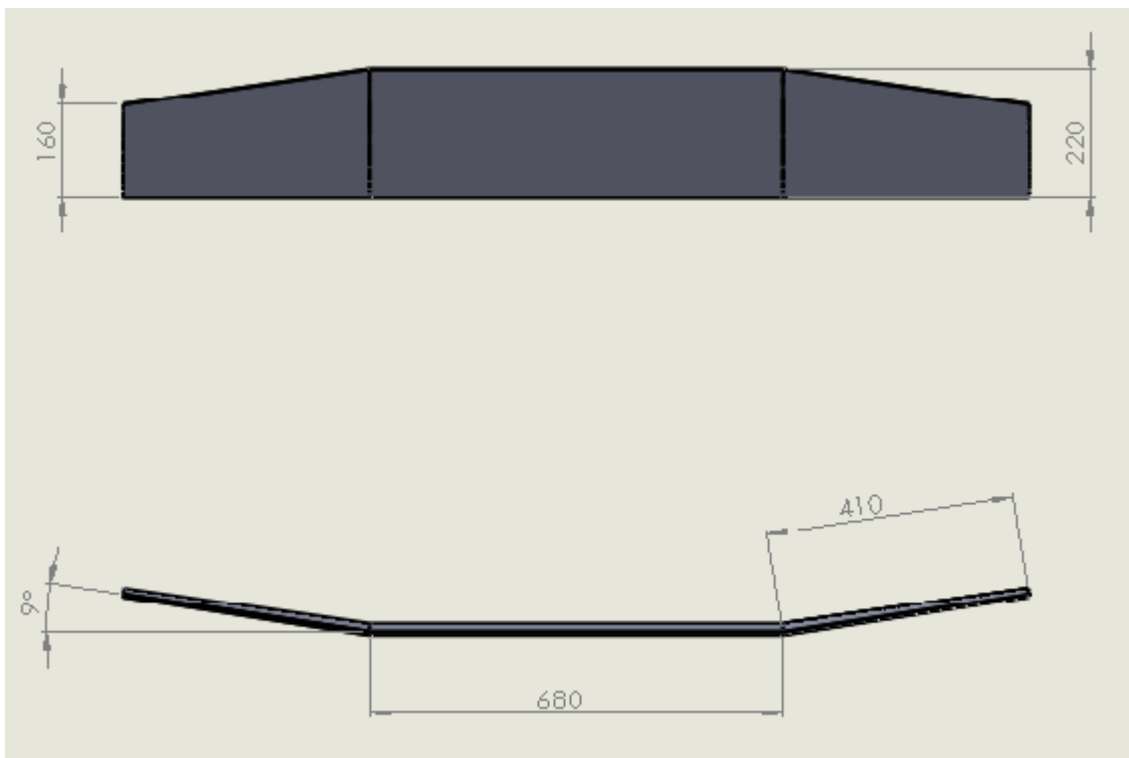


Figure1 : géométrie de l'aile

2/Maillage de l'aile sous logiciel Gambit :

On importe la géométrie sous l'extension (.IGES) qui était déjà faite par SolidWorks, et on a créé des blocs sur l'aile pour avoir un maillage raffiné autour de l'aile ainsi on a tracé un volume de contrôle de façon à ce que tout l'aile soit immergé dans l'écoulement

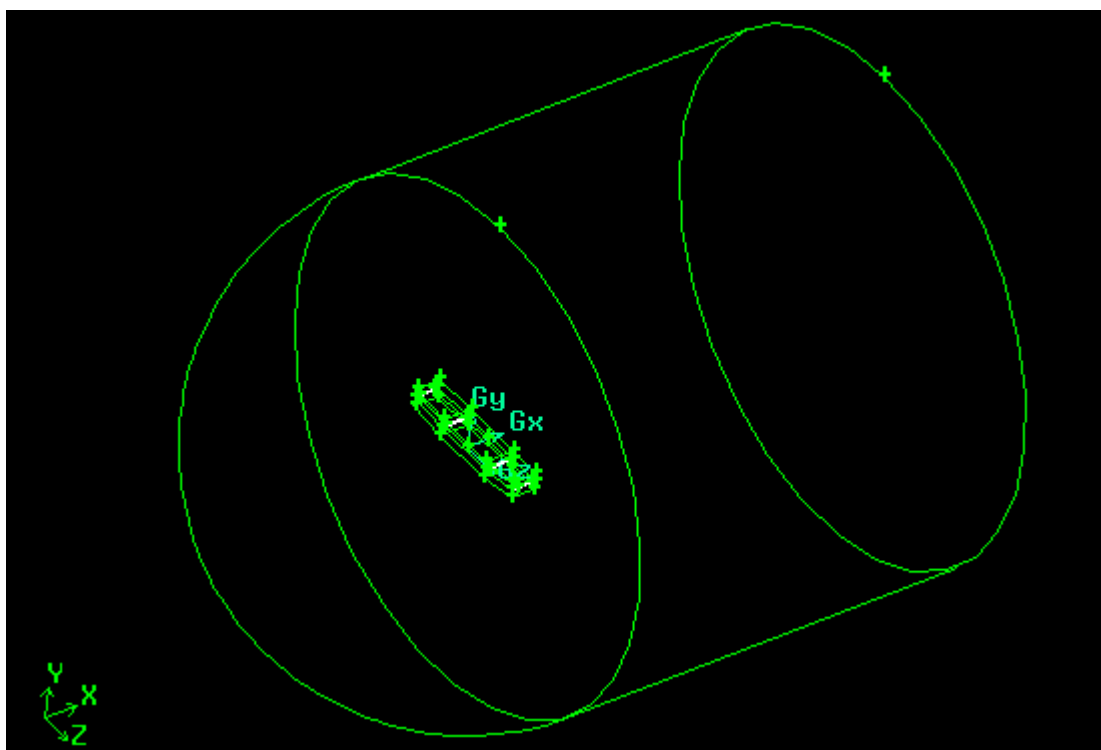


Figure 2 : volume de contrôle

Le maillage a été créé dans les étapes suivant :

- **Maillage des arêtes :** tous les arêtes qui sont dans la même direction sont maillées similairement.
- **Maillage de la couche limites :** une couche limite est conçue à travers l'aile pour mieux maîtriser la densité du maillage et pour mettre en évidence les effets de parois ou les caractéristiques de l'écoulement sont en évolution rapide.
- **Maillage des surfaces :** le maillage des surfaces des blocs de l'aile est Quadrilatère de type : Map
- **Maillage des volumes :** le volume des blocs sont maillés hexahédrales et le volume de contrôle sont maillé tétraédriques.

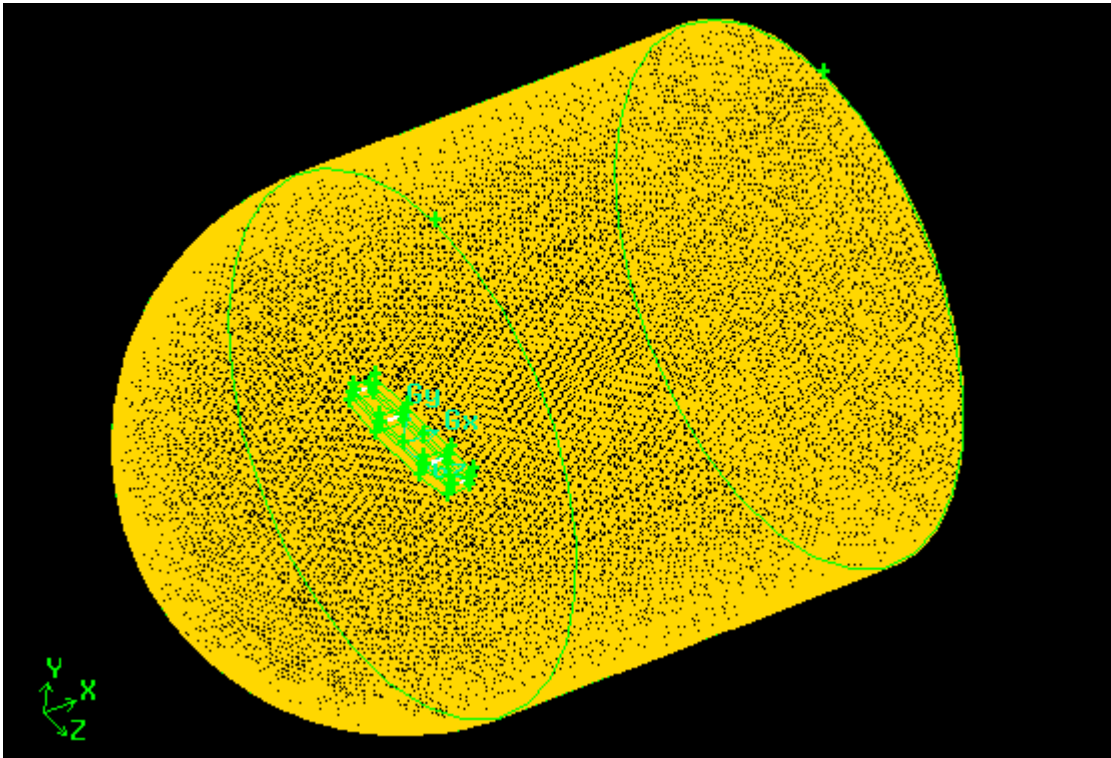


Figure 3 : maillage 3D de l'aile

3/Les conditions aux limites :

- à l'entrée : velocity inlet
- à la sortie de l'écoulement : pressure outlet
- les surfaces intermédiaires : interface
- les surfaces représentant l'aile : wall
- tout le volume entourant l'aile : fluide

Une fois le maillage est terminé et les conditions aux limites sont fixées le fichier est exporté à l'extension **.msh** pour l'exploiter sur le logiciel **FLUENT**

4/Le modèle numérique :

- Le modèle de résolution choisi est : la résolution séparée des équations, le schéma implicite et l'écoulement stationnaire.
- Le modèle de turbulence choisi : Spalartallmaras

MODELE DE TURBULANCE Spallart-Allmaras

Modèle Spallart-Allmaras :

Le modèle de turbulence Spallart Allmaras est un modèle d'équation spécialement conçu pour les applications aérospatiales; elle résout une équation de transport modélisée pour la viscosité cinématique sans calculer l'échelle de longueur liée à l'épaisseur de la couche de cisaillement. La variable transporté dans le modèle SpalartAllmaras qui est assimilé, dans les régions qui ne sont pas touchées par les effets visqueux fortes telles que la région proche de la paroi, à la viscosité cinématique turbulente.

Le modèle de spalart-allmaras est un modèle dédiée aux écoulements a faible nombre de Reynolds. Dans fluent le modèle de spalart-allmaras a été implémenté pour utiliser des lois de paroi quand le maillage n'est pas suffisamment fin. Ceci pourrait rendre ce modèle comme étant le choix le plus approprié pour les simulations basiques utilisant un maillage grossier quand le calcul précis des écoulements turbulents n'est pas exigé. En outre, les gradients proches des parois des variables transportées dans ce modèle sont beaucoup plus petits comparés à ceux des modèles $k-\epsilon$ et $k-\omega$. Ceci rend le modèle moins sensible aux erreurs numériques quand le maillage type couche limite n'est pas utilisé près des parois.

Cependant, le modèle de Spalart-Allmaras est relativement récent, et à nos jours aucune contestation n'est faite concernant sa convenance à tous les types d'écoulement. Toutefois, les modèles, a une équation sont souvent critiqués pour leur incapacité à s'accommoder rapidement avec les changements de l'échelle de longueur, par exemple, quand la nature de l'écoulement change brusquement d'un état confiné a un état d'écoulement libre.

Le modèle de Spalars-Allmars d'une seule équation de transport d'un fluide incompressible est donné par :

$$\frac{\partial}{\partial t}(\rho\tilde{\nu}) + \frac{\partial}{\partial x_i}(\rho\tilde{\nu}u_i) = G_\nu + \frac{1}{\sigma_{\tilde{\nu}}} \left[\frac{1}{\partial x_i} \left\{ (\mu + \rho\tilde{\nu}) \frac{\partial \tilde{\nu}}{\partial x_i} \right\} + C_{b2}\rho \left(\frac{\partial \tilde{\nu}}{x_i} \right)^2 \right] - Y_\nu + S_{\tilde{\nu}}$$

Avec :

G_ν :terme de production

Y_ν :terme de dissipation

$S_{\tilde{\nu}}$:Terme source.

$\tilde{\nu}$:la variable de Spalart-Allmaras

$$\mu_t = \rho\tilde{\nu}f_{v1}$$

μ_t :la viscosité d'échelle turbulente

Avec :

MODELE DE TURBULANCE Spallart-Allmaras

$$f_{v1} = \frac{X^3}{X^3 + C_{v1}^3} \quad ; \quad X := \frac{\tilde{\nu}}{\nu}$$

Les termes de productions :

Les termes de production sont modeler de la façon suivante :

$$G_\nu = C_{b1} \rho \tilde{S} \tilde{\nu}$$

Avec :

$$\tilde{S} = S + \frac{\tilde{\nu}}{k^2 d^2} f_{v2} \quad ; \quad f_{v2} = 1 - \frac{X}{1 + X f_{v1}} ;$$

$$S = \sqrt{2 \overline{\Omega_{ij} \Omega_{ij}}} ;$$

d : la distance à la plus proche surface.

Sachant que le tenseur de rotation est donné par :

$$\Omega_{ij} = \frac{1}{2} \left(\frac{\partial u_i}{\partial x_j} - \frac{\partial u_j}{\partial x_i} \right)$$

Les termes de destruction :

Ces termes sont modelés de cette façon :

$$Y_\nu = C_{w1} \rho f_w \left(\frac{\tilde{\nu}}{d} \right)^2$$

$$f_w = g \left[\frac{1 + C_{w3}^6}{g^6 + C_{w3}^6} \right] , g = r + C_{w2} (r^6 - r) ; r \equiv \frac{\tilde{\nu}}{\tilde{S} k^2 d^2}$$

Les constantes du modèle sont calibrées comme suit :

$$C_{b1} : 0.1355$$

$$C_{b2} : 0.622$$

$$\sigma_{\tilde{\nu}} : 2/3$$

$$C_{v1} : 7.1$$

$$C_{w1} : \frac{C_{b1}}{k^2} + \frac{(1 + C_{b2})}{\sigma_{\tilde{\nu}}}$$

$$C_{w2} : 0.3$$

$$C_{w3} : 2$$

$$K : 0.4187$$

ANNEXES 5

TUTORIAL GAMBIT

1/ Importation de la géométrie :

On importe la géométrie sous l'extension .IGS qui était déjà faite par SolidWorks.

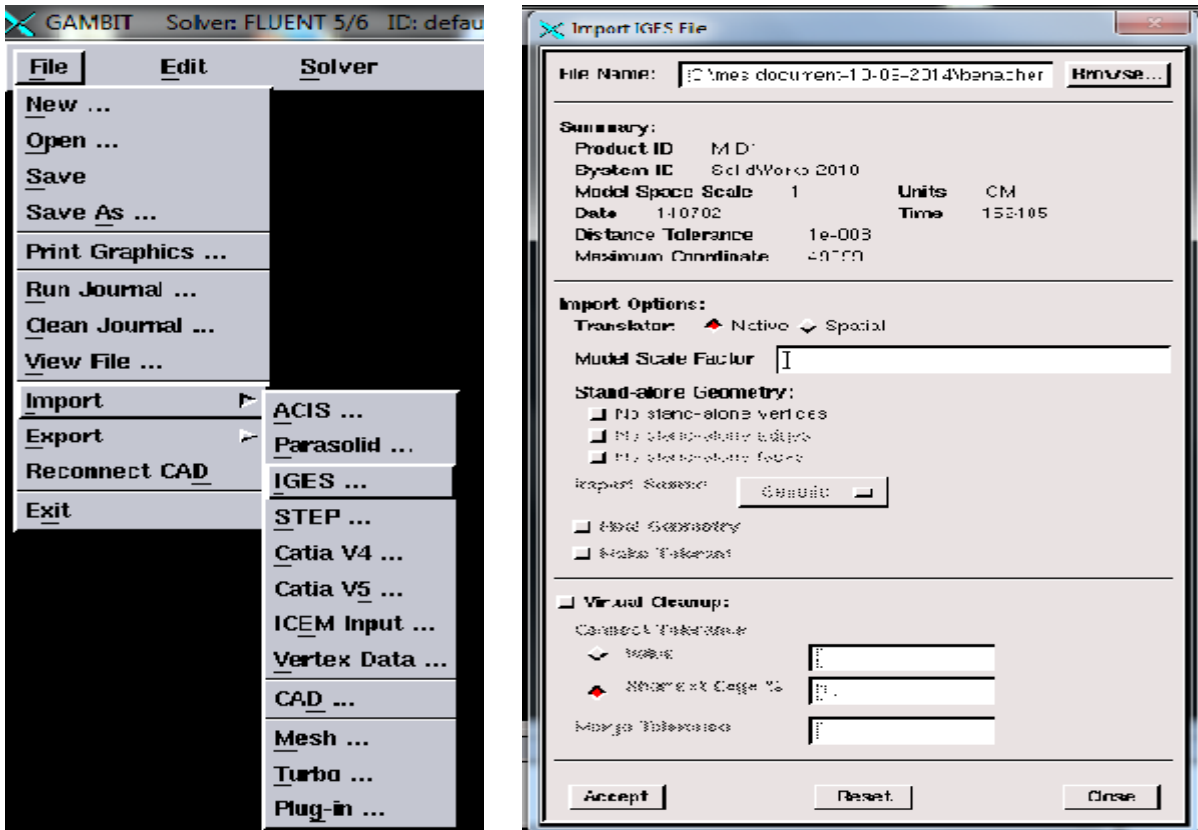


Figure 1 : Importation de la géométrie

Après l'importation de la géométrie on commence notre travail par le nettoyage du modèle, en éliminant les dédoublements des traits, points et convertir le model de surface en volume

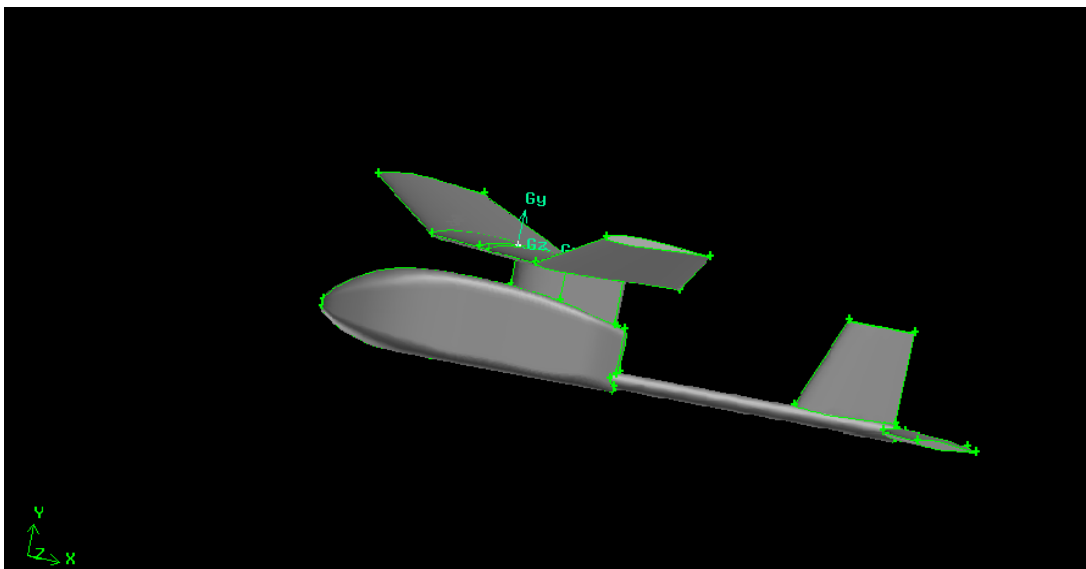


Figure 2 : Nettoyage du modèle

2/ Créations des blocs volumiques autour de l'aile :

Créations des points : En fait des points parallèles aux points de l'aile

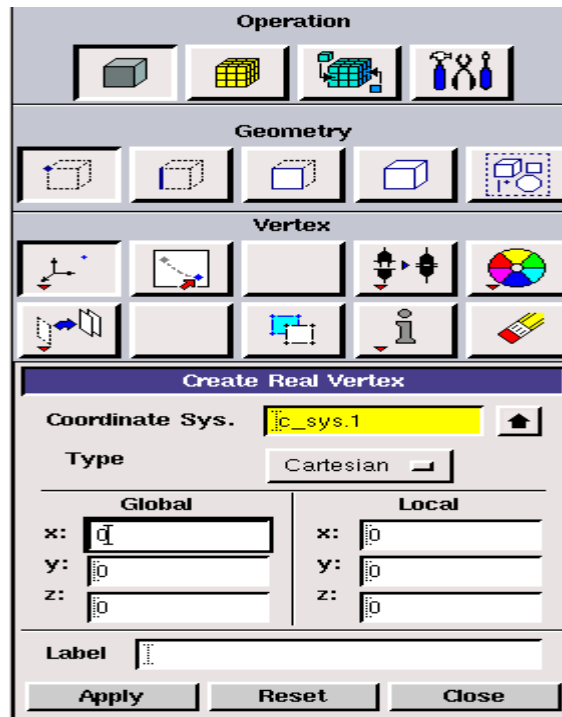


Figure 3 : Procédure pour tracée les points

Créations des arêtes : En sélection des deux points pour avoir une arête

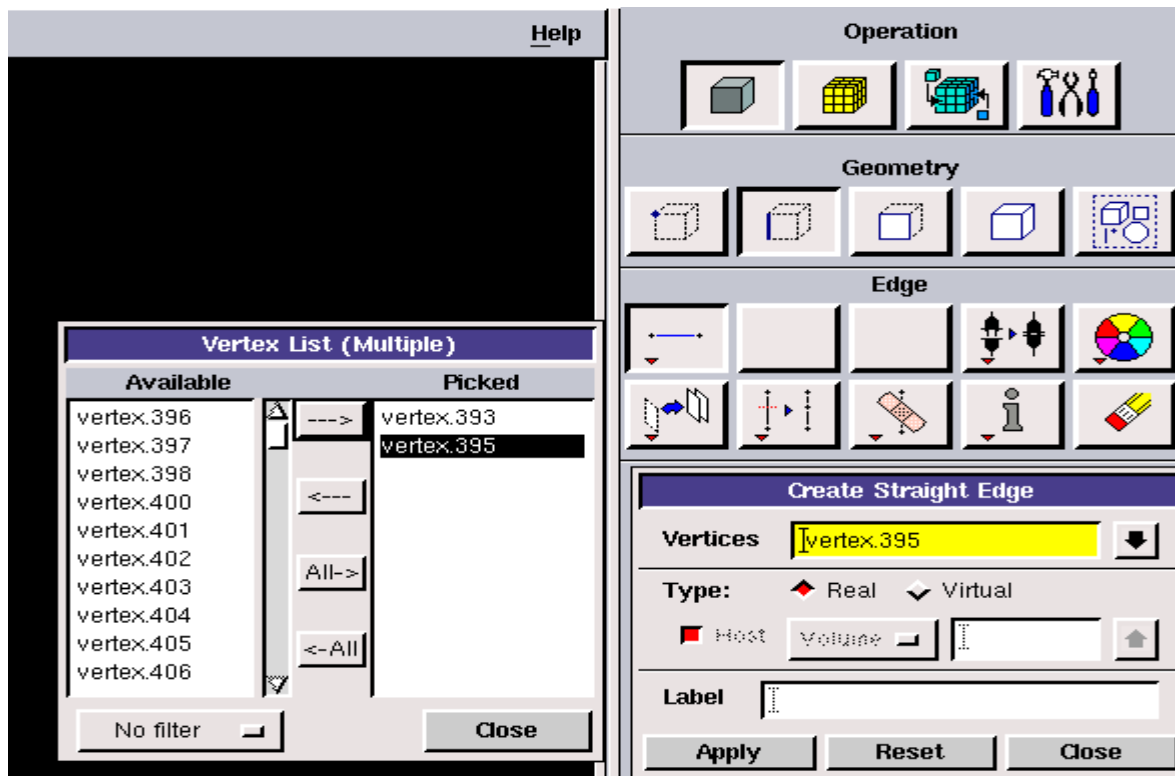


Figure 4 : Procédure pour tracée les arêtes

ANNEXES 5
TUTORIAL GAMBIT

Création des faces : On sélectionne les arêtes qui constituent la face

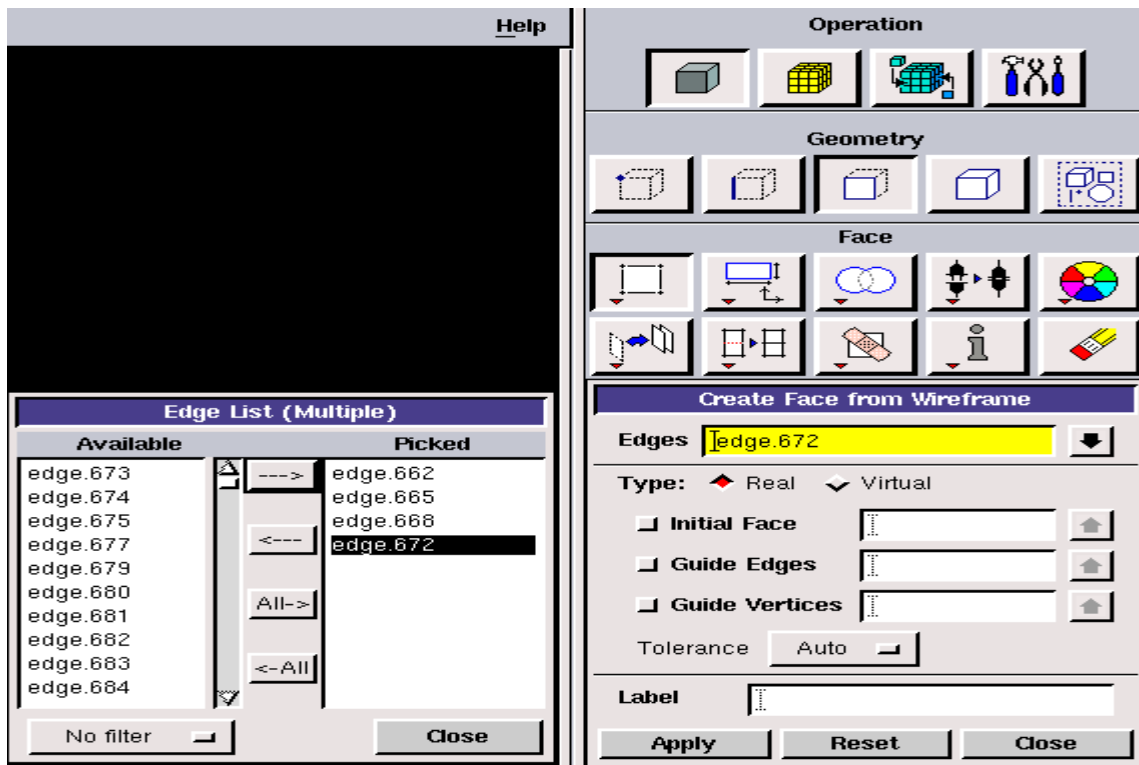


Figure 5 : Procédure pour tracer les faces

Création des volumes : On sélectionne les faces qui constituent le volume

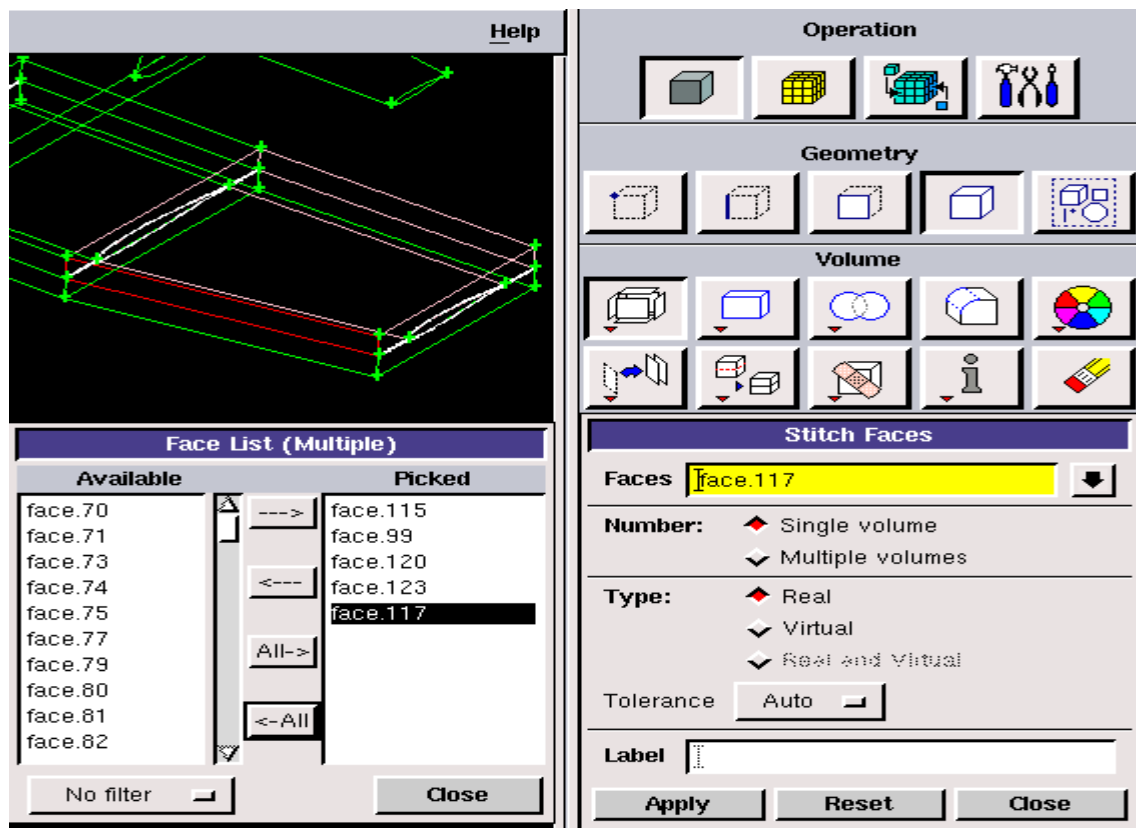


Figure 6 : Procédure pour tracer les volumes

ANNEXES 5

TUTORIAL GAMBIT

3/ Maillage de la couche limite et les blocs volumiques :

Maillage de la couche limite : La couche limite est conçue à travers de l'aile

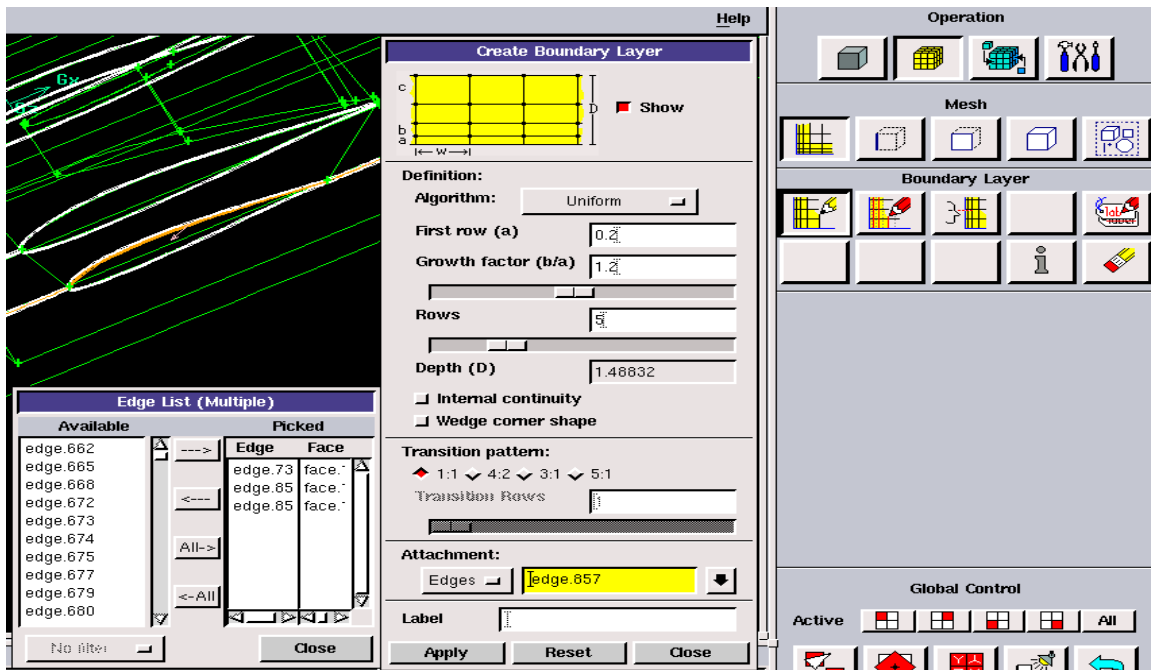


Figure 7 : Maillage de la couche limite

Maillage des blocs volumiques : Le maillage des arêtes permet de créer des nœuds sur l'arête selon des paramètres à indiquer. Puis en fait le maillage sur les blocs volumiques selon les paramètres à indiquer.

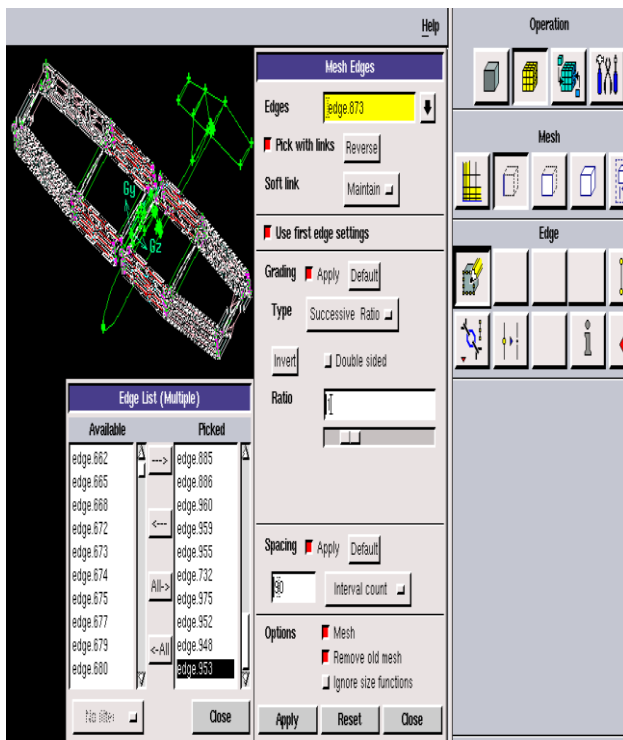


Figure 8 : Création des nœuds sur les arêtes

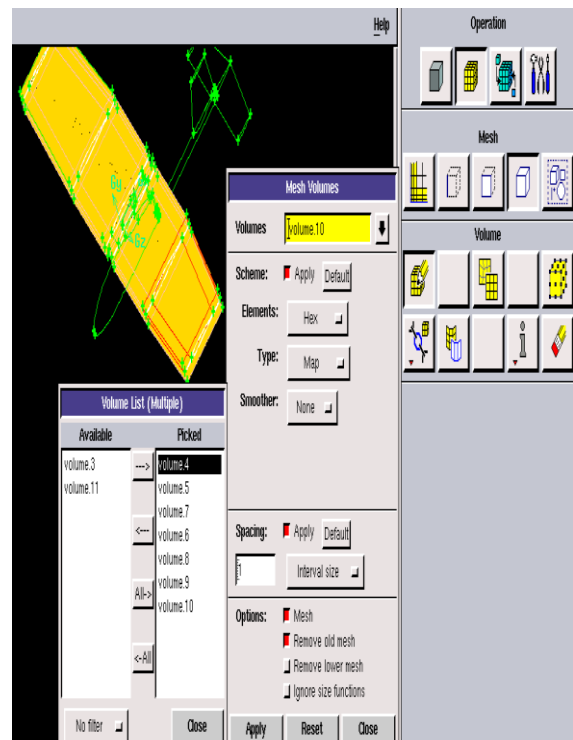


Figure 9 : Maillage des blocs volumiques

4/ Création des volumes de control et le maillage :

On a créé un volume de control c'est un volume intermédiaire qui occupé le drone de façon que le drone et totalement émergée dans ce domaine. Puis en fait Le maillage de volume de contrôle.

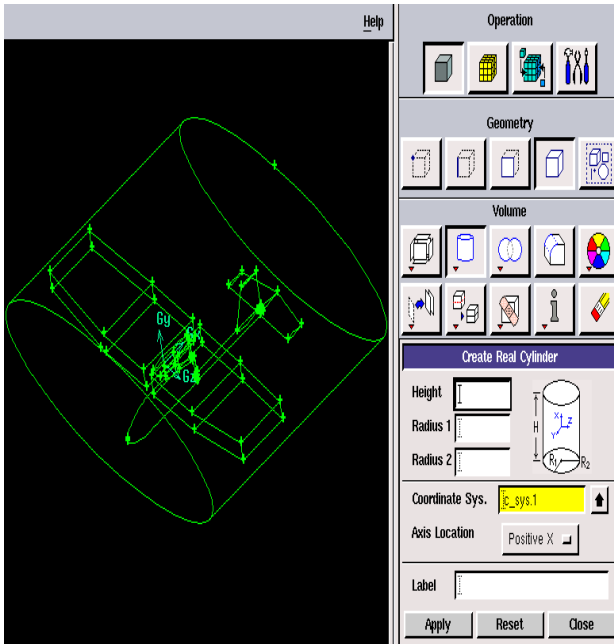


Figure 10 : La géométrie de volume de contrôle

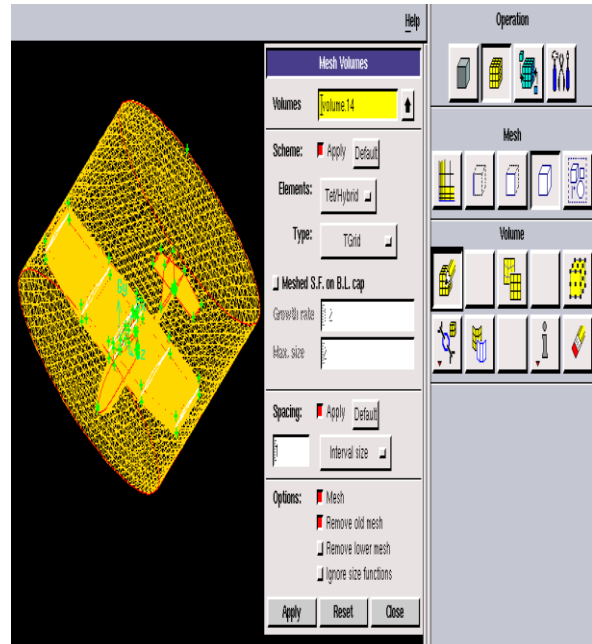


Figure 11 : Maillage de volume de contrôle

Il y a un notre volume qui commence de la surface intermédiaire jusqu'aux parois externes. On a créé un cylindre de longueur égale à la longueur de drone fois 20, ainsi une sphère de rayon égale à la longueur de drone fois 12. Puis en fait Le maillage de ce volume.

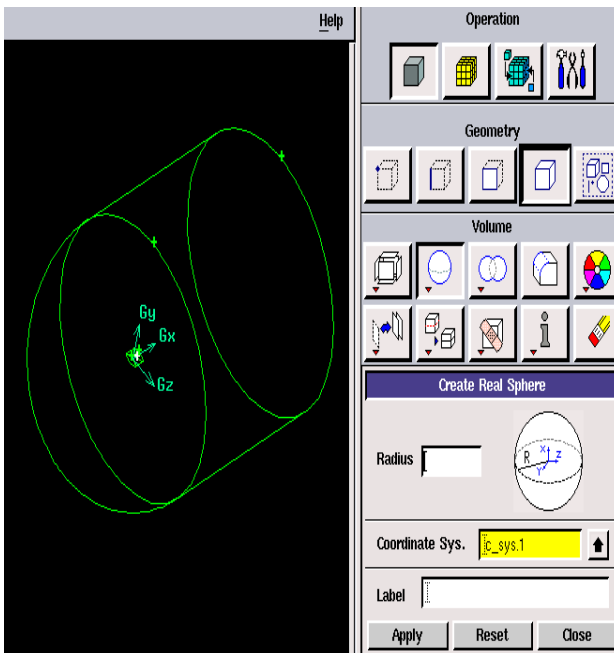


Figure 12 : La géométrie de volume extérieur

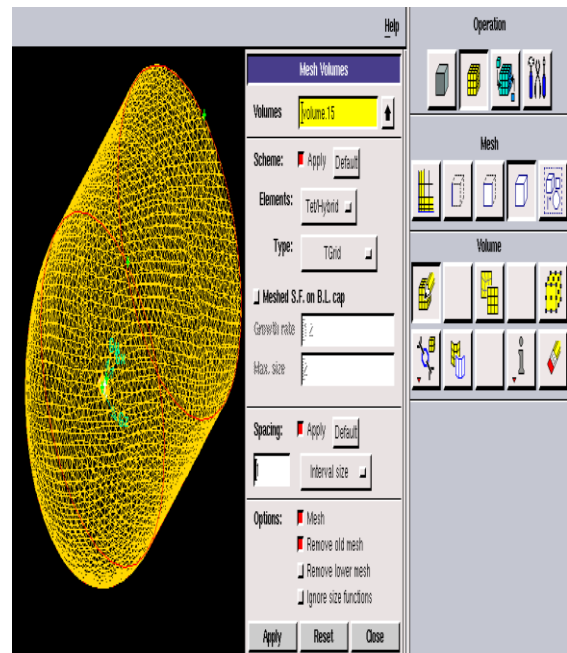


Figure 13 : Maillage de volume

5/ Les conditions aux limites :

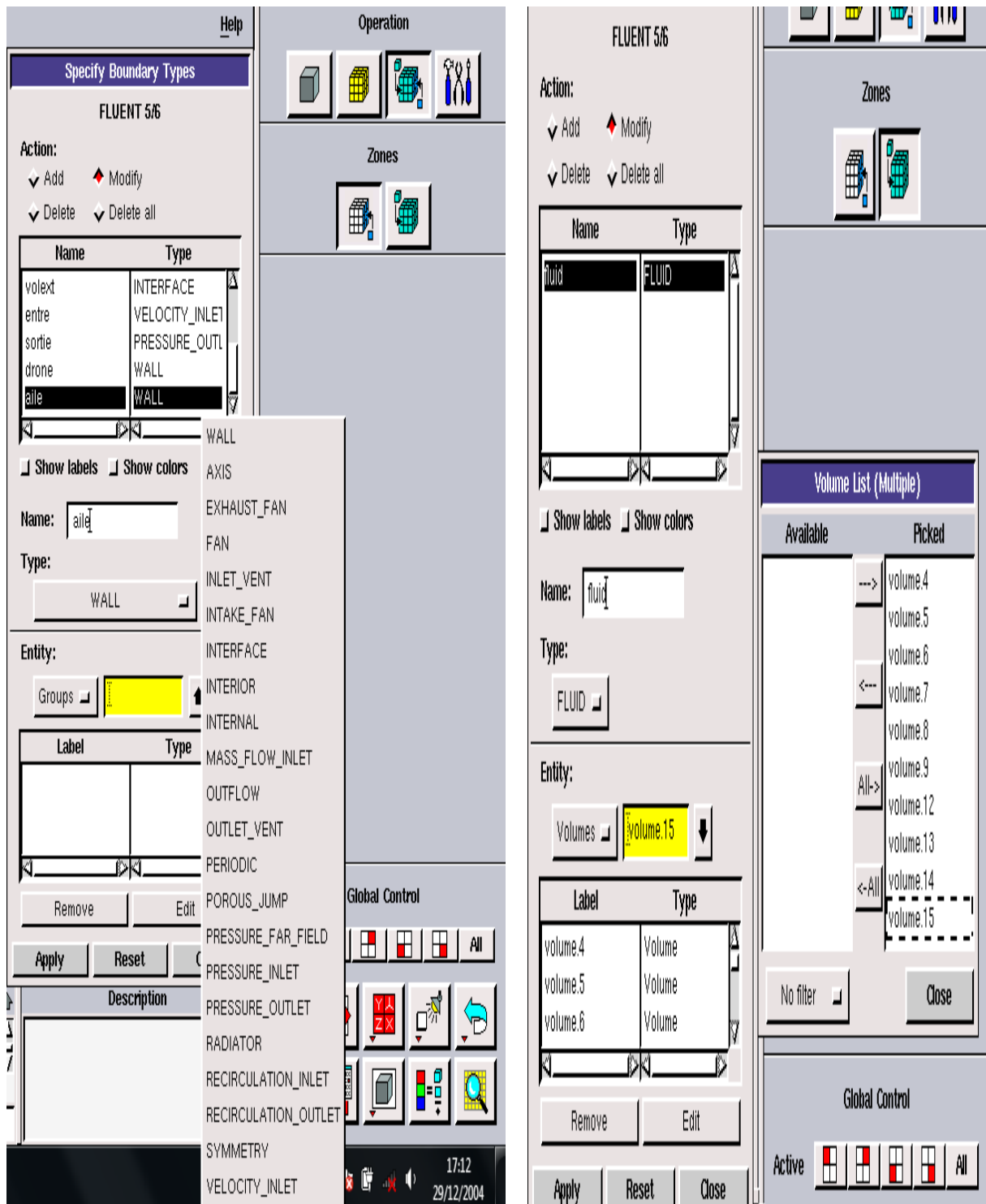


Figure 14 : Les conditions aux limites