

**République algérienne démocratique et populaire**  
**Ministère de l'enseignement supérieur et de la recherche scientifique**  
**UNIVERSITE DE SAAD DAHLAB BLIDA**



**Faculté de Technologie**  
**Département de Génie Civil**  
**MEMOIRE DE MASTER**

**OPTION**  
**Charpente Métallique et Mixte**

**CALCUL D'UNE STRUCTURE R+10+2 SOUS SOLS**  
**A USAGES COMMERCE ET HABITATION EN CHARPENTE**  
**METALIQUE IMPLANTEE A BLIDA**

**ENCADREUR :**

**Mme. F.Z. HALFAYA**

**Réalisé par :**

**Mr BERCHICHE Fares**

**Mr AID Rédha**

## **Remerciements**

En cette douce et mémorable occasion, nous désirons exprimer nos plus sincères remerciements à ceux qui ont illuminé nos parcours universitaire à l'université Saad Dahleb Blida.

Tout d'abord, nous élevons nos prières et nos remerciements vers le Ciel, où réside la source de toute sagesse et de tout accomplissement. C'est par la grâce divine que nous avons été dotés de la force et de la patience nécessaires pour mener à bien cette quête du savoir.

À nos chers parents, à nos précieux amis, nous tressons une couronne de gratitude infinie. Votre amour, votre soutien indéfectible ont été les piliers qui ont soutenu notre édifice d'apprentissage et de croissance.

À notre promotrice bienveillante, Mme. HALFAYA, nous adressons nos remerciements les plus chaleureux. Vos conseils éclairés, vos orientations éclairantes ont été un phare dans l'obscurité, guidant nos pas sur le chemin de la réussite.

Nous tenons à exprimer notre profonde gratitude à Mr. BENTAFAT Rachid, notre Co-promoteur, pour nous avoir accueillis dans son bureau et pour nous avoir orientés tout au long de notre mémoire. Ses précieux conseils ont été d'une grande valeur pour notre travail.

À nos honorables membres du jury, nous vous remercions pour l'honneur que vous nous avez fait en acceptant de parcourir les méandres de notre travail. Votre évaluation précieuse et vos commentaires constructifs nous ont permis de nous élever encore davantage.

Aux enseignants du département de génie civil, gardiens du savoir et passeurs de flambeau, nous vous sommes profondément reconnaissants. Vos enseignements, vos connaissances partagées ont nourri notre esprit et élargi nos horizons.

Et enfin, à tous ceux qui ont tendu leur main bienveillante, qui ont offert leur aide et leur soutien, nous vous offrons nos plus sincères remerciements. Vos encouragements, vos échanges fructueux ont été autant de grains de lumière qui ont éclairé notre chemin.

Que notre gratitude, telle une brise légère, atteigne chacun d'entre vous, portant avec elle notre respect et notre reconnaissance éternels. Puissiez-vous être comblés de succès et de bonheur dans toutes vos entreprises, et que vos chemins se parent des plus belles fleurs de l'accomplissement.

## ملخص

تهدف هذه الرسالة إلى دراسة مبنى متعدد الاستخدامات (R+10+2) طوابق تحت الأرض بهيكل فولاذي، مصمم للاستخدام التجاري والسكني على حد سواء. يقع المبنى في بلدية، وهي منطقة مصنفة كمنطقة من الدرجة الثالثة من حيث قوة الزلزال وفقاً لمعيار RPA99 ver2003.

تتألف هذه الدراسة من مقدمة ووصف مفصل للعناصر الهيكلية، بالإضافة إلى خصائص المواد المستخدمة واللوائح المعتمدة. تم أيضاً إجراء دراسة مناخية وفقاً لإرشادات RNV2013.

تم إجراء التصميم الأولي لعناصر تحمل الأحمال وفقاً لتوصيات CCM97، BAEL91، EC3 و RPA99 ver2003. تم إجراء تحليل زلزالي للهيكل باستخدام برنامج Robot Structural Analysis.

تنتهي هذه الدراسة بحساب اتصالات العناصر الهيكلية المختلفة وتحليل الأساسات.

## Résumé

Ce mémoire a pour objectif d'étudier un bâtiment à usage mixte (commerce + habitation) en charpente métallique, d'une hauteur de R+10+2 sous-sols, situé à Blida, une zone classée en tant que Zone III de forte sismicité selon le RPA99 ver2003.

Ce travail de recherche comprend une introduction et une description détaillée des éléments constitutifs de la structure, ainsi que des caractéristiques des matériaux utilisés et des réglementations appliquées. Une étude climatique a également été réalisée selon les directives du RNV2013.

Le pré-dimensionnement des éléments porteurs a été effectué en conformité avec les normes CCM97, BAEL91, EC3 et RPA99 ver2003. L'analyse sismique de la structure a été réalisée à l'aide du logiciel Robot Structural Analysis.

Enfin, cette étude se termine par le calcul des assemblages des différents éléments structuraux et l'étude des fondations.

## **Abstract**

This dissertation aims to study a multi-purpose building (R+10+2 basement levels) with a steel structure, designed for both commercial and residential use. The building is located in Blida, classified as a Zone III area with high seismicity according to the RPA99 ver2003.

The research consists of an introduction and a detailed description of the structural elements, as well as the characteristics of the materials used and the regulations adopted. A climate study was also conducted following the RNV2013 guidelines.

The preliminary design of the load-bearing elements was carried out in accordance with CCM97, BAEL91, EC3, and RPA99 ver2003. The seismic analysis of the structure was performed using the Robot Structural Analysis software.

This study concludes with the calculation of the connections between the different structural elements and the analysis of the foundations.

# Table des matières

Remerciements	
Résumé	
Sommaire	
Liste des symboles	
Liste des tableaux	
Liste des figures	
Plans	
Introductions générale	

## Chapitre I : Présentation de l'ouvrage

I.1-Introduction .....	3
I.2-Localisation et données concernant le site.....	3
I.3 Règlements techniques .....	4
I.4-Caractéristiques mécaniques des matériaux.....	4
I.4.1 Acier .....	4
I.4.2 Béton.....	4
I.5 - Conception de l'ouvrage .....	6
I.5.1. Conception architecturale .....	6
La terrasse est inaccessible. ....	6
I.5.2. Conception structurel .....	6
I.5.2.1 Ossature : .....	6
I.5.2.2 Les Planchers : .....	6
I.5.2.3 Bac d'acier.....	8
I.5.2.4 Les connecteurs.....	9
I.5.2.5 Escaliers.....	9
I.5.2.6. Infrastructure .....	10
I.6.Conclusion .....	10

## Chapitre II : Pré-dimensionnement des éléments

II.1- Introduction.....	11
II.2- Les planchers.....	11
II.2.1- Méthode de calcul.....	11
II.3- Estimation des charges des planchers :.....	12
II.3.1- Plancher terrasse .....	12
II.3.2. Plancher courant .....	13
II.4 Solive.....	13
II.4.1- Phase de construction .....	14
II.4.1.1- Combinaison de charge :.....	14
II.4.1.2-Vérification : .....	14
II.4.2- Phase finale .....	16
II.4.2.1-Combinaison des charges.....	16
II.4.2-Plancher courant .....	20
II.4.2.1- Phase de construction.....	20
II.4.2.2- Phase finale : .....	20
II.4.3-Plancher de RDC .....	20
II.4.3.1.Phase de construction :.....	20

# Table des matières

II.4.3.2Phase finale :.....	20
II.5- Pré-dimensionnement de la poutre principale de plancher terrasse inaccessible ...	21
II.5.1-Phase de construction .....	21
II.5.2-phase finale .....	23
II.5.3-Plancher courant .....	26
II.5.4- Plancher de RDC .....	26
II.6- Pré dimensionnement des poteaux .....	27
II.6.1-descente de charge.....	28
II.6.2-Pré dimensionnement des poteaux.....	30
II.6.3-Vérification de la résistance du flambement .....	31
II.7.Conclusion.....	34

## Chapitre III: Calcule des éléments secondaires

III.1.Introduction : .....	35
III.2- Calcul des charges sollicitant l'acrotère :.....	35
III.2.1Evaluation des charges : .....	35
III.2.2.Les sollicitations : .....	36
III.2.3Dimensionnement de l'acrotère :.....	36
III.2.4Position du centre de pression .....	37
III.2.5. Calcul en flexion simple.....	37
III.2.6.Calcul en flexion composé .....	37
III.2.7 Condition de non fragilité .....	37
III.2.8.Dessin ferrailage de L'acrotère.....	38
III.3.Escalier .....	38
III.3.1Définition : .....	39
III.3.2.Pré-dimensionnement des escaliers : .....	39
III.4.Dimensionnement des éléments porteurs .....	40
III.4.1. Evaluation des charges .....	40
III.4.2.Combinaison des charges : .....	41
III.4.3.Condition de la flèche : .....	41
III.5 Vérification.....	42
III.5.1 Vérification du moment fléchissant a l'ELU : .....	42
III.6.Conclusion .....	43

## Chapitre IV : Neige et Vent

IV.1- Etude de neige.....	44
IV.1.1- Calcul des charges de la neige.....	44

# Table des matières

IV.2- Effet du vent.....	45
IV.2.1- Hypothèses de calcul .....	45
IV.2.2- Données relatives au site.....	45
IV.2.3. Pression dynamique de pointe.....	47
IV.2.3.1.Paroi verticale : $Z_e= 34m$ .....	47
IV.2.3.2.Paroi verticale : $Z_e = b = 26.85 m$ .....	48
IV.2.4- Coefficient dynamique ( $C_d$ ) .....	50
IV.2.5- Coefficient de pression extérieur ( $C_{pe}$ ).....	50
IV.2.6- Coefficient de pression intérieur $C_{pi}$ .....	54
IV.2.7- La pression aérodynamique .....	55
IV.2.8- La pression dynamique de pointe.....	56
IV.2.9- Coefficient dynamique ( $C_d$ ) .....	57
IV.2.10- Coefficient de pression extérieur ( $C_{pe}$ ).....	58
IV.2.11- Coefficient de pression intérieur $C_{pi}$ .....	60
IV.2.12- La pression aérodynamique .....	60
IV.3- Action d'ensemble.....	61
IV.3.1 Sens $V_1$ .....	61
IV.3.2 Sans $V_2$ .....	62
IV.4- Calcul des forces de frottement.....	62
IV.5 Conclusion.....	63

## Chapitre V : Etude dynamique en zone sismique

V.1 Introduction : .....	64
V.1.1 Choix de la méthode de calcul : .....	64
V.1.2 La méthode statique équivalente .....	64
V.1.3. La méthode modale spectrale .....	65
V.1.4 Principales vérifications exigent par le RPA pour cette méthode .....	66
V.1.5. Résultante des forces sismiques de calcul (article 4.3.6 RPA 2003) [1].....	67
V.1.6 Déplacements inter étages (article 5.10 RPA 2003) [1] .....	67
V.1.7. Justification vis-à-vis de l'effet $P-\Delta$ (les effets du second ordre) .....	67
V.2. Résultats de l'analyse dynamique .....	68
IV.2.1 Résultat de l'analyse dynamique .....	69
V.3 Model final .....	70
V.3.1. Estimation de la période fondamentale de la structure ( $T$ ) .....	73
V.3.2. Calcul de la force sismique par la méthode statique équivalente.....	74



# Table des matières

IV.3.3.Résultant des forces sismiques .....	76
V.4. Vérification des déplacements inter étages .....	77
V.4.1.Justification vis-à-vis de l'effet P- $\Delta$ (les effets du second ordre) .....	78
V.5.Conclusion .....	81

## Chapitre VI : Vérification des éléments structuraux

VI.1 Introduction .....	82
VI.2 Vérifications des poteaux .....	82
VI.3 Hypothèse de calcul.....	82
VI.3.1 Les combinaisons des charges .....	82
VI.3.2 Les étapes de la vérification du flambement par flexion .....	83
VI.3.3 Détermination de la longueur de flambement :.....	83
VI.4.Exemple de calcul.....	87
VI.4.1Vérification du flambement : .....	88
VI.5.Vérification .....	90
VI.6.Vérification des poutres.....	90
VI.6.1.Poutre principale .....	90
VI.6.2.Vérification de la résistance .....	91
VI.6.3.Vérification de l'effort tranchant.....	91
VI.6.4.Vérification de l'interaction de l'effort tranchant.....	91
VI.6.5.Vérification de déversement .....	91
VI.7. Poutre secondaire.....	92
VI.7.1 Vérification de la résistance .....	92
VI.7.2Vérification de l'effort tranchant.....	92
VI.7.3.Vérification de l'interaction de l'effort tranchant.....	92
VI.8.Vérification des contreventements : .....	92
VI.8.1 : Palées triangulées en V .....	93
VI.9.Conclusion .....	95

## Chapitre VII : Calcule et vérification des assemblages

VII.1.Introduction .....	96
VII.2.Fonctionnement des assemblages.....	96
VII.3.Calcul des assemblages .....	96

# Table des matières

VII.3.1 Assemblage poteau HEB550-POUTRE IPE 550 .....	97
VII.3.2 Assemblage bout à bout : .....	97
VII.3.3 Caractéristiques géométriques des profilés et données mécaniques .....	97
VII.3.4. Données de calcul.....	97
VII.3.5. Assemblage poutre-platine (soudure) .....	97
VII.3.6. Choix de diamètre du boulon : .....	97
VII.3.7. Détermination du nombre de boulons nécessaires : .....	98
VII.3.8. Distance entre axe des boulons .....	98
VII.3.9. Calcul de la soudure poutre IPE 550 .....	99
VII.3.10.Détermination des efforts dans les boulons .....	100
VII.3.10.1. Moment résistant effectif de l'assemblage :.....	100
VII.3.10.2. La résistance de l'assemblage sous l'effort tranchant .....	101
VII.4 Assemblages poutre-solive .....	102
VII.4.1. Distance entre axe des boulons .....	103
VII.4.2. Vérification de la résistance des boulons au cisaillement par plan de cisaillement .....	103
VII.4.3. Vérification de la pression diamétrale :.....	104
VII.4.4. Vérification du Cisaillement :.....	104
VII.5.Conclusion.....	104
<b><u>Chapitre VIII : Etude de Fondation</u></b>	
VIII.1.Introduction.....	105
VIII.2.Choix du type de fondations .....	105
VIII.3.Calcul des fondations.....	105
VIII.3.1Semelles filantes.....	106
VIII.3.2.Radier nervuré .....	107
VIII.3.3.Surface nécessaire .....	108
VIII.4.Pré-dimensionnement du radier nervuré .....	108
VIII.4.1Dalle du radier .....	108
VIII.4.2.Nervure .....	109
VIII.4.3Caractéristiques géométriques du radier .....	110
VIII.4.4.Vérification vis-à-vis de la stabilité au renversement .....	111
VIII.5.Calcul des contraintes.....	112
VIII.5.1 Sollicitation du premier genre .....	112
VIII.5.2 Sollicitation du second genre.....	112
VIII.5.3Détermination des sollicitations les plus défavorables.....	114

# Table des matières

VIII.6.Ferraillage de la dalle du radier .....	114
VIII.6.1.Détermination des efforts .....	114
VIII.6.2.Calcul du ferraillage .....	116
VIII.6.3.Vérifications nécessaires.....	117
VIII.7.Ferraillage des nervures.....	118
VIII.7.1Calcul des efforts .....	118
VIII.7.2.Calcul des armatures .....	119
VIII.7.3.Vérifications nécessaires.....	119
VIII.7.4.Calcul des armatures .....	119
VIII.7.5.Vérification de la contrainte tangentielle du béton.....	120
VIII.7.6Armature de peau .....	120
VIII.8.Etude du voile périphérique .....	121
VIII.8.1.Pré-dimensionnement .....	121
VIII.8.2.Evaluation des charges .....	122
VIII.8.3.Effort dans la Dalle .....	123
VIII.8.4.Calcul du Ferraillage .....	124
VIII.9. Vérifications .....	124
VIII.9.1Vérification de l'effort tranchant .....	124
VIII.9.2Vérification à l'ELS .....	125
VIII.9.2.1Evaluation des sollicitations à l'ELS .....	125
VIII.9.3.Vérification des contraintes.....	125
VIII.9.4Vérification de la flèche .....	125
VIII.10.Conclusion .....	127

**Conclusion Générale**

**Liste des références**

**Annexe**

# Liste des figures

## Chapitre I : Présentation de l'ouvrage

<b>Figure I.1:</b> Résistance du béton à la compression .....	5
<b>Figure I.2</b> Coupe du plancher collaborant.....	7
<b>Figure I.3 :</b> Bac d'acier.....	8
<b>Figure I.4 :</b> Conception d'un plancher collaborant .....	8
<b>Figure I.5 :</b> Bac d'acier type Hi Bond 55 .....	9
<b>Figure I.6 :</b> liaison entre bac d'acier et dalle avec goujon soudé .....	10

## Chapitre II : Pré-dimensionnement des éléments

<b>Figure II.1 :</b> Le poteau le plus sollicité .....	29
--	----

## Chapitre III: Calcul des éléments secondaires

<b>Figure III.1 :</b> Schéma d'acrotère.....	35
<b>Figure III.2 :</b> schéma représentatif d'un escalier.....	38
<b>Figure III.3 :</b> schéma représentatif d'un escalier.....	40

## Chapitre IV : Neige et vent

<b>Figure IV.1 :</b> Action du site.....	46
<b>Figure IV.2</b> Hauteur de référence $Z_e$ et profil correspondant de la pression dynamique. 46	46
<b>Figure IV.3</b> Légende pour la paroi verticale. ....	50
<b>Figure IV.4 :</b> Représentation des coefficients $C_{pe}$ sur les différentes zones(V1).....	51
<b>Figure IV.5 :</b> Légende pour la paroi verticale la toiture (V1). ....	52
<b>Figure IV.6 :</b> Légende pour les toitures plates .....	53
<b>Figure IV.7 :</b> Coefficient de pression intérieure $C_{pi}$ des bâtiments.....	54
<b>Figure IV.8 :</b> Hauteur de référence $Z_e$ et profil correspondant de la pression dynamique. 55	55
<b>Figure IV.9 :</b> Légende pour la paroi verticale (V2).....	57
<b>Figure IV.10 :</b> Représentation des coefficients $C_{pe}$ sur les différentes zones(V2).....	58
<b>Figure IV.11 :</b> Légende pour la toiture (V2).....	58

## Chapitre V : Etude dynamique en zone sismique

<b>Figure V.1 :</b> Spectre de réponse .....	66
<b>Figure V.2 :</b> Vue en 3D Structure auto stable .....	69
<b>Figure V.3 :</b> Structure avec palées triangulées en V et en X.....	71
<b>Figure V.4 :</b> Structure avec palées triangulées en V .....	72
<b>Figure V.5 :</b> Structure avec palées triangulées en X.....	73

# Liste des figures

## Chapitre VI : Vérification des éléments structuraux

<b>Figure VI.1</b> : Facteurs de distribution de la rigidité [K].....	84
<b>Figure VI.2</b> : Les types des systèmes de contreventement .....	93

## Chapitre VII : Calcul et vérification des assemblages

<b>Figure VII.1</b> : Assemblage poteau – poutre.....	99
<b>Figure VII.2</b> : Distribution des boulons sur la platine d’extrémité.....	100
<b>Figure VII.3</b> : Assemblage poutre IPE500 –solive IPE160 .....	102

## Chapitre VIII : Etude des fondations

<b>Figure VIII.1</b> : Semelle filante.....	106
<b>Figure VIII.2</b> : Disposition des nervures par rapport au radier et aux poteaux.....	108
<b>Figure VIII.3</b> : La charge verticale et l'effort tranchant.....	111
<b>Figure VIII.4</b> : Le panneau le plus sollicité .....	115
<b>Figure VIII.5</b> : Ferrailage de la dalle du radier.....	118
<b>Figure VIII.6</b> : Ferrailage de la dalle du radier.....	121
<b>Figure VIII.7</b> : Schéma statique.....	122
<b>Figure VIII.8</b> : Vue illustrant les dimensions du panneau le plus sollicité.....	122
<b>Figure VIII.9</b> : Ferrailage du voile périphérique sens z-z. ....	126
<b>Figure VIII.10</b> : Ferrailage du voile périphérique sens y-y. ....	126
<b>Figure VIII.11</b> : Ferrailage du voile périphérique .....	126

## **Chapitre II : Pré-dimensionnement des éléments**

<b>Tableau II.1</b> : Charge permanente du plancher terrasse.....	12
<b>Tableau II.2</b> : Charge permanente du plancher à usage d'habitation .....	13
<b>Tableau II.3</b> : Caractéristiques du profilé IPE 180 .....	14
<b>Tableau II.4</b> : Caractéristiques du profilé IPE 180 .....	20
<b>Tableau II.5</b> : Les vérifications du a la solive IPE 180 (plancher RDC).....	20
<b>Tableau II.6</b> : Caractéristiques du profilé IPE 300 .....	21
<b>Tableau II.7</b> : Réactions des Solives.....	22
<b>Tableau II.8</b> : Réactions des Solives phase finale .....	23
<b>Tableau II.9</b> : Les vérifications du a la Poutre IPE 300 (plancher courant) .....	26
<b>Tableau II.10</b> : Les vérifications du a la Poutre IPE 300 (RDC).....	27
<b>Tableau II.11</b> : Tableau récapitulatif pour les poutres et les solives de chaque usage .....	27
<b>Tableau II.12</b> : Charge de poteaux .....	29
<b>Tableau II.13</b> : Surcharge du poteau.....	30
<b>Tableau II.14</b> : Choix du profilé .....	31
<b>Tableau II.15</b> : Les efforts normaux, les sections et les profilés des poteau centraux.....	33

## **Chapitre IV : Neige et vent**

<b>Tableau IV.1</b> : Définition des catégories de terrain. ....	45
<b>Tableau IV.2</b> : Tableau récapitulatif. ....	49
<b>Tableau IV.3</b> : Valeurs des pressions Cpe pour les différentes zones de la paroi verticale.51	
<b>Tableau IV.4</b> : Valeurs des pressions Cpe pour les différentes zones de terrasse .....	53
<b>Tableau IV.5</b> : La pression due au vent de paroi vertical (Sens V1) .....	54
<b>Tableau IV.6</b> : La pression due au vent de Toiture (Sens V1).....	54
<b>Tableau IV.7</b> : La pression due au vent de Toiture (Sens V1).....	56
<b>Tableau IV.8</b> : Valeurs des pressions Cpe pour les différentes zones de la paroi verticale58	
<b>Tableau IV.9</b> : Valeurs des pressions Cpe pour les différentes zones de terrasse .....	59
<b>Tableau IV.10</b> : Valeurs des pressions Cpe pour les différentes zones de terrasse .....	60
<b>Tableau IV.11</b> : La pression due au vent de Toiture (Sens V2).....	60
<b>Tableau IV.12</b> : Force exercée sur les parois verticales (Sens V1). ....	60
<b>Tableau IV.13</b> : Force exercée sur les Toiture (Sens V1).....	61
<b>Tableau IV.14</b> : Force exercée sur les parois verticales (Sens V2). ....	61
<b>Tableau IV.15</b> : force exercée sur les Toiture (Sens V2).....	61

## **Chapitre V : Etude dynamique en zone sismique**

<b>Tableau V.1</b> : Tableau récapitulatif des profilés choisis.....	70
<b>Tableau V.2</b> : Les périodes et les facteurs de participation massique.....	70
<b>Tableau V.3</b> : Les périodes et les facteurs de participation massique.....	74

<b>Tableau V.4</b> : Périodes caractéristiques associée à la catégorie du site.....	76
<b>Tableau V.5</b> : facteur de qualité.....	77
<b>Tableau V.6</b> : Vérification des déplacements inter étages pour le modèle.....	79
<b>Tableau V.7</b> : Vérification des déplacements inter étages pour le modèle.....	79
<b>Tableau V.8</b> : Vérification de l'effet P- $\Delta$ (x-x) .....	80
<b>Tableau V.9</b> : Vérification de l'effet P- $\Delta$ (y-y) .....	80
<b>Tableau V.10</b> : Justification du R .....	81

### **Chapitre VI : Vérification des éléments structuraux**

<b>Tableau VI.1</b> : Les valeurs des efforts internes.....	84
<b>Tableau IV.2</b> : Vérification du poteau au flambement composé.....	85
<b>Tableau VI.3</b> : Les valeurs des efforts internes .....	85
<b>Tableau IV.4</b> : Vérification du poteau au flambement composé.....	86
<b>Tableau IV.5</b> : Les valeurs des efforts internes. ....	86
<b>Tableau IV.6</b> : Vérification du poteau au flambement composé.....	87
<b>Tableau IV.7</b> : Caractéristique profilé HEB 550 .....	87
<b>Tableau VI.8</b> : Les valeurs de moment sollicitant .....	91
<b>Tableau VI.9</b> : Les valeurs de l'effort tranchant sollicitant .....	91

### **Chapitre VIII : Etude des fondations**

<b>Tableau VIII.1</b> : Sections des semelles filantes (x-x).....	107
<b>Tableau VIII.2</b> : Sections des semelles filantes (y-y).....	107
<b>Tableau VIII.3</b> : Résultats de calcul de la stabilité du radier.....	112
<b>Tableau VIII.4</b> : Contraintes sous le radier à l'ELU. ....	113
<b>Tableau VIII.5</b> : Contraintes sous le radier à l'ELS .....	113
<b>Tableau VIII.6</b> : Calcul des moments à l'ELU. ....	116
<b>Tableau VIII.7</b> : Calcul des moments à l'ELS. ....	116
<b>Tableau VIII.8</b> : Ferrailage des panneaux du radier.....	116
<b>Tableau VIII.9</b> : Vérification des contraintes.....	117
<b>Tableau VIII.10</b> : Vérification des contraintes.....	118
<b>Tableau VIII.11</b> : Vérification des contraintes après augmentation de la section d'acier... ..	118
<b>Tableau VIII.12</b> : Ferrailage des nervures.....	119
<b>Tableau VIII.13</b> : Vérification des contraintes .....	119
<b>Tableau VIII.14</b> : Vérification des contraintes.....	120
<b>Tableau VIII.15</b> : Ferrailage du voile périphérique.....	124
<b>Tableau VIII.16</b> : Vérification des Contraintes à l'ELS.....	125





## Notation et symboles

- $A_{net}$  : Section nette d'une pièce.
- $A_w$  : Section de l'âme.
- $A_v$  : Aire de cisaillement.
- $b_f$  : Largeur de la solive.
- $C_f$  : Coefficient de force.
- $C_r$  : Coefficient de rugosité.
- $C_{p,net}$  : Coefficient de pression nette.
- $C_e$  : Coefficient d'exposition.
- $C_d$  : Coefficient dynamique.
- $E$  : Module d'élasticité longitudinale de l'acier.
- $I_v(z)$  : Intensité de la turbulence.
- $K$  : Coefficient d'encastrement ou de rigidité Poutre-Poteau.
- $K_0$  : Coefficient de flambement.
- $K_t$  : Facteur de terrain.
- $M_{b,Rd}$  : Valeur de calcul de la résistance au déversement.
- $N_{pl,Rd}$  : Valeur de calcul de la résistance plastique de la section transversale brute.
- $N_{b,Rd}$  : Valeur de calcul d'un élément comprimé au flambement.
- $N_{sd}$  : Effort normal sollicitant.
- $N_{t,Sd}$  : Effort normal de traction.
- $N_{pl}$  : Effort normal plastique.
- $N_{c,Rd}$  : Résistance de calcul à la compression de la section transversale.
- $n$  : Coefficient d'équivalence acier/béton.
- $P_k$  : Poids total de la structure.
- $q_p(z_e)$  : Pression dynamique de pointe.
- $R$  : Coefficient de comportement de la structure.
- $S$  : Charge de neige.

- $S_k$  : Charge de neige sur le sol.

- $V_{sd}$  : Valeur de calcul de l'effort tranchant sollicitant.

- $V_{pl,Rd}$  : Valeur de calcul de la résistance plastique au cisaillement.

- $W$  : Pression aérodynamique.

- $W(z_j)$  : Pression dynamique.

- $W_e$  : Pression extérieure exercée sur la surface élémentaire de hauteur  $z_e$ .

- $W_i$  : Pression intérieure exercée sur la surface élémentaire de hauteur  $z_e$ .

- $W_{pl}$  : Module de résistance plastique.

- $W_{el}$  : Module de résistance élastique.

- $d$  : Diamètre d'une section circulaire.

- $f_y$  : Limite d'élasticité.

- $f_u$  : Résistance à la traction.

- $f_{bu}$  : Contrainte admissible de compression à l'état limite ultime.

- $d$  : Diamètre d'une section circulaire.

- $r$  : Rayon d'une section circulaire.

- $t$  : Épaisseur d'une pièce.

- $t_f$  : Épaisseur de la semelle (poutre, solive, poteau).

- $t_w$  : Épaisseur de l'âme (poutre, solive, poteau).

- $Z$  : Hauteur au-dessus du sol.

- $Z_0$  : Paramètre de rugosité.

- $\alpha$  : Coefficient du système statique et de la travée étudiée.

- $\chi$  : Coefficient de réduction pour le mode de flambement ou de déversement approprié.

- $\beta_w$  : Facteur de corrélation.

- $\gamma_M$  : Coefficient partiel de sécurité.

- $\gamma_{M0}$  : Coefficient partiel de sécurité pour les sections de classe (1, 2,3).

- $\gamma_{M1}$  : Coefficient partiel de sécurité pour les sections de classe (4).

- $\gamma_{M2}$  : Coefficient partiel de sécurité pour les sections nettes

- $A_s$  : Aire d'une section d'acier.

- $A_t$  : Section d'armatures transversales.

- $B$  : Aire d'une section transversale de béton.

- $\varnothing$  : Diamètre des armatures.

- $\gamma_s$ : Coefficient de sécurité de calcul d'acier.

- $\gamma_b$ : Coefficient de sécurité de calcul de béton.

- $\sigma_s$ : Contrainte de traction de l'acier.

- $\sigma_{bc}$  : Contrainte de compression du béton.

- $\overline{\sigma}_s$  : Contrainte de traction admissible de l'acier.

- $\overline{\sigma}_{bc}$ : Contrainte de compression admissible du béton.

- $\tau_u$  : Contrainte ultime de cisaillement.

- $\tau$ : Contrainte tangentielle.

- $\xi$ : Déformation relative.

- $\lambda$ : Elancement.

- $F$  : Force concentrée.

- $f$  : Flèche.

- $\overline{f}$ : Flèche admissible.

- $L$  : Longueur ou portée d'un élément.

- $L_f$  : Longueur de flambement.

- $d$  : Hauteur utile de calcul.

- $F_e$  : Limite d'élasticité de l'acier.

- $M_u$  : Moment à l'état limite ultime.

- $M_{ser}$  : Moment à l'état limite de service.

- $M_t$  : Moment en travée.

- $M_a$  : Moment sur appuis.

- $I$  : Moment d'inertie.

- $f_i$  : Flèche due aux charges instantanées.

- $f_v$  : Flèche due aux charges de longue durée.

- $I_{fi}$  : Moment d'inertie fictif pour les déformations instantanées.

- $I_{fv}$  : Moment d'inertie fictif pour les déformations différées.

- $E_{ij}$  : Module d'élasticité instantané.

- $E_{vj}$  : Module d'élasticité différé.

- $E_s$  : Module d'élasticité de l'acier.

- $f_{c28}$  : Résistance caractéristique à la compression du béton à 28 jours d'âge.

- $f_{t28}$  : Résistance caractéristique à la traction du béton à 28 jours d'âge.

- $F_{cj}$  : Résistance caractéristique à la compression du béton à j jours d'âge.

- $\delta$  : Rapport de l'aire d'acier à l'aire de béton.

- $Y$  : Position de l'axe neutre.

- $I_0$  : Moment d'inertie de la section totale homogène.

- $\delta_{ek}$  : Déplacement dû aux forces sismiques.

## Introduction générale

L'utilisation de l'acier dans le domaine de la construction a joué un rôle prépondérant dans l'évolution de l'architecture et de l'ingénierie au fil des siècles.

En effet, l'acier est un matériau solide largement utilisé en raison de ses propriétés mécaniques exceptionnelles. Cependant, en Algérie, l'utilisation de la charpente métallique reste principalement limitée au secteur industriel, tandis que les autres domaines de construction se concentrent davantage sur le béton. Pourtant, les structures en charpente métallique offrent de nombreux avantages significatifs.

L'un des avantages majeurs de la charpente métallique est l'industrialisation totale du processus de fabrication. En effet, les bâtiments en charpente métallique peuvent être préfabriqués intégralement en atelier avec une grande précision et une rapidité de construction accrue. De plus, grâce à sa légèreté, l'acier permet un transport facile sur de longues distances, notamment pour l'exportation. Sur le plan sismique, la charpente métallique présente une bonne résistance grâce à la ductilité de l'acier. En outre, elle offre une plus grande liberté architecturale par rapport au béton.

Cependant, il est important de mentionner certains inconvénients de l'acier, tels que sa susceptibilité à la corrosion et sa faible résistance au feu. Ces limitations doivent être prises en compte lors de la conception des structures en charpente métallique.

La prise en compte du risque sismique dans la conception des ouvrages est devenue essentielle en raison des dommages et des conséquences graves causés par les sollicitations sismiques. Le développement rapide des techniques de construction combiné aux exigences architecturales pousse souvent les concepteurs à opter pour des structures élancées présentant des irrégularités en plan ou en élévation. Ces structures, souvent caractérisées par des distributions de rigidités et de masses hétérogènes, dépassent largement les normes parasismiques. C'est le cas de notre structure qui présente une forme "irrégulière".

En Algérie et ailleurs, les activités du génie civil ont été fortement influencées par l'état de l'art dans les domaines liés aux séismes, notamment après le séisme majeur qui a frappé Boumerdès le 21 mai 2003. La prise de conscience de l'importance de l'action sismique a contribué à une

meilleure compréhension des phénomènes sismiques et à l'amélioration des pratiques de conception et de construction.

Dans le contexte de ce projet de fin d'études, nous proposons de mener une étude technique complète de dimensionnement et de vérification pour un hôtel de R+10+deux sous-sols. Cette étude sera réalisée en suivant les étapes principales suivantes :

- La première étape consistera à présenter en détail le projet à étudier, en définissant ses différents éléments et en choisissant les matériaux à utiliser.
- La deuxième étape consistera à déterminer les charges verticales présentes dans l'hôtel et à effectuer une pré-dimensionnement des éléments structuraux et non structuraux.
- La troisième étape consistera à calculer les éléments structuraux.
- La quatrième étape portera sur l'étude dynamique du bâtiment. Cette étude sera réalisée en analysant le modèle tridimensionnel de la structure à l'aide du logiciel de calcul Robot 2018.
- La cinquième étape sera consacrée à l'étude des fondations.

## I.1-Introduction

L'objet de ce projet est d'étudier un bâtiment de 10 étages avec deux sous-sols, qui est constitué d'une charpente métallique. Le bâtiment est de forme irrégulière en forme de << L >> et sera utilisé à la fois pour l'habitation et les commerces au rez-de-chaussée. ce chapitre consiste à présenter la liste des données du bâtiment analysé, concernant le type de structure, les éléments, la géométrie et les propriétés des matériaux.

## I.2-Localisation et données concernant le site

- Ce projet est implanté à BLIDA classé selon le règlement parasismique Algérien [1] comme une zone sismique forte (Zone III). .

- L'ouvrage est d'importance moyenne à usage de bureaux,

- La contrainte admissible du sol est de  $\sigma_s = 2$  bars.

- Altitude de 260 m par rapport au niveau de la mer.

.Données géométriques du projet :

. Suivant la vue en plan,

. Les dimensions de la structure sont :

. Longueur totale .....26.85m

Largeur totale ..... 20.00m

Suivant la vue en élévation :

Les dimensions de la structure sont :

Hauteur du rez-de-chaussée.....3.40m

Hauteur des étages courants .....3.06m

Hauteur de sous-sol .....2.85m

Hauteur totale du bâtiment .....34.00m

## I.3 Règlements techniques

Les règlements techniques utilisés dans cette étude sont :

DTR.BC.2.2 « Charges permanentes et charges d'exploitations ».

DTR.BC.2.48 : Règles Parasismiques ALGERIENNES « RPA99/ VERSION 2003».

DTR.BC.2.47 : Règlement Neige et Vent « RNV 2013 ».

BAEL91 : Calcul des Structures en béton.

Eurocode 03 : Calcul des structures en acier.

Eurocode 04 : Calcul des structures mixtes acier – béton. I.3.

### I.4- Caractéristiques mécaniques des matériaux

Les caractéristiques des matériaux utilisés dans la construction du complexe doivent être conformes aux règles techniques de construction et de calcul des ouvrages en charpente métallique [3] et tous les règlements applicables en Algérie [1]

#### I.4.1 Acier

Les caractéristiques mécaniques des différentes nuances d'acier sont les suivantes :

- Module d'élasticité longitudinale :  $E = 210\,000$  MPa.
- Module de cisaillement :  $G = \frac{E}{2(1+\nu)} = 80769$  MPa
- Le coefficient de poisson :  $\nu = 0,3$
- Coefficient de dilatation :  $\alpha = 12 \times 10^{-6}$  par  $^{\circ}C$
- Masse volumique  $\rho = 7850$  kg/m<sup>3</sup>

Limite élastique  $f_y$  (MPa) en fonction de l'épaisseur nominale :

**Tableau I.1** : Valeur nominales de  $f_y$  et  $f_u$  pour les profilés

Nuance Nominale De l'acier	Epaisseur t [mm]			
	t ≤ 40		t > 40	
	$f_y$ [MPa]	$f_u$ [MPa]	$f_y$ [MPa]	$f_u$ [MPa]
Fe 360	235	360	215	340
Fe 430	275	430	255	410
Fe 510	355	510	355	490

#### Caractéristiques mécaniques de l'acier

**Tableau I.2** : Caractéristiques mécaniques

Type de barre	Nuance	$f_y$ [MPa]
Ronds lisses	Fe 220	215
	Fe 240	235
Barres HA	Fe 400	400
	Fe 500	500

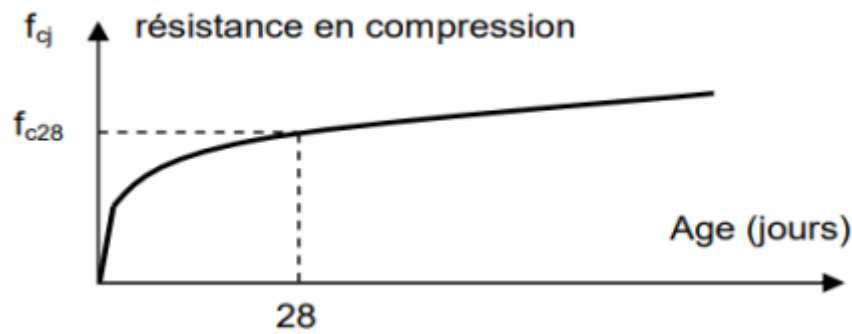
#### I.4.2 Béton

Le béton utilisé est défini, du point de vue mécanique par :

##### La résistance à la compression :

Dans le cas courant, le béton est caractérisé du point de vue mécanique par sa résistance caractéristique à la compression à l'âge de 28 jours, elle est notée  $f_{c28}$ , cette résistance se mesure par des essais de compression simple sur des éprouvettes.





**Figure I.1:** Résistance du béton à la compression

Résistance du béton à la compression : La résistance caractéristique à la compression du béton à « j » jours notée  $f_{c_j}$  est donnée par :

$$f_{c_j} = J 4.76 + 0.83j f_{c28} ; \text{ pour } f_{c28} < 40 \text{ MPa}$$

$$f_{c_j} = J 1.40 + 0.95j f_{c28} ; \text{ pour } f_{c28} > 40 \text{ MPa}$$

$$f_{c_j} = f_{c28} ; \text{ pour } f_{c28} < 40 \text{ MPa}$$

À 28 jours on a  $f_{c28} = 25 \text{ MPa}$

#### **La résistance à la traction :**

La résistance à la traction à 28 jours est déduite de celle de compression par la relation :

La résistance caractéristique à la traction du béton à « j » jours, notée  $f_{t_j}$ , est conventionnellement définie par la relation :

$$f_{t_j} = 0,6 + 0,06 f_{c_j} \text{ (MPa)}$$

Pour notre ouvrage, on utilise le même dosage de béton avec une résistance caractéristique à la compression  $f_{c28} = 25 \text{ MPa}$  et à la traction  $f_{t28} = 2.1 \text{ MPa}$ .

#### **Module de déformation longitudinale du béton**

Autrement appelé module de Young ou de module d'élasticité longitudinal ; il est défini sous l'action des contraintes normale à courte et à longue durée.

#### **Module de déformation instantané**

Pour un chargement d'une durée d'application inférieure à 24 heures, le module de déformation instantané  $E_{ij}$  du béton âgé de « j » jours est égale à :

$$E_{ij} = 11\,000 (f_{c_j})^{1/3} \text{ (MPa)}$$

Pour :  $f_{c28} = 25 \text{ MPa}$  on trouve :  $E_{i28} = 32164.20 \text{ MPa}$ .

### Module de déformation différé

Il est réservé spécialement pour des charges de durée d'application supérieure à 24 heures ; ce module est défini par :  $E_{vj} = 3700 \cdot (f_{cj})^{1/3}$  (MPa)

Pour :  $f_{c28} = 25$  MPa on trouve :  $E_{v28} = 10818.87$  MPa.

### Coefficient de poisson

Il représente la variation relative de dimension transversale d'une pièce soumise à une variation relative de dimension longitudinale.

$$\nu = \frac{\text{raccourcissement relatif longitudinale}}{\text{allongement relatif du coté de la section}} \quad (1)$$

$\nu = 0$  pour le calcul des sollicitations et dans le cas des états – limites ultimes (béton fissuré).

$\nu = 0,2$  pour le calcul des déformations et pour les justifications aux états-limites de service (béton non fissuré).

## I.5 - Conception de l'ouvrage

### I.5.1. Conception architecturale

Notre bâtiment est de forme en L composé d'un RDC et 10 étages avec deux sous-sols

Les Deux Sous-sols seront aménagés en parking.

Le RDC est destiné au commerce et à l'habitation, du 1er au 10 étage seront destinés que pour l'usage d'Habitation.

La terrasse est inaccessible.

### I.5.2. Conception structurel

#### I.5.2.1 Ossature :

Contreventé par palé de stabilité type X En se référant à [1] qui demande que pour chaque structure qui dépasse une hauteur de 17 m en zone III.

#### I.5.2.2 Les Planchers :

L'épaisseur hors-tout de la dalle mixte, **ht** doit être d'au moins **80mm** Selon [4]

L'épaisseur de béton **hc**, au-dessus de la surface plane principale du sommet des nervures de la tôle ne doit pas être inférieure à **40mm**.

Si la dalle a une action mixte avec la poutre ou si elle est utilisée comme diaphragme, **ht** doit être d'au moins **90mm** et **hc** ne doit pas être inférieure à **50 mm**.

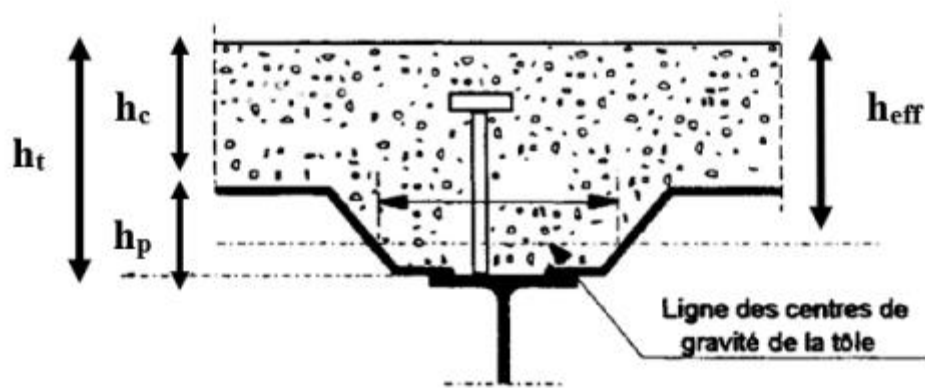


Figure I.2 Coupe du plancher collaborant.

### Résistance au feu

La résistance au feu suivant le critère d'isolation thermique, dépend que de l'épaisseur de la dalle. L'épaisseur efficace **H<sub>f</sub>** est donnée par la formule suivante :

$$h_{eff} = h_c + 0.5 \times h_p \times (L_1 + L_2 / L_1 + L_3)$$

Pour  $h_p/h_c \leq 1.5$  et  $h_c > 40$  mm

$$h_{eff} = h_c [1 + 0.75 \times (L_1 + L_2 / L_1 + L_3)]$$

Pour  $h_p/h_c \geq 1.5$

et

$h_c > 40$  mm

Pour une classe de résistance au feu normalisé (R90)

$$h_{eff} \geq 90$$

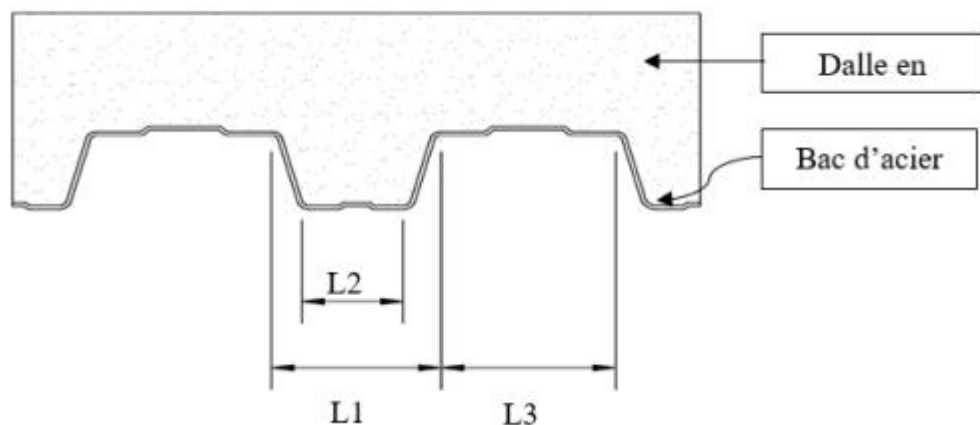
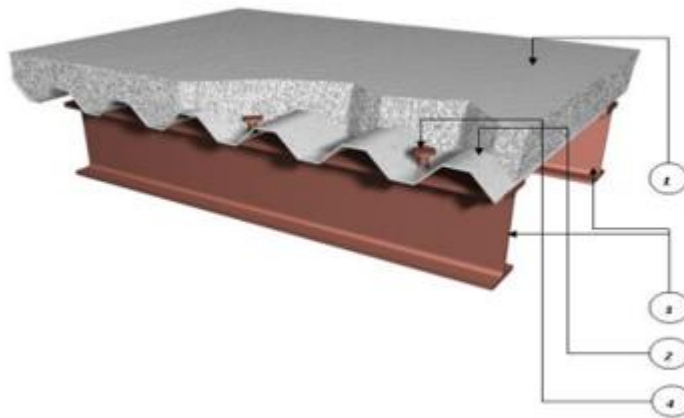


Figure I.3 : Bac d'acier

On Choisit  $ht = 150\text{mm}$  ; avec  $hc = 95\text{mm}$  et  $heff = 118.31\text{mm}$



**Figure I.4 :** Conception d'un plancher collaborant

- 1 : dalle en béton
- 2 : Tôle Hi-bond 55
- 3 : Solive.
- 4 : connecteur.

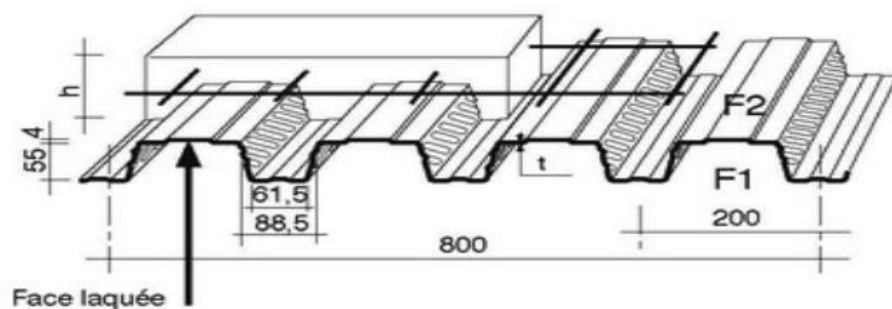
### I.5.2.3 Bac d'acier

Les bacs d'acier de type HIBOND 55 sont des éléments en acier galvanisé utilisés pour former un coffrage pour une dalle en béton armé.

Les tôles nervurées qui les composent permettent de réaliser des dalles légères, résistantes et durables en combinant l'acier et le béton.

Les bacs d'acier peuvent être préfabriqués en usine, ce qui facilite leur mise en œuvre sur le chantier et réduit les temps de construction.

Le Hi-Bond utilisé dans notre calcul a les caractéristiques géométriques montrées dans la



**Figure I.5 :** Bac d'acier type Hi Bond 55

Les planchers reposent sur un ensemble des poutres et solives métalliques

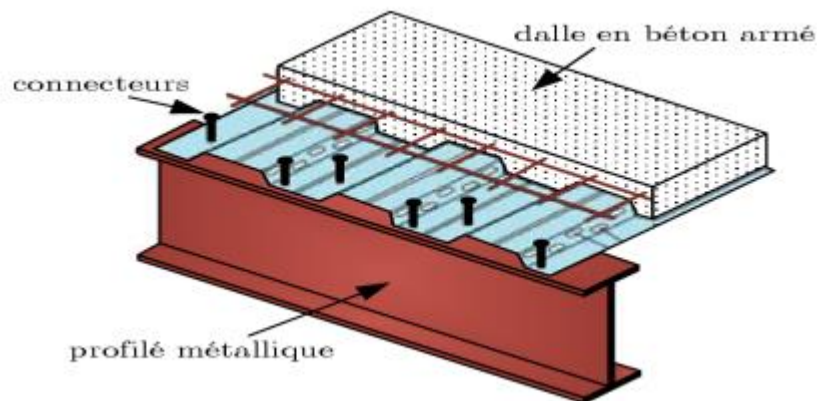
La liaison entre la dalle, le bac en acier collaborant et la structure porteuse est assurée par des connecteurs :

Ils permettent de développer le comportement mixte entre la poutre en acier et la dalle en béton. La connexion est essentiellement prévue pour résister au cisaillement horizontal.

#### I.5.2.4 Les connecteurs

Deux types de connecteurs principaux sont disponibles, les goujons soudés et les connecteurs cloués.

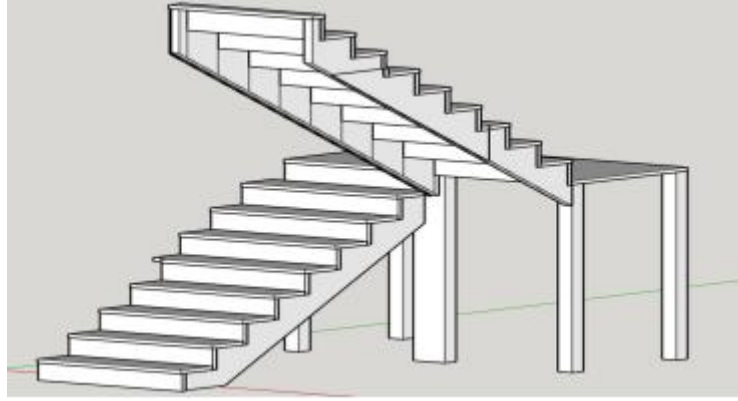
Dans notre cas, on utilise des goujons de hauteur  $h=100\text{mm}$  et de diamètre  $d=22\text{mm}$ , qui sont assemblés par soudage



**Figure I.6** : liaison entre bac d'acier et dalle avec goujon soudé

#### I.5.2.5 Escaliers

Les escaliers dans un bâtiment en charpente métallique peuvent être conçus de différentes manières, notamment en acier, en béton préfabriqué, en béton armé, en granit ou en pierre naturelle, ou encore sous forme d'escaliers hélicoïdaux. La création dans les escaliers est presque infinie tant que ça respecte Les règles de dimensionnements des marches et du giron.



**Figure I.6 :** Escaliers deux volé

#### **I.5.2.6. Infrastructure**

Elle sera réalisée en béton armé coulée sur place, elle doit constituer un ensemble résistant et rigide capable de remplir les fonctions suivantes :

- Réaliser l'encastrement de la structure dans le sol.
- Limiter les tassements différentiels.
- Transmettre les charges horizontales (charges sismiques) et les charges verticales au sol d'assise de la structure

#### **I.6.Conclusion**

En conclusion de ce chapitre, nous avons présenté en détail le projet d'un hôtel R+10+deux sous-sols situé à Blida. Nous avons abordé la localisation du site, en mettant en évidence les particularités de la région. Nous avons également examiné les réglementations techniques en vigueur en Algérie, qui serviront de référence pour la conception de l'ouvrage. De plus, nous avons étudié les caractéristiques des matériaux qui seront utilisés, en mettant l'accent sur leur résistance. Enfin, nous avons abordé la conception structurale de l'hôtel, en mettant en évidence les aspects importants tels que les escaliers et l'infrastructure. Ces éléments sont essentiels pour assurer la solidité et la stabilité de l'ouvrage dans son environnement spécifique.

## II.1- Introduction

Le pré dimensionnement a pour but d'estimer approximativement des dimensions des sections des éléments porteurs de notre structure (poteaux, poutres ... etc.). En se basant sur le principe de la descente de charges verticales transmises par les planchers aux éléments porteurs et qui les transmettent à leur tour aux fondations. Le pré dimensionnement des éléments se fait selon les règles de calcul de [2], [3], [4].

## II.2- Les planchers

Les planchers constituent un plan horizontal rigide capable de : Supporter les charges Verticales (poids propre des différents composants et charges d'exploitation) et de les Transmettre aux poteaux.

### II.2.1- Méthode de calcul

Le calcul de plancher collaborant se fait en deux phases

- Phase de construction
- Phase finale

#### a. Phase de construction

Le profilé d'acier travail seul et les charges de la phase de construction sont :

- Poids propre du profilé,
- Poids propre du béton frais
- Surcharge de construction (ouvrier).

#### b. Phase finale

Le béton ayant durci, donc la section mixte (le profilé et la dalle) travaillant ensemble. On doit tenir compte des charges suivantes :

- Poids propre du profilé,
- Poids propre du béton (sec),
- Surcharge d'exploitation,
- Finition.

### c. Largeur de la dalle collaborant (Largeur effective)

Dans les calculs des poutres mixtes, on prendra en compte de chaque côté de l'axe de la poutre, une largeur de la dalle égale à la plus faible des valeurs suivantes :

$$b_{eff} = \text{Min} \left\{ \begin{array}{l} 2 \times l_0 / 8 \\ b \end{array} \right.$$

$$b_{eff} = 15\text{cm}$$

Avec :

- $l_0$ : longueur libre d'une poutre simplement appuie.
- $b$  : entraxe entre les poutres

## II.3- Estimation des charges des planchers :

Cette étape consiste à déterminer les charges et les surcharges qui influent sur la résistance et la stabilité de notre ouvrage.

### II.3.1- Plancher terrasse

#### ➤ Charge permanente Tableau

**Tableau II.1** : Charge permanente du plancher terrasse.

Composant	Charge G (KN/m <sup>2</sup> )
Protection en gravillon e=5cm	0.85
Etanchéité (e =2cm)	0.12
Forme de pente (e=5cm)	1.1
Isolation thermique (4cm)	0.16
Dalle en béton armée (15cm)	3
Bac d'acier HI-BOND 55 (1.2cm)	0.15
Faux plafond (2cm ; 10kn/m <sup>3</sup> )	0.2
Total	5.57

#### ➤ Charge d'exploitation

Charge d'exploitation Q pour une terrasse inaccessible : Q = 1.00 KN/m<sup>2</sup>

Charge d'exploitation Q pour une terrasse accessible : Q = 1.5 kN/m<sup>2</sup>



### II.3.2. Plancher courant

➤ **Charge permanente**

**Tableau II.2 : Charge permanente du plancher à usage d'habitation**

Composant	Charge G (KN/m <sup>2</sup> )
Dalle de sol	0.5
Mortier de pose	0.4
Dalle en béton armé (e=15cm)	3
Faux plafond	0.2
Bac d'acier HI-BOND55	0.15
Cloisonnement	1
Total	5.25

➤ **Charge d'exploitation**

Charge d'exploitation Q pour les planchers à usage d'habitation : Q = 1,5 KN/m<sup>2</sup>

Charge d'exploitation Q pour les planchers à usage commercial : Q = 2,5 KN/m<sup>2</sup>

### II.4 Solive

Ce sont des poutrelles généralement en IPE ou IPN qui s'appuie sur les poutres secondaires ou principales, leur espacement est compris entre (1 et 2) m.

On aura à dimensionner la solive la plus défavorable c'est-à-dire. Celles qui a la plus grande longueur. Les autres solives auront les mêmes dimensions.

L= 6.05 m la portée est importante donc en place des étaielements au mi travée

- $L/2 = 3.03m$  (à la phase de construction)
- Avec un espacement  $e=1.4m$

$$\frac{L}{35} \leq L \leq \frac{L}{30}$$

$$\frac{6050}{35} \leq h \leq \frac{6050}{30}$$

Le choix de Profilé IPE 180

**Tableau II.3 : Caractéristiques du profilé IPE 180**

Poids (Kg/m)	Section (cm <sup>2</sup> )	Dimensions			Caractéristiques					
		h (mm)	b (mm)	t <sub>f</sub> (mm)	t <sub>w</sub> (mm)	I <sub>y</sub> (cm <sup>4</sup> )	I <sub>z</sub> (cm <sup>4</sup> )	W <sub>pl,y</sub> (cm <sup>3</sup> )	i <sub>y</sub> (cm)	i <sub>z</sub> (cm)
18.8	23.95	180	91	8	5.3	1317	100.9	166.4	7.42	100.9

Le profilé d'acier travail seul, donc les charges de la phase de construction sont :

- Poids propre du profilé IPE180.....gp=0.188kN/ml
- Poids propre du béton frais (dalle de 15cm) .....Gb = 3 kN/m<sup>2</sup>
- Poids du bac d'acier..... g = 0,15kN/m<sup>2</sup>
- Surcharge de construction (ouvrier).....Qc = 0,75 kN/m<sup>2</sup>

## II.4.1- Phase de construction

### II.4.1.1- Combinaison de charge :

**ELU :**

$$q_u = [1,35 \times (G_b + g) + 1,5 \times Q] \times e + 1,35 G_p$$

$$q_u = 1,35 \times (0,188 + (3 + 0,15) \times 1,4) + 1,5 \times 0,75 \times 1,4$$

$$q_u = 7,78 \text{ KN/ml}$$

**ELS :**

$$q_s = G_p + (G_b + g) \times e + q_c \times e$$

$$q_s = 0,188 + (3 + 0,15) \times 1,4 + 0,75 \times 1,4$$

$$q_s = 5,63 \text{ KN/ml}$$

**II.4.1.2- Vérification :****1. Moment fléchissant**

Le moment fléchissant  $M_{sd}$  dans la section transversale de classes 1 et 2 doit satisfaire la condition suivante :

$$M_{sd} \leq M_{pl,Rd} = \frac{W_{pl,y} \times F_y}{\gamma_{m0}}$$

$$M_{\max} = M_{sd} = \frac{qu \times L^2}{8} = \frac{7.78 \times 6.05^2}{8} = 35.60 \text{ KN.m}$$

$$M_{pl,Rd} = \frac{166.4 \times 275 \times 10^{-3}}{1.1} = 41.6 \text{ KN.m}$$

$M_{sd} < M_{pl,Rd}$   Donc condition vérifié

$$r = \frac{35.60}{41.6} = 0.86$$

$$r = 86\%$$

**2. Effort tranchant**

$$V_{sd} \leq V_{pl,Rd} = \frac{F_y \times A_v}{\sqrt{3} \times \gamma_{m0}}$$

$$V_{pl,Rd} = \frac{275 \times 1125 \times 10^{-3}}{\sqrt{3} \times 1.1} = 162.38 \text{ KN}$$

$$V_{sd} = \frac{qu \times L}{2} = \frac{7.78 \times 6.05}{2} = 23.53 \text{ KN}$$

$V_{sd} < V_{pl,Rd}$   Donc condition vérifié

$$0.5V_{pl,Rd} = 81.19 \text{ KN} > V_{sd} = 23.53 \text{ KN}$$

Donc Pas d'interaction entre l'effort tranchant et le moment fléchissant. Donc il n'est pas nécessaire de réduire la résistance à la flexion

**3. Vérification de la rigidité :**

$$F_{\max} = \frac{5 \times q_s \times L^4}{384 \times E \times I_y} \leq F_{adm} = \frac{L}{250}$$

Avec :

$$q_s = 5.63 \text{ KN/ml}$$

$$L/2 = 3.03 \text{ m}$$

$$E = 2.1 \times 10^5 \text{ N/mm}^2 \text{ (MPA)}$$

$$I_y = 1317 \text{ cm}^4$$

$$F_{\max} = \frac{5 \times 5.63 \times 3.03^4}{384 \times 2.1 \times 10^5 \times 1317 \times 10^4} = 2.23 \text{ mm}$$

$$F_{\max} = 2.23 \text{ mm} < F_{\text{adm}} = 12.12 \text{ mm} \quad \longrightarrow \text{Condition vérifiée}$$

#### 4. Vérification du déversement :

$$M_{\text{sd}} \leq M_{\text{b,Rd}} = \chi_{\text{LT}} \frac{1}{\Phi_{\text{Lt}} + \sqrt{(\Phi_{\text{Lt}})^2 - (\lambda_{\text{Lt}})^2}}$$

$$\lambda_{\text{Lt}} = \frac{L/i_z}{\sqrt{C_1} \times \left[ 1 + \frac{1}{20} \left( \frac{L/i_z}{h/t_f} \right)^2 \right]^{0.25}} \quad \text{Avec } C_1 = 1.132$$

$$\lambda_{\text{Lt}} = \frac{6050/20.5}{\sqrt{1.132} \times \left[ 1 + \frac{1}{20} \times \left( \frac{6050/20.5}{180/8} \right)^2 \right]^{0.25}}$$

$$\lambda_{\text{Lt}} = 157.57$$

$$\bar{\lambda}_{\text{LT}} = \frac{\lambda_{\text{Lt}}}{93.9\epsilon} \quad ; \quad \epsilon = \sqrt{\frac{235}{f_y}} = \sqrt{\frac{235}{275}} = \epsilon = 0.92$$

$$\bar{\lambda}_{\text{LT}} = 1.82 > 0.4 \quad \longrightarrow \text{Risque de déversement}$$

$$\Phi_{\text{Lt}} = 0.5 (1 + \alpha_{\text{Lt}} (\bar{\lambda}_{\text{LT}} - 0.2)) + \bar{\lambda}_{\text{LT}}^2$$

Avec  $\alpha_{\text{Lt}} = 0.21$  (profilé laminé)

$$\begin{cases} \Phi_{\text{Lt}} = 2.32 \\ \chi_{\text{LT}} = 0.27 < 1 \end{cases}$$

$$M_{\text{b,Rd}} = 11.23 \text{ KN.m}$$

$$M_{\text{sd}} = 8.89 \text{ kN.m} < M_{\text{b,Rd}} = 11.23 \text{ KN.m} \quad \longrightarrow \text{Condition vérifiée}$$

### II.4.2- Phase finale

Les charges de la phase finale sont :

Poids propre du profilé IPE 180.....  $G_p = 0.188 \text{ KN/m}$

Charge permanente .....  $G_c = 5.58 \text{ KN/m}^2$

Surcharge d'exploitation .....  $Q_c = 1 \text{ KN/m}^2$

#### II.4.2.1-Combinaison des charges

ELU :

$$q_u = 1.35 [G_p + (G_c \times e)] + 1.5 (Q_c \times e)$$

$$q_u = 1.35 [0.188 + (5.58 \times 1.4)] + 1.5 (1 \times 1.4)$$

$$q_u = 12.9 \text{ KN/m}^2$$

**ELS :**

$$q_{ser} = G_p + (G_c \times e) + (Q_c \times e)$$

$$q_{ser} = 1.35 [0.188 \times (5.58 \times 1.4)] + 1.5 (1 \times 1.4)$$

$$q_{ser} = 9.4 \text{ KN/m}^2$$

### 1- Largeur participante de la dalle

$$B_{eff} = \min \begin{cases} 2 \frac{L}{8} = 1.5m \\ e = 1.4m \end{cases}$$

$$B_{eff} = 1.4m$$

### 2- Positionnement de l'axe neutre plastique

$$R_{béton} = 0.57 \times F_{ck} \times b_{eff} \times h_c$$

$$R_{béton} = (0.57 \times 25 \times 1400 \times 95) \times 10^{-3}$$

$$R_{béton} = 1895.25 \text{ KN}$$

$$R_{acier} = 0.95 \times f_y \times A_a$$

$$R_{acier} = (0.95 \times 275 \times 2395) \times 10^{-3}$$

$$R_{acier} = 625.69 \text{ KN}$$

$$R_{béton} > R_{acier}$$

L'axe neutre se trouve dans la dalle de béton donc le moment résistant plastique développé par la section mixte

$$M_{pl,Rd} = R_{acier} \times \left[ \frac{h_a}{2} + h_c + h_p - \left( \frac{R_{acier}}{R_{béton}} \times \frac{h_c}{2} \right) \right]$$

$$M_{pl,Rd} = 625.69 \times \left[ \frac{180}{2} + 95 + 55 - \left( \frac{625.69}{1895.25} \times \frac{95}{2} \right) \right]$$

$$M_{pl,Rd} = 140.35 \text{ KN.m}$$

### 3- Vérification de moment fléchissant

$$M_{sd} = \frac{q_u \times L^2}{8}$$

$$M_{sd} = \frac{12.9 \times 6.05^2}{8}$$

$$M_{sd} = 59.02 \text{ KN.m}$$

$$r = 0.42 \rightarrow r = 42\%$$

$$M_{sd} < M_{pl,Rd} \rightarrow \text{Condition vérifiée}$$

#### 4- Vérification de l'effort tranchant

$$V_{sd} < 0.5 V_{pl,Rd} = 0.5 \times \frac{f_y \times A_v}{\gamma_{m0} \times \sqrt{3}}$$

$$V_{pl,Rd} = \frac{275 \times 1125 \times 10^{-3}}{1.1 \times \sqrt{3}}$$

$$V_{pl,Rd} = 162.38 \text{ KN}$$

$$V_{sd} = \frac{12.9 \times 6.05}{2}$$

$$V_{sd} = 39.02 \text{ KN}$$

$$V_{sd} < 0.5 \times 162.38 = 81.19 \text{ KN}$$

$$\text{Donc pas d'interaction} \rightarrow \text{Condition vérifiée}$$

**Remarque :** Il n'est pas nécessaire de vérifier le déversement car la solive est maintenue par le béton dur

#### 5-Vérification de la rigidité

$$F_{\max} \leq F_{\text{adm}}$$

$$F_{\max} = \frac{5 \times q_s \times L^4}{384 \times E \times I_c}$$

$$I_c = \frac{Aa \times (hc + 2hp + ha)^2}{4 \times (1 + (m \times v))} + \frac{beff \times hc^3}{12 \times m} + I_{xx}$$

$$v = \frac{Aa}{beff \times hc}$$

$$v = \frac{2395}{1400 \times 95}$$

$$v = 0.018$$

$$m = \frac{Ea}{Eb} = 15$$

$$I_c = \frac{2395 \times (95 + 110 + 180)^2}{4 \times (1 + (15 \times 0.018))} + \frac{1400 \times 95^3}{12 \times 15} + 1317$$

$$I_c = 89.72 \times 10^6 \text{ mm}^4$$

$$F_{\max} = \frac{5 \times 9.4 \times 6050^4}{384 \times 2.1 \times 10^5 \times 89.72 \times 10^6}$$

$$F_{\max} = 8.70 \text{ mm}$$

$$F_{\text{adm}} = \frac{6050}{250}$$

$$F_{\text{adm}} = 24.2 \text{ mm}$$

$$F_{\max} < F_{\text{adm}} \quad \longrightarrow \quad \text{Condition vérifiée}$$

$$F_{\text{totale}} = 2.23 + 8.70 = 10.93 < F_{\text{adm}} = 24.2 \text{ mm}$$

### 6-Calcul des connecteurs

$$P_{\text{Rd}} = K_t \times \begin{cases} 0.25 \times \alpha \times d^2 \times \frac{\sqrt{f_{ck} \times E_c}}{\gamma_{m0}} \\ 0.8 \times f_u \times \frac{\pi \times d^2}{4 \times \gamma_{mv0}} \end{cases}$$

$$\gamma_{mv0} = 1.25$$

$$\alpha = \begin{cases} 0.2 \times \left( \frac{hc}{d} + 1 \right) \\ 1 \end{cases} \quad \longrightarrow \quad 3 \leq hc/d \leq 4$$

$$\longrightarrow hc/d > 4$$

### 7-Type de goujon

$$h = 95 \text{ mm} ; d = 19 \text{ mm} ; b = 88.5 \text{ mm}$$

$$95/19 = 5 \quad \longrightarrow \quad \alpha = 1$$

Pour les solives les nervures seront perpendiculaire et  $N_r = 1$

Donc :

$$K_t = \frac{0.7}{\sqrt{N_r}} \times \frac{b_0}{h_p} \times \left( \frac{hc}{h_p} - 1 \right)$$

$$K_t = 0.82$$

$$P_{\text{Rd}} = \min \begin{cases} 0.82 \times 0.29 \times 1 \times 19^2 \times \frac{\sqrt{25 \times 30.5 \times 10^3}}{1.25} = 59.97 \text{ KN} \\ 0.82 \times 0.8 \times 450 \times \frac{\pi \times 19^2}{4 \times 1.25} = 66.96 \text{ KN} \end{cases}$$

$$P_{\text{Rd}} = 59.97 \text{ KN}$$

$$R_{Ls} \min (1895.25 ; 625.69)$$

$$N_{br} = \frac{RL}{Prd}$$

$$N_{br} = \frac{625.69}{59.97} = 10.33$$

Donc on a 11 goujons c'est à dire 22 connecteurs sur toute la longueur totale de la solive

### L'espace minimal

$$E_{min} > 5 \times d = 95$$

$$E_{max} < 6 \times hc = 570$$

$$E_{min} < Esp < E_{max}$$

On prend un espacement de 288.09 mm

## II.4.2-Plancher courant

### II.4.2.1- Phase de construction

Le calcul se fait de la même manière que celui du plancher courant, et les résultats sont identiques

### II.4.2.2- Phase finale :

Par la même méthode de calcul, les résultats pour les solives du plancher courant sont résumés dans le tableau suivant :

### Plancher courant

$$Q = 1.5 \text{ KN/m}^2$$

$$G = 5.25 \text{ KN/m}^2$$

**Tableau II.4 :** Caractéristiques du profilé IPE 180

Plancher courant		
$M_{SD} = 60.94 \text{ KN.m}$	$M_{pl,rd} = 140.35 \text{ KN.m}$	Condition vérifiée
$V_{SD} = 40.29 \text{ KN}$	$V_{pl,rd} = 162.38 \text{ KN}$	Condition vérifiée
$f_{Max} = 8.91 \text{ mm}$	$F_{adm} = 24.2 \text{ mm}$	Condition vérifiée

## II.4.3-Plancher de RDC

### II.4.3.1.Phase de construction :

Le calcul se fait de la même manière que celui du plancher courant, et les résultats sont identiques.



**II.4.3.2 Phase finale :**

Par la même méthode de calcul, les résultats pour les solives du plancher RDC sont résumés dans le tableau suivant :

$$Q = 1.5 \text{ KN/m}^2$$

$$G = 5.25 \text{ KN/m}^2$$

**Tableau II.5 :** Les vérifications du a la solive IPE 180 (plancher RDC)

Plancher RDC		
$M_{SD} = 70.55 \text{ KN.m}$	$M_{pl,rd} = 140.35 \text{ KN.m}$	Condition vérifié
$V_{SD} = 46.64 \text{ KN}$	$V_{pl,rd} = 162.38 \text{ KN}$	Condition vérifié
$f_{Max} = 10.21 \text{ mm}$	$F_{adm} = 24.2 \text{ mm}$	Condition vérifié

**II.5- Pré-dimensionnement de la poutre principale de plancher terrasse inaccessible**

$$\frac{L}{25} < h < \frac{L}{15}$$

$$\frac{5650}{25} < h < \frac{5650}{15} \quad ==> \quad 226 < h < 376.67$$

On opte pour un IPE 300

**Tableau II.6 :** Caractéristiques du profilé IPE 300

Poids G (Kg/m)	section A (cm <sup>2</sup> )	Démentions			Caractéristiques					
		h (mm)	b (mm)	t <sub>f</sub> (mm)	t <sub>w</sub> (mm)	I <sub>y</sub> (cm <sup>4</sup> )	I <sub>z</sub> (cm <sup>4</sup> )	W <sub>pl,y</sub> (cm <sup>3</sup> )	i <sub>y</sub> (cm)	i <sub>z</sub> (cm)
42.2	53.81	300	150	10.7	7.1	8356	603.8	628.4	12.46	603.8

**II.5.1-Phase de construction**

Le profilé d'acier travail seul, donc les charges de la phase de construction, en plus de la réaction des solives sont :

- Poids propre du Profilé IPE 300 .....  $g_p = 0.422 \text{ KN/m}$
- Poids propre du béton frais .....  $G_b = 3 \text{ KN/m}^2$

- Poids du bac d'acier .....  $g = 0.15 \text{ KN/m}^2$
- Surcharge de construction .....  $q_c = 0.75 \text{ KN/m}^2$

### 1. Calcul des réactions des solives

#### ELU

$$q_u = 1.35 \times (0.422 + (3 + 0.15) \times 0.14) + 1.5 \times (0.75 \times 0.14)$$

$$q_u = 1.32 \text{ KN/ml}$$

#### ELS

$$q_s = 0.422 + (3 + 0.15) \times 0.14 + (0.75 \times 0.14)$$

$$q_s = 0.97 \text{ KN/ml}$$

### Les Réactions des Solives :

**Tableau II.7 : Réactions des Solives**

ELU	ELS
$R_u = \frac{q_u \text{ solives} \times L_{solive}}{2}$ $R_u = \frac{7.78 \times 6.05}{2} + \frac{7.78 \times 3.85}{2}$ $R_u = 38.51 \text{ KN}$	$R_s = \frac{q_s \text{ solives} \times L_{solive}}{2}$ $R_s = \frac{5.63 \times 6.05}{2} + \frac{5.63 \times 3.85}{2}$ $R_s = 27.87 \text{ KN}$

### 2-Vérification de Moment fléchissant

#### a- phase de construction

$$M_{sd} \leq M_{pl,Rd}$$

$$M_{sd} = \frac{q_u \times L^2}{8} + \frac{R_u \times L}{2}$$

$$M_{sd} = \frac{1.32 \times 5.65^2}{8} + \frac{38.51 \times 5.65}{2}$$

$$M_{sd} = 114.06 \text{ KN.m}$$

$$M_{pl,Rd} = \frac{628.4 \times 275 \times 10^3}{1.1} \times 10^{-6}$$

$$M_{pl,Rd} = 157.1 \text{ KN.m}$$

$$r = 0.73 \quad \longrightarrow \quad r = 73 \%$$

$$M_{sd} \leq M_{pl,Rd} \quad \longrightarrow \quad \text{Condition vérifiée}$$

### 3-Vérification de l'effort tranchant

$$V_{sd} \leq 0.5 V_{pl,Rd}$$

$$V_{sd} = \frac{qu \times L}{2} + \frac{Ru \times 3}{2}$$

$$V_{sd} = \frac{1.32 \times 5.56}{2} + \frac{38.51 \times 3}{2}$$

$$V_{sd} = 61.43 \text{ KN}$$

$$V_{pl,Rd} = \frac{2568 \times 275 \times 10^{-3}}{\sqrt{3} \times 1.1}$$

$$V_{pl,Rd} = 370.66 \text{ KN}$$

$$V_{sd} \leq V_{pl,Rd} \quad \longrightarrow \quad \text{Condition vérifiée}$$

$$V_{sd} = 65.79 \leq 0.5 V_{pl,Rd} = 185.33 \text{ KN} \quad \longrightarrow \quad \text{Condition vérifiée}$$

Remarque : Il n'y a pas d'interaction entre l'effort tranchant et le moment fléchissant. Donc il n'est pas nécessaire de réduire la résistance à la flexion.

### 4-Vérification de la flèche

$$f_{adm} = \frac{L}{250}$$

$$f_{adm} = 22.6 \text{ mm}$$

$$f_1 = \frac{5 \times 0.97 \times 5650^4}{384 \times 2.1 \times 10^5 \times 8356 \times 10^4}$$

$$f_1 = 0.733 \text{ mm}$$

$$f_2 = \frac{19 \times 27.87 \times 5650^3 \times 10^3}{384 \times 2.1 \times 10^5 \times 8356 \times 10^4}$$

$$f_2 = 14.17 \text{ mm}$$

$$f_{max} = f_1 + f_2$$

$$f_{max} = 14.87$$

$$f_{max} = 14.87 \text{ mm} < f_{adm} = 22.6 \text{ mm} \quad \longrightarrow \quad \text{Condition vérifiée}$$

## II.5.2-phase finale

### 1. Calcul des réactions des solives

$$qu = 1.35 \times [(5.58 \times 0.14) + 0.422] + 1.5 \times (1 \times 0.14)$$

$$qu = 1.83 \text{ KN/ml}$$

$$q_s = [(5.58 \times 0.14) + 0.422] + (1 \times 0.14)$$

$$q_s = 1.34$$

### Les Réactions des Solives :

**Tableau II.8 : Réactions des Solives phase finale**

ELU	ELS
$R_u = \frac{q_u \text{ solives} \times L_{\text{solive}}}{2}$	$R_s = \frac{q_s \text{ solives} \times L_{\text{solive}}}{2}$
$R_u = \frac{12.9 \times 6.05}{2} + \frac{12.9 \times 3.85}{2}$	$R_s = \frac{9.4 \times 6.05}{2} + \frac{9.4 \times 3.85}{2}$
$R_u = 63.86 \text{ KN}$	$R_s = 46.53 \text{ KN}$

### 2- Largeur Participante de la dalle

$$b_{eff} = \text{Min} \begin{cases} 2 \times l_0/8 = 1.4 \\ b = 9.9 \end{cases}$$

$$b_{eff} = 1.4\text{m}$$

### 3- Position de l'axe neutre

$$R_{\text{béton}} = 0.57 \times 25 \times 1400 \times 95 \times 10^{-3}$$

$$R_{\text{béton}} = 1895.5 \text{ KN}$$

$$R_{\text{acier}} = 0.95 \times 275 \times 5381 \times 10^{-3}$$

$$R_{\text{acier}} = 1405.79 \text{ KN}$$

$$R_{\text{béton}} > R_{\text{acier}}$$

L'axe neutre se trouve dans la dalle de béton, donc le moment résistant plastique développé par la section mixte est :

### 4- Vérification du moment fléchissant

$$M_{pl,Rd} = R_{\text{acier}} \times \left[ \frac{h_a}{2} + h_c + h_p - \left( \frac{R_{\text{acier}}}{R_{\text{béton}}} \times \frac{h_c}{2} \right) \right]$$

$$M_{pl,Rd} = 1405.79 \times \left[ \frac{300}{2} + 95 + 55 - \left( \frac{1405.79}{1895.25} \times \frac{95}{2} \right) \right]$$

$$M_{pl,Rd} = 372.21 \text{ KN.m}$$

$$M_{sd} = \frac{qu \times L^2}{8} + \frac{Ru \times L}{2}$$

$$M_{sd} = \frac{1.83 \times 5.65^2}{8} + \frac{63.86 \times 5.65}{2}$$

$$M_{sd} = 187.71 \text{ KN.m}$$

$$M_{sd} < M_{pl,Rd} \quad \longrightarrow \quad \text{Condition vérifiée}$$

$$r = 50 \%$$

### 5-Vérification de l'effort tranchant

$$V_{sd} = \frac{qu \times L}{2} + \frac{Ru \times 3}{2}$$

$$V_{sd} = \frac{1.83 \times 5.65}{2} + \frac{63.86 \times 3}{2}$$

$$V_{sd} = 100.96 \text{ KN}$$

$$V_{pl,Rd} = \frac{2568 \times 275 \times 10^{-3}}{\sqrt{3} \times 1.1}$$

$$V_{pl,Rd} = 370.66 \text{ KN}$$

$$V_{sd} < V_{pl,Rd} \quad \longrightarrow \quad \text{Condition vérifiée}$$

$$V_{sd} < 0.5 V_{pl,Rd} = 185.33 \quad \longrightarrow \quad \text{Condition vérifiée}$$

### 6-Vérification de la rigidité

$$m = 15 \quad ; \quad V = \frac{5381}{1400 \times 95} = 0.04$$

$$I_c = \frac{5381 \times (95 + 2 \times (55) + 300)^2}{4 \times (1 + (15 \times 0.04))} + \frac{1400 \times 95^2}{12 \times 15} + 8356 \times 10^4$$

$$I_c = 304.65 \times 10^6 \text{ mm}^4$$

$$F1 = \frac{5 \times 1.34 \times 5650^4}{384 \times 2.1 \times 10^5 \times 304.65 \times 10^6}$$

$$F1 = 0.28 \text{ mm}$$

$$F2 = \frac{19 \times 46.53 \times 5650^3 \times 10^3}{384 \times 2.1 \times 10^5 \times 304.65 \times 10^6}$$

$$F2 = 6.49 \text{ mm}$$

$$F_{MAX} = 6.77 \text{ mm} < F_{adm} = 22.6 \text{ mm} \quad \longrightarrow \quad \text{Condition vérifiée}$$

**Valeur de flèche maximale**

$$F_{MAX} = F_{const} + F_f$$

$$*F_{Totale} = 21.64 \text{ mm} < F_{adm} = 22.6 \text{ mm} \rightarrow \text{Condition vérifiée}$$

**7-Calcul des connecteurs****a- Type de goujon**

$$h = 95 \text{ mm} ; d = 19 \text{ mm} ; b = 88.5 \text{ mm}$$

**8-Détermination de la résistance au cisaillement**

$$K_t = 0.6 \times \frac{b}{h_p} \times \frac{h-h_p}{h_p}$$

$$K_t = 0.702$$

$$P_{Rd} = \min \left\{ \begin{array}{l} 0.702 \times 0.29 \times 1 \times 19^2 \times \frac{\sqrt{25 \times 30.5 \times 10^3}}{1.25} = 51.34 \text{ KN} \\ 0.702 \times 0.8 \times 450 \times \frac{\pi \times 19^2}{4 \times 1.25} = 57.33 \text{ KN} \end{array} \right.$$

$$P_{Rd} = 51.34 \text{ KN}$$

$$R_L = \min (1895.25 ; 1405.79) \text{ KN}$$

$$R_L = 1405.79 \text{ KN}$$

**a-Nombre de connecteur par demi-portée**

$$\text{Nbr} = \frac{R_L}{P_{rd}} = \frac{1405.79}{51.34} = 27.38$$

On prend 28 connecteur pour le demi portée ; c'est-à-dire 56 connecteurs sur toute la longueur totale de la poutre

**b- L'espace**

$$E_{min} \geq 5 \times d = 95 \text{ mm} ; E_{max} = 6 \times h_c = 570 \text{ mm}$$

$$Esp = \frac{650}{56-1}$$

$$Esp = 102.72$$

On prend l'espace entre les connecteurs de 102.72 mm

### II.5.3-Plancher courant

#### a- Phase de construction

Le calcul se fait de la même manière que celui du plancher courant, et les résultats sont identiques

#### b- Phase finale

Par la même méthode de calcul, les résultats pour les poutres du plancher courant sont résumés dans le tableau suivant

**Tableau II.9 :** Les vérifications du a la Poutre IPE 300 (plancher courant)

Plancher courant		
$M_{SD} = 187.91 \text{ KN.m}$	$M_{pl,rd} = 372.21 \text{ KN.m}$	Condition vérifié
$V_{SD} = 101.1 \text{ KN}$	$V_{pl,rd} = 370.66 \text{ KN}$	Condition vérifié
$f_{Max} = 21.64 \text{ mm}$	$F_{adm} = 22.6 \text{ mm}$	Condition vérifié

-

### II.5.4- Plancher de RDC

#### a- Phase de construction

Le calcul se fait de la même manière que celui du plancher courant, et les résultats sont identiques.

#### b- Phase finale

Par la même méthode de calcul, les résultats pour les solives du plancher RDC sont résumés dans le tableau suivant :

**Tableau II.10 :** Les vérifications du a la Poutre IPE 300 (RDC)

Plancher RDC		
$M_{SD} = 189.58 \text{ KN.m}$	$M_{pl,rd} = 372.21 \text{ KN.m}$	Condition vérifié
$V_{SD} = 102.29 \text{ KN}$	$V_{pl,rd} = 370.66 \text{ KN}$	Condition vérifié
$f_{Max} = 21.68 \text{ mm}$	$F_{adm} = 22.6 \text{ mm}$	Condition vérifié

Choix final les poutres et les solives :

**Tableau II.11** : Tableau récapitulatif pour les poutres et les solives de chaque usage

Usage	Poutre principale	Poutre Secondaire	Solive
Terrasse inaccessible	IPE 300	IPE 270	IPE 180
Commerce	IPE 300	IPE 270	IPE 180

## II.6- Pré dimensionnement des poteaux

Les poteaux sont des éléments verticaux qui doivent reprendre les efforts de compression et de flexion, et les transmettre vers les fondations

### ➤ Principe de calcul

Les poteaux sont pré-dimensionnés en compression simple en choisissant le poteau le plus sollicité de la structure. Autrement dit un poteau central.

Le poteau est affecté de la surface du plancher chargé lui revenant, on utilisera un calcul basé sur la descente de charge

### ➤ Etapes de pré dimensionnement

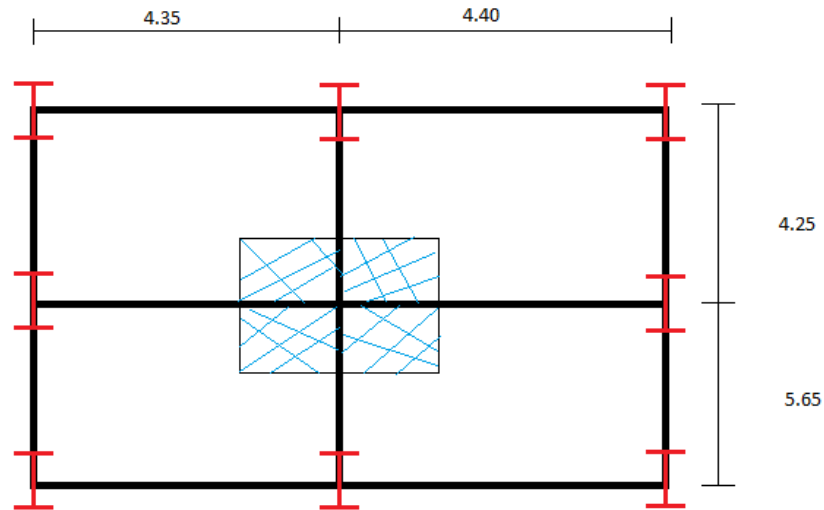
- Calcul de la surface reprise par chaque poteau pour connaître celui qui est le plus sollicité.
- Evaluation de l'effort normal ultime de la compression à chaque niveau d'après la descente.
- La section du poteau est alors calculée aux états limite ultime (ELU) Vis-à-vis de la compression simple du poteau

$$N_u = 1.35G + 1.5Q$$

**G** : Poids propre des éléments qui sollicite le poteau étudié, son poids propre n'est pas pris en considération.

**Q** : Surcharge d'exploitation dans le cas où la charge d'exploitation est la même pour tous les étages, la loi de dégression est équivalente à la réglé usuelle dans laquelle les charges d'exploitation de chaque étage sont réduites





**Figure II.1** : Le poteau le plus sollicité

### II.6.1-descente de charge

$$S = \left( \frac{4.25}{2} + \frac{5.65}{2} \right) \times \left( \frac{4.40}{2} + \frac{4.35}{2} \right)$$

$$S = 21.66 \text{ m}^2$$

#### a- Terrasse

$$\text{Poutre principale} = 0,422 \times 4.95 = 2.09 \text{ kN}$$

$$\text{Poutre secondaire} = 0.361 \times 4.38 = 1.58 \text{ kN}$$

$$\text{Solive} = 3 \times 0,188 \times 4.38 = 2.37 \text{ kN}$$

$$G \text{ terrasse} = 5.58 \times 21.66 = 120.86 \text{ kN}$$

$$\text{Poids terrasse} = 2.09 + 1.58 + 2.47 + 120.86 = 127 \text{ kN}$$

#### b-étage courant

$$\text{Poutre principale} = 0.422 \times 4.95 = 2.09 \text{ kN}$$

$$\text{Poutre secondaire} = 0.361 \times 4.38 = 1.58 \text{ kN}$$

$$\text{Solive} = 3 \times 0,188 \times 4.38 = 2.37 \text{ kN}$$

$$G \text{ étage} = 21.66 \times 5.25 = 113.72 \text{ kN}$$

$$\text{Poids étage courant} = 2.09 + 1.58 + 2.47 + 113.72 = 119.86 \text{ kN}$$

**Tableau II.12 : Charge de poteaux**

Niveau	Surface (m <sup>2</sup> )	Charge (KN)
T	21.66	127
10	21.66	246.86
9	21.66	366.72
8	21.66	486.58
7	21.66	606.4
6	21.66	726.3
5	21.66	846.16
4	21.66	966.02
3	21.66	1085.88
2	21.66	1205.74
1	21.66	1325.6
RDC	21.66	1445.46
Sous-sol 1	21.66	1565.32
Sous-sol 2	21.66	1685.18

**b/Charge d'exploitation :**

On a :

Plancher terrasse →  $Q = 1 \text{ KN/m}^2$ .

Plancher étage courant →  $Q = 2,5 \text{ KN/m}^2$

Plancher rez-de-chaussée →  $Q = 2.5 \text{ kN/m}^2$ .

Plancher sous-sol →  $Q = 2,5 \text{ KN/m}^2$

**Les charges d'exploitation**

Plancher terrasse.....  $1 \times 21.66 = 30.875 \text{ kN}$

Plancher courant.....  $2.5 \times 21.66 = 77.2 \text{ kN}$

Plancher de RDC.....  $2.5 \times 21.66 = 77.2 \text{ kN}$

Sous-sol.....  $2.5 \times 21.66 = 77.2 \text{ KN}$

**Tableau II.13 : Surcharge du poteau**

Niveau	Surcharge	$\sum$ <i>Surcharge</i>	Poteaux centraux
Terrasse	Q0	$\Sigma_0 = Q0 = 1$	21.66
10	Q1	$\Sigma_1 = Q0 + Q1 = 2.5$	54.15
9	Q2	$\Sigma_2 = Q0 + 0.95(Q1 + Q2) = 3.85$	83.99
8	Q3	$\Sigma_3 = Q0 + 0.9(Q1 + \dots + Q3) = 5.05$	109.38
7	Q4	$\Sigma_4 = Q0 + 0.85(Q1 + \dots + Q4) = 6.1$	132.12
6	Q5	$\Sigma_5 = Q0 + 0.8(Q1 + \dots + Q5) = 7$	151.62
5	Q6	$\Sigma_6 = Q0 + 0.75(Q1 + \dots + Q6) = 7.75$	167.86
4	Q7	$\Sigma_7 = Q0 + 0.71(Q1 + \dots + Q7) = 8.46$	183.24
3	Q8	$\Sigma_8 = Q0 + 0.687(Q1 + \dots + Q8) = 9.24$	200.13
2	Q9	$\Sigma_9 = Q0 + 0.66(Q1 + \dots + Q9) = 9.91$	214.64
1	Q10	$\Sigma_{10} = Q0 + 0.65(Q1 + \dots + Q10) = 10.75$	232.84
RDC	Q11	$\Sigma_{11} = Q0 + 0.63(Q1 + \dots + Q11) = 12.03$	260.56
Sous-sol 1	Q12	$\Sigma_{12} = Q0 + 0.62(Q1 + \dots + Q12) = 13.4$	290.23
Sous-sol 2	Q13	$\Sigma_{13} = Q0 + 0.61(Q1 + \dots + Q13) = 14.73$	319.04

**II.6.2-Pré dimensionnement des poteaux**

$$N = 1,35G + 1,5Q$$

$$A > \frac{Nsd \times \gamma m0}{fy}$$

Les résultats des poteaux sont regroupés dans le tableau suivant :

**Tableau II.14 : Choix du profilé**

Niveau	G (kN)	Q (kN)	Nsd (kN)	A (cm <sup>2</sup> )	Choix de profilé
Terrasse	127	21.66	203.94	8.16	HEA100
10 <sup>ème</sup>	246.86	54.15	414.49	16.58	HEA100
9 <sup>ème</sup>	366.72	83.99	620.16	24.81	HEA120
8 <sup>ème</sup>	486.58	109.38	820.95	32.84	HEA160
7 <sup>ème</sup>	606.4	132.12	1016.87	40.67	HEA180
6 <sup>ème</sup>	726.3	151.62	1207.94	48.32	HEA200
5 <sup>ème</sup>	846.16	167.86	1394.11	55.76	HEA220
4 <sup>ème</sup>	966.02	183.24	1578.99	63.16	HEA220
3 <sup>ème</sup>	1085.88	200.13	1766.13	70.65	HEA240
2 <sup>ème</sup>	1205.74	214.64	1949.71	77.99	HEA260
1 <sup>er</sup>	1325.6	232.84	2138.82	85.55	HEA260
RDC	1445.46	260.56	2342.21	93.69	HEA280
Sous-sol	1565.32	290.23	2548.53	101.94	HEA300
Sous-sol 2	1685.18	319.04	2753.55	110.14	HEA300

### II.6.3-Vérification de la résistance du flambement

$$Nsd \leq Nbrd = \frac{\chi \times \beta_a \times A \times f_y}{\gamma_{m1}}$$

Avec  $\gamma_{m1} = 1.1$  ;  $\beta_a = 1$

#### 1- suivant l'axe y-y<sub>0</sub>

$$L_{fy} = 0.5h \rightarrow L_{fy} = 0.5 \times (3.4)\lambda\lambda$$

$$L_{fy} = 1.7m$$

#### a-Elancement maximal

$$\lambda_y = \frac{L_{fy}}{i_y} \rightarrow \lambda_y = \frac{1.7 \times 10^3}{127.4}$$

$$\lambda_y = 13.34$$

#### b-Elancement réduit

$$\lambda_{adm} = \frac{\lambda_y}{\lambda_1}$$

$$\lambda_1 = 93.91\varepsilon \rightarrow \lambda_1 = 93.91 \times \sqrt{\frac{235}{275}}$$

$$\lambda_1 = 86.81$$

$$\lambda_{adm} = \frac{\lambda_y}{\lambda_1} \rightarrow \lambda_{adm} = \frac{13.34}{86.81}$$

$$\lambda_{adm} = 0.15 < 0.2$$

On n'a pas de risque de flambement

Donc :

$$N_{brd} = \frac{1 \times 1 \times 112.5 \times 10^2 \times 275}{1.1}$$

$$N_{brd} = 2812.5 \text{ KN}$$

$$N_{sd} = 2753.55 < N_{brd}$$

## 2- Suivant l'axe Z-Z

### a- Elancement maximal :

$$\lambda_z = \frac{L_{fz}}{i_z} \rightarrow \lambda_z = \frac{1.7 \times 10^3}{74.9}$$

$$\lambda_z = 22.70$$

$$\lambda_1 = 86.81$$

$$\lambda_{adm} = \frac{\lambda_z}{\lambda_1} \rightarrow \lambda_{adm} = \frac{22.70}{86.81}$$

$$\lambda_{adm} = 0.26 > 0.2$$

On a un risque de flambement

Choix de la courbe de flambement :  $\alpha$

$$\left\{ \begin{array}{l} \frac{h}{b} = \frac{290}{300} = 0.97 < 1.2 \\ t_f = 17 < 100 \text{ mm} \end{array} \right.$$

On choisit la courbe C

$$\text{Donc } \alpha = 0.49$$

$$\phi = 0.5 [1 + \alpha (\lambda_{adm} - 0.2) + \lambda_{adm}^2]$$

$$\phi = 0.5 [1 + 0.49 (0.26 - 0.2) + 0.26^2]$$

$$\phi = 0.55$$

$$\chi = \frac{1}{\phi + \sqrt{\phi^2 - \lambda_{adm}^2}} < 1$$

$$\chi = 0.80$$

$$N_{b,rd} = 0.97 \times 1 \times \frac{112.5 \times 10^2 \times 275}{1.1}$$

$$N_{sd} < N_{b,rd} = 2728.13 \text{ KN} \text{ Condition non vérifiée}$$

**Tableau II.15** : Les efforts normaux, les sections et les profilés des poteaux centraux.

Profilé HEA	$\lambda_{adm}$	$\phi$	X	$N_{sd}$	$N_{b,rd}$	Condition	Profilé final HEA	$N_{b,rd}$
100	0.78	0.95	0.67	203.94	355.77	V	100	355.77
100	0.78	0.95	0.67	414.49	355.77	N	120	481.46
120	0.65	0.82	0.76	620.16	481.46	N	140	628.4
160	0.49	0.77	0.73	820.95	707.55	N	180	995.5
180	0.43	0.65	0.88	1016.87	995.5	N	200	1224.63
200	0.39	0.62	0.91	1207.94	1224.63	V	200	1224.63
220	0.36	0.60	0.93	1394.11	1495.91	V	220	1495.91
220	0.36	0.60	0.93	1578.99	1495.91	N	240	1786.53
240	0.33	0.59	0.93	1766.13	1786.53	V	240	1786.53
260	0.30	0.57	0.95	1949.71	2061.98	V	260	2061.98
260	0.30	0.57	0.95	2138.82	2061.98	N	280	2334.24
280	0.28	0.56	0.96	2342.21	2334.24	N	300	2728.13
300	0.26	0.55	0.97	2548.53	2728.13	V	300	2728.13
300	0.26	0.55	0.97	2753.55	2728.13	N	320	3016.7

## II.7. Conclusion

En conclusion de ce chapitre, nous avons réalisé le pré-dimensionnement des éléments principaux d'une structure en charpente métallique, à savoir la poutre principale, la solive, le poteau et la poutre secondaire. Nous avons pris en compte les charges et contraintes spécifiques liées à l'utilisation de la structure. Les calculs ont été effectués conformément aux normes et réglementations en vigueur, garantissant ainsi la sécurité et la résistance de l'ensemble de la structure. Les résultats obtenus permettent d'avoir une première estimation des dimensions et des capacités de ces éléments, fournissant une base solide pour la conception détaillée ultérieure de la charpente métallique.

### III.1.Introduction :

Un acrotère est un élément de toiture en saillie qui permet de limiter les risques de chute et d'assurer une finition esthétique de la toiture. Il peut être en maçonnerie, en métal ou en béton armé et est généralement situé sur le pourtour de la toiture plate.

L'acrotère est soumis à une flexion composée due aux charges suivantes :

- Son poids propre sous une forme d'un effort normal vertical.
- Une force horizontale due à une main courante  $Q = 1 \text{ kN/ml}$ .

### III.2- Calcul des charges sollicitant l'acrotère :

Le calcul se fait pour une bande de 1m de largeur dont les dimensions suivant :

- Largeur  $b = 100 \text{ cm}$
- Hauteur  $H = 60 \text{ cm}$
- Epaisseur  $e = 10 \text{ cm}$

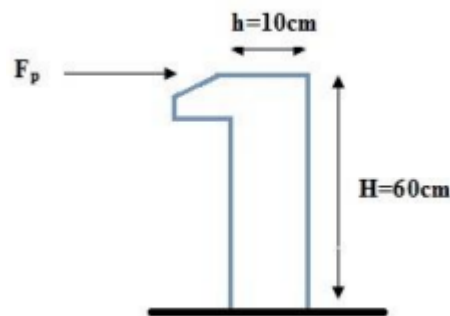


Figure III.I : Schéma d'acrotère

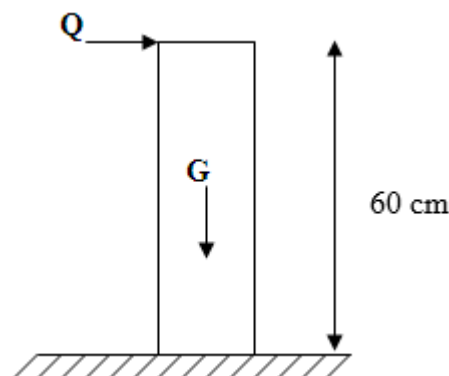
#### III.2.1 Evaluation des charges :

Charge permanente :

$$G = 0.6 \times 0.1 \times 25 = 1.5 \text{ kN/m}$$

Charge d'exploitation :

$$Q = 1 \text{ kN/m}$$



**Figure III.2** Sollicitation de l'acrotère

Les forces horizontales de calcul  $F_p$  agissant sur les éléments non structuraux et les éléments ancrés à la structure sont calculées suivant la formule suivante :

$$F_p = 4 \cdot A \times C_p \times W_p$$

Avec :

$A$  (Coefficient d'accélération de zone) = 0,3 (zone III, groupe d'usage2). [1]

$C_p$  (Facteur de forces horizontales) = 0,8 (Tableau6-1/[1])

$W_p$  (Poids de l'élément) = 1,5 kN/ml

$$F_p = 4 \times 0.3 \times 0.8 \times 1.5$$

$$F_p = 1.4 \text{ kN}$$

**III.2.2. Les sollicitations :**

$$M_{F_p} = H \times F_p = 0.6 \times 1.4 = 0.84 \text{ kN.m}$$

$$M_p = H \times Q = 0.6 \times 1 = 0.6 \text{ kN.m}$$

$$M = \text{Max} (M_{F_p}, M_p) = 0.84 \text{ kN.m}$$

**• Effort N :**

ELU :

$$N = 1.35 \times 1.5 = 2.03 \text{ kN}$$

ELS :

$$N = 1.5 \text{ kN}$$

**• Moment M**

ELU :

$$M = 1.5 \times 0.84 = 1.26 \text{ kN.m}$$

ELS :

$$M = 0.84 \text{ kN.m}$$

**III.2.3 Dimensionnement de l'acrotère :**

On a :

$$f_{c28} = 25 \text{ MPa}$$

$$f_{t28} = 2.1 \text{ MPa}$$

$$f_e = 400 \text{ MPa}$$

$$h = 0.1 \text{ m}$$

$$H = 0.6 \text{ m}$$



**III.2.4 Position du centre de pression**

$$e_o = \frac{M_u}{N_u}$$

$$e_o = \frac{1.26}{2.03}$$

$$e_o = 0.53 \text{ m}$$

$$\frac{h}{6} = 0.016 \text{ m}$$

La section est partiellement comprimée car le centre de pression se situe en dehors de celle-ci. On effectuera le calcul en deux étapes, d'abord en flexion simple puis en flexion composée.

**III.2.5. Calcul en flexion simple**

$$d = 0.08 \text{ m}$$

$$b = 1 \text{ m}$$

$$F_{bu} = \frac{0.85 \times F_{c28}}{\gamma_b}$$

$$F_{bu} = 14.17 \text{ MPa}$$

- **Moment réduit**

$$\mu_{bu} = \frac{M_u}{b \times d^2 \times F_{bu}} = 0.013$$

$$\mu_{bu} = 0.013 < 0.392 \rightarrow A' = 0$$

$$Z_b = d (1 - 0.4\alpha) = 79.232 \text{ mm}$$

$$A_s = \frac{M_u}{\sigma_s \times Z} = 45.72 \text{ mm}^2 \quad \text{avec : } \sigma_s = F_e / \gamma_s = 347.82 \text{ MPa}$$

**III.2.6. Calcul en flexion composé**

$$A_u = A_s - \frac{N_u}{\sigma_s} = 45.72 - (2.03/347.82)$$

$$A_u = 39.88 \text{ mm}^2$$

**III.2.7 Condition de non fragilité**

$$A_{min} \geq 0.23 \left( \frac{b \times d \times f_{t28}}{\sigma_s} \right)$$

$$A_{min} \geq 0.23 \times 1000 \times 80 \times 2.1/347.82$$

$$A_{min} \geq 111.09 \text{ mm}^2$$

$$A_{min} < A_r < A_s$$

$$1.11 \text{ cm}^2 < A_r < 4.572 \text{ cm}^2$$

La section choisie est  $A_r = 4T10 = 3.14 \text{ cm}^2$

### III.2.8. Dessin ferrailage de L'acrotère

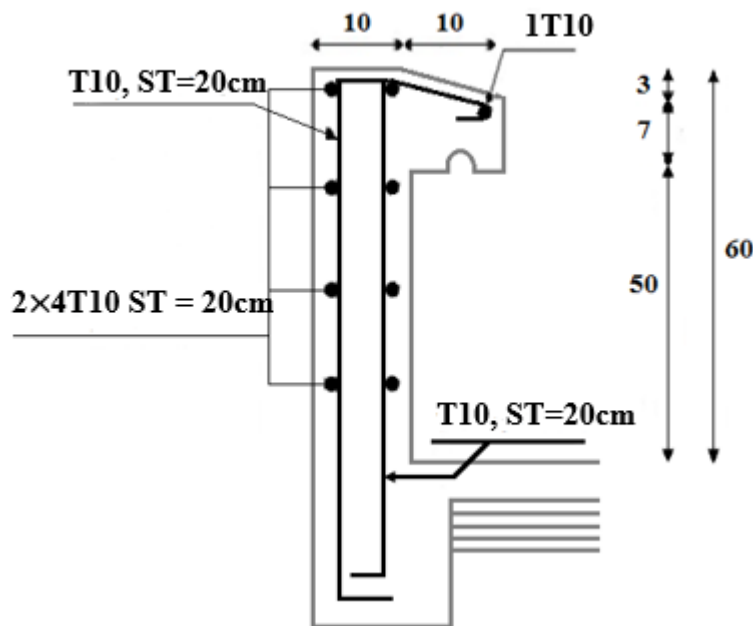


Figure II.3 : Disposition des armatures dans l'acrotère

### III.3. Escalier

Les escaliers sont des éléments de construction verticaux conçus pour permettre de se déplacer entre différents niveaux d'un bâtiment. Ils sont souvent fabriqués à partir de matériaux tels que le béton, le bois ou le métal et peuvent prendre une grande variété de formes et de tailles en fonction des besoins et des exigences de conception. Les escaliers sont un élément clé de tout bâtiment et doivent être conçus avec soin pour garantir la sécurité et la fonctionnalité, la longueur des marches s'appelle l'embranchement (L), la largeur s'appelle giron (g) et la hauteur c'est le contre marche (h).

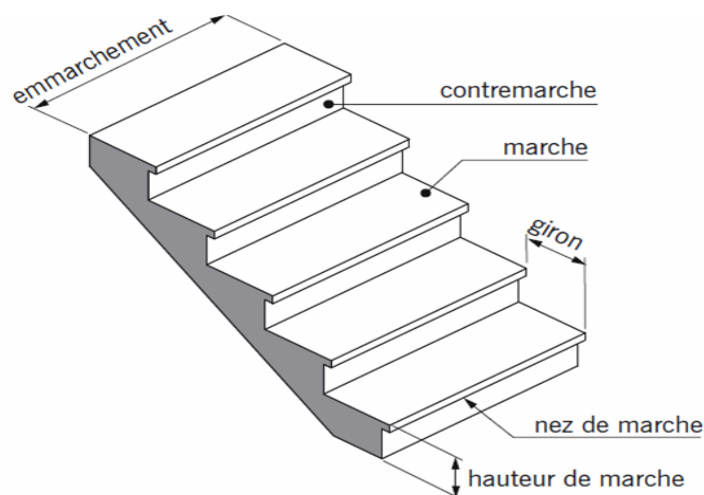


Figure III.4 : schéma représentatif d'un escalier.

**III.3.1 Définition :**

- **Un Palier :** Un palier dans un escalier est une plateforme horizontale qui permet de faire une transition en douceur entre deux sections d'escalier ayant des directions différentes ou une modification de la hauteur de la marche.

- **Une volée :** Une volée est une série de marches consécutives dans un escalier, reliant deux paliers ou un palier et le sol. C'est la partie inclinée de l'escalier sur laquelle on monte ou on descend.

- **Giron :** Un giron est la partie horizontale d'une marche d'escalier, qui relie le nez de la marche au mur ou à la balustrade. C'est la surface sur laquelle on pose le pied en montant ou en descendant l'escalier. Le giron est l'un des éléments clés du dimensionnement d'un escalier, car il doit être suffisamment large et profond pour assurer une sécurité et un confort optimaux.

- **Limon :** Le limon est l'élément qui supporte les marches de l'escalier et qui permet de les relier entre elles. Il peut être latéral (positionné sur le côté de l'escalier) ou central (positionné au centre de l'escalier). Le limon est souvent constitué d'une poutre en bois, en acier ou en béton armé.

**III.3.2. Pré-dimensionnement des escaliers :**

Les escaliers sont constitués en charpente métallique.

On utilise la formule de **BLONDEL**.

$$59\text{cm} \leq (g + 2 \times h) \leq 66\text{cm}$$

**h** : varie de 14 cm à 20 cm

**g** : varie de 22 cm à 30 cm

Hauteur d'étage ..... $h_e = 3.06$  m

Giron..... $g = 30$ cm

$$59 \text{ cm} \leq (g + 2 \times h) \leq 66 \text{ cm}$$

$$14.5 \text{ cm} \leq h \leq 18 \text{ cm}$$

En prend  $h = 16$  cm

Pour  $h = 17$  cm et largeur de la marche  $g = 30$  cm

- Nombre de contre marche

$$n = \frac{3.06/2}{0.16} \rightarrow n = 9.56 \text{ contre marche donc on prend } n = 10 \text{ contre marche}$$

- Nombre de marche :  $m = n - 1 = 10 - 1 = 9$

Pour  $h = 16$  cm on a 9 marches pour le 1er et le 2eme volée.

**a- La longueur de la ligne de foulée**

$$L = g \times (n-1)$$

$$L = 30 \times (12-1)$$

$$L = 2.7 \text{ m}$$

**b- L'inclinaison de la pailasse :**

$$\text{tg } \alpha = 1.53/2.7$$

$$\text{tg } \alpha = 29.53^\circ$$

**c- la longueur de la palliasse :**

$$L = \sqrt{2.7^2 + 1.53^2}$$

$$L = 3.10 \text{ m}$$

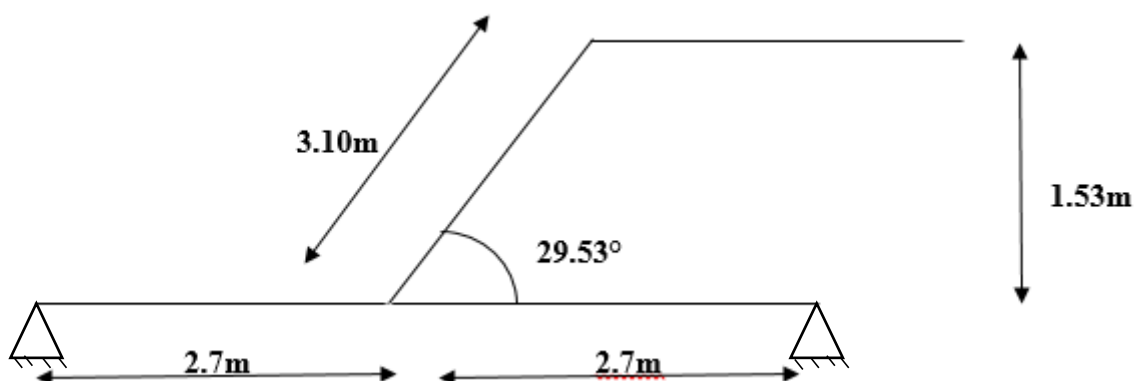


Figure III.5: schéma représentatif d'un escalier

Donc :

$$g + (2 \times h) = 30 + (2 \times 15.3) = 60.6 \text{ cm} < 66 \text{ cm} \dots\dots\dots \text{Vérifier}$$

**III.4. Dimensionnement des éléments porteurs**

**1- Cornière**

**III.4.1. Evaluation des charges**

- Charges permanentes : << G >>

Tôle (5mm) ..... 0,39 KN/m<sup>2</sup> Revêtement

(e=2mm) ..... 22 × 0,02=0,40KN/m<sup>2</sup>

Mortier de pose (e=2mm) .....20 × 0,02=0,4 KN/m<sup>2</sup>

**Total :** G=1.19KN/m<sup>2</sup>

- Charge d'exploitation << Q >>

$$Q = 1.5 \text{ KN/m}^2$$

**Remarque :**

Chaque cornière reprend la moitié de la charge de la marche plus la charge de là contre marche

**III.4.2. Combinaison des charges :****ELU :**

$$q_u = (1.35G + 1.5Q) \times 0.15$$

$$q_u = (1.35 \times 1.19 + 1.5 \times 1.5) \times 0.15$$

$$q_u = 0.57 \text{ KN/ml}$$

**ELS :**

$$q_s = (G+Q) \times 0.15$$

$$q_s = (1.19+1.5) \times 0.15$$

$$q_s = 0.4 \text{ KN/ml}$$

**III.4.3. Condition de la flèche :**

$$f = \frac{5 \times Q_s \times l^4 \times 250}{384 EI} \leq f = \frac{L}{250}$$

$$I_y \geq \frac{5 \times 0.4 \times 130^3 \times 250}{384 \times 2.1 \times 10^5} = 1.36 \text{ cm}$$

On adopte pour une cornière à ailes égales **L 40x40x4**

Moment d'inertie de la cornière. **I<sub>y</sub>=4.47cm<sup>4</sup>**

Poids propre de la cornière. **g<sub>c</sub>=2.42 kg/ml**

$$W_{el} = 1.55 \text{ cm}^3$$

$$q_u = (1.35G + 1.5Q) + 1.35g$$

$$q_u = 1.77 \text{ KN/m}$$

$$M_{sd} = \frac{q_u \times l^2}{8} = 0.19 \text{ KN.m}$$

$$M_{plrd} = \frac{W_{ely} \times 355}{1} = 0.55 \text{ Kn.m}$$

**2- Limon :****1- Evaluation des charges**

Garde-corps..... 1.8Kn/m<sup>2</sup>

Tôle (4cm). .... 1.8Kn/m<sup>2</sup>

Marbre + mortier..... 1.8Kn/m<sup>2</sup>

Poids de la cornière..... 1.8Kn/m<sup>2</sup>

Charge permanente : **G=4.1Kn.m**

Charge d'exploitation : **Q=1.5KN/m<sup>2</sup>**

**2-Combinaison des charges**

$$q_u = (1.35G + 1.5Q) / 2$$

$$q_u = 3.89 \text{ KN/m}^2$$

$$q_s = (G + Q) / 2$$

$$q_s = 2.8 \text{ KN/m}^2$$

La condition de la flèche

$$f_{\max} \longrightarrow f = \frac{5ql^4}{384EI} \leq \frac{l}{250}$$

$$I_y = \frac{5 \times 2.8 \times 345^3 \times 250}{38 \times 2.1 \times 10^6} = 166.05 \text{ cm}^4$$

On prend un **UPN100**

$$I_y = 206 \text{ cm}^4 ; W_{ply} = 49 \text{ cm}^3 ; g = 0.106 \text{ Kn/m}$$

**III.5 Vérification****III.5.1 Vérification du moment fléchissant a l'ELU :**

$$q_u = (1.35G + 1.5Q) + 1.35g$$

$$q_u = 4.016 \text{ KN/m}$$

$$M_{sd} = \frac{q_u \times l^2}{8} = 0.86 \text{ KN.m}$$

$$M_{pl,rd} = \frac{W_{ely} \times 355}{1} = 17.40 \text{ Kn.m}$$

$$M_{sd} = 0.86 \text{ KN.m} \leq M_{pl} = 17.40 \text{ KN.m} \quad \text{Condition vérifiée}$$

### **III.6.Conclusion**

Les escaliers et les acrotères sont des éléments de conception secondaires essentiels dans un bâtiment. Les escaliers permettent une connectivité verticale fluide, facilitant ainsi la circulation des occupants entre les différents niveaux. Ils nécessitent une conception minutieuse pour assurer la sécurité, la stabilité et l'accessibilité, en conformité avec les normes et réglementations en vigueur. Les acrotères, quant à eux, jouent un rôle crucial dans l'étanchéité, la protection de la toiture et l'esthétique globale du bâtiment. Ils contribuent à prévenir les infiltrations d'eau, à protéger contre les intempéries et à maintenir l'intégrité de la structure. Une attention particulière doit être accordée à la conception et à la construction de ces éléments secondaires afin de garantir leur fonctionnalité et leur durabilité dans l'ensemble du bâtiment





### IV.1- Etude de neige

La congère sur la charpente de l'édifice engendre une charge supplémentaire qui nécessite une prise en compte lors des contrôles des éléments de cette dernière. Il est obligatoire de se conformer au Règlement National de la Construction en Zone de Montagne de l'année 2013 [6], pour toutes les constructions en Algérie établies à une altitude inférieure à 2000 mètres.

Notre projet se trouve à une altitude 260 m situé à BLIDA.

#### IV.1.1- Calcul des charges de la neige

$$S = \mu \cdot S_k \text{ [kN/m}^2\text{]}$$

\* $S_k$  (en  $\text{kN/m}^2$ ) est la charge de neige sur le sol, en fonction de l'altitude et de la zone de neige.

\* $\mu$  est un coefficient d'ajustement des charges, fonction de la forme de la toiture, appelé coefficient de forme.

Le bâtiment étudié est situé à BLIDA, qui correspond à la zone **A** selon la classification de [6],

La valeur de  $S_k$  en  $\text{kN/m}^2$  est déterminée par la loi de variation suivante en fonction de l'altitude  $H$  en m du site considéré :

$$S_k = \frac{0.07 \cdot H + 10}{100}$$

Avec :  $H = 260$  m

$$S_k = 0.282 \text{ KN/m}^2$$

➤ Coefficient de forme de la terrasse :

$$0^\circ \leq \alpha \leq 30^\circ$$

$$\mu = 0,8$$

$$S = \mu \cdot S_k = 0.8 \times 0.282$$

$$S = 0.225 \text{ KN/m}^2$$

## IV.2- Effet du vent

Le vent est un phénomène vibratoire mettant la structure en mouvement. L'effet du vent sur une construction est assez prépondérant et a une grande influence sur la stabilité de l'ouvrage.

Le calcul se fera à la base du règlement [6], pour la détermination des actions du vent sur l'ensemble d'une construction et sur ses différentes parties et s'applique aux constructions dont la hauteur est inférieure à 200m. Les actions du vent appliquées aux parois dépendent de :

- La direction.
- L'intensité.
- La région.
- Le site d'implantation de la structure et leur environnement.
- La forme géométrique et les ouvertures de la structure.

### IV.2.1- Hypothèses de calcul

On suppose que notre structure n'est pas entourée par d'autre structure (le vent souffle dans les deux directions).

### IV.2.2- Données relatives au site

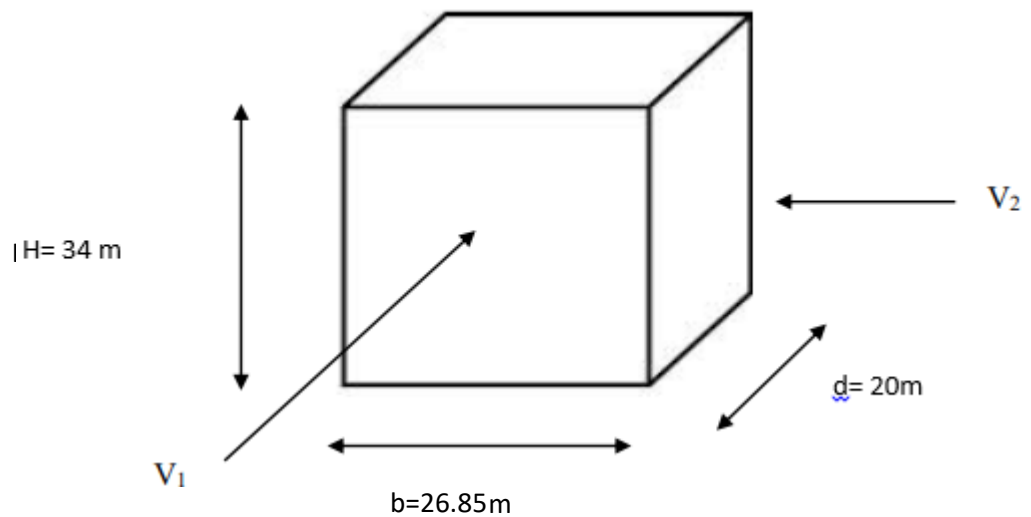
- Site plat
- Zone du vent zone I
- $Q_{ref} = 375 \text{ N/m}^2$
- Catégories de terrain **IV**

**Tableau IV.1** : Définition des catégories de terrain.

Catégorie de terrain	$K_t$	$Z_0$ (m)	$Z_{min}$ (m)	$\epsilon$
Zone dont au moins 15% de la surface est occupée par des bâtiments de hauteur moyenne supérieure à 15 m	0,234	1	10	0.67

Pour des raisons de symétrie de notre bâtiment on va étudier une face pour chaque direction du vent.

- La direction V1 du vent : perpendiculaire à la façade principale.
- La direction V2 du vent : parallèle à la façade principale

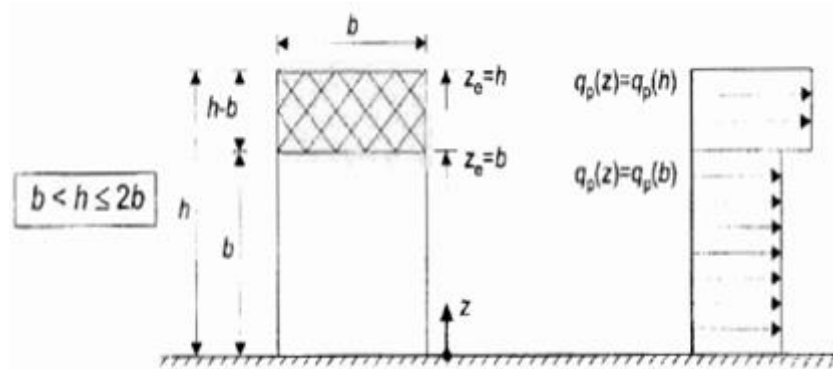


**Figure IV.1** : Action du site

➤ **Direction (V1)**

**Hauteur de référence  $Z_e$  :**

Pour les murs au vent du bâtiment à paroi verticale ;  $Z_e$  est déterminé comme indiqué par la figure suivante :



**Figure IV.2** Hauteur de référence  $Z_e$  et profil correspondant de la pression dynamique.

Notre bâtiment a :  $h = 34\text{ m}$

$b = 26.85\text{ m} \rightarrow b < h < 2b$

Donc : il y a lieu de considérer ce bâtiment étant constitué d'un seul élément de surface.

$$Q_p(z) = q_p(h) \quad Q_p(z) = q_p(b) \quad Q_p(z) = q_p(h+h_p)$$

#### IV.2.3. Pression dynamique de pointe

$q_p$  : est la pression dynamique de pointe calculée à la hauteur  $Z_e$  relative à l'élément de surface.

La pression dynamique de pointe  $q_p(Z_e)$  a une hauteur de référence  $Z_e$  et donnée par :

$$q_p(Z_e) = q_{ref} \times C_e(Z_e)$$

##### IV.2.3.1. Paroi verticale : $Z_e = 34m$ .

###### a. Détermination du coefficient d'exposition $C_e(Z)$ :

Dans le cas où la structure est peu sensible aux excitations dynamiques le coefficient d'exposition est donné par la formule ci-dessous :

$$C_e(z) = C_t^2(z) \times C_r^2(z) \times (1 + 7I_v(z))$$

###### b. le coefficient de topographie $C_t(z)$ :

$C_t(z) = 1$  (car nous avons une terrasse inaccessible son versant) Donc  $C_t = 1$

###### c. le coefficient de rugosité $C_r(z)$ :

$$\left\{ \begin{array}{ll} C_r(Z) = K_t \times \ln\left(\frac{Z}{Z_0}\right) & \text{pour } Z_{\min} \leq Z \leq 200 \text{ m} \\ C_r(Z) = K_t \times \ln\left(\frac{Z_{\min}}{Z_0}\right) & \text{pour } Z < Z_{\min} \end{array} \right.$$

On a :  $Z_{\min} = 10m < Z = 34m < 200m$ .

Donc :

$$C_r(Z) = K_t \times \ln\left(\frac{Z}{Z_0}\right) = \mathbf{0.82}$$

###### d. L'intensité de la turbulence $I_v$ :

Elle est définie comme étant l'écart type de la turbulence divisé par la vitesse moyenne du Vent et est donnée par équation suivante :

$$\left\{ \begin{array}{l} I_v = \frac{1}{C_t \times \ln\left(\frac{Z}{Z_0}\right)} \quad \text{pour } Z > Z_{\min} \\ I_v = \frac{1}{C_t \times \ln\left(\frac{Z_{\min}}{Z_0}\right)} \quad \text{pour } Z < Z_{\min} \end{array} \right.$$

On a :  $Z = 34 \text{ m} > Z_{\min} = 10 \text{ m}$

Donc :

$$I_v = \frac{1}{C_t \times \ln\left(\frac{Z}{Z_0}\right)} = \mathbf{0.28}$$

D'où :

$$C_e = (1)^2 \times (0.82)^2 \times [1 + 7(0.28)] = \mathbf{2}$$

$$q_p = 375 \times 2 = \mathbf{750 \text{ N/m}^2}$$

**IV.2.3.2. Paroi verticale :  $Z_e = b = 26.85 \text{ m}$**

➤ **Détermination du coefficient d'exposition  $C_e(Z)$  :**

$$C_e(z) = C_t^2(z) \times C_r^2(z) \times (1 + 7I_v(z))$$

$C_t(z)$  : est le coefficient de topographie = 1

$$C_r(Z) = K_t \times \ln\left(\frac{Z}{Z_0}\right) = \mathbf{0.77}$$

$$I_v = \frac{1}{C_t \times \ln\left(\frac{Z}{Z_0}\right)} = \mathbf{0.30}$$

**D'où :**

$$C_e = (1)^2 * (0.77)^2 * [1 + 7(0.30)]$$

$$C_e = 1.84$$

$$q_p = 375 * 1.84 = 690 \text{ N/m}^2$$

1- **Toiture plat (+acrotère) :**  $Z_e = h + h_p = 34.6 \text{ m}$

➤ **Détermination du coefficient d'exposition  $C_e(Z)$  :**

$$C_e(z) = C_t^2(z) \times C_r^2(z) \times (1 + 7I_v(z))$$

$C_t(z)$  : est le coefficient de topographie = 1

$$C_r(Z) = K_t \times \ln\left(\frac{Z}{Z_0}\right) = 0.82$$

$$I_v = \frac{1}{C_t \times \ln\left(\frac{Z}{Z_0}\right)} = 0.28$$

**D'où :**

$$C_e = (1)^2 * (0.82)^2 * [1 + 7(0.28)]$$

$$C_e = 2$$

$$q_p = 375 * 2 = 750 \text{ N/m}^2$$

**Tableau IV.2 :** Tableau récapitulatif.

<b><math>Z_e</math> (m)</b>	<b><math>C_r(z)</math></b>	<b><math>I_v(z)</math></b>	<b><math>C_e(z)</math></b>	<b><math>q_p(z)</math> (N/m<sup>2</sup>)</b>
<b><math>Z_e = h = 34</math></b>	0.82	0,28	2	750
<b><math>Z_e = b = 26.85</math></b>	0.77	0.30	1.84	690
<b><math>Z_e = h + h_p = 34.6</math></b>	0.82	0,28	2	750

#### IV.2.4- Coefficient dynamique ( $C_d$ )

Le coefficient dynamique  $C_d$  tient compte des effets de réduction dus à l'imparfait corrélation des pressions exercées sur les parois ainsi que des effets d'amplification dus à

partie de turbulence ayant une fréquence proche de la fréquence fondamentale d'oscillation la structure.

Du fait qu'il s'agit d'un bâtiment à ossature comportant des murs, dont la hauteur est inférieure à 100m et a 4 fois la dimension de bâtiment mesuré dans la direction perpendiculaire à la direction de vent.

$$\text{On a : } \left\{ \begin{array}{l} \text{hauteur} = 34 \text{ m} < 100\text{m} \\ h = 34 \text{ m} < 4 * b = 4 * 26.85 = 107.4 \text{ m.} \end{array} \right.$$

Donc la valeur simplifier et conservative de **Cd=1** peut être considéré.

#### IV.2.5- Coefficient de pression extérieur (Cpe)

Les coefficients de pression extérieure Cpe des constructions à base rectangulaire et de leurs éléments constitutifs individuels dépendent de la dimension de la surface chargée.

Cpe s'obtient à partir des formules suivantes :

$$\begin{array}{l} Cpe0 = Cpe.1 \\ Cpe = Cpe.1 + (Cpe.10 - Cpe.1) \times \log_{10}(S) \\ Cpe = Cpe.10 \end{array} \left\{ \begin{array}{l} \text{si } S \leq 1 \text{ m}^2 \\ \text{si } 1 \text{ m}^2 < S < 10 \text{ m}^2 \\ \text{si } S \geq 10 \text{ m}^2 \end{array} \right.$$

#### ➤ Paroi verticale

Les zones de pressions et les valeurs respectives des coefficients correspondantes à ces zones sont portés.

$$h = 34 \text{ m}$$

$$b = 26.85 \text{ m.}$$

$$d = 20\text{m.}$$

$$e = \min [b ; 2h] = \min [26.85 ; 68] \Rightarrow e = 26.85 \text{ m ; } e > d$$

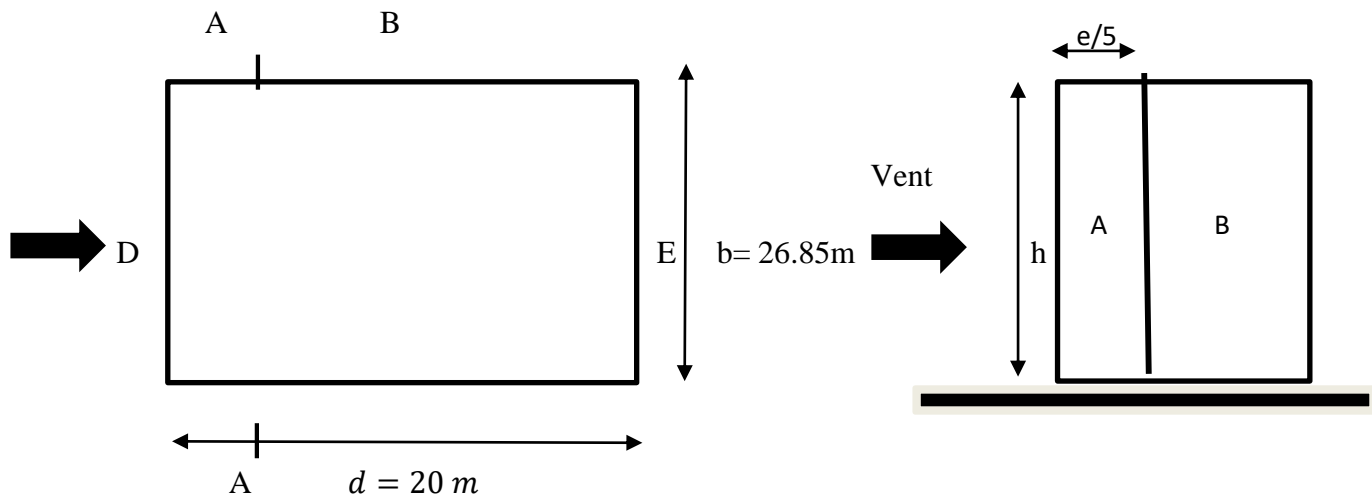


Figure IV.3 Légende pour la paroi verticale.

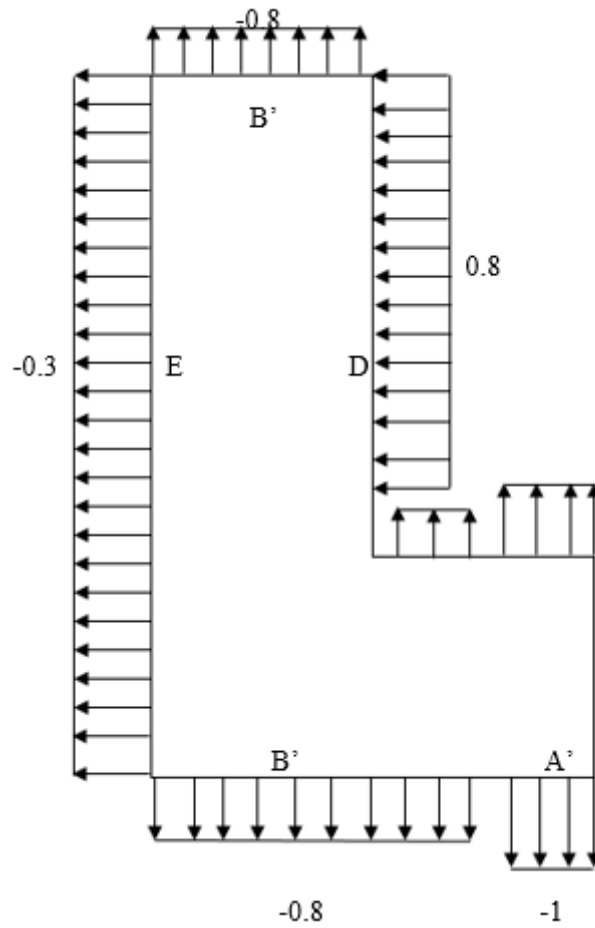
➤ **Calculs des surfaces :**

**A= 5.37m, B= 14.63 m, D= 26.85 m, E= 26.85 m**

**Tableau IV.3 :** Valeurs des pressions  $C_{pe}$  pour les différentes zones de la paroi verticale.

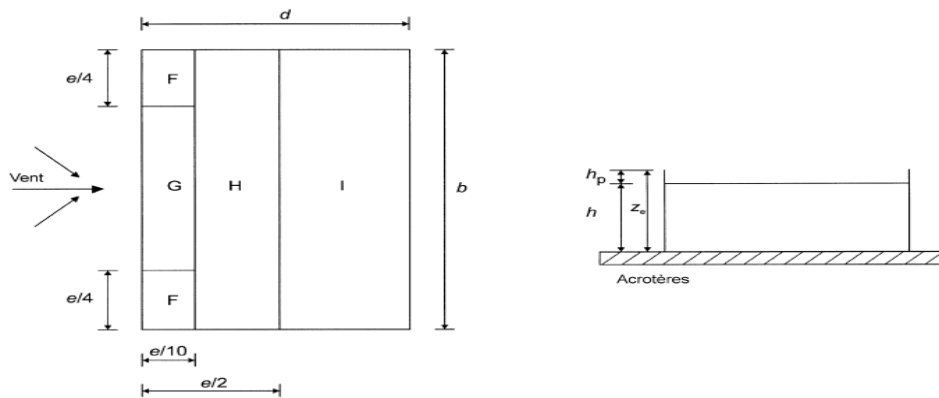
Zone	A'	B'	D	E
Surface (m <sup>2</sup> )	182.58	497.42	912.9	912.9
$C_{pe}$	$C_{pe10}$	$C_{pe10}$	$C_{pe10}$	$C_{pe10}$
Valeur de $C_{pe}$	-1	-0,8	+0,8	-0,3





**Figure IV.4 :** Représentation des coefficients  $C_{pe}$  sur les différentes zones(V1).

**Toiture** : Les toitures plates sont celles dont l'angle de la pente inférieur ou égale à 5°.



**FigureIV.5** : Légende pour la paroi verticale la toiture (V1).

**H**=34 m

**Hp**=0.06m

**e** = min [b ; 2h] =26m.

$$\left\{ \begin{array}{l} e/2=13.4 \text{ m} \\ e/4=6.7 \text{ m} \\ e/10=2.7 \text{ m} \end{array} \right.$$

➤ **Calculs des surfaces :**

**Aire de la zone F** =  $S_{,F} = (e/4 * e/10 ) = 18 \text{ m}^2 > 10\text{m}^2$

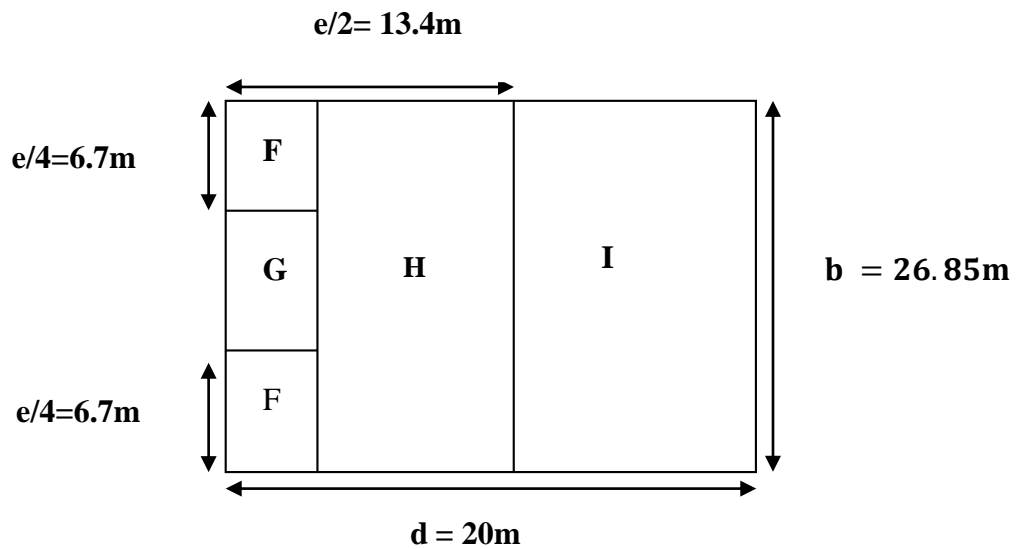
**Aire de la zone G** =  $S_{,G} = 36 \text{ m}^2 > 10\text{m}^2$

**Aire de la zone H** =  $S_{,H} = 196.4.\text{m}^2 > 10\text{m}^2$

**Aire de la zone I** =  $S_{,I} = 196.4 \text{ m}^2 > 10\text{m}^2$

$(A_F ; A_G ; A_H ; A_I) > 10\text{m}^2 \rightarrow$  donc : **Cpe=Cpe,10**

$\frac{hp}{h} = 0.017 = 0.025$



**FigureIV.6 :** Légende pour les toitures plates

**Tableau IV.4 :** Valeurs des pressions  $C_{pe}$  pour les différentes zones de terrasse

Zone	F	G	H	I
Surface $>10\text{ m}^2$	18	36	196.4	196.4
$C_{pe}$	$C_{pe10}$	$C_{pe10}$	$C_{pe10}$	$C_{pe10}$
Valeur de $C_{pe}$	-1,3	-1,0	-0,45	-0,5

#### IV.2.6- Coefficient de pression intérieur $C_{pi}$

Le coefficient de la pression intérieure  $C_{pi}$  des bâtiments sans cloisons intérieurs est donné en fonction de l'indice de perméabilité  $\mu_p$ .

On définit l'indice de perméabilité  $\mu_p$  comme suit :

$$\mu_p = \frac{\sum \text{des surface des ouvertures ou } C_{pe} < 0}{\sum \text{des surfaces de toutes les ouvertures}}$$

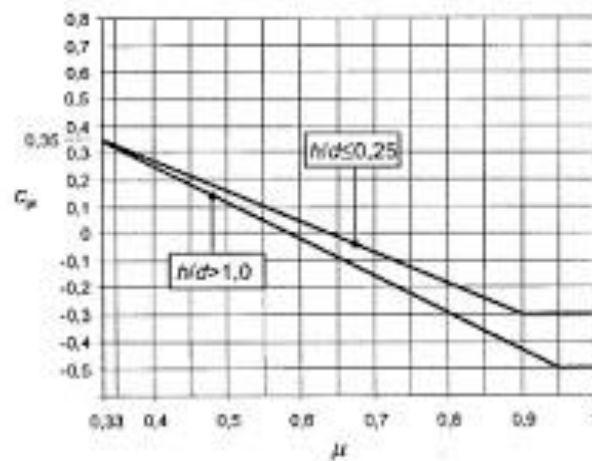
Les surfaces :

$$S_{\text{fenêtres}} : 1.5 \times 1.2 = 1.8\text{m}^2$$

$$S_{\text{totale}} = 1.8 \times 9 \times 11 = 178.2\text{ m}^2$$

$$S_{\text{porte}} = 5 \times 3 = 15\text{m}^2 \times 2 = 30\text{m}^2$$

$$\mu_p = 0.84$$



**Figure IV.7 :** Coefficient de pression intérieur Cpi des bâtiments.

$h/d = 1.7 > 1$

CPI (graphe) = **-0.1**

**IV.2.7- La pression aérodynamique**

$$W(z_j) = q_p(z_j) \times (C_{pe} - C_{pi})$$

**Tableau IV.5 :** La pression due au vent de paroi vertical (Sens V1)

Zone	Ze(m)	Qp(ze) (N/m <sup>2</sup> )	Cpe	Cpi	W (N/m <sup>2</sup> )
A	34.6	750	-1	-0.1	-675
B	34.6	750	-0.8	-0.1	-525
D	34.6	750	0.8	-0.1	675
E	34.6	750	-0.3	-0.1	-150

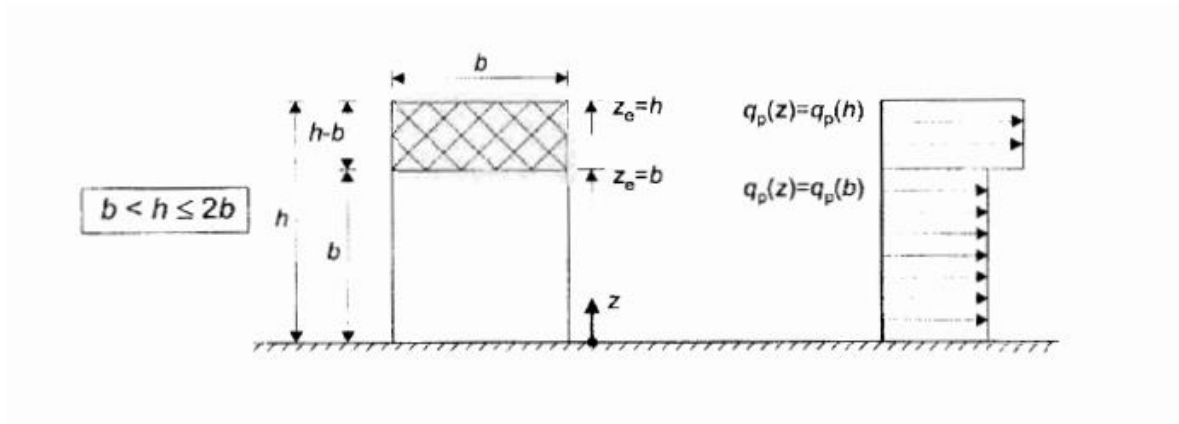
**Tableau IV.6 :** La pression due au vent de Toiture (Sens V1).

Zone	Ze(m)	Qp(ze) (N/m <sup>2</sup> )	Cpe	Cpi	W (N/m <sup>2</sup> )
F	34.6	750	-1.3	-0.1	-900
G	34.6	750	-1	-0.1	-675
H	34.6	750	-0.45	-0.1	-262.50
I	34.6	750	-0.5	-0.1	-300

➤ **Direction (V2)**

**Hauteur de référence  $Z_e$**

Pour les murs au vent du bâtiment à paroi verticale ;  $Z_e$  est déterminé comme indiqué par la figure suivante :



**Figure IV.8 :** Hauteur de référence  $Z_e$  et profil correspondant de la pression dynamique.

Notre bâtiment a :  $h=34$  m

$$b=20 \text{ m} \rightarrow b < h < 2b$$

$$2b= 40 \text{ m}$$

Donc : il y a lieu de considérer ce bâtiment étant constitué d'un seul élément de surface.

$$Q_p(z)= q_p(h)$$

$$Q_p(z)= q_p(b)$$

$$Q_p(z)= q_p(h+hp)$$

**IV.2.8- La pression dynamique de pointe**

$$q_p(z_e) = q_{réf} \times C_e(z_e)$$

1- Paroi verticale :  $Z_e= 34$  m

Z	Ct	Cr	Iv	Ce	Qp
$Z_e = 34\text{m}$	1	0.82	0.28	2	<b>750</b>

2- Paroi verticale :  $Z_e = 20$  m

<b>Z</b>	<b>Ct</b>	<b>Cr</b>	<b>Iv</b>	<b>Ce</b>	<b>Qp</b>
<b><math>Z_e = 20</math> m</b>	1	0.70	0.33	1.62	<b>607.5</b>

3- Toiture plate :  $Z_e = h + h_p = 34.6$  m

<b>Z</b>	<b>Ct</b>	<b>Cr</b>	<b>Iv</b>	<b>Ce</b>	<b>Qp</b>
<b><math>Z_e = 34.6</math> m</b>	1	0.82	0.28	2	<b>750</b>

**Tableau IV.7** : La pression due au vent de Toiture (Sens V1).

<b>Z (m)</b>	<b>Cr(z)</b>	<b>Iv(z)</b>	<b>Ce(z)</b>	<b>q<sub>p</sub>(z) (N/m<sup>2</sup>)</b>
<b><math>Z_e = h = 34</math></b>	0.82	0.28	2	<b>750</b>
<b><math>Z_e = b = 20</math></b>	0.70	0.33	1.62	<b>607.5</b>
<b><math>Z_e = h + h_p = 34.6</math></b>	0.82	0.28	2	<b>750</b>

#### IV.2.9- Coefficient dynamique (Cd)

Le coefficient dynamique Cd tient compte des effets de réduction dus à l'imparfait corrélation des pressions exercées sur les parois ainsi que des effets d'amplification dus à partie de turbulence ayant une fréquence proche de la fréquence fondamentale d'oscillation la structure.

Du fait qu'il s'agit d'un bâtiment à ossature comportant des murs, dont la hauteur est à inférieure à 100m et a 4 fois la dimension de bâtiment mesuré dans la direction perpendiculaire à la direction de vent.

On a : hauteur = 34 m < 100m

$$h = 34 \text{ m} < 4 * b = 4 * 20 = 80 \text{ m.}$$

Donc la valeur simplifier et conservative de **Cd=1** peut être considéré.

### IV.2.10- Coefficient de pression extérieure (Cpe)

#### ➤ Paroi verticale :

$$C_{pe} = C_{pe,10} \quad \text{pour} \quad S \geq 10,00 \text{ m}^2$$

- $b = 20 \text{ m}$
- $h = 34 \text{ m}$
- $d = 26.85 \text{ m}$

$$e = \min [b, 2 \times ht] \Rightarrow e = \min (20 ; 68) = 20 \text{ m.} \quad \text{On a : } (d > e)$$

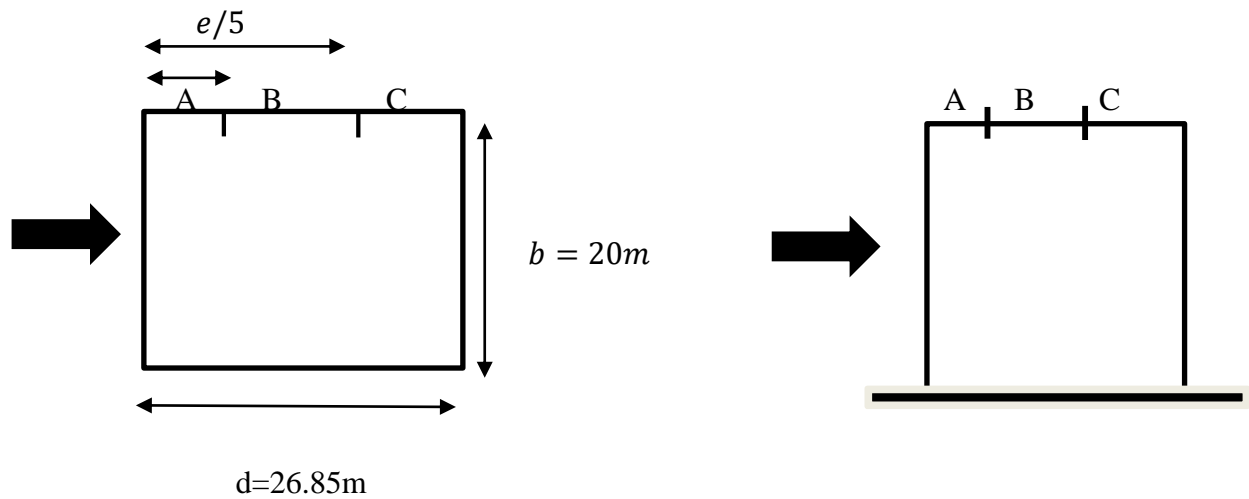


Figure IV.9 : Légende pour la paroi verticale (V2).

#### ○ Calculs des surfaces :

$$\text{Aire de la zone A} = S_{,A} = (h \cdot \frac{e}{5}) = 136 \text{ m}^2 > 10 \text{ m}^2$$

$$\text{Aire de la zone B} = S_{,B} = (e - \frac{e}{5}) \cdot h = 16 \text{ m}^2 > 10 \text{ m}^2$$

$$\text{Aire de la zone C} = S_{,C} = (d - e) \cdot h = 232.9 \text{ m}^2 > 10 \text{ m}^2$$

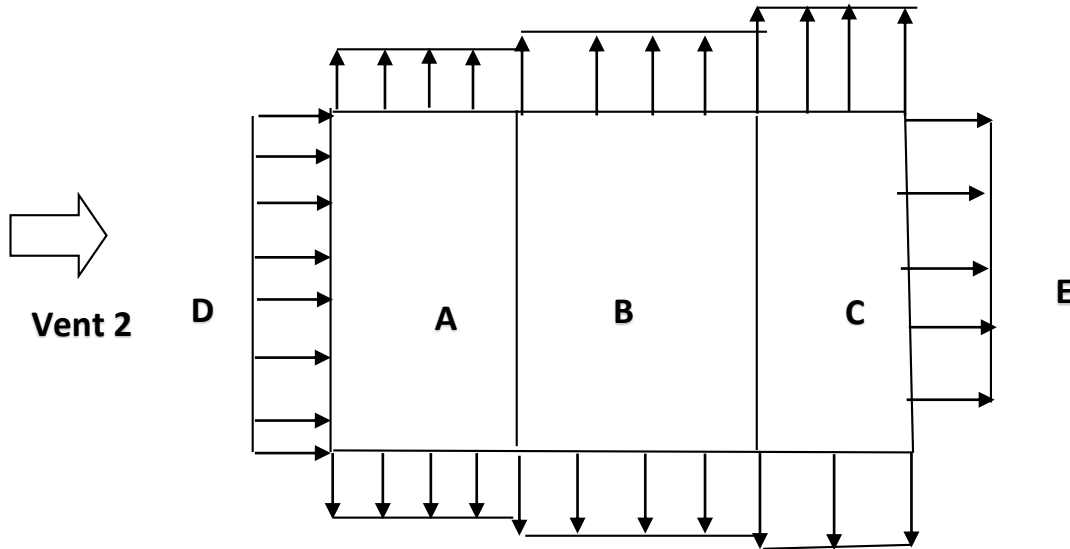
$$\text{Aire de la zone D} = S_{,D} = (b \cdot h) = 680 \text{ m}^2 > 10 \text{ m}^2$$

$$\text{Aire de la zone E} = S_{,E} = (b \cdot h) = 680 \text{ m}^2 > 10 \text{ m}^2$$

Toutes les surfaces des parois verticales  $S > 10 \text{ m}^2 \rightarrow$  donc on prend  $C_{pe} = C_{pe,10}$

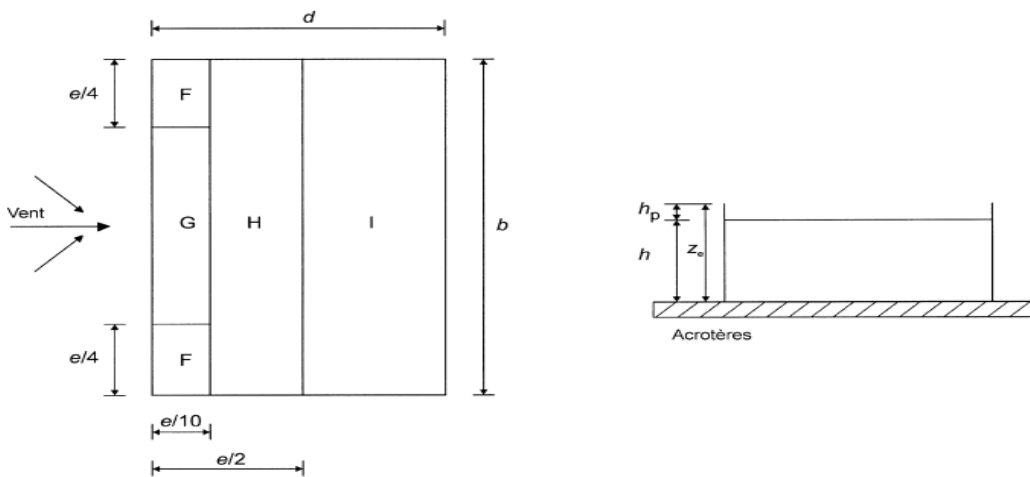
**Tableau IV.8 :** Valeurs des pressions Cpe pour les différentes zones de la paroi verticale

Zone	A	B	C	D	E
Surface (m <sup>2</sup> )	136	544	232.9	680	680
Cpe	Cpe10	Cpe10	Cpe10	Cpe10	Cpe10
Valeur de Cpe	-1	-0.8	-0.5	+0.8	-0.3



**Figure IV.10 :** Représentation des coefficients Cpe sur les différentes zones(V2)

- **Toiture plate :** Les toitures plates sont celles dont l'angle de la pente est inférieur ou égal à 5°.



**Figure IV.11 :** Légende pour la toiture (V2).

**H**= 34 m

**Hp**= 0.6 m

**e** = min [b ; 2h] = 20 m.

**e/2**= 10m



$$e/4 = 4 \text{ m}$$

$$e/10 = 2 \text{ m}$$

○ **Calculs des surfaces**

$$\text{Aire de la zone F} = S_{,F} = (e/4 * e/10) = 10 \text{ m}^2 > 10\text{m}^2$$

$$\text{Aire de la zone G} = S_{,G} = 20 \text{ m}^2 > 10\text{m}^2$$

$$\text{Aire de la zone H} = S_{,H} = 160 \text{ m}^2 > 10\text{m}^2$$

$$\text{Aire de la zone I} = S_{,I} = 337 \text{ m}^2 > 10\text{m}^2$$

$$(A_F; A_G; A_H; A_I) > 10\text{m}^2 \rightarrow \text{donc : } C_{pe} = C_{pe,10}$$

$$H_p/h = 0.6/34 = 0.017 \cong 0.025$$

**Tableau IV.9** : Valeurs des pressions  $C_{pe}$  pour les différentes zones de terrasse

Zone	F	G	H	I
Valeur de $C_{pe}$	-1.5	-1,3	-0,7	-0,6

#### IV.2.11- Coefficient de pression intérieure $C_{pi}$

Le coefficient de la pression intérieure  $C_{pi}$  des bâtiments sans cloisons intérieures est donné en fonction de l'indice de perméabilité  $\mu_p$ .

On définit l'indice de perméabilité  $\mu_p$  comme suit :

$$\mu_p = \frac{\sum \text{des surface des ouvertures ou } C_{pe} < 0}{\sum \text{des surfaces de toutes les ouvertures}}$$

$$\mu_p = 0.81$$

$$H = 34 \text{ m}$$

$$D = 26.85 \text{ m}$$

$$h/d = 1.26 > 1$$

$$C_{pi} \text{ (graphe)} = -0.15.$$

#### IV.2.12- La pression aérodynamique

$$W(z_j) = q_p(z_j) \times (C_{pe} - C_{pi})$$

**Tableau IV.10** : Valeurs des pressions Cpe pour les différentes zones de terrasse

Zone	Ze(m)	Qp(ze) (N/m <sup>2</sup> )	Cpe	Cpi	W (N/m <sup>2</sup> )
<b>A</b>	34.6	750	-1	-0.15	<b>-637.50</b>
<b>B</b>	34.6	750	-0.8	-0.15	<b>-487.50</b>
<b>C</b>	34.6	750	-0.5	-0.15	<b>-262.50</b>
<b>D</b>	34.6	750	0.8	-0.15	<b>712.50</b>
<b>E</b>	34.6	750	-0.3	-0.15	<b>-112.50</b>

**Tableau IV.11** : La pression due au vent de Toiture (Sens V2).

Zone	Ze(m)	Qp(ze) (N/m <sup>2</sup> )	Cpe	Cpi	W (N/m <sup>2</sup> )
<b>F</b>	34.6	750	-1.5	-0.15	<b>-1012.50</b>
<b>G</b>	34.6	750	-1.3	-0.15	<b>-862.50</b>
<b>H</b>	34.6	750	-0.7	-0.15	<b>-412.50</b>
<b>I</b>	34.6	750	-0.6	-0.15	<b>-337.50</b>

### IV.3- Action d'ensemble

La force exercée par le vent Fw agissant sur une construction ou un élément de construction peut être déterminée directement en utilisant l'expression suivante :

$$F_w = W(z_j) \times A_{ref}$$

Aref : surface élémentaire

W(zj) = la pression aérodynamique

#### IV.3.1 Sens V1

##### ➤ Paroi verticale

**Tableau IV.12:** Force exercée sur les parois verticales (Sens V1).

Zone	Aref (m <sup>2</sup> )	W (N/m <sup>2</sup> )	Fw (N)
<b>A</b>	182.58	-675	-123241.5
<b>B</b>	497.42	-525	-261145.5
<b>D</b>	912.90	675	615600
<b>E</b>	912.90	-150	-136935

➤ **Toiture plate****Tableau IV.13** : Force exercée sur les Toiture (Sens V1).

Zone	A <sub>ref</sub> (m <sup>2</sup> )	W (N/m <sup>2</sup> )	F <sub>w</sub> (N)
F	18	-900	-16200
G	36	-675	-24300
H	196.4	-262.50	-51555
I	196.4	-300	-58920

**IV.3.2 Sans V2**➤ **Paroi verticale****Tableau IV.14** : Force exercée sur les parois verticales (Sens V2).

Zone	A <sub>ref</sub> (m <sup>2</sup> )	W (N/m <sup>2</sup> )	F <sub>w</sub> (N)
A	136	-637.50	-86700
B	544	-487.50	-265200
C	232.9	-262.50	-61136.25
D	680	712.50	484500
E	680	-112.50	-76500

➤ **Toiture plate****Tableau IV.15** : force exercée sur les Toiture (Sens V2).

Zone	A <sub>ref</sub> (m <sup>2</sup> )	W (N/m <sup>2</sup> )	F <sub>w</sub> (N)
F	10	-1012.50	-10125
G	20	-862.50	-17250
H	160	-412.50	-66000
I	337	-337.50	-113737.5

**IV.4- Calcul des forces de frottement**

Les effets de frottement du vent sur la surface peuvent être négligés lorsque l'aire totale de toutes les surfaces parallèles au vent (ou faiblement inclinées par rapport à la direction du vent) est inférieure ou égale à 4 fois l'aire totale de toutes les surfaces extérieures perpendiculaires au vent (au vent et sous le vent).

✓ **Condition à vérifier**

$$2(d \times h) \leq 4(2b \times h)$$

⇒ **Direction V1**

$$b = 26.85 \text{ m}$$

$$d = 20 \text{ m}$$

$$h = 34 \text{ m}$$

$$2(20 \times 34) \leq 4(2 \times 26.85 \times 34)$$

$$1360 \leq 7303.2 \quad \text{La condition est vérifiée.}$$

⇒ **Direction V2**

$$b = 20 \text{ m}$$

$$d = 26.85 \text{ m}$$

$$h = 34 \text{ m}$$

$$2(26.85 \times 34) \leq 4(2 \times 20 \times 34)$$

$$1825.8 \leq 5440 \quad \text{La condition est vérifiée}$$

### **IV.5 Conclusion**

Les conditions étant vérifiées, les effets de frottement du vent sur la surface peuvent être négligés dans notre cas.

Ces résultats seront comparés avec les forces sismiques pour prendre en compte le scénario le plus défavorable en vue de l'étude sismique.

## **V.1 Introduction :**

Étant donné la possibilité d'occurrence d'une activité sismique à tout moment, susceptible d'engendrer des dommages significatifs sur le plan humain et matériel, il est impératif de concevoir et construire les structures de manière adéquate afin de résister aux forces sismiques, principalement horizontales, exercées sur les fondations, tout en respectant les recommandations des réglementations parasismiques. L'objectif de ce chapitre est de proposer un modèle de structure qui satisfait toutes les conditions et critères de sécurité établis par les normes parasismiques algériennes [1]. La modélisation de notre structure a été réalisée à l'aide du logiciel Autodesk Robot Structural Analysis Professional 2018, qui est un outil de calcul automatique des structures.

### **V.1.1 Choix de la méthode de calcul :**

Afin d'obtenir une vision réaliste du comportement de la structure, il est essentiel de choisir soigneusement la méthode de calcul et de modélisation appropriée. Les règles parasismiques algériennes [1] proposent trois méthodes de calcul pour déterminer les sollicitations exercées sur la structure :

1. La méthode statique équivalente
2. La méthode d'analyse modale spectrale
3. La méthode d'analyse dynamique par accélérogramme.

### **V.1.2 La méthode statique équivalente**

#### **a) Principe**

La méthode statique équivalente, telle que proposée par le [1], consiste à substituer les forces dynamiques réelles générées par le séisme par un système de forces statiques fictives, dont les effets seront identiques. Ces forces sont considérées comme appliquées séparément le long des deux directions définies par les axes principaux de la structure. Afin d'appliquer la méthode statique, il est nécessaire que la structure présente une régularité en plan, ce qui est le cas pour notre structure.

**b) Modélisation**

1. Le bâtiment doit être modélisé dans les deux directions de calcul en utilisant un modèle plan, avec des masses concentrées au centre de gravité des planchers, et une seule liberté de translation horizontale par niveau, à condition que les systèmes de contreventement dans les deux directions puissent être isolés.
2. La rigidité latérale des éléments porteurs du système de contreventement est évaluée en utilisant des sections non fissurées pour les structures en béton armé ou en maçonnerie.
3. Seule la vibration fondamentale de la structure est prise en compte dans le calcul de la force sismique totale.

**V.1.3. La méthode modale spectrale**

La méthode d'analyse modale spectrale peut être appliquée dans toutes les situations, en particulier lorsque l'utilisation de la méthode statique équivalente n'est pas autorisée.

**a) Principe**

L'objectif est de déterminer, pour chaque mode de vibration, les effets maximum induits dans la structure par les forces sismiques, représentées par un spectre de calcul. Ces effets sont ensuite combinés pour obtenir la réponse globale de la structure.

**b) Spectres de réponse de calcul**

Dans cette méthode, l'action sismique est définie à l'aide d'un spectre de réponse. Chaque structure peut être assimilée à un oscillateur à plusieurs degrés de liberté, et la réponse de la structure à une accélération dynamique dépend de l'amortissement ( $\zeta$ ) et de la pulsation naturelle ( $\omega$ ). Ainsi, en utilisant des accélérogrammes donnés, si l'on évalue les réponses maximales en fonction de la période ( $T$ ), on obtient plusieurs points sur un graphe appelé spectre de réponse. Ce spectre permet de visualiser directement les déplacements maximaux d'une structure.

$$\frac{S_a}{g} = \begin{cases} 1,25 A \left( 1 + \frac{T}{T_1} \left( 2,5 \eta \frac{Q}{R} - 1 \right) \right) & 0 \leq T \leq T_1 \\ 2,5 \eta (1,25 A) \frac{Q}{R} & T_1 \leq T \leq T_2 \\ 2,5 \eta (1,25 A) \frac{Q}{R} \left( \frac{T_2}{T} \right)^{2/3} & T_2 \leq T \leq 3,0 s \\ 2,5 \eta (1,25 A) \frac{Q}{R} \left( \frac{T_2}{3} \right)^{2/3} \left( \frac{3}{T} \right)^{5/3} & T \geq 3,0 s \end{cases}$$

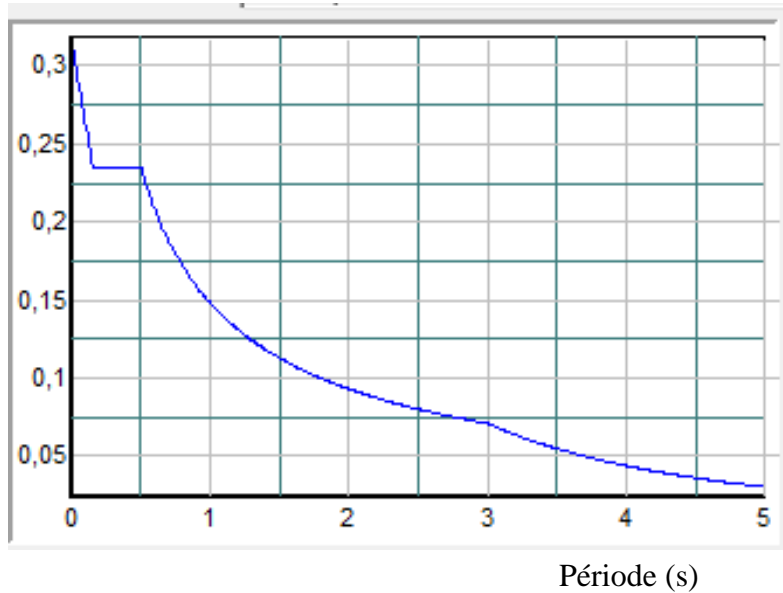
**A** : coefficient d'accélération de zone (tableau 4.1) [1]

**η** : Facteur de correction d'amortissement.

**R** : Coefficient de comportement de la structure. Il est fonction du système de contreventement (tableau 4.3) [1]

**Q** : Facteur de qualité (tableau 4.4) [1]

Accélération (m/s<sup>2</sup>)



**Figure V.1** : Spectre de réponse

**V.1.4 Principales vérifications exigent par le [1] pour cette méthode**

- Le nombre de modes pris en compte doit être tel que la somme des coefficients de masse correspondant à ces modes soit au moins égale à 90%.
- Alternativement, tous les modes ayant une masse modale effective supérieure à 5% de la masse totale de la structure doivent être inclus dans la détermination de la réponse globale de la structure.
- Le nombre minimum de modes à retenir est de trois (3) dans chaque direction considérée.
- Dans le cas où les conditions mentionnées ci-dessus ne peuvent pas être satisfaites en raison de l'importante influence des modes de torsion, le nombre minimal de modes (K) à retenir doit être déterminé de la manière suivante :

$$K \geq 3 \sqrt{N} \quad \text{Et} \quad T_K \leq 0.20 \text{ sec}$$

Où : N est le nombre de niveaux au-dessus de sol et  $T_K$  la période du mode K

**V.1.5. Résultante des forces sismiques de calcul (article 4.3.6) [1]**

La somme des forces sismiques à la base " $V_t$ ", obtenue en combinant les valeurs modales, ne doit pas être inférieure à 80% de la force sismique déterminée par la méthode statique équivalente " $V$ ", pour une valeur de la période fondamentale donnée par une formule empirique appropriée.

Si  $V_t < 0.8V$ , il faut augmenter tous les paramètres de la réponse (forces, déplacements, moments,...) dans le rapport :  $\frac{0.8V}{V_t}$

**V.1.6 Déplacements inter étages (article 5.10) [1]**

Les déplacements latéraux d'un étage par rapport aux étages qui lui sont adjacents, et tels que calculés selon la formule suivante :

$$\Delta^x_k \leq \bar{\Delta} \quad \text{et} \quad \Delta^y_k \leq \bar{\Delta}$$

Avec :

$$\bar{\Delta} = 0.01 h_e$$

$h_e$  : La hauteur de l'étage

Avec :

$$\delta^x_k = R_{r_x} \delta^x_{ek} \quad \text{et} \quad \delta^y_k = R_{r_y} \delta^y_{ek}$$

$$\Delta^x_k = \delta^x_k - \delta^x_{k-1} \quad \text{et} \quad \Delta^y_k = \delta^y_k - \delta^y_{k-1}$$

$\Delta^x_k$  : Correspond au déplacement relatif au niveau K par rapport au niveau K-1 dans le sens x-x.

$\Delta^y_k$  : Correspond au déplacement relatif au niveau K par rapport au niveau K-1 dans le sens y-y.

$\delta^x_{ek}$  : Le déplacement horizontal dû aux forces sismiques au niveau K dans le sens x-x.



$\delta_{ek}^y$  : Le déplacement horizontal dû aux forces sismiques au niveau K dans le sens y-y.

R : coefficient de comportement.

### V.1.7. Justification vis-à-vis de l'effet P- $\Delta$ (les effets du second ordre)

Il s'agit du moment supplémentaire résultant de la multiplication de l'effort normal dans un poteau au niveau d'un nœud de la structure par le déplacement horizontal du nœud considéré. Les effets de second ordre (effet P- $\Delta$ ) peuvent être négligés dans le cas des bâtiments si la condition suivante est satisfaite à tous les niveaux :

$$\theta = \frac{P_k \times \Delta_k}{V_k \times h_k} \leq 0.1$$

Avec :

$P_k$  = Poids total de la structure et des charges d'exploitations associées au-dessus du niveau K

$V_k$  : Effort tranchant d'étage au niveau 'K'

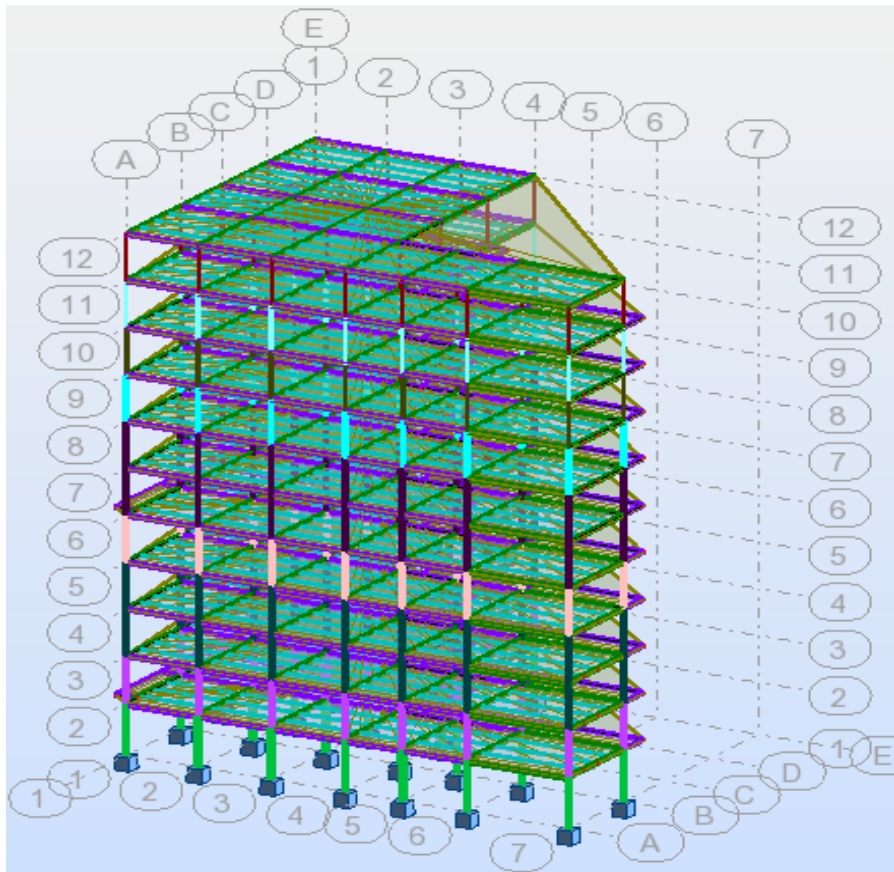
$\Delta_k$  : Déplacement relatif du niveau 'K' par rapport au niveau 'K-1'.

$h_k$  : Hauteur d'étage 'k'

## V.2. Résultats de l'analyse dynamique

Au cours d'étude de notre structure, on a passé par trois étapes et dans chaque étape on a étudié un modèle, telle que la différence entre les modèles étudiés est le Type de profilé utilisé.

**Model 1**



**Figure V.2 : Vue en 3D Structure auto stable**

**Tableau V.1** : Tableau récapitulatif des profilés choisis

<b>Eléments</b>	<b>Etages</b>	<b>Profilé</b>
<b>POTEAU</b>	RDC	HEA 100
	1 <sup>ère</sup>	HEA120
	2 <sup>ème</sup> 3 <sup>ème</sup>	HEA140
	4 <sup>ème</sup>	HEA180
	5 <sup>ème</sup> 6 <sup>ème</sup>	HEA200
	7 <sup>ème</sup>	HEA220
	8 <sup>ème</sup>	HEA240
	9 <sup>ème</sup>	HEA260
	10 <sup>ème</sup>	HEA280
<b>Poutre principale</b>	RDC – 10étage	IPE 300
<b>Poutre secondaire</b>	RDC – 10étage	IPE 270
<b>Solive</b>	RDC – 10étage	IPE 180

#### IV.2.1 Résultat de l'analyse dynamique

L'analyse dynamique de la structure a conduit à :

Une période fondamentale de  $T = 4.41$

- Le 1<sup>er</sup> mode est un mode de translation suivant y-y
- Le 2<sup>ème</sup> mode est un mode de torsion
- Le 3<sup>ème</sup> mode est un mode de translation suivant x-x
- La participation massique dépasse le seuil 90% à partir du 6<sup>ème</sup> mode

##### a. Caractéristiques dynamiques propres :

**Tableau V.2** : Les périodes et les facteurs de participation massique

<b>Mode</b>	<b>Période</b>	<b>Masse Cumulées UX %</b>	<b>Masse Cumulées UY%</b>	<b>Masse Cumulées UZ%</b>	<b>Masse Modale UX%</b>	<b>Masse Modale UY%</b>	<b>Masse Modale UZ%</b>
<b>1</b>	4.41	66.69	0.00	0,0	66.69	0.00	0,0
<b>2</b>	3.45	66.72	22.5	0,0	0.02	22.50	0,0
<b>3</b>	3.12	66.73	70.72	0,0	0.01	48.22	0,0
<b>4</b>	2.05	83.30	70.72	0,0	16.57	0.00	0,0
<b>5</b>	1.48	83.30	72.70	0,0	0.00	1.98	0,0
<b>6</b>	1.39	83.30	84.44	0,0	0.00	11.75	0,0
<b>7</b>	1.24	88.66	84.44	0,0	5.37	0.00	0,0
<b>8</b>	0.94	92.33	84.44	0,0	3.67	0.00	0,0
<b>9</b>	0.89	92.37	85.24	0,0	0.04	0.80	0,0
<b>10</b>	0.83	92.37	89.56	0,0	0.00	4.32	0,0

**Remarque :** Ce modèle n'est pas stable vis-à-vis du comportement de la structure et la période fondamentale car il ne contient pas les contreventements.

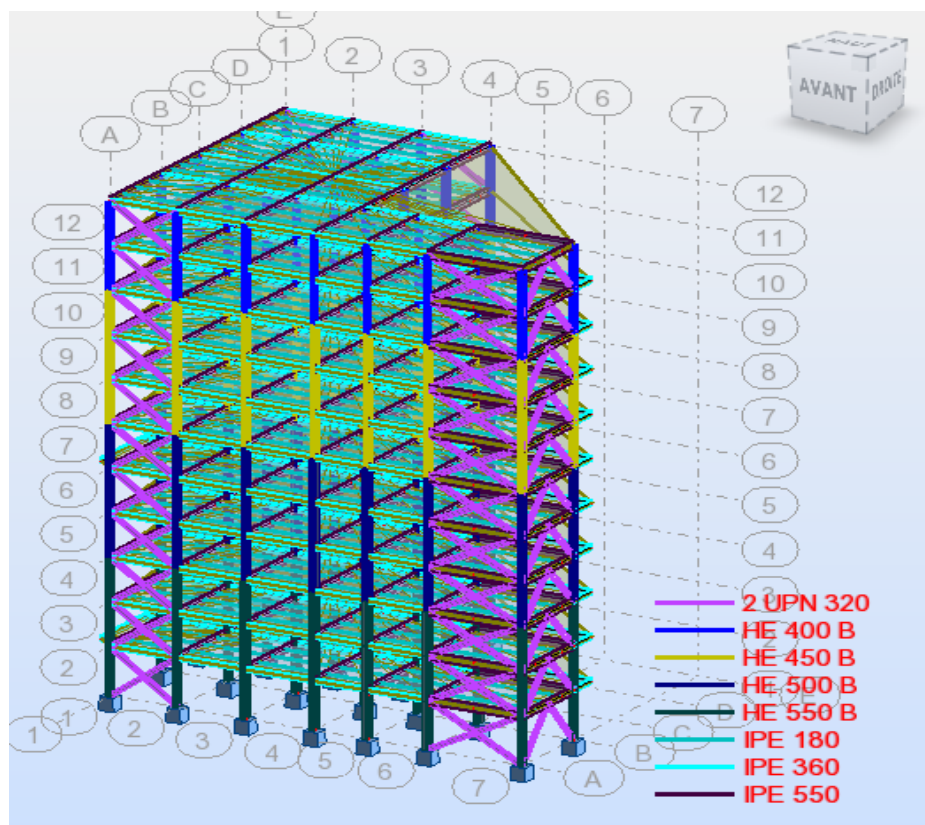
### V.3 Model final

Pour cette étape, nous avons opté pour l'utilisation de palées triangulées en V et en X, un système de contreventement qui permet de prendre en charge l'intégralité des charges horizontales induites par le séisme, comme illustré dans la figure ci-dessous.

#### b. Système de contreventement :

Palées triangulées en V : Profilée Double UPN 320

Palées triangulées en X : Profilée Double UPN 320



**Figure V.3 :** Structure avec palées triangulées en V et en X

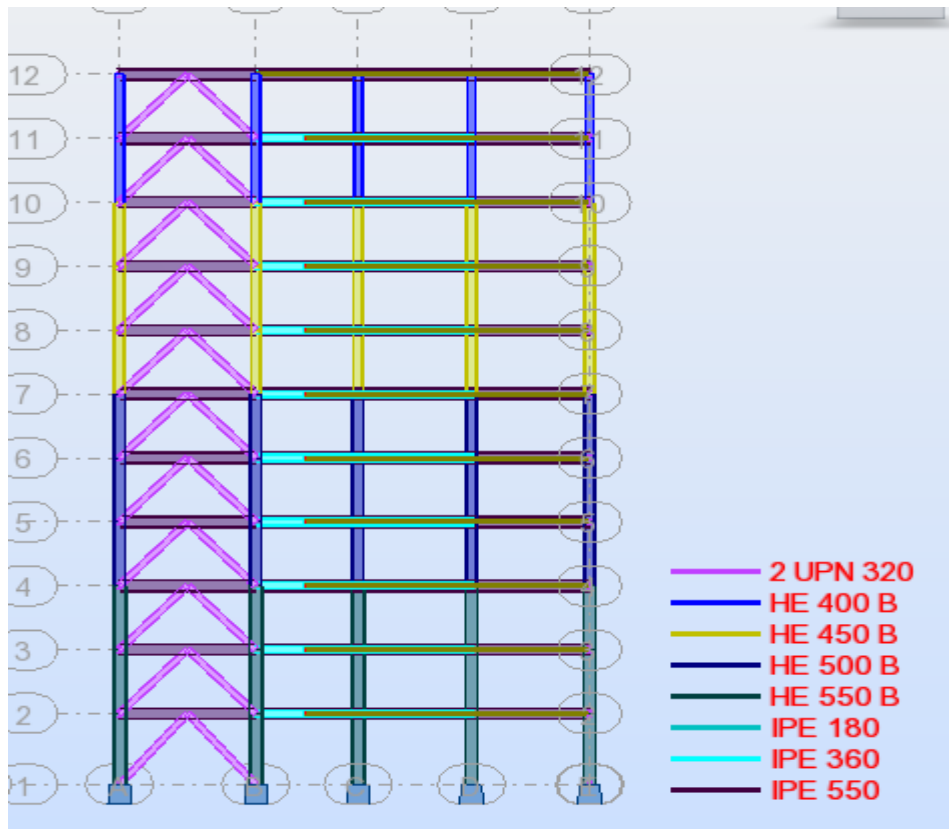
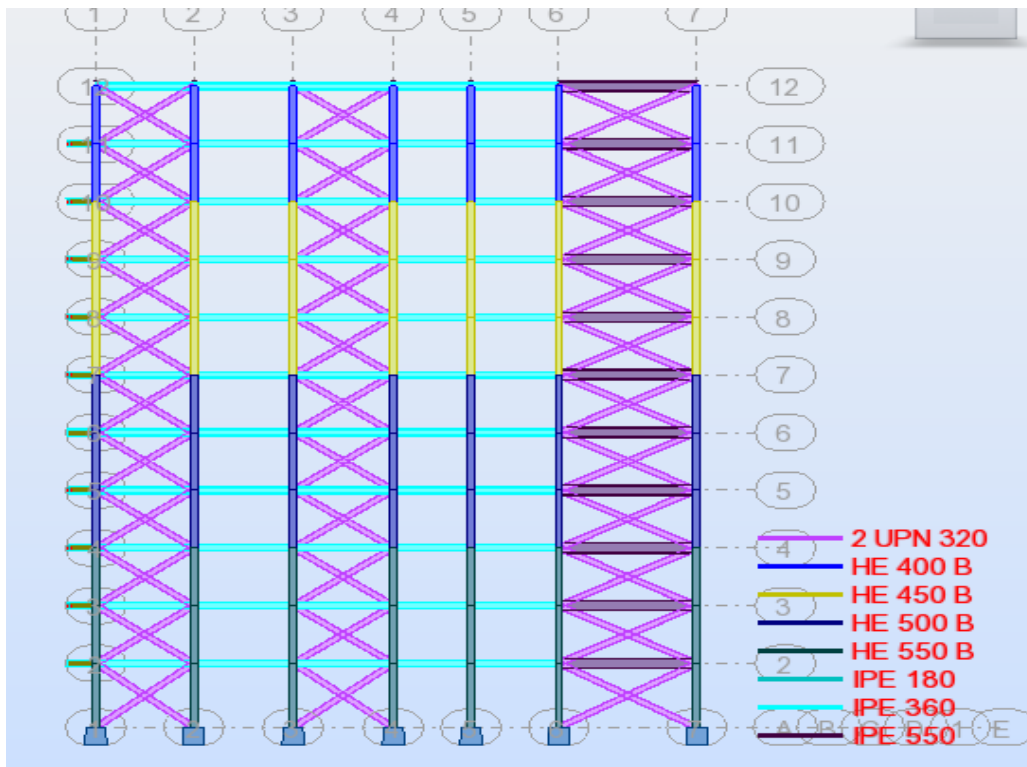


Figure V.4 : Structure avec palées triangulées en V



**Figure V.5** : Structure avec palées triangulées en X

- **Résultat de l'analyse dynamique**

L'analyse dynamique de la structure a conduit à :

Une période fondamentale de  $T = 0.98$

- Le 1<sup>er</sup> mode est un mode de translation suivant y-y
- Le 2<sup>ème</sup> mode est un mode de torsion
- Le 3<sup>ème</sup> mode est un mode de translation suivant x-x
- La participation massique dépasse le seuil 90% à partir du 7<sup>ème</sup> mode

**Tableau V.3** : Les périodes et les facteurs de participation massique

Mode	Période	Masse Cumulées UX %	Masse Cumulées UY%	Masse Cumulées UZ%	Masse Modale UX%	Masse Modale UY%	Masse Modale UZ%
1	0.98	64.79	5.28	0,0	64.79	5.28	0,0
2	0,91	68.96	73.22	0,0	4.17	67.93	0,0
3	0,60	69.86	75.93	0,0	0.90	2.72	0,0
4	0,30	70.13	88.01	0,0	0,27	12.07	0,0
5	0,25	88.55	88.20	0,0	18.42	0,20	0,0
6	0,18	88.59	89.10	0,0	0,04	0,90	0,0
7	0,17	88.63	90.76	0,0	0.04	1.66	0,0
8	0,17	88.63	90.79	0,0	0.00	0.03	0,0
9	0.17	88.63	90.80	0.0	0.00	0.01	0.0
10	0.17	88.63	90.80	0.0	0.00	0.00	0.0

**V.3.1. Estimation de la période fondamentale de la structure (T)**

La période fondamentale (T) de la structure peut être évaluée en utilisant des formules empiriques ou en la calculant à l'aide de méthodes analytiques ou numériques. Dans notre cas, conformément au [1], les formules empiriques à utiliser sont les suivantes :

$$\left\{ \begin{array}{l} T = 0.09 \frac{h_N}{\sqrt{D}} \dots (4-6) \dots (1) \\ T = \min \\ T = C_T \times h^{3/4} \dots (4-7) \dots (2) \end{array} \right.$$

**D** : est la dimension du bâtiment mesurée à sa base dans la direction de calcul considérée.

**D<sub>x</sub>** = 26.85 m

$$D_y = 20 \text{ m}$$

$h_N$  : hauteur mesurée en mètre à partir de la base de la structure jusqu'au dernier niveau (N)

$$h_N = 34 \text{ m}$$

$C_T$  : est un coefficient qui est fonction du système de contreventement, du type de remplissage est donné par le tableau 4.6 du [1]

$$C_T = 0.05$$

⇒ Contreventement assuré partiellement ou totalement par des palées triangulées. Donc :

$$\left\{ \begin{array}{l} T = \min \\ T = 0.09 \frac{h_N}{\sqrt{D}} \end{array} \right. \rightarrow \left\{ \begin{array}{l} T_x = 0.09 \times \frac{34}{\sqrt{26.85}} = T_x = 0.59 \text{ s} \\ T_y = 0.09 \times \frac{34}{\sqrt{20}} = T_y = 0.68 \text{ s} \end{array} \right.$$

$$T = C_t \times h_N^{3/4} = 0.05 \times 34^{3/4}$$

$$T = 0.70$$

La valeur de T considère dans les deux directions :

➤ Sens (x-x) :  $T_x = \min (0.59 ; 0.70) \rightarrow T_x = 0.59\text{s}$

➤ Sens (y-y) :  $T_y = \min (0.68 ; 0.70) \rightarrow T_y = 0.68\text{s}$

$T_{\text{analytique}} : 0.98\text{s}$

### V.3.2. Calcul de la force sismique par la méthode statique équivalente

Il est nécessaire de calculer la force sismique totale V appliquée à la base de la structure en deux directions horizontales orthogonales. Cette estimation doit être effectuée en utilisant la formule spécifiée dans le règlement parasismique :

$$V = \frac{A \times D \times Q}{R} \times W$$

Avec :

Groupe d'usage 2

**A** : coefficient d'accélération suivant la zone sismique et le groupe d'usage.

Donc : **A** = 0.25

**D** : facteur d'amplification dynamique moyen, fonction de la catégorie du site, du facteur de correction d'amortissement ( $\eta$ ) et de la période fondamentale de la structure ( $T$ ).

$$D = \begin{cases} 2.5\eta & 0 \leq T \leq T_2 \\ 2.5\eta\left(\frac{T_2}{T}\right)^{2/3} & T_2 \leq T \leq 3s \quad \text{(formule (4.2) RPA 2003)} \\ 2.5\eta\left(\frac{T_2}{3.0}\right)^{2/3} \times \left(\frac{3.0}{T}\right)^{5/3} & T > 3s \end{cases}$$

$T_1, T_2$  : périodes caractéristiques associée à la catégorie du site est donnée dans le tableau 4.7 de. [1]

**Tableau V.4** : Périodes caractéristiques associée à la catégorie du site

Site	S1	S2	S3	S4
$T_1$	0,15	0,15	0,15	0,15
$T_2$	0,30	0,40	0,50	0,70

On est en S3 donc

$T_1 = 0.15$  s

$T_2 = 0.50$  s

Donc on est dans le 2ème cas :

$$\begin{cases} T_2 \leq T_x \leq 3s \rightarrow D_x = 2.5\eta\left(\frac{T_2}{T_x}\right)^{2/3} \\ T_2 \leq T_y \leq 3s \rightarrow D_y = 2.5\eta\left(\frac{T_2}{T_y}\right)^{2/3} \end{cases}$$

$$\eta = \sqrt{7/(2 + \xi)} \geq 0.7$$



$\eta$  : facteur de correction d'amortissement (quand l'amortissement différent à 5%) Dans notre cas l'amortissement 5%

Donc on a

$$\eta = 1$$

$$\left\{ \begin{array}{l} D_x = 2.5 \left( \frac{0.50}{0.59} \right)^{2/3} = 2.24 \\ D_y = 2.5 \left( \frac{0.5}{0.68} \right)^{2/3} = 2.04 \end{array} \right.$$

Coefficient de comportement global de la structure  $R = 5$

**Q** : Facteur de qualité

Le facteur de qualité de la structure est en fonction de :

- La redondance et de la géométrie des éléments qui la constituent.
- La régularité en plan et en élévation.
- La qualité de contrôle de la construction

La valeur de Q est déterminée par la formule suivante :

$$Q = 1 + \sum_1^6 P_q$$

$P_q$  : est la pénalité à retenir selon que le critère de qualité **q** "est satisfait ou non ". Sa valeur est donné par le tableau 4.4 [1]

**Tableau V.5** : facteur de qualité

Les Critères	observée (o/n)	Pq // xx	observée (o/n)	Pq // yy
<b>Conditions minimales sur les files de contreventement</b>	OUI	0	OUI	0
<b>Redondance en plan</b>	OUI	0	OUI	0
<b>Régularité en plan</b>	Non	0.05	NON	0,05
<b>Régularité en élévation</b>	Non	0.05	Non	0.05
<b>Control de la qualité des matériaux</b>	Oui	0	Oui	0
<b>Control de la qualité de l'exécution</b>	Oui	0.1	Oui	0.1

$$Q_x = 1.2$$

$$Q_y = 1.2$$

**W** : Poids de la structure, donne par l'équation  $(G+\beta Q)$  imposée par le [1] avec  $(\beta=0,2)$  pour un bâtiment à usage bureau (**Tableau 4.5**) [1]

#### IV.3.3. Résultant des forces sismiques

On trouve  $W = 28189.91$

$$V_x = 3121.29016$$

$$V_y = 3282.78015$$

D'après le fichier des résultats de **ROBOT** on a

$$V_{tx} = 4735.90488 \text{ KN} \rightarrow 0.8V_x = 3788.7239 \quad V_{tx} \geq 0,8 \times V_x \quad \text{Vérifiée}$$

$$V_{ty} = 4313.05623 \text{ KN} \rightarrow 0.8 V_y = 3450.445 \quad V_{ty} \geq 0,8 \times V_y \quad \text{Vérifiée}$$

$$r_x = \frac{0.8V_x}{V_{tx}} = 1,213832649$$

$$r_y = \frac{0.8V_y}{V_{ty}} = 1,05107404$$

#### V.4. Vérification des déplacements inter étages

Le [1] prévoit une vérification spécifique concernant les déplacements latéraux inter-étages.

Selon l'article 5.10 du [1], il est impératif que l'inégalité suivante soit vérifiée :

$$\Delta^{k_x} \leq \bar{\Delta} \text{ et } \Delta^{k_y} \leq \bar{\Delta}$$

Avec :

$\bar{\Delta}$  : est le déplacement admissible

$\bar{\Delta} = 0.01 h_c$  où  $h_c$  est la hauteur de l'étage

Le déplacement horizontal à chaque niveau 'k' de la structure est calculé suit :

$$\delta_x^k = R \times \delta_{ex}^k \quad \text{et} \quad \delta_y^k = R \times \delta_{ey}^k$$

$\delta_e^k$  : Déplacement due aux forces sismiques  $E_i$  (y compris l'effet de torsion)

$R$  : Coefficient de comportement ( $R=4$ )

Les résultats sont regroupés dans le tableau suivant :

#### Vérification du déplacement inter-étage sens x-x

**Tableau V.6 : Vérification des déplacements inter étages pour le modèle**

étage	delta k(cm)	h étage (cm)	1% étage (cm)	r%	Vérification
RDC	24,200	306	3.06	79,08%	Vérifiée
1	24,200	306	3.06	79,08%	Vérifiée
2	29,040	306	3.06	94,90%	Vérifiée
3	24,200	306	3.06	79,08%	Vérifiée
4	29,040	306	3.06	94,90%	Vérifiée
5	24,200	306	3.06	79,08%	Vérifiée
6	24,200	306	3.06	79,08%	Vérifiée
7	24,200	306	3.06	79,08%	Vérifiée
8	19,360	306	3.06	63,27%	Vérifiée
9	14,520	306	3.06	47,45%	Vérifiée
10	9,680	340	3.4	28,47%	Vérifiée

### Vérification du déplacement inter-étage sens y-y

**Tableau V.7 : Vérification des déplacements inter étages pour le modèle**

étage	delta k(cm)	h étage (cm)	1% étage (cm)	r%	Vérification
RDC	12,600	306	3.06	41,18%	Vérifiée
1	12,600	306	3.06	41,18%	Vérifiée
2	12,600	306	3.06	41,18%	Vérifiée
3	16,800	306	3.06	54,90%	Vérifiée
4	16,800	306	3.06	54,90%	Vérifiée
5	21,000	306	3.06	68,63%	Vérifiée
6	21,000	306	3.06	68,63%	Vérifiée
7	21,000	306	3.06	68,63%	Vérifiée
8	16,800	306	3.06	54,90%	Vérifiée
9	16,800	306	3.06	54,90%	Vérifiée
10	12,600	340	3.4	37,06%	Vérifiée

Les déplacements relatifs inter étages sont inférieurs à la limite imposée par le [1]

#### V.4.1. Justification vis-à-vis de l'effet P-Δ (les effets du second ordre)

Les effets de second ordre (l'effet P-Δ) peuvent être négligés dans le cas des bâtiments si la condition suivante est satisfaite à tous les niveaux :

$$\Theta = \frac{P_K \times \Delta_K}{V_K \times h_K} \leq 0,1$$

$P_K$  : Poids total de la structure et des charges d'exploitations associées au-dessus du niveau K

$$P_k = \sum_{i=k}^n (W_{Gi} + \beta W_{Qi})$$

$V_K$  : Effort tranchant d'étage au niveau 'K'

$\Delta_k$  : Déplacement relatif du niveau 'K' par rapport au niveau 'K-1'

$h_k$  : Hauteur d'étage 'k' comme indique-la figure.

### Sens X-X

**Tableau V.8** : Vérification de l'effet P- $\Delta$  (x-x)

étage	$\Delta k$ (mm)	h étage(mm)	v (kn)	p (kn)	$\Theta$ (%)	lim	OBS < 10%
1	24,200	3060	3121,290	27763,220	7,03	0,1	<b>OK</b>
2	24,200	3060	3065,740	25176,430	6,49	0,1	<b>OK</b>
3	29,040	3060	2951,680	22638,280	7,28	0,1	<b>OK</b>
4	24,200	3060	2782,920	20095,400	5,71	0,1	<b>OK</b>
5	29,040	3060	2578,630	17566,700	6,47	0,1	<b>OK</b>
6	24,200	3060	2352,300	14965,780	5,03	0,1	<b>OK</b>
7	24,200	3060	2122,600	12430,750	4,63	0,1	<b>OK</b>
8	24,200	3060	1865,860	9914,710	4,20	0,1	<b>OK</b>
9	19,360	3060	1547,190	7398,660	3,03	0,1	<b>OK</b>
10	14,520	3060	1130,510	4876,430	2,05	0,1	<b>OK</b>
11	9,680	3400	589,730	2372,760	1,15	0.1	<b>OK</b>

### Sens Y-Y

**Tableau V.9** : Vérification de l'effet P- $\Delta$  (y-y)

étage	$\Delta k$ (mm)	h étage(mm)	v (kn)	p (kn)	$\Theta$ (%)	lim	OBS < 10%
1	12,600	3060	3282,780	27763,220	3,48	0,1	<b>OK</b>
2	12,600	3060	3228,450	25176,430	3,21	0,1	<b>OK</b>
3	12,600	3060	3112,560	22638,280	2,99	0,1	<b>OK</b>
4	16,800	3060	2941,330	20095,400	3,75	0,1	<b>OK</b>
5	16,800	3060	2727,270	17566,700	3,54	0,1	<b>OK</b>
6	21,000	3060	2472,530	14965,780	4,15	0,1	<b>OK</b>
7	21,000	3060	2197,000	12430,750	3,88	0,1	<b>OK</b>
8	21,000	3060	1878,960	9914,710	3,62	0,1	<b>OK</b>
9	16,800	3060	1502,330	7398,660	2,70	0,1	<b>OK</b>
10	16,800	3060	1054,410	4876,430	2,54	0,1	<b>OK</b>
11	12,600	3400	525,870	2372,760	1,67	0.1	<b>OK</b>

- **Remarque** Vu les résultats obtenus, les conditions  $\theta_x$  et  $\theta_y \leq 0.1$  sont satisfaites, d'où l'effet P- $\Delta$  peut être négligé.



#### V.4.2 Vérification du coefficient de comportement R

- Les palées de contreventement doivent reprendre au plus 20% des sollicitations dues aux charges verticales.

**Tableau V.10 : Justification du R**

SENS	STRUCTURE	stabilité	portique	%stabilité	%portique
EX	3149,67	2974,44	175,23	94,44%	5,56%
EY	3308,56	933,85	2374,71	28,23%	71,77%
W	27763,22				

#### V.5.Conclusion

À la lumière de l'étude dynamique approfondie de la structure et de la comparaison avec les dispositions du code algérien, il est conclu que notre structure présente une bonne capacité de résistance aux actions sismiques, même si elle est située dans une zone à forte sismicité. Cela souligne l'efficacité des systèmes de contreventement utilisés dans notre conception, qui ont joué un rôle crucial dans la préservation de la stabilité et de la sécurité de la structure face aux sollicitations sismiques.

## VI.1 Introduction

La vérification des éléments de la structure d'un bâtiment, qu'ils soient soumis à la flexion ou à la compression, nécessite de garantir la stabilité, à la fois de l'ensemble de la structure dans son ensemble et de chaque élément pris individuellement, dans toutes les combinaisons d'actions possibles spécifiées par la réglementation en vigueur.

## VI.2 Vérifications des poteaux

Les poteaux jouent un rôle essentiel en supportant principalement des charges de compression et de flexion provenant des planchers ainsi que des forces horizontales. Par conséquent, les poteaux sont dimensionnés en tenant compte de la flexion composée.

## VI.3 Hypothèse de calcul

Les poteaux sont soumis à la flexion composée où chaque poteau est soumis à un effort normal « N » et deux moments fléchissant  $M_x$  et  $M_y$ . La vérification se fait pour toutes les combinaisons inscrites aux règlements sous les sollicitations les plus défavorables suivant les deux sens.

Les différentes sollicitations doivent être combinées dans les cas les plus défavorables, qui sont :

**Cas 1** : une compression maximale  $N_{sd}$  et  $M_{z,sd}$  correspondant.

**Cas 2** : un moment  $M_{y,sd}$  maximale et une compression  $N_{sd}$  et  $M_{z,sd}$  correspondant.

**Cas 3** : un moment  $M_{z,sd}$  maximale et une compression  $N_{sd}$  et  $M_{y,sd}$  correspondant.

### VI.3.1 Les combinaisons des charges

Les vérifications doivent être faites sous les combinaisons suivantes

Pour les poteaux et les poutres :

-  $1.35G+1.5Q$

-  $G+Q\pm E$

-  $0.8G\pm E$

### VI.3.2 Les étapes de la vérification du flambement par flexion

Les éléments sollicités simultanément en flexion et en compression axiale, pour une section transversale de classes 1 ou 2, doivent satisfaire à la condition suivante

$$\frac{N}{\chi_{\min} \frac{N_{pl}}{\gamma_{M1}}} + \frac{K_y \cdot M_{sdy}}{\frac{N_{pl}}{\gamma_{M1}}} + \frac{K_z \cdot M_{sdz}}{\frac{M_{plz}}{\gamma_{M1}}} \leq 1$$

Ou :

$$N_{pl} = A \cdot f_y ; M_{pl} = W_{pl} \cdot f_y$$

$$\gamma_{M1} = 1,1 ; f_y = 275 \text{ Mpa}$$

$$K_y = 1 - \frac{\mu_y \times N_{sd}}{\chi_y \times A \times F_y}, \text{ avec } K_y \leq 1.5$$

$$\mu_y = \bar{\lambda}(2\beta_{M,y} - 4) + \left( \frac{W_{pl,y} - W_{el,y}}{W_{el,y}} \right) \text{ Avec } \mu_y \leq 0.90$$

$$K_z = 1 - \frac{\mu_z \times N_{sd}}{\chi_z \times A \times F_y}, \text{ avec } K_z \leq 1.5$$

$$\mu_z = \bar{\lambda}(2\beta_{M,z} - 4) + \left( \frac{W_{pl,z} - W_{el,z}}{W_{el,z}} \right) \text{ Avec } \mu_z \leq 0.90$$

$$X = 1 / (\Phi + \sqrt{\Phi^2 - \bar{\lambda}^2}) \leq 1$$

$$\Phi = 0.5 (1 + \alpha (\bar{\lambda} - 0.2) + \bar{\lambda}^2)$$

$$\chi_{\min} = \min\{\chi_y, \chi_z\}.$$

$\chi_y, \chi_z$  : sont les coefficients de réduction pour les axes y-y et z-z respectivement.

$\beta_{M,y}, \beta_{M,z}$  sont les facteurs de moment uniforme équivalent pour le flambement par flexion.

### VI.3.3 Détermination de la longueur de flambement :

$$\frac{\ell_K}{\ell_0} = \left[ \frac{1 + 0,145 (\eta_1 + \eta_2) - 0,265 \eta_1 \eta_2}{2 - 0,364 (\eta_1 + \eta_2) - 0,247 \eta_1 \eta_2} \right]$$

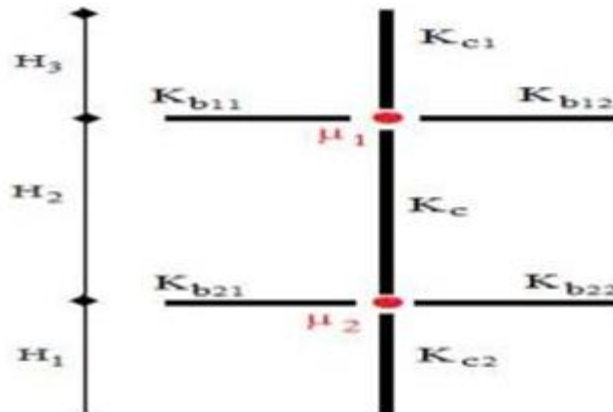
$$\eta_1 = \frac{\sum K \text{ poteaux}}{\sum K \text{ poteaux} + \sum K \text{ poutres}}$$

$$\eta_2 = \frac{\sum K \text{ poteaux}}{\sum K \text{ poteaux} + \sum K \text{ poutres}}$$

Avec :

$K_{\text{poteaux}}$  : sont les rigidités des poteaux =  $I / H$

$K_{\text{poutres}}$  : rigidité des poutres =  $I / L$



**Figure VI.1** : Facteurs de distribution de la rigidité [K].

- **1<sup>er</sup> cas** :  $N_{sd}^{Max}$  ;  $M_{y.sd}^{Corr}$  et  $M_{z.sd}^{Corr}$

Les résultats donnés par le logiciel **ROBOT** sont mentionnés dans le tableau ci-dessous :

**Tableau VI.1** : Les valeurs des efforts internes

Étage	Combinaisons	$N_{sd}^{MAX}$ (KN)	$M_{y.sd}^{corr}$ (KN.m)	$M_{z.sd}^{corr}$ (KN.m)
9 <sup>eme</sup> + 10 <sup>eme</sup>	1.35G+1.5Q	233.73	1.22	9.01
6 <sup>eme</sup> + 7 <sup>eme</sup> + 8 <sup>eme</sup>	1.35G+1.5Q	640.95	8.22	9.19
3 <sup>eme</sup> + 4 <sup>eme</sup> + 5 <sup>eme</sup>	1.35G+1.5Q	1017.95	18.51	9.12
RDC+1 <sup>er</sup> + 2 <sup>eme</sup>	1.35G+1.5Q	1317.24	12.24	5.62



**Tableau IV.2 : Vérification du poteau au flambement composé.**

Etage	Profilé	$\bar{\lambda}$		Les coefficients			Valeur Finale	Condition ( $\leq 1$ )
		$\bar{\lambda}_y$	$\bar{\lambda}_z$	$\chi_{min}$	$K_y$	$K_z$		
9 <sup>eme</sup> + 10 <sup>eme</sup>	HEB400	0.13	0.73	0.90	1.00	1.03	0.06	verifier
6 <sup>eme</sup> + 7 <sup>eme</sup> + 8 <sup>eme</sup>	HEB450	0.12	0.74	0.89	0.99	1.07	0.13	verifier
3 <sup>eme</sup> + 4 <sup>eme</sup> + 5 <sup>eme</sup>	HEB500	0.11	0.74	0.89	1.00	1.04	0.18	verifier
RDC+1 <sup>er</sup> +2 <sup>eme</sup>	HEB550	0.11	0.74	0.88	1.00	1.01	0.20	Verifier

- 2<sup>ème</sup> cas :  $M_{y.sd}^{MAX}$ ;  $N_{sd}^{corr}$  et  $M_{z.sd}^{corr}$

**Tableau VI.3 : Les valeurs des efforts internes**

Etage	Combinaisons	$N_{sd}^{MAX}$ (KN)	$M_{y.sd}^{corr}$ (KN.m)	$M_{z.sd}^{corr}$ (KN.m)
9 <sup>eme</sup> + 10 <sup>eme</sup>	G+Q-EY	43.87	10.23	7.44
6 <sup>eme</sup> + 7 <sup>eme</sup> + 8 <sup>eme</sup>	0.8G-EY	37.22	18.55	5.26
3 <sup>eme</sup> + 4 <sup>eme</sup> + 5 <sup>eme</sup>	G+Q-EY	296.11	27.56	8.37
RDC+1 <sup>er</sup> +2 <sup>eme</sup>	G+Q-EY	727.26	102.01	7.41

**Tableau IV.4** : Vérification du poteau au flambement composé.

Etage	Profilé	$\bar{\lambda}$		Les coefficients			Valeur Finale	Condition ( $\leq 1$ )
		$\bar{\lambda}_y$	$\bar{\lambda}_z$	$\chi_{min}$	$K_y$	$K_z$		
9 <sup>eme</sup> + 10 <sup>eme</sup>	HEB400	0.13	0.73	0.90	1.00	0.99	0.03	Vérifiée
6 <sup>eme</sup> + 7 <sup>eme</sup> + 8 <sup>eme</sup>	HEB450	0.12	0.74	0.89	0.99	1.00	0.03	Vérifiée
3 <sup>eme</sup> + 4 <sup>eme</sup> + 5 <sup>eme</sup>	HEB500	0.11	0.74	0.89	1.00	0.97	0.08	Vérifiée
RDC+1 <sup>er</sup> + 2 <sup>eme</sup>	HEB550	0.11	0.74	0.88	1.00	1.00	0.17	Vérifiée

- 3<sup>eme</sup> cas :  $M_{z.sd}^{MAX}$ ;  $N_{sd}^{corr}$  et  $M_{y.sd}^{corr}$

**Tableau IV.5** : Les valeurs des efforts internes.

Etage	Combinaisons	$N_{sd}^{MAX}$ (Kn)	$M_{y.sd}^{corr}$ (Kn.m)	$M_{z.sd}^{corr}$ (Kn.m)
9 <sup>eme</sup> + 10 <sup>eme</sup>	G+Q+EX	258.01	4.48	10.58
6 <sup>eme</sup> + 7 <sup>eme</sup> + 8 <sup>eme</sup>	G+Q+EX	862.94	15.95	8.51
3 <sup>eme</sup> + 4 <sup>eme</sup> + 5 <sup>eme</sup>	G+Q+1.5EY	1417.65	51.01	9.95
RDC+1 <sup>er</sup> + 2 <sup>eme</sup>	G+Q+1.5EY	3474.08	175.14	12.94

**Tableau IV.6 : Vérification du poteau au flambement composé.**

Etage	Profilé	$\bar{\lambda}$		Les coefficients			Valeur Finale	Condition ( $\leq 1$ )
		$\bar{\lambda}_y$	$\bar{\lambda}_z$	$\chi_{min}$	$K_y$	$K_z$		
9 <sup>eme</sup> + 10 <sup>eme</sup>	HEB400	0.13	0.73	0.90	1.00	1.00	0.07	Vérifiée
6 <sup>eme</sup> + 7 <sup>eme</sup> + 8 <sup>eme</sup>	HEB450	0.12	0.74	0.89	0.99	0.80	0.17	Vérifiée
3 <sup>eme</sup> + 4 <sup>eme</sup> + 5 <sup>eme</sup>	HEB500	0.11	0.74	0.89	1.00	0.97	0.26	Vérifiée
RDC+1 <sup>er</sup> + 2 <sup>eme</sup>	HEB550	0.11	0.74	0.88	1.00	0.99	0.60	Vérifiée

### VI.4.Exemple de calcul

Poteau HEB 550 (RDC)

Nos calculs vont être menés sur le Poteau central du RDC d'un profilé HEB 550

et d'une hauteur de 3.06m

**Tableau IV.7 : Caractéristique profilé HEB 550**

Profil	A ( $cm^2$ )	$I_y$ ( $cm^4$ )	$I_z$ ( $cm^4$ )	$W_{pl,y}$ ( $cm^3$ )	$W_{el,y}$ ( $cm^3$ )	$W_{pl,z}$ ( $cm^3$ )	$W_{el,z}$ ( $cm^3$ )	$i_y$ ( $cm$ )	$i_z$ ( $cm$ )
<b>HEB550</b>	254.1	136700	13080	5591	4971	1341	871.8	23.20	7.17

- Cas 1

$$\left. \begin{aligned}
 & N_{sd}^{MAX} \rightarrow M_{y,sd}^{corr} \text{ et } M_{z,sd}^{corr} \\
 & N_{sd}^{MAX} = 1317.24 \text{ KN} \\
 & M_{y,sd}^{corr} = 12.24 \text{ KN.m} \\
 & M_{z,sd}^{corr} = 5.62 \text{ KN.m}
 \end{aligned} \right\}$$

**VI.4.1 Vérification du flambement :****Suivant Y-Y :**

$$K_{\text{ poteaux HEB550}} = K_c = K_{c1} \frac{136700 \times 10^4}{3060} = 446732.02 \text{ mm}^4$$

$$K_{\text{ poutres IPE 550}} = K_{b11} = K_{b12} = \frac{67120 \times 10^4}{6050} = 110942.14 \text{ mm}^4$$

$$\eta_1 = 0.80$$

$$\eta_2 = 0 \text{ (Les poteaux de RDC sont encastres au niveau du sol)}$$

$$\frac{Lk}{L_0} = 0.65$$

$$L_{fy} = 0.65 \times 3.06 = 1.9984 \text{ m} = 1998.45 \text{ mm}$$

**Suivant Z-Z**

$$K_{\text{ poteaux HEB550}} = K_c = K_{c1} \frac{13080 \times 10^4}{3060} = 42745.098 \text{ mm}^4$$

$$K_{\text{ poutres IPE 550}} = K_{b11} = K_{b12} = \frac{2668 \times 10^4}{6050} = 4409.91 \text{ mm}^4$$

$$\eta_1 = 0.90$$

$$\eta_2 = 0 \text{ (Les poteaux de RDC sont encastres au niveau du sol)}$$

$$\frac{Lk}{L_0} = 0.67$$

$$L_{fz} = 0.67 \times 6.05 = 4.0896 \text{ m} = 4089.64 \text{ mm}$$

- Calcul de  $\chi_{\min}$  :

$$\lambda_y = \frac{L_{fy}}{i_y} = \frac{1998.45}{232} = 8.61$$

$$\lambda_z = \frac{L_{fz}}{i_z} = \frac{4089.64}{71.7} = 57.03$$

$$\bar{\lambda}_y = \frac{\lambda_y}{\lambda_1} \sqrt{\beta_A} \quad \text{On a } \beta_A = 1 \text{ section de classe (I)}$$

$$\lambda_1 = 93.81\varepsilon \quad \text{avec : } \varepsilon = \sqrt{\frac{235}{f_y}} \quad f_y = 355 \text{ Mpa}$$

$$\lambda_1 = 76.73$$

$$\bar{\lambda}_y = \frac{8.61}{76.73} = 0.11$$

$$\bar{\lambda}_z = \frac{57.03}{76.73} = 0.74$$

On a un Risque de flambement en plan Z-Z ( $\bar{\lambda}_y > 0.2$ )

Le choix de la courbe de flambement :

$$\frac{h}{b} = \frac{550}{300} = 1.83 > 1.2$$

$$t_f \leq 40 \text{ mm}$$

→ Courbe de flambement (Z-Z) b →  $\alpha = 0.34$

→ Courbe de flambement (Y-Y) a →  $\alpha = 0.21$

$$\Phi_y = 0.50 \quad \text{et} \quad \Phi_z = 0.68$$

$$\chi_y = 1.01 \quad \text{Et} \quad \chi_z = 0.88 \rightarrow \chi_{\min} = 0.88$$

- Calcul de  $K_y$  et  $K_z$

$$K_z = 1 - \frac{\mu_z \times N_{sd}}{\chi_z \times A \times F_y} \leq 1.5$$

$$\mu_y = \bar{\lambda}(2\beta_{m,y} - 4) + \left( \frac{W_{pl,y} - W_{el,y}}{W_{el,y}} \right) \quad \text{Avec} \quad \mu_y \leq 0.90$$

Avec :  $\beta_{M_y}$ ,  $\beta_{M_z}$  : « facteur de moment uniforme équivalent »

$$\beta_{M\varphi y} = 1.8 - 0.7 \times \varphi$$

$$\text{avec } \varphi_y = \frac{M_{\min}}{M_{\max}}$$

$$\varphi_y = \frac{17.85}{36.42} = 0.49$$

$$\beta_{m_y} = 1.46$$

$$\varphi_z = \frac{M_{\min}}{M_{\max}}$$

$$\varphi_z = \frac{1.95}{3.85} = 0.50$$

$$\beta_{m_z} = 1.45$$

Avec :

$$W_{ply} = 5591 \text{ cm}^3 / W_{ely} = 4971 \text{ cm}^3 / W_{plz} = 1341 \text{ cm}^3 / W_{elz} = \text{cm}^3$$

$$\mu_z = -0.27 < 0.90 \rightarrow \text{Condition Vérifiée}$$

$$k_z = 1.01 < 1.5$$

$$\mu_y = 0.05 < 0.90 \rightarrow \text{Condition Vérifiée}$$

$$k_y = 1 < 1.5$$

## VI.5.Vérification

- **Cas 1 :**

$$\frac{1317.27 \times 10^3}{0.88 \times 254.1 \times 10^2 \times \frac{355}{1.1}} + \frac{1 \times 12.24 \times 10^6}{5591 \times 10^3 \times \frac{355}{1.1}} + \frac{1.01 \times 5.62 \times 10^6}{1341 \times 10^3 \times \frac{355}{1.1}} = 0.20 < 1$$

**C'est vérifier**

- **Cas 2 :**

$$\frac{727.26 \times 10^3}{0.88 \times 254.1 \times 10^2 \times \frac{355}{1.1}} + \frac{1.00 \times 102.01 \times 10^6}{5591 \times 10^3 \times \frac{355}{1.1}} + \frac{1.00 \times 7.41 \times 10^6}{1341 \times 10^3 \times \frac{355}{1.1}} = 0.17 < 1$$

**C'est vérifier**

- **Cas 3 :**

$$\frac{3474.08 \times 10^3}{0.88 \times 254.1 \times 10^2 \times \frac{355}{1.1}} + \frac{1.00 \times 175.14 \times 10^6}{5591 \times 10^3 \times \frac{355}{1.1}} + \frac{0.99 \times 12.94 \times 10^6}{1341 \times 10^3 \times \frac{355}{1.1}} = 0.60 < 1$$

**C'est vérifier**

- ❖ Remarque : Les mêmes étapes seront suivies pour les vérifications des autres poteaux.

## VI.6.Vérification des poutres

### VI.6.1.Poutre principale

Les poutres principales sont des éléments structuraux qui jouent un rôle crucial en supportant les charges des planchers et en les transmettant aux poteaux. Elles subissent principalement des moments fléchissant induits par les charges appliquées.

#### Poutre IPE 550

D'après le Logiciel **ROBOT**, on prend les valeurs de la poutre principale la plus sollicitée.

**Tableau VI.8** : Les valeurs de moment sollicitant

	Combinaison	$M_{sd}$
Appui	ELU	42.6 KN.m
Mi-travée	ELU	7.9 KN.m

**Tableau VI.9** : Les valeurs de l'effort tranchant sollicitant

	Combinaison	$V_{sd}$
Appui	ELU	54.6 KN
Mi-travée	ELU	18.23 KN

**VI.6.2. Vérification de la résistance**

On doit vérifier que :

$$M_{sd} \leq M_{pl,rd} = \frac{W_{pl} \times f_y}{\gamma_{m0}}$$

$$M_{pl,rd} = \frac{w_{ply} \times f_y}{\gamma_{m0}} = \frac{2787 \times 275}{1.1} = 899.44 \text{ KN.m}$$

$$M_{sd} = 42.6 \text{ KN.m} \leq M_{pl,rd} = 899.44 \text{ kN.m}$$

**Condition vérifié**

**VI.6.3. Vérification de l'effort tranchant**

$$V_{sd} \leq V_{pl,rd}$$

$$V_{pl,rd} = \frac{f_y \times A_y}{\gamma_{m0} \sqrt{3}} = 250.42 \text{ KN}$$

$$V_{sd} = 54.6 \text{ KN} < V_{pl,rd} = 250.42 \text{ KN}$$

**Condition vérifié**

**VI.6.4. Vérification de l'interaction de l'effort tranchant**

$$V_{sd} = 54.6 < 0,5V_{pl,rd} = 125.21 \text{ kN}$$

**Condition vérifié**

**Remarque** : Pas d'interaction entre l'effort tranchant et le moment fléchissant.

**VI.6.5. Vérification de déversement**

Les Eurocodes requièrent une vérification contre le déversement, cependant, étant donné que la poutre est latéralement soutenue par les solives de chaque côté, on considère que la poutre ne présente pas de risque de déversement.

## VI.7. Poutre secondaire

On prend un **IPE 360**

Depuis le Logiciel **ROBOT**, on prend la valeur **G+Q+EX**

$$V_{SD} = 37.33 \text{ KN}$$

$$M_{sd} = 108.94 \text{ KN.m}$$

### VI.7.1 Vérification de la résistance

On doit vérifier que  $M_{sd} < M_{pl,rd}$

$$M_{sd} < M_{pl,rd} = \frac{wpl \times fy}{\gamma m0}$$

$$M_{sd} = 108.94 \text{ KN.m} < M_{pl,rd} = 328.85 \text{ KN.m}$$

**Condition vérifié**

### VI.7.2 Vérification de l'effort tranchant

$$V_{sd} \leq V_{pl,rd}$$

$$V_{pl,rd} = \frac{fy \times Ay}{\gamma m0 \sqrt{3}} = 250.42 \text{ KN}$$

$$V_{sd} = 37.33 < V_{pl,rd} = 135.51 \text{ KN}$$

**Condition vérifié**

### VI.7.3. Vérification de l'interaction de l'effort tranchant

$$V_{sd} = 37.33 < 0,5V_{pl,rd} = 125.21 \text{ KN}$$

**Condition vérifié**

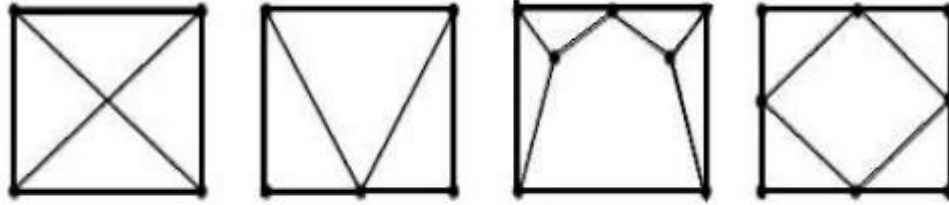
**Vérification du déversement** : pas besoin de vérifier déversement

## VI.8. Vérification des contreventements :

Les contreventements sont des éléments essentiels qui assurent la stabilité de la structure en permettant de résister aux forces horizontales en les transmettant jusqu'aux fondations. Ils jouent également un rôle important dans la limitation des déformations et l'amélioration de la stabilité de la structure et de ses composants.

Divers types de systèmes de contreventement sont disponibles pour fournir la rigidité nécessaire à la résistance au cisaillement. Parmi ces systèmes, on trouve le contreventement en treillis, qui peut prendre différentes configurations telles que le contreventement en X, en V, en Y ou en N.





**Figure VI2 :** Les types des systèmes de contreventement

### VI.8.1 : Palées triangulées en V

#### ➤ Dans la Direction Y

Le Profilé choisit 2UPN 320

#### a) Vérifications à la traction simple

L'effort normal de traction de la barre la plus sollicitée qui est celle du niveau RDC

On doit vérifier que :  $N_{sd} < N_{t,rd} = \frac{A \times f_y}{\gamma_{m1}}$

$N_{sd}$  : Effort normal maximum (traction)

$N_{t,rd}$ : Effort normal plastique.

$$N_{t,rd} = \frac{A \times f_y}{\gamma_{m1}} = \frac{2 \times 7580 \times 275}{1.1} \times 10^{-3} = 4892.54 \text{ kN}$$

$$N_{sd} = 2534.78 \text{ kN}$$

**Condition vérifiée**

#### b) Vérification à la compression simple :

On doit vérifier que :

$$N_{sd} < N_R = \chi \frac{\beta A \times A \times f_y}{\gamma_{m1}}$$

$$L_f = 4.42 \text{ m}$$

$$\lambda_y = \frac{L_f y}{i_y} = \frac{4420}{121} = 36.52$$

$$\lambda_z = \frac{L_f z}{i_z} = \frac{4420}{28.1} = 157.29$$

On a  $\lambda_y < \lambda_z$  donc le flambement se produit autour de l'axe (Y-Y)

$$\bar{\lambda}_y = \frac{\lambda_y}{86.39} = 0.42$$

$$\Phi_y = 0.5 \times [1 + \alpha_y (\bar{\lambda}_y - 0.2) + \bar{\lambda}_y^2]$$

$$\Phi_y = 0.62$$

$$X_y = 0.93$$

$$N_{brd} = \frac{0.93 \times 1 \times 2 \times 7580 \times 275}{1.1} \times 10^{-3}$$

$$N_{brd} = 4550.06 \text{ KN}$$

$$N_{sd} = 2534.78 \text{ KN}$$

**Condition vérifié**

➤ **Dans La direction X**

Le profilé choisit **2UPN320**

**a) Vérification à la traction simple**

L'effort normal de traction de la barre la plus sollicitée qui est celle du niveau RDC on doit

vérifier que :  $N_{sd} < N_{t,rd} = \frac{A \times f_y}{\gamma_{m1}}$

$N_{sd}$  : Effort normal maximum (traction)

$N_{t,rd}$ : Effort normal plastique.

$$N_{t,rd} = \frac{A \times f_y}{\gamma_{m1}} = \frac{2 \times 7580 \times 275}{1.1} \times 10^{-3} = 4892.54 \text{ kN}$$

$$N_{sd} = 2534.78 \text{ kN}$$

**b) Vérification à la compression simple :**

On doit vérifier que :

$$N_{sd} < N_R = \chi \frac{\beta A \times A \times f_y}{\gamma_{m1}}$$

$$L_f = 4.42 \text{ m}$$

$$\lambda_y = \frac{L_f y}{i_y} = \frac{4420}{121} = 36.52$$

$$\lambda_z = \frac{L_f z}{i_z} = \frac{4420}{28.1} = 157.29$$

On a  $\lambda_y < \lambda_z$  donc le flambement se produit autour de l'axe (Y-Y)

$$\bar{\lambda}_y = \frac{\lambda_y}{86.39} = 0.42$$

$$\Phi_y = 0.5 \times [1 + \alpha_y (\bar{\lambda}_y - 0.2) + \bar{\lambda}_y^2]$$

$$\Phi_y = 0.62$$

$$X_y = 0.93$$

$$N_{brd} = \frac{0.93 \times 1 \times 2 \times 7580 \times 275}{1.1} \times 10^{-3}$$

$$N_{brd} = 4550.06 \text{ KN}$$

$$N_{sd} = 2534.78 \text{ KN}$$

**Condition Vérifier**

### **VI.9.Conclusion**

Le chapitre "Vérification des éléments structuraux" a permis de vérifier la résistance des poteaux dans trois cas différents, ainsi que des poutres et des systèmes de contreventement. Les calculs ont été réalisés en tenant compte des charges appliquées, des contraintes admissibles et des conditions de flambement. Les vérifications rigoureuses assurent la stabilité, la résistance et la durabilité de la structure, garantissant la sécurité des occupants et la pérennité de l'ouvrage.

## VII.1.Introduction

L'assemblage, en tant que dispositif essentiel, joue un rôle crucial dans la réunion et la solidarisation de plusieurs pièces au sein d'une structure. Il assure la transmission et la répartition des différentes sollicitations entre ces pièces. Du point de vue de l'intégrité structurelle et de l'aspect économique de l'ouvrage, ces dispositifs revêtent une importance capitale et doivent être conçus et dimensionnés avec une attention aussi minutieuse que celle accordée aux composants élémentaires.

On distingue parmi les assemblages :

- Les assemblages articulés
- Les assemblages encastrés (Rigides)

## VII.2.Fonctionnement des assemblages

Les principaux modes d'exécution des assemblages sont :

- Les assemblages soudés
- Les assemblages boulonnés
- Les assemblages rivetés
- Les assemblages collés

Dans le cadre de notre étude actuelle, l'assemblage boulonné a été choisi comme mode de liaison, offrant généralement l'avantage d'une démontabilité aisée, avec une récupération intégrale des composants initiaux.

## VII.3.Calcul des assemblages

Dans ce chapitre, nous aborderons les différents types d'assemblages en nous appuyant sur les normes de [3]. Les assemblages qui seront traités comprennent :

- Assemblage poteau-poutre
- Assemblage poutre-solive
- Pied de poteau

Nous tentons d'illustrer chaque type d'assemblage avec un exemple de calcul manuel, tandis que les autres seront calculés à l'aide du logiciel **Autodesk Robot**.

**VII.3.1 Assemblage poteau HEB550-POUTRE IPE 550**

On va traiter le calcul de l'assemblage manuellement

**VII.3.2 Assemblage bout à bout :**

Pour assurer la fixation de la poutre, des boulons sont utilisés pour relier la plaque en platine au poteau. En plus de cela, la poutre doit être soudée à la plaque pour garantir une liaison solide.

**VII.3.3 Caractéristiques géométriques des profilés et données mécaniques****Poutre IPE 550**

$h = 550\text{mm}$  ;  $b = 210\text{mm}$  ;  $t_f = 17.2\text{mm}$  ;  $t_w = 11.1\text{mm}$  ;  $A = 134.4\text{cm}^2$

**Poteau HEB 550**

$h = 550\text{mm}$  ;  $b = 300\text{mm}$  ;  $t_f = 29\text{mm}$  ;  $t_w = 15\text{mm}$  ;  $A = 254.1\text{cm}^2$

**VII.3.4. Données de calcul**

- Moment fléchissant dans la poutre :  $M_{sd} : 437.7 \text{ KN.m}$
- Effort tranchant dans la poutre :  $V_{sd} : 189.33 \text{ KN}$
- Moment fléchissant dans le poteau inférieur :  $M_{sd} :$

**VII.3.5. Assemblage poutre-platine (soudure)**

On fixe le cordon de soudure à :  $a = 8\text{mm}$

$$L_1 = b_s = 300\text{mm} ; L_2 = \frac{b_s - t_w}{2} = \frac{170 - 15}{2} \rightarrow L_2 = 77.5\text{mm}$$

$$L_3 = h - 2t_f = 550 - (2 \times 29)$$

$$L_3 = 492 \text{ mm}$$

**VII.3.6. Choix de diamètre du boulon :**

Épaisseur de la platine :  $e_s : 20 \text{ mm}$

- $t \leq 10\text{mm}$  ;  $d = (12 ; 14) \text{ mm}$
- $10 \leq t \leq 25\text{mm}$  ;  $d = (16 ; 20 ; 24) \text{ mm}$
- $t \geq 25\text{mm}$  ;  $d = (24 ; 27 ; 30) \text{ mm}$

On prend  $\emptyset = 24\text{mm}$  de classe HR 10.9

Platine (710 ; 210 ; 20)

**VII.3.7. Détermination du nombre de boulons nécessaires :**

Condition de la résistance au cisaillement des boulons :

$$F_{v,sd} \leq F_{v,rd}$$

$$F_{v,sd} = \frac{Vsd}{n}$$

$$F_{v,sd} = \frac{0.5fub \times As}{\gamma mb}$$

$$n \geq \frac{Vsd \times \gamma mb}{0.5 \times Fub \times As}$$

$$n \geq \frac{189.33 \times 1.25}{0.5 \times 1000 \times 353}$$

$$n > 1.34$$

On prend  $n = 10$  boulon HR

$\left\{ \begin{array}{l} n_2 = 2 \text{ (nombre de file)} \\ n_1 = 5 \text{ (nombre des boulons par rangée)} \end{array} \right.$

On a l'épaisseur de la platine égale à 20mm alors on prend deux files de 5 boulons HR de diamètre  $\emptyset = 20\text{mm}$ , classe 10.9

**VII.3.8. Distance entre axe des boulons**

$$d_0 = \emptyset + 2 = 24 + 2 = 26\text{mm}$$

$$1.2d_0 \leq e_1 \leq \max(12t ; 150\text{mm}) \quad \mathbf{31.2\text{mm} \leq e_1 \leq 240}$$

$$2.2d_0 \leq p_1 \leq \min(14t ; 200\text{mm}) \quad \mathbf{57.2\text{mm} \leq p_1 \leq 200}$$

$$1.5d_0 \leq e_2 \leq \max(12t ; 150\text{mm}) \quad \mathbf{39\text{mm} \leq e_2 \leq 240}$$

$$3d_0 \leq p_2 \leq \min(14t ; 200\text{mm}) \quad \mathbf{78\text{mm} \leq p_2 \leq 240}$$

**On prend :**

$$e_1 = 90\text{mm} ; p_1 = 130\text{mm} ; e_2 = 90\text{mm} ; p_2 = 130\text{mm}$$

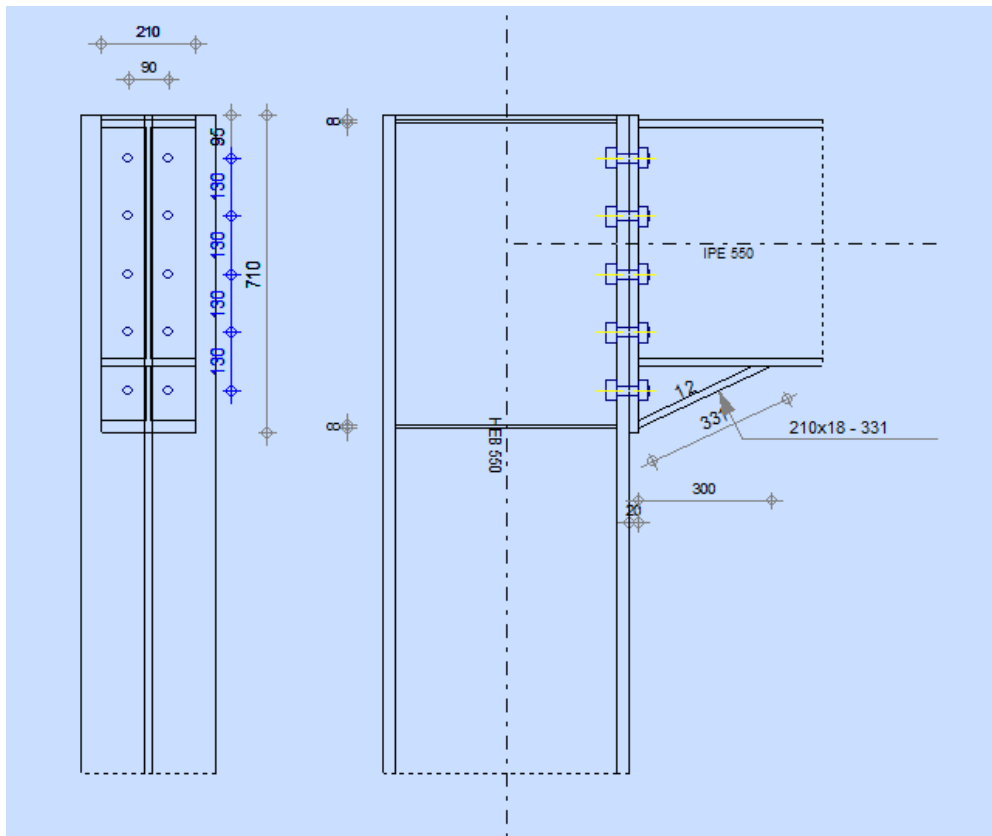


Figure VII.1 : Assemblage poteau – poutre

**VII.3.9. Calcul de la soudure poutre IPE 550**

**La semelle**

$$a_f \geq t_f \left( \frac{f_y}{\gamma_{m0}} \right) \times \left( \frac{\beta_w \times \gamma_{m2}}{f_{us} \times \sqrt{2}} \right)$$

La nuance d'acier utilisé est S275 donc

$$\left. \begin{array}{l} \beta_w = 0.80 \\ \gamma_{mw} = 1.25 \\ f_{us} = 430 \end{array} \right\}$$

$$a_f \geq 17.2 \times \left( \frac{275}{1} \right) \times \left( \frac{0.8 \times 1.25}{430 \times \sqrt{2}} \right)$$

$$a_f > 7.78 \text{ mm}$$

On prend  $a_f = 8 \text{ mm}$

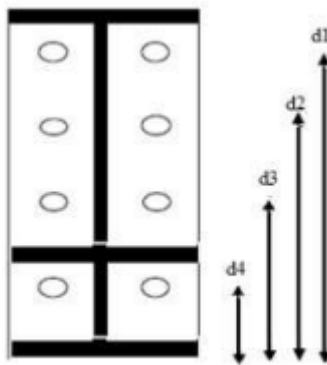
**Âme**

$$a_w \geq t_w \left( \frac{f_y}{\gamma_{m0}} \right) \times \left( \frac{\beta_w \times \gamma_{m2}}{f_{us} \times \sqrt{2}} \right)$$

$$a_w \geq 11.1 \times \left( \frac{275}{1} \right) \times \left( \frac{0.8 \times 1.25}{430 \times \sqrt{2}} \right)$$

$$a_w > 5.02$$

On prend  $a_f = 8\text{mm}$

**VII.3.10. Détermination des efforts dans les boulons**

**Figure VII2 :** Distribution des boulons sur la platine d'extrémité

**VII.3.10.1. Moment résistant effectif de l'assemblage :**

$$M_{sd} \leq M_{Rd} \quad \text{avec} \quad M_{Rd} = \frac{N \times \sum d_i^2}{d_1}$$

$$F_p = 0.7 \times 1000 \times 353 \times 10^{-3}$$

$$F_p = 247.1 \text{ KN}$$

$$d_1 = 95 \text{ mm} ; d_2 = 225 \text{ mm} ; d_3 = 355 \text{ mm} ; d_4 = 485 \text{ mm} ; d_5 = 615 \text{ mm}$$

$$M_{Rd} = \frac{2 \times 247.1 \times 799.13}{615}$$

$$M_{Rd} = 642.16 \text{ KN.m}$$

$$N_i = \frac{M_{sd} d_i}{\sum d_i^2} = \frac{437.7}{799.13}$$

$$M_{sd} = 437.7 \text{ KN.m} < M_{Rd} = 642.16 \text{ KN.m}$$

**Condition vérifié**



**VII.3.10.2. La résistance de l'assemblage sous l'effort tranchant****➤ La résistance des boulons à la traction :**

Condition à vérifier :  $F_{v,sd} \leq F_{s,rd}$

L'effort tranchant par boulon :

$$V_{sd} = 189.33 \text{ KN}$$

$$F_{v,sd} = \frac{V_{sd}}{n} = \frac{189.33}{10} = 18.93 \text{ KN}$$

La résistance au glissement  $F_{s,rd}$  :

$$F_{s,rd} = \frac{K_s \times n \times \mu \times F_p}{\gamma_{ms}}$$

$K_s=1$  Pour des trous avec tolérances nominales normales.

$\mu = 0,3$  Surfaces nettoyées par brassage métallique ou à la flamme avec enlèvement de la rouille.

$n = 2$  Nombre d'interfaces de frottement ;

$\gamma_{ms} = 1,25$  Pour les résistances au glissement à L'ELU

$F_p = 247.1 \text{ KN}$  la résistance du boulon.

$$F_{v,sd} = 18.93 < F_{s,rd} = 59.304 \text{ KN}$$

**Condition vérifiée**

**➤ Résistance de l'âme du poteau en compression :**

$$F_v \leq F_c$$

$$F_c = F_y \times t_w \times [1.25 - (0.5\gamma_{m0} \times \sigma_n / f_y)] \times \frac{b_{eff}}{\gamma_{m0}}$$

$$\sigma_n = \frac{V_{sd}}{A} + \frac{M_{sd}}{W_{ely}} = \frac{189.33 \times 10^3}{254.1 \times 10^2} + \frac{437.7 \times 10^6}{4971 \times 10^3}$$

$$\sigma_n = 95.50 \text{ KN/m}^2$$

$$F_c = 275 \times 15 \times [1.25 - (0.5 \times 1 \times \frac{95.5}{175})] \times \frac{300}{1}$$

$$F_c = 1332 \text{ KN}$$

$$F_t = 840.12 \text{ KN} < F_c = 1332 \text{ KN}$$

**Condition vérifiée**

**➤ Résistance de l'âme du poteau au cisaillement :**

$$F_c < V_{rd}$$

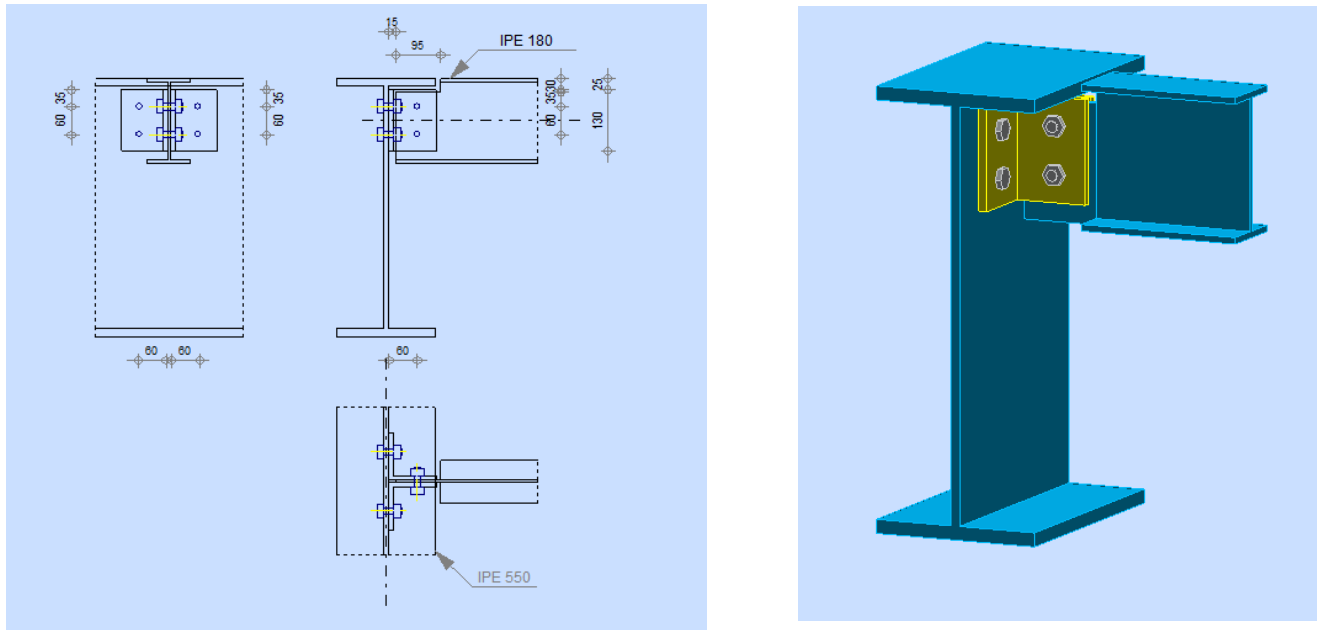
$$V_{rd} = \frac{0.58 \times f_y \times h_p \times t_w c}{\gamma_{m0}}$$

$$V_{rd} = \frac{0.58 \times 275 \times 550 \times 15}{1} \times 10^{-3}$$

$$V_{rd} = 1315.88 \text{ KN} > F_t = 840.12 \text{ KN}$$

**Condition vérifiée**

#### IIV.4 Assemblages poutre-solive



**Figure VII.3** : Assemblage poutre IPE500 –solive IPE160

On va traiter cet assemblage manuellement.

##### ➤ Assemblages par double cornière

L'assemblage est réalisé en utilisant une double cornières pour assurer la liaison entre l'extrémité de la solive de type IPE180 et l'âme de la poutre de type IPE550. Cette jonction est renforcée par une file verticale composée de deux boulons.

##### ➤ Caractéristiques géométriques des profilés et données mécaniques

###### Poutre IPE 550

$$h = 550\text{mm} ; b = 210\text{mm} ; t_f = 17.2\text{mm} ; t_w = 11.1\text{mm} ; A = 134.4\text{cm}^2$$

###### Solive IPE 180

$$h = 180\text{mm} ; b = 91\text{mm} ; t_f = 8\text{mm} ; t_w = 5.3\text{mm} ; A = 23.95\text{cm}^2$$

➤ **Choix de diamètre du boulon**

Cornière 100×100×10mm

Épaisseur de la platine :  $e_{ps} = 10\text{mm}$

- $t \leq 10\text{ mm}$   $d = (12 ; 14)\text{ mm}$
- $10 \leq t \leq 25\text{ mm}$   $d = (16 ; 20 ; 24)\text{ mm}$
- $t \geq 25\text{ mm}$   $d = (24 ; 27 ; 30)\text{ mm}$

On à l'épaisseur de la platine  $t = 10\text{ mm}$  donc on prend  $\emptyset = 14\text{mm}$  classe 10.9

➤ **Le choix des boulons**

On choisit de prendre 4 boulons de 14mm de diamètre de classe 10.9

$$d_0 = d + 2\text{mm} = 16\text{mm}$$

**VII.4.1. Distance entre axe des boulons**

$1.2d_0 \leq e_1 \leq \max(12t, 150\text{mm})$	<b><math>19.2\text{mm} \leq e_1 \leq 150\text{mm}</math></b>
$2.2d_0 \leq p_1 \leq \min(14t, 200\text{mm})$	<b><math>35.2\text{mm} \leq p_1 \leq 140\text{mm}</math></b>
$1.5d_0 \leq e_2 \leq \max(12t, 150\text{mm})$	<b><math>24\text{mm} \leq e_2 \leq 150\text{mm}</math></b>
$3d_0 \leq p_2 \leq \min(14t, 200\text{mm})$	<b><math>48\text{mm} \leq p_2 \leq 140\text{mm}</math></b>

$$e_1 = 35\text{mm} ; p_1 = 60\text{mm} ; e_2 = 35\text{mm} ; p_2 = 60\text{mm}$$

**VII.4.2. Vérification de la résistance des boulons au cisaillement par plan de cisaillement**

Il faut vérifier que  $V_{sd} \leq F_{v,rd}$

$$F_{v,rd} \leq \frac{0.6 f_{ub} \times A_s}{\gamma_{mb}}$$

$$F_{v,rd} \leq \frac{0.6 \times 1000 \times 115}{1.15} = 55.2\text{ KN}$$

Il ya 2 boulons en double cisaillement donc :

$$V_{sd} = 55.08\text{ KN}$$

$$F_{v,rd} = \frac{V_{sd}}{2} = 27.54\text{ KN}$$

$$F_{v,rd} = 27.54 < V_{sd} = 55.2$$

**Condition vérifiée**

**VII.4.3. Vérification de la pression diamétrale :**

Il faut vérifier que

$$F_{v,sd} \leq F_{b,rd}$$

$$F_{b,rd} = \frac{2.5 \alpha \times f_u \times d \times t}{\gamma_{mb}}$$

$F_{b,rd}$  : résistance de calcul à la pression diamétrale par boulon

$F_{v,sd}$  : Effort de cisaillement de calcul par boulon

$F_u$  : La résistance à la traction des cornières

$$\alpha = \min \left( \frac{e_1}{3d_0} ; \frac{p_1}{3d_0} - \frac{1}{4} ; \frac{f_{ub}}{f_u} ; 1 \right)$$

$$\alpha = \min (0.73 ; 1 ; 2.33 ; 1)$$

$$\alpha = 0.73$$

$$F_{b,rd} = \frac{2.5 \times 0.73 \times 430 \times 16 \times 10}{1.25}$$

$$F_{b,rd} = 100.45 \text{ KN}$$

$$F_{v,sd} = 27.54 \text{ KN} < F_{b,rd} = 100.45 \text{ KN}$$

**Donc la pression diamétrale est vérifiée**

**VII.4.4. Vérification du Cisaillement :**

Il faut vérifier :  $V_{sd} \leq V_{pl,rd} = \frac{A_v \times f_y}{\sqrt{3} \times \gamma_{mb}}$

$$V_{pl,rd} = \frac{1000 \times 275}{\sqrt{3} \times 1} = 158.77 \text{ KN}$$

$$V_{sd} = 55.08 < V_{pl,rd} = 158.77 \text{ KN}$$

**Condition vérifiée**

**VII.5. Conclusion**

En conclusion, ce chapitre a mis en évidence l'importance cruciale des assemblages dans la structure globale de l'ouvrage. Les assemblages jouent un rôle essentiel en assurant la liaison et la solidarisation des pièces, et doivent être conçus avec soin. Nous avons étudié les différents types d'assemblages, en privilégiant l'assemblage boulonné pour sa démontabilité et sa récupération intégrale. Les calculs ont été effectués selon les normes de [3], et des exemples ont été donnés pour illustrer les différents types d'assemblages. En somme, la maîtrise des assemblages est essentielle pour garantir la stabilité et la durabilité des ouvrages.



### VIII.1. Introduction

Les fondations désignent la partie basse d'une structure qui repose sur un sol solide et qui supporte l'ensemble des charges et surcharges appliquées sur l'ouvrage. Elles jouent un rôle crucial dans la stabilité et la durabilité de la construction, et sont donc considérées comme une composante essentielle de l'ouvrage.

Il existe plusieurs types de fondations :

- Fondation superficielle :
  - Semelle isolée
  - Semelle filante
  - Radier général
- Fondation profonde (semelle sur pieux).

### VIII.2. Choix du type de fondations

Il y a plusieurs facteurs qui rentrent en jeu, on peut citer :

- Contrainte du sol ( $\sigma_{sol}$ ). L'étude géotechnique du site d'implantation de notre ouvrage, a donné une contrainte admissible égale à 2,5 bars.
- La classification du sol.
- Les efforts transmis à la base.

#### Remarque

Les semelles reposent toujours sur une couche de béton de propreté de 5 à 10 cm d'épaisseur dosé à 150 kg/m<sup>3</sup> de ciment.

### VIII.3. Calcul des fondations

Afin de satisfaire la sécurité et l'économie, tout en respectant les caractéristiques de l'ouvrage, la charge que comporte l'ouvrage, la portance du sol, l'ancrage et les différentes données du rapport du sol. On choisit une fondation par les semelles filantes et/ou radier, chaque étape fera l'objet de vérification.

On suppose que l'effort normal provenant de la superstructure vers les fondations est appliqué au centre de gravité (C.D.G) des fondations.

On doit vérifier la condition suivante :  $\frac{N}{S} \leq \sigma_{sol} \Rightarrow S \geq \frac{N}{\sigma_{sol}}$

Avec :

- $\sigma_{\text{sol}}$  : Contrainte du sol.
- $N$  : Effort normal appliqué sur la fondation.
- $S$  : Surface de la fondation

### VIII.3.1 Semelles filantes

Le recours à des semelles filantes se fait quand les poteaux et par conséquent les semelles dans une direction donnée sont proches les unes des autres, de façon que la somme des contraintes des deux semelles au niveau du point d'interface dépasse la contrainte du sol.

L'effort normal supporté par la semelle filante est la somme des efforts normaux de tous les poteaux qui se trouvent dans la même ligne.

Nous allons procéder à une petite vérification telle que :

- La surface des semelles doit être inférieure à 50% de la surface totale du bâtiment ( $S_s / S_b < 50\%$ )

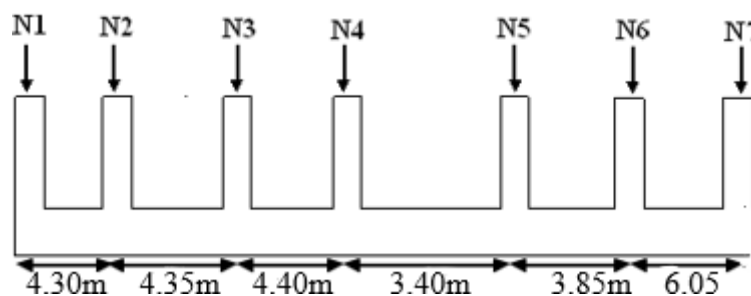


Figure VIII.1: Semelle filante.

On doit vérifier que :  $S_{\text{semelle}} \geq \frac{N_{\text{ser}}}{\sigma_{\text{sol}}}$

Tel que:

- $N = \sum N_i$  de chaque fil de poteaux.
- $S = B \times L$
- $B$  : Largeur de la semelle.
- $L$  : Longueur du fil considéré.

$$\Rightarrow B \geq \frac{N}{L \times \sigma_{\text{sol}}}$$

Les résultats sont résumés sur le tableau qui suit :

**Sens x-x**

**Tableau VIII.1:** Sections des semelles filantes (x-x)

Files	N (KN)	L(m)	B(m)	B <sup>choisie</sup> (m)	S (m <sup>2</sup> )
<b>1</b>	7212.01	26.85	1.34	1.5	40.28
<b>2</b>	1098.15	26.85	2.05	2.5	67.13
<b>3</b>	5860.93	13.55	2.16	2.5	67.13
<b>4</b>	5554.47	13.55	2.05	2.5	67.13
<b>5</b>	3991.26	13.55	1.47	1.5	40.28

$$S_s = 40.28 + 67.13 + 67.13 + 67.13 + 40.28 = 281.95 \text{ m}^2.$$

**Sens y-y**

**Tableau VIII.2 :** Sections des semelles filantes (y-y)

Files	N (KN)	L(m)	B(m)	B <sup>choisie</sup> (m)	S (m <sup>2</sup> )
<b>1</b>	5558.58	20	1.39	1.5	30
<b>2</b>	6945.92	20	1.74	2	40
<b>3</b>	7218.54	20	1.8	2	40
<b>4</b>	5753.57	20	1.43	1.5	30
<b>5</b>	2293.30	5.65	2.03	2.5	14.13
<b>6</b>	3243.98	5.65	2.87	3	16.95
<b>7</b>	2588.93	5.65	2.29	2.5	14.13

$$S_s = 30 + 40 + 40 + 30 + 14.13 + 16.95 + 14.13 = 185.21 \text{ m}^2$$

$$S_{sT} = 281.95 + 185.21 = 467.16 \text{ m}^2$$

$$0,5 S_b = 0,5 \times 537 = 268.5 \text{ m}^2$$

$$S_s = 282,63 \text{ m}^2 > 0,5 S_b = 268.5 \text{ m}^2$$

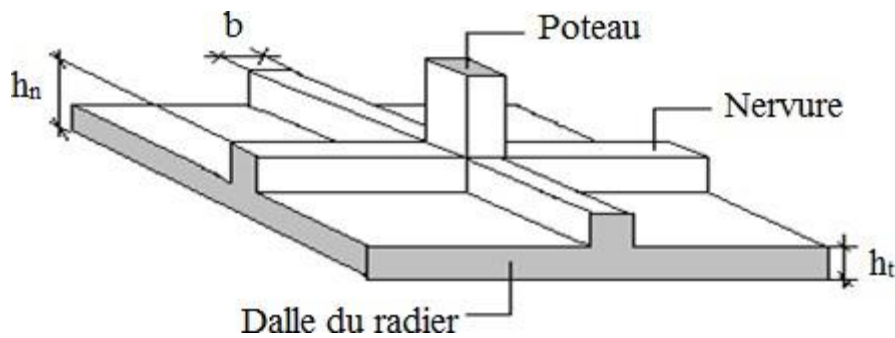
La condition n'est pas vérifiée, alors il est préalable d'opter pour un **radier général nervuré**.

### VIII.3.2. Radier nervuré

Un radier est une dalle pleine réalisée sous toute la surface de la construction. Cette dalle peut être massive (de forte épaisseur) ou nervurée, dans ce cas la dalle est mince mais elle est raidie par des nervures croisées de grande hauteur.

Dans notre cas, on optera pour un radier nervuré. L'effort normal supporté par le radier est la somme des efforts normaux de tous les poteaux.





**Figure VIII.2 :** Disposition des nervures par rapport au radier et aux poteaux.

### VIII.3.3. Surface nécessaire

Pour déterminer la surface du radier il faut que :  $\sigma_{\max} \leq \sigma_{\text{sol}}$

–  $S_{\text{rad}}$  : Surface en plan du radier :  $S = \Sigma S_i = 537 \text{ m}^2$

–  $\sigma_{\max} = \frac{N_{\text{ser}}}{S_{\text{nec}}} \leq \sigma_{\text{sol}} \Rightarrow S_{\text{nec}} \geq \frac{N_{\text{ser}}}{\sigma_{\text{sol}}}$

Pour :  $\begin{cases} N_{\text{ser}} = 33602.82 \text{ KN} \\ \sigma_{\text{sol}} = 2 \text{ bars} \end{cases}$

On trouve :  $S_{\text{nec}} \geq 168.01 \text{ m}^2$

La surface du bâtiment  $S_b = 537 \text{ m}^2$

Donc la surface totale du radier est :  $S_{\text{totale}} = 537 \text{ m}^2$

## VIII.4. Pré-dimensionnement du radier nervuré

### VIII.4.1 Dalle du radier

L'épaisseur de la dalle du radier doit satisfaire aux conditions suivantes :

- **Condition forfaitaire**

$$h_d \geq \frac{L_{\max}}{20}$$

Avec:

- $L_{\max}$ : La longueur maximale entre les axes des poteaux.

$$L_{\max} = 605 \rightarrow h_d = 30.25 \text{ cm}$$

On prend  $h = 40\text{cm}$  pour l'épaisseur de la dalle

### VIII.4.2.Nervure

#### ❖ Largeur de nervures

##### • Condition de coffrage

$b \geq \frac{L_{\max}}{10}$  ;  $b \geq \frac{605}{10} = 60.5 \implies$  On prend :  $b = 50\text{cm}$  dans les deux sens (x-x et y-y)

#### Hauteur des nervures

##### • Condition de la flèche

La hauteur des nervures se calcule par la formule de la flèche :

$$\frac{L_{\max}}{15} \leq h_N \leq \frac{L_{\max}}{10} \implies \text{On a : } L_{\max} = 6,05\text{m} \implies 40.33 < h < 60.5$$

On prend :  $h_{nl} = 50\text{cm}$

##### • Condition de la rigidité

Pour étudier la raideur d'une semelle continue sous poteaux, nous utilisons la théorie de la poutre sur sol élastique. L'expression de la longueur élastique est donnée par :

$$L_e = \sqrt[4]{\frac{4EI}{Kb}}$$

Si les charges sont transmises à la poutre par l'intermédiaire des poteaux de largeur « a » non négligeable, on pourra admettre la répartition linéaire des contraintes du sol sur une longueur totale de la semelle égale à :  $(\pi/2 L_e + b)$

Si l'entre axe des poteaux est inférieur à cette valeur, la poutre se calcul comme une poutre continue (nervure) soumise à la réaction du sol (répartition linéaire).

Le projecteur pourra généralement choisir une section de poutre (hauteur de la semelle) telle que cette condition soit remplie.

Si l'entre axe des poteaux est supérieur à  $(\pi/2 L_e + b)$  le calcul devra être effectué conformément à la théorie de la poutre sur sol élastique.

##### • Application numérique

On veut que :  $(\pi/2 L_e + b \geq L_{\text{entre axe}})$

–  $b = 70\text{ cm}$  (largeur du poteau)

–  $L_{\text{entre axe}} = 6,05\text{ m}$

on calcule la valeur de h :

$$\text{On aura : } h_{n2} \geq \sqrt[3]{\frac{3K(L_e)^4}{E}}$$

- I : Inertie de la section transversale du radier
- E : Module d'élasticité du béton (prendre en moyenne  $E = 20000\text{MPa}$ ).
- K : Coefficient de raideur du sol ( $0,5\text{kg/cm}^3 \leq K \leq 12\text{kg/cm}^3$ ).

On pourra par exemple adopter pour K les valeurs suivantes :

- $K = 0,5 \text{ (kg/cm}^3\text{)} \rightarrow$  pour un très mauvais sol.
- $K = 4 \text{ (kg/cm}^3\text{)} \rightarrow$  pour un sol de densité moyenne.
- $K = 12 \text{ (kg/cm}^3\text{)} \rightarrow$  pour un très bon sol.

On a choisi  $K = 4 \text{ (kg/cm}^3\text{)}$  pour un sol de densité moyenne.

$$L_e = 6.05\text{m}$$

$$h_N = 1.1\text{m} \quad \Longrightarrow \quad h_N = 110 \text{ cm}$$

#### VIII.4.3 Caractéristiques géométriques du radier

Selon le logiciel **SOCOTEC (Formes)** :

##### ➤ Position du centre de gravité

$$\left\{ \begin{array}{l} X_G = 13.43 \text{ m} \\ Y_G = 10 \text{ m} \end{array} \right.$$

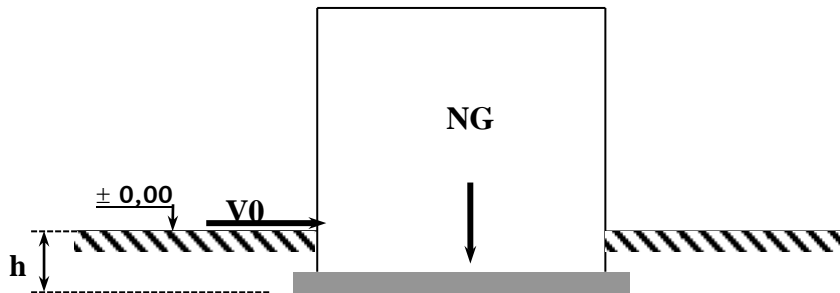
##### ➤ Moments d'inertie

$$\left\{ \begin{array}{l} I_{xx} = 17900 \text{ m}^4 \\ I_{yy} = 32261.3 \text{ m}^4 \end{array} \right.$$

#### VIII.4.4. Vérification vis-à-vis de la stabilité au renversement

On doit vérifier que l'excentrement de la résultante des forces verticales gravitaires et des forces sismiques reste à l'intérieur de la moitié centrale de la base des éléments de fondation résistent au renversement [1]:

On doit vérifier que :  $e = \frac{M_r}{N} < \frac{B}{4}$



**Figure VIII.3:** La charge verticale et l'effort tranchant

- N : Charge verticale permanente.
- $N = N_1 + N_2$

Avec :

$$\left\{ \begin{array}{l} N_1 = 33602.82 \text{ kN} \\ N_2 : \text{ Poids propre du radier.} \\ N_2 = \rho_b \times S \times h = 25 \times 537 \times 6.8 = 91290 \text{ KN} \\ N = 124892.82 \text{ kN.} \end{array} \right.$$

- $M_r = \sum M_0 + V_0 h$  (Moment de renversement dû aux forces sismique).
- $M_s = N \times (X, Y)_G$
- $M_0$  : Moment à la base de la structure d'après **SOCOTEC (Formes)**

$$\left\{ \begin{array}{l} M_{0x} = 71083.26 \text{ kN.m} \\ M_{0y} = 75084.62 \text{ kN.m} \end{array} \right.$$

$$\left\{ \begin{array}{l} M_{s,x} = 1677310.57 \text{ KN.m} \\ M_{s,y} = 128928.2 \text{ KN.m} \end{array} \right.$$

$$M_{s,x} / M_{r,x} = 18.17 > 1.5$$

**Condition vérifiée**

- $M_{s,y} / M_{r,y} = 12.82 > 1.5$

**Condition vérifiée**

- $V_0$  : L'effort tranchant à la base de la structure d'après **SOCOTEC (Formes)**

$$\left\{ \begin{array}{l} V_{0x} = 3121.29 \text{ kN} \\ V_{0y} = 3282.78 \text{ kN} \end{array} \right.$$

$$h = h_{\text{sous-sols}} + h_n = 2.85 \times 2 + 1$$

- $h$  : Profondeur de l'ouvrage de la structure :  $h = 6.7\text{m}$

Les résultats sont résumés sur le tableau qui suit :

**Tableau VIII.3:** Résultats de calcul de la stabilité du radier.

N(kN)	M <sub>rx</sub> (kN.m)	M <sub>ry</sub> (kN.m)	e <sub>x</sub> (m)	e <sub>y</sub> (m)	L <sub>x</sub> /4	L <sub>y</sub> /4	Remarque
95105,05	92308.03	97407.52	0.74	0.78	6.62	5	Vérifiée

Nous remarquons que le rapport du moment de stabilité et du moment de renversement est inférieur à B/4, donc notre structure est stable dans les deux sens.

### VIII.5. Calcul des contraintes

Les contraintes du sol sont données par :  $N_{\text{ser}} = \sum N_{\text{ser}(\text{super structure})} = 113313,63 \text{ kN}$

#### VIII.5.1 Sollicitation du premier genre

$$\text{A L'ELS : } \sigma_{\text{ser}} = \frac{N_{\text{ser}}}{S_{\text{rad}}} = \frac{3602.82}{537} = 62.58 \text{ KN/m}^2 < 200 \text{ KN/m}^2$$

#### VIII.5.2 Sollicitation du second genre

On doit vérifier les contraintes sous le radier ( $\sigma_1$  ;  $\sigma_2$ )

$$\text{Avec : } \begin{cases} \sigma_1 = \frac{N}{S_{\text{rad}}} + \frac{M}{I} v \\ \sigma_2 = \frac{N}{S_{\text{rad}}} - \frac{M}{I} v \end{cases}$$

On vérifie que

- $\sigma_1$  Ne doit pas dépasser  $1,5\sigma_{\text{sol}}$
- $\sigma_2$  Reste toujours positive pour éviter des tractions sous le radier.
- $\sigma\left(\frac{L}{4}\right) = \frac{3\sigma_1 + \sigma_2}{4}$  Reste toujours inférieur à  $1,33\sigma_{\text{sol}}$

- **ELU :**

- $N_u = 1,35 G + 1,5 Q = 46458.73 \text{ kN}$
- $M$  : le moment de renversement.
- $\sigma_{sol} = 200 \text{ kN/m}^2$

**Tableau VIII.4 :** Contraintes sous le radier à l'ELU.

	$\sigma_1(\text{kN/m}^2)$	$\sigma_2(\text{kN/m}^2)$	$\sigma \left( \frac{L}{4} \right)_m (\text{kN/m}^2)$
<b>Sens x-x</b>	139.85	33.18	113.18
<b>Sens y-y</b>	109.79	86.52	103.97
<b>Vérification</b>	$\sigma_1^{\max} < 1,5 \sigma_{sol}$	$\sigma_2^{\min} > 0$	$\sigma \left( \frac{L}{4} \right)_m \cdot 1,33 \sigma_{sol}$
<b>Remarque</b>	Vérifiée	Vérifiée	Vérifiée

- **ELS :**

- $N_{ser} = 33602.82 \text{ kN}$
- $M$  : le moment de renversement.
- $\sigma_{sol} = 200 \text{ kN/m}^2$

**Tableau VIII.5:** Contraintes sous le radier à l'ELS

	$\sigma_1(\text{kN/m}^2)$	$\sigma_2(\text{kN/m}^2)$	$\sigma \left( \frac{L}{4} \right)_m (\text{kN/m}^2)$
<b>Sens x-x</b>	115.91	62.58	102.58
<b>Sens y-y</b>	85.53	39.31	73.98
<b>Vérification</b>	$\sigma_1^{\max} < 1,5 \sigma_{sol}$	$\sigma_2^{\min} > 0$	$\sigma \left( \frac{L}{4} \right)_m \cdot 1,33 \sigma_{sol}$
<b>Remarque</b>	Vérifiée	Vérifiée	Vérifiée

Nous remarquons :

- ELU : Les contraintes sont vérifiées dans les deux sens, donc pas de risque de soulèvement.
- ELS : La contrainte  $\sigma_1$  est vérifiée donc pas de risque de soulèvement, mais  $\sigma_2 < 0$  nous avons  $e < l/4$  donc : Il y a un Léger soulèvement qui est compensé par le poids des remblais sur le radier.

### VIII.5.3 Détermination des sollicitations les plus défavorables

Le radier se calcule sous l'effet des sollicitations suivantes :

$$\begin{aligned} \text{➤ ELU : } \sigma_u &= \sigma \left( \frac{L}{4} \right) = 113.18 \text{ KN/m}^2 \\ \text{➤ ELS : } \sigma_{\text{ser}} &= \sigma \left( \frac{L}{4} \right) = 102.58 \text{ KN/m}^2 \end{aligned}$$

## VIII.6. Ferrailage de la dalle du radier

### VIII.6.1. Détermination des efforts

- Si  $0,4 < L_x/L_y \leq 1,0$ . La dalle travaille dans les deux sens, et les moments au centre de la

dalle, pour une largeur unitaire, sont définis comme suit :

$$\begin{cases} M_x = \mu_x q L_x^2 \dots\dots\dots \text{ sens de la petite portée.} \\ M_y = \mu_y M_x \dots\dots\dots \text{ sens de la grande portée.} \end{cases}$$

Pour le calcul, on suppose que les panneaux soient encastrés aux niveaux des appuis, d'où on déduit les moments en travée et les moments sur appuis.

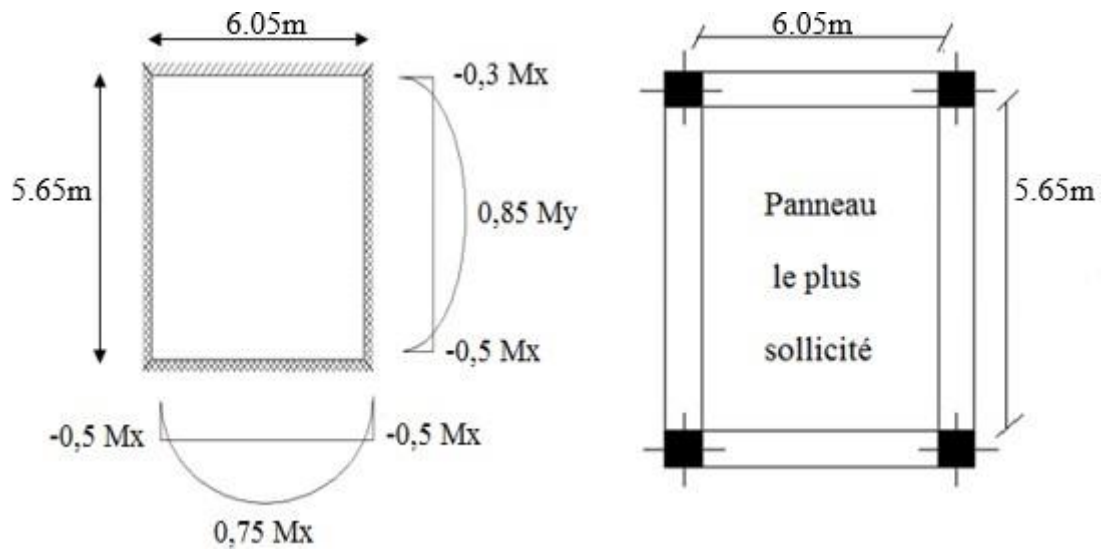
#### ➤ Panneau de rive

- **Moment en travée**

$$\begin{cases} M_{tx} = 0,85 M_x \\ M_{ty} = 0,85 M_y \end{cases}$$

- **Moment sur appuis**

$$\begin{cases} M_{ax} = M_{ay} = 0,3 M_x \text{ (appui de rive).} \\ M_{ax} = M_{ay} = 0,5 M_x \text{ (autre appui).} \end{cases}$$



**Figure VIII.4:** Le panneau le plus sollicité

➤ **Panneau intermédiaire**

– **Moment en travée**

$$\begin{cases} M_{tx} = 0,75 M_x \\ M_{ty} = 0,75 M_y \end{cases}$$

– **Moment sur appuis**

$$\Rightarrow M_{ax} = M_{ay} = 0,5 M_x$$

- Si  $L_x / L_y < 0,4$  ; La dalle travaille dans un seul sens.

– Moment en travée :  $M_t = 0,85 M_0$

– Moment sur appuis :  $M_a = 0,5 M_0$

Avec :  $M_0 = \frac{PL^2}{8}$

➤ **Valeur de la pression sous radier**

- **ELU**

$$q_u = \sigma_u \cdot 1m = 113.18 \text{ KN/m}^2$$

- **ELS**

$$q_{ser} = \sigma_{ser} \cdot 1m = 102.58 \text{ KN/m}^2$$



➤ **Moment en travée et sur appuis à l'ELS ( $\nu=0,2$ )**

On a le rapport des panneaux  $0,4 < L_x/L_y < 1,0 \Rightarrow$  la dalle travaille dans les deux sens.

Les résultats des moments sont regroupés dans le tableau suivant :

**Tableau VIII.6 : Calcul des moments à l'ELU.**

$L_x$ (m)	$L_y$ (m)	$L_x/L_y$	$\mu_x$	$\mu_y$	$q_u$ (kN/m)	$M_x$ (kNm)	$M_{tx}$ (kNm)	$M_y$ (kNm)	$M_{ty}$ (kNm)	$M_a$ (kNm)
5.65	6.05	0.93	0.0428	0,8450	113.18	154.64	131.44	130.67	111.07	177.32

➤ **Moment en travée et sur appuis à l'ELS ( $\nu=0,2$ )**

Les résultats des moments sont regroupés dans le tableau suivant :

**Tableau VIII.7: Calcul des moments à l'ELS.**

$L_x$ (m)	$L_y$ (m)	$L_x/L_y$	$\mu_x$	$\mu_y$	$q_u$ (kN/m)	$M_x$ (kNm)	$M_{tx}$ (kNm)	$M_y$ (kNm)	$M_{ty}$ (kNm)	$M_a$ (kNm)
5.65	6.05	0,93	0,050	0,8939	102.58	163.73	139.17	146.36	124.41	81.87

**VIII.6.2. Calcul du ferrailage**

Le ferrailage se fait avec le moment maximum en travée et sur appuis. On applique l'organigramme d'une section rectangulaire soumise à la flexion simple.

Les résultats sont regroupés dans le tableau suivant:

$f_{c28}=25\text{MPa}$  ;  $f_{t28}=2,1\text{MPa}$  ;  $\sigma_{bc}=14,17\text{MPa}$  ;  $f_e=400\text{MPa}$  ;  $\sigma_s=348\text{MPa}$  ;  $b=100\text{cm}$  ;  $h=40\text{cm}$   
 $d=0,9h= 36 \text{ cm}$

**Tableau VIII.8 : Ferrailage des panneaux du radier.**

	Sens	$M_u(\text{kN.m})$	$\mu$	$\alpha$	$Z(\text{cm})$	$A_s^{\text{cal}}(\text{cm}^2)$	Choix	$A_s^{\text{adp}}(\text{cm}^2)$	$S_t$
Travée	x-x	131.44	0,072	0.093	34.66	10.90	6T16	12.06	16
	y-y	111.07	0,060	0,077	34.89	9.16	5T16	10.05	16
Appui	x-x	77.32	0.042	0.054	35.22	6.31	4T16	8.04	16
	y-y								

❖ **Espacement**

$$\left\{ \begin{array}{l} S_{tx} \leq \text{Min}(2h; 25\text{cm}) \Rightarrow S_t \leq \text{Min}(80 \text{ cm} ; 25\text{cm}) = 25 \text{ cm, Pour les As parallèle à Lx.} \\ S_{ty} \leq \text{Min}(3h; 33\text{cm}) \Rightarrow S_t \leq \text{Min}(120\text{cm} ; 33\text{cm}) = 33 \text{ cm, Pour les As parallèle à Ly.} \end{array} \right.$$

• **Sens x-x**

$$S_{tx} = \frac{80}{6} = 13.33 < 25\text{cm}$$

On prend:  $S_t = 16\text{cm}$

• **Sens y-y**

$$S_{ty} = \frac{80}{5} = 16 < 33\text{cm}$$

On prend :  $S_t = 16\text{cm}$ .

**VIII.6.3. Vérifications nécessaires**➤ **Condition de non fragilité**

$$\left\{ \begin{array}{l} A_s^{\min} = 0,23 \times b \times d \times \frac{f_{t28}}{f_c} = 4.3 < 10.05 \end{array} \right.$$

Donc la condition est vérifiée pour toutes les sections adoptées

➤ **Vérification des contraintes à l'ELS**

Il faut vérifier que  $\sigma_{bc} < \bar{\sigma}_{bc}$

$$\sigma_s < \bar{\sigma}_s$$

**Tableau VIII.9 : Vérification des contraintes.**

	Sens	M <sub>ser</sub> (kNm)	choix	A <sub>s</sub> (cm <sup>2</sup> )	σ <sub>bc</sub> (MPa)	σ <sub>bc</sub> (MPa)	σ <sub>s</sub> (MPa)	σ <sub>s</sub> (MPa)	Vérification
Travée	x-x	139.17	6T16	12.06	8.72	15	352.3	201,63	Non vérifié
	y-y	124.41	5T16	10.05	8.36	15	375.2	201,63	Non vérifie
Appuis	x-x	81.87	4T16	8.04	5.88	15	306.1	201,63	Non vérifie
	y-y								

Les contraintes n'étant pas vérifiées, nous avons augmenté la section des aciers (**Tableau VIII.10**)

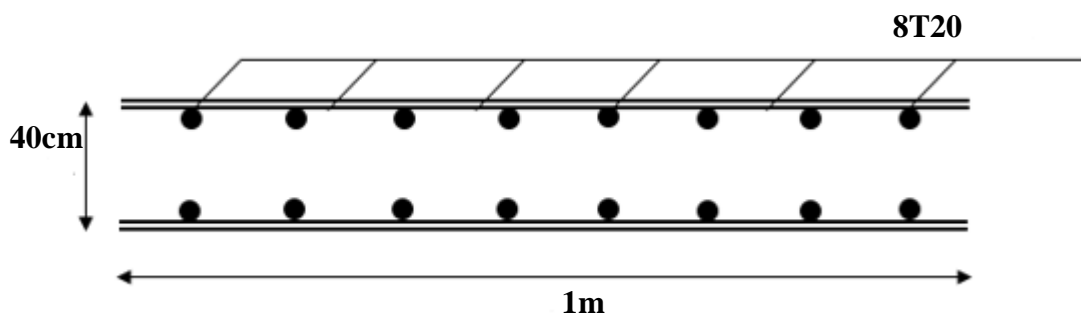
**Tableau VIII.10** : Vérification des contraintes.

	Sens	$M_u$ (kN.m)	$\mu$	$\alpha$	Z(cm)	$A_s^{cal}$ (cm <sup>2</sup> )	Choix	$A_s^{adp}$ (cm <sup>2</sup> )
Travée	x-x	131.44	0,072	0.093	34.66	10.90	8T20	25.13
	y-y	111.07	0,060	0,077	34.89	9.16	8T20	25.13
Appui	x-x	77.32	0.042	0.035	35.22	6.31	4T20	12.57

Nous remarquons que les contraintes des aciers sont vérifiées (**Tableau11**)

**Tableau VIII.11**: Vérification des contraintes après augmentation de la section d'acier.

	Sens	$M_{ser}$ (kNm)	Choix	$A_s$ (cm <sup>2</sup> )	$\sigma_{bc}$ (MPa)	$\sigma_{bc}$ (MPa)	$\sigma_s$ (MPa)	$\bar{\sigma}_s$ (MPa)	Vérification
Travée	x-x	139.17	8T20	25.13	6,70	15	175.1	201,63	vérifie
	y-y	124.41	8T20	25.13	5.99	15	156.6	201,63	vérifie
Appuis	x-x	81.87	4T20	12.57	4.94	15	199.2	201,63	vérifie

**Figure VIII.5** : Ferrailage de la dalle du radier.

## VIII.7. Ferrailage des nervures

### VIII.7.1. Calcul des efforts

Pour le calcul des efforts, on utilise la méthode forfaitaire [2]

$$\text{On a : } M_0 = \frac{PL^2}{8} = 451.62 \text{ KN.m}$$

$$\left\{ \begin{array}{l} \text{En travée : } M_t = 0,85 M_0 = 383.88 \text{ KN.m} \\ \text{Sur appuis : } M_a = 0,50 M_0 = 225.81 \text{ KN.m} \end{array} \right.$$

**VIII.7.2. Calcul des armatures**

Les données :  $b = 65\text{cm}$  ;  $h = 110\text{cm}$  ;  $d = 99\text{cm}$  ;

➤ **Sens porteur (y-y) = Sens non porteur (x-x)**

$L = 5,65\text{m}$  ;  $P = 113.18\text{ kN/ml}$  ;

**Tableau VIII.12:** Ferrailage des nervures.

	$M_u$ (kNm)	$\mu$	$\alpha$	Z (cm)	$A_s^{cal}$ (cm <sup>2</sup> )	Choix	$A_s^{adp}$ (cm <sup>2</sup> )
Travée	383.88	0,043	0,055	96.82	11.4	8T14	12.31
Appuis	225.81	0.025	0,032	97.73	6.64	4T16	8.04

**VIII.7.3. Vérifications nécessaires**

- **Condition de non fragilité**

$$A_s^{\min} = 0.23b.d \frac{f_{t28}}{f_e} = 7.77\text{cm}^2$$

Donc la condition est vérifiée pour toutes les sections adoptées

- **Vérification des contraintes à l'ELS**

$$\text{On a : } M_0 = \frac{PL^2}{8} = 409.33\text{ KN.m}$$

$$\left\{ \begin{array}{l} \text{En travée : } M_t = 0,85 M_0 = 347.93\text{ KN.m} \\ \text{Sur appuis : } M_a = 0,50 M_0 = 204.66\text{ KN.m} \end{array} \right.$$

**VIII.7.4. Calcul des armatures**

Les données :  $b = 65\text{cm}$  ;  $h = 110\text{cm}$  ;  $d = 99\text{cm}$  ;

➤ **Sens porteur (y-y) = Sens non porteur (x-x)**

$L = 5,65\text{m}$  ;  $P = 102.58\text{ kN/ml}$  ;

**Tableau VIII.13 :** Vérification des contraintes

	$M_{ser}$ (kNm)	Choix	$A_s$ (cm <sup>2</sup> )	$\sigma_{bc}$ (MPa)	$\bar{\sigma}_{bc}$ (MPa)	$\sigma_s$ (MPa)	$\bar{\sigma}_s$ (MPa)	Vérification
Travée	347.93	8T14	12.31	5.54	15	307.3	201.63	Non vérifiée
Appuis	204.66	4T16	6.64	4.21	15	329	201.63	Non vérifiée

- Les contraintes ne sont pas vérifiées ni en travée ni en appuis, donc on augmente la section d'acier

Après vérification nous obtenons les résultats résumés dans le tableau suivant :

**Tableau VIII.14 : Vérification des contraintes.**

	$M_{ser}$ (kNm)	Choix	$A_s$ (cm <sup>2</sup> )	$\sigma_{bc}$ (MPa)	$\bar{\sigma}_{bc}$ (MPa)	$\sigma_s$ (MPa)	$\bar{\sigma}_s$ (MPa)	Vérification
Travée	347.93	8T20	25.13	4.19	15	154.7	201.63	vérifiée
Appuis	204.66	8T14	6.64	3.25	15	180.7	201.63	vérifiée

### VIII.7.5. Vérification de la contrainte tangentielle du béton

On doit vérifier que :  $\tau_u < \tau_u = \text{Min} (0,1f_{c28}; 4\text{MPa}) = 2,5\text{MPa}$

Avec :

$$\left\{ \begin{array}{l} \tau_u = \frac{T_u}{bd} \\ T_u = \frac{qu.L}{2} \\ T_u = \frac{319.73 \times 10^3}{350 \times 990} = T_u = 0.50 < T_u = 2.5 \text{ MPa} \end{array} \right.$$

### VIII.7.6. Armature de peau

Pour les poutres de grande hauteur, il y a lieu de prévoir une armature de peau dont la section dépend du préjudice de la fissuration. En effet on risquerait en l'absence de ces armatures d'avoir des fissures relativement ouvertes en dehors des zones armées par les armatures longitudinales inférieures et supérieures. Pour ces armatures, les barres à haute adhérence sont plus efficaces que les ronds lisses. Pour les bâtiments courant on a 3cm<sup>2</sup>/m pour les armatures de peau,  $A_p = 3\text{cm}^2/\text{m} \times 1,10 = 3,3 \text{ cm}^2$  (Fissuration préjudiciable)

Donc on prend : **4T12 = 4,52 cm<sup>2</sup>**

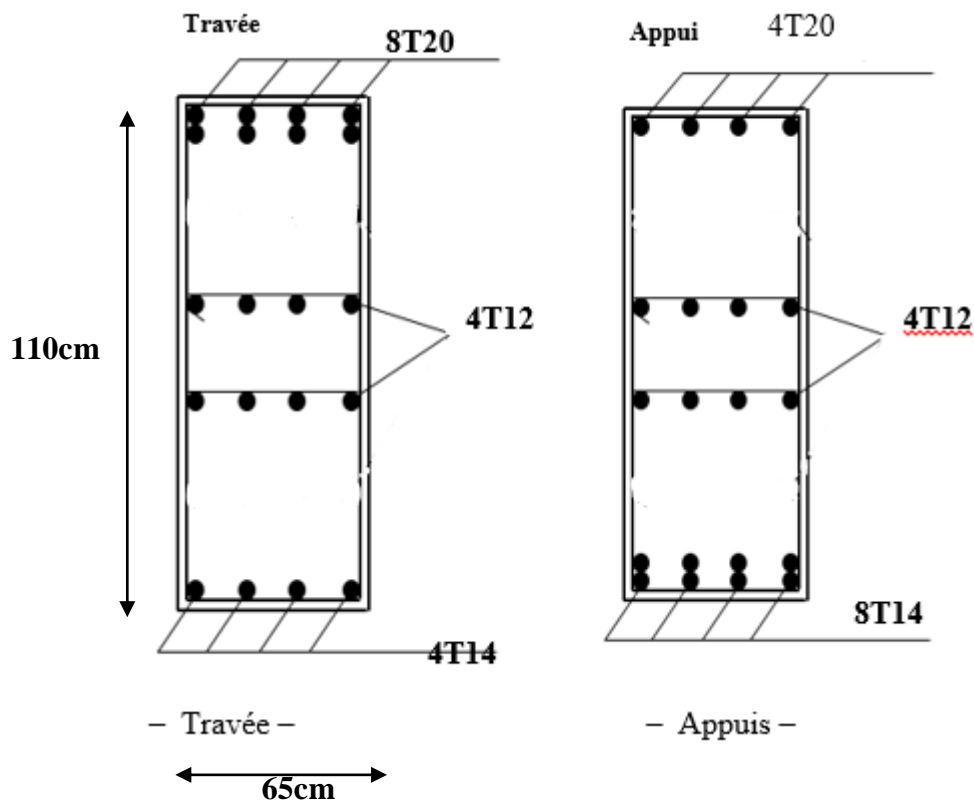


Figure VIII.6 : Ferrailage de la nervure

## VIII.8. Etude du voile périphérique

### VIII.8.1. Pré-dimensionnement

Pour le pré dimensionnement du voile périphérique [1], il faut que :

- ❖ Les ossatures au-dessous du niveau de base comportent un voile périphérique continu entre le niveau de fondation et le niveau de base
- ❖ Ce voile doit avoir les caractéristiques minimales ci-dessous :

Epaisseur  $e \geq 15\text{cm}$

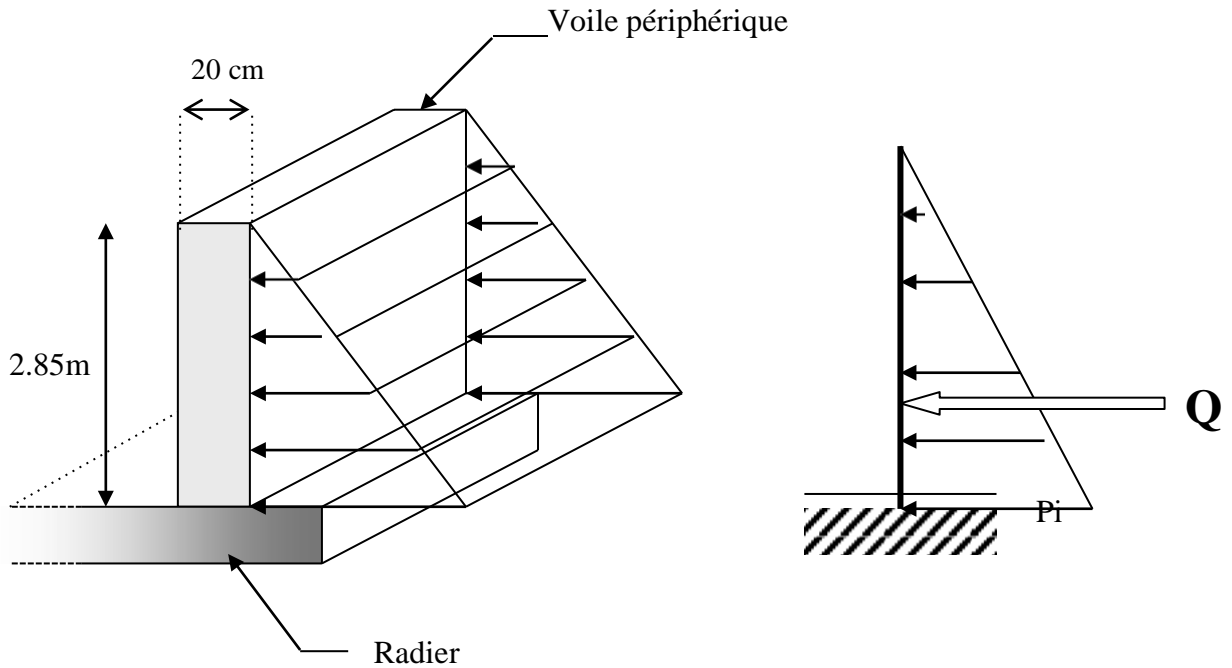
- ◆ Les armatures sont constituées de deux nappes.
- ◆ Le pourcentage minimum des armatures est de  $0,1\%B$  dans les deux sens (horizontal et vertical).
- ◆ Les ouvertures dans ce voile ne doivent pas réduire sa rigidité d'une manière importante.
- ◆ La longueur de recouvrement est de  $50\varnothing$  avec disposition d'équerres de renforcement dans les angles.

Avec :  $B=20\text{ cm}$  (Section du voile)

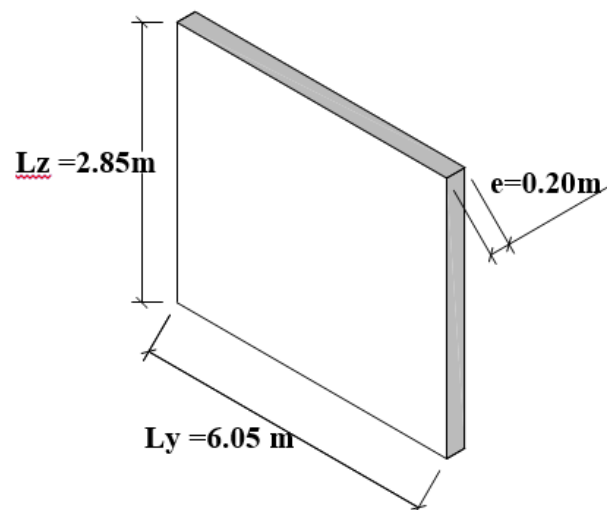
### VIII.8.2. Evaluation des charges

On considère le voile comme une dalle pleine reposant sur 4 appuis et qui supporte les charges horizontales dues aux poussées des terres. On considère le tronçon le plus défavorable.

$L_z = 2.85\text{m}$  ;  $L_y = 6.05\text{ m}$ .



**Figure VIII.7:** Schéma statique.



**Figure VIII.7 :** Vue illustrant les dimensions du panneau le plus sollicité.

Les charges et surcharges prise uniformément répartie sur une bande de 1m se situe à la base du voile (cas le plus défavorable) [7].

La charge de poussées des terres est données par :  $P_i = k_0 \times \gamma_d \times H$

Avec :

- $P_i$  = Contrainte à la base sur une bande de 1m.
- $k_0$  = Coefficient de poussée =  $\text{tg}^2 \left[ \left( \frac{\pi}{4} \right) - \left( \frac{\phi}{2} \right) \right]$ .
- $\gamma_d$  = Poids spécifique des terres ( $\gamma_d = 20,00 \text{ kN/m}^3$ ).
- $H$  = Hauteur du voile ( $H = 4,08 \text{ m}$ ).
- $\phi$  : Angle de frottement interne du remblai =  $28^\circ$
- $\phi = 28^\circ \Rightarrow K_0 = f(\phi) = \text{tg}^2 \left( \frac{\pi}{4} - \frac{\phi}{2} \right) = 0.376$

Donc :  $P_i = K_0 \times \gamma_d \times H = 0.376 \times 20 \times 2.85 = 21.43 \text{ KN/ml}$

$P_u = 1.35 P_i = 28.93 \text{ KN/ml}$

### VIII.8.3. Effort dans la Dalle

$\frac{L_z}{L_y} = 0.47 > 0.4 \Rightarrow$  La dalle travaille dans les deux sens.

$$\left\{ \begin{array}{l} \mu_z = 0.1008 \\ \mu_y = 0.250 \end{array} \right. \Rightarrow \left\{ \begin{array}{l} M_z = 23.69 \text{ KN} \\ M_y = 5.92 \text{ KN} \end{array} \right.$$

#### • Moment en travée

- $M_{tz} = 0,85 M_x = 20.14 \text{ KN.m}$
- $M_{ty} = 0,85 M_y = 5.03 \text{ KN.m}$
- 

#### • Moment sur appuis

- $M_{az} = M_{ay} = 0,5 M_z = 11.85 \text{ KN.m}$

### VIII.8.4. Calcul du Ferrailage

Les données :  $b = 100 \text{ cm}$  ;  $h = 20 \text{ cm}$  ;  $d = 18 \text{ cm}$  ;  $\sigma_{bc} = 14,17 \text{ MPa}$



Les résultats du ferrailage sont regroupés dans le tableau suivant :

**Tableau VIII.15 : Ferrailage du voile périphérique**

	Sens	M <sub>u</sub> (kNm)	μ	α	Z (cm)	A <sub>s</sub> <sup>cal</sup> (cm <sup>2</sup> )	Choix	A <sub>s</sub> <sup>adp</sup> (cm <sup>2</sup> )	Esp (cm)
<b>Travée</b>	z-z	20.14	0,044	0,056	17,60	3,29	7T10	5,50	15
	y-y	5.03	0,011	0,014	17,90	0.81	4T10	3,14	25
<b>Appuis</b>	z-z, y-y	11.85	0,026	0,033	17,76	1.92	5T10	3,93	20

- **Condition de non fragilité**

$$A_s^{\min} = 0,23bd \frac{f_{t28}}{f_e} = 2,17\text{cm}^2 < 3,14\text{cm}^2 \dots\dots\dots \text{vérifié}$$

- **Condition exigées :** le pourcentage minimum de 0,1% de la section dans les deux sens et sera disposé en deux nappes [1].

$$A_s^{\min} = 0,1\% \times 100 \times 20 = 2,00 \text{ cm}^2 < 3,14 \text{ cm}^2 \dots\dots\dots \text{Vérifiée}$$

## VIII.9. Vérifications

### VIII.9.1 Vérification de l'effort tranchant

On doit vérifier que :  $\tau_u = \frac{T_u^{\max}}{bd} \leq \bar{\tau}_u = 0,05f_{c28} = 1,25\text{MPa}$

$$T_z = \frac{q_u \times L_z \times b}{2L_z + L_y} = 42.45 \text{ KN}$$

$$T_y = \frac{q_u \times L_z}{3} = 27.48 \text{ KN}$$

$$T_u^{\max} = \text{Max} (42.45 ; 27.7)$$

$$T_u^{\max} = 42.45 \text{ KN}$$

$$T_u = \frac{42.45 \times 10^3}{1000 \times 180} = 0.236 < 1.25 \text{ MPA}$$

**Condition vérifiée**

### VIII.9.2 Vérification à l'ELS

#### VIII.9.2.1 Evaluation des sollicitations à l'ELS

$$\frac{L_z}{L_y} = 0.47 > 0.4 \rightarrow \mu_z = 0.1038 / \mu_y = 0.3402 / P_{ser} = 21.43 \text{ KN/ml}$$

$$M_z = \mu_z \times P_{ser} \times L_z^2 = 18.07 \text{ KN.m}$$

$$M_y = \mu_y \times M_z = 6.15 \text{ KN.m}$$

- **Moment en travée**

- $M_{tz} = 0.85M_z = 15.36 \text{ kNm}$

- $M_{ty} = 0.85M_y = 5.23 \text{ kNm}$

• **Moment sur appuis**

–  $M_{az} = M_{ay} = 0.5M_x = 9.04 \text{ kNm}$

**VIII.9.3.Vérification des contraintes**

Il faut vérifier que :  $\sigma_{bc} \leq \bar{\sigma}_{bc} = 0,6f_{c28} = 15\text{MPa}$

Le tableau suivant récapitule les résultats trouvés

**Tableau VIII.16 : Vérification des Contraintes à l’ELS.**

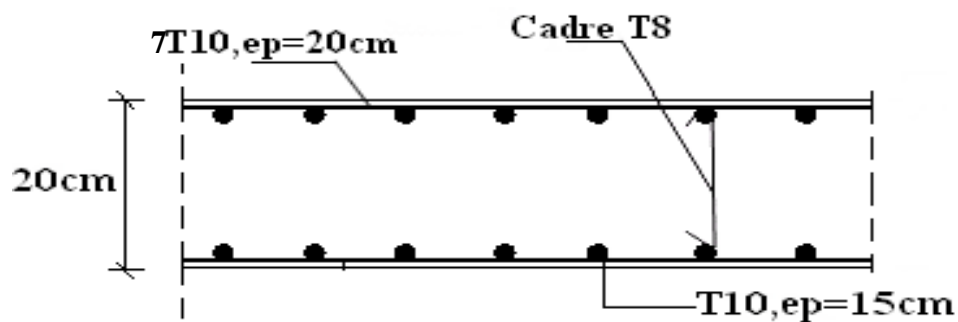
	Sens	M <sub>ser</sub> (kNm)	A <sub>s</sub> (cm <sup>2</sup> )	σ <sub>bc</sub> (MPa)	σ <sub>bc</sub> (MPa)	σ <sub>s</sub> (MPa)	σ <sub>s</sub> (MPa)	Vérification
<b>Travée</b>	z-z	15.36	5.50	3.99	15	169.9	201.6	vérifié
	y-y	5.23	3.14	1.7	15	99.3	201.6	vérifié
<b>Appuis</b>	z-z, y-y	9.04	3.93	2.68	15	138.2	201.6	vérifié

**VIII.9.4Vérification de la flèche**

Il n’est pas nécessaire de faire la vérification de la flèche, si les trois conditions citées ci-dessous sont vérifiées simultanément [5] :

$$\left\{ \begin{array}{l} \frac{h}{L_z} \geq \frac{M_t}{20M_z} \\ \frac{h}{L_z} \geq \frac{1}{27} \text{ à } \frac{1}{35} \\ \frac{A_s}{bd} \leq \frac{2}{f_e} \end{array} \right. \rightarrow \left\{ \begin{array}{l} 0.0702 > 0.0425 \dots \text{Vérifiée} \\ 0.0702 > 0.028 \text{ à } 0.037 \dots \text{Vérifiée} \\ 3.06 \times 10^{-3} < 5 \times 10^{-3} \dots\dots \text{Vérifiée} \end{array} \right.$$

Les trois conditions sont vérifiées donc le calcul de la flèche n’est pas nécessaire.



**Figure VIII.8 : Ferrailage du voile périphérique sens z-z.**

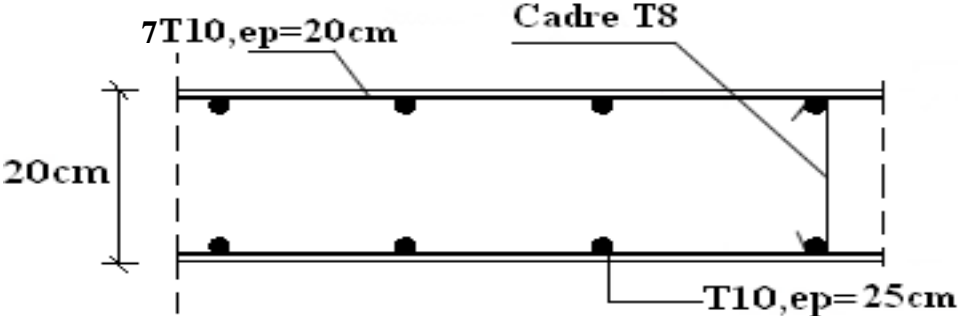


Figure VIII.9 : Ferrailage du voile périphérique sens y-y.

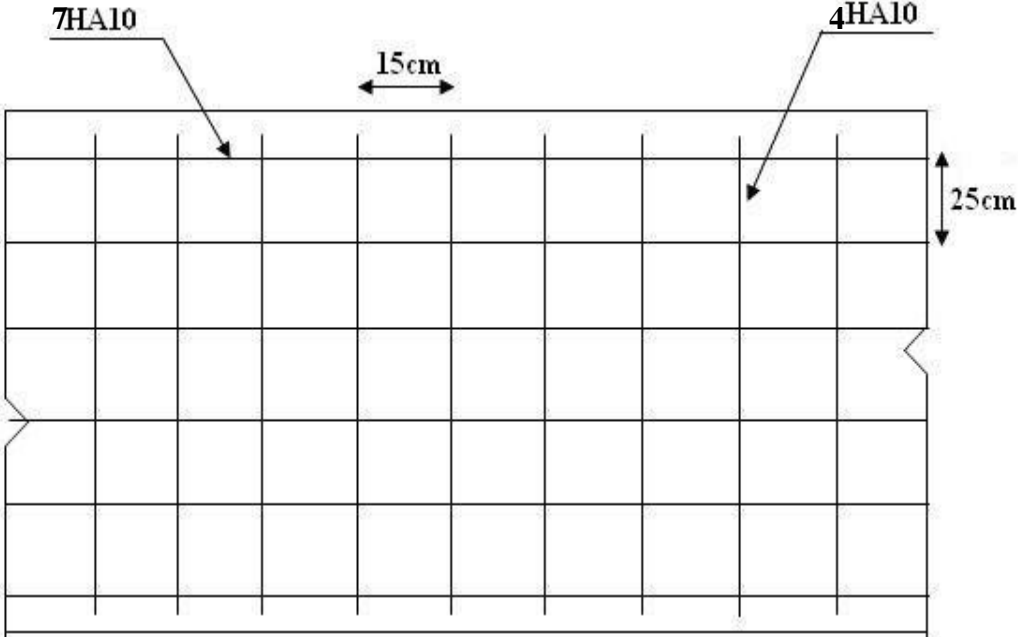


Figure : Ferrailage du voile périphérique

Figure VIII.10: Ferrailage du voile périphérique

### **VIII.10. Conclusion**

Un hôtel de type R+10+2SS est un hôtel composé de 10 étages réservés aux chambres, d'un rez-de-chaussée destiné aux activités commerciales et de deux niveaux de sous-sol. En raison de la taille de ce bâtiment, les poteaux structurels supportent des charges significatives dues au poids de la structure elle-même, du mobilier, des équipements, ainsi que du nombre de personnes et des activités qui s'y déroulent.

Pour faire face à ces charges, il est courant de choisir un radier nervuré comme solution structurelle. Ce type de conception permet de répartir efficacement les charges sur une surface plus grande, réduisant ainsi les contraintes exercées sur les poteaux individuels.

Le radier nervuré est un système de fondation en béton armé doté de poutres de renfort qui se croisent pour former une structure en treillis. Cette configuration permet de répartir les charges sur une plus grande surface et de transférer les contraintes vers le sol de manière plus uniforme.

En utilisant un radier nervuré, les contraintes exercées sur chaque poteau sont réduites, ce qui améliore la stabilité globale du bâtiment. De plus, cette solution structurelle offre une résistance accrue aux charges latérales, ce qui est important dans les régions sujettes aux séismes ou aux vents forts.

En résumé, le choix d'un radier nervuré comme solution structurelle dans un hôtel R+10+2SS permet de répartir efficacement les charges sur une plus grande surface, réduisant ainsi les contraintes sur les poteaux individuels et assurant la stabilité et la durabilité de la structure.

## Conclusion générale

La réalisation d'un ouvrage de qualité passe par une étude approfondie et minutieuse. L'acier, grâce à sa rigidité et à son poids léger, nous offre la possibilité de concevoir des éléments de grandes portées.

L'objectif de notre travail était le calcul d'un bâtiment de forme irrégulière en charpente métallique R+10+2SS, implanté à Blida, zone de forte sismicité.

➤ Nous avons dimensionné les éléments principaux, tels que : poteau, poutre et solive, ainsi que les éléments secondaires tels que : escaliers et l'acrotère.

➤ Nous avons réalisé l'étude dynamique en zone sismique en utilisant la méthode modale spectrale. L'analyse a été faite par le logiciel "**Autodesk Robot Structural Analysis 2018**". Dans cette étape, nous avons rencontré quelques problèmes par rapport à la disposition des contreventements, et ceci de par l'irrégularité de notre structure

➤ Nous avons également accordé une importance particulière à la conception et au calcul des assemblages, qui jouent un rôle essentiel dans la sécurité globale de la structure. Nous avons approfondi nos connaissances en matière d'application des règlements, tels que **l'Eurocode III et IV**, ainsi que **le RPA99**.

➤ Nous avons pris en compte l'importance de l'étude du vent dans le calcul des structures métalliques en utilisant le règlement neige et vent (**RNV 2013**). Cette étude n'a pas été prise en considération dans la modélisation car les effets des frottements du vent sur la surface sont négligeables

➤ Le choix des fondations s'est porté sur un radier général.

L'utilisation d'outils informatiques tels que le logiciel **ROBOT, AUTOCAD et Microsoft Excel** nous a permis d'obtenir des résultats précis, de gagner du temps et de faciliter l'étude de la structure

## Référence

[1] : RPA 99 version 2003 : Règles Parasismiques Algériens, Document technique réglementaire DTR-BC 2.48, Ministère de l'habitat, Centre Nationale de Recherche en Génie Parasismique, Alger.

[2] : Charges permanentes et Charges d'exploitation, DTR-BC 2.2, Ministère de l'habitat, Centre Nationale de Recherche en Génie Parasismique, Alger.

[3] : Eurocode 3 : Calcul des Structures en Acier, Partie 1-1 : Règles générales et Règles pour les Bâtiments, Norme Européenne XP P 22 – 311- 1/A1, Novembre 1999.

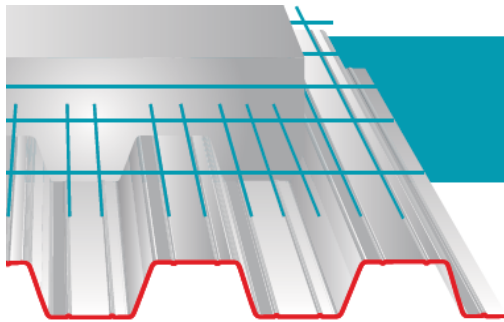
[4] : Eurocode 4 : Conception et Dimensionnement des Structures Mixtes Acier-Béton, Partie 1-1 : Règles générales et Règles pour les Bâtiments, Norme Européenne ENV 1994-1 - 1, Septembre 1994.

[5] : CBA93

[6] : Document Technique Réglementaire Algérienne D.T.R-C-2-47 ; REGLEMENT NEIGEET VENT « RNV 99 », version 2013.

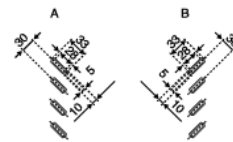
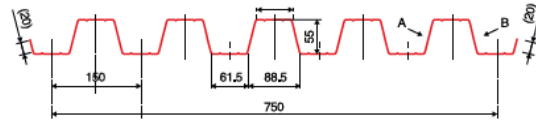
[7] : BAEL 91 version 99 : Règles Techniques de Conception et de Calcul des Ouvrages et Constructions en Béton Armé suivant la méthode des Etats Limites, DTU P 18-702, février 2000.

# Annexe 1



## Tôles pour plancher collaborant

Hi-Bond 55



### Identification

Ép. t en cm	Masse en kg/m <sup>2</sup>
0,75	9,56
0,88	11,23
1,00	12,83
1,20	15,30

### Manutention - Emballage

Ép. t en cm	Masse en kg/m <sup>2</sup>
0,75	6,97
0,88	8,18
1,00	9,30
1,20	11,16

### Valeurs de calcul

Épaisseur t en cm	Ép. Acier en mm	Aire d'Acier en cm <sup>2</sup> /m	Position fibre neutre v <sub>1</sub> en cm	v <sub>2</sub> en cm	Mt d'inertie i en cm <sup>4</sup>	Module de résistance I.V <sub>1</sub>	I.V <sub>2</sub>
0,75	0,71	11,18	2,75	2,75	57,54	20,92	20,92
0,88	0,84	13,23	2,75	2,75	68,08	24,76	24,76
1,00	0,96	15,12	2,75	2,75	77,80	28,29	28,29
1,20	1,16	18,27	2,75	2,75	94,01	34,19	34,19

### Portées admissibles au coulage en mètres

Distances maximales franchissable par tôle HI-BOND, telles que mesurées selon la figure de la colonne de gauche, admissibles sans étaieage, pour chaque épaisseur de plancher, en fonction de l'épaisseur nominale t de la tôle et du nombre de travées couvertes par la tôle, pour une déformation du coffrage de 240/1<sup>ème</sup> de la portée. Les colonnes de droite indiquent la distance maximale de part et d'autre d'une file détails éventuelle.

#### Acier



Portée = Clair + 5 cm

#### Béton



Portée = Clair + 5 cm

#### Bois



Portée = Entraxe

Épaisseur Plancher h cm	t = 0,75 mm				t = 0,88 mm				t = 1,00 mm				t = 1,20 mm			
	Sans Étais		Étais		Sans Étais		Étais		Sans Étais		Étais		Sans Étais		Étais	
10	2,70	3,60	3,33	3,35	2,85	3,80	3,52	3,63	2,96	3,95	3,66	3,97	3,14	4,18	3,88	4,23
11	2,60	3,48	3,22	3,15	2,74	3,66	3,39	3,48	2,85	3,81	3,53	3,71	3,02	4,03	3,73	4,06
12	2,51	3,36	3,11	2,95	2,65	3,54	3,28	3,35	2,76	3,69	3,41	3,57	2,93	3,91	3,62	3,91
13	2,43	3,26	3,02	2,78	2,57	3,44	3,19	3,18	2,68	3,59	3,32	3,44	2,85	3,81	3,52	3,77
14	2,37	3,17	2,94	2,64	2,50	3,34	3,09	3,01	2,61	3,49	3,23	3,33	2,76	3,70	3,42	3,64
15	2,31	3,10	2,87	2,51	2,44	3,26	3,02	2,86	2,54	3,41	3,15	3,17	2,69	3,61	3,34	3,53
16	2,25	3,02	2,80	2,39	2,38	3,19	2,95	2,72	2,48	3,33	3,08	3,02	2,63	3,53	3,26	3,43
17	2,20	2,95	2,73	2,29	2,33	3,12	2,88	2,60	2,43	3,26	3,01	2,89	2,57	3,45	3,19	3,33
18	2,15	2,89	2,67	2,19	2,28	3,05	2,82	2,49	2,37	3,19	2,95	2,77	2,52	3,38	3,13	3,21
19	2,12	2,84	2,63	2,11	2,23	3,00	2,77	2,40	2,34	3,13	2,90	2,66	2,48	3,33	3,08	3,08
20	2,08	2,79	2,58	2,03	2,19	2,94	2,82	2,31	2,29	3,07	2,84	2,56	2,44	3,27	3,02	2,96
22	2,00	2,69	2,49	1,93	2,11	2,84	2,62	2,15	2,21	2,96	2,74	2,38	2,35	3,15	2,91	2,75
24	1,94	2,60	2,41	1,85	2,05	2,76	2,55	2,01	2,14	2,88	2,66	2,23	2,27	3,05	2,82	2,58

Pour les valeurs en italique, l'éclatement du plancher est supérieur à 36.

Ces valeurs maximales conviennent lorsque les arrêts de coulage éventuels sont au droit des supports, aux extrémités des tôles et si toutes les précautions utiles sont prises au moment du coulage pour éviter une surépaisseur de béton même localisée, même temporaire, sur la tôle. En cas contraires, choisir des portées moindres. Fixer les tôles par deux fixations au moins par bac à chaque extrémité.



Sarl **SES** (Steel Export Service)  
Route de Blida • Chemin Berbessa • BP233 Koléa • Tipaza • Algérie  
Tél : 024 59 34 17/ 20/ 21  
Mob. : 05 54 50 30 63/ 64 /65 • 05 60 01 79 19/ 23 • 05 61 93 80 34  
Email : [commercial@ses-algerie.com](mailto:commercial@ses-algerie.com) • Site Web : [www.ses-algerie.com](http://www.ses-algerie.com)



## Annexe 2

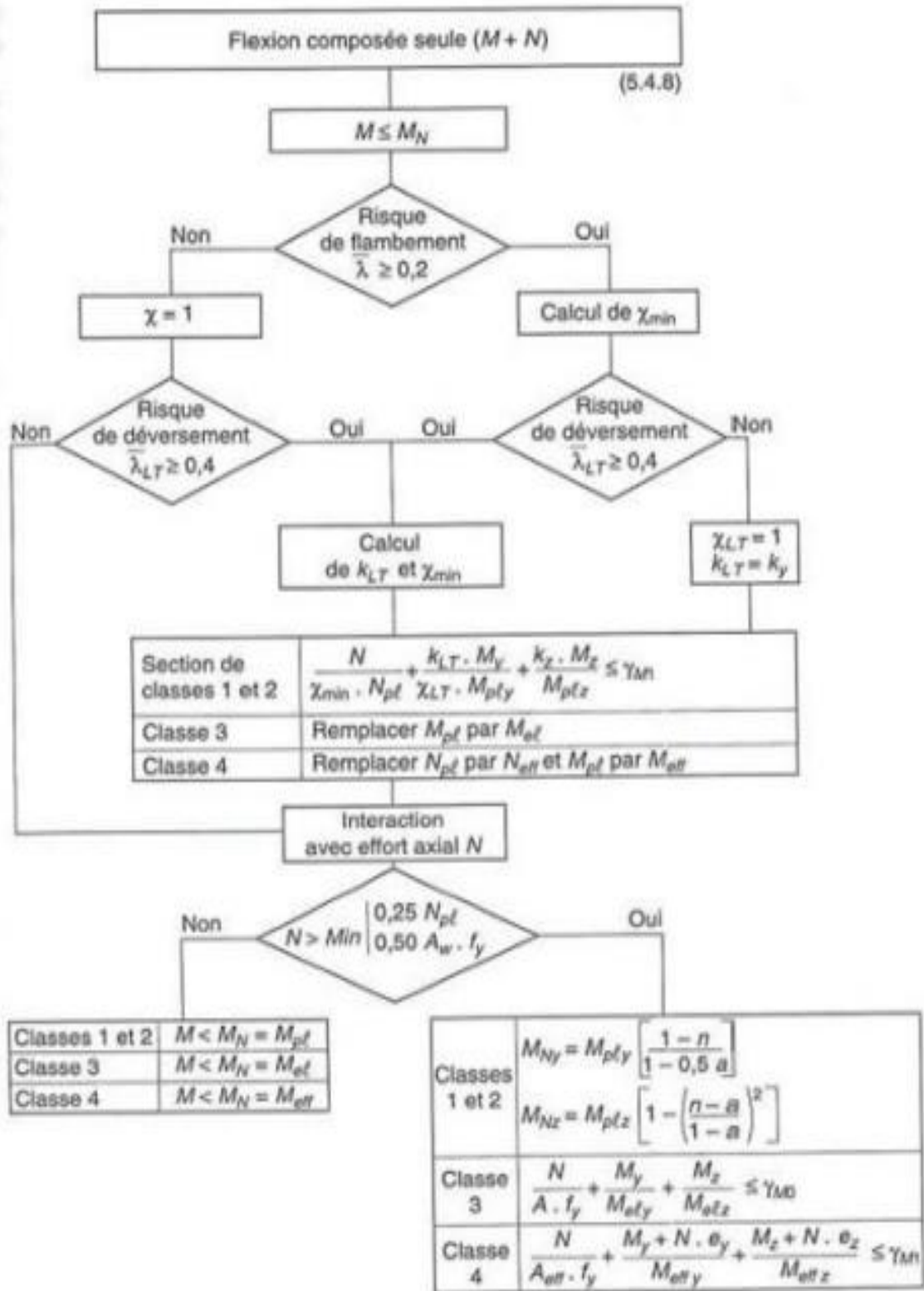
### Tableau des armatures (1)

$\Phi$ (mm)	5	6	8	10	12	14	16	20	25	32	40
1	0,20	0,28	0,50	0,79	1,13	1,54	2,01	3,14	4,91	8,04	12,57
2	0,39	0,57	1,01	1,57	2,26	3,08	4,02	6,28	9,82	16,08	25,13
3	0,59	0,85	1,51	2,36	3,39	4,62	6,03	9,42	14,73	24,13	37,7
4	0,79	1,13	2,01	3,14	4,52	6,16	8,04	12,57	19,64	32,17	50,27
5	0,98	1,41	2,51	3,93	5,65	7,72	10,05	15,71	24,54	40,21	62,83
6	1,18	1,70	3,02	4,71	6,79	9,24	12,06	18,85	29,45	48,25	75,40
7	1,37	1,98	3,52	5,50	7,92	10,78	14,07	21,99	34,36	56,30	87,96
8	1,57	2,26	4,02	6,28	9,05	12,32	16,08	25,13	39,27	64,34	100,53
9	1,77	2,54	4,52	7,07	10,18	13,85	18,10	28,27	44,18	72,38	113,10
10	1,96	2,83	5,03	7,85	11,31	15,39	20,11	31,42	49,09	80,42	125,66
11	2,16	3,11	5,53	8,64	12,44	16,93	22,12	34,56	54,00	88,47	138,23
12	2,36	3,39	6,03	9,42	13,57	18,47	24,13	37,70	58,91	96,51	150,80
13	2,55	3,68	6,53	10,21	14,70	20,01	26,14	40,84	63,81	104,55	163,36
14	2,75	3,96	7,04	11,00	15,38	21,55	28,15	43,98	68,72	112,59	175,93
15	2,95	4,24	7,54	11,78	16,96	23,09	30,16	47,12	73,63	120,64	188,50
16	3,14	4,52	8,04	12,57	18,10	24,63	32,17	50,27	78,54	128,68	201,06
17	3,34	4,81	8,55	13,35	19,23	26,17	34,18	53,41	83,45	136,72	213,63
18	3,53	5,09	9,05	14,14	20,36	27,71	36,19	56,55	88,36	144,76	226,20
19	3,73	5,37	9,55	14,92	21,49	29,25	38,20	59,69	93,27	152,81	238,76
20	3,93	5,65	10,05	15,71	22,62	30,79	40,21	62,83	98,17	160,85	251,33

Section en cm<sup>2</sup> de N armatures de diamètre  $\Phi$  (mm)



### Annexe 3

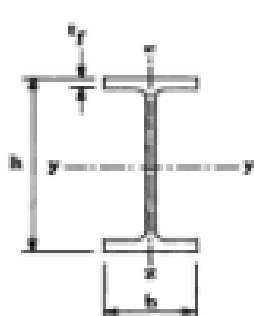
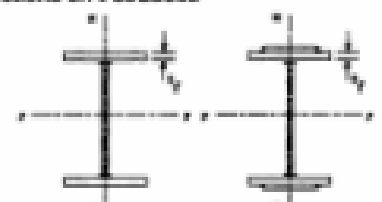
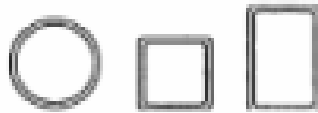
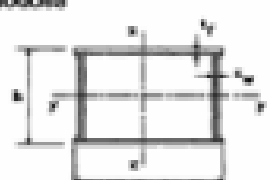



## Annexe 4

Valeur de  $\chi$  en fonction de  $\bar{\lambda}$

Coefficients de réduction				
$\bar{\lambda}$	Valeurs de $\chi$ pour la courbe de flambement			
	a	b	c	d
0,2	1,0000	1,0000	1,0000	1,0000
0,3	0,9775	0,9641	0,9491	0,9235
0,4	0,9528	0,9261	0,8973	0,8504
0,5	0,9243	0,8842	0,8430	0,7793
0,6	0,8900	0,8371	0,7854	0,7100
0,7	0,8477	0,7837	0,7247	0,6431
0,8	0,7957	0,7245	0,6622	0,5797
0,9	0,7339	0,6612	0,5998	0,5208
1,0	0,6656	0,5970	0,5399	0,4671
1,1	0,5960	0,5352	0,4842	0,4189
1,2	0,5300	0,4781	0,4338	0,3762
1,3	0,4703	0,4269	0,3888	0,3385
1,4	0,4179	0,3817	0,3492	0,3055
1,5	0,3724	0,3422	0,3145	0,2766
1,6	0,3332	0,3079	0,2842	0,2512
1,7	0,2994	0,2781	0,2577	0,2289
1,8	0,2702	0,2521	0,2345	0,2093
1,9	0,2449	0,2294	0,2141	0,1920
2,0	0,2229	0,2095	0,1962	0,1766
2,1	0,2036	0,1920	0,1803	0,1630
2,2	0,1867	0,1765	0,1662	0,1508
2,3	0,1717	0,1628	0,1537	0,1399
2,4	0,1585	0,1506	0,1425	0,1302
2,5	0,1467	0,1397	0,1325	0,1214
2,6	0,1362	0,1299	0,1234	0,1134
2,7	0,1267	0,1211	0,1153	0,1062
2,8	0,1182	0,1132	0,1079	0,0997
2,9	0,1105	0,1060	0,1012	0,0937
3,0	0,1036	0,0994	0,0951	0,0882

## Annexe 5

<b>Tableau 5.5.3 Choix de la courbe de flambement correspondant à une section</b>			
Type de Section	limites	axe de flambement	courbe de flambement
<p style="text-align: center;">Sections en I laminées</p> 	$h / b > 1,2 :$ $t_f \leq 40 \text{ mm}$	Y-Y Z-Z	a b
	$40 \text{ mm} < t_f \leq 100 \text{ mm}$	Y-Y Z-Z	b c
	$h / b \leq 1,2 :$ $t_f \leq 100 \text{ mm}$	Y-Y Z-Z	b c
$t_f > 100 \text{ mm}$	Y-Y Z-Z	d d	
<p style="text-align: center;">Sections en I soudées</p> 	$t_f \leq 40 \text{ mm}$	Y-Y Z-Z	b c
	$t_f > 40 \text{ mm}$	Y-Y Z-Z	c d
<p style="text-align: center;">Sections creusées</p> 	laminées à chaud	quel qu'il soit	a
	formées à froid - en utilisant $f_{yb}^{*})$	quel qu'il soit	b
	formées à froid - en utilisant $f_{yk}^{*})$	quel qu'il soit	c
<p style="text-align: center;">Caissons soudés</p> 	d'une manière générale (sauf ci-dessous)	quel qu'il soit	b
	Soudures épaissées et  $b / t_f < 30$ $h / t_w < 30$	Y-Y Z-Z	c c
<p style="text-align: center;">Sections en U, L, T et sections pleines</p> 		quel qu'il soit	c

<sup>\*)</sup> Voir 5.5.1.4 (4) et figure 5.5.2