

RÉPUBLIQUE ALGÉRIENNE DÉMOCRATIQUE ET POPULAIRE
MINISTRE DE L'ENSEGNEMENT SUPERIEUR ET DE LARECHERCHE SCENTIFIQUE



Université Saad Dahleb De Blida

Faculté de technologie

Département mécanique

Projet de fin d'études en vue de l'obtention du diplôme de Master en
génie mécanique

Spécialité : énergétique

THÈME :

Etude du cycle frigorifique bi-étagé d'une chambre froide

Encadré par :

Mr. Bensedira Sidali

Présenté par :

Lichouri Mohamed Islam

Taibi Sofiane

Année universitaire 2021/2022

Remerciements

Tout d'abord, je tiens à exprimer mes grands remerciements, à dieu le tout puissant, la volonté et patience qui m'adonné la volonté et la patience afin de réaliser ce présent travail.

Ce travail de thèse a été réalisé au sein du département de Mécanique de l'université Saad DAHLAB de Blida.

Selon la tradition, et à travers cette page de remerciements, nous tenons à saluer toutes les personnes qui, de près ou de loin, ont contribué à la concrétisation de ce travail.

Nous remercions monsieur **BENSEDIRA SIDALI** pour avoir accepté de diriger ce travail, et dont l'aide précieuse nous été indispensable sur le plan scientifique et humain.

Nous voudrions remercier les membres du jury pour leur précieux temps accordé à la lecture et à la critique de ce travail.

Nos très cordiaux remerciements vont aussi à tous nos enseignants pour tous les efforts conjugués tout au long de notre formation.

Dédicaces

Je dédie particulièrement ce travail aux personnes qui me sont les plus chères au monde, mes très chers parents pour leur patience, soutien et confiance.

Mes parents TAIBI qui s'est sacrifié afin que rien n'entrave le déroulement de mes études.

Mes parents LICHOURI qui s'est sacrifié afin que rien n'entrave le déroulement de mes études.

Ma femme qui n'a pas cessée de prier pour moi, elle a été la première à m'encourager.

Je dédie ce travail également à mes sœurs et mes frères et à tous les membres de ma famille, et bien sur à mes amis et collègues de la promotion.

Liste des figures

Figure 1.1 : Le circuit frigorifique de base [6]	3
Figure 1.2 : L'évaporateur de fluide frigorigène [6]	4
Figure 1.3 : Le compresseur hermétique [6].....	5
Figure 1.4 : compresseur ouvert [6]	6
Figure 1.5 : compresseur semi hermétique [6]	6
Figure 1.6 : condenseur à air [6]	7
Figure 1.7 : détendeur de fluide frigorigène [6].....	8
Figure 1.8 : Schéma de principe du cycle frigorifique [6].....	12
Figure 2.1 : chambre froide	19
Figure 2.2 : chambre froide en 3D	19
Figure 4.1 : l'évaporateur.....	41
Figure 4.2 : fonctionnement du compresseur [6]	42
Figure 4.3 : fonctionnement du condenseur [6].....	43
Figure 4.4 : fonctionnement de l'évaporateur [6].....	43
Figure 4.5 : Groupe de condensation	44
Figure 4.6 : Détermination du compresseur	45
Figure 4.7 : schéma de principe d'une machine a compression étagée [1]	48
Figure 4.8 : schéma de circuit.....	49
Figure 4.9 : cycle dans le diagramme (log p-h)	50
Figure 4.10 : Cycle R404a	56

Liste des tableaux

Tableau 3.1: Dimensionnement des chambres avant l'isolation	34
---	----

Résumé

Résumé :

L'équipement frigorifique est une partie importante de l'industrie moderne et de notre quotidien en général.

Ce travail de master répond à ce besoin ceci en déterminant l'efficacité frigorifique optimale d'une machine en calculant la puissance frigorifique en suivant des étapes précises comme le calcul et la détermination de l'isolation idéale pour la chambre froide ensuite le calcul du bilan frigorifique pour connaître la puissance nécessaire pour tester l'équipement et arriver à notre but qui est le choix du compresseur bi-étage approprié pour notre chambre froide.

Mot clés : chambre froide, bilan énergétique, cycle bi-étage

المخلص :

تعتبر معدات التبريد جزءاً مهماً من الصناعة الحديثة وحياتنا اليومية بشكل عام. عملنا الوصول إلى كفاءة التبريد وذلك بحساب القدرة التبريد و نتطرق بإتباع الخطوات المعنية بحساب و تحديد العازل المناسب للغرفة التبريد لمعرفة القدرة والوصول إلى هدفنا و هو اختيار الضاغط ذو مرح

الكلمات المفتاحية : غرفة باردة ميزان طاقة وحدة تكثيف على مرحلتين.

Abstract:

Refrigeration equipment is an important part of modern industry and our daily lives in general. This master's work responds to this need by determining the optimal cooling efficiency of a machine by calculating the cooling capacity by following specific steps such as calculating and determining the ideal insulation for the cold room, then the calculation of the refrigeration balance to know the power necessary to test the equipment and arrive at our goal which is the choice of the appropriate two-stage compression for our cold room.

Keywords: cold room, energy balance, two-stage condensing unit.

Table des matières Chapitre 2
Etude d'isolation

Table des matières

Table des matières

-	chpaitre I: etude de froide	
I.	Introduction :	2
I.	Les débuts du froid:	2
I.1	Histoire de froid:	2
I.2	Éléments et organes constitutif du circuit frigorifique:	3
II.	Les organes principaux et leurs fonctionnements:	4
II.1	Les évaporateurs:	4
II.2	Les compresseurs et groupe de condensation:	4
II.3	Les compresseurs ouverts :	5
II.4	Les compresseurs semi hermétiques ou semi ouverts:	6
II.5	Les condenseurs à air	7
2.4	Les détendeurs.....	8
III.	Précautions de fonctionnement:	9
IV.	Principe de fonctionnement:	9
IV.1	Les composants de contrôle et de sécurité :	10
IV.1.1	Le voyant liquide :	10
IV.1.2	La bouteille séparatrice:	11
IV.1.3	Réservoir de liquide:	11
IV.1.4	Pressostat HP BP :	11
IV.1.5	Bouteille anti-coup de liquide:	11
IV.2	Schéma de principe:	11
V.	Généralités sur le R404a :	12
V.1	Caractéristique techniques :	13
V.2	Caractéristiques environnementales :	13
VI.	Les Fluides frigorigènes :	13
VI.1.1	Choix d'un fluide frigorigène:	13
VII.	Généralités sur les chambres froides:	14
VII.1	Les chambres froides positives :	14
VII.2	Les chambres froides négatives : [6]	15
VII.2.1	La congélation:	15
VII.2.2	La surgélation:	15
VII.3	Bilan thermique d'une chambre froide:	15

Table des matières Chapitre 2

Etude d'isolation

VIII. Conclusion:	16
Chapitre II: Etude de l'isolation	
I. Introduction :	17
II Conduction:	17
III Convection:	17
IV.Rayonnement:	18
V. Position :	18
A.Définition de l'isolant:	20
B.Choix de l'isolation:	20
VI.Méthode de calcul:	21
VII.Détermination des épaisseurs des isolants :	26
VIII.Conclusion :	27
Chapitre III: le bilan frigorifique	
I. Le bilan frigorifique:	29
II. Le calcul du bilan frigorifique:	29
II.1 Calcul de la température:	29
III. Détermination de la quantité de chaleur à compenses:	29
III.1 Apport de chaleur à travers les parois:	29
III.2 Apport de chaleur par infiltration:	30
III.3 Apport de chaleur par la marchandise:	30
III.4 Apport de chaleur Annexes:	32
III.5 Ventilation:	32
III.6 Éclairage:	32
III.7 Personnel:	32
III.8 Dégivrage:	33
IV. Bilan frigorifique journalier:	33
IV.1 Calcul de la puissance frigorifique:	33
V. Calcul des bilans thermiques:	34
V.1 Les charges thermiques externes:	34
V.2 Par parois:	35
V.3 Par infiltration:	36
V.4 Par marchandise:	36

Table des matières

V.5	Par éclairage.....	37
	$Q_e = p \times S \times T$	37
V.6	Par personnel:.....	37
	$Q_{pr} = Q \times N \times T$	37
VI.	Apport de chaleur Annexes:.....	37
VI.1	Par ventilation:.....	37
VI.2	Dégivrage:.....	38
VI.3	Bilan frigorifique global Q_t :.....	38
VI.4	Puissance effective frigorifique:.....	38
VII.	Conclusion :.....	39
chapitre IV: choix d'équipement		
I.	Choix d'équipement de la chambre négative :.....	39
I.1	Choix de l'évaporateur :.....	39
I.2	a) correction du bilan :.....	41
II.	Principe de fonctionnement des installations choisies:.....	42
II.1	bi-étagées:.....	42
I.	Compresseur:.....	42
III.	Choix du groupe de condensation:.....	44
	Pour faire un bon choix d'un groupe de condensation on doit connaitre :.....	44
IV.	Détermination du compresseur: groupes de condensation:.....	45
IV.1	Données de départ:.....	45
V.	Avantages de groupe de condensation bi-étage :.....	47
V.1	Sélection professionnelle de version :.....	47
VI.	Accessoires de groupe de condensation bi-étage :.....	47
VII.	Machines à compression bi étagée :.....	48
VII.1	Principe de la compression bi étagée :.....	48
VII.2	Principe par refroidissement dans une compresseur bi-étagée :.....	48
VIII.	Machines à injection partielle :.....	49
IX.	Calcul de température de condensation et évaporation :.....	51
IX.1	Température de condensation :.....	51
IX.2	Température de l'évaporation :.....	51
IX.3	Calcul la pression saturation :.....	52

Table des matières Chapitre 2

Etude d'isolation

X. Calcul thermodynamique de cycle:	52
XI. Détermination graphique des principaux paramètres :	53
XII. Bilan massique et coefficient de performance :	53
XII.1 Pour bi-étagée :	53
XIII. Conclusion :	57
Annexes.....	58
Référence bibliographique.....	63

Introduction générale

L'homme sait depuis très longtemps produire la chaleur nécessaire à ses activités, produire du froid est en revanche une technique relativement récente à l'échelle historique. On le savait depuis le temps des romains, conserver le froid hivernal sous forme de neige ou de glace stockées dans des abris souterrains isolés à l'aide de paille ou de foin. Ce qui permettait de rafraichir les boissons et les mets ou plus fort de l'été. On savait des températures plus basses en mélangeant de glace pilée et du sel marin.

L'avancée technologique de nos jours qui autorise un contrôle plus précis de température et de l'humidité permet d'améliorer la production du froid puisque ce dernier a un rôle très important dans notre vie surtout dans le domaine alimentaire car il permet de limiter les gaspillages et prolonger la durée de conservation des produits. La production de froid a pour besoins domestiques, l'utilisation d'un dispositif capable d'extraire de la chaleur dans le milieu à refroidir pour le rejeter dans un milieu dit extérieur.

La primauté écrasante des machines frigorifique à s'explique d'abord par leur simplicité et leur efficacité. Mais elle s'explique aussi par la très important diversité de leur composants (compresseurs, Echangeurs, organes de régulation, etc.) utilisables dans les plus petites machines comme dans les plus grandes composants disponibles à peu près partout dans le monde. Les travaux présentés dans ce projet de fin d'études ont portés sur la production du Froide artificielle plus précisément sur l'étude d'une chambre froide.

Le 1^{er} chapitre décrit brièvement quelque généralité sur le froid ensuite les éléments et les organes nécessaires du circuit frigorifique.

Le second chapitre s'intéresse à l'isolation thermique approprié de la chambre froide.

Le 3^{eme} chapitre expose un bilan énergétique qui est définit par un bilan frigorifique et son calcul de puissance et le bilan thermique Dans le denier chapitre on a décrit le principe de fonctionnement et des installations choisies qui est le groupe de condensation adapté.

Ce travail nous a permis de faire un bilan énergétique global de la chambre froide et faire un cycle frigorifique pour le groupe de condensation bi-étage.

Ce qui justifie le développement qui leur est réservé Le but principale de ce projet est la détermination de l'efficacité frigorifique optimale d'une machine décrivant un cycle bi-étagée.



CHAPITRE 1
Étude De Froide

I. Introduction :

L'équipement frigorifique fait aujourd'hui partie de notre vie quotidienne. Par ses nombreuses applications, il assure une qualité de vie en constante amélioration. Il permet à l'homme de congeler, de surgeler et de conserver des produits alimentaires, mais aussi de rafraîchir et de chauffer des ambiances. En introduction, cette étude de bibliographique présente les débuts du froid, l'évolution de la réfrigération et les notions de thermodynamiques utilisées dans cette thèse. Elle détaille ensuite le cycle frigorifique, ses utilisations en réfrigération, et les dernières avancées technologiques des composants. Enfin, elle présente l'évolution des fluides frigorigènes qui a accompagné celle des machines frigorifiques. L'accent est mis sur les notions théoriques utilisées dans les chapitres suivants et sur le comportement thermodynamique des machines fonctionnant avec le R134a. Fluide frigorigène étudié pour le système frigorifique présenté dans cette thèse.

I. Les débuts du froid:

Dés la préhistoire l'homme a compris que ses aliments se conservent mieux dans le froid. Il a d'abord utilisé les grottes pour conserver le gibier. L'abaissement de température dans les grottes du à l'évaporation de l'eau et à la détente de l'air dans les crevasses communiquant avec l'extérieur, associé à des parois isolantes de forte épaisseur, en fait des réfrigérateurs géants. Très tôt, on utilise aussi les deux phénomènes physiques que sont la vaporisation de l'eau et le rayonnement de la terre vers l'espace. Une fresque égyptienne du Même millénaire avant J.C. montre un esclave agitant un éventail devant des jarres en terre. Accélération ainsi la vaporisation de l'eau au travers de vases en poterie poreuse. Les mélanges réfrigérants représentaient une étape intermédiaire entre froid naturel et froid artificiel. Ces mélanges utilisés pour les recherches scientifiques dès le XVIIème siècle, ont permis par exemple de congeler le mercure à -40°C et d'établir le zéro du thermomètre de Fahrenheit. [1]

I.1 Histoire de froid:

L'homme sait depuis très longtemps produire la chaleur nécessaire à ses activités produire du froid est en revanche une technique relativement récente.

Le froid hivernal son forme de neige ou de glace stockée dans des abris souterrains isolés à l'aide de paille ou de foin. On savait également que l'on pouvait obtenir des températures plus

Basses en mélangeant de glace pilée et du sel marin. L'avancement des connaissances en matière de thermodynamique et d'électricité, nous pouvons souligner d'ailleurs que le terme foire du froid n'est physiquement parlant, car le principe est de retirer la chaleur existante à un milieu et nom d'injecter du froid. On peut mettre œuvre plusieurs principes:

L'absorption d'un gaz par un liquide est un phénomène endothermique: ce système existe encore de nos jours dans de petits réfrigérateurs sans pièces mobiles par exemple pour le camping. [1]

I.2 Eléments et organes constitutif du circuit frigorifique:

Le circuit frigorifique c'est un système qui prend de la chaleur à un endroit où la température est faible (évaporateur) et la transporte pour la rejeter dans un endroit où la température est élevée (condenseur). Le principe du circuit frigorifique consiste à utiliser, dans un circuit fermé, les propriétés thermodynamiques d'un fluide frigorigène.

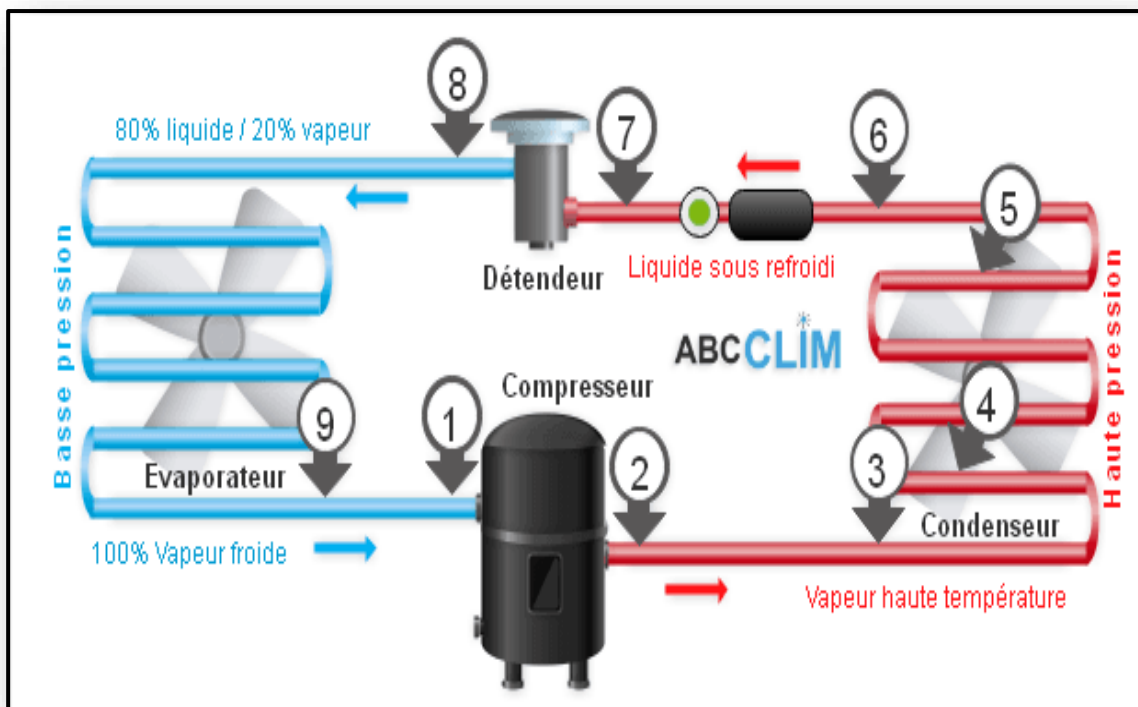


Figure 1.1 : Le circuit frigorifique de base [6]

II. Les organes principaux et leurs fonctionnements:

II.1 Les évaporateurs:



Figure 1.2: L'évaporateur de fluide frigorigène [6]

Les évaporateurs sont des échangeurs thermiques entre le fluide frigorigène (FF) et le fluide à refroidir. Le FF absorbe la chaleur du fluide à refroidir; ce dernier se refroidit tandis que le FF se vaporise.

II.2 Les compresseurs et groupe de condensation:

Lorsqu'on parle de compresseur, on sous-entend moto compresseur, le compresseur étant la partie mécanique entraînée par un moteur électrique. Suivant le type de liaison ou d'association entre les deux parties, on distingue:

Le compresseur aspire les vapeurs de fluide frigorigène à l'intérieur de l'enveloppe et le refoulement est effectué à travers d'une tuyauterie souple brasée à l'enveloppe.



Figure 1.3: Le compresseur hermétique [6]

II.3 Les compresseurs ouverts :

Le moteur électrique et le compresseur sont associés par un organe de liaison qui peut être un manchon d'accouplement ou une plusieurs courroies. L'accès aux différents éléments du compresseur de même que ceux de moteur est possible. Dans ce type de compresseur la vitesse de rotation est ajustable et modifiable en changeant la poulie du moteur par exemple cependant ce type nécessite un joint d'étanchéité tournant (joint rotatif) à la traversée du carter par l'arbre, ils sont utilisés pour toutes les puissances. [6]



Figure 1.4 : compresseur ouvert [6]

II.4 Les compresseurs semi hermétiques ou semi ouverts:



Figure 1.5: compresseur semi hermétique [6]

Il s'agit d'un type intermédiaire entre le précédent type. Le moteur électrique et le compresseur sont montés sur un arbre commun et sur le même bâti avec la possibilité d'accès à chaque élément ce qui fait que ces compresseurs sont également appelés compresseur hermétiques accessible. ce type bénéficie des avantages du groupe ouvert accès au mécanisme et du groupe hermétique pas garniture d'étanchéité. ils sont utilisés les moyennes puissances.

II.5 Les condenseurs à air

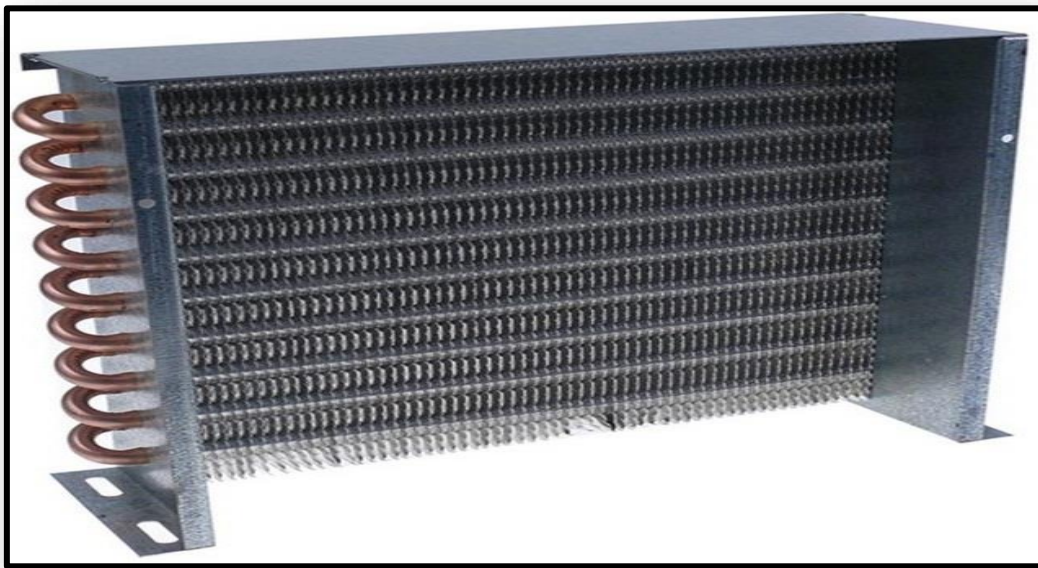


Figure 1.6: condenseur à air [6]

Les condenseurs sont des échangeurs thermiques entre le fluide frigorigène et un fluide de refroidissement. Le fluide frigorigène cède la chaleur acquise dans l'évaporateur et lors de la compression au fluide de refroidissement.

Lors de son passage dans le condenseur, le fluide frigorigène passe de l'état vapeur à l'état liquide.

On distingue deux types de condenseurs à air avoir:

- Les condenseurs à air à convection naturelle.
- Les condenseurs à air à convection forcée.

2.4 Les détendeurs :

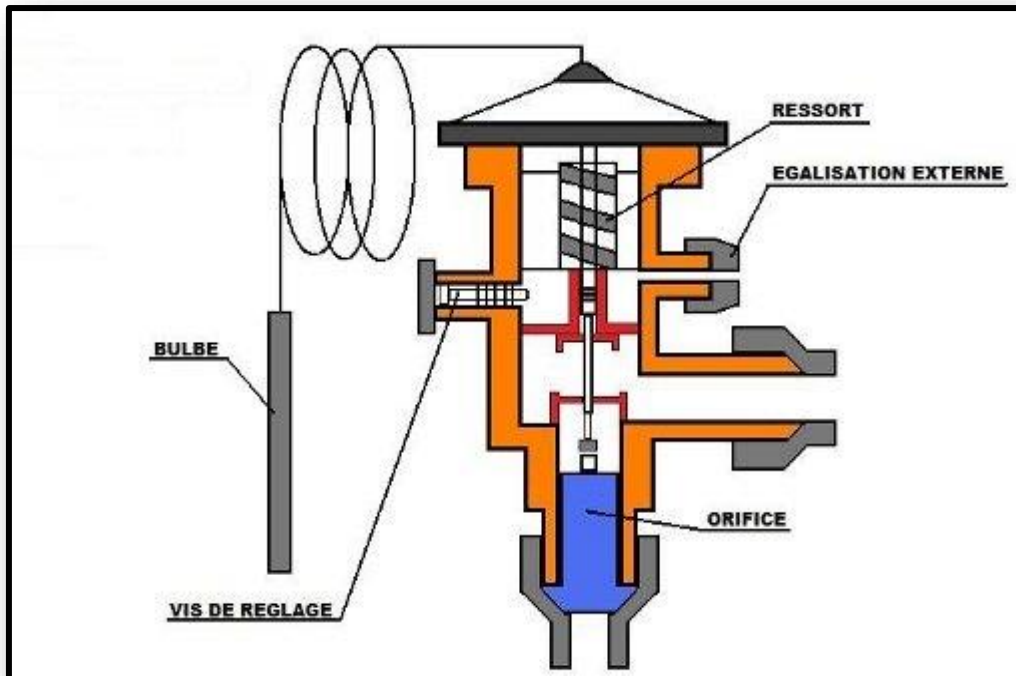


Figure 1.7: détendeur de fluide frigorigène [6]

Les détendeurs sont destinés à l'alimentation des évaporateurs en fluide frigorigène. Suivant le principe de fonctionnement des évaporateurs, on distingue :

- Les dispositifs alimentant les évaporateurs à détente sèche
- Les dispositifs alimentant les évaporateurs noyés

Les dispositifs alimentant les évaporateurs à détente sèche sont les détendeurs quant aux autres dispositifs, il s'agit de système de détection de niveau.

Les détendeurs pour évaporateurs à détente sèche se regroupent en trois types :

- Les tubes capillaires ou détendeurs capillaires.
- Les détendeurs thermostatiques.
- Les détendeurs électroniques.

III. Précautions de fonctionnement:

Le compresseur comporte des pièces mécaniques qui doivent être lubrifiées pour diminuer les frottements et assurer une durée de vie satisfaisante à ce composant. Une huile compatible est ajoutée au fluide frigorigène. A moins que la machine soit équipée d'un récupérateur d'huile, celle-ci parcourt l'intégralité du circuit. La conception du circuit doit donc prévoir des diamètres suffisamment faibles pour assurer une vitesse de circulation supérieure à la vitesse minimale d'entraînement de l'huile. Une autre solution technique est la mise en place d'un Séparateur d'huile au refoulement du compresseur. Ce système piège l'huile et la réinjecte à l'aspiration. Seul le fluide frigorigène parcourt alors le circuit. Le compresseur supporte difficilement une fraction de liquide, même faible, dans le fluide frigorigène aspiré. Ce phénomène s'appelle un (coup de liquide). Généralement, le dispositif de détente régule la pression pour garantir une surchauffe minimale des vapeurs par rapport à la température d'ébullition du réfrigérant. Une bouteille anti-coup de liquide peut également garantir l'alimentation uniquement en vapeur du compresseur. Les phases peut également garantir l'alimentation uniquement en l'aspiration du compresseur est connectée à la partie haute de la bouteille. [1]

IV. Principe de fonctionnement:

La machine frigorifique dispose de deux sources de chaleur à des températures différentes. Afin de garantir les échanges thermiques, la température d'évaporation de fluide frigorigène doit être inférieure à la température de la source froide et la température de condensation doit être supérieure à la température de la source chaude. Au démarrage du compresseur, la

Pression du gaz augment. Immédiatement, la chute de pression engendrée par le détendeur fait augmenter le rapport entre la HP et la BP.

La pression globale du circuit augmente grâce au travail mécanique du compresseur et les niveaux de température de fonctionnement s'adaptent aux températures des sources chaude et froide. La chute de pression et le débit sont réglés par le détendeur. Le principe repose sur l'équation de la perte de charge en fonction de débit, en étant le coefficient de perte de charge au passage du détendeur.

La régulation de la basse pression s'effectue classiquement grâce à un détendeur réglable qui assure une surchauffe des vapeurs à l'aspiration du compresseur. Si la température d'évaporation est trop basse par rapport à la température de la source froide, la surchauffe en sortie d'évaporateur sera trop élevée. Cette information est transmise au détendeur qui s'ouvre et laisse passer plus de fluide frigorigène. La pression d'évaporation a alors tendance à augmenter jusqu'à ce que la basse pression atteigne son niveau d'équilibre. Si la basse pression est trop élevée, la surchauffe en sortie d'évaporateur est trop faible. Le détendeur se ferme, le débit d'alimentation de l'évaporateur diminue et la basse pression redescend jusqu'à son niveau d'équilibre. Sur les installations où la température de source froide et donc la température d'évaporation varient peu, le détendeur n'est pas réglable. Ce sont principalement des capillaires ou orifices calibrés dimensionnés pour créer une perte de charge assurant une surchauffe suffisante des vapeurs en sortie d'évaporateur. La surchauffe est alors variable mais toujours supérieure à une valeur limite pour le fonctionnement le plus défavorable. La régulation de la basse pression avec un détendeur à orifice réglable permet de gagner en performance par un ajustement de la basse pression mais est surtout nécessaire pour les machines frigorifiques ayant une température de source froide variable.

Capillaire le capillaire est un tube de faible diamètre créant une perte de charge non réglable. Il est utilisé dans les installations frigorifiques de faible puissance qui ont des températures d'évaporation variant peu comme par exemple les réfrigérateurs domestique. [1]

IV.1 Les composants de contrôle et de sécurité :

IV.1.1 Le voyant liquide :

Le voyant liquide est placé sur la conduite de sortie du condenseur appelée ligne liquide. Ce composant permet de vérifier que le détendeur est alimenté avec du fluide frigorigène entièrement en phase liquide. Des bulles apparaissent au voyant si ce n'est pas le cas. Il permet également de détecter la présence de traces de traces d'humidité dans le circuit par un papier réactif qui change de couleur. La présence d'eau peut entraîner une oxydation, néfaste pour le matériel. [1]

IV.1.2 La bouteille séparatrice:

Une bouteille séparatrice est utilisée généralement en parallèle avec des évaporateurs fonctionnant en régime noyé. Elle permet la séparation des phases liquide et vapeur du réfrigérant. L'alimentation en gaz du compresseur est assurée par une conduite piquée sur la partie haute de la bouteille séparatrice.

IV.1.3 Réservoir de liquide:

Un réservoir ou bouteille de liquide peut être mis en place après le condenseur si la quantité de fluide frigorigène est amenée à varier. Le réservoir contient du réfrigérant à l'équilibre liquide / vapeur. Le tuyau d'alimentation du détendeur est connecté à la partie basse de ce réservoir où, par gravité, se trouve le liquide.

IV.1.4 Pressostat HP BP :

Le pressostat HP BP est un dispositif de sécurité qui assure la coupure de l'alimentation électrique du compresseur si la haute pression dépasse une valeur trop élevée ou si la basse pression descend en dessous d'une valeur seuil. Ce composant permet d'éviter l'endommagement du compresseur à cause de pressions trop sévères. La coupure de l'alimentation électrique du compresseur par le pressostat HP BP est une alerte car elle intervient généralement lors d'un dysfonctionnement de l'installation frigorifique.

IV.1.5 Bouteille anti-coup de liquide:

Placée à l'aspiration du compresseur, la bouteille anti-coup de liquide est également un séparateur de phases du fluide frigorigène. La conduite de sortie commence à l'intérieur de

Cette bouteille en partie haute où se trouve uniquement du réfrigérant en phase gazeuse, puis descend jusqu'en partie basse, présente une crosse qui permet de remonter en partie haute

Le cycle de Carnot correspondant à une machine thermique idéale est représenté dans un diagramme température-entropie. Il est composé de quatre transformations réversibles: une compression isentropique, une détente isentropique et une compression isotherme.

IV.2 Schéma de principe:

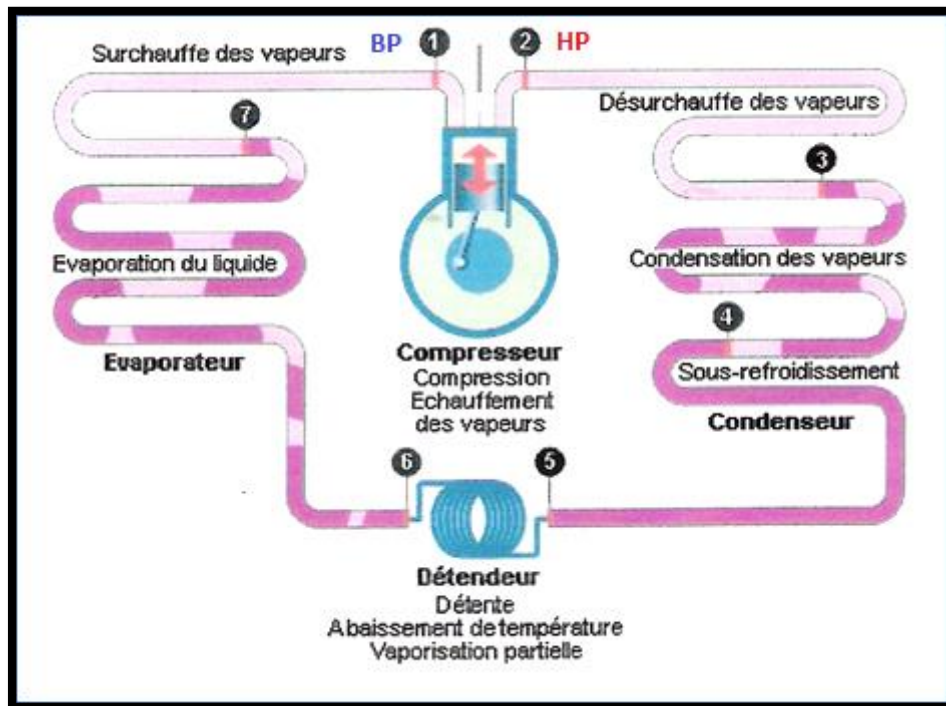


Figure 1.8: Schéma de principe du cycle frigorifique [6]

Afin de réaliser les quatre transformations du cycle frigorifique, la machine frigorifique (figure 1.8) dispose d'un évaporateur, d'un compresseur, d'un condenseur et d'un dispositif de détente. Les puissances mises en jeu sont un travail mécanique de compression du fluide frigorigène grâce à une puissance électrique à l'alimentation du compresseur et à deux puissances thermiques, calorifique et frigorifique, respectivement au condenseur et à l'évaporateur. Donc sans échange de chaleur. Cependant certains dispositifs de détente permettent de réaliser une récupération de travail mécanique.

V. Généralités sur le R404a :

Le R404A est une composition de R143a, R125 et de R134a. Il fait partie des fluides azéotropes (série des R400, à l'opposé des fluides azéotropes de la série R500), qui ne se comportent pas comme des fluides homogènes lors de la condensation respectivement l'évaporation les différents composants peuvent changer d'état de manière indépendante. [2]

V.1 Caractéristique techniques :

Le R404A n'a guère une bonne efficacité énergétique. Il nécessite cependant un compresseur de puissance plus réduite que celui du R 134a et possède une conductivité relativement intéressante son glissement de température étant faible, les restrictions concernant l'utilisation d'évaporateurs noyés dans le cas de fluides azéotropes ne s'appliquent généralement pas.

V.2 Caractéristiques environnementales :

Le R404A n'a pas d'effet direct sur la couche d'ozone. Du a l'utilisation de R143a et de R125, deux fluides à fort potentiel d'effet de serre, le R404A est cependant un réfrigérant à valeur GWP très élevée. Son impact direct sur l'effet de serre, bien que plus réduit par rapport à celui de la consommation énergétique, est plus important que la plupart des réfrigérants de type HFC.

Les conclusions concernant son effet d'acidification ainsi que son impact sur la création d'ozone troposphérique sont identiques à celles du R134a.

VI. Les Fluides frigorigènes :

Les fluides frigorigènes sont des substances ou des mélanges des substances utilisées dans les circuits des systèmes frigorifiques: chambres froides réfrigérateurs industriels, ou pour particulier congélateur, machines à glaces. Les transformations thermodynamiques qu'ils subissent dans les circuits permettent la production de froid. [4]

VI.1.1 Choix d'un fluide frigorigène:

Le choix d'un fluide frigorigène repose sur les critères suivants:

- Les propriétés thermo physique du fluide frigorigène.
- Les conditions d'utilisation du fluide frigorigène.
- Le critère économique et la disponibilité du fluide frigorigène.

Le choix d'un fluide frigorigène est basé sur des considérations technico-économique.

VII. Généralités sur les chambres froides:

Les chambre froide sont utilisées pour conserver les produit alimentaire dans un bon état de qualité en vue d'une consommation ultérieure.

Les chambres froides évitent:

- Les pertes de couleurs du produit.
- Les pertes de qualité du produit.
- Les pertes de valeur.
- Les pertes de poids des produits entreposés.

La fabrication et l'installation de chambres froides répondent à des normes de sécurité et d'hygiène. Les normes en vigueur sont NF E 35-400 pour l'installation frigorifique et NF C 15-100 pour l'installation électrique.

Le respect de cette norme a une influence primordiale sur qualité des produits distribués et la protection du consommateur.

Les calculs d'une chambre froide doivent satisfaire à trois conditions suivant le produit à traiter :

- La température
- L'hygrométrie
- La ventilation

La grandeur physique fondamentale est température. Ainsi existe-t-il deux types de chambre froide selon la température à l'intérieur du milieu à refroidir: les chambres froides positives et les chambres froides négatives. [6]

VII.1 Les chambres froides positives :

Les chambre froides positives permettent le maintien artificiel des produits en dessous de la température ambiante, à la température optimale pour sa conservation et ce au-dessus de son point de congélation.

La durée de conservation est toujours limitée .Elle est fonction de la nature du produit et de la température à laquelle il est conserve dans la chambre froide.

Les calculs de température sont établis pour une chambre froide positive de:

- En local de préparation froide, 10 à 12 c°.
- En local de réserve sèche, 16 à 20 c°
- En local poubelle, 9 à 11 c°.
- En chambre de réfrigération, 0 à 8 c°.
- En chambre de fruits et légumes, 7 à 15 c°.

VII.2 Les chambres froides négatives : [6]

VII.2.1 La congélation:

Dans les chambres froides négatives la température d'une denrée est abaissée à un niveau tel que la majeure partie de son eau de constitution est transformée en cristaux de glace plus ou moins gros on parle alors de congélation.

VII.2.2 La surgélation:

La congélation peut être suivie d'une surgélation ou congélation rapide. La surgélation des denrées consiste à soumettre à celles-ci à l'action du froid à basse température de façon à provoquer rapidement la cristallisation de l'eau de la denrée et abaisser sa température à une valeur suffisamment basse pour que la proportion d'eau non congelée soit très faible. Les conditions qui motivent la surgélation sont:

- Produit dans un très bon état de fraîcheur et d'hygiène.
- Délai avant congélation réduite.
- Congélation rapide jusqu'à -18 c°.
- Stockage et distribution à une température supérieure à -18 c°.

VII.3 Bilan thermique d'une chambre froide:

Les charges thermiques autour d'un container se résument en deux composantes: les charges externes et les charges internes

Les charges thermiques autour d'un container se résument en deux composantes les charges externes et charges internes

Les charges externes:

- Les charges dues aux apports de chaleur par transmission à travers l'enveloppe de la chambre froide
- Les charges thermiques dues au renouvellement d'air
- Les charges thermiques dues à l'ouverture des portes.

Les charges internes:

- Charges thermiques indépendantes des denrées entreposées
- Charges thermiques dues à l'éclairage.
- Charges thermiques dues aux personnes.
- Charges thermiques dues à des machines diverses.

VIII. Conclusion:

Aujourd'hui toutefois, l'aspect contrôle et régulation ne représente plus la même gêne qu'auparavant grâce l'outil informatique et à l'usage d'automates programmables de moins en moins coûteux. Les besoins en chauffage baissent mais les besoins en rafraîchissement augmentent.



CHAPTER 2
ETUDE DE L'ISOLATION

I. Introduction :

L'isolation thermique est le Moyen le plus efficace pour maintenir une température idéale. D'un point de vue technique, l'isolation consiste à minimiser la transmission de l'énergie calorifique entre différents espaces adjacents .il souligne également le fait que la conception doit d'être rigoureuse d'augmenter la performance optimal des chambres froides.

II Conduction:

La chaleur est transmise à travers tous substance solide ou encore liquide et gaz, Dans ce cas la transmission faite par conduction.

$$Q = \frac{A(T_1 - T_2)}{R_\gamma} (w) \quad (2.1)$$

Avec:

Q:la chaleur transmise en w.

T1:Température de face le plus chaude en c°.

T2: Température de face la plus froide en c°.

R_γ: Résistance thermique d'une épaisseur de matériau en (m²c/w). [3]

III Convection:

La convection est le mécanisme le plus important de transferts de chaleur entre une surface solide et un liquide ou un gaz.

Ce mécanisme de transfert est caractérisé par la loi de newton suivante :

$$Q_c = \alpha \cdot A(t_1 - t_2) \quad (2.2)$$

D'où :

α = Coefficient de transmission thermique par convection en (w/m².k)

A: surface en (m²).

T₁: Température de la surface la plus chaude en (c°).

T₂: Température de la surface la plus froide en (c°).

IV. Rayonnement:

La chaleur émise par le soleil est transmise par rayonnement jusque sur notre planète, à travers le vide intersidéral. Le rayonnement thermique est de même essence que les ondes hertziennes la lumière.

$$Q_r = \beta \cdot A(T_1 - T_2) \quad (2.3)$$

D'où :

β : Coefficient de transmission thermique par rayonnement en (W/m²k).

T₁: Température de la surface la plus chaude en (c°).

T₂: Température de surface la plus froide en (c°). [3]

V. Position :

Les figures ci-dessous présentent la chambre froide en plan de masse et en 3D.

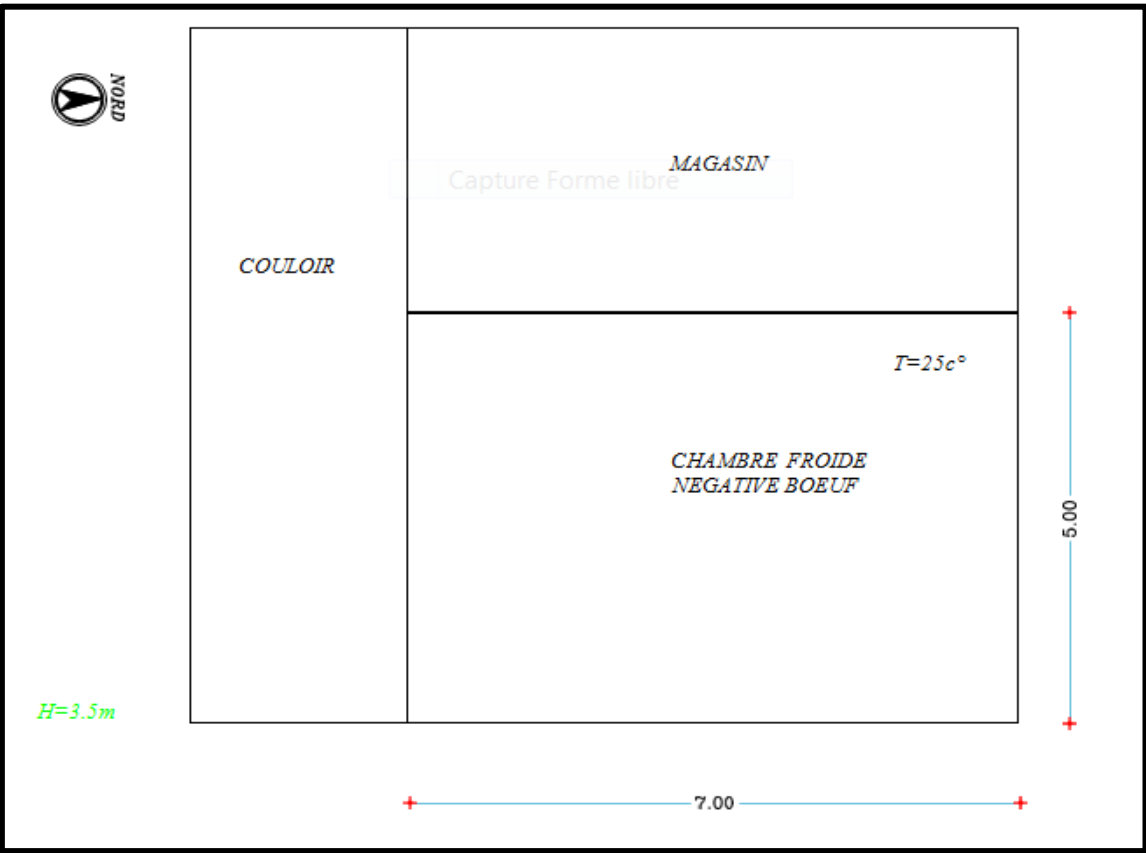


Figure 2.1: chambre froide

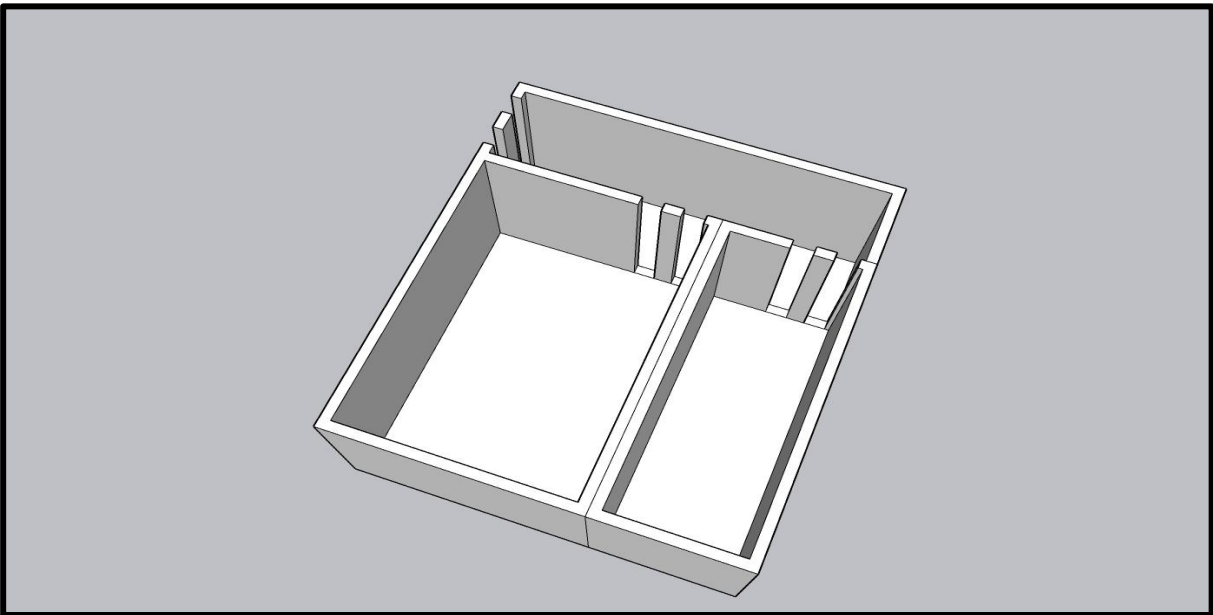


Figure 2.2: chambre froide en 3D

Deux méthodes de construction sont possibles et chacune d'elle a des avantages et des inconvénients on en distingue.

A. Définition de l'isolant:

Le froid est coûteux à produire, d'où la nécessité de bien isoler les parois des locaux l'efficacité d'un matériau est inversement proportionnelle à sa masse volumique d'autre

Part un matériau est un bon isolant thermique s'il contient une grande quantité d'air car l'air est l'un des meilleurs isolants, à condition d'être sec et au repos $\ll \delta = 0.020 \text{ w/m.k} (0.017 \text{ kcal/M.h.c}) \gg$

$\ll \delta = 0.008 \text{ w/m.k} (0.007 \text{ kcal/m.h.}^{\circ}\text{c}) \gg$ soit 2.5 fois meilleur que l'air.

Les isolants employés doivent être:

- faible densité D'une très faible conductibilité thermique.
- D'un grand pouvoir de réflexion.
- Stable entre certaines limites de température.
- Non inflammables.
- Sans action sur le bois ou les métaux en contact avec eux.
- D'un cout peu élevé et d'un approvisionnement facile.

Les principaux matériaux isolants utilisés dans l'industrie frigorifique sont les suivants: liège, fibres de verre, polystyrène expansé, mousse de polyuréthane, laine minérale, caoutchoucs mousses.

B. Choix de l'isolation:

On doit d'abord fixer une valeur théorique du flux de chaleur pénétrant par unité de surface. la valeur théorique du flux sera déterminée selon que la chambre sera utilisée pour la réfrigération ou la congélation. Par convention le flux théorique à fixer est ente 6 et 10 w/m^2 .

Une fois que la valeur du flux est déterminée, on le multiplie par 24h pour avoir une valeur de pénétration de chaleur exprimée en $(\text{Wh/m}^2\text{j})$ qui nous permettra de déterminer l'épaisseur de l'isolant suivant la différence de la température entre l'intérieur et l'extérieur.

Après avoir choisi l'isolation on vérifie le flux de chaleur pénétrant par les parois et on le compare avec le flux théorique choisie. [5]

VI. Méthode de calcul:

Coefficients extérieurs:

$$\alpha_e = \alpha_{ec} + \alpha_{er} \quad (2.4)$$

α_{ec} : Coefficient d'échange superficiel par convection.

α_{er} : Coefficient d'échange superficiel par rayonnement. [4]

Calcul coefficient d'échange par convection:

$$\alpha_{ec} = \frac{1}{2}(\alpha_{ecl} + \alpha_{ecf}) \quad (2.5)$$

α_{ecl} : Coefficient d'échange superficiel par convection libre.

α_{ecf} : Coefficient d'échange superficiel par convection forcée. [4]

Convection libre:

Il est déterminé à base du Nusselt "Nu" donnée par la formule suivante :

$$Nu = (\alpha_{ecl} \times l') / \gamma \quad (2.6)$$

D'autre part Nusselt est donnée sous forme d'équation d'échange de chaleur: ce nombre est calculable pour un fluide donné indépendamment des conditions expérimentales (il ne dépend que de la température) et caractérise l'influence de la nature du fluide sur le transfert de chaleur par convection.

$$Nu = c (Pr \cdot Gr)^n \quad (2.7)$$

Avec:

C, n: Constantes données par le régime d'écoulement.

Pr: le critère de Prandtl tiré du tableau thermodynamique.

$$Gr = g(l')^3 \cdot \beta \cdot \Delta t / \nu^2 \quad (2.8)$$

Avec:

g: Accélération de la pesanteur $g: 9.81 \text{ (m/s}^2\text{)}$.

l': Dimension caractéristique de la surface.

L' = la hauteur si la paroi est verticale.

L' = (L+1)/2 si la paroi est horizontale.

ν : viscosité dynamique de l'air (m^2/s).

β : Coefficient de dilatation volumétrique donné par:

$$\beta = 1/(273.15 + t_m) \text{ (K}^{-1}\text{)}$$

D'où :

T_m : température moyenne ($^{\circ}\text{C}$).

Convection forcée:

Le calcul est basé sur la réalisation de Nusselt:

$$Nu = A \cdot Re^m \cdot Pr^n \quad (2.9)$$

Avec:

Ainsi que par la loi de Reynolds donnée par la formule suivante :

$$Re = (W_i \cdot l') / \nu$$

D'où:

W_i : la vitesse de l'air (m/s).

- $W_i: (0.5 \text{ à } 2) \text{ (m/s)}$ pour les chambres de réfrigération.
- $W_i: (2 \text{ à } 4) \text{ (m/s)}$ pour les chambres de congélation.

Calcul coefficient d'échange par Rayonnement:

La loi de Stéphan-Boltzmann nous permet d'écrire : [4]

$$Q_R = \alpha_{er} \cdot \Delta t \quad \text{ou} \quad \alpha_{er} = q_r / \Delta t \quad (2.10)$$

Avec :

q_r : flux de chaleur unitaire échangé par rayonnement (w/m²)

Δt : l'écart de température entre la paroi et le fluide convecteur.

$$Q_R = C_{12} \left[\left(\frac{T_1}{100} \right)^4 - \left(\frac{T_2}{100} \right)^4 \right] \quad (2.11)$$

Avec :

$$C_{12} = C_0 \cdot A_P$$

C_0 : coefficient d'absorption du corps noir : $C_0 = 4.96$ (w/m².c°)

A_P : coefficient d'absorption du corps réfléchissant (paroi):

- $A_P = 0.9$ pour la tôle galvanisée.
- $A_P = 0.8$ pour les ciments.
- $A_P = 0.65$ pour le béton
- $A_P = 0.6$ pour le plastique.

Finalement le coefficient d'échange superficiel globale intérieure sera donné par:

$$\alpha_i = ((\alpha_{icl} + \alpha_{icf}) / 2) + \alpha_{ir} \quad (2.12)$$

Pour le régime d'écoulement on aura:

Coefficients intérieurs:

Le calcul se fait de la même manière que pour les coefficients extérieurs.

Application:

On considère la chambre négative bœuf.

A. Murs extérieurs (parois verticales):

$$T_m = 25^\circ\text{C}$$

$$T_m = 25 + 273.15 = 298.15\text{K}$$

Les caractéristiques de l'air à $T_m = 25^\circ$

$$\gamma = 0,025 \text{ (w/m}\cdot\text{c}^\circ)$$

$$V = 2,12 \cdot 10^{-5} \text{ m}^2/\text{s}$$

$$\text{Pr} = 0,71$$

I. Calcul de α_{ecf} :

D'après la relation (2.6) et (2.9) on a :

$$\text{Nu} = \alpha_{\text{ecf}} \cdot l' / \gamma = A \cdot \text{Re}^m \cdot \text{Pr}^n$$

$\text{Re} = W_e \cdot l' / v$ avec $W_e = 7 \text{ m/s}$ la vitesse de l'air extérieur

$$\text{Re} = 7 \cdot 5 / 2,12 \cdot 10^{-5} = 1,65 \cdot 10^6$$

Donc $\text{Re} > 4 \cdot 10^5 \rightarrow$ Régime turbulent.

$$A = 0,036 \quad m = 0,8 \quad n = 1/3$$

$$\text{Nu} = 0,036 \cdot (1,65 \cdot 10^6)^{0,8} \cdot (0,71)^{1/3} \rightarrow \text{Nu} = 3013,9$$

$$\alpha_{\text{ecf}} = \text{Nu} \cdot v / l' = 3013,9 \cdot 0,025 / 5$$

$$\text{Donc } \alpha_{\text{ecf}} = \mathbf{15,06 \text{ w/m}^2 \cdot \text{c}^\circ}$$

α_{ecl} est négligeable par rapport à α_{ecf}

$$\text{Donc } \rightarrow \alpha_{\text{ec}} = \mathbf{15,06 \text{ w/m}^2 \cdot \text{c}^\circ}$$

II. Calcul de α_{er} :

D'après la relation (2.10) et (2.11) on constate que :

$$\alpha_{\text{er}} = q_r / \Delta t \quad q_r = C_{12} \left[\left(\frac{T_1}{100} \right)^4 - \left(\frac{T_2}{100} \right)^4 \right]$$

Avec :

$$C_{12} = c_0 \cdot A_P \quad \text{et } A_P = 0,8 \quad \text{et } c_0 = 4,96$$

$$\text{Donc } C_{12} = 3,968 \quad Q_R = 61,9 \text{ w/m}^2$$

$$\text{Donc } \rightarrow \alpha_{\text{er}} = \mathbf{2,8 \text{ w/m}^2 \cdot \text{c}^\circ}$$

$$\alpha_e = \alpha_{\text{ec}} + \alpha_{\text{er}} \quad \rightarrow \alpha_e = \mathbf{17,86 \text{ w/m}^2 \cdot \text{c}^\circ}$$

D. Murs intérieur :

Les caractéristiques de l'air à $T_m=22c^\circ$

$$\gamma=0,025 \text{ w/m.c}^\circ$$

$$V=2,12 \cdot 10^{-5} \text{ m}^2/\text{s}$$

$$\text{Pr}=0,71$$

I. Calcul α_{icl} :

D'après la relation (2.6) et (2.7) on à:

$$\text{Gr}=g \cdot (l) \cdot \beta \cdot \Delta t / v^2 \text{ et } \beta = 3,38 \cdot 10^{-3}$$

$$\text{Gr}=9,81 \cdot 5^3 \cdot 3,38 \cdot 10^{-3} \cdot 22 / (2,12 \cdot 10^{-5})^2 \quad \text{Gr}=43,01 \cdot 10^{10}$$

$$\text{GrPr}=43,01 \cdot 10^{10} \cdot 0,71 = 3,053 \cdot 10^{11} \quad \rightarrow \text{ Régime turbulent}$$

$$C=0,021 \quad n=2/5$$

$$\text{Nu}=0,021 (3,053 \cdot 10^{11})^{2/5}=824,34$$

$$\text{Donc } \alpha_{icl}=824,34 \cdot 0,025/5 \quad \rightarrow \quad \alpha_{icl}=4,12 \text{ w/m}^2 \cdot \text{c}^\circ$$

II. Calcul α_{icf} :

D'après le relation (2.6) et (2.7) on à :

$\text{Ré}=W_i l/v$ Avec $W_i=2\text{m/s}$ le vitesse de l'air:

$$\text{Ré}=2 \cdot 5 / 2,21 \cdot 10^{-5} = 4,72 \cdot 10^5 \quad \rightarrow \quad \text{ Régime turbulent}$$

$$A=0,036 \quad m=0,8 \quad n=1/3$$

$$\text{AN: Nu}=0,036 (4,72 \cdot 10^5)^{0,8} \cdot (0,71)^{1/3} \rightarrow \text{Nu}=1112,51$$

$$\alpha_{icf}=1112,51 \cdot 0,025/5 \quad \rightarrow \quad \alpha_{icf}=5,6 \text{ w/m}^2 \cdot \text{c}^\circ$$

III. Calcul α_{ir} :

IV. D'après la relation (2.10) et (2.11) on à:

$$T_1=295,15 \text{ K} \quad T_2=248,15 \text{ K} \quad \text{et } C_{12}=4,46$$

$$\text{Donc } q_r=4,46[(2,95)^4-(2,48)^4] \quad q_r=169,034 \text{ w/m}^2$$

$$\text{Alors } \alpha_{ir}=q_r/\Delta t \quad \rightarrow \quad \alpha_{ir}=7,7 \text{ w/m}^2 \cdot \text{c}^\circ$$

$$\text{Donc } \alpha_i=(\alpha_{icf}+\alpha_{icl})/2+\alpha_{ir} \quad \alpha_i=12,56 \text{ w/m}^2 \cdot \text{c}^\circ$$

	$\alpha_{ecl} (w/m^2.c^{\circ})$	$\alpha_{ecf} (w/m^2.c^{\circ})$	$\alpha_{ec} w/m^2.c^{\circ}$	$\alpha_{er} (w/m^2.c^{\circ})$	$\alpha_e (wm^2.c^{\circ})$
Mur exté	Négligeable	15,06	15,06	2,8	17,86
	$\alpha_{icl} (w/m^2.c^{\circ})$	$\alpha_{icf} (w/m^2.c^{\circ})$	$\alpha_{ir} (w/m^2.c^{\circ})$	$\alpha_i (w/m^2.c^{\circ})$	
Mur inté	4,12	5,6	7,7	12,56	

Tableau 2.1: Des coefficients d'échanges superficiels intérieurs et extérieur de mur

VII. Détermination des épaisseurs des isolants :

Le choix de l'épaisseur d'isolant à mettre en œuvre est donc un problème difficile, donc plusieurs facteurs entrent ensuite en ligne de compte pour déterminer les épaisseurs convenables.

$$e_{\text{iso}} = \gamma_{\text{iso}} \cdot \left[\frac{\Delta t}{Q} - \left(\frac{1}{\alpha_i} + \sum \frac{e_i}{\gamma_i} + \frac{1}{\alpha_e} \right) \right] \quad (2.13)$$

Avec

e_{iso} : L'épaisseur de l'isolant considéré (m).

γ_{iso} : la conductivité thermique de l'isolant (w/m.c°).

$\sum \frac{e_i}{\gamma_i}$: la somme des résistances des couches constituantes le mur extérieur.

α_i , α_e : les coefficients superficiels de transfert thermique de la paroi (w/m².c°). [4]

D'après la relation (2.13):

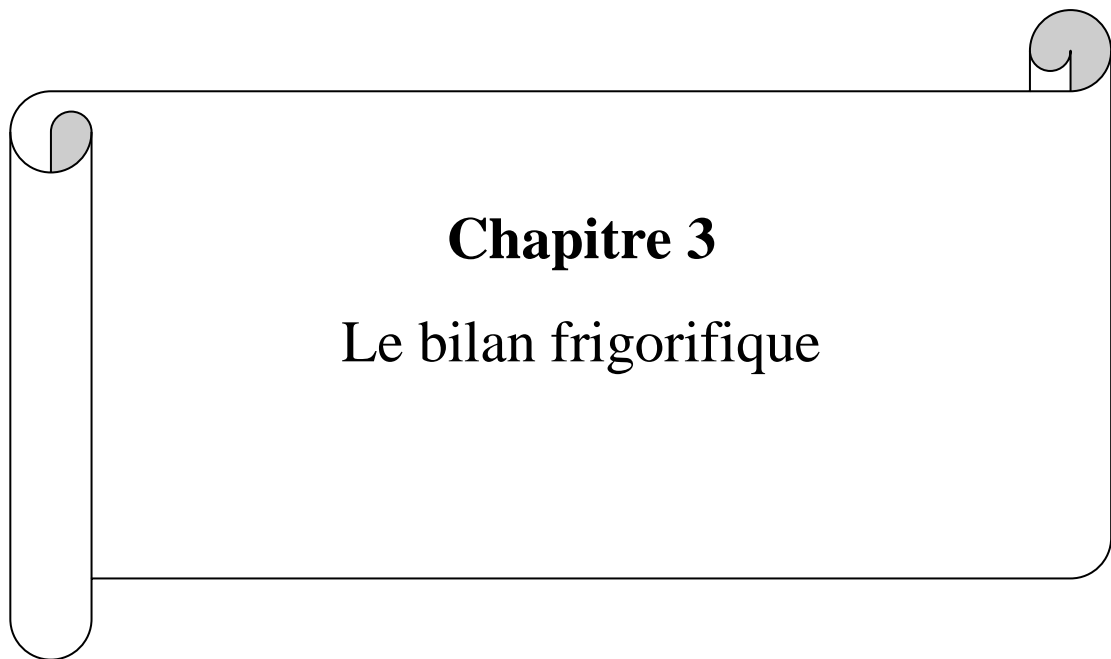
$$\text{AN} \quad e_{\text{iso}} = 0,025 \cdot \left[\left(\frac{47}{7} - \left(\frac{1}{12,56} + \frac{0,0015}{1,4} + \frac{0,1}{0,6} + \frac{1}{17,86} \right) \right) \right]$$

Donc $e_{\text{iso}} = 0,16 \text{ m} = 16 \text{ cm} = 160 \text{ mm}$

Alors les épaisseurs des isolants est égal a **$e_{\text{iso}} = 16 \text{ cm}$**

VIII. Conclusion :

L'utilisation des entrepôts dans presque tout les cas est polyvalente mais si on traite cas produit selon son besoin la qualité de conservation donc calculer épaisseurs des isolants.



I. Le bilan frigorifique :

I.1 Introduction :

Le bilan frigorifique consiste à calculer les différents apports de chaleur extérieurs et intérieurs de l'enceinte à refroidir qui sont les suivants

Dans une enceinte climatique (refroidie) on doit combattre les différents apports de chaleur qui sont les éléments constitutifs du bilan:

- Apport de chaleur par transmission à travers les parois: Q_p
- Apport de chaleur par renouvellement et infiltration d'air: Q_I
- Apport de chaleur par les produits ou la marchandise: Q_M
- Apport de chaleurs diverses ou annexes (ventilation, éclairage, personnel, dégivrage...): Q_A

Dans tous les cas, aucune d'elles ne doit être négligée.

La somme des différents apports de chaleur nous donne la quantité de chaleur totale Q_T à extraire de la chambre froide.

II. Le calcul du bilan frigorifique:

II.1 Calcul de la température:

Température intérieure (T_a) : qui est spécifique à chaque produit entreposé.

Température extérieure (T_e): qui est spécifique à chaque sone géographique.

Le calcul de (T_e): c'est la somme des températures météorologique du mois le plus chaud divisé par deux en ajoutant trois degrés.

*L'orientation.

*L'exposition (int-ext).

III. Détermination de la quantité de chaleur à compenses:

III.1 Apport de chaleur à travers les parois:

La quantité de chaleur apportée par conduction à travers les parois est donnée par:

$$Q_p = q \times s \times \text{coeff} \quad (3.14)$$

Avec:

- Q_p : quantité de chaleur qui pénètre par jour en (Wh/j).
- q : pénétration de chaleur journalière (Wh/m².j) (Annexes A).
- S : surface extérieure de la paroi en (m²).
- Coeff: coefficient multiplicateur de correction (LEP×1.20;PUR× 0.70) [6]

III.2 Apport de chaleur par infiltration:

$$Q_i = v_i \times i \times \text{coeff} \quad (3.15)$$

Avec:

- Q_i : quantité de chaleur due au renouvellement et infiltration d'air par jour en (W h/j).
- V_i : volume intérieur de la chambre en (m³).
- I : apport calorifique journalier moyen en (W h/m³.j).
- Coeff: coefficient multiplicateur pour l'ouverture de la porte (Service normal× 1;service intensif× 1.5 a 2). [6]

III.3 Apport de chaleur par la marchandise:

Le terme « **produits** » englobe les denrées à refroidir ainsi que leurs emballages. Lorsqu'il s'agit de produits frais ou de végétaux (fruits et légumes), il faut également ajouter la chaleur de respiration. Cette dernière est due à l'humidité qui se dégage de ces produits lors de la descente en température (uniquement en température positive). [6]

$$Q_m = m \times c_p \times \Delta t \times \frac{1}{3,6} \quad (3.16)$$

Avec:

- Q_m : apport de chaleur par la marchandise en (W h/j).
- M : masse journalière moyenne de la marchandise (kg).
- C_p : chaleur massique en (KJ/Kg.°C).

- Δt : différence de température ($P_{\text{produit}} - T_a$) en (K) et on divise sue 3.6 pour avoir des (Wh/j)

III.4 Apport de chaleur Annexes:**III.5 Ventilation:**

Les évaporateurs installés dans l'enceinte à réfrigérer sont généralement équipés de ventilateurs. les pertes thermiques des moteurs électriques constituent un apport de chaleur

à prendre en compte dans le bilan: [6]

$$Q_v = v \times \text{coeff} \quad (3.17)$$

Avec:

- Q_v : apport de chaleur par la ventilation en (WH/j).
- V : débit volumique ; (m^3/h)
 $\rightarrow V = \tau \times v_i$ en (m^3/h) avec τ = taux de brassage en (vol/k).
- Coeff: coefficient dépend du débit d'air V , si:
 $V \approx 1000$ (m^3/h) coeff= 2.6
 $V > 5000$ (m^3/h) coeff= 1.7

III.6 Éclairage:

$$Q_e = p \times s \times \text{temps} \quad (3.18)$$

Avec:

- Q_e : chaleur dégagée par l'éclairage en (W h/j).
- P : puissance de l'éclairage par unité de surface on admet 10 W/m^2 sauf indication précise.
- S : surface du plancher en (m^2).
- Temps: temps de marche de l'éclairage en heures.

III.7 Personnel:

$$Q_p = Q \times N \times \text{temps} \quad (3.19)$$

Avec:

- Q_p : chaleur journalière dégagée par le personnel en (Wh/j)
- Q : chaleur dégagée par chaque personne, on prend environ 150 W/pers.
- N : nombre de travailleurs.
- Temps: temps de travail la chambre en Heures.

III.8 Dégivrage:

$$Q_{dg} = v \times \text{coeff} \quad (3.20)$$

Avec:

- Q_{dg} : chaleur dégagée par dégivrage en (Wh/j).
- V : débit volumique en (m^3/h).
- Coeff: coefficient multiplicateur dépend du volume de la chambre varie entre 1.1 et 1.5.

Remarque:

Dans le dégivrage par gaz chaud ou par inversion de cycle.... Etc. on estime que la chaleur perdue dans la chambre froide est égale approximativement à la moitié de celle dégagé par les résistances. Dans le cas d'un dégivrage naturel on a $Q_{dg} = 0 (\theta_{amb} \geq +3c^\circ)$. (Annexes B).

IV. Bilan frigorifique journalier:

Une fois tous les apports de chaleur ont été calculés il faut additionner les quantités de chaleur pour obtenir le bilan frigorifique journalier total ; en Wh/j.

IV.1 Calcul de la puissance frigorifique:

La phase finale du calcul du bilan consiste à diviser la quantité d'énergie totale par le temps de fonctionnement des compresseurs (une valeur inférieure à 24h en général de 16h à 18h) pour obtenir la puissance frigorifique à installer. [6]

- **Collecte des données.**
- **Données climatiques de la région d'Alger (annexe C).**

D'après le service météorologique de dar el Beida Alger

- Le mois le plus chaud= Aout
- Le mois le plus froid= janvier
- Humidité relative extérieure: HR=67%
- Température moyenne max du mois le plus chaud: $T_{max} = 26.7c^{\circ}$
- Température moyenne min du mois le plus chaud : $T_{min} = 11c^{\circ}$

- **Dimensionnement des chambres avant l'isolation:**

	P(m)	L(m)	H(m)	S(m ²)	V(m ³)	Etats de paroi
Chambre négative	7	5	3,5	35	122,5	Exposé/ Abrité

Tableau 1.1: Dimensionnement des chambres avant l'isolation

Avec:

- P: le long de la chambre en mètre.
- L: la longueur de la chambre en mètre.
- H: la hauteur de la chambre en mètre.
- S: la surface de la chambre en mètre carre.
- V: le volume de la chambre en mètre cube.
- La chambre négative destine pour la congélation de la viande.

V. Calcul des bilans thermiques:

V.1 Les charges thermiques externes:

Température extérieure avec majoration du mois plus chaud de l'année (Aout).

$$T_{ext} = \frac{t_{min} + t_{max}}{2} + 3c^{\circ}$$

$$T_{ext} = \frac{26,7 + 11}{2} + 3c^{\circ} = 21,85c^{\circ} \approx 22c^{\circ}$$

Telle qui:

- T_{ext} : température externe avec majoration (c°).
- T_{max} : moyenne des températures maximales du mois le plus chaud (c°).
- T_{min} : moyenne des températures minimales du mois le plus chaud (c°).

V.2 Par parois:

On suppose un flux de 8 w/m^2 donc $\varphi = 8 \text{ w/m}^2$

$$Q_s = \varphi \times 24 = 8 \times 24 = 192 \text{ Wh/j.m}^2$$

- Le polyuréthane (P.U.R) pour les murs et toit:

$$Q_s = \varphi \times \frac{24}{1.2} = 8 \times \frac{24}{0.7} = 274.3 \text{ Wh/j.m}^2.$$

- Liège (L.E.P) pour le plancher:

$$Q_s = \varphi \times \frac{24}{1.2} = 8 \times \frac{24}{1.2} = 160 \text{ Wh/j.m}^2.$$

- Pour la chambre négative:

$$T_a = -25 \text{ } c^\circ$$

$$\Delta t = 22 - (-25) = 47 \text{ } c^\circ$$

$$T_{ext} = 22 \text{ } c^\circ \quad T_{amb} = -25 \text{ } c^\circ$$

- Paroi abrites:

$$\Delta t = T_{ext} - T_{amb}$$

- Plafond : direct exposé:

$$\Delta t = (22 + 15) - (-25) = 62 \text{ } c^\circ$$

- Plancher: sur vide sanitaire:

$$\Delta t = 22 - (-25) = 47 \text{ } c^\circ$$

	Expositions			plafond		plancher	
Paroi abritée	N	S	E+O	Sous toiture	Direct exposé	Sur vide sanitaire	Sur terreplein
Q_e	Q_e	Q_{e+5}	Q_{e+10}	Q_{e+5}	Q_{e+15}	Q_e	15à17 c°

Tableau 3.2: Correctionnel des températures

Orient	Δt (c°)	E_p (mm)	Q_s (wh/m ²)	S (m ²)	Q_p (wh/j)
Paroi abrité (s,w)	47	160	276,5×0,7	42	8129,1
Paroi N	22	70	295×0,7	17,5	3613,7
Paroi E	32	100	301×0,7	24,5	5162,15
Plafond	62	200	291×0,7	35	7129,5

Plancher	47	280	159×1,2	35	6699
			Total	189	30733,4

Tableau3.3: récapitulatif des apports de chaleur par paroi

Vérification du flux:

$$E = \frac{Qt}{24} \times 189$$

$$E = 30733,4 / 24 \times 189 = 6,7 \text{ w/m}^2.$$

Orient	Δt (c°)	Ep (mm)	Qs(wh/m ²)	S (m ²)	Qp (wh/j)
Paroi abritées	47	160	276,5 × 0,7	42	8129,1
Paroi N	22	160	130 × 0,7	17.5	1592,5
Paroi E	32	160	189 × 0,7	24.5	3241,35
Plafond	62	160	367 × 0,7	35	8991,5
Plancher	47	280	159.5 × 1,2	35	6699
					28653,45

Tableau3.4: récapitulatif des apports de chaleur par paroi après l'égalisation

$$E = \frac{Qt}{24} \times 189$$

$$E = \frac{28653.45}{24} \times 189$$

$$E = 6,3 \text{ w/m}^2$$

V.3 Par infiltration:

$$Q_i = V_i \times q_i \times \text{coeff}$$

$$V_i = (5 - (2 \times 0,025) + 2(0,16)) \times (7 -$$

$$(2 \times 0,025) + 2(0,16)) \times (3.5 - (0,085 + 0,25 + 0,025 + 0,16)) = 90.5 \text{ m}^3$$

$$\Delta t = 47 \text{ c}^\circ$$

$$Q_i = 90.5 \times 273.75$$

$$Q_i = 24774,7 \text{ Wh/j}$$

V.4 Par marchandise:

La capacité maximale de la chambre en viandes de 4000kg dans notre cas nous avants une seule introduction par semaine, et après investigation on déterminé:

$M = \frac{x}{2}$ dont x est la capacité de la chambre.

$$M = \frac{4000}{2} = 2000 \text{ kg}$$

Introduction des produits à -14°C bœuf

$$C_p = \frac{1.557 \text{ kJ}}{\text{kg}} \cdot k \text{ (annexe E)}$$

$$\Delta t = -14(-25) = +11^\circ\text{C}$$

$$Q_M = 2000 \times 1.557 \times \frac{11}{3,6}$$

$$Q_M: 9515 \text{ Wh/j.}$$

V.5 Par éclairage

$$Q_e = p \times S \times T$$

$$Q_e = 10 \times 30,69 \times 4$$

$$Q_e = 1227 \frac{\text{Wh}}{\text{j}}$$

T: temps d'allumage (h)

V.6 Par personnel:

$$Q_{pr} = Q \times N \times T$$

$$Q_{pr} = 150 \times 4 \times 4$$

$$Q_{pr} = 2400 \frac{\text{Wh}}{\text{j}}$$

N: nombre de personne.

VI. Apport de chaleur Annexes:

VI.1 Par ventilation:

Voir (annexe D)

$$Q_{vt} = v^\circ \times \text{coeff}$$

$$\tau = 90 \frac{\text{vol}}{\text{h}}$$

$$v^\circ = \tau \times$$

$$v_i = 90 \times 90,5 = 8145$$

$$\text{m}^2/\text{h}$$

v° de l'ordre de $5000 \text{ m}^3/\text{h}$

coeff = 1.7

$$Q_{vt} = 8145 \times 1,7$$

$$Q_{vt} = 13846,5 \text{ wh/j}$$

VI.2 Dégivrage:

$$Q_{dg} = v^\circ \times \text{coeff}$$

$$v^\circ = 8145 \text{ m}^3/\text{h}$$

$$v^\circ > 1500 \text{ m}^3/\text{h}$$

Donc coeff = 1.1

$$Q_{dg} = 8145 \times 1.1$$

$$Q_{dg} = 8959,5 \frac{\text{wh}}{\text{j}}$$

VI.3 Bilan frigorifique global Q_t :

$$Q_t = Q_p + Q_i + Q_m + Q_{vt} + Q_e + Q_{pr} + Q_{dg}$$

$$Q_t = 28653,45 + 24774,7 + 9515 + 1227 + 2400 + 13846,5 + 8959,5$$

$$Q_t = 89376,15 \text{ Wh/j}$$

VI.4 Puissance effective frigorifique:

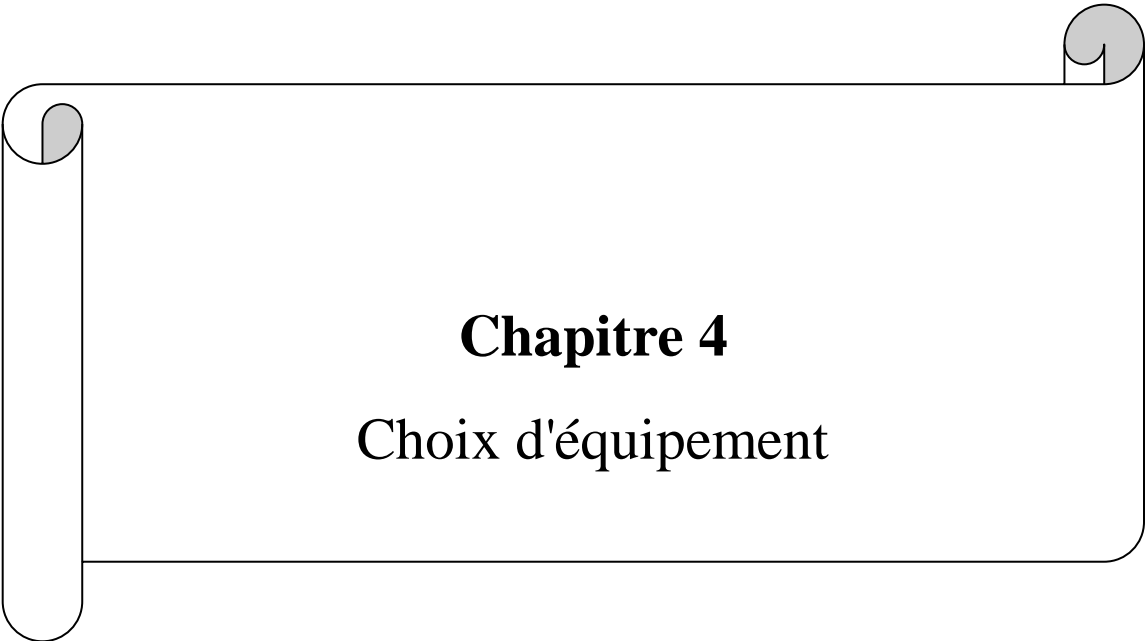
$$P = Q_T / 17$$

$$p = 5257,4 \text{ w}$$

$$P = 5,2 \text{ kw}$$

VII. Conclusion :

La puissance frigorifique effective de l'installation est déterminée en adoptant comme durée moyenne quotidienne de fonctionnement entre 16h et 18h en générale, soit une valeur inférieure à 24h.



Chapitre 4
Choix d'équipement

I. Choix d'équipement de la chambre négative :**I.1 Introduction :**

Pour une bonne production il doit choisir des bons groupes pour assurer le froid.

I.2 Choix de l'évaporateur :

Pour un bon choix d'un évaporateur on doit connaître:

- la puissance frigorifique effective $\Phi_{\text{eff}}=5.2\text{KW}$
- température ambiante de la chambre $\theta_a = -25\text{ }^\circ\text{C}$
- $\Delta T= 7\text{ à }10^\circ\text{C}$ (voir annexe 6)
- $T_e=\theta_a-\Delta T$ $T_e=-32^\circ\text{C}$ à -35°C
- Fluide frigorigène R404A
- Coefficient de dégivrage $K_{\text{dg}} =0.81$ (voir annexe 8)

Notre évaporateur est le suivant:

Evaporateur de marque lu-ve de type **F35HC174E6**

Pour $\Delta t=10\text{K}$ $\Phi_c=12\text{Kw}$

Pour $\Delta t=7^\circ\text{C}$ $\Phi_7= 7.14\text{Kw}$

Pour $\Delta t= 5$ $\Phi_5=5.34\text{Kw}$

$5.34\text{Kw} < 7.14\text{Kw} < 12\text{Kw}$ c'est un choix acceptable.

Modello	Type	F35HC-F35JC (4 = 4.5 mm)	73-4	106-4	145-4	215-4	272-4	323-4	362-4	430-4	
Potenza	Rating	$\frac{TC}{\Delta T1} \frac{2,5\text{ }^\circ\text{C}}{10\text{K}}$ W	5400	6800	10900	13600	18700	20400	25100	27500	
Portata d'aria	Air quantity	m ³ /h	2600	2400	5200	4800	7450	7200	9950	9600	
Freccia d'aria	Air throw	m	19,5	18,0	23,0	22,0	26,0	25,0	30,0	29,0	
Modello	Type	F35HC-F35JC (6 = 6.0 mm)	59-6	84-6	117-6	174-6	218-6	261-6	290-6	348-6	
Potenza	Rating	$\frac{TC}{\Delta T1} \frac{2,5\text{ }^\circ\text{C}}{10\text{K}}$ W	4500	5900	9200	12000	16100	18000	21500	24000	
Portata d'aria	Air quantity	m ³ /h	2650	2500	5300	5000	7700	7500	10300	10000	
Freccia d'aria	Air throw	m	20,0	18,5	23,5	22,5	26,5	25,5	30,5	29,5	
Modello	Type	F35HC-F35JC (7 = 7.0 mm)	47-7	69-7	94-7	143-7	179-7	213-7	238-7	284-7	
Potenza	Rating	$\frac{TC}{\Delta T1} \frac{2,5\text{ }^\circ\text{C}}{10\text{K}}$ W	4000	5400	8200	11000	14600	16500	19400	22000	
Portata d'aria	Air quantity	m ³ /h	2700	2600	5400	5200	7950	7800	10600	10400	
Freccia d'aria	Air throw	m	20,5	19,0	24,0	23,0	27,0	26,0	31,0	30,0	
DATI COMUNI / COMMON DATA											
Elettroventilatori	Fans	Ø 350 mm	n°	1	1	2	2	3	3	4	4
Assorb. motori	Motor power consumption	1-230V50Hz	W	175	175	350	350	525	525	700	700
			A	0,8	0,8	1,6	1,6	2,4	2,4	3,2	3,2
Sbrinatorio	Defrost	E 230 V	W	2075	2975	3680	5280	7620	7620	9940	9940
Vol. circuito	Circuit volume		dm ³	2,1	3,2	4,0	6,0	7,4	8,7	9,7	11,5
Dimensioni	Dimensions	A	mm	865	865	1420	1420	1975	1975	1530	2530

Tableau4.1: Caractéristiques de l'évaporateur

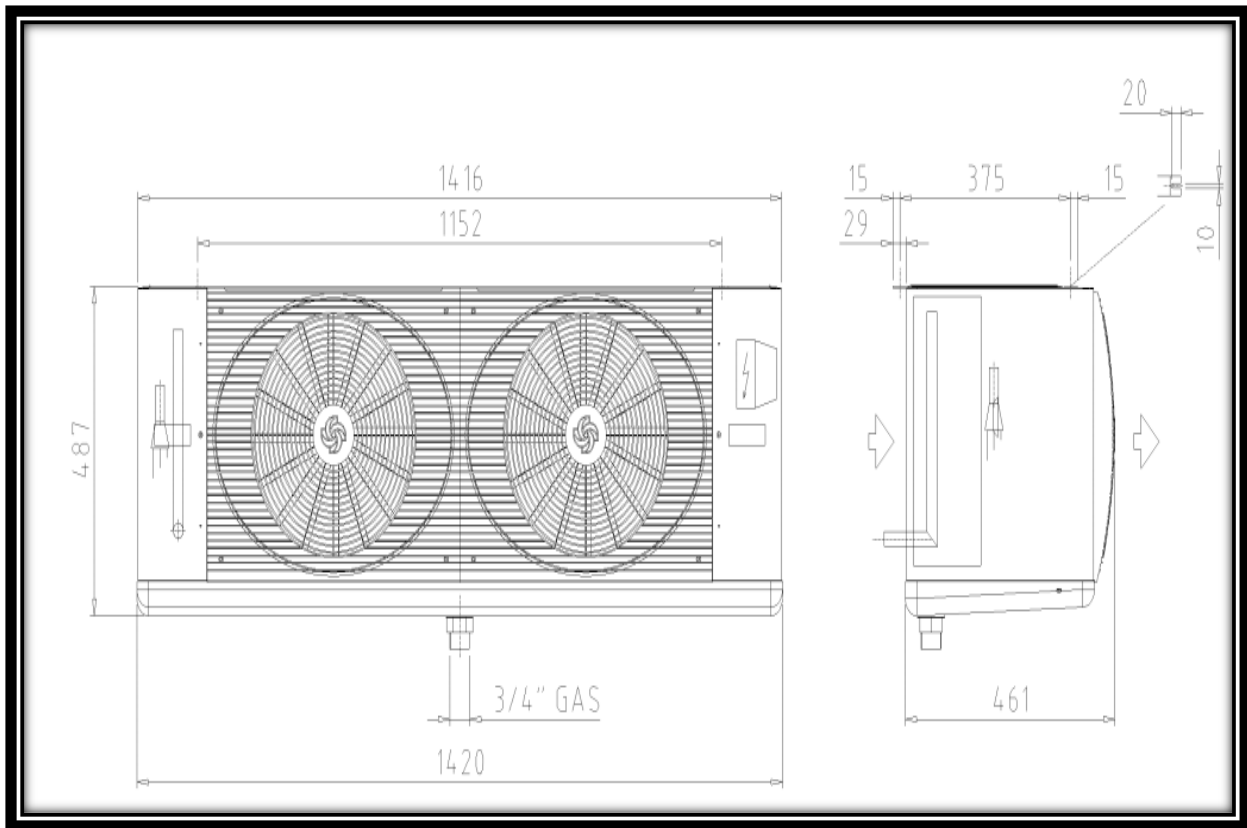


Figure4.1: l'évaporateur

I.3 a) correction du bilan :

- $\tau = \frac{V}{vi} = \frac{5000}{90.5} = 55.24 \text{ vol/h}$

- $Q_v = P \text{ ventilateur} \times \text{temps de marche}$

- $Q_v = (350 \times 2) \times 21 = 14700 \text{ wh/j}$

- $Q_{dg} = P \text{ résistance} \times \text{temps de marche}$

$$Q_{dg} = 5280 \times 1 = 5280 \text{ wh/j}$$

$$Q_{\text{rec}} = 89376.15 - (13846.5 + 8959.5) + (14700 + 5280).$$

$$Q_{\text{rec}} = 86550.15 \text{ wh/j}$$

$$\text{Puissance réelle } Q_{re} = 86550.15 / 17$$

$$Q_{\text{rec}} = 5.09 \text{ kw}$$

$$\text{Puissance réelle } \phi_{\text{re}} = 92361.35 / 17 = 5.43 \text{ Kw.}$$

Vérification du pourcentage :

$$Q_{\text{rec}} - Q_{\text{tancien}} / Q_{\text{tancien}} = 0.3\%$$

II. Principe de fonctionnement des installations choisies:

II.1 bi-étagées:

On prévoit la compression bi-étagée dans une machine frigorifique ou une pompe à chaleur, lorsque les températures de la source froide:

- soit parce que: à température de condensation à peu constante, la température d'évaporation diminue.
- Soit parce que: à température d'évaporation à peu près constante, la température de condensation s'élève.

I. Compresseur:

Le compresseur va tout d'abord aspirer le gaz frigorigène à basse pression et à basse température. L'énergie mécanique apportée par le compresseur va permettre d'élever la pression et la température du gaz frigorigène.

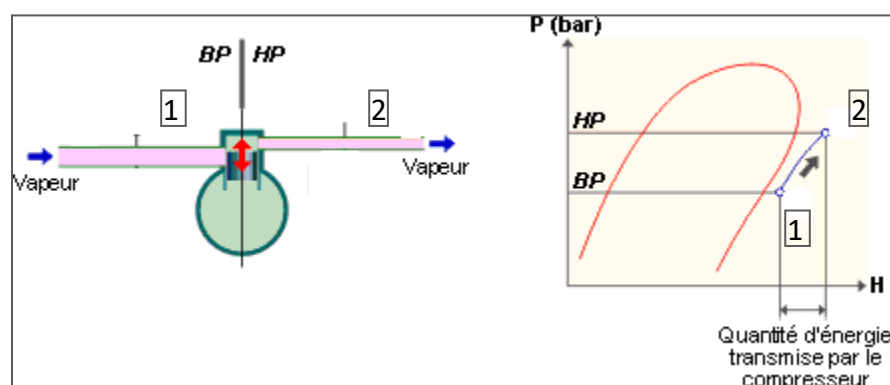


Figure4.2: fonctionnement du compresseur [6]

II. le condenseur:

Le gaz chaud provenant du compresseur va céder sa chaleur au fluide extérieur. Les vapeurs de fluide frigorigène se refroidissent "désurchauffe", avant l'apparition de la première goutte de liquide "point 3" puis la condensation s'effectue jusqu'à la disparition de la dernière bulle de vapeur "point 4". Le fluide liquide peut alors se refroidir de quelques degrés (sous-refroidissement) avant de quitter le condenseur.

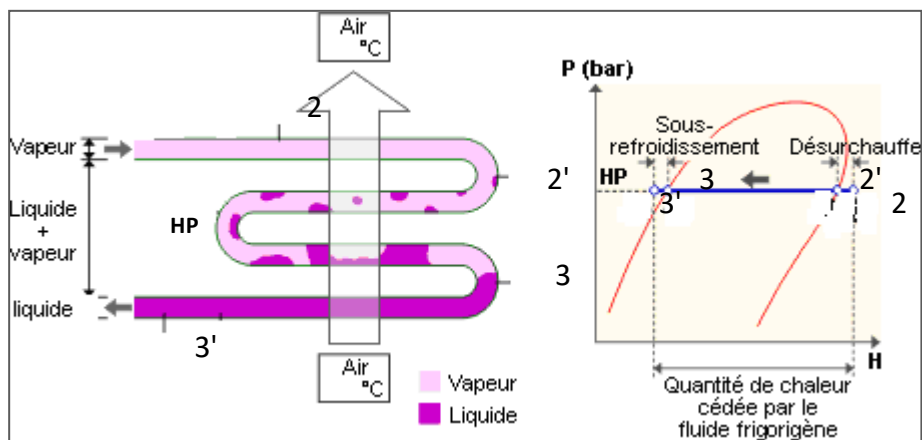


Figure 4.3 : fonctionnement du condenseur [6]

III. l'évaporateur:

Le fluide frigorigène liquide entre en ébullition et absorbe la chaleur du fluide extérieur. Dans un deuxième temps, le gaz formé est encore légèrement réchauffé par le fluide extérieur, c'est ce qu'on appelle la phase de surchauffe.

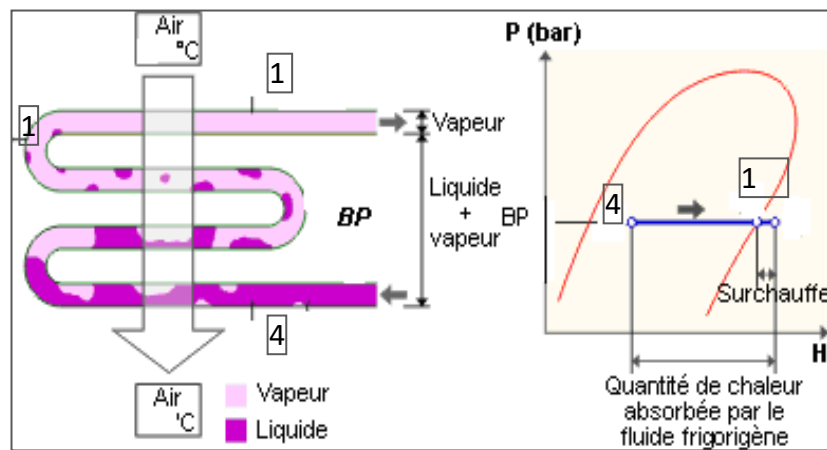


Figure 4.4: fonctionnement de l'évaporateur [6]

III. Choix du groupe de condensation:

Pour faire un bon choix d'un groupe de condensation on doit connaitre :

- la puissance frigorifique $\phi_e = 5.2 \text{ Kw}$
- la température ambiante $\theta_a = -25 \text{ C}^\circ$
- la nature du fluide frigorigène (R404A).
- $\Delta T = 7 \text{ à } 10 \text{ C}^\circ$
- La température au condenseur $T_{cd} = 38.2 \text{ C}^\circ$
- $t_e = \theta_a - \Delta T$
 $t_e = -32^\circ\text{C} - 35 \text{ C}^\circ$
- $T_{sa} = t_e - 2 \text{ }^\circ\text{C}$
 $T_{sa} = -34 \text{ }^\circ\text{C} \text{ à } -37 \text{ }^\circ\text{C}$

Notre groupe de condensation du type **Bitzer** LH104E/S4N

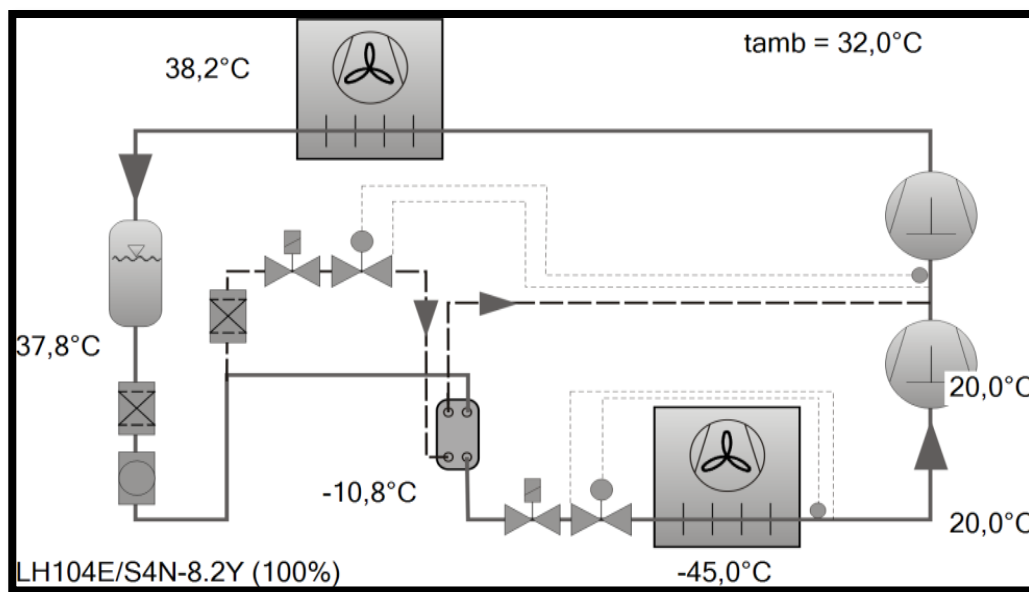


Figure4.5: Groupe de condensation

Résultats:

Type du groupe	LH104E/S4N-8.2y-40p
Etages de puissance	100%
Puiss.frigorifique	5.72kw
Puiss.evaporateur	5.72kw

Puiss absorbée	5.63kw
Intensité (400v)	8.85A
Plage des tensions	380-420v
Débit de masse BP	99 kg/h
Débit de masse HP	170 kg/h
Temp.de condensation	38.2c°
Sous-refroid du liquide	48.7 k

IV. Détermination du compresseur: groupes de condensation:

IV.1 Données de départ:

Type du groupe **LH104E/S4** série fluide frigorigène **R404A** température de référence **point de rosée** temps D'évaporation **-45 °C** temps a gaz comprimé **20 c°** Surchauffe utilisable **100%** mode de travail **auto** tension d'alimentation **400V-3-50Hz** régulateur puissance **100%**.

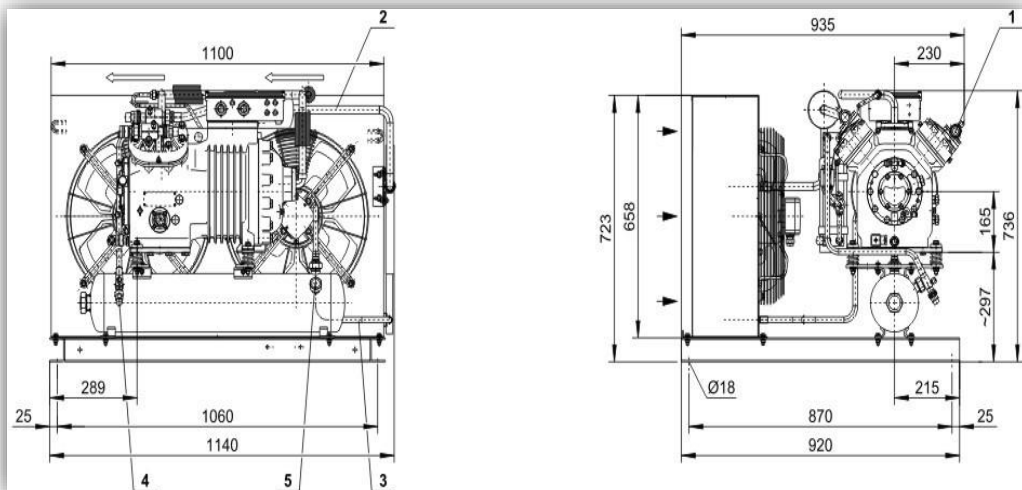


Figure4.6: Détermination du compresseur

Données techniques : LH104E/S4:

Information technique :

Volume déplacé (1450t/mn 50hz)	28.00/17.90 m ³ /h
Volume déplacé (1750t/mn 60hz)	3.79/21.60 m ³ /h

Poids	257 kg
Largeur totale	1140 mm
Profondeur totale	937 mm
Hauteur totale	725 mm
Raccord condo. D'aspiration	28 mm -11/8
Raccord conduite liquide	16 mm -5/8
Ventilateurs: nombre	2
Tension (50hz, autres sur demande)	230v-1-50HZ (standard)
Intensité / puissance par ventilateur (50hz)	2.1A/330V
Débit d'air condenseur 50hz	9800 m ³ /h
Tension (60hz, autres sur demande)	230v-1-60 HZ(standard)
Intensité / puissance par ventilateur (60hz)	2.1A/330W
Débit d'air condenseur 60hz	9800m ³ /h
Volume condenseur	2.6 dm ³
Réservoir (standard)	F152H
Charge max. en fluide frig. 90% à 20°C / 68°F	
R22	16.3 Kg
R404A/R507A	14.4 kg
R448A	15kg
R449A	15.1 kg
Reservoir	F302H
R22	32.7 Kg
R404A/R507A	28.8 kg

Options disponibles :

Séparateur d'huile avec clapet de retenue	option
Pressostat haut & basse pression	option
Sous-refroidis. Délia (monté également	option
Caract. .Des compresseurs voir program .compresseur	

V. Avantages de groupe de condensation bi-étage :**V.1 Sélection professionnelle de version :**

Bitzer software :

- Calcul facile de la performance du produit
- sélection rapide du groupe LHE bi-étage pour répondre parfaitement à l'application.
- Toutes les informations requises disponibles en un seul et même outil

Durabilité :

- Large gamme de fluides frigorigènes
- Toujours en phase avec les nouveaux fluides frigorigènes

Flexibilité et adaptabilité :

- Large domaine d'application BT pour une utilisation flexible.

VI. Accessoires de groupe de condensation bi-étage :

Accessoires pour compresseurs :

- Radiateur d'huile.
- Pressostat différentiel d'huile MPS4.
- Pressostat différentiel d'huile delta PII.
- Sonde de température du gaz de refoulement.
- Vanne d'huile pour maintenance.

Accessoires pour groupes de condensation et systèmes :

- Séparateur d'huile avec clapet anti-retour.
- Pressostat basse et haute pression.
- Sous-refroidisseur de liquide (monté).
- Condenseur avec protection anticorrosion améliorée, ailettes revêtues de plastique et ailettes en cuivre.
- Corps de protection résistant aux intempéries.
- Régulateur de vitesse électronique pour le ventilateur de condenseur.

VII. Machines à compression bi étagée :

Lorsque la température du milieu à refroidir devient très basse la pression d'évaporation est faible le rapport de compression prend alors des valeurs élevées ce qui conduit à :

- Un rendement énergétique faible.
- Une température en fin de compression élevée

On peut contourner ces inconvénients en scindant la compression en plusieurs phases comportant un refroidissement entre les phases

VII.1 Principe de la compression bi étagée :

En général la compression bi étagée est nécessaire lorsque le taux de compression est supérieur à 25.

VII.2 Principe par refroidissement dans un compresseur bi-étagée :

La vapeur surchauffée est comprimée dans le compresseur basse pression la vapeur est refroidie à pression constante.

La vapeur surchauffée est comprimée dans le compresseur haute pression le cycle se poursuit normalement.

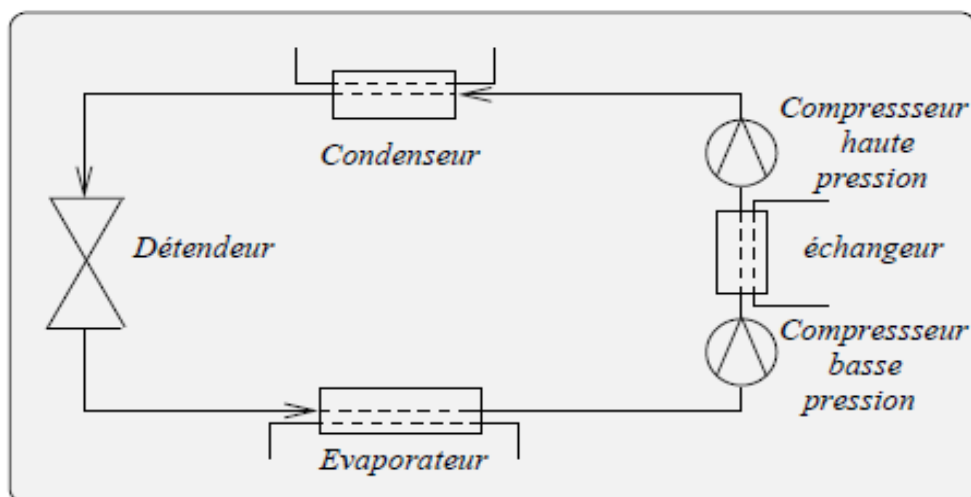


Figure4.7: schéma de principe d'une machine à compression étagée [1]

VIII. Machines à injection partielle :

Au cours d'une détente isenthalpique allant jusqu'à la vaporisation partielle il y a production de froid ce froid servira à abaisser la température des vapeurs de l'étage basse compression et à sous-refroidir le liquide issu du condenseur

Le liquide issu du condenseur est séparé en deux parties :

- L'une passe par un détendeur auxiliaire où elle est détendue de la pression P_K à la pression p_i
- Ce mélange liquide-vapeur est ensuite envoyé dans une bouteille intermédiaire où il rencontre les vapeurs issues de la compression basse
- Or la température des vapeurs issues est inférieure à la température des vapeurs issues de la compression basse. Cette portion de liquide qui ne subit pas de changement d'état, sert à refroidir les vapeurs issues de la compression du premier étage.
- L'autre partie du liquide passe dans un serpentin situé dans la partie basse de la bouteille intermédiaire afin de subir un sous-refroidissement.

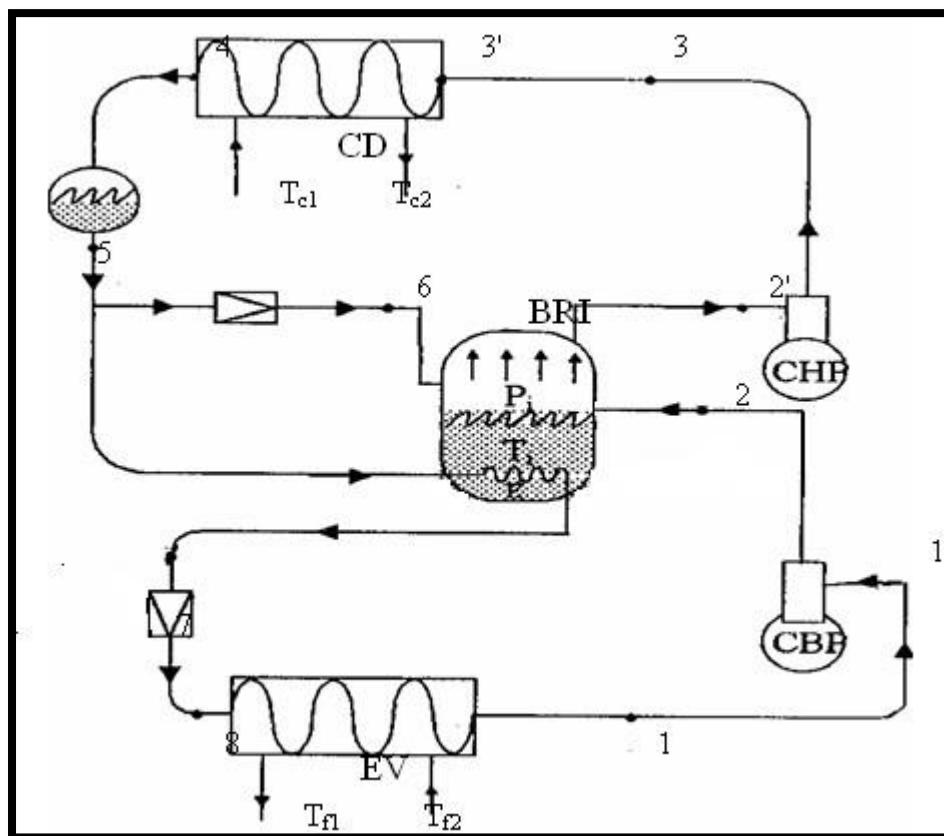


Figure4.8: schéma de circuit

Remarque :

- Le débit du détendeur est déterminé de façon à ce que les vapeurs issues soient refroidies jusqu'à la courbe de condensation.
- La température des vapeurs issues de la compression basse est supérieure à la température du mélange issu du détendeur le bouteille intermédiaire provoque donc un refroidissement des vapeurs et une évaporation du mélange.

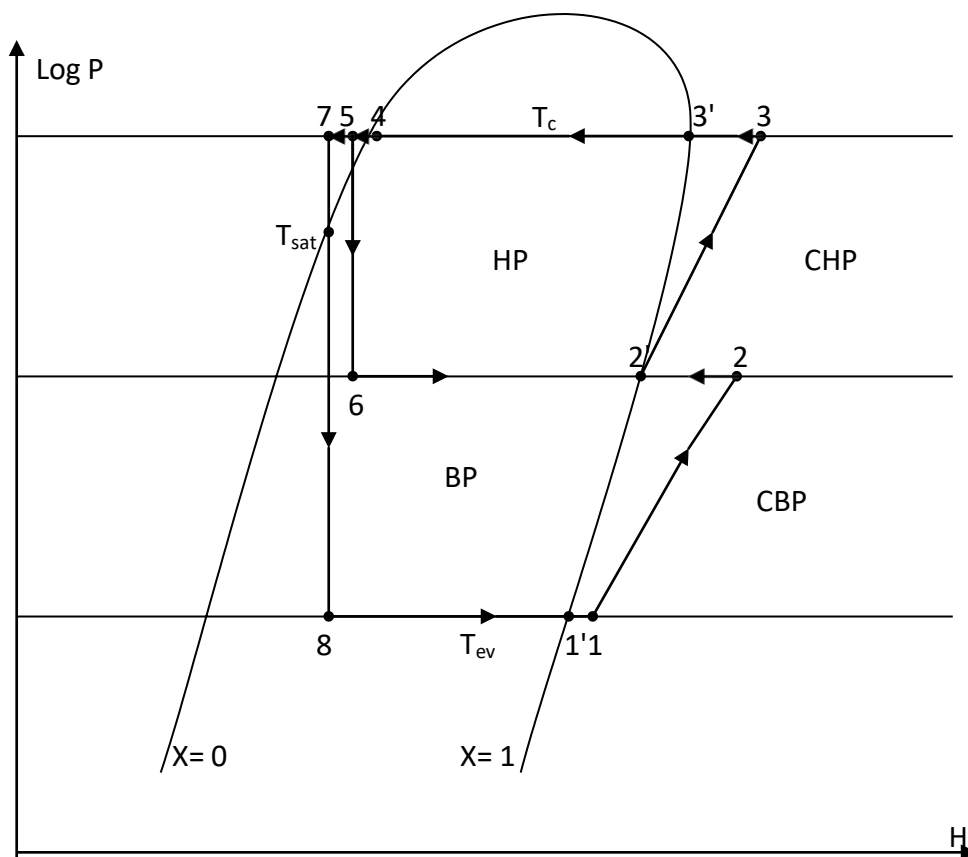


Figure 4.9: cycle dans le diagramme (log p-h)

- 1'-2 : compression isentropique des vapeurs de p_{ev} à p_i .
- 2-2' : surchauffe isobare des vapeurs refoulées dans la B.R.I.
- 2'-3 : compression isentropique des vapeurs de p_i à p_c .
- 3-3'-5 : désurchauffe condensation et sous refroidissement dans le condenseur.
- 5-6 : détente isenthalpe dans DT1 de p_c à p_i du frigorigène à destiner la B.R.I.
- 5-7 : sous refroidissement du débit principal m_b du fluide frigorigène.

7-8 : détente isenthalpe du débit m_b du frigorigène dans le détendeur principale DT1 de p_c à p_{ev} .

IX. Calcul de température de condensation et évaporation :

IX.1 Température de condensation :

Pour notre cas, condenseur à air on connaît la température de l'air entrée du condenseur t_{ea} .

- L'échauffement Δt_c et évalué général entre 3 et 8 c°
- Le pincement t_p en sortie étant le plus souvent de l'ordre de 5 et 10 c°.

$$T_c = t_{ea} + \Delta t_c + t_p \quad (4.21)$$

Avec :

T_c : la température de condensation c°.

T_{ea} : la température de l'air extérieur de condenseur c°.

Δt_c : l'écart d'échauffement c°.

t_p : l'écart de pincement c°.

En prend : $t_p = 7c^\circ$

$\Delta t_c = 4c^\circ$

Donc $t_c = 38 + 4 + 7 = 49c^\circ$

IX.2 Température de l'évaporation :

Pour le cas d'une détente directe la température d'évaporation est donnée en fonction de la température intérieure de la chambre par formule :

$$T_{ev} = t_i - \Delta t \quad (4.22)$$

Avec :

T_i : température intérieur de la chambre c°.

Δt : différence de température donnée en fonction de la température et l'humidité.

Relative de la chambre, comme la présence du tableau suivant :

T_i C°	ϕ_i c°	Δt c°
>-12	91 à 95	7 à 8
	86 à 90	8 à 9
	81 à 85	9 à 10
	76 à 80	10 à 11
	70 à 75	11 à 12
<-12 c°	$\forall \phi_i$	6

Tableau 4.2: variation de selon t_i et ϕ_i [1]

❖ Pour le tunnel congélation :

$$t_i = -45 \text{ c}^\circ < -12 \text{ c}^\circ \text{ à partir de tableau } \phi_i = 90\% \quad \Delta t = 8 \text{ c}^\circ$$

$$T_{ev} = -45 - 8 = -53 \text{ c}^\circ$$

IX.3 Calcul la pression saturation :

A partir des tables thermodynamique pour r404a et en fonction des température se saturation t_c et t_{ev} on peut déterminer les pression de saturation correspondantes.

$$P_i = \sqrt{p_c \cdot p_{ev}} \quad (4.23)$$

Pour chambre on à :

$$T_c = 49 \text{ c}^\circ \quad P_c = 22.4 \text{ bar}$$

$$T_{ev} = -53 \text{ c}^\circ \quad p_{ev} = 0.7 \text{ bar}$$

$$\text{Et } p_i = 3.95 \text{ bar}$$

X. Calcul thermodynamique de cycle:

Pour le calcul des installations à compression mécanique on utilise le digramme de mollie pour représenter les transformations du fluide frigorigène ou cours de son cycle.

XI. Détermination graphique des principaux paramètres :

C'est à partir de diagramme de mollie qu'on peut titrer les paramètres qui rentrent dans le calcul.

Pour que les installations fonctionnent dans les meilleures conditions, on prévoit :

- Une surchauffe assurée par détendeur thermostatique de 5°C.
- Un sous refroidissement à la sortie de condenseur de 5°C.

Tout les paramètres sont résumés dans tableau suivant :

Point	Etat fluide	T (c°)	P (bar)	H(kj/kg)	V(m ³ /kg)
1	Vap saturée	-53	0.7	340	0.27
1'	Vap surchauff	-48	0.7	348	0.29
2	Vap surchauff	9	3.95	387	0.06
2'	Vap saturée	-9	3.95	362	0.05
3	Vap surchauff	59	22.4	400	0.007
3'	Vap saturée	50	22.4	390	0.008
4	Liq saturée	49	22.4	280	1.095.10 ⁻³
5	Liq sans refeed	43	22.4	270	1.057.10 ⁻³
6	Liq+vap	-13	4	270	0.025
7	Liq sans refeed	35	22.4	260	0.0889.10 ⁻³
8	Liq+vap	-53	0.7	260	0.165

Tableau4.3: résultats obtenus

XII. Bilan massique et coefficient de performance :

D'après les équations de la conservation de masse et d'énergie, on établira une analyse thermodynamique des systèmes de compression mécanique.

XII.1 Pour bi-étagée :

- La puissance théorique de l'évaporateur et le calcul du débit :

$$Q_0 = m_1(h_{1'} - h_8) \rightarrow m_1 = \frac{Q_0}{h_{1'} - h_8} \quad (4.24)$$

Avec :

M_1 : débit massique du fluide frigorigène (kg/s).

H_1, h_8 : enthalpie d'entrée et de sortie d'évaporation (kj/kg).

- Le débit massique m_2 ou niveau de la B.R.I et m_3 ou niveau de compresseur.

En faisant un bilan massique au niveau de la B.R.I on a la relation suivante :

$$M_1 + m_2 = m_3$$

- Calcul la puissance théorique consommée par le compresseur basse pression :

$$W(BP) = m_1(h_2 - h_{1'}) \quad (4.25)$$

$H_2, h_{1'}$: enthalpie d'entrée et de sortie de compresseur (kj/kg).

- Calcul de la puissance théorique de condenseur :

$$Q_c = m_3(h_3 - h_5) \quad (\text{kw}) \quad (4.26)$$

H_3, h_5 : enthalpie d'entrée et de sortie de condenseur (kj/kg)

- Coefficient de performance :

$$\text{COP} = \frac{Q_0}{W(BP) + W(HP)} \quad (4.27)$$

- Application numérique :

On a $Q_c = 5.72 \text{ kw}$

A partir du tableau, on a :

$H_1 = 340 \text{ (kj/kg)}$.

$H_{1'} = 348 \text{ (kj/kg)}$.

$H_2 = 387 \text{ (kj/kg)}$.

$H_{2'} = 362 \text{ (kj/kg)}$.

$H_3 = 400 \text{ (kj/kg)}$.

$H_{3'} = 390 \text{ (kj/kg)}$.

$H_4 = 280 \text{ (kj/kg)}$.

$H_5, h_6 = 270 \text{ (kj/kg)}$.

$H_7, h_8 = 260 \text{ (kj/kg)}$.

- Le débit massique m_1 : on à :

$$M_1 = 0.0275 \text{ kg/s.}$$

- Le débit massique m_3 : on à :

$$M_3 = 0.04 \text{ kg/s.}$$

- La puissance par le compresseur (BP): d'après la relation (4.25) on à :

$$W(\text{BP}) = 1.1 \text{ kw}$$

- La puissance par le compresseur (HP) :

$$W(\text{HP}) = 1.52 \text{ kw.}$$

- La puissance de condenseur :

$$Q_c = 5.28 \text{ kw.}$$

- Coefficient de performance: d'après la relation (4.27) on à :

$$\text{COP} = \frac{5.72}{1.1 + 1.52} = 2.18$$

XIII. Conclusion :

L'équipement doit être choisi en fonction de la puissance que obtenu et accès au compresseur bi-étage, il a révélé sa capacité ses avantages et l'entendue de sa force.

Conclusion générale

L'évolution des machines frigorifique et l'utilisation de la thermodynamique a été très rapide depuis un siècle. Les composants ont évolué de nouveaux composants ont été développés si bien que le cycle frigorifiques sont aujourd'hui adaptables à un panel élargi de demandes en froid. . D'autre part les besoins de c rafraichissement sont en trin de charger avec les réglementations thermiques plus strictes au niveau de l'isolation et l'augmentation des apports

Ce travail nous a permis de faire un le bilan frigorifique de la chambre froide négative de congélation le produit bœuf qui contient une méthode de calcul les apports a chaleur et l'isolation pour obtenir la puissance effectuer pour choisie le groupe de condensation bi-étagea fin d'attendre notre but.

Annexes

Annexe (A) :

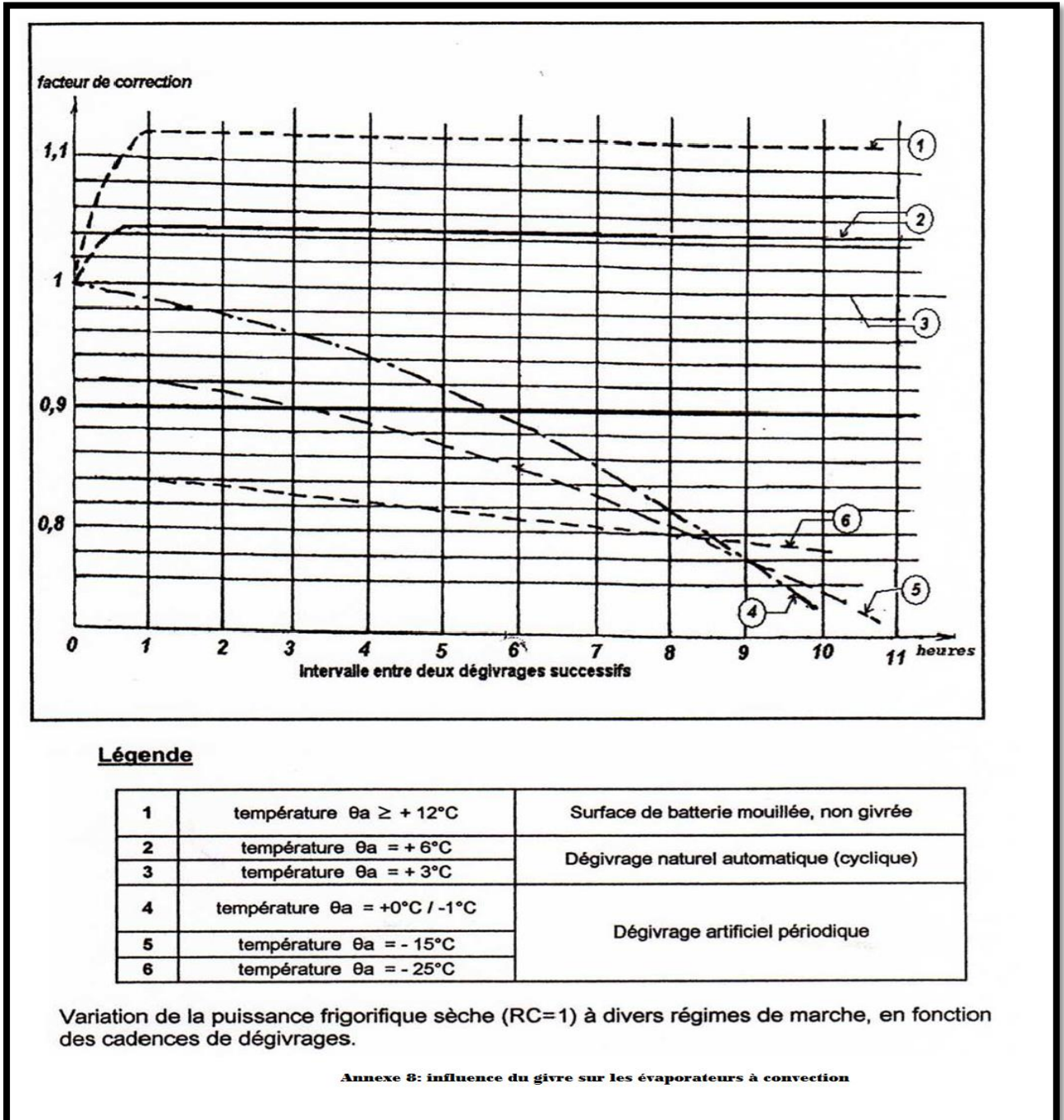
Valeurs pratiques (exprimée en WH) admises pour un isolant de conductivité $\lambda=0.035 \text{ w/m}^2\text{k}$
 Coefficient multiplicateur pour : L.E.P ($\lambda=0,04\text{w/m}^2\text{k}$) x1.2 P.U.R ($\lambda=0.25\text{w/m}^2\text{k}$) x0.7

Ecart d _g c	Suivant épaisseur du matériau isolant (exprimée en mm)															
	40	50	60	70	80	90	100	120	140	160	180	200	240	280	320	360
1	23.5	18.8	15.7	13.4	11.7	10.4	9.4	7.8	6.7	5.9	5.2	4.7	3.9	3.4	2.9	2.6
15	352	282	236	201	176	156	141	117	101	89	78	71	59	51	44	39
20	470	376	314	266	234	208	188	156	134	118	104	94	78	68	58	52
22	517	414	345	295	257	229	207	172	147	130	114	103	86	75	64	57
24	564	451	377	322	281	260	226	187	161	142	126	113	94	82	70	62
26	611	489	408	348	304	270	244	203	174	153	135	122	101	88	75	67
28	658	526	440	375	328	291	263	218	188	165	146	132	109	95	81	73
30	705	564	471	402	351	312	282	234	201	177	156	141	117	102	87	78
32	762	602	502	429	374	33	301	250	214	189	166	150	125	109	95	83
34	799	639	534	456	398	354	320	265	228	201	177	160	133	116	99	88
36	846	677	565	482	421	374	338	281	241	212	187	169	140	122	104	94
38	893	714	597	509	445	395	357	296	255	224	198	179	148	129	110	99
40		752	628	536	468	416	376	312	268	236	208	188	156	136	116	104
42		790	659	563	491	437	395	328	281	248	218	197	164	143	122	109
44		827	691	590	515	458	414	343	295	260	229	207	172	150	126	114
46		865	722	616	538	478	432	359	308	271	239	216	179	156	133	120
48			754	645	562	499	451	374	322	283	250	226	187	163	139	125
50			785	670	585	520	470	390	335	295	260	235	195	170	145	130
52			816	697	608	541	489	406	348	307	270	244	203	177	151	135
54			848	724	632	562	508	421	362	319	281	254	211	184	157	140
56			879	750	655	582	526	437	375	330	291	263	218	190	162	146
58				777	679	603	545	452	389	342	302	273	226	197	168	151
60				804	702	624	564	468	402	354	312	282	234	204	174	156
62				831	725	645	583	484	415	367	322	291	242	212	180	161
64				858	749	666	602	499	429	378	333	301	250	218	186	166
66				884	772	686	620	515	442	389	343	310	250	218	186	166
68					796	707	639	530	456	401	354	320	265	231	197	177
70					819	728	658	546	469	413	364	329	273	238	203	182
72					842	749	677	562	482	425	374	338	281	245	209	187
75					878	780	705	585	503	443	390	353	293	255	218	195
77						801	721	601	516	454	400	362	300	262	223	200
80						832	752	624	536	472	416	376	312	272	232	208

Annexe 3: Penetration de la chaleur par parois isolées

Annexes

Annexe (B) :



Légende

1	température $\theta_a \geq +12^\circ\text{C}$	Surface de batterie mouillée, non givrée
2	température $\theta_a = +6^\circ\text{C}$	
3	température $\theta_a = +3^\circ\text{C}$	Dégivrage naturel automatique (cyclique)
4	température $\theta_a = +0^\circ\text{C} / -1^\circ\text{C}$	
5	température $\theta_a = -15^\circ\text{C}$	Dégivrage artificiel périodique
6	température $\theta_a = -25^\circ\text{C}$	

Variation de la puissance frigorifique sèche (RC=1) à divers régimes de marche, en fonction des cadences de dégivrages.

Annexe B: influence du givre sur les évaporateurs à convection

Annexes

Annexe C :

	Janv ier	févi er	ma rs	avr il	ma i	jui n	juill et	ao ut	septem bre	octo bre	novem bre	décem bre
Températ ure moyenne (c°)	11.5	12. 1	13. 5	15. 5	18. 2	21. 5	24. 3	25. 2	23.3	19.4	15.1	12.3
Températ ure minimale moyenne(c°)	8.1	8.3	9.7	11. 3	14	17. 4	20. 2	21	19.6	15.7	11.5	9
Températ ure maximale (c°)	14.9	15. 9	17. 3	19. 7	22. 5	25. 6	28. 5	29. 5	27	23.2	18.8	15.6
Précipitat ions (mm)	91	79	72	53	43	16	3	5	37	78	109	121

Annexes

Annexe (D) :

L'unité est en : [wh/m³.j]

Volume m ³	Différence de température (dg°c) entre extérieur et intérieur de la chambre froide									
	20	25	30	35	40	45	50	55	60	65
1	1045	1230	1535	1730	1920	2090	2185	2370	2470	2575
2	870	1020	1280	1460	1600	1740	1820	1980	2060	2145
3	755	890	1115	1265	1385	1510	1580	1710	1785	1855
5	640	755	940	1075	1170	1275	1340	1450	1510	1570
10	450	530	660	755	830	900	940	1020	1065	1110
15	365	430	535	610	665	725	760	825	860	895
20	305	360	450	515	570	615	645	695	730	755
30	245	290	360	410	450	490	515	535	580	605
50	185	220	270	315	340	370	390	425	440	455
70	155	185	230	265	290	315	330	355	370	385
100	110	130	160	185	200	220	230	245	255	265
150	105	120	150	170	185	205	210	230	240	250
200	87	104	128	146	160	174	182	197	206	215
300	70	81	102	116	126	138	144	157	164	169
500	53	64	79	90	99	108	113	122	128	132
700	44	51	64	73	80	87	92	99	103	107
1000	36	42	52	60	65	70	74	81	85	87
1500	29	34	42	48	52	57	59	64	67	70
2000	24	28	35	41	44	48	50	55	57	59
3000	20	23	29	32	36	39	41	44	46	49
5000	17	20	24	28	31	34	35	38	39	41

Annexe 4: Apport de chaleur du aux infiltrations

Annexes

Annexe (E) :

Produits	Classe produits	T° de congélation en °C	chaleur massique (kJ/kg K)		chaleur latente de congélation	chaleur de respiration ou de fermentation (KJ/Tonne jr)	
			Avant cong	Après cong			
viande	Agneau	2	-1,7	2,8	1,25	196	
	Bœuf (maigre)	2	-1,7	3,22	1,67	234	
	Volaille	2	-2,8	3,3	1,76	247	
	Veau	3	-1,7	2,96	1,63	213	
	Bœuf (gras)	2	-2,2	2,51	1,46	184	
produits laitier	Lait	4	-0,6	3,89	2,05	293	
	Beurre	3	/	2,68	1,42	54	
	Fromage	1	/	3,14-2,09	1,59	209-125	4000 12500
poisson et crustacés	poisson fumes	3	/	3,18	1,17	230	
	poisson gras	1	-2,2	2,93	1,59	209	
	poisson maigre	1	-1,5	3,59	1,88	184	
	poisson salés	3	/	2,34	1,42	150	
	Crustacés	1	-2,2	3,76	1,88	293	
	Huitre	1	-2,8	3,76	1,84	267	
Fruits	Ananas	2	-1,5	3,47	1,88	284	
	Oranges	2	-2,2	3,76	1,88	293	4200 10500
	Bananes	2	-2,2	3,76	1,76	251	8360 25100
	Cerises	2	-2,2	3,34	1,88	284	1450 2600
	Dattes séchées	4	-15,5	3,64	1,09	67	
	Fraises	2	-1,1	1,5	2,01	301	2510 3760
	Citrons	2	-2,2	3,85	1,92	297	1250 3340
	Mandarines	2	-2,2	3,85	2,13	293	4180 6270
	Pommes	2	-2	3,97	1,88	280	420 1670
	Melons	2	-1,4	3,59	2,05	322	2090 4180
	Poires	2	-1,9	4,05	1,88	280	750 920
	Pêche	2	-1,5	3,55	1,88	293	920 1460
	Pamplemousses	3	-2	3,76	1,88	293	840 1460
	Prunes	2	-2,2	3,76	1,88	288	420 750
Raisins	2	-3	3,68	1,84	276	420 630	
Légumes	Bettes	2	-0,5	3,59	1,96	301	2930
	Brocoli	2	-1,6	3,85	1,96	301	7520 8360
	Artichauts	2	-1,7	3,64	1,88	280	5020 12540
	Carottes	2	-1,4	3,59	1,88	293	2090
	Choux-Fleurs	2	-0,5	3,93	1,96	309	1250 2090
	Concombre	2	-0,8	3,89	1,96	301	2300
	Oignons	2	-1,1	3,8	1,92	280	750 840
	Haricots verts	2	-1,2	3,43	1,96	297	8350
	Laitues	1	-0,5	4,01	2,01	316	2090 4600
	Pomme de terre	2	-1,7	3,43	1,8	259	3340 7520
	Pois frais	2	-1,1	3,3	1,76	247	8360
	Tomates	2	-0,5	3,97	2,01	314	3760 4810
	Céleris	1	-1,3	3,97	2,01	314	1670 2510
Epinards	1	-0,9	3,93	2,01	309	4180 5020	
Divers	Pain	1	-8	2,93	1,42	125	
	Œufs	1	-2,2	3,05	1,57	222	
	Miel	4	/	1,46	1,09	63	

Annexe 5: Chaleur massique des produits entropés

Références bibliographiques

- [1] I.U.T de Saint-Omer Dunkerque Département Génie thermique et énergie cours De Machines Frigorifiques Olivier Perrot (2010/2011).
- [2] Alex Bertrand, *la production de froid dans le milieu agro-alimentaire industriel et tertiaire*, (février 2006).
- [3] René LELEU, *Transfert de chaleur*, technique de l'ingénieur.
- [4] W.Maake, H.J.Eckert, Jean Louis Cauchepin, *le pohlmann manuel technique de froide*, Tome I, édition PYC,(1993).
- [5] P.J.Rapin. P. Jacquard , *Aide-mémoire formulaire du froid* ,12 édition.
- [6] Nika, Ph, and F. Lanzetta. "Évaluation pratique des performances d'une machine Stirling de taille reduite fonctionnant en cycle frigorifique." *Journal de Physique III* 7.7 (1997): 1571-1591.
- [7] Gosse J. , « Guide technique de thermique », Dunod, 1981.
- [8] HMIDA, Abir, CHEKIR, Nihel, et BRAHIM, Ammar Ben. Modélisation d'une machinepar absorption et Bilan frigorifique d'une chambre froide.
- [9] HMIDA, A., Chekir, N., & Brahim, A. B. Modélisation d'une machinepar absorption et Bilan frigorifique d'une chambre froide.

Annexes
