

**REPUBLIQUE ALGERIENNE DEMOCRATIQUE ET POPULAIRE
MINISTRE DE L'ENSEIGNEMENT SUPERIEUR ET DE LA RECHERCHE
SCIENTIFIQUE**



**UNIVERSITE SAAD DAHLEB DE BLIDA
FACULTE DE TECHNOLOGIE
DEPARTEMENT DE GENIE MECANIQUE**

PROJET DE FIN D'ÉTUDES

Pour l'obtention du Diplôme de Master en Génie Mécanique

Option : Ingénierie des Matériaux et des Surfaces (IMS)

Thème :

**Caractérisation d'un cordon de soudure dans un acier
inoxydable**

Promoteur :

A. SAHLI

A. Abderrahmane

Réalisé par :

LAKHMI Abderrahmane

DÉDICACE

À mon frère, Mohamed El Amine, martyr du devoir tombé au champ d'honneur,
qu'Allah lui accorde el firdaous.

À ma mère qui a toujours été à mes côtés, À mon père et mes sœurs, ainsi à toute ma
famille,

À tous mes amis et collègues d'IMS de la promotion 2022/2023

À tous ceux qui, par un mot, m'ont donné la force de continuer

REMERCIEMENT

Je tiens à remercier toutes les personnes qui ont contribué au succès de ce mémoire et qu'ont aidée lors de la rédaction de ce mémoire.

Je tiens à remercier tout d'abord mon encadrant, Professeur A. SAHLI, pour sa patience, et surtout pour sa confiance, ses remarques et ses conseils, sa disponibilité et sa bienveillance.

Je tiens à remercier tout d'abord mes encadrants, Mme A. SAHLI et Mr. A. Abderrahmane pour leur patience, et surtout pour leur confiance, leurs commentaires et leurs conseils, leur disponibilité et leur gentillesse.

Qu'il trouve ici le témoignage de ma profonde gratitude. Je voudrais également remercier les membres du jury pour avoir accepté d'évaluer ce travail et pour toutes leurs remarques et critiques, ainsi que le personnel et les enseignants de Génie de matériaux de Département mécanique de l'université de Blida.

Je tiens aussi à remercier monsieur le chef du département Mr. KETFI ainsi que tout le personnel et les enseignants du département pour leur soutien inestimable.

A tous mes enseignants qui m'ont initié aux valeurs authentiques, en signe d'un profond respect.

Merci enfin à tous ceux que je n'aurais pas cités, de m'avoir aidé et encouragé à finaliser ce travail.

Table des matières

Introduction générale.....I

CHAPITRE I ÉTUDE BIBLIOGRAPHIQUE.....1

I. 1. Généralités sur les aciers inoxydables.....1

I. 2. Les types des aciers inoxydables.....2

I. 2. 1. Système Fe-Cr-Ni et Fe-Cr.....3

1. 3. Principaux constituants de la microstructure.....4

I.4. Généralités Sur le Soudage.....6

I.4.1. Notions de soudabilité.....7

I.4.2. Procédés de soudage.....7

I.4.2.1. Principaux procédés de l'arc.....8

I.4.2.1.1. Soudage à l'arc avec électrode enrobée.....8

I.4.2.1.2. Soudage automatique sous flux solide.....9

I.4.2.1.3. Procédé MIG et MAG.....10

I.4.2.1.4. Soudage TIG.....11

I.4.2.1.4 .1. Équipement de soudage TIG.....12

I.4.2.1.4 .2. Paramètres de soudage.....12

I.4.3. Phénomènes thermiques de soudage.....14

I.4.3.1. Cycles thermique de soudage.....14

I.4.3.2. Différentes zones dans une soudure.....15

I.4.4. Défauts de soudure.....17

CHAPITRE II MATÉRIAUX ET PROCÈDES EXPÉRIMENTALES

II.1. Introduction.....20

II.2. Matériaux utilisés.....20

II.3. Préparation de surfaces.....21

II.3.1. Dégraissage.....21

II.3.2. Décapage.....21

II.4. Choix des conditions de soudage.....21

II.5. Évaluation de l'énergie de soudage.....23

II.6. Moyens de caractérisations.....23

II.6.1 Caractérisation structurale.....24

II.6.1.1 Préparation des échantillons pour la métallographie.....	24
II.6.1.2 Polissage des échantillons d'examen.....	24
II.6.1.3 Rinçage et séchage.....	24
II.6.1.4 Attaque chimique.....	24
II.6.1.5 Observation de la microstructure.....	25
II.7 Réalisation de la macrographie.....	25
II.8 Examen radiographie.....	26
II.9 Caractérisation mécanique.....	26
II.9.1 Essai de résilience.....	26
II.9.2 Essais de microdureté.....	28

Chapitre III RÉSULTATS EXPÉRIMENTAUX ET DISCUSSION

III.1 Caractérisation structural des joints soudés.....	30
III.1.1 Caractérisation macrographique.....	30
III.1.2 Contrôle par radiographie X.....	30
III.1.2.3 Etude microstructural.....	31
III.2 Caractérisation mécanique des joints soudés.....	33
III.2.1 Essai de microdureté.....	33
III.2.2 Essai de Résilience.....	35
CONCLUSION GÉNÉRALE.....	37
BIBLIOGRAPHIE.....	39
ANNEXES.....

LISTE DES FIGURES

Figure I.1. Diagramme d'équilibre binaire Fe-Cr.....	3
Figure I.2. Projections liquidus (a) et solidus (b) du système ternaire Fe-Cr-Ni.....	4
Figure I.3 Premier schéma des régions d'une soudure par fusion (Ref. © AWS).....	15
Figure I.4 Regions of a fusion weld (From Ref. © AWS).....	16
Figure I-5 : Un diagramme schématique des zones et sous-zones d'une soudure expliqué en termes du diagramme de phase d'équilibre Fe-C pour un alliage à 0,15 % en poids de C.....	17
Figure II.1 : Direction de soudage dans un cordon.....	22
Figure II.2 : Photo du Microscope Optique.....	25
Figure II.3 : Principe de contrôle radiographique.....	26
Figure II.4 : Schéma d'éprouvette de résilience entaillée en V.....	27
Figure II.5 : Machine de résilience.....	27
Figure II.6 : Mesure de la microdureté Vickers : (a) Principe de mesure de l'empreinte, (b) Dispositif de mesure de la microdureté Vickers.....	28
Figure II.7 : Filiations de microdureté appliquées aux deux passes.....	29
Figure III.1: Macrographie de différentes zones formées.....	30
Figure III.2 : Film de radiographie X d'un joint soudé.....	31
Figure III.3 : Microstructure des différentes zones formées.....	31
Figure III. 4 : Microstructure de la ZF dans un cordon.....	32
Figure III.5 : Microstructure le long du cordon de soudure.....	32
Figure III.6 : Variation de la dureté sous cordon (une seul passe).....	33
Figure III.7 : Variation de la dureté sous cordon (deux passe).....	34
Figure III.8 : Variation de la dureté le long de la zone fondue (une seul passe).....	34
Figure III. 9 : Variation de la dureté le long de la zone fondue.....	35

LISTE DE TABLEAUX

LISTE DE TABLEAUX

Tableau I.1 : Caractéristiques métallurgiques des aciers inoxydables.....	2
Tableau I.2 Élément d'alliage en acier inoxydable et leur objectif.....	5
Tableau II.1 : Composition chimique des alliages 304L et 308L.....	20
Tableau III.1 : Grandeurs relatives à l'essai de résilience / échantillon soudé avec une seul passe.....	35
Tableau III.2 : Grandeurs relatives à l'essai de résilience / échantillon soudé avec deux passes.....	35

Introduction générale

Les aciers inoxydables de nuance 304L, qui constituent le matériau de la tuyauterie primaire, les composants internes de cuve des réacteurs, ainsi que les pièces de structure de la pompe primaire sont sélectionnés pour ce projet de fin d'études. Ces aciers ont un bon comportement sous corrosion, une très bonne résistance mécanique à haute température et soudable. Tandis que le risque de fissuration à chaud est très fréquent lors de soudage. Ce type de fissuration survient lorsque des composés métalliques ayant un bas point de fusion se forment dans le cordon à la fin de la solidification, soit au centre du cordon.

Dans le cadre des activités du centre de recherche nucléaire de Draria, Alger je vous propose de caractériser un cordon de soudure dans un acier inoxydable. Dans ce projet, nous focaliserons nos efforts sur la maîtrise des paramètres de soudage TIG en particulier l'état de surface, le nombre de passe et la vitesse de soudage pour éliminer les défauts probables dans le cordon de soudure. Un ensemble de moyens d'investigations et de contrôles est nécessaire pour la caractérisation microstructurale et mécanique des cordons de soudure afin de comprendre les phénomènes rencontrés lors de chaque étape.

Cette étude a pour but de faire une caractérisation structurale et mécanique des différentes zones d'un joint de soudure et de relever l'effet des passes dans un assemblage multipasses.

Dans cette étude, nous focaliserons nos efforts sur la maîtrise des paramètres de soudage TIG en particulier l'état de surface, le nombre de passe et la vitesse de soudage. Un ensemble de moyens d'investigations et de contrôles est nécessaire pour la caractérisation microstructurale et mécanique des pièces étudiées afin de comprendre les phénomènes rencontrés lors des étapes de la fabrication.

En plus d'une introduction générale, ce mémoire regroupe trois parties rédigées sous forme de chapitre. Le premier chapitre, donne un aperçu général sur les aciers inoxydables et les procédés de soudage. Le deuxième chapitre expose les différentes techniques de caractérisation employées dans cette étude. En fin, dans le troisième chapitre nous présenterons les résultats expérimentaux obtenus et leurs discussions et on terminera par une conclusion générale et une liste de références bibliographiques.

I. 1. Généralités sur les aciers inoxydables

Histoire

Le chrome a été introduit dans les aciers destinés à l'industrie de coutellerie par Berthier en 1821, ensuite, il a trouvé que l'alliage fer-chrome devenait plus résistant aux acides et cette résistance augmentait avec la concentration en chrome. [1-3].

Goldschmidt a développé au début du 20^e siècle les premières nuances d'aciers inoxydables à bas carbone [4].

Dès 1909, Les grandes familles d'aciers inoxydables se développent progressivement, les principales nuances de base d'aciers martensitique, ferritique et austénitique connues actuellement sont élaborées.

Ce n'est qu'en 1931 qu'apparaissent les premières nuances d'acier austéno-ferritique. Pour les nuances ferritiques, austénitiques et austéno-ferritiques, les transformations de phase ne touchent qu'une partie mineure du matériau au contraire des aciers martensitiques qui sont formés par trempe de la phase austénitique. La phase principale reste principale. Leurs propriétés ne peuvent être améliorées par une trempe. [3, 4].

Définition

Les aciers inoxydables sont une classe de matériaux polyvalents, qui peuvent être adaptés pour répondre aux conditions exigeantes. Cette polyvalence a entraîné une augmentation de la demande d'aciers inoxydables dans une grande variété d'applications et domaines allant des petites épingles à la construction l'aéronautique, l'espace, l'automobile, les industries de construction navale et les centrales nucléaires. Certaines nuances d'acier inoxydable, en raison de leur biocompatibilité, sont utilisées pour la fabrication d'implants biomédicaux.

L'acier inoxydable n'est pas un alliage unique, mais une grande famille d'alliages aux propriétés différentes reliées aux caractéristiques des alliages. La famille des aciers inoxydables compte des centaines de nuances et de sous-groupes, chacun étant conçu pour une application particulière. [5,6,7,8]. Les aciers inoxydables est un groupe d'aciers fortement alliés basés sur les systèmes Fe-Cr, Fe-Cr-C et Fe-Cr-Ni. Le chrome est l'élément magique qui transforme le fer en acier inoxydable. La teneur en chrome qu'ils doivent contenir et qui est généralement supérieure à 10.5% assure leur caractéristique d'inoxibilité. Cette teneur en chrome permet la formation d'une couche passive protectrice qui offre une résistance adéquate à la corrosion. Plus l'alliage contient de chrome, meilleure est la résistance à la corrosion. Il existe toutefois une limite supérieure à la quantité de chrome que le fer peut contenir. Par conséquent, des éléments d'alliage supplémentaires sont nécessaires pour développer la résistance à la corrosion dans des milieux spécifiques [5,6,7,8].

I.2. Les types des aciers inoxydables :

Les aciers inoxydables peuvent être classés de plusieurs manières selon les critères de classification pris en compte (la composition chimique, les méthodes d'élaboration, la structure du demi-produit final). La classification la plus utilisée est celle tenant compte de la structure et la composition chimique, permettant de définir cinq grandes familles d'aciers inoxydables, ils sont nommés en fonction de leur ressemblance de microstructure avec les caractéristiques d'une microstructure similaire en acier comme le tableau ci-dessous représente :

Tableau I.1 : Caractéristiques métallurgiques des aciers inoxydables [9].

Austénite	Non magnétique Non durcissable par traitement thermique Monophasé de 0 (K) au point de fusion Forme cristallographique - cubique à faces centrées Très facile à souder
Ferrite	Magnétique Non durcissable par traitement thermique Forme cristallographique - cubique à corps centrée Faible teneur en carbone facile à souder
Duplex	Magnétique Non durcissable par traitement thermique Contient de l'austénite et de la ferrite Facile à souder
Martensitique	Magnétique Traité thermiquement pour atteindre des niveaux de dureté élevés Forme cristallographique tétragonal déformée Difficile à impossible à souder
Durcissement par précipitation	Magnétique Forme cristallographique - martensitique avec micro-précipités Peut être traité thermiquement pour atteindre des niveaux de résistance élevés Soudable

Les aciers inoxydables peuvent être classés en cinq groupes principaux selon leur structure métallurgique [9] :

- Austénitique,
- Ferritique,
- Martensitique,
- Duplex (austénite/ferrite),
- Durcissant par précipitation.

I. 2. 1. Système Fe-Cr-Ni et Fe-Cr

L'étude des diagrammes d'équilibre binaires Fe-Cr, Fe-C, ainsi que leurs différentes combinaisons notamment les diagrammes ternaires Fe-Cr-Ni et Fe-C-Ni permet de comprendre la classification d'aciers inoxydables ainsi que les transformations structurales qu'ils subissent.

La solubilité du chrome dans le fer à haute température est complète et la totalité des alliages Fe-Cr se solidifient en mode ferritique. A de faibles teneurs en chrome, il existe une boucle d'austénite γ dans le domaine de température 912-1394. Cette boucle sépare le diagramme en deux zones principales :

- en dessous de 11% de Cr, les alliages subissent une transformation $\alpha \rightarrow \gamma$ au chauffage et l'inverse au refroidissement ; ils se comportent donc comme le fer ou l'acier doux,

- au-dessus de 12.7 % de Cr, il n'y a plus de transformation de phases et les alliages restent totalement ferritiques.

- Entre 11 et 13 % de Cr, les deux phases α et γ coexistent en équilibre. Ainsi, selon la composition par rapport à la boucle γ , les aciers au chrome peuvent avoir des structures différentes : ferritique, martensitique ou semi martensitique.

Dans les alliages avec des teneurs en Cr supérieures à 20%, il existe une autre phase appelée σ comme le montre le diagramme en bas. [10].

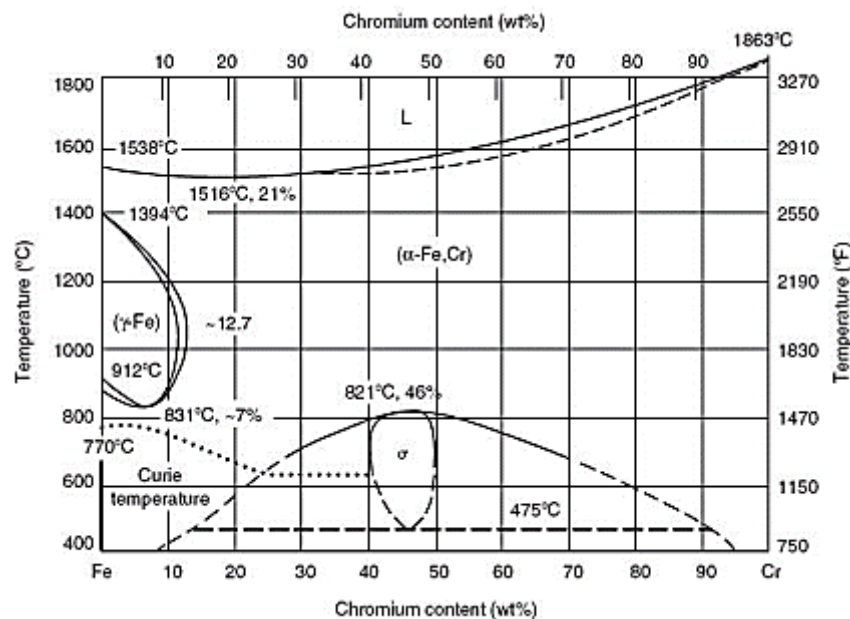


Figure I.1. Diagramme d'équilibre binaire Fe-Cr. [11]

Il existe un phénomène métallurgique important connu sous « fragilisation à 475 °C ». Ce phénomène est caractérisé par la formation d'un précipité très riche en chrome appelé phase α' , dans la matrice ferritique, et dont l'effet fragilisant devient de plus en plus important lorsque la teneur en Cr passe au-delà de 14%. Ce phénomène est illustré dans Figure I.1 par une ligne horizontale tracée à la limite inférieure du domaine ($\alpha + \sigma$) [12].

L'addition du nickel au système **Fe-Cr** élargit le domaine d'existence de la phase austénitique γ et augmente sa stabilité à la température ambiante.

Le système **Fe-Cr-Ni** constitue la base de l'étude des aciers inoxydables austénitiques et austéno-ferritiques. Les deux types de projection (liquidus et solidus) présentés à la figure I.2 sont en général utilisés pour décrire la solidification des alliages basés sur ce système en observant les surfaces des solidus et liquidus qui définissent respectivement le début et la fin de la solidification.

Dans la zone du liquidus (figure I.2.a) existe une courbe sépare les alliages qui se solidifient en mode ferritique de ceux qui se solidifient en mode austénitique. A environ 48 %Cr-44 % Ni- 8 % Fe existe un point eutectique ternaire. Cette courbe (trait foncé) part des fortes teneurs en fer jusqu'à l'axe Cr-Ni.

La zone de solidus présente deux courbes partant des fortes teneurs en fer (sommet gauche du triangle de la figure (I.2.b) jusqu'à l'axe Cr-Ni. La zone comprise entre ces courbes correspond à la coexistence des deux phases α et γ avec le liquide juste au-dessus du solidus.

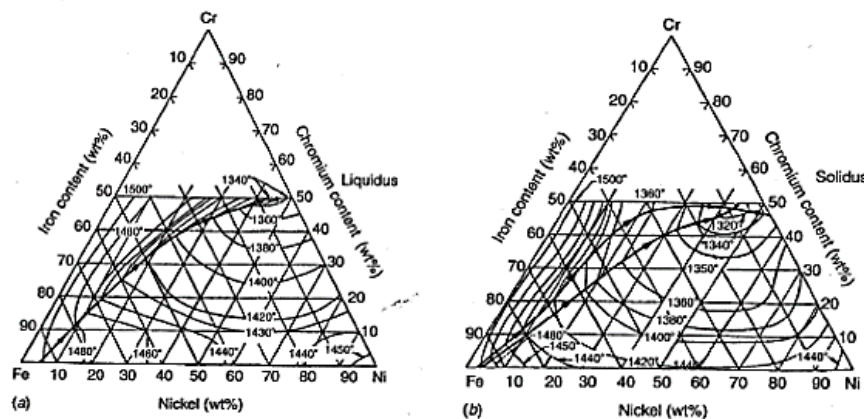


Figure I.2. Projections liquidus (a) et solidus (b) du système ternaire Fe-Cr-Ni [13]

1. 3. Principaux constituants de la microstructure

L'acier inoxydable est un alliage de fer. Selon sa définition, l'acier inoxydable doit contenir au minimum 50 % de fer. S'il contient moins de fer, le système d'alliage porte le nom de l'élément majeur suivant. Par exemple, si le fer est remplacé par du nickel - de sorte que le fer est inférieur à 50 % - on parle alors d'un alliage de nickel.

Les aciers inoxydables sont des alliages à base de fer contenant au minimum 12 wt% de chrome et jusqu'à 25 wt% de nickel, avec des ajouts mineurs de carbone, d'azote, de molybdène, de tungstène, de titane, de niobium, de cuivre et de sélénium [5]

Le chrome confère au fer une propriété particulière qui le rend résistant à la corrosion. Lorsque la teneur en chrome est supérieure à 10,5 %, la barrière anticorrosion passe d'un film actif à un film passif. Alors que le film actif continue à se développer dans la solution corrosive jusqu'à ce que le métal de base soit consommé, le film passif se forme et cesse de se développer.

Cette couche passive est extrêmement fine, de l'ordre de 10 à 100 atomes d'épaisseur, et se compose principalement d'oxyde de chrome qui empêche la diffusion de l'oxygène dans le métal de base. Mais le chrome est aussi le talon d'Achille de l'acier inoxydable, et l'ion chlorure est l'ennemi juré de l'acier inoxydable. L'ion chlorure se combine au chrome dans la couche passive, formant du chlorure de chrome soluble. Lorsque le chrome se dissout, le fer libre est exposé à la surface et réagit avec l'environnement formant de la rouille. Les éléments d'alliage comme le molybdène minimisent cette réaction. [14-16].

Tableau I.2 Élément d'alliage en acier inoxydable et leur objectif [1]

Chrome	Résistance à la corrosion
Molybdène	Résistance à la corrosion par piqûres et corrosion caverneuse
Nickel	Augmente la résistance aux acides minéraux. Produit des oxydes très adhérents à haute température. Contrôler l'équilibre des phases et la répartition des éléments.
Azote	L'amélioration de la résistance à la corrosion par piqûre, Augmente la teneur en austénite et la résistance
Manganèse	Formeur d'austénite En combinaison avec le soufre, augmente la solubilité d'azote
Cuivre	Résistance aux précipitations d'acide sulfurique Améliorer l'usinabilité dans les matériaux à faible teneur en oxygène et en soufre
Titane	Stabilise les carbures pour empêcher la formation de carbure de chrome Durcisseur de précipitation
Carbon	Formeur de carbure et renforçateur
Soufre	Formeur d'austénite Améliore la résistance aux chlorures Améliore soudabilité de certains aciers inoxydables austénitiques Améliore l'usinabilité de certains aciers inoxydables austénitiques

I.4. Généralités Sur le Soudage

Le terme assemblage décrit le soudage, le brasage et le collage, qui forment un joint permanent entre les pièces - un joint qui ne peut pas être facilement séparé. Le terme assemblage fait généralement référence aux méthodes mécaniques de fixation des pièces ensemble. Certaines de ces méthodes permettent un démontage facile, d'autres non.

Le soudage est un processus d'assemblage permanent dans lequel deux pièces ou plus sont fusionnées au niveau de leurs surfaces en contact par une application appropriée de chaleur et/ou de pression former une seule pièce. Un métal supplémentaire, également appelé métal d'apport, est ajouté pendant le processus de chauffage pour aider à lier les deux pièces ensemble.

Le soudage est le plus souvent associé aux pièces métalliques, mais le processus est également utilisé pour assembler les plastiques. Son importance commerciale et technologique découle de ce qui suit [17] :

- La soudure fournit un joint permanent.
- Le joint soudé peut être plus résistant que les matériaux de base si le métal d'apport utilisé a des propriétés de résistance supérieures à celles des matériaux de base et si des techniques de soudage appropriées sont utilisées.
- Le soudage est généralement le procédé d'assemblage le plus économique en termes de matériaux utilisés et de coûts de fabrication. Les méthodes mécaniques alternatives d'assemblage nécessitent des modifications de forme plus complexes (par exemple, le perçage de trous) et l'ajout d'éléments de fixation (par exemple, des rivets ou des boulons). L'assemblage mécanique résultant est généralement plus lourd qu'un ensemble soudé correspondant.
- Le soudage n'est pas limité à un atelier, usine ou environnement de l'usine. Il peut être effectué sur terrain.

Bien que le soudage présente les avantages indiqués ci-dessus, il présente également certaines limites et inconvénients (ou inconvénients potentiels) [17] :

- La plupart des opérations de soudage sont effectuées manuellement et sont coûteuses en termes de coût de la main-d'œuvre. De nombreuses opérations de soudage sont considérées comme des Métiers spécialisés, et la main-d'œuvre qualifiée pour effectuer ces opérations peut être peu nombreuse.
- La plupart des procédés de soudage sont intrinsèquement dangereux car ils impliquent l'utilisation d'une énergie élevée et présente et effets secondaire sur la santé.
- Étant donné que le soudage réalise une liaison permanente entre les composants, il ne permet pas un démontage pratique. Si le produit doit parfois être démonté (par exemple, pour une réparation ou un entretien), le soudage ne doit pas être utilisé comme méthode d'assemblage.

- Le joint soudé peut souffrir de certains défauts de qualité difficiles à détecter. Les défauts peuvent réduire la résistance du joint.

I.4.1. Notions de soudabilité.

La stabilité relative d'un matériau à souder s'exprime par le terme soudabilité. La soudabilité est un terme courant dans les domaines de l'ingénierie, mais il est difficile à définir. Une définition donnée par l'American Welding Society est la suivante: "The capacity of a metal to be welded under the fabrication conditions imposed with a specific suitability designed structure and to perform satisfactorily in service."

La définition ci-dessus souligne la complexité impliquée dans l'évaluation de la soudabilité et elle n'est pas d'une grande aide pratique. En particulier, elle souligne que les conditions de fabrication doivent être prises en compte et que les performances de service de la structure soudée doivent être analysées. Souvent, une structure soudée peut réussir tous les tests de laboratoire mais échouer en service après quelques années en raison de certains phénomènes de fragilisation ou de fissuration retardée ou de conditions de service modifiées. Il convient donc d'acquérir une connaissance suffisante des conditions sur le terrain avant de pouvoir entreprendre la conception et la fabrication. Bien que l'on puisse dire que presque tous les métaux sont soudables par un procédé ou par l'autre mais pas avec la même facilité ni au même niveau de qualité. [18-21]

La soudabilité est difficile à définir en termes quantitatifs car elle englobe les aspects suivants :

- Compatibilité métallurgique du ou des matériaux à souder.
- Solidité mécanique.
- Bonne facilité d'entretien du joint soudé.

Ainsi, la soudabilité est une mesure de la facilité avec laquelle :

- Obtenez des soudures sans fissures.
- Atteindre les propriétés mécaniques adéquates.
- Produire des soudures résistantes à la dégradation en service.

La soudabilité n'est pas un paramètre fixe pour un matériau donné, mais dépendra des détails du joint, des exigences de service, des procédés de soudage et des installations disponibles.

I.4.2. Procédés de soudage.

Compte tenu des récents développements dans les approches hybrides du soudage, il existe désormais plus de 75 types de procédés de soudage parmi lesquels le fabricant peut choisir. La raison pour laquelle il existe autant de processus est que chaque processus a ses propres avantages et inconvénients qui le rendent plus ou moins applicable à une application donnée.

Les procédés de soudage à l'arc offrent des avantages tels que la portabilité et le faible coût, mais ils sont relativement lents et reposent sur une quantité considérable de chauffage

pour produire la soudure. Les processus à haute densité d'énergie tels que le soudage au laser produisent de faibles apports de chaleur et des vitesses de soudage rapides, mais l'équipement est très coûteux et l'ajustement des joints doit être presque parfait. Les procédés de soudage à l'état solide évitent de nombreux des discontinuités de soudure associées à la fusion et à la solidification, mais sont également très coûteuses et souvent limitées à des conceptions de joints limitées. Les processus de soudage par résistance sont généralement très rapides et ne nécessitent aucun matériau de remplissage supplémentaire, mais sont souvent limités à des applications de tôles minces ou à des applications de production très élevées telles que les joints de tubes soudés [20].

Chacun de ces processus produit une soudure (liaison métallique) en utilisant une combinaison de chaleur, de temps et/ou de pression. Ceux qui reposent sur une chaleur extrême à la source, tels que les processus à arc et à haute densité d'énergie, n'ont généralement pas besoin de pression. Un processus tel que le soudage par diffusion nécessite un certain chauffage et une certaine pression, mais une durée considérable. Le soudage par explosion repose sur une énorme quantité de pression, avec un minimum de chauffage et de temps pour produire la soudure [21].

Lors du choix d'un procédé optimal pour une application donnée, l'ingénieur doit tenir compte de tous les éléments et facteurs ci-dessus. Nous nous concentrerons sur 4 exemples de soudage à l'arc électrique, qui est la forme de soudage la plus courante.

I.4.2.1. Principaux procédés de l'arc.

Le soudage à l'arc est une famille de procédés qui reposent sur la chaleur extrême d'un arc électrique pour créer une soudure. Ils impliquent généralement, mais pas toujours, l'utilisation de métal d'apport supplémentaire pour compléter la soudure. En tant que l'un des premiers procédés de soudage, le soudage à l'arc continue d'être très populaire, principalement en raison de son faible coût d'équipement, de sa portabilité et de sa flexibilité.

I.4.2.1.1. Soudage à l'arc avec électrode enrobée.

Le soudage à l'arc sous protection (SMAW) est le procédé de soudage à l'arc le plus courant dans le monde. Il utilise une électrode recouverte et ne nécessite aucun gaz de protection externe. Il fournit une variété de fonctions, mais la fonction principale est de se décomposer lorsqu'il est exposé à la chaleur de l'arc pour former un gaz de protection CO₂ qui protège la soudure pendant qu'elle se solidifie et se refroidit.

L'électrode peut également produire un laitier protecteur qui flotte au sommet du bain de fusion et se solidifie. Alors que d'autres procédés de soudage à l'arc tels que GMAW et SAW ont une productivité plus élevée, SMAW offre la plus grande polyvalence pour une utilisation à la fois en atelier et pour la fabrication sur le terrain. Les alimentations sont relativement peu coûteuses, portables et ont tendance à être assez robustes. [20].

Ce procédé offre aussi les avantages suivants:

- Avec la bonne électrode, peut souder dans toutes les positions
- Capacité à souder dans des conditions de courants d'air
- Tolérant à un ajustement moins qu'idéal des articulations
- Grâce au soudage à plusieurs passes, il n'y a pas de limite à l'épaisseur maximale qui peut être soudé

L'un des inconvénients de ce procédé est que le niveau de compétence requis du soudeur est assez élevé. La productivité est faible, principalement parce que le processus doit être continuellement arrêté et redémarré au fur et à mesure que les électrodes sont consommées et remplacées. Les électrodes produisent également des niveaux élevés de fumées de soudage qui peuvent constituer un danger pour la santé du soudeur et du personnel environnant, en particulier dans le soudage en atelier.

Les niveaux de défauts peuvent également être assez élevés. Ceux-ci incluent la porosité, la fusion incomplète, les scories piégées et la mauvaise forme des billes. Dans la plupart des cas, il est nécessaire d'enlever le laitier après le soudage [20].

I.4.2.1.2. Soudage automatique sous flux solide.

Le Soudage automatique sous flux solide ou SAW (submerged arc welding) est un procédé de soudage qui utilise un fil nu alimenté en continuation et un arc qui se forme sous une couverture de flux granulaire délivré avant la soudure. Le processus est presque toujours mécanisé, mais des versions portatives sont également disponibles. Différents fils consommables peuvent être utilisés. Ce processus repose sur la fusion d'une partie du flux granulaire due à la chaleur de l'arc pour former un laitier fondu. Puisqu'il est moins dense que le métal, le laitier fondu reste au sommet du métal fondu en cours de solidification, le protégeant de l'atmosphère et contribuant à sa forme. Le rayonnement de l'arc, les fumées et les projections sont contenus sous le flux [20].

Le principal avantage de SAW est les taux de dépôt de métal d'apport extrêmement élevés qui sont possibles, en particulier lorsque plusieurs fils sont utilisés. Cela est dû à l'excellente protection contre l'atmosphère et au contrôle des flaques d'eau assuré par le laitier en fusion. En conséquence, SAW est très courant pour le soudage de sections épaisses où il est possible de réduire considérablement le nombre de passes qui seraient nécessaires avec d'autres procédés de soudage à l'arc. Ce processus présente d'autres avantages tels que :

- Pas de rayonnement d'arc
- Un minimum de fumée et d'émanations
- Opportunité significative de personnaliser les propriétés du métal soudé grâce à la sélection du flux
- Les soudures peuvent être produites avec des angles de rainure réduits
- Le processus mécanisé (généralement) ne dépend pas des compétences du soudeur

Cependant, ce procédé n'est pas exempt d'inconvénients ; le grand bain de soudure et la quantité de laitier fondu impliqués limitent ce processus à des positions presque plates et

horizontales, l'équipement de traitement de flux ajoute de la complexité, le flux peut facilement absorber l'humidité, ne convient pas aux sections minces [20].

I.4.2.1.3. Procédé MIG et MAG.

Le soudage Metal Inert Gas (MIG) et Metal Active Gas (MAG) sont des procédés de soudage à l'arc sous gaz et métal (GMAW ; Gas Metal Arc Welding) qui utilisent la chaleur créée à partir d'un arc électrique CC entre une électrode métallique consommable et une pièce qui fond ensemble pour créer un bain de soudure qui fusionne pour former un joint.

Ce procédé utilise un fil-électrode nu alimenté en continu à travers une buse qui délivre un flux de couverture de gaz de protection pour protéger le métal de base fondu pendant son refroidissement. Comme le fil est alimenté automatiquement par un système d'alimentation en fil, GMAW est considéré comme un processus semi-automatique. Le dévidoir pousse l'électrode à travers la torche de soudage où elle établit un contact électrique avec un tube de contact en cuivre, qui délivre le courant de l'alimentation. Étant donné que la longueur de l'arc est contrôlée par l'alimentation électrique, le processus nécessite moins de compétences en soudage que SMAW ou GTAW et produit des taux de dépôt plus élevés. Semblable au GTAW, il est sensible au soudage dans des conditions de courants d'air [20].

Seuls des gaz inertes ou des mélanges de gaz sont utilisés comme gaz de protection lors du soudage MIG. Les gaz inertes typiques utilisés pour le soudage MIG sont l'argon et l'hélium. Ces gaz sont généralement utilisés pour le soudage MIG de l'aluminium et d'autres métaux non ferreux. Les mélanges de gaz actifs ont été développés principalement pour le soudage MAG des aciers. Les gaz de protection typiques sont des mélanges d'argon, de dioxyde de carbone et d'oxygène.

La composition du gaz de protection a un effet substantiel sur la stabilité de l'arc, le transfert de métal et la quantité de projections. Le gaz de protection affecte également le comportement du bain de soudure, notamment sa pénétration et les propriétés mécaniques du joint soudé. Les procédés MIG et MAG sont tous deux désignés par le terme GMAW.

Le procédé GMAW présente les avantages et limitations suivants [20]:

Avantages :

- Meilleure efficacité de production par rapport au soudage à l'arc sous protection métal et gaz tungstène puisque l'électrode ou le fil d'apport n'a pas besoin d'être remplacé fréquemment.

- Puisqu'aucun flux n'est utilisé, il y a un minimum de nettoyage post-soudage requis et aucune possibilité de laitier inclusions

- Facilement automatisé.

- Peut souder la plupart des alliages commerciaux.

- Pénétration profonde avec mode de transfert par pulvérisation.

- Selon le mode de transfert de métal, toutes positions de soudage sont possibles.

Limites:

- L'équipement est plus cher et moins portable que l'équipement SMAW.
- La torche est lourde et encombrante, donc l'accès commun peut être un problème.
- Divers modes de transfert de métal ajoutent de la complexité et des limites.

I.4.2.1.4. Soudage TIG.

Le soudage TIG est un procédé de soudage qui utilise une source d'alimentation, un gaz de protection et une pièce à main TIG. Le courant est acheminé hors de la source d'alimentation, vers le bas de Torche et est délivrée à une électrode en tungstène qui est montée dans la Torche. Un arc électrique est alors créé entre l'électrode de tungstène et la pièce à souder. Le tungstène et la zone de soudure sont protégés de l'air ambiant par une protection gazeuse (gaz inerte). L'arc électrique peut produire des températures allant jusqu'à 19 400 C et cette chaleur peut être une chaleur locale très concentrée. Le bain de soudure peut être utilisé pour assembler le métal de base avec ou sans métal d'apport. Lors du soudage TIG, un arc est maintenu entre une électrode en tungstène et la pièce à souder dans une atmosphère inerte (Argon, Hélium ou mélange Ar-He). [21]

Le soudage à l'arc électrique sous protection de gaz inerte avec électrode réfractaire, ou soudage TIG (appelé aussi GTAW ; Gas Tungsten Arc Welding) est quelque peu unique parmi les procédés de soudage à l'arc en ce qu'il utilise une électrode de tungstène non consommable pour établir l'arc. Étant donné que l'arc et le fil d'apport sont indépendants l'un de l'autre, GTAW offre la possibilité d'un contrôle beaucoup plus précis de l'apport de chaleur et du bain de fusion. Étant donné que le processus n'implique pas de métal d'apport en fusion traversant l'arc, il n'y a pas de projections. Combiné au fait qu'il utilise généralement un gaz de protection inerte, il est souvent considéré comme capable de produire des soudures de la plus haute qualité de tous les procédés de soudage à l'arc. Dans certains cas, il offre également la possibilité de souder sans métal d'apport, dit soudage autogène. La métal d'apport peut être introduit manuellement ou automatiquement selon les types de procès. Le processus lui-même peut être manuel, partiellement mécanisé, entièrement mécanisé ou automatique. Le poste à souder délivre du courant continu ou alternatif [22].

Le procédé a été utilisé pour la première fois aux États-Unis dans les années 1940 lorsqu'il s'appelait *Heliarc* (car il utilisait un gaz de protection à l'hélium), un nom qui est parfois encore utilisé aujourd'hui.

Le soudage TIG offre les avantages et limites suivants [20]:

Avantages :

• Grâce au contrôle précis de la chaleur et de la flaque d'eau, à l'absence de projections et à la protection par gaz inerte, il est généralement considéré comme capable de produire des soudures de la plus haute qualité de tous les procédés de soudage à l'arc

- Puisqu'il n'y a pas de flux utilisé, il y a un minimum de nettoyage post-soudage requis et aucune possibilité pour un défaut de scories
- Peut souder presque tous les métaux et être utilisé dans toutes les positions
- Fonctionne bien pour les géométries complexes et les tôles minces Excellent pour les passes de racine
- Fournit l'option de soudage autogène avec certaines applications

Limites:

- Nécessite des compétences de soudeur très élevées
- Faibles taux de dépôt de métal fondu
- Sensible aux courants d'air
- Possibilité d'inclusions de tungstène dans la soudure
- Le système de démarrage à l'arc augmente les coûts

I.4.2.1.4 .1. Équipement de soudage TIG.

Le soudage TIG utilise une électrode de tungstène (ou d'un alliage de tungstène) qui se compose de pièces interchangeable en cas d'usure ou de casse, protégée par un gaz inerte. Une station de soudage TIG se constitue de quatre composants principaux :

- La torche à souder, elle peut être ou non refroidie par air.
- Le poste à souder TIG,
- Le fil de soudage TIG si nécessaire,
- La bouteille de gaz (l'argon ou de l'hélium) de diverse contenance, munie d'un détendeur, que l'on raccorde au poste à souder via un tuyau normalisé.

Il faut aussi ajouter à cela les accessoires TIG compatibles : tuyau gaz, bouchons pour la torche, porte-pince, équipements de protection personnels.

I.4.2.1.4 .2. Paramètres de soudage.

Nature du courant de soudage

Les procédés de soudage à l'arc peuvent être utilisés en trois configurations :

- Courant continu (DC) avec l'électrode négative (EN),
- Courant continu (DC) avec l'électrode positive (EP),
- Courant alternatif (AC).

Les trois types de courant peuvent être utilisés pour le soudage GTAW. Chaque courant a des caractéristiques individuelles qui le rendent plus souhaitable pour des conditions spécifiques ou avec certains types de métaux.

En courant continu, lorsque l'électrode est connectée à la borne négative, L'électrode ne recevra que 30% de l'énergie de soudage (chaleur). Cela signifie que le tungstène fonctionnera beaucoup plus froid que le DCEP. La soudure résultante aura une bonne pénétration et un profil étroit. Les électrons émis de l'électrode de tungstène vers la pièce de

travail de polarité positive rentrent en collision avec la pièce en abandonnant leur énergie cinétique et génèrent un échauffement considérable. Il en résulte une pénétration importante, un cordon de soudure étroit mais aussi un apport de chaleur significatif pouvant induire des contraintes résiduelles et des déformations non désirables. Cependant ce mode est le plus employé pour des procédés comme le TIG où l'électrode est non consommable [23].

Lorsque l'électrode est connectée à la borne positive (DC+) l'effet de l'apport de chaleur des électrons par leur énergie cinétique se concentre sur l'électrode plutôt que sur la pièce de travail ; Ce mode ne concentre qu'un tiers de la chaleur sur la pièce de travail et les deux tiers de la chaleur sur l'électrode. Ce type de courant produit des soudures larges avec une pénétration peu profonde, mais il a une forte action de nettoyage sur le métal de base. Ce mode de soudage est préconisé pour le soudage des métaux de faibles épaisseurs et qui s'oxydant rapidement [23].

Le courant alternatif concentre environ la moitié de sa chaleur sur la pièce et l'autre moitié sur l'électrode, cela permet une pénétration assez bonne avec une action de nettoyage des surfaces oxydées. Le courant alternatif alterne continuellement entre DCEN et DCEP et peut être utilisé pour alterner les avantages de ces deux modes [23].

Intensité et vitesse de soudage

L'intensité et la vitesse de soudage sont les paramètres les plus importants à contrôler parce qu'ils sont directement liés à la profondeur de pénétration, à la largeur du bain de fusion, et à la qualité du joint soudé. L'intensité affecte également la tension si la longueur de l'arc (distance entre la pointe de l'électrode et la pièce à souder) est fixée.

La vitesse de soudage fait référence à la vitesse à laquelle l'arc de soudage est déplacé par rapport à la pièce à souder. Ce paramètre joue un rôle direct dans la quantité de chaleur dans la pièce par unité de longueur de soudure. Des vitesses plus rapides produisent moins de chaleur dans la pièce à usiner par unité de longueur et réduisent la taille de la soudure. Le choix de la vitesse est généralement motivé par la productivité ; des vitesses de soudage plus rapides augmentent la productivité et maintiennent les coûts bas [20].

Nature de l'électrode

L'électrode est généralement constituée d'un alliage de tungstène avec 2 % de ThO₂ ; l'ajout de thoria conduit à une émissivité plus élevée que le tungstène pur et produit ainsi une plus grande efficacité du courant. La forme du bain de fusion peut être affectée par la forme de la pointe, généralement, les pointes des électrodes utilisées en courant continu prennent une forme conique.

Gaz de protection

L'électrode de soudage TIG est protégée par un gaz inerte notamment l'argon ou l'hélium (ou un mélange des deux) pour empêcher sa dégradation. Ces gaz peuvent être optimisés pour réaliser des cordons pénétrants ou plus mouillants. Actuellement, l'argon est le gaz le plus utilisé dû à un moindre coût et à son faible potentiel d'ionisation qui favorise la formation d'un plasma au passage de l'arc électrique. De plus, l'argon étant plus lourd que

l'hélium, il reste plus facilement sur la surface de soudage assurant ainsi une meilleure protection. L'hélium est généralement utilisé pour son potentiel d'ionisation élevé et sa meilleure conductivité thermique, ainsi, il conduit à une tension d'arc supérieure et donc à une énergie transférée plus importante. Cependant sa densité plus faible entraîne une distribution spatiale de température plus large. Le débit optimal de gaz ne doit pas perturber le bain liquide et un écoulement laminaire est préférable [23, 24].

I.4.3. Phénomènes thermiques de soudage.

Il existe un nombre de processus métallurgiques qui contrôlent la microstructure et les propriétés des soudures. La fusion et la solidification sont des processus les plus importants, car ils sont la clé pour obtenir des joints acceptables dans tous les processus de soudage par fusion. Associés à la solidification, des processus de ségrégation et de diffusion entraînent des variations de composition locales qui influencent à la fois la soudabilité et les performances en service. De nombreux processus métallurgiques se produisent à l'état solide, y compris les transformations de phase, les précipitations, la recristallisation, la croissance des grains, etc. L'ampleur de ces réactions peut modifier considérablement la microstructure et les propriétés de la soudure par rapport au métal de base. Bon nombre de ces réactions, ou combinaisons complexes de réactions, peuvent entraîner une fragilisation ou une fissuration des soudures. Cette fragilisation peut se produire en raison de la liquéfaction, de la présence de films liquides dans une matrice par ailleurs solide, ou à l'état solide en raison d'une perte de ductilité. [25].

La dilatation thermique pendant le chauffage et la contraction pendant le refroidissement peuvent entraîner des schémas de contraintes complexes dans et autour des soudures. Ces contraintes peuvent ensuite affecter la microstructure et les propriétés de la soudure et peuvent favoriser la fissuration dans les régions où la contrainte de traction résultant de ces contraintes dépasse la ductilité du matériau [25].

I.4.3.1. Cycles thermique de soudage.

La nature de la microstructure de la soudure pour un matériau donné résulte de la combinaison du cycle thermique de la soudure et de la composition du matériau. En général, les vitesses de chauffage et de refroidissement associées au soudage sont assez élevées (10 à 1000 ° C / s) et empêchent généralement la prédiction de la microstructure basée sur les principes thermodynamiques d'équilibre. Tous les processus métallurgiques qui influencent la microstructure de la soudure dépendent de la température et de la vitesse de chauffage/refroidissement, et ainsi, le cycle thermique de soudage joue un rôle clé dans l'évolution de la microstructure et, finalement, la soudabilité du matériau [25].

I.4.3.2. Différentes zones dans une soudure.

La compréhension des régions d'une soudure a énormément évolué depuis les années 1960. Auparavant, on pensait qu'une soudure par fusion ne comprenait que deux régions, la zone de fusion et une ZAT, comme le montre la figure I.3 d'une conférence donnée par E.F. Nippes en 1959 [26]. Des recherches considérables menées par W.F. Savage et ses étudiants au RPI dans les années 1960 et 1970 ont révélé que d'autres régions distinctes d'une soudure par fusion existaient [27].

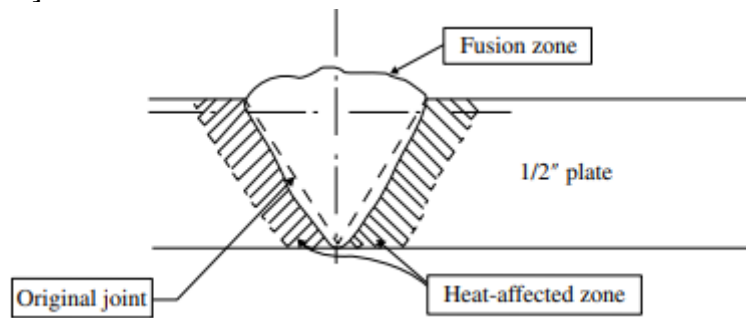


Figure I.3 Premier schéma des régions d'une soudure par fusion (Ref. [26]. © AWS)

L'examen d'un joint soudé révèle des régions microstructurales distinctes. La zone de fusion est associée à la fusion. La ZAT (zone affectée thermiquement), bien qu'elle ne soit pas fondue, est affectée par la chaleur dégagée par le soudage. Au-delà de la ZAT se trouve le métal de base non affecté. La zone de fusion et la ZAT peuvent être encore subdivisée [20].

La zone de fusion est la région où la fusion et la solidification se produisent pour former le joint, ou soudure. Étant donné que tous les métaux sont de nature cristalline, beaucoup possédant des réseaux cristallins cubiques, il existe des phénomènes généraux de solidification communs à tous les métaux. Dans de nombreux matériaux, le comportement de solidification est très sensible à la composition. Par exemple, l'ajout de petites quantités de carbone et d'azote à certains aciers peut modifier leur comportement de solidification de ferritique à austénitique.

La microstructure et les propriétés de la ZAT sont uniquement contrôlées par les conditions thermiques rencontrées lors du soudage et du traitement thermique post-soudage. L'acier subit une transformation de phase, ce qui peut entraîner une zone qui a une microstructure et des propriétés radicalement différentes de celles du métal de base ou de la zone de fusion. [20]

En 1976, Sauvage et al. [27] ont proposé plusieurs changements à la terminologie utilisée pour décrire les régions de microstructure des soudures par fusion, comme le montre la figure I.4. La zone de fusion était considérée comme composée de deux régions. [20]

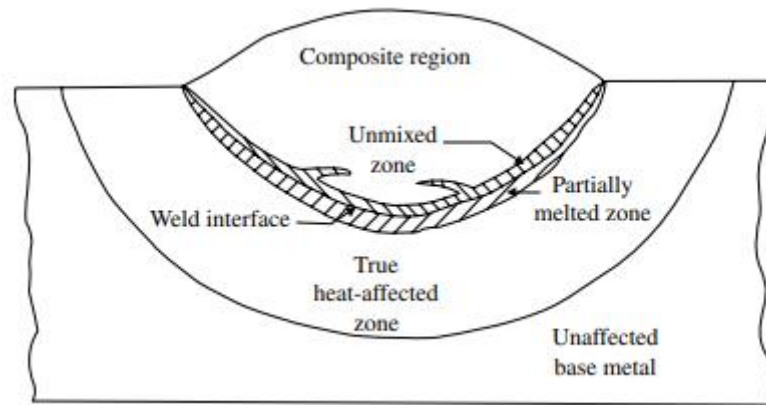


Figure I.4 Régions d'une soudure par fusion (Ref. [27]. © AWS)

La zone composite (CZ) représentait la partie de la zone de fusion où le métal de base et le métal d'apport étaient mélangés dans une composition « composite ».

La zone sans mélange (UMZ) qui est constitué de métal de base fondu et resolidifié qui ne se mélange pas avec le métal d'apport. Dans certains systèmes d'alliage, l'UMZ peut présenter des microstructures et des propriétés très différentes de celles de la région composite, en particulier lorsque des métaux d'apport différents sont utilisés.

Entre l'UMZ et la CZ, *une zone de transition (TZ)* doit exister où un gradient de composition du métal de base vers la CZ est présent.

La ZAT a été subdivisée en deux régions, *La zone partiellement fondue (PMZ)* et *la vraie zone affectée thermiquement (T-HAZ)*. Le PMZ existe dans toutes les soudures par fusion réalisées dans des alliages car une transition de 100% liquide à 100% solide doit se produire à travers la limite de fusion. [21]

De plus, d'autres mécanismes ont été identifiés qui ont entraîné une fusion locale (ou liquéfaction) dans une région étroite entourant la zone de fusion. Il s'agit notamment de la fusion des joints de grains due à la ségrégation et d'un phénomène appelé « liquation constitutionnelle » qui résulte de la fusion locale associée à une particule constitutive [20].

La désignation d'une T-HAZ a été utilisée pour différencier la région de la ZAT dans laquelle toutes les réactions métallurgiques se produisent à l'état solide, c'est-à-dire qu'aucune fusion ou liquéfaction ne se produit [20].

Peu de choses ont changé depuis 1976 en ce qui concerne la terminologie pour décrire les régions d'une soudure par fusion, bien que des recherches considérables aient été menées sur une variété de systèmes d'alliages pour vérifier que ces régions existent réellement dans ces systèmes de matériaux [20].

Des améliorations supplémentaires ont été apportées à cette terminologie originale. Par exemple, la T-HAZ dans les aciers a été subdivisée en diverses sous-régions, telles que la ZAT à gros grains (CGHAZ), la ZAT à grains fins (FGHAZ) et la ZAT intercritique (ICHAZ) [20].

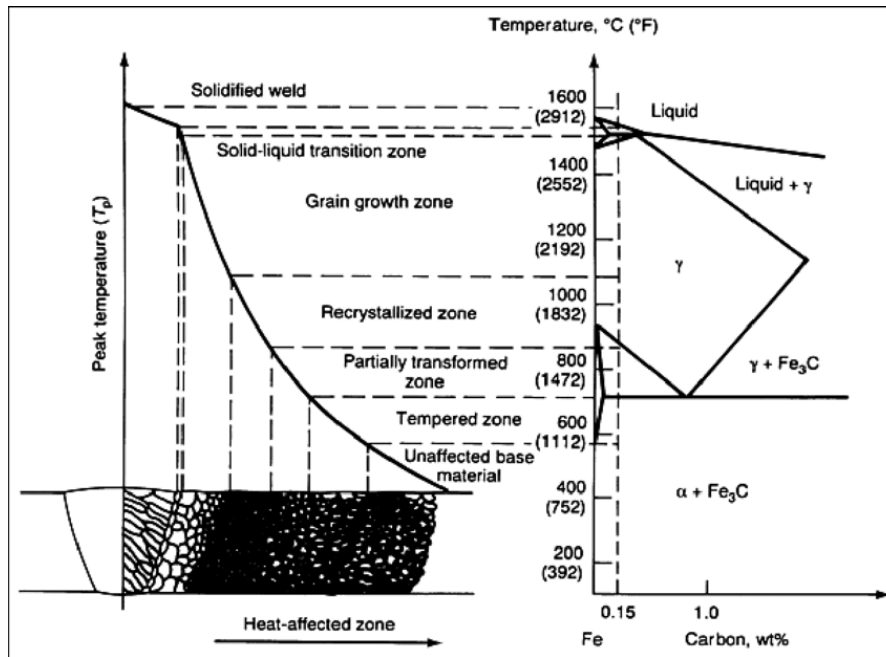


Figure I-5 : Un diagramme schématisé des zones et sous-zones d'une soudure expliqué en termes du diagramme de phase d'équilibre Fe-C pour un alliage à 0,15 % en poids de C [28].

I.4.4. Défauts de soudure.

Les défauts de soudage sont des imperfections qui se produisent au cours de différents procédés de soudage. Ces imperfections peuvent survenir dimensionnellement, où le résultat n'est pas conforme aux normes. Ils peuvent également prendre la forme d'une discontinuité ou de propriétés matérielles. Les causes courantes des défauts de soudage proviennent de schémas de soudage incorrects, mauvaise sélection des matériaux, des compétences ou des paramètres de la machine, y compris la vitesse de soudage, le courant et la tension [20].

Lorsqu'un métal soudé présente un défaut de soudage, il existe plusieurs options pour résoudre le problème. Dans certains cas, le métal peut être réparé, mais à d'autres moments, le métal lui-même a fondu et la procédure de soudage doit être redémarrée [20].

Les défauts de soudure peuvent être divisés en deux grandes familles [20]:

- Défauts liés à la fabrication
- Défauts liés au service

Défauts liés à la fabrication

Les irrégularités de soudure se produisent pour diverses raisons et entraînent différents défauts de soudure. Les défauts associés au comportement métallurgique du matériau peuvent être largement regroupés selon la zone de température dans laquelle ils se produisent.

Hot Cracking comprend les phénomènes de fissuration associés à la présence de liquide dans la microstructure et se produit dans la zone de fusion et la région PMZ de la

ZAT. Les films liquides le long des joints de grains sont généralement associés à cette forme de fissuration.

Warm Cracking se produit à température élevée à l'état solide, c'est-à-dire qu'aucun liquide n'est présent dans la microstructure. Ces défauts peuvent se produire à la fois dans la zone de fusion et dans la ZAT. Tous les phénomènes de fissuration à chaud sont associés aux joints de grains.

Cold Cracking se produit à ou près de la température ambiante et est généralement synonyme de fissuration induite par l'hydrogène. Cette forme de fissuration peut être intergranulaire ou transgranulaire.

Un certain nombre de défauts non métallurgiques pouvant survenir lors de la fabrication. Ceux-ci sont généralement associés à un mauvais contrôle du processus/de la procédure et comprennent un manque de fusion, une contre-dépouille, une pénétration incomplète des joints et des défauts géométriques. De tels défauts peuvent généralement être corrigés en portant une attention particulière aux conditions de traitement, à la conception des joints, à la préparation des matériaux (nettoyage) [20] Ils peuvent être classés en deux grandes catégories : *les défauts de soudure externes* et *les défauts de soudure internes*.

Défauts de soudure externes : Les défauts de soudage externes font référence à des discontinuités dans le métal fondu qui sont perceptibles à l'œil nu (Fissuration, surépaisseur, sous-épaisseur, caniveaux...)

Défauts de soudure internes : des défauts de soudure invisibles à l'œil nu (Fissure, soufflures, inclusions, fusion incomplète, manque de pénétration, défauts de collage ...).

II.1 Introduction

Pour mener à bien ce présent travail, un certain nombre d'outils expérimentaux se sont avérés nécessaires pour la réalisation et les caractérisations des soudures

Nous présentons en premier lieu la composition chimique de l'alliage à étudier le 304L et le métal d'apport 308L. Ensuite nous décrivons la préparation des surfaces au moyen de décapage chimique, suivie par l'opération de soudage. Et enfin nous focaliserons par suite notre présentation par donner les principales méthodes d'investigation pour la détermination des principales propriétés mécaniques à partir des mesures de microdureté et des tests de résilience Charpy et Izode.

Rappelons que notre but est d'étudier l'influence de la deuxième passe de soudage sur les caractéristiques microstructurales d'un joint soudé ; pour ce faire on a procédé de la façon suivante :

Souder 2 éprouvettes de même nuance et mêmes dimensions comme suit :

- 1- Soudage en une seule passe avec le procédé TIG ;
- 2- Soudage en deux passes avec le procédé TIG ;

II.2 Matériaux étudiés

Une analyse de la composition chimique des différents matériaux employés s'est avéré nécessaire pour leur affirmation. Pour cela, nous avons utilisé la spectrométrie de masse de marque GNR France, situé au niveau du Laboratoire de l'Entreprise de Rénovation du Matériel Aéronautique sis à Dar El-Beida et un analyseur carbone soufre de type CS200

Le tableau II.1 présente, la composition chimique des alliages 304L et 308L

Tableau II.1 : Composition chimique des alliages 304L et 308L

Elément	Cr	Ni	C	Mo	Si	S	P	V	Cu	Mn
304L	18.3	11.4	0.034	0.03	0.44	0.007	0.023	0.1	0.08	1.61
ASTM A240	18-20	8-12	<0.03	/	0.75	<0.03	<0.045	/	/	<2
308L	18.28	11	0.013	/	1.00	0.03	0.045	/	/	2.00
ASTM A240	19-21	10-12	<0.03	/	<1	<0.03	<0.045	/	/	<2

II.3 Préparation de surfaces

La réalisation de l'opération de soudage nécessite avant tout une préparation soignée des surfaces à assembler afin d'enlever les oxydes, les saletés et la graisse qui présente un obstacle pour l'opération de soudage. Pour cela, nous avons suivi une procédure de dégraissage et de décapage

II.3.1 Dégraissage

L'opération de dégraissage nécessite un bon lavage des échantillons au moyen d'un détergent afin d'éliminer toute graisse en surface. Celle-ci sera suivie par un nettoyage par acétone et un rinçage à l'eau distillée afin d'éliminer toutes traces d'acétone restants.

II.3.2 Décapage

Après l'opération de dégraissage, les échantillons ont subi un décapage chimique à l'aide de la soude caustique, NaOH à 10 g/l, chauffé à 80°C pendant 5 minutes afin d'éliminer les traces d'oxydes résiduelles.

Cette opération est suivie par un rinçage à l'eau et une immersion dans une solution de HNO₃ à 50% pendant dix (10) minutes à l'ambiante pour le blanchissement des surfaces décapées. Par la suite, ils subissent un rinçage à l'eau courante puis immergés à l'eau déminéralisée chauffée à 65°C pendant 3 minutes afin de stopper toutes réactions chimiques.

II.4 Choix des conditions de soudage

Notre choix s'est porté sur le soudage par les procédés TIG, car ce dernier est très utilisé à l'échelle industrielle pour la mise en œuvre des aciers inoxydables, et présente une bonne soudabilité.

A ce procédé on demandera d'assurer :

- Une bonne continuité géométrique sans défauts de surface qui pourraient constituer des amorces de corrosion ;
- Une bonne conservation de la résistance à la corrosion de l'assemblage, pour ce faire il est habituel d'utiliser un métal d'apport ayant une teneur en Cr légèrement supérieure à celle du métal de base : pour éviter que le métal fondu ne puisse constituer l'anode d'un couple galvanique ;
- Éviter le risque de fissuration à chaud

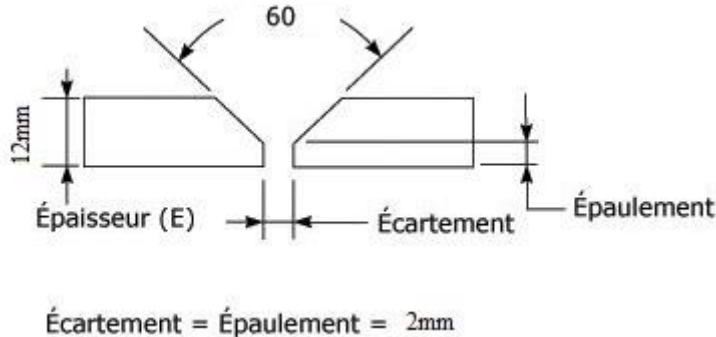
Pour ces raisons pratiques nous avons choisi le métal d'apport **308L**

Avant l'opération du soudage, les tubes à souder ont été chanfreinés en V avec un angle $70 \pm 5^\circ$ et un talon de $0.8 \pm 0.3\text{mm}$; puis ils ont été nettoyés afin d'éviter toute contamination du bain fondu au cours de l'exécution de l'opération de soudage.

L'usinage des pièces avant et après soudage se fait à froid (électroérosion) pour éviter l'échauffement.

Des informations utiles concernant les conditions de soudage sont récapitulées dans fiches appelées fiches techniques.

Tableau II.2 : Fiche technique de soudage de l'alliage 304L

<p>MÉTAL DE BASE Nuance : Alliage 304 L sous forme de tube Fournisseur : Inconnu</p>	<p>MÉTAL D'APPORT Nuance : 308L Fil rond : $\Phi = 3.2 \text{ mm}$</p>
<p>JOINT: Bout à bout Chanfrein: V Écartement: 2mm</p>  <p>Écartement = Épaulement = 2mm</p>	<p>POSITION : Tube fixe en position horizontale, soudage à plat.</p>
<p>Préchauffage de métal de base: sans Préchauffage de métal d'apport : entre 100 et 150°C</p>	

Pour la réalisation de ces cordons nous avons pris en charge un ensemble des paramètres tels que :

- Courant : alternatif pulsée;
- Électrode : en tungstène;
- Diamètre de la buse : 8 mm;
- Gaz de protection : Argon avec un débit de 6 l/min.

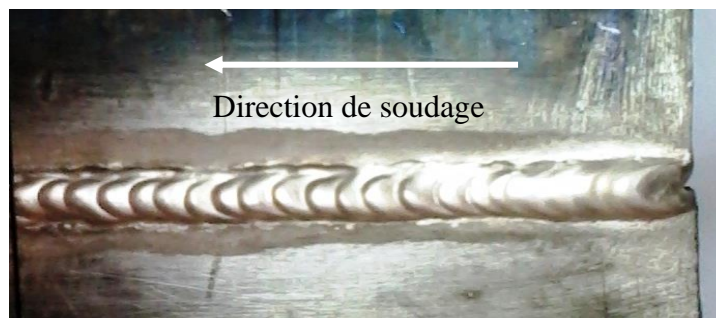


Figure II.1 : Direction de soudage dans un cordon.

II.5 Évaluation de l'énergie de soudage :

En soudage à l'arc, l'énergie électrique mise en jeu peut être évaluée, en calculant la valeur de l'expression :

$$E_n = U \cdot \frac{I}{V} ; \text{Où} :$$

E_n : l'énergie fournie au niveau de l'arc pour exécuter une soudure.

U : la tension en volts;

I : l'intensité du courant en Ampère.

V : la vitesse de déplacement de la source de chaleur en cm/s.

$$V = \frac{2 \cdot \pi \cdot R}{t} ; R : \text{étant le rayon du tube} = 6,35 \text{ cm}, t : \text{étant le temps du soudage.}$$

En réalité cette énergie n'est pas entièrement transmise aux pièces soudées en raison des pertes ; pour cela on définit l'énergie dissipée (E_d) :

$$E_d = E_n \cdot \eta ; \text{Où}$$

η : étant le rendement de l'arc qui dépend du procédé de soudage. Pour les aciers soudés par le procédé TIG $\eta = 0,22$ à $0,48$, et nous avons pris $\eta = 0,4$.

On définit aussi l'énergie équivalente (E_q) :

$$E_q = E_d \cdot k ; \text{Où} : k \text{ est un coefficient qui tient compte la géométrie du joint à souder.}$$

Pour un chanfrein en V avec un angle $\alpha = 75^\circ$ on a $k = 0,63$.

Les résultats obtenus après le calcul sont présentés dans le tableau ci-dessous :

Echantillon	E_n (kJ/cm)	E_d (kJ/cm)	E_q (kJ/cm)
1 passe	40,83	16,33	10,9
2 passe	88,26	35,3	23,6

II.6 Moyens de caractérisations

Dans cette partie, nous présentons les moyens d'investigations utilisées pour la caractérisation de nos éprouvettes afin de déterminer l'état structural de ces alliages au moyen de la microscopie optique, la détection des défauts volumique par la radiographie des rayons X ainsi que la caractérisation mécanique à partir des de résilience et de microdureté.

II.6.1 Caractérisation structurale

II.6.1.1 Préparation des échantillons pour la métallographie

Après la réalisation des soudures, nous avons prélevé des échantillons exempts des défauts afin de réaliser notre étude micrographique. Deux précautions sont à considérer lors de la découpe des échantillons :

- La coupe de l'échantillon est réalisée, généralement dans le sens transversal de la soudure, avec une meule sous eau pour éviter les échauffements.
- Eviter l'écrouissage.

Afin de faciliter la manipulation de ces échantillons prélevés, nous avons procédé à un enrobage à chaud avec une température maximale de 180 °C.

II.6.1.2 Polissage des échantillons d'examen

Les échantillons prélevés ont subi une préparation mécanique soignée avec une polisseuse fonctionnant sous eau pour réduire les frottements et éviter les échauffements. Les étapes de cette préparation sont les suivantes :

- Un polissage grossier jusqu'au papier abrasif 600 pour éliminer les couches d'attaque.
- Un polissage fin (P 800 - P 1000 – P1200).
- Une finition à l'alumine (0.03µm ou 0.5µm).

La vitesse de rotation est comprise entre 150 et 300 tours/minutes environ. L'échantillon subit une rotation de 90° à chaque changement de granulométrie pour effacer les raies précédentes de polissage. La durée de polissage est d'environ 2 minutes par granulométrie.

II.6.1.3 Rinçage et séchage

En passant d'un papier à un autre l'échantillon est rincé soigneusement en utilisant le bac à ultrasons pour assurer un nettoyage en profondeur puis séché sous un courant d'air sec et chaud.

II.6.1.4 Attaque chimique

Deux solutions d'attaque ont été choisies :

- Solution VELLELA : 1g d'acide picrique $C_6H_3N_3O_7$
 - 100 ml d'éthanol C_2H_6O
 - 5 ml acide chlorhydrique HCl

- L'eau régale : 10 ml d'acide nitrique HNO_3
 30 ml acide chlorhydrique HCl

Ces solutions sont utilisées pour la mise en évidence de la structure austénite ferrite dans la zone fondue ; en effet après l'attaque chimique, la phase ferrite se colore en noire et la phase austénite en blanc. La durée de l'attaque est variable d'un échantillon à un autre, mais elle est généralement comprise entre 6 et 12 minutes pour la première solution, et entre 20 et 60 secondes pour la deuxième.

Après l'attaque chimique les échantillons doivent être nettoyés soigneusement en utilisant le bac à ultrasons

II.6.1.5 Observation de la microstructure

Les observations de la microstructure des échantillons soudés et non soudés, attaqués par la solution VELLELA, ont été réalisées à l'aide d'un microscope optique de marque Carl Zeiss type Axio teck 100, figure II.2, relié à un micro-ordinateur muni d'un logiciel d'acquisition qui permet le transfert et le traitement des images acquises. Ce microscope nous a permis d'une part, de révéler les microstructures des différentes zones des éprouvettes soudées (ZF, ZAT et MB) et d'autre part de traiter ultérieurement par la méthode d'interlignes les différentes images obtenues pour la détermination de la taille moyenne des grains.



Figure II.2 : Photo du Microscope Optique.

II.7 Réalisation de la macrographie

L'examen macrographique nous a permis de révéler les différentes zones du cordon de soudure (ZF, ZAT, MB) à travers une coupe transversale de l'éprouvette soudée. Pour cela,

nous avons utilisé deux (02) réactifs chimiques, il s'agit bien des réactifs HF à 40% et l'eau régale composé d'un volume d'eau distillée, un volume d'acide nitrique HNO_3 ($P \geq 69\%$) et deux volumes d'acide chlorhydrique HCl ($P=37$, $d=1,19\text{g/cm}$). Ces solutions d'attaques chimiques sont appliquées sur la surface des échantillons pour mettre en évidence les hétérogénéités du contraste liées aux propriétés physiques et chimiques de la structure attaquée pendant un temps de révélation de 3 minutes.

II.8 Examen radiographie

L'examen de la forme, le taux et la distribution des défauts volumiques tels que les vides et les inclusions existant dans le cordon de soudure est obtenu par un contrôle non destructif tel que la radiographie des rayons X. Le principe de cette technique, figure II.3, est basé sur l'éclairage de la pièce à contrôler à l'aide d'un rayonnement X. L'image de la structure interne de la pièce à contrôler est projetée sur un récepteur composé d'un film radiographique. Le développement du film radiographique obtenu est révélé au moyen d'une solution chimique de révélation et de fixation. Celui-ci nous informe sur l'ensemble des défauts formés au sein du cordon lors de l'opération de soudage.

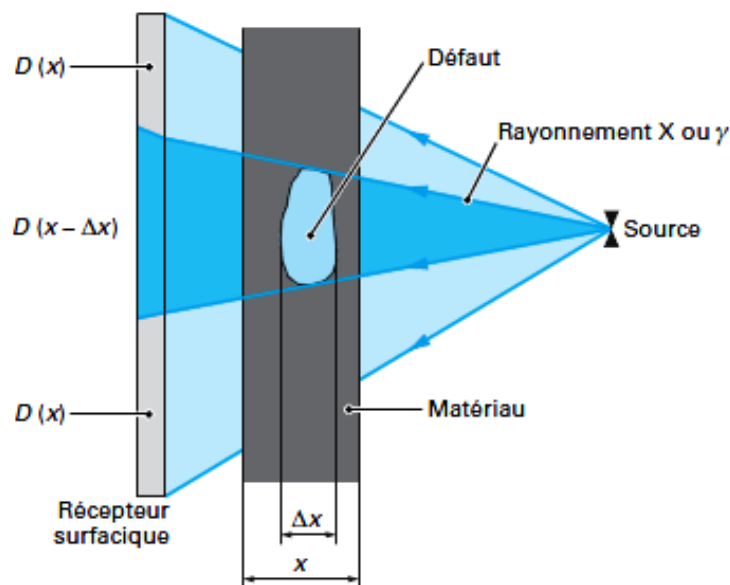


Figure II.3 : Principe de contrôle radiographique.

II.9 Caractérisation mécanique

II.9.1 Essai de résilience

Une soudure peut présenter de bonnes caractéristiques mécaniques lors d'un essai de traction ou de compression, mais qui peut être défaillante dans le cas d'un essai de choc.

L'essai de flexion par choc (ou de résilience) est généralement réalisé suivant deux méthodes à savoir : Charpy et Izode. Ces deux méthodes sont similaires de point de vu principe et propriété déduite, de même pour la forme de l'entaille (U et V). La seule différence qui existe entre ces deux méthodes réside dans la position de l'entaille vis-à-vis le marteau qui frappe l'éprouvette d'un seul coup pour la rompre.

Lors de notre étude, nous avons réalisé des tests Charpy selon la norme EN 10045-1 pour la détermination de résilience KCV des éprouvettes prélevées des différentes zones des plaques soudées (MB, ZAT, ZF).

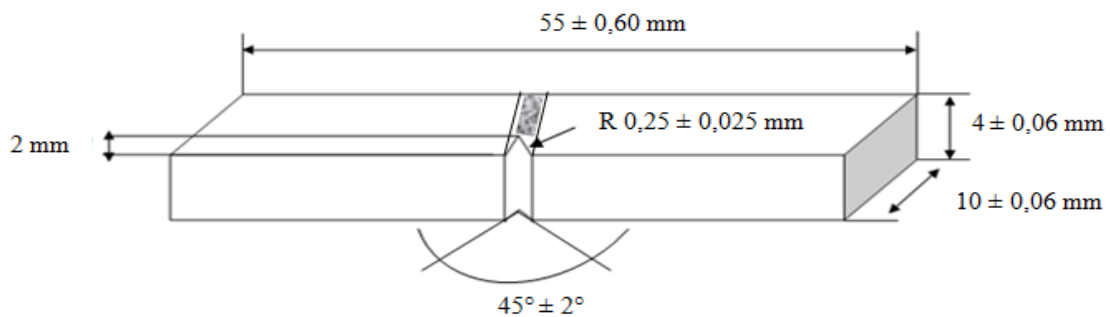


Figure II.4 : Schéma d'éprouvette de résilience entaillée en V.



Figure II.5 : Machine de résilience.

La valeur de la résilience est déterminée à partir de la relation suivante :

$$\text{Résilience} = \frac{\text{Wénergie absorbée par la rupture (joules)}}{\text{section au droit de l'entaille (cm}^2\text{)}} \quad (\text{II.1})$$

Avec:

$$W = mg (h_0 - h_1) \text{ en Joules}$$

- m : masse du mouton-pendule ;
- g : accélération de la pesanteur (environ 9.81 m/s²);
- h₀ : hauteur du mouton-pendule à sa position de départ ;
- h₁ : hauteur du mouton-pendule à sa position d'arrivée.

II.9.2 Essais de microdureté

L'établissement du profil de microdureté à travers un cordon de soudure a pour but d'établir la relation entre la taille moyenne des grains déterminée par la méthode des interlignes des différentes microstructures obtenues et leurs propriétés de dureté. Pour cela, nous avons utilisé un micro-duromètre Vickers de marque MHT-10, dont la détermination des valeurs de dureté est déduite à partir de la relation II.2, selon la norme NF A 03-154.

$$Hv = 2 \sin \left(\frac{X}{2} \right) \cdot \frac{P}{d^2} = 1,8544 \cdot \frac{P}{d^2} \text{ (II.2)}$$

Avec :

- X : Angle au sommet de la pyramide (X=136°);
- P : la charge en grammes;
- d : la valeur moyenne de la diagonale de l'empreinte en microns.

Dans cette étude, nous nous sommes intéressés d'une part, à suivre l'évolution de la microdureté du cordon de soudure à travers une coupe transversale afin de mettre en évidence l'effet de la microstructure des différentes zones sur la microdureté. D'autre part, un profil longitudinal de microdureté nous permettra de mettre en évidence l'effet du nombre de passe sur les propriétés de dureté du cordon de soudure.

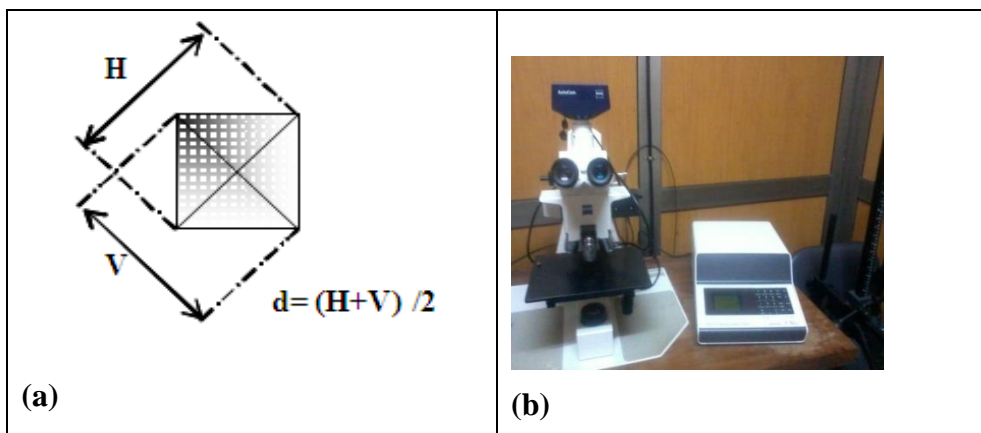


Figure II.6 : Mesure de la microdureté Vickers : (a) Principe de mesure de l'empreinte, (b) Dispositif de mesure de la microdureté Vickers.

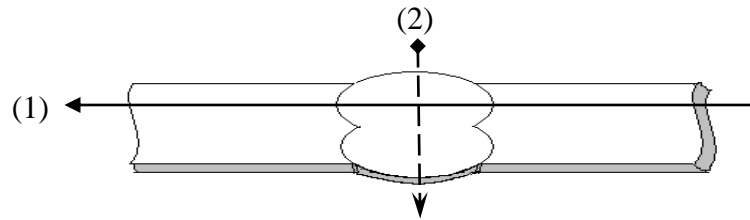


Figure II.7 : Filiations de microdureté appliquées aux deux passes.

Chapitre III

Résultats expérimentaux et discussion

III.1 Caractérisation structural des joints soudés

III.1.1 Caractérisation macrographique

La figure III.1, présente une macrographie d'un cordon de soudure obtenu après deux passes en utilisant le 308L comme métal d'apport. Elle met en évidence l'apparition de trois (03) zones composées de ZF, ZAT et MB formées sous l'effet de l'apport thermique lors de l'opération de soudage.

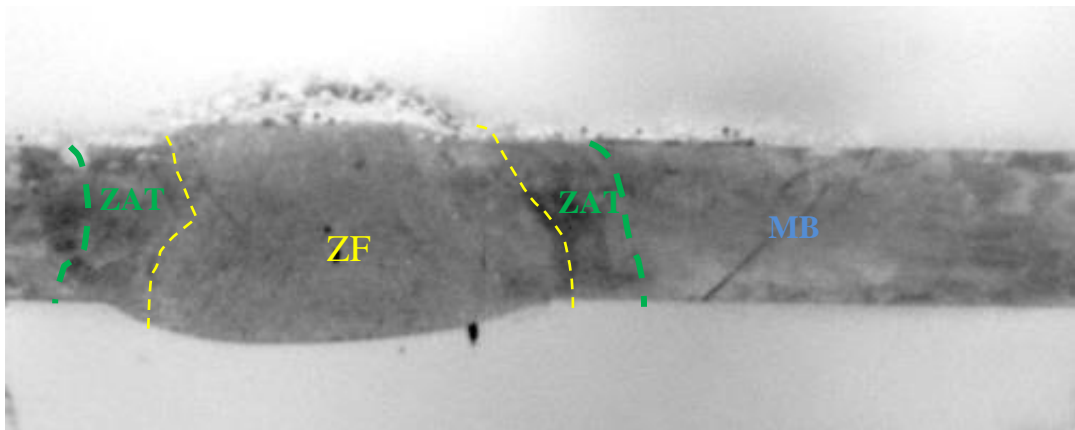


Figure III.1: Macrographie de différentes zones formées.

III.1.2 Contrôle par radiographie X

L'examen radiographique des rayons X d'un cordon de soudure de longueur de 100 mm, figure III.2, montre que l'ensemble des échantillons analysés ne présentent aucune anomalie de défauts tels que les fissures, vides, inclusions et oxydes. Ces résultats n'excluent pas les défauts liés à la discontinuité de la matière tels que les fissures, le vide et d'autres types d'inclusions qui nécessitent une intensité et un temps d'exposition à optimiser.

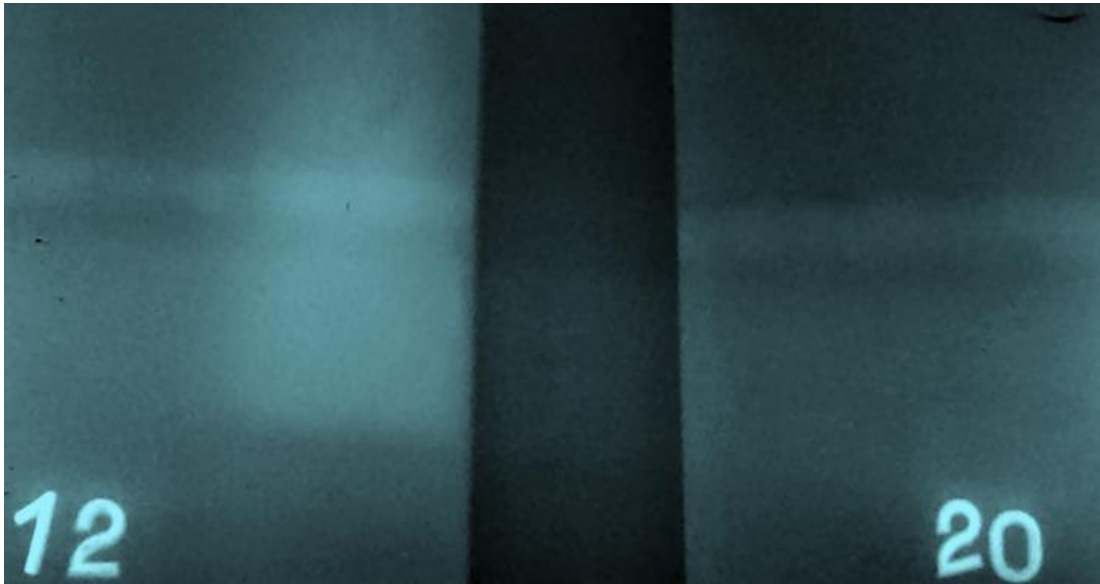


Figure III.2 : Film de radiographie X d'un joint soudé.

III.1.2.3 Etude microstructural

La figure III.3, présente la microstructure de différentes zones apparues dans une coupe transversale dans un cordon de soudure.

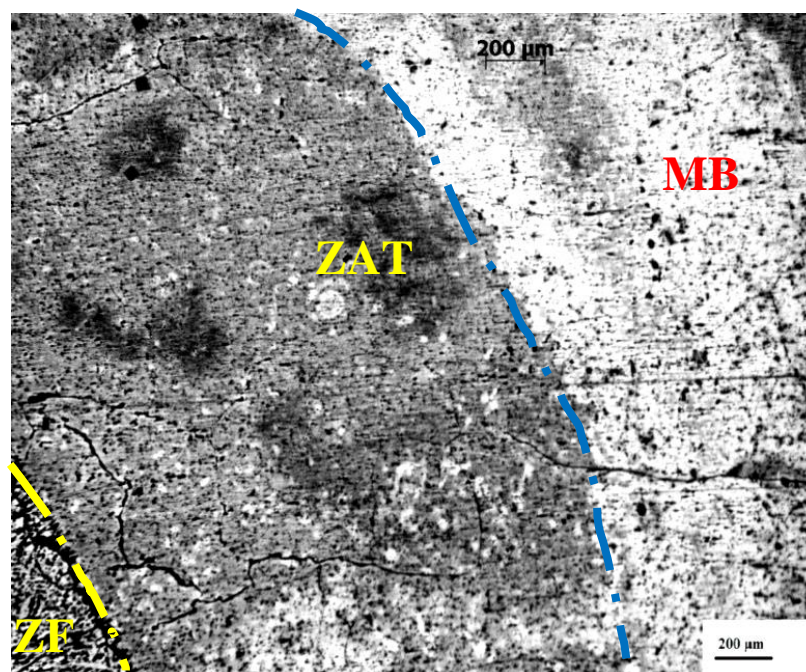


Figure III.3 : Microstructure des différentes zones formées.

Une exploitation plus poussée de la zone fondue, figure III. 4 montre que celle-ci est constituée d'une structure entièrement dendritique. La taille des dendrites formées est

légèrement grossière aux interfaces avec la ZAT et plus fine en allant vers le centre de la zone fondue. La formation de cette structure trouve son origine dans la solidification rapide du métal lors de l'opération de soudage TIG. Plus le gradient de température entre la ZAT et la ZF est grand, plus la taille des dendrites est importante et vis-versa.

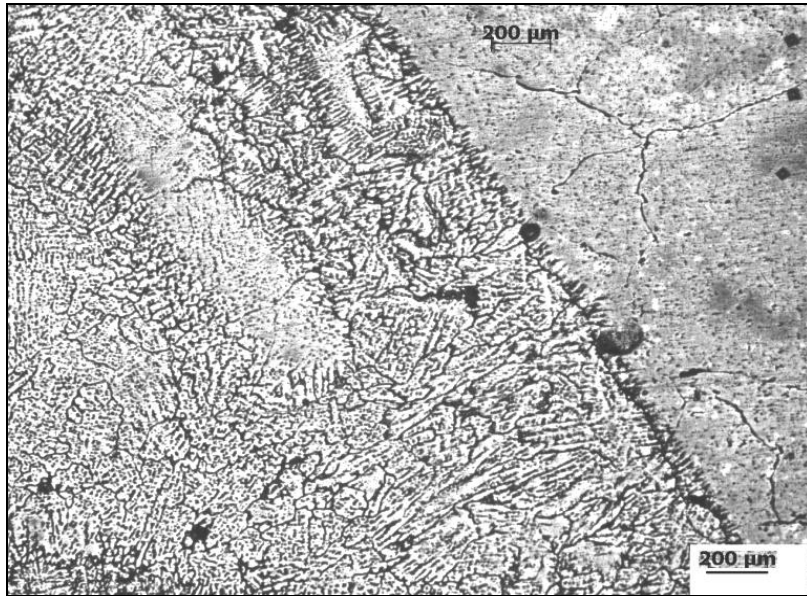


Figure III. 4 : Microstructure de la ZF dans un cordon.

III.2 Caractérisation mécanique des joints soudés

III.2.1 Essai de microdureté

Les figures III.6 et III.7, présentent l'effet du nombre de passes pris lors de l'étude, sur la microdureté du cordon de soudure. Elles enregistrent à travers les mesures de profils de microdureté effectuées au niveau du métal de base, une variation presque constante pour l'ensemble des cordons étudiés. Cette valeur est de l'ordre de 140 Hv qui est proche de celle citée dans la littérature, quel que soit le nombre de passes effectuée.

Par ailleurs, l'ensemble des profils enregistrés mettent en évidence une légère baisse de la microdureté au niveau de la ZAT. Cependant, la zone fondue enregistre une augmentation de la microdureté causée probablement par la présence d'un taux de ferrite (la ferrite est plus dure que l'austénite) plus important dans la zone fondue et relativement faible dans la zone affectée thermiquement et le métal de base.

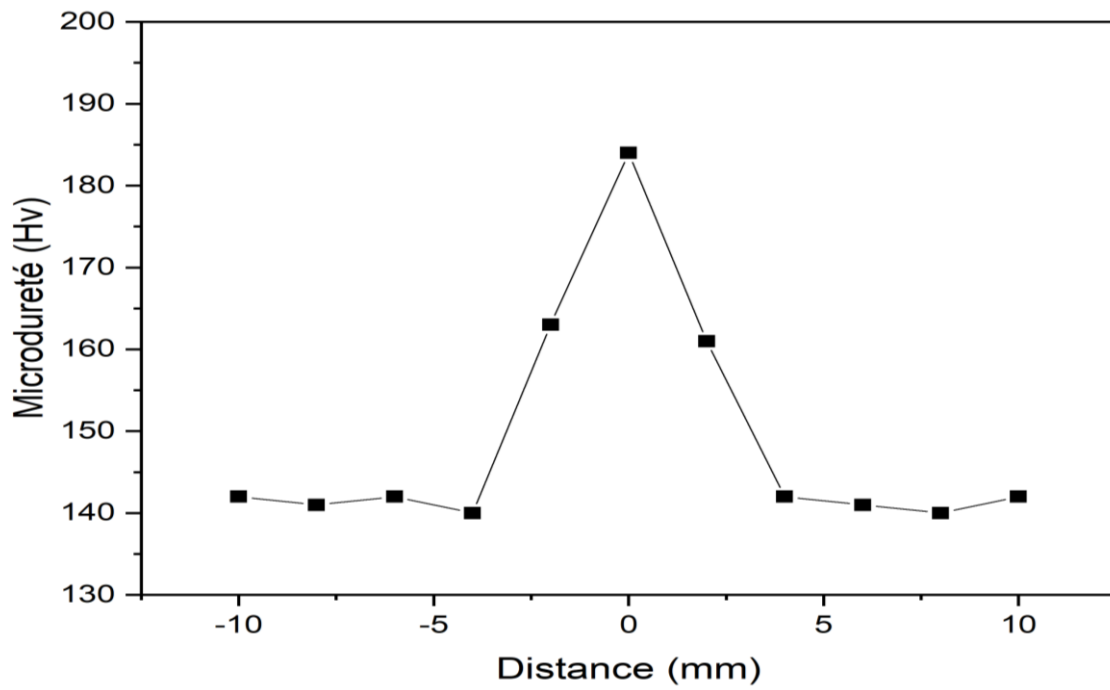


Figure III.6 : Variation de la dureté sous cordon (une seul passe).

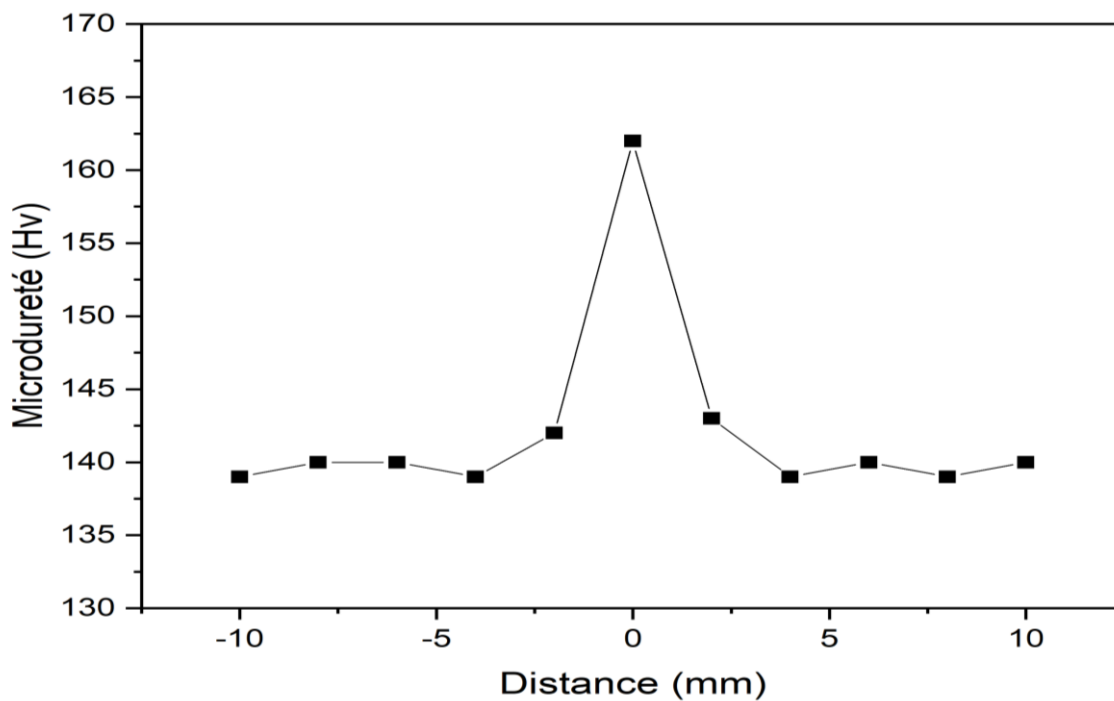


Figure III.7 : Variation de la dureté sous cordon (deux passe).

Les figures III.8 et III.9, présentent les profils de microdureté réalisés le long du cordon de soudure des échantillons soudé à une et deux passes avec un métal d'apport 308L. Les valeurs obtenues à travers le profil confirment que la microdureté reste pratiquement constante le long du cordon et qui de l'ordre de 185 Hv quel que soit le nombre de passes ce qui confirme l'homogénéité de la distribution du Ni et Cr dans les soudures.

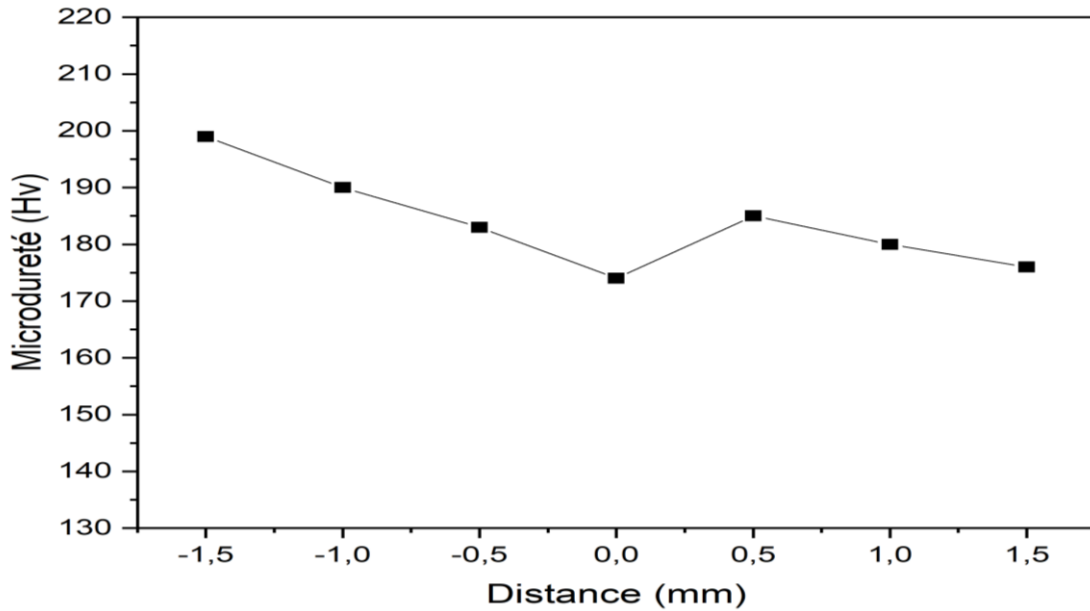


Figure III.8 : Variation de la dureté le long de la zone fondue (une seule passe)

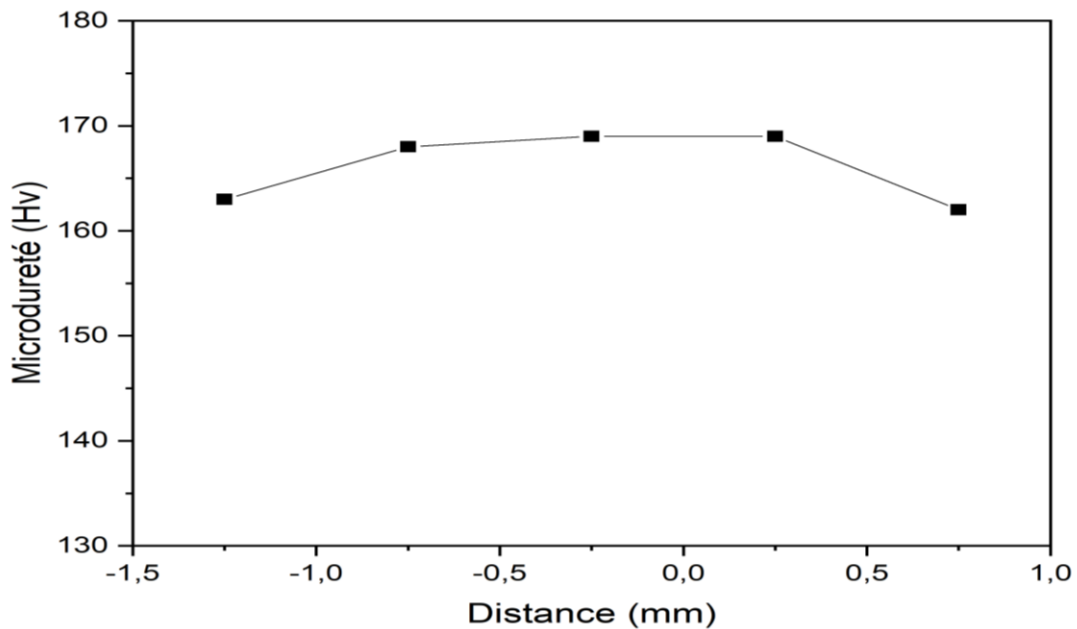


Figure III. 9 : Variation de la dureté le long de la zone fondue

III.2.2 Essai de Résilience

En contrôle industriel, l'énergie de rupture d'une éprouvette de résilience est souvent un repère de qualité pour les mécaniciens. Elle est d'autant plus significative pour le cas des matériaux qui se rompent dans le domaine élastique avant d'atteindre la déformation plastique. C'est une caractéristique très importante dans le plan d'assurance de la qualité des matériaux soudés.

Tableau III.1 : Grandeurs relatives à l'essai de résilience / échantillon soudé avec une seule passe.

Énergie (J)	ZF	ZAT	MB
Éprouvette 1	165.2	145.9	215.1
Éprouvette 2	162	145	200
Éprouvette 3	165	140	205.5

Tableau III.2 : Grandeurs relatives à l'essai de résilience / échantillon soudé avec deux passes.

Énergie (J)	ZF	ZAT	MB
Éprouvette 1	170	155	225.9
Éprouvette 2	165.3	154.3	220
Éprouvette 3	159.9	140	209.2

Le tableau III.1 et III.2, présentent les valeurs de la résilience déterminées à partir des tests de Charpy des éprouvettes étudiées. On enregistre des valeurs plus élevées pour les entailles réalisées au niveau du métal de base. Celles-ci enregistrent une diminution remarquable de la résilience pour les éprouvettes entaillées dans la zone affectée thermiquement et une légère augmentation de cette dernière pour les éprouvettes entaillées dans la zone fondue. L'évolution de la résilience d'une zone à l'autre est liée à la microstructure et la qualité de soudage réalisé.

D'après les résultats obtenus, nous confirmons que le métal de base présente une rupture de type ductile par contre les zones ZAT et ZF présentent une rupture de type fragile. Ces résultats sont en confusion avec ceux obtenus par les mesures de microdureté. Cette confusion est probablement due à la mauvaise qualité des cordons et aux paramètres de soudage choisis pour cette étude.

D'après plusieurs recherches, le type de rupture est étroitement lié à la valeur de la résilience. Plus le matériau présente des valeurs de résilience importantes, plus celui-ci est plus ductile et vice-versa.

Conclusion Générale

Le présent travail a fait l'objet d'une étude de caractérisation d'un cordon de soudure d'un acier inoxydable de type utilisé comme matériau de structure dans le domaine nucléaire.

Pour la caractérisation de nos cordons de soudures, nous avons utilisé des techniques de caractérisation structurale et mécanique.

Ce travail a montré que :

- En augmentant le nombre de passes, l'énergie de soudage augmente
- La microdureté au niveau de la ZF est plus importante que la ZAT et le MB
- La microdureté est constante le long du cordon de soudure.

Pour l'obtention d'une meilleure soudure, nous recommandons une préparation soignée des surfaces à assembler, une bonne qualité des gaz de protection employés et une bonne maîtrise de la vitesse de défilement de l'arc qui influe sur l'énergie de soudage des pièces d'où l'automatisation du procédé est souhaitable.

En outre, plusieurs études sont recommandées afin de compléter les résultats obtenus et de tracer des perspectives pour répondre aux problèmes rencontrés. Il s'agit bien d'entreprendre une étude fine de l'influence des traitements thermiques de l'alliage 304L sur le comportement mécanique des joints soudés, de déterminer le cycle thermique du procédé de soudage à réaliser, d'étudier la tenue à la corrosion et à la fatigue oligocyclique. Par ailleurs, un contrôle non destructif par ultrason est souhaitable afin de vérifier la fiabilité du contrôle par radiographie X des défauts volumiques dans un cordon de soudure.

Bibliographie

- [1] R. N. GUNN. Duplex Stainless Steels. 2000
- [2] P. LACOMBE, B. BAROUX, G. BERANGER. Les aciers inoxydables.1990
- [3] M. Colombié. "Aciers inoxydables", Techniques de l'Ingénieur, M320, 1991
- [4] J. C. Lippold, D.J. Kotecki. Welding metallurgy of stainless steel.
- [5]. Fotana N.D., M.G. and Green, "Corrosion Engineering", 3rd, McGraw-Hill, Singapore
- [6]. Smialowska- Szklarska Z., "Pitting Corrosion of Metals", NACE, (1986). ed., P. Marcus, Ed.
- [7] F. U. Renner, A. Stierle, H. Dosch, D. M. Kolb, T. L. Lee and J. Zegenhagen, Nature, 2006, 707–710.
- [8] S. D. Cramer and B. S. Covino, Corrosion: fundamentals, testing and protection, ASM International Handbook, 2003, vol. 13A.
- [9] Spring 2017 Corrosion studies of stainless steel blades S. Kothari Dhruv New Jersey Institute of Technology.
- [10] Riad Badji. Influence des traitements thermiques à haute température sur l'évolution de la texture et de la microstructure des soudures d'acier inoxydable duplex 2205. Mécanique des matériaux [physics.class-ph]. Université Paris-Nord - Paris XIII, 2008. Français. FfNNT: ff.Fftel-00806333f.
- [11] ASM metals Handbook, 8th edition, vol. 8, ASM international, Materials Park, OH, and P. 291
- [12] D. Peckner, I. M. Bernstein. Handbook of stainless steels, McGraw-Hill, New York.
- [13] R. Castro, R. Tricot. Etude des transformations isothermes dans les aciers inoxydables semi ferritique à 17 % de chrome. La revue de métallurgie, Part 1, 59:571-586; Part 2, 59:587-596 1962.
- [14]. F. M. Song, D. W. Kirk, J. W. Graydon and D. E. Cormack, Corrosion, 2004, 60, 736–748.
- [15]. W. Villamizar, M. Casales, J. G. Gonnzalez-Rodriguez and L. Martinez, J. Solid State Electrochem., 2006, 11, 619–629.
- [16]. J. L. Crolet, Predicting CO₂ corrosion in oil and gas industry, European Federation of Corrosion Publications, Work. Party Report, Inst. Mater, London, 1994, SSN 1354–5116, No. 13.
- [17] Mikell P. Groover," Fundamentals of Modern Manufacturing, Materials, Processes, and Systems», 4th edition, JOHN WILEY & SONS, INC., 2010.
- [18] Metals and their weldability, Welding Handbook AWS. Volume 4, 7th edition.

- [19] Inter-Relationship between weldability and hardenability, D. Singh and P. Thareja. Baba Banda Singh Bahadur Engineering College, Fatehgarh Sahib, Punjab, India. International Conference on Advances in Mechanical Engineering-2006 (AME 2006), December 1-3, 2006.
- [20] David H, Philips. Welding Engineering: An Introduction. J. Wiley & sons, 2016. [49] Larry F. Jeffus (2012). Welding and Metal Fabrication Publisher Cengage Learning
- [21] Larry F. Jeffus (2012). Welding and Metal Fabrication Publisher Cengage Learning
- [22] Roshan W.Ttulankar and Suraj S. Dehankar: Automation in Sheet Metal TIG Welding Process, International Journal of Engineering Trends and Technology (IJETT) - Volume4 Issue7- July 2013.
- [23] The Parameters and Equipments Used in TIG Welding A Review N.Jeyaprakash, Adisu Haile, M.Arunprasath. The International Journal of Engineering and Science (IJES) || Volume 4, Issue 2, Pages PP.11-20, 2015 || ISSN (e): 2319 – 1813 ISSN (p): 2319 – 1805.
- [24] C. Ferdinand. Mise en œuvre et caractérisation d'assemblages soudés par procédé TIG et Laser de tôles d'alliages de titane réfractaire. 129 p. Thèse de doctorat : science et génie des matériaux : Institut National Polytechnique de Toulouse, 2005.
- [25] I. Varol, J. C. Lippold, W. A. Baeslack. Microstructure/property relationships in simulated heat affected zones in duplex stainless steels. Recent trends in welding science and technology. ASM International, Materials Park, OH, pp 757-762. 1990.
- [26] Nippes EF. The weld heat-affected zone. Weld J 1959; 38 (1):1s–17s.
- [27] Savage WF, Nippes EF, Szekeres ES. A study of weld interface phenomena in a low alloy steel. Weld J 1976; 55 (9):260s–268s.
- [28].Aucott, Lee. (2015). Mechanism of solidification cracking during welding of high strength steels for subsea linepipe.

Procédé de soudage TIG

1. Principe

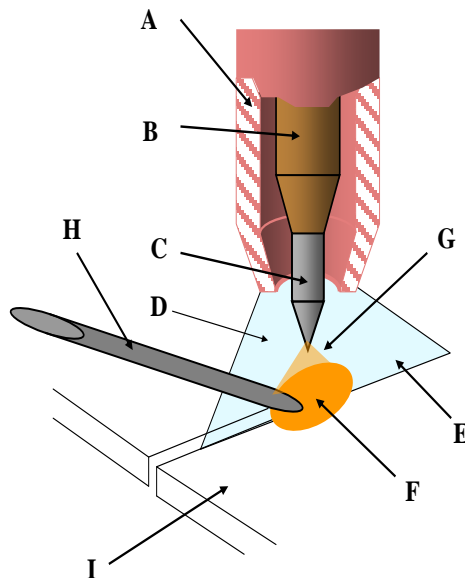
Ce procédé se caractérise par la création d'un arc électrique créé et entretenu entre l'électrode infusible de tungstène (de \varnothing 1,0 mm à \varnothing 8,0 mm) et la pièce à souder dans une veine de gaz inerte. La source de chaleur utilisée est un arc électrique jaillissant entre une électrode réfractaire de tungstène, pur ou thoriée d'une part, et la pièce à souder d'autre part.

L'électrode réfractaire en tungstène peut contenir des éléments d'addition comme le thorium qui favorise l'émission électronique. L'arc et le bain fondu sont protégés de l'atmosphère ambiante par l'utilisation d'un gaz neutre. Le bain de fusion est protégé de l'atmosphère externe par un cône invisible de gaz inerte (de 5 à 25 litres/minute) de protection Argon (ou Argon + Hélium ou Argon + H₂ pour les procédés automatiques) pour améliorer la soudabilité.

Le métal d'apport (baguette de fil dressé de \varnothing 0,8 mm à \varnothing 4,0 mm) est amené manuellement ou automatiquement avec un dévidoir motorisé (bobine de fil de \varnothing 0,8 mm à \varnothing 2,0 mm) dans le bain de fusion.

Description du procédé

- A) Buse
- B) Porte-électrode
- C) Electrode de tungstène
- D) Gaz de protection
- E) Cordon de soudure
- F) Bain de fusion
- G) Arc
- H) Baguette d'apport
- I) Métal de base



2. Application

Le procédé TIG (ou GTAW, l'appellation anglaise qui signifie : Gas Tungsten Arc Welding) est utilisé particulièrement pour le soudage de plaques minces ainsi que pour le soudage

de tous les métaux ayant une faible soudabilité. Parmi ces métaux, mentionnons les alliages de nickel (Monel, Inconel) ainsi que le titane, pour le soudage duquel le procédé GTAW est le procédé préféré.

On emploie le procédé TIG dans la construction aéronautique, dans le domaine de la restauration (comptoirs, réfrigérateurs, chariots, etc.), pour la fabrication de blocs-moteurs, de réservoirs, de citernes, de carrosseries, de cabines de camions, de téléphériques, dans les industries alimentaire et chimique pour les échangeurs de chaleur, pour fabriquer des pièces décoratives et pour bien d'autres applications encore.

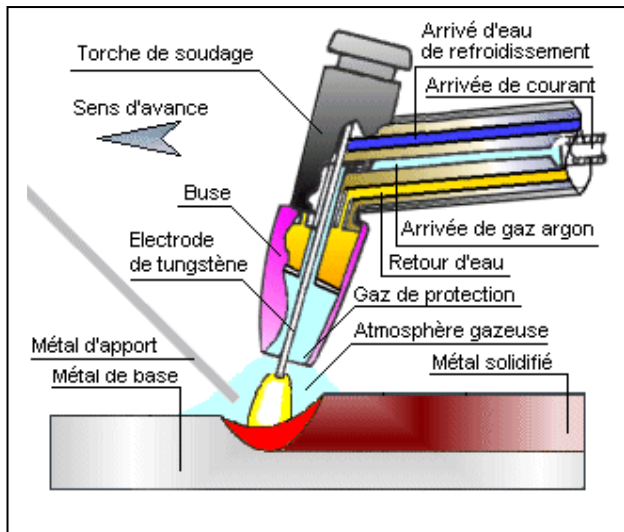
Enfin, le procédé GTAW s'avère aussi idéal pour réaliser des réparations et pour la fabrication de petites séries de pièces.

3. Installation type :

Les équipements utilisés dans soudage TIG sont (voir Figure ci dessous):

- Un générateur de courant continu ou alternatif (principalement pour l'aluminium) ;
- Un groupe réfrigérant à circuit fermé (lors d'utilisation à forte intensité) ;
- Une bouteille de gaz avec détendeur/débitmètre et boyaux d'alimentation ;
- Une torche de soudage (avec ou sans refroidissement) avec câble conducteur ;
- Une pince de masse avec câble conducteur ;
- Un masque avec verres teintés spéciaux numéros 12 et plus ;
- Une combinaison de soudeur et gants en cuir souple ;
- Une brosse métallique ;
- Une meuleuse d'angle électrique ou pneumatique pour les reprises ;
- Des écrans ou rideaux de protection ;
- Une ventilation efficace dans les endroits confinés ;
- Cagoule en coton

4. Transfert du métal



Pré gaz : **Purge** les canalisations avant soudage.

Rampe de montée : Permet une **montée progressive** du courant de soudage.

Évanouissement de l'arc : Évite le **cratère** en fin de soudage et les risques de **fissuration** (surtout sur alliages légers).

Post gaz : **Protection** de la pièce et de l'électrode.

La torche a trois fonctions:

- Maintenir l'électrode de tungstène ;
- Canaliser le gaz de protection ;
- Assurer la continuité du courant pendant le soudage.

Le procédé TIG dégage beaucoup de chaleur, les torches doivent être refroidies. Lorsque le soudage requiert une faible intensité de courant, c'est le gaz qui circule dans le boyau où se trouve le câble du courant de soudage qui aide à refroidir la torche. Toutefois, lorsqu'un courant élevé est exigé, soit entre 150 et 500 A, c'est un liquide qui refroidit la torche et le câble de soudage.

Deux types d'appareils sont utilisés :

- Appareils travaillant en courant alternatif pour le soudage de l'aluminium et ses alliages.
- Appareils travaillant soit en courant alternatif soit en courant continu : ce dernier est utilisé pour le soudage de tous aciers et métaux légers (cuivre, nickel, titane, inox, laiton, etc.)

5. Avantages du procédé TIG

La grande qualité des soudures obtenues par le soudage à l'arc électrique avec électrode réfractaire sous protection gazeuse en fait un procédé idéal pour le soudage de presque tous les métaux. Le procédé GTAW compte plusieurs avantages:

- ✓ Donne la possibilité de faire de la mécano soudure délicate et de précision
- ✓ Il permet d'exécuter des soudures sans inclusions, même sur des métaux difficilement soudables, tels que les alliages de titane et le zirconium.
- ✓ Il ne requiert que peu et même parfois aucun nettoyage après le soudage.
- ✓ Les soudures se font sans emploi de laitier, éliminant ainsi les inclusions de laitier.
- ✓ Le chauffage des pièces se fait sur une petite surface, le bain de fusion est étroit et la vitesse de soudage est relativement élevée.
- ✓ Les émanations de vapeurs et de fumées toxiques sont éliminées dans la plupart des cas grâce au gaz inerte.
- ✓ Le dépôt de soudure est très dense.
- ✓ Technique facile à apprendre pour les personnes pratiquant déjà le soudage oxyacéthylnique.

Arc concentré, grande vitesse d'exécution et très peu de déformations.

Comme le bain de fusion est protégé par un gaz inerte, les soudures sont exemptes d'oxydes et de nitrures et présentent donc une plus grande résistance mécanique et une corrodabilité moindre que les soudures effectuées selon d'autres procédés.

- ✓ Facilité de soudure en toutes positions
- ✓ Bel aspect des soudures
- ✓ Toutes soudures ou la déformation de la pièce doit être minimale et l'aspect de la soudure optimal
- ✓ Idéal pour le soudage de métaux légers
- ✓ Vu le poids réduit de ce genre d'appareil il peut être utilisé en déplacement, en dépannage, dans les endroits difficiles d'accès ou en hauteur
- ✓ Soudage avec ou sans métal d'apport
- ✓ Cependant, le taux de dépôt du procédé GTAW peut parfois être assez faible; c'est pourquoi il est généralement préférable d'utiliser les procédés SMAW ou GMAW pour souder des pièces épaisses.

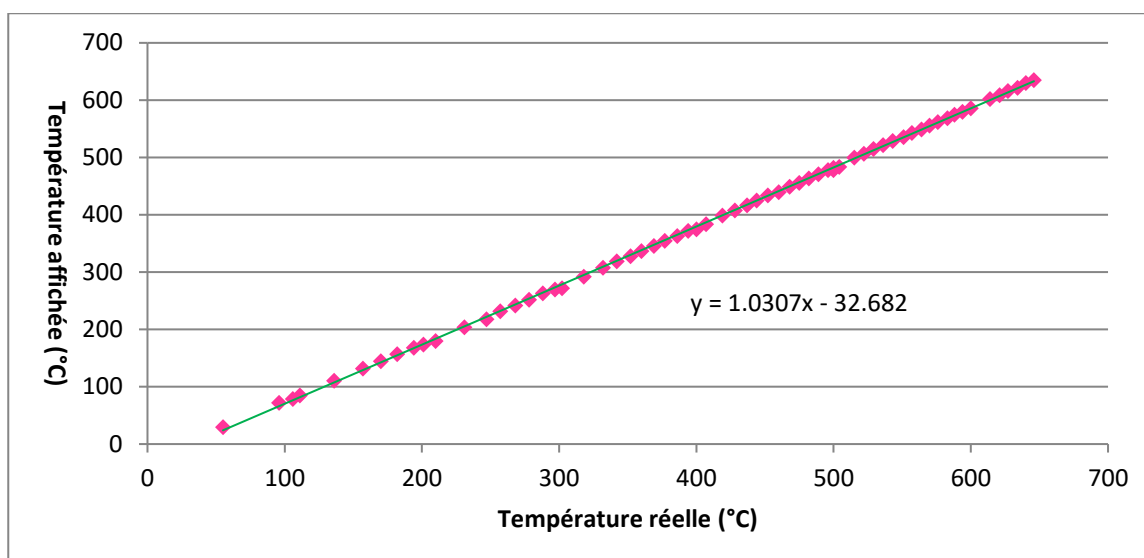


Figure VI.1 : Courbe d'étalonnage du four utilisé pour le laminage.

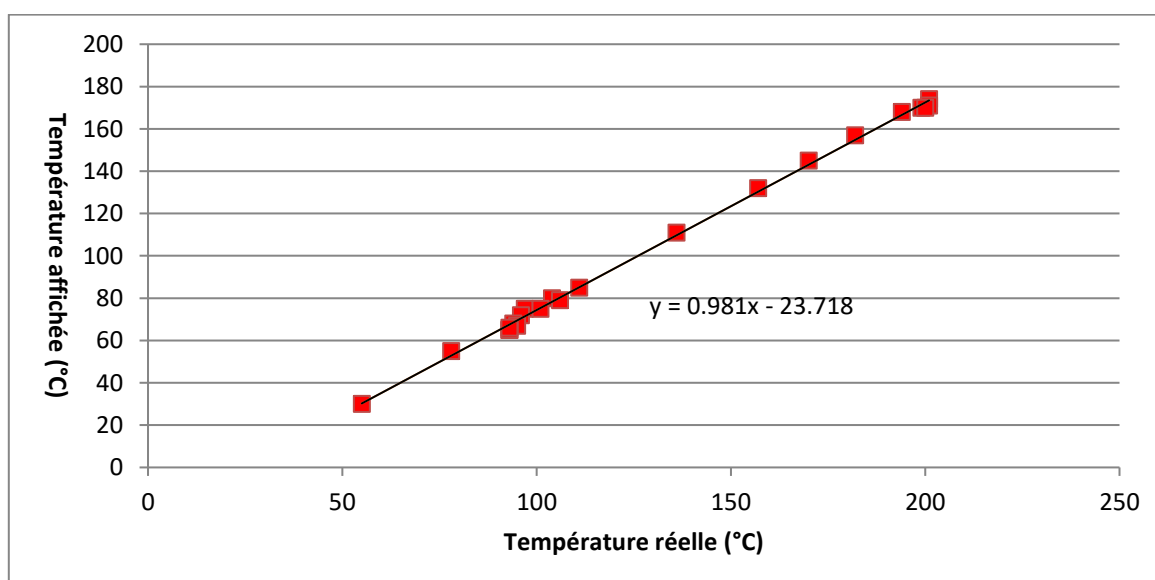


Figure VI.2 : Courbe d'étalonnage du four utilisé pour les traitements thermiques.

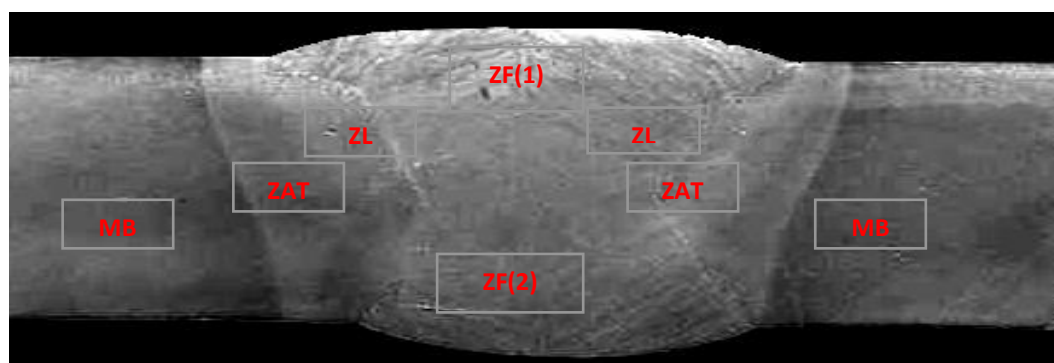


Figure VI.3 : Macrographie d'une soudure

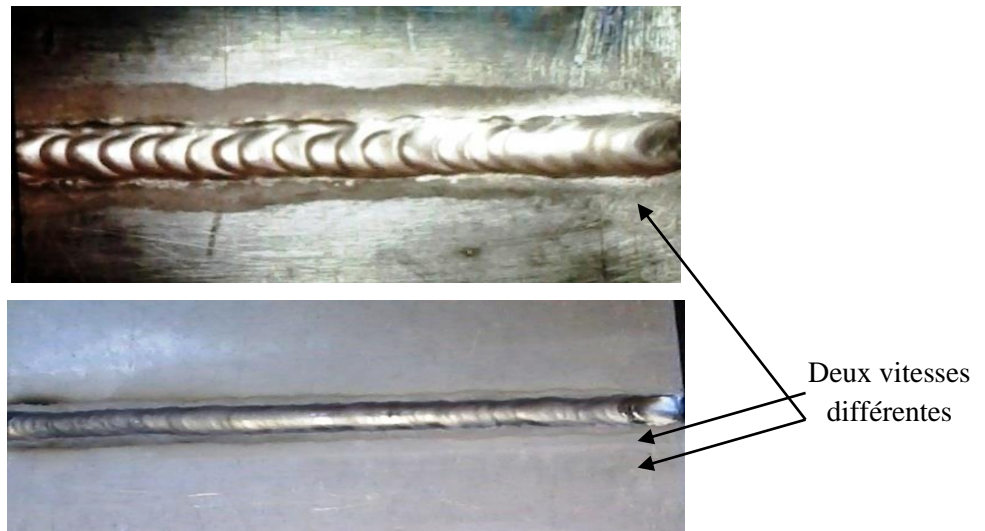
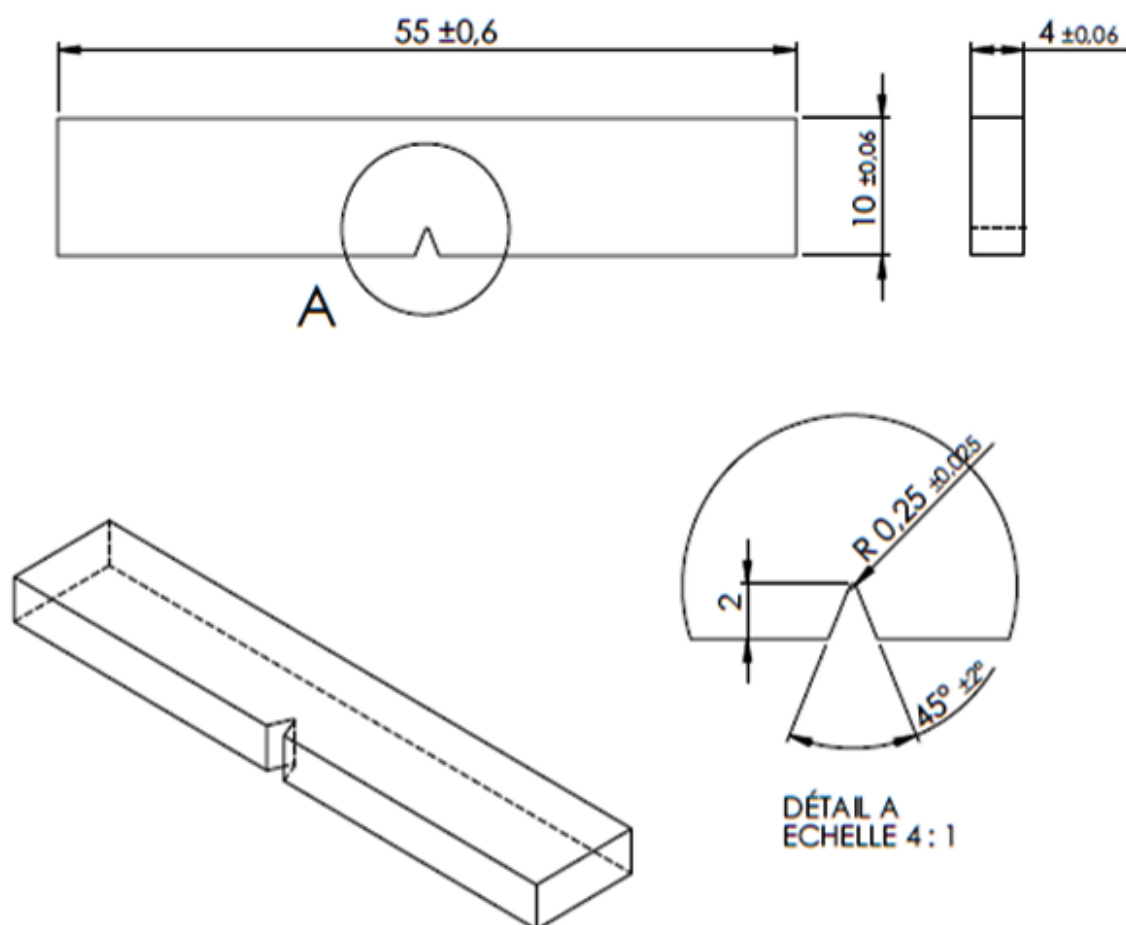


Figure VI. 5 : Cordon de soudure réalisé pour deux échantillons à deux vitesses différentes



CRND

BP 43 Sebala Draria

DESSINE PAR : A. SAHLI		VERIFIE PAR :	VALIDE PAR :
MATIERE : 304L	MASSE :	TOL.GEN : ±1mm; ±1°	
PROJET : Comportement des matériaux de gainage			DATE : 12/06/2023
Description : Eprouvette de résilience EN 10045-1		PLAN N° :	Révision :
FEUILLE : 1/1	FORMAT : A4	ECHELLE 2:1	

Caractérisation d'un cordon de soudure dans un acier inoxydable

RESUME

Dans le cadre des activités du centre de recherche nucléaire de Draria, ce présent travail a fait l'objet d'une étude de caractérisation d'un cordon de soudure d'un acier inoxydable de type 304L utilisé comme matériau de structure dans le domaine nucléaire. Ces aciers ont un bon comportement sous corrosion, une très bonne résistance mécanique à haute température et soudable. Tandis que le risque de fissuration à chaud est très fréquent lors de soudage. Afin de caractériser nos cordons de soudures, nous avons utilisé des techniques de caractérisation structurale et mécanique. Ce travail a montré quand il y a une augmentation le nombre de passes, l'énergie de soudage augmente, la microdureté au niveau de la ZF est plus importante que la ZAT et le MB et que la microdureté est constante le long du cordon de soudure. D'autre part, plusieurs études sont recommandées afin de compléter les résultats obtenus et de tracer des perspectives pour répondre aux problèmes rencontrés. Il s'agit bien d'entreprendre une étude fine de l'influence des traitements thermiques de l'alliage 304L sur le comportement mécanique des joints soudés, de déterminer le cycle thermique du procédé de soudage à réaliser, d'étudier la tenue à la corrosion et à la fatigue oligocyclique. Par ailleurs, un contrôle non destructif par ultrason est souhaitable afin de vérifier la fiabilité du contrôle par radiographie X des défauts volumiques dans un cordon de soudure.

Mots clés : Acier inoxydable, 304L, Soudage TIG, Microdureté, Faciès de rupture

Abstract

As part of the activities of the Draria Nuclear Research Center, this present work has been the subject of a characterization study of a weld bead of a 304L stainless steel used as a structural material in the nuclear field. These steels have a good behavior under corrosion, a very good mechanical resistance at high temperature and good weldability. While the risk of hot cracking is very common during welding. In order to characterize our weld beads, we used structural and mechanical characterization techniques. This work showed when there is an increase in the number of passes, the welding energy increases, the micro-hardness at the level of the ZF is greater than the ZAT and the MB and that the micro-hardness is constant along the weld bead. On the other hand, several studies are recommended in order to complete the results obtained and to outline prospects for responding to the problems encountered. It is a question of undertaking a detailed study of the influence of the heat treatments of the 304L alloy on the mechanical behavior of the welded joints, of determining the thermal cycle of the welding process to be carried out, of studying the resistance to corrosion and low cycle fatigue. Furthermore, non-destructive testing by ultrasound is desirable in order to verify the reliability of the control by X radiography of volume defects in a weld bead.

Keywords: Stainless Steel, 304L, TIG Welding, Microhardness, Fracture pattern

الملخص

كجزء من أنشطة مركز الأبحاث النووية بدرارية، كان هذا العمل موضوع دراسة توصيف لخرزة ملحومة من الفولاذ المقاوم للصدأ L304 المستخدم كمادة هيكلية في المجال النووي. يتمتع هذا الفولاذ بسلوك جيد تحت التآكل ، ومقاومة ميكانيكية جيدة جداً في درجات الحرارة العالية وقابل للحام. في حين أن خطر التشقق الساخن شائع جداً أثناء اللحام. من أجل توصيف خرز اللحام الخاص بنا ، استخدمنا تقنيات التوصيف الهيكلية والميكانيكية. أظهر هذا العمل أنه عندما يكون هناك زيادة في عدد التمريرات ، تزداد طاقة اللحام ، وتكون الصلابة الدقيقة على مستوى المنطقة المنصهرة أكبر من المنطقة المتأثرة بالحرارة والمعدن الأساسي وأن الصلابة الدقيقة ثابتة على طول حبة اللحام . من ناحية أخرى ، يوصى بدراسات إضافية من أجل استكمال النتائج التي تم الحصول عليها وتحديد آفاق الاستجابة للمشاكل التي تمت مواجهتها. إنها مسألة إجراء دراسة دقيقة لتأثير المعالجات الحرارية لسبائك L304 على السلوك الميكانيكي للوصلات الملحومة ، وتحديد الدورة الحرارية لعملية اللحام التي سيتم تنفيذها ، ودراسة مقاومة التآكل و انخفاض التعب الدوري. علاوة على ذلك ، يعد الاختبار غير المدمر بواسطة الموجات فوق الصوتية أمراً مرغوباً فيه للتحقق من موثوقية التحكم عن طريق التصوير الشعاعي X لعيوب الحجم في حبة اللحام.

الكلمات الدالة: الفولاذ المقاوم للصدأ ، L 304 ، لحام، الصلابة الدقيقة ، كسور السطح