

**UNIVERSITE SAAD DAHLEB DE BLIDA**

**Faculté de Technologie**

**Département de Génie Civil**

**MEMOIRE DE MASTER EN GÉNIE CIVIL**

**Spécialité : Structure métalliques et mixtes**

**ETUDE ET DIMENSIONNEMENT D'UN CENTRE COMMERCIAL  
AVEC UN PARKING R+7+SOUS-SOL EN CHARPENTE  
METALLIQUE.**

Soutenu par

Mohamed Amine ZERARKA

Fayçal HENNAOUI

Encadré par

Dr. Ismail DERBAL

Blida, Septembre 2020



## ملخص

هذا المشروع عبارة عن دراسة مركز تسوق به موقف سيارات ذو سبعة طوابق + طابق ارضي + قيو بهيكل معدني لاستخدامات المتعددة. يقع في ولاية الجزائر ، وتنتم دراسة هذا المشروع على عدة مراحل. بدأنا بنزول الأحمال للدراسة الأولية للعناصر (الإصدار 2003) ، متبوعاً بالتحقق من العناصر. بعد ذلك ، تمت ( RPA99 الحاملة ، ثم تم تطوير دراسة زلزالية وفقاً للائحة دراسة دراسة أرضية مختلطة مكونة من صفيحة مضلعة وموصلات ولوح ضغط خرساني مقوى. أخيراً ، انتهينا من حساب التجميعات المختلفة الضرورية بالإضافة إلى الطابق السفلي والأساسات

الكلمات المفتاحية: هيكل معدني ، أرضية مختلطة ، تجميع ، أساسات عميقة

## Abstract

This project consists in studying a shopping center with parking in metal frame R+7+ basement for multiple use. It is located in wilaya of ALGIERS; this project is carried out in several stages. We started by lowering the loads for the initial study of the load-bearing elements, then a seismic study according to the RPA99 regulation (version2003) was developed, followed by the verification of the elements. Subsequently, the study of a mixed floor, which is composed, of a ribbed sheet, connectors and a reinforced concrete compression slab was studied. Finally, we finished by calculating the various assemblies required as well as the basement and the foundations.

**Key words:** Metal frame, composite floor, assembly, deep foundations

## Résumé

Ce projet consiste à étudier d'un centre commercial avec parking en charpente métallique R+7+sous-sol à usage multiple. Il se situe à wilaya D'ALGER, Ce projet est réalisé en plusieurs étapes. On a commencé par effectuer la descente des charges pour l'étude initiale des éléments porteurs, en suite une étude sismique selon le règlement RPA99 (version2003) a été élaboré, suivie de la vérification des éléments. Par la suite l'étude de plancher mixte qui est composé d'une tôle nervurée, des connecteurs et d'une dalle de compression en béton armé a été étudié. Enfin, nous avons terminé par le calcul des différents assemblages nécessaires ainsi que le sous-sol et les fondations.

**Mots clés :** Charpente métallique, plancher mixte, assemblage, fondations profondes

# REMERCIEMENT

## *Louange à Allah, salut et paix sur notre prophète*

*Nous remercions Dieu le tout Puissant de nous avoir permis de mener à terme ce projet.*



*Nous adressons tout d'abord nos remerciements les plus sincères à nos familles, qui ont su nous supporter et encourager tout au long de notre vie, ainsi que pour leur aide inestimable, leur patience et leur soutien indéfectible.*

*Nos remerciements vont tout spécialement à **DR DERBAL Ismaïl** qui a très volontier accepté d'être le promoteur de ce projet. Sa grande connaissance dans le domaine, ainsi que son expérience, qui a joué un rôle important dans la conception de ce travail.*

*Nous tenons aussi, à remercier tous les enseignants qui ont contribué à notre formation.*

*Nos sentiments de reconnaissance et nos remerciements vont également à l'encontre de toutes les personnes qui ont contribué de près ou de loin à la réalisation de ce travail.*

*AMINE ET FAYCAL*

## *Dédicace*

*Pour chaque début il y a une fin, et ce qu'est beau dans toute fin c'est la Réussite et l'atteinte du but.*

*C'est avec toute l'ardeur de mes sentiments que je dédie le fruit de ce modeste travail comme un geste de gratitude :*

*À Ma chère mère :*

*La lumière de mes jours, la source de mes efforts, la flamme de mon cœur, ma vie et mon bonheur ; qui a été tous le temps à mes côtés et ma soutenu durant tout ma vie; maman que j'adore...*

*À mon cher père :*

*L'homme de ma vie, mon exemple éternel, mon soutien moral et source de joie et de bonheur, qui a été le meilleur père pour moi, grâce à son encouragement et sa confiance.*

*À mes chères sœurs :*

*Qui ont été pour moi des exemples de persévérance, de courage et de générosité*

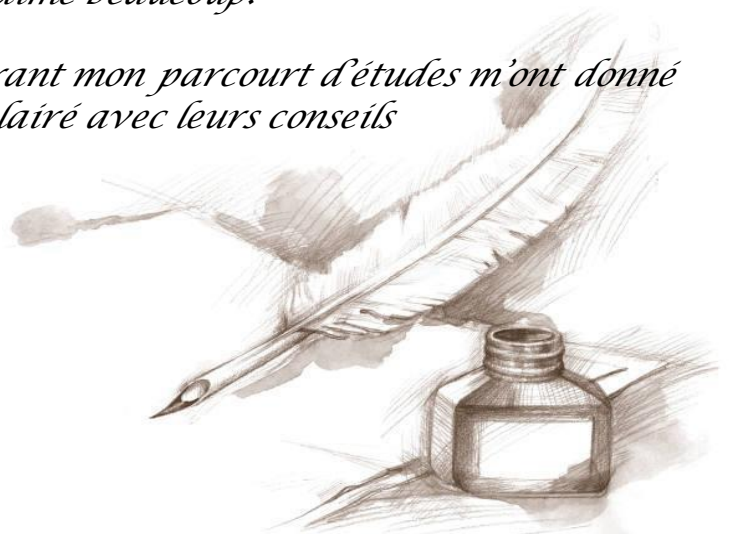
*À mes amis :*

*Mon binôme Fayçal, Abdelhak, Hamide, Chakib, Noureddine, Aziz et Waïl.*

*Que j'aime beaucoup.*

*À tous les enseignants qui durant mon parcours d'études m'ont donné le savoir et m'ont éclairé avec leurs conseils*

*AMINE*



## *Dédicace*

*Avant de commencer, je tiens d'abord à remercier le bon dieu pour m'accorder la patience et la sérénité pour la réalisation de ce travail.*

*En premier, Je dédie ce travail à mes très chers parents pour leurs grands sacrifices.*

*A tous mes frères et mes sœurs surtout ma jumelle*

*A mes Amis : Abd'El Hak, Noureddine, Omar, Youcef, et Khaled.*

*A mon Binôme : Zerrarka Med Amin et sa famille.*

*A toute ma famille : Hennaoui*

*A tous mes collègues de la section de STRUCTURE METALLIQUE ET MIXTE Master II. Qui j'ai passé avec eux des moments inoubliables.*

*FAYCAL*



---

# LISTE DES FIGURES

---

## **Chapitre 1: Présentation du projet.**

Figure 1.1 : Construction d'un plancher collaborant.....	3
Figure 1.2 : Composition d'un plancher terrasse.....	4
Figure 1.3 : Coupe sur un mur en double parois.....	4

## **Chapitre 2: Evaluation des charges et pré-dimensionnement.**

Figure 2.1 dimensions de l'acrotère.....	7
Figure 2.2 largeur de la dalle effective.....	12
Figure. 2.3 : Schéma des positions des connecteurs solive.....	14
Figure.2.4 Schéma statique de la poutre.....	16
Figure.2.5 Le poteau le plus sollicité.....	23
Figure.2.6 La longueur du flambement selon le cas d'articulation ou encastrement .....	26

## **Chapitre 3: Etude climatique.**

Figure. 3.1 : Hauteur de référence $Z_e$ et profil correspondant de la pression dynamique	29
Figure. 3.2 : Légende pour la paroi verticale .....	32
Figure. 3.3. Légende pour la paroi verticale .....	33
Figure. 3.4. Représentation des coefficients $C_{pe}$ sur les différentes zones(V2).....	34
Figure. 3.5. Légende pour la paroi vertical la toiture (V1).....	35
Figure. 3.6 Légende pour les toitures plates.....	35
Figure. 3.7. Légende pour la paroi verticale.....	38
Figure. 3.8 : Représentation des coefficients $C_{pe}$ sur les différentes zones(V2).....	38
Figure. 3.9 : Légende pour la paroi verticale la toiture (V1) .....	39
Figure. 3.10. Légende pour les toitures plates.....	40

## **Chapitre 4: Calcul des éléments secondaires.**

Figure 4.1 vue de l'escalier.....	42
Figure 4.2 Schéma d'une marche.....	42
Figure 4.3 les charges sur la cornière.....	43
Figure 4.4 charges appliquées sur limon.....	43
Figure 4.5 coupe verticale de l'acrotère.....	45
Figure 4.6 Ferrailage de l'acrotère.....	46
Figure 4.7 distance de l'axe neutre.....	47
Figure 4.8 schémas de ferrailage de l'acrotère.....	49
Figure 4.9 montage poutre/dalle.....	49
Figure 4.10 Dalle sur trois appuis.....	52

---

## LISTE DES FIGURES

---

Figure 4.11 dalle uniformément chargée (moment au centre) ..... 52

### **Chapitre 5: Etude sismique et analyse dynamique.**

Figure.5.1 Spectre de réponse..... 56

Figure.5.2 Structure sans contreventement..... 58

Figure. 5.3 Structure avec palées triangulées en X..... 59

### **Chapitre 6: Dimensionnement des éléments.**

Figure 6.1 Facteurs de distribution de rigidité..... 70

Figure 6.2 contreventement en X dans le sens Y..... 76

Figure 6.3 contreventement en forme X..... 77

### **Chapitre 7: Etude des assemblages.**

Figure 7.1 Assemblage soudé poutres –platine..... 79

Figure.7.2 Assemblage poteau – poutre..... 81

Figure 7.3 Distribution des boulons sur la platine d'extrémité..... 82

Figure.7.4 Assemblage poteau-poteau HEB500-HEB500..... 86

Figure.7.5 Vue en 3D..... 86

Figure.7.6 Disposition constructive des boulons..... 86

Figure.7.7 Assemblage solive-poutre..... 89

### **Chapitre 8: Etude du sous-sol.**

Figure 8.1 Exemples typiques de sections transversales de poteaux mixtes, avec symbol 97

Figure.8.2 Poteau mixte..... 105

### **Chapitre 9: Etude des fondations.**

Figure.9.1 : semelle isolé sous poteau..... 107

Figure 9.2 Pourcentage de la charge pour chaque nervure dans un poteau central ..... 109

Figure 9.3 : pourcentage de la charge pour chaque nervure dans un poteau de rive..... 110

Figure 9.4 : pourcentage de la charge pour chaque nervure dans un poteau d'angle..... 110

Figure 9.5 : schéma du ferrailage des semelles filantes ..... 121

Figure 9.6 : schéma du ferrailage des voiles ..... 121

# LISTE DES TABLEAUX

---

## **Chapitre 2: Evaluation des charges et pré-dimensionnement.**

Tableau 2.1 Charge permanente d'un plancher terrasse inaccessible .....	5
Tableau 2.2 Charge permanente d'un plancher courant.....	5
Tableau 2.3 Charge permanente d'un plancher courant.....	6
Tableau 2.4 Charge permanente d'un palier.....	6
Tableau 2.5 Charge permanente d'une volée.....	6
Tableau. 2.6. Caractéristiques du profilé IPE200.....	9
Tableau. 2.7. Caractéristiques du profilé IPE500.....	16
Tableau. 2.8 La charge permanente sur le poteau central.....	24
Tableau. 2.9 La charge d'exploitation sur le poteau central.....	24
Tableau. 2.10 les efforts normaux, la section et le profilé des poteaux.....	25
Tableau. 2.11 Les vérifications du flambement pour poteau central.....	27
Tableau. 2.12 Choix final de profilé.....	27

## **Chapitre 3: Etude climatique.**

Tableau. 3.1. Coefficient de rugosité.....	28
Tableau. 3.2. Coefficient topographique.....	29
Tableau. 3.4. Coefficient d'exposition .....	30
Tableau. 3.5. Tableau Récapitulatif.....	30
Tableau.3.6 Valeurs des pressions Cpe pour les différentes zones de la paroi verticale (V1)	33
Tableau. 3.7. Récapitulatif (V1) .....	34
Tableau. 3.8 Valeurs des pressions Cpe pour les différentes zones de terrasse sous V.....	35
Tableau. 3. 9. Récapitulatif (V2).....	36
Tableau. 3.10. Coefficient de rugosité .....	36
Tableau. 3.11. Coefficient topographique.....	37
Tableau. 3.13. Coefficient d'exposition.....	37
Tableau. 3.14. Tableau Récapitulatif.....	37
Tableau. 3.15Valeurs des pressions Cpe pour les différentes zones de la paroi verticale (V1)	38
Tableau.3.16. Récapitulatif (V2) .....	39
Tableau 3.17. Valeurs des pressions Cpe pour les différentes zones de terrasse sous V1.....	39
Tableau. 3.18 Récapitulatif (V1) .....	40



# LISTE DES TABLEAUX

---

## **Chapitre 5: Etude sismique et analyse dynamique.**

Tableau. 5.1 Valeurs des modes propres.....	59
Tableau 5.2 Les périodes et les facteurs de participation massique.....	60
Tableau. 5.3 Coefficient d'accélération en fonction de la zone.....	61
Tableau .5.4 Périodes caractéristiques associée à la catégorie du site.....	62
Tableau 5.5 facteur de qualité.....	63
Tableau. 5.6 Vérification déplacement inter étages sens X.....	64
Tableau. 5.7 Vérification déplacement inter étages sens y.....	64
Tableau. 5.8 Vérification de l'effet P- $\Delta$ .....	65

## **Chapitre 6: Dimensionnement des éléments.**

Tableau 6.1 : la combinaison la plus défavorable. ....	68
Tableau 6.2 : N max et My et Mz qui correspond.....	68
Tableau 6.3 : Les charges les plus importantes.....	69
Tableau 6.5 : Résistance des poteaux.....	72
Tableau 6.6 : déversement des poteaux.....	75
Tableau 6.7 : Les profilés finaux. ....	75

## **Chapitre 6: Dimensionnement des éléments.**

Tableau 6.1 : la combinaison la plus défavorable.....	68
Tableau 6.2 : N max et My et Mz qui correspond.....	69
Tableau 6.3 : Les charges les plus importantes.....	69
Tableau 6.5 : Résistance des poteaux. ....	72
Tableau 6.6 : déversement des poteaux. ....	75
Tableau 6.7 : Les profilés finaux.....	75

## **Chapitre 9: Etude des fondations.**

Tableau.9.1 Vérification des sections de semelle isolé.....	108
Tableau 9.2 : la répartition pour les poteaux a ELS ....	111
Tableau. 9.3 : Section des semelles filante sens y-y ....	112
Tableau.9.4 : Section des semelles filante sens x-x ....	112

# SOMMAIRE

---

ملخص	
Abstract	
Résumé	
Remerciements	
Dédicaces	
Listes des figures	
Listes des tableaux	
Sommaire	
Introduction générale .....	1
<b><u>Chapitre 1: Présentation du projet.</u></b>	
1.1. Introduction.....	2
1.2. Donnée géométrique de bâtiment.....	2
1.3. Matériaux utilisés.....	2
1.3.1. Acier de construction.....	2
1.3.2. Le béton.....	2
1.3.3. Aciers du béton armé.....	2
1.4. Les assemblages.....	3
1.4.1. Le boulonnage.....	3
1.4.2. Le soudage.....	3
1.5. Conception structurale.....	3
1.5.1 .Structure horizontale.....	3
1.5.1.1. Plancher courant.....	3
1.5.1.2. Plancher terrasse.....	3
1.5.2.Structures verticales.....	4
<b><u>Chapitre 2: Evaluation des charges et pré-dimensionnement.</u></b>	
2.1. Introduction.....	5
2.2. Evaluation des charges et surcharges.....	5
2.2.1. Terrasse inaccessible .....	5
2.2.2. Etage courant (locaux commerciaux).....	5
2.2.3. Etage courant (parking).....	6
2.2.4 L'escalier.....	6
2.2.5 Acrotère.....	7
2.3 pré-dimensionnement.....	7
2.4 Pré-dimensionnement des planchers.....	7
2.4.1 Méthode de calcul.....	7
2.4.2. Phase de construction.....	8
2.4.3. Phase finale.....	8
2.5 Pré dimensionnement des solives.....	8
2.5.1 Plancher Terrasse.....	8
2.5.3. Pré-dimensionnement des poutres porteuses.....	16
2.5.3.1. Pré dimensionnement de la poutre principale du plancher terrasse inaccessible.....	16
2.6. Pré-dimensionnement des poteaux.....	22
2.6.1. La descente des charges.....	23
2.6.2. Pré dimensionnement .....	24
2.6.3. Vérification du flambement.....	25
<b><u>Chapitre 3: Etude climatique.</u></b>	
3. Effet de la neige.....	28
3.1. Calcul des charges de neige.....	28
3.2. Effet du vent.....	28
3.2.1. Nature de la Structure.....	28

# SOMMAIRE

---

3.2.2. Hypothèses de calcul.....	28
3.2.3. Données relatives au site.....	28
3.2.4 Direction V1.....	28
3.2.6. Coefficient dynamique Cd.....	30
3.2.7. Calcul de la pression due au vent.....	32
3.2.7.1. Détermination de la pression dynamique.....	32
3.3. Direction V2.....	36
3.3.2. Coefficient dynamique Cd.....	37
3.4. Calcul des forces de frottement.....	41

## **Chapitre 4: Calcul des éléments secondaires.**

4.1. Étude des escaliers.....	42
4.1.1 Pré-dimensionnement des escaliers.....	42
4.1.2.1 le nombre de contre marche.....	42
4.1.2.2 Pré-dimensionnement des éléments porteurs.....	42
4.1.2.3 Pré-dimensionnement de la poutre palière.....	44
4.2. Dimensionnement de l'acrotère.....	45
4.2.1. Calcul de l'acrotère.....	45
4.2.1.1. Calcul au séisme (selon le [RPA 99 version 2003, art 6-2-3] ).....	45
4.2.1.2. Calculs des efforts.....	46
4.2.1.3. Ferrailage de l'acrotère.....	46
4.2.1.4. Vérification de la section d'acier selon le BAEL91.....	47
4.2.1.5. Armatures de répartition.....	47
4.2.1.6 Vérification à l'E.L.S.....	47
4.2.1.7 Vérification des contraintes.....	48
4.2.1.8 Vérification à l'effort tranchant.....	49
4.3. Calcul de plancher mixte.....	49
4.3.1. Inertie de montage poutre/dalle.....	49
4.3.2. Calcul du ferrailage(BAEL91).....	52

## **Chapitre 5: Etude sismique et analyse dynamique.**

5.1. Introduction.....	54
5.2. Objectifs de l'étude dynamique.....	54
5.2.1. Modélisation de la structure.....	54
5.3. Choix de la méthode de calcul.....	55
5.3.1. La méthode statique équivalente.....	55
5.3.2. La méthode modale spectrale.....	55
5.3.2.1. Spectres de réponse de calcul.....	55
5.3.2.2. Principales vérifications exigent par le RPA pour cette méthode.....	56
5.3.2.3. Résultante des forces sismiques de calcul (article 4.3.6 RPA 2003).....	57
5.3.2.4. Déplacements inter étages (article 5.10 RPA 2003).....	57
5.3.2.5. Justification vis-à-vis de l'effet P- $\Delta$ (les effets du second ordre).....	57
5.3.2.6. Vérification le coefficient de comportement R (Article 3.4.10 RPA 2003).....	58
5.4. Résultats de l'analyse dynamique.....	58
5.4.1. Vérification de la structure selon le RPA99/V2003.....	58
5.4.1.1. Etape 1.....	58
5.4.1.2. Etape 2.....	59
5.5. Estimation de la période fondamentale de la structure (T).....	60
5.6. Calcul de la force sismique par la méthode statique équivalente.....	61
5.7. Vérification des déplacements inter étages.....	63
5.8. Justification vis-à-vis de l'effet P- $\Delta$ (les effets du second ordre).....	64

# SOMMAIRE

---

## Chapitre 6: Dimensionnement des éléments.

6.1. Introduction.....	66
6.2. Vérification des poutres.....	66
6.2.1 Poutre principale.....	66
6.2.2 Poutre secondaire.....	66
6.2.3 Solive.....	67
6.3. Vérification des poteaux.....	68
6.3.1 Vérification des poteaux.....	68
6.3.1.1. Vérification du flambement.....	69
6.3.1.2. Vérification du déversement.....	73
6.4. Dimensionnement des contreventements.....	76
6.4.1. Dans la Direction Y.....	76
6.4.2. Dans la Direction X.....	77
6.4.3. Contreventement en forme X.....	77

## Chapitre 7: Etude des assemblages.

7.1. Introduction.....	79
7.2. Calcul des assemblages.....	79
7.2.1. Assemblage Poteau –Poutre (HEB500-HEA340).....	79
7.2.1.1 Efforts sollicitant.....	79
7.2.1.2 Calcul de la soudure poutre HEA340.....	79
7.2.1.3 Choix de diamètre du boulon.....	80
7.2.1.4 Détermination du nombre de boulons nécessaires.....	80
7.2.2. Assemblages poteauHEB500 – poteauHEB500.....	85
7.3. Assemblage poutre HEA340 –solive HEA260.....	88
7.3.1. Assemblages par double cornière.....	88
7.3.1.1. Choix de diamètre du boulon.....	89

## Chapitre 8: Etude du sous-sol.

8.1. Introduction.....	97
8.2.1 Poteaux mixtes de sous-sol.....	97
8.2.2 Méthodes de calcul.....	97
8.2.3 Les deux méthodes sont fondées sur les hypothèses classiques suivantes.....	98
8.2.4 Caractéristique de la section mixte.....	98
8.2.5 Vérification de flambement.....	99
8.2.5 Vérification de la méthode simplifiée.....	101
8.2.6 Vérification de la section en flexion bi axial.....	101
8.2.6.1 Poteaux totalement enrobés Détermination de module de plasticité et axe neutre (axe fort y-y).....	101
8.2.6.2 Poteaux totalement enrobés Détermination de module de plasticité et axe neutre (axe faible z-z).....	103

## Chapitre 9: Etude des fondations.

9.1 Introduction.....	106
9.2 Les types des fondations.....	106
9.2.1 Fondation superficielle.....	106
9.2.2 Fondation profonde (semelle sous pieux).....	106
9.2.3 Fonctions assurées par les fondations.....	106
9.3 Choix des fondations.....	106
9.4 Semelle isolée sous poteaux.....	107
9.5 Semelles filantes croisées.....	109
9.6 Pré dimensionnement de la semelle filante.....	112
9.6.1 Dalle.....	112
9.7 Vérifications Nécessaires.....	113

# SOMMAIRE

---

9.7.1 Vérification des contraintes dans le sol sous de la semelle filante.....	113
9.7.2 Vérification au poinçonnement.....	114
9.7.3 Caractéristiques géométriques général des semelles filantes .....	114
9.7.4 Vérification au renversement.....	114
9.8 Ferrailage des semelles filantes.....	116
9.8.1 Ferrailage de la dalle.....	116
9.8.2 Ferrailage des nervures.....	116
9.9 Voile périphérique .....	118
9.9.1 Introduction.....	118
9.9.2 Pré dimensionnement.....	118
9.9.3 Evaluation des charges .....	119
9.9.4 Effort dans le voile périphérique.....	119
9.9.5 Vérification de l'effort tranchant.....	120
9.9.6 Vérification à L'ELS.....	120
Conclusion	
Référence	
Annexe 1	

### INTRODUCTION GENERALE

Pour n'importe quel projet de construction, il existe divers procédés de conception et de réalisation selon les besoins et les capacités : construction en béton armé, en béton précontraint, charpente en bois ou charpente métallique.

Quels que soient les types des bâtiments en charpente métallique, les ingénieurs sont toujours confrontés aux problèmes de la non-connaissance exacte des lois de comportement des matériaux, ainsi que celles des sollicitations ceci a conduit les ingénieurs à établir des règlements de conception et de calcul des structures avec un compromis entre coût et niveau de sécurité à considérer.

Notre projet de fin d'étude consiste à étudier d'un centre commercial avec parking en charpente métallique à usage multiple. Il se situe à wilaya D'ALGER

L'objectif de ce mémoire est de présenter simplement des connaissances récentes sur la façon de concevoir une structure qui sera appelée à résister à différentes sollicitations d'ordre statique et dynamique.

Dans le présent mémoire nous allons essayer d'appliquer toutes les connaissances acquises durant notre cursus sur un projet réel, l'application de la réglementation technique en vigueur et les logiciels de calcul disponibles. L'objectif principal sera de comprendre et de compléter les informations déjà acquises dans le cours de charpente métallique, ensuite viendra le second but qui est de présenter un travail satisfaisant en vue d'obtenir le diplôme de master.

Ce travail se compose de 9 chapitres essentielles après l'introduction générale :

Le premier chapitre où se trouve la présentation du projet ;

Le deuxième présente l'évaluation des charges et le pré-dimensionnement du notre structure ;

Dans le troisième chapitre, on a fait une étude climatique ;

Pour le quatrième, il y a l'étude des éléments secondaires ;

Le cinquième chapitre présente notre étude sismique et analyse dynamique ;

Dans le sixième on a vérifié les éléments de la structure ;

Le septième chapitre consiste à présenter l'étude des assemblages ;

Le chapitre numéro huit parle sur l'étude du sous-sol ;

Dans le dernier chapitre on a présenté l'étude des fondations ;

Enfin, nous terminons par une conclusion générale.

## 1.1. Introduction

Le projet en question est un centre commercial avec parking en charpente métallique de (RDC+7 étages), Implanté à wilaya de ALGER. « Zone III selon la classification du l'RPA 99Version 2003 ».

La structure est une ossature poteaux – poutres contreventé par des palées triangulées en charpente métallique.

Les planchers sont en dalle pleine section mixte collaborant (béton– acier).

Les remplissages des façades sont en maçonnerie.

## 1.2. Donnée géométrique de bâtiment

Le bâtiment présente les caractéristiques géométriques suivantes :

- Longueur du bâtiment : ----- 55.6 m.
- Largeur du bâtiment : ----- 24.32 m.
- Hauteur du R.D.C : ----- 3.4 m.
- Hauteur de s/sol : ----- 5.1 m.
- Hauteur d'étage parking : ----- 2.38 m.
- Hauteur d'étage centre commercial ----- 3.40m
- Hauteur totale : ----- 27,97 m.
- Hauteur d'acrotère : ----- 0.6 m.
- La contrainte admissible du sol  $\overline{\sigma}_{sol} = 2$  bars.

## 1.3. Matériaux utilisés

### 1.3.1. Acier de construction

L'acier est un matériau obtenu par transformation de la fonte dont le fer est l'élément prédominant entrant dans sa composition.

- Acier : E36 .
- La limite élastique :  $f_y = 355$  MPa.
- La résistance à la traction :  $f_u = 495$  MPa.
- La masse volumique :  $\rho = 7850$  Kg/m<sup>3</sup>.
- Module d'élasticité longitudinale :  $E = 210000$  MPa.
- Le coefficient de poisson :  $\nu = 0,3$ .
- Module d'élasticité transversale :  $G = 80800$  MPa.

### 1.3.2. Le béton

Le béton présente les caractéristiques suivant

- La résistance caractéristique à la compression :  $f_{c28} = 30$  MPa.
- La résistance caractéristique à la traction :  $f_{t28} = 0,06 f_{c28} + 0,6 = 2,4$  MPa.
- Masse volumique :  $\rho = 2500$  Kg/m<sup>3</sup>.
- Module d'élasticité longitudinale :  $E = 32000$  MPa.

### 1.3.3. Aciers du béton armé

Afin de remédier au problème de non résistance du béton à la traction, on intègre dans les pièces de béton des armatures d'acier pour reprendre les efforts de traction.

Les aciers utilisés pour constituer les pièces en béton armé sont :

- Barres à haute adhérences (HA) FeE400 .
- Barres à haute adhérence (HA)  $f_e = 400$  MPa.
- Module d'élasticité longitudinale  $E_s = 2,10.10^5$  MPa.

## 1.4. Les assemblages

Les principaux modes d'assemblages sont

### 1.4.1. Le boulonnage

Le boulonnage est le moyen d'assemblage le plus utilisé en construction métallique du fait de sa facilité de mise en œuvre et des possibilités de réglage qu'il ménage sur site, pour ce cas on a utilisé les boulons de haute résistance (HR10.9) pour les assemblages rigides des portiques auto stable.

Les boulons HR comprennent une tige filetée, une tête hexagonale et un écrou en acier à très haute résistance.

### 1.4.2. Le soudage

Le soudage est une opération qui consiste à joindre deux parties d'un même matériau avec un cordon de soudure constitué d'un métal d'apport, ce dernier sert à de liant entre les deux pièces à assembler.

## 1.5. Conception structurale

On a deux types de structure

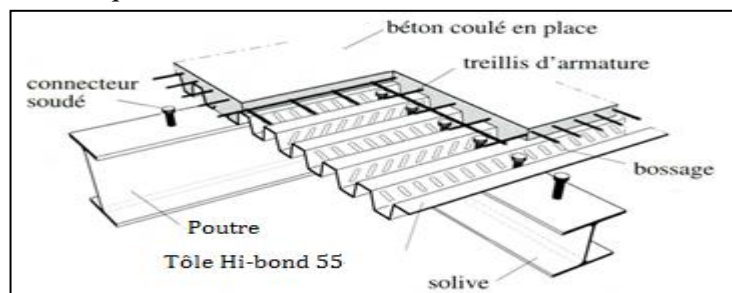
### 1.5.1. Structure horizontale

On désigne par structure horizontale les planchers courants et le plancher terrasse.

#### 1.5.1.1. Plancher courant

Pour cette construction, concernant les planchers courants on a choisi des planchers mixtes à dalle collaborant dont la composition est illustrée sur la figure (1.1).

- Les bacs aciers sont de type Hi bond 55.
- L'épaisseur totale de la dalle BA y compris l'onde est de 15 cm.
- Les planchers reposent sur un ensemble de poutres et solives métalliques.
- La liaison entre la dalle, le bac en acier collaborant et la structure porteuse est assurée par des connecteurs.
- Les planchers mixtes à dalle collaborant étant la solution la plus économique et la plus judicieuse techniquement.



**Figure 1.1** : Construction d'un plancher collaborant.

#### 1.5.1.2. Plancher terrasse

Il est identique aux plancher courants sauf que le versant est incliné par une pente. La partie supérieure comporte des couches supplémentaires (isolation thermique, gravier de protection, étanchéité de protection).



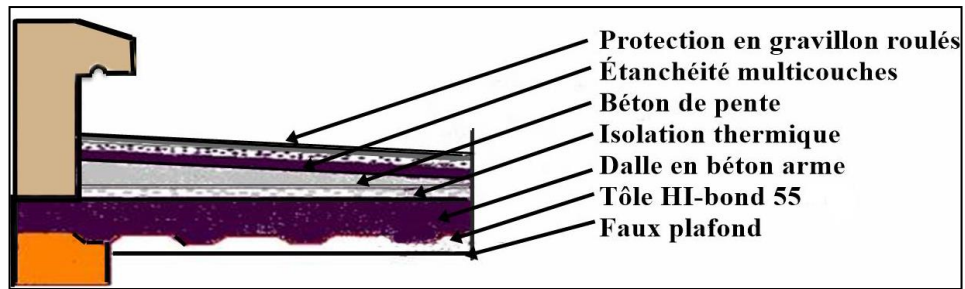


Figure 1.2 : Composition d'un plancher terrasse.

### 1.5.2.Structures verticales

La superstructure est principalement composée des murs en maçonnerie non porteurs.

- **Pour les murs extérieurs**

Les murs sont en forme de doubles parois en brique creuse de 15 et de 10 cm, avec un vide d'air de 5 cm.

- **Pour les murs intérieurs**

Les murs sont en brique creuse de 10 cm.

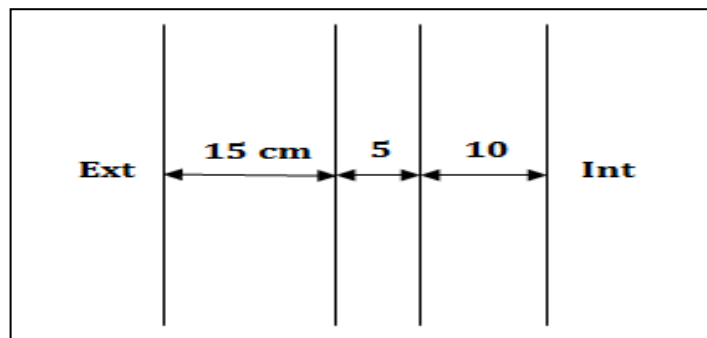


Figure 1.3 : Coupe sur un mur en double parois

**2.1. Introduction**

Ce chapitre définira les différentes charges agissantes sur notre structure, qui se résument dans l'action des charges permanentes, d'exploitation et des effets climatiques. Ces derniers ont une grande influence sur la stabilité de l'ouvrage. Pour cela, il y a des normes qui fixent les valeurs des charges qui sont inscrits dans le règlement technique DTRB.C2.2 (charges et surcharges).

**2.2. Evaluation des charges et surcharges****2.2.1. Terrasse inaccessible**

- **Charge permanente**

**Tableau 2.1** Charge permanente d'un plancher terrasse inaccessible

Matériaux	G (KN/m <sup>2</sup> )
▪ Gravieron de protection	0,2
▪ Etanchéité multicouche (ép=2 cm)	0,12
▪ Isolation thermique (blocs de liège : ép=4 cm)	0,16
▪ Dalle de compression (ép = 15cm)	3,75
▪ Tôle d'acier nervuré HI-bond 55 (coffrage perdu)	0,15
▪ Forme de pente (dalle flottante, ép = 10 cm)	2,2
Total	6,53

- **Charge d'exploitation ( $Q_{\text{terrasse}} = 1 \text{ (KN/m}^2\text{)}$ )**

**2.2.2. Etage courant (locaux commerciaux)**

- **Charge permanente**

**Tableau 2.2** Charge permanente d'un plancher courant

Matériaux	G (KN/m <sup>2</sup> )
▪ Dalle de compression (15 cm)	3,75
▪ Mortier de repos (2 cm)	0,36
▪ Lit de sable (2 cm)	0,34
▪ Revêtement en carrelage	0,4
▪ Faux plafond (2 cm)	0,2
▪ Tôle nervurée HI-Bond 55	0,15
Total	5,2

- **Charge d'exploitation ( $Q_{\text{courant}} = 5 \text{ (KN/m}^2\text{)}$ )**

**2.2.3. Etage courant (parking)**

- **Charge permanente**

**Tableau 2.3** Charge permanente d'un plancher courant

<b>Matériaux</b>	<b>G (KN/m<sup>2</sup>)</b>
<ul style="list-style-type: none"><li>▪ Asphalte coulé et béton bitumineux (e=5 cm)</li><li>▪ Dalle en béton armé (e=15cm)</li><li>▪ Tôle nervurée HI-Bond 55</li></ul>	1,1 3 0,15
Total	5

➤ **Charge d'exploitation ( $Q_{\text{courant}} = 2,5(\text{KN/m}^2)$ )**

**2.2.4 L'escalier**

- . **Les éléments constituant de palier**

**Tableau 2.4** Charge permanente d'un palier

<b>Matériaux</b>	<b>G (KN/m<sup>2</sup>)</b>
<ul style="list-style-type: none"><li>▪ Tôle nervurée HI-Bond 55</li><li>▪ Dalle en béton armé (e=8cm)</li><li>▪ Mortier de repos (2 cm)</li><li>▪ Revêtement textile</li></ul>	0,15 2 0,36 0,08
Total	2,59

**2. Les éléments constituant de volée****Tableau 2.5** Charge permanente d'une volée

<b>Matériaux</b>	<b>G (KN/m<sup>2</sup>)</b>
<ul style="list-style-type: none"><li>▪ Tôle striée ep 5cm</li><li>▪ Mortier de pose(2cm)</li><li>▪ Revêtement textile</li></ul>	0,50 0,36 0,08
Total	0,94

### 2.2.5 Acrotère

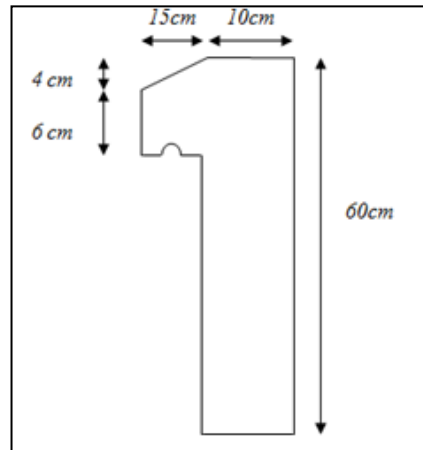


Figure 2.1 Dimensions de l'acrotère

La surface de l'acrotère est

$$S = (0,04 \times 0,15) / 2 + (0,06 \times 0,15) + (0,1 \times 0,6) = 0,072 \text{ m}^2$$

$$G_1 = (0,072 \times 25) = 1,8 \text{ KN/ml}$$

Le poids des enduits au ciment ( $e_p=1,5\text{cm}$ ) :

$$G_2 = [0,015 \times (0,60+0,50)] \times 18 = 0,3 \text{ kN/m}$$

Le poids total de l'acrotère :

$$G = G_1 + G_2 = 2,1 \text{ kN/m}$$

### 2.3 pré-dimensionnement

Le pré-dimensionnement a pour but de déterminer l'ordre de grandeur de chaque élément porteur ou résistant (poutre ; poteau ...etc.) ; afin de pouvoir faire plus tard les vérifications de l'ensemble des portiques ; aux charges verticales et horizontales.

### 2.4 Pré-dimensionnement des planchers

Les planchers sont des éléments horizontaux qui limitent les niveaux d'un bâtiment.

Ils s'appuient avec ou sans continuités sur des porteurs (murs porteurs ; poteaux et poutres ...).

Notre structure contient des planchers mixtes.

#### 2.4.1 Méthode de calcul

Pour le pré dimensionner des planchers collaborant à dalle collaborant il est nécessaire de pré dimensionner chaque élément le constituant à la condition d'utilisations la plus défavorable.

Les éléments constituant un plancher mixte :

- Panneaux de dalles.
- Solives.
- Poutre porteuse.
- Des connecteurs.

Le calcul de plancher collaborant se fait en deux phases :

- Phase de construction
- Phase finale

### 2.4.2. Phase de construction

Le profilé d'acier travaille seul et reprend les charges suivantes :

- Le poids propre du profilé
- Le poids propre du béton frais
- La surcharge de construction (ouvriers)

### 2.4.3. Phase finale

Le béton ayant durci, par conséquent le profilé et la dalle, qui constituent la section mixte, travaillent ensemble.

On doit tenir compte des charges suivantes :

- Le poids propre du profilé
- Le poids propre du béton (sec)
- La surcharge d'exploitation
- Finition.

## 2.5 Pré dimensionnement des solives

Les solives sont des poutrelles métalliques, généralement des profilés en IPE, IPN, dont leur espacement est compris entre 1,5 et 4m selon le type de bac d'acier utilisé. Leur rôle est de transmettre les charges verticales aux poutres principales. Le pré dimensionnement des solives se fait selon le critère de résistance ou le critère de flèche.

On utilise la formule approchée et simplifiée qui est en fonction de la hauteur du profilé et la portée de la solive.

### 2.5.1 Plancher Terrasse

La solive plus sollicitée a une portée de 7,2m

$$\frac{L}{25} < h < \frac{L}{15}$$

Avec **h** : la hauteur du profilé

**L** : la longueur de la solive

Lors du bétonnage de la dalle, on tiendra compte de la présence d'un étai placé à mi-travée.

Donc : L=3,6m

$$\frac{3600}{25} < h < \frac{3600}{15} \Rightarrow 144mm < h < 240mm$$

On prend un **IPE 200**

**Tableau. 2.6.** Caractéristiques du profilé IPE200

Poids <i>G</i> Kg/m	Section <i>A</i> cm <sup>2</sup>	Dimensions				Caractéristiques					
		<i>h</i> mm	<i>b</i> mm	<i>t<sub>f</sub></i> mm	<i>t<sub>w</sub></i> mm	<i>I<sub>y</sub></i> cm <sup>4</sup>	<i>I<sub>z</sub></i> cm <sup>4</sup>	<i>W<sub>pl-y</sub></i> cm <sup>3</sup>	<i>W<sub>pl-z</sub></i> cm <sup>3</sup>	<i>i<sub>y</sub></i> cm	<i>i<sub>z</sub></i> cm
22,4	28,5	200	100	8,5	5,6	1943	142,4	220,6	44,61	8,26	2,24

**a- Phase de construction**

- Poids P du profilé (IPE 200) .....g<sub>p</sub>= 0,224 KN /ml
- Poids P du béton frais .....G<sub>b</sub> = 3,75 KN/m<sup>2</sup>
- Poids du bac d'acier .....G<sub>bac</sub> = 0,15 KN/m<sup>2</sup>
- Surcharge de construction ..... Q<sub>c</sub> = 0,75 KN/m<sup>2</sup>

**1. Combinaisons de charge**

➤ **ELU**

$$q_u = 1,35 \times (g_p + (G_b + g) \times 1,8) + 1,5 \times Q_c \times 1,8$$

$$q_u = 1,35 \times (0,224 + (3,75 + 0,15) \times 1,8) + 1,5 \times 0,75 \times 1,8 \quad \longrightarrow \quad q_u = 11,80 \text{ KN/ml}$$

➤ **ELS**

$$q_s = g_p + (G_b + g) \times 1,8 + Q_c \times 1,8$$

$$q_s = 0,224 + (3,75 + 0,15) \times 1,8 + 0,75 \times 1,8 \quad \longrightarrow \quad q_s = 8,59 \text{ KN/ml}$$

**2. Vérification**

**2.1. La flexion**

Le moment fléchissant  $M_{sd}$  dans la section transversale de classe I et II doit satisfaire à la condition suivante :

$$M_{sd} \leq M_{sd} = W_{ply} \times \frac{f_y}{\gamma_{mo}}$$

Avec M le moment appliqué.

$$\gamma = 1$$

$$f_y = 355 \text{ Mpa.}$$

- Le moment appliqué

$$M_{max} = M_{sd} = \frac{q_u \times l^2}{8} = \frac{11,80 \times 3,6^2}{8} = 19,12 \text{ KN.m}$$

- Moment résistant plastique

$$M_{pl,rd} = \frac{220,6 \times 10^{-6} \times 355 \times 10^3}{1} = 78,31 \text{ KN.m}$$

$$M_{Pl,rd} > M_{sd} \Rightarrow \text{vérifiée} \quad r = \frac{19,12}{78,31} = 0,24$$

"r" Est le rapport entre la valeur maximale et la valeur admissible, il montre le pourcentage de participation de l'élément dans la résistance de l'ensemble.

## 2.2. L'effort tranchant

$$V_{sd} < V_{pl,rd} = \frac{f_y \times A_v}{\sqrt{3} \times \gamma_{m0}}$$

Avec :  $V_{pl,Rd}$  : effort tranchant de plastification de la section.

$A_v$  : aire de cisaillement.

- $A_v = A - 2 \times b \times t_f + (t_w + 2 \times r) \times t_f = 2850 - 2 \times 100 \times 8,5 + (5,6 + 2 \times 12) \times 8,5 = 1401,6 \text{ mm}^2$

Donc

$$V_{pl,rd} = \frac{355 \times 10^3 \times 1401,6 \times 10^{-6}}{\sqrt{3}} = 287,27 \text{ kN}$$

$$V_{sd} = \frac{q_u \times L}{2} = \frac{11,80 \times 3,6}{2} = 21,24 \text{ kN}$$

$$V_{pl,rd} > V_{sd} \Rightarrow 287,27 \text{ kN} > 21,24 \text{ kN} \Rightarrow \text{vérifiée}$$

$$0,5 \times V_{pl,rd} = 143,64 \text{ kN} > V_{sd}$$

Donc il n'est pas d'interaction entre l'effort tranchant et le moment fléchissant.

$$r = \frac{21,24}{287,27} = 0,07$$

## 2.3. Vérification de la rigidité

$$f^{\max} = \frac{5 \times q_s \times l^4}{384 \times E \times I_y} \leq \bar{f}$$

Avec

$$q_s = 8,59 \text{ KN/ml.}$$

$$L = 3,6 \text{ m.}$$

$$E = 2,1 \cdot 10^5 \text{ N/mm}^2.$$

$$I_y = 1943 \text{ cm}^4.$$

$$f^{\max} = \frac{5 \times q_s \times l^4}{384 \times E \times I_y} = \frac{5 \times 8,59 \times 3600^4}{384 \times 2,1 \times 10^5 \times 1943 \times 10^4} = 4,60 \text{ mm}$$

$$\bar{f} = \frac{L}{250} = \frac{3600}{250} = 14,4 \text{ mm}$$

$$f^{\max} = 4,6 \text{ mm} \leq \bar{f} = 14,4 \text{ mm} \Rightarrow \text{vérifiée}$$

**2.4. Vérification du déversement**

On doit vérifier que

$$M_{sd} \leq M_{brd} = \chi_{LT} \frac{W_{ply} f_y}{\gamma_{M_1}} \beta_W$$

$$\chi_{LT} = \frac{1}{\left( \Phi_{LT} + \sqrt{(\Phi_{LT})^2 - (\bar{\lambda}_{LT})^2} \right)}$$

Avec

$$\beta_W = 1 \text{ classe I}$$

$$\gamma_{M_1} = 1,1$$

$M_{sd}$  est le moment appliqué  $\Rightarrow M_{max} = M_{sd} = \frac{qu \cdot l^2}{8} = \frac{11,80 \times 3,6^2}{8} = 19,12 \text{ KN.m}$

$M_{b,Rd}$  : la résistance de calcul d'un élément non maintenu latéralement au déversement

$$\lambda_{LT} = \frac{L / i_z}{\left[ 1 + \frac{1}{20} \left( \frac{L / i_z}{h / t_f} \right)^2 \right]^{0,25} \sqrt{C_1}} \quad \text{Avec } C_1 = 1,132 \text{ (CCM97.TAB.1.2)}$$

$$\lambda_{LT} = \frac{3600 / 22,4}{\left[ 1 + \frac{1}{20} \left( \frac{3600 / 22,4}{\frac{200}{8,5}} \right)^2 \right]^{0,25} \sqrt{1,132}} = 111,80$$

$$\bar{\lambda}_{LT} = \frac{\lambda_{LT}}{93,9\epsilon} \text{ Avec } \epsilon = \sqrt{\frac{235}{f_y}} = \sqrt{\frac{235}{355}} = 0,81 \Rightarrow \bar{\lambda}_{LT} = 1,47 > 0,4 \Rightarrow \text{il y a un risque de}$$

déversement.

$$\varphi_{LT} = 0,5 [1 + \alpha_{LT} (\bar{\lambda}_{LT} - 0,2) + \bar{\lambda}_{LT}^2] = 2,32 \Rightarrow \chi_{LT} = 0,24$$

**Avec**

$\alpha_{LT}$  : Facteur d'imperfection. Profilé laminé  $\Rightarrow \alpha_{LT} = 0,21$

$$M_{rd} = \frac{0,24 \times 220,6 \times 355 \times 10^{-3}}{1,1} = 17,09 \text{ KN.m}$$

$M_{brd} = 17,09 > M_{sd} = 16,17$  Donc la condition de déversement est vérifiée

**c- Phase finale**

- Poids P du profile (IPE 200) .....gp= 0,224KN /ml
- Charge permanente .....G<sub>t</sub> = 6,53 KN/m<sup>2</sup>
- Sur charge d'exploitation .....Q = 1KN/m<sup>2</sup>

L'entraxe entre les solives est de 1,8m.

**1. Combinaisons de charge**

➤ **ELU**



$$q_u = 1,35 \times [g_p + (G_t \times 1,8)] + 1,5 \times Q \times 1,8$$

$$q_u = 1,35 \times [0,224 + (6,53 \times 1,8)] + 1,5 \times 1 \times 1,8 \longrightarrow q_u = 18,87 \text{ kN/ml}$$

➤ **ELS**

$$q_s = g_p + (G_t + Q) \times 1,8$$

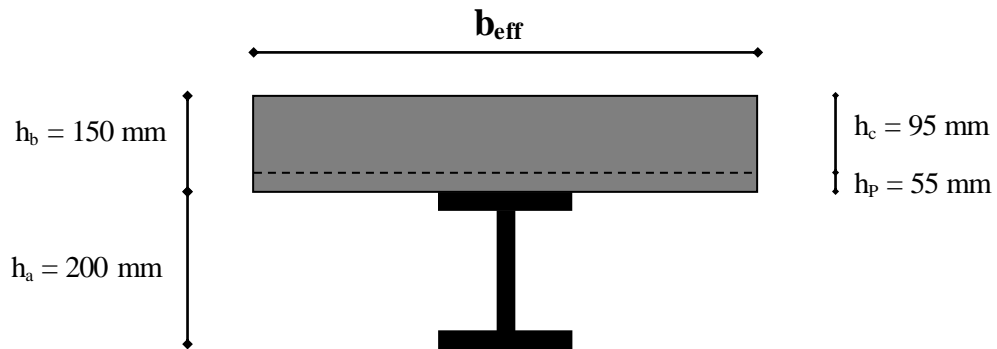
$$q_s = 0,224 + (6,53 + 1) \times 1,8 \longrightarrow q_s = 13,79 \text{ kN/ml}$$

**2. Largeur de la dalle**

$$b_{\text{eff}} = \inf \quad 2 \times L_0 / 8 \longrightarrow L_0 : \text{longueur libre d'une poutre simplement appuie}$$

$$b \longrightarrow b : \text{Entraxe entre les poutres}$$

$$b_{\text{eff}} = \inf \begin{cases} 2 \times L_0 / 8 = 2 \times 7,2 / 8 = 1,8 \text{ m} \\ b = 1,8 \text{ m} \end{cases} \longrightarrow b_{\text{eff}} = 1,8 \text{ m}$$



**Figure. 2.2** Largeur de la dalle effective

**3. Position de l'axe neutre plastique**

- $R_{\text{béton}} = 0,57 \times f_{\text{ck}} \times b_{\text{eff}} \times h_c = (0,57 \times 25 \times 1800 \times 95) \times 10^{-3} = 2436,75 \text{ kN}$
- $R_{\text{Acier}} = 0,95 \times f_y \times A_0 = 0,95 \times 355 \times 2850 \times 10^{-3} = 961,16 \text{ kN}$

$$R_{\text{béton}} > R_{\text{Acier}}$$

Axe neutre se trouve dans la dalle de béton. Donc le moment résistant plastique développé par la section mixte est

$$M_{\text{pl.Rd}} = R_{\text{acier}} \left[ \frac{h_a}{2} + h_c + h_p - \left( \frac{R_{\text{acier}}}{R_{\text{béton}}} \cdot \frac{h_c}{2} \right) \right]$$

**4. Vérifications**

**4.1. Vérification de la flexion**

Il faut que :  $M_{\text{sd}} < M_{\text{pl.rd}}$

- Le moment appliqué :

$$M_{\text{max}} = M_{\text{sd}} = \frac{q_u \times l^2}{8} = \frac{18,87 \times 7,2^2}{8} = 122,28 \text{ KN.m}$$

- Le moment résistant plastique développé par la section mixte

$$M_{pl,rd} = 961,16 \left[ \frac{200}{2} + 95 + 55 - \left( \frac{961,16 \times 95}{2 \times 2436,75} \right) \right] \times 10^{-3} = 222,28 \text{ kN.m}$$

$$M_{pl,rd} > M_{sd} \Rightarrow \text{vérifiée} \quad r = \frac{122,28}{222,28} = 0,55$$

#### 4.2. Vérification de l'effort tranchant

On doit vérifier que :  $V_{sd} < V_{p,rd} = \frac{f_y \times A_v}{\sqrt{3} \times \gamma_{m0}}$

- $A_v = A - 2 \times b \times t_f + (t_w + 2 \times r) \times t_f = 2850 - 2 \times 100 \times 8,5 + (5,6 + 2 \times 12) \times 8,5 = 1401,6 \text{ mm}^2$

Donc

$$V_{p,rd} = \frac{355 \times 10^3 \times 1401,6 \times 10^{-6}}{\sqrt{3}} = 287,27 \text{ kN}$$

$$V_{sd} = \frac{q_u \times L}{2} = \frac{18,87 \times 7,2}{2} = 67,93 \text{ kN}$$

$$V_{p,rd} > V_{sd} \Rightarrow 287,27 \text{ kN} > 67,93 \text{ kN} \Rightarrow \text{vérifiée}$$

$$0,5 \times V_{p,rd} = 143,64 \text{ kN} > V_{sd}$$

Il n'y a pas d'interaction entre l'effort tranchant et le moment fléchissant. Donc il n'est pas nécessaire de réduire la résistance à la flexion.

#### 4.3. Vérification de la rigidité

$$f^{\max} = \frac{5 \times q_s \times l^4}{384 \times E \times I_c} \leq \bar{f}$$

Avec

$$q_{ser} = 13,79 \text{ KN/ml.}$$

$$L = 7,2 \text{ m.}$$

$$E = 2,1 \cdot 10^5 \text{ N/mm}^2.$$

$$I_c = \frac{A_a \times (h_c + 2h_p + h_a)^2}{4 \times (1 + m \cdot v)} + \frac{b_{eff} \times h_c^3}{12 \times m} + I_a$$

$$v = \frac{A_a}{A_b} = \frac{2850}{1800 \times 95} = 0,014 \quad m = \frac{E_a}{E_b} = 15$$

$$I_c = \frac{2850 \times (95 + 2 \times 55 + 200)^2}{4 \times (1 + 15 \times 1,58)} + \frac{1800 \times 95^3}{12 \times 15} + 1943 \times 10^4 = 1,22 \times 10^8 \text{ mm}^4$$

- **La valeur de la flèche maximale est**

$$f^{\max} = \frac{5 \times q_s \times l^4}{384 \times E \times I_c} = \frac{5 \times 13,79 \times 7200^4}{384 \times 2,1 \times 10^5 \times 1,22 \times 10^8} = 18,83 \text{ mm}$$

$$\bar{f} = \frac{L}{250} = \frac{7200}{250} = 28,8 \text{ mm}$$

$$f^{\max} = f^{\text{con}} + f^f = 4,60 + 18,83 = 23,43 \text{ mm} < \bar{f} = 28,8 \text{ mm} \Rightarrow \text{vérifiée}$$

**4.4. Vérification du déversement**

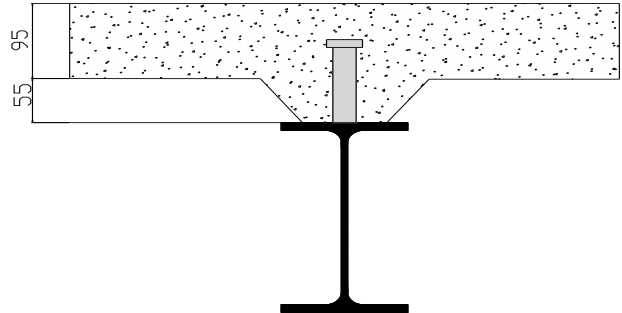
Dans cette phase il n'est pas nécessaire de vérifier le déversement car la semelle supérieure est maintenue par dalle béton.

**Conclusion**

Après les vérifications faites avec des différents profilé (IPE 180, IPE 200) on a choisi le profilé **IPE 200** qui vérifie tous les conditions de résistance.

**d- Calcul des connecteurs**

Type goujons :  $\left\{ \begin{array}{l} \text{hauteur} = 95 \text{ mm} \\ \text{Diamètre} = 19 \text{ mm} \end{array} \right.$



**Figure. 2.3** : Schéma des positions des connecteurs solive

**1. Détermination de (Résistance au cisaillement)**

$$P_{rd} = K_t \times \inf \left\{ \begin{array}{l} 0,29 \times \alpha \times d^2 \times \frac{\sqrt{F_{ck} \times E_c}}{\gamma_v} \quad \text{Résistance dans le béton qui entoure le goujon} \\ 0,8 \times F_u \times \frac{\pi \times d^2}{4 \times \gamma_v} \quad \text{La force dans le goujon} \end{array} \right.$$

Avec  $F_{ck} = 25 \text{ KN/mm}^2$  Résistance caractéristique de béton  
 $E_c = 30,5 \text{ KN/m}^2$  Module de Young de béton  
 $F_u = 450 \text{ N/mm}^2$  Résistance caractéristique des connecteurs  
 $\gamma_v = 1,25$

$$\alpha = 1 \quad \text{si } \frac{h}{d} > 4 \quad ; \quad \alpha = 0,2 \left( \frac{h}{d} + 1 \right) \quad \text{si } 3 \leq \frac{h}{d} \leq 4$$

Dans notre cas

$$\alpha = 1 \quad \text{car } \frac{h}{d} = \frac{95}{19} = 5 \geq 4$$

$$P_{rd} = K_1 \times \inf \left\{ \begin{array}{l} 0,29 \times 1 \times 19^2 \times \frac{\sqrt{25 \times 30,5 \times 10^3}}{1,25} = 73,13 \text{ KN} \\ 0,8 \times 450 \times \frac{\pi \times 19^2}{4 \times 1,25} = 81,65 \text{ KN} \end{array} \right.$$

**2. Influence du sens du bac d'acier**

**K<sub>t</sub>** : Coefficient de réduction fonction du sens des nervures du bac pour un bac d'acier dont les nervures sont perpendiculaires à la solive. Le coefficient de réduction pour la résistance au cisaillement est calculé par

$$k_t = \frac{0,7}{\sqrt{Nr}} \times \frac{b_0}{h_p} \times \left[ \frac{h_c}{h_p} - 1 \right]$$

$$\left\{ \begin{array}{l} Nr : \text{Nombre de goujon par nervure} = 1 \\ hp = 55 \text{ mm}; hc = 95 \text{ mm (hauteur du connecteur)} \\ bo = 88,5 \text{ mm Largeur moyenne de la nervure} \end{array} \right.$$

$$Kt = \frac{0,7}{\sqrt{1}} \times \frac{88,5}{55} \times \left[ \frac{95}{55} - 1 \right] = 0,82$$

Les connecteurs seront soudés à travers le bac d'acier d'après les EC4 kt doit être inférieur à 1 donc

Prd (Resistance au cisaillement)      Kt = 0,82       $\longrightarrow$       Prd = 59,97 KN

**3. Effort tranchant repris par les goujons détermination de RL**

$R_L = \inf (R_{\text{béton}}; R_{\text{Acies}})$  ;  $R_L = \inf (2436,75; 961,16)$        $R_L = 961,16 \text{ kN}$

**4. Nombre de connecteurs : par demi-portée**

$$\text{Nbre} = \frac{R_L}{P_{rd}} = \frac{961,16}{59,97} = 16,03$$

On prend **17 connecteurs** pour le demi porté ; c'est-à-dire **34 connecteurs** sur toute la longueur totale de la poutre.

L'espacement minimal des connecteurs doit être supérieur à 5 fois le diamètre

$$e_{\min} \geq 5.d = 5 \times 19 = 95 \text{ mm}$$

$$\text{esp} = \frac{L}{N_{bre} - 1} = \frac{7200}{34 - 1} = 219 \text{ mm}$$

$$\Rightarrow \text{esp} = 219 \text{ mm}$$

**• Remarque**

Les mêmes étapes seront suivies pour les vérifications des autres solives, les résultats sont regroupés dans le tableau suivant

Eléments	profilés	Longueur (m)	Entre axe (m)	Q <sub>ELS</sub>	Q <sub>ELU</sub>	Flèche (m)
Solive terrasse	IPE200	7.2	1.8	13,79	18,87	23,43
Solive étage (locaux commerciaux)	IPE220	7.2	1.8	18,58	26,44	24,97
Solive étage parking	IPE200	7.2	1.8	13,72	19,20	23,34

**Conclusion**

Le profilé **IPE 200** et **IPE 220** vérifient tous les conditions de résistance, rigidité et déversement, donc on opte pour la solive d'étage courant un **IPE 200** et **IPE220**

**2.5.2. Pré-dimensionnement des poutres porteuses**

Les poutres principales sont des éléments structuraux, qui permettent de supporter les charges des planchers et les transmettent aux poteaux, elles sont sollicitées principalement en flexion.

On utilise la formule approchée et simplifiée qui est en fonction de la hauteur du profilé et la portée de la poutre.

**2.5.2.1. Pré dimensionnement de la poutre principale du plancher terrasse inaccessible**

$$\frac{L}{25} < h < \frac{L}{15}$$

$$\frac{7200}{25} < h < \frac{7200}{15} \Rightarrow 288\text{mm} < h < 480\text{mm}$$

On prend un **IPE 500**

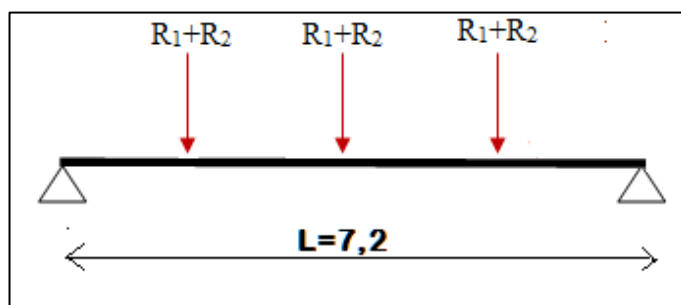
**Tableau. 2.7.** Caractéristiques du profilé IPE500

Poids <i>G</i> Kg/m	Section <i>A</i> cm <sup>2</sup>	Dimensions				Caractéristiques					
		<i>h</i> mm	<i>b</i> mm	<i>t<sub>f</sub></i> mm	<i>t<sub>w</sub></i> mm	<i>I<sub>y</sub></i> cm <sup>4</sup>	<i>I<sub>z</sub></i> cm <sup>4</sup>	<i>W<sub>pl-y</sub></i> cm <sup>3</sup>	<i>W<sub>pl-z</sub></i> cm <sup>3</sup>	<i>i<sub>y</sub></i> cm	<i>i<sub>z</sub></i> cm
90,7	116	500	200	16	10,2	48200	2142	2194	214,2	20,43	4,21

**a-Phase construction**

Le profilé d'acier travail seul, donc les charges de la phase de construction, en plus des réactions des solives sont

- Poids propre du profiler IPE 500.....  $g_p=0,907$  KN/ml
- Poids propre du béton frais .....  $G_b=3,75$  KN/m<sup>2</sup>
- Poids du bac d'acier.....  $g=0,15$  KN/m<sup>2</sup>
- Surcharge de construction .....  $Q_c=0,75$  KN/m<sup>2</sup>



**Figure.2.4** Schéma statique de la poutre

### 1. Calcul des réactions des solives

ELU	ELS
$q_u = 11,80 \text{ kN/ml}$	$q_s = 8,58 \text{ kN/ml}$
$R_X = \frac{q_u \text{ solive} \times L \text{ solive}}{2}$	$R_X = \frac{q_u \text{ solive} \times L \text{ solive}}{2}$
$R_X = \frac{7,2 \times 11,80}{2} + \frac{7,2 \times 11,80}{2} = 84,96 \text{ kN}$	$R_X = \frac{7,2 \times 8,58}{2} + \frac{7,2 \times 8,58}{2} = 61,68 \text{ kN}$
$R_U = R_1 + R_2 = 84,96 \text{ kN}$	$R_S = R_1 + R_2 = 61,78 \text{ kN}$
$R_U = R_3 + R_4 = 84,96 \text{ kN}$	$R_S = R_3 + R_4 = 61,78 \text{ kN}$
$R_U = R_5 + R_6 = 84,96 \text{ kN}$	$R_S = R_5 + R_6 = 61,78 \text{ kN}$

### 2. Combinaisons des charges

#### ELU

$$q_u = 1,35 \times (gp + (Gb + g) \times bs) + 1,5 \times Qc \times bs$$
$$q_u = 1,35 \times (0,907 + (3,75 + 0,15) \times 0,20) + 1,5 \times 0,75 \times 0,20 \quad \text{---} \quad q_u = 2,5 \text{ kN/ml}$$

#### ELS

$$q_s = gp + (Gb + g) \times bs + Qc \times bs$$
$$q_s = 0,907 + (3,75 + 0,15) \times 0,20 + 0,75 \times 0,20 \quad \text{---} \quad q_s = 1,84 \text{ kN/ml}$$

### 3. Vérifications

#### 3.1. Moment fléchissant

Le moment fléchissant  $M_{sd}$  dans la section transversale de classe I et II doit satisfaire la condition suivante

$$M_{sd} \leq M_{brd} = \frac{W_{pl} \cdot f_y}{\gamma_{M_0}}$$
$$M_{sd} = \frac{q_u \times l^2}{8} + \frac{p \times l}{2} = \frac{2,5 \times 7,2^2}{8} + \frac{84,78 \times 7,2}{2} = 321,41 \text{ kN.m}$$

$$M_{pl,rd} = \frac{W_{pl} \times f_y}{\gamma_{m0}} = \frac{2194 \times 10^{-6} \times 355 \times 10^3}{1} = 778,87 \text{ kN.m}$$

$$M_{pl,rd} > M_{sd} \Rightarrow \text{vérifiée} \quad r = \frac{321,41}{778,87} = 0,41$$

#### 3.2. Effort tranchant

On doit vérifier que

$$V_{sd} < V_{pl,rd} = \frac{f_y \times A_v}{\sqrt{3} \times \gamma_{mov}}$$

D'où

$$A_v = A - 2 \times b \times t_f + (t_w + 2 \times r) \times t_f = 11600 - 2 \times 200 \times 16 + (10,2 + 2 \times 21) \times 16 = 6035,2 \text{ mm}^2$$

$$V_{pl,rd} = \frac{355 \times 10^3 \times 6035,2 \times 10^{-6}}{1 \times \sqrt{3}} = 1236,97 \text{ kN}$$

$$V_{sd} = \frac{3 \times 84,78}{2} + \frac{2,5 \times 7,2}{2} = 136,17 \text{ kN}$$

$$V_{pl,rd} > V_{sd} \Rightarrow 1236,97 \text{ kN} > 136,17 \text{ kN} \Rightarrow \text{v\u00e9rifi\u00e9e}$$

$$0,5 \times V_{pl,rd} = 618,49 \text{ kN} > V_{sd}$$

Il n'y a pas d'interaction entre l'effort tranchant et le moment fl\u00e9chissant. Donc il n'est pas n\u00e9cessaire de r\u00e9duire la r\u00e9sistance \u00e0 la flexion.

### 3.3. La rigidit\u00e9

Il faut v\u00e9rifier que

$$f^{max} \leq f_{adm} = \frac{l}{250} = 28,8 \text{ mm}$$

$$f^{max} = f^1 + f^2$$

$$f^1 = \frac{5 \times q_s \times l^4}{384 \times E \times I_y} = \frac{5 \times 1,84 \times (7200)^4}{384 \times 2,1 \times 10^5 \times 48200 \times 10^4} = 0,64 \text{ mm}$$

$$f^2 = \frac{19 \times p \times l^3}{384 \times E \times I_y} = \frac{19 \times 61,78 \times 10^3 \times (7200)^3}{384 \times 2,1 \times 10^5 \times 48200 \times 10^4} = 11,27 \text{ mm}$$

$$f^{max} = 0,64 + 11,27 = 11,91 \text{ mm} < f_{adm} = 28,8 \text{ mm} \Rightarrow \text{v\u00e9rifi\u00e9}$$

### 3.4. V\u00e9rification du d\u00e9versement

La v\u00e9rification au d\u00e9versement en phase de construction est exig\u00e9e par les Eurocodes n\u00e9anmoins la poutre \u00e9tant maintenu lat\u00e9ralement par les solives de part et d'autre, on consid\u00e9r\u00e9 que la poutre ne risque pas de se d\u00e9verser.

#### b. Phase finale

Le b\u00e9ton ayant durci la section mixte (le profil\u00e9 et la dalle) travaillant ensemble les charges de la phase finale sont

- Poids propre du profil\u00e9 IPE 500..... $g_p = 0,907 \text{ kN/m}$
- Charge permanente..... $G_t = 5,63 \text{ kN/m}^2$
- Surcharge d'exploitation ..... $Q_t = 1 \text{ kN}$

### 1. Calcul des r\u00e9actions des solives

**ELU**

$$R_x = \frac{7,2 \times 18,87}{2} + \frac{7,2 \times 18,87}{2} = 135,86 \text{ kN}$$

**ELS**

$$R_x = \frac{7,2 \times 13,79}{2} + \frac{7,2 \times 13,79}{2} = 99,29 \text{ kN}$$

$$R_U = R_1 + R_2 = 135,86 \text{ kN}$$

$$R_S = R_1 + R_2 = 99,29 \text{ kN}$$

$$R_U = R_3 + R_4 = 135,86 \text{ kN}$$

$$R_S = R_3 + R_4 = 99,29 \text{ kN}$$

$$R_U = R_5 + R_6 = 135,86 \text{ kN}$$

$$R_S = R_5 + R_6 = 99,29 \text{ kN}$$

## 2. Combinaison des charges

- **ELU**

$$q_u = 1,35 [(G_t \times 0,2) + g_p] + 1,5 \times Q_t \times 0,2$$

$$q_u = 1,35 [(5,63 \times 0,2) + 0,907] + 1,5 \times 1 \times 0,2 \quad \longrightarrow \quad q_u = 3,05 \text{ kN/ml}$$

- **ELS**

$$q_s = g_p + (G_t + Q_t) \times 0,2$$

$$q_s = 0,907 + (5,63 + 1) \times 0,2 \quad \longrightarrow \quad q_s = 2,23 \text{ kN/ml}$$

## 3. Largeur de la dalle

$$b_{\text{eff}} = \inf \left\{ \begin{array}{l} 2 \times L_0 / 8 \dots\dots\dots L : \text{longueur libre d'une poutre simplement appuie} \\ b \dots\dots\dots \text{Entraxe entre les poutres} \end{array} \right.$$

$$b_{\text{eff}} = \inf \left\{ \begin{array}{l} 2 \times L_0 / 8 = 2 \times 7,2 / 8 = 1,8 \text{ m} \\ b = 5,5 \text{ m} \end{array} \right.$$

Donc  $\longrightarrow$   $b_{\text{eff}} = 1,8 \text{ m}$

## 4. Position de l'axe neutre plastique

- $R_{\text{béton}} = 0,57 \times f_{ck} \times b_{\text{eff}} \times h_c = 0,57 \times 25 \times 1800 \times 95 \times 10^{-3} = 2436,75 \text{ kN}$

- $R_{\text{acier}} = 0,95 \times f_y \times A_0 = 0,95 \times 355 \times 11600 \times 10^{-3} = 3912,1 \text{ kN}$

$$R_{\text{béton}} < R_{\text{acier}}$$

$$R_w = 0,95 \times A_{\text{ame}} \times f_y = 0,95 \times 3955,52 \times 355 = 1234 < R_{\text{béton}}$$

Axe neutre se trouve dans la semelle sup. Donc le moment résistant plastique développé par la section mixte est

$$M_{pl.rd} = R_a \frac{h_a}{2} + R_b \left( \frac{h_c}{2} + h_p \right)$$

## 5. Vérifications

### 5.1. Vérification de la flexion

Le Moment fléchissant  $M_{sd}$  dans la section transversale de classe I et II doit satisfaire à la condition suivante

Il faut que  $M_{sd} \leq M_{pl.Rd}$

Le moment appliqué

$$M_{sd} = \frac{q_u \times l^2}{8} + \frac{p \times l}{2} = \frac{3,05 \times 7,2^2}{8} + \frac{135,86 \times 7,2}{2} = 508,86 \text{ kN.m}$$

$$M_{pl.rd} = 3912,1 \frac{500}{2} + 2436,75 \left( \frac{95}{2} + 55 \right) = 1227,8 \text{ kN.m}$$



$$M_{Pl,rd} > M_{sd} \Rightarrow \text{vérifiée} \quad r = \frac{508,86}{1227,8} = 0,44$$

**5.2. Vérification de l'effort tranchant**

On doit vérifier que :  $V_{sd} < V_{pl,rd}$

$$A_v = A - 2 \times b \times t_f + (t_w + 2 \times r) \times t_f = 11600 - 2 \times 200 \times 16 + (10,2 + 2 \times 21) \times 16 = 6035,2 \text{ mm}^2$$

$$V_{pl,rd} = \frac{355 \times 10^3 \times 6035,2 \times 10^{-6}}{1 \times \sqrt{3}} = 1236,97 \text{ kN}$$

$$V_{sd} = \frac{3 \times 135,86}{2} + \frac{3,05 \times 7,2}{2} = 214,77 \text{ kN}$$

$$V_{pl,rd} > V_{sd} \Rightarrow 1236,97 \text{ kN} > 214,77 \text{ kN} \Rightarrow \text{vérifiée}$$

$$0,5 \times V_{pl,rd} = 618,49 \text{ kN} > V_{sd}$$

Il n'y a pas d'interaction entre l'effort tranchant et le moment fléchissant. Donc il n'est pas nécessaire de réduire la résistance à la flexion.

**5.3. Vérification de la rigidité**

Il faut vérifiée que :  $f_{max} < f_{adm} = \frac{L}{250}$

Avec

$$q_{ser} = 3,05 \text{ kN/ml.}$$

$$R_{ser} = 99,77 \text{ kN}$$

$$L = 7,2 \text{ m.}$$

$$E = 2,1 \cdot 10^5 \text{ N/mm}^2$$

$$V = \frac{Aa}{Ab} = \frac{11600}{1800 \times 95} = 0,068 \quad , \quad m = \frac{Ea}{Eb} = 15$$

$$I_c = \frac{11600 \times (95 + 2 \times 55 + 500)^2}{4 \times (1 + 15 \times 0,068)} + \frac{1800 \times 95^3}{12 \times 15} + 48200 \times 10^4 = 1,2 \times 10^9 \text{ mm}^4$$

$$f^1 = \frac{5 \times q_s \times l^4}{384 \times E \times I_c} = \frac{5 \times 3,05 \times (7200)^4}{384 \times 2,1 \times 10^5 \times 1,2 \times 10^9} = 0,42 \text{ mm}$$

$$f^2 = \frac{19 \times p \times l^3}{384 \times E \times I_c} = \frac{19 \times 99,77 \times 10^3 \times (7200)^3}{384 \times 2,1 \times 10^5 \times 1,2 \times 10^9} = 7,31 \text{ mm}$$

$$f_{max} = f^{con} + f^1 + f^2 = 11,91 + 0,42 + 7,31 = 19,64 \text{ mm} < f_{adm} = 28,8 \text{ mm} \Rightarrow \text{vérifiée}$$

**5.4. Vérification du déversement**

Dans cette phase il n'est pas nécessaire de vérifier le déversement car la semelle supérieure est maintenue par dalle béton.

**Conclusion** Après les vérifications faites avec des différents profilé (IPE 450, IPE 500) Le profilé IPE 500 vérifie toutes les conditions de résistance, rigidité et déversement, donc on opte un IPE 500 pour les poutres de plancher terrasse.

**6. Calcul des connecteurs**

$$\text{Type goujons} \left\{ \begin{array}{l} \text{hauteur} = 95 \text{ mm} \\ \text{Diamètre} = 19 \text{ mm} \end{array} \right.$$

**7. Détermination de (Resistance au cisaillement)**

$$P_{rd} = K_t \times \inf \left\{ \begin{array}{l} 0,29 \times \alpha \times d^2 \times \frac{\sqrt{F_{ck} \times E_c}}{\gamma_v} \quad \text{Résistance dans le béton qui entoure le goujon} \\ 0,8 \times F_u \times \frac{\pi \times d^2}{4 \times \gamma_v} \quad \text{La force dans le goujon} \end{array} \right.$$

Avec :  $F_{ck} = 25 \text{ KN/mm}^2$       Résistance caractéristique de béton  
 $E_c = 30,5 \text{ KN/m}^2$       Module de Young de béton  
 $F_u = 450 \text{ N/mm}^2$       Résistance caractéristique des connecteurs  
 $\gamma_v = 1,25$

$$\alpha = 1 \quad \text{si } \frac{h}{d} > 4 \quad ; \quad \alpha = 0,2 \left( \frac{h}{d} + 1 \right) \quad \text{si } 3 \leq \frac{h}{d} \leq 4$$

Dans notre cas

$$\alpha = 1 \quad \text{car } \frac{h}{d} = \frac{95}{19} = 5 \geq 4$$

$$P_{rd} = K_1 \times \inf \left\{ \begin{array}{l} 0,29 \times 1 \times 19^2 \times \frac{\sqrt{25 \times 30,5 \times 10^3}}{1,25} = 73,13 \text{KN} \\ 0,8 \times 450 \times \frac{\pi \times 19^2}{4 \times 1,25} = 81,65 \text{KN} \end{array} \right.$$

**8. Influence du sens du bac d'acier**

**K<sub>t</sub>** Coefficient de réduction fonction du sens des nervures du bac pour un bac d'acier dont les nervures sont perpendiculaires à la solive. Le coefficient de réduction pour la résistance au cisaillement est calculé par

$$k_t = \frac{0,7}{\sqrt{N_r}} \times \frac{b_0}{h_p} \times \left[ \frac{h_c}{h_p} - 1 \right]$$

$$\left\{ \begin{array}{l} N_r \text{ Nombre de goujon par nervure} = 1 \\ h_p = 55 \text{ mm} ; h_c = 95 \text{ mm (hauteur du connecteur)} \\ b_0 = 88,5 \text{ mm Largeur moyenne de la nervure} \end{array} \right.$$

$$K_t = \frac{0,7}{\sqrt{1}} \times \frac{88,5}{55} \times \left[ \frac{95}{55} - 1 \right] = 0,82$$

Les connecteurs seront soudés à travers le bac d'acier d'après les EC4  $k_t$  doit être inférieur à 1 donc

$$P_{rd} \text{ (Résistance au cisaillement)} \quad K_t=0,82 \quad \longrightarrow \quad P_{rd} = 59,97 \text{ KN}$$

**9. Effort tranchant repris par les goujons détermination de  $R_L$**

$$R_L = \inf (R_{\text{béton}} ; R_{\text{Acies}}) ; R_L = \inf (2436,75; 3912,1) \quad R_L = 2436,75 \text{ kN}$$

• **Nombre de connecteurs par demi-portée**

$$\text{Nbre} = \frac{R_L}{P_{rd}} = \frac{2436,75}{59,97} = 42,03$$

On prend **42 connecteurs** pour la demi portée ; c'est-à-dire **84 connecteurs** sur toute la longueur totale de la poutre.

L'espacement minimal des connecteurs doit être supérieur à 5 fois le diamètre :

$$e_{\min} \geq 5.d = 5 \times 19 = 95 \text{ mm}$$

$$\text{esp} = \frac{L}{N_{bre}-1} = \frac{7200}{84-1} = 86,74 \text{ mm}$$

$$\Rightarrow \text{esp} = 87 \text{ mm}$$

• **Remarque**

Les mêmes étapes seront suivies pour les vérifications des autres Poutres , les résultats sont regroupés dans le tableau suivant

Eléments	profilés	Longueur (m)	$Q_{ELS}$	$Q_{ELU}$	Flèche (mm)
Poutre P terrasse	IPE500	7.2	2,23	3,05	19,64 < 28,8
Poutre P étage (locaux commerciaux)	IPE220	7.2	4,13	2,95	22,12 < 28,8
Poutre P étage (locaux parking)	IPE200	7.2	2,41	3,32	19,48 < 28,8

**2.6. Pré-dimensionnement des poteaux**

Les poteaux sont des éléments verticaux qui doivent reprendre les efforts (compression, flexion) et les transmette aux fondations.

➤ **Principe de calcul**

Les poteaux sont pré-dimensionnés en compression simple en choisissant le poteau le plus sollicité de la structure. C'est-à-dire, un poteau central.

Le poteau est affecté de la surface du plancher chargé lui revenant, on utilisera un calcul basé sur la descente de charge

➤ **Étapes de pré dimensionnement**

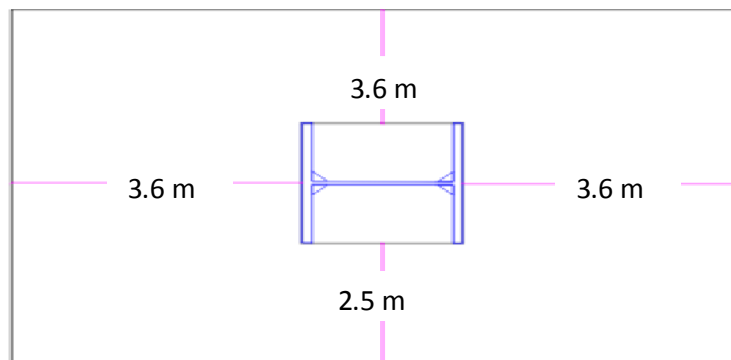
- Calcul de la surface reprise par chaque poteau.
- Évaluation de l'effort normal ultime de la compression à chaque niveau d'après la descente des charges.
- La section du poteau est alors calculée aux états limite ultime (ELU) vis-à-vis de la compression simple du poteau.

$$N_u = 1,35G + 1,5Q$$

**G** : Poids propre des éléments qui sollicite le poteau étudié non compris son poids propre.

**Q** : Surcharge d'exploitation dans le cas où la charge d'exploitation est la même pour tous les étages, la loi de dégression est équivalente à la règle usuelle dans laquelle les charges d'exploitation de chaque étage sont réduites.

La structure étudiée possède des poteaux en profilé **HEB**.



**Figure.2.5** Le poteau le plus sollicité

**2.6.1. La descente des charges**

✓ **Poteau central**

$$S = (3,6+3,6) \times (2,5+3,6) = 43,92 \text{ m}^2.$$

- **Les charges permanentes**

- Poids du plancher terrasse..... $5,63 \times 43,92 = 247,27 \text{ KN}$
- Poids du plancher courant( commercial)..... $5,2 \times 43,92 = 228,38 \text{ KN}$
- Poids du plancher courant(parking)..... $5 \times 43,92 = 219,6 \text{ KN}$
- Poids des poutres porteuses (IPE 500)..... $(0,907 \times 3,6) + (3,6 \times 0,907) = 6,53 \text{ KN}$
- Poids des poutres non porteuses (IPE 220) .. $(0,262 \times 3,6) + (0,262 \times 2,5) = 1,49 \text{ KN}$
- Poids des solives (IPE 220) .....  $[(0,262 \times 3,6) \times 3 + (0,262 \times 2,5) \times 3] = 4,79 \text{ KN}$

- **Les charges d'exploitation**

- Plancher terrasse..... $1,0 \times 43,92 = 43,92 \text{ KN}$ .
- Plancher courant(commercial)..... $5 \times 43,92 = 217,6 \text{ KN}$ .
- Plancher courant(parking)..... $2,5 \times 43,92 = 108,8 \text{ KN}$ .
- La neige ..... $0,12 \times 43,92 = 5,22 \text{ KN}$ .

✓ **Charge permanente 241,19**

**Tableau. 2.8** La charge permanente sur le poteau central

Niveaux	Surface (m <sup>2</sup> )	Charge permanente(kN)
7 <sup>eme</sup> étage	43,92	260,08
6 <sup>eme</sup> étage	43,92	241,19
5 <sup>eme</sup> étage	43,92	742,46
4 <sup>eme</sup> étage	43,92	983,65
3 <sup>eme</sup> étage	43,92	1224,84
2 <sup>eme</sup> étage	43,92	1466,03
1 <sup>eme</sup> étage	43,92	1698,44
RDC	43,92	1930,85

✓ **Charge d'exploitation : après la loi de dégression**

**Tableau. 2.9** La charge d'exploitation sur le poteau central

Niveaux	Surface(m <sup>2</sup> )	Surcharges	Surcharges (KN)
7 <sup>eme</sup> étage	43,92	$\Sigma_0=Q_0$	49,14
6 <sup>eme</sup> étage	43,92	$\Sigma_1=Q_0+Q_1$	266,74
5 <sup>eme</sup> étage	43,92	$\Sigma_2=Q_0+0,95(Q_1+Q_2)$	462,58
4 <sup>eme</sup> étage	43,92	$\Sigma_3=Q_0+0,9(Q_1+Q_2+Q_3)$	538,74
3 <sup>eme</sup> étage	43,92	$\Sigma_4=Q_0+0,85(Q_1+Q_2+Q_3+Q_4)$	604,02
2 <sup>eme</sup> étage	43,92	$\Sigma_5=Q_0+0,8(Q_1+Q_2+Q_3+Q_4+Q_5)$	658,42
1 <sup>eme</sup> étage	43,92	$\Sigma_6=Q_0+0,75(Q_1+Q_2+Q_3+Q_4+Q_5+Q_6)$	701,94
RDC	43,92	$\Sigma_7=Q_0+0,714(Q_1+.....+Q_7)$	748,29

**2.6.2. Pré dimensionnement**

Les poteaux sont des éléments sollicités en compression axiale, la valeur de calcul  $N_{sd}$  de l'effort de compression dans chaque section transversale doit satisfaire à la condition suivante

$$N_{sd} \leq N_{c.Rd} = \frac{A \cdot f_y}{\gamma_{Mo}} \quad \rightarrow \quad A \geq \frac{N_{sd} \times \gamma_{Mo}}{f_y}$$

N Effort de compression.

$$f_y = 275 \text{ MPa}$$

$$\gamma_{Mo} = 1,1$$

➤ **Poteau centrale**

Poteau du RDC

$$N_{sd} = 1,35G + 1,5Q$$

$$N_{sd} = (1,35 \times 1930,85) + (1,5 \times 748,29) = 3729,08 \text{ kN}$$

$$A \geq \frac{N_{sd} \times \gamma_{Mo}}{f_y} = \frac{3729,08 \times 10^3 \times 1,1}{355} = 115,54 \text{ cm}^2$$

Profilé choisi **HEB 260**

**Tableau. 2.10** les efforts normaux, la section et le profilé des poteaux

Niveau	Nsd (KN)	A (cm2)	Profilé
7 <sup>eme</sup> étage	424,82	13,16	HEB 100
6 <sup>eme</sup> étage	725,72	22,49	HEB 100
5 <sup>eme</sup> étage	1696,20	52,56	HEB 160
4 <sup>eme</sup> étage	2136,04	66,19	HEB 200
3 <sup>eme</sup> étage	2559,56	79,31	HEB 220
2 <sup>eme</sup> étage	2966,77	91,93	HEB 260
1 <sup>eme</sup> étage	3345,80	103,67	HEB 260
RDC	3729,08	115,54	HEB 260

**2.6.3. Vérification du flambement**

➤ **Poteau central**

➤ **Poteaux HEB 360 (RDC)**

Il faut vérifier que :  $N_{sd} \leq N_{bRd} = \chi \frac{\beta_A \times A \times f_y}{\gamma_{M1}}$

Avec

$$\beta_A = 1 \text{ Pour les sections classe 1 et 2}$$

$$\gamma_{M1} = 1,1$$

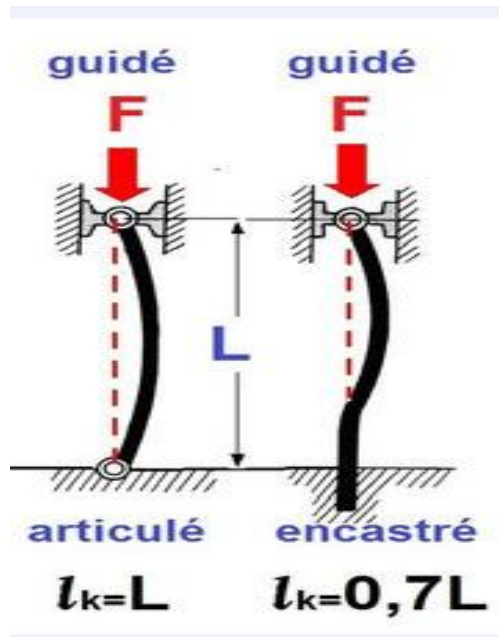
$\chi$  Facteur de réduction pour le déversement.

$$f_y = 355 \text{ MPa}$$

$$l_{fy} = 0,7l_0 = 3,213 \text{ m}$$

$$l_{fy} = 4,59 \text{ m}$$

$$\lambda_y = \frac{l_{fy}}{i_y} = \frac{3213}{154,6} = 20,78$$



**Figure.2.6** La longueur du flambement selon le cas d'articulation ou encastrement

$$\lambda_z = \frac{l_{fz}}{i_z} = \frac{4590}{74,3} = 61,78$$

$$\lambda = \max \{ \lambda_y, \lambda_z \} = \max \{ 20,78; 61,78 \} = 61,78$$

Choix de la courbe de flambement (CCM97.Tab 5.5.3)

$$\frac{h}{b} = \frac{320}{300} = 1,07 < 1,2$$

$$t_f = 20,5 \text{ mm} < 40 \text{ mm}$$

⇒ Courbe de flambement c ⇒  $\alpha = 0,49$

$$\bar{\lambda} = \left( \frac{\lambda}{\lambda_1} \right) \times \sqrt{\beta_A} = \frac{61,78}{93,91 \times 0,81} \times \sqrt{1} = 0,8 > 0,2$$

$$\lambda_1 = 93,91 \varepsilon$$

$$\varepsilon = \sqrt{\frac{235}{f_y}} = \sqrt{\frac{235}{355}} = 0,81$$

$$\phi = 0,5 [1 + \alpha (\bar{\lambda} - 0,2) + \bar{\lambda}^2] = 0,5 [1 + 0,49(0,8 - 0,2) + 0,8^2] = 0,98$$

$$\chi = \frac{1}{(\phi + \sqrt{\phi^2 - \lambda^2})} = \frac{1}{(0,98 + \sqrt{(0,98)^2 - 0,80^2})} = 0,65$$

$$N_{sd} = 3729,08 \text{ kN} < N_{brd} = 4515 \text{ kN} \text{ Condition vérifiée}$$

**Remarque**

Les mêmes étapes seront suivies pour les vérifications des autres poteaux, les résultats sont regroupés dans le tableau suivant

**Tableau. 2.11** Les vérifications du flambement pour poteau central.

Niveau étage	Profilé	$\chi$	$N_{sd}$ (KN)	$N_{brd}$ (KN)	Condition
7 <sup>ème</sup>	HEB 140	0,61	424,82	518,5	Vérifiée
6 <sup>ème</sup>	HEB180	0,72	725,72	990,98	Vérifiée
5 <sup>ème</sup>	HEB220	0,77	1696,20	1774,5	Vérifiée
4 <sup>ème</sup>	HEB 240	0,84	2136,04	2226	Vérifiée
3 <sup>ème</sup>	HEB 280	0,88	2559,56	2882	Vérifiée
2 <sup>ème</sup>	HEB300	0,90	2966,77	3354,75	Vérifiée
1 <sup>er</sup>	HEB 320	0,88	3345,80	3548,6	Vérifiée
RDC	HEB 360	0,84	3729,08	4515	Vérifiée

**Tableau. 2.12** Choix final de profilé

Niveau étage	Profilé
7 <sup>ème</sup>	HEB 200
6 <sup>ème</sup>	HEB 200
5 <sup>ème</sup>	HEB 280
4 <sup>ème</sup>	HEB 280
3 <sup>ème</sup>	HEB 280
2 <sup>ème</sup>	HEB360
1 <sup>er</sup>	HEB 360
RDC	HEB 360



### 3. Effet de la neige

#### 3.1. Calcul des charges de neige

On les calcule avec la formule suivante :

$$S = \mu \cdot S_k \text{ [kN/m}^2\text{]} \quad (\text{Partie 3.1.1 RNV Version 2013}).$$

Notre structure se trouve dans la zone **B** selon les classifications de RNV2013.

La valeur de  $S_k$  en  $\text{kN/m}^2$  est déterminée par la loi de variation suivante en fonction de l'altitude  $H$  en m du site considéré :

$$S_k = \frac{0,04 \times H + 10}{100}$$

Avec  $H=127\text{m}$

$$S_k = \frac{0,04 \times 127 + 10}{100} = 0,1508 \text{ kN/m}^2$$

On suppose que la neige est sur toute la toiture, donc :

$$\mu = 0,8$$

Alors :  $S = 0,8 \times 0,1508 \quad S = 0,12 \text{ kN/m}^2$

#### Conclusion

La charge de la neige  $S_n = 0,12 \text{ kN/m}^2$ .

### 3.2. Effet du vent

#### 3.2.1. Nature de la Structure

La classification des structures selon leur nature dépend de leur sensibilité aux excitations dynamiques, on distingue :

1. Constructions peu sensibles, pour lesquelles le coefficient dynamique  $C_d < 1.2$ .
2. Constructions sensibles, pour lesquelles le coefficient dynamique  $C_d \geq 1.2$ .

#### 3.2.2. Hypothèses de calcul

On suppose que notre structure n'est pas entourée par d'autre structure (le vent souffle dans les deux directions).

#### 3.2.3. Données relatives au site

- ✓ Site plat : .....  $C_t(Z) = 1$  pour  $\phi \leq 0,05$
- ✓ Zone I : .....  $q_{\text{réf}} = 375 \text{ N/m}^2$  (Tab 2.3.RNV version 2013)
- ✓ Terrain catégorie 0:  $K_T = 0,156 Z_0 = 0,003\text{m}$ ,  $Z_{\text{min}} = 1\text{m}$ ,  $\varepsilon = 0,38$  (Tab 2.4)

#### 3.2.4 Direction V1

➤ Hauteur de référence  $Z_e$  (§2.3.2.RNV version 2013)

- ✓  $h = 22,87\text{m}$  ;  $b = 24,47\text{m}$ .
- ✓ La hauteur de référence est :  $h < b$

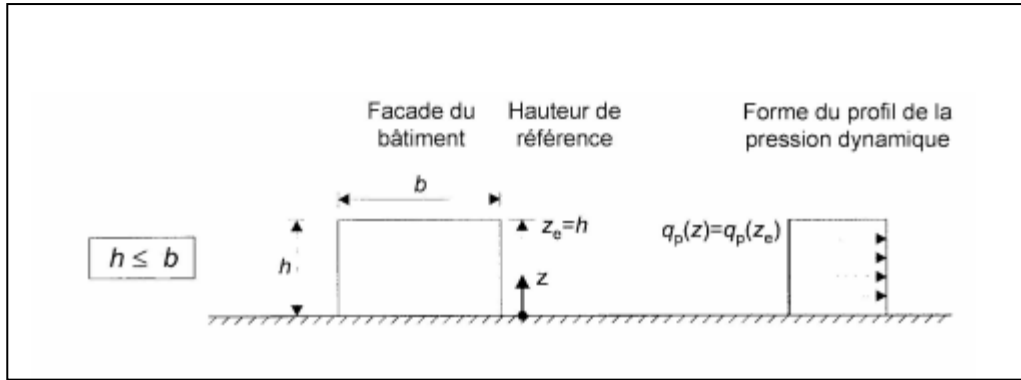


Figure. 3.1 : Hauteur de référence Ze et profil correspondant de la pression dynamique

3.2.5. Pression dynamique de pointe

La pression dynamique de pointe qp (Ze) a une hauteur de référence Ze et donnée par :

$$q_p(Z_e) = q_{ref} \times C_e(Z_e)$$

a- Coefficient de rugosité

$$C_r(Z_e) = K_t \times \ln \left( \frac{Z}{Z_0} \right) \quad \text{Pour } Z_{min} \leq Z_e \leq 200m \quad (\S 2.4.4. RNV Version 2013)$$

Tableau. 3.1. Coefficient de rugosité

Tronçon	Z [m]	C <sub>r</sub>
De 0 à 22,87	22,87	1,39

a- Coefficient de topographie

L'ouvrage situé sur un site plat, donc on a

Tableau. 3.2. Coefficient topographique

Tronçon	Z [m]	C <sub>t</sub>
De 0 à 22,87	22,87	1

b- Intensité de turbulence

$$I_v(Z_e) = \frac{1}{C_t(Z_e) \times \ln \left( \frac{Z}{Z_0} \right)} \quad \text{Pour } Z_{min} \leq Z$$

Tableau 3.3. Coefficient Intensité de turbulence

Tronçon	Z [m]	I <sub>v</sub>
De 0 à 22,87	22,87	0,112

c- Coefficient d'exposition

Cas de structures peu sensibles aux excitations dynamiques

$$C_e(Z_e) = C_t^2(Z_e) \times C_r^2(Z_e) \times [1 + 7I_v(Z_e)]$$

**Tableau. 3.4.** Coefficient d'exposition

Tronçon	Ze [m]	Ce
De 0 à 22,87	22,87	3,447

**Tableau. 3.5.** Tableau Récapitulatif

Tronçon	Ze [m]	Cr	Ct	Iv	Ce	qp [N/m <sup>2</sup> ]
De 0 à 22,87	22,87	1,39	1	0,112	3,447	1292.625

**3.2.6. Coefficient dynamique Cd**

Il est donné par la formule suivante

$$C_d = \frac{1 + 2 \times g \times I_v(Z_{eq}) \times \sqrt{Q^2 + R^2}}{1 + 7 \times I_v(Z_{eq})} \quad (\S 3.3. RNV \text{ version } 2013).$$

$Z_{eq}$  (en m) : Hauteur équivalente de la construction.

$I_v(Z_{eq})$  : Intensité de la turbulence pour  $Z = Z_{eq}$

$Q^2$  : Partie quasi-statique.

$R^2$  : Partie résonante.

$g$  : Facteur de pointe.

✓ **Construction verticales telles que bâtiments.**

$$Z_{eq} = 0,6 \times h \geq Z_{min}$$

$$Z_{eq} = 0,6 \times 22,87 = 13,722 \text{ m} > Z_{min}$$

**a- Partie quasi-statique**

Elle est donnée par la formule suivant

$$Q^2 = \frac{1}{1 + 0,9 \times \left( \frac{(b + h)}{Li(Z_{eq})} \right)^{0,63}} \quad (\S 3.3.1. RNV \text{ version } 2013).$$

Avec :

$b$  et  $h$  (en m) sont la largeur et la hauteur de la construction. →  $b = 24,47\text{m}$  et  $h = 22,87\text{m}$

$Li(Z_{eq})$  est l'échelle de turbulence pour  $Z = Z_{eq}$  donnée par :

$$\left. \begin{aligned} L_i(Z_{eq}) &= 300 \times \left( \frac{Z}{200} \right)^{\epsilon} && \text{pour } Z_{min} \leq Z \leq 200 \text{ m} \\ L_i(z) &= L_i(Z_{min}) && \text{pour } Z \leq Z_{min} \end{aligned} \right\} (\S 3.3.1. RNV \text{ version } 2013).$$

$$10 \text{ m} \leq 26,28 \text{ m} \leq 200 \text{ m} \rightarrow L_i(13,722) = 300 \times \left( \frac{13,722}{200} \right)^{0,38} = 108,38$$

$$\rightarrow Q^2 = \frac{1}{1 + 0,9 \times \left( \frac{(24,47 + 22,87)}{74,64108,38} \right)^{0,63}} = 0,65$$

**a- Partie résonnante**

Elle est donnée par la formule suivante

$$R^2 = \frac{\pi^2}{2 \times \delta} \times R_n \times R_h \times R_b \quad (\text{\S 3.3.2. RNV version 2013}).$$

$\delta$  : Décrément logarithmique d'amortissement structural  $\rightarrow \delta = \delta_s + \delta_a$

$\delta_s$  : Décrément logarithmique d'amortissement structural.

$\rightarrow \delta_s = 0,05$  (tableau 3.1 §3.3.2 RNV version 2013)

$\delta_a$  : Le décrément logarithmique d'amortissement aérodynamique pris égal à 0 .

$\delta_a = 0$  (§3.3.2. RNV version 2013).

Alors :  $\delta = 0,05 + 0 = 0,05$

$R_N$  : Fonction adimensionnelle de la densité spectrale de puissance.

$$R_N = \frac{6,8 \times N_x}{(1 + 10,2 \times N_x)^{\frac{5}{3}}} \quad (\text{\S 3.3.2. RNV version 2013}).$$

$N_x$  : Fréquence adimensionnelle dans la direction x du vent.

$$N_x = \frac{n_{1,x} \times Li(Z_{eq})}{V_m(z_{eq})}$$

$n_{1,x}$  : Fréquence fondamentale (§3.3.4 RNV version 2013)

$$n_{1,x} = \frac{0,5}{\sqrt{f}}$$

f (en m) : Flèche de la structure dû au poids propre appliquée dans la direction de vibration.

Pour ce cas en prendre le cas le plus défavorable avec une flèche  $f = \frac{h}{100}$

h Hauteur totale de la structure

$$f = \frac{22,87}{100} = 0,2287 \text{ m}$$

$$n_{1,x} = \frac{0,5}{\sqrt{0,2287}} = 1,046$$

$V_m(z) = C_r(z) \times C_t(z) \times V_{réf}$  Avec  $V_{réf} = 25 \text{ m/s}$

$$C_r(z) = C_r(z_e) = K_t \times \ln\left(\frac{z}{z_0}\right) = 0,156 \times \ln\left(\frac{13,722}{0,003}\right) = 1,315$$

$V_m(z_{eq}) = 1,315 \times 1 \times 25 = 32,875 \text{ m/s}$

$$N_x = \frac{1,315 \times 108,38}{32,875} = 4,34$$

$$R_N = \frac{6,8 \times 4,34}{(1 + 10,2 \times 4,34)^{\frac{5}{3}}} = 0,051$$

$R_h$  et  $R_b$  sont des fonctions d'admittances aérodynamiques données par

$$R_h = \left(\frac{1}{\eta_h}\right) - \left(\frac{1}{2 \times \eta_h^2}\right) \times (1 - e^{-2 \times \eta_h}) \text{ avec } : \eta_h = \frac{4.6 \times N_x \times h}{Li(Z_{eq})} = \frac{4.6 \times 4,34 \times 22,87}{108,38} = 4,213 \rightarrow$$

$$R_h = 0,209$$

$$R_b = \left(\frac{1}{\eta_b}\right) - \left(\frac{1}{2 \times \eta_b^2}\right) \times (1 - e^{-2 \times \eta_b}) \text{ avec } : \eta_b = \frac{4.6 \times N_x \times b}{Li(Z_{eq})} = \frac{4.6 \times 4,34 \times 24,47}{108,38} = 4,507 \rightarrow$$

$$R_b = 0,197$$

$$R^2 = \frac{\pi^2}{2 \times 0,05} \times 0,051 \times 0,209 \times 0,197 = 0,207$$

**a- Facteur de pointe g**

Il est donné par la formule suivante

$$g = \sqrt{2 \times \ln(600 \times v)} + \frac{0.6}{\sqrt{2 \times \ln(600 \times v)}} \geq 3 \quad (\S 3.3.3. RNV99 V2013).$$

La fréquence moyenne  $v$  :

$$v = n_{1,x} \times \sqrt{\frac{R^2}{Q^2 + R^2}} \geq 0.08 \rightarrow v = 1,046 \times \sqrt{\frac{0,207}{0,65 + 0,207}} = 0,514 \text{ Hz} \geq 0.08$$

$$g = \sqrt{2 \times \ln(600 \times 0,514)} + \frac{0.6}{\sqrt{2 \times \ln(600 \times 0,514)}} = 3,56 > 3$$

$$I_v(z) = 0,187$$

$$Cd = \frac{1 + 2 \times g \times I_v(Z_{eq}) \times \sqrt{Q^2 + R^2}}{1 + 7 \times I_v(Z_{eq})}$$

$$Cd = \frac{1 + 2 \times 3,56 \times 0,187 \times \sqrt{0,65 + 0,207}}{1 + 7 \times 0,187} = 0,967 < 1$$

La structure est considérée peu sensible aux excitations dynamiques.

On considère une valeur conservatrice de **Cd=1**.

**3.2.7. Calcul de la pression due au vent**

**3.2.7.1. Détermination de la pression dynamique**

La pression dynamique  $W(z_i)$  agissant sur une paroi est obtenue à l'aide de la formule suivante

$$W(z_i) = q_p(z_e) \times [C_{pe} - C_{pi}] \quad [N/m^2] \quad (\S 2.5.2. RNV version 2013).$$

**a- Coefficients de pressions extérieures  $C_{pe}$**

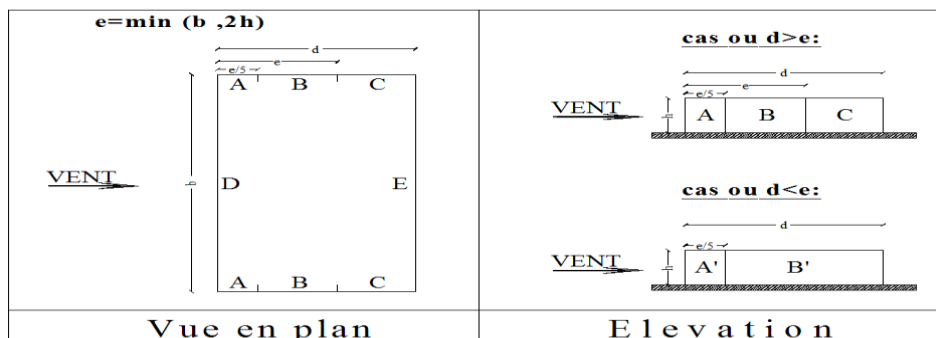


Figure. 3.2 : Légende pour la paroi verticale

On détermine le coefficient à partir des conditions suivantes :

$$\left. \begin{aligned} C_{pe} &= C_{pe,1} && \text{si } S \leq 1 \text{ m}^2 \\ C_{pe} &= C_{pe,1} + (C_{pe,10} - C_{pe,1}) \times \log_{10}(S) && \text{si } 1 \text{ m}^2 < S < 10 \text{ m}^2 \\ C_{pe} &= C_{pe,10} && \text{si } S \geq 10 \text{ m}^2 \end{aligned} \right\} \text{ (§ 5.1.1.2 RNV Version 2013)}$$

**3.2.7.1.1. Paroi verticale (V1)**

Cas de vent perpendiculaire à la largeur du bâtiment

$C_{pe} = C_{pe,10}$  pour  $S \geq 10,00 \text{ m}^2$

- $b=24,47 \text{ m}$
- $h=22,87\text{m}$
- $d= 55,75 \text{ m}$
- $e=\min [b, 2 \times ht] \Rightarrow e=24,47 \text{ m}$

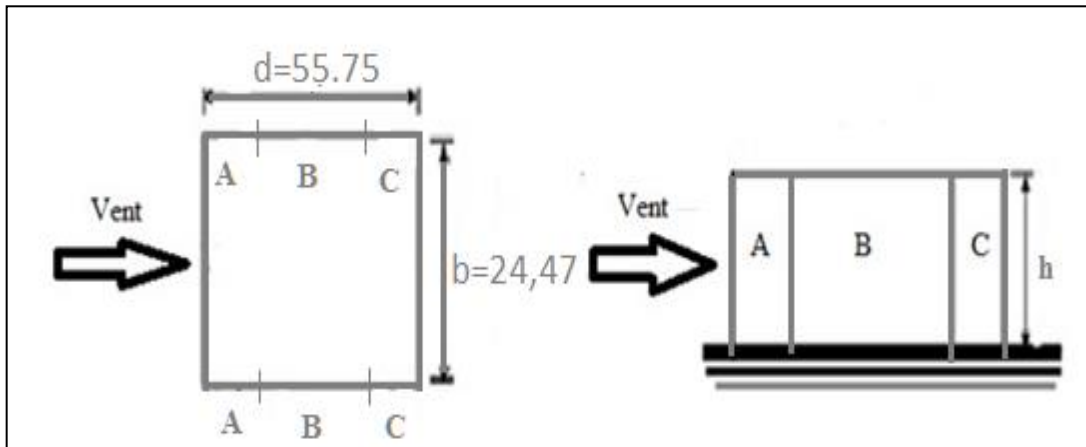


Figure. 3.3. Légende pour la paroi verticale

a- coefficients de pressions extérieures  $C_{pe}$

Tableau.3.6 Valeurs des pressions  $C_{pe}$  pour les différentes zones de la paroi verticale (V1)

Zone	$S > 10 \text{ m}^2$	$S < 10 \text{ m}^2$	$C_{pe}$		
			$C_{pe,10}$	$C_{pe,1}$	$C_{pe}$
A	111,926		-1		
B	447,703		-0.8		
C	715,374		-0.5		
D	559,629		+0.8		
E	559,629		-0.3		

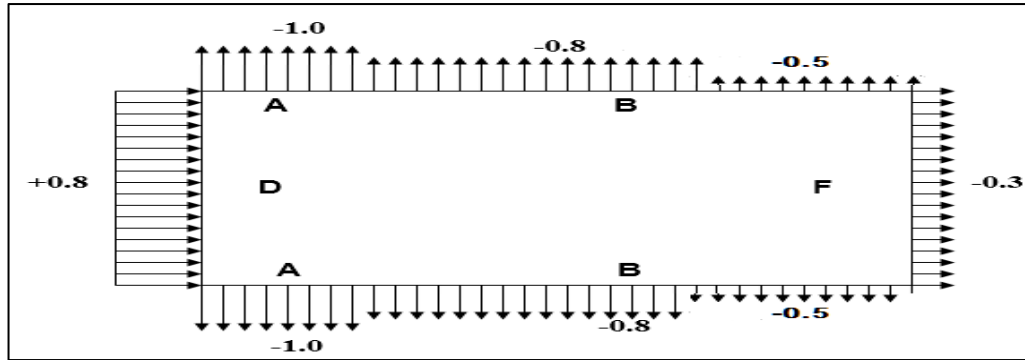


Figure. 3.4. Représentation des coefficients Cpe sur les différentes zones(V<sub>2</sub>)

a- Coefficient de pression intérieur Cpi

On définit l'indice de perméabilité  $\mu_p$  comme suit :

$$\mu_p = \frac{\sum \text{des surface des ouvertures ou } C_{pe} < 0}{\sum \text{des surfaces de toutes les ouvertures}}$$

$\mu_{p1} = 1$  → lors à la fin de la réalisation (toutes les ouvertures ouvrées)

$\mu_{p2} = 0,3$  → lors à la fin de la réalisation (toutes les ouvertures fermées)

$$\frac{h}{d} = \frac{22,87}{55,75} = 0,41 < 1$$

Donc :

✓ Cpi1 = -0,5 pour  $\mu_{p1} = 1$  et  $\frac{h}{d} < 1$

✓ Cpi2 = 0,35 pour  $\mu_{p2} = 0,3$  et  $\frac{h}{d} < 1$

La pression aérodynamique :

$$W(z_j) = qp(z_j) \times (C_{pe} - C_{pi})$$

Tableau. 3.7. Récapitulatif (V<sub>1</sub>)

Zone	Z(m)	qp(ze)	C <sub>pe</sub>	C <sub>pi</sub>		W (zj) [N/m <sup>2</sup> ]	
A	22.87	1292.625	-1	-0,5	0,35	-646,31	-1745,04
B	22.87	1292.625	-0,8	-0,5	0,35	-387,78	-1486,52
C	22.87	1292.625	-0,5	-0,5	0,35	0	-1098,73
D	22.87	1292.625	0,8	-0,5	0,35	1680,41	581,68
E	22.87	1292.625	-0,3	-0,5	0,35	258,52	-1034,1

3.2.8. Toiture

La hauteur de l'acrotère  $h_p=0.6m$  nous avons une toiture plate.

$$e = \min(b, 2h) = 24,47 \text{ m}$$

$$\text{on a : } h_p / h = 0,026$$

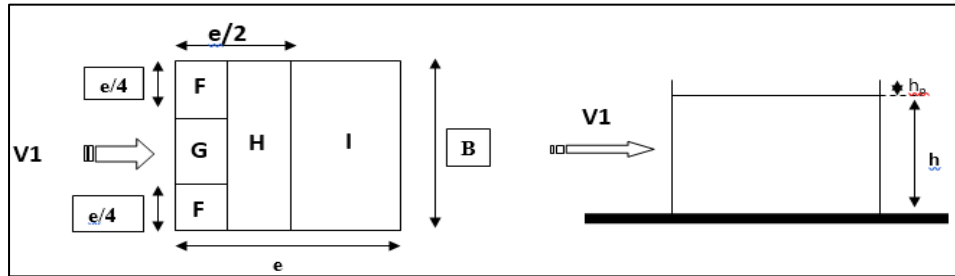


Figure. 3.5. Légende pour la paroi vertical la toiture ( $V_1$ )

a- Coefficients de pressions extérieures  $C_{pe}$

Tableau. 3.8 Valeurs des pressions  $C_{pe}$  pour les différentes zones de terrasse sous  $V_1$

Zone	$S > 10m^2$	$S < 10m^2$	$C_{pe}$		
			$C_{pe10}$	$C_{pe1}$	$C_{pe}$
F	14,97		-1,6		
G	29,94		-1,1		
H	239,51		-0,7		
I	1064,81		-0,2		

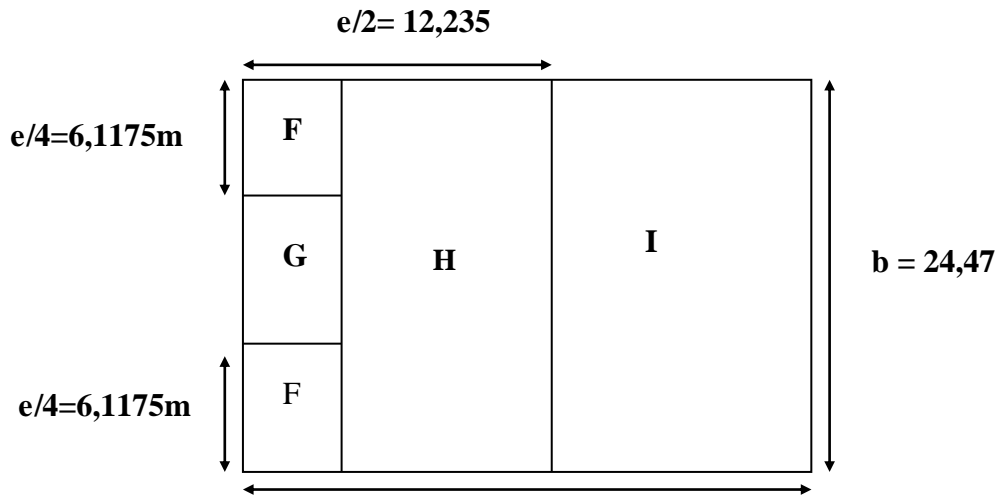


Figure. 3.6 Légende pour les terrasses plates.  $d = 55,75m$

b- Coefficient de pression intérieure  $C_{pi}$

Le coefficient de la pression intérieure  $C_{pi}$  des bâtiments sans cloisons intérieurs est donné en fonction de l'indice de perméabilité  $\mu_p$ .

On définit l'indice de perméabilité  $\mu_p$  comme suit :

$$\mu_p = \frac{\sum \text{des surface des ouvertures ou } C_{pe} < 0}{\sum \text{des surfaces de toutes les ouvertures}}$$



$\mu_{p1} = 1$  → lors à la fin de la réalisation (toutes les ouvertures ouvrées)

$\mu_{p2} = 0,3$  → lors à la fin de la réalisation (toutes les ouvertures fermées)

$$\frac{h}{d} = \frac{22,87}{55,75} = 0,41 < 1$$

Donc :

✓  $C_{pi1} = -0,5$  pour  $\mu_{p1} = 1$  et  $\frac{h}{d} < 1$

✓  $C_{pi2} = 0,35$  pour  $\mu_{p2} = 0,3$  et  $\frac{h}{d} < 1$

La pression aérodynamique :

$$W(z_j) = q_p(z_j) \times (C_{pe} - C_{pi})$$

**Tableau. 3.9.** Récapitulatif ( $V_2$ )

Zone	Z(m)	qp(ze)	C <sub>pe</sub>	C <sub>pi</sub>		W (zj) [N/m <sup>2</sup> ]	
<b>F</b>	22.87	1292.625	-1,6	-0,5	0,35	-1421,89	-2520,62
<b>G</b>	22.87	1292.625	-1,1	-0,5	0,35	-775,58	-1874,31
<b>H</b>	22.87	1292.625	-0,7	-0,5	0,35	-258,53	-1357,26
<b>I</b>	22.87	1292.625	-0,2	-0,5	0,35	387,79	-710,94

### 3.3. Direction V2

- b=55,75m

- H=22,87m

#### 3.3.1. Pression dynamique de pointe

La pression dynamique de pointe  $q_p$  ( $Z_e$ ) a une hauteur de référence  $Z_e$  et donnée par :

$$q_p(Z_e) = q_{ref} \times C_e(Z_e)$$

a- Coefficient de rugosité

$$C_r(Z_e) = K_t \times \ln\left(\frac{Z}{Z_0}\right) \quad \text{Pour } Z_{min} \leq Z_e \leq 200$$

**Tableau. 3.10.** Coefficient de rugosité

Tronçon	Z [m]	C <sub>r</sub>
De 0 à 22,87	22.87	1,39

**a- Coefficient de topographie**

L'ouvrage situé sur un site plat, donc on a

**Tableau. 3.11.** Coefficient topographique

Tronçon	Z [m]	C <sub>t</sub>
De 0 à 22,87	22,87	1

**b- Intensité de turbulence**

$$I_v(Z_e) = \frac{1}{C_t(Z_e) \times \ln\left(\frac{Z}{Z_0}\right)} \quad \text{Pour } Z_{\min} \leq Z$$

**Tableau.3.12.** Coefficient Intensité de turbulence

Tronçon	Z [m]	I <sub>v</sub>
De 0 à 22,87	22,87	0,112

**c- Coefficient d'exposition**

Cas de structures peu sensibles aux excitations dynamiques

$$C_e(Z_e) = C_t^2(Z_e) \times C_r^2(Z_e) \times [1 + 7I_v(Z_e)]$$

**Tableau. 3.13.** Coefficient d'exposition

Tronçon	Ze [m]	C <sub>e</sub>
De 0 à 22,87	22,87	3,447

**Tableau. 3.14.** Tableau Récapitulatif

Tronçon	Ze [m]	C <sub>r</sub>	C <sub>t</sub>	I <sub>v</sub>	C <sub>e</sub>	q <sub>p</sub> [N/m <sup>2</sup> ]
De 0 à 22,87	22,87	1,39	1	0,112	3,447	1292.625

**3.3.2. Coefficient dynamique C<sub>d</sub>**

La structure est considérée peu sensible aux excitations dynamiques.

On considère une valeur conservatrice de **C<sub>d</sub>=1**.

On détermine le coefficient à partir des conditions suivantes :

$$\left. \begin{aligned} C_{pe} &= C_{pe,1} && \text{si } S \leq 1 \text{ m}^2 \\ C_{pe} &= C_{pe,1} + (C_{pe,10} - C_{pe,1}) \times \log_{10}(S) && \text{si } 1 \text{ m}^2 < S < 10 \text{ m}^2 \\ C_{pe} &= C_{pe,10} && \text{si } S \geq 10 \text{ m}^2 \end{aligned} \right\} \text{ (§ 5.1.1.2 RNV Version 2013)}$$

**3.3.3 Paroi verticale (V2)**

Cas de vent perpendiculaire à la largeur du bâtiment

$$C_{pe} = C_{pe,10} \quad \text{pour } S \geq 10,00 \text{ m}^2$$

- $b=55,75$  m
- $h=22,87$  m
- $d= 24,47$  m
- $e=\min [b, 2 \times ht] \Rightarrow e=45,74$  m

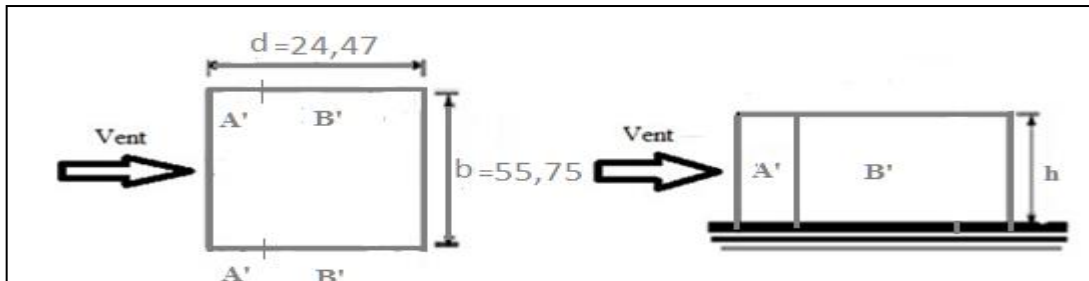


Figure. 3.7. Légende pour la paroi verticale

Tableau. 3.15. Valeurs des pressions  $C_{pe}$  pour les différentes zones de la paroi verticale (V1)

Zone	$S > 10m^2$	$S < 10m^2$	$C_{pe}$		
			$C_{pe10}$	$C_{pe1}$	$C_{pe}$
A'	209,21		-1		
B'	350,41		-0.8		
D	1275,00		+0.8		
E	1275,00		-0.3		

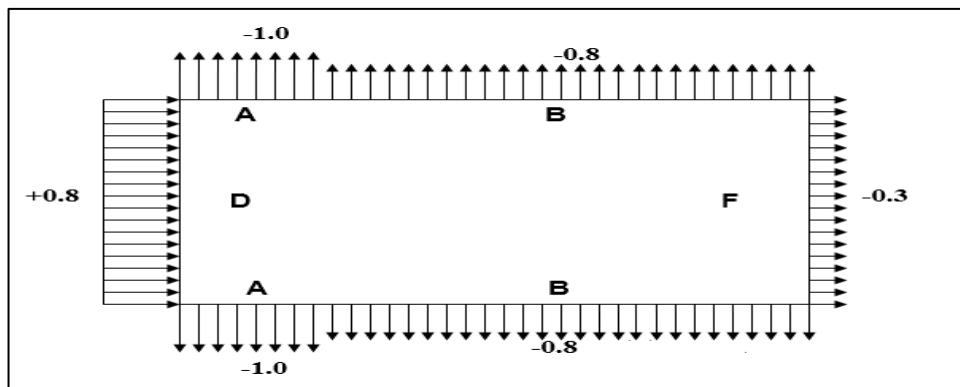


Figure. 3.8 : Représentation des coefficients  $C_{pe}$  sur les différentes zones (V<sub>2</sub>)

a- Coefficient de pression intérieure  $C_{pi}$

Le coefficient de la pression intérieure  $C_{pi}$  des bâtiments sans cloisons intérieures est donné en fonction de l'indice de perméabilité  $\mu_p$ .

On définit l'indice de perméabilité  $\mu_p$  comme suit :

$$\mu_p = \frac{\sum \text{des surface des ouvertures ou } C_{pe} < 0}{\sum \text{des surfaces de toutes les ouvertures}}$$

$\mu_{p1} = 1 \rightarrow$  lors à la fin de la réalisation (toutes les ouvertures ouvrées)

$\mu_{p2} = 0,3 \rightarrow$  lors à la fin de la réalisation (toutes les ouvertures fermées)

$$\frac{h}{d} = \frac{22,87}{24,47} = 0,94 < 1$$

Donc :

✓  $C_{pi1} = 0,35$  pour  $\mu_{p1} = 0,3$  et  $\frac{h}{d} < 1$

✓  $C_{pi2} = -0,5$  pour  $\mu_{p2} = 1$  et  $\frac{h}{d} < 1$

La pression aérodynamique :

$$W(z_j) = q_p(z_j) \times (C_{pe} - C_{pi})$$

Tableau.3.16. Récapitulatif ( $V_2$ )

Zone	Z(m)	$q_p(z_e)$	$C_{pe}$	$C_{pi}$		W (zj) [N/m <sup>2</sup> ]	
A	22,87	1292,625	-1	0,35	-0,5	1745,04	-646,31
B	22,87	1292,625	-0,8	0,35	-0,5	-1486,52	-387,79
D	22,87	1292,625	0,8	0,35	-0,5	581,68	1680,41
E	22,87	1292,625	-0,3	0,35	-0,5	-840,21	258,53

3.3.4.. Toiture

La hauteur de l'acrotère  $h_p=0.6m$  nous avant une toiture plate Selon (§5.1.3 RNV Version 2013)

$$e = \min (b, 2h) = 45,74 \text{ m}$$

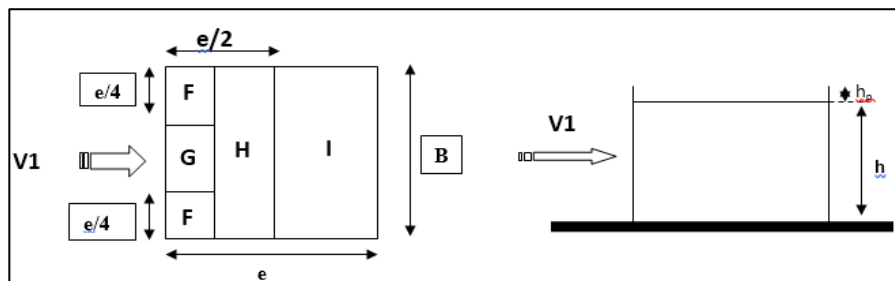


Figure. 3.9 : Légende pour la paroi verticale la toiture ( $V_1$ )

D'après le tableau 5.2 RNV 2013 on a :  $h_p / h = 0,026$

a- coefficients de pressions extérieures  $C_{pe}$

Tableau 3.17. Valeurs des pressions  $C_{pe}$  pour les différentes zones de terrasse sous  $V_1$

Zone	S>10m <sup>2</sup>	S<10m <sup>2</sup>	$C_{pe}$		
			$C_{pe10}$	$C_{pe1}$	$C_{pe}$
F	52,30		-1,6		
G	150,39		-1,1		
H	637,50		-0,7		
I	89,2		-0,2		

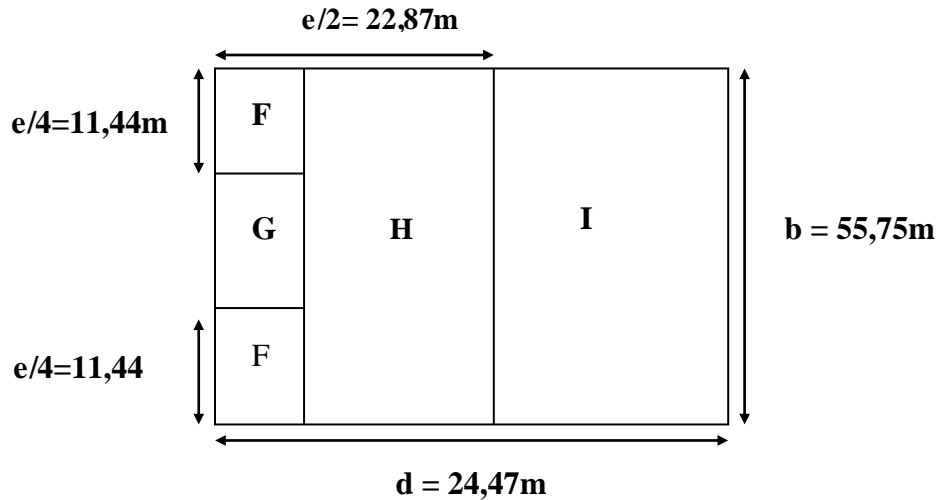


Figure. 3.10. Légende pour les toitures plates.

**b- Coefficient de pression intérieure C<sub>pi</sub>**

Le coefficient de la pression intérieure  $C_{pi}$  des bâtiments sans cloisons intérieurs est donné en fonction de l'indice de perméabilité  $\mu_p$ .

On définit l'indice de perméabilité  $\mu_p$  comme suit :

$$\mu_p = \frac{\sum \text{des surface des ouvertures ou } C_{pe} < 0}{\sum \text{des surfaces de toutes les ouvertures}}$$

$\mu_{p1} = 1$  → lors à la fin de la réalisation (toutes les ouvertures ouvrées)

$\mu_{p2} = 0,3$  → lors à la fin de la réalisation (toutes les ouvertures fermées)

$$\frac{h}{d} = \frac{22,87}{24,47} = 0,94 < 1$$

Donc :

✓ **C<sub>pi1</sub> = 0,35** pour  $\mu_{p1} = 0,3$  et  $\frac{h}{d} < 1$

✓ **C<sub>pi2</sub> = -0,5** pour  $\mu_{p2} = 1$  et  $\frac{h}{d} < 1$

La pression aérodynamique :

$$W(z_j) = qp(z_j) \times (C_{pe} - C_{pi})$$

Tableau. 3.18. Récapitulatif ( $V_1$ )

Zone	Z(m)	qp(ze)	C <sub>pe</sub>	C <sub>pi</sub>		W (zj) [N/m <sup>2</sup> ]	
F	22.87	1292.625	-1,6	-0,5	0,35	-1421,89	-2520,62
G	22.87	1292.625	-1,1	-0,5	0,35	-775,58	-1874,31
H	22.87	1292.625	-0,7	-0,5	0,35	-258,53	-1357,26
I	22.87	1292.625	-0,2	-0,5	0,35	387,79	-710,94

**3.4. Calcul des forces de frottement**

Les effets de frottement du vent sur la surface peuvent être négligés lorsque l'aire totale de toutes les surfaces parallèles au vent (ou faiblement inclinées par rapport à la direction du vent) est inférieure ou égale à 4 fois l'aire totale de toutes les surfaces extérieures perpendiculaires au vent et sous le vent

Condition à vérifier  $2(d \times h) \leq 4(2b \times h)$

✓ **Direction V1**

$$2 \times (24,47 \times 22,87) \leq 4 \times (2 \times 22,47 \times 22,87)$$

$$1119,26 \leq 4477,03 \quad \text{Vérfiée.}$$

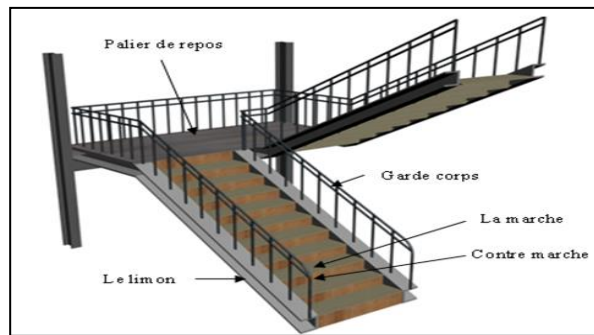
✓ **Direction V2**

$$2 \times (55,75 \times 22,87) \leq 4 \times (2 \times 55,75 \times 22,87)$$

$$2550,00 \leq 10200,02 \quad \text{Vérfiée.}$$

Il n'y a pas de force de frottement sur les parois.

### 4.1. Étude des escaliers



**Figure 4 .1** vue de l'escalier.

#### 4 .1.1 Pré-dimensionnement des escaliers

Pour un dimensionnement des escaliers en charpente métallique, on utilise la formule de BLONDEL.

$$59\text{cm} \leq (g + 2h) \leq 66\text{cm} \quad h : \text{Varie de } 14 \text{ cm à } 20 \text{ cm.} \quad g \text{ Varie de } 22 \text{ cm à } 30 \text{ cm.}$$

Hauteur d'étage 3,4 m  $\longrightarrow$  On prend :  $h = 17 \text{ cm}$  et  $g = 28 \text{ cm}$ .

- Vérification de la condition de BLONDEL

$$59 \leq (28 + 2(17)) \leq 66\text{cm} \quad \longrightarrow \quad 59 \leq 62 \leq 66 \quad \text{Condition vérifiée.}$$

#### 4 .1.2.1 le nombre de contre marche

$$n = \frac{H}{h} = \frac{170}{17} = 10 \quad \longrightarrow \quad (\text{pour 3 volée RDC}).$$

Nombre de marches :  $m = n-1 = 10-1 = 9$  marches.

#### ✓ La longueur de la ligne de foulée

$$L = g (n-1) = 28(10-1) = 252 \text{ cm.} \quad \longrightarrow \quad \text{Pour des RDC.}$$

#### ✓ Angle d'inclinaison de la volée

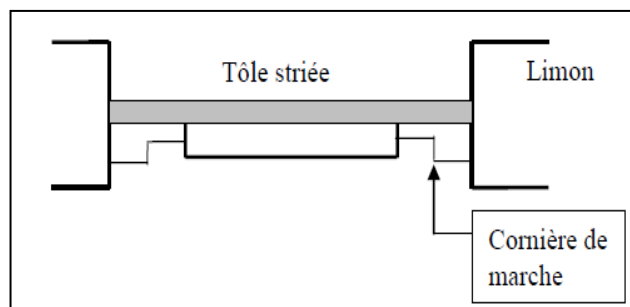
$$\alpha = \arctg (170/252) = 34,004^\circ \quad \longrightarrow \quad (\text{pour 3 volée RDC}).$$

#### ✓ La longueur de la volée

$$L_v = 1,70 / \sin (\alpha) = 3,040 \text{ m} \quad \longrightarrow \quad (\text{pour 3 volée RDC}).$$

#### 4 .1.2.2 Pré-dimensionnement des éléments porteurs

Volée :  $G=0,94 \text{ kN/m}^2$  ; Palier :  $G=2,57 \text{ kN/m}^2$  ; Charge d'exploitation  $Q = 2,50 \text{ kN/m}^2$

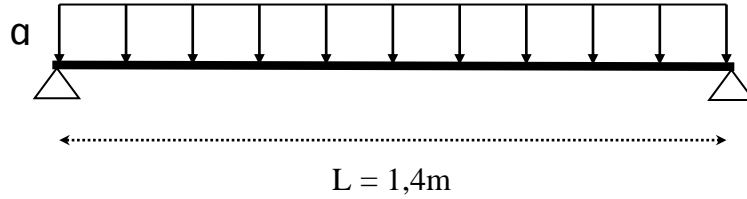


**Figure 4 .2** Schéma d'une marche.

**a- Pré dimensionnement des supports de marche**

On modélise la marche comme une poutre simplement appuyée.

$$q = (G+Q) \times g = (1,40+2,50) \times 0,28 = 1,092 \text{ kN/ml}$$



**Figure 4.3 les charges sur la cornière.**

Le pré dimensionnement se fait à partir de la condition de flèche suivante : (Tab 4-1, EC3)

$$f = \frac{5ql^4}{384EI} \leq \bar{f} = \frac{l}{250} \Rightarrow I \geq \frac{5ql^3 \times 250}{384E} \quad I \geq \frac{5 \times 0,94 \times 140^3 \times 250}{384 \times 2,1 \times 10^6} = 4 \text{ cm}^4$$

On prend **L40x40x4** avec :  $I_y = 4,47 \text{ cm}^4$

✓ **Vérification de la résistance**

On vérifie que :  $M_{sd} < M_{pLRd}$

Poids propre du profilé choisit :  $P_p = 0,0242 \text{ KN/m}$ .

$$q_u = 1,35(G + P_p) + 1,5Q$$

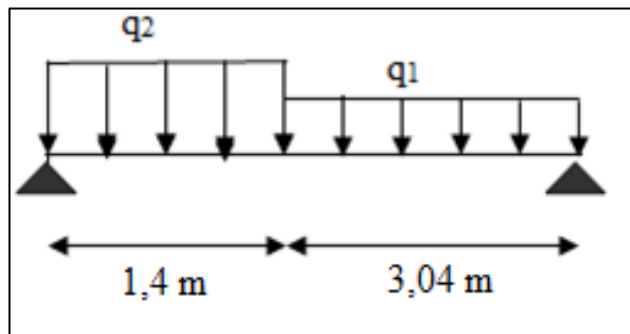
$$q_u = 1,35 [(0,94 \times 0,28) + 0,0242] + 1,5 (2,5 \times 0,28) = 1,44 \text{ kN/m}$$

$$M_{sd} = \frac{ql^2}{8} = \frac{1,44 \times 1,4^2}{8} = 0,35 \text{ kN.m} \quad M_{pLRd} = \frac{W_{pl} \times f_y}{\gamma_{M_0}} = \frac{1,55 \times 355}{1,1} \times 10^{-3} = 0,5 \text{ kN.m}$$

$$M_{sd} = 0,35 \text{ kN.m} \leq M_{pLRd} = 0,5 \text{ kN.m} \quad \text{La condition est vérifiée.}$$

**b- Calcul du limon**

Volée :  $G = 0,94 \text{ kN/m}^2$  ; Palier :  $G = 2,57 \text{ kN/m}^2$  ; Charge d'exploitation  $Q = 2,50 \text{ kN/m}^2$



**Figure 4.4 charges appliquées sur limon.**

$$q_1 = \frac{1,4}{2} (0,94 + 2,5) = 2,41 \text{ kN/ml}$$

$$q_2 = \frac{1,4}{2} (2,57 + 2,5) = 3,55 \text{ kN/ml}$$

✓ **Condition de flèche**



La flèche doit satisfaire la condition suivante :  $f = \frac{5ql^4}{384EI} \leq \bar{f} = \frac{l}{250} \Rightarrow I \geq \frac{5ql^3 \times 250}{384E}$

**Avec**  $L = 2,52 \text{ m}$      $q = 3,55 \text{ kN/ml}$

**Donc**  $I \geq 88,062 \text{ cm}^4$

On optera pour le limon le profilé **UPN 100**  $\longrightarrow$   $I_y = 206 \text{ cm}^4$ .

✓ **Vérification de la résistance (ELU)**

$$q_1 = \frac{1,4}{2}(1,35 \times 0,94 + 1,5 \times 2,5) = 3,51 \text{ kN/ml.} \quad q_2 = \frac{1,4}{2}(1,35 \times 2,57 + 1,5 \times 2,5) = 5,05 \text{ kN/ml.}$$

**La charge équivalente**

$$q_{eq} = (q_1 \times L_1 + q_2 \times L_2) / (L_1 + L_2) = (3,51 \times 3,04 + 5,05 \times 1,4) / (3,04 + 1,4) = 4,00 \text{ kN/ml}$$

**Avec**  $L_1 = 3,04 \text{ m}$  ;  $L_2 = 1,40 \text{ m}$

On vérifie que :  $M_{sd} < M_{pl,Rd}$

$$M_{sd} = \frac{ql^2}{8} = \frac{4 \times 2,52^2}{8} = 3,18 \text{ kN.m} \quad M_{pl,Rd} = \frac{W_{pl} \times f_y}{\gamma_{M_0}} = \frac{49 \times 355}{1,1} \times 10^{-3} = 15,81 \text{ kN.m}$$

$M_{sd} = 3,18 \text{ kN.m} \leq M_{pl,Rd} = 15,81 \text{ kN.m}$     La condition est vérifiée.

#### 4.1.2.3 Pré-dimensionnement de la poutre palière

La charge offerte à la poutre palière est due aux deux demis de volées et de cloison ci-dessus plus le palier.

$$G_{cloison} = 1,456 \times \frac{3,4}{2} = 2,48 \text{ kN/ml.} \quad G_{volée} = 0,94 \times \frac{3,04}{2} = 1,43 \text{ kN/ml.}$$

$$G_{palier} = 2,57 \times \frac{1,4}{2} = 1,8 \text{ kN/ml.} \quad G_{Total} = G_{cloison} + G_{volée} + G_{palier}$$

$$G_{Total} = 5,71 \text{ kN/ml.}$$

$$Q = 2,50 \times \frac{(1,4 + 3,04)}{2} = 5,55 \text{ kN/ml.} ; \quad q = (G_{Total} + Q) = 5,71 + 5,55 = 11,26 \text{ kN/ml.}$$

✓ **Condition de flèche**

La flèche doit satisfaire la condition suivante :

$$f = \frac{5ql^4}{384EI} \leq \bar{f} = \frac{l}{250} \Rightarrow I \geq \frac{5ql^3 \times 250}{384E} \quad \text{Avec } L = 4,9 \text{ m}$$

**Donc**

$$I \geq 2053,46 \text{ cm}^4 \quad \text{On choisit un IPE 240 } I_y = 3692 \text{ cm}^4$$

✓ **Vérification de la résistance**

On vérifie que :  $M_{sd} < M_{pl,Rd}$

Poids propre du profilé choisit :  $P_p = 0,307 \text{ kN/m.}$

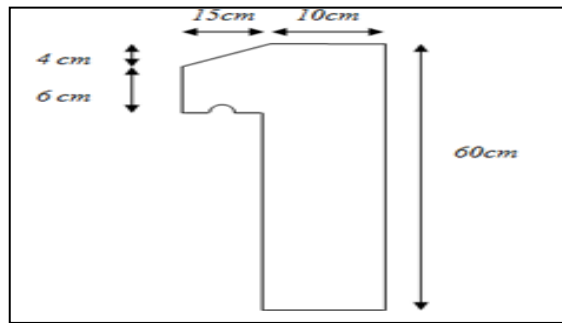
$$q_u = 1,35 \times (5,71 + 0,307) + 1,5 \times 5,55 = 16,44 \text{ kN/m}$$

$$M_{sd} = \frac{ql^2}{8} = \frac{16,39 \times 4,9^2}{8} = 49,34 \text{ kN.m}$$

$$M_{PLRd} = \frac{W_{pl} \times f_y}{\gamma_{M_o}} = \frac{366,6 \times 355}{1,1} \times 10^{-3} = 118,31 \text{ kN.m}$$

$$M_{sd} = 49,34 \text{ kN.m} \leq M_{pl.Rd} = 118,31 \text{ kN.m} \quad \text{La condition est vérifiée.}$$

**4.2. Dimensionnement de l'acrotère**



**Figure 4.5** coupe verticale de l'acrotère.

**4.2.1. Calcul de l'acrotère**

**4.2.1.1. Calcul au séisme (selon le [RPA 99 version 2003, art 6-2-3] )**

**Charges permanentes**

Le poids propre de l'acrotère pour 1 ml est de  $G_1 = \rho_b \cdot s$

$\rho_b$  : Le poids volumique du béton tel que  $\rho_b = 25 \text{ kN/m}^3$

S : La surface transversale totale =  $(0,04 \times 0,15) / 2 + (0,06 \times 0,15) + (0,1 \times 0,6) = 0,072 \text{ m}^2$ .

$$G_1 = 0,072 \times 25 = 1,8 \text{ kN/m.}$$

Le poids des enduits au ciment (ep=1,5cm) :

$$G_2 = [0,015 \times (0,60+0,50)] \times 18 = 0,297 \text{ kN/m.}$$

Le poids total de l'acrotère :  $G = G_1 + G_2 = 2,097 \text{ kN/m.}$

**Charge d'exploitation**       $Q=1,00 \text{ kN/ml.}$

L'action des forces horizontales  $Q_h$  ; ( $F_p$ ).

$$F_p = 4 \times 0,25 \times 0,8 \times 2,1 = 1,68 \text{ kN} ; \quad Q_h = \text{Max} (1,5Q ; F_p)$$

$$\left. \begin{array}{l} F_p = 1,68 \text{ kN} \\ 1,5Q = 1,5 \text{ kN} \end{array} \right\} \Rightarrow Q_h = 1,68 \text{ kN}$$

Donc pour une bande de 1m de largeur     $G = 2,097 \text{ kN/ml}$  et  $Q_h = 1,68 \text{ kN/ml}$

**4.2.1.2. Calculs des efforts**

Pour une bande de 1m de largeur

**A- ELU**

$$N_u = 1,35 \times G = 1,35 \times 2,097 = 2,831 \text{ kN}$$

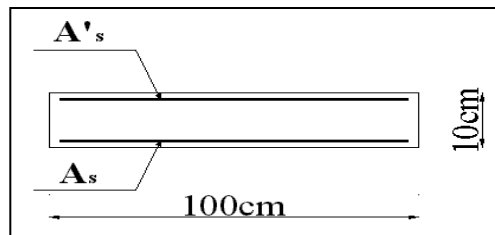
$$M_u = 1,5 \times Q_h \times h = 1,5 \times 1,68 \times 0,6 = 1,512 \text{ kN.m} \quad T_u = 1,5 \times Q_h = 2,52 \text{ kN}$$

**B- ELS**

$$N_{ser} = G = 2,097 \text{ kN} \quad M_{ser} = Q_h \cdot h = 1,008 \text{ kN.m} \quad T_{ser} = Q_h = 1,68 \text{ kN}$$

**4.2.1.3. Ferrailage de l'acrotère**

$h=10\text{cm}$  ;  $b=100\text{cm}$  ;  $f_{c28}=25\text{MPa}$  ;  $\sigma_{bc}=14,17\text{MPa}$  ;  $c=c'=2\text{cm}$  ;  $f_e=400\text{MPa}$



**Figure 4.6** Ferrailage de l'acrotère.

**Calcul de l'excentricité**

$$\left. \begin{aligned} e_0 &= \frac{M_u}{N_u} = \frac{1,512}{2,831} = 53,409\text{cm} \\ \frac{h}{2} - c' &= \frac{10}{2} - 2 = 4\text{cm} \end{aligned} \right\} e_0 > \frac{h}{2} - c' \Rightarrow \text{Section partiellement comprimée.}$$

Avec  $d = 0,9 \cdot h = 0,9 \times 10 = 9 \text{ cm}$        $c' = 0,1 \cdot h = 0,1 \times 10 = 1 \text{ cm}$

Le centre de pression se trouve à l'extérieur de la section.

Les armatures seront calculées à la flexion simple en équilibrant le moment fictif  $M_f$ .

✓ **Calcul du moment fictif  $M_f$**

$$M_f = M_u + N_u \left( \frac{h}{2} - c' \right) = 1,512 + 2,831 \times 0,04 = 1,625 \text{ kN.m}$$

$$\mu_u = \frac{M_f}{bd^2 \sigma_{bc}} = \frac{1,625 \times 10^6}{1000 \times (90)^2 \times 14,17} = 0,014$$

$\mu_u = 0,014 < \mu_R = 0,392 \Rightarrow A'_s = 0$  Les armatures comprimées ne sont pas nécessaires.

$$\alpha = 1,25 \left( 1 - \sqrt{1 - 2\mu_u} \right) = 0,018 \quad Z = d (1 - 0,4\alpha) = 8,935 \text{ cm}$$

$$A_{sf} = \frac{M_f}{Z \cdot \sigma_s} = 52,261 \text{ mm}^2 ; A_{s1} = A'_s = 0 ; A_{s2} = A_{sf} - \frac{N_u}{\sigma_s} = 44,126 \text{ mm}^2$$

$$A_{s2} = A_{sf} - \frac{N_u}{\sigma_s} = 44,126 \text{ mm}^2 \quad \text{Donc : } \begin{cases} A_{s1} = 0 \text{ cm}^2 \\ A_{s2} = 0,44 \text{ cm}^2 \end{cases}$$

**4.2.1.4. Vérification de la section d'acier selon le BAEL91**

$$A_s^{\min} \geq \text{Max} \left\{ \frac{bh}{1000} ; 0,23bd \frac{f_{t28}}{f_e} \right\}$$

**Avec**  $f_{t28} = 2,1\text{MPa}$  ;  $f_e = 400\text{MPa}$  ;  $b = 100\text{cm}$  ;  $d = 9\text{cm}$

$$A_s^{\min} \geq \text{Max} \left\{ 1\text{cm}^2 ; 1,087\text{cm}^2 \right\} = 1,087 \text{ cm}^2$$

Donc on opte finalement pour  $2 \times 4\emptyset 6 = 1,13\text{cm}^2$  Avec un espacement  $S_t = \frac{100}{5} = 20 \text{ cm}$

**4.2.1.5. Armatures de répartition**

$$A_r \geq \frac{A_s}{4} \Rightarrow A_r \geq 0,283 \text{ cm}^2$$

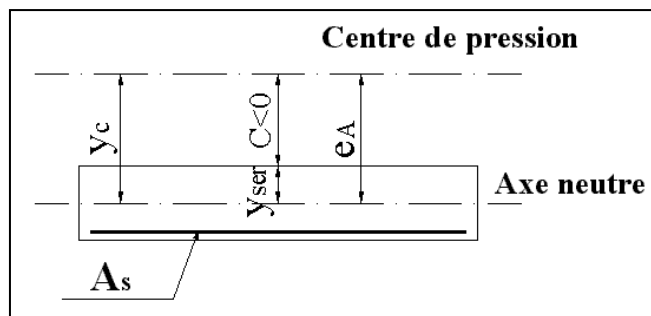
On choisit  $4\emptyset 6 = 1,13 \text{ cm}^2$  avec un espacement :  $S_t = \frac{60}{3} = 20 \text{ cm}$

**4.2.1.6 Vérification à l'E.L.S**

✓ **Détermination de l'axe neutre**

La fissuration est considérée comme préjudiciable.

$$e_0 = \frac{M_{ser}}{N_{ser}} = 48,069 \text{ cm}$$



**Figure 4.7** distance de l'axe neutre.

On a :  $e_0 > \frac{h}{2} - c' \Rightarrow$  La section est partiellement comprimée.

$C$  : La distance entre le centre de pression et la fibre la plus comprimée.

$$C = d - e_A$$

$$\text{Avec : } e_A = \frac{M_{ser}}{N_{ser}} + \left( d - \frac{h}{2} \right) = 52,069\text{cm} \Rightarrow C = -43,069\text{cm} \quad (C < 0)$$

D'après le « **BAEL 91 modifié 99** », on doit résoudre l'équation suivante

$$y_c^3 + p y_c + q = 0$$

$y_c$  : Distance entre le centre de pression et l'axe neutre.

$$\text{Avec } n = 15 \quad \left\{ \begin{array}{l} p = -3c^2 + 6n(c - c') \frac{A'_s}{b} + 6n(d - c) \frac{A_s}{b} = -5511,862 \\ \text{et} \\ q = -2c^3 - 6n(c - c')^2 \frac{A'_s}{b} - 6n(d - c)^2 \frac{A_s}{b} = 157023,444 \end{array} \right.$$

La solution de l'équation du troisième degré est obtenue par :

$$\Delta = q^2 + \left( \frac{4p^3}{27} \right) = -1,516 \cdot 10^8 ; c \cos \phi = \frac{3q}{2p} \sqrt{\frac{-3}{p}} = -0,997 \Rightarrow \phi = 175,516^\circ$$

$$a = 2\sqrt{\frac{-p}{3}} = 82,727$$

$$y_1 = a \cos\left(\frac{\phi}{3} + 120\right) = -85,698 \text{ cm} ; y_2 = a \cos\left(\frac{\phi}{3}\right) = 43,218 \text{ cm} ; y_3 = a \cos\left(\frac{\phi}{3} + 240\right) = 39,481 \text{ cm}$$

La solution qui convient est :  $y_c = 43,218 \text{ cm}$

$$Y_{ser} = Y_c + C = 0,146 \text{ cm}$$

$$\text{Donc : } \begin{cases} y_{ser} = 0,149 \text{ cm} \\ y_c = 43,218 \text{ cm} \end{cases}$$

✓ **Calcul du moment d'inertie**

$$I = \frac{b}{3} y_{ser}^3 + n \left[ A_s (d - y_{ser})^2 + A'_s (y_{ser} - c')^2 \right] ; n = 15$$

$$\text{Avec : } A'_s = 0 \Rightarrow I = 1327,977 \text{ cm}^4$$

**4.2.1.7 Vérification des contraintes**

**a- Contrainte du béton**

$$\sigma_{bc} = \left( \frac{N_{ser}}{I} y_c \right) y_{ser} \leq \bar{\sigma}_{bc} = 0,6 f_{c28} = 15 \text{ MPa}$$

$$\sigma_{bc} = \left( \frac{2,097 \times 10^3 \times 43,218 \times 10}{1327,977 \times 10^4} \right) 0,149 = 0,010 \text{ MPa} < \bar{\sigma}_{bc} = 15 \text{ MPa} \dots \dots \dots \text{vérifiée}$$

**b- Contraintes de l'acier**

$$\sigma_s = n \left( \frac{N_{ser}}{I} y_c \right) (d - y_{ser}) \leq \bar{\sigma}_s \dots \dots \dots \text{Acier tendu}$$

$$\sigma'_s = n \left( \frac{N_{ser}}{I} y_c \right) (y_{ser} - c') \leq \bar{\sigma}_s \dots \dots \dots \text{Acier comprimé}$$

$$\bar{\sigma}_s = \text{Min} \left( \frac{2}{3} f_e ; \text{Max}(0,5 f_e ; 110 \sqrt{\eta \cdot f_{ij}}) \right) = 266,667 \text{ MPa} \dots \dots \dots (\eta = 1,6 \text{ pour les aciers HA})$$

$$\sigma_s = 9,061 \text{ MPa} < \bar{\sigma}_s \dots \dots \dots \text{vérifiée}$$

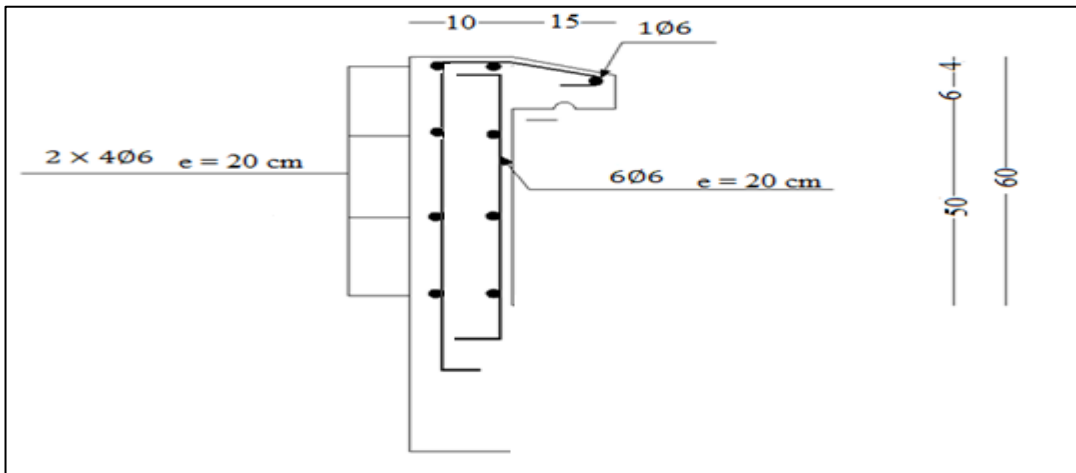
$$\sigma'_s = 0,871 \text{ MPa} < \bar{\sigma}_s \dots \dots \dots \text{vérifiée}$$

**4.2.1.8 Vérification à l'effort tranchant**

La contrainte de cisaillement est donnée par la formule suivante :

$$\tau_u = \frac{T_u}{bd} \leq \bar{\tau}_u = \text{Min}\{0,1f_{c28}; 4\text{MPa}\} = 2,5\text{MPa}$$

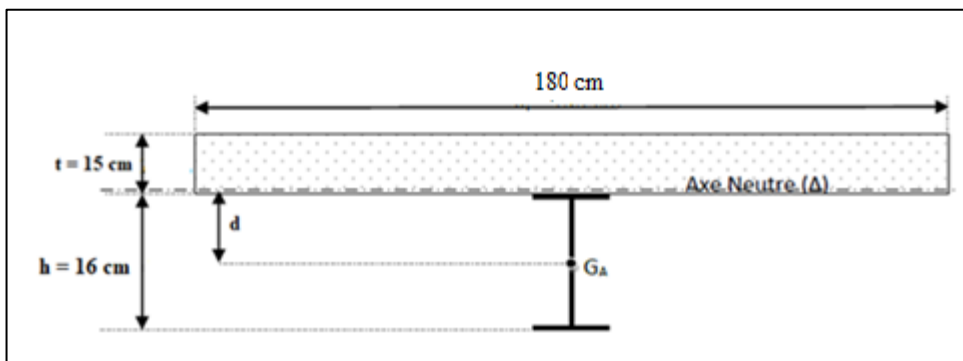
$$\tau_u = \frac{2,52 \cdot 10^3}{90 \cdot 10^3} = 0,028\text{MPa} < \bar{\tau}_u \dots\dots\dots \text{vérifiée.}$$



**Figure 4.8** schémas de ferrailage de l'acrotère.

**4.3. Calcul de plancher mixte**

**4.3.1. Inertie de montage poutre/dalle**



**Figure 4.9** montage poutre/dalle.

$b_f$  : La largeur de la solives.  $t$  : L'épaisseur de la dalle en béton armé.  $h$  : hauteur du profilé.  
 $d$  : la position de l'axe neutre( $\Delta$ ) de la section mixte par rapport à  $G_A$ , centre de gravité de la poutre d'acier.

**a) Section mixte**

$$S = A + \frac{B}{n} \text{ Avec : } B = b_f \times t$$

$A$  : la section d'acier       $B$  : la section de béton       $n$  : le coefficient d'équivalence acier/béton

$$\left. \begin{array}{l} \text{IPE 200} \rightarrow A=28,5 \text{ cm}^2 \\ B=180 \times 15 = 2700 \text{ cm}^2 \\ n=15 \end{array} \right\} \Rightarrow S=208,5 \text{ cm}^2$$

$$be = \min \left\{ \begin{array}{l} bf + 0,2 \times \alpha \times l \\ L \end{array} \right.$$

be : Largeur associée aux solives.    bf : Largeur de la solive.

$\alpha$  : Coefficient du système statique et de la travée étudiée ( $\alpha = 1$  pour une poutre simple).

l : Portée de la solive.    L : Entraxe des solives.

$$be = \min \left\{ \begin{array}{l} 1,8 + 0,2 \times 1 \times 7,2 = 3,24 \text{ m} \\ 1,8 \text{ m} \end{array} \right. \Rightarrow be = 1,8 \text{ m}$$

**b) Le moment d'inertie**

✓ **Calcul de d**

d : la position de l'axe neutre ( $\Delta$ ) de la section mixte par rapport à GA, centre de gravité de la poutre d'acier.

$$d = \frac{b \times t}{n} \times \frac{t+h}{2S} = \frac{180 \times 15}{15} \times \frac{15+20}{2 \times 208,5} = 15,11 \text{ cm}$$

$$V = \frac{h}{2} + d = 10 + 15,11 = 25,11 \text{ cm}$$

$$V' = (h+t) - V = 20 + 15 - 25,11 = 9,89 \text{ cm}$$

$$I = I_A + Ad^2 + \frac{bt^3}{12n} + \frac{bt}{n} \left( \frac{t+h}{2} - d \right)^2$$

Avec  $I_A$  : Moment d'inertie de la poutre ( $I_A = I_y$ ).

$$I = 194,3 + 28,50 \times (15,11)^2 + \frac{180 \times 15^3}{12 \times 15} + \frac{180 \times 15}{15} \left( \frac{15+20}{2} - 15,11 \right)^2 = 11,10 \times 10^3 \text{ cm}^4$$

✓ **Calcul du (M)**

M : Moment fléchissant maximal dans la section mixte.

$$M = b \times q \frac{l^2}{8}$$

$q = 1,35G_{\text{dalle}} + 1,5(Q+N)$     N : Surcharge de la neige.

$$q = 1,35 \times 6,53 + 1,5(1+0,12) = 10,5 \text{ KN/m}^2 \quad M = 1,8 \times 10,5 \frac{7,2^2}{8} = 122,47 \text{ KN.m}$$

✓ **Calcul des contraintes de flexion**

➤ Contrainte de flexion dans le profilé IPE.

A- Traction :  $\sigma_a = \frac{M \times V}{I} = \frac{122,47 \times 10^6 \times 251,1}{11,10 \times 10^7} = 277,05 \text{ MPa}$

B- Compression :  $\sigma'_a = \frac{M \times (V'-t)}{I} = \frac{122,47 \times 10^6 \times (98,9-150)}{11,10 \times 10^7} = -56,38 \text{ MPa}$

➤ Contrainte de flexion dans la dalle béton

$$C- \text{ Compression (fibre supérieure) } \sigma'_{b2} = \frac{M \times V'}{n I} = \frac{122,47 \times 10^6 \times 98,9}{15 \times 11,10 \times 10^7} = 7,27 \text{ MPa}$$

$$D- \text{ Compression (fibre inférieure) } \sigma'_{b1} = \frac{M \times (V' - t)}{n I} = \frac{122,47 \times 10^6 \times (98,9 - 150)}{15 \times 11,10 \times 10^7} = -3,76 \text{ MPa}$$

✓ **Effort tranchant**

$$V = b \times q \times \frac{l}{2} \quad V = 1,8 \times 10,5 \times \frac{7,2}{2} = 68,04 \text{ KN} \quad \tau = \frac{V}{a \times h}$$

h hauteur totale d'une section de la solive.      a l'épaisseur de l'âme.

$$\tau = \frac{68,04 \times 10^3}{5,6 \times 200} = 60,75 \text{ MPa} < 0,58 f_y = 159,5 \text{ MPa}$$

✓ **Condition de la flèche**

$$f = \frac{5}{384} \times \frac{q \times l^4}{EI} < \bar{f}$$

q = (4,808 + 1 + 0,12) × 1,8 = 13,77 kN/m (la charge non pondérée).

$$I = 11,23 \times 10^3 \text{ cm}^4$$

$$f = \frac{5}{384} \times \frac{13,77 \times 7200^4}{2,1 \times 10^5 \times 11,10 \times 10^7} = 20,67 \text{ mm} < \frac{l}{200} = \frac{7200}{200} = 36 \text{ mm}$$

✓ **Contraintes additionnelles de retrait**

$$\beta = \frac{h+t}{2} = \frac{20+15}{2} = 17,5 \text{ cm} \quad \alpha = \frac{I_A}{A \times \beta}$$

$$\text{IPE200} \rightarrow A = 28,5 \text{ cm}^2 \quad I_A = 1943 \text{ cm}^4 \quad \alpha = \frac{1943}{28,5 \times 17,5} = 4,4 \text{ cm}$$

$$y_1 = \frac{h}{2} + \alpha = \frac{20}{2} + 4,4 = 14,4 \text{ cm} \quad y_2 = y_1 + t = 14,4 + 15 = 29,4 \text{ cm}$$

$$K = \frac{M}{I} = \frac{122,47 \times 10^6}{11,10 \times 10^7} = 1,10 \text{ N/mm}^3 \quad E_a \times \varepsilon = 2,1 \times 10^5 \times 2 \times 10^{-4} = 42 \text{ MPa}$$

D'où les valeurs des contraintes

$$\sigma_a = K(h - y_1) = 1,1(200 - 144) = 61,6 \text{ MPa}$$

$$\sigma'_a = K y_1 = 1,1 \times 144 = 158,4 \text{ MPa}$$

$$\sigma'_{b1} = \frac{1}{n} (E_a \varepsilon - K y_1) = \frac{1}{15} (42 - 1,1 \times 144) = -7,76 \text{ MPa}$$

$$\sigma'_{b2} = \frac{1}{n} (E_a \varepsilon - K y_2) = \frac{1}{15} (42 - 1,1 \times 294) = -18,76 \text{ MPa}$$



✓ **Les contraintes finales**

$$\begin{array}{l}
 \sigma_a = 277,05 + 61,6 = 338,65 \text{ MPa} \\
 \sigma'_a = -56,38 + 158,4 = 102,02 \text{ MPa} \\
 \sigma'_{b1} = -3,76 - 7,76 = -11,52 \text{ MPa} \\
 \sigma'_{b2} = 7,27 - 18,76 = -11,49 \text{ MPa}
 \end{array}
 \left. \begin{array}{l} \\ \\ \\ \end{array} \right\} < f_y = 355 \text{ MPa}$$
  

$$\left. \begin{array}{l} \\ \\ \\ \end{array} \right\} < 0,6 f_{c28} = 15 \text{ MPa}$$

Donc les conditions sont vérifiées.

**4.3.2. Calcul du ferrillage(BAEL91)**

$M_x = \mu_x \times q_u \times l_x^2$  : moment dans le sens de la petite portée.

$M_y = \mu_y \times M_x$  : moment dans le sens de la grande portée.

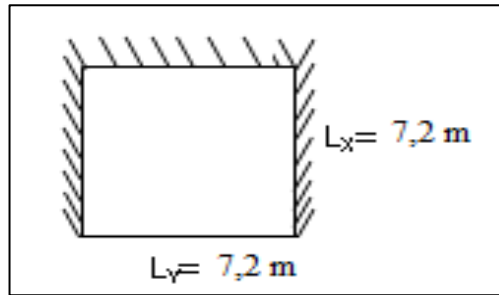
$q_u = 1,35G + 1,5(Q+N)$ .

N : Surcharge de la neige.

$q_u = 1,35 \times 6,53 + 1,5 \times (1 + 0,12) = 10,5 \text{ kN /m}^2$

✓ **Calcul des moments**

Le calcul se fait pour une bande de **1m** de largeur.



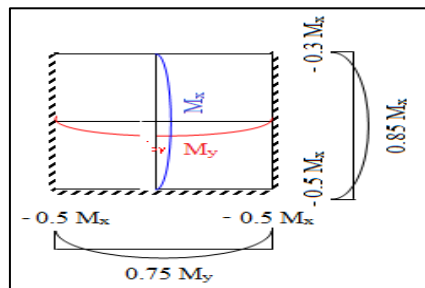
**Figure 4.10** Dalle sur trois appuis.

$\alpha = \frac{l_x}{l_y} = \frac{7,2}{7,2} = 1 > 0,4 \Rightarrow$  La dalle travaille dans les deux sens.

$$\alpha = 1 \Rightarrow \begin{cases} \mu_x = 0,0368 \\ \mu_y = 1 \end{cases}$$

$M_x = 0,0368 \times 8,171 \times 7,2^2 = 15,588 \text{ KN .m}$

$M_y = 1 \times 15,588 = 15,588 \text{ KN .m}$



**Figure 4.11** dalle uniformément chargée (moment au centre).

En prend les valeurs maximales des moments

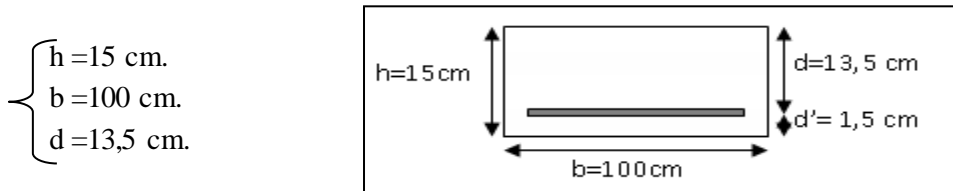
✓ **Moments en travée**

$$M_t = 0,85 M_x = 0,85 \times 15,588 = 13,250 \text{ kN} \cdot \text{m}$$

✓ **Moments en appuis**

$$M_a = -0,5 M_x = -0,5 \times 15,588 = -7,794 \text{ kN} \cdot \text{m}$$

Le calcul se fait sur une section rectangulaire avec



✓ **Calcul des armatures en travée**

$$\mu_u = \frac{M_t}{b d^2 f_{bc}} \text{ Avec : } f_{bc} = \frac{0,85 f_{c28}}{\gamma_b} = \frac{0,85 \times 25}{1,5} = 14,16 \text{ MPa}$$

$$\mu_u = \frac{13,250 \times 10^6}{1000 \times (135)^2 \times 14,16} = 0,051$$

$$\mu_u = 0,051 < \mu_R = 0,391 \Rightarrow \text{Armatures tendues seulement.}$$

$$\alpha = 1,25(1 - \sqrt{1 - 2\mu}) = 0,065 \quad Z = d(1 - 0,4\alpha) = 13,149 \text{ cm}$$

$$A_u = \frac{M_t}{z \cdot \sigma_s} \text{ Avec : } \sigma_s = \frac{f_e}{\gamma_s} = 348 \text{ MPa} \quad A_u = \frac{13,250 \times 10^6}{131,49 \times 348} = 289,564 \text{ mm}^2 = 2,90 \text{ cm}^2$$

$$\mu_u = 0,051 > 0,03 \Rightarrow \text{Pas de vérification de « Amin »}$$

Donc on prend **4T10**  $\longrightarrow$  **A = 3,14 cm<sup>2</sup>**

✓ **Calcul des armatures en appuis**

$$\mu_u = \frac{M_a}{b d^2 f_{bc}} \text{ Avec : } f_{bc} = \frac{0,85 f_{c28}}{\gamma_b} = \frac{0,85 \times 25}{1,5} = 14,16 \text{ MPa}$$

$$\mu_u = \frac{7,794 \times 10^6}{1000 \times (135)^2 \times 14,16} = 0,030$$

$$\mu_u = 0,030 < \mu_R = 0,391 \Rightarrow \text{Armatures tendues seulement.}$$

$$\alpha = 1,25(1 - \sqrt{1 - 2\mu}) = 0,038 \quad Z = d(1 - 0,4\alpha) = 13,295 \text{ cm}$$

$$A_u = \frac{M_a}{z \cdot \sigma_s} \text{ Avec : } \sigma_s = \frac{f_e}{\gamma_s} = 348 \text{ MPa} \quad A_u = \frac{7,794 \times 10^6}{131,49 \times 348} = 170,329 \text{ mm}^2 = 1,7 \text{ cm}^2$$

Donc on prend **4T8**  $\longrightarrow$  **A = 2,01 cm<sup>2</sup>**

### 5.1. Introduction

Vu que l'activité sismique peut se produire à tout moment, provoquant d'importants dégâts humains et matériels. Les structures doivent être conçues et construites de manière adéquate afin de résister à ses secousses sismiques, tout en respectant les recommandations des règlements parasismiques.

Le but de ce chapitre est de définir un modèle de structure qui vérifie toutes les conditions et critères de sécurité imposés par les règles parasismiques Algériennes RPA99/version 2003.

La modélisation de notre structure a été effectuée à l'aide du logiciel **ROBOT** v 2016 qui est un logiciel de calcul de structure.

### 5.2. Objectifs de l'étude dynamique

L'objectif initial de l'étude dynamique d'une structure est la détermination de ses caractéristiques dynamiques propres. Ceci est obtenu en considérant son comportement en vibration libre non-amortie. Cela nous permet de calculer les efforts et les déplacements maximums lors d'un séisme.

L'étude dynamique d'une structure telle qu'elle se présente réellement, est souvent très complexe et demande un calcul très fastidieux voire impossible. C'est pour cette raison qu'on fait souvent appel à des modélisations qui permettent de simplifier suffisamment le problème pour pouvoir l'analyser.

#### 5.2.1. Modélisation de la structure

##### a- Modélisation de rigidité

La modélisation des éléments constituant le bâtiment est effectuée comme suit :

- Chaque poutre et chaque poteau de la structure a été modélisé par un élément linéaire type poutre (frame) à deux nœuds, chaque nœud possède 6 degrés de liberté (trois translations et trois rotations).
- Les poutres entre deux nœuds d'un même niveau (niveau i).
- Les poteaux entre deux nœuds de différents niveaux (niveau i et niveau i+1).
- Chaque voile est modélisée par un élément surfacique type Shell à quatre nœuds.
- A tous les planchers nous avons attribué une contrainte de type diaphragme ce qui correspond à des planchers infiniment rigides dans leur plan.
- Tous les nœuds de la base du bâtiment sont encastrés (6DDL bloqués).

##### b- Modélisation de la masse

- La charge des planchers est supposée uniformément répartie sur toute la surface du plancher. La masse est calculée par l'équation  $(G+\beta Q)$  imposée par le **RPA99 version 2003** avec  $(\beta=0,6)$  pour à usage parking
- La masse volumique attribuée aux matériaux constituant les poteaux, voiles et les poutres est prise égale à celle du béton à savoir  $25\text{kN/m}^3$ .

### 5.3. Choix de la méthode de calcul

Pour avoir une idée sur le comportement réel de la structure il faut bien choisir la méthode de calcul et modélisation de la structure.

Les règles parasismiques Algériennes (RPA99/version2003) propose trois méthodes de calcul des sollicitations.

- 1- La méthode statique équivalente.
- 2- La méthode d'analyse modale spectrale.
- 3- La méthode d'analyse dynamique par accélérogramme.

#### 5.3.1. La méthode statique équivalente

##### a- Principe

Les forces réelles dynamiques qui se développent dans la construction sont remplacées par un système de forces statiques fictives dont les effets sont considérés équivalents à ceux de l'action sismique.

Le mouvement du sol peut se faire dans une direction quelconque dans le plan horizontal.

Les forces sismiques horizontales équivalentes seront considérées appliquées successivement suivant deux directions orthogonales caractéristiques choisies par le projecteur. Dans le cas général, ces deux directions sont les axes principaux du plan horizontal de la structure

##### b- Modélisation

1. Le modèle du bâtiment à utiliser dans chacune deux directions de calcul est plan avec les masses concentrées au centre de gravité des planchers e un seul degré de liberté en translation horizontale par niveau sous réserve que les systèmes de contreventement dans les deux directions puissent être découplés.
2. La rigidité latérale des éléments porteurs du système de contreventement est calculée à partir de sections non fissurées pour les structures en béton armé ou en maçonnerie.
3. Seul le mode fondamental de vibration de la structure est considéré dans le calcul de la force sismique totale.

#### 5.3.2. La méthode modale spectrale

La méthode d'analyse modale spectrale peut être utilisée dans tous les cas et en particulier, dans le cas où la méthode statique équivalente n'est pas permise.

##### • Principe

Il est recherché pour chaque mode de vibration le maximum des effets engendrés dans la structure par les forces sismiques, représentées par un spectre de calcul, ces effets sont par suite combinés pour obtenir la réponse de la structure.

##### 5.3.2.1. Spectres de réponse de calcul

Cette méthode consiste à définir l'action sismique par un spectre de réponse. Toute structure est assimilable à un oscillateur multiple, la réponse d'une structure à une accélération dynamique

est fonction de l'amortissement ( $\zeta$ ) et de la pulsation naturelle ( $\omega$ ). Donc pour des accélérogrammes donnés si on évalue les réponses maximales en fonction de la période ( $T$ ), on obtient plusieurs points sur un graphe qui est nommé spectre de réponse et qui aide à faire une lecture directe des déplacements maximaux d'une structure.

$$\frac{S_a}{g} = \begin{cases} 1,25A \left( 1 + \frac{T}{T_1} \left( 2,5\eta \frac{Q}{R} - 1 \right) \right) & 0 \leq T \leq T_1 \\ 2,5\eta (1,25A) \frac{Q}{R} & T_1 \leq T \leq T_2 \\ 2,5\eta (1,25A) \frac{Q}{R} \left( \frac{T_2}{T} \right)^{2/3} & T_2 \leq T \leq 3,0s \\ 2,5\eta (1,25A) \frac{Q}{R} \left( \frac{T_2}{3} \right)^{2/3} \left( \frac{3}{T} \right)^{5/3} & T \geq 3,0s \end{cases}$$

**(Formule (4.13) RPA 2003)**

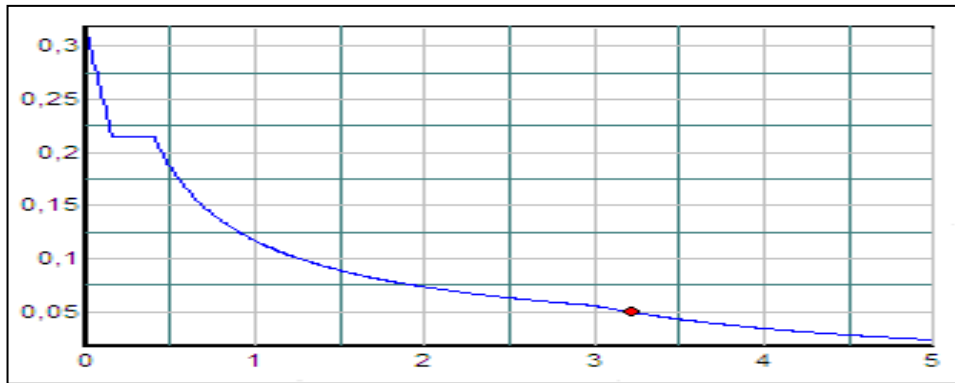
**A** coefficient d'accélération de zone (tableau 4.1) RPA99/V2003

**$\eta$**  facteur de correction d'amortissement.

**R** Coefficient de comportement de la structure. Il est fonction du système de contreventement (tableau 4.3) RPA99/V2003

**Q** Facteur de qualité (tableau 4.4)

$T_1, T_2$  Périodes caractéristiques associées à la catégorie de site (tableau 4.7) RPA99/V2003



**Figure.5.1** Spectre de réponse

### 5.3.2.2. Principales vérifications exigent par le RPA pour cette méthode

#### a- Nombre de modes à considérer (article 4.3.4 RPA 2003)

- Le nombre de modes à prendre en compte est tel que la somme des coefficients massiques de ces modes soit aux moins égales 90%.
- Ou que tous les modes ayant une masse modale effective supérieure à 5% de la masse totale de la structure soient retenus pour la détermination de la repense totale de la structure.

Le minimum de modes à retenir est de trois (3) dans chaque direction considérée.

- Dans le cas où les conditions décrites ci-dessus ne peuvent pas être satisfaites à cause de l'influence importante des modes de torsion, le nombre minimal de modes ( $K$ ) à retenir doit être tel que :

$$K \geq 3\sqrt{N} \quad \text{et} \quad T_K \leq 0.20 \text{sec} \quad \dots (4-14)$$

Où :  $N$  est le nombre de niveaux au-dessus de sol et  $T_K$  la période du mode  $K$ .

### 5.3.2.3. Résultante des forces sismiques de calcul (article 4.3.6 RPA 2003)

La résultante des forces sismiques à la base «  $V_t$  » obtenue par combinaison des valeurs modales ne doit pas être inférieure à 80% de la résultante des forces sismiques déterminées par la méthode statique équivalente «  $V$  » pour une valeur de la période fondamentale donnée par la formule empirique appropriée.

Si  $V_t < 0,8V$ , il faut augmenter tous les paramètres de la réponse (forces, déplacements, moments, ...) dans le rapport  $\frac{0,8V}{V_t}$ .

### 5.3.2.4. Déplacements inter étages (article 5.10 RPA 2003)

Les déplacements latéraux d'un étage par rapport aux étages qui lui sont adjacents, et tels que calculés selon la formule suivante :

$$\Delta_K^x \leq \bar{\Delta} \quad \text{et} \quad \Delta_K^y \leq \bar{\Delta}$$

Avec :

$$\bar{\Delta} = 0,01h_e$$

Où  $h_e$  représente la hauteur de l'étage.

Avec :

$$\begin{aligned} \delta_K^x &= Rr_x \delta_{eK}^x & \text{et} & \quad \delta_K^y = Rr_y \delta_{eK}^y \\ \Delta_K^x &= \delta_K^x - \delta_{K-1}^x & \text{et} & \quad \Delta_K^y = \delta_K^y - \delta_{K-1}^y \end{aligned}$$

$\Delta_K^x$  Correspond au déplacement relatif au niveau  $K$  par rapport au niveau  $K-1$  dans le sens  $x-x$ .

$\Delta_K^y$  Correspond au déplacement relatif au niveau  $K$  par rapport au niveau  $K-1$  dans le sens  $y-y$ .

$\delta_{eK}^x$  Le déplacement horizontal dû aux forces sismiques au niveau  $K$  dans le sens  $x-x$ .

$\delta_{eK}^y$  Le déplacement horizontal dû aux forces sismiques au niveau  $K$  dans le sens  $y-y$ .

$R$  : coefficient de comportement.

### 5.3.2.5. Justification vis-à-vis de l'effet P- $\Delta$ (les effets du second ordre)

C'est le moment additionnel dû au produit de l'effort normal dans un poteau au niveau d'un nœud de la structure par le déplacement horizontal du nœud considéré.

Les effets de second ordre (l'effet P- $\Delta$ ) peuvent être négligés dans le cas des bâtiments si la condition suivante est satisfaite à tous les niveaux :

$$\theta = \frac{P_K \times \Delta_K}{V_K \times h_K} \leq 0,1$$

Avec

$p_k$  : Poids total de la structure et des charges d'exploitations associées au-dessus du niveau K :

$$P_K = \sum_{i=k}^n (W_{Gi} + \beta W_{Qi})$$

$V_K$  : Effort tranchant d'étage au niveau 'K'

$\Delta_k$  : Déplacement relatif du niveau 'K' par rapport au niveau 'K-1'.

$h_k$  : Hauteur d'étage 'k'

### 5.3.2.6. Vérification le coefficient de comportement R (Article 3.4.10 RPA 2003)

## 5.4. Résultats de l'analyse dynamique

### 5.4.1. Vérification de la structure selon le RPA99/V2003

Au cours d'étude de notre structure, on a passé par deux étapes et dans chaque étape on a étudié un modèle, telle que la référence entre les modèles étudiés est le système de contreventement utilisé.

#### 5.4.1.1. Etape 1

Pour cette étape, on a vérifié la structure autant qu'une structure auto stable comme il est indiqué dans la figure ci-dessous

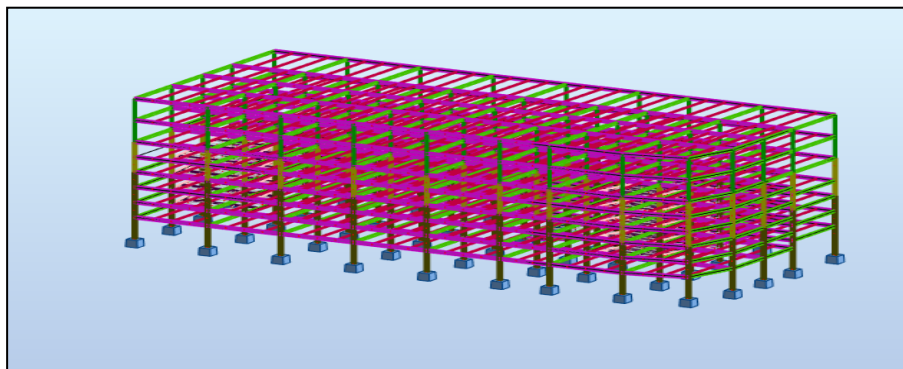


Figure.5.2 Structure sans contreventement

#### a- Les résultats du model initiale

L'analyse dynamique de la structure a conduit à

Une période fondamentale  $T=2,60s$

- Le 1<sup>er</sup> mode est un mode de torsion.

- Le 2<sup>ème</sup> mode est un mode de torsion.
- Le 3<sup>ème</sup> mode est un mode de translation parallèlement à x-x

**Tableau. 5.1** Valeurs des modes propres

Modes	Période (s)	$\Sigma U_x(\%)$	$\Sigma U_y(\%)$	Masse Modale UX [%]	Masse Modale UY [%]
1	2,60	0,00	49,72	0,00	49,72
2	1,78	0,01	50,01	0,01	0,29
3	1,20	59,77	50,08	59,75	0,07
4	1,09	59,80	85,56	0,03	35,48
5	0,80	59,80	86,10	0,00	0,54

**Interprétations**

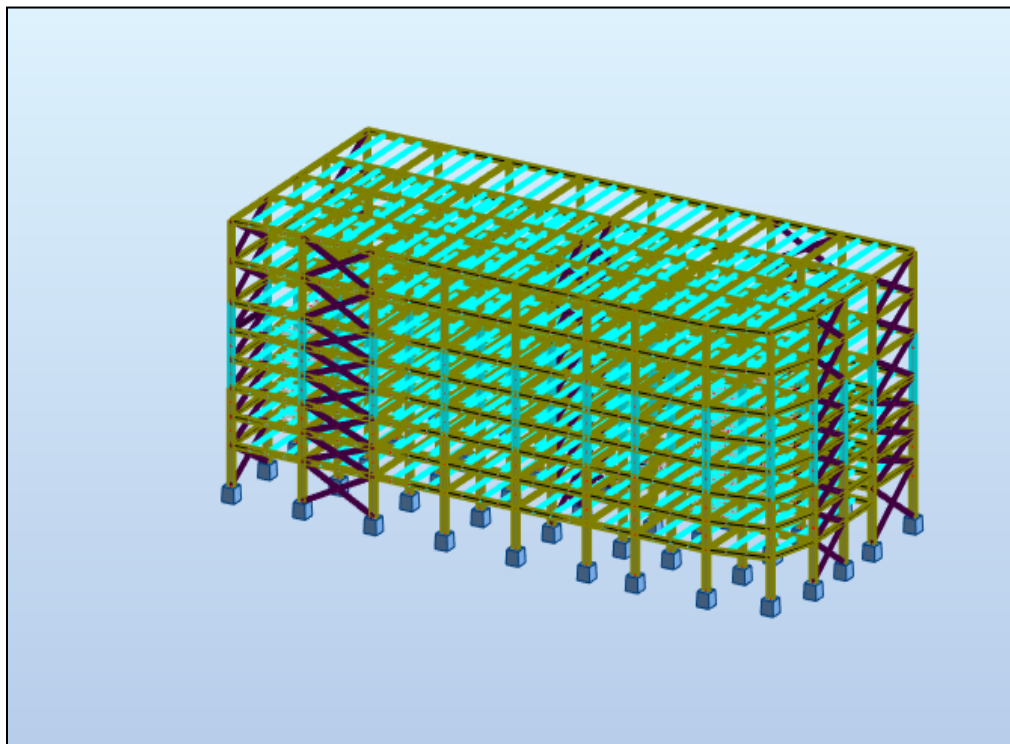
Ce model nous donne une idée sur le comportement de la structure sans contreventement. Le RPA99 révision 2003 impose le renforcement de telle structure avec des contreventements en X. La structure est très souple donc on doit augmenter de sa rigidité.

**5.4.1.2. Etape 2**

Pour cette étape on a utilisé des palés triangulés en X qui reprend la totalité des charges horizontale due au séisme comme il est indiqué dans la figure ci-dessous

**a- Système de contreventement**

Palées triangulées en X Profilée Double UPN 350



**Figure. 5.3** Structure avec palées triangulées en X

**b- Les résultats**

L'analyse dynamique de la structure a conduit à



Une période fondamentale  $T = 0,83$  s

- Le 1<sup>er</sup> mode est un mode de translation suivant x-x
- Le 2<sup>ème</sup> mode est un mode de translation suivant y-y
- Le 3<sup>ème</sup> mode est un mode est un mode de torsion.

**c- Caractéristiques dynamiques propres**

**Tableau 5.2** Les périodes et les facteurs de participation massique

Modes	Période (s)	$\sum U_x(\%)$	$\sum U_y(\%)$	Masse Modale UX [%]	Masse Modale UY [%]
<b>1</b>	<b>0,83</b>	73,97	0,07	<b>73,97</b>	<b>0.07</b>
<b>2</b>	0,79	74,03	73,18	<b>0.06</b>	<b>73,11</b>
<b>3</b>	0,54	74,03	73,25	<b>0.00</b>	<b>0.07</b>
<b>4</b>	0,28	90.92	73,5	16,89	0.00
<b>5</b>	<b>0,24</b>	<b>90.92</b>	<b>92,51</b>	<b>0.00</b>	<b>19,26</b>

**d- Constatations**

- Une période fondamentale :  $T = 0,83$  s.
- La participation massique dépasse le seuil des 90% à partir du 9<sup>ème</sup> mode.
- Le premier mode et second mode sont des modes de translation (respectivement
- Parallèlement à y-y et à x-x).
- Le troisième mode est mode de torsion.

**5.5. Estimation de la période fondamentale de la structure (T)**

La valeur de la période fondamentale (T) de la structure peut être estimée à partir de formules empiriques ou calculées par des méthodes analytiques ou numériques.

Les formules empiriques à utiliser dans notre cas selon le **RPA99/version 2003** sont

$$T = \min \begin{cases} T = 0,09 \frac{h_N}{\sqrt{D}} & \dots\dots\dots (4-6)\dots\dots (1) \\ T = C_T \times h_N^{3/4} & \dots\dots\dots(4-7)\dots\dots(2) \end{cases}$$

D : est la dimension du bâtiment mesurée à sa base dans la direction de calcul considérée.

$$\begin{cases} D_x = 55,30\text{m} \\ D_y = 23,82\text{m} \end{cases}$$

$h_N$  hauteur mesurée en mètre à partir de la base de la structure jusqu'au dernier niveau (N)

$$\Rightarrow h_N = 22,10 \text{ m}$$

$C_T$  est un coefficient qui est fonction du système de contreventement, du type de remplissage est donné par le tableau 4.6 du RPA99/version2003.

$$\Rightarrow C_T = 0,050$$

$\Rightarrow$  Contreventement assuré partiellement ou totalement par des voiles en béton armé, des palées triangulées et des murs en maçonnerie.

Donc

$$T = \min \left\{ \begin{array}{l} T = 0,09 \frac{h_N}{\sqrt{D}} \Rightarrow \left\{ \begin{array}{l} T_x = 0,09 \times \frac{22,10}{\sqrt{55,30}} = 0,27 \text{ s} \\ T_y = 0,09 \times \frac{22,10}{\sqrt{30,35}} = 0,41 \text{ s} \end{array} \right. \\ T = C_T \times h_N^{3/4} = 0,05 \times 22,10^{3/4} = 0,663 \text{ s} \end{array} \right.$$

La valeur de T considère dans les deux directions

- Sens (x-x) :  $T_x = \min (0,27 ; 0,663) \Rightarrow T_x = 0,27 \text{ s}$ .
  - Sens (y-y) :  $T_x = \min (0,41 ; 0,663) \Rightarrow T_x = 0,41 \text{ s}$ .
- $T_{analytique} = 0,83 \text{ s} > 0,663 \text{ s}$

**5.6. Calcul de la force sismique par la méthode statique équivalente**

La force sismique totale V appliquée à la base de la structure, doit être calculée successivement dans deux directions horizontales orthogonales selon la formule citée dans le règlement parasismique :

$$V = \frac{A \times D \times Q}{R} \times W$$

Avec :

**A** : coefficient d'accélération suivant la zone sismique et le groupe d'usage.

**Tableau. 5.3** Coefficient d'accélération en fonction de la zone

Groupe d'usage	ZONE		
	I	II	III
2	0,08	0,15	0,25

**D** : facteur d'amplification dynamique moyen, fonction de la catégorie du site, du facteur de correction d'amortissement ( $\eta$ ) et de la période fondamentale de la structure ( $T$ )

$$D = \begin{cases} 2.5\eta & 0 \leq T \leq T_2 \\ 2.5\eta \left(\frac{T_2}{T}\right)^{2/3} & T_2 \leq T \leq 3s \\ 2.5\eta \left(\frac{T_2}{3.0}\right)^{2/3} \left(\frac{3.0}{T}\right)^{5/3} & T \geq 3s \end{cases}$$

**(formule (4.2) RPA 2003)**

$T_1, T_2$  : périodes caractéristiques associée à la catégorie du site est donnée dans le tableau 4.7 de RPA99/version 2003.

**Tableau .5.4** Périodes caractéristiques associée à la catégorie du site

Site	S1	S2	S3	S4
$T_1$	0,15	0,15	0,15	0,15
$T_2$	0,30	0,40	0,50	0,70

Donc on est dans le 2<sup>ème</sup> cas où :

$$\begin{cases} T_2 \leq T_x \leq 3s \Rightarrow D_x = 2.5\eta \\ T_2 \leq T_y \leq 3s \Rightarrow D_y = 2.5\eta \end{cases}$$

$$\eta = \sqrt{7/(2+\xi)} \geq 0,7$$

$\eta$  : facteur de correction d'amortissement (quand l'amortissement différent à 5%)

$$\left\{ \begin{array}{l} \text{Dans notre cas l'amortissement } =5\% \Rightarrow \eta =1 \\ D_x = 2,5 \\ D_y = 2,5 \end{array} \right.$$

**R** : Coefficient de comportement global de la structure  $R = 4$

**Q** : facteur de qualité

Le facteur de qualité de la structure est en fonction de :

- La redondance et de la géométrie des éléments qui la constituent.
- La régularité en plan et en élévation.
- La qualité de contrôle de la construction.

La valeur de **Q** déterminée par la formule :

$$Q = 1 + \sum_1^6 P_q$$

$P_q$  : est la pénalité à retenir selon que le critère de qualité  $q$  "est satisfait ou non".  
Sa valeur est donné par le tableau 4.4 (RPA 99/version 2003).

**Tableau 5.5** facteur de qualité

Les Critères	Pq // xx	Pq // yy
<b>Conditions minimales sur les files de contreventement</b>	0	0
<b>Redondance en plan</b>	0	0
<b>Régularité en plan</b>	0	0
<b>Régularité en élévation</b>	0	0
<b>Contrôle de la qualité des matériaux</b>	0	0
<b>Contrôle de la qualité de l'exécution</b>	0,1	0,1

**$Q_x=1,10$**

**$Q_y=1,10$**

**W** : Poids de la structure, donne par l'équation  $(G+\beta Q)$  imposée par le **RPA99 version 2003** avec  $(\beta=0,6)$  pour un bâtiment à usage parking (**Tableau 4.5 RPA99 V2003**).

$W = 84139,29$  kN (calcul automatique)

$$V_x = \frac{0,25 \times 2,5 \times 1,1}{4} \times 84139,29 = 14461,44 \text{ kN}$$

$$V_y = \frac{0,25 \times 2,5 \times 1,2}{4} \times 84139,29 = 14461,44 \text{ kN}$$

D'après le fichier des résultats de **ROBOT** on a

$$V_{t_x} = 11606,98 \text{ kN} \longrightarrow 0,8 \times V_x = 11569,15 \text{ kN} \longrightarrow V_{t_x} \geq 0,8 \times V_x \quad \text{Vérfiée}$$

$$V_{t_y} = 11953,42 \text{ kN} \longrightarrow 0,8 \times V_y = 11569,15 \text{ kN} \longrightarrow V_{t_y} \geq 0,8 \times V_y \quad \text{Vérfiée}$$

**5.7. Vérification des déplacements inter étages**

L'une des vérifications préconisées par le **RPA99 version 2003**, concerne les déplacements latéraux inter- étages, selon l'article 5.10 du **RPA99 version 2003** l'inégalité ci-dessous doit nécessairement être vérifiée :

$$\Delta_x^k \leq \bar{\Delta} \quad \text{et} \quad \Delta_y^k \leq \bar{\Delta} \quad \text{Avec}$$

$\bar{\Delta}$  est le déplacement admissible

$$\bar{\Delta} = 0.01h_e \quad \text{où} \quad h_e \text{ est la hauteur de l'étage.}$$

Le déplacement horizontal à chaque niveau "k" de la structure est calculé comme suit

$$\delta_x^k = R \cdot \delta_{ex}^k \quad \text{Et} \quad \delta_y^k = R \cdot \delta_{ey}^k$$

$\delta_e^k$  : Déplacement due aux forces sismiques  $E_i$  (y compris l'effet de torsion)

R : coefficient de comportement (R=4)

Le déplacement relatif au niveau "k" par rapport au niveau "k-1" est égal à

$$\Delta_{ex}^k = \delta_{ex}^k - \delta_{ex}^{k-1} \quad \text{Et} \quad \Delta_{ey}^k = \delta_{ey}^k - \delta_{ey}^{k-1}$$

**Tableau. 5.6** Vérification déplacement inter étages sens X

Niveau	$\delta_{ex}(\text{mm})$	$\Delta_{ex}(\text{mm})$	$\Delta_{ex} * R(\text{mm})$	0,01h(mm)	Observation
7 <sup>ème</sup>	44,25	6,5	26	34	vérifiée
6 <sup>ème</sup>	37,75	8,25	33	34	vérifiée
5 <sup>ème</sup>	29,5	5,5	22	23,8	vérifiée
4 <sup>ème</sup>	24	5	20	23,8	vérifiée
3 <sup>ème</sup>	19	5	20	23,8	vérifiée
2 <sup>ème</sup>	14	5	20	23,8	vérifiée
1 <sup>ère</sup>	9	4,5	18	23,8	vérifiée
RDC	4,5	4,5	16	34	vérifiée

**Tableau. 5.7** Vérification déplacement inter étages sens y

Niveau	$\Delta_{ey}(\text{mm})$	$\Delta_{ey}(\text{mm})$	$\Delta_{ey} * R(\text{mm})$	0,01h(mm)	Observation
7 <sup>ème</sup>	41,25	7	28	34	vérifiée
6 <sup>ème</sup>	34,25	7,5	30	34	vérifiée
5 <sup>ème</sup>	26,75	5,5	22	23,8	vérifiée
4 <sup>ème</sup>	21,25	4,75	19	23,8	vérifiée
3 <sup>ème</sup>	16,5	4,75	19	23,8	vérifiée
2 <sup>ème</sup>	11,75	4,25	17	23,8	vérifiée
1 <sup>ère</sup>	7,5	3,75	15	23,8	vérifiée
RDC	3,75	3,75	15	34	vérifiée

### Conclusion

Les déplacements relatifs inter étages sont inférieurs à la limite imposée par « **RPA99version 2003** ».

### 5.8. Justification vis-à-vis de l'effet P-Δ (les effets du second ordre)

Les effets de second ordre (l'effet P-Δ) peuvent être négligés dans le cas des bâtiments si la condition suivante est satisfaite à tous les niveaux :

$$\theta = \frac{P_K \times \Delta_K}{V_K \times h_K} \leq 0,1$$

Avec

$p_k$  : Poids total de la structure et des charges d'exploitations associées au-dessus du niveau K

$$P_K = \sum_{i=k}^n (W_{Gi} + \beta W_{Qi})$$

$V_K$  : Effort tranchant d'étage au niveau 'K'

$\Delta_k$  : Déplacement relatif du niveau 'K' par rapport au niveau 'K-1'.

$h_k$  : Hauteur d'étage 'k' comme indique-la figure.

**Tableau. 5.8** Vérification de l'effet P- $\Delta$

Niveau	P(kN)	Vx(kN)	Vy(kN)	$\Delta x$ (cm)	$\Delta y$ (cm)	h(cm)	$\Theta_x$	$\Theta_y$	$\Theta \leq 0,1$
7	10360,51	3061,76	3198,36	0,65	0,70	340	0,006	0,007	vérifiée
6	22267,44	5654,55	3198,36	0,825	0,75	340	0,010	0,008	vérifiée
5	34199,56	7387,11	3198,36	0,55	0,55	238	0,010	0,010	vérifiée
4	44539,12	8578,02	3198,36	0,50	0,475	238	0,010	0,010	vérifiée
3	54914,72	9667,78	3198,36	0,50	0,475	238	0,010	0,010	vérifiée
2	65300,61	10600,63	3198,36	0,50	0,425	238	0,012	0,010	vérifiée
1	75692,59	11257,15	3198,36	0,45	0,375	238	0,013	0,010	vérifiée
RDC	84139,29	11511,83	3198,36	0,45	0,375	340	0,010	0,008	vérifiée

### Conclusion

Vu les résultats obtenus, les conditions  $\theta_x$  et  $\theta_y \leq 0,1$  sont satisfaites, d'où l'effet P- $\Delta$  peut être négligé.

### Conclusion

Les étapes de vérification suivies pour définir le modèle final étaient de

- Déterminer les modes propres de telle sorte que le 1<sup>ère</sup> et 2<sup>ème</sup> translation, la 3<sup>ème</sup> torsion pour avoir plus de sécurité.
- Vérifier l'effort tranchant à la base obtenue par l'approche statique équivalente est spécifié comme l'effort tranchant minimal à la base, avec l'amplification de ce obtenu par l'analyse dynamique qui est ajustée par rapport à la valeur obtenue par le calcul statique équivalent s'il été inférieur.
- Vérifier l'effet P- $\Delta$  pour la stabilité de structure.

### 6.1. Introduction

Après avoir fait le choix de la structure porteuse du bâtiment (poteaux, poutres) on dimensionne chaque élément à partir des conditions suivantes

- Vérification faite selon la condition de résistance.

### 6.2. Vérification des poutres

Les poutres principales sont des éléments structuraux, qui supporte les charges des planchers et les transmettent aux poteaux, elles sont sollicitées principalement par un moment fléchissant.

#### 6.2.1 Poutre principale

On prend un HEA340.

D'après le Logiciel **ROBOT**, on prend la valeur G+Q+EX

Le moment et l'effort tranchant sollicitant ont pour valeurs

$$M_{sd} = 399 \text{ kN.m}$$

$$V_{sd} = 266,52 \text{ kN}$$

##### 1- Vérification de la résistance

On doit vérifier que  $M_{sd} < M_{ply}$

$$M_{ply} = \frac{W_{ply} \times f_y}{\gamma_{M_0}} = \frac{1850 \times 355}{1,1} \times 10^{-3} = 597,05 \text{ kN.m}$$

$$M_{sd} = 399 \text{ kN.m} < M_{ply} = 597,05 \text{ kN.m} \quad \text{La condition est vérifiée.}$$

##### 2- Vérification de l'effort tranchant

On doit vérifier que  $V_{sd} \leq V_{pl,rd}$

$$V_{pl,rd} = \frac{f_y A_v}{\sqrt{3} \gamma_{M_0}} = \frac{355 \times 4497,75}{\sqrt{3} \times 1,1} \times 10^{-3} = 838,05 \text{ kN}$$

$$V_{sd} = 266,52 \text{ kN} < V_{pl,rd} = 838,05 \text{ kN} \quad \text{La condition est vérifiée}$$

##### 3- Vérification de l'interaction de l'effort tranchant

$$V_{sd} = 266,52 \text{ kN} < 0,5 V_{pl,rd} = 419,03 \text{ kN} \quad \text{La condition est vérifiée}$$

Pas d'interaction entre l'effort tranchant et le moment fléchissant.

#### 6.2.2 Poutre secondaire

On prend un HEA300.

D'après le Logiciel **ROBOT**, on prend la valeur G+Q+EY

Le moment et l'effort tranchant sollicitant ont pour valeurs

$$M_{sd} = 189,58 \text{ kN.m}$$

$$V_{sd} = 41,86 \text{ kN}$$

##### 1- Vérification de la résistance

On doit vérifier que  $M_{sd} < M_{ply}$

$$M_{PLy} = \frac{W_{ply} \times f_y}{\gamma_{M_o}} = \frac{1383 \times 355}{1,1} \times 10^{-3} = 446,33 \text{ KN.m}$$

$M_{sd} = 186,58 \text{ kN.m} < M_{ply} = 446,33 \text{ kN.m}$  La condition est vérifiée.

### 2- Vérification de l'effort tranchant

On doit vérifier que  $V_{sd} \leq V_{pl,rd}$

$$V_{plrd} = \frac{f_y A_v}{\sqrt{3} \gamma_{M_o}} = \frac{355 \times 3725}{\sqrt{3} \times 1,1} 10^{-3} = 694,07 \text{ KN}$$

$V_{sd} = 41,86 \text{ kN} < V_{plrd} = 694,07 \text{ kN}$  La condition est vérifiée.

### 3- Vérification de l'interaction de l'effort tranchant

$V_{sd} = 41,86 \text{ kN} < 0,5 V_{plrd} = 347,03 \text{ kN}$  La condition est vérifiée

Pas d'interaction entre l'effort tranchant et le moment fléchissant.

## 6.2.3 Solive

On prend un HEA260.

D'après le Logiciel **ROBOT**, on prend la valeur ELU

Le moment et l'effort tranchant sollicitant ont pour valeurs

$M_{sd} = 172,86 \text{ kN.m}$

$V_{sd} = 0,02 \text{ kN}$

### 1- Vérification de la résistance

On doit vérifier que  $M_{sd} < M_{ply}$

$$M_{PLy} = \frac{W_{ply} \times f_y}{\gamma_{M_o}} = \frac{836,4 \times 355}{1,1} \times 10^{-3} = 269,93 \text{ KN.m}$$

$M_{sd} = 172,86 \text{ kN.m} < M_{ply} = 269,93 \text{ kN.m}$  La condition est vérifiée.

### 2-Vérification de l'effort tranchant

On doit vérifier que  $V_{sd} \leq V_{pl,rd}$

$$V_{plrd} = \frac{f_y A_v}{\sqrt{3} \gamma_{M_o}} = \frac{355 \times 2873,75}{\sqrt{3} \times 1,1} 10^{-3} = 535,46 \text{ KN}$$

$V_{sd} = 0,02 \text{ kN} < V_{plrd} = 535,46 \text{ kN}$  La condition est vérifiée.

### 3-Vérification de l'interaction de l'effort tranchant

$V_{sd} = 0,02 \text{ kN} < 0,5 V_{plrd} = 267,73 \text{ kN}$  La condition est vérifiée

Pas d'interaction entre l'effort tranchant et le moment fléchissant

✓ **Remarque**

### Pour la vérification au déversement

Il n'y a pas lieu de vérifier le déversement pour les poutres car on a un plancher collaborant, donc les poutres sont prémunies contre ce phénomène.



### 6.3. Vérification des poteaux

Les poteaux sont des éléments qui travaillent principalement à la compression et à la flexion et cela par les charges du plancher et des efforts horizontaux, donc les poteaux sont dimensionnés à la flexion composée.

#### 6.3.1 Vérification des poteaux

D'après le Logiciel Autodesk Robot, on prend les valeurs de charges les plus importantes pour les poteaux du 1<sup>er</sup> étage sous la combinaison la plus défavorable

**Tableau 6.1 : la combinaison la plus défavorable.**

	FX [kN]	FY [kN]	FZ [kN]	MX [kNm]	MY [kNm]	MZ [kNm]
<b>MAX</b>	4353,42	439,14	264,72	0,14	161,28	263,85
Barre	1523	208	1623	78	1170	208
Noeud	426	107	436	96	1545	107
Cas	13 (C) (CQC)	13 (C) (CQC)	12 (C) (CQC)	13 (C) (CQC)	10 (C)	15 (C) (CQC)
<b>MIN</b>	558,93	-43,75	-197,00	-0,06	-211,47	-56,52
Barre	1915	1496	30	68	1721	1337
Noeud	357	46	6	84	452	405
Cas	14 (C) (CQC)	10 (C)	10 (C)	10 (C)	14 (C) (CQC)	10 (C)

**Tableau 6.2 :  $N^{\max}$  et  $M_y$  et  $M_z$  qui correspond.**

1-  $N^{\max}$  et ( $M_y$  et  $M_z$ ) qui correspond

	FX [kN]	FY [kN]	FZ [kN]	MX [kNm]	MY [kNm]	MZ [kNm]
<b>MAX</b>	4353,42	56,29	57,13	0,03	-35,57	51,73
Barre	1523	1523	1523	1523	1523	1523
Noeud	426	426	426	426	59	426
Cas	13 (C) (CQC)	13 (C) (CQC)	13 (C) (CQC)	13 (C) (CQC)	13 (C) (CQC)	13 (C) (CQC)
<b>MIN</b>	4351,23	56,29	57,13	0,03	-43,11	8,05
Barre	1523	1523	1523	1523	1523	1523
Noeud	59	426	426	426	426	59
Cas	13 (C) (CQC)	13 (C) (CQC)	13 (C) (CQC)	13 (C) (CQC)	13 (C) (CQC)	13 (C) (CQC)

2-  $M_y$  et ( $N^{\max}$  et  $M_z$ ) qui correspond

	FX [kN]	FY [kN]	FZ [kN]	MX [kNm]	MY [kNm]	MZ [kNm]
<b>MAX</b>	1421,45	17,55	244,98	0,00	-74,93	17,96
Barre	1721	1721	1721	1721	1721	1721
Noeud	452	452	452	452	83	452
Cas	14 (C) (CQC)	14 (C) (CQC)	14 (C) (CQC)	14 (C) (CQC)	14 (C) (CQC)	14 (C) (CQC)
<b>MIN</b>	1419,70	17,55	244,98	0,00	-211,47	6,44
Barre	1721	1721	1721	1721	1721	1721
Noeud	83	452	452	452	452	83
Cas	14 (C) (CQC)	14 (C) (CQC)	14 (C) (CQC)	14 (C) (CQC)	14 (C) (CQC)	14 (C) (CQC)

3-  $M_z$  et ( $N^{\max}$  et  $M_y$ ) qui correspondent

	FX [kN]	FY [kN]	FZ [kN]	MX [kNm]	MY [kNm]	MZ [kNm]
<b>MAX</b>	2609,08	437,95	81,82	0,03	37,27	263,85
Barre	208	208	208	208	208	208
Noeud	107	107	107	107	466	107
Cas	15 (C) (CQC)	15 (C) (CQC)	15 (C) (CQC)	15 (C) (CQC)	15 (C) (CQC)	15 (C) (CQC)
<b>MIN</b>	2607,33	437,95	81,82	0,03	-51,27	247,44
Barre	208	208	208	208	208	208
Noeud	466	107	107	107	107	466
Cas	15 (C) (CQC)	15 (C) (CQC)	15 (C) (CQC)	15 (C) (CQC)	15 (C) (CQC)	15 (C) (CQC)

- Donc on a trouvé 1<sup>er</sup> cas et la combinaison la plus défavorable est G + Q + Ey.

**Tableau 6.3 : Les charges les plus importantes.**

	FX [kN]	FY [kN]	FZ [kN]	MX [kNm]	MY [kNm]	MZ [kNm]
<b>MAX</b>	4353,42	56,29	57,13	0,03	-35,57	51,73
Barre	1523	1523	1523	1523	1523	1523
Noeud	426	426	426	426	59	426
Cas	13 (C) (CQC)	13 (C) (CQC)	13 (C) (CQC)	13 (C) (CQC)	13 (C) (CQC)	13 (C) (CQC)
<b>MIN</b>	4351,23	56,29	57,13	0,03	-43,11	8,05
Barre	1523	1523	1523	1523	1523	1523
Noeud	59	426	426	426	426	59
Cas	13 (C) (CQC)	13 (C) (CQC)	13 (C) (CQC)	13 (C) (CQC)	13 (C) (CQC)	13 (C) (CQC)

$$\text{HEB700} \begin{cases} M_{sdy} = 43,11 \text{kN.m} \\ M_{sdz} = 51,73 \text{kN.m} \\ N_{sd} = 4353,42 \text{kN} \end{cases}$$

### 6.3.1.1. Vérification du flambement

Les éléments sollicités en flexion et en compression axiale doivent satisfaire à la condition suivante

$$\frac{N_{sd}}{x_{\min} \times \frac{A \times f_y}{\gamma_{M0}}} + K_y \times \frac{M_{sdy}}{W_{ply} \times \frac{f_y}{\gamma_{M0}}} + K_z \times \frac{M_{sdz}}{W_{plz} \times \frac{f_y}{\gamma_{M0}}} \leq 1$$

Détermination de la longueur de flambement (nœud déplaçable)

$$\frac{L_f}{L_0} = \sqrt{\frac{1 - 0.2(\eta_1 + \eta_2) - 0.12(\eta_1 \eta_2)}{1 - 0.8(\eta_1 + \eta_2) + 0.6(\eta_1 \eta_2)}}$$

$\eta_1$  et  $\eta_2$  : Facteurs de distribution pour poteaux continus.

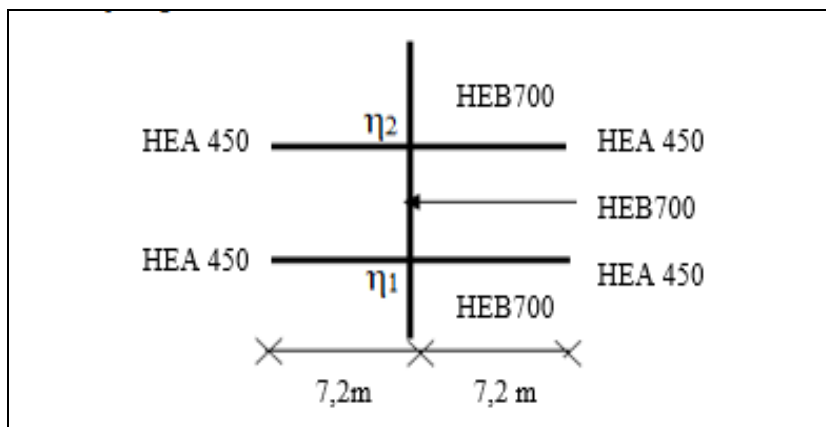


Figure 6.1 : Facteurs de distribution de rigidité.

$$\eta_1 = \frac{\sum K_{poteaux}}{\sum K_{poteaux} + \sum K_{poutres}} \quad \eta_2 = \frac{\sum K_{poteaux}}{\sum K_{poteaux} + \sum K_{poutres}}$$

Avec

$K_{poteaux}$  : sont les rigidités des poteaux =  $I / H$

$K_{poutre}$  : rigidité des poutres =  $I / L$

$$K_{poteaux} = \frac{107200}{340} = 315,3 \text{ cm}^3 \quad K_{poteaux} = \frac{107200}{238} = 450,42 \text{ cm}^3$$

$$K_{poutre} = \frac{27690}{720} = 38,46 \text{ cm}^3$$

$$\eta_1 = \eta_2 = 0,92$$

$$\frac{L_f}{L_0} = \sqrt{\frac{1 - 0,2(0,92 + 0,92) - 0,12(0,92 \times 0,92)}{1 - 0,8(0,92 + 0,92) + 0,6(0,92 \times 0,92)}} = 3,732$$

$$L_{fy} = 888,31 \text{ cm}$$

$$L_{fz} = L = 238 \text{ cm}$$

✓ Calcul de  $\chi_{\min}$

$$\lambda_y = \frac{L_{fy}}{i_y} = \frac{888,31}{21,19} = 41,92$$

$$\lambda_z = \frac{L_{fz}}{i_z} = \frac{238}{7,27} = 32,74$$

$$\bar{\lambda}_y = \left( \frac{\lambda_y}{\lambda_1} \right) \times \sqrt{\beta_A} = \frac{41,92}{93,9 \times 0,814} \times \sqrt{1} = 0,55 > 0,2$$

$$\bar{\lambda}_z = \left( \frac{\lambda_z}{\lambda_1} \right) \times \sqrt{\beta_A} = \frac{32,74}{93,91 \times 0,814} \times \sqrt{1} = 0,43 > 0,2$$

**Avec**

$\beta_A = 1$  Pour les sections transversales de classe 1, 2 ou 3.

$$\lambda_1 = 93,9\varepsilon$$

$$\varepsilon = \sqrt{\frac{235}{f_y}} = \sqrt{\frac{235}{355}} = 0,814$$

$$\frac{h}{b} = \frac{500}{300} = 1,66 > 1,2$$

$$t_f = 28\text{mm} < 40\text{mm}$$

$\Rightarrow$  Courbe de flambement (Z-Z) b  $\Rightarrow \alpha = 0,34$  } (CCM97.Tab 5.5.1).  
 $\Rightarrow$  Courbe de flambement (Y-Y) a  $\Rightarrow \alpha = 0,21$  }

$$\phi_y = 0,5 \left[ 1 + \alpha \left( \bar{\lambda}_y - 0,2 \right) + \bar{\lambda}_y^{-2} \right] = 0,5 \left[ 1 + 0,21(0,55 - 0,2) + 0,55^2 \right] = 0,82$$

$$\phi_z = 0,5 \left[ 1 + \alpha \left( \bar{\lambda}_z - 0,2 \right) + \bar{\lambda}_z^{-2} \right] = 0,5 \left[ 1 + 0,34(0,43 - 0,2) + 0,43^2 \right] = 0,15$$

$$\chi_y = \frac{1}{\left( \phi_y + \sqrt{\left( \phi_y \right)^2 - \left( \bar{\lambda}_y \right)^2} \right)} = \frac{1}{0,82 + \sqrt{\left( 0,82^2 - 0,55^2 \right)}} = 0,862$$

$$\chi_z = \frac{1}{\left( \phi_z + \sqrt{\left( \phi_z \right)^2 - \left( \bar{\lambda}_z \right)^2} \right)} = \frac{1}{0,15 + \sqrt{\left( 0,15^2 - 0,43^2 \right)}} = 0,945$$

$$X_{\min} = \min\{x_y; x_z\} = \min\{0,862; 0,945\} = 0,862$$

**• Calcul de  $K_y$  et  $K_z$**

$$K_y = 1 - \frac{\mu_y \times N_{sd}}{\chi_y \times A \times f_y} \leq 1,5$$

$$K_z = 1 - \frac{\mu_z \times N_{sd}}{\chi_z \times A \times f_y} \leq 1,5$$

$$\mu_y = \bar{\lambda}_y (2\beta_{my} - 4) + \left( \frac{W_{ply} - W_{ely}}{W_{ely}} \right) = 0,55 \times (2 \times 1,222 - 4) + \frac{4855 - 4287}{4287} = -0,720 \leq 0,9$$

$$\mu_z = \bar{\lambda}_z (2\beta_{mz} - 4) + \left( \frac{W_{plz} - W_{elz}}{W_{elz}} \right) = 0,43 \times (2 \times 1,691 - 4) + \frac{1292 - 841,6}{841,6} = 0,270 \leq 0,9$$

$\beta_{my}$  et  $\beta_{mz}$  Facteurs de moment uniforme équivalent pour le flambement.

$$\beta_{My\phi} = 1,8 - 0,7 \cdot \phi \text{ Avec } \phi = \frac{M_{\min}}{M_{\max}}$$

$$\phi = \frac{M_{\min}}{M_{\max}} = \frac{35,57}{43,11} = 0,825 \rightarrow \beta_{My\phi} = 1,222$$

$$\beta_{Mz\phi} = 1,8 - 0,7 \cdot \phi$$

$$\phi = \frac{M_{\min}}{M_{\max}} = \frac{8,05}{51,73} = 0,156 \rightarrow \beta_{Mz\phi} = 1,691$$

$$K_y = 1 + \frac{0,720 \times 4353,42 \times 10^3}{0,862 \times 355 \times 23860} = 1,435 < 1,5$$

$$K_z = 1 - \frac{0,270 \times 4353,42 \times 10^3}{0,945 \times 355 \times 23860} = 0,853 \leq 1,5$$

$$\frac{4353,42 \times 10^3}{0,862 \times \frac{23860 \times 355}{1,1}} + 1,435 \times \frac{43,11 \times 10^6}{4815 \times 10^3 \times \frac{355}{1,1}} + 0,853 \times \frac{51,73 \times 10^6}{1292 \times 10^3 \times \frac{355}{1,1}} = 0,802 \leq 1$$

La Condition Vérifiée.

On adopte le profilé **HEB 500** pour les poteaux du 1<sup>er</sup> étage.

• **Remarque**

Les mêmes étapes seront suivies pour les vérifications des autres poteaux, les résultats sont regroupés dans le tableau suivant

**Tableau 6.4 : Résistance des poteaux.**

Niveau étage	Profilé	N <sub>sd</sub> (kN)	M <sub>sd<sub>y</sub></sub> (kN.m)	M <sub>sd<sub>z</sub></sub> (kN.m)	$\chi_{\min}$	$\beta_{my}$	$\beta_{mz}$
7 <sup>ème</sup>	HEB 400	495,12	1,10	23,00	0,882	1,183	1,168
6 <sup>ème</sup>	HEB 400	1171,27	0,84	21,71	0,887	1,425	1,141
5 <sup>ème</sup>	HEB 500	1859,32	21,60	22,96	0,862	1,744	1,722
4 <sup>ème</sup>	HEB 500	2551,57	9,15	24,14	0,852	1,496	1,123
3 <sup>ème</sup>	HEB 500	2877,55	11,66	31,58	0,852	1,552	1,105
2 <sup>ème</sup>	HEB 500	3548,6	14,69	33,59	0,852	1,729	1,135
1 <sup>er</sup>	HEB 500	4353,42	43,11	51,73	0,862	1,222	1,691
RDC	HEB 500	5354,92	60,61	28,24	0,978	1,344	1,368

$\mu_y$	$\mu_z$	$K_y$	$K_z$	Condition
-0,704	-0,477	1,070	1,047	<b>0,173 &lt; 1 C.V</b>
-0,447	-0,197	1,104	1,043	<b>0.317 &lt; 1 C.V</b>
-0,151	0,297	1,038	0,931	<b>0.344 &lt; 1 C.V</b>
-0,452	-0,216	1,160	1,069	<b>0,458 &lt; 1 C.V</b>
-0,388	-0,232	1,155	1,083	<b>0.530 &lt; 1 C.V</b>
-0,186	0,206	1,092	0,092	<b>0,639 &lt; 1 C.V</b>
-0,730	0,270	1,435	0,853	<b>0.802 &lt; 1 C.V</b>
-0,217	0,156	1,140	0,899	<b>0.817 &lt; 1 C.V</b>

**6.3.1.2. Vérification du déversement**

Les éléments à section transversale pour lesquels le déversement représente un mode potentiel de ruine doivent également satisfaire à la condition suivante :

$$\frac{N_{sd}}{\chi_z \times A \times f_y / \gamma_{M1}} + \frac{K_{LT} \times M_{y.sd}}{\chi_{LT} \times W_{pl.y} \times f_y / \gamma_{M1}} + \frac{K_z \times M_{z.sd}}{W_{pl.z} \times f_y / \gamma_{M1}} \leq 1$$

✓ poteau HEB 500(1<sup>er</sup> étage)

$$K_{LT} = 1 - \frac{\mu_{LT} \times N_{sd}}{\chi_z \times A \times f_y} \quad \text{mais } K_{LT} \leq 1$$

$$\mu_{LT} = 0,15 \times \bar{\lambda}_z \times \beta_{M.LT} - 0,15 \quad \text{mais } \mu_{LT} \leq 0,90$$

Où

$\beta_{M.LT}$  Est un facteur de moment uniforme équivalent pour le déversement.

$$\beta_{M.LT} = 1,169$$

$$\mu_{LT} = -0,041 \leq 0,90$$

$$K_{LT} = 1,022 > 1 \text{ donc on prend: } K_{LT} = 1$$

- Calcul de  $\chi_{LT}$  :

$$\chi_{LT} = \frac{1}{\varphi_{LT} + \left[ \varphi_{LT}^2 - \bar{\lambda}_{LT}^2 \right]^{0.5}}$$

$$\lambda_{LT} = \frac{L/i_z}{\left[1 + \frac{1}{20} \left(\frac{L/i_z}{h/t_f}\right)^2\right]^{0,25} \sqrt{C_1}} \quad \text{Avec } C_1 = 1,132 \text{ (CCM97.TAB.1.2)}$$

$$\lambda_{LT} = \frac{2380/7,27}{\left[1 + \frac{1}{20} \left(\frac{2380/7,27}{\frac{500}{28}}\right)^2\right]^{0,25} \sqrt{1,132}} = 29,597$$

$$\bar{\lambda}_{LT} = \frac{\lambda_{LT}}{93,9\varepsilon} \quad \text{Avec } \varepsilon = \sqrt{\frac{235}{f_y}} = \sqrt{\frac{235}{355}} = 0,814 \Rightarrow \bar{\lambda}_{LT} = 0,41 > 0,4$$

⇒ Il y a un risque de déversement.

$$\varphi_{LT} = 0,5 \left[ 1 + \alpha_{LT} (\bar{\lambda}_{LT} - 0,2) + \bar{\lambda}_{LT}^2 \right] = 0,6 \Rightarrow \chi_{LT} = 1,06$$

**Avec**

$\alpha_{LT}$  : Facteur d'imperfection. Profilé laminé ⇒  $\alpha_{LT} = 0,21$

- Calcul de  $K_z$

$$K_z = 1 - \frac{\mu_z \times N_{sd}}{\chi_z \times A \times f_y} \quad \text{Avec } K_z \leq 1,5$$

$$\mu_z = \bar{\lambda}_z (2\beta_{mz} - 4) + \left( \frac{W_{plz} - W_{elz}}{W_{elz}} \right) = 0,43 \times (2 \times 1,691 - 4) + \frac{1292 - 841,6}{841,6} = 0,270 \leq 0,9$$

$$\beta_{Mz\phi} = 1,691$$

$$K_z = 1 - \frac{0,270 \times 4353,42 \times 10^3}{0,862 \times 355 \times 23860} = 0,853 \leq 1,5$$

$$\frac{4353,42 \times 10^3}{0,945 \times \frac{23860 \times 355}{1,1}} + 1 \times \frac{43,11 \times 10^6}{0,956 \times 4815 \times 10^3 \times \frac{275}{1,1}} + 0,853 \times \frac{51,73 \times 10^6}{1292 \times 10^3 \times \frac{355}{1,1}} = 0,733 < 1$$

La condition est vérifiée.

On adopte le profilé **HEB 500** pour les poteaux du **1<sup>er</sup> étage**.

- **Remarque**

Les mêmes étapes seront suivies pour les vérifications des autres poteaux, les résultats sont regroupés dans le tableau suivant

**Tableau 6.6 : déversement des poteaux.**

Niveau étage	Profilé	$N_{sd}$ (kN)	$M_{sdy}$ (kN.m)	$M_{sdz}$ (kN.m)	$\chi_z$	$\chi_{LT}$
7 <sup>ème</sup>	HEB 400	495,12	1,10	23,00	0,887	0,916
6 <sup>ème</sup>	HEB 400	1171,27	0,84	21,71	0,946	0,957
5 <sup>ème</sup>	HEB 500	1859,32	21,60	22,96	0,945	0,956
4 <sup>ème</sup>	HEB 500	2551,57	9,15	24,14	0,945	0,956
3 <sup>ème</sup>	HEB 500	2877,55	11,66	31,58	0,945	0,956
2 <sup>ème</sup>	HEB 500	3548,6	14,69	33,59	0,945	0,956
1 <sup>er</sup>	HEB 500	4353,42	43,11	51,73	0,945	0,956
RDC	HEB 500	5354,92	60,61	28,24	0,978	0,956

$\mu_{LT}$	$K_{LT}$	$K_z$	Condition
-0,044	1,000	1,047	<b>0,172 &lt; 1 C.V</b>
-0,077	1,000	1,043	<b>0,301 &lt; 1 C.V</b>
-0,39	1,000	0,931	<b>0,321 &lt; 1 C.V</b>
-0,078	1,000	1,069	<b>0,419 &lt; 1 C.V</b>
-0,079	1,000	1,083	<b>0,485 &lt; 1 C.V</b>
-0,077	1,000	1,091	<b>0,585 &lt; 1 C.V</b>
-0,041	1,000	0,853	<b>0,733 &lt; 1 C.V</b>
-0,088	1,000	0,899	<b>0,813 &lt; 1 C.V</b>

**• Récapitulation**

Finalement, les profilés adoptés sont regroupés dans le tableau récapitulatif suivant

**Tableau 6.7 : Les profilés finaux.**

Niveau étage	Profilé
7 <sup>ème</sup>	HEB 400
6 <sup>ème</sup>	HEB 400
5 <sup>ème</sup>	HEB 500
4 <sup>ème</sup>	HEB 500
3 <sup>ème</sup>	HEB 500
2 <sup>ème</sup>	HEB 500
1 <sup>er</sup>	HEB 500
RDC	HEB 500



**6.4. Dimensionnement des contreventements**

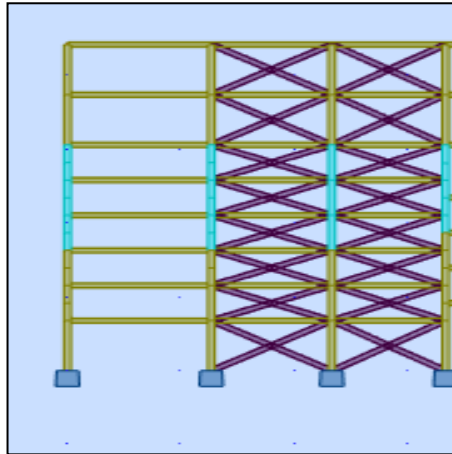
**6.4.1. Dans la Direction Y**

Les efforts sollicitant les plus défavorables calculés par le logiciel sous la combinaison

G + Q + 1,25Ey

$N_{sd} = 1762,64 \text{ kN}$

Le profilé choisit 2UPN 350



**Figure 6.2 :** contreventement en X dans le sens Y.

**1- Vérifications à la traction simple**

Il faut vérifier que  $N_{sd} \leq N_{pl,Rd}$

$$N_{PLRD} = \frac{A \times f_y}{\gamma_{m0}} = \frac{2 \times 7730 \times 355}{1,1} \times 10^{-3} = 4989,36 \text{ KN}$$

$N_{sd} = 1762,64 \text{ kN} < N_{pl,Rd} = 4989,36 \text{ kN}$  Condition vérifiée.

**2- Vérifications à la compression simple**

Il faut vérifier que  $N_{sd} \leq N_R = \chi \frac{\beta_A \times A \times f_y}{\gamma_{M1}}$

**Avec**

$\beta_A = 1$  Pour les sections classe 1 et 2.

$\gamma_{M1} = 1,1$

$\chi$  Facteur de réduction pour le déversement.

$f_y = 275 \text{ MPa}$

$$L = l_f = \sqrt{5^2 + 3,4^2} = 6,05$$

$$\lambda_y = \frac{l_f}{i_y} = \frac{605}{12,9} = 46,9 \rightarrow \bar{\lambda}_y = 0,504$$

$$\lambda_z = \frac{l_f}{i_z} = \frac{605}{2,72} = 222,43 \rightarrow \bar{\lambda}_z = 2,56$$

On a  $\lambda_y < \lambda_z \Rightarrow$  le flambement se produit autour de l'axe (Y-Y).

**• Remarque**

Pour les sections en U la courbe de flambement est " C ".

$\Rightarrow$  Courbe de flambement C  $\Rightarrow \alpha = 0,49$  (CCM97.Tab 5.5.1).

$$\phi = 0,5 \left[ 1 + \alpha (\bar{\lambda} - 0,2) + \bar{\lambda}^2 \right] = 0,5 \left[ 1 + 0,49(0,504 - 0,2) + 0,504^2 \right] = 0,701$$

$$\chi = \frac{1}{\left( \phi + \sqrt{(\phi)^2 - (\bar{\lambda})^2} \right)} = \frac{1}{0,701 + \sqrt{(0,701^2 - 0,504^2)}} = 0,84$$

$$N_{sd} = 1762,64 \text{ KN} \leq N_R = \frac{2 \times 0,84 \times 7730 \times 355}{1,1} \times 10^{-3} = 4191,07 \text{ KN Condition Vérifiée.}$$

**6.4.2. Dans la Direction X**

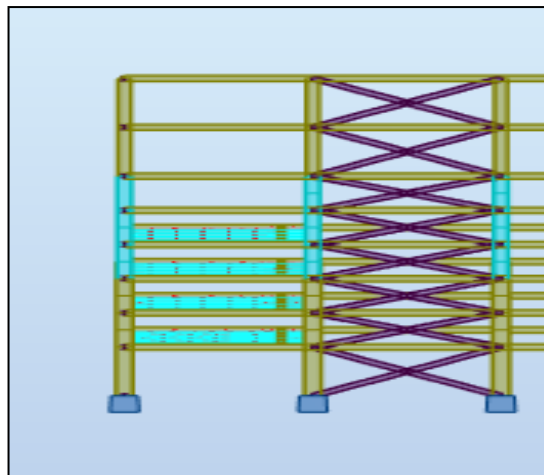
Le profilé choisit 2UPN 350

**6.4.3. Contreventement en forme X**

Les efforts sollicitant les plus défavorables calculés par le logiciel sous la combinaison

G + Q + Ex.

$N_{sd} = 1563,90 \text{ kN}$ .



**Figure 6.3 : contreventement en forme X**

**1- Vérifications à la traction simple**

Il faut vérifier que  $N_{sd} \leq N_{pl}, R_d$

$$N_{PLRD} = \frac{A \times f_y}{\gamma_{m0}} = \frac{2 \times 7730 \times 355}{1,1} \times 10^{-3} = 4989,36 \text{ KN}$$

$$N_{sd} = 1563,90 \text{ kN} < N_{pl,Rd} = 4989,36 \text{ kN} \quad \text{Condition vérifiée.}$$

## 2- Vérifications à la compression simple

Il faut vérifier que  $N_{sd} \leq N_R = \chi \frac{\beta_A \times A \times f_y}{\gamma_{M1}}$

Avec

$$\beta_A = 1 \text{ Pour les sections classe 1 et 2.}$$

$$\gamma_{M1} = 1,1$$

$\chi$  Facteur de réduction pour le déversement.

$$f_y = 275 \text{ MPa}$$

$$L = l_f = \sqrt{7,2^2 + 4,6^2} = 8,54 \text{ m}$$

$$L = \frac{l_f}{2} = 4,27$$

$$\lambda_y = \frac{l_f}{i_y} = \frac{427}{12,9} = 33,10 \rightarrow \bar{\lambda}_y = 0,381$$

$$\lambda_z = \frac{l_f}{i_z} = \frac{854,4}{2,72} = 314,12 \rightarrow \bar{\lambda}_z = 3,62$$

On a  $\lambda_y < \lambda_z \Rightarrow$  le flambement se produit autour de l'axe (Y-Y).

### • Remarque

Pour les sections en U la courbe de flambement est " C ".

$\Rightarrow$  Courbe de flambement C  $\Rightarrow \alpha = 0,49$  (CCM97.Tab 5.5.1)

$$\phi = 0,5 \left[ 1 + \alpha (\bar{\lambda} - 0,2) + \bar{\lambda}^2 \right] = 0,5 \left[ 1 + 0,49 (0,381 - 0,2) + 0,381^2 \right] = 0,617$$

$$\chi = \frac{1}{\left( \phi + \sqrt{(\phi)^2 - (\bar{\lambda})^2} \right)} = \frac{1}{0,617 + \sqrt{(0,617^2 - 0,381^2)}} = 0,91$$

$$N_{sd} = 1563,90 \text{ KN} \leq N_R = \frac{2 \times 0,91 \times 7730 \times 355}{1,1} \times 10^{-3} = 4540,32 \text{ KN} \quad \text{La condition est vérifiée}$$

### 7.1. Introduction

La conception et le calcul des assemblages revêtent, en construction métallique, une importance équivalente à celle du dimensionnement des pièces pour la sécurité finale de la construction.

En effet, les assemblages constituent des points de passage obligé pour les sollicitations régnant dans les différents composants structurels en cas de défaillance d'un assemblage, c'est bien le fonctionnement global de la structure qui est remis en cause.

Un assemblage est un dispositif qui permet de réunir et de solidariser plusieurs pièces entre elles, en assurant la transmission et la répartition des diverses sollicitations entre les pièces, sans générer de sollicitation parasites notamment la torsion.

On distingue parmi les assemblages

- Les assemblages articulés.
- Les assemblages encastrés (rigides).

Les principaux modes d'assemblage

- Le rivetage.
- Le boulonnage.
- Le soudage.
- Le collage.

### 7.2. Calcul des assemblages

#### 7.2.1. Assemblage Poteau –Poutre (HEB500-HEA340)

##### A- Vérification manuel

##### 7.2.1. 1 Efforts sollicitant

Les efforts sollicitant de l'assemblage sous la combinaison  $G + Q + Ex$

$$M_{sd} = 346,13 \text{ kN.m}$$

$$V_{sd} = 319,88 \text{ kN}$$

##### 7.2.1. 2 Calcul de la soudure poutre HEA340

##### a- Calcul de l'épaisseur du cordon sur la semelle

$$\begin{cases} L_1 = 300 \text{ mm} \\ L_2 = 145,25 \text{ mm} \\ L_3 = 297 \text{ mm} \end{cases}$$

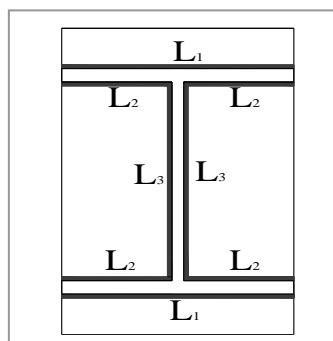


Figure 7.1 Assemblage soudé poutres –platine.

$$a_s \geq \frac{\sqrt{2} \times M_{sd} \times \beta_w \times \gamma_{MW}}{l_1 \times f_u \times h}$$

h la hauteur du profilé.

➤ La nuance d'acier utilisé est S355 donc  $\begin{cases} \beta_w = 0,90 \\ \gamma_{mw} = 1,35 \\ f_u = 510 \end{cases}$

La longueur totale des cordons de soudure de la semelle  $l_1 = 300 \text{ mm}$

$$a_s \geq \frac{\sqrt{2} \times 346,13 \times 0,9 \times 1,35}{300 \times 510 \times 330} \times 10^6 = 11,78 \text{ mm}$$

On prend  $a_s = 15 \text{ mm}$

### b- Calcul de l'épaisseur du cordon sur l'âme

$$a_w \geq \frac{\sqrt{3} \times V_{sd} \times \beta_w \times \gamma_{MW}}{l_3 \times f_u}$$

➤ La nuance d'acier utilisé est S355 donc  $\begin{cases} \beta_w = 0,9 \\ \gamma_{mw} = 1,35 \\ f_u = 510 \text{ MPa} \end{cases}$

La longueur totale des cordons de soudure de l'âme  $l_3 = 398 \text{ mm}$

$$a_w \geq \frac{\sqrt{3} \times 319,88 \times 0,9 \times 1,35}{297 \times 510} \times 10^3 = 4,44 \text{ mm}$$

On prend  $a_w = 5 \text{ mm}$

On prend une valeur commune  $a = 12 \text{ mm}$

### 7.2.1.3 Choix de diamètre du boulon

Epaisseur de la platine :  $é_p = 20 \text{ mm}$

- $t \leq 10 \text{ mm}$   $d = (12 ; 14) \text{ mm}$
- $10 \leq t \leq 25 \text{ mm}$   $d = (16 ; 20 ; 24) \text{ mm}$
- $t \geq 25 \text{ mm}$   $d = (24 ; 27 ; 30) \text{ mm}$

On à l'épaisseur de la platine  $t = 20 \text{ mm}$  alors on prend  $\varnothing = 20 \text{ mm}$ .

### 7.2.1.4 Détermination du nombre de boulons nécessaires

Condition de la résistance au cisaillement des boulons

$$F_{v, sd} \leq F_{v, rd} \quad F_{v, sd} = \frac{V_{sd}}{n}$$

$$F_{v, rd} = 0,5 f_{ub} \cdot A_s / \gamma_{Mb}$$

$$n \geq \frac{V_{sd} \times \gamma_{Mb}}{0,5 \times A_s \times f_{ub}}$$

$$n \geq \frac{1,25 \times 319,88}{0,5 \times 245 \times 1000} \times 10^3 = 3,26$$

On prend  $n= 8$  (boulons) HR  $\left\{ \begin{array}{l} n_2 = 2 \text{ (nombre de file)} \\ n_1 = 4 \text{ (nombre des boulons par ranger)} \end{array} \right.$

**a- Disposition constructives**

On a l'épaisseur de la platine égale à 20 mm alors on prend deux files de 4 boulons HR de diamètre  $\varnothing= 20$  mm, classe 10.9

• **Distance entre axe des boulons**

$$d_0 = \varnothing + 2 = 20 + 2 = 22 \text{ mm.}$$

$$1.2d_0 \leq e_1 \leq \max(12t, 150\text{mm}) \Rightarrow 26,4 \text{ mm} \leq e_1 \leq 240 \text{ mm}$$

$$2.2d_0 \leq p_1 \leq \min(14t, 200\text{mm}) \Rightarrow 48,4 \text{ mm} \leq p_1 \leq 200 \text{ mm (EC3.art.6.5.1.4)}$$

$$1.5d_0 \leq e_2 \leq \max(12t, 150\text{mm}) \Rightarrow 33\text{mm} \leq e_2 \leq 240 \text{ mm}$$

$$3d_0 \leq p_2 \leq \min(14t, 200\text{mm}) \Rightarrow 66 \text{ mm} \leq p_2 \leq 200 \text{ mm}$$

$$p_1 = 180 \text{ mm}$$

$$p_2 = 180\text{mm}$$

$$e_1 = 180\text{mm}$$

$$e_2 = 100 \text{ mm}$$

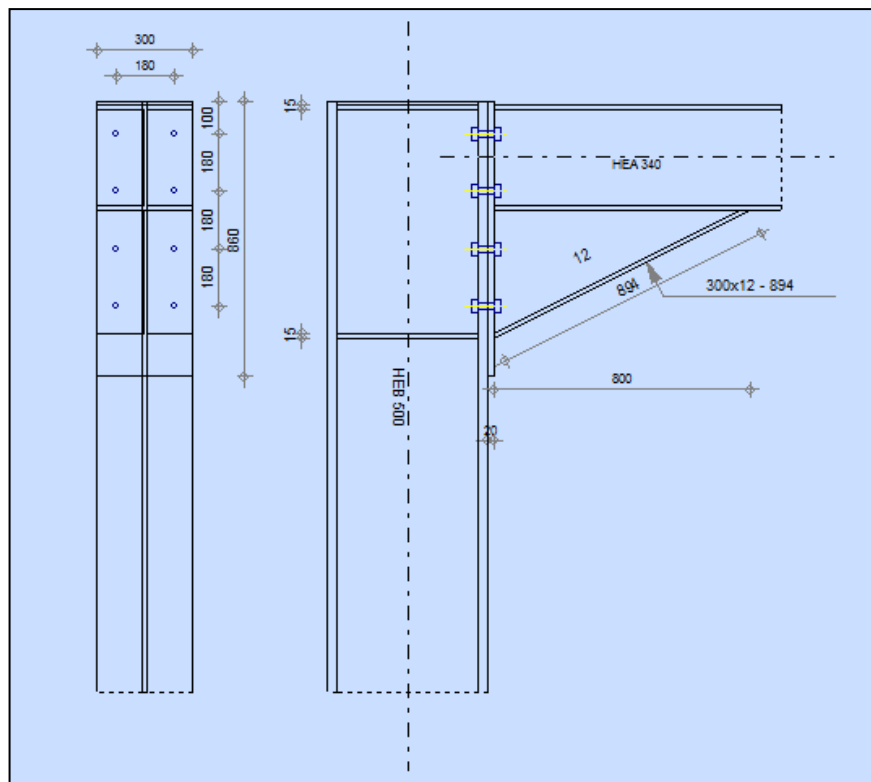
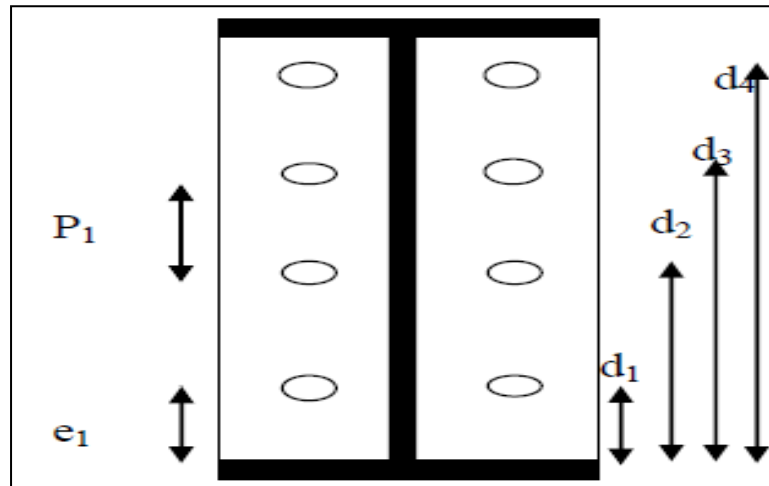


Figure.7.2 Assemblage poteau – poutre

**b- Détermination des efforts dans les boulons**



**Figure 7.3** Distribution des boulons sur la platine d'extrémité.

• **Position de l'axe neutre**

$$X = t_f \sqrt{\frac{b}{t_w}} = 21 \times \sqrt{\frac{300}{11,5}} = 107,26 \text{ mm}$$

$$N_i = \frac{M \cdot d_i}{\sum d_i^2} ;$$

$$d_1 = 180 \text{ mm}$$

$$d_2 = 360 \text{ mm}$$

$$d_3 = 540 \text{ mm}$$

$$d_4 = 720 \text{ mm}$$

$$\sum d_i^2 = (0,180)^2 + (0,360)^2 + (0,540)^2 + (0,720)^2 = 0,97 \text{ m}^2$$

$$N_1 = \frac{M \cdot d_1}{\sum d_i^2} = \frac{346,13 \times 0,18}{0,97} = 64,23 \text{ KN}$$

$$N_2 = 128,46 \text{ KN}$$

$$N_3 = 192,69 \text{ KN}$$

$$N_4 = 256,92 \text{ KN}$$

Il faut vérifier que

$$N_4 \leq n_0 F_{p,c,d}$$

$n_0 = 2$  pour une rangée.

**Avec**  $F_{p,c,d} = 0,7 \times f_{ub} \times A_s$  (EC3.art.6.5.8.2)

$F_p$  : L'effort de précontrainte autorisé dans les boulons.

$f_{ub}$  : La contrainte de rupture du boulon, vaut 1000 MPa pour les boulons HR 10.9.

$A_s$  : L'aire de la section du boulon.

$$A_s = 245 \text{ mm}^2$$

$$N_4 = 256,92 \text{ KN} \leq 2 \times (0,7 \times 1000 \times 245) = 343 \text{ KN} \text{ Donc la condition est vérifiée}$$

**c- Moment résistant effectif de l'assemblage**

$$M_{Rd} = \frac{N \times \sum d_i^2}{d_4}$$

$$N = F_{p,cd} = 0,7 \times f_{ub} \times A_s = 171,5 \text{ kN} \text{ Pour un boulon.}$$

Pour une rangée (de deux boulons)

$$2 \times N = 171,5 \times 2 = 343 \text{ kN}$$

D'où

$$M_{Rd} = \frac{343 \times 0,97}{0,72} = 462,10 \text{ KN.m}$$

$$M_{sd} = 346,13 \text{ KN.m} \leq M_{Rd} = 462,1 \text{ KN.m} \text{ Donc la condition est vérifiée.}$$

**d- La résistance de l'assemblage sous l'effort tranchant**

Condition à vérifier :  $F_{v,sd} \leq F_{v,rd}$

L'effort tranchant par boulon :

$$V_{sd} = 319,88 \text{ KN}$$

$$F_{v,sd} = \frac{V_{sd}}{n} = \frac{319,88}{8} = 39,74 \text{ KN}$$

La résistance au glissement  $F_{s,rd}$  :

$$F_{v,rd} = \frac{k_s \times F_p \times n \times \mu}{\gamma_{ms}}$$

$K_s=1$  Pour des trous avec tolérances nominales normales.

$\mu = 0,3$  Surfaces nettoyées par brassage métallique ou à la flamme avec enlèvement de la rouille.

$n = 2$  Nombre d'interfaces de frottement.

$\gamma_{ms} = 1,25$  Pour les résistances au glissement à L'ELU.

$F_p = 109,9 \text{ KN}$  la résistance du boulon.

$$F_{v,rd} = \frac{1 \times 109,9 \times 2 \times 0,3}{1,25} = 52,70 \text{ KN}$$

$$F_{v,sd} = 39,74 \text{ KN} \leq F_{v,rd} = 52,70 \text{ KN} \text{ Donc la condition est vérifiée.}$$

**e- Résistance de l'âme du poteau en traction**

Il faut vérifier que :  $F_t \leq F_{t,Rd}$

$$F_{t,Rd} = f_y \times t_{wc} \times \frac{b_{eff}}{\gamma_{M0}} \text{ (EC3.art.2.2.3)}$$

$t_w$  épaisseur d'âme de poteau = 14,5 mm



$b_{eff}$  entraxe rangées boulons = 180 mm

$$F_{t,Rd} = 355 \times 14,5 \times \frac{120}{1} = 617,7 \text{ KN}$$

Avec  $F_t = \frac{M}{h - t_f}$

$$h = 500 \text{ mm } t_f = 28 \text{ mm}$$

Donc:

$$F_t = \frac{346,13}{0,500 - 0,028} = 733,33 \text{ KN}$$

$F_t > F_{t,Rd} \Rightarrow$  Condition non vérifiée (déformation de l'âme du poteau).

La condition n'étant pas satisfaite, on choisit un raidisseur d'épaisseur égale à  $e_r = 10 \text{ mm}$

**f- Résistance de l'âme de poteau en compression (non raidie)**

Il faut vérifier que  $\sigma_n \leq f_y$

Avec

$\sigma_n$  : Contrainte normale de compression dans l'âme du poteau.

$$\sigma_n = \frac{V_{sd}}{A} + \frac{M_{sd}}{w_{ely}}$$

$$\sigma_n = \frac{313,88}{23860} \times 10^3 + \frac{346,13}{4287} \times 10^3 = 93,89 \text{ MPa}$$

$\sigma_n = 72,62 \text{ MPa} < f_y = 355 \text{ MPa}$  Donc la condition est vérifiée.

**g- Résistance de l'âme de poteau au cisaillement**

Il faut vérifier que :  $F_V \leq V_R$

$$V_R = \frac{0,58 \times f_y \times h_p \times t_{wc}}{\gamma_{M0}}$$

Avec

$h_p$  : la hauteur de profilé (poteau)  $h_p = 500 \text{ mm}$ .

$t_{wc}$  : épaisseur de l'âme (poteau)  $t_{wc} = 14,5 \text{ mm}$

$$V_R = \frac{0,58 \times 355 \times 500 \times 14,5}{1} \times 10^{-3} = 1492,78 \text{ kN}$$

L'effort de cisaillement vaut

$$F_V = \frac{M}{h - t_f}$$

$$h = 500 \text{ mm } t_f = 28 \text{ mm}$$

Donc

$$F_v = \frac{346,13}{0,500 - 0,028} = 733,33 \text{ kN}$$

$$F_v = 733,33 \text{ kN} < V_R = 1492,78 \text{ kN} \quad \text{Condition vérifiée.}$$

### 7.2.2. Assemblages poteauHEB500 - poteauHEB500

On va traiter cet assemblage manuellement.

- **Assemblage bout à bout**

On doit fixer le poteau à l'aide des boulons qui lient la platine et l'autre poteau, le poteau doit être soudé sur la plaque

- **CARACTERISTIQUES GEOMETRIQUES DES PROFILES ET DONNEES MECANIQUES**

Poteau HEB 500

$$h = 500\text{mm}; b = 300\text{mm}; t_f = 28\text{mm}; t_w = 14,5\text{mm}; A = 238,6\text{cm}^2$$

- **Données de calcul**

- Moment fléchissant :  $M_{sd} = 111,16 \text{ kN.m}$
- Effort normal :  $N_{sd} = 2174,71 \text{ kN}$
- Effort tranchant :  $V_{sd} = 92,59 \text{ kN}$

- **Boulon**

L'assemblage est réalisé avec deux files de 5 boulons  $\varnothing 16$  de classe HR 10.9.

- **Platine**

$$(520, 300, 20) \text{ mm}$$

#### a- Disposition constructive des boulons

$$d_0 = d + 2\text{mm} = 18\text{mm}$$

$$1.2d_0 \leq e_1 \leq \max(12t, 150\text{mm}) \quad \mathbf{21,6\text{mm} \leq e_1 \leq 216\text{mm}}$$

$$2.2d_0 \leq p_1 \leq \min(14t, 200\text{mm}) \Rightarrow \mathbf{39,6\text{mm} \leq p_1 \leq 200\text{mm}} \quad \text{(EC3.art.6.5.1.4)}$$

$$1.5d_0 \leq e_2 \leq \max(12t, 150\text{mm}) \quad \mathbf{27\text{mm} \leq e_2 \leq 214\text{mm}}$$

$$3d_0 \leq p_2 \leq \min(14t, 200\text{mm}) \quad \mathbf{54\text{mm} \leq p_2 \leq 200\text{mm}}$$

$$e_1 = 90\text{mm}; p_1 = 90\text{mm}$$

$$e_2 = 90\text{mm}; p_2 = 90\text{mm}$$

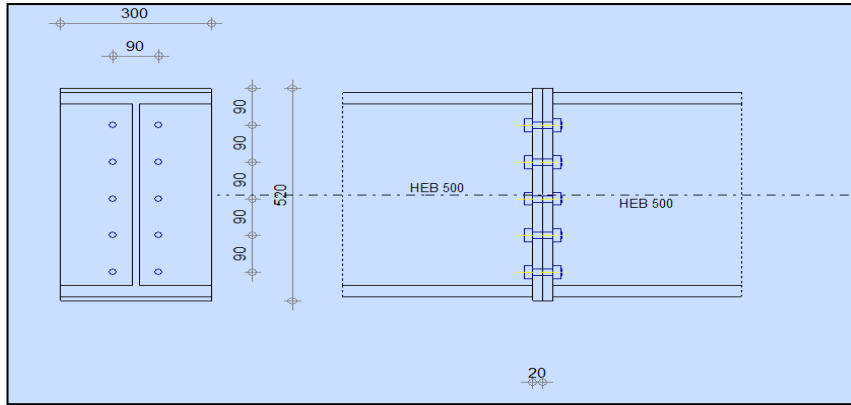


Figure.7.4 Assemblage poteau-poteau HEB500-HEB500

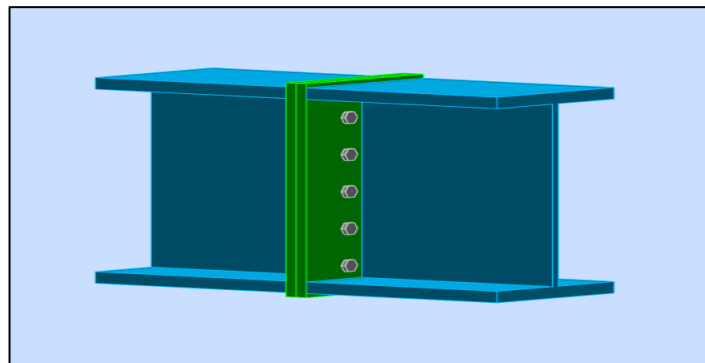


Figure.7.5 Vue en 3D

**b- DETERMINATION DES EFFORTS DANS LES BOULONS**

Nous considérons uniquement les boulons tendus

$$N_i = \frac{Md_i}{\sum_{i=1}^3 d_i^2} \leq nF_p = 2 \times 0,7 f_{up} A_s ; \text{ Avec } n=2 \text{ (nombre de boulons par rangés).}$$

$F_p$  : L'effort de précontrainte autorisé dans les boulons

$f_{ub}$ : La contrainte de rupture du boulon, vaut 1000 MPa pour les boulons HR 10.9.

$A_s$  : L'aire de la section du boulon

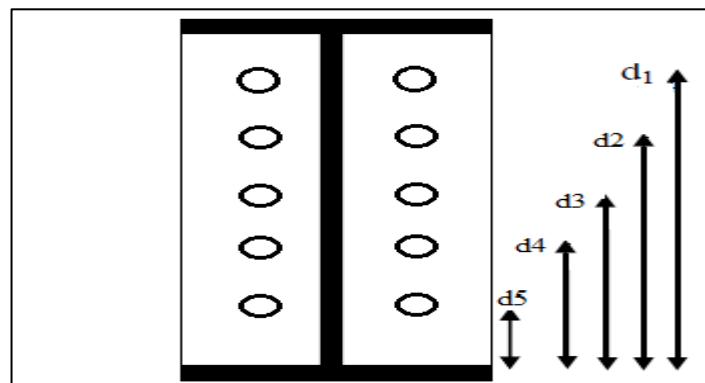


Figure.7.6 Disposition constructive des boulons

**c- Position de l'axe neutre**

$$X_{tr} = \sqrt{\frac{b}{t_w}} = 28 \times \sqrt{\frac{300}{14,5}} = 127,36 \text{ mm}$$

$$d_1=450\text{mm} ; d_2=360\text{mm} ; d_3=270\text{mm} ; d_4=180\text{mm} ; d_5=90\text{mm}$$

$$\sum d_i^2 = d_1^2 + d_2^2 + d_3^2 + d_4^2 = 445500\text{mm}^2$$

L'effort de précontrainte autorisé dans les boulons :

$$n \cdot F_p = 2 \times 0,7 \times 1000 \times 201 \times 10^{-3} = 281,4 \text{ kN}$$

$$N_1 = \frac{M \times d_1}{\sum_{i=1}^2 d_i^2} = \frac{111,16 \times 450 \times 10^3}{445500} = 112,28 \text{ kN} \leq n F_p = 281,4 \text{ kN} \Rightarrow \text{condition vérifiée}$$

**d- La résistance de l'assemblage sous l'effort tranchant**

Condition à vérifier :  $F_{v,sd} \leq F_{v,rd}$

L'effort tranchant par boulon :  $V_{sd} = 92,59 \text{ kN}$

$$F_{v,sd} = \frac{V_{sd}}{n} = \frac{92,59}{10} = 9,3 \text{ kN}$$

La résistance au glissement  $F_{v,rd}$

$$F_{v,rd} = \frac{k_s \times F_p \times n \times \mu}{\gamma_{ms}}$$

$K_s=1$  Pour des trous avec tolérances nominales normales.

$\mu = 0,3$  Surfaces nettoyées par brassage métallique ou à la flamme avec enlèvement de la rouille.

$n = 2$  Nombre d'interfaces de frottement ;

$\gamma_{ms} = 1,25$  Pour les résistances au glissement à L'ELU

$F_p = 281,4 \text{ kN}$  la résistance du boulon.

$$F_{v,rd} = \frac{1 \times 281,4 \times 2 \times 0,3}{1,25} = 135,07\text{kN}$$

$F_{v,sd} = 9,3 \text{ kN} \leq F_{v,rd} = 135,07 \text{ kN}$  Donc la condition est vérifiée

**e- Résistance de l'âme du poteau en traction**

Il faut vérifier que :

$$F_t \leq F_{t,rd}$$

$$F_t = f_y \times t_{wc} \times \frac{b_{eff}}{\gamma_{M0}} \quad (\text{EC3. art. 2. 2. 3})$$

$t_{wc}$  épaisseur de l'âme du poteau = 14,5 mm

$b_{eff} = p$  Entraxe rangées boulons = 90mm.

$$F_{t,rd} = 355 \times 14,5 \times \frac{90}{1} = 463,28 \text{ kN}$$

Avec :

$$F_t = \frac{M}{h - t_f} ; h = 500 \text{ mm} ; t_f = 28 \text{ mm}$$

Donc :

$$F_t = \frac{111,16}{0,500 - 0,028} \Rightarrow F_t = 235,51 \text{ kN}$$

$$F_t = 235,51 \text{ kN} < F_{t,Rd} = 463,28 \text{ kN} \Rightarrow \text{Condition vérifiée}$$

#### f- RESISTANCE DE L'AME DE POTEAU EN COMPRESSION

On vérifie :  $F_C \leq F_{CRd}$

$$F_{c,rd} = \frac{f_y \times t_{wc} \times \left(1,25 - 0,5 \cdot \gamma_{m0} \frac{\sigma_n}{f_y}\right) b_{eff}}{\gamma_{m0}}$$

$\sigma_n$  : Contrainte normale de compression dans l'âme du poteau.

$t_{fc}$  : Épaisseur semelle poteau HEB500=28mm

$t_p$  : Épaisseur platine extrémité=20mm

$r_c$  : Rayon de raccordement âme semelle de poteau=27mm

$$b_{eff} = t_{fb} + 2t_p + 5(t_{fc} + r_c)$$

$$b_{eff} = 28 + 2 \times 16 + 5(28 + 27) = 335 \text{ mm}$$

$$\sigma_n = \frac{N_{sd}}{A} + \frac{M_{sd}}{W_{el,y}} = \frac{2174,71}{23860 \times 10^{-6}} + \frac{111,16}{4287 \times 10^{-6}} = 177,07 \times 10^3 \text{ kN/m}^2$$

$$F_{c,rd} = \frac{355 \times 14,5 \times \left(1,25 - 0,5 \times 1 \times \frac{177,07}{355}\right) \times 335}{1} = 1871,18 \text{ kN}$$

$$F_c = \frac{M_{sd}}{h - t_{fb}} = \frac{111,16}{0,500 - 0,028} = 235,51 \text{ kN}$$

$$F_c = 235,51 \text{ kN} \leq F_{c,rd} = 1871,71 \text{ kN} \Rightarrow \text{condition vérifiée}$$

➤ Donc l'assemblage poteau-poteau (HEB700 – HEB600) est vérifié

### 7.3. Assemblage poutre HEA340 –solive HEA260

On va traiter cet assemblage manuellement.

#### 7.3.1. ASSEMBLAGES PAR DOUBLE CORNIERE

L'assemblage est réalisé à l'aide de deux cornières qui relie l'extrémité de la solive en **HEA260** avec l'âme de la poutre en **HEA 340**, avec une file verticale de deux boulons.

- Caractéristiques géométriques des profilés et données mécaniques

Poutre HEA 340

$$h = 330\text{mm}; b=300\text{mm}; t_f=16,5\text{mm}; t_w=9,5\text{mm}; A=133,5\text{cm}^2$$

Solive HEA 260

$$h = 250\text{mm}; b=260\text{mm}; t_f=12,5\text{mm}; t_w=7,5\text{mm}; A=86,8\text{cm}^2$$

• **Données de calcul**

- Effort tranchant :  $V_{sd} = 94,86 \text{ KN}$

**7.3.1.1. Choix de diamètre du boulon**

Cornière 150×150×15mm

Epaisseur de la platine :  $ép = 15 \text{ mm}$

- $t \leq 10 \text{ mm}$   $d = (12 ; 14) \text{ mm}$
- $10 \leq t \leq 25 \text{ mm}$   $d = (16 ; 20 ; 24) \text{ mm}$
- $t \geq 25 \text{ mm}$   $d = (24 ; 27 ; 30) \text{ mm}$

On à l'épaisseur de la platine  $t = 15 \text{ mm}$  alors on prend  $\varnothing = 20\text{mm}$ , classe HR10,9

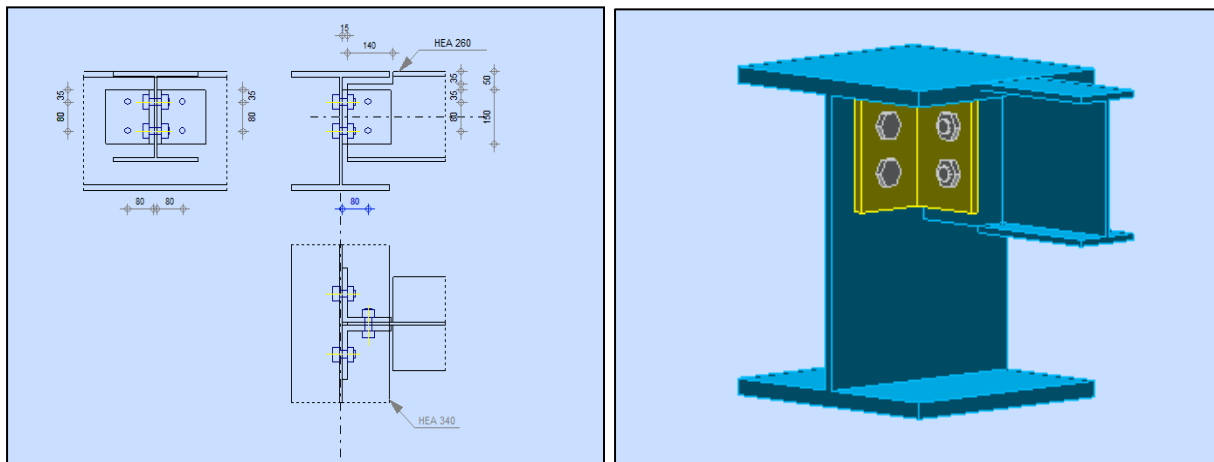
**a- Le choix des boulons**

On choisit 4 boulons de 16mm de diamètre ( $\varnothing 20$ ) de classe HR10,9

$$d_0 = d+2\text{mm}=22\text{mm}$$

**b- Distance entre axe des boulons**

$1.2d_0 \leq e_1 \leq \max(12t, 150\text{mm})$	$26,4\text{mm} \leq e_1 \leq 150\text{mm}$	
$2.2d_0 \leq p_1 \leq \min(14t, 200\text{mm}) \Rightarrow$	$48,4 \text{ mm} \leq p_1 \leq 200\text{mm}$	<b>(EC3.art.6.5.1.4)</b>
$1.5d_0 \leq e_2 \leq \max(12t, 150\text{mm})$	$33\text{mm} \leq e_2 \leq 180\text{mm}$	
$3d_0 \leq p_2 \leq \min(14t, 200\text{mm})$	$66\text{mm} \leq p_2 \leq 200\text{mm}$	
$e_1 = 50\text{mm} ; p_1=80\text{mm}$		
$e_2 = 80\text{mm}; p_2=80\text{mm}$		



**Figure.7.7** Assemblage solive-poutre

**c- Vérification de la résistance des boulons au cisaillement par plan de cisaillement :**

Il faut vérifier que  $V_{sd} \leq F_{v,rd}$

$$F_{v,rd} \leq \frac{0,6f_{ub} \times A_s}{\gamma_{Mb}} \quad (\text{EC3.tab. 6.5.3})$$

$$f_{ub} = 1000 \text{ N/mm}^2$$

Section résistante en traction  $A_s = 245 \text{ mm}^2$

Résistance des boulons à la traction  $\gamma_{Mb} = 1,25$

$$F_{v,rd} \leq \frac{0,6 \times 1000 \times 245}{1,25} = 117,6 \text{ kN}$$

Il y a 2 boulons en double cisaillement donc

$$F_{v,rd} = n \times F_{v,rd} = 4 \times 117,6 = 470,4 \text{ kN}$$

$V_{sd} = 94,86 \text{ kN} < F_{v,rd} = 470,4 \text{ kN}$  Donc la condition est vérifiée

**e- Vérification de la pression diamétrale**

Il faut vérifier que :  $F_{v,sd} \leq F_{b,rd}$

$$F_{b,rd} = \frac{2,5\alpha \times f_u \times d \times t}{\gamma_{Mb}} \quad (\text{EC3.tab. 6.5.3})$$

$F_{b,rd}$  : résistance de calcul à la pression diamétrale par boulon

$F_{v,sd}$  : Effort de cisaillement de calcul par boulon

$f_u$  : La résistance à la traction des cornières

$$\alpha = \min \left\{ \frac{e_1}{3 \times d_0}, \frac{p_1}{3 \times d_0} - \frac{1}{4}, \frac{f_{ub}}{f_u}, 1 \right\} = \min (0,76 ; 0,71 ; 2,32 ; 1) = 0,71$$

$$F_{b,rd} = \frac{2,5 \times 0,71 \times 430 \times 20 \times 15}{1,25} = 183,18 \text{ kN}$$

Pour un boulon on a

$F_{v,sd} = \frac{V_{sd}}{4} = 23,72 \text{ kN} < F_{b,rd} = 183,18 \text{ kN}$  Donc la pression diamétrale est vérifiée.



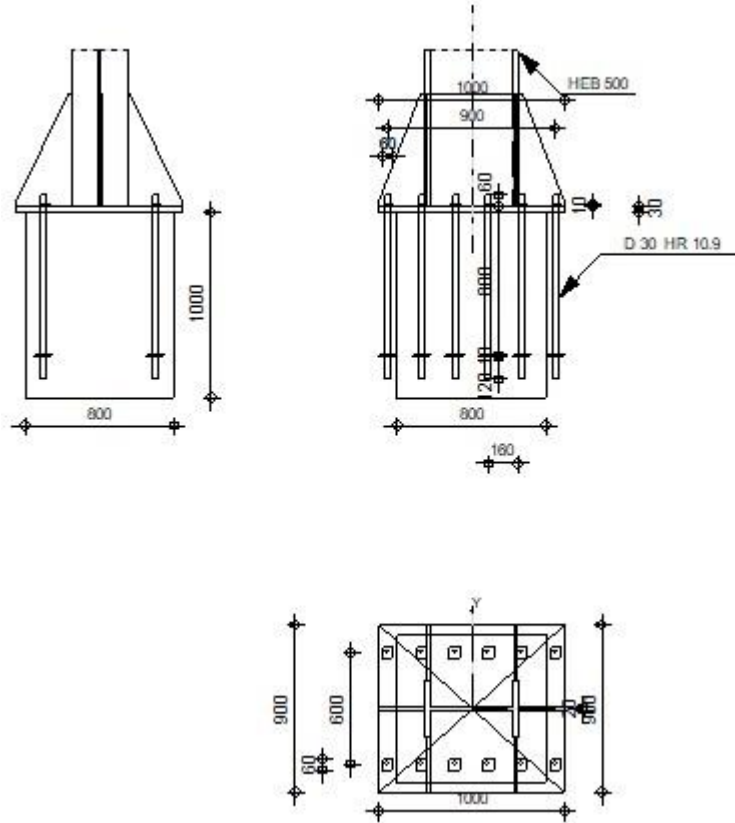
Autodesk Robot Structural Analysis Professional 2018

## Calcul du Pied de Poteau encastré

Eurocode 3: NF EN 1993-1-8:2005/NA:2007/AC:2009



Ratio  
0,87



### GENERAL

Assemblage N°: 1  
 Nom de l'assemblage: Pied de poteau encastré  
 Noeud de la structure: 44  
 Barres de la structure: 35

### GEOMETRIE

#### POTEAU

Profilé: HEB 500  
 Barre N°: 35

$L_c =$	3,40	[m]	Longueur du poteau
$\alpha =$	0,0	[Deg]	Angle d'inclinaison
$h_c =$	500	[mm]	Hauteur de la section du poteau
$b_{fc} =$	300	[mm]	Largeur de la section du poteau
$t_{wc} =$	15	[mm]	Epaisseur de l'âme de la section du poteau
$t_{fc} =$	28	[mm]	Epaisseur de l'aile de la section du poteau
$r_c =$	27	[mm]	Rayon de congé de la section du poteau
$A_c =$	23864	[mm <sup>2</sup> ]	Aire de la section du poteau
$I_{yc} =$	1071760000	[mm <sup>4</sup> ]	Moment d'inertie de la section du poteau

Matériau: ACIER E36  
 $f_{yc} =$  355,00 [MPa] Résistance



$f_{yc} = 355,00$  [MPa] Résistance  
 $f_{uc} = 495,00$  [MPa] Résistance ultime du matériau

### **PLATINE DE PRESCELLEMENT**

$l_{pd} = 1000$  [mm] Longueur  
 $b_{pd} = 900$  [mm] Largeur  
 $t_{pd} = 30$  [mm] Epaisseur  
 Matériau: ACIER E36  
 $f_{ypd} = 355,00$  [MPa] Résistance  
 $f_{upd} = 495,00$  [MPa] Résistance ultime du matériau

### **ANCRAGE**

Le plan de cisaillement passe par la partie NON FILETÉE du boulon  
 Classe = HR 10.9 Classe de tiges d'ancrage  
 $f_{yb} = 900,00$  [MPa] Limite de plasticité du matériau du boulon  
 $f_{ub} = 1200,00$  [MPa] Résistance du matériau du boulon à la traction  
 $d = 30$  [mm] Diamètre du boulon  
 $A_s = 561$  [mm<sup>2</sup>] Aire de la section efficace du boulon  
 $A_v = 707$  [mm<sup>2</sup>] Aire de la section du boulon  
 $n_H = 6$  Nombre de colonnes des boulons  
 $n_V = 2$  Nombre de rangées des boulons  
 Ecartement  $e_{Hi} = 180;180;180$  [mm]  
 Entraxe  $e_{Vi} = 600$  [mm]

#### **Dimensions des tiges d'ancrage**

$L_1 = 60$  [mm]  
 $L_2 = 800$  [mm]  
 $L_3 = 120$  [mm]

#### **Plaque d'ancrage**

$l_p = 100$  [mm] Longueur  
 $b_p = 100$  [mm] Largeur  
 $t_p = 10$  [mm] Epaisseur  
 Matériau: ACIER E36  
 $f_y = 355,00$  [MPa] Résistance

#### **Platine**

$l_{wd} = 60$  [mm] Longueur  
 $b_{wd} = 60$  [mm] Largeur  
 $t_{wd} = 10$  [mm] Epaisseur

### **RAIDISSEUR**

$l_s = 1000$  [mm] Longueur  
 $w_s = 900$  [mm] Largeur  
 $h_s = 600$  [mm] Hauteur  
 $t_s = 20$  [mm] Epaisseur  
 $d_1 = 20$  [mm] Grugeage  
 $d_2 = 20$  [mm] Grugeage

### **COEFFICIENTS DE MATERIAU**

$\gamma_{M0} = 1,00$  Coefficient de sécurité partiel  
 $\gamma_{M2} = 1,25$  Coefficient de sécurité partiel  
 $\gamma_c = 1,50$  Coefficient de sécurité partiel

### **SEMELLE ISOLEE**

$L = 800$  [mm] Longueur de la semelle  
 $B = 800$  [mm] Largeur de la semelle  
 $H = 1000$  [mm] Hauteur de la semelle

**Béton**

Classe **BETON30**

$f_{ck} = 30,00$  [MPa] Résistance caractéristique à la compression

**Mortier de calage**

$t_g = 0$  [mm] Epaisseur du mortier de calage

$f_{ckg} = 12,00$  [MPa] Résistance caractéristique à la compression

$C_{f,d} = 0,30$  Coef. de frottement entre la plaque d'assise et le béton

**SOUURES**

$a_p = 12$  [mm] Plaque principale du pied de poteau

$a_s = 12$  [mm] Raidisseurs

**EFFORTS**

Cas: 10: ELU  $1*1.35+2*1.50$

$N_{j,Ed} = -4130,22$  [kN] Effort axial

$V_{j,Ed,y} = 2,10$  [kN] Effort tranchant

$V_{j,Ed,z} = -8,51$  [kN] Effort tranchant

$M_{j,Ed,y} = 17,94$  [kN\*m] Moment fléchissant

$M_{j,Ed,z} = 2,26$  [kN\*m] Moment fléchissant

**RESULTATS**

**ZONE COMPRIMEE**

**COMPRESSION DU BETON**

$f_{cd} = 20,00$  [MPa] Résistance de calcul à la compression EN 1992-1:[3.1.6.(1)]

$f_j = 13,33$  [MPa] Résistance de calcul du matériau du joint sous la plaque d'assise [6.2.5.(7)]

$c = t_p \sqrt{(f_{yp}/(3*f_j*\gamma_{Mo}))}$

$c = 89$  [mm] Largeur de l'appui additionnelle [6.2.5.(4)]

$b_{eff} = 207$  [mm] Largeur efficace de la semelle de tronçon T [6.2.5.(3)]

$l_{eff} = 479$  [mm] Longueur efficace de la semelle de tronçon en T [6.2.5.(3)]

$A_{c0} = 98979$  [mm<sup>2</sup>] Zone de contact de la plaque d'assise avec la fondation EN 1992-1:[6.7.(3)]

$A_{c1} = 262400$  [mm<sup>2</sup>] Aire de calcul maximale de la répartition de la charge EN 1992-1:[6.7.(3)]

$F_{rd,u} = A_{c0}*f_{cd}*\sqrt{(A_{c1}/A_{c0})} \leq 3*A_{c0}*f_{cd}$

$F_{rd,u} = 3223,16$  [kN] Résistance du béton à l'appui rigide EN 1992-1:[6.7.(3)]

$\beta_j = 0,67$  Coefficient réducteur pour la compression [6.2.5.(7)]

$f_{jd} = \beta_j * F_{rd,u} / (b_{eff} * l_{eff})$

$f_{jd} = 21,71$  [MPa] Résistance de calcul du matériau du joint [6.2.5.(7)]

$A_{c,n} = 477649$  [mm<sup>2</sup>] Aire de compression efficace [6.2.8.2.(1)]

$A_{c,y} = 213195$  [mm<sup>2</sup>] Aire de flexion My [6.2.8.3.(1)]

$A_{c,z} = 181271$  [mm<sup>2</sup>] Aire de flexion Mz [6.2.8.3.(1)]

$F_{c,Rd,i} = A_{c,i} * f_{jd}$

$F_{c,Rd,n} = 10369,53$  [kN] Résistance du béton à la compression [6.2.8.2.(1)]

$F_{c,Rd,y} = 4628,36$  [kN] Résistance du béton à la flexion My [6.2.8.3.(1)]

$F_{c,Rd,z} = 3935,31$  [kN] Résistance du béton à la flexion Mz [6.2.8.3.(1)]

**AILE ET AME DU POTEAU EN COMPRESSION**

$CL = 2,00$  Classe de la section EN 1993-1-1:[5.5.2]

$W_{pl,y} = 14324790$  [mm<sup>3</sup>] Facteur plastique de la section EN1993-1-1:[6.2.5.(2)]

$M_{c,Rd,y} = 5085,30$  [kN\*m] Résistance de calcul de la section à la flexion EN1993-1-1:[6.2.5]

$h_{f,y} = 527$  [mm] Distance entre les centres de gravité des ailes [6.2.6.7.(1)]

$F_{c,fc,Rd,y} = M_{c,Rd,y} / h_{f,y}$

$F_{c,fc,Rd,y} = 9649,33$  [kN] Résistance de l'aile et de l'âme comprimées [6.2.6.7.(1)]

$W_{pl,z} = 8541670$  [mm<sup>3</sup>] Facteur plastique de la section EN1993-1-1:[6.2.5.(2)]

$M_{c,Rd,z} = 3032,29$  [kN\*m] Résistance de calcul de la section à la flexion EN1993-1-1:[6.2.5]

$h_{f,z} = 446$  [mm] Distance entre les centres de gravité des ailes [6.2.6.7.(1)]

$$F_{c,fc,Rd,z} = M_{c,Rd,z} / h_{f,z}$$

$$F_{c,fc,Rd,z} = 6798,44 \quad [\text{kN}] \quad \text{Résistance de l'aile et de l'âme comprimées} \quad [6.2.6.7.(1)]$$

**RESISTANCE DE LA SEMELLE DANS LA ZONE COMPRIMEE**

$$N_{j,Rd} = F_{c,Rd,n}$$

$$N_{j,Rd} = 10369,53 \quad [\text{kN}] \quad \text{Résistance de la semelle à l'effort axial} \quad [6.2.8.2.(1)]$$

$$F_{C,Rd,y} = \min(F_{c,Rd,y}, F_{c,fc,Rd,y})$$

$$F_{C,Rd,y} = 4628,36 \quad [\text{kN}] \quad \text{Résistance de la semelle dans la zone comprimée} \quad [6.2.8.3]$$

$$F_{C,Rd,z} = \min(F_{c,Rd,z}, F_{c,fc,Rd,z})$$

$$F_{C,Rd,z} = 3935,31 \quad [\text{kN}] \quad \text{Résistance de la semelle dans la zone comprimée} \quad [6.2.8.3]$$

**CONTROLE DE LA RESISTANCE DE L'ASSEMBLAGE**

$N_{j,Ed} / N_{j,Rd} \leq 1,0$ (6.24)	$0,40 < 1,00$	vérifié	(0,40)
$e_y = 4$ [mm]	Excentricité de l'effort axial		[6.2.8.3]
$z_{c,y} = 264$ [mm]	Bras de levier $F_{C,Rd,y}$		[6.2.8.1.(2)]
$z_{t,y} = 450$ [mm]	Bras de levier $F_{T,Rd,y}$		[6.2.8.1.(3)]
$M_{j,Rd,y} = 39,55$ [kN*m]	Résistance de l'assemblage à la flexion		[6.2.8.3]
$M_{j,Ed,y} / M_{j,Rd,y} \leq 1,0$ (6.23)	$0,45 < 1,00$	vérifié	(0,45)
$e_z = 1$ [mm]	Excentricité de l'effort axial		[6.2.8.3]
$z_{c,z} = 223$ [mm]	Bras de levier $F_{C,Rd,z}$		[6.2.8.1.(2)]
$z_{t,z} = 300$ [mm]	Bras de levier $F_{T,Rd,z}$		[6.2.8.1.(3)]
$M_{j,Rd,z} = 4,30$ [kN*m]	Résistance de l'assemblage à la flexion		[6.2.8.3]
$M_{j,Ed,z} / M_{j,Rd,z} \leq 1,0$ (6.23)	$0,53 < 1,00$	vérifié	(0,53)
$M_{j,Ed,y} / M_{j,Rd,y} + M_{j,Ed,z} / M_{j,Rd,z} \leq 1,0$	$0,98 < 1,00$	vérifié	(0,98)

**CISAILLEMENT**

**PRESSION DU BOULON D'ANCRAGE SUR LA PLAQUE D'ASSISE**

**Cisaillement par l'effort  $V_{j,Ed,y}$**

$$\alpha_{d,y} = 1,56 \quad \text{Coef. d'emplacement des boulons en direction du cisaillement} \quad [\text{Tableau 3.4}]$$

$$\alpha_{b,y} = 1,00 \quad \text{Coef. pour les calculs de la résistance } F_{1,vb,Rd} \quad [\text{Tableau 3.4}]$$

$$k_{1,y} = 2,50 \quad \text{Coef. d'emplacement des boulons perpendiculairement à la direction du cisaillement} \quad [\text{Tableau 3.4}]$$

$$F_{1,vb,Rd,y} = k_{1,y} \alpha_{b,y} f_{up} d^* t_p / \gamma_{M2}$$

$$F_{1,vb,Rd,y} = 891,00 \quad [\text{kN}] \quad \text{Résistance du boulon d'ancrage à la pression sur la plaque d'assise} \quad [6.2.2.(7)]$$

**Cisaillement par l'effort  $V_{j,Ed,z}$**

$$\alpha_{d,z} = 0,52 \quad \text{Coef. d'emplacement des boulons en direction du cisaillement} \quad [\text{Tableau 3.4}]$$

$$\alpha_{b,z} = 0,52 \quad \text{Coef. pour les calculs de la résistance } F_{1,vb,Rd} \quad [\text{Tableau 3.4}]$$

$$k_{1,z} = 2,50 \quad \text{Coef. d'emplacement des boulons perpendiculairement à la direction du cisaillement} \quad [\text{Tableau 3.4}]$$

$$F_{1,vb,Rd,z} = k_{1,z} \alpha_{b,z} f_{up} d^* t_p / \gamma_{M2}$$

$$F_{1,vb,Rd,z} = 464,06 \quad [\text{kN}] \quad \text{Résistance du boulon d'ancrage à la pression sur la plaque d'assise} \quad [6.2.2.(7)]$$

**CISAILLEMENT DU BOULON D'ANCRAGE**

$$\alpha_b = 0,25 \quad \text{Coef. pour les calculs de la résistance } F_{2,vb,Rd} \quad [6.2.2.(7)]$$

$$A_{vb} = 707 \quad [\text{mm}^2] \quad \text{Aire de la section du boulon} \quad [6.2.2.(7)]$$

$$f_{ub} = 1200,00 \quad [\text{MPa}] \quad \text{Résistance du matériau du boulon à la traction} \quad [6.2.2.(7)]$$

$$\gamma_{M2} = 1,25 \quad \text{Coefficient de sécurité partiel} \quad [6.2.2.(7)]$$

$$F_{2,vb,Rd} = \alpha_b f_{ub} A_{vb} / \gamma_{M2}$$

$$F_{2,vb,Rd} = 168,29 \quad [\text{kN}] \quad \text{Résistance du boulon au cisaillement - sans bras de levier} \quad [6.2.2.(7)]$$

**GLISSEMENT DE LA SEMELLE**

$$C_{f,d} = 0,30 \quad \text{Coef. de frottement entre la plaque d'assise et le béton} \quad [6.2.2.(6)]$$

$$N_{c,Ed} = 4130,22 \quad [\text{kN}] \quad \text{Effort de compression} \quad [6.2.2.(6)]$$

$$F_{f,Rd} = C_{f,d} N_{c,Ed}$$

$$F_{f,Rd} = 1239,07 \quad [\text{kN}] \quad \text{Résistance au glissement} \quad [6.2.2.(6)]$$

**CONTROLE DU CISAILLEMENT**

$$V_{j,Rd,y} = n_b \min(F_{1,vb,Rd,y}, F_{2,vb,Rd}) + F_{f,Rd}$$

$$V_{j,Rd,y} = 3258,53 \quad [\text{kN}] \quad \text{Résistance de l'assemblage au cisaillement}$$

$$V_{j,Ed,y} / V_{j,Rd,y} \leq 1,0 \quad 0,00 < 1,00 \quad \text{vérifié} \quad (0,00)$$

$$V_{j,Rd,z} = n_b \min(F_{1,vb,Rd,z}, F_{2,vb,Rd}) + F_{f,Rd}$$

$V_{j,Rd,z} = 3258,53$ [kN]	Résistance de l'assemblage au cisaillement		
$V_{j,Ed,z} / V_{j,Rd,z} \leq 1,0$	$0,00 < 1,00$	vérifié	(0,00)
$V_{j,Ed,y} / V_{j,Rd,y} + V_{j,Ed,z} / V_{j,Rd,z} \leq 1,0$	$0,00 < 1,00$	vérifié	(0,00)

**CONTROLE DES RAIDISSEURS**

**Raidisseur parallèle à l'âme (sur le prolongement de l'âme du poteau)**

$M_1 = 78,38$ [kN*m]	Moment fléchissant du raidisseur		
$Q_1 = 627,02$ [kN]	Effort tranchant du raidisseur		
$Z_s = 112$ [mm]	Position de l'axe neutre (à partir de la base de la plaque)		
$I_s = 1186355769$ [mm <sup>4</sup> ]	Moment d'inertie du raidisseur		
$\sigma_d = 5,41$ [MPa]	Contrainte normale au contact du raidisseur et de la dalle		EN 1993-1-1:[6.2.1.(5)]
$\sigma_g = 34,23$ [MPa]	Contrainte normale dans les fibres supérieures		EN 1993-1-1:[6.2.1.(5)]
$\tau = 52,25$ [MPa]	Contrainte tangentielle dans le raidisseur		EN 1993-1-1:[6.2.1.(5)]
$\sigma_z = 90,66$ [MPa]	Contrainte équivalente au contact du raidisseur et de la dalle		EN 1993-1-1:[6.2.1.(5)]
$\max(\sigma_g, \tau / (0.58), \sigma_z) / (f_{yp}/\gamma_{M0}) \leq 1.0$ (6.1)	$0,26 < 1,00$	vérifié	(0,26)

**Raidisseur perpendiculaire à l'âme (sur le prolongement des ailes du poteau)**

$M_1 = 112,86$ [kN*m]	Moment fléchissant du raidisseur		
$Q_1 = 752,42$ [kN]	Effort tranchant du raidisseur		
$Z_s = 155$ [mm]	Position de l'axe neutre (à partir de la base de la plaque)		
$I_s = 1022625000$ [mm <sup>4</sup> ]	Moment d'inertie du raidisseur		
$\sigma_d = 13,80$ [MPa]	Contrainte normale au contact du raidisseur et de la dalle		EN 1993-1-1:[6.2.1.(5)]
$\sigma_g = 52,42$ [MPa]	Contrainte normale dans les fibres supérieures		EN 1993-1-1:[6.2.1.(5)]
$\tau = 62,70$ [MPa]	Contrainte tangentielle dans le raidisseur		EN 1993-1-1:[6.2.1.(5)]
$\sigma_z = 109,48$ [MPa]	Contrainte équivalente au contact du raidisseur et de la dalle		EN 1993-1-1:[6.2.1.(5)]
$\max(\sigma_g, \tau / (0.58), \sigma_z) / (f_{yp}/\gamma_{M0}) \leq 1.0$ (6.1)	$0,31 < 1,00$	vérifié	(0,31)

**SOUDURES ENTRE LE POTEAU ET LA PLAQUE D'ASSISE**

$\sigma_{\perp} = 34,99$ [MPa]	Contrainte normale dans la soudure		[4.5.3.(7)]
$\tau_{\perp} = 34,99$ [MPa]	Contrainte tangentielle perpendiculaire		[4.5.3.(7)]
$\tau_{\parallel} = 0,05$ [MPa]	Contrainte tangentielle parallèle à $V_{j,Ed,y}$		[4.5.3.(7)]
$\tau_{z\parallel} = -0,38$ [MPa]	Contrainte tangentielle parallèle à $V_{j,Ed,z}$		[4.5.3.(7)]
$\beta_w = 0,90$	Coefficient dépendant de la résistance		[4.5.3.(7)]
$\sigma_{\perp} / (0.9 \cdot f_u / \gamma_{M2}) \leq 1.0$ (4.1)	$0,10 < 1,00$	vérifié	(0,10)
$\sqrt{(\sigma_{\perp}^2 + 3.0 (\tau_{\parallel}^2 + \tau_{\perp}^2))} / (f_u / (\beta_w \cdot \gamma_{M2})) \leq 1.0$ (4.1)	$0,16 < 1,00$	vérifié	(0,16)
$\sqrt{(\sigma_{\perp}^2 + 3.0 (\tau_{z\parallel}^2 + \tau_{\perp}^2))} / (f_u / (\beta_w \cdot \gamma_{M2})) \leq 1.0$ (4.1)	$0,15 < 1,00$	vérifié	(0,15)

**SOUDURES VERTICALES DES RAIDISSEURS**

**Raidisseur parallèle à l'âme (sur le prolongement de l'âme du poteau)**

$\sigma_{\perp} = 38,49$ [MPa]	Contrainte normale dans la soudure		[4.5.3.(7)]
$\tau_{\perp} = 38,49$ [MPa]	Contrainte tangentielle perpendiculaire		[4.5.3.(7)]
$\tau_{\parallel} = 43,54$ [MPa]	Contrainte tangentielle parallèle		[4.5.3.(7)]
$\sigma_z = 107,76$ [MPa]	Contrainte totale équivalente		[4.5.3.(7)]
$\beta_w = 0,90$	Coefficient dépendant de la résistance		[4.5.3.(7)]
$\max(\sigma_{\perp}, \tau_{\parallel} \cdot \sqrt{3}, \sigma_z) / (f_u / (\beta_w \cdot \gamma_{M2})) \leq 1.0$ (4.1)	$0,24 < 1,00$	vérifié	(0,24)

**Raidisseur perpendiculaire à l'âme (sur le prolongement des ailes du poteau)**

$\sigma_{\perp} = 55,42$ [MPa]	Contrainte normale dans la soudure		[4.5.3.(7)]
$\tau_{\perp} = 55,42$ [MPa]	Contrainte tangentielle perpendiculaire		[4.5.3.(7)]
$\tau_{\parallel} = 52,25$ [MPa]	Contrainte tangentielle parallèle		[4.5.3.(7)]
$\sigma_z = 143,10$ [MPa]	Contrainte totale équivalente		[4.5.3.(7)]
$\beta_w = 0,90$	Coefficient dépendant de la résistance		[4.5.3.(7)]
$\max(\sigma_{\perp}, \tau_{\parallel} \cdot \sqrt{3}, \sigma_z) / (f_u / (\beta_w \cdot \gamma_{M2})) \leq 1.0$ (4.1)	$0,33 < 1,00$	vérifié	(0,33)

**SOUDURES HORIZONTALES DES RAIDISSEURS**

**Raidisseur parallèle à l'âme (sur le prolongement de l'âme du poteau)**

$\sigma_L =$	73,89	[MPa]	Contrainte normale dans la soudure	[4.5.3.(7)]
$\tau_L =$	73,89	[MPa]	Contrainte tangentielle perpendiculaire	[4.5.3.(7)]
$\tau_{  } =$	57,68	[MPa]	Contrainte tangentielle parallèle	[4.5.3.(7)]
$\sigma_z =$	178,39	[MPa]	Contrainte totale équivalente	[4.5.3.(7)]
$\beta_W =$	0,90		Coefficient dépendant de la résistance	[4.5.3.(7)]
$\max(\sigma_L, \tau_{  } * \sqrt{3}, \sigma_z) / (f_u / (\beta_W * \gamma_{M2})) \leq 1.0$ (4.1)				0,41 < 1,00 <span style="color: green;">vérifié</span> (0,41)

**Raidisseur perpendiculaire à l'âme (sur le prolongement des ailes du poteau)**

$\sigma_L =$	73,89	[MPa]	Contrainte normale dans la soudure	[4.5.3.(7)]
$\tau_L =$	73,89	[MPa]	Contrainte tangentielle perpendiculaire	[4.5.3.(7)]
$\tau_{  } =$	64,00	[MPa]	Contrainte tangentielle parallèle	[4.5.3.(7)]
$\sigma_z =$	184,75	[MPa]	Contrainte totale équivalente	[4.5.3.(7)]
$\beta_W =$	0,90		Coefficient dépendant de la résistance	[4.5.3.(7)]
$\max(\sigma_L, \tau_{  } * \sqrt{3}, \sigma_z) / (f_u / (\beta_W * \gamma_{M2})) \leq 1.0$ (4.1)				0,42 < 1,00 <span style="color: green;">vérifié</span> (0,42)

**RIGIDITE DE L'ASSEMBLAGE**

**Moment fléchissant  $M_{j,Ed,y}$**

$b_{eff} =$	207	[mm]	Largeur efficace de la semelle de tronçon T	[6.2.5.(3)]
$l_{eff} =$	479	[mm]	Longueur efficace de la semelle de tronçon en T	[6.2.5.(3)]
$k_{13,y} = E_c * \sqrt{(b_{eff} * l_{eff})} / (1.275 * E)$				
$k_{13,y} =$	40	[mm]	Coef. de rigidité du béton comprimé	[Tableau 6.11]
$l_{eff} =$	450	[mm]	Longueur efficace pour un boulon pour le mode 2	[6.2.6.5]
$m =$	186	[mm]	Pince boulon-bord de renforcement	[6.2.6.5]
$k_{15,y} = 0.850 * l_{eff} * t_p^3 / (m^3)$				
$k_{15,y} =$	2	[mm]	Coef. de rigidité de la plaque d'assise en traction	[Tableau 6.11]
$L_b =$	295	[mm]	Longueur efficace du boulon d'ancrage	[Tableau 6.11]
$k_{16,y} = 1.6 * A_b / L_b$				
$k_{16,y} =$	3	[mm]	Coef. de rigidité du boulon d'ancrage en traction	[Tableau 6.11]
$\lambda_{0,y} =$	0,21		Elancement du poteau	[5.2.2.5.(2)]
$S_{j,ini,y} =$	1165059,39	[kN*m]	Rigidité en rotation initiale	[Tableau 6.12]
$S_{j,rig,y} =$	1985908,24	[kN*m]	Rigidité de l'assemblage rigide	[5.2.2.5]
$S_{j,ini,y} < S_{j,rig,y}$ SEMI-RIGIDE				[5.2.2.5.(2)]

**Moment fléchissant  $M_{j,Ed,z}$**

$k_{13,z} = E_c * \sqrt{(A_{c,z})} / (1.275 * E)$				
$k_{13,z} =$	54	[mm]	Coef. de rigidité du béton comprimé	[Tableau 6.11]
$l_{eff} =$	494	[mm]	Longueur efficace pour un boulon pour le mode 2	[6.2.6.5]
$m =$	186	[mm]	Pince boulon-bord de renforcement	[6.2.6.5]
$k_{15,z} = 0.850 * l_{eff} * t_p^3 / (m^3)$				
$k_{15,z} =$	2	[mm]	Coef. de rigidité de la plaque d'assise en traction	[Tableau 6.11]
$L_b =$	295	[mm]	Longueur efficace du boulon d'ancrage	[Tableau 6.11]
$k_{16,z} = 1.6 * A_b / L_b$				
$k_{16,z} =$	3	[mm]	Coef. de rigidité du boulon d'ancrage en traction	[Tableau 6.11]
$\lambda_{0,z} =$	0,61		Elancement du poteau	[5.2.2.5.(2)]
$S_{j,ini,z} =$	1129346,79	[kN*m]	Rigidité en rotation initiale	[6.3.1.(4)]
$S_{j,rig,z} =$	233913,44	[kN*m]	Rigidité de l'assemblage rigide	[5.2.2.5]
$S_{j,ini,z} \geq S_{j,rig,z}$ RIGIDE				[5.2.2.5.(2)]

**Assemblage satisfaisant vis à vis de la Norme**

Ratio 0,87

**Remarque :** les autres assemblages sont dans la partie annexes 2.

**8.1. Introduction**

Le but de ce chapitre est de dimensionner et vérifier les éléments des sous-sols à savoir poteaux, fondation et voiles périphérique, on a opté pour de poteaux mixtes et un semelle filante

**8.2.1 Poteaux mixtes de sous-sol**

Les poteaux mixtes sont généralement constitués par une section carrée ou rectangulaire, obtenue à partir d'un profilé en acier, de type I ou H, enrobé totalement de béton ou partiellement enrobé dans les deux zones comprises entre l'âme et les semelles, figure ci-dessous. Il peut être avantageux de renforcer le profilé dans chaque zone par un ou plusieurs petits profilés en H ou en T à ailes épaisses, soudés sur l'âme. Ils sont utilisés en présence d'important effort normal et capable de bien résister au flambement et à l'incendie. Il est très intéressant de les utiliser en zones de forte sismicité et en particulier de manière appréciable vis-à-vis de l'incendie.

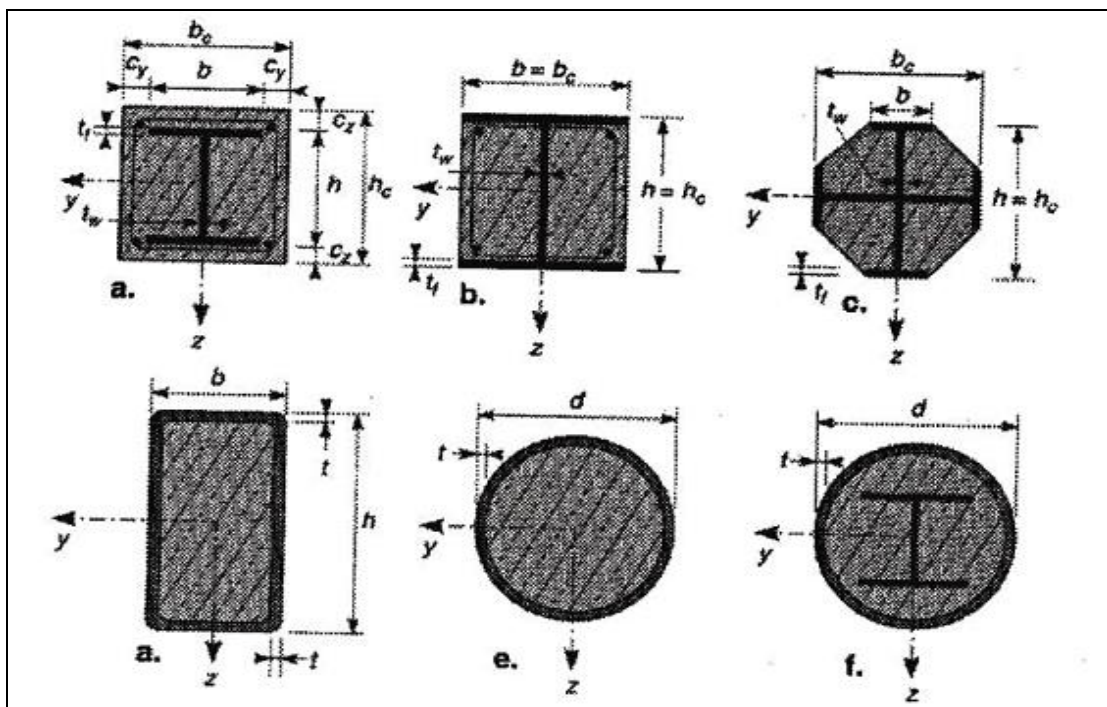


Figure 8.1 : Exemples typiques de sections transversales de poteaux mixtes, avec symboles.

**8.2.2 Méthodes de calcul**

L'Euro code 4 présentes deux méthodes de dimensionnement des poteaux mixtes. La première est une **Méthode Générale** qui impose de prendre explicitement en compte les effets du second ordre et les imperfections. Cette méthode peut notamment s'appliquer à des sections de poteaux qui ne sont pas symétriques ainsi qu'à des poteaux de section variable sur leur hauteur. Elle nécessite l'emploi d'outils de calcul numérique et ne peut être envisagée que si l'on dispose des logiciels appropriés.

La seconde est une **Méthode Simplifiée** utilisant les courbes de flambement européennes des poteaux en acier qui tiennent implicitement compte des imperfections affectant ces poteaux. Cette méthode est en pratique limitée au calcul des poteaux mixtes présentant une section doublement symétrique et uniforme sur leur hauteur.

**8.2.3 Les deux méthodes sont fondées sur les hypothèses classiques suivantes :**

- Il y a une interaction complète entre la section en acier et la section de béton et ce, jusqu'à la ruine.
- Les imperfections géométriques et structurales sont prises en compte dans le calcul.
- Les sections droites restent planes lors de la déformation du poteau.
- Seule la **Méthode Simplifiée** est développée ci-après, celle-ci étant en effet applicable à la majorité des cas de figure.
- On a sous-sol à usage parking de hauteur 4 m, on propose un poteau mixte partiellement enrobé avec un profile HEB 500 et de section (800\*800) et armateur 8  $\phi$  20.

**8.2.4 Caractéristique de la section mixte**

**a. Acier : HEB 500**

$$\begin{aligned}
 A_a &= 23860 \text{ mm}^2 & W_{ply} &= 4815.10^3 \text{ mm}^3 \\
 I_{ay} &= 107200.10^4 \text{ mm}^4 & W_{ely} &= 4287.10^3 \text{ mm}^3 \\
 I_{az} &= 12620.10^4 \text{ mm}^4 & W_{plz} &= 1292.10^3 \text{ mm}^3 \\
 & & W_{elz} &= 841,6.10^3 \text{ mm}^3
 \end{aligned}$$

**b. Armateurs : 8 $\phi$ 20**

$$\begin{aligned}
 I_{sy} &= n_f \cdot n_s \times \frac{\pi \cdot d^2}{4} \times \left( \frac{h}{2} - \left( \frac{\phi_A}{2} + \phi_t + c \right) \right)^2 \\
 I_{sy} &= 2 \times 3 \times \frac{\pi \cdot 20^2}{4} \times \left( \frac{800}{2} - \left( \frac{20}{2} + 10 + 40 \right) \right)^2 \\
 I_{sy} &= 217,9.10^6 \text{ mm}^4
 \end{aligned}$$

$$\begin{aligned}
 I_{sz} &= 2 \times 3 \times \frac{\pi \cdot 20^2}{4} \times \left( \frac{800}{2} - \left( \frac{20}{2} + 10 + 40 \right) \right)^2 \\
 I_{sz} &= 217,9.10^6 \text{ mm}^4
 \end{aligned}$$

**Avec**

$n_s$  : Nombre des armatures dans la file.

$n_f$  : Nombre des files.

C : enrobage.

$\phi_A$  : Diamètre des armatures.

$\phi_t$  : Diamètres de cadre.

**c. Béton : de section (800\*800)**

$$A_c = (a \times b) - (A_a + A_s) \quad A_c = (800 \times 800) - (23860 + 2513) \quad A_c = 613627 \text{ mm}^2$$

$$I_{cy} = \frac{bh^3}{12} - (I_{ay} + I_{sy}) \quad I_{cy} = \frac{800 \times 800^3}{12} - (107200 \cdot 10^4 + 217,9 \cdot 10^6) \quad I_{cy} = 32,84 \cdot 10^9 \text{ mm}^4$$

$$I_{cz} = \frac{hb^3}{12} - (I_{az} + I_{sz}) \quad I_{cz} = \frac{800 \times 800^3}{12} - (12620 \cdot 10^4 + 217,9 \cdot 10^6) \quad I_{cz} = 33,79 \cdot 10^9 \text{ mm}^4$$

✓ **La rigidité élastique :**

$$E_I = E_a \cdot I_a + 0,6 \cdot E_{cd} \cdot I_c + E_s \cdot I_s$$

$$E_{Iy} = 2,1 \cdot 10^5 \times 107200 \cdot 10^4 + 0,6 \times 23703,704 \times 32,84 \cdot 10^9 + 2,1 \cdot 10^5 \times 217,9 \cdot 10^6$$

$$E_{Iy} = 6,92 \cdot 10^{14} \left( \frac{N}{\text{mm}^2} \right)$$

$$E_{Iz} = 2,1 \cdot 10^5 \times 12620 \cdot 10^4 + 0,6 \times 23703,704 \times 33,79 \cdot 10^9 + 2,1 \cdot 10^5 \times 217,9 \cdot 10^6$$

$$E_{Iz} = 5,07 \cdot 10^{14} \left( \frac{N}{\text{mm}^2} \right)$$

**Avec**

$$E_{cd} = \frac{E_{cm}}{\gamma_c} \text{ Module d'élasticité efficace du béton Pour le chargement à court terme.}$$

$$E_{cm} = 32000 \text{ Module d'élasticité sécant de béton.}$$

$$\gamma_c = 1,35$$

$I_a, I_s \text{ et } I_c$  Sont des moments d'inertie de flexion pour plan de flexion considéré de l'acier de construction, de béton et de l'armature.

$$E_a, E_s = 2,1 \cdot 10^5 \left( \frac{N}{\text{mm}^2} \right) \text{ Les modules d'élasticité pour l'acier de construction et pour l'armature.}$$

### 8.2.5 Vérification de flambement

A partir de logiciel de ROBOT en tire  $N_{sd} = 5354,93 \text{ kN}$ .

$$N_{Ed} \leq x \cdot N_{plrd}$$

✓ **Calcul d'élanement réduit :**

$$\lambda = \sqrt{\frac{N_{plr}}{N_{cr}}} \quad \text{avec} \quad N_{cr} = \frac{\pi^2 \cdot E_I}{L_f^2} \quad \text{et} \quad N_{plr} = A_a \frac{f_y}{\gamma_a} + A_c \cdot 0,85 \frac{f_{ck}}{\gamma_c} + A_s \frac{f_{sk}}{\gamma_s}$$

$$\gamma_a = \gamma_c = \gamma_s = 1$$

$N_{cr}$  La charge critique pour la longueur de poteau.

$N_{plr}$  La résistance plastique en compression de la section mixte.

$A_a, A_c, A_s$  Aire de la section de l'acier de construction, de béton et de l'armature.

$\gamma_a, \gamma_c, \gamma_s$  Les coefficients partiels de sécurité aux états limites ultimes.

$f_y$  Limite élastique de l'acier de construction.

$f_{ck}$  Résistance en compression de béton.



$f_{sk}$  : Limite élastique de l'acier d'armature.

✓ Calcul  $\bar{\lambda}_y$

$$\bar{\lambda}_y = \sqrt{N_{plr} / N_{cry}}$$

$$N_{cry} = \frac{\pi^2 \times 6,92 \cdot 10^{14}}{(5100 \times 0,7)^2} = 5,35 \cdot 10^8 \text{ N}$$

$$N_{plr} = 23860 \times 355 + 613627 \times 0,85 \times 30 + 2513 \times 400 \quad N_{plr} = 25,12 \cdot 10^6 \text{ N}$$

$$\bar{\lambda}_y = \sqrt{\frac{25,12 \cdot 10^6}{5,35 \cdot 10^8}} \quad \bar{\lambda}_y = 0,21$$

Choix de la courbe

$$\frac{h}{b} = \frac{500}{300} = 1,66 > 1,2$$

$$t_f = 28 \leq 40$$

Axe de flambement (y-y), courbe de flambement a  $\rightarrow \alpha = 0,21$

$$\phi_y = 0,5 \left[ 1 + \alpha \left( \bar{\lambda}_y - 0,2 \right) \bar{\lambda}_y^2 \right] \quad \chi_y = \frac{1}{\phi_y + \sqrt{\phi_y^2 - \bar{\lambda}_y^2}} \quad \chi_y = \frac{1}{0,52 + \sqrt{0,52^2 - 0,21^2}}$$

$$\phi_y = 0,5 \left[ 1 + 0,21(0,21 - 0,2) + 0,21^2 \right] \quad \chi_y = 1$$

$$\phi_y = 0,52$$

$$N_{sd} = 5354,93 \text{ KN} \leq 1 \times 19006 = 19006 \text{ KN} \rightarrow C.V$$

Calcul  $\bar{\lambda}_z$ :

$$\bar{\lambda}_z = \sqrt{N_{plr} / N_{crz}}$$

$$N_{crz} = \frac{\pi^2 \times 5,07 \cdot 10^{14}}{(5100 \times 0,7)^2} = 3,93 \cdot 10^8 \text{ N}$$

$$\bar{\lambda}_z = \sqrt{\frac{25,12 \cdot 10^6}{3,93 \cdot 10^8}}$$

$$\bar{\lambda}_z = 0,24$$

• Choix de la courbe

$$\frac{h}{b} = \frac{500}{300} = 1,66 > 1,2$$

$$t_f = 28 \leq 40$$

Axe de flambement (y-y), courbe de flambement b  $\rightarrow \alpha = 0,34$ .

$$\phi_z = 0,5 \left[ 1 + \alpha_z \left( \bar{\lambda}_z - 0,2 \right) \bar{\lambda}_z^2 \right]$$

$$\phi_z = 0,5 \left[ 1 + 0,34(0,24 - 0,2) + 0,24^2 \right]$$

$$\phi_z = 0,54$$

$$\chi_z = \frac{1}{\phi_z + \sqrt{\phi_z^2 - \lambda_z^2}}$$

$$\chi_z = \frac{1}{0,54 + \sqrt{0,54^2 - 0,24^2}} \quad N_{sd} = 5354,93 \text{ kN} \leq 0,98 \times 19006 = 18625,88 \text{ kN} \rightarrow C.V$$

$$\chi_z = 0,98$$

**8.2.5 Vérification de la méthode simplifiée**

- La section symétrique
- $0,2 < \delta < 0,9$

$$N_{plrd} = A_a \frac{f_y}{\gamma_a} + A_c \cdot 0,85 \frac{f_{ck}}{\gamma_c} + A_s \frac{f_{sk}}{\gamma_s}$$

$$N_{plrd} = 23860 \times \frac{355}{1,1} + 613627 \times 0,85 \times \frac{30}{1,5} + 2513 \times \frac{400}{1,15} \quad N_{plrd} = 19 \cdot 10^6 \text{ N}$$

Avec :  $\begin{cases} \gamma_a = 1,1 \\ \gamma_c = 1,5 \\ \gamma_s = 1,15 \end{cases}$

$$0,2 < \delta = \frac{23860 \times 355}{1,1 \times 19 \cdot 10^6} = 0,41 < 0,9$$

- $\bar{\lambda}_y = 0,21 < 2 \cdot \bar{\lambda}_z = 0,24 < 2$
- $2513 \text{ mm}^2 < \frac{0,3}{100} \times A_c = 1840,88 \text{ mm}^2$
- $0,2 < \frac{h}{b} = 1,67 < 5$
- $\frac{A_s}{A_c} = 4\% < 6\%$
- $40 \text{ mm} \leq C_y = 40 \text{ mm} \leq 0,4 b_c = 320 \text{ mm}.$
- $40 \text{ mm} \leq C_z = 40 \text{ mm} \leq 0,3 h_c = 240 \text{ mm}.$

Les conditions de la méthode simplifiée vérifient.

**8.2.6 Vérification de la section en flexion bi axial**

**8.2.6.1 Poteaux totalement enrobés Détermination de module de plasticité et axe neutre (axe fort y-y)**

$$W_{pa(y)} = 4815 \cdot 10^3 \text{ mm}^3$$

$$W_{ps(y)} = n_f \left[ n_s \cdot \frac{\pi \cdot d^2}{4} \left( \frac{h}{2} - c - \phi_t - \frac{\phi_l}{2} \right) \right]$$

$$W_{ps(y)} = 640,88 \cdot 10^3 \text{ mm}^3$$

$$W_{pc(y)} = \frac{bh^2}{4} - W_{ps(y)} - W_{pa(y)}$$

$$W_{pc(y)} = 122,54 \cdot 10^6 \text{ mm}^3$$

$$W_{ps(y)} = 2 \left[ 3 \times \frac{\pi \cdot 20^2}{4} \left( \frac{800}{2} - 40 - 10 - 10 \right) \right]$$

$$W_{pc(y)} = \frac{800 \times 800^2}{4} - 640,88 \cdot 10^3 - 4815 \cdot 10^3$$

Avec

$W_{pa}, W_{pc}, W_{ps}$  : Modules de résistance plastique pour l'acier de construction, pour la partie en béton et pour l'armature.

✓ **Calculer  $h_n$**

$$h_n = \frac{A_c f_{cd} - A_s (2f_{sd} - f_{cd})}{2b_c f_{cd} + 2h(2f_{yd} - f_{cd})}$$

$$h_n = \frac{613627 \times 17 - 2513 \times (2 \times 347,83 - 17)}{2 \times 800 \times 17 + 2 \times 14,5(322,73 - 17)}$$

$$h_n = 241,95 \text{ mm}$$

✓ **1<sup>er</sup> cas axe neutre dans l'âme**

$$h_n = 241,94 \text{ mm} < \frac{h}{2} - t_f = \frac{500}{2} - 28 = 222 \text{ mm} \rightarrow \text{CNV}$$

Cas 2 Axe neutre dans la semelle

$$\frac{h}{2} - t_f = 222 < h_n = 229,7 \leq \frac{h}{2} = 250$$

$$h_n = \frac{A_c f_{cd} - A_s (2f_{sd} - f_{cd}) + (b - t_w)(h - 2t_f)(2f_{yd} - f_{cd})}{2b_c f_{cd} + 2b(2f_{yd} - f_{cd})}$$

$$h_n = \frac{613627 \times 17 - 2513 \times (2 \times 347,83 - 17) + (300 - 14,5)(500 - 2 \times 28)(322,73 - 17)}{2 \times 800 \times 17 + 2 \times 300(322,73 - 17)}$$

$$h_n = 225,42 \text{ mm} \rightarrow \text{CV}$$

cas 2Axe neutre dans la semelle

$$\frac{h}{2} - t_f = 222 < h_n = 229,7 \leq \frac{h}{2} = 250$$

$$h_n = \frac{A_c f_{cd} - A_s (2f_{sd} - f_{cd}) + (b - t_w)(h - 2t_f)(2f_{yd} - f_{cd})}{2b_c f_{cd} + 2b(2f_{yd} - f_{cd})}$$

$$h_n = \frac{613627 \times 17 - 2513 \times (2 \times 347,83 - 17) + (300 - 14,5)(500 - 2 \times 28)(322,73 - 17)}{2 \times 800 \times 17 + 2 \times 300(322,73 - 17)}$$

$$h_n = 225,42 \text{ mm} \rightarrow \text{CV}$$

$$W_{pan} = bh_n^2 - \frac{(b - t_w)(h - 2t_f)^2}{4}$$

$$W_{pany} = 1,17 \times 10^6$$

$$W_{psny} = n \frac{\pi d^2}{4} = 0$$

$$W_{pcny} = b_c h_n^2 - (W_{pany} + W_{psny})$$

$$W_{pcny} = 39,48 \times 10^6$$

$W_{pan}, W_{pcn}, W_{psn}$  Modules de résistance plastique des parties situées dans la zone  $2h_n$  pour l'acier de construction, pour la partie en béton et pour l'armature.

✓ On doit déterminer la valeur de  $X_d$  et  $X_c$

$$x_d = \frac{N_{sd}}{N_{plrd}} \quad x_d = \frac{5354,93 \cdot 10^3}{19 \cdot 10^6} = 0,28$$

$$x_c = \frac{N_c}{N_{plrd}} \rightarrow N_c = A_c \cdot \frac{0,85 \cdot f_{ck}}{\gamma_c} \quad x_c = \frac{8,86 \cdot 10^6}{19 \cdot 10^6} = 0,47$$

✓ 1<sup>er</sup> cas Si  $x_d \geq x_c$

$$\mu = \frac{(x_y - x_d)}{(1 - x_c) x_y}$$

✓ 2<sup>ème</sup> cas Si  $x_d \leq x_c$

$$\mu = 1 - \frac{(1 - x_y) x_d}{(1 - x_c) x_y}$$

On a dans la 2<sup>ème</sup> cas  $x_d \leq x_c$

$$\mu = 1 - \frac{(1 - 1) 0,28}{(1 - 0,47) 1} = 1$$

$$M_{plrdy} = [W_{pa} - W_{pan}] \frac{f_y}{\gamma_a} + [W_{pc} - W_{pcn}] \frac{\alpha \cdot f_{ck}}{2\gamma_c} + [W_{ps} - W_{psn}] \frac{f_{sk}}{\gamma_s}$$

$$M_{plrdy} = [4815 \cdot 10^3 - 1,17 \cdot 10^6] \times \frac{355}{1,1} + [39,48 \cdot 10^6 - 122,54 \cdot 10^6] \times \frac{0,85 \times 30}{2 \times 1,5}$$

$$+ [640,88 \cdot 10^3 - 0] \times \frac{400}{1,15}$$

$$M_{plrdy} = 693,25 \text{ KN.m}$$

✓ Les vérifications

$$N_{sd} \leq x_y \cdot N_{plrd}$$

$$N_{sd} = 5354,93 \text{ kN} \leq 1 \times 19 \cdot 10^6 = 19006 \text{ kN} \rightarrow \text{CV}$$

$$M_{sdy} \leq 0,9 \mu_y \cdot M_{plrdy}$$

$$M_{sdy} = 60,61 \text{ kN.m} \leq 0,9 \times 1 \times 693,25 = 623,92 \text{ kN.m} \rightarrow \text{CV}$$

### 8.2.6.2 Poteaux totalement enrobés Détermination de module de plasticité et axe neutre (axe faible z-z)

$$W_{pa(z)} = 1292 \cdot 10^3 \text{ mm}^3.$$

$$W_{ps(z)} = n_f \left[ n_s \cdot \frac{\pi \cdot d^2}{4} \left( \frac{b}{2} - c - \phi_t - \frac{\phi_l}{2} \right) \right]$$

$$W_{ps(z)} = 2 \left[ 3 \times \frac{\pi \cdot 16^2}{4} \left( \frac{800}{2} - 40 - 10 - 8 \right) \right]$$

$$W_{ps(z)} = 412,58 \cdot 10^3 \text{ mm}^3$$

$$W_{pc(z)} = \frac{hb^2}{4} - W_{ps(z)} - W_{pa(z)}$$

$$W_{pc(z)} = \frac{800 \times 800^2}{4} - 412,58 \cdot 10^3 - 1292 \cdot 10^3$$

$$W_{pc(z)} = 126,3 \cdot 10^6 \text{ mm}^3$$

✓ Calculer la région  $h_n$

$$h_n = \frac{A_c f_{cd} - A_s (2f_{sd} - f_{cd})}{2b_c f_{cd} + 2t_w (2f_{yd} - f_{cd})}$$

$$\frac{614934 \times 17 - 1206 \times (2 \times 347,83 - 17)}{2 \times 800 \times 17 + 2 \times 500(322,73 - 17)}$$

$$h_n = 28,94 \text{ mm}$$

✓ 1<sup>er</sup> cas axe neutre dans l'âme :

$$h_n = 28,94 \leq \frac{t_w}{2} = \frac{14,5}{2} = 7,25 \text{ mm} \rightarrow C.N.V$$

✓ 2<sup>ème</sup> cas axe neutre dans la semelle

$$\frac{h}{2} - t_f = 222 < h_n = 229,7 \leq \frac{h}{2} = 250$$

$$h_n = \frac{A_c f_{cd} - A_s (2f_{sd} - f_{cd}) + (t_w)(2t_f - h)(2f_{yd} - f_{cd})}{2h_c f_{cd} + 4t_f (2f_{yd} - f_{cd})}$$

$$h_n = \frac{613627 \times 17 - 2513 \times (2 \times 347,83 - 17) + (14,5)(2 \times 28 - 500)(2 \times 322,73 - 17)}{2 \times 800 \times 17 + 4 \times 28(2 \times 322,73 - 17)}$$

$$h_n = 76,17 \text{ mm} \rightarrow CV$$

$$W_{panz} = 2t_f h_n^2 + \frac{(t_w)^2 (h - 2t_f)}{4} = 2 \times 28 \times 76,17^2 + \frac{(14,5)^2 (500 - 2 \times 28)}{4} = 348,24 \cdot 10^3 \text{ mm}^3.$$

$$W_{psnz} = \sum A d_i^2 = 0$$

$$W_{pcnz} = b_c \cdot h n^2 - W_{panz} - W_{psnz} = 800 \times 76,17^2 - 348,24 \cdot 10^3 - 0 = 4,29 \cdot 10^6 \text{ mm}^3$$

✓ On doit déterminer la valeur de  $X_d$  et  $X_c$  :

$$x_d = \frac{N_{sd}}{N_{plrd}}$$

$$x_c = \frac{N_c}{N_{plrd}} \rightarrow N_c = A_c \cdot \frac{0,85 \cdot f_{ck}}{\gamma_c}$$

$$x_d = \frac{5354,93 \cdot 10^3}{19 \cdot 10^6} = 0,28$$

$$x_c = \frac{10,43 \cdot 10^6}{19 \cdot 10^6} = 0,55$$

1<sup>er</sup> cas Si  $x_d \geq x_c$

$$\mu = 1 - \frac{(1 - x_z) x_d}{(1 - x_c) x_z}$$

2<sup>ème</sup> cas Si  $x_d \leq x_c$

$$\mu = \frac{(x_z - x_d)}{(1 - x_c) x_z}$$

On a dans la 2<sup>ème</sup> cas  $x_d \leq x_c$

$$\mu = 1 - \frac{(1 - 0,98) 0,28}{(1 - 0,55) 0,98} = 0,99$$

$$M_{plrdz} = [W_{pa} - W_{pan}] \frac{f_y}{\gamma_a} + [W_{pc} - W_{pcn}] \frac{\alpha \cdot f_{ck}}{2\gamma_c} + [W_{ps} - W_{psn}] \frac{f_{sk}}{\gamma_s}$$

$$M_{plrdz} = [1292 \cdot 10^3 - 348,24 \cdot 10^3] \times \frac{355}{1,1} + [126,3 \cdot 10^6 - 4,29 \cdot 10^6] \times \frac{0,85 \times 30}{2 \times 1,5} + [640,88 \cdot 10^3 - 0] \times \frac{400}{1,15}$$

$$M_{plrdz} = 1564,58 \text{ kN.m}$$

### Les vérifications

$$N_{sd} \leq x_z \cdot N_{plrd}$$

$$N_{sd} = 5354,93 \text{ kN} \leq 0,98 \times 19006 \text{ kN} = 18625,88 \text{ kN} \rightarrow C.V$$

$$M_{sdz} = 28,74 \text{ kN.m} \leq 0,9 \mu_z \cdot M_{plrdz} = 0,9 \times 0,99 \times 1564,58 = 1394,041 \text{ kN.m} \rightarrow C.V$$

$$\frac{M_y}{M_{plrdy}} + \frac{M_z}{M_{plrdz}} \leq 1 \quad \frac{60,61}{693,25} + \frac{28,74}{1564,58} = 0,10 \leq 1 \rightarrow C.V$$

Toute les conditions sont vérifiées alors on opte la section mixte (800\*800 ; HEB500) pour poteau de soussol.

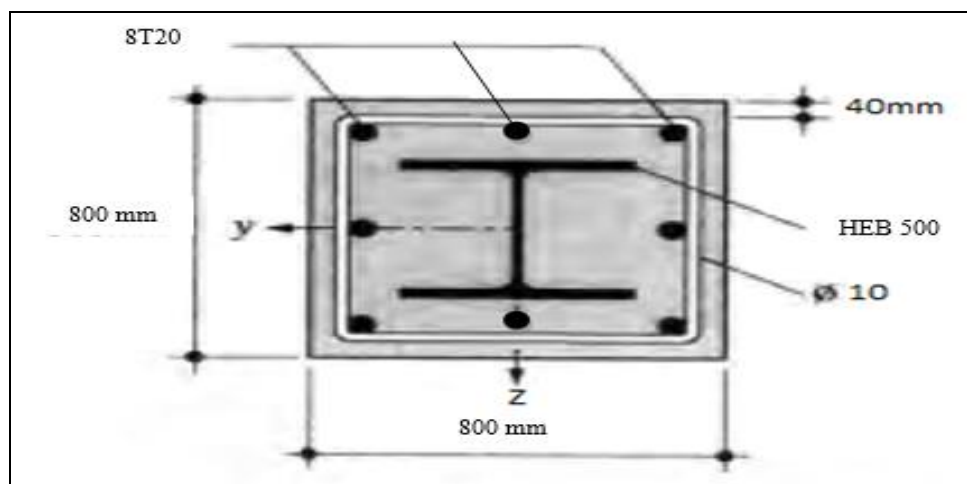


Figure.8.2 Poteau mixte

## **9.1 Introduction**

Les fondations d'une construction sont constituées par les parties de l'ouvrage qui sont en contact avec le sol auquel elles transmettent les charges de la superstructure elles constituent donc la partie essentielle de l'ouvrage puisque de leur bonne conception et réalisation découle la bonne tenue de l'ensemble.

Les éléments de fondation transmettent les charges au sol soit directement (cas des semelles reposant sur le sol ou cas des radiers) soit par l'intermédiaire d'autres organes (cas des semelles sur pieux par exemple).

## **9.2 Les types des fondations**

### **9.2.1 Fondation superficielle**

- Semelle isolée sous Poteau
- Semelle filante continue sous mur
- Semelle filante sous plusieurs poteaux
- Radiers généraux ou nervurés

### **9.2.2 Fondation profonde (semelle sous pieux)**

### **9.2.3 Fonctions assurées par les fondations**

La fondation est un élément de structure qui a pour objet de transmettre au sol les efforts apportés par la structure.

Dans le cas le plus général, un élément déterminé de la structure peut transmettre à sa fondation ;

Un effort normal : charge verticale centrée dont il convient de connaître les valeurs extrêmes.

Une force horizontale résultante, par exemple, de l'action du vent ou du séisme, qui peut être variable en grandeur et en direction.

Un moment qui peut être de grandeur variable et s'exercer dans des plans différents.

Compte tenu de ces sollicitations, la conception générale des fondations doit assurer la cohérence du projet vis-à-vis du site, du sol, de l'ouvrage et interaction sol structure.

## **9.3 Choix des fondations**

Un certain nombre des problèmes se pose lorsqu'il s'agit de choisir un type de fondation, qui dépend essentiellement de la contrainte du sol.

- Le choix du type de fondation se fait suivant trois paramètres :
- La nature et le poids de la superstructure.
- La qualité et la quantité des charges appliquées sur la construction
- La qualité du sol de fondation.
- L'ossature a une trame serrée (chevauchement des semelles isolées, filantes).
- La profondeur à atteindre pour fonder sur un sol résistant est important.
- Il est difficile de réaliser des pieux (cout, vibration nuisibles).
- Il existe des charges excentrées en rive de bâtiment.

Donc son calcul ne peut être effectuée que lorsqu'on connaît :

- La superstructure et ces charges.
- Les caractéristiques du sol (concernant le projet la contrainte admissible du sol=2 bars  
À 5,1m de profondeur).

Afin de satisfaire la sécurité et l'économie, tout en respectant les caractéristiques de l'ouvrage nous devons prendre en considération :

- La charge que comporte l'ouvrage.
- La portance du sol.
- L'ancrage et les différentes données du rapport du sol. On commence le choix de fondation par les semelles isolées, filantes et radier, chaque étape fera l'objet d'une vérification.
- On suppose que l'effort normal provenant de la superstructure vers les fondations est appliqué au centre de gravité (C.D.G) des fondations.

#### 9.4 Semelle isolée sous poteaux

##### Pré dimensionnement

Combinaison de charge (ELS)

On adoptera une semelle homothétique, c'est-à-dire

Le rapport de A sur B est égal au rapport a sur b  $\frac{a}{b} = \frac{A}{B}$

Pour les poteaux carrés : a=b donc A=B  $\Rightarrow S=A^2$

A est déterminé par  $S \geq \frac{N}{\sigma_{sol}}$  d'où  $S = \left[ \frac{N}{\sigma_{sol}} \right]$

Avec :  $A = \sqrt{S}$  ;  $\sigma_{sol}=2\text{bar}$

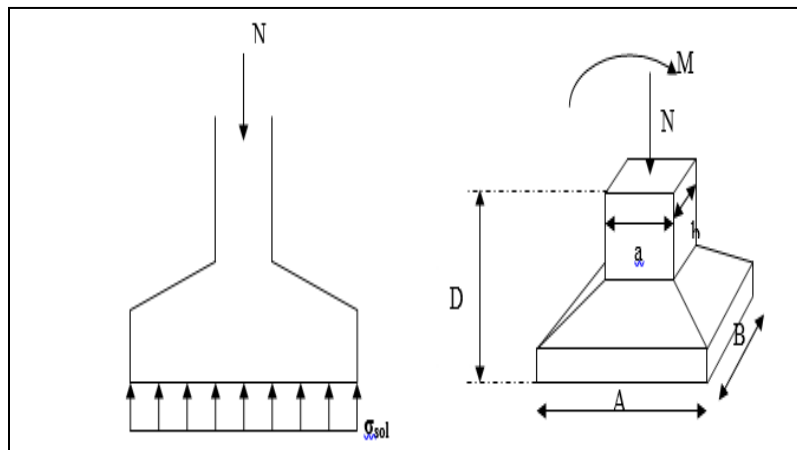


Figure.9.1 : semelle isolé sous poteau

Pour Vérification l'interférence entre deux semelles Il faut vérifier que :  $L_{\min} > 1,5xA$

Tel que  $L_{\min}$  l'entraxe minimum entre deux poteaux

Les résultats des sections des semelles isolées sont résumés dans les tableaux suivants



**Tableau.9.1** Vérification des sections de semelle isolé

12	Combo	P(kN)	$\sigma_{Sol}$ kN/m <sup>2</sup>	S (m <sup>2</sup> )	A (m)	1,5*A(m)	Lmin (m)	note
1/11 (C)	ELS	1374,44	200	6,872	2,62	3,93	4.9	non
3/11 (C)	ELS	1662,94	200	8,31	2,88	4,33		non
5/11 (C)	ELS	1777,38	200	8,88	2,98	4,47		non
7/11 (C)	ELS	1753,35	200	8,76	2,96	4,44		non
14/11 (C)	ELS	1901,02	200	9,50	3,08	4,62		non
16/11 (C)	ELS	3311,72	200	16,55	4,07	6,10		oui
18/11 (C)	ELS	3251,47	200	16,25	4,03	6,05		oui
20/11 (C)	ELS	3355,69	200	16,77	4,09	6,14		oui
26/11 (C)	ELS	1905,45	200	9,52	3,08	4,62		non
28/11 (C)	ELS	3418,06	200	17,09	4,13	6,20		oui
30/11 (C)	ELS	3031,94	200	15,15	3,83	5,84		oui
32/11 (C)	ELS	3448,46	200	17,24	4,15	6,22		oui
38/11 (C)	ELS	1904,79	200	9,52	3,08	4,60		non
40/11 (C)	ELS	3407,37	200	17,03	4,12	6,19		oui
42/11 (C)	ELS	2966,2	200	14,83	3,85	5,78		oui
44/11 (C)	ELS	3428,39	200	17,14	4,14	6,21		oui
50/11 (C)	ELS	1937,92	200	9,68	3,11	4,67		non
52/11 (C)	ELS	3402,75	200	17,01	4,12	6,19		oui
54/11 (C)	ELS	3219,86	200	16,09	4,01	6,02		oui
56/11 (C)	ELS	3427,82	200	17,13	4,13	6,20		oui
62/11 (C)	ELS	1829,34	200	9,14	3,02	4,54		non
64/11 (C)	ELS	3108,32	200	15,54	3,90	5,91		oui
66/11 (C)	ELS	2564,04	200	12,82	3,60	5,37		oui
68/11 (C)	ELS	2907,41	200	14,53	3,80	5,72		oui
74/11 (C)	ELS	1853,47	200	9,26	3,04	4,57		non
76/11 (C)	ELS	3291,37	200	16,45	4,05	6,08		oui
78/11 (C)	ELS	3068,03	200	15,34	3,92	5,87		oui
80/11 (C)	ELS	3047,52	200	15,23	3,90	5,85		oui
86/11 (C)	ELS	2157,47	200	10,78	3,28	4,93		oui
88/11 (C)	ELS	3612,41	200	18,06	4,24	6,37		oui
90/11 (C)	ELS	3530,55	200	17,65	4,20	6,30		oui
92/11 (C)	ELS	3451,86	200	17,25	4,15	6,23		oui
98/11 (C)	ELS	1216,28	200	6,08	2,47	3,70		non
100/11 (C)	ELS	1714,41	200	8,57	2,92	4,39		non
102/11 (C)	ELS	1536,63	200	7,68	2,77	4,16	non	
104/11 (C)	ELS	1688,75	200	8,44	2,90	4,36	non	
110/11 (C)	ELS	839,95	200	4,19	2,05	3,07	non	
113/11 (C)	ELS	1621,04	200	8,10	2,85	4,27	non	
116/11 (C)	ELS	1584,54	200	7,92	2,81	4,22	non	
119/11 (C)	ELS	1582,96	200	7,91	2,81	4,21	non	
122/11 (C)	ELS	1872,26	200	9,36	3,06	4,59	non	
125/11 (C)	ELS	1872,56	200	9,36	3,06	4,59	non	
128/11 (C)	ELS	1993,05	200	9,96	3,16	4,73	non	
131/11 (C)	ELS	1881,91	200	9,40	3,07	4,60	non	
134/11 (C)	ELS	1287,52	200	6,43	2,54	3,81	non	

En remarque qu'il Ya un chevauchement entre les semelles des poteaux donc le choix des semelles isolées dans notre cas ne convient pas. Ce qui nous a conduits à vérifier les semelles filantes croisées

**9.5 Semelles filantes croisées**

L'effort normal supporté par la semelle filante est la somme des efforts normaux de tous les poteaux qui se trouve dans la même ligne.

On doit vérifier que :  $\sigma_{sol} \geq \frac{N}{S}$

Tel que :

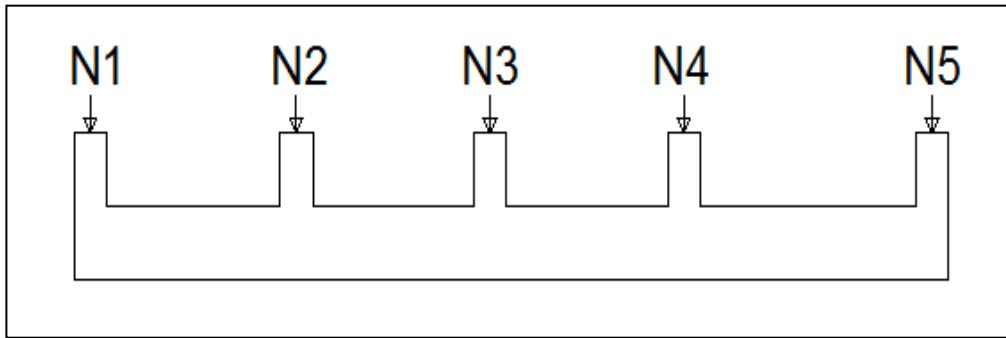
$N = \sum N_i$  de chaque file de poteaux.

$S = B \times L$

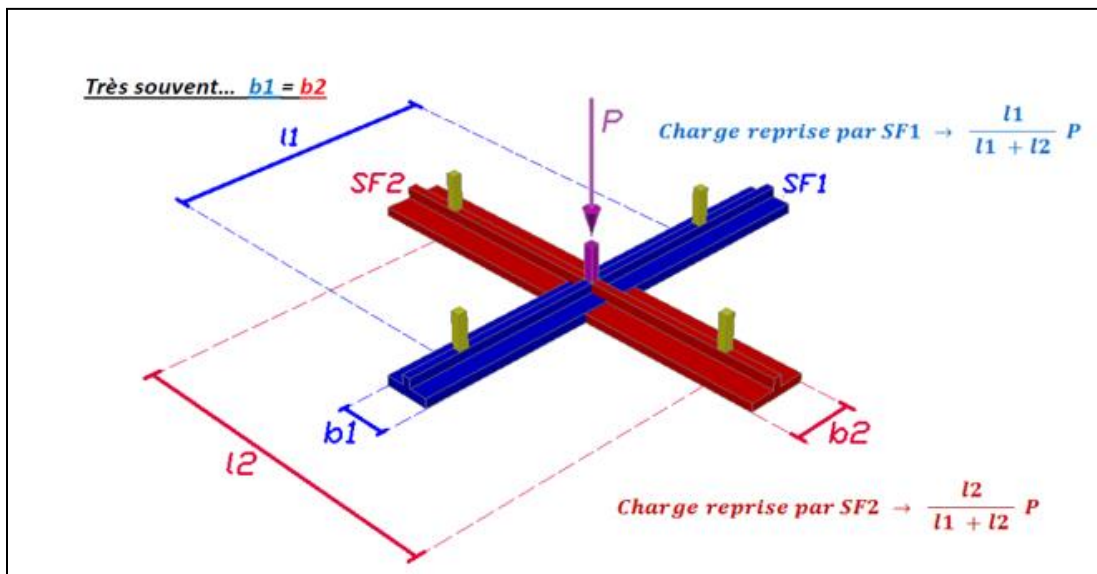
$B$  : Largeur de la semelle.

$L$  : Longueur de la file considérée

$\Rightarrow B \geq \frac{N}{L\sigma_{sol}}$



**NB :** Mais tout d'abord il faut calculée les coefficients de répartition des charges pour retrouver la charge revenant à chaque semelle filante.



**Figure 9.2** Pourcentage de la charge pour chaque nervure dans un poteau central

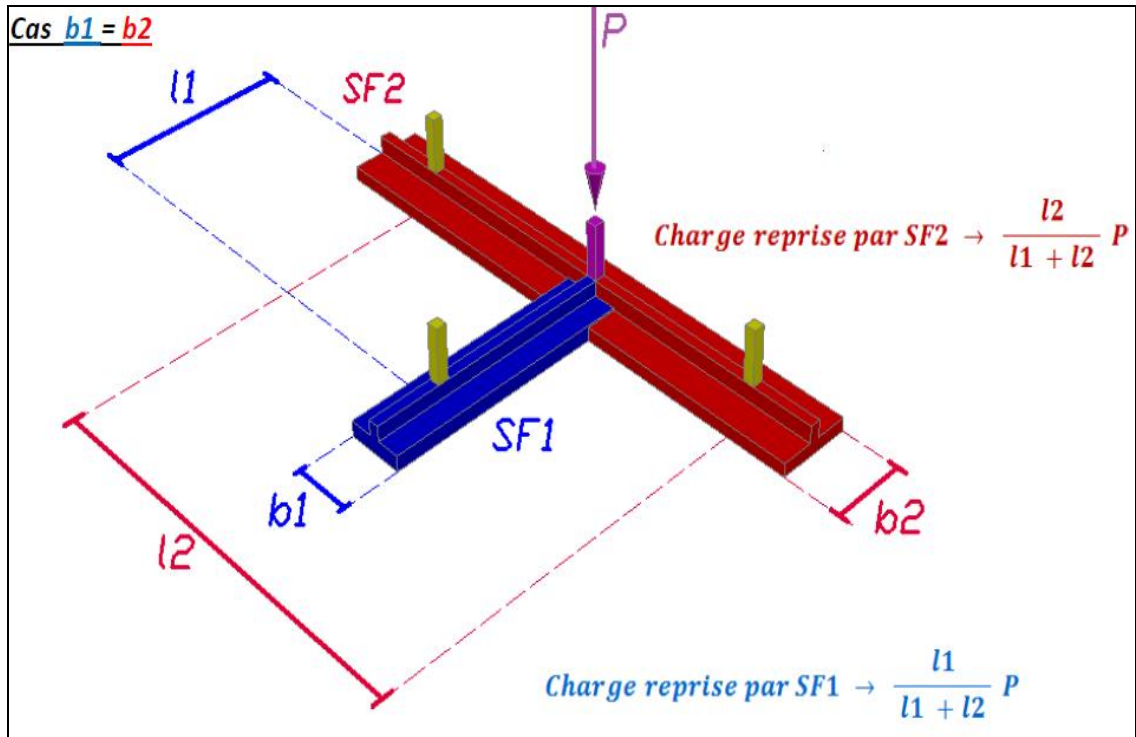


Figure 9.3 : pourcentage de la charge pour chaque nervure dans un poteau de rive

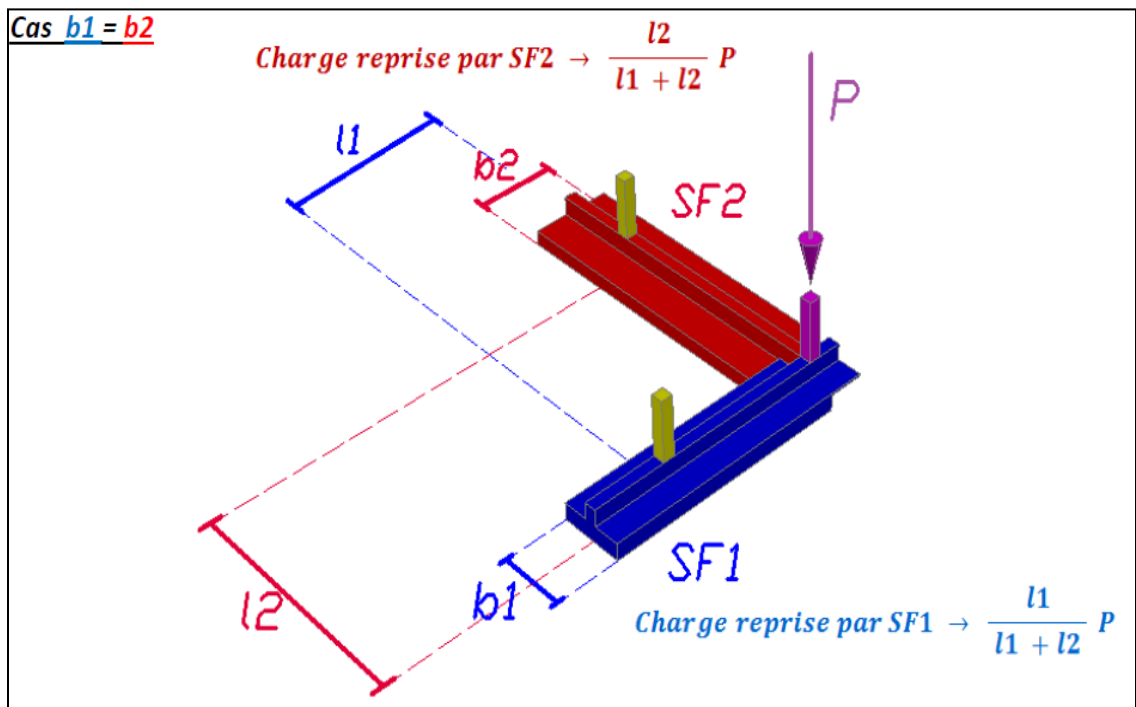


Figure 9.4 : pourcentage de la charge pour chaque nervure dans un poteau d'angle

**Tableau 9.2 : la répartition pour les poteaux a ELS**

	Poteaux				
	% sens x-x	% sens y-y	Pk kN	Nx kN	Ny kN
1/11 (C)	0,5	0,5	1374,44	687,22	687,22
3/11 (C)	0,37	0,63	1662,94	617,17	1045,77
5/11 (C)	0,41	0,59	1777,38	731,26	1046,12
7/11 (C)	0,38	0,62	1753,35	670,78	1082,57
14/11 (C)	0,67	0,33	1901,02	1267,35	633,67
16/11 (C)	0,54	0,46	3311,72	1792,81	1518,91
18/11 (C)	0,58	0,42	3251,47	1895,59	1355,88
20/11 (C)	0,55	0,45	3355,69	1857,11	1498,58
26/11 (C)	0,67	0,33	1905,45	1270,30	635,15
28/11 (C)	0,54	0,46	3418,06	1850,38	1567,68
30/11 (C)	0,58	0,42	3031,94	1767,61	1264,33
32/11 (C)	0,55	0,45	3448,46	1908,45	1540,01
38/11 (C)	0,67	0,33	1904,79	1269,86	634,93
40/11 (C)	0,54	0,46	3407,37	1844,59	1562,78
42/11 (C)	0,58	0,42	2966,2	1729,28	1236,92
44/11 (C)	0,55	0,45	3428,39	1897,34	1531,05
50/11 (C)	0,67	0,33	1937,92	1291,95	645,97
52/11 (C)	0,54	0,46	3402,75	1842,09	1560,66
54/11 (C)	0,58	0,42	3219,86	1877,17	1342,69
56/11 (C)	0,55	0,45	3427,82	1897,03	1530,79
62/11 (C)	0,63	0,37	1829,34	1146,89	682,45
64/11 (C)	0,50	0,50	3108,32	1547,76	1560,56
66/11 (C)	0,54	0,46	2564,04	1385,04	1179,00
68/11 (C)	0,51	0,49	2907,41	1483,12	1424,29
74/11 (C)	0,63	0,37	1853,47	1162,02	691,45
76/11 (C)	0,50	0,50	3291,37	1638,91	1652,46
78/11 (C)	0,54	0,46	3068,03	1657,28	1410,75
80/11 (C)	0,51	0,49	3047,52	1554,59	1492,93
86/11 (C)	0,67	0,33	2157,47	1438,31	719,16
88/11 (C)	0,54	0,46	3612,41	1955,59	1656,82
90/11 (C)	0,58	0,42	3530,55	2058,30	1472,25
92/11 (C)	0,55	0,45	3451,86	1910,33	1541,53
98/11 (C)	0,50	0,50	1216,28	608,14	608,14
100/11 (C)	0,37	0,63	1714,41	636,28	1078,13
102/11 (C)	0,41	0,59	1536,63	632,21	904,42
104/11 (C)	0,38	0,62	1688,75	646,07	1042,68
110/11 (C)	0,53	0,47	839,95	447,77	392,18
113/11 (C)	0,67	0,33	1621,04	1090,76	530,28
116/11 (C)	0,66	0,34	1584,54	1040,88	543,66
119/11 (C)	0,66	0,34	1582,96	1039,84	543,12
122/11 (C)	0,69	0,31	1872,26	1301,18	571,08
125/11 (C)	0,69	0,31	1872,56	1301,39	571,17
128/11 (C)	0,69	0,31	1993,05	1385,13	607,92
131/11 (C)	0,69	0,31	1881,91	1307,89	574,02
134/11 (C)	0,53	0,47	1287,52	685,66	601,86

**Les charges qui reviennent pour chaque fille**

**Tableau. 9.3 :** Section des semelles filante sens y-y

Fille	P (kN)	$\sigma$ (KN/m <sup>2</sup> )	L (m)	B calcul (m)	B choisis (m)	S <sub>f</sub> (m <sup>2</sup> )
SFA	4909,88	200	23,82	1,03	1,5	35,73
SFB	6139,17	200	23,82	1,29	1,5	35,73
SFC	6176,60	200	23,82	1,30	1,5	35,73
SFD	6090,53	200	23,82	1,28	1,5	35,73
SFE	6216,32	200	23,82	1,30	1,5	35,73
SFF	5928,36	200	23,82	1,24	1,5	35,73
SFG	6370,37	200	23,82	1,34	1,5	35,73
SFH	6512,04	200	23,82	1,37	1,5	35,73
SFI	4428,11	200	23,82	0,93	1,5	35,73
						321,57

**Tableau.9.4 :** Section des semelles filante sens x-x

Fille	P (kN)	$\sigma$ (KN/m <sup>2</sup> )	L (m)	B calcul (m)	B choisis (m)	S <sub>f</sub> (m <sup>2</sup> )
SF1	11156,24	200	55,3	1,01	1,5	82,95
SF2	15098,15	200	55,3	1,37	1,5	82,95
SF3	15107,12	200	55,3	1,37	1,5	82,95
SF4	15207,30	200	55,3	1,37	1,5	82,95
SF5	10560,56	200	55,3	0,95	1,5	82,95
						414,75

S <sub>f</sub> (m <sup>2</sup> )	S <sub>total</sub> (m <sup>2</sup> )	%
671,52	1317,25	50,97

**NB :** Donc bien que les Semelles filantes croisées vérifient la condition que la surface nécessaire avec un B de 1.5 m mais accuse de la dimension du fut 0,8 x 0,8 m<sup>2</sup> donc on doit opter pour un B de 1,5 m pour des raisons constructives

**9.6 Pré dimensionnement de la semelle filante**

**9.6.1 Dalle**

• **Condition de l'épaisseur minimale**

La hauteur de la semelle doit avoir au minimum 25 cm ( $h_{min} \geq 25 \text{ cm}$ )

On prend  $h = 25 \text{ cm}$

$$h_t = \left(\frac{B - b}{4}\right) + 5\text{cm} \rightarrow h_t = \left(\frac{150 - 80}{4}\right) + 5\text{cm} \rightarrow h_t = 22,5\text{cm} \rightarrow h_t = 25 \text{ cm}$$

**9.6.2 Nervure**

Pour étudier d'une nervure nous utilisons la théorie de la poutre sur sol élastique

La nervure est rigide :  $L_{max} \leq \left(\frac{\pi}{2} \times l_e\right) + a$

$$\left(\frac{\pi}{2} \times l_e\right) \geq (\text{entre axe poteaux}) \quad \text{càd} \quad \frac{\pi}{2} \times l_e \geq \text{longueur travée}$$

**Avec**

E: Module de Young

K: Coefficient de raideur du sol (selon le rapport du sol)

I: Inertie de la section transversale de la semelle filante.

$b_n$  : largeur de la nervure

$b_{sf}$  : largeur utile

a : largeur de poteau

- $l_e = \sqrt[4]{\frac{4 \times E \times I}{K \times B_{sf}}}$
- $I = \frac{b_n \times h_n^3}{12}$  ;  $b_n = 80 \text{ cm}$
- $b_{sf} = 1,5 \text{ m}$
- $E = 11000 \times 25^{1/3} = 32164.195 \text{ Mpa}$
- $K = 40 \text{ MN/m}^3$

Alors la relation devient

$l_e = 7,2 \text{ m}$  entre nus d'appuis

$$h_n \geq \sqrt[3]{\frac{48 \times K \times b_{sf} \times l_e^4}{E \times b_n \times \pi^4}} = \sqrt[3]{\frac{48 \times 0,040 \times 1500 \times 7200^4}{32164.195 \times 800 \times \pi^4}} = 1.46 \text{ m}$$

**Le choix final :**

- Epaisseur de la dalle  $h = 25 \text{ cm}$
- Les dimensions de la nervure :  $\begin{cases} h_n = 150 \text{ cm} \\ b_n = 80 \text{ cm} \end{cases}$

**9.7 Vérifications Nécessaires**

**9.7.1 Vérification des contraintes dans le sol sous de la semelle filante**

**ELS**

Sens y-y					
File	P (kN)	$S_f$ (m <sup>2</sup> )	$\sigma$ (KN/m <sup>2</sup> )	$\sigma$ (KN/m <sup>2</sup> )	observation
SFA	4909,88	35,73	137,416193	200	ok
SFB	6139,17	35,73	171,821049	200	ok
SFC	6176,60	35,73	172,868813	200	ok
SFD	6090,53	35,73	170,45973	200	ok
SFE	6216,32	35,73	173,980333	200	ok
SFF	5928,36	35,73	165,920947	200	ok
SFG	6370,37	35,73	178,291818	200	ok
SFH	6512,04	35,73	182,256981	200	ok
SFI	4428,11	35,73	123,932569	200	ok

Sens x-x					
Fille	P (kN)	S <sub>f</sub> (m <sup>2</sup> )	σ (KN/m <sup>2</sup> )	σ (KN/m <sup>2</sup> )	observation
SF1	11156,24	82,95	134,49358	200	ok
SF2	15098,15	82,95	182,015023	200	ok
SF3	15107,12	82,95	182,123251	200	ok
SF4	15207,30	82,95	183,330944	200	ok
SF5	10560,56	82,95	127,3123	200	ok

**Conclusion**

Les contraintes sont vérifiées suivant les deux sens, donc pas de risque de soulèvement.

**9.7.2 Vérification au poinçonnement**

$$N_u \leq \frac{0,045 \times \mu_c \times h \times f_{c28}}{\gamma_b}$$

Avec

$\mu_c$  : Périmètre du contour projeté sur le plan moyen du radier.

$N_u$  : La charge revenant au poteau ou au voile le plus chargé à l'ELU (1524,49 tons).

$h$  : Epaisseur totale du radier.

$$\mu_c = (2a + 2h) \times 2 = (2 \times 0.80 + 2 \times 1.5) \times 2 = 9.2 \text{ m}$$

$$N_u = 710,16 \leq \frac{0,045 \times 9,2 \times 150 \times 30}{1,5} = 1242 \text{ T} \quad \text{C'est vérifier.}$$

**9.7.3 Caractéristiques géométriques général des semelles filantes :**

**a. Position du centre de gravité :**

$$\begin{cases} X_G = 27,65\text{m} \\ Y_G = 11,91 \text{ m} \end{cases}$$

**9.7.4 Vérification au renversement**

Le logiciel donne les efforts aux points d'ancrage c'est-à-dire 0-0, le moment de renversement se mesure à la base de la fondation (assise des semelles ou radier) donc les résultats seront erronés du faite que le logiciel ne tient pas compte de l'ancrage donc comme cas défavorable en calcul avec le moment de renversement a la base et avec le poids sismique  $W$  de la superstructure

1<sup>ère</sup> condition

On doit être vérifié la condition suivante

$$\begin{aligned} M_r &= V \times h \\ M_s &= W \times d \\ M_r \times 1,5 &\leq M_s \end{aligned}$$

Sens x-x				
	Mr (kN.m)	W(kN)	dx (m)	Ms (kN.m)
Étage 1	141285,72	94867,61	27,65	2623089,42
Étage 2	116509,37			
Étage 3	92707,26			
Étage 4	70776,44			
Étage 5	50956,75			
Étage 6	29688,87			
Étage 7	10649,18			
Étage 8	148,26			
$\Sigma Mr =$	512721,85			

$$1.5M_r = 769082,78 \leq M_s = 2623089,42 \text{ ok}$$

Sens y-y				
	Mr (kN.m)	W (kN)	dy (m)	Ms (kN.m)
Étage 1	145730,34	94867,61	11,91	1129873,24
Étage 2	120334,57			
Étage 3	95936,43			
Étage 4	73376,09			
Étage 5	52890,41			
Étage 6	30836,90			
Étage 7	11122,14			
Étage 8	155,30			
$\Sigma Mr =$	530382,18			

$$1.5M_r = 795573,27 \leq M_s = 1129873,24 \text{ ok}$$

2<sup>ème</sup> condition

Selon **RPA99/version 2003(Art.10.1.5)**, quel que soit le type de fondation (superficielle ou profonde) nous devons vérifier que l'excentrement des forces verticales gravitaires et des forces sismiques reste à l'intérieur de la moitié du centrale de la base des éléments de fondation résistant au reversement.

$$e_0 = \frac{Mr}{Nr} \leq \frac{B}{4}$$

Avec

$e_0$  : La plus grande valeur de l'excentricité due aux charges sismiques.

$M_r$  : Moment de renversement dû aux forces sismique.

$N_r$  : effort normal de la structure ( $W=G+\beta Q$ )

$B$  : la largeur de semelle filante

	Nr (kN)	Mr (kN.m)	e (m)	B (m)	B/4 (m)	Observation
Sens x-x	94867,61	512721,85	5,40	55,30	13,83	Vérifier
Sens y-y	94867,61	530382,18	5,6	23,82	5,95	Vérifier

**Conclusion**

Les conditions sont vérifiées donc le bâtiment est stable.



**9.8 Ferrailage des semelles filantes**

**9.8.1 Ferrailage de la dalle**

**Armatures principales et Armatures de répartitions :**

Le ferrailage se calcule par la méthode des bielles à l'ELU pour 1 m linéaire, nous avons :

$$A_s = \frac{P_u(B - b)}{8 \times d \times \sigma_s}$$

$P_u$  : L'effort normal reparti à l'ELU

Exemple de calcul

$$A_s = \frac{473,48 \times 1000 \times (1,5 - 0,80)}{8 \times 0,20 \times \frac{500}{1,15}} = 4,76 \text{ cm}^2$$

$$A_r = \frac{A_s \times B}{4} = \frac{4,76 \times 1,5}{4} = 1,8 \text{ cm}^2 \text{ on prend } 4\text{HA}12 \text{ (cm}^2\text{)}$$

$$\text{CNF: } 0,23bd \frac{f_{t28}}{f_e} = 0,23 \times 150 \times 20 \times \frac{2,4}{500} = 3,31 \text{ cm}^2$$

Sens y-y									
File	P (kN)	L (m)	Qu kN/m	As mm <sup>2</sup>	As cm <sup>2</sup>	choix	As choix cm <sup>2</sup>	Ar cm <sup>2</sup>	choix
SFA	6228,48	23,82	261,48	263,12	2,63	HA12 e=20cm	5,65	1,8	4HA12
SFB	7811,86	23,82	327,95	330,00	3,30				
SFC	7957,07	23,82	334,05	336,14	3,36				
SFD	11278,39	23,82	473,48	476,44	4,76				
SFE	7922,48	23,82	332,60	334,68	3,35				
SFF	7639,89	23,82	320,73	322,74	3,2				
SFG	8094,83	23,82	339,83	341,96	3,41				
SFH	8279,35	23,82	347,58	349,75	3,50				
SFI	5632,48	23,82	236,46	237,94	2,38				

Sens x-x									
File	P (kN)	L (m)	Qu kN/m	As mm <sup>2</sup>	As cm <sup>2</sup>	choix	As choix cm <sup>2</sup>	Ar cm <sup>2</sup>	choix
SF1	14199,36	55,30	256,77	258,37	2,58	HA12 e=25cm	4,52	1,33	4HA12
SF2	19227,79	55,30	347,70	349,87	3,50				
SF3	19323,03	55,30	349,42	351,61	3,52				
SF4	19464,08	55,30	351,97	354,17	3,54				
SF5	13440,56	55,30	243,05	244,57	2,45				

**9.8.2 Ferrailage des nervures**

Les charges revenant pour chaque file a L'ELU

$$q_{ELU} = N/L$$

**Moment en travée et sur appuis à l'ELU**

$$M_0 = qL^2/8$$

• Moments en travées  $M_t = 0,85 \times M_0$

• Moments sur appuis  $M_a = 0,5 \times M_0$

Condition de non fragilité  $A_S^{min} = 0,23 \times b \times d \times \frac{f_{t28}}{f_e}$

$$A_S^{min} = 0,23 \times 80 \times (150 - 5) \times \frac{2,4}{500} = 12,81 \text{ cm}^2 \text{ La condition est vérifiée.}$$

**Condition  $A_S^{min}$  de RPA99**

$A_S^{min}$   $A_S^{min} = 0,5\% \times (h \times b)$

$A_S^{min} = 0,005 \times 150 \times 80 = 60 \text{ cm}^2$

$A_S^{max}$

$A_S^{max} = 0,06 \times 150 \times 80 = 720 \text{ cm}^2$  Zone recouvrement.

$A_S^{max} = 0,04 \times 150 \times 80 = 480 \text{ cm}^2$  Zone courante.

La condition est vérifiée.

$\Rightarrow \text{Max}(A_{Scal}, A_{SminRPA}, A_{SCNF})$

$\Rightarrow A_s = 60 \text{ cm}^2$

ELU										
Position	$Q_u$ kN/ml	$M_0$ kNm	$M_u$ kNm	$A_{s \text{ cal}}$ cm <sup>2</sup>	$A_{s \text{ min}}$ RPA	$A_{s \text{ max}}$ RPA Z.C	$A_{s \text{ max}}$ RPA Z.N	CNF	choix	$A_s$ adopté
Travée	473,48	3068,15	2607,93	43,51	60	480	720	12,81	13HA25	63,81
Appuis			1534,08	25,04	60	480	720	12,81	7HA25	34,36

ELS									
Position	choix	$A_s$ adopté	$Q_u$ kN/ml	$M_0$ kNm	$M_u$ kNm	$\sigma_b$ (MPa)	$\bar{\sigma}_{bc}$ (MPa)	$\sigma_s$ (MPa)	$\bar{\sigma}_s$ (MPa)
Travée	13HA25	63,81	275	1782	1514,7	8,14	18	108,3	200
Appuis	7HA25	34,36			891	4,51		195,6	

**Ferrailage transversal**

$$T^{ELU} = \frac{q \times l}{2} = \frac{473,48 \times 7,2}{2} = 852,26 \text{ kN}$$

$$\frac{A_t}{S_t} \geq \frac{T^{ELU}}{0,9 \times d \times \sigma_s} \rightarrow S_t = 15 \text{ cm} \rightarrow$$

$$A_t = \left( \frac{852,26 \times 10^3}{0,9 \times 1450 \times \left(\frac{500}{1,15}\right)} \right) \times 150 = 2,25 \text{ cm}^2 \rightarrow 7T10 (6,28 \text{ cm}^2)$$

**Armature de peau**

$$A_p = \frac{5 \text{ cm}^2}{\text{m}} \times 1.5 = 7,5 \text{ cm}^2$$

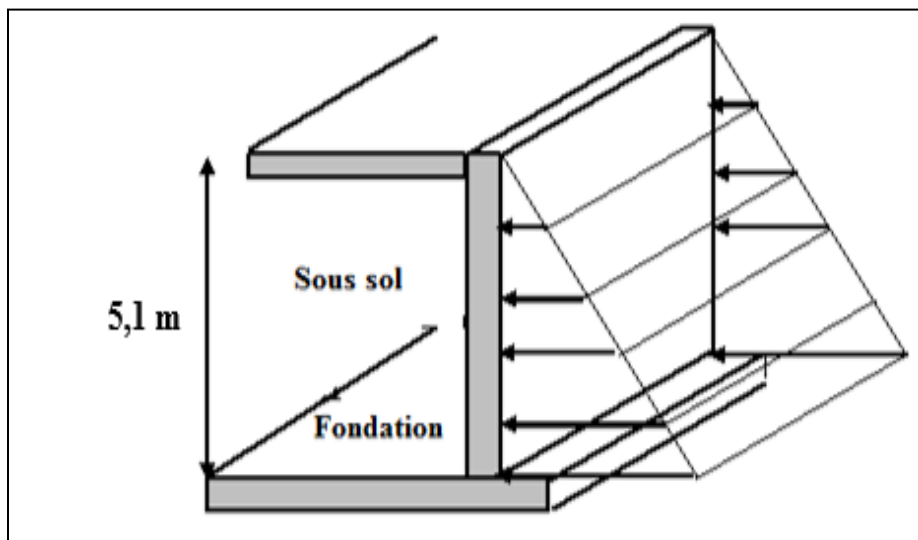
Par paroi on prend **4HA16 (8.04cm<sup>2</sup>)**.

**9.9 Voile périphérique**

**9.9.1 Introduction**

Notre structure comporte un voile périphérique de soutènement qui s'élève du niveau de fondation jusqu'au niveau du plancher de RDC.

Il forme par sa grande rigidité qu'il crée à la base un caisson rigide et indéformable avec les planchers du RDC et les fondations.



**9.9.2 Pré dimensionnement**

Pour le pré dimensionnement du voile périphérique, on se réfère aux prescriptions des **RPA99 version 2003**, qui stipule d'après l'article 10.1.2.

- Les ossatures au-dessous du niveau de base comportent un voile périphérique continu entre le niveau de fondation et le niveau de base
- Ce voile doit avoir les caractéristiques minimales ci-dessous :
  - Epaisseur  $e \geq 15\text{cm}$
  - Les armatures sont constituées de deux nappes.
  - Le pourcentage minimum des armatures est de 0,1% B dans les deux sens (horizontal et vertical).
  - Les ouvertures dans ce voile ne doivent pas réduire sa rigidité d'une manière importante.
  - La longueur de recouvrement est de  $50\varnothing$  avec disposition d'équerres de renforcement dans les angles.

Avec

B : Section du voile.      B=20 cm.

**9.9.3 Evaluation des charges**

On considère le voile comme une dalle pleine reposant sur quatre appuis, et qui supporte les charges horizontales dues aux poussées des terres. On considère le tronçon le plus défavorable.

Les charges et surcharges prise uniformément répartie sur une bande de 1m se situe à la base du voile (cas le plus défavorable).

$$L_x=7,2 \text{ m} ; L_y=5,1 \text{ m} ; e =20 \text{ cm.}$$

La charge de poussées des terres est donnée par

$$Q = A \times \gamma \times h$$

Avec

Q : Contrainte sur une bande de 1m.

$\gamma$  : Poids spécifique des terres ( $\gamma =19 \text{ KN/m}^3$ ).

h : Hauteur du voile.

A: coefficient de poussée des terres en fonction de l'angle de frottement interne.

$$\phi = 25^\circ \Rightarrow A = f(\phi) = tg^2\left(\frac{\pi}{4} - \frac{\phi}{2}\right) = 0,41$$

$$Q = A \cdot \gamma \cdot h = 39,73 \text{ kN/ml} \rightarrow Q_u = 1.35 \times 39,73 = 53,62 \text{ kN/ml}$$

**9.9.4 Effort dans le voile périphérique**

- Dans le sens de la petite portée :  $M_x = \mu_x q_u L_x^2$
- Dans le sens de la grande portée :  $M_y = \mu_y M_x$

Panneaux	Lx(m)	Ly(m)	Lx/Ly	Ux	Uy	q(kN/m)	Lx²m	Mx	My
1	5,1	7,2	0,708	0,0671	0,4471	53,62	26,01	93,85	41,96

**9.9.4 Ferrailage du voile périphérique**

- **Moments en travées**

$$M_{tx}=0,85M_x \quad M_{ty}=0,85M_y$$

- **Moments sur appuis**

$$M_{ax}=M_{ay}=0,5M_x$$

				As calcul cm²	Choix	As (cm²)	
		Mtx	79,77	13,93	10HA14	15,39	
Mx=	93,85	→	Max	20,98	3,31	7HA12	7,92
My=	41,96		Mty	35,67	5,76	/	/
			May	20,98	3,31	/	/

b=100cm ; h=20cm ; d=0,9h=18cm ;  $f_c=500\text{MPa}$  ;  $f_{c28}=30\text{MPa}$  ;  $f_{t28}=2,4\text{MPa}$  ;  $\sigma_s=434,7\text{MPa}$  ;  $F_{bc}=17\text{MPa}$

RPA Asmin 0,1% B		2	cm²
C,N,F	Ax	1,83	cm²
	Ay	1,6	cm²

9.9.5 Vérification de l'effort tranchant

$$\tau_u = \frac{T_u^{\max}}{bd} < \bar{\tau}_u = 0,05 f_{c28} = 1,5 \text{ MPa}$$

$$T_y = \frac{q_u L_x L_y}{2L_x + L_y} = 113,16 \text{ kN} \quad T_x = \frac{q_u L_x}{3} = 91,15 \text{ kN} \quad T_u^{\max} = \text{Max}(T_x; T_y) = 113,16 \text{ kN}$$

$$\tau_u = 0,35 \text{ MPa} < 1,5 \text{ MPa}$$

9.9.6 Vérification à L'ELS

$$Q_s = 39,73 \text{ kN/ml}$$

Panneaux	Lx(m)	Ly(m)	Lx/Ly	Ux	Uy	q(kN/m)	Lx <sup>2</sup> m	Mx	My
1	5,1	7,2	0,71	0,0731	0,5940	39,73	26,01	75,54	44,87

			Mtx	64,21	As calcul cm <sup>2</sup>	13,93	Choix	10HA14	As (cm <sup>2</sup> )	15,39
Mx=	75,54	→	Max	37,77		3,31		7HA12		7,92
My=	44,87		Mty	38,14		5,76		/		/
			May	37,77		3,31		/		/

Calcul les contraintes limitées

$$\sigma_{bc} = 0,6 \times f_{c28} = 0,6 \times 30 = 18 \text{ Mpa}$$

Fissuration très préjudiciable

$$\sigma_s = \min \left\{ \begin{array}{l} 0,5 \times f_e = 0,5 \times 500 = 250 \text{ Mpa} \\ 200 \text{ Mpa} \\ 90 \times \sqrt{\eta \times f_{tj}} = 90 \times \sqrt{1,6 \times 2,4} = 176,36 \text{ Mpa} \end{array} \right. = 200 \text{ Mpa}$$

Avec :  $\eta = 1,6$  (HA)

	Sens	Ms (kN,m)	As adopté cm <sup>2</sup>		Calculée Mpa	Limite Mpa	Note	Choix
Travée	x-x y-y	64,21	37,70	BFS	12,4	18	V	12HA20
				AS	/	200	V	
				AI	140,2	200	V	
				BFI	0	18	V	

	Sens	Ms (kN,m)	As adopté cm <sup>2</sup>		Calculée Mpa	Limite Mpa	Note	Choix
Appuis	x-x y-y	37,77	21,99	BFS	8,34	1	V	7HA20
				AS	/	200	V	
				AI	136,3	200	V	
				BFI	0	18	V	

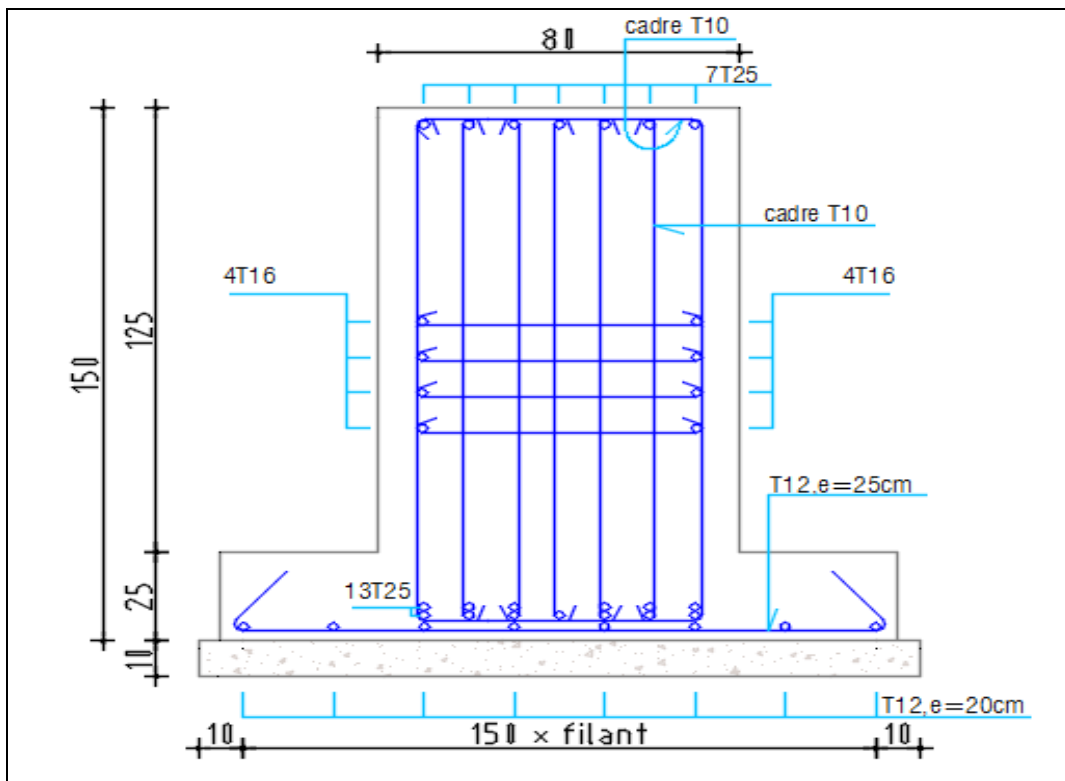


Figure 9.5 : schéma du ferrailage des semelles filantes

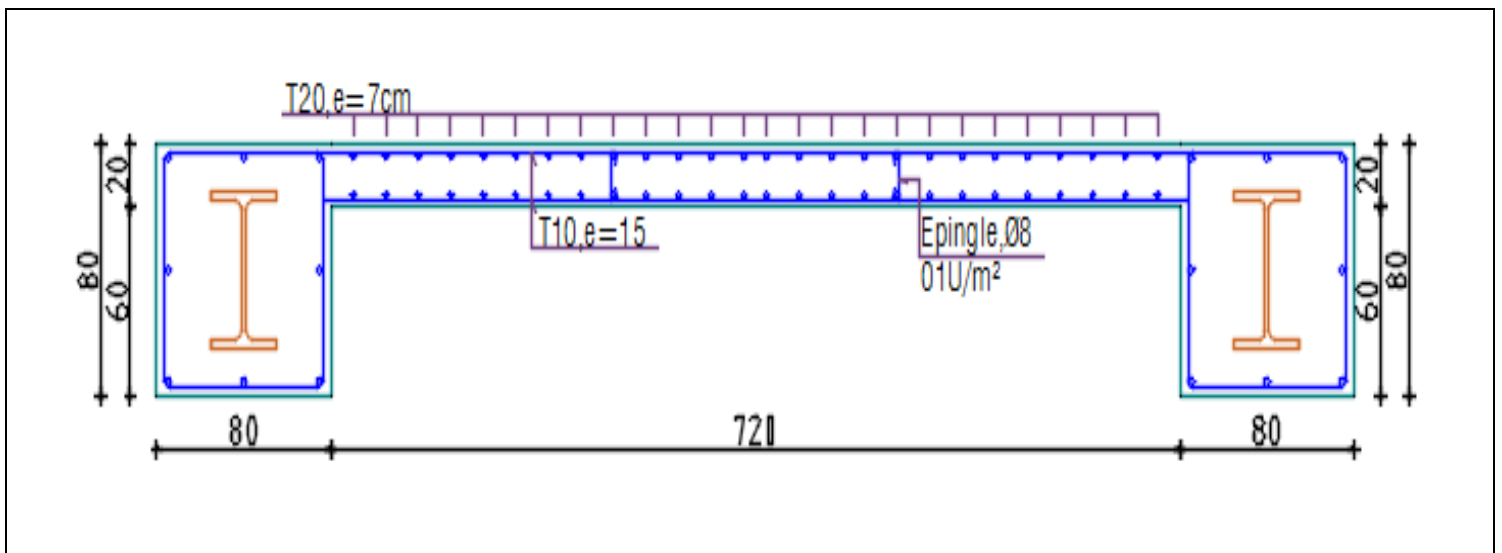


Figure 9.6 : schéma du ferrailage des voiles

### CONCLUSION GENERALE

L'étude de ce projet nous a permis d'exploiter et approfondir les connaissances théoriques acquises durant notre cursus universitaire, et d'acquérir de nouvelles connaissances importantes et nécessaires dans le domaine génie civil en général et la construction métallique et mixte en particulier, cela en utilisant les différentes règles de calcul et de conception qu'on retrouve dans les règlements en vigueur à savoir les D.T.R, RPA 99 version 2003, et les différents Eurocode.

D'ailleurs, ce travail nous a permis de tirer les conclusions suivantes :

- La maîtrise de logiciel de calcul est plus que nécessaire, ceci permet d'avoir un comportement proche du réel et des résultats justifiés.
- Les actions dues au poids de la structure et aux charges d'exploitation sont les plus défavorables.
- L'acier permet de réaliser des ouvrages très importants du point de vue capacité portante, légèreté par rapport au béton armé, rapidité d'exécution.
- Possibilité de réaliser des structures spatiales avec des poutres de longue portée et un espacement important entre les poteaux.
- La présence de planchers mixtes rigides rend la structure sensible aux actions sismiques, mais le système de contreventement (palées de stabilités en X) lui donne un bon comportement vis-à-vis de ces dernières.
- On a eu des efforts importants à la base de la structure cela est due à l'espacement entre les poteaux choisis, afin de permettre un certain confort aux automobilistes et faciliter la circulation et les manoeuvres de stationnement à l'intérieur du parking.

Enfin, notre objectif final lors de cette étude est l'obtention d'un ouvrage résistant et garantissant la sécurité des vies humaines et de leurs biens, nous souhaitons que ce travail serve comme support pour nos futurs étudiants qui seront intéressés par cette voie.

## REFERENCES

---

- **DTR.BC.2.2** : « Charges permanentes et charges d'exploitations ». [1]
- **DTR.BC.2.44** : Règles de conception des Structures en aciers « CCM97 ». [2]
- **DTR.BC.2.48** : Règles Parasismiques Algériennes « RPA99/version 2003 ». [3]
- **DTR.BC.2.47** : Règlement Neige et Vent « RNV99/ version 2013 ». [4]
- **BAEL91 Modifié 99** : Calcul des structures en béton. [5]
- **L'EUROCODE 3** : Calcul des structures métallique. [6]
- **L'EUROCODE 4** : Calcul des structures mixtes acier-béton. [7]



# ANNEXE



Autodesk Robot Structural Analysis Professional 2018

## Calcul de l'assemblage au gousset

NF EN 1993-1-8:2005/NA:2007/AC:2009

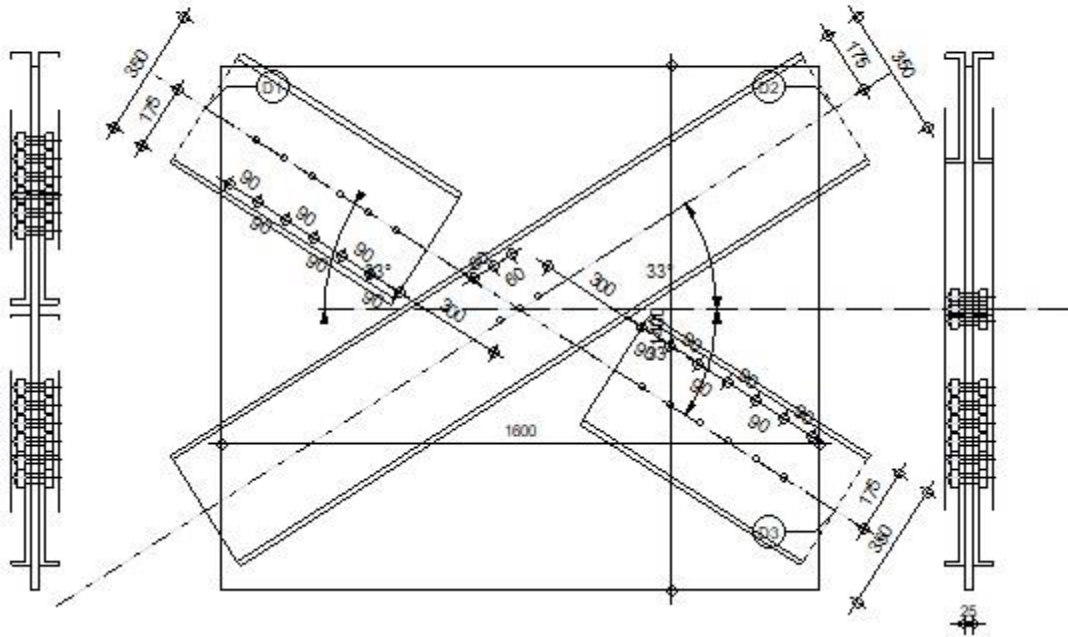


Ratio  
**0,75**

D1 - 2 UPN 350

D2 - 2 UPN 350

D3 - 2 UPN 350



## GENERAL

Assemblage N°: 7  
 Nom de l'assemblage: Gousset - contreventement  
 Noeud de la structure: 504  
 Barres de la structure: 395, 390, 393, 389,

## GEOMETRIE

### BARRES

		Barre 1	Barre 2-4	Barre 3		
<b>Barre N°:</b>		395	390	393		
<b>Profilé:</b>		2 UPN 350	2 UPN 350	2 UPN 350		
	h	350	350	350		mm
	b <sub>f</sub>	100	100	100		mm
	t <sub>w</sub>	14	14	14		mm
	t <sub>f</sub>	16	16	16		mm
	r	16	16	16		mm
	A	15167	15167	15167		mm <sup>2</sup>
<b>Matériau:</b>		ACIER E36	ACIER E36	ACIER E36		
	f <sub>y</sub>	355,00	355,00	355,00		MPa
	f <sub>u</sub>	495,00	495,00	495,00		MPa
<b>Angle</b>	α	32,5	32,5	32,5		Deg

# ANNEXE

		Barre 1	Barre 2-4	Barre 3		
Longueur	1	0,00	0,00	0,00		m

## BOULONS

### Barre 1

Le plan de cisaillement passe par la partie NON FILETÉE du boulon

Classe = HR 10.9

Classe du boulon

d = 22 [mm] Diamètre du boulon

d<sub>0</sub> = 24 [mm] Diamètre du trou de boulon

A<sub>e</sub> = 303 [mm<sup>2</sup>] Aire de la section efficace du boulon

A<sub>v</sub> = 380 [mm<sup>2</sup>] Aire de la section du boulon

f<sub>yb</sub> = 900,00 [MPa] Limite de plasticité

f<sub>ub</sub> = 1200,00 [MPa] Résistance du boulon à la traction

n = 6 Nombre de colonnes des boulons

Espacement des boulons 90;90;90;90;90 [mm]

e<sub>1</sub> = 90 [mm] Distance du centre de gravité du premier boulon de l'extrémité de la barre

e<sub>2</sub> = 175 [mm] Distance de l'axe des boulons du bord de la barre

e<sub>c</sub> = 300 [mm] Distance de l'extrémité de la barre du point d'intersection des axes des barres

### Barre 2-4

Le plan de cisaillement passe par la partie NON FILETÉE du boulon

Classe = HR 10.9

Classe du boulon

d = 22 [mm] Diamètre du boulon

d<sub>0</sub> = 24 [mm] Diamètre du trou de boulon

A<sub>e</sub> = 303 [mm<sup>2</sup>] Aire de la section efficace du boulon

A<sub>v</sub> = 380 [mm<sup>2</sup>] Aire de la section du boulon

f<sub>yb</sub> = 900,00 [MPa] Limite de plasticité

f<sub>ub</sub> = 1200,00 [MPa] Résistance du boulon à la traction

n = 3 Nombre de colonnes des boulons

Espacement des boulons 60;60 [mm]

e<sub>2</sub> = 175 [mm] Distance de l'axe des boulons du bord de la barre

### Barre 3

Le plan de cisaillement passe par la partie NON FILETÉE du boulon

Classe = HR 10.9

Classe du boulon

d = 22 [mm] Diamètre du boulon

d<sub>0</sub> = 24 [mm] Diamètre du trou de boulon

A<sub>e</sub> = 303 [mm<sup>2</sup>] Aire de la section efficace du boulon

A<sub>v</sub> = 380 [mm<sup>2</sup>] Aire de la section du boulon

f<sub>yb</sub> = 900,00 [MPa] Limite de plasticité

f<sub>ub</sub> = 1200,00 [MPa] Résistance du boulon à la traction

n = 6 Nombre de colonnes des boulons

Espacement des boulons 90;90;90;90;90 [mm]

e<sub>1</sub> = 90 [mm] Distance du centre de gravité du premier boulon de l'extrémité de la barre

e<sub>2</sub> = 175 [mm] Distance de l'axe des boulons du bord de la barre

e<sub>c</sub> = 300 [mm] Distance de l'extrémité de la barre du point d'intersection des axes des barres

## GOUSSET

l<sub>p</sub> = 1600 [mm] Longueur de la platine

h<sub>p</sub> = 1400 [mm] Hauteur de la platine

t<sub>p</sub> = 25 [mm] Epaisseur de la platine

### Paramètres

h<sub>1</sub> = 0 [mm] Grugeage

v<sub>1</sub> = 0 [mm] Grugeage

h<sub>2</sub> = 0 [mm] Grugeage

v<sub>2</sub> = 0 [mm] Grugeage

h<sub>3</sub> = 0 [mm] Grugeage

v<sub>3</sub> = 0 [mm] Grugeage

# ANNEXE

$h_1 = 0$  [mm] Grugeage  
 $h_4 = 0$  [mm] Grugeage  
 $v_4 = 0$  [mm] Grugeage

Centre de gravité de la tôle par rapport au centre de gravité des barres (0; -50)

$e_v = 750$  [mm] Distance verticale de l'extrémité du gousset du point d'intersection des axes des barres

$e_H = 800$  [mm] Distance horizontale de l'extrémité du gousset du point d'intersection des axes des barres

Matériau: ACIER E36

$f_y = 355,00$  [MPa] Résistance

## COEFFICIENTS DE MATERIAU

$\gamma_{M0} = 1,00$  Coefficient de sécurité partiel [2.2]

$\gamma_{M2} = 1,25$  Coefficient de sécurité partiel [2.2]

## EFFORTS

Cas: 20: GQ125Ey (1+2) \*1.00+8\*1.25

$N_{b1,Ed} = -1963,45$  [kN] Effort axial

$N_{b2,Ed} = -1879,65$  [kN] Effort axial

$N_{b3,Ed} = -1975,84$  [kN] Effort axial

$N_{b4,Ed} = -1896,57$  [kN] Effort axial

## RESULTATS

### BARRE 1

#### RESISTANCE DES BOULONS

$F_{v,Rd} = 437,91$  [kN] Résistance de la tige d'un boulon au cisaillement  $F_{v,Rd} = 0.6 * f_{ub} * A_w * m / \gamma_{M2}$

#### Pression du boulon sur la barre

Direction x

$k_{1x} = 2,50$  Coefficient pour le calcul de  $F_{b,Rd}$   $k_{1x} = \min[2.8 * (e_2/d_0) - 1.7, 2.5]$

$k_{1x} > 0.0$  2,50 > 0,00 vérifié

$\alpha_{bx} = 1,00$  Coefficient dépendant de l'espacement des boulons  $\alpha_{bx} = \min[e_1/(3*d_0), p_1/(3*d_0) - 0.25, f_{ub}/f_u, 1]$

$\alpha_{bx} > 0.0$  1,00 > 0,00 vérifié

$F_{b,Rd1x} = 609,8$  [kN] Résistance de calcul à l'état limite de plastification de la paroi du trou  $F_{b,Rd1x} = k_{1x} * \alpha_{bx} * f_u * d * t_i / \gamma_{M2}$

Direction z

$k_{1z} = 2,50$  Coefficient pour le calcul de  $F_{b,Rd}$   $k_{1z} = \min[2.8 * (e_1/d_0) - 1.7, 1.4 * (p_1/d_0) - 1.7, 2.5]$

$k_{1z} > 0.0$  2,50 > 0,00 vérifié

$\alpha_{bz} = 1,00$  Coefficient pour le calcul de  $F_{b,Rd}$   $\alpha_{bz} = \min[e_2/(3*d_0), f_{ub}/f_u, 1]$

$\alpha_{bz} > 0.0$  1,00 > 0,00 vérifié

$F_{b,Rd1z} = 609,84$  [kN] Résistance d'un boulon en pression diamétrale  $F_{b,Rd1z} = k_{1z} * \alpha_{bz} * f_u * d * t_i / \gamma_{M2}$

#### Pression du boulon sur la platine

Direction x

$k_{1x} = 2,50$  Coefficient pour le calcul de  $F_{b,Rd}$   $k_{1x} = \min[2.8 * (e_2/d_0) - 1.7, 2.5]$

$k_{1x} > 0.0$  2,50 > 0,00 vérifié

$\alpha_{bx} = 1,00$  Coefficient dépendant de l'espacement des boulons  $\alpha_{bx} = \min[e_1/(3*d_0), p_1/(3*d_0) - 0.25, f_{ub}/f_u, 1]$

$\alpha_{bx} > 0.0$  1,00 > 0,00 vérifié

$F_{b,Rd2x} = 544,50$  [kN] Résistance de calcul à l'état limite de plastification de la paroi du trou  $F_{b,Rd2x} = k_{1x} * \alpha_{bx} * f_u * d * t_i / \gamma_{M2}$

Direction z

$k_{1z} = 2,50$  Coefficient pour le calcul de  $F_{b,Rd}$   $k_{1z} = \min[2.8 * (e_1/d_0) - 1.7, 1.4 * (p_1/d_0) - 1.7, 2.5]$

$k_{1z} > 0.0$  2,50 > 0,00 vérifié

$\alpha_{bz} = 1,00$  Coefficient pour le calcul de  $F_{b,Rd}$   $\alpha_{bz} = \min[e_2/(3*d_0), f_{ub}/f_u, 1]$

$\alpha_{bz} > 0.0$  1,00 > 0,00 vérifié

$F_{b,Rd2z} = 544,50$  [kN] Résistance d'un boulon en pression diamétrale  $F_{b,Rd2z} = k_{1z} * \alpha_{bz} * f_u * d * t_i / \gamma_{M2}$

# ANNEXE

## VERIFICATION DE L'ASSEMBLAGE POUR LES EFFORTS AGISSANT SUR LES BOULONS

### cisaillement des boulons

$F_{NSd} = -327,24$ [kN] Force résultante dans le boulon due à l'influence de l'effort axial	$F_{NSd} = N_{b1,Ed}/n$
$F_{x,Ed} = -327,24$ [kN] Effort de calcul total dans le boulon sur la direction x	$F_{x,Ed} = F_{NSd}$
$F_{z,Ed} = 0,00$ [kN] Effort de calcul total dans le boulon sur la direction z	$F_{z,Ed} = F_{MSd}$
$F_{Ed} = 327,24$ [kN] Effort tranchant résultant dans le boulon	$F_{Ed} = \sqrt{(F_{x,Ed}^2 + F_{z,Ed}^2)}$
$F_{Rdx} = 544,50$ [kN] Résistance résultante de calcul du boulon sur la direction x	$F_{Rdx} = \min(F_{bRd1x}, F_{bRd2x})$
$F_{Rdz} = 544,50$ [kN] Résistance résultante de calcul du boulon sur la direction z	$F_{Rdz} = \min(F_{bRd1z}, F_{bRd2z})$
$ F_{x,Ed}  \leq F_{Rdx}$	$ -327,24  < 544,50$ <span style="color: green;">vérifié</span> (0, 60)
$ F_{z,Ed}  \leq F_{Rdz}$	$ 0,00  < 544,50$ <span style="color: green;">vérifié</span> (0, 00)
$F_{Ed} \leq F_{VRd}$	$327,24 < 437,91$ <span style="color: green;">vérifié</span> (0, 75)

### VERIFICATION DE LA SECTION DE LA POUTRE AFFAIBLIE PAR LES TROUS

$A = 7583$ [mm <sup>2</sup> ] Aire de la section transversale du profilé en U	
$A_{net} = 7247$ [mm <sup>2</sup> ] Aire de la section nette	$A_{net} = A - t \cdot d_0$
$N_{uRd} = 2582,93$ [kN] Résistance de calcul de la section nette	$N_{uRd} = (0.9 \cdot A_{net} \cdot f_{u1}) / \gamma_{M2}$
$N_{plRd} = 2692,06$ [kN] Résistance de calcul plastique de la section brute	$N_{plRd} = A \cdot f_y / \gamma_{M0}$
$ 0.5 \cdot N_{b1,Ed}  \leq N_{uRd}$	$ -981,72  < 2582,93$ <span style="color: green;">vérifié</span> (0, 38)
$ 0.5 \cdot N_{b1,Ed}  \leq N_{plRd}$	$ -981,72  < 2692,06$ <span style="color: green;">vérifié</span> (0, 36)

### VERIFICATION DE LA BARRE POUR LE CISAILLEMENT DE BLOC

$A_{nt} = 2282$ [mm <sup>2</sup> ] Aire nette de la zone de la section en traction	
$A_{nv} = 5712$ [mm <sup>2</sup> ] Aire de la zone de la section en traction	
$V_{effRd} = 1622,56$ [kN] Résistance de calcul de la section affaiblie par les trous	$V_{effRd} = 0.5 \cdot f_u \cdot A_{nt} / \gamma_{M2} + (1/\sqrt{3}) \cdot f_y \cdot A_{nv} / \gamma_{M0}$
$ 0.5 \cdot N_{b1,Ed}  \leq V_{effRd}$	$ -981,72  < 1622,56$ <span style="color: green;">vérifié</span> (0, 61)

## BARRE 2-4

### RESISTANCE DES BOULONS

$F_{VRd} = 437,91$  [kN] Résistance de la tige d'un boulon au cisaillement  $F_{VRd} = 0.6 \cdot f_{ub} \cdot A_s \cdot m / \gamma_{M2}$

#### Pression du boulon sur la barre

Direction x

$k_{1x} = 2,50$  Coefficient pour le calcul de  $F_{b,Rd}$   $k_{1x} = \min[2.8 \cdot (e_2/d_0) - 1.7, 2.5]$

$k_{1x} > 0.0$   $2,50 > 0,00$  vérifié

$\alpha_{bx} = 0,56$  Coefficient dépendant de l'espacement des boulons  $\alpha_{bx} = \min[e_1/(3 \cdot d_0), p_1/(3 \cdot d_0) - 0.25, f_{ub}/f_u, 1]$

$\alpha_{bx} > 0.0$   $0,56 > 0,00$  vérifié

$F_{b,Rd1x} = 338,8$  [kN] Résistance de calcul à l'état limite de plastification de la paroi du trou  $F_{b,Rd1x} = k_{1x} \cdot \alpha_{bx} \cdot f_u \cdot d \cdot t / \gamma_{M2}$

Direction z

$k_{1z} = 1,80$  Coefficient pour le calcul de  $F_{b,Rd}$   $k_{1z} = \min[2.8 \cdot (e_1/d_0) - 1.7, 1.4 \cdot (p_1/d_0) - 1.7, 2.5]$

$k_{1z} > 0.0$   $1,80 > 0,00$  vérifié

$\alpha_{bz} = 1,00$  Coefficient pour le calcul de  $F_{b,Rd}$   $\alpha_{bz} = \min[e_2/(3 \cdot d_0), f_{ub}/f_u, 1]$

$\alpha_{bz} > 0.0$   $1,00 > 0,00$  vérifié

$F_{b,Rd1z} = 439,08$  [kN] Résistance d'un boulon en pression diamétrale  $F_{b,Rd1z} = k_{1z} \cdot \alpha_{bz} \cdot f_u \cdot d \cdot t / \gamma_{M2}$

#### Pression du boulon sur la platine

Direction x

$k_{1x} = 2,50$  Coefficient pour le calcul de  $F_{b,Rd}$   $k_{1x} = \min[2.8 \cdot (e_2/d_0) - 1.7, 2.5]$

$k_{1x} > 0.0$   $2,50 > 0,00$  vérifié

$\alpha_{bx} = 0,58$  Coefficient dépendant de l'espacement des boulons  $\alpha_{bx} = \min[e_1/(3 \cdot d_0), p_1/(3 \cdot d_0) - 0.25, f_{ub}/f_u, 1]$

# ANNEXE

$\alpha_{bx} > 0.0$	$0,58 > 0,00$	vérifié
$F_{b,Rd2x} = \frac{317,6}{3}$ [kN]	Résistance de calcul à l'état limite de plastification de la paroi du trou	$F_{b,Rd2x} = k_1 \cdot \alpha_b \cdot f_u \cdot d \cdot t_i / \gamma_{M2}$
Direction z		
$k_{1z} = 1,80$	Coefficient pour le calcul de $F_{b,Rd}$	$k_{1z} = \min[2.8 \cdot (e_1/d_0) - 1.7, 1.4 \cdot (p_1/d_0) - 1.7, 2.5]$
$k_{1z} > 0.0$	$1,80 > 0,00$	vérifié
$\alpha_{bz} = 1,00$	Coefficient pour le calcul de $F_{b,Rd}$	$\alpha_{bz} = \min[e_2/(3 \cdot d_0), f_{ub}/f_u, 1]$
$\alpha_{bz} > 0.0$	$1,00 > 0,00$	vérifié
$F_{b,Rd2z} = 392,04$ [kN]	Résistance d'un boulon en pression diamétrale	$F_{b,Rd2z} = k_{1z} \cdot \alpha_{bz} \cdot f_u \cdot d \cdot t_i / \gamma_{M2}$

## VERIFICATION DE L'ASSEMBLAGE POUR LES EFFORTS AGISSANT SUR LES BOULONS

### cisaillement des boulons

$F_{NSd} = 5,64$ [kN]	Force résultante dans le boulon due à l'influence de l'effort axial	$F_{NSd} = N_{b2,Ed}/n$
$F_{x,Ed} = 5,64$ [kN]	Effort de calcul total dans le boulon sur la direction x	$F_{x,Ed} = F_{NSd}$
$F_{z,Ed} = 0,00$ [kN]	Effort de calcul total dans le boulon sur la direction z	$F_{z,Ed} = F_{MSd}$
$F_{Ed} = 5,64$ [kN]	Effort tranchant résultant dans le boulon	$F_{Ed} = \sqrt{F_{x,Ed}^2 + F_{z,Ed}^2}$
$F_{Rdx} = 317,63$ [kN]	Résistance résultante de calcul du boulon sur la direction x	$F_{Rdx} = \min(F_{bRd1x}, F_{bRd2x})$
$F_{Rdz} = 392,04$ [kN]	Résistance résultante de calcul du boulon sur la direction z	$F_{Rdz} = \min(F_{bRd1z}, F_{bRd2z})$
$ F_{x,Ed}  \leq F_{Rdx}$	$ 5,64  < 317,63$	vérifié (0,02)
$ F_{z,Ed}  \leq F_{Rdz}$	$ 0,00  < 392,04$	vérifié (0,00)
$F_{Ed} \leq F_{VRd}$	$5,64 < 437,91$	vérifié (0,01)

## VERIFICATION DE LA SECTION DE LA POUTRE AFFAIBLIE PAR LES TROUS

$A = 7583$ [mm <sup>2</sup> ]	Aire de la section transversale du profilé en U	
$A_{net} = 7247$ [mm <sup>2</sup> ]	Aire de la section nette	$A_{net} = A - t \cdot d_0$
$N_{uRd} = 2582,93$ [kN]	Résistance de calcul de la section nette	$N_{uRd} = (0.9 \cdot A_{net} \cdot f_{u2}) / \gamma_{M2}$
$N_{plRd} = 2692,06$ [kN]	Résistance de calcul plastique de la section brute	$N_{plRd} = A \cdot f_y / \gamma_{M0}$
$ 0.5 \cdot N_{b2,Ed}  \leq N_{uRd}$	$ 8,46  < 2582,93$	vérifié (0,00)
$ 0.5 \cdot N_{b2,Ed}  \leq N_{plRd}$	$ 8,46  < 2692,06$	vérifié (0,00)

## VERIFICATION DE LA BARRE POUR LE CISAILLEMENT DE BLOC

$A_{nt} = 2282$ [mm <sup>2</sup> ]	Aire nette de la zone de la section en traction	
$A_{nv} = 1400$ [mm <sup>2</sup> ]	Aire de la zone de la section en traction	
$V_{effRd} = \frac{738,7}{8}$ [kN]	Résistance de calcul de la section affaiblie par les trous	$V_{effRd} = 0.5 \cdot f_u \cdot A_{nv} / \gamma_{M2} + (1/\sqrt{3}) \cdot f_y \cdot A_{nt} / \gamma_{M0}$
$ 0.5 \cdot N_{b2,Ed}  \leq V_{effRd}$	$ 8,46  < 738,78$	vérifié (0,01)

## BARRE 3

### RESISTANCE DES BOULONS

$F_{v,Rd} = 437,91$ [kN]	Résistance de la tige d'un boulon au cisaillement	$F_{v,Rd} = 0.6 \cdot f_{ub} \cdot A_v \cdot m / \gamma_{M2}$
--------------------------	---	---

### Pression du boulon sur la barre

Direction x		
$k_{1x} = 2,50$	Coefficient pour le calcul de $F_{b,Rd}$	$k_{1x} = \min[2.8 \cdot (e_2/d_0) - 1.7, 2.5]$
$k_{1x} > 0.0$	$2,50 > 0,00$	vérifié
$\alpha_{bx} = 1,00$	Coefficient dépendant de l'espacement des boulons	$\alpha_{bx} = \min[e_1/(3 \cdot d_0), p_1/(3 \cdot d_0) - 0.25, f_{ub}/f_u, 1]$
$\alpha_{bx} > 0.0$	$1,00 > 0,00$	vérifié
$F_{b,Rd1x} = \frac{609,8}{4}$ [kN]	Résistance de calcul à l'état limite de plastification de la paroi du trou	$F_{b,Rd1x} = k_{1x} \cdot \alpha_{bx} \cdot f_u \cdot d \cdot t_i / \gamma_{M2}$
Direction z		
$k_{1z} = 2,50$	Coefficient pour le calcul de $F_{b,Rd}$	$k_{1z} = \min[2.8 \cdot (e_1/d_0) - 1.7, 1.4 \cdot (p_1/d_0) - 1.7, 2.5]$
$k_{1z} > 0.0$	$2,50 > 0,00$	vérifié

# ANNEXE

$\alpha_{bz} = 1,00$  Coefficient pour le calcul de  $F_{b,Rd}$   $\alpha_{bz} = \min[e_2/(3*d_0), f_{ub}/f_u, 1]$   
 $\alpha_{bz} > 0.0$   $1,00 > 0,00$  vérifié

$F_{b,Rd1z} = 609,84$  [kN] Résistance d'un boulon en pression diamétrale  $F_{b,Rd1z} = k_{1z} * \alpha_{bz} * f_u * d * t_i / \gamma_{M2}$

### Pression du boulon sur la platine

Direction x

$k_{1x} = 2,50$  Coefficient pour le calcul de  $F_{b,Rd}$   $k_1 = \min[2.8*(e_2/d_0) - 1.7, 2.5]$   
 $k_{1x} > 0.0$   $2,50 > 0,00$  vérifié

$\alpha_{bx} = 1,00$  Coefficient dépendant de l'espacement des boulons  $\alpha_{bx} = \min[e_1/(3*d_0), p_1/(3*d_0) - 0.25, f_{ub}/f_u, 1]$   
 $\alpha_{bx} > 0.0$   $1,00 > 0,00$  vérifié

$F_{b,Rd2x} = 544,50$  [kN] Résistance de calcul à l'état limite de plastification de la paroi du trou  $F_{b,Rd2x} = k_1 * \alpha_{bx} * f_u * d * t_i / \gamma_{M2}$

Direction z

$k_{1z} = 2,50$  Coefficient pour le calcul de  $F_{b,Rd}$   $k_{1z} = \min[2.8*(e_1/d_0) - 1.7, 1.4*(p_1/d_0) - 1.7, 2.5]$   
 $k_{1z} > 0.0$   $2,50 > 0,00$  vérifié

$\alpha_{bz} = 1,00$  Coefficient pour le calcul de  $F_{b,Rd}$   $\alpha_{bz} = \min[e_2/(3*d_0), f_{ub}/f_u, 1]$   
 $\alpha_{bz} > 0.0$   $1,00 > 0,00$  vérifié

$F_{b,Rd2z} = 544,50$  [kN] Résistance d'un boulon en pression diamétrale  $F_{b,Rd2z} = k_{1z} * \alpha_{bz} * f_u * d * t_i / \gamma_{M2}$

## VERIFICATION DE L'ASSEMBLAGE POUR LES EFFORTS AGISSANT SUR LES BOULONS

### cisaillement des boulons

$F_{NSd} = -329,31$  [kN] Force résultante dans le boulon due à l'influence de l'effort axial  $F_{NSd} = N_{b3,Ed}/n$

$F_{x,Ed} = -329,31$  [kN] Effort de calcul total dans le boulon sur la direction x  $F_{x,Ed} = F_{NSd}$

$F_{z,Ed} = 0,00$  [kN] Effort de calcul total dans le boulon sur la direction z  $F_{z,Ed} = F_{MSd}$

$F_{Ed} = 329,31$  [kN] Effort tranchant résultant dans le boulon  $F_{Ed} = \sqrt{F_{x,Ed}^2 + F_{z,Ed}^2}$

$F_{Rdx} = 544,50$  [kN] Résistance résultante de calcul du boulon sur la direction x  $F_{Rdx} = \min(F_{bRd1x}, F_{bRd2x})$

$F_{Rdz} = 544,50$  [kN] Résistance résultante de calcul du boulon sur la direction z  $F_{Rdz} = \min(F_{bRd1z}, F_{bRd2z})$

$|F_{x,Ed}| \leq F_{Rdx}$   $|-329,31| < 544,50$  vérifié (0, 60)

$|F_{z,Ed}| \leq F_{Rdz}$   $|0,00| < 544,50$  vérifié (0, 00)

$F_{Ed} \leq F_{VRd}$   $329,31 < 437,91$  vérifié (0, 75)

## VERIFICATION DE LA SECTION DE LA POUTRE AFFAIBLIE PAR LES TROUS

$A = 7583$  [mm<sup>2</sup>] Aire de la section transversale du profilé en U

$A_{net} = 7247$  [mm<sup>2</sup>] Aire de la section nette

$A_{net} = A - t * d_0$

$N_{u,Rd} = 2582,93$  [kN] Résistance de calcul de la section nette

$N_{u,Rd} = (0.9 * A_{net} * f_{u3}) / \gamma_{M2}$

$N_{pl,Rd} = 2692,06$  [kN] Résistance de calcul plastique de la section brute

$N_{pl,Rd} = A * f_y / \gamma_{M0}$

$|0.5 * N_{b3,Ed}| \leq N_{u,Rd}$   $|-987,92| < 2582,93$  vérifié (0, 38)

$|0.5 * N_{b3,Ed}| \leq N_{pl,Rd}$   $|-987,92| < 2692,06$  vérifié (0, 37)

## VERIFICATION DE LA BARRE POUR LE CISAILLEMENT DE BLOC

$A_{nt} = 2282$  [mm<sup>2</sup>] Aire nette de la zone de la section en traction

$A_{nv} = 5712$  [mm<sup>2</sup>] Aire de la zone de la section en traction

$V_{eff,Rd} = 1622,5$  [kN] Résistance de calcul de la section affaiblie par les trous

$V_{eff,Rd} = 0.5 * f_u * A_{nt} / \gamma_{M2} + (1/\sqrt{3}) * f_y * A_{nv} / \gamma_{M0}$

$|0.5 * N_{b3,Ed}| \leq V_{eff,Rd}$   $|-987,92| < 1622,56$  vérifié (0, 61)

**Assemblage satisfaisant vis à vis de la Norme Ratio 0,75**

# ANNEXE



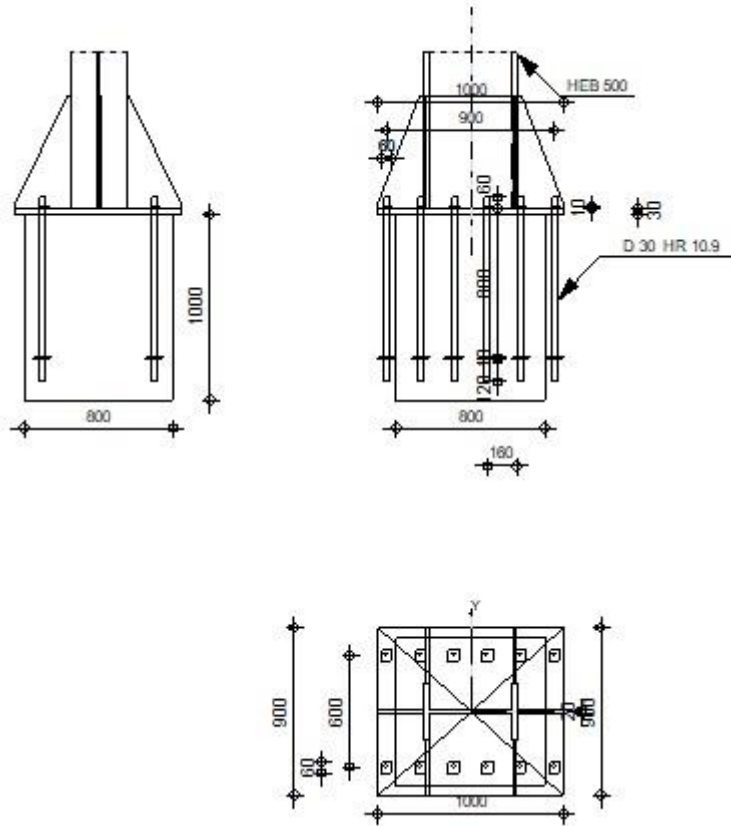
Autodesk Robot Structural Analysis Professional 2018

## Calcul du Pied de Poteau encastré

Eurocode 3: NF EN 1993-1-8:2005/NA:2007/AC:2009



Ratio  
0,87



## GENERAL

Assemblage N°: 1  
Nom de l'assemblage: Pied de poteau encastré  
Noeud de la structure: 44  
Barres de la structure: 35

## GEOMETRIE

### POTEAU

Profilé: HEB 500  
Barre N°: 35

$L_c =$	3,40	[m]	Longueur du poteau
$\alpha =$	0,0	[Deg]	Angle d'inclinaison
$h_c =$	500	[mm]	Hauteur de la section du poteau
$b_{fc} =$	300	[mm]	Largeur de la section du poteau
$t_{wc} =$	15	[mm]	Epaisseur de l'âme de la section du poteau
$t_{fc} =$	28	[mm]	Epaisseur de l'aile de la section du poteau
$r_c =$	27	[mm]	Rayon de congé de la section du poteau
$A_c =$	23864	[mm <sup>2</sup> ]	Aire de la section du poteau
$I_{yc} =$	1071760000	[mm <sup>4</sup> ]	Moment d'inertie de la section du poteau

Matériau: ACIER E36  
 $f_{yc} =$  355,00 [MPa] Résistance

# ANNEXE

---

$f_{yc} = 355,00$  [MPa] Résistance  
 $f_{uc} = 495,00$  [MPa] Résistance ultime du matériau

## PLATINE DE PRESCELLEMENT

$l_{pd} = 1000$  [mm] Longueur  
 $b_{pd} = 900$  [mm] Largeur  
 $t_{pd} = 30$  [mm] Epaisseur  
Matériau: ACIER E36  
 $f_{ypd} = 355,00$  [MPa] Résistance  
 $f_{upd} = 495,00$  [MPa] Résistance ultime du matériau

## ANCRAGE

Le plan de cisaillement passe par la partie NON FILETÉE du boulon  
Classe = HR 10.9 Classe de tiges d'ancrage  
 $f_{yb} = 900,00$  [MPa] Limite de plasticité du matériau du boulon  
 $f_{ub} = 1200,00$  [MPa] Résistance du matériau du boulon à la traction  
 $d = 30$  [mm] Diamètre du boulon  
 $A_s = 561$  [mm<sup>2</sup>] Aire de la section efficace du boulon  
 $A_v = 707$  [mm<sup>2</sup>] Aire de la section du boulon  
 $n_H = 6$  Nombre de colonnes des boulons  
 $n_V = 2$  Nombre de rangées des boulons  
Ecartement  $e_{Hi} = 180;180;180$  [mm]  
Entraxe  $e_{Vi} = 600$  [mm]

### Dimensions des tiges d'ancrage

$L_1 = 60$  [mm]  
 $L_2 = 800$  [mm]  
 $L_3 = 120$  [mm]

### Plaque d'ancrage

$l_p = 100$  [mm] Longueur  
 $b_p = 100$  [mm] Largeur  
 $t_p = 10$  [mm] Epaisseur  
Matériau: ACIER E36  
 $f_y = 355,00$  [MPa] Résistance

### Platine

$l_{wd} = 60$  [mm] Longueur  
 $b_{wd} = 60$  [mm] Largeur  
 $t_{wd} = 10$  [mm] Epaisseur

## RAIDISSEUR

$l_s = 1000$  [mm] Longueur  
 $w_s = 900$  [mm] Largeur  
 $h_s = 600$  [mm] Hauteur  
 $t_s = 20$  [mm] Epaisseur  
 $d_1 = 20$  [mm] Grugeage  
 $d_2 = 20$  [mm] Grugeage

## COEFFICIENTS DE MATERIAU

$\gamma_{M0} = 1,00$  Coefficient de sécurité partiel  
 $\gamma_{M2} = 1,25$  Coefficient de sécurité partiel  
 $\gamma_C = 1,50$  Coefficient de sécurité partiel

## SEMELLE ISOLEE

$L = 800$  [mm] Longueur de la semelle  
 $B = 800$  [mm] Largeur de la semelle  
 $H = 1000$  [mm] Hauteur de la semelle



# ANNEXE

## Béton

Classe BETON30

$f_{ck} = 30,00$  [MPa] Résistance caractéristique à la compression

## Mortier de calage

$t_g = 0$  [mm] Epaisseur du mortier de calage

$f_{ckg} = 12,00$  [MPa] Résistance caractéristique à la compression

$C_{f,d} = 0,30$  Coef. de frottement entre la plaque d'assise et le béton

## SOUDES

$a_p = 12$  [mm] Plaque principale du pied de poteau

$a_s = 12$  [mm] Raidisseurs

## EFFORTS

Cas: 10: ELU  $1*1.35+2*1.50$

$N_{j,Ed} = -4130,22$  [kN] Effort axial

$V_{j,Ed,y} = 2,10$  [kN] Effort tranchant

$V_{j,Ed,z} = -8,51$  [kN] Effort tranchant

$M_{j,Ed,y} = 17,94$  [kN\*m] Moment fléchissant

$M_{j,Ed,z} = 2,26$  [kN\*m] Moment fléchissant

## RESULTATS

### ZONE COMPRIMEE

#### COMPRESSION DU BETON

$f_{cd} = 20,00$  [MPa] Résistance de calcul à la compression EN 1992-1:[3.1.6.(1)]

$f_j = 13,33$  [MPa] Résistance de calcul du matériau du joint sous la plaque d'assise [6.2.5.(7)]

$c = t_p \sqrt{(f_{yp}/(3*f_j*\gamma_{M0}))}$

$c = 89$  [mm] Largeur de l'appui additionnelle [6.2.5.(4)]

$b_{eff} = 207$  [mm] Largeur efficace de la semelle de tronçon T [6.2.5.(3)]

$l_{eff} = 479$  [mm] Longueur efficace de la semelle de tronçon en T [6.2.5.(3)]

$A_{c0} = 98979$  [mm<sup>2</sup>] Zone de contact de la plaque d'assise avec la fondation EN 1992-1:[6.7.(3)]

$A_{c1} = 262400$  [mm<sup>2</sup>] Aire de calcul maximale de la répartition de la charge EN 1992-1:[6.7.(3)]

$F_{rd,u} = A_{c0}*f_{cd}*\sqrt{(A_{c1}/A_{c0})} \leq 3*A_{c0}*f_{cd}$

$F_{rd,u} = 3223,16$  [kN] Résistance du béton à l'appui rigide EN 1992-1:[6.7.(3)]

$\beta_j = 0,67$  Coefficient réducteur pour la compression [6.2.5.(7)]

$f_{jd} = \beta_j * F_{rd,u} / (b_{eff} * l_{eff})$

$f_{jd} = 21,71$  [MPa] Résistance de calcul du matériau du joint [6.2.5.(7)]

$A_{c,n} = 477649$  [mm<sup>2</sup>] Aire de compression efficace [6.2.8.2.(1)]

$A_{c,y} = 213195$  [mm<sup>2</sup>] Aire de flexion My [6.2.8.3.(1)]

$A_{c,z} = 181271$  [mm<sup>2</sup>] Aire de flexion Mz [6.2.8.3.(1)]

$F_{c,Rd,i} = A_{c,i} * f_{jd}$

$F_{c,Rd,n} = 10369,53$  [kN] Résistance du béton à la compression [6.2.8.2.(1)]

$F_{c,Rd,y} = 4628,36$  [kN] Résistance du béton à la flexion My [6.2.8.3.(1)]

$F_{c,Rd,z} = 3935,31$  [kN] Résistance du béton à la flexion Mz [6.2.8.3.(1)]

#### AILE ET AME DU POTEAU EN COMPRESSION

CL = 2,00 Classe de la section EN 1993-1-1:[5.5.2]

$W_{pl,y} = 14324790$  [mm<sup>3</sup>] Facteur plastique de la section EN1993-1-1:[6.2.5.(2)]

$M_{c,Rd,y} = 5085,30$  [kN\*m] Résistance de calcul de la section à la flexion EN1993-1-1:[6.2.5]

$h_{f,y} = 527$  [mm] Distance entre les centres de gravité des ailes [6.2.6.7.(1)]

$F_{c,fc,Rd,y} = M_{c,Rd,y} / h_{f,y}$

$F_{c,fc,Rd,y} = 9649,33$  [kN] Résistance de l'aile et de l'âme comprimées [6.2.6.7.(1)]

$W_{pl,z} = 8541670$  [mm<sup>3</sup>] Facteur plastique de la section EN1993-1-1:[6.2.5.(2)]

$M_{c,Rd,z} = 3032,29$  [kN\*m] Résistance de calcul de la section à la flexion EN1993-1-1:[6.2.5]

$h_{f,z} = 446$  [mm] Distance entre les centres de gravité des ailes [6.2.6.7.(1)]

# ANNEXE

$$F_{c,fc,Rd,z} = M_{c,Rd,z} / h_{f,z}$$

$$F_{c,fc,Rd,z} = 6798,44 \text{ [kN]} \quad \text{Résistance de l'aile et de l'âme comprimées} \quad [6.2.6.7.(1)]$$

## **RÉSISTANCE DE LA SEMELLE DANS LA ZONE COMPRIMÉE**

$$N_{j,Rd} = F_{c,Rd,n}$$

$$N_{j,Rd} = 10369,53 \text{ [kN]} \quad \text{Résistance de la semelle à l'effort axial} \quad [6.2.8.2.(1)]$$

$$F_{C,Rd,y} = \min(F_{c,Rd,y}, F_{c,fc,Rd,y})$$

$$F_{C,Rd,y} = 4628,36 \text{ [kN]} \quad \text{Résistance de la semelle dans la zone comprimée} \quad [6.2.8.3]$$

$$F_{C,Rd,z} = \min(F_{c,Rd,z}, F_{c,fc,Rd,z})$$

$$F_{C,Rd,z} = 3935,31 \text{ [kN]} \quad \text{Résistance de la semelle dans la zone comprimée} \quad [6.2.8.3]$$

## **CONTROLE DE LA RÉSISTANCE DE L'ASSEMBLAGE**

$N_{j,Ed} / N_{j,Rd} \leq 1,0$ (6.24)	$0,40 < 1,00$	vérifié	(0,40)
$e_y = 4$ [mm]	Excentricité de l'effort axial		[6.2.8.3]
$z_{c,y} = 264$ [mm]	Bras de levier $F_{C,Rd,y}$		[6.2.8.1.(2)]
$z_{t,y} = 450$ [mm]	Bras de levier $F_{T,Rd,y}$		[6.2.8.1.(3)]
$M_{j,Rd,y} = 39,55$ [kN*m]	Résistance de l'assemblage à la flexion		[6.2.8.3]
$M_{j,Ed,y} / M_{j,Rd,y} \leq 1,0$ (6.23)	$0,45 < 1,00$	vérifié	(0,45)
$e_z = 1$ [mm]	Excentricité de l'effort axial		[6.2.8.3]
$z_{c,z} = 223$ [mm]	Bras de levier $F_{C,Rd,z}$		[6.2.8.1.(2)]
$z_{t,z} = 300$ [mm]	Bras de levier $F_{T,Rd,z}$		[6.2.8.1.(3)]
$M_{j,Rd,z} = 4,30$ [kN*m]	Résistance de l'assemblage à la flexion		[6.2.8.3]
$M_{j,Ed,z} / M_{j,Rd,z} \leq 1,0$ (6.23)	$0,53 < 1,00$	vérifié	(0,53)
$M_{j,Ed,y} / M_{j,Rd,y} + M_{j,Ed,z} / M_{j,Rd,z} \leq 1,0$	$0,98 < 1,00$	vérifié	(0,98)

## **CISAILLEMENT**

### **PRESSION DU BOULON D'ANCRAGE SUR LA PLAQUE D'ASSISE**

#### **Cisaillement par l'effort $V_{j,Ed,y}$**

$$\alpha_{d,y} = 1,56 \quad \text{Coef. d'emplacement des boulons en direction du cisaillement} \quad [\text{Tableau 3.4}]$$

$$\alpha_{b,y} = 1,00 \quad \text{Coef. pour les calculs de la résistance } F_{1,vb,Rd} \quad [\text{Tableau 3.4}]$$

$$k_{1,y} = 2,50 \quad \text{Coef. d'emplacement des boulons perpendiculairement à la direction du cisaillement} \quad [\text{Tableau 3.4}]$$

$$F_{1,vb,Rd,y} = k_{1,y} \alpha_{b,y} f_{up} d^* t_p / \gamma_{M2}$$

$$F_{1,vb,Rd,y} = 891,00 \text{ [kN]} \quad \text{Résistance du boulon d'ancrage à la pression sur la plaque d'assise} \quad [6.2.2.(7)]$$

#### **Cisaillement par l'effort $V_{j,Ed,z}$**

$$\alpha_{d,z} = 0,52 \quad \text{Coef. d'emplacement des boulons en direction du cisaillement} \quad [\text{Tableau 3.4}]$$

$$\alpha_{b,z} = 0,52 \quad \text{Coef. pour les calculs de la résistance } F_{1,vb,Rd} \quad [\text{Tableau 3.4}]$$

$$k_{1,z} = 2,50 \quad \text{Coef. d'emplacement des boulons perpendiculairement à la direction du cisaillement} \quad [\text{Tableau 3.4}]$$

$$F_{1,vb,Rd,z} = k_{1,z} \alpha_{b,z} f_{up} d^* t_p / \gamma_{M2}$$

$$F_{1,vb,Rd,z} = 464,06 \text{ [kN]} \quad \text{Résistance du boulon d'ancrage à la pression sur la plaque d'assise} \quad [6.2.2.(7)]$$

### **CISAILLEMENT DU BOULON D'ANCRAGE**

$$\alpha_b = 0,25 \quad \text{Coef. pour les calculs de la résistance } F_{2,vb,Rd} \quad [6.2.2.(7)]$$

$$A_{vb} = 707 \text{ [mm}^2] \quad \text{Aire de la section du boulon} \quad [6.2.2.(7)]$$

$$f_{ub} = 1200,00 \text{ [MPa]} \quad \text{Résistance du matériau du boulon à la traction} \quad [6.2.2.(7)]$$

$$\gamma_{M2} = 1,25 \quad \text{Coefficient de sécurité partiel} \quad [6.2.2.(7)]$$

$$F_{2,vb,Rd} = \alpha_b f_{ub} A_{vb} / \gamma_{M2}$$

$$F_{2,vb,Rd} = 168,29 \text{ [kN]} \quad \text{Résistance du boulon au cisaillement - sans bras de levier} \quad [6.2.2.(7)]$$

### **GLISSEMENT DE LA SEMELLE**

$$C_{f,d} = 0,30 \quad \text{Coef. de frottement entre la plaque d'assise et le béton} \quad [6.2.2.(6)]$$

$$N_{c,Ed} = 4130,22 \text{ [kN]} \quad \text{Effort de compression} \quad [6.2.2.(6)]$$

$$F_{t,Rd} = C_{f,d} N_{c,Ed}$$

$$F_{t,Rd} = 1239,07 \text{ [kN]} \quad \text{Résistance au glissement} \quad [6.2.2.(6)]$$

### **CONTROLE DU CISAILLEMENT**

$$V_{j,Rd,y} = n_b \min(F_{1,vb,Rd,y}, F_{2,vb,Rd}) + F_{t,Rd}$$

$$V_{j,Rd,y} = 3258,53 \text{ [kN]} \quad \text{Résistance de l'assemblage au cisaillement}$$

$$V_{j,Ed,y} / V_{j,Rd,y} \leq 1,0 \quad 0,00 < 1,00 \quad \text{vérifié} \quad (0,00)$$

$$V_{j,Rd,z} = n_b \min(F_{1,vb,Rd,z}, F_{2,vb,Rd}) + F_{t,Rd}$$

# ANNEXE

$V_{j,Rd,z} = 3258,53$ [kN]	Résistance de l'assemblage au cisaillement		
$V_{j,Ed,z} / V_{j,Rd,z} \leq 1,0$	$0,00 < 1,00$	vérifié	(0,00)
$V_{j,Ed,y} / V_{j,Rd,y} + V_{j,Ed,z} / V_{j,Rd,z} \leq 1,0$	$0,00 < 1,00$	vérifié	(0,00)

## CONTROLE DES RAIDISSEURS

### **Raidisseur parallèle à l'âme (sur le prolongement de l'âme du poteau)**

$M_1 = 78,38$ [kN*m]	Moment fléchissant du raidisseur		
$Q_1 = 627,02$ [kN]	Effort tranchant du raidisseur		
$Z_s = 112$ [mm]	Position de l'axe neutre (à partir de la base de la plaque)		
$I_s = 1186355769$ [mm <sup>4</sup> ]	Moment d'inertie du raidisseur		
$\sigma_d = 5,41$ [MPa]	Contrainte normale au contact du raidisseur et de la dalle	EN 1993-1-1:[6.2.1.(5)]	
$\sigma_g = 34,23$ [MPa]	Contrainte normale dans les fibres supérieures	EN 1993-1-1:[6.2.1.(5)]	
$\tau = 52,25$ [MPa]	Contrainte tangentielle dans le raidisseur	EN 1993-1-1:[6.2.1.(5)]	
$\sigma_z = 90,66$ [MPa]	Contrainte équivalente au contact du raidisseur et de la dalle	EN 1993-1-1:[6.2.1.(5)]	
$\max(\sigma_g, \tau / (0.58), \sigma_z) / (f_{yp}/\gamma_{M0}) \leq 1.0$ (6.1)		$0,26 < 1,00$	vérifié (0,26)

### **Raidisseur perpendiculaire à l'âme (sur le prolongement des ailes du poteau)**

$M_1 = 112,86$ [kN*m]	Moment fléchissant du raidisseur		
$Q_1 = 752,42$ [kN]	Effort tranchant du raidisseur		
$Z_s = 155$ [mm]	Position de l'axe neutre (à partir de la base de la plaque)		
$I_s = 1022625000$ [mm <sup>4</sup> ]	Moment d'inertie du raidisseur		
$\sigma_d = 13,80$ [MPa]	Contrainte normale au contact du raidisseur et de la dalle	EN 1993-1-1:[6.2.1.(5)]	
$\sigma_g = 52,42$ [MPa]	Contrainte normale dans les fibres supérieures	EN 1993-1-1:[6.2.1.(5)]	
$\tau = 62,70$ [MPa]	Contrainte tangentielle dans le raidisseur	EN 1993-1-1:[6.2.1.(5)]	
$\sigma_z = 109,48$ [MPa]	Contrainte équivalente au contact du raidisseur et de la dalle	EN 1993-1-1:[6.2.1.(5)]	
$\max(\sigma_g, \tau / (0.58), \sigma_z) / (f_{yp}/\gamma_{M0}) \leq 1.0$ (6.1)		$0,31 < 1,00$	vérifié (0,31)

## SOUDURES ENTRE LE POTEAU ET LA PLAQUE D'ASSISE

$\sigma_{\perp} = 34,99$ [MPa]	Contrainte normale dans la soudure	[4.5.3.(7)]	
$\tau_{\perp} = 34,99$ [MPa]	Contrainte tangentielle perpendiculaire	[4.5.3.(7)]	
$\tau_{\parallel} = 0,05$ [MPa]	Contrainte tangentielle parallèle à $V_{j,Ed,y}$	[4.5.3.(7)]	
$\tau_{z\parallel} = -0,38$ [MPa]	Contrainte tangentielle parallèle à $V_{j,Ed,z}$	[4.5.3.(7)]	
$\beta_w = 0,90$	Coefficient dépendant de la résistance	[4.5.3.(7)]	
$\sigma_{\perp} / (0.9 * f_u / \gamma_{M2}) \leq 1.0$ (4.1)		$0,10 < 1,00$	vérifié (0,10)
$\sqrt{(\sigma_{\perp}^2 + 3.0 (\tau_{\parallel}^2 + \tau_{\perp}^2))} / (f_u / (\beta_w * \gamma_{M2})) \leq 1.0$ (4.1)		$0,16 < 1,00$	vérifié (0,16)
$\sqrt{(\sigma_{\perp}^2 + 3.0 (\tau_{z\parallel}^2 + \tau_{\perp}^2))} / (f_u / (\beta_w * \gamma_{M2})) \leq 1.0$ (4.1)		$0,15 < 1,00$	vérifié (0,15)

## SOUDURES VERTICALES DES RAIDISSEURS

### **Raidisseur parallèle à l'âme (sur le prolongement de l'âme du poteau)**

$\sigma_{\perp} = 38,49$ [MPa]	Contrainte normale dans la soudure	[4.5.3.(7)]	
$\tau_{\perp} = 38,49$ [MPa]	Contrainte tangentielle perpendiculaire	[4.5.3.(7)]	
$\tau_{\parallel} = 43,54$ [MPa]	Contrainte tangentielle parallèle	[4.5.3.(7)]	
$\sigma_z = 107,76$ [MPa]	Contrainte totale équivalente	[4.5.3.(7)]	
$\beta_w = 0,90$	Coefficient dépendant de la résistance	[4.5.3.(7)]	
$\max(\sigma_{\perp}, \tau_{\parallel} * \sqrt{3}, \sigma_z) / (f_u / (\beta_w * \gamma_{M2})) \leq 1.0$ (4.1)		$0,24 < 1,00$	vérifié (0,24)

### **Raidisseur perpendiculaire à l'âme (sur le prolongement des ailes du poteau)**

$\sigma_{\perp} = 55,42$ [MPa]	Contrainte normale dans la soudure	[4.5.3.(7)]	
$\tau_{\perp} = 55,42$ [MPa]	Contrainte tangentielle perpendiculaire	[4.5.3.(7)]	
$\tau_{\parallel} = 52,25$ [MPa]	Contrainte tangentielle parallèle	[4.5.3.(7)]	
$\sigma_z = 143,10$ [MPa]	Contrainte totale équivalente	[4.5.3.(7)]	
$\beta_w = 0,90$	Coefficient dépendant de la résistance	[4.5.3.(7)]	
$\max(\sigma_{\perp}, \tau_{\parallel} * \sqrt{3}, \sigma_z) / (f_u / (\beta_w * \gamma_{M2})) \leq 1.0$ (4.1)		$0,33 < 1,00$	vérifié (0,33)

## SOUDURES HORIZONTALES DES RAIDISSEURS

## ANNEXE

### Raidisseur parallèle à l'âme (sur le prolongement de l'âme du poteau)

$\sigma_{\perp}$ =	73,89	[MPa]	Contrainte normale dans la soudure	[4.5.3.(7)]
$\tau_{\perp}$ =	73,89	[MPa]	Contrainte tangentielle perpendiculaire	[4.5.3.(7)]
$\tau_{\parallel}$ =	57,68	[MPa]	Contrainte tangentielle parallèle	[4.5.3.(7)]
$\sigma_z$ =	178,39	[MPa]	Contrainte totale équivalente	[4.5.3.(7)]
$\beta_w$ =	0,90		Coefficient dépendant de la résistance	[4.5.3.(7)]
$\max(\sigma_{\perp}, \tau_{\parallel} * \sqrt{3}, \sigma_z) / (f_u / (\beta_w * \gamma_{M2})) \leq 1.0$ (4.1) 0,41 < 1,00				vérifié (0,41)

### Raidisseur perpendiculaire à l'âme (sur le prolongement des ailes du poteau)

$\sigma_{\perp}$ =	73,89	[MPa]	Contrainte normale dans la soudure	[4.5.3.(7)]
$\tau_{\perp}$ =	73,89	[MPa]	Contrainte tangentielle perpendiculaire	[4.5.3.(7)]
$\tau_{\parallel}$ =	64,00	[MPa]	Contrainte tangentielle parallèle	[4.5.3.(7)]
$\sigma_z$ =	184,75	[MPa]	Contrainte totale équivalente	[4.5.3.(7)]
$\beta_w$ =	0,90		Coefficient dépendant de la résistance	[4.5.3.(7)]
$\max(\sigma_{\perp}, \tau_{\parallel} * \sqrt{3}, \sigma_z) / (f_u / (\beta_w * \gamma_{M2})) \leq 1.0$ (4.1) 0,42 < 1,00				vérifié (0,42)

## RIGIDITE DE L'ASSEMBLAGE

### Moment fléchissant $M_{j,Ed,y}$

$b_{eff}$ =	207	[mm]	Largeur efficace de la semelle de tronçon T	[6.2.5.(3)]
$l_{eff}$ =	479	[mm]	Longueur efficace de la semelle de tronçon en T	[6.2.5.(3)]
$k_{13,y} = E_c * \sqrt{(b_{eff} * l_{eff})} / (1.275 * E)$				
$k_{13,y}$ =	40	[mm]	Coef. de rigidité du béton comprimé	[Tableau 6.11]
$l_{eff}$ =	450	[mm]	Longueur efficace pour un boulon pour le mode 2	[6.2.6.5]
$m$ =	186	[mm]	Pince boulon-bord de renforcement	[6.2.6.5]
$k_{15,y} = 0.850 * l_{eff} * t_p^3 / (m^3)$				
$k_{15,y}$ =	2	[mm]	Coef. de rigidité de la plaque d'assise en traction	[Tableau 6.11]
$L_b$ =	295	[mm]	Longueur efficace du boulon d'ancrage	[Tableau 6.11]
$k_{16,y} = 1.6 * A_b / L_b$				
$k_{16,y}$ =	3	[mm]	Coef. de rigidité du boulon d'ancrage en traction	[Tableau 6.11]
$\lambda_{0,y}$ =	0,21		Elancement du poteau	[5.2.2.5.(2)]
$S_{j,ini,y}$ =	1165059,39	[kN*m]	Rigidité en rotation initiale	[Tableau 6.12]
$S_{j,rig,y}$ =	1985908,24	[kN*m]	Rigidité de l'assemblage rigide	[5.2.2.5]
$S_{j,ini,y} < S_{j,rig,y}$ SEMI-RIGIDE				[5.2.2.5.(2)]

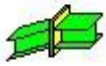
### Moment fléchissant $M_{j,Ed,z}$

$k_{13,z} = E_c * \sqrt{(A_{c,z})} / (1.275 * E)$				
$k_{13,z}$ =	54	[mm]	Coef. de rigidité du béton comprimé	[Tableau 6.11]
$l_{eff}$ =	494	[mm]	Longueur efficace pour un boulon pour le mode 2	[6.2.6.5]
$m$ =	186	[mm]	Pince boulon-bord de renforcement	[6.2.6.5]
$k_{15,z} = 0.850 * l_{eff} * t_p^3 / (m^3)$				
$k_{15,z}$ =	2	[mm]	Coef. de rigidité de la plaque d'assise en traction	[Tableau 6.11]
$L_b$ =	295	[mm]	Longueur efficace du boulon d'ancrage	[Tableau 6.11]
$k_{16,z} = 1.6 * A_b / L_b$				
$k_{16,z}$ =	3	[mm]	Coef. de rigidité du boulon d'ancrage en traction	[Tableau 6.11]
$\lambda_{0,z}$ =	0,61		Elancement du poteau	[5.2.2.5.(2)]
$S_{j,ini,z}$ =	1129346,79	[kN*m]	Rigidité en rotation initiale	[6.3.1.(4)]
$S_{j,rig,z}$ =	233913,44	[kN*m]	Rigidité de l'assemblage rigide	[5.2.2.5]
$S_{j,ini,z} \geq S_{j,rig,z}$ RIGIDE				[5.2.2.5.(2)]

**Assemblage satisfaisant vis à vis de la Norme**

Ratio 0,87

# ANNEXE



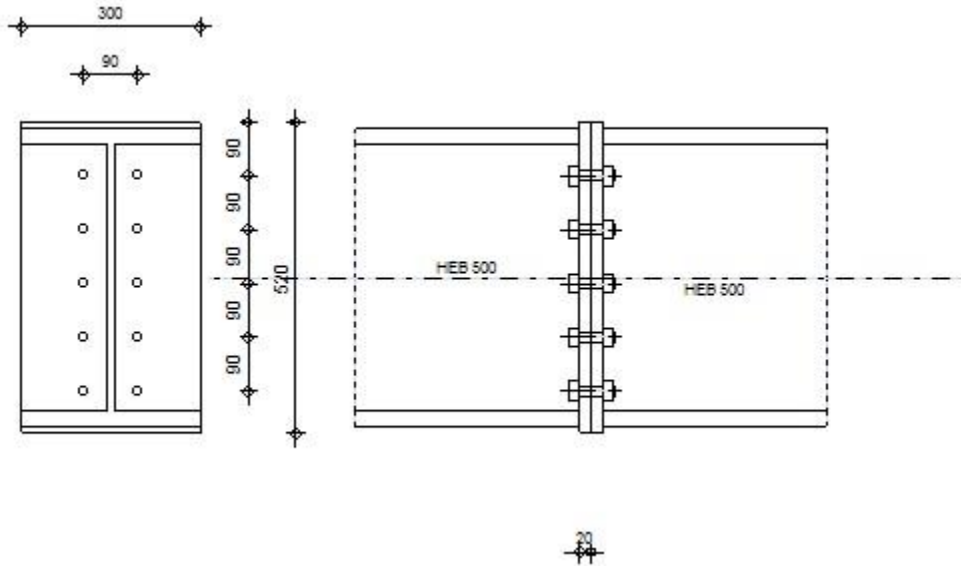
Autodesk Robot Structural Analysis Professional 2016

## Calcul de l'Encastrement Poteau-Poteau

NF EN 1993-1-8:2005/NA:2007/AC:2009



Ratio  
0,87



## Général

Assemblage N°: 8

Nom de l'assemblage: Poutre - poutre

Noeud de la structure: 193

Barres de la structure: 209, 292

## Géométrie

Gauche

Poteau

Profilé: HEB 500

Barre N°: 209

$\alpha =$	-180,0	[Deg]	Angle d'inclinaison
$h_{bl} =$	500	[mm]	Hauteur de la section de la poutre
$b_{tbl} =$	300	[mm]	Largeur de la section de la poutre
$t_{wbl} =$	15	[mm]	Epaisseur de l'âme de la section de la poutre
$t_{tbl} =$	28	[mm]	Epaisseur de l'aile de la section de la poutre
$r_{bl} =$	27	[mm]	Rayon de congé de la section de la poutre

## ANNEXE

---

$\alpha = -180,0$  [Deg] Angle d'inclinaison  
 $A_{\text{col}} = 23864$  [mm<sup>2</sup>] Aire de la section de la poutre  
 $I_{\text{col}} = 1071760000$  [mm<sup>4</sup>] Moment d'inertie de la poutre

Matériau: ACIER E36

$f_{yb} = 355,00$  [MPa] Résistance

### Droite

#### Poteau

Profilé: HEB 500

Barre N°: 292

$\alpha = -0,0$  [Deg] Angle d'inclinaison  
 $h_{\text{br}} = 500$  [mm] Hauteur de la section de la poutre  
 $b_{\text{fbr}} = 300$  [mm] Largeur de la section de la poutre  
 $t_{\text{wbr}} = 15$  [mm] Epaisseur de l'âme de la section de la poutre  
 $t_{\text{fbr}} = 28$  [mm] Epaisseur de l'aile de la section de la poutre  
 $r_{\text{br}} = 27$  [mm] Rayon de congé de la section de la poutre  
 $A_{\text{br}} = 23864$  [mm<sup>2</sup>] Aire de la section de la poutre  
 $I_{\text{br}} = 1071760000$  [mm<sup>4</sup>] Moment d'inertie de la poutre

Matériau: ACIER E36

$f_{yb} = 355,00$  [MPa] Résistance

### Boulons

Le plan de cisaillement passe par la partie NON FILETÉE du boulon

$d = 16$  [mm] Diamètre du boulon

Classe = HR 10.9 Classe du boulon

$F_{\text{TRd}} = 135,65$  [kN] Résistance du boulon à la traction

$n_h = 2$  Nombre de colonnes des boulons

$n_v = 5$  Nombre de rangées des boulons

$h_1 = 90$  [mm] Pince premier boulon-extrémité supérieure de la platine d'about

Ecartement  $e_i = 90$  [mm]

Entraxe  $p_i = 90; 90; 90; 90$  [mm]

# ANNEXE

---

## Platine

$h_{pr} = 520$  [mm] Hauteur de la platine  
 $b_{pr} = 300$  [mm] Largeur de la platine  
 $t_{pr} = 20$  [mm] Epaisseur de la platine

Matériau: ACIER E36

$f_{yp} = 355,00$  [MPa] Résistance

## Soudures d'angle

$a_w = 12$  [mm] Soudure âme  
 $a_f = 12$  [mm] Soudure semelle

## Coefficients de matériau

$\gamma_{M0} = 1,00$  Coefficient de sécurité partiel [2.2]  
 $\gamma_{M1} = 1,00$  Coefficient de sécurité partiel [2.2]  
 $\gamma_{M2} = 1,25$  Coefficient de sécurité partiel [2.2]  
 $\gamma_{M3} = 1,10$  Coefficient de sécurité partiel [2.2]

## Efforts

Etat limite: ultime

Cas: 13: G+Q+EY (1+2+8) \*1.00

$M_{b1,Ed} = 111,16$  [kN\*m] Moment fléchissant dans la poutre droite  
 $V_{b1,Ed} = 92,59$  [kN] Effort tranchant dans la poutre droite  
 $N_{b1,Ed} = -2174,71$  [kN] Effort axial dans la poutre droite

## Résultats

### Résistances du Poteau

#### COMPRESSION

$A_b = 23864$  [mm<sup>2</sup>] Aire de la section EN1993-1-1:[6.2.4]

$N_{cb,Rd} = A_b f_{yb} / \gamma_{M0}$

$N_{cb,Rd} = 8471,65$  [kN] Résistance de calcul de la section à la compression EN1993-1-1:[6.2.4]

#### CISAILLEMENT

$A_{vb} = 8982$  [mm<sup>2</sup>] Aire de la section au cisaillement EN1993-1-1:[6.2.6.(3)]

$V_{cb,Rd} = A_{vb} (f_{yb} / \sqrt{3}) / \gamma_{M0}$

# ANNEXE

$V_{cb,Rd} = 1840,90$  [kN] Résistance de calcul de la section au cisaillement EN1993-1-1:[6.2.6.(2)]

$V_{b1,Ed} / V_{cb,Rd} \leq 1,0$   $0,05 < 1,00$  vérifié (0,05)

## FLEXION - MOMENT PLASTIQUE (SANS RENFORTS)

$W_{plb} = 4814790$  [mm<sup>3</sup>] Facteur plastique de la section EN1993-1-1:[6.2.5.(2)]

$$M_{b,pl,Rd} = W_{plb} f_{yb} / \gamma_{M0}$$

$M_{b,pl,Rd} = 1709,25$  [kN\*m] Résistance plastique de la section à la flexion (sans renforts) EN1993-1-1:[6.2.5.(2)]

## FLEXION AU CONTACT DE LA PLAQUE AVEC L'ELEMENT ASSEMBLE

$W_{pl} = 4814790$  [mm<sup>3</sup>] Facteur plastique de la section EN1993-1-1:[6.2.5]

$$M_{cb,Rd} = W_{pl} f_{yb} / \gamma_{M0}$$

$M_{cb,Rd} = 1709,25$  [kN\*m] Résistance de calcul de la section à la flexion EN1993-1-1:[6.2.5]

## AILE ET AME EN COMPRESSION

$M_{cb,Rd} = 1709,25$  [kN\*m] Résistance de calcul de la section à la flexion EN1993-1-1:[6.2.5]

$h_f = 472$  [mm] Distance entre les centres de gravité des ailes [6.2.6.7.(1)]

$$F_{c,fb,Rd} = M_{cb,Rd} / h_f$$

$F_{c,fb,Rd} = 3621,29$  [kN] Résistance de l'aile et de l'âme comprimées [6.2.6.7.(1)]

## Paramètres géométriques de l'assemblage

### LONGUEURS EFFICACES ET PARAMETRES - PLATINE D'ABOUT

Nr	m	m <sub>x</sub>	e	e <sub>x</sub>	p	l <sub>eff,cp</sub>	l <sub>eff,nc</sub>	l <sub>eff,1</sub>	l <sub>eff,2</sub>	l <sub>eff,cp,g</sub>	l <sub>eff,nc,g</sub>	l <sub>eff,1,g</sub>	l <sub>eff,2,g</sub>
1	24	-	105	-	90	152	193	152	193	166	124	124	124
2	24	-	105	-	90	152	228	152	228	180	90	90	90
3	24	-	105	-	90	152	228	152	228	180	90	90	90
4	24	-	105	-	90	152	228	152	228	180	90	90	90
5	24	-	105	-	90	152	228	152	228	166	159	159	159

m – Distance du boulon de l'âme

m<sub>x</sub> – Distance du boulon de l'aile de la poutre

e – Pince entre le boulon et le bord extérieur

e<sub>x</sub> – Pince entre le boulon et le bord extérieur horizontal

p – Entraxe des boulons

l<sub>eff,cp</sub> – Longueur efficace pour un boulon dans les mécanismes circulaires



## ANNEXE

- m – Distance du boulon de l'âme
- $l_{eff,nc}$  – Longueur efficace pour un boulon dans les mécanismes non circulaires
- $l_{eff,1}$  – Longueur efficace pour un boulon pour le mode 1
- $l_{eff,2}$  – Longueur efficace pour un boulon pour le mode 2
- $l_{eff,cp,g}$  – Longueur efficace pour un groupe de boulons dans les mécanismes circulaires
- $l_{eff,nc,g}$  – Longueur efficace pour un groupe de boulons dans les mécanismes non circulaires
- $l_{eff,1,g}$  – Longueur efficace pour un groupe de boulons pour le mode 1
- $l_{eff,2,g}$  – Longueur efficace pour un groupe de boulons pour le mode 2

### Résistance de l'assemblage à la compression

$$N_{j,Rd} = \text{Min} ( N_{cb,Rd} )$$

$$N_{j,Rd} = 8471,65 \quad [\text{kN}] \quad \text{Résistance de l'assemblage à la compression} \quad [6.2]$$

$N_{b1,Ed} / N_{j,Rd} \leq 1,0$	$0,26 < 1,00$	vérifié	(0,26)
---------------------------------	---------------	---------	--------

### Résistance de l'assemblage à la flexion

$$F_{t,Rd} = 135,65 \quad [\text{kN}] \quad \text{Résistance du boulon à la traction} \quad [\text{Tableau 3.4}]$$

$$B_{p,Rd} = 358,29 \quad [\text{kN}] \quad \text{Résistance du boulon au cisaillement au poinçonnement} \quad [\text{Tableau 3.4}]$$

$F_{t,fc,Rd}$  – résistance de la semelle du poteau à la flexion

$F_{t,wc,Rd}$  – résistance de l'âme du poteau à la traction

$F_{t,ep,Rd}$  – résistance de la platine fléchie à la flexion

$F_{t,wb,Rd}$  – résistance de l'âme à la traction

$$F_{t,fc,Rd} = \text{Min} ( F_{T,1,fc,Rd} , F_{T,2,fc,Rd} , F_{T,3,fc,Rd} ) \quad [6.2.6.4] , [\text{Tab.6.2}]$$

$$F_{t,wc,Rd} = \omega b_{eff,t,wc} t_{wc} f_{yc} / \gamma_{M0} \quad [6.2.6.3.(1)]$$

$$F_{t,ep,Rd} = \text{Min} ( F_{T,1,ep,Rd} , F_{T,2,ep,Rd} , F_{T,3,ep,Rd} ) \quad [6.2.6.5] , [\text{Tab.6.2}]$$

$$F_{t,wb,Rd} = b_{eff,t,wb} t_{wb} f_{yb} / \gamma_{M0} \quad [6.2.6.8.(1)]$$

### RESISTANCE DE LA RANGEE DE BOULONS N° 1

$F_{t1,Rd,comp}$ - Formule	$F_{t1,Rd,comp}$	Composant
$F_{t1,Rd} = \text{Min} ( F_{t1,Rd,comp} )$	271,30	Résistance d'une rangée de boulon
$F_{t,ep,Rd(1)} = 271,30$	271,30	Platine d'about - traction
$F_{t,wb,Rd(1)} = 781,84$	781,84	Âme de la poutre - traction
$B_{p,Rd} = 716,58$	716,58	Boulons au cisaillement/poinçonnement

## ANNEXE

<b>F<sub>t1,Rd,comp</sub> - Formule</b>	<b>F<sub>t1,Rd,comp</sub></b>	<b>Composant</b>
$F_{c,fb,Rd} = 3621,29$	3621,29	Aile de la poutre - compression

### RESISTANCE DE LA RANGEE DE BOULONS N° 2

<b>F<sub>t2,Rd,comp</sub> - Formule</b>	<b>F<sub>t2,Rd,comp</sub></b>	<b>Composant</b>
$F_{t2,Rd} = \text{Min} (F_{t2,Rd,comp})$	271,30	Résistance d'une rangée de boulon
$F_{t,ep,Rd(2)} = 271,30$	271,30	Platine d'about - traction
$F_{t,wb,Rd(2)} = 781,84$	781,84	Ame de la poutre - traction
$B_{p,Rd} = 716,58$	716,58	Boulons au cisaillement/poinçonnement
$F_{c,fb,Rd} - \sum_1^1 F_{ij,Rd} = 3621,29 - 271,30$	3350,00	Aile de la poutre - compression
$F_{t,ep,Rd(2+1)} - \sum_1^1 F_{ij,Rd} = 542,59 - 271,30$	271,30	Platine d'about - traction - groupe
$F_{t,wb,Rd(2+1)} - \sum_1^1 F_{ij,Rd} = 1103,71 - 271,30$	832,41	Ame de la poutre - traction - groupe

### Réduction supplémentaire de la résistance d'une rangée de boulons

$$F_{t2,Rd} = F_{t1,Rd} h_2/h_1$$

$$F_{t2,Rd} = 211,16 \quad [\text{kN}] \quad \text{Résistance réduite d'une rangée de boulon} \quad [6.2.7.2.(9)]$$

### RESISTANCE DE LA RANGEE DE BOULONS N° 3

<b>F<sub>t3,Rd,comp</sub> - Formule</b>	<b>F<sub>t3,Rd,comp</sub></b>	<b>Composant</b>
$F_{t3,Rd} = \text{Min} (F_{t3,Rd,comp})$	271,30	Résistance d'une rangée de boulon
$F_{t,ep,Rd(3)} = 271,30$	271,30	Platine d'about - traction
$F_{t,wb,Rd(3)} = 781,84$	781,84	Ame de la poutre - traction
$B_{p,Rd} = 716,58$	716,58	Boulons au cisaillement/poinçonnement
$F_{c,fb,Rd} - \sum_1^2 F_{ij,Rd} = 3621,29 - 482,45$	3138,84	Aile de la poutre - compression
$F_{t,ep,Rd(3+2)} - \sum_2^2 F_{ij,Rd} = 536,41 - 211,16$	325,25	Platine d'about - traction - groupe
$F_{t,wb,Rd(3+2)} - \sum_2^2 F_{ij,Rd} = 926,55 - 211,16$	715,39	Ame de la poutre - traction - groupe
$F_{t,ep,Rd(3+2+1)} - \sum_2^1 F_{ij,Rd} = 813,89 - 482,45$	331,44	Platine d'about - traction - groupe
$F_{t,wb,Rd(3+2+1)} - \sum_2^1 F_{ij,Rd} = 1566,98 - 482,45$	1084,53	Ame de la poutre - traction - groupe

### Réduction supplémentaire de la résistance d'une rangée de boulons

$$F_{t3,Rd} = F_{t1,Rd} h_3/h_1$$

$$F_{t3,Rd} = 151,02 \quad [\text{kN}] \quad \text{Résistance réduite d'une rangée de boulon} \quad [6.2.7.2.(9)]$$

## ANNEXE

$$F_{t3,Rd} = F_{t2,Rd} h_3/h_2$$

$$F_{t3,Rd} = 151,02 \quad [\text{kN}] \quad \text{Résistance réduite d'une rangée de boulon} \quad [6.2.7.2.(9)]\text{FRA}$$

### RÉSISTANCE DE LA RANGÉE DE BOULONS N° 4

$F_{t4,Rd,comp}$ - Formule	$F_{t4,Rd,comp}$	Composant
$F_{t4,Rd} = \text{Min} (F_{t4,Rd,comp})$	271,30	Résistance d'une rangée de boulon
$F_{t,ep,Rd(4)} = 271,30$	271,30	Platine d'about - traction
$F_{t,wb,Rd(4)} = 781,84$	781,84	Ame de la poutre - traction
$B_{p,Rd} = 716,58$	716,58	Boulons au cisaillement/poinçonnement
$F_{c,fb,Rd} - \sum 1^3 F_{ij,Rd} = 3621,29 - 633,47$	2987,82	Aile de la poutre - compression
$F_{t,ep,Rd(4+3)} - \sum 3^2 F_{ij,Rd} = 536,41 - 151,02$	385,39	Platine d'about - traction - groupe
$F_{t,wb,Rd(4+3)} - \sum 3^2 F_{ij,Rd} = 926,55 - 151,02$	775,53	Ame de la poutre - traction - groupe
$F_{t,ep,Rd(4+3+2)} - \sum 3^2 F_{ij,Rd} = 804,61 - 362,17$	442,44	Platine d'about - traction - groupe
$F_{t,wb,Rd(4+3+2)} - \sum 3^2 F_{ij,Rd} = 1389,83 - 362,17$	1027,65	Ame de la poutre - traction - groupe
$F_{t,ep,Rd(4+3+2+1)} - \sum 3^1 F_{ij,Rd} = 1085,18 - 633,47$	451,71	Platine d'about - traction - groupe
$F_{t,wb,Rd(4+3+2+1)} - \sum 3^1 F_{ij,Rd} = 2030,26 - 633,47$	1396,79	Ame de la poutre - traction - groupe

### Réduction supplémentaire de la résistance d'une rangée de boulons

$$F_{t4,Rd} = F_{t1,Rd} h_4/h_1$$

$$F_{t4,Rd} = 90,88 \quad [\text{kN}] \quad \text{Résistance réduite d'une rangée de boulon} \quad [6.2.7.2.(9)]$$

$$F_{t4,Rd} = F_{t2,Rd} h_4/h_2$$

$$F_{t4,Rd} = 90,88 \quad [\text{kN}] \quad \text{Résistance réduite d'une rangée de boulon} \quad [6.2.7.2.(9)]\text{FRA}$$

### RÉSISTANCE DE LA RANGÉE DE BOULONS N° 5

$F_{t5,Rd,comp}$ - Formule	$F_{t5,Rd,comp}$	Composant
$F_{t5,Rd} = \text{Min} (F_{t5,Rd,comp})$	271,30	Résistance d'une rangée de boulon
$F_{t,ep,Rd(5)} = 271,30$	271,30	Platine d'about - traction
$F_{t,wb,Rd(5)} = 781,84$	781,84	Ame de la poutre - traction
$B_{p,Rd} = 716,58$	716,58	Boulons au cisaillement/poinçonnement
$F_{c,fb,Rd} - \sum 1^4 F_{ij,Rd} = 3621,29 - 724,35$	2896,95	Aile de la poutre - compression
$F_{t,ep,Rd(5+4)} - \sum 4^4 F_{ij,Rd} = 542,59 - 90,88$	451,71	Platine d'about - traction - groupe

# ANNEXE

$F_{t5,Rd,comp}$ - Formule	$F_{t5,Rd,comp}$	Composant
$F_{t,wb,Rd(5+4)} - \sum^4 F_{ij,Rd} = 1281,58 - 90,88$	1190,71	Ame de la poutre - traction - groupe
$F_{t,ep,Rd(5+4+3)} - \sum^3 F_{ij,Rd} = 813,89 - 241,89$	571,99	Platine d'about - traction - groupe
$F_{t,wb,Rd(5+4+3)} - \sum^3 F_{ij,Rd} = 1744,86 - 241,89$	1502,96	Ame de la poutre - traction - groupe
$F_{t,ep,Rd(5+4+3+2)} - \sum^2 F_{ij,Rd} = 1085,18 - 453,05$	632,13	Platine d'about - traction - groupe
$F_{t,wb,Rd(5+4+3+2)} - \sum^2 F_{ij,Rd} = 2208,13 - 453,05$	1755,08	Ame de la poutre - traction - groupe
$F_{t,ep,Rd(5+4+3+2+1)} - \sum^1 F_{ij,Rd} = 1356,48 - 724,35$	632,13	Platine d'about - traction - groupe
$F_{t,wb,Rd(5+4+3+2+1)} - \sum^1 F_{ij,Rd} = 2848,57 - 724,35$	2124,22	Ame de la poutre - traction - groupe

## Réduction supplémentaire de la résistance d'une rangée de boulons

$$F_{t5,Rd} = F_{t1,Rd} h_5/h_1$$

$$F_{t5,Rd} = 30,74 \text{ [kN]} \quad \text{Résistance réduite d'une rangée de boulon} \quad [6.2.7.2.(9)]$$

$$F_{t5,Rd} = F_{t2,Rd} h_5/h_2$$

$$F_{t5,Rd} = 30,74 \text{ [kN]} \quad \text{Résistance réduite d'une rangée de boulon} \quad [6.2.7.2.(9)]\text{FRA}$$

## TABLEAU RECAPITULATIF DES EFFORTS

Nr	$h_j$	$F_{ij,Rd}$	$F_{t,fc,Rd}$	$F_{t,wc,Rd}$	$F_{t,ep,Rd}$	$F_{t,wb,Rd}$	$F_{t,Rd}$	$B_{p,Rd}$
1	406	271,30	-	-	271,30	781,84	271,30	716,58
2	316	211,16	-	-	271,30	781,84	271,30	716,58
3	226	151,02	-	-	271,30	781,84	271,30	716,58
4	136	90,88	-	-	271,30	781,84	271,30	716,58
5	46	30,74	-	-	271,30	781,84	271,30	716,58

## RÉSISTANCE DE L'ASSEMBLAGE A LA FLEXION $M_{j,Rd}$

$$M_{j,Rd} = \sum h_j F_{ij,Rd}$$

$$M_{j,Rd} = 224,77 \text{ [kN*m]} \quad \text{Résistance de l'assemblage à la flexion} \quad [6.2]$$

$$M_{b1,Ed} / M_{j,Rd} \leq 1,0 \quad 0,49 < 1,00 \quad \text{vérifié} \quad (0,49)$$

## Vérification de l'interaction M+N

$$M_{b1,Ed} / M_{j,Rd} + N_{b1,Ed} / N_{j,Rd} \leq 1 \quad [6.2.5.1.(3)]$$

$$M_{b1,Ed} / M_{j,Rd} + N_{b1,Ed} / N_{j,Rd} \quad 0,75 < 1,00 \quad \text{vérifié} \quad (0,75)$$

## Résistance de l'assemblage au cisaillement

# ANNEXE

$\alpha_v =$	0,60	Coefficient pour le calcul de $F_{v,Rd}$	[Tableau 3.4]
$\beta_{Lf} =$	0,96	Coefficient réducteur pour les assemblages longs	[3.8]
$F_{v,Rd} =$	111,47 [kN]	Résistance d'un boulon au cisaillement	[Tableau 3.4]
$F_{t,Rd,max} =$	135,65 [kN]	Résistance d'un boulon à la traction	[Tableau 3.4]
$F_{b,Rd,int} =$	316,80 [kN]	Résistance du boulon intérieur en pression diamétrale	[Tableau 3.4]
$F_{b,Rd,ext} =$	316,80 [kN]	Résistance du boulon de rive en pression diamétrale	[Tableau 3.4]

Nr	F <sub>tj,Rd,N</sub>	F <sub>tj,Ed,N</sub>	F <sub>tj,Rd,M</sub>	F <sub>tj,Ed,M</sub>	F <sub>tj,Ed</sub>	F <sub>vj,Rd</sub>
1	271,30	-434,94	271,30	134,16	-300,78	222,94
2	271,30	-434,94	211,16	104,42	-330,52	222,94
3	271,30	-434,94	151,02	74,68	-360,26	222,94
4	271,30	-434,94	90,88	44,94	-390,00	222,94
5	271,30	-434,94	30,74	15,20	-419,74	222,94

F<sub>tj,Rd,N</sub> – Résistance d'une rangée de boulons à la traction pure

F<sub>tj,Ed,N</sub> – Effort dans une rangée de boulons dû à l'effort axial

F<sub>tj,Rd,M</sub> – Résistance d'une rangée de boulons à la flexion pure

F<sub>tj,Ed,M</sub> – Effort dans une rangée de boulons dû au moment

F<sub>tj,Ed</sub> – Effort de traction maximal dans la rangée de boulons

F<sub>vj,Rd</sub> – Résistance réduite d'une rangée de boulon

$$F_{tj,Ed,N} = N_{j,Ed} F_{tj,Rd,N} / N_{j,Rd}$$

$$F_{tj,Ed,M} = M_{j,Ed} F_{tj,Rd,M} / M_{j,Rd}$$

$$F_{tj,Ed} = F_{tj,Ed,N} + F_{tj,Ed,M}$$

$$F_{vj,Rd} = \text{Min} (n_h F_{v,Ed} (1 - F_{tj,Ed} / (1.4 n_h F_{t,Rd,max})), n_h F_{v,Rd}, n_h F_{b,Rd})$$

$$V_{j,Rd} = n_h \sum 1^n F_{vj,Rd} \quad \text{[Tableau 3.4]}$$

$$V_{j,Rd} = 1114,69 \text{ [kN]} \quad \text{Résistance de l'assemblage au cisaillement} \quad \text{[Tableau 3.4]}$$

$$V_{b1,Ed} / V_{j,Rd} \leq 1,0 \quad 0,08 < 1,00 \quad \text{vérifié} \quad (0,08)$$

## Résistance des soudures

$$A_w = 14916 \text{ [mm}^2\text{]} \quad \text{Aire de toutes les soudures} \quad \text{[4.5.3.2(2)]}$$

$$A_{wy} = 5556 \text{ [mm}^2\text{]} \quad \text{Aire des soudures horizontales} \quad \text{[4.5.3.2(2)]}$$

$$A_{wz} = 9360 \text{ [mm}^2\text{]} \quad \text{Aire des soudures verticales} \quad \text{[4.5.3.2(2)]}$$

## ANNEXE

### Résistance des soudures

$A_w =$	14916 [mm <sup>2</sup> ]	Aire de toutes les soudures	[4.5.3.2(2)]
$I_{wy} =$	377925408 [mm <sup>4</sup> ]	Moment d'inertie du système de soudures par rapport à l'axe horiz.	[4.5.3.2(5)]
$\sigma_{Lmax} = \tau_{Lmax} =$	-190,72 [MPa]	Contrainte normale dans la soudure	[4.5.3.2(5)]
$\sigma_L = \tau_L =$	-186,35 [MPa]	Contraintes dans la soudure verticale	[4.5.3.2(5)]
$\tau_{II} =$	9,89 [MPa]	Contrainte tangentielle	[4.5.3.2(5)]
$\beta_w =$	0,90	Coefficient de corrélation	[4.5.3.2(7)]

$\sqrt{[\sigma_{Lmax}^2 + 3*(\tau_{Lmax}^2)]} \leq f_u / (\beta_w * \gamma_{M2})$	381,44 < 440,00	vérifié	(0,87)
$\sqrt{[\sigma_L^2 + 3*(\tau_L^2 + \tau_{II}^2)]} \leq f_u / (\beta_w * \gamma_{M2})$	373,10 < 440,00	vérifié	(0,85)
$\sigma_L \leq 0.9 * f_u / \gamma_{M2}$	190,72 < 356,40	vérifié	(0,54)

### Rigidité de l'assemblage

$t_{wash} =$	4 [mm]	Epaisseur de la plaquette	[6.2.6.3.(2)]
$h_{head} =$	12 [mm]	Hauteur de la tête du boulon	[6.2.6.3.(2)]
$h_{nut} =$	16 [mm]	Hauteur de l'écrou du boulon	[6.2.6.3.(2)]
$L_b =$	70 [mm]	Longueur du boulon	[6.2.6.3.(2)]
$k_{10} =$	4 [mm]	Coefficient de rigidité des boulons	[6.3.2.(1)]

### RIGIDITES DES RANGEES DE BOULONS

Nr	h <sub>j</sub>	k <sub>3</sub>	k <sub>4</sub>	k <sub>5</sub>	k <sub>eff,j</sub>	k <sub>eff,j</sub> h <sub>j</sub>	k <sub>eff,j</sub> h <sub>j</sub> <sup>2</sup>
					Somme	3564	1064081
1	406	∞	∞	63	3	1309	531385
2	316	∞	∞	46	3	981	309860
3	226	∞	∞	46	3	701	158492
4	136	∞	∞	46	3	422	57394
5	46	∞	∞	77	3	151	6949

$$k_{eff,j} = 1 / (\sum 3^5 (1 / k_{i,j})) \quad [6.3.3.1.(2)]$$

$$Z_{eq} = \sum_j k_{eff,j} h_j^2 / \sum_j k_{eff,j} h_j$$

$$Z_{eq} = 299 \text{ [mm]} \quad \text{Bras de levier équivalent} \quad [6.3.3.1.(3)]$$

$$k_{eq} = \sum_j k_{eff,j} h_j / Z_{eq}$$



# ANNEXE

---

## Général

Assemblage N°: 2

Nom de l'assemblage: Angle de portique

Noeud de la structure: 4

Barres de la structure: 21, 2030

## Géométrie

### Poteau

Profilé: HEB 500

Barre N°: 21

$\alpha =$  -90,0 [Deg] Angle d'inclinaison

$h_c =$  500 [mm] Hauteur de la section du poteau

$b_{fc} =$  300 [mm] Largeur de la section du poteau

$t_{wc} =$  15 [mm] Epaisseur de l'âme de la section du poteau

$t_{fc} =$  28 [mm] Epaisseur de l'aile de la section du poteau

$r_c =$  27 [mm] Rayon de congé de la section du poteau

$A_c =$  23864 [mm<sup>2</sup>] Aire de la section du poteau

$I_{xc} =$  1071760000 [mm<sup>4</sup>] Moment d'inertie de la section du poteau

Matériau: ACIER E36

$f_{yc} =$  355,00 [MPa] Résistance

### Poutre

Profilé: HEA 340

Barre N°: 2030

$\alpha =$  0,0 [Deg] Angle d'inclinaison

$h_b =$  330 [mm] Hauteur de la section de la poutre

$b_f =$  300 [mm] Largeur de la section de la poutre

$t_{wb} =$  10 [mm] Epaisseur de l'âme de la section de la poutre

$t_{fb} =$  17 [mm] Epaisseur de l'aile de la section de la poutre

$r_b =$  27 [mm] Rayon de congé de la section de la poutre

$r_b =$  27 [mm] Rayon de congé de la section de la poutre



## ANNEXE

---

$\alpha = 0,0$  [Deg] Angle d'inclinaison  
 $A_b = 13347$  [mm<sup>2</sup>] Aire de la section de la poutre  
 $I_{xb} = 276931000$  [mm<sup>4</sup>] Moment d'inertie de la poutre

Matériau: ACIER E36

$f_{yb} = 355,00$  [MPa] Résistance

### Boulons

Le plan de cisaillement passe par la partie NON FILETÉE du boulon

$d = 20$  [mm] Diamètre du boulon

Classe = HR 10.9 Classe du boulon

$F_{TRd} = 211,68$  [kN] Résistance du boulon à la traction

$n_h = 2$  Nombre de colonnes des boulons

$n_v = 4$  Nombre de rangées des boulons

$h_1 = 100$  [mm] Pince premier boulon-extrémité supérieure de la platine d'about

Ecartement  $e_i = 180$  [mm]

Entraxe  $p_i = 180; 180; 180$  [mm]

### Platine

$h_p = 860$  [mm] Hauteur de la platine

$b_p = 300$  [mm] Largeur de la platine

$t_p = 20$  [mm] Epaisseur de la platine

Matériau: ACIER E36

$f_{yp} = 355,00$  [MPa] Résistance

### Jarret inférieur

$w_d = 300$  [mm] Largeur de la platine

$t_{td} = 12$  [mm] Epaisseur de l'aile

$h_d = 400$  [mm] Hauteur de la platine

$t_{wd} = 12$  [mm] Epaisseur de l'âme

$l_d = 800$  [mm] Longueur de la platine

$\alpha = 26,6$  [Deg] Angle d'inclinaison

Matériau: ACIER E36

# ANNEXE

---

$f_{ybu} = 355,00$  [MPa] Résistance

## Raidisseur poteau

### Supérieur

$h_{su} = 444$  [mm] Hauteur du raidisseur

$b_{su} = 143$  [mm] Largeur du raidisseur

$t_{hu} = 15$  [mm] Epaisseur du raidisseur

Matériau: ACIER E36

$f_{ysu} = 355,00$  [MPa] Résistance

### Inférieur

$h_{sd} = 444$  [mm] Hauteur du raidisseur

$b_{sd} = 143$  [mm] Largeur du raidisseur

$t_{hd} = 15$  [mm] Epaisseur du raidisseur

Matériau: ACIER E36

$f_{ysu} = 355,00$  [MPa] Résistance

## Soudures d'angle

$a_w = 12$  [mm] Soudure âme

$a_f = 15$  [mm] Soudure semelle

$a_s = 12$  [mm] Soudure du raidisseur

$a_{fd} = 12$  [mm] Soudure horizontale

## Coefficients de matériau

$\gamma_{M0} = 1,00$  Coefficient de sécurité partiel [2.2]

$\gamma_{M1} = 1,00$  Coefficient de sécurité partiel [2.2]

$\gamma_{M2} = 1,25$  Coefficient de sécurité partiel [2.2]

$\gamma_{M3} = 1,10$  Coefficient de sécurité partiel [2.2]

## Efforts

### Etat limite: ultime

Cas: 12: G+Q+EX (1+2+7) \*1.00

$M_{b1,Ed} = 346,13$  [kN\*m] Moment fléchissant dans la poutre droite

$V_{b1,Ed} = 319,88$  [kN] Effort tranchant dans la poutre droite

# ANNEXE

$M_{b1,Ed} =$	346,13	[kN*m]	Moment fléchissant dans la poutre droite
$N_{b1,Ed} =$	30,86	[kN]	Effort axial dans la poutre droite
$M_{c1,Ed} =$	212,55	[kN*m]	Moment fléchissant dans la poteau inférieur
$V_{c1,Ed} =$	-25,08	[kN]	Effort tranchant dans le poteau inférieur
$N_{c1,Ed} =$	-1335,74	[kN]	Effort axial dans le poteau inférieur
$M_{c2,Ed} =$	25,51	[kN*m]	Moment fléchissant dans la poteau supérieur
$V_{c2,Ed} =$	12,97	[kN]	Effort tranchant dans le poteau supérieur
$N_{c2,Ed} =$	-946,93	[kN]	Effort axial dans le poteau supérieur

## Résultats

### Résistances de la poutre

#### TRACTION

$$A_b = 13347 \text{ [mm}^2\text{]} \text{ Aire de la section} \quad \text{EN1993-1-1:[6.2.3]}$$

$$N_{tb,Rd} = A_b f_{yb} / \gamma_{M0}$$

$$N_{tb,Rd} = 4738,29 \text{ [kN]} \text{ Résistance de calcul de la section à la traction} \quad \text{EN1993-1-1:[6.2.3]}$$

#### CISAILLEMENT

$$A_{vb} = 9295 \text{ [mm}^2\text{]} \text{ Aire de la section au cisaillement} \quad \text{EN1993-1-1:[6.2.6.(3)]}$$

$$V_{cb,Rd} = A_{vb} (f_{yb} / \sqrt{3}) / \gamma_{M0}$$

$$V_{cb,Rd} = 1905,11 \text{ [kN]} \text{ Résistance de calcul de la section au cisaillement} \quad \text{EN1993-1-1:[6.2.6.(2)]}$$

$$V_{b1,Ed} / V_{cb,Rd} \leq 1,0 \quad 0,17 < 1,00 \quad \text{vérifié} \quad (0,17)$$

#### FLEXION - MOMENT PLASTIQUE (SANS RENFORTS)

$$W_{plb} = 1850620 \text{ [mm}^3\text{]} \text{ Facteur plastique de la section} \quad \text{EN1993-1-1:[6.2.5.(2)]}$$

$$M_{b,pl,Rd} = W_{plb} f_{yb} / \gamma_{M0}$$

$$M_{b,pl,Rd} = 656,97 \text{ [kN*m]} \text{ Résistance plastique de la section à la flexion (sans renforts)} \quad \text{EN1993-1-1:[6.2.5.(2)]}$$

#### FLEXION AU CONTACT DE LA PLAQUE AVEC L'ELEMENT ASSEMBLE

$$W_{el} = 3442331 \text{ [mm}^3\text{]} \text{ Facteur élastique de la section} \quad \text{EN1993-1-1:[6.2.5]}$$

$$M_{cb,Rd} = W_{el} f_{yb} / \gamma_{M0}$$

$$M_{cb,Rd} = 1222,03 \text{ [kN*m]} \text{ Résistance de calcul de la section à la flexion} \quad \text{EN1993-1-1:[6.2.5]}$$

#### FLEXION AVEC EFFORT AXIAL AU CONTACT DE LA PLAQUE AVEC L'ELEMENT ASSEMBLE

$$n = 0,01 \quad \text{Rapport de l'effort axial à la résistance de la section} \quad \text{EN1993-1-1:[6.2.9.1.(5)]}$$

## ANNEXE

---

$$M_{Nb,Rd} = M_{cb,Rd} (1 - n)$$

$$M_{Nb,Rd} = 1214,07 \text{ [kN*m]} \text{ Résistance réduite (effort axial) de la section à la flexion} \quad \text{EN1993-1-1:[6.2.9.2.(1)]}$$

### AILE ET AME EN COMPRESSION

$$M_{cb,Rd} = 1222,03 \text{ [kN*m]} \text{ Résistance de calcul de la section à la flexion} \quad \text{EN1993-1-1:[6.2.5]}$$

$$h_f = 715 \text{ [mm]} \text{ Distance entre les centres de gravité des ailes} \quad \text{[6.2.6.7.(1)]}$$

$$F_{c,fb,Rd} = M_{cb,Rd} / h_f$$

$$F_{c,fb,Rd} = 1709,03 \text{ [kN]} \text{ Résistance de l'aile et de l'âme comprimées} \quad \text{[6.2.6.7.(1)]}$$

### AME OU AILE DU RENFORT EN COMPRESSION - NIVEAU DE L'AILE INFÉRIEURE DE LA POUTRE

Pression diamétrale:

$$\beta = 0,0 \text{ [Deg]} \text{ Angle entre la platine d'about et la poutre}$$

$$\gamma = 26,6 \text{ [Deg]} \text{ Angle d'inclinaison du renfort}$$

$$b_{eff,c,wb} = 287 \text{ [mm]} \text{ Largeur efficace de l'âme à la compression} \quad \text{[6.2.6.2.(1)]}$$

$$A_{wb} = 4495 \text{ [mm}^2\text{]} \text{ Aire de la section au cisaillement} \quad \text{EN1993-1-1:[6.2.6.(3)]}$$

$$\omega = 0,82 \text{ Coefficient réducteur pour l'interaction avec le cisaillement} \quad \text{[6.2.6.2.(1)]}$$

$$\sigma_{com,Ed} = 149,55 \text{ [MPa]} \text{ Contrainte de compression maximale dans l'âme} \quad \text{[6.2.6.2.(2)]}$$

$$k_{wc} = 1,00 \text{ Coefficient réducteur dû aux contraintes de compression} \quad \text{[6.2.6.2.(2)]}$$

$$F_{c,wb,Rd1} = [\omega k_{wc} b_{eff,c,wb} t_{wb} f_{yb} / \gamma_{M0}] \cos(\gamma) / \sin(\gamma - \beta)$$

$$F_{c,wb,Rd1} = 1591,25 \text{ [kN]} \text{ Résistance de l'âme de la poutre} \quad \text{[6.2.6.2.(1)]}$$

Flambement:

$$d_{wb} = 243 \text{ [mm]} \text{ Hauteur de l'âme comprimée} \quad \text{[6.2.6.2.(1)]}$$

$$\lambda_p = 1,06 \text{ Elancement de plaque} \quad \text{[6.2.6.2.(1)]}$$

$$\rho = 0,76 \text{ Coefficient réducteur pour le flambement de l'élément} \quad \text{[6.2.6.2.(1)]}$$

$$F_{c,wb,Rd2} = [\omega k_{wc} \rho b_{eff,c,wb} t_{wb} f_{yb} / \gamma_{M1}] \cos(\gamma) / \sin(\gamma - \beta)$$

$$F_{c,wb,Rd2} = 1213,74 \text{ [kN]} \text{ Résistance de l'âme de la poutre} \quad \text{[6.2.6.2.(1)]}$$

Résistance de l'aile du renfort

$$F_{c,wb,Rd3} = b_b t_b f_{yb} / (0.8 \cdot \gamma_{M0})$$

$$F_{c,wb,Rd3} = 1597,50 \text{ [kN]} \text{ Résistance de l'aile du renfort} \quad \text{[6.2.6.7.(1)]}$$

Résistance finale:

$$F_{c,wb,Rd,low} = \text{Min} (F_{c,wb,Rd1}, F_{c,wb,Rd2}, F_{c,wb,Rd3})$$

# ANNEXE

$F_{c,wb,Rd,low} = 1213,74$  [kN] Résistance de l'âme de la poutre [6.2.6.2.(1)]

## Résistances du poteau

### PANNEAU D'AME EN CISAILLEMENT

$M_{b1,Ed} = 346,13$  [kN\*m] Moment fléchissant dans la poutre droite [5.3.(3)]

$M_{b2,Ed} = 0,00$  [kN\*m] Moment fléchissant dans la poutre gauche [5.3.(3)]

$V_{c1,Ed} = -25,08$  [kN] Effort tranchant dans le poteau inférieur [5.3.(3)]

$V_{c2,Ed} = 12,97$  [kN] Effort tranchant dans le poteau supérieur [5.3.(3)]

$z = 543$  [mm] Bras de levier [6.2.5]

$$V_{wp,Ed} = (M_{b1,Ed} - M_{b2,Ed}) / z - (V_{c1,Ed} - V_{c2,Ed}) / 2$$

$V_{wp,Ed} = 656,13$  [kN] Panneau d'âme en cisaillement [5.3.(3)]

$A_{ws} = 8982$  [mm<sup>2</sup>] Aire de cisaillement de l'âme du poteau EN1993-1-1:[6.2.6.(3)]

$A_{wc} = 8982$  [mm<sup>2</sup>] Aire de la section au cisaillement EN1993-1-1:[6.2.6.(3)]

$d_s = 825$  [mm] Distance entre les centres de gravités des raidisseurs [6.2.6.1.(4)]

$M_{pl,fc,Rd} = 20,87$  [kN\*m] Résistance plastique de l'aile du poteau en flexion [6.2.6.1.(4)]

$M_{pl,stu,Rd} = 5,99$  [kN\*m] Résistance plastique du raidisseur transversal supérieur en flexion [6.2.6.1.(4)]

$M_{pl,sti,Rd} = 5,99$  [kN\*m] Résistance plastique du raidisseur transversal inférieur en flexion [6.2.6.1.(4)]

$$V_{wp,Rd} = 0.9 ( A_{ws} * f_{y,wc} ) / (\sqrt{3} \gamma_{M0}) + \text{Min}(4 M_{pl,fc,Rd} / d_s, (2 M_{pl,fc,Rd} + M_{pl,stu,Rd} + M_{pl,sti,Rd}) / d_s)$$

$V_{wp,Rd} = 1721,94$  [kN] Résistance du panneau d'âme au cisaillement [6.2.6.1]

$V_{wp,Ed} / V_{wp,Rd} \leq 1,0$   $0,38 < 1,00$  **vérifié** (0,38)

### AME EN COMPRESSION TRANSVERSALE - NIVEAU DE L'AILE INFERIEURE DE LA POUTRE

Pression diamétrale:

$t_{wc} = 15$  [mm] Epaisseur efficace de l'âme du poteau [6.2.6.2.(6)]

$b_{eff,c,wc} = 371$  [mm] Largeur efficace de l'âme à la compression [6.2.6.2.(1)]

$A_{wc} = 8982$  [mm<sup>2</sup>] Aire de la section au cisaillement EN1993-1-1:[6.2.6.(3)]

$\omega = 0,83$  Coefficient réducteur pour l'interaction avec le cisaillement [6.2.6.2.(1)]

$\sigma_{com,Ed} = 94,64$  [MPa] Contrainte de compression maximale dans l'âme [6.2.6.2.(2)]

$k_{wc} = 1,00$  Coefficient réducteur dû aux contraintes de compression [6.2.6.2.(2)]

$A_s = 4283$  [mm<sup>2</sup>] Aire de la section du raidisseur renforçant l'âme EN1993-1-1:[6.2.4]

$$F_{c,wc,Rd1} = \omega k_{wc} b_{eff,c,wc} t_{wc} f_{yc} / \gamma_{M0} + A_s f_{ys} / \gamma_{M0}$$

# ANNEXE

$F_{c,wc,Rd1} = 3096,91$  [kN] Résistance de l'âme du poteau [6.2.6.2.(1)]

Flambement:

$d_{wc} = 390$  [mm] Hauteur de l'âme comprimée [6.2.6.2.(1)]

$\lambda_p = 1,01$  Elancement de plaque [6.2.6.2.(1)]

$\rho = 0,80$  Coefficient réducteur pour le flambement de l'élément [6.2.6.2.(1)]

$\lambda_s = 4,39$  Elancement du raidisseur EN1993-1-1:[6.3.1.2]

$\chi_s = 1,00$  Coefficient de flambement du raidisseur EN1993-1-1:[6.3.1.2]

$$F_{c,wc,Rd2} = \omega k_{wc} \rho b_{eff,c,wc} t_{wc} f_{yc} / \gamma_{M1} + A_s \chi_s f_{ys} / \gamma_{M1}$$

$F_{c,wc,Rd2} = 2776,84$  [kN] Résistance de l'âme du poteau [6.2.6.2.(1)]

Résistance finale:

$$F_{c,wc,Rd,low} = \text{Min} (F_{c,wc,Rd1}, F_{c,wc,Rd2})$$

$F_{c,wc,Rd} = 2776,84$  [kN] Résistance de l'âme du poteau [6.2.6.2.(1)]

## Paramètres géométriques de l'assemblage

### LONGUEURS EFFICACES ET PARAMETRES - SEMELLE DU POTEAU

Nr	m	$m_x$	e	$e_x$	p	$l_{eff,cp}$	$l_{eff,nc}$	$l_{eff,1}$	$l_{eff,2}$	$l_{eff,cp,g}$	$l_{eff,nc,g}$	$l_{eff,1,g}$	$l_{eff,2,g}$
1	61	-	60	-	180	384	358	358	358	372	289	289	289
2	61	-	60	-	180	384	320	320	320	360	180	180	180
3	61	-	60	-	180	384	320	320	320	360	180	180	180
4	61	-	60	-	180	384	342	342	342	372	272	272	272

### LONGUEURS EFFICACES ET PARAMETRES - PLATINE D'ABOUT

Nr	m	$m_x$	e	$e_x$	p	$l_{eff,cp}$	$l_{eff,nc}$	$l_{eff,1}$	$l_{eff,2}$	$l_{eff,cp,g}$	$l_{eff,nc,g}$	$l_{eff,1,g}$	$l_{eff,2,g}$
1	72	-	60	-	180	450	412	412	412	405	321	321	321
2	72	-	60	-	180	450	362	362	362	360	180	180	180
3	72	-	60	-	180	450	362	362	362	360	180	180	180
4	72	-	60	-	180	450	362	362	362	405	271	271	271

m – Distance du boulon de l'âme

$m_x$  – Distance du boulon de l'aile de la poutre

e – Pince entre le boulon et le bord extérieur

$e_x$  – Pince entre le boulon et le bord extérieur horizontal

# ANNEXE

- m – Distance du boulon de l'âme
- p – Entraxe des boulons
- $l_{eff,cp}$  – Longueur efficace pour un boulon dans les mécanismes circulaires
- $l_{eff,nc}$  – Longueur efficace pour un boulon dans les mécanismes non circulaires
- $l_{eff,1}$  – Longueur efficace pour un boulon pour le mode 1
- $l_{eff,2}$  – Longueur efficace pour un boulon pour le mode 2
- $l_{eff,cp,g}$  – Longueur efficace pour un groupe de boulons dans les mécanismes circulaires
- $l_{eff,nc,g}$  – Longueur efficace pour un groupe de boulons dans les mécanismes non circulaires
- $l_{eff,1,g}$  – Longueur efficace pour un groupe de boulons pour le mode 1
- $l_{eff,2,g}$  – Longueur efficace pour un groupe de boulons pour le mode 2

## Résistance de l'assemblage à la traction

$F_{t,Rd} = 211,68$  [kN] Résistance du boulon à la traction [Tableau 3.4]

$B_{p,Rd} = 447,87$  [kN] Résistance du boulon au cisaillement au poinçonnement [Tableau 3.4]

$$N_{j,Rd} = \text{Min} (N_{tb,Rd}, n_v n_h F_{t,Rd}, n_v n_h B_{p,Rd})$$

$N_{j,Rd} = 1693,44$  [kN] Résistance de l'assemblage à la traction [6.2]

$N_{b1,Ed} / N_{j,Rd} \leq 1,0$   $0,02 < 1,00$  vérifié (0,02)

## Résistance de l'assemblage à la flexion

$F_{t,Rd} = 211,68$  [kN] Résistance du boulon à la traction [Tableau 3.4]

$B_{p,Rd} = 447,87$  [kN] Résistance du boulon au cisaillement au poinçonnement [Tableau 3.4]

$F_{t,fc,Rd}$  – résistance de la semelle du poteau à la flexion

$F_{t,wc,Rd}$  – résistance de l'âme du poteau à la traction

$F_{t,ep,Rd}$  – résistance de la platine fléchée à la flexion

$F_{t,wb,Rd}$  – résistance de l'âme à la traction

$$F_{t,fc,Rd} = \text{Min} (F_{T,1,fc,Rd}, F_{T,2,fc,Rd}, F_{T,3,fc,Rd}) \quad [6.2.6.4], [Tab.6.2]$$

$$F_{t,wc,Rd} = \omega b_{eff,t,wc} t_{wc} f_{yc} / \gamma_{M0} \quad [6.2.6.3.(1)]$$

$$F_{t,ep,Rd} = \text{Min} (F_{T,1,ep,Rd}, F_{T,2,ep,Rd}, F_{T,3,ep,Rd}) \quad [6.2.6.5], [Tab.6.2]$$

$$F_{t,wb,Rd} = b_{eff,t,wb} t_{wb} f_{yb} / \gamma_{M0} \quad [6.2.6.8.(1)]$$

## RESISTANCE DE LA RANGEE DE BOULONS N° 1

$F_{t1,Rd,comp}$ - Formule	$F_{t1,Rd,comp}$	Composant

## ANNEXE

<b>F<sub>t1,Rd,comp</sub> - Formule</b>	<b>F<sub>t1,Rd,comp</sub></b>	<b>Composant</b>
$F_{t1,Rd} = \text{Min} (F_{t1,Rd,comp})$	415,23	Résistance d'une rangée de boulon
$F_{t,fc,Rd(1)} = 423,36$	423,36	Aile du poteau - traction
$F_{t,wc,Rd(1)} = 1540,08$	1540,08	Ame du poteau - traction
$F_{t,ep,Rd(1)} = 415,23$	415,23	Platine d'about - traction
$F_{t,wb,Rd(1)} = 1390,50$	1390,50	Ame de la poutre - traction
$B_{p,Rd} = 895,73$	895,73	Boulons au cisaillement/poinçonnement
$V_{wp,Rd}/\beta = 1721,94$	1721,94	Panneau d'âme - compression
$F_{c,wc,Rd} = 2776,84$	2776,84	Ame du poteau - compression
$F_{c,fb,Rd} = 1709,03$	1709,03	Aile de la poutre - compression
$F_{c,wb,Rd} = 1213,74$	1213,74	Ame de la poutre - compression

### RESISTANCE DE LA RANGEE DE BOULONS N° 2

<b>F<sub>t2,Rd,comp</sub> - Formule</b>	<b>F<sub>t2,Rd,comp</sub></b>	<b>Composant</b>
$F_{t2,Rd} = \text{Min} (F_{t2,Rd,comp})$	240,99	Résistance d'une rangée de boulon
$F_{t,fc,Rd(2)} = 423,36$	423,36	Aile du poteau - traction
$F_{t,wc,Rd(2)} = 1417,98$	1417,98	Ame du poteau - traction
$F_{t,ep,Rd(2)} = 387,94$	387,94	Platine d'about - traction
$F_{t,wb,Rd(2)} = 1219,81$	1219,81	Ame de la poutre - traction
$B_{p,Rd} = 895,73$	895,73	Boulons au cisaillement/poinçonnement
$V_{wp,Rd}/\beta - \sum_1^1 F_{ii,Rd} = 1721,94 - 415,23$	1306,71	Panneau d'âme - compression
$F_{c,wc,Rd} - \sum_1^1 F_{ij,Rd} = 2776,84 - 415,23$	2361,61	Ame du poteau - compression
$F_{c,fb,Rd} - \sum_1^1 F_{ij,Rd} = 1709,03 - 415,23$	1293,80	Aile de la poutre - compression
$F_{c,wb,Rd} - \sum_1^1 F_{ij,Rd} = 1213,74 - 415,23$	798,50	Ame de la poutre - compression
$F_{t,fc,Rd(2+1)} - \sum_1^1 F_{ij,Rd} = 846,72 - 415,23$	431,49	Aile du poteau - traction - groupe
$F_{t,wc,Rd(2+1)} - \sum_1^1 F_{ij,Rd} = 1826,63 - 415,23$	1411,40	Ame du poteau - traction - groupe
$F_{t,ep,Rd(2+1)} - \sum_1^1 F_{ij,Rd} = 656,22 - 415,23$	240,99	Platine d'about - traction - groupe
$F_{t,wb,Rd(2+1)} - \sum_1^1 F_{ij,Rd} = 1691,17 - 415,23$	1275,94	Ame de la poutre - traction - groupe

### RESISTANCE DE LA RANGEE DE BOULONS N° 3



## ANNEXE

<b>F<sub>t3,Rd,comp</sub> - Formule</b>	<b>F<sub>t3,Rd,comp</sub></b>	<b>Composant</b>
$F_{t3,Rd} = \text{Min} (F_{t3,Rd,comp})$	289,97	Résistance d'une rangée de boulon
$F_{t,fc,Rd(3)} = 423,36$	423,36	Aile du poteau - traction
$F_{t,wc,Rd(3)} = 1417,98$	1417,98	Ame du poteau - traction
$F_{t,ep,Rd(3)} = 387,94$	387,94	Platine d'about - traction
$F_{t,wb,Rd(3)} = 1219,81$	1219,81	Ame de la poutre - traction
$B_{p,Rd} = 895,73$	895,73	Boulons au cisaillement/poinçonnement
$V_{wp,Rd}/\beta - \sum 1^2 F_{ij,Rd} = 1721,94 - 656,22$	1065,72	Panneau d'âme - compression
$F_{c,wc,Rd} - \sum 1^2 F_{ij,Rd} = 2776,84 - 656,22$	2120,62	Ame du poteau - compression
$F_{c,fb,Rd} - \sum 1^2 F_{ij,Rd} = 1709,03 - 656,22$	1052,81	Aile de la poutre - compression
$F_{c,wb,Rd} - \sum 1^2 F_{ij,Rd} = 1213,74 - 656,22$	557,52	Ame de la poutre - compression
$F_{t,fc,Rd(3+2)} - \sum 2^2 F_{ij,Rd} = 832,86 - 240,99$	591,87	Aile du poteau - traction - groupe
$F_{t,wc,Rd(3+2)} - \sum 2^2 F_{ij,Rd} = 1544,74 - 240,99$	1303,75	Ame du poteau - traction - groupe
$F_{t,fc,Rd(3+2+1)} - \sum 2^1 F_{ij,Rd} = 1270,08 - 656,22$	613,86	Aile du poteau - traction - groupe
$F_{t,wc,Rd(3+2+1)} - \sum 2^1 F_{ij,Rd} = 2143,89 - 656,22$	1487,67	Ame du poteau - traction - groupe
$F_{t,ep,Rd(3+2)} - \sum 2^2 F_{ij,Rd} = 579,94 - 240,99$	338,96	Platine d'about - traction - groupe
$F_{t,wb,Rd(3+2)} - \sum 2^2 F_{ij,Rd} = 1214,10 - 240,99$	973,11	Ame de la poutre - traction - groupe
$F_{t,ep,Rd(3+2+1)} - \sum 2^1 F_{ij,Rd} = 946,19 - 656,22$	289,97	Platine d'about - traction - groupe
$F_{t,wb,Rd(3+2+1)} - \sum 2^1 F_{ij,Rd} = 2298,22 - 656,22$	1642,00	Ame de la poutre - traction - groupe

### Réduction supplémentaire de la résistance d'une rangée de boulons

$$F_{t3,Rd} = F_{t1,Rd} h_3/h_1$$

$$F_{t3,Rd} = 179,19 \quad [\text{kN}] \quad \text{Résistance réduite d'une rangée de boulon} \quad [6.2.7.2.(9)]$$

$$F_{t3,Rd} = F_{t2,Rd} h_3/h_2$$

$$F_{t3,Rd} = 145,29 \quad [\text{kN}] \quad \text{Résistance réduite d'une rangée de boulon} \quad [6.2.7.2.(9)]\text{FRA}$$

### RESISTANCE DE LA RANGEE DE BOULONS N° 4

<b>F<sub>t4,Rd,comp</sub> - Formule</b>	<b>F<sub>t4,Rd,comp</sub></b>	<b>Composant</b>
$F_{t4,Rd} = \text{Min} (F_{t4,Rd,comp})$	387,94	Résistance d'une rangée de boulon
$F_{t,fc,Rd(4)} = 423,36$	423,36	Aile du poteau - traction

# ANNEXE

<b>F<sub>t4,Rd,comp</sub> - Formule</b>	<b>F<sub>t4,Rd,comp</sub></b>	<b>Composant</b>
$F_{t,wc,Rd(4)} = 1489,49$	1489,49	Ame du poteau - traction
$F_{t,ep,Rd(4)} = 387,94$	387,94	Platine d'about - traction
$F_{t,wb,Rd(4)} = 1219,81$	1219,81	Ame de la poutre - traction
$B_{p,Rd} = 895,73$	895,73	Boulons au cisaillement/poinçonnement
$V_{wp,Rd}/\beta - \sum 1^3 F_{ij,Rd} = 1721,94 - 801,51$	920,43	Panneau d'âme - compression
$F_{c,wc,Rd} - \sum 1^3 F_{ij,Rd} = 2776,84 - 801,51$	1975,33	Ame du poteau - compression
$F_{c,fb,Rd} - \sum 1^3 F_{ij,Rd} = 1709,03 - 801,51$	907,52	Aile de la poutre - compression
$F_{c,wb,Rd} - \sum 1^3 F_{ij,Rd} = 1213,74 - 801,51$	412,23	Ame de la poutre - compression
$F_{t,fc,Rd(4+3)} - \sum 3^3 F_{ij,Rd} = 846,72 - 145,29$	701,43	Aile du poteau - traction - groupe
$F_{t,wc,Rd(4+3)} - \sum 3^3 F_{ij,Rd} = 1788,80 - 145,29$	1643,51	Ame du poteau - traction - groupe
$F_{t,fc,Rd(4+3+2)} - \sum 3^2 F_{ij,Rd} = 1270,08 - 386,28$	883,80	Aile du poteau - traction - groupe
$F_{t,wc,Rd(4+3+2)} - \sum 3^2 F_{ij,Rd} = 2120,82 - 386,28$	1734,54	Ame du poteau - traction - groupe
$F_{t,fc,Rd(4+3+2+1)} - \sum 3^1 F_{ij,Rd} = 1693,44 - 801,51$	891,93	Aile du poteau - traction - groupe
$F_{t,wc,Rd(4+3+2+1)} - \sum 3^1 F_{ij,Rd} = 2408,51 - 801,51$	1607,00	Ame du poteau - traction - groupe
$F_{t,ep,Rd(4+3)} - \sum 3^3 F_{ij,Rd} = 628,93 - 145,29$	483,64	Platine d'about - traction - groupe
$F_{t,wb,Rd(4+3)} - \sum 3^3 F_{ij,Rd} = 1520,48 - 145,29$	1375,19	Ame de la poutre - traction - groupe
$F_{t,ep,Rd(4+3+2)} - \sum 3^2 F_{ij,Rd} = 918,90 - 386,28$	532,62	Platine d'about - traction - groupe
$F_{t,wb,Rd(4+3+2)} - \sum 3^2 F_{ij,Rd} = 2127,53 - 386,28$	1741,25	Ame de la poutre - traction - groupe
$F_{t,ep,Rd(4+3+2+1)} - \sum 3^1 F_{ij,Rd} = 1285,15 - 801,51$	483,64	Platine d'about - traction - groupe
$F_{t,wb,Rd(4+3+2+1)} - \sum 3^1 F_{ij,Rd} = 3211,65 - 801,51$	2410,14	Ame de la poutre - traction - groupe

### Réduction supplémentaire de la résistance d'une rangée de boulons

$$F_{t4,Rd} = F_{t1,Rd} h_4/h_1$$

$$F_{t4,Rd} = 61,17 \text{ [kN]} \quad \text{Résistance réduite d'une rangée de boulon} \quad [6.2.7.2.(9)]$$

$$F_{t4,Rd} = F_{t2,Rd} h_4/h_2$$

$$F_{t4,Rd} = 49,60 \text{ [kN]} \quad \text{Résistance réduite d'une rangée de boulon} \quad [6.2.7.2.(9)]\text{FRA}$$

### TABLEAU RECAPITULATIF DES EFFORTS

Nr	h <sub>j</sub>	F <sub>tj,Rd</sub>	F <sub>t,fc,Rd</sub>	F <sub>t,wc,Rd</sub>	F <sub>t,ep,Rd</sub>	F <sub>t,wb,Rd</sub>	F <sub>t,Rd</sub>	B <sub>p,Rd</sub>
----	----------------	--------------------	----------------------	----------------------	----------------------	----------------------	-------------------	-------------------

# ANNEXE

Nr	$h_j$	$F_{tj,Rd}$	$F_{t,fc,Rd}$	$F_{t,wc,Rd}$	$F_{t,ep,Rd}$	$F_{t,wb,Rd}$	$F_{t,Rd}$	$B_{p,Rd}$
1	633	415,23	423,36	1540,08	415,23	1390,50	423,36	895,73
2	453	240,99	423,36	1417,98	387,94	1219,81	423,36	895,73
3	273	145,29	423,36	1417,98	387,94	1219,81	423,36	895,73
4	93	49,60	423,36	1489,49	387,94	1219,81	423,36	895,73

## RESISTANCE DE L'ASSEMBLAGE A LA FLEXION $M_{j,Rd}$

$$M_{j,Rd} = \sum h_j F_{tj,Rd}$$

$$M_{j,Rd} = 416,54 \text{ [kN*m]} \quad \text{Résistance de l'assemblage à la flexion} \quad [6.2]$$

$$M_{b1,Ed} / M_{j,Rd} \leq 1,0 \quad 0,83 < 1,00 \quad \text{vérifié} \quad (0,83)$$

## Résistance de l'assemblage au cisaillement

$$\alpha_v = 0,60 \quad \text{Coefficient pour le calcul de } F_{v,Rd} \quad [\text{Tableau 3.4}]$$

$$\beta_{Lf} = 0,94 \quad \text{Coefficient réducteur pour les assemblages longs} \quad [3.8]$$

$$F_{v,Rd} = 170,10 \text{ [kN]} \quad \text{Résistance d'un boulon au cisaillement} \quad [\text{Tableau 3.4}]$$

$$F_{t,Rd,max} = 211,68 \text{ [kN]} \quad \text{Résistance d'un boulon à la traction} \quad [\text{Tableau 3.4}]$$

$$F_{b,Rd,int} = 396,00 \text{ [kN]} \quad \text{Résistance du boulon intérieur en pression diamétrale} \quad [\text{Tableau 3.4}]$$

$$F_{b,Rd,ext} = 396,00 \text{ [kN]} \quad \text{Résistance du boulon de rive en pression diamétrale} \quad [\text{Tableau 3.4}]$$

Nr	$F_{tj,Rd,N}$	$F_{tj,Ed,N}$	$F_{tj,Rd,M}$	$F_{tj,Ed,M}$	$F_{tj,Ed}$	$F_{vj,Rd}$
1	423,36	7,72	415,23	345,05	352,77	137,72
2	423,36	7,72	240,99	200,26	207,97	220,83
3	423,36	7,72	145,29	120,73	128,45	266,47
4	423,36	7,72	49,60	41,21	48,93	312,11

$F_{tj,Rd,N}$  – Résistance d'une rangée de boulons à la traction pure

$F_{tj,Ed,N}$  – Effort dans une rangée de boulons dû à l'effort axial

$F_{tj,Rd,M}$  – Résistance d'une rangée de boulons à la flexion pure

$F_{tj,Ed,M}$  – Effort dans une rangée de boulons dû au moment

$F_{tj,Ed}$  – Effort de traction maximal dans la rangée de boulons

$F_{vj,Rd}$  – Résistance réduite d'une rangée de boulon

$$F_{tj,Ed,N} = N_{j,Ed} F_{tj,Rd,N} / N_{j,Rd}$$

$$F_{tj,Ed,M} = M_{j,Ed} F_{tj,Rd,M} / M_{j,Rd}$$

# ANNEXE

$$F_{ij,Ed,N} = N_{j,Ed} F_{ij,Rd,N} / N_{j,Rd}$$

$$F_{ij,Ed} = F_{ij,Ed,N} + F_{ij,Ed,M}$$

$$F_{v,Rd} = \text{Min} (n_h F_{v,Ed} (1 - F_{ij,Ed} / (1.4 n_h F_{t,Rd,max})), n_h F_{v,Rd}, n_h F_{b,Rd})$$

$$V_{j,Rd} = n_h \sum 1^n F_{v,Rd} \quad \text{[Tableau 3.4]}$$

$$V_{j,Rd} = 937,13 \quad \text{[kN]} \quad \text{Résistance de l'assemblage au cisaillement} \quad \text{[Tableau 3.4]}$$

$$V_{b1,Ed} / V_{j,Rd} \leq 1,0 \quad 0,34 < 1,00 \quad \text{vérifié} \quad (0,34)$$

## Résistance des soudures

$$A_w = 34625 \quad \text{[mm}^2\text{]} \quad \text{Aire de toutes les soudures} \quad \text{[4.5.3.2(2)]}$$

$$A_{wy} = 19515 \quad \text{[mm}^2\text{]} \quad \text{Aire des soudures horizontales} \quad \text{[4.5.3.2(2)]}$$

$$A_{wz} = 15110 \quad \text{[mm}^2\text{]} \quad \text{Aire des soudures verticales} \quad \text{[4.5.3.2(2)]}$$

$$I_{wy} = 2036508932 \quad \text{[mm}^4\text{]} \quad \text{Moment d'inertie du système de soudures par rapport à l'axe horiz.} \quad \text{[4.5.3.2(5)]}$$

$$\sigma_{\perp,max} = \tau_{\perp,max} = 47,10 \quad \text{[MPa]} \quad \text{Contrainte normale dans la soudure} \quad \text{[4.5.3.2(5)]}$$

$$\sigma_{\perp} = \tau_{\perp} = 44,81 \quad \text{[MPa]} \quad \text{Contraintes dans la soudure verticale} \quad \text{[4.5.3.2(5)]}$$

$$\tau_{\parallel} = 21,17 \quad \text{[MPa]} \quad \text{Contrainte tangentielle} \quad \text{[4.5.3.2(5)]}$$

$$\beta_w = 0,90 \quad \text{Coefficient de corrélation} \quad \text{[4.5.3.2(7)]}$$

$$\sqrt{[\sigma_{\perp,max}^2 + 3*(\tau_{\perp,max}^2)]} \leq f_u / (\beta_w * \gamma_{M2}) \quad 94,21 < 440,00 \quad \text{vérifié} \quad (0,21)$$

$$\sqrt{[\sigma_{\perp}^2 + 3*(\tau_{\perp}^2 + \tau_{\parallel}^2)]} \leq f_u / (\beta_w * \gamma_{M2}) \quad 96,84 < 440,00 \quad \text{vérifié} \quad (0,22)$$

$$\sigma_{\perp} \leq 0.9 * f_u / \gamma_{M2} \quad 47,10 < 356,40 \quad \text{vérifié} \quad (0,13)$$

## Rigidité de l'assemblage

$$t_{wash} = 4 \quad \text{[mm]} \quad \text{Epaisseur de la plaquette} \quad \text{[6.2.6.3.(2)]}$$

$$h_{head} = 14 \quad \text{[mm]} \quad \text{Hauteur de la tête du boulon} \quad \text{[6.2.6.3.(2)]}$$

$$h_{nut} = 20 \quad \text{[mm]} \quad \text{Hauteur de l'écrou du boulon} \quad \text{[6.2.6.3.(2)]}$$

$$L_b = 73 \quad \text{[mm]} \quad \text{Longueur du boulon} \quad \text{[6.2.6.3.(2)]}$$

$$k_{10} = 5 \quad \text{[mm]} \quad \text{Coefficient de rigidité des boulons} \quad \text{[6.3.2.(1)]}$$

## RIGIDITES DES RANGEES DE BOULONS

Nr	h <sub>j</sub>	k <sub>3</sub>	k <sub>4</sub>	k <sub>5</sub>	k <sub>eff,j</sub>	k <sub>eff,j</sub> h <sub>j</sub>	k <sub>eff,j</sub> h <sub>j</sub> <sup>2</sup>
					Somme	2275	1122234
1	633	7	25	6	2	1179	746915
2	453	4	16	4	1	583	264225

## ANNEXE

Nr	h <sub>j</sub>	k <sub>3</sub>	k <sub>4</sub>	k <sub>5</sub>	k <sub>eff,j</sub>	k <sub>eff,j</sub> h <sub>j</sub>	k <sub>eff,j</sub> h <sub>j</sub> <sup>2</sup>
3	273	4	16	4	1	351	96044
4	93	6	24	5	2	161	15049

$$k_{eff,j} = 1 / (\sum_{i=3}^5 (1 / k_{i,j})) \quad [6.3.3.1.(2)]$$

$$Z_{eq} = \sum_j k_{eff,j} h_j^2 / \sum_j k_{eff,j} h_j$$

$$Z_{eq} = 493 \text{ [mm]} \quad \text{Bras de levier équivalent} \quad [6.3.3.1.(3)]$$

$$k_{eq} = \sum_j k_{eff,j} h_j / Z_{eq}$$

$$k_{eq} = 5 \text{ [mm]} \quad \text{Coefficient de rigidité équivalent du système de boulons} \quad [6.3.3.1.(1)]$$

$$A_{vc} = 8982 \text{ [mm}^2\text{]} \quad \text{Aire de la section au cisaillement} \quad \text{EN1993-1-1:}[6.2.6.(3)]$$

$$\beta = 1,00 \quad \text{Paramètre de transformation} \quad [5.3.(7)]$$

$$z = 493 \text{ [mm]} \quad \text{Bras de levier} \quad [6.2.5]$$

$$k_1 = 7 \text{ [mm]} \quad \text{Coefficient de rigidité du panneau d'âme du poteau en cisaillement} \quad [6.3.2.(1)]$$

$$k_2 = \quad \text{Coefficient de rigidité du panneau d'âme du poteau en compression} \quad [6.3.2.(1)]$$

$$S_{j,ini} = E z_{eq}^2 / \sum_i (1 / k_1 + 1 / k_2 + 1 / k_{eq}) \quad [6.3.1.(4)]$$

$$S_{j,ini} = 141409,50 \text{ [kN*m]} \quad \text{Rigidité en rotation initiale} \quad [6.3.1.(4)]$$

$$\mu = 1,81 \quad \text{Coefficient de rigidité de l'assemblage} \quad [6.3.1.(6)]$$

$$S_j = S_{j,ini} / \mu \quad [6.3.1.(4)]$$

$$S_j = 78006,83 \text{ [kN*m]} \quad \text{Rigidité en rotation finale} \quad [6.3.1.(4)]$$

### Classification de l'assemblage par rigidité.

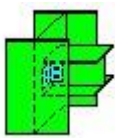
$$S_{j,rig} = 64617,23 \text{ [kN*m]} \quad \text{Rigidité de l'assemblage rigide} \quad [5.2.2.5]$$

$$S_{j,pin} = 4038,58 \text{ [kN*m]} \quad \text{Rigidité de l'assemblage articulé} \quad [5.2.2.5]$$

$$S_{j,ini} \geq S_{j,rig} \text{ RIGIDE}$$

Composant le plus faible:  
PLATINE D'ABOUT EN TRACTION

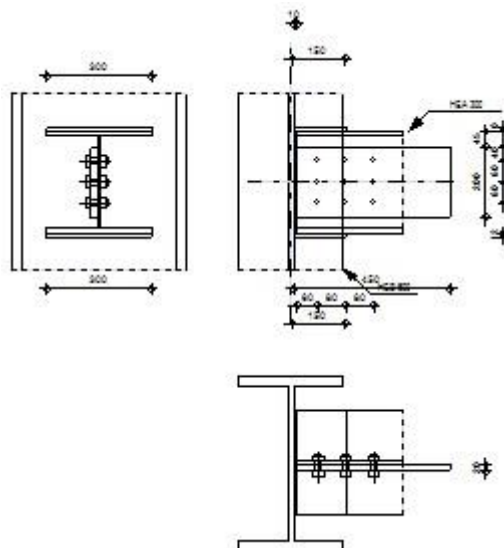
**Assemblage satisfaisant vis à vis de la Norme Ratio 0,83**



Autodesk Robot Structural Analysis Professional 2016

## Calculs de l'assemblage poutre-poteau (âme)

NF EN 1993-1-8:2005/NA:2007/AC:2009

Ratio  
0,62

## Général

Assemblage N°: 4

Nom de l'assemblage: Poutre-poteau (âme)

Noeud de la structure: 521

Barres de la structure: 704, 1944

## Géométrie

### Poteau

Profilé: HEB 500

Barre N°: 704

$\alpha =$	-90,0 [Deg]	Angle d'inclinaison
$h_c =$	500 [mm]	Hauteur de la section du poteau
$b_{fc} =$	300 [mm]	Largeur de la section du poteau
$t_{wc} =$	15 [mm]	Epaisseur de l'âme de la section du poteau
$t_{fc} =$	28 [mm]	Epaisseur de l'aile de la section du poteau
$r_c =$	27 [mm]	Rayon de congé de la section du poteau

## ANNEXE

---

Profilé: HEB 500

$A_c = 23864$  [mm<sup>2</sup>] Aire de la section du poteau

$I_{yc} = 1071760000$  [mm<sup>4</sup>] Moment d'inertie de la section du poteau

Matériau: ACIER E36

$f_{yc} = 355,00$  [MPa] Résistance de calcul

$f_{uc} = 495,00$  [MPa] Résistance à la traction

### Poutre

Profilé: HEA 300

Barre N°: 1944

$\alpha = -0,0$  [Deg] Angle d'inclinaison

$h_b = 290$  [mm] Hauteur de la section de la poutre

$b_b = 300$  [mm] Largeur de la section de la poutre

$t_{wb} = 9$  [mm] Epaisseur de l'âme de la section de la poutre

$t_{fb} = 14$  [mm] Epaisseur de l'aile de la section de la poutre

$r_b = 27$  [mm] Rayon de congé de la section de la poutre

$A_b = 11253$  [mm<sup>2</sup>] Aire de la section de la poutre

$I_{yb} = 182635000$  [mm<sup>4</sup>] Moment d'inertie de la poutre

Matériau: ACIER E36

$f_{yb} = 355,00$  [MPa] Résistance de calcul

$f_{ub} = 495,00$  [MPa] Résistance à la traction

### Platine

Type: d'un côté

$l_p = 450$  [mm] Longueur de la platine

$h_p = 200$  [mm] Hauteur de la platine

$t_p = 20$  [mm] Épaisseur de la platine

Matériau: ACIER E36

$f_{yp} = 355,00$  [MPa] Résistance de calcul

$f_{up} = 495,00$  [MPa] Résistance à la traction

## ANNEXE

---

### Renfort supérieur de la poutre

$l_{bu} = 150$  [mm] Longueur du renfort

$h_{bu} = 300$  [mm] Hauteur du renfort

$t_{bu} = 10$  [mm] Epaisseur du renfort

Matériau: ACIER E36

$f_{ybu} = 355,00$  [MPa] Résistance de calcul

$f_{ubu} = 495,00$  [MPa] Résistance à la traction

### Renfort inférieur de la poutre

$l_{bd} = 150$  [mm] Longueur du renfort

$h_{bd} = 300$  [mm] Hauteur du renfort

$t_{bd} = 12$  [mm] Epaisseur du renfort

Matériau: ACIER E36

$f_{ybd} = 355,00$  [MPa] Résistance de calcul

$f_{ubd} = 495,00$  [MPa] Résistance à la traction

### Boulons

#### *Boulons assemblant la poutre à la platine*

Le plan de cisaillement passe par la partie NON FILETÉE du boulon

Classe = HR 10.9 Classe du boulon

$d = 16$  [mm] Diamètre du boulon

$d_0 = 18$  [mm] Diamètre du trou de boulon

$A_s = 157$  [mm<sup>2</sup>] Aire de la section efficace du boulon

$A_v = 201$  [mm<sup>2</sup>] Aire de la section du boulon

$f_{ub} = 1200,00$  [MPa] Résistance à la traction

$k = 3$  Nombre de colonnes des boulons

$w = 3$  Nombre de rangées des boulons

$e_1 = 40$  [mm] Niveau du premier boulon

$p_2 = 80$  [mm] Ecartement

$p_1 = 60$  [mm] Entraxe

### Soudures

$a_{cp} = 10$  [mm] Soudure d'about entre la platine et le poteau



# ANNEXE

## Soudures

$a_{cp} =$	10 [mm]	Soudure d'about entre la platine et le poteau
$a_{swu} =$	7 [mm]	Soudures d'angle entre le renfort supérieur et le poteau
$a_{wbu} =$	7 [mm]	Soudures d'angle entre le renfort supérieur et la poutre
$a_{swd} =$	7 [mm]	Soudures d'angle entre le renfort inférieur et le poteau
$a_{wbd} =$	7 [mm]	Soudures d'angle entre le renfort supérieur et la poutre

## Coefficients de matériau

$\gamma_{M0} =$	1,00	Coefficient de sécurité partiel	[2.2]
$\gamma_{M2} =$	1,25	Coefficient de sécurité partiel	[2.2]

## Efforts

Cas: 13: G+Q+EY (1+2+8)\*1.00

$N_{b,Ed} =$	-0,02 [kN]	Effort axial
$V_{b,Ed} =$	90,30 [kN]	Effort tranchant
$M_{b,Ed} =$	185,16 [kN*m]	Moment fléchissant

## Résultats

$N_{w,Ed} =$	-0,00 [kN]	Effort axial dans l'âme	$N_{w,Ed} = (N_{b,Ed} * A_w) / A_b$
$N_{fu,Ed} =$	-0,01 [kN]	Effort axial dans la semelle supérieure	$N_{fu,Ed} = (N_{b,Ed} * A_f) / A_b$
$N_{fi,Ed} =$	-0,01 [kN]	Effort axial dans la semelle inférieure	$N_{fi,Ed} = (N_{b,Ed} * A_f) / A_b$

## Boulons assemblant la poutre à la platine

### Résistance des boulons

$F_{v,Rd} =$	115,8 [kN]	Résistance du boulon au cisaillement dans la partie non filetée d'un	$F_{v,Rd} =$
=	1 ]	boulon	$0.6 * f_{ub} * A_w * m / \gamma_{M2}$

### Pression du boulon sur la poutre

Direction x

$k_{1x} =$	2,50	Coefficient pour le calcul de $F_{b,Rd}$	$k_{1x} = \min[2.8 * (e_1/d_0) - 1.7, 1.4 * (p_1/d_0) - 1.7, 2.5]$
------------	------	--	--

$k_{1x} > 0.0$  2,50 > 0,00 **vérifié**

$\alpha_{bx} =$	1,00	Coefficient pour le calcul de $F_{b,Rd}$	$\alpha_{bx} = \min[e_2/(3*d_0), p_2/(3*d_0) - 0.25, f_{ub}/f_u, 1]$
-----------------	------	--	--

$\alpha_{bx} > 0.0$  1,00 > 0,00 **vérifié**

$F_{b,Rd1x} =$	134,64 [kN]	Résistance d'un boulon en pression diamétrale	$F_{b,Rd1x} = k_{1x} * \alpha_{bx} * f_u * d * t_i / \gamma_{M2}$
----------------	-------------	---	---

## ANNEXE

### Direction z

$$k_{1z} = 2,50 \quad \text{Coefficient pour le calcul de } F_{b,Rd} \quad k_{1z} = \min[2.8*(e_2/d_0) - 1.7, 1.4*(p_2/d_0) - 1.7, 2.5]$$

$$k_{1z} > 0.0 \quad 2,50 > 0,00 \quad \text{vérifié}$$

$$\alpha_{bz} = 0,86 \quad \text{Coefficient pour le calcul de } F_{b,Rd} \quad \alpha_{bz} = \min[e_1/(3*d_0), p_1/(3*d_0) - 0.25, f_{ub}/f_u, 1]$$

$$\alpha_{bz} > 0.0 \quad 0,86 > 0,00 \quad \text{vérifié}$$

$$F_{b,Rd1z} = 115,94 \quad [\text{kN}] \quad \text{Résistance d'un boulon en pression diamétrale} \quad F_{b,Rd1z} = k_{1z} * \alpha_{bz} * f_u * d * t_i / \gamma_{M2}$$

### Pression du boulon sur la plaquette

#### Direction x

$$k_{1x} = 2,50 \quad \text{Coefficient pour le calcul de } F_{b,Rd} \quad k_{1x} = \min[2.8*(e_1/d_0) - 1.7, 1.4*(p_1/d_0) - 1.7, 2.5]$$

$$k_{1x} > 0.0 \quad 2,50 > 0,00 \quad \text{vérifié}$$

$$\alpha_{bx} = 1,00 \quad \text{Coefficient pour le calcul de } F_{b,Rd} \quad \alpha_{bx} = \min[e_2/(3*d_0), p_2/(3*d_0) - 0.25, f_{ub}/f_u, 1]$$

$$\alpha_{bx} > 0.0 \quad 1,00 > 0,00 \quad \text{vérifié}$$

$$F_{b,Rd2x} = 316,80 \quad [\text{kN}] \quad \text{Résistance d'un boulon en pression diamétrale} \quad F_{b,Rd2x} = k_{1x} * \alpha_{bx} * f_u * d * t_i / \gamma_{M2}$$

#### Direction z

$$k_{1z} = 2,50 \quad \text{Coefficient pour le calcul de } F_{b,Rd} \quad k_{1z} = \min[2.8*(e_2/d_0) - 1.7, 1.4*(p_2/d_0) - 1.7, 2.5]$$

$$k_{1z} > 0.0 \quad 2,50 > 0,00 \quad \text{vérifié}$$

$$\alpha_{bz} = 0,74 \quad \text{Coefficient pour le calcul de } F_{b,Rd} \quad \alpha_{bz} = \min[e_1/(3*d_0), p_1/(3*d_0) - 0.25, f_{ub}/f_u, 1]$$

$$\alpha_{bz} > 0.0 \quad 0,74 > 0,00 \quad \text{vérifié}$$

$$F_{b,Rd2z} = 234,67 \quad [\text{kN}] \quad \text{Résistance d'un boulon en pression diamétrale} \quad F_{b,Rd2z} = k_{1z} * \alpha_{bz} * f_u * d * t_i / \gamma_{M2}$$

### Forces agissant sur les boulons dans l'assemblage platine - poutre cisaillement des boulons

$$e = 157 \quad [\text{mm}] \quad \text{Distance du centre de gravité du groupe de boulons du centre de l'âme du poteau}$$

$$M_0 = 14,20 \quad \left[ \frac{\text{kN} \cdot \text{m}}{\text{m}} \right] \quad \text{Moment fléchissant réel} \quad M_0 = V_{b,Ed} * e$$

$$F_{Nx} = 0,00 \quad [\text{kN}] \quad \text{Force résultante dans le boulon due à l'influence de l'effort axial} \quad F_{Nx} = |N_{w,Ed}| / n$$

$$F_{Vz} = 10,03 \quad [\text{kN}] \quad \text{Force résultante dans le boulon due à l'influence de l'effort tranchant} \quad F_{Vz} = |V_{b,Ed}| / n$$

$$F_{Mx} = 14,20 \quad [\text{kN}] \quad \text{Force résultante dans le boulon due au moment sur la direction x} \quad F_{Mx} = |M_0| * z_i / \sum (x_i^2 + z_i^2)$$

$$F_{Mz} = 18,93 \quad [\text{kN}] \quad \text{Force résultante dans le boulon due au moment sur la direction z} \quad F_{Mz} = |M_0| * x_i / \sum (x_i^2 + z_i^2)$$

$$F_{xEd} = 14,20 \quad [\text{kN}] \quad \text{Effort de calcul total dans le boulon sur la direction x} \quad F_{xEd} = F_{Nx} + F_{Mx}$$

# ANNEXE

## cisaillement des boulons

$e = 157$  [mm] Distance du centre de gravité du groupe de boulons du centre de l'âme du poteau

=

$F_{z,Ed} = 28,97$  [kN] Effort de calcul total dans le boulon sur la direction z

$$F_{z,Ed} = F_{Vz} + F_{Mz}$$

$F_{Ed} = 32,26$  [kN] Effort tranchant résultant dans le boulon

$$F_{Ed} = \sqrt{F_{x,Ed}^2 + F_{z,Ed}^2}$$

$F_{Rdx} = 134,64$  [kN] Résistance résultante de calcul du boulon sur la direction x

$$F_{Rdx} = \min(F_{bRd1x}, F_{bRd2x})$$

$F_{Rdz} = 115,94$  [kN] Résistance résultante de calcul du boulon sur la direction z

$$F_{Rdz} = \min(F_{bRd1z}, F_{bRd2z})$$

$ F_{x,Ed}  \leq F_{Rdx}$	$ 14,20  < 134,64$	vérifié	(0, 11)
$ F_{z,Ed}  \leq F_{Rdz}$	$ 28,97  < 115,94$	vérifié	(0, 25)
$F_{Ed} \leq F_{V,Rd}$	$32,26 < 115,81$	vérifié	(0, 28)

## Vérification de la section pour le cisaillement de bloc

### Platine

$A_{nt} = 6700$  [mm<sup>2</sup>] Aire nette de la zone de la section en traction

$A_{nv} = 2300$  [mm<sup>2</sup>] Aire de la zone de la section en traction

$V_{effRd} = 1798,01$  [kN] Résistance de calcul de la section affaiblie par les trous

$$V_{effRd} = 0.5 \cdot f_u \cdot A_{nt} / \gamma_{M2} + (1/\sqrt{3}) \cdot f_y \cdot A_{nv} / \gamma_{M0}$$

$ V_{b,Ed}  \leq V_{effRd}$	$ 90,30  < 1798,01$	vérifié	(0, 05)
-----------------------------	---------------------	---------	---------

### Poutre

$A_{nt} = 1488$  [mm<sup>2</sup>] Aire nette de la zone de la section en traction

$A_{nv} = 1360$  [mm<sup>2</sup>] Aire de la zone de la section en traction

$V_{effRd} = 573,27$  [kN] Résistance de calcul de la section affaiblie par les trous

$$V_{effRd} = 0.5 \cdot f_u \cdot A_{nt} / \gamma_{M2} + (1/\sqrt{3}) \cdot f_y \cdot A_{nv} / \gamma_{M0}$$

$ V_{b,Ed}  \leq V_{effRd}$	$ 90,30  < 573,27$	vérifié	(0, 16)
-----------------------------	--------------------	---------	---------

## Résistance des soudures

### Soudure d'about entre la platine et le poteau

$A_w = 2000$  [mm<sup>2</sup>] Aire de la section des soudures

## ANNEXE

### *Soudure d'about entre la platine et le poteau*

$A_w =$	2000	[mm <sup>2</sup> ]	Aire de la section des soudures	
$\sigma_N =$	-0,00	[MPa]	Contrainte due à l'effort axial	$\sigma_N = N_{w,Ed}/A_w$
$\sigma_M =$	203,18	[MPa]	Contrainte due à la flexion	$\sigma_M = M_b/W_{yw}$
$\sigma =$	203,18	[MPa]	Contrainte normale maximale	$\sigma = \sigma_N + \sigma_M$
$\tau =$	45,15	[MPa]	Contrainte tangentielle	$\tau = V_{b,Ed}/A_w$
$\beta_w =$	0,90		Coefficient de corrélation	[Tableau 4.1]

$\sqrt{[\sigma^2 + 3\tau^2]} \leq f_u/(\beta_w \gamma_{M2})$	217,71 < 440,00	vérifié	(0,49)
--	-----------------	---------	--------

### *Soudures d'angle entre le renfort supérieur et le poteau*

$A_w =$	2100	[mm <sup>2</sup> ]	Aire de la section de la soudure	
$\sigma =$	152,02	[MPa]	Contrainte normale dans la soudure	$\sigma = 0.5 * [N_{fu,Ed} + M_{b,Ed}/h_b]/A_s$
$\sigma_{\perp} =$	107,49	[MPa]	Contrainte normale perpendiculaire dans la soudure	$\sigma_{\perp} = \sigma/\sqrt{2}$
$ \sigma_{\perp}  \leq 0.9 * f_u/\gamma_{M2}$			107,49  < 356,40	vérifié
$\tau_{\perp} =$	107,49	[MPa]	Contrainte tangentielle perpendiculaire	$\tau_{\perp} = \sigma_{\perp}$
$\beta_w =$	0,90		Coefficient de corrélation	[Tableau 4.1]

$\sqrt{[\sigma_{\perp}^2 + 3\tau_{\perp}^2]} \leq f_u/(\beta_w \gamma_{M2})$	214,99 < 440,00	vérifié	(0,49)
--	-----------------	---------	--------

### *Soudures d'angle entre le renfort supérieur et la poutre*

$A_w =$	4060	[mm <sup>2</sup> ]	Aire de la section des soudures	
$F_{w,Ed} =$	638,49	[kN]		$F_{w,Ed} = N_{fu,Ed} + M_{b,Ed}/h_b$
$\tau_{  } =$	157,26	[MPa]	Contrainte tangentielle	$\tau_{  } = F_{w,Ed}/A_w$
$\beta_w =$	0,90		Coefficient de corrélation	[Tableau 4.1]

$ \tau_{  }  \leq f_u/(\sqrt{3} * \beta_w * \gamma_{M2})$	157,26  < 254,03	vérifié	(0,62)
---	------------------	---------	--------

### *Soudures d'angle entre le renfort inférieur et le poteau*

$A_w =$	2100	[mm <sup>2</sup> ]	Aire de la section de la soudure	
$\sigma =$	-152,02	[MPa]	Contrainte normale dans la soudure	$\sigma = 0.5 * [N_{fi,Ed} - M_{b,Ed}/h_b]/A_w$
$\sigma_{\perp} =$	-107,50	[MPa]	Contrainte normale perpendiculaire dans la soudure	$\sigma_{\perp} = \sigma/\sqrt{2}$
$ \sigma_{\perp}  \leq 0.9 * f_u/\gamma_{M2}$			-107,50   < 356,40	vérifié
$\tau_{\perp} =$	-107,50	[MPa]	Contrainte tangentielle perpendiculaire	$\tau_{\perp} = \sigma_{\perp}$
$\beta_w =$	0,90		Coefficient de corrélation	[Tableau 4.1]

## ANNEXE

$\sqrt{[\sigma_{\perp}^2 + 3 \cdot \tau_{\perp}^2]} \leq f_u / (\beta_w \cdot \gamma_{M2})$	214,99 < 440,00	vérifié	(0,49)
---	-----------------	---------	--------

### Soudures d'angle entre le renfort inférieur et la poutre

$A_w = 4060$  [mm<sup>2</sup>] Aire de la section des soudures

$F_{w,Ed} = -638,50$  [kN]

$F_{w,Ed} = N_{fi,Ed} - M_{b,Ed}/h_b$

$\tau_{II} = -157,27$  [MPa] Contrainte tangentielle

$\tau_{II} = F_{w,Ed}/A_w$

$\beta_w = 0,90$  Coefficient de corrélation

[Tableau 4.1]

$ \tau_{II}  \leq f_u / (\sqrt{3} \cdot \beta_w \cdot \gamma_{M2})$	-157,27  < 254,03	vérifié	(0,62)
---	-------------------	---------	--------

Assemblage satisfaisant vis à vis de la Norme

Ratio 0,62



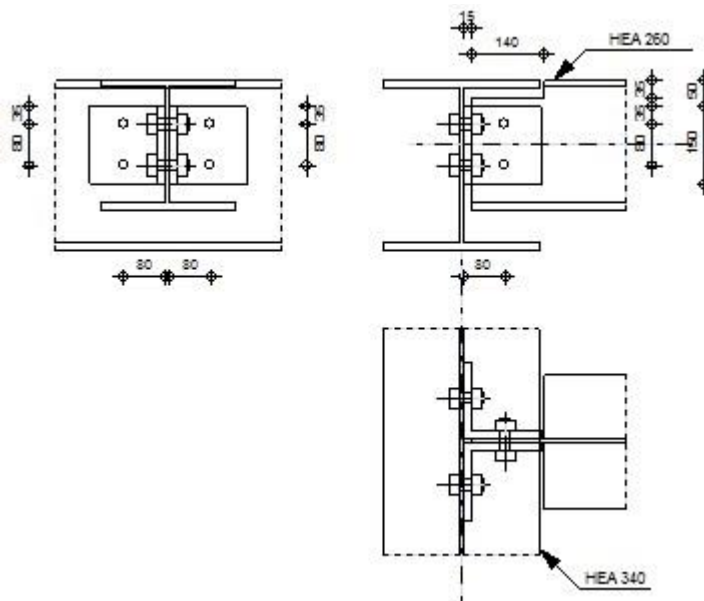
Autodesk Robot Structural Analysis Professional 2016

### Calculs de l'assemblage poutre-poutre (âme)

NF EN 1993-1-8:2005/NA:2007/AC:2009



Ratio  
**0,69**



### Général

Assemblage N°: 9

Nom de l'assemblage: Poutre-poutre (âme)

Noeud de la structure: 2542

# ANNEXE

---

Assemblage N°: 9

Barres de la structure: 504, 2526

## Géométrie

### Poutre principale

Profilé: HEA 340

Barre N°: 504

$\alpha = -90,0$  [Deg] Angle d'inclinaison

$h_g = 330$  [mm] Hauteur de la section poutre principale

$b_{ig} = 300$  [mm] Largeur de l'aile de la section de la poutre principale

$t_{wg} = 10$  [mm] Epaisseur de l'âme de la section de la poutre principale

$t_{ig} = 17$  [mm] Epaisseur de l'aile de la section de la poutre principale

$r_g = 27$  [mm] Rayon de congé de l'âme de la section de la poutre principale

$A_p = 13300$  [mm<sup>2</sup>] Aire de la section de la poutre principale

$I_{yp} = 276900000$  [mm<sup>4</sup>] Moment d'inertie de la section de la poutre principale

Matériau: ACIER E36

$f_{yg} = 355,00$  [MPa] Résistance de calcul

$f_{ug} = 495,00$  [MPa] Résistance à la traction

### Poutre

Profilé: HEA 260

Barre N°: 2526

$\alpha = 0,0$  [Deg] Angle d'inclinaison

$h_b = 250$  [mm] Hauteur de la section de la poutre

$b_b = 260$  [mm] Largeur de la section de la poutre

$t_{wb} = 8$  [mm] Epaisseur de l'âme de la section de la poutre

$t_{ib} = 13$  [mm] Epaisseur de l'aile de la section de la poutre

$r_b = 24$  [mm] Rayon de congé de la section de la poutre

$A_b = 8680$  [mm<sup>2</sup>] Aire de la section de la poutre

$I_{yb} = 104500000$  [mm<sup>4</sup>] Moment d'inertie de la poutre

Matériau: ACIER E36

## ANNEXE

---

$f_{yb} = 355,00$  [MPa] Résistance de calcul

$f_{ub} = 495,00$  [MPa] Résistance à la traction

### Encoche de la poutre

$h_1 = 35$  [mm] Encoche supérieur

$h_2 = 0$  [mm] Encoche inférieure

$l = 140$  [mm] Longueur de l'encoche

### Cornière

Profilé: CAEP 150x15

$h_k = 150$  [mm] Hauteur de la section de la cornière

$b_k = 150$  [mm] Largeur de la section de la cornière

$t_{fk} = 15$  [mm] Epaisseur de l'aile de la section de la cornière

$r_k = 16$  [mm] Rayon de congé de l'âme de la section de la cornière

$l_k = 150$  [mm] Longueur de la cornière

Matériau: ACIER E36

$f_{yk} = 355,00$  [MPa] Résistance de calcul

$f_{uk} = 495,00$  [MPa] Résistance à la traction

### Boulons

#### *Boulons assemblant la cornière à la poutre principale*

Le plan de cisaillement passe par la partie NON FILETÉE du boulon

Classe = HR 10.9 Classe du boulon

$d = 20$  [mm] Diamètre du boulon

$d_0 = 22$  [mm] Diamètre du trou de boulon

$A_s = 245$  [mm<sup>2</sup>] Aire de la section efficace du boulon

$A_v = 314$  [mm<sup>2</sup>] Aire de la section du boulon

$f_{ub} = 1200,00$  [MPa] Résistance à la traction

$k = 1$  Nombre de colonnes des boulons

$w = 2$  Nombre de rangés des boulons

$e_1 = 35$  [mm] Niveau du premier boulon

$p_1 = 80$  [mm] Entraxe

# ANNEXE

## Boulons assemblant la cornière à la poutre

Le plan de cisaillement passe par la partie NON FILETÉE du boulon

Classe = HR 10.9	Classe du boulon
d = 20 [mm]	Diamètre du boulon
d <sub>0</sub> = 22 [mm]	Diamètre du trou de boulon
A <sub>s</sub> = 245 [mm <sup>2</sup> ]	Aire de la section efficace du boulon
A <sub>v</sub> = 314 [mm <sup>2</sup> ]	Aire de la section du boulon
f <sub>ub</sub> = 1200,00 [MPa]	Résistance à la traction
k = 1	Nombre de colonnes des boulons
w = 2	Nombre de rangées des boulons
e <sub>1</sub> = 35 [mm]	Niveau du premier boulon
p <sub>1</sub> = 80 [mm]	Entraxe

## Coefficients de matériau

$$\gamma_{M0} = 1,00 \quad \text{Coefficient de sécurité partiel} \quad [2.2]$$

$$\gamma_{M2} = 1,25 \quad \text{Coefficient de sécurité partiel} \quad [2.2]$$

## Efforts

Cas: 10: ELU 1\*1.35+2\*1.50

N <sub>b,Ed</sub> = 0,00 [kN]	Effort axial
V <sub>b,Ed</sub> = 94,86 [kN]	Effort tranchant
M <sub>b,Ed</sub> = 0,00 [kN*m]	Moment fléchissant

## Résultats

### Boulons assemblant la cornière à la poutre principale

#### Résistance des boulons

$$F_{v,Rd} = 180,9 \text{ [kN Résistance du boulon au cisaillement dans la partie non fileté d'un } \quad F_{v,Rd} = 0.6 \cdot f_{ub} \cdot A_v \cdot m / \gamma_{M2}$$

= 6 ] boulon

$$F_{t,Rd} = 211,6 \text{ [kN Résistance d'un boulon à la traction} \quad F_{t,Rd} = 0.9 \cdot f_u \cdot A_s / \gamma_{M2}$$

= 8 ]

#### Pression du boulon sur l'âme de la poutre principale

Direction x

$$k_{1x} = 2,50 \quad \text{Coefficient pour le calcul de } F_{b,Rd} \quad k_{1x} = \min[2.8 \cdot (e_1/d_0) - 1.7, 1.4 \cdot (p_1/d_0) - 1.7, 2.5]$$



## ANNEXE

$k_{1x} > 0.0$	$2,50 > 0,00$	vérifié	
$\alpha_{bx} = 1,00$	Coefficient pour le calcul de $F_{b,Rd}$		$\alpha_{bx} = \min[e_2/(3*d_0), f_{ub}/f_u, 1]$

$\alpha_{bx} > 0.0$	$1,00 > 0,00$	vérifié	
$F_{b,Rd1x} = 188,10$ [kN]	Résistance d'un boulon en pression diamétrale		$F_{b,Rd1x} = k_{1x} * \alpha_{bx} * f_u * d * t_i / \gamma_{M2}$

Direction z

$k_{1z} = 2,50$	Coefficient pour le calcul de $F_{b,Rd}$		$k_{1z} = \min[2.8 * (e_2/d_0) - 1.7, 2.5]$
-----------------	--	--	---

$k_{1z} > 0.0$	$2,50 > 0,00$	vérifié	
$\alpha_{bz} = 0,96$	Coefficient pour le calcul de $F_{b,Rd}$		$\alpha_{bz} = \min[e_1/(3*d_0), p_1/(3*d_0) - 0.25, f_{ub}/f_u, 1]$

$\alpha_{bz} > 0.0$	$0,96 > 0,00$	vérifié	
$F_{b,Rd1z} = 180,97$ [kN]	Résistance d'un boulon en pression diamétrale		$F_{b,Rd1z} = k_{1z} * \alpha_{bz} * f_u * d * t_i / \gamma_{M2}$

### Pression du boulon sur la cornière

Direction x

$k_{1x} = 2,50$	Coefficient pour le calcul de $F_{b,Rd}$		$k_{1x} = \min[2.8 * (e_1/d_0) - 1.7, 1.4 * (p_1/d_0) - 1.7, 2.5]$
-----------------	--	--	--

$k_{1x} > 0.0$	$2,50 > 0,00$	vérifié	
$\alpha_{bx} = 1,00$	Coefficient pour le calcul de $F_{b,Rd}$		$\alpha_{bx} = \min[e_2/(3*d_0), f_{ub}/f_u, 1]$

$\alpha_{bx} > 0.0$	$1,00 > 0,00$	vérifié	
$F_{b,Rd2x} = 297,00$ [kN]	Résistance d'un boulon en pression diamétrale		$F_{b,Rd2x} = k_{1x} * \alpha_{bx} * f_u * d * t_i / \gamma_{M2}$

Direction z

$k_{1z} = 2,50$	Coefficient pour le calcul de $F_{b,Rd}$		$k_{1z} = \min[2.8 * (e_2/d_0) - 1.7, 2.5]$
-----------------	--	--	---

$k_{1z} > 0.0$	$2,50 > 0,00$	vérifié	
$\alpha_{bz} = 0,53$	Coefficient pour le calcul de $F_{b,Rd}$		$\alpha_{bz} = \min[e_1/(3*d_0), p_1/(3*d_0) - 0.25, f_{ub}/f_u, 1]$

$\alpha_{bz} > 0.0$	$0,53 > 0,00$	vérifié	
$F_{b,Rd2z} = 157,50$ [kN]	Résistance d'un boulon en pression diamétrale		$F_{b,Rd2z} = k_{1z} * \alpha_{bz} * f_u * d * t_i / \gamma_{M2}$

### Forces agissant sur les boulons dans l'assemblage poutre principale - cornière cisaillement des boulons

$e = 84$  [mm] Distance du centre de gravité du groupe de boulons de la cornière du centre de l'âme de la poutre

$M_0 = 3,97$   $\frac{[kN \cdot m]}{m}$  Moment fléchissant réel  $M_0 = 0.5 * V_{b,Ed} * e$

$F_{Vz} = 23,7$  [kN] Force résultante dans le boulon due à l'influence de l'effort tranchant  $F_{Vz} = 0.5 * |V_{b,Ed}| / n$

## ANNEXE

$e = 84$  [mm] Distance du centre de gravité du groupe de boulons de la cornière du centre de l'âme de la poutre

$= 1$

$F_{Mx} = 49,6$  [kN] Effort composant dans le boulon dû à l'influence du moment  $F_{Mx} = |M_0| * z_i / \sum z_i^2$

$F_{x,Ed} = 49,6$  [kN] Effort de calcul total dans le boulon sur la direction x  $F_{x,Ed} = F_{Nx} + F_{Mx}$

$F_{z,Ed} = 23,7$  [kN] Effort de calcul total dans le boulon sur la direction z  $F_{z,Ed} = F_{Vz} + F_{Mz}$

$F_{Ed} = 55,0$  [kN] Effort tranchant résultant dans le boulon  $F_{Ed} = \sqrt{(F_{x,Ed}^2 + F_{z,Ed}^2)}$

$F_{Rdx} = 188,10$  [kN] Résistance résultante de calcul du boulon sur la direction x  $F_{Rdx} = \min(F_{bRd1x}, F_{bRd2x})$

$F_{Rdz} = 157,50$  [kN] Résistance résultante de calcul du boulon sur la direction z  $F_{Rdz} = \min(F_{bRd1z}, F_{bRd2z})$

$ F_{x,Ed}  \leq F_{Rdx}$	49,65  < 180,96	vérifié	(0,26)
$ F_{z,Ed}  \leq F_{Rdz}$	23,71  < 157,50	vérifié	(0,15)
$F_{Ed} \leq F_{V,Rd}$	55,02 < 180,96	vérifié	(0,30)

### Traction des boulons

$e = 85$  [mm] Distance du centre de gravité du groupe de boulons du centre de l'âme de la poutre principale

$M_{0t} = 4,0$  [kN\*m] Moment fléchissant réel  $M_{0t} = 0.5 * V_{b,Ed} * e$

$F_{t,Ed} = 50,24$  [kN] Effort de traction dans le boulon extrême  $F_{t,Ed} = M_{0t} * z_{max} / \sum z_i^2 + 0.5 * N_{b2,Ed} / n$

$F_{t,Ed} \leq F_{t,Rd}$  50,24 < 211,68 vérifié (0,24)

### Action simultanée de l'effort de traction et de cisaillement dans le boulon

$F_{V,Ed} = 55,02$  [kN] Effort tranchant résultant dans le boulon  $F_{V,Ed} = \sqrt{F_{x,Ed}^2 + F_{z,Ed}^2}$

$F_{V,Ed} / F_{V,Rd} + F_{t,Ed} / (1.4 * F_{t,Rd}) \leq 1.0$  0,47 < 1,00 vérifié (0,47)

### Boulons assemblant la cornière à la poutre

#### Résistance des boulons

$F_{V,Rd} = 361,9$  [kN] Résistance du boulon au cisaillement dans la partie non filetée d'un  $F_{V,Rd} = 0.6 * f_{ub} * A_v * m / \gamma_{M2}$   
 $= 1$  ] boulon

## ANNEXE

### Pression du boulon sur la poutre

#### Direction x

$$k_{1x} = 2,50 \quad \text{Coefficient pour le calcul de } F_{b,Rd} \quad k_{1x} = \min[2.8 \cdot (e_1/d_0) - 1.7, 1.4 \cdot (p_1/d_0) - 1.7, 2.5]$$

$$k_{1x} > 0.0 \quad 2,50 > 0,00 \quad \text{vérifié}$$

$$\alpha_{bx} = 0,98 \quad \text{Coefficient pour le calcul de } F_{b,Rd} \quad \alpha_{bx} = \min[e_2/(3 \cdot d_0), f_{ub}/f_u, 1]$$

$$\alpha_{bx} > 0.0 \quad 0,98 > 0,00 \quad \text{vérifié}$$

$$F_{b,Rd1x} = 146,25 \quad [\text{kN}] \quad \text{Résistance d'un boulon en pression diamétrale} \quad F_{b,Rd1x} = k_{1x} \cdot \alpha_{bx} \cdot f_u \cdot d^* \cdot t_i / \gamma_{M2}$$

#### Direction z

$$k_{1z} = 2,50 \quad \text{Coefficient pour le calcul de } F_{b,Rd} \quad k_{1z} = \min[2.8 \cdot (e_2/d_0) - 1.7, 2.5]$$

$$k_{1z} > 0.0 \quad 2,50 > 0,00 \quad \text{vérifié}$$

$$\alpha_{bz} = 0,76 \quad \text{Coefficient pour le calcul de } F_{b,Rd} \quad \alpha_{bz} = \min[e_1/(3 \cdot d_0), p_1/(3 \cdot d_0) - 0.25, f_{ub}/f_u, 1]$$

$$\alpha_{bz} > 0.0 \quad 0,76 > 0,00 \quad \text{vérifié}$$

$$F_{b,Rd1z} = 112,50 \quad [\text{kN}] \quad \text{Résistance d'un boulon en pression diamétrale} \quad F_{b,Rd1z} = k_{1z} \cdot \alpha_{bz} \cdot f_u \cdot d^* \cdot t_i / \gamma_{M2}$$

### Pression du boulon sur la cornière

#### Direction x

$$k_{1x} = 2,50 \quad \text{Coefficient pour le calcul de } F_{b,Rd} \quad k_{1x} = \min[2.8 \cdot (e_1/d_0) - 1.7, 1.4 \cdot (p_1/d_0) - 1.7, 2.5]$$

$$k_{1x} > 0.0 \quad 2,50 > 0,00 \quad \text{vérifié}$$

$$\alpha_{bx} = 1,00 \quad \text{Coefficient pour le calcul de } F_{b,Rd} \quad \alpha_{bx} = \min[e_2/(3 \cdot d_0), f_{ub}/f_u, 1]$$

$$\alpha_{bx} > 0.0 \quad 1,00 > 0,00 \quad \text{vérifié}$$

$$F_{b,Rd2x} = 594,00 \quad [\text{kN}] \quad \text{Résistance d'un boulon en pression diamétrale} \quad F_{b,Rd2x} = k_{1x} \cdot \alpha_{bx} \cdot f_u \cdot d^* \cdot t_i / \gamma_{M2}$$

#### Direction z

$$k_{1z} = 2,50 \quad \text{Coefficient pour le calcul de } F_{b,Rd} \quad k_{1z} = \min[2.8 \cdot (e_2/d_0) - 1.7, 2.5]$$

$$k_{1z} > 0.0 \quad 2,50 > 0,00 \quad \text{vérifié}$$

$$\alpha_{bz} = 0,53 \quad \text{Coefficient pour le calcul de } F_{b,Rd} \quad \alpha_{bz} = \min[e_1/(3 \cdot d_0), p_1/(3 \cdot d_0) - 0.25, f_{ub}/f_u, 1]$$

$$\alpha_{bz} > 0.0 \quad 0,53 > 0,00 \quad \text{vérifié}$$

$$F_{b,Rd2z} = 315,00 \quad [\text{kN}] \quad \text{Résistance d'un boulon en pression diamétrale} \quad F_{b,Rd2z} = k_{1z} \cdot \alpha_{bz} \cdot f_u \cdot d^* \cdot t_i / \gamma_{M2}$$

### Forces agissant sur les boulons dans l'assemblage cornière - poutre cisaillement des boulons

## ANNEXE

$e =$	85 [mm]	Distance du centre de gravité du groupe de boulons du centre de l'âme de la poutre principale	
$M_0 =$	8,04 $\frac{[kN^*]}{m}$	Moment fléchissant réel	$M_0 = M_{b,Ed} + V_{b,Ed} * e$
$F_{Vz} =$	47,4 / 3 [kN]	Force résultante dans le boulon due à l'influence de l'effort tranchant	$F_{Vz} =  V_{b,Ed}  / n$
$F_{Mx} =$	100, / 49 [kN]	Effort composant dans le boulon dû à l'influence du moment	$F_{Mx} =  M_0 ^* z_i / \sum z_i^2$
$F_{x,Ed} =$	100, / 49 [kN]	Effort de calcul total dans le boulon sur la direction x	$F_{x,Ed} = F_{Nx} + F_{Mx}$
$F_{z,Ed} =$	47,4 / 3 [kN]	Effort de calcul total dans le boulon sur la direction z	$F_{z,Ed} = F_{Vz} + F_{Mz}$
$F_{Ed} =$	111, / 12 [kN]	Effort tranchant résultant dans le boulon	$F_{Ed} = \sqrt{(F_{x,Ed}^2 + F_{z,Ed}^2)}$
$F_{Rdx} =$	146, / 25 [kN]	Résistance résultante de calcul du boulon sur la direction x	$F_{Rdx} = \min(F_{bRd1x}, F_{bRd2x})$
$F_{Rdz} =$	112, / 50 [kN]	Résistance résultante de calcul du boulon sur la direction z	$F_{Rdz} = \min(F_{bRd1z}, F_{bRd2z})$

$ F_{x,Ed}  \leq F_{Rdx}$	100,49   < 146,25	vérifié	(0,69)
$ F_{z,Ed}  \leq F_{Rdz}$	47,43   < 112,50	vérifié	(0,42)
$F_{Ed} \leq F_{V,Rd}$	111,12 < 361,91	vérifié	(0,31)

### Vérification de la section pour le cisaillement de bloc

#### Cornière

$A_{nt} =$	885 $\frac{[mm^2]}{}$	Aire nette de la zone de la section en traction	
$A_{nv} =$	1230 $\frac{[mm^2]}{}$	Aire de la zone de la section en traction	
$V_{effRd} =$	427,3 / 3 [kN]	Résistance de calcul de la section affaiblie par les trous	$V_{effRd} = 0.5 * f_u * A_{nt} / \gamma_{M2} + (1/\sqrt{3}) * f_y * A_{nv} / \gamma_{M0}$
$ 0.5 * V_{b,Ed}  \leq V_{effRd}$	47,43   < 427,33	vérifié	(0,11)

#### Poutre

$A_{nt} =$	405 $\frac{[mm^2]}{}$	Aire nette de la zone de la section en traction	
$A_{nv} =$	728 $\frac{[mm^2]}{}$	Aire de la zone de la section en traction	

## ANNEXE

---

$A_{nt} = 405$  [mm<sup>2</sup>] Aire nette de la zone de la section en traction

$V_{effRd} = 229,30$  [kN] Résistance de calcul de la section affaiblie par les trous

$$V_{effRd} = 0.5 * f_u * A_{nt} / \gamma_{M2} + (1/\sqrt{3}) * f_y * A_{nt} / \gamma_{M0}$$

$|V_{b,Ed}| \leq V_{effRd}$  | 94,86 | < 229,30 **vérifié** (0,41)

**Assemblage satisfaisant vis à vis de la Norme** Ratio 0,69



**CHAPITRE 1 :**  
**PRESENTATION DU**  
**PROJET.**



**CHAPITRE 2 :**  
**EVALUATION DES CHARGES ET**  
**PRE-DIMENSIONNEMENT.**

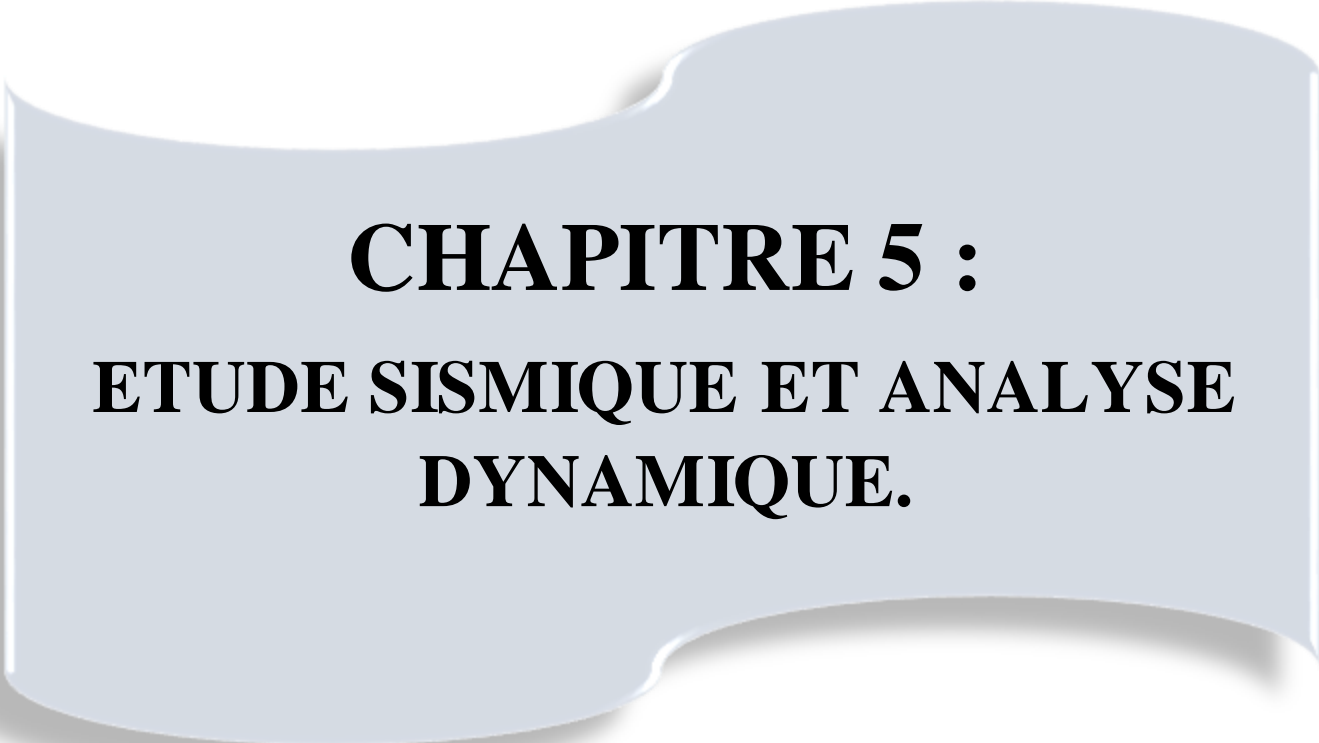


**CHAPITRE 3 :**  
**ETUDE CLIMATIQUE.**





**CHAPITRE 4 :**  
**CALCUL DES ELEMENTS**  
**SECONDAIRES.**



**CHAPITRE 5 :**  
**ETUDE SISMIQUE ET ANALYSE**  
**DYNAMIQUE.**



**CHAPITRE 6 :**  
**DIMENSIONNEMENT DES**  
**ELEMENTS.**



**CHAPITRE 7 :**  
**ETUDE DES ASSEMBLAGES.**



**CHAPITRE 8 :**  
**ETUDE DU SOUS-SOL.**

# **CONCLUSION GENERALE**



# **ANNEXES 1**



**CHAPITRE 9 :**  
**ETUDE DES FONDATIONS.**