

الجمهورية الجزائرية الديمقراطية الشعبية
RÉPUBLIQUE ALGÉRIENNE DÉMOCRATIQUE ET POPULAIRE

وزارة التعليم العالي والبحث العلمي
Ministère de l'enseignement supérieur et de la recherche scientifique

جامعة سعد دحلب – البلدية 1 -

Université Saad Dahleb Blida 1



كلية التكنولوجيا
Faculté De Technologie



قسم الهندسة المدنية
Département de Génie Civil

مذكرة نهاية التخرج

MEMOIRE DE PROJET DE FIN D'ETUDE

Pour l'obtention du diplôme master en Génie Civil

Option : Construction métalliques et mixtes

THÈME

ETUDE D'UN BATIMENT RDC+5 ETAGES+ SOUS-SOL EN
CHARPENTE METALLIQUE A USAGE D'HABITATION.

Etudié et réalisé par

RARRBO Ratiba & ALLANI Ouassila

Devant le jury composé de :

Mme. BOULEGHBAR. K	U. Saad Dahleb-Blida	Présidente
Dr. AOUALI. N	U. Saad Dahleb-Blida	Examinatrice
Mme. BADIS.W	U. Saad Dahleb-Blida	Promotrice
Mme. BELHOUANE.I	U. Saad Dahleb-Blida	Co-Promotrice

Blida, Juillet 2023.

Remerciements

Nous tenons à remercier en premier lieu Dieu le tout puissant de nous avoir guidé durant toutes ces années et nous a permis de réaliser ce travail en nous donnant la force, la patience et la volonté

Nous tenons à exprimer notre gratitude à tous ceux qui, de près ou de loin nous ont accompagnés et soutenus tout au long de notre cursus primaire, moyen, secondaire et universitaire

*En premier lieu, nos plus sincères remerciements et reconnaissances vont spécialement à notre promotrice Madame **BADIS.W** et co-promotrice Madame **BELHOUANE.I** au département de **GENI CIVIL** l'Université Saad Dahleb I de Blida,*

Nos remerciements s'adressent également au membre de jury pour avoir accepté de se pencher sur notre travail afin de le juger.

Nous remercions aussi l'ensemble des enseignants du département de génie civil qui ont contribué à notre formation d'ingénieur d'état en Génie Civil.

Dédicace

À nos chers parents, pour toutes leurs sacrifices, leur amour, leur tendresse, leur soutien et leurs prières tout au long de nos études,

À nos chers frères et sœurs, pour leur encouragement constant et leur soutien moral,

À tous les membres de la famille, pour leur soutien tout au long de notre parcours universitaire,

Et à tous ceux qui ont contribué à notre réussite jusqu'à ce jour,

Ce travail peut être considéré comme la réalisation de vos aspirations dont vous êtes si fiers, et comme le fruit de votre soutien inépuisable,

Merci d'être toujours présents pour nous et merci pour mon binôme

OUASSILA

Dédicace

À mon soutien dans la vie, à ma chère mère, je te souhaite santé et bien-être, que dieu prolonge la vie.

À l'homme mon précieux dieu, ma vie, ma réussite, mon exemple éternel, j'aimerais que tu sois avec nous maintenant pour partager ces moments avec nous, que Dieu te garde dans son vaste paradis, mon père.

Mes belles sœurs Ahlam, Fatima Zohra, Amina, Khadidja, en plus de mes nièces sidéra, Hafsa, petite famille Najwa mon neveu, mon fils l'âme et le battement de mon cœur, Younes Firas.

Toute la famille RARRBO, ZIANE et spécialement pour ma cousine rania, chère tante, ma grand- mère.

*Tous mes amis rania, marwa, manel, djamila, mon binôme ouassila
Tous mes enseignants.*

RATIBA

Résumé

Notre projet de fin d'études consiste à étudier d'un bâtiment en charpente métallique de R+5 + sous-sol À usage d'habitation à wilaya d'Alger

L'étude à commencer par la descente des charges, le calcul des surcharges de neige et vent ainsi que le pré dimensionnement et l'étude séismique selon différents règlements algériens tels que « R.N.V.99 », « C.C.M.97 » et le « R.P.A.99 v2003 » et aussi une étude des fondations suivant le « C.B.A.93 » et pour le dimensionnement on a fait une vérification par logiciel de Modélisation et calcul Auto desk Robot Structural Analysis Professional 2019

Après, la vérification des éléments structuraux a été effectuée à l'aide du logiciel précédent. On a pris l'étude des assemblages tels que l'assemblage poteau-poutre, L'assemblage poutre-solive, l'assemblage contreventement et assemblage pied de poteau. L'étude des assemblages a été effectuée à (ROBOT 2019)

Enfin, on termine le travail par l'étude des fondations, et après la consultation du rapport de sol et l'étude des charges du bâtiment, on a choisi comme type de fondation des semelles filantes.

Abstract

The aim of this work is to study of of a metal frame building of R+5 + basement For residential use in the wilaya of Algiers.

This project is studied in several stages. We started by analyzing the building's loads according to the standards RNV2013 and DTR2.2 (Dead and live loads).

The pre-sizing and verification of the supporting elements have been done in accordance with the applied regulations and codes in Algeria (RPA99 Version 2003, CCM97, EC3, EC4, BAEL91, andRNV 2013).

Then, the dynamic analysis of the structure was carried out using the software. Autodesk Robot Structural Analysis Professional 2019

The bracing system of this building is ensured using provided by an inverted X bracing system.

After wards, the building's structural elements are checked according to the applied regulations using the previous software (ROBOT 2019).

Before last, we studied steel connections such as column-beam connection, beam-joint connection, the bracing system connections and column base connection. The study of steel connections is carried out using ROBOT 2019 software according tothe according to the applied regulations in Algeria.

Finally, the work is completed by studying the foundations, and after consulting the floor ratio andanalyzing the building's loads, strips Footings are adopted for the building.

ملخص

يتكون مشروعنا في نهاية الدراسة من دراسة مبنى إطار معدني من طابق ارضي+ 5طوابق+اقبو للاستخدام السكني بولاية الجزائر

تبدأ الدراسة بهبوط الأحمال، وحساب أحمال الثلوج والرياح، وكذلك التحجيم المسبق والدراسة الزلزالية وفقاً للوائح الجزائرية المختلفة مثل "R.N.V.99" و "C.C.M.97" و "R.P.A.99" «2003 وأيضاً دراسة للأسس وفقاً لـ «C.B.A.93» ولأبعاد قمنا بالتحقق من خلال برنامج النمذجة والحساب

Auto Desk Robot Structural Analysais Professional 2019

بعد ذلك، تم التحقق من العناصر الهيكلية باستخدام البرنامج السابق. أخذنا دراسة التجميعات مثل تجميع ما بعد العارضة، وتجميع عارضة العارضة، وتجميع الدعامه، وتجميع قاعدة العمود. تمت دراسة التجميعات في ROBOT 2019

أخيراً، يتم الانتهاء من العمل بدراسة الأساسات، وبعد الاطلاع على تقرير التربة ودراسة أحمال المبنى، اخترنا قاعدة الشريط كنوع الأساس.

Sommaire

Remerciements	
Dédicace	
Résumé	
Abstract	
ملخص	
Liste des Figures	
Liste des Tableaux	
Liste des Symboles	
Introduction Générale	1
Chapitre I :Présentation de l’ouvrage	
I.1.Introduction.....	4
I.2. Conception architecturale	4
I.3. Caractéristiques géométriques de l’ouvrage	4
I.4. Règlements techniques	4
I.5. Matériaux utilisés.....	5
I.5.1 Acier.....	5
I.5.2. Béton	7
I.5.2.1. Résistances du béton.....	7
I.6. Les éléments structuraux	9
I.6.1. Les poteaux	9
I.6.2. Les poutres	9
I.6.3. Les contreventements.....	9
I.6.4. Les assemblages	9
I.7. Conception structurelle	10
I.7.1. Structure horizontale	10
I.7.1.1. Les planchers	10
Chapitre II :Etude Climatique	
II.1. Introduction	15
II.2. Etude de la neige	15
II.2.1. Introduction.....	15
II.2.2. Calcul des charges de la neige « S»	15
II.3. L’effet du vent	16

II.3.1. Introduction.....	16
II.3.2. Dimensionnement de l'ouvrage	16
II.3.3. Procédure de calcul.....	16
II.3.4. Principes du DTRRNv (version2013).....	17
II.3.5. Données relative au site	17
II.3.6. Les directions du vent	19
II.3.7. Détermination de la pression due au vent	20
II.4. Conclusions	33
Chapitre III :Pré dimensionnement des éléments résistants	
III.1. Introduction	35
III.2. Les planchers.....	35
III.3. Pré dimensionnement des éléments principaux	37
III.3.1.Pré dimensionnement des solives du plancher terrasse inaccessible.....	37
III.3.2. Pré dimensionnement des solives du plancher étage courant (usage habitation):	46
III.4. Pré dimensionnement des poutres secondaires	47
III.5. Pré dimensionnement des poutres porteuses (principales).....	47
III.5.1. Pré dimensionnement des poutres principales terrasse inaccessible	47
III.6. Pré dimensionnement des poteaux.....	56
III.6.1. Pré-dimensionnement de poteau central.....	57
III.5.2. Pré-dimensionnement de poteau de rive :	61
III .5.3. Pré-dimensionnement de poteau d'angle.....	63
Chapitre IV :Etude des éléments secondaires	
IV.1. Introduction.....	66
IV.2. L'acrotère.....	66
IV.2.1. Introduction	66
IV.2.2. Calcul des charges sollicitant l'acrotère	67
Détermination des efforts	68
IV.2.3. Ferrailage de la Section de l'acrotère.....	68
IV.2.4. Vérification de la section d'acier selon " BAEL91 modifié99"	70
IV.3. Les Escaliers	73
IV.3.1. Introduction	73
IV.3.2. Evaluation des charges	74
IV.3.3. Escalier RDC et étages courants	75

Chapitre V :Etude dynamique

V.1. Introduction	85
V.2. Objectifs de l'étude sismique	85
V.3. La méthode de calcul.....	85
V.3.1. Méthode statique équivalente	85
V.3.2. Méthode dynamique modale spectrale	86
V.3.3.Méthode dynamique par accélérogrammes	86
V.4. ClassificationselonleRPA99version2003	86
V.4.1. Classification de zone sismique.....	86
V.4.2. Classification de l'ouvrage	86
V.4.3. Classification du site.....	87
V.5. Choix de la méthode de calcul	87
V.5.1. Méthode statique équivalente	87
V.5.2. Méthode d'analyse modale spectrale.....	88
V.6. Résultats de l'analyse sismique.....	90
V.7. Vérification la structure.....	92
V.7.1. Model initial	92
V.7.2. Model 2.....	94
V.7.2.1. Caractéristique dynamique propre du modèle2	95
V.7.2.2. Les vérifications du 2eme modèle	95
V.7.3. Model final	97
V.7.3.1. Caractéristique dynamique propre du modèle final	98
V.7.3.2. Les vérifications du Model final	100
V.8. Conclusion.....	102

Chapitre VI :Vérification de l'ossature

VI.1. Introduction.....	104
VI.2. Vérification des poteaux	105
VI.2.1. Vérification des poteaux vis-à-vis le flambement.....	105
VI.2.2. Les vérifications	107
VI.3. Vérification des poutres principales.....	112
VI.4. Vérification des poutres secondaires	113
VI.5. Vérification des palées de stabilité	115

Chapitre VII :Les assemblages

VI.1. Introduction.....	119
-------------------------	-----

VI.2. Fonctionnement des assemblages	119
VI.2.1. Le soudage.....	119
VI.2.2. Le boulonnage	120
VI.3. Calcul des assemblages.....	121
VII.3.1. Assemblage Poteau –Poutre.....	121
VII.3.2. Résistance de l’assemblage.....	126
VII.3.3. Résistance de l’âme du poteau en traction	126
VII.3.4. Résistance de l’âme de poteau en compression (non raidie)	127
VII.3.5. Résistance de l’âme de poteau au cisaillement	127
VII.7. Assemblage Poutre –Solive (IPE400-IPE180).....	128
Chapitre VIII :Calcul de fondation	
VIII.1. Introduction	132
VIII.2. Choix du type de fondations.....	132
VIII.3. Calcul des fondations	132
VIII.4. Semelle isolée sous poteaux	132
VIII.4.1. Calcul les dimensions A, B.....	133
VIII.4.2. Vérification de l’interférence entre deux semelles	133
VIII.5. Semelle filante.....	133
VIII.6. Vérification de la stabilité de la semelle	136
VIII.7. Vérification contrainte à ELS.....	136
VIII.8. Calcul du ferrailage	137
VIII.8.1. Calcul de ferrailage de la semelle.....	137
VIII.8.2. Ferrailage max en travée et sur appui de la nervure	138
VIII.8.3. Schémas Ferrailage max en travée et sur appui de la nervure.....	141
Conclusion générale	142
Références bibliographiques	
Annexes	

Liste des Figures

Figure I. 1: Diagramme contraintes- déformation de l'acier.	5
Figure I. 2: Diagramme contraintes-déformation ELU.....	8
Figure I. 3: Diagramme contrainte-déformation ELS.....	8
Figure I. 4: Le soudage en charpente métallique.	10
Figure I. 5: Plancher collaborant.....	11
Figure I. 6: Coupe du plancher collaborant.	11
Figure I. 7: Bac d'acier type Hi-Bond55.	12
Figure I. 8: Goujons soudée.....	12
Figure I. 9: Escaliers deux volée.....	13
Figure II. 1: La direction du vent.....	20
Figure II. 2: Hauteur de référence Z_e	20
Figure II. 3: Légende pour les parois verticales-sens V1, V3.....	24
Figure II. 4: Valeur de C_{pe} pour chaque paroi verticale sens V1, V3.....	25
Figure II. 5: Légende pour les toitures plates.	25
Figure II. 6: Valeurs de C_{pe} pour la toiture - direction V1, V3 du vent.....	26
Figure II. 7: Les ouvertures dans notre structure.	27
Figure II. 8: Légende pour les parois verticales-sensV2, V4.....	29
Figure II. 9: Valeur de C_{pe} pour les parois verticales-sensV2.	29
Figure III. 1: Largeur effective de dalle en béton.	36
Figure III. 2: Largeur participante de la dalle.....	42
Figure III. 3: Schéma de position des connecteurs de solive.....	46
Figure III. 4: Schéma statique de réaction des solives sur la poutre principale.....	49
Figure III. 5: Largeur participante de la dalle.....	52
Figure III. 6: Schéma de position des connecteurs de poutre.	56
Figure III. 7: Le poteau central.	57
Figure III. 8: Schéma statique de type d'articulation de poteau.	60
Figure III. 9: Le poteau de rive.	61
Figure III. 10: Le poteau d'angle.	63

Figure IV. 1: Dimensions de l'acrotère.	66
Figure IV. 2: Schéma statique de l'acrotère.	68
Figure IV. 3: Section de calcul de l'acrotère.	69
Figure IV. 4: Position de centre de pression.	70
Figure IV. 5: Schéma de ferrailage de l'acrotère transversal et longitudinal.	73
Figure IV. 6: Escalier en charpente métallique.....	73
Figure IV. 7: Schème représentant les dimensions de l'escalier RDCET étages courants. .	76
Figure V. 1: Spectre de répons.....	90
Figure V. 2: Vue 3D du modèle initial.	93
Figure V. 3: Vue 3D du 2eme modèle.	94
Figure V. 4: Vue 3D du modèle finale.....	97
Figure V. 5: Disposition des contreventements pour le modèle final.....	98
Figure V. 6: 1 ^{er} mode translation sens x-x.....	99
Figure V. 7: Mode 2 translation sens y-y.....	99
Figure V. 8: Mode 3 torsion autour de z.	100
Figure VI. 1: Phénomène de flambement.	104
Figure VI. 2: Phénomènes de déversement.	105
Figure VI. 3: La rigidité des poteaux.	107
Figure VII. 1: Le soudage.....	120
Figure VII. 2: Assemblage poteau – poutre.....	122
Figure VII. 3: Assemblage soudé poutres –platine.....	122
Figure VII. 4: Assemblage Poutre - Solive.....	128
Figure VIII. 1: Semelle isolée.....	132
Figure VIII. 2: Semelle filante.....	134
Figure VIII. 3: Ferrailage en appuis.	141
Figure VIII. 4: Ferrailage en travée.	141

Liste des Tableaux

Tableau I. 1: Valeurs de calcul de coefficients usuels de l'acier	6
Tableau I. 2: Valeurs nominales de f_y et f_u pour les profilés	6
Tableau I. 3: Caractéristiques des aciers de bâtiment	7
Tableau I. 4: La résistance	7
Tableau II. 1: Résumé des étapes de calcul	17
Tableau II. 2: La pression dynamique de référence $q_{réf.}$ (Tableau 2.2).....	18
Tableau II. 3: La vitesse de référence de vent $V_{réf.}$	18
Tableau II. 4: Définition des catégories de terrain.....	19
Tableau II. 5: Définition catégorie de terrain	19
Tableau II. 6: Coefficient de rugosité et indice de turbulence.....	21
Tableau II. 7: Coefficient d'exposition et pression de C_e et $q_p (Z_e)$	22
Tableau II. 8: Résultat des différents coefficients en fonction $Z_e(m)$	23
Tableau II. 9: Les surfaces et les valeurs de C_{pe} pour les parois verticales- sensV1, V3 ...	24
Tableau II. 10: Les surface et les valeurs des pressions C_{pe} pour les différentes zones de terrasse inaccessible-sens (V1, V3).	26
Tableau II. 11: Les résultants de $W(Z_j)$, Paroi verticale (senseV1, V3).....	28
Tableau II. 12: Les résultants de $W(Z_j)$, terrasse inaccessible (senseV1, V3).	28
Tableau II. 13: Les surfaces et les valeurs de C_{pe} pour les parois verticales-sensV2, V4..	29
Tableau II. 14: Les surface et les valeurs des pressions C_{pe} pour les différentes zones	30
Tableau II. 15: Les résultants de $W(Z_j)$, Paroi verticale (senseV2, V4).....	31
Tableau II. 16: Les résultants de $W(Z_j)$, terrasse inaccessible (senseV2, V4)	31
Tableau II. 17: Les résultants de F_w ,Paroi verticale (senseV1, V3).....	31
Tableau II. 18: Les résultants de F_w ,Terrasse inaccessible (senseV1, V3).....	32
Tableau II. 19: Les résultants de F_w ,Paroi verticale (senseV2, V4)	32
Tableau II. 20: Les résultants de F_w , Terrasse inaccessible (senseV2, V4).....	32
Tableau III. 1: Evaluation de charges permanente terrasse Inaccessible.....	36
Tableau III. 2: Evaluation de charge permanente d'étage courant	37
Tableau III. 3: Caractéristiques du profilé IPE180	38
Tableau III. 4: Résultats solive5.2m phase finale.....	46

Tableau III. 5: Caractéristiques du profilé IPE300.....	47
Tableau III. 6: Les poutres principales de la structure.....	56
Tableau III. 7: Loi de digression.....	58
Tableau III. 8: La descente des charges poteau central	59
Tableau III. 9: Les profile et les sections des poteaux.....	59
Tableau III. 10: Caractéristiques du profilé HEA240.....	59
Tableau III. 11: Facteur d'imperfection α	60
Tableau III. 12: La descente des charges poteau de rive	62
Tableau III. 13: Les profilés et les sections des poteaux	62
Tableau III. 14: La descente des charges poteau d'angle	64
Tableau III. 15: Les profilés et les sections des poteaux	64
Tableau IV. 1: Les Résumé des efforts normaux, tranchants et moment fléchissent.....	68
Tableau IV. 2: Résumé de résultats	70
Tableau IV. 3: Charge permanente d'une vole	74
Tableau IV. 4: Charge permanente d'un palier.....	74
Tableau IV. 5: Combinaisons des charges.....	77
Tableau IV. 6: Caractéristiques du profilé L60×60×5.....	78
Tableau IV. 7: Combinaisons des charges.....	79
Tableau IV. 8: Caractéristiques du profilé UPN140.....	79
Tableau IV. 9: Combinaisons des charges.....	81
Tableau IV. 10: Caractéristiques du profilé IPE180.....	82
Tableau V. 1: Valeurs du facteur de qualité	90
Tableau V. 2: Période et facteurs de participation massique du modèle initial.....	93
Tableau V. 3: Période et facteurs de participation massique du 2 ^{eme} modèle.....	95
Tableau V. 4: Vérification de la force sismique totale V du 2 ^{eme} model.....	96
Tableau V. 5: Vérification des déplacements inter étages du 2 ^{eme} model	96
Tableau V. 6: Période et facteurs de participation massique du modèle finale	98
Tableau V. 7: Vérification de la force sismique totale V du model finale	101
Tableau V. 8: Période et facteurs de participation massique du modèle finale	101
Tableau V. 9: Justification vis-à-vis de l'effet P-Delta	102

Tableau VI. 1: Efforts internes des poteaux sous N_{max} pour chaque niveau	107
Tableau VI. 2: Vérification sua flambement par flexion	107
Tableau VI. 3: Efforts internes des poteaux sous $M_{sd,y_{max}}$ pour chaque niveau	108
Tableau VI. 4: Vérification sua flambement par flexion	108
Tableau VI. 5: Efforts internes des poteaux sous $M_{sd,y}^{max}$ pour chaque niveau.....	108
Tableau VI. 6: Vérification sua flambement par flexion	109
Tableau VI. 7: Caractéristiques du profilé croisé HEA340	109
Tableau VI. 8: Les valeurs de K_y et K_z	111
Tableau VI. 9: Caractéristiques du profilé croisé UPN280	115
Tableau VII. 1: Caractéristiques des boulons	120
Tableau VII. 2: Diamètres des trous	120
Tableau VII. 3: Les caractéristiques du profilé (HEA300–IPE400).....	121
Tableau VII. 4: Les caractéristiques du profilé (IPE400, IPE180).....	128
Tableau VIII. 1: Efforts à la base de la structure	134
Tableau VIII. 2: Vérification au renversement.....	136
Tableau VIII. 3: Vérification de la contrainte à ELS.....	136
Tableau VIII. 4: Ferrailage des dalles des semelles filantes.....	137
Tableau VIII. 5: Choix des armatures.....	138
Tableau VIII. 6: Calcul des charges.....	139
Tableau VIII. 7: Dimensionnement des armatures	140

Liste des Symboles

- A : La section brute d'une section.
- A_{net} : Section nette d'une pièce.
- A_w : Section de l'âme.
- A_v : Aire de cisaillement.
- b_f : La largeur de la solive.
- C_f : Coefficient de force.
- C_t : Coefficient de topographie.
- C_r : Coefficient de rugosité.
- $C_{p,\text{net}}$: Coefficient de pression nette.
- C_e : Coefficient d'exposition.
- C_d : Coefficient dynamique.
- E : Modulus d'élasticité longitudinale de l'acier.
- $I_v(z)$: Intensité de la turbulence.
- K : Coefficient d'encastrement ou de rigidité Poutre-Poteau.
- K_0 : Coefficient de flambement.
- K_t : Facteur de terrain.
- M_{sd} : Moment sollicitant en générale.
- M : Moment fléchissant.
- M_{rd} : Moment résistant.
- M_{pl} : Moment plastique.
- M_{cr} : Moment critique.
- $M_{b,\text{Rd}}$: Valeur de calcul de la résistance au déversement.
- $N_{\text{pl,Rd}}$: Valeur de calcul de la résistance plastique de la section transversale brute.
- $N_{b,\text{Rd}}$: Valeur de calcul d'un élément comprimé au flambement.
- N_{sd} : Effort normal sollicitant.
- $N_{t,\text{sd}}$: Effort normal de traction.
- N_{pl} : Effort normal plastique.
- $N_{c,\text{Rd}}$: La résistance de calcul à la compression de la section transversale.
- n : Le coefficient d'équivalence acier/béton.

- P_k : Poids total de la structure.
- $q_p(z_e)$: Pression dynamique de pointe.
- R : Coefficient de comportement de la structure.
- S : Surface.
- S : Charge de la neige.
- S_k : Charge de la neige sur le sol.
- V_{sd} : Valeur de calcul de l'effort tranchant sollicitant.
- $V_{pl,Rd}$: Valeur de calcul de la résistance plastique au cisaillement.
- W : Pression aérodynamique.
- $W(z_j)$: Pression dynamique.
- W_e : Pression extérieure exercée sur la surface élémentaire de la hauteur z_e .
- W_i : Pression intérieure exercée sur la surface élémentaire de la hauteur z_e .
- W_{pl} : Module de résistance plastique.
- W_{el} : Module de résistance élastique.
- d : Diamètre d'une section circulaire.
- f_y : Limite d'élasticité.
- f_u : Résistance à la traction.
- f_{bu} : Contrainte admissible de compression à l'état limite ultime.
- H : Hauteur d'une pièce.
- d : Diamètre d'une section circulaire.
- r : Rayon d'une section circulaire.
- d : Diamètre d'une section circulaire.
- t : Epaisseur d'une pièce.
- t_f : Epaisseur de la semelle (poutre, solive, poteau).
- t_w : Epaisseur de l'âme (poutre, solive, poteau).
- Z : Hauteur au-dessus du sol.
- Z_0 : Paramètre de rugosité.
- $Z_{\text{éq}}$: Hauteur équivalente
- Z_{min} : Hauteur minimale.
- α : Coefficient du système statique et de la travée étudiée.
- x : Coefficient de réduction pour le mode de flambement ou déversement approprié.

- β : Coefficient de pondération en fonction de la nature et de la durée de la charge d'exploitation.
- β_m : Facteur de corrélation.
- γ : Coefficient partiel de sécurité.
- γ_{m0} : Coefficient partiel de sécurité pour les sections de classe (1,2,3).
- γ_{m1} : Coefficient partiel de sécurité pour les sections de classe(4).
- γ_{m2} : Coefficient partiel de sécurité pour les sections nettes au droit des trous.
- A_s : Aire d'une section d'acier.
- A_t : Section d'armatures transversales.
- B : Aire d'une section transversale de béton.
- \emptyset : Diamètre des armatures, mode propre.
- Q : Charge d'exploitation.
- γ_s : Coefficient de sécurité de calcul d'acier.
- γ_b : Coefficient de sécurité de calcul de béton.
- σ_s : Contrainte de traction de l'acier.
- σ_c : Contrainte de compression du béton.
- $\bar{\sigma}_s$: Contrainte de traction admissible de l'acier.
- σ_b : Contrainte de compression admissible du béton.
- r_u : Contrainte ultime de cisaillement
- r : Contrainte tangentielle.
- G : Charge permanente.
- ξ : Déformation relative.
- V_0 : Effort tranchant à la base.
- E.L.U: Etat limite ultime.
- E.L.S: Etat limite service.
- N_{ser} : Effort normal pondéré aux états limites de service.
- N_u : Effort normal pondéré aux états limites ultime.
- T_u : Effort tranchant ultime.
- T : Effort tranchant, Période. • S_t : Espacement
- λ : Elancement.
- F : Force concentrée.
- f : Flèche.

- \bar{f} : Flèche admissible.
- L : Longueur ou portée d'un élément.
- L_f : Longueur de flambement.
- d : Hauteur utile de calcul.
- F_e : Limite d'élasticité de l'acier.
- M_u : Moment à l'état limite ultime.
- M_{ser} : Moment à l'état limite de service.
- M_t : Moment en travée.
- M_a : Moment sur appuis.
- M_0 : Moment en travée d'une poutre reposant sur deux appuis libres, Moment à la base.
- I : Moment d'inertie.
- f_i : Flèche due aux charges instantanées.
- f_v : Flèche due aux charges de longue durée.
- I_{fi} : Moment d'inertie fictif pour les déformations instantanées.
- I_{fv} : Moment d'inertie fictif pour les déformations différées.
- M : Moment, Masse.
- E_{ij} : Module d'élasticité instantané.
- E_{vj} : Module d'élasticité différé.
- E_s : Module d'élasticité de l'acier.
- f_{c28} : Résistance caractéristique à la compression du béton à 28 jours d'âge.
- f_{t28} : Résistance caractéristique à la traction du béton à 28 jours d'âge.
- F_{cj} : Résistance caractéristique à la compression du béton à j jours d'âge.
- δ : Rapport de l'aire d'acier à l'aire de béton.
- Y: Position de l'axe neutre.
- I_0 : Moment d'inertie de la section totale homogène.
- δ_{ek} : déplacement dû aux forces sismiques.

Introduction Générale

L'étude des structures est une étape clef et un passage obligé dans l'acte de bâtir.

Cette étude vise à mettre en application les connaissances acquises durant les cinq années de formation d'ingénieur à travers l'étude d'un bâtiment en charpente métallique.

L'objectif de ce mémoire est de présenter simplement des connaissances récentes sur la façon de concevoir une structure qui sera appelée à résister à différentes sollicitations d'ordre statique et dynamique.

Le travail consiste à une étude et le dimensionnement d'un Bâtiment en (R+5) en charpente métallique, à usage d'habitation. Située à Alger, zone de forte sismicité « Zone III ».

En appliquant les règlements techniques en vigueur « DTR », à savoir le règlement parasismique algérien RPA (version 2003) et les règlements de la conception et calcul des structures en charpente métallique CCM97.

L'étude technique complète de dimensionnement et de vérification pour notre bâtiment sera menée selon les étapes suivantes :

- ✚ La présentation du projet couvrant les caractéristiques Géométriques du bâtiment ainsi que les caractéristiques mécaniques des matériaux qui sont destinés à sa réalisation.
- ✚ L'étude climatique qui peut avoir un impact sur le comportement de notre structure
- ✚ Pré-dimensionnement des éléments structuraux (poutres, poteaux, planchers)
- ✚ Calcul des éléments non structuraux (acrotère, escalier)
- ✚ Étudié le comportement de la structure vis-à-vis le séisme, cette étude a été réalisé à l'aide de logiciel robot 2019 par la méthode modale spectrale, selon le règlement « RPA99 version 2003 »
- ✚ Vérification des différents éléments de la structure tels que poteaux, poutres, contreventements.
- ✚ L'étude des assemblages des différents éléments.
- ✚ Exploiter les résultats de l'étude du sol dans le dimensionnement et le ferrailage des fondations (la partie inférieure d'un ouvrage reposant sur un terrain d'assise auquel sont transmises toutes les charges et les surcharges supportées par l'ouvrage).

Chapitre I
Présentation de l'ouvrage

I.1.Introduction

Notre projet de fin d'études consiste à étudier un bâtiment à cinq étages en charpente métallique à usage d'habitation, ce projet est implanté à wilaya Alger en zone sismique III

L'ossature est formée d'une structure en charpente métallique (poteaux, poutres) et de planchés mixtes collaborant (béton acier)

I.2. Conception architecturale

- S-sol sera aménagé en parking
- RDC à usage habitation.
- Le Du 1er au 5 étage seront destinés usage d'habitations

I.3. Caractéristiques géométriques de l'ouvrage

• Dimension en élévation :

- Hauteur de RDC3,06m
- Hauteur des étages courants.....3,06 m
- Hauteur du sous-sol 3,20m
- Hauteur totale du bâtiment 18,36m

• Dimension en plan :

- La longueur de bâtiment27,85m
- La largeur de bâtiment 24,1m

I.4. Règlements techniques

L'étude de ce projet est basée sur les règlements suivants :

- **CCM 97** : règles de calcul des constructions en acier, pour le dimensionnement et Vérification des éléments de la structure.
- **L'Euro code 3 (EC3)** : Calcul des structures en acier.
- **L'Euro code 4 (EC4)** : Calcul des structures mixte.
- **RPA 99 version 2003** : règles parasismiques algériennes pour l'étude sismique.
- **RNV 2013** : Règlement neige et vent algériens.

I.5. Matériaux utilisés

Les caractéristiques des matériaux utilisés dans la construction du complexe doivent être conformes aux règles techniques de construction et de calcul des ouvrages en charpente métallique.

I.5.1 Acier

L'acier est un matériau caractérisé par sa bonne résistance à la traction. Nous utilisons les types d'aciers suivants :

- **Aciers de béton :**
 - Ronds lisses (R.L) : FeE 275
 - Haute adhérence (H.A) : FeE 400

❖ **Contraintes limites de l'acier :**

▪ **État limite ultime ELU :**

On adoptera un diagramme contraintes déformations déduit des diagrammes précédents par affinité parallèle à la tangente à l'origine dans le rapport $1/\gamma_s$.

- σ_s : Contrainte de l'acier $\sigma_s = f_e / \gamma_s$
- γ_s : Coefficient de sécurité de l'acier, il a pour valeur : $\gamma_s = 1.15$ Cas d'actions courantes.
- $\gamma_s = 1.00$ Cas d'actions accidentelles.
- ϵ_s : Allongement relatif de l'acier $\epsilon_s = \Delta L / L$

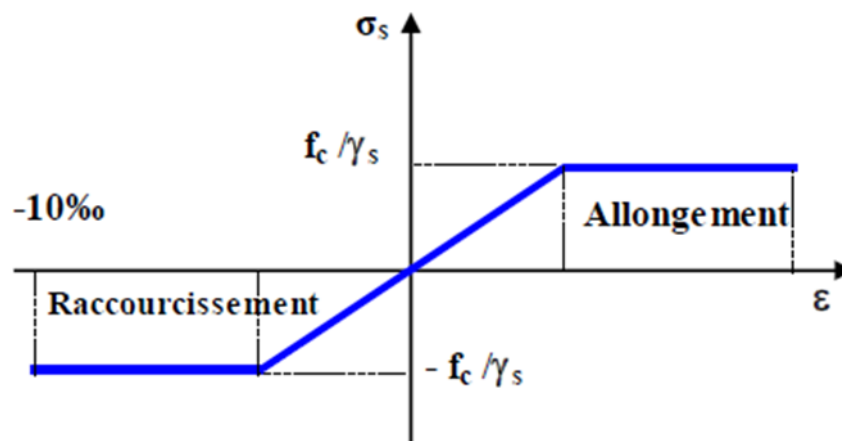


Figure I. 1: Diagramme contraintes- déformation de l'acier.

La contrainte admissible à l'ELU a pour valeur :

- En cas de situations accidentelles $\sigma_{st} = 400$ MPa
- En cas de situations normales : $\sigma_{st} = 348$ MPa

▪ **État limite de service :**

On ne limite pas la contrainte de l'acier sauf en état limite d'ouverture des fissures :

- Fissuration peu nuisible, pas de vérification.

Avec η : Coefficient de fissuration tel que :

$\eta = 1$: Pour des aciers ronds lisses

$\eta = 1.6$: Pour des aciers de H.A.

- Fissuration préjudiciable : $\sigma_s \leq \sigma_s = \min (2 f_e ; 110 \sqrt{y} f_{tj})$

- Fissuration très préjudiciable : $\sigma_s \leq \sigma_s = \min(1 f_e ; 90 \sqrt{y} f_{tj})$

Tableau I. 1: Valeurs de calcul de coefficients usuels de l'acier [1]

Le module de Young	$E = 210\,000\text{MPa}$
Le coefficient de poisson	$\nu = 0,3$
Module de cisaillement	$G = E/(2(1+\nu)) = 81000\text{ Mpa}$
Coefficient de dilatation	$\alpha = 12 \times 10^{-6}$ par $^{\circ}\text{C}$
Masse volumique	$\rho = 7850\text{ kg/m}^3$

Limite élastique f_y (Mpa) en fonction de l'épaisseur nominale :

Tableau I. 2: Valeurs nominales de f_y et f_u pour les profilés [1]

Nuance d'acier	Épaisseur t (mm)			
	$t \leq 40\text{ mm}$		$40\text{ mm} < t \leq 100\text{mm}$	
	F_y (N/mm ²)	F_u (N/mm ²)	f_y (N/mm ²)	F_u (N/mm ²)
Fe 360	235	360	215	340
Fe 430	275	430	255	410
Fe 510	355	510	355	490

• **Caractéristiques mécaniques**

Leur rôle est de reprendre les efforts de tractions qui ne peuvent pas être repris par le béton. Ils sont caractérisés par leur limite élastique et leur module d'élasticité. En général les aciers utilisés sont de trois types :

Tableau I. 3: Caractéristiques des aciers de bâtiment

Aciers	Désignation	Limite d'élasticité Fe(MPa)	Utilisations
Ronds lisses	Fe E 215 Fe E 235	215 235	Cadres et étriers des poutres et des poteaux, anneaux de levage des pièces préfabriquées.
Aciers HA	Fe E 400 Fe E 50	400 500	Tous travaux Emploi très fréquent moins fréquentBa
Treillis soudés	T.S.L (lisses) T.S.H.A. (à haute adhérence) T.L.E	500 500 520	Emplois courants pour : - Radiers - Voiles - Planchers - Dallages

I.5.2. Béton

C'est un matériau constitué par le mélange, dans des proportions convenables granulats graviers et sable et d'eau.

I.5.2.1. Résistances du béton

Tableau I. 4: La résistance

La résistance caractéristique a la traction du béton	$f_{ij} = 0,6 + 0,06f_{cj}(\text{MPa})$
Résistance à la compression	$f_{c28} = 25 \text{ MPa}$
La résistance à la traction	$f_{t28} = 2.1 \text{ MPa.}$
Le module de déformation instantané	$E_{ij} = 11\ 000 (f_{cj})^{1/3} (\text{MPa})$
Pour : $f_{c28} = 25 \text{ MPa}$	$E_{i28} = 32164.20 \text{ MPa.}$
Module de déformation différé	$E_{vj} = 3700. (f_{cj})^{1/3} (\text{MPa})$
Pour : $f_{c28} = 25 \text{ MPa}$	$E_{v28} = 10818.87 \text{ MPa}$
Coefficient de poisson	$\frac{\text{raccourcissement relatif longitudinal}}{\text{allongement relatif du coté de la section}}$
États limites ultimes (ELU) (béton fissuré)	$\nu = 0$
États-limites de service (ELS) (béton non fissuré).	$\nu = 0,2$

Contraintes limites :

Par définition « un état limite » est un état particulier au-delà duquel une structure, ou une partie de cette structure casse de remplir les fonctions ou ne satisfait plus aux conditions pour lesquelles elle a été conçue. Lorsqu'un état limite est atteint une condition requise de la structure ou d'un de ses éléments pour remplir son objet est strictement satisfaite, mais ces serait de l'être en cas de modification défavorable d'une action, on distingue :

➤ **Etat limite ultime ELU :**

Qui correspond à la valeur maximale de la capacité portante :

- Equilibre statique
- Résistance de la structure ou de l'un de ses éléments
- Stabilité de forme

La contrainte admissible de compression a l'état limite ultime (ELU) est donnée par

$$\sigma_{bu} = \frac{0,85 f_{c28}}{\gamma_b}$$

- $\gamma_b = 1,5$ cas d'action courante transitoire
- $\gamma_b = 1,15$ cas de action accidentelles.

Le coefficient de minoration 0,85 a pour objet de couvrir l'erreur faite en négligeant le fluage du béton.

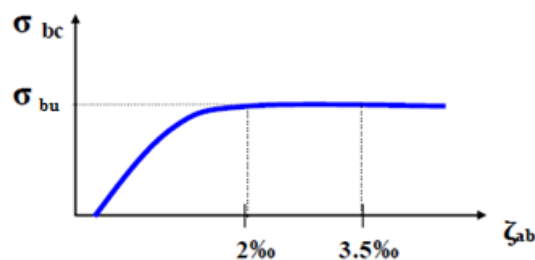


Figure I. 2: Diagramme contraintes-déformation ELU.

• **Etat limite de service ELS :**

Qui constitue les frontières au-delà desquelles les conditions normales d'exploitation et de durabilité de la construction ou de l'un de ses éléments ne sont plus satisfaites :

- Ouverture des fissures
- Déformation excessive des éléments porteurs
- Vibrations inconfortables pour les usagers, etc.

La contrainte de compression limite de service est donnée par : $\sigma_{bc} = 0,6 f_{c28} = 15 \text{ MPa}$

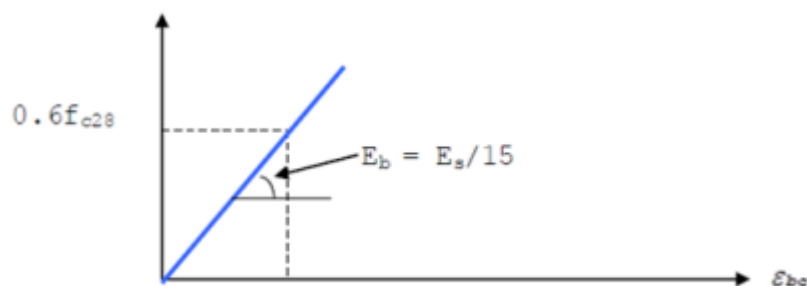


Figure I. 3: Diagramme contrainte-déformation ELS.

I.6. Les éléments structuraux

I.6.1. Les poteaux

Les poteaux sont des éléments structuraux qui transmettent les charges verticales des planchers aux fondations. Les moyens de transmettre ces charges verticales sont liés au système structural particulier utilisé pour la conception de l'ossature et sont généralement des profilés en I ou en H.

I.6.2. Les poutres

La poutre constitue l'élément structural horizontal de base de toute construction ; elle franchit la portée comprise entre ses deux appuis et transmet principalement par flexion les charges qui lui sont appliquées. Les poutres métalliques, que l'on peut réaliser à partir d'une grande diversité de formes et de sections structurales (profilés en I ou en H), supportent les éléments de plancher et transmettent les charges verticales aux poteaux et en fin aux fondations

Ces éléments sont souvent constitués partir de profilés en I ou en H.

I.6.3. Les contreventements

Les systèmes de contreventements assureront le rôle de stabiliser la structure face aux efforts de vent et spécialement du séisme. On a mis en disposition deux systèmes de contreventements en X et en V pour garder l'aspect architectural de la structure vue la présence de beaucoup d'ouvertures, et pour ne pas gêner l'exploitation du bâtiment.

I.6.4. Les assemblages

Dans les structures multi-étages, les assemblages entre les éléments principaux peuvent être classés de manière commode en :

- Assemblages poutre – solive,
- Assemblages poutre-poteau,
- Pieds de poteaux,
- Assemblages de contreventements.
- Assemblages poteau-poteau,

Deux types de connecteurs sont utilisés dans les assemblages les soudures et les boulons.

Les principaux modes d'assemblages sont :

➤ **Le boulonnage**

Le boulonnage est le moyen d'assemblage le plus utilisé en construction métallique du fait de sa facilité de mise en œuvre et des possibilités de réglage qu'il ménage sur site, pour ce cas on a utilisé les boulons de haute résistance (HR) et boulon ordinaire pour les assemblages rigides des portiques auto stable. Dit un boulon HR comporte d'une tige filetée, une tête hexagonale et un écrou en acier à très haute résistance.

➤ **Le soudage**

Le soudage est une opération consiste à collecter deux parties du même matériau avec un cordon de soudure constituée d'un métal d'apport, ce dernier sert à lier entre les deux pièces à assembler.



Figure I. 4: Le soudage en charpente métallique.

I.7. Conception structurelle

I.7.1. Structure horizontale

On désigne par structure horizontale les planchers courants et le plancher terrasse

I.7.1.1. Les planchers

La structure comporte un plancher mixte acier-béton connu sous le nom de plancher collaborant.

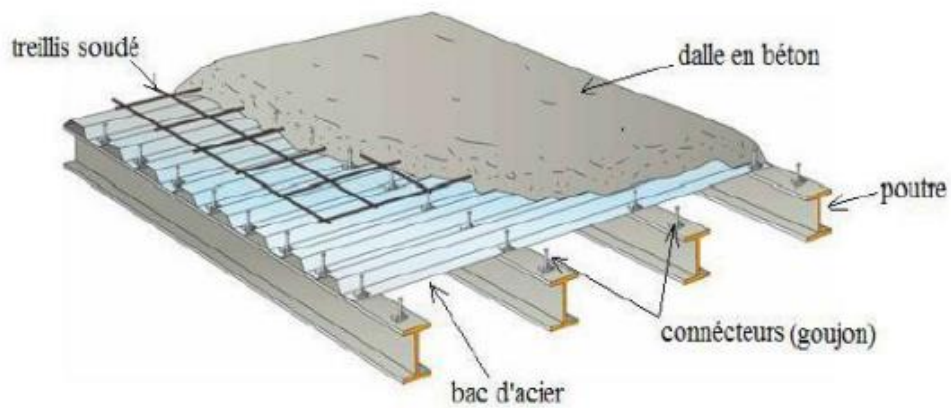


Figure I. 5: Plancher collaborant.

Le rôle essentiel des plancher collaborant, suppose infiniment rigide dès le plan horizontal, est de transmettre les efforts aux éléments porteurs les poutres et poteaux.

Les planchers collaborant sont des éléments structuraux, défini comme mixte car ils associent deux matériaux de natures et propriété différente.

- **Dalle en béton :**

Selon l'EUROCODE4 l'épaisseur hors-tout de la dalle mixte, h_t doit être d'au moins 80mm

L'épaisseur de béton h_c , au-dessus de la surface plane principale du sommet des nervures de la tôle ne doit pas être inférieure à 40mm.

Si la dalle a une action mixte avec la poutre ou si elle est utilisée comme diaphragme, h_t doit être d'au moins 90mm et h_c ne doit pas être inférieure à 50mm.

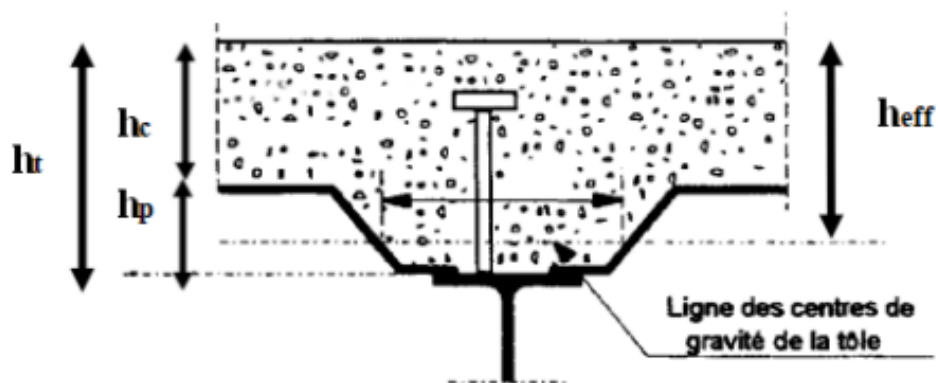


Figure I. 6: Coupe du plancher collaborant.

- **Bac d'acier :**

Les bacs d'acier sont de type Hi-Bond55. Cet élément forme un coffrage pour la dalle en béton, il permet :

- D'assurer un coffrage efficace et étanche en supprimant les opérations de décoffrage.
- De constituer une plateforme de travail avant la mise en œuvre du béton.
- D'éviter souvent la mise en place des étais et gagner du temps.

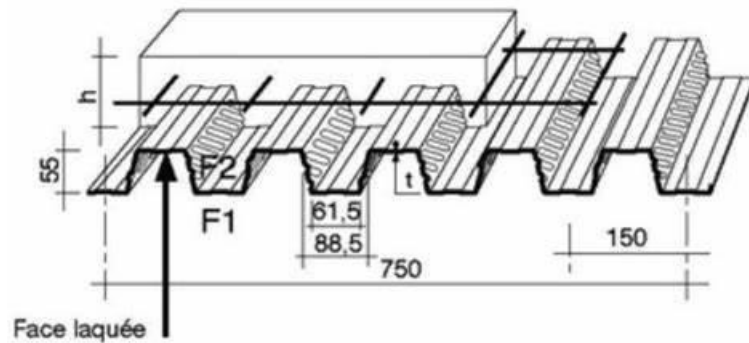


Figure I. 7: Bac d'acier type Hi-Bond55.

- **Les connecteurs :**

La liaison acier-béton est réalisée par des connecteurs, ils permettent de développer le comportement mixte entre la poutre en acier et le béton. La connexion est essentiellement prévue pour résister au cisaillement horizontal. Dans notre cas, on utilise des goujons de hauteur $h=95\text{mm}$ et de diamètre $d=19\text{mm}$, qui sont assemblés par soudage.



Figure I. 8: Goujons soudée.

b. Conception des Escaliers

Les escaliers sont des structures accessoires qui permettent l'accès aux différents niveaux du bâtiment. Ils sont en structure métalliques les marches en tôle, revêtues avec du béton et carrelage. Pour chaque étage les escaliers se composent de deux volets de marches portées par un limon.

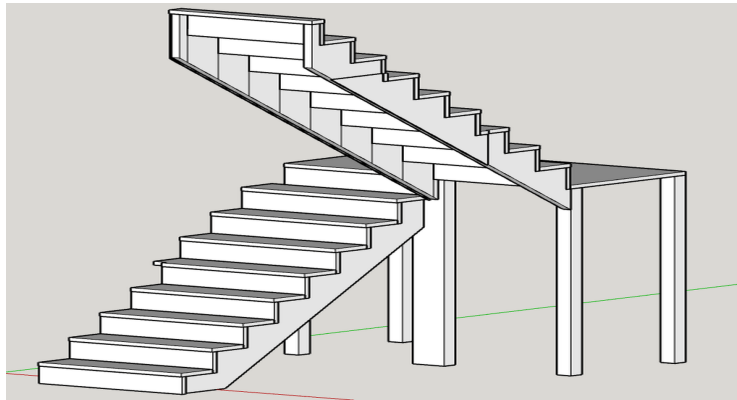


Figure I. 9: Escaliers deux volée.

Chapitre II
Etude Climatique

II.1. Introduction

L'étude climatique est l'estimation de l'action du vent et de la neige qui seront éventuellement appliquées à notre ouvrage, ainsi que les effets thermiques

Le calcul sera mené conformément au règlement neige et vent version 2013, Ce document technique réglementaire (DTR) fournit les procédures et principes généraux pour la détermination des actions du vent et de la neige sur l'ensemble d'une construction et sur ses différentes parties et s'applique aux constructions dont la hauteur est inférieure à 200m.

II.2. Etude de la neige

II.2.1. Introduction

Le calcul de la surcharge climatique de la neige est en fonction de la localisation géographique et de l'altitude du lieu.

La charge caractéristique de la neige par unité de surface est donnée par la formule suivante :

$$S = \mu \times S_k \quad (\text{Kn/m}^2)$$

Avec :

- S : en (Kn/m²) La charge caractéristique de la neige par unité de surface
- μ : Coefficient d'ajustement des charges, fonction de la forme de la toiture appelé coefficient de forme.
- S_k: en (Kn/m²) La charge de neige sur le sol, fonction de l'altitude et de la zone de neige (annexe1)

II.2.2. Calcul des charges de la neige « S »

Notre structure se situe à Bab Ezzouar wilaya d'Alger classée en Zone B d'après le RNV 2013

$$S_k = \frac{0,04 \times H + 10}{100}$$

H(m) Altitude du site considérée par rapport au niveau de la mer H=19 m.

Application numérique :

$$S_k = \frac{0,04 \times 19 + 10}{100} = 0.1076 \text{ KN/m}^2$$

Notre bâtiment est construit d'une toiture plate $\rightarrow (0 \leq \alpha \leq 30^\circ) \rightarrow \mu = 0,8$ (RNV page 17)

Donc: $S = \mu \times S_k = 0.8 \times 0.1076 = 0.08608 \text{ KN/m}^2$

II.3. L'effet du vent

II.3.1. Introduction

Le vent est une action climatique due au mouvement de l'air résultant de la différence de pression entre les zones de l'atmosphère. Cette étude a pour objet de modéliser cette action sous forme de chargements.

Le calcul sera mené conformément au règlement Neige et vent «2013» Ce document technique réglementaire(DTR) fournit les procédures et principes généraux pour la détermination des actions du vent sur l'ensemble d'une construction et sur ses différentes parties et s'applique aux constructions dont la hauteur est inférieure à 200m. Les sollicitations sont proportionnelles à la hauteur de la structure. Vu l'élancement de notre bâtiment, une étude auvent est nécessaire et sera donc traitée dans ce chapitre.

L'action du vent sur un ouvrage et sur chacun de ses éléments dépend des caractéristiques suivantes :

- Vitesse du vent.
- Catégorie de la construction et de ses proportions d'ensemble.
- Configuration locale du terrain (nature du site).
- Perméabilité de ses parois (pourcentage de surface des ouvertures par rapport à la surface totale de la paroi).

II.3.2. Dimensionnement de l'ouvrage

Notre structure est composée de dimensions suivantes :

- Hauteur..... H=18.36m.
- Largeur.....B=24.1m.
- Longueur.....L =27.85m.

II.3.3. Procédure de calcul

Le tableau II.1 présente un résumé des étapes de calcul des actions du vent. La colonne 3, correspond au paragraphe relatif à chaque paramètre

Tableau II. 1: Résumé des étapes de calcul

Paramètre	Symbole	Renvoi
- Pression dynamique de référence	$q_{réf}$	§ 2.3.1
- Hauteur de référence	z_e	§ 2.3.2
- Catégorie de terrain et facteurs de site	-	§ 2.4.3
- Intensité de turbulence I_v	I_v	§ 2.4.6
- Coefficient de topographie	$C_t(z)$	§
- Coefficient de rugosité	$C_r(z)$	2.4.5.
- Coefficient d'exposition	$C_e(z)$	§ 2.4.4
- Pression dynamique de pointe	q_p	§ 2.4 § 2.3
Pression exercée par le vent (par exemple sur les revêtements, bardages, fixations et éléments de construction)		
- Coefficient de pression intérieur	C_{pi}	§ 5.1
- Coefficient de pression extérieur	C_{pe}	§ 5.2
- Coefficient de pression net	C_{pnet}	§ 5.3
- Coefficient de force	C_f	Chap. 4
- Pression aérodynamique extérieure	$W_e = q_p \cdot C_{pe}$	§ 2.6.2
- Pression aérodynamique intérieure	$W_i = q_p \cdot C_{pi}$	§ 2.6.2
Forces exercées par le vent (effets globaux par exemple)		
- Coefficient dynamique	C_d	Chap. 3
- Force exercée par le vent (à partir des coefficients de force)	F_w	2.6.1
- Force exercée par le vent (à partir des coefficients de pression).	F_w	2.6.2

II.3.4. Principes du DTRRNV (version2013)

- Le règlement impose d'étudier le vent de toutes les parois de la structure.
- Le bâtiment à étudier est considéré de forme rectangulaire, donc l'étude se fera sur deux parois.
- **Principes généraux :**
 - **Modélisation de l'action du vent :**
 - Les actions exercées par le vent sont classées comme des actions fixes variables
 - L'action du vent est représentée par un ensemble simplifié de pression ou de force.
 - L'action du vent est supposée perpendiculaire aux surfaces extérieures et intérieures.
 - L'action du vent peut aussi être tangentielle (forces de frottement).

II.3.5. Données relative au site

Notre projet se situe à Alger qui est classé en zone I selon le RNV 2013 d'où :

a. La pression dynamique de référence $q_{réf}$:

La pression dynamique de référence est donnée par le tableau §2.2 en fonction de la zone du vent :

Tableau II. 2: La pression dynamique de référence $q_{réf}$. (Tableau 2.2)

Zone	$q_{réf}$ (N/m ²)
I	375
II	435
III	500
IV	575

$$\rightarrow q_{réf} = 375 \text{ N/m}^2$$

b. La vitesse de référence de vent $V_{réf}$:

La vitesse de référence du vent $V_{réf}$ est la vitesse moyenne sur dix minutes mesurées dans les conditions conventionnelles avec une probabilité annuelle de dépassement égale à 0,02

Tableau II. 3: La vitesse de référence de vent $V_{réf}$

Zone	$V_{réf}$ (m/s)
I	25
II	27
III	29
IV	31

$$\rightarrow V_{réf} = 25 \text{ m/s}$$

c. Coefficient de topographie $C_t(z)$ (Chap.2§2.4.3tableaux2.3page52) :

Le coefficient de topographie $C_t(z)$ prend en compte l'accroissement de la vitesse du vent lorsque celui-ci est sur des obstacles tels que les collines, les dénivellations isolées.

$$\begin{cases} C_t(z) = 1 & \text{pour } \phi < 0,05 \\ C_t(z) = 1 + s_{\max} \times \left(1 - \frac{|x|}{k_{red} \times L}\right) \times e^{-\alpha(z/L)} & \text{pour } \phi \geq 0,05 \end{cases}$$

Le site est considéré comme site plat donc $\rightarrow C_t(z) = 1$ (site plat) ; Pour $\phi < 0,05$

d. Catégorie de terrain (Chape.2tab.2.4page53) :

Les catégories de terrain sont données dans le tableau 2.4 (RNV2013) que les valeurs des paramètres suivantes :

- K_T , facteur de terrain ;
- Z_0 (en m), paramètre de rugosité ;
- Z_{\min} (en m), hauteur minimale ;
- ε , coefficient utilisé pour le calcul du coefficient C_d

Tableau II. 4: Définition des catégories de terrain

Catégories de terrain	K_T	z_0 (m)	z_{min} (m)	ϵ
0 Mer ou zone côtière exposée aux vents de mer	0,156	0,003	1	0,38
I Lacs ou zone plate et horizontale à végétation négligeable et libre de tous obstacles.	0,170	0,01	1	0,44
II Zone à végétation basse telle que l'herbe, avec ou non quelques obstacles isolés (arbres, bâtiments) séparés les uns des autres d'au moins 20 fois leur hauteur.	0,190	0,05	2	0,52
III Zone à couverture végétale régulière ou des bâtiments, ou avec des obstacles isolés séparés d'au plus 20 fois leur hauteur (par exemple des villages, des zones suburbaines, des forêts permanentes).	0,215	0,3	5	0,61
IV Zones dont au moins 15% de la surface est occupée par des bâtiments de hauteur moyenne supérieure à 15 m.	0,234	1	10	0,67

Dont notre cas :

Tableau II. 5: Définition catégorie de terrain

Catégories de terrain	K_t	$Z_0(m)$	$Z_{min(m)}$	ϵ
III Zonea couverture végétale régulière ou des bâtiments, ou avec des obstacles isoles séparés d'une plus fois leur hauteur	0,215	0,3	5	0,61

II.3.6. Les directions du vent

Selon le règlement RNV2013, le calcul doit être effectué séparément pour les directions du vent, et perpendiculaires aux différentes parois de l'ouvrage.

Notre bâtiment on va étudier une face pour chaque direction du vent.

- LesdirectionV1et V3 du vent : perpendiculaire à la façade principale.
- LesdirectionV2 et V4duvent :parallèleàlafaçade principale.

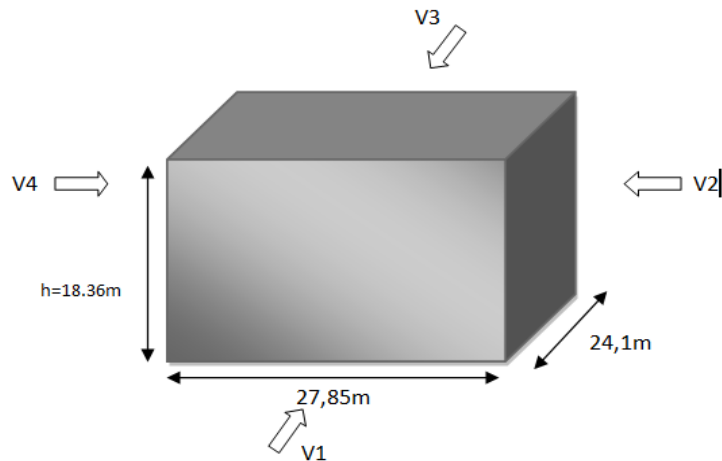


Figure II. 1: La direction du vent.

II.3.7. Détermination de la pression due au vent

- Hauteur de référence Z_e :

On a : $\begin{cases} h = 18.36m \\ b = 27.85m \end{cases} \rightarrow$ On applique 1^{er} cas (figure 2.1) page 51

La hauteur de référence est : $h \leq b$ Pour les murs au vent des constructions à parois verticales. $18.36 m < 27.85m$

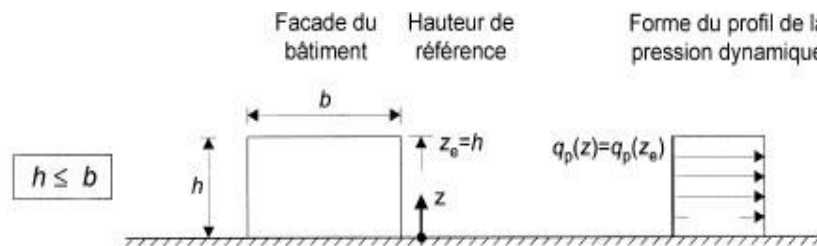


Figure II. 2: Hauteur de référence Z_e .

- Coefficient de rugosité (Chap.2 §2.4.4 page 53) :

Est le coefficient de rugosité du terrain tenant compte de la variabilité de la vitesse moyenne du vent sur le site de la construction due à la hauteur au-dessus du niveau du sol et à la rugosité du terrain en amont de la construction, dans la direction du vent en question.

Il est défini par la loi logarithmique suivante :

$$\begin{cases} C_r(z) = K_T \times \ln\left(\frac{z}{Z_0}\right) \text{ pour } Z_{\min} \leq z \leq 200m \\ C_r(z) = K_T \times \ln\left(\frac{Z_{\min}}{Z_0}\right) \text{ pour } z < Z_{\min} \end{cases}$$

Où ;

- K_T , facture de terrain ;
- Z_0 (en m) , paramètre de rugosité ;
- Z_{min} (en m) , hauteur minimal ;
- Z (en m), la hauteur considérée ;

- **Paroi verticale :**

$$Z_{min}=5m < Z=18.36m < 200m \rightarrow C_r(z)=0.215 \times \ln\left[\frac{18.36}{0.3}\right] \rightarrow C_r(z)=0.884$$

- **Toiture plate (terrasse inaccessible $h_p=0,6m$) :**

$$Z_{min}=5m < Z=18.96m < 200m \rightarrow C_r(z)=0.215 \times \ln\left[\frac{18.96}{0.3}\right] \rightarrow C_r(z)=0.891$$

- **Intensité de turbulence $I_v(Z)$ (Chap.2 §2.4.6 page 57):**

L'intensité de la turbulence $I_v(z)$ à la hauteur z est définie comme l'écart type de la turbulence divisé par la vitesse moyenne du vent

Les règles recommandées pour déterminer $I_v(z)$ sont données comme suit :

$$\begin{cases} I_v(z) = \frac{1}{C_t(Z) \times \ln\left(\frac{Z}{Z_0}\right)} & \text{pour } z > z_{min} \\ I_v(z) = \frac{1}{C_t(Z) \times \ln\left(\frac{z_{min}}{Z_0}\right)} & \text{pour } z \leq z_{min} \end{cases}$$

- **Paroi verticale :**

$$Z=18.36m > Z_{min}=5m \rightarrow I_v(z)=\frac{1}{C_t(Z) \ln\left(\frac{Z}{Z_0}\right)} = \frac{1}{1 * \ln\left(\frac{18.36}{0.3}\right)} \rightarrow I_v(z)=0.243$$

- **Toiture plate (terrasse inaccessible $h_p=0,6m$) :**

$$Z=18.96m > Z_{min}=5m \rightarrow I_v(z)=\frac{1}{C_t(Z) \ln\left(\frac{Z}{Z_0}\right)} = \frac{1}{1 * \ln\left(\frac{18.96}{0.3}\right)} \rightarrow I_v(z)=0.241$$

- **Toiture plate (terrasse accessible $h_p=1,2m$)**

$$Z=17.1m > Z_{min}=5m \rightarrow I_v(z)=\frac{1}{C_t(Z) \ln\left(\frac{Z}{Z_0}\right)} = \frac{1}{1 * \ln\left(\frac{17.1}{0.3}\right)} \rightarrow I_v(z)=0.247$$

Tableau II. 6: Coefficient de rugosité et indice de turbulence

Z_e (m)	$C_r(z)$	$I_v(z)$
$Z_e = 18.36m$	0.884	0.243
$Z_e = 18.96m$	0.891	0.241

- **Coefficient d'exposition (Chap.2 §2.3 page 51) :**

Le coefficient d'exposition au vent $C_e(z)$ tient compte des effets de la rugosité du terrain, de la topographie du site et de la hauteur au-dessus du sol. En outre, il tient compte de la nature turbulente du vent.

$$C_e(z) = C_t(z)^2 \times C_r(z)^2 \times (1 + 7I_v(z))$$

Où :

- C_t , est le coefficient de topographie.
- C_r , est le coefficient de rugosité.
- $Z(m)$, et la hauteur considérée.
- $I_v(z)$, est l'intensité de la turbulence

- **Paroi verticale :**

$$C_e(z) = 1^2 \times 0.884^2 \times (1 + 7(0.243)) \rightarrow C_e(z) = 2.111$$

- **Toiture plate (terrasse inaccessible $h_p=0.6m$) :**

$$C_e(z) = 1^2 \times 0.891^2 \times (1 + 7(0.241)) \rightarrow C_e(z) = 2.133$$

- **La pression de pointe (Chap.2 §2.3 page 50) :**

La pression dynamique de pointe $q_p(z)$ est induite par la vitesse moyenne et les fluctuations rapides de vitesse. Donnée par la formule :

$$q_p(Z_e) = q_{ref} \times C_e(Z_e) \text{ Avec : } q_{ref} = 375 \text{ N/m}^2$$

- **Paroi verticale :**

$$Z_e = 18.36m \rightarrow q_p(Z_e) = 375 \times 2.111 \rightarrow q_p(Z_e) = 791.625 \text{ N/m}^2$$

- **Toiture plate (terrasse inaccessible $h_p=0,6m$) :**

$$Z_e = 18.96m \rightarrow q_p(Z_e) = 375 \times 2.133 \rightarrow q_p(Z_e) = 799.875 \text{ N/m}^2$$

Tableau II. 7: Coefficient d'exposition et pression de C_e et $q_p(Z_e)$

Z_e	$C_e(z)$	$q_p(Z_e)$
$Z_e=18.36m$	2.111	791.625
$Z_e=18.96m$	2.133	799.875

- **Le coefficient dynamique C_d (Chap.3 §3.2 page 62) :**

Le coefficient dynamique C_d tient compte des effets de réduction dus à l'imparfaite corrélation des pressions exercées sur les parois ainsi que des effets d'amplification dus à la partie de

turbulence ayant une fréquence proche de la fréquence fondamentale d'oscillation de la structure.

Du fait qu'il s'agit d'un bâtiment à ossature comportant des murs, dont la hauteur est inférieure à 100m et 4 fois la dimension du bâtiment mesurée dans la direction perpendiculaire à la direction du vent

$$\text{On a } \begin{cases} h = 18.36m < 100m \\ h = 18.36m < 4b = 111.4m \end{cases}$$

Donc la valeur simplifiée et conservatrice $C_d=1$ peut être considérée.

Tableau II. 8: Résultat des différents coefficients en fonction $Z_e(m)$

$Z_e(m)$	$C_r(z)$	$C_t(z)$	$I_v(z)$	$C_e(z)$	$q_p(Z_e)N/m^2$	$C_d(z)$
$Z_e=18.36m$	0.884	1	0.243	2.111	791.625	1
$Z_e=18.96m$	0.891	1	0.241	2.133	799.875	1

• **La pression extérieure $C_{pe}(Z)$ (chapitre 5 du RNV2013) :**

Le coefficient de pression extérieure C_{pe} dépend de la forme géométrique de la base de la structure, et de la dimension de la surface chargée.

Avec :

- **b** : la dimension perpendiculaire à la direction du vent.
- **d** : la dimension parallèle à la direction du vent.

On détermine le coefficient à partir des conditions suivantes :

$$\left\{ \begin{array}{l} C_{pe} = C_{pe.1} \dots\dots\dots \text{Si } S \leq 1m^2 \\ C_{pe} = C_{pe.1} + (C_{pe.10} - C_{pe.1}) \times \log_{10}(S) \dots\dots\dots \text{Si } 1m^2 \leq S \leq 10m^2 \\ C_{pe} = C_{pe.10} \dots\dots\dots \text{Si } S \geq 10m^2 \end{array} \right.$$

Avec S : désigne la surface de la paroi considérée

1. Vent perpendiculaire au pignon, La direction de vent V1, V3 ($\theta=0^\circ$) :

- **Paroi verticale :** Les zones de pressions et les valeurs respectives des coefficients correspondants à ces zones sont portées

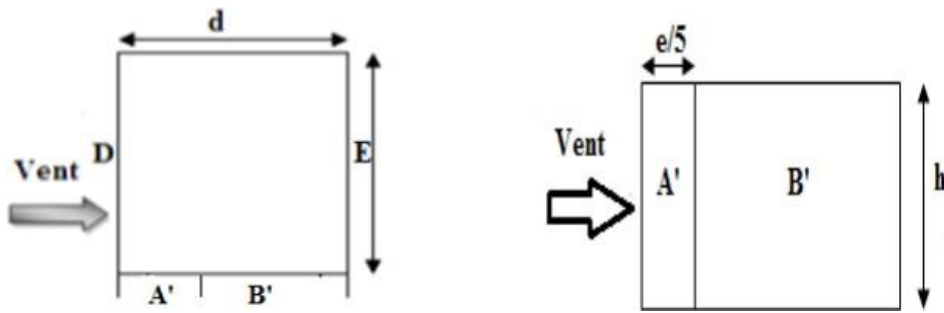


Figure II. 3: Légende pour les parois verticales-sens V1, V3.

b : La dimension perpendiculaire à la direction vent

V1, V3 $\rightarrow b = 27.85\text{m}$.

d : La dimension parallèle à la direction du

vent V1, V3 $\rightarrow d = 24.1\text{m}$.

$e = \min [b; 2h] = \min [27.85; 2 \times 18.36] \rightarrow e = 27.85\text{m}$.

On est dans le cas où $d \leq e$ $24.1\text{m} < 27.85\text{m}$

Calcul l'aire des parois verticales :

- Aire de la Zone A' : $A_{A'} = e/5 \times h = 27.85/5 \times 18.36 = 102.265 \text{ m}^2$
- Aire de la Zone B' : $A_{B'} = (d - e/5) \times h = (24.1 - 27.85/5) \times 18.36 = 340.211 \text{ m}^2$
- Aire de la Zone D : $A_D = b \times h = 27.85 \times 18.36 = 511.326 \text{ m}^2$
- Aire de la Zone E : $A_E = (b - 15) \times h = (27.85 - 15) \times 18.36 = 235.926 \text{ m}^2$

Toutes les surfaces des parois verticales $S > 10\text{m}^2$ donc comprend $C_{pe} = C_{pe,10}$

Les surfaces et les C_{pe} de chaque zone sont regroupées dans le tableau ci-dessous :

Tableau II. 9: Les surfaces et les valeurs de C_{pe} pour les parois verticales- sens V1, V3

Zone(m ²)	A'	B'	D	E
S(m ²)	102.265	340.211	511.326	235.926
C _{pe,10}	-1.0	-0.8	+0.8	-0.3

Les valeurs des coefficients correspondants aux zones A', B', D et E sont portées sur la **figure ci-dessous**

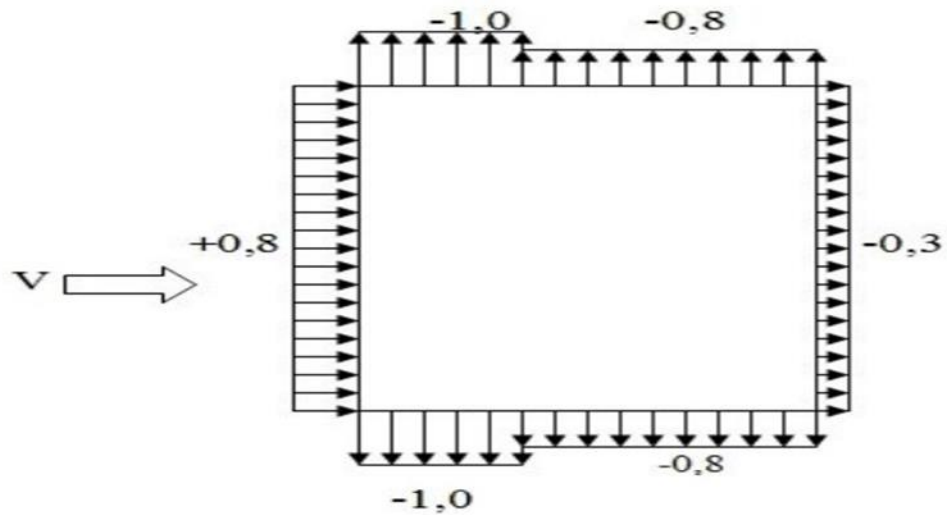


Figure II. 4: Valeur de Cpe pour chaque paroi verticale sens V1, V3.

• **Toiture plate :**

Les toitures plates sont celles dont la pente est inférieure ou égale à 5°. Selon (§1.1.5chap5.RNV2013) les différentes zones de pression F, G, H et I sont Représentées sur la figureci-dessous :

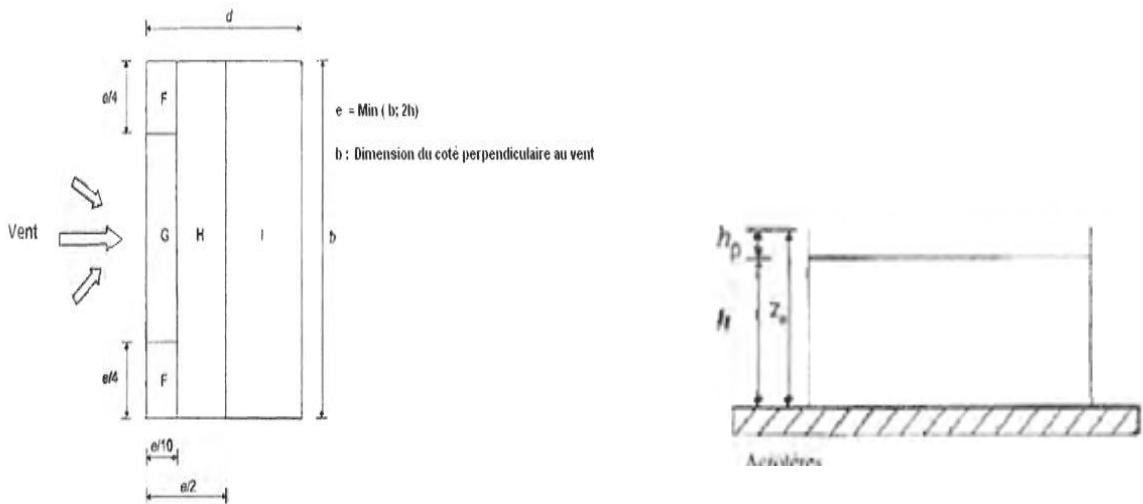


Figure II. 5: Légende pour les toitures plates.

➤ **Terrasse inaccessible :**

La hauteur de l'acrotère $h_p=0.6m$ nous avant une toiture plate Selon **RNV 2013 art.5.1.3**

$e = \min[b; 2h] = \min[27.85; 2 \times 18.36] \rightarrow e = 27.85m.$

- $e/2 = 13.92$
- $e/4 = 6.96$
- $e/10 = 2.78$

- Aire de la Zone F : $A_F=(e/4 \times e/10) = 6.96 \times 2.78= 19.35 \text{ m}^2$
- Aire de la Zone G : $A_G=(b-2x e/4)x e/10) = (27.85-2x (6.96))x2.78)=38.73 \text{ m}^2$
- Aire de la Zone H : $A_H= (e/2- e/10) \times b=(13.92- 2.78) \times 27.85= 310.25 \text{ m}^2$
- Aire de la Zone I : $A_I=(d - e/2) \times b = (24.1-13.92) \times 27.85 = 283.513\text{m}^2$

Toutes les surfaces des parois verticales $S > 10\text{m}^2$ don comprend $C_{pe}=C_{pe,10}$

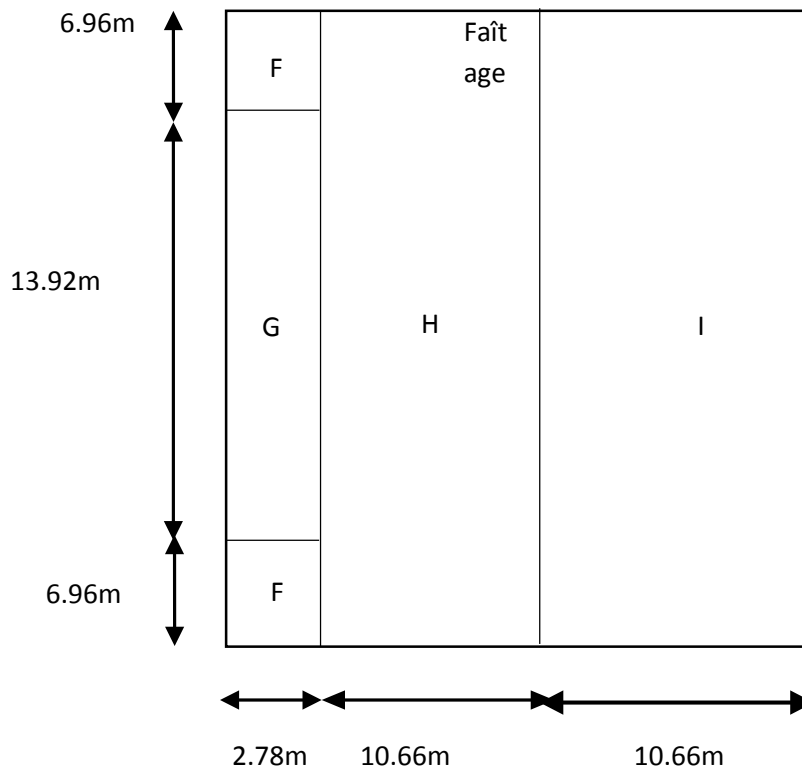


Figure II. 6: Valeurs de C_{pe} pour la toiture - direction V1, V3 du vent.

Dans notre cas $\frac{hp}{h} = \frac{0,6}{18.36} = 0,033 \rightarrow$ interpolation

D’après le tableau (5.2) RNV 2013 les valeurs de C_{pe} sont résumées dans le tableau suivant :

Tableau II. 10: Les surface et les valeurs des pressions C_{pe} pour les différentes zones de terrasse inaccessible-sens (V1, V3).

Zone(m ²)	F	G	H	I
S(m ²)	19.35	38.73	310.25	283.513
$C_{pe,10}$	-1.49	-0.95	-0.7	± 0.2

Coefficient de pression intérieure C_{pi}(chapitre 5 du RNV2013) :

✓ **1^{ère} condition :**

Dans les deux faces du bâtiment, la condition qui précise que l'aire totale des ouvertures existante présente 30% d'aire totale des murs (toiture isolée) n'est pas vérifiée.

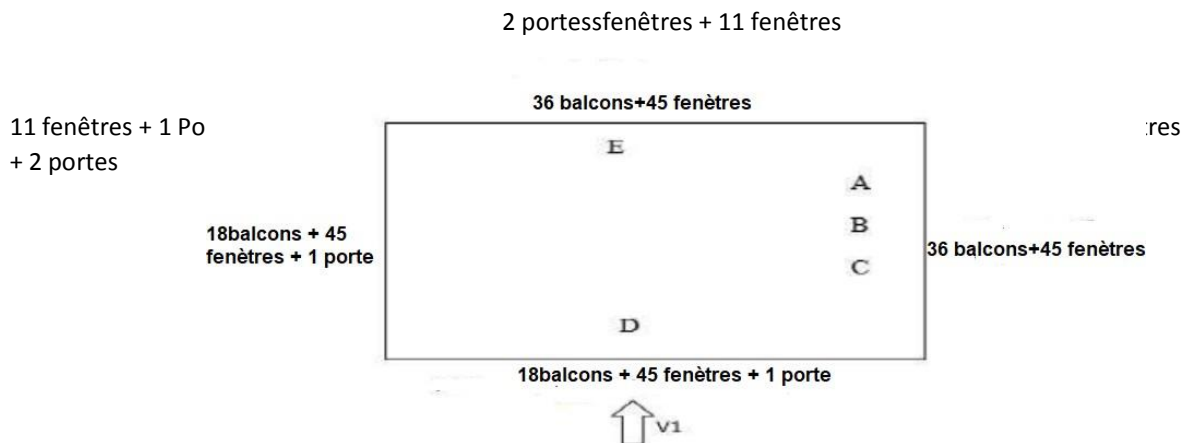


Figure II. 7: Les ouvertures dans notre structure.

✓ **2^{ème} condition :**

Afin de calculer le coefficient de pression intérieure on va vérifier si on a une face dominante et cela suivant le paragraphe 5.2.1.4 du DTR.

Dont notre structure il ya pas une face dominante.

Donc on doit calculer donc l'indice de perméabilité μ_p : **Formule (chapitre 2 §5.2.2.2 chapitre 96)**

Le coefficient de pression **C_{pi}** est on fonction de l'indice de perméabilité μ_p et par rapport

h/d

$$\mu_p = \frac{\sum \text{des surfaces des ouvertures ou } C_{pe} \leq 0}{\sum \text{des surfaces de toutes les ouvertures}} = \frac{80.221 + 18.26 + 28.04}{80.221 + 18.26 + 28.04 + 49.234} = 0,72$$

0.25 < h/d = 0.76 < 1 donc on procède par interpolation linéaire pour déterminer la valeur de C_p

Pour : $\mu_p = 0,72$ et h/d > 1 → C_{pi} = -0.2

Pour : $\mu_p = 0,72$ et h/d ≤ 0,25 → C_{pi} = -0,1

Pour : $\mu_p = 0,72$ et h/d = 0,76 → C_{pi} = -0.16

- **Calcul des pressions aérodynamique du vent (chapitre 5 du RNV2013) :**

L'expression de la pression aérodynamique qui agit sur les façades externes, prend en considération les effets aérodynamiques, ce qui permet d'écrire :

$$w(z_j) = q_p(z_e) \times [C_{pe} - C_{pi}] \quad [N/m^2]$$

Les résultants de $W(Z_j)$ [N/m^2] sont regroupés dans les tableaux ci-dessous :

- **Paroi verticale :**

Tableau II. 11: Les résultants de $W(Z_j)$, Paroi verticale (sense V1, V3)

Zone	Z_e (m)	$q_p(z_e)$ [N/m^2]	C_{pe}	C_{pi}	$w(z_j)$ [N/m^2]
A'	18.36	791.625	-1.00	-0.16	-664.965
B'	18.36	791.625	-0.8	-0.16	-506.64
D	18.36	791.625	+0.8	-0.16	759.96
E	18.36	791.625	-0.3	-0.16	-110.83

- **Toiture Plate (Terrasse inaccessible) :**

Tableau II. 12: Les résultants de $W(Z_j)$, terrasse inaccessible (sense V1, V3).

Zone	Z_e (m)	$q_p(z_e)$ [N/m^2]	C_{pe}	C_{pi}	$w(z_j)$ [N/m^2]
F	18.96	799.875	-1.49	-0.16	-1063.83
G	18.96	799.875	-0.95	-0.16	-631.90
H	18.96	799.875	-0.7	-0.16	-431.93
I	18.96	799.875	-0.2	-0.16	-31.99

2. Vent parallèle à la façade principale, La direction de vent V2, V4:

- **Paroi verticale :**

$b = 24.1\text{m}$, $d = 27.85\text{ m}$.

$e = \min [b; 2h] = \min [24.1; 2 \times 18.36] \rightarrow e = 24.1\text{m}$.

On est dans le cas où $e > d$, alors la paroi est divisée A, B, C, D, E qui sont données par la figure suivants :

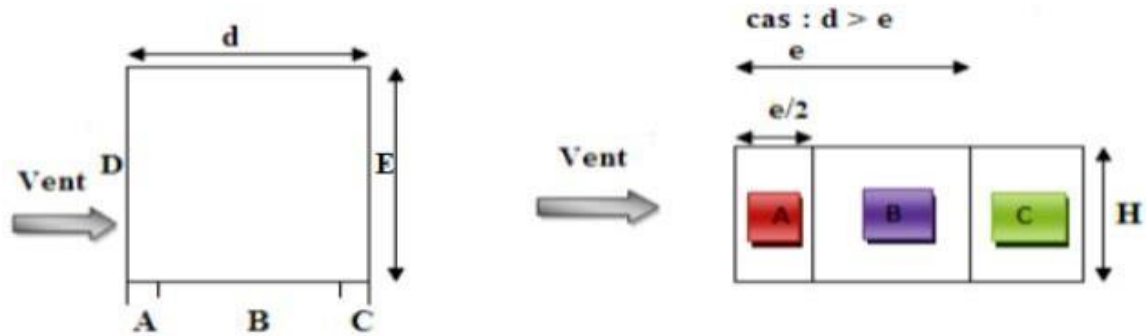


Figure II. 8: Légende pour les parois verticales-sensV2, V4.

Calcul l'aire des parois verticales :

- Aire de la Zone A : $A_A = e/5 \times h = 24.1/5 \times 18.36 = 88.50m^2$
- Aire de la Zone B : $A_B = (e - e/5) \times h = (24.1 - 24.1/5) \times 18.36 = 353.980m^2$
- Aire de la Zone C : $A_C = (d - e) \times h = (27.85 - 24.1) \times 18.36 = 68.85m^2$
- Aire de la Zone D : $A_D = b \times h = 24.1 \times 18.36 = 442.476 m^2$
- Aire de la Zone E : $A_E = b \times h = 24.1 \times 18.36 = 442.476 m^2$

Toutes les surfaces des parois verticales $S > 10m^2$ donc comprend $C_{pe} = C_{pe,10}$

Tableau II. 13: Les surfaces et les valeurs de C_{pe} pour les parois verticales-sensV2, V4

Zone(m ²)	A	B	C	D	E
S(m ²)	88.50	353.980	68.85	442.476	442.476
C _{pe,10}	-1.0	-0.8	-0.5	+0.8	-0.3

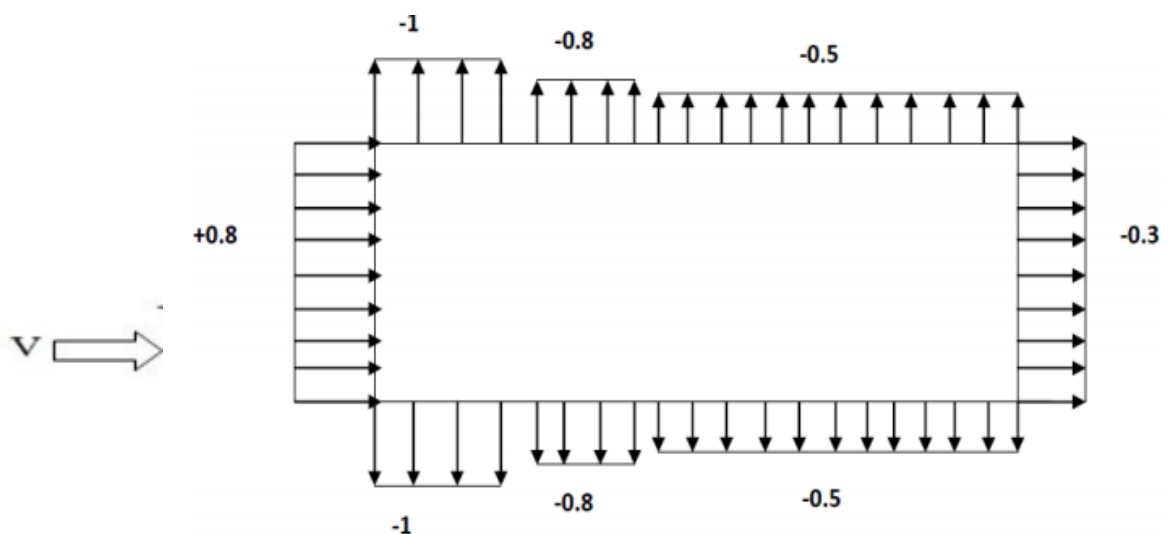


Figure II. 9: Valeur de C_{pe} pour les parois verticales-sensV2.

Toiture plate :➤ **Terrasse inaccessible :**

La hauteur de l'acrotère $h_p=0.6m$ nous avant une toiture plate Selon **RNV 2013 art.5.1.3**

$$e = \min[b; 2h] = \min[24.1; 2 \times 18.36] \rightarrow e = 24.1m.$$

- $e/2 = 12.05$
- $e/4 = 6.025$
- $e/10 = 2.41$
- Aire de la Zone F : $A_F = (e/4 \times e/10) = 6.025 \times 2.41 = 14.52 \text{ m}^2$
- Aire de la Zone G : $A_G = (b - 2 \times e/4) \times e/10 = (24.1 - 2 \times (6.025)) \times 2.41 = 29.040 \text{ m}^2$
- Aire de la Zone H : $A_H = (e/2 - e/10) \times b = (12.05 - 2.41) \times 24.1 = 232.324 \text{ m}^2$
- Aire de la Zone I : $A_I = (d - e/2) \times b = (27.85 - 12.05) \times 24.1 = 380.78 \text{ m}^2$

Toutes les surfaces des parois verticales $S > 10 \text{ m}^2$ don comprend $C_{pe} = C_{pe,10}$

Dans notre cas $\frac{h_p}{h} = \frac{0,6}{18,36} = 0,033 \rightarrow$ interpolation

Tableau II. 14: Les surface et les valeurs des pressions C_{pe} pour les différentes zones

Zone(m ²)	F	G	H	I
S(m ²)	14.52	29.040	232.324	380.78
C _{pe,10}	-1.49	-0.95	-0.7	±0.2

$$\mu_p = \frac{\sum \text{des surfaces des ouvertures ou } C_{pe} \leq 0}{\sum \text{des surfaces de toutes les ouvertures}} = \frac{49.234 + 18.26 + 28.04}{80.221 + 18.26 + 28.04 + 49.234} = 0,54$$

$0.25 < h/d = 0.66 < 1$ donc on procède par interpolation linéaire pour déterminer la valeur de C_p

Pour : $\mu_p = 0,54$ et $h/d > 1 \rightarrow C_{pi} = 0.026$

Pour : $\mu_p = 0,54$ et $h/d \leq 0,25 \rightarrow C_{pi} = 0,09$

Pour : $\mu_p = 0,54$ et $h/d = 0,66 \rightarrow C_{pi} = 0.085$

- **Calcul des pressions aérodynamique du vent (chapitre 5 du RNV2013) :**

Les résultants de $W(Z_j)$ [N/m²] sont regroupés dans les tableaux ci-dessous :

- **Paroi verticale :**

Tableau II. 15: Les résultants de $W(Z_j)$, Paroi verticale (senseV2, V4)

Zone	Z_e (m)	$q_p(z_e)$ [N/m ²]	C_{pe}	C_{pi}	$w(z_j)$ [N/m ²]
A	18.36	791.625	-1.00	0.085	-858.91
B	18.36	791.625	-0.8	0.085	-700.59
C	18.36	791.625	-0.5	0.085	-463.101
D	18.36	791.625	+0.8	0.085	566.012
E	18.36	761.625	-0.3	0.085	-304.776

- **Toiture Plate (Terrasse inaccessible) :**

Tableau II. 16: Les résultants de $W(Z_j)$, terrasse inaccessible (senseV2, V4)

Zone	Z_e (m)	$q_p(z_e)$ [N/m ²]	C_{pe}	C_{pi}	$w(z_j)$ [N/m ²]
F	18.96	799.875	-1.49	0.085	-1259.80
G	18.96	799.875	-0.95	0.085	-827.871
H	18.96	799.875	-0.7	0.085	-627.902
I	18.96	799.875	-0.2	0.085	-227.964

- **Force de vent :**

La force exercée par le vent F_w agissant sur une construction ou un élément de construction peut être déterminée directement en utilisant l'expression suivante :

$$F_w = W_{(z_j)} \times A_{ref} [N] \quad (\S 2.6.2. RNV2013)$$

Avec:

- A_{ref} : Surface élémentaire
- $W_{(z_j)}$: La pression aérodynamique

- **Sens V1, V3 :**

- **Paroi verticale :**

Tableau II. 17: Les résultants de F_w , Paroi verticale (senseV1, V3)

Zone	A_{ref} (m ²)	$W_{(z_j)}$ [N/m ²]	F_w (KN)
A'	102.265	-664.965	-68.002
B'	340.211	-506.64	-172.364
D	511.326	759.96	388.587
E	235.926	-110.83	-26.147

- **Toiture Plate (Terrasse inaccessible) :**

Tableau II. 18: Les résultants de F_w , Terrasse inaccessible (sense V1, V3)

Zone	A_{ref} (m ²)	$W_{(zj)}$ [N/m ²]	F_w (KN)
F	19.35	-1063.83	-20.585
G	38.73	-631.90	-24.473
H	310.25	-431.93	-134.006
I	283.513	-31.99	-90.69

- Sens V2, V4 :

- **Paroi verticale :**

Tableau II. 19: Les résultants de F_w , Paroi verticale (sense V2, V4)

Zone	A_{ref} (m ²)	$W_{(zj)}$ [N/m ²]	F_w (KN)
A	88.50	-858.91	-76.013
B	353.980	-700.59	-247.994
C	68.85	-463.101	-31.884
D	442.476	566.012	250.446
E	442.476	-304.776	-134.856

- **Toiture Plate (Terrasse inaccessible) :**

Tableau II. 20: Les résultants de F_w , Terrasse inaccessible (sense V2, V4)

Zone	A_{ref} (m ²)	$W_{(zj)}$ [N/m ²]	F_w (KN)
F	14.52	-1259.80	-18.292
G	29.040	-827.871	-24.041
H	232.324	-627.902	-145.876
I	380.78	-227.964	-86.804

- **Calcul des forces de frottement (article 2.6.3 et 2.6.4) :**

Les effets de frottement du vent sur la surface peuvent être négligés lorsque l'aire totale de toutes les surfaces parallèles au vent (ou faiblement inclinées par rapport à la direction du vent) est inférieure ou égale à 4 fois l'aire totale de toute la surface extérieure est perpendiculaire au vent (au vent et sous le vent).

- **Condition à vérifier:** $2(d \times h) \leq 4(2b \times h)$.

Avec :

- b est la dimension perpendiculaire au vent
- d est la dimension parallèle au vent.
- H est la hauteur du bâtiment.

▪ **Direction V1, V3 :**

$$2(24.1 \times 18.36) \leq 4(2(27.85) \times 18.36)$$

$$884.95 \leq 4090.608 \rightarrow \text{la condition est vérifiée}$$

▪ **Direction V2, V4 :**

$$2(27.85 \times 18.36) \leq 4(2(24.1) \times 18.36)$$

$$1022.652 \leq 3539.808 \rightarrow \text{la condition est vérifiée}$$

Remarque : Les conditions sont vérifiées, donc les effets de frottement du vent sur la surface peuvent être négligés dans notre cas.

II.4. Conclusions

L'étude climatique nous a permis de déterminer l'effet du vent sur la structure, ainsi que celui de la neige. La surcharge due au vent, n'est pas la seule à considérer comme un effort horizontal, c'est pour cela, on doit faire aussi une étude sismique pour obtenir l'effort dû à un éventuel séisme pour choisir la valeur la plus grande pour le dimensionnement des éléments structuraux.

Chapitre III

Pré dimensionnement des éléments résistants

III.1. Introduction

Le pré dimensionnement des éléments porteurs (poteaux, poutres...) d'une structure est une étape essentielle dans tout calcul d'un projet. En se basant sur le principe de la descente de charges verticales transmise par les planchers aux éléments porteurs, qui les transmettent à leur tour aux fondations, le pré dimensionnement des éléments est déterminé, selon les règles de calcul **BAEL91, CBA93, RPA99, CCM97 et EC3**.

III.2. Les planchers

- **Généralité :**

Les planchers constituent un plan horizontal rigide capable de : Supporter les charges verticales (poids propre des différents composants et charges d'exploitation) et de les transmettre aux poteaux, transmettre les efforts horizontaux (vent et efforts sismiques), d'autres fonctions sont d'une importance plus ou moins majeure en relation avec la destination du bâtiment. Il s'agit de la flexibilité de passages verticaux et horizontaux, de l'isolation acoustique et thermique, de la stabilité et de la résistance au feu.

- **Les charges :**

Le rôle essentiel des planchers, supposés infiniment rigides dans le plan horizontal est de transmettre les efforts aux éléments porteurs : Les poutres et les poteaux.

- **Hypothèse de calcul :**

- Phase de construction
- Phase finale
 - Phase de construction :

Le profilé de l'acier travail seul et les charges de la phase de construction sont :

- Poids propre de profilé
- Poids propre de béton frais
- Surcharge de construction (ouvrier)

- Phase finale :

Le béton ayant durci, donc la section mixte (le profilé et la dalle) travaillent ensemble.

On doit tenir compte des charges suivantes :

- Le poids propre de profilé
- Le poids propre de béton
- La surcharge d'exploitation
- Finition

- Largeur de la dalle collaborant :

Dans les calculs des poutres mixtes, on prendra en compte de chaque côté de l'axe de la poutre, une largeur de la dalle égale à la plus faible des valeurs suivantes :

$$B_{eff} = \inf \begin{cases} 2L_0/8 & ; L_0 : \text{largeur libre d'une poutre simple appuis} \\ b & ; b : \text{l'entraxe entre les poutres} \end{cases}$$

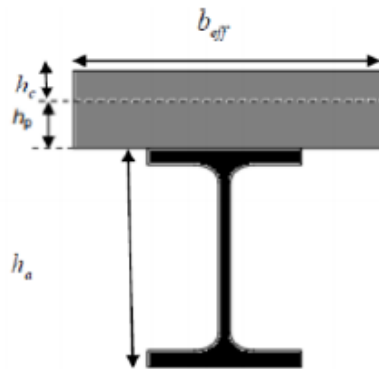


Figure III. 1: Largeur effective de dalle en béton.

Evaluation des charges et sur charges :

Cette étape consiste à évaluer et à déterminer les charges et les sur charges qui influent directement sur la résistance et la stabilité de notre ouvrage.

Plancher Terrasse Inaccessible :

a. Charges permanentes : [1]

Tableau III. 1: Evaluation de charges permanente terrasse Inaccessible

Charge permanente	KN/m ²
Protection en gravillon	0.85
Étanchéité multicouches	0.12
Forme de pente (e=10cm)	2,2
Isolation thermique	0.16
Dalle en béton armé (e=12)	2.5
Bac d'acier (HIBON55) (e=0,75)	0.15
Faux plafond	0.2
Totale	6.18

b. Charges d'exploitation :

Terrasse inaccessible ⇒ Q = 1 KN/m²

Plancher courant :**a. Charges permanentes :****Tableau III. 2:** Evaluation de charge permanente d'étage courant

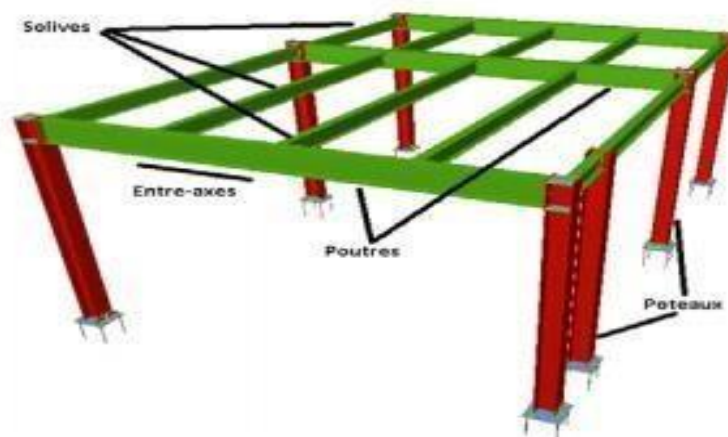
Charge permanente de terrasse	KN/m ²
Revêtement en carrelage	0.405
Mortier de pose	0.4
Lit de sable (18*0.03)	0,54
Dalle en béton armé (e=12)	2.5
Bac d'acier (HIBON55)	0.15
Faux plafond	0.2
Distribution cloison	1
Totale	5.19

b. Charges d'exploitation :

- usage habitation $\Rightarrow Q = 1.5 \text{ KN/m}^2$

III.3. Pré dimensionnement des éléments principaux

Les solives sont généralement en **IPE** ou **IPN**, leur espacement dépend du bac d'acier réutilisé et de la charge d'exploitation. Elles se trouvent entre le plancher et la poutre, elles sont articulées à leurs extrémités et soumises à des charges uniformément réparties, ce sont généralement dimensionnées par la condition de la flèche.

III.3.1. Pré dimensionnement des solives du plancher terrasse inaccessible

$$\frac{L}{25} \leq H \leq \frac{L}{15}$$

Avec :

H : la hauteur du profilé

L : la longueur de la solive

$$\frac{L}{25} \leq H \leq \frac{L}{15} \rightarrow \frac{5200}{25} \leq H \leq \frac{5200}{15} \rightarrow 208\text{mm} \leq H \leq 346.66\text{mm}.$$

On choisit un **IPE180**.

➤ Caractéristiques de poutrelle utilisée **IPE180**

Tableau III. 3: Caractéristiques du profilé IPE180

DESIGNATION abrégée	Poids	Section	Dimension					Caractéristique					
	G Kg/m	A cm ²	h mm	b mm	tw mm	tf mm	r mm	I _y cm ⁴	I _z cm ⁴	W _{pl-y} cm ³	W _{pl-z} cm ³	i _y cm	i _z cm
IPE 180	18.8	23.9	180	91	5,3	8	9	1317	100.9	166.4	34.6	7.42	2,05

➤ **La classe de la section transversale**

1) La semelle

$$b = 91\text{mm}$$

$$C = \frac{b - (2r + tw)}{2} = \frac{91 - (2 \times 9 + 5,3)}{2} = 33.85\text{mm}.$$

$$t_f = 8\text{m}.$$

$$\frac{c}{t_f} = \frac{33.85}{8} = 4,23 < 9 \varepsilon.$$

$$\varepsilon = 0,92.$$

Donc la semelle est de classe 1.

2) Ame

$$d = h - (2r + 2t_f) = 180 - (2 \times 9 + 2 \times 8) = 146\text{mm}.$$

$$t_w = 5.3\text{mm}.$$

$$\frac{d}{t_w} = \frac{146}{5,3} = 27.55 < 72\varepsilon.$$

$$\varepsilon = 0,92.$$

Donc l'âme est de classe 1.

La section globale est de **classe 1**.

➤ **Phase de construction :**

Le profilé d'acier travail seul, donc les charges de la phase de construction sont :

- Poids propre du profilé..... $g_p=0.188\text{KN/ml}$.
- Poids propre du béton frais..... $G_b=2.5\text{KN/m}^2$
- Poids du bac d'acier (HB55)..... $g_{bac}=0,15\text{KN/m}^2$
- Surcharge de construction (ouvrier)..... $Q_C=0,75\text{KN/m}^2$
- L'entraxe entre les solives est de 1.3m.

1.1 Combinaisons des charges

• **ELU**

$$q_u = 1,35 \times [g_p + (G_b + g) \times e] + 1,5 \times q_c \times e$$

$$q_u = 1,35 \times [0,188 + (2,5 + 0,15) \times 1,3] + 1,5 \times 0,75 \times 1,3$$

$$q_u = 6,37 \text{ KN/ml.}$$

• **ELS**

$$q_{ser} = [g_p + (G_b + g) \times e] + q_c \times e$$

$$q_{ser} = [0,188 + (2,5 + 0,15) \times 1,3] + 0,75 \times 1,3$$

$$q_{ser} = 4,61 \text{ KN/ml}$$

1.2 Les Vérifications

➤ **La flexion**

Le moment fléchissant M_{sd} dans la section transversale de classe I et II doit satisfaire à la condition suivante :

$$M_{sd} \leq M_{pl.rd} = \frac{W_{pl} \cdot f_y}{\gamma_{M_0}}$$

- Le moment appliqué :

$$M_{max} = M_{sd} = \frac{q_u \times (L)^2}{8} = \frac{6,37 \times 5,2^2}{8} = 21,53 \text{ KN.m.}$$

- Moment résistant plastique :

$$M_{pl.rd} = \frac{W_{pl} \times F_y}{\gamma_{m_0}} = \frac{166,4 \times 275 \times 10^{-3}}{1,1} = 41,6 \text{ KN.m.}$$

$$M_{sd} = 21,53 \text{ KN.m} < M_{pl.rd} = 41,6 \text{ KN.m} \dots \dots \text{Condition vérifiée.}$$

➤ **L'effort tranchant**

On doit vérifier que :

$$V_{sd} \leq V_{pl.rd} = \frac{f_y A_v}{\sqrt{3} \gamma_{M_0}}$$

$V_{pl.Rd}$: effort tranchant de plastification de la section.

A_v : aire de cisaillement.

$$A_v = A - 2 \times b \times t_f + (t_w + 2r) \times t_f = 2395 - (2 \times 91 \times 8) + (5.3 + 2 \times 9) \times 8$$

$$A_v = 1125 \text{ mm}^2$$

$$V_{pl.rd} = \frac{275 \times 1125 \times 10^{-3}}{\sqrt{3} \times 1} = 178.62 \text{ KN.}$$

$$V_{sd} = \frac{6.37 \times 5.2}{2} = 16.56 \text{ KN}$$

$V_{sd} = 16.56 \text{ KN} < V_{pl.rd} = 178.62 \text{ KN}$**Condition vérifiée.**

➤ **Vérification à l'interaction de l'effort tranchant**

$V_{sd} = 16.56 \text{ KN} < 0,5 V_{pl.rd} = 89.31 \text{ KN}$**Condition vérifiée.**

=> pas d'interaction entre l'effort tranchant et le moment fléchissant donc on n'a pas besoin de réduire la résistance à la flexion.

➤ **La rigidité**

$$f^{\max} = \frac{5}{384} \frac{q_s \cdot L^4}{E I_y} \leq f^{\text{adm}} = \frac{L}{250}$$

$$\left\{ \begin{array}{l} q_{\text{ser}} = 4.61 \text{ KN/ml.} \\ L = 5.2 \text{ m.} \\ E = 2,1 \cdot 10^5 \text{ N/mm}^2. \\ I_y = 1317 \text{ cm}^4. \end{array} \right.$$

Donc on aura : $f^{\max} = \frac{5 \times 4.61 \times (5200^4)}{384 \times 2,1 \cdot 10^5 \times 1317 \times 10^4} = 15.87 \text{ mm}$

Et la flèche admissible est $f^{\text{adm}} = \frac{5200}{250} = 21 \text{ mm}$

$$f^{\max} = 15.87 \text{ mm} \leq f^{\text{adm}} = 21 \text{ mm}$$
.....**Condition vérifiée.**

Vérification du voilement :

- **Classification de la section :**
- **Classification de la semelle :**

$$\frac{c}{t_f} < 10s \text{ avec } \frac{\varepsilon}{f_y} = \frac{\sqrt{235}}{275} = \sqrt{235} = 0.924$$

$$\frac{c}{8} = \frac{b - tw - 2r}{8} = \frac{67.7}{8} = 8.4625 < 10s$$

→ Semelle de classe I Donc IPE180 de classe

- Section globale de classe I

$$\frac{d}{tw} = 27.55 < 69s = 63.756 \quad \text{vérifiée} \Rightarrow \text{Pas de voilement}$$

• Vérification au déversement

Pour un IPE180 On doit vérifier que :

$$M_{sd} \leq M_{brd}$$

$$\lambda_{LT} = \frac{\frac{L}{iz}}{\sqrt{C1} \times \left[1 + \frac{1}{20} \left[\frac{\frac{L}{iz}}{\frac{h}{tf}} \right]^2 \right]^{0.25}} = \frac{\frac{5200}{20.5}}{\sqrt{C1} \times \left[1 + \frac{1}{20} \left[\frac{\frac{5200}{20.5}}{\frac{180}{8}} \right]^2 \right]^{0.25}} = 144.77$$

IPE 180 de classe 1 (K=1 ; C1=1,132 ; Kw=1 ; βw=1)

$$\overline{\lambda}_{LT} = \sqrt{\frac{\beta_w \times W_{pl,y} \times f_y}{M_{cr}}} = \left[\frac{\lambda_{LT}}{\lambda_1} \right] \times [\beta_w]^{0.5} = \left[\frac{144.77}{86.81} \right] \times [1]^{0.5}$$

$\overline{\lambda}_{LT} = 1.667 > 0,4$ il ya un risque de déversement.

$$\varphi_{LT} = 0,5 \left[1 + \alpha (\overline{\lambda}_{LT} - 0,2) + \overline{\lambda}_{LT}^2 \right] \text{ Avec } \alpha : \text{ facteur d'imperfection. Profilé laminé } (\alpha=0,21).$$

$$\varphi_{LT} = 0,5 \left[1 + 0,21 (\overline{1.667} - 0,2) + \overline{1.667}^2 \right] \varphi_{LT} = 2.043$$

$$X_{LT} = \frac{1}{\varphi_{LT} + \left[\varphi_{LT}^2 - \overline{\lambda}_{LT}^2 \right]^{0.5}} \rightarrow X_{LT} = 0.310$$

$$M_{b,rd} = X_{LT} \cdot \beta_w \frac{W_{pl,y} \times f_y}{\gamma_{m1}} = 0.310 \times 1 \times \frac{166.4 \times 10^4 \times 275}{1,1} \times 10^{-7} = 12.90 \text{ KN.m}$$

$$M_{sd} \times l/2^2 = 5.38 \text{ KN.m} < M_{brd} = 12.90 \text{ KN.m} \quad \rightarrow \text{Condition vérifiée.}$$

➤ **Phase finale :**

Le béton ayant durci, la section mixte (le profilé et la dalle) travaillant ensemble. Les charges de la phase finale sont :

- Poids propre du profilé..... $g_p=0.188\text{KN/m}$.
- Charge permanente..... $G=6.18\text{KN/m}^2$
- Surcharge d'exploitation..... $Q=1\text{KN/m}^2$.

2.1 Combinaisons des charges

L'entraxe entre les solives est de 1,3 m.

• **ELU**

$$q_u = 1,35 \times [g_p + (G \times e)] + 1,5 \times Q \times e$$

$$q_u = 1,35 \times [0,188 + (6,18 \times 1,3)] + 1,5 \times 1 \times 1,3$$

$$q_u = 13.05 \text{ KN/ml.}$$

• **ELS**

$$q_{ser} = [g_p + (G \times e)] + Q \times e$$

$$q_{ser} = [0,188 + (6,18 \times 1,3)] + 1 \times 1,3$$

$$q_{ser} = 9.52 \text{ KN/ml.}$$

2.2 Largeur de la dalle collaborant (Largeur Effective)

Dans les calculs des poutres mixtes, on prendra en compte de chaque côté de l'axe de la poutre, une largeur de la dalle égale à la plus faible des valeurs suivantes : [10]

$$b_{eff} = \inf \left\{ \begin{array}{l} \frac{2 \times 5.2}{8} = 1.3m \text{ Avec : } l_0 : \text{ Longueur libre d'une poutre simplement appuie.} \\ 1,3m \\ \Rightarrow b_{eff} = 1,3 \text{ m.} \end{array} \right. \quad \mathbf{b} : \text{ Entraxe entre les poutres.}$$

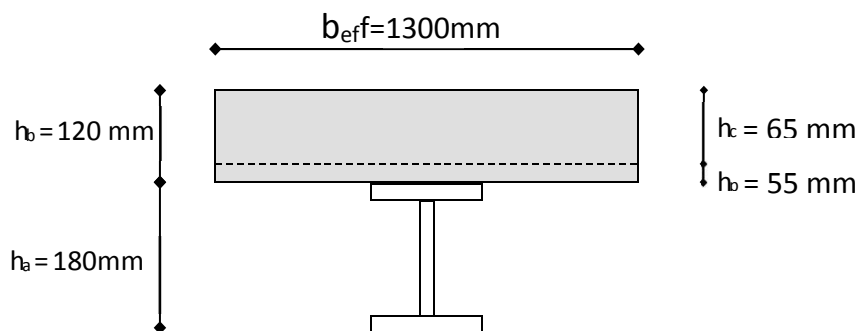


Figure III. 2: Largeur participante de la dalle.

2.3 Position de l'axe neutre plastique

$$R_{\text{béton}} = 0,57 \times f_{ck} \times b_{\text{eff}} \times h_c = (0,57 \times 25 \times 1300 \times 65) \times 10^{-3} = 1204.13 \text{ KN.}$$

$$R_{\text{acier}} = 0,95 \times f_y \times A_a = (0,95 \times 275 \times 2395) \times 10^{-3} = 625.70 \text{ KN.}$$

$$R_{\text{béton}} = 1204.13 \text{ KN} > R_{\text{acier}} = 625.70 \text{ KN}$$

Axe neutre se trouve dans la dalle en béton, donc le moment résistant plastique développé par la section mixte est :

$$M_{\text{pl,rd}} = R_{\text{acier}} \left[\frac{h_0}{2} + h_c + h_p - \left(\frac{R_{\text{acier}} \times h_c}{2R_{\text{béton}}} \right) \right]$$

2.4 Vérification

➤ La flexion

- Le moment appliqué :

$$M_{\text{max}} = M_{\text{sd}} = \frac{q_u \times (L)^2}{8} = \frac{13.05 \times 5.2^2}{8} = 44.11 \text{ KN.m.}$$

- Moment résistant plastique :

$$M_{\text{pl,rd}} = 625.70 \left[\frac{180}{2} + 65 + 55 - \left(\frac{625.70 \times 65}{2 \times 1204.13} \right) \right] \times 10^{-3} = 120.83 \text{ KN.m}$$

$M_{\text{sd}} = 44.11 \text{ KN.m} < M_{\text{pl,rd}} = 120.83 \text{ KN.m} \dots \dots \dots$ **Condition vérifiée.**

➤ L'effort tranchant

On doit vérifier que :

$$V_{\text{sd}} \leq V_{\text{pl,rd}} = \frac{f_y A_v}{\sqrt{3} \gamma_{M_0}}$$

$V_{\text{pl,Rd}}$: effort tranchant de plastification de la section.

A_v : aire de cisaillement.

A_v : aire de cisaillement.

$$A_v = A - 2 \times b \times t_f + (t_w + 2r) \times t_f = 2395 - (2 \times 91 \times 8) + (5.3 + 2 \times 9) \times 8$$

$$A_v = 1125 \text{ mm}^2.$$

$$V_{\text{pl,rd}} = \frac{275 \times 1125 \times 10^{-3}}{\sqrt{3} \times 1} = 178.62 \text{ KN.}$$

$$V_{\text{sd}} = \frac{13.05 \times 5.2}{2} = 33.93 \text{ KN.}$$

$V_{\text{sd}} = 33.93 \text{ KN} < V_{\text{pl,rd}} = 178.62 \text{ KN} \dots \dots \dots$ **Condition vérifiée.**

➤ Vérification d'interaction

$V_{\text{sd}} = 33.93 \text{ KN} < 0,5 V_{\text{pl,rd}} = 89.31 \text{ KN} \Rightarrow$ pas d'interaction entre l'effort tranchant et le moment fléchissant donc on n'a pas besoin de réduire la résistance à la flexion.

➤ La rigidité

$$f^{\max} = \frac{5}{384} \frac{q_s \cdot L^4}{E I_y} \leq f^{\text{adm}} = \frac{L}{250}$$

$$\left\{ \begin{array}{l} q_{\text{ser}} = 9.52 \text{ KN/ml.} \\ L = 5.2\text{m.} \\ E = 2,1 \cdot 10^5 \text{ N/mm}^2. \end{array} \right.$$

$$I_c = \frac{A_a(h_c + 2h_p + h_a)^2}{4(1 + m\nu)} + \frac{b_{\text{eff}} \times h_c^3}{12 \times m} + I_a$$

$$m = E_a / E_b = 15.$$

$$\nu = A_a / A_b = 2395 / 1300 \times 65 = 0,02834$$

$$I_c = \frac{2395(65 + 2 \times 55 + 180)^2}{4(1 + 15 \times 0.02834)} + \frac{1300 \times 65^3}{12 \times 15} + 1317 \cdot 10^4 = 1926.58 \times 10^5 \text{ mm}^4$$

La valeur de la flèche maximale : $f^{\max} = \frac{5 \times 9.52 \times (5200^4)}{384 \times 2.1 \cdot 10^5 \times 1926.58 \times 10^5} = 2.24 \text{ mm.}$

Et la flèche admissible est $f^{\text{adm}} = \frac{5200}{250} = 21 \text{ mm.}$

$f^{\max} = 2,24 \text{ mm} \leq f^{\text{adm}} = 21 \text{ mm} \dots \dots \dots$ **Condition vérifiée.**

$f_{\text{tot}} = 2,24 + 15.87 = 18.11 \text{ mm} < f^{\text{adm}} = 21 \text{ mm} \dots \dots$ **Condition vérifiée.**

• **Vérification du déversement :**

Dans cette phase, on ne vérifie pas le déversement, car la semelle supérieure de solive est maintenue par le béton dur.

2.3. Calcul des connecteurs (connexion totale)

Type goujon Hauteur $h = 95 \text{ mm}$

Diamètre : $d = 19 \text{ mm}$

2.3.1 Détermination de Prd

$$P_{\text{rd}} = K_T \times \inf \left\{ \begin{array}{l} 0,29 \times \alpha \times d^2 \times \frac{\sqrt{F_{\text{ck}} \times E_c}}{\gamma_v} \Rightarrow \text{résistance dans le béton qui entoure le goujon.} \\ 0,8 \times f_u \times \frac{\pi \times d^2}{4 \times \gamma_v} \Rightarrow \text{la force dans le goujon.} \end{array} \right.$$

f_{ck} : résistance caractéristique de béton.....25 N/mm².

E_c : module de Young de béton.....30,5KN/mm².

f_u : résistance caractéristique des connecteurs..... 450 N/mm².

$\gamma_v = 1,25$.

$\alpha = 1 \dots \dots \dots$ si $\frac{h}{d} > 4$.

$$\alpha = 0,2 \left(\frac{h}{d} + 1\right) \dots \dots \dots \text{si } 3 < \frac{h}{d} < 4.$$

$$\text{On a } \frac{h}{d} = \frac{95}{19} = 5 > 4 \Rightarrow \alpha = 1$$

2. 3.2 Influence du sens du bac d'acier

K_T : Coefficient de réduction en fonction du sens des nervures du bac pour un bac acier dont les nervures sont perpendiculaires à la solive. Le coefficient de réduction pour la résistance au cisaillement est calculé par :

$$K_T = \frac{0,7}{\sqrt{N_r}} \times \frac{b_0}{h_p} \times \left[\frac{h_{sc}}{h_p} - 1 \right] = \frac{0,7}{\sqrt{1}} \times \frac{88,5}{55} \times \left[\frac{95}{55} - 1 \right] = 0,819 < 1.$$

Avec :

N_r : Nombre de goujon par Nervure = 1 ou max 2 ($N_r=1$).

$h_p = 55$ mm.

h : hauteur du connecteur ($h=95$ mm).

b_0 : Largeur moyenne de la nervure ($b_0= 88.5$ mm).

Les connecteurs seront soudés à travers le bac d'acier d'après les EC4, k_T doit être inférieur à 1 donc :

$$0,29 \times 1 \times 19^2 \times \frac{\sqrt{25 \times 30,5}}{1,25} = 73.13 \text{KN.}$$

$$P_{rd} = 0.819 \times \inf \left\{ \begin{array}{l} 73.13 \\ 0,8 \times 450 \times \frac{\pi \times 19^2}{4 \times 1,25} = 81,66 \text{ KN.} \end{array} \right.$$

$$P_{rd} = 59.895 \text{ KN.}$$

2.3.3 Effort tranchant repris par les goujons Détermination de R_L

Dans le cas d'une connexion totale, l'effort total de cisaillement de calcul R_L auquel sont tenus de résister les connecteurs entre le point de moment fléchissant positif maximal et un appui d'extrémité est calculé selon la formule suivante :

$$R_L = \inf (R_{\text{béton}} ; R_{\text{acier}}) = \inf (1204.13 ; 625.70) = 625.70 \text{KN.}$$

$$R_L = 625.70 \text{ KN.}$$

- Nombre des connecteurs (par demi-porté)

$$N_{\text{bre}} = \frac{R_L}{P_{rd}} = \frac{625.70}{59,89} = 10,45$$

Soit $N = 11$ goujons sur la demi longueur de la poutre ; c'est-à-dire 22 connecteurs sur toute la longueur totale de la solive.

- L'espacement minimal des connecteurs doit être supérieur à 5 fois le diamètre

$$E_{min} \geq 5 \times d = 5 \times 19 = 95 \text{ mm}$$

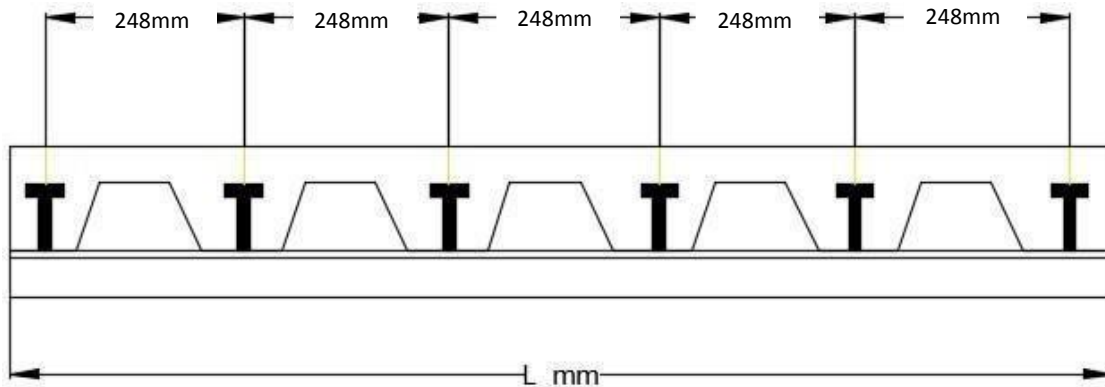
$$E_{max} = 6 \times hc = 6 \times 95 = 570 \text{ mm}$$

$$E_{sp} = \frac{L}{Nbr-1} = \frac{5200}{22-1} = 247,62 \text{ mm}$$

$E_{min} < 247.62 < E_{max} \rightarrow$ vérifiée

Donc on prend **22 connecteurs** pour toute la portée de la solive avec un espacement de **248 mm**

Figure III. 3: Schéma de position des connecteurs de solive.



Remarque :

Le même résultat pour les solives de 4.30

III.3.2. Pré dimensionnement des solives du plancher étage courant (usage habitation):

❖ Pour Solive $L=5.2\text{m}$; On prendre IPE180

➤ **Phase de construction :**

La même vérification que dans la solive (5.2m) de terrasse inaccessible (III.4.1)

➤ **Phase finale :**

Tableau III. 4: Résultats solive 5.2m phase finale

Verification du profile en phase finale		
Combinations des charges:	$q_u=12.29/\text{ml}$	$q_s=8.88\text{KN}/\text{ml}$
Verification de la résistance de la flexion		
$M_{sd}=41.54\text{KN.m}$	$M_{plrd}=120.83 \text{ KN.m}$	Vérifiée
Verification de l'effort tranchant		
$V_{sd}=31.95\text{KN}$	$V_{plrd}=178.62\text{KN}$, $5V_{plrd}=89.31\text{KN}$	Vérifiée
Verification de la rigidité		
$f_{max}=2.09\text{mm}$	$f_{adm}=21\text{mm}$	Vérifiée

• **Vérification du déversement :**

Dans cette phase, on ne vérifie pas le déversement, car la semelle supérieure de solive est

maintenue par le béton dur.

▪ **Calcul des connecteurs :**

Le même que dans la solive (5.2m) de terrasse inaccessible

Remarque : On prend le même résultat de solive 5.2m pour la solive 4.3m

III.4. Pré dimensionnement des poutres secondaires

Les mêmes étapes ont été suivies pour le calcul des poutres secondaires alors les mêmes résultats que les solives.

III.5. Pré dimensionnement des poutres porteuses (principales)

Les poutres principales sont des éléments structuraux, qui permettent de supporter les charges des planchers et les transmettent aux poteaux. Elles sont sollicitées principalement par un moment de flexion.

III.5.1. Pré dimensionnement des poutres principales terrasse inaccessible

La poutre la plus sollicitée a une portée de 5.2m

$$\frac{L}{25} \leq H \leq \frac{L}{15}$$

Avec :

H : la hauteur du profilé

L : la longueur de la solive

$$\frac{L}{25} \leq H \leq \frac{L}{15} \Rightarrow \frac{5200}{25} \leq H \leq \frac{5200}{15} \Rightarrow 208\text{mm} \leq H \leq 346.66\text{mm}.$$

On choisit un **IPE 300**.

Tableau III. 5: Caractéristiques du profilé IPE300.

DESIGNATION abrégée	Poids	Section	Dimension					Caractéristique				
	G Kg/m	A cm ²	h mm	B mm	tw mm	tf mm	r mm	I _y cm ⁴	W _{pl-y} cm ³	W _{el-y} cm ³	i _y cm	i _z cm
IPE 300	42,2	53,81	300	150	7,1	10,7	15	8356	628,4	557,1	12,46	3,35

➤ La classe de la section transversale

1) La semelle

$$b = 150 \text{ mm.}$$

$$C = \frac{b - (2r + tw)}{2} = \frac{150 - (2 \times 15 + 7,1)}{2} = 56,45 \text{ mm.}$$

$$t_f = 10,7 \text{ mm.}$$

$$\frac{c}{t_f} = \frac{56,45}{10,7} = 5,28 < 9 \varepsilon.$$

$$\varepsilon = 0,92.$$

Donc la semelle est de classe 1.

2) Ame

$$d = h - (2r + 2t_f) = 300 - (2 \times 15 + 2 \times 10,7) = 248,6 \text{ mm.}$$

$$t_w = 7,1 \text{ mm.}$$

$$\frac{d}{t_w} = \frac{248,6}{7,1} = 35,01 < 72 \varepsilon.$$

$$\varepsilon = 0,92.$$

Donc l'âme est de classe 1.

La section globale est de **classe 1**.

➤ **Phase de construction :**

Le profilé d'acier travail seul, donc les charges de la phase de construction, en plus de sré actions des solives sont:

- Poids propre du profilé..... $g_p = 0,422 \text{ KN/ml.}$
- Poids propre du béton frais..... $G_b = 2,5 \text{ KN/m}^2.$
- Poids du bac d'acier (HB55)..... $g_{bac} = 0,15 \text{ KN/m}^2$
- Surcharge de construction (ouvrier)..... $Q_C = 0,75 \text{ KN/m}^2$

4.1. Calcul des réactions des solives

On calcule les réactions des solives pour chaque phase (phase de construction, finale) car le coulage du plancher (solives, poutres) se fait en même temps. On utilise pour les calculées, la formule suivante :

- **ELU :**

$$R_u = \frac{6,37 \times 5,2}{2} + \frac{6,37 \times 4,3}{2}$$

$$R_u = 30,26 \text{ KN}$$

- **ELS :**

$$R_s = \frac{4,61 \times 5,2}{2} + \frac{4,61 \times 4,3}{2}$$

$$R_s = 21,90 \text{ KN}$$

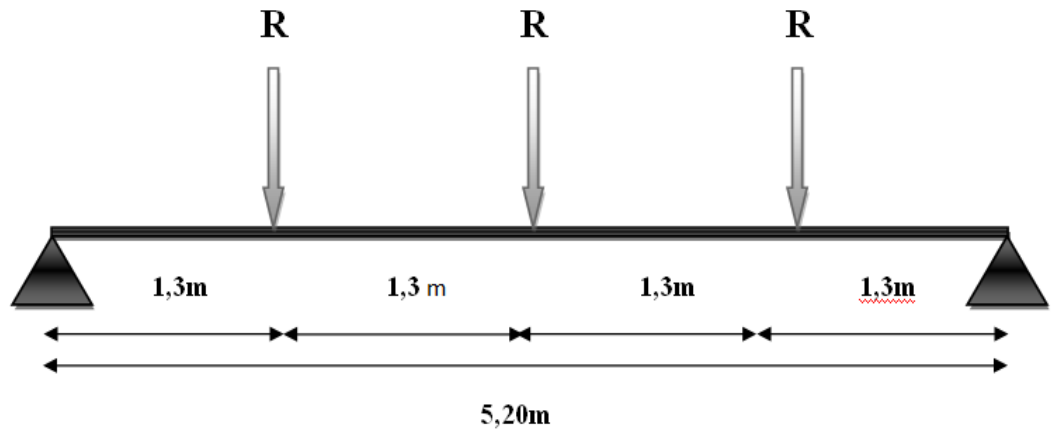


Figure III. 4: Schéma statique de réaction des solives sur la poutre principale.

4.2. Combinaisons des charges

• ELU

$$q_u = 1,35 \times [g_p + (G_b + g) \times b_s] + 1,5 \times q_c \times b_s$$

$$q_u = 1,35 \times [0,422 + (2,5 + 0,15) \times 0,15] + 1,5 \times 0,75 \times 0,15$$

$$q_u = 1,28 \text{ KN/ml.}$$

• ELS

$$q_{ser} = [g_p + (G_b + g) \times b_s] + q_c \times b_s$$

$$q_{ser} = [0,422 + (2,5 + 0,15) \times 0,15] + 0,75 \times 0,15$$

$$q_{ser} = 1 \text{ KN/ml.}$$

4.3 Vérification

➤ La flexion

Le moment fléchissant M_{sd} dans la section transversale de classe I et II doit satisfaire à la condition suivante

$$\text{- Le moment appliqué : } M_{sd} \leq M_{pl,rd} = \frac{W_{pl} \cdot f_y}{\gamma_{M_0}}$$

$$M_{max} = M_{sd} = \frac{q_u \times (L)^2}{8} + \left(R_u \times \frac{L}{2} \right)$$

$$M_{sd} = \frac{1,28 \times (5,2)^2}{8} + \left(30,26 \times \frac{5,2}{2} \right) = 83,00 \text{ KN. m.}$$

- Moment résistant plastique :

$$M_{pl,rd} = \frac{W_{pl} \times f_y}{\gamma_{m_0}} = \frac{628,4 \times 275 \times 10^{-3}}{1,1} = 157,1 \text{ KN.m}$$

$$M_{sd} = 83,00 \text{ KN. m.} < M_{pl,rd} = 157,1 \text{ KN.m} \dots \dots \dots \text{Condition vérifiée}$$

➤ **L'effort tranchant**

On doit vérifier que :

$$V_{sd} \leq V_{pl.rd} = \frac{f_y A_v}{\sqrt{3} \gamma_{M_0}}$$

$V_{pl.Rd}$: effort tranchant de plastification de la section.

A_v : aire de cisaillement.

$$A_v = A - 2 \times b \times t_f + (t_w + 2r) \times t_f = 5381 - (2 \times 150 \times 10,7) + (7,1 + 30) \times 10,7$$

$$A_v = 2567,97 \text{ mm}^2$$

$$V_{pl.rd} = \frac{275 \times 2567,97 \times 10^{-3}}{\sqrt{3} \times 1,1} = 370,65 \text{ KN.}$$

$$V_{sd} = \frac{3}{2} Ru + \frac{qu \times L}{2} = \frac{3}{2} \times 30,26 + \frac{1,28 \times 5,2}{2} = 48,72 \text{ KN.}$$

$$V_{sd} = 48,72 \text{ KN} < V_{pl.rd} = 370,65 \text{ KN} \dots \dots \dots \text{Condition vérifiée.}$$

$$V_{sd} = 48,72 \text{ KN} < 0,5 V = 185,32 \text{ KN} \dots \dots \dots \text{Condition vérifiée}$$

=> pas d'interaction entre l'effort tranchant et le moment fléchissant donc on n'a pas besoin de réduire la résistance à la flexion.

➤ **La rigidité**

$$f^{max} \leq f^{adm} = \frac{L}{250}$$

$$\left\{ \begin{array}{l} q_{ser} = 1 \text{ KN/ml.} \\ R_s = 21,90 \text{ KN.} \\ L = 5,2 \text{ m} \\ E = 2,1 \cdot 10^5 \text{ N/mm}^2. \\ I_y = 8356 \text{ cm}^4. \end{array} \right.$$

$$f^{max} = \sum f_{qser1} + f_{qser2}$$

$$f_{qser1} = \frac{5 \times q_s \times L^4}{384 \times E \times I_y} = \frac{5 \times 1 \times 5200^4}{384 \times 2,1 \cdot 10^5 \times 8356 \cdot 10^4} = 0,54 \text{ mm}$$

$$f_{qser2} = \frac{19 \times R_s \times L^3}{384 \times E \times I_y} = \frac{19 \times 21,90 \times 5200^3}{384 \times 2,1 \cdot 10^5 \times 8356 \cdot 10^4} = 8,7 \times 10^{-3} \text{ mm}$$

$$f^{max} = 0,54 + 8,7 \times 10^{-3} = 0,5487 \text{ mm}$$

$$f^{max} = 0,5487 \text{ mm} \leq f^{adm} = 21 \text{ mm} \dots \dots \dots \text{Condition vérifiée.}$$

• **Vérification du déversement :**

On considère que les poutres sont maintenant latéralement par des solives donc pas de risque de déversement.

➤ **Phase finale**

Le béton ayant durci, la section mixte (le profilé et la dalle) travaillant ensemble, les charges de la phase finale sont :

- Poids propre du profilé (IPE300)..... $g_p = 0.422\text{KN/ml}$.
- Charge permanente..... $G = 6,18 \text{ KN/ml}$.
- Surcharge d'exploitation..... $Q = 1 \text{ KN/m}^2$.

4.1 Calcul des réactions des solives

- **ELU :** - **ELS :**

$$R_u = \frac{13.05 \times 5.2}{2} + \frac{13.05 \times 4.3}{2}$$

$$R_u = 61.99 \text{ KN}$$

$$R_s = \frac{9.52 \times 5.2}{2} + \frac{9.52 \times 4.3}{2}$$

$$R_s = 45.22 \text{ KN}$$

4.2 Combinaisons des charges

• **ELU**

$$q_u = 1,35 \times [g_p + (G \times b_s)] + 1,5 \times Q \times b_s$$

$$q_u = 1,35 \times [0,422 + (6,18 \times 0,15)] + 1,5 \times 1 \times 0,15$$

$$q_u = 2,05 \text{ KN/ml}$$

• **ELS**

$$q_{ser} = [g_p + (G \times b_s)] + Q \times b_s$$

$$q_{ser} = [0,422 + (6,18 \times 0,15)] + 1 \times 0,15$$

$$q_{ser} = 1,50 \text{ KN/ml}$$

4.3 Largueur de la dalle collaborant (Largueur Effective)

Dans les calculs des poutres mixtes, on prendra en compte de chaque côté de l'axe de la poutre, une largeur de la dalle égale à la plus faible des valeurs suivantes :

$$b_{eff} = \inf \left\{ \begin{array}{l} \frac{2 \times 5,2}{8} = 1,3 \text{ m} \quad \text{Avec : } l_0 : \text{Largueur libre d'une poutre simplement appuie.} \\ b = 5.2 \text{ m} \quad \quad \quad b : \text{Entraxe entre les poutres} \\ \Rightarrow b_{eff} = 1,3 \text{ m} \end{array} \right.$$

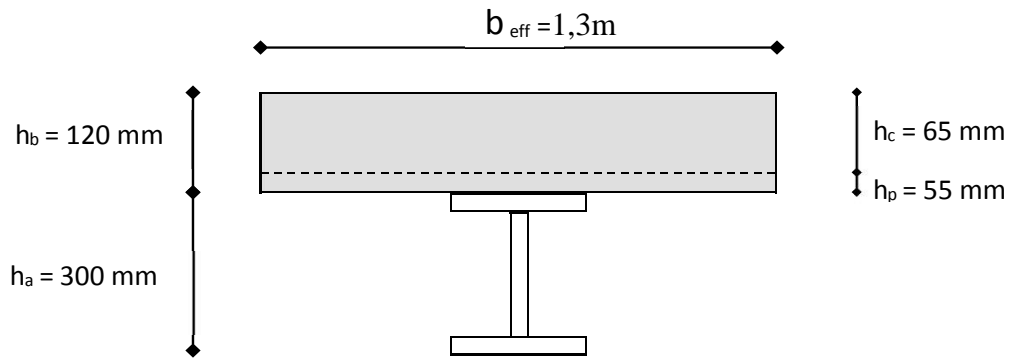


Figure III. 5: Largeur participante de la dalle.

4.4 Position de l'axe neutre plastique

$$R_{\text{béton}} = 0,57 \times f_{ck} \times b_{\text{eff}} \times h_c = (0,57 \times 25 \times 1300 \times 65) \times 10^{-3} = 1204,125 \text{ KN.}$$

$$R_{\text{acier}} = 0,95 \times f_y \times A_a = (0,95 \times 275 \times 5381) \times 10^{-3} = 1405,79 \text{ KN.}$$

$$R_{\text{béton}} = 1204,125 \text{ KN} < R_{\text{acier}} = 1405,79 \text{ KN.}$$

$R_{\text{béton}} < R_{\text{acier}}$ \longrightarrow L'axe neutre se trouve dans le profilé en acier

Axe neutre se trouve dans la semelle supérieure du profilé

Si $R_{\text{béton}} < R_{\text{acier}}$ et $R_{\text{béton}} > R_w$

Donc calcule R_w :

$$R_w = 0,95 \times f_y \times A_w \text{ Avec :}$$

$$A_w = t_w \times (h - 2 \times t_f)$$

A_w : La section de l'âme

$$A_w = 7,1 \times (300 - 2 \times 10,7)$$

$$A_w = 1978,06 \text{ KN}$$

$$R_w = 0,95 \times f_y \times A_w = (0,95 \times 275 \times 1978,06) \times 10^{-3} = 516,77 \text{ KN}$$

$R_{\text{béton}} < R_{\text{acier}}$ et $R_{\text{béton}} > R_w \rightarrow$ L'axe neutre est dans la semelle supérieure du profilé. Le moment plastique développé par la section mixte est:

Si $R_{\text{béton}} < R_{\text{acier}}$ et $R_{\text{béton}} > R_w$ $1204,125 \text{ KN} > 516,77 \text{ KN}$

$$M_{pl,rd} = R_{\text{acier}} \left[\frac{h_a}{2} + R_{\text{béton}} \left(\frac{h_c}{2} + h_p \right) \right]$$

4.5. Vérification

➤ La flexion

Le moment fléchissant M_{sd} dans la section transversale de classe I et II doit satisfaire à la

$$\text{condition suivante : } M_{sd} \leq M_{pl,rd} = \frac{W_{pl,y} f_y}{\gamma_{M_0}}$$

- Le moment appliqué :

$$M_{\max} = M_{sd} = \frac{qu \times (L)^2}{8} + (Ru \times L/2)$$

$$M_{sd} = \frac{2,05 \times (5,2)^2}{8} + \left(61,99 \times \frac{5,2}{2}\right) = 168,103 \text{ KN. m.}$$

- Moment résistant plastique :

$$M_{pl,rd} = 1204,125 \left[\frac{300}{2} + 1405,79 \left(\frac{65}{2} + 55 \right) \right] \times 10^{-3} = 1807,41 \text{ KN. m.}$$

$M_{sd} = 168,103 \text{ KN. m} < M_{pl,rd} = 1807,41 \text{ KN.m.}$ **Condition vérifiée.**

➤ **L'effort tranchant :**

On doit vérifier que :

$$V_{sd} \leq V_{pl,rd} = \frac{f_y A_v}{\sqrt{3} \gamma_{M_0}}$$

$V_{pl,Rd}$: effort tranchant de plastification de la section.

A_v : aire de cisaillement.

$$A_v = A - 2 \times b \times t_f + (t_w + 2r) \times t_f = 5381 - (2 \times 150 \times 10,7) + (7,1 + 30) \times 10,7$$

$$A_v = 2567,97 \text{ mm}^2$$

$$V_{pl,rd} = \frac{275 \times 2567,97 \times 10^{-3}}{\sqrt{3} \times 1,1} = 370,65 \text{ KN.}$$

$$V_{sd} = \frac{3}{2} Ru + \frac{qu \times L}{2} = \frac{3}{2} \times 61,99 + \frac{2,15 \times 5,8}{2} = 96,89 \text{ KN}$$

$V_{sd} = 96,89 \text{ KN} < V_{pl,rd} = 370,65 \text{ KN}$ **Condition vérifiée.**

$V_{sd} = 96,89 \text{ KN} < 0,5 V_{plrd} = 185,33 \text{ KN}$**Condition vérifiée**

=> pas d'interaction entre l'effort tranchant et le moment fléchissant donc on n'a pas besoin de réduire la résistance à la flexion

➤ **La rigidité**

$$f^{\max} \leq f^{\text{adm}} = \frac{L}{250}$$

$$\left\{ \begin{array}{l} q_{\text{ser}} = 1,5 \text{ KN/ml.} \\ R_s = 45,22 \text{ KN.} \\ L = 5,2 \text{ m} \\ E = 2,1 \cdot 10^5 \text{ N/mm}^2. \end{array} \right.$$

$$I_c = \frac{Aa(hc + 2hp + ha)^2}{4(1 + mv)} + \frac{beff \times hc^3}{12 \times m} + I_a$$

$$m = E_a/E_b = 15.$$

$$v = A_a/A_b = 5381/1300 \times 65 = 0,06$$

$$I_c = \frac{5381(65+2 \times 55+300)^2}{4(1+15 \times 0,06)} + \frac{1300 \times 65^3}{12 \times 15} + 8356.10^4 = 245.29.10^6 \text{ mm}^4.$$

La valeur de la flèche maximale est :

$$f^{\max} = \sum f_{qser1} + f_{qser2}$$

$$f_{qser1} = \frac{5 \times q_s \times L^4}{384 \times E \times I_c} = \frac{5 \times 1,5 \times 5200^4}{384 \times 2,1.10^5 \times 245.29.10^6} = 0,28 \text{ mm}$$

$$f_{qser2} = \frac{19 \times R_s \times L^3}{384 \times E \times I_c} = \frac{19 \times 45.22 \times 5200^3}{384 \times 2,1.10^5 \times 245.29.10^6} = 6.11 \times 10^{-3} \text{ mm}.$$

$$F^{\max} = 0,28 + 6.11 \times 10^{-3} + 0.5487 = 0.835 \text{ mm} \leq f^{adm} = 21 \text{ mm} \dots \text{Condition vérifiée}$$

• **Vérification du déversement :**

On considère que les poutres sont maintenant latéralement par des solives donc pas de risque de déversement

4.6. Calcul des connecteurs (connexion totale)

Type goujon Hauteur $h = 95 \text{ mm}$

Diamètre : $d = 19 \text{ mm}$

4.6.1 Détermination de P_{rd}

$$P_{rd} = K_T \times \inf \left\{ \begin{array}{l} 0,29 \times \alpha \times d^2 \times \frac{\sqrt{f_{ck} \times E_c}}{\gamma_v} \Rightarrow \text{résistance dans le béton qui entoure le goujon.} \\ 0,8 \times f_u \times \frac{\pi \times d^2}{4 \times \gamma_v} \Rightarrow \text{la force dans le goujon.} \end{array} \right.$$

f_{ck} : résistance caractéristique de béton.....25 N/mm².

E_c : module de Young de béton.....30,5KN/mm².

f_u : résistance caractéristique des connecteurs..... 450 N/mm².

$$\gamma_v = 1,25.$$

$$\alpha = 1 \dots \dots \dots \text{si } \frac{h}{d} > 4.$$

$$\alpha = 0,2 \left(\frac{h}{d} + 1 \right) \dots \dots \dots \text{si } 3 < \frac{h}{d} < 4.$$

$$\text{On a } \frac{h}{d} = \frac{95}{19} = 5 > 4 \Rightarrow \alpha = 1$$

4.6.2 Influence du sens du bac d'acier

K_T : Coefficient de réduction en fonction du sens des nervures du bac pour un bac acier dont les nervures sont perpendiculaires à la solive. Le coefficient de réduction pour la résistance au cisaillement est calculé par :

$$K_T = 0,6 \times \frac{b_0}{h_p} \times \left[\frac{h_{sc}}{h_p} - 1 \right] = 0,6 \times \frac{88,5}{55} \times \left[\frac{95}{55} - 1 \right] = 0,702 < 1.$$

Avec :

N_r : Nombre de goujon par Nervure = 1 ou max 2 ($N_r=1$).

$h_p = 55$ mm.

h : hauteur du connecteur ($h=95$ mm).

b_0 : Largeur moyenne de la nervure ($b_0= 88.5$ mm).

Les connecteurs seront soudés à travers le bac d'acier d'après les EC4, k_T doit être inférieur à 1 donc :

$$0,29 \times 1 \times 19^2 \times \frac{\sqrt{25 \times 30,5}}{1,25} = 73.133 \text{ KN.}$$

$$P_{rd} = 0.702 \times \inf \left\{ \begin{array}{l} 0,8 \times 450 \times \frac{\pi \times 19^2}{4 \times 1,25} = 81,66 \text{ KN.} \\ P_{rd} = 51.34 \text{ KN.} \end{array} \right.$$

4.6.3. Effort tranchant repris par les goujons Détermination de R_L

Dans le cas d'une connexion totale, l'effort total de cisaillement de calcul R_L auquel sont tenus de résister les connecteurs entre le point de moment fléchissant positif maximal et un appui d'extrémité est calculé selon la formule suivante :

$$R_L = \inf (R_{\text{béton}} ; R_{\text{acier}}) = \inf (1405.79 ; 1204.125) = 1204.125 \text{ KN.}$$

$$R_L = 1204.125 \text{ KN.}$$

- **Nombre des connecteurs (par demi-porté)**

$$N_{\text{bre}} = \frac{R_L}{P_{rd}} = \frac{1204.125}{51.34} = 23.45$$

Soit $N = 24$ goujons sur la demi longueur de la poutre ; c'est-à-dire **48 connecteurs** sur toute la longueur totale de la solive.

- **L'espace minimal**

$$E_{\text{min}} \geq 5 \times d = 5 \times 19 = 95 \text{ mm}$$

$$E_{\text{max}} = 6 \times hc = 6 \times 95 = 570 \text{ mm}$$

$$Esp = \frac{L}{Nbr-1} = \frac{5200}{48-1} = 110.64 \text{ mm}$$

$$E_{min} < 110.64 < E_{max} \rightarrow \text{vérifiée}$$

Donc comprend 48 connecteurs pour toute la portée de la solive avec un espacement de 111 mm

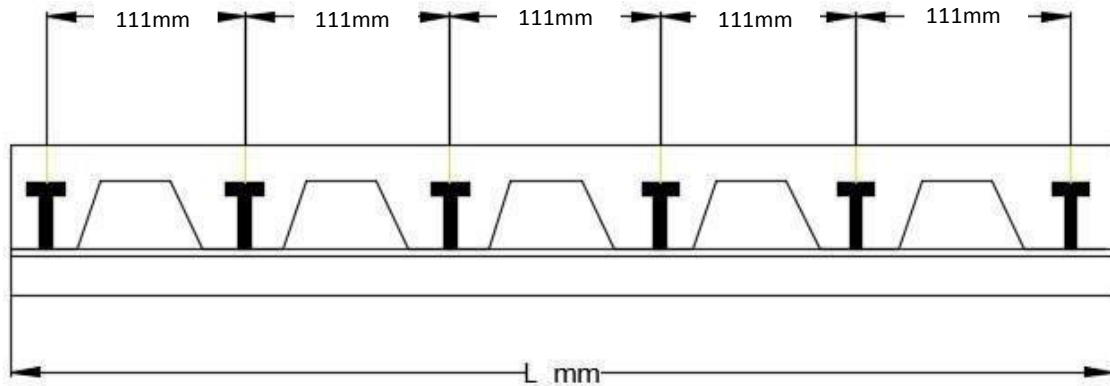


Figure III. 6: Schéma de position des connecteurs de poutre.

Tableau III. 6: Les poutres principales de la structure

Plancher	Terrasse inaccessible	Etage habitation
Poutre principale	IPE 300	IPE 300

III.6. Pré dimensionnement des Poteaux

➤ Définition

Les poteaux sont des éléments verticaux qui supportent les charges et les surcharges, et qui transmettent ces derniers aux fondations, ils sont généralement des profilés en HEA ou HEB.

➤ Principe de calcul

Les poteaux sont près dimensionnés en compression simple en calculons les trois types de poteaux (d'angle, central, rive).

➤ Etapes de pré dimensionnement

- ✓ Calcul de la surface reprise par chaque poteau
- ✓ Evaluation de l'effet normal ultime de la compression à chaque niveau d'après la descente des charges.
- ✓ La section du poteau est alors calculée aux états limite ultime (ELU) vis-à-vis de la compression simple du poteau.

➤ Les surfaces qui reviennent aux poteaux

- Poteau central : $S = \frac{5.20+4.30}{2} \times \left(\frac{5.20}{2} + \frac{4.20}{2} \right) = 22.33 \text{ m}^2$.
- Poteau d'angle : $S = \frac{5.2}{2} \times \frac{5.2}{2} = 6.76 \text{ m}^2$.
- Poteau de rive : $S = \frac{5.2+4.20}{2} \times \frac{5.2}{2} = 12.22 \text{ m}^2$.

➤ **La descente des charges**

- Charge permanente

$$G = G_{\text{(terrasse, courant)}} \times S_{\text{poteau}} + g_{pp} \times L_{pp} + g_{ps} \times L_{ps} + g_s \times L_s$$

$G_{\text{(terrasse, courant)}}$: charge de plancher terrasse ou courant.

g_{pp} : poids propre de la poutre principale (IPE300).

g_{ps} : poids propre de la poutre secondaire (IPE180).

g_s : poids propre de la solive (IPE180).

S : surface reprise par le poteau

$$G_{\text{terrasse}} = 6,18 \text{ KN/m}^2. \quad G_{\text{courant}} = 5,19 \text{ KN/m}^2. \quad g_{pp} = g_{ps} = 0,422 \text{ KN/ml.}$$

$$g_{ps} = 0,188 \text{ KN/ml.} \quad g_s = 0,188 \text{ KN/ml.} \quad L_{pp} = 5.2 \text{ m} \quad L_{ps} = 5.2 \text{ m.} \quad L_s = 5.2 \text{ m}$$

III.6.1. Pré-dimensionnement de poteau central

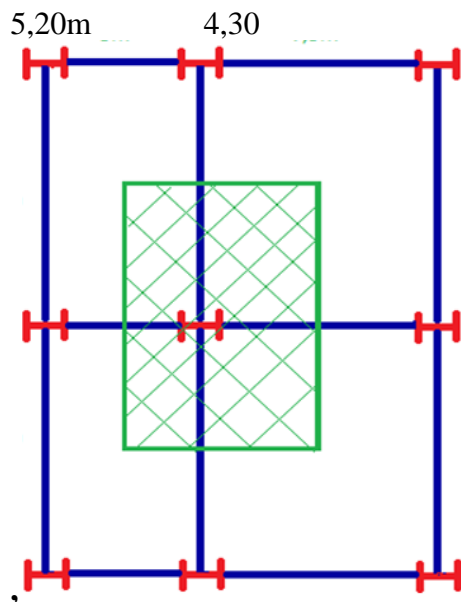


Figure III. 7: Le poteau central.

$$S = \frac{5.20+4.30}{2} \times \left(\frac{5.20}{2} + \frac{4.20}{2} \right) = 22.33 \text{ m}^2$$

➤ **Terrasse**

Les charges permanentes :

Poids du plancher terrasse.....	$22.33 \times 6,18 = 138$
Poids des poutres principales (IPE300).....	$0,422 \times 5.20 = 2.194$
Poids des poutres secondaires (IPE180).....	$0,188 \times (\frac{5.20}{2}) = 0.4888$
Poids des solives (IPE180).....	$3 \times (0,188 \times \frac{5.20}{2}) = 1.4664$
	Gt=142.150KN

Les charges d'exploitations :

Plancher terrasse.....	1×22.33
	Qt =22.33

➤ **Plancher étage courant**

Les charges permanentes :

Poids du plancher étage courant	$22.33 \times 5.19 = 138$
Poids des poutres principales (IPE300).....	$0,422 \times 5.20 = 2.194$
Poids des poutres secondaires (IPE180).....	$0,188 \times (\frac{5.20}{2}) = 0.4888$
Poids des solives (IPE180).....	$3 \times (0,188 \times \frac{5.20}{2}) = 1.4664$
	Gc=120.04 KN

Les charges d'exploitations :

Plancher (RDC+5) Habitations.....	1.5×22.33
	Qc =33.50KN

Q (Loi de digression)

Tableau III. 7: Loi de digression

Niveau	Surcharges (KN/m ²)
Terrasse	$\sum_0 = Q_0$
5 ^{ème} étage	$\sum_1 = Q_0 + Q_1$
4 ^{ème} étage	$\sum_2 = Q_0 + 0,90(Q_1+Q_2)$
3 ^{ème} étage	$\sum_3 = Q_0 + 0,80(Q_1+Q_2+Q_3)$
2 ^{ème} étage	$\sum_4 = Q_0 + 0,70(Q_1+Q_2+Q_3+Q_4)$
1 ^{ème} étage	$\sum_5 = Q_0 + 0,60(Q_1+.....+Q_5)$
RDC	$\sum_6 = Q_0 + 0,50(Q_1+.....+Q_6)$

Tableau III. 8: La descente des charges poteau central

Niveau	G(KN)	Q(KN)	Gcumuler	Qcumuler	Nu(KN)
Terrasse	142.150	22.33	142.150	22.33	225.40
5	120.04	33.50	262.19	55.83	437.70
4	120.04	33.50	382.23	89.33	650.00
3	120.04	33.50	502.27	122.83	862.31
2	120.04	33.50	622.31	156.33	1074.61
1	120.04	33.50	742.35	189.83	1286.92
RDC	120.04	33.50	862.39	223.33	1499.22

Donc on peut choisir le profile pour chaque étage par la loi suivante :

$$N_{sd} \leq N_{crd} = \frac{A \times f_y}{\gamma_{m_0}}$$

$$N_{sd} = 1,35G + 1,5Q$$

$$N_{crd} = \frac{A \times f_y}{\gamma_{m_0}}$$

$$A \geq \frac{N \times \gamma_{m_0}}{f_y}$$

On récapitule les résultats et les profile dans le tableau suivant

Tableau III. 9: Les profile et les sections des poteaux

Niveau	Nu(KN)	A _{nec} (cm ²)	Profile	Hauteur (m)
5	225.40	8.20	HEA100	3.06
4	437.70	15.92	HEA120	3.06
3	650.00	23.64	HEA160	3.06
2	862.31	31.36	HEA180	3.06
1	1074.61	39.08	HEA200	3.06
RDC	1286.92	46.80	HEA220	3.06
Sous-sol	1499.22	54.52	HEA240	3.2

▪ **Les Vérification :**

On va vérifier la résistance du poteau de RDC(HEA240) :

Tableau III. 10: Caractéristiques du profilé HEA240.

Poids G kg/m	Section A _{cm²}	Dimension				Caracteristiques					
		h mm	b mm	T _f mm	T _w mm	I _{yc} m ⁴	I _{zc} m ⁴	W _{pl-yc} cm ³	W _{pl-zc} cm ³	I _{ycm}	i _z cm
60.3	76.84	230	240	12	7.5	7763	2769	744.6	351.7	10.05	6.00

• **La vérification au flambement :**

Les poteaux sont des éléments qui travaillent principalement à la compression et la flexion, et comme les moments sont faibles devant l'effort normal on possède à la vérification de la résistance au flambement.

• **Vérification des poteaux**

Vérifier que : $N_{sd} \leq N_{brd}$

$$N_{sd} = 1,35G + 1,5Q$$

$$N_{brd} = \frac{X_{min} \times \beta \times A \times f_y}{\gamma_{m_0}}$$

• **Méthode de calcul**

$\beta = 1 \longrightarrow$ classe 1, 2, 3.

$\beta = \frac{A_{eff}}{A} \longrightarrow$ classe 4.

χ : coefficient réducteur de flambement donné par la formule suivante

$$\chi = \frac{1}{\phi + \sqrt{\phi^2 - \lambda^2}} \leq 1$$

Avec : $\bar{\lambda} = \frac{\lambda}{\lambda_1}$

$\lambda = \frac{l_f}{i}$

$\lambda_1 = 93,91 \epsilon$

$\epsilon = \sqrt{\frac{235}{f_y}}$

$\phi = 0,5[\alpha(\lambda - 0,2) + \lambda^2]$.

α : facteur d'imperfection se déduit du tableau suivant :

Tableau III. 11: Facteur d'imperfection α

Courbe de flambement	a	b	c	d
A	0,21	0,34	0,49	0,76

• **Remarque**

Les poteaux sont doublement encastrés dans les deux sens.

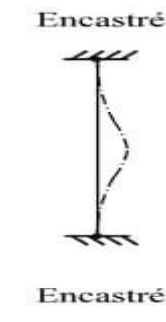


Figure III. 8: Schéma statique de type d'articulation de poteau.

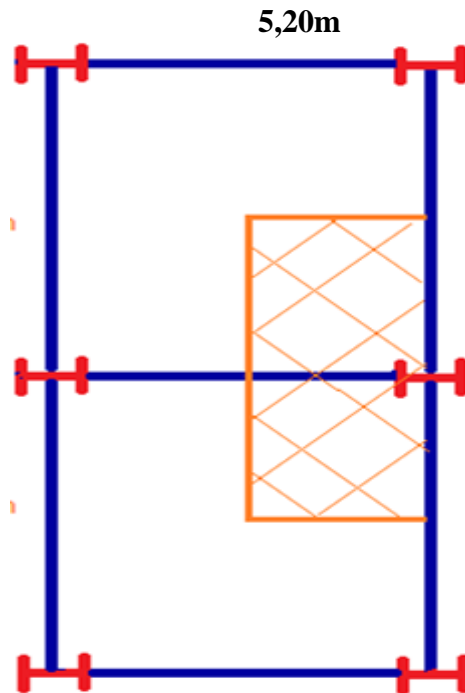
III.5.2. Pré-dimensionnement de poteau de rive :

Figure III. 9: Le poteau de rive.

$$- S = \frac{5.2+4.20}{2} \times \frac{5.2}{2} = 12.22 \text{ m}^2.$$

➤ Terrasse

Les charges permanentes :

Poids du plancher terrasse.....	12.22×6,18=75.52
Poids des poutres principales (IPE300).....	0,422×5.20=2.194
Poids des poutres secondaires (IPE180).....	0,188×($\frac{5.20}{2}$)=0.4888
Poids des solives (IPE180).....	3×(0,188× $\frac{5.20}{2}$)=1.4664

$$\mathbf{G_t=79.67KN}$$

Les charges d'exploitations :

Plancher terrasse.....	1×12.22
------------------------	---------

$$\mathbf{Q_t=12.22}$$

➤ **Plancher étage courant**

Les charges permanentes :

Poids du plancher étage courant $12.22 \times 5.19 = 63.42$

Poids des poutres principales (IPE300)..... $0,422 \times 5.20 = 2.194$

Poids des poutres secondaires (IPE180)..... $0,188 \times (\frac{5.20}{2}) = 0.4888$

Poids des solives (IPE180)..... $3 \times (0,188 \times \frac{5.20}{2}) = 1.4664$

Gc=63.42 KN

Les charges d'exploitations :

Plancher (RDC+5) Habitations..... 1.5×12.22

Qc =18.33KN

Tableau III. 12: La descente des charges poteau de rive

Niveau	G(KN)	Q(KN)	Gcumuler	Qcumuler	Nu(KN)
Terrasse	79.67	12.22	79.67	12.22	125.88
5	63.42	18.33	143.09	30.55	239
4	63.42	18.33	206.51	48.88	352.11
3	63.42	18.33	269.93	67.21	465.22
2	63.42	18.33	333.35	85.54	578.33
1	63.42	18.33	396.77	103.87	691.44
RDC	63.42	18.33	460.19	122.2	804.56

Tableau III. 13: Les profilés et les sections des poteaux

Niveau	Nu(KN)	Anec(cm ²)	Profile	Hauteur (m)
5	125.88	4.58	HEA100	3.06
4	239	8.70	HEA100	3.06
3	352.11	12.804	HEA100	3.06
2	465.22	16.92	HEA100	3.06
1	578.33	21.03	HEA120	3.06
RDC	691.44	25.14	HEA140	3.06
Sous-sol	804.56	29.27	HEA160	3.2

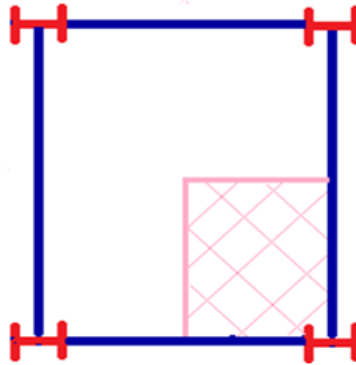
III .5.3.Pré-dimensionnement de poteau d'angle

Figure III. 10: Le poteau d'angle.

$$S = \frac{5.2}{2} \times \frac{5.2}{2} = 6.76 \text{ m}^2.$$

➤ **Terrasse****Les charges permanentes :**

Poids du plancher terrasse.....	6.76×6,18=41.78
Poids des poutres principales (IPE300).....	0,422×5.20=2.194
Poids des poutres secondaires (IPE180).....	0,188× $(\frac{5.20}{2})=0.4888$
Poids des solives (IPE180).....	3 ×(0,188× $\frac{5.20}{2})=1.4664$
	Gt=45.93 KN

Les charges d'exploitations :

Plancher terrasse.....	1×6.76
	Qt =6.76 KN

➤ **Plancher étage courant****Les charges permanentes :**

Poids du plancher étage courant	6.76×5.19=35.08
Poids des poutres principales (IPE300).....	0,422×5.20=2.194
Poids des poutres secondaires (IPE180).....	0,188× $(\frac{5.20}{2})=0.4888$
Poids des solives (IPE180).....	3 ×(0,188× $\frac{5.20}{2})=1.4664$
	Gc=39.23 KN

Les charges d'exploitations :

Plancher (RDC+5) Habitations.....1.5×6.76

$$Q_c = 10.14 \text{ KN}$$

Tableau III. 14: La descente des charges poteau d'angle

Niveau	G(KN)	Q(KN)	Gcumuler	Qcumuler	Nu(KN)
Terrasse	45.93	6.76	45.93	6.76	72.15
5	39.23	10.14	85.16	16.9	140.32
4	39.23	10.14	124.39	27.04	208.49
3	39.23	10.14	163.62	37.18	276.66
2	39.23	10.14	202.85	47.32	344.83
1	39.23	10.14	242.08	57.46	413
RDC	39.23	10.14	281.31	67.6	481.17

Tableau III. 15: Les profilés et les sections des poteaux

Niveau	Nu(KN)	A _{nec} (cm ²)	Profile	Hauteur (m)
5	72.15	2.62	HEA100	3.06
4	140.32	5.10	HEA100	3.06
3	208.49	7.58	HEA100	3.06
2	276.66	10.06	HEA100	3.06
1	344.83	12.54	HEA100	3.06
RDC	413	15.02	HEA100	3.06
Sous-sol	481.17	17.50	HEA100	3.2

Chapitre IV

Etude des éléments secondaires

IV.1. Introduction

Dans une structure quelconque on distingue deux types des éléments :

- ✓ Les éléments porteurs principaux qui contribuent directement au contreventement.
- ✓ Les éléments secondaires qui ne contribuent pas directement au contreventement.

Dans ce chapitre, nous considérons l'étude des éléments secondaires qui comporte la structure : **les escaliers & l'acrotère.**

Le calcul de ses éléments s'effectue suivant le règlement '**BAEL 91 modifié 99**' en respectant le règlement parasismique algérien '**RPA99 version 2003**'

IV.2. L'acrotère

IV.2.1. Introduction

L'acrotère est un élément de sécurité au niveau de la terrasse, il forme une paroi contre toute chute. Il est considéré comme une console encastrée à sa base, soumise à son poids propre G et à une surcharge horizontale Q due à une main courante. Le calcul se fera en flexion composée au niveau de la section d'encastrement pour une bande de 1 m linéaire.

L'acrotère est exposé aux intempéries, donc la fissuration est préjudiciable. Dans ce cas, le calcul se fera à l'ELU et à l'ELS.

Le calcul se fait pour une bande de 1 m de largeur dont les dimensions sont les suivantes :

- Largeur $b = 100$ cm
- Hauteur $H = 60$ cm
- Epaisseur $e = 10$ cm

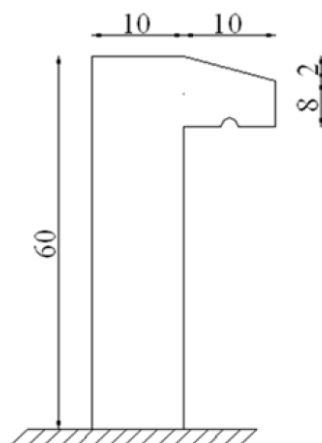


Figure IV. 1: Dimensions de l'acrotère.

IV.2.2. Calcul des charges sollicitant l'acrotère

a) Charge permanente et charge d'exploitation :

- Charge permanente :

- Surface de l'acrotère :

$$S = 0.1 \times 0.6 + 0.08 \times 0.1 + (0.02 \times 0.1) / 2 = 0.069 \text{ m}^2$$

- Périmètre de l'acrotère :

$$P = (0.6 + 0.1 + 0.1 + 0.02 + 0.08 + 0.5) = 1.4 \text{ m}$$

Revêtement en ciment : (e=2 cm ; $\rho=14 \text{ KN/m}^3$)

Poids propre de l'acrotère ($G=\rho_b \times S$)..... $25 \times 0.069 = 1.725 \text{ KN/m}$

Revêtement en ciment $14 \times 0.02 \times 1.4 = 0.392 \text{ KN/m}$

Totale **G=2.12kN/ml**

➤ **Calcul de force sismique :**

Force horizontale d'origine sismique agissent sur l'acrotère :

Selon le **RPA99/Version 2003 [5] Art : 6.2.3** les éléments secondaires doivent être calculés sous l'action des forces horizontales suivant la formule : $F_p = 4 \times A \times C_p \times W_p$

Avec :

- A: Coefficient d'accélération de zone obtenu dans le tableau (4.1) du RPA suivant la zone sismique (zone III) et le groupe d'usage du bâtiment (groupe 2): $A = 0.25$
- C_p : facteur de force horizontale variant entre 0.3 et 0.8 dans le tableau (6.1) RPA99/2003). $C_p = 0.80$
- W_p : poids de l'acrotère
- Poids de l'acrotère : $w_p = 2.12 \text{ KN}$

$$\text{D'où : } F_p = 4 \times 0.25 \times 0.8 \times 2.12 \quad \text{donc :} \quad F_p = 1.69 \text{ KN/ml}$$

➤ **Charge d'exploitation :**

On prend en considération l'effet de la main courante

$$\text{D'où} \quad Q = 1,00 \text{ kN/ml}$$

$$Q = \text{Max} (1.5Q ; F_p) = \text{Max} (1.5 ; 1.69) \rightarrow Q = 1.69 \text{ KN/ml}$$

Donc pour une bonde de **1m** de largeur : **G= 2.12 KN/ml et Q= 1.69 KN/ml**

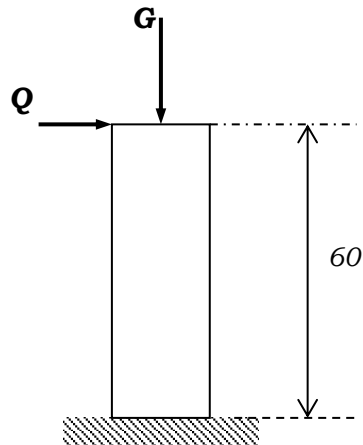


Figure IV. 2: Schéma statique de l'acrotère.

Détermination des efforts

- Calcul des efforts à l'ELU :

Effort Normal de compression : $N_U = 1,35 G$

Moment fléchissant : $M_U = 1.5 F_p \times h$

Effort tranchant : $T_U = 1.5 F_p$

- Calcul des efforts à l'ELS :

Effort Normal de compression : $N_S = G$

Moment fléchissant : $M_S = F_p \times h$

Effort tranchant : $T_U = F_p$

Tableau IV. 1: Les Résumé des efforts normaux, tranchants et moment fléchissant

	ELU	ELS
Efforts normaux (KN)	$N_U = 2.86$	$N_S = 2.12$
Efforts tranchants (KN)	$T_U = 2.535$	$T_S = 1.69$
Moment fléchissant (KN.m)	$M_U = 1.521$	$M_S = 1.014$

IV.2.3. Ferrailage de la Section de l'acrotère

L'acrotère est sollicité en flexion composée les calculs effectuer à l'ELU.

Données : $h=10\text{cm}$, $b=100\text{cm}$, $f_{c28}=25\text{MPa}$, $\sigma_{bc}=0.85 \times \frac{f_{c28}}{\gamma_b} = 14,17\text{MPa}$,

$c=c'=2\text{ cm}$, $f_e=400\text{MPa}$, $M_u=1, 521\text{ KN.m}$, $N_u = 2.86\text{kN}$

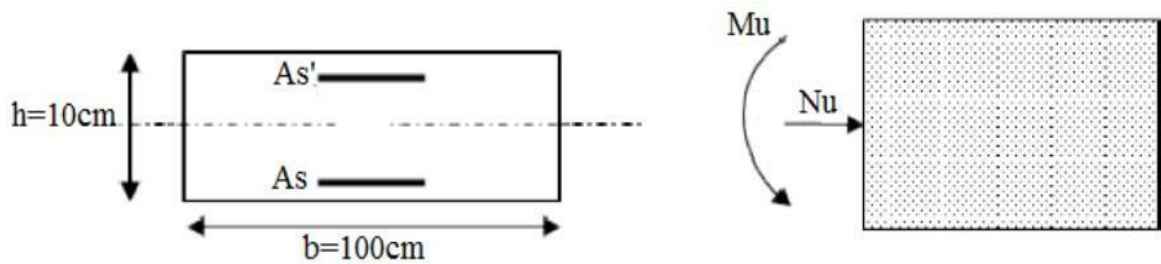


Figure IV. 3: Section de calcul de l'acrotère.

- Calcul de l'excentricité:

$$e_0 = \frac{Mu}{Nu} = \frac{1.521}{2.86} = 53.41 \text{ cm} \left. \begin{array}{l} \\ \frac{h}{2} - c' = \frac{10}{2} - 2 = 3 \text{ cm} \end{array} \right\} e_0 > \frac{h}{2} - c' \rightarrow \text{Section partiellement comprimée (SPC)}.$$

Le centre de pression se trouve à l'extérieur de la section.

Les armatures seront calculées à la flexion simple en équilibrant le moment fictif M_f

- Calcul du moment fictif « M_f »:

$$M_f = Mu + Nu \left(\frac{h}{2} + c' \right) = 1.521 + 2.86 \left(\frac{0.1}{2} + 0.2 \right) = 1.094 \text{ KN.m}$$

D'où : $M_F = 1.094 \text{ KN.m}$

D'après l'organigramme : $M = M_F = 1.094 \text{ KN.m}$

$$\mu = \frac{M_f}{bd^2\sigma_{bc}} = \frac{1.094 \times 10^6}{1000 \times 80^2 \times 14.17} = 0.012$$

$\mu = 0.012 < \mu_r = 0.392 \Rightarrow A_{s'} = 0$ (les aciers comprimés ne sont pas nécessaires)

$$\alpha = 1.25(1 - \sqrt{1 - 2\mu_u}) = 1.25(1 - \sqrt{1 - 2 \times 0.012}) = 0.015$$

$$Z = d(1 - 0.4\alpha) = 8(1 - 0.4 \times 0.015) = 7.95 \text{ m}$$

$\mu < 0.186 \Rightarrow \varepsilon_s = 10\%$ d'où $\sigma_s = \frac{F_e}{\gamma_s} = 348 \text{ MPa}$

$$\Rightarrow A_{sf} = \frac{M_f}{Z\sigma_s} = \frac{1.094 \times 10^6}{79.5 \times 348} = 0.39 \text{ cm}^2$$

- $A_{s1} = A'_s = 0$

- $A_{s2} = A_{sf} - \frac{N_u}{\sigma_s} = 39 - \frac{2.86 \times 10^3}{348} = 0.31 \text{ cm}^2$

On obtient : $A_{s1} = 0$ et $A_{s2} = 0.31 \text{ cm}^2$

Tableau IV. 2: Résumé de résultats

	Mf KNm	μ	$\mu < \mu_R$	A's cm ²	α	Zcm	ASF (cm ²)	As2 (cm ²)
Results	1.094	0.012	Oui	0	0.015	7.95	0.39	0.31

IV.2.4. Vérification de la section d'acier selon "BAEL91 modifié 99"

✓ **Condition de non fragilité :**

Il faut vérifier A_s avec la section minimale imposée par le règlement du millième et par le règlement de non fragilité

Avec :

$$f_{t28} = 0.6 + 0.06 f_{cj} = 2.1 \text{ MPa}; f_e = 400 \text{ MPa}; b = 100 \text{ cm}; d = 8,0 \text{ cm}; c = c' = 2 \text{ cm}$$

$$A_s^{min} \geq \text{Max} \left\{ \frac{bh}{1000}; 0,23bd \left(\frac{f_{t28}}{f_e} \right) \right\}$$

$$A_s^{min} \geq \text{Max} \{ 1 \text{ cm}^2; 0.966 \text{ cm}^2 \} = 1 \text{ cm}^2$$

Donc ; on opte finalement pour **6T8=3.02cm²**

Avec un espacement $S = \frac{100}{6} = 16.67 \text{ cm}$

On prend : S=15 cm

- **Armature de répartition :**

$$A_r \geq \frac{A_s}{4} \rightarrow A_r = 0.425 \text{ cm}^2$$

On choisi : **4T8=2.01cm²** avec un espacement $S = \frac{60-4}{3} \approx 18.66 \text{ cm}$

On prend : S=18 cm

• **VÉRIFICATION À L'É.L. S :**

La fissuration est considérée comme préjudiciable.

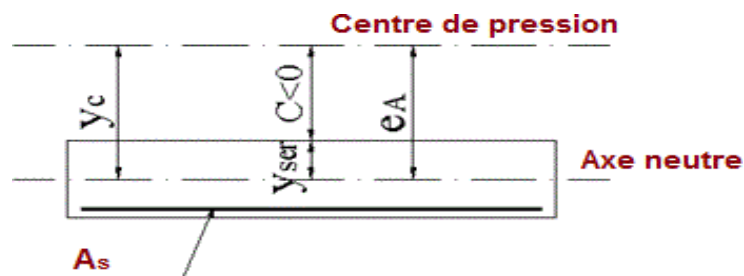


Figure IV. 4: Position de centre de pression.

$$e_0 = \frac{M_{ser}}{N_{ser}} = \frac{1.014}{2.12} = 48.06 \text{ cm} \left. \begin{array}{l} \\ \frac{h}{2} - c' = \frac{10}{2} - 2 = 3 \text{ cm} \end{array} \right\} e_0 > \frac{h}{2} - c' \rightarrow \text{La section est partiellement comprimée (SPC).}$$

C : La distance entre le centre de pression et la fibre la plus comprimée. $C = d - e_A$

Avec :

$$e_A = \frac{M_{ser}}{N_{ser}} + \left(d - \frac{h}{2} \right) = \frac{1.014 \times 10^2}{2.12} + \left(8 - \frac{10}{2} \right) \rightarrow e_A = 51.06 \text{ cm}$$

$$C = d - e_A \rightarrow C = 8 - 51.06$$

$$\rightarrow C = -43.06 \text{ cm} \quad (C < 0)$$

D'après le « **BAEL 91 modifié 99** », on doit résoudre l'équation suivant :

$$yc^3 + pyc + q = 0$$

y_c : Distance entre le centre de pression et l'axe neutre.

Avec :

$$n=15 \left\{ \begin{array}{l} p = -3c^2 + 6n(c - c') \frac{A_s}{b} + 6n(d - c) \frac{A_s}{b} = -5533.1 \\ q = -2c^3 - 6n(c - c')^2 \frac{A_s}{b} - 6n(d - c)^2 \frac{A_s}{b} = 152585.15 \end{array} \right.$$

La solution de l'équation est donnée par le BAEL91 (modifier 99) :

La solution de l'équation du troisième degré est obtenue par :

- $\Delta = q^2 + \left(\frac{4p^3}{27} \right) = -1.81 \times 10^9 < 0$
- $\cos \varphi = \frac{3q}{2p} \sqrt{\frac{-3}{p}} = -0.96 \Rightarrow \varphi = 163.74^\circ$
- $\alpha = 2 \sqrt{\frac{-p}{3}} = 85.89$
- $y_1 = \alpha \cos \left(\frac{\varphi}{3} \right) = 49.78$
- $y_2 = \alpha \cos \left(\frac{\varphi}{3} + 120 \right) = -85.51$
- $y_3 = \alpha \cos \left(\frac{\varphi}{3} + 240 \right) = 35.73 \text{ cm}$

La solution qui convient est : $y_c=49.78\text{cm}$

Car $y_{ser}>0$ et $y_{ser}=y_c+c<d$

$$\rightarrow y_{ser}=49.78- 43.06=6.72\text{cm}<8\text{cm}$$

Donc : $\begin{cases} Y_{ser} = 6.72\text{cm} \\ Y_c = 49.78\text{cm} \end{cases}$

• **Calcul du moment d'inertie :**

$$I=\frac{b}{3}Y_{ser}^3 + n[As(d - Y_{ser})^2 + As'(Y_{ser} - c')^2] \quad ; \quad n = 15$$

$$\Rightarrow I=10248.04 \text{ cm}^4$$

• **Vérification des contraintes :**

- **Contrainte du béton :**

$$\sigma_{bc}=\left(\frac{N_{ser}}{I} Y_c\right) Y_{ser} \leq \bar{\sigma}_{bc}=0.6f_{t28} = 15\text{MPa}$$

$$\sigma_{bc}=\left(\frac{2.12 \times 10^3}{10248.04 \times 10^4} \times 49.78 \times 10\right) \times 6.72 \times 10 = 0.69 \text{ MPA} < \bar{\sigma}_{bc} = 15\text{MP} \dots \text{ vérifiée}$$

- **Contraintes de l'acier :**

$$\sigma_s=n\left(\frac{N_{ser}}{I} Y_c\right) (d - Y_{ser}) \leq \bar{\sigma}_s \dots \dots \dots \text{Acier tendu}$$

$$\sigma_s' = n\left(\frac{N_{ser}}{I} Y_c\right) (Y_{ser} - c') \leq \bar{\sigma}_s \dots \dots \dots \text{Acier comprimé}$$

$$\bar{\sigma}_s = \text{Min}\left(\frac{2}{3} f_e; \text{Max}(0.5 f_e; 110 \sqrt{n f_{tj}})\right) = 201.633 \text{MPa} \dots \dots \dots (n=1.6 \text{ pour les aciers HA})$$

$$\sigma_s = 1.98 \text{ MPA} < \bar{\sigma}_s \dots \dots \dots \text{Vérifiée}$$

$$\sigma_s' = 7.26 \text{ MPA} < \bar{\sigma}_s \dots \dots \dots \text{Vérifiée}$$

• **Vérification de l'effort tranchant :**

La contrainte de cisaillement est donnée par la formule suivante :

$$\tau_u = \frac{T_u}{bd} \leq \bar{\tau}_u = \text{Min}\{0.1 f_{c28} ; 4\text{MPa}\} = 2.5\text{MPa}$$

$$\tau_u = \frac{2.535 \times 10^3}{1000 \times 80} = 0.032 \text{MPa} < \bar{\tau}_u = 2.5\text{MPa} \dots \dots \dots \text{Vérifiée}$$

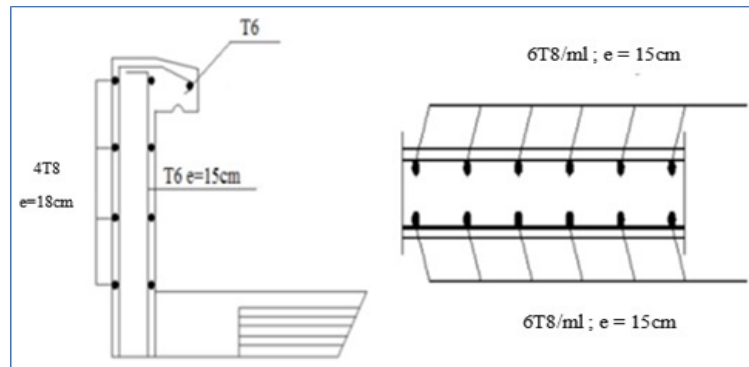


Figure IV. 5: Schéma de ferrailage de l'acrotère transversal et longitudinal.

IV.3. Les Escaliers

IV.3.1. Introduction

Un escalier est une suite de marches qui permettent de passer d'un niveau à un autre, dont la largeur s'appelle l'emmarchement, la largeur des marches s'appelle giron (g) et la hauteur des marches une contre marche(h). Il compose de plusieurs éléments :

- **Palier** : c'est une aire plane située à chaque étage au départ et à l'arrivée d'une volée d'escalier, sa fonction est de permettre un repos pendant la montée.
- **Palier intermédiaire** : c'est un palier placé entre deux niveaux.
- **Volée** : une partie droite (ou courbe) d'escalier comprise entre deux paliers successifs.
- **Marches** : elles peuvent être encastrées entre deux limons ou reposées sur un ou deux limons.



Figure IV. 6: Escalier en charpente métallique.

IV.3.2. Evaluation des charges**-Volé :****Tableau IV. 3:** Charge permanente d'une vole

Constituant	G(KN/m ²)
Dalledesol	0.41
Mortierdepose(2cm)	0.40
Tôlestriée(0.5cm)	0.45
	G= 1.26

-Palier :**Tableau IV. 4:** Charge permanente d'un palier

Constituant	G(KN/m ²)
Dalledesol	0.41
Mortierdepose(2cm)	0.40
Dalleen béton(8cm)	2
Hi-bond 55	0.15
	G= 2.96

Surcharge d'exploitation « Q »Q=2,50 KN/m²**Remarque :** Pour cette construction deux types d'escaliers est utilisé :

- ✓ **1^{ere} type :** les escaliers droits à deux volées et un palier intermédiaire en charpente métallique.
- ✓ **2^{eme} type :** les escaliers droits à deux volées et trois paliers en charpente métallique.

Pour le dimensionnement, on utilise la formule de **BLONDEL** :

$$59\text{cm} \leq (g + 2h) \leq 66 \text{ cm}$$

Les conditions que doit satisfaire les marches et les contres marches sont les suivantes :

- h (Hauteur de la marche): varie de 14cm à 20cm
- g (Largeur de la marche) : varie de 22cm à 30 cm

- **La vérification de la relation de BLONDEL :**

À partir de la formule de BLONDEL on aura $Giron=30cm$

On prend $h=17cm$

On a $59cm \leq (30+2h) \leq 66cm \rightarrow 59cm \leq 64 \leq 66cm \dots\dots CV.$

IV.3.3. Escalier RDC et étages courants

- Hauteur d'étage $H=3.06m$
- Largeur de la marche $g=30cm$
- Contremarche $h=17cm$
- Nombre des contres marche $n=\frac{3.06+2}{0.17}=9$
- Nombre des marches $m=n-1=9-1=8$ marches par volée
- Emmarchement=1,6m

On dispose de 02 volées dans le 1er étage, la hauteur de chacune est :

$$h'=\frac{H}{2}=1.53m$$

➤ **La longueur de la ligne de la foulée :**

$$L=g(n-1)=30 \times 8$$

$$L=240cm=2.4m$$

➤ **L'inclinaison de la pailasse :**

$$\tan \alpha = \frac{H/3}{L} = \frac{306/3}{240} = 0.425 \Rightarrow \alpha = 23.03^\circ$$

➤ **La longueur de la pailasse :**

$$\alpha = \frac{L}{l} \Rightarrow l = \frac{L}{\cos \alpha} = \frac{2.4}{\cos 23.03} \Rightarrow l = 2.61m$$

Avec :

- H : hauteur d'étage
- L : longueur de volée
- l : longueur de pailasse

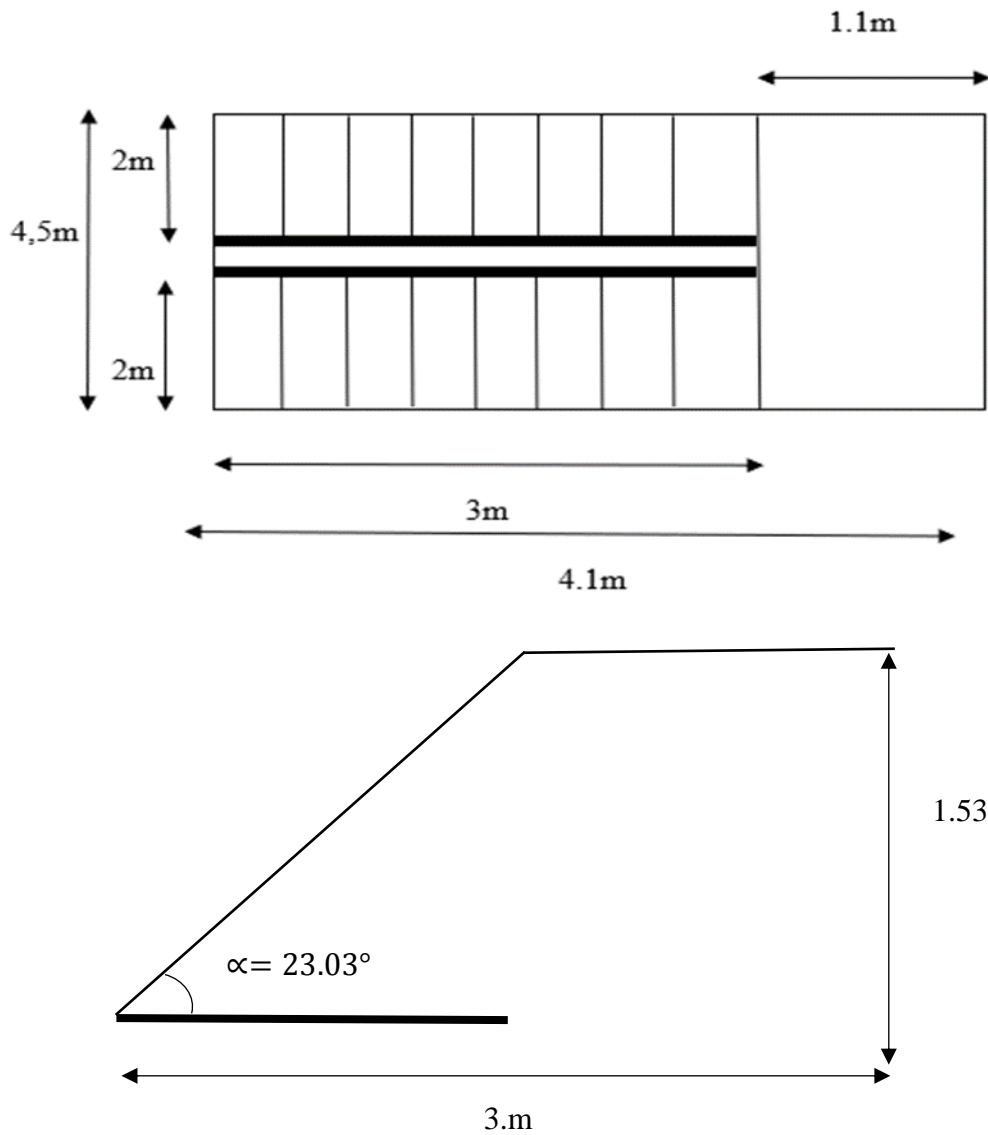


Figure IV. 7: Schème représentant les dimensions de l'escalier RDCET étages courants.

Dimensionnement des éléments porteurs :

1. Cornier demarche :

La cornière est considérée comme une poutre simplement appuyée, sollicité en flexion simple ($g=30\text{cm} = 0.3\text{m}$).

Tableau IV. 5: Combinaisons des charges

Chargement		Chargement linéaire
Volé	$G = 1.26 \text{ KN/m}^2$	$G = 1.26 \times 0.3/2 = 0.189 \text{ KN/m}$
	$Q = 2.5 \text{ KN/m}^2$	$Q = 2.5 \times 0.3/2 = 0.375 \text{ KN/m}$
Combinaisons des charges		
ELU: 1.35G+1.5Q		ELS: G+Q
$q_u = 0.818 \text{ KN/m}$		$q_s = 0.564 \text{ KN/m}$

Le pré dimensionnement serait à partir de la condition de la flèche suivante :

▪ **Condition de la flèche :**

$$f_{max} = \frac{5 \cdot q_s \cdot L^4}{384 \cdot EI} \leq f_{adm} = \frac{L}{250} \Rightarrow I > \frac{5 \cdot q_s \cdot L^3 \times 250}{384 \cdot E}$$

$$\rightarrow I > \frac{5 \times 0.564 \times 1600^3 \times 250}{384 \times 2.1 \times 10^5} = 3.581 \text{ cm}^4$$

▪ **Condition de la résistance : $M_{sd} \leq M_{c,Rd}$**

$$M_{sd} \leq M_{c,Rd} = \frac{W_{ply} \cdot f_y}{\gamma_{m0}} \Rightarrow W_{cRd} \geq \frac{M_{sd} \cdot \gamma_{m0}}{f_y}$$

Avec : profilé de classe I: $M_{c,Rd} = M_{pl,Rd}$

Calcul du moment appliqué :

$$M_{max} = M_{sd} = q_u \cdot l^2 / 8$$

$$M_{sd} = \frac{0.818 \times 1.6^2}{8} = 0.262 \text{ KN.m}$$

$$\rightarrow W_{cRd} \geq \frac{0.262 \times 10^6 \times 1}{275} = 0.95 \text{ cm}^3$$

On adopte pour une cornière renforcée les **L 60×60×5**

Tableau IV. 6: Caractéristiques du profilé L60×60×5

Désignation	Poids	Section	Dimensions			Caractéristiques	
	G (kg/m)	A (cm ²)	h=b (mm)	t _r (mm)	I _y =I _z (cm ⁴)	W _{el-y} =W _{elz} (cm ³)	I _y =I _z (cm)
L60×60×5	4.65	5.82	60	5	19.37	4.45	1.82

- **Vérification :**

- **Vérification de la résistance :**

On ajoute le poids propre de profilé au calcul de la vérification L30×30×3

$$q_u' = q_u + 1.35g_p$$

$$q_u' = 0.818 + 1.35 \times 0.0465$$

$$\rightarrow q_u' = 0.8807 \text{ KN.m}$$

Le moment appliqué

$$M_{sd} = \frac{q_u \cdot l^2}{8} = \frac{0.8807 \times 1.6^2}{8} = 0.282 \text{ KN.m}$$

$$M_{el,Rd} = \frac{W_{el} \cdot f_y}{\gamma_{m1}} = \frac{4.45 \times 10^{-6} \times 275 \times 10^3}{1.1} = 1.1125 \text{ KN.m}$$

$$M_{sd} = 0.282 \text{ KN.m} \leq M_{el,Rd} = 1.1125 \text{ KN.m} \dots \dots \dots \text{vérifiée}$$

- **Vérification de la flèche : $f_{max} \leq f_{adm}$**

$$f_{adm} = \frac{L}{300} = \frac{1600}{250} = 6.4 \text{ mm}$$

$$f_{max} = \frac{5 \cdot q_s' \cdot L^4}{384 \cdot EI}$$

Avec : $q_s' = q_s + g_p$
 $q_s' = 0.564 + 0.0465 \rightarrow q_s' = 0.6105 \text{ KN.m}$

$$f_{max} = \frac{5 \times 0.6105 \times 1600^4}{384 \times 2.1 \times 10^5 \times 19.37 \times 10^4} = 1.28 \text{ mm}$$

$$f_{max} = 1.28 \text{ mm} \leq f_{adm} = 6.4 \text{ mm} \dots \dots \dots \text{condition vérifiée}$$

2.Limon :

Tableau IV. 7: Combinaisons des charges

Chargement		Chargement linéaire
Volé	$G = 1.26 \text{ KN/m}^2$	$G = 1.26 \times 1.6/2 = 1.008 \text{ KN/m}$
	$Q = 2.5 \text{ KN/m}^2$	$Q = 2.5 \times 1.6/2 = 2 \text{ KN/m}$
Combinaisons des charges		
ELU:1.35G+1.5Q		ELS:G+Q
$q_u = 4.361 \text{ KN/m}$		$q_s = 3.008 \text{ KN/m}$

Pour RDC E l'étage courant

$q_{uV} = q_u \times \cos\alpha = 4.013 \text{ KN/m}$	$q_{sV} = q_s \times \cos\alpha = 2.76 \text{ KN/m}$
$q_{uH} = q_u \times \sin\alpha = 1.71 \text{ KN/m}$	$q_{sH} = q_s \times \sin\alpha = 1.17 \text{ KN/m}$

- **Condition de la flèche :**

$$f_{max} = \frac{5 \cdot q_s \cdot L^4}{384 \cdot EI} \leq f_{adm} = \frac{L}{250} \Rightarrow I > \frac{5 \cdot q_s \cdot L^3 \times 250}{384 \cdot E}$$

(avec L :La longueur de la paillese)

$$\rightarrow I > \frac{5 \times 2.76 \times 2610^3 \times 250}{384 \times 2.1 \times 10^5} = 762.863 \text{ cm}^4$$

- **Condition de la résistance : $M_{sd} \leq M_{c,Rd}$**

$$M_{sd} \leq M_{c,Rd} = \frac{W_{ply} \cdot f_y}{\gamma_{m0}} \Rightarrow W_{cRd} \geq \frac{M_{sd} \cdot \gamma_{m0}}{f_y}$$

Calcul du moment appliqué :

$$M_{sd} = \frac{4.013 \times 2.61^2}{8} = 3.42 \text{ KN.m}$$

$$\rightarrow W_{cRd} \geq \frac{3.42 \times 10^6 \times 1}{275} = 12.44 \text{ cm}^3$$

On optera pour le limon le profilé **UPN140**

Tableau IV. 8: Caractéristiques du profilé UPN140

DESIGNATION abrégée	Poids	Section	Dimension					Caractéristique					
	G Kg/m	A cm ²	h mm	b mm	tw mm	tf mm	r mm	I _y cm ⁴	I _z cm ⁴	W _{pl-y} cm ³	W _{pl-z} cm ³	i _y cm	i _z cm
UPN140	16	20.4	140	60	7	10	10	605	62.7	103	28.3	5.45	1.75

- **Vérification :**
- **Vérification de la résistance :**

On ajoute le poids propre de profilé au calcul de la vérification **UPN 140**

$$q_u' = q_u + 1.35g_p$$

$$q_u' = 4.013 + 1.35 \times 0.16$$

$$\rightarrow q_u' = 4.23 \text{ KN.m}$$

Le moment appliqué :

$M_{max}(\text{KN.m})$	$M_{pl.Rd}(\text{KN.m})$
3.60	25.75

$M_{sd} \leq M_{c.Rd}$condition vérifiée

- **Vérification du cisaillement: $V_{sd} \leq V_{pl.Rd}$**

$A_v(\text{mm}^2)$	$V_{sd}(\text{KN})$	$V_{pl.Rd}(\text{KN})$	$0.5V_{pl.Rd}$
1041	5.52	150.255	75.13

$V_{sd}^{max} \leq V_{pl.Rd}$condition vérifiée

$$V_{sd}^{max} \leq 0.5 \times V_{pl.Rd}$$

⇒ Pas d'interaction entre l'effort tranchant et le moment fléchissant.

- **Vérification de la flèche :**

$$q_s' = q_s + g_p$$

$$q_s' = 2.76 + 0.160 \rightarrow q_s' = 2.93 \text{ KN.m}$$

$f_{adm}(\text{mm})$	$f_{max}(\text{mm})$
10.44	1.40

$f_{max} \leq f_{adm}$condition vérifiée

- **Vérification du déversement : $M_{sd} \leq M_{brd}$**

Avec : $M_{brd} = \chi_{lt} \frac{W_{ply} \cdot f_y}{\gamma_{m1}} \cdot \beta_w$; $\chi_{lt} = \frac{1}{\Phi_{lt} + \sqrt{\Phi_{lt}^2 - \lambda_{lt}^2}}$

UPN140 class 1 Alors : $\beta_w = 1$ et $\gamma_{m1} = 1,1$.

$$\lambda_{lt} = \frac{L/iz}{\left[1 + \frac{1}{20} \left(\frac{L/iz}{h/tf}\right)^2\right]^{0,25} \sqrt{C1}} \quad \text{avec: } (C1=1.132)$$

$$\lambda_{lt} = \frac{2610/17.5}{\left[1 + \frac{1}{20} \left(\frac{2610/17.5}{140/6}\right)^2\right]^{0,25} \sqrt{1,132}} = 95.553$$

$$\overline{\lambda}lt = \frac{\lambda_{lt}}{93,9 \varepsilon} = \frac{95.553}{86.80} = 1.10 > 0,4 \text{ il y a un risque de déversement.}$$

$$\Phi_{lt} = 0,5 \times [1 + \alpha_{lt} (\overline{\lambda}lt - 0,2) + \overline{\lambda}lt^2] \quad ;$$

Avec α_{lt} : facteur d'imperfection profilé laminé ($\alpha_{lt}=0,21$).

$$\Phi_{lt} = 0,5 \times [1 + 0,21 (1.10 - 0,2) + 1.10^2] = 1.20$$

$$\Rightarrow \chi_{lt} = 0.60$$

$$M_{brd} = 0,60 \times \frac{103 \times 10^{-6} \times 275 \times 10^3}{1,1} \times 1 = 15.45 \text{ KN.m}$$

$$M_{sd} = 3.60 \text{ KN.m} < M_{brd} = 15.45 \text{ KN.m} \rightarrow \text{La condition est vérifiée}$$

Remarque :

Le même profilé du limon est adopté pour l'escalier de l'RDC et les étages courants

3. Poutre palière :

Tableau IV. 9: Combinaisons des charges

Chargement		Chargement linéaire
Palier	G = 2.96 KN/m ²	G = 2.96 × 2.1 = 6.216 KN/m
	Q = 2.50 KN/m ²	Q = 2.5 × 2.1 = 5.25 KN/m
Combinaisons des charges		
ELU : 1.35G + 1.5Q		ELS : G + Q
qu = 16.27 KN/m		qs = 11.47 KN/m

▪ **Condition de la flèche :**

$$I > \frac{5 \times 11.47 \times 3700^3 \times 250}{384 \times 2.1 \times 10^5} = 900.60 \text{ cm}^4$$

- **Condition de la résistance : $M_{sd} \leq M_{c,Rd}$**

$$M_{sd} = \frac{16.27 \times 3.7^2}{8} = 27.84 \text{ KN.m}$$

$$W_{cRd} \geq \frac{27.84 \times 10^6 \times 1}{275} = 101.236 \text{ cm}^3$$

On choisit un **IPE180** quia les caractéristiques suivantes :

Tableau IV. 10: Caractéristiques du profilé IPE180

DESIGNATION abrégee	Poids	Section	Dimension					Caractéristique					
	G Kg/m	A cm ²	h mm	b mm	tw mm	tf mm	r mm	I _y cm ⁴	I _z cm ⁴	W _{pl-y} cm ³	W _{pl-z} cm ³	i _y cm	i _z cm
IPE 180	18.8	23.9	180	91	5,3	8	9	1317	100.9	166.4	34.6	7.42	2,05

- **Vérification :**
- **Vérification de la résistance :**

On ajoute le poids propre de profilé au calcul de la vérification **UPN 140**

$$q_u' = q_u + 1.35g_p$$

$$q_u' = 16.27 + 1.35 \times 0.188$$

$$\rightarrow q_u' = 16.524 \text{ KN.m}$$

Le moment appliqué:

$M_{max}(\text{KN.m})$	$M_{pl,Rd}(\text{KN.m})$
17.26	41.6

$$M_{sd} \leq M_{c,Rd} \dots \dots \dots \text{condition vérifiée}$$

- **Vérification du cisaillement : $V_{sd} \leq V_{pl,Rd}$**

$A_v(\text{mm}^2)$	$V_{sd}(\text{KN})$	$V_{pl,Rd}(\text{KN})$	$0.5V_{pl,Rd}$
1125	69.06	162.38	81.19

$$V_{sd}^{max} \leq V_{pl,Rd} \dots \dots \dots \text{condition vérifiée}$$

$$V_{sd}^{max} \leq 0.5 \times V_{pl,Rd}$$

⇒ Pas d'interaction entre l'effort tranchant et le moment fléchissant.

▪ Vérification de la flèche :

$$q_s' = q_s + g_p$$

$$q_s' = 11.47 + 0.188 \rightarrow$$

$$q_s' = 11.66 \text{ KN.m}$$

$f_{adm}(mm)$	$f_{max}(mm)$
14.8	10.29

$f_{max} \leq f_{adm} \dots \dots \dots$ condition vérifiée

▪ Vérification du déversement :

λ_{LT}	$\bar{\lambda}_{LT}$	ϕ_{LT}	χ_{LT}	$M_{b,Rd}(KN.m)$
118.38	1.36	1.55	0.436	18.14

$M_{sd} < M_{b,Rd} \dots \dots \dots$ condition vérifiée

Chapitre V
Etude dynamique

V.1. Introduction

Le séisme est un phénomène naturel qui affecte la surface de la terre, il Produit des dégâts destructifs au niveau de la construction et par conséquent les vies humaines. Et donc notre but est de remédier à ce phénomène par la conception adéquate de l'ouvrage de façon à ce qu'il résiste et présente un degré de protection acceptable aux vies humains et aux biens matériels.

Pour cela l'application de règle parasismique actuelle "RPA99 version2003" concerne le calcul des charges sismiques et les dispositions constructives sont obligatoires pour toutes les constructions abritant des personnes, situées dans toutes les zones séismiques sauf la zone « zéro ».

C'est en général l'ingénieur du bureau d'études qui est chargé d'appliquer ces règles et de dimensionner les éléments porteurs de la construction en béton armé ou en acier et bois ou bien mixtes.

V.2. Objectifs de l'étude sismique

L'étude parasismique nous permet d'estimer les valeurs caractéristiques les plus défavorables de la réponse sismique et le dimensionnement des éléments de résistance, afin d'obtenir une Sécurité jugée satisfaisante pour l'ensemble de l'ouvrage et d'assurer le confort des occupants.

V.3. La méthode de calcul

D'après le RPA la détermination de la réponse d'une structure et son dimensionnement peuvent se faire par trois méthodes de calcul.

- Méthode statique équivalente.
- Méthode d'analyse spectrale.
- Méthode d'analyse dynamique par accélérographe « time-historie »

V.3.1. Méthode statique équivalente

Cette méthode est basée sur le remplacement des forces réelles dynamique qui se développent dans la construction par un système de force statique fictives dont les effets sont considérés équivalents à ceux de l'action sismique.

Pour l'application de cette méthode on doit vérifier un certain nombre de condition suivant le règlement parasismique algérien (RPA99 V2003).

V.3.2. Méthode dynamique modale spectrale

Cette méthode peut être utilisée dans tous les cas, et en particulier dans le cas où la méthode statique équivalente n'est pas permise.

Le principe est de rechercher pour chaque mode de vibration, le maximum des effets engendrés dans la structure par les forces sismiques représentées par un spectre de réponse de calcul, ces effets sont ensuite combinés pour obtenir la réponse de la structure.

V.3.3. Méthode dynamique par accélérogrammes

Cette méthode peut être utilisée au cas par cas par un personnel qualifié, ayant justifié auparavant les choix de séismes de calcul et des lois de comportement utilisées ainsi que la méthode d'interprétation des résultats et les critères de sécurité à satisfaire.

V.4. Classification selon le RPA 99 version 2003

V.4.1. Classification de zone sismique

Le territoire national est divisé en quatre zones de sismicité croissante, définies sur la carte des zones de sismicité et le tableau associé qui précise cette répartition par wilaya et par commune.

- ✓ **ZONE 0** : sismicité négligeable.
- ✓ **ZONE I** : sismicité faible
- ✓ **ZONE IIa et IIb** : sismicité moyenne
- ✓ **ZONE III** : sismicité élevée

Pour notre cas, et d'après la carte et le tableau cité précédemment : La wilaya de « Alger » se situe dans une zone de sismicité élevée **ZONE III**

V.4.2. Classification de l'ouvrage

La classification des ouvrages se fait aussi sur le critère de l'importance de l'ouvrage relativement au niveau sécuritaire, économique et social.

- Groupe 1A : ouvrage d'importance vitale.
- Groupe 1B : ouvrage de grande importance.
- Groupe 2 : ouvrage courant ou d'importance moyenne.
- Groupe 3 : ouvrage de faible importance.

Notre ouvrage représente un bâtiment à usage d'habitation, il est considéré comme ouvrage courant ou d'importance moyenne, **groupe 2**

V.4.3. Classification du site

Selon le RPA99V2003 (tableau 3.2) les sites sont classés en quatre catégories en fonction des propriétés mécaniques des sols qui les constituent.

Pour notre bâtiment il est sur un site meuble (Catégorie S3).

V.5. Choix de la méthode de calcul

V.5.1. Méthode statique équivalente

Principe :

Les forces réelles dynamiques qui se développent dans la construction sont remplacées par un système de forces statiques fictives dont les effets sont considérés équivalents à ceux de l'action Sismique.

Le mouvement du sol peut se faire dans une direction quelconque dans le plan horizontal.

Les forces sismiques horizontales équivalentes caractéristiques choisies par le projecteur. Dans le cas général, ces deux directions sont les axes principaux du plan horizontal de la structure.

➤ Condition d'application :

Les conditions d'applications de la méthode statique équivalente sont :

- Le bâtiment ou bloc étudié, satisfait aux conditions de régularité en plan et en élévation avec une hauteur au plus égale à 65m en zones I et II et à 30m en zones III.
- Le bâtiment ou bloc étudié présente une configuration irrégulière tout en respectant, outre les conditions de hauteur énoncées en haut, et les conditions complémentaires

Suivantes :

Zones III :

- Groupe d'usage 3et2, si la hauteur est inférieure ou égale à 5 niveaux ou 17m
- Groupe d'usage 1B, si la hauteur est inférieure ou égale à 3niveaux ou 10m
- Groupe d'usage 1A, si la hauteur est inférieure ou égale à 2 niveaux ou 08m

Concernant l'ouvrage On constate que la condition n'est pas vérifiée vu que la hauteur de notre Structure dépasse les 17m (irrégulier en plan), qui veut dire que l'utilisation de la méthode statique Équivalente seulement n'est pas tolérable, [6] du coup on l'utilise la méthode d'analyse model Spectrale.

V.5.2. Méthode d'analyse modale spectrale

La méthode d'analyse modale spectrale peut être utilisée dans tous les cas et en particulier, dans le cas où la méthode statique équivalente n'est pas permise.

Dans cette méthode on recherche pour chaque mode de vibration le maximum des effets engendrés

Dans la structure par les forces sismiques, représentées par un spectre de calcul, ces effets sont par suite combinés pour obtenir la réponse de la structure.

Cette méthode est basée sur les hypothèses suivantes :

- ✓ Concentration des masses au niveau des planchers.
- ✓ Seuls les déplacements horizontaux des nœuds sont pris en compte.
- ✓ Le nombre de modes à prendre en compte est tel que la somme des coefficients massiques de ces modes soit aux moins égales 90%.
- ✓ Ou que tous les modes ayant une masse modale effective supérieure à 5% de la masse totale

De la structure soient retenus pour la détermination de la réponse totale de la structure.

Le minimum de modes à retenir est de trois (3) dans chaque direction considérée.

Dans le cas où les conditions décrites ci-dessus ne peuvent pas être satisfaites à cause de l'influence importante des modes de torsion, le nombre minimal de modes (K) à retenir doit être tel que:

$$K \geq 3\sqrt{N} \text{ et } T_K \leq 0.20 \text{ sec}$$

Où : N est le nombre de niveaux au-dessus de sol et la période du mode K.

❖ Utilisation des spectres de réponse

La pratique actuelle la plus répandue consiste à définir le chargement sismique par un spectre de réponse toute structure est assimilable à un oscillateur multiple, la réponse d'une structure à une accélération dynamique est fonction de l'amortissement (ζ) et de la pulsation naturelle (ω).

Donc pour des accélérogrammes donnés si on évalue les réponses maximales en fonction de la période (T), on obtient plusieurs points sur un graphe qui est nommé spectre de réponse et qui aide à faire une lecture directe des déplacements maximaux d'une structure.

L'action sismique est représentée par un spectre de calcul suivant :

$$\frac{S_a}{g} = \begin{cases} 1.25A \left(1 + \frac{T}{T_1} \left(2.5\eta \frac{Q}{R} - 1 \right) \right) & 0 \leq T \leq T_1 \\ 1.25\eta(1.25A) \frac{Q}{R} T_1 \leq T \leq T_2 \\ 1.25\eta(1.25A) \frac{Q}{R} \left(\frac{T_2}{T} \right)^{\frac{2}{3}} & T_2 \leq T \leq 3.0_s \dots [4.13 - RPA99V2003] \\ 1.25\eta(1.25A) \frac{Q}{R} \left(\frac{T_2}{T} \right)^{\frac{2}{3}} \left(\frac{3}{T} \right)^{5/3} & T \geq 3.0_s \end{cases}$$

Avec :

A : coefficient d'accélération de zone

Ce coefficient est donné suivant la zone sismique et le groupe d'usage du bâtiment :

A=0,25 (tableau 4.1 RPA99 v2003) coefficient d'accélération de zone

η : Facteur de correction d'amortissement (quand l'amortissement est différent de 5%)

$$\eta = \sqrt{7 / (2 + \xi)} \geq 0,7$$

ξ : Pour centrage d'amortissement critique

Quand : $\xi = 5\%$ (acier dense), $\eta = 1$ (Tableau 4.2 valeur de $\xi\%$ RPA99 v2003)

T1, T2 : périodes caractéristiques associées à la catégorie de site

$$T_1 = 0,15s$$

Site meuble S3 (Tableau 4.7 RPA99 v2003).

$$T_2 = 0,50s$$

R : coefficient de comportement de la structure (Tableau 4.3 RPA99 v2003).

En fonction du système de contreventement (§3.4 RPA99 v2003).

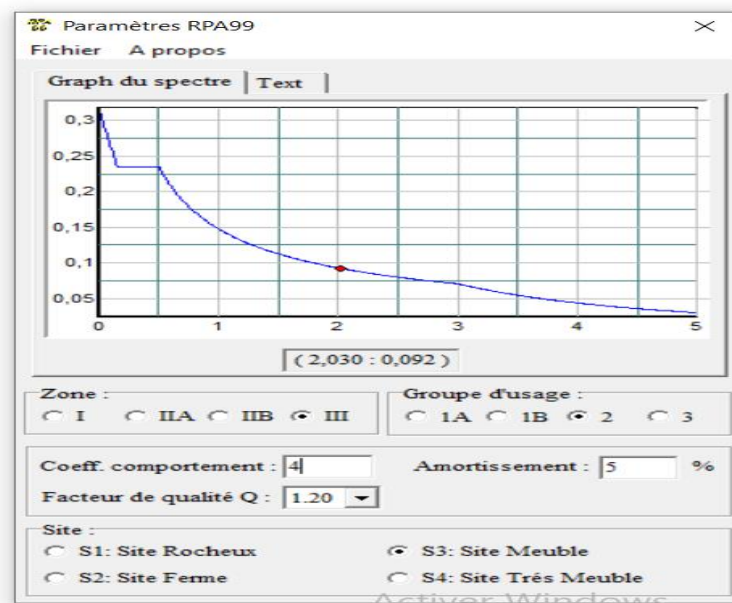
On a choisi mixte portiques_ palées triangulées en X donc R = 4

Q : facteur de qualité donné par la formule suivante : $Q = 1 + \sum_1^6 P_q$ [6] (Tableau 4.4)

Tableau V. 1: Valeurs du facteur de qualité

Critère « q »	P_q	
	Suivant X	Suivant Y
1. Condition minimale sur les files de contreventements	0,05	0,05
2. Redondance en plan	0	0
3. Régularité en plan	0,05	0,05
4. Régularité en élévation	0,05	0,05
5. Contrôle de la qualité des matériaux	0,05	0,05
6. Contrôle de la qualité de l'exécution	0,00	0,00
	$Q_x=1,20$	$Q_y=1,20$

Le graphe de l'équation précédente est le suivant :

**Figure V. 1:** Spectre de répons.

V.6. Résultats de l'analyse sismique

L'une des premières vérifications préconisées par le RPA99 version 2003 est relative résultante des forces sismiques.

En effet la résultante des forces sismiques à la base « V_t » obtenue par combinaison des valeurs modales ne doit pas être inférieure à 80% de la résultante des forces sismiques déterminées par la méthode statique équivalente « V » pour une valeur de la période fondamentale donnée par la formule empirique appropriée.

Si $V_t < 0,8V$, il faut augmenter tous les paramètres de la réponse (forces, déplacements, moments,) dans le rapport : $r = \frac{0,8V}{V_t}$

✚ Calcul de la force sismique par la méthode statique équivalente

La force sismique totale V qui s'applique à la base de la structure, doit être calculée successivement dans deux directions horizontales orthogonales selon la formule suivante (Article 4.2.1 du RPA) :

$$V = \frac{ADQ}{R} W$$

Avec :

A : Coefficient d'accélération de zone $A = 0,25$.

D : Ce facteur est en fonction de la catégorie du site, du facteur de correction d'amortissement (η) et de la période fondamentale de la structure le pourcentage d'amortissement critique fonction du matériau constitutif ξ (%), nous avons un portique en acier avec remplissage dense et d'après le tableau (4.2)

$$\xi = 5\% ; \eta = \sqrt{7/(2 + \xi)} \geq 0,7 \text{ alors } \eta = 1.$$

T₁, T₂: périodes caractéristiques associées à la catégorie du site est donnée dans **le tableau 4.7**

$$D = \begin{cases} 2,5\eta & 0 \leq T \leq T_1 \\ 2,5\eta \left(\frac{T_2}{T}\right)^{2/3} & T_2 \leq T \leq 3,0_s \dots [4.2 - RPA99V2003] \\ 2,5\eta \left(\frac{T_2}{3,0}\right)^{2/3} \left(\frac{3,0}{T}\right)^{5/3} & T \geq 3,0 \end{cases}$$

$$\text{Catégorie S3} \Rightarrow \begin{cases} T_1 = 0,15 \text{ Sec} \\ T_2 = 0,50 \text{ Sec} \end{cases}$$

T : Période fondamentale de la structure.

Avec :

CT : est un coefficient, fonction du système de contreventement et du type de remplissage [6], Dans notre cas, on a le contreventement assuré par des palées de stabilité et des murs en maçonnerie, avec $C_t = 0,05$

h_N : Hauteur mesurée en mètre à partir de la base de la structure jusqu'au dernier niveau,

$$h_N = 18,36 \text{ m.}$$

D : Est la dimension du bâtiment mesurée à sa base dans la direction de calcul considérée. $\begin{cases} D_x = 27,85m \\ D_y = 24,1m \end{cases}$

$$\left(T = C_T \times h_N^{3/4}, \quad T = 0,09 \frac{h_N}{\sqrt{D}} \right)$$

Suivant la direction (x- x) : $T_x = \min \begin{cases} T = 0,09 \frac{h_N}{\sqrt{D_x}} = 0,09 \times \frac{18,36}{\sqrt{27,85}} = 0,31 \text{ s} \\ C_T \times h_N^{3/4} = 0,050 \times 18,36^{3/4} = 0,44 \text{ s} \end{cases}$

• Suivant la direction (y- y) : $T_y = \min \begin{cases} T = 0,09 \frac{h_N}{\sqrt{D_y}} = 0,09 \times \frac{18,36}{\sqrt{24,1}} = 0,34 \text{ s} \\ C_T \times h_N^{3/4} = 0,050 \times 15,9^{3/4} = 0,44 \text{ s} \end{cases}$

Donc : $\begin{cases} T_x = 0,20s \\ T_y = 0,26s \end{cases}$

Le facteur d'amplification dynamique moyen est :

$$\{0 < T < T_2 \Rightarrow D_x = D_y = 2,5\eta = 2,5 \times 1 = 2,5$$

Q : Facteur de qualité : $Q_x = Q_y = 1,20$

R : Coefficient de comportement global de la structure : $R=4$

✚ Remarque :

Dans le cadre de notre étude et vue la spécification de l'ouvrage, la détermination des efforts se fera par le logiciel « Autodesk Robot Structural Analysis Professional 2019 » (Extended three dimensionnel analysais of building Systems).

V.7. Vérification la structure

Au cours d'étude de notre structure, on a passé par des étapes telles que la déférence entre les modèles étudiés est le système de contreventement utilisé.

V.7.1. Model initial

Pour ce modèle on a gardé les dimensions telles que calculées dans le pré dimensionnement.

❖ **Les dimensions des éléments utilisés :**

- Poutre principale : IPE300
- Poutre secondaire : IPE180
- Solive : IPE180
- Poteaux RDC et 1^{ere} étage : HEA240

- Poteaux 2^{ème} étage et 3^{ème} étage : HEA220
- Poteaux 4^{ème} étage et 5^{ème} étage : HEA200

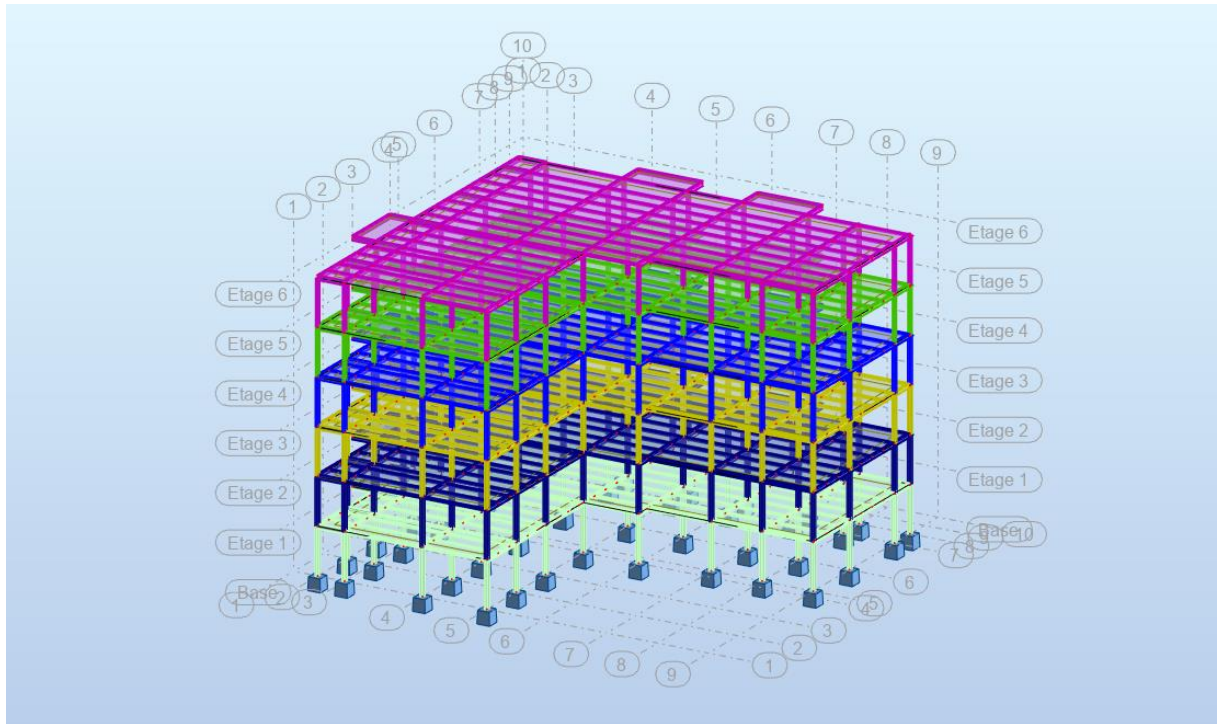


Figure V. 2: Vue 3D du modèle initial.

V.7.1.1. Caractéristique dynamique propre du modèle initial :

Tableau V. 2: Période et facteurs de participation massique du modèle initial

Cas/Mode	Fréquence [Hz]	Période [sec]	Masses Cumulées UX [%]	Masses Cumulées UY [%]	Masses Cumulées UZ [%]	Masse Modale UX [%]	Masse Modale UY [%]	Masse Modale UZ [%]
3/ 1	0,40	2,48	79,13	0,00	0,00	79,13	0,00	0,00
3/ 2	0,71	1,40	79,37	16,54	0,00	0,24	16,54	0,00
3/ 3	0,77	1,31	79,43	79,50	0,00	0,06	62,96	0,00
3/ 4	1,20	0,83	91,09	79,50	0,00	11,66	0,00	0,00
3/ 5	2,08	0,48	91,09	82,53	0,00	0,00	3,03	0,00
3/ 6	2,11	0,47	95,69	82,59	0,00	4,60	0,06	0,00
3/ 7	2,26	0,44	95,71	91,61	0,00	0,02	9,02	0,00
3/ 8	3,03	0,33	97,59	91,61	0,00	1,88	0,00	0,00
3/ 9	3,61	0,28	97,61	93,00	0,00	0,02	1,39	0,00
3/ 10	3,96	0,25	97,64	96,14	0,00	0,03	3,14	0,00

✚ Constatations :

L'analyse dynamique de la structure a conduit à :

- Une période fondamentale : $T = 2,48\text{sec}$
- Le 1ere mode est un mode de translation selon l'axe X
- Le 2eme mode est un mode de rotation selon l'axe X

- Le 3eme mode est un mode de translation selon l'axe Y
- La participation massique dépasse le seuil des 90% a partir du 4eme mode selon X-X et Du 7eme mode selon Y-Y

V.7.2. Model 2

Pour ce modèle on a changé les sections des différents éléments (Poteaux, Poutres,) et après plusieurs essais, on a eu :

- Poutre principale : IPE400
- Poutre secondaire : IPE300
- Poteaux RDC HEA340 et HEA300 (pour tous les étages)

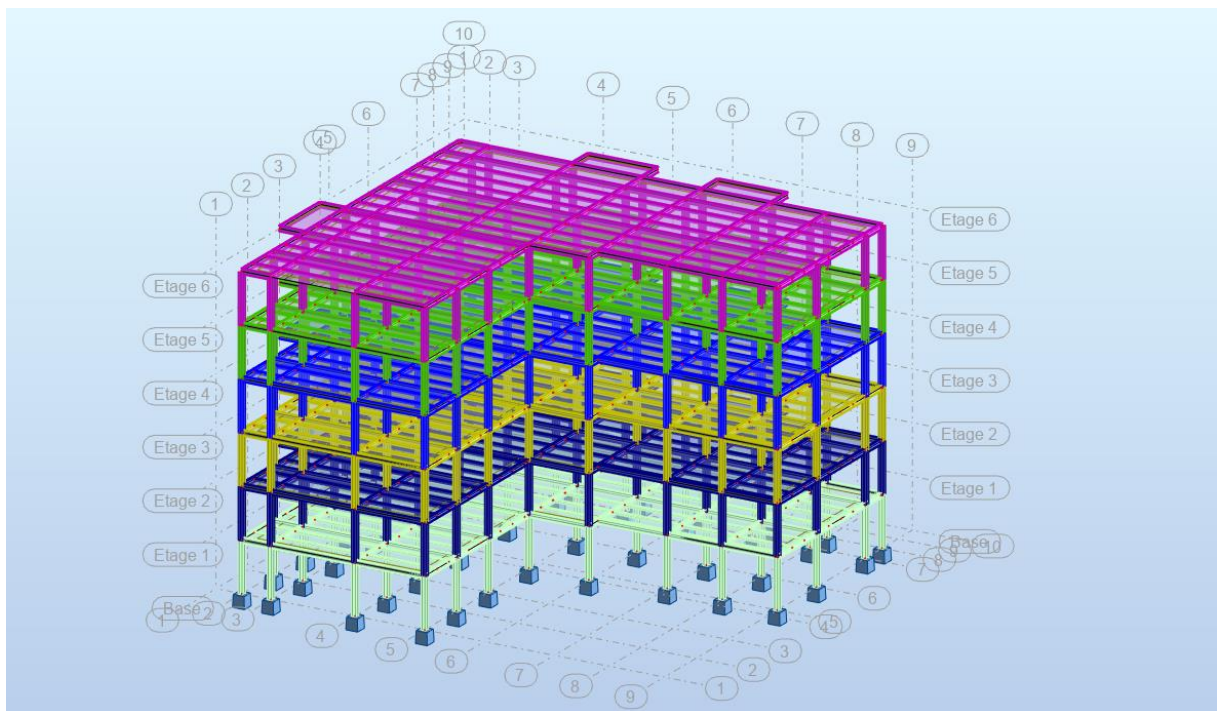


Figure V. 3: Vue 3D du 2eme modèle.

V.7.2.1. Caractéristique dynamique propre du modèle2**Tableau V. 3:** Période et facteurs de participation massique du 2^{ème} modèle

Cas/Mode	Fréquence [Hz]	Période [sec]	Masses Cumulées UX [%]	Masses Cumulées UY [%]	Masses Cumulées UZ [%]	Masse Modale UX [%]	Masse Modale UY [%]	Masse Modale UZ [%]
3/ 1	0,76	1,31	83,24	0,00	0,00	83,24	0,00	0,00
3/ 2	1,03	0,97	83,26	59,65	0,00	0,01	59,65	0,00
3/ 3	1,08	0,92	83,31	81,16	0,00	0,06	21,51	0,00
3/ 4	2,34	0,43	93,63	81,16	0,00	10,32	0,00	0,00
3/ 5	3,24	0,31	93,64	88,03	0,00	0,01	6,87	0,00
3/ 6	3,44	0,29	93,65	92,50	0,00	0,01	4,47	0,00
3/ 7	4,06	0,25	97,24	92,50	0,00	3,59	0,00	0,00
3/ 8	5,80	0,17	98,94	92,50	0,02	1,70	0,00	0,02
3/ 9	5,84	0,17	98,94	94,57	0,02	0,00	2,07	0,00
3/ 10	6,30	0,16	98,94	96,54	0,02	0,00	1,97	0,00

✚ Constatations :

L'analyse dynamique de la structure a conduit à :

- Une période fondamentale : T= 1.31sec
- Le 1er mode est un mode de translation selon l'axe X
- Le 2ème mode est un mode de translation selon l'axe Y
- Le 3ème mode est un mode de torsion
- La participation massique dépasse le seuil des 90% à partir du 4ème mode selon X-X et du 6ème mode selon Y-Y

V.7.2.2. Les vérifications du 2ème modèle**1) Vérification de l'effort tranchant à la base :****▪ Poids total de la structure W :**

Le RPA99V2003 préconise de calculer le poids total de la structure de manière suivante :

$$W = \sum W_{\text{etage}}^i \quad \text{tel que : } W_{\text{etage}}^i = W_{Gi} + \beta \times W_{Qi}$$

W_{etage}^i : représente le poids concentré au niveau du centre de masse du plancher

W_{Gi} : poids des charges permanentes (plancher i)

D'après le logiciel **ROBOT** on obtient :

$$\begin{cases} W = 16978,55\text{KN} \\ V_{t_x} = 2058,40\text{KN} \\ V_{t_y} = 2521,48\text{KN} \end{cases}$$

$\beta=0,2 \Rightarrow$ Bâtiment d'habitation, bureaux ou assimilés. (Tableau 4.5RPA99V2003)

▪ La force sismique totale V :

$$V_{st} = \frac{A * D_{x,y} * Q}{R} \Rightarrow V_{st} = \frac{0.25 \times 2.5 \times 1.2}{4} \times 16978,55 = 3183,48KN$$

$$V_y = \frac{0.25 \times 2.5 \times 1.2}{4} \times 16978,55 = 3183,48KN$$

Donc :

Tableau V. 4: Vérification de la force sismique totale V du 2^{ème} model

	Vt(KN)	Vstq(KN)	80% Vstq	Observation	r=0,8V _{st} /Vt
Sense X	2058,40	3183,48	2546,78	NON Verifier	1,23<1
Sense Y	2521,48	3183,48	2546,78	NON Verifier	1,01<1

2) Vérification des déplacements inter étages :

Selon le *RPA99 version 2003*, il faut vérifier la condition suivante : $\Delta_K^x \leq \bar{\Delta}$ et $\Delta_K^y \leq \bar{\Delta}$

Avec : $\bar{\Delta} = 0,01h_e$

$$\delta_K^x = Rr_x \delta_{eK}^x \quad \text{et} \quad \delta_K^y = Rr_y \delta_{eK}^y \quad \text{si} \quad r_x \quad \text{et} \quad r_y > 1$$

$$\delta_K^x = R\delta_{eK}^x \quad \text{et} \quad \delta_K^y = R\delta_{eK}^y \quad \text{si} \quad r_x \quad \text{et} \quad r_y < 1$$

$$\Delta_K^x = \delta_K^x - \delta_{K-1}^x \quad \text{et} \quad \Delta_K^y = \delta_K^y - \delta_{K-1}^y$$

Où : h_e : la hauteur d'étage,

δ_{eK} : déplacement dû aux forces sismiques F_i (y compris l'effet de torsion),

R : coefficient de comportement,

Tableau V. 5: Vérification des déplacements inter étages du 2^{ème} model

Z(m)	Charge	Charge	δ_{xeK} (cm)	δ_{yeK} (cm)	δ_{xK} (cm)	δ_{yK} (cm)	Δ^{xk} (cm)	Δ^{yk} (cm)	Δ (cm)	sens(x)	sens(y)
18,36	Ex	Ey	7,7	4,7	38,5	23,5	3,5	2,5	3,06	NON Vérifié	Vérifié
15,3	Ex	Ey	7	4,2	35	21	5	3	3,06	NON Vérifié	Vérifié
12,24	Ex	Ey	6	3,6	30	18	5,5	4,5	3,06	NON Vérifié	NON Vérifié
9,18	Ex	Ey	4,7	2,7	23,5	13,5	8	5	3,06	NON Vérifié	NON Vérifié
6,12	Ex	Ey	3,1	1,7	15,5	8,5	9	5	3,06	NON Vérifié	NON Vérifié
3,06	Ex	Ey	1,3	0,7	6,5	3,5	6,5	3,5	3,06	NON Vérifié	NON Vérifié

✚ Constatation

Les déplacements inter étages ne sont pas vérifiés, donc nous devons ajouter des

Contreventements dans le sens X et Y.

V.7.3. Model final

On ajout des contreventements en X dans les deux directions X-Y pour stabiliser notre structure et on a gardé les mêmes sections telles que le modèle précédent, après plusieurs essaies on opte ce model final :

- Poutre principale : IPE400
- Poutre secondaire : IPE300
- Poteaux RDC HEA340 et Poteaux HEA300 (pour tous les étages)
- Solive : IPE180
- Palées triangulées en X : Profilée Double UPN280

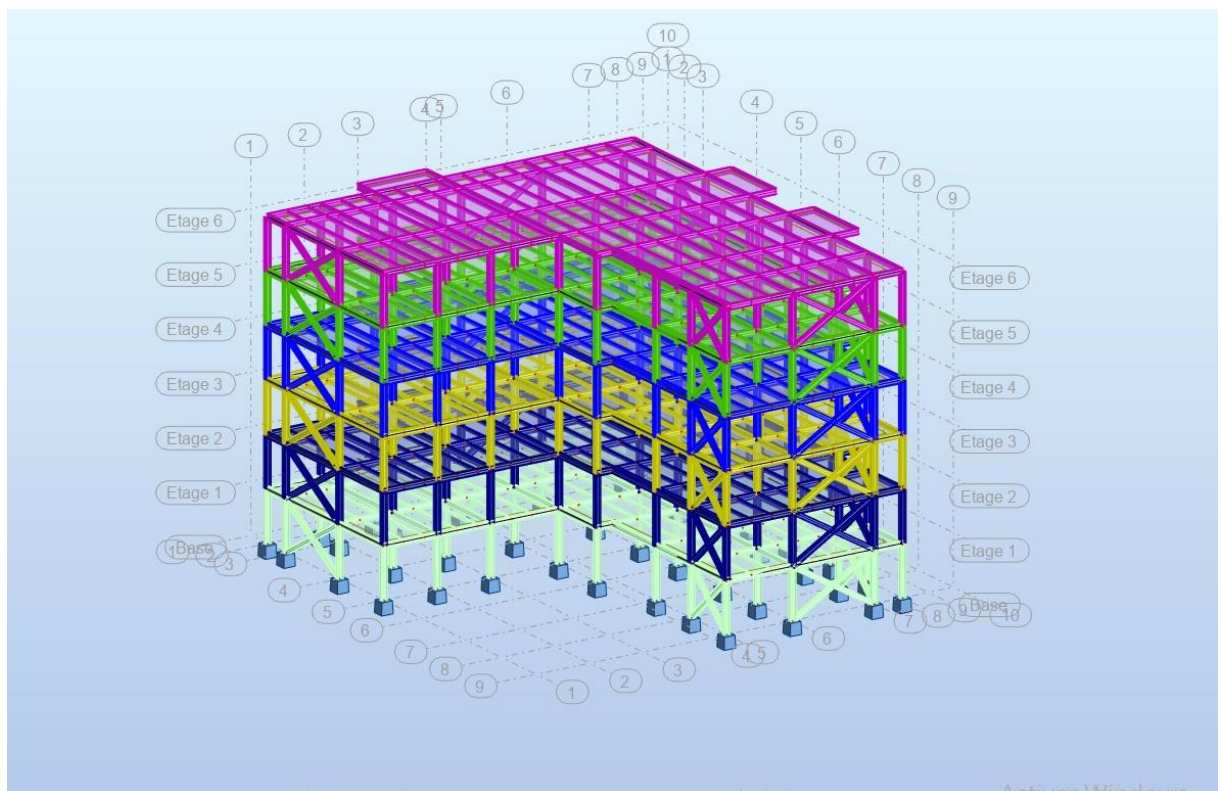


Figure V. 4: Vue 3D du modèle finale

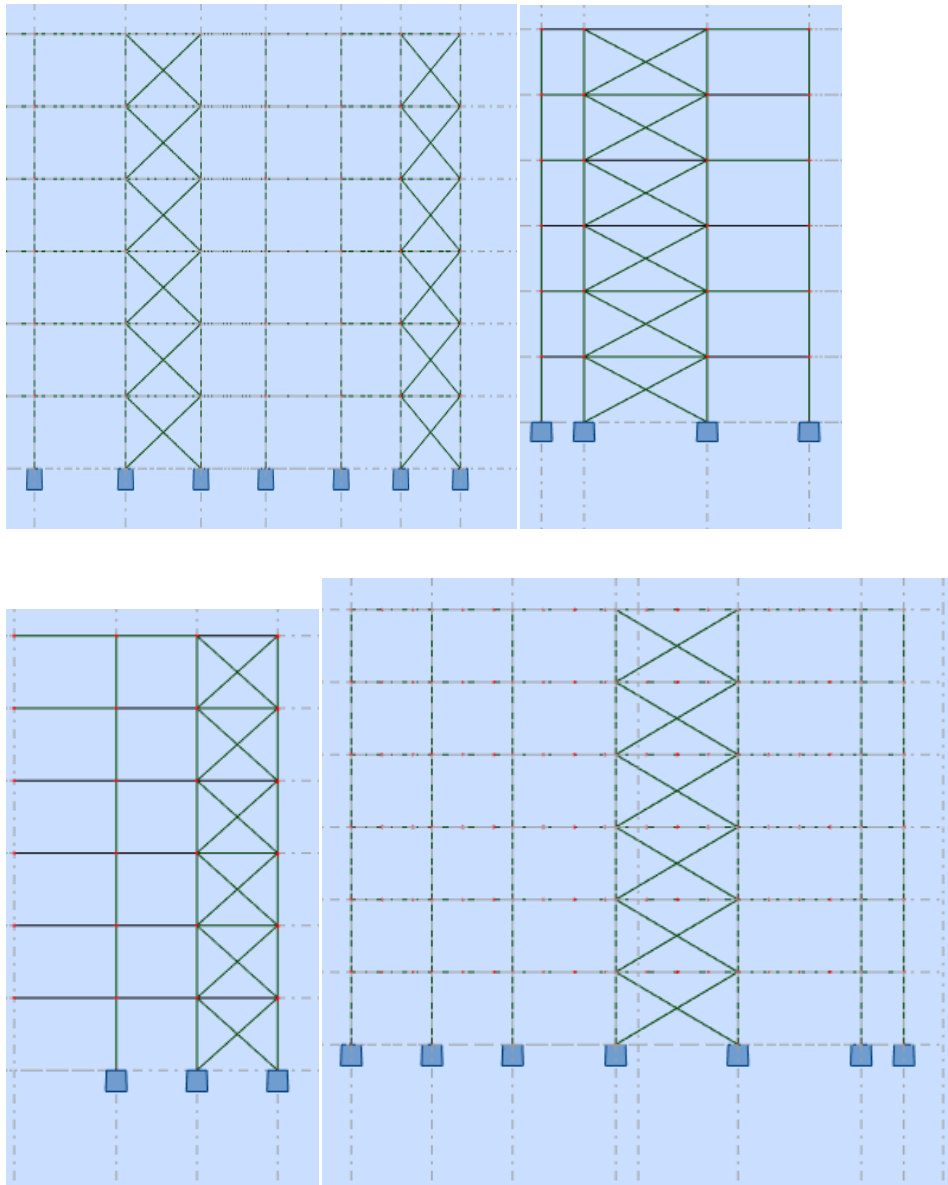


Figure V. 5: Disposition des contreventements pour le modèle final.

V.7.3.1. Caractéristique dynamique propre du modèle final

Tableau V. 6: Période et facteurs de participation massique du modèle finale

Cas/Mode	Fréquence [Hz]	Période [sec]	Masses Cumulées UX [%]	Masses Cumulées UY [%]	Masses Cumulées UZ [%]	Masse Modale UX [%]	Masse Modale UY [%]
3/ 1	1,71	0,58	50,86	21,34	0,00	50,86	21,34
3/ 2	1,83	0,55	72,87	71,49	0,00	22,01	50,15
3/ 3	2,80	0,36	72,88	76,37	0,00	0,01	4,88
3/ 4	6,00	0,17	74,39	89,96	0,01	1,51	13,59
3/ 5	6,58	0,15	91,73	91,29	0,04	17,34	1,33
3/ 6	7,96	0,13	91,74	91,41	1,18	0,01	0,13
3/ 7	8,75	0,11	91,75	91,41	20,92	0,01	0,00
3/ 8	9,15	0,11	91,75	91,49	23,75	0,00	0,07
3/ 9	9,32	0,11	91,75	91,57	25,99	0,00	0,08
3/ 10	9,50	0,11	91,77	92,03	29,31	0,02	0,46

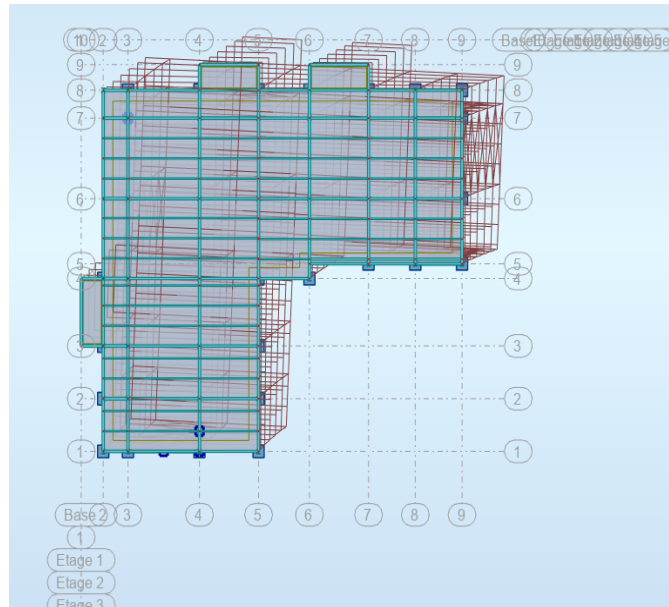


Figure V. 6: 1^{er} mode translation sens x-x.

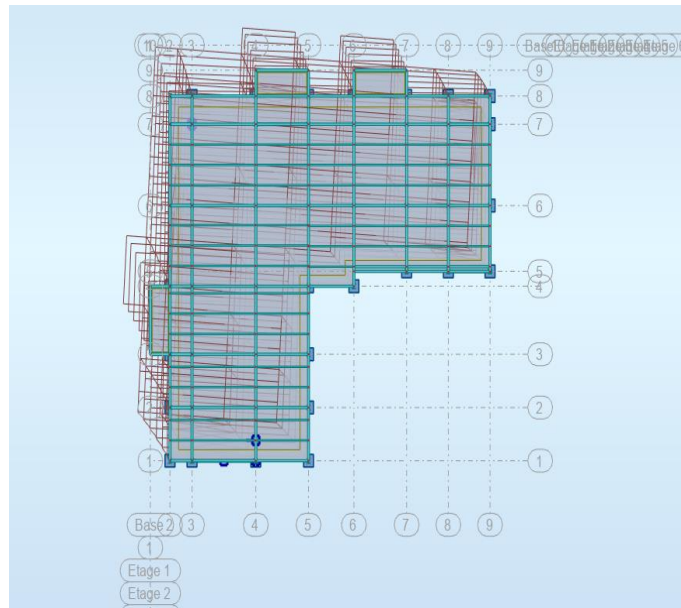


Figure V. 7: Mode 2 translation sens y-y.

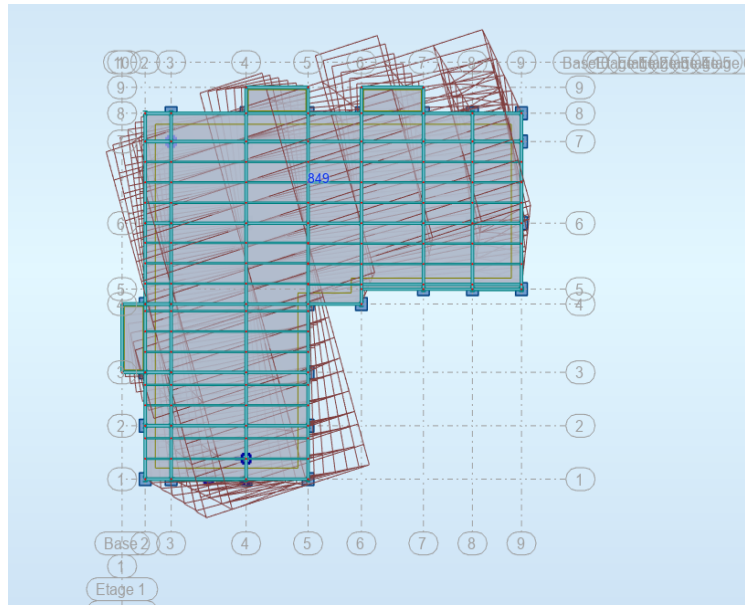


Figure V. 8: Mode 3 torsion autour de z.

Constatations :

L'analyse dynamique de la structure a conduit à :

Une période fondamentale : $T=0.58$ sec

- Le 1er mode est un mode de translation selon l'axe X
- Le 2ème mode est un mode de translation selon l'axe Y
- Le 3ème mode est un mode de torsion autour de Z
- La participation massique dépasse le seuil des 90% a partir du 5ème mode selon X-X et du 5ème mode selon Y-Y

V.7.3.2. Les vérifications du Model final

1) Vérification de l'effort tranchant à la base :

D'après le logiciel **ROBOT** on obtient :

$$\begin{cases} W = 17296,60\text{KN} \\ Vt_x = 2782,56\text{KN} \\ Vt_y = 2626,51\text{KN} \end{cases}$$

$\beta=0,2 \Rightarrow$ Bâtiment d'habitation, bureaux ou assimilés. (Tableau **4.5RPA99V2003**)

▪ La force sismique totale V :

$$V_{st} = \frac{A * D_{x,y} * Q}{R} * W = \Rightarrow V_x = \frac{0.25 \times 2.5 \times 1.2}{4} \times 17296,60 = 3243,11\text{KN}$$

$$V_y = \frac{0.25 \times 2.5 \times 1.2}{4} \times 17296,60 = 3243,11\text{KN}$$

Tableau V. 7: Vérification de la force sismique totale V du model finale

	Vt(KN)	Vstq(KN)	80% Vstq	Observation	$r=0,8V_{st}/Vt$
Sense X	2782,56	3243,11	2594,48	Verifier	0.93<1
Sense Y	2626,51	3243,11	2594,48	Verifier	0.98<1

2) Vérification des déplacements inter étages :**Tableau V. 8:** Période et facteurs de participation massique du modèle finale

Z(m)	Charge	Charge	δ_{xeK} (cm)	δ_{yeK} (cm)	δ_{xK} (cm)	δ_{yK} (cm)	Δ^{xk} (cm)	Δ^{yk} (cm)	Δ (cm)	sens(x)	sens(y)
18,36	Ex	Ey	2,4	2,0	9,6	8	1,6	1,2	3,06	Vérifié	Vérifié
15,3	Ex	Ey	1,9	1,7	7,6	6,8	2	1,6	3,06	Vérifié	Vérifié
12,24	Ex	Ey	1,5	1,3	6	5,2	2	1,6	3,06	Vérifié	Vérifié
9,18	Ex	Ey	1,0	0,9	4	3,6	1,6	1,6	3,06	Vérifié	Vérifié
6,12	Ex	Ey	0,5	0,6	2	2,4	1,2	1,2	3,06	Vérifié	Vérifié
3,06	Ex	Ey	0,2	0,2	0,8	0,8	0,8	0,8	3,06	Vérifié	Vérifié

✚ Constatation :

Les déplacements inter étages sont vérifiés

3)Justification vis-à-vis de l'effet PΔ(les effets de second ordre)

Les effets de second ordre (l'effet P-Δ) peuvent être négligés dans le cas des bâtiments si la condition suivante est satisfaite à tous les niveaux :

$$\theta = \frac{P_k \times \Delta_k}{V_k \times h_k} \leq 0,1$$

Avec :

P_k : Poids total de la structure et des charges d'exploitations associées au-dessus du niveau K

$$P_k = \sum (Wgi + \beta Wqi)$$

V_k : Effort tranchant d'étage au niveau 'K'

Δ_k : Déplacement relatif du niveau 'K' par rapport au niveau 'K-1'.

h_k : Hauteur d'étage 'k'

Tableau V. 9: Justification vis-à-vis de l'effet P-Delta

$Z(m)$	$P(kN)$	$V_x(kN)$	$V_y(kN)$	Δ^x_k (cm)	Δ^y_k (cm)	$H(cm)$	θ_x	θ_y	$\theta \leq 0,1$
18,36	3197,05	972,62	858,21	0,4	0,3	3,06	0,0043	0,0036	Vérifiée
15,3	6013,43	1610,32	1457,32	0,5	0,4	3,06	0,0067	0,0053	Vérifiée
12,24	8829,80	2065,69	1902,64	0,5	0,4	3,06	0,0069	0,0060	Vérifiée
9,18	11646,18	2409,87	2239,52	0,4	0,4	3,06	0,0063	0,0068	Vérifiée
6,12	14462,56	2653,48	2474,49	0,3	0,3	3,06	0,0053	0,0057	Vérifiée
3,06	17296,59	2767,37	2580,18	0,2	0,2	3,06	0,0041	0,0044	Vérifiée

L'effet du second ordre peut être négligé dans notre cas car la condition est satisfaite à tous les niveaux : $\theta \leq 0,1$

V.8. Conclusion

Les étapes de vérification suivies pour définir le modèle final étaient de :

- Déterminer les modes propres de telle sorte que le 1^{ère} et 2^{ème} translation, la 3^{ème} torsion pour avoir plus de sécurité.
- Vérifier la résultante de l'effort tranchant à la base obtenue par l'approche statique équivalente pour savoir si on va amplifier ou pas les paramètres de réponse de la structure par le rapport $(0,8V_{st} / V_{dy})$
- Vérifier le déplacement inter-étage qui est un indice de dommage de l'étage.

Chapitre VI

Vérification de l'ossature

VI.1. Introduction

Le calcul d'une structure exige que, pour toutes les combinaisons d'actions possibles, définies règlementairement, la stabilité statique soit assurée

- Tant globalement au niveau de la structure
- Qu'individuellement au niveau de chaque élément

Les actions développent diverses sollicitations, qui génèrent les contraintes au sein du matériau et des déformations des éléments.

Et pour cela on doit vérifier deux types de phénomènes d'instabilité qui sont :

❖ **Le flambement**

La notion de flambement s'applique généralement à des éléments élancés qui lorsqu'elles sont soumises à un effort normal de compression, ont tendance à fléchir et se déformer dans une direction perpendiculaire à l'axe de compression, en raison d'un phénomène d'instabilité

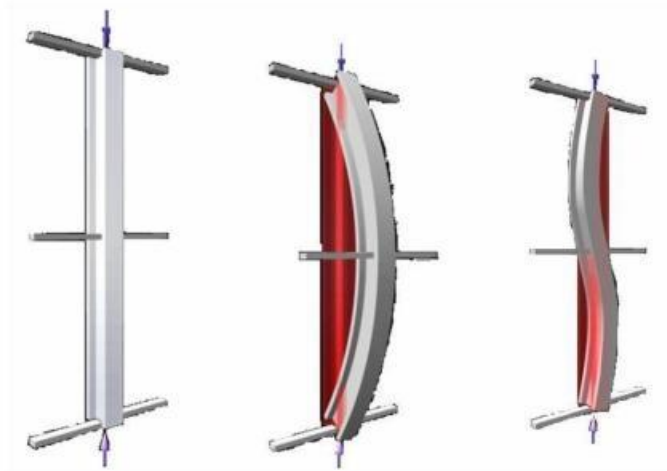


Figure VI. 1: Phénomène de flambement.

❖ **Le déversement**

Est un phénomène d'instabilité latérale (une distorsion) qui se manifeste par le flambement latéral des parties comprimées d'une section fléchie par rapport à son axe de forte inertie.

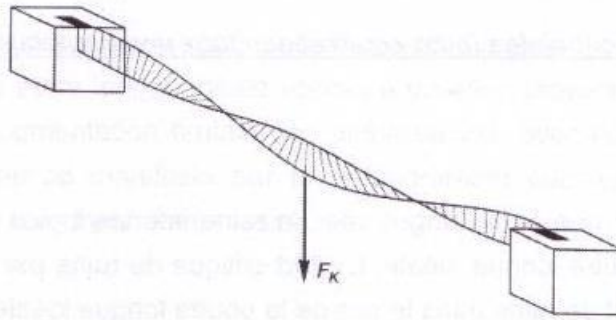


Figure VI. 2: Phénomènes de déversement.

• **Remarque :**

On a utilisé l'outil informatique à travers le logiciel d'analyse des structures ROBOT Analysais, qui Permet la détermination des différents efforts internes de chaque section des éléments, pour les différentes combinaisons de calcul.

Les éléments structuraux doivent être dimensionnés sur la base des règles (CCM97).

VI.2. Vérification des poteaux

Les poteaux sont des éléments structuraux qui reprennent les charges venantes des poutres et les transmettent aux fondations. Les poteaux sont soumis à la flexion composée où chaque poteau est soumis à un effort normal « N » et deux moments fléchissant M_x et M_y . La vérification se fait pour toutes les combinaisons inscrites aux règlements sous les sollicitations les plus défavorables suivant les deux sens. Les différentes sollicitations doivent être combinées dans les cas les plus défavorables, qui sont :

- ✓ Cas 1: Une compression maximale N_{sd} et un moment $M_{y,sd}$ et $M_{z,sd}$ correspondant.
- ✓ Cas 2: Un moment $M_{y,sd}$ maximal et une compression N_{sd} et $M_{z,sd}$ correspondant.
- ✓ Cas 3: Un moment $M_{z,sd}$ maximal et une compression N_{sd} et $M_{y,sd}$ correspondant.

VI.2.1. Vérification des poteaux vis-à-vis le flambement

- **Les étapes de vérification du flambement : (CMM97 : art 5.5.4)**

Les éléments sollicités en compression axiale doivent satisfaire à la condition suivante :

$$\frac{N_{sd}}{\chi_{\min} \times A \times f_y / \gamma_{M1}} + \frac{K_y \times M_{y,sd}}{W_{pl,y} \times f_y / \gamma_{M1}} + \frac{K_z \times M_{z,sd}}{W_{pl,z} \times f_y / \gamma_{M1}} \leq 1 \quad [5] \quad (5.51)$$

Avec :

$$K_y = 1 - \frac{\mu_y \times N_{sd}}{\chi_y \times A \times f_y}; \quad K_y \leq 1,5; \quad K_z = 1 - \frac{\mu_z \times N_{sd}}{\chi_z \times A \times f_y}; \quad K_z \leq 1,5$$

$$\mu_y = \bar{\lambda}_y (2 \cdot \beta_{M,y} - 4) + \left(\frac{W_{pl,y} - W_{el,y}}{W_{el,y}} \right); \quad \mu_y \leq 0,90 \quad ; \quad \mu_z = \bar{\lambda}_z (2 \cdot \beta_{M,z} - 4) + \left(\frac{W_{pl,z} - W_{el,z}}{W_{el,z}} \right); \quad \mu_z \leq 0,90$$

$$\beta_{M,y} = \beta_{M,z} = 1,8 + 0,7 \left(\frac{M_{\min}}{M_{\max}} \right)$$

- χ_{\min} : Est la plus petite des valeurs de χ_y et χ_z .
- χ_y et χ_z : Sont les coefficients de réduction pour les axes y-y et z-z respectivement.
- M_y et M_z : Sont les facteurs de moment uniforme équivalent pour le flambement par flexion.

✚ La longueur de flambement :

Mode d'instabilité à nœud fixe, le calcul se fait selon la relation suivante :

$$\frac{L_f}{L_0} = \left[\frac{1 + 0.145 \times (\eta_1 + \eta_2) - 0.265\eta_1\eta_2}{2 - 0.364 \times (\eta_1 + \eta_2) - 0.247\eta_1\eta_2} \right]$$

η_1 et η_2 : Facteurs de distribution pour poteaux continus.[3]

$$\eta_1 = \frac{\sum K_{\text{poteaux}}}{\sum K_{\text{poteaux}} + \sum K_{\text{poutres}}} \quad \text{et} \quad \eta_2 = \frac{\sum K_{\text{poteaux}}}{\sum K_{\text{poteaux}} + \sum K_{\text{poutres}}}$$

Avec :

- K_{poteaux} : sont les rigidités des poteaux = I / H .
- K_{poutres} : rigidité des poutres = I / L .
- K_{11} , K_{12} : Rigidité des poutres supérieures.
- K_{22} , K_{21} : Rigidité des poutres inférieures.
- K_c : Rigidité du poteau considéré.

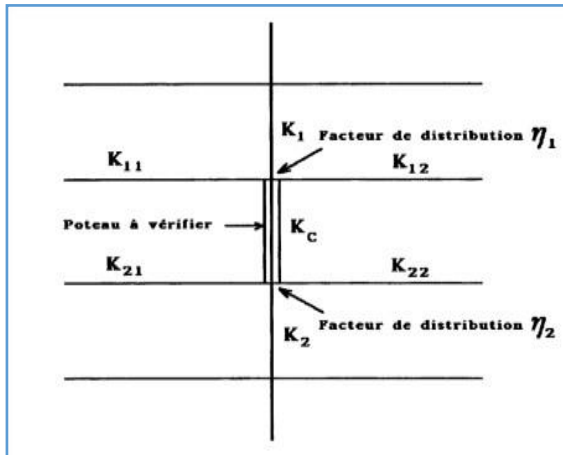


Figure VI. 3: La rigidité des poteaux.

VI.2.2. Les vérifications

Le cas1 : N^{max} , M_y^{corr} , M_z^{corr} :

Les efforts internes du logiciel ROBOT sous les combinaisons citées au-des ou sont ré groupés dans le tableau suivant :

Tableau VI. 1: Efforts internes des poteaux sous N_{max} pour chaque niveau

Niveau	Numéro	Combinaison	N_{max}	$M_{sd,y}$	$M_{sd,z}$
5eme	367	G+Q+E_y	268,05	-9,62	2,84
4eme	302	G+Q+E_y	514,69	7,94	-2,25
3eme	273	G+Q+E_y	763,89	-6,63	2,36
2eme	171	G+Q+E_y	1096,58	-44,31	2,55
1eme	106	G+Q+E_y	1625,79	-41,49	2,93
RDC	39	G+Q+E_y	2440,48	-63,36	4,64

Le tableau ci-dessous regroupe les résultats calculés manuellement t les vérifications faites selonCCM97:

Tableau VI. 2: Vérification sua flambement par flexion

Flambement par flexion								
Etage	Profilé	L'élancement réduit		Les coefficients			Valeur finale δ	Condition $\delta \leq 1$
		λ_y	λ_z	χ_{min}	K_y	K_z		
5eme	HEA300	0,14	0,30	0,86	0,99	0,96	0,33	Vérifiée
4eme	HEA300	0,14	0,30	0,86	0,99	0,92	0,30	
3eme	HEA300	0,14	0,30	0,86	0,98	0,89	0,37	
2eme	HEA300	0,14	0,30	0,86	0,98	0,85	0,49	
1eme	HEA300	0,14	0,30	0,86	0,95	0,74	0,69	
RDC	HEA340	0,14	0,30	0,86	0,95	0,72	0,95	

✚ Le cas2 : M_y^{\max} , N^{corr} , M_z^{corr} :

Tableau VI. 3: Efforts internes des poteaux sous $M_{sd,y_{\max}}$ pour chaque niveau

Niveau	Numéro	Combinaison	$M_{sd,y_{\max}}$	Nsd	$M_{sd,z}$
5eme	370	ELU	72,71	144,76	-2,53
4eme	305	ELU	52,05	260,7	-1
3eme	240	ELU	51,15	382,99	-1,17
2eme	175	ELU	46,64	512,45	-1,14
1eme	110	ELU	40,73	652,18	-1,16
RDC	43	ELU	35,81	821,96	-1,03

Tableau VI. 4: Vérification sua flambement par flexion

Flambement par flexion								
Etage	Profilé	L'élancement réduit		Les coefficients			Valeur finale δ	Condition $\delta \leq 1$
		λ_y	λ_z	χ_{\min}	K_y	K_z		
5eme	HEA300	0,13	0,30	0,86	0,99	0,97	0,25	Vérifiée
4eme	HEA300	0,13	0,30	0,86	0,99	0,95	0,28	
3eme	HEA300	0,13	0,30	0,86	0,98	0,90	0,36	
2eme	HEA300	0,13	0,30	0,86	0,97	0,85	0,46	
1eme	HEA300	0,13	0,30	0,86	0,95	0,90	0,58	
RDC	HEA340	0,13	0,30	0,86	0,95	0,85	0,65	

✚ Le cas3 : M_y^{\max} , N^{corr} , M_z^{corr} :

Tableau VI. 5: Efforts internes des poteaux sous $M_{sd,y_{\max}}$ pour chaque niveau

Niveau	Numéro	Combinaison	$M_{sd,z_{\max}}$	Nsd	$M_{sd,y}$
5eme	335	G+Q+Ex	52,58	73,33	-20,47
4eme	270	G+Q+Ex	50,94	202,97	-18
3eme	205	G+Q+Ex	51,76	335,86	-19,16
2eme	140	G+Q+Ex	48,10	465,41	-18,36
1eme	75	G+Q+Ex	37,52	576,46	-1,16
RDC	1	G+Q+Ex	23,38	653,56	-14,88

Tableau VI. 6: Vérification sua flambement par flexion

Flambement par flexion								
Etage	Profilé	L'élanement réduit		Les coefficients			Valeur finale δ	Condition $\delta \leq 1$
		$\bar{\lambda}_y$	$\bar{\lambda}_z$	χ_{min}	K_y	K_z		
5eme	HEA300	0,13	0,30	0,86	0,99	0,97	0,33	Vérifiée
4eme	HEA300	0,13	0,30	0,86	0,99	0,95	0,36	
3eme	HEA300	0,13	0,30	0,86	0,98	0,90	0,40	
2eme	HEA300	0,13	0,30	0,86	0,97	0,85	0,42	
1eme	HEA300	0,13	0,30	0,86	0,95	0,90	0,40	
RDC	HEA340	0,13	0,30	0,86	0,95	0,85	0,32	

• **Exemple de calcul :**

- Les efforts internes :

Les vérifications doivent être faites sous les combinaisons suivantes :

$$G+ Q \pm Ex ; ELU ; G+ Q \pm Ey$$

1. Nsd max =2440,48 KN ; Msdy,cor= -63,36KN.m ; Msd,zcor= 4,64 KN.m
2. Msd, ymax = 35,81KN.m ; Nsdcor= 821,96 KN.m ; Msd,zcor= -1,03 KN.m
3. Msd,zmax = 23,38 KN.m ; Nsdcor= 653,56KN ; Msd,ycor= -13,47KN.m

Tableau VI. 7: Caractéristiques du profilé croisé HEA340

Section	Caractéristiques							
A cm ²	Iy cm ⁴	Iz cm ⁴	Wel ycm ₃	Wel zcm ₃	Wpl ycm ₃	Wpl zcm ₃	iy cm	iz cm
133	27690	7436	1678	495,7	1850	755,8	14,40	7,46

Poteau : HEA 340 Profilé de classe 1

Poutre : IPE 400

1^{ere}cas :

Nsd max = 2440,48 KN ; Mycorr = -63, 36KN.m
;Mzcorr = 4,64 KN.m

Sens Y-Y : (Nœud fixe)

- Facteurs de distribution de rigidité dans les nœuds 1 et 2 ($\eta_1 + \eta_2$) :

$$K_C^{HEA340} = \frac{I_y}{H} = \frac{27690}{306} = 90,50 \text{ cm}^3$$

$$K_{b11}^{IPE400} = K_{b12}^{IPE400} = \frac{I_y}{L} = \frac{23130}{520} = 44,49 \text{ cm}^3$$

L: la longueur de la poutre

$$K_{C1}^{HEA300} = \frac{I_y}{H} = \frac{18260}{306} = 59,67 \text{ cm}^3$$

$$K_{C2} = 0 \quad ; \quad K_{b21} = K_{b22} = 0$$

$$\eta_1 = \frac{90,50 + 59,67}{(90,50 + 59,67) + (2 * 44,49)} = 0,62 \quad \text{et} \quad \eta_2 = 0 \dots\dots\dots \text{Encastrement.}$$

$$L_{fy} = \left[\frac{1 + 0,145(\eta_1 + \eta_2) - 0,265 * \eta_1 * \eta_2}{2 - 0,364(\eta_1 + \eta_2) - 0,247 * \eta_1 * \eta_2} \right] 3,06 = \left[\frac{1 + (0,145 * 0,62)}{2 - (0,364 * 0,62)} \right] 3,06 = 1,88m$$

$$L_{fy} = 1,88m$$

▪ Sens Z-Z : (Nœud fixe)

- Facteurs de distribution de rigidité dans les nœuds 1 et 2 ($\eta_1 + \eta_2$) :

$$K_C^{HEA340} = \frac{I_z}{H} = \frac{7436}{306} = 24,30 \text{ cm}^3$$

$$K_{b11}^{IPE400} = K_{b12}^{IPE400} = \frac{I_z}{L} = \frac{1318}{520} = 2,53 \text{ cm}^3$$

L: la longueur de la poutre

$$K_{C1}^{HEA300} = \frac{I_z}{H} = \frac{6310}{306} = 20,62 \text{ cm}^3$$

$$K_{C2} = 0 \quad ; \quad K_{b21} = K_{b22} = 0$$

$$\eta_1 = \frac{24,30 + 20,62}{(24,30 + 20,62) + (2 * 2,53)} = 0,90 \quad \text{et} \quad \eta_2 = 0 \dots\dots\dots \text{Encastrement.}$$

$$L_{fz} = \left[\frac{1 + 0,145(\eta_1 + \eta_2) - 0,265 * \eta_1 * \eta_2}{2 - 0,364(\eta_1 + \eta_2) - 0,247 * \eta_1 * \eta_2} \right] 3,06 = \left[\frac{1 + (0,145 * 0,90)}{2 - (0,364 * 0,90)} \right] 3,06 = 2,07m$$

$$L_{fz} = 2,07m$$

- Calcul de l'élanement réduit $\lambda_{z,y}$

$$\lambda_{,y} = \frac{L_y}{i_y} = \frac{188}{14,40} = 13,05 \quad \bar{\lambda}_{,y} = \frac{13,05}{93,91\varepsilon} = 0,14 < 0,2 \text{ alors il n'y a pas risque de flambement}$$

$$\lambda_{,z} = \frac{L_z}{i_z} = \frac{207}{7,46} = 27,24 \quad \bar{\lambda}_{,z} = \frac{27,24}{93,91\varepsilon} = 0,30 > 0,2 \text{ alors il y a risque de flambement.}$$

$$\text{avec : } \varepsilon = \sqrt{\frac{235}{f_y}} ; f_y = 275 \text{ MPa} \Rightarrow \varepsilon = 0,924$$

Le choix de la courbe de flambement : (Tabl 5.5.3)

$$\frac{h}{b} = \frac{330}{300} = 1,1 < 1,2 \quad \Rightarrow \{ \text{axe } zz \rightarrow \text{courbe de flambement } C \rightarrow \alpha z = 0,21$$

$$t_f = 16,5 \text{ mm} < 100 \text{ mm}$$

$$\Phi_z = 0,5 \times [1 + \alpha z (\bar{\lambda}_z - 0,2) + \bar{\lambda}_z]$$

$$\Phi_z = 0,5 \times [1 + 0,21(0,3 - 0,2) + 0,3] = 0,66$$

Calcul de X_{min} :

$$X_{min} = \frac{1}{0,66 + \sqrt{0,66^2 + 0,30^2}} = 0,81 < 1 \quad ; \chi_y = 1$$

- Calcul de K_y et K_z

$$K = 1 - \frac{\mu * N_{sd}}{\chi * A * f_y} \leq 1,5 \quad \text{Avec} \quad \mu = \bar{\lambda}_i * (2 * \beta_M - 4) + \left(\frac{W_{pl-wel}}{w_{el}} \right) \leq 0,9$$

$$\beta_M \varphi = 1,8 - 0,7 \varphi \quad \text{avec } \varphi = \frac{M_{min}}{M_{max}}$$

$$\varphi = \frac{M_{min}}{M_{max}} = \frac{-6,33}{-63,36} = 0,1 \quad \beta M_y = 1,73$$

$$\varphi = \frac{M_{min}}{M_{max}} = \frac{2,3}{4,64} = 0,5 \quad \beta M_z = 1,51$$

Tableau VI. 8: Les valeurs de K_y et K_z

	y-y	z-z	
μ	0,77	0,81	Vérifiée
K	0,95	0,72	Vérifiée

Vérification du déversement :

On doit d'abord vérifier que $\overline{\lambda}_{L,T} < 0.4$

$$\overline{\lambda}_{L,T} = \frac{\lambda_{LT}}{\lambda_1} ; \lambda_1 = 93,91\varepsilon \text{ avec } \varepsilon = \sqrt{\frac{235}{275}} \rightarrow \varepsilon = 0.924$$

$$\text{D'où : } \lambda_{it} = \frac{k \times L / iz}{\sqrt{c_1 \left[\left(\frac{k}{k_w} \right)^2 + \left(\frac{1}{20} \left(\frac{k \times l / iz}{h / t_f} \right)^2 \right) \right]^{0.25}}} \quad (\text{formule simplifiée})$$

Avec : C1 : facteur dépend des conditions de charge et d'encastrement ; K = Kw = 1 ;

➤ Exemple de calcul : (Niveau RDC)

$$\varphi = 0.5 \quad \Rightarrow C1 = 1,32 ; (\text{Tabl.B.1.1})$$

$$\overline{\lambda}_{L,T} = \frac{1 \times 2070 / 74,6}{\sqrt{1,323 + \left[\frac{1}{1} + \left(\frac{1}{1} \times \left(\frac{1 \times 2070 / 74,6}{306 / 16,5} \right)^2 \right) \right]^{0,25}}} = 11,53$$

$$\overline{\lambda}_{L,T} = 0,13 < 0.4 \quad \Rightarrow \text{Donc il n'y a pas de risque de déversement.}$$

VI.3. Vérification des poutres principales

a. Poutres principales :

L=5.2m

Cette vérification se fait en phase finale

On prend un IPE400, la section est de classe 01

A l'aide du logiciel **ROBOT**, On obtenu les résultats suivants :

$$M_{sd} = 72.83 \text{ KN} \cdot \text{m}; V_{sd} = 122.33 \text{ KN}$$

1. Vérification de la résistance à la flexion :

On doit vérifier que: $M_{sd} < M_{plrd}$

- Position de l'axe neutre :

$$R_{\text{béton}} = 0,57 \cdot f_{ck} \cdot b_{eff} \cdot h_c \rightarrow R_{\text{Béton}} = (0.57 \times 25 \times 1300 \times 65) 10^{-3} = 1204.125 \text{ KN}$$

$$R_{\text{Acier}} = 0.95 \cdot f_y \cdot A_a \rightarrow R_{\text{Acier}} = (0.95 \times 275 \times 84.46 \times 10^2) 10^{-3} = 2206.52 \text{ KN}$$

$$R_{\text{beton}} < R_{\text{acier}} \longrightarrow \text{L'axe neutre se trouve dans le profilé en acier}$$

Donc calcule R_w

$$R_w = 0,95 \times f_y \times A_w \quad \text{avec } A_w: \text{La section de l'âme}$$

$$A_w = (h - 2t_f) \times t_w = (400 - 2 \times 13.5) \times 8.6 \times 10^{-3} = 3.2078 \text{ m}$$

$$R_w = 0,95 \times 275 \times 3.2078 \rightarrow R_w = 838.03$$

$$R_{\text{beton}} < R_{\text{acier}} \quad \text{et} \quad R_{\text{beton}} > R_w$$

L'axe neutre est dans la semelle supérieure du profilé. Le moment plastique développé par la section mixte est

$$M_{\text{plrd}} = R_a \left(\frac{h_0}{2} \right) + R_b \left(\frac{hc}{2} + hp \right)$$

$$M_{\text{plrd}} = 2206.52 \times \left(\frac{400}{2} \right) + 1204.125 \times \left(\frac{65}{2} + 55 \right) \times 10^{-3} = 546.665 \text{ KN.m}$$

$M_{\text{sd}} = 72.83 \text{ KN.m} < M_{\text{pl,rd}} = 546.665 \text{ KN.m}$ La condition est vérifiée

2. Vérification de l'effort tranchant :

On doit vérifier que : $V_{\text{sd}} \leq V_{\text{pl,rd}}$

$$V_{\text{plrd}} = \frac{42.69 \times 275 \times 10^{-3}}{\sqrt{3} \times 1} = 616.18 \text{ KN}$$

$V_{\text{sd}} = 122.33 \text{ KN} < V_{\text{plrd}} = 616.18 \text{ KN}$ La condition est vérifiée

3. Vérification de l'interaction de l'effort tranchant :

$V_{\text{sd}} = 122.33 \text{ KN} < 0,5 \times V_{\text{pl,rd}} = 308.09 \text{ KN}$ La condition est vérifiée

→ Pas d'interaction entre l'effort tranchant et le moment fléchissant.

4. Vérification du déversement :

Il n'est pas nécessaire de vérifier le déversement car la poutre est maintenue à la partie supérieure donc elle ne risque pas de se déverser

VI.4. Vérification des poutres secondaires

a. Poutres secondaires :

L=5.2m

Cette vérification se fait en phase finale

On prend un IPE300, la section est de classe 01

A l'aide du logiciel **ROBOT**, On a obtenu les résultats suivants :

$$M_{\text{sd}} = 18.96 \text{ KN.m}; \quad V_{\text{sd}} = 41.96 \text{ KN}$$

1. Vérification de la résistance à la flexion :

On doit vérifier que : $M_{sd} < M_{plrd}$

- Position de l'axe neutre :

$$R_{\text{béton}} = 0,57 \cdot f_{ck} \cdot b_{eff} \cdot h_c \rightarrow R_{\text{Béton}} = (0,57 \times 25 \times 1300 \times 65) 10^{-3} = 1204,125 \text{ KN.}$$

$$R_{\text{Acier}} = 0,95 \cdot f_y \cdot A_a \rightarrow R_{\text{Acier}} = (0,95 \times 275 \times 53,81 \times 10^2) 10^{-3} = 1405,786 \text{ KN.}$$

$$R_{\text{béton}} < R_{\text{acier}} \longrightarrow \text{L'axe neutre se trouve dans le profilé en acier}$$

Donc calcule R_w

$$R_w = 0,95 \times f_y \times A_w \quad \text{avec } A_w: \text{ La section de l'âme}$$

$$A_w = (h - 2t_f) \times t_w = (300 - 2 \times 10,7) \times 7,1 \times 10^{-3} = 1,97806 \text{ m}$$

$$R_w = 0,95 \times 275 \times 1,97806 \rightarrow R_w = 516,77$$

$$R_{\text{béton}} < R_{\text{acier}} \text{ et } R_{\text{béton}} > R_w$$

L'axe neutre est dans la semelle supérieure du profilé. Le moment plastique développé par la section mixte est

$$M_{plrd} = R_a \left(\frac{h_0}{2} \right) + R_b \left(\frac{h_c}{2} + h_p \right)$$

$$M_{plrd} = 1405,786 \times \left(\frac{300}{2} \right) + 1204,125 \times \left(\frac{65}{2} + 55 \right) \times 10^{-3} = 316,23 \text{ KN.m}$$

$M_{sd} = 18,96 \text{ KN.m} < M_{pl,rd} = 316,23 \text{ KN.m}$ La condition est vérifiée

2. Vérification de l'effort tranchant :

On doit vérifier que : $V_{sd} \leq V_{pl,rd}$

$$V_{plrd} = \frac{25,68 \times 275 \times 10^{-3}}{\sqrt{3} \times 1} = 370,66 \text{ KN}$$

$$V_{sd} = 41,96 \text{ KN} < V_{plrd} = 370,66 \text{ KN} \dots \dots \dots \text{ La condition est vérifiée}$$

3. Vérification de l'interaction de l'effort tranchant :

$$V_{sd} = 41,96 \text{ KN} < 0,5 \times V_{pl,rd} = 185,33 \text{ KN} \quad \text{La condition est vérifiée}$$

Pas d'interaction entre l'effort tranchant et le moment fléchissant.

4. Vérification du déversement :

Il n'est pas nécessaire de vérifier le déversement car la poutre est maintenue à la partie supérieure donc elle ne risque pas de se déverser

VI.5. Vérification des palées de stabilité

Le type de palée triangulée utilise dans cette étude et qui sont autorisée par le règlement parasismique algérien **RPA99/2003** est :

- **Palée en x :**
 - dans ce type de palée, le point d'intersection des diagonales se trouve sur la barre horizontale, la résistance à l'action sismique est fournie par la participation conne jointe des barres tendues et des barres comprimées.
- Les efforts sollicitant les plus défavorables calculés par le logiciel sous la combinaison
- $$G + Q + 1,25 Ex,y$$

Le profilé choisit 2UPN 280

Tableau VI. 9: Caractéristiques du profilé croisé UPN280

Section	Caractéristiques							
Acm^2	$I_y cm^4$	$I_z cm^4$	$W_{ply} cm^3$	$W_{ely} cm^3$	$W_{plz} cm^3$	$W_{elz} cm^3$	$i_y cm$	$i_z cm$
53.3	6280	399	532	448	109	57.2	10.9	2.74

Suivant la direction X-X (double UPN 280) :

- **Au niveau de RDC :**
 - $N_{sd}^{max}=675.22$ KN (*traction*)
 - $N_{sd}^{max}=-23.62$ KN (*compression*)

a. Vérifications à la traction :

Il faut vérifier que: $N_{sd} \leq N_{trd}$

Avec N_{trd} : Effort normal plastique.

$$N_{trd} = \frac{A \cdot f_y}{\gamma_{m0}} = \frac{5330 \times 2 \times 275 \times 10^{-3}}{1.1} = 2665 \text{ KN}$$

$N_{sd}^{max}=675.22 \text{ KN} < N_{trd}=2665 \text{ KN} \quad \rightarrow$ **Condition vérifiée.**

b. Vérification à la compression :

Il faut vérifier que : $N_{sd}^{max} \leq N_{b,Rd} = \chi \times \beta_A \times A \times \frac{f_y}{\gamma_{M1}}$

$$\chi = \frac{1}{\phi + \sqrt{\phi^2 - \lambda^2}} \leq 1 \quad \text{avec} \quad \phi = 0,5 [1 + \alpha (\bar{\lambda} - 0.2) + \bar{\lambda}^2]$$

Avec :

$$\beta_A=1 ; \text{ Pour les sections classe 1 et 2 } ; \gamma_{m1}=1.1 ; f_y=275 \text{ MPA}$$

- La longueur de la barre :

$$L_0 = \sqrt{3.06^2 + 4.30^2} = 5.27 \text{ m} \quad \text{et} \quad \varepsilon = \sqrt{\frac{235}{275}} = 0.924$$

Calcul de l'élancement réduit $\bar{\lambda}_{y,z}$:

$$\lambda_y = \frac{L_{fy}}{i_y} = \frac{527}{10.9} = 48.35 \quad \rightarrow \quad \bar{\lambda}_y = \frac{48.35}{93.91\varepsilon} = 0.56 > 0.2 \text{ alors il y a risque de flambement}$$

$$\lambda_z = \frac{L_{fz}}{i_z} = \frac{527}{2.74} = 192.34 \rightarrow \bar{\lambda}_z = \frac{192.34}{93.91\varepsilon} = 2.22 > 0.2 \text{ alors il y a risque de flambement}$$

on a $\bar{\lambda}_y < \bar{\lambda}_z \rightarrow$ le flambement se produit de l'axe z-z donc

Le choix de la courbe de flambement : (Tabl 5.5.3)

\Rightarrow {axe z-z \rightarrow courbe de flambement b $\rightarrow \alpha_z = 0.34$ (Profile U)}

$$\Phi_z = 0.5 \times [1 + \alpha_z(\bar{\lambda}_z - 0.2) + \bar{\lambda}_z^2] = 0.5 \times [1 + 0.34(2.22 - 0.2) + 2.22^2] = 3.30$$

$$\text{Et} \quad \chi_z = \frac{1}{\Phi_z + \sqrt{\Phi_z^2 - \bar{\lambda}_z^2}} = \frac{1}{3.30 + \sqrt{3.30^2 - 2.22^2}} = 0.174 < 1$$

$$\text{Donc} \quad N_{brd} = 0.174 \times 1 \times 2 \times 5330 \times \frac{275 \times 10^{-3}}{1.1} \rightarrow N_{brd} = 463.71$$

$$N_{sd}^{\max} = -23.63 \text{ KN} < N_{brd} = 463.71 \text{ KN} \quad \rightarrow \text{Condition vérifiée.}$$

1. Suivant la direction Y-Y (double UPN 280) :

• Au niveau de RDC :

- $N_{sd}^{\max} = 884.99 \text{ KN}$ (traction)
- $N_{sd}^{\max} = -19.38$ (compression)

a. Vérifications à la traction :

Il faut vérifier que : $N_{sd} \leq N_{trd}$

Avec N_{trd} : Effort normal plastique.

$$N_{trd} = \frac{A \cdot f_y}{\gamma_{m0}} = \frac{5330 \times 2 \times 275 \times 10^{-3}}{1.1} = 2665 \text{ KN}$$

$$N_{sd}^{\max} = 884.99 < N_{trd} = 2665 \text{ KN} \quad \rightarrow \text{Condition vérifiée.}$$

b. Vérification à la compression :

$$\text{Il faut vérifier que : } N_{Sd}^{\max} \leq N_{b,Rd} = \chi \times \beta_A \times A \times \frac{f_y}{\gamma_{M1}}$$

$$\chi = \frac{1}{\phi + \sqrt{\phi^2 - \lambda^2}} \leq 1 \quad \text{avec} \quad \phi = 0,5 [1 + \alpha (\bar{\lambda} - 0,2) + \bar{\lambda}^2]$$

Avec :

$$\beta_A = 1 ; \text{ Pour les sections classe 1 et 2 } ; \gamma_{M1} = 1,1 ; f_y = 275 \text{ MPA}$$

- La longueur de la barre :

$$L_0 = \sqrt{3,06^2 + 5,15^2} = 5,99 \text{ m} \quad \text{et} \quad \varepsilon = \sqrt{\frac{235}{275}} = 0,924$$

Calcul de l'élancement réduit $\bar{\lambda}_{y,z}$:

$$\lambda_y = \frac{L_{fy}}{i_y} = \frac{599}{10,9} = 54,95 \quad \rightarrow \quad \bar{\lambda}_y = \frac{54,95}{93,91\varepsilon} = 0,63 > 0,2 \text{ alors il y a risque de flambement}$$

$$\lambda_z = \frac{L_{fz}}{i_z} = \frac{599}{2,74} = 218,61 \rightarrow \bar{\lambda}_z = \frac{218,61}{93,91\varepsilon} = 2,52 > 0,2 \text{ alors il y a risque de flambement}$$

on a $\bar{\lambda}_y < \bar{\lambda}_z \rightarrow$ le flambement se produit de l'axe z-z donc

Le choix de la courbe de flambement : (Tabl 5.5.3)

\Rightarrow {axe z-z \rightarrow courbe de flambement b $\rightarrow \alpha_z = 0,34$ (Profile U)

$$\Phi_z = 0,5 \times [1 + \alpha_z (\bar{\lambda}_z - 0,2) + \bar{\lambda}_z^2] = 0,5 \times [1 + 0,34 (2,52 - 0,2) + 2,52^2] = 4,07$$

$$\text{Et} \quad \chi_z = \frac{1}{\Phi_z + \sqrt{\Phi_z^2 - \bar{\lambda}_z^2}} = \frac{1}{4,07 + \sqrt{4,07^2 - 2,52^2}} = 0,138 < 1$$

$$\text{Donc} \quad N_{brd} = 0,138 \times 1 \times 2 \times 5330 \times \frac{275 \times 10^{-3}}{1,1} \rightarrow N_{brd} = 367,77$$

$$N_{sd}^{\max} = -19,38 \text{ KN} < N_{brd} = 367,77 \text{ KN} \quad \rightarrow \text{Condition vérifiée.}$$

Chapitre VII

Les assemblages

VI.1. Introduction

Un assemblage est un dispositif qui permet de réunir et de solidariser plusieurs pièces entre elles, en Assurant la transmission et la répartition des diverses sollicitations entre les pièces sans générer de sollicitations parasites notamment de torsion.

VI.2. Fonctionnement des assemblages

On distingue deux types de fonctionnement :

- Fonctionnement par obstacle

C'est le cas des boulons ordinaires non précontraints dont les tiges reprennent les efforts et fonctionnent en cisaillement.

- Fonctionnement par adhérence

Dans ce cas la transmission des efforts s'opère par adhérence des surfaces des pièces en contact.

Cela concerne le soudage et le boulonnage par les boulons à haute résistance.

Dans notre projet nous aurons recours à deux types d'assemblages :

- ✓ Assemblages soudés (le soudage).
- ✓ Assemblage par boulons H-R (le boulonnage).

VI.2.1. Le soudage

En charpente soudée les assemblages sont plus rigides, est une opération consistante à réunir deux ou plusieurs parties constitutives d'un assemblage de manière à assurer la continuité entre les parties assemblées, soit par chauffage, soit par intervention de pression, soit par l'une et l'autre, avec ou sans emploi d'un produit d'apport dont la température de fusion est du même ordre de grandeur que celle du matériau de base.



Figure VII. 1: Le soudage.

VI.2.2. Le boulonnage

Le boulonnage consiste le moyen d'assemblage le plus utilisé en construction métallique du fait de sa facilité de mise en œuvre et des possibilités de réglage qu'il ménage sur sites. Pour notre cas le choix à été porté sur le boulon de haute résistance (HR). Il comprend une vis à tige filetée, une tête hexagonale et un écrou en acier âtres haute résistance :

Tableau VII. 1: Caractéristiques des boulons

Classe	4.6	4.8	5.6	5.8	6.6	6.8	8.8	10.9
$f_{yb}(N/mm^2)$	240	320	300	400	360	480	640	900
$f_{ub}(N/mm^2)$	400	400	500	500	600	600	800	1000

Jeux des diamètres des trous en fonction de diamètre.

Tableau VII. 2: Diamètres des trous

Les boulons	M12 ; M14	M16 ; M24	≥M27
d_0	d+1	d+2	d+3

- **Coefficients partiels de sécurité :**
 - Résistance des boulons au cisaillement : $\gamma_{Mb} = 1,25$
 - Résistance des boulons à traction : $\gamma_{Mb} = 1,50$

- Coefficients de frottement

Un bon assemblage par boulons HR exige que des précautions élémentaires soient prises, notamment

- Le coefficient de frottement μ doit correspondre à sa valeur de calcul. Cela nécessite une préparation des surfaces, par brossage ou grenailage, pour éliminer toute trace de rouille ou de calamine ; de graissage, etc.

$\mu = 0,50$ pour les surfaces de la classe A

$\mu = 0,40$ pour les surfaces de la classe B

$\mu = 0,30$ pour les surfaces de la classe C

$\mu = 0,20$ pour les surfaces de la classe D.

VI.3. Calcul des assemblages

Dans ce chapitre, cinq (05) types d'assemblage seront traités :

- Assemblage poutre principale-solive.
- Assemblage poteau-poutre principale.
- Assemblage poteau-poteau.
- Assemblage pied de poteau.
- L'assemblage contreventement.

VII.3.1. Assemblage Poteau –Poutre

Les données sont tirées à partir du logiciel Robot structural analysis, les assemblages sont sollicités par les efforts :

Le moment fléchissant : $M_{sd} = 205,08 \text{ KN.m}$

L'effort tranchant : $V_{sd} = 116,17 \text{ KN}$

Les caractéristiques des profilés sont regroupées par le tableau suivant :

Tableau VII. 3: Les caractéristiques du profilé (HEA300–IPE400)

Profile	Les caractéristiques en (mm)				
	A(mm ²)	H(mm)	b(mm)	T _w (mm)	T _f (mm)
HEA300	11250	290	300	8,5	14
IPE400	8446	400	180	8,6	13.5

L'assemblage par platine entre un poteau HEA300 et une poutre IPE400 :

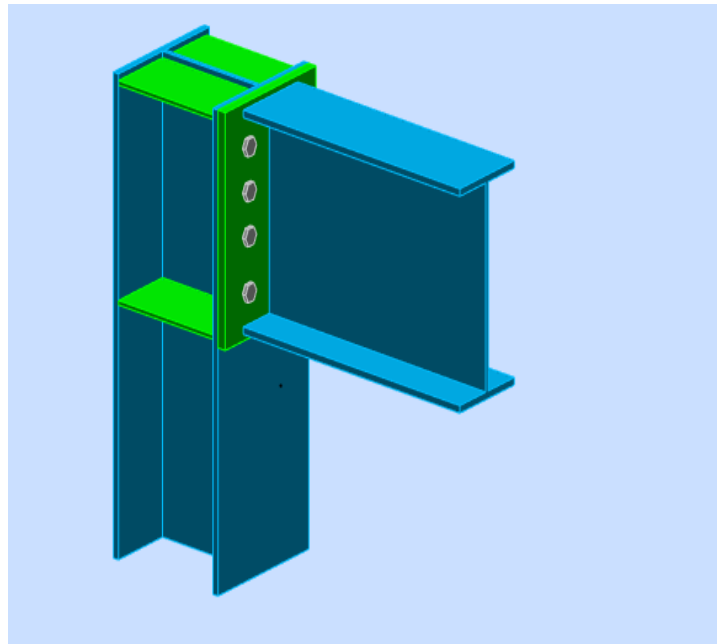


Figure VII. 2: Assemblage poteau – poutre.

Calcul de la soudure poutre IPE400 avec platine :

- Calcul de l'épaisseur du cordon sur la semelle selon [EC-3] :

$$L_1 = b_s = 180 \text{ mm}$$

$$L_2 = \frac{b_s - t_w}{2} = 85,7 \text{ mm}$$

$$L_3 = h - 2t_f = 373 \text{ mm}$$

$$\beta_w = 0,85$$

La nuance d'acier utilisée est S275 donc :

$$\left. \begin{array}{l} \gamma_{mw} = 1,3 \\ f_{us} = 430 \end{array} \right\}$$

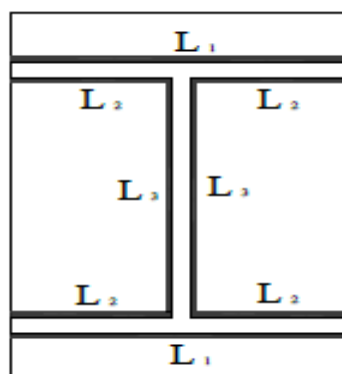


Figure VII. 3: Assemblage soudé poutres – platine.

- **Calcul de l'épaisseur du cordon sur Semelle :**

$$a_f \geq t_{fb} \times \frac{f_y}{\gamma_{m0}} \times \frac{\beta_w \times \gamma_{m2}}{f_{us} \times \sqrt{2}}$$

$$a_f \geq 13,5 \times \frac{275}{1} \times \frac{0,85 \times 1,3}{430 \times \sqrt{2}}$$

$$a_f \geq 6,75 \text{ mm}$$

- **Calcul de l'épaisseur du cordon sur L'âme :**

$$a_{fw} \geq t_{wb} \times \frac{f_y}{\gamma_{m0}} \times \frac{\beta_w \times \gamma_{m2}}{f_{us} \times \sqrt{2}}$$

$$a_{fw} \geq 8,6 \times \frac{275}{1} \times \frac{0,85 \times 1,3}{430 \times \sqrt{2}}$$

$$a_{fw} \geq 4,21 \text{ mm}$$

→ On prend : **a_s=10mm.**

- **Les Vérification :**

- **Vérification de la soudure :**

$$A_s = \sum l_i \times a_i = (2 \times L_1 \times a) + (4L_2 \times a) + (2L_3 \times a)$$

- $A_s = (2 \times 180 \times 10) + (4 \times 85,7 \times 10) + (2 \times 373 \times 10)$

$$\rightarrow A_s = 14488 \text{ mm}^2$$

- **Vérification le moment et l'effort Normal (M et N) :**

$$\sqrt{2} \left[\frac{N_{sd}}{\sum l_i \times a_i} + \left(\frac{M_{sd}}{I_{ys}} \times \frac{h}{2} \right) \right] \leq \frac{f_{us}}{\beta_w \times \gamma_{m2}}$$

$$I_{ys} = (2 \times a \times L_1 \times d_1^2) + (4 \times a \times L_2 \times d_2^2)$$

$$\text{Avec : } d_1 = \frac{h}{2} + \frac{a}{2} = 205 \text{ mm}$$

$$d_2 = \frac{h}{2} - t_f - \frac{a}{2} = 181,5 \text{ mm}$$

$$I_{ys} = (2 \times 10 \times 180 \times 205^2) + (4 \times 10 \times 85,7 \times 181,5^2)$$

$$\rightarrow I_{ys} = 264,22 \times 10^6$$

$$\sqrt{2} \left[\frac{0,01 \times 10^3}{14488} + \left(\frac{205,08 \times 10^6}{264,22 \times 10^6} \times \frac{400}{2} \right) \right] \leq \frac{430}{0,85 \times 1,3}$$

219,93MPa < 389,14MPa → **Condition vérifiée.**

- **Vérification l'effort tranchant et l'effort normal (V et N) :**

$$\sqrt{2 \left(\frac{N_{sd}}{\sum l_i \times a_i} \right)^2 + 3 \left(\frac{V_{sd}}{2 \times L_3 \times a} \right)^2} \leq \frac{f_{us}}{\beta_w \times \gamma_{m2}}$$

$$\sqrt{2 \left(\frac{0,01 \times 10^3}{14488} \right)^2 + 3 \left(\frac{116,17 \times 10^3}{2 \times 373 \times 10} \right)^2} \leq \frac{430}{0,85 \times 1,3}$$

26,97MPa < 389,14MPa → **Condition vérifiée.**

- **Vérification des boulons HR :**

- **Choix de diamètre du boulon :**

Epaisseur de la platine : $e_p=20\text{mm}$

$t \leq 10\text{mm}$ → $d = (12 ; 14) \text{ mm}$

$10 \leq t \leq 25\text{mm}$ → $d = (16 ; 20 ; 24) \text{ mm}$

$t \geq 25\text{mm}$ → $d = (24 ; 27 ; 30) \text{ mm}$

On a l'épaisseur de la platine $t=20\text{mm}$ alors on prend : $d=24\text{mm}$.

- **Dispositions constructives :**

On a l'épaisseur de la platine égale a 30mm alors on prend deux files de 4 boulons HR de diamètre $d=24\text{mm}$, classe 10.9

- **Distance entre axe des boulons :**

$d_0 = d + 2 = 26\text{mm}$

$1,5d_0 \leq e_1 \leq \max(12t ; 150\text{mm})$ → $39\text{mm} \leq e_1 \leq 360\text{mm}$ → $e_1 = 80\text{mm}$

$2,2d_0 \leq p_1 \leq \min(14t ; 200\text{mm})$ → $57,2\text{mm} \leq p_1 \leq 200\text{mm}$ → $p_1 = 130\text{mm}$

$1,5d_0 \leq e_2 \leq \max(12t ; 150\text{mm})$ → $39\text{mm} \leq e_2 \leq 360\text{mm}$ → $e_2 = 80\text{mm}$

$3d_0 \leq p_2 \leq \min(14t ; 200\text{mm})$ → $78\text{mm} \leq p_2 \leq 200\text{mm}$ → $p_2 = 130\text{mm}$

- **Position de l'axe neutre :**

$$N_i = \frac{M \times d_i}{\sum d_i^2}$$

$$d_1=329,25\text{mm}$$

$$d_2=249,25\text{mm}$$

$$d_3=149,25\text{mm}$$

$$d_4=49,25\text{mm}$$

$$\sum d_i^2=49,25^2+149,25^2+249,25^2+329,25^2=195232,25\text{mm}^2$$

$$F_{M1}=\frac{205,08 \times 10^3 \times 329,25}{195232,25}=345,85\text{KN}$$

$$F_{M2}=\frac{205,08 \times 10^3 \times 249,25}{195232,25}=261,82\text{KN}$$

$$F_{M3}=\frac{205,08 \times 10^3 \times 149,25}{195232,25}=156,78\text{KN}$$

$$F_{M4}=\frac{205,08 \times 10^3 \times 49,25}{195232,25}=51,73\text{KN}$$

Pour qu'il n'y ait pas décollement des pièces, il faut que l'effort de traction appliqué par boulon soit inférieur à l'effort de précontrainte, soit :

$$F_{tsd} = F_{m1} \leq F_{p.cd} \quad \text{avec} \quad F_{p.cd} = 0,7 \times f_{ub} \times A_s$$

Soit un boulon de diamètre $d=24\text{mm}$ ($A_s=353\text{mm}^2$)

D'où le choix du boulon HR : $d=24\text{mm}$, classe 10.9

$$\text{Donc : } F_{p.cd} = 0,7 \times 1000 \times 353 \times 10^{-3} = 247,1\text{kN.}$$

Il faut vérifier que : $F_{m1} \leq n_0 F_{p.cd}$

$n_0=2$ pour une rangée

Avec :

- F_p : l'effort de précontrainte autorisée dans les boulons.
- f_{ub} : la contrainte de rupture du boulon, vaut 1000 Mpa pour les boulons HR 10.9.
- A_s : l'aire de la section du boulon.

$$F_{m1}=450,73\text{ KN} \leq 2 \times 247,1 = 494,2\text{ KN.} \quad \rightarrow \text{Condition vérifiée.}$$

VII.3.2. Résistance de l'assemblage

L'effet tranchant par boulon : $V_{sd}=116,17$ kN

- $K_s=1$ pour des trous avec tolérances nominales normales.
- $\mu=0,3$ Surfaces nettoyées par brassage métallique ou à la flamme avec enlèvement
De la rouille
- $n=2$ nombre d'interfaces de frottement
- $\gamma_{ms}=1,25$ Pour les résistances au glissement à L'ELU

Condition à vérifier : $F_{v,sd} \leq F_{v,rd}$

$$F_{v,sd} = \frac{V_{sd}}{n_b} = \frac{116,17}{8} = 14,52 \text{ KN}$$

$$F_{v,rd} = \frac{K_s \times n_f \times \mu \times (F_{pc} - 0,8 \times F_{tsd})}{\gamma_{ms}}$$

Avec :

$$F_{tsd} = F_M - \frac{N}{n_{\text{boulon}}} = 345,85 - \frac{0,01}{8} = 345,48 \text{ KN}$$

$$2 \times F_{pc} = 2 \times (0,7 \times 1000 \times 353 \times 10^{-3}) = 494,2 \text{ KN}$$

$$F_{v,rd} = \frac{1 \times 2 \times 0,3 \times (494,2 - 0,8 \times 345,48)}{1,25} = 104,41 \text{ KN.}$$

$F_{v,sd}=19,138 \text{ kN} < F_{v,rd}=104,41 \text{ Kn} \quad \rightarrow \text{Condition vérifié.}$

VII.3.3. Résistance de l'âme du poteau en traction

Il faut vérifier que : $F_t \leq F_{t,rd}$

$$F_{t,rd} = f_y \times t_{wc} \times \frac{b_{\text{eff}}}{\gamma_{m0}}$$

Avec : t_{wc} : Épaisseur de l'âme du poteau ($t_{wc}=8,5 \text{ mm}$).

b_{eff} : entraxe rangée des boulons ($p=130 \text{ mm}$).

$$F_{t,rd} = 275 \times 8,5 \times \frac{130}{1} \times 10^{-3} = 321,75 \text{ KN.}$$

L'effort de cisaillement vaut : $F_t = \frac{M_{sd}}{h-t_f}$

- h : la hauteur de profile (poutre).
- t_f : épaisseur de la semelle du poutre.

$$\text{Donc: } F_t = \frac{205,08}{(400-13) \times 10^{-3}} = 530,40 \text{ kN}$$

$$F_t = 530,40 \text{ kN} > F_{t,rd} = 321,75 \text{ kN.} \rightarrow \text{Condition n'est pas vérifiée}$$

- **Remarque :** on rajoute un raidisseur pour augmenter la résistance de l'âme de poteau.

VII.3.4. Résistance de l'âme de poteau en compression (non raidie)

On vérifie : $F_c \leq F_{C,Rd}$

$$\text{Avec : } F_{C,Rd} = f_y \times t_{wc} \times \left(1,25 - 0,5 \gamma_{m0} \frac{\sigma_n}{f_y}\right) \times \frac{b_{eff}}{\gamma_{m0}}$$

$$b_{eff} = t_{fb} + 2t_p + 5(t_{fc} + r_c)$$

$$\sigma_n = \frac{V_{sd}}{A} + \frac{M_{sd}}{W_{el,y}}$$

- σ_n : Contrainte normale de compression dans l'âme du poteau.
- t_{fb} : Épaisseur semelle poutre IPE400 = 14 mm
- t_{fc} : Épaisseur semelle poteau HEA300 = 14 mm
- t_p : Épaisseur platine extrémité = 20 mm.
- r_c : Rayon de raccordement âme semelle de poteau = 27 mm

$$b_{eff} = 13,5 + (2 \times 20) + 5 \times (14 + 27) = 258,5 \text{ mm}$$

$$\sigma_n = \frac{116,17}{112,5 \times 10^{-4}} + \frac{205,08}{1260 \times 10^{-6}} = 173088,13 \text{ kN/m}^2$$

$$F_{C,Rd} = \left[275 \times 8,5 \times \left(1,25 - 0,5 \times 1 \times \frac{173088,13 \times 10^{-3}}{275}\right) \times \frac{258,5}{1} \right] \times 10^{-3} = 565,15 \text{ kN.}$$

$$F_c = \frac{M_{sd}}{h - t_{fb}} = \frac{205,08}{(400 - 13,5) \times 10^{-3}} = 530,40 \text{ kN.}$$

$$F_c = 530,40 \text{ kN} < F_{C,Rd} = 565,15 \text{ kN} \rightarrow \text{Condition vérifiée.}$$

VII.3.5. Résistance de l'âme de poteau au cisaillement

Il faut vérifier que : $F_v \leq V_r$

$$V_r = \frac{0,58 \times f_y \times h_p \times t_{wc}}{\gamma_{m0}}$$

- Avec :
- h_p : la hauteur de profile (poteau) $h_p = 290 \text{ mm}$
 - t_w : épaisseur de l'âme (poteau) $t_w = 8,5 \text{ mm}$

$$V_r = \frac{0,58 \times 275 \times 290 \times 8,5}{1} \times 10^{-3} = 393,16 \text{ kN.}$$

L'effort de cisaillement vaut :

$$F_v = \frac{M}{h-t_f} = \frac{205,08}{(400-13,5) \times 10^{-3}} = 530,40 \text{ kN.}$$

$F_v = 530,40 \text{ kN} < V_r = 393,16 \text{ kN} \rightarrow$ **Condition non vérifiée.**

$F_v > V_R \rightarrow$ nécessité de poser une fourrure d'âme (épaisseur 10mm)

$$V_r = \frac{0,58 \times 275 \times 290 \times 18,5}{1} \times 10^{-3} = 855,71 \text{ kN.}$$

\rightarrow Donc l'assemblage poteau poutre est vérifié

VII.7. Assemblage Poutre – Solive (IPE400-IPE180)

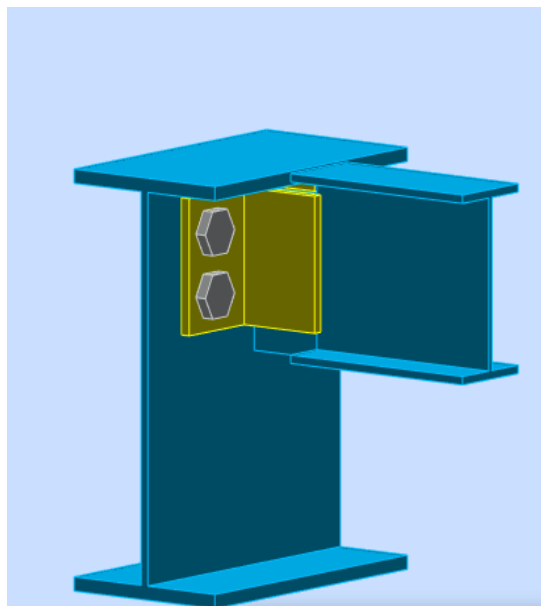


Figure VII. 4: Assemblage Poutre - Solive.

L'assemblage est réalisé avec deux cornières à l'extrémité de la solive et l'âme de la poutre.

Tableau VII. 4: Les caractéristiques du profilé (IPE400, IPE180)

Profile	Les caractéristiques (mm)				
	A(mm ²)	b(mm)	h(mm)	t _w (mm)	t _f (mm)
IPE400	8446	180	400	8,6	13,5
IPE180	2395	91	180	5,3	8

L'effort maximum à prendre $V_{sd} = 22,74 \text{ kN}$

- **Le choix des boulons :**

On choisit 4 boulons de diamètre de 24mm (M24) de classe 10,9

$t=10\text{mm}$ $d=16\text{mm}$ (M16) $d_0=18\text{mm}$

- **Disposition constructive des boulons :**

$$1,5d_0 \leq e_1 \leq \max(12t; 150\text{mm}) \quad \rightarrow 39\text{mm} \leq e_1 \leq 150\text{mm} \quad \rightarrow e_1 = 50\text{mm}$$

$$2,2d_0 \leq p_1 \leq \min(14t; 200\text{mm}) \quad \rightarrow 57,2\text{mm} \leq p_1 \leq 140\text{mm} \quad \rightarrow p_1 = 60\text{mm}$$

$$1,5d_0 \leq e_2 \leq \max(12t; 150\text{mm}) \quad \rightarrow 39\text{mm} \leq e_2 \leq 150\text{mm} \quad \rightarrow e_2 = 50\text{mm}$$

$$3d_0 \leq p_2 \leq \min(14t; 200\text{mm}) \quad \rightarrow 78\text{mm} \leq p_2 \leq 140\text{mm} \quad \rightarrow p_2 = 80\text{mm}$$

- **Vérification de la résistance des boulons au cisaillement par plan de cisaillement :**

Il faut vérifier que : $V_{sd} \leq F_{v,rd}$

$$F_{v,rd} \leq \frac{0,6 f_{ub} \times A_s}{\gamma_{mb}}$$

$$f_{ub} = 400\text{N/mm}^2$$

- Section résistante en traction : $A_s = 353\text{mm}^2$

- Résistance des boulons à la traction : $\gamma_{mb} = 1,25$

$$F_{v,rd} = \frac{0,6 \times 1000 \times 353}{1,25} \times 10^{-3} = 169,44 \text{ KN}$$

Il y a 2 boulons en double cisaillement donc :

$$F_{v,rd} = n \times F_{v,rd} = 2 \times 169,44 = 338,88 \text{ KN}$$

$$V_{sd} = 22,74 \text{ KN} < F_{v,rd} = 338,88 \text{ KN} \quad \rightarrow \text{Condition vérifiée}$$

- **Vérification de la pression diamétrale :**

On a une cornière $100 \times 100 \times 10$

Il faut vérifier que : $F_1 > F_b$

$$F_b = \frac{2,5\alpha \times f_u \times d \times t}{\gamma_{mb}}$$

$d=24\text{mm}$; $d_0=26\text{mm}$; $t=10\text{mm}$; $\gamma_{mb}=1,25$; $f_u=1000\text{N/mm}^2$; $e_1=50\text{mm}$; $p_1=60\text{mm}$

$$\alpha = \min \left\{ \frac{e_1}{3 \times d_0} ; \frac{p_1}{3 \times d_0} - \frac{1}{4} ; \frac{f_{ub}}{f_u} ; 1 \right\} = \min \{ 0,65 ; 0,9 ; 3,3 ; 1 \} = 0,65$$

$$F_b = \frac{2,5 \times 0,65 \times 1000 \times 24 \times 10}{1,25} \times 10^{-3} = 312 \text{ KN}$$

Pour un boulon on a

$$F_{vsd} = \frac{22,74}{4} = 5,68 < F_b = 312 \text{KN} \rightarrow \text{Condition vérifiée}$$

→ Donc l'assemblage poutre solive est vérifié.

 **Remarque :**

Les autres assemblages seront calculés par les logiciels Auto desk ROBOT selon l'eurocode3. (Annexe A)

n= 2 nombre d'interfaces de frottement

- $\gamma_{ms} = 1,25$ Pour les résistances au glissement à L'ELU

Chapitre VIII
Calcul de fondation

VIII.1. Introduction

On appelle fondation la partie inférieure d'un ouvrage reposant sur un terrain d'assise auxquelles sont transmises toutes les charges et surcharges supportées par l'ouvrage. Donc elles constituent la partie essentielle de l'ouvrage.

VIII.2. Choix du type de fondations

Il y a plusieurs facteurs qui rentrent en jeu, on peut citer :

- Contrainte du sol σ_{sol} .
- La classification du sol.
- Les efforts transmis à la base.

L'étude géotechnique du site d'implantation de notre ouvrage, à donner une contrainte admissible égale à 2 bars.

VIII.3. Calcul des fondations

On suppose que l'effort normal provenant de la superstructure vers les fondations est appliqué au centre de gravité (C.D.G) des fondations.

On doit vérifier la condition suivante : $\frac{N}{S} \leq \sigma_{sol} \Rightarrow S \geq \frac{N}{\sigma_{sol}}$

Avec :

- σ_{sol} : Contrainte du sol.
- N : Effort normal appliqué sur la fondation.
- S : Surface de la fondation

VIII.4. Semelle isolée sous poteaux

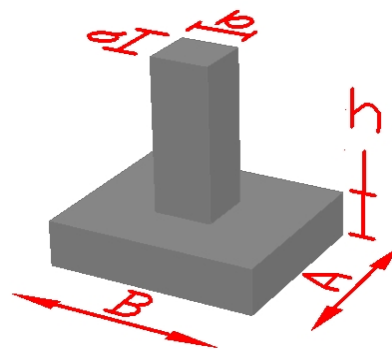


Figure VIII. 1: Semelle isolée.

VIII.4.1. Calcul les dimensions A, B

Condition d'homothétie : $\frac{A}{B} = \frac{a}{b}$

$$A = \frac{a \times B}{b} ; B = \frac{A \times b}{a}$$

Pour les poteaux carrés $a=b$ donc $A=B \Rightarrow S=B^2$

$$\sigma_{\text{cal}} \leq \overline{\sigma_{\text{sol}}}$$

Avec: $\overline{\sigma_{\text{sol}}} = 2 \text{ bar} = 200 \text{ kN/m}^2$

$$\sigma_{\text{cal}} = \frac{N}{S} = \frac{N}{A \times B} = \frac{N}{B^2}$$

- N : Effort normal appliqué sur la fondation.
- S : Surface de la fondation.

Selon logiciel robot et sous la combinaison à l'ELS (G+Q) :

$$N_{\text{ser}} = 6294,09 \text{ kN}$$

$$\frac{6294,09}{B^2} \leq 200 \Rightarrow B \geq \sqrt{\frac{6294,09}{200}} = 5,6 \text{ m}$$

On choisit : $B = 6 \text{ m}$ donc : $A = 6 \text{ m}$

VIII.4.2. Vérification de l'interférence entre deux semelles

Il faut vérifier que : $L_{\text{min}} \geq 1,5 \times B$

Avec : L_{min} est l'entre axe minimum entre deux poteaux.

- B : Largeur maximum de la semelle ($B = 4 \text{ m}$).

On a $L_{\text{min}} = 3,4 \text{ m} < 1,5 \times 6 = 9$

$m \rightarrow$ la condition non vérifiée.

- **Conclusion :**

La condition précédente n'est pas vérifiée, donc on passe à l'étude des semelles filantes.

VIII.5. Semelle filante

L'effort normal supporté par la semelle filante est la somme des efforts normaux de tous les poteaux qui se trouvent dans la même ligne.

Nous allons procéder à une petite vérification telle que :

La surface des semelles doit être inférieure à 50% de la surface totale du bâtiment ($S_s/S_b < 50\%$)

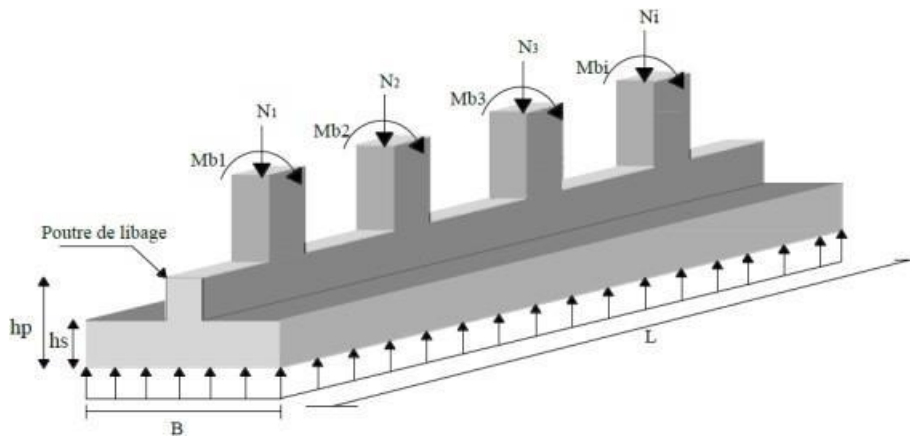


Figure VIII. 2: Semelle filante.

On doit vérifier que : $S_{semelle} \geq \frac{N_{ser}}{\sigma_{sol}}$

Tel que :

- $N = \sum N_i$ de chaque fil de poteaux.
- $S = B \times L$.
- B : largeur de la semelle.
- L : longueur du fil considéré.

$\Rightarrow B \geq \frac{N}{L \times \sigma_{sol}}$ selon BAEL91

Les résultats sont résumés dans le tableau qui suit :

Tableau VIII. 1: Efforts à la base de la structure

File	Cob	Ns (kN)	L(m)	B(m)	Bchoisi	S(m ²)
1	ELS	2300,11	11,2	1,02	1,5	16,8
2	ELS	2735,44	11,2	1,2	1,5	16,8
3	ELS	3136,99	11,2	1,4	1,5	16,8
4	ELS	3321,81	12,35	1,3	1,5	18,53
5	ELS	4400,03	23,30	0,91	1,5	34,95
6	ELS	6294,09	23,30	1,3	1,5	34,95
7	ELS	5161,96	23,30	1,1	1,5	34,95
8	ELS	2200,96	11,15	1,1	1,5	16,75
S-Total						190,53

Surface de la semelle filante $S_{sem} = m^2$

$\frac{S_{sem}}{S_{batiment}} = \frac{190,53}{429,08} = 44\% < 50\%$.

- **Conclusion :**

La surface totale de la semelle ne dépasse pas 50% de la surface d'emprise du bâtiment.

- **La hauteur « h_t » :**

La hauteur de la semelle est : $h_t > d + 0,05$

Pour satisfaire la condition de l'inclinaison de 45° de la bielle moyenne, la hauteur utile vaut :

$$h_t > \frac{B-b}{4} + 0,05 \frac{1,5-0,7}{4} + 0,05 = 0,25\text{m}$$

Avec : $b=0,7\text{m}$ pour les poteaux

On adopte : **$h_t=0,30\text{cm}$.**

- **Condition de rigidité des semelles :**

Les semelles filantes ou continues sous poteaux sont soumises à des contraintes linéaires réparties, pour cela elles doivent être suffisamment rigides pour ne pas se comporter comme une poutre sur un sol élastique, on doit alors vérifier la condition suivante vis-à-vis de la longueur élastique :

$$L_{\max} \leq \frac{\pi}{2} L_e + a$$

$$\text{Avec : } L_e = \left(\frac{4EI}{KB} \right)^{1/4}$$

- L_{\max} : longueur max entre axe des poteaux.
- E : module d'élasticité du béton (prendre en moyenne $E=20000\text{MPa}$).
- K : coefficient de raideur du sol ($5\text{MPa/m} \leq K \leq 120\text{MPa/m}$).

On pourra par exemple adopter pour K les valeurs suivantes :

- $K=5\text{MPa/m} \rightarrow$ pour un très mauvais sol.
- $K=40\text{MPa/m} \rightarrow$ pour un sol de densité moyenne (la valeur prise dans notre cas).
- $K=120\text{MPa/m} \rightarrow$ pour un très bon sol.
- I : moment d'inertie de la semelle ; $I = \frac{b \times h_N^3}{12}$

- **Calcul hauteur de nervure h_N :**

$$h_N \geq \left(\frac{48 kBl^4}{Eb\pi^4} \right)^{1/3}$$

Pour la grande travée $l=5,2\text{m}$: $h_N \geq 0,5\text{m} \rightarrow h_N = 1\text{m}$.

VIII.6. Vérification de la stabilité de la semelle

- **Vérification au renversement :**

Selon [1] (Art.10.1.5), quel que soit le type de fondation (superficielle ou profonde) nous devons vérifier que l'excentrement des forces verticales gravitaires et forces sismiques reste à l'intérieur de la moitié de la centrale de la base des éléments de fondation résistant au renversement.

$$e_0 = \frac{M_r}{N_r} \leq \frac{B}{4}$$

$$M_r = V_0 h + M_0.$$

Avec:

N : Charge verticale permanente

M_r : Moment de renversement dû aux forces sismiques

M_0 : moment à la base de la structure.

V_0 : effort tranchant à la base de la structure.

h : profondeur de l'ouvrage de la structure.

Tableau VIII. 2: Vérification au renversement

Sens	N_r	M_r	M_r / N_r	B/4	Remarque
X-X	16497,75	31345,51	1,89	6,96	Vérifiée
Y-Y	16497,75	34144,80	2,06	6,025	Vérifiée

VIII.7. Vérification contrainte à ELS

Tableau VIII. 3: Vérification de la contrainte à ELS

Files	N (KN)	S (m ²)	σ (KN/m ²)	σ_{sol}	Résultat
1	2300,11	16,8	136,91	200	Vérifiée
2	2735,44	16,8	162,82	200	Vérifiée
3	3136,99	16,8	186,73	200	Vérifiée
4	3321,81	18,53	179,26	200	Vérifiée
5	4400,03	34,95	125,89	200	Vérifiée
6	6294,09	34,95	180,08	200	Vérifiée
7	5161,96	34,95	147,70	200	Vérifiée
8	2200,96	16,75	131,40	200	Vérifiée

VIII.8. Calcul du ferrailage

VIII.8.1. Calcul de ferrailage de la semelle

➤ **Exemple de calcul « A » :**

On applique la méthode des bielles :

$f_{c28}=25\text{MPa}$; $f_{t28}=2,1\text{MPa}$; $\sigma_{bc} = 15\text{MPa}$; $f_e=400\text{MPa}$; $\sigma_s=348\text{MPa}$; $B=150\text{cm}$;
 $h= 30\text{cm}$, $d=0,9h = 27\text{cm}$

À l'état limite ultime :

$$N_u = \sum N_{if} = 3043,12\text{kN}$$

$$P_u = \frac{N_u}{L_{sf}} = \frac{3043,12}{11,15} = 272,93\text{kN/ml.}$$

$$A_s = \frac{P_u(B-b)}{8d \times \sigma_{st}}$$

Avec : $\sigma_{st} = \frac{f_e}{\gamma_s} = 348\text{MPa}$; $d= 0,27\text{m}$

$$A_s = \frac{272,93(1,5-0,7)}{8 \times 0,27 \times 348 \times 10^3} = 2,90\text{cm}^2. \quad \rightarrow \text{Choix } \mathbf{4T10} \quad (A_s=3,14\text{cm}^2 \text{ avec : } e= 25\text{cm}).$$

$$A_r = \frac{A_s \times B}{4} = \frac{3,14 \times 1,5}{4} = 1,1775\text{cm}^2$$

$$\text{CNF: } 0,23 \text{ bd} \frac{f_{t28}}{F_e} = 0,23 \times 150 \times 27 \times \frac{2,1}{400} = 4,89 \text{ cm}^2$$

Tableau VIII. 4: Ferrailage des dalles des semelles filantes

Files	Nu (KN)	L (m)	Pu (KN/ml)	B (m)	b (m)	H (m)	d (m)	As (cm ²)/ml	CNF (cm ²)
1	3043,12	11,20	272,93	1,5	0,7	0,3	0,27	2,90	4,89
2	3771,91	11,20	336,77	1,5	0,7	0,3	0,27	3,57	4,89
3	4268,28	11,20	381,09	1,5	0,7	0,3	0,27	4,04	4,89
4	4592,05	12,35	371,82	1,5	0,7	0,3	0,27	3,95	4,89
5	5855,63	23,30	251,31	1,5	0,7	0,3	0,27	2,67	4,89
6	8684,88	23,30	372,74	1,5	0,7	0,3	0,27	3,96	4,89
7	7116,81	23,30	305,44	1,5	0,7	0,3	0,27	3,24	4,89
8	2861,41	11,15	256,83	1,5	0,7	0,3	0,27	2,73	4,89

Tableau VIII. 5: Choix des armatures

Files	As (cm ²)/ml	Choix	Asadopté (cm ²)/ml	Ar (cm ²)	Choix	Aradopté (cm ²)
1	2,90	4T10	3,14	1,1775	4T8	2,01
2	3,57	4T12	4,52	1,695	4T8	2,01
3	4,04	4T12	4,52	1,695	4T8	2,01
4	3,95	4T12	4,52	1,695	4T8	2,01
5	2,67	4T10	3,14	1,1775	4T8	2,01
6	3,96	4T12	4,52	1,695	4T8	2,01
7	3,24	4T12	4,52	1,695	4T8	2,01
8	2,73	4T10	3,14	1,1775	4T8	2,01

VIII.8.2. Ferrailage max en travée et sur appui de la nervure

Les charges revenant pour
chaque file à l'ELU : $q_{ELU} =$
N/L

Moment en travée et sur appuis à l'ELU : $M_0 = qL^2/8$

- Moment en travée : $M_t = 0,85 \times M_0$
- Moment en appuis : $M_a = 0,5 \times M_0$
- Condition de non fragilité :

Tableau VIII. 6: Calcul des charges

Position	h _n (m)	L(m)	Q _u (kN/ml)	M ₀ (Kn .m)	M _u (kN.m)
Travée	1	5,2	272,93	922,50	784,125
Appuis					461,25
Travée	1	5,2	336,77	1138,28	967,53
Appuis					569,14
Travée	1	5,2	381,09	1288,08	1094,86
Appuis					644,04
Travée	1	5,2	371,82	1256,75	1068,23
Appuis					628,37
Travée	1	5,2	251,31	849,42	722
Appuis					424,71
Travée	1	5,2	372,74	1259,86	1070,88
Appuis					629,93
Travée	1	5,2	305,44	1032,39	877,53
Appuis					516,19
Travée	1	4,35	256,83	607,48	516,35
Appuis					303,74

Comme les charges revenantes sont presque égales alors on prend la poutre la plus sollicitée:

Ferrailage longitudinal :

$$q_u = 256,68 \text{ kN/m.}$$

$$- M_0 = q l^2 / 8$$

$$- \text{En travée } M_t = 0,85 M_0$$

$$- \text{Sur appui } M_a = 0,5 M_0$$

Pour la travée (L=5,2m, nervure 70×100)

$$M_0 = 1259,86 \text{ kN.m} ; M_t = 1070,88 \text{ kN.m} ; M_a = 629,93 \text{ kN.m} ; b = 70 \text{ cm} ; d = 90 \text{ cm}$$

a. Travée :

$$\mu_u = \frac{M_t}{b \cdot d^2 \cdot f_{bc}} \quad \text{avec : } f_{bc} = \frac{0,85 \cdot f_{c28}}{\gamma_b} = 14,17 \text{ MPa}$$

$$\mu_u = \frac{1070,88 \times 10^6}{700 \times 900^2 \times 14,17} = 0,13$$

$$\mu_u = 0,13 < \mu_R = 0,391$$

$$\alpha = 1,25 \left(1 - \sqrt{1 - 2\mu} \right) = 1,25 \left(1 - \sqrt{1 - 2 \times 0,13} \right) = 0,08.$$

$$Z=d(1 - 0,4 \times \alpha)=90(1 - 0,4 \times 0,17)=83,88\text{cm}$$

$$A_s=\frac{M_t}{z.\sigma_s} \text{ avec } \sigma_s=\frac{f_e}{\gamma_s}=348\text{MPa.}$$

$$A_s=\frac{1070,88 \times 10^6}{838,8 \times 348}=36,68\text{cm}^2$$

Donc on prend **12T20** $\rightarrow A=37,70\text{cm}^2$

b. Appui :

$$\mu_u=\frac{M_t}{b.d^2.f_{bc}}=\frac{629,93 \times 10^6}{700 \times 900^2 \times 14,17}=0,078$$

$$\mu_u=0,078 < \mu_R=0,391$$

$$\alpha=1,25(1 - \sqrt{1 - 2\mu})=1,25(1 - \sqrt{1 - 2 \times 0,078})=0,102$$

$$Z=d(1 - 0,4 \times \alpha)=90(1 - 0,4 \times 0,102)=86,32\text{cm}$$

$$A_s=\frac{M_t}{z.\sigma_s}=\frac{629,93 \times 10^6}{863,2 \times 348}=20,97\text{cm}^2$$

Donc on prend **14T14** $\rightarrow A=21,55\text{cm}^2$

• **Condition de non fragilité :**

$$A_s^{\min}=0,23 b d \frac{f_{t28}}{f_e}=0,23 \times 700 \times 900 \times \frac{2,1}{400}=7,60 \text{ cm}^2 < 21,55\text{cm}^2 \text{ vérifiée}$$

Tableau VIII. 7: Dimensionnement des armatures

	$A_s^{\text{cal}}(\text{cm}^2)$	Choix	$A_s^{\text{adp}}(\text{cm}^2)$
Travee	37,70	12T20	48,91
Appui	18,47	14T14	25,70

• **Vérification de la contrainte tangentielle du béton :**

On doit vérifier que : $\tau_u < \bar{\tau}_u = \min(0,1f_{c28}; 4\text{MPa})$

Avec :

$$\tau_u=\frac{T_u}{bd}$$

$$T_u=\frac{q_u L}{2}=\frac{256,68 \times 5,2}{2}=667,37\text{KN.}$$

$$\tau_u=\frac{667,37}{700 \times 900}=1,05\text{MPa} < 2,5 \text{ MPa} \quad \text{vérifiée}$$

• **Ferraillage transversal :**

- $\frac{A_t}{b_0 S_t} \geq \frac{\tau_u - 0,3 f_{tj} K}{0,8 f_e}$ (K=1, pas de reprise de bétonnage).

- $S_t \leq \min (0,9d ; 40\text{cm}) = 40\text{cm}$

- $\frac{A_t f_e}{b_0 S_t} \geq \max\left(\frac{\tau_u}{2} ; 0,4\text{MPa}\right) = 0,5\text{MPa}$

- **RPA99 version 2003 :**

- $\frac{A_t}{S_t} \geq 0,003b_0$

- $S_t \leq \min\left(\frac{h}{4} ; 12\varphi_1\right) = 30\text{cm} \dots \dots \dots \text{Zone nodale.}$

- $S_t \leq \frac{h}{2} = 50\text{cm} \dots \dots \dots \text{Zone courante.}$

Avec : $\varphi_t \leq \min\left(\frac{h}{35} ; \varphi_1 ; \frac{b}{10}\right) = 2,5\text{cm}$

$F_e = 400\text{MPa}$; $\tau_u = 1,05\text{MPa}$; $f_{t28} = 2,1\text{MPa}$; $b = 30\text{cm}$; $d = 90\text{cm}$.

On trouve :

- $S_t = 15\text{cm} \dots \dots \dots \text{Zone nodale.}$
- $S_t = 25\text{cm} \dots \dots \dots \text{Zone courante.}$

$A_t \geq 4,50\text{cm}^2$.

On prend : **6T10** → $A = 4,71\text{cm}^2$

Donc on prend : **4T12** → $A = 4,52\text{cm}^2$.

VIII.8.3. Schémas Ferrailage max en travée et sur appui de la nervure

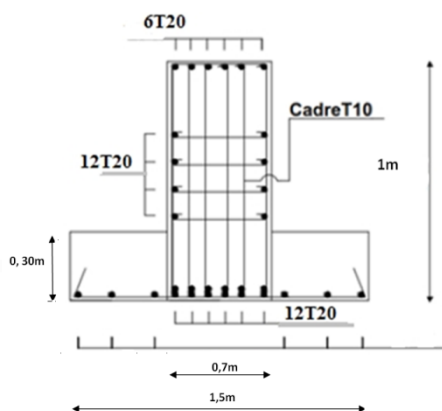


Figure VIII. 3: Ferrailage en appuis.

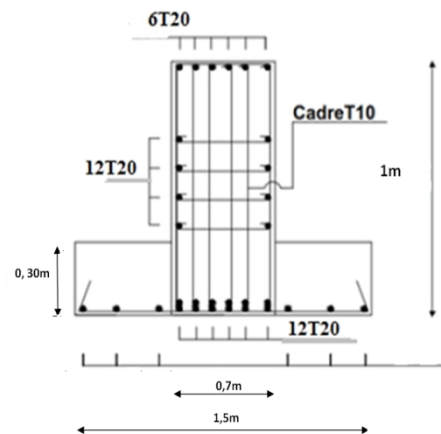


Figure VIII. 4: Ferrailage en travée.

Conclusion générale

Ce projet était l'occasion idéale d'exploiter nos connaissances acquises et plus particulièrement ces deux dernières années de Master. Nous avons permis d'un côté d'assimiler les différentes techniques et logiciel de calcul des structures, ainsi que la réglementation régissant les principes de conception et de calcul des ouvrages dans le domaine du bâtiment.

A chaque obstacle, on a choisi entre plusieurs solutions, celle qui s'adapte le mieux aux problèmes sans perdre de vue notre objectif, à savoir la sécurité.

Les points importants de cette étude sont :

- Le séisme, un des effets à considérer dans le cadre de la conception des structures, reste le plus dangereux, ainsi la modélisation des structures nécessite une bonne maîtrise de la méthode des éléments finis et des logiciels de calcul ROBOT.
- La disposition optimale des palées de stabilité de contreventement assurera le comportement idéal de la structure et évitera un sur dimensionnement.
- La vérification des poutres et des poteaux a été fait avec la méthode classique, en vérifiant les critères imposés par RPA99ver2003 et BAEL99.
- La conception et le calcul des assemblages revêtent en construction métallique d'une importance équivalente à celle du dimensionnement des éléments pour la sécurité finale de la structure.
- Le choix du type de fondation dépend de la nature du sol et du volume des charges pour notre cas la semelle filante croisé a vérifié tous les critères de sécurité imposé par les règlements en vigueur.

Références bibliographiques

- ❖ Règles de conception et de calcul des structures en acier "CCM 97 ";(Document technique réglementaire D.T.R-B.C.2.44).
- ❖ Document Technique Réglementaire Algérienne D.T.R-C-2-47 ; REGLEMENT NEIGE ET VENT « RNV 99 », version 2013.
- ❖ Règles parasismique Algérienne RPA99 version 2003 ; (Document technique réglementaire (D.T.R-B.C.2.48).
- ❖ Le BAEL99, D.T.U, Béton armé aux états limites 91, modifié 99.
- ❖ EC3, Calcul des structures en acier, partie 1-1, règles générales et règles pour les bâtiments.
- ❖ EC4, Conception et dimensionnement des structures mixte acier-béton partie 1-1, règles générales et règles pour les bâtiments.
- ❖ Charges permanentes et charges d'exploitation (DTR B.C 2.2).
- ❖ Cours charpente métallique 1et 2, Mr MENNADI.
- ❖ Université Saad Dahleb de Blida ; Guide de rédaction d'un projet de fin d'études.

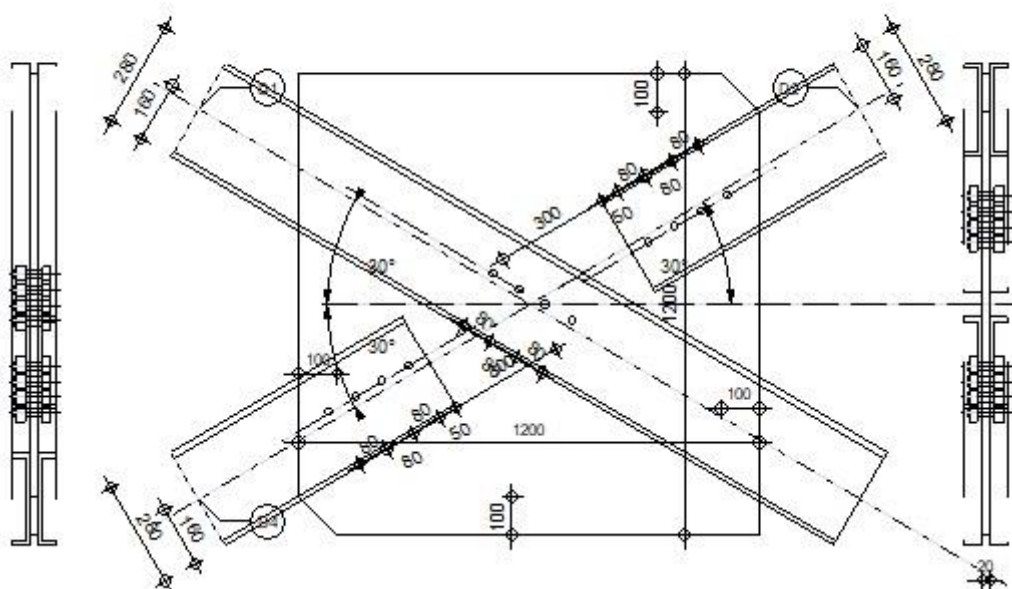
Annexes



Autodesk Robot Structural Analysis Professional 2019

Calcul de l'assemblage au gousset

NF EN 1993-1-8:2005/NA:2007/AC:2009

Ratio
0,62D1 - 2 UPN 280
D2 - 2 UPN 280
D4 - 2 UPN 280

GENERAL

Assemblage N°: 3
 Nom de l'assemblage : Gousset - contreventement
 Noeud de la structure: 4
 Barres de la structure: 183, 162, 163, 150,

GEOMETRIE

BARRES

	Barre 1-3	Barre 2	Barre 4	
Barre N°:	183	162	150	
Profilé:	2 UPN 280	2 UPN 280	2 UPN 280	
h	280	280	280	mm
b _f	95	95	95	mm
t _w	10	10	10	mm
t _f	15	15	15	mm
r	15	15	15	mm
A	106,80	106,80	106,80	cm ²
Matériau:	ACIER E28	ACIER E28	ACIER E28	
f _y	275,00	275,00	275,00	MPa
f _u	405,00	405,00	405,00	MPa
Angle	α	30,5	30,5	Deg
Longueur	l	0,00	0,00	m

BOULONS

Barre 1-3

Le plan de cisaillement passe par la partie NON FILETÉE du boulon

Classe = HR 10.9	Classe du boulon
d = 24 [mm]	Diamètre du boulon
d ₀ = 26 [mm]	Diamètre du trou de boulon
A _s = 3,53 [cm ²]	Aire de la section efficace du boulon
A _v = 4,52 [cm ²]	Aire de la section du boulon
f _{yb} = 900,00 [MPa]	Limite de plasticité
f _{ub} = 1200,00 [MPa]	Résistance du boulon à la traction
n = 4	Nombre de colonnes des boulons
Espacement des boulons	80;80;80 [mm]
e ₂ = 160 [mm]	Distance de l'axe des boulons du bord de la barre

Barre 2

Le plan de cisaillement passe par la partie NON FILETÉE du boulon

Classe = HR 10.9	Classe du boulon
d = 24 [mm]	Diamètre du boulon
d ₀ = 26 [mm]	Diamètre du trou de boulon
A _s = 3,53 [cm ²]	Aire de la section efficace du boulon
A _v = 4,52 [cm ²]	Aire de la section du boulon
f _{yb} = 900,00 [MPa]	Limite de plasticité
f _{ub} = 1200,00 [MPa]	Résistance du boulon à la traction
n = 4	Nombre de colonnes des boulons
Espacement des boulons	80;80;80 [mm]
e ₁ = 50 [mm]	Distance du centre de gravité du premier boulon de l'extrémité de la barre
e ₂ = 160 [mm]	Distance de l'axe des boulons du bord de la barre
e _c = 300 [mm]	Distance de l'extrémité de la barre du point d'intersection des axes des barres

Barre 4

Le plan de cisaillement passe par la partie NON FILETÉE du boulon

Classe = HR 10.9	Classe du boulon
d = 24 [mm]	Diamètre du boulon
d ₀ = 26 [mm]	Diamètre du trou de boulon
A _s = 3,53 [cm ²]	Aire de la section efficace du boulon
A _v = 4,52 [cm ²]	Aire de la section du boulon
f _{yb} = 900,00 [MPa]	Limite de plasticité
f _{ub} = 1200,00 [MPa]	Résistance du boulon à la traction
n = 4	Nombre de colonnes des boulons
Espacement des boulons	80;80;80 [mm]
e ₁ = 50 [mm]	Distance du centre de gravité du premier boulon de l'extrémité de la barre
e ₂ = 160 [mm]	Distance de l'axe des boulons du bord de la barre
e _c = 300 [mm]	Distance de l'extrémité de la barre du point d'intersection des axes des barres

GOUSSET

l _p = 1200 [mm]	Longueur de la platine
h _p = 1200 [mm]	Hauteur de la platine
t _p = 20 [mm]	Epaisseur de la platine

Paramètres

h ₁ = 0 [mm]	Grugeage
v ₁ = 0 [mm]	Grugeage
h ₂ = 100 [mm]	Grugeage
v ₂ = 100 [mm]	Grugeage
h ₃ = 0 [mm]	Grugeage
v ₃ = 0 [mm]	Grugeage
h ₄ = 100 [mm]	Grugeage
v ₄ = 100 [mm]	Grugeage

Centre de gravité de la tôle par rapport au centre de gravité des barres

(0 ; 0)

$e_v = 600$ [mm] Distance verticale de l'extrémité du gousset du point d'intersection des axes des barres

$e_H = 600$ [mm] Distance horizontale de l'extrémité du gousset du point d'intersection des axes des barres

Matériau: ACIER

$f_y = 235,00$ [MPa] Résistance

COEFFICIENTS DE MATERIAU

$\gamma_{M0} = 1,00$ Coefficient de sécurité partiel [2.2]

$\gamma_{M2} = 1,25$ Coefficient de sécurité partiel [2.2]

EFFORTS

Cas: 16: CASS (1+2) * 1.00 + 4 * 1.50

$N_{b1,Ed} = -682,20$ [kN] Effort axial

$N_{b2,Ed} = -587,81$ [kN] Effort axial

$N_{b3,Ed} = -685,99$ [kN] Effort axial

$N_{b4,Ed} = -611,17$ [kN] Effort axial

RESULTATS

BARRE 1-3

RESISTANCE DES BOULONS

$F_{v,Rd} = 521,15$ [kN] Résistance de la tige d'un boulon au cisaillement

$F_{v,Rd} = 0.6 * f_{ub} * A_v * m / \gamma_{M2}$

Pression du boulon sur la barre

Direction x

$k_{1x} = 2,50$ Coefficient pour le calcul de $F_{b,Rd}$ $k_{1x} = \min[2.8 * (e_2/d_0) - 1.7, 2.5]$

$k_{1x} > 0.0$ $2,50 > 0,00$ **vérifié**

$\alpha_{bx} = 0,64$ Coefficient dépendant de l'espacement des boulons $\alpha_{bx} = \min[e_1/(3*d_0), p_1/(3*d_0) - 0.25, f_{ub}/f_u, 1]$

$\alpha_{bx} > 0.0$ $0,64 > 0,00$ **vérifié**

$F_{b,Rd1x} = 249,2$ [kN] Résistance de calcul à l'état limite de plastification de la paroi du trou $F_{b,Rd1x} = k_{1x} * \alpha_{bx} * f_u * d * t / \gamma_{M2}$

Direction z

$k_{1z} = 2,50$ Coefficient pour le calcul de $F_{b,Rd}$ $k_{1z} = \min[2.8 * (e_1/d_0) - 1.7, 1.4 * (p_1/d_0) - 1.7, 2.5]$

$k_{1z} > 0.0$ $2,50 > 0,00$ **vérifié**

$\alpha_{bz} = 1,00$ Coefficient pour le calcul de $F_{b,Rd}$ $\alpha_{bz} = \min[e_2/(3*d_0), f_{ub}/f_u, 1]$

$\alpha_{bz} > 0.0$ $1,00 > 0,00$ **vérifié**

$F_{b,Rd1z} = 388,80$ [kN] Résistance d'un boulon en pression diamétrale $F_{b,Rd1z} = k_{1z} * \alpha_{bz} * f_u * d * t / \gamma_{M2}$

Pression du boulon sur la platine

Direction x

$k_{1x} = 2,50$ Coefficient pour le calcul de $F_{b,Rd}$ $k_{1x} = \min[2.8 * (e_2/d_0) - 1.7, 2.5]$

$k_{1x} > 0.0$ $2,50 > 0,00$ **vérifié**

$\alpha_{bx} = 0,78$ Coefficient dépendant de l'espacement des boulons $\alpha_{bx} = \min[e_1/(3*d_0), p_1/(3*d_0) - 0.25, f_{ub}/f_u, 1]$

$\alpha_{bx} > 0.0$ $0,78 > 0,00$ **vérifié**

$F_{b,Rd2x} = 271,7$ [kN] Résistance de calcul à l'état limite de plastification de la paroi du trou $F_{b,Rd2x} = k_{1x} * \alpha_{bx} * f_u * d * t / \gamma_{M2}$

Direction z

$k_{1z} = 2,50$ Coefficient pour le calcul de $F_{b,Rd}$ $k_{1z} = \min[2.8 * (e_1/d_0) - 1.7, 1.4 * (p_1/d_0) - 1.7, 2.5]$

$k_{1z} > 0.0$ $2,50 > 0,00$ **vérifié**

$\alpha_{bz} = 1,00$ Coefficient pour le calcul de $F_{b,Rd}$ $\alpha_{bz} = \min[e_2/(3*d_0), f_{ub}/f_u, 1]$

$\alpha_{bz} > 0.0$ $1,00 > 0,00$ **vérifié**

$F_{b,Rd2z} = 350,40$ [kN] Résistance d'un boulon en pression diamétrale $F_{b,Rd2z} = k_{1z} * \alpha_{bz} * f_u * d * t / \gamma_{M2}$

VERIFICATION DE L'ASSEMBLAGE POUR LES EFFORTS AGISSANT SUR LES BOULONS

cisaillement des boulons

$e =$	20 [mm]	Excentricité de l'effort axial par rapport à l'axe des boulons	
$M_0 =$	0,08 [kN*m]	Moment fléchissant réel	$M_0 = N_{b1,Ed} * e$
$F_{NSd} =$	0,95 [kN]	Force résultante dans le boulon due à l'influence de l'effort axial	$F_{NSd} = N_{b1,Ed} / n$
$F_{MSd} =$	0,28 [kN]	Effort composant dans le boulon dû à l'influence du moment	$F_{MSd} = M_0 * x_{max} / \sum x_i^2$
$F_{x,Ed} =$	0,95 [kN]	Effort de calcul total dans le boulon sur la direction x	$F_{x,Ed} = F_{NSd}$
$F_{z,Ed} =$	0,28 [kN]	Effort de calcul total dans le boulon sur la direction z	$F_{z,Ed} = F_{MSd}$
$F_{Ed} =$	0,99 [kN]	Effort tranchant résultant dans le boulon	$F_{Ed} = \sqrt{F_{x,Ed}^2 + F_{z,Ed}^2}$
$F_{Rdx} =$	249,23 [kN]	Résistance résultante de calcul du boulon sur la direction x	$F_{Rdx} = \min(F_{bRd1x}, F_{bRd2x})$
$F_{Rdz} =$	350,40 [kN]	Résistance résultante de calcul du boulon sur la direction z	$F_{Rdz} = \min(F_{bRd1z}, F_{bRd2z})$
$ F_{x,Ed} \leq F_{Rdx}$	0,95 < 249,23		vérifié (0,00)
$ F_{z,Ed} \leq F_{Rdz}$	0,28 < 350,40		vérifié (0,00)
$F_{Ed} \leq F_{vRd}$	0,99 < 521,15		vérifié (0,00)

VERIFICATION DE LA SECTION DE LA POUTRE AFFAIBLIE PAR LES TROUS

$A =$	53,40 [cm ²]	Aire de la section transversale du profilé en U	
$A_{net} =$	50,80 [cm ²]	Aire de la section nette	$A_{net} = A - t * d_0$
$N_{uRd} =$	1481,33 [kN]	Résistance de calcul de la section nette	$N_{uRd} = (0.9 * A_{net} * f_{u1}) / \gamma_{M2}$
$N_{plRd} =$	1468,50 [kN]	Résistance de calcul plastique de la section brute	$N_{plRd} = A * f_{y1} / \gamma_{M0}$
$ 0.5 * N_{b1,Ed} \leq N_{uRd}$	1,89 < 1481,33		vérifié (0,00)
$ 0.5 * N_{b1,Ed} \leq N_{plRd}$	1,89 < 1468,50		vérifié (0,00)

VERIFICATION DE LA BARRE POUR LE CISAILLEMENT DE BLOC

$A_{nt} =$	10,70 [cm ²]	Aire nette de la zone de la section en traction	
$A_{nv} =$	19,90 [cm ²]	Aire de la zone de la section en traction	
$V_{effRd} =$	489,29 [kN]	Résistance de calcul de la section affaiblie par les trous	$V_{effRd} = 0.5 * f_u * A_{nt} / \gamma_{M2} + (1/\sqrt{3}) * f_y * A_{nv} / \gamma_{M0}$
$ 0.5 * N_{b1,Ed} \leq V_{effRd}$	1,89 < 489,29		vérifié (0,00)

BARRE 2

RESISTANCE DES BOULONS

$F_{v,Rd} =$	521,15 [kN]	Résistance de la tige d'un boulon au cisaillement	$F_{v,Rd} = 0.6 * f_{ub} * A_v * m / \gamma_{M2}$
--------------	-------------	---	---

Pression du boulon sur la barre

Direction x

$k_{1x} =$	2,50	Coefficient pour le calcul de $F_{b,Rd}$	$k_{1x} = \min[2.8 * (e_2/d_0) - 1.7, 2.5]$
------------	------	--	---

$k_{1x} > 0.0$ 2,50 > 0,00 **vérifié**

$\alpha_{bx} =$	0,64	Coefficient dépendant de l'espacement des boulons	$\alpha_{bx} = \min[e_1/(3*d_0), p_1/(3*d_0) - 0.25, f_{ub}/f_u, 1]$
-----------------	------	---	--

$\alpha_{bx} > 0.0$ 0,64 > 0,00 **vérifié**

$F_{b,Rd1x} =$	249,23 [kN]	Résistance de calcul à l'état limite de plastification de la paroi du trou	$F_{b,Rd1x} = k_{1x} * \alpha_{bx} * f_u * d * t_i / \gamma_{M2}$
----------------	-------------	--	---

Direction z

$k_{1z} =$	2,50	Coefficient pour le calcul de $F_{b,Rd}$	$k_{1z} = \min[2.8 * (e_1/d_0) - 1.7, 1.4 * (p_1/d_0) - 1.7, 2.5]$
------------	------	--	--

$k_{1z} > 0.0$ 2,50 > 0,00 **vérifié**

$\alpha_{bz} = 1,00$	Coefficient pour le calcul de $F_{b,Rd}$	$\alpha_{bz} = \min[e_2/(3*d_0), f_{ub}/f_u, 1]$
$\alpha_{bz} > 0.0$	$1,00 > 0,00$	vérifié
$F_{b,Rd1z} = 388,80$ [kN]	Résistance d'un boulon en pression diamétrale	$F_{b,Rd1z} = k_{1z} * \alpha_{bz} * f_u * d * t / \gamma_{M2}$

Pression du boulon sur la platine

Direction x

$k_{1x} = 2,50$	Coefficient pour le calcul de $F_{b,Rd}$	$k_1 = \min[2.8*(e_2/d_0) - 1.7, 2.5]$
$k_{1x} > 0.0$	$2,50 > 0,00$	vérifié
$\alpha_{bx} = 0,78$	Coefficient dépendant de l'espacement des boulons	$\alpha_{bx} = \min[e_1/(3*d_0), p_1/(3*d_0) - 0.25, f_{ub}/f_u, 1]$

$\alpha_{bx} > 0.0$	$0,78 > 0,00$	vérifié
$F_{b,Rd2x} = 271,78$ [kN]	Résistance de calcul à l'état limite de plastification de la paroi du trou	$F_{b,Rd2x} = k_{1x} * \alpha_{bx} * f_u * d * t / \gamma_{M2}$

Direction z

$k_{1z} = 2,50$	Coefficient pour le calcul de $F_{b,Rd}$	$k_{1z} = \min[2.8*(e_1/d_0) - 1.7, 1.4*(p_1/d_0) - 1.7, 2.5]$
$k_{1z} > 0.0$	$2,50 > 0,00$	vérifié
$\alpha_{bz} = 1,00$	Coefficient pour le calcul de $F_{b,Rd}$	$\alpha_{bz} = \min[e_2/(3*d_0), f_{ub}/f_u, 1]$

$\alpha_{bz} > 0.0$	$1,00 > 0,00$	vérifié
$F_{b,Rd2z} = 350,40$ [kN]	Résistance d'un boulon en pression diamétrale	$F_{b,Rd2z} = k_{1z} * \alpha_{bz} * f_u * d * t / \gamma_{M2}$

VERIFICATION DE L'ASSEMBLAGE POUR LES EFFORTS AGISSANT SUR LES BOULONS

cisaillement des boulons

$e = 20$ [mm]	Excentricité de l'effort axial par rapport à l'axe des boulons	
$M_0 = -11,76$ [kN*m]	Moment fléchissant réel	$M_0 = N_{b2,Ed} * e$
$F_{NSd} = 146,95$ [kN]	Force résultante dans le boulon due à l'influence de l'effort axial	$F_{NSd} = N_{b2,Ed} / n$
$F_{MSd} = -44,09$ [kN]	Effort composant dans le boulon dû à l'influence du moment	$F_{MSd} = M_0 * x_{max} / \sum x_i^2$
$F_{x,Ed} = 146,95$ [kN]	Effort de calcul total dans le boulon sur la direction x	$F_{x,Ed} = F_{NSd}$
$F_{z,Ed} = -44,09$ [kN]	Effort de calcul total dans le boulon sur la direction z	$F_{z,Ed} = F_{MSd}$
$F_{Ed} = 153,42$ [kN]	Effort tranchant résultant dans le boulon	$F_{Ed} = \sqrt{F_{x,Ed}^2 + F_{z,Ed}^2}$
$F_{Rdx} = 249,23$ [kN]	Résistance résultante de calcul du boulon sur la direction x	$F_{Rdx} = \min(F_{bRd1x}, F_{bRd2x})$
$F_{Rdz} = 350,40$ [kN]	Résistance résultante de calcul du boulon sur la direction z	$F_{Rdz} = \min(F_{bRd1z}, F_{bRd2z})$
$ F_{x,Ed} \leq F_{Rdx}$	$ -146,95 < 249,23$	vérifié (0,59)
$ F_{z,Ed} \leq F_{Rdz}$	$ -44,09 < 350,40$	vérifié (0,13)
$F_{Ed} \leq F_{VRd}$	$153,42 < 521,15$	vérifié (0,29)

VERIFICATION DE LA SECTION DE LA POUTRE AFFAIBLIE PAR LES TROUS

$A = 53,40$ [cm ²]	Aire de la section transversale du profilé en U	
$A_{net} = 50,80$ [cm ²]	Aire de la section nette	$A_{net} = A - t * d_0$
$N_{uRd} = 1481,33$ [kN]	Résistance de calcul de la section nette	$N_{u,Rd} = (0.9 * A_{net} * f_{u2}) / \gamma_{M2}$
$N_{pIRd} = 1468,50$ [kN]	Résistance de calcul plastique de la section brute	$N_{pIRd} = A * f_{y2} / \gamma_{M0}$
$ 0.5 * N_{b2,Ed} \leq N_{tRd}$	$ -293,91 < 1481,33$	vérifié (0,20)
$ 0.5 * N_{b2,Ed} \leq N_{pIRd}$	$ -293,91 < 1468,50$	vérifié (0,20)

VERIFICATION DE LA BARRE POUR LE CISAILLEMENT DE BLOC

$A_{nt} = 10,70$ [cm ²]	Aire nette de la zone de la section en traction	
$A_{nv} = 19,90$ [cm ²]	Aire de la zone de la section en traction	
$V_{effRd} = 489,29$ [kN]	Résistance de calcul de la section affaiblie par les trous	$V_{effRd} = 0.5 * f_u * A_{nt} / \gamma_{M2} + (1/\sqrt{3}) * f_y * A_{nv} / \gamma_{M0}$
$ 0.5 * N_{b2,Ed} \leq V_{effRd}$	$ -293,91 < 489,29$	vérifié (0,60)

BARRE 4

RESISTANCE DES BOULONS

$F_{v,Rd} = 521,15$ [kN] Résistance de la tige d'un boulon au cisaillement

$$F_{v,Rd} = 0.6 * f_{ub} * A_v * m / \gamma_{M2}$$

Pression du boulon sur la barre

Direction x

$k_{1x} = 2,50$ Coefficient pour le calcul de $F_{b,Rd}$ $k_{1x} = \min[2.8 * (e_2/d_0) - 1.7, 2.5]$

$k_{1x} > 0.0$ $2,50 > 0,00$ **vérifié**

$\alpha_{bx} = 0,64$ Coefficient dépendant de l'espacement des boulons $\alpha_{bx} = \min[e_1/(3*d_0), p_1/(3*d_0) - 0.25, f_{ub}/f_u, 1]$

$\alpha_{bx} > 0.0$ $0,64 > 0,00$ **vérifié**

$F_{b,Rd1x} = 249,2$ [kN] Résistance de calcul à l'état limite de plastification de la paroi du trou $F_{b,Rd1x} = k_{1x} * \alpha_{bx} * f_u * d * t / \gamma_{M2}$

Direction z

$k_{1z} = 2,50$ Coefficient pour le calcul de $F_{b,Rd}$ $k_{1z} = \min[2.8 * (e_1/d_0) - 1.7, 1.4 * (p_1/d_0) - 1.7, 2.5]$

$k_{1z} > 0.0$ $2,50 > 0,00$ **vérifié**

$\alpha_{bz} = 1,00$ Coefficient pour le calcul de $F_{b,Rd}$ $\alpha_{bz} = \min[e_2/(3*d_0), f_{ub}/f_u, 1]$

$\alpha_{bz} > 0.0$ $1,00 > 0,00$ **vérifié**

$F_{b,Rd1z} = 388,80$ [kN] Résistance d'un boulon en pression diamétrale $F_{b,Rd1z} = k_{1z} * \alpha_{bz} * f_u * d * t / \gamma_{M2}$

Pression du boulon sur la platine

Direction x

$k_{1x} = 2,50$ Coefficient pour le calcul de $F_{b,Rd}$ $k_1 = \min[2.8 * (e_2/d_0) - 1.7, 2.5]$

$k_{1x} > 0.0$ $2,50 > 0,00$ **vérifié**

$\alpha_{bx} = 0,78$ Coefficient dépendant de l'espacement des boulons $\alpha_{bx} = \min[e_1/(3*d_0), p_1/(3*d_0) - 0.25, f_{ub}/f_u, 1]$

$\alpha_{bx} > 0.0$ $0,78 > 0,00$ **vérifié**

$F_{b,Rd2x} = 271,7$ [kN] Résistance de calcul à l'état limite de plastification de la paroi du trou $F_{b,Rd2x} = k_1 * \alpha_{bx} * f_u * d * t / \gamma_{M2}$

Direction z

$k_{1z} = 2,50$ Coefficient pour le calcul de $F_{b,Rd}$ $k_{1z} = \min[2.8 * (e_1/d_0) - 1.7, 1.4 * (p_1/d_0) - 1.7, 2.5]$

$k_{1z} > 0.0$ $2,50 > 0,00$ **vérifié**

$\alpha_{bz} = 1,00$ Coefficient pour le calcul de $F_{b,Rd}$ $\alpha_{bz} = \min[e_2/(3*d_0), f_{ub}/f_u, 1]$

$\alpha_{bz} > 0.0$ $1,00 > 0,00$ **vérifié**

$F_{b,Rd2z} = 350,40$ [kN] Résistance d'un boulon en pression diamétrale $F_{b,Rd2z} = k_{1z} * \alpha_{bz} * f_u * d * t / \gamma_{M2}$

VERIFICATION DE L'ASSEMBLAGE POUR LES EFFORTS AGISSANT SUR LES BOULONS

cisaillement des boulons

$e = 20$ [mm] Excentricité de l'effort axial par rapport à l'axe des boulons

$M_0 = -12,22$ [kN*m] Moment fléchissant réel

$$M_0 = N_{b4,Ed} * e$$

$F_{NSd} = 152,79$ [kN] Force résultante dans le boulon due à l'influence de l'effort axial

$$F_{NSd} = N_{b4,Ed} / n$$

$F_{MSd} = -45,84$ [kN] Effort composant dans le boulon dû à l'influence du moment

$$F_{MSd} = M_0 * X_{max} / \sum X_i^2$$

$F_{x,Ed} = 152,79$ [kN] Effort de calcul total dans le boulon sur la direction x

$$F_{x,Ed} = F_{NSd}$$

$F_{z,Ed} = -45,84$ [kN] Effort de calcul total dans le boulon sur la direction z

$$F_{z,Ed} = F_{MSd}$$

$F_{Ed} = 159,52$ [kN] Effort tranchant résultant dans le boulon

$$F_{Ed} = \sqrt{F_{x,Ed}^2 + F_{z,Ed}^2}$$

$F_{Rdx} = 249,23$ [kN] Résistance résultante de calcul du boulon sur la direction x

$$F_{Rdx} = \min(F_{bRd1x}, F_{bRd2x})$$

$F_{Rdz} = 350,40$ [kN] Résistance résultante de calcul du boulon sur la direction z

$$F_{Rdz} = \min(F_{bRd1z}, F_{bRd2z})$$

$ F_{x,Ed} \leq F_{Rdx}$	$ -152,79 < 249,23$	vérifié	(0, 61)
$ F_{z,Ed} \leq F_{Rdz}$	$ -45,84 < 350,40$	vérifié	(0, 13)
$F_{Ed} \leq F_{vRd}$	$159,52 < 521,15$	vérifié	(0, 31)

VERIFICATION DE LA SECTION DE LA POUTRE AFFAIBLIE PAR LES TROUS

$A = 53,40$ [cm ²]	Aire de la section transversale du profilé en U			
$A_{net} = 50,80$ [cm ²]	Aire de la section nette			$A_{net} = A - t \cdot d_0$
$N_{u,Rd} = 1481,33$ [kN]	Résistance de calcul de la section nette			$N_{u,Rd} = (0.9 \cdot A_{net} \cdot f_{u4}) / \gamma_{M2}$
$N_{pl,Rd} = 1468,50$ [kN]	Résistance de calcul plastique de la section brute			$N_{pl,Rd} = A \cdot f_{y4} / \gamma_{M0}$
$ 0.5 \cdot N_{b4,Ed} \leq N_{tRd}$		$ -305,59 < 1481,33$	Vérfifié	(0,21)
$ 0.5 \cdot N_{b4,Ed} \leq N_{pl,Rd}$		$ -305,59 < 1468,50$	vérifié	(0,21)

VERIFICATION DE LA BARRE POUR LE CISAILLEMENT DE BLOC

$A_{nt} = 10,70$ [cm ²]	Aire nette de la zone de la section en traction			
$A_{nv} = 19,90$ [cm ²]	Aire de la zone de la section en traction			
$V_{effRd} = 489,29$ [kN]	Résistance de calcul de la section affaiblie par les trous			$V_{effRd} = 0.5 \cdot f_u \cdot A_{nt} / \gamma_{M2} + (1/\sqrt{3}) \cdot f_y \cdot A_{nv} / \gamma_{M0}$
$ 0.5 \cdot N_{b4,Ed} \leq V_{effRd}$		$ -305,59 < 489,29$	vérifié	(0,62)

Assemblage satisfaisant vis à vis de la Norme Ratio 0,62