



**Université Saâd Dahlab, Blida-1**

**Faculté de Technologie**

**Département des Énergies Renouvelables**

Pour l'obtention du diplôme :

**MASTER en Énergies Renouvelables**

Option : conversion photovoltaïque

Thème :

**Commande et réalisation d'un convertisseur multi-niveau (MLDC)**

Par : **TAOUCHE Soulef**

Encadré par : **CHABNI Fayçal**

Soutenu devant le jury composé par :

Monsieur DOUMAZ Toufik	Professeur	USDB	Président
Monsieur CHABNI Fayçal	Docteur	.....	Promoteur
Monsieur BOUKENOUÏ Rachid	Docteur	USDB	Examineur

**Soutenu le : 25 / 10 / 2020**

**2019/2020**

# Remerciement

## REMERCIEMENTS :

En premier lieu nous remercions DIEU notre créature qui nous a donné la force et la persévérance pour réaliser ce travail

Le travail faisant l'objet de ce Mémoire de Master a été réalisé au sein du « Département Des énergies Renouvelables. »

Ce projet a été fait sous la précieuse direction de **Dr. CHABNI Fayçal**, à qui nous exprimons nos profondes gratitude et nos sincères remerciements, pour la confiance qu'il nous a accordé, pour son soutien, ses critiques constructives, ses conseils qui nous ont permis d'évoluer dans notre travail.

Nous tenons tout particulièrement à remercier Monsieur....., pour l'honneur qu'il nous a fait en acceptant d'être membre du jury.

Nos profonds remerciements s'adressent à Madame ..... pour l'intérêt qu'elle a manifesté envers ce travail et pour l'honneur qu'elle nous fait de sa présence dans ce jury en tant que rapporteur.

Nous sommes reconnaissantes, sans exception, à tous nos enseignants qui ont contribué à notre formation durant nos études.

J'adresse mes vifs remerciements et ma profonde gratitude à Monsieur **DOUMAZ Toufik** d'avoir accepté de co-diriger nos travaux de recherche et pour sa permission d'avoir profité de son expérience, de son savoir et son souci de la perfection.

Nous remercions énormément nos chers amis, avec qui nous 'avons eu l'occasion de travailler, de discuter et d'échanger des idées. qui n'ont cessé de nous 'aider durant toute la période de nos études Que soient remerciés toute l'équipe pour l'excellente ambiance de travail qu'ils ont su créer durant la période de nos études. Et spécialement les membres du club

Hélios.

# Dédicace

**DEDICACES :****A Mes Très chers Parents**

Je dédie ce mémoire à mes parents, pour l'amour qu'ils m'ont toujours donné, leurs encouragements et toute l'aide qu'ils m'ont apportée durant mes études.

Aucun mot, aucune dédicace ne pourrait exprimer mon respect, ma considération, et mon amour pour les sacrifices qu'ils ont consentis pour mon instruction et mon bien-être.

Trouvez ici, chère mère et cher père, dans ce modeste travail, le fruit de tant de dévouements et de sacrifices ainsi que l'expression de ma gratitude et de mon profond amour.

Puisse DIEU leur accorder santé, bonheur, prospérité et longue vie afin que je puisse un jour combler de joie leurs vieux jours.

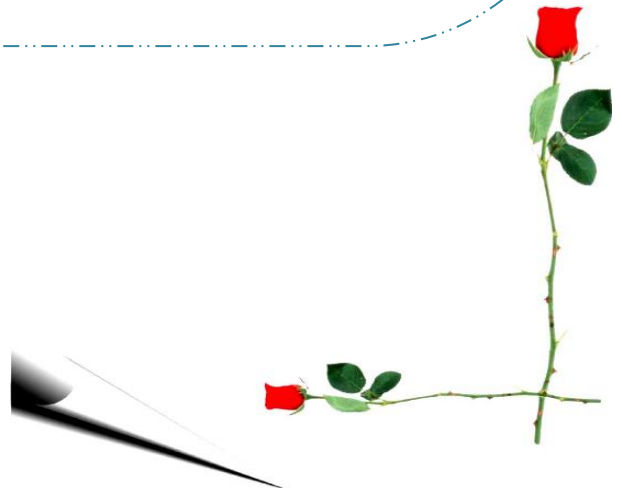
**Mes Frères « Aymen, Fethi et Zaki » et Mes Sœurs « Assma, Farida »**

Je leur dédie ce travail pour tous les sacrifices qu'ils n'ont cessé de m'apporter tout au long de mes années d'études.

Que Dieu leur apporte le bonheur, les aide à réaliser tous leurs vœux et leur offre un avenir plein de succès.

**A Mes Amis « Sarah<sup>3</sup>, Nana, Ahlem, Nadia, Tiziri, Chamcham, Abdallah, Salima, Sari, Ahmed, Katia, Iman »**

Nulle dédicace ne pourrait exprimer ma profonde affection et mon immense gratitude pour tous les encouragements et soutiens qu'ils ont consentis à mon égard.



# Résumé

## الملخص:

في هذا المشروع ، نقترح طوبولوجيا عاكس متعدد المستويات قابلة لإعادة التكوين تسمى "DC متعدد المستويات العاكس". الغرض الرئيسي من استخدام هذا الهيكل هو تقليل التوافقيات غير المرغوب فيها وتحسين جودة شكل موجة الجهد الناتج. سيتم استخدام برنامج الطلاب لتطوير نموذج رياضي للمحول المقترح وتحليل أشكال موجة الجهد الناتج وسيتم بناء نموذج أولي للمختبر صغير الحجم للتحقق من صحة نتائج المحاكاة.

**الكلمات المفتاحية:** المحول ، متعدد المستويات ، التحكم ، ماطلاب.

## Résumé :

Dans ce projet, nous proposons une topologie d'onduleur multi-niveau reconfigurable connue sous le nom « DC link multi level inverter ». L'objectif principal de l'utilisation de cette topologie est de réduire les harmoniques indésirables et d'améliorer la qualité de la forme d'onde de la tension de sortie. Le logiciel MATLAB sera utilisé pour développer un modèle mathématique du convertisseur proposé et analyse les forme d'ondes de tension obtenues et un prototype de laboratoire à petite échelle sera construit afin de valider les résultats de la simulation.

**Mots clés :** Convertisseur, Multi-niveau, Commande, Matlab.

## Abstract:

In this project, we propose a reconfigurable multi-level inverter topology known a "DC link multilevel inverter". The main purpose of using this topology is to reduce unwanted harmonics and improve the quality of the output voltage waveform. MATLAB software will be used to develop a mathematical model of the propose converter and analyze the resulting voltage waveforms and a small-scale laborator prototype will be built to validate the simulation results.

**Keywords:** Converter, Multi-level, Control, MATLAB.

# Liste des symboles



## Notions et symboles:

<b>NPC</b>	<b>Neutral point clamped</b>
<b>IGBT</b>	<b>Insulatedgate bipolaire transistor</b>
<b>SVM</b>	<b>Space vecteur modulation</b>
<b>SPWM</b>	<b>Sinus Pulse Width modulation</b>
<b>PWM</b>	<b>Pulse Width modulation</b>
<b>MLI</b>	<b>Modulation à largeur d'impulsion</b>
<b>NPC</b>	<b>Neutral point clamped</b>
<b>MOEST</b>	<b>Metal oxide semiconductor field effect transistor gto : gate turn-off thyristor</b>
<b>E</b>	<b>Tension principale de l'onduleur NPC .</b>
<b>N</b>	<b>Le nombre de niveaux de tension obtenus.</b>
<b>K</b>	<b>Le nombre de commutateurs principaux.</b>
<b>D</b>	<b>Le nombre de diodes principales.</b>
<b>Dc</b>	<b>Le nombre de diodes clampées.</b>
<b>NN</b>	<b>Nombre de niveau dans les onduleurs d'hybride</b>
<b>C</b>	<b>Le nombre de condensateurs d'équilibrage.</b>
<b>CF</b>	<b>Condensateur flottant</b>
<b>CHB</b>	<b>Cascade H-bridges</b>
<b>Hz</b>	<b>Hertz.</b>

# Table des matières

**TABLE DES MATIERES :**

Remerciement .....  
 Dédicace.....  
 Liste des figures.....  
 Liste des tableaux :.....  
 Table des matières :.....  
 Introduction générale.....

**Chapitre I: Etude théorique sur des onduleurs multi-niveaux**

I.1 Introduction : .....3  
 I.2 Onduleur : .....3  
     I.2.1 Historique :..... 4  
     I.2.2 Intérêt des onduleurs :..... 5  
 I.3 Onduleurs multi-niveaux : .....5  
 I.4 Les principales topologies d’onduleurs multi-niveaux : .....6  
     I.4.1 Topologies NPC classiques :..... 6  
         I.4.1.1 Avantages :..... 8  
         I.4.1.2 Inconvénients :..... 8  
     I.4.2 Onduleur multi niveaux à condensateurs flottants :: ..... 9  
         I.4.2.1 Avantages :.....10  
         I.4.2.2 Inconvénients :.....10  
     I.4.3 Onduleurs multi niveaux en cascade : .....10  
         I.4.3.1 Avantages :.....12  
         I.4.3.2 Inconvénients :.....12  
     I.4.4 Autres topologies :.....12  
 I.5 Onduleurs multi-niveaux hybrides : .....13  
 I.6 Propriétés des principales structures : .....16  
     I.6.1 Classification des topologies selon leur alimentation :.....16  
     I.6.2 Nombres de composants nécessaires :.....17  
 I.7 Comparaison des principales topologies : .....19  
 I.8 Applications des onduleurs multi-niveaux : .....19  
     I.8.1 Application dans le domaine des énergies solaires : .....20  
     I.8.2 Application dans énergies éoliennes :.....20  
 I.9 Conclusion : .....21

**Chapitre II: Stratégies des commandes des onduleurs multi-niveaux**

II.1 Introduction : .....22  
 II.2 Classification des stratégies des commandes :.....22  
 II.3 Commutation à fréquence fondamentale : .....23  
     II.3.1 Commutation à modulation vectoriel (SVM) :.....23  
     II.3.2 Modulation à élimination sélective des harmoniques : .....24  
 II.4 Modulation à fréquence de commutation mixte : .....27

<b>II.5 Commutation à haute fréquence MLI :</b>	<b>28</b>
<b>II.5.1 Les caractéristiques de MLI :</b>	<b>29</b>
<b>II.5.2 Principaux avantages de la M.L.I :</b>	<b>29</b>
<b>II.5.3 Les inconvénients de la MLI :</b>	<b>29</b>
<b>II.5.4 Commutation à MLI vectorielle (SVPWM) :</b>	<b>30</b>
<b>II.5.5 Modulation de largeur d’impulsion sinusoïdale (SPWM) :</b>	<b>31</b>
<b>II.5.5.1 Modulation multi-porteuses à phases décalés (PSPWM) :</b>	<b>31</b>
<b>II.5.6 Modulation de niveau le plus proche (NearsetLevel Modulation) :</b>	<b>35</b>
<b>II.6 Conclusion :</b>	<b>36</b>
<b>Chapitre III : Simulation et Résultats expérimentaux</b>	
<b>III.1 Introduction :</b>	<b>37</b>
<b>III.2 Architecture générale du montage :</b>	<b>38</b>
<b>III.3 Schéma d’un onduleur MLDCL :</b>	<b>39</b>
<b>III.4. Simulation de différentes commandes appliquées à l’onduleur :</b>	<b>40</b>
<b>III.4.1 Onduleur en cascade à trois niveaux :</b>	<b>40</b>
<b>III.5 les schémas :</b>	<b>43</b>
<b>III.5.1 Schéma bloc de la simulation :</b>	<b>43</b>
<b>III.5.2 le banc d’essais :</b>	<b>44</b>
<b>III.6 Résultats obtenue :</b>	<b>46</b>
<b>III.6.1. La commande NLM :</b>	<b>47</b>
<b>III.6.2 La commande SPWM :</b>	<b>48</b>
<b>III.6.3 Interprétation des résultats :</b>	<b>54</b>
<b>III.7 Conclusion :</b>	<b>55</b>
<b>Conclusion générale</b>	<b>57</b>
<b>Bibliographie</b>	
<b>Annexe</b>	

# Liste des figures

Liste des figures :

<b>CHAPITRE I: ETUDE THERORIQUE DES ONDULEURS MULTI-NIVEAUX</b>	
Figure I.1 :	Schéma bloc de la conversion continue-alternative..... 3
Figure I.2 :	Les différentes topologies des onduleurs multi-niveaux..... 6
Figure I.3:	Onduleur NPC à trois niveaux (à gauche), à cinq niveaux (à droite) ..... 7
Figure I.4 :	Onduleur MPC à quatre niveaux. .... 7
Figure I.5:	Onduleur de tension clampé par le neutre à n-niveaux ..... 7
Figure I.6 :	Topologies d'onduleurs NPC à condensateur Flottant ..... 9
Figure I.7:	Un modèle de topologie parallèle de phase avec bobine d'interphase ..... 11
Figure I.8 :	Classification des convertisseurs multi-niveaux ..... 13
Figure I 9 :	Hybridation en pont de 2 onduleurs multi niveaux..... 14
Figure I.10 :	Hybridation en cascade d'onduleurs multi niveaux ..... 14
Figure I.11 :	Hybridation côte-à-côte d'onduleurs multi niveaux..... 14
Figure I.12 :	Hybridation en cascade 5/3 entre H-Bridge et NPC avec des sources DC de valeurs différentes ..... 15
Figure I.13 :	Les résultats d'un hybride 5-3 (figure 1-12) ..... 16
<b>CHAPITRE II: STRATEGIES DES COMMANDES DES ONDULEURS MULTI-NIVEAUX</b>	
Figure II.1:	Classification des stratégies de commande des onduleurs multi-niveaux. .... 22
Figure II.2 :	Principe de la modulation SVM d'un onduleur 5-niveaux. .... 24
Figure II.3 :	Exemple de tension de phase multi-niveau ..... 25
FigureII.4:	Résultats de simulation de la modulation à élimination sélective des harmoniques ..... 26
Figure II.5:	Modulation hybride (a) convertisseur hybride, (b) tension de sortie et référence de l'étage basse fréquence (c) tension de sortie et référence de l'étage haute fréquence (d) tension de sortie totale et référence..... 27
Figure II.6:	Réalisation du signal MLI..... 28
Figure II.7:	Résultat de simulation d'un onduleur CHB 7-niveaux avec MLI à phases décalés .....Error! Bookmark not defined.
Figure II.8 :	Nearest Level Modulation ..... 35
<b>CHAPITRE III: Simulation et Résultats,expérimental</b>	
Figure III.1 :	Schéma d'onduleur MLDCI utilisé dans notre cas ..... 40
Figure III.2.	Bras d'onduleur en cascade à trois niveaux..... 40
Figure III.3	schéma -1- de blocage..... 41
Figure III.4	schéma -2- de blocage..... 41
Figure III.5	schéma - 3 - de blocage..... 42
Figure III.6 :	Formes d'ondes des interrupteurs (Décodage). ..... 43
Figure III.7	Schéma bloc général de la simulation ..... 44
Figure III.8 :	photo de banc d'essais..... 44
Figure III.9 :	La tension d'entrée expérimentalement ..... 46
Figure III.10 :	La tension de sortie simulée d'un onduleur ponts-H de 5-niveau par la NLM..... 47
Figure III.11 :	La tension de sortie expérimental de 5-niveau par la NLM ..... 47
Figure III.12 :	La tension de sortie simulée d'un onduleur ponts-H de 5-niveau par la SPWM pour 1 kHz ..... 48

Figure III.13 : la résultat par oscilloscope de 5-niveau par la SPWM pour 1 kHz.....	48
Figure III.14 : La tension de sortie simulée d'un onduleur ponts -H de 7-niveau par la SPWM pour 1 kHz.....	50
Figure III.15 : $V_{\text{sorti}}$ de 7-niveau par la SPWM pour 1 kHz.....	50
Figure III.16 : La tension de sortie simulée d'un onduleur ponts-H de 5-niveau par la SPWM pour 1.5 kHz.....	51
Figure III.17 : La tension de sortie d'un onduleur ponts-H de 5-niveau par la SPWM pour 1.5KHz ..	51
Figure III.18 : La tension de sortie simulée d'un onduleur ponts-H de 7-niveau par la SPWM pour 1.5KHz ..	Error! Bookmark not defined.
Figure III.19 : La tension de sortie obtenue expérimental d'un onduleur ponts-H de 7-niveau par la SPWM pour 1.5 kHz.....	51
Figure III.20 : La tension de sortie simulée d'un onduleur ponts-H de 5-niveau par la SPWM pour 2 kHz.....	52
Figure III.21 : La tension de sortie expérimental d'un onduleur ponts-H de 5-niveau par la SPWM pour 2 kHz ..	52
Figure III.22 : La tension de sortie simulée d'un onduleur ponts-H de 7-niveau par la SPWM pour 2 kHz.....	53
Figure III.23 : $V_{\text{sortie}}$ d'un onduleur ponts-H de 7-niveau vue sur l'oscilloscope par la SPWM pour 2 kHz.....	53

# Liste des tableaux



**Liste des tableaux :**

**CHAPITRE I:           ETUDE THERORIQUE DES ONDULEURS MULTI-NIVEAUX**

**Tableau I.2 : Nombres de composants nécessaires pour la topologie à trois niveaux.....17**  
**Tableau I.3 : Nombres de composants nécessaires pour la topologie à cinq niveaux.....17**  
**Tableau I.4 : Nombres de composants nécessaires pour la topologie à sept niveaux .....18**  
**Tableau I.5 : Nombres de composants nécessaires pour la topologie à neuf niveaux.....18**  
**Tableau I.6 : Nombres de composants nécessaires pour la topologie à 'n' niveaux .....18**

# Introduction générale

## Introduction générale :

Au niveau mondial, le marché des systèmes photovoltaïques connaît, depuis maintenant plus de 10 ans, un taux de croissance très élevé, de l'ordre de 30 à 40% par an. Cette croissance exceptionnelle, due principalement aux systèmes photovoltaïques raccordés au réseau de distribution d'électricité, se traduit bien évidemment par des innovations technologiques et une baisse de coûts des modules photovoltaïques mais aussi à des efforts importants de recherche et développement dans le domaine de l'électronique de puissance.

En effet, les performances techniques et la fiabilité des onduleurs utilisés pour le raccordement des modules photovoltaïques systèmes au réseau de distribution d'électricité, sont des paramètres qui peuvent très fortement faire varier la production d'énergie électrique annuelle et donc la rentabilité financière d'un système.

Durant ces dernières années, la technologie des convertisseurs de puissance a connues un développement fabuleux grâce au développement des technologies des semi-conducteurs et des techniques numériques. Le développement est assuré que ce soit sur le volet architecture que capacité de conversion. A nos jours, on vit la naissance de nouveaux convertisseurs de puissance dit « multi-niveaux » qui sont utilisés principalement pour l'alimentation à fréquence variable des machines alternatives de forte puissance. Le développement dans le domaine énergétique a poussé l'intégration de ces dernier dans les réseaux de transport d'énergie.

Un onduleur est un convertisseur statique, assurant la conversion continue alternatif. Ces dernières années, des convertisseurs statiques sont de plus en plus exploités dans des applications diverses. Certaines d'entre elles exigent une alimentation électrique à haute tension, facilement réglable et ayant de bonnes performances spectrales. Des nouvelles techniques dites multi-niveaux ainsi que des nouvelles topologies des convertisseurs ont été développées. Elles permettent de générer plusieurs niveaux de tension à la sortie du convertisseur. Le nombre de semi-conducteurs nécessaires à la réalisation de ces topologies augmente avec le nombre de niveaux désirés.

Plusieurs topologies de convertisseur multi-niveaux ont été proposées durant ces deux dernières décennies. De nombreuses recherches récentes ont engendrés de nouvelles topologies de convertisseurs. En outre, trois structures major de convertisseurs multi-niveaux ont été rapportées dans la littérature : CONVERTISSEUR PONTS H CASCADE (Cascade H-Bridges (CHB)) avec des sources de tension continue séparé, DIODE CLAMPEE PAR LE NEUTRE(Neutral Point Clamped (NPC)), et CAPACITES FLOTTANTE (Flying Capacitors (FC)). Cependant, des techniques de modulation et de contrôle ont été développées pour les convertisseurs multi-niveaux comme MLI SINUSOÏDALE (Sinusoidal pulse Width Modulation (SPWM)), ELIMINATION SELECTIVE DES HARMONIQUES (Selective Harmonic Elimination (SHE)), et MODULATION VECTORIELLE (Space Vector Modulation (SVM)). De plus, ces dernières années, les convertisseurs multi-niveaux sont de plus en plus exploités dans les applications industrielles, tel que les compresseurs, les pompes, les ventilateurs, les fraises de meulage, les laminoirs, les convoyeurs, les broyeurs, les souffleries, les démarreurs de turbine à gaz, les mélangeurs, les grues, la compensation d'énergie réactive, la propulsion marine, les boîtes à vitesses des véhicule électrique, les éoliennes, et la traction ferroviaire.

Le déroulement de cette mémoire se fera de la manière suivante :

- Le premier chapitre, traitera les différentes topologies des onduleurs multi-niveaux : leurs structures, leurs avantages et leurs inconvénients.
- Dans le deuxième chapitre, nous étudions les stratégies de commandes des onduleurs multi-niveaux. Avec une simulation sur Matlab / Simulink .
- Le troisième chapitre traite une simulation et une réalisation pratique d'un onduleur multi-niveau MLDC .
- Enfin, on termine ce mémoire de master par une conclusion et quelques perspectives de recherches.

# *Chapitre I*

## *Etude théorique sur des onduleurs multi-niveaux*

## I.1 Introduction :

Dans ce chapitre, on présente une étude théorique sur des onduleurs multi-niveaux ainsi que les plus importantes topologies existantes à savoir : onduleur clampé par le neutre (**NPC**), à capacité flottante (**FC**) et pont-H mise en cascade avec des sources de tension continues séparées (**CHB**). Ensuite nous soulignons leurs importances et leurs l'intérêt. En fin, nous terminons ce chapitre avec une comparaison entre les trois topologies.

## I.2 Onduleur :

La conversion continue-alternative permet, à partir d'un signal de tension continue, d'obtenir un signal de tension alternative, d'amplitude et de fréquence désirée. Cette conversion est assurée par un convertisseur appelé "Onduleur". (figure I.1). Ce dernier est utilisé :

- Soit pour fournir des tensions ou courants de fréquences et d'amplitudes variables, C'est le cas des onduleurs servant à alimenter des moteurs à courant alternatif devant tourner à vitesse variable.

- Soit fournir une ou des tensions alternatives de fréquence et d'amplitude fixes, alimenter un système alternatif à partir d'une source continue (SPV).[1]

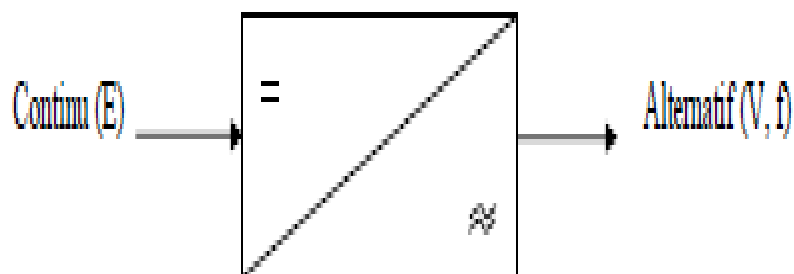


Figure I.1 : Schéma bloc de la conversion continue-alternative.

La transposition de la commande du bras monophasé à l'onduleur triphasé ne peut se faire directement. En effet, un onduleur triphasé 3 fils ne peut pas être traité comme trois onduleurs monophasés indépendants et par conséquent des mesures particulières devront être ajoutées pour assurer le fonctionnement de l'onduleur. Les relations, plus complexes dans le cas triphasé que dans le cas monophasé, conduisent à l'identification de degrés de liberté sur la commande. L'exploitation de ces degrés de liberté est à l'origine d'une diversité de stratégies de modulation.

### I.2.1 Historique :

L'histoire de la conversion multi-niveaux commencé au début des années **70**. La première structure décrite est une mise en série de **pont en H** pour synthétiser une tension de sortie alternative sous forme d'escalier. Puis au début des années **80** est apparu le convertisseur **clampé par le neutre(NPC)**. Cette structure est considérée comme le premier convertisseur multi-niveaux pour des applications de moyennes puissances. Puisque l'onduleur NPC double effectivement le niveau de tension sans exiger une tension assorti précise, la topologie NPC a régné dans les années 80. Depuis, de nombreuses études ont été proposées pour étudier ses propriétés et les évolutions possibles de cette structure. [2]

Bien que l'onduleur multi-niveaux en **cascade** ait été inventé le premier, ses applications n'ont pas régné jusqu'au milieu des années **90**. Deux brevets importants ont été publiés pour indiquer la supériorité des onduleurs en cascade pour l'entraînement des moteurs. En raison de la grande demande des onduleurs de haute puissance et de moyenne tension, l'onduleur multi-niveaux en cascade a tiré d'énorme intérêt.[3]

Dans les années 90, les recherches sont tournées vers de nouvelles structures et ils sont portées vers les convertisseurs multicellulaires série, aussi connus dans la littérature sous le nom de **Flying Capacitor (FC)**.

Et c'est à la fin des années 90 qu'est né le convertisseur multicellulaire superposé, cette structure est une suite de la réflexion sur les convertisseurs multicellulaires série. [4] [5]

Ces structures peuvent être considérées comme les structures de base de la conversion multi-niveaux. Beaucoup de propriétés de ces structures de base sont communes avec les nouvelles structures découvertes.

### I.2.2 Intérêt des onduleurs :

Un convertisseur statique est dit « multi-niveaux » lorsqu'il génère une tension découpée de sortie composée d'au moins trois niveaux. Ce type de convertisseur présente essentiellement deux avantages. D'une part les structures multi-niveaux permettent de limiter les contraintes en tension subies par les interrupteurs de puissance : chaque composant, lorsqu'il est à l'état bloqué, supporte une fraction d'autant plus faible de la pleine tension de bus continu que le nombre de niveaux est élevé. D'autre part, la tension de sortie délivrée par les convertisseurs multi-niveaux présente d'intéressantes qualités spectrales. Le fait de multiplier le nombre de niveaux intermédiaires permet de réduire l'amplitude de chaque front montant ou descendant de la tension de sortie. Alors l'amplitude des raies harmoniques est par conséquent moins élevée. Dans le cas de modulation de largeur d'impulsion, le recours à un convertisseur multi-niveaux associé à une commande judicieuse des composants de puissance permet en outre de supprimer certaines familles de raies harmoniques. [6]

En général, les onduleurs de tension multi-niveaux peuvent être vu comme des synthétiseurs de tension, dans lesquels la tension de sortie est synthétisée de plusieurs niveaux de tension discrets. [7,8]

### I.3 Onduleurs multi-niveaux :

Pour des applications industrielles de moyenne et forte puissance, les tensions appliquées aux bornes des éléments en commutation deviennent très élevées. Pour des raisons liées à la technologie employée, la fréquence de commutation doit être maintenue à une valeur faible et l'utilisation de filtres est nécessaire pour l'obtention d'une puissance appropriée en sortie. Pour pallier à cet inconvénient, une nouvelle classe de convertisseurs de puissance est apparue, appelée onduleurs multi-niveaux. Ces structures sont obtenues en montant en série des dispositifs de commutations comportant des éléments de stockage passifs et qui sont utilisés pour générer des tensions plus élevée et de meilleure qualité spectrale. [9]

Les catégories d'onduleurs multi-niveaux sont actuellement répertoriées.

- ✓ Onduleurs à diodes de bouclage (en anglais clamping diodes appelé diode clamp) **Neutral Point Clamped (NPC)** et **Multiple Point Clamped (MPC)**.
- ✓ Onduleur à **condensateur flotteur** [ou FlyingCapacitor (FC)].
- ✓ Onduleur à pont en **cascade H-bridge**.



La figure (I-2) représente les trois topologies principales des onduleurs multi-niveaux les plus récentes.[9]

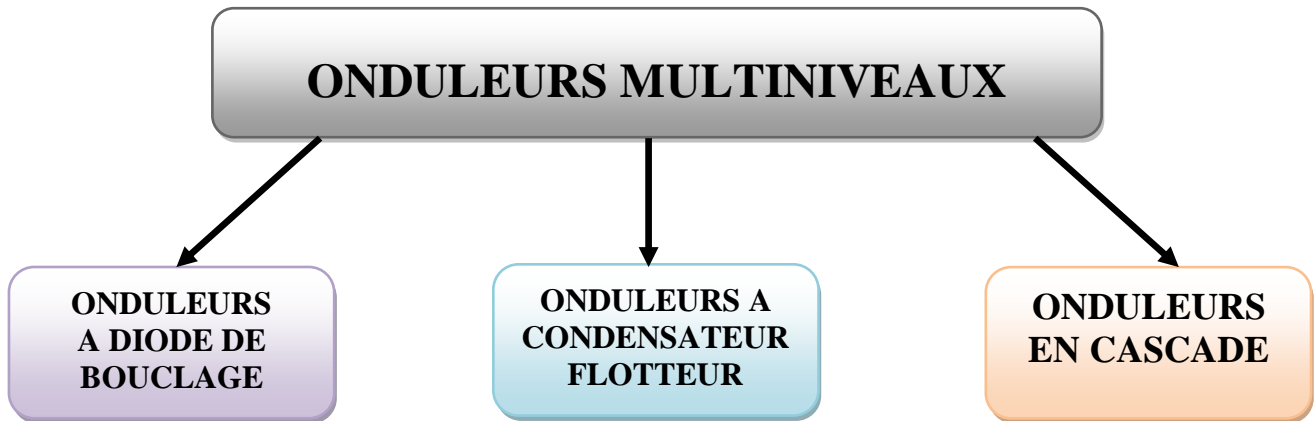


Figure I.2 : Différentes topologies des onduleurs multi-niveaux

☞ Ces structures peuvent être considérées comme les structures de base de la conversion multi-niveaux.

## I.4 Les principales topologies d'onduleurs multi-niveaux :

### I.4.1 Topologies NPC classiques :

L'onduleur Neutral Point Clamped(NPC) est proposé par **Baker**. Cet onduleur permet d'avoir un niveau impair de tension. Le premier onduleur NPC a été développé pour une tension de sortie à trois niveaux par la superposition de deux interrupteurs élémentaires alimentés chacun par une source de tension continue distincte.

Après le premier onduleur NPC breveté par Baker, d'autres chercheurs ont développé les différentes structures basées sur NPC. L'onduleur NPC permet de disposer d'un nombre impair de niveaux dans le motif de la tension en sortie. Cependant, l'onduleur Multiple Point Clamped (MPC) a été développé dans les années 90 pour un nombre pair de tensions. Ces deux types d'onduleurs sont montrés sur les Figures I.3 et I.4.[9]

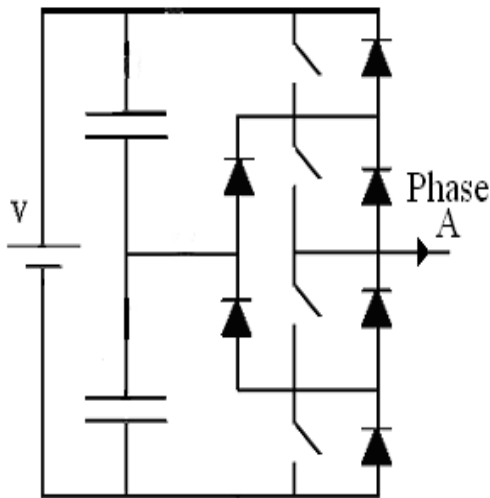


Figure I.3: Onduleur NPC à trois niveaux (à gauche), à cinq niveaux (à droite)

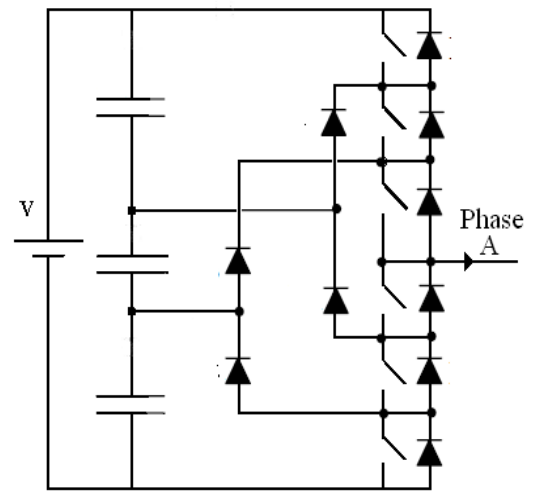


Figure I.4 : Onduleur MPC à quatre niveaux.

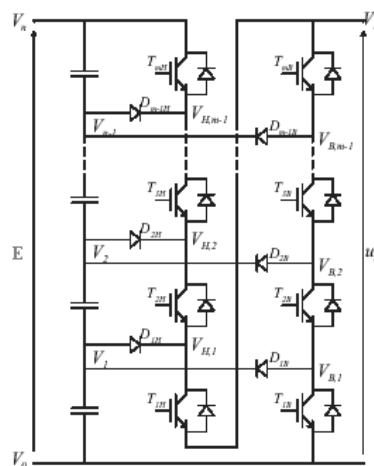


Figure I.5: Onduleur de tension clampé par le neutre à  $n$ -niveaux

Pour le cas général, la figure (I-5) représente la structure d'un onduleur NPC à  $n$ -niveaux. [10]

Pour un onduleur NPC ou MPC à  $k$  niveaux, les nombres d'éléments constituant les topologies NPC et MPC : **S** : pour la source DC, **Bc** : pour les bancs de condensateurs, **N** pour les transistors de puissance et **D** pour les diodes de bouclage, sont donnés, pour chaque phase, par les relations du tableau suivant :

Tableau I. 1 : Nombre d'éléments des onduleurs NPC et MPC multi niveaux.

	NPC	MPC
S	1	1
Bc	$2*(K-1)$	K-1
N	K-1	$2*(K-1)$
D	$2*(K-2)$	K

Ces avantages sont:

- ✓ Les composants de puissance à semi-conducteur bloquent une tension inverse égale seulement à la moitié de la tension de la source continue.
- ✓ Cette topologie peut être généralisée et les principes employés dans la topologie d'onduleur à trois niveaux peuvent être étendus pour l'utilisation dans des topologies avec n'importe quel nombre de niveaux.

#### I.4.1.2 Inconvénients :

Cependant, en utilisant cette topologie, l'expérience pratique a révélé plusieurs difficultés techniques qui compliquent ses applications dans le cas des grandes puissances. Ce sont :

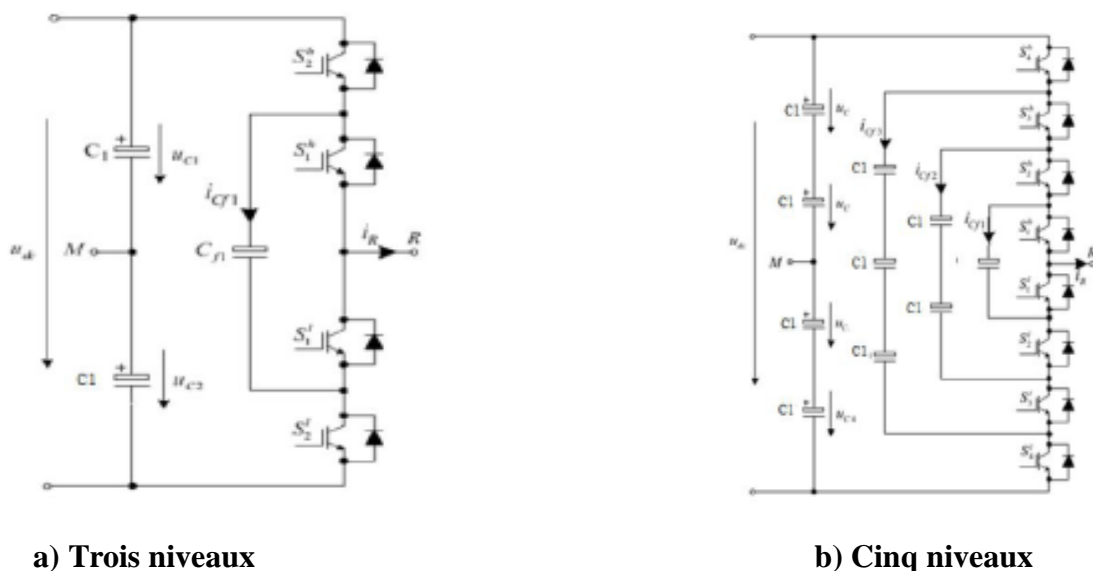
- ✓ Pour les topologies avec plus de trois niveaux, les diodes de bouclage (clamping diodes) peuvent augmenter les contraintes en tension jusqu'à une valeur égale à  $E(n-1)/n$ , où  $n$  est le nombre de niveaux. Donc, les connexions des diodes en série pourraient être exigées et cela complique la conception et soulève des questions de fiabilité et du coût de réalisation.
- ✓ Cette topologie exige des diodes de bouclage à vitesse de commutation élevée qui doivent être capable de supporter le courant de la pleine charge.

- ✓ Le déséquilibre des tensions aux bornes des condensateurs lors de leur mise en série

**I.4.2 Onduleur multi niveaux à condensateurs flottants :**

Dans la topologie multi niveaux proposée par **T. Meynard** et **H.Fochen1992**. La structure de ce convertisseur est similaire à celle de l'onduleur à diode de bouclage sauf qu'au lieu d'utiliser des diodes de blocage, l'onduleur utilise des condensateurs à leur place. D'où l'appellation «**Onduleur à Condensateurs Flottants** ». Cette structure est proposée pour résoudre d'une part le problème de balancement de tension, et d'autre part le nombre excessif des diodes. [11]

Dans la topologie suivante, Figure I.6, on représente l'onduleur à condensateur flottant à trois et cinq niveau.



**Figure. I.6 : Topologies d'onduleurs NPC à condensateur Flottant**

Dans un convertisseur à deux niveaux de tension, chaque phase est constituée d'une paire d'interrupteurs de puissance montée en parallèle aux bornes d'un condensateur. Ils sont souvent commandés de façon complémentaire, si bien que la tension de sortie de la branche est reliée soit à la borne positive, soit à la borne négative de ce condensateur. Le principe de fonctionnement de cette topologie est quasiment identique à celui de la topologie NPC

#### I.4.2.1 Avantages :

- ✓ La tension de blocage des interrupteurs est partout la même.
- ✓ Sa modularité permet une extension et une adaptation aisées des stratégies de commande à un nombre élevé de niveaux
- ✓ La disponibilité des états redondants équilibre les niveaux de tension des condensateurs.
- ✓ Pour un nombre élevé de niveaux, l'utilisation du filtre est inutile.

#### I.4.2.2 Inconvénients :

- ✓ Le principal désavantage de cette topologie réside dans le nombre requis de condensateurs, ce qui peut représenter un volume prohibitif.
- ✓ Le contrôle est compliqué pour suivre les niveaux de tension pour tous les Condensateurs.
- ✓ La commande du système devient difficile avec l'augmentation du nombre de niveaux

#### I.4.3 Onduleurs multi niveaux en cascade :

En 1975, dans les auteurs ont proposé un convertisseur multi niveaux en cascade qui consistait en la mise en série de plusieurs ponts à deux niveaux monophasé, ces ponts étant connectés à des sources de tension continues séparées. Dans cette topologie chaque phase est connectée à un en pont H et reliée à un transformateur par des bobines d'interphase composées des enroulements de transformateurs avec différents rapports de transformation.

Le grand avantage de cette structure est qu'elle utilise une seule source de tension continue, et par le biais des bobines d'interphase elle est utilisable pour les courants élevés, bien que les échelles de tension et de courant des transistors soient réduites.

Une autre alternative consiste à envisager de mettre en série plusieurs ponts monophasés alimentés par une même source de tension continue  $E_c$ . Cette structure est appelée polygonale et l'utilisation d'un transformateur d'isolement à la sortie de chaque pont est obligatoire pour connecter les sorties alternatives de chaque pont. [12]

Les complications et le coût des sources isolées pour chaque pont n'est pas un inconvénient sérieux parce qu'il est compensé par les avantages de la construction modulaire. L'avantage principal de cette approche est que la topologie de ce type d'onduleur facilite la maintenance en plus elle permet de donner une façon très pratique pour augmenter le nombre de niveaux. Pour améliorer la résolution de ces convertisseurs sans augmenter le nombre de cellules, il est possible d'alimenter les cellules par des tensions d'entrées différentes. [13]

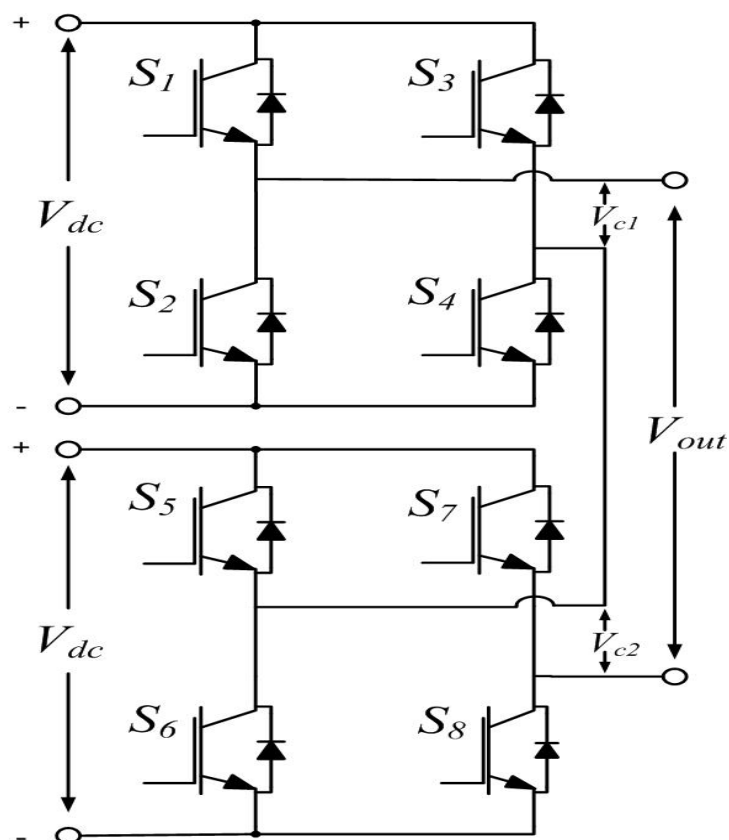


Figure I.7: Modèle de topologie parallèle de phase avec bobine d'interphase

### I.4.3.1 Avantages :

L'onduleur multi niveaux en cascade est une structure de convertisseurs d'énergie, il présente l'idée d'employer des sources séparées à courant continu pour produire une forme d'onde d'une tension alternative.

- ✓ Pour atteindre le même nombre de niveaux de tension, ce type de convertisseur nécessite moins de composants.
- ✓ Contrairement à l'onduleur à diode de bouclage et à condensateur flottant, aucune diode supplémentaire n'est nécessaire.
- ✓ La tension de sortie totale de phase est une sommation des tensions produites par chaque onduleur monophasé.
- ✓ Les petites sources à courant continu sont généralement impliquées, ce qui entraîne moins de problèmes de sécurité.
- ✓ Le nombre de niveaux possibles de tension de sortie est plus du double du nombre de sources à Courant continu ( $N = 2s + 1$ ).

### I.4.3.2 Inconvénients :

- ✓ Pour un système à trois phases, il faudra plus de commutateurs que dans un onduleur Traditionnel.
- ✓ Nécessité d'équilibrer les sources DC entre les différents niveaux.
- ✓ Besoin de plusieurs connecteurs/câbles pour connecter les sources DC.

### I.4.4 Autres topologies :

Outre les trois topologies de base discutées précédemment, d'autres topologies de convertisseurs multi niveaux ont été proposées, mais la plupart d'entre elles sont à base de circuits "**hybrides**", combinaisons de deux topologies de base ou de légères variations de celles-ci. Ces topologies sont :

- Le convertisseur asymétrique hybride.
- Le convertisseur avec des ponts en cascade et sources CC/CC avec isolement.
- Le convertisseur avec commutation douce.
- Les convertisseurs reliés par transformateur.
- Le convertisseur Diode/Capacitor- Clamped : variante de l'onduleur NPC.
- Le convertisseur multi niveaux généralisé. [14]

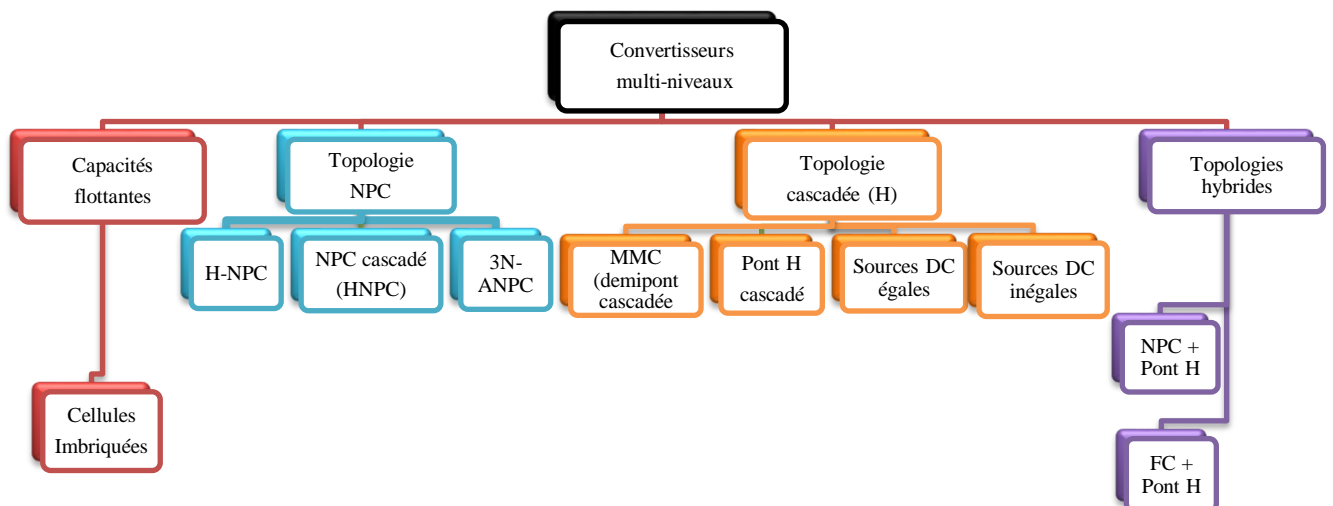


Figure I.8 : Classification des convertisseurs multi-niveaux

### I.5 Onduleurs multi-niveaux hybrides :

Les topologies hybrides permettent d'améliorer la qualité de puissance et l'augmentation de nombre de niveau de la tension en utilisant moins de sources de tension continue à l'entrée et moins de commutations.



Trois types d'hybridation sont développés dans l'industrie :

- ❖ Hybridation en pont, généralement entre onduleurs de même nature (Figure I. 9).
- ❖ Hybridation en cascade, les topologies fournissent un effet multiplicateur du nombre de niveaux selon le modèle de structuration (Figure I. 10).
- ❖ Hybridation côte-à-côte pour alimenter deux charges (Figure I. 11).[15]

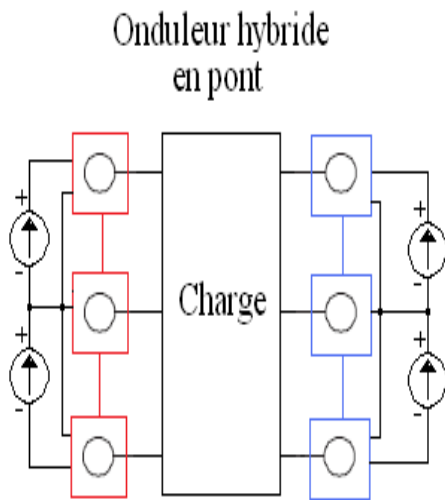


Figure I. 9 : Hybridation en pont de 2 onduleurs multi niveaux

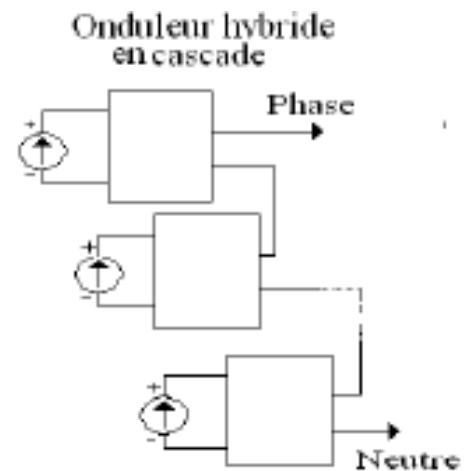


Figure I. 10 : Hybridation en cascade d'onduleurs multi niveaux

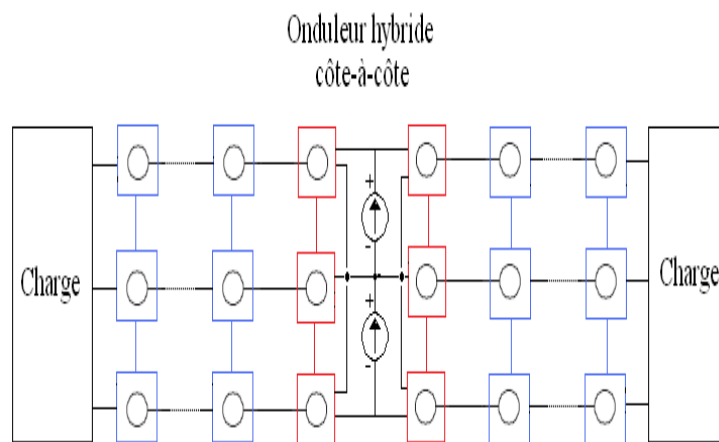


Figure I.11 : Hybridation côte-à-côte d'onduleurs multi niveaux.

La figure I.12 montre une phase de l'onduleur en cascade-5/3H où un onduleur à cinq niveaux H bridge cellulaire est connecté en série à une cellule à trois niveaux de type NPC. Il s'agit d'une topologie combinatoire dans un couple d'onduleurs. Cette topologie d'hybride est une combinaison de cellules des topologies NPC 3 niveaux et H-bridge qui ont été récemment brevetées par General Electric (GE). Ensuite, l'onduleur à cinq niveaux est inséré en série avec l'onduleur en pont H avec une source de tension que sa valeur est deux fois plus grande que la source de tension du NPC. Ainsi, en combinant un grand nombre d'onduleurs, on peut obtenir une plage importante de niveaux différents. Le ratio des tensions d'entrées peut être ajusté afin de maximiser le nombre de niveaux de tension. De plus nous pouvons ajuster la valeur de puissance. En définitif, le nombre de niveaux dans une topologie hybride est régi par l'équation suivante :

$$NN = 3*(\text{le ratio des tensions} - 1)$$

I.1

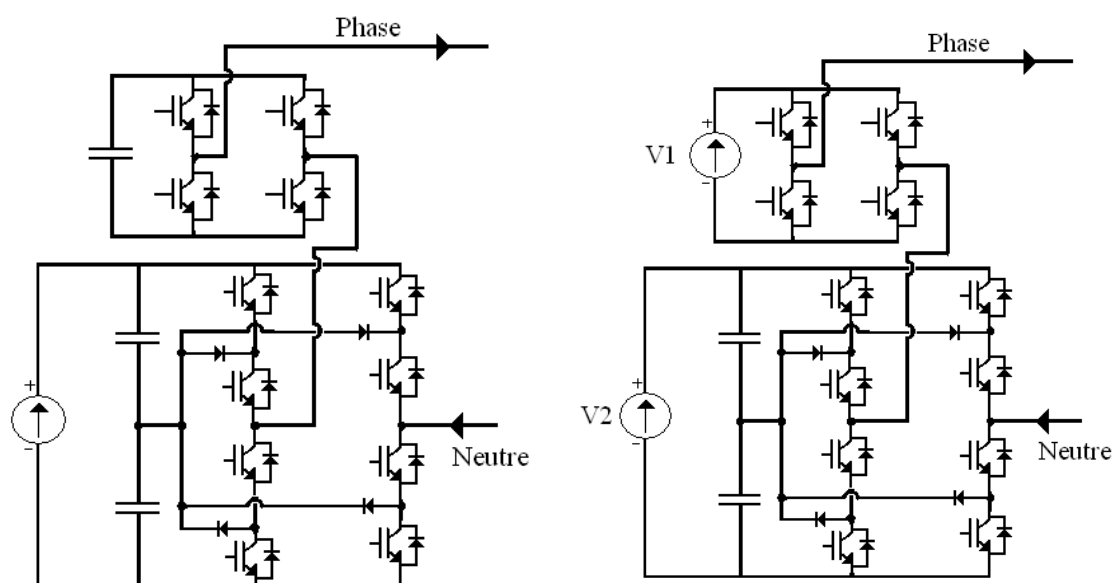


Figure I.12 : Hybridation en cascade 5/3 entre H-Bridge et NPC avec des sources DC de valeurs différentes

La Figure I.13 montre les courbes de tension et du courant de l'hybride en cascade 5/3. Dans cette étude, les tensions étaient  $V_1 = 260V$  et  $V_2 = 65V$  (Fig. 12). L'onduleur alimente un moteur de 5,2 kW de puissance nominale. Les Fig. 13 montrent la tension et le courant de phase, qui sont sinusoïdaux.

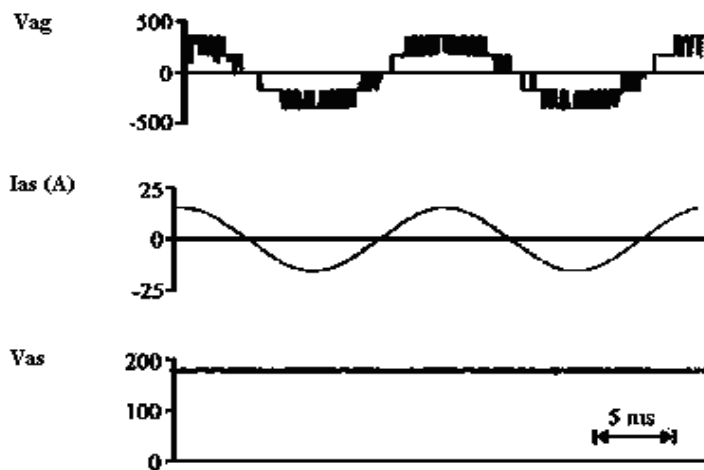


Figure I.13 : Les résultats d'un hybride 5-3 (figure 1-12)

## I.6 Propriétés des principales structures :

### I.6.1 Classification des topologies selon leur alimentation :

Les topologies telles que les onduleurs NPC et les onduleurs à cellules imbriquées divisent leur tension d'alimentation : la tension de sortie est plus petite ou égale à la tension continue d'entrée. Elles sont capables de fonctionner à partir d'une alimentation continue unique.

Au contraire, les structures telles que les onduleurs en cascade élèvent leur tension d'alimentation : la tension de sortie maximale est plus grande que chacune des tensions d'alimentation elle est plus petite ou égale à la somme des tensions d'alimentation.

### I.6.2 Nombres de composants nécessaires :

A l'aide des tableaux suivants, nous comparons le nombre de commutateurs principaux et de diodes principales, nécessaires pour réaliser le nombre de niveaux de tension, est identique. Pour maintenir des diodes, ce n'est pas nécessaire dans la configuration à condensateur imbriqué et onduleur cascadié, ainsi que les condensateurs d'équilibrage ne sont pas obligatoires dans la configuration à diode clampée et onduleur cascadié. Implicitement, l'onduleur cascadié exige le moindre nombre de composants.

Un autre avantage d'onduleur cascadié est la flexibilité de disposition de circuit. La disposition du circuit de modulation est possible parce que chaque niveau a la même structure, et il n'y a aucune diode clampées supplémentaires ou un condensateur d'équilibrage de tension. Le nombre de niveaux de tension de sortie peut être facilement ajusté en ajoutant ou en enlevant les cellules de pont complet.

Pour le cas le plus simple permettant d'obtenir trois niveaux par branche, nous obtenons: [16]

**Tableau I.2 : Nombres de composants nécessaires pour la topologie à trois niveaux**

Topologie	N	S	K	D	Dc	C
NPC	3	2	4	4	2	0
FC	3	2	4	4	0	1
CASCADE	3	1	4	4	0	0

**Tableau I.3 : Nombres de composants nécessaires pour la topologie à cinq niveaux**

Topologie	N	S	K	D	Dc	C
NPC	5	4	8	8	12	0
FC	5	4	8	4	0	6
CASCADE	5	2	8	8	0	0

Tableau I.4 : Nombres de composants nécessaires pour la topologie à sept niveaux

Topologie	N	S	K	D	Dc	C
NPC	7	6	12	12	30	0
FC	7	6	12	12	0	15
CASCADE	7	3	12	12	0	0

Tableau I.5 : Nombres de composants nécessaires pour la topologie à neuf niveaux

Topologie	N	S	K	D	Dc	C
NPC	9	8	16	16	56	0
FC	9	8	16	16	0	28
CASCADE	9	4	16	16	0	0

Tableau I.6 : Nombres de composants nécessaires pour la topologie à 'n' niveaux

Topologie	N	S	K	D	Dc	C
NPC	n	(n-1)	2*(n-1)	2*(n-1)	(n-1)*(n-2)	0
FC	n	(n-1)	2*(n-1)	2*(n-1)	0	(n-1)*(n-2)/2
CASCADE	n	(n-1)/2	2*(n-1)	2*(n-1)	0	0

Avec :

$n$  : le nombre de niveaux de tension obtenus,

$s$  : le nombre de sources à courant continu,

$K$  : le nombre de commutateurs principaux,

$D$  : le nombre de diodes principales,

$D_c$  : le nombre des diodes clampées,

$C$  : le nombre de condensateurs d'équilibrage.

## I.7 Comparaison des principales topologies :

Les topologies telles que les onduleurs NPC et les onduleurs à cellules imbriquées divisent leur tension d'alimentation : la tension de sortie est plus petite ou égale à la tension continue d'entrée. Elles sont capables de fonctionner à partir d'une alimentation continue unique.

Par contre, les structures telles que les onduleurs à cellules en série élèvent leur tension d'alimentation, donc, la tension de sortie maximale est plus grande que chacune des tensions d'alimentation ; elle est plus petite ou égale à la somme des tensions d'alimentation. Contrairement aux autres topologies, les alimentations des cellules ne peuvent pas être obtenues à partir d'une alimentation continue unique sans mettre en place des convertisseurs additionnels. Dans la plupart des cas, il faut recourir à des transformateurs pour obtenir les alimentations nécessaires. Le couplage parallèle des transformateurs du «côté alimentation» et l'addition des tensions «côté charge» conduit à une élévation de la tension.

Bien que le choix de la topologie multi-niveaux soit directement lié à l'application et à la liste de caractéristiques, afin de réduire au maximum des pertes, le volume et les coûts, habituellement le nombre de composants joue le rôle le plus important. Par conséquent, afin de fournir quelques recommandations pour sélectionner la topologie appropriée,

le tableau 1.6 récapitule le nombre de semi-conducteurs et de composants passifs exigés par les topologies les plus prometteuses. [17]

## I.8 Applications des onduleurs multi-niveaux :

Les convertisseurs multi-niveaux trouvent une attention importante dans l'industrie et le milieu universitaire en tant qu'un des choix privilégié de la conversion pour les applications de haute puissance. Ils ont façonné avec succès leur voie en milieu industriel et peuvent pour cette raison être considérés comme une technologie mature et prouvée.

Actuellement, ils sont commercialisés dans les normes et qui actionnent une large gamme d'applications, tel-que les compresseurs, les extrudeuses, les pompes, les ventilateurs, les fraises, les laminoirs, les convoyeurs, les broyeurs, les souffleries de fourneau, les démarreurs de turbine à gaz, les mélangeurs, les élévateurs, la compensation d'énergie réactive, la propulsion maritime, boîte à vitesses à courant continu à haute tension, le stockage hydro pompé, l'énergie photovoltaïque et l'éolienne et la traction ferroviaire. Les convertisseurs de ces applications sont commercialement offerts par un ensemble d'entreprises croissant dans le domaine, tel que : ABB, SIEMENS, Schneider-Electric, Alstom, TMEIC-GE.....[18]

### **I.8.1 Application dans le domaine des énergies solaires :**

Afin d'améliorer le rendement du système photovoltaïque (PV), autrement dit, maximiser la puissance délivrée à la charge reliée aux bornes du générateur photovoltaïque, plusieurs moyens d'optimisation ont été appliqués, et des techniques suivies pour obtenir une bonne adaptation et un rendement élevé. Parmi ces moyens, l'amélioration de la qualité de la tension de sortie de l'onduleur par l'utilisation d'onduleurs multi-niveaux 'OMN'. Les structures à base d'onduleurs multi-niveaux ont apporté un plus indéniable à la conversion continue alternative, surtout dans les applications de grandes puissances. Cependant, la plupart des systèmes photovoltaïques comportent des charges à basse tension. [19]

### **I.8.2 Application dans énergies éoliennes :**

Vu que la place que prennent la production des énergies renouvelables, particulièrement les aérogénérateurs. L'association des convertisseurs multi-niveaux permet d'améliorer la forme d'onde en utilisant les différents niveaux de tension, injecté au point commun de connexion pour les aérogénérateurs à vitesse variable afin d'éviter la déconnexion de l'éolienne du réseau. Ces convertisseurs contribuent à traiter les harmoniques, on associe ces dernier à des filtres (filtrage actif ou passif). [20]

## I.9 Conclusion :

Dans ce chapitre, on a présenté les différentes structures de base d'onduleurs de tension multi-niveaux. L'étude réalisée vise essentiellement à décrire les caractéristiques relatives à chacune des topologies de point de vue: topologie, propriété (avantages et inconvénients). Ainsi les divers domaines d'applications : les énergies PV et éoliennes

L'application dans le domaine industriel de ces topologies diffère, d'un domaine à un autre et d'une topologie à une autre. Chaque structure est avantageuse dans un domaine et elle présente des inconvénients dans un autre, il n'y a pas une topologie polyvalente chaque structure à son domaine d'application.

Enfin, ce chapitre porte une comparaison des topologies multi-niveaux en termes de nombre des composants et des sources de tension continue.



## *Chapitre II*

# *Stratégies des commandes des onduleurs multi-niveaux*

## II.1 Introduction :

Dans plusieurs applications industrielles, il est important d'avoir une tension d'alimentation stable et réglable. Cette tension est obtenue par les onduleurs qui permettent d'éliminer la variation de la tension continue. Il existe plusieurs technique afin d'obtenir la tension finale désirée. Dans ce chapitre on va aborder les différentes techniques de modulations plus utilisées.

## II.2 Classification des stratégies des commandes :

Plusieurs techniques de commande ont été développées pour les onduleurs multi-niveaux comprenant : **l'élimination sélective des harmoniques** (SHE Selective Harmonic elimination), **MLI sinusoïdal** (modulation de largeur d'impulsion) (SPWM Pulse Width Modulation en anglais), et **la modulation vectorielle** connue sous le nom spacevector modulation (SVM), sont considérées comme les trois principales commandes [21]. Les méthodes de modulation employées dans les onduleurs multi-niveaux peuvent être classifiées selon leurs fréquences de commutation en trois types : à fréquence fondamentale, mixte, et à haute fréquence de commutation comme montré sur l'organigramme de la figure II.1 [22].

Les modulations à fréquence élevées sont une adaptation de MLI standard aux multi-niveaux et elles sont censées commuter à de très haute fréquence, environ **10 à 20 kilohertz**, Parmi elles, il y a MLI vectoriel (SVPWM) et MLI sinusoïdale SPWM.

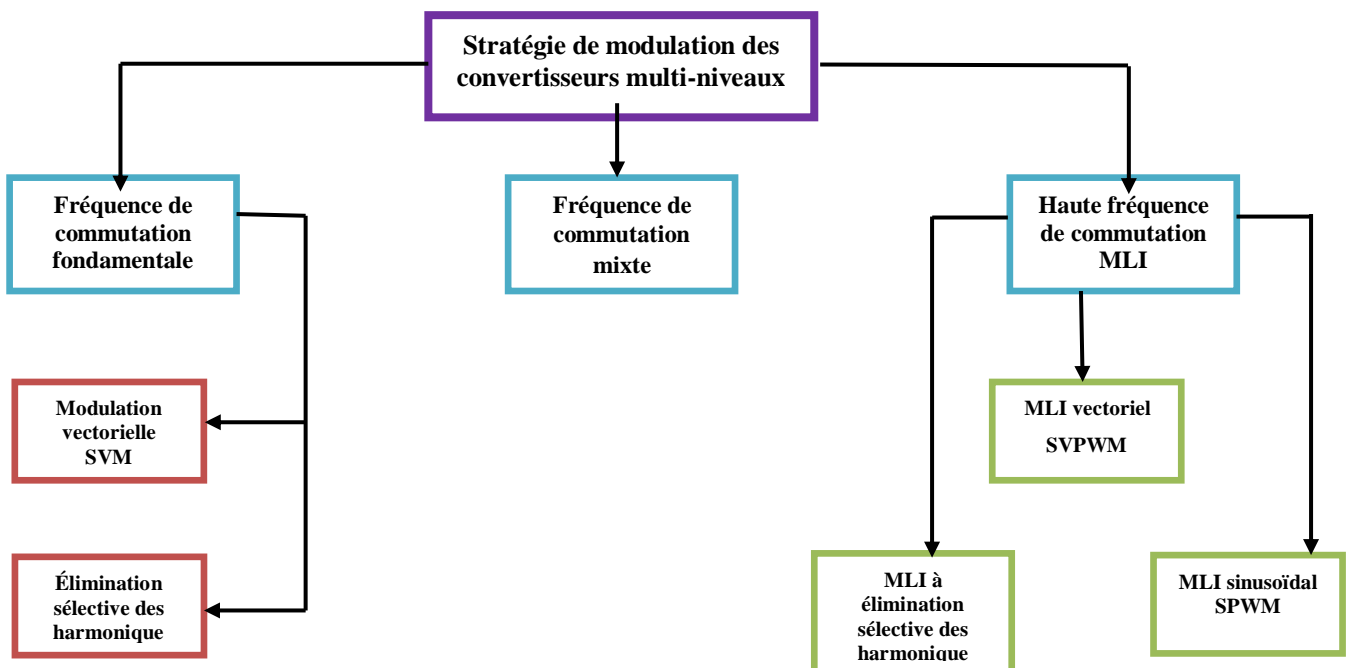


Figure II.1: Classification des stratégies de commande des onduleurs multi-niveaux.

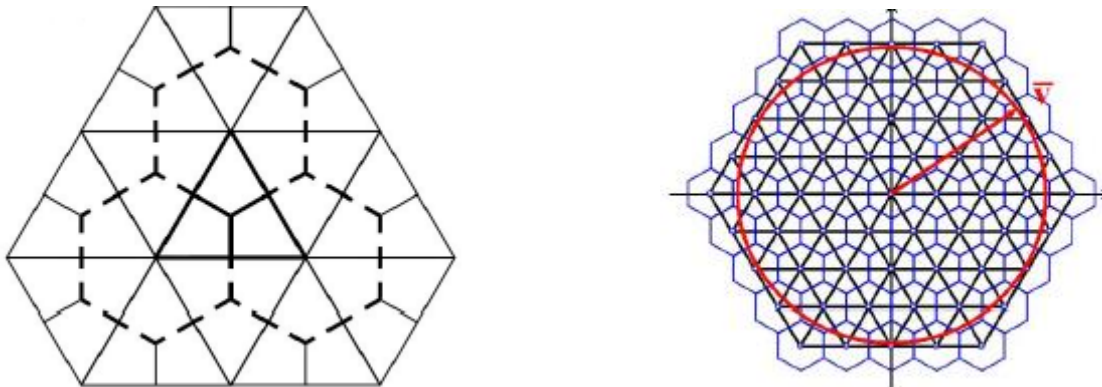
## II.3 Commutation à fréquence fondamentale :

### II.3.1 Commutation à modulation vectoriel (SVM) :

Commutation à modulation vectoriel (SVM), comme son nom l'indique est une technique de modulation vectorielle. Une stratégie qui a été utilisée convenablement dans des onduleurs à trois niveaux. SVM est une méthode de commutation de fréquence fondamentale et exécutent un ou deux commutations pendant un cycle de tension de sortie pour produire une forme d'onde en escalier. Dans la modulation à élimination sélective des harmoniques la sortie est une onde en escalier avec la durée de chaque phase est optimisée pour annuler les harmoniques spécifiques. Cependant le nombre d'harmoniques qui peuvent être éliminés en même temps est proportionnel au nombre de niveaux de convertisseur. Les modulations de fréquence mixte sont ceux dans lesquelles les commutateurs commutent à la fréquence différente, et il est particulièrement approprié aux convertisseurs hybrides où les différentes cellules peuvent facilement commuter à différentes fréquences ou aux convertisseurs asymétriques. [23]

Dans la figure II.2 (a) un seul élément de cette grille à savoir un triangle équilatéral est mis en évidence. Ses médianes représentées sur la figure possèdent une propriété particulière : ils subdivisent le triangle en trois zones définissant les ensembles des points qui sont les plus proches de l'un des sommets. En dessinant les médianes de tous les triangles de la grille, crée des mailles hexagonales centrées en chaque sommet et détermine les ensembles de points les plus proche de chaque vecteur a généré. [23]

La figure II.2 (b) montre les mailles hexagonales d'un convertisseur 5-niveaux, ainsi que tous les triangles équilatéraux de la grille et le vecteur générique  $V$ . Certes, le vecteur va se mettre dans l'une des régions hexagonales déterminant, de cette façon son plus proche vecteur a généré qui doit être appliqué à la sortie. Dans une période de temps, comme dans le cycle MLI, SVM ne produit pas un vecteur de sortie ayant la même valeur de référence dc. Ceci détermine une erreur qui n'est pas compensée, mais le but de la modulation est de choisir parmi tous les vecteurs possibles celui qui minimise l'erreur. Si la référence est un vecteur tournant à une vitesse angulaire constante la forme d'onde de tension de sortie sera en forme d'escalier symétrique. [23]



(a) Définition des zones de proximité.

(b) Choix du vecteur.

Figure II.2 : Principe de la modulation SVM d'un onduleur 5-niveaux.

### II.3.2 Modulation à élimination sélective des harmoniques :

Le principe de cette stratégie est basé sur le développement en série de Fourier de la tension  $u_s$  à la sortie du convertisseur à pas uniforme ( $\Delta u = u_{d1}$ ) (Figure II.3). Cette tension admet une symétrie par rapport au demi et au quart de la période. De ce fait, les composantes harmoniques paires en cosinus et en sinus sont nulles. La décomposition en série de Fourier de cette tension est donnée par la relation suivante:

$$U_s = \sum_{n=1}^{\infty} U_n \sin(n\omega t) \quad \text{II.1}$$

$$U_n = \frac{4U_{d1}}{n\pi} \sum_{i=1}^p \cos(n\theta_i) \quad \text{II.2}$$

Avec :

- ✓  $U_n$  : Amplitude de l'harmonique de rang  $n$  ( $n = \text{impaire}$ ).
- ✓  $P$  : Nombre total de commutation sur un quart de période,  $P = (N-1)/2$ . II.3
- ✓  $\theta_i$  : Angles de commutation ( $i = 1, 2, \dots, p$ )

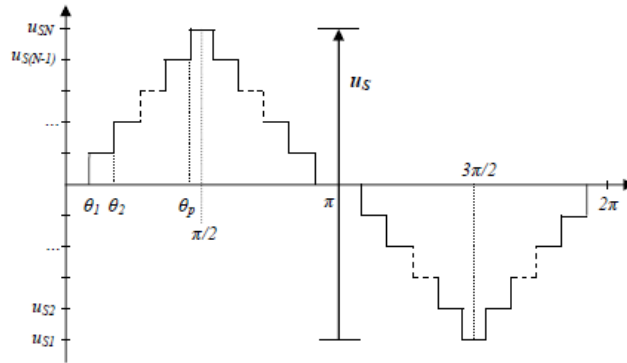


Figure II.3 : Exemple de tension de phase multi-niveau

Les  $p$  angles de commutation de la relation II.3 sont déterminés en imposant l'amplitude de la composante fondamentale et en annulant les  $(p-1)$  harmoniques. Par exemple si l'on veut faire varier la valeur des tensions de sortie d'un onduleur asymétrique triphasé à 11 niveaux constitué de  $k = 3$  onduleurs partiels alimentés respectivement par le groupe de tension  $u_{d1} = 1$ ,  $u_{d2} = 2$  et  $u_{d3} = 2$ , alors il faut déterminer les cinq angles de commutation  $(\theta_1, \theta_2, \dots, \theta_5)$  de façon à annuler les quatre premières composantes harmoniques impaires autres que celles de rang 3 ou multiples de 3 (5, 7, 11 et 13) de la tension composée. Dans ce cas, cela revient à résoudre le système non linéaire suivant : [24]

$$\sum_{i=1}^5 \cos(\theta_i) = \frac{5\pi}{4} r \tag{II.4}$$

$$\sum_{i=1}^5 \cos(n\theta_i) = 0 \tag{II.5}$$

$$n \in \{5 \ 7 \ 11 \ 13\}$$

Où  $r = \frac{u_1}{5u_{d1}}$  : taux de modulation. La solution recherchée doit satisfaire la condition suivante

- $\theta_1 < \theta_2 < \theta_3 < \theta_4 < \theta_5 < \frac{\pi}{2}$  .

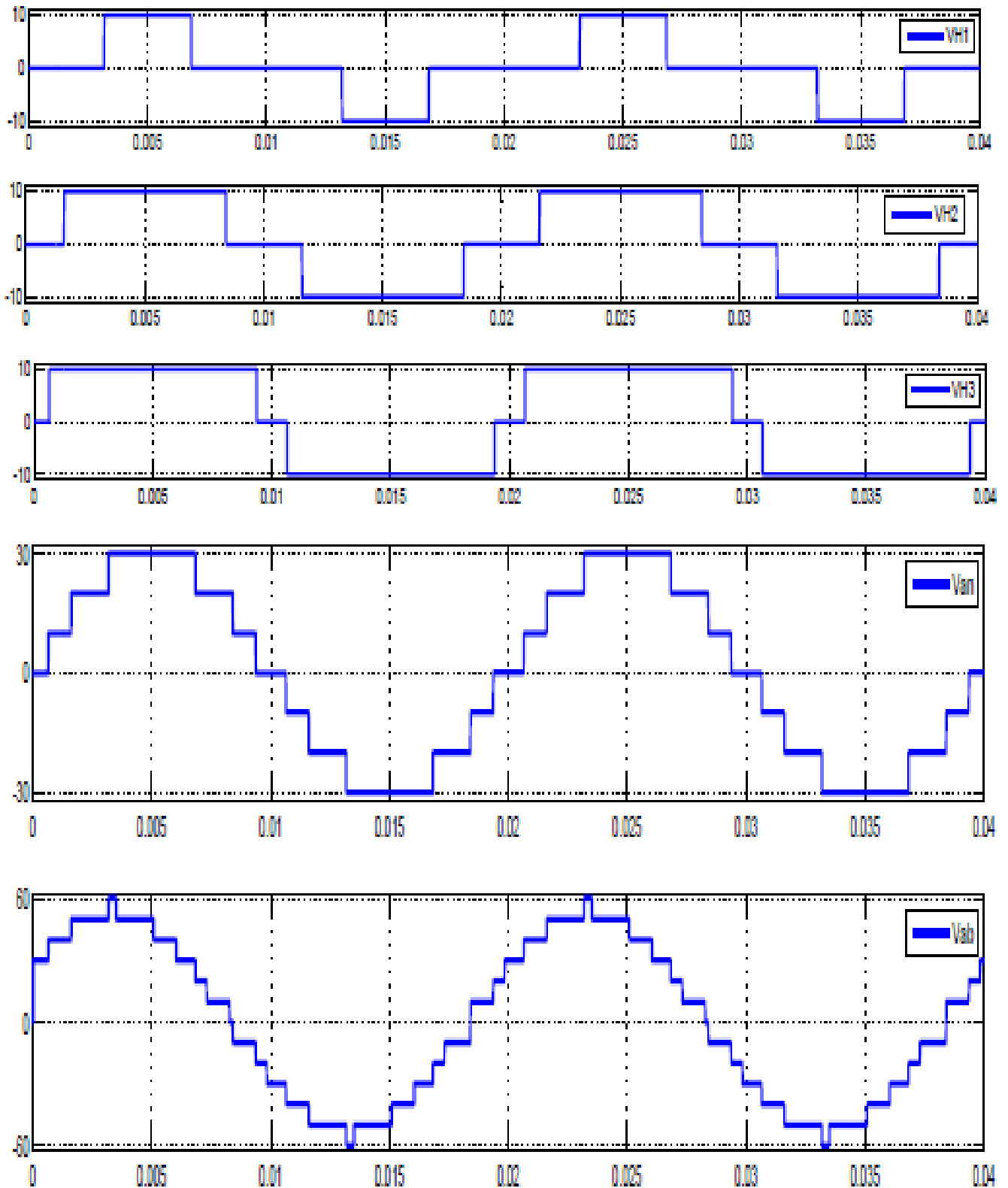


Figure II.4: Résultats de simulation de la modulation à élimination sélective des harmoniques

## II.4 Modulation à fréquence de commutation mixte :

Les convertisseurs multi-niveaux hybrides des fois nécessitent des stratégies de modulation différentes pour les différentes étapes qui les composent. Par exemple, un convertisseur pont en H cascadié composé d'un étage GTO et d'une étape IGBT peut nécessiter deux différentes stratégies de commutation, une pour la haute fréquence et une pour la basse fréquence pour les différents étages. De cette manière, la forme d'onde de sortie, étant la somme des sorties de chaque étage, présente les deux fréquences de son contenu harmonique. Dans une modulation de fréquence mixte est présentée pour le convertisseur hybride pont en H cascadié 5-niveau représenté dans la figure II.5 (a). Il est constitué d'une cellule IGBT et une autre cellule GTO en cascade. Les GTO sont prévus pour le double de la tension d'IGBT, de sorte que la tension totale maximale est  $3E$ , où  $E$  est la tension du circuit intermédiaire de la cellule IGBT. De cette façon, l'étage de GTO peut fournir jusqu'à  $2E$ . la figure II.5 (b) et (c) montrent, la référence et les formes d'onde de sortie des étages basse fréquence et haute fréquence respectivement. L'étage à basse fréquence est modulé en comparant la référence totale avec deux niveaux fixes :  $+1$  et  $-1$  par unité. Lorsque la référence totale  $V_{ref}$  est supérieure à  $1$  le pont GTO produit la tension maximale  $2E$ . Lorsque la référence totale est comprise entre  $1$  et  $-1$ , le pont GTO produit une tension nulle. Enfin, lorsque la référence est inférieure à  $-1$ , la sortie des GTOs est  $-2E$ . De cette façon, la forme d'onde échelonnée illustré à la figure II.5 (d) est obtenue. La sortie totale  $V_o$  est défini comme étant la somme des sorties des deux étages, haute fréquence et basse fréquence montré à la figure II.5(d). [25]

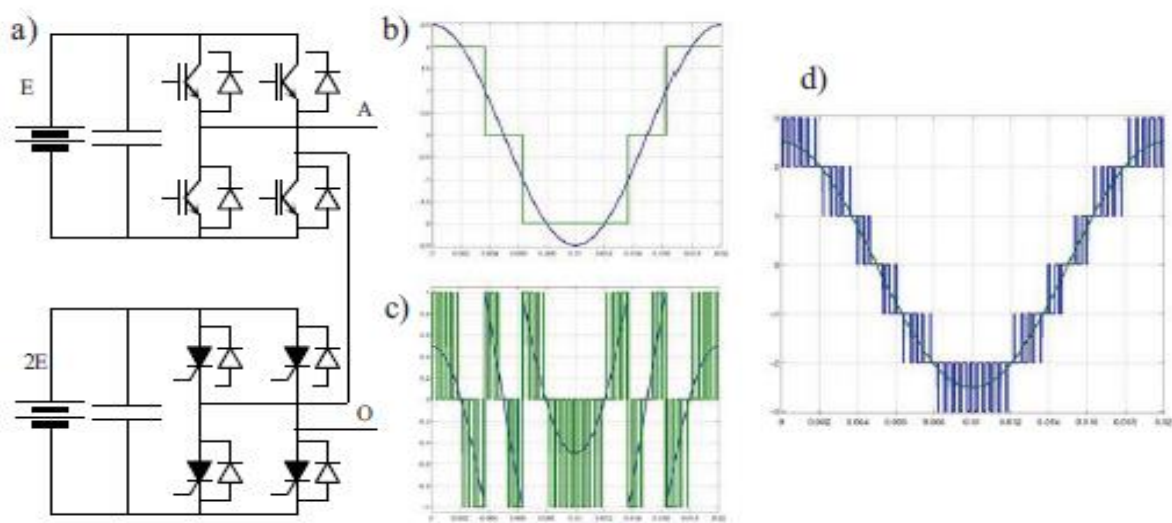


Figure II.5: Modulation hybride (a) convertisseur hybride, (b) tension de sortie et référence de l'étage basse fréquence (c) tension de sortie et référence de l'étage haute fréquence (d) tension de sortie totale et référence.

Cette méthode est utile lorsque le rapport entre les tensions du bus continu des différentes étapes est bien défini. Dans la présente application, le bon rapport est de  $1/2$ , car toutes les références totales entre  $3$  et  $-3$  peuvent être continuellement générées. En effet, si la tension du bus continu du pont IGBT était  $0.5E$  et la tension continue du pont GTO était  $2E$ , il serait impossible de générer une référence égale à  $E$ .

L'avantage de cette technique de modulation est la puissance élevée, il permet de commander en exploitant les différents types de dispositifs. En outre, le signal de sortie présente un très bonne THD (taux d'harmoniques), même si elle est composée des harmoniques de basses fréquences.

### II.5 Commutation à haute fréquence MLI :

La technique en MLI consiste à générer un signal de sortie formé par plusieurs créneaux de largeur variables et amplitude égale à la tension d'alimentation. Les ordres d'ouvertures et de fermetures des interrupteurs sont donnés par l'intersection d'un signal triangulaire (porteuse) à un signal de référence selon la stratégie choisie. [26]

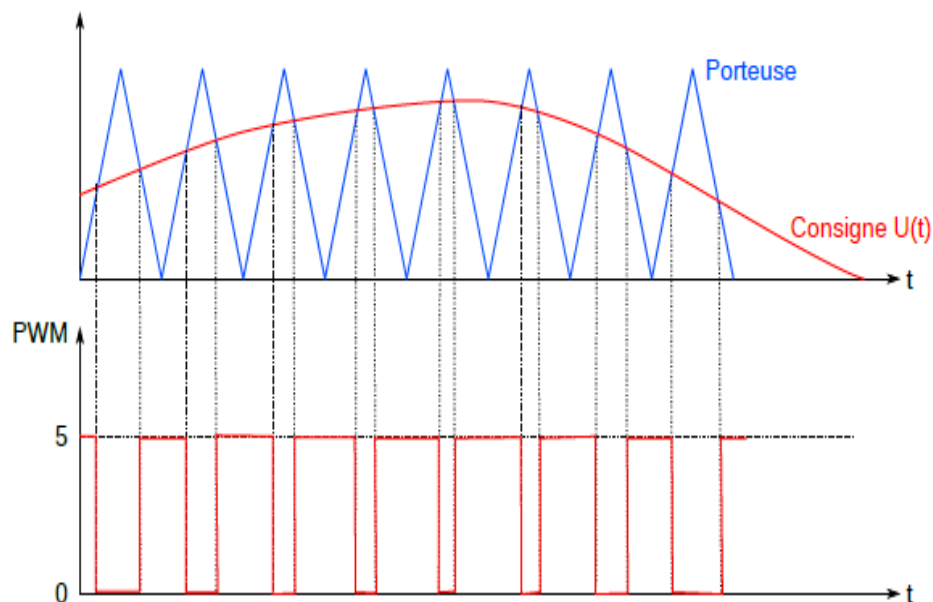


Figure II.6: Réalisation du signal MLI



### II.5.1 Les caractéristiques de MLI :

Les paramètres importants dans la commande MLI sont :

- La fréquence de modulation  $f_p$ .
- L'indice de modulation  $m$  : qui est défini comme le rapport de la fréquence de la porteuse par la fréquence de la modulante. 
$$m = \frac{f_p}{f_r} \quad \text{II.6}$$

Il faut noter quand le coefficient de modulation est grand cela signifie que la neutralisation des harmoniques est efficace.

- Le coefficient de réglage  $A$  : est défini comme étant le rapport de l'amplitude de la modulante par l'amplitude de la porteuse non modulée.

$$A = \frac{A_r}{A_p} \quad \text{II.7}$$

Le coefficient de réglage ne doit jamais être égal à « 1 », il faut toujours laisser une durée suffisante aux intervalles de conduction et de blocage des interrupteurs d'un même bras.[26]

### II.5.2 Principaux avantages de la M.L.I :

- Une bonne élimination d'harmonique par rapport aux autres commandes.
- Avec une même source continue la MLI permet l'alimentation de plusieurs ensembles onduleurs, moteurs asynchrones.
- La variation de la valeur du fondamental de tension de sortie.
- La MLI permet d'écartier vers des fréquences élevées les harmoniques de la tension de sortie (le filtrage).

### II.5.3 Les inconvénients de la MLI :

- Le contenu harmonique généré par une onde M.L.I entraîne des pertes dans le réseau (pertes fer dans le transformateur, pertes Joule et pertes par courants de Foucault).
- Elle génère des bruits acoustiques et des résonances électromécaniques dans les machines tournantes des oscillations de couple.
- Elle déstabilise le système à cause de l'injection du bruit sur la commande.

#### II.5.4 Commutation à MLI vectorielle (SVPWM) :

Une technique de contrôle alternative pour les onduleurs multi-niveaux est connue sous le nom MLI vectorielle (SVPWM) qui utilise directement la variation de la commande donnée par le système de contrôle et identifie chaque vecteur de commutation comme un point dans l'espace complexe ( $\alpha$ ,  $\beta$ ).

Le THD obtenus par SVPWM est **plus meilleurs** que la commande par commutation SPWM. En plus la valeur de crête maximale de la tension de sortie est 15% plus grande que celle obtenue par la technique basée sur les porteuses triangulaires. L'identification des combinaisons de commutation des interrupteurs et les valeurs des vecteurs tensions associées rendent la méthode SVPWM compliquée. Quoique la difficulté de déterminé les vecteurs et les séquences de commutation augmente suivant l'augmentation de niveaux de l'onduleur.

En termes de rendement, la technique SVPWM fait l'unanimité des chercheurs par rapport à celle de la PWM. Car les tensions maximales fournies par un onduleur commandé avec la technique SVPWM sont supérieures à celui commandé avec celle de la PWM. On a :

$$U_{\max}(\text{PWM}) = \frac{U_{dc}}{2} \quad \text{II.8}$$

$$U_{\max}(\text{SVPWM}) = \frac{U_{dc}}{\sqrt{3}} \quad \text{II.9}$$

Cela signifie qu'avec la SVPWM, on est capable d'avoir une tension de 15% de  $U_{dc}$  de plus que la PWM. Cependant l'algorithme SVPWM est plus complexe que celui de la PWM à cause du nombre élevé des états de commutation. Cet algorithme est constitué de cinq étapes essentielles. Au niveau de chaque étape, il existe plusieurs méthodes de calcul. Les étapes sont les suivantes :

Calcul du secteur.

Calcul de la région.

Calcul des temps de commutation.

Calcul des séquences de commutation.

Génération des signaux PWM. [25]

### II.5.5 Modulation de largeur d'impulsion sinusoïdale (SPWM) :

La technique SPWM est l'une des techniques de modulation les plus populaires appliqués aux onduleurs multi-niveaux. Dans SPWM, une onde de tension sinusoïdale appelée référence est comparé avec une onde triangulaire appelée porteuse pour générer les signaux de gâchette des interrupteurs de l'onduleur. La dissipation d'énergie est l'un des enjeux les plus importants dans les applications à haute puissance. La méthode de contrôle SPWM à fréquence fondamentale a été proposé pour minimiser les pertes par commutation. Les méthodes de contrôle SPWM multi-porteuses sont aussi implémenté pour augmenter les performances des onduleurs multi-niveaux et ils ont été classifiés suivant l'arrangement de signal de porteuse en vertical ou horizontal.

#### II.5.5.1 Modulation multi-porteuses à phases décalés (PSPWM) :

En général, un onduleur multi-niveaux à N-niveaux de tensions nécessite (N-1) porteuses triangulaires. Dans la modulation multi-porteuses à phases décalés, toutes les porteuses triangulaires ont la même fréquence et la même amplitude, mais il y a un déphasage entre deux onde porteuse adjacent, donné par:

$$\varphi_{cr} = 360^\circ / (N - 1) \quad \text{II.10}$$

Les techniques de distribution verticales de porteuse sont définies comme : dissipation en phase (**PD phase dissipation**), dissipation en opposition de phase (**POD phase opposition dissipation**), et dissipation en opposition alternative de phase (**APOD Alternative Phase Opposition Dissipation**), alors que l'arrangement horizontal est connu en tant que technique de commande à phase décalé (**PS phase shifted**).

Le signal modulé est usuellement un signal sinusoïdal triphasé avec amplitude et fréquence ajustable. Le signal de gâchette est généré en comparant une onde sinusoïdale modulante avec des porteuses triangulaires.

La figure II.7 montre le principe de la modulation à phases décalés pour un onduleur CHB à 7-niveaux, où 6 porteuses triangulaires sont requises avec un déphasage de  $60^\circ$  entre chaque deux porteuses adjacentes.

Pour des ondes de modulation sinusoïdale triphasée, seulement une onde de modulation  $V_m$  de la phase (a) a été tracée en raison de simplification. Les porteuses  $V_{cr1}$ ,  $V_{cr2}$ , et  $V_{cr3}$  sont utilisées pour générer des commutations pour les interrupteurs de haut  $g_{11a}$ ,  $g_{21a}$ , et  $g_{31a}$  du bras gauche des ponts  $H_1$ ,  $H_2$ , et  $H_3$  de la figure 2.1 respectivement. Les trois autres porteuses  $V_{cr1-}$ ,  $V_{cr2-}$ , et  $V_{cr3-}$  sont déphasées de  $180^\circ$  de  $V_{cr1}$ ,  $V_{cr2}$ , et  $V_{cr3}$  respectivement, produisent les commutations pour les interrupteurs supérieurs  $g_{12a}$ ,  $g_{22a}$  et  $g_{32a}$  de bras droit des ponts H.

Les signaux des gâchettes de tous les interrupteurs inférieurs des bras des ponts H ne sont pas représentés puisque ces interrupteurs fonctionnent d'une manière complémentaire avec les interrupteurs supérieurs correspondants.

Les commutations des interrupteurs de haut  $g_{11a}$  et  $g_{12a}$  du pont  $H_1$  sont générées en comparant  $V_{cr1}$  et  $V_{cr1-}$  avec la référence  $V_m$ . La tension de sortie  $V_{H1}$  du pont  $H_1$  commute entre 0 et  $E$  dans la demi-période positif, et entre 0 et  $-E$  dans la demi-période négatif de la fréquence fondamentale. Dans cet exemple, l'indice de modulation est  $m_f = f_{cr}/f_m = 3$ , et l'indice de réglage est :  $m_a = b V_m / b V_{cr}$ .  $m_a = 0.8$ , où  $f_{cr}$  et  $f_m$  sont les fréquences de la porteuse et de la référence (modulante), et  $b V_m$  et  $b V_{cr}$  sont les amplitudes de  $V_m$  et  $V_{cr}$ , respectivement. La tension de phase de l'onduleur peut être trouvée comme suit :

$$V_{an} = V_{H1} + V_{H2} + V_{H3} \quad \text{II.11}$$

Où :  $V_{H1}$ ,  $V_{H2}$ , et  $V_{H3}$  : les tensions de sortie des ponts  $H_1$ ,  $H_2$ , et  $H_3$  respectivement. Il est clair que la forme d'onde de la tension de phase de l'onduleur est formée par 7-niveaux de tension  $3E$ ,  $2E$ ,  $E$ ,  $0$ ,  $-E$ ,  $-2E$ , et  $-3E$ . La figure II.7 montre la forme d'onde de la tension et son contenu harmonique pour un onduleur multi-niveaux opérant sous les conditions suivantes :  $f_m = 50\text{Hz}$ ,  $m_f = 9$  et  $m_a = 1.0$ . La fréquence de commutation peut être calculée comme suit :  $f_{cm, int} = f_{cr} = f_m \times m_f = 450\text{Hz}$ . Qui est une valeur typique pour un dispositif de commutation dans des conversions à haute puissance [26].

La forme d'onde de  $V_{H1}$ ,  $V_{H2}$ , et  $V_{H3}$  sont quasiment identiques excepté un petit déphasage causé par les porteuses à phases décalés. La forme d'onde de  $V_{an}$  est composée de 7-niveaux de tension avec une amplitude de  $3E$ . Comme les IGBTs ne commutent pas simultanément dans les différents ponts H, le changement de l'amplitude de la phase de tension pendant la commutation est seulement  $E$ . cela amène à un faible  $dV/dt$  et la réduction d'interférence électromagnétique (EMI) [27]. La tension entre phase  $V_{ab}$  à 13- niveaux de tension avec une amplitude de  $6E$ .

Le spectre des harmoniques des tensions  $V_{an}$  et  $V_{ab}$  ainsi que le spectre des harmoniques du courant de phase sont montrés sur la figure II.8(a), (b). La tension de phase  $V_{an}$  de l'onduleur ne contient aucun harmonique d'ordre inférieur à 4mf qui amène à une réduction significative de THD.

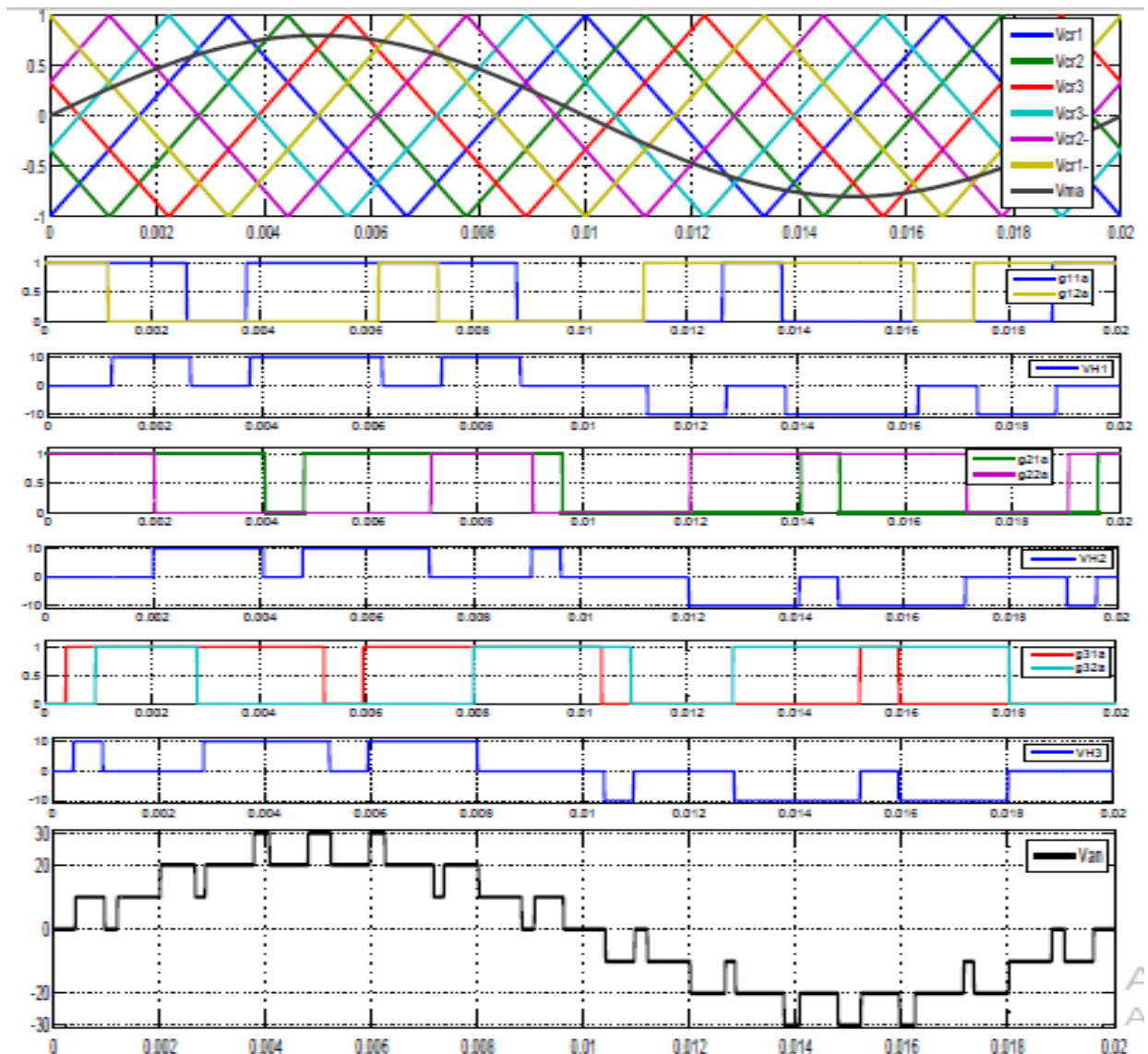


Figure II.7 : La stratégie PSPWM

Le THD de  $V_{an}$  est 18.16%. On remarque que  $V_{an}$  contient les harmoniques multiples de 3 tel que  $(6mf \pm 3)$  et  $(6mf \pm 9)$ . Néanmoins, ces harmoniques n'apparaissent pas dans la tension entre phase  $V_{ab}$  due à l'équilibrage du système triphasé, ayant pour résultat une réduction de THD à 14.84%.

Par contre on voit bien que le THD du courant de phase est faible 0.56. ce qui explique la bonne forme d'onde du courant (figure II.8(c)).

La fréquence de l'harmonique dominant de la tension de sortie de l'onduleur représente la fréquence de commutation de l'onduleur  $f_{cm,ond}$ . Comme l'harmonique dominant dans  $V_{an}$  et  $V_{ab}$  dans la figure 2.8(a), (b) sont distribués autour de  $6mf$ , la fréquence de commutation de l'onduleur peut être trouvée depuis  $f_{cm,ond} = 6mf \times f_m = 6f_{cm,int}$ , qui est six fois la fréquence de commutation des interrupteurs de puissance (dispositif de commutation). C'est une caractéristique technique désirable qui est atteinte par l'onduleur multi-niveaux puisque une haute valeur de  $f_{cm,ond}$  permet d'avantage l'élimination des harmoniques dans  $V_{ab}$  alors qu'une basse valeur de  $f_{cm,int}$  aide à réduire les pertes par commutation des dispositifs de commutation. Généralement, la fréquence de commutation de l'onduleur utilisant la modulation à phases décalés est associée à la fréquence des dispositifs de commutation par:

$$f_{cm,ond} = 2H f_{cm,int} = (N-1) f_{cm,int} \quad \text{II.12}$$

avec  $H = N^\circ$  de ponts

Comme les composantes des harmoniques d'ordre élevé peuvent être atténuées par filtrage ou charge inductives seulement les harmoniques dominants centrés autour de  $6mf$  sont dessinés. Le  $n^{\text{ème}}$  harmonique de la tension  $V_{abn}$  (RMS) est normalisé avec la considération de la tension dc total.

$$V_S = \frac{N-1}{2} * E \quad \text{II.13}$$

Pour un onduleur 7-niveaux :  $V_S = 3E$ . La tension maximale à fréquence fondamentale est donnée comme suit:

$$V_{ab \max} = 1.224 * V_s = 0.612 * (N - 1) * E$$

II.14

pour  $m_a = 1$

### II.5.6 Modulation de niveau le plus proche (Nearset Level Modulation) :

Le NLM utilise une approche à basse fréquence de commutation pour conduire le MLI. Le phénomène d'une onde sinusoïdale est à la base de fonctionnement de NLM. Le schéma NLM aide à synchroniser la sortie MLI avec celle d'une forme d'onde sinusoïdale. Ceci est montré en figure II.8.

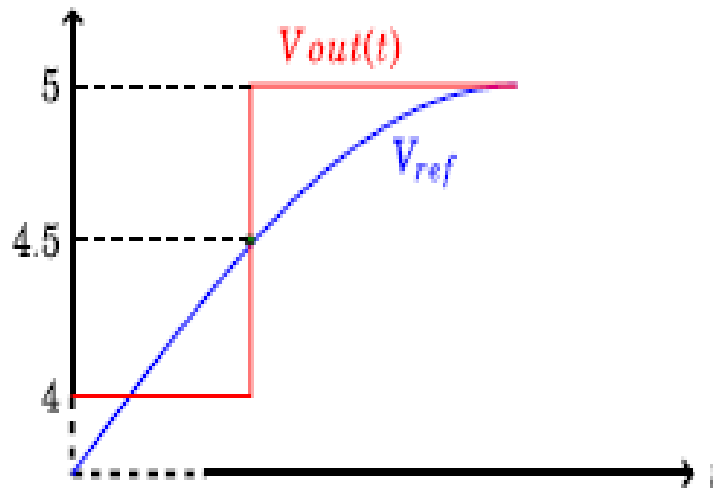


Figure II.8 : Nearset Level Modulation

Le calcul de l'angle de tir pour chaque interrupteur doit être tel que sur le chevauchement d'une forme d'onde sinusoïdale et la sortie à plusieurs niveaux forme d'onde de tension de crête égale, la forme d'onde sinusoïdale coupe à travers le front montant de la sortie multi-niveau à exactement la moitié de son ampleur. Ceci est illustré dans la figure II.8

En utilisant l'équation suivante afin de calculer l'angle de commutation pour un NLM :

$$V_a = \text{round} ( V_{ref} * N )$$

II.15

## **II.6 Conclusion :**

Dans ce chapitre on a présenté les principales stratégies de commande des onduleurs multi-niveaux.

Plusieurs stratégies existent pour la commande des onduleurs multi-niveaux. Toutefois, la modulation sinusoïdale, la modulation vectorielle (uniquement pour les applications triphasées), sont actuellement les méthodes les plus couramment utilisées dans les applications industrielles



## *Chapitre III*

### *Simulation et*

### *Résultats expérimentaux*

### III.1 Introduction :

Dans ce chapitre, la simulation et les calculs informatiques ont été largement utilisés pour développer les méthodes de contrôle proposées. La simulation est élaborée sous MATLAB / SIMULINK. Nous allons élaborer la réalisation d'une maquette expérimentale d'un onduleur multi-niveaux triphasé à topologie pont-H cascadié commandé par la commande en modulation de niveau le plus proche NLM, ainsi que la technique MLI sinusoïdale dans une carte STM micro - contrôleur.

Le chapitre commence par la présentation de la topologie d'onduleur multi-niveau proposée est une topologie multi-niveau asymétrique hybride avec convertisseur de nombre de périphériques réduit. On termine par la simulation et les résultats expérimentaux de l'application de les deux stratégie à cinq et sept niveaux multiples afin de montrer l'impact de l'augmentation du nombre de niveaux de tension sur la qualité de la forme d'onde, avec une discussion sur les résultats obtenues.

#### ✓ Matlab :

Est un langage de calcul scientifique créé en 1984 par Math-Works. Développé par la société The Math-Works, MATLAB permet de manipuler des matrices, d'afficher des courbes et des données, de mettre en œuvre des algorithmes, de créer des interfaces utilisateurs, et peut s'interfacer avec d'autres langages comme le C, C++, Java, et Fortran. Matlab peut s'utiliser seul ou bien avec des tool-boxes (« boîte à outils »).

MATLAB est le logiciel le plus accessible et le plus productif conçu pour utilisateurs de milieux très différents comme l'ingénierie, les sciences et l'économie dans un contexte aussi bien industriel que pour la recherche (environ un million en 20042). Pour vos tâches d'analyse de données, de développement d'algorithmes et de création de modèles, MATLAB vous fournit un environnement qui encourage l'exploration et la découverte. MATLAB associe un langage haut niveau à un environnement bureau élaboré pour les flux de travail itératifs scientifiques et techniques.

### ✓ Simulink :

Simulink est un environnement de diagramme pour la simulation multi-domaine et la conception basée sur un modèle. Il fournit l'environnement de modélisation graphique par schéma-blocs. Il prend en charge la conception au niveau du système, la simulation, la génération automatique de code et le test et la vérification continus des systèmes embarqués. Simulink fournit un éditeur graphique, des bibliothèques de blocs personnalisables et des solveurs pour la modélisation et la simulation de systèmes dynamiques. Il est intégré à MATLAB, vous permettant d'incorporer des algorithmes MATLAB dans des modèles et d'exporter les résultats de simulation vers MATLAB pour une analyse plus approfondie.

Parmi les bibliothèques Simulink on trouve : Sim-scape, Stateflow, Sim-Mechanics, Sim-Electronics et Sim-Power-Systems.

## III.2 Architecture générale du montage :

Une nouvelle classe d'onduleurs multi-niveaux basés sur une liaison DC multi-niveau (MLDCL) et un onduleur pont pour réduire le nombre d'interrupteurs, de diodes de serrage ou de condensateurs. Un MLDCL peut être une branche de phase à diode bloquée, une branche de phase à condensateur volant ou des cellules en demi-ponts en cascade, chaque cellule ayant sa propre source de courant continu. Un onduleur à source de tension à plusieurs niveaux peut être formé en connectant l'un des MLDCL à un onduleur à pont monophasé. Le MLDCL fournit une tension continue avec la forme d'un escalier se rapprochant de la forme redressée d'une onde sinusoïdale commandée, avec ou sans modulation de largeur d'impulsion, à l'onduleur en pont, qui à son tour alterne la polarité pour produire une tension alternative. Par rapport aux onduleurs multi-niveaux à pont en H en cascade, à diode clampée et à condensateur volant, les onduleurs MLDCL peuvent réduire considérablement le nombre de commutateurs ainsi que le nombre de pilotes de grille à mesure que le nombre de niveaux de tension augmente. Pour un nombre donné de niveaux de tension  $m$ , le nombre requis de commutateurs actifs est de  $2 \times \text{temps spl} / (m-1)$  pour les onduleurs multi-niveaux existants mais est de  $m + 3$  pour les onduleurs MLDCL.

### III.3 Schéma d'un onduleur MLDCL :

La structure proposée consiste en un pont en H (composé de S1 à S4) connecté à une source DC à plusieurs niveaux, et le rôle principal du pont est de contrôler la polarité de la source et de créer une tension nulle.

La source DC à plusieurs niveaux est formée en connectant plusieurs cellules en demi-pont dans lesquelles chaque cellule est contrôlée par deux éléments de commutation. Les deux éléments de commutation  $S_p$  &  $S$  sont en mode supplémentaire, les éléments de commutation  $S$  servent à contourner les sources de tension tandis que les commutateurs  $S_p$  servent à additionner les niveaux de tension.

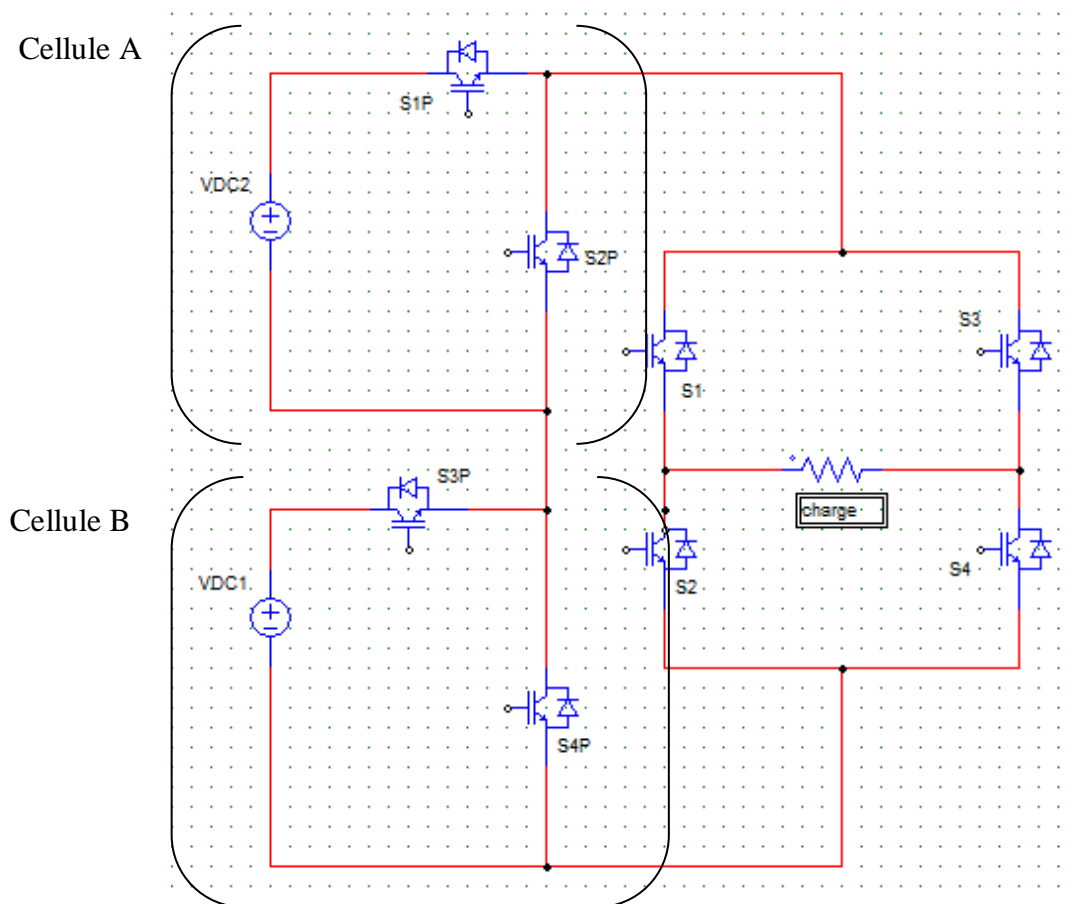


Figure III.1 : Schéma d'onduleur MLDCL utilisé dans notre cas

### III.4. Simulation de différentes commandes appliquées à l'onduleur :

La simulation informatique désigne l'exécution d'un programme informatique sur un ordinateur ou réseau en vue de simuler un phénomène physique réel et complexe. Les simulations numériques scientifiques reposent sur la mise en œuvre de modèles théoriques utilisant souvent en électrotechnique la méthode des équations différentielles. Elles sont donc une adaptation aux moyens numériques de la modélisation mathématique, et servent à étudier le fonctionnement et les propriétés d'un système modélisé ainsi qu'à en prédire son évolution. On parle également de calcul numérique. Les interfaces graphiques permettent la visualisation des résultats des calculs par des images de synthèse.

La simulation numérique est utilisée pour :

- Prévoir l'état final d'un système connaissant son état initial (problème direct).
- Déterminer les paramètres d'un système connaissant un ou plusieurs couples (état initial - état final)
- Préparer des opérateurs à des conditions plus ou moins rares dans leur interaction avec un système complexe (simulation d'entraînement).

#### III.4.1 Onduleur en cascade à trois niveaux :

Pour mieux comprendre le fonctionnement de la structure en cascade à trois niveaux de tension, nous allons limiter notre étude à sa structure monophasée.

La structure d'un bras d'onduleur trois niveaux de type cascade est identique à celui d'un onduleur classique monophasé en pont complet voir figure (III.2) Cependant la technique de commande est différente ce qui permettra d'avoir les trois niveaux de tension.

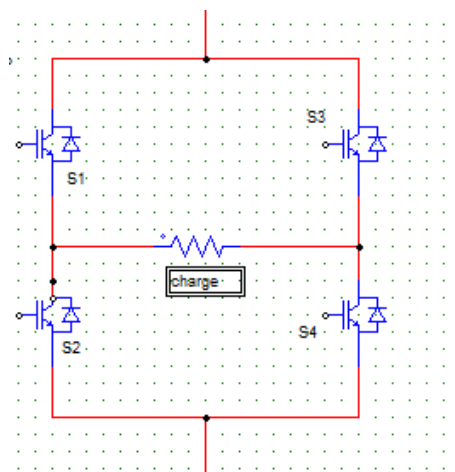


Figure III.2. Bras d'onduleur en pont H

L'objectif visé est donc de déterminer les valeurs que peut prendre la tension  $V_{ao}$  pour les différents états possibles des interrupteurs, de montrer les séquences de conductions des interrupteurs. Et en particulier pour le onduleur en cascade à trois niveaux on a trois séquences de fonctionnement :

• **Séquences 1 : Génération du niveau maximum.**

Dans ce cas, les interrupteurs  $S_1, S_4$  sont **passants** et  $S_2, S_3$  sont **bloqués**. Et la tension de sortie  $V$  est:  $V_{\text{sorti}} = +V_{dc2}$ .

La tension inverse appliquée aux interrupteurs  $S_2, S_3$  vaut:  $V_{S3} = V_{S2} = +V_{dc2}$

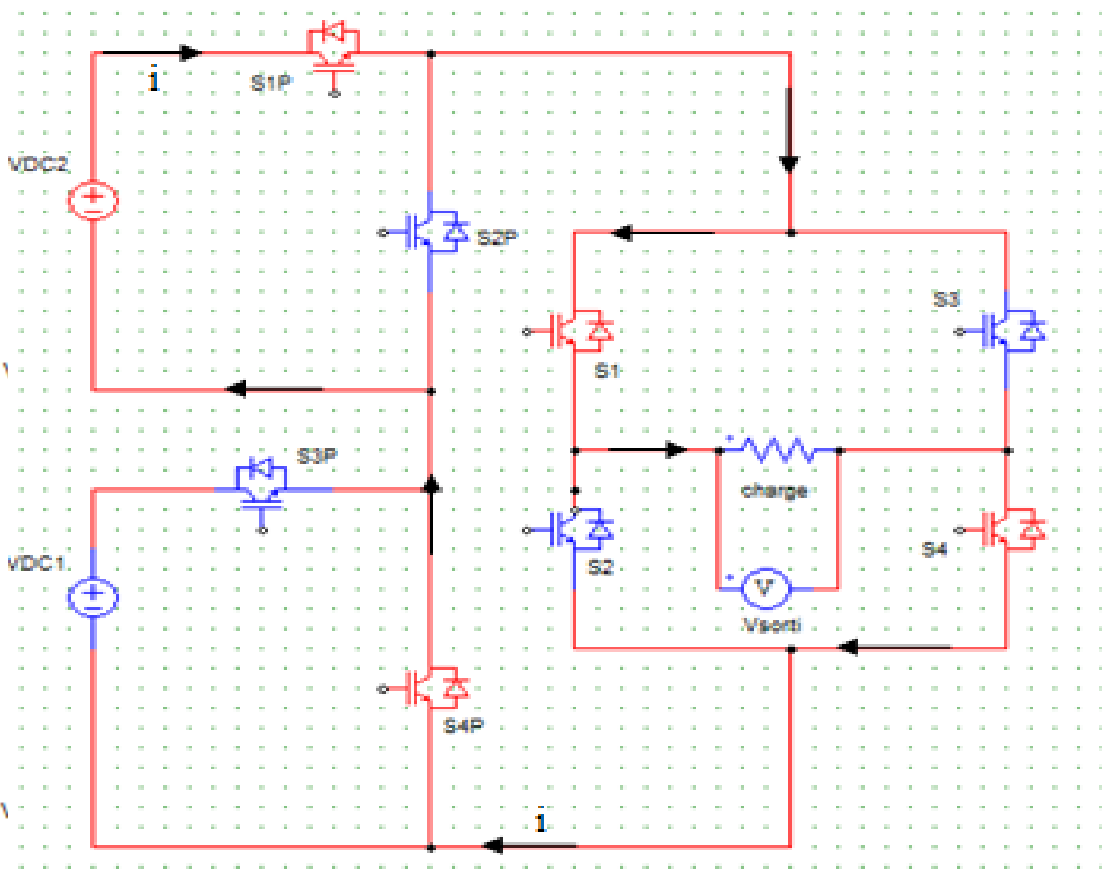


Figure III.3 schéma -1- de blocage

• **Séquences 2 : Génération du niveau intermédiaire**

Figure III.4 schéma -2- de blocage

Dans ce cas, les interrupteurs  $S_2, S_4$  sont **passants** et  $S_1, S_3$  sont **bloqués**. Et la tension de sortie  $V$  est:  $V = 0$ .

La tension inverse appliquée aux interrupteurs  $S_1, S_3$  vaut:  $V_{S1} = V_{S3} = +V_{dc1}$

• **Séquences 3 : Génération du niveau minimum**

Dans ce cas, les interrupteurs  $S_1, S_4$  sont bloqués et  $S_2, S_3$  sont passants. Et la tension de sortie  $V$  est:  $V = -V_{dc2}$ .

— La tension inverse appliquée aux interrupteurs  $S_1, S_4$  vaut:  $V_{S1} = V_{S4} = +V_{dc2}$

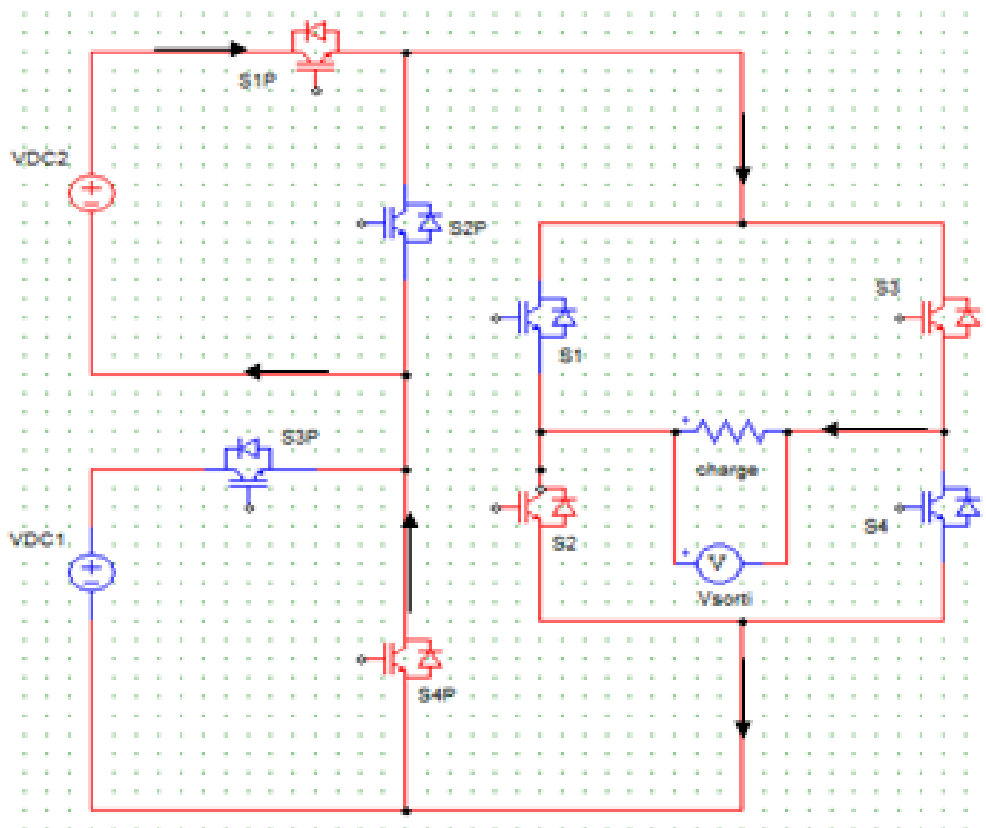
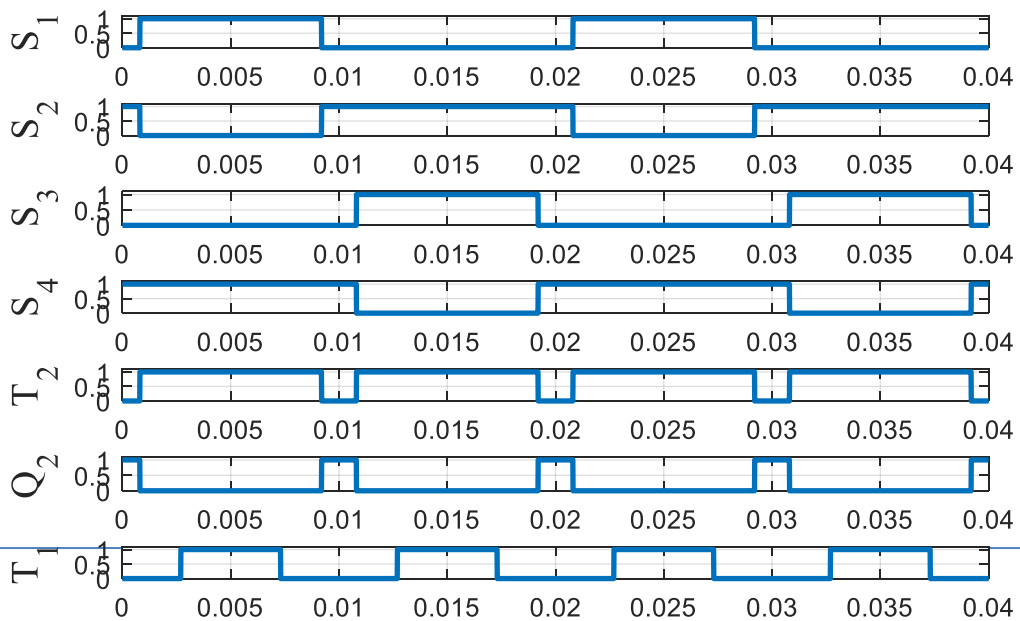


Figure III.5 schéma - 3 - de blocage



**Récapitulatif :** **Figure III.6 : Formes d'ondes des interrupteurs (Décodage).**

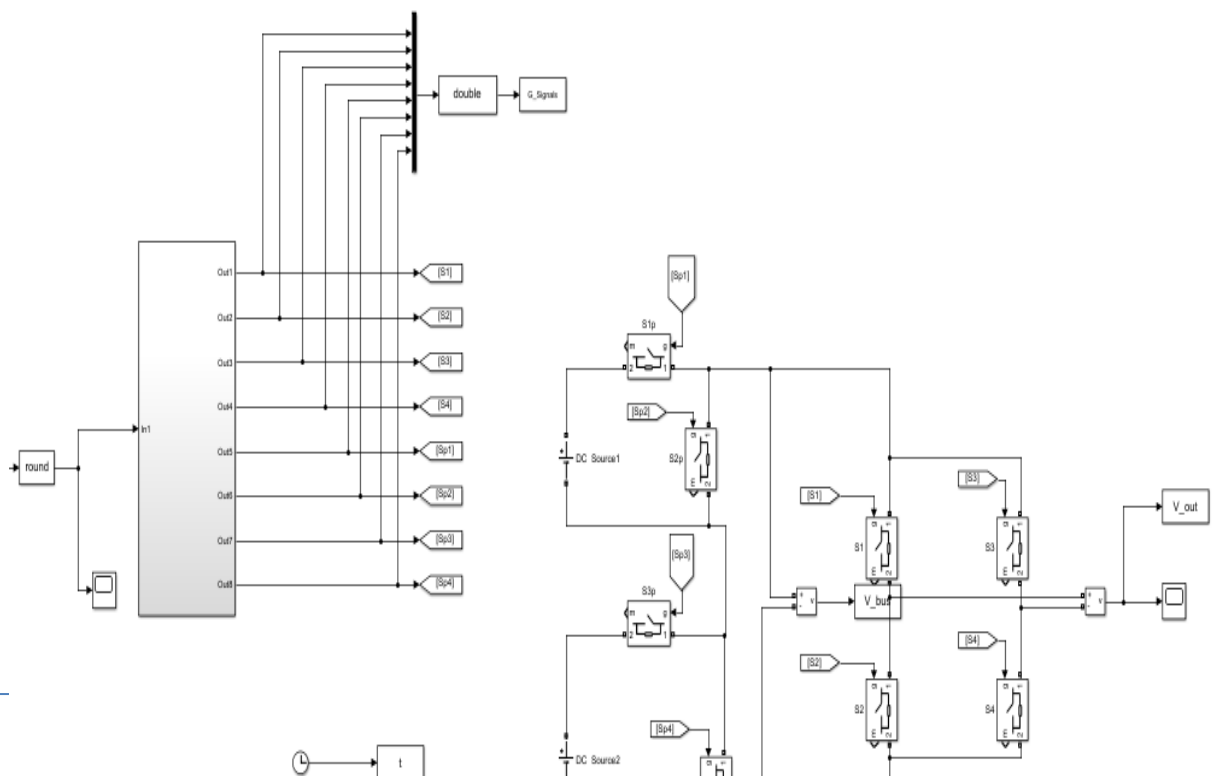
Nous remarquons que le temps de conduction de chaque interrupteur est réduit par rapport à celui des interrupteurs d'un convertisseur classique à deux niveaux, chaque interrupteur bloque une tension de  $E/2$  dans le cas onduleur en cascade à trois niveaux, au lieu de  $E$  pour l'onduleur classique deux niveaux. A chaque changement de niveau de tension, on a deux interrupteurs qui commutent.

Donc les interrupteurs de l'onduleur en série sont moins sollicités que ceux d'un onduleur deux niveaux. Un autre point important à chaque changement de niveau de tension, nous avons un seul interrupteur(IGBT) qui change d'état. Ce qui réduit considérablement les pertes par commutations.

### III.5 les schémas :

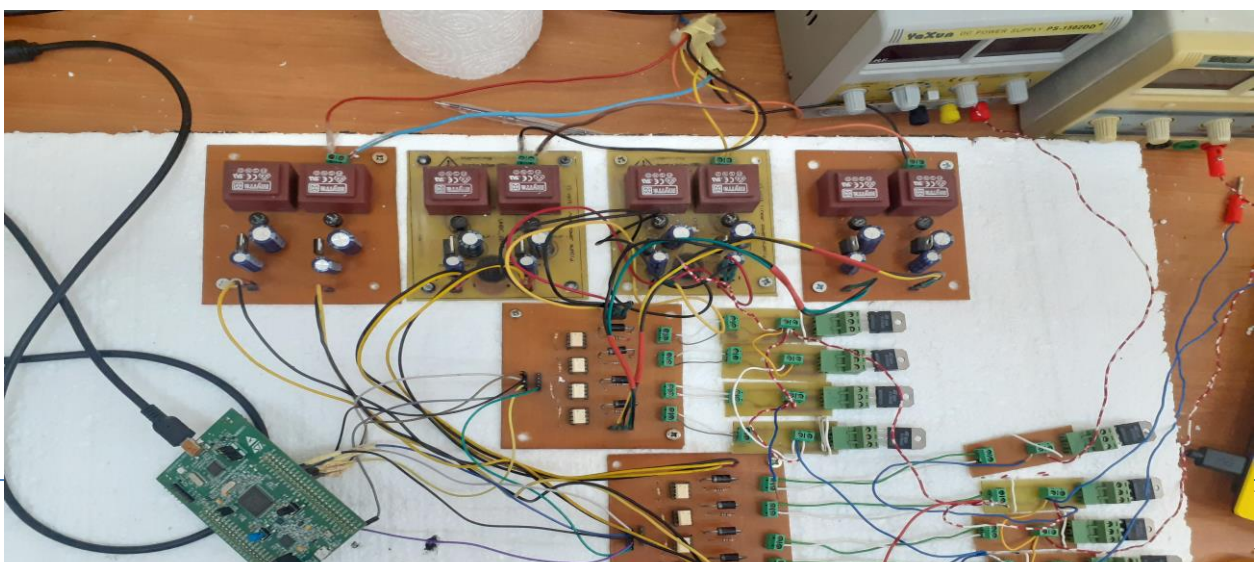
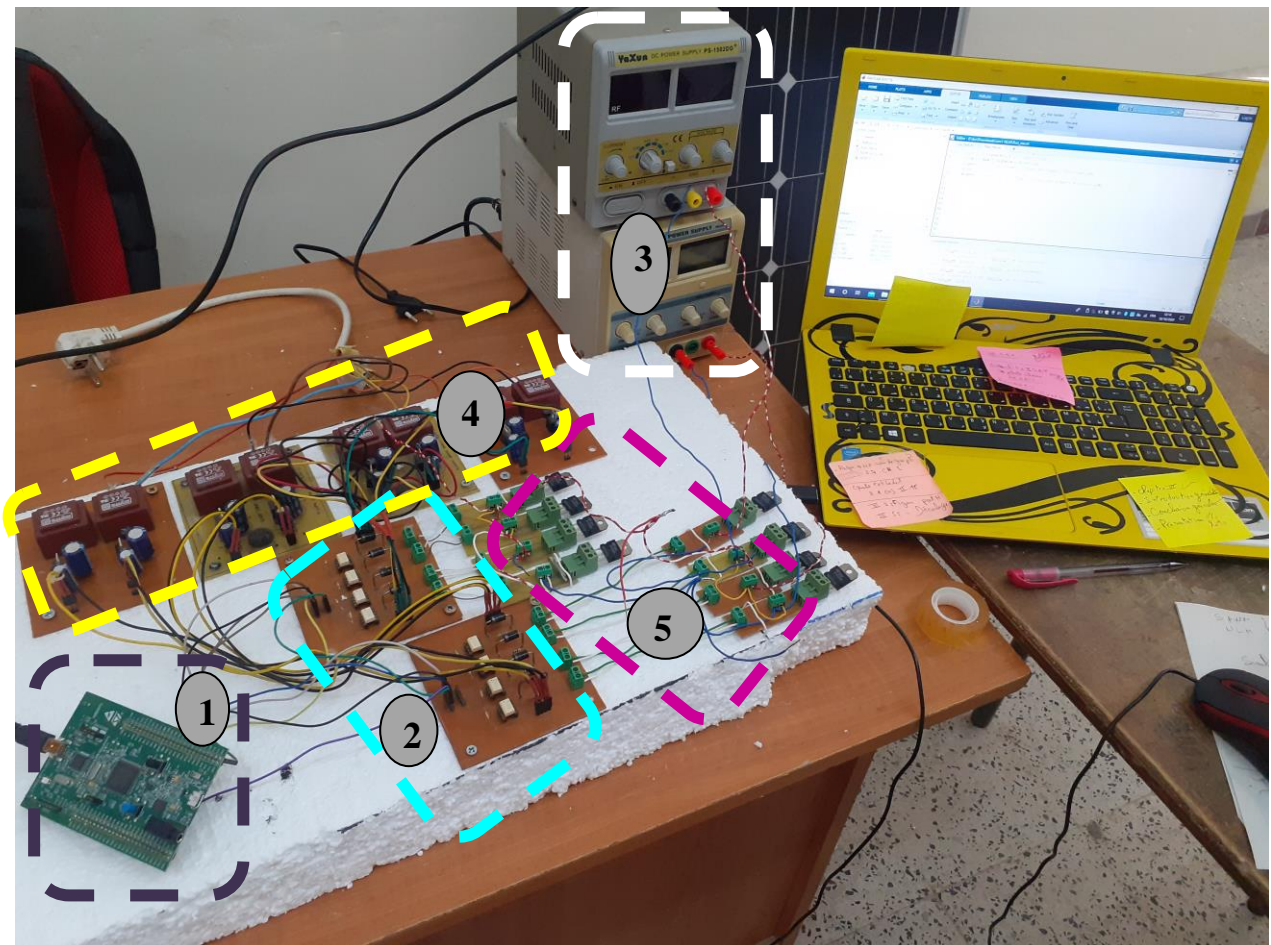
#### III.5.1 Schéma bloc de la simulation :

Les études de simulation sont effectuées à l'aide du logiciel Matlab Simulink-s(R2017b). Concernant la stratégie NLM et SPWM.





III.5.2 le banc d'essais Figure III.7 Schéma bloc général de la simulation



1. Le micro -contrôleur « la carte STM ».
2. Circuit d'isolation
3. Les sources continues DC
4. Circuit d'alimentation (protection)
5. Bras d'onduleur.

L'onduleur hybride monophasé proposé se compose de deux cellules connectées en série, et la cellule supérieure comprend un simple pont en H composé de S1, S2, S3 et S4. La cellule inférieure est un simple pont en H constitué de SP1, SP2, SP3 et SP4, connecté à une source DC isolée.

Pour vérifier expérimentalement les résultats obtenus par simulation on va réaliser un banc d'essais complet. Des MOSFET NPN, H15NA50 (500 V, 15 A) ont été utilisés comme dispositifs de commutation pour S1, S2, S3, S4, SP1, SP2, SP3 et SP4. Des diodes de commutation rapide MR 856 (600 V, 15 A) ont été utilisées pour les commutateurs bidirectionnels.

Le prototype de laboratoire est représenté sur la figure III.8 la carte de contrôle est constituée d'un microcontrôleur STM32F407, la carte est utilisée pour générer des signaux de contrôle. la carte de commande de grille est construite à l'aide de photo-coupleurs TLP250 afin de fournir une isolation électrique entre la carte de commande et les circuits d'alimentation et également de fournir des signaux de déclenchement appropriés et conditionnés aux MOSFET. L'oscilloscope SDS1000 100MHz 500MS / s a été utilisé pour capturer les formes d'onde de tension.

### III.6 Résultats obtenues :

Après la réalisation de la simulation, on obtient les formes d'ondes présentées ci-dessous :

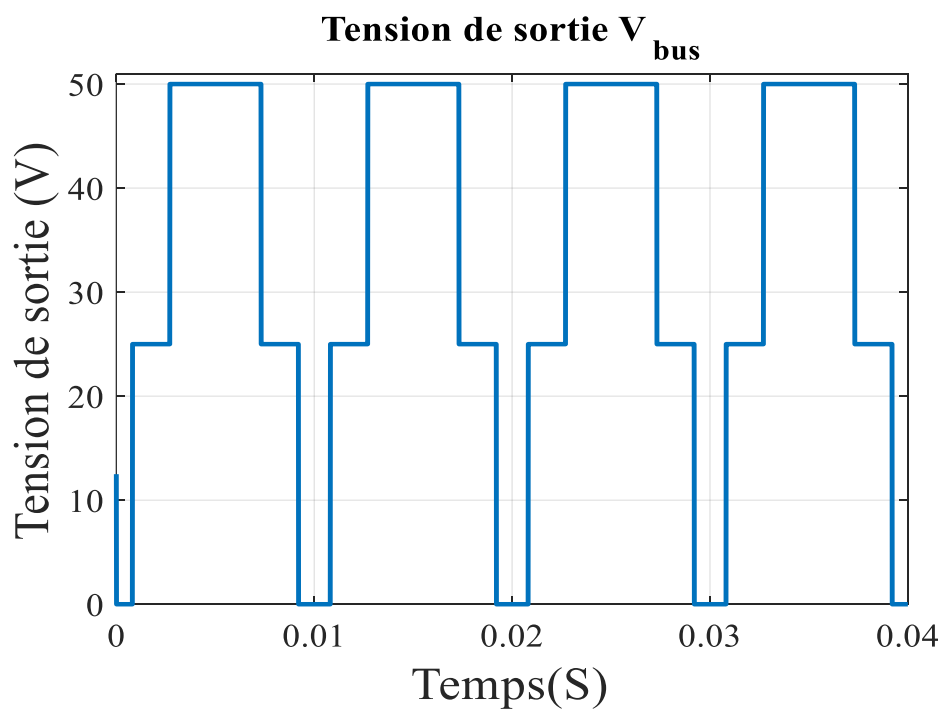
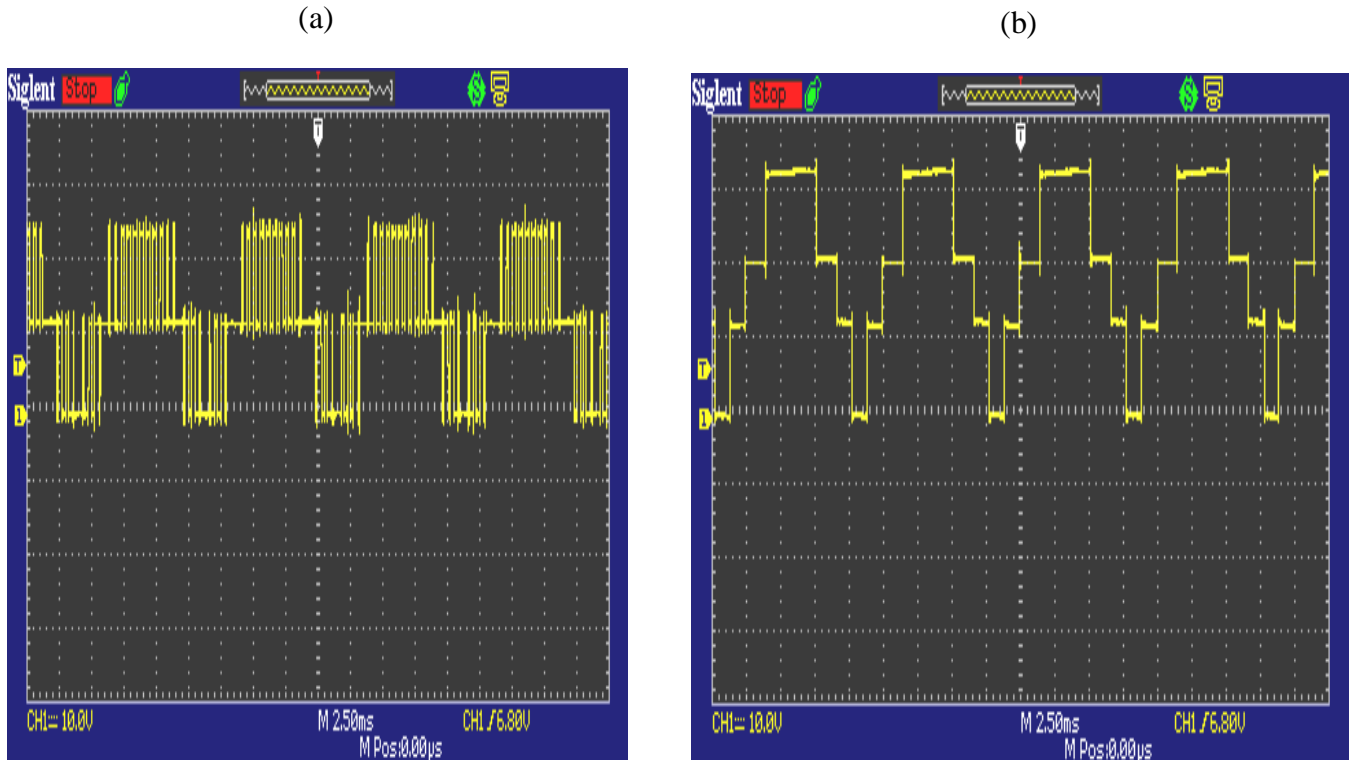


Figure III.9 : La tension de sortie entre cellule A et cellule B

### III.6.1. La commande NLM :

Avec :  $V_{dc1} = V_{dc2}$  ;

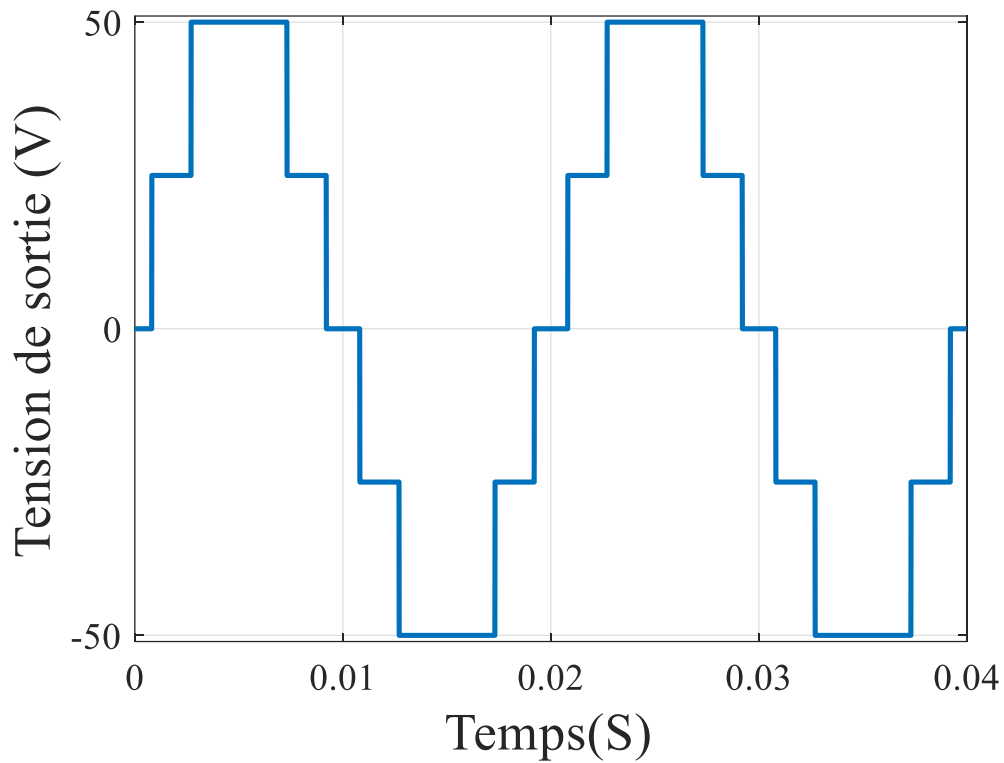


Figure III.10 : La tension de sortie simulée d'un onduleur ponts-H de 5-niveau par la NLM

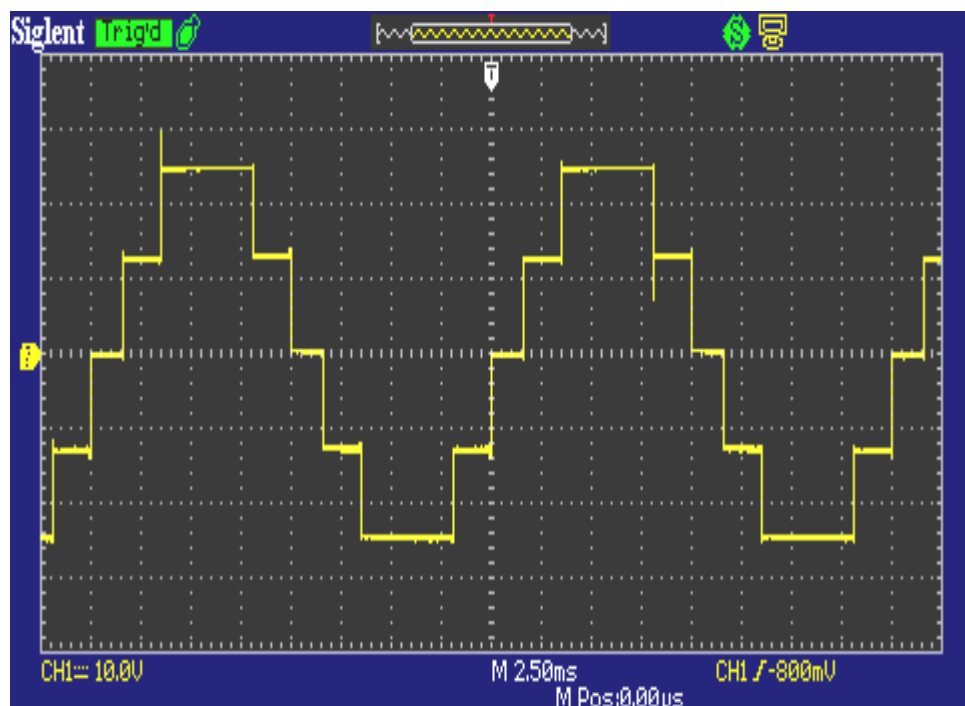


Figure III.11 : La tension de sortie expérimental de 5-niveau par la NLM

### III.6.2 La commande SPWM :

Dans ce cas, on utilise la technique MLI à une seule porteuse. A 2 niveaux, la modulante est comparée à une porteuse triangulaire.

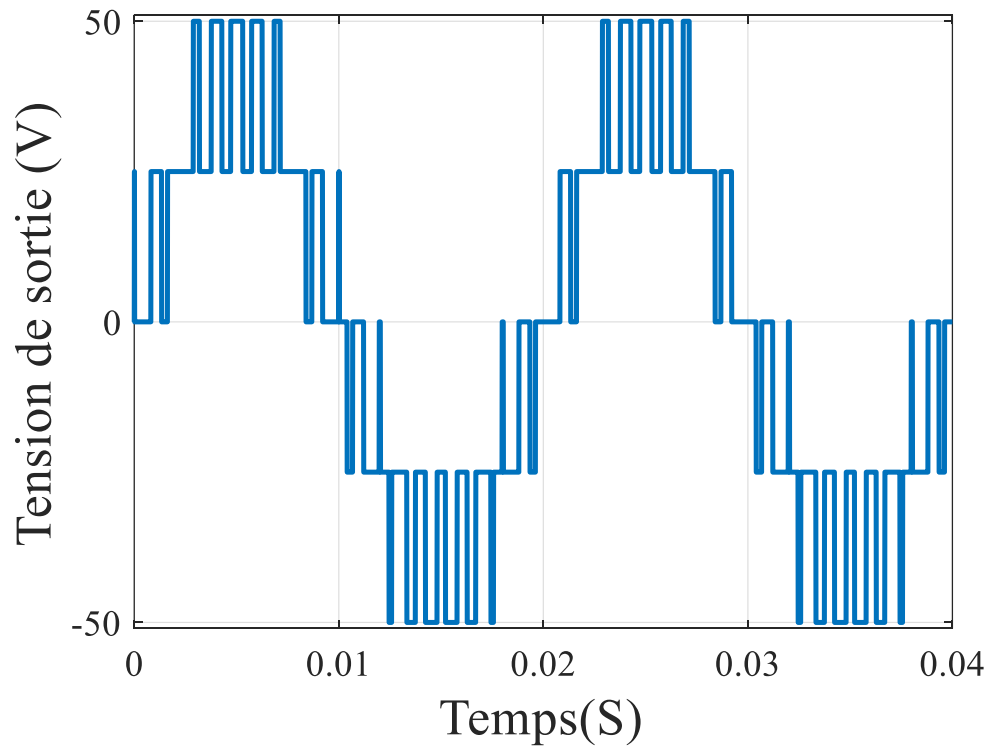


Figure III.12 : La tension de sortie simulée d'un onduleur poids-H de 5-niveau par la SPWM pour 1 KHz

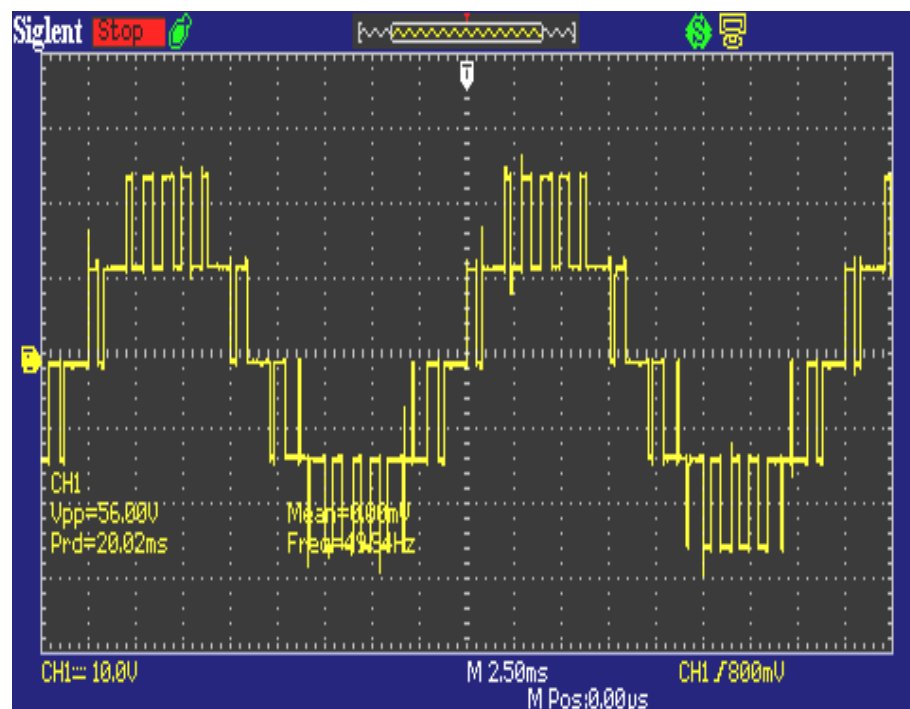


Figure III.13 : la résultat par oscilloscope de 5-niveau par la SPWM pour 1 KHz

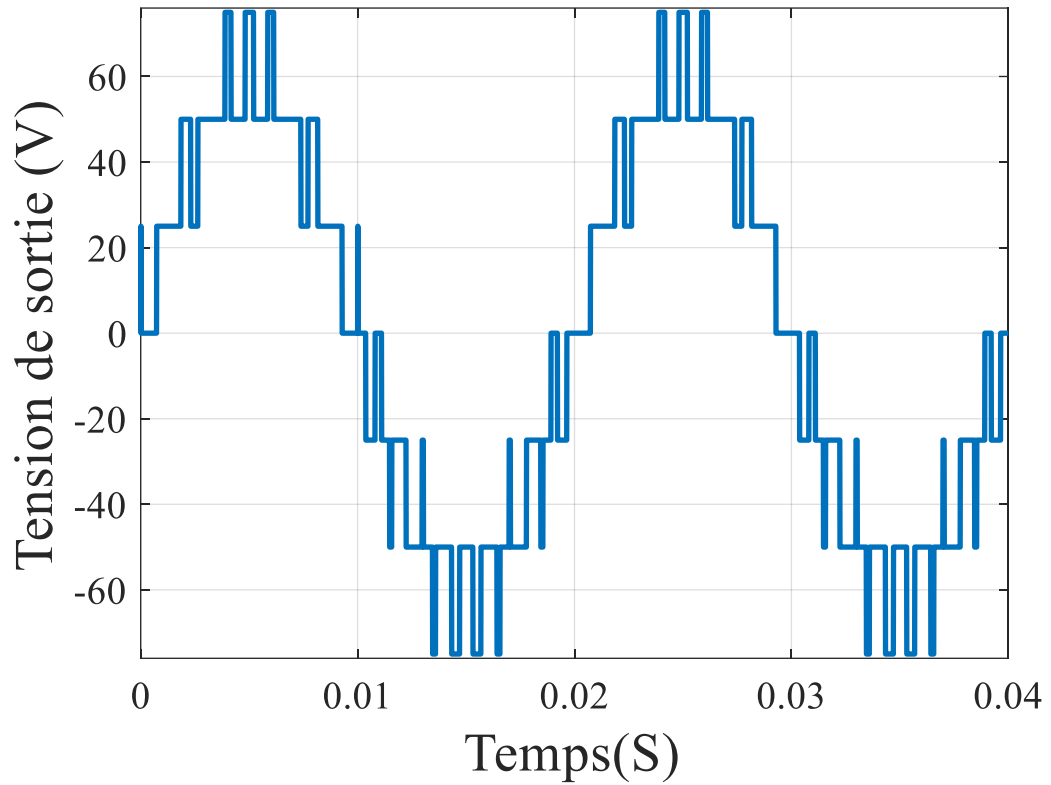


Figure III.14 : La tension de sortie simulée d'un onduleur ponts -H de 7-niveau par la SPWM pour 1 KHz

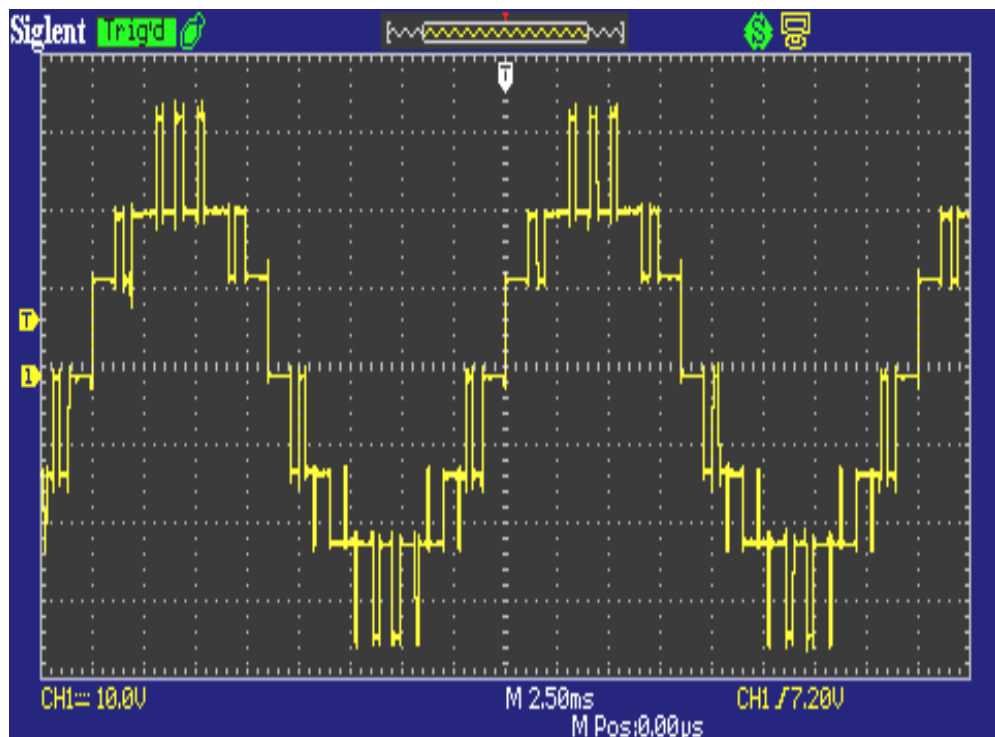


Figure III.15 : V<sub>sorti</sub> de 7-niveau par la SPWM pour 1 KHz

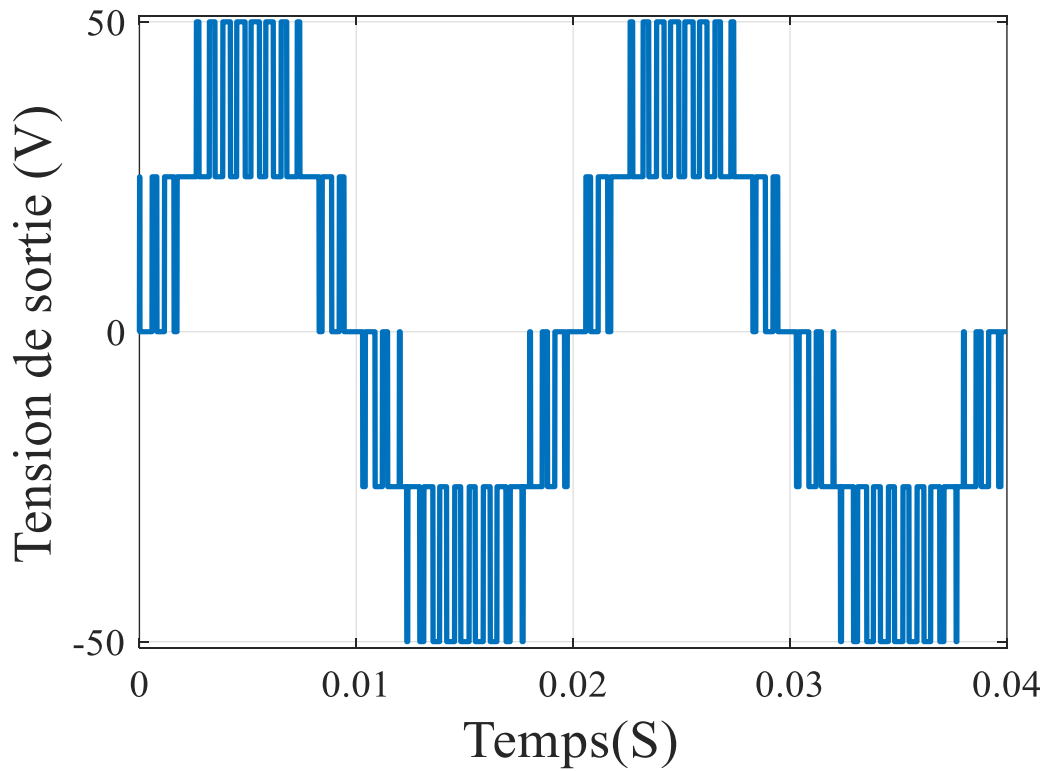


Figure III.16 : La tension de sortie simulée d'un onduleur poids-H de 5-niveau par la SPWM pour 1.5 KHz

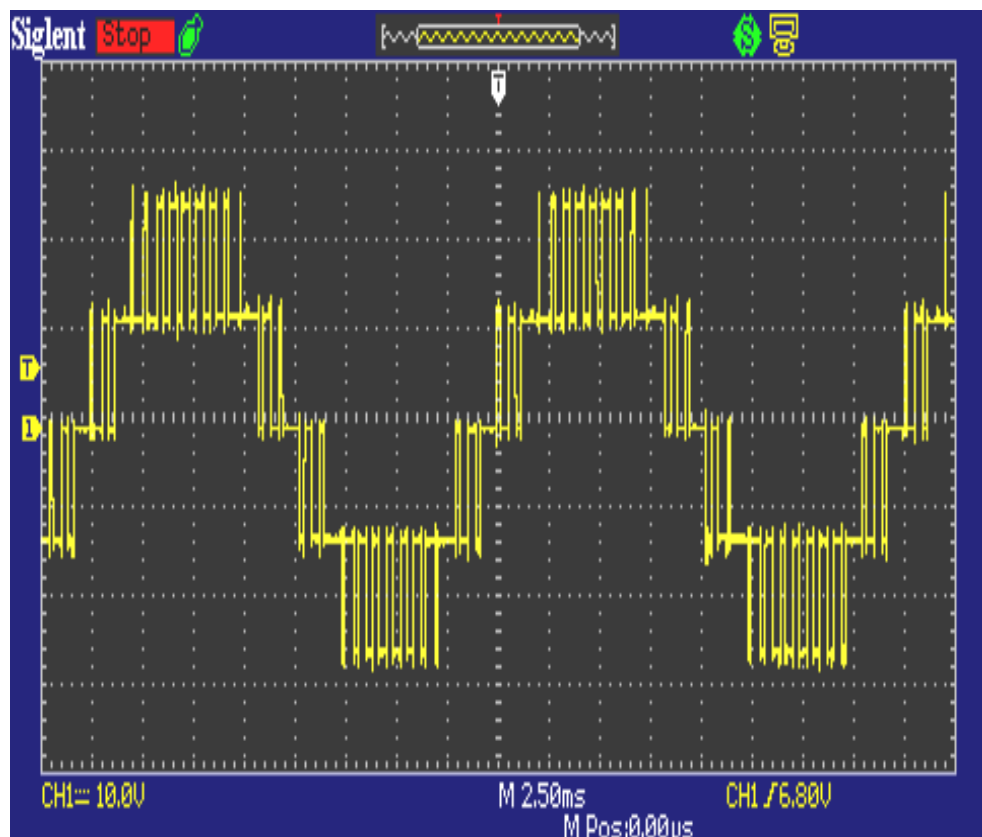


Figure III.17 : La tension de sortie d'un onduleur poids-H de 5-niveau par la SPWM pour 1.5 KHz

- ✓ Dans ce cas, il faut que  $V_{dc2} = 2 V_{dc1}$

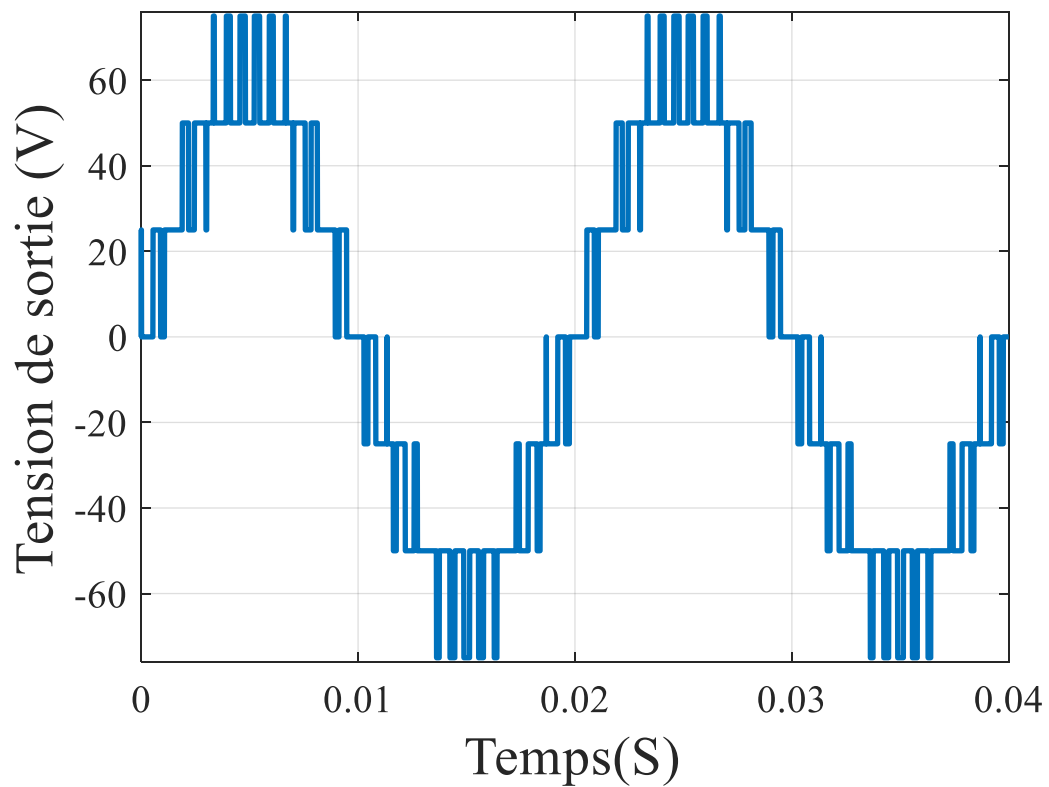


Figure III.18 : La tension de sortie obtenue par Simulink d'un onduleur poids-H de 7-niveau par la SPWM pour 1.5 KHz

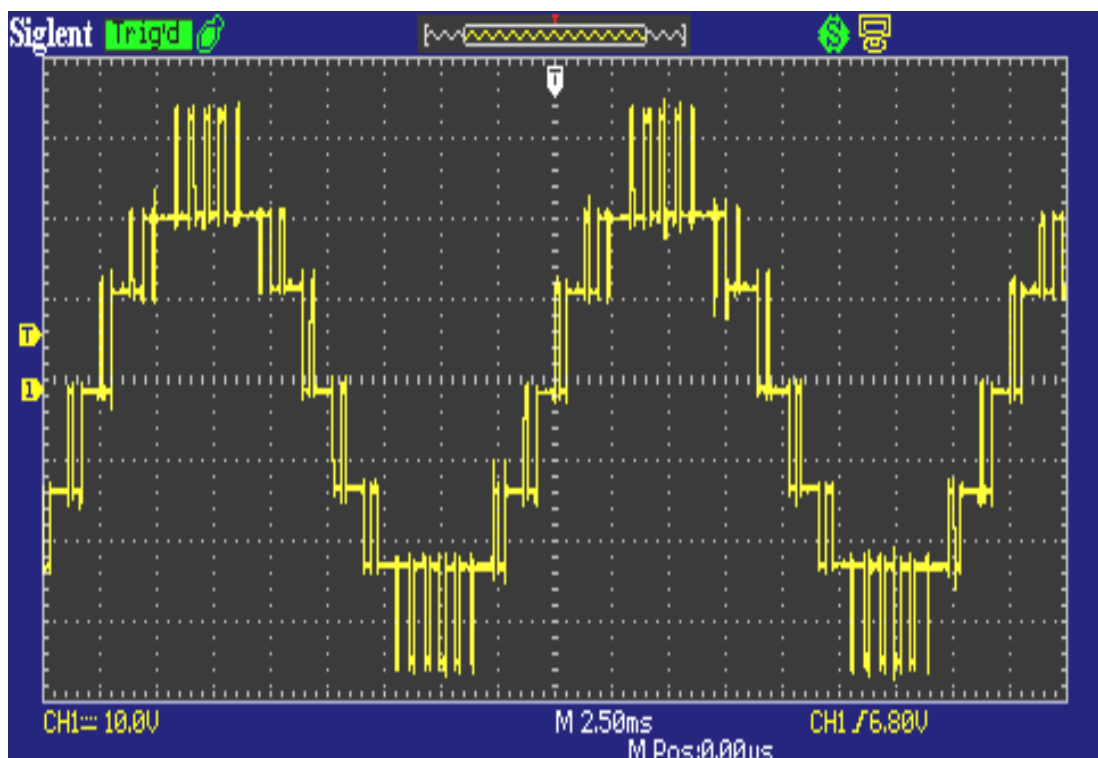


Figure III.19 : La tension de sortie obtenue expérimental d'un onduleur poids-H de 7-niveau par la SPWM pour 1.5 KHz



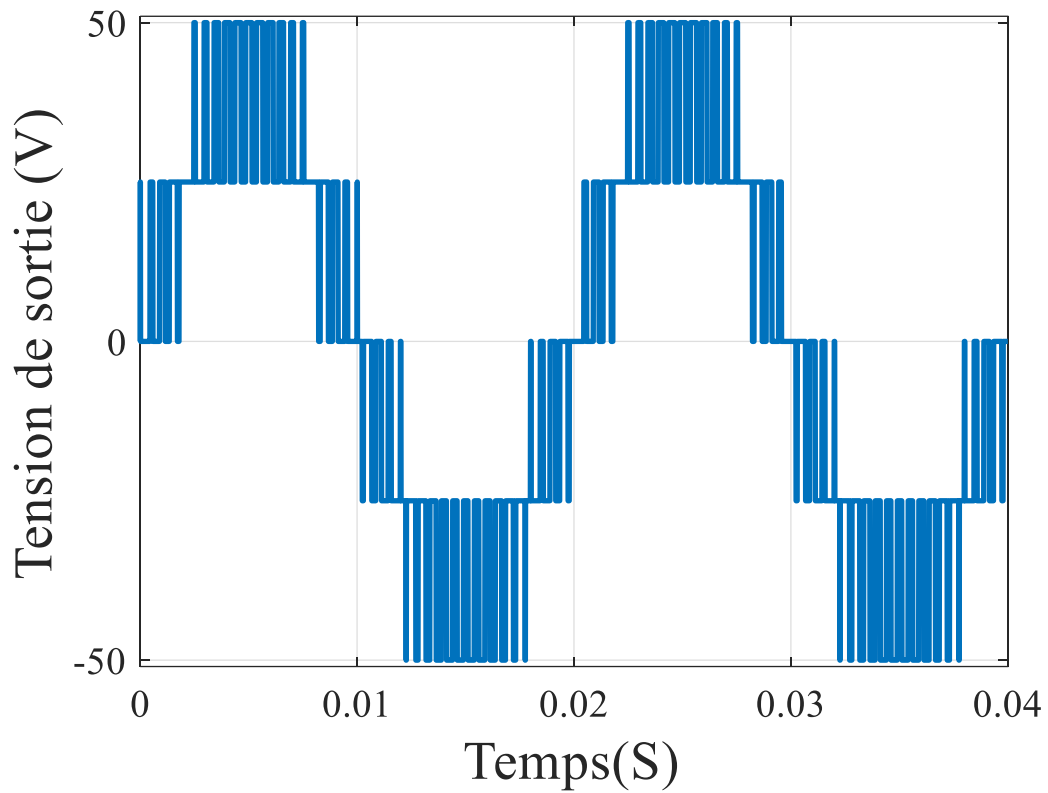


Figure III.20 : La tension de sortie simulée d'un onduleur ponds-H de 5-niveau par la SPWM pour 2 KHz

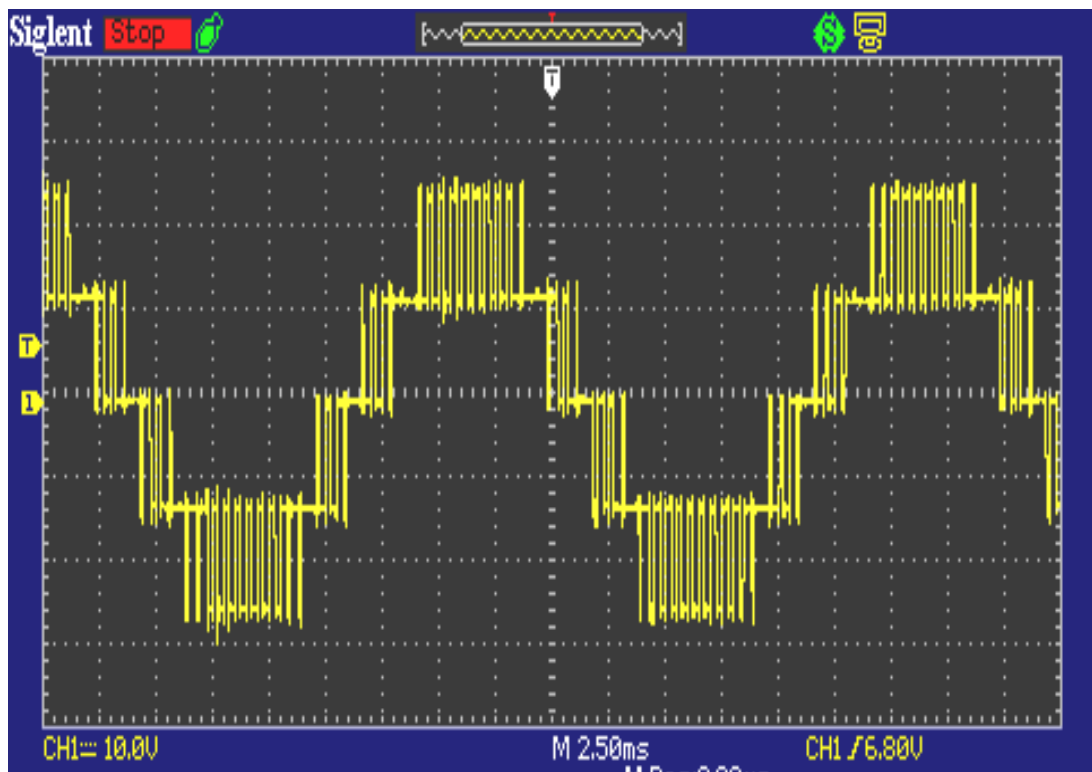


Figure III.21 : La tension de sortie expérimental d'un onduleur ponds-H de 5-niveau par la SPWM pour 2 KHz

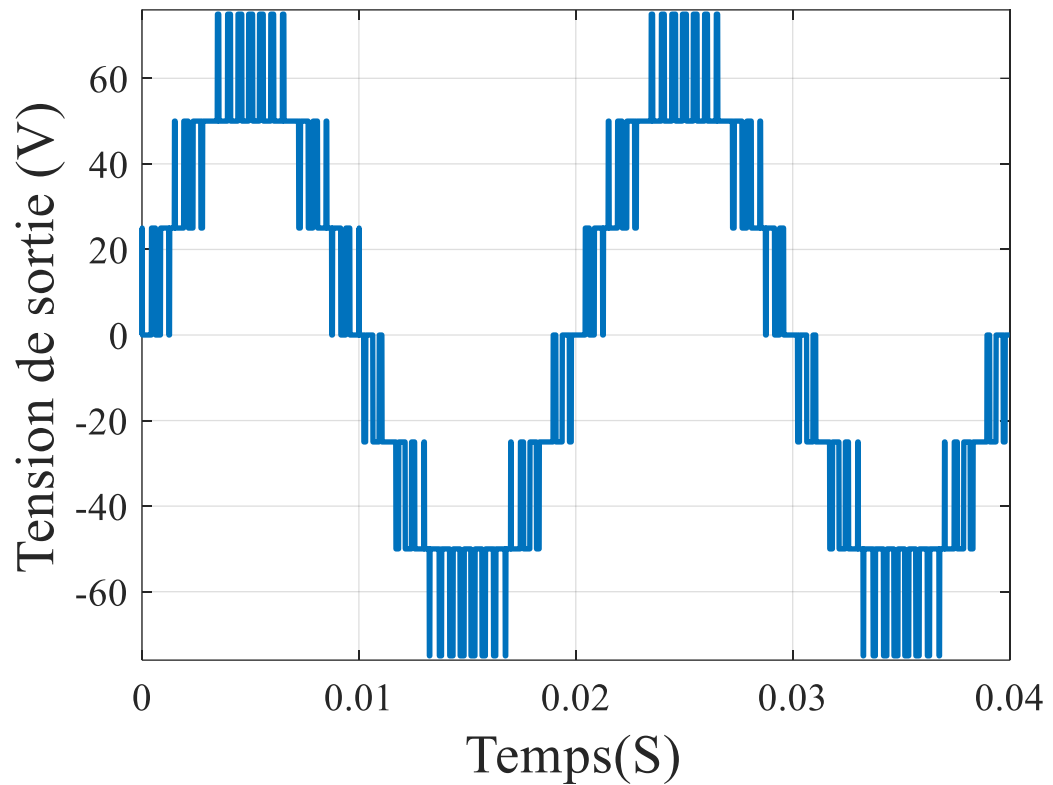


Figure III.22 : La tension de sortie simulée d'un onduleur poids-H de 7-niveau par la SPWM pour 2 KHz

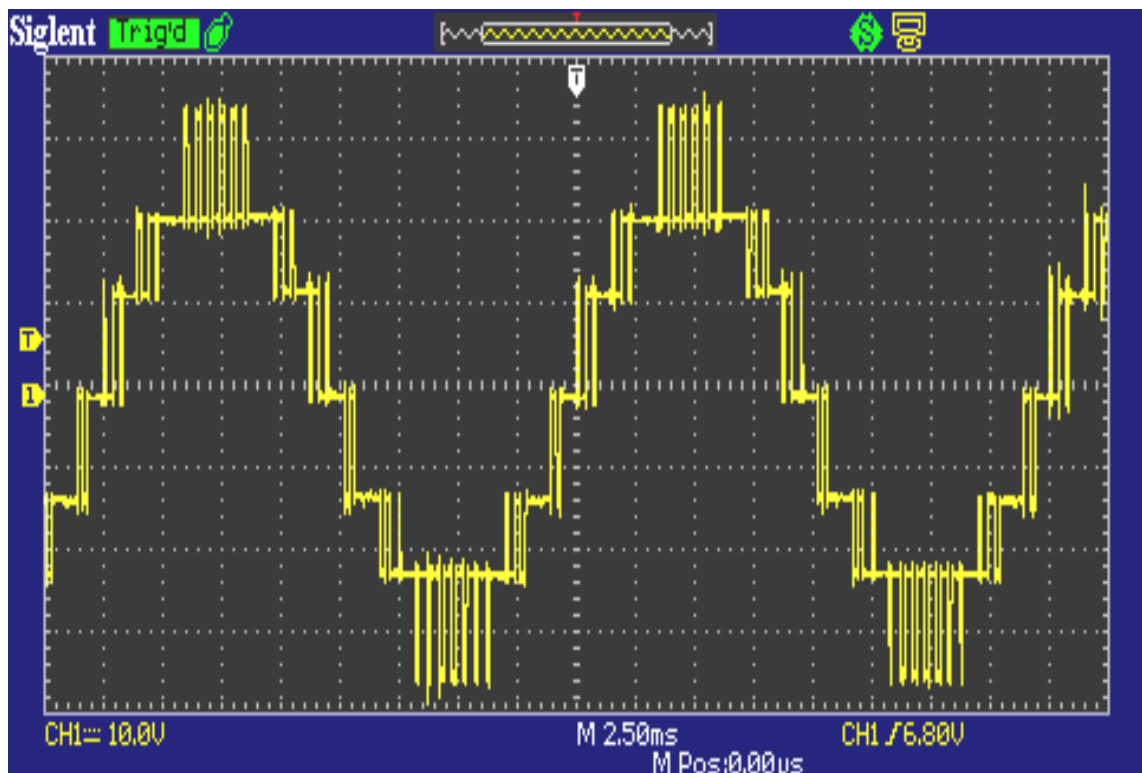


Figure III.23 : V sortie d'un onduleur poids-H de 7-niveau vue sur l'oscilloscope par la SPWM pour 2 KHz

### III.6.3 Interprétation des résultats :

- Les figures (III.10) et (III.11) représentent les tensions simples à la sortie de l'onduleur à 5N par la simulation et l'expérience pratique, commandées par la NLM.
  - Les figures (III.12) et (III.13) représentent les tensions simples à la sortie de l'onduleur à 5N par la simulation et l'expérience pratique, commandées par la SPWM avec 1kHz.
  - Les figures (III.14) et (III.15) représentent les tensions simples à la sortie de l'onduleur à 7N par la simulation et l'expérience pratique, commandées par la SPWM avec 1kHz.
  - Les figures (III.16) et (III.17) représentent les tensions simples à la sortie de l'onduleur à 5N par la simulation et l'expérience pratique, commandées par la SPWM avec 1.5 kHz
  - Les figures (III.18) et (III.19) représentent les tensions simples à la sortie de l'onduleur à 7N par la simulation et l'expérience pratique commandées par la SPWM avec 1.5 kHz.
  - Les figures (III.20) et (III.21) représentent les tensions simples à la sortie de l'onduleur à 5N par la simulation et l'expérience pratique commandées par la SPWM avec 2 kHz.
  - Les figures (III.22) et (III.23) représentent les tensions simples à la sortie de l'onduleur à 7N par la simulation et l'expérience pratique commandées par la SPWM avec 2 kHz.
- On voit que, les graphiques des tensions de sortie simulées correspondent parfaitement aux résultats expérimentaux obtenus. Nous remarquons que lorsque nous augmentons le nombre de niveaux d'onduleur, nous obtenons un signal périodique sous forme d'escaliers mieux qu'un autre onduleur de nombre de niveaux inférieurs. Ainsi, à partir de cette étude et les résultats obtenus, nous pouvons dire que cette nouvelle topologie est utile et rentable.

### III.7 Conclusion :

Pour améliorer les performances d'un système d'entraînement de machine asynchrone, il faut choisir la bonne stratégie pour contrôler l'onduleur.

Dans ce dernier chapitre, nous avons simulé l'onduleur de tension à cinq et sept niveaux contrôlé par la commande PWM sinusoïdale et la modulation de niveau NLM la plus proche.

A partir des résultats obtenus en pratique, on peut dire que les performances de la commande SPWM et NLM appliquée à l'onduleur pont-H obtenu par la simulation sont vérifiées, et la carte STM s'adapte très bien à la commande des convertisseurs multi-niveaux.

# Conclusion générale

## CONCLUSION GENERALE

Les onduleurs triphasés de tension multi-niveaux sont très utilisés dans l'industrie et touchent des domaines d'applications les plus variés, le plus connu est sans doute, celui de la variation de vitesse des machines à courant alternatif.

Ce mémoire s'inscrit dans le cadre d'une étude des différentes stratégies de commande d'un onduleur triphasé, où l'objectif est de trouver la stratégie qui donne les meilleures performances.

En premier lieu, une étude bibliographique a permis de rappeler les théories sur le principe de fonctionnement des onduleurs monophasés et triphasés et leurs commandes et ainsi que leurs domaines d'application.

En second lieu, nous avons étudié les différentes techniques de commande en modulation de largeur d'impulsion de l'onduleur triphasé, quelques avantages et inconvénients de la commande MLI

Vue le nombre variable de niveaux à générer au cours de l'étude, nous nous sommes intéressé à étudier le principe de fonctionnement de l'onduleur en cascade, pour les niveaux suivants ( $N = 5,7$ ), au passage notre étude est basée sur le développement de la structure correspondante pour chaque niveaux à générer, puis deux stratégie ont étaient élaborées par la simulation et la pratique (réalisation) pour piloter ce genre d'onduleur à savoir la stratégie de la modulation de niveau le plus proche NLM et la stratégie MLI, notre déduction vis-à-vis de l'étude séquentielle de ces onduleurs. Les mêmes étapes sont suivies pour les structures à N niveaux.

Ainsi les résultats obtenus après plusieurs tests de simulation dans MATLAB /Simulink, et des tests pratiques en laboratoire, nous montrent l'efficacité de l'algorithme de contrôle PWM sinusoïdal utilisé. Et nous dirons que le PWM sinusoïdal est le mieux adapté aux variateurs de vitesse avec moteur à courant alternatif, car il s'intègre naturellement dans le système de régulation.

Ce travail nous a permis d'élargir nos connaissances dans le domaine de l'électronique de puissance, tel que : comportement des semi-conducteurs, les différentes topologies des convertisseurs multi-niveaux, les différentes stratégies de commande des convertisseurs ainsi que la maîtrise de l'outil de simulation sous MATLAB/Simulink.

# Bibliographie



## Références bibliographiques :

- [ 1 ] **Bannister, R. H. Baker et L. H. Bannister**, " Electric Power Converter", U.S Patent Number 3,867,643, Feb. 1975.
- [ 2 ] **A. Nabae, I. Takahashi, H. Akagi**, "A new-point-clamped PWM Inverter ", IEEE trans. on Ind elect, Vol.1A-17, NO 5, pp. 518-523, 1981.
- [ 3 ] **F. Z. Peng, J. S. Lai**, "Multilevel cascade voltage-source inverter with separate DC sources", U.S. Patent 5 642 275, June 24, 1997
- [ 4 ] **A. Leredde**, "Etude, Commande et Mise en Oeuvre de Nouvelles Structures Multi-niveaux", Thèse de doctorat, INP Toulouse, 2011.
- [ 5 ] **Violaine Didier** " Les onduleurs des systèmes photovoltaïques, Fonctionnement, Etat de l'Art et Etude des Performances". Août 2007.
- [ 6 ] **Martin AIMÉ**, " Evaluation et Optimisation de la Bande Passante des convertisseurs Statiques (Application aux Nouvelles Structures Multicellulaires". Thèse de Doctorat, Institut National Polytechnique de Toulouse, 2003.
- [ 7 ] **N.Celanovic, D.Boroyevich**, " A Fast Space Vector Modulation Algorithm for Multilevel Three Phase Converters ". IEEE Transactions on Industry Applications, Vol 37, March/April 2001.
- [ 8 ] **K.V. Patil, R.M. Mathur, J. Jiang, S.H. Hosseini**, " Distribution System Compensation Using a New Binary Multilevel Voltage Source Inverter ", IEEE Transactions on Power Delivery, Vol. 14, N°2, pp. 459-464, April 1999.
- [ 9 ] **Kambiz ARAB TEHRANI** " Conception, Synthèse et Application d'une Nouvelle Commande Robuste par PID Fractionnaire pour Les Onduleurs Multi-niveaux". Thèse de Doctorat, Institut National Polytechnique de Lorraine, 2010.
- [ 10 ] **Josep Pou i Fèlix**, " Modulation and Control of Three-Phase PWM Multilevel converters ". Thesis for the Degree of Doctor of Philosophy in Industrial Engineering, Universitat Politècnica de Catalunya, Department d'Enginyeria Electronica, November 2002.
- [ 12 ] **MANSOURI Abdallah** " Commande des Onduleurs Multi-niveaux ", Mémoire Présenté en vue d'obtention du diplôme de MASTER, UNIVERSITE DE MOHAMED BOUDIAF-M'SILA.2016.
- [ 13 ] **Ammiche Abdennour** "Commande des onduleurs multi-niveaux de tension à diode flottante" mémoire de fin d'étude en vue de l'obtention du Diplôme de master en génie électrique. Université de M'sila 2012/2013.
- [ 14 ] **Houria Ben Zemammouch** "Application de la MLI Vectorielle aux Onduleurs Multi-niveaux à base de GTO et d'IGB". Mémoire Présenté en vue d'obtention du diplôme de Magister, Université Badji Mokhtar Annaba.2010.
- [ 15 ] **S.Fernandez**, " Comparaison des performances électriques d'un onduleur triphasé deux niveaux à commandes directes et indirectes connecté au réseau." Thèse de doctorat, Université Lille 1, Nord de France, 2013.
-

- [ 16 ] **Kambiz ARAB TEHRANI** " Conception, Synthèse et Application d'une Nouvelle Commande Robuste par PID Fractionnaire pour Les Onduleurs Multi niveaux ". Thèse de Doctorat, Institut National Polytechnique de Lorraine, 2010.
- [ 17 ] **M. D. Manjrekar, P. Steimer, T. A. Lipo**, "Hybrid Multilevel Power Conversion System: A Competitive Solution for High Power Applications", IEEE-IA Conference, 1999.
- [ 18 ] **A. Mammeri, M. Yaïchi**, "Structure des onduleurs multiniveaux asymétriques "Applications aux systèmes photovoltaïques" , CDER, Adrar 2011.
- [ 19 ] **C. De Almeida Martins**, "Contrôle direct du couple d'une machine asynchrone alimentée par convertisseurs Multi-niveaux à fréquence imposée", Thèse de doctorat, INPde Toulouse, 2000.
- [ 20 ] **H. Colak, E. Kabalci, R. Bayindir**, "Review of multilevel voltage source inverter topologies and control schemes", Elsevier, 2011.
- [ 21 ] **J. Rodriguez, L. Moran, P. Correa, C. Silva**, "A vector control technique for Medium voltage multilevel inverters", IEEE Trans. on Ind. Elec,2002.
- [ 22 ] **A. Nabae, I. Takahashi and H. Akagi**, "A New Neutral-Point-Clamped PWM Inverter", IEEE Transactions on Industry Applications, 1981.
- [23] **Carlos canudas de Witt**. "Commande des moteurs asynchrones. Volume 1 «Modélisation, contrôle vectoriel et DTC"» Hermès science publication 2014.
- [ 24 ] **BOUAKAZ OUAHID**, "Etude des Différentes Techniques de Commande des Onduleurs à MLI Associés à une Machine Asynchrone", Mémoire MAGISTER UBMA–2006.
- [ 25 ] **BENSALAH Wassila et BOUTALEB Nour el Houda**. "Etude de la commande des Redresseurs MLI". Mémoire de master. Centre Universitaire Belhadj Bouchaib d'Ain-Temouchent. 2016.
- [ 26 ] **Wu Bin**, "High-Power Converters and AC Drives", Wiley-IEEE Press, 2006.
-

# Annexe

---

**N - CHANNEL ENHANCEMENT MODE  
 FAST POWER MOS TRANSISTOR**

TYPE	V <sub>DSS</sub>	R <sub>DS(on)</sub>	I <sub>D</sub>
STH15NA50	500 V	< 0.4 Ω	14.6 A
STH15NA50FI	500 V	< 0.4 Ω	9.3 A
STW15NA50	500 V	< 0.4 Ω	14.6 A

- TYPICAL R<sub>DS(on)</sub> = 0.33 Ω
- ± 30V GATE TO SOURCE VOLTAGE RATING
- 100% AVALANCHE TESTED
- REPETITIVE AVALANCHE DATA AT 100°C
- LOW INTRINSIC CAPACITANCES
- GATE CHARGE MINIMIZED
- REDUCED THRESHOLD VOLTAGE SPREAD

**DESCRIPTION**

This series of POWER MOSFETS represents the most advanced high voltage technology. The optimized cell layout coupled with a new proprietary edge termination contour to give the device low R<sub>DS(on)</sub> and gate charge, unequalled ruggedness and superior switching performance.

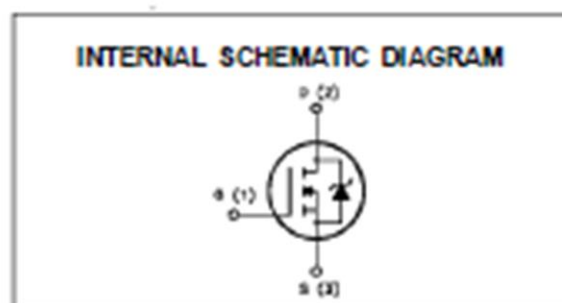
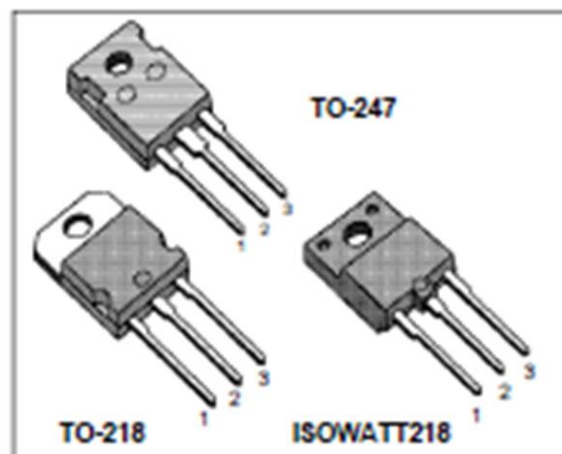
**APPLICATIONS**

- HIGH CURRENT, HIGH SPEED SWITCHING
- SWITCH MODE POWER SUPPLIES (SMPS)
- DC-AC CONVERTERS FOR WELDING EQUIPMENT AND UNINTERRUPTIBLE POWER SUPPLIES AND MOTOR DRIVE

**ABSOLUTE MAXIMUM RATINGS**

Symbol	Parameter	Value		Unit
		STH/STW15NA50	STH15NA50FI	
V <sub>DSS</sub>	Drain-source Voltage (V <sub>GS</sub> = 0)	500		V
V <sub>DGAK</sub>	Drain- gate Voltage (R <sub>DS</sub> = 20 kΩ)	500		V
V <sub>GS</sub>	Gate-source Voltage	± 30		V
I <sub>D</sub>	Drain Current (continuous) at T <sub>c</sub> = 25 °C	14.6	9.3	A
I <sub>D</sub>	Drain Current (continuous) at T <sub>c</sub> = 100 °C	9.2	5.5	A
I <sub>DM(*)</sub>	Drain Current (pulsed)	58.4	58.4	A
P <sub>TOT</sub>	Total Dissipation at T <sub>c</sub> = 25 °C	190	80	W
	Derating Factor	1.52	0.64	W/°C
V <sub>ISO</sub>	Insulation Withstand Voltage (DC)	—	4000	V
T <sub>STG</sub>	Storage Temperature	-65 to 150		°C
T <sub>J</sub>	Max. Operating Junction Temperature	150		°C

(\*) Pulse width limited by safe operating area



**TOSHIBA****TLP250**

TOSHIBA Photocoupler IRED &amp; Photo-IC

**TLP250**

Industrial Inverter  
 Inverter For Air Conditioner  
 IGBT Gate Drive  
 Power MOS FET Gate Drive

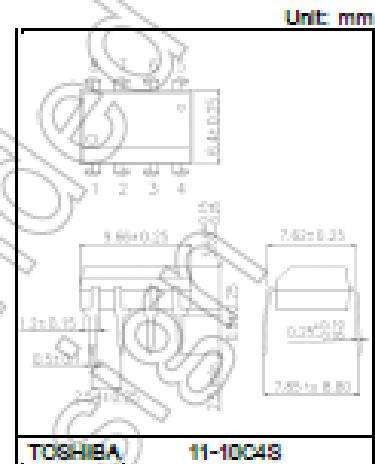
The TOSHIBA TLP250 consists of an infrared emitting diode and a integrated photodetector.

This unit is 8-lead DIP package.

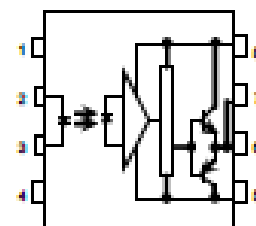
TLP250 is suitable for gate driving circuit of IGBT or power MOS FET.

- Input threshold current: 5mA(max)
- Supply current : 11mA(max)
- Supply voltage : 10-35V
- Output current :  $\pm 1.5A$  (max)
- Switching time  $t_{pLH}/t_{pHL}$ : 0.5 $\mu$ s(max)
- Isolation voltage: 2500V<sub>rms</sub>(min)
- UL-recognized: UL 1577, File No.E67349
- cUL-recognized: CSA Component Acceptance Service No.5A, File No.E67349
- VDE-Approved: EN 60747-5-5 (Note 1)

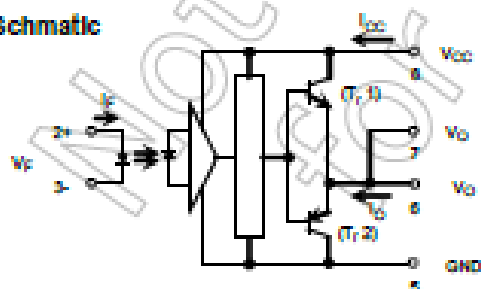
Note 1: When a VDE approved type is needed,  
 please designate the Option(D4).

**Truth Table**

		Tr1		Tr2	
		On	Off	On	Off
Input LED	On	On	Off	Off	On
	Off	Off	On	On	Off

**Pin Configuration (top view)**

- |            |                             |
|------------|-----------------------------|
| 1: N.C.    | 5: GND                      |
| 2: Anode   | 6: V <sub>o2</sub> (Output) |
| 3: Cathode | 7: V <sub>o1</sub>          |
| 4: N.C.    | 8: V <sub>cc</sub>          |

**Schematic**

A 0.1 $\mu$ F bypass capacitor must be connected between pin 8 and 5

Start of commercial production  
 1990-11

**MOTOROLA**  
**SEMICONDUCTOR TECHNICAL DATA**

 Order this document  
 by MR850/D

## Axial Lead Fast Recovery Rectifiers

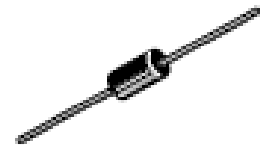
Axial lead mounted fast recovery power rectifiers are designed for special applications such as dc power supplies, inverters, converters, ultrasonic systems, choppers, low RF interference and free wheeling diodes. A complete line of fast recovery rectifiers having typical recovery time of 100 nanoseconds providing high efficiency at frequencies to 250 kHz.

### Mechanical Characteristics

- Case: Epoxy, Molded
- Weight: 1.1 gram (approximately)
- Finish: All External Surfaces Corrosion Resistant and Terminal Leads are Readily Solderable
- Lead and Mounting Surface Temperature for Soldering Purposes: 220°C Max. for 10 Seconds, 1/16" from case
- Shipped in plastic bags, 5,000 per bag.
- Available Tape and Reeled, 1500 per reel, by adding a "RL" suffix to the part number
- Polarity: Cathode Indicated by Polarity Band
- Marking: R850, R851, R852, R854, R856

**MR850**  
**MR851**  
**MR852**  
**MR854**  
**MR856**

 MR852 and MR856 are  
 Motorola Preferred Devices

**FAST RECOVERY**  
**POWER RECTIFIERS**  
**50-600 VOLTS**  
**3.0 AMPERES**


CASE 267-03

### MAXIMUM RATINGS

Rating	Symbol	MR850	MR851	MR852	MR854	MR856	Unit
Peak Repetitive Reverse Voltage Working Peak Reverse Voltage DC Blocking Voltage	V <sub>RRM</sub> V <sub>RWM</sub> V <sub>R</sub>	50	100	200	400	600	Volts
Non-Repetitive Peak Reverse Voltage	V <sub>RSM</sub>	75	150	250	450	650	Volts
RMS Reverse Voltage	V <sub>R(RMS)</sub>	35	70	140	280	420	Volts
Average Rectified Forward Current (Single phase resistive load, T <sub>A</sub> = 80°C)	I <sub>O</sub>	3.0					Amp
Non-Repetitive Peak Surge Current (surge applied at rated load conditions)	I <sub>FSM</sub>	100 (one cycle)					Amp
Operating and Storage Junction Temperature Range	T <sub>J</sub> T <sub>stg</sub>	-65 to +125 -65 to +150					°C

### THERMAL CHARACTERISTICS

Characteristic	Symbol	Max	Unit
Thermal Resistance, Junction to Ambient (Recommended Printed Circuit Board Mounting, See Note 4, Page 5)	R <sub>θJA</sub>	28	°C/W

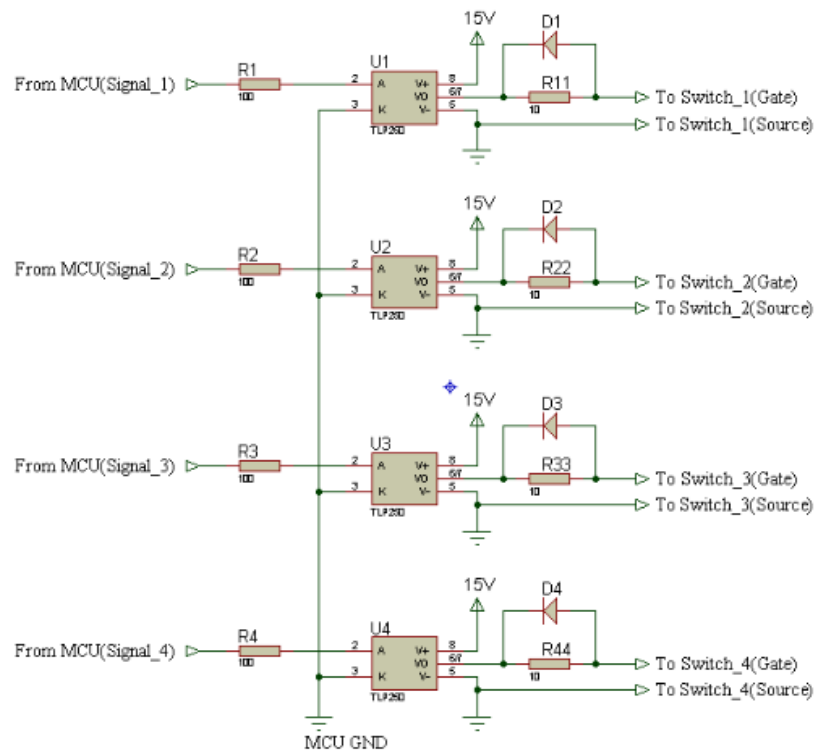
Preferred devices are Motorola recommended choices for future use and best overall value.

Rev 2

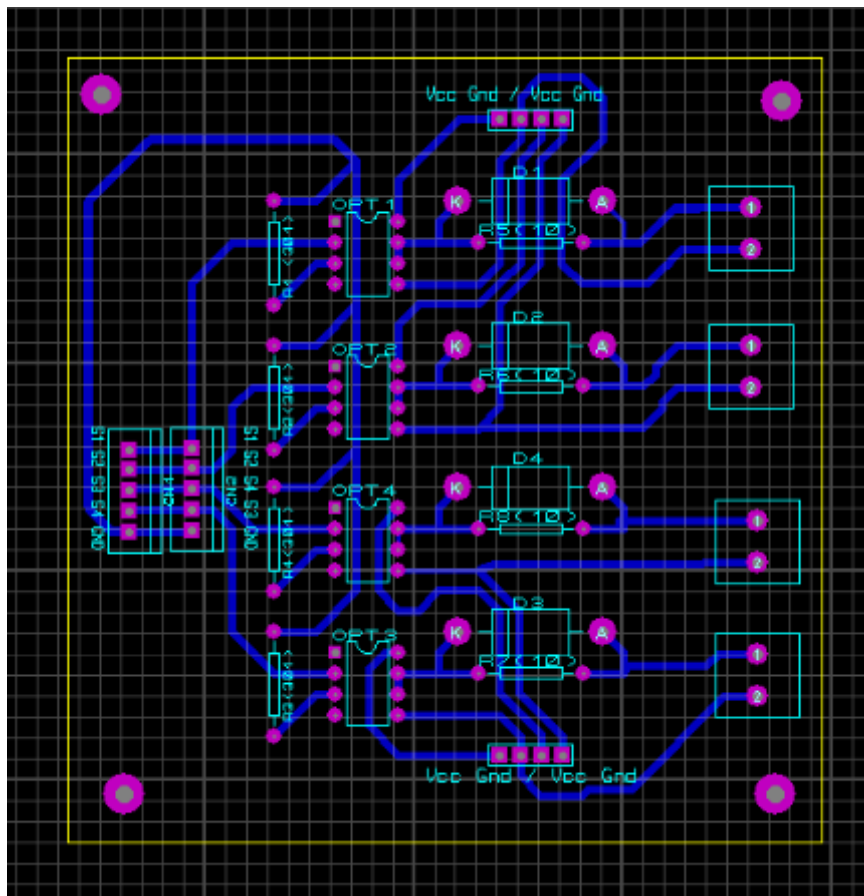
© Motorola, Inc. 1998


**MOTOROLA**

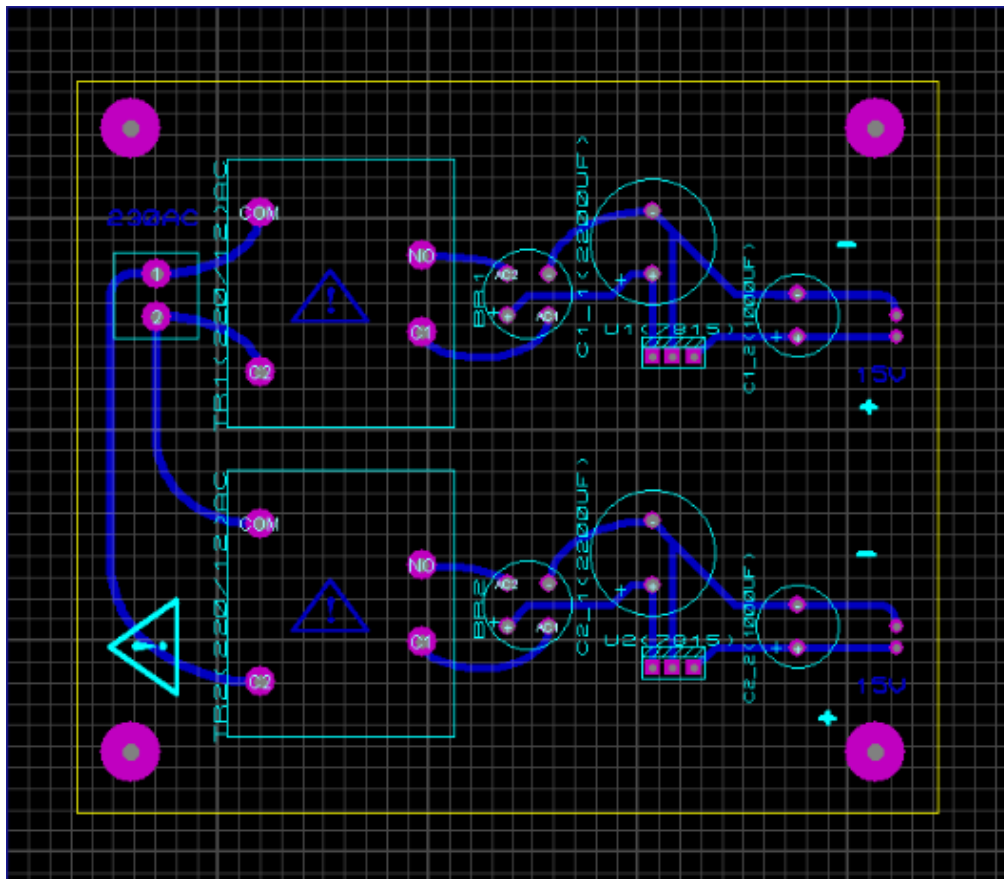
## Circuit du bras d'onduleur:



## Schéma ARES du bras d'onduleur:



### Schema de circuit d'alimentation:



### Schema d'isolation:

