

REPUBLIQUE ALGERIENNE DEMOCRATIQUE ET POPULAIRE
Ministère de l'enseignement supérieur et de la recherche scientifique

Université Saad Dahleb de Blida
Faculté des sciences de l'ingénieur
Département d'aéronautique de Blida

055/06
EX 1

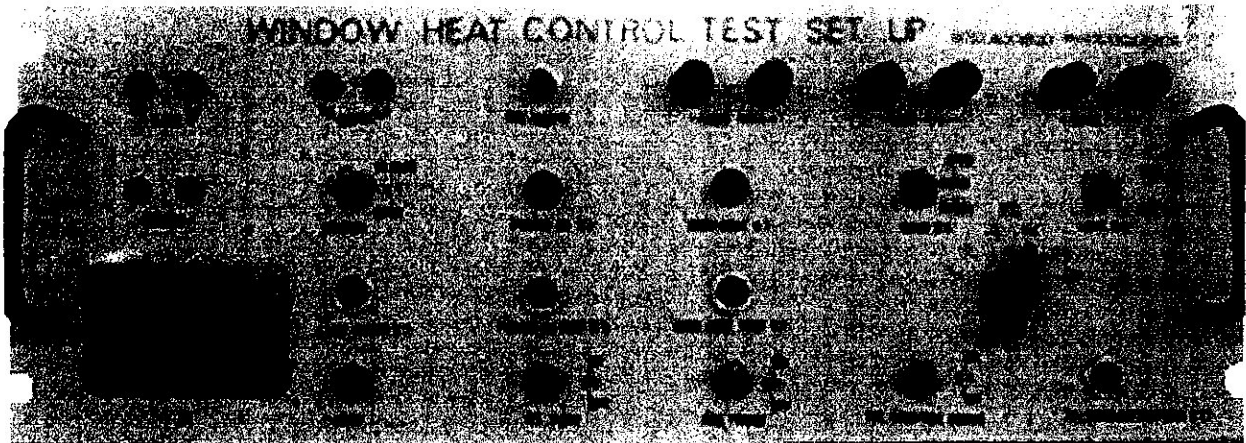
Projet de Fin d'Etudes en vue de l'Obtention du Diplôme des Etudes
Universitaires Appliquées (D.E.U.A)

Option : Avionique

الخطوط الجوية الجزائرية
AIR ALGERIE



ETUDE ET REALISATION D'UN BANC D'ESSAI
DU MODULE DE CONTROLE DES GLACES
CHAUFFANTES DU BOEING 737-800 NG



Réalisé par :
Melle. HAMADOU Daouia
Melle. DEHOUCHE Sihem

Encadré par:

 Mr. OUNNAS Fayçal

 Mr. BENOURED Abdelhalim

Promotion: 2005-2006

REMERCIEMENT

Nous remercions en premier lieu, Dieu le tout puissant de nous avoir donné le courage, la volonté et la chance de mener ce projet à terme.

Nous remercions très chaleureusement, nos très chers parents pour leur soutien moral et financier tout au long de notre cycle.

Il nous est agréable d'exprimer notre sincère gratitude, pour notre encadreur à Air Algérie, Mr OUNNAS FAYÇAL et notre promoteur, Mr BENOUARÈD ABDELHALIM pour leur aide et leurs conseils.

Remerciement spécial à : Yacine, Oum Hani, Lamine, Hakim, Nazim, Badis, Mr. Guellati, Mr. Bennifa, Mr. Zaroual, Mme Aicha et le DT d'AIR ALGERIE Mr. AKROUR,

DEDICACE

Ma très chère « IMMA », mon très cher « VAVA »;

C'est le 23 Août 2006, il est 23h : 02....

Je regarde mes photos quand j'étais toute petite il y a plus de 21 ans...
C'est très drôle comme les jours passent vite, et c'est impressionnant comme la
vie change au fil de ces jours !!!

Je me voyais ce petit être faible venu au monde qui n'y pouvait rien...
Puis je me voyais grandir, apprendre, réussir, échouer, sourire, pleurer, rêver et
espérer...

Je continue mon petit voyage dans le temps, je me souviens ainsi de tous ces pas
que je faisais pour vous, de chaque réussite que je marquais qui était grâce à
vous, de tous mes espoirs après mes échecs que je prenais de vous.
Je me retrouve en ce jour : feuilleter ces pages de mon mémoire de fin d'études.

Je me rends ainsi compte que je suis arrivée à réaliser un de mes rêves, tout
simplement parce que vous m'aviez offert l'existence et vous aviez veillé à
l'arroser de tant d'amour et de soutien. Aujourd'hui, je n'ose alors guère vous
dire: « je vous dédie ce travail », ce n'est pas mon travail ; mais le votre, je vous
dis tout simplement : « je vous rends votre travail ».

A Kilo India Mik.

A mes trois chères petites sœurs: Sabrina, Rebiha et Kahina sans oublier ma
chère grand mère.

A Ami Elhamid, sa femme Razika et leurs enfants : Chadia, Tahar et Romaissa.

A mon oncle Rabah, sa femme Chafiaa et leurs enfants.

A toutes mes tentes, tous mes cousins et cousines.

A ma soeur binôme Fifi, à toute sa famille et à la mémoire de son père.

A ma meilleure amie Syria, sa famille et son fiancé Sofiane.

A ma chère amie: « ma grande soeur », Aini et à toute sa famille.

A tous mes chers amis, exceptionnellement: Amar, Safia, Rosa, Nawal, Nacina,
Khidar et leurs familles.

A mes copines de chambre : Saadia, Zoulikha, Nadia, Samia et leurs familles.

SIHEM

DEDICACE

Je ne dirais pas à la mémoire de mon père

*Mais plutôt à mon très cher papito, car il vit toujours avec moi
Dans mon cœur et à mes cotés en ce jour là comme il avait toujours été.
Il aurait été très fier s'il était parmi nous aujourd'hui
les rêves que nous avons partagé ensemble m'ont donné la volonté de
travailler Et me donneront la volonté de les réaliser INCHAA ALLAH.
A lui je dédie ce modeste travail.
Que Dieu te garde dans son vaste paradis très cher papito.*

A celle qui m'a donné la vie

*A celle qui a toujours su m'encourager lors de ma faiblesse.
A celle qui m'a tous donné et rien laisser pour elle.
A la source de tendresse.
A ma très chère mamito je dédie ce travail.*

*A ma deuxième mère
A ma très chère sœur
A toi chichi*

*A tous mes frères, sœurs, belles sœurs, beaux frères et leurs enfants.
A mon oncle BAGHDADI MOHAMMED pour tous ses encouragements
et son soutient morale et financier.*

*A sa femme WAHIBA et son adorable enfant AMIN.
A mon oncle BAGHDADI ALI pour tous ses conseils.
A sa femme et ses enfants.*

*A toutes mes copines de l'université Spécialement LAILA.
A toutes mes copines de chambre ; SAFIA, NAWAL, SAFIA VITO,
ROSA et leurs familles.*

A ma sœur et binôme SIHEM.

A toute sa famille.

A Bravo Bravo.

A Oskar Fox.

A tous ceux je dédie cet humble travail

FAIZA

Résumé

Le givrage est l'un des problèmes touchant la sécurité de vol, qui est un facteur primordiale à satisfaire.

Le dégivrage représente donc la solution pour tant de soucis tel que, le manque de la visibilité, la diminution de la portance et le décrochage.

Pour faire face à ces effets du givrage, l'avion est équipé d'un système de dégivrage au niveau des glaces du cockpit, ce système est constitué d'un régulateur appelé WHCU, qui sert à réguler les tensions fournies aux glaces en fonction du givre formé sur ces dernières.

Icing is one of most anxious problems that touch flight security and can create lot of risks such as diminution of pilot eyesight, diminution of portance ...

For this reason, aircrafts are equipped by an anti icing system which controls temperature for both the front and side flight deck windows, and provides them by the necessary power.

يعتبر الجليد مشكل من أهم المشاكل التي تعترض أمن الطائرة, و لذلك تجب الحماية منه. تتوفر الطائرة على جهاز يعدل حرارة زجاج مقصورة الطائرة.
الهدف من هذا العمل هو دراسة الجهاز و كيفية عمله بالاضافة الى صناعة جهاز صيانتة.

SOMMAIRE

Introduction générale

Page

Chapitre I : Description d'Air Algérie

I.1.Présentation d'Air Algérie.....	1
I.2.Les grandes dates d'Air Algérie.....	1
I.3.Les activités d'Air Algérie.....	2
I.4.Organisation d'Air Algérie.....	3
I.5.La flotte d'Air Algérie.....	5
I.6.Description du Boeing 737-800 NG.....	6

Chapitre II : Le givrage et le dégivrage

II.1.Le givrage.....	8
II.1.1.Définition.....	8
II.1.2.Processus de formation.....	8
II.1.3.Classification du givre.....	9
II.1.4.Effets du givrage sur l'aéronef.....	11
a. Effets du givrage sur la cellule.....	11
b. Effets du givrage sur les moyens propulsifs.....	12
II.2.Le dégivrage.....	13
II.2.1.Définition.....	13
II.2.2.Le dégivrage et l'antigivrage.....	13
II.2.3.Le dégivrage au niveau des glaces du cockpit.....	13

Chapitre III : Etude du module de contrôle des glaces chauffantes

III.1. Introduction.....	15
III.2. Fonctionnement du module de contrôle des glaces chauffantes.....	19
III.3. Fonctionnement des étages.....	21
III.3.1.L'étage de haute puissance.....	21
• Les circuits magnétiques.....	21
• Le relais de surchauffe K1.....	22
• Les thyristors.....	23

• Le détecteur de courant excessif.....	23
III.3.2. les circuits de contrôle.....	24
• Le détecteur d'erreur	24
• L'amplificateur d'erreur.....	24
• Le générateur de rampe.....	25
• Le détecteur du passage à zéro.....	26
• Le générateur des signaux triangulaires.....	27
• Le modulateur d'impulsion MID.....	28
• Les sources d'alimentation.....	29
III.3.3. Les circuits de protection.....	31
• La détection de la court-circuité de la sonde.....	31
• La détection de l'ouverture de la sonde.....	31
• La détection de la surchauffe de la glace.....	31
• Le détecteur de courant excessif.....	33
• La commande sans chauffage.....	33
▪ Le détecteur de la demande d'échauffement	33
▪ Le détecteur de courant	33
• Le chauffage sans commande	33
• La surchauffe du transformateur.....	35
• La sortie asymétrique.....	36
• La tension sans courant.....	36
• Le détecteur de « POWER ON ».....	37
• Le circuit de commande de la lampe « POWER ON ».....	38
III.3.4. Les dispositions d'essai.....	39
• L'essai du « POWER ON ».....	39
• L'essai de surchauffe.....	39
III.3.5. Les circuits de contrôle de la sortie.....	41
• Le détecteur d'état.....	41
• Le détecteur de la tension moyenne.....	43
• L'oscillateur et le comparateur du signal triangulaire.....	44
• Le générateur des signaux de 20 KHZ.....	45
• Le circuit de commande des transformateurs d'impulsion	46
III.3.6. L'essai intégré (BIT).....	48

• Les fonctions du BIT.....	48
• Le circuit d'indication du BIT.....	51
• L'horloge de surveillance d'état.....	52
• La remise de la chronologie des défauts.....	52

Chapitre IV : Etude et réalisation du banc d'essai du module de contrôle des glaces chauffantes.

IV.1. Introduction sur la maintenance	53
IV. 2. Etude et réalisation du banc d'essai du module de contrôle des glaces chauffantes.....	55
IV.2.1. Le schéma synoptique du banc d'essai.....	55
IV.2.2. Le schéma électrique du banc d'essai.....	57
IV.2.3. Liste des composants du banc d'essai.....	58
IV.2.4.L'interface du banc d'essai.....	59
IV.2.5. La face arrière du banc d'essai.....	60
IV.3. L'opération du test.....	61
• Le matériel nécessaire pour le test	61
• Le test de la rampe de l'équipement.....	64
• Le test de la lampe du BIT.....	65
• Le test failsafe	65
• Le test de la lampe « Power ON ».....	66
• Le test de surchauffe.....	67
• Le test de « POWER ON ».....	68
• Le test de la demande d'échauffement	68
• Le test des points de contrôle.....	69
• Le test de la puissance du système.....	70
• Le test de la puissance de la glace.....	71
• Le test du système BIT.....	72

Conclusion

Annexe

Bibliographie

LISTE DES FIGURES

	Page
Fig.1 : Organigramme général d'Air Algérie.....	3
Fig.2 : Organigramme de la direction technique.....	4
Fig.3 : Caractéristiques du B737-800 NG.....	7
Fig.4 : Le givre blanc.....	9
Fig.5 : Le verglas.....	10
Fig.6 : Les effets de la grêle sur un aéronef.....	10
Fig.7 : Effet du givrage sur le bord d'attaque des réacteurs.....	12
Fig.8 : L'emplacement des sondes sur les glaces.....	14
Fig.9 : L'emplacement des quatre modules de contrôle des glaces chauffantes.....	15
Fig.10 : Les indications « POWER ON » et « OVER HEAT » au niveau du cockpit.....	16
Fig.11 : Le module de contrôle des glaces chauffantes.....	17
Fig.12 : La face avant du WHCU.....	18
Fig.13 : Schéma synoptique du WHCU.....	19
Fig.14: Les circuits magnétiques.....	22
Fig.15 : Les commandes des thyristors.....	23
Fig.16: Détecteur de courant excessif.....	24
Fig.17 : Le détecteur d'erreur et l'amplificateur d'erreur.....	25
Fig.18 : Le générateur de rampe.....	26
Fig.19 : Le détecteur de passage à zéro.....	27
Fig.20 : Le générateur des signaux triangulaires.....	28
Fig.21 : La sortie du modulateur MID.....	29
Fig.22 : La source d'alimentation n° 1.....	30
Fig.23 : La source d'alimentation n° 2.....	30
Fig.24: La détection de la court-circuité et l'ouverture de la sonde et la surchauffe de la glace.....	32
Fig.25 : Le détecteur de la demande d'échauffement de chauffage.....	34
Fig.26: Le détecteur de courant.....	34
Fig.27 : Le détecteur de commande sans chauffage et de chauffage sans commande.....	35
Fig.28 : Le détecteur de la surchauffe du transformateur.....	35
Fig.29 : Sortie asymétrique et tension sans courant.....	37

Fig.30 : Le détecteur de « POWER ON » et le circuit de commande de la de la lampe « POWERON ».....	38
Fig.31 : Les circuits d'essai.....	40
Fig.32 : Le détecteur d'état.....	41
Fig.33 : La sortie du détecteur d'état.....	42
Fig.34 : Le détecteur de la tension moyenne.....	43
Fig.35 : L'oscillateur et le comparateur du signal triangulaire.....	44
Fig.36: Le générateur de signaux de 20 kHz	45
Fig.37 : Le circuit qui commande le transformateur d'impulsion.....	47
Fig.38 : Le microprocesseur et ses circuits associés.....	48
Fig.39 : Le panneau de contrôle du BIT.....	49
Fig.40 : Le circuit d'indication du BIT.....	51
Fig.41 : Les objectifs de la maintenance.....	54
Fig.42: Le schéma synoptique du banc d'essai du module de contrôle des glaces chauffantes.....	56
Fig.43 : Le schéma électrique du banc d'essai.....	57
Fig.44 : L'interface du banc d'essai.....	59
Fig. 45 : La face arrière du banc d'essai.....	60
Fig.46 : la connexion entre les équipements de test.....	63

LISTE DES TABLEAUX

	Page
Tableau.1: La flotte d'Air Algérie.....	5
Tableau.2 : Les fonctions du BIT.....	50
Tableau.3 : Liste des composants du banc d'essai.....	58
Tableau.4 : Les équipements d'essai.....	62
Tableau.5 : Le test des points de contrôle.....	62

Introduction

Description d'Air Algerie

Le givrage et le degivrage

module de contrôle des glaces chaud

et réalisation du banc d'essai du WH

Conclusion

Introduction générale :

Malgré les prévisions météorologiques, certains phénomènes environnementaux ne cessent d'harcéler les pilotes. Le givrage en est un véritable souci, du fait qu'il non seulement, diminue la visibilité, il bloque les mécanismes de contrôle, réduit la portance et cause le décrochage, ce qui entraîne une situation très dangereuse.

Le givre se manifeste, le plus souvent, très dangereusement sur les vitres du cockpit, puisqu'il diminue la visibilité qui est un facteur nécessaire et essentiel pour la sécurité d'un vol. Il est alors absolument nécessaire, de traiter efficacement le dépôt de glace et de neige sur les vitres afin de lutter contre les conséquences du givrage. Pour cela, l'avion possède un système de régulation des glaces chauffantes, qui sert à enlever le givre et d'empêcher sa formation.

L'élément principal constituant ce système est le module de contrôle des glaces chauffantes, qui sert à réguler la température des glaces et la maintenir à une valeur convenable, quelque soient les conditions météorologiques. Le chauffage des vitres doit se faire d'une manière progressive, afin d'éviter tout risque de choc thermique, qui peut surgir à cause d'un chauffage brusque ou, d'un refroidissement rapide. De cette logique de fonctionnement, ce module aura comme appellation : régulateur des glaces chauffantes.

L'objectif principal de ce travail, est la réalisation du banc d'essai du module. Nous allons alors étudier le givrage et le dégivrage sur les aéronefs, puis le module et ses différents étages et enfin décrire les différentes étapes de la réalisation et procéder au test de l'équipement.

Introduction

Description d'Air Algerie

Le givrage et le degivrage

module de contrôle des glaces char

et réalisation du banc d'essai du w

Conclusion

L1.Présentation d'Air Algérie

Crée en 1947, Air Algérie présentait un réseau régulier de lignes aériennes entre l'Algérie et la France. Ce même réseau était assuré par la société Air transport dont les lignes s'étendaient jusqu'à l'Afrique occidentale Française, depuis la fin de la seconde guerre mondiale.

Le 23 Avril 1953, la fusion de ces deux organismes avait donné naissance à la Compagnie Générale de Transport Aérien « C.G.T.A » qui entre officiellement en activité.

Le 18 Février 1963, Air Algérie devient une compagnie nationale, sous la tutelle du ministère de transport, par son acquisition de 51% des actions de la compagnie. En 1970, Air Algérie avait procédé un renouvellement progressif de sa flotte, grâce à la participation de l'état de 83% des actions de la compagnie. Air Algérie devient une entreprise 100% algérienne après la politique de récupération du patrimoine détenu par des sociétés étrangères en 1972.

L'importance de la flotte d'Air Algérie et l'étendu de son réseau font d'elle aujourd'hui l'une des plus importantes compagnies du continent Africain. En attendant son passage à l'autonomie, elle est actuellement régie par le décret N° 84-347 du 24 Novembre 1984 sous la dénomination de «Entreprise Nationale des Services Aériens ».

L2.Les grandes dates d'Air Algérie :

1954 : Air Algérie transporta 100 000 passagers, avec une flotte composée de quatre avions conventionnels, avec moteur à piston de type Douglas DC4.

1956 :L'introduction de six avions de type Lockheed permet de transporter 230 000 passagers.

1957 : Le nombre de passagers transportés augmenta à 328 000 passagers avec un fret de 4500 tonnes par l'acquisition de deux avions de type Douglas DC4 et deux autres avions Nord Atlas de type Cargo.

1959 : La compagnie s'est dotée d'une Caravelle.

1962 : La flotte se composait de quatre Caravelle, dix Douglas DC4 et trois Douglas DC3. En cette année, la compagnie eut quatre avions Convair 640 et deux vieux avions DC3 et DC4 furent retirés du service.

26 Mars 1971 : Deux avions Boeing 727-200 arrivent à Alger venant de Seattle (USA) marquent ainsi un événement historique dans la vie d'Air Algérie, en effet, elle était la deuxième compagnie au monde à utiliser ce genre d'appareil.

Février 1972 : Un deuxième succès pour la compagnie par l'acquisition de deux Boeing 737-200 lui permettent ainsi de devenir parmi les premières compagnies à utiliser ce super jet.

Un autre immense succès a eu lieu en cette année, c'était bien la réalisation de la première grande visite sur un appareil de type Caravelle dans les ateliers de Dar El Beida.

1980 : Airbus entra en Algérie, la flotte de la compagnie s'enrichit des A310-200 de type gros porteurs, parfaitement adaptés à l'exploitation de certaines lignes d'un fort courant de trafic aérien tel que Alger -Paris, Alger -Djedda, Alger- Istanbul.

1990 : Réception d'une nouvelle génération de gros porteurs Boeing 767-300.

2000 : Achat de nouveaux avions de type Boeing 737-800.

2001 : En début d'année, la compagnie a reçu deux autres Boeing 737-800.

2002 : Achat de cinq avions de type Boeing 737-600.

2003 : Air Algérie a reçu cinq avions ATR pour le transport régional.

2004-2005 : La compagnie a acheté cinq avions de type Airbus A330-200.

I.3 .Les activités d'Air Algérie :

Les principales activités de l'entreprise comme il est défini dans le décret N° 84-347 du 24 Novembre 1984 sont :

- Le transport aérien public, du fret et du courrier ;
- L'exploitation des lignes nationales et internationales ;
- L'entretien et la réparation des aéronefs ;
- L'assistance technique et commerciale pour d'autres compagnies étrangères (comme pour la compagnie LIBEY AIRWAYS) ;
- Vente des billets de transport pour son compte et pour le compte d'autres compagnies.

L4.Organisation d'Air Algérie :(Fig.1)

Pour atteindre ses objectifs précis, la compagnie Air Algérie s'est subdivisée en différentes directions au sommet du quel se trouve la direction générale.

Les différentes directions d'Air Algérie sont représentées par l'organigramme suivant :

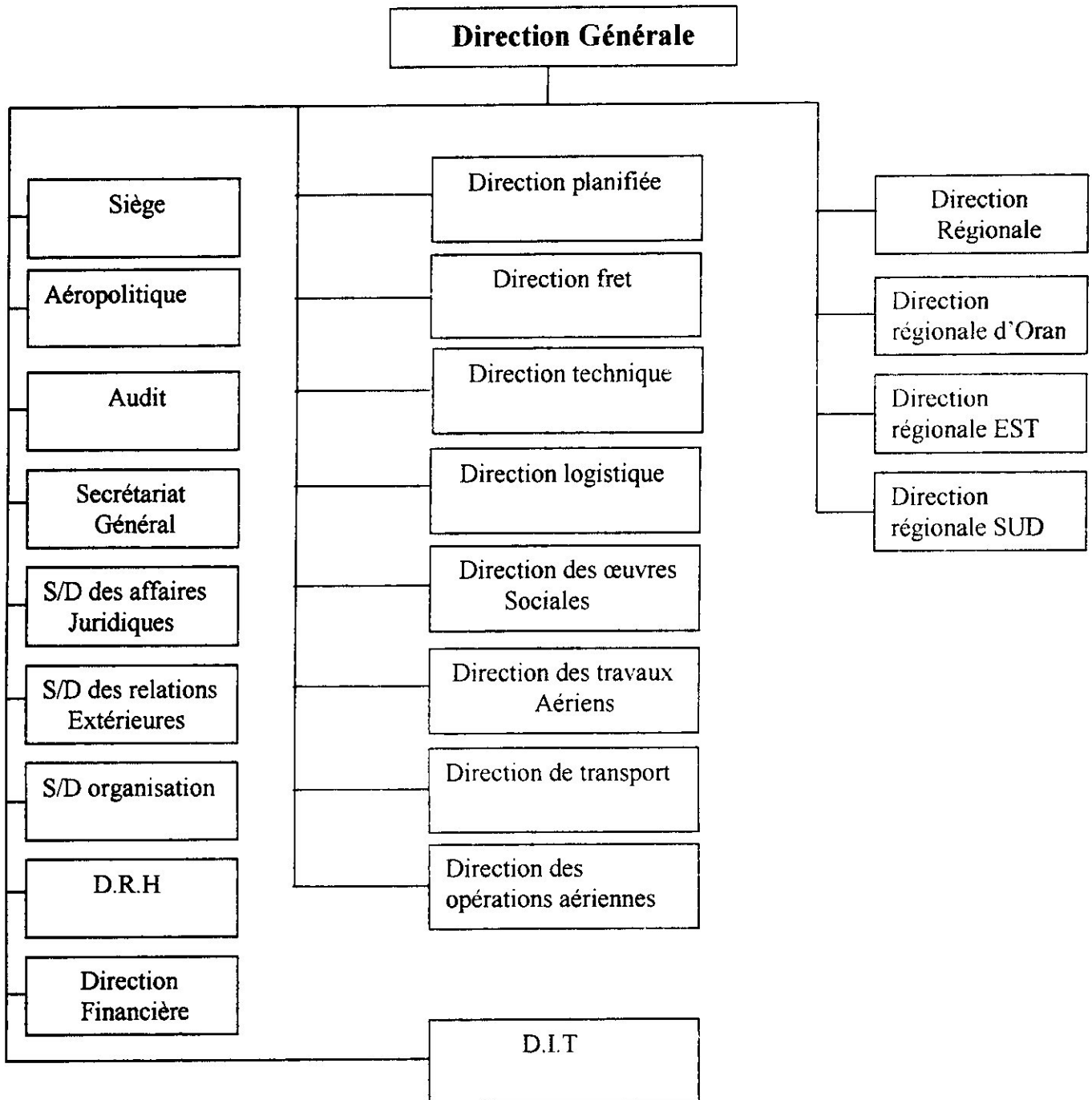


Fig.1 : Organigramme général d'Air Algérie.

L4.1.Présentation de la direction technique : (Fig.2)

La direction technique est chargée pour assurer la maintenance des appareils, ainsi que ceux qui lui sont confiés par d'autres compagnies étrangères. Elle est organisée et structurée pour faire face aux travaux d'entretien, de réparation et de révision des accessoires aéronautiques.

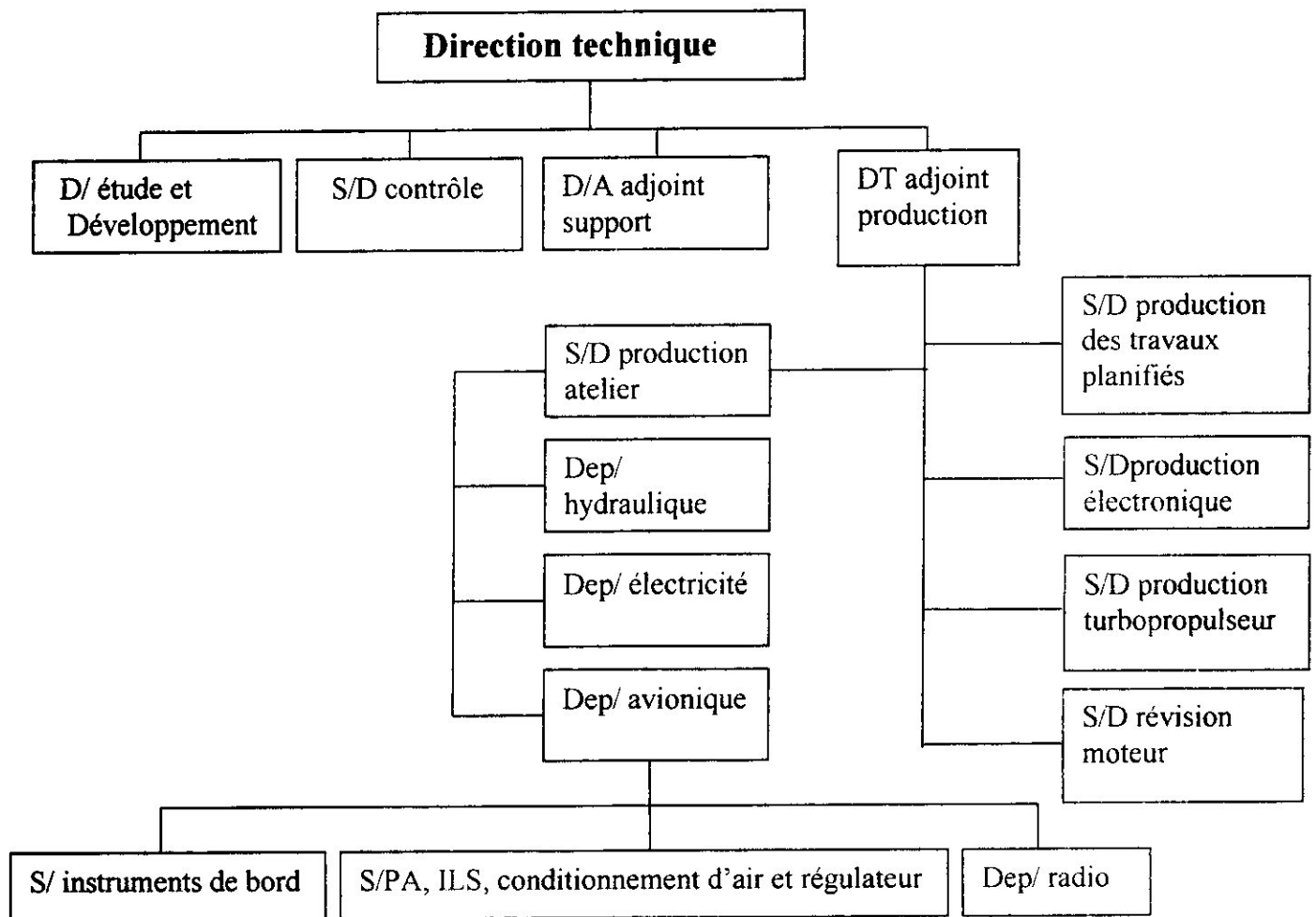


Fig.2 : Organigramme de la direction technique.

I.4 .2.Présentation du service électronique :

Ce service est conçu pour la maintenance des équipements électroniques des différents avions, qui sont répartis dans plusieurs ateliers comme : atelier de réparation des équipements de navigation (panneau de sélection audio, les antennes, les radars....), atelier de réparation du pilote automatique et un atelier pour l'entretien d'autres instruments de bord (indicateur de vitesse, altimètre,....).

I.5.La flotte d'Air Algérie :

La flotte actuelle d'Air Algérie est constituée des avions suivants :

	Type d'avion	Nombre de passagers	Nombre d'appareils disponibles
Boeing	B.767-300	229	3
	B.727-200	185	9
	B.737-200	129	14
	B.737-600	164	5
	B.737-800	164	7
Airbus	A.310-200	216	2
	A.330-200	250	5
Fokker	F.27	46	7
ATR	ATR.72	66	5

Tableau.1: La flotte d'Air Algérie.

L6. Description du Boeing 737-800(NG) :

Sept est un chiffre porte bonheur dans le monde de l'aéronautique, et c'est à Boeing qu'il a porté chance. Tous ses avions comportant un sept ont été un succès, du 700 ; son premier avion de ligne à réaction, au 777 ultrasophistiqué. Boeing a dominé le marché tant par ses performances que par sa production.

Le 707 multiplia la rapidité et la capacité des avions, le 727 et le 737 furent les rois des vols courts, et le 747 inaugura l'ère du jumbo-jet.

Boeing a construit environ 8000 jet de transport dont plus de 1000 modèles 707 et plus de 1800 triréacteurs 727. Le biréacteur 737 reste l'avion le plus vendu de toute l'histoire.

Le B.737-800 est conçu pour les vols moyens courriers, il transporte jusqu'à 164 passagers, il est équipé de deux turboréacteurs de type CFM 56-7B.

Longueur : 33.6m

Hauteur : 12.4m

Envergure : 34.4m

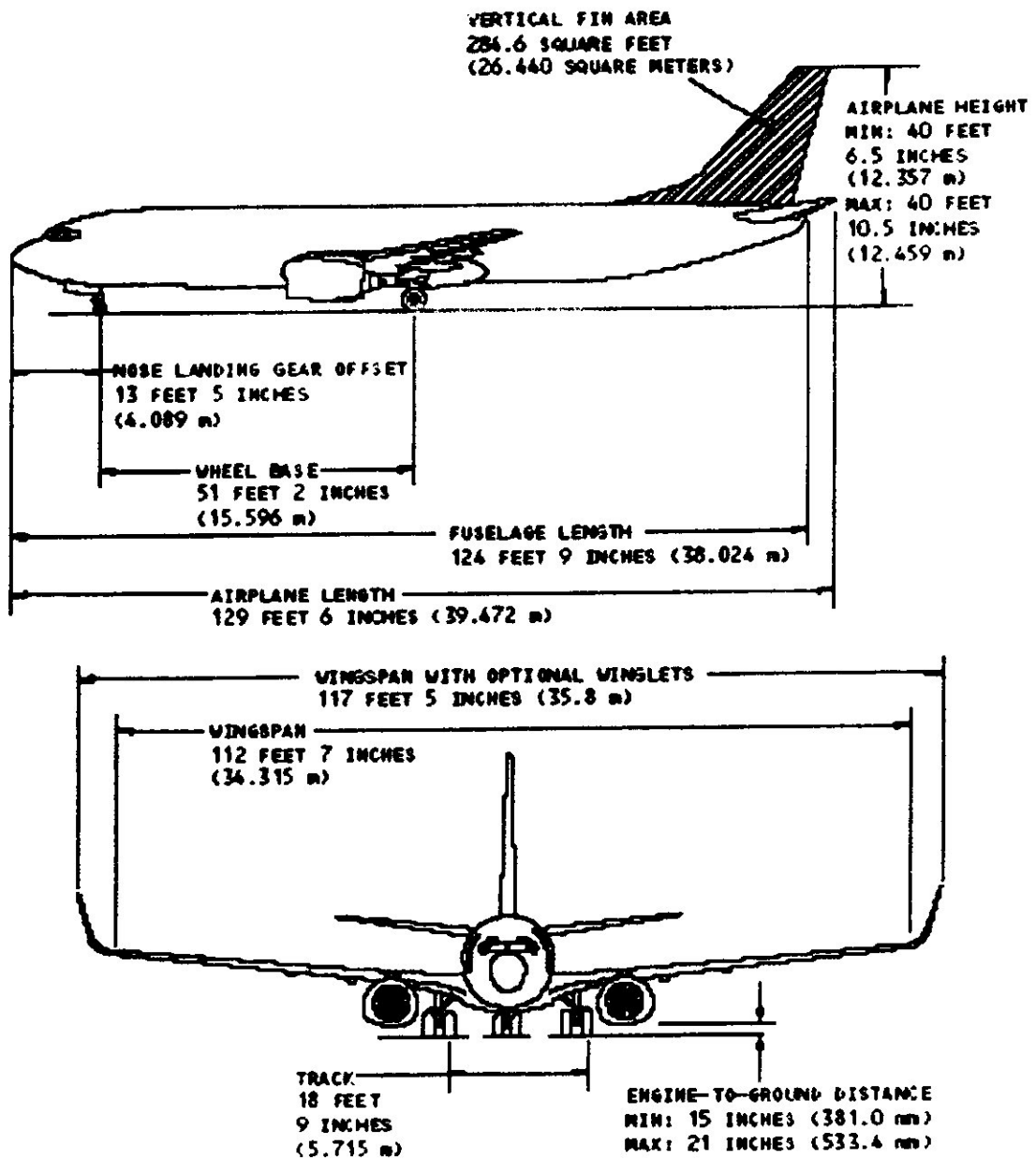


Fig.3 : Caractéristiques du B737-800 NG.

Introduction

Description d'Air Algerie

Le givrage et le dégivrage

module de contrôle des glaces chau

et réalisation du banc d'essai du W

Conclusion

II.1. Le givrage

II.1.1. Définition :

Le givrage est le dépôt de glaces opaques ou transparents prenant généralement la forme d'écailles ou d'étoile, adhérant à certains éléments d'un aéronef, en particulier aux éléments exposés au vent relatif et ceux présentant des parties anguleuses (bord d'attaque, rivets, Pitot...).

Le givrage peut aussi être défini comme étant la conséquence de l'accumulation de particules de glaces sur la cellule et le groupe motopropulseur. Le givrage dépend naturellement de paramètres liés à la masse d'air, essentiellement la température et la teneur en eau, mais aussi des caractéristiques aérodynamiques de l'appareil (les profils pointus captent mieux le givre que les profils épais).

II.1.2. Processus de formation du givre :

- **Congélation de l'eau liquide :**

Pendant la pluie, l'eau peut se mettre dans certaines parties de l'avion. L'exécution d'un vol dans une tranche atmosphérique à température négative peut congeler cette eau. Un véritable souci s'impose pour les avions à trains sortant qui décollent l'hiver sur une piste de neige mouillée. Lors de la rentrée du train, de la neige sera emportée dans le logement du train quand l'avion vole dans une couche à basse température, la neige va geler et risque d'interdire une nouvelle sortie du train.

- **Condensation solide :**

La condensation solide est un passage direct de l'état gazeux (vapeur d'eau) à l'état solide (gelée blanche).

- **Cessation de l'état de surfusion de l'eau :**

La cessation de l'état de surfusion de l'eau est un processus qui donne les givrages les plus dangereux. Les quantités des glaces déposées seront fonction de la teneur en eau surfondue du milieu et de la dimension des gouttes ; plus un nuage contient d'eau et plus les gouttes sont grosses, plus grandes sont les chances qu'elles percutent l'avion et gèlent à sa surface. Les petites gouttelettes de nuage (de moins de 30 microns de diamètre) ont moins de chance de toucher l'avion parcequ'elles sont légères et ont tendance à suivre l'écoulement de l'air.

II.1.3. Classification du givre :

La classification du givre est une classification qualitative et quantitative qui fait référence à l'aspect du givrage, et qui est fonction de la quantité d'eau, mais aussi de la dimension des gouttes du milieu et de processus de formation. Nous distinguons les types suivants :

- **Le givre blanc :**

Le givre blanc est un dépôt de glace constitué par des granules plus au moins séparées par des inclusions d'air, ornée parfois de ramifications cristallines.



Fig.4 : Le givre blanc.

- **Le givre transparent :**

Le givre transparent est un dépôt de glace homogène et transparent d'aspect vitreux et lisse.

- **Le verglas :**

Le verglas est un dépôt de glace généralement homogène et transparent, provenant de la congélation de gouttelettes de bruine ou de gouttelettes de pluie, en surfusion, sur les objets dont la surface est à température inférieure à 0° C.

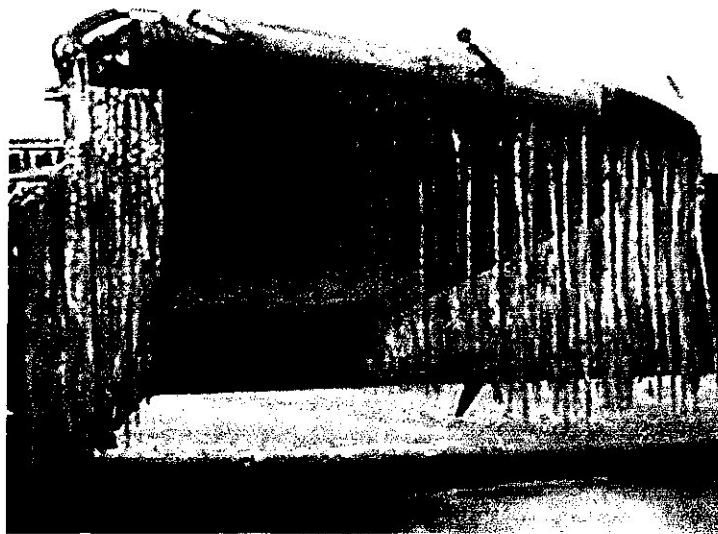


Fig.5 : Le verglas.

- **La grêle :**

La grêle est constituée de plusieurs couches de morceaux de glaces. L'image suivante nous montre un exemple d'effets de la grêle sur un aéronef.



Fig.6 : Les effets de la grêle sur un aéronef.

II.1.4. Effets du givrage sur l'aéronef :

Le givrage affecte la cellule en déformant les profils et détruisant ainsi les qualités aérodynamiques. Le givrage touche également d'autres parties de l'aéronef, tel que les orifices de prises de pression et d'évacuation des eaux usées en les obturant.

a) Effets du givrage sur la cellule :

Il existe plusieurs effets du givrage sur la cellule, dont nous citons quelques un.

- **Augmentation de la masse :**

L'augmentation de la masse provoque des problèmes de centrage, surtout dans les phases de décollage, car la glace ne se répartit pas uniformément sur l'avion.

- **Opacification des vitres :**

Le dépôt de glace sur les vitres implique une mauvaise visibilité, comme le montre la figure suivante :



- **Antennes :**

Le givre au niveau des antennes cause des perturbations radio.

- **Difficulté des manœuvres :**

Le dépôt de glace affecte certains ensembles mécaniques vitaux (commandes de vol, train d'atterrissage, blocs de frein...).

- **Déformation des profils aérodynamiques :**

Le givre augmente la traînée et diminue la portance, en augmentant la consommation du carburant, il entraîne aussi une diminution de la vitesse de l'avion.

- **Informations erronées de certains instruments de bord :**

Les instrument à prise d'air extérieur sont affectés (tube de Pitot, sondes d'incidence, sondes de température...) ce qui risque d'avoir des informations erronées.

- b) **Effets du givrage sur les moyens propulsifs :**

Le givre affecte aussi quelques moyens propulsifs comme :

- **Les réacteurs :**

Le givre affecte le bord d'attaque des réacteurs.

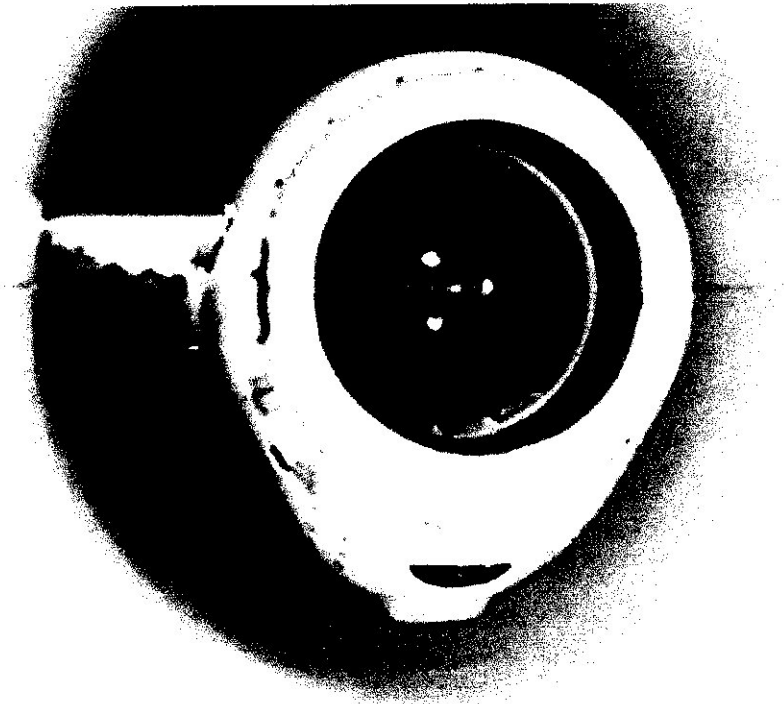


Fig.7 : Effet du givrage sur le bord d'attaque des réacteurs.

- **Les hélices :**

Le givre bloque le mécanisme des hélices.

II.2. Le dégivrage

II.2.1. Définition :

Le dégivrage est une méthode qui consiste à enlever la glace, la neige, ou le givre. On distingue deux types de dégivrage :

- Electrique (à base des résistances chauffantes).
- Hydraulique (à l'aide de l'air chaud).

II.2.2. Le dégivrage et l'antigivrage :

Lorsque un avion traverse des nuages de gouttes d'eau surfondues, un dépôt de glace se forme sur la partie frontale des différentes structures (ailes, empennage, entrée d'air...). Cette accumulation de glace peut provoquer des modifications très importantes des profils aérodynamiques des voilures. Pour y remédier, des systèmes de protection de dégivrage ou d'antigivrage installés sur les surfaces exposées pour lutter contre le givre.

- **L'antigivrage :**

L'antigivrage est un procédé de protection caractérisé par un fonctionnement permanent interdisant tout dépôt de glace. L'antigivrage est généralement assuré par l'air chaud prélevé des premiers étages des turbines et qui circule à l'intérieur des ailes et au niveau des bords d'attaques.

- **Le dégivrage:**

Le dégivrage est un procédé de protection contre le givre caractérisé par un fonctionnement cyclique autorisant un léger dépôt de glace.

II.2.3. Le dégivrage au niveau des vitres du cockpit : (Fig.8)

Pour lutter contre le givre au niveau des vitres du cockpit, l'avion est muni d'un système de régulation des glaces chauffantes qui sert à enlever le givre et d'empêcher sa formation, pour assurer la visibilité. Ce système est constitué de :

- Résistances chauffantes montées sur les glaces.
- Sondes de température.
- Régulateur des glaces chauffantes.

Le cockpit du Boeing 737-800 NG comporte quatre glaces ; deux du pare-brise et deux latéraux. Chaque glace contient deux sondes qui servent à détecter la température des glaces. (Fig.8).

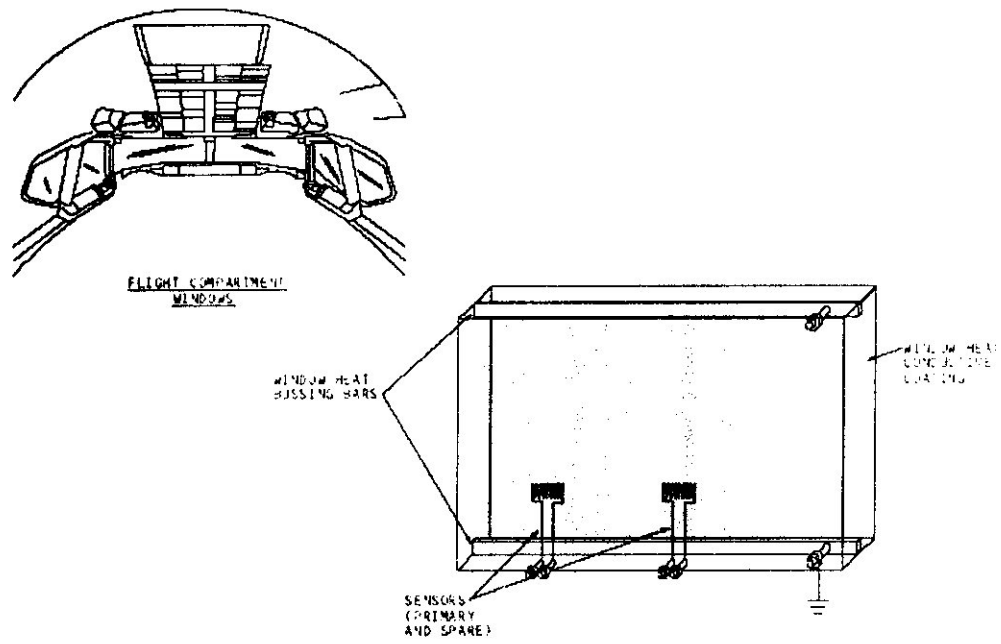


Fig.8 : L'emplacement des sondes sur les glaces.

Introduction

Description d'Air Algérie

Le givrage et le dégivrage

Etude du module de contrôle des glaces chauffantes

Etude et réalisation du banc d'essai du WHCU

Conclusion

III.1.Introduction :

Le module de contrôle des glaces chauffantes, d'abréviation WHCU (Window Heat Control Unit), construit par KOITO, est un régulateur qui permet de maintenir la température des glaces du cockpit à une valeur convenable, durant le vol, afin de lutter contre le givre et ses conséquences.

Le B737-800 NG est équipé de quatre WHCU identiques, un pour chaque glace du pare-brise, et un pour chacune des deux fenêtres latérales. Ils sont situés dans la soute électronique, comme le montre la figure suivante :

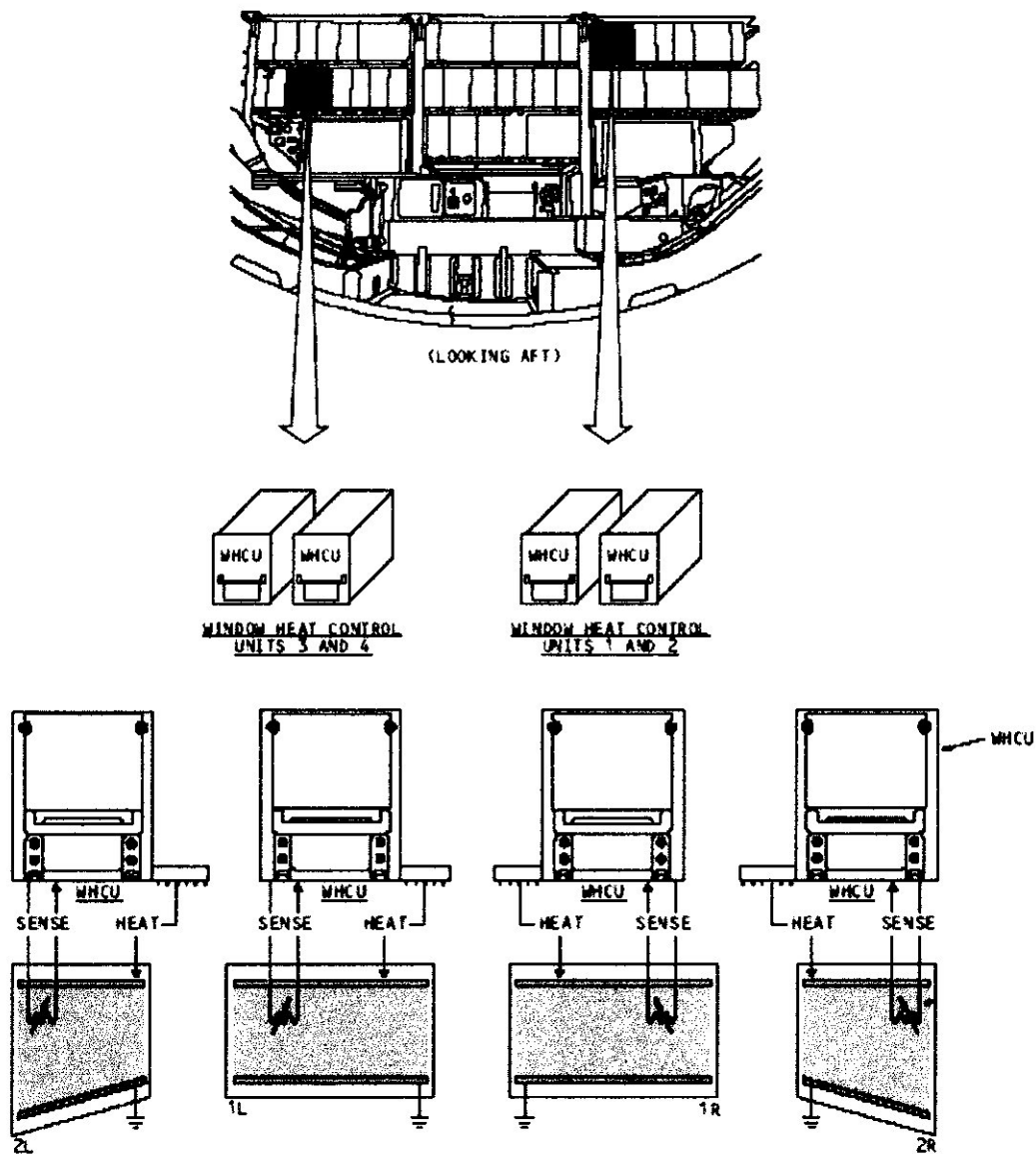


Fig. 9 : L'emplacement des quatre modules de contrôle des glaces chauffantes.

Le contrôle de la température des glaces chauffantes s'effectue en jouant sur la puissance de sortie du WHCU, cette dernière est fournie aux résistances chauffantes montées dans les glaces, en fonction de leur température qui est détectée par des sondes incorporées dans les fenêtres. Le WHCU protège les glaces des chocs thermiques ; dans le cas d'échauffement d'une glace froide, une rampe progressive est conçue pour réduire au minimum le choc. Dans le cas d'une surchauffe, le WHCU assure une protection qui coupera l'alimentation des résistances chauffantes et fournira une indication de surchauffe dans le poste de pilotage.

Au niveau du cockpit, pour chaque module de contrôle des glaces chauffantes, il existe une indication verte (POWER ON) qui s'allume tant que l'accessoire fonctionne normalement et une indication rouge (OVERHEAT) en cas d'un problème survenu au niveau du système ou de l'accessoire.

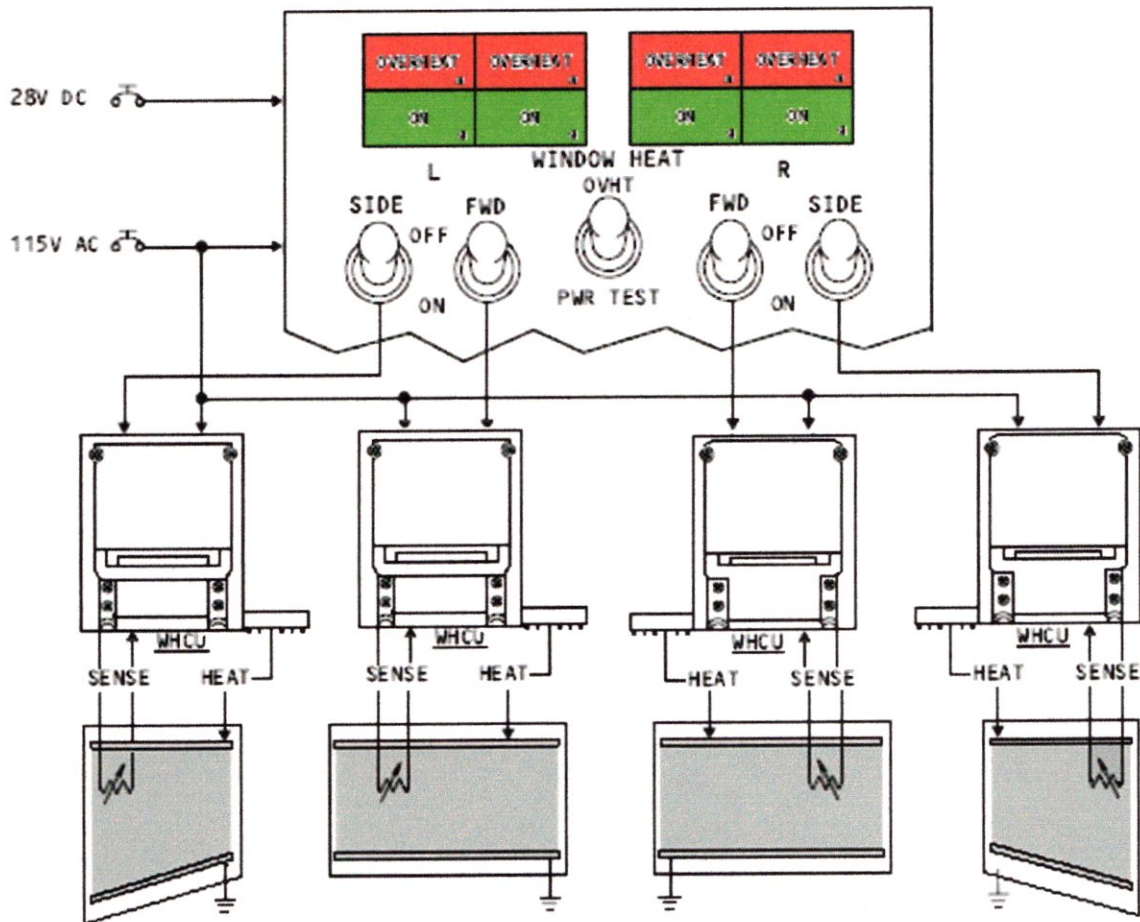


Fig.10 : Les indications « POWER ON » et « OVER HEAT » au niveau du cockpit.

Introduction

Description d'Air Algerie

Le givrage et le dégivrage

Etude du module de contrôle des glaces chauffantes

et réalisation du banc d'essai du W

Conclusion

III.1.Introduction :

Le module de contrôle des glaces chauffantes, d'abréviation WHCU (Window Heat Control Unit), construit par KOITO, est un régulateur qui permet de maintenir la température des glaces du cockpit à une valeur convenable, durant le vol, afin de lutter contre le givre et ses conséquences.

Le B737-800 NG est équipé de quatre WHCU identiques, un pour chaque glace du pare-brise, et un pour chacune des deux fenêtres latérales. Ils sont situés dans la soute électronique, comme le montre la figure suivante :

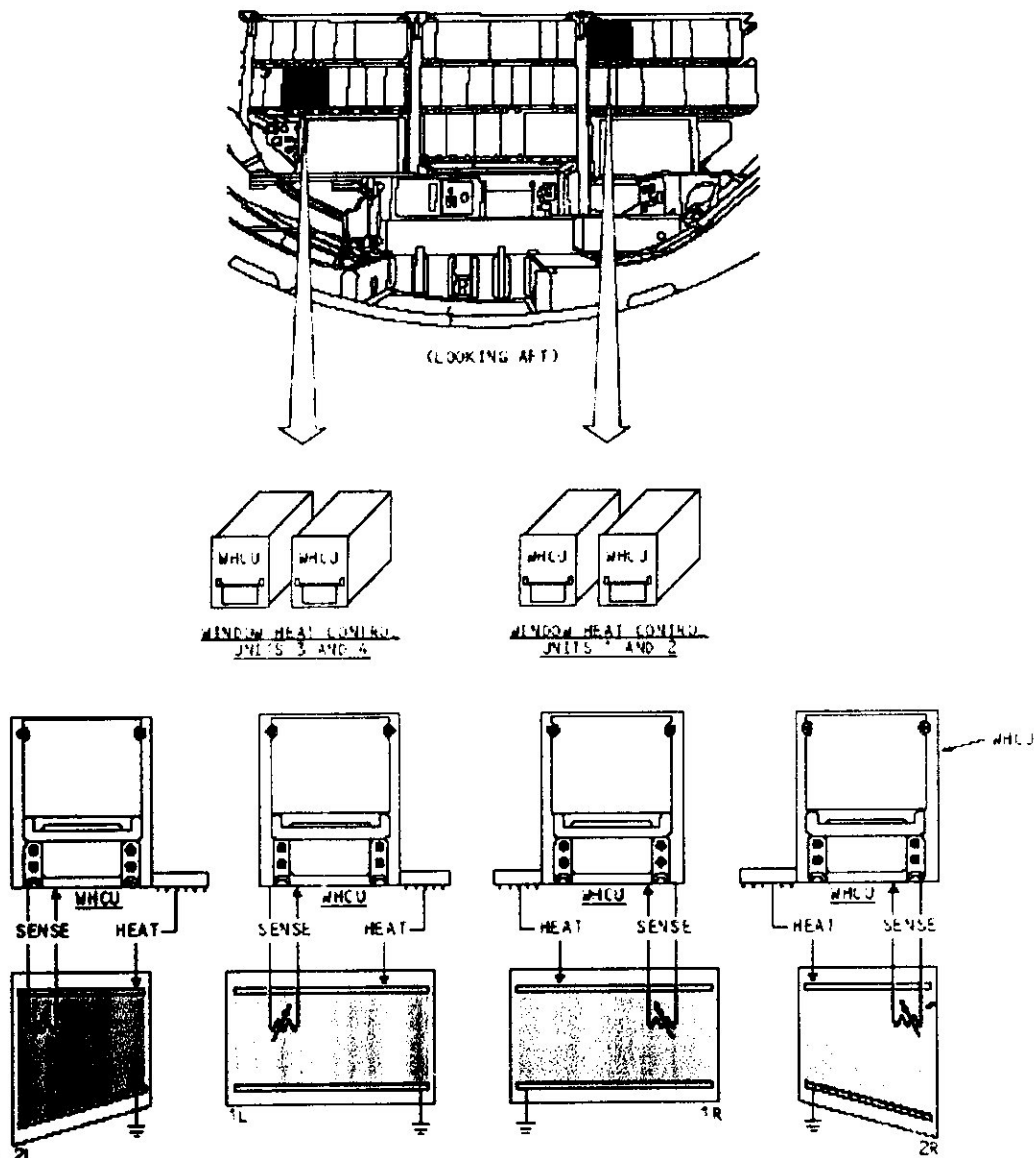


Fig. 9 : L'emplacement des quatre modules de contrôle des glaces chauffantes.

❖ **Caractéristiques du WHCU :**

- **Caractéristiques physiques :**
 - Poids : 3.037 kg
 - Longueur : 345 mm
 - Hauteur : 139 mm
- **Caractéristiques électriques :**
 - Paramètres d'entrée : 115V, 400HZ, 21A.
 - puissance de sortie : 1200W, 2300W.

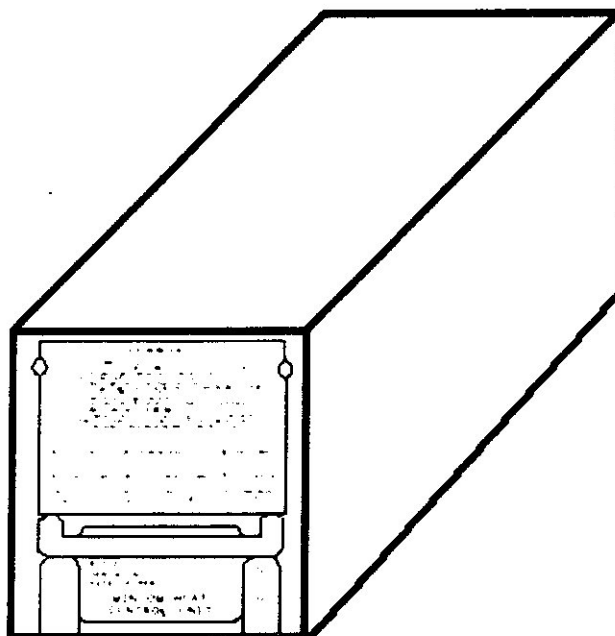


Fig.11 : Le module de contrôle des glaces chauffantes.

❖ Description générale de la face avant du WHCU : (Fig.12)

La face avant du module de contrôle des glaces chauffantes se compose de quatre boutons poussoirs, six LEDs et un ensemble d'instructions à suivre pour réaliser le test intégré BIT.

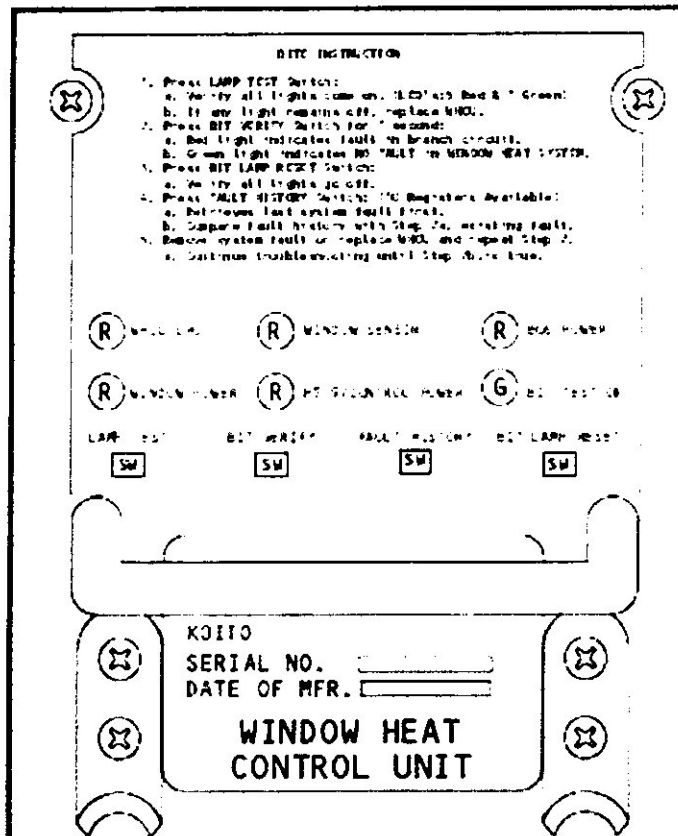


Fig.12 : La face avant du WHCU.

III.2.Fonctionnement du module de contrôle des glaces chauffantes :

Le WHCU est constitué à base de plusieurs étages qui sont représentés par le schéma synoptique suivant :

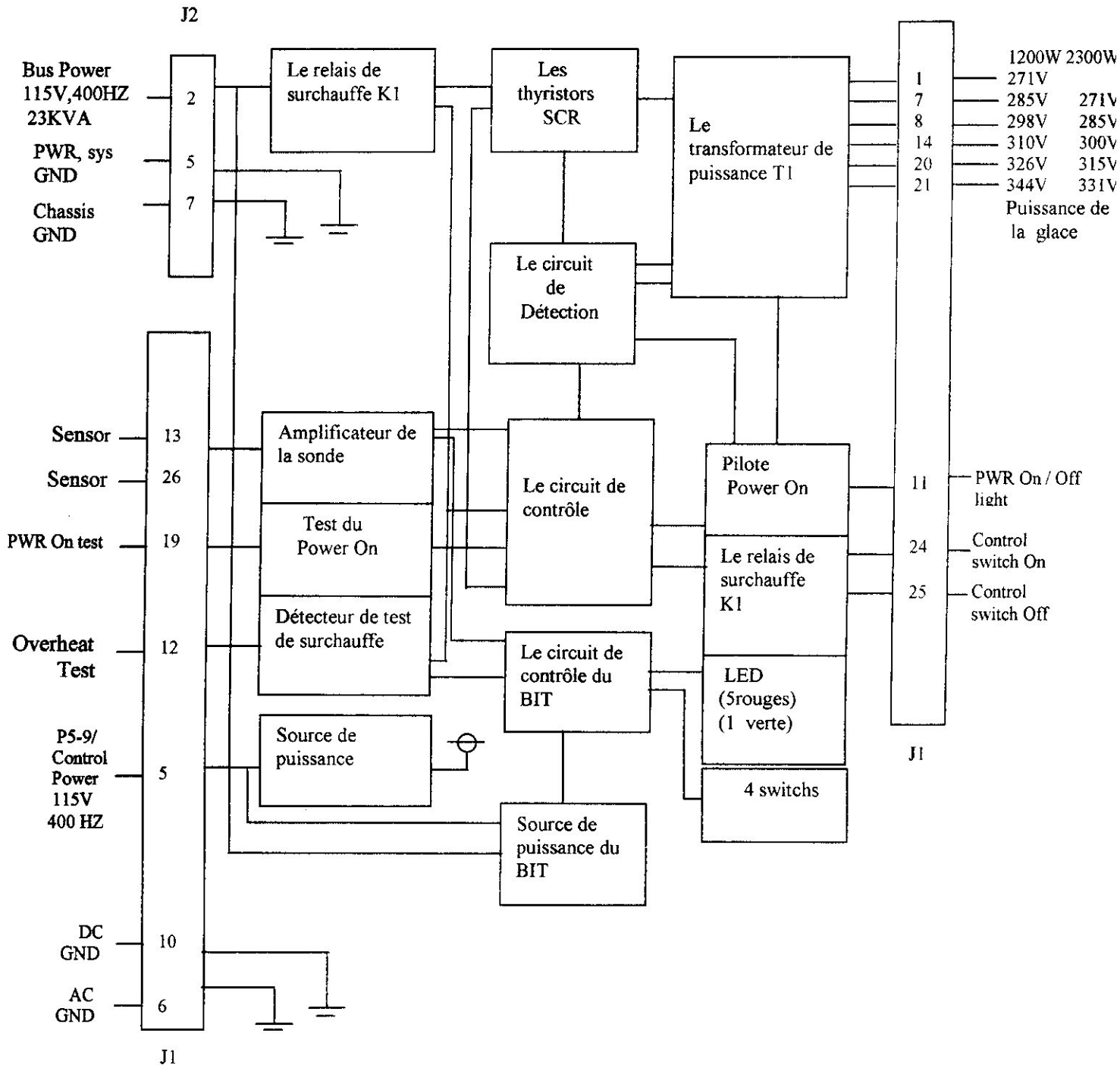


Fig.13 : Schéma synoptique du WHCU.

Le pilote dispose d'un switch de commande de l'échauffement qui permet d'appliquer un courant de 115 VAC, 400 HZ au module à travers le pin de connexion J1-5. Si la glace est froide (la résistance de la sonde est basse), la puissance lui sera délivrée.

Quand la puissance est appliquée au début, le WHCU fournit un temps de préchauffage pour réduire les efforts thermiques à la glace. Pendant ce temps, l'échauffement de la glace est graduellement augmenté jusqu'à la puissance maximale après approximativement trois minutes.

Le circuit de détection d'erreur détecte les variations de la résistance de la sonde, cette information est envoyée au circuit de contrôle, et au modulateur d'impulsion MID (Modulation d'Impulsion en Durée), qui commande les thyristors SCR, ces derniers commandent à leur tour le transformateur qui fournit une puissance de sortie aux résistances des glaces.

Des filtres EMI (Interférence électromagnétique) sont inclus à chaque puissance d'entrée pour réduire au minimum la déformation des ondes du courant alternatif.

Le WHCU dispose des circuits de protection qui assurent la détection de :

- La surchauffe de la glace.
- La court-circuité de la sonde.
- L'ouverture de la sonde.
- Commande sans chauffage.
- Chauffage sans commande.
- Surchauffe du transformateur.
- Sortie asymétrique.
- Tension sans courant.
- Courant de sortie excessif.

Lors de la détection de ces échecs, la puissance est automatiquement coupée et une indication de surchauffe s'allume sur le panneau de contrôle dans le poste de pilotage.

Des dispositions d'essai opérationnel sont incluses dans le WHCU permettant de vérifier qu'il est capable de fournir la puissance de chauffage à la glace, et vérifier que le circuit de protection de surchauffe est opérationnel.

L'accessoire comporte également un circuit d'essai BIT (Built In Test), il détecte les échecs internes du module, ainsi que d'autres dans la glace, la sonde, la puissance d'entrée et le câblage associé. Le BIT enregistre également les défauts survenus pour l'analyse après le vol. Les instructions du BIT sont représentées sur la face d'avant de l'accessoire.

III.3. Fonctionnement des étages:

III.3.1. L'étage de haute puissance:

- **Les circuits magnétiques: (Fig.14)**

Les circuits magnétiques de haute puissance servent à augmenter la tension pour échauffer les glaces.

Le transformateur T1 augmente la tension d'entrée lorsqu'il est alimenté par les thyristors de puissance (SCR) et il fonctionne seulement quand la puissance d'échauffement est appliquée, le relais de protection K1 est fermé et le switch d'alimentation est en position ON. Il existe six pins de connexion à sa sortie (de S2 à S7) qui varient la tension de 271 volts jusqu'à 344 volts. Pour détecter le courant d'entrée passant par T1, on utilise un autre transformateur T2 qui est employé comme un transformateur de courant.

A chaque passage à zéro du courant passant par T1, des impulsions sont envoyées vers des transformateurs d'impulsions qui sont A0T1, A0T2, A0T3 par les circuits de contrôle. Leurs sorties mettent en marche les thyristors et le maintiennent en état passant jusqu'à ce que le courant direct soit inférieur au courant de maintien du thyristor (holding current).

Un circuit de filtrage EMI, composé du condensateur A4C8, de l'inductance A4L1 et de la résistance A4R1, est inclu pour éliminer les ondulations et les pics du signal d'entrée.

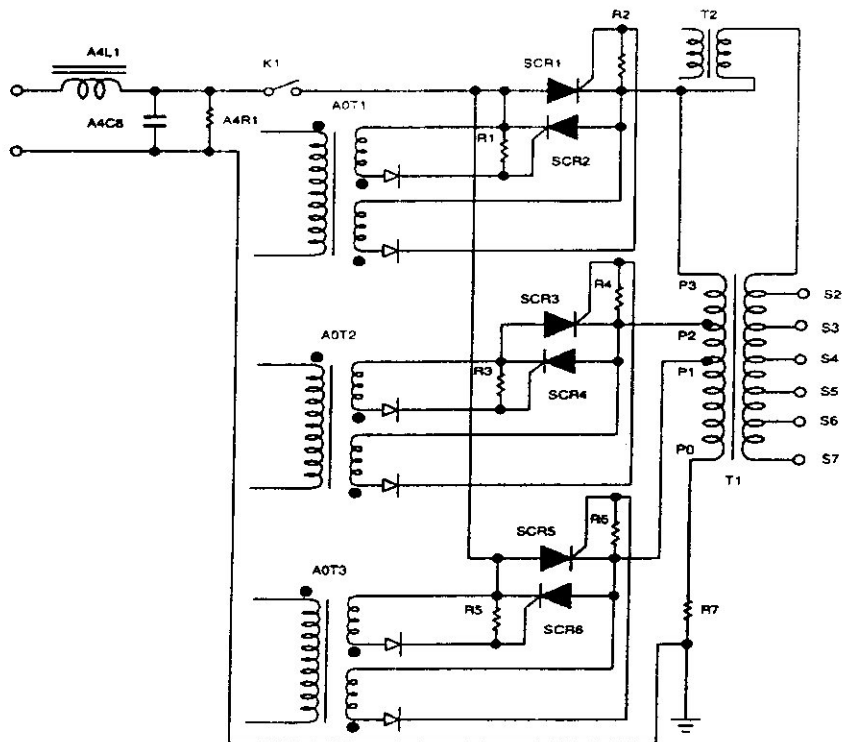


Fig.14: Les circuits magnétiques.

- **Le relais de surchauffe K1 :**

Le relais de surchauffe K1 est ouvert jusqu'à ce qu'on applique la puissance de contrôle. Il est désactivé et le WHCU se met à l'arrêt lorsque les circuits de protection détectent une des conditions ci-dessous :

- Sonde court-circuitée.
- Sonde ouverte.
- Surchauffe de glace.
- Courant excessif.
- Commande sans chauffage.
- Chauffage sans commande.
- Surchauffe du transformateur.
- Sortie asymétrique.
- Voltage sans courant et courant de sortie excessif.

• **Les thyristors : (Fig.15)**

Les thyristors (de SCR1 jusqu'à SCR6), qui sont reliés dans un arrangement bidirectionnel / parallèle et commandés par les transistors de commande et leurs circuits associés, assurent le passage des deux alternances contrôlées.

Ils fournissent un passage de courant pour l'alternance positive et négative du courant d'entrée.

Quand le thyristor devient passant, le courant traverse le primaire du transformateur T1, excitant sa bobine secondaire. Les thyristors deviennent en état « ON » par le courant des transformateurs d'impulsion (A0T1, A0T2, A0T3) à chaque passage à zéro du courant d'entrée.

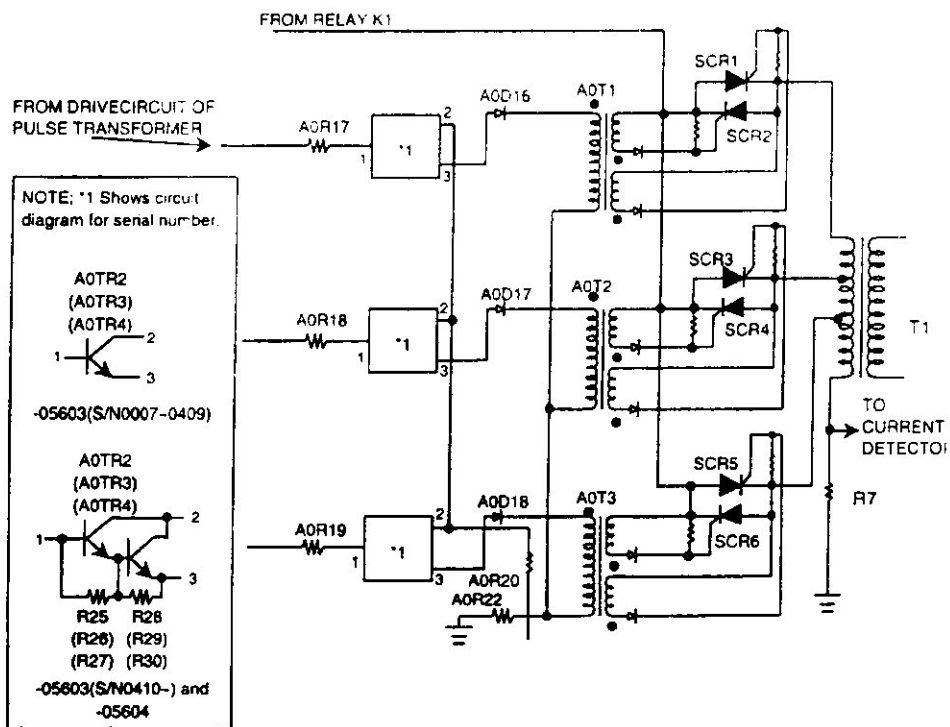


Fig.15 : Les commandes des thyristors.

• **Le détecteur de courant excessif : (Fig.16)**

Le courant passant par le primaire du transformateur T1 est surveillé par la résistance R7. Quand sa valeur dépasse le seuil déterminé par les résistances A2R31 et A2R32, le circuit intégré A2IC3 devient passant et transmet un signal de déclenchement du relais K1.

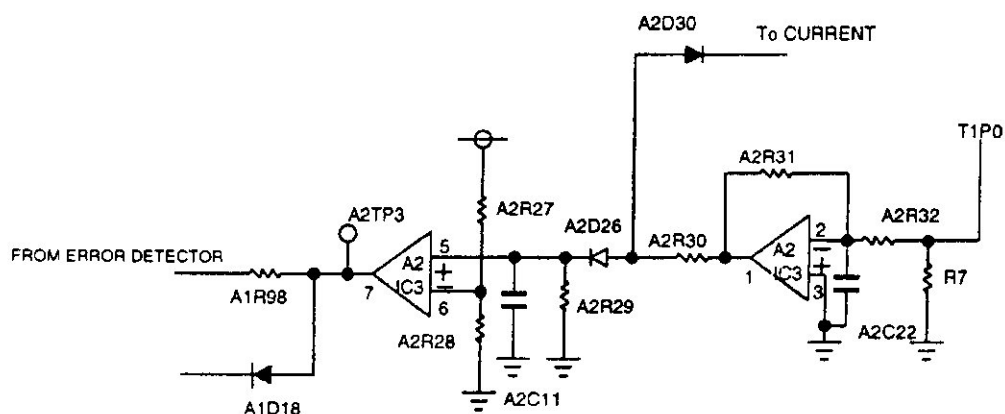


Fig. 16: Détecteur de courant excessif.

III.3.2. Les circuits de contrôle :

- Le détecteur d'erreur : (Fig.17)

Le détecteur d'erreur est un pont de Wheatstone, il est constitué des résistances A1R1, A1R2, A1R3, A1R13 et A1R23. Les résistances A1R15 et A1R5 sont choisies pendant l'essai pour l'équilibrage du pont lorsque la résistance de la sonde est de 336.5 ohms.

La différence de tension entre le nœud A et B du schéma de la (Fig.17) augmente ou diminue à cause du chauffage de la résistance de la sonde qui rend le pont non équilibré. Et ensuite la puissance sera fournie pour chauffer les glaces.

Quand la résistance de la sonde augmente, la tension du nœud A est supérieure à celle du nœud B. De même, quand la résistance de la sonde (température du pare-brise) diminue, la tension du nœud A est inférieure à celle du nœud B.

- L'amplificateur d'erreur : (Fig.17)

Les sorties du pont sont transmises à un amplificateur. Ce dernier a un gain élevé pour les tensions d'entrée qui correspondent à l'intervalle normal de la température contrôlée. Ceci fournit une bonne sensibilité et un gain élevé pendant le fonctionnement normal. Quand la tension à l'entrée de l'amplificateur dépasse l'intervalle normal de la température, son gain se réduit pour l'élargir.

Ainsi, la tension de sortie de l'amplificateur d'erreur est proportionnelle avec la résistance de sonde et bien évidemment la température du pare-brise.

L'amplificateur d'erreur se compose du circuit intégré A1IC1 et ses composants. Le condensateur A1C2 filtre l'erreur d'amplification.

La sortie de l'amplificateur est envoyée au modulateur d'impulsion MID à travers la résistance A1R7.

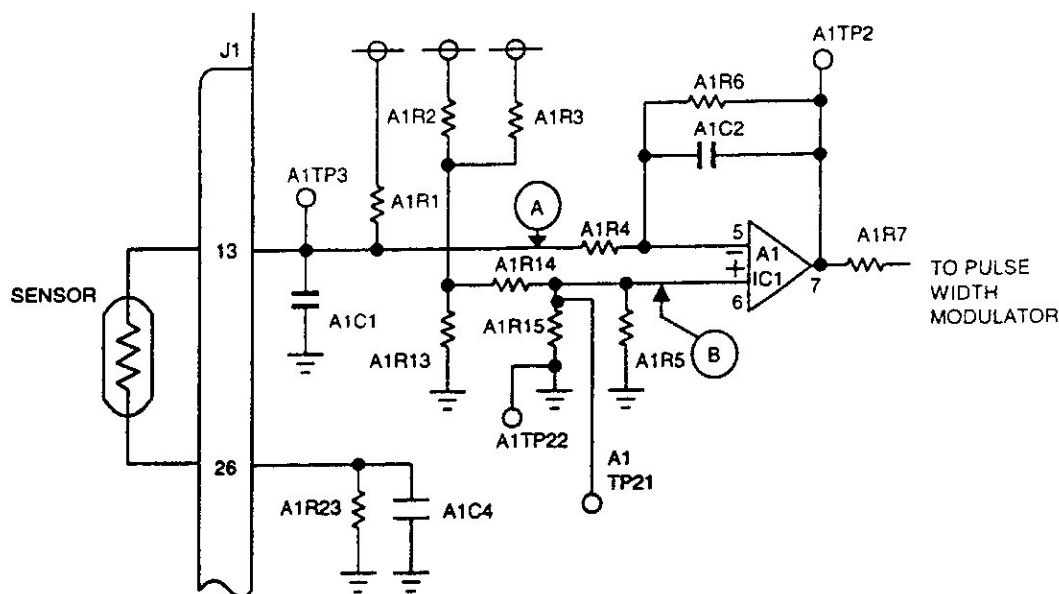


Fig.17 : Le détecteur d'erreur et l'amplificateur d'erreur.

- **Le générateur de rampe: (Fig.18)**

Le générateur de rampe, qui est incorporé dans l'unité, et qui prévoit une augmentation progressive de la demande de puissance, est un intégrateur opérationnel qui se compose de l'amplificateur A2IC2 et ses circuits associés . Il fournit un préchauffage lent du pare-brise quand la puissance est appliquée.

La sortie du générateur de rampe est couplée à l'amplificateur d'erreur par la diode A2D4.

Pendant le préchauffage, la sortie de l'amplificateur d'erreur est plus grande que celle du générateur de rampe ; alors que l'entrée au modulateur d'impulsion (MID) suit le générateur de rampe.

La figure 16 montre ce qui se passe entre les deux signaux de l'amplificateur d'erreur et le générateur de rampe.

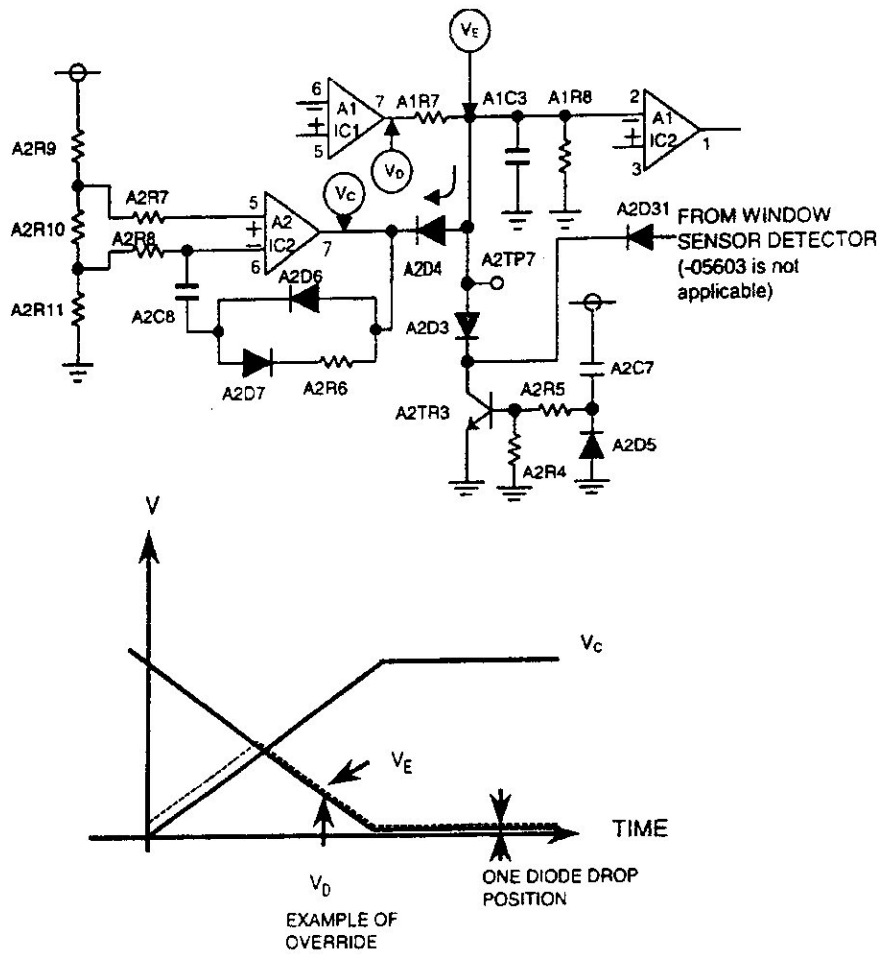


Fig.18 : Le générateur de rampe.

- Le détecteur du passage à zéro : (Fig.19)

Le thyristor est mis en marche à chaque passage à zéro du courant d'entrée, dans le but de réduire au minimum la déformation et l'interférence électromagnétique des ondes. Le transistor A0TR1 représente le détecteur du passage à zéro qui est employé pour synchroniser les circuits de contrôle.

A0TR1 devient passant à chaque fois ; lorsque le signal d'entrée passe par le zéro dans le sens de l'alternance négative. La sortie de A0TR1 est transmise par l'intermédiaire de l'inverseur A0IC4 au circuit de contrôle.

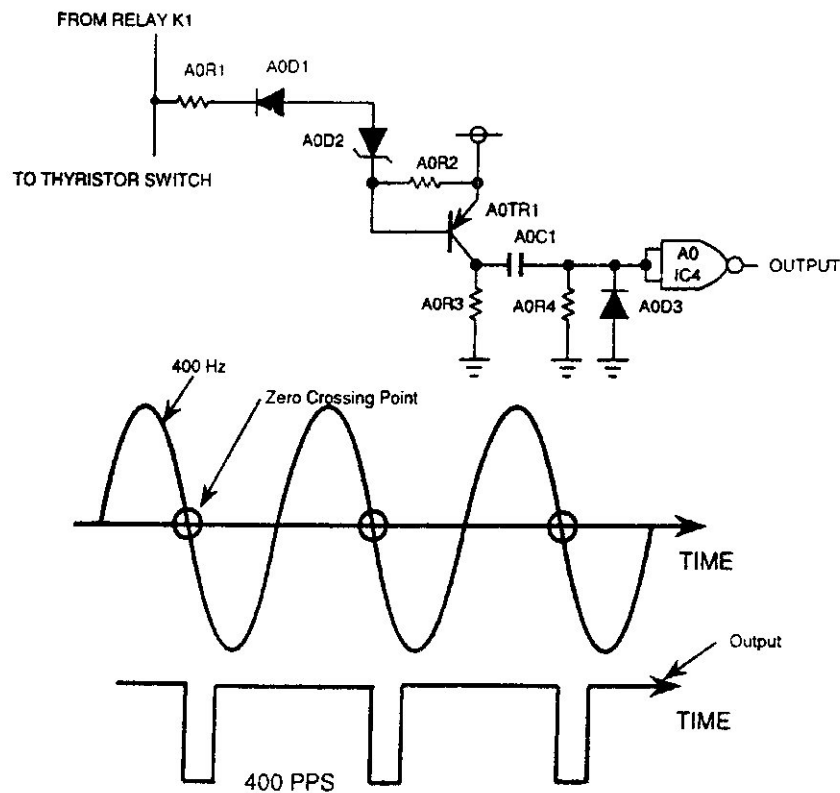


Fig.19 : Le détecteur de passage à zéro.

- **Le générateur des signaux triangulaires : (Fig.20)**

La résistance A1R34 et le condensateur A1C5 détermine un signal triangulaire de fréquence constante, produit par le circuit intégré A1IC4 et ses circuits associés. Ce signal est amplifié par A1IC2, qui envoie sa sortie (pin 7), au modulateur d'impulsion MID, passant par le pin 3 du même circuit.

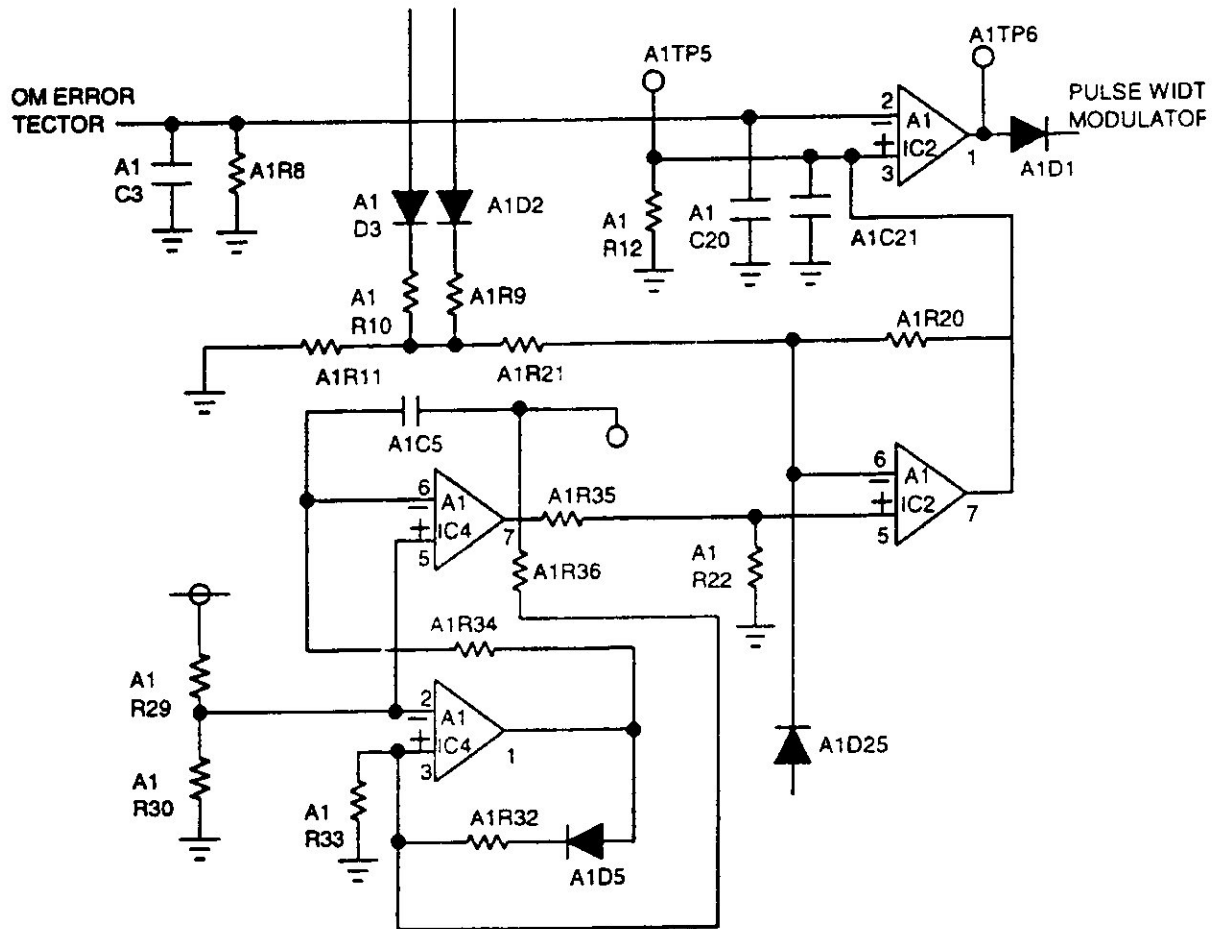


Fig.20 : Le générateur des signaux triangulaires.

- **Le modulateur d'impulsion MID : (Fig.20, 21)**

Le modulateur d'impulsion (MID) se compose du circuit A1IC2 et les composants associés. Au circuit intégré A1IC2, le signal triangulaire de référence venant de A1IC4 est comparé avec le signal d'erreur. La comparaison résulte un signal modulé en durée (MID). Quand la température du pare-brise est haute, la durée de l'application de la puissance (la durée d'échauffement) est courte. Et quand la température est basse, la durée de l'application de la puissance est longue. Cette action fournit le contrôle proportionnel de la température de la glace.

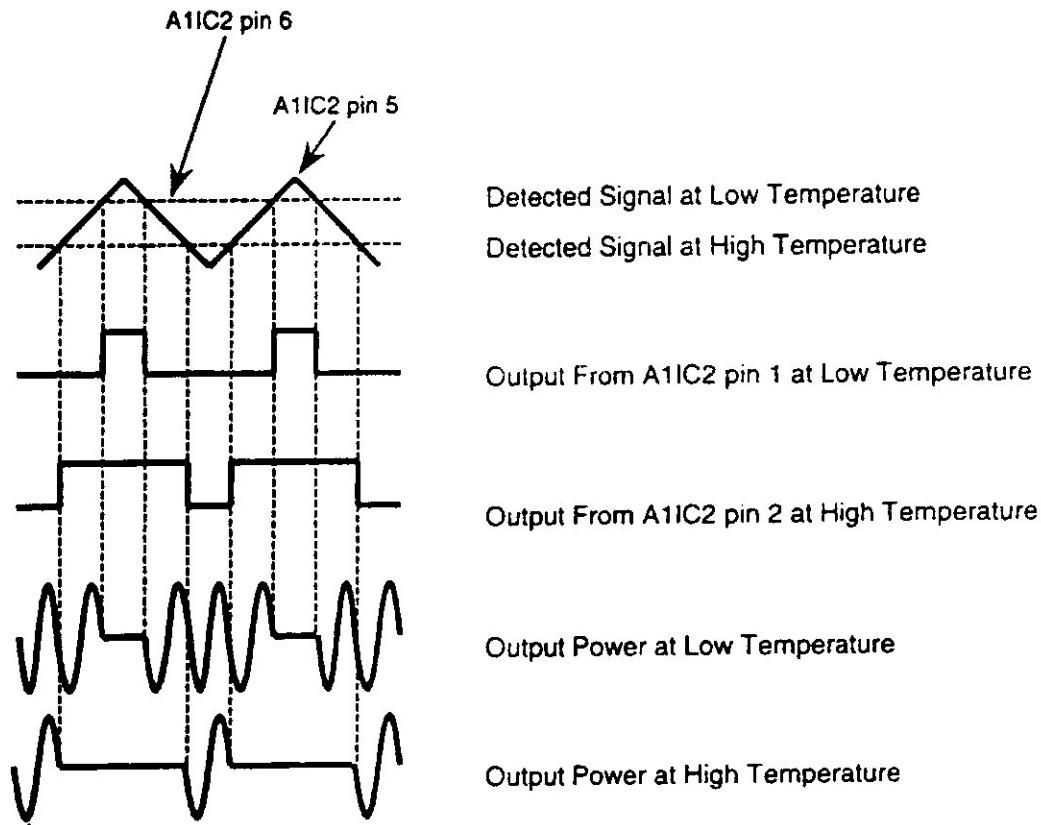


Fig.21 : La sortie du modulateur MID.

- **Les sources d'alimentation : (Fig.22 et 23)**

Les circuits de contrôle reçoivent une puissance fournie à partir de la bobine secondaire du transformateur T3, qui est alimenté chaque fois qu'on applique la puissance de contrôle à l'accessoire, comme il est représenté dans le schéma de la figure 22.

La sortie de la bobine secondaire de T3 est un signal redressé complètement et filtré par les diodes A2D1, A2D2 et les condensateurs A2C3 et A2C4 pour fournir une tension +V, d'environ 22 VDC (courant direct). Cette tension est employée pour fournir des impulsions d'amplitude suffisante pour rendre les thyristors en marche et en arrêt. La tension +V est encore réduite et réglée par A1IC1, A1TR1 et A1TR2 pour fournir +15 VDC. Cette tension régulée alimente le reste des circuits de contrôle.

L'inductance A2L1 et le condensateur A2C5 assurent le filtrage de la puissance d'entrée et réduisent au minimum l'interférence électromagnétique (EMI) dans la section d'alimentation.

Le transformateur T4 est alimenté par la source de puissance d'échauffement (Bus Power 115 VAC). Les circuits de BIT sont alimentés par la puissance venant de la bobine secondaire de T4, comme le montre le schéma de la figure 23 venant de A11C4. Les régulateurs de tension A4IC1 et A4IC2 fournissent un courant de 15 VDC et 5 VDC, respectivement pour l'usage du microprocesseur et les portes logiques des circuits du BIT.

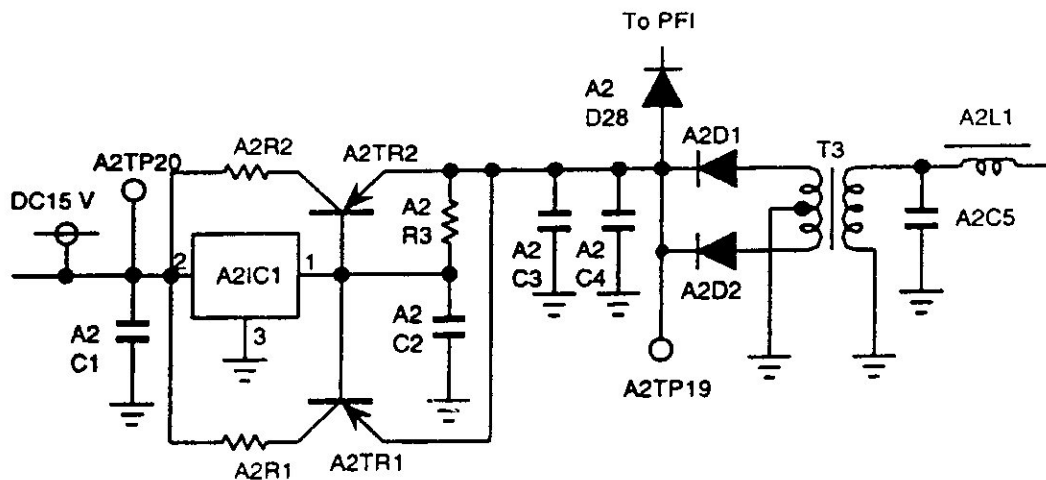


Fig.22 : La source d'alimentation n° 1.

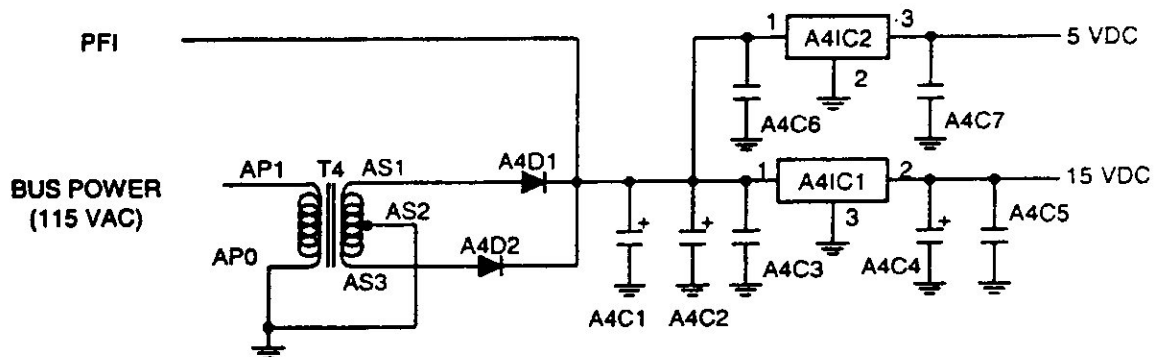


Fig.23 : La source d'alimentation n° 2.

III. 3.3. Les circuits de protection :

- **La détection de la court – circuité de la sonde : (Fig.24)**

La détection de la court –circuité de la de la sonde fonctionne quand sa résistance est moins de 100 ± 10 ohms, elle est assurée par le circuit intégré A1IC6 appelé (détecteur de la sonde court –circuité) qui fonctionne comme un comparateur.

Quand la résistance de la sonde est réduite à 100 ohms ou moins, la sortie de A1IC6 passe à 1. Le niveau élevé de cette sortie est transmis à travers A1D41 et A1IC8. Après un certain retard produit par A1IC9, les sorties de A1IC8 et de A1IC11 deviennent élevées mettant ainsi le transistor A1TR7 en état passant. Il en résulte le blocage de A1TR3, coupant ainsi la puissance du relais K1. La puissance de chauffage étant coupée, l'échauffement des glaces est alors arrêté, l'indication « POWER ON » s'éteint et l'indication « OVER HEAT » s'allume.

- **La détection de l'ouverture de la sonde :(Fig.24)**

Dans ce cas, la détection fonctionne quand la résistance de la sonde est plus de 400 ± 10 ohms, elle est assurée par un circuit intégré A1IC5 dit « détecteur d'ouverture de la sonde » qui fonctionne comme un comparateur. Quand la résistance de la sonde augmente à 400 ohms ou plus, la sortie de A1IC5 passe à 1. Le niveau élevé de cette sortie est transmis par A1IC7, A1D10 et A1IC8. Après un certain retard produit par A1IC9, les sorties de A1IC8 et de A1IC11 deviennent élevées mettant le transistor A1TR7 en état passant, le A1TR3 est alors bloqué et la puissance du relais K1 est coupée.

En ce moment, l'échauffement des glaces s'arrête, l'indication « POWER ON » s'éteint et l'indication « OVER HEAT » s'allume.

- **La détection de la surchauffe des glaces : (Fig.24)**

Le détecteur de surchauffe des glaces est un circuit intégré A1IC3 fonctionnant comme un comparateur. Quand la résistance de la sonde dépasse 365 ± 5 ohms, la sortie de A1IC3 passe à 0 et celle de l'inverseur A1IC7 à 1. Dans ce cas le courant de sortie est présent, et la sortie de A1IC8 passe à 1. Ce signal va rendre le circuit de contrôle du relais K1 en état d'arrêt, il s'ouvre et coupe la puissance du transformateur T1, allumant ainsi la lampe « OVER HEAT » et éteignant la lampe « POWER ON ».

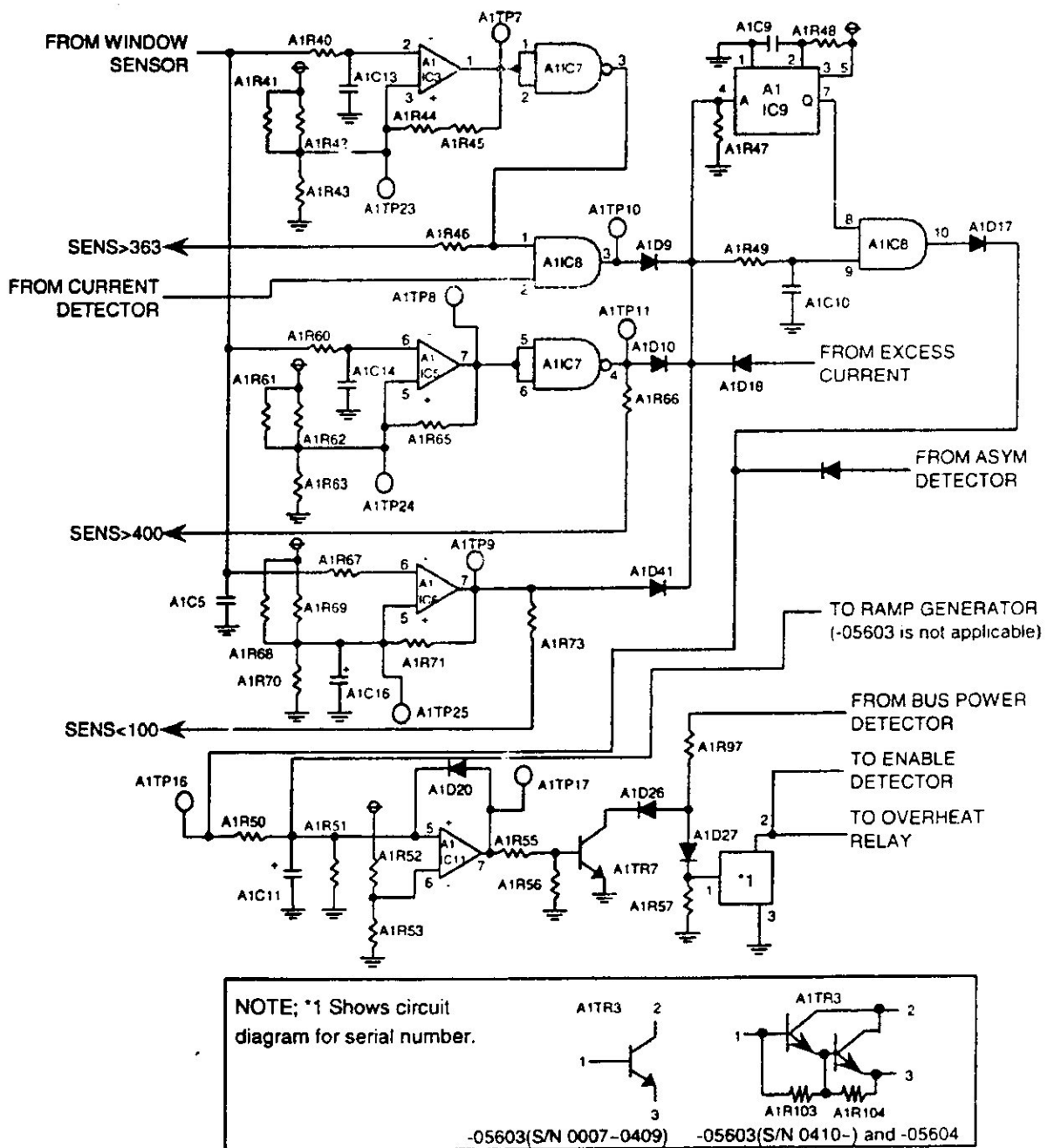


Fig.24: La détection de la court-circuité et l'ouverture de la sonde et la surchauffe de la glace.

- **Le détecteur de courant excessif : (Voir Fig.16)**

Le détecteur de courant excessif fournit un signal vers les circuits A1IC8 et A1IC9, à travers A1D18, afin de déclencher le relais K1.

- **Commande sans chauffage :**

- **Le détecteur de la demande de chauffage : (Fig.25 et 27)**

Le circuit utilisé est le A1IC10. La présence du signal de la demande d'échauffement est détectée en surveillant les circuits de contrôle de sortie aux bornes 1 et 7 du A1IC3.

La sortie de A1IC10 est combinée avec un signal de fermeture de K1 au A1IC8 et envoyé à travers le A1IC9 vers le A1IC12 pin 6. Ce signal est ensuite combiné avec un signal produit par le circuit de détection de courant en portes logiques, il est enfin utilisé pour indiquer que la chaleur est fournie à la glace.

- **Le détecteur de courant : (Fig. 26 et 27)**

La sortie du détecteur du courant est fournie en détectant un courant du transformateur T2 à travers A2IC11, A2IC4 et la bascule A2IC10. Si le courant est présent, un signal élevé est envoyé vers l'inverseur A1IC7 (voir fig.26) qui produit un signal bas qui entre dans la porte logique A1IC12 pin 5, empêchant ainsi le signal de sortie de déclencher le relais K1. Si la demande était indiquée, mais aucun courant n'a été détecté, le signal de déclenchement de K1 sera produit et l'échauffement sera coupé.

- **Chauffage sans commande : (Fig.25 et 27)**

Le circuit de protection de chauffage sans commande utilise le détecteur de la demande d'échauffement et le détecteur de courant décrit ci-dessus.

Le signal de la demande d'échauffement est inversé par le A1IC10 et envoyé vers A1IC12 pin 9 où il est combiné en portes logiques avec le signal de détecteur de courant. Si le courant est détecté mais aucun signal de demande n'est présent, la sortie de A1IC12 pin 10 passe à 1 et fournit un signal de déclenchement du relais K1.

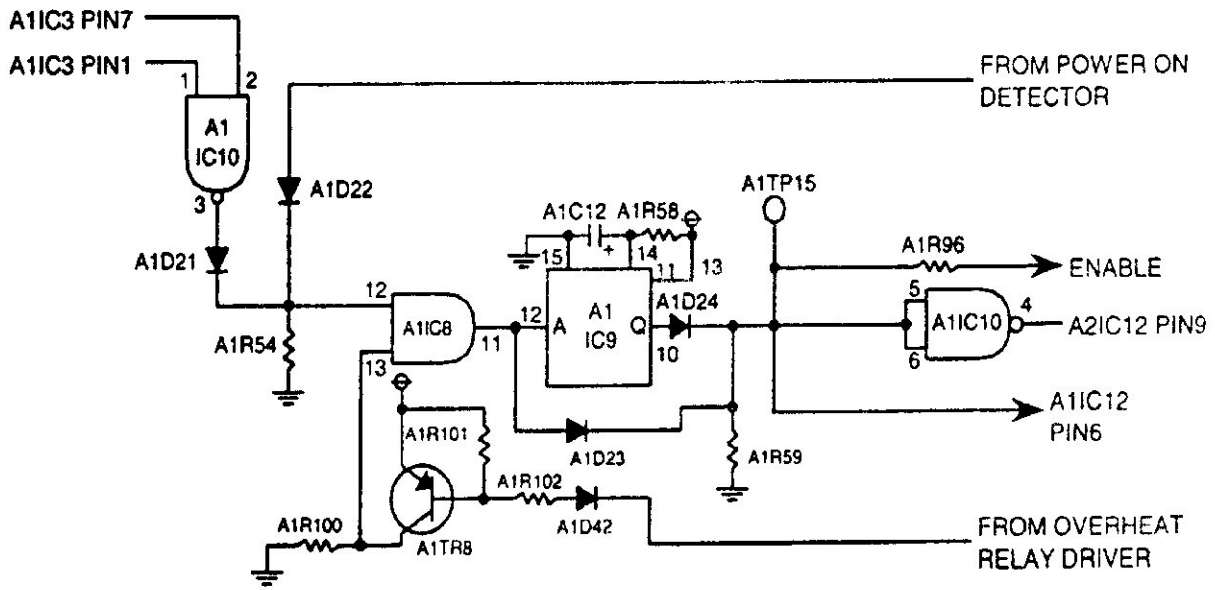


Fig.25 : Le détecteur de la demande d'échauffement de chauffage.

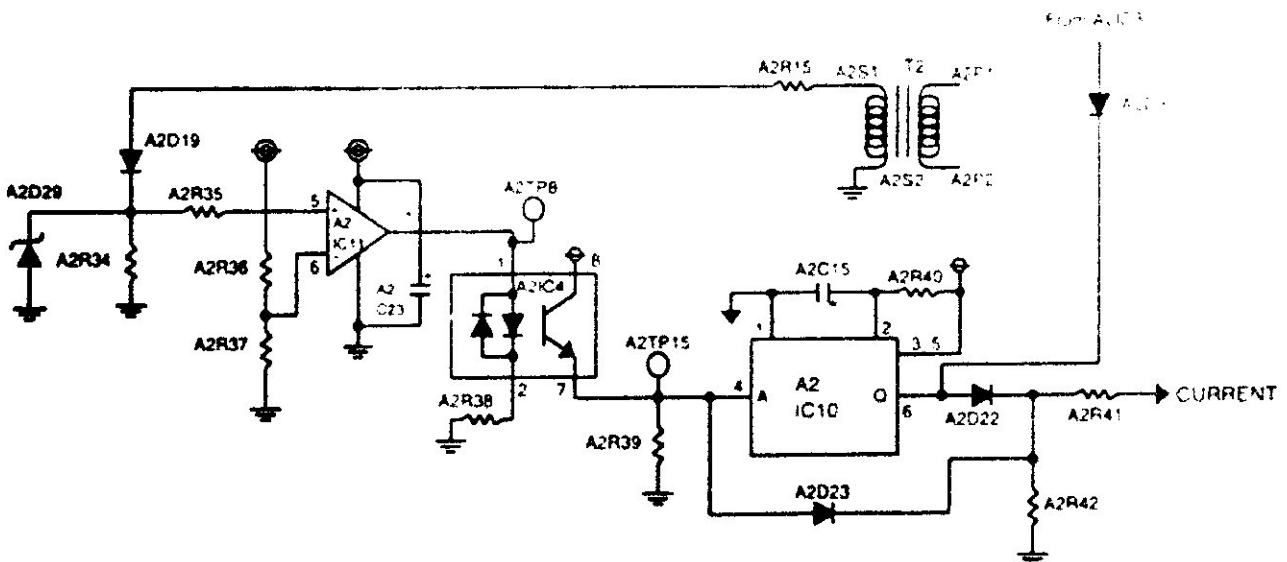


Fig.26: Le détecteur de courant

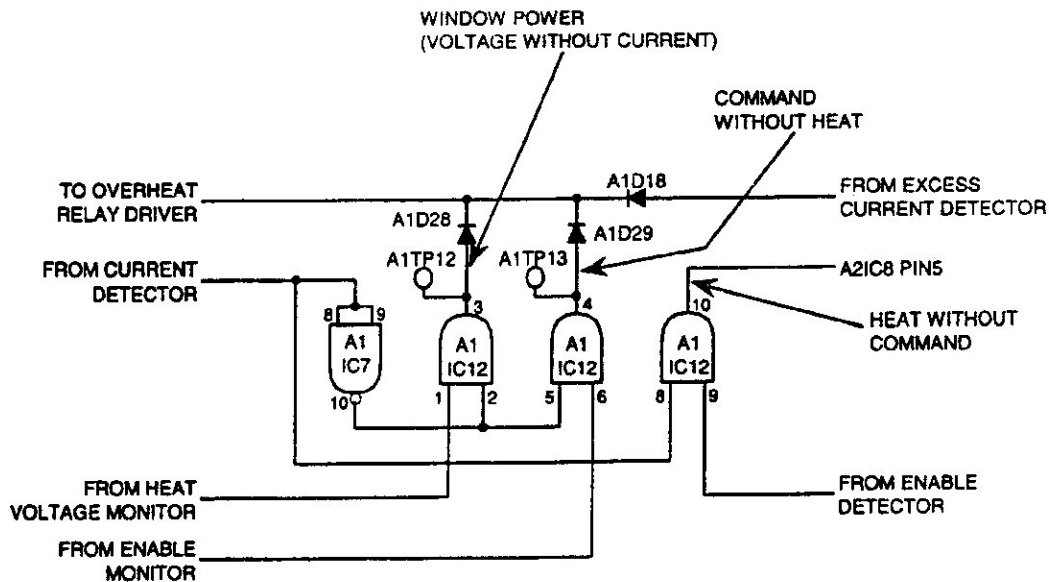


Fig.27 : Le détecteur de commande sans chauffage et de chauffage sans commande.

- **Surchauffe du transformateur : (Fig.28)**

La température du transformateur de puissance T1 est surveillée par le transistor TH1. C'est au A3IC10 de détecter le cas d'un surchauffage. Si un surchauffage existe, la sortie du A3IC10 est envoyée au phototransistor A1IC14 et à la diode A1D30 pour arriver enfin aux circuits de déclenchement du relais K1 ayant pour conséquence l'arrêt du fonctionnement du WHCU.

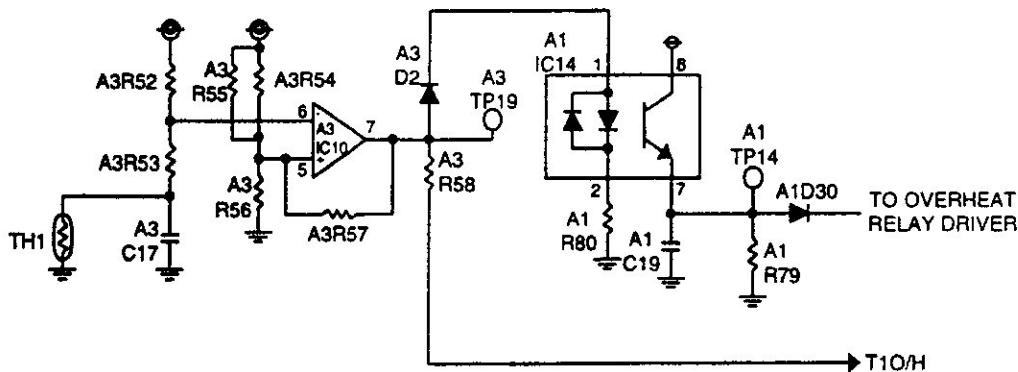


Fig.28 : Le détecteur de la surchauffe du transformateur.

- **Sortie asymétrique : (Fig.29)**

L'entrée au transformateur de puissance T1 est surveillée pour que la non symétrie soit détectée, par la détection des pertes possibles des signaux d'entrée. Cela se fait, en comparant les niveaux de tension des deux alternances à partir de la borne P1 du transformateur T1.

Le niveau de tension de chaque alternance est surveillé par le phototransistor A2IC5, le compteur A2IC6 et les composants associés. Si un résultat asymétrique est détecté, un signal est envoyé au circuit de déclenchement du relais K1, par l'intermédiaire du retardateur A2IC9 et l'inverseur A2IC8.

- **Tension sans courant : (Fig.27 et 29)**

La présence de la tension à l'entrée du transformateur T1, sans le passage du courant est surveillée afin de détecter la possibilité d'une ouverture existante dans les résistances chauffantes des glaces, ou d'un câblage.

Ceci est accompli en surveillant la présence de la tension primaire sur le transformateur T1, en utilisant un signal du circuit de détection de l'asymétrie et de la bascule A2IC10. La sortie du A2IC10 est envoyé vers A1IC12 pin 1 (voir Fig.27) où elle est combinée en porte (AND) avec la sortie du détecteur de courant au pin 2 du circuit A1IC12.

Si la tension est présente à la borne primaire du transformateur T1, mais aucun courant ne passe, la sortie de A1IC12 pin 3 passera à 1, le relais K1 se déclenche et l'accessoire s'arrête.

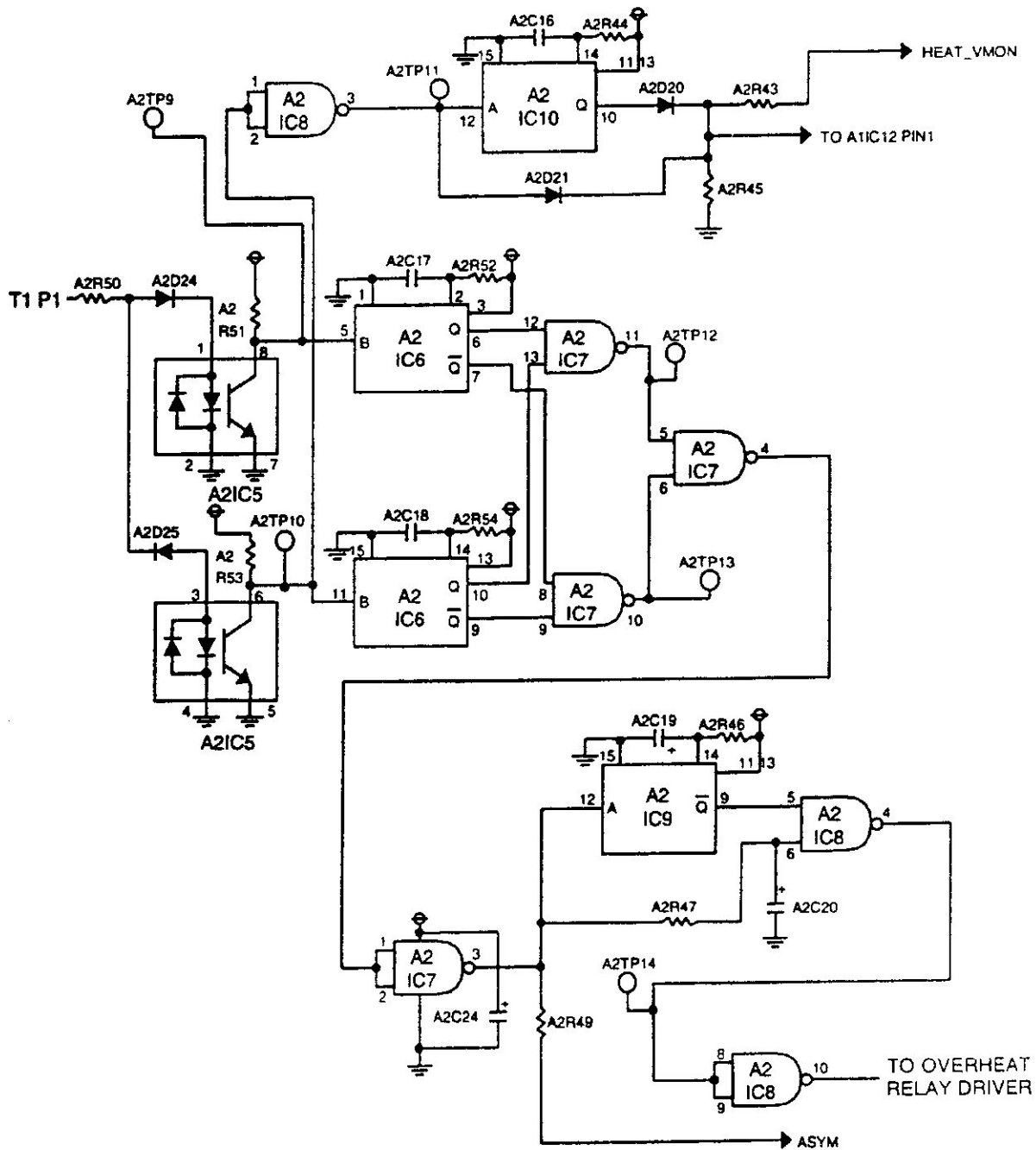


Fig.29 : Sortie asymétrique et tension sans courant.

• **Le détecteur de « POWER ON » : (Fig.30)**

L'indication de « POWER ON » donne une information sur la puissance d'échauffement. Le transformateur T2 détecte le courant d'échauffement dans le transformateur T1, en fonction de ce courant un circuit intégré A2IC2 fonctionnant comme un comparateur sert à indiquer si la puissance d'échauffement passe.

Pendant l'application d'une puissance initiale, la sortie du A2IC2 devient haute, elle est transmise aux résistances A2R18 et A2TR5 pour agir sur le transistor A2TR7 qui contrôle la lampe « POWER ON ».

• **Le circuit de commande de la lampe « POWER ON » : (Fig.30)**

La lampe externe « POWER ON » s'allume tant que l'accessoire fonctionne correctement et la puissance d'échauffement passe. Le circuit commandant la lampe est en court-circuit et exige pour son fonctionnement un train d'impulsions dynamiques, obtenu à partir du A0IC1 pin 6 d'impulsions de 400 Hz. Le circuit de commande comprend le transistor de verrouillage A2TR6, le transistor de commande de lampe A2TR7, et le transistor de neutralisation A2TR5. Quand l'état « ON » est sélectionné, le circuit bascule à l'état « ON » mais il peut être arrêté par le détecteur « POWER ON ».

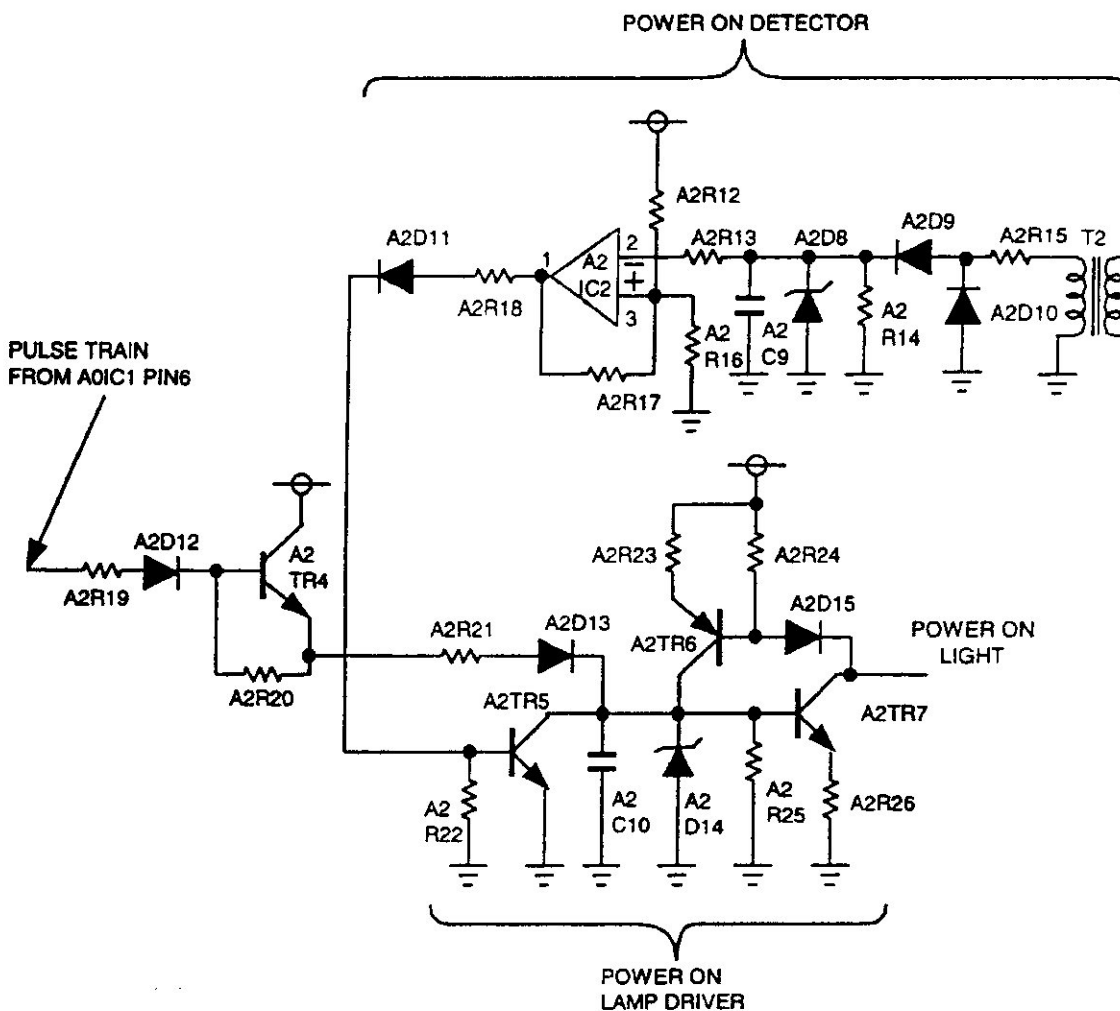


Fig.30 : Le détecteur de « POWER ON » et le circuit de commande de la lampe de « POWER ON ».

III.3.4. Les circuits d'essai :

Le WHCU comprend des dispositifs d'essai pour le test du bon fonctionnement et la protection contre la surchauffe. Le circuit d'essai comprend les transistors A1TR4, A1TR5 et A1TR6 et leurs composants associés. Deux essais sont assurés par ce circuit: l'essai 'POWER ON' et l'essai « OVER HEAT ».

- **L'essai de « POWER ON » : (Fig.31 et 33)**

Le dispositif du test « POWER ON » est disponible à travers la jonction J1_19. Quand J1_19 est reliée à la masse, A1TR4 devient passant et A1IC13 se passe à l'état « OFF ». L'amplificateur opérationnel « intégrateur » se compose de A1IC6 et les circuits associés, constituant un générateur de rampe pour ce test. La sortie de A1TR4 et A1IC13 pin 8 dépasse la sortie de l'amplificateur d'erreur et force le passage en état « ON » des circuits de contrôle. Le signal triangulaire de A1IC2 pin 7 sera alors dans l'état 'a' et la sortie de l'amplificateur d'erreur et du générateur de rampe sera dans l'état 'c', comme représenté sur la figure 31.

Les circuits de contrôle de la sortie maintiennent les transistors A0TR2, A0TR3 ou A0TR4 en état « ON ». Ainsi indépendamment de l'état de la sonde, la puissance sera commandée, à moins que la sonde indique une surchauffe, la puissance passera et la lampe « POWER ON » s'allume. Si la résistance de sonde indique une surchauffe, le détecteur de surchauffe déclenchera le relais, alors aucune puissance d'échauffement ne va passer et la lampe de surchauffe s'allume.

- **L'essai de surchauffe : (Fig.31)**

L'essai de surchauffe est disponible à la jonction J1_12. Quand J1_12 est reliée à la masse, A1TR1 devient conduit. Il déséquilibre le pont et une indication de surchauffe est signalée par le détecteur de surchauffe. En même temps A1TR2 conduit aussi, et fait exiger le modulateur d'impulsion MID pour demander la puissance. Cependant si l'unité fonctionne correctement, aucune puissance d'échauffement ne va passer, la lampe de surchauffe s'allume et la lampe de 'power on' s'éteint.

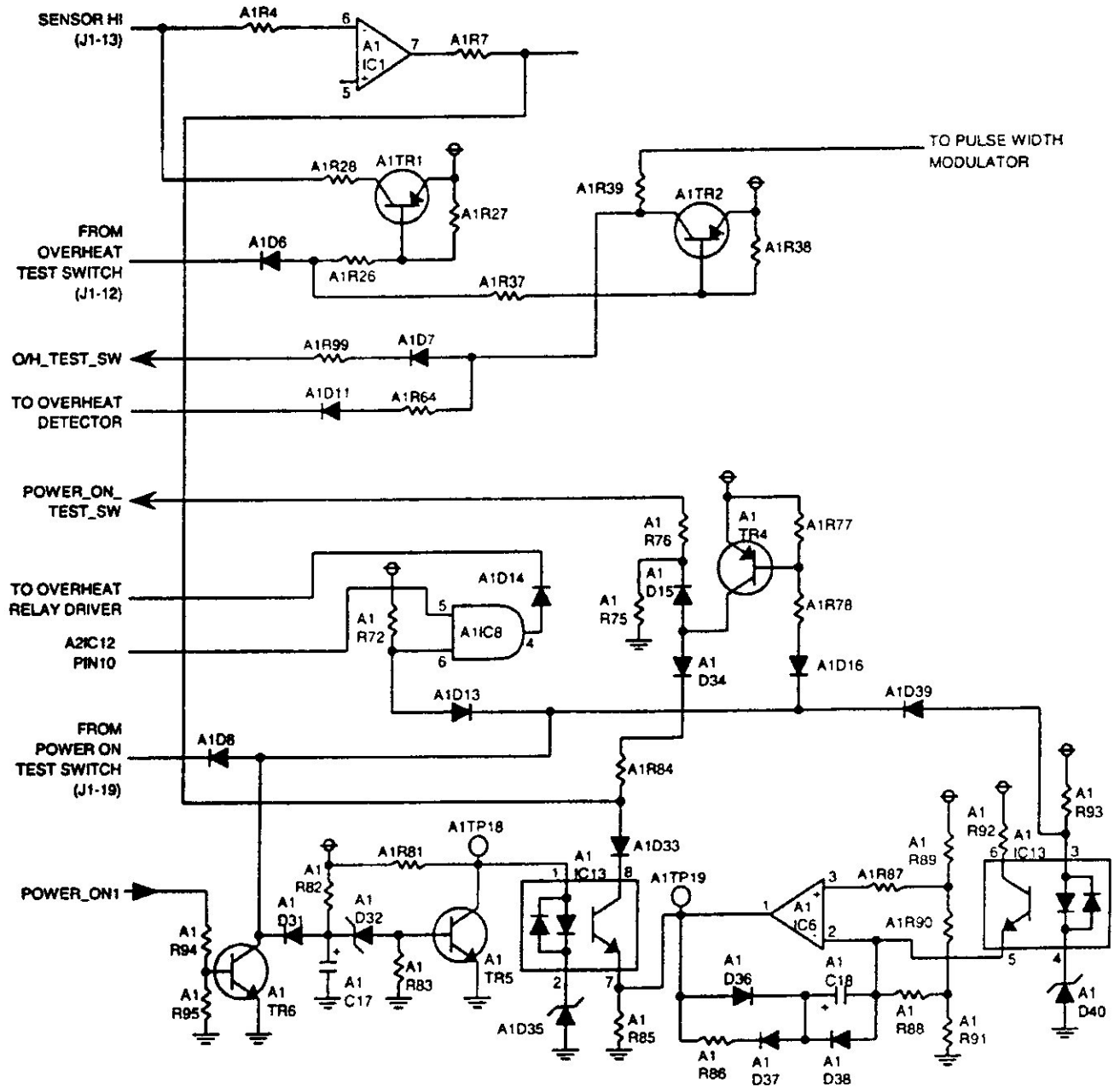


Fig.31 : Les circuits d'essai.

III.3.5. Les circuits de contrôle de la sortie :

- **Le détecteur d'état : (Fig. 32 et 33)**

Selon l'état de la sortie du A1IC1, le circuit A1IC3 fonctionne comme un comparateur en détectant l'un des trois états : a, b ou c.

Quand la sortie de A1IC1 est dans l'état 'a', les sorties de A1IC3 pin 1 et pin 7 passent à 1, elles auront un état bas dans l'état 'c' et dans le cas d'une sortie d'état 'b', la sortie de A1IC3 pin 1 sera basse et la sortie de A1IC3 pin 7 sera haute.

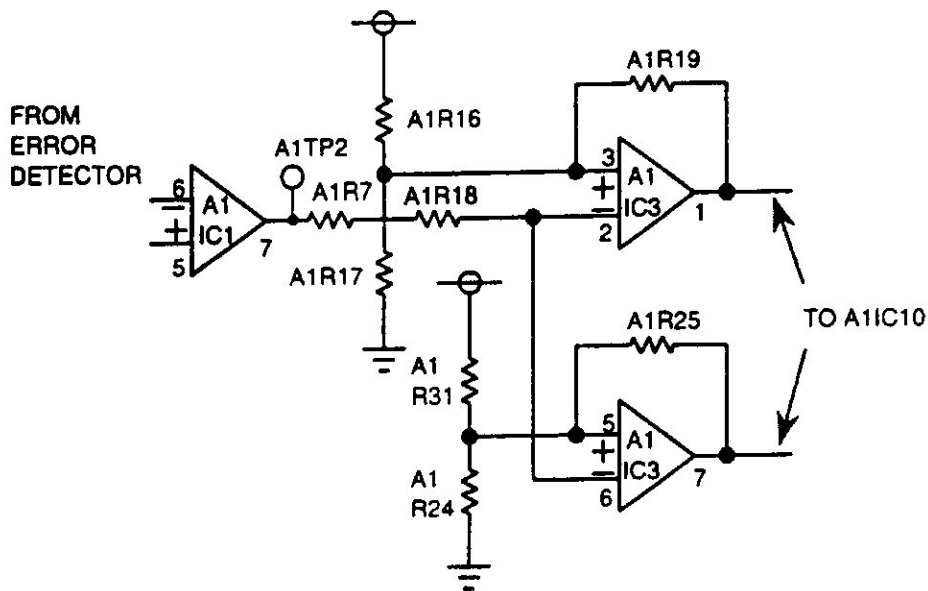


Fig.32 : Le détecteur d'état.

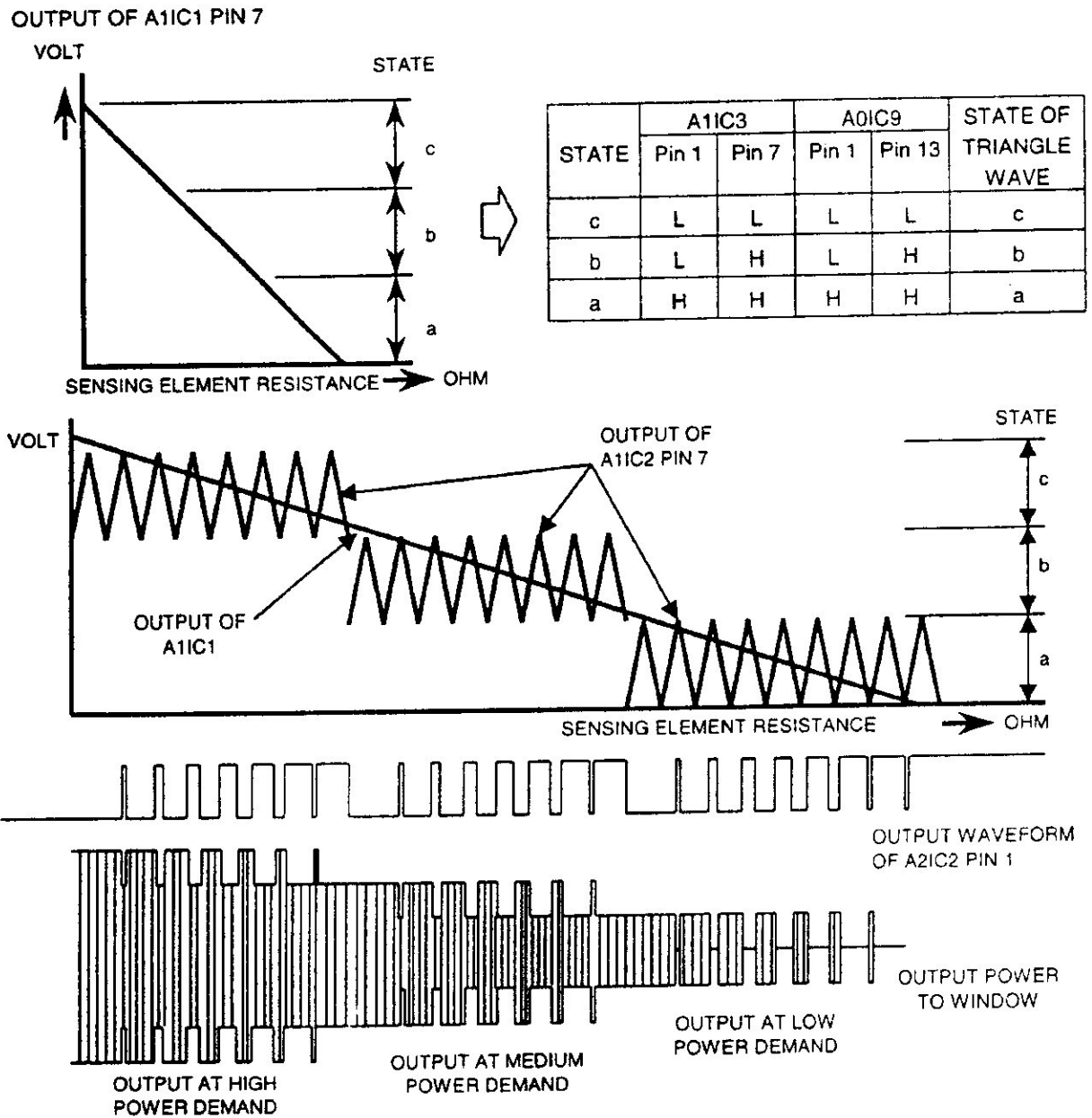


Fig.33 : La sortie du détecteur d'état.

• **Le détecteur de la tension moyenne : (Fig.34)**

Le circuit A1IC2 détermine la tension moyenne du signal triangulaire qui est produit par le circuit A1IC4, il fonctionne comme un soustracteur et sa sortie est en fonction de l'état du circuit A0IC9 pin 1 et pin 13. Le signal triangulaire issu du circuit A1IC2 pin 7 est dans l'état 'a' quand les pins 1 et 13 du circuit A0IC9 sont à l'état haut, il sera dans l'état 'b' quand la sortie au pin 1 est basse et celle du pin 13 est haute, et enfin il atteindra l'état 'c' quand les sorties des deux pins sont basses.

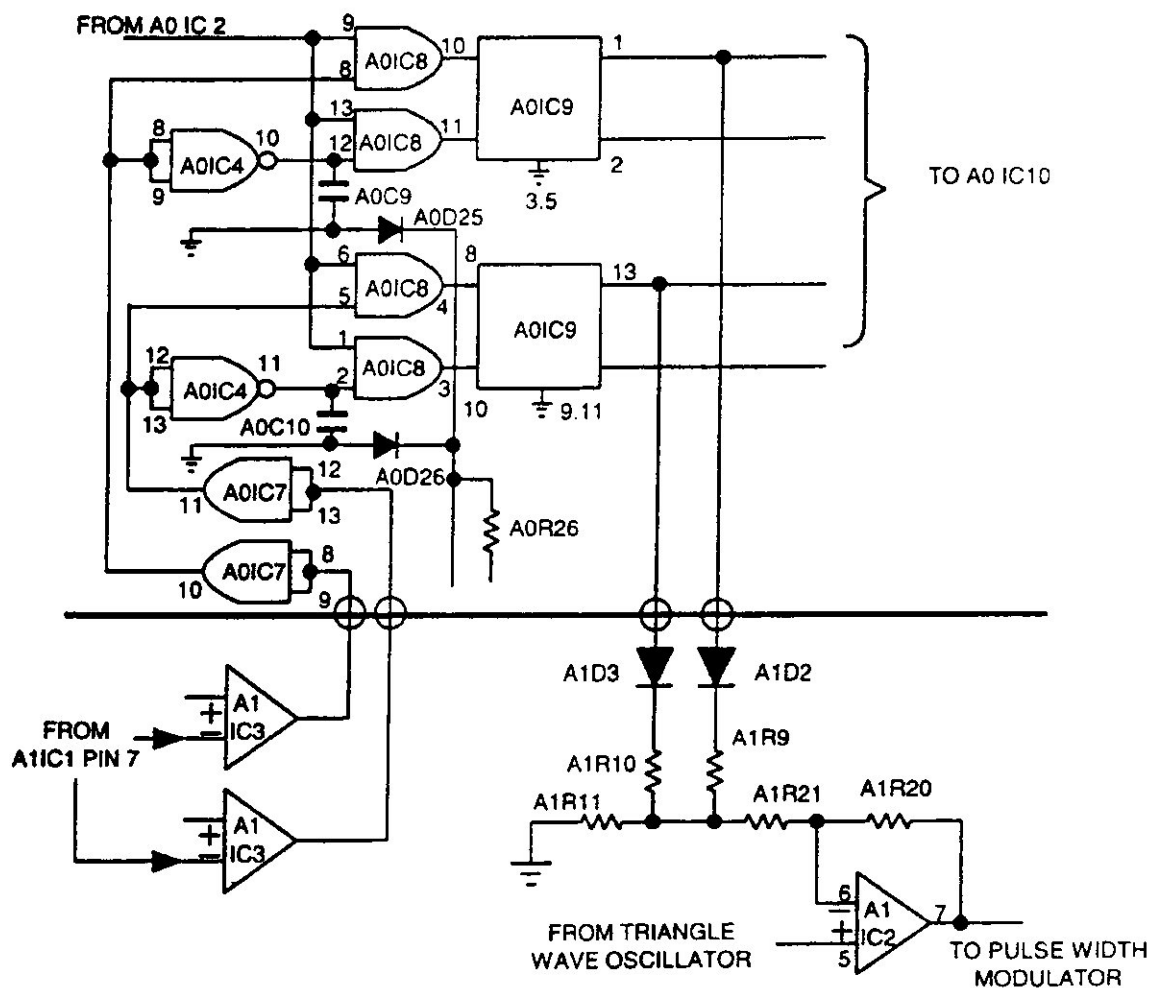


Fig.34 : Le détecteur de la tension moyenne

• **L'oscillateur et le comparateur du signal triangulaire : (Fig.35)**

A travers le pin 1, le circuit A1IC2 génère un signal triangulaire de fréquence 8 Hz dont le cycle de marche est déterminé par la résistance de la sonde.

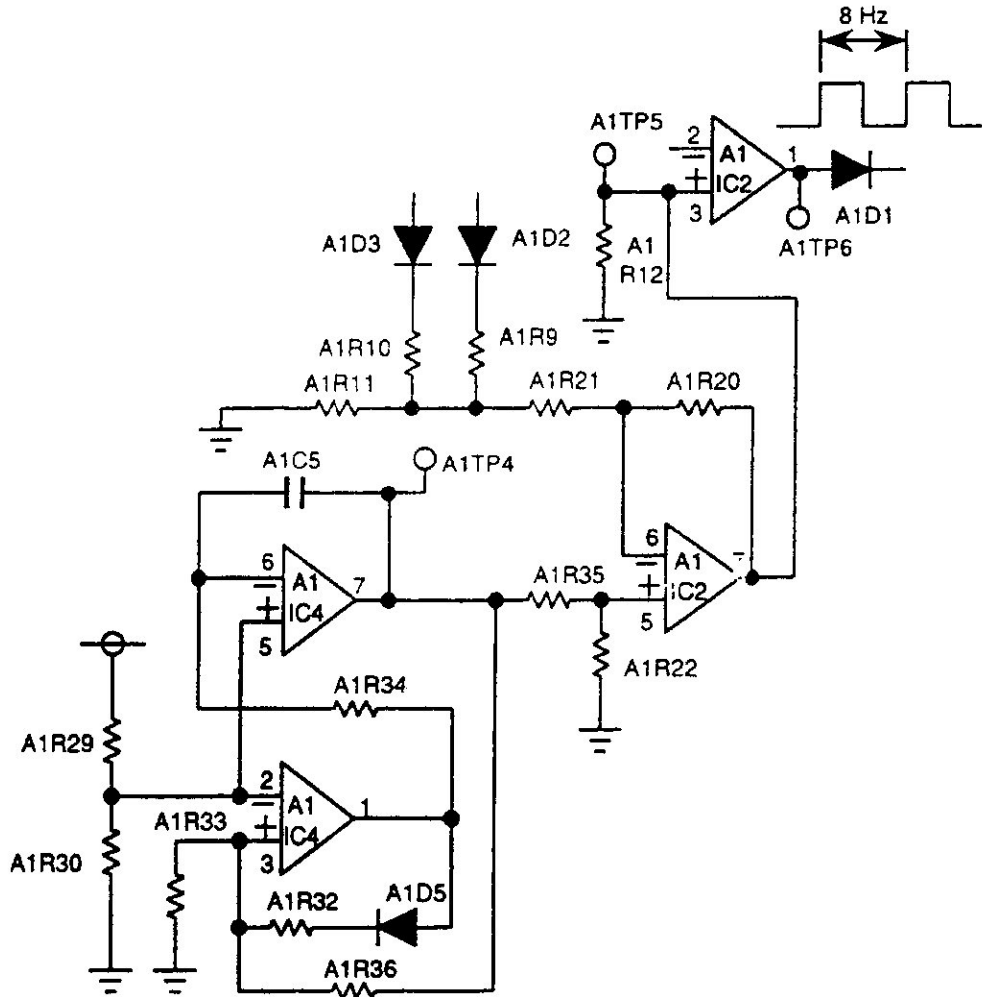


Fig.35 : L'oscillateur et le comparateur du signal triangulaire

• Le générateur de 20 kHz : (Fig.36 et 37)

Quand la sortie du circuit A0IC1 est haute, le circuit A0IC6 produit un signal de 20 kHz de fréquence, cette sortie est appliquée aux transistors A0TR2, A0TR3 et A0TR4 passant par A0IC10 et A0IC11.

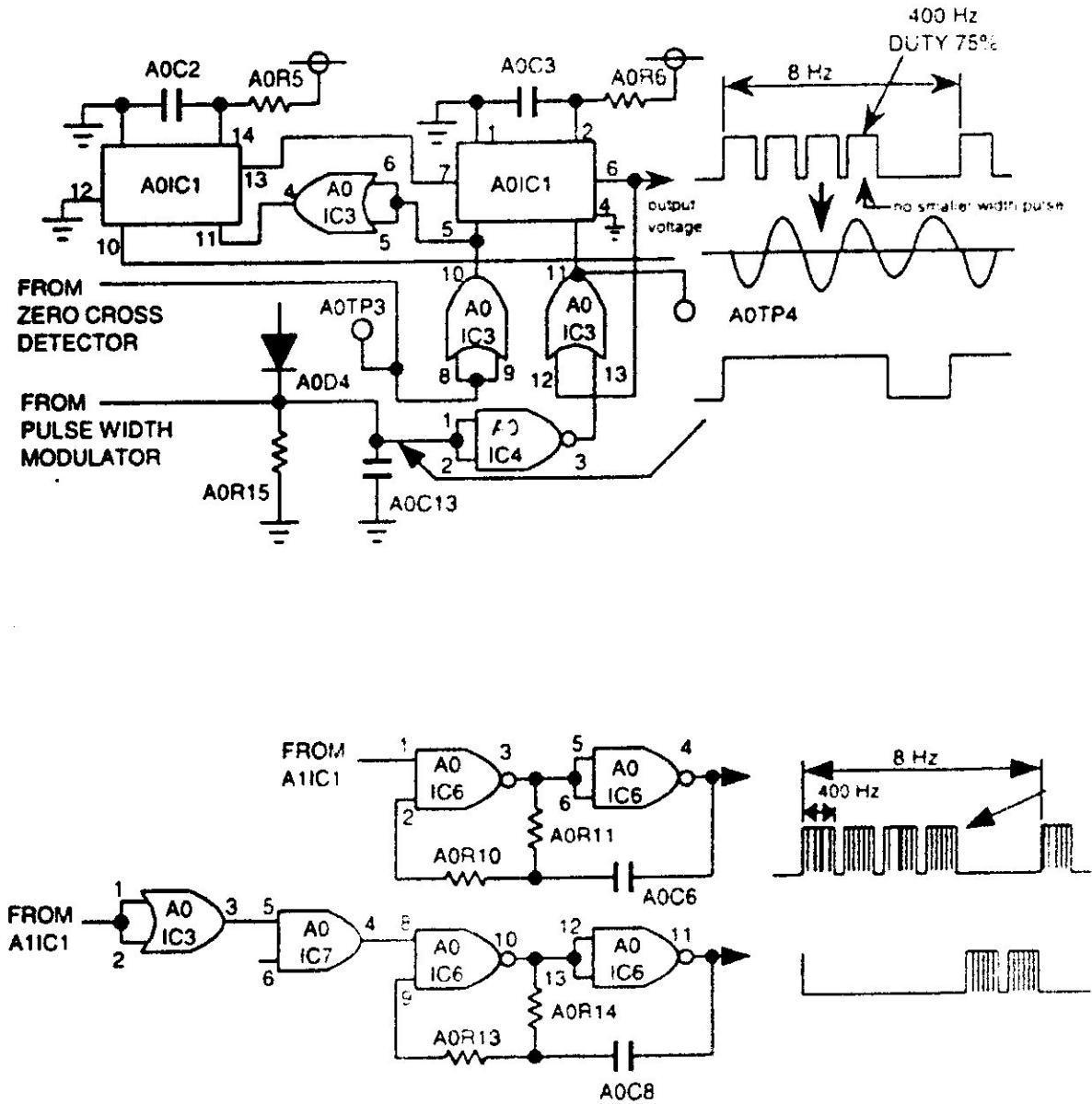


Fig.36: Le générateur de signaux de 20 kHz

- **Le circuit de commande des transformateurs d'impulsions : (Fig.37)**

Selon l'état de la sortie de A1IC1 et le signal triangulaire de A1IC2 pin 7, les transistors A0TR2, A0TR3 et A0TR4 seront en position ON ou OFF. Quand la sortie de A1IC1 et le signal triangulaire de A1IC2 pin 7 sont à l'état 'a' (voir Fig.33), la sortie du circuit de contrôle rend le transistor A0TR2 en marche et en arrêt. Quand les deux circuits A1IC1 et A1IC2 sont à l'état 'b', les transistors A0TR2 et A0TR3 se mettent en marche et en arrêt. Quand A1IC1 et le signal triangulaire de A1IC2 sont à l'état 'c', les transistors A0TR3 et A0TR4 se mettent aussi en marche et en arrêt. Les sorties de A0TR2, A0TR3 et A0TR4 fournissent à leur tour (par l'intermédiaire des transformateurs d'impulsion A0T1, A0T2 et A0T3), des signaux à l'entrée des thyristors qui contrôlent le courant à travers les branches primaire du transformateur T1 (voir la Fig.15).

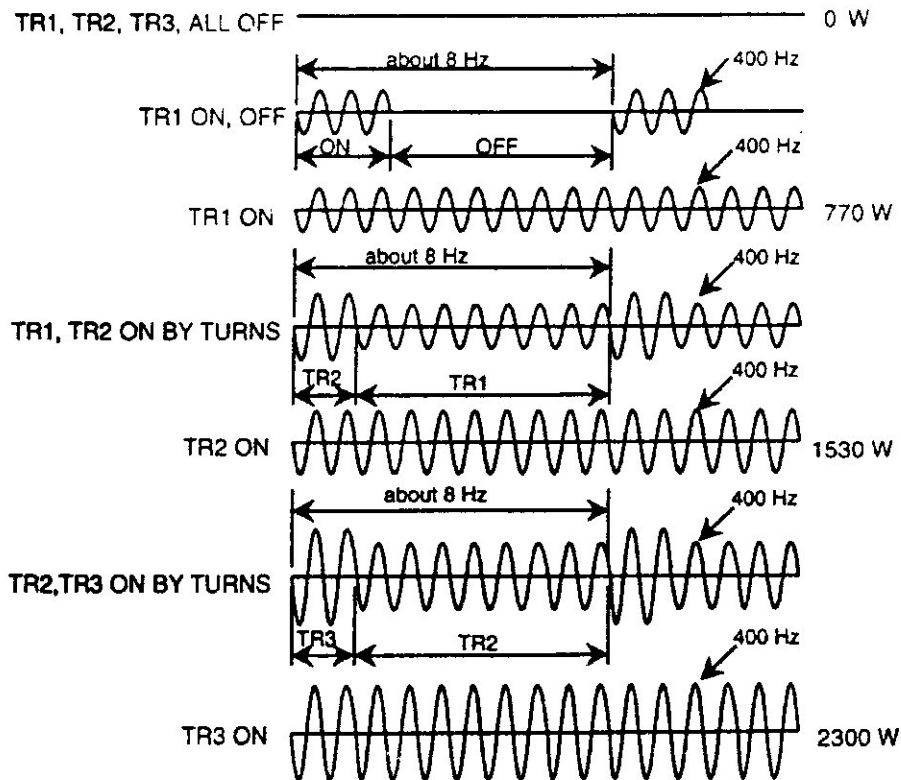
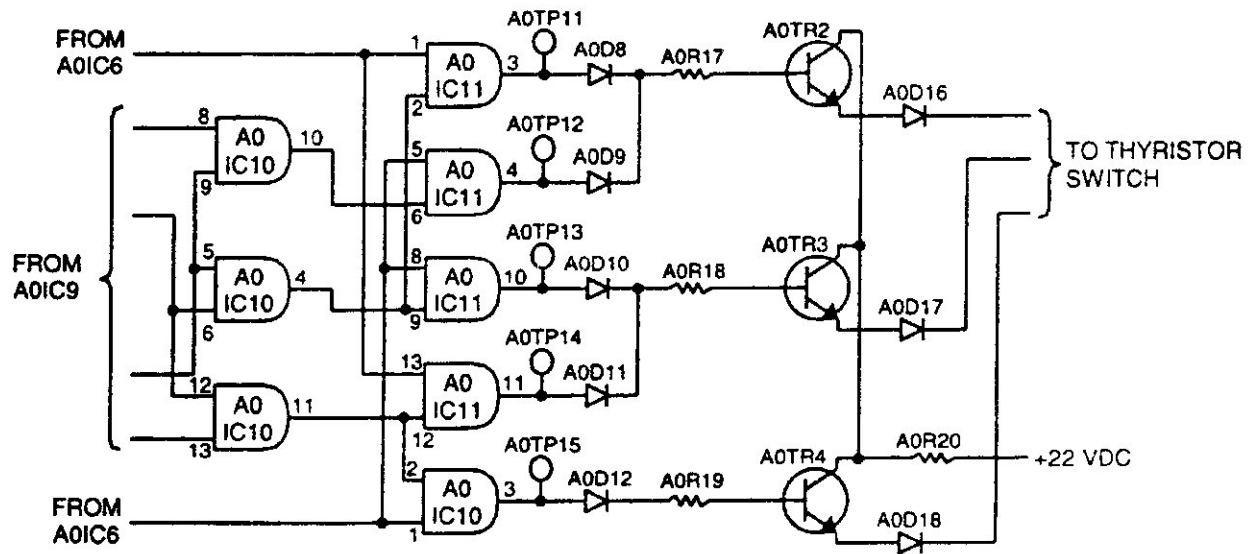


Fig.37 : Le circuit qui commande le transformateur d'impulsion.

III.3.6.L'essai intégré (BIT) :

- Les fonctions du BIT :

Le BIT (Built In Test), dit en français « essai intégré », est conçu pour vérifier le bon fonctionnement du système permettant ainsi d'indiquer les défauts survenus, au niveau du système ainsi que ceux de l'accessoire. Le BIT est également capable d'enregistrer une chronologie des 10 derniers événements de défauts. Les fonctions du BIT sont contrôlées par un microprocesseur et ses circuits associés installés sur la carte A3 (Fig.38).

Le panneau de contrôle du BIT est situé sur la face d'avant du WHCU (Fig.39).

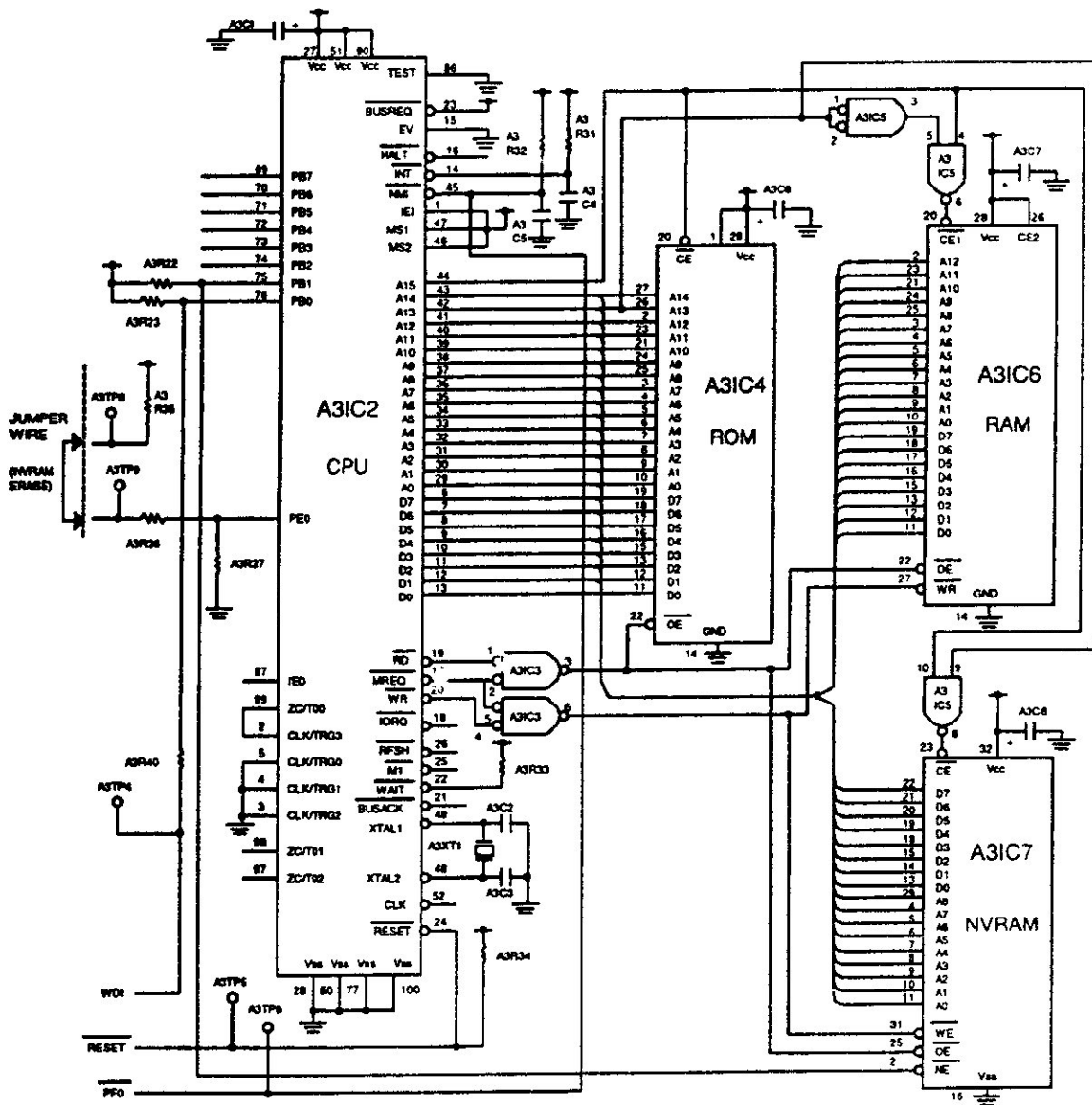


Fig.38 : Le microprocesseur et ses circuits associés.

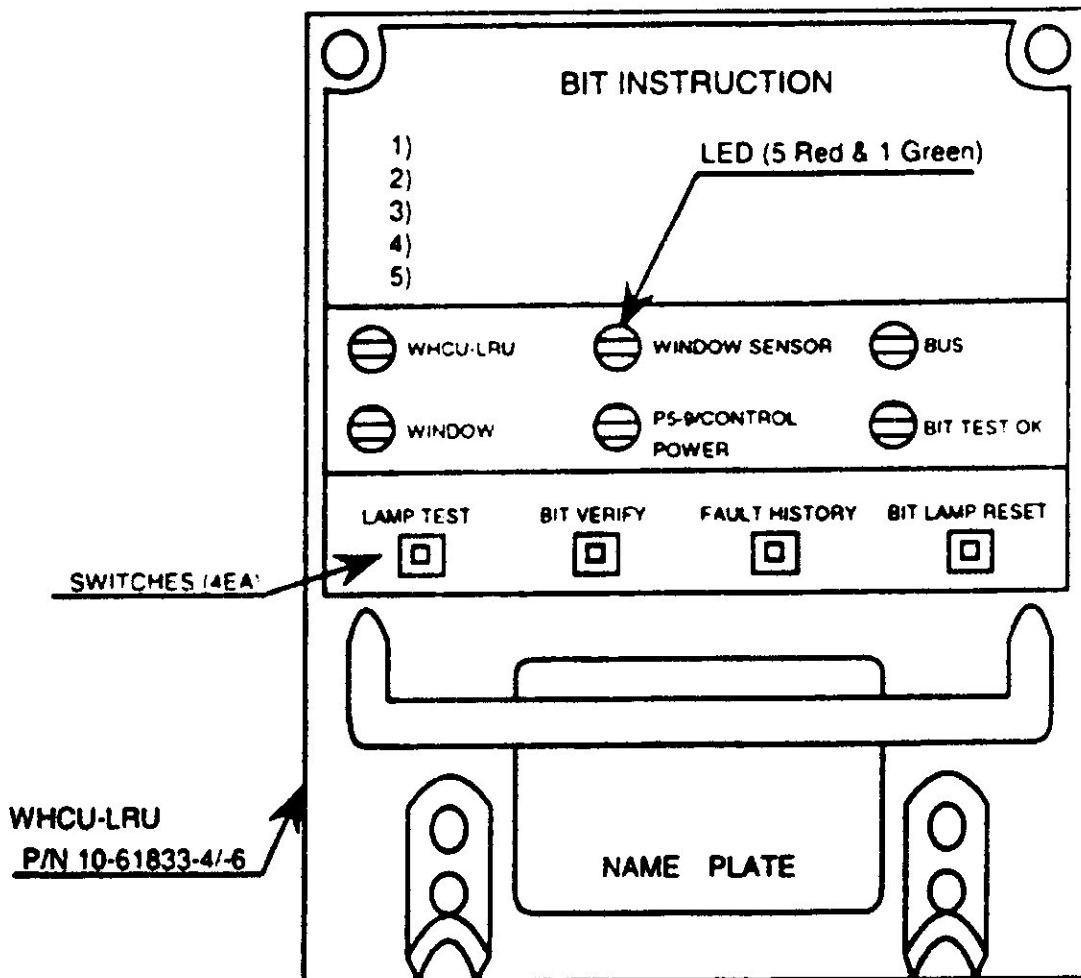


Fig.39 : Le panneau de contrôle du BIT.

Les fonctions des différentes parties du panneau sont illustrées dans le tableau suivant :

N°	Elément	Titre	Fonction
1	LED	WHCU-LRU	Indique les défauts internes du WHCU qui résulte des pannes : chauffage sans commande, commande sans chauffage, SCR ouvert, sortie asymétrique, surchauffe du transformateur, échec des composant de PCA.
2	LED	Window power	Indique l'absence de la puissance de glace ou le courant d'excitation à la glace, causée par des défauts dans le câblage l'ouverture du connecteur et des problèmes de court-circuit.
3	LED	Window sensor	Indique la panne de la sonde de glace, résulte des échecs : ouverture de la sonde ou sonde court-circuitée, le câblage ou un problème de connecteur.
4	LED	P5-9 /control power	Indique l'absence de la puissance de contrôle du WHCU, causée d'un circuit ouvert, des switches de contrôle qui sont tournés Off, défaut au niveau du panneau P5-9, des problèmes du connecteur et du câblage.
5	LED	Bus power	Indique un manque de puissance pour le fonctionnement de l'accessoire WHCU, causé d'un circuit ouvert, des problèmes du connecteur et du câblage.
6	Switch	Lamp test	Sert à tester les six LEDs du BIT, pour vérifier la disponibilité de la puissance, et l'indication de celles-ci.
7	Switch	Bit verify	Pour simuler l'auto-test du système utilisé à tout moment pour vérifier le système.
8	Switch	Bit Lamp reset	Pour éteindre la lampe allumée , si le défaut est encore présent l'indication du défaut sera encore présenté après que nous appuyons sur le bouton « BIT VERIFY»
9	LED	Bit test ok	Indique que l'information du « BIT Verify » est terminée. Si le test de BIT trouve des défauts, cette LED ne s'allume pas. Cette LED s'allume après 15±3 secondes, quand ce test est satisfait.
10	Switch	Fault history	C'est une fonction qui permet l'indication visuelle de dix défauts (à travers les lampes), stockés dans le BIT commençant par le défaut le plus récent et arrivant jusqu'au dernier, à chaque fois qu'on appuis sur ce bouton.
11	NVRAM	Spécial function	Permettant d'effacer les défauts dans la NVRAM par : 1. la connexion entre le point de test TP8 et TP9 sur PCA A3. 2. En appuyant sur le bouton « fault history » de la chronologie de défaut. 3. On appui sur le bouton « bus power » ou « P5-9 / control power ». Cette opération est faite après avoir assembler PCA A3 ou avoir changé la NVRAM.
12	NVRAM	NVRAM erase	Pour effacer les défauts dans la NVRAM en appuyant sur le bouton « Lamp Test » et « BIT Lamp Reset » simultanément pendant plus de deux secondes. Cette opération est réalisée sur l'avion.

Tableau.2 : Les fonctions du BIT.

• Le circuit d'indication du BIT : (Fig.40)

Les sorties de circuit d'indication du BIT proviennent de l'unité centrale de traitement (CPU) à travers les transistors A3TR1 jusqu'à A3TR6. Les LEDs s'allument lorsqu'on appuie sur le switch approprié, et en répondant à la combinaison logique des conditions déterminées par l'état de toutes les entrées du programme enregistré dans la mémoire ROM du système BIT.

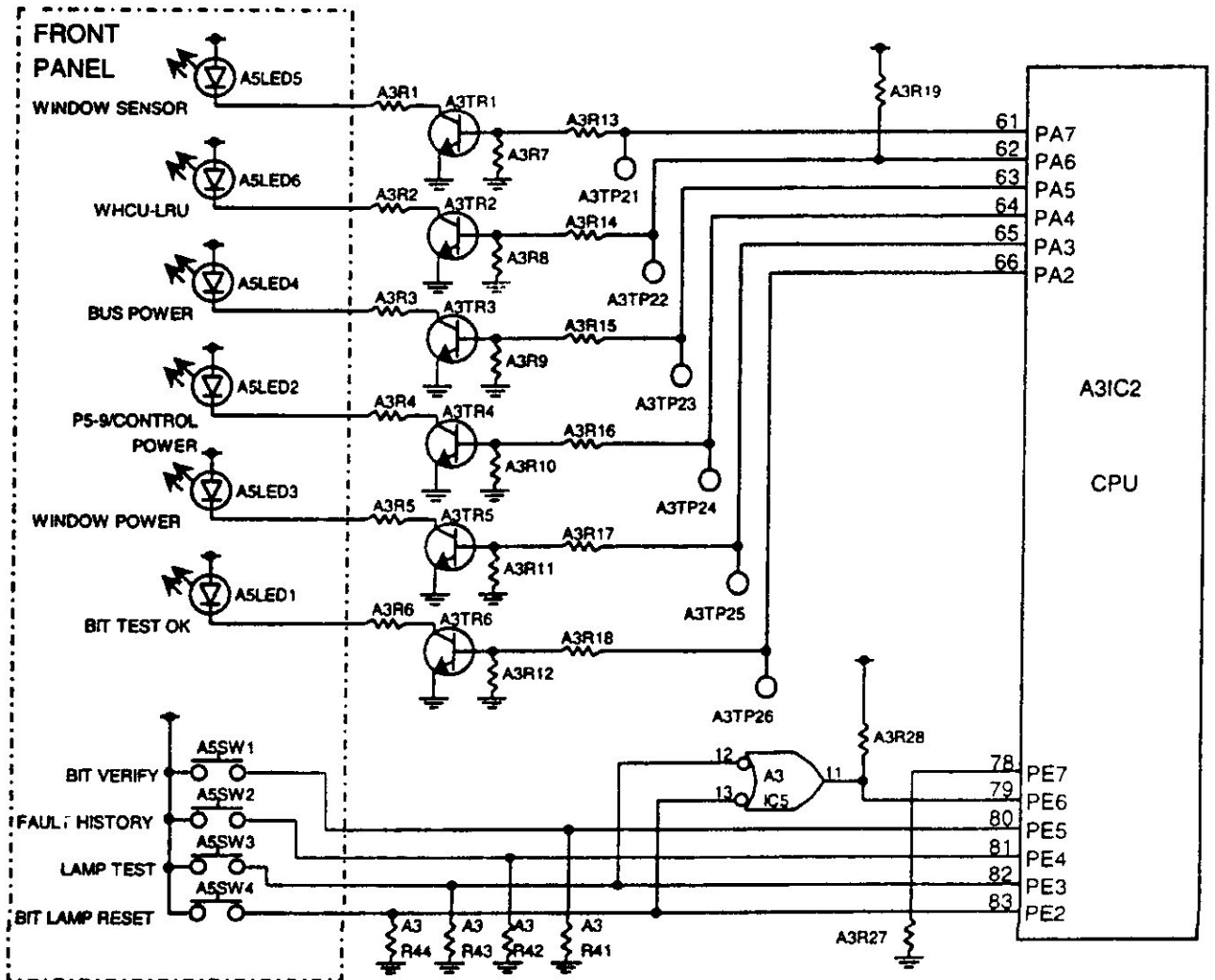


Fig.40 : Le circuit d'indication du BIT

- **Horloge de surveillance d'état :**

La surveillance de l'unité centrale de traitement (CPU) se fait par le circuit A3IC1 et les composants associés. Ce dernier est relié au CPU de telle façon que s'il ne reçoit pas une impulsion de celle-ci à la borne 6, toutes les 1,6 secondes, il produira une impulsion de remise à zéro du CPU qui remet le programme du microprocesseur.

- **Remise de la chronologie de défaut :**

Il existe deux méthodes pour effacer la chronologie de défaut des dix défauts les plus récents, détectés et enregistrés par le BIT et qui sont stockés dans la mémoire NVRAM :

La première méthode consiste à appuyer simultanément sur le BP « Lamp Test » et le BP « BIT Lamp Reset », pendant plus de deux secondes. Cette opération s'effectue normalement par les techniciens.

La deuxième consiste à relier un fil jumper entre les points de test A3TP8 et A3TP9, tout en appuyant, simultanément sur le bouton « fault history » et alimentant l'accessoire par la puissance de BUS. Cette opération s'effectue dans l'atelier, après avoir monté une nouvelle carte A3 ou avoir changé la NVRAM.

Introduction

Description d'Air Algérie

Le givrage et le dégivrage

Etude du module de contrôle des glaces chauffantes

Etude et réalisation du banc d'essai du WHCU

Conclusion

IV.1.Introduction sur la maintenance :

❖ Définition de la maintenance :

La maintenance, connue aussi sous le nom « entretien », peut être définie comme étant l'ensemble des actions destinées à remettre l'aéronef ou certains de ses éléments, en état d'être exploité normalement.

❖ Les objectifs de la maintenance :

La maintenance doit satisfaire trois principaux buts qui sont :

• La sécurité :

C'est une exigence réglementaire et commerciale ; l'avion doit en effet, au cours de temps, conserver les caractéristiques de navigabilité définies lors de sa certification, et il est sans doute évident, que la dégradation de la sécurité nuit l'image de la compagnie et du constructeur.

• La disponibilité:

L'avion est conçu pour être en vol le plus souvent possible, vu qu'il représente un investissement très coûteux, le taux de son utilisation doit être élevé. L'aéronef doit alors être en état d'accomplir sa mission au moment voulu.

La dégradation de la disponibilité engendre des retards ou même des annulations des vols, constituent ainsi des inconvénients à la compagnie.

• Le coût :

Entretien nécessite une bonne organisation des moyens humains et matériels qui coûtent chers. Il faut ainsi trouver le meilleur compromis possible, entre les deux premiers objectifs et le coût.

Les deux schémas des figures (Fig.41) illustrent ces trois objectifs:

Introduction

Description d'Air Algerie

Le givrage et le dégivrage

module de contrôle des glaces chaud

Etude et réalisation du banc d'essai du WHCU

Conclusion

IV.1.Introduction sur la maintenance :

❖ Définition de la maintenance :

La maintenance, connue aussi sous le nom « entretien », peut être définie comme étant l'ensemble des actions destinées à remettre l'aéronef ou certains de ses éléments, en état d'être exploité normalement.

❖ Les objectifs de la maintenance :

La maintenance doit satisfaire trois principaux buts qui sont :

• La sécurité :

C'est une exigence réglementaire et commerciale ; l'avion doit en effet, au cours de temps, conserver les caractéristiques de navigabilité définies lors de sa certification, et il est sans doute évident, que la dégradation de la sécurité nuit l'image de la compagnie et du constructeur.

• La disponibilité:

L'avion est conçu pour être en vol le plus souvent possible, vu qu'il représente un investissement très coûteux, le taux de son utilisation doit être élevé. L'aéronef doit alors être en état d'accomplir sa mission au moment voulu.

La dégradation de la disponibilité engendre des retards ou même des annulations des vols, constituent ainsi des inconvénients à la compagnie.

• Le coût :

Entretenir nécessite une bonne organisation des moyens humains et matériels qui coûtent chers. Il faut ainsi trouver le meilleur compromis possible, entre les deux premiers objectifs et le coût.

Les deux schémas des figures (Fig.41) illustrent ces trois objectifs:

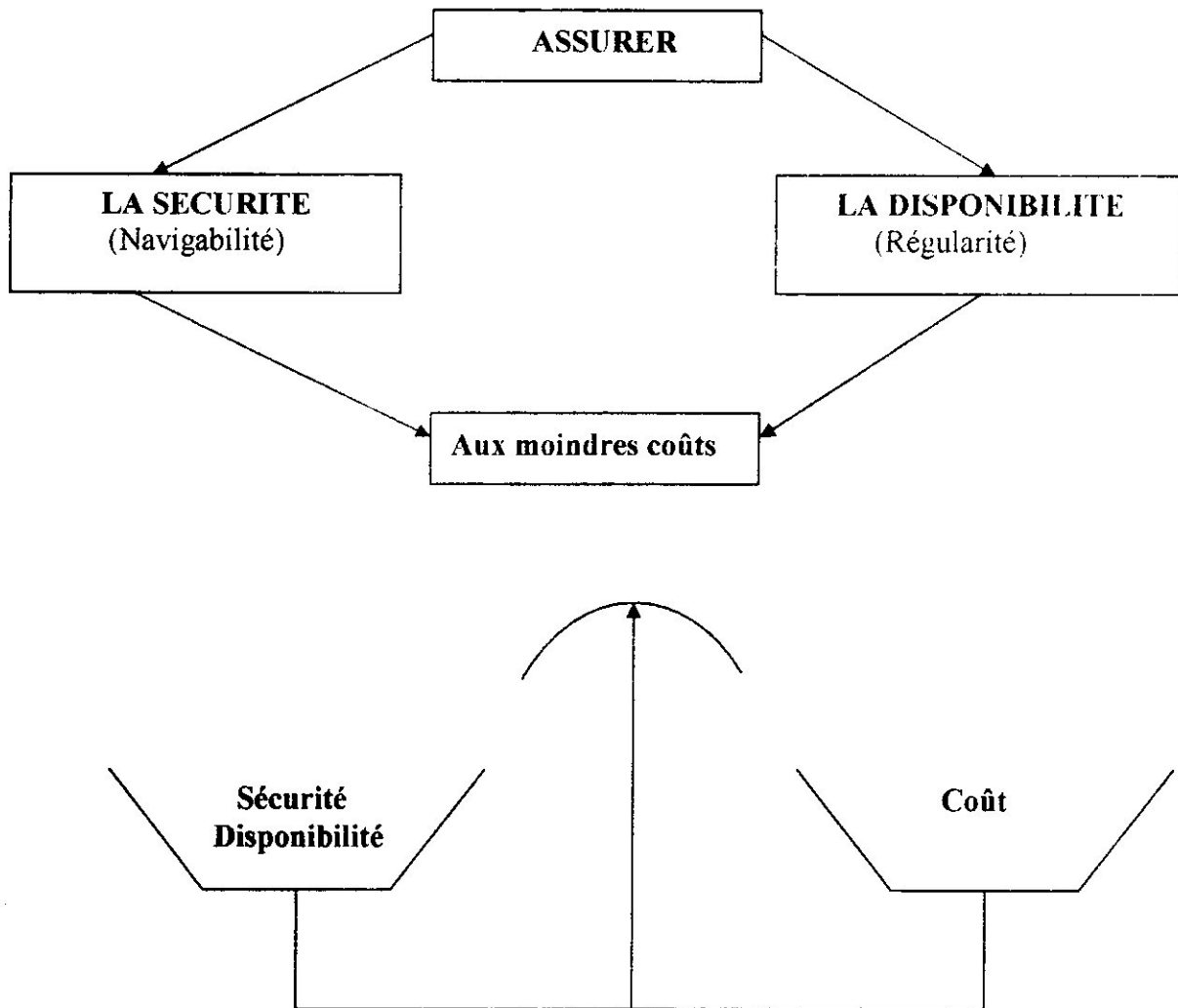


Fig.41 : Les objectifs de la maintenance.

❖ **Les types de la maintenance :**

• **Maintenance programmée:**

Elle est effectuée selon des critères prédéterminés, dans l'intention de réduire la probabilité de panne. Elle est aussi connue sous le nom de la prévention (empêcher la panne), elle doit permettre d'éviter les avaries en cours d'utilisation, par une intervention de maintenance prévue préparée et programmée, avant la date probable d'apparition de panne.

Son but principal est d'organiser l'entretien en temps cohérent afin de minimiser les temps d'immobilisation des aéronefs. Il s'agit donc, de grouper des opérations d'entretien élémentaires, de périodicité et d'importance comparable, elles sont appelées des visites.

- **Maintenance non programmée:**

C'est l'ensemble des opérations ayant pour objectif, de remédier ou de corriger les anomalies survenues en fonctionnement, en d'autre terme, c'est la remise de l'avion en état après la détection d'une panne.

Le dépannage est effectué selon les étapes suivantes :

- Plainte de panne par l'équipage mentionnée sur le CRM (Compte Rendu Matériel) ;
- Analyser la situation ;
- Etablir le diagnostic ;
- Dépose/pose ;
- Test du bon fonctionnement ;
- Rédiger le rapport d'intervention.

IV.2. Étude et réalisation du banc d'essai du module de contrôle des glaces chauffantes :

Après avoir étudié le fonctionnement des différents étages du module de contrôle des glaces chauffantes, il nous est facile d'entamer la phase de la réalisation, qui est l'objectif principal de notre projet.

Cette étape consiste à réaliser le banc d'essai du module de contrôle des glaces chauffantes, qui doit assurer le contrôle du bon fonctionnement des étages de l'accessoire, aidant ainsi à la procédure de dépannage.

IV.2.1. Schéma synoptique du banc d'essai : (Fig.42)

Le banc d'essai du module de contrôle des glaces chauffantes contient les étages montrés sur la figure 42.

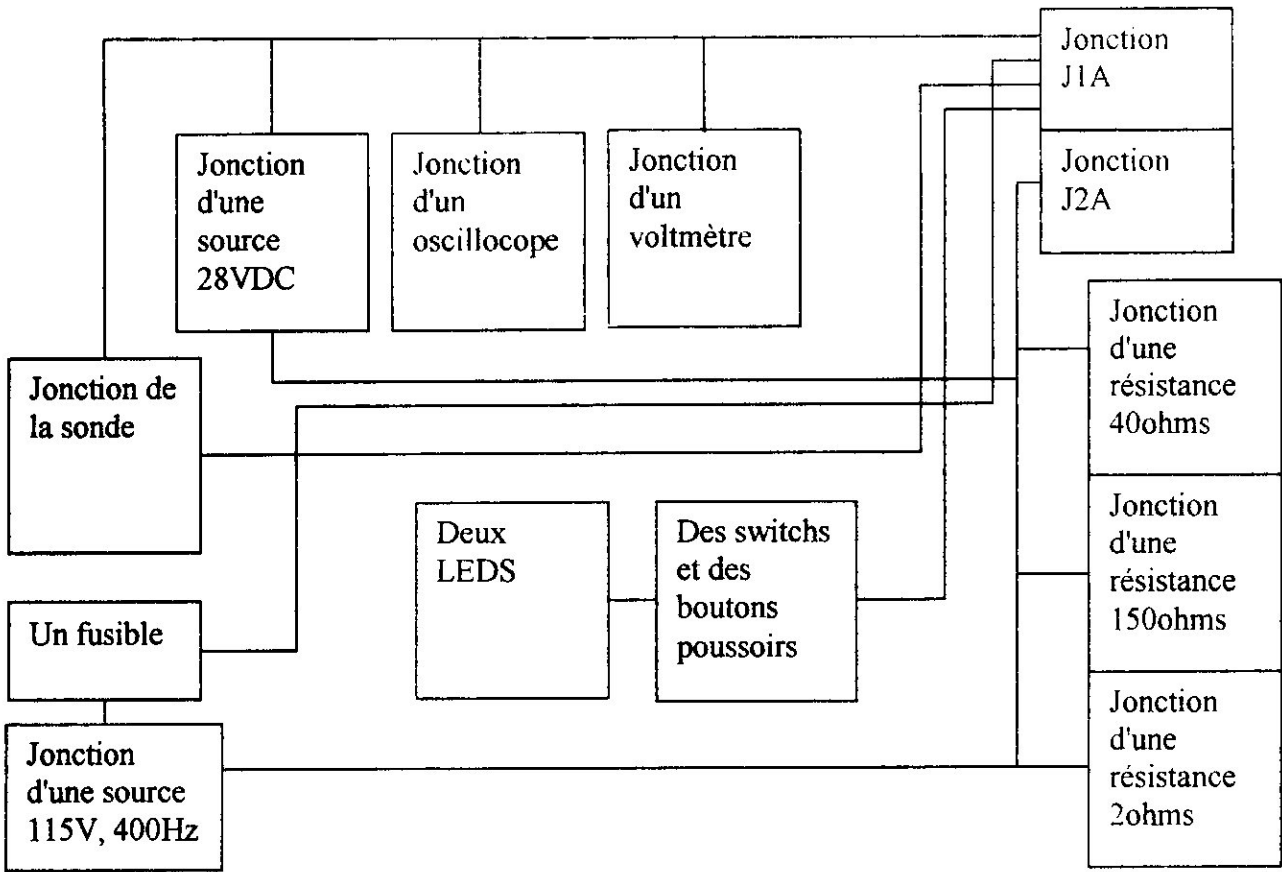


Fig.42: Le schéma synoptique du banc d'essai du module de contrôle des glaces chauffantes.

IV.2.2. Le schéma électrique du banc d'essai : (Fig.43)

Notre banc d'essai a comme schéma électrique, le schéma suivant :

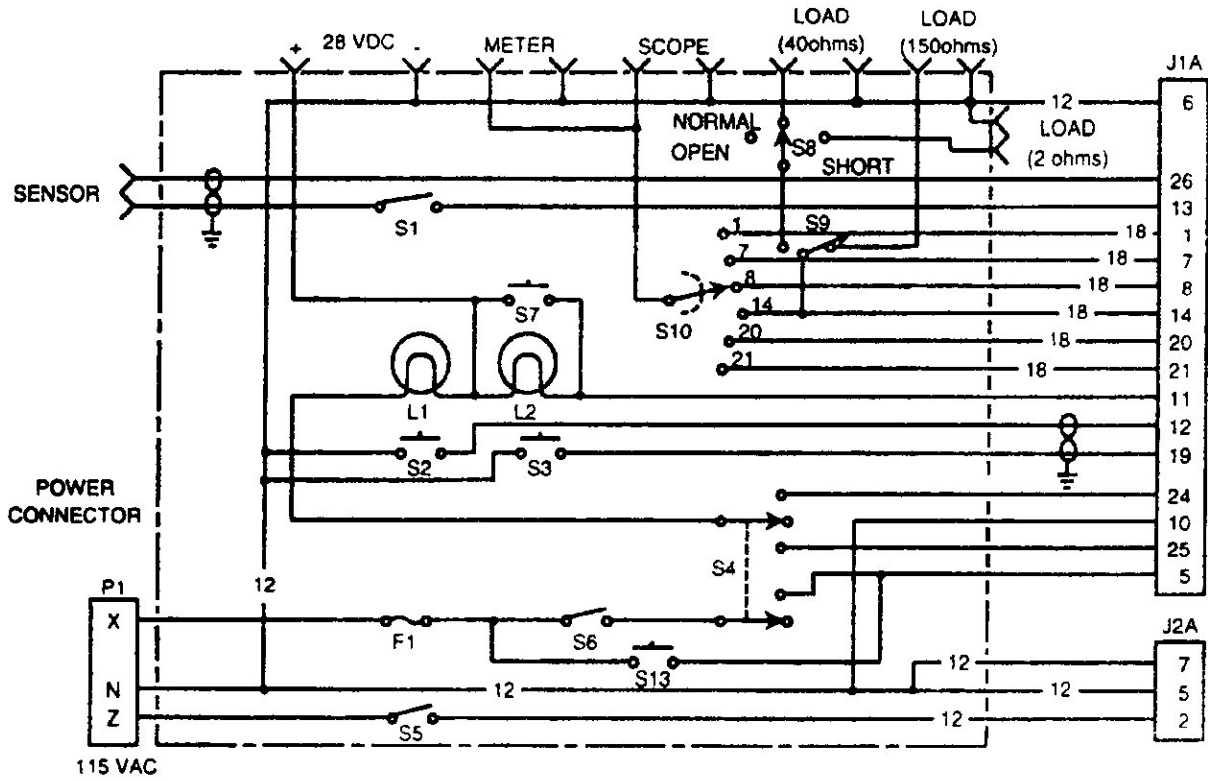


Fig.43 : Le schéma électrique du banc d'essai.

IV.2.3. Liste des composants du banc d'essai :

N°	Elément	Quantité
1	Fiche Jack rouge (125 VAC, 10 A)	04
2	Fiche Jack noire (125 VAC, 10 A)	04
3	Fiche Jack rouge (300 VAC, 10 A)	02
4	Fiche Jack noire (300 VAC, 10 A)	02
5	Fiche Jack rouge (300 VAC, 200 A)	01
6	Fiche Jack noire (300 VAC, 200 A)	01
7	Lampe (MS 25 237- 387)	02
8	Support lampe	02
9	Fusible (250 V, 3 A) ; S5	01
10	Support fusible	01
11	Bouton poussoir (125 VAC, 3 A) ; S2, S3,S7 ,S13	04
12	Switch ON/OFF (125 VAC,6A);S1, S6	02
13	Double switch trois positions (125 VAC, 6 A) ; S4	01
14	Simple switch trois positions (300 VAC, 50 A) ;S8	01
15	Switch sélecteur à six pôles (300 VAC, 50 A) ; S10	01
16	Switch à deux positions (300 VAC, 15 A) ; S9	01
17	Connecteur J1A, J2A (PN : DPX2-26S8S-33B-0001)	01
18	Connecteur P1 (125 VAC, 30 A) ; 3 PIN	01

Tableau.3 : Liste des composants du banc d'essai.

IV.2.4. L'interface du banc d'essai : (Fig.44)

En se basant sur les deux précédents schémas ; le banc d'essai aura comme interface le schéma de la figure suivante :

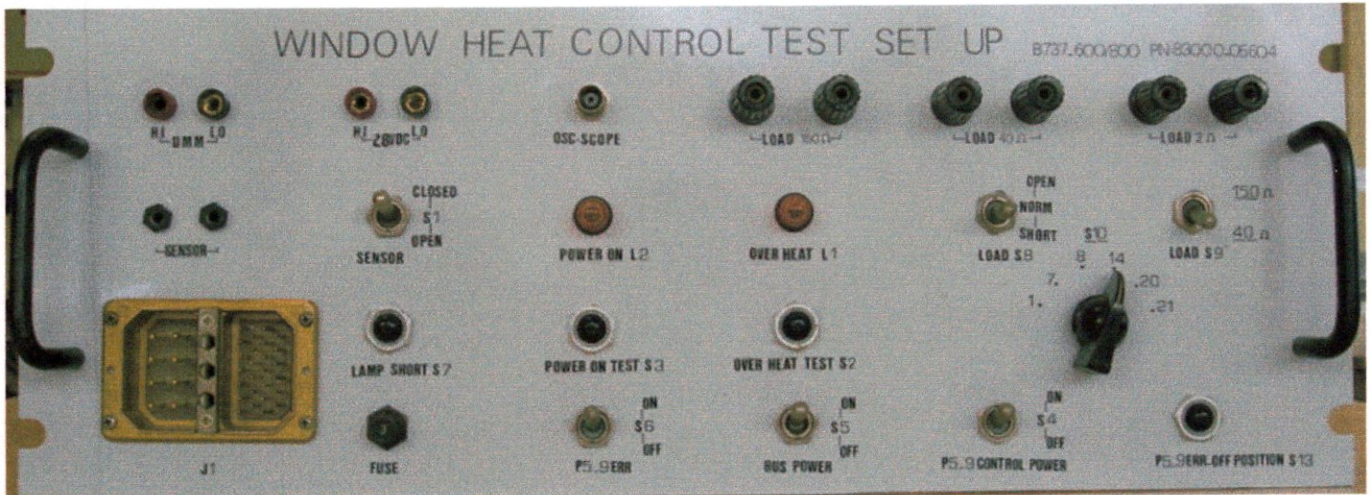
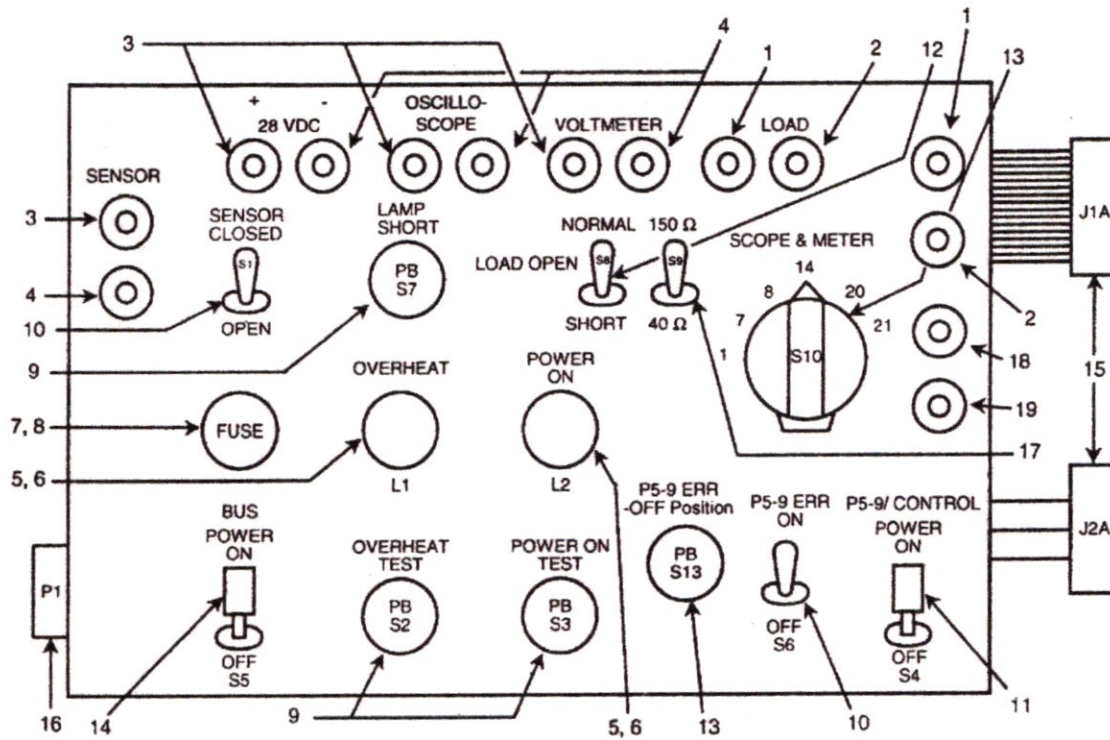


Fig.44 : L'interface du banc d'essai.

IV.2.5. La face arrière du banc d'essai : (Fig.45)

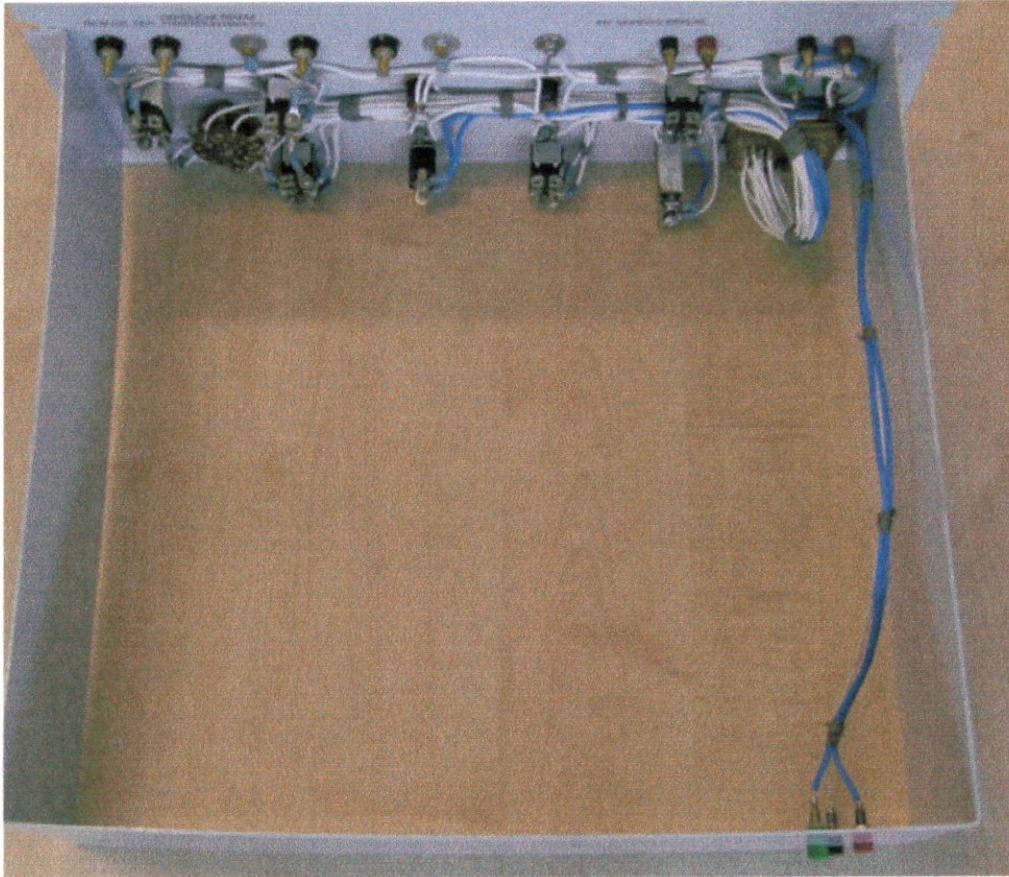


Fig. 45 : La face arrière du banc d'essai.

IV.3. L'opération du test :

Cette partie contient des instructions qui définissent les étapes de test de l'équipement, afin de le remettre en service. Quand le WHCU perd une de ses caractéristiques fonctionnelles, la cause de l'anomalie doit être immédiatement déterminée et la procédure de dépannage correspondante doit le remettre en bon état.

❖ Le matériel nécessaire pour l'opération du test :

Pour tester le module de contrôle des glaces chauffantes ; nous utilisons les équipements suivants :

- Deux sources de courant alternatif pour l'alimentation des différents circuits ainsi que les charges.
- Une source de courant continu pour l'alimentation des lampes.
- Un voltmètre digital pour mesurer la tension des charges.
- Un chronomètre pour noter le temps (utilisé dans le test de la rampe).
- Une résistance variable (décade) qui représente la sonde.
- Trois charges qui simulent les glaces du cockpit.

Les caractéristiques de ces éléments sont résumées dans le tableau suivant :

N°	Elément	Description
1	Source de courant alternatif	115V, 400Hz, 6KVA
2	Source de courant alternatif	115V, 400Hz, 200VA
3	Source de courant continu	0-35 VDC, 1A
4	Voltmètre digital (modèle R6441A)	sensibilité 750/200 mV
5	Chronomètre	1/100 sec à 10 heures
6	Oscilloscope	DC- 100MHz
7	Résistance variable R1	range : 0.01, 0.1, 1, 10, 100ohm
8	Résistance	2.3KW, 40 ohms
9	Résistance	1KW, 150ohms
10	Résistance	2KW, 2ohms
11	Le banc d'essai	

Tableau.4 : Les équipements d'essai.

Tous ces équipements de teste sont connectés au banc d'essai, comme le montre la figure suivante:

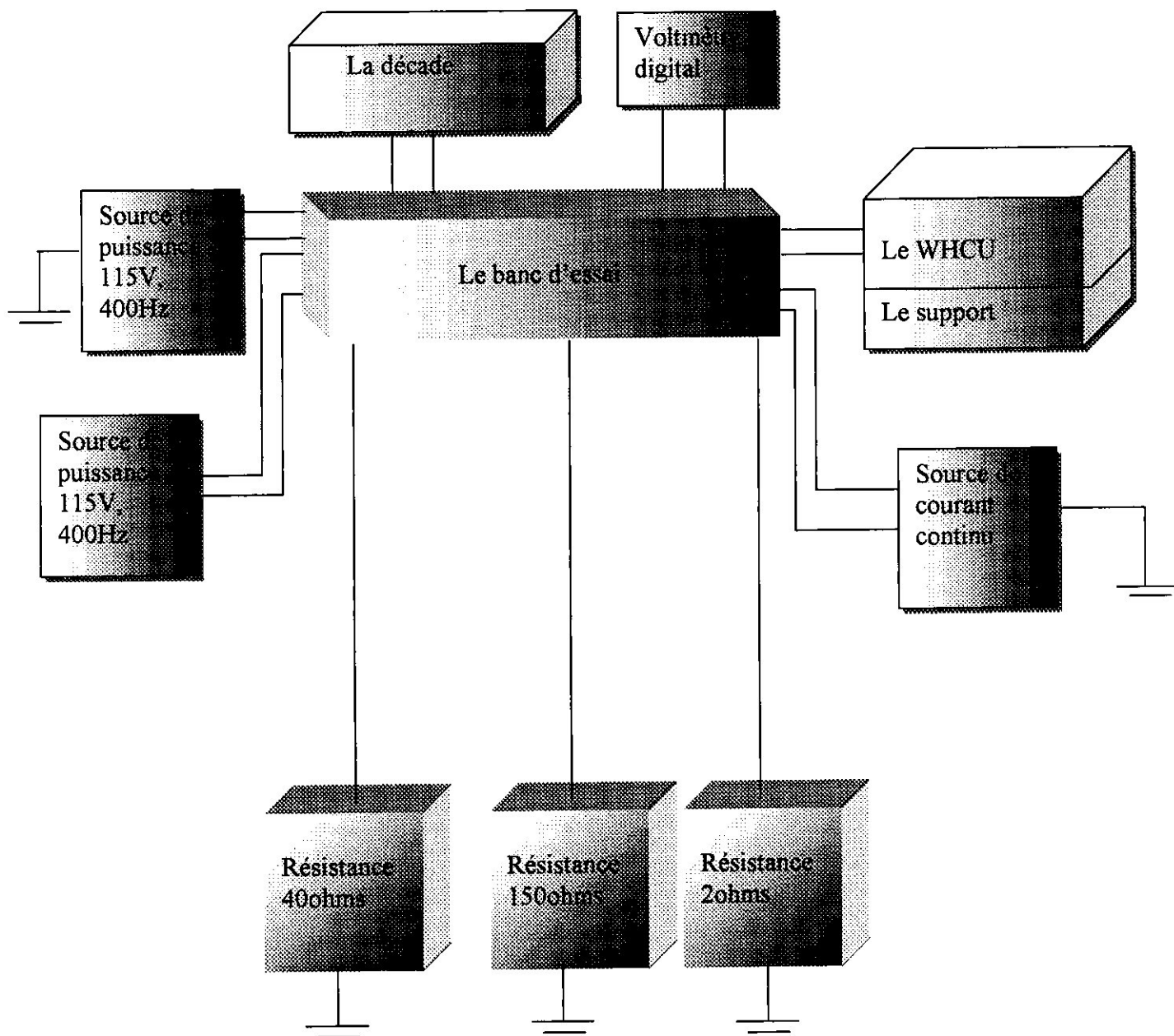


Fig.46 : la connexion entre les équipements de test.

Avant de commencer tout teste, il faut s'assurer que :

- S1 est fermé;
- S5 est fermé ;
- S8 est en position normale ;
- S9 est position 40 ohms ;
- S10 est en position 14 ;
- S6 sur ON;
- R1 est à 330 ohms ;

❖ **Le teste de la rampe de l'équipement**

Mettez S4 sur « ON » et notez le temps;

- Le voltmètre doit être surveillé en au moins de 3 secondes après que le S4 s'est mis sur « ON ».
- Les tensions lues doivent être varier en fonction du temps de la façon suivante :

Le voltage	Le temps
150V	0-70 sec
212V	40-123sec
260V	80-182sec
Conduction complète	120-240sec

Note :

Les temps lus peuvent varier de -3% à +10% des temps mentionnés sur le tableau, alors qu'aucune tension ne doit être inférieure aux tensions du tableau.

- L1 doit clignoter momentanément, et se met ensuite sur « OFF » et le reste durant le test de la rampe.
- L2 s'allume après 10 secondes et elle le reste pour le reste du test.

- Remettez maintenant S4 sur « OFF » ;
- Mettez S9 à 150 ohms, et S4 sur « ON »;
- L1 doit momentanément clignoter et puis se mettre en « OFF » et reste en « OFF »;
- L2 devient en « ON » après 10 secondes, et doit rester en cet état durant le test.
- Mettez S4 à « OFF » ;
- Mettez S9 sur 40 ohms, et ensuite S4 sur « ON » (conditions du début du prochain test).

❖ **Le test de la lampe du BIT : (Fig. 39)**

- Appuyez et maintenez les switches des lampes « lamp test » et « BIT lamp reset » (voir figure 39) simultanément pendant 4 secondes ;
- Assurez vous que « BIT test OK » est allumée ;
- Relâchez les switches des lampes « lamp test » et « BIT lamp reset » ;
- Appuyez sur le switch « lamp test » ;
- Assurez vous que les six lampes de la face d'avant de l'accessoire s'allument.
- Relâchez le switch « lamp test » ;
- Les six lampes (de la face d'avant de l'accessoire) doivent s'éteindre.

❖ **Le test failsafe :**

- Réduisez la décade à 90 ohms ;
- Le voltmètre doit être à 0 volt, L1 à l'état « ON », L2 sera à l'état « OFF » en au moins de 55 ± 3 secondes, et la lampe « Window Sensor » s'allume et s'éteint en 15 secondes.
- Diminuez la décade à 0 ohm avec un pas de 10 ohms ;
- Le voltmètre doit à chaque pas (des 10 fois) afficher 0 volt, L1 se met à l'état « ON », et L2 à l'état « OFF » ;
- Augmentez la résistance variable à 330 ohms ;
- Mettez S4 sur « OFF », puis sur « ON » ;
- Le voltmètre doit indiquer un voltage, L1 s'éteint et reste en cet état, L2 doit s'allumer, et toutes les six lampes doivent se mettre à l'état « OFF » ;

- Mettez S1 sur la position « Open » ;
 - Le voltmètre indiquera 0 volt, L1 s'allume, L2 se mettra à l'état « OFF » en au moins de 55 ± 15 secondes et « Window Sensor » doit se mettre sur « ON » pendant 15 ± 3 secondes et se met ensuite sur « OFF » ;
 - Mettez S4 sur « OFF » puis sur « ON » ;
 - Assurez vous que L1 reste allumée, L2 à l'état OFF le voltmètre indiquera 0 volt et « Window Sensor » doit se mettre sur « ON » pendant 15 ± 3 secondes et se met ensuite sur « OFF » ;
 - Fermez S1,
 - Le voltmètre doit indiquer 0 volt, L1 s'allume et L2 s'éteint ;
 - Mettez S4 sur « OFF » et ensuite sur « ON » ;
 - Le voltmètre indiquera une tension, L1 s'éteint et le reste, L2 s'allume et toutes les six lampes seront éteintes ;
 - Augmentez la décade à 410 ohms ;
 - Le voltmètre n'indiquera aucune tension, L1 s'allume, L2 sera en état « OFF » en au moins de 55 ± 15 secondes et « Window Sensor » sera à l'état « ON » pendant 15 ± 3 secondes et se mettra en « OFF ».
 - Réduisez la résistance variable à 330ohms ;
 - Le voltmètre indiquera 0 volt, L1 s'allume, L2 et les six lampes seront éteintes.
 - Mettez S4 sur « OFF » ensuite sur « ON » ;
 - Le voltmètre indique une tension, L1 s'éteint et le reste et L2 doit s'allumer.
- ❖ **Le test de la lampe « POWER ON »**
- Mettez S4 sur « OFF » ;
 - Augmentez la résistance variable à 335ohms ;
 - Mettez maintenant S4 sur « ON » ;
 - Le voltmètre doit indiquer une tension, L1 doit clignoter momentanément et s'éteigne ensuite et reste en cet état, L2 s'allume après 10 secondes et toutes les six lampes seront à l'état « OFF ».
 - Augmentez la décade avec un pas de 1 ohm jusqu'à avoir 0 volt sur le voltmètre ;

- L1 se mettra à l'état « OFF », L2 sera en « OFF » en 55 ± 15 secondes et toutes les six lampes seront à l'état « OFF ».
- Réduisez la résistance variable avec un pas 0.1 ohms jusqu'à ce que le voltage sera supérieur ou égal à 25V (en valeur efficace) ;
- Assurez vous que L2 est allumée ou s'allume en 10 secondes après l'obtention du voltage voulu.
- Réduisez avec un pas 0.01ohms la décade jusqu'à avoir le voltage 5 ± 2.5 V (valeur efficace) ; La résistance serait entre 335.90 et 342.10ohms ;
- L1 doit s'éteindre, L2 s'allume et les six lampes seront sur « OFF ».

❖ **Le test de surchauffe**

• **Le test de la limite inférieure :**

- Mettez la résistance variable à 357.9ohms ;
- Le voltmètre doit indiquer 0 volt, L1 se mettra en « OFF », L2 le sera en au moins de 55 ± 15 secondes et toutes les six lampes seront éteintes.
- Appuyez et maintenir sur S3 ;
- Le voltmètre indiquera une tension, L1 s'éteint et L2 s'allume.
- Mettez S3 sur « OFF » ;
- Le voltage chutera à 0 volt, L1 reste éteinte, L2 se mettra en OFF en au moins de 55 ± 15 secondes et les six lampes restent éteintes.

• **Le test de la limite supérieure :**

- Mettez la décade sur 368.1 ohms ;
- Mettez S3 sur « ON » pendant 2 secondes puis sur « OFF » ;
- Le voltmètre chutera directement à 0 volt, L1 sera en « ON » et reste en cet état, L2 doit s'allumer mais doit se remettre en état « OFF » en au moins 55 ± 15 secondes. Les lampes : « Control Power », « Window Sensor », « Bus Power », « Window Power » et « WHCU LRU » se mettront sur « ON » pendant 15 ± 3 secondes et retourneront ensuite à l'état OFF.

❖ **Le test de power ON**

- Mettez la décade à 342.1ohms;
- Mettez S4 sur « OFF » puis sur « ON »;
- Mettez S3 sur la position « ON » pendant $2 +1/-0$ secondes et ensuite sur OFF;
- Le voltmètre indiquera immédiatement 0 volt, L1 reste éteinte, L2 s'allume et s'éteint après 55 ± 15 et les six lampes seront éteintes;
- Mettez S8 sur la position « Open » ;
- Mettez S3 sur « ON » pendant $2 +1/-0$ secondes et ensuite sur « OFF »;
- Le voltmètre indiquera immédiatement 0 volt, L1 doit s'allumer, L2 s'éteint et les lampes « WHCU LRU », « Window Power », « P5-9/Control Power » s'allument pendant 15 ± 3 secondes et s'éteignent ensuite.
- Mettez S8 sur « Normal »;
- Réglez la résistance variable à 380 ohms;
- Mettez S4 sur « OFF » puis sur « ON »;
- Le voltmètre doit indiquer 0 volt, L1 s'éteint et restera en cet état, L2 restera éteinte et toutes les six lampes seront éteintes.
- Mettez maintenant la décade à 330ohms;
- Un voltage sera indiqué sur le voltmètre, L1 reste éteinte, L2 s'allume et toutes les six lampes doivent être éteintes.

❖ **Le teste de la demande d'échauffement**

- Mettez S2 sur « ON » pendant 2 secondes et ensuite sur « OFF » ;
- Aucune tension ne sera indiquée sur le voltmètre, L1 s'allume et reste ainsi, L2 s'éteint en au moins de 55 ± 15 secondes et toutes les six lampes seront éteintes.
- Mettez S4 sur « OFF » puis sur « ON »;
- Le voltmètre indiquera une tension, L1 s'éteint et reste éteinte, L2 s'allume. Les six lampes seront éteintes.
- Mettez la décade sur 342.1ohms;
- Le voltmètre indique 0 volt, L1 reste éteinte, L2 s'éteint dans au moins de 55 ± 15 secondes. Les six lampes seront éteintes.

- Mettez S2 sur « ON » pendant $2+1/-0$ secondes et puis sur « OFF »;
 - Le voltmètre indiquera 0volts, L1 s'allume, L2 s'allume également mais après 55 ± 15 secondes, elle s'éteint. Toutes les six lampes seront éteintes.
 - Mettez S8 sur « Open »;
 - Mettez S4 sur « OFF » puis sur « ON »;
 - Mettez S2 sur « ON » pendant 2 et ensuite sur « OFF »;
 - Le voltmètre chutera directement à 0 volt, L1 doit s'allumer, L2 doit rester éteinte et les lampes « WHCU-LRU », « Window Sensor » et « P5-9/Control Power » doivent s'allumer pendant 15 ± 3 secondes et s'éteignent ensuite.
 - Mettez le switch S8 sur la position « Normal » ;
 - Mettez S4 sur « OFF » puis sur « ON »;
 - Le voltage indiqué doit être 0 volt, L1 et L2 doivent s'éteindre et les six lampes seront éteintes.
- ❖ **Le test des points de contrôle**
- Mettez la résistance variable à 335.9ohms;
 - Une tension sera indiquée sur le voltmètre, L1 reste éteinte, L2 s'allume et les six lampes seront éteintes.
 - Mettez maintenant la décade à 330 ohms;
 - L1 doit rester éteinte, L2 s'allume et les six lampes restent éteintes. Les tensions aux points de contrôle doivent être comme le montre le tableau.5 (page 70)

N° du pin	Voltage
Pin1	258+10%-3% V RMS
Pin7	271V+10%-3% V
Pin8	285V+10%-3% V
Pin14	300V+10%-3% V
Pin20	315V+10%-3% V
Pin21	331V+10%-3% V

Tableau.5 : le test des points de contrôle.

❖ **Le test de la puissance du système :**

- Mettez S6 sur « OFF » (circuit ouvert) ;
- Le voltmètre indiquera un voltage de 0 volt, L1 s'allume, L2 s'éteint immédiatement et la lampe « P5-9/Control Power » s'allume pendant 15 ± 3 secondes, s'éteindra ensuite et sera enregistrée.
- Mettez maintenant S6 sur « ON » (circuit fermé) ;
- Une tension sera affichée sur le voltmètre, L1 s'éteint et L2 s'allume.
- Mettez S5 sur «OFF » (circuit ouvert) ;
- Le voltmètre indiquera 0 volt, L1 s'allume, L2 s'éteint en au moins de 55 ± 15 secondes et la lampe « Bus Power » s'allume pendant 15 ± 3 secondes, s'éteindra ensuite et sera enregistrée.
- Mettez S5 sur «ON » (circuit fermé) ;
- Une tension sera affichée sur le voltmètre, L1 s'éteint et L2 s'allume.

❖ **Le test de la puissance de la glace :**

- Mettez S8 sur «Open » ;
- Aucune tension ne sera affichée, L1 s'allume, L2 s'éteint en au moins de 55 ± 15 secondes et les lampes « WHCU-LRU » et « Window Power » s'allument pendant 15 ± 3 secondes et s'éteignent ensuite.
- Mettez S4 sur « OFF » ;
- Augmentez la décade à 343ohms ;
- Mettez ensuite S4 sur « ON » ;
- Le voltmètre affichera 0 volt, L1 et L2 restent éteintes et les six lampes resteront également à la position « OFF ».
- Remettez S4 sur « OFF », Mettez S5 sur «OFF » ;
- Mettez S8 sur la position: « Normal » ;
- Réduisez la résistance variable à 330ohms ;
- Mettez S4 et S5 sur «ON » ;
- La lampe « WHCU-LRU » doit s'allumer mais elle s'éteindra en au moins de 2 secondes.
- Mettez S4 sur «OFF » ;
- Mettez S8 sur la position « Short » ;
- Mettez S4 sur «ON» ;
- Le voltage indiqué sera de 0 volt, L1 doit s'allumer, L2 s'éteint en au moins de 55 ± 15 secondes et la lampe « Window Power » s'allume pendant 15 ± 3 secondes et sera ensuite à l'état « OFF ».
- Mettez S4 sur « OFF » ;
- Mettez S8 sur la position « Normal » ;
- Mettez S4 sur « ON » ;
- L1 reste éteinte et L2 s'allume.

❖ **Le test du système BIT :**

- Mettez S4 sur « OFF » ;
- Assurez vous qu'en au moins de 10 ± 1 secondes, la lampe « P5-9/Control Power » s'allume et reste allumée pendant 15 ± 3 secondes et s'éteint ensuite.
- Mettez S4 sur « ON »
- Appuyez sur le bouton « Bit Verify » pendant $2+1/-0$ secondes ;
- Assurez vous qu'en au moins de 10 ± 1 secondes, la lampe verte « BIT Test OK » s'allume et reste allumée pendant 15 ± 3 secondes et s'éteint ensuite.
- Appuyez sur le switch « Fault History » ;
- La lampe « Window Power » s'allume.
- Appuyez sur le switch « Fault History » ;
- Les lampes « WHCU-LRU » et « Window Power » s'allument.
- Appuyez sur le switch « Fault History » ;
- La lampe « Bus Power » s'allume.
- Appuyez sur le switch « Fault History » ;
- La lampe « P5-9/ control Power » s'allume.
- Appuyez sur le switch « Fault History » ;
- Les lampes « P5-9/ control Power », « Window sensor » et « WHCU-LRU » s'allument.
- Appuyez sur le switch « Fault History » ;
- Les lampes « P5-9/ control Power », « Window Power » et « WHCU-LRU » s'allument.
- Appuyez sur le switch « Fault History » ;
- Les lampes « P5-9/ control Power », « Window Power », « Bus Power », « Window sensor » et « WHCU-LRU » s'allument.
- Appuyez sur le switch « Fault History » deux fois ;
- La lampe « Window Sensor » clignotera deux fois et restera allumée.
- Appuyez sur le switch « Fault History » ;
- Les lampes « Window Sensor » et « BIT Test OK » s'allument.

- Appuyez sur le switch « Fault History » ;
- La lampe « Window Power » s'allume.
- Appuyez sur le switch « BIT Lamp Reset » ;
- La lampe « Window Power » s'éteint.
- Appuyez sur le switch « Fault History » cinq fois ;
- Les lampes clignotent de la façon suivante :
 1. Window power.
 2. WHCU-LRU, Window Power.
 3. Bus power.
 4. P5-9/ Control Power.
 5. P5-9/ Control Power, WHCU-LRU, Window Sensor.
- Après le cinquième poussé, les lampes s'arrêtent de clignoter et les lampes « P5-9/ Control Power », « Window Sensor » et « WHCU-LRU » s'allument.
- Appuyez sur le switch « BIT Verify » pendant $2 +1/ -0$ secondes ;
- S'assurer qu'au moins de 10 ± 3 secondes, la lampe verte « Bit Test Ok » s'allume pendant 15 ± 1 secondes et s'éteint ensuite.

Et enfin pour effacer l'historique enregistré lors des tests réalisés nous suivons les étapes suivantes :

- Appuyez sur les switchs « Lamp Test » et « BIT Lamp Reset » en même temps pendant 4 secondes ;
- La lampe « BIT Test OK » s'allume pendant 15 ± 3 secondes et s'éteint ensuite.
- Appuyez sur le switch « Fault History » ;
- La lampe « BIT Test OK » s'allume.
- Appuyez sur le switch « BIT Lamp Reset » ;
- Mettez S4 sur « OFF » ;
- Mettez S5 et S6 sur « Open » ;

Introduction

Description d'Air Algerie

Le givrage et le dégivrage

Le module de contrôle des glaces cha

et réalisation du banc d'essai du W

Conclusion

Conclusion :

L'étude du module de contrôle des glaces chauffantes nous a permis de comprendre le processus du dégivrage au niveau de ces glaces.

Afin de tester ce module, nous avons réalisé son banc d'essai qui peut simuler les conditions de vol, et qui permet de détecter ses pannes.

Ce banc d'essai est bénéfique aux ateliers d'Air Algérie vue son énorme aide à faciliter la maintenance dans ses ateliers.

Notre stage pratique au sein d'Air Algérie nous a donné la chance de concrétiser nos connaissances théoriques acquises durant tous notre cycle d'étude.

Nous souhaitons que ce modeste travail contribue positivement à Air Algérie, à notre institut et aux futures promotions.

QUELQUES NOTIONS EN ELECTRONIQUE.

➤ Transformateur

- **Définition :**

Un transformateur est un circuit statique à induction électromagnétique, son rôle est de modifier l'amplitude du signal d'entrée en conservant la même fréquence.

- **Fonctionnement :**

Le principe de fonctionnement du transformateur, est la création d'un courant induit par la variation du flux magnétique. Un transformateur est constitué de deux enroulement ; primaire et secondaire.

- Le transformateur d'impulsion est un transformateur qui sert à transmettre des trains d'impulsions.

➤ Les thyristors

- **Définition :**

Le thyristor, appelé également Semi-conductor Controlled Rectifier (SCR) est un semi-conducteur à conduction unidirectionnelle qui permet la circulation du courant dans un sens unique. Il peut être utilisé comme un redresseur ou comme un interrupteur, sa conduction est commandée par des impulsions de courant sur la gâchette.

- **Fonctionnement :**

Le thyristor reste bloqué dans le cas où la tension cathodique est positive ou négative par rapport à la tension anodique. Pour le rendre conducteur, il suffit d'appliquer une impulsion de courant positive sur l'électrode de commande (gâchette). Pour faire revenir le thyristor bloqué, le courant anodique doit être réduit au dessous du courant de maintien.

➤ Les diodes électrolumineuses

Les LEDs sont des diodes qui émettent une radiation électromagnétique, lorsqu'elles sont polarisées en direct.

➤ La diode ZENER

Elle permet de stabiliser une tension continue ou d'écarter une tension variable.

➤ Le redressement

Le redressement consiste à transformer une tension bidirectionnelle en une tension unidirectionnelle. Il existe plusieurs types de redressement :

- Redressement mono alternance.
- Redressement double alternance.
- Redressement sur charge capacitive.

➤ Le filtrage

Le but du filtrage est la suppression des signaux de fréquence non désirée, il existe deux types de filtrage : filtrage actif et filtrage passif.

Bibliographie :

Les manuels

- **CMM** : component Maintenance Manual (manuel de maintenance des composants) (d
- **AMM** : Aircraft Maintenance Manual (manuel de maintenance de l'avion)

Les ouvrages

- Guide du technicien en électronique (C. Cimelli, R. Bourgeron), édition HACHETTE.
- Guide pratique de l'électronique (R. Bourgeron), édition HACHETTE.

Mémoire de fin d'études en vue de l'obtention diplôme D.E.U.A

Thème : Etude et réalisation du banc d'essai du régulateur des glaces chauffantes du B737-800 NG

Préparé par :

REMITA Hocine

DELENDI Nassim

Encadré par:

Mr BENSALD Djamel

Mr BENOUARED Abdelhalim

Promotion 2004-2005

Les sites internet

- www.Boeing.com
- www.Google.com

Liste des errata

Page	Paragraphe	Erreur	Correction
19	Fonctionnement du WHCU	23KVA	2.3KVA
21	Les circuits magnétiques(ligne 11)	Et le maintiennent	Et les maintiennent
25	Le générateur de rampe (ligne 10)	La figure 16	La figure 18
29	Les sources d'alimentation(ligne 8)	A1IC1	A1IC2
34	Fig.25	Le détecteur de la demande d'échauffement de chauffage.	Le détecteur de la demande d'échauffement.
35	Surchauffe du transformateur (ligne 1)	Le transistor TH1	La thermistance