

REPUBLIQUE ALGERIENNE DEMOCRATIQUE ET POPULAIRE  
MINISTERE DE L'ENSEIGNEMENT SUPERIEUR  
ET DE LA RECHERCHE SCIENTIFIQUE  
UNIVERSITE SAAD DAHLAB DE BLIDA  
FACULTE DES SCIENCES DE L'INGENIEUR  
DEPARTEMENT D'AERONAUTIQUE

019/07

EX 7



Projet De Fin D'étude En Pour L'obtention  
D'un Diplôme D.E.U.A En Aéronautique  
Option : Structure

THÈME

***Description d'un Avion Airbus(A330-200)  
ET MAINTENANCE DE TRAIN  
D'atterrissage***

Fait par:

REZGUI AISSA  
HAMADI HOUCIN

Promoteur:

M<sup>r</sup> Allali. Abd Errazak

ANNEE UNIVERSITAIRE 2006/2007

# REMERCIEMENT

*Nous tenons à remercier le bon dieu de m'avoir donner  
le courage, la patience et la capacité de mener ce  
travail à terme.*

*Nous exprimons nos vifs remerciements à notre  
promoteur Monsieur ALLALI ABDERRAZAK de nous  
avoir encadré*

*Au membre de jury pour l'honneur qui nous ont  
accordé en acceptant de juger notre travail et à tous les  
enseignants de département qui nous ont encouragé  
notre formation*

*Et à tous ceux qui nous soutenu de près ou de loin pour  
la réalisation de ce travail.*

## Dédicaces

*J'offre ce modeste travail avec une grande Fierté à :*

- ✓ *Mes chers et aimables parents qui m'on soutenus tout le long de mes études.*
  - ✓ *Tous les professeurs au niveau de l' DAB*
  - ✓ *MES FRÈRES ET SŒURS*
  - ✓ *Tout Les membres des familles: Rezgui*
  
  - ✓ *Mon binôme: Hamadi*
- Et n'oublier pas: Hichame, adel,*
- ✓ *Touts mes amis au niveau de département d'aéronautique.*



*Rezgui Aissa*



## *Dédicace*

إلى الوالدة العزيزة رحمها الله ورحم كافة عباد الله  
المسلمين

Nous dédions ce modeste travail aux  
êtres les plus chers au monde, en  
particulier, à mon père, à mes frères et  
sœurs.

Aux famille Hamadi, Rezgui, Dib,  
Abiza, Aissi et a tous mes amis, et à tous  
les étudiants de notre promotion.



Hamadi Hocine

# Liste des figures

- Figure (1.1) : Dimensions de l'airbus A330-200
- Figure (1.2) : Structure d'avion A330-200
- Figure (1.3) : Structure de fuselage
- Figure (1.4) : Composants du fuselage
- Figure (1.5) : Structure de l'aile
- Figure (1.6) : plan central
- Figure (1.7) : aile externe – arrangement général
- Figure (1.8) : Endroit des nervures et longerons
- Figure (1.9) : Stabilisateurs
- Figure (1.10) : Plan horizontal réglable (THS)
- Figure (1.11) : Stabilisateur vertical
- Figure (1.12) : Train d'atterrissage
- Figure (1.13) : Train d'atterrissage principal
- Figure (1.14) : Les réservoirs de carburant
- Figure (1.15) : Circuit carburant
- Figure (1.16) : Réacteur CT6-80.1
- Figure (1.17) : Les modules principaux de réacteur CF6-80E
- Figure (1.18) : Emplacement de mât sur l'avion
- Figure (1.19) : Nacelle du réacteur
- Figure (II.20) : Composition des systèmes hydrauliques
- Figure (II.21) : Comportements hydrauliques.
- Figure (II.22) Circuit hydraulique vert
- Figure (II.23) circuit hydraulique bleu
- Figure (II.24) circuit hydraulique jaune
- Figure (II.25) fonctionnement circuit principale vert
- Figure (II.26) : Fonctionnement de circuits auxiliaire vert
- Figure (II.27) : Fonctionnement de circuits auxiliaire bleu
- Figure (II.28) : fonctionnement de circuits auxiliaire bleu
- Figure (II.29) fonctionnement circuit principale jaune
- Figure (II.30) fonctionnement de circuit auxiliaire jaune
- Figure (II.31) : Commandes de vol
- Figure (II.32) fonctionnement de servocommande
- Figure (II.33) : Bloc de distribution de spoiler
- Figure (II.34) : Unité de commande de puissance (PCU)
- Figure (II.35) : Bloc de distribution de volet
- Figure (IV-36) Les efforts supportés par le train d'atterrissage.
- Figure (IV-37) Amortisseur train principal

# GLOSSAIRE

## ANGLAIS

Actuator  
Aft wheel  
Anti-cavitation check valve  
Artificial feel  
Bogie beam  
Cam  
Check-valve  
Control channel  
Control column  
Control valve  
Control wheel  
Droop signal unit  
Dynamometric rod  
Electromagnetic clutch  
Elevator  
Feed back  
Flap  
Flaps power control unit  
Ground damping orifice  
Ground test stop  
Hydraulic ground connection  
Heating orifice  
Horst point  
Inboard flap  
Input lever stops  
Input shaft  
Input stops  
Interconnecting spring rod  
Isolation valve  
Jam  
Jamming détection micro-switch  
Kruger flap  
Lever  
Lever notch  
Manifold  
Monitor channel  
Outboard flap  
Pitch feel  
Preloaded spring  
Pressure controlled relief valve

## FRANCAIS

Vérin  
Roue arrière  
Clapet anti-retour d'anti-cavitation  
Sensation musculaire artificielle  
Poutre de bogie  
Came  
Clapet anti-retour  
Chaîne de commande  
Manche  
Valve de commande  
Volant de gauchissement  
Boîtier ordre d'abaissement  
Bielle dynamométrique  
Embrayage électromagnétique  
Gouverne de profondeur  
Retour d'asservissement  
Volet  
Bloc de commande des volets  
Restricteur d'amortissement au sol  
Butées de test au sol  
Prise de parc hydraulique  
Restricteur de réchauffage  
Point de lavage  
Volet interne  
Butées de levier d'entrée  
Arbre d'entrée  
Butées d'entrée  
Bielle à ressort d'interconnexion  
Valve d'isolement  
Grippage  
Microcontact de détection grippage  
Volet Kruger  
Lever  
Cran de levier  
Collecteur  
Chaîne de contrôle  
Volet externe  
Sensation musculaire de profondeur  
Ressort de pré charge  
Clapet de surpression de la pression de commande

# ABBREVIATIONS

ACARS	Aircraft Communications Addressing And Reporting System
ADIRS	Air Data Inertial Référence System
APU	Auxiliary Power Unit
ATSU	Air Traffic Service Unit
CMC	Central Maintenance Computer
CMS	Cabin Management System
CSM/G	Constant Speed Motor / Generator
DMU	Data Management Unit
ECU	Electronic Control Unit
EDP	Engine Driven Pump
FCDC	Flight Controls Direct Current
FCPC	Flight Control Primary Computer
FCSC	Flight Control Secondary Computer
FMGEC	Flight Management Guidance And Envelope Computer
FPPU	Feedback Position Pick-off Unit
HF	High Frequency
HP	High Pressure
HSMU	Hydraulic System Monitoring Unit
IPPU	Instrumentation Position Pick-off Unit
LP	Low Pressure
LRU	Line Replaceable Unit
LVDT	Linear Variable Differential Transformer
MCDU	Multipurpose Control Display Unit
MLA	Maneuver Load Alleviation
OMS	Onboard Maintenance System
PCU	Power Control Unit
POB	Pressure-OffBrake
PTA	Pitch Trim Actuator
RAT	Ram Air Turbine
RVDT	Rotary Variable Differential Transformer
SFCC	Slat Flap Control Computer
THS	Trimmable Horizontal Stabilizer

# SOMMAIRE

## **Introduction générale.**

## **CHAPITRE I : DESCRIPTION GENERALE DE L'AIRBUS A330-200.**

- I.1 - Historique.
- I.2- Fuselage.
  - I.2.1- Description du fuselage
- I.3- Ailes
  - I.3.1- Description de l'aile.
- I.4. Stabilisateurs
  - I.4.1. Stabilisateur horizontal
  - I.4.2. Stabilisateur vertical
- I.5. Train d'atterrissage.
  - I.5.1. Manœuvre de train
- I.6. Circuit carburant.
  - I.6.1. Système d'avitaillement.
  - I.6.2. Système de mise à l'air libre.
- I.7. Réacteur Cf6-80E1
  - I.7.1. Le mat
  - I.7.2. La nacelle

## **CHAPITRE II : LES CIRCUITS HYDRAULIQUES DES COMMANDES DE VOL.**

### **PartieA : Description Et Fonctionnement De Circuit Hydraulique.**

- II.A-1. Généralités.
  - II.A-1.1. Constitutions d'un circuit hydraulique
  - II.A-1.2. Réservoirs.
  - II.A-1.3. Installation des tuyauteries hydrauliques
  - II.A-1.4. Installation des collecteurs et valves.
- II.A-2. L'énergie hydraulique.
  - II.A-2.1. Circuit vert.
  - II.A-2.2. Circuit bleu.
  - II.A-2.3. Circuit jaune.
- II.A-3. Fonctionnement les circuits hydrauliques
  - II.A-3.1. Circuit vert.
  - II.A-3. 2. Circuit bleu
  - II.A-3.3. Circuit de jaune



**Partie B : action hydraulique Sur Les Commandes De Vol.**

**II.B-1. Généralités.**

**II.B-1.1. Commande primaire**

**II.B-1.2. Commande secondaire**

**II.B-1.3. Commande latérale**

**II.B-2. Les commandes de vol sur A330-200**

**II.B-2.1. Gouverne de direction**

**II.B-2.2. Gouverne de profondeur**

**II.B-2.3. Les ailerons**

**II.B-2.4. Les spoilers**

**II.B-2.5. Les volets de bord de fuite et bord d'attaque**

**II.B-2.6. Plan horizontal réglable (THS)**

## CHAPITRE III: ENTRETIEN ET CAUSE DES DEFAILLANCE

- III.1- introduction
- III.1.2- maintenance en bon état de marche des installations en  
Fonctionnement
- III.1-3 remettre rapidement en bonne état de marche les installations  
En marche
- III.1-4 exécuter les travaux neufs au installation nouvelle
- III.1-5 assurer le fonctionnement des services généraux
- III.1-6 agir en tout que conseil de la direction et de la fabrication
- III.2- organisation de l'entretien
- III.2-1 emploi préférentiel des dérivées forme d'entretien
- III.2-2 l'analyse ABC
- III.2-2-1 but de l'analyse ABC
- III.2-3 organisation de l'entretien correctif
- III.2-3-1 définition et but de l'entretien correctif.
- III.2-3-2 choix des périodes d'études de l'entretien correctif
- III.2-4 étude d'un nouveau turboréacteur
- III.2-4-1 étude d'un nouveau turboréacteur avec achat
- III.2-4-2 étude d'un nouvelle installation par le bureau d'étude de  
L'entretien
- III.2-4-3 étude corrective pendant la période de garantie
- III.2-4-4 bilan économique des solutions de correction
- III.2-4-5 choix de l'ordre des études
- III.2-4-6 mesure des résultats obtenus par l'entretien
- III.2-5 organisation de l'entretien préventif
- III.2-5-1 but de l'entretien préventif
- III.2-5-2 les principaux l'entretien préventif
- III.2-5-3 organisation du graissage
- III.2-5-3-1 préparation du graissage
- III.2-5-3-2 exécution du graissage
- III.2-6 organisation des visites systématiques
- III.2-6-1 introduction
- III.2-6-2 cycle d'entretien
- III.2-6-3 inspection ou petit visite
- III.2-6-4 vérification ou petit visite
- III.2-6-5 révision générale
- III.2-7 organisation des visites systématiques
- III.2-7-1 introduction
- III.3- cause des défaillances d'un turboréacteur
- III.3-1 les principaux cause des défaillances
- III.3-1-1 corrosion des surfaces des pièces
- III.3-1-2 la corrosion chimique
- III.3-2 protection des métaux contre la corrosion
- III.3-2-1 corrosion par piquûre
- III.3-3 l'érosion
- III.3-3-1 dégradation due à l'humidité
- III.4- mécanique de la rupture et de la fatigue
- III.4-1 la fatigue
- III.4-1-1 effort de l'endommagement

- III.4-2 les différentes la fatigue et leur appellation
- III.4-2-1 la fatigue alternée
- III.4-2-2 sollicitations répétées
- III.4-2-3 sollicitations ondulées
- III.4-3 mécanique de la rupture
- III.5- le fluage
- III.5-1 généralité
- III.5-1-1 réalisation d'un essai de fluage
- III.5-1-2 mesure de déformation
- III.5-2 courbe de fluage et convention
- III.5-2-1 différents types de fluage
- III.5-2-2 effet de la température et de la contrainte
- III.5-3 mécanisme de fluage effet de la microstructure
- III.5-3-1 mécanisme a basse température
- III.5-2-2 effet de la taille de grain sur le comportement du fluage
- III.6 le contrôle non destructif
- III.6-1 Généralité
- III.6-2 les principaux dommages recherchés
- III.6-3 les différentes méthodes
- III.6-4 contrôle par ultrasons
- III.6-4-1 définition des ultrasons
- III.6-4-2 différents types d'onde
- III.6-4-3 résonance
- III.6-5 contrôle de Foucault
- III.6-5-1 principe
- III.6-5-2 contrôle par courant de Foucault
- III.6-5-3 principe de contrôle
- III.6-5-4 mesure des propriétés des métaux
- III.6-5-5 Détection des défauts à l'aide de sondes
- III.6-6 ressuage
- III.6-6-1 principe
- III.6-6-2 Application du pénétrant
- III.6-6-3 Temps de pénétration
- III.6-6-4 température
- III.6-6-5 défaut rencontré en maintenance
- III.6-6-6 type de produit
- III.6-7 magnétoscopie
- III.6-7-2 principe du contrôle magnétoscopie
- III.6-7-3 Type de magnétisation
- III.6-7-4 choix d'un courant
- III.6-7-5 Le révélateur
- III.6-8 La radiographie
- III.6-8-1 sources de rayonnement X
- III.6-8-2 Tube radio gène
- III.6-8-3 Application aéronautique des rayonnements ionisants
- III.6-9 contrôle visuel
- III.6-9-1 Introduction
- III.6-9-2 contrôle de la fabrication
- III.6-9-3 contrôle de maintenance
- III.6-9-4 Aide du contrôle visuel

## **CHAPITRE IV:**

### **IV. Généralités**

#### **IV-1 Introduction**

#### **IV -2 le rôle du train d'atterrissage est**

#### **IV -3 Fonctionnement du train du A (330-200):**

#### **IV-4 Les efforts supportent par le train d'atterrissage**

#### **IV- 5 Définition de quelques accessoires important**

##### **IV-5-1 Amortisseur du train principal**

##### **IV-5-2 Amortisseur de train de nez**


##### **IV-5-3 A amortisseur de vibration (SHIMMY Damper)**

#### **IV-6 Caractéristique de Construction**

#### **IV- 7 Inspection des Pneumatiques en Service**

#### **IV- 8 Examen du pneu monté sur roue**

##### **IV- 8-1 La Bande de Roulement**



# INTRODUCTION



Le présent mémoire de fin d'étude se réfère au titre (DESCRIPTION D'UN AVION AIRBUS (TYPE A330-200) EN MAINTENANCE DE CIRCUIT HYDRAULIQUE DES COMMANDES DE VOL) du programme officiel de l'option de structure, dont il traite la partie de description de l'avion et les circuits hydrauliques de commandes de vol, et une partie de la maintenance et recherche de pannes pour les circuits hydrauliques des commandes de vol.

L'avion A330-200 est un biréacteur gros porteur, moyen et long-courrier. Cet appareil bénéficie des technologies les plus modernes et notamment des commandes de vols électriques. Airbus a choisi de l'équiper de moteurs Général Electric CF6-80E1 développé en coopération avec SNECMA.

Le plan de cet mémoire fait ressortir les composants d'un avion suivant leur fonction.

## **CHAPITRE. 1 : Description générale d'avion.**

On aperçoit dans ce chapitre que le nombreux éléments et procédés de montage semblables se retrouvent à la fois dans le fuselage, voilure, empennage, gouverne, fixation de moteur équipant l'avion (nacelle et mât), train d'atterrissage, circuit carburant, il est utile d'analyser séparément la constitution de chaque section. Les différences proviennent de la prépondérance du rôle que la section à jouer dans les rôles mécanique ou aérodynamique.

## **CHAPITRE 2 : Les circuits hydrauliques des commandes de vol.**

Ce chapitre se distingue par :

### **Partie A :**

Description et fonctionnement de circuit hydraulique en générale sur l'avion .Tous les principes hydrauliques que nous avons présentés de cette partie s'appliquent à un endroit ou à un autre du circuit hydraulique. En étudiant la composition et le fonctionnement du circuit hydraulique élémentaire (les pompes, les filtres, les clapets, etc...), d'une façon globale, comment ces principes sont appliqués. Nous verrons plus loin le détail du fonctionnement de quelques éléments de ce circuit.

### **Partie B :**

Action hydraulique sur les commandes de vol. bien qu'en exploitation normale les trois circuits fournissent ensemble l'énergie hydraulique aux gouvernes de direction et profondeur et les ailerons et les spoilers, actionné par les servocommandes.

Les volets de bord d'attaque et de fuite, actionnés normalement par les trois circuits, peuvent aussi être mis en mouvement par un moteur hydraulique.

## **Chapitre .3 : ENTRETIEN ET CAUSE DES DEFAILLANCE**

Dans toute entreprise bien structurée, le service d'entretien et travaux neufs doit recevoir cinq sorts de mission si l'on veut qu'il accomplisse avec le maximum d'efficacité et au coût minimum, l'ensemble des travaux inhérents à sa fonction.



## **Chapitre .4 : Description et entretien des pneus et amortisseur**

Les atterrisseurs sont des organes qui assurent trois buts essentiels: la stabilité au cour du roulage ainsi qu'un bon passage du vol au roulage et bien sur le freinage de l'avion



# CHAPITRE I





### 1-1. Historique :

Le 27 janvier 1986, l'A330 officiellement présenté et continue d'évoluer sur les planches à dessins. Il gagne en masse et en performance, intègre les commandes de vol numériques de l'A320 avec mini manches et les glass cockpits. Quatorze mois plus tard, l'intérêt des compagnies aériennes dépasse largement les espoirs du constructeur qui s'était fixé un seuil de 40 exemplaires commandés par 5 transporteurs pour le lancement de la gamme. En fait, en mars 1987 le carnet de commandes affiche déjà 109 appareils pour 9 clients.

Airbus travaille sur l'A330-300 présenté au public en octobre 1992. Le biréacteur nécessite beaucoup de travail, puisqu'il faut que chaque motorisation soit approuvée et la campagne d'essais s'étale sur à peu près deux ans, malheureusement marquée le 30 juin 1994 par l'accident du prototype équipé de Pratt & Whitney.

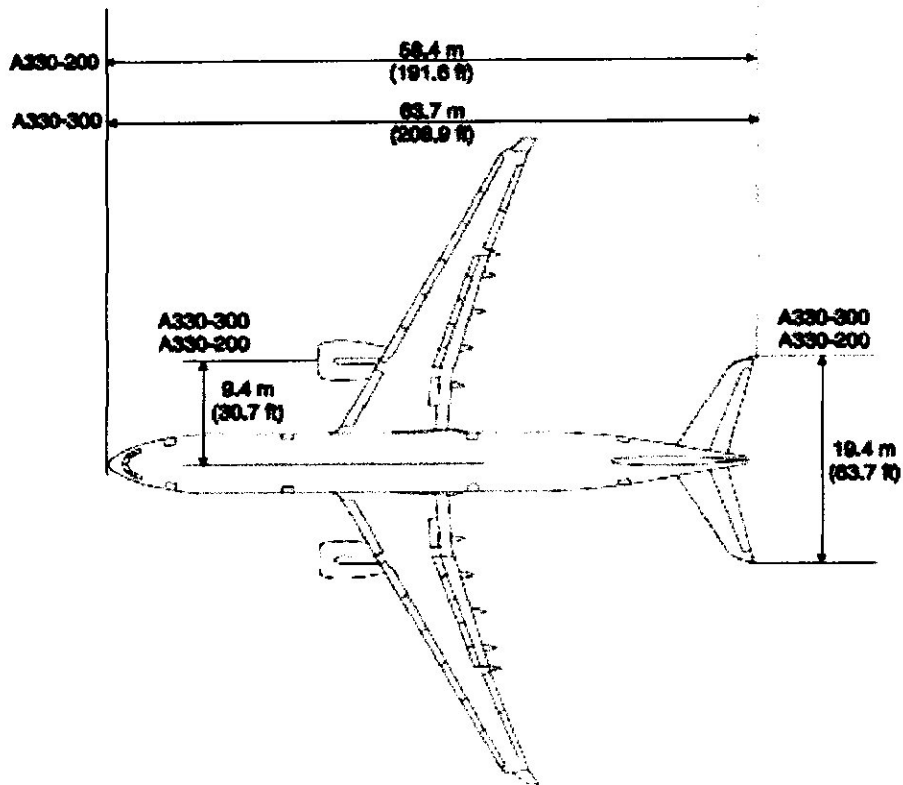
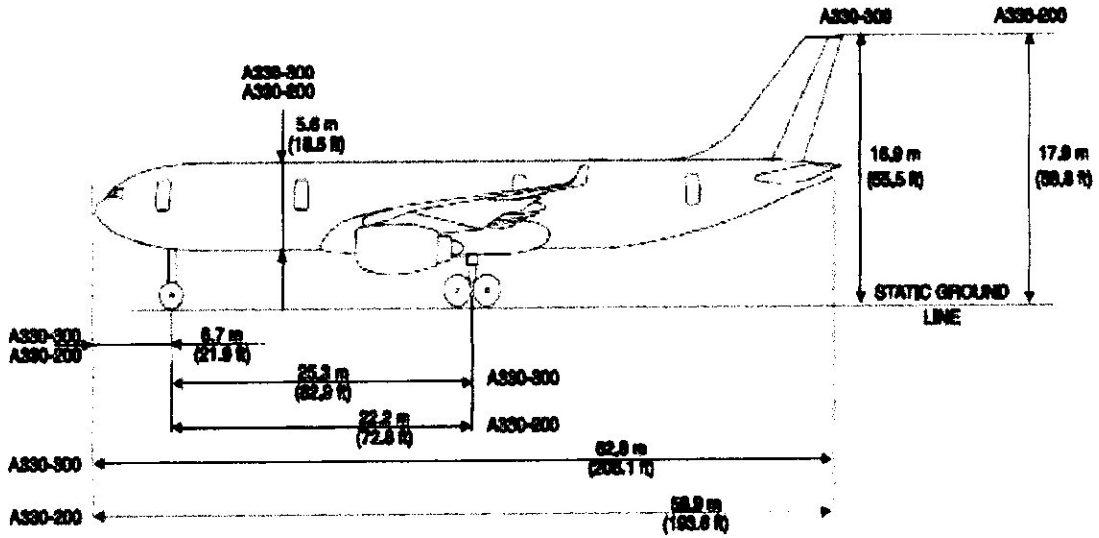
La version 200 est plus petite que 300 d'environ 4m mais elle gagne 2000 km d'autonomie ce qui fait son charme et ce qui explique son succès auprès des compagnies aériennes.

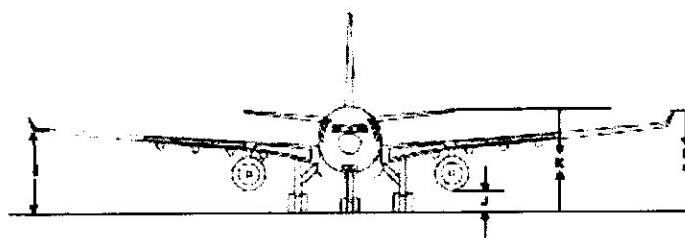
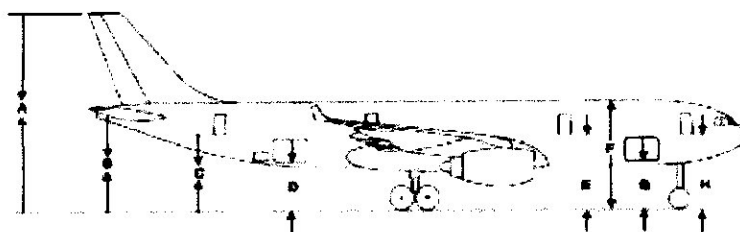
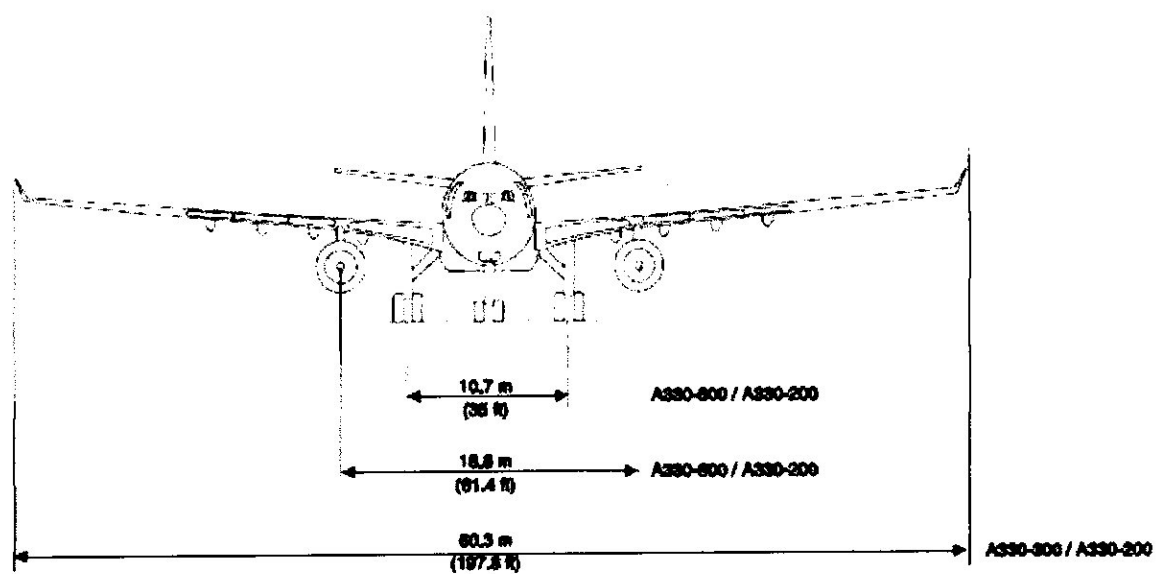
En février 2005, il y a eut 287 airbus A300-200 commandés dont 179 livrés et 238 A330-300 commandés dont 156 livrés.

Fiche technique de l'Airbus A330-200	
Type d'avion : Avion de ligne	
Constructeur : Airbus	
Année du premier vol : 1992	
Pays : Europe	
Equipage:	2 Pilotes + équipage commercial.
Envergure:	60,304 m.
Longueur:	38,998m.
Hauteur:	18,23 m.
Surface des ailes:	361,63 m <sup>2</sup> .
Masse à vide:	120 000 kg.
Masse maximale au	233000kg.
Distance franchissable:	6 642 nm (environ 12 300 km).
Vitesse de croisière:	480 Noeuds - Mach 0.82 (environ
Vitesse maximale:	492 Noeuds - Mach 0.85 (environ 911
Plafond opérationnel:	41100 FT (environ 12 530 m).
Capacité:	253 à 406 <del>passagers</del> .
Motorisation:	2 Réacteurs générale électrique CF6-80E1A3 de 32 700 kg de poussée de poussée.



*Description Et Maintenance d'Avion Airbus (A330-200)*





**Figure (1.1) : Dimensions de l'airbus A330-200**

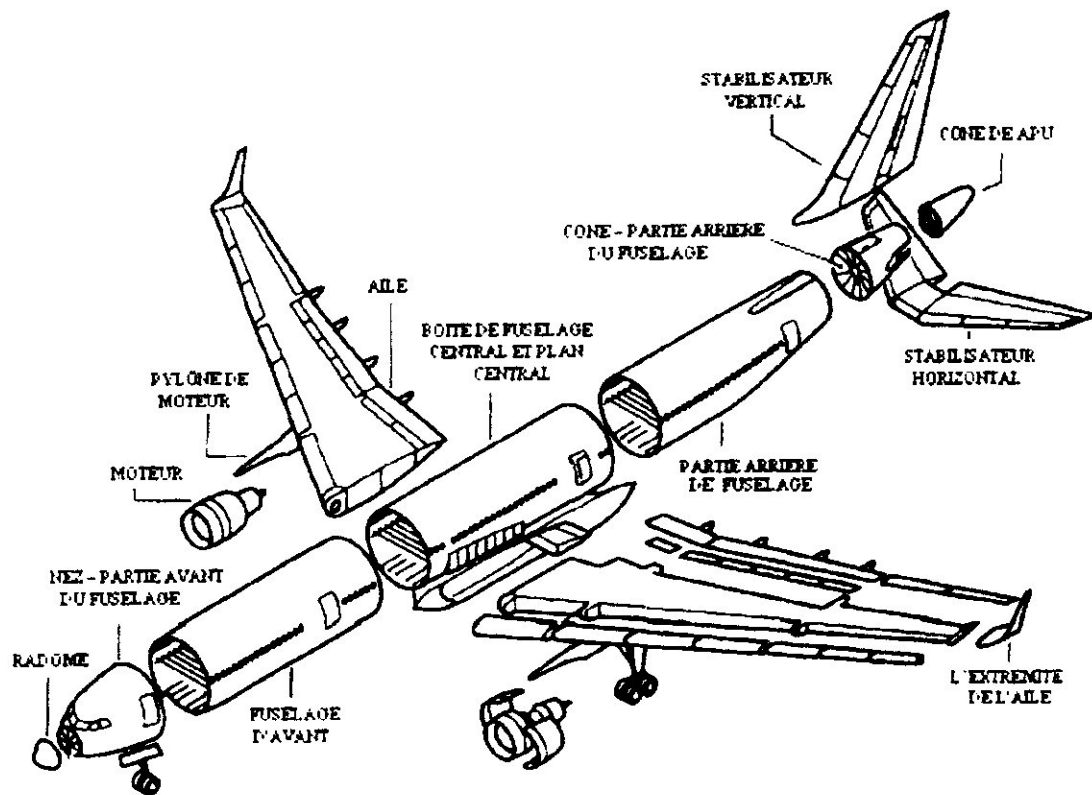


Figure (1.2) : Structure d'avion A330-200

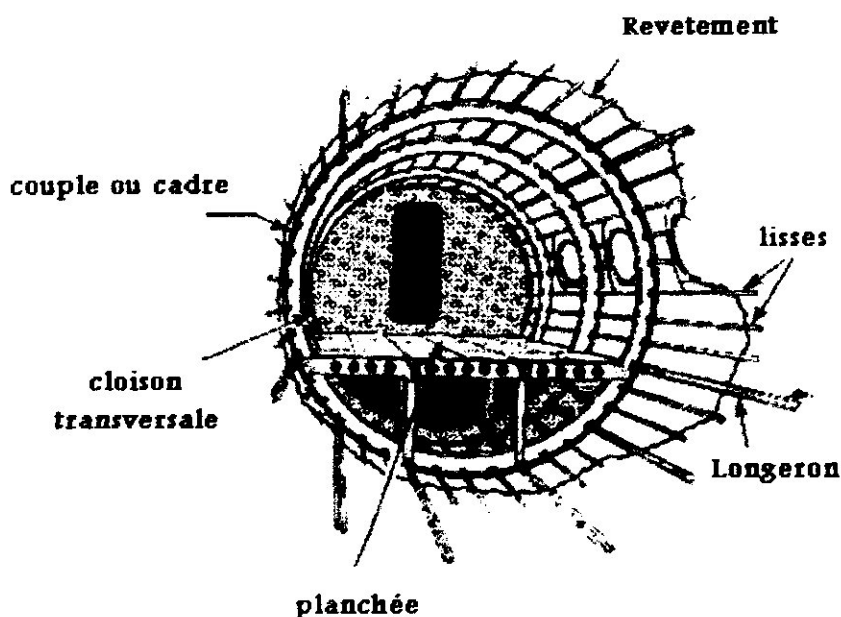
### 1-2. Fuselage :

La structure du fuselage est étudiée par les constructeurs de façon à répondre à de nombreuses exigences techniques. (Voir figure 1.3)

Le fuselage d'un avion est soumis au cours du vol à de multiples et nombreux efforts:

- Efforts de flexion, (verticale et horizontale)
- Efforts de torsion.
- Efforts de résistance à la pressurisation.
- Efforts localisés, (impact à l'atterrissage)

La structure est constituée de cadres soit usinés appelés cadres forts soit de cadres plies ou cadres tollés reliés par des lisses et des pièces de renforts notamment dans les zones où les efforts sont importants comme par exemple l'accrochage du train d'atterrissage.



**Figure (1.3) : Structure de fuselage**

Sur le fuselage, l'alliage 2024 (aluminium cuivre) a longtemps été le seul matériau utilisé. Mais les exigences croissantes des avionneurs et le développement des composites organiques ont changé la structure.

Le fuselage, principal élément de la structure, en terme de masse et de volume, est aujourd'hui l'un des enjeux majeurs des évolutions matériaux procédés. En effet, les rivets, bien que le plus souvent en aluminium, représentent aujourd'hui la part la plus importante de la masse du fuselage. La suppression de ces rivets est donc un enjeu de taille pour les nouvelles générations d'appareils.

Le fuselage contient des parties de structure secondaire, qui ne sont pas utilisées sous des conditions particulièrement contraignantes. Pour ces parties, on essaye surtout de gagner du poids en utilisant des matériaux composites. Le plancher, par exemple, est souvent un panneau sandwich.

### **1-2-1. Description du fuselage :**

Les composants principaux du fuselage primaires sont: (Voir figures 1.4, 1.5 et 1.6)

- Nez - partie avant du fuselage.
- Fuselage d'avant
- Fuselage central.
- Partie arrière du fuselage.
- Cône - partie arrière du fuselage.

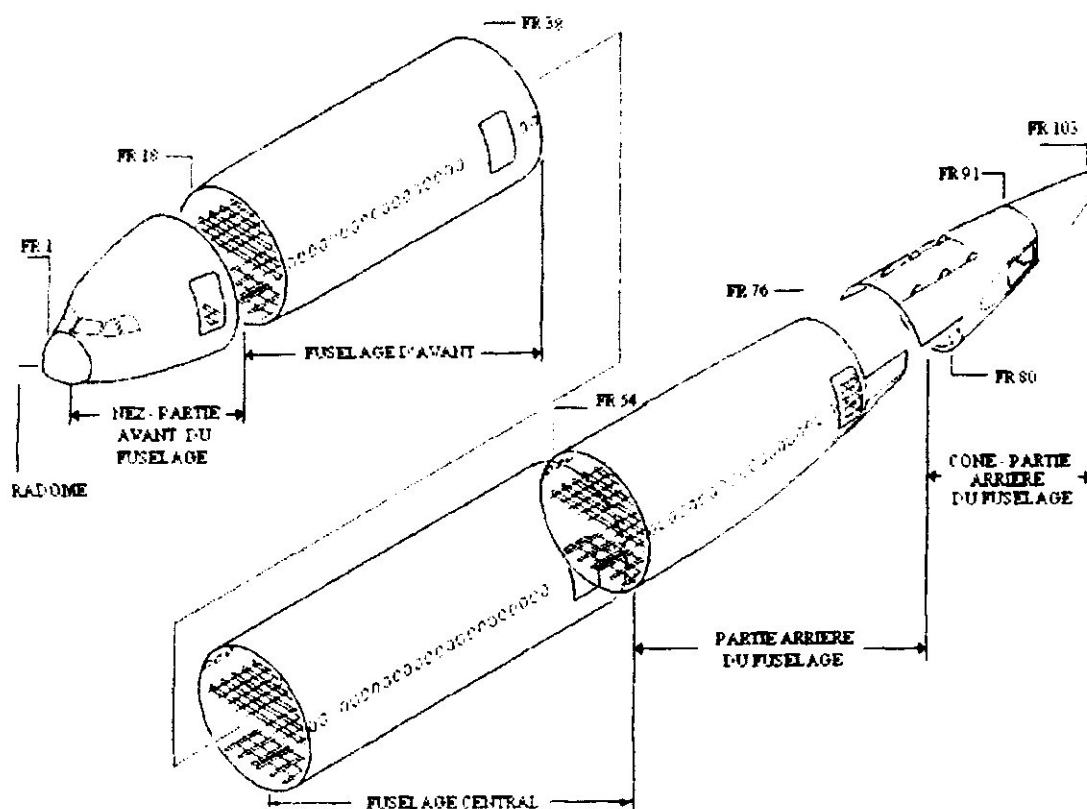


Figure (1.4) : Composants du fuselage

#### A. Nez - partie avant du fuselage :

La partie supérieure de l'ensemble inclut le cockpit et la cabine. La partie plus inférieure de l'ensemble inclut le compartiment de train d'atterrissage avant et la soute électronique. Le radôme est attaché sur la face avant de FR 1.

Le cockpit, la cabine et la soute électronique sont dans la zone pressurisée. La pression de la cloison étanche vers l'avant, sépare le radôme de la zone pressurisée, est installée à FR1. Des cadres résistants de pression sont installés dans la partie inférieure du fuselage d'avant. Qui séparent le compartiment de train d'atterrissage avant de la zone pressurisée.

#### B. Fuselage avant:

La partie supérieure de l'ensemble contient une partie de la cabine et une partie du compartiment central des passagers et la partie inférieure de l'ensemble contient la soute avant. Tout le fuselage avant est dans la zone pressurisée



### **C- Fuselage central:**

Le fuselage central s'étend de FR38 à FR54. La partie supérieure de l'ensemble contient une partie de la cabine. La boîte de centre d'aile et le compartiment de train d'atterrissage principal, et le compartiment hydraulique, sont dans la partie inférieure de l'ensemble.

La boîte de centre d'aile est installée entre FR40 et FR47. La structure se prolonge à traversa largeur du fuselage inférieur. Le compartiment de train d'atterrissage principal est installé entre FR 47 ET FR53.2.

Une quille de faisceau est installé dans le fond du fuselage inférieur et s'étend de FR39 à FR53.5. Elle garde la résistance de la structure longitudinale du fuselage inférieur et absorbe les charges de recourbement de fuselage.

Le capot de carénage de ventre est installé du côté externe de la partie plus inférieure du fuselage central. La structure est une prolongation au fuselage inférieur et contient la climatisation et l'équipement de servitudes hydrauliques.

### **D. Partie arrière du fuselage:**

La partie supérieure de l'ensemble contient une partie de la cabine arrière du passager et la partie inférieure de l'ensemble contient la soute arrière. Toute la partie arrière du fuselage est dans la zone pressurisée.

### **E. Cône - partie arrière du fuselage :**

Le cône - partie arrière du fuselage s'étend de FR80A fr103. Les panneaux du revêtement supérieurs arrière de fr76 sont également une partie du cône - partie arrière du fuselage. La cloison étanche arrière de pression est installée à fr80. La partie de cône arrière du fuselage fait partie du secteur du fuselage qui n'est pas pressurisé.

Le stabilisateur horizontal est installé entre fr87 et fr91. Quatre ferrures de fixation de cône arrière sont installées au visage arrière de fr91

Unité de puissance auxiliaire [Auxiliary Power Unit (APU)] est installé entre FR95 et FR105. Le compartiment de (APU) est une zone indiquée du feu. Les renforts en métal séparent les murs à l'épreuve du feu de revêtement du cône, qui est fait en alliage d'aluminium. La partie supérieure du compartiment de (APU) a un plafond fort et deux longerons. Les ferrures de fixation de (APU) sont installées aux deux longerons. L'entrée d'air de (APU) est installée entre FR92 et fr94. L'extrémité arrière du cône de fr103 est un capot de carénage pour l'échappement de (APU). Le capot de carénage est d'une construction en métal de feuille.



### I-3. Ailes :

Les ailes sont les éléments de la cellule qui produisent la portance en vol, elles sont soumises à des contraintes en flexion et en torsion. (Voir figure 1.7)

Elles contiennent :

- Les commandes de vol.
- Les dispositifs hypersustentateurs.
- Les aérofreins, les spoilers.

Elles permettent sur beaucoup d'appareils, la fixation du train d'atterrissage, des moteurs ainsi que le logement des réservoirs (carburant).

Les ailes supportent les forces qui permettent de maintenir l'avion en vol. Sous leurs effets, les ailes ont tendance à se courber vers le haut. Ainsi, l'extrados (partie supérieure de l'aile) est chargé en compression, tandis que l'intrados (partie inférieure) est chargé en traction. On utilise donc pour l'extrados un alliage d'aluminium de la série 7000 pour ses bonnes aptitudes en compression et en stabilité. On utilise pour l'intrados, un alliage d'aluminium de la série 2000. Les bords d'attaque, les bords de fuite et les volets des ailes, sont en matériaux composites.

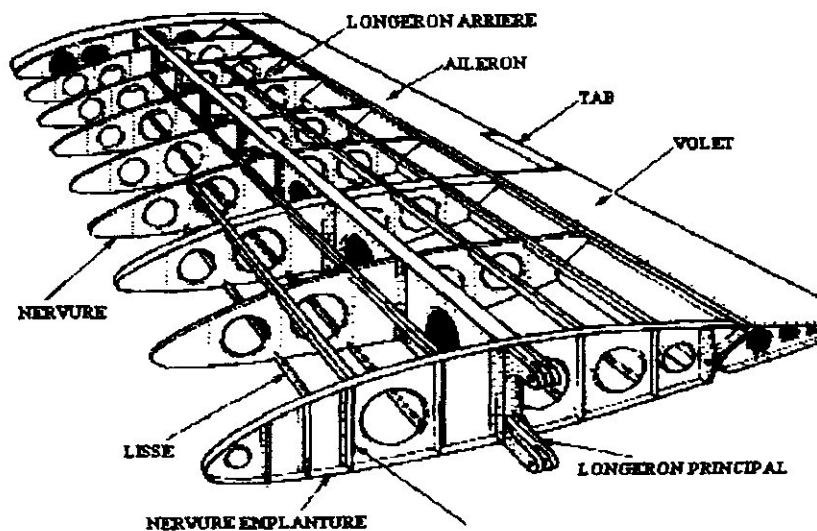


Figure (1.5) : Structure de l'aile

Définitions relatives à la voilure





Bord d'attaque	Partie avant de l'aile dans le sens de déplacement.
Bord de fuite	Partie arrière de l'aile dans le sens de déplacement.
Intrados	Face inférieure de l'aile.
Extrados	Face supérieure de l'aile.
Profil	Section de l'aile par un plan vertical parallèle à l'axe longitudinal du fuselage.
Emplanture	Liaison aile fuselage.
Saumon	Partie extrême de chaque demi aile.

### **I-3-1. Description de l'aile:**

L'aile de l'avion A330-200 est une structure continue qui passe par le fuselage entre les FR40 ET FR47.(voir figures 1.8, 1.9, 1.10)

Il se compose de trois parties:

- Le plan central (zone 140)
- L'aile externe gauche (zone 500)
- L'aile externe droite (zone 600)

#### **A.PLAN CENTRAL:**

Le plan central est installé dans le fuselage central entre les FR40 et FR47 est inclut

- Longerons d'avant, centraux et arrière (aux FR40? 42 et 47respectivement).
- Panneau de revêtement supérieur et inférieur.
- Deux armatures principales. ( aux FR40 et 47).
- Un ensemble de 54 tiges intégrales de fibre de carbone.
- Nervure gauche 1 et nervure droite 1.

Le plan central a des attachements pour les ailes externes droits et gauches à la nervure gauche 1 et à la nervure droite 1

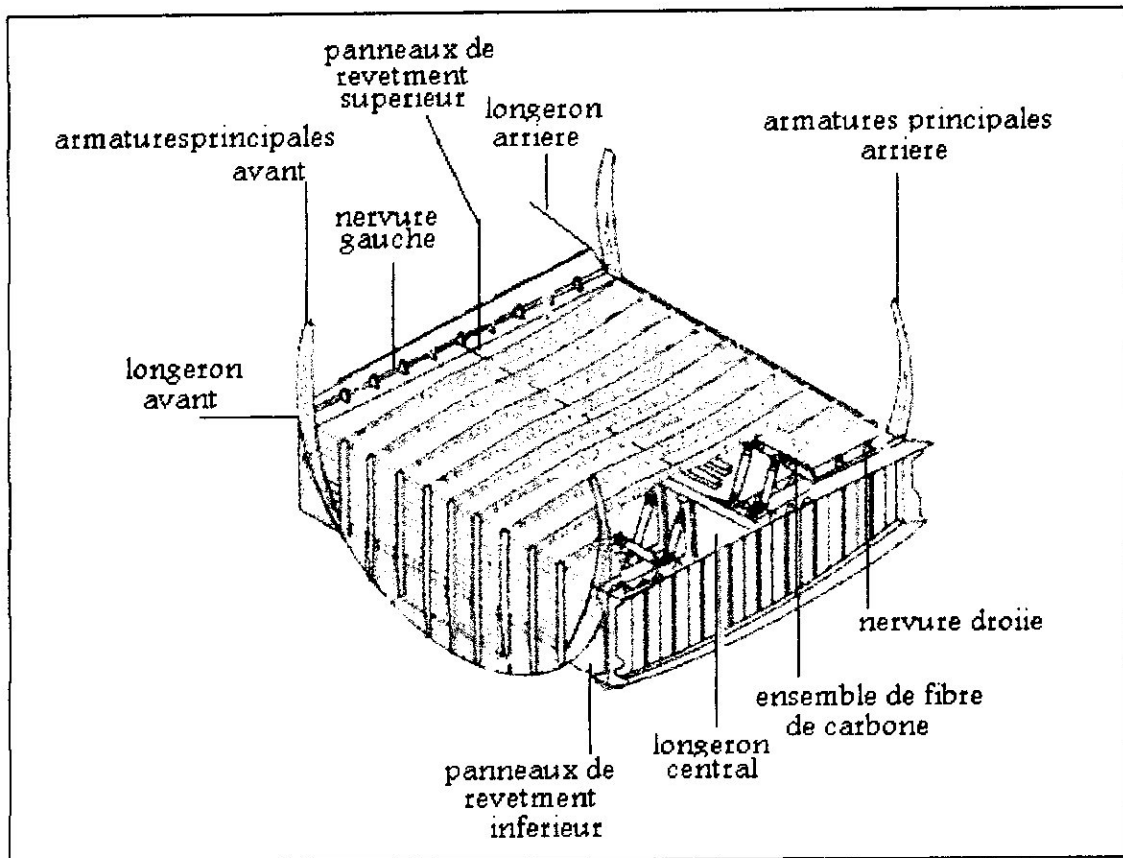


Figure (1.6): plan central

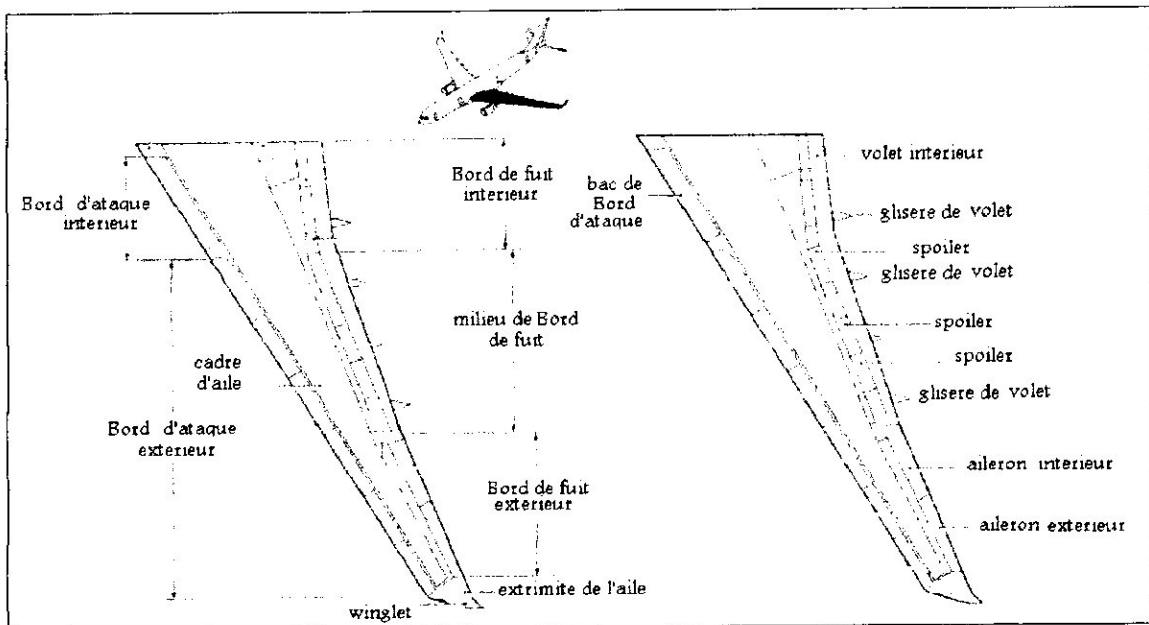




Figure (I.7): aile externe – arrangement général

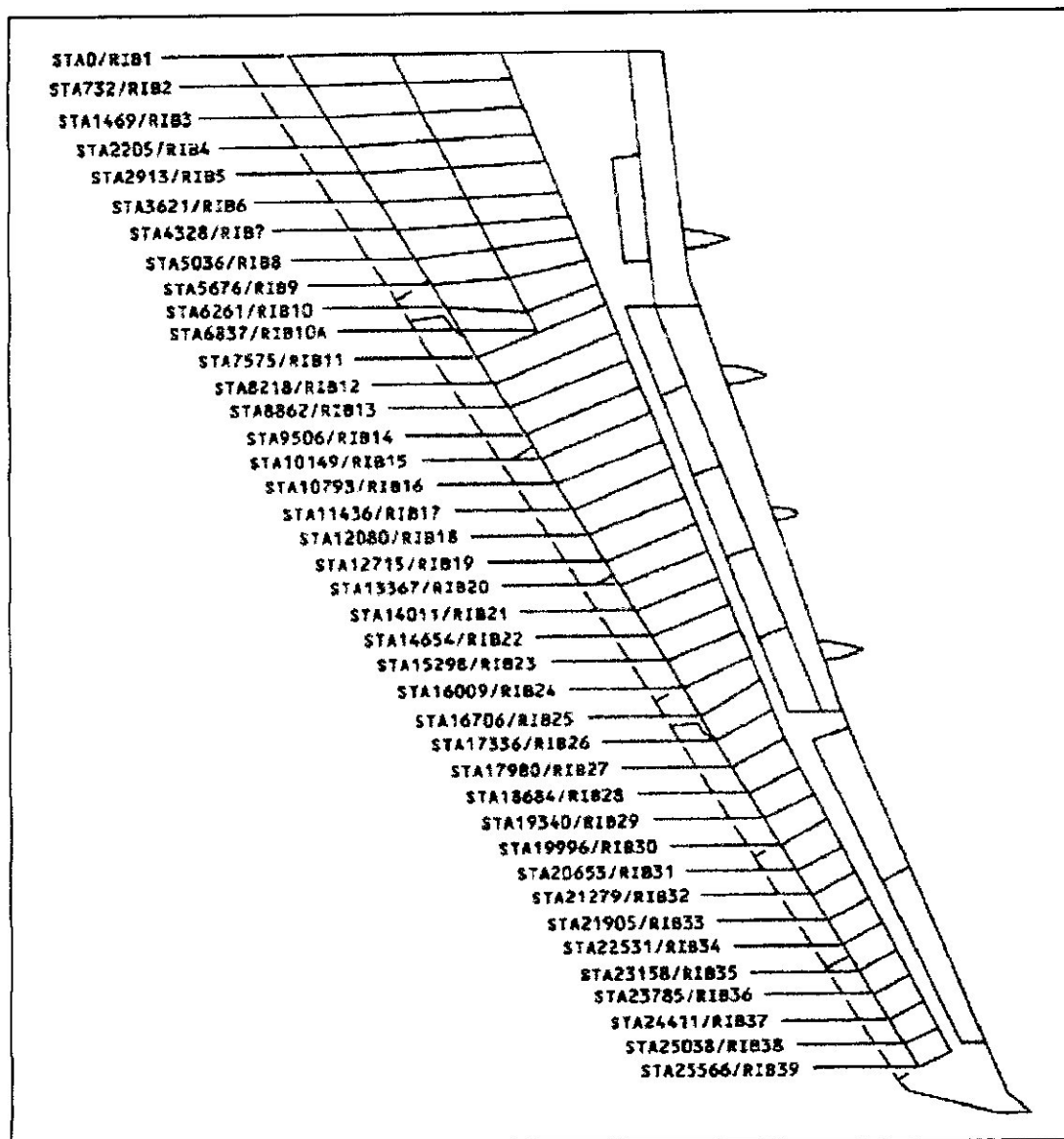


Figure (1.8) : Endroit des nervures et longerons



## **S. Aile Externe:**

Chaque aile externe inclut :

- Boîte d'aile.
- Saumon (l'extrémité d'aile).
- Bord de fuite et dis positive de bord de fuite

### **1- Boîte d'aile:**

La structure principale de chaque aile externe est la boîte d'aile qui effile de la racine d'aile au saumon. Ses longerons avant et arrière s'étendent de STA0 à STA2556 et sont faits dans trois parts. Le longeron avant a des joints à STA821 et STA1798 et le longeron arrière a des joints à STA568 et à STA1798. Le longeron central s'étend de STA0 à STA757.

La boîte d'aile a 39 nervures. Bien que les nervures soient continues entre les longerons, les nervures RIB2 à RIB11 sont faites en deux parts (pour permettre l'installation du longeron central). Chacun des fonds supérieurs de la boîte d'aile a quatre panneaux de revêtement qui se prolongent en avant du longeron avant et à l'arrière du longeron arrière. La structure du bord de fuite est attachée par ces projections aux longerons avant et arrière.

Les lisses donnent la force aux panneaux de revêtement de dessus et de bas. La boîte d'aile a deux réservoirs de carburant intégraux et un réservoir de passage. Trente trois panneaux du revêtement inférieur donnent l'accès aux réservoirs.

La boîte d'aile a également des fixation pour :

- Le bord d'attaque et le dispositif du bord d'attaque.
- Le saumon et la dérive.
- Le bord de fuite et le dispositif du bord de fuite.
- Le pylône du support moteur.
- Le train d'atterrissage principal.

### **2- Extrémité l'aile:**

L'extrémité de l'aile et le montage de la winglet sont installés à la nervure RIB39. Il y a deux panneaux d'accès installés sous le joint d'aile incliner à winglet.

### **J- Bord d'attaque et dispositifs du bord d'attaque :**

Le bord d'attaque est situé en avant du longeron avant et le caisson d'aile. Il inclut l'intérieur et l'extérieur du bord d'attaque et le sommet et le fond du panneau.



Les bords de bord d'attaque principale est installé sur l'aile comme suit :

- Le bec de bord d'attaque 1 est entre STA73/RIB2 et STA626/RIB10.
  - Le bec de bord d'attaque 2 est entre STA626/RIB10 ET STA1015/RIB15
  - Le bec de bord d'attaque 3 est entre STA1015/RIB15 et STA1337/RIB20
  - Le bec de bord d'attaque 4 est entre STA1337/RIB20 et STA1601/RIB24
  - Le bec de bord d'attaque 5 est entre STA1601/RIB24 et STA2000/RIB30
  - Le bec de bord d'attaque 6 est entre STA2000/RIB30 et STA2253/RIB34.
- Le bec de bord d'attaque 7 est entre STA2253/RIB34 et STA2557/
- RIB39

#### **4- Bord de fuite et dispositifs du bord de fuite :**

La structure du bord de fuite à l'arrière du longeron arrière de la boîte d'aile est inclut à l'intérieur, milieu et l'extérieur du longeron arrière du bord de fuite.

L'intérieur du longeron arrière du bord de fuite inclut :

- Le revêtement du caisson.
- Le panneau de l'extrados.
- La structure entre le revêtement intérieur fixe et le revêtement extérieur.
- Revêtement extérieur.
- Le panneau fixe inférieur de l'aile.

Le milieu et longeron arrière de bord de fuite incluent :

- Les nervures de charnière.
- Les nervures d'intermédiaire.
- Les supports de vérin commande.
- Les panneaux de haut et de bas.

Les dispositifs de bord de fuite sont :

- Les deux volets de bord de fuite.
- Les deux ailerons.
- Les six spoilers.

#### **S- Volets de bord de fuite :**

Les volets intérieurs et extérieurs sont installés sur le bord de fuite de l'aile.

Le volet intérieur se trouve entre STA0/RIB1 et STA757/RIB11 et le volet extérieur entre STA757/RIB11 et STA1798/RIB27

#### **6- Ailerons :**

Les ailerons intérieurs et extérieurs sont installés sur le bord de fuite de l'aile. L'aileron intérieur se trouve entre STA1798/RIB27 et STA2190/RIB33 et l'aileron extérieur entre STA2190/RIB33 ET STA2557/RIB39



## **7- Spoilers :**

Il y a six spoilers installés sur l'extrados de chaque aile, vers l'avant des volets de bord de fuite. Le spoiler 1 est installé entre STA291/RIB5 et STA568/RIB9. Les spoilers 2 à 6 sont installés entre STA757/RIB11.ET STA1734/RIB26.

### **1-4. Stabilisateurs :**

L'empennage est situé sur la partie arrière du fuselage, a pour rôle d'assurer la stabilité (partie fixe) et la maniabilité (partie mobile) de l'avion (Voir figure 1.11).

Il est composé :

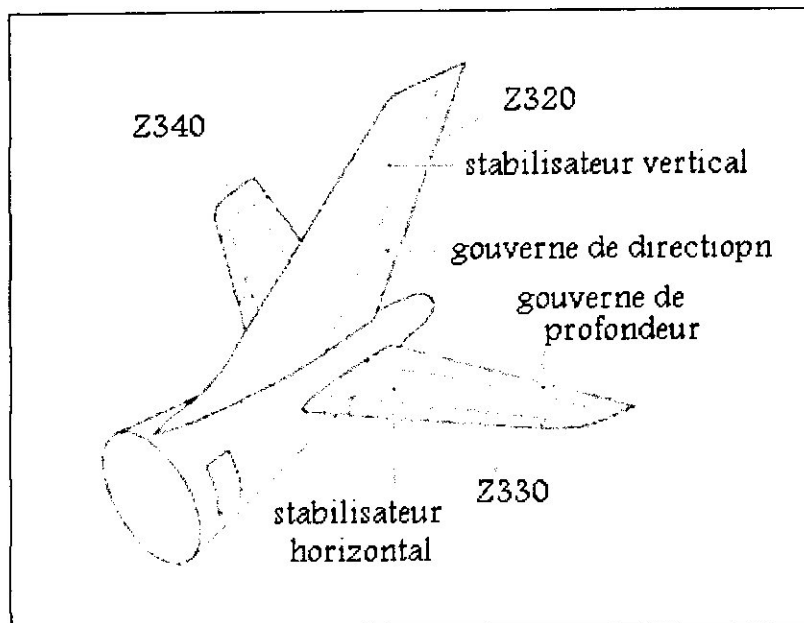
- D'un plan vertical est composé d'une partie fixe (dérive) et d'une partie mobile (gouvernes de direction).
- Le plan horizontal composé du stabilisateur à calage fixe ou variable ainsi que les gouvernes de profondeur.
- La gouverne de direction est articulée à l'arrière de la dérive et assure les mouvements de l'avion.
- Stabilisateur : Il assure le centrage de l'avion (stabilité horizontale en vol). Sa position en hauteur varie d'un type d'avion à un autre.
- On trouve de ce fait des stabilisateurs fixés plus ou moins haut sur le fuselage, ou sur la dérive.
- Gouvernes de profondeurs : Elles assurent les mouvements de l'avion autour de l'axe de tangage (piqué ou cabré).

Elles sont articulées à la partie arrière du stabilisateur.

Depuis l'avion A330-200 l'empennage n'utilise plus que des composites avancés, à fibres de verre et de carbone. Les panneaux latéraux, qui sont les pièces de plus grande dimension ont une structure sandwich à nid d'abeille.

Cette structure offre : une bonne résistance aux forces et aux moments, une grande rigidité en flexion, une faible masse, une excellente tenue en fatigue, une bonne tenue à la fatigue due aux vibrations soniques, une résistance après traitement de surface aux conditions d'environnement et au fluide hydraulique, un faible coût de production comparé aux pièces monolithiques renforcées.

Les inconvénients de la structure nid d'abeille sont une sensibilité aux chocs et aux dommages par foudroiement et la difficulté d'assemblage avec d'autres éléments.



**Figure (1.9) : Stabilisateurs**

#### **1-4.1. Stabilisateur horizontal:**

Le plan horizontal réglable [Trimmable Horizontal Stabiliser (THS)] est une structure à une seule pièce montée à travers, et supportée par la section de queue de fuselage. Le stabilisateur horizontal fournit la structure porteuse pour gouverne de profondeur gauche et droite.

L'angle d'incidence du (THS) peut être mécaniquement ajusté à l'aide d'une molette de commande de compensation située dans le compartiment de vol. Sa gamme de déplacement est de 2.35° de nez d'avion en bas à 15.35° de nez d'avion vers le haut.

Le (THS) est installé à la section de queue, et attaché au fuselage à trois points, par le vérin de THS et par les deux points de charnière de chaque côté du fuselage.

#### **Le (THS) comporte : (Voire figur1.9)**

- D'une boîte de longeron central.
- Des boites de longeron gauche et droite.
- Bord d'attaque de gauche et droite.
- Bord de fuite gauche et droite.
- Les extrémités de stabilisateur gauche et droit.
- Tabliers du stabilisateur gauche et droit et le support de fixation de stabilisateur.



Le composant structural principal du (THS) est la boîte de longeron de stabilisateur, et toutes les charges sur le stabilisateur horizontal sont transmises par la boîte de longeron central et son support de fixation.

Les autres composantes du (THS) sont fixés dans les boîtes de longeron de stabilisateur, et excepté les supports de fixation être démontable pour la réparation et la maintenance. Le (THS) peut être enlevé comme unité complète.

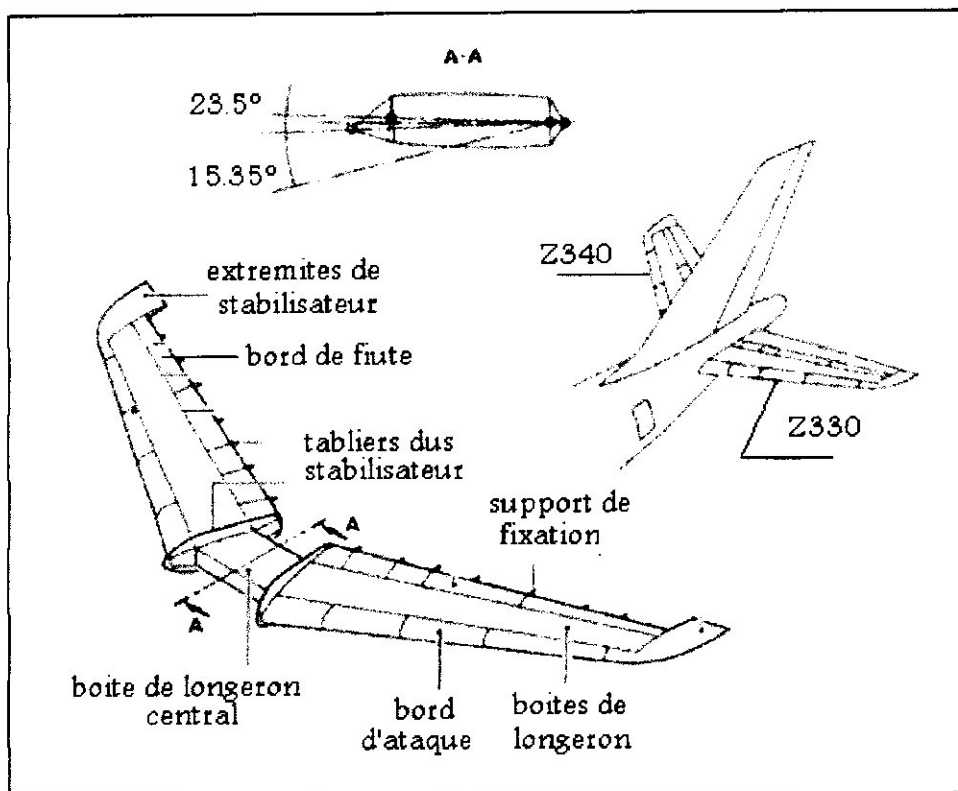


Figure (1.10) : Plan horizontal réglable (THS)

#### 1-4.2. Stabilisateur vertical :

Les composants principaux du stabilisateur vertical sont : (Voir figure 1.13)

- La boîte de longeron.
- Bord d'attaque.
- Bord de fuite.
- L'extrémité.
- Les supports de fixations.



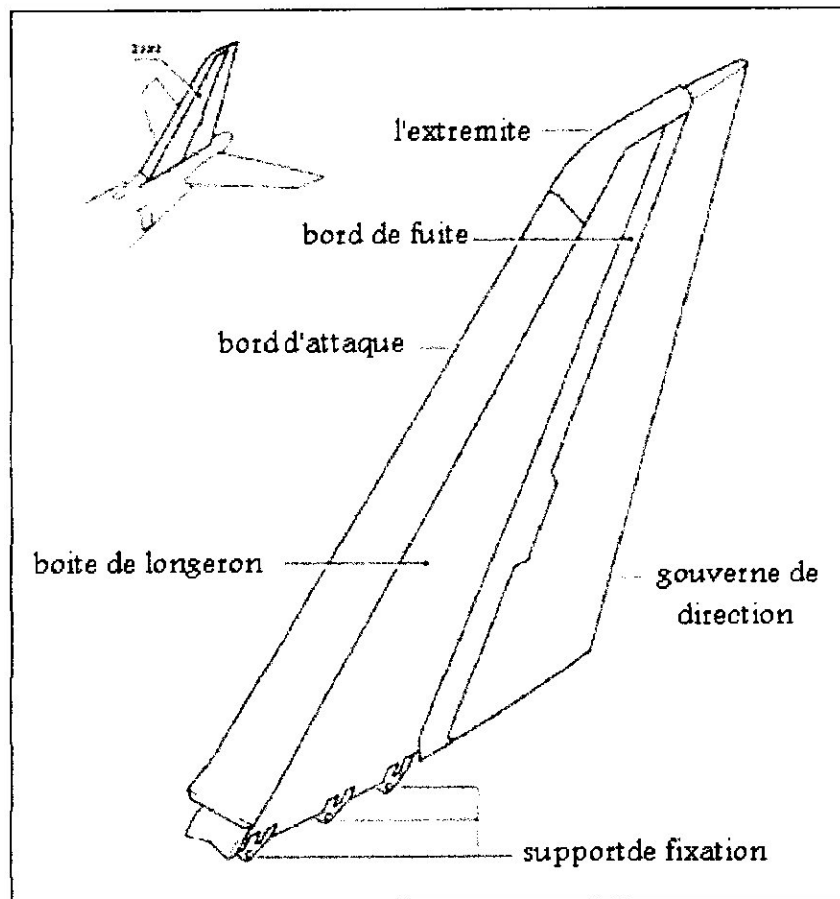


Figure (1.11) : Stabilisateur vertical



### **A. Boîte de longeron :**

La boîte de longeron est un composant structural primaire du stabilisateur vertical. C'est une partie du stabilisateur vertical qui est attaché au fuselage. Tous les autres composants du stabilisateur vertical sont fixés dans la boîte de longeron.

### **B. Bord d'attaque:**

Le bord d'attaque de stabilisateur vertical a quatre sections que tu peux déposer. Ils sont attachés à l'avant de la boîte de longeron. La section inférieure donne l'accès à l'antenne à haute fréquence (HF). Les quatre sections donnent une forme aérodynamique à l'avant du stabilisateur vertical

### **C. Bord de fuite:**

Le bord de fuite est attaché à l'arrière du stabilisateur vertical. Il a une structure de base et dix panneaux d'accès. Les panneaux donnent l'accès à l'hydraulique de gouverne de direction, aux servocommandes, aux tiges de commande et aux bras de charnière.

### **D. Extrémité:**

L'extrémité est le capot de carénage supérieur du stabilisateur vertical. Il est attaché au dessus de la boîte de longeron et au longeron avant. Le conducteur de foudre pour le stabilisateur vertical est installé sur le bout.

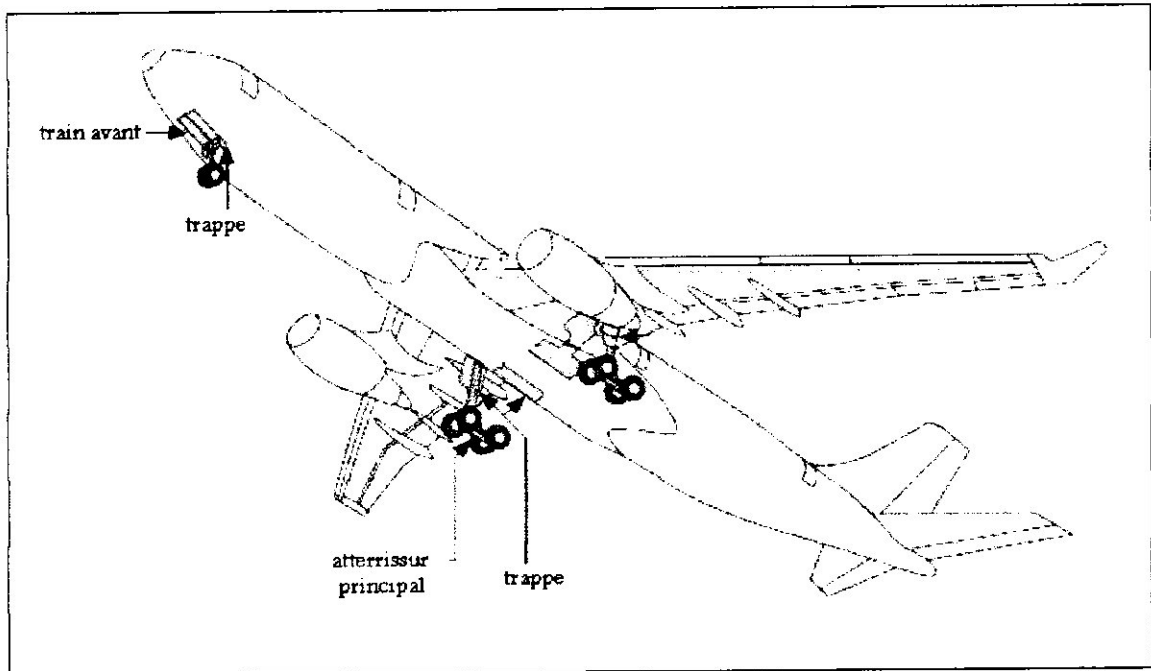
### **E. Support de fixation :**

Le stabilisateur vertical a :

- Support de fixations principales et raccord transversal de charge, qui attache le stabilisateur vertical à la partie arrière du fuselage.
- Bras de fixation de gouverne de direction.
- Support de fixation, qui attache les servocommandes de gouverne de direction au longeron arrière.
- Support de fixation pour un bras de profile entre le longeron arrière et le bras de charnière.

### **1-5. Train d'atterrissage :**

Les masses et les vitesses d'atterrissage des avions modernes ont atteint des valeurs élevées qui imposent des charges extrêmement fortes au moment de l'impact au cours de la décélération. On demande au train d'atterrissage une fiabilité considérable dans la capacité d'absorber les chocs, de freiner l'avion, de se rétracter et de déployer. Le train d'atterrissage est un organe complexe de l'avion qui demande beaucoup de soins.



**Figure (1.12) : Train d'atterrissage**

L'amortisseur est constitué d'une cartouche oléopneumatique. De l'huile en dessous et de l'azote au dessus. La compression de la cartouche comprime l'azote et une partie de l'énergie du choc est absorbé par la production de chaleur. Les roues du train avant se positionnent automatiquement (dans l'axe) lorsqu'elles ne touchent plus le sol. Les trains sont complétés par une protection de queue (sabot, petit train, roulette, ...) qui évitent au fuselage de racler par terre lors de rotations trop cabrées. Les sabots et autres dispositifs de protection de queue sont amortis par amortisseur oléopneumatique.

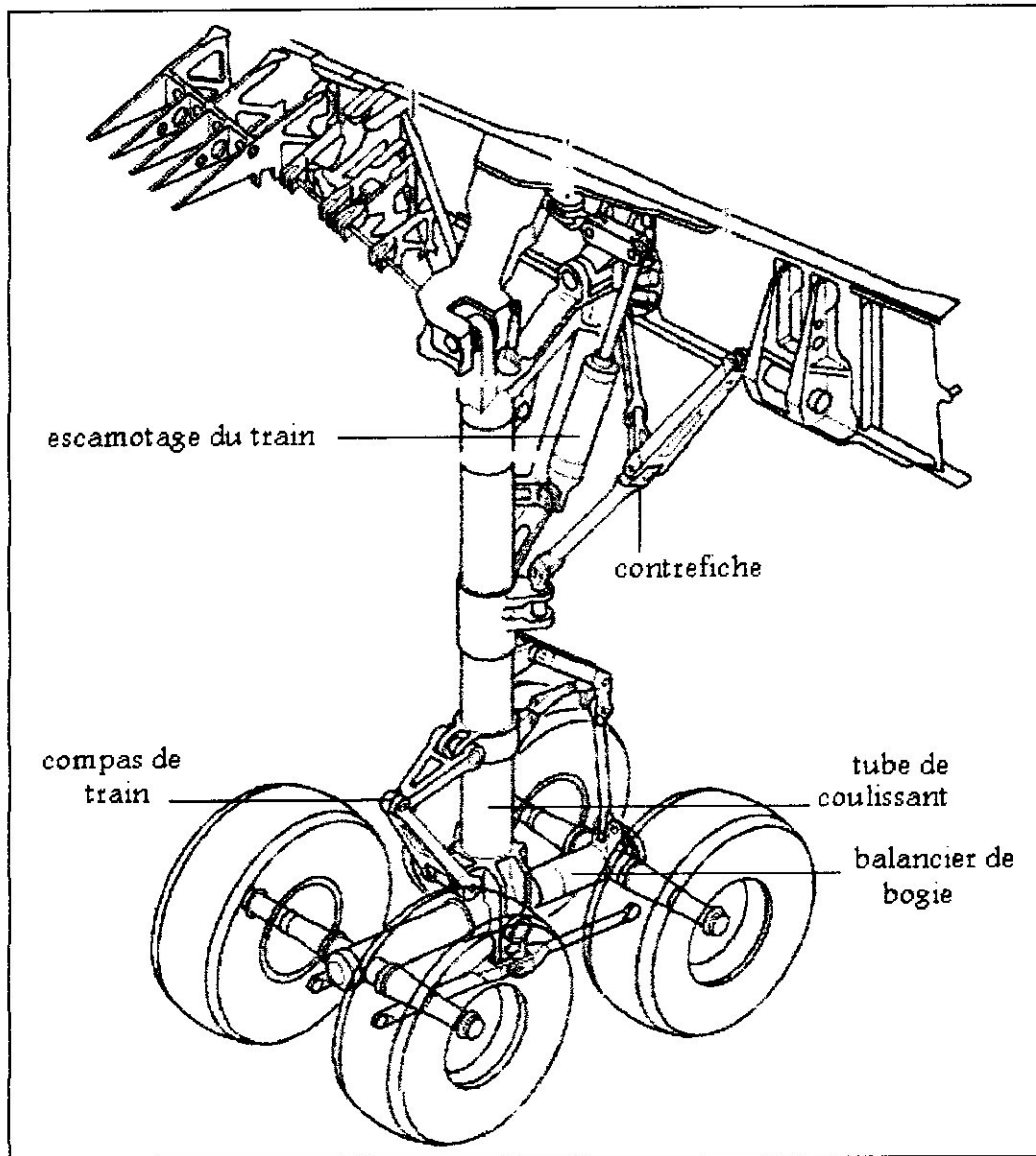


Figure (1.13) : Train d'atterrissage principal

**1-5.1. Manoeuvre de train :**

Les trains d'atterrissages génèrent énormément de traînée et leur rentrée doit s'effectuer rapidement (performances au décollage). Le train avant s'escamote généralement vers l'avant et les trains principaux peuvent s'escamoter vers l'intérieur du fuselage. Les trains sont complétés par des portes de train qui rétablissent le profil aérodynamique. Les trappes peuvent être manoeuvrées par un vérin ou directement. Les manoeuvres normales sont effectuées par des vérins hydrauliques, des distributeurs de séquence et un sélecteur de commande

<b>Caractéristiques générales de train atterrissage A330-200</b>	
<b>Roue :</b>	
Roues principales:	1.397m <i>de</i>
<b>Dimensions de pneu:</b>	
Tain principal:	1400x530 R23 (radiale)
Train avant :	1050x395 R16 (radiale)
Pression de frein maximum :	175 Bar
<b>Course d'amortisseur :</b>	
Tain principal:	0.730m
Train avant :	0.390m
<b>Pression de charge d'amortisseur (Azote) :</b>	
Tain principal:	37.14±1.36 Bar
Train avant :	1 <sup>er</sup> Etage: 12 Bar 2 <sup>eme</sup> Etage: 55 Bar
l'angle de rotation (pour décollage):	14°
Angle de direction de roue avant::	±78°
Régime maximum de direction:	13°/s
<b>Durée de vie d'unité de frein :</b>	
De base:	1500 Atterrissages par révision
Alternative :	2500 Atterrissages par révision

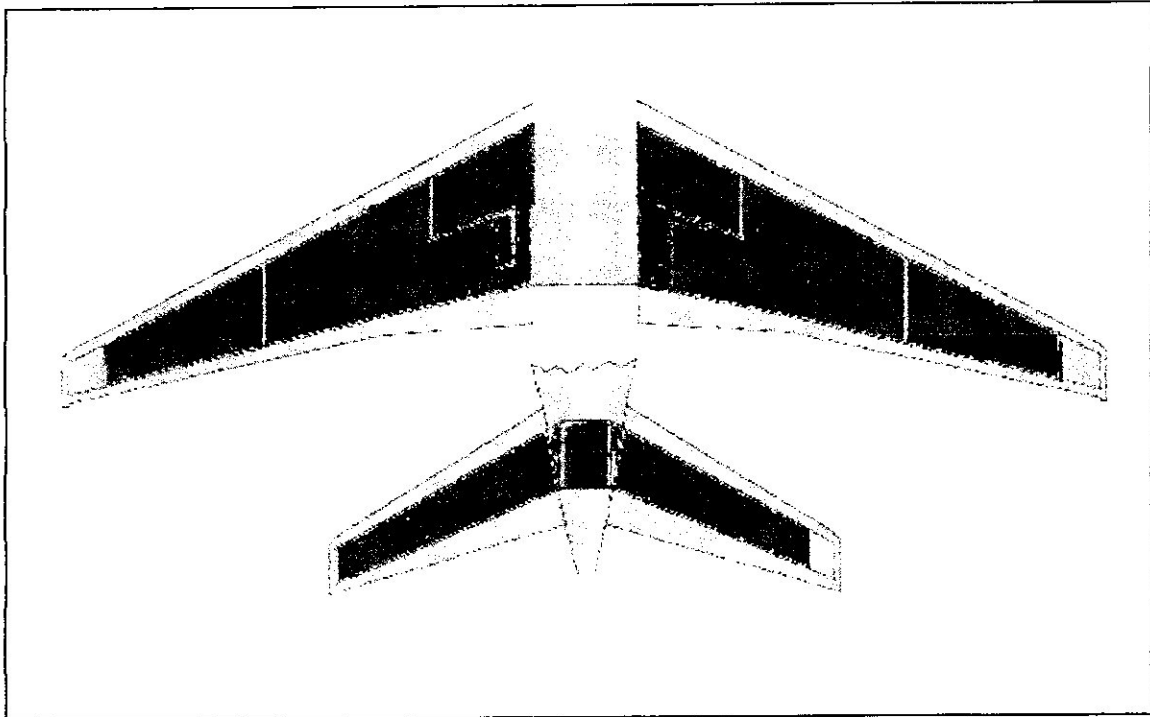
*de* *de table*

**1-6. Circuit carburant :**

Le circuit de carburant de l'airbus A330-200 comprend trois réservoirs, (Voir figure 1.16) des robinets de purge, des vannes d'arrêt, des conduites et de nombreux éléments pour assurer une alimentation adéquate. La portion de la structure interne de l'aile comprise entre les longerons est scellée pour former des réservoirs structuraux. Chacun des trois réservoirs renferme deux pompes d'appoint identiques à moteurs électriques fonctionnant sur être alimenté par n'importe quel réservoir.



Les pompes d'appoint des réservoirs sont équipées de clapets de dérivation. En cas de panne électrique, les pompes mécaniques entraînées par les réacteurs aspirent le carburant à travers les clapets de dérivation du type à battant. Les pompes d'appoint sont situées de façon à fournir la plus grande quantité possible de carburant utilisable et à éviter l'ingestion d'air, quelle que soit l'assiette de vol. de plus, des clapets de retenue situés dans les nervures assurent le maintien de l'alimentation des pompes d'appoint lors des assiettes très cabrées et des grandes inclinaisons.



**Figure (1.14) : Les réservoirs de carburant**

La plupart des éléments du circuit de carburant sont situés à l'intérieur des réservoirs. Toutefois, les éléments constitués d'un seul bloc, tels que les pompes d'appoint, les robinets de purge, les vannes d'arrêt et les jauges à écoulement peuvent être démontés, en y accédant par l'intrados de l'aile ou le longeron avant, sans vidanger les réservoirs (Voir figure 1.17).

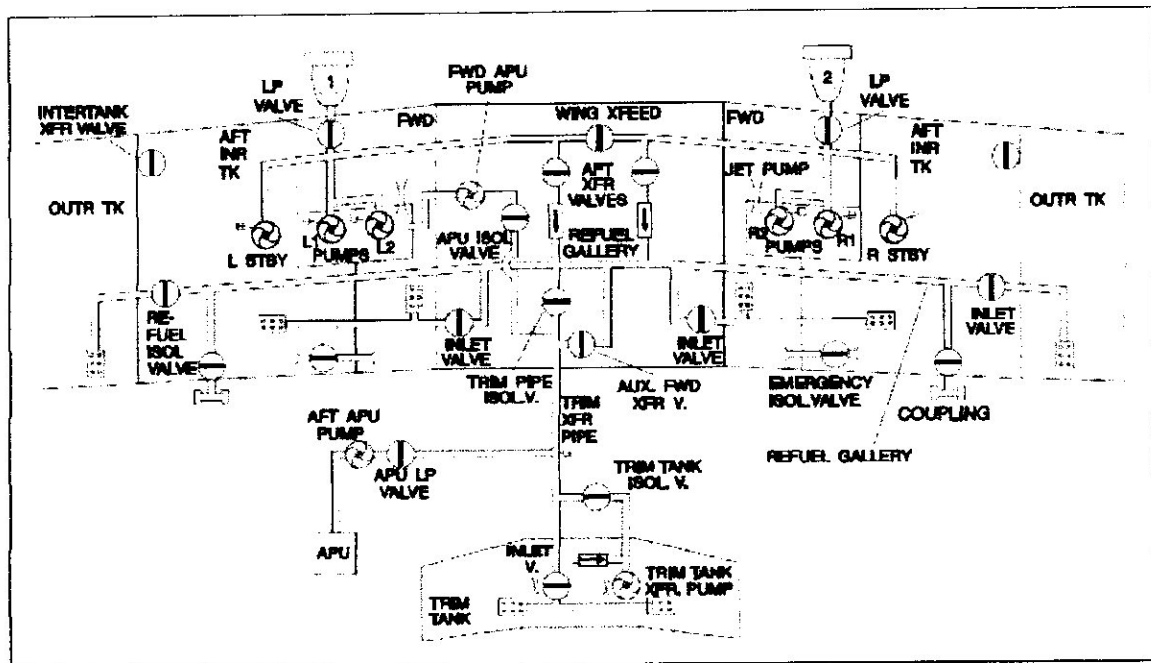


Figure (1.15) : Circuit carburant

### 1-6.1. Systèmes D'avitaillement :

L'A330-200 possède un système (ravitaillement à une seule entrée permettant le remplissage au taux de 19 c/s. Situé dans le bord d'attaque de l'aile droite, à l'extérieur du fuseau moteur, le poste d'avitaillement sous pression, les vannes à solénoïde pour chaque réservoir, des témoins lumineux bleus de position des vannes, des indicateurs de quantité de carburant pour chaque réservoir, un poussoir d'essai des jauges, un interrupteur de commande de puissance auxiliaire d'avitaillement et une prise pour la mise à la terre un contacteur à flotteur dans chaque réservoir ferme automatiquement les vannes d'avitaillement quand les réservoirs sont pleins.

L'alimentation électrique pour ravitaillement peut provenir de l'APU d'un groupe de parc (GPU) ou de batterie. On peut aussi effectuer ravitaillement sans énergie électrique en actionnant les vannes manuellement et en utilisant les jauges à écoulement.

### 1-6.2. Systèmes de mise à l'air libre :

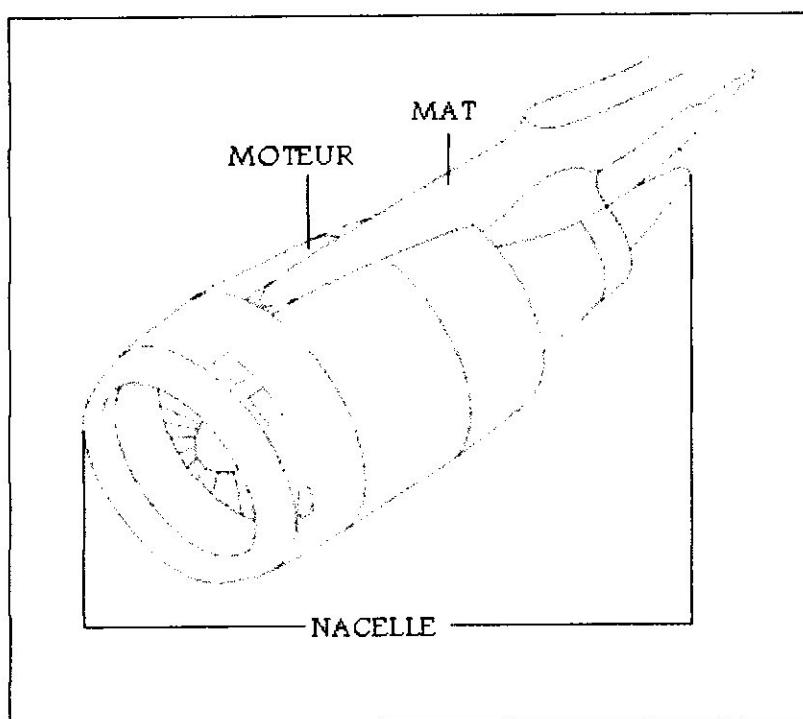
Assure la ventilation des réservoirs, l'évacuation de l'air des réservoirs lors des pleins, le trop plein des tuyaux aboutit pour chaque aile dans un réservoir de mise à l'air libre situé à l'extrémité. La communication avec l'air extérieur s'effectue par une prise qui assure une légère surpression des réservoirs en vol.

### 1-7. Réacteur CF6-80E1

Le réacteur CF6-80E1 de général électrique équipant l'airbus A330-200



est un moteur double corps, double flux. Ce moteur est caractérisé par un taux de dilution élevé par rapport aux autres moteurs. Une faible vitesse d'éjection. Il est équipé d'un système tels que le circuit de carburant qui est asservie et régulé à l'aide d'un calculateur numérique ECU (Unit électronique de contrôle moteur). Une des plus importante particularité du CF6 80E1 est qu'il est de conception modulaire permettant le changement d'un module sans le désassemblage général du moteur .Ainsi qu'une longue durée de vie et une grande rentabilité. {Voir figure 1.18)

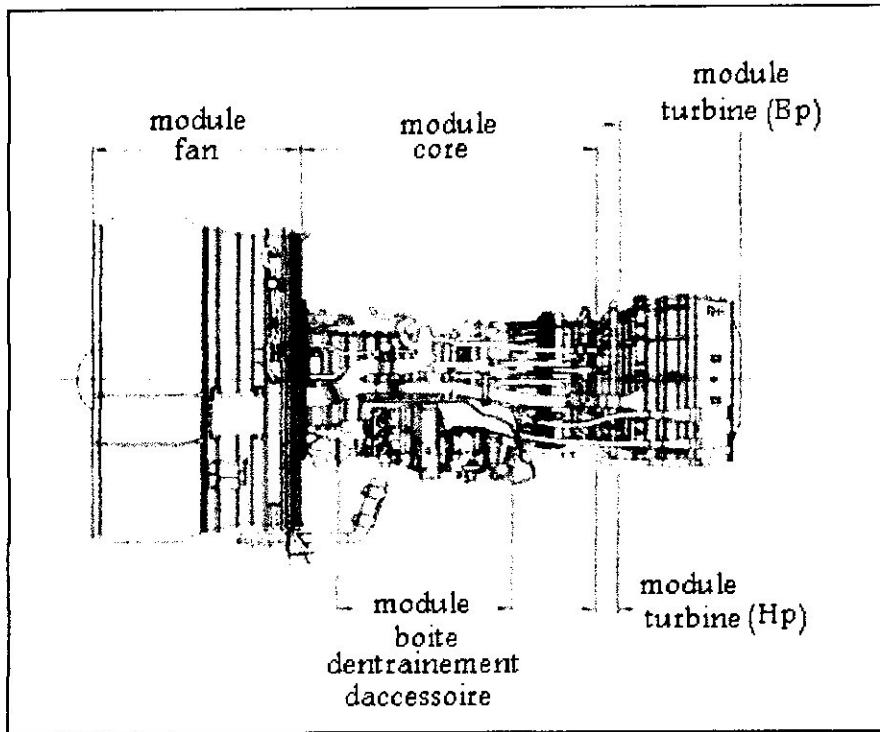


**Figure (1.16) : Réacteur CT6-80.1**

**Le réacteur CF6-80E1 compose de cinq modules principaux : (Voir figure 1.19)**

- Module fan.
- Module core.
- Module turbine haute pression.
- Module turbine basse pression.
- Module boîte d'entraînement d'accessoire





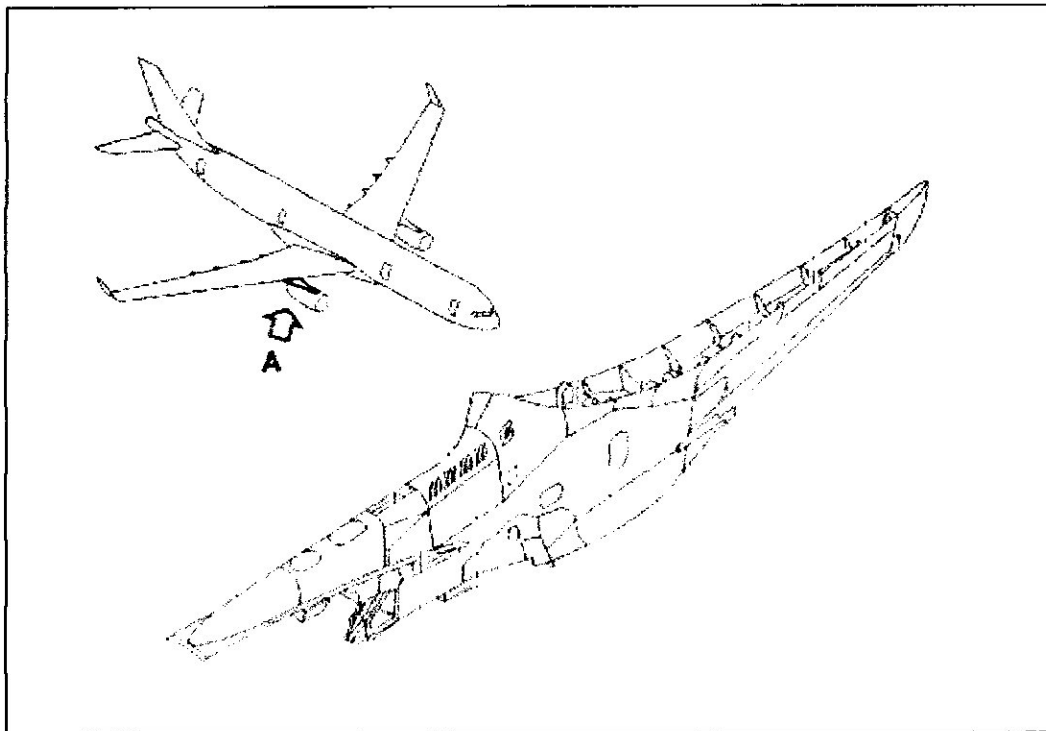
**Figure (1.17) : Les modules principaux de réacteur CF6-80E**



### 1-7.1. Le mât:

La fonction des mâts de moteur installé sous chaque demi d'aile est : {Voir la figure 1.20).

- Pour supporter le moteur.
- Permettre le cheminement et l'attachement de tous les systèmes s'est relié au moteur (câblages électriques, hydrauliques, prélèvement d'air et de carburant).



**Figure (1.18) : Emplacement de mât sur l'avion**



### 1-7.2. La nacelle:

La nacelle de réacteur CF6-80E1 donne la forme aérodynamique au moteur, elle se compose de : (Voir figure : 1.21)

- Le capot d'entrée d'air.
- Les capos de moteur.
- L'inverseur de poussée
- Capos de core moteur.
- La tuyère d'éjection.

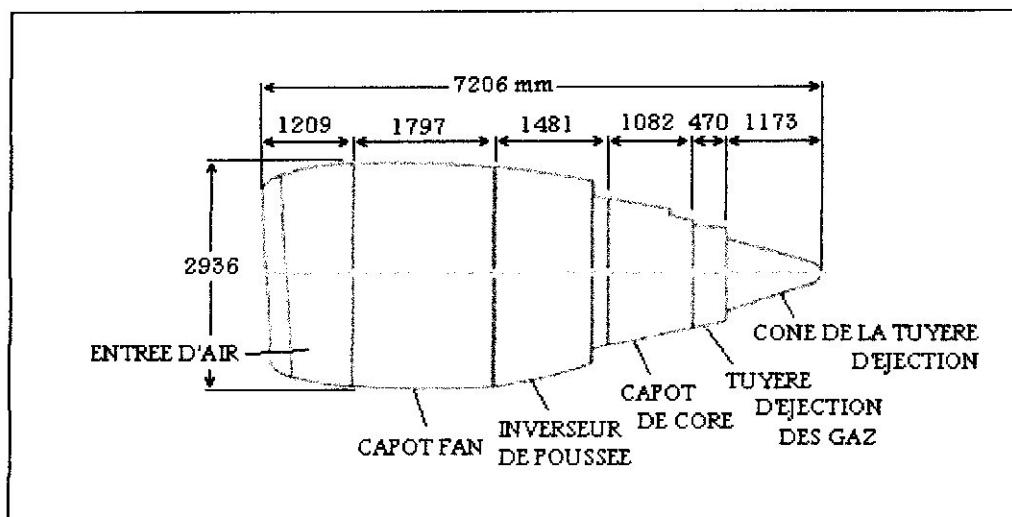

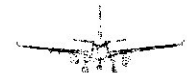


Figure (1.19) : Nacelle du réacteur



# CHAPITRE II



## II.A-1. Généralités :

Parmi toutes les énergies utilisées à bord d'un avion (énergies électrique, pneumatique, hydraulique,...), l'énergie hydraulique est celle qui permet de mettre enjeu les puissances les plus élevées avec la plus grande souplesse d'emploi. Son utilisation est de plus en généralisée, et on peut en juger par la liste (non limitative) des équipements qu'elle peut desservir :

- Gouvernes (manœuvre par l'intermédiaire des servocommandes).
- Train d'atterrissage (sortie, rentrée, orientation de la roulette de nez).
- Hypersustentateurs (sortie, rentrée).
- Système de freinage.

Le circuit hydraulique présente dans un avion de nombreux avantages : précision, légèreté, indépendance vis-à-vis des conditions extérieures (pression, température, ce qui n'est pas le cas pour un circuit pneumatique). Ses inconvénients résident essentiellement dans son prix de revient et dans le risque de perte d'étanchéité (fuite).

L'utilisation d'un circuit hydraulique ne nécessite pas de précaution particulière, exception faite du choix des liquides employés : du fait des différentes natures possibles des liquides hydrauliques (qui peuvent être minéraux, végétaux, synthétiques), il est essentiel de ne jamais mélanger deux liquides d'origine différente, et de ne jamais remplacer un liquide par un autre.

### II.A-1.1. Constitution d'un circuit hydraulique :

Les circuits hydrauliques comprennent toujours les mêmes éléments. Seule leur disposition peut changer d'un circuit à un autre, en fonction des équipements desservis et de la fiabilité exigée. (Voir figure)

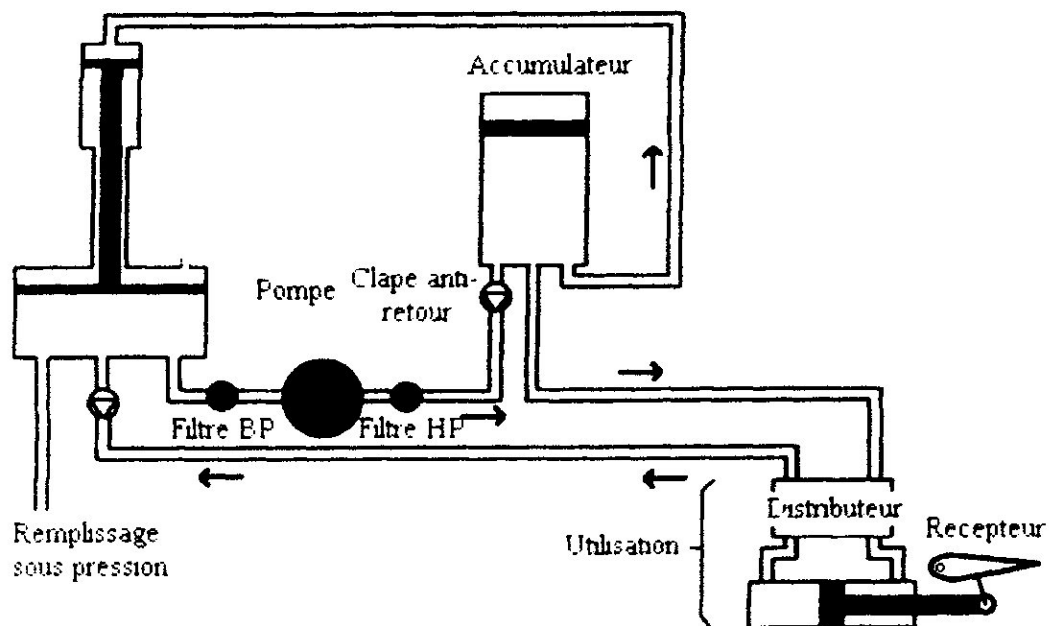


Figure (II.20) : Composition des systèmes hydrauliques



### II.A-1.2. Réservoirs :

Chaque système hydraulique possède son propre réservoir. Il y en a donc trois réservoirs, ne diffèrent que par leur volume. Situés dans la section centrale du fuselage ils sont équipés d'un indicateur de niveau, indicateur de température, et d'une quantité de capteurs permettant de transmettre les informations et les défaillances à la centrale des commandes électriques de l'avion. De plus chaque réservoir possède à son extrémité un collecteur de pressurisation. **(Voir figure II.21)**

Tous ses réservoirs fonctionnent donc d'un façon similaire. Cependant les circuits auxquels ils sont rattachés ayant des fonctions et des besoins en fluides hydrauliques divers n'ont pas la même capacité.

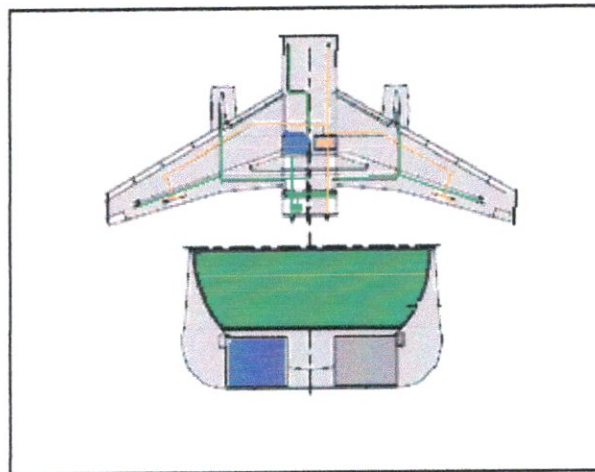


Figure (II.21) : Comportements hydrauliques.

Réservoir	Niveau de jauge (max)	Niveau de jauge correct	Niveau de jauge (min)
Jaune.	27 L	14.5 L	5L
Vert.	47L	26 L	8L
Bleu.	32 L	22 L	5L

### IIA-1.3. Installation des tuyauteries hydrauliques:

Les tuyauteries haute pression qui ne sont pas dans des zones du feu sont fabriquées en alliage de titane sans peinture. Des tuyauteries haute pression dans des zones du feu sont fabriquées en acier inoxydable. Des tuyauteries basses pression sont fabriquées en alliage léger et sont peintes pour la protection contre la corrosion. Dans certains secteurs spéciaux, les tuyauteries



basse pression sont fabriquées en alliage d'acier inoxydable ou de titane. Des tuyauteries flexibles sont utilisées où il y a des vibrations.

#### **II.A-1-4. Installation des collecteurs et valves :**

Des collecteurs sont installés dans les systèmes haute pression et basse pression. La quantité maximum des composantes est installée sur les collecteurs pour empêcher les dommages ou le mouvement des tuyauteries. Les collecteurs ont des raccords de type bobine pour quelques composantes.

Les drains étanches de quelques composantes (générateur de secours, moteurs hydrauliques) et les soupapes de surpression des réservoirs sont reliés au système de drain d'étanche. Ce système est utilisé en cas de fuite du liquide de ces composantes et la maintient dans les réservoirs qui peuvent être vidés au sol.

Une prise d'air du système pneumatique de l'avion pressurise les réservoirs. Ceci assure une pression d'aspiration positive aux pompes dans toutes les conditions.

Il y a des valves motorisées électriquement actionnées dans les lignes de dépression aux pompes de moteur. Elle se ferment quand les commutateurs de bouton-poussoir du feu de moteur sont actionnés et en cas d'explosion du moteur affectant au moins deux circuits hydrauliques. Ils arrêtent alors l'approvisionnement en kérosène à la pompe.

#### **II.A-2. L'énergie hydraulique :**

Les avions sont généralement équipés de 2,3 ou 4 circuits complémentaires indépendants et autonomes montés en parallèle et sans intercommunication entre eux. Ces circuits peuvent alimenter les servitudes soit simultanément (plusieurs circuits aboutissent à une même servitude), soient séquentiellement (circuits principaux alimentent la servitude et le circuit de secours en attente).

- Circuits principaux : Assurent la manoeuvre de toutes les servitudes de l'avion.
- Circuits auxiliaires : Assurent la redondance du circuit principal pour certaines servitudes (commandes de vol).
- Circuits de secours ou d'urgence : Assurent la redondance de toutes les fonctions vitales.

L'avion A330-200 se compose de trois circuits hydrauliques. Ils sont identifiés par ces systèmes ; vert, bleus et jaunes. Ils assurent l'énergie hydraulique à 206 (Bars aux utilisateurs de puissance principale. Ceux-ci incluent les commandes de vol, le train d'atterrissage, les portes de soute, les freins, et le générateur électrique de secours (CSM/G). Des services qui ne sont pas utilisés pendant le vol (portes de soute, freins, train d'atterrissage et direction de roue avant) sont isolés de l'alimentation principale.



## II.A-2.1. Circuit vert :

Primaire

Le circuit vert est le circuit le plus complet de l'avion. Il regroupe les fonctions essentielles. La première partie est orientée vers le collecteur de freinage, celui-ci regroupant Les trois systèmes de freinage tels que :

- Les freins principaux.
- Les aérofreins.
- Les freins moteurs.

La seconde partie moins primordiale (en cas d'urgence) est destinée à la manœuvre des ailerons droit, gauche, de gouverne de direction et profondeur. La pression hydraulique est ainsi projetée sur des pistons vérins qui actionnent directement les parties concernées. Une fois le mécanisme effectué les fluides hydrauliques sont renvoyés au réservoir par un circuit de retour et repassent par les collecteurs de haute et basse pression. Les collecteurs effectueront sur le fluide un mécanisme de filtrage et de dépressurisation avant son retour dans le réservoir du circuit concerné.

Les raisons pour lesquelles le système vert est alimenté par deux réacteurs (ou lieu d'un seul pour les autres circuits moins important) sont :

- La sécurité.
- L'indépendance des trois circuits.

Il est possible de pressuriser le système à haute pression de différentes sources :

- Deux pompes de moteur.
- Une pompe électrique (puissance auxiliaire).
- Une turbine dynamique (RAT).
- Un chariot de groupe de parc.

### A.. Utilisateurs de circuit: (Voir figure:II.22)

#### 1-. Servocommandes :

- ✓ Aile gauche :
  - Servocommandes spoilers No. 1, 5.
  - Servocommandes intérieures et extérieures d'ailerons.
  - Les volets de bord d'attaque.
  - Les volets de bord de fuite.
- ✓ Aile droite :
  - Servocommandes spoilers No. 1, 5.
  - Servocommandes intérieures et extérieures d'ailerons.
  - Les volets de bord d'attaque.
  - Les volets de bord de fuite.





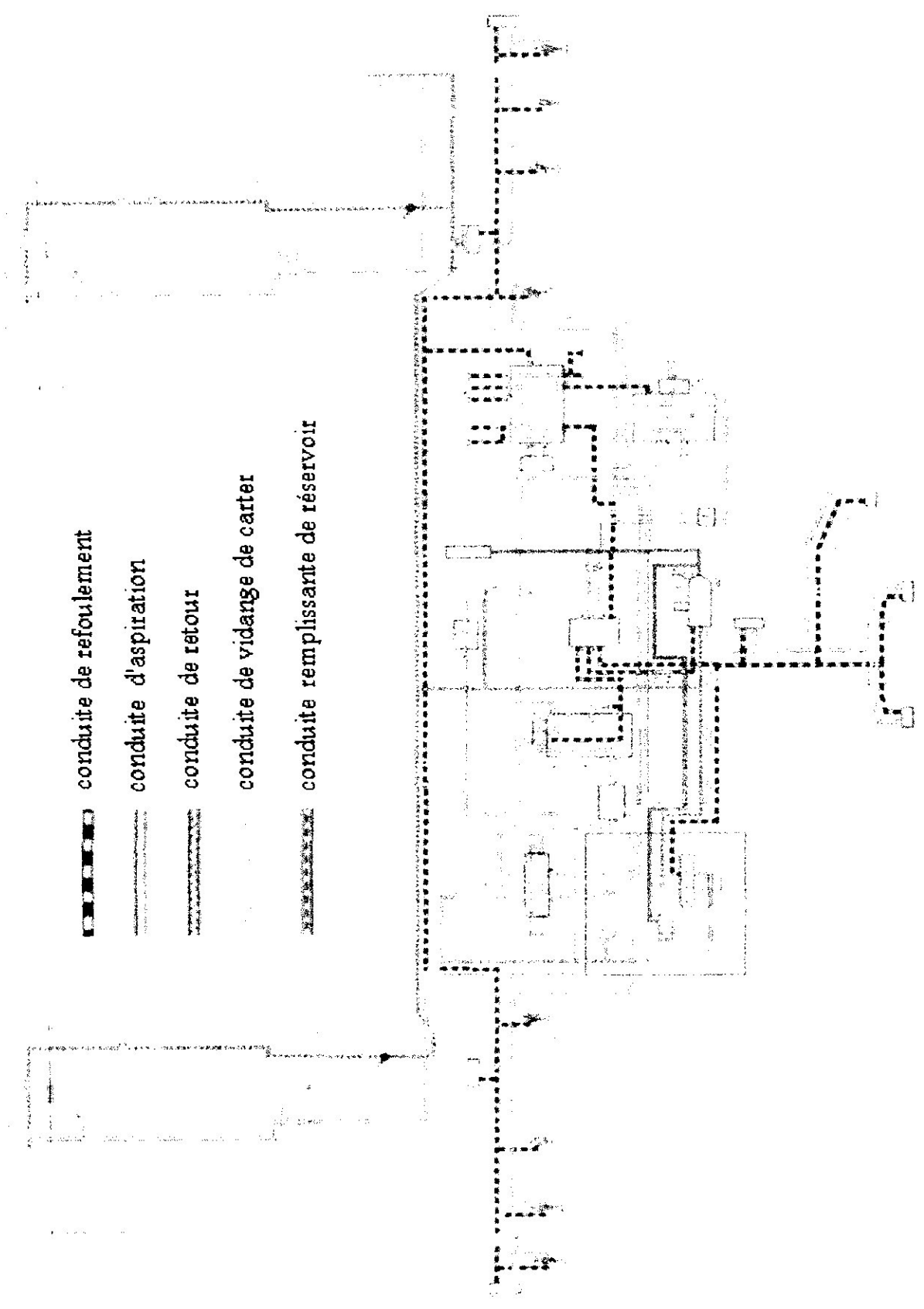
- ✓ Fuselage arrière :
  - Une servocommande droite et gauche de gouverne de profondeur.
  - Une servocommande de gouverne de direction.
  - Un servodéclencheur de d'amortisseur de lacet.

## **2-. Circuit de freinage :**

- Huit freins de roue principaux de train d'atterrissage.

## **3-, Logiciel d'exploitation de train d'atterrissage :**

- ✓ Trains principaux:
  - Deux vérins de train d'atterrissage.
  - Deux vérins de verrouillage en position basse de train d'atterrissage.
  - Deux vérins de verrouillage en position haut de train d'atterrissage.
  - Deux vérins des portes.
  - Deux vérins de verrouillage portes de train.
- ✓ Train avant:
  - Un vérin de train d'atterrissage.
  - Un vérin de verrouillage en position basse de train d'atterrissage.
  - Un vérin de verrouillage en position haut de train d'atterrissage.
  - Un vérin de porte.
  - Un vérin de verrouillage porte de train.



**Figure (II.22) Circuit hydraulique vert**



## **II.A-2.2. Circuit bleu :**

Enfin le système hydraulique bleu représente le circuit le plus simple de l'avion. En effet il ne possède aucun système de secours en cas de panne et les éléments qu'ils activent, ils sont secondaires puisqu'ils agissent principalement sur les freins de secours. Sont utilisé pour activer les volets, frein moteur, et maintien de l'horizon déjà activé par les autres circuits des générations. Le fonctionnement de ce système est identique aux deux autres.

Il approvisionne:

- L'opération des gouvernes.
- Le remplacement et le frein de stationnement.

Il est possible de pressuriser le système à haute pression de différentes sources :

- La pompe de moteur.
- Une pompe électrique (puissance auxiliaire).
- Un chariot de groupe de parc.

### **A. Utilisateurs de circuit : (Voir figure : II.23.)**

#### **1-. Servocommandes :**

- ✓ Aile gauche :
  - Servocommandes de spoilers No. 2 et 3.
  - Une servocommande intérieure d'aileron.
  - Les volets de bord d'attaque.
- ✓ Aile droite :
  - Servocommandes de spoilers No. 2 et 3.
  - Une servocommande intérieure d'aileron.
  - Les volets de bord d'attaque.
- ✓ Fuselage arrière :
  - Un la servocommande de gouverne de profondeur gauche.
  - Une servocommande de gouverne de direction.
  - Un moteur de déclencheur de (THS).

#### **2-. Inverseur de poussée :**

- ✓ 4 Vérins hydrauliques d'inverseur de poussée sur le moteur gauche.

#### **3-. Circuit de freinage de stationnement :**

- ✓ Freins de roue de train d'atterrissage principal.

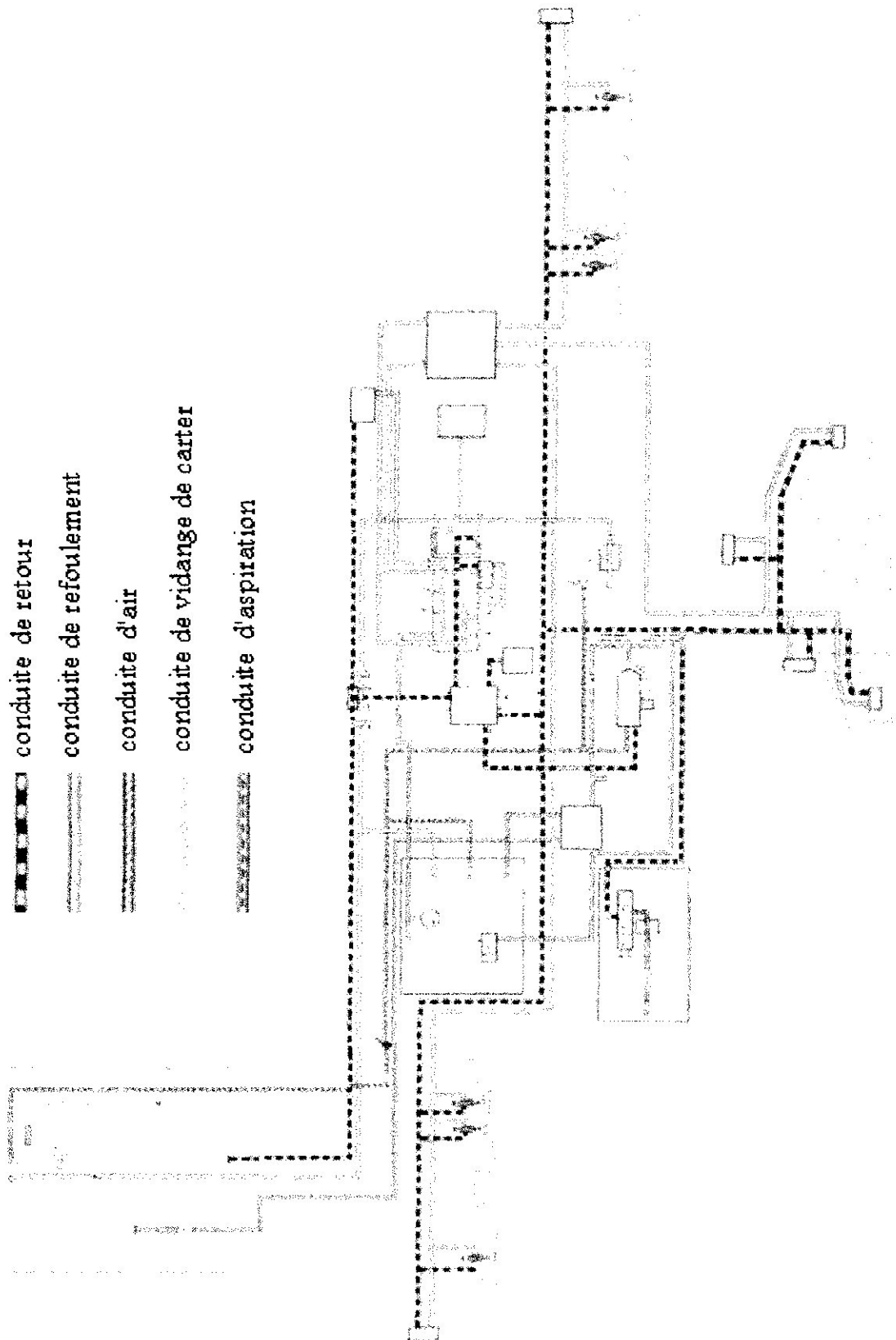


Figure (II.23) circuit hydraulique bleu



### **11. A-2.3. Circuit jaune:**

Le circuit hydraulique jaune, bien que sa disposition est plus linéaire que le circuit vert, possède également un système de secours. En effet, bien que la pression hydraulique utilisée par les différentes parties concernées de l'appareil ne provienne que du collecteur unique de haute pression, le circuit jaune possède une pompe auxiliaire dite manuelle. Cette pompe manuelle disposée en parallèle avec le circuit permanent n'intervient que dans les cas extrêmes et ne permet que les opérations concernant les portes d'embarquements avant et arrière.

L'activation de ces parties fonctionne identiquement au circuit vert ainsi que le retour du fluide hydraulique.

Il est possible de pressuriser le système à haute pression de différentes sources :

- La pompe de moteur.
- Une pompe électrique.
- Un chariot de groupe de parc.
- Une pompe à main.

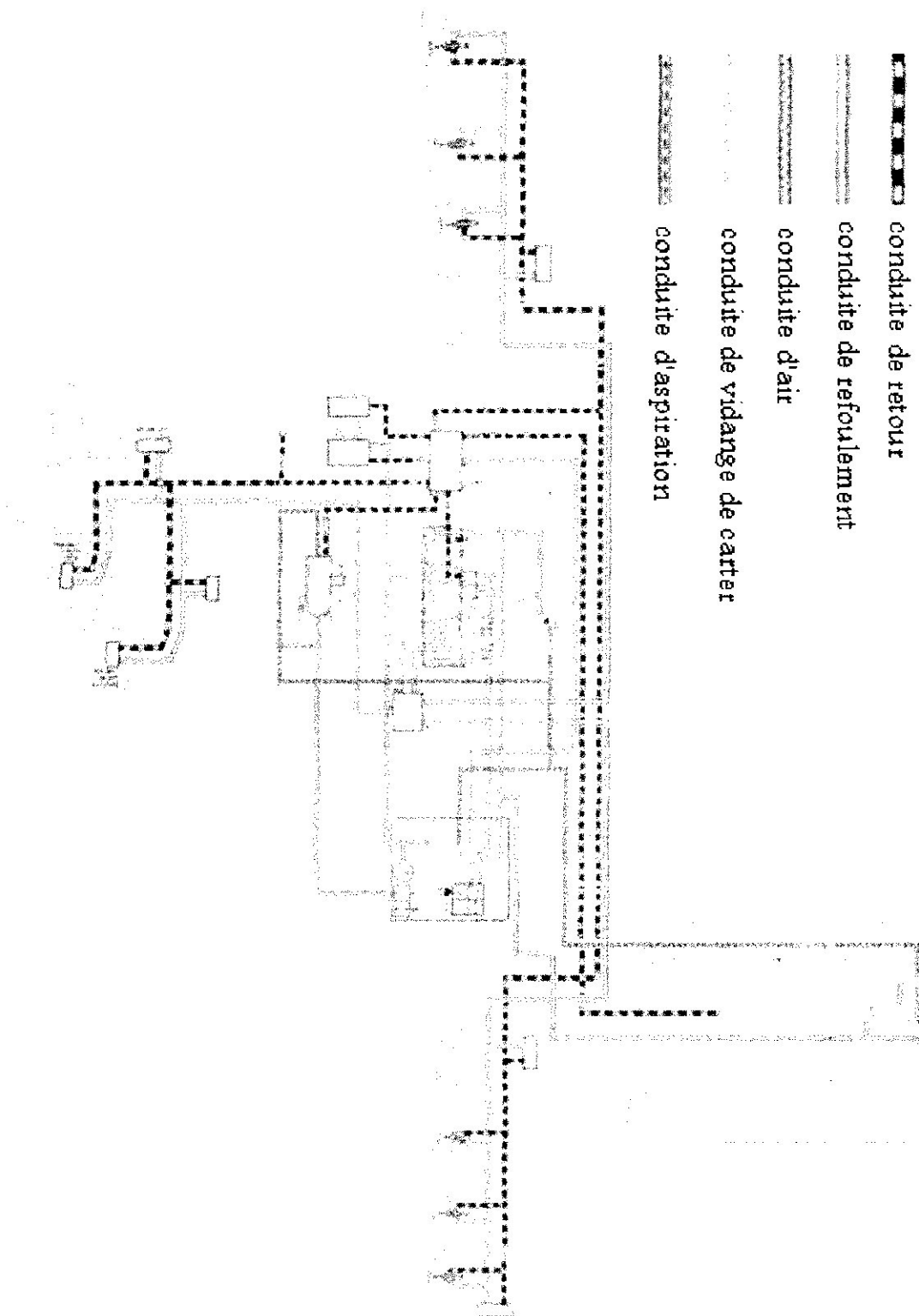
#### **A. Utilisateurs de circuit : (Voir figure II.24)**

##### **1-. Servocommandes :**

- ✓ Aile gauche :
  - Servocommandes de spoilers No. 4 et 6.
  - Une servocommande extérieure d'aileron.
  - Les volets de bord de fuite.
- ✓ Aile droite :
  - Servocommandes de spoilers No. 4 et 6.
  - Une servocommande extérieure d'aileron.
  - Les volets de bord de fuite.
- ✓ Fuselage arrière :
  - Une servocommande de gouverne de profondeur droite.
  - Une servocommande de gouverne de direction.
  - Un servodéclencheur d'amortisseur de lacet.
  - Un moteur de déclencheur de (THS).

##### **de poussée :**

- 4 Vérins hydrauliques d'inverseur de poussée sur le moteur droite.



**Figure (II.24) circuit hydraulique jaune**



## **II.A.-3. Fonctionnement des circuits hydraulique:**

### **II.A-3.1. Circuit vert:**

#### **A. Circuit principal : (Voir figure : II.25)**

Le circuit hydraulique vert est normalement alimenté par les deux motopompes vertes. Il comporte un système haute pression, un système de retour et un système de dépression. Il y a six collecteurs sur lesquelles des clapets de suppression, régulateur de pression, transmetteurs, ils sont installés au moyen des raccords de type bobine.

Ceux-ci sont :

- Le filtre de collecteur haute pression (27).
- Le collecteur haute pression (36).
- Le collecteur de frein (37).
- Le collecteur de service au sol (33).
- Les collecteurs basses pressions (17et 8).

#### **1-. Système haute pression :**

Le fluide pressurisé par les deux motopompes [EDP] (1 et 14) achemine par le moteur 1 et le moteur 2 est rassemblé par le filtre de collecteur haute pression (27) sur quel les deux filtres (18 et 22) et la valve de prélèvement du fluide (23) sont installés.

L'accumulateur de puissance (26) permis, à travers le collecteur haute pression de filtre, pour satisfaire des demandes instantanées d'écoulement et pour atténuer des points de pression.

Le fluide est distribué au collecteur de frein (37) et au collecteur haute pression (36). Le collecteur de frein alimente les équipements d'utilisateur du train d'atterrissage, freins, (CSM/G) et les volets. Un clapet préférentiel (31) permis d'isoler l'alimentation des trains d'atterrissages et (CSM/G) durant une baisse possible de pression dans le système.

Le collecteur haute pression (36) permis d'alimenter les commandes de vol à travers le collecteur de mesure de fuite (33).

En cas de défaillance du moteur 7 ou 2, la pompe électrique verte (10) est alimentée automatiquement le circuit hydraulique vert pendant la rétraction de train d'atterrissage et la pompe électrique jaune démarre automatiquement pour activer les volets, les pompes jaunes et vertes ne fonctionnent pas simultanément pendant cette phase, la pompe électrique jaune est arrêtée puis relance à démarrer après 25 s.

Pendant le contact des roues au sol avec un seul moteur, on n'utilise pas la pompe électrique verte. Un chariot de groupe de parc peut également être relié à travers le connecteur au sol auto obturant de l'alimentation (21), localisé sur le panneau de maintenance vert au sol.

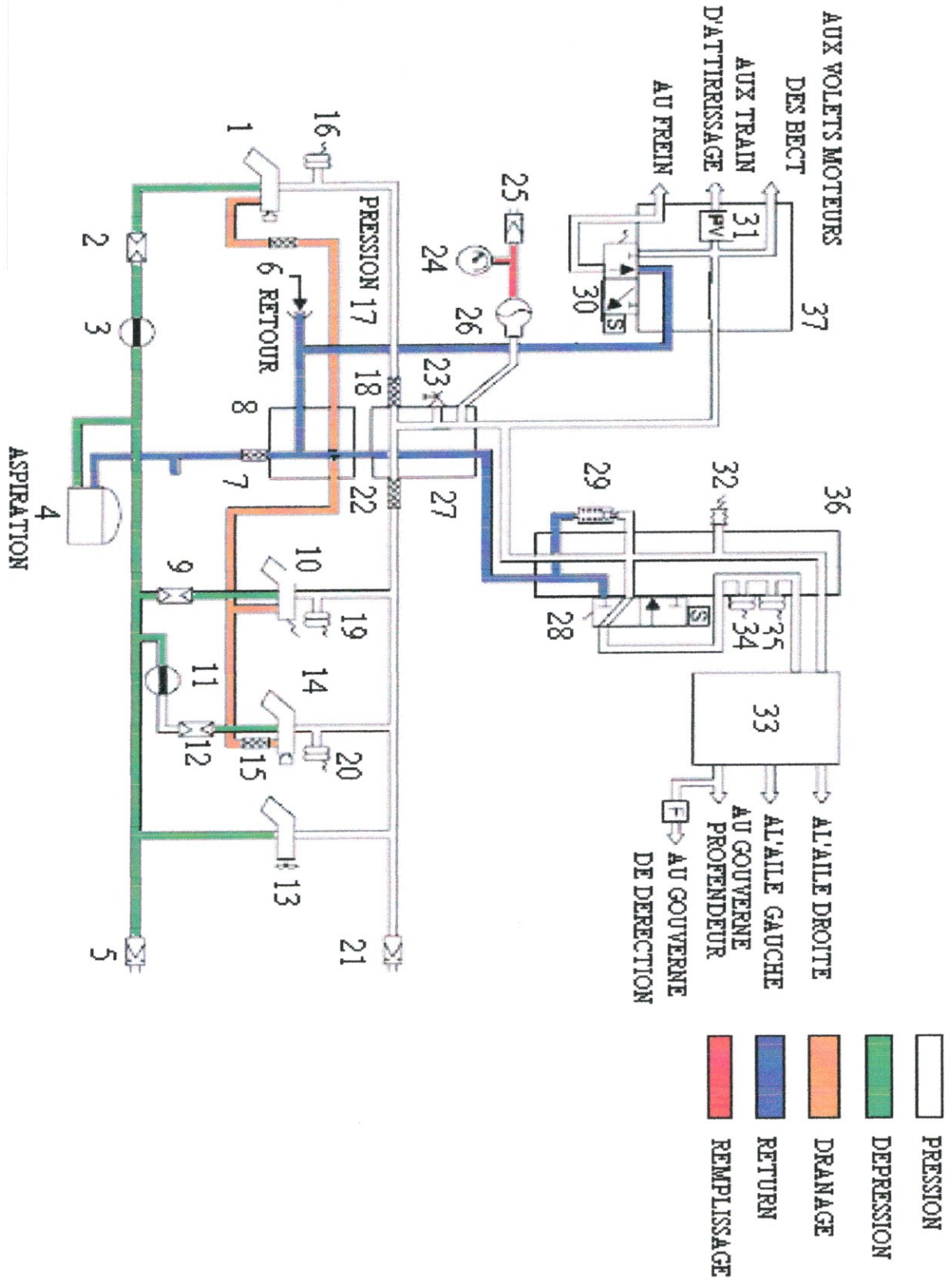


Figure (II.25) fonctionnement de circuit principal vert





37	01	Collecteur de frein.		
36	01	Collecteur haute pression.		
35	01	Régulateur de pression.		
34	01	Régulateur de pression.		
33	01	Collecteur de mesure de fuite.		
32	01	Régulateur de pression.		
31	01	Clapet préférentiel.		
30	01	Distributeur à tiroir de frein.		
29	01	Clapet de décharge.		
28	01	Distributeur à tiroir.		
27	01	Filtre de collecteur haute pression.		
26	01	Accumulateur de puissance.		
25	01	Connecteur de remplissage d'azote au sol.		
24	01	Manomètre.		
23	01	Valve de prélèvement.		
22	01	Filtre.		
21	01	Connecteur de l'alimentation au sol.		
20	01	Régulateur de pression.		
19	01	Régulateur de pression.		
18	01	Filtre.		
17	01	Collecteur basse pression.		
16	01	Régulateur de pression.		
15	01	Filtre de carter de drainage.		
14	01	Motopompe 2.		
13	01	Turbine air dynamique (IIT).		
12	01	Raccord auto obturant.		
11	01	Robinet d'arrêt du feu.		
10	01	Pompe électrique.		
09	01	Raccord auto obturant.		
08	01	Collecteur basse pression.		
07	01	Filtre.		
06	01	Filtre de carter de drainage.		
05	01	Connecteur de dépression au sol.		
04	01	Réservoir vert.		
03	01	Robinet d'arrêt du feu.		
02	01	Raccord auto obturant.		
01	01	Motopompe 1.		
Rép.	N°	Désignation	Matière	ABS
<b>fonctionnement de circuit principal vert</b>				



## **2-. Système de retour :**

Le système de retour permet, à travers les deux collecteurs basses pressions (17) et (8), à rassembler les écoulements de retour des divers utilisateurs et les carters de drainage des pompes de moteur (EDP) par l'intermédiaire des filtres de carters de drainage (6). Le fluide traverse le filtre basse pression (7) avant qu'il atteigne le réservoir (4).

## **3-. Système de dépression :**

Les motopompes obtiennent leurs alimentations en fluide directement du réservoir vert pressurisé à 4.5 (Bar absolu. Deux robinets d'arrêt du feu (3 et 11) permettent d'isoler l'alimentation de chaque motopompe dans certains cas de pannes, principalement dans le cas d'un feu de moteur.

## **B. Circuit auxiliaire : (Voir figure : II.26)**

La génération de servitude vert permet de pressuriser le circuit hydraulique vert au sol pour des opérations de maintenance ou en roulant au sol. Il peut également être utilisé en vol dans certaines configurations.

Les composants de la génération de servitude sont installés dans le compartiment de l'hydraulique vert. La pompe électrique du circuit vert (2) est le générateur auxiliaire de puissance hydraulique. Il convertit l'énergie électrique en énergie hydraulique pour actionner le circuit hydraulique vert.

## **1-. Système de dépression :**

La pompe électrique du circuit vert obtient son alimentation en fluide hydraulique du réservoir vert. Un raccord auto obturant (3) permet le déplacement rapide ou l'installation de la pompe électrique sans perte de fluide.

## **2-. Système haute pression :**

La pompe électrique (2) pressurise le circuit hydraulique vert à travers le collecteur (7).

Un clapet anti-retour (9) qui permet d'éviter les contres pressions et régulateur de pression (8) sont installés sur le collecteur. La pression fournie par la pompe électrique varie entre 150 à 206 Bars selon la demande de débit.

## **3-. Système de drainage :**

Le système de drainage de la pompe électrique est relié au réservoir vert à travers le collecteur basse pression. Le débit à travers le drain est moins de 4 C/min.

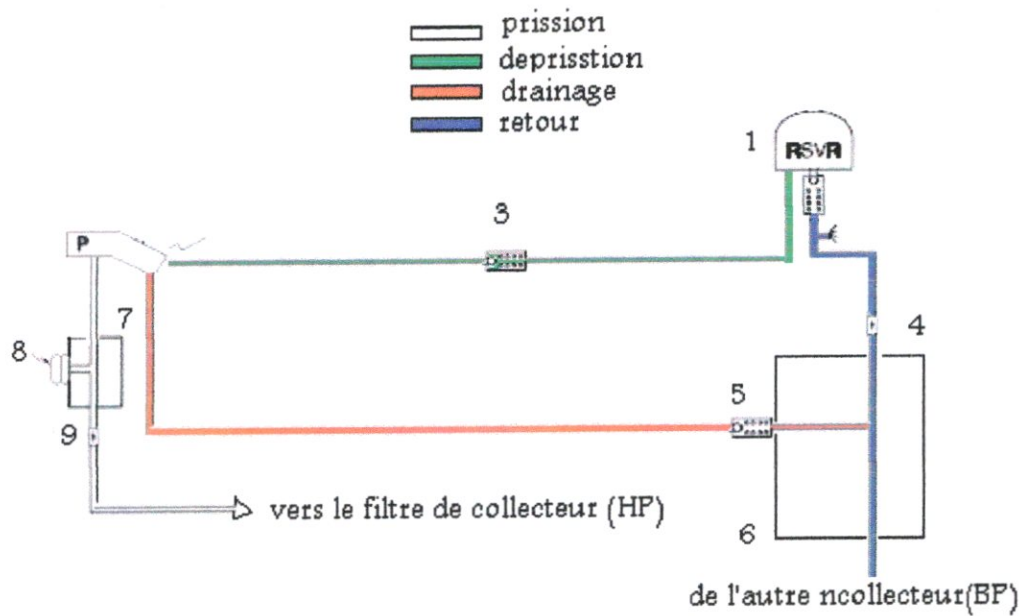


Figure (II.26): Fonctionnement de circuits auxiliaire vert

09	01	Clapet anti-retour.		
08	01	Régulateur de pression.		
07	01	Collecteur.		
06	01	Collecteur basse pression.		
OS	01	Clapet anti-retour.		
04	01	Filtre basse pression.		
03	01	Raccord auto obturant.		
02	01	Pompe électrique.		
01	01	Réservoir vert.		
Rép	N <sup>0</sup>	Désignation	Matière	ABS
<b>Fonctionnement de circuits auxiliaire vert</b>				



## **II.A-3.2. Circuit bleu:**

### **A. Circuit principal : (Voir figure : II.27)**

Le circuit hydraulique bleu est normalement alimenté par la motopompe bleue. Il comporte un système haute pression, un système de retour et un système de dépression. Il y a des collecteurs sur lesquelles le clapet de décharge, régulateur de pression, les transmetteurs sont installés au moyen des raccords de type bobine.

#### **Ceux-ci sont :**

- Le collecteur haute pression bleu (19).
- Le collecteur de frein (26).
- Le collecteur de service au sol bleu (20).
- Le collecteur basse pression bleu (10).

#### **1-. Système haute pression :**

Le fluide pressurisé par la motopompe (EDP) (1) acheminé par le moteur 1 est rassemblé par le collecteur haute pression (19) sur lequel le filtre (14) et la valve de prélèvement du fluide (22) sont installés. L'accumulateur de puissance (23) permet, à travers le collecteur haute pression, de satisfaire des demandes instantanées d'écoulement et pour atténuer des points de pression. Le fluide est distribué au collecteur de frein (26) et aux commandes de vol à travers le collecteur de service au sol (20). Le collecteur de frein (26) permet d'alimenter les équipements du circuit de freinage alternatif. En cas de défaillance du moteur 1 ou pour des opérations de maintenance au sol, il est possible de pressuriser manuellement le système haute pression bleu avec la pompe électrique bleue (7). Un chariot de groupe de parc peut également être relié à travers le connecteur au sol auto obturant de l'alimentation (13), localisé sur le panneau d'entretien au sol.

#### **2-. Système de retour :**

Le système de retour permet, à travers le collecteur basse pression (10), à rassembler les écoulements de retour des divers utilisateurs et les carters de drainage des motopompes (EDP) par l'intermédiaire du filtre de carter de drainage (11). Le fluide traverse le filtre basse pression (9) avant qu'il atteigne le réservoir (4).

#### **3-. Système de dépressions :**

La motopompe obtient l'alimentation en fluide directement du réservoir bleu pressurisé à 4.5 Bar absolu. Un robinet d'arrêt du feu (3) permet d'isoler l'alimentation de motopompe dans certains cas de pannes, principalement dans le cas d'un feu de moteur.



Figure (II.27) : Fonctionnement de circuits auxiliaire bleu

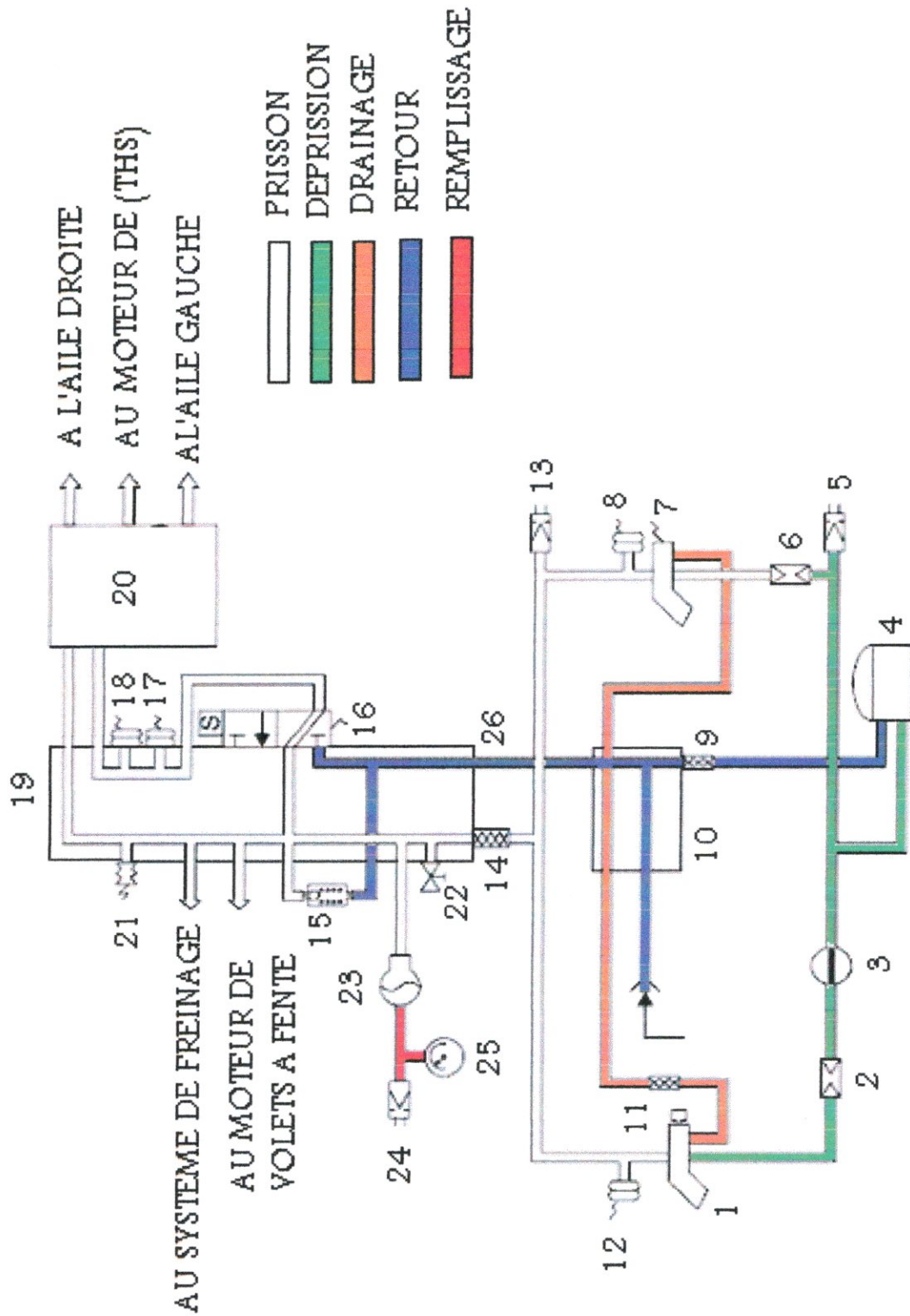
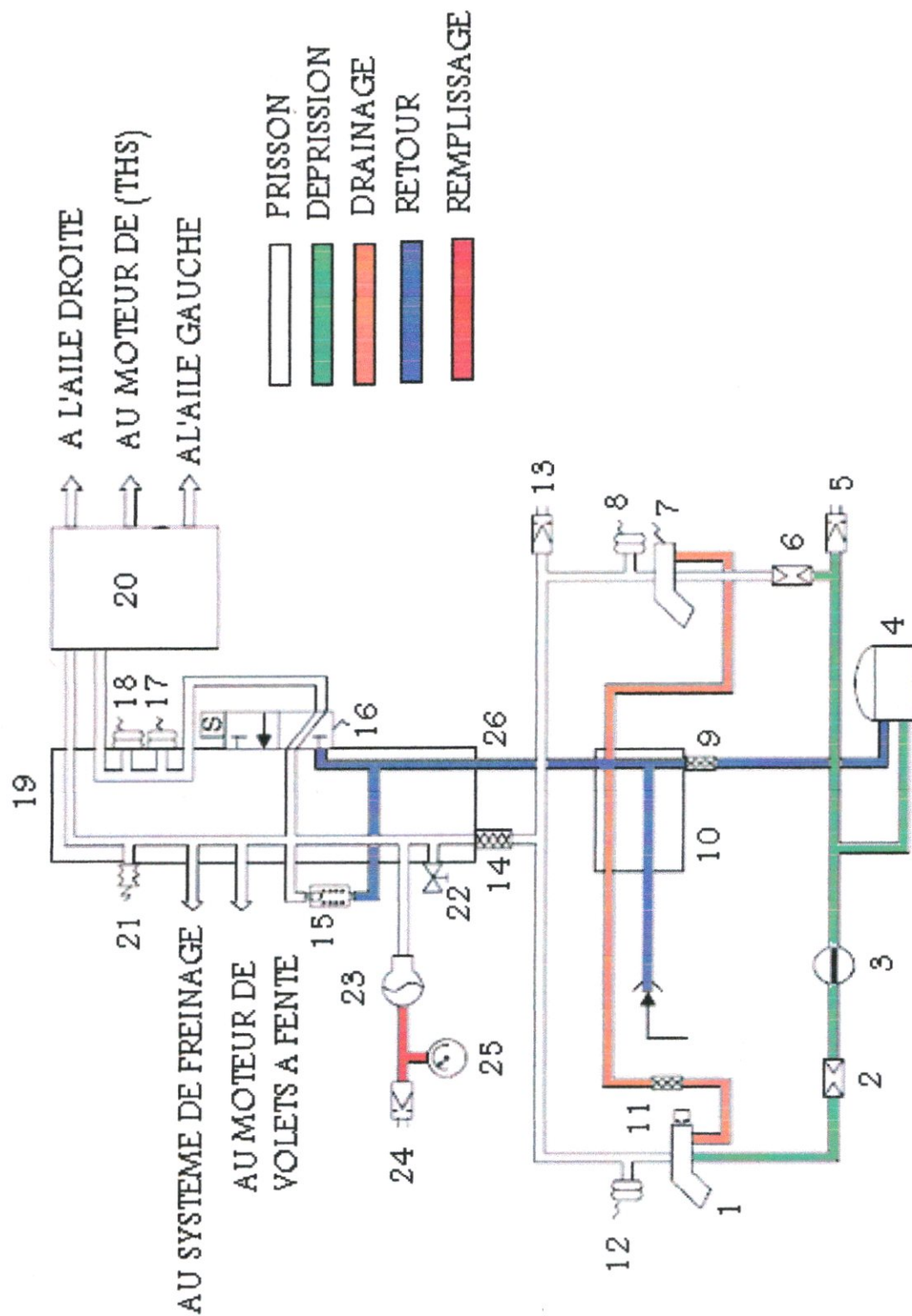




Figure (II.27) : Fonctionnement de circuits auxiliaire bleu





26	01	Collecteur de frein.		
25	01	Manomètre.		
24	01	Connecteur de remplissage d'azote au sol.		
23	01	Accumulateur de puissance.		
22	01	Valve de prélèvement.		
21	01	Régulateur de pression.		
20	01	Collecteur de mesure de fuite.		
19	01	Collecteur haute pression.		
18	01	Régulateur de pression.		
17	01	Régulateur de pression.		
16	01	Distributeur à tiroir.		
15	01	Clapet de décharge.		
14	01	Filtre.		
13	01	Connecteur de l'alimentation au sol.		
12	01	Régulateur de pression.		
11	01	Filtre de carter de drainage.		
10	01	Collecteur basse pression.		
09	01	Filtre.		
08	01	Régulateur de pression.		
07	01	Pompe électrique.		
06	01	Raccord auto obturant.		
05	01	Connecteur de dépression au sol.		
04	01	Réservoir bleu.		
03	01	Robinet d'arrêt du feu.		
02	01	Raccord auto obturant.		
01	01	Motopompe.		
Rép.	N°	Désignation	Matière	ABS
<b>Fonctionnement de circuits auxiliaire bleu</b>				



## **B. Circuit auxiliaire : (Voir figure : Il.28)**

La génération de servitude bleue permet de pressuriser le circuit hydraulique bleu au sol pour des opérations d'entretien. En vol, il est possible de commander manuellement la pompe électrique bleue.

Les composants de la génération de servitude du circuit bleu sont installés dans le compartiment de l'hydraulique bleu. La pompe électrique du circuit bleu (3) est le générateur auxiliaire de puissance hydraulique. Il convertit l'énergie électrique en énergie hydraulique pour actionner le circuit hydraulique vert.

### **1-. Système de dépression :**

La pompe électrique du circuit bleu obtient son alimentation en fluide hydraulique du réservoir bleu. Un raccord auto obturant (4) permet le déplacement rapide ou l'installation de la pompe électrique sans perte de fluide.

### **2-. Système haute pression :**

La pompe électrique (3) pressurise le circuit hydraulique bleu à travers le collecteur (8). Un clapet anti-retour (10) qui permet d'éviter les contres pressions et régulateur de pression (5) sont installés sur le collecteur. La pression fournie par la pompe électrique varie entre 150 à 206 (Bars selon la demande de débit).

### **3-. Système de drainage :**

Le système de drainage de la pompe électrique est relié au réservoir bleu à travers le collecteur à basse pression. Le débit à travers le drain est moins de 6.5  $\pm 0.5$  C/min.



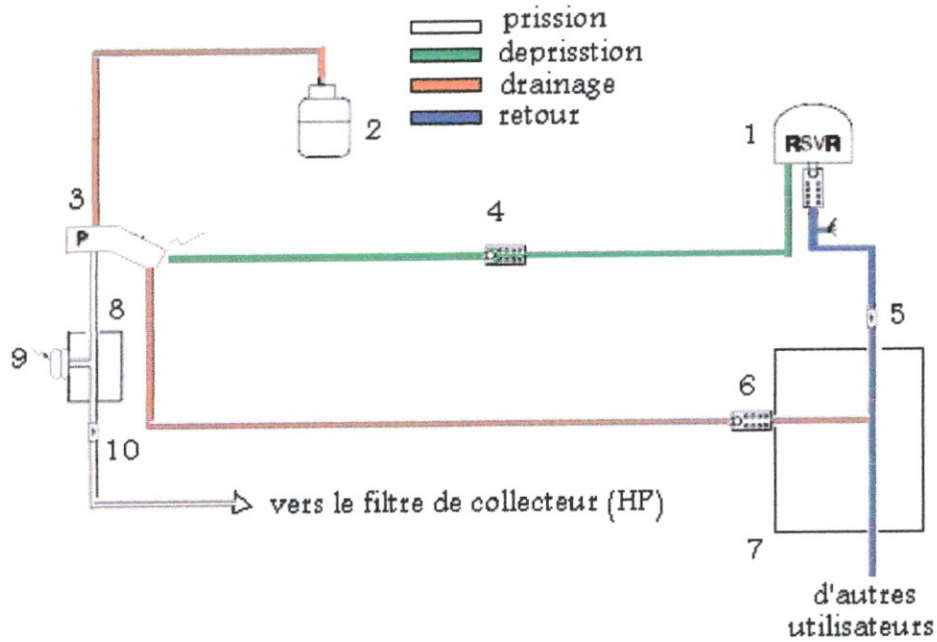


Figure (II.28): fonctionnement de circuits auxiliaire bleu

10	01	Clapet anti-retour.		
09	01	Régulateur de pression.		
08	01	Collecteur.		
07	01	Collecteur base pression bleu.		
06	01	Clapet anti-retour.		
05	01	Filtre.		
04	01	Raccord auto obturant.		
03	01	Pompe électrique.		
02	01	Récupération de fuite de réservoir.		
01	01	Réservoir bleu.		
Rép.	N°	Désignation Matière	Matière	ABS
<b>fonctionnement de circuits auxiliaire bleu</b>				



### **II.A-3.3. Circuit de jaune :** **A. Circuit principal : (Voir figure : II.29.)**

Le circuit hydraulique jaune est normalement alimenté par la motopompe jaune. Il comporte un système haute pression, un système de retour et un système de dépression. Il y a des collecteurs sur lesquelles le clapet de décharge, régulateur de pression, transmetteurs, ils sont installés au moyen des raccords de type bobine.

#### **Ceux-ci sont :**

- Le collecteur haute pression (28).
- Le collecteur de service au sol (27).
- Le collecteur basse pression (10).

#### **1-, Système haute pression :**

Le fluide pressurisé par la motopompe (EDP) (1) acheminé par le moteur 2 est rassemblé par le collecteur haute pression (27) sur lequel la valve de prélèvement du fluide (22) sont installés.

L'accumulateur de puissance (21) permet, à travers le collecteur haute pression, pour satisfaire des demandes instantanées d'écoulement et pour atténuer des points de pression.

Le fluide est distribué aux commandes de vol à travers le collecteur de service au sol jaune (27) et le distributeur à tiroir électrique ou manuel (24). Pendant le décollage ou atterrissage, et en cas de défaillance du moteur 2, la pompe électrique (11) alimente automatiquement le circuit hydraulique jaune pour la demande des volets.

Un chariot de groupe de parc peut également être relié à travers le connecteur au sol auto obturant de l'alimentation (18), localisé sur le panneau de maintenance au sol.

#### **2-. Système de retour :**

Le système de retour permet, à travers le collecteur basses pressions (10), à rassembler les écoulements de retour des divers utilisateurs et les carters de drainage des motopompes (EDP) par l'intermédiaire du filtre de carter de drainage (8). Le fluide traverse le filtre basse pression (7) avant qu'il atteigne le réservoir (4).

#### **3-. Système de dépression :**

La motopompe obtient leurs alimentations en fluide directement du réservoir jaune pressurisé à 4.5 (Bars absolu. Un robinet d'arrêt du feu (3) permet d'isoler l'alimentation de motopompe dans certains cas de pannes, principalement dans le cas d'un feu de moteur.

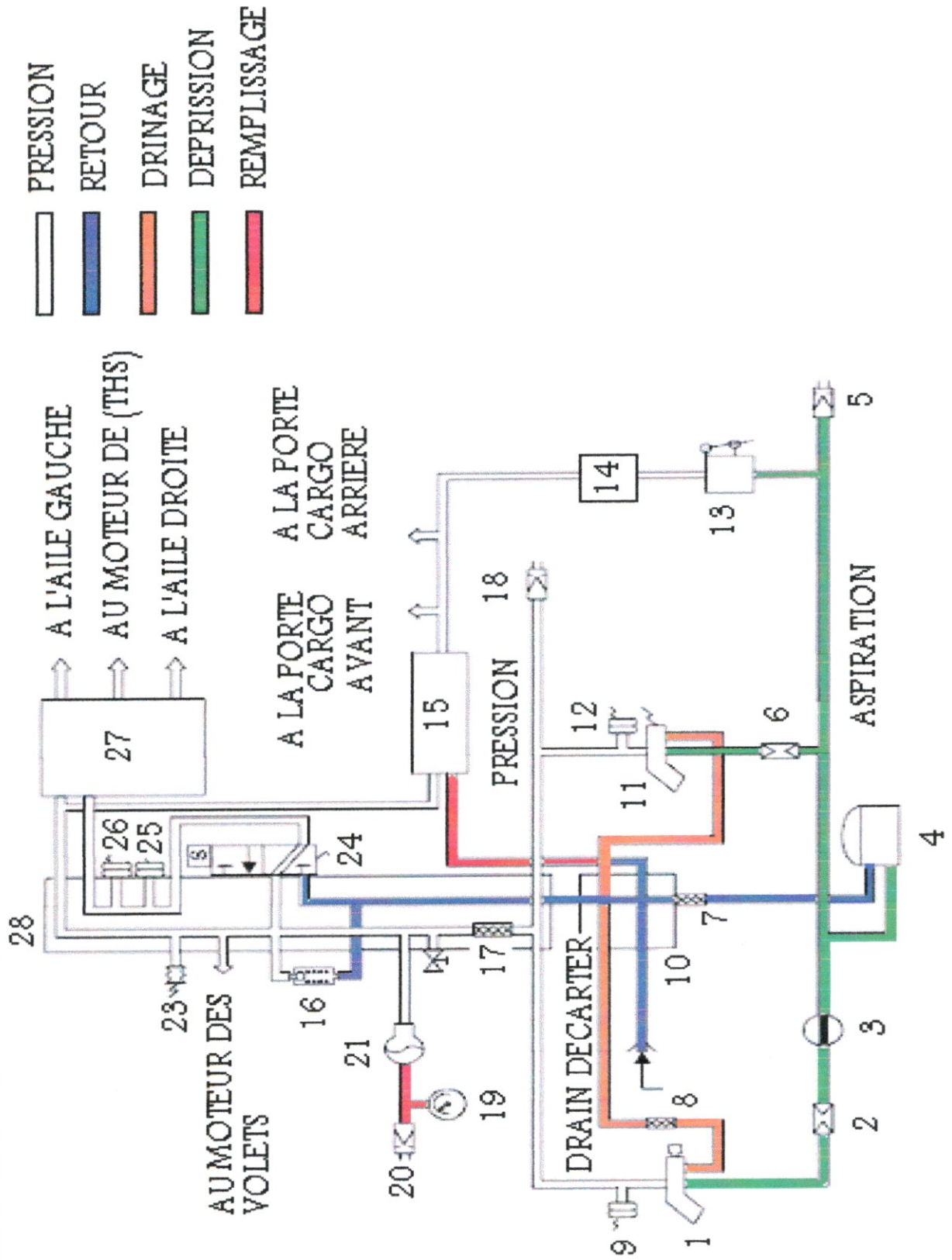


Figure (II.29.) : fonctionnement de circuit principal jaune



28	01	Collecteur haute pression.		
27	01	Collecteur de mesure de fuite.		
26	01	Régulateur de pression.		
25	01	Régulateur de pression.		
24	01	Distributeur à tiroir.		
23	01	Régulateur de pression.		
22	01	Valve de prélèvement.		
21	01	Accumulateur de puissance.		
20	01	Connecteur de remplissage d'azote au		
19	01	Manomètre.		
18	01	Connecteur de l'alimentation au sol.		
17	01	Filtre.		
16	01	Clapet de décharge.		
15	01	Distributeur à tiroir électrique/manuel.		
14	01	Clapet anti-retour.		
13	01	Pompe à main.		
12	01	Régulateur de pression.		
11	01	Pompe électrique.		
10	01	Collecteur basse pression.		
09	01	Régulateur de pression.		
08	01	Filtre de carter de drainage.		
07	01	Filtre.		
06	01	Raccord auto obturant.		
05	01	Connecteur de dépression au sol.		
04	01	Réservoir jaune.		
03	01	Robinet d'arrêt du feu.		
02	01	Raccord auto obturant.		
01	01	Motopompe.		
Rép.	01	Désignation	Matière	OBS
<b>fonctionnement de circuit principal jaune</b>				



## **B. Circuit auxiliaire : (Voir figure : Il.30.)**

La génération de servitude jaune permet de pressuriser le circuit hydraulique jaune au sol pour des opérations d'entretien. Il est également utilisé pour le fonctionnement de portes de soutes. Il peut être utilisé en vol dans certaines configurations.

Les composants de la génération de servitude du circuit jaune sont installés dans le compartiment de l'hydraulique jaune. La pompe électrique du circuit jaune (2) est le générateur auxiliaire de puissance hydraulique. Il convertit l'énergie électrique en énergie hydraulique pour actionner le circuit hydraulique jaune.

Au sol, si la pompe électrique n'est pas disponible, les portes de soutes peuvent être ouvertes en utilisant la pompe à main (5). Il est localisé sur le panneau de maintenance au sol.

### **1- Système de dépression :**

La pompe électrique du circuit jaune obtient son alimentation en fluide hydraulique du réservoir jaune. Un raccord auto obturant (3) permet le déplacement rapide ou l'installation de la pompe électrique sans perte de fluide

### **2: Système haute pression :**

La pompe électrique (2) pressurise le circuit hydraulique jaune à travers le collecteur (8). Un clapet anti-retour (10) qui permet d'éviter les contres pressions et régulateur de pression (9) sont installés sur le collecteur. La pression fournie par la pompe électrique est variée entre 150 à 206 Bar selon la demande de débit.

### **3- Système de drainage :**

Le système de drainage de la pompe électrique est relié au réservoir jaune à travers le collecteur basse pression. Le débit à travers le drain est moins de 6  $\pm 0.5$  C/min.

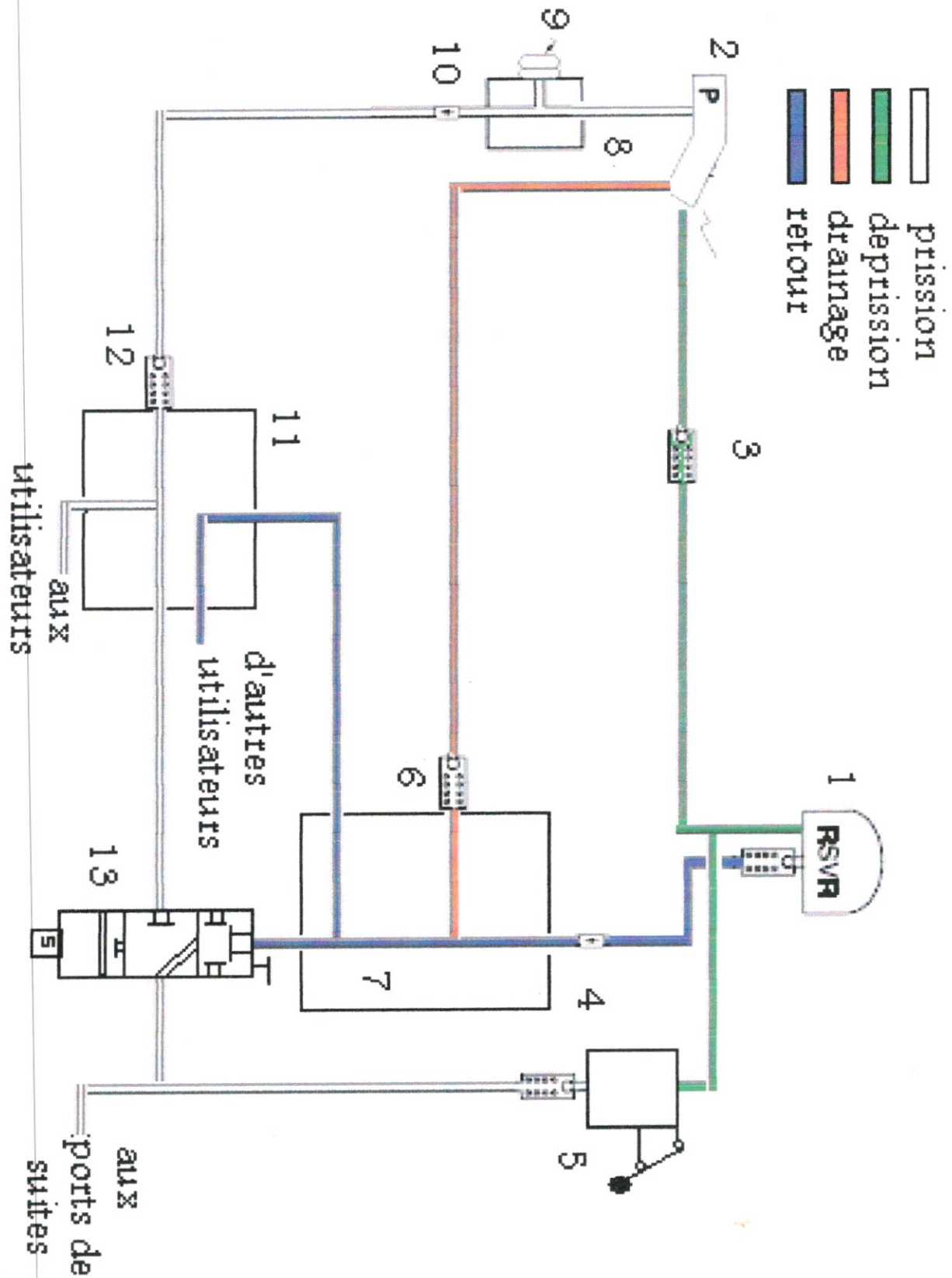
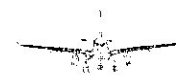


Figure (II.30) fonctionnement de circuit auxiliaire jaune



13	01	Distributeur à tiroir.		
12	01	Filtre.		
11	01	Collecteur haute pression.		
10	01	Clapet anti-retour.		
09	01	Régulateur de pression.		
08	01	Collecteur.		
07	01	Collecteur basse pression.		
06	01	Clapet anti-retour.		
05	01	Pompe à main.		
04	01	Filtre.		
03	01	Raccord auto obturant.		
02	01	Pompe électrique.		
01	01	Réservoir jaune.		
Rép.	N°	Désignation	Matière	ABS
<b>fonctionnement de circuit auxiliaire jaune</b>				



## **II. (B-1. Généralités :**

Les commandes de vol sur l'avion peuvent se décomposer en trois groupes

- Les commandes primaires.
- Les commandes secondaires.
- Les commandes latérales.

### **II. B-1.1. Commande primaire :**

Les commandes primaires sont indispensables pour pouvoir commander l'avion autour de ses trois axes :

- La commande autour de l'axe de roulis est assurée par un aileron sur chaque aile.
- La commande autour de l'axe de tangage est assurée par deux élévateurs.
- La commande autour de l'axe de lacet est assurée par la gouverne de direction.

Toutes ces gouvernes sont actionnées hydrauliquement par des servocommandes.

### **II.B-1.2. Commande secondaire :**

Les commandes secondaires sont constituées par des spoilers et stabilisateur et les dispositifs hypersustentateurs.

#### **A. Spoilers :**

Les spoilers ont pour effets de réduire la portance des ailes. On distingue deux types de spoilers :

- Les spoilers vol.
- Les spoilers sol.

#### **Les spoilers vol commandes de deux façons :**

En même temps que les ailerons, donc par le volant de commande des ailerons et par le pilote automatique. Dans ce cas, ils fonctionnent d'une manière différentielle c'est-à-dire qu'il déplace proportionnellement et dans le même sens que ailerons, ils participent donc à la commande latérale de l'avion.

Par le levier des aérofreins. Tout les spoilers vol se lèvent lorsque l'on agit sur le levier de commande. Comme ils diminuent simultanément la portance de deux ailes, ils augmentent considérablement la traînée de l'avion. Les spoilers sol ne fonctionnent qu'au sol. Ils sont commandés par le levier des aérofreins.





## **B. Stabilisateur:**

Le stabilisateur est mobile. C'est en faisant varier son angle d'attaque que l'on assure le trim longitudinale de l'avion. Il est normalement actionné électriquement, mais la commande électrique est doublée d'une commande manuelle.

## **C. Dispositifs hypersustentateurs :**

Les dispositifs hypersustentateurs comprennent :

- Les volets de bord de fuite (intérieurs et extérieurs).
- Les volets de bord d'attaque.
- Les becs de bord d'attaque.

En se déplaçant ces dispositifs augmentent la corde moyenne de l'aile et par conséquent augmentent la portance. Les dispositifs de bord d'attaque (volets et becs) sont plus spécialement destinés à éviter le décollement des filets d'air au-dessus de l'air lorsque les incidences sont grandes. Lorsque les volets de bord de fuite sont complètement sortis, ils augmentent aussi fortement la traînée de l'avion, ce qui permet de réduire la distance de roulage à l'atterrissage. Les volets et becs de bord d'attaque sont commandés par le déplacement des volets de bord de fuite.

### **II.B-1.3. Commande latérale :**

Le déplacement latéral de l'avion autour de son axe de roulis est assuré par deux ailerons (un aileron sur chaque aile) commandés normalement hydrauliquement. Les ailerons sont assistés par quatre spoilers vol (deux sur chaque aile), dont le fonctionnement est différent c'est-à-dire qu'ils se déplacent en même temps et dans le même sens que les ailerons. Un système de sensation musculaire artificielle est introduit dans le système. En cas de grippage du système de commande des ailerons les volants peuvent être déconnectés du système. La commande latérale dans ce cas est uniquement assurée par les spoilers.

### **II.B-2. Les commandes de vol sur A330-200 :**

Les surfaces de commande de vol sont commandées par trois types d'ordinateurs, selon leurs fonctions :

- Les ordinateurs de commande de vol primaires (FCPC).
- Les ordinateurs de commande de vol secondaires (FCSC)
- Les ordinateurs pilotes de volet et d'aileron (SFCC)

(SFCC) sont employés pour commander les ailerons et les volets.

(THS) peut également être commandé au moyen d'un command mécanique.



Les gouvernes sont actionnées par l'intermédiaire des déclencheurs d'énergie hydraulique. Deux concentrateurs de données de commande de vol (FCDC) exécutent les fonctions de témoin, d'avertir et de maintenance.

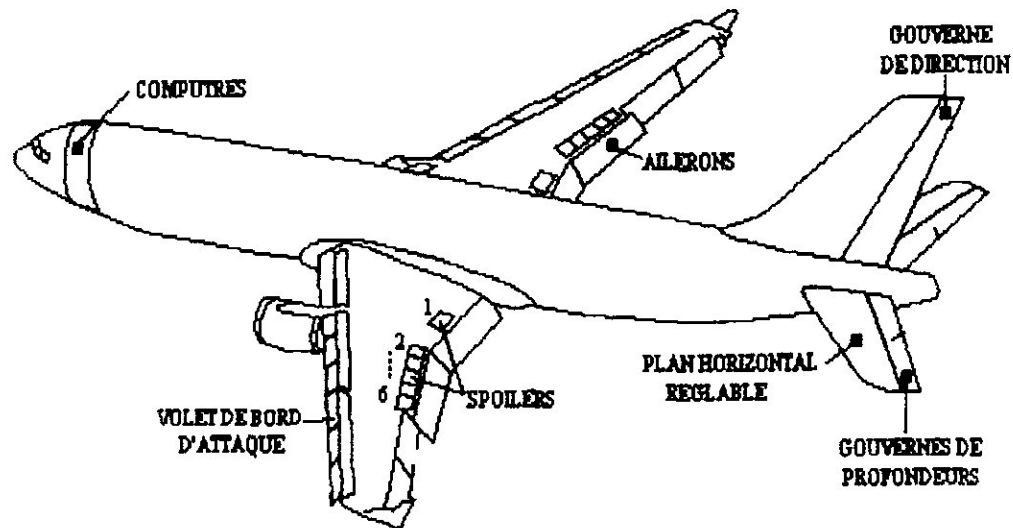


Figure (II.31): Commandes de vol

#### II.B-2.1. Gouverne de direction :

La gouverne de direction réalise principalement la commande de lacet. En outre, il est employé pour guider l'avion sur la terre.

La gouverne de direction est actionnée hydrauliquement par trois servocommandes électrohydrauliques.

Dans l'opération normale, les servocommandes sont conduites par le (FCPC) et le (FCSC)

- En mode de commande manuel, du bâton latéral et du palonnier sur lesquels des capteurs de position sont installés.
- En mode de commande de pilote automatique, du FMGEC et des pédales.

#### II.B-2.2. Gouverne de profondeur :

Deux gouvernes de profondeur, fonctionnée en même temps que le plan horizontal réglable (THS), réalisent la commande de gouverne de profondeur de l'avion.

Haque gouverne est actionnée par deux servocommandes électrohydrauliques. Le mode de commande manuel provenant des ordres des bâtons de côté par (FCSC) ou par le (FMGEC) dans le mode de pilote automatique.



### **II.B-2.3. Les ailerons :**

Les deux paires d'ailerons intérieurs et extérieurs exécutent ces fonctions ci-dessous

- Commande de roulement en mode manuel, principalement des bâtons latéraux, ou en mode de, AP du FMGEC.
- Allègement de charge de manoeuvre (MLA).
- Hypersustentation (braquage symétrique des ailerons vers le bas).

Chaque aileron est actionné par deux servocommandes électrohydrauliques [signale électrique du (FOPC) ou (FCSC)].

#### **Fonctionnement de servocommande : (Voire figure : II.32)**

La pressurisation de la servocommande cause l'ouverture de l'entrée de la vanne de colmatage (4). Ceci cause l'alimentation en servovalve (1) du System haute pression et le raccord des tuyauteries de retour de servocommande au système basse pression. La vanne de colmatage de retour (5) s'ouvre quand il y a un écoulement.

#### **1- Servocommande en mode actif:**

Dans ce mode, au moins un des deux enroulements de la distribution à tiroir (17) active. Ceci laisse dans l'écoulement haute pression ce qui met le tiroir de distribution de mode (8) en mode actif et alimentations de la pression de référence pour la soupape de sûreté (10). Les deux chambres du vérin sont reliées aux orifices de la servovalve (1).

Le capteur (LVDT) (9) envoie un signal électrique à l'ordinateur. Le capteur de servovalve (LVDT) (17) est utilisé par le (FCPC ET LE (FCSC) pour la surveillance. Un capteur de pression envoie la valeur de charge au FCPC pour synchroniser les charges entre les servocommandes en mode actif. L'autre capteur de pression est utilisé par le (FCPC) pour la surveillance.

#### **2- Servocommande en mode d'amortissement :**

Dans cette configuration, le distributeur à tiroir (17) est désactivée. La pression de référence pour la soupape de sûreté (10) est la pression dans le système basse pression. Le tiroir de distribution (8) se déplace sous l'action de son ressort.

Ceci cause l'accouplement, des deux chambres de vérin par l'intermédiaire des résurrecteur d'amortissement (11) et le fonctionnement des valves d'anti-cavitation (12). Le capteur de position de tiroir de distribution de mode (9) identifie cet état.

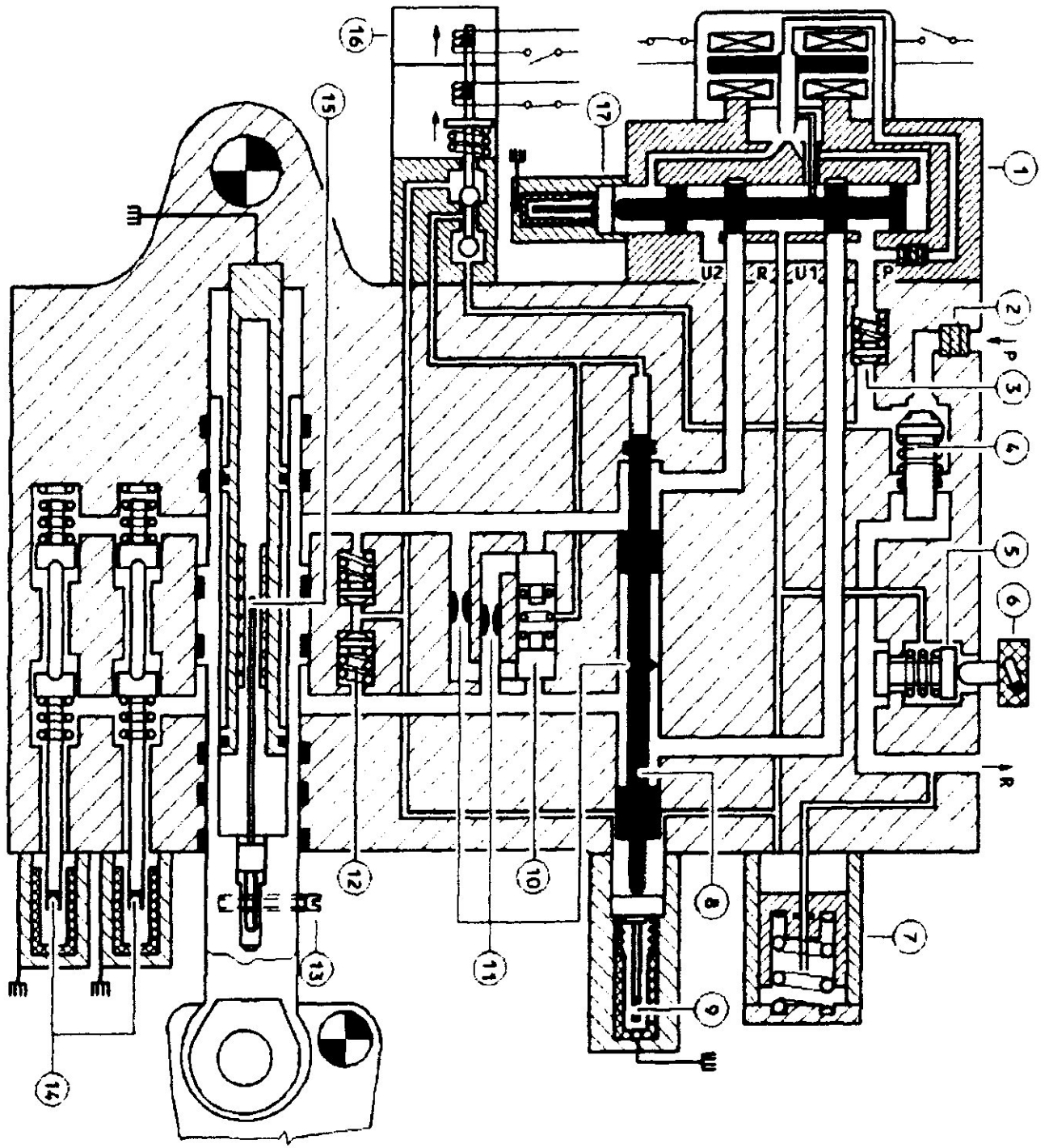


Figure (II.32) fonctionnement de servocommande



17	01	Distributeur à tiroir.		
16	01	Transmetteur de position de servovalve.		
15	01	Transmetteur de retour.		
14	01	Transmetteurs de différence de pression.		
13	01	Dispositif de réglage de capteur de position.		
12	01	Vannes anti-cavitation.		
11	01	Réducteur d'amortissement.		
10	01	Soupape de sûreté.		
09	01	Capteur de tiroir de distribution.		
08	01	Tiroir de distribution.		
07	01	Accumulateur.		
06	01	Dispositif de décharge.		
05	01	La vanne de colmatage de retour.		
04	01	La vanne de colmatage.		
03	01	Clapet anti-retour.		
02	01	Filtre.		
01	01	Servovalve.		
Rép.	N°	Désignation	Matière	OBS
<b>fonctionnement de servocommande</b>				



#### **II.B-2.4. Les spoilers :**

Six spoilers sont installés sur chaque aile, ils sont employés dans les fonctions ci-dessous:

- Spoilers 2 à 6 : Commande de roulement.
- Spoilers 1 à 6 : Fonction d'aérofrein.
- Spoilers 4 à 6 : Allègement de charge de manoeuvre (MLA).

Chaque spoiler est actionné par une servocommande électrohydrauliques. Ce dernier est conduit par FCPC ou FCSC.

#### **Fonctionnement de servocommande: (Voire figure II.33)**

Les servocommandes de spoiler obtiennent des signaux à partir des ordinateurs primaires de commande de vol (FCPC) et des ordinateurs secondaires de commande de vol (FCSC). Les signaux du (FOPC) et du (FCSC) actionnent les servoventilles qui commandent la prolongation et la rétraction des servocommandes de spoiler.

La pression hydraulique est appliquée au clapet de dérivation et au plongeur qui tient la valve de blocage en position d'ouverture. Ainsi les deux boîtes de déclencheur sont reliées aux lignes de commande de servoventille.

Le servoventille a un zéro décentré. Quand la servocommande de spoiler n'est pas activée le signal d'entrée est équivalent au zéro électrique, sa valve de bobine est ouverte à 20 pour cent de son déplacement maximum.

En cette position, il laisse la pression du liquide hydraulique dans la petite chambre du servocommande pour tenir l'unité en position rétractée.

Quand une servocommande de spoiler obtient un signal de prolongation le servoventille fonctionne pour permettre la pression hydraulique dans le côté de prolongation du piston de déclencheur. Le piston se déplace pour prolonger le spoiler.

Quand une servocommande de spoiler obtient un signal de rétraction de spoiler le servoventille permet la pression hydraulique à la chambre de rétraction du piston de déclencheur.

Le côté de prolongation du piston de déclencheur est relié à la canalisation de retour hydraulique. Le piston de déclencheur se déplace à l'arrière et rétracte le spoiler.

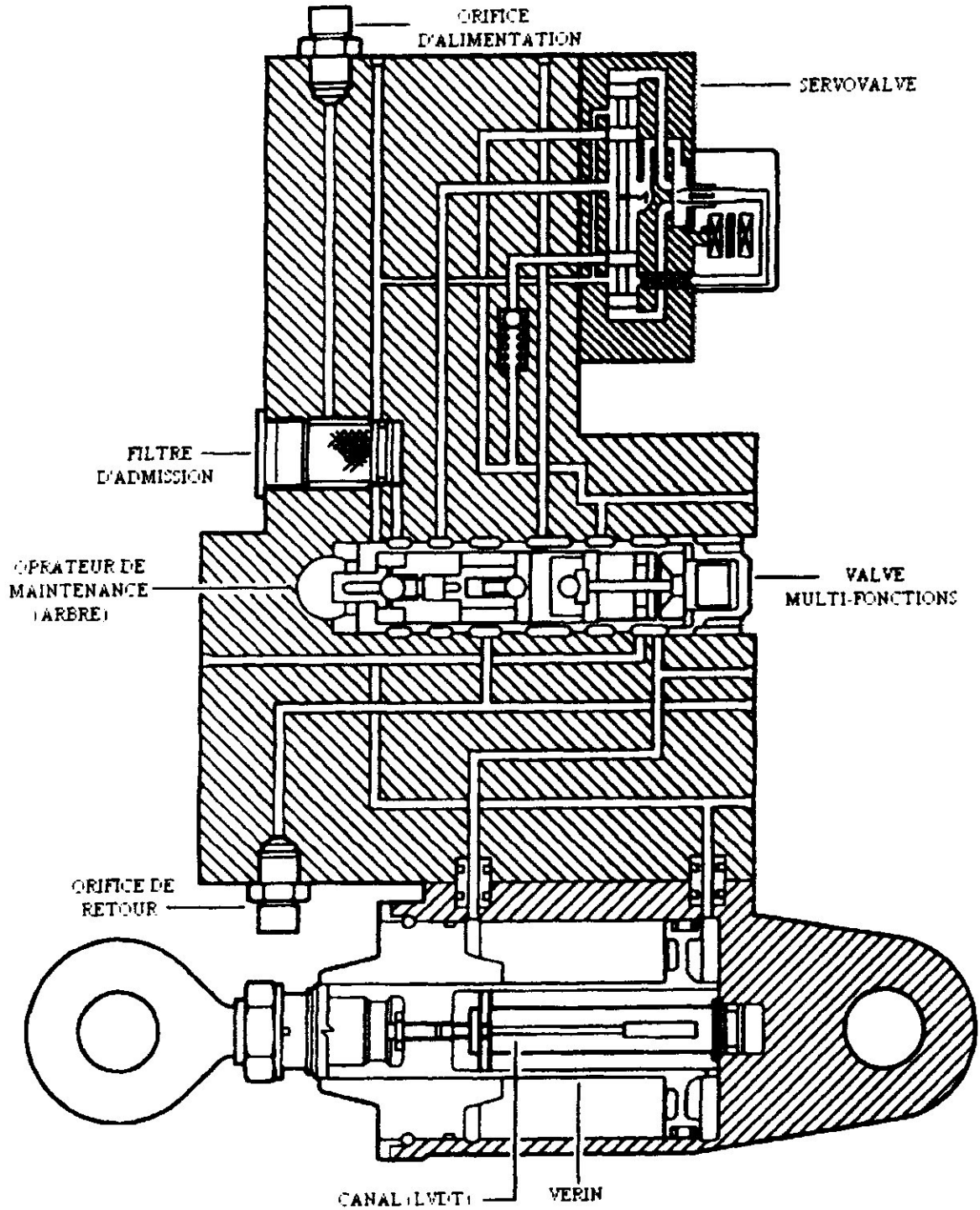


Figure (II.33) : Bloc de distribution de spoiler



## II.B-2.5. Les volets de bord défile et bord d'attaque :

L'unité de commande hydromécanique ((PCU) (Voir figure II.B-4) de puissance des volets, qui est installé dans le fuselage d'avion, fournit la transmission mécanique au système de transmission de volet. La (PCU) a deux moteurs hydrauliques, chaque moteur a une pression outre du frein (POB) et d'un bloc de valve, qui est électriquement commandé. Les arbres de torsion transmettent la puissance de la (PCU) aux cinq stations d'entraînement du système des volets dans chaque aile. La combinaison des boîtes de vitesse, des arbres d'entraînement et des déclencheurs rotatoires dans chacune des stations d'entraînement transmet la puissance au mécanisme d'opération des volets.

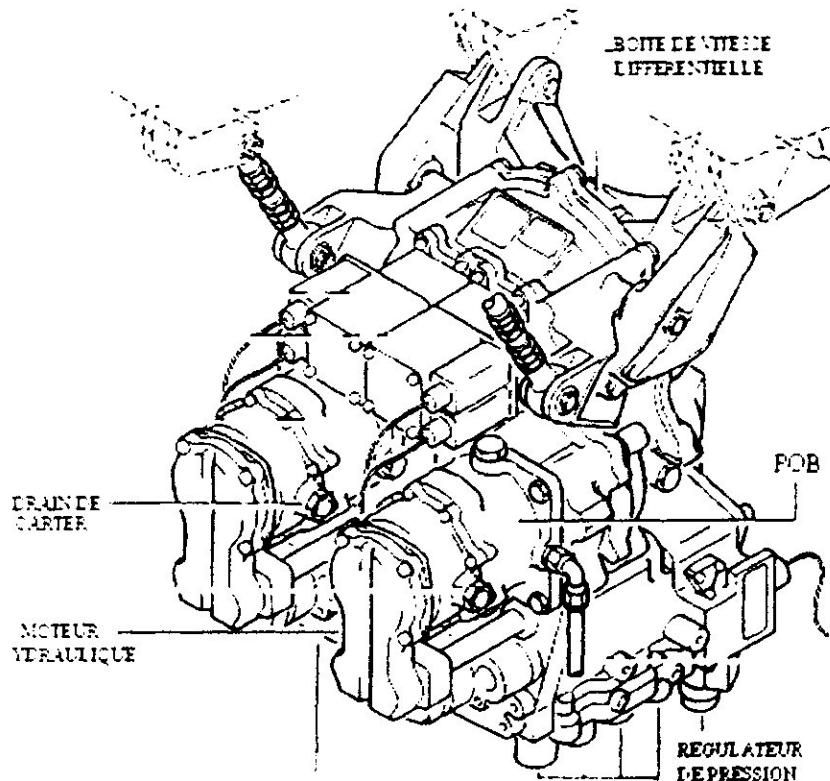


Figure (II.34) : Unité de commande de puissance (PCU)

### A Moteur hydraulique :

Chaque moteur hydraulique à plusieurs pistons reçoit la pression hydraulique d'un bloc de valve. Le fluide hydraulique lubrifie le moteur. Les cylindres du moteur sont reliés à deux orifices, désignés sous le nom du prolonger et rétractent des orifices.

Quand le bloc de valve fournit le fluide hydraulique à l'orifice de prolonger, le moteur fonctionne dans la direction nécessaire pour prolonger les volets. Quand la pression hydraulique est fournie au orifice de rétraction, le moteur fonctionne dans la direction opposée.





## **B. Pression outre du frein ((POB) :**

Un (POB) est fixé à chaque moteur hydraulique. Il tient l'axe de rendement du moteur hydraulique quand :

- Les moteurs hydrauliques ne fonctionnent pas.
- Le circuit hydraulique relatif n'assure pas l'énergie hydraulique suffisante.

## **C. Bloc de distribution : (Voir Figure II.35)**

La (PCU) de volet a deux blocs de valve qui sont électriquement commandés. Chaque bloc de valve commande l'écoulement du fluide hydraulique à son moteur et (POB) hydrauliques relatifs. Les deux blocs de valve de la (PCU) des volets sont identiques et ils sont interchangeables. Tu peux enlever chaque bloc de valve avec la (PCU) de volet restant en position.

Les composants primaires d'un bloc de valve sont :

- Quatre distributeurs à terroirs.
- Un régulateur de pression.
- Une soupape de commande principale.
- Un filtre d'admission.
- Un orifice de refoulement.
- Un orifice de retour.
- Une prise électrique.

Les quatre distributeurs de la (PCU) de volet sont les mêmes et interchangeables. Ils ne sont pas interchangeables avec les électrovalves du aérofrein. L'électrovalve de (POB) commande le (POB) :

- Une fois activé, il laisse le circuit hydraulique relatif pressuriser le dégagement le (POB).
- Une fois désactivé, il maintient le (POB) engagé.

Les autres distributeurs commandent la position de la soupape de commande principale:

- Quand le distributeur de prolonger active, la soupape de commande principale se déplace de sa position neutre. La soupape de commande principale laisse alors la pression hydraulique au port de prolonger du moteur et au distributeur de (POB). L'écoulement est gardé à une limite, de sorte que le moteur fonctionne en mode à vitesse réduite.

- Quand le distributeur de rétraction active, la soupape de commande principale se déplace de sa position neutre. La soupape de commande principale laisse alors la pression hydraulique au port de rétraction du moteur et au distributeur de (POB). L'écoulement est gardé à une limite, de sorte que le moteur fonctionne en mode à vitesse réduite.

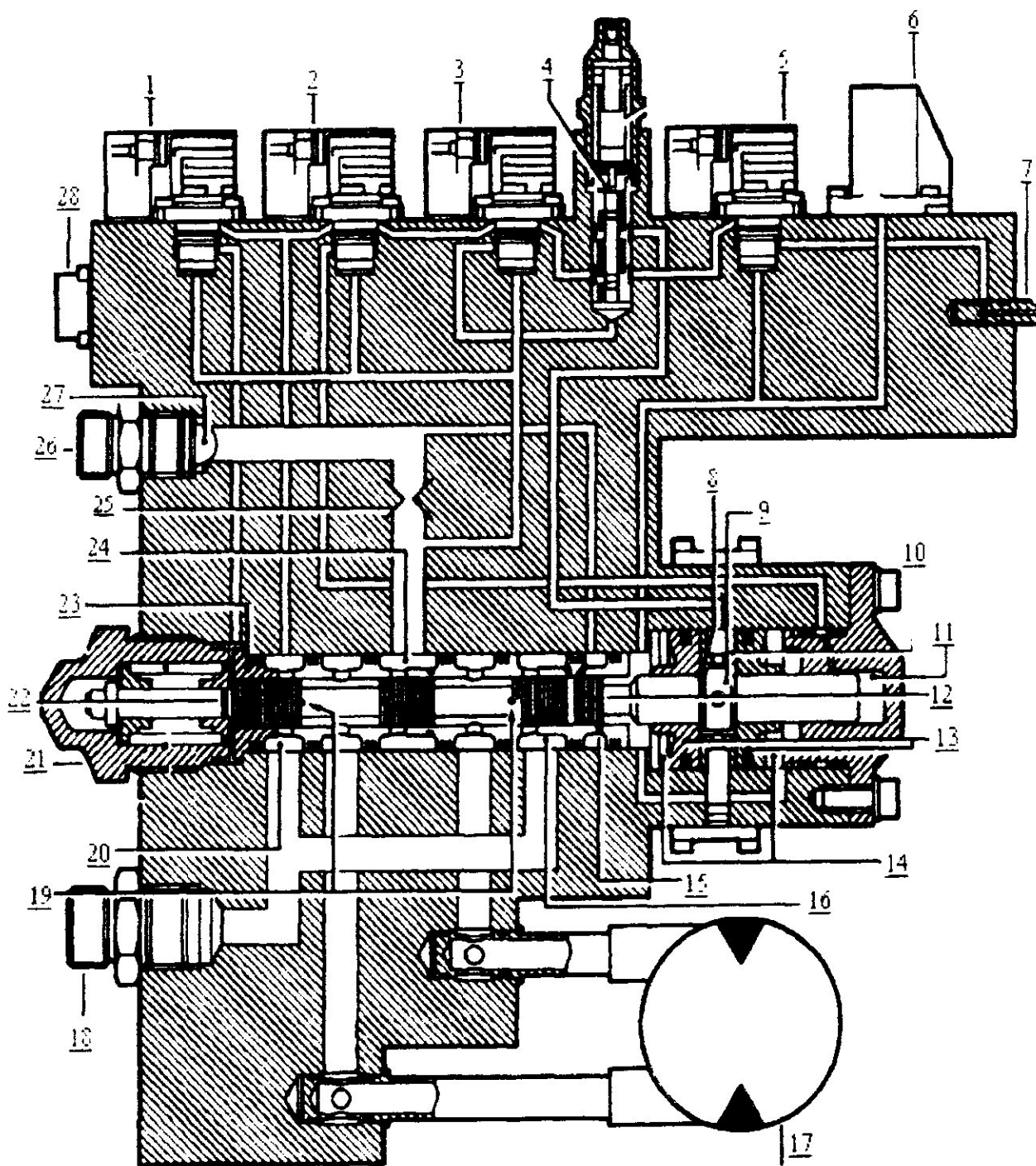


Figure (II.35): Bloc de distribution de volet



28	01	Réceptacle électrique.		
27	01	Filtre.		
26	01	Raccord d'admission.		
25	01	Orifice fixe.		
24	01	Orifice d'admission.		
23	01	Guide de valve.		
22	01	Tiroir de valve.		
21	01	Chapeau de valve.		
20	01	Orifice de retour.		
19	01	Orifice à vitesse réduite.		
18	01	Raccord de retour.		
17	01	Moteur hydraulique.		
16	01	Orifice de retour.		
15	01	Orifice de prélèvement.		
14	01	Chambres de piston externes.		
13	01	Pistons externes.		
12	01	Passage de prélèvement.		
11	01	Tiroir de vanne d'amortissement à huile.		
10	01	Butée de course de Piston.		
09	01	Piston central.		
08	01	Chambres de pistons centrales.		
07	01	Tube de transfert de frein.		
06	01	Régulateur de pression.		
05	01	Distributeur de frein.		
04	01	Butée de course de vanne.		
03	01	Distributeur de haute vitesse.		
02	01	Distributeur de prolonger.		
01	01	Distributeur de rétracter.		
Rép.	N°	Désignation	Matière	OBS
<b>Bloc de distribution de volet</b>				



# CHAPITRE III



### **III-1/ Introduction :**

Dans toute entreprise bien structurée, le service d'entretien et travaux neufs doit recevoir cinq sorts de mission si l'on veut qu'il accomplisse avec le maximum d'efficacité et au coût minimum, l'ensemble des travaux inhérents à sa fonction.

Se sont :

#### **III-1-2/ Maintenir en bon état de marche les installations en fonctionnement**

Les installations doivent pouvoir assurer en permanence leur service dans les meilleures conditions de qualité, de délai et de prix de revient.

Une telle action essentiellement préventive peut se faire sous deux modalités d'application, utilisées seule ou simultanément :

- Soit par l'entretien correctif qui consiste à relever les divers arrêts et à déceler leur cause pour supprimer les pannes répétitives par l'amélioration du matériel ou de sa conduite.

- Cette méthode utilise principalement dans le cas d'un matériel nouvellement acquis comprend deux phases :

- Une analyse périodique des incidents de marche et de panne afin d'en déterminer les principales causes

- La recherche systématique d'un remède basé au point de vue technique que sur le plan d'une meilleure définition des consignes de conduite.

- Soit par l'entretien préventif qui consiste à intervenir à période fixes sur le matériel pour détecter les anomalies ou les usures prématurées et y remédier avant qu'une panne se produise. Cet entretien préventif peut s'effectuer sous forme :

- De révisions systématiques où l'on change à intervalles fixes un certain nombre de pièces déterminées à l'avance,

- De visites systématiques où l'on procède à périodes fixes à une inspection audiovisuelle, de la machine avec ou sans appareils amplificateurs, afin de détecter "les anomalies existantes et remédier à celles-ci avant aggravation.

#### **III-1-3/ Remettre rapidement état de marche les installations en marche :**

Il serait vain d'ailleurs trop coûteux de vouloir supprimer toutes les pannes par pratique de l'entreprise se l'entretien correctif et de l'entretien préventif plus que ces méthodes ne sont rentables que pendant :

✓ Les deux ou trois premières années d'un matériel pour l'entretien correctif puisque ensuite, les pannes répétitives disparaissent.

#### **III-1-4/ Exécuter les travaux neufs ou installation nouvelle :**

Ces travaux poursuivent un certain nombre d'objectifs précis :

- Accroître la capacité d'utilisation des appareils.
- Augmenter la productivité (Fiabilité) des flots.



- Remplacer ou moderniser Ses matériels.
- Améliorer le standing de l'entreprise.
- Aménager des sociaux pour les nouvelles installations de maintenance.

L'importance des travaux neufs est variable dans le temps, conduite souvent à s'assurer le concours de l'entreprise à l'extérieure sous l'autorité d'un même chef, au sien de département (entretien - construction ) et ceci pour des multiples raisons mais dont deux sont primordiales.

En effet, cette juxtaposition dans un seul service des trois activités préventive palliative et travaux neufs permet :

A l'entreprise de connaître parfaitement les installations qu'il a leur même mis en place, et aux travaux neufs, de veiller à éviter toutes les difficultés d'entretien.

Au service «entretien et construction » de faire face avec le maximum de souplesse et le minimum de personnel aux pointes saisonnières dans les différents domaines.

#### **11-1-5/ Assurer le fonctionnement des services généraux :**

C'est également au service entretien qu'il appartient d'assurer non seulement l'entretien mais aussi l'exploitation de la facturation aux diverses utilisations de l'avion :

- Vide, aire comprimée, air sur pressé
- Gaz, butane, propane, acétylène, oxygène.
- Vapeur.
- Chauffage, réfrigération,
- Eau.
- Electricité.

#### **1-6/ Agir en tant que conseil de la direction et de la fabrication :**

Le service «entretien - construction » doit enfin réaliser une double action de conseil.

- ✓ Vis-à-vis de la direction de l'entreprise au sujet :
  - De la préparation et de contrôle des budgets d'entretien par service.
  - De l'achat des matériels nouveaux afin de :
  - Normaliser au maximum sur les matériels aux organes existants toutefois entraver le progrès.
    - Faciliter l'entretien ultérieur.
    - Eviter l'achat de matériels délicats ou trop onéreux à entretenir.
- ✓ Vis-à-vis de l'exploitation pour :
  - la mise en roule et le rodage des nouveaux appareils.
  - la formation et le perfectionnement du personnel de conduite.
  - le graissage et les vérifications préventives à assurer par le personnel de



fabrication.

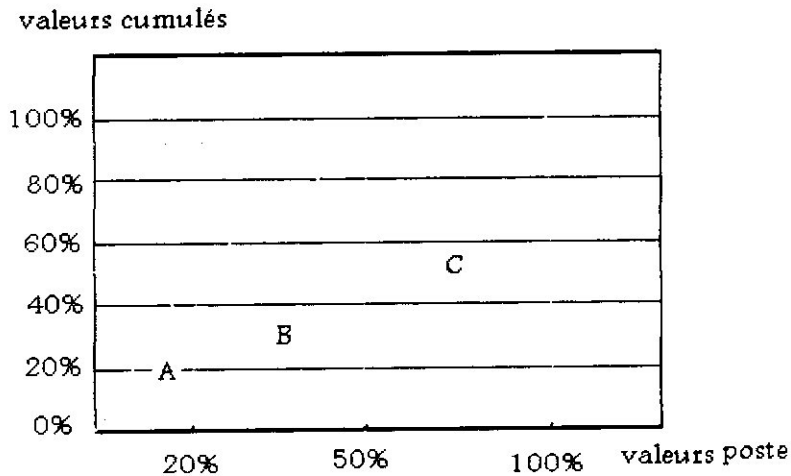
On rencontre dans certains services entretien bien d'autres taches telle que

Garage ; manutention ; cour ; outillage ; sécurité ; protection contre l'incendie.

Ces fonctions n'ayant aucun rapport avec l'activité entretien, elles serrent soulevées pendant le démontage.

### III-2/ Organisation de l'entretien :

#### III-2-1/ Emploi préférentiel (les diverses formes d'entretien



Le chef d'entretien qui dispose de plusieurs méthodes :

- ✓ Entretien correctif
- ✓ Entretien préventif

Par visite systématique,

Par travaux systématiques,

Doit utiliser de préférence l'une ou l'autre de ces méthodes en fonction de l'évolution de l'état du matériel pour obtenir un coût d'entretien minimum,

C'est ainsi que pendant la phase d'installation et de mise en route d'un matériel prédominance sera donnée à l'entretien correctif qui sera sans doute pratique avec intérêt pendant les deux ou trois premières années de fonctionnement,

Pendant la vie normale du moteur où donnera le pas a l'entretien préventif et celui-ci seront d'autant plus important qu'il s'agisse d'un turbo- réacteur clé,

On commencera par des visites systématiques dès l'arrivée du matériel, puis l'on continuera par des travaux de révisions systématiques intercalées. Avec des inspections tant que du matériel conditionneur d'utilisation.

C'est grâce à un contrôle comptable que le chef d'entretien sera à même de déterminer exactement le moment ou un changement de méthode s'impose.

Cela nécessite une comptabilisation d e toute les interventions pratiquées sur le matériel et la récapitulation annuelle des dépenses par appareil qui devront être ventilées par chapitre : entretien préventif ou correctif, amélioration ou travaux neufs.



### **III-2-2/L'analyse ABC:**

#### **2-2-1 But de l'analyse ABC :**

Toute action d'organisation révélera pour un bénéfice sans doute important en valeur absolue mais faible par rapport au temps consacré à l'étude si celle-ci est menée sur l'ensemble des tâches ou des éléments du travail à organiser.

Il existe, cependant un moyen ABC pour obtenir un gain maximum dans tout travail d'organisation.

Il consiste à classer les postes à étudier par ordre de valeur décroissante puis à dresser en plaçant :

- En abscisse les postes cumulés (travaux, pièces, etc.) par ordre d'importance décroissante, en ordonnée les valeurs correspondantes cumulées (heures, valeurs, etc.) par ordre d'importance décroissante, en ordonnée les valeurs correspondantes cumulées (heures, valeurs, etc.).

- On obtient de cette façon une courbe analogue à la figure 1 comportant trois zones :

- Tranche B correspondant à 30% des postes et 15% des valeurs.

- Tranche C correspondant à 50% des postes et 5% des valeurs.

- Tranche A correspondant à 20% des postes et 80% des valeurs

Ça répartition des pourcentages de postes et des pourcentages de valeurs entre les trois zones est toujours sensiblement identique ( $\pm 5\%$  près) quel que soit le travail ou l'élément étudié.

Cela veut dire qu'il existe toujours :

- Une tranche A où le gain sera maximum puisqu'il porte sur 80% des valeurs et l'étude rapide puisque 20% seulement des postes serrant à étudier.

- Une tranche B où l'étude sera plus longue (30% des postes à étudier) et le bénéfice plus réduit car pourtant sur 15 % des valeurs.

- Une tranche C enfin où l'étude à faire sur 50% des postes coûtera toujours plus chers que le gain espérable sur 5% des valeurs. Modèle de codification d'urgence :

Dans le système de codification que nous conseillons, les travaux demandés selon quatre degrés d'urgence désignés chacun par une lettre A, B, C, H, seule cette lettre doit figurer sur les demandes des travaux à l'exclusion de toute autre mention sauf pour indiquer le jour où l'entretien peut intervenir.

#### **Urgence A :**

- L'arrêt de fabrication.
- Le risque d'accident corporel.
- Le risque d'accident grave sur l'appareil.

Les travaux ainsi désignés doivent être entrepris de suite par l'entretien en pratique dans le quart d'heure suivant l'appel de la fabrication, en prélevant les ouvriers nécessaires sur les travaux en cours.

#### **Urgence B :**

Cette urgence s'applique dans les cas :

- De ralentissement de la cadence d'utilisation.
- De risque d'accident I »gère sur l'appareil.
- D'une fuite d'énergie moyenne ou importante.

Ces travaux doivent être couronnés par les ouvriers, nécessaire des





achèvements de leurs travaux encours.

**Urgence. C :**

- Une fuite d'énergie très légère.
- Une gérie dans la fabrication qui n'est pas cependant ni arrêtée, ni ralentie.

- Aux travaux exécutés à date fixe.

Ces travaux serrant pris à la suite des autres travaux d'urgence A et B.

**Travaux D :**

Ils s'appliquent à tous les autres cas. Ils sont planés à la suite des autres travaux mais sont arrêtés le cas échéant pour effectuer les travaux d'urgence A et B. Organigramme type d'un service d'entretien.

**III-2-3/ Organisation de l'entretien correctif :**

**2-3-1/ définition et buts de l'entretien correctif :**

L'entretien correctif consiste à rechercher systématiquement l'amélioration d'un matériel, par des études à intervalles fixes précises à l'avance

- De l'état de l'appareil.
- De son rendement qualitatif et quantitatif.
- De l'évolution des coûts d'exploitation et d'entretien.
- De la répartition des pannes groupées par causes.
- Des anomalies durant les visites.

Des organes divers démontés, lors des dépannages ou des révisions systématiques.

Cette amélioration ci pour but de réduire les temps d'arrêt de l'appareil et le coût cumulé d'exploitation et d'entretien par la réalisation des conditions suivantes :

- Suppression des pannes répétitives par la mise au point des moteurs.
- Réduction des consommations anormales.
- Réduction des usures relevées ou cours des travaux périodiques.
- Diminution des ruptures des pièces trop fragiles.
- Réparation adaptée a l'état général des turboréacteurs.
- Achat des appareils de qualité en connaissance de cause.
- Alignement du nouveau matériel sur le matériel le meilleur déjà standardisé.

- Standardisation des pièces et organes correspondant au divers appareil.

- Présentation d'argument irréfutable au constructeur en cas de demande de rembourre.

- Sèment de réparation pendant la période de garantie.

Un chef d'entretien lait donc souvent de l'entretien correctif sans le savoir, notamment chaque Ibis qu'il donne l'ordre à un dépanneur de renforcer une pièce qui vient de casser plusieurs fois de suite, mais pratiquement cet entretien correctif Sans méthode, il risque les inconvénients suivants.

- Soigner les effets des pannes et non leurs causes.



- Passer à coter de la cause réelle de rupture de la pièce qui continuera à se rompre malgré le renforcement.
- Pratiquer une modification valable mais sans rapport avec l'état général de l'appareil (qui doit- être réformer sous peu par exemple)
- Manquer d'arguments valables pour empêcher la direction d'acheter un matériel déficient.
- Manquer de preuves suffisamment étayées pour invoquer la responsabilité du constructeur.
- Retomber dans certaines erreurs lors de l'étude de nouvelle installation, faute d'avoir collationné les résultats des matériels modifier.
- Consacres son temps à remédier à des panne mineures, mais assez fréquentes pour frapper l'imagination : alors que des pannes moins répétitives mais plus graves, diminuent d'avantage l'utilisation.  
Adapter une solution pins coûteuse

### **2-3-2/Choix des périodes d'études de l'entretien correctif:**

L'entretien correctif est pratiqué en trois phases :

- ✓ La première se réalise au moment de la standardisation des pièces, organes des tous les turboréacteurs de l'entreprise d'Air Algérie.
- ✓ La seconde a lieu avant :
  - L'achat d'un nouveau matériel, lors des consultations techniques.
  - L'étude d'une nouvelle installation équipement, moteurs, etc.
  - La troisième enfin dure toute la vie du matériel et comprend elle-même deux parties
    - Une étude corrective s'étendant pendant la période de cuise en route.
    - Des études systématiques annuelles conduites ont partir du collationnement permanent des divers résultats de marche et de l'entretien, mais ces études diminuent en importance à mesure que le matériel vieillit et n'offrent en général, aucun intérêt a être poursuivi au-delà de deux ou trois ans après la mise en service.

### **2-4-1/Elude d'un nouveau réacteur avant achat :**

L'entretien doit être obligatoirement consulté on même titre que la fabrication, avant l'achat d'un nouveau matériel et grâce au quatre documents suivants :

- Fiche historique des pannes
- Fiche d'entretien et d'exploitation.
- Fiche de comparaison des moteurs et organes.
- Fiche de normalisation des pièces.

Il sera bien placé pour justifier son avis à la direction de faire,

- Choisir une machine analogue à un matériel satisfaisant.
- Imposer an constructeur une modification d'un organe ou -d'une matière n'ayant pas donnés satisfaction ou non conforme à normalisation adoptée.

Si l'on manque de renseignements sur le matériel envisagé, il faut consulter des entreprises le possédant, on devra employer pour cela une formule assurant l'exactitude des renseignements donnés, notamment par un imprimé permettant l'incognito de la personne consultée.



## **2-4-2 Etude d'une installation nouvelle par le bureau d'études de l'entreprise**

Dans ce cas, le bureau d'étude doit avant de commencer tout projet, consulter les quatre documents précédents relatifs aux matériels analogues pour éviter les mêmes erreurs et continuer la standardisation.

### **2-4-37 Etude corrective pendant la période de garantie :**

L'action corrective pendant la période de garantie est la même que pendant la vie normale du matériel mais elle comporte en outre les points suivants :

- Formation correcte de personnel d'entretien
- Formation correcte de personnel la fabrication
- Réduction de la commande pour rendre le constructeur responsable des dommages lui incombant.

### **2-4-4/ Bilan économique des solutions de correction :**

Avant d'adopter une solution quelconque il est bon de faire un bilan.

- Des frais de modification (Etude- réalisation)
- Des économies escomptées (coût, frais...)

Il faut donc choisir la solution idéale en fonction de la possibilité d'amortissement annuel et de la durée possible d'amortissement avant la réforme du matériel, en établissant un graphique de rentabilité des diverses solutions.

### **2-4-57 Choix de Tordre des études :**

Comme on ne peut mener toutes les études de front, il faut s'attaquer de suite aux problèmes les plus importants susceptibles d'apporter une économie substantielle malgré une étude rapide.

Pour choisir les matériels à étudier et les problèmes à solutionner, on a donc intérêt à faire une analyse A, B, C des diverses pannes sur l'ensemble du parc.

### **2-4-6/Mesure des résultats obtenus par l'entretien correctif:**

L'entretien correctif a pour but essentiel de réduire le coût de défaillance en provoquant une diminution :

- Des coûts de dépannage.
- Des immobilisations des pièces détachées.
- Des pertes des heures de vols.

En conclusion, il faut trouver un moyen commode de mesurer, le résultat obtenu sous influence de l'entretien correctif pratique sur une machine donnée, en fonction des critères précédents qui n'agissent pas tous dans le même sens.



### **111-2-5/ Organisation de r entretien préventif :**

#### **2-5-1 / Buts élémentaires de l'entretien préventif:**

Les buts sont multiples :

- Limiter le vieillissement du matériel.
- Améliorer l'état du turboréacteur avant qu'il ne soit préjudiciable à l'exploitation en qualité, quantité au prix.
- Intervenir avant que le coût de la réparation ne soit trop élevé.
- Diminuer les temps d'arrêt au moment d'une révision ou d'une panne.
- Permettre l'exécution des réparations dans les meilleures conditions.
- Supprimer les causes d'accident graves pouvant entraîner la responsabilité Civile de l'entreprise.
- Agir sur l'état d'esprit du personnel.
- Assurer une diminution de l'entretien.

#### **2-5-2/ Les principaux. Entretien préventif:**

Ce sont :

- Le nettoyage.
- Le rodage des moteurs neufs ou révisés.
- Les travaux de peinture.
- L'établissement de consignes de marche.
- Tache périodiques divers.
- Nettoyage des filtres (changements) et artères d'huile.
- Les interventions périodiques.

#### **2-5-3/ Organisation du graissage :**

Cette organisation comprendra trois phases :

##### **2-5-3-1/ Préparation du graissage :**

- Réunir la documentation technique concernant la lubrification.
- Procéder à une standardisation des huiles et des graisses.
- Etablir un plan de graissage pour le turboréacteur.

##### **2-5-3-27 Exécution du graissage :**

Exécuter le planning de graissage ou éventuellement son amélioration et remplacement et les divers points à changer et inspecter pendant chaque changement de la quantité d'huile ;

- Graisseurs.
- Raccords, flexibles en mauvais états.
- Carte de fonctionnement.
- Boutons desserrés.



### **III-2-6/ Organisation des travaux systématiques :**

#### **2-6-1/ Introduction :**

Parmi es travaux accomplis systématiquement par l'entretien, c'est-à-dire à une fréquence régulière prédéterminée à l'avance, on trouve

- Les inspections systématiques.
- Les révisions périodiques partielles ou générales.

Les inspections systématiques étant étudiées par ailleurs, nous n'examinerons ici que les révisions périodiques celles- ci groupent des opérations fort différentes par leur importance et leur fréquence.

En effet on peut indifféremment :

- Changer rapidement une pièce d'usure
- procéder à l'échange standard d'un organe usé
- Opérer une révision complète du matériel avec démontage général et remplacement de toutes les parties jugées défectueuses.

Ces travaux plus ou moins important sont accomplis pour remédier :

- A une diminution de productivité, soit par augmentation des incidents ou panes soit par réduction de la vitesse de travail
- A un accroissement des coûts d'entretien et d'exploitation, provoqué par l'augmentation du nombre de dépannage ou une majoration importante de la consommation en carburant et lubrifiant.
- à une diminution de la précision du turboréacteur occasionnant une augmentation des rebuts
- à un accroissement des risques d'accidents pour le personnel
- Enfin à une baisse de rendement quant la capacité de l'appareil décroît avec les heures de marche

Ces travaux de révisions ne doivent évidemment être exécuté :

- Ni trop tôt, pour permettre le maximum d'amortissement et d'usure des pièces à remplacer ainsi que la préparation du travail
- Ni trop tard, pour ne pas risquer une panne.

Pour être valable, cette méthode nécessite une étude approfondie, notamment :

- De la périodicité des différents travaux
- Des pièces de rechange indispensable
- Des temps et effectifs nécessaires pour les diverses opérations.

L'examen de ces différents critères amènera souvent à combiner les diverses méthodes précédentes pour constituer ce que l'on appelle «le cycle d'entretien » du matériel étudié.



### **2-6-2 Cycle d'entretien:**

Le cycle d'entretien est la période de temps s'écoulent entre de révisions générales d'un moteur et comprends tous les travaux systématiques exécutés dans cet intervalle.

Entre deux révisions complètes, on procède souvent aux échanges standard des organes soumis aux plus grands efforts dans l'intervalle de ces échanges, on procède également au remplacement des pièces particulièrement délicates.

Enfin, entre toutes ces révisions ou échanges périodiques on intercale des inspections systématiques de détection des pannes ou le cas échéant des vérifications diverses.

On trouve donc sur le planning des interventions d'entretien concernant un moteur, un certain nombre d'opération qu'on peut définir plus ou mois arbitrairement

De la façon suivante:

### **2-6-3 Inspection ou visite**

C'est l'examen des divers éléments d'un moteur pouvant être ausculté, soit à l'œil, soit à l'oreille, sans démontage, sauf, le cas échéant le retrait d'un capotage. L'inspecteur peut cependant utiliser des appareils de mesure ou des outillages amplificateur pour faciliter la détection éventuelle des anomalies des parties des inspections peut se faire en marche et les autres nécessitant un arrêt.

### **2-6-4 Vérification on petite révision**

Elle comprend indifféremment les opérations suivantes :

- La mesure de l'usure sur les pièces à courte durée de vie
- Les vérifications de mise à niveau des battis,
- Les contrôles géométriques

Les réglages d'organes sujets à dérèglement fréquents.

Les essais concernant la sécurité on prescrit par les règlements en vigueur.

La vérification du fonctionnement des différentes protections thermiques, électriques, etc.,

Le remplacement d'une pièce usée, les opérations exigent donc un arrêt plus long et un outillage plus important que les inspections,

Remplacement standard de pièces ou d'organes ou révision moyenne, Cette opération comprend le remplacement soit de plusieurs pièces, soit de l'organe sujet à usure,

C'est surtout la conception du turboréacteur qui facilite le choix selon les temps de démontage des divers éléments, les fréquences d'usure et les possibilités d'arrêt de ce moteur



## **2-6-5 Révision générale :**

Elle comprend la remise en état de la machine c'est à dire le démontage à peu près complets, la réparation ou le remplacement de l'appareil,

Sa fréquence sera étudiée en fonction des critères précédemment,

Il est évident qu'avec des études bien faites, on devrait aboutir à des cycles d'entretien de durée identique, pour des moteurs analogues, utilisées des mêmes façons, avec conditions similaires de surcharge.

## **II-2-7/ Organisation des visites systématiques**

### **2-7-1 / Introduction**

on a vu que l'entretien préventif par visite systématique constitue un aménagement économique de la méthode précédemment décrite, puisque au lieu de déclencher les travaux systématiquement à l'intervalle fixes, on se contente de réaliser des inspections à dates fixes, et c'est seulement si la visite décèle une anomalie que l'on déclenche une demande de réparations qui peut se faire dans la majorité de cas dans un moment ou cela ne gêne ni l'exploitation ni l'entretien, puisque 5% à peine des travaux détectés se révélant,

L'expérience montre que ces visites sont peu onéreuses et permettent de supprimer 70% à 90%des pannes si elles sont bien organisées, le rendement des visites s'explique aisément si l'on fait un choix logique de la méthode qui montre que les neufs cause principale des pannes peuvent être décelées par une centaine de vérifications ;

Nous allons donc passer en revue les principes de l'organisation des visites systématiques qui comprendra toujours (03) phases avec les points suivants :

- ✓ Une phase préparation :
  - Etudier les installations à inspecter,
  - Créer des fiches de visites,
  - Etablir un programme d'inspection,
  - Recruter et former les visiteurs.
  
- ✓ Une phase exécution :
  - Lancer et réaliser les visites,
  - Etablir un rapport d'inspection,
  
- ✓ Une phase contrôle :
  - Enregistrer les résultats des visites,
  - Lancer les travaux détectés,
  - Exploiter les résultats des inspections.

Comment assurer les succès du lancement de l'entretien préventif:

Malgré tous ses avantages, l'entretien préventif est assez difficile à lancer dans une entreprise

Pour les raisons suivantes :



- Il n'est pas tellement conforme à la nature humaine de prévenir plutôt que de guérir,
- Les agents d'exploitation ont des préoccupations immédiates opposées à celle de l'entretien.
- Les programmes établis par la fabrication ne tiennent pas toujours compte des nécessités d'arrêt pour entretien.
- L'entretien manque souvent de documentation et d'instructions de contrôle permettant de mesurer et chiffrer les résultats obtenus.
- Les incidents et leurs causes exactes ne sont pas toujours signaler correctement par les utilisateurs des turboréacteurs.
- On craint souvent que l'entretien préventif soit coûteux, et si l'on obtient moins de pannes grâce à lui, on pense souvent que cela aurait été pareil sans son utilisation.

Les conditions essentielles d'un succès seront donc :

**A-** convaincre les opposants de l'entretien, de la fabrication et de la direction en leur. Prouvant par chiffres et graphiques que l'entretien préventif leur apportera respectivement une réduction du travail, une diminution des temps d'immobilisation et un abaissement des coûts d'entretien.

Pour mieux convaincre, il sera bon de faire un démarrage progressif dans un secteur pouvant donner le plus vite possible des résultats spectaculaires, et de savoir présenter pour convaincre, c'est à dire :

- Présenter les arguments de la manière la plus frappante, c'est à dire par graphiques,

L'entretien pourra notamment présenter pour deux groupes des moteurs identiques dont un seul a été soumis à l'entretien préventif :

- Les courbes des coûts cumulées d'entretien,
- Les courbes d'immobilisations durables.
- Le tableau des temps d'arrêts des différents turboréacteurs avant et après introduction de l'entretien préventif,
- Les graphiques des pannes hebdomadaires et des heures de dépannage correspondantes. Il faudra veiller à ne pas manquer sur ces documents que les immobilisations imputables à l'entretien à l'exécution des arrêts provenant de la fabrication.

On peut d'ailleurs représenter sur un même graphique en fonction du temps :

- Le pourcentage d'arrêt pour travaux courants de fabrication,
- Le pourcentage d'arrêt total.

L'air compris évite les deux courbes représente la zone de responsabilité de l'entretien qui doit tout mettre en œuvre pour la réduire.

**B-** Avertir à temps la fabrication des visites prévues et planer les travaux ou visites à la semaine pour donner un maximum de souplesse à leur réalisation et pouvoir les exécuter quand cela gêne le moins l'exploitation ;

**C-** Réduire les arrêts en nombre et durée en faisant opérer les vérifications mécanique et électrique simultanément par deux ouvriers et en avançant les visites sur un matériel en panne pour profiter de son arrêt.

**D-** Veiller obtenir des visites homogènes d'un inspecteur à l'autre et d'une





inspection à l'autre. Cette homogénéité ne pourra être obtenue que par l'emploi de fiches de visites suivies point par point par des injecteurs méthodiques devant établir leur rapport sur place,

E- Observer une juste mesure dans le nombre de points à visiter et dans la fréquence des inspections. L'entretien préventif doit diminuer le travail de l'entretien sinon il est inutile. Il faut donc trouver ses limites techniques et financières.

F- Tenir les documents statistiques nécessaires permettant d'améliorer l'entretien préventif et de calculer sa rentabilité, c'est à dire au moins :

- Le planning de visites,
- Les feuillets récapitulatifs des rapports d'inspections,
- Les fiches historiques des pannes,
- Les graphiques d'immobilisation du matériel,

G- Constituer les dossiers techniques nécessaires sans se laisser décourager par la longueur du travail. On ouvrira seulement les dossiers mais on s'astreindra ensuite à les tenir à jour.

H- Avoir la foi et savoir préserver, les premiers résultats ne pouvant apparaître qu'au bout de plusieurs mois.

En appliquant ces règles avec persévérance, on obtiendra au bout de quelques années des résultats excellents.

### **III-3 Causes des défaillances d'un turbo réacteur :**

#### **III-3- I Les principales causes qui nécessitent les défaillances :**

Parmi les différents problèmes causant les défaillances sont :

- La corrosion
- L'érosion

#### **3-1-1/ Corrosion des surfaces des pièces :**

Presque tous les métaux et les alliages en service se dégradent sous l'effet de la corrosion. La corrosion est l'attaque chimique des surfaces métalliques par un milieu agressif extérieur. Elle se traduit généralement par l'altération de la surface d'un métal. Parmi les agents les plus courants de la corrosion il y a l'air, l'eau de mer, les sols, les acides, les alcalis, les composés organiques etc....

L'expérience montre que ce genre de destruction dépend surtout des trois facteurs suivants :

- 1) De la nature chimique du métal ou de la composition de l'alliage et de sa structure.
- 2) De la nature chimique du milieu et de sa teneur en matières corrosives (oxygène, humidité, acides, alcalis, etc )
- 3) De la température du milieu ambiant.

Suivant le caractère de la corrosion on distingue :

#### **A/ La corrosion uniforme**

Quand le métal se dissout régulièrement sur toute la surface.



**B/ La corrosion localisée :**

Qui altère seulement certains secteurs de l'alliage ou du métal.

**C/ La corrosion sélective;**

Quand on observe la destruction de certains composants de structures.

**D/ La corrosion inter cristalline :**

Quand l'attaque passe en profondeur en profondeur en suivant les joints des cristaux. Suivant la mécanique de l'attaque l'on distingue également la corrosion chimique et électrochimique.

**3-1-2/ La corrosion chimique :**

C'est l'oxygénation du métal par des gaz et des liquides.

L'attaque chimique forme à la surface du métal une pellicule des produits de la corrosion, le plus souvent d'oxydes.

Parfois ces pellicules peuvent préserver le métal de base et le transformer en élément passif par rapport au milieu ambiant.

Les pellicules d'oxydes relativement denses qui peuvent protéger le métal de l'oxydation ultérieure se forment à la surface de l'aluminium, du plomb, de l'étain, du nickel et du chrome. Au cours de l'oxydation du fer la pellicule qui se forme est aussi suffisamment dense mais quand son épaisseur augmente, elle se fissure et se stratifié.

**3-1-3/La corrosion électrochimique :**

A lieu dans des électrolytes liquides où les ions se déplacent librement. Au contact de la surface du métal avec la solution de l'électrolyte, les atomes passent dans la solution sous forme d'ions en laissant dans le métal une quantité équivalente d'électrons.

**III-3-2/ Protection des métaux contre la corrosion :**

Les procédés essentiels de la protection des métaux et des alliages contre la corrosion sont :

1. L'alliage des métaux et la création d'alliages chimiquement stables d'une composition spéciale.

2. La création à la surface des pièces métallique de pellicules d'oxydes limitant la profondeur de la corrosion.

3. L'exécution des revêtements métalliques.

4. La protection de la surface par une couche de vernis ou de peinture.

L'introduction d'éléments d'alliage dans la composition de certains métaux (aciers et fontes) permet d'élever leur résistance à la corrosion. Les éléments d'alliage forment toujours avec le métal de base des solides (acier austénite, bronze à aluminium) ce qui enlève sensiblement sa résistance à la corrosion.



Ainsi, par exemple, de faibles additions de cuivre et de chrome (moins de 1%) élèvent la résistance à la corrosion de l'acier.

Pour certains métaux et alliage on peut former artificiellement la pellicule d'oxyde passante par oxydation anodique.

La tendance des atomes d'un métal de passer dans une forme ionique est déterminée par potentiel électrochimique.

Le potentiel électrochimique est une grandeur proportionnelle à l'énergie du passage dans la solution des ions du métal dans les conditions données.

(Cuivre - + 0,33, Etain - - 0,1, Plomb : -0,12, Nickel : -0,23, fer : -0,44, chrome : -0,56, Zinc : - 0,76, manganèse : - 1,1, Aluminium : - 1,34).

Plus le potentiel électrochimique est négatif, plus la tendance du métal à se dissoudre dans les électrolytes est grande. Ainsi l'allure de la dissolution du plomb, c'est à dire sa corrosion dans une solution d'acide sulfurique, c'est beaucoup plus lent que celle du fer, etc

Il faut signaler également un autre aspect de la corrosion dans les électrolytes. Si l'on plonge deux métaux en contact dans électrolyte ils forment ce qu'on appelle un couple galvanique caractérisé par une certaine différence de potentiel.

La formation de ce couple provoque dans le système considéré de dissolution du métal ayant le plus grand potentiel électrique négatif. Ce métal constitue l'anode et envoie ses ions dans la solution de l'électrolyte quant au deuxième métal au potentiel négatif plus faible, il forme la cathode et ne se dissout pas dans l'électrolyte en présence du premier métal.

Ainsi, par exemple, si on prend le couple fer - zinc et si on le plonge dans un électrolyte, le zinc se dissout plus vite que le fer et prévient l'oxydation de ce dernier.

Ce phénomène on l'utilise parfois pour la protection des métaux contre la corrosion.

### **3-2-1/ corrosion par piqûre:**

Si la surface d'une pièce est recouverte d'un film d'oxyde et on a la piqûre de la surface, le fond de la piqûre joue le rôle du métal au potentiel négatif et la corrosion se développe en profondeur. La corrosion par piqûre est très dangereuse, car elle est

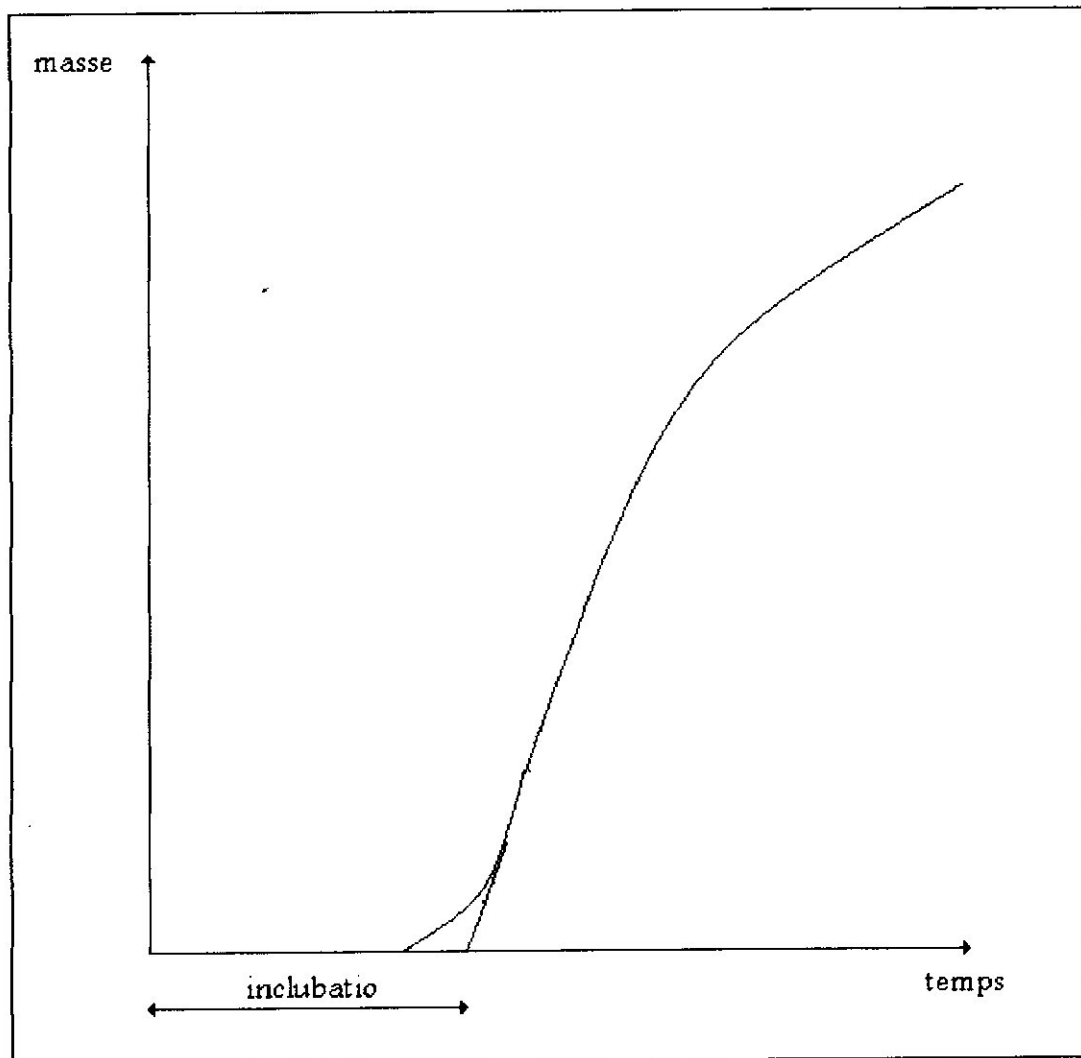
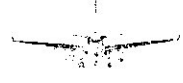


Figure (III-36) les différentes phases

Pratiquement invisible en surface et attaque les pièces en profondeur. Elle s'accélère à mesure que la piqûre s'approfondit.

La protection par revêtement métallique est largement employée dans l'industrie. Tout revêtement métallique doit être continu ; la surface des articles revêtus ne doit pas comporter de stries, de rainures etc.

Les revêtements métalliques sont portés à chaud, par le procédé électrolytique ou au pistolet (shoopage).

Le plombage à chaud préserve de la corrosion l'appareillage chimique.

La protection des pièces par dépôts électrolytiques consiste à les placer dans des bains galvaniques où le courant électrique assure le dépôt du métal sur la surface de la pièce à traiter. On recourt largement en nickelage, au chromage, au zincage et au revêtement par d'autres métaux.

La métallisation consiste à déposer à l'aide d'un pistolet à l'air comprimé des gouttelettes de métal fondu sur la surface de la pièce.



Parfois, pour protéger les métaux contre la corrosion on utilise les protecteurs. Ce procédé est basé sur le fait que, lorsque l'on met en contact deux métaux différents plongés dans électrolyte, le métal au potentiel d'électrode inférieur forme l'anode et se désagrège, en projetant m'entre la corrosion le métal formant la cathode.

### **III-3-3/ l'érosion :**

#### **III-3-3-1/.Dégradation due à l'humidité (figure III -37)**

La présence d'humidité peut entraîner différents problèmes de corrosion, nous ne les évoqueront pas ici, nous limiterons dans ce paragraphe à étudier le problème de l'érosion produite par l'impact des gouttes d'eau

Cette érosion se produit vers le sommet des grandes ailettes des turbines hautes Pression ou la vitesse peut atteindre des valeurs allant jusqu'à 600 à 700 m/s

Le film d'eau qui s'est déposé sur les aubes fixes va, après le bord de fuite, se déchirer pour former une nappe de grosses gouttes qui vont venir frapper la région du bord d'attaque à l'extrados à une vitesse sensiblement égale à la vitesse d'entraînement, la vitesse propre des gouttes étant faible devant cette vitesse

Chaque impact donne naissance à une onde de pression plus ou moins violente suivant l'énergie de la goutte et sa direction, sous l'effet de ces chocs répétés, il apparaît des

Microfissures à la surface de l'aube, et au bout d'un temps plus ou moins long des piqûres et des arrachements de métal

On distingue trois phases : une période d'incubation est suivie d'une érosion rapide, puis d'une érosion plus lente, on peut penser que, au fur et à mesure que l'aube s'érode sa rugosité croît, ce qui permet une rétention d'un film d'eau de plus en plus épais qui va amortir Tonde de pression due à l'impact et ainsi ralentir l'érosion

### **III-4 Mécanique de la rupture et la fatigue :**

#### **III-4-1 La fatigue :**

On entend par fatigue ou endommagement par fatigue, la modification des propriétés des matériaux consécutive à l'application de cycle d'efforts, cycle dont la répétition conduit à la rupture des pièces constituées à ces matériaux.

Il y a donc fatigue dès que l'on est en présence d'effort dans le temps, mais ce qui est particulier à la fatigue c'est qu'on fait, les ruptures peuvent être pour des contraintes faibles souvent inférieures à la limite de rupture du matériau et même à la limite d'élasticité, cet endommagement par fatigue ne s'accompagnant, en générale d'aucune modification apparente de forme ou d'aspect de la pièce.

L'origine de la rupture étant due à une fissuration progressive qui s'est étendue jusqu'à ce que la section transversale restante ne puisse plus supporter l'effort appliqué

#### **4-1-1/ Effet de l'endommagement:**

On considère qu'il faut distinguer pour les métaux



### **A) La limite micro élastique :**

Qui est la valeur de la contrainte au-dessous de la quelle le cycle effort - déformation est purement linéaire à l'aller comme au retour, en conséquence, l'air de ce cycle est nulle.

### **B) La limite élastique :**

Qui est le plus général contrainte pour la quelle le cycle reste fermé sur lui-même, sans que l'air soit nulle, dans ce domaine, la déformation conserve caractère réversible mais s'accompagne d'une dissipation d'énergie.

C/ On constate qu'au-dessus de la limite élastique ou le premier cycle effort déformation n'est plus fermé sur lui-même, la répétition de cycles d'efforts peut amener, au bout d'un certain temps, leur fermeture.

On désigne ce phénomène sous le nom d'accommodation et on appelle limite d'accommodation (Cc) la limite de contrainte à ne pas dépasser pour qu'il se produise (voir Figure 1)

#### **• formation**

p= limite micro élastique.

P= limite anélastique.

P= Contrainte pour le quelle une déformation plastique est mise en évidence par les essais de relaxation.

=limite d'élasticité à (0,2 %).

D/ Au-delà de la limite d'accommodation, le cycle effort- déformation ne se reforme plus sur lui-même et évolue constamment en ce traduisant par une déformation rémanente.

Il en résulte que dans tous les métaux, les efforts de fatigue entraînent toujours une déformation plastique locale, dans le grain du matériau le plus sollicité.

### **III-4-2/ les différentes sollicitations et leur appellation :**

En général les sollicitations de fatigue résultent d'efforts combinés entre sollicitations statiques et variables, on peut distingues trois cas de sollicitations variables :

#### **4-2-1/ sollicitations alternées :**

Les efforts changent de sens alternativement, un cas particulier est celui ou les valeurs extrêmes sont égales et de signes contraires.

—  $\zeta_a$  et  $+\zeta_a$

Ou :

$\zeta_a$  : amplitude de la composante alternative.

#### **4-2-2/ Sollicitation répétée :**

Les efforts sont toujours de même sens et varient de zéro à une valeur,



soit positive soit négative, les valeurs extrêmes sont (0) et (+C) ou (0) et (-C), la valeur moyenne est  $C_m = C/2$  ou  $C_m = -C/2$ .

#### **4-2-3/ sollicitations ondulées :**

La variation des efforts a lieu de part et d'autre d'une certaine valeur moyenne non nulle ( $C_m$ ), soit positive soit négative, la valeur minimale demeure différente de zéro, la valeur moyenne algébrique est :

$$C_m = C_{\max} + C_{\min}/2$$

On peut distinguer aussi à l'autre rapport appelé rapport de contrainte qui est à distinguer du rapport :

$\zeta_a/C_m$  = amplitude de la composante alternative/composante continue.

D'une façon générale, tout effort périodique peut être considéré comme la résultante d'un effort constant ou statique ( $C_m$ ) et d'un effort alternatif d'amplitude ( $\zeta_a$ ). Si  $C_m < C_a$ , les efforts sont alternés, si  $C_m = 0$ , ils sont alternés symétriques

Si  $C_m = C_a$ , les efforts sont répétés.

Si  $C_m > C_a$ , les efforts sont ondulés

#### **II1-4-3/ Mécanique de la rupture :**

L'étude de la rupture brutale des aciers permet, soit de calculer des contraintes critiques d'utilisation d'un matériau possédant un défaut de longueur donné, soit des longueurs de défauts critiques connaissant la contrainte d'emploi.

Dans ces conditions, on conçoit que dans une structure travaillant en fatigue, dont la taille n'est pas critique à un moment donné, peut atteindre une taille qui le dévient du fait de la propagation lente sous l'effet des contraintes variables.

On a donc cherché à déterminer la vitesse de propagation des fissures de fatigue, tout d'un point de vue technique et macroscopique pour contrôler et prévenir les ruptures de pièces en générale, que d'un point de vue plus physique pour préciser les mécanismes de fatigue.

Les paramètres caractéristiques de la distribution des contraintes et des déformations au voisinage des fissures définis par la mécanique de la rupture permettent de rendre quantitatif le phénomène de fissuration par fatigue

- Propagation brutale d'une fissure ;
- Critère d'énergie ;
- Lois de vitesse de fissuration en fatigue ;

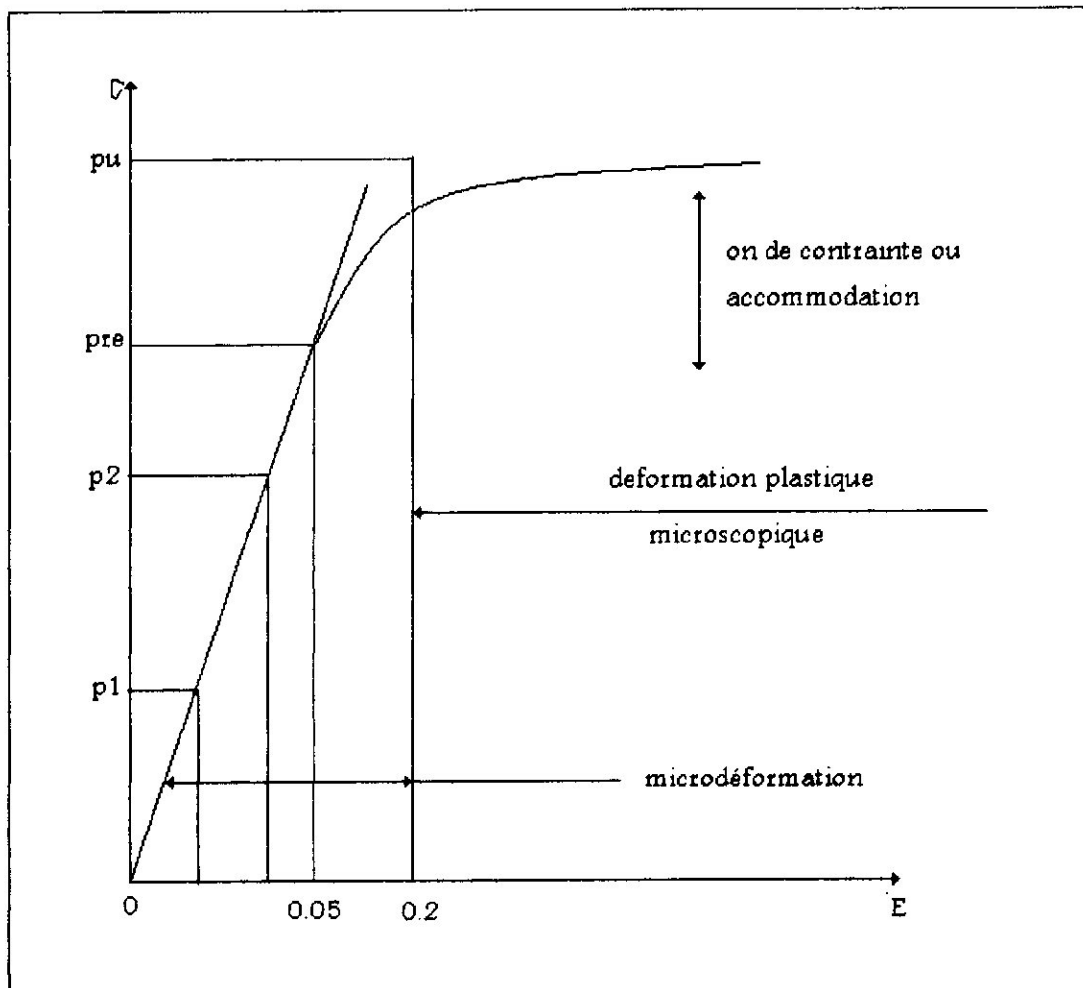


Figure (III-37)





### **III-5/ Le fluage :**

#### **III-5-T7 Généralités :**

#### **III-5-I-i/ Réalisation d'un essai de fin âge : (figure III-38) (a et h)**

Un essai de fluage est décomposé en deux étapes, la mise en charge et le fluage proprement dit.

En pratique, il n'est pas toujours facile de réaliser un essai à contrainte constante. En effet, si la déformation est importante, l'essai est réalisé à force est constante : la contrainte augmente lors de l'essai avec l'allongement de l'éprouvette.

Suivant les matériaux et les matériels utilisés pendant l'essai, de nombreuses précautions sont à prendre. En particulier, pour un essai à haute température, il est nécessaire de réduire le plus possible de temps pour obtenir une température parfaitement stable, des systèmes de fixation et éventuellement des appareils de mesure de la déformation.

Dans le cas de matériaux déformés à froid, la mise en température peut provoquer une recristallisation partielle de la structure. Dans ce cas, il est donc nécessaire de procéder de façon identique d'un essai à l'autre.

Pour des essais de longue durée il est préférable de placer la machine dans une salle climatisée afin d'éviter les instabilités liées à des changements de température atmosphérique

Avant de lancer un essai, l'alignement de l'éprouvette avec le système de mise en charge doit être réalisé avec soin, il est parfois nécessaire de soumettre l'ensemble à un pré charge, celle-ci ne devant pas être supérieur à 10% de la limite d'élasticité du matériau testé.

#### **III-5-1-2/ Mesure des déformations :**

Suivant la précision recherchée et les possibilités d'équipement, des différentes techniques sont utilisées :

- La mesure entre mors qui consiste à mesurer le déplacement relatif des systèmes de fixation de l'éprouvette ; cette méthode peut introduire des erreurs importantes.

- L'utilisation d'un extensomètre pouvant être fixée sur les têtes d'éprouvette ou sur la longueur utile de l'éprouvette ; cette dernière méthode est la plus fiable et permet d'approcher au mieux la déformation de l'éprouvette ; si des capteurs électroniques sont associés à l'extensomètre, il est important de les isoler, car ils sont en générale sensibles aux variations de température et parfois d'humidité.

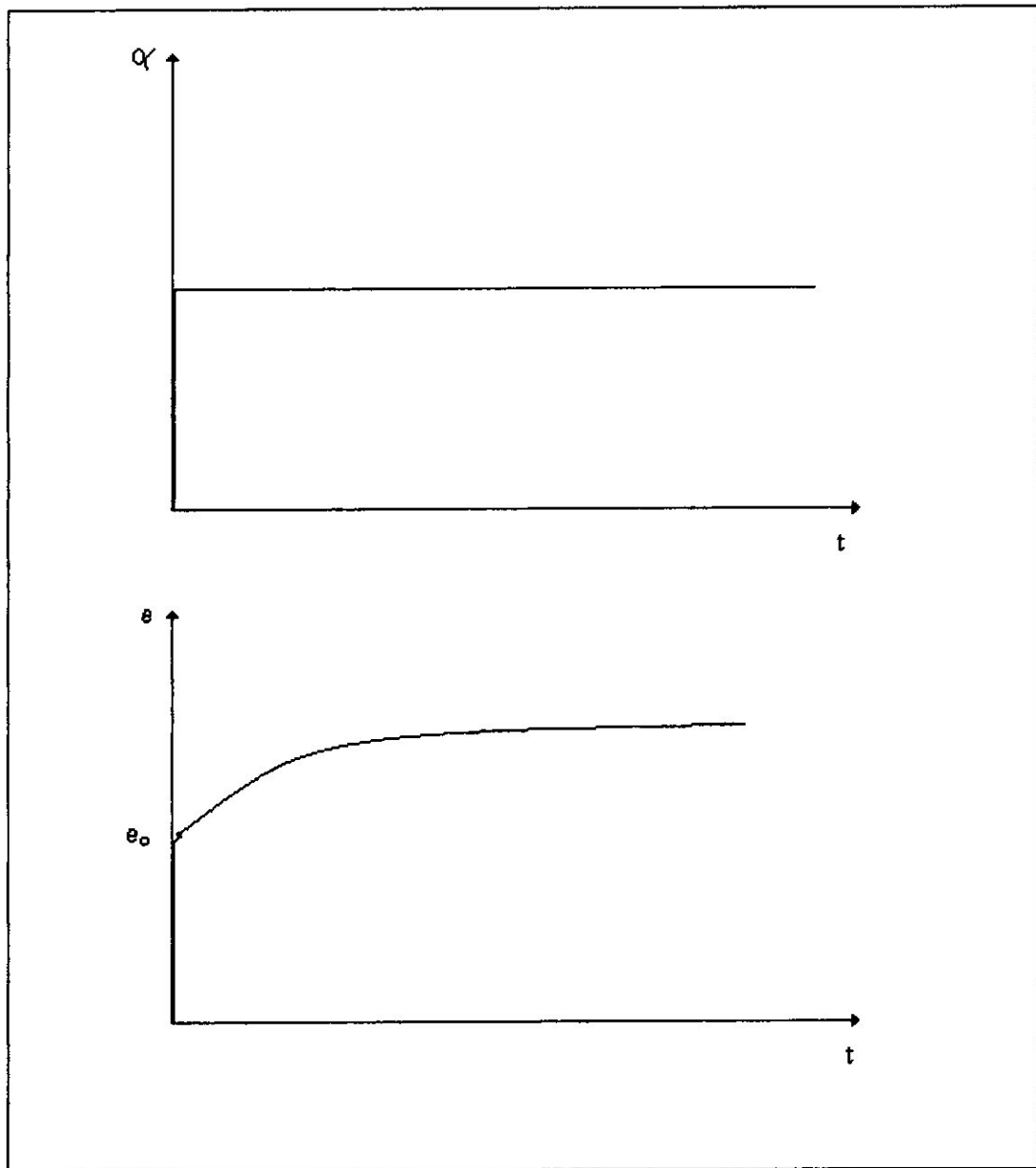


Figure (III-38)

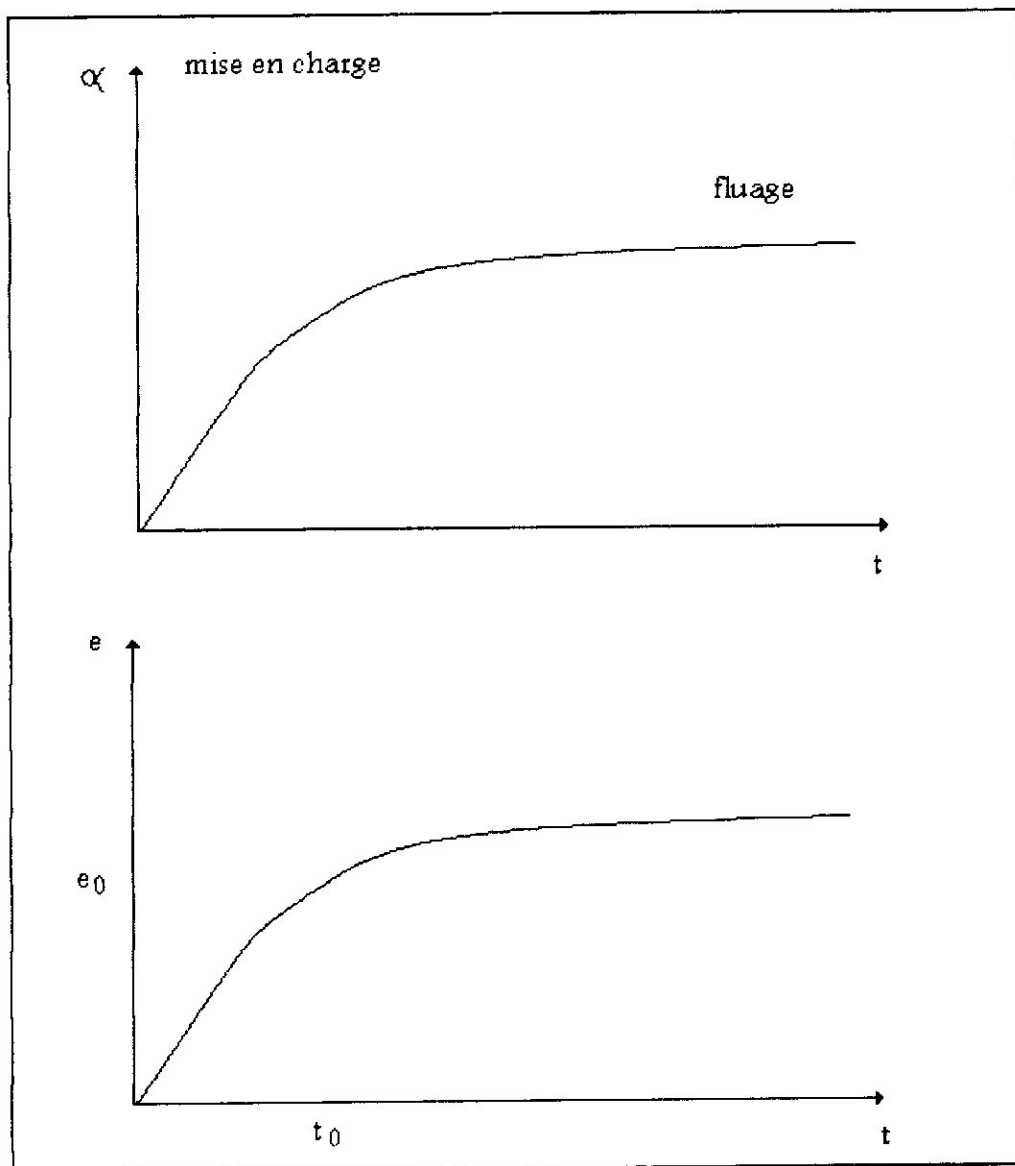


Figure (III-38)

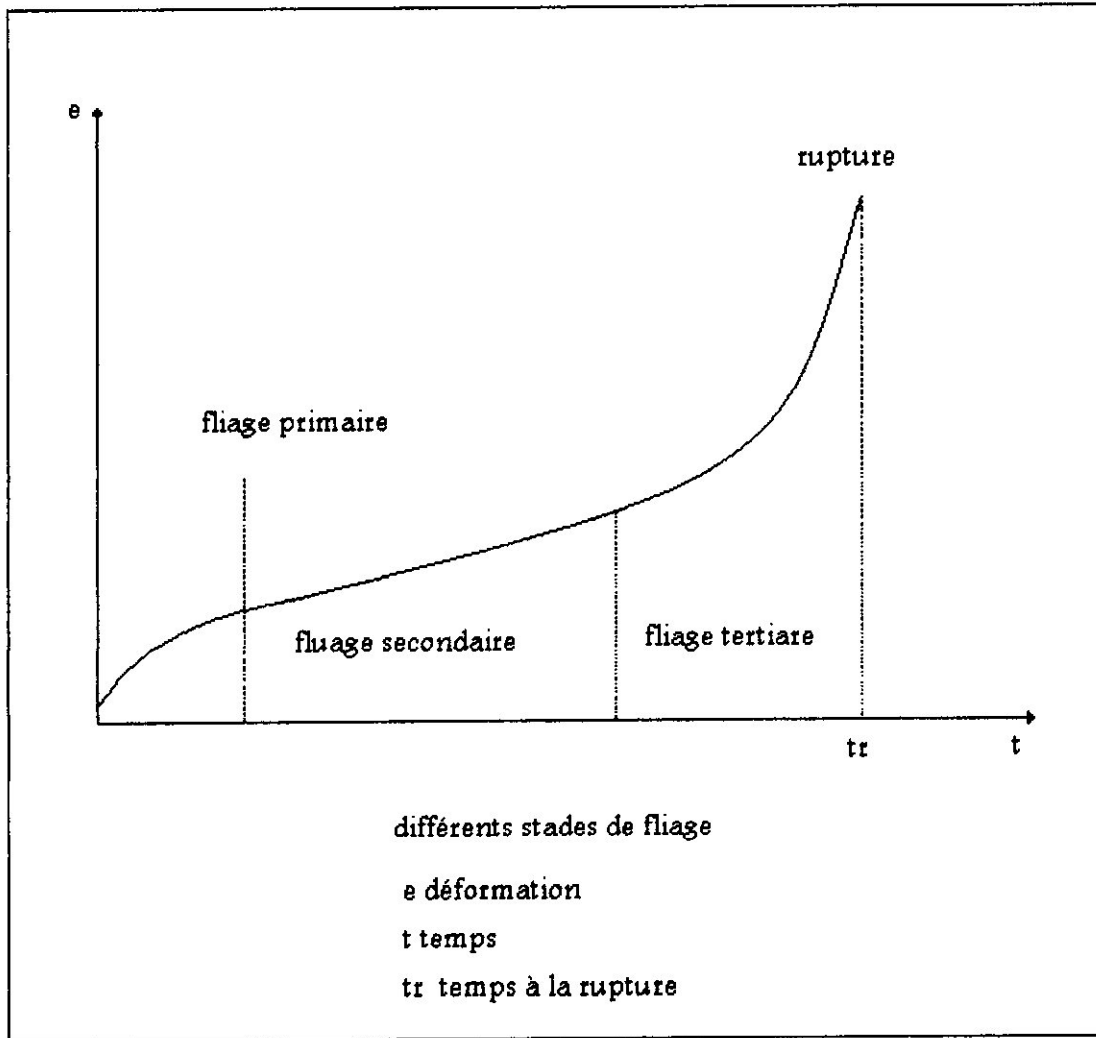


Figure (III-39)



La mesure optique qui nécessite une fenêtre de mesure quand un système de Chauffage de l'éprouvette est utilisé et des repères précis sur l'éprouvette.

### 111-5-2/ Courbes de fluage et conventions :

#### 111-5-2-1/ Différents types de fluage : (figure III-39)

La courbe de fluage est présentée dans un graphe déformation - temps. La déformation Atteindre en fin de chargement n'est pas représentée sur le graphe.

En général, pour des températures supérieures à  $0.3 T_r$ , il existe trois stades de fluage

- **Le nuage primaire** : ou transitoire, pendant lequel la vitesse de fluage (ou vitesse de déformation) diminue avec le temps, ce qui correspond à une augmentation de la résistance du matériau ou encore à une consolidation.
- **Le fluage secondaire**: ou stationnaire ou encore quasi visqueux, pendant lequel la vitesse de déformation est constante avec le temps.
- **Le fluage tertiaire** : pendant lequel, la vitesse de déformation croit jusqu'à la rupture, un phénomène de striction pouvant apparaître au cours de ce stade.

Pour des températures inférieures a  $0.3 T_f$  les trois stades décrits précédemment ne s'observent pas, dès le début du fluage, la vitesse de déformation décroît continûment pour presque s'annuler, le matériau se consolide continûment : c'est le fluage logarithmique.

D'autres types de fluage peuvent être observés, mais leur application pratique sont très réduites, par exemple, pour les alliages métalliques, le fluage visqueux, s'observe pour des températures proches de la température de fusion.

#### III-5-2-2/ Effet de la température et de la contrainte sur le comportement en fluage :

On à vue que le fluage présentait trois stades différents, si la température était supérieur à  $0.3 T_r$  et se réduisait à un fluage de nature logarithmique pour des températures inférieures.

On distingue aussi les essais réalisés à des contraintes inférieures à la limite d'élasticité, et ceux réalisés à des contraintes supérieures, dans ce dernier cas, le stade secondaire sont d'autant plus réduit que le taux d'écrouissage  $dE/\sigma$  du matériau est faible. Lors d'un essai de traction, C'est le cas en particulier, pour les superalliages à base de nickel.

D'une manière générale, la vitesse de fluage augmente avec la contrainte ( $\sigma$ ) et la température (T), La durée du fluage primaire et tertiaire augmente avec ( $\sigma$ ) et (T), tandis que celle du fluage secondaire diminue.



### **III-5-3/ Mécaniques de fluage effet de la microstructure du matériau:**

#### **III-5-3/ Mécanisme à basse température:**

Aux basses températures ( $T < 0.4$  à  $0.5 T_r$ ), il s'agit d'une déformation plastique, liée à des mécanismes de dislocations.

Lors du chargement et du fluage primaire, il y a surtout création et propagation des dislocations. En général, ces dislocations ne forment pas de structures cellulaires particulières, elles sont enchevêtrées, on observe les structures formées par glissement des dislocations, bandes de déformation et lignes de glissement plus ou moins espacées suivant la contrainte appliquée et le temps de fluage.

Lors du fluage secondaire, les dislocations s'assemblent pour former une structure cellulaire plus ou moins nette, cela correspond à une polygonisation du glissement, les murs des cellules sont constitués de dislocations enchevêtrées, ces cellules sont d'autant moins formées que la température est basse. Elle présente bien souvent allongement suivant le type de glissement activé.

La densité de dislocation reste stable au cours de ce stade. La sous-structure se forme et se détruit constamment : il y a équilibre entre les processus de formation et d'annihilation des dislocations. En revanche la désorientation entre les sous-grains augmente avec le temps. Tout se passe comme si le processus de formation et d'annihilation des dislocations concourait uniquement à l'accroissement de la désorientation des sous-grains entre eux.

#### **III-5-3-2/ Mécanisme à hautes températures :**

La différence entre le fluage à basse et à hautes températures ( $T > 0.4$  à  $0.5 T_f$ ) est liée à la présence de mécanisme de montée des dislocations, phénomène qui est thermiquement activé. Comme précédemment, le chargement et le fluage primaire correspondent à la création et à la propagation des dislocations, il y a néanmoins une nette tendance à la formation de cellules de dislocations lors du fluage primaire. La disparition de la structure de plastification en fin de chargement est réalisée par restauration (mise en jeu des mécanismes de montée et de glissement dévié des dislocations), les lignes de glissement sont réparties de manière régulière, les cellules de dislocations sont nettement et divisent chaque grain en sous-grains désorientés les uns par rapport aux autres. La densité de dislocations mobiles décroît au cours de ce stade.



L'établissement du fluage secondaire, correspond toujours à la présence d'une sous-structure de dislocation parfaitement formée, la taille des sous-grain n'est une fonction n de temps, ni de la déformation, elle dépend uniquement de la contrainte appliquée : la taille des sous-grains est inversement proportionnelle à la contrainte ( $\sigma$ ) et n'évolue pas pendant le fluage secondaire. On a souvent la relation suivante entre la taille des sous-grains (SG) et la contrainte :

$$SG = \frac{K\mu b}{\sigma}$$

Avec :

- K : paramètre dépendant du matériau.
- b : (m) vecteur de burgers de dislocation.
- $\mu$  : (Mpa) module de cisaillement.

La densité de dislocation est stable. Il y a équilibre entre les processus de formation et d'annihilation des dislocations.

Pour les très fort contraintes, un phénomène de recristallisation, avec accélération de la vitesse de déformation, peut se produire en cours de fluage.

Pour les très hautes températures ( $T > 0.8 T_f$ ), le transport de matière par autodiffusion est prépondérant. La déformation est alors de nature visqueuse, le transport d'atomes par diffusion s'effectue avec un contre-courant de lacunes qui s'éliminent au niveau des surfaces libres : c'est le fluage Nabarro. Ce fluage est d'autant plus important que la taille de grain soit petite. En effet, les joints de grain sont des chemins privilégiés pour la diffusion : entre deux grains d'orientation différent, il existe de nombreux atomes interstitiels et des lacunes. D'une manière générale, la vitesse de fluage augmente avec la diminution de la taille de grain ou autrement dit, avec l'augmentation de la longueur des joints de grain, il y a augmentation du glissement aux joints.

### **111-5-3-3/ Effet de la taille de grain sur le comportement du fluage :**

Comme il a précisé dans les paragraphes précédents, les joints de grain ont un rôle important dans les mécanismes de fluage, quel que soit le stade considéré, glissement aux joints de grain, chemins privilégiés de la diffusion, naissances des cavités dans les joints.

La vitesse de déformation ( $\dot{\epsilon}$ ) varie de façon inversement proportionnelle à la taille de grain. Pour augmenter la résistance au fluage, il faut augmenter la taille de grain.

Le fluage peut être décomposé en un fluage inter granulaire et un fluage inter granulaire en charge la taille de grain, on agit essentiellement sur le fluage inter granulaire. L'application industrielle de ces considérations a conduit à l'utilisation de monocristaux de superalliages à base de nickel pour la réalisation d'aubes de turbine des moteurs d'avions à réaction. Ainsi, le fluage inter granulaire est supprimé.

Pour des températures faibles ( $T < 0.5 T_f$ ) et une petit taille de grain, la



plastification lors du chargement est importante, le fluage primaire est alors plus développé.

### **III-6/le contrôle non destructif:**

#### **III-6-1/ Généralité:**

Le CND permet d'effectuer des examens de santé internes de matériaux et de structures sans remettre en cause leur intégrité, il partage avec le secteur médical

- l'échographie
- la radiographie
- le scanner

Le but de CND c'est la détection, la discrimination et l'évaluation des défauts, il conditionne les progrès des matériaux et la réalisation de structures.

Le concept de mécanique de la rupture (tolérance aux dommages) intervient à différents stades :

- contrôle de la matière première
- en cours de la fabrication
- sur le produit fini
- en cours de qualification
- sur le terrain ou en atelier de maintenances

#### **III-6-2/ les principaux dommages recherchés:**

- fissures
- défaut d'assemblage (soudure, collage)
- inclusion
- dé laminage
- porosités
- défaut métallurgique

#### **III-6-3/ les différentes méthode :**

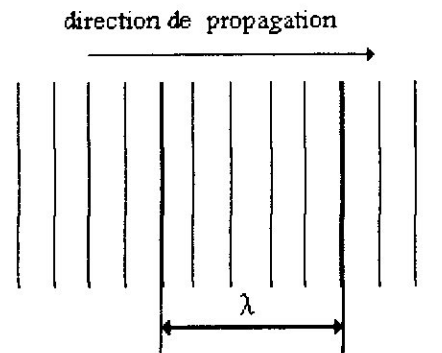
- ultrasons
- visuel
- courant de Foucault
- ressuage
- magnétoscopie
- radiographie X





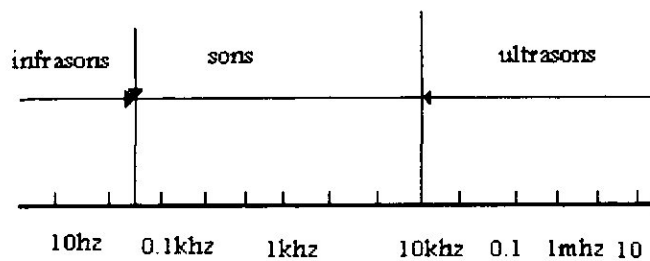
### III-6-4/ contrôle par ultrasons:

Les vibrations sonores sont des vibrations qui se propagent par déplacement de la matière de proche en proche



#### III-6-4-1/ définition des ultrasons

Les sons audibles ont des fréquences comprises entre 15hz et 18khz (18000hz) pour des fréquences plus faibles on a des infrasons et des ultrasons pour des fréquences plus élevées.



En contrôle non destructif par ultrasons, les fréquences classiquement utilisées sont comprises dans la gamme de 0.5 à 15Mhz

Des fréquences plus faibles peuvent être utilisé pour le contrôle des bétons, des fréquences très élevées pour des applications très particulières.

#### III-6-4-2/ différents types d'onde:

Nous considèrent tous d'abord la propagation des ondes dans des milieux finis, homogène et isotrope, les lois de la mécanique explicitant les relations entre les contraintes et les déformations conduisent à la définition de deux types d'oncles

**A/- onde longitudinale ou de compression:**



Ce type d'onde correspond à un déplacement parallèle la direction de propagation des éléments constitutifs de la matière.

### B/- onde transversale ou de cisaillement

Ce type d'onde correspond à un déplacement perpendiculaire à la direction de propagation des éléments constitutifs du milieu.

### C/- onde de surface (ou de Raleigh):

A la surface d'un solide peut se propager une onde de surface, c'est la même combinaison d'une onde longitudinale et d'une onde transversale.

Le mouvement de particules dans le solide est elliptique, ces ondes restent en surfaces et ne pénètrent dans le solide qu'à une profondeur égale à environ une longueur d'onde.

Ce type d'onde suit des surfaces courbes et se réfléchit lorsque le rayon de courbure de la surface se modifie brutalement.

### D /- Onde de Lamb:

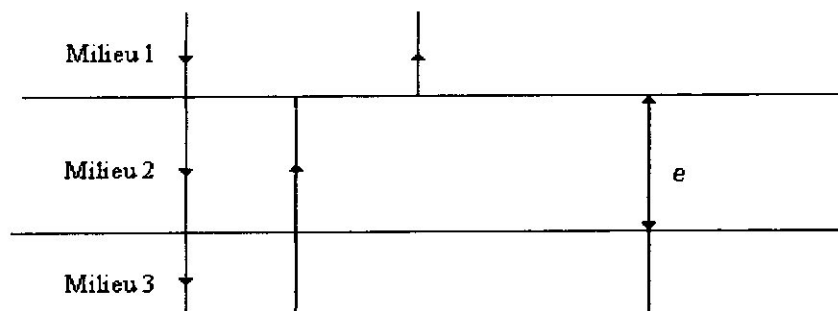
Si une onde incidente arrive suivant un angle (i) par rapport à l'interface, il peut avoir une résonance se propageant le long de la tôle, il s'agit d'onde de Lamb appelée aussi onde de plaque. Il existe deux types d'ondes de ce dernier :

- le mode symétrique
- le mode antisymétrique

On constate que toute l'épaisseur de la plaque est affectée par la propagation

### III-6-4-3/ résonance:

Si une onde arrive perpendiculairement à l'interface, il y a transmission à l'intérieur du milieu (2) et réflexion et transmission à l'interface entre les milieux 2 et 3.



Les multiples flexions à l'intérieur du milieu 2, conduisent à des interférences entre les ondes qui se propagent dans le milieu 2.



Ces interférences peuvent être constructives ou destructives, les interférences sont constructives si la relation suivante est respectée:

$$e = n \cdot \lambda / 2$$

e: épaisseur du milieu 2

$\lambda$ : longueur d'onde dans le milieu 2

n: nombre entier

Ce phénomène est utilisé pour générer les ultrasons pour mesurer des épaisseurs.

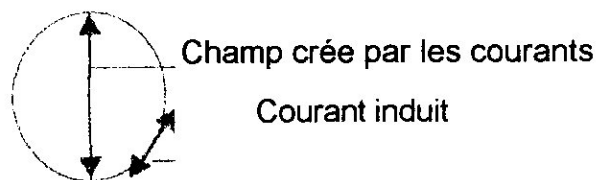
### III-6-5/contrôle de Foucault:

#### III-6-5-1/principe:

Lorsqu'un matériau conducteur d'électricité est soumis à un champ magnétique sinusoïdal, il devient le siège de courant électrique appelé courant de Foucault,

L'amplitude des courants de Foucault dépend :

- du courant circulant dans la bobine d'excitation
- du matériau (conductivité, perméabilité, géométrie)
- de la présence d'inhomogénéité éventuelle.



Les courants induits génèrent un champ magnétique qui s'oppose au champ magnétique alternatif qui s'oppose au champ magnétique initiale et de ce fait modifie l'impédance de la bobine d'excitation.

#### III-6-5-2/ contrôle par courant de foucault:

Les courants de Foucault peuvent être utilisés pour différents contrôles :

- dimension
- épaisseur
- propriété métallurgique
- détection de défauts



### **III-6-5-3/ principe de contrôle:**

Durant un contrôle, il est nécessaire de s'affranchir des paramètres pouvant perturber la mesure, ces méthodes permettant d'éliminer certains paramètres.

Dans de nombreux cas, il est nécessaire d'éliminer l'influence de la position de la sonde sur la surface, en effet une variation sur la surface, modifie l'impédance de la bobine, il s'agit donc d'éliminer l'influence de la distance entre la sonde et l'appareil,

### **III-6-5-4/ mesure des propriétés des métaux**

Les propriétés métallurgiques des matériaux influent sur leurs conductivités et sur leurs perméabilités, les courants de Foucault pouvant évaluer une variation de ces deux paramètres, il est donc possible de :

- séparer des matériaux
- mesure des duretés
- mesure des profondeurs de cémentation

### **III-6-5-5/ Détection des défauts à l'aide de sondes:**

On classe généralement les appareils en haute et basse fréquence, la définition des basses Fréquences est variable puisqu'on veut contrôler au moyen de ces Fréquences, un matériau la profondeur de pénétration ne dépend pas uniquement de la fréquence.

$$\delta = 1/\pi \cdot F \sigma \cdot \mu$$

Une basse fréquence pour un matériau non magnétique et bon conducteur (aluminium) pourra être considéré comme une haute fréquence sur un matériau ferromagnétique.

### **III-6-6/ressuage:**

#### **III-6-6-1/ principe:**

Sur une surface préalablement nettoyée, on applique un produit d'imprégnation appelé aussi pénétrant

Le pénétrant s'étale sur la surface et entre dans les discontinuités débouchant cette pénétration n'est pas immédiate

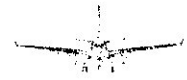
On élimine ensuite le pénétrant restant en surface et on applique un révélateur, sous l'action du révélateur, le pénétrant ressort de la discontinuité pour donner une indication beaucoup plus importante que la longueur du défaut en surface.

#### **III-6-6-2/ Application du pénétrant**

La méthode d'application du pénétrant est en fonction de la taille de la géométrie et de nombre de pièces.

On peut utiliser toutes les méthodes suivantes :

- immersion
- brosse ou pinceau
- pulvérisateur (classique, sans air ou électrostatique)
- conditionnement aérosol



### **III-6-6-3/ Temps de pénétration:**

Il est en fonction du pénétrant de la pièce et des défauts recherchés, il est déterminé par des essais préalables ou fixes par un cahier des charges généralement les temps de pénétration sont compris entre 20mn et 2h.

### **III-6-6-4/ température:**

Après le nettoyage, il faut laisser les pièces à une température normale, les cahiers des charges fixent les températures.

Exemples : ASME 15 à 52°

RCCM 10 à 40°

### **III-6-6-5/ défaut rencontré en maintenance:**

Ce sont principalement des fissures liées à des contraintes mécaniques ou thermiques et des fissures de fatigues de phénomènes de corrosion accentuant la génération de ce défaut.

### **III-6-6-6/ type de produit:**

Les produits de ressuage sont classés en fonction de l'élimination de pénétrant en surface et de la visibilité des indications (lumière blanche ou U.V)  
Les pénétrants s'éliminent :

- à l'aide d'un solvant
- directement par rinçage à l'eau
- par adjoint ion d'un émulsifiant hydrophile (dilué dans l'eau) ou lipophile

(applique pur sur la pièce)

### **III-6-7/ magnétoscopie:**

#### **III-6-7-1/ Généralités:**

La matérialisation du champ de fuite se fait généralement à l'aide de poudre ferromagnétique projetée sur la pièce ou en suspension dans un liquide (eau ou pétrole).

Cette projection peut se faire durant la magnétisation, méthode continue ou après la magnétisation, méthode résiduelle.

#### **III-6-7-2/ principe du contrôle magnétoscopie: (figure III.6 et III.7)**

Si l'on soumet une pièce ferromagnétique à un champ magnétique suffisant, la présence de défauts est mise en évidence par la visualisation des modifications du champ aux surfaces de la pièce, cette modification est appelée ligne de fuite. Modification des lignes de champ en fonction de la profondeur du défaut. On constate que plus la profondeur du défaut est importante, plus la détection du défaut est improbable. L'orientation du défaut à aussi une grande importance.

Le défaut le mieux détecté est orienté à 90° par rapport aux lignes de champ, le défaut parallèle aux lignes de champ ne sera pas détecté, on peut considérer qu'un défaut faisant un angle de 60° par rapport aux lignes de champ est encore détecté.



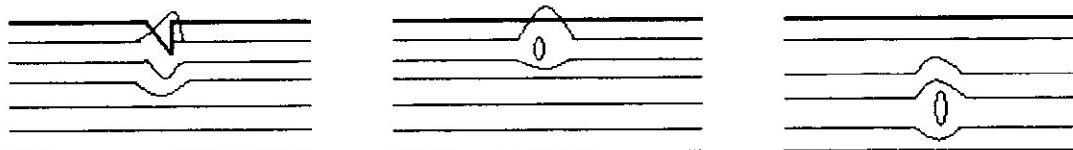
### III-6-7-3/ Type de magnétisation:

#### a) électro-aimant:

L'utilisation est la même pour l'aimant permanent, la possibilité de choisir le type de courant rend

L'électro-aimant beaucoup plus performant que l'aimant permanent.

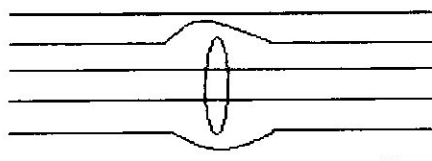
Champ de fuite



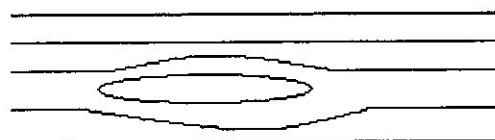
Modification des lignes de champ en fonction de la profondeur du défaut  
On constate que plus la profondeur du défaut est importante plus la détection du défaut est improbable.

L'orientation du défaut a aussi une grande importance.

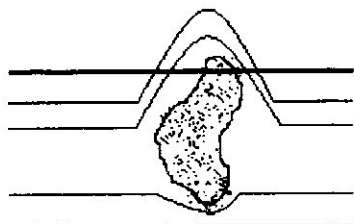
Champ de fuite



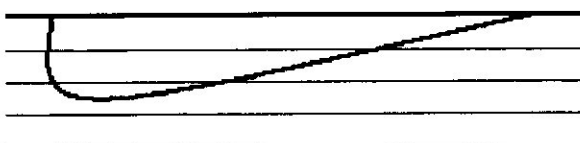
Vue de dessus



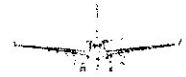
Défaut détecté



vue en coupe



Le positionnement de l'électro-aimant, doit permettre la plus grande surface de contact entre les pôles et la pièce.



**B) Appareil fixe :**

Ce type d'appareil est surtout utilisé pour des séries de pièces, le champ magnétique créé par l'installation est fermé par la pièce.

**C) Pièce constituant un circuit magnétique fermé :**

Si la pièce ou une partie de la pièce constitue un champ magnétique fermé (cas de pièce creuse) on utilise directement ce circuit magnétique.

**d) Pièces ne constituant pas un champ magnétique fermé :**

Lorsque la pièce ne constitue pas un champ magnétique fermé, le champ nécessaire au contrôle est plus difficile à obtenir.

**III-6-7-4/ choix d'un courant:**

La plupart des installations de magnétoscopie fournissent un courant alternatif ou redresse (une ou deux alternances)

**a) Courant alternatif**

Il crée un champ magnétique qui est concentré en surface par la génération de courant induit (courant de Foucault) de fait, ce type de courant est parfaitement adapté pour la détection de défaut débouchant ou très proche de la surface (profondeur < 1 mm)

**b) Le courant redresse deux alternances :**

Il fournit un champ qui a des caractéristiques équivalentes à un champ continu, la détection en profondeur est plus faible (profondeur < 5mm) par contre les petits défauts de surface sont plus difficiles à détecter.

**c) Le courant redressé une alternance :**

Il présente des caractéristiques intermédiaires.

**III-6-7-5/ Le révélateur:**

Le révélateur est constitué de poudre ferromagnétique qui s'orientent sous l'action d'un champ et tendent à se déplacer vers les zones où le champ est le plus intense, il y a donc

Accumulation de poudre ferromagnétique dans les zones présentant une fuite de champ



**a) poudre sèches:** cette poudre est répondeuse à la pièce à l'aide d'une soufflette, cette poudre est bien adoptée à la détection des défauts profonds, leur utilisation sur des surfaces rugueuses (grenailles) est déconseillée (une fine couche de peinture blanche augmente le contraste).

**b) liqueurs:** La poudre peut être en suspension dans :

- Des produits pétroliers, dans ce cas, la pièce devra être correctement séchée.
- De l'eau avec agent mouillant, dans ce cas, la pièce devra être exemptée d'huile ou de graisse.

Les produits utilisés sont :

- Visibles en lumière blanche, l'éclairage minimum est de 350 lux une pulvérisation de peinture blanche (20µm d'épaisseur) augmente le contraste, la concentration varie de 2 à 10 g par litre.
- Visibles sous U.V : l'inspection se fait dans un local assombri, l'éclairage énergétique est de 8W/m<sup>2</sup> à 15W/m<sup>2</sup> la concentration varie de 0.5 à 2 g par litre.

### **III-6-8/La radiographie :**

#### **III-6-8-1/ sources de rayonnement X**

##### **a) Introduction:**

Lorsque l'on bombarde une cible métallique avec des électrons fortement accélérés, on constate deux phénomènes.

- Une interaction des électrons incidents avec les électrons de la cible, cette interaction conduit à une modification du cortège électronique qui en se réarrangeant émet un spectre discret de rayonnement x.
- Une interaction des électrons incidents avec les noyaux de la cible, cette interaction appelée rayonnement de freinage (bremsstrahlung), provoque la génération d'un spectre continu de rayonnement x.

On constate que la longueur d'onde du rayonnement émis atteint une valeur minimale, en effet l'énergie du rayonnement est reliée à la longueur d'onde.

**b) principe:** utilise un radio - éléments artificiels qui présentent les caractéristiques suivantes :

- Emission de rayonnement d'énergie suffisante avec un débit d'exposition suffisant.
- Durée de vie importante.
- Forte activité dans un volume réduit.
- Réactivation aisée.





### **III-6-8-2/Tube radiogène :**

Le dégagement de chaleur à l'onde est très important, un circuit de refroidissement interne est indispensable pour certains tubes, le circuit est couplé à un courant d'eau extérieur. La différence de potentiel obtenue varie pour des tubes classiques de 60KV à 400KV environ, les règles de construction et sécurité relative aux tubes radiogènes sont définies par les normes suivantes : NF C 74 100 ET AD 1

NFC 15 160

### **III-6-8-3/ Application aéronautique des rayonnements ionisants:**

L'utilisation de la radiographie X ou Y en aéronautique est fréquente :

#### **a) construction:**

- contrôle de soudures
- contrôle des pièces moulées

#### **b) en maintenance:**

- contrôle de structures
- contrôle des moteurs

Les pièces en aluminium et en acier de faibles épaisseurs sont principalement contrôlées au moyen de rayonnement X, en maintenance des problèmes d'accessibilité pouvant conduire à l'utilisation de source (généralement Ir 192)

### **III-6-9/ contrôle visual: (endoscopies):**

#### **III-6-9-1/ Introduction**

C'est certainement la méthode la plus utilisée tout en fabrication qu'en contrôle de maintenance.

Cette technique permet de détecter certaines détériorations ou malfaçons, ainsi que les erreurs ou oublis de montage, ces contrôles nécessitent un bon niveau d'éclairage.

#### **III-6-9-2/ contrôle de la fabrication:**

Le contrôle d'aspect et de propreté porte sur la quasi-totalité des pièces et assemblages, en plus de la variation de l'identification.

#### **a) pièces mécanique: pièces usinées ne doivent pas comporter :**

- D'irrégularité d'usinage.
- De présence de bavures.



- De traces d'oxydation.
  - De chocs, rayures.
  - D'angles vifs au raccordement d'usinage.
- La vérification des filetages (usiné ou roulé), doit être effectuée.

#### **b) tôles et leur revêtement**

Les revêtements doivent être exempts de rayures et de traces de chocs.

#### **C/ Assemblages:il faut vérifier :**

- L'absence de coups, rayures.
- La présence de l'étanchéité éventuelle.
- En boulonnerie, le dépassement suffisant des vis et boulons, la présence d'un freinage correct et la bonne portée des têtes de boulons.
- Les rivets.

Les soudures doivent présenter un aspect régulier sans projection, elles ne sont pas arasées et ne présentent pas de morsures ou caniveaux.

#### **III-6-9-3/ contrôle de maintenance:**

En plus de la variation du montage correct initial et de remontage correct, le contrôle d'aspect en maintenance est une partie très importante du contrôle.

En variation légère, la quasi-totalité du contrôle est effectuée visuellement, pour de gros porteurs, une grande partie du contrôle est effectuée visuellement :

- La corrosion.
- La déformation.
- La rupture.
- La détérioration des joints d'étanchéité.
- Le calaminage.

#### **III-6-9-4/ Aide du contrôle visuel:**

L'aide la plus simple au contrôle visuel est la loupe, un grossissement exagéré n'améliore pas la détection sauf si le positionnement de la loupe par rapport à la pièce peut être fixe.

Un grossissement de 3 correspond au maximum utilisable sans support, le problème le plus important est de pouvoir effectuer un contrôle visuel de partie difficilement accessible en limitant le démontage pour ce faire deux techniques sont utilisées.

#### **A/ Endoscopie classique:**

Il s'agit d'un jeu de miroirs orientables, allié à un éclairage qui peut aller du système le plus simple au système le plus compliqué comportant plusieurs miroirs.



**B/ Endoscopie à fibre optique :**

Les fibres optiques ont la particularité de transmettre la lumière à l'intérieur d'un guide d'ondes constitué d'une fibre et d'une enveloppe ayant des indices de réfraction différente.

Ces fibres sont de très petites dimensions (10  $\mu\text{m}$ ) et transmettent la lumière en suivant la courbure de la fibre.

En endoscopie à fibres optiques comprennent deux associations de fibres comprenant plusieurs milliers de fibres, l'une pour l'éclairage, l'autre pour visualisation.

Le système est protégé dans une gaine déformante et comprend un oculaire et un système de mise au point, il est dans certains cas possible d'adjoindre un appareil photographique ou un système télévisé.



# CHAPITRE IV



## **IV. Généralités**

### **IV-1 Introduction :**

Le train d'atterrissage est un organe essentiel pour l'avion, permettant d'assurer la liaison intermédiaire entre l'avion et le sol. Sans ce système, il est pratiquement impossible d'atterrir ou de décoller.

Les masses des avions et les vitesses d'atterrissage des avions modernes on atteint des valeurs élevées qui imposent des charges extrêmement fortes au moment de l'impact et au cours de la décélération. On demande au train d'atterrissage une fiabilité considérable dans la capacité d'absorber les chocs, de freiner l'avion, de se rétracter et de se déployer. Le train d'atterrissage est un organe complexe de l'avion qui demande beaucoup de soins.

### **IV -2 le rôle du train d'atterrissage est :**

- D'assurer la prise de contact entre l'avion et le sol lors de l'atterrissage et d'absorber l'énergie cinétique due a la vitesse verticale de l'avion.

D'après la norme Air 2051,1e train d'atterrissage doit pouvoir supporter une vitesse verticale de l'impact de 3m/s, lorsque l'avion est au P.M.A (Poids max à l'atterrissage).

- D'assurer le freinage au sol, lors de l'atterrissage ou d'une décélération- arrêt, par absorption de l'énergie cinétique horizontal. D'assurer la suspension souple de l'avion au sol, ainsi que sa stabilité et sa maniabilité. Ces différentes fonctions sont assurées par le train d'atterrissage lui-même, les amortisseurs, les freins et la roue orientable.

### **IV -3 Fonctionnement du train du A(330-200):**

On a deux chambres dans la jambe du train, l'une est remplie d'huile et l'autre est gonflé d'air. Pendant l'impact l'huile passe à travers quatre orifices qui se trouvent au niveau du piston à la deuxième chambre et comprime l'air qui se trouve, le liquide passe rapidement à la deuxième chambre et absorbe le choc, Après l'impact, l'air comprimé exerce une pression sur l'huile qui retourne à la première chambre très lentement à travers deux orifices car les deux autres sont fermés par l'ajustage



#### IV-4 Les efforts supportent par le train d'atterrissage :

Au moment de L'impact, à l'atterrissage, les efforts dans la structure sont en fonction du poids de l'avion et de la vitesse verticale de descente, ce qui nécessite la limitation du poids maximum à l'atterrissage.

Il existe une énergie cinétique minimum à absorber (elle est déjà calculer par le constructeur). Et. le sera absorbée par l'ensemble des trains principaux sans que les amortisseurs soient à fond de course et les pneumatiques complètement aplatis : Le calcul des réactions au sol sur le train est fait par le constructeur en considérant :

- L'atterrissage sur un demi train principal. L'atterrissage « ripé »
- Le rebondissement à l'atterrissage.
- Les charges dues aux évolutions au sol
- Le train principal supporte la plus grande partie des efforts ; le train auxiliaire, en général moins chargé, assure la stabilité est la maniabilité.

Chaque demi train principale est composé de deux parties principales. Une partie solidaire de la structure fixée ou articulée sur celle-ci transmet les efforts à l'avion ; une partie mobile réunie à la première par un dispositif amortisseur transmet souplement les efforts et dans certain cas, les réduit.

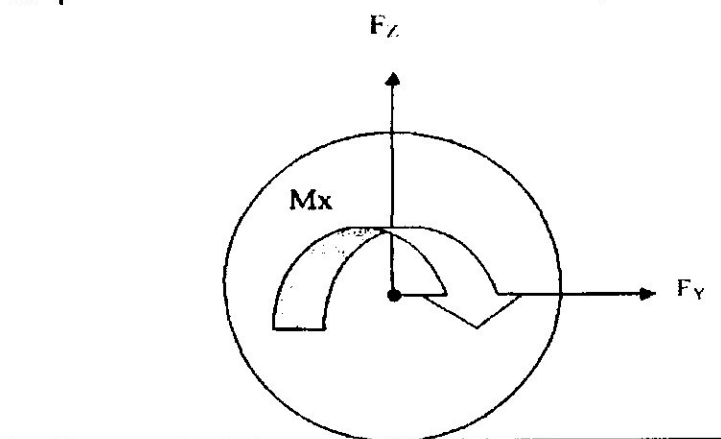


Figure (IV-36) Les efforts supportés par le train d'atterrissage.

$F_z$  : Effort due à la vitesse verticale de l'avion.

$F_y$  : Effort due au freinage.

$M_x$  : Moment de torsion due au freinage.



## IV- 5 Définition de quelques accessoires important

### IV-5-1 Amortisseur du train principal

#### 1- Description:

L'amortisseur se compose de deux cylindres extérieur et d'un cylindre intérieur.

Deux coussinets pourvus de joints d'étanchéité permettent aux cylindres de glisser l'un dans l'autre.

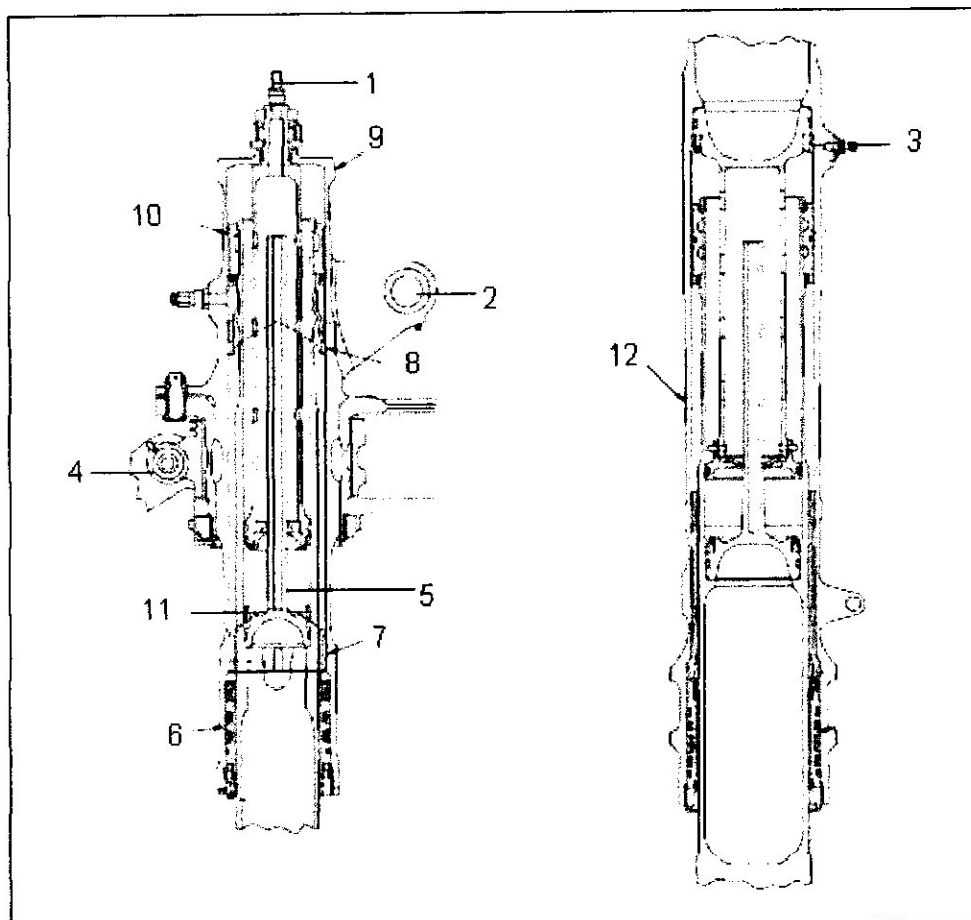


Figure (IV-37-1) Amortisseur train principal



12	01	Cylindre extérieur		
11	01	Joints		
10	01	Coussinet supérieur		
09	01	Ecrou		
08	01	Valve d'amortissement		
07	01	Adaptateur		
06	01	Joints d'étanchéité et de rechange		
05	01	Tube de drainage		
04	01	Compas		
03	01	Bouchon de vidange		
02	01	Azote comprimé		
01	01	Valve de gonflage		
Rép.	N°	Désignation	Matière	OBS
Amortisseur train principal				





Les cylindres sont réunis par un compas qui empêche toute rotation de l'un par rapport à l'autre, le cylindre intérieur supporte une aiguille conique qui passe à travers d'un orifice. Celui-ci est supporté par un tube pourvu de trous et est relié à la partie supérieure du cylindre.

Un tube de drainage fixé sur l'aiguille conique est maintenue par un écrou à la partie inférieur du cylindre intérieur, un bouchon sur ce tube assure le drainage en plus à la partie inférieur sont fixés un crochet de. Tractage et un embout de relevage

Une valve d'amortissement est installée sur le cylindre intérieur, elle se déplace verticalement quand l'amortisseur.

Quand l'amortisseur est comprimé, la valve d'amortissement permet un débit sans restriction entre la chambre supérieure et l'espace annulaire formé entre les cylindres intérieur et extérieur.

Quand l'amortisseur tend à se détendre cet espace annulaire diminué, la valve se déplace vers le haut et stricte les orifices du coussinet supérieur ce qui limite le débit inverse, donc amortis la détente de l'amortisseur.

## **2. Fonctionnement**

Avant l'atterrissage, l'amortisseur est complètement détendue sous l'action de la pression d'Azote et du poids des roues, le coussinet supérieur est en contact avec une valve placé dans le bas du cylindre extérieure, le volume de la chambre supérieur est maximum et la pression d'Azote est minimum.

Au moment ou l'avion se pose, l'amortisseur se comprime, l'huile contenue dans le volume intermédiaire lors que l'amortisseur est détendue est chassé à travers l'orifice, la restriction créée par l'aiguille conique limite le débit et ralentie la compression de l'amortisseur, plus l'amortisseur se comprime, plus la section de passage de l'orifice devient faible, à ce ci s'ajoute l'augmentation de pression dans la chambre supérieure, ces deux causes diminues le débits du liquide de la chambre inférieure vers la chambre supérieure la résistance a la pression s'augmente.

## **3. Entretien de l'amortisseur**

Les joints de rechanges ont pour but de remplacement des joints dynamique défectueux. Le gonflage de l'amortisseur se fait par une valve placée à la partie supérieur de l'amortisseur, le remplissage est assuré par un orifice muni d'un clapet anti-retour à la partie inférieure de l'amortisseur, l'huile utilisé est de l'huile hydraulique MILH-5606.



## **IV-5-2 Amortisseur de train de nez**

### **1) Description**

L'amortisseur comprend deux cylindres coulissants- l'un dans l'autre, il est attaché a la structure de logement du train par des tourillons.

Deux coussinets pourvus de joints d'étanchéité guident les cylindres pendant leurs déplacement, le cylindre extérieur est muni d'un tube qui supporte le piston et qui coulisse dans le cylindre intérieur, une closant étanche divisant le cylindre intérieur en deux parties supporte une tige de section variable, cette tige passe dans un orifice prévue dans le piston. Le cylindre extérieur et intérieur sont chacun prévues d'un came de centrage.

Les deux comes s'engagent l'une dans l'autre quand l'amortisseur est complètement détendu, l'amortisseur est partiellement rempli d'huile et d'azote.

### **2) Fonctionnement**

Avant l'atterrissage, l'amortisseur est complètement détendu par la pression d'Azote et le poids des roues, la pression d'Azote est minimum et la section de l'orifice est maximum, les roues sont dans l'axe de fuselage.

lors de l'atterrissage, l'amortisseur se comprime, l'huile contenue dans la chambre intermédiaire est chassée vers la chambre a travers l'orifice dont la section diminue, le laminage de l'huile a travers cet orifice et la compression de l'Azote assurent l'amortissement du choc.

.Plus l'amortisseur est comprimé, plus la section' de l'orifice est faible et plus l'amortissement est dur.

## **IV-5-3 A amortisseur de vibration (SHIMMY Damper)**

### **1) Description**

LE corps du Damper est attaché à l'avant du compas. A l'intérieure du corps, un piston constitué par l'extrémité de l'axe qui relie les deux parties du compas.

### **2) L'ensemble Damper comporte :**

- Un vérin,
- Trois clapets anti-retour,
- Deux clapets de surpression taré à 75 PSI et 3000 PSI,
- Un compensateur.

Le vérin se compose d'un corps dans le quel se déplace pistons percé de quatre orifices. Ce piston divise le corps en deux chambres qui sont remplies de liquides hydrauliques. Elles sont alimentées à partir du circuit de retour système hydraulique A.

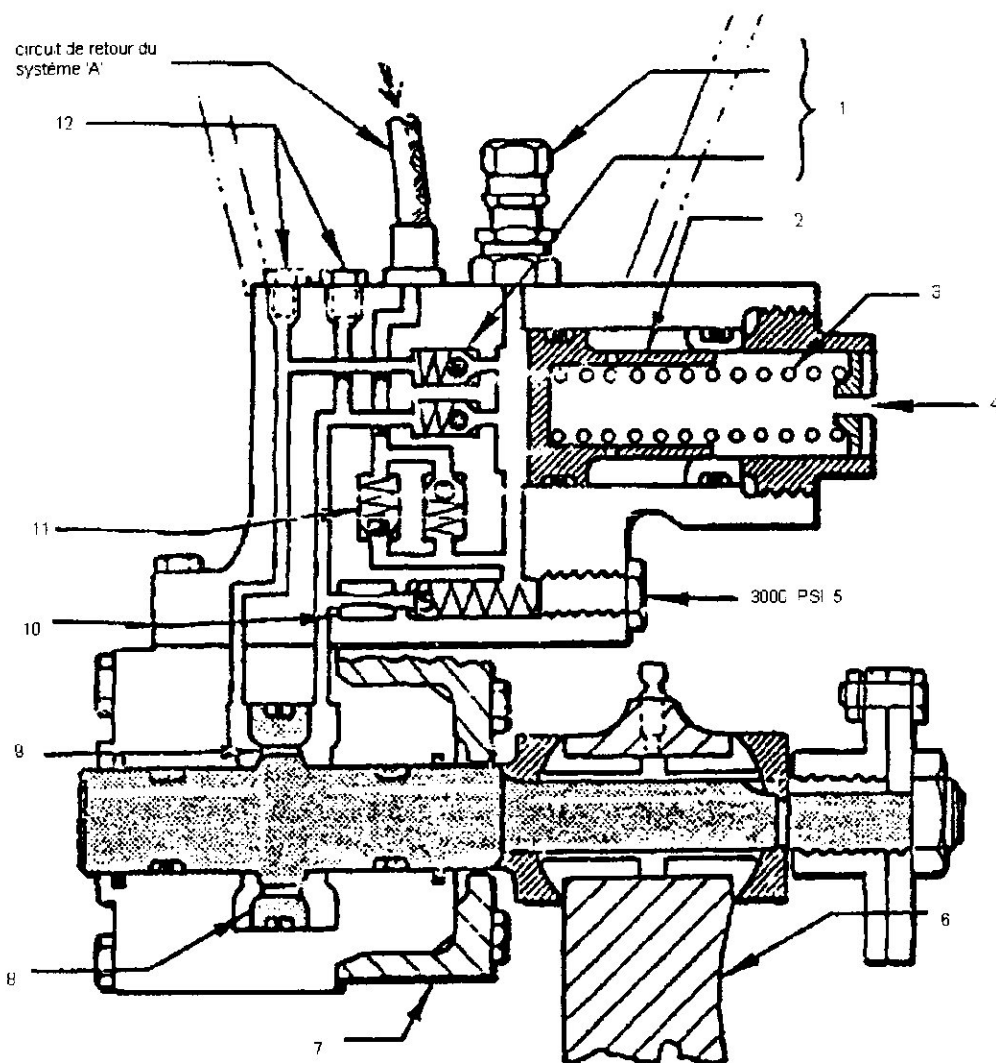


Figure (IV-37-2) Amortisseur de vibration



12	01	Bouchon		
11	01	Clapet surpression 75PSI		
10	01	Restructurer		
09	01	Orifices		
08	01	Piston		
07	01	Compas inférieur		
06	01	Compas supérieur		
05	01	Clapet surpression 3000 PSI		
04	01	Trou		
03	01	Ressort		
02	01	Compensateur		
01	01	Clapets		
Rép.	N°	Désignation	Matière	OBS
<b>Amortisseur de vibration</b>				



#### **IV-6 Caractéristique de Construction: figure (IV-38)**

Un pneu est constitué par:

- **Une Carcasse:** Qui lui donne sa résistance celle-ci est constituée d'un ensemble de nappes en câbles Nylon imprégnées de caoutchouc, appelées « ILIS ».

Les plis sont croisés entre eux suivant un certain angle fixé lors de la définition du pneu.

- **Une Bande de Roulement:**

- Constituée par un mélange de caoutchouc présentant une grande résistance à l'abrasion, renforcé par deux nappes croisées de câbles Nylon.

La bande de roulement protège le sommet de la carcasse de l'usure et des coupures ; elle est rainurée afin de favoriser l'évacuation de l'eau en cas de cas de roulement sur piste mouillée, on empêche ainsi l'apparition du phénomène d'hydroplanage et on améliore le coefficient d'adhérence et par suite la stabilité de l'avion.

- **Les Bande de Coté:** Composées d'une gomme spéciale destinée à protéger les flans de la carcasse.

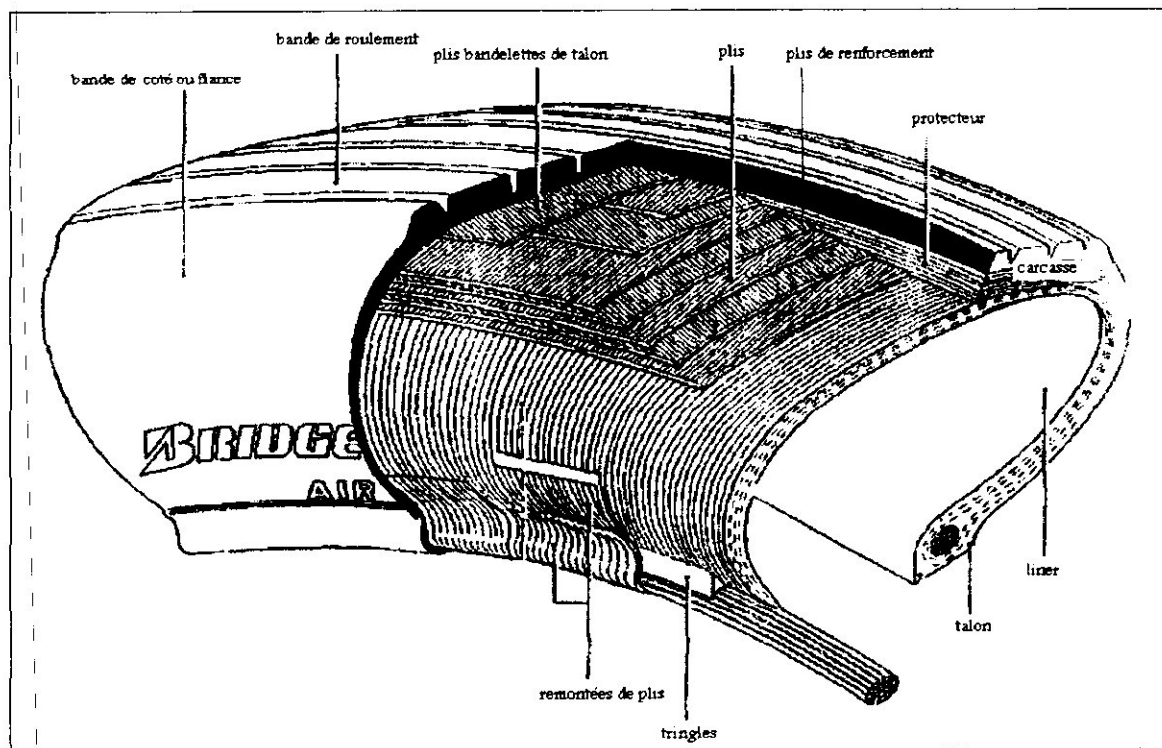
- **Les Talons:**

Qui confèrent à l'enveloppe une base rigide permettant l'accrochage du pneu sur la jante, ils comportent trois tringles en fils d'acier à haute résistance noyés dans la gomme.

Autour des tringles s'accrochent les plis de la carcasse. Cet ensemble qui est en contact avec la roue est protégé contre les frottements par deux bandelettes de tissu Nylon imprégné d'un mélange de caoutchouc.

+ **Un Cousin de Gomme appelé « LINER »:**

Qui recouvre la face interne de la carcasse.



**Figure (IV-38)**

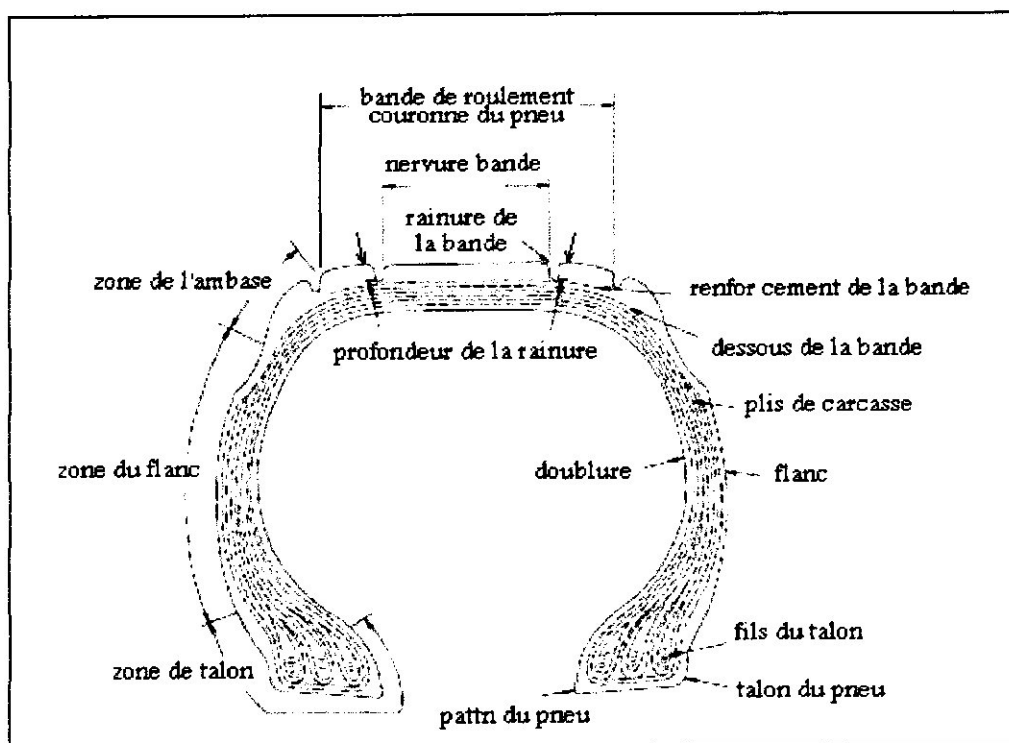


Figure (IV-39)



## **IV- 7 Inspection des Pneumatiques en Service**

Une inspection journalière des pneus montés sur avion, doit être faite avec beaucoup de rigueur de manière à juger leur aptitude à poursuivre leur service sans incident. Une inspection de l'intérieur du pneu et de la zone des talons sera également faite à l'occasion d'un démontage. Ces observations conduisent à 3 éventualités qui sont:

- Le pneu peut continuer son service
- Le pneu pourra continuer à condition d'être réparé par l'utilisateur
- Le pneu doit être démonté: Soit pour
  - ✓ Envoi au rechapage au l'on jugera de son état et sa répartition éventuelle.
  - ✓ Sa mise au rebut.

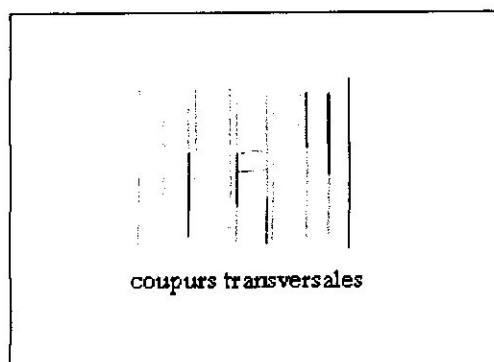
## **IV- 8 Examen du pneu monté sur roue**

### **IV- 8-1 La Bande de Roulement**

#### **a)- Coupures transversales voir figure (IV-40)**

1- Coupures transversales peu profondes et coupures de type crevaison contenues à l'intérieur d'une nervure de moins d'un pouce ( 25,4 mm ) de longueur et n'ayant pas de plis de la carcasse visibles, le pneu peut être laisser en service.

2- En lever le pneu de la mise en service si la coupure est plus profonde que la rainure de la bande de roulement et qui s'étend à travers une nervure d'une rainure à une autre.



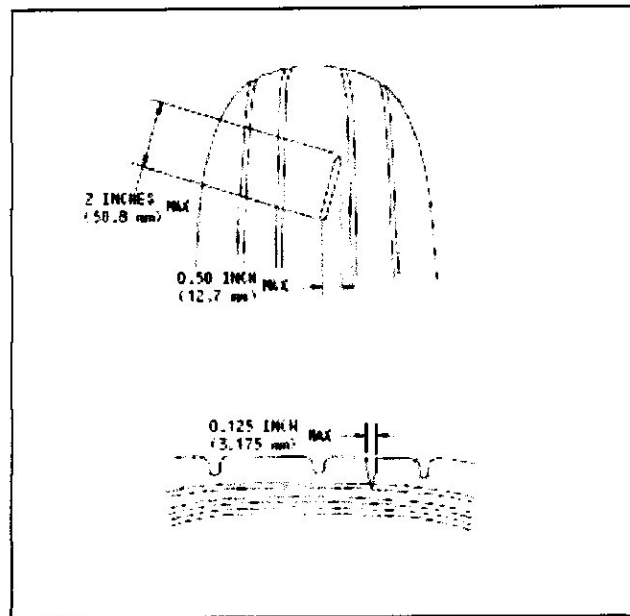
**Figure (IV-40)**





**b)- Coupures Circulaires voir figure (IV-41)**

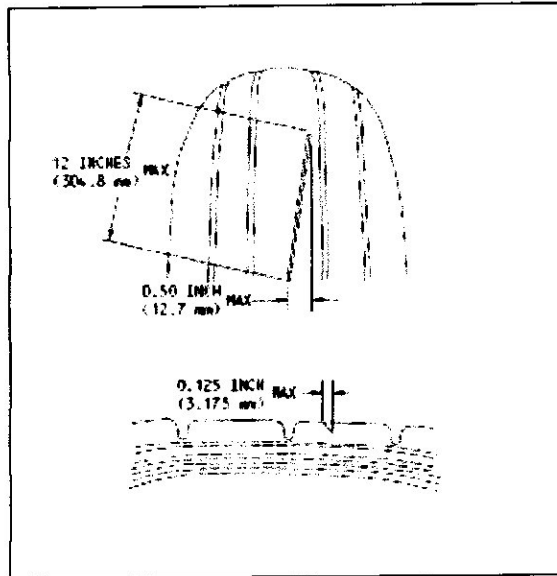
Coupure plus profonde que la rainure de la bande de roulement mais qui ne touche pas l'intérieur des plis de la carcasse avec des extrémités ne dépassant pas ( 12,7 mm ), mesurées transversalement et ( 50,8 mm ) de longueur. Le pneu peut rester en service.



**Figure (IV-41) Coupures circonférentielles.**

**c)- Coupures Diagonales voir figure (IV-42)**

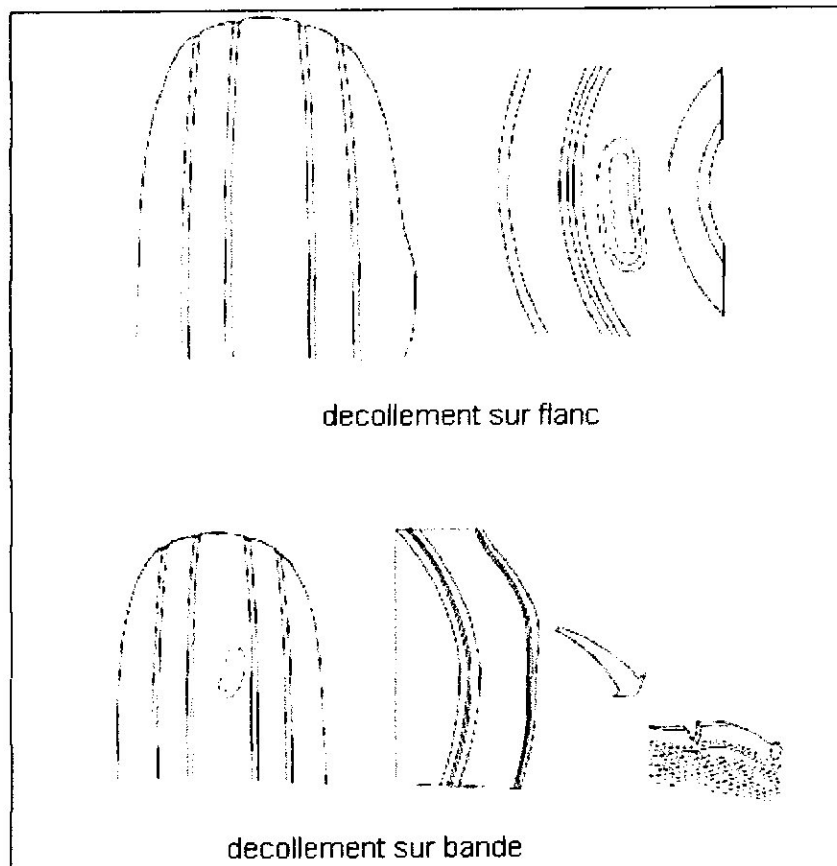
- Si une nervure simple est impliquée 12,7 mm (1/2 Inch ) une coupure de profondeur inférieure que la rainure jusqu'à ( 30,48 mm ) le pneu peut être laisser en service, si les extrémités de coupure ne sont pas plus grandes (12,7 mm ) et mesurées transversalement.



**Figure (IV-42) Coupures diagonales.**

**d)- Renflement ou Gonflement voir figure (IV-43)**

Décollement de la structure du pneu dans la bande ou sur le flanc'. Le pneu est enlevé de la mise en service

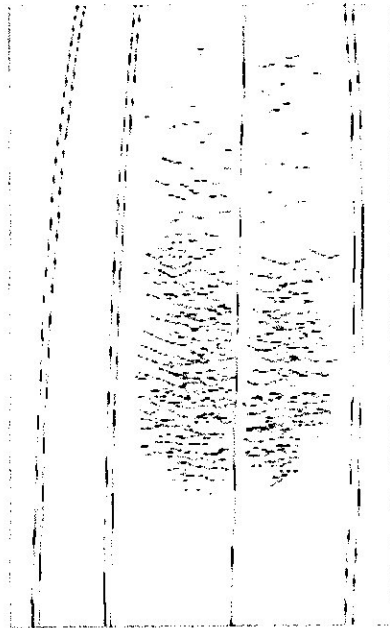


**Figure (IV-43)**



**e) Entaille de chevron voir figure (IV-44)**

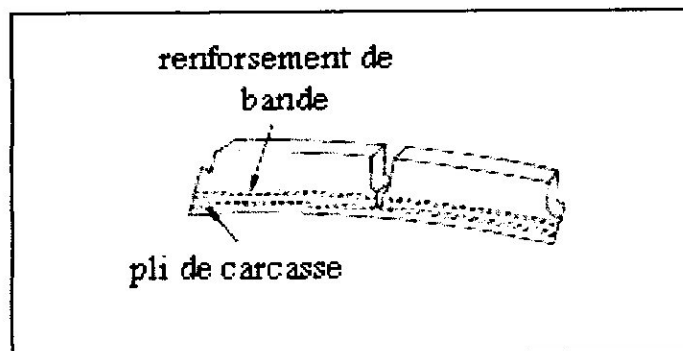
Toute limite de simple coupure qui est dépassée, le pneu doit être enlever de la mise en service.



**Figure (IV-44) Déchirure de chevron**

**f)- Fissure sur Rainure voir figure (IV- 45)**

La fissure est circonférentielle au niveau de la base d'une rainure de la bande du pneu à enlever de la mise en service, si les plis de la carcasse sont visibles.

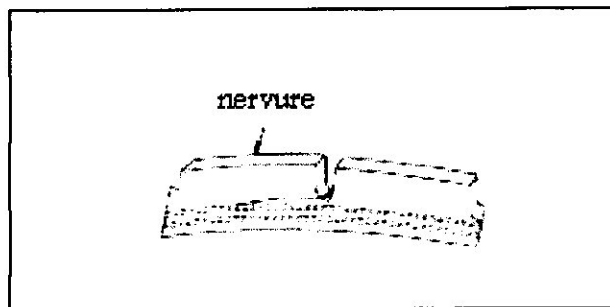


**Figure (IV- 45)**



**g)- Dégagement de Nervure voir figure (IV- 46)**

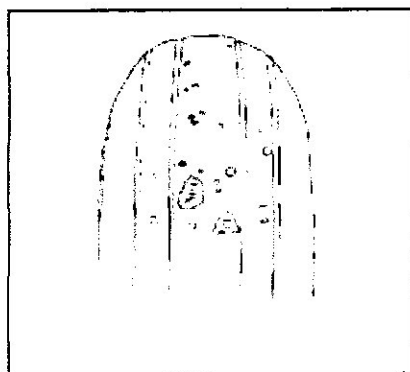
.Pneu à enlever de la mise en service, si crique s'étend au dessous d'une nervure de la bande.



**Figure (IV- 46) Dégagement de la rainure.**

**h)- Ecaillage de la bande, ébarbage voir figure (IV-47)**

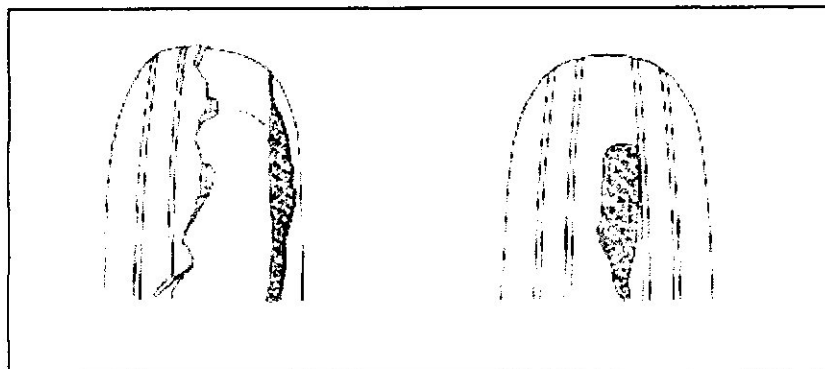
Pneu à enlever de la mise en service, si le dommage s'étend à travers une nervure ou à la base de la rainure.



**Figure (IV-47) Entai Lie, ébarbage sur bande de roulement.**

**i)- Bande rejetée et nervure écorchée voir figure (IV-48)**

Pneu à enlever de la mise en service.



**Bande rejetée**

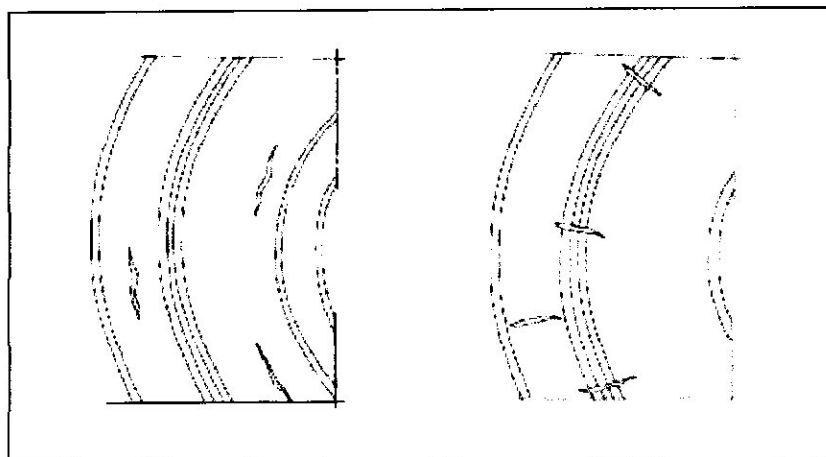
**nervure décrochée**

**Figure (IV-48)**



**j) - Criques circonférentielles, radiales voir figure (IV-49).**

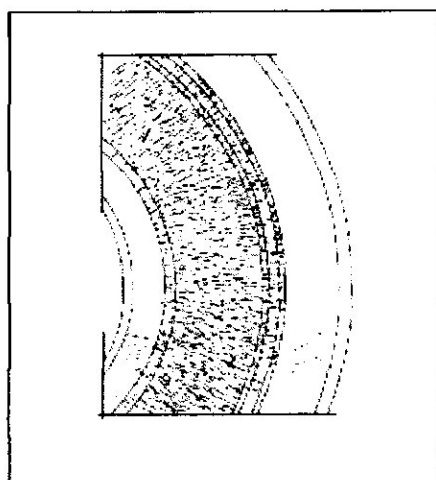
Les criques sont sur le flanc ou dans la zone du talon, pneu à enlever de la mise en service, i les criques rendent visibles les plis de carcasse.



**Figure (IV-49) Crique (fissures) radiales.**

**k)- Zone et vérification de temps voir figure (IV-50)**

Les criques sont sur le flanc causées par l'âge. Pneu à enlever de la mise en service, si les criques rendent visibles les plis de carcasse.

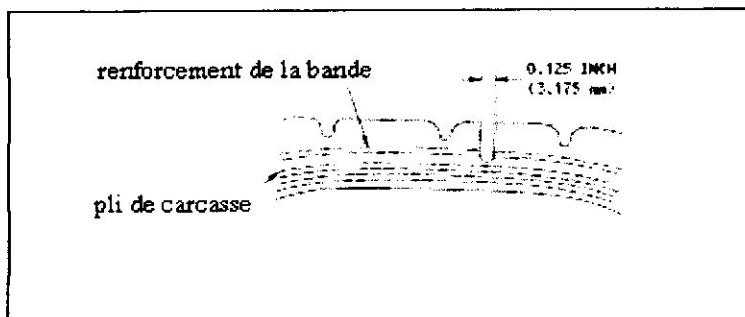


**Figure (IV-50)**



**l)- Creva Sion voir figure (IV-51)**

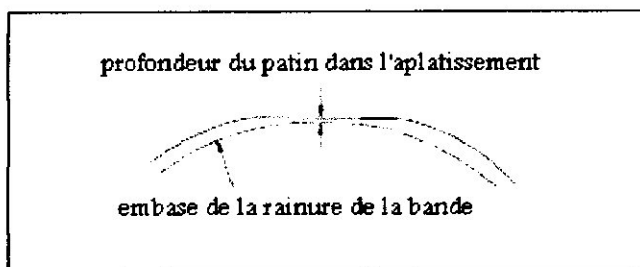
Si le trou est supérieur que (3,17 mm) de diamètre ou s'étend à l'intérieur des plis de la carcasse. Enlever le pneu de la mise en service.



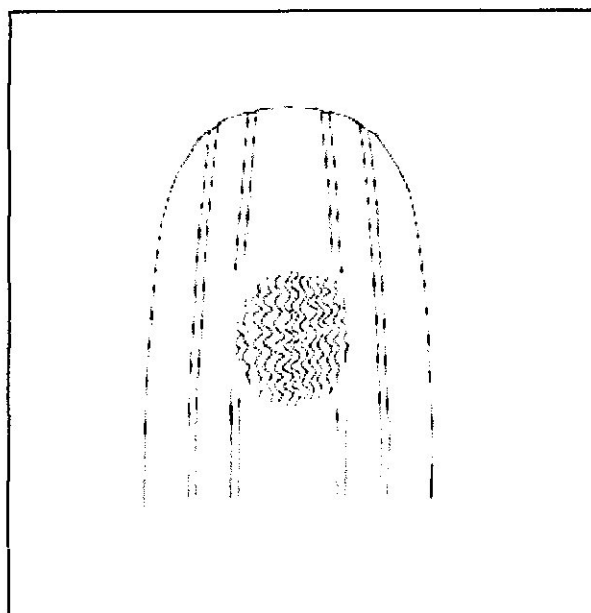
**Figure (IV-51)**

**m)- Point d'aplatissement voir figure (IV-52)**

Tout pneu présent aplatissement est à jeter.



**Points d'aplatissement de la bande de roulement**

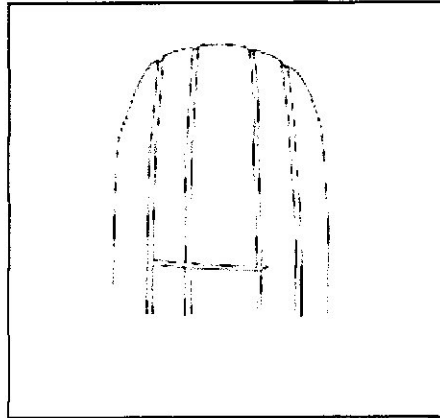


**Point d'aplatissement  
Figure (IV-52)**



**n) Bande de roulement ouverte voir figure (IV-53)**

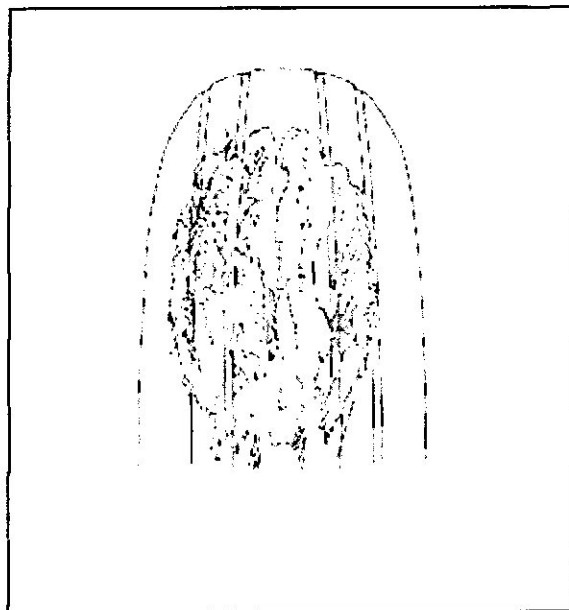
Le pneu, peut rester en service si l'écartement ne s'étend pas complètement à travers une nervure.



**Figure (IV-53)**

**o) Brûlure causée par glissade du pneu voir figure (IV-54)**

Un aplatissement ovale, causé par une glissade peut être laissé en service à moins que la déformation s'étende à l'intérieur des plis de carcasse ou que l'équilibrage du pneu est affecté.



**Figure (IV-54) Brûlure causée par glissade sur glace**

CONCLUSION



## CONCLUSION

---

Au terme de cette étude qui nous a été soumise dans le cadre du memoire de fin d'études, nous avons concentré tous nos efforts sur la partie « description de l'avion » ainsi que la partie « maintenance et modification structurale ».

L'étude du train d'atterrissage de TA330-200, écrit l'ensemble des systèmes de trains d'atterrissage à technologie de dernière génération. Le train est un ensemble complexe qui demande beaucoup de soin au niveau de la maintenance.

La synthèse de cette étude conduit à la conclusion générale suivante. On a constaté que la structure de cet aéronef est compliquée. De même que pour son contrôle et pour les exigences demandées à assurer un bon fonctionnement dans les meilleures conditions. Aussi, sa maintenance nécessite un entretien permanent, un personnel très qualifié et des outils spéciaux.

Nous avons également appris l'utilisation des différents documents de maintenance qui gèrent la maintenance programmée et non programmée de la structure.

La maintenance de cet avion est une nouvelle génération de conception. Sa facilité de maintenance en piste est due à sa haute technologie et à sa fiabilité de réparation suite aux nouveaux systèmes d'indications (MCDU, MDDU et PRINTER...) qui permettent au pilote et au technicien de localiser la panne.