

REPUBLIQUE ALGERIENNE DEMOCRATIQUE ET POPULAIRE MINISTERE DE
L'ENSEIGNEMENT SUPERIEURE ET DE LA RECHERCHE SCIENTIFIQUE

Université SAAD DAHLEB BLIDA
Faculté des sciences de l'ingénieur
Département d'Aéronautique
Option : Propulsion

Projet de fin d'étude

En vue de l'obtention du diplôme des études
Universitaires appliqués en Aéronautique

Thème

le passage au banc de test
des équipements pneumatiques du réacteur
CFM56-7B

Réalisé par
M^{elle} RAMDOUM MERIEM

Encadré par
Mr BENOMAR. AEK

Promotion 2006-2007



REMERCIEMENT

La volante d'une seule personne ne suffit pas et ne perdure pas, si elle n'est pas orientée, aidée, encouragée pour aboutir.

Sans ces influences, je n'aurais pas terminés ce travail. Pour ça je tiens à remercier :

Le bon DIEU, notre créateur qui m'a donné le courage, la patience, la capacité et la force de mener ce travail à terme.

Mes vifs remerciements à mon promoteur Mr BEN OMAR ABDELKADER pour son aide et son suivi pendant toute la période de mon projet

Je remercie tous les techniciens et les ingénieurs de l'Aéroport qui m'ont aidés : surtout Mr HOUSI ABDE RAHMAN, Mr DAHABA ABDELKADER, ainsi que Mr HACANI.

Je voudrais aussi exprimer toute ma gratitude à Mr HAJEB JAMEL, ainsi que Mr BENMELA pour ces aides infinies.

Les membres de jury, pour qu'ils m'ont accordé en acceptant De juger mon travail.

Mes profonds remerciements vont également à tous mes enseignants de l'institut d'Aéronautique de BLIDA.

A tout ceux qui m'ont soutenu de loin ou de près pour la réalisation de ce projet.



Dédicace

Je dédie cet ouvrage de mémoire de fin d'étude à

ma chère mère qui m'a tout donnée entre autre le courage, la volonté de continuer en succès; je ne les remerciements assez

Toute fois mes sœurs NADJA, IMAN, HANAN, AMINA et YASMINE qui ne seront pas en reste de ma gratitude à leur égard. SAJD qui par sa présence a su me faire oublier l'absence de mon PAPA.

Ma grande mère MERJEM, mon grand père ELMAHDI ainsi que ma tante KHADIDJA et ses fils.

Mr HAJEB JAMEL pour ses aides infinis et pour son soutien.

MOHAMMED mon chère amant pour sa présence dans ma vie ainsi que la joie qu'il me donne.

Mes collègues de l'institut d'Aéronautique WALID ; Fatima ; ainsi que Idrin latifa laila iman sans oublier yacine et toute la promo de propulsion de 3ème année.

a tout ce qui m'estime.

Abstract

My training in the base of maintenance of National Air Carrier Air Algérie was about refurbishment repair and testing of pneumatic system accessories of CFM56-7B engine.

Résumé

Mon stage de fin d'étude au sein de la Compagnie National Air Algérie base de maintenance o u j'ai pu développer mon mémoire qui est sujé de remise en état des accessoires dans l'Atelier spécialisé en équipements pneumatiques du moteur CFM56-7B.

Sommaire

Sommaire

Introduction.

I. Air Algérie.....	1
I-1. Flotte d'Air Algérie.....	2
I-2. Historique.....	3
I-3. Structure d'accueil.....	4
I-4. Organigramme.....	5
I-5. Présentation du BOEING 737-NG.....	5

Chapitre I Description du réacteur CFM56-7B

I-1. Définition.....	9
I-2. Caractéristique du réacteur CFM56-7B.....	9
I-3. Modules du réacteur CFM56-7B.....	11
I-4. Boite d'entraînement des accessoires.....	13
I-5. Paliers et roulements.....	14
I-6. Caractéristiques principales du moteur.....	15
I-7. Différents stations du moteur.....	15
I-8. Les capots moteurs.....	16
I-9. Les régimes moteurs.....	17

Chapitre II Les différents circuits du réacteur CFM56-7B

II-1. Circuit carburant.....	18
II-1-1. Rôle.....	18
II-1-2. Composition.....	18
II-1-3. Contrôle.....	19
II-1-4. Fonctionnement.....	19
II-2. Circuit de graissage	
II-2-1. Rôle.....	20
II-2-2. Composition.....	21
II-2-3. Contrôle.....	21
II-3. Circuit de démarrage.....	23
II-4. Circuit d'allumage.....	24
II-5. Commande et contrôle.....	25

II-6. Circuit reverse.....	26
II-7. Circuit de commande.....	28
II-8. Unité électronique de contrôle moteur (EEC).....	29
II-9. Régulateur principale carburant (HMU).....	30
II-10. Système d'indication.....	30
II-11. système d'air.....	31
II-1. Le contrôle de jeu turbine haute pression (HPTACC).....	31
II-2. Le contrôle de jeu turbine basse pression (LPTACC).....	32

Chapitre III

Le système pneumatique

III-1. Rôle.....	33
III-2. Les fonctions du système pneumatique.....	33
III-3. Les sources d'air.....	34
III-4. Les composants du système pneumatique.....	35
III-4-1. Le régulateur de la vanne du 9ème étage.....	37
III-4-2. La vanne du 9ème étage.....	39
III-4-3. La vanne du 5ème étage.....	40
III-4-4. Le régulateur de soutirage d'air (BAR).....	41
III-4-5. La vanne de régulation et d'arrêt (PRSOV).....	41
III-4-6. La sonde 199°C.....	42
III-4-7. La sonde 232°C.....	42
III-4-8. La sonde 254°C.....	43
III-4-9. La vanne de refroidissement du radiateur.....	44
III-4-10. Le radiateur.....	45
III-4-11. Le panneau de conditionnement et de soutirage d'air.....	45

Chapitre IV

le passage au banc de test

IV-1. Introduction.....	49
IV-2. La maintenance en atelier.....	49
IV-3. Le test de régulation de la vanne de 9ème étage.....	50
et la vanne de 9ème étage.	
IV-3-1. Le test de régulateur de la vanne de 9ème étage.....	51
IV-3-2. Le test de la vanne de 9ème étage.....	53
IV-4-4. Le test de régulateur de soutirage d'air et la vanne d'arrêt.....	55
IV-4-1. Le test de régulateur de la vanne de soutirage d'air.....	57
IV-5. Le test de la vanne de 5ème étage.....	58
IV-6. Le test de la sonde 199°C, 232°C, 254°C.....	60
IV-7. Le test de la vanne de refroidissement du radiateur.....	60
IV-8. Le test du radiateur.....	61
Conclusion.	

abréviation

A

A : Air BUS.
ACAU : Le calculateur de conditionnement d'air.
APU : Unité d'énergie auxiliaire.

B

B : BOEING.
BAR : Le régulateur de soutirage d'air.
BP : L'attelage basse pression.
BPC : Compresseur basse pression.
BPT : Turbine basse pression.

C

CFM : Compressor fan motor.

E

EEC : Unité de contrôle électronique
EGT : Température des gaz d'échappements.

F

FADEC : Système de régulation électronique numérique à plein autorité.
FMV : Vanne de dosage carburant.

I

IDG : Générateur d'entraînement intégré.
IGB : Boîtier du dispositif d'admission.

L

LPC : Compresseur basse pression.
LPC : Turbine basse pression.
LPTACC : Jeu turbine basse pression.

N

- N1** : Vitesse de rotation de l'attelage basse pression.
N2 : Vitesse de rotation de l'attelage haute pression.

S

SNECMA : Société d'étude et de construction des moteurs d'avions.

T

- TAT** : Température de l'air total.
TBV : Vanne de décharge de transition.
TGB : Boite de transfert.

V

- VBV** : Vanne de décharge.
VSV : Stators à calage variable.

Introduction

Mon étude a porté sur le passage au banc d'essai des équipements pneumatiques du réacteur CFM56-7B.

Le circuit pneumatique du réacteur CFM56-7B est d'un rôle très important et capital pour le fonctionnement de plusieurs servitudes

Le plan de travail comporte consiste en premier lieu la description du réacteur CFM56-7B puis en deuxième chapitre on a incriminer les différents circuit du réacteur CFM56-7B et en plus on a traité dans le troisième chapitre la description et le fonctionnement des équipements pneumatique du réacteur CFM56-7B et finalement le quatrième chapitre c'est le passage au banc de test des équipements pneumatique du réacteur CFM56-7B.

Introduction

Air Algérie

Air Algérie (code **IATA : AH** ; code **OACI : DAH**) est la compagnie aérienne nationale algérienne. Elle fut créée en 1947 sous le nom de **C.G.T** (Compagnie Générale de Transport); dont le capital est de 37.000.000.000.00DA.

Elle tire son expérience de son ancêtre la **CGT** (Compagnie Générale de Transport) qui fut créée en 1947 avec un réseau principalement orienté vers la France.

Le réseau couvert par Air Algérie est de 96 400 KM, soit 2.4 fois le tour de la terre plus de 3 000 000 de passagers et près de 20 000 tonnes de fret sont transportés chaque année par la compagnie aussi bien à travers le réseau international que le réseau domestique.

Le réseau international, dense de 37 villes desservies dans 24 pays en Europe, Moyen Orient, Maghreb et Afrique, est adossé à un réseau domestique reliant 31 villes .En 2003, le nombre de vol quotidien en programme de pointe a atteint les 120 vols.

Le programme de renouvellement de la flotte, entamé sur un rythme soutenu, permet à l'entreprise d'aligner une flotte nouvelle, conforme à la réglementation de l'aviation civile internationale. D'ailleurs, la moyenne d'âge des avions algériens passe de 17 ans en 2003 à 3,5 ans en 2006.

Le transfert des activités de maintenance dans la nouvelle base de maintenance récemment acquise permettra sous peu à l'entreprise de confirmer son savoir faire en se dotant du certificat **JAR-145** (Joint Aviation Requirements).

Air Algérie contribue depuis plus d'un demi siècle à asseoir l'industrie du transport aérien en ALGERIE .les différentes structures de la compagnie ont permis de pérenniser le travail accompli par des générations d'aviateurs.

Air Algérie est une société par action, dont la totalité des actions est détenue par l'état algérien .son conseil d'administration est géré par Mr m'hamed tayeb benuis P.D.G d'Air Algérie.

Elle est chargée des activités suivantes :

- Le transport aérien des passagers.
- Le transport aérien des frêts.

En outre :

- des charters pétroliers qui transportent quelque 500,000 passagers /an.
- des charters omra et hadj qui transportent les pèlerins vers les lieux saints de l'islam 32 000 Hadj /an.
- des autres compagnies. un centre ou commissariat hôtelier (catering), permet à l'Aéroport d'ALGÉRIE de couvrir son besoin au départ de l'ALGÉRIE.

1- Flotte :

La flotte d'Air Algérie a évolué dans le temps contenu du nombre de passagers a transportés et de type d'avions mis en service par la compagnie.

La flotte, constituée dans les années 1960, d'avions de type caravelle, est progressivement renforcé et rénovée par l'acquisition, par Air Algérie, de nouveau type répondant aux exigences de progrès technique . C'est ainsi que sont acquis, en 1980, de nouveaux appareils AIRBUS de type gros porteurs.

La flotte qui disposait de 12 avions en 1970 va atteindre 42 avions en 1990. Air Algérie dispose actuellement ; pour le transport des passagers, d'une flotte composé de différents types d'avions :

- 5 AIRBUS A330-200 (nombre de passagers 250).
- 6 ATR-72-500 (nombre de passagers 066).
- 10 BOEING 737-800 (nombre de passagers 169).
- 3 BOEING 767-300 (nombre de passagers 253).

FLOTTE AIR ALGERIE CARGO :

- 1 BOEING 737-200.
- 1 LOOCKEED L-100-30 HERCULES (l-382G).

2- Historique:

- 1947:création de la C.G.T (Compagnie Générale de Transport) avec un réseau principalement orienté vers la France.
- 1954 : Air Algérie transporta 100 000 passagers, avec une flotte composée de quatre avions conventionnels, avec moteurs à piston de type douglas DC4.
- 1956 :l'introduction de six avions de type Loockeed permet de transporter 230 000 passagers.
- 1957 : le nombre de passagers transportés augmenta à 328 000 passagers avec un fret de 4500 tonnes par l'acquisition de deux avions de types Douglas DC4et deux autres avions Nord Atlas de type Cargo.
- 1959 : la compagnie s'est dotée de caravelle.
- 1962 : recouvrement de l'indépendance de l'Algérie; la flotte se composé de quatre (04) caravelle, dix (10) Douglas DC4, et trois (03) Douglas DC3.en cette année, la compagnie eut quatre avions convair 640 et deux vieux avions Douglas DC3 et DC4 furent retirés du service.
- 1963 :l'état prend 51% du capital d'Air Algérie.
- 1970 :l'état porte sa participation au capital d'Air Algérie à 83%.
- 26 Mars 1971 : deux avions Boeing 727-200 arrivent à Alger venant de Seattle (USA) marquent ainsi un événement historique dans la vie de Air Algérie, en effet, elle était la deuxième compagnie au monde à utiliser ce genre d'appareils.
- Février 1972 : un deuxième succès pour la compagnie par l'acquisition de deux Boeing 737-200 lui permettent ainsi de devenir parmi les premières compagnie à utiliser ce super jet.
- Un autre immense succès a eu en cette année, c'était bien la réalisation de la première grande visite sur un appareil de caravelle dans les ateliers de Dar EL Beida.
- 1973 :l'état décide d'intégrer à Air Algérie la Société de Travail Aérien (S.T.A).
- 1974 :l'état porte sa participation à 100%en rachetant les 17% encore détenus par Air France.
- 1980 : Airbus entra en Algérie, la flotte de la compagnie s'enrichit des A310-200 de type gros porteurs, parfaitement adaptés à l'exploitation de certaines lignes d'un fort courant de trafic aérien tel que Alger Paris, Alger Djedda, Alger Istanbul.
- 1987 : Air Algérie est déchargée de la gestion aérobares.
- 1990 : réception de trois nouvelles générations de gros porteurs Boeing 767-300.

- 1997 : Air Algérie devient une société par actions avec un capital de 2,5 milliards DA.
- 1998 : libéralisation du transport aérien.
- 2000 : le capital d'Air Algérie est porté à 6 milliards de dinars.
Achat de nouveaux avions de type Boeing 737-800.
- 2001 : en début d'année la compagnie a reçu deux autres Boeing 737-800.
- 2002 : le capital d'Air Algérie est porté à 14 milliards de dinars.
Achat de cinq avions de type Boeing 737-600.
- 2003 : Air Algérie a reçu cinq avions ATR pour le transport régional.
- 2004-2005 : la compagnie a acheté cinq avions de type Airbus 330-200.

3- Structure d'accueil :

3.1- Infrastructure :

La structure d'accueil de la compagnie Air Algérie se situe à DAR EL BEIDA, au niveau de l'aérodrome, distance environs d'une vingtaine de kilomètre à l'est du la capital ALGER.

L'aérodrome s'étend sur une superficie de 2.400 Hectares. Le personnel employé est d'environ 9000.

Air Algérie est structuré en deux aéroports desservant le réseau international et le réseau national.

Les investissements réalisés ont permis d'allonger la prise Est-Ouest. Les deux pistes peuvent désormais assurer simultanément le décollage et l'atterrissage de plusieurs avions et un différent tonnage.

Les travaux d'investissement ont porté également sur la réalisation d'une voie de circulation et huit (08) pistes de stationnements.

Les aires d'entretien s'entendant sur 63.070 m². Les hangars d'entretien couvrent une superficie de 37.070 m² dans lesquels est assurés l'entretien et la maintenance de toute la flotte.

Une nouvelle base de maintenance moderne a été réceptionnée le 09-11-02.

3.2- Organigramme :

3.2.1- La description sommaire de la direction générale:

La direction générale d'Air Algérie est structurée en six (06) divisions en plus d'une direction centrale du travail aérien.

La division qui la compose est ainsi dénommée :

- La division commerciale.
- La division exploitation.
- La division fret.
- La division système.
- La division gestion.
- La division maintenance

C'est à cette dernière division qu'est rattachée la direction technique dont les services et les ateliers constituent principalement les lieux où se déroule mon stage pratique.

Présentation du BOEING 737-800 NG :

Le BOEING s'est vu retourné à la planche à dessin pour offrir à ces clients une nouvelle génération de 737 techniquement évolué capable de répondre aux nouvelles exigences du transport commercial.

Le BOEING 737 est un avion de ligne construit depuis 1950. Le premier BOEING 737-200 est un avion à moyen courrier. Il s'agit d'un biréacteur (deux moteurs JT8D sous chaque aile). Il effectua son premier vol le 09 Avril 1951. L'avion partage 60% de sa cellule avec le BOEING 727. y est compris les moteurs de même type (3 sur le 727) ; tout ceci dans le but de limiter les coûts.

Le 737/300/400 et 500 est la deuxième génération « classique » (conception début des années 1980) équipée de réacteurs cfm56-3 plus moderne et plus économique (1990 exemplaire était produit).

Le 737/600/700/800 et 900 est la nouvelle génération, équipées de réacteurs CFM56-7B et d'un cockpit ultramoderne entièrement numérique déjà plus de 1200 appareils de cette génération ont été produit c'est, l'avion le plus vendu au monde.

4.1- Fiche technique :

- ❖ Type d'avion : avion de ligne.
- ❖ Constructeur : BOEING.
- ❖ Mise en service : 1997.
- ❖ Pays : ETAT UNIS.

4.2- Caractéristique de l'avion BOEING 737-800 :

- Envergure : 34,30m.
- Longueur : 39 ,50m.
- Hauteur : 12,50m.

Poids maximum :

- Au roulage : 79 240 kg.
- A l'atterrissage : 66 360 kg.
-

Moteurs :

- deux moteurs : CFM56-7B.
- poussée : 12000 kg.

Vitesses :

- croisière : 884 km/h.
- maximale : 800 km/h.

Surface alaire : 124,6 m².

Masse à vide : 41 080 kg.

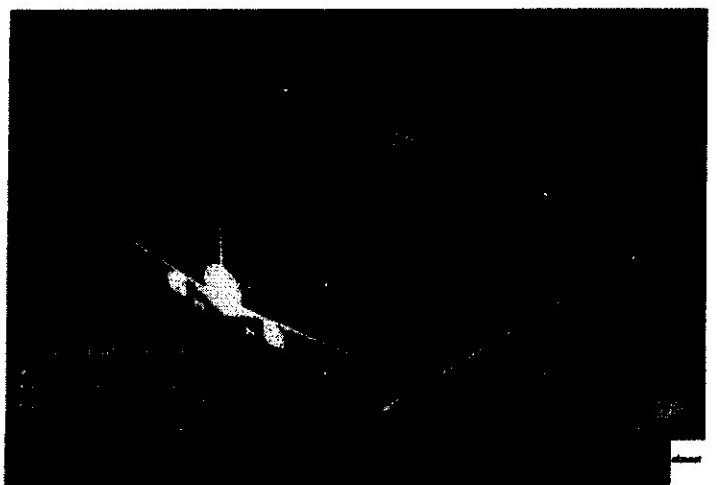


Figure (1) : caractéristique de l'avion BOEING737-

II- HISTORIQUE DU CFM INTERNATIONAL :

Le marché des moteurs d'avion, tout comme celui de la construction aéronautique. Seuls quelques groupes de taille mondiale occupent ce marché qui nécessite des investissements importants. La structure du marché donc logiquement l'accord qui lie la société Française SNECMA à la firme Américaine GENERAL ELECTRIC leur filiale commune, occupe depuis 1975 une place prépondérante dans la fourniture de moteurs civils. Le modèle CFM56 équipe ainsi les BOEING, notamment la gamme des 737, ainsi que la famille des AIRBUS 319-320-321...

CFM n'est pas un acronyme de mots technique. La société CFM international est sa gamme de produits CFM56, ont obtenu leurs noms par une combinaison des deux désignations commerciales de moteur des deux sociétés parentales : CF6 (compressor-fan) de GE (GENERAL ELECTRIC) et M56 (M-Motor) de SNECMA (Société Nationale d'Etude et de Construction de Moteur d'Avion).

Un avion équipé de CFM56 décolle toutes les quatre (04) secondes dans le mode.moteur préféré des compagnies aériennes, le CFM56 propulse près de la moitié des avions de plus de cent places livrés depuis quinze ans, et confirme en 1999 sa place n°1.

Vendu à près de 15000 exemplaires, le CFM56 est le moteur de choix pour les applications court et moyen-courriers de BOEING et AIRBUS. C'est le seul moteur de sa catégorie à équiper tout les avions de grandes familles mono couloir des deux avionneurs, le CFM56 propulse en exclusivité toute la famille BOEING 737. Chez AIRBUS, il équipe non seulement la totalité de la famille A320 mais aussi le quadrimoteur long courrier AIRBUS 340.

Avec 50 % de la part de marché les cinq (05) dernière années, la famille CFM56 confirme en 1999 sa place n°1 mondial pour les avions plus de 100 places.

Le CFM56-7B a trouvait une nouvelle application sur le BOEING B737 Wedgetail, avion de surveillance électrique commandé par l'armée de l'Air Australienne.

Dans le domaine de l'environnement, la nouvelle technologie de chambre de combustion de construction DAC (Double Annular Combustor), qui permet une réduction

importante des émissions polluantes d'oxyde d'azote, a été adopté par Landa Air pour ses B737 NG. Elle est proposée sur les CFM56-5B et 7B et équipe déjà entre autre des avions de Swissair, Austrian Airlines ect...

Pour préparer l'avenir et satisfaire les futures besoins du marché, les deux partenaires se sont engagés dans un important programme de développement technologique : TECH56. Par ailleurs, SNECMA et GENERAL ELECTRIC de conserver leur position de numéro 1, mondial sur le marché des moteurs de 20 000 à 35 000 livres poussée.

CFM56-7B :

- ✓ Lancement du programme avion Janvier 1994.
- ✓ Premier essai moteur Avril 1995.
- ✓ Premier vol moteur sur Boeing 737.FTB..... Janvier 1996.
- ✓ Certification de CFM56-7B..... Décembre 1996.
- ✓ Certification du Boeing 737-700..... Septembre 1997.
- ✓ Entrée en service sur Boeing 737-800..... Avril 1997.
- ✓ Entrée en service sur Boeing 737-600..... Août 1998.
- ✓ Entrée en service sur Boeing 737-900..... Décembre 2000.



Chapitre I

I. DESCRIPTION DU REACTEUR CFM 567B

I-1. DEFINITION :

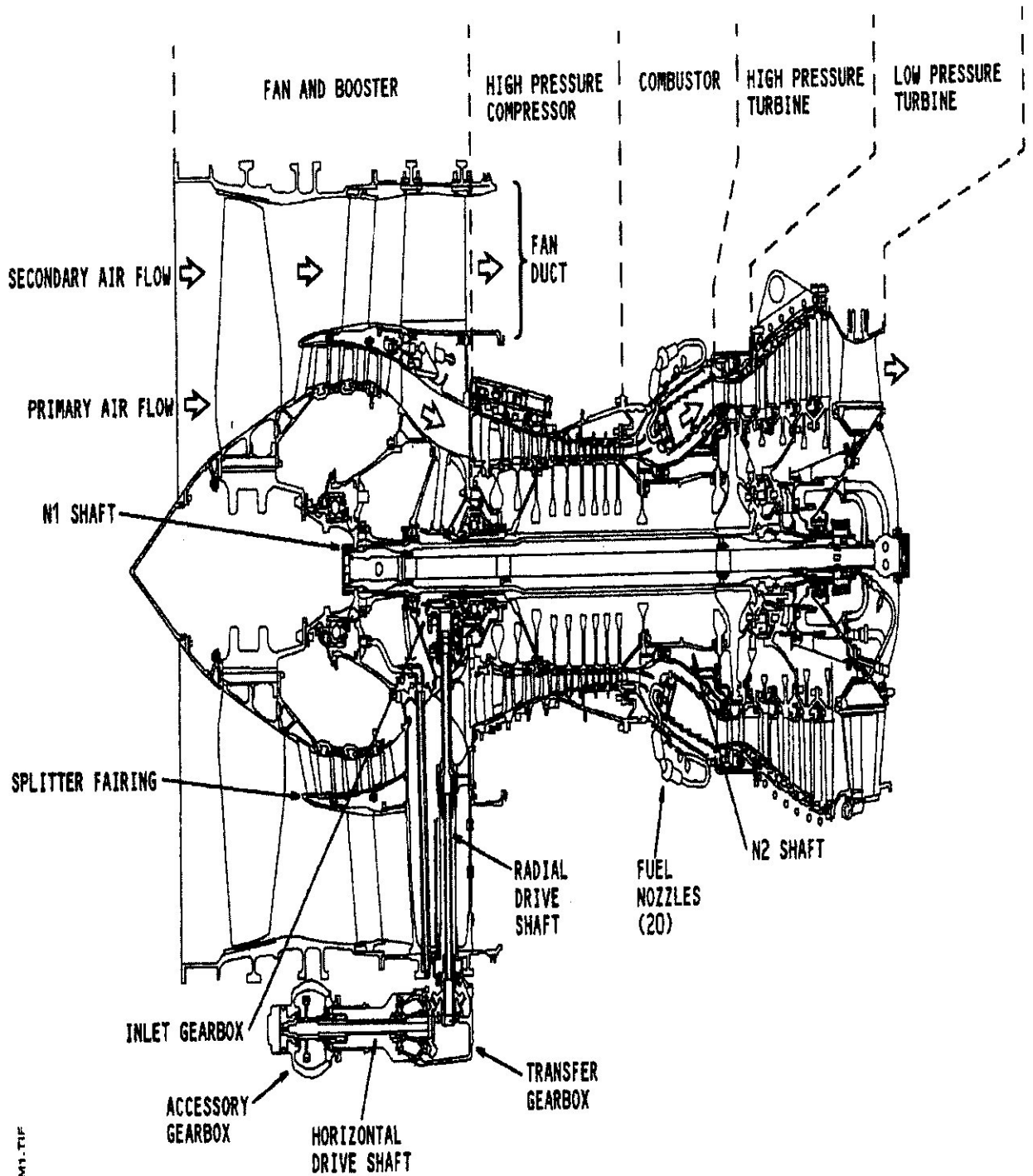
Le CFM 56-7B est un moteur, double corps, double flux, à écoulement axial, avec un taux de dilution élevé, et d'une conception entièrement modulaire pour faciliter sa maintenance.

Son rôle est de délivrer une poussée à l'avion et d'assurer la puissance aux systèmes suivant :

- Electrique.
- Hydraulique.
- Pneumatique.

I-2. CARACTERISTIQUES DU REACTEUR CFM56-7B :

- Modèle.....CFM56-7B.
- Poussée..... 19500 à 27300 pounds.
- Diamètre d'entrée d'air.....1.55m.
- Poids du moteur à vide.....238Kg.
- Masse de la nacelle complète3300Kg.
- Longueur.....2.50m.
- N1 max.....104% (5380tr/mn).
- N2 max.....105%(1583tr/mn).
- Taux de compression.....25.5/ 1.
- Débit d'air au décollage.....385Kg/s.
- Vitesse moyenne d'éjection du gaz(décollage).....295m/s.
- Taux de dilution.....5.6/ 1.
- Générateur électrique (ALTERNATEUR)90KVA.
- Hydraulique.....3000psià34 gallons/mn.
- EGT limite au démarrage.....725°C
- EGT Max..... 950°C



637616M1.TIF

ENGINE - GENERAL DESCRIPTION

Figure (I-1) : le réacteur CFM56-7B.

I-3. MODULES DU REACTEUR :

Le moteur CFM56-7B est un moteur de construction modulaire Figure (1-1).

Il est composé de trois modules.

- ✓ Module fan.
- ✓ Module core.
- ✓ Module turbine basse pression.

I-3-1. Module Fan et Booster :

Ce module est constitué d'une soufflante de 24 ailettes et trois étages compresseurs basse pression.

I-3-2. Module core :

Le module core est constitué de :

- ✓ Neuf (09) étages compresseur haute pression.
- ✓ Une chambre de combustion annulaire ; équipée de vingt (20) et deux (02) allumeurs.
- ✓ Une turbine haute pression à un seul étage, elle entraîne le compresseur haute pression et la boîte d'entraînement des accessoires.

L'ensemble turbine et compresseur haute pression est appelé attelage haute pression N2 ; il est supportés par trois roulements.

I-3-3. Module turbine basse pression :

Ce module est constitué de quatre étages, il entraîne le Fan et le compresseur basse pression. L'ensemble turbine basse pression, Fan et le compresseur basse pression est appelé attelage basse pression N1. Il est supporté par trois roulements

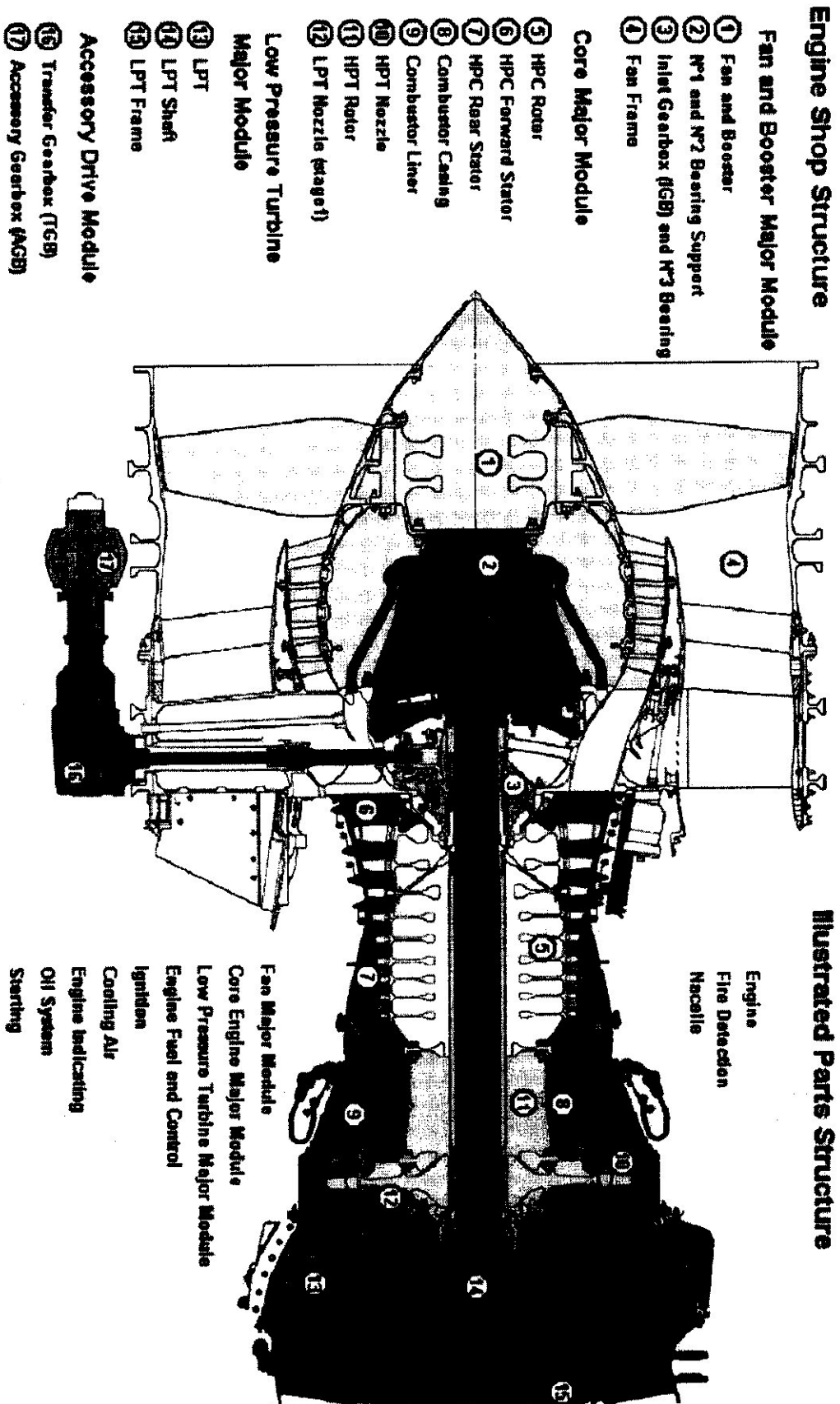


FIG (F2): les modules du reacteur CFM56-7B.

I-4. La boîte d'entraînement des accessoires :

L'attelage haute pression entraîne la boîte d'entraînement des accessoires, elle reçoit le mouvement par l'intermédiaire d'une boîte de transfert. La boîte d'entraînement des accessoires est fixée sur le carter Fan. Les différents accessoires qui équipent l'AGB sont :

► Sur la face avant :

- ✓ pompe carburant et HMU (Hydraux mécanique unit / régulateur principale carburant).
- ✓ pompe d'huile.

► Sur la face arrière :

- ✓ pompe hydraulique.
- ✓ L'alternateur (IDG).

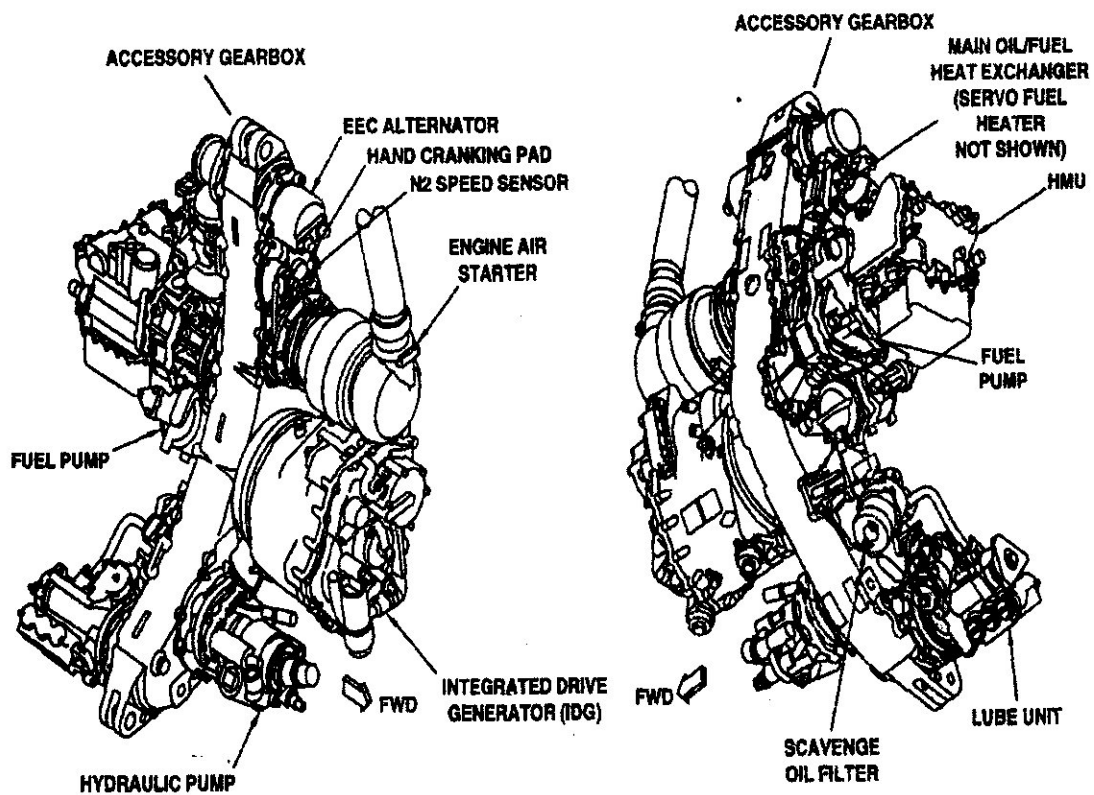


Figure (I-3) : la boîte des accessoires (AGB).

I-5. Paliers et roulements moteurs :

Il existe deux (02) paliers pour le moteur :

- ✓ Palier avant.
- ✓ Palier arrière.

Cinq (05) roulements principaux (deux à billes et trois à galets) sont situés dans le puisard avant (roulement 1B, 2R, 3B, 5R) et puisard arrière (roulement 4R, 5R).

- ✓ Les roulements à billes absorbant les charges radiales et axiales de l'arbre.
- ✓ Les roulements à galets absorbent seulement les charges radiales.
- ✓ Roulement à bille N1 et roulement à galet N2 supportent l'arbre Fan.
- ✓ Roulement à bille N3 et roulement à galet N3 supportent l'arbre HPC dans l'extrémité avant localisé dans l'AGB.
- ✓ Roulement à galet N4 supporte l'arrière de l'arbre rotor HPT et roulement à galet N5 supporte l'arrière de l'arbre LPT.

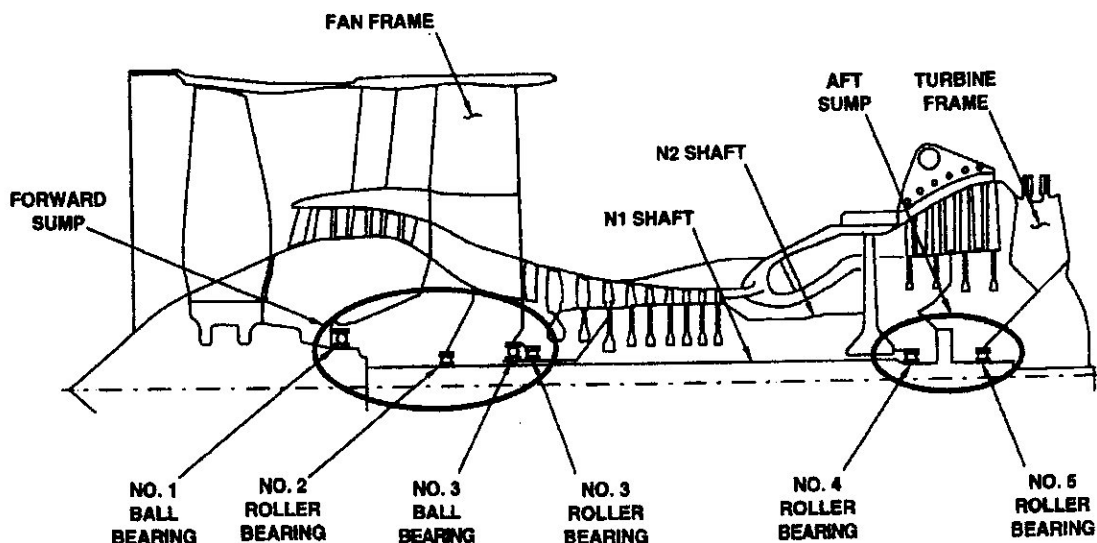


Figure (I-4) : Des roulements moteurs.

I-6. Caractéristiques principales du réacteur CFM56-7B :

➤ Poussée maximale (F)

- ◆ CFM56-7B 27.....27300 livres.
- ◆ CFM56-7B 26.....26300 livres.
- ◆ CFM56-7B 24.....24200 livres.
- ◆ CFM56-7B 22.....22700 livres.
- ◆ CFM56-7B 20.....20600 livres.
- ◆ CFM56-7B 18.....19500 livres.

- La poussée assurée par le flux primaire est de 20% de la poussée totale.
- La poussée assurée par le flux secondaire est de 80% de la poussée totale.
- La consommation spécifique en croisière :

- ◆ CFM56-7B 27. 7B 26. 7B 24. est de 0.344 lb/h/lb.
- ◆ CFM56-7B 22. 7B 20. 7B 18. est de 0.343 lb/h/lb.

- La masse du réacteur est de 2 361 kg.
- Le diamètre de l'entrée d'air est de 1.55 m
- Le taux de dilution est de 5.6/ 1.

I-7. Différentes stations du moteur :

Il existe des capteurs et des sondes aux sept (07) stations aérodynamiques :

- ✓ **Station 0** : air ambiant.
- ✓ **Station 12** : entrée d'air.

A. FLUX PRIMAIRE :

- ✓ **Station 25** : entrée compresseur haute pression.
- ✓ **Station 30** : sortie compresseur haute pression.
- ✓ **Station 49.5** : sortie 2^{ème} étage turbine basse pression
- ✓ **Station 50** : sortie turbine basse pression.

B. FLUX SECONDAIRE :

- ✓ Station 12 : entrée FAN
- ✓ Station 13 : sortie stator FAN

I-8. Capotages :

- Capot FAN.
- Capot REVERSE.

Les capots du CFM56-7B comportent de nombreuses portes de visite pour faciliter l'opération d'entretien.

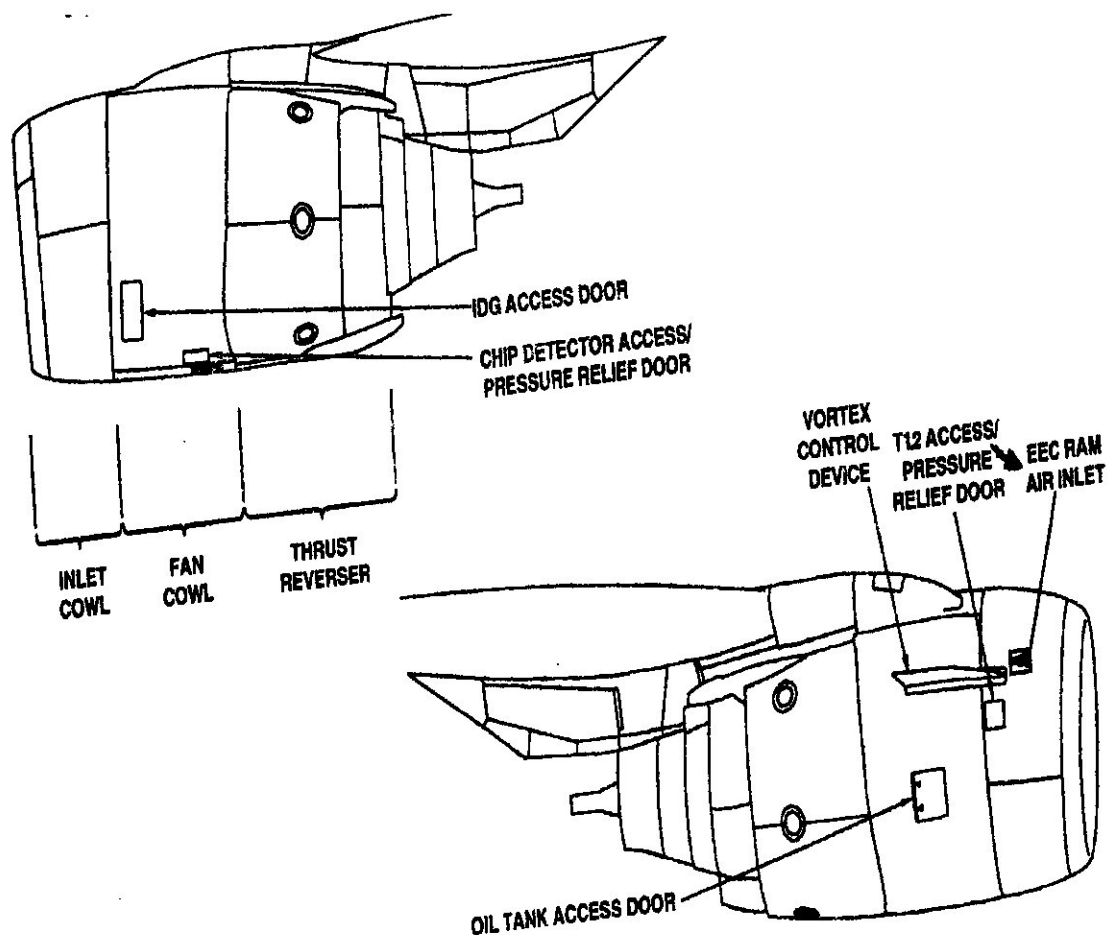


Figure (I-5) : les capots moteur.

I-3-9- Les régimes :**A. Régime N1 :**

- ◆ 100%= 5 173 tr/mn.
- ◆ 104%= 5 380 tr/mn.

B. Régime N2 :

- ◆ 100%= 14 460 tr/mn.
- ◆ 105%= 15 380 tr/m.

I-3-9- EGT :

- ◆ 950 °C maximum.
- ◆ 725 °C maximum au démarrage.

Chapitre II

II- DIFFERENT CIRCUITS DU REACTEUR.**II-1. CIRCUIT CARBURANT :****II-1-1. Rôle:**

Le rôle du circuit carburant est d'assurer :

- ✓ L'alimentation des vingt (20) injecteurs de la chambre de combustion.
- ✓ L'alimentation de deux (02) vérins de décharge.
- ✓ L'alimentation des deux (02) vérins des stators à calages variables.
- ✓ L'alimentation de la vanne de refroidissement du carter turbine haute pression.
- ✓ L'alimentation de la vanne de refroidissement du carter turbine basse pression.
- ✓ L'alimentation de la vanne de décharge transitoire.
- ✓ Le refroidissement de l'huile de dégraissage moteur.
- ✓ Le refroidissement de l'huile de dégraissage de l'alternateur (IDG).

II-1-2. Composition :

Le circuit carburant est intégré dans la nacelle du réacteur, il contient :

- ✓ Une pompe carburant à haute pression.
- ✓ Un échangeur thermique (huile/carburant) alternateur (IDG).
- ✓ Un échangeur thermique principale (huile/carburant) réacteur.
- ✓ Un filtre principale carburant.
- ✓ Un régulateur principal carburant (HMU).
- ✓ Un servo réchauffeur carburant.
- ✓ Un transmetteur de débit carburant.
- ✓ Un filtre injecteurs.
- ✓ Une vanne de sélections injecteurs.
- ✓ Une rampe injecteurs.

- ✓ Vingt injecteurs.

II-1-3. Contrôle:

La surveillance du circuit carburant est réalisée à partir :

- ✓ D'une indication de débit carburant situé sur l'écran inférieur des paramètres secondaires moteur.
- ✓ D'un voyant d'alarme du colmatage filtre carburant situé au panneau supérieur p5-2 au cockpit.
- ✓ D'un voyant associé au robinet carburant haute pression (HPSOV).

II-1-4. Fonctionnement :

Le carburant arrive du réservoir de l'avion, passe par la pompe carburant première étage puis vers l'échangeur thermique (huile/carburant) de l'alternateur IDG après à travers l'échangeur thermique (huile/carburant) moteur.

Le carburant passe ensuite à travers un filtre principal, du filtre vers le régulateur principal carburant. A la sortie du régulateur carburant, le carburant passe à travers le débit mètre puis vers le filtre injecteur et enfin dans les injecteurs.

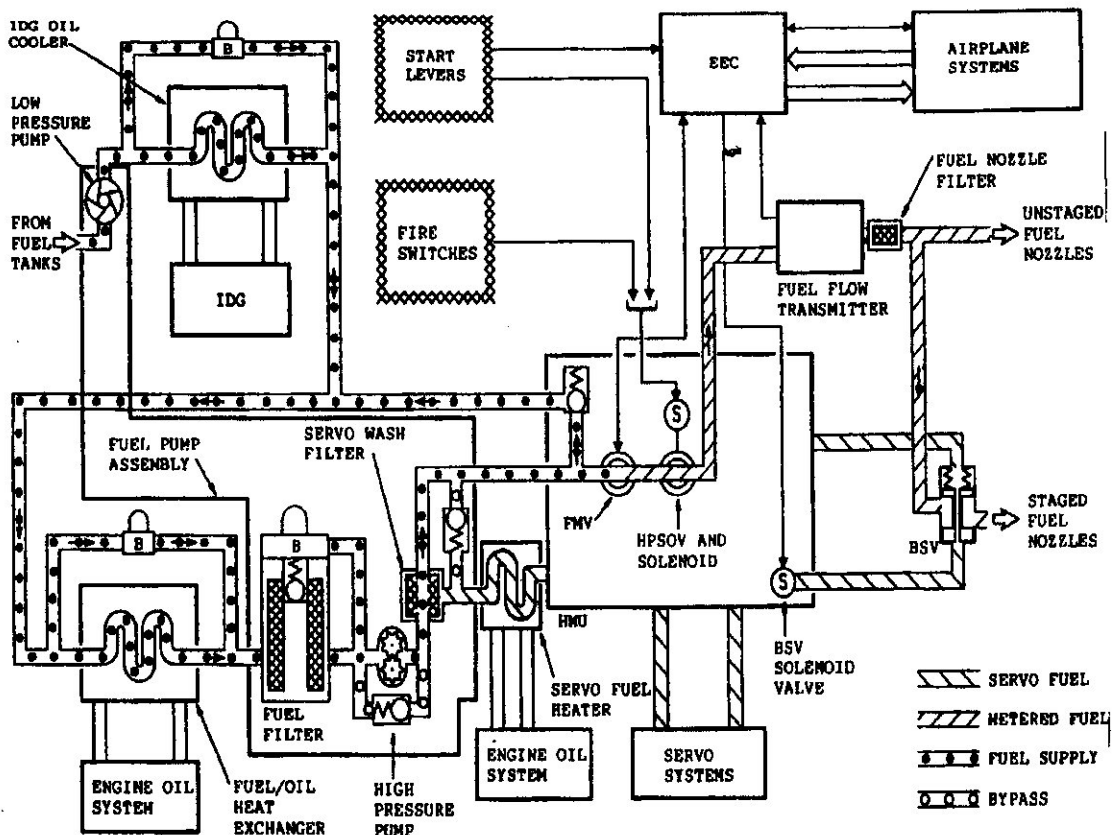


Figure (II-1) : circuit carburant.

II-2. Circuit de graissage :

II-2-1. Rôle :

Le rôle du circuit de graissage est de :

- ✓ Lubrifier.
- ✓ Refroidir.
- ✓ Nettoyer.

Les paliers de l'enceinte avant, l'enceinte arrière la boîte de transmission et la boîte d'entraînement des accessoires.

Le circuit de graissage assure le réchauffage du carburant.

II-2-2. Composition :

Le circuit de graissage est localisé dans la nacelle du réacteur il contient :

- ✓ Un réservoir.
- ✓ Un clapet d'isolement.
- ✓ Une pompe de pression.
- ✓ Trois pompes de récupération.
- ✓ Un filtre principal équipé d'une by pass.
- ✓ Un transmetteur de pression d'huile.
- ✓ Une sonde de température d'huile.
- ✓ Un filtre de récupération d'huile équipé mono contact détecteur de colmatage et d'une by pass.
- ✓ Un échangeur thermique principal (huile / carburant).
- ✓ Un servo réchauffeur carburant.

II-2-3. Contrôle :

La surveillance du circuit de graissage est réalisée à partir :

Des indications :

- ➡ Pression d'huile.
- ➡ Température d'huile.
- ➡ Quantité d'huile.

Des alarmes :

- ➡ Un voyant baisse de pression d'huile.
- ➡ Un voyant colmatage filtre de récupération d'huile.

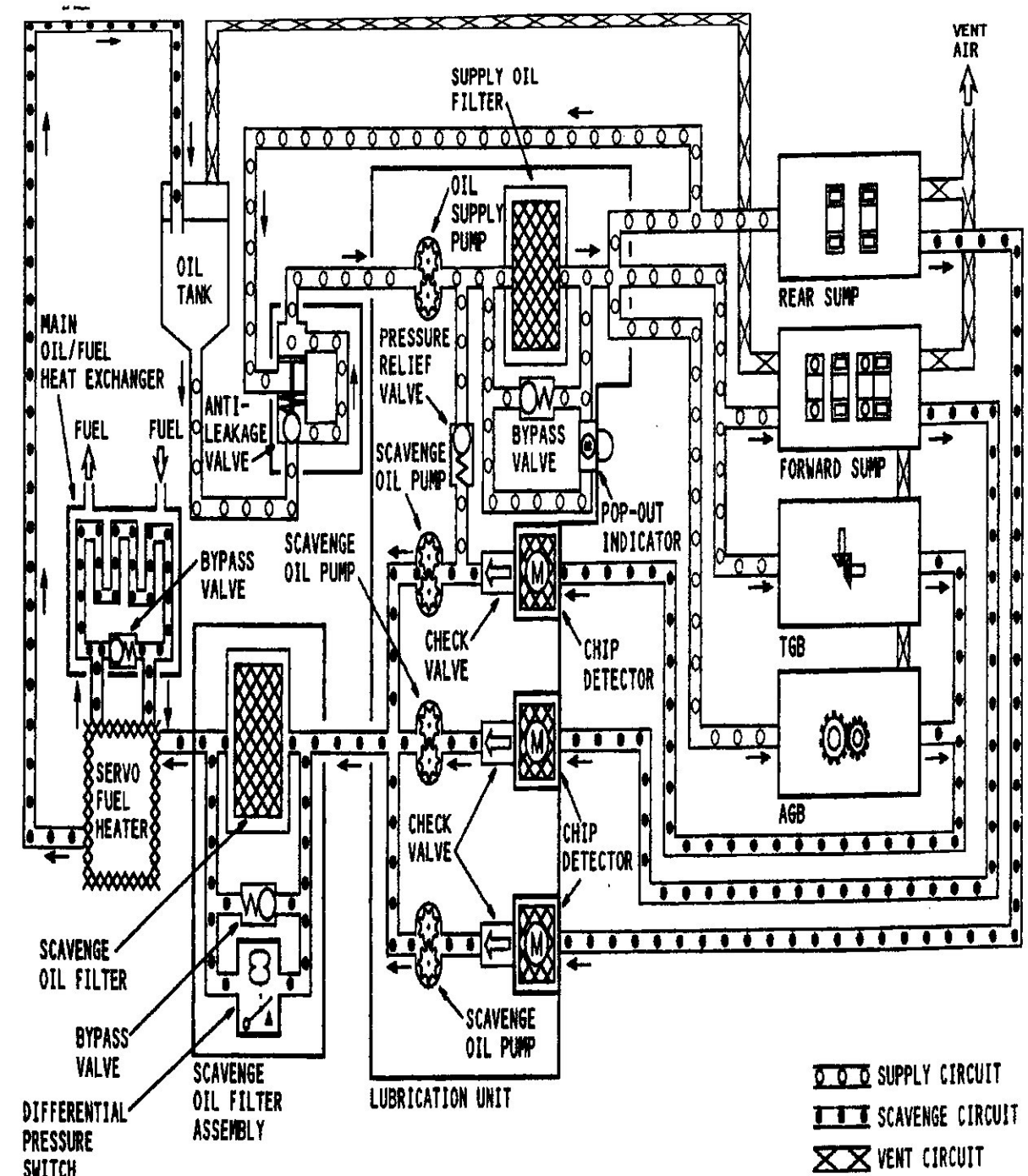


Figure (II-2) : circuit de graissage.

II-3.Circuit De Démarrage :

Le circuit de démarrage du réacteur utilise la pression du circuit de génération pneumatique; il peut être alimenté par :

- ✓ L'APU.
- ✓ Un des réacteurs déjà en fonctionnement.
- ✓ Un groupe de parc pneumatique. Chaque moteur est équipé de :
- ✓ Un démarreur pneumatique.
- ✓ Une vanne de démarrage.
- ✓ Deux boîtes d'allumage (gauche et droite).
- ✓ Deux bougies.

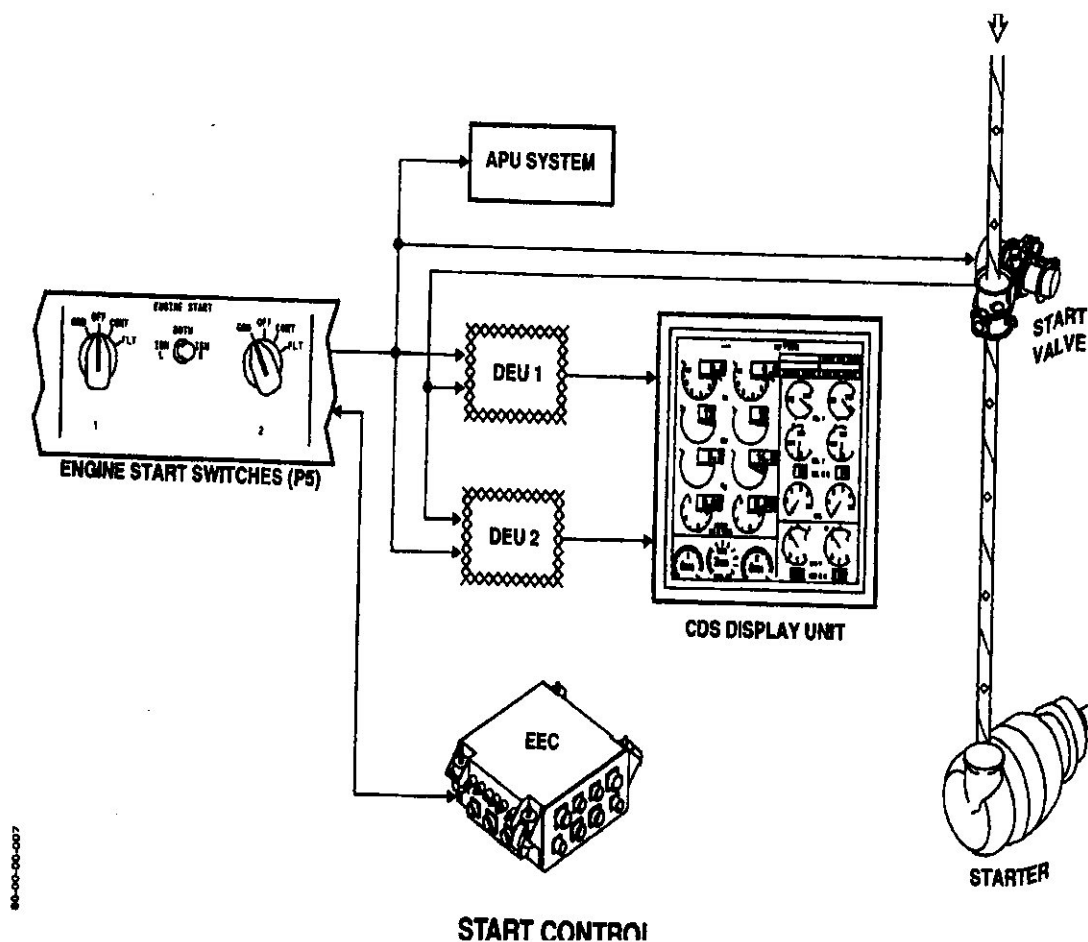


Figure (II-3) : système de démarrage

II-4. Circuit D'allumage :

Le dispositif d'allumage est utilisé pour provoquer l'inflammation du mélange (air/ carburant) dans la chambre de combustion et éviter l'extinction au cours du fonctionnement. L'ensemble est constitué de deux circuits identiques et indépendant gauche et droit.

Circuit gauche :

Il comprend :

- ✓ Une boîte d'allumage.
- ✓ Une bougie.

Circuit droit :

Il comprend :

- ✓ Une boîte d'allumage.
- ✓ Une bougie.

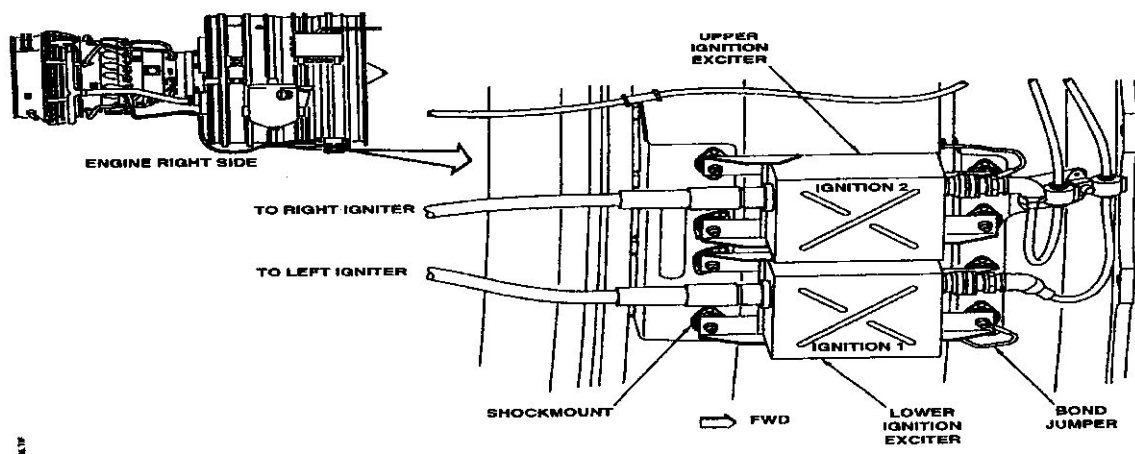


Figure (II-4) : Circuit d'allumage.

II.5- Commande Et Contrôle :

Panneau de démarrage :

Il situé sur le panneau supérieur pilote (P5), il comprend :

- ✓ Un sélecteur de démarrage.
- ✓ Un sélecteur d'allumage.

A. sélecteur de démarrage :

Le sélecteur d'allumage permet la sélection du programme de fonctionnement du démarreur. Il comprend quatre positions :

- ➔ OFF (ARRET).
- ➔ GROUND (SOL).
- ➔ CONT (ALLUMAGE CONTINU).
- ➔ FLT (REALLUMAGE EN VOL).

B. sélecteur d'allumage :

Le sélecteur d'allumage permet la sélection du programme de fonctionnement d'allumage. Il comprend trois positions :

- ➔ LEFT (BOITE D'ALLUMAGE GAUCHE GAUCHE).
- ➔ RIGHT (BOITE D'ALLUMAGE DROITE).
- ➔ BOTH (BOITE D'ALLUMAGE GAUCHE ET DROITE).

II.6- Circuit Reverse :**Dispositif d'éjection :**

Il assure :

- ✓ La détente du flux primaire.
- ✓ La détente et l'inversion de poussé du flux secondaire.

Principe :

La tuyère est à géométrie fixe au régime de décollage, le flux primaire développe 20% de la poussée totale du réacteur.

La tuyère secondaire est constituée de deux demi-couronnes. En configuration normale la détente du flux secondaire assure 80% de la poussée totale.

En inversion de poussée la partie extérieure des deux demi-couronnes mobiles d'éjection se déplacent vers l'arrière. Ce déplacement entraîne l'obstruction de la vanne secondaire et démasque des grilles d'éjection latérales. La totalité du flux secondaire est alors déviée et développe vers l'avant une poussée inverse.

Inversion de poussée :

L'énergie utilisée pour déplacer les demi-couronnes mobiles de l'inverseur est fournie par le circuit hydraulique avion. Le circuit hydraulique avion alimente l'inverseur de poussée du moteur N°1 (gauche) le circuit A.

Le système d'inversion de poussée comprend :

- ✓ Un ensemble de commande, contrôle et retour d'asservissement.
- ✓ Six vérins hydrauliques (verrouillage de synchronisation).
- ✓ Deux syn lock.

- ✓ Une vanne d'isolement hydraulique.
- ✓ Une valve de sélection du sens de rotation.
- ✓ Deux demi couronnes (gauche et droite).
- ✓ Dix portes.
- ✓ Douze cascades.

Le contrôle de la reverse se fait par :

- ✓ L'unité électronique de contrôle moteur qui gère le transducteur linéaire à déplacement variable.
- ✓ L'EAU qui gère les switch de proximité, les deux syn lock, la vanne d'isolement hydraulique et la vanne de sélection du sens de rotation.

Signalisation :

- ✓ Un voyant REV apparaît sur l'indicateur N1 quand la reverse est sélectionnée.
- ✓ Le voyant s'allume orange quand la reverse est en transite.
- ✓ Le voyant s'allume vert quand la reverse est sortie et verrouillée.
- ✓ « le voyant REV est géré par l'unité électronique de contrôle moteur (EEC) »
- ✓ Un voyant REVERSE s'allume orange pendant 10.5 secondes lors de la rentrée reverse.
- ✓ « Le voyant reverse est géré par l'EAU ».

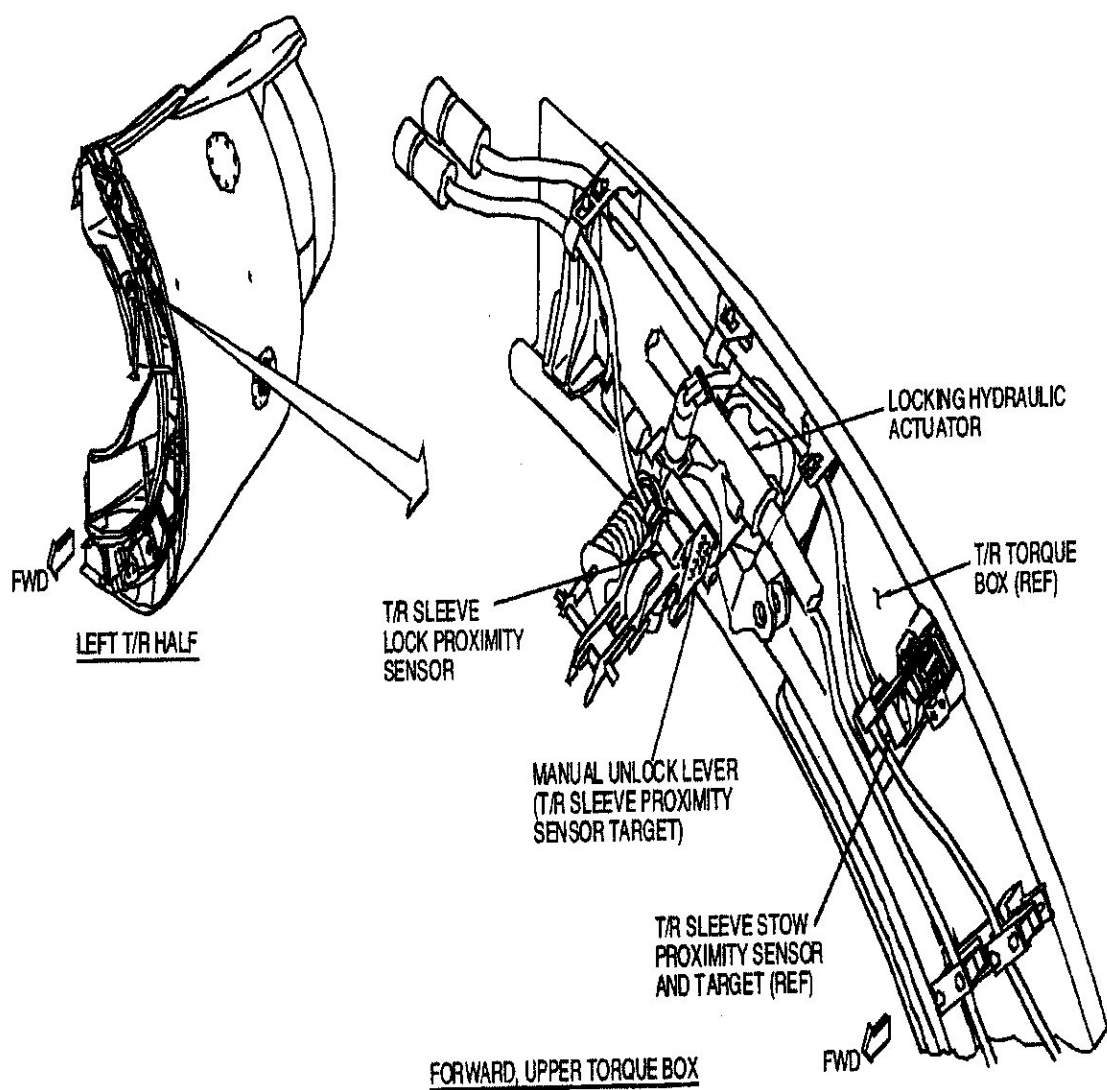


Figure (II-5) : les inverseurs de poussées.

II-7. Circuit De Commande :

Chaque réacteur est équipé de :

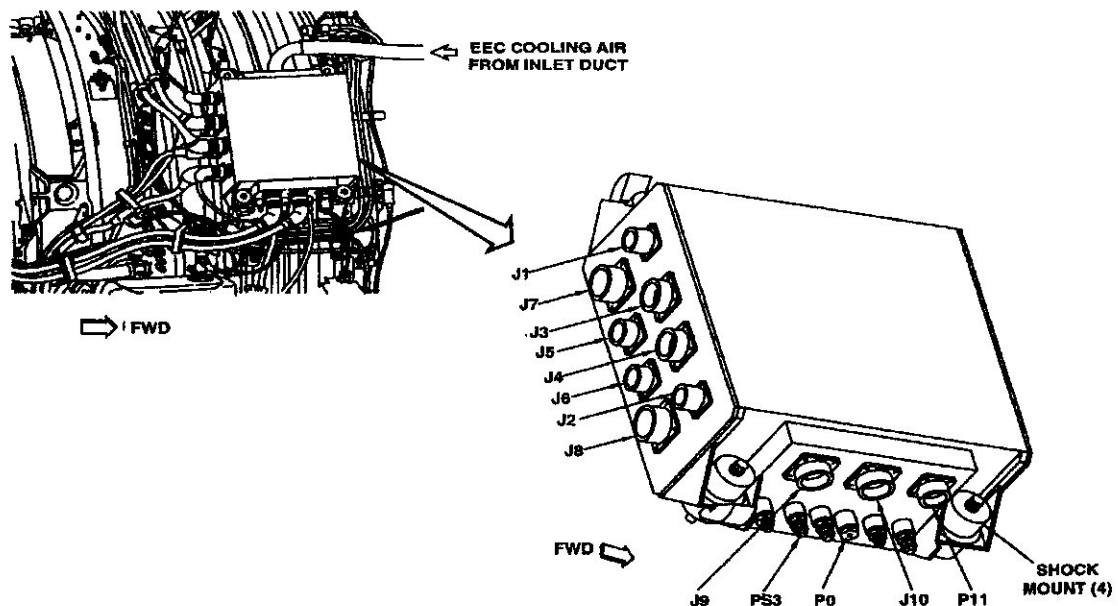
- ➔ Une manette de poussée.
- ➔ Une manette de démarrage.
- ➔ Une manette reverse.
- ➔ Une manette poignée coupe feu.
- ➔ La commande de la poussée par l'auto manette.

II-8. Unité électronique de contrôle moteur (EEC) :

Unité électronique de contrôle moteur est un microprocesseur électronique digitale. Il est fixé sur le carter fan.

- ➔ Il comporte dix prises électriques identifiées de J1 à J10.

Il est refroidit par de l'air ambiant.



73-21-00-011.TTF

ELECTRONIC ENGINE CONTROL (EEC)

Figure (II-6) : unité de contrôle électronique.

L'unité électronique de contrôle moteur assure les fonctions suivantes :

- ✓ Le contrôle de la poussée moteur.
- ✓ Gère le circuit reverse.
- ✓ Gère le circuit de démarrage et d'allumage.
- ✓ Gère le circuit d'air.
- ✓ Gère le circuit carburant.
- ✓ Circuit de graissage.
- ✓ L'interface moteur/calculateur auto manette.

- ✓ L'interface moteur / calculateur de gestion de vol.
- ✓ La protection limite des paramètre N1, N2, et EGT.
- ✓ Mémoires les pannes des dix derniers vols.
- ✓ Affiche les pannes des dix derniers vols au niveau de l'écran d'affichage.

II-9. Régulateur principal carburant (HMU) :

- ✓ Le régulateur principal carburant (HPU) est localisé sur le carter FAN.
- ✓ Il est entraîné par la gearbox via le N2.
- ✓ Il est fixé sur la pompe carburant haute pression.

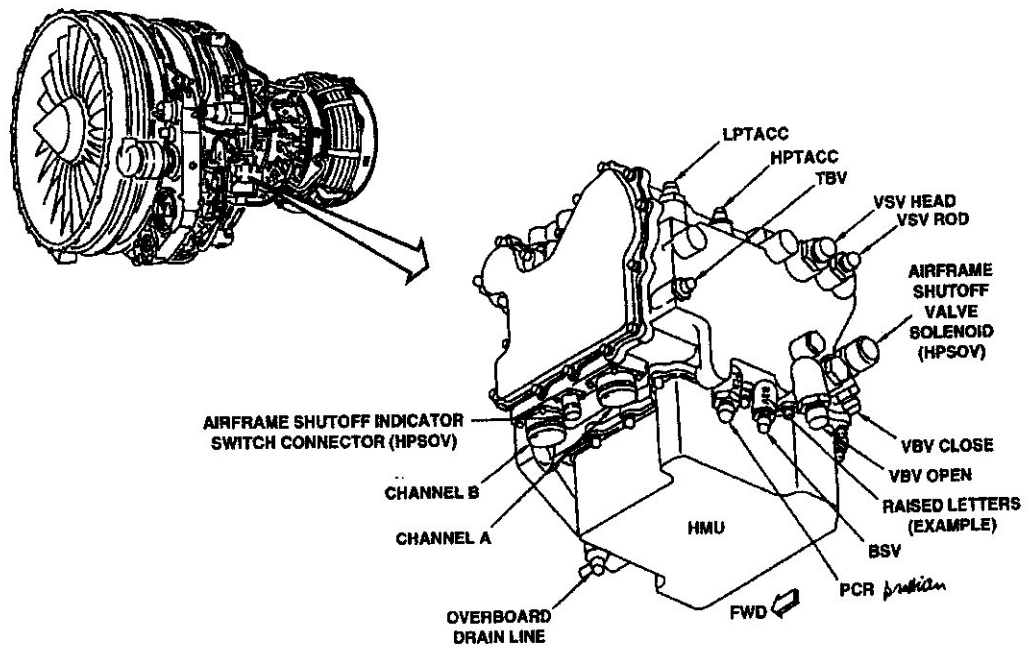


Figure (II-7) : Le régulateur principal carburant.

II-10. Système d'indication :

La surveillance du fonctionnement des réacteurs est effectuée à partir :

- ✓ D'indicateurs situés sur l'écran supérieur et inférieur au panneau P2 du cockpit.
- ✓ N1.
- ✓ EGT.
- ✓ N2.

- ✓ Mesure du débit de carburant.
- ✓ Pression d'huile.
- ✓ Température d'huile.
- ✓ Quantité d'huile.
- ✓ Vibrations.

Sur l'écran supérieur apparaissent les paramètres primaires moteur :

- ✓ N1 (vitesse de rotation attelage basse pression).
- ✓ EGT (température des gaz d'échappement).

Sur l'écran inférieur apparaissent les paramètres secondaires moteur :

- ✓ N2 (vitesse de rotation de l'attelage haute pression).
- ✓ Mesure du débit de carburant.
- ✓ Pression d'huile.
- ✓ Température d'huile.
- ✓ Quantité d'huile.
- ✓ Vibrations (N1/ N2).

II-11. Système d'air :

Le système d'air a pour rôle d'assurer le bon fonctionnement du moteur en contrôlant :

- ✓ Le jeu turbine : haute pression (HPTECC) et basse pression (LPTACC).
- ✓ La position des valves ; VBV, VSV, TBV pour éviter le phénomène de pompage.

II-11-1. Le contrôle de jeu turbine haute pression (HPTACC) :

Le contrôle de jeu turbine haute pression est assuré par la vanne de refroidissement carter turbine haute pression qui refroidit le carter de la turbine haute pression par l'air prélevé du 4^{ème} et 9^{ème} étage de compresseur haute pression.

II-11-2. Le contrôle de jeu turbine basse pression (LPTACC) :

Le contrôle de jeu turbine basse pression est assuré par la vanne de refroidissement carter basse pression qui contrôle la quantité d'air provenant du FAN et l'envoi pour refroidir le carter de la turbine basse pression (LPT).

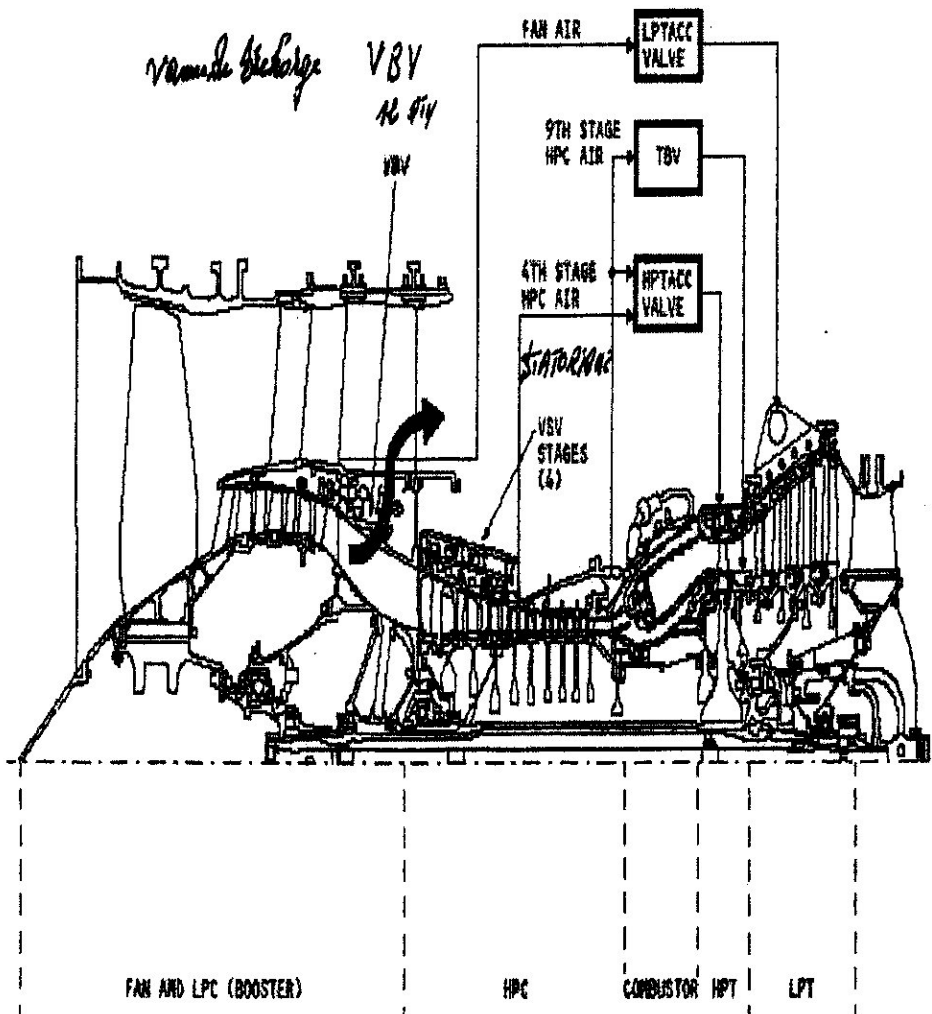


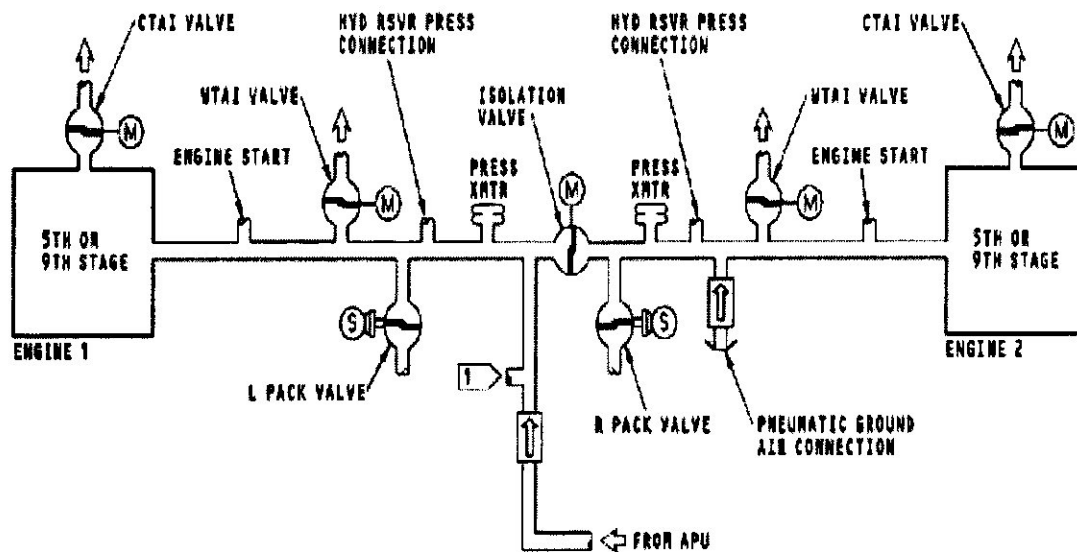
Figure (II-8) : le système d'air.

Chapitre III

III- Le système pneumatique.

III-1. Rôle :

Le rôle du système pneumatique est la régulation de pression.



1 TO WATER TANK AND TAT PROBE

Figure (III-1) : le circuit pneumatique.

III-2. Fonctions Du Système Pneumatique :

Les fonctions du système pneumatique sont :

- ✓ Le démarrage moteur.
- ✓ Conditionnement d'air de l'avion.
- ✓ Degivrage entrée d'air et ailes.
- ✓ Pressurisation des réservoirs hydrauliques.

- ✓ Pressurisation des réservoirs d'eaux.
- ✓ Aspiration de la sonde TAT.

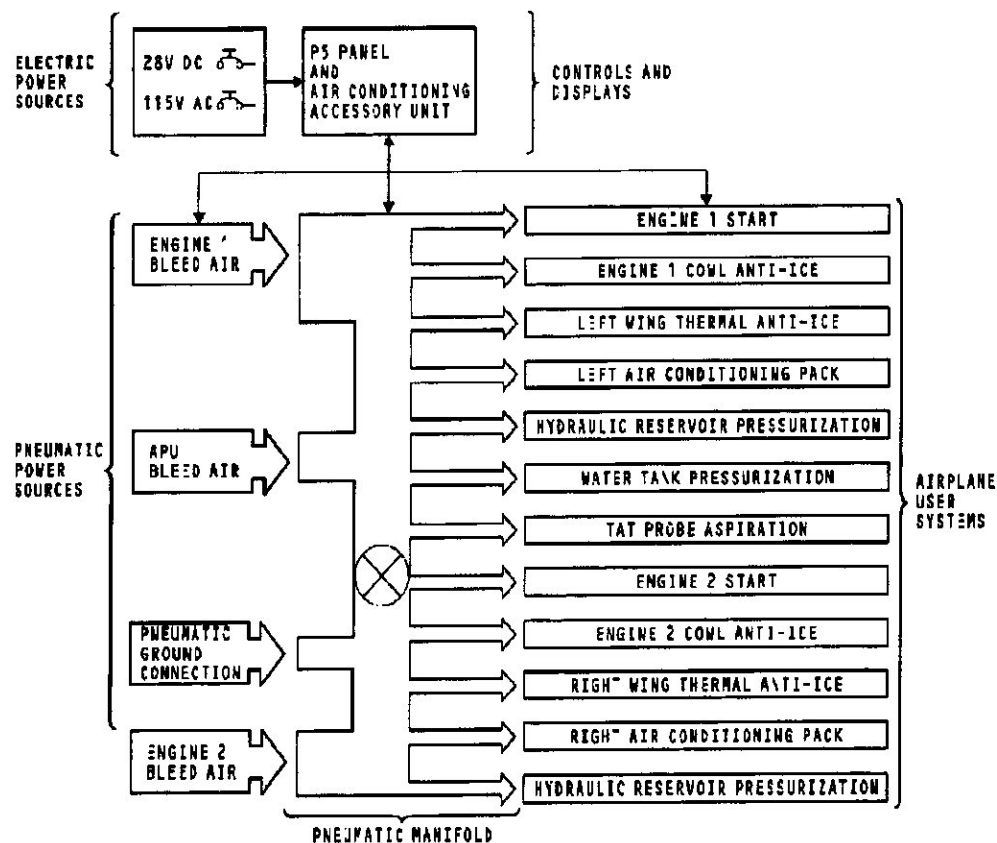


Figure (III-2) : les fonctions du système pneumatique

III-3. Les Sources D'air :

Les sources d'air sont :

- ➔ Le moteur : à partir du compresseur haut pression soit du 9^{ème} ou du 5^{ème} étages.
- ➔ L'APU (auxiliary power unit)
- ➔ Groupe à air.

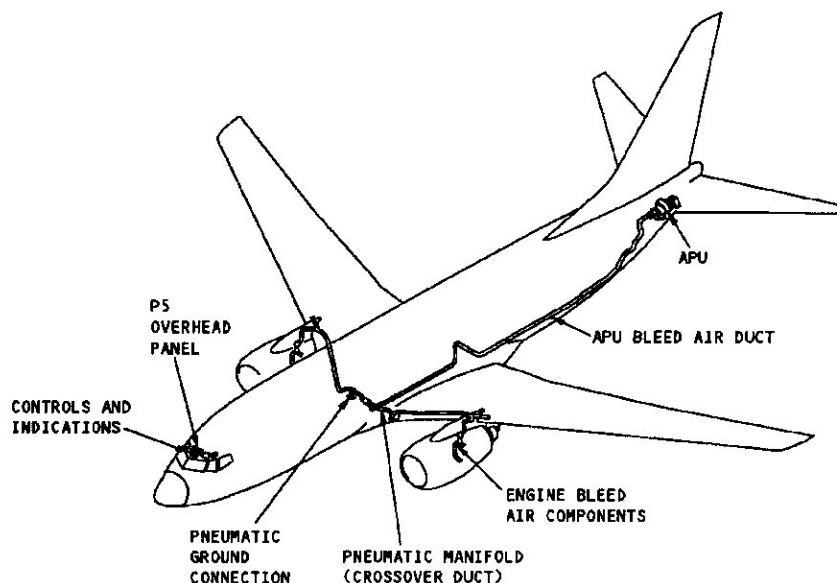


Figure (III-3) : les sources du pneumatiques.

III-4. Les Composants Pneumatiques :

Les composants pneumatiques du réacteur CFM56-7B sont :

- ✓ le régulateur de la vanne du 9^{ème} étages (high stage valve regulator).
- ✓ La vanne du 9^{ème} étages (high stage valve).
- ✓ Le clapet anti retour du 5^{ème} étage (check valve).
- ✓ La vanne de régulation et d'arrêt (pressure regulating and shut off valve) **PRSOV**.
- ✓ le régulateur de soutirage d'air (bleed air regulator) **BAR**.
- ✓ La sonde 199°C.
- ✓ La sonde 232°C.
- ✓ La sonde 254°C.
- ✓ La vanne de refroidissement du radiateur (precooler contrôle valve).
- ✓ Le radiateur (precooler).

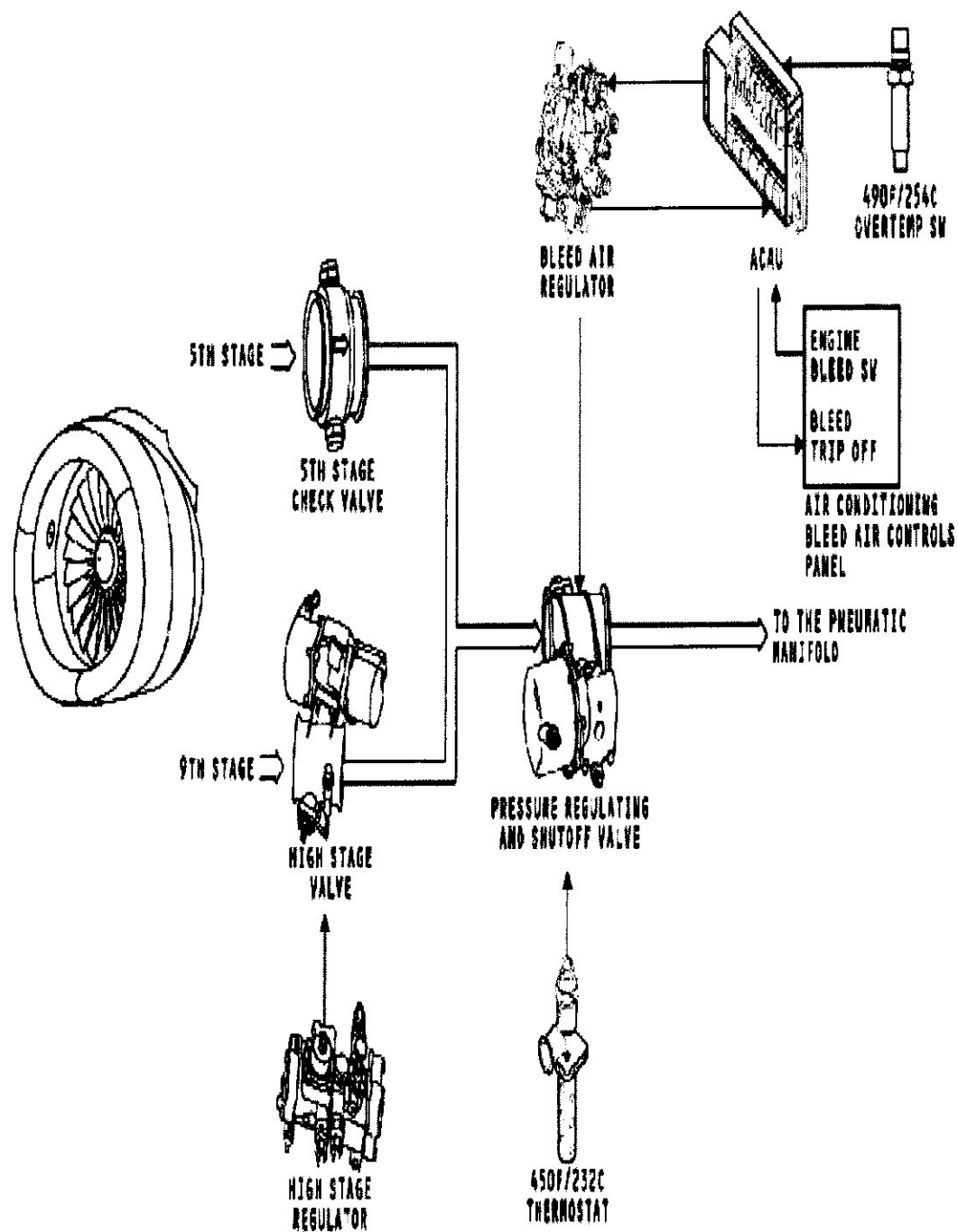


Figure (III-4) : les équipements pneumatiques.

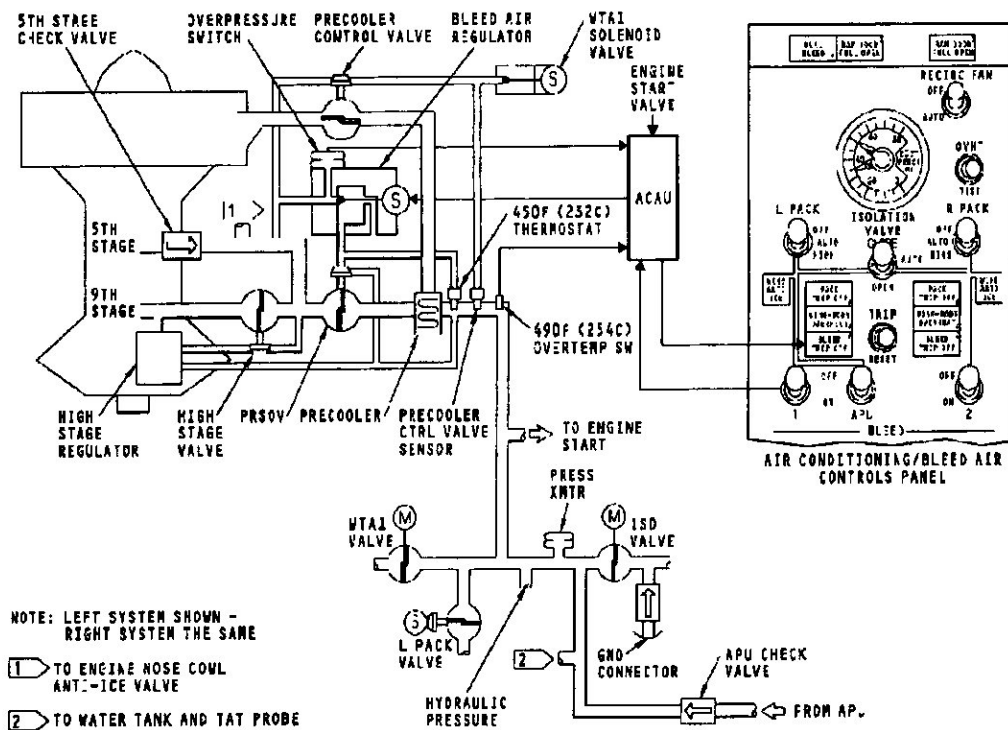


Figure (III-5) : le circuit pneumatique.

III-4-1. Le régulateur de la vanne du 9^{ème} étages :

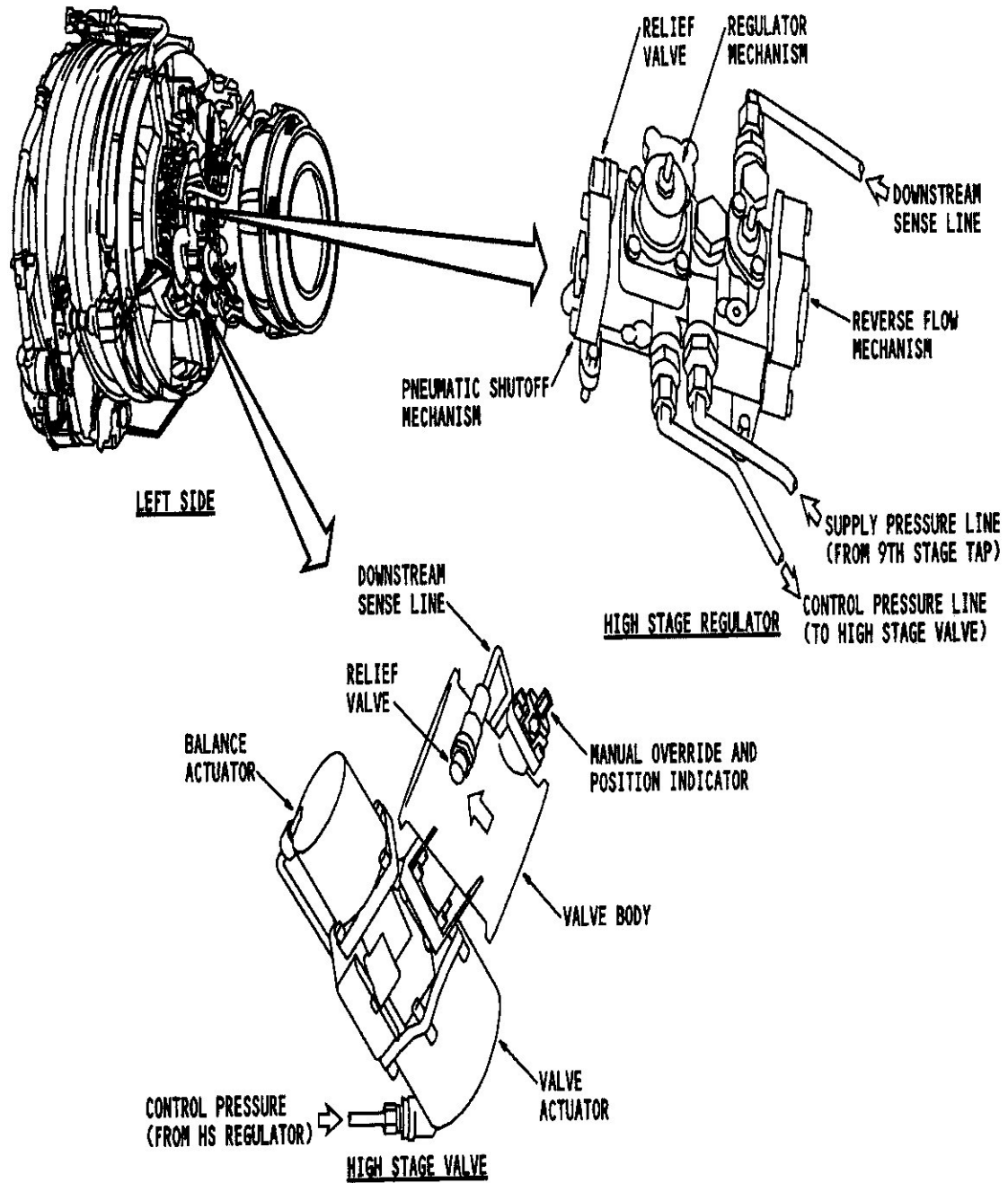
Il est monté sur le moteur coté gauche en position 10 h.

Il reçoit de l'air en provenance du 9^{ème} étage du compresseur haute pression. La pression non régulée passe à travers le mécanisme d'arrêt pneumatique vers le régulateur de pression de référence.

Le régulateur de pression de référence diminue la pression à une pression contrôlée. Un clapet de surpression permet d'éviter la destruction de la vanne du 9^{ème} étage ; la pression en aval est de 32 psi.

Il commande la vanne du 9^{ème} étage du compresseur haute pression.

- ✓ **Ouverte** du ralenti moteur jusqu'à 80% N2.
- ✓ **Fermée** quand le N2 > 80%.



PNEUMATIC - ENGINE BLEED AIR - HIGH STAGE REGULATOR/VALVE

Figure (III-6) : la vanne de 9^{ème} étage et le régulateur.

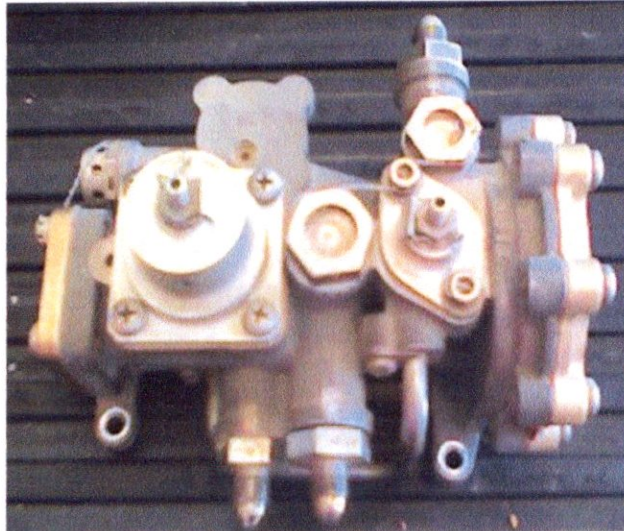


Figure (III-7) : le régulateur de la vanne du 9^{ème} étage.

III-4-2. La vanne du 9^{ème} étages :

Elle est montée sur le coté gauche du moteur en position 8:h.
Elle permet d'alimenter la PRSOV du ralenti moteur jusqu'à 80% N2 ; elle possède un indicateur de position et un surpassement manuel pour la mettre en position fermée lorsqu'elle est défailante.

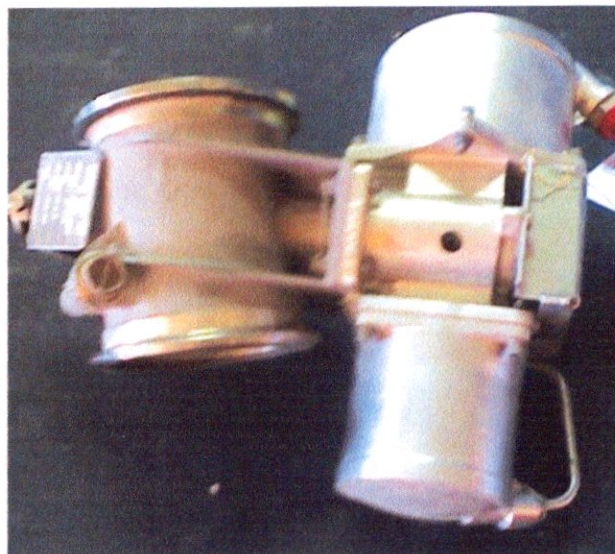


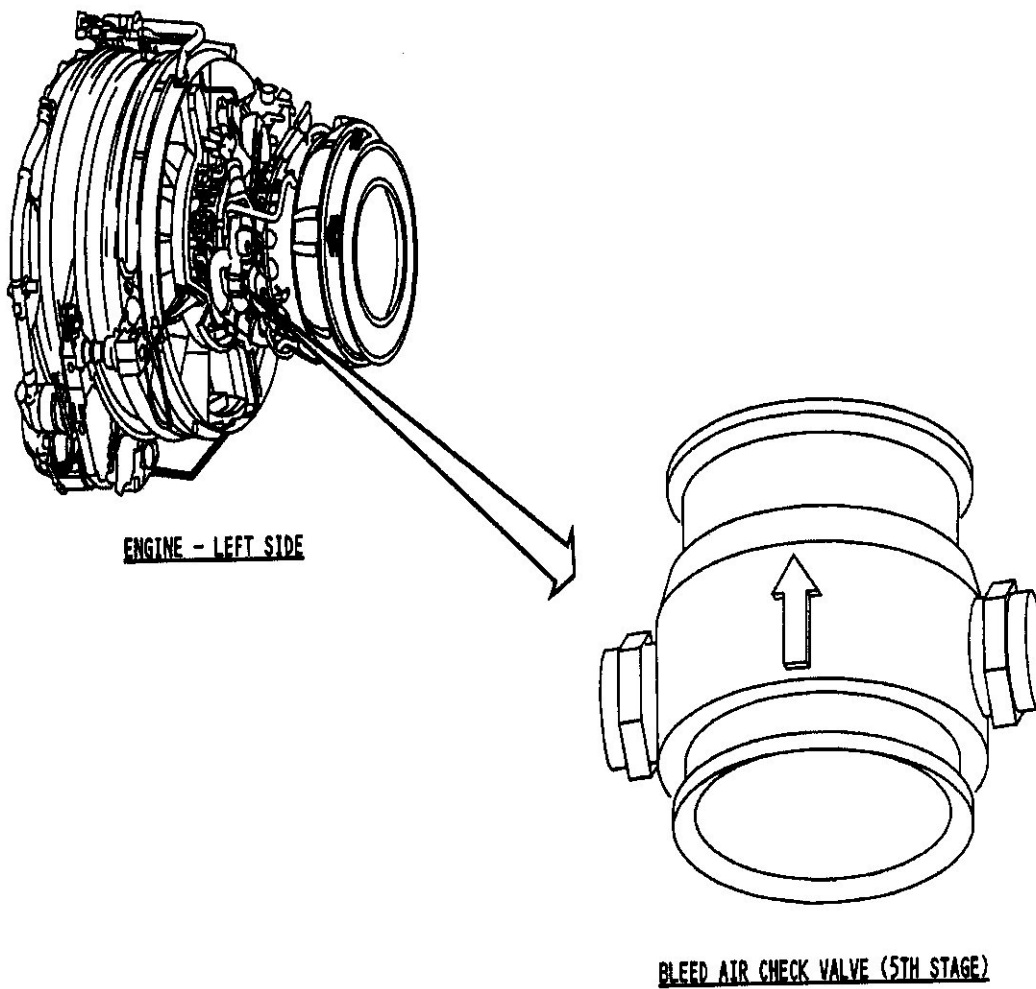
Figure (III-8) : La vanne du 9^{ème} étages/high stage valve.

III-4-3. Clapet anti retour (Check Valve) :

Le clapet anti retour du 5^{ème} étage compresseur haute pression est monté sur le coté gauche du moteur en position **8 h.**

Le clapet anti retour :

- S'ouvre quand la vanne du 9^{ème} étage est fermée ($N_2 > 8\%$).
- Il évite le débit d'air inverse



PNEUMATIC - ENGINE BLEED AIR - BLEED AIR CHECK VALVE (5TH STAGE)

Figure (III-9) : le clapet anti retour.

III-4-4. Le régulateur de Soutirage d'air (Bleed Air Regulator BAR) :

Il est monté sur le coté gauche du moteur en position 11 h.

Il comprend :

- ✓ Une vanne solénoïde avec un mécanisme de verrouillage.
- ✓ Un clapet de surpression.
- ✓ Un switch de surpression 220 PSI.
- ✓ Des tuyauteries (alimentation et commande/supply and control).

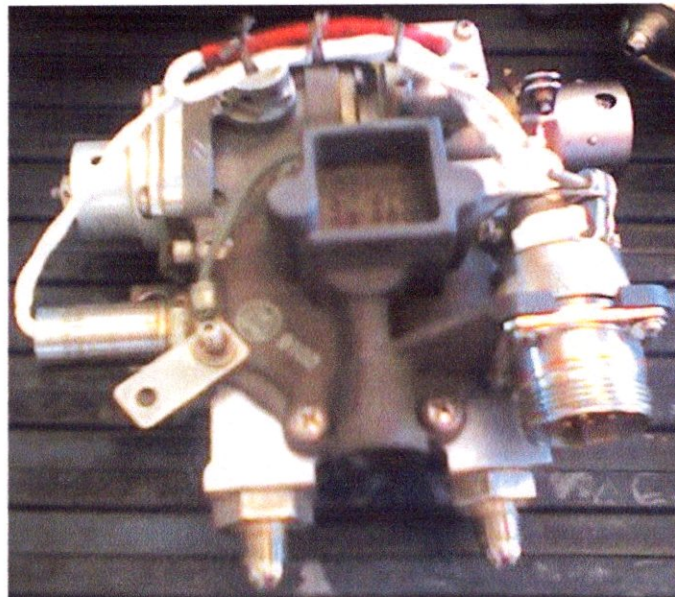


Figure (III-10) : le régulateur de soutirage d'air (bleed air regulator) BAR.

III-4-5. La vanne de régulation et d'arrêt (pressure regulator and shut off valve) PRSOV :

Elle est montée sur le coté gauche du moteur en position 10 h.

Elle commandée pneumatiquement par le régulateur de soutirage d'air (**BAR**).

C'est une vanne à papillon modulante. Elle est conçue pour tomber en panne en position FERMEE.

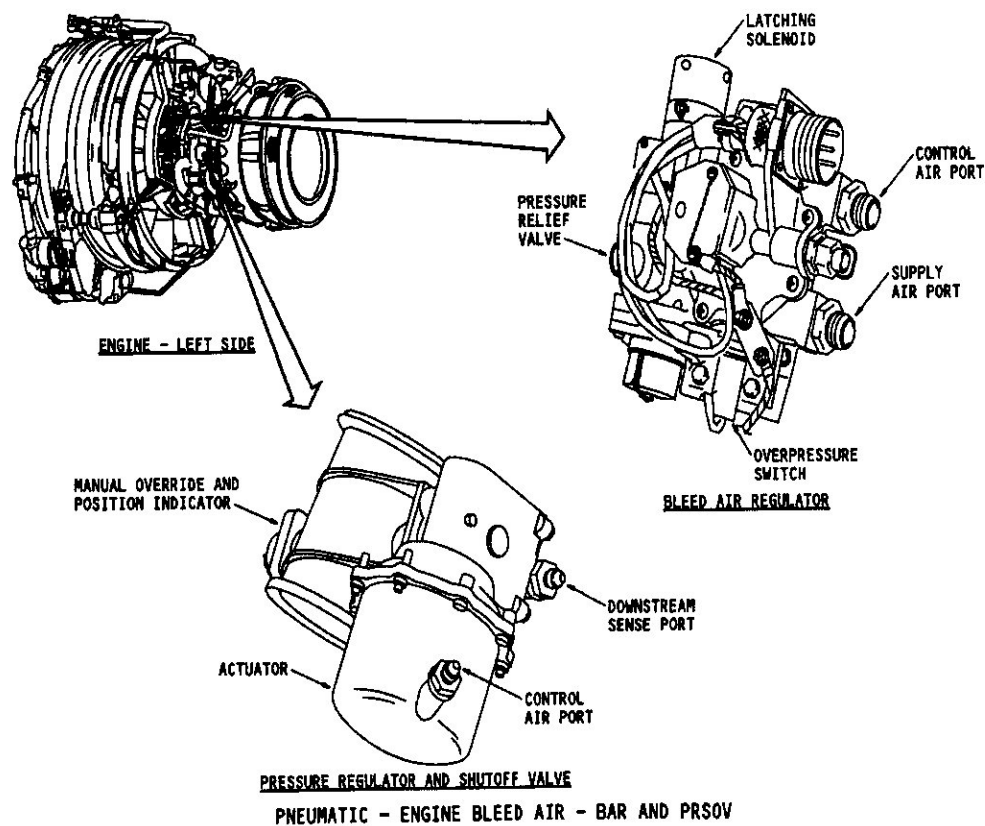


Figure (III-11) : le BAR et la PRSOV.

III-4-6. La sonde 199°C :

Elle est montée sur le mat réacteur à la sortie du radiateur.

La vanne de refroidissement du radiateur quand la température atteint :

- 199°C : la vanne de refroidissement du radiateur commence à s'ouvrir.
- 227°C : la vanne du refroidissement du radiateur est complètement ouverte.

III-4-7. La sonde 232°C :

Elle est montée sur le mat réacteur à la sortie du Fan.

-quand la température atteint 232°C, la sonde commence à fermer la vanne de régulation et d'arrêt PRSOV.

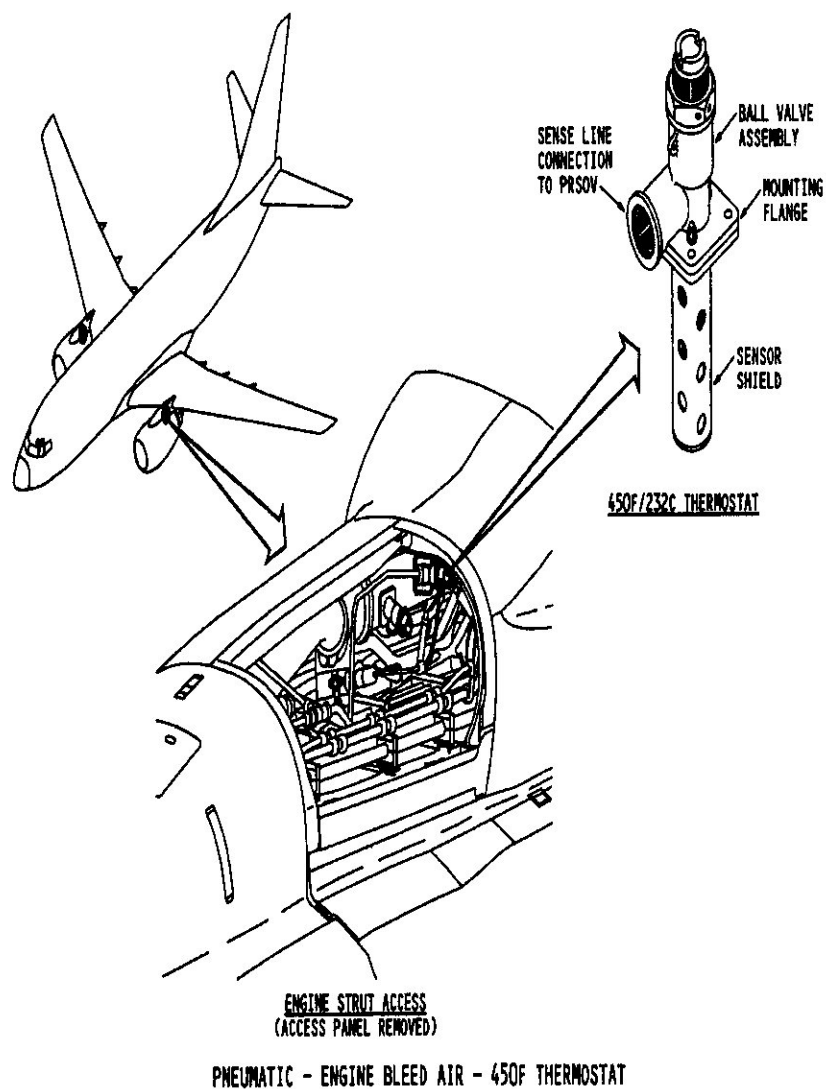


Figure (III-12) : la sonde 232°C

III-4-8. La Sonde 254° C :

Elle est dans le mat réacteur à la sortie du réacteur. Quand la température atteint 254°C, le signal est envoyé à l'ACAU (le calculateur du conditionnement d'air).

Le calculateur du conditionnement d'air (ACAU), est localisé dans la soute électronique d'avion, ce dernier envoie le signal au régulateur de soutirage d'air (BAR) pour fermer la vanne de régulation et d'arrêt (PRSOV).

III.4.8.1- L'ACAU :

C'est un calculateur de conditionnement localisé dans la soute électronique. Il permet de commander, contrôler et le circuit pneumatique et le circuit de conditionnement d'air

III-4-9. La vanne de refroidissement du radiateur :

Elle est sur la partie supérieure du moteur.

C'est une vanne à papillon, modulante, elle a un indicateur de position et un surpassement manuel; elle est conçue pour tomber en panne en position ouverte.

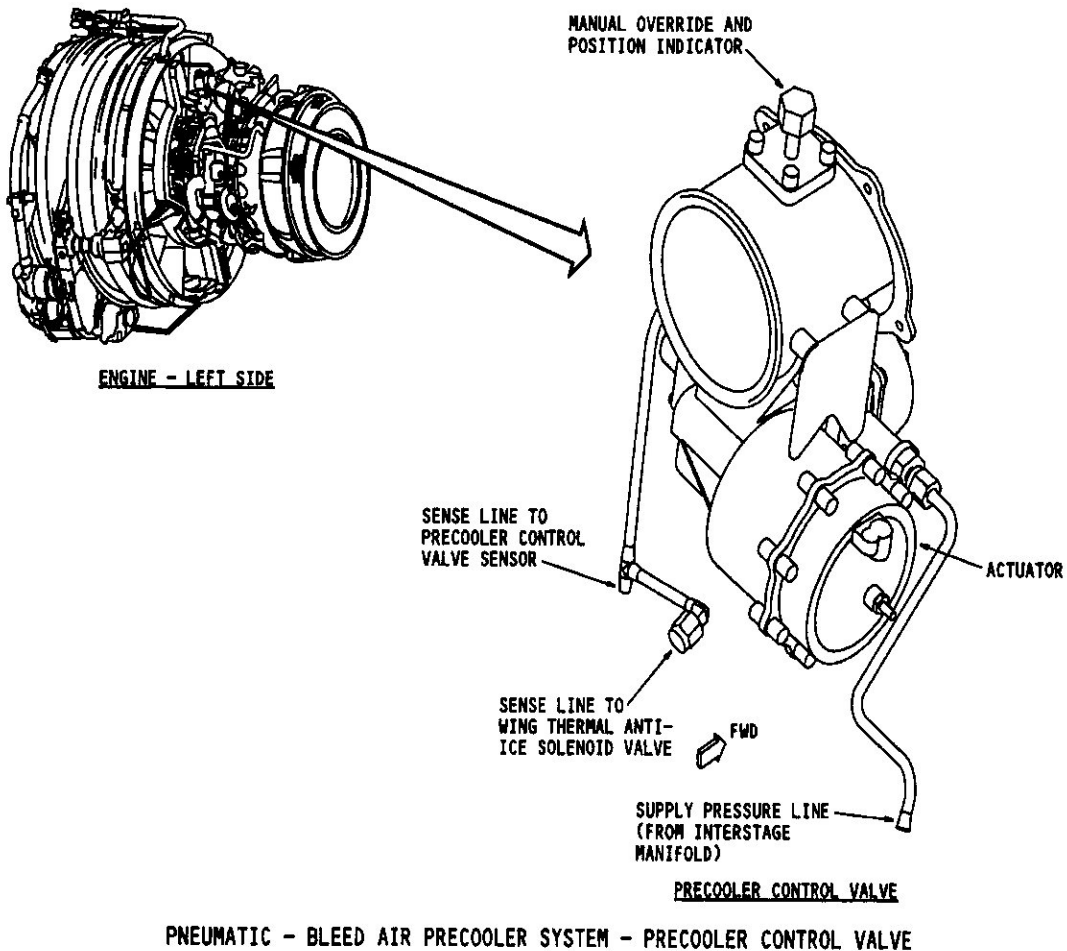


Figure (III-13) : la vanne de contrôle de radiateur.

III-4-10. Le Radiateur (precooler) :

Il est monté sur la partie supérieure moteur.

C'est un radiateur air/air ; c'est l'air du Fan qui permet le refroidissement du radiateur.

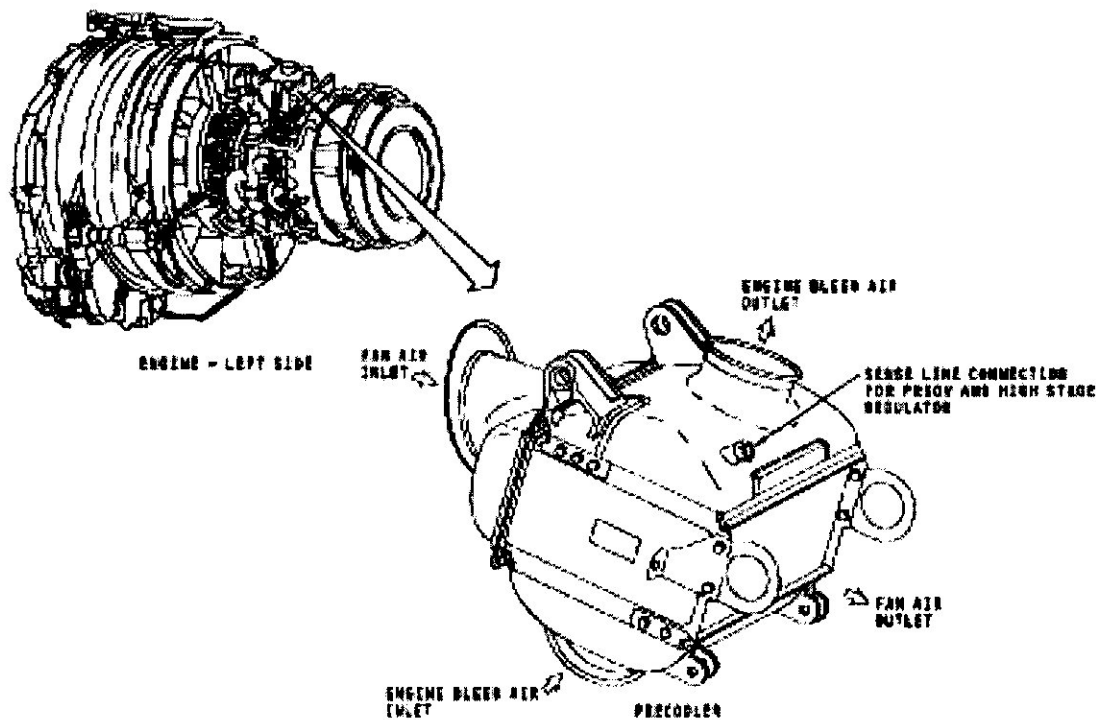


Figure (III-14) : la radiateur.

III-4-11. Le panneau De conditionnement et soutirage d'air (airconditionning /Bleed air panel) :

Le panneau de commande et donne les indications de système de conditionnement d'air et de soutirage d'air (prélèvement d'air).

Il est situé dans le panneau supérieur du cockpit, il comprend :

- ✓ Deux switch soutirage moteur 1 et 2 et .
- ✓ Un switch soutirage APU.
- ✓ Un voyant BLEED TRIP OFF.
- ✓ Un voyant WING BODY OVHT.
- ✓ Un voyant PACK.
- ✓ Un switch vanne d'isolement (ISOLATION VALVE).

- ✓ Deux switch L/R PACK.
- ✓ Un switch RESET.
- ✓ Un indicateur de pression.
- ✓ Un switch test surchauffe (TEST OVHT).
- ✓ Deux switch Fan de recirculation (L/R RECIRC FAN).
- ✓ Un voyant DUAL BLEED.
- ✓ Deux voyant (RAM DOOR FULL OPEN).

a- Fonctionnement :**Les switches de soutirage (moteur 1, Moteur 2, APU) :**

Ces switches sont destinés pour sélectionner la sources de soutirage d'air, chaque switch à deux positions ON/OFF.

APU tournant :

Condition d'ouverture de la vanne de soutirage APU :

1. $RPM \geq 95\%$.
2. altitude $\leq 17\ 000$ pieds.
3. pas de pompage.
4. switch soutirage APU sur ON.

APU délivre :

1. Energie pneumatique pour le conditionnement d'air.
2. Energie pneumatique pour le démarrage.

Deux voyants PACKS :

Un voyant pour chaque groupe de conditionnement d'air.

Le voyant s'allume lorsque le groupe est à l'arrêt.

Un voyant WING BODY OVHT :

Il s'allume ambre lorsqu'il y'a une surchauffe au niveau de fuselage ou des ailes.

Deux switches L/R PACK :

Ces switches sont dessinés pour commander les deux groupes de conditionnement d'air, chaque switch à trois (03) positions OFF/AUTO/HIGH.

Switch isolation vanne :

La vanne d'isolement isole le collecteur pneumatique gauche du droit .
Elle est commandée par un switch à trois positions (03) OFF/AUTO/HIGH.

Quand les deux switches de soutirages est en position ON.

- Switch vanne d'isolement sur position AUTO.
- Switch soutirage Moteur 1 sur ON.
- Switch soutirage Moteur 2 sur ON.

La vanne d'isolement s'ouvre automatiquement en cas de panne d'un des deux Moteur.

On ouvre manuellement la vanne d'isolement dans deux cas :

- Alimentation par APU.
- Alimentation par le groupe à Air.

L'alimentation par le groupe à Air est utilisé quand l'APU tombe en panne.

On ouvre la vanne d'isolement pour alimenter le collecteur pneumatique gauche.

Le démarrage du moteur 1.

L'indication de pression :

L'indicateur de pression a deux aiguilles pour contrôler la pression de soutirage de chaque moteur.

Le switch test surchauffe (TEST OVHT) :

Il permet de tester le circuit surchauffe ailes / fuselage.

Quand on appui sur le switch de test les deux voyant WING-BLEED OVHT s'allument ambre.

Deux switches L/R RECIRC FAN :

Ces switches sont destinés pour commander les deux Fans de recyclage droit et gauche, chaque switch a deux positions ON/OFF.

Le voyant DUAL BLEED :

Le voyant s'allume ambre quand :

- Le collecteur pneumatique gauche est alimenté par le Moteur 1 ; et l'APU.
- Le collecteur pneumatique droit est alimenté par la Moteur 1 et 2. (vanne d'isolement ouvert).

Deux voyants RAM DOOR FULL OPEN :

Un voyant pour chaque porte d'air dynamique, il s'allume en bleu lorsque la porte d'air dynamique est complètement ouverte.

Un switch RESET :

Lorsque le voyant BLEED TRIP OFF s'allume le pilote appui sur le switch RESET pour reseter. La surchauffe on peut la reseter ; mais la surpression à 220 PSI on ne peut pas la rester.

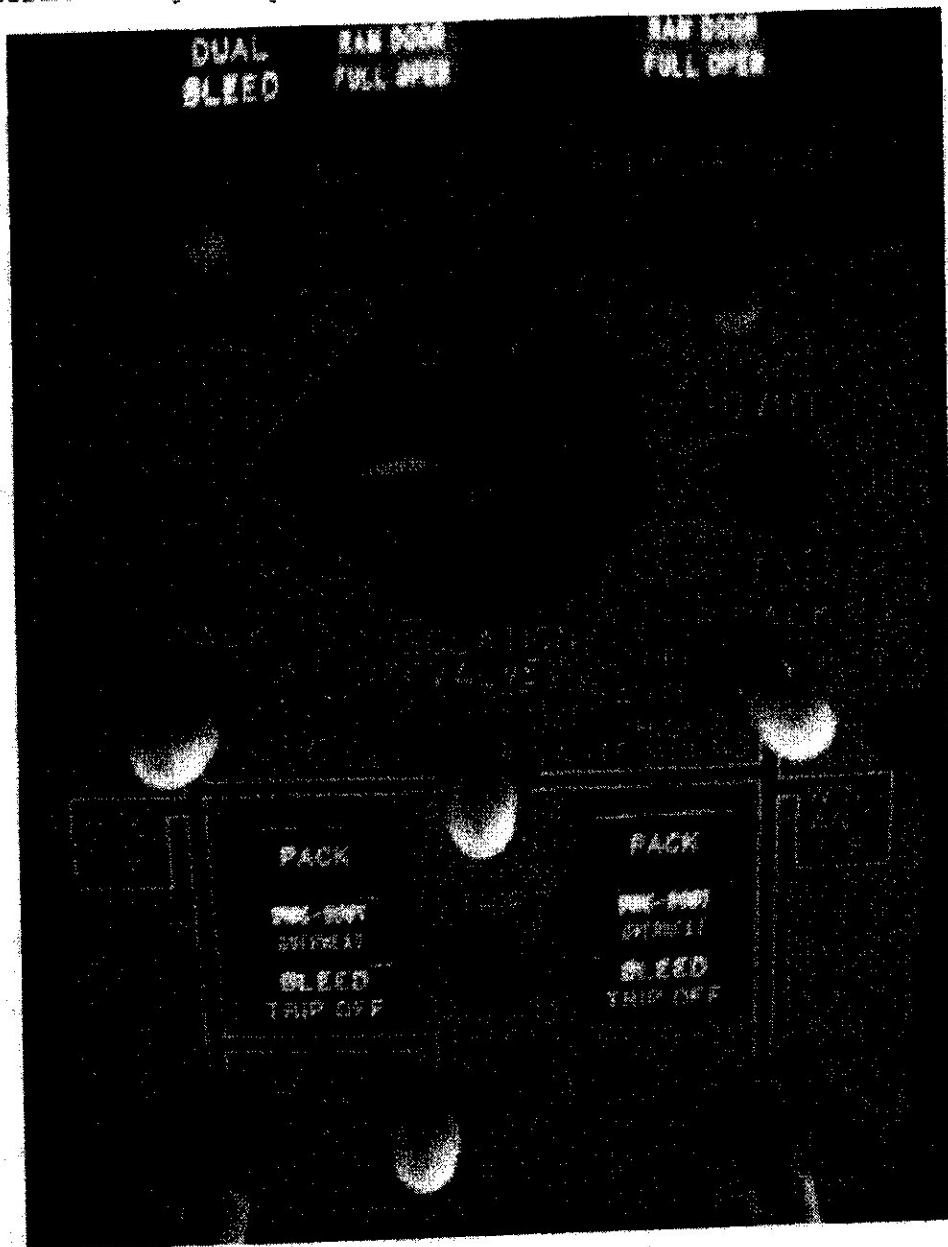


Figure (III-15) : le panneau de conditionnement et de soutirage d'air

Chapitre IV

IV-1. Introduction :

La maintenance en Aéronautique est l'ensemble des opérations ayant pour but de maintenir les performances potentielles et la disponibilité du matériel.

Elle est aussi l'ensemble des actions qui permettent de maintenir les équipements puis le moteur pour le rétablissement des caractéristiques de navigabilité à un même état lors de la certification en fonction de l'objectif réglementaire de sécurité dans le but d'assurer une régularité et une ponctualité à un niveau autorisé.

En Aéronautique, la maintenance est un facteur très important régie par des réglementations telles que le JAR-145 (Joint Aviation Requirement) et est soumise à une structure organisationnelle technique importante.

La maintenance des avions s'effectue soit :

1. En Ligne.
2. En Atelier.

IV-2. La maintenance en Atelier :

Les équipements pneumatiques du réacteur CFM56-7B sont envoyés à l'Atelier Accessoires de la Département EQUIPEMENT de la S/DIRECTION Atelier de la DIRECTION TECHNIQUE d'Air Algérie.

En cas de défectuosité afin de les tester et éventuellement la remise en état.

Les composants pneumatiques sont déposés suivant les Compte Rendu du Matériel (CRM), établi par le pilote, ainsi ils sont soumis d'une fiche technique (fiche d'identification) ou est indiqué l'anomalie; une fois arrivée à l'Atelier Accessoires le personnel de la maintenance chargé de test :

1. accuse réception du composant.

2. fait le nettoyage du composant.
3. il prend les documents nécessaires comme le manuel de maintenance des équipements (Component Maintenance Manuel CMM), et la Gamme de Travail Equipement d'Engenieirie établie par le bureau technique BT (ex. ENGINEERING) de la Direction Technique.

Les tests des équipements seront effectués sur le BANC d'ESSAI UNIVERSEL PNEUMATIQUE qui est destiné pour les tests de pression et de débit, ce banc d'essai contient :

- ✓ Un compresseur d'air sous pression.
- ✓ des débitmètres à plusieurs valeurs en CSFM (square cubique fil meter) pour les tests de pression.
- ✓ Des manomètres à plusieurs valeurs en PSI pour les tests de fonctionnement, fuite, et d'étanchéité.
- ✓ Un afficheur de voltage (V.DC).
- ✓ Un afficheur de ampérage (A.DC).
- ✓ Un afficheur électronique de temps.
- ✓ Des voyants.

IV-3. Le test du régulateur de la vanne de 9^{ème} étage et la vanne de 9^{ème}

Étage :

On peut tester Le régulateur de la vanne de 9^{ème} étage (high stage valve régulator) sur avion :

1. on démarre le moteur.
 2. on met le switch soutirage moteur sur ON.
 3. on pousse la manette de poussée afin d'obtenir $N_2 > 80\%$.
 4. on vérifie l'indicateur de pression
- si la pression est supérieur de la normale cela veut dire que soit :

A. le régulateur de la vanne de 9^{ème} étage est en panne.

B. la vanne de 9^{ème} étage est en panne

IV-3-1. le test du régulateur de la vanne de 9^{ème} étage :

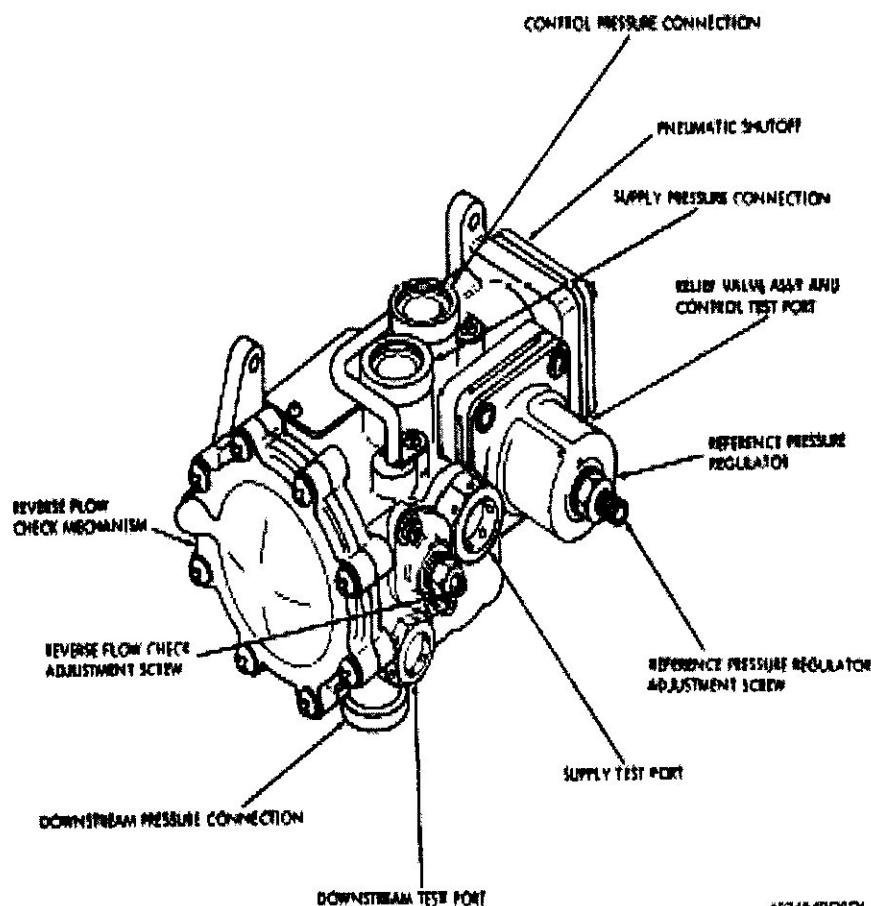


Figure (IV-1): le régulateur de la vanne de 9^{ème} étage.

IV-3-1-1. Le test d'arrêt pneumatique (pneumatic shutoff check) :

- ouvrir le robinet (2), ajuster le régulateur (1) pour appliquer une pression de 120 \pm 1 psig, au port d'entrée (manomètre 6).
- Ajuster le régulateur de pression en diminuant lentement la pression appliquer de 105 à 115 psig sur le manomètre (6).

- Suivant le manuel, si la pression de control (control pressure) ne répond pas aux valeurs exigées, la panne doit être soit :
 - a. Fuite de couvert.
 - b. Si fuite de couvert, il faut remplacer la membrane.
 - c. Ressort.

IV-3-1-2. Le test de fonctionnement de la vanne de décharge :

- Ouvrir le robinet (2), ajuster le régulateur de pression (1) pour appliquer une pression de 26 ± 1 psig.
- Ouvrir le robinet (12), ajuster le régulateur (14) pour appliquer une pression de contrôle de 26 ± 3 psig (manomètre 15).
- Le clapet de surpression pour le test et la calibration suivant la section d'assemblage.

IV-3-1-3. Test de fuite :

- Obturer le robinet (2), ajuster le régulateur (1) pour appliquer une pression de control de 120 ± 1 (manomètre 6).
- Ajuster le robinet (12) pour obtenir la pression en aval égale à 50 ± 5 psig.
- Mesurer et noter qu'ils ne doit pas dépasser 0.2 livres/minute.
- Si la fuite est exéssif, vérifier le montage.
- Si tous les tests sont aux normes, alors le contrôleur signe la fiche technique que l'équipement est SERVICEABLE (opérationnel).

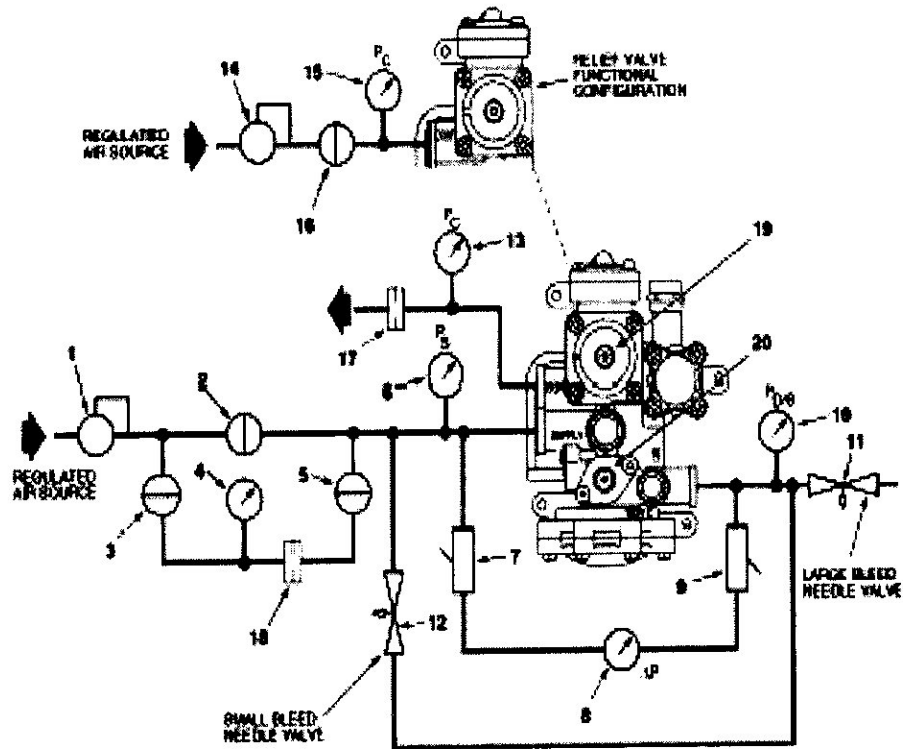


Figure (IV-2): le test du régulateur de la vanne de 9^{ème} étage

IV-3-2. le test de la vanne de 9^{ème} étage :

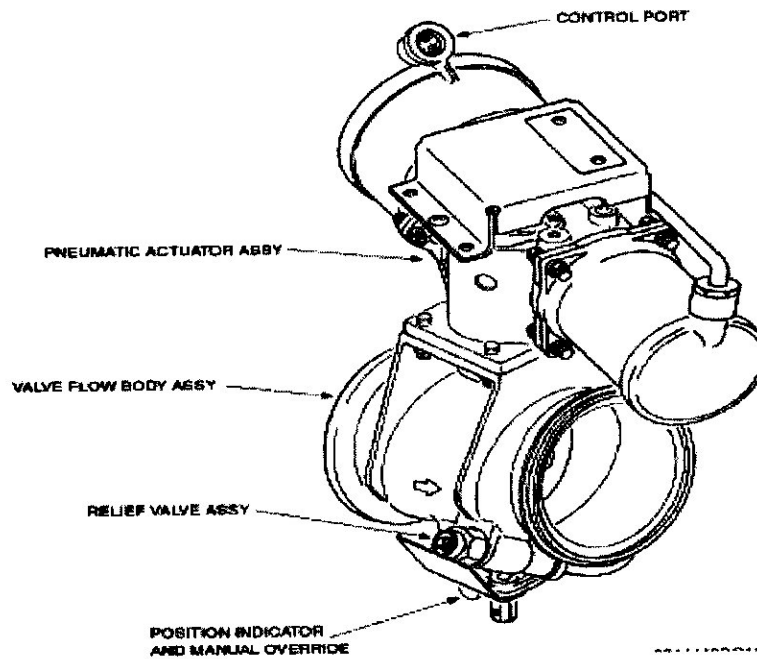
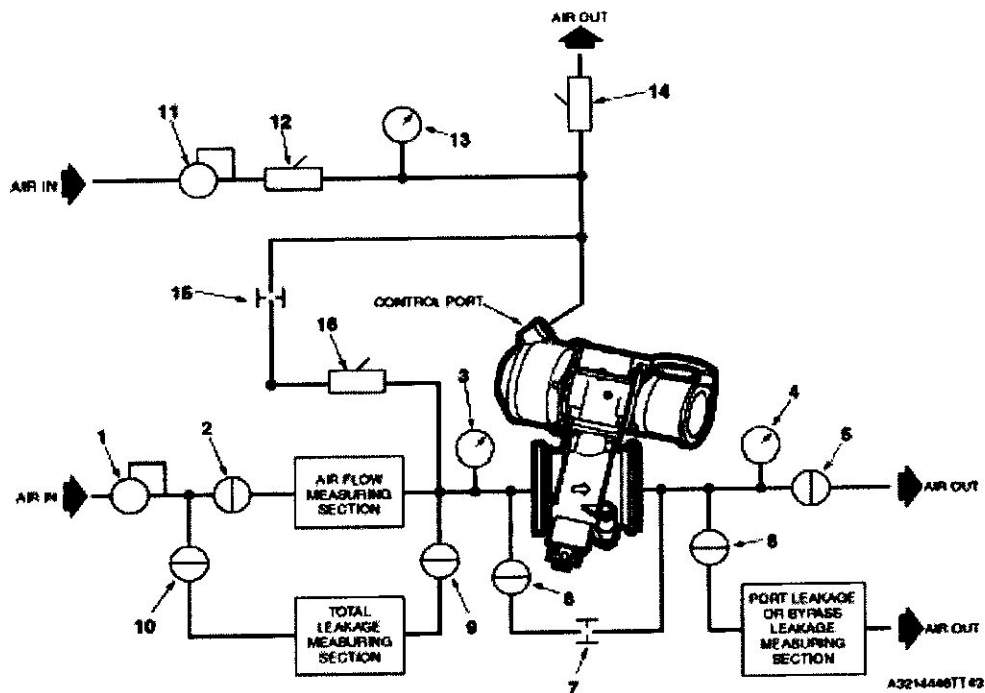


Figure (IV-3): la vanne de 9^{ème} étage.

IV-3-2-1. Test de pression :

Figure (IV-4): le test de la vanne de 9^{ème} étage.

- ouvrir le robinet (12).
- Ajuster le régulateur de pression (11) de 15.8 à 17.2 psig qui est indiqué sur le manomètre (13), la vanne de papillon doit s'ouvrir.
- Ajuster le régulateur (11) pour la pression de control de 3.5 à 4.5 psig; le papillon doit se fermer complètement.
- Si le papillon ne ferme pas complétement, observe la position de l'indicateur et ajuster le régulateur (11) pour minimiser la pression de control jusqu'au zéro (0). Le papillon ne doit pas bouger lorsque la pression de contrôle est égale à zéro (0)

IV-3-2-2- le test de fonctionnement :

- Ouvrir le robinet (2).
- Ajuster le régulateur (1) lentement pour minimiser la pression d'alimentation qui est indiquée au manomètre (3), la vanne de décharge commence fuir de 145 à 153 psi.
- Si non, refaire le montage suivant la procédure citée dans le manuel.
Réinstaller la vanne de décharge et refait le même travail jusqu'à obtenir les valeurs exigées du bureau d'étude (BT).

Si les deux tests ont réussi donc la vanne du 9^{ème} étage est opérationnelle.

IV-4. Le test du régulateur de soutirage d'air (BAR) et la vanne de Régulation et D'arrêt (PRSOV) :

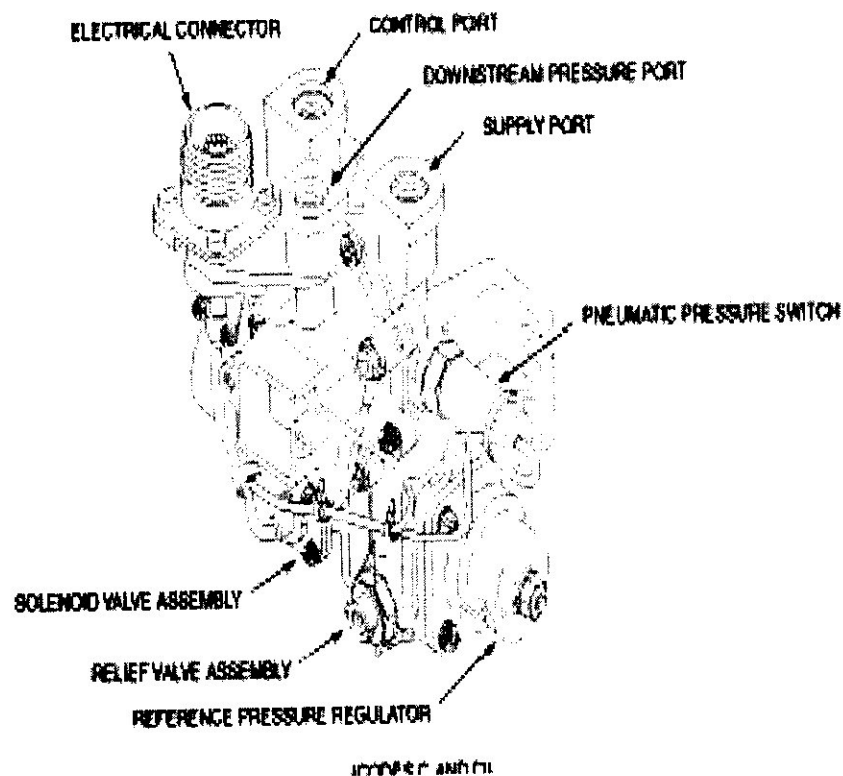


Figure (IV-5): le régulateur de la vanne de soutirage (BAR).

La vanne de régulation et d'arrêt (PRSOV), ainsi le régulateur de soutirage d'air (BAR) sont testés sur avion.

La procédure de test est la suivante :

1. on démarre l'APU.
2. on ouvre la vanne de soutirage APU.
3. on ouvre la vanne d'isolement.

Afin de tester :

- le transmetteur de pression du collecteur pneumatique droit.
- le transmetteur de pression du collecteur pneumatique gauche.
- L'indicateur de pression.

Si ces derniers sont opérationnels, alors on peut tester le BAR et la PRSOV :

- on le monte sur le moteur.
- On démarre le moteur.
- On met le switch soutirage moteur sur ON.

Alors, il faut vérifier la pression au niveau de l'indicateur de pression.

1. si la pression est normale (42 ± 8 PSI) ; cela veut dire que la vanne de régulation et d'arrêt (PRSOV) est en panne.
2. si la pression n'est normale (42 ± 8 PSI) et que la pression est supérieure à la normale donc la PRSOV est en panne.

Pour cela il faut établir une fiche technique pour l'anomalie ; il est à noter que la PRSOV est soustraite à l'étranger.

3. si la pression est trop faible, cela veut dire que la vanne de soutirage d'air (BAR) est incriminée.

IV-4-1. Le test de la vanne de soutirage d'air (BAR) :

IV- 4-1-1. Test de pression pneumatique :

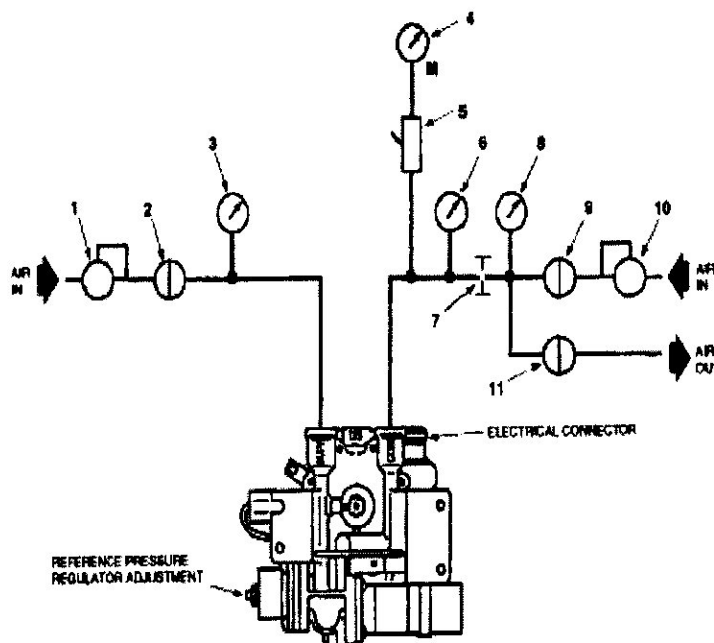


Figure (IV-6): le test de la vanne de soutirage d'air (BAR).

- Mesure de la continuité entre les pins (9 et 10), ouvrir le robinet (2) doucement.
- Ajuster le régulateur (1) pour une pression de 232 à 242 psi sur le manomètre (3), la continuité é est obtenue pour une pression entre 210 et 230 psi.
- Réduire la pression jusqu'à 125 psig sur le manomètre (3).
- La continuité doit se couper.

En plus du test de pression, on fait d'autre test pour assurer le bon fonctionnement du régulateur de la vanne de soutirage suivant le manuel, pour cela on doit suivi la procédure pour atteindre le résultat positif ou négatif c-à-d, l'équipement est en bon état ou pas.

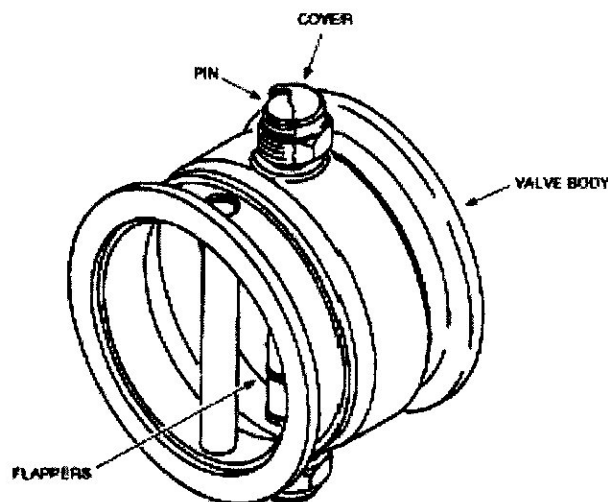
IV-5. Le test de la vanne de 5^{ème} étage (la check valve) :

Figure (IV-7): la vanne de 5^{ème} étage.

Le clapet du 5^{ème} étage est testé sur avion :

1. on monte le clapet sur le moteur.
2. on démarre le moteur.
3. on pousse la manette de poussée moteur afin d'obtenir $N_2 \geq 80\%$.
4. on vérifie la pression de soutirage.
5. si la pression est normale (42 ± 8 psig) cela veut dire que le clapet s'ouvre au bon moment.
6. si non, on envoie le clapet anti retour à l'Atelier Accessoires après qu'on assure que tout les autres équipements son opérationnels.

A. Le test visuel :

1. inspecter visuellement toutes les parties pour détecter
 - criques.

- Encoches, entailles.
- Corrosion.
- Friction.
- Filets endommagés.
- Ou n'importe quel autre défaut évident.

Si on trouve une de ces anomalies, on envoie l'équipement au personnel d'Atelier désigné pour effectuer le travail.

IV-5-1. Le test de fonctionnement manuel :

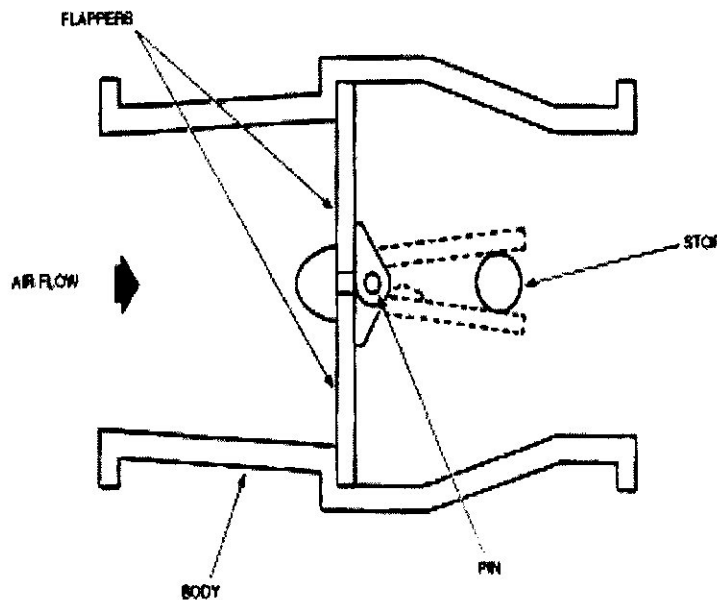


Figure (IV-8): le test manuel de la vanne de 5^{ème} étage.

- ouvrir et fermer manuellement les flappers; il faut que ces derniers fonctionnent librement sans forcer.

IV-6. Le test de la sonde 199°C, 232°C, 254°C:

On peut les tester sur avion :

1. vanne de refroidissement du radiateur doit être fonctionnelle.
2. on démarre le moteur.
3. on pousse la manette des gaz jusqu'à 80% N2, et on vérifie le voyant BLEED TRIP OFF.

Si le voyant BLEED TRIP OFF ne s'allume pas, cela veut dire qu'elle fonctionne, si elle voyant BLEED TRIP OFF s'allume il faut changer la sonde qui est en panne.

IV-7. Le test de la vanne de refroidissement du radiateur :

On teste cette vanne sur avion, avant le tester il faut s'assurer que la sonde 199°C est opérationnelle :

1. on démarre le moteur.
2. on pousse la manette de poussée pour augmenter le régime.
3. on attend quelques minutes.
4. on vérifie qu'il y a pas de surchauffe (le voyant BLEED TRIP OFF ne s'allume pas); ce qui veut dire que la vanne de refroidissement commence à s'ouvrir à 199°C et est complètement ouverte à 227°C.
5. si le voyant BLEED TRIP OFF s'allume ambre cela veut dire que soit la vanne de refroidissement du radiateur est en panne; à ce moment là on envoie la vanne du radiateur à l'étranger pour la réparer.

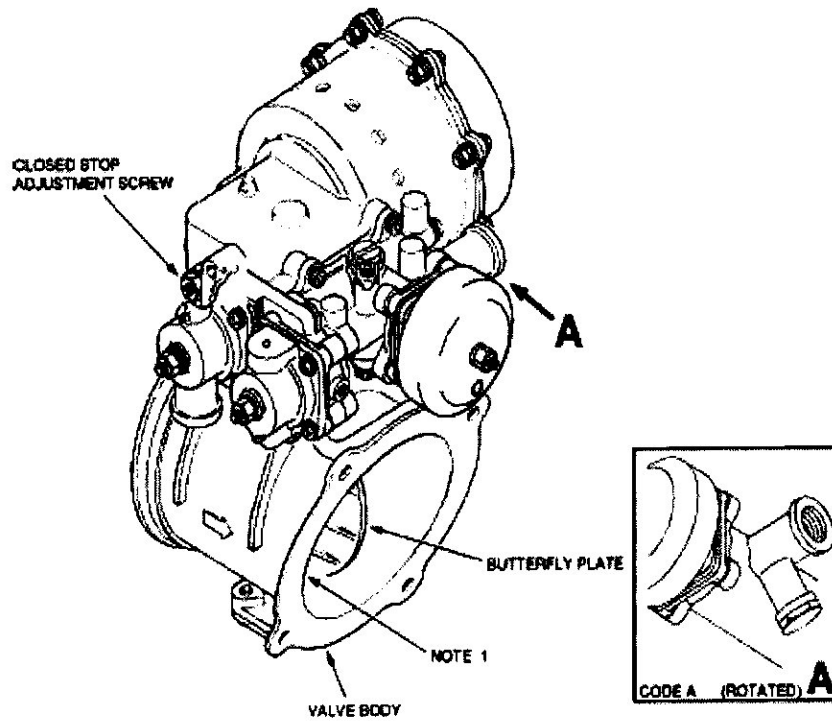


Figure (IV-9) : la vanne du radiateur.

IV-8. Le test du radiateur :

C'est un test visuel permet d'entamer s'il y a une anomalie au niveau du radiateur.

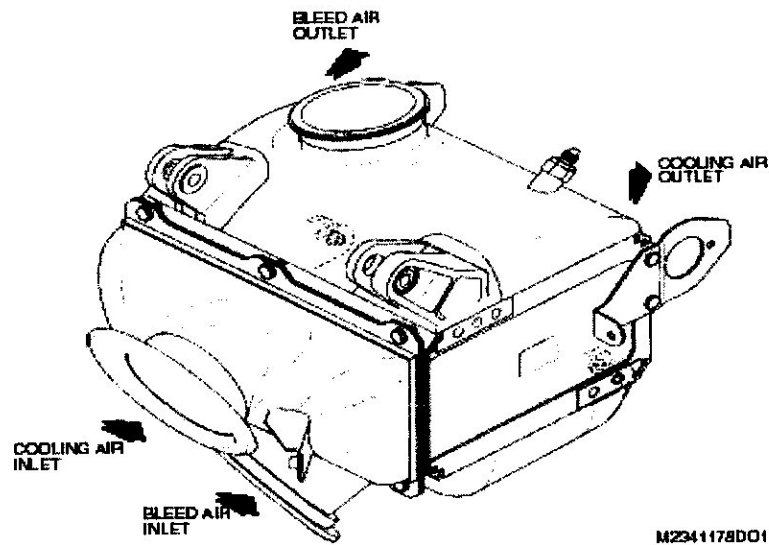


Figure (IV-10) : le radiateur (precooler).

IV-8-1. Test de fuite et de pression pneumatique :

- connecter la source d'air avec le régulateur de pression.
- Ajuster le robinet (shutoff valve) pour le fermer pour que le radiateur puisse se plonger dans un niveau minimal.
- Mettre le radiateur dans un réservoir (safety water tank).
- Fermer le robinet et alimenter par une pression pneumatique de 286.6 jusqu'à 296 psig pour une durée de (5) minutes.
- Minimiser la pression de (50 à 52 psig) et examiner la surface extérieure du radiateur s'il y a une fuite extérieure.
- A une pression de 50 à 52 psig, ouvrir le robinet pour isoler l'air chaud de la pression d'air ; la pression de fuite ne doit pas dépasser 10.8 psig pour les premières secondes.
- Lentement, minimiser la pression jusqu'à la pression ambiante et vérifier s'il y a une déformation dans le radiateur.
- Faire sortir le radiateur du réservoir.
- Faire chauffer le radiateur avec une température de (162.8 à 190.6°C) pour 2 heures au minimum ; laisser toutes les ports ouvertes pour permettre l'accès de l'air chaud au radiateur.

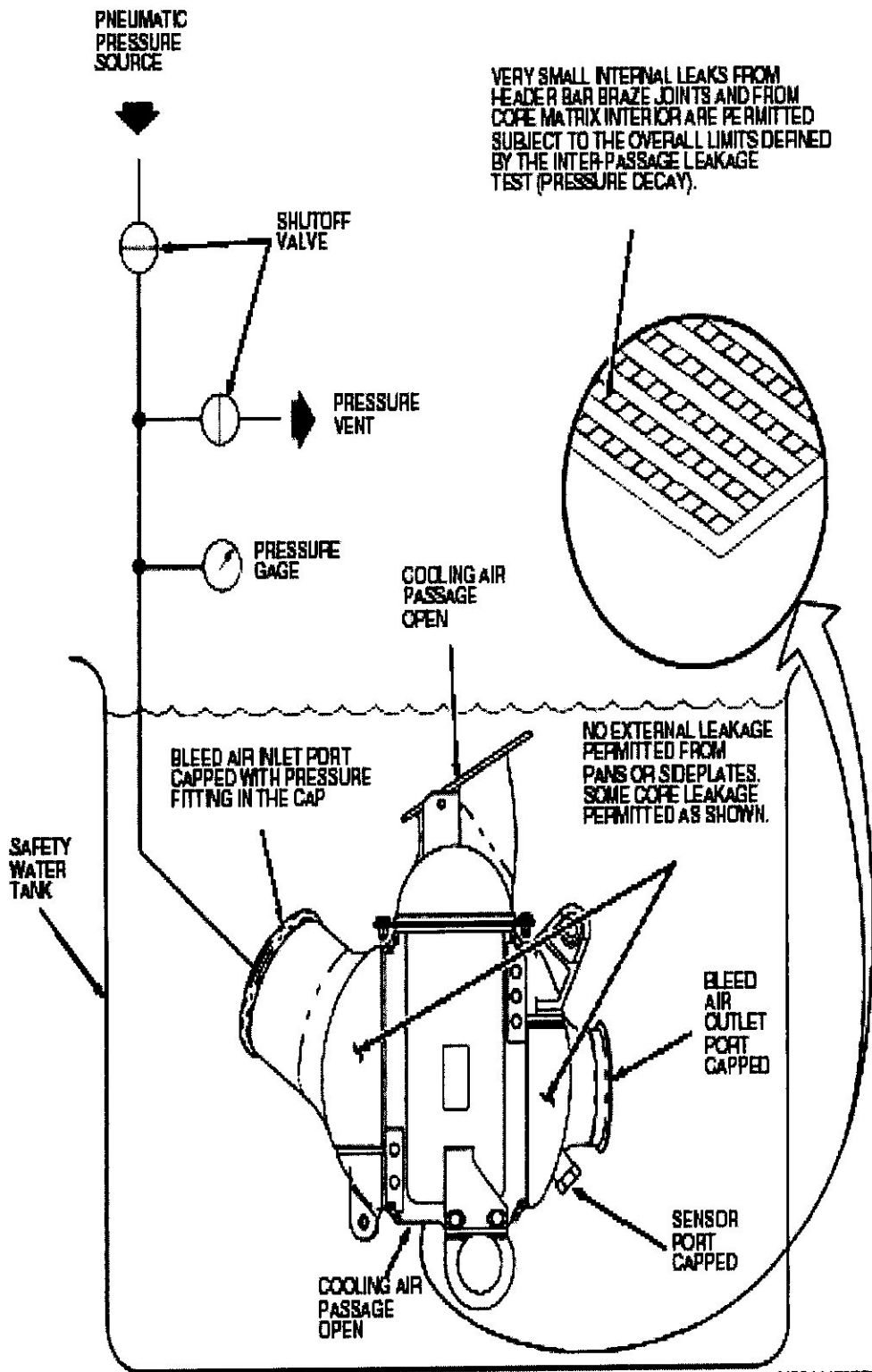


Figure (IV-11) : le test du radiateur.

Conclusion

L'étude que j'ai faite m'a permis de :

- ✚ Connaître les différents modules, accessoires et circuit du réacteur CFM56-7B.
- ✚ Connaître le fonctionnement du réacteur CFM56 – 7B.
- ✚ Connaître les différents équipements pneumatiques du réacteur CFM56 – 7B.
- ✚ Connaître le rôle très important des équipements pneumatique du réacteur CFM56-7B.

Un avion ne peut voler ni transporter des passagers en toute sécurité et le confort sans le circuit pneumatique.

Ce dernier permet d'alimenter plusieurs servitudes telles que :

- ✚ Le circuit de conditionnement d'air.
- ✚ La pressurisation d'avion.
- ✚ Le dégivrage ailes.
- ✚ Le dégivrage entrée d'aire moteur.
- ✚ La pressurisation des réservoirs hydrauliques et réservoirs d'eau.

Mon stage pratique au sein des installations techniques de la compagnie AIR ALGERIE m'a permis :

- d'assister au passage au banc de test des équipements pneumatique du réacteur CFM56-7B.

Cette petite expérience m'a permis de mettre en pratique ma connaissance théorique et m'a provoqué au module de la maintenance Aéronautique.

Bibliographie

- Les Manuel:

- Le training manual (BOEING training manual).
 - Le manuel de maintenance des équipements (CMM BOEING).
 - Le manuel de maintenance des avions (AMM BOEING).
- Les protocoles de maintenance (Gamme de travail équipement).

-les sites Internet :

 [www. Air Algerie.dz](http://www.AirAlgerie.dz)

 www.CFM56.com

 www.BOEING.com

-le CD ROM : maintenance planning data.

-le CD ROM : component bite test (CBT).