

REPUBLIQUE ALGERIENNE DEMOCRATIQUE ET POPULAIRE



**MINISTRE DE L'ENSEIGNEMENT SUPERIEUR
ET DE LA RECHERCHE SCIENTIFIQUE**



UNIVERSITE DE BLIDA 1

INSTITUT D'AERONAUTIQUE ET DES ETUDES SPATIALES

Département : Construction aéronautique

Mémoire de fin d'études

En vue de l'obtention d'un diplôme de master en aéronautique

Option : Avionique

THEME

**Commande latérale d'un avion Boeing 747 par
des méthodes LQR, LQG et LMI**

Réalisé par :

**Mr. SALHI Oualid
Mr. ZEGGARI Oussama**

Dirigé par :

Dr. DILMI smain

Promotion
2017/2018

REMERCIEMENTS

Au terme de ce travail, il nous est agréable d'exprimer notre profonde Gratitude ainsi que le plus grand respect à tous ceux qui nous ont aidés ou soutenus de près ou de loin.

Nous tenons à remercier le bon dieu, le tout puissant ainsi nos chers parents de nous avoir Attribué la faveur de réussir nos études.

Nous exprimons nos vifs remerciements à notre promoteurs Monsieur DILMI Smain de nous avoir guidé afin de réussir à réaliser notre P.F.E.

On saisit cette occasion pour remercier les enseignants du L'institut d'aéronautique de Blida, qui n'ont jamais failli à leur mission sacrée, et qui nous a initié à assurer notre future tâche.

MERCI.

Dédicace

Je souhaite dédier ce modeste travail :

*A mon père en reconnaissance de tout ce qu'il a fait Pour moi tout
au long de mon existence, pour son soutien
Moral, son encouragement continuuel, et pour sa compréhension.*

*A ma raison de vivre et ma fleur de vie ma mère, Symbole d'amour
d'affection de bienveillance, pour sa Patience, ses sacrifices, sa
conscience, ses conseils qui ont éclairé mon chemin.*

*A mes chers frères : qossai, Mouad, Younes, Yasser
Et A Ma petite sœur*

*A Walid, dida, Wassim, Zamou, Houcine, amer, Oussama,
nasro, Lyes, sidali, Ramzi, Ahmed et Brahim qui ont été les frères
de tous les temps.*

*A mes amis et mes collègues de la promotions Avionique
2017-2018.*

OUSSAMA.

Dédicace

Je dédie ce modeste travail

*A mon père en reconnaissance de tout ce qu'il a fait Pour moi tout
au long de mon existence, pour son soutien
Moral, son encouragement continué, et pour sa compréhension.*

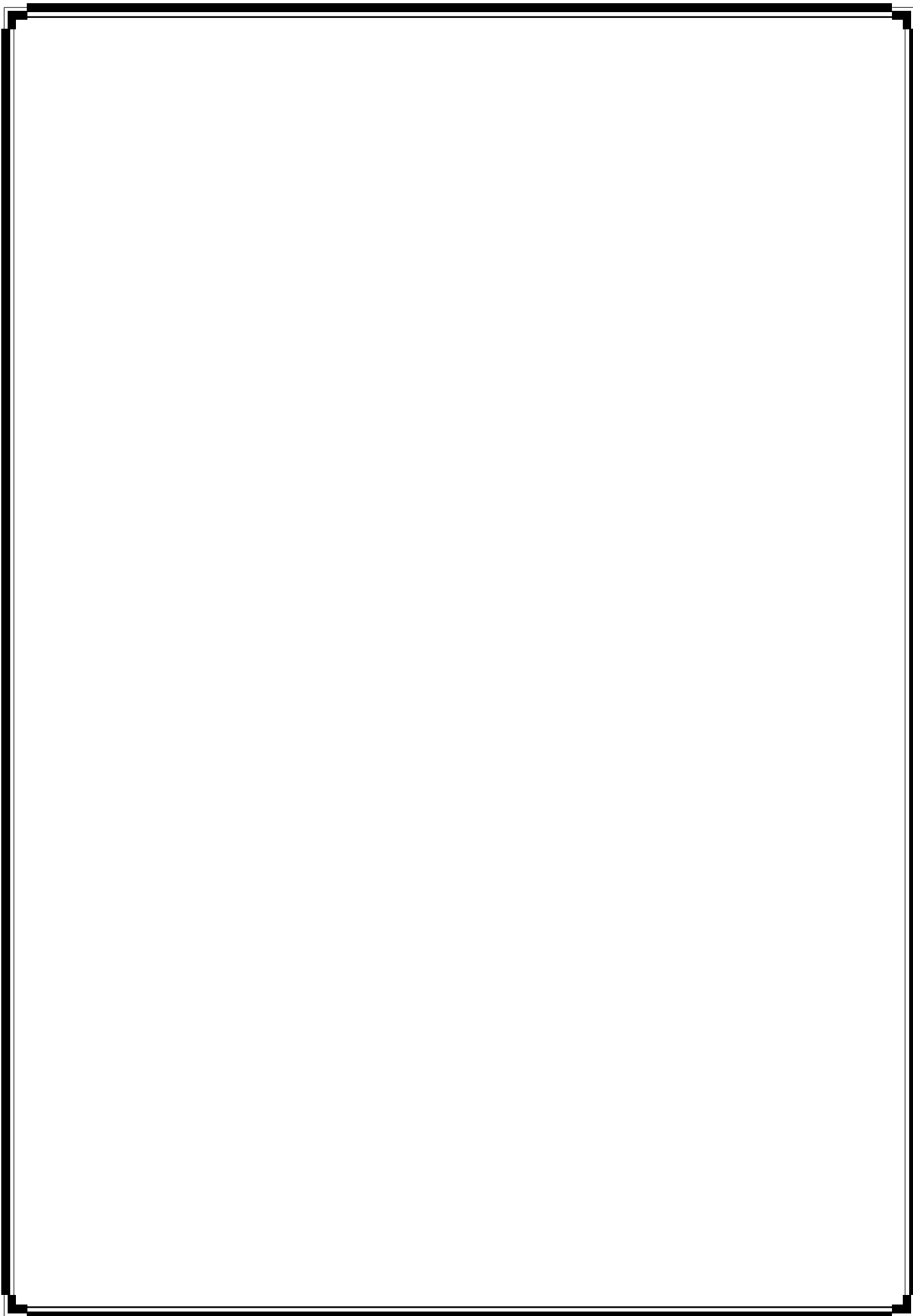
*A ma raison de vivre et ma fleur de vie ma mère, Symbole d'amour
d'affection de bienveillance, pour sa Patience, ses sacrifices, sa
conscience, ses conseils qui ont éclairé mon chemin.*

A mes chers frères : Abderrahim et Imad Eddine

*A Ahmed, Salim, Hakim, Mohamed, Walid, dida, Wassim,
Zamou, Reda, djaber et Oussama qui ont été les frères de tous les
temps.*

*A mes amis et mes collègues de la promotions Avionique
2017-2018.*

Oualid.



Les Symboles et Abréviations

Abréviation

MIMO : Multiple input, multiple out put

PID : proportionnel, Intégral et Dérivé

LQR : Linear Quadratic Regulator

LQG : Linear Quadratic Gaussian

LMI : linear matrix inequality

CI : Centrale Inertielle

FDC: Flight Dynamic Control

SDT: Small-Disturbance Theory

SISO: Single Input - Single Output

Nomenclature

a : Vitesse du son (ft/s)

α : Angle d'attaque ($^{\circ}$)

β : Angle de braquage

γ : Pente de montée($^{\circ}$)

δ_e : Angle d'élévateur

δ_t : Angle de manette de Gaz ($^{\circ}$)

δ_a : Débattement des ailerons ($^{\circ}$)

δ_r : Angle de la commande de direction ($^{\circ}$)

u : Vitesse le long de l'axe x

(ft/s)

w : Vitesse le long del'axe z

(ft/s) v : Vitesse le long de

l'axe y (ft/s) q : Vitesse de

tangage (rad/s)

p : Vitesse roulis (rad/s)

r : Vitesse lacet (rad/s) ,

h : Altitude (ft)

θ : Incidence ($^\circ$)

Ψ : Cap poursuivi par l'avion ($^\circ$)

φ : Angle de gîte ($^\circ$)

X : Somme des forces aérodynamiques et propulsives suivant l'axe x (N)

Y : Somme des forces aérodynamiques et propulsives suivant l'axe y (N)

Z : Somme des forces aérodynamiques et propulsives suivant l'axe z (N)

u_0, V_e : Vitesse aérodynamique (ft/s)

w_n : Pulsation propre (rad/s)

ζ : Amortissement

g : Accélération gravitationnelle terrestre (m /

s^2) R_a : Repère avion

R_0 : Repère de référence

R_s : Repère de stabilité aérodynamique

R_{ned} : Repère de référence géographique

σ_{Ga} : Moment d'inertie de l'avion dans le repère R_a ($kg \cdot ft^2 / s$)

F : Matrice d'Euler

T : Module de la poussée

ρ : Masse volumique de

l'air (kg/ft^3).

C_l	: Coefficient de moment de roulis.
C_n	: Coefficient de moment de tangage.
C_m	: Coefficient de moment de lacet.
C_y	: Coefficient de force latérale.
C_z	: Coefficient de force de portance.
C_x	: Coefficient de force de traînée.
C_{xq}	: Coefficient de traînée du à une incidence.
$C_{x\alpha}$: Coefficient de traînée du à q (vitesse .Ang. tangage).
$C_{x\delta r}$: Coefficient de traînée du à l'action sur les palonniers.
$C_{x\delta f}$: Coefficient de traînée du au braquage des volets δf .
$C_{y\beta}$: Coefficient de force latérale dû au dérapage.
C_{yp}	: Coefficient de force latérale dû à $V_{it.anb.roulis}$.
C_{yr}	: Coefficient de force latérale dû à la vitesse .ang.lacet.
$C_{y\delta r}$: Coefficient de traînée du à l'action sur les palonniers.
$C_{y\delta a}$: Coefficient de traînée du au braquage des ailerons.
$C_{n\delta a}$: Coefficient du moment de lacet dû au braquage des ailerons.
$C_{z\alpha}$: Coefficient de portance du à une incidence nulle.
C_{zq}	: Coefficient de portance lie à l incidence α .
$C_{z\delta e}$: Coefficient de portance du à q (vitesse. Ang. Tangage).
$C_{z\delta f}$: Coefficient de portance du au braquage de gouvernes de profondeur δe .
C_{mq}	: Coefficient de portance du au braquage des volets.
$C_m\alpha$: Coefficient du couple de tangage dû à l'incidence.
C_{mq}	: Coefficient du couple de tangage dû à q (vitesse .Ang. Tangage).
$C_{m\delta e}$: Coefficient de moment tangage du au braquage des gouvernes de prof.
$C_{m\delta f}$: Coefficient de moment tangage du au braquage des vole
$C_{n\beta}$: Coefficient de moment de lacet du au dérapage
C_{np}	: Coefficient de moment de lacet du
C_{nr}	: Coefficient de moment de lacet dû à la vitesse de lacet.
$C_{n\delta r}$: Coefficient de moment de lacet dû à l'action sur le palonnier.
$C_{l\delta r}$: Coefficient de moment de roulis du à l'action sur les palonniers
C_{lp}	: Coefficient de moment de roulis du à la vitesse de r_o .
C_{lr}	: Coefficient du couple de tangage du à r (vitesse. Ang)
C_l	: Coefficient de moment de roulis du au braquage des ailerons.

Bibliographique

Bibliographique :

[1]. Gilles Duc et Stéphane Font, *Commande H infini et mu-analyse -- des outils pour la robustesse*, Hermès-Science, 1999, 121 p

[2]. Site internet ” <https://www.lavionnaire.fr/>”

[3]. Xavier BERTRAND’ **’Modélisation aérodynamique des surfaces de contrôle de la voilure d’un avion de transport’** thèse de doctorat université de Toulouse France

[4]. La mécanique du vol : Les forces [En ligne]. Disponible sur :

<http://blogpeda.ac-poitiers.fr/lp2i-sti2d/category/lenseignement-technologique-transversal/>

[5] Guerrab A., Berkennou H., ”Contrôle de l’assiette latérale d’un avion rigide par la commande non linéaire inverse ”, Mémoire de Master, IAES, Blida, 2014.

[6] S. R. Barros dos Santos, N. M. F. de Oliveira,” Longitudinal Autopilot Controllers Test Platform Hardware in the Loop”, IEEE International Systems Conference, pp. 379-386, 2011.

[7] Ayad Y., ”Modélisation et commande linéaire d’un avion, Application au BOEING 747”, Mémoire de Master, Université A. MIRA Bejaïa, 2017.

[8] Salmi F., Halimi N., ”Commandes linéaires et non linéaires dédiées au pilotage d’un aéronef en présence de perturbations spécifiques”, Mémoire de Master, DAB, Blida, 2013.

[9] Daniel Ross, Etienne deguine, Mickael camus "cours asservissement par PID"

[10] EDOUARD. LAROCHE “cours de commande optimale ENSPS “ Univ de Strasbourg

[11] MARIAM BAROUDI.”Contrôle d’un bras robotique flexible” Québec août 2010

[12]. Youssef EL AFOU "Contribution au contrôle des paramètres climatiques sous serre" thèse de doctorat

[13].Khalil, H.K. (2002). *Nonlinear Systems* (3rd ed.). Upper Saddle River, NJ : Prentice Hall. ISBN 0-13-067389-7.

[14] IMAD BOUSTANI “Analyse d’un système de commande d’allègement à une rafale sur un avion à commande électrique”

[15] J.J.E. Slotine and W. Li. “Applied nonlinear control”, Book Prentice-Hall, Inc, (1991).

[16] Gérard Degrez, « Performance et stabilité des avions », 2001

[17] TIGHZERT Lyes, « Modélisation et Pilotage Automatique de Structures Volantes », 2013

[18] DAFA Academi de Montpellier, « AÉRODYNAMIQUE et MÉCANIQUE DU VOL du B.I.A au C.A.E.A », 2014

- [19] JAR – FCL, « COMMANDES DE VOL », 2004
- [20] Boeing Commercial Airplanes, « 747-800 Airplane Characteristics for Airport Planning », 2012
- [21] Marcello R. Napolitano-Aircraft Dynamics_ From Modeling to Simulation-Wiley (2011)
- [22] Gene f. Franklin, David Powell et Abbas Emami-Naeini, « Feedback control of Dynamic system »
- [23] Nelson R. C., Flight Stability and Automatic Control, McGraw-Hill, 2nd edition, 1997
- [24] SINGGIH SATRIO WIBOWO « **Aircraft Flight Dynamics, Control and Simulation** »
- [25] MARIAM BAROUDI. "contrôle d'un bras robotique flexible" Québec août 2010
- [26] BRIAN L STEVENS "Aircraft control and simulation"
- [27] Stephen Boyd, Laurent El Ghaoui, Eric Feron, and Venkataramanan Balakrishnan
"Linear Matrix Inequalities in System and Control Theory" Society for Industrial and Applied Mathematics
- [28] Denis ARZELIER « **LMI IN SYSTEMS CONTROL STATE-SPACE METHODS PERFORMANCE ANALYSIS and SYNTHESIS** »
- 15 Octobre 2008
- [29] D'Alazard "Introduction au filtre de Kalman" Octobre 2006 - version 0.2
- [30] Szabolsci Robert, « **UAV controller synthesis Using LQR based design methods** », *INTERNATIONAL CONFERENCE of SCIENTIFIC PAPER AFASES 2011 Brasov, 26-28 May 2011*

1.1 introduction

Le Boeing 747 est un avion de ligne à réaction américain à fuselage large construit depuis 1969 par Boeing, souvent désigné par son surnom, Jumbo Jet ou Reine des Cieux. Sa « bosse » caractéristique à l'avant du fuselage fait du 747 un appareil particulièrement reconnaissable. Le 747 est également le premier avion de ligne à fuselage large produit. Construit aux États-Unis par le groupe Boeing Commercial Airplanes, la version initiale du Boeing 747 a une capacité deux fois et demi supérieure à celle du Boeing 707 qui est l'un des grands avions commerciaux des années 1960. Effectuant son premier vol en février 1969 et mis en service en janvier 1970, le Boeing 747 détient pendant 37 ans le record de la capacité de passagers, jusqu'à l'arrivée de l'Airbus A380 [1].

Ce chapitre permet de voir la géométrie de l'avions et les différentes surfaces de commande d'un avion de transport. Ensuite, nous présentons un état de l'Art sur les lois de commandes ainsi que les différentes stratégies de commande linéaire et non linéaire.

1.2. Géométrie de l'Avion

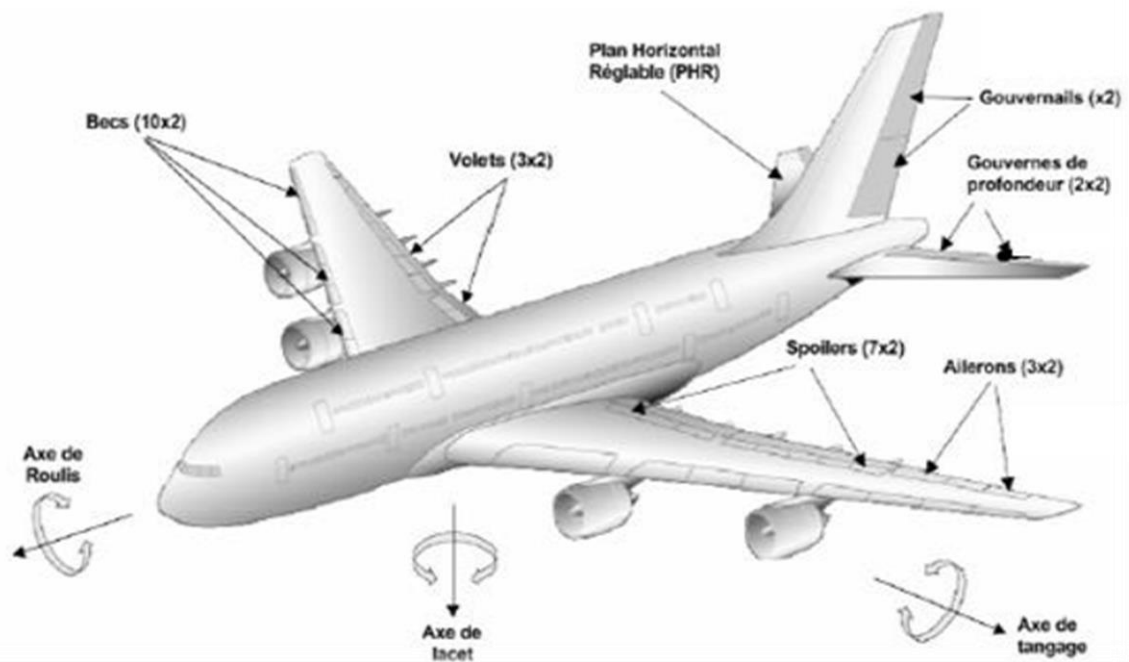


Figure 1. 1 les composants d'un avion

1.2.1. Les volets :

Leur but est d'augmenter la portance à basse vitesse, en particulier pendant les phases de décollage et d'atterrissage. Bien que ceux-ci créent une augmentation de portance, ils créent également une augmentation de traînée qui peut aider ou gêner en fonction de la situation (décollage, approche ou atterrissage) [2].

A noter également que l'augmentation de portance déplace le CP (centre de poussée) vers l'arrière entraînant un moment de tangage.

1.2.2. Spoilers :

Les spoilers (également appelés aérofreins) sont des surfaces d'extrados sur la plupart des avions, qui au neutre sont plaqués contre la voilure. Leur braquage crée un fort décollement et une zone de recirculation dans leurs sillage [3].

L'effet est double :

- Diminution de la portance en augmentant la pression à l'extrados de la voilure
- Augmentation de la traînée engendrant une forte dépression derrière la surface.

1.2.3. La gouverne de profondeur :

Elle se trouve sur le stabilisateur, à l'arrière du fuselage. Elle provoque la rotation de l'avion autour de son axe transversal. La gouverne de profondeur est constituée de deux ailerons

En manœuvrant le manche, le pilote accentue la courbure de ces derniers dans un sens ou dans l'autre, ce qui engendre une portance accrue ou diminuée. En poussant le manche vers l'avant, on abaisse la gouverne de profondeur, ce qui a pour effet de faire piquer l'avion. En tirant sur le manche, la gouverne se relève et l'appareil se **cabre**.

1.2.4. La gouverne de direction :

La gouverne de direction provoque des mouvements en lacets autour de l'axe vertical de l'avion. C'est la partie articulée de la dérive. Elle est actionnée de la cabine à partir d'une paire de pédales. Son principe de fonctionnement est le même que celui des autres

gouvernes que nous venons de décrire : en pivotant, elle accentue la courbure dans un sens ou dans l'autre, ce qui augmente la force du vent du même côté et fait donc tourner l'appareil selon l'axe vertical. En appuyant sur la pédale de droite, la gouverne pivote vers la droite, la queue de l'avion se déplace vers la gauche tandis que son nez et le restant de l'appareil se déplacent vers la droite.

La gouverne a été inventée par les frères Wright vers 1903. Leurs premiers ailerons consistaient en un système de gauchissement des ailes, c'est à dire que le pilote jouait sur la souplesse des ailes en les déformant pour faire pencher l'avion d'un côté ou de l'autre. Les autres gouvernes étaient semblables à celles que l'on connaît aujourd'hui.

1.2.5. Ailerons :

Les ailerons sont des gouvernes de bord de fuite, situés dans la continuité de la voilure au neutre, et susceptibles d'être braqués vers le bas (angle de braquage de la gouverne $\delta p > 0$) ou vers le haut ($\delta p < 0$). Un braquage positif tend à générer localement de la portance du fait de l'augmentation de la cambrure du profil, tandis qu'un braquage négatif aura tendance à réduire la portance. En calculant le moment de tangage au quart avant de la corde d'un profil, braquer positivement un aileron crée localement un moment piqueur. Aux fortes pressions dynamiques, le braquage positif (respectivement négatif) de l'aileron induit des effets aéroélastiques qui créent un moment de torsion sur la voilure, qui vrille (respectivement dévrille) la voilure, et ce d'autant plus que la voilure est souple. Ce phénomène "d'inversion d'aileron" réduit donc l'efficacité des ailerons. Pour le contrer, certains avions possèdent en plus de leurs ailerons classiques des ailerons dits "grandes vitesses", situés plus en interne de l'aile où la voilure est moins souple [3].

1.3. Les forces appliquées sur un avion :

Toutes les forces s'appliquent au centre de gravité de l'avion or en vol rectiligne uniforme sa trajectoire est une droite et sa vitesse est constante, donc la somme des forces s'appliquant au point G est nécessairement nulle : $\Sigma F = 0$. [4]

1.3.1 La portance :

C'est une force, aussi appelée sustentation, dirigée du bas vers le haut. Elle est opposée au poids de l'avion et doit lui être au moins égale pour que l'avion s'élève. Elle résulte de la pénétration dans l'air de l'aile.

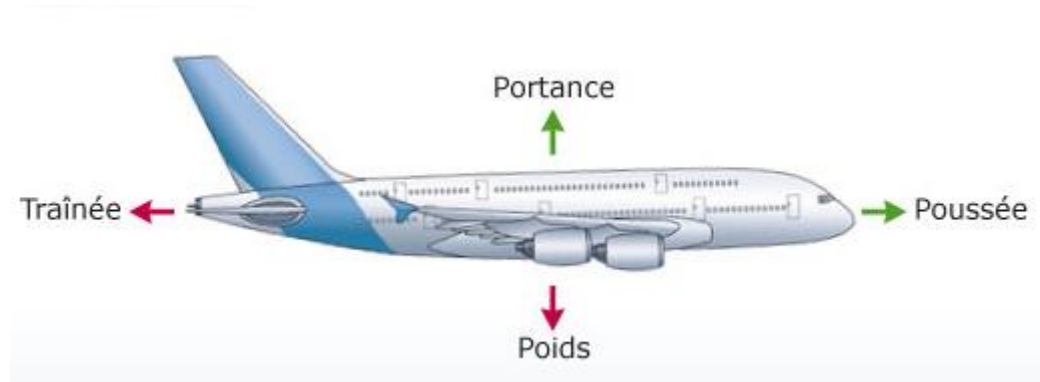


Figure 1. 2 les forces appliquées sur un avion

1.3.2 La traînée :

C'est la force opposée au déplacement de l'avion et qui résulte de sa résistance à l'air. C'est la résistance à l'avancement, on cherche donc à la réduire au maximum.

1.3.3 Le poids :

C'est une force qui agit sur la masse totale de l'avion. Elle s'applique en un point : le centre de gravité. Elle est dirigée vers le centre de la Terre et s'exprime en Newton.

C'est contre cette force que l'avion doit lutter pour s'élever dans les airs. Pour que l'altitude soit constante, il faut que la valeur de la portance soit égale à celle du poids. Le poids joue aussi un rôle dans le choix des matériaux et dans la structure de l'avion car la voilure et le fuselage subissent des efforts importants.

1.3.4 Traction :

Elle provient des moteurs par l'intermédiaire de l'hélice. Si l'avion a des réacteurs, c'est la poussée de ceux-ci qui équilibre la traînée. Une hélice imprime à une masse d'air une accélération vers l'arrière et elle reçoit à son tour une force dirigée vers l'avant : c'est la traction et l'avion est propulsé vers l'avant. Lors du décollage, l'aile rencontre l'air chassé par l'hélice, et il commence à y avoir une portance.

1.4 Les trois axes de rotation de l'avion :

Le pilote contrôle la position de l'avion autour de 3 axes :

- ⇒ L'axe de roulis (roll en anglais)
- ⇒ L'axe de lacet (yaw)
- ⇒ L'axe de tangage (pitch)

Ces trois axes se coupent en un point : **Le centre de gravité (CG) de l'avion.**

Le pilote contrôle la position de son avion avec des commandes agissant sur un ensemble de gouvernes associées à chaque axe. [2]

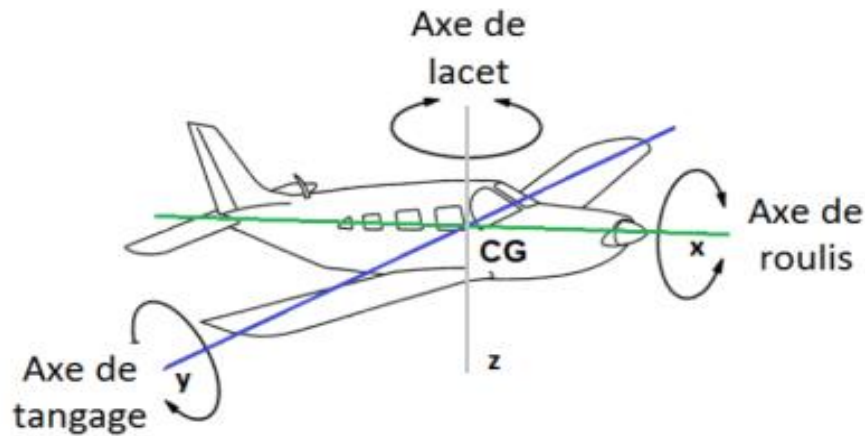


Figure 1. 3 Les axes autour desquels l'avion tourne

1.4.1 Centre de gravité :

Le centre de gravité doit toujours se situer en avant du foyer, pour des raisons de stabilité : Si une rafale augmente temporairement l'incidence de l'aile, la portance va augmenter. Cette variation de portance va s'appliquer au foyer. Nous allons donc avoir un moment piqueur qui va automatiquement réduire l'incidence : l'avion est stable.

Un centrage avant :

- rend l'avion plus stable, mais moins maniable (efficacité réduite de la gouverne de profondeur),
- augmente la consommation de carburant,
- augmente la vitesse de décrochage.

Un centrage trop en avant :

- peut empêcher la rotation ou l'arrondi (efficacité insuffisante de la gouverne de profondeur),
- peut endommager le train avant (répartition du poids trop en avant).

Un centrage arrière : – rend l'avion plus maniable, mais moins stable (efficacité accrue de la gouverne de profondeur),

– diminue la consommation de carburant, – diminue la vitesse de décrochage.

Un centrage trop en arrière :

- rend l'avion difficilement contrôlable (maniabilité trop importante).

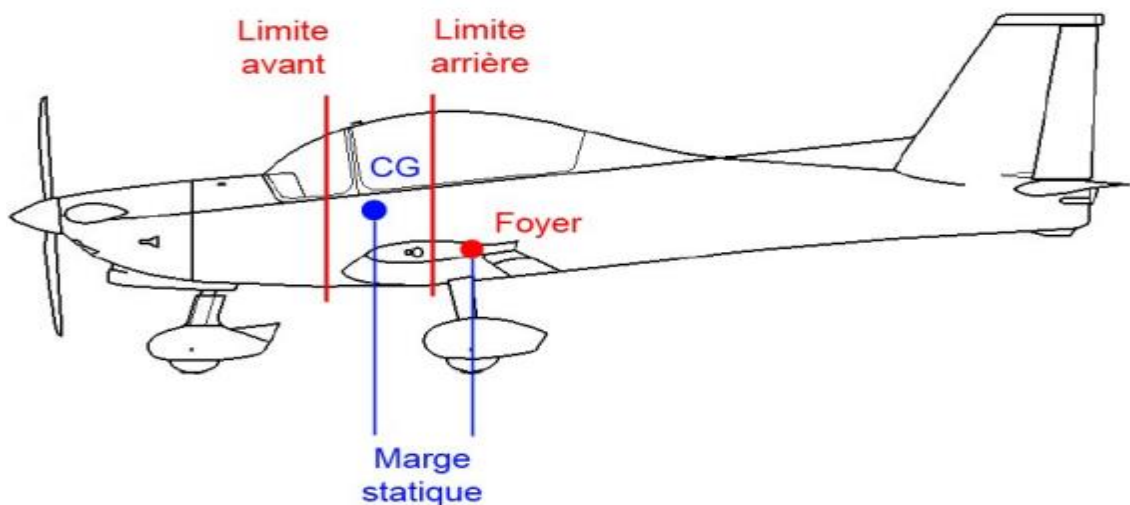


Figure 1. 4 limite de centrage

1.4.2 Centre de poussée :

Le centre de poussée est le point d'application des forces aérodynamiques. Il se déplace suivant l'angle d'incidence, Il n'est pas fixe

1.4.3 Le Foyer :

Le foyer est le point d'application des variations de portance. Il est fixe. Il correspond au centre de gravité aérodynamique d'un profil.

Les coefficients C_z et C_x sont respectivement les coefficients de portance et de traînée. Ils varient en fonction :

- De la forme du profil
- De l'angle d'incidence

C_z est le coefficient de portance. Il est en quelque sorte l'aptitude à transformer le courant d'air en portance.

C_x est la caractérisation d'un défaut qui est de fabriquer de la traînée avec le même courant d'air.

1.5 La position de l'avion dans ces différents repères :

L'assiette repère l'avion par rapport au sol. C'est l'angle entre l'axe longitudinal de l'avion et l'horizontale. Elle est comptée positivement si le nez de l'avion est au-dessus de l'horizon et négativement s'il est en dessous.

L'incidence est l'angle entre l'axe de l'avion et la direction du déplacement de l'avion dans l'air (air relatif). Elle est comptée positivement l'axe longitudinal de l'avion est au-dessus de la direction de la vitesse.

La pente est l'angle formé entre la direction du déplacement de l'avion (sa trajectoire si celle-ci est rectiligne) et l'horizontale. La pente est positive si la vitesse est au-dessus de l'horizontale.

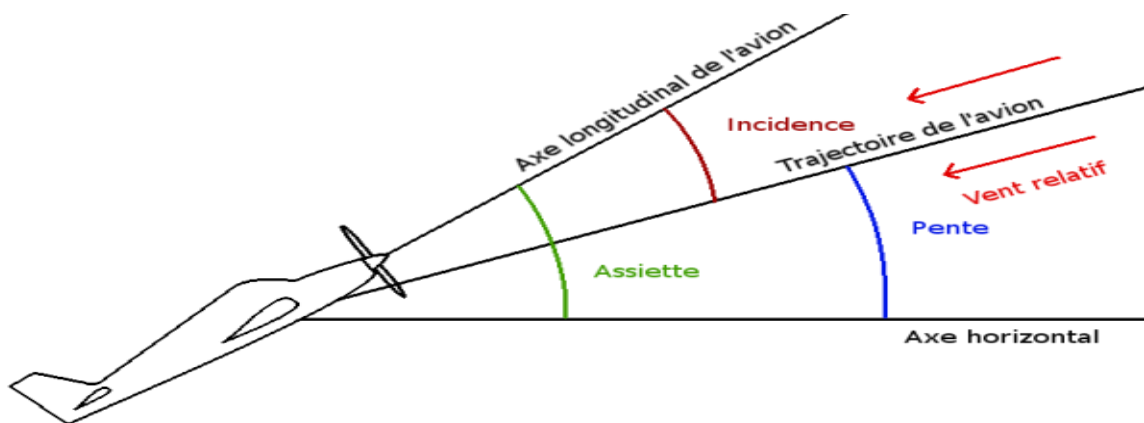


Figure 1. 5 les différents angles de l'avion

L'inclinaison est l'angle formé entre le plan des ailes et l'horizontale. Il est repéré dans l'avion à l'aide de l'horizon artificiel ou de l'indicateur de virage.

Le dérapage est l'angle entre l'axe de l'avion et le vent relatif. Il est compté positivement par la droite (nez à gauche de la vitesse).

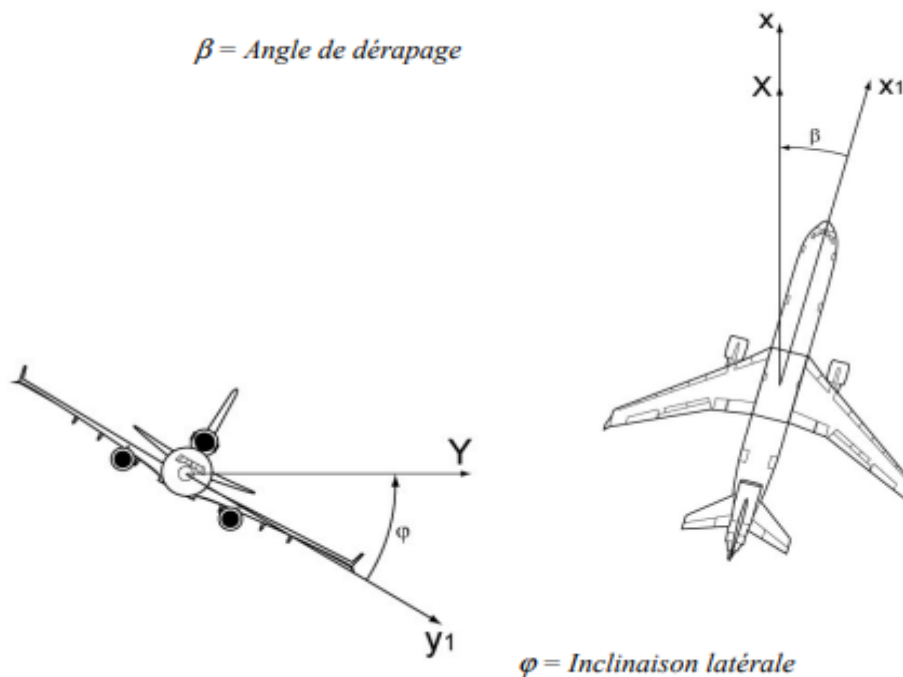


Figure 1. 6 angle de dérapage et l'inclinaison

1.6 Etat de l'art sur les lois de commande :

Il existe de nombreux travaux de recherche adressant le problème de la conception et la mise en pratique de nouvelles techniques ou l'adaptation de ceux qui existent en littérature pour pouvoir arriver à contrôler un aéronef plus efficacement et à le maintenir sur une trajectoire bien définie peu importe les conditions externes.

Parmi eux, Guerrab A. et Berkennou H [5]. Ont conçu un contrôleur de vol non linéaire, en se basant sur l'utilisation de l'inversion dynamique, pour une application sur un avion de chasse, le Fighting Falcon F-16.

Le premier objectif des auteurs dans [6] était de créer une plate-forme sur laquelle des pilotes automatiques numériques peuvent être mis en œuvre, testés, évalués et validés.

Le deuxième objectif, quant à lui, il était de concevoir un pilote automatique pour Boeing 747-400, puis de le mettre en œuvre et de le tester sur la plate-forme. Les auteurs ont choisi de créer un pilote automatique à 3 axes composé d'une commande d'altitude, de contrôleurs de vitesse verticale et d'assiette.

L'environnement MATLAB a été utilisé pour optimiser les paramètres du régulateur PID conçu et visualiser les valeurs en temps réel. Il a permis d'observer que les contrôleurs conçus implémentés dans le cadre expérimental atteignent les exigences spécifiées avec succès.

L'objectif principal Ayad Y [7]. était de synthétiser une loi de commande longitudinale optimale qui puisse être appliquée au Boeing 747.

Le travail porte sur l'analyse, la modélisation dynamique et la commande en vol d'un avion à base des stratégies des commandes LQR et PID, la commande LQR est choisi, d'un part afin de minimiser l'énergie mise en jeu, puisque la puissance demandée est grande, et d'autre part pour pouvoir maintenir l'avion sur un angle de tangage constante, alors que le PID est choisi dans le but de mener l'avion sur une altitude prédéfinie en présence des perturbations extérieures.

Les résultats de simulations obtenus montrent que l'application des stratégies linéaires de commande longitudinale d'un avion est approuvée avec succès.

Quelques lois de commandes linéaires et non linéaires (commande linéaire par placement de pôles, commande LQR et la commande de système à structure variable par mode glissant) ont été appliqué sur un modèle longitudinal du Boeing 747, les lois de commandes envisagées sont utilisées pour la poursuite d'une consigne et augmenter la robustesse par rapport aux perturbations externes spécifiques additives aux entrées, ou variation des paramètres du modèle proposé [8].

1.7 Technique de la commande :

1.7.1 Commande linéaire

1.7.1.1 La commande PID :

Le contrôle PID (proportionnel, intégral et dérivé) est une méthode de régulation souvent employée pour les asservissements

Le PID est le régulateur le plus utilisé dans l'industriel. L'idée de ce régulateur de contrôle est de modifier intentionnellement la valeur de l'erreur qui subsiste entre la consigne et la mesure effectuée. [9]

$$\varepsilon = \Omega_{\text{consigne}} - \Omega_{\text{mesure}}$$

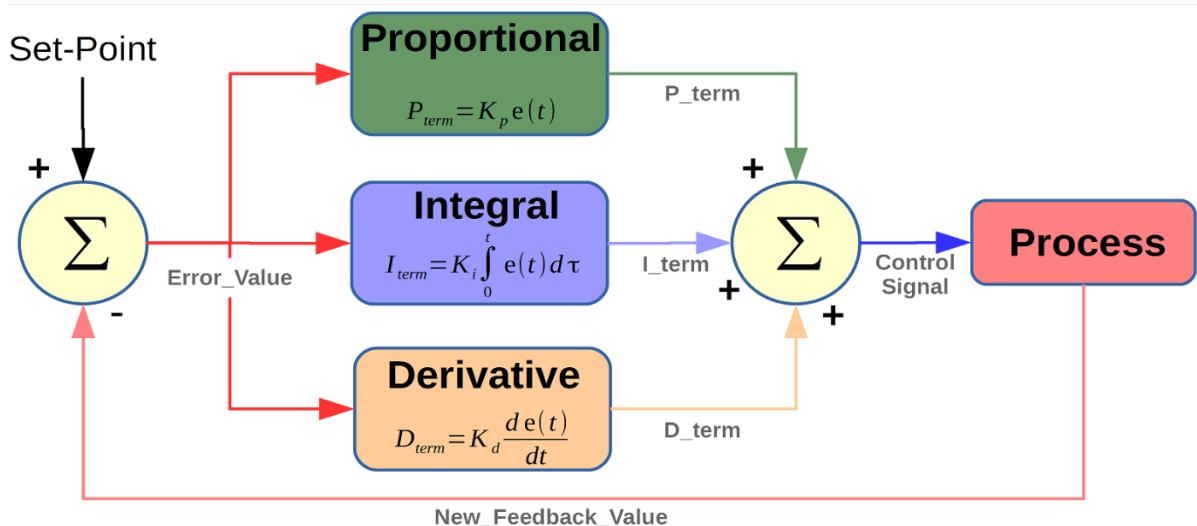


Figure 1. 7 bloc de contrôleur (PID)

1.7.1.2 La commande optimale (LQR) :

LQR « Linear Quadratic Regulator », est l'une des méthodes de conception la plus largement répondues pour le contrôle. Des études ont été réalisées comparant des propriétés des contrôleurs (exécution, robustesse, utilisation de contrôle) dans des différentes applications. On parle de commande linéaire quadratique lorsque le système est linéaire et la commande est quadratique, cette commande est définie comme étant une commande optimale par retour d'état [10].

Ce régulateur est encore connu sous le nom de « Gain de Kalman » il consiste à trouver une loi de commande optimale $u(t)$ en boucle fermée qui permet d'assurer les performances désirées [11].

La commande LQR possède les propriétés suivantes :

- Moins robuste par rapport aux perturbations et à l'incertitude sur les paramètres
- Méthode autorégulée
- Performante

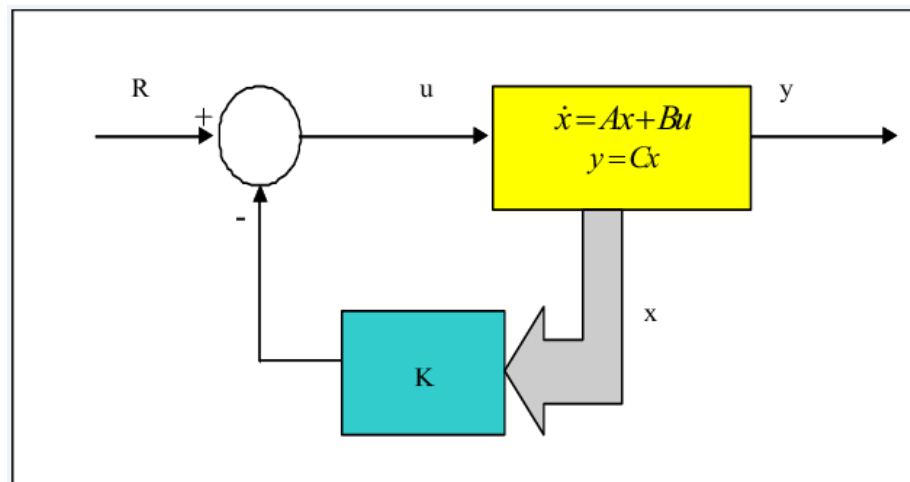


Figure 1. 8 régulateur LQR

1.7.1.3 Régulateur Linéaire Quadratique Gaussien (LQG)

La commande LQG présente l'intérêt de s'appliquer à des systèmes dont l'état n'est pas entièrement mesuré. Développée au début de la seconde moitié du 20^{ème} siècle, elle est apparue comme la première méthode générale pour l'asservissement des systèmes multi-variables. Depuis le 20^{ème} siècle, de nombreuses publications témoignent du succès de la commande LQG [12].

L'objectif du contrôleur LQG est de générer une suite de commandes u qui permettent à la sortie de suivre une trajectoire de référence déterminée par le concepteur. Ces commandes sont calculées, selon un critère optimisé, à partir de l'espace d'état représentant le processus à contrôler.

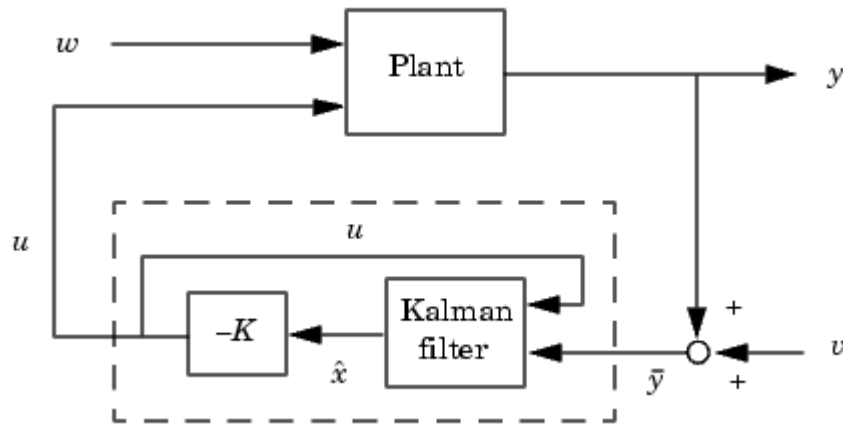


Figure 1.9 régulateur LQG

1.7.1.4 Commande H_∞ infini :

La synthèse H_∞ est une méthode qui sert à la conception de commandes optimales. Il s'agit essentiellement d'une méthode d'optimisation, qui prend en compte une définition mathématique des contraintes en ce qui concerne le comportement attendu en boucle fermée. La commande H_∞ a pour principal avantage la capacité d'inclure dans un même effort de synthétisation les concepts liés à la commande classique et à la commande robuste.

Le mot « optimal » est utilisé dans son sens strictement mathématique car la commande synthétisée est celle qui minimisera l'effet des entrées/sorties du système, ce qui peut être vu comme "non optimal" par les opérateurs (l'optimisation étant relative à l'objectif recherché).

Le « infini » dans H_∞ signifie que ce type de commande est conçu pour imposer des restrictions de type minimax au sens de la théorie de la décision (minimiser la perte maximale possible) dans le domaine fréquentiel. La norme H_∞ d'un système dynamique est l'amplification maximale que le système peut exercer sur l'énergie du signal d'entrée. Dans le cas d'un système MIMO, ceci équivaut à la valeur singulière maximale du système, ce qui, dans le cas SISO, se traduit par la valeur maximale de l'amplitude de sa réponse fréquentielle [1].

Considérant le système représenté par la forme standard suivante :

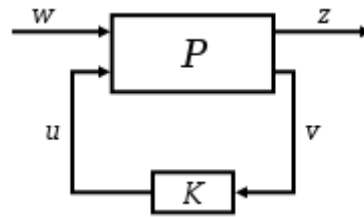


Figure 1. 10 schéma de commande de H_∞

Le système P possède deux entrées :

- W représente les entrées extérieures, notamment le vecteur de consigne de commande, les perturbations et les bruits,
- u représente le vecteur de commande ;

Et deux sorties :

- z les sorties à optimiser pour avoir un bon comportement de la commande
- v les mesures disponibles utilisées par le contrôleur pour calculer la commande.

1.7.2 Commande non linéaire :

1.7.2.1 La commande neuronal :

Les réseaux de neurones artificiels connaissent depuis quelques années un succès croissant dans divers domaines des sciences de l'ingénieur. Ils mènent à élaborer une technique de traitement de données qui fera bientôt partie de la boîte à outils de tout ingénieur préoccupé de tirer le maximum d'information pertinentes des données qu'il possède : faire des prévisions, élaborer des modèles, reconnaître des formes ou des signaux, etc.

Le neurone artificiel (ou cellule) est un processeur élémentaire. Il reçoit un nombre fixe d'entrées en provenance de neurones appartenant à un niveau situé en amont (on parlera de neurones "amonts"). A chacune des entrées est associé un poids w représentatif de la force de connexion. Chaque processeur élémentaire est doté d'une sortie unique, qui se ramifie ensuite pour alimenter un nombre variable de neurones appartenant à un niveau situé en aval (on parlera de neurone "avals"). A chaque connexion est associé un poids. [5]

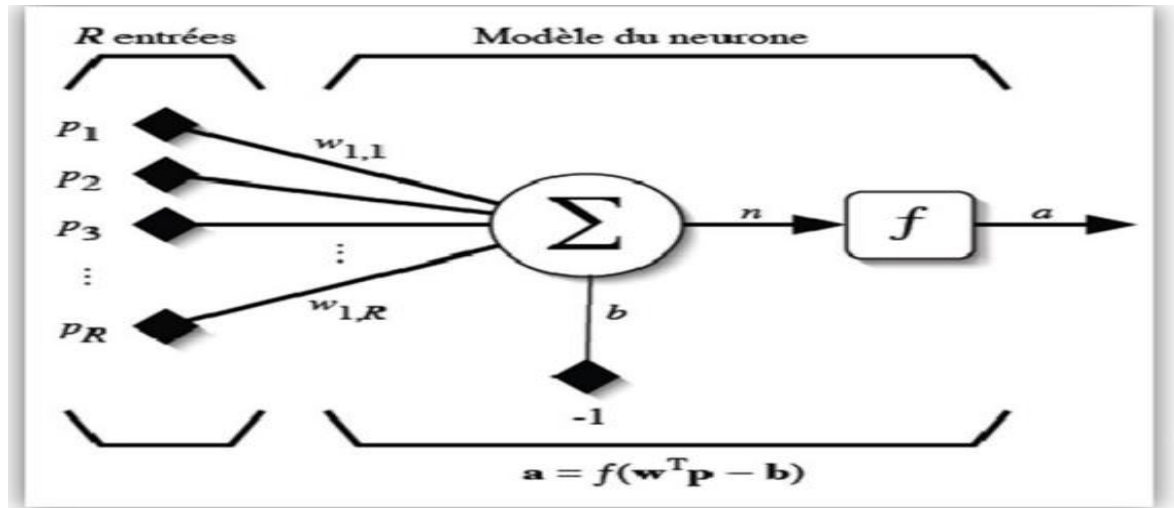


Figure 1. 11 modèle d'un neurone artificiel

1.7.2.2 back-stapping :

Dans la théorie du contrôle, le backstepping est une technique développée vers 1990 par Petar V. Kokotovic et al. Pour concevoir des contrôles de stabilisation pour une classe spéciale de systèmes dynamiques non linéaires. Ces systèmes sont construits à partir de sous-systèmes qui sortent d'un sous-système irréductible pouvant être stabilisé par une autre méthode. En raison de cette structure récursive, le concepteur peut démarrer le processus de conception au niveau du système stable et « retirer » les nouveaux contrôleurs qui stabilisent progressivement chaque sous-système externe. Le processus se termine lorsque le contrôle externe final est atteint. Par conséquent, ce processus est connu sous le nom de backstepping. [13]

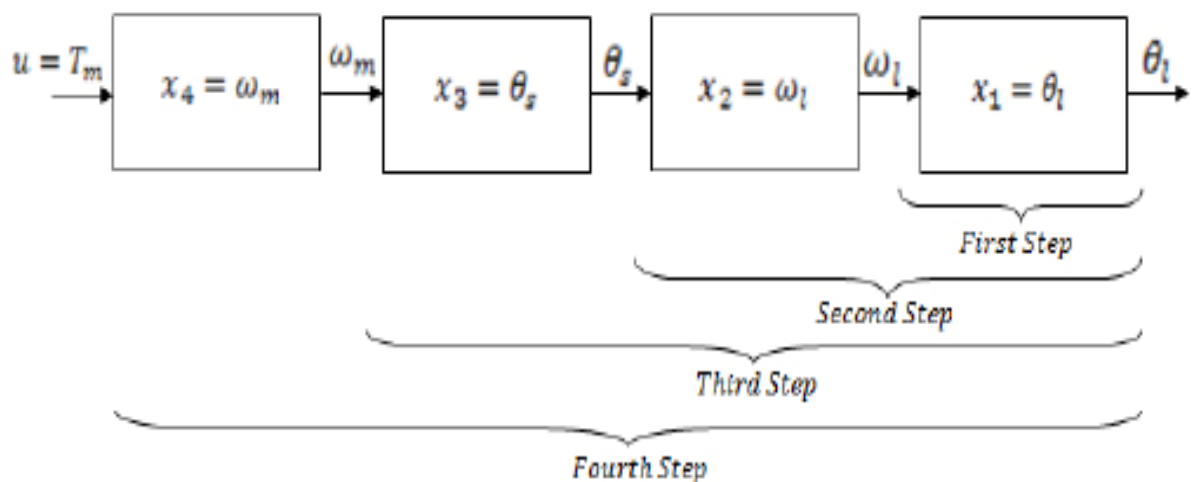


Figure 1. 12 Schéma fonctionnel de l'algorithme de contrôle en quatre étapes

1.7.2.3 La logique floue :

La logique floue suscite actuellement un fervent intérêt de la part des chercheurs, des ingénieurs et des industriels, mais plus généralement de la part de tous ceux qui éprouvent le besoin de formaliser des méthodes empiriques, de généraliser les modes de raisonnement naturels, d'automatiser la prise de décision dans leur domaine et de construire des systèmes artificiels capables d'effectuer les tâches habituellement prises en charge par les humains.

Les démarches fondamentales de l'activité industrielle et économique, telles que la

Conception des produits, la gestion des systèmes ou la prise de décision, posent des problèmes de complexité croissante. Face à cette difficulté, les approches numériques, pourtant bien développées se sont avérées d'une efficacité limitée. Zadeh a fait le lien entre les ensembles flous et la modélisation non probabiliste de l'incertitude grâce à la théorie des possibilités, dans laquelle les fonctions d'appartenance des ensembles flous servent à représenter les idées de valeur incomplètement spécifiée et mal connue. Les ensembles flous et la théorie des possibilités sont à la base d'une méthodologie de représentation et d'utilisation de connaissances imprécises, vagues et incertaines que Zadeh appelle « théorie du raisonnement approché » et qui est plus connue sous le vocable de « logique floue » [14].

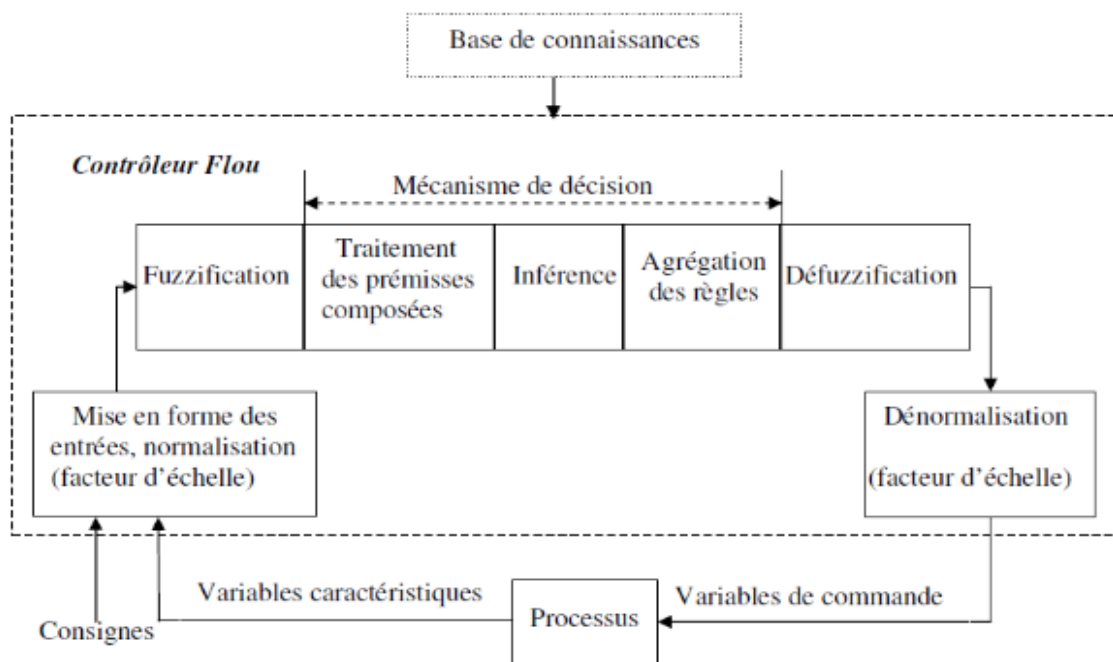


Figure 1. 13 Structure de base d'un contrôleur flou

1.7.2.4 Mode glissant :

L'idée de base de la commande par régime glissant est premièrement d'attirer les états du système dans une région convenablement sélectionnée, puis de concevoir une loi de commande qui maintiendra toujours le système dans cette région. En résumé, une commande par régime glissant est divisée en deux parties [15] :

$$u = u_{eq} + u_{gliss} \quad (1.1)$$

u_{eq}: La commande équivalente ou nominale est déterminée par le modèle du système. Cette partie est conçue avec la méthode de la commande équivalente, dont le principe est basé sur la détermination du comportement du système lorsqu'il est sur la surface de glissement s .

u_{gliss}: Le glissement est utile pour compenser les incertitudes du modèle. Il est constitué de la fonction signe « *sign* » de la surface de glissement s , multipliée par une constante K_{gliss} . La surface de glissement est définie dans l'espace d'état des erreurs afin de garantir la convergence des états.

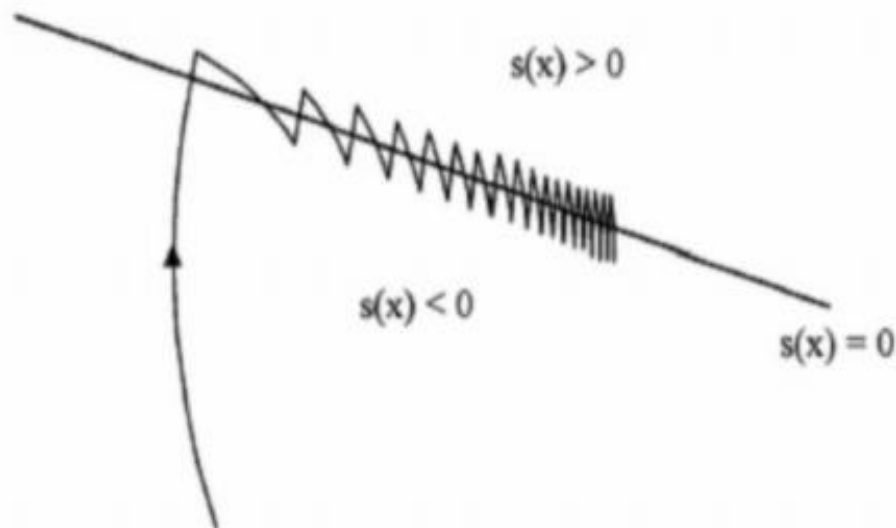


Figure 1. 14 mode glissant

1.7 Conclusion :

Dans ce chapitre, nous avons présenté les différentes forces appliquées sur l'avion Boeing 747 ainsi les commandes de systèmes dynamiques. Nous avons commencé par introduire les commandes linéaires comme LQG et LQR après nous avons présenté des commandes non linéaires comme le Backstepping et la logique floue.

Ce chapitre permet donc de bien appréhender ces éléments fondamentaux de la chaîne de pilotage d'un appareil. En résumé, le choix de l'aéronef et de la stratégie de contrôle n'est pas facile et doit impérativement correspondre aux missions pour lesquelles il sera employé, ainsi qu'au degré de performance recherché.

2.1 Introduction

On a abordé dans ce chapitre un certain nombre d'hypothèses simplificatrices sont faites et justifiées sur l'avion et son environnement, en suite on a fait une analyse du mouvement de l'avion soumis à des perturbations ou à des actions sur les commandes, on a exploré l'expression des forces aérodynamiques et on a obtenu un modèle latéral [16].

D'autre étape c'est l'application au Boeing 747, en commençant de réunir les données d'inertie et coefficients aérodynamiques qui sont tiré dans le document : Performances et stabilité des avions [16]. Puis on les introduire ces données dans le modèle théorique obtenue, finalement on a donné le modèle final latéral.

2.2 Hypothèses de la modélisation

2.2.1 Les hypothèses faites sur l'avion

a. L'avion est un corps rigide et indéformable :

Cela signifie que les déformations dues aux élasticités de certaines parties de sa structure sont négligées ; cette hypothèse est vérifiée en pratique.

b. L'avion étant symétrique :

Par rapport au plan défini par les vecteurs X_S et Z_S du repère R_S ; dans ce mémoire on a étudié par la suite, le Boeing 747 est symétrique

c. Sa masse en vol est constante :

Elle peut être justifiée par le raisonnement suivant :

La quantité de mouvement d'un système composé de l'avion et des gaz injectés dans un repère inertiel est [17] :

$$P(t) = m(t)V(t) \quad (2.1)$$

Avec une variation dans la vitesse et dans la masse durant un laps de temps Δt on a :

$$p(t + \Delta t) = (m(t) + \Delta m)(V(t) + \Delta v) - (\Delta m)(V(t) + v_G) \quad (2.2)$$

Avec V_G la vitesse d'injection des gaz, et Δm la masse qui a quitté l'avion. On déduit Δp :

$$\Delta p = p(t + \Delta t) - p(t) = m \Delta v - v_G \Delta m \quad (2.3)$$

En divisant l'équation par Δt on a :

$$\frac{dv}{dt} = m \frac{dv}{dt} - vG \Delta m = \Sigma F\{AG\} \quad (2.4)$$

Avec $\Sigma F\{AG\}$ est la somme des forces qui lui sont appliquées au système (avion+ gaz)

$$m \frac{dv}{dt} = \Sigma F\{AG\} + vG \frac{dm}{dt} = \Sigma F\{AG\} + TG \quad (2.5)$$

Avec T_G : La contribution de la poussée due aux gaz injectés. Pour le système {avion} la poussée T_G devient une force extérieure. Selon à l'équation

$$\text{suiivante : } m \frac{dv}{dt} = \Sigma F_{\{\text{Avion}\}} \quad (2.6)$$

\Rightarrow On a montré donc que l'hypothèse de la **constante de la masse de l'avion** est théoriquement vérifiée et on peut négliger la force extérieure T_G .

2.2.2 Les hypothèses faites sur environnement

Les hypothèses sur l'atmosphère terrestre dans le domaine du vol sont :- La terre est plate est fixe par rapport à un repère galiléen de référence.

- Le vecteur de gravité \vec{g} est constant, vertical et dirigé vers le centre de la terre.

2.3 Modélisation d'un avion dans le repère de stabilité

Pour pouvoir découpler les deux modes du vol, longitudinal et latéral d'un avion, certaines conditions devraient être vérifiées. Ces hypothèses sont :

- Le plan de symétrie de l'avion est vertical et contient donc son centre de gravité, qui permet déduire que l'angle de gite Φ est nul.
- Les forces extérieures lui sont parallèles, qu'on permet déduire que l'angle de dérapage β est nul et que la force du poids ainsi que la vitesse \vec{V} sont dans le plan de symétrie de l'avion.
- Les axes des moments extérieurs lui sont perpendiculaires, qu'on a affirmé que les vitesses de roulis et lacet sont nulles. Ainsi le

mouvement de l'avion est dans le plan de symétrie [18].

$$\begin{cases} \text{forces de trainee : } Fx_s = -\frac{1}{2}\rho SV^2 Cd \\ \text{forces de portance : } Fz_s = -\frac{1}{2}\rho SV^2 Cl \\ \text{moment de tangage : } My_s = \frac{1}{2}\rho SV^2 \bar{c} Cm \end{cases} \quad (2.7)$$

On a un système de trois équations suivantes (**voir l'annexe A**) :

$$\begin{cases} I_{XX}\dot{P} + QR(I_{ZZ} - I_{YY}) - I_{XZ}(\dot{R} + PQ) = \sum \overrightarrow{Mext} \cdot \overrightarrow{X_a} \\ I_{YY}\dot{Q} + PR(I_{XX} - I_{ZZ}) + I_{XZ}(P^2 - R^2) = \sum \overrightarrow{Mext} \cdot \overrightarrow{Y_a} \\ I_{ZZ}\dot{R} + PQ(I_{YY} - I_{XX}) + I_{XZ}(RQ - P) = \sum \overrightarrow{Mext} \cdot \overrightarrow{Z_a} \end{cases} \quad (2.8)$$

L'équation (2.8) peut-être écrite [19] :

$$\begin{cases} L = I_{XX}\dot{p} - I_{XZ}\dot{r} + qr(I_{ZZ} - I_{YY}) + I_{XZ}pq \\ M = I_{YY}\dot{q} + pr(I_{XX} - I_{ZZ}) + I_{XZ}(r^2 - p^2) \\ N = I_{XZ}\dot{p} + I_{ZZ}\dot{r} + pq(I_{YY} - I_{XX}) + I_{XZ}rq \end{cases} \quad (2.9)$$

Avec : **L** C'est le moment selon l'axe x du repère avion,

M C'est le moment selon l'axe y du repère avion.

N C'est le moment selon l'axe z du repère avion.

On transpose l'équation : $m \frac{d\vec{v}}{dt}_s + m \vec{\Omega}_{s/0} \wedge \vec{V} = \sum \overrightarrow{f_{ext}}$ dans le repère avion

, dont la somme des forces appliquées à l'avion :

$$F = m \frac{dv}{dt} + m(\omega \times v) \quad (2.10)$$

Avec : **v** est le vecteur vitesse de l'avion dans le repère avion. Ses composantes suivant les axes x, y et z sont respectivement u, v et w

En développant (2.10) on obtient :

$$F_x = m(\dot{u} + qw - rv) \quad F_y = m(\dot{v} + ru - pw) \quad F_z = m(\dot{w} + pv - qu) \quad (2.11)$$

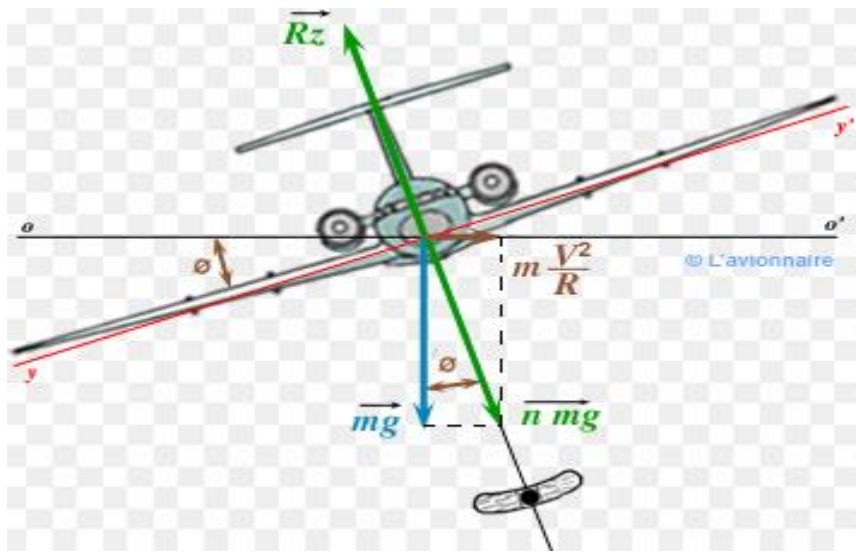


Figure 2. 1 Force de gravité agissante sur l'avion [2].

L'illustration de la figure (2. 1) montre que [18] :

$$\begin{cases} (F_X)_{gravite} = -mg\sin\theta \\ (F_Y)_{gravite} = mg\cos\theta\sin\varphi \\ (F_Z)_{gravite} = mg\sin\theta\cos\varphi \end{cases} \quad (2.12)$$

Des équations (2.11) et (2.12) on obtient l'équation des forces et moment suivantes :

$$\begin{cases} X - mg\sin\theta = m(\dot{u} + qw - rv) \\ Y + mg\cos\theta\sin\varphi = m(\dot{v} + ru - pw) \\ Z + mg\cos\theta\cos\varphi = m(\dot{w} + pv - qu) \end{cases} \quad (2.13)$$

$$\begin{cases} L = I_{XX}\dot{p} - I_{XZ}\dot{r} + qr(I_{ZZ} - I_{YY}) + I_{XZ}pq \\ M = I_{YY}\dot{q} + pr(I_{XX} - I_{ZZ}) + I_{XZ}(r^2 - p^2) \\ N = I_{XZ}\dot{p} + I_{ZZ}\dot{r} + pq(I_{YY} - I_{XX}) + I_{XZ}rq \end{cases}$$

Les équations du système (2.13) sont d'un intérêt principal. Elles nous permettront d'obtenir un modèle longitudinal et un modèle latéral de l'avion.

2.4 linéarisations des équations :

En utilisant la théorie des petites perturbations (SDT « Small-Disturbance Theory » pour linéarisés le modèle obtenu précédemment. En appliquant cette théorie, on assume que le mouvement de l'avion consiste à des petites

perturbations concernant les conditions de vol (petites déviations autour de son point de fonctionnement). Toutes les variables dans les équations (2.13) du mouvement sont remplacées par des termes d'équilibre et de perturbation [17] :

$$\begin{aligned} u &= u_0 + \Delta u & v &= v_0 + \Delta v & w &= w_0 + \Delta w & p &= p_0 + \Delta p & q &= q_0 + \Delta q \\ r &= r_0 + \Delta r & X &= X_0 + \Delta X & Y &= Y_0 + \Delta Y & Z &= Z_0 + \Delta Z & & (2.14) \\ M &= M_0 + \Delta M & N &= N_0 + \Delta N & L &= L_0 + \Delta L & \theta &= \theta_0 + \Delta \theta & \delta &= \delta_0 + \Delta \delta \end{aligned}$$

Les conditions de vol de référence sont supposées symétriques et les forces de propulsion sont constantes (nuls) :

$$v_0 = p_0 = q_0 = r_0 = \Psi_0 = \phi_0 = 0 \quad (2.15)$$

➤ Maintenant on donne la linéarisation de la force en X, évidemment, ce même raisonnement est suivi pour linéariser le système d'équation (2.13)

L'équation des forces selon X est : $X - mg \sin \theta = m(u' + qw - rv)$

En introduisant la théorie des petites perturbations dans l'équation, on obtient :

$$X_0 + \Delta X - mg \sin(\theta_0 + \Delta \theta) = m \left[\frac{d}{dt} (u_0 + \Delta u) + (q_0 + \Delta q)(w_0 + \Delta w) - (r_0 + \Delta r)(v_0 + \Delta v) \right] \quad (2.16)$$

En négligeant les termes des produits des perturbations : la vitesse de référence est considérée nulle, $w_0 = 0$. L'équation de X devient :

$$X_0 + \Delta X - mg \sin(\theta_0 + \Delta \theta) = m \Delta u \quad (2.17)$$

Cette équation peut être simplifiée en utilisant les propriétés des fonctions trigonométriques et les formules d'approximations :

$$\sin(\theta_0 + \Delta \theta) = \sin \theta_0 \cos \Delta \theta + \cos \theta_0 \sin \Delta \theta = \sin \theta_0 + \Delta \theta \cos \theta_0 \quad (2.18)$$

Pour les valeurs faibles de $\Delta \theta$: $\cos \Delta \theta = 1$

et $\sin \Delta \theta = \Delta \theta$ Par conséquent :

$$X_0 + \Delta X - mg (\sin \theta_0 + \Delta \theta \cos \theta_0) = m \Delta u \quad (2.19)$$

Si toutes les variables de perturbations sont égales à zéro, l'équation ci-dessus devient :

$$X_0 - mg \sin \theta_0 = 0 \quad (2.20)$$

Qui se réduit à :

$$\Delta X - mg(\Delta\theta \cos \theta_0) = m\Delta\dot{u} \quad (2.21)$$

La variation de la force ΔX étant le changement introduit au niveau de la force aérodynamique et de propulsion dans la direction X qui peut être exprimée au moyen de développement de Taylor en ce qui concerne les variables de perturbation, si on suppose que ΔX est en fonction des variables $u, w, \delta e$ et $\delta \tau$. Les variables δe et $\delta \tau$ sont respectivement l'angle de l'élévateur et le réglage de la manette du gaz. On utilise développement de Taylor alors ΔX est [17] :

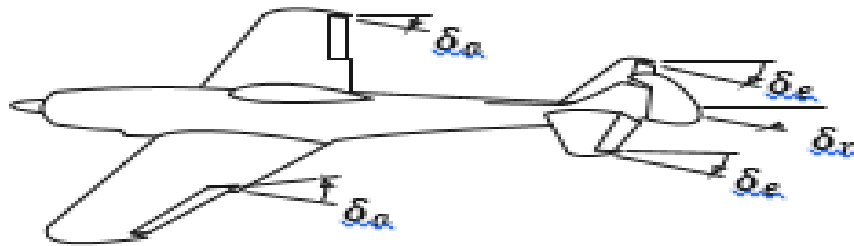


Figure 2. 2 Les angles des gouvernes

$$\Delta X = \frac{\partial X}{\partial u} \Delta u + \frac{\partial X}{\partial w} \Delta w + \frac{\partial X}{\partial \delta_e} \Delta \delta_e + \frac{\partial X}{\partial \delta_\tau} \Delta \delta_\tau \quad (2.22)$$

Avec : $\frac{\partial X}{\partial u}, \frac{\partial X}{\partial w}, \frac{\partial X}{\partial \delta_e}$ et $\frac{\partial X}{\partial \delta_\tau}$ Appelées dérivées de stabilité, ils sont évalués aux conditions du

Vol de référence.

En remplaçant ΔX dans (2.21) on obtient :

$$\frac{\partial X}{\partial u} \Delta u + \frac{\partial X}{\partial w} \Delta w + \frac{\partial X}{\partial \delta_e} \Delta \delta_e + \frac{\partial X}{\partial \delta_\tau} \Delta \delta_\tau - mg \Delta \theta \cos \theta_0 = m \Delta \dot{u} \quad (2.23)$$

Ou bien $(m \frac{d}{dt} - \frac{\partial X}{\partial u}) \Delta u - \frac{\partial X}{\partial w} \Delta w + (mg \cos \theta_0) \Delta \theta = \frac{\partial X}{\partial \delta_e} \Delta \delta_e + \frac{\partial X}{\partial \delta_\tau} \Delta \delta_\tau$

L'équation peut être *réécrite* sous une forme plus simple en divisant par la masse m (on a

$$\text{Appliqué } X_s = \frac{1}{m} \frac{\partial X}{\partial s}$$

$$\left(\frac{d}{dt} - X_u\right)\Delta u - X_w\Delta w + (g \cos \theta_0)\Delta\theta = X_{\delta_e}\Delta\delta_e + X_{\delta_T}\Delta\delta_T \quad (2.24)$$

Le changement des forces et des moments aérodynamiques est en fonctions des variables $\Delta u, \Delta w \dots$ etc.

L'équation (2.24) est la version linéarisée de l' expression de la force le long de l'axe x , en appliquant le même raisonnement que pour la force en X , on donne les variations dans les forces en y et Z ainsi que les variations des différents moments en utilisant le développement en série de Taylor.

Développement en série de Taylor des variations dans les forces [17] :

$$\begin{aligned} \Delta X &= \frac{\partial X}{\partial u} \Delta u + \frac{\partial X}{\partial w} \Delta w + \frac{\partial X}{\partial \delta_e} \Delta \delta_e + \frac{\partial X}{\partial \delta_T} \Delta \delta_T \\ \Delta Y &= \frac{\partial Y}{\partial v} \Delta v + \frac{\partial Y}{\partial p} \Delta p + \frac{\partial Y}{\partial r} \Delta r + \frac{\partial Y}{\partial \delta_r} \Delta \delta_r \end{aligned} \quad (2.25)$$

$$\Delta Z = \frac{\partial Z}{\partial u} \Delta u + \frac{\partial Z}{\partial w} \Delta w + \frac{\partial Z}{\partial \dot{w}} \Delta \dot{w} + \frac{\partial Z}{\partial q} \Delta q + \frac{\partial X}{\partial \delta_e} \Delta \delta_e + \frac{\partial Z}{\partial \delta_T} \Delta \delta_T$$

Développement en série de Taylor des variations dans les moments [17]

$$\begin{aligned} \Delta L &= \frac{\partial L}{\partial v} \Delta v + \frac{\partial L}{\partial p} \Delta p + \frac{\partial L}{\partial r} \Delta r + \frac{\partial L}{\partial \delta_r} \Delta \delta_r + \frac{\partial L}{\partial \delta_a} \Delta \delta_a \\ \Delta M &= \frac{\partial M}{\partial u} \Delta u + \frac{\partial M}{\partial w} \Delta w + \frac{\partial M}{\partial \dot{w}} \Delta \dot{w} + \frac{\partial M}{\partial q} \Delta q + \frac{\partial M}{\partial \delta_e} \Delta \delta_e + \frac{\partial M}{\partial \delta_T} \Delta \delta_T \\ \Delta N &= \frac{\partial N}{\partial v} \Delta v + \frac{\partial N}{\partial p} \Delta p + \frac{\partial N}{\partial r} \Delta r + \frac{\partial N}{\partial \delta_r} \Delta \delta_r + \frac{\partial N}{\partial \delta_a} \Delta \delta_a \end{aligned} \quad (2.26)$$

On remplace les équations (2.14), (2.15), (2.25) et (2.26), dans le modèle non linéaire (2.13) et en suivant le même raisonnement de linéarisation de la force en X , on obtient le modèle linéaire de l'avion en toute condition de vol [20] :

2.4.1 Equations des forces :

$$\begin{aligned}
\left(\frac{d}{dt} - X_u\right) \Delta u - X_w \Delta w + (g \cos \theta_0) \Delta \theta &= X_{\delta_e} \Delta \delta_e + X_{\delta_r} \Delta \delta_r \\
\left(\frac{d}{dt} - Y_v\right) \Delta w - Y_p \Delta p + (u_0 - Y_r) \Delta r - (g \cos \theta_0) \Delta \phi &= Y_{\delta_r} \Delta \delta_r \\
-Z_u \Delta u + [(1-Z_w) \frac{d}{dt} - Z_w] - [(u_0 + Z_q) \frac{d}{dt} - g \sin \theta_0] \Delta \theta &= Z_{\delta_e} \Delta \delta_e + Z_{\delta_r} \Delta \delta_r
\end{aligned} \tag{2.27}$$

2.4.2 Equations des moments :

$$\begin{aligned}
-L_v \Delta v + \left(\frac{d}{dt} - L_p\right) \Delta p - \left(\frac{I_{xz}}{I_x} \frac{d}{dt} - L_r\right) \Delta r &= L_{\delta_a} \Delta \delta_a + L_{\delta_r} \Delta \delta_r \\
-M_u \Delta u + \left(M_w \frac{d}{dt} - M_w\right) \Delta w + \left(\frac{d^2}{dt^2} - M_q \frac{d}{dt}\right) \Delta \theta &= M_{\delta_e} \Delta \delta_e + M_{\delta_r} \Delta \delta_r \\
-N_v \Delta v + \left(\frac{d}{dt} - N_r\right) \Delta r - \left(\frac{I_{xz}}{I_x} \frac{d}{dt} - N_p\right) \Delta p &= N_{\delta_a} \Delta \delta_a + N_{\delta_r} \Delta \delta_r
\end{aligned} \tag{2.28}$$

Ces deux dernières équations on donne le modèle complet de la dynamique de l'avion en toute condition de vol.

2.4.3: Equations d'attitude :

Les dérivées des trois angles d'Euler relatifs à l'attitude de l'avion sont données par les équations :

$$\begin{aligned}
\dot{\theta} &= q \cos \phi - r \sin \phi \\
\dot{\phi} &= p + r \tan \theta \cos \phi + q \tan \theta \sin \phi \\
\dot{\psi} &= q(\sin \phi \sec \theta) + r(\cos \phi \sec \theta)
\end{aligned} \tag{2.29}$$

2.4.4: Equations de position :

$$\begin{aligned}
\dot{x} &= [u \cos \theta + (v \sin \phi + w \cos \phi) \sin \theta] \cos \psi + (-v \cos \phi + w \sin \phi) \sin \psi \\
\dot{y} &= [u \cos \theta + (v \sin \phi + w \cos \phi) \sin \theta] \sin \psi + (v \cos \phi - w \sin \phi) \cos \psi \\
\dot{z} &= -u \sin \theta + (v \sin \phi + w \cos \phi) \cos \theta
\end{aligned} \tag{2.30}$$

Il s'agit d'un système de 12 équations différentielles non-linéaires dans les 12 inconnues $x, y, z, \phi, \theta, \psi, u, v, w, p, q$ et r puisque les forces et couples aérodynamiques X, Y, Z, L, M et N dépendent du mouvement de l'avion représenté par son vecteur vitesse u, v, w et son vecteur vitesse de rotation p, q, r , ainsi que d'un vecteur \mathbf{c} de paramètres de commandes

$$\mathbf{c} = (\delta_a, \delta_e, \delta_r, \Pi) \quad (2.31)$$

où δ_a, δ_e et δ_r représentent les braquages des ailerons et des gouvernes de profondeur et de direction, et Π la position de la manette des gaz, et sont des fonctions supposées données du temps [21]

2.5 modelé latéral linéarisé

2.5.1. Mouvement latéral-directionnel

La première et dernière équation du système d'équation (2.28) ainsi que la deuxième équation du système (2.27) concernent le vol et latéral, en arrangeant ces équations on obtient l'équation du mouvement latéral-directionnel comprend la force latérale, les moments de roulis et de lacet qui peuvent être réarrangées de la façon suivante [22] :

$$\begin{aligned} -L_v \Delta v + \left(\frac{d}{dt} - L_p\right) \Delta p - \left(\frac{I_{xz}}{I_x} \frac{d}{dt} - L_r\right) \Delta r &= L_{\delta_a} \Delta \delta_a + L_{\delta_r} \Delta \delta_r \\ \left(\frac{d}{dt} - Y_v\right) \Delta w - Y_p \Delta p + (u_0 - Y_r) \Delta r - (g \cos \theta_0) \Delta \phi &= Y_{\delta_r} \Delta \delta_r \\ -N_v \Delta v + \left(\frac{d}{dt} - N_r\right) \Delta r - \left(\frac{I_{xz}}{I_x} \frac{d}{dt} - N_p\right) \Delta p &= N_{\delta_a} \Delta \delta_a + N_{\delta_r} \Delta \delta_r \end{aligned} \quad (2.32)$$

2.5.2 Dérivées de stabilité

Dérivée	Unité (S.I)	Dérivée	Unité (S.I)
$Y_\beta = \frac{C_{Y\beta}QS}{m}$	m/s^2	$N_{\delta a} = \frac{C_{n\delta a}QSb}{I_z}$	S^{-2}
$Y_p = \frac{c_{y_p}bQS}{2u_0m}$	m/s^2	$N_{\delta r} = \frac{C_{n\delta r}QSb}{I_z}$	S^{-2}
$Y_r = \frac{C_{Yr}bQS}{2u_0m}$	m/s ou ft/s	$L_\beta = \frac{C_{l\beta}QSb}{I_x}$	S^{-2}
$Y_{\delta r} = C_{Y\delta r}QS/m$	m/s^2 ou ft/s^2	$L_p = \frac{C_{lp}QSb^2}{2u_0I_x}$	S^{-1}
$N_\beta = \frac{C_{n\beta}QSb}{I_z}$	S^{-2}	$L_r = \frac{C_{lr}QSb^2}{2u_0I_x}$	S^{-1}
$N_p = \frac{C_{np}QSb^2}{(2u_0)I_z}$	S^{-1}	$L_{\delta a} = \frac{C_{L\delta a}QSb}{I_x}$	S^{-2}
$N_r = \frac{C_{nr}QSb^2}{(2u_0)I_z}$	S^{-1}	$L_{\delta r} = \frac{C_{L\delta r}QSb}{I_x}$	S^{-2}
$Y_{\delta a} = C_{Y\delta a}QS/m$	m/s^2 ou ft/s^2		

Tableau 2. 1 Les dérivées dimensionnelles de stabilité latérale-directionnelle [2.h].

STATE AND CONTROL VARIABLES	v	p	r	δ_a	δ_r
DERIVATIVES	Y_v	Y_p	Y_r	$Y_{\delta a}$	$Y_{\delta r}$
	l_v	L_p	l_r	$L_{\delta a}$	$L_{\delta r}$
	N_v	N_p	N_r	$N_{\delta a}$	$N_{\delta r}$

Tableau 2. 2 la liste des dérivées dimensionnelles de stabilité latérale

2.5.3 Equations latérales sous forme d'espace d'état

On remarque premièrement que : $\Delta\phi = \Delta p$. Le réarrangement des équations ci-dessus sous la forme d'espace d'état :

$$x' = Ax + Bu$$

Par conséquent [23] :

$$A = \begin{bmatrix} Y_v & Y_p & -(u_0 - Y_r) & g \cos \theta_0 \\ L_{\dot{v}} + \frac{I_{xz}}{I_x} N_{\dot{v}} & L_{\dot{p}} + \frac{I_{xz}}{I_x} N_{\dot{v}} & L_{\dot{r}} + \frac{I_{xz}}{I_x} N_{\dot{r}} & 0 \\ N_{\dot{v}} + \frac{I_{xz}}{I_x} L_{\dot{v}} & N_{\dot{v}} + \frac{I_{xz}}{I_x} L_{\dot{v}} & N_{\dot{v}} + \frac{I_{xz}}{I_x} L_{\dot{v}} & 0 \\ 0 & 1 & 0 & 0 \end{bmatrix} \quad (2.33)$$

$$B = \begin{bmatrix} 0 & Y_{\delta_r} \\ L_{\delta_a} + \frac{I_{xz}}{I_x} N_{\delta_a} & L_{\delta_r} + \frac{I_{xz}}{I_x} N_{\delta_r} \\ N_{\delta_a} + \frac{I_{xz}}{I_x} L_{\delta_a} & N_{\delta_a} + \frac{I_{xz}}{I_x} L_{\delta_a} \\ 0 & 0 \end{bmatrix} \quad (2.34)$$

Le vecteur d'état : $X = \begin{bmatrix} \Delta v \\ \Delta r \\ \Delta p \\ \Delta \phi \end{bmatrix}$, le vecteur commande qui sont données par : $u = \begin{bmatrix} \Delta \delta_r \\ \Delta \delta_a \end{bmatrix}$

Si le produit d'inertie $I_{xz} = 0$, les équations du mouvement se réduisent à la forme suivante :

$$\begin{aligned}
 \begin{bmatrix} \dot{\Delta v} \\ \dot{\Delta r} \\ \dot{\Delta p} \\ \dot{\Delta \varphi} \end{bmatrix} &= \begin{bmatrix} Y_v & Y_p & -(u_0 - Y_r) & g \cos \theta_0 \\ L_{\dot{v}} + \frac{I_{xz}}{I_x} N_{\dot{v}} & L_{\dot{p}} + \frac{I_{xz}}{I_x} N_{\dot{p}} & L_{\dot{r}} + \frac{I_{xz}}{I_x} N_{\dot{r}} & 0 \\ N_{\dot{v}} + \frac{I_{xz}}{I_x} L_{\dot{v}} & N_{\dot{p}} + \frac{I_{xz}}{I_x} L_{\dot{p}} & N_{\dot{r}} + \frac{I_{xz}}{I_x} L_{\dot{r}} & 0 \\ 0 & 1 & 0 & 0 \end{bmatrix} \begin{bmatrix} \Delta v \\ \Delta r \\ \Delta p \\ \Delta \varphi \end{bmatrix} + \\
 &= \begin{bmatrix} 0 & Y_{\delta_r} \\ L_{\delta_a} + \frac{I_{xz}}{I_x} N_{\delta_a} & L_{\delta_r} + \frac{I_{xz}}{I_x} N_{\delta_r} \\ N_{\delta_a} + \frac{I_{xz}}{I_x} L_{\delta_a} & N_{\delta_r} + \frac{I_{xz}}{I_x} L_{\delta_r} \\ 0 & 0 \end{bmatrix} \begin{bmatrix} \Delta \delta_r \\ \Delta \delta_p \end{bmatrix} \quad (2.35)
 \end{aligned}$$

Il est parfois pratique d'employer l'angle de dérapage $\Delta\beta$ au lieu de la vitesse latérale Δv . Ces deux quantités sont reliées entre eux de la manière suivante :

$$\Delta\beta \approx \tan^{-1} \frac{\Delta v}{u_0} \approx \frac{\Delta v}{u_0} \quad \text{Alors}$$

$$\begin{aligned}
 \begin{bmatrix} \dot{\Delta \beta} \\ \dot{\Delta r} \\ \dot{\Delta p} \\ \dot{\Delta \varphi} \end{bmatrix} &= \begin{bmatrix} \frac{Y_{\beta}}{u_0} & \frac{Y_p}{u_0} & -(1 - \frac{Y_r}{u_0}) & \frac{g \cos \theta_0}{u_0} \\ L_{\beta} & L_p & L_r & 0 \\ N_{\beta} & N_p & N_r & 0 \\ 0 & 1 & 0 & 0 \end{bmatrix} \begin{bmatrix} \Delta \beta \\ \Delta r \\ \Delta p \\ \Delta \varphi \end{bmatrix} + \begin{bmatrix} 0 & \frac{Y_{\delta_r}}{u_0} \\ L_{\delta_a} & L_{\delta_r} \\ N_{\delta_a} & N_{\delta_r} \\ 0 & 0 \end{bmatrix} \begin{bmatrix} \Delta \delta_r \\ \Delta \delta_a \end{bmatrix} \quad (2.36)
 \end{aligned}$$

Et on a fait une application sur b747 en vol croisière (voir l'annexe B)

Le système obtenu est un système **MIMO** linéairement variant dans le temps.

2.6. Conclusion

En principe on a rappelé les équations de la dynamique du vol,

On a obtenu des équations non linéaires, en utilisant la théorie des petites perturbations qui Permet de linéariser le modèle longitudinal et le modèle latérale de l'avion. Finalement on a obtenu un système MIMO variant dans le temps, ainsi en réarrangeant les équations finales obtenues en une modèle linéaire latéral. Après avoir l'application au Boeing 747, en exploitant les données des coefficients d'inertie et des coefficients d'aérodynamiques tiré dans le document : Performances et stabilité des avions. Finalement on a représenté chaque mode sous forme matricielle, qui possède d'un vecteur d'état et d'un vecteur de commande.

3.1. Introduction

Les systèmes peuvent présenter sont stable mais insuffisante, un temps de réponse très Lent, un dépassement très important, des vibrations, une grande sensibilité aux perturbations. Pour cela, il est nécessaire de corriger leurs comportements à l'aide des commandes linéaires optimales. Le choix d'une commande basée sur le séquençement du gain très répondu dans la littérature spécialisée s'avère donc très évident [18].

Les commandes qu'on a concevoir dans ce chapitre sont des commandes basées sur la Théorie da la commande linéaire quadratique **LQR** en utilisant l'approche **LMI** et Le filtre de kalman (**LQG**).

3.2 Commande optimale (LQR) :

LQR « Linear Quadratic Regulator », est l'une des méthodes de conception la plus largement répondues pour le contrôle. Des études ont été réalisées comparant des propriétés des contrôleurs (exécution, robustesse, utilisation de contrôle) dans des différentes applications. On parle de commande linéaire quadratique lorsque le système est linéaire et la commande est quadratique, cette commande est définie comme étant une commande optimale par retour d'état [24].

Ce régulateur est encore connu sous le nom de « Gain de Kalman ». Il consiste à trouver une loi de commande optimale $u(t)$ en boucle fermée qui permet d'assurer les performances désirées [25].

La commande LQR possède les propriétés suivantes :

- Moins robuste par rapport aux perturbations et à l'incertitude sur les paramètres.
- Méthode autorégulée.
- Performante.

Le principe de la commande LQR est présenté dans la figure (3.1)

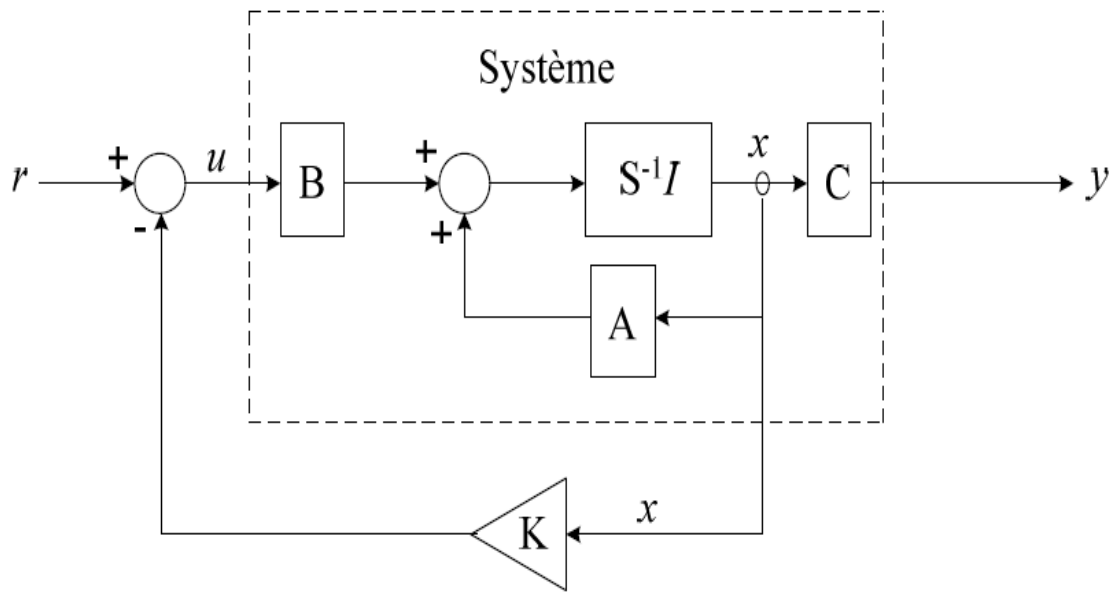


Figure 3. 1 Schéma de commande LQR

3.2.1 Loi de commande LQR :

On suppose que l'état complet $x(t)$ du système peut être exactement mesuré à tout moment et il est aussi disponible pour effectuer la chaîne de retour.

Soit le système physique donné par les équations d'états suivantes :

$$\dot{x} = Ax + Bu \tag{3.1}$$

$$y = Cx + Du \tag{3.2}$$

Si on suppose que l'état complet $x(t)$ peut être mesuré à tout moment, il est possible de mettre en application la loi linéaire de commande :

$$u = -Kx + r \tag{3.3}$$

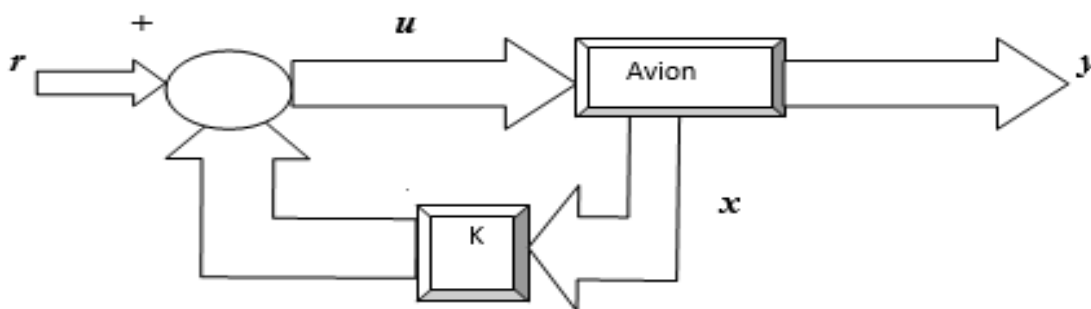


Figure 3. 2 Schéma synoptique de la commande par retour d'état

K est la matrice de gain de la chaîne de retour

r est l'entrée commandée par le pilote

Pour ce type de système, on souligne l'existence d'un théorème sur la stabilisation du système comme suit : Il est possible de trouver une matrice constante K tel que le système de commande en boucle fermée est asymptotiquement stable. Ceci est vrai si et seulement si le système (3.2) est stabilisé, qui à son tour est vrai si toutes les valeurs propres du système ont des parties réelles négatives.

Si la loi de commande (3.3) est appliquée au système représenté par les équations (3.1) et (3.2), et on obtient la fonction de transfert $H(s)$ entre la sortie y et l'entrée r sous la forme suivante :

$$H(s) = \frac{y}{r} = (C - DK)[sI - (A - BK)]^{-1}B + D \quad (3.4)$$

➤ **Etales pour trouver le gain optimal K :**

Un problème fondamental de conception est le problème du régulateur, où il est nécessaire de réguler les sorties du système à zéro, tout en s'assurant qu'elles démontrent les caractéristiques souhaitables de la réponse dans le temps [26].

On considère le system linéaire suivant :

$$\dot{x} = A(t)x + B(t)u \quad (3.5a)$$

$$x(t_0) = x_0 \quad (3.5b)$$

Dans un premier lieu il faut que le système soit contrôlable pour que la stabilisation et l'exécution aura lieu (**voir l'Annexe C**).

L'objectif de cette commande est de minimiser une fonction de coût quadratique basée sur les énergies de commande et énergie de sortie [25]. Cette fonction de coût est définie selon l'expression suivante :

$$J = \int_{t_0}^T (x^T Q x + u^T R u) d\tau + x^T(T) Q_T x(T) \quad (3.6)$$

Sachant que :

$x^T(T)Q_Tx(T)$: Vitesse de rejet de perturbation.

Q : Matrice de pondération symétrique positive semi-définie.

Q_T : Matrice positive semi-définie.

R : Matrice de pondération positive définie.

$u^T Ru$: Energie de commande.

Ainsi que :

$$Q = Q^T \geq 0, \quad R = R^T \geq 0, \quad Q_T = Q_T^T \geq 0 \quad (3.7)$$

Dans le but de minimiser la fonction de coût quadratique (3.2), on définit le Hamiltonien (**voir l'Annexe D**) de cette fonction J comme étant de la forme suivante :

$$H = x^T Qx + u^T Ru + \frac{\partial J^*}{\partial x} (A(t)x + B(t)u) \quad (3.8)$$

Les conditions d'optimalité se présentent alors comme suit :

$$\frac{\partial H}{\partial u} = 2Ru + B^T \nabla_x J^*(x, t) = 0 \quad \frac{\partial H}{\partial x} = 0 \quad (3.9)$$

On a le control optimal suivant :

$$u^* = -\frac{1}{2} R^{-1} B^T \nabla_x J^*(x, t) \quad (3.10)$$

Et l'équation Hamiltonienne suivante :

$$-\frac{\partial J^*}{\partial t} = x^T Qx + \frac{1}{4} \frac{\partial J^*}{\partial x} B R^{-1} B^T \nabla_x J^* + \frac{\partial J^*}{\partial x} Ax - \frac{1}{2} \frac{\partial J^*}{\partial x} B R^{-1} B^T \nabla_x J^* \quad (3.11)$$

Puisqu'il est difficile de résoudre une équation comme celle de l'équation (3.11), alors on pose :

$$J^* = J^*(x(t),) = x(t)^T P(t)x(t) \quad (3.12)$$

Où $P(t) = P^T(t) > 0$, on remplace l'équation (3.12) dans l'équation (3.11) on aura les deux équations suivantes :

$$\frac{\partial J^*(x,t)}{\partial t} = x^T \dot{P}(t)x \quad ; \quad \nabla_x J^*(x,t) = 2P(t)x \quad (3.13)$$

On remplace de nouveau (3.13) dans (3.11) et on prend x comme facteur on aura :

$$x^T [-\dot{P}(t) - P(t)A - A^T P(t) - Q + P(t)BR^{-1}B^T P(t)]x = 0 \quad (3.14)$$

Par la résolution de l'équation précédente ($x = 0$, ou bien $x^T = 0$), avec la condition $P(t) = Q_T$ et puisque ceci doit être satisfait pour n'importe quel état x , on aura l'équation suivante :

$$-\dot{P}(t) = P(t)A + A^T P(t) + Q - P(t)BR^{-1}B^T P(t) \quad (3.15)$$

Celle-ci est l'équation de Riccati.

Si A, B, Q et R sont constantes, alors P est une constante, ce qui entraîne $\dot{P} = 0$ et l'équation algébrique de Riccati est ensuite obtenue à partir de la dernière équation :

$$PA + A^T P + Q - PBR^{-1}B^T P = 0 \quad (3.16)$$

En remplaçant l'équation (3.13) dans l'équation (3.10), on obtient :

$$u^*(x,t) = -\frac{1}{2}R^{-1}B^T \frac{\partial J^*(x,t)}{\partial x} = R^{-1}B^T P(t)x = -K(t)x \quad (3.17)$$

Donc, on peut résumer la commande comme suit :

La commande : $\dot{x} = A(t)x + B(t)u \quad ; \quad x(t_0) = x_0$

L'indice de performance : $J = \int_{t_0}^T (x^T Qx + u^T Ru) d\tau + x^T(T)Q_T x(T)$

L'équation algébrique de Riccati : $PA + A^T P + Q - PBR^{-1}B^T P = 0$

La commande optimale : $u(t) = -K(t)x$

Le système en boucle fermée : $\dot{x} = [A(t) - B(t)K(t)]x \quad (3.18)$

3.3. La commande LQR avec la technique LMI

3.3.1 la technique LMI

L'inégalité matricielle linéaire (LMI) a la forme suivante [27]:

$$F(x) = F_0 + \sum_{i=1}^m x_i F_i > 0, \tag{3.19}$$

Où $x \in R^m$ est la variable et les matrices symétriques $F_i = F_i^T \in R^{n \times n}$, $i = 0, \dots, m$, sont données. Le symbole de l'inégalité dans (3.19) signifie que $F(x)$ est positif - défini, c'est-à-dire, $u^T F(x) u > 0$ pour tout non nul $u \in R^n$, LMI (3.19) est équivalent à un ensemble de n inégalités polynomiales dans x , c'est-à-dire, $F(x)$ doit être positif.

Nous rencontrerons également des LMI non strict, qui ont la forme [27] :

$$F(x) \geq 0. \tag{3.20}$$

Plusieurs LMIs $F^{(1)}(x) > 0, \dots, F^{(p)}(x) > 0$ peut être exprimé comme LMI unique $\text{diag}(F^{(1)}(x), \dots, F^{(p)}(x)) > 0$. Par conséquent, nous ferons aucune distinction entre un ensemble des LMIs et une seule LMI, donc on a l'équation suivante [27] :

$$F^{(1)}(x) > 0, \dots, F^{(p)}(x) > 0 = \text{diag}(F^{(1)}(x), \dots, F^{(p)}(x)) > 0 \tag{3.21}$$

Quand les matrices F_i sont en diagonale, le LMI $F(x) > 0$ n'est qu'un ensemble de Les inégalités linéaires. Les inégalités non linéaires (convexes) sont converties en forme LMI à l'aide de Schur compléments. L'idée de base de LMI est la suivante :

$$\begin{bmatrix} Q(x) & S(x) \\ S(x)^T & R(x) \end{bmatrix} > 0 \tag{3.22}$$

Où $Q(x) = Q(x)^T$, $R(x) = R(x)^T$, et $S(x)$ dépend de x , est équivalent à

$$R(x) > 0, Q(x) - S(x)R(x)^{-1}S(x)^T > 0. \tag{3.23}$$

En d'autres termes, l'ensemble des inégalités non linéaires (3.23) peut être représenté comme le LMI (3.22).

Par exemple, la contrainte de norme matricielle (valeur singulière maximale) $\|Z(x)\| < 1$,

Où $Z(x) \in R^{p \times q}$ et dépend de x , est représentée par le LMI

$$\begin{bmatrix} I & Z(x) \\ Z(x)^T & I \end{bmatrix} > 0 \tag{3.24}$$

(Comme $\|Z\| < 1$ est équivalent à $I - ZZ^T > 0$). Notez que le cas $q = 1$ réduit à un

Inégalité quadratique convexe générale sur x .

La contrainte $c(x)^T P(x)^{-1} c(x) < 1, P(x) > 0$, ou $c(x) \in R^n$ et $P(x) = F(x)^T \in R^{n \times n}$ dépend de x , est exprimé comme le LMI

$$\begin{bmatrix} P(x) & c(x) \\ c(x)^T & 1 \end{bmatrix} > 0. \tag{3.25}$$

Généralement, le constant $\text{Tr } S(x)^T P(x)^{-1} S(x) < 1, P(x) > 0$,

ou $P(x) = P(x)^T \in R^{n \times n}$ et $S(x) \in R^{n \times p}$ dépend de x , est manipulé en introduisant une nouvelle variable matricielle (slack) $X = X^T \in R^{p \times p}$, et le LMI (dans x et X) :

$$\text{Tr } X < 1, \begin{bmatrix} X & S(x)^T \\ S(x) & P(x) \end{bmatrix} > 0. \tag{3.26}$$

Beaucoup d'autres contraintes convexes sur x peuvent être exprimé sous forme de LMT

3.3.2 la commande optimal LQR en utilisant l'approche LMI :

Fonction de coût est la somme du coût terminal et intégrale le long du chemin est donnée [28]

$$\text{Par } J = \Psi(x(t), t) + \int_{t_0}^f L(x(t), u(t), t) dt \tag{3.27}$$

Où le coût terminal est décrit par $\Psi(x(t), t)$ et $L(x(t), u(t), t)$ n'est pas négatif. Et $\Psi(x(t), t) = 0$ pour régulateur quadratique linéaire et L est donné comme :

$$L = \frac{1}{2} x^T(f) Q(x) + \frac{1}{2} u^T R u \tag{3.28}$$

La loi de commande LQR par retour d'état obtenue sur la base de stabilité linéaire

Les hypothèses du modèle sont données comme :

$$u(t) = -R^{-1} B^T P x(t) \tag{3.29}$$

3.3.2.1 Conception à retour d'état : l'équation de Riccati

Nous pouvons également utiliser l'article 3 du théorème de Finsler pour convertir la BMI [28]

$$A'P + PA + K'B'P + PBK < 0 \tag{3.30}$$

Dans

$$A'P + PA - \lambda PBB'P < 0 \quad (3.31)$$

Ou $\lambda \geq 0$ est un scalaire inconnu

On remplace P avec λP on a

$$A'P + PA - PBB'P < 0 \quad (3.32)$$

Pour une matrice $Q > 0$

Montre l'équivalence entre la stabilité de LMI et le retour d'état et le problème de régulateur linéaire quadratique (LQR)

3.3.2.2 Conception à retour d'état robuste

Pour l'incertitude polytropique b [28]

Le système LTI $\dot{x} = A_x + Bu$ affecté par l'incertitude polytopique

$$(A, B) \in \text{conv} \{(A_1, B_1), \dots, (A_N, B_N)\} \quad (3.32)$$

Et rechercher une loi robuste de retour d'état

$$u = Kx \quad (3.33)$$

Commencez avec les conditions d'analyse

$$(A_i + B_i K)'P + F(A_i + B_i K) < 0 \forall i \quad Q > 0 \quad (3.34)$$

Et nous obtenons la stabilité quadratique LMI

$$A_i Q + Q A_i' + B_i Y + Y' B_i' < 0 \forall i \quad Q > 0 \quad (3.35)$$

Avec le changement de variables linéaire

$$Q = P^{-1} Y = K P^{-1} \quad (3.36)$$

3.4. Système de commande linéaire LQR avec filtre de kalman (LQG) :

3.4.1 filtre de kalman

Les premiers observateurs utilisés pour la commande des systèmes ont été les observateurs de Luenberger et de Kalman. Ces observateurs ont donné de bons résultats pour l'estimation des paramètres non-mesurables. Le filtre de Kalman est utilisé dans le cas des systèmes stochastiques, et l'observateur de Luenberger est utilisé pour les systèmes linéaires déterministes. La structure de filtre de kalman est donnée par la figure (3.3) [29].

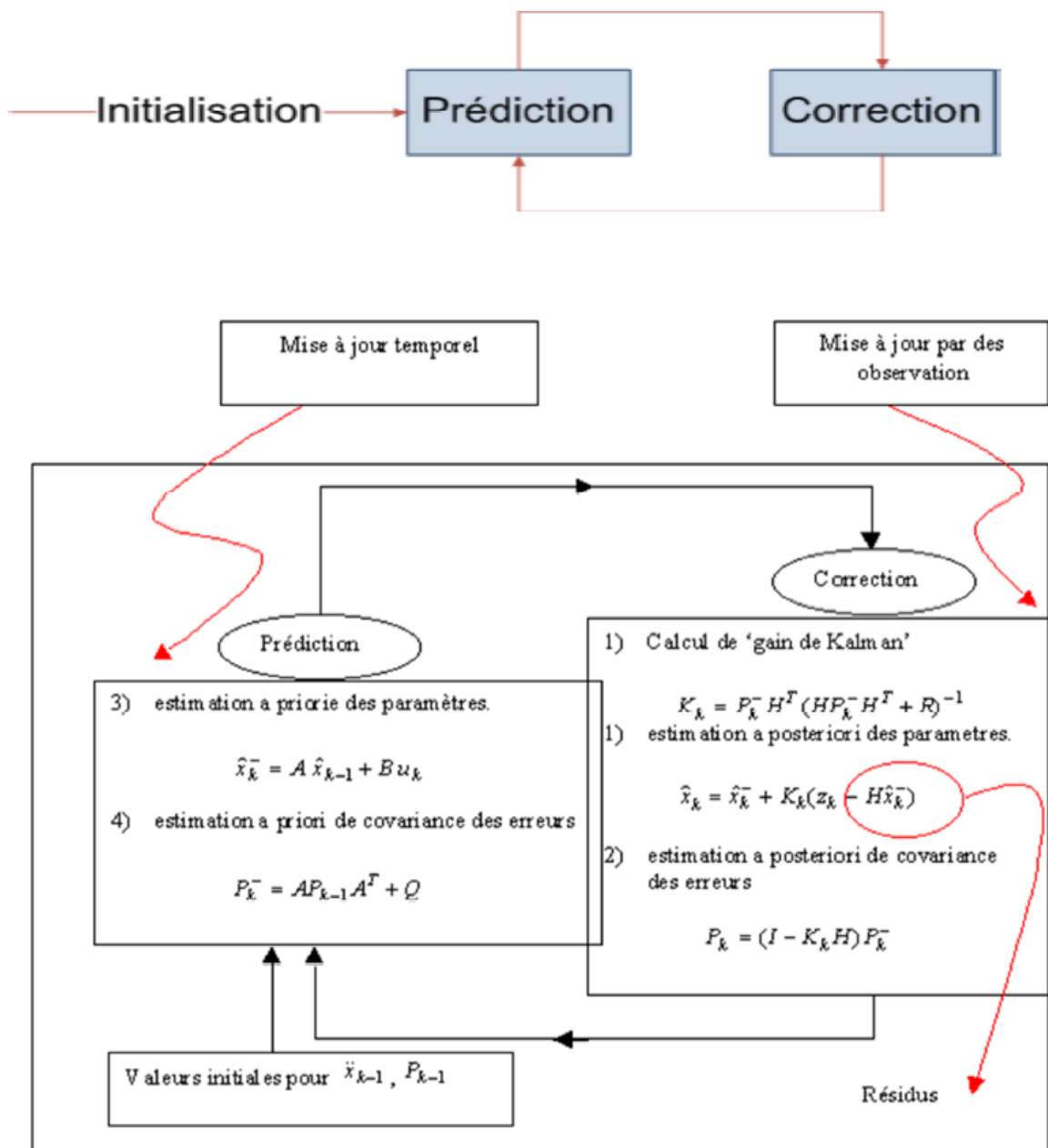


Figure 3. 3 Schéma Étapes du Filtre de Kalman

3.4.2 La technique LQG

La commande LQG est une technique qui réunit le filtre de *Kalman* avec le contrôleur LQR (LQG = LQR + filtre de Kalman) suivant le principe de séparation et qui permet de calculer le gain d'une commande par retour d'état dans un souci particulier de réduire les bruits blancs.

La représentation d'états du system avec perturbation est donnée par l'équation suivante [30]

$$\dot{x} = Ax + Bu + Tw \quad y = Cx + v \quad (3.37)$$

w Est le modèle de perturbation et v est le bruit du capteur.

La fonction moyenne de coût à minimiser est :

$$J = \lim_{T \rightarrow \infty} E \left\{ \int_0^T (x^T Q x + u^T R u) dt \right\} \rightarrow Min \quad (3.38)$$

La matrice de gain de retour d'état optimal est $K = R^{-1} B^T P$ et est obtenue en résolvant l'équation algébrique de Riccati (3.38).

L'équation de l'état du filtre de Kalman est [29] :

$$\dot{\hat{x}} = A\hat{x} + Bu + L(y - C\hat{x}) \quad (3.39)$$

L'entrée de l'observateur d'état est u et y , la sortie est l'estimation \hat{x} comme montrée la Figure (3.5). Le gain statique de l'observateur d'état optimal L peut être trouvé par l'équation donnée ci-dessous :

$$L = \Sigma C^T R_o^{-1} \quad (3.40)$$

Dans l'équation (3.40) L est le gain statique du filtre de Kalman, Σ est une matrice de coût définie positive. R_o et Q_o Est l'ensemble des matrices de pondération de l'état et des vecteurs d'entrée, respectivement.

La matrice de coût Σ peut être déterminé en résolvant l'équation suivante [30] :

$$A\Sigma + \Sigma A^T - \Sigma C^T R_o^{-1} C \Sigma + \Gamma Q_o \Gamma^T = 0 \quad (3.41)$$

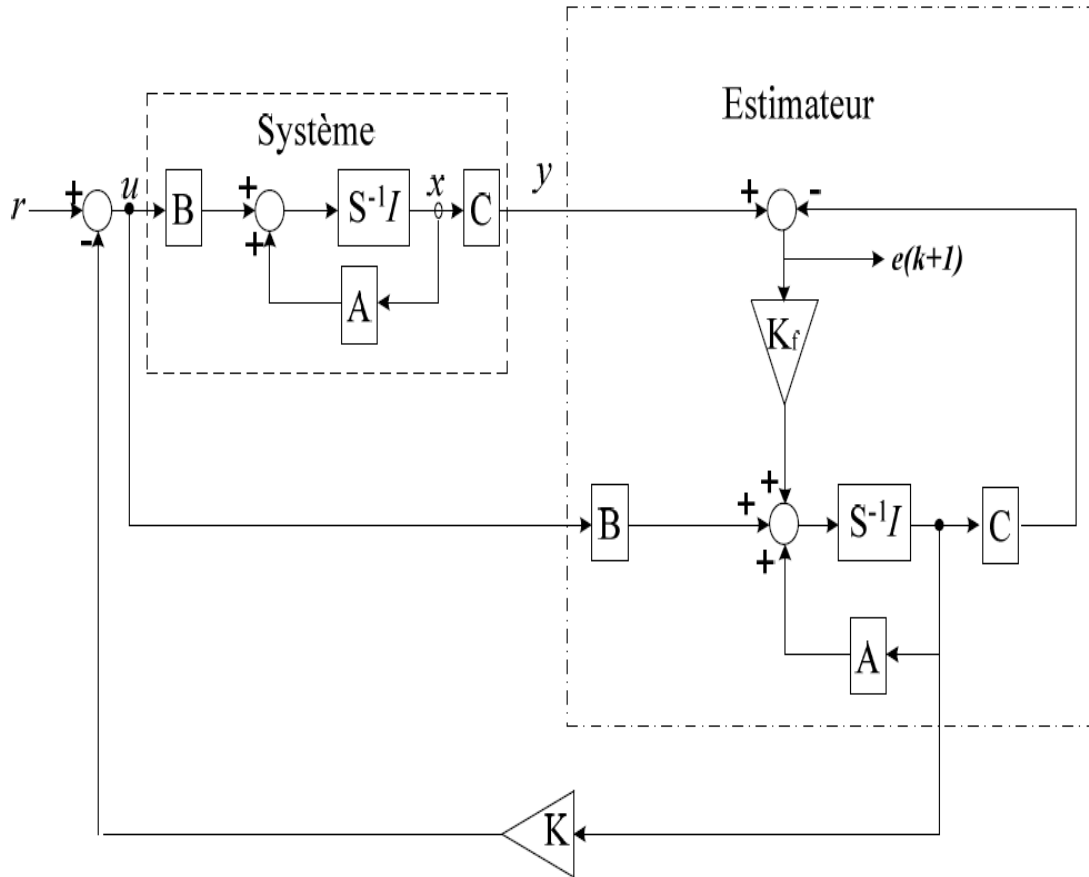


Figure 3. 4 la structure du correcteur LQG

La loi de commande est obtenue par :

$$u_{opt}(T) = -K\hat{x}(T)$$

Avec :

$$K = -R^{-1}B^T P$$

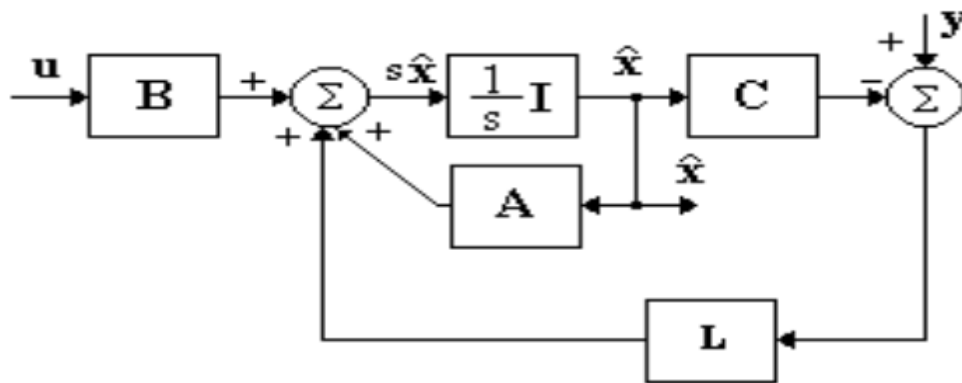


Figure 3. 5 Schéma de l'observateur d'état

Différence entre LQR et LQG :

LQR:

- ✓ Il n'y a pas de bruit dans le système.
- ✓ L'état complet est observé.

LQG:

- ✓ Il y a du bruit gaussien dans le système aussi bien que la sortie.
- ✓ L'état complet du système peut ne pas être observé directement.
- ✓ Comme l'état n'est pas observé directement, nous utilisons d'abord le filtre de Kalman pour obtenir une estimation de l'état \hat{x} à partir de la sortie y

3.5. Conclusion

Dans ce chapitre, trois techniques de control ont été élaborés, la première est la commande optimale LQR, la deuxième est la technique de LMI. Et la troisième c'est le correcteur LQG (LQR+filtre de kalman).

4.1. Introduction

Dans ce chapitre, nous allons appliquer différentes commandes pour notre système avion en mode latéral, et nous présentons notre résultat numérique et graphique de simulation en utilisant : MATLAB/SIMULINK® comme présenté dans la figure (4.1).

Les résultats obtenus sont étudiés en boucle fermée et comparés avec ceux qui ont été obtenus en boucle ouverte afin de voir l'effet de la commande sur notre système, et sa robustesse.

Ce chapitre se compose de trois parties :

- La première partie consiste à appliquer la commande LQR pour le modèle avion en mode latéral. Le gain de la commande sera calculé pour stabiliser notre système.
- La deuxième partie consiste à appliquer la loi de la commande LQR avec observateur de Kalman pour notre système en supposant que le vecteur d'état est inaccessible.
- La troisième partie consiste à appliquer la loi de la commande LMI avec une contrainte sur le placement de pôles.

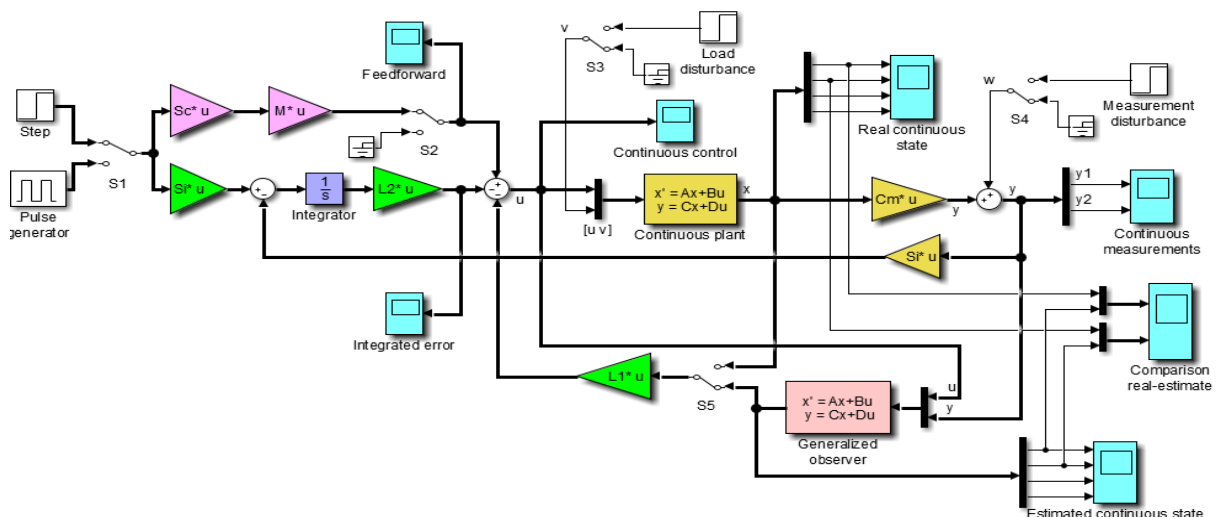


Figure 4. 1 schéma de Simulink de commande LQR sans et avec l'observateur de Kalman et la commande LMI.

4.2. Simulation en boucle ouverte

Dans cette section, on va étudier la stabilité du modèle de l'aile, en simulant le système en boucle ouverte tout en observant la réponse du système pour des conditions initiales imposées :

$$X_0 = [0.1500 \quad 0 \quad 0 \quad 0.5000]^T.$$

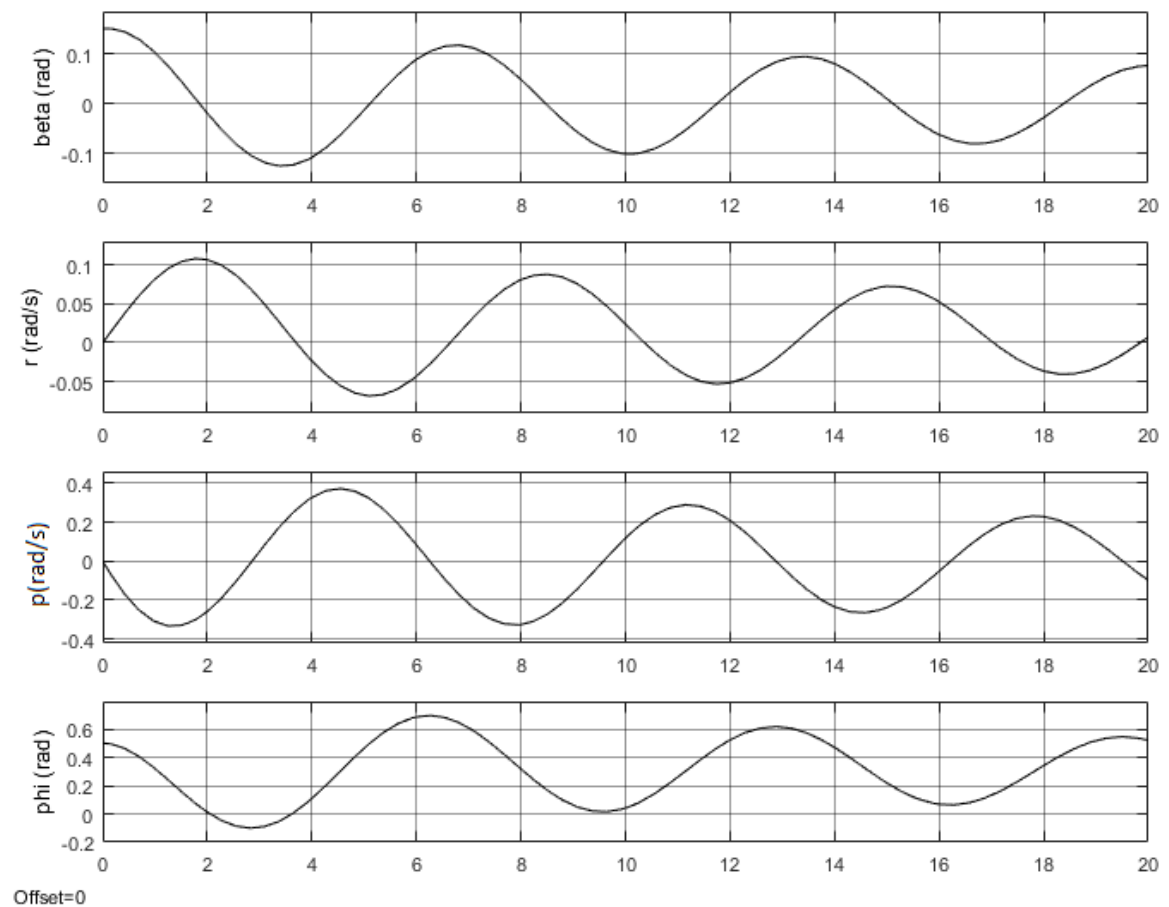


Figure 4. 2 simulation en boucle ouverte

La figure (4.2) montre que Les résultats de simulation en boucle ouverte possèdent des oscillations de faible amplitude qui convergent lentement vers le zéro (le système est mal amorti).

4.3. simulation en boucle fermée pour le modèle linéaire

4.3.1 résultat de simulation de la commande LQR :

Calcul des gains de commande LQR

$$L = [4.1627 \quad -4.6144 \quad -1.1318 \quad -0.7898$$

$$\quad -0.8030 \quad 0.5256 \quad 0.3783 \quad 0.2844]$$

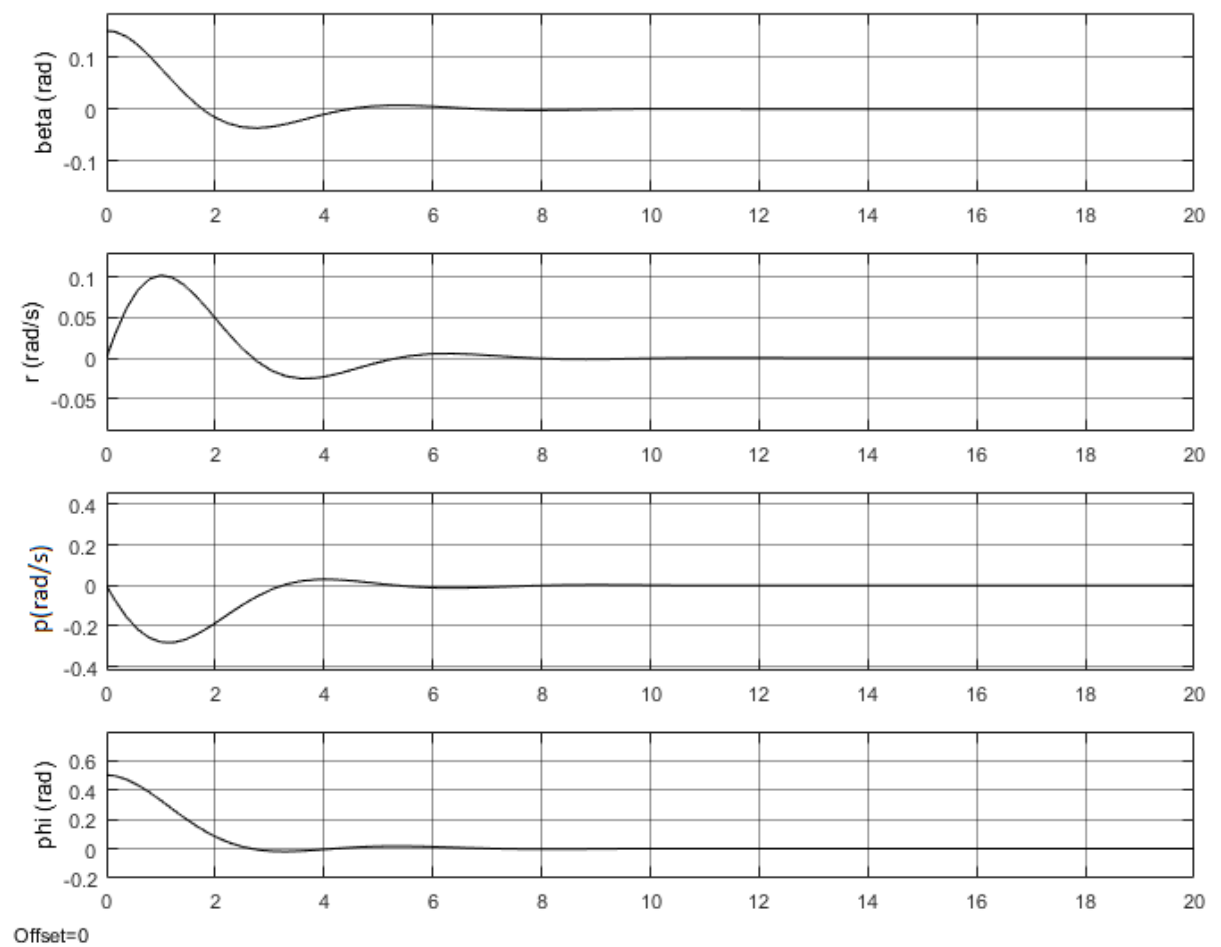


Figure 4. 3 : Simulation en boucle fermée pour les mêmes conditions initiales x_0 avec la commande LQR.

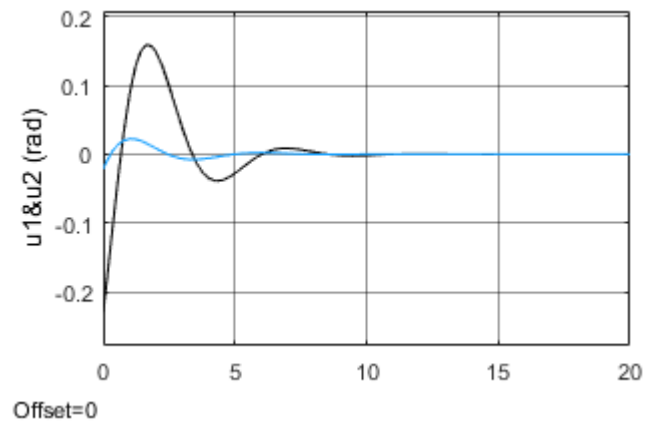


Figure 4. 4 Commandes u1 et u2 pour LQR

En appliquant la commande LQR, nous obtenons une convergence vers le zéro plus rapide (6 secondes) qu'en boucle ouverte avec des amplitudes moins importantes comme le montre la figure (4.3). La figure (4.4) montre que les deux signaux de commande qui convergent vers zéro après 5 secondes, donc les résultats sont acceptables.

4.3.2 Résultat de simulation de la commande LQG :

D'après les résultats de calcul, les matrices du filtre de Kalman sont obtenues comme suit :

$$G = \begin{bmatrix} -0.0553 & -0.0693 \\ 0.1053 & 0.0117 \\ 0.0349 & 0.1842 \\ 0.0491 & 0.0252 \end{bmatrix}$$

$$F = \begin{bmatrix} -0.0558 & -0.9415 & 0.1495 & 0.0415 \\ 0.5980 & -0.2203 & -0.0435 & 0 \\ -3.0500 & 0.3531 & -0.6492 & 0 \\ 0 & 0.0314 & 0.9748 & 0 \end{bmatrix}$$

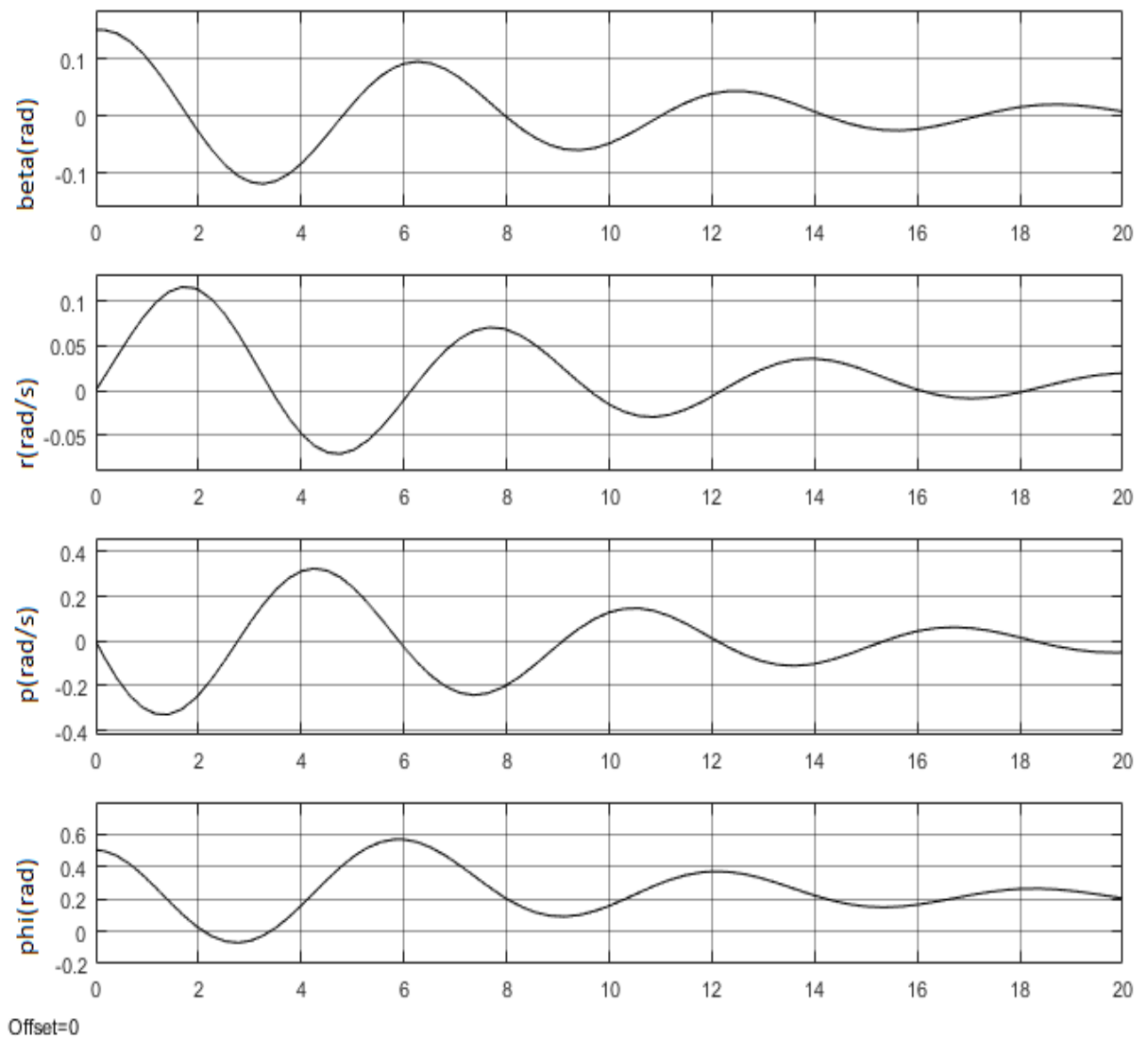


Figure 4. 5 : Simulation en boucle fermée pour les mêmes conditions initiales x_0 avec la commande LQG.

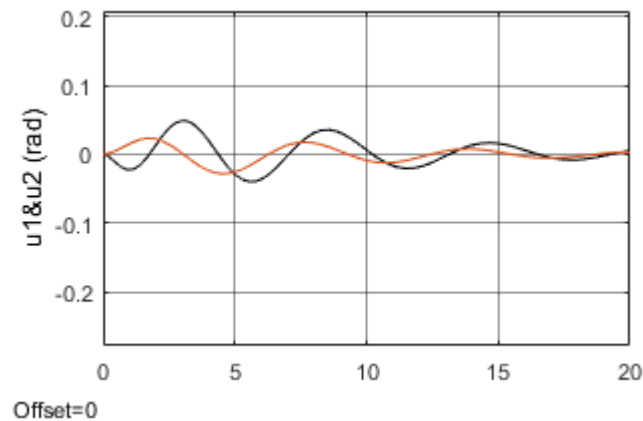


Figure 4. 6 Commandes $u1$ et $u2$ pour LQG

A partir des résultats précédents on peut dire que la commande LQG conçue nous conduirons à des résultats moins satisfaisants en termes de rapidité d'amortir les oscillations comme le montre la figure (4.5). Les signaux de commandes restent acceptables selon la figure (4.6). La dégradation dans les performances est dû l'opération d'estimation des états.

4.3.3 Résultat de simulation de la commande LMI :

4.3.3.1 Le gain de la commande LMI avec placement de pôles dont la partie réelle est strictement inférieure à 5 est donné comme suit :

$$L = [165.0955 \quad -24.5469 \quad -0.2218 \quad -12.8900$$

$$\quad -116.2561 \quad 24.5640 \quad 89.4464 \quad 582.7100]$$

La réponse de l'avion pour les mêmes conditions initiales ainsi que les signaux de commande sont montrées sur les figures (4.6) et (4.7) respectivement.

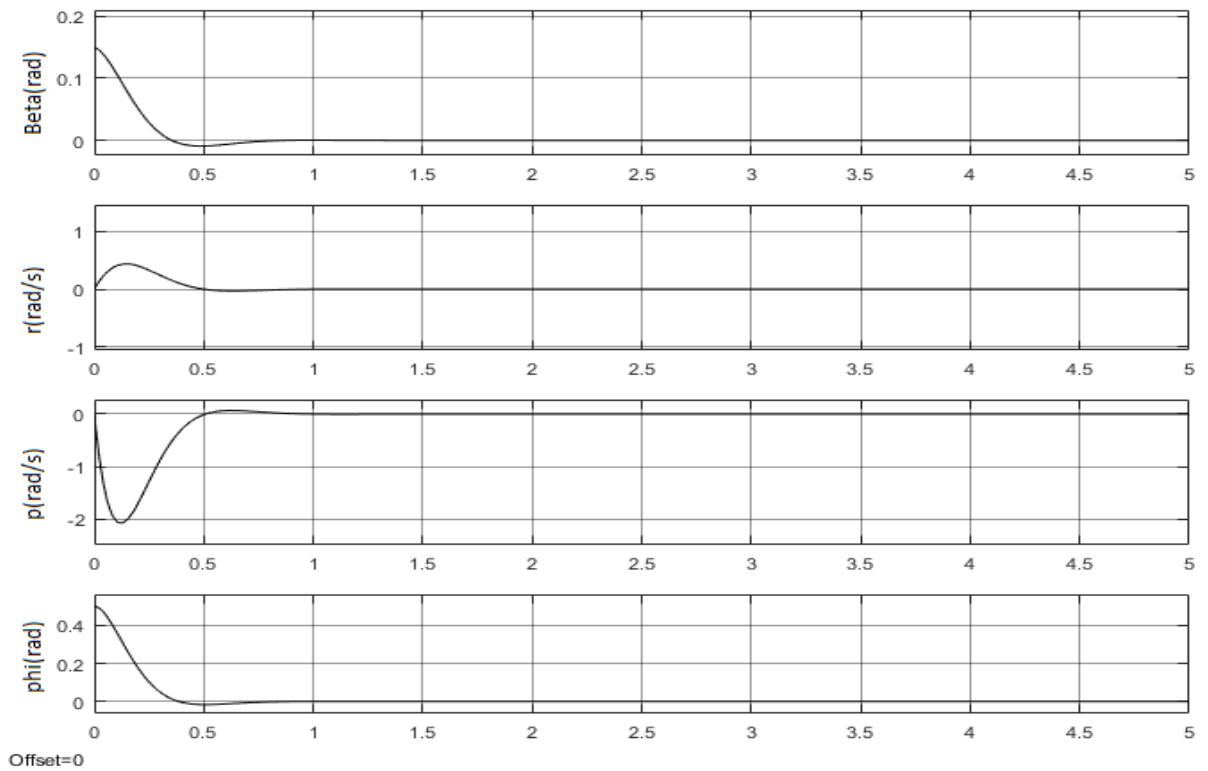


Figure 4. 7 Simulation en boucle fermée pour les mêmes conditions initiales x_0 avec la commande LMI ($\alpha < 5$).

La figure (4.8) montre Le signal de commande LMI ($\alpha < 5$)

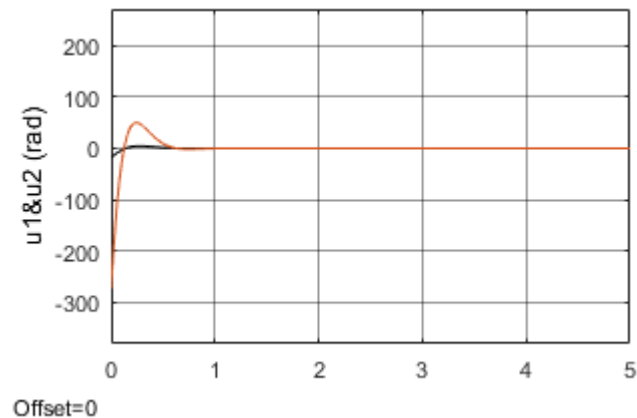


Figure 4. 8 signaux de commande LMI ($\alpha < 5$)

4.3.3.2 Le gain de la commande LMI avec placement de pôles dont la partie réelle est strictement inférieur à 5 est donné comme suit :

Gain de commande :

L =

[59.0205 -14.6413 7.4214 23.0718
-146.6593 39.6953 44.1554 189.1597]

La réponse de l'avion dans ce cas pour les mêmes conditions initiales ainsi que les signaux de commande sont montrées sur les figures (4.9) et (4.10) respectivement.

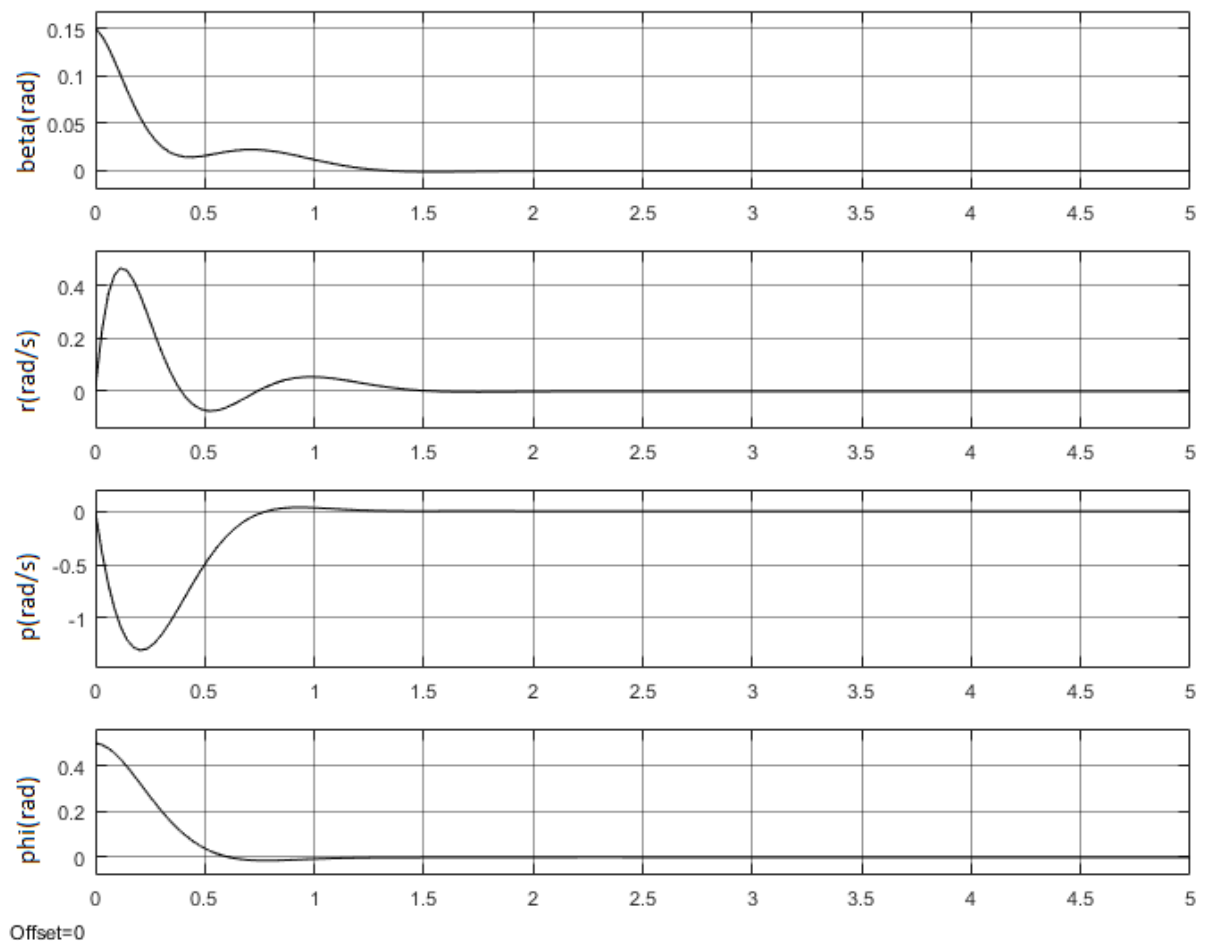


Figure 4. 9 Simulation en boucle fermée pour les mêmes conditions initiales x_0 avec la commande LMI ($\alpha < 3$).

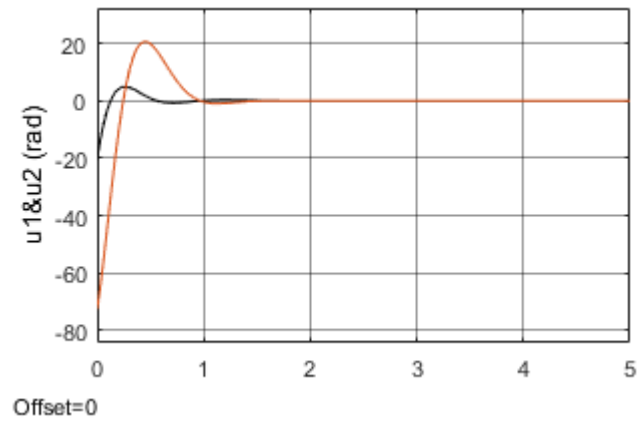


Figure 4. 10 signaux de commande LMI ($\alpha < 3$)

On remarque bien que la commande par LMI présente une très bonne réponse sauf que le signal de la commande est très important et moins acceptable.

4.4 Tableau comparatif entre les trois commandes

		LQR	LQG	LMI ($\alpha < 5$)	LMI ($\alpha < 3$)
Temps de réponse (Seconde)	Angle de dérapage (β)	6s	20s	0.6s	1.25s
	l'inclinaison (φ)	6s	20s	0.6s	1s
Dépassement	Angle de dérapage (β)	5%	12%	2%	1.5%
	l'inclinaison (φ)	5%	6%	0%	0%
Erreur statique	Angle de dérapage (β)	Nul	Nul	Nul	Nul
	l'inclinaison (φ)	Nul	Nul	Nul	Nul

Tableau 4.1 : Comparaison entre les trois commandes

4.5 Conclusion

Dans ce chapitre, nous avons étudié et simulé le comportement dynamique latéral de l'avion B747 en utilisant le logiciel MATLAB/SIMULINK. La simulation en boucle ouverte montre l'instabilité du système, ce qui implique la nécessité de l'application d'un régulateur en boucle fermée. La simulation en boucle fermée avec les trois commandes LQR, LQG et la commande LMI montre des résultats assez acceptables, les réponses du système suivent les consignes désirées, néanmoins quelques dépassements persistent dans le régime transitoire et qu'ils se diffèrent d'une commande à une autre avec un temps de réponse relativement court.

La simulation de comportement dynamique latéral de l'avion B747 montre que la commande LMI donne de bons résultats avec des erreurs relativement petites par rapport à la commande LQR et LQG.

Introduction

Général

INTRODUCTION GENERALE

L'histoire de l'aviation est pleine d'étapes étonnantes. Au début, les scientifiques se sont intéressés à imiter le vol d'un oiseau et ont réussi à réaliser ce rêve. Puis, ils ont cherché à effectuer un vol autonome. Dont l'avion est le moyen de transport aérien le plus rapide, le plus sûr et le plus confortable [1], et il se déplace très rapidement et change de direction très souvent, il est obéi à des perturbations atmosphériques qui influence sur sa qualité de vol, pour cela en développant des commandes optimales pour augmenter les performances et pour avoir une bonne qualité du vol [2].

La problématique que l'on pose dans ce travail est de synthétiser une loi de commande optimale latéral qui puisse être appliquée au Boeing 747, tout en assurant des critères de performance prédéfinis. Les hypothèses qu'on peut proposer à cette problématique sont :

- Une commande non linéaire.
- Une commande linéaire.

Il s'agit en premier lieu, d'identifier l'avion en termes de coefficients aérodynamiques, Son comportement dynamique ainsi que ses performances afin de mettre à jour les modèles Prévisionnels, élaborés à partir des données d'inerties et des coefficients aérodynamiques, les modèles ainsi obtenus sont généralement non linéaires, MIMO et variantes dans le temps ; à plusieurs degrés de liberté, après on va linéariser les modèles. Ensuite, il s'agit de maintenir l'avion sur une trajectoire désirée dans l'axe de roulis et l'axe de lacet à base d'une commande linéaire optimale.

La commande d'un avion suppose deux points très importants :

- La connaissance du modèle dynamique de l'avion.
- La dispositions d'une loi de commande satisfaisant un certain comportement désiré.

Ce travail est intitulé « ***Commande latérale d'un avion Boeing 747 par des méthodes LQR, LMI et LQG*** » a été complié pour répondre à la problématique de commande d'un avion par des stratégies de commande optimale linéaire.

L'objectif principal de ce travail porte sur l'analyse, la modélisation dynamique et la Commande en vol d'un avion à base des stratégies des commandes LQR, LMI et LQG, la commande LQR visant à minimiser l'énergie mise en jeu, vu que la puissance demandée est grande, et qui permettant de maintenir l'avion sur un angle de dérapage constante et de le mener sur un cap prédéfini malgré les perturbations extérieures.

Pour parvenir à la commande latérale d'un avion, deux étapes sont à définir, qui Justifie aussi la conduite de ce travail :

1. Modélisation : Une étude théorique globale du comportement de l'avion.
2. Simulation : La simulation permet de visualiser en théorie le comportement du système [2].

Organisation du travail

Ce travail est purement théorique qui reprend les grands principes de l'aéronautique et de l'automatique, qui consiste en, la modélisation et la commande linéaire de Boeing 747. Le travail peut être décomposé en quatre chapitres :

Le premier chapitre présente une généralité sur les avions et la mécanique de vol, puis on a parlé sur les commandes linéaires et non linéaires qui ont été appliquées déjà sur les avions

Au deuxième chapitre, constitué de deux parties, d'abord on a rappelé les équations Générales du mouvement d'un solide indéformable telles qu'elles s'appliquent au mouvement d'un avion [3]. Ensuite, on a considéré le cas particulier de petites perturbations autour d'un état d'équilibre, qui permet de linéariser les équations. Puis, on a analysé l'expression des forces aérodynamiques et en montrant en particulier que, pour les avions de configuration symétrique, les mouvements de faible amplitude autour d'un état d'équilibre se décomposent en un mode latéral.

Le troisième chapitre concerne la commande optimale linéaire en donnant les Fondements théoriques de la commande LQR, LMI et PID, qui ont été appliqués au Boeing 747. Des commandes optimales latérales sont dotées d'un analyseur de trajectoire selon l'axe de tangage et l'axe de lacet pour concevoir des commandes permettant la poursuite de la trajectoire d'après l'angle de dérapage et l'angle de roulis de Boeing 747.

Le quatrième chapitre concerne les résultats et l'interprétation.

Conclusion Générale et perspectives

Conclusion Générale et perspectives

Dans ce mémoire, nous nous sommes intéressés à trois techniques bien particulières de Commande des systèmes linaires à savoir la commande LQR et la commande LQG et la commande LMI. L'objectif était de faire une étude comparative de ces trois contrôleurs appliqués sur la dynamique latérale de B747.

Nous avons commencé dans un premier temps par étudier la commande LQR qui permet de Stabiliser le système. Les résultats de simulation numérique nous permis de démontrer l'efficacité de la commande proposée surtout en termes de convergence.

Nous avons ensuite présenté un contrôleur utilisant LQG. La dynamique non modifiée et les perturbations externes sont estimées et compensées à l'aide de l'observateur de Kalman. Les résultats de la simulation montrent que le contrôleur proposé est efficace et robuste.

Nous avons ensuite présenté un contrôleur utilisant la commande LMI qui donne des bons résultats par rapport à la commande LQR et LQG en termes de convergence et temps de réponse.

A l'issue de ce mémoire, nous avons pu identifier quelques pistes qui constituent des perspectives prometteuses à ce travail. D'après les résultats de simulation en utilisant le formalisme LMI, on peut conclure que les LMIs donnent des résultats efficaces en performance par rapport à la commande LQR/LQG mais avec une commande moins acceptable qui peut réglée en utilisant d'autres méthodes de calculs LMI basées sur le formalisme linéaire quadratique ou H-infinie.

Annexe A

Annexe A : Les équations aérodynamiques de vol

A.1. Grandeurs et notation

L'avion déplace dans l'espace en deux mouvements, mouvement de translation de son Centre de masse, et sa vitesse de rotation autour de son centre de masse. On doit définir les Grandeurs et les notations pour pouvoir mettre ces mouvements en équations, qui on a utilisés par la suite en termes des coefficients d'inertie et des efforts qui lui sont appliqués. Les données d'inertie : Les données inertielles de l'avion étant regroupées dans une matrice dite *matrice d'inertie* [19], son expression générale est [25] :

$$[I]=\begin{pmatrix} I_{xx} & -I_{xy} & -I_{xz} \\ -I_{xy} & I_{yy} & -I_{yz} \\ -I_{xz} & -I_{yz} & I_{zz} \end{pmatrix} \quad (\text{A.1})$$

L'avion est symétrique \Rightarrow les coefficients de produit d'inertie $I_{xy} = I_{yz} = 0$ En considérant par exemple le terme $I_{xy} = \int_{\text{avion}} xy \, dm$, pour tout élément dm de Coordonnées (x, y) correspond un élément de masse identique en $(x, -y)$:

En considérant par exemple le terme $I_{xy} = \int_{\text{avion}} xy \, dm$, pour tout élément dm de Coordonnées (x, y) correspond un élément de masse identique en $(x, -y)$:

$$\begin{aligned} I_{xy} &= \int_{\text{avion}} xy \, dm = \int_{y \geq 0} \text{avion } xy \, dm + \int_{y \leq 0} \text{avion } xy \, dm \\ &= \int_{y \geq 0} \text{avion } xy \, dm - \int_{y \geq 0} \text{avion } xy \, dm \end{aligned} \quad (\text{A.2})$$

On peut être appliqué le même raisonnement au produit d'inertie I_{yz} .

$$[I]=\begin{pmatrix} I_{xx} & -I_{xy} & -I_{xz} \\ -I_{xy} & I_{yy} & -I_{yz} \\ -I_{xz} & -I_{yz} & I_{zz} \end{pmatrix} \quad (\text{A.3})$$

Notations :

➤ La vitesse de rotation de l'avion par rapport au \mathbf{R}_0 [25] :

$$(\text{A.4})$$

On a (A.5)

Avec : La vitesse de rotation du repère de stabilité \mathbf{R}_s par rapport au repère \mathbf{R}_0

Le vecteur moment cinétique dans le repère \mathbf{R}_a :

(A.6)

Les dérivées de $\overrightarrow{\sigma_{G_a}}$ dans les deux repères \mathbf{R}_a et \mathbf{R}_0 :

$$\left(\frac{d\overrightarrow{\sigma_{G_a}}}{dT}\right)_0 = \left(\frac{d\overrightarrow{\sigma_{G_a}}}{dT}\right)_a + \vec{\Omega} \wedge \overrightarrow{\sigma_{G_a}} \quad (\text{A.7})$$

Les dérivées de la vitesse dans les deux repères \mathbf{R}_0 et \mathbf{R}_s de l'avion

$$\left(\frac{t\vec{V}}{tT}\right)_0 = \left(\frac{t\vec{V}}{tT}\right)_s + \vec{\Omega} \wedge \vec{V} \quad (\text{A.8})$$

Les équations (A.7) et (A.8) seront utilisées par la suite pour transférer les équations qui décrivent la dynamique de l'avion du repère \mathbf{R}_0 aux repères \mathbf{R}_a et \mathbf{R}_s

A.2. Théorème de la résultante dynamique

En appliquant le principe de Newton sur la conservation de la quantité de matière, dans un référentiel Galiléen (ici le référentiel est \mathbf{R}_0), l'application du principe de la conservation de la quantité de mouvement sur notre système {avion} est [25] :

$$m \left(\frac{d\vec{V}}{dT}\right)_0 = \Sigma \overrightarrow{f_{exT}} \quad (\text{A.9})$$

En utilisant la relation (A.8), on transfère cette équation dans le repère de stabilité \mathbf{R}_s :

$$m \left(\frac{d\vec{V}}{dT}\right)_s + m \vec{\Omega} \wedge \vec{V} = \Sigma \overrightarrow{f_{exT}} \quad (\text{A.10})$$

En utilisant l'équation (A.5) pour développer le premier terme on obtient :

$$m \begin{pmatrix} \dot{V} \\ 0 \\ 0 \end{pmatrix} + m \begin{pmatrix} \Omega_{xs} \\ \Omega_{ys} \\ \Omega_{zs} \end{pmatrix} \wedge \begin{pmatrix} V \\ 0 \\ 0 \end{pmatrix} = \begin{pmatrix} m\dot{V} \\ mV\Omega_{zs} \\ -mV\Omega_{ys} \end{pmatrix} \quad (\text{A.11})$$

On conclut théorème de la résultante dynamique appliqué à l'avion d'après les deux dernières équations :

$$\begin{cases} m\dot{V} = \Sigma \overrightarrow{f_{exT}} \cdot \overrightarrow{x_s} \\ mV\Omega_{zs} = \Sigma \overrightarrow{f_{exT}} \cdot \overrightarrow{y_s} \\ -mV\Omega_{ys} = \Sigma \overrightarrow{f_{exT}} \cdot \overrightarrow{z_s} \end{cases} \quad (\text{A.12})$$

On note que la première et la troisième ligne concernent le vol longitudinal, alors que la deuxième ligne concerne le vol latéral.

A.3. Théorème du moment cinétique

Théorème du moment cinétique est s'exprime dans le repère terrestre selon l'équation

$$\sum \overrightarrow{M}_{ext} = \frac{d}{dt} \overrightarrow{\sigma_{G_a}} \quad (A.13)$$

On utilise l'équation (A.7), pour transposée l'équation dans le repère avion \mathbf{R}_a :

$$\sum \overrightarrow{M}_{ext} = \frac{d}{dt} \overrightarrow{\sigma_{G_a}} \quad (A.14)$$

La dérivée temporelle du moment cinétique, dans le repère avion \mathbf{R}_a :

$$, \text{ Avec } \frac{d[l]}{dt} \Big|_a = [0] \quad (A.15)$$

En remplaçant (A.15) dans (A.14) on obtient l'expression vectorielle suivante :

$$(A.16)$$

En remplaçant dans l'équation (A.16) les deux formules vues en (A.3) et (A.4), le premier terme de l'équation précédente devient :

$$(A.17)$$

$$= \begin{pmatrix} QR(I_{ZZ} - I_{yy}) - I_{xz}PQ \\ I_{xz}PR(I_{xx} - I_{ZZ}) + (P^2 - R^2) \\ PQ(I_{yy} - I_{xx}) + I_{xz}RQ \end{pmatrix} \quad (A.18)$$

En projetant dans le repère avion le deuxième terme de l'équation (A.16) on aboutit au système de trois équations :

$$\begin{cases} I_{xx}P + QR(I_{ZZ} - I_{yy}) - I_{xz}(R + PQ) = \sum \overrightarrow{M}_{ext} \cdot \overrightarrow{X}_a \\ I_{yy}\dot{Q} + PR(I_{xx} - I_{ZZ}) + I_{xz}(P^2 - R^2) = \sum \overrightarrow{M}_{ext} \cdot \overrightarrow{Y}_a \\ I_{ZZ}R + PQ(I_{yy} - I_{xx}) + I_{xz}(RQ - P) = \sum \overrightarrow{M}_{ext} \cdot \overrightarrow{Z}_a \end{cases} \quad (A.19)$$

Noter que la deuxième ligne de ce système concerne le vol longitudinal, la première ainsi que la troisième concerne le vol latéral.

ANNEXE B

B.1. Application les caractéristiques aérodynamiques au Boeing 747



Figure B.1 Modèle de Boeing 747 [20]

Le **Boeing 747** est un avion de ligne à réaction américain à fuselage large, possède un rayon d'action de près de 15 000 km. Le **Boeing 747** applique les caractéristiques intérieures de la cabine du 787 Dreamliner.

- Le **Boeing 747**, le nouveau géant des airs.
- Le **Boeing 747** est plus performant, plus silencieux et plus respectueux de l'environnement.

B.2. Dimensions générales de Boeing 747

Caractéristiques techniques de Boeing 747

Toutes les informations techniques permettant d'élaborer le modèle du Boeing 747 en vol horizontal stabilisé ($H = 40\,000$ pieds, $M = 0,8$) pour des conditions de vol bien déterminées. Les données sont [16] :

Dimensions, masse et inertie :

$$\bar{c} = 8,324m \quad b = 8,324m \quad S = 511m^2 \quad P = 2,83176 \times 10^6 N$$

$$I_{xx} = 0,247 \times 10^8 \text{ kgm}^2 \quad I_{yy} = 0,449 \times 10^8 \text{ kgm}^2$$

$$I_{zz} = 0,673 \times 10^8 \text{ kgm}^2 \quad I_{xz} = 0,212 \times 10^7 \text{ kgm}^2$$

Conditions de vol :

u_0 : la vitesse aérodynamique de l'avion, C_{D0} : le coefficient de traînée

B.3. Modélisation latérale du Boeing 747

B.3.1 Dérivées aérodynamiques

Les dérivées de stabilités adimensionnelles et dimensionnelles sont présentées aux tableaux (B.1) et (B.2). Avec ces valeurs [23]

	C_y	C_l	C_n
β	-0.8771	-0.2797	0.1946
\hat{p}	0	-0.3295	-0.04073
\hat{r}	0	0.304	-0.2737

Tableau B. 1 Dérivées latérales dimensionnelles -Boeing 74.

	$Y_{(N)}$	$L_{(Nm)}$	$N_{(Nm)}$
$v(m s^{-1})$	$1.610 \cdot 10^4$	$-3.062 \cdot 10^5$	$2.131 \cdot 10^5$
$p(rad s^{-1})$	0	$-1.076 \cdot 10^7$	$-1.330 \cdot 10^6$
$r(rad s^{-1})$	0	$9.925 \cdot 10^6$	$-8.034 \cdot 10^6$

Tableau B. 2 Dérivées latérales non-dimensionnelles -Boeing 747.

B.3.2 Matrice du système :

Avec les paramètres de tableau (2.3) et l'équation (2.33), la matrice **A** de système latéral est :

$$A = \begin{bmatrix} -0.0558 & -0.9968 & 0.0802 & 0.0415 \\ 0.598 & -0.115 & -0.0318 & 0 \\ -3.05 & 0.388 & -0.4650 & 0 \\ 0 & 0.0805 & 1 & 0 \end{bmatrix}$$

B.4 La commande latérale :

On illustre les réponses aux commandes latérales par l'exemple du Boeing 747. Avec les valeurs des dérivées aérodynamiques par rapport aux

commandes latérales données au tableau (B.3), les éléments de la matrice B sont [23]:

	C_y	C_l	C_n
δa	0	$-1.368 \cdot 10^2$	$-1.973 \cdot 10^4$
δr	0.1146	$6.976 \cdot 10^{-3}$	-0.1257

Tableau B. 3 Dérivées aérodynamiques par rapport aux commandes latérales

En appliquant les données présentées dans le tableau, dans le vecteur de commande qui a été déterminé à l'équation suivante :

$$B = \begin{bmatrix} 0.00729 & 0 \\ -0.475 & 0.0075 \\ 0.153 & 0.143 \\ 0 & 0 \end{bmatrix}$$

a. Le modèle finale latéral :

$$\begin{bmatrix} \dot{\Delta\beta} \\ \dot{\Delta r} \\ \dot{\Delta r} \\ \dot{\Delta\varphi} \end{bmatrix} = \begin{bmatrix} -0.0558 & -0.9968 & 0.0802 & 0.0415 \\ 0.598 & -0.115 & -0.0318 & 0 \\ -3.05 & 0.388 & -0.4650 & 0 \\ 0 & 0.0805 & 1 & 0 \end{bmatrix} \begin{bmatrix} \Delta\beta \\ \Delta p \\ \Delta r \\ \Delta\varphi \end{bmatrix} + \begin{bmatrix} 0.00729 & 0 \\ -0.475 & 0.0075 \\ 0.153 & 0.143 \\ 0 & 0 \end{bmatrix} \begin{bmatrix} \delta_r \\ \delta_a \end{bmatrix}$$

$$\begin{bmatrix} \dot{\Delta\beta} \\ \dot{\Delta r} \\ \dot{\Delta r} \\ \dot{\Delta\varphi} \end{bmatrix} = \begin{bmatrix} 1 & 0 & 0 & 0 \\ 0 & 1 & 0 & 0 \\ 0 & 0 & 1 & 0 \\ 0 & 0 & 0 & 1 \end{bmatrix} \begin{bmatrix} \Delta\beta \\ \Delta p \\ \Delta r \\ \Delta\varphi \end{bmatrix} + \begin{bmatrix} 0 & 0 \\ 0 & 0 \\ 0 & 0 \\ 0 & 0 \end{bmatrix} \begin{bmatrix} \delta_r \\ \delta_a \end{bmatrix}$$

Annexe C

C.1 Notions de contrôlabilité et d'observabilité :

Les concepts de contrôlabilité et d'observabilité jouent un rôle très important dans l'étude des problèmes de contrôle. Le concept de la contrôlabilité étudie la possibilité de régler le comportement du système considéré dans le but de forcer l'état à prendre les valeurs désirées pendant un temps fini. Par contre, l'observabilité d'un système peut être définie comme étant la possibilité de prédire l'état du système à tout instant compris dans l'intervalle du temps de fonctionnement.

Dans la suite, les conditions nécessaires et suffisantes sont introduites dans le but de s'assurer de la contrôlabilité d'un système dont le mouvement est décrit par des équations dynamiques linéaires. D'une façon duale, on définit les conditions nécessaires et suffisantes pour l'étude de l'observabilité.

C.1.1 Contrôlabilité des systèmes linéaires :

Dans cette partie, on étudie la contrôlabilité du système linéaire de dimension n défini dans l'espace d'état par le système d'équations de la forme suivante :

$$\dot{x} = Ax + Bu \quad (C.1)$$

Où u est le vecteur correspondant aux entrées du système qu'on considère dans le cas général de dimension $(p \times 1)$. Les matrices A et B sont des matrices constantes à paramètres réels et indépendants du temps. L'intervalle de temps allant présent ($t=0$) et tendant vers l'infini est alors l'intervalle d'intérêt sur lequel est étudiée la contrôlabilité du système.

Le système (C.1) est défini comme étant contrôlable si et seulement si une des conditions suivantes est satisfaite :

- Tous les vecteurs lignes formant la matrice $(sI - A)^{-1}B$ sont linéairement indépendants dans le plan complexe \mathbb{C} .
- La matrice définie positive dite grammien de contrôlabilité et définie par :

$$W_{ct} = \int_0^t e^{A\tau} B B^* e^{A^*\tau} d\tau \quad (C.2)$$

Est une matrice non-singulière pour tout $t > 0$.

L'indice (*) désigne le complexe conjugué transposé de la matrice considérée.

- La matrice de contrôlabilité de dimension $n \times (np)$ définie par :

$$U \triangleq [B|AB|A^2B \dots |A^{n-1}B] \quad (C.3)$$

- Pour chaque valeur propre λ de la matrice A (et par conséquent pour tout λ dans \mathbb{C}), la matrice complexe $[\lambda I - A|B]$ est de rang n .

C.1.2 Observabilité des systèmes linéaires :

Le concept d'observabilité est défini de façon duale à celle du cas de la contrôlabilité. En gros, la contrôlabilité étudie la possibilité de diriger l'état du système à partir des entrées. Cependant, l'observabilité étudie la possibilité d'estimer l'état connaissant la sortie. En d'autres termes, lorsqu'une équation dynamique est observable, alors tous ses modes peuvent être excités à partir de l'entrée du système correspondant. D'autre part, lorsqu'une équation dynamique est observable, alors tous ses modes peuvent être observés à partir de la sortie du système. Donc, on considère que les matrices A , B , C et D sont connues à l'avance. Ces matrices définissent le modèle du système dans l'espace d'état sous la forme :

$$\dot{x} = Ax + Bu \quad (C.4a)$$

$$y = Cx + Du \quad (C.4b)$$

Où, y est la sortie du système.

Toutefois, le problème d'observabilité est différent de celui de réalisation et d'identification. En effet, l'identification consiste à estimer les matrices A , B , C et D à partir des informations récupérées à la fois de l'entrée et à la sortie du système.

Alors par dualité avec le concept de contrôlabilité, le système linéaire invariant défini dans (3.4) est observable si et seulement si l'une des conditions suivantes est satisfaite :

Toutes les colonnes de la matrice $C(sI - A)^{-1}$ sont linéairement indépendantes dans le plan complexe \mathbb{C} .

La matrice définie positive dite grammien d'observabilité et définie par :

$$W_{ob} = \int_0^t e^{A^* \tau} C^* C e^{A \tau} d\tau$$

Est une matrice non-singulière pour tout $t > 0$

- La matrice observabilité de dimension $(nq) \times n$ définie par :

$$V \triangleq \begin{bmatrix} C \\ CA \\ CA^2 \\ \vdots \\ CA^{n-1} \end{bmatrix} \quad (C.6)$$

Est de rang n . Avec, q la dimension du vecteur de sortie.

Annexe D

D.1 Equation d'Hamilton-Jacobi en commande optimale :

Démonstration :

Raisonnons par l'absurde, et supposons qu'il existe $y \in E$ et $\varepsilon > 0$ tel que :

$$f(y) + \lambda d(y, C) < f(x_0) - \lambda \varepsilon$$

Soit alors $z \in E$ tel que $d(y, z) \leq d(y, C) + \varepsilon$.

On a : $f(z) \leq f(y) + kd(y, z) \leq f(y) + \lambda d(y, C) + \lambda \varepsilon < f(x_0)$, ce qui est une contradiction.

Pour la réciproque, supposons que $\lambda > k$ et que C est fermé. Soit $x_0 \in C$ un point où $f + \lambda g$ atteint son minimum sur C , et soit $\varepsilon > 0$. Il existe $z \in C$ tel que $d(x_0, z) < d(x_0, C) + \varepsilon/\lambda$. On a :

$$f(z) \leq f(x_0) + kd(x_0, z)$$

$$\begin{aligned} &\leq f(x_0) + kd(x_0, C) + \frac{k}{\lambda} \varepsilon \\ &< f(x_0) + \lambda d(x_0, C) - (\lambda - k)d(x_0, C) + \varepsilon \\ &< f(z) - (\lambda - k)d(x_0, C) + \varepsilon \end{aligned}$$

Et donc $(\lambda - k)d(x_0, C) < \varepsilon$.

Le réel $\varepsilon > 0$ étant arbitraire, on en déduit que $d(x_0, C) = 0$, et donc $x_0 \in C$ puisque C est fermé. On conduit que pour tout $z \in C$

On a : $f(z) \geq f(x_0)$.

D.2 Equation d'Hamilton-Jacobi d'évolution :

Définition de la fonction valeur :

Soit $T > 0$ fixé et $U \in R^m$ un compact non vide. Pour tout $t \in]0, T]$ et tout $x \in R^n$, considérons le problème de contrôle optimal général suivant : déterminer une trajectoire solution sur $[0, t]$ du système de contrôle qui minimise le cout.

$$\dot{x}_u(s) = f(x_u(s), u(s)), \quad u(s) \in U, \quad (D.1)$$

$$x_u(t) = x,$$

$$C(t, u) = \int_0^t f^0(x_u(s), u(s)) ds + g(x_u(0)), \quad (D.2)$$

Le point initial $x(0)$ étant libre, et le temps final t étant fixé.

Définition de l'équation d'Hamilton-Jacobi :

Soit $\in R^n$, définissons la fonction valeur S sur $[0, T] \times R^n$ par :

$$S(t, x) = \text{Inf}\{C(t, u) | x_u(\cdot) \text{ solution de (D.1)}\}.$$

Remarque :

Il est bien clair que $S(0, x) = g(x)$.

On a : $x_u(t) = x$, et donc $S(t, x) = S(t, x_u(t)) =$
 $C(t, u) = \int_0^t f^0(x_u(s), u(s)) ds + g(x_u(0)).$

En dérivant formellement par rapport à t , on obtient :

$$\frac{\partial S}{\partial t}(t, x_u(t)) + \frac{\partial S}{\partial x}(t, x_u(t))f(x_u(t), u(t)) = f^0(x_u(t), u(t))$$

Et donc

$$\frac{\partial S}{\partial t}(t, x) + \frac{\partial S}{\partial x}(t, x)f(x, u(t)) - f^0(x, u(t)) = 0$$

Introduisons par ailleurs le Hamiltonien du problème de contrôle optimal :

$$H(x, p, p^0, u) = (p, f(x, u)) + p^0 f^0(x, u).$$

D'après le principe du maximum, le contrôle optimal $u(\cdot)$ doit vérifier :

$$H(x(t), p(t), p^0, u(t)) = \max_{v \in U} H(x(t), p(t), p^0, v).$$

On obtient par conséquent

$$-p^0 \frac{\partial S}{\partial t}(t, x) + \max_{v \in U} H\left(x, -p^0 \frac{\partial S}{\partial x}(t, x), p^0, v\right) = 0. \quad (D.3)$$

L'équation (D.3) est l'équation générale dite de Hamilton-Jacobi en contrôle optimal.

Remarque :

S'il n'y a pas d'extrémale anormale, on peut supposer dans le calcul formel précédent que $p^0 = -1$, et on obtient alors l'équation usuelle suivante :

$$\frac{\partial S}{\partial t} + H_1\left(x, \frac{\partial S}{\partial x}\right) = 0,$$

Où $H_1(x, p) = \max_{v \in U} H(x, p, -1, v).$

Le calcul précédent est formel. La théorie mathématique rigoureuse des équations d'Hamilton-Jacobi repose sur la notion de solution de viscosité, qui conduit à des résultats d'existence et d'unicité. Typiquement, on obtient des résultats du type suivant.

On suppose qu'il existe une constante $C > 0$ telle que, pour tous $x, y \in R^n$
e t tout $u \in U$, on ait :

$$\|f(x, u)\| \leq C, \|f^0(x, u)\| \leq C, \|g(x)\| \leq C,$$

$$\|f(x, u) - f(y, u)\| \leq C\|x - y\|,$$

$$\|f^0(x, u) - f^0(y, u)\| \leq C\|x - y\|,$$

$$\|g(x) - g(y)\| \leq C\|x - y\|.$$

En contrôle optimal, si on est capable de résoudre l'équation d'Hamilton-Jacobi alors on est capable d'exprimer les contrôles optimaux comme des feedbacks. En effet, rappelons que le principe du maximum permet d'exprimer les contrôles optimaux comme fonctions de (x, p) . Or on vient de voir précédemment $p(t) = -p^0 \frac{\partial S}{\partial x}(t, x(t))$ (au moins si donc beaucoup plus que le principe du maximum, mais bien entendu cette équation d'Hamilton-Jacobi est aussi beaucoup plus difficile à résoudre.

Généralité sur l'avion et les commandes

Modélisation dynamique de l'avion

Les lois des commandes

Résultat et interprétation

ملخص

في عملنا ، نحن مهتمون بدراسة ثلاثة استراتيجيات خطية. الاستراتيجية الأولى هي (LQR) للسيطرة على الديناميات الجانبية لطائرة B747. الاستراتيجية الثانية هي (LQG) باستخدام مراقب كالمان لتقدير وتعويض ديناميكيات غير نمطية والاضطرابات الخارجية. وفي الأخير استخدمنا تقنية (LMI) مع استراتيجية التحكم الخطي (LQR).

كلمات مفتاحية : LQR ,LQG,LMI, الديناميكية الجانبية, B747 مراقب كالمان.

Abstract

In our work, we are interested in studying three linear commands. The first command is the LQR command to control the lateral dynamics of B747 aircraft. The second command is the LQG command using the Kalman observer to estimate and compensate for non-modeled dynamics and external disturbances. at the end we use the LMI technique with the LQR command.

Key words: B747 lateral dynamics, LQR, LQG, Kalman observer, LMI.

Résumé

Dans notre travail, on s'intéresse à étudier trois commandes linéaires. La première commande est la commande LQR pour Contrôler la dynamique latérale d'un avion B747. La deuxième commande est la commande LQG en utilisant l'observateur de Kalman pour estimer et compenser les dynamiques non modélisées et les perturbations externes, et à la fin on a utilisé la technique LMI avec la commande LQR.

Mots clés : dynamique latéral de B747, LQR, observateur de Kalman ,LMI .

Table des matières

Liste des figures	I
Liste des tableaux	II
Symboles et Abreviation.....	III
INTRODICTION GENERALE	1
CHAPITRE 1 : GENERALITE SUR LES AVIONS ET LES COMMANDES	
1.1 introduction	3
1.2. Géométrie de l' Avion	3
1.2.1. Les volets :.....	4
1.2.2. Spoilers :.....	4
1.2.3. La gouverne de profondeur :	4
1.2.4. La gouverne de direction :.....	4
1.2.5. Ailerons :.....	5
1.3. Les forces appliquées sur un avion :.....	5
1.3.1 La portance :.....	5
1.3.2 La traînée :.....	6
1.3.3 Le poids :.....	6
1.3.4 Traction :	6
1.4 Les trois axes de rotation de l'avion :.....	6
1.4.1Centre de gravité :.....	7
1.4.2 Centre de poussée :	8
1.4.3 Le foyer :	8
1.5 La position de l'avion dans ces différents repères :.....	9
1.6 Etat de l'art sur les lois de commande :.....	10
1.7 Technique de la commande :.....	12
1.7.1Commande linéaire	12

1.7.1.1 La commande PID :.....	12
1.7.1.2 La commande optimale (LQR) :.....	12
1.7.1.3 Régulateur Linéaire Quadratique Gaussien (LQG).....	13
1.7.1.4 Commande H infini :.....	14
1.7.2 Commande non linéaire :.....	15
1.7.2.1 La commande neuronal :.....	15
1.7.2.2 back-stapping :.....	16
1.7.2.3 La logique floue :.....	17
1.7.2.4 Mode glissant :.....	18
1.7 Conclusion :.....	19
CHAPITRE 2 : MODELISATION DE L' AERONEF.....	
2.1 Introduction.....	20
2.2 Hypothèses de la modélisation.....	20
2.2.1 Les hypothèses faites sur l' avion.....	20
a. L' avion est un corps rigide et indéformable :.....	20
b. L' avion étant symétrique :.....	20
c. Sa masse en vol est constante.....	20
2.2.2 Les hypothèses faites sur environnement.....	21
2.3 Modélisation d' un avion dans le repère de stabilité.....	21
2.4 linéarisations des équations :.....	23
2.4.1 Equations des forces :.....	27
2.4.2 Equations des moments :.....	27
2.4.3: Equations d' attitude :.....	27
2.4.4: Equations de position :.....	27
2.5 modelé latéral linéarisé.....	28
2.5.1. Mouvement latéral-directionnel.....	28
2.5.2 Dérivées de stabilité.....	29

2.5.3 Equations latérales sous forme d'espace d'état	30
2.6. Conclusion.....	32
CHAPITRE 3 : LES LOIS DES COMMANDES.....	
3.1. Introduction	33
3.2 Commande optimale (LQR) :.....	33
3.2.1 Loi de commande LQR :.....	34
3.3. La commande LQR avec la technique LMI	37
3.3.1 la technique LMI.....	37
3.3.2 la commande optimal LQR en utilisant l'approche LMI :.....	39
3.3.2.1 Conception à retour d'état : l'équation de Riccati.....	39
3.3.2.2 Conception à retour d'état robuste.....	40
3.4. Système de commande linéaire LQR avec filtre de kalman (LQG) :.....	41
3.4.1 filtre de kalman	41
3.4.2 La technique LQG.....	42
Différence entre LQR et LQG :.....	44
3.5. Conclusion.....	44
CHAPITRE 4 : RESULTAT ET INTERPRETATION	
4.1. Introduction	45
4.2. Simulation en boucle ouverte	46
4.3. simulation en boucle fermée pour le modèle linéaire	47
4.3.1 résultat de simulation de la commande LQR :	47
4.3.2 Résultat de simulation de la commande LQG :.....	48
4.3.3 Résultat de simulation de la commande LMI :.....	50
4.3.3.1 Le gain de la commande LMI avec placement de pôles dont la partie réelle est strictement inférieur à 5 est donné comme suit :.....	50
4.3.3.2 Le gain de la commande LMI avec placement de pôles dont la partie réelle est strictement inférieur à 3 est donné comme suit :.....	51
4.4 Tableau comparatif entre les trois commandes	53

4.5 Conclusion.....	54
CONCLUSION GENERAL	55
BIBLIOGRAPHIQUE	
ANNEXE A	
ANNEXE B	
ANNEXE C	
ANNEXE D	

Liste des figures

Figure 1. 1 les composants d'un avion.....	3
Figure 1. 2 les forces appliquées sur un avion	6
Figure 1. 3 Les axes autour desquels l'avion tourne.....	7
Figure 1. 4 limites de centrage	8
Figure 1. 5 les différents angles de l'avion	9
Figure 1. 6 angle de dérapage et l'inclinaison.....	10
Figure 1. 7 bloc de contrôleur (PID).....	12
Figure 1. 8 régulateur LQR.....	13
Figure 1. 9 régulateur LQG.....	14
Figure 1. 10 schéma de commande de H_{∞}	15
Figure 1. 11 modèle d'un neurone artificiel.....	16
Figure 1. 12 Schéma fonctionnel de l'algorithme de contrôle en quatre étapes.....	16
Figure 1. 13 Structure de base d'un contrôleur flou.....	17
Figure 1. 14 mode glissant	28
Figure 2. 1 Force de gravité agissante sur l'avion.....	23
Figure 2. 2 Les angles des gouvernes	25
Figure 3. 1 Schéma de commande LQR	34
Figure 3. 2 Schéma synoptique de la commande par retour d'état	35
Figure 3. 3 Schéma Étapes du Filtre de Kalman	42
Figure 3. 4 la structure du correcteur LQG.....	44
Figure 3. 5 Schéma de l'observateur d'état.....	44

Figure 4. 1 schéma de Simulink de commande LQR sans et avec l'observateur de Kalman et la commande LMI.	45
Figure 4. 2 simulation en boucle ouverte.....	46
Figure 4.3 Simulation en boucle fermée pour les mêmes conditions initiales x_0 avec la commande LQR.	47
Figure 4. 4 Commandes u_1 et u_2 pour LQR.....	48
Figure 4. 5 : Simulation en boucle fermée pour les mêmes conditions initiales x_0 avec la commande LQG.	49
Figure 4. 6 Commandes u_1 et u_2 pour LQG.....	50
Figure 4. 7 Simulation en boucle fermée pour les mêmes conditions initiales x_0 avec la commande LMI ($\alpha < 5$).....	51
Figure 4. 8 signaux de commande LMI ($\alpha < 5$).....	51
Figure 4. 9 Simulation en boucle fermée pour les mêmes conditions initiales x_0 avec la commande LMI ($\alpha < 3$).....	52
Figure 4. 10 signaux de commande LMI ($\alpha < 3$).....	53

Listes des tableaux

Tableau 2. 1 Les dérivées dimensionnelles de stabilité latérale-directionnelle.	29
Tableau 2. 2 la liste des dérivées dimensionnelles de stabilité latérale.....	29
Tableau 4. 1 Comparaison entre les trois commandes	53