

**RÉPUBLIQUE ALGÉRIENNE DÉMOCRATIQUE ET POPULAIRE**  
**MINISTÈRE DE L'ENSEIGNEMENT SUPÉRIEURE ET DE**  
**LA RECHERCHE SCIENTIFIQUE**  
**UNIVERSITÉ SAAD DAHLAB-BLIDA 1**



**FACULTE DE TECHNOLOGIE**  
**DÉPARTEMENT DES ÉNERGIES RENOUVELABLES**

**MEMOIRE DE FIN D'ETUDE**  
**Pour l'obtention du diplôme de**  
**MASTER EN ENERGIES RENOUVELABLES**  
**OPTION : Conversion Photovoltaïque**

Thème :

**Contrôleur Flou D'une méthode Hill-Climbing modifiée pour un point de puissance maximale dans un système photovoltaïque micro réseau**

Réalisé le : 30 / 09 / 2020

Par : M. YOUNSI ZIYAD

Devant le jury ci-dessous :

<b>Présidente</b>	M.DOUMAZ Toufik	MAA	Université Saad Dahleb-Blida 1
<b>Examineur</b>	Dr. GUENOUNOU Abderrezak	MCB	Université Saad Dahleb-Blida 1
<b>Promoteur</b>	Dr. BOUKENOUI Rachid	MCB	Université Saad Dahleb-Blida 1

## Dédicaces

Au nom d'Allah, le Clément, le Très Miséricordieux  
Tout d'abord, je tiens à remercier le tout-puissant de  
m'avoir donné le courage et la patience pour arriver à ce  
stade afin de réaliser ce travail que je dédie :

À ma chère maman, qui n' a jamais cessé de prier pour moi.

À mon très cher père, pour ses encouragements.

À mes très chers frères Manar, Amine, Bilal et sa femme  
Imane.

À mes meilleurs amis chacun en son nom.

Younsi Ziyad

# REMERCIEMENTS

En préambule à ce mémoire Je tiens à remercier ALLAH le tout-puissant qui nous aide et nous donne la patience et le courage durant ces longues années d' études.

Je tiens à remercier d' abord le corps professoral et administratif de notre département (département des énergies renouvelables), pour la richesse et la qualité de leurs enseignements et qui déploient de grands efforts pour nous assurer une formation actualisée.

Je voudrais également remercier monsieur le président et les membres du jury pour l'intérêt qu'ils ont porté à ce travail ainsi que d'avoir accepté de juger ce travail.

Je suis également très reconnaissant à Monsieur R. BOUKENOUI en tant que promoteur, il s' est toujours montré à l' écoute et très disponible tout au long de la réalisation de ce mémoire.

Mes remerciements s' adressent également à Monsieur T. DOUMAZ pour l' inspiration, l' aide et le temps passé avec nous durant toutes les cinq années précédentes.

Je suis également très reconnaissant à Monsieur A. GUENOUNOU pour l'intérêt qu'il a bien voulu porté à ce mémoire, en acceptant d'être membre de ce jury.

Je suis également très reconnaissant à mes parents pour leur contribution, leur soutien et leur patience.

Merci à toutes et à tous.

## ملخص

يهدف موضوع البحث هذا إلى تحسين أداء الحالة العابرة والحالة المستقرة لنظام الخلايا الكهروضوئية في الشبكات الصغيرة المستقل. بدءًا من الاعتبار الأساسي لمجموعة من الظروف البيئية (مستويات الإشعاع ودرجة الحرارة): يمكن للمولد الكهروضوئي توفير طاقة قصوى فقط لقيم معينة من الجهد والتيار. لذلك، من الضروري تطوير تصميم مُحسّن لتتبع الطاقة القصوى للمولد الكهروضوئي القائم على وحدة التحكم المنطقي الضبابي من أجل التتبع الفعال لنقطة الطاقة القصوى للنظام الكهروضوئي المستقل. تعتمد خوارزمية التحكم على مزيج من نظرية المجموعة الضبابية ومبدأ طريقة تسلق التلال، وهما نهجان أثبتنا فعاليتهما في التحكم في الأنظمة الكهروضوئية

## الكلمات الدلالية :

النظام الكهروضوئي للشبكة الدقيقة المستقلة، أقصى تتبع لنقطة الطاقة، تقنيات الذكاء الاصطناعي، وحدة التحكم الضبابي، طريقة تسلق التلال المعدلة، محول DC-DC

## Résumé

Ce sujet verse dans le contexte global d'améliorations des performances dynamiques et statiques d'un système photovoltaïque (PV) micro réseau isolé. Et en partant du principe stipulant que dans des conditions environnementales données : un générateur photovoltaïque ne peut délivrer une puissance maximale que pour des valeurs particulières de courant et de tension, on est parvenu à mettre au point une conception optimisée d'un contrôleur flou dédié à la poursuite automatique et instantanée de ce point de puissance maximale communément appelé : "MPPT". L'algorithme de la commande se base sur la théorie des « ensembles flous » et le principe de « Hill Climbing », deux approches qui ont prouvé leur efficacité dans domaine du control des system PV. L'algorithme conçu va être comparé avec d'autre MPPTs afin d'examiner sa capacité de surmonter les inconvénients communs des algorithmes MPPT classiques.

## Mots clés :

Système PV micro réseau autonome, Poursuite du point de puissance maximale : MPPT, techniques d'intelligence artificielles, contrôleur flou : FLC, méthode Hill-Climbing modifiée, convertisseur DC-DC.

## Summary

This research topic aims to improve the transient-state and steady state performance of a Micro grid standalone photovoltaic (PV) system. Starting from the basic consideration that for a bunch of environmental conditions (levels of irradiance and temperature): a photovoltaic generator can deliver a maximum power only for particular values of voltage and current. Therefore, it is necessary to develop an optimized design of fuzzy logic controller based MPPT for an effective tracking of the maximum power point of standalone PV system. The control algorithm it is based on the combination of fuzzy set theory and the principle of Hill-Climbing Method, two approaches that have proven their effectiveness in controlling PV systems

## Keywords:

Autonomous micro-grid PV system, Maximum power point tracking: MPPT, artificial intelligence techniques, fuzzy controller: FLC, modified Hill-Climbing method, DC-DC converter.

## Table des matières:

Liste des figures :	I
Liste des tableaux :	III
Liste des abréviations et nomenclature :	IV
Introduction générale :	VI
I. Généralités sur les systèmes photovoltaïques	1
1 Introduction	1
2 Historique	1
3 L'État et les opportunités des technologies PV	2
4 Développement du photovoltaïque en Algérie	2
5 Le rayonnement solaire	3
6 Les générations des cellules photovoltaïques	4
6.1 Première génération	4
6.2 Deuxième génération	4
6.3 Troisième génération	4
7 L'effet photovoltaïque	5
8 Le principe de fonctionnement des cellules PV	5
9 Modèles de circuit électrique équivalent de cellule solaire	7
9.1 Modèle idéal	7
9.2 Modèle pratique à diode unique	11
9.3 Modèle à double diode	13
9.4 Influence de l'éclairement sur la cellule solaire	13
9.5 Influence de la température sur la cellule solaire	14
9.6 Influence simultanée de l'éclairement et de la température sur la cellule	14
10 Le rendement de conversion électrique $\eta$	14
11 Générateur photovoltaïque	15
11.1 Conception et caractéristiques du Générateur photovoltaïque	15
11.2 Protections incluses dans un générateur photovoltaïque	16
12 Les systèmes photovoltaïques	17
13 Les systèmes photovoltaïques micro-réseaux autonomes [38]	19
14 Applications des cellules solaires	19
15 Optimisation des systèmes solaires	20
16 Avantages et Inconvénients de l'énergie PV	20
17 Solutions pour améliorer le rendement des cellules solaires	20
17.1 Utilisation des mécanismes suiveurs solaire	21

17.2	Implémentation du traqueur MPP .....	21
18	Conclusion.....	21
II.	Convertisseur DC/DC et Commande MPPT .....	22
1	Introduction.....	22
2	Les zones de caractéristique I(V) d'un générateur photovoltaïque.....	22
3	Connexion directe GPV-charge .....	23
4	Connexion indirecte GPV-Étage d'adaptation-Charge .....	24
5	Étages d'adaptations .....	26
5.1	Convertisseur DC-DC (Hacheur) .....	26
5.2	La Régulation dans les convertisseurs .....	26
5.3	Régulateur boost .....	26
5.4	Régulateur BUCK.....	29
5.5	Convertisseur Buck-Boost.....	30
5.6	Comparaison des montages .....	32
6	Classification des commandes MPPT.....	33
6.1	Classification des commandes MPPT selon les paramètres d'entrée.....	33
6.2	Classification des commandes MPPT selon le type de recherche.....	33
7	Les Algorithmes MPPT .....	33
7.1	Algorithme basée sur la mesure de la tension Voc FCO .....	33
7.2	Algorithme à Base de la Mesure d'une Fraction du courant en court-circuit FCC .....	35
7.3	Algorithme P&O.....	36
7.4	Algorithme de INC .....	37
7.5	Algorithme HC .....	39
8	Comparaison entre les MPPT .....	40
9	Problème de MPPT en cas d'ombrage partiel :.....	40
10	Définitions des différents rendements d'une chaîne de conversion PV .....	41
10.1	Rendements électrique d'un module photovoltaïque.....	41
10.2	Rendements d'une commande MPPT.....	41
10.3	Rendements d'un étage de conversion.....	41
10.4	Rendements d'une chaîne de conversion photovoltaïque complète .....	41
11	Conclusion.....	41
III.	FLC MPPT HILL-CLIMBING.....	42
1	Introduction.....	42
2	Les fondamentales de la logique floue.....	42
2.1	Sous-ensemble floue .....	42
2.2	Les Fonctions d'appartenances .....	44

2.3	Caractéristiques des ensembles flous.....	44
2.4	Opération sur les sous-ensembles floue.....	45
2.5	Normes et conormes triangulaires [73] : .....	46
2.6	Les variables linguistiques.....	47
2.7	Proposition floues [75] .....	48
3	Raisonnement en logique floue.....	48
3.1	L'implication floue .....	49
3.2	L'inférence floue .....	49
4	Commande à Logique Floue (FLC) .....	51
5	Configuration générale du FLC .....	51
5.1	Fuzzification .....	51
5.2	Inférence floue .....	52
5.3	Défuzzification .....	54
6	Commende MPPT base FLC .....	55
7	Implémentation d'une commande MPPT Hill-climbing d'un système FLC.....	56
7.1	Composant et désigne du FLC MPPT Hill-climbing .....	57
7.2	Fuzzification .....	57
7.3	Base des règles.....	58
7.4	Méthode d'inférence.....	58
7.5	Défuzzification .....	59
8	Conclusion .....	60
IV.	Simulations et résultats .....	61
1	Introduction.....	61
2	Simulation du system photovoltaïque.....	61
2.1	Simulation du générateur photovoltaïque.....	61
2.2	Simulation du convertisseur DC-DC.....	64
3	Simulation d'un system PV commandé par un contrôleur MPPT.....	67
3.1	Modélisation et simulation avec l'algorithme P&O .....	67
3.2	Modélisation de l'algorithme Hill-Climbing basée sur FL.....	68
4	Simulation sous des conditions climatiques stables.....	72
5	Fonctionnement sous des conditions climatiques variables.....	73
6	Conclusion .....	74
V.	Conclusion générale.....	75
VI.	Perspectives.....	76

## Liste des figures :

Figure (I-1) : L'irradiation solaire dans le monde entier pendant 3 ans (de 1991 à 1994) (Atlas solaire mondial) . . . . .	2
Figure (I-2) : Phases du programme algérien des énergies (Ministère de l'Énergie). . . . .	3
Figure ( I-3) : Bilan énergétique annuelle du système "Terre-Atmosphère" [19] . . . . .	3
Figure ( I-4) : La présence des charges positives (+) et négatives (-) et la zone neutre [23] . . . . .	6
Figure ( I-5) : Structure (image gauche) et diagramme de bande (droite) d'une cellule PV [24] . . . . .	6
Figure (I-6) : Modèle idéal à diode unique d'une cellule solaire [26] . . . . .	7
Figure ( I-7) : Caractéristiques I(V) sous obscurité et sous éclairement d'une cellule photovoltaïque [28] . . . . .	8
Figure (I-8) : Modèle pratique à diode unique d'une cellule solaire [26] . . . . .	11
Figure ( I-9) : L'effet de $R_s$ sur la caractéristique I(V) . . . . .	12
Figure (I-10) : L'effet de $R_p$ sur la caractéristique I(V) . . . . .	12
Figure (I-11) : Modèle électrique réel d'une cellule solaire [26]. . . . .	13
Figure (I-12) : Influence de l'éclaircement sur les caractéristiques I(V) (a) et P(V) (b) de la cellule solaire . . . . .	13
Figure (I-13) : Influence de la température sur les caractéristiques I(V) (a) et P(V) (b) de la cellule . . . . .	14
Figure (I-14) : Influence simultanée de l'éclaircement et la température sur la cellule . . . . .	14
Figure (I-15) : Cellule solaire, GPV, Champ photovoltaïque . . . . .	15
Figure (I-16) : Les caractéristiques électriques d'une association séries/parallèles des cellules . . . . .	15
Figure (I-17) : Protections incluses dans un générateur photovoltaïque . . . . .	16
Figure ( I-18) : Les caractéristiques I(V) (a) et P(V) (b) de la GPV avec et sans diode by-pass . . . . .	17
Figure ( I-19) : Système photovoltaïque autonomes avec stockage . . . . .	18
Figure (I-20) : Système photovoltaïque connectés au réseau . . . . .	18
Figure (I-21) : Systèmes photovoltaïque hybride. . . . .	18
Figure (I-22) : Système photovoltaïque micro-réseau autonomes (DC) . . . . .	19
Figure (II-1) : Les zones caractéristiques I (V) d'un générateur photovoltaïque. . . . .	22
Figure (II-2) : Couplage direct GPV-Charge . . . . .	23
Figure (II-3) : Points de fonctionnement (A, B, C) d'un générateur photovoltaïque avec couplage direct . . . . .	23
Figure (II-4) : Évolution de la puissance photovoltaïque avec le changement de Température et L'ensoleillement. . . . .	24
Figure (II-5) : la caractéristique I(V) et le point de fonctionnement pour différentes charges résistives . . . . .	24
Figure (II-6) : Étage d'adaptation entre le générateur photovoltaïque et la charge . . . . .	25
Figure ( II-7) : L'étage d'adaptation avec la commande MPPT . . . . .	25
Figure (II-8) : Convertisseur DC-DC . . . . .	26
Figure (II-9) : Les éléments des régulateurs à découpage [47] . . . . .	26
Figure II-10) : Régulateur boost [47] . . . . .	27
Figure (II-11) : Un régulateur Buck [47] . . . . .	29
Figure ( II-12) : Un régulateur Buck – Boost [47] . . . . .	31
Figure (II-13) : L'évolution du gain en tension en fonction du rapport cyclique [49] . . . . .	32
Figure ( II-14) : Organigramme de l'algorithme FCO [52] . . . . .	34
Figure (II-15) : L'organigramme du courant de court-circuit MPPT (FCC) [52] . . . . .	35



Figure (II-16) : Caractéristique P(V) d'un panneau solaire .....	36
Figure (II-17) : Algorithme type de la méthode P&O [58] .....	36
Figure (II-18) : Divergence de la commande P&O lors de variations d'irradiation .....	37
Figure (II-19) : Principe de Fonctionnement de la méthode MPPT INC .....	38
Figure (II-20) : Organigramme de l'algorithme INC [58] .....	39
Figure (II-21) : Relation entre PPV et le rapport cyclique D du convertisseur statique [43] .....	39
Figure (II-22) : L'algorithme de la technique Hill Climbing (HC) [53] .....	39
Figure (II-23) : Les caractéristiques I(V) P(V) d'un GPV en Cas d'Ombre Partielle .....	40
Figure (II-24) : Puissance disponible et rendement de la commande pour différents points de fonctionnement, mesures réelles sur un panneau faites avec le banc de mesures du site LAAS-CNRS [66] .....	41
Figure (III-1) : Classification des températures en deux ensembles selon la logique classique et floue .....	43
Figure (III-2) : Les formes des fonctions d'appartenances les plus souvent utilisées .....	44
Figure (III-3) : Les concepts et caractéristiques du sous-ensemble floue .....	45
Figure (III-4) : Union et Intersection de deux ensembles flous .....	46
Figure (III-5) : Les représentations graphiques des 'T-normes' et 'T-conormes' d'opérateur Zadeh [73] .....	47
Figure (III-6) : Exemple de la définition Zadeh des t-normes et t-conormes [73] .....	47
Figure (III-7) : Un exemple de la variable linguistique 'erreur' avec cinq termes .....	48
Figure (III-8) : La méthode MAX-MIN [80] .....	50
Figure (III-9) : La méthode MAX-PROD [81] .....	50
Figure (III-10) : La structure interne d'un système FLC .....	51
Figure (III-11) : Module d'inférence constitué de deux blocs .....	52
Figure (III-12) : Trajectoire dans le plan de phase [79] .....	52
Figure (III-13) : La méthode de défuzzification maximum [81] .....	54
Figure (III-14) : Méthode du centre de gravité .....	54
Figure (III-15) : Bloc d'une commande MPPT basée sur la logique floue .....	55
Figure (III-16) : Fonction d'appartenance [90] .....	55
Figure (III-17) : Implémentation d'une commande MPPT Hill-climbing d'un système FLC .....	56
Figure (III-18) : Désigne du FLC MPPT Hill-climbing .....	57
Figure (III-19) : Les fonctions d'appartenance pour les variables : (a) $\Delta P_{pv}$ , (b) $\Delta I_{pv}$ et (c) $\Delta D$ [71, 40] .....	57
Figure (III-20) : L'inférence floue de type MAMDANI (MAX-MIN) dans la commande HC-FLC .....	59
Figure (III-21) : Le résultat de l'implication dans la commande HC-FLC .....	59
Figure (III-22) : L'agrégation des règles activées par l'opérateur 'OU' dans la commande HC-FLC .....	60
Figure (IV-1) : La fiche technique du GPV-KD210GH-2PU .....	61
Figure (IV-2) : Schéma de simulation d'un panneau PV étudié .....	62
Figure (IV-3) : Bloc paramètres : GPV-KD210GH-2PU .....	62
Figure (IV-4) : L'implémentation du système de balayage des caractéristiques I(V) et P(V) d'un générateur PV .....	63
Figure (IV-5) : Influences de l'éclairement sur les caractéristiques I(V) et P(V) de la cellule solaire .....	63
Figure (IV-6) : Influences de la température sur les caractéristiques I(V) et P(V) de la cellule solaire .....	63
Figure (IV-7) : Modèle Simscape d'un convertisseur Boost (Hacheur type élévateur) .....	64

Figure (IV-8) : Modèle Simscape de l'étage d'adaptation . . . . .	65
Figure (IV-9) : Générateur du signal PWM . . . . .	66
Figure (IV-10) : L'évolution des tensions d'entrée et de sorties en fonction de temps . . . . .	66
Figure (IV-11) : L'évolution des courant d'entrée et de sorties en fonction de temps . . . . .	66
Figure (IV-12) : Modalisation du générateur photovoltaïque avec un étage d'adaptation commande par MPPT . . . . .	67
Figure (IV-13) : L'implémentation Simulink de l'algorithme P&O . . . . .	67
Figure (IV-14) : L'implémentation Simulink de l'algorithme HC-FLC . . . . .	68
Figure (IV-15): Fuzzy Logic Toolbox . . . . .	69
Figure (IV-16) : Les deux signaux d'entrée $\Delta P$ et $\Delta I$ . . . . .	69
Figure (IV-17) : Le signal de sortie $\Delta D$ . . . . .	69
Figure (IV-18) : Bloc roule editor . . . . .	70
Figure (IV-19): Bloc Rule Viewer FLC . . . . .	71
Figure (IV-20) : Bloc 'Surface Viewer' pour ce système flou (HC-MPPT). . . . .	71
Figure (IV-21) : La puissance de sortie du GPV des commande MPPT 'P&O' et 'HC-FLC' à STC . . . . .	72
Figure (IV-22) : Les oscillations autour le MPP en régime permanent . . . . .	72
Figure IV-23) : La puissance de sortie du GPV des méthodes comparées sous une variation rapide de l'irradiation. . . . .	73
Figure (IV-24) : Les oscillations de la puissance de sortie du GPV en régime transitoire. . . . .	74

## Liste des tableaux :

Tableau (I-1) : Systèmes Solaires – hors-série spécial recherche solaire – Juillet 2006 . . . . .	4
Tableau (II-1) : Récapitulatif des caractéristiques des convertisseurs continu-continu [49] . . . . .	32
Tableau (II-3) : Comparaison des techniques MPPT [65] . . . . .	40
Tableau (III-1) : Les opérateurs les plus utilisés en logique floue. . . . .	48
Tableau (III-2) : Les implications floues les plus souvent employées [74] . . . . .	49
Tableau (III-3) : Zones homogènes principales dans la matrice de MACVICAR-WHELAN [84] . . . . .	53
Tableau (III-4) : Exemple d'un tableau de base des règles d'une FLC [90] . . . . .	56
Tableau (III-5) : Tableau de base des règles d'une FLC-HC MPPT [40, 71] . . . . .	58
Tableau (IV-1) : Fiche technique de convertisseur utilisé . . . . .	65
Tableau (IV-2) : Comparaison des méthodes MPPT (P&O et HC-FLC) . . . . .	73

## Liste des abréviations et nomenclature :

Symboles	Sens
AC	Alternative
DC	Continu.
DC-DC	Continu-Continu.
DC-AC	Continu-Alternative
CC	Courant continu
PV	Photovoltaïque
GPV	Générateur photovoltaïque
Wc	Watt-crête.
$n_{GPV}; n_{MPPT}; n_{conv}; n_{Tot}; n_T$	Rendement énergétique ; rendement d'une commande MPPT ; rendement du convertisseur ; Le rendement total de la chaîne de conversion ; rendement d'étage d'adaptation
$\Delta P ; \Delta I ; \Delta D$	Le changement de : puissance, courant et rapport cyclique
GaAs	L'arséniure de gallium
CuInSe2	Le diséléniure de cuivre et d'indium
TiO2	Le dioxyde de titane
CdTe	Le tellurure de cadmium
Dbp	Diode bypass
DB	Diode de blocage (DB)
q	Charge d'électron
T	Température de la jonction
$K_b$	Constante de Boltzmann
N	Semi-conducteur intrinsèque dans lequel on a introduit des impuretés de types donneurs
P	Semi-conducteur intrinsèque dans lequel on a introduit des impuretés de types accepteurs
PN	La mise en contact entre un semi-conducteur type N et un semi-conducteur type P issus d'un même cristal.
ZCE	La zone de charge d'espace
W	La largeur de la région ZCE
$n_i$	Porteurs intrinsèques
$L_P; L_N$	La longueur de diffusion des porteurs minoritaires pour les trous ; la longueur de diffusion des porteurs minoritaires pour les électrons
G ; $G^*$	L'éclairement ; $G^* = 1000 W/m^2$
$\delta$	Coefficient obtenu empiriquement ( $V/^\circ C$ )
$I_{gen}$	Courant générée par la lumière
$J_{ph}$	La densité de courant photon
$J_0$	La densité de courant de saturation de diode
$J_{sc} ; I_{sc}$	La densité du courant de court-circuit ; le courant de court-circuit
FF	Le facteur de forme
Rsh ; Rs	Résistance parallèle ; résistance série
$J_{01} ; J_{02}$	La densité de courant de saturation des diodes D1 et D2
$n_{01} ; n_{02}$	Les factor d'idéalité des diodes D1 et D2
$K_i$	Coefficient de température du courant de court-circuit
$I_{cell}$	Le courant de la cellule solaire
$V_{cell}$	La tension de la cellule solaire
$P_{PV} ; V_{PV}; I_{PV}$	Puissance, tension et courant du générateur photovoltaïque

$P_{MPP}$ ; $V_{MPP}$ ; $I_{MPP}$	Puissance, tension et courant au point de puissance maximale
$P_{opt}$ ; $V_{opt}$ ; $I_{opt}$	La puissance optimale ; la tension optimale ; le courant optimale
$P_{max}$ ; $V_{max}$ ; $I_{max}$	La puissance maximale, la tension maximale ; le courant maximale
$P_{inp}$ ; $P_{out}$	La puissance input ; La puissance output
$V_{inp}$ ; $V_{out}$	La tension input ; la tension output
$I_{inp}$ ; $I_{out}$	Courant input ; courant output
<b>R</b>	Résistance
<b>R<sub>opt</sub></b>	Résistance optimale, Charge optimale
$V_{oc}^*$ ; $I_{cc}^*$	$V_{oc}$ et $I_{cc}$ dans les conditions STC
<b>NP</b> ; <b>NS</b>	Nombre de cellules solaire on parallèle, série
<b>MPP</b>	Le point optimal, Maximum Power Point
<b>MPPT</b>	Maximum Power Point Tracking
<b>I(V)</b>	La caractéristiques courant-tension $I_{pv}$ ( $V_{pv}$ )
<b>P(V)</b>	La caractéristiques puissance-tension $P_{pv}$ ( $V_{pv}$ )
<b>COG</b>	Centre de gravité
<b>v</b> ; <b>i</b>	Tension et courant instantanés
<b>f</b> ; <b>T</b> ; <b>k</b>	Fréquence de commutation, période et rapport cyclique.
<b>i(t)</b> ; <b>i<sub>1</sub>(t)</b> ; <b>i<sub>2</sub>(t)</b> ;	Courant instantané, courant pour le mode 1 et courant pour le mode 2.
<b>I<sub>1</sub></b> ; <b>I<sub>2</sub></b> ; <b>I<sub>3</sub></b>	Courants en régime permanent
<b>I<sub>0</sub></b> ; <b>V<sub>0</sub></b>	Courant de charge de sortie efficace et tension de charge (Rms)
<b>I<sub>L</sub></b> ; <b>i<sub>L</sub></b> ; <b>v<sub>L</sub></b> ; <b>v<sub>c</sub></b>	Courants d'inductance en régime permanent, Courants et Tension D'inductance instantanée, tension condensateur instantané
<b>ΔI</b> ; <b>ΔI<sub>max</sub></b>	Ondulation du courant
<b>ΔV</b> ; <b>ΔV<sub>max</sub></b>	Ondulation de la tension
<b>P<sub>0</sub></b> ; <b>P<sub>i</sub></b>	Puissance de sortie, puissance d'entrée.
<b>t<sub>1</sub></b> ; <b>t<sub>2</sub></b>	Durée pour le mode 1 et le mode 2
<b>V<sub>a</sub></b> ; <b>I<sub>a</sub></b>	Tension et courant de sortie moyens
<b>V<sub>s</sub></b> ; <b>V<sub>0</sub></b> ; <b>v<sub>0</sub></b>	Tension d'entrée CC, tension de sortie efficace et tension de sortie instantanée.
<b>k<sub>v</sub></b> ; <b>k<sub>i</sub></b>	Facteur de tension ; facteur de courant.
<b>P<sub>ref</sub></b> ; <b>I<sub>ref</sub></b> ; <b>V<sub>ref</sub></b>	La puissance de référence ; tension du référence ; courant de référence
<b>ΔV<sub>ref</sub></b>	Perturbation de la tension
<b>FCO</b>	Algorithme basée sur la mesure de la tension $V_{oc}$
<b>FCC</b>	Algorithme à Base de la Mesure d'une Fraction du courant en court-circuit FCC
<b>P&amp;O</b> ; <b>P&amp;O-MPPT</b>	Algorithme MPPT Perturbation & Observation
<b>HC</b>	Algorithme MPPT Hill Climbing
<b>INC</b>	Algorithme MPPT incrémental conductance
<b>HC</b>	Algorithme MPPT logique flou
<b>LF</b>	Logique flou
<b>STC</b>	Standard Test Conditions : rayonnement instantané de 1 000 W/m <sup>2</sup> , un spectre solaire AM 1,5 et 25 °C de température de cellule.

# **INTRODUCTION GÉNÉRALE**

## Introduction générale :

Le climat de la Terre est en constante évolution. Mais aujourd'hui, la façon dont le climat change est différente. Le changement climatique concerne des variations anormales du climat : l'élévation des températures moyennes de surface sur Terre, la configuration des vents, les précipitations ..., ces changements peuvent prendre des dizaines, des centaines, voire des millions d'années. Le changement climatique est principalement dû à l'utilisation humaine de combustibles fossiles, les humains brûlent des combustibles fossiles comme le charbon, le pétrole et le gaz naturel depuis le début de la révolution industrielle dans les années 1800, qui libèrent du dioxyde de carbone et d'autres gaz à effet de serre dans l'air. L'augmentation des niveaux de gaz à effet de serre fait que la Terre se réchauffe 10 fois plus vite qu'elle ne le ferait sans les humains qui brûlent des gaz à effet de serre [01].

Les stations de production d'électricité sont l'une des choses qui contribuent le plus à causer de graves dommages à l'environnement. Les centrales de production d'électricité adoptent des matières premières brûlantes telles que le charbon, le carburant et le pétrole, et elles produisent un gaz contenant des substances toxiques telles que le dioxyde de carbone, et provoquent ainsi une pollution atmosphérique importante, ce qui contribue directement à l'augmentation du réchauffement climatique, en conséquence de cela problème du changement climatique. Le volume des gaz à effet de serre doit donc être réduit et utiliser des sources d'énergie propres. Les énergies renouvelables doivent être orientées vers la production d'électricité.

L'énergie renouvelable est l'énergie produite à partir de sources qui ne s'épuisent pas et produisent une énergie qui dure plus longtemps et ne cause pas de pollution. Les exemples les plus courants sont l'éolien, le solaire, la géothermie, la biomasse et l'hydroélectricité.

L'énergie solaire est largement considérée comme la source d'énergie renouvelable la plus propice est une alternative intéressante à l'énergie des combustibles fossiles, car elle n'a pas de restrictions géographiques. De plus, l'énergie solaire ne peut pas être épuisée et est une technique respectueuse de l'environnement et respectée, sa production d'une source d'énergie gratuite, un entretien minimal, un système PV ne nécessite pas de pièces mécaniques pour produire de l'énergie et constitue une méthode de production d'électricité durable [02, 03, 04].

En général, une cellule solaire est un matériau semi-conducteur (généralement de silicium) capable de produire de l'électricité en courant continu une fois que sa surface est exposée à la lumière (transformer l'énergie solaire en énergie électrique).

Malheureusement, les systèmes PV souffrent de trois problèmes principaux : un coût de fabrication élevé, une faible efficacité de conversion, en particulier dans des conditions météorologiques variables (l'irradiation et la variation de température), et la non-linéarité entre la puissance et le courant de sortie du générateur photovoltaïque [02, 05].

La fonction caractéristique  $P(V)$  d'un module PV nécessite que le module ait un point de fonctionnement optimal (c'est-à-dire MPP) pour produire sa puissance de sortie maximale. Ce point est variable et dépend des conditions météorologiques locales et de l'impédance de charge. Par conséquent, la technique MPPT est nécessaire pour qu'un système PV maintienne le fonctionnement des panneaux PV à leur MPP [02, 03].

Un MPPT est utilisé dans un étage d'adaptation entre le GPV et la charge pour extraire la puissance maximale du générateur PV et adapter le convertisseur DC-DC par un rapport cyclique afin de transférer la puissance maximale et pour garantir un fonctionnement optimal de la chaîne PV dans différentes conditions d'exploitation [04, 06, 07].

Plusieurs travaux ont abordé le problème de la recherche du point de fonctionnement permettant de tirer le maximum d'énergie des modules PV en utilisant différentes méthodes MPPT. Cependant, la

non-linéarité de la caractéristique des modules PV, leur dépendance de la température, de l'ensoleillement et le niveau de dégradation de la caractéristique rendent l'implémentation de ces méthodes très complexe [04]. Les techniques MPPT varient en matière de simplicité, précision, coût, popularité, vitesse de réponse dynamique du système, oscillation de puissance en régime permanent, direction de suivi en cas de changement rapide des conditions météorologiques, efficacité de l'algorithme MPPT sous l'ombre partiel lorsque le module sera avoir plusieurs MPP, et d'autres aspects techniques [02, 03].

Par conséquent, plusieurs travaux ont porté sur les systèmes photovoltaïques. Ils ont essayé de développer des algorithmes permettant d'extraire le maximum d'énergie convertie par le panneau PV et alors qui permettent un fonctionnement optimal du système photovoltaïque. On trouve dans la littérature des algorithmes basés sur les méthodes suivantes telles que : HC, P&O et INC. Il existe aussi des commandes qui sont basées sur la logique floue FLC [08]. L'utilisation de la commande floue dans les systèmes MPPT a reçu une attention particulière de la part d'un certain nombre de chercheurs en raison de ses avantages comme d'être une commande robuste, simple et elle ne nécessite pas la connaissance exacte du modèle à réguler. Par conséquent, on a proposé dans cette thèse un régulateur à base de la FL.

L'objet de ce mémoire est de concevoir et de simuler un contrôleur à base de logique floue pour commander un convertisseur DC-DC-Boost capable d'identifier et de suivre le MPP en peu de temps de réponse avec une erreur minimale et une faible oscillation dans toutes les conditions. Nous étudierons le comportement des modules PV dans différentes conditions environnementales, et leurs techniques de modélisation dans MATLAB pour étudier les caractéristiques influençant les performances des algorithmes MPPT.

D'autre part, Nous allons concevoir et développer une technique HC basée sur la logique floue pour MPPT dans un système photovoltaïque MICRO-GRID pour élever les inconvénients de l'algorithme P&O ou HC. Ensuite, nous comparant leurs performances et leur efficacité avec l'algorithme P&O utilisant MATLAB Simulink.

La thèse est subdivisée en quatre chapitres :

- le premier chapitre comprend une introduction générale sur les systèmes photovoltaïques, une description de la modélisation des cellules photovoltaïques et en incluant les paramètres ayant un impact sur ses performances.
- Dans le second chapitre, nous allons aborder le problème du couplage direct et indirect à travers un étage d'adaptation, l'étude de quelques types des convertisseurs statiques DC-DC non isolés en mode de conduction continue utilisée dans les systèmes photovoltaïques. Et après avoir déterminé la structure du convertisseur adopté, on présentera quelques techniques MPPT le plus utilisé.
- Le troisième chapitre présente quelques aspects théoriques de la logique floue, les concepts de base et les aspects méthodologiques nécessaires à la compréhension de cette méthode. ensuite, Nous étudions la conception d'un contrôleur floue pour la commande HC-MPPT floue.
- En quatrième chapitre, nous allons faire une modélisation et simulation des deux algorithmes MPPT P&O et FLC MPPT Hill-Climbing dans l'environnement Matlab/Simulink et la comparaison entre les deux algorithmes pour évaluer l'efficacité et la robustesse de la méthode de contrôle HC-FLC.

# **CHAPITRE 01 : GÉNÉRALITÉS SUR LES SYSTÈMES PHOTOVOLTAÏQUES**



# I. Généralités sur les systèmes photovoltaïques

## 1 Introduction

Avant de parler sur les systèmes MPPT, on va revenir à quelques notions de base sur ce qui concerne les radiations solaires et mentionner quelques valeurs importantes sur l'effet photovoltaïque, se concentrera sur une description de la modélisation des cellules photovoltaïques, en utilisant un circuit équivalent précis, et en incluant les paramètres ayant un impact sur ses performances. On parlera du fonctionnement des caractéristiques  $J(V)$  et  $P(V)$ , d'une vue d'ensemble du MPP ainsi que des paramètres influençant les performances du MPPT dans le système pour bien comprendre le résultat de ce travail.

## 2 Historique

- En 1839 : la première observation de l'effet photovoltaïque est publiée [09], L'effet photovoltaïque a été découvert par le physicien Antoine César et son fils de 19 ans Alexandre-Edmond Becquerel qui l'a présenté à l'Académie française des sciences fin 1839. Il a observé que la force du courant entre deux électrodes dans l'électrolyte augmente lors de l'exposition des électrodes à la lumière. Mais le mot photovoltaïque a été inventé en Angleterre une décennie plus tard par Alfred Smee [10].
- En 1875 : Werner Von Siemens expose devant l'Académie des Sciences de Berlin un article sur l'effet photovoltaïque dans les semi-conducteurs. Mais jusqu'à la Seconde Guerre Mondiale, le phénomène reste encore une curiosité de laboratoire.
- En 1876, le philosophe britannique de la nature William Grylls Adams avec son élève Richard Evans Day a démontré l'effet photovoltaïque dans une jonction à base de platine et de sélénium semi-conducteur, mais avec une très mauvaise performance [10]
- En 1883 l'Américain Charles Fritts, qui est parvenu à recouvrir une galette de sélénium par de très fines couches d'or. Le projet a été arrêté à ce stade, car l'or et le sélénium sont des matériaux coûteux. Par ailleurs, le rendement de la cellule était faible, de l'ordre de 1 % [10].
- En 1887, le physicien allemand Heinrich Hertz a découvert l'effet photoélectrique. Dans cet effet, les électrons sont émis à partir d'un matériau qui a absorbé la lumière avec une fréquence dépassant une fréquence seuil dépendante du matériau [11].
- En 1892, le mathématicien irlandais George Minchin a produit ses propres cellules photovoltaïques au sélénium pour la mesure astronomique de la lumière des étoiles.

La plupart des scientifiques, cependant, étaient sceptiques quant à l'effet photovoltaïque, car il ne correspondait pas à la compréhension à l'époque de la lumière simplement comme une onde. Mais en 1905 Albert Einstein applique ses connaissances de la théorie quantique à ce domaine et découvre que l'énergie des quanta de lumière est proportionnelle à la fréquence de l'onde électromagnétique. En effet, Il aura un prix Nobel suite à son ouvrage "sur un point de vue heuristique concernant la production et la transformation de la lumière" en 1921.

- En 1939 : découverte de la jonction P-N par un ingénieur américain, Russel Ohl.

Le développement rapide de la cellule solaire a commencé dans les années 1950 lorsque les équipes de recherche de la société d'électronique RCA et des laboratoires Bell d'AT & T ont développé des cellules solaires photovoltaïques fonctionnelles avec une efficacité allant jusqu'à 8%

La première cellule photovoltaïque a été développée aux États-Unis en 1954 par les chercheurs des laboratoires Bell, Gerald Pearson, Calvin Fuller et Daryl Chapin avec un rendement de 6% [12].

Depuis le lancement du premier satellite en 1958 le satellite Vanguard I a été la première application pratique du PV (GPV 100 mW et 100 cm<sup>2</sup>) [12], les cellules solaires représentent une source irremplaçable d'énergie électrique sur les satellites, les vaisseaux spatiaux et les stations. La première

maison alimentée par des cellules photovoltaïques est construite à l'université de Delaware en 1973 et en 1983 la première voiture alimentée par l'énergie photovoltaïque parcourt une distance de 4000 km en Australie [13].

### 3 L'État et les opportunités des technologies PV

L'énergie solaire est une source d'énergie qui dépend du soleil. Cette énergie permet de fabriquer de l'électricité à partir de panneaux photovoltaïques ou des centrales solaires thermiques. Les rayonnements solaires sont captés par des GPV et sont convertis en électricité grâce à l'effet photovoltaïque [14].

La figure (I-1) illustre les niveaux de gisement solaire au tour du monde, c'est remarquable que le gisement solaire diffère énormément d'une région à l'autre. Les panneaux peuvent être classés selon leurs techniques de fabrication ou la façon dont l'exploitation d'énergie est appliquée, par exemple : pour générer de l'électricité ou pour le chauffage solaire thermique.

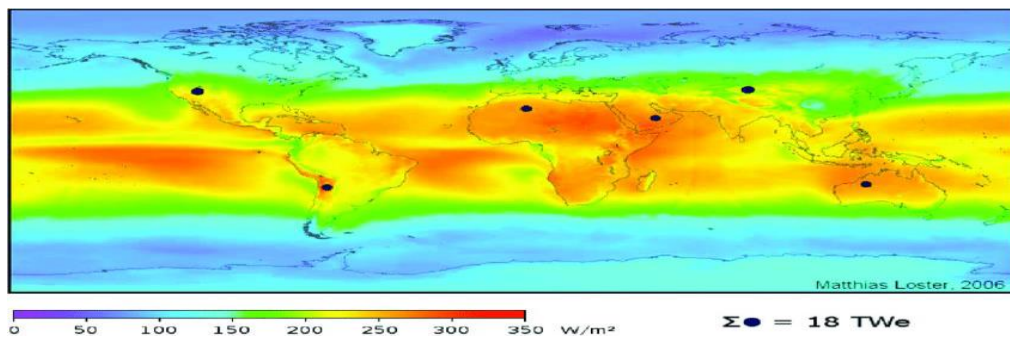


Figure (I-1) : L'irradiation solaire dans le monde entier pendant 3 ans (de 1991 à 1994) (Atlas solaire mondial)

L'énergie solaire thermique permet de produire de la chaleur à partir de la lumière du soleil (à basse, moyenne ou haute température) et son but est de chauffer un fluide, qu'il soit liquide ou gazeux. L'énergie ainsi reçue par le fluide peut être utilisée directement (eau chaude sanitaire, chauffage, etc.). Dans le domaine de la production de l'énergie électrique les concentrateurs et les panneaux photovoltaïques sont les plus connus. Ils sont utilisés dans des domaines divers pour la production d'énergie dans les centrales électriques liées au réseau ainsi que pour des utilisations dans de grands ensembles d'habitations ainsi que pour les petits systèmes à usage domestique (autonomes ou non).

À la fin de 2017, la puissance installée mondiale en photovoltaïque s'élevait à 402,5GW. La puissance installée dans cette année est estimée à 98 GWc, en progression de près de 30 % par rapport aux 76 GWc installés en 2016. La Chine à elle seule à installer 53 GWc, soit 54 % du marché, et son parc atteint fin 2017 une puissance de 131 GWc, soit 32 % du total mondial. Le marché des États-Unis est en baisse de 28 % à 10,6 GWc. L'Inde est devenue le troisième marché avec 9 GWc et le Japon a poursuivi son déclin avec 7 GWc installés. Le marché européen s'est stabilisé à 6,5 GWc après sa chute de 2016 [15].

### 4 Développement du photovoltaïque en Algérie

L'Algérie amorce une dynamique d'énergie verte en lançant un programme ambitieux de développement des énergies renouvelables et d'efficacité énergétique. Cette vision du gouvernement algérien s'appuie sur une stratégie axée sur la mise en valeur des ressources inépuisables comme le solaire et leur utilisation pour diversifier les sources d'énergie et préparer l'Algérie de demain. Le programme des énergies renouvelables actualisé consiste à installer une puissance d'origine renouvelable de l'ordre de 22 000 MW à l'horizon 2030 pour le marché national, avec le maintien de l'option de l'exportation comme objectif stratégique, si les conditions du marché le permettent. La

consistance du programme en énergie renouvelable à réaliser pour le marché national sur la période 2015-2030 est de 22 000 MW et réparties par filières comme suit (Ministère de l'Énergie) :

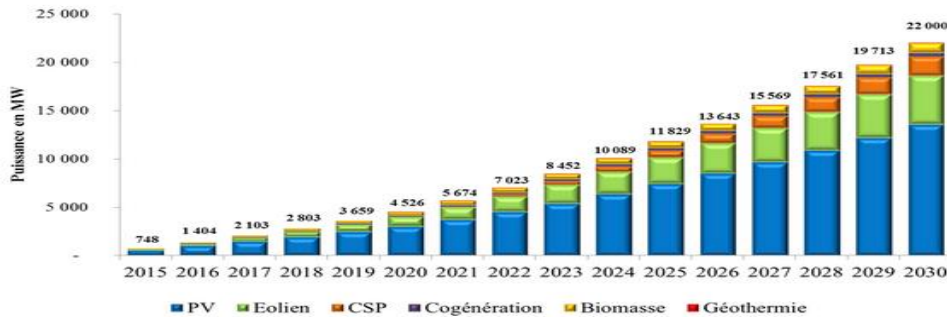


Figure (I-2) : Phases du programme algérien des énergies (Ministère de l'Énergie).

Le programme Algérien de l'efficacité énergétique permettra de réduire les émissions de CO2 de 193 millions de tonnes. En 2019, le groupe de travail multisectoriel chargé de la promotion de l'exploitation des énergies renouvelables et de l'efficacité énergétique dans le secteur d'activité agricole, du développement rural et saharien a été installé et le 23 juin 2020, le gouvernement algérien a pris la décision de créer un nouveau ministère, le ministère de la transition énergétique et des énergies renouvelables, pour donner une impulsion majeure à l'incarnation du programme des énergies renouvelables dans le pays. De ces projets, le projet appelé TAFUOK 1-1 qui touche dix wilaya Algérienne, produira 4 gigawatts jusqu'en 2024, pour un coût estimé de 3,2 à 3,6 milliards de dollars.

### 5 Le rayonnement solaire

Le soleil a une température effective de corps noir de 5777K, le rayonnement émis par le soleil atteint la surface terrestre avec une quantité qui dépend de temps, du lieu et de la météo. L'énergie solaire peut varier de 3 MJ/m<sup>2</sup> à 30 MJ/m<sup>2</sup> durant une journée [16]. Cette énergie est très puissante et peut-être utilisée dans plusieurs processus tels les processus photochimiques et photo-physiques. Le rayonnement émis atteint l'atmosphère à une intensité presque constante ( $C_s = 1367 \text{W/m}^2$ ) [17]. Cette valeur varie en fonction de la distance terre-soleil et la date du jour considéré. La figure ( II-3), représente le bilan énergétique annuelle du système "Terre-Atmosphère". En traversant l'atmosphère, une partie du le rayonnement solaire est absorbée dans l'air « c'est le rayonnement absorbée », une autre partie est diffusée dans l'atmosphère (par les molécules et particule en suspens dans l'air) « c'est le rayonnement diffus », et la partie restante qui arrive au niveau de la sol est dit « rayonnement direct », en moyenne sur le globe terrestre, 51% du rayonnement reçu est direct .En fonction de l'endroit où l'on se situe sur terre, cette part varie fortement [18].

Le rayonnement solaire total reçu sur la terre est la somme du rayonnement direct et du rayonnement diffus. L'intensité du rayonnement n'est pas constante et augmente lors des éruptions solaires pendant les maxims du cycle solaire.

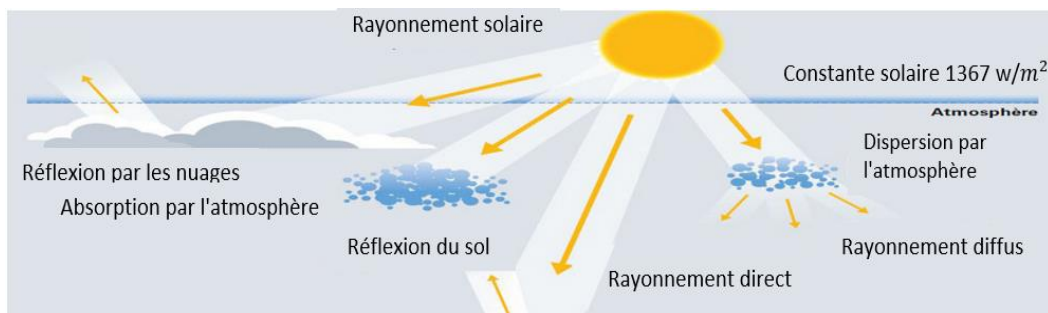


Figure ( I-3) : Bilan énergétique annuelle du système "Terre-Atmosphère" [19]

## 6 Les générations des cellules photovoltaïques

La fabrication des cellules photovoltaïques dure depuis trois générations.

### 6.1 Première génération

Les cellules de première génération où les cellules solaires classiques sont basées sur une seule jonction P-N et utilisent généralement le silicium sous forme cristalline comme matériau semi-conducteur. Le silicium est fondu puis refroidi afin d'obtenir un cristal qui sera découpé en fines tranches (les wafers à épaisseur supérieure à 100 µm) pour obtenir la cellule photovoltaïque [20, 21].

On différencie les cellules en silicium monocristallin et en silicium poly cristallin. La technique de cette génération est mature et bien maîtrisée. Elle représente une production mondiale d'environ 84 % du marché PV. Son rendement se situe dans la fourchette 15-26 % (Tableau I-1) [20, 21].

### 6.2 Deuxième génération

Les couches minces constituent la seconde génération de technologies photovoltaïques (d'épaisseur inférieure à 50 µm). Dans cette génération, on utilise le silicium amorphe ou des matériaux de composés II-VI, comme l'arséniure de gallium (GaAs), le tellure de cadmium (CdTe), le diséléniure de cuivre et d'indium (CuInSe<sub>2</sub>) et le dioxyde de titane (TiO<sub>2</sub>). La couche de semi-conducteur est directement déposée sur un substrat (ex : verre, plastique, ...). La production de ce type de cellules est moins coûteuse que celle de 1<sup>ère</sup> génération puisqu'elles consomment moins de matériaux semi-conducteurs et ne nécessitent pas de passer par l'étape de transformation en « wafers ». De plus, elles sont flexibles et leur utilisation est plus variée. Cependant, les étapes de production demandent plus d'énergie car on utilise des procédés sous vide et des traitements à haute température [20, 21].

### 6.3 Troisième génération

La troisième génération vise à dépasser la limite maximale de rendement des cellules actuelles. Aujourd'hui, il y a beaucoup de recherches en cours dans le photovoltaïque pour des types de cellules qui peuvent dépasser le rendement de 20%, ce qu'on appelle les cellules solaires de 3<sup>e</sup> génération. Cette génération est basée sur la variété de nouveaux matériaux en dehors du silicium, y compris des nanotubes, les cellules à concentration, des fils de silicium, des encres solaires en utilisant des techniques de presse d'impressions classiques, des colorants organiques et des polymères [21].

À l'heure actuelle. La plupart des travaux sur les cellules solaires de 3<sup>e</sup> génération sont réalisés en laboratoire, et en cours d'élaboration par les nouvelles entreprises car le coût de production reste élevé.

Tableau (I-1) : Systèmes Solaires – hors-série spécial recherche solaire – Juillet 2006

	Type	Rendement (En labo)	Module (En labo)	Module (Commercial)	Niveau de développement
1 <sup>ère</sup> génération	Si poly	20.30%	16.20%	11-15%	Production industrielle
	Si mon	24.70%	22.70%	12-20%	Production industrielle
2 <sup>e</sup> génération	Si amorphe	13.40%	10.40%	5-9%	Production industrielle
	Si cristallin en couche mince		9.40%	7%	Production industrielle
	CIS	19.30%	13.50%	-11%	Production industrielle
	CdTe	16.70%		6-9%	Prêt pour la production
3 <sup>e</sup> génération	Cellule organique	5.70%			Au stade de la recherche
	multi-jonctions	39%	25-30%		Production exclusivement pour application spatiales

## 7 L'effet photovoltaïque

- Le préfixe Photo vient du grec 'phos' (photos) qui signifie lumière. 'Volt' vient du patronyme d'Alessandro Volta (1745-1827), physicien qui a contribué aux recherches sur l'électricité. Photovoltaïque (PV) signifie donc littéralement électricité lumineuse.
- La conversion photovoltaïque est le processus de conversion directe d'énergie du rayonnement solaire (les photons) en énergie électrique et est appelée effet photovoltaïque
- L'énergie solaire est un rayonnement électromagnétique émis par le soleil. Une quantité suffisante tombe à la surface de la terre en 1 h pour l'alimenter pendant une année entière.
- La quantité de rayonnement solaire qui atteint n'importe quel endroit de la surface de la terre varie selon l'emplacement, la saison, l'heure de la journée, la météo, et l'ombrage. Le soleil frappe la surface de la terre sous différents angles. Plus le soleil est bas dans le ciel, plus ses rayons doivent parcourir l'atmosphère pour devenir plus dispersés et diffus.
- Cette distance à travers l'atmosphère est appelée la "masse d'air". L'axe incliné de la rotation de la terre affecte la quantité de lumière solaire à un endroit et à une période de l'année particulière. Les emplacements situés à environ 40° de latitude reçoivent plus de deux fois d'énergie solaire au milieu de l'été qu'au milieu de l'hiver.
- Les radiations solaires, en pénétrant dans l'atmosphère, peuvent interagir avec les gaz de l'atmosphère, les nuages, les aérosols et le sol. Elles peuvent être absorbées, diffusées ou réfléchies vers l'espace. Une fraction de l'énergie solaire est transmise directement au sol. Seulement 25 % atteint le sol sans avoir subi d'interférences dans l'atmosphère. Les 75 % restants sont absorbés par les molécules, diffusés en partie vers le sol et en partie vers l'espace [22].
- Le processus de conversion photovoltaïque est assuré par une cellule photovoltaïque (cellule solaire, photopile) en matériaux semi-conducteurs généralement de silicium en raison de la façon dont les cellules solaires sont traitées, les charges négatives sont attirées vers une face et les charges positives vers l'autre. Des grilles conductrices sur les surfaces avant et arrière de la cellule solaire collectent ces charges positives et négatives. Ces contacts sont à leur tour connectés à des fils pour conduire le flux de courant continu de la cellule solaire pour alimenter un circuit externe.

## 8 Le principe de fonctionnement des cellules PV

La cellule photovoltaïque est un dispositif qui permet de transformer l'énergie solaire en énergie électrique, généralement fabriquées à partir de cristaux de silicium. Cette transformation est basée sur les mécanismes ou trois principes :

- L'absorption du maximum de l'énergie des photons incidents.
- La conversion de cette énergie (l'énergie des photons) absorbée, en charges électriques libres (génération de porteurs de charges).
- La collection de ces charges dans un circuit électrique extérieur.

Les cellules PV sont construites des couches de silicium dopé avec différents éléments pour constituer une jonction P-N.

- Les jonctions du type P ont un plus grand nombre de trous (ou charges positives).
- Les jonctions du type N ont un plus grand nombre d'électrons (ou charges négatives).

Lorsque le contact est réalisé entre les deux types, les électrons de la région N, où ils sont majoritaires, vont diffuser vers la région P où ils sont minoritaires, et les trous de la région P, où ils sont majoritaires, vont diffuser vers la région N.



Le déplacement de ces électrons-trous va provoquer l'apparition, de part et d'autre de la jonction, de deux zones non neutres.

- La zone N comprenant des impuretés ionisées positivement (+).
- La zone P comprenant des impuretés ionisées négativement (-).

La présence de ces charges positives (+) et négatives (-) va créer une zone neutre. C-à-d, naissance d'un champ électrique interne dont le sens, est tel qu'il s'oppose à la diffusion des porteurs majoritaires. Ce champ électrique qui joue le rôle d'une barrière de potentiel.

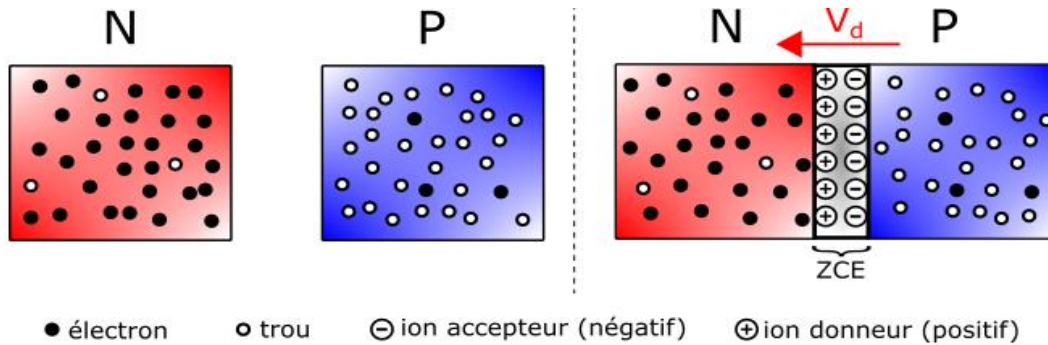


Figure ( I-4) : La présence des charges positives (+) et négatives (-) et la zone neutre [23]

Quand la jonction P-N est exposée à la lumière, les photons incidents vont créer d'autres couples électron-trous dans les zones N et P et dans la zone de charge d'espace. Alors, cela va créer une différence de potentiel, les électrons ne peuvent pas traverser vers l'autre côté alors que les trous le peuvent. Ainsi, les électrons doivent passer par le métal conducteur et coulent vers l'autre côté connecteur de la jonction, c'est la création de courant dit photonique. Les photo-porteurs auront un comportement différent suivant la région [24] :

- Dans la zone N ou P, les porteurs minoritaires qui atteignent la zone de charge d'espace sont "envoyés" par le champ électrique dans la zone P (pour les trous) ou dans la zone N (pour les électrons) où ils seront majoritaires. On aura un photo-courant de diffusion
- Dans la zone de charge d'espace, les paires électrons-trou créées par les photons incidents sont dissociés par le champ électrique : les électrons vont aller vers la région N, les trous vers la région P. On aura un photo-courant de génération.

Les contacts métalliques permettent la collecte des charges vers le circuit extérieur. Ils se présentent sous forme de grille sur la face avant, et généralement pleine plaque sur la face arrière [24]. Tant que les cellules PV peuvent générer un courant électrique, les cellules photovoltaïques peuvent être considérées comme une source de courant DC. La quantité produite de courant a une relation directe avec l'intensité de la lumière absorbée par la cellule.

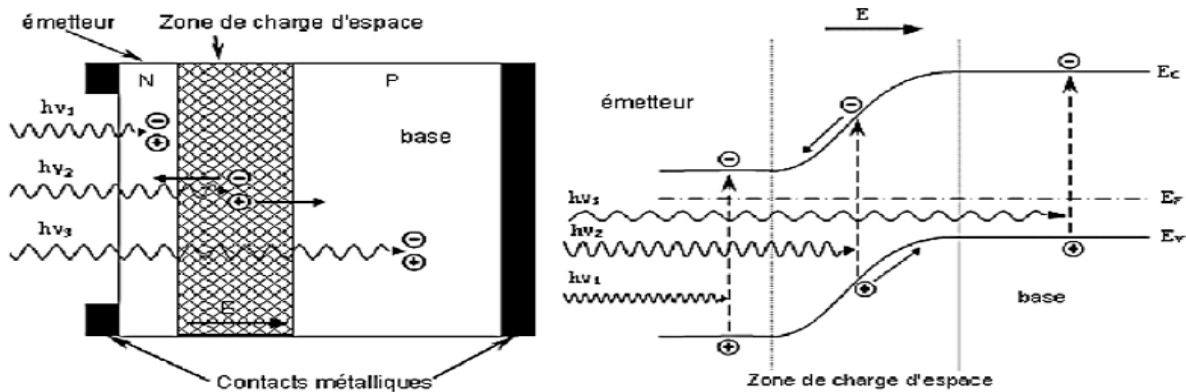


Figure ( I-5) : Structure (image gauche) et diagramme de bande (droite) d'une cellule PV [24]

## 9 Modèles de circuit électrique équivalent de cellule solaire

Pour simplifier l'analyse des caractéristiques des cellules solaires, des circuits électriques équivalents sont réalisés et sont donc modélisés à l'aide de logiciels de simulation. Il aide à prédire le comportement dans diverses conditions environnementales et à obtenir des courbes caractéristiques  $I(V)$  et  $P(V)$ . L'approche commune consiste à utiliser le circuit électrique équivalent, qui est principalement basé sur une source de courant générée par la lumière connectée en parallèle à une diode à jonction PN. De nombreux modèles ont été proposés pour la simulation d'une cellule solaire ou pour un système photovoltaïque complet à différentes intensités solaires et conditions de températures. Le facteur clé qui affecte les résultats de la simulation et la précision dans la représentation des caractéristiques non linéaires du système PV est la modélisation.

Il existe différents types de modèles paramétriques, comme le modèle à diode unique et le modèle à deux diodes et beaucoup plus. Les modèles les plus couramment utilisés sont les modèles à diode simple et à double diode, car ils fournissent de meilleures relations avec une cellule solaire pratique en gardant à l'esprit la simplicité de mise en œuvre et la vitesse d'itération dans les paramètres d'extraction ainsi que les courbes  $I(V)$  et  $P(V)$  donnent également une erreur minimale en ce qui concerne aux caractéristiques de la cellule solaire PV selon la fiche technique du fabricant [25].

### 9.1 Modèle idéal

C'est l'une des formes les plus simplifiées d'une cellule PV idéale, figure (I-6) [26]. Il est constitué d'une diode pour tenir compte de la jonction PN, et où la source de courant représente l'irradiation. Mais ce modèle ne donne que les courbes caractéristiques  $I(V)$  et  $P(V)$ .

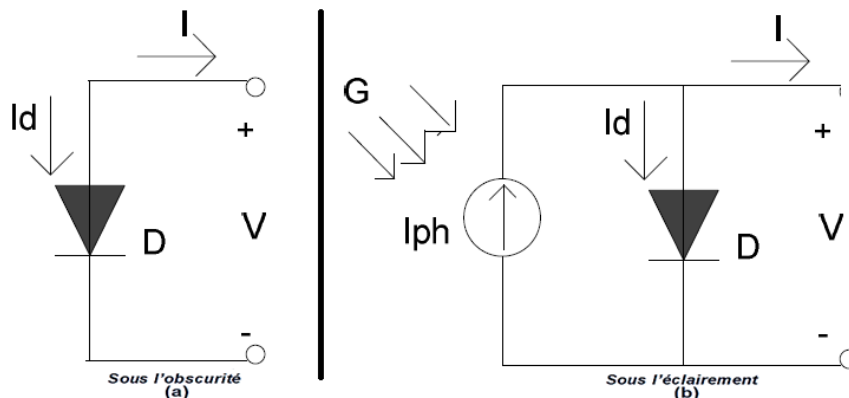


Figure (I-6) : Modèle idéal à diode unique d'une cellule solaire [26]

#### Dans l'obscurité :

Si on branche un générateur dans le sens inverse de la jonction, on renforce le champ électrique interne et on empêche le passage des porteurs majoritaires. Par contre, les porteurs minoritaires traverser la jonction et reboucler par le générateur. Les Minoritaires est génère un courant extrêmement faible dans le sens du bloc de la diode, il est de l'ordre de quelques pA à quelques nA et dépend essentiellement de la température [27].

Dans le cas d'une polarisation directe le sens passant de diode (le pôle (+) à la zone p et le pôle (-) à la zone n), on peut contrebalancer les effets du champ interne et permettre aux porteurs majoritaires de circuler. Les électrons majoritaires de la zone N se déplacent vers l'anode, les trous majoritaires de la zone P se déplacent vers la cathode [27].

La densité du courant total à travers la jonction est donnée par l'équation de Shockley qui décrit le comportement courant-tension d'une diode PN idéale [28].

$$J(V_a) = J_d = J_0 \left( \exp\left(\frac{qV_a}{K_b T}\right) - 1 \right) \tag{1}$$

Avec :

- $J_0$  : La densité courant de saturation de la jonction PN
- $K_b$  : Constante de Boltzmann
- $T$  : Température de la jonction
- $q$  : Charge d'électron

La densité de courant de saturation est également connue sous le nom de densité de courant d'obscurité. Elle dépend de manière complexe des paramètres fondamentaux des semi-conducteurs. La densité de courant de saturation est donnée par [28] :

$$J_0 = \left( \frac{qD_n n_i^2}{L_N N_A} + \frac{qD_p n_i^2}{L_P N_D} \right) \tag{2}$$

La caractéristique densité-tension  $J(V)$  d'une jonction PN idéale est représentée schématiquement sur la figure (1.7) ci-dessous.

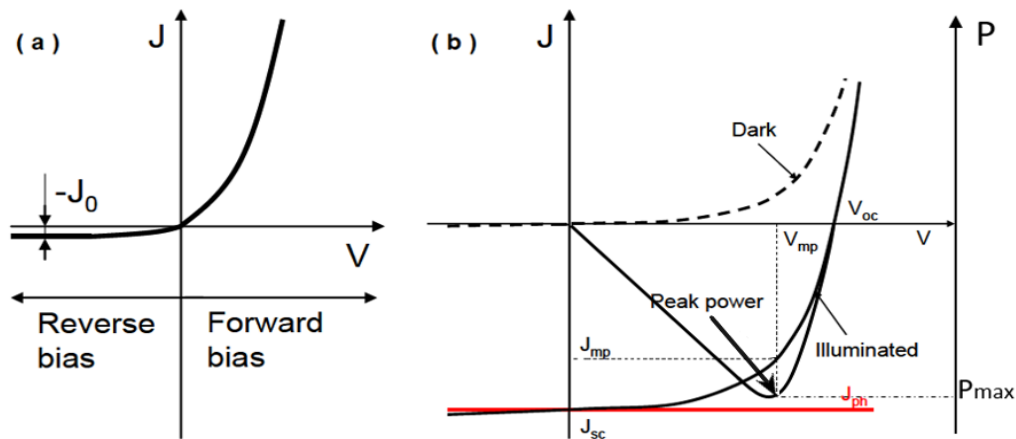


Figure (1-7) : Caractéristiques  $I(V)$  sous obscurité et sous éclairage d'une cellule photovoltaïque [28]

**Sous l'éclairage :**

Lorsqu'une jonction PN est illuminée, des paires électrons-trous supplémentaires sont générés par la jonction. Dans le cas d'un éclairage modéré, la concentration des porteurs majoritaires ne change pas de manière significative tandis que la concentration des porteurs minoritaires (électrons dans la région du type P et trous dans la région du type N) augmente fortement, conduisant au flux des porteurs minoritaires à travers la région ZCE dans les régions quasi neutres. Les électrons s'écoulent du type P dans la région du type N et les trous du type N dans la région du type P, cela signifie que nous allons générer un grand courant dominé par la conduction des charges minoritaires. Le courant généré par les photons est  $J_{ph}$ , qui s'ajoute au courant de génération thermique,  $J_{gen}$ . Ce photo courant est dans la direction opposée au courant direct de la diode [28].

$$J(V_a) = J_d(V_a) - J_{gen}(V_a) - J_{ph} = J_0 \left( \exp\left(\frac{qV_a}{K_b T}\right) - 1 \right) - J_{ph} \tag{3}$$



La caractéristique  $J(V)$  de la jonction PN sombre et éclairée est représentée à la figure (I-7\_b). Notez que sur la figure (I-7\_b) le principe de superposition est reflété. La caractéristique  $J(V)$  éclairée de la jonction PN est la même que la caractéristique  $J(V)$  sombre, mais elle est décalée vers le bas par la densité de courant photo généré  $J_{ph}$  [26]. Sous un taux de génération uniforme  $G$ , sa valeur est [28] :

$$J_{ph} = qG(L_N + W + L_p) \quad (4)$$

Où  $L_N$  et  $L_p$  sont la longueur de diffusion des porteurs minoritaires pour les électrons et les trous, respectivement, et  $W$  c'est la largeur de la région ZCE.

Les principaux paramètres utilisés pour caractériser les performances des cellules solaires sont la puissance crête ou  $P_{max}$ , la densité de courant de court-circuit  $J_{cc}$ , la tension de circuit ouvert  $V_{oc}$ , le facteur de forme FF et l'efficacité de conversion  $\eta$ . Ces paramètres sont déterminés à partir de la caractéristique  $I(V)$  d'une cellule solaire idéale éclairée comme illustré à la figure (I-7\_b).

### 9.1.1 La tension de circuit ouvert $V_{oc}$

Considérons que les bornes d'une cellule solaire éclairée ne sont pas connectées, cette situation est appelée un circuit ouvert. Dans un circuit ouvert la cellule solaire ne produit aucun courant, il produit uniquement une tension. Cette tension est appelée tension de circuit ouvert  $V_{oc}$ . La tension est facilement reconnaissable dans le graphique  $J(V)$ , par l'intersection de la courbe  $J(V)$  avec l'axe horizontal correspondant à une densité de courant nulle.

Mathématiquement, nous pouvons dériver une équation simple pour l'obtention de la tension en circuit ouvert d'une cellule solaire idéale, équations (3), nous avons dérivé une équation simple pour la densité de courant qui avait deux composantes, le photo-courant généré par la lumière et la caractéristique  $J(V)$  d'une diode dans l'obscurité.

$$J = J_0 \left( \exp\left(\frac{qV_{oc}}{K_B T}\right) - 1 \right) - J_{ph} = 0 \quad [28] \quad (5)$$

Dans des conditions de circuit ouvert, la densité de courant  $J$  est égale à zéro, si nous résolvons cette équation, nous arrivons à une expression simple pour la tension de circuit ouvert  $V_{oc}$ .

$$V_{oc} = \frac{K_B T}{q} \ln\left(\frac{J_{ph}}{J_0} + 1\right) \approx \frac{K_B T}{q} \ln\left(\frac{J_{ph}}{J_0}\right) \quad [28] \quad (6)$$

L'équation montre que la tension en circuit ouvert dépend de plusieurs paramètres. Tout d'abord, l'équation montre que si la densité de photo-courant augmente, la tension en circuit ouvert augmente également. Cela signifie qu'en augmentant l'irradiation, la tension en circuit ouvert peut être augmentée (très peu changée). D'autre part, la tension en circuit ouvert dépend de la température. Les courants  $J_0$  de la diode dépendent fortement de la température  $T$ , plus la température est élevée, plus le courant  $J_0$  est important et plus la tension en circuit ouvert  $V_{oc}$  est petite.

La tension en circuit ouvert  $V_{oc}$  dépend également d'autres facteurs : la bande interdite du matériau absorbant, la quantité de dopage des couches dopées, la qualité du matériel et la densité de courant générée par la lumière.

### 9.1.2 Le courant de court-circuit $J_{sc}$

Si nous court-circuitons les deux bornes de la cellule solaire. La cellule solaire éclairée ne produira qu'un courant et ne produira aucune tension ( $V = 0$ ). Cette densité de courant est appelée la densité de courant de court-circuit  $J_{sc}$ . C'est la plus grande valeur du courant générée par une cellule. La densité de courant de court-circuit  $J_{sc}$  peut également être facilement reconnue dans la courbe  $J(V)$ . C'est l'intersection entre la ligne verticale correspondant à une tension nulle et la courbe  $J(V)$ .

Mathématiquement, nous pouvons dériver une équation simple pour la densité de courant de court-circuit  $J_{sc}$  d'une cellule solaire idéale. En utilisant l'expression de la relation  $J(V)$ .

$$J = J_0 \left( \exp \left( \frac{qV}{K_B T} \right) - 1 \right) - J_{ph} \quad (7)$$

Si l'on prend une tension égale à zéro ( $V=0$ ), la densité de courant de court-circuit  $J_{sc}$  est égale à la densité de photo-courant  $J_{ph}$  [28]. C- à- d, le courant de court-circuit  $J_{sc}$  correspond presque au courant photo-généré  $J_{ph}$ .

$$J_{sc} = J_{ph} \quad (8)$$

La densité de courant de court-circuit  $J_{sc}$  dépend de plusieurs facteurs comme : l'intensité lumineuse incidente, le spectre de la lumière incidente, les propriétés optiques et la probabilité de collecte.

L'intensité lumineuse incidente ou l'éclairement solaire est le paramètre le plus influent sur la cellule solaire. Surtout sur le courant de court-circuit car le photo-courant est proportionnel à l'éclairement.

### 9.1.3 La puissance de conversion solaire

La quantité d'énergie qu'une cellule solaire peut fournir et la façon dont l'énergie est liée à la courbe  $J(V)$ . La puissance est égale au courant multiplié par la tension. L'unité de puissance est le watt. Cependant, puisque nous utilisons la densité de courant dans les courbes  $J(V)$ , nous parlerons de la densité de puissance, qui est la puissance par zone, donc exprimée en watts par mètre carré.

Nous avons à la densité de puissance dans la courbe  $J(V)$ , l'axe vertical à droite montre la densité de puissance. Si la densité de puissance est négative, cela signifie que la cellule solaire génère de l'énergie. Où comme si la densité de puissance est positive, cela signifie que la cellule solaire consomme ou dissipe de l'énergie.

La courbe  $P(V)$ , montre que la densité de puissance varie avec la tension, et elle montre que la densité de puissance a un maximum (MPP) appelé point de puissance maximale  $P_{max}$ . Sur la courbe  $J(V)$ , ce point lui correspondent les points dit de fonctionnement  $I_m$  et  $V_m$ . Le graphique montre que :

- Si la cellule solaire est un circuit ouvert, cela signifie qu'elle ne produit que la tension en circuit ouvert et aucune densité de courant. La densité de puissance est égale à zéro.
- Lorsque la cellule solaire est en court-circuit, ce qui signifie qu'elle ne produit qu'une densité de courant et aucune tension, la densité de puissance est également égale à zéro.
- Si la tension est inférieure à zéro volt que nous appelons polarisation inverse, la cellule solaire éclairée ne génère pas d'énergie, mais consomme de l'énergie. Fondamentalement, une cellule solaire éclairée sur le biais inverse va chauffer. Et si la tension est supérieure à la tension en circuit ouvert, la cellule solaire éclairée dissipe également la puissance.

La cellule solaire atteint ses meilleures performances dans son point de puissance maximale. La tension au point de puissance maximale MPP est appelée  $V_{mp}$  et le courant au point de puissance maximale est appelé  $J_{mp}$ . ce qui signifie que :

$$P_{max} = J_{mp} V_{mp} \quad (9)$$

### 9.1.4 Le facteur de forme FF

Le facteur de forme ou la qualité de la cellule solaire est le rapport entre la puissance maximale  $P_{max}$  et le produit de la densité de court-circuit  $J_{sc}$  et la tension en circuit ouvert  $V_{oc}$  est donné par la formule :

$$FF = \frac{P_{max}}{J_{sc} V_{oc}} = \frac{J_{mp} V_{mp}}{J_{sc} V_{oc}} \quad [28] \quad (10)$$

Le facteur de forme peut être facilement visualisé dans une courbe  $J(V)$ . Fondamentalement, le facteur de forme est le rapport entre le rectangle avec les côtés  $V_{mp}$  et  $J_{mp}$ , et la zone avec les côtés de la tension en circuit ouvert  $V_{oc}$  et la densité de courant en circuit ouvert  $J_{sc}$ . Il est impossible pour la cellule solaire d'avoir un facteur de remplissage égal à un dans le cas idéal, il ne peut dépasser 0.89% [24].

Pour optimiser le fonctionnement des systèmes photovoltaïques, il est très important de faire fonctionner les cellules solaires (ou modules photovoltaïques) au point de puissance maximale MPP. Ceci est assuré avec le suivi du point de puissance maximale MPP, qui est discuté en détail dans le chapitre 2.

En pratique, le facteur de forme est influencé par une résistance sériee  $R_s$  et une résistance shunt  $R_{sh}$ . L'influence de ces paramètres sur la caractéristique  $I(V)$  de la cellule solaire peut être étudiée en utilisant le circuit équivalent du modèle pratique à diode unique.

## 9.2 Modèle pratique à diode unique

C'est un circuit équivalent d'une cellule solaire pratique (réelle). Dans de nombreuses littératures, il est également appelé modèle à cinq paramètres [26]. Il prend en compte les différentes propriétés de la cellule solaire comme :

- $R_s$  : la résistance série qui est due à la résistivité des différentes couches de la cellule : l'interface entre le matériau semi-conducteur et les contacts métalliques, la résistance de la jonction PN et la résistance des contacts métalliques (les pertes par effet de joule) [24].
- $R_{sh}$  : la résistance shunt ( $R_p$ ) caractérisant les courants de fuite de la jonction, fuite en surface de cellule ou de court-circuit en bord de cellule (défaut macroscopique) [24].

La caractéristique  $J(V)$  du circuit équivalent à une diode avec la résistance série et la résistance shunt est donnée par [26] :

$$J = J_{ph} - J_0 \left( \exp \left( \frac{q(V + JR_s)}{nK_B T} \right) - 1 \right) - \frac{V + JR_s}{R_{sh}} \quad (11)$$

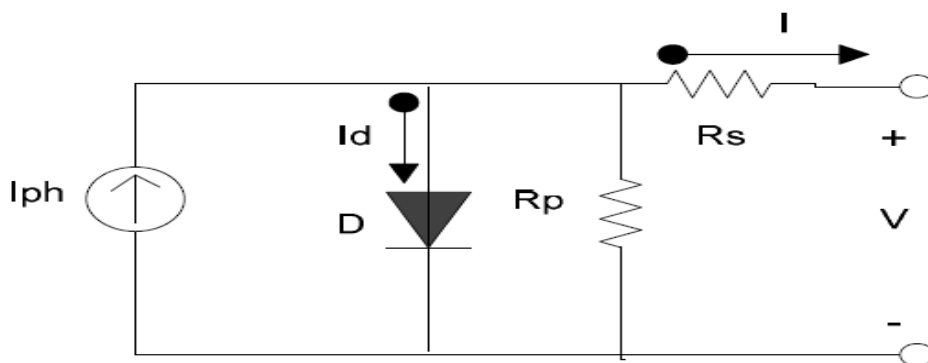


Figure (I-8) : Modèle pratique à diode unique d'une cellule solaire [26]

### 9.2.1 L'effet de $R_s$ et $R_p$ sur la caractéristique I(V)

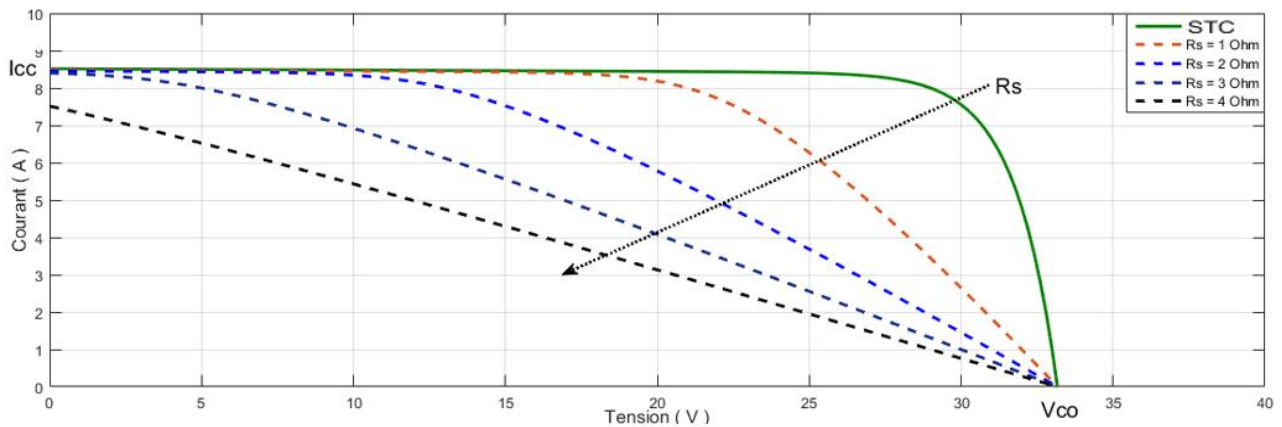


Figure (I-9) : L'effet de  $R_s$  sur la caractéristique I(V)

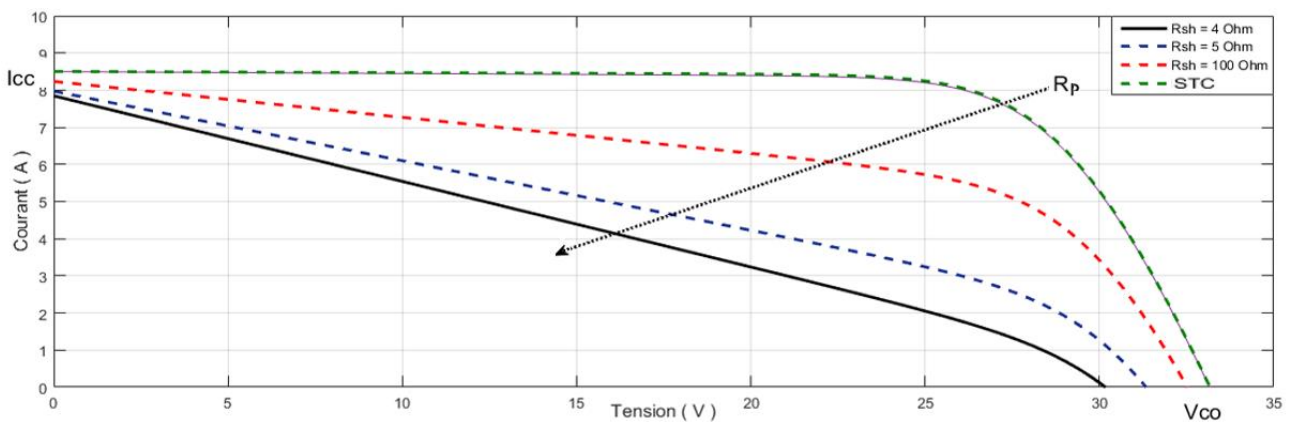


Figure (I-10) : L'effet de  $R_p$  sur la caractéristique I(V)

Dans la courbe I(V) d'une jonction PN idéale à des conditions STC figure (I-9). La résistance série  $R_s$  est infiniment petite. Lorsqu'on augmente la résistance série, l'idéalité de courbe J(V) est dégradée et le point de puissance maximale MPP est également affecté par l'augmentation de la résistance série. C.-à-d. plus la résistance série sera grande, plus le facteur de forme sera petit et inversement.

Dans la courbe J(V) d'une jonction PN idéale à des conditions STC figure (I-10), la résistance 'shunt'  $R_p$  est infiniment grande. Lorsqu'elle diminue la résistance 'shunt', l'idéalité de courbe J(V) est dégradée et le point de puissance maximale est également affecté par la diminution de la résistance shunt. C.-à-d. plus la résistance shunt sera petite, plus le facteur de forme sera petit.

En conclusion, les véritables cellules solaires ont une résistance série et shunt, et dans la conception et la fabrication des cellules solaires il est important de minimiser la résistance série et de rendre la résistance shunt aussi grande que possible pour se rapprocher d'une jonction PN illuminée idéale.

(On trouve dans l'annexe A une modélisation et simulation d'un GPV pour étudier l'effet de  $R_s$  et  $R_p$ ).

Le modèle à une diode néglige l'effet de recombinaison dans la cellule, c'est pourquoi ce n'est toujours pas le modèle le plus adapté (à cause de la négligence de certains effets microscopiques qui sont pris en compte dans le modèle à deux diodes) [26].

En réalité, dans les cellules solaires réelles, le facteur de forme est influencé par une recombinaison supplémentaire se produisant dans la jonction PN et cela requiert une deuxième diode qui prend en compte cet effet.

### 9.3 Modèle à double diode

Ce modèle électrique plus réaliste d'une cellule solaire introduit une deuxième diode pour tenir compte de l'effet de la recombinaison des porteurs dans la zone de charge d'espace [26]. Dans les cellules solaires réelles, le facteur de forme est fortement influencé par cette recombinaison supplémentaire. Le circuit électrique réel d'une cellule solaire est présenté à la figure (I.11).

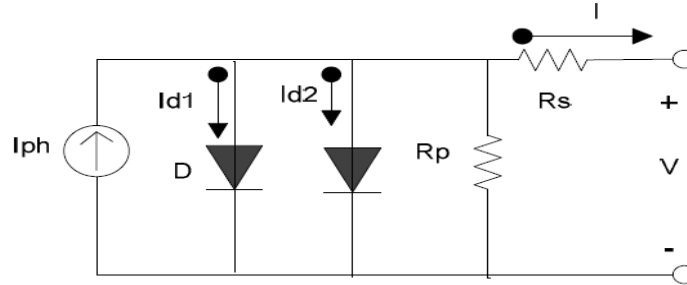


Figure (I-11) : Modèle électrique réel d'une cellule solaire [26].

La caractéristique  $J(V)$  du circuit équivalent à deux diodes est donnée par [26] :

$$J = J_{ph} - J_{01} \left( \exp \left( \frac{q(V + JR_s)}{n_1 K_B T} \right) - 1 \right) - J_{02} \left( \exp \left( \frac{q(V + JR_s)}{n_2 K_B T} \right) - 1 \right) - \frac{V + JR_s}{R_{sh}} \quad (12)$$

- $J_{01}$  et  $J_{02}$  les densités de courant de saturation des diodes
- $n_{01}$  et  $n_{02}$  les facteurs d'idéalité des diodes D1 et D2.

### 9.4 Influence de l'éclairement sur la cellule solaire

La figure (I-12) illustre respectivement les caractéristiques  $I(V)$  et  $P(V)$  de la cellule solaire ET-M53620W dans les conditions de tests STC et sous différents éclairements. La simulation de cellule dans l'environnement Matlab/Simulink dans l'annexe B.

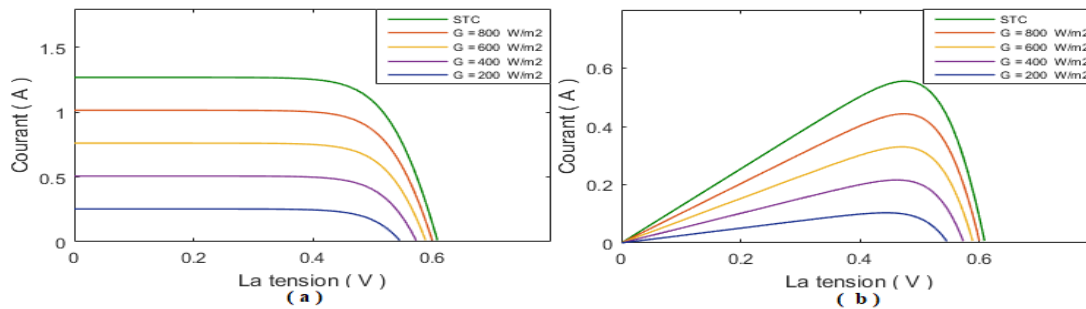


Figure (I-12) : Influence de l'éclairement sur les caractéristiques  $I(V)$  (a) et  $P(V)$  (b) de la cellule solaire

On remarque que le courant du court-circuit  $I_{sc}$  augmente par l'augmentation de l'éclairement, ce qui cause une augmentation de la puissance MPP de la cellule solaire.

La tension du circuit ouvert  $V_{oc}$  varie avec des pas presque négligeables par contre le courant de court-circuit  $I_{cc}$  varie considérablement. Avec l'équation (13) de  $I_{cc}$  [29].

$$I_{sc} = I_{sc}^* \times \frac{G}{G^*} + K_i \times \frac{G}{G^*} \times (T - T^*) \quad (13)$$

Où :

- $I_{cc}^*$  courant de court-circuit dans les conditions STC.
- $K_i$  coefficient de température du courant de court-circuit (propre à chaque cellule).
- $G$  l'éclairement et  $G^* = 1000 \text{ W/m}^2$ .

### 9.5 Influence de la température sur la cellule solaire

La température est un paramètre plus important dans le fonctionnement des cellules solaires. La figure (I-13) illustre les caractéristiques I(V) et P(V) de la cellule ET-M53620W dans les conditions de tests STC et sous différentes températures. La simulation de la cellule ET-M53620W dans l'environnement Matlab/Simulink est présentée dans l'annexe B.

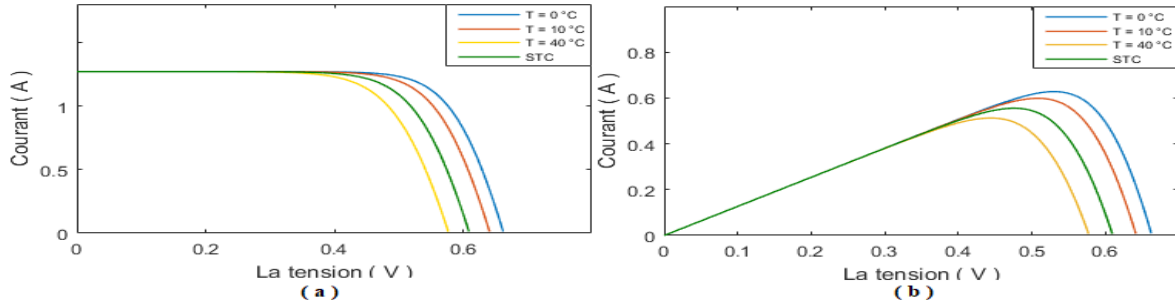


Figure (I-13) : Influence de la température sur les caractéristiques I(V) (a) et P(V) (b) de la cellule. On remarque que la tension du circuit ouvert  $V_{oc}$  diminue avec l'augmentation de la température T ce qui cause une diminution de la puissance MPP de la GPV.

En utilisant l'équation (14) pour connaître la variation de  $V_{oc}$  [30].

$$V_{oc} = V_{oc}^* + \delta(T - T^*) - (I_{sc} - I_{sc}^*) \times R_s \tag{14}$$

- $V_{oc}^*$  la tension de circuit ouvert dans les condition STC
- $\delta$  coefficient obtenu empiriquement (propre à chaque cellule en  $(V/^\circ C)$ ).

### 9.6 Influence simultanée de l'éclairement et de la température sur la cellule

Le changement de l'éclairement et la température qui se font aléatoirement sont dans la plupart du temps simultanés et dans le même sens. La figure (I-14) montre l'impact des variations parallèles des conditions climatiques sur la cellule solaire ET-M53620W (la simulation dans l'annexe B).

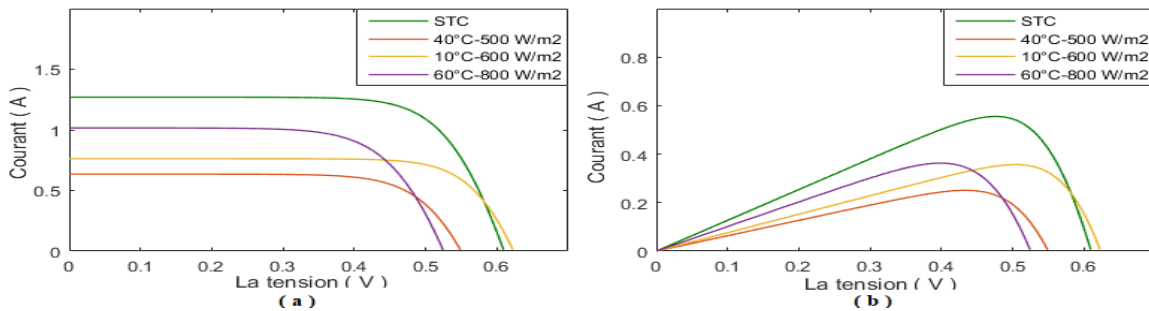


Figure (I-14) : Influence simultanée de l'éclairement et la température sur la cellule

## 10 Le rendement de conversion électrique $\eta$

Le rendement de conversion électrique  $\eta$  d'une cellule photovoltaïque ou l'efficacité de conversion d'une cellule solaire sont définis par le rapport entre la puissance débitée au point de puissance maximale  $P_{max}$  et la puissance lumineuse incidente  $P_{in}$  de  $1000 \text{ W/m}^2$  c- à- d, le rapport entre la densité de puissance sortant de la cellule solaire  $P_{out}$  et la densité de puissance lumineuse de la lumière incidente sur la cellule solaire  $P_{in}$ . En conséquence, l'efficacité de conversion peut être exprimée dans les paramètres externes de la cellule solaire, la tension en circuit ouvert, la densité de courant de court-circuit et le facteur de forme pour pouvoir comparer l'efficacité de différentes cellules solaires, dans les conditions des tests appelées conditions de tests standards (STC).

$$\eta = \frac{P_{out}}{P_{in}} = \frac{P_{max}}{P_{in}} = \frac{V_{max}I_{max}}{P_{in}} = \frac{V_{oc}I_{sc}FF}{P_{in}} \tag{15}$$



## 11 Générateur photovoltaïque

### 11.1 Conception et caractéristiques du Générateur photovoltaïque

En raison de la taille limitée de la cellule solaire, à peu près 150 cm<sup>2</sup>, produit 2,3 Watt-crête (Wc) sous approximativement 0,5 Volt [32]. Il fournit une faible puissance insuffisante pour la plupart des applications. Afin d'utiliser les cellules solaires pour des applications qui nécessitent une puissance élevée pour leur fonctionnement, un certain nombre de cellules solaires doivent être connectées pour former un module photovoltaïque (appelé panneau). Pour la production d'électricité solaire à grande échelle, les modules photovoltaïques sont connectés ensemble, on parle alors de champ photovoltaïque.

Les courbes J(V) et P(V) de la cellule solaire ou du module solaire auront une nature identique lorsque que toutes les cellules sont identiques et reçoivent le même éclairage (aux erreurs près). « J » étant la densité de courant par unité de surface dans la cellule solaire. Mais au niveau du module, le courant total que le module peut générer est plus intéressant. Par conséquent, on parle de la courbe I(V) parce que la surface de la cellule est constante. Et comme pour la cellule solaire, la caractéristique d'un module photovoltaïque présente un point de puissance maximale MPP avec courant et tension associés appelés respectivement  $I_{mp}$  et  $V_{mp}$ , le point de fonctionnement d'un module photovoltaïque dépend de la charge connectée à son port de sortie.

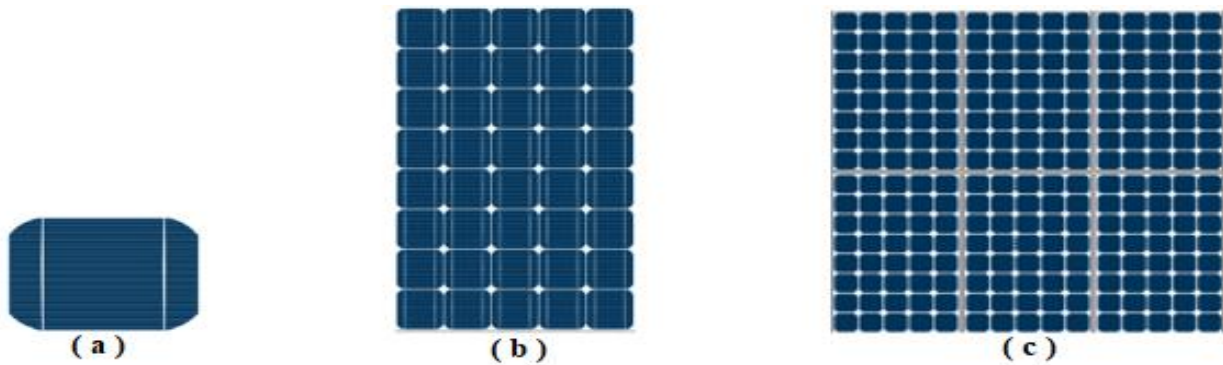


Figure (I-15) : Cellule solaire, GPV, Champ photovoltaïque

Dans un panneau les cellules peuvent être associées en série ou en parallèles. Une association série de  $N_s$  cellule solaire identique permet d'augmenter la tension du générateur photovoltaïque, mais on associe  $N_p$  cellules solaire identique soumise à la même tension on parallèle pour augmenter la tension de sortie du panneau. Dans un champ photovoltaïque on a les mêmes associations de modules. A savoir, en série et en parallèle. Tous les panneaux branchés en série constituent une branche de l'installation totale des panneaux. Les équations (16 et 17) résument les caractéristiques électriques d'une association série/parallèle des cellules [33].

$$I_{pv} = N_p \times I_{cell} \tag{16}$$

$$V_{pv} = N_s \times V_{cell} \tag{17}$$

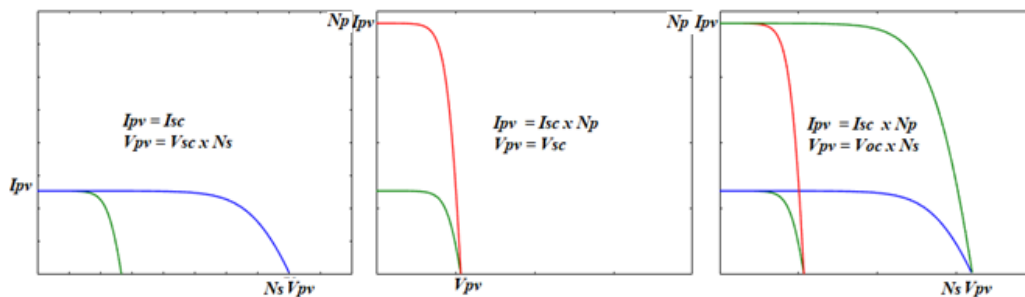


Figure (I-16) : Les caractéristiques électriques d'une association séries/parallèles des cellules

Le module fonctionne pratiquement un peu en dessous des performances attendues des cellules solaires idéalement adaptées et interconnectées. Cela se traduit par un facteur de forme et une efficacité inférieurs au niveau du module. En fait, si le module subit un éclairage variable ou un chauffage non uniforme, les performances du module risquent de s'aggraver. Même le fabricant du module a mentionné dans leurs fiches techniques la différence entre l'efficacité du module et celle des cellules.

La plupart des panneaux PV commerciaux sont constitués par des sous-réseaux de cellules connectés en série. Chacun de ces sous-réseaux est lui-même constitué d'un groupe de cellules PV connectés en série. Le nombre de cellules par sous-réseaux est le fruit d'un compromis économique entre protections et pertes d'une partie importante du générateur photovoltaïque en cas de défaut partiel [34].

## 11.2 Protections incluses dans un générateur photovoltaïque

L'association des cellules PV dans de bonnes conditions météorologiques ne présente pas de difficultés. Mais dans certains cas d'irradiation inhomogène, de discordance liée au vieillissement ou à la défaillance d'une partie du réseau peut provoquer des défauts destructifs dans d'autres cellules PV notamment dans des conditions d'ombrage. En effet, des « points chauds » (hot spot en anglais) peuvent apparaître et détruire une partie du générateur photovoltaïque.

Afin d'éviter ces défauts destructifs et d'augmenter la durée de vie globale des modules PV, il est nécessaire de fournir au système certaines protections actives. Ces protections sont normalement réalisées par l'utilisation des diodes électroniques simples dans deux fonctions différentes selon leur emplacement dans le système photovoltaïque. Ces fonctions sont nommées respectivement diode de blocage (DB) et diode By-pass (DBp) [35].

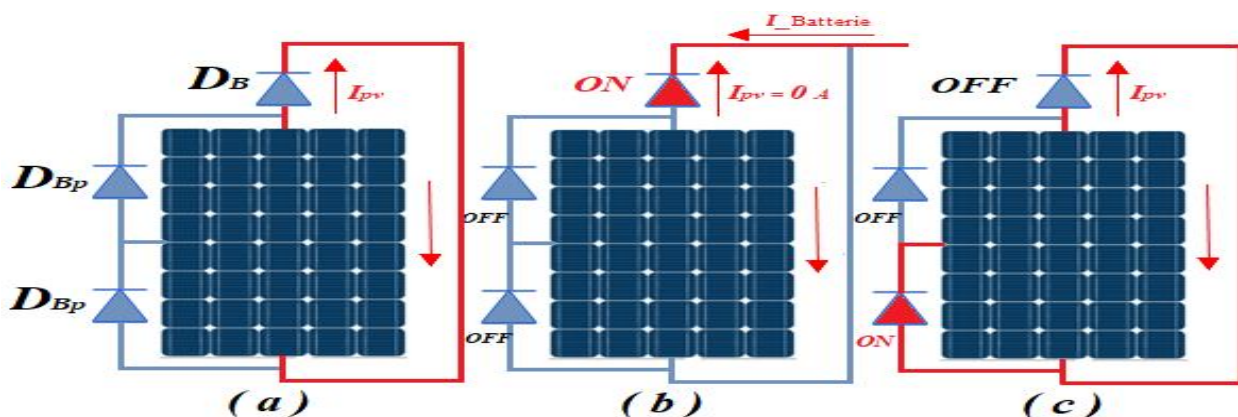


Figure (I-17) : Protections incluses dans un générateur photovoltaïque

### 11.2.1 Diode de blocage

Chaque cellule photovoltaïque peut-être soit un producteur d'électricité élémentaire, soit un consommateur d'énergie, selon qu'elle est exposée au soleil ou non. Les diodes électroniques DB sont insérées en série avec chaque chaîne PV et elles sont utilisées pour [35] :

- Le blocage du flux inverse du courant à travers les modules PV pendant la nuit (Figure 17-b).
- Le blocage des modules endommagés par un flux inversé des chaînes parallèles pendant la journée. Si une chaîne devient fortement ombrée ou s'il y a un court-circuit dans l'un des modules, la chaîne ombrée ou endommagée est isolée temporairement ou définitivement des autres. Dans cette configuration, les DB sont également appelées « diodes d'isolement ».



### 11.2.2 Diode de dérivation (By-pass)

Ces diodes sont les protections minimales que présentent les systèmes photovoltaïques. Ils sont installés dans une boîte de jonction extérieure, adaptée pour d'éventuelles maintenances en cas de panne de ces composants électroniques [35].

La mise en série de cellules PV implique que le courant traversant chaque cellule soit le même que celui traversant tout l'ensemble des cellules du GPV associé. Ainsi, quand un GPV ou une partie de ce GPV (par exemple, une cellule) est ombrée, cette partie sous irradiée du module peut se trouver polarisée en inverse et devenir réceptrice, dissipant alors la puissance ne pouvant pas être extraite. Cette dissipation a comme effet immédiat un échauffement de la zone sous irradiée. Cet échauffement local peut donner lieu à des « hot spot » qui peuvent endommager la zone affectée et dégrader définitivement les performances du module PV entier [36].

Ce phénomène est évité par l'utilisation de diodes antiparallèles d'un groupe de cellules solaires (figure (I-17-c)). Dans cette configuration, elles sont nommées diodes by-pass car elles peuvent laisser passer un courant lorsqu'une ombre se produit pour éviter les effets indésirables du phénomène "point chaud". Les constructeurs de modules implantent généralement plus que deux diodes by-pass par modules. Chacune des diodes by-pass est associée à un sous-réseau de cellules du module PV. Lorsqu'une des cellules du sous-réseau est ombragée et peut consommer de l'énergie, sa tension tente de devenir négative en induisant une inversion globale de la tension du sous-réseau, la diode by-pass devient passante, c'est-à-dire que le courant circule dans la diode en isolant ainsi du circuit électrique le sous-réseau de cellule associé. De cette façon, la seule chute de tension est provoquée par le sous-réseau de cellules solaires protégé par la diode by-pass active. De plus, en évitant les points chauds, on évite toute destruction définitive des cellules ombrées [35, 37].

La conduction de ces diodes modifie la caractéristique de sortie du générateur. En effet, elle induit une étape dans les caractéristiques  $I(V)$  du générateur photovoltaïque et en raison d'une partie de la perte de production d'énergie, trois points de puissance maximale apparaissent dans la caractéristique  $P(V)$  (Figure (I-18)). Modélisation et simulation d'un générateur photovoltaïque avec et sans diode by-pass (trois diodes By-pass) à l'aide de Matlab/Simscap en présence d'ombrage dans Annexe A.

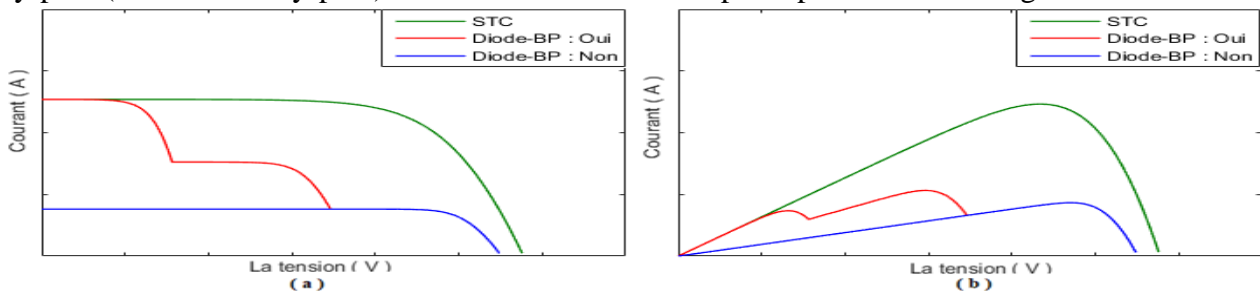


Figure (I-18) : Les caractéristiques  $I(V)$  (a) et  $P(V)$  (b) de la GPV avec et sans diode by-pass

## 12 Les systèmes photovoltaïques

Les systèmes photovoltaïques peuvent être petits et très simples à de faibles puissances jusqu'à de grandes centrales électriques avec des grandes puissances en MW. Il existe de nombreux types de systèmes photovoltaïques, et chacun a une configuration spécifique. Selon la configuration du système, nous pouvons distinguer trois types principaux de systèmes PV :

- **Systèmes autonomes** : pour l'alimentation en électricité de bâtiments ou d'installations isolées du réseau de distribution. Les systèmes autonomes utilisent uniquement l'énergie solaire. Ces systèmes peuvent être constitués uniquement de modules photovoltaïques et d'une charge où ils peuvent inclure un système de stockage d'énergie, généralement des batteries.

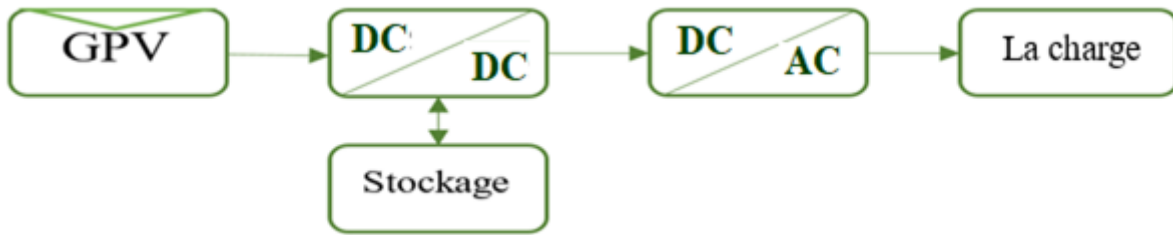


Figure ( I-19) : Système photovoltaïque autonome avec stockage

- **Systèmes PV connectés au réseau :** Ces systèmes PV sont connectés au réseau par un onduleur qui convertit le courant DC en courant AC. En principe, ces systèmes ne nécessitent pas de batteries parce que la production de l'électricité est injectée dans le réseau de distribution.

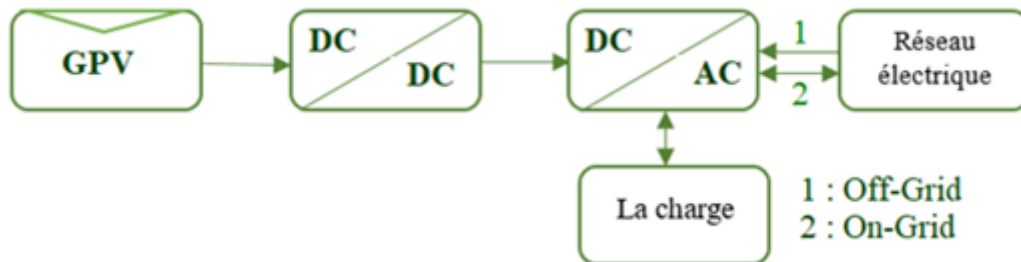


Figure (I-20) : Système photovoltaïque connecté au réseau

- **Les systèmes hybrides :** les systèmes hybrides utilisent des modules PV avec une méthode complémentaire de production d'électricité par exemple éoliennes et/ou groupes électrogènes.

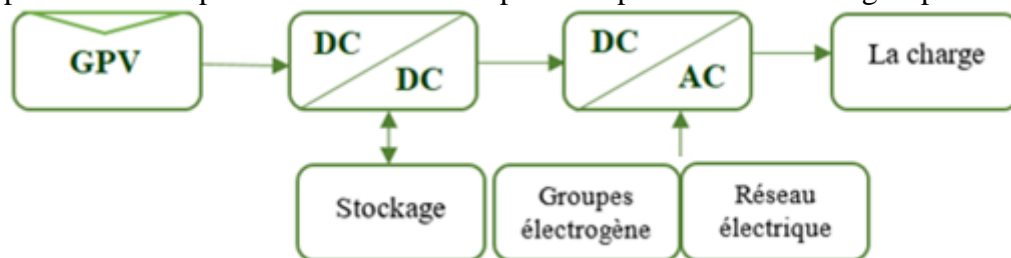


Figure (I-21) : Systèmes photovoltaïque hybride.

La chaîne de conversion solaire photovoltaïque où tout court le système PV comporte en plus de l'élément principal qui est le générateur PV. Bien que les panneaux solaires soient au cœur d'un système photovoltaïque, de nombreux autres composants sont nécessaires pour un système en état de marche. Les composants requis varient selon que le système est connecté au réseau électrique ou comme un système autonome. En outre, il convient de déterminer si les charges sont de nature alternatives AC ou continues CC. Les composants les plus importants sont :

- Une structure de montage pour fixer les modules et les orienter vers le nord ou le sud suivant la position du site (dans l'hémisphère nord ou sud). Les structures sont fixés au sol ou sur des systèmes mobiles de poursuite du soleil appelés suiveurs solaires ou traqueurs.
- Des contrôleurs de charge utilisés dans les systèmes autonomes pour contrôler la charge et la décharge de la batterie.
- Des convertisseurs DC-DC afin de convertir la tension variable en fonction de l'heure du jour, des conditions météorologiques de la cellule solaire en une tension de sortie compatible.
- Les systèmes de Stockage d'énergie pour les systèmes autonomes, car il garantit que le système peut fournir de l'électricité pendant la nuit et en cas de mauvais temps.

- Des onduleurs utilisés pour convertir l'électricité CC provenant des modules PV en électricité AC.
- Des câbles utilisés pour connecter les différents composants du système PV entre eux et à la charge électrique.

### 13 Les systèmes photovoltaïques micro-réseaux autonomes [38]

Un micro-réseau autonome désigne l'interface de puissance utilisée pour transporter l'énergie électrique produite par une ou plusieurs sources autonomes jusqu'au point d'interconnexion de consommateurs.

La distinction "autonome" fait référence au genre d'applications non raccordées au réseau et (ou) à l'autonomie de ces applications. La structure d'un micro-réseau autonome varie en fonction des contraintes de l'application. Les potentialités d'un micro-réseau autonome sont évaluées suivant trois critères principaux : l'autonomie, la qualité de l'énergie transitée et la stabilité.

Nous nous intéressons à l'étude de micro-réseaux autonomes dédiés aux applications photovoltaïques. L'objectif de ces travaux est de proposer une solution permettant le suivi du point de puissance maximale des générateurs photovoltaïques et la création d'un étage d'adaptation à hautes performances.

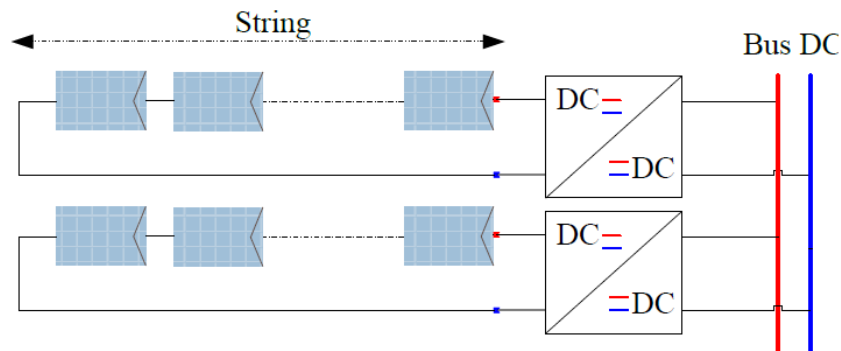


Figure (I-22) : Système photovoltaïque micro-réseau autonomes (DC)

### 14 Applications des cellules solaires

Étant donné que les systèmes d'énergie photovoltaïque fournissent une source d'électricité sans carburant, sans pollution et ininterrompue. Les applications les plus populaires du système d'énergie solaire seront discutées brièvement [39].

- **Sources d'énergie solaire pour les maisons et les bâtiments** : Actuellement, les systèmes de production d'électricité solaire pour les maisons et les bâtiments reçoivent la plus grande attention. Pour un immeuble de bureaux qui ne consomme aucune énergie électrique de réseau de distribution, ne génère aucune émission de dioxyde de carbone ni effet de serre et ne nécessite aucun combustible fossile pour le chauffage ou la climatisation.
- **Convertisseurs photovoltaïques d'énergie solaire pour les applications spatiales** : Les panneaux solaires photovoltaïques sont les mieux adaptés aux satellites de communication, de surveillance et de reconnaissance, où une source d'énergie continue, fiable et respectueuse de l'environnement.
- **Stations relais radio** : ne sont pas facilement accessibles aux satellites de communication hyperfréquences / ultra haute fréquence (UHF), aux stations centrales de répétition au sommet des montagnes, dans les déserts et aux pipelines situés à grandes distances. Le déploiement de systèmes d'énergie solaire permettra une liberté totale sur ces sites et éliminera le besoin

de transport de carburant et de mécaniques continus vers ces sites éloignés, évitant ainsi les déplacements, l'entretien coûteux et une présence continue du personnel d'exploitation.

- **Capteurs d'aide à la navigation** : Ces systèmes de production d'énergie solaire nécessiteront peu ou pas d'entretien, les générateurs d'énergie solaire électriques sont largement utilisés pour entretenir les phares d'atterrissage de l'aéroport, les avertisseurs de brouillard et les cloches situées sur les plates-formes pétrolières sans pilote, les bouées côtières et d'autres installations marines.
- **Réseaux de communications ferroviaires** : Les circuits de voie, le signal sémaphore et les dispositifs de sécurité ferroviaire qui indiquent la présence d'un train sur une certaine section de voie peuvent être alimentés par des générateurs d'énergie solaire. D'après une enquête de 2006, il y a environ 185 000 passages à niveau non protégés aux États-Unis seulement. Ainsi, la fiabilité et l'économie des générateurs d'énergie solaire offrent des avantages majeurs par rapport aux sources d'énergies traditionnelles telles que les générateurs diesel.

## 15 Optimisation des systèmes solaires

Les ingénieurs des projets photovoltaïques utilisent différents logiciels et programmes informatiques pour le meilleur dimensionnement des systèmes est en mesure de sélectionner les plus petits champs PV pour l'alimentation des charges, puis de calculer la puissance électrique produite pour chaque jour de l'année en fonction de l'irradiation solaire moyenne par an (l'insolation). La puissance de sortie peut alors être comparée à la demande de charge par jour et la différence est multipliée par le nombre de jours où la puissance du panneau solaire est inférieure à la charge nominale requise. À partir de ces données, on peut déterminer le nombre de jours de stockage nécessaires pour assurer le fonctionnement continu de la charge électrique [39].

Après avoir calculé le nombre de jours de stockage pour une taille de réseau spécifique, le programme sélectionne d'autres tailles de réseaux étroitement notées, jusqu'à ce qu'il détermine la configuration du système électrique solaire la plus économique. Le programme informatique détermine le taux de décharge normal de la batterie, le taux de décharge maximum possible de la batterie, l'efficacité de charge et l'autodécharge annuelle de la batterie [39].

De plus, les paramètres opérationnels tels que les taxes, le coût d'investissement et la durée de vie prévue de la batterie peuvent être pris en compte chaque fois que cela est justifié [39].

## 16 Avantages et Inconvénients de l'énergie PV

Elle est gratuite, illimitée, et dont grand potentiel, et elle est partout. L'énergie photovoltaïque est une énergie propre lors de son utilisation, silencieuse. Le cout de fonctionnement est faible et presque pas de maintenance (des petites boucles de maintenance et d'entretien). Elle offre de nombreux types de configurations selon le site et le besoin énergétique et permet une grande souplesse de production (de quelques W jusqu'à des MW). Mais malheureusement, l'inconvénient majeur est la faiblesse du rendement (dans applications terrestres), les technologies de fabrication sont coûteuses, elle est sensibilité aux changements climatiques, l'élévation de coût d'installation lorsqu'on ajoutait le stockage électrique sans oublié sa non disponibilité durant la nuit.

## 17 Solutions pour améliorer le rendement des cellules solaires

Même si tant d'avancées technologiques sont faites au niveau des cellules pour améliorer l'efficacité. Il reste encore beaucoup à faire au niveau du système photovoltaïque pour assurer un rendement élevé. L'obtention d'un bon module en matière d'efficacité et de puissance max n'est pas suffisante. Ce qui compte en fin de compte, c'est le rendement du système photovoltaïque. Et pour améliorer le rendement global, il faut :

- Implémenter d'un étage d'adaptation MPPT (Maximum Power Point Tracking).
- Réaliser un système traqueur solaire.

### 17.1 Utilisation des mécanismes suiveurs solaire

L'utilisation d'un système suiveur solaire pour améliorer la quantité du rayonnement solaire tombant sur le module PV au niveau du système. La façon la plus simple de le faire est de jouer avec l'orientation et l'inclinaison du module (suiveur à deux axes).

Les suiveurs solaires peuvent être implémentés sur un seul axe, et pour un meilleur rendement, sur deux axes. Pour les systèmes traqueurs solaires à deux axes, deux types sont les plus connus : traqueur polaire (équatorial) et traqueur d'élévation / azimut (latitude-azimut). Le traqueur solaire est un instrument qui garde les panneaux PV ou photo-thermique orientés vers le soleil et perpendiculaires aux rayonnements solaires incidents (le plus possible) durant la journée, et garder ainsi le rendement des panneaux solaires constants.

Dans les régions les plus nuageuses et les plus brumeuses, le gain dans le rendement annuel du traqueur est au minimum 20%. Dans une région bien ensoleillée, le gain varie entre 30 et 40% [41].

### 17.2 Implémentation du traqueur MPP

Les installations photovoltaïques ont un point de fonctionnement bien précis pour retirer le max d'énergie appelée maximum power point MPP, qui varie en fonction de la température des cellules et l'intensité de l'irradiation.

La variation du niveau de l'irradiation provoque une déviation de traqueur du point max 'pic', quand les conditions de luminance changent, le traqueur doit répondre au changement rapidement pour ne pas avoir de grandes pertes, mais dans la réalité ce n'est pas facile de traquer le point max rapidement et effectivement. Ceci sera discuté en détail dans le chapitre 2 consacré au suivi du point de puissance maximale MPPT.

## 18 Conclusion

Dans ce chapitre, une étude sur la production directe d'électricité à partir d'une irradiation solaire est présentée. Commencant par l'État et les opportunités des technologies PV et le développement du photovoltaïque en Algérie en passant par les fondamentaux de l'énergie solaire (fonctionnement, circuits équivalents, et les caractéristiques  $J(V)$  et  $P(V)$  des cellules avec leurs principaux paramètres). On a aussi, étudié les conceptions, caractéristiques et protections des modules photovoltaïques.

La conclusion principale de 1<sup>er</sup> chapitre c'est l'influence de l'éclairement et de la température sur MPP du GPV et l'obligation d'utiliser des solutions comme les systèmes suiveurs et MPPT pour améliorer le rendement des systèmes PV.

# **CHAPITRE 02 : CONVERTISSEUR DC/DC ET COMMANDE MPPT**

## II. Convertisseur DC/DC et Commande MPPT

### 1 Introduction

Comme exposé au chapitre 1, les caractéristiques d'un GPV dépendent de l'éclairement, la température des cellules, et l'ombrage. Dans la courbe caractéristique  $P(V)$  du GPV, il existe un point de puissance maximale ( $P_{max}$ ) appelée Maximum Power Point (MPP), ce point correspond à une tension  $V_{mpp}$  et courant  $I_{mpp}$  dans la courbe caractéristique  $I(V)$  (figure (I-7)). Le transfert de puissance maximale du GPV à la charge est effectué au point où l'impédance de la source et l'impédance de charge sont égales. Il est possible de faire correspondre la charge en ajustant le rapport cyclique du convertisseur DC-DC contrôlé par un mécanisme de poursuite MPPT (Maximum Power Point Tracking). Ce processeur est appelé l'adaptation de charge.

Le MPPT est une technique qui permet de faire fonctionner le GPV à sa puissance maximale. Cette extraction de puissance maximale est obtenue par la régulation du courant et/ou la tension prélevée sur les panneaux solaires dans un étage d'adaptation qui est munit d'un algorithme MPPT pour atteindre le MPP et optimiser la conversion.

Le but de ce chapitre est l'étude de quelques types de convertisseurs statiques DC-DC non isolés en mode de conduction continue utilisés dans les systèmes photovoltaïques. Et après avoir déterminé la structure du convertisseur adopté, on présentera quelques techniques MPPT les plus utilisées.

### 2 Les zones de caractéristique $I(V)$ d'un générateur photovoltaïque

La caractéristique fondamentale du générateur photovoltaïque donnée pour un éclairement et une température fixée, n'impose ni le courant ni la tension de fonctionnement, seule la courbe  $I=f(V)$  est fixée. C'est la valeur de la charge aux bornes du générateur qui va déterminer le point de fonctionnement du système photovoltaïque. La figure (II-1) représente les trois zones essentielles de cette caractéristique [42].

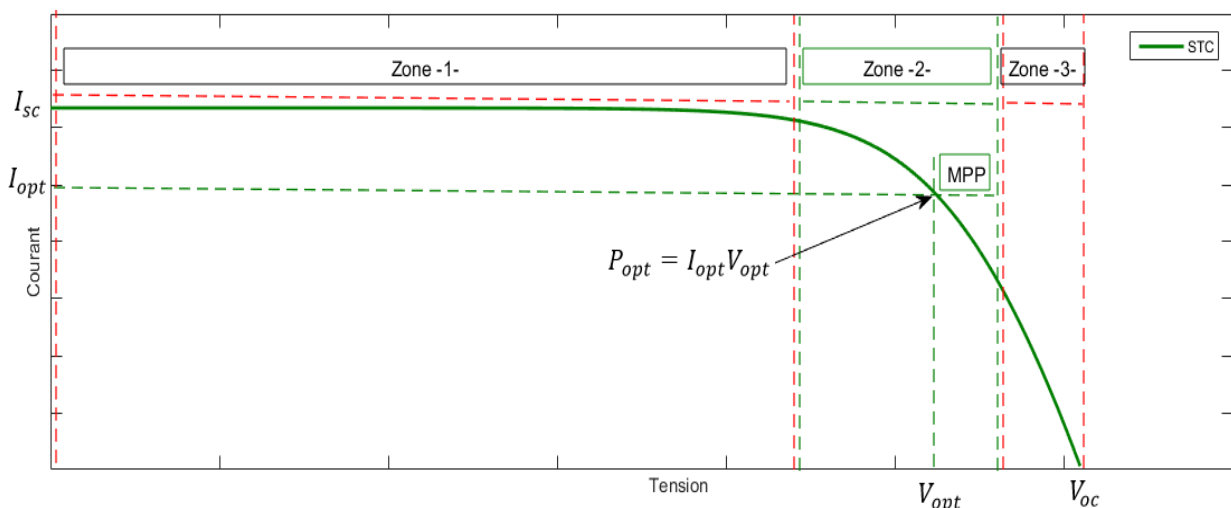


Figure (II-1) : Les zones caractéristiques  $I(V)$  d'un générateur photovoltaïque.

On décompose cette figure en trois zones suivant l'axe de la tension photovoltaïque  $V_{pv}$  :

- La zone (1) : où le courant reste constant quelle que soit la tension, pour cette région, le générateur photovoltaïque fonctionné comme un générateur de courant proportionnel à l'irradiation.
- La zone (3) : qui se distingue par une variation de courant correspondant à une tension presque constante, dans ce cas le générateur est assimilable à un générateur de tension.



- La zone (2) : correspondant au coude de la caractéristique courant-tension ( $V_{pv}$ ), la région intermédiaire entre les deux zones précédentes, représente la région préférée pour le fonctionnement du générateur. C'est dans cette zone que l'on détermine le point optimal (caractérisé par une puissance maximale) au point  $I_{opt}$  et  $V_{opt}$  ( $I_{mpp}$ ,  $V_{mpp}$ ).

### 3 Connexion directe GPV-charge

Le principe du couplage direct GPV-Charge ou 'fonctionnement au fil du soleil' c'est le transfert direct de la puissance produite par le GPV vers une charge bien dimensionnée, sans aucun système intermédiaire sauf une diode antiretour pour le rôle de protection du GPV. Le choix de ce type de couplage justifié par le faible coût et la simplicité de l'opération [35].

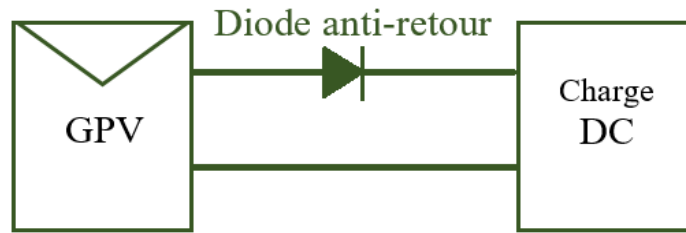


Figure (II-2) : Couplage direct GPV-Charge

La puissance maximale produite par GPV est dépendante fortement de trois paramètres, qui sont l'irradiation, la température des cellules et l'impédance de charge du type DC. Généralement, Trois types de charges DC typiques existent [44] :

- Une charge purement résistive.
- Une charge de type source de tension.
- Une charge de type source de courant.

La puissance fournie par le module photovoltaïque résulte de l'intersection entre la caractéristique courant-tension  $I(V)$  du GPV et celle de la charge [44]. La figure (II-3) montre les caractéristiques courant-tension  $I(V_{pv})$  et puissance-tension  $P_{pv}(V_{pv})$  d'un générateur photovoltaïque dans les conditions STC, ainsi que la caractéristique courant-tension  $I(V)$  des trois types de charges. Le point A à une charge type résistive, le point B pour une charge de type source de tension et le point C pour une charge en source de courant avec le point MPP du GPV [45].

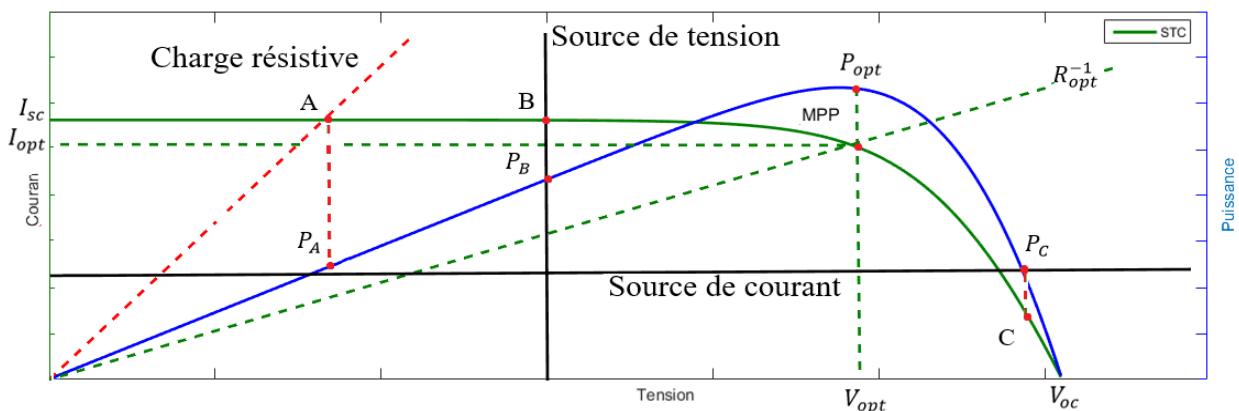


Figure (II-3) : Points de fonctionnement (A, B, C) d'un générateur photovoltaïque avec couplage direct

En analysant de la figure (II-3) : suivant l'axe de la puissance photovoltaïque  $P_{pv}$  et l'axe de la tension  $V_{pv}$  en les trois cas des types de charges, on remarque que le fonctionnement du générateur dans les trois cas donne des puissances faible ( $P_A$ ,  $P_B$  et  $P_C$ ) et sont inférieures à la puissance maximale disponible  $P_{opt}$  au point MPP (point optimal de puissance maximale MPP). Donc, une



perte d'une partie de la puissance fournie par le GPV implique à la longue des pertes de production énergétiques importantes. En fait, l'inconvénient majeur de cette connexion est le changement rapide des caractéristiques électriques du GPV en fonction de l'éclairement solaire, la température des cellules et à plus long terme du vieillissement des cellules. C.à.d., même dans le cas d'un type de charge optimale (l'intersection de caractéristique courant-tension ( $V_{pv}$ ) de GPV et caractéristique  $I(V)$  de la charge au niveau du point MPP) tout changement au niveau des conditions climatiques modifie la courbe ( $V_{pv}$ ), provoquant des changements du point MPP comme nous l'avons vu dans le premier chapitre.

À cause de ça, on ne peut donc pas se fier à la connexion directe entre le GPV et la charge dans les systèmes à haute puissance, car le point d'intersection dans la majorité des cas n'est pas le Popt et donc plus de pertes. C- à- d, l'inconvénient majeur de cette connexion est sa dépendance directe de la puissance optimale de générateur et de la charge sans prendre en compte d'autres variables [44].

### 4 Connexion indirecte GPV-Étage d'adaptation-Charge

Comme illustré précédemment figure (II-3), le point de fonctionnement peut se trouver plus ou moins éloigné du MPP, voir ne pas exister. Donc pour obtenir la puissance maximale du générateur, il est impératif de forcer le module à fonctionner au point de puissance maximum MPP. La figure (II-4-a) présente l'évolution de la puissance pour un ensoleillement constant et à des températures différentes, et la figure (II-4-b) montre l'évolution de la puissance pour une température constante et à des ensoleillements différents.

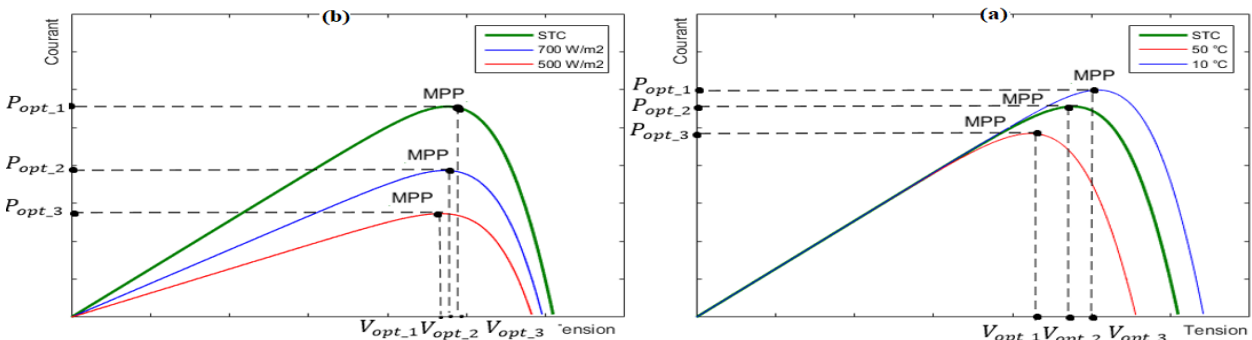


Figure (II-4) : Évolution de la puissance photovoltaïque avec le changement de Température et L'ensoleillement

Les systèmes photovoltaïques doivent être conçus pour fonctionner toujours à leur puissance de sortie maximale pour toutes les valeurs de température et d'irradiation. Un autre facteur important qui affecte la puissance de sortie PV est l'impédance de charge, qui n'est pas constante. Donc il faut utiliser une charge qui fonctionne avec la tension optimale ( $V_{opt}$ ) du GPV. La figure (II-5) illustre la caractéristique  $I(V)$  et le point de fonctionnement pour différentes charges résistives.

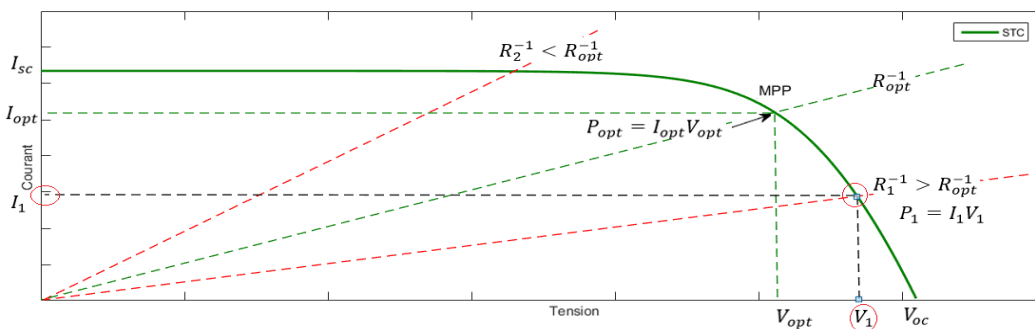


Figure (II-5) : la caractéristique  $I(V)$  et le point de fonctionnement pour différentes charges résistives

Pour cette raison, dans le système PV, la technique utilisée classiquement est d'utiliser un étage d'adaptation entre le GPV et la charge comme indiqué sur la figure (II-6). Cet étage joue le rôle d'interface entre les deux éléments en assurant à travers une action de contrôle, le transfert du maximum de puissance fournie par le générateur pour qu'elle soit la plus proche possible de  $P_{max}$  disponible [46].

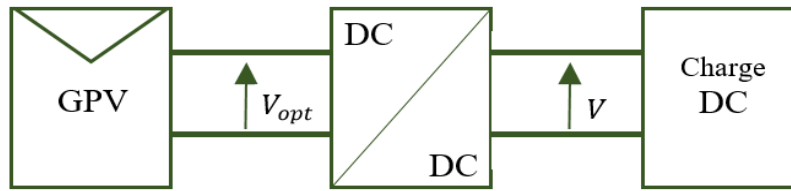


Figure (II-6) : Étage d'adaptation entre le générateur photovoltaïque et la charge

L'introduction d'un étage d'adaptation permettant de fixer le point de fonctionnement du GPV indépendamment de celui de la charge, permet l'extraction de la puissance optimale et assurer que le transfert d'énergie est toujours possible dans des conditions de fonctionnement optimales si diverses boucles de contrôle en entrée et en sortie de l'étage d'adaptation est prévues comme illustré sur la figure (II-7) [43].

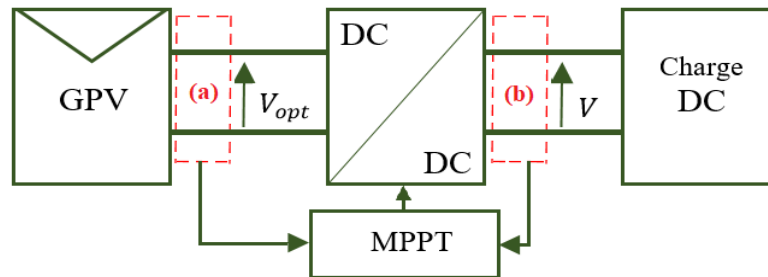


Figure (II-7) : L'étage d'adaptation avec la commande MPPT

Comme le montre la figure (II-7), en entrée de l'étage d'adaptation, il faut garantir l'extraction de la puissance optimale disponible aux bornes du GPV à chaque instant [43]. Le moyen le plus simple de forcer le générateur à fonctionner au MPP est de forcer la tension du GPV à être celle du MPP. Par conséquent, les changements dans la courbe  $I(V)$  doivent être suivis en continu de telle sorte que le point de fonctionnement puisse être ajusté pour être au MPP après des changements des conditions ambiantes, c'est ce qu'on appelle la poursuite du point de puissance maximale (MPPT). Il existe différents algorithmes utilisés pour effectuer le MPPT. Dans ces algorithmes, le point de fonctionnement du module est généralement défini de telle sorte que sa puissance de sortie devienne maximale.

En sortie, des boucles de contrôle spécifiques permettent un fonctionnement optimal de chaque application dans son mode le plus approprié [43]. Dans le cas illustré sur la figure (II-7), l'étage d'adaptation consiste en un convertisseur DC-DC adaptés par une commande MPPT et une charge du type continue. Mais dans le cas d'une charge AC, un autre adaptateur DC-AC doit être utilisé avec DC-DC.

En résumé, dans l'étage d'adaptation, la commande MPPT permet de rechercher la puissance optimale du GPV et adapter le convertisseur DC-DC par un rapport cyclique pour fournir une puissance maximale utilisée par la charge. On présente dans ce qui suit, les convertisseurs DC-DC et quelques techniques MPPT les plus utilisées, puis on détaillera la technique choisie dans ce mémoire, à savoir, le MPPT-HC à logique floue.

## 5 Étages d’adaptations

### 5.1 Convertisseur DC-DC (Hacheur)

Les convertisseurs DC-DC font partie intégrante de la conversion d’énergie dans le domaine en évolution de la technique des énergies renouvelables. Ils fournissent un contrôle d’accélération en douceur, une efficacité élevée et une réponse dynamique rapide.

Les tensions d’entrée et de sortie d’un convertisseur DC– DC sont toutes deux de type DC. Ce type de convertisseur peut produire une tension de sortie en courant continu fixe ou variable à partir d’une tension continue fixe ou variable comme le montre la figure (II-8) [47].

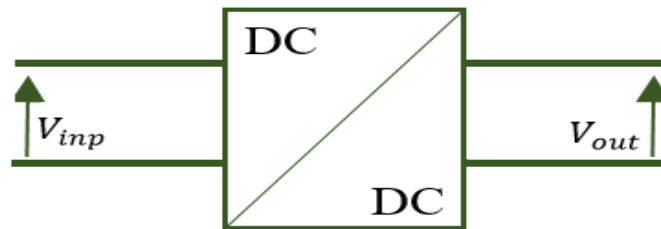


Figure (II-8) : Convertisseur DC-DC

Les convertisseurs DC-DC dans les applications photovoltaïques sont utilisés pour faire l’adaptation entre le générateur photovoltaïque (ou le champ) et la charge pour avoir un transfert maximal de puissance. On s’intéresse juste aux plus importants types de convertisseurs utilisés dans les systèmes PV : le convertisseur élévateur (Boost), convertisseur abaisseur (Buck) et le convertisseur abaisseur élévateur (Buck-Boost).

### 5.2 La Régulation dans les convertisseurs

Les convertisseurs DC-DC peuvent être utilisés comme régulateurs à découpage pour convertir une tension DC, normalement non régulée, en une tension de sortie DC régulée. La régulation est normalement réalisée par PWM à une fréquence fixe et le dispositif de commutation est normalement BJT, MOSFET ou IGBT. Les éléments des régulateurs à découpage sont illustrés à la figure (II-9). La sortie des convertisseurs DC à charge résistive est discontinue et contient des harmoniques. Le contenu d’ondulation est normalement réduit par un filtre LC. Les régulateurs à découpage sont disponibles dans le commerce sous forme de circuits intégrés [47].

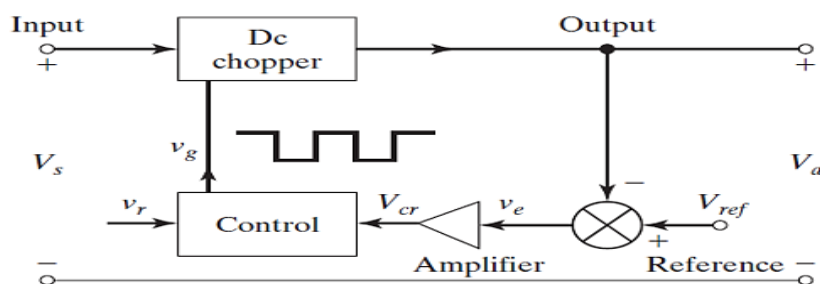


Figure (II-9) : Les éléments des régulateurs à découpage [47]

### 5.3 Régulateur boost

Dans un régulateur boost [47], la tension de sortie est supérieure à la tension d’entrée, d’où le nom de «boost». Un régulateur de suralimentation utilisant un MOSFET de puissance est illustré par la figure (II-10-a). Le transistor  $M_1$  agit comme un interrupteur commandé par un signal à modulation de largeur d’impulsion (PWM) de période de découpage fixe et de rapport cyclique variable et la diode  $D_m$  est un interrupteur non contrôlé.

Le fonctionnement du circuit peut être divisé en deux modes.

- Le mode 1 commence lorsque le transistor  $M_1$  est passant au  $t = 0$  le courant d'entrée, qui monte, traverse l'inductance  $L$  et le transistor  $M_1$ .
- Le mode 2 commence lorsque le transistor  $M_1$  est bloqué au  $t = t_1$ . Le courant qui traversait le transistor traverserait maintenant  $L, C$  la charge et la diode  $D_m$ . Le courant d'inductance chute jusqu'à ce que le transistor  $M_1$  soit à nouveau activé dans le cycle suivant. L'énergie stockée dans l'inductance  $L$  est transférée à la charge.

Les circuits équivalents pour les modes de fonctionnement sont illustrés à la figure (II-10-C). Les formes d'ondes pour les tensions et les courants sont représentées sur la figure (II-10-d), pour le courant de charge continu, en supposant que le courant augmente ou diminue linéairement.

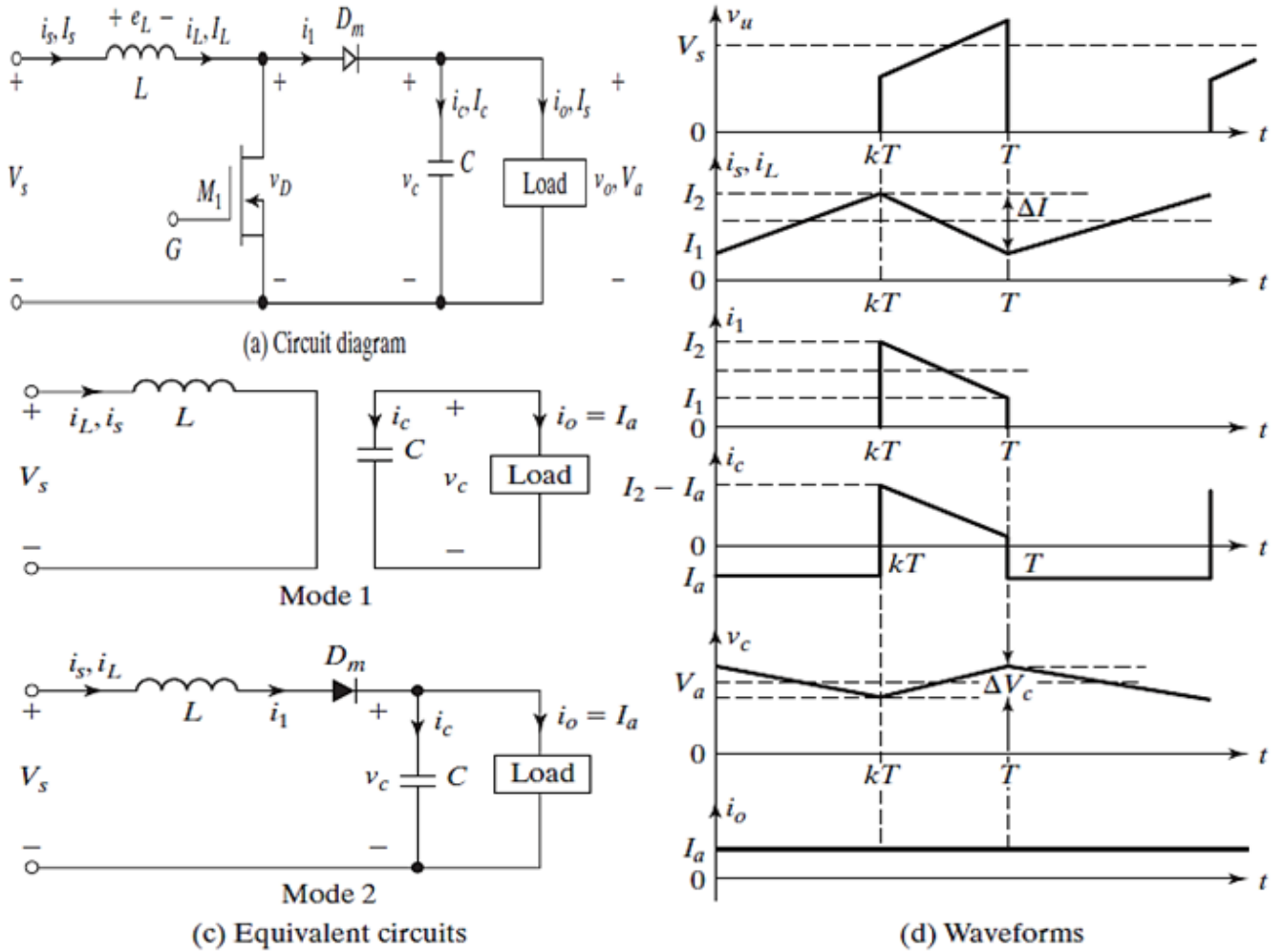


Figure II-10 ) : Régulateur boost [47]

En supposant que le courant d'inductance augmente linéairement de  $I_1$  à  $I_2$  au temps  $t_1$

$$V_s = L \frac{I_2 - I_1}{t_1} = L \frac{\Delta I}{t_1} \leftrightarrow t_1 = \frac{\Delta I L}{V_s} \tag{18}$$

Et le courant d'inductance chute linéairement de  $I_2$  à  $I_1$  au temps  $t_2$ ,

$$V_s - V_a = -L \frac{\Delta I}{t_2} \leftrightarrow t_2 = \frac{\Delta I L}{V_a - V_s} \tag{19}$$

Avec  $\Delta I = I_2 - I_1$  est le courant d'ondulation min-à-max de l'inductance  $L$ .

D'après les équations. (18) et (19),

$$\Delta I = \frac{V_s t_1}{L} = \frac{(V_a - V_s) t_2}{L} \tag{20}$$

Si  $t_1 = kT$  et  $t_2 = (1 - k)T$ , donne la tension de sortie moyenne,

$$V_a = V_s \frac{T}{t_2} = \frac{V_s}{1-k} \quad (21)$$

Qui donne :

$$(1-k) = \frac{V_s}{V_a} \quad (22)$$

La substitution  $k = t_1/T = t_1 f$  dans l'équation (22) donne :

$$t_1 = \frac{V_a - V_s}{V_a f} \quad (23)$$

En supposant un circuit sans perte, c-à-d,  $V_s I_s = V_a I_a = (V_s I_a)/(1-k)$

Et le courant d'entrée moyenne est donné alors par :

$$I_s = \frac{I_a}{1-k} \quad (24)$$

### Courant d'ondulation inductance min-à-max.

La période de commutation  $T$  peut être trouvée à partir de

$$T = \frac{1}{f} = t_1 + t_2 = \frac{\Delta I L}{V_s} + \frac{\Delta I L}{V_a - V_s} = \frac{\Delta I L V_a}{V_s(V_a - V_s)} \quad (25)$$

Et cela donne le courant d'ondulation min-à-max :

$$\Delta I = \frac{V_s(V_a - V_s)}{f L V_a} = \frac{V_s k}{f L} \quad (26)$$

### Tension d'ondulation du condensateur min-à-max.

Lorsque le transistor est passant, le condensateur fournit le courant de charge pour  $t = t_1$ . Le courant moyen du condensateur pendant le temps  $t_1$  est  $I_c = I_a$  et la tension d'ondulation min-à-max du condensateur est alors :

$$\Delta V_c = v_c - v_c(t=0) = \frac{1}{C} \int_0^{t_1} I_c dt = \frac{1}{C} \int_0^{t_1} I_a dt = \frac{I_a t_1}{C} \quad (27)$$

En substituant  $t_1 = (V_a - V_s)/(V_a f C)$  à partir de l'équation. (23) on obtient :

$$\Delta V_c = \frac{I_a(V_a - V_s)}{V_a f C} = \frac{I_a k}{f C} \quad (28)$$

### Conditions pour la continuité du courant d'inducteur et de la tension du condensateur.

Si  $I_L$  est le courant d'inductance moyen, dans la condition critique de conduction continue du courant d'ondulation de l'inductance  $\Delta I = 2I_L$  et à partir des équations (21, 26), on obtient :

$$\frac{kV_s}{f L} = 2 I_L = 2 I_s = \frac{2 V_s}{(1-k)^2} \quad (29)$$

Ce qui donne la valeur critique  $L_c$  de l'inductance :

$$L_c = L = \frac{k(1-k)R}{2 f} \quad (30)$$

Si  $V_c$  est la tension moyenne du condensateur, dans la condition critique de conduction continue de la tension d'ondulation du condensateur  $\Delta V_c = 2V_a$ , et à partir de l'équation (28), on obtient :

$$\frac{I_a k}{C f} = 2V_a = 2 I_a R \quad (31)$$

Ce qui donne la valeur critique  $C_c$  du condensateur :

$$C_c = C = \frac{k}{2 f R} \quad (32)$$

Un régulateur Boost peut augmenter la tension de sortie sans transformateur. Grâce à un seul transistor, il a un rendement élevé. Le courant d'entrée est continu. Cependant, un courant de crête élevé doit traverser le transistor de puissance. La tension de sortie est très sensible aux variations du rapport cyclique  $k$  et il peut être difficile de stabiliser le régulateur. Le courant de sortie moyen est égal au courant d'inductance moyenne à un facteur  $(1 - k)$  près. Et le courant efficace qui passe par le condensateur de filtrage est beaucoup plus élevé, ce qui entraîne l'utilisation d'un condensateur de filtrage plus grand et d'un inducteur plus grand que ceux d'un Buck régulateur.

### 5.4 Régulateur BUCK

Dans un régulateur Buck [47], la tension de sortie moyenne  $V_a$ , est inférieure à la tension d'entrée  $V_s$ , d'où le nom de «BUCK», régulateur Buck est un régulateur très populaire. Le schéma de circuit d'un régulateur abaisseur utilisant un BJT de puissance est illustré à la figure (II-11-a). Le transistor  $Q_1$  agit comme un interrupteur commandé et la diode  $D_m$  est un interrupteur non contrôlé. Ils fonctionnent comme deux commutateurs bidirectionnels unipolaires à passage unique (SPST). Le fonctionnement du circuit peut être divisé en deux modes.

- Le mode 1 commence lorsque le transistor  $Q_1$  est passant à  $t = 0$ . Le courant d'entrée, qui augmente, traverse l'inductance de filtre  $L$ , le condensateur de filtre  $C$  et la résistance de charge  $R$ .
- Le mode 2 commence lorsque le transistor  $Q_1$  est bloqué à  $t = t_1$ . La diode de roue libre  $D_m$  conduit en raison de l'énergie stockée dans l'inductance, et le courant d'inductance continue de circuler à travers  $L, C$  et la charge et la diode  $D_m$ . Le courant d'inductance chute jusqu'à ce que le transistor  $Q_1$  soit à nouveau activé dans le cycle suivant.

Les circuits équivalents pour les modes de fonctionnement sont illustrés à la figure (II-11-c). Les formes d'ondes pour les tensions et les courants sont représentées sur la figure (II-11-d) pour un flux de courant continu dans l'inductance  $L$ . On suppose que le courant augmente et diminue linéairement. Dans les circuits pratiques, le commutateur a une résistance non linéaire finie. Son effet peut généralement être négligeable dans la plupart des applications. Selon la fréquence de commutation, l'inductance du filtre et la capacité, le courant d'inductance peut être discontinu.

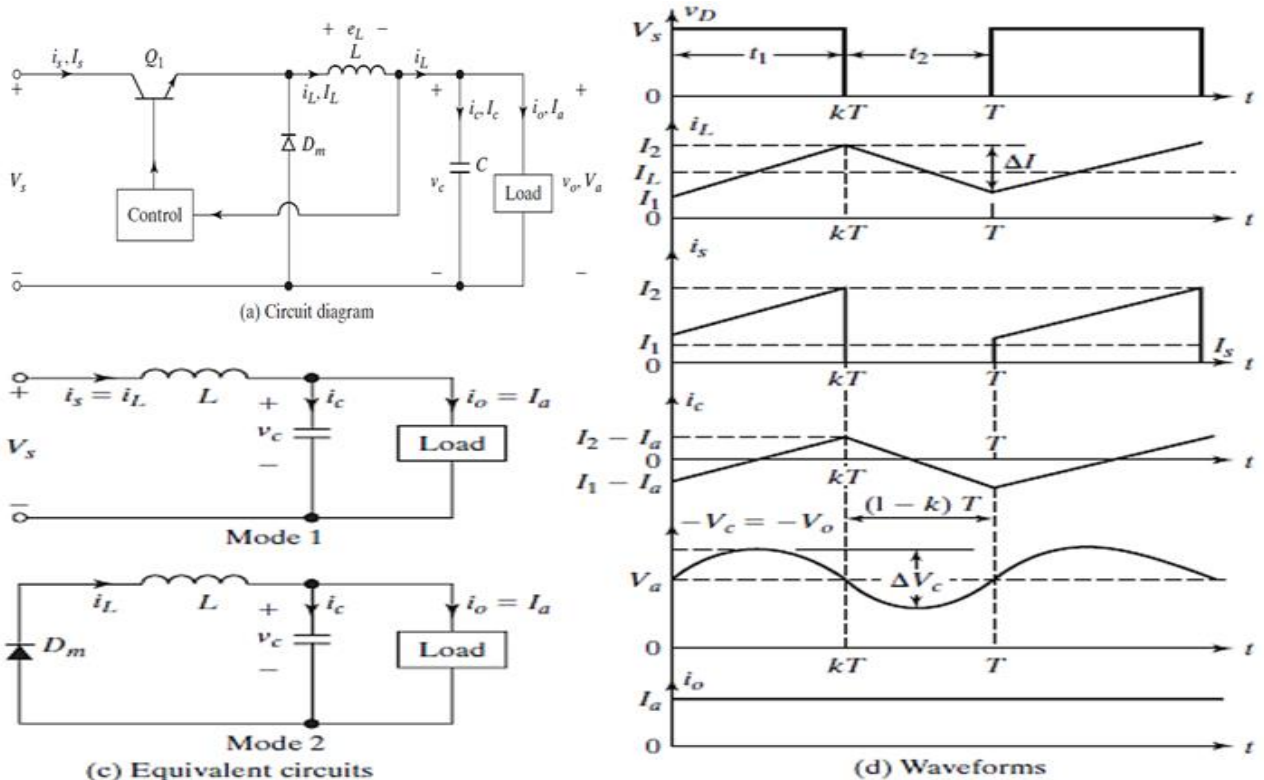


Figure (II-11) : Un régulateur Buck [47]

La tension aux bornes de l'inductance  $L$  est, en général,

$$e_L = L \frac{di}{dt} \quad (33)$$

En supposant que le courant d'inductance augmente linéairement de  $I_1$  à  $I_2$  au temps  $t_1$ ,

$$V_s - V_a = L \frac{I_2 - I_1}{t_1} = L \frac{\Delta I}{t_1} \leftrightarrow t_1 = \frac{\Delta I L}{V_s - V_a} \quad (34)$$

Et le courant d'inductance chute linéairement de  $I_2$  à  $I_1$  au temps  $t_2$ ,

$$-V_a = -L \frac{\Delta I}{t_2} \leftrightarrow t_2 = \frac{\Delta I L}{V_a} \quad (35)$$

Où  $\Delta I = I_2 - I_1$  est le courant d'ondulation min-à-max de l'inductance  $L$ .

D'après les équations. (34) et (35),

$$\Delta I = \frac{(V_s - V_a) t_1}{L} = \frac{V_a t_2}{L} \quad (36)$$

Avec  $t_1 = kT$  et  $t_2 = (1 - k) T$  donne la tension moyenne de sortie,

$$V_a = V_s \frac{t_1}{T} = k V_s \quad (37)$$

En supposant un circuit sans perte,  $V_s I_s = V_a I_a = k V_s I_a$  et le courant d'entrée moyen est

$$I_s = k I_a \quad (38)$$

L'ondulation de courant dans l'inductance :

$$\Delta I = \frac{V_a (V_s - V_a)}{f L V_s} = \frac{V_s k(1 - k)}{f L} \quad (39)$$

L'ondulation de la tension de condensateur :

$$\Delta V_c = \frac{V_s (V_s - V_a)}{8 L C f^2 V_s} = \frac{V_s k(1 - k)}{8 L C f^2} \quad (40)$$

Conditions pour la continuité du courant d'inducteur et de la tension du condensateur.

$$L_c = L = \frac{(1 - k)R}{2 f} \quad (41)$$

$$C_c = C = \frac{1 - k}{16 L f^2} \quad (42)$$

## 5.5 Convertisseur Buck-Boost

Un régulateur Buck – Boost [47] fournit une tension de sortie qui peut être inférieure ou supérieure à la tension d'entrée, d'où le nom de «Buck – Boost» ; la polarité de la tension de sortie est opposée à celle de la tension d'entrée. Ce régulateur est également connu comme un régulateur inverseur. La disposition des circuits d'un régulateur abaisseur-élevateur est illustrée à la figure (II-12-a). Le transistor  $Q_1$  agit comme un interrupteur commandé et la diode  $D_m$  est un interrupteur non contrôlé. Ils fonctionnent comme deux commutateurs SPST à courant bidirectionnel.

Le fonctionnement du circuit peut être divisé en deux modes.

- En mode 1, le transistor  $Q_1$  est passant et la diode  $D_m$  est polarisée en inverse. Le courant d'entrée, qui augmente, traverse l'inductance  $L$  et le transistor  $Q_1$ .
- Pendant le mode 2, le transistor  $Q_1$  est bloqué et le courant, qui traversait l'inductance  $L$ , circulerait à travers  $L$ ,  $C$ ,  $D_m$  et la charge. L'énergie stockée dans l'inductance  $L$  serait transférée à la charge et le courant de l'inductance chuterait jusqu'à ce que le transistor  $Q_1$  soit à nouveau activé au cycle suivant.

Les circuits équivalents pour les modes sont illustrés à la figure (II-12-c). Les formes d'ondes des tensions et des courants statiques du régulateur abaisseur-élevateur sont illustrées à la figure (II-12-d) pour un courant de charge continu.

En supposant que le courant d'inductance augmente linéairement de  $I_1$  à  $I_2$  au temps  $t_1$ ,



$$V_s = L \frac{I_2 - I_1}{t_1} = L \frac{\Delta I}{t_1} \leftrightarrow t_1 = \frac{\Delta I L}{V_s} \tag{43}$$

Et le courant d'inductance chute linéairement de  $I_2$  à  $I_1$  au temps  $t_2$ ,

$$V_a = -L \frac{\Delta I}{t_2} \leftrightarrow t_2 = \frac{-\Delta I L}{V_a} \tag{44}$$

Avec  $\Delta I = I_2 - I_1$  est le courant d'ondulation min-à-max de l'inductance L. D'après les équations. (43) et (44),

$$\Delta I = \frac{V_s t_1}{L} = \frac{-V_a t_2}{L} \tag{45}$$

Où  $t_1 = kT$  et  $t_2 = (1 - k) T$  donne la tension moyenne de sortie,

$$V_a = - \frac{V_s k}{1 - k} \tag{46}$$

En supposant un circuit sans perte,  $V_s I_s = -V_a I_a = V_s I_a k / (1 - k)$  et le courant d'entrée moyen

$$I_s = \frac{I_a k}{1 - k} \tag{47}$$

L'ondulation de courant dans l'inductance (min-à-max) :

$$\Delta I = \frac{V_s V_a}{f L (V_a - V_s)} = \frac{V_s k}{f L} \tag{48}$$

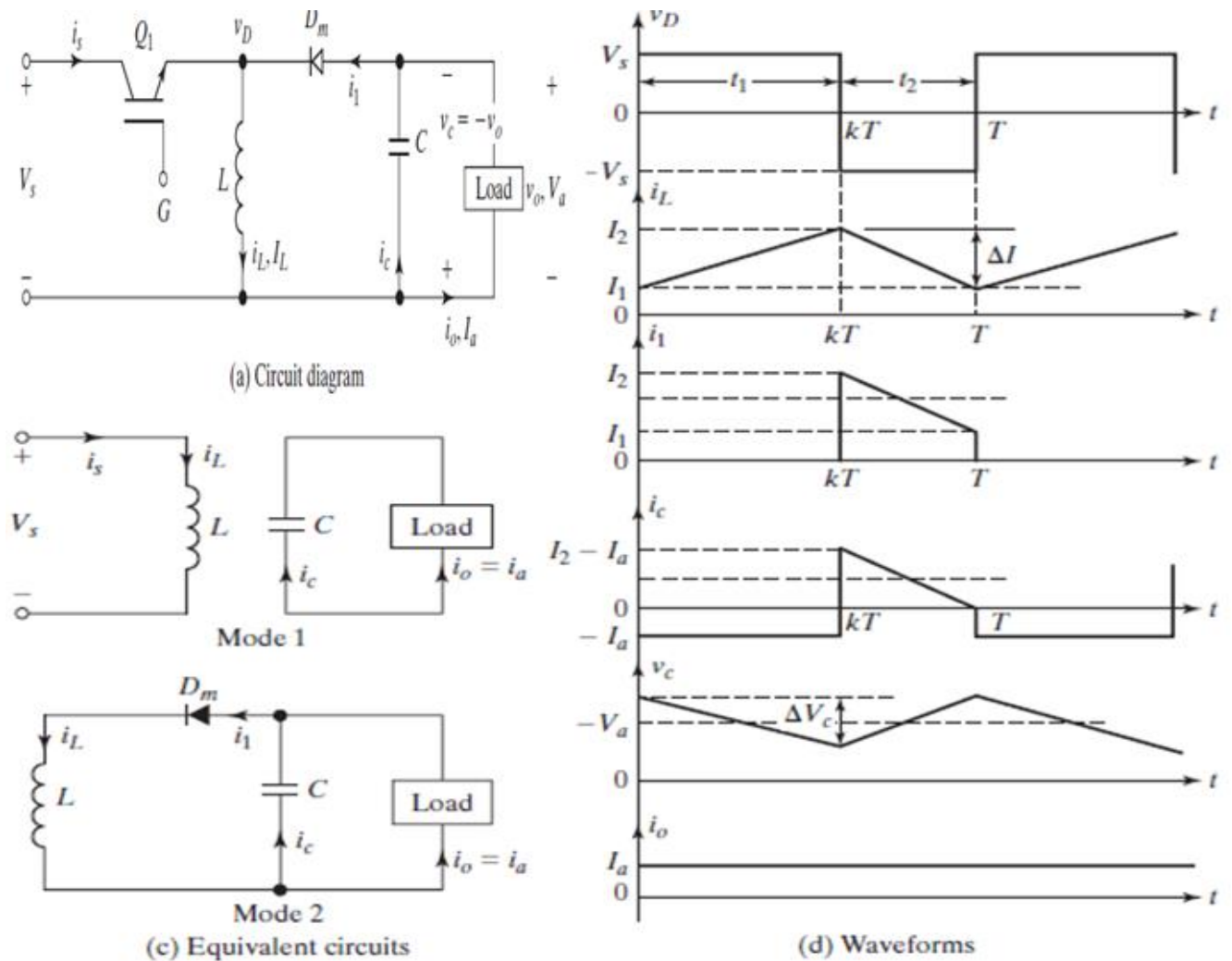


Figure ( II-12) : Un régulateur Buck – Boost [47]



L'ondulation de la tension de condensateur (min-à-max) :

$$\Delta V_c = \frac{I_a V_a}{(V_a - V_s) f C} = \frac{I_a k}{f C} \tag{49}$$

Conditions pour la continuité du courant inducteur et de la tension du condensateur.

$$L_c = L = \frac{(1 - k)R}{2 f} \tag{50}$$

$$C_c = C = \frac{k}{2 f R} \tag{51}$$

### 5.6 Comparaison des montages

Un panneau solaire PV est un générateur d'électricité continue basse tension. Il est préférable de mettre un dispositif élévateur de tension comme étage adaptateur d'impédance entre la source et la charge. Tous les convertisseurs cités précédemment excepté le Buck, peuvent jouer ce rôle d'élévateur de tension. D'ailleurs, la structure Buck-Boost et élévatrice pour un rapport cyclique supérieur à un demi. Si l'on tient compte de la complexité des structures, le Boost est le plus simple. Les contraintes en tension et en courant sur les interrupteurs et les diodes sont presque similaires pour les différentes topologies élévatrices [48].

Le tableau (II-1) résume les gains en tension et les contraintes sur les interrupteurs des différents montages.

Tableau II-1) : Récapitulatif des caractéristiques des convertisseurs continu-continu [49]

	Boost	Buck	Buck-Boost
Gain en tension	$\frac{1}{(1 - k)}$	$k$	$\frac{k}{(1 - k)}$
$ V_{kmax}, V_{d max} $	$\frac{V_e}{(1 - k)} + \frac{\Delta V_s}{2}$	$V_e$	$\frac{V_e}{(1 - k)} + \frac{\Delta V_s}{2}$
$i_{kmax}, i_{d max}$	$\frac{I_s}{(1 - k)} + \frac{kV_e}{2 L f}$	$I_s + \frac{k(1 - k)V_e}{2 L f}$	$\frac{I_s}{(1 - k)} + \frac{k V_e}{2 L f}$
Courant de source	Continu	Discontinu	Discontinu

La figure (II-13) résume l'évolution du gain en tension en fonction du rapport cyclique.

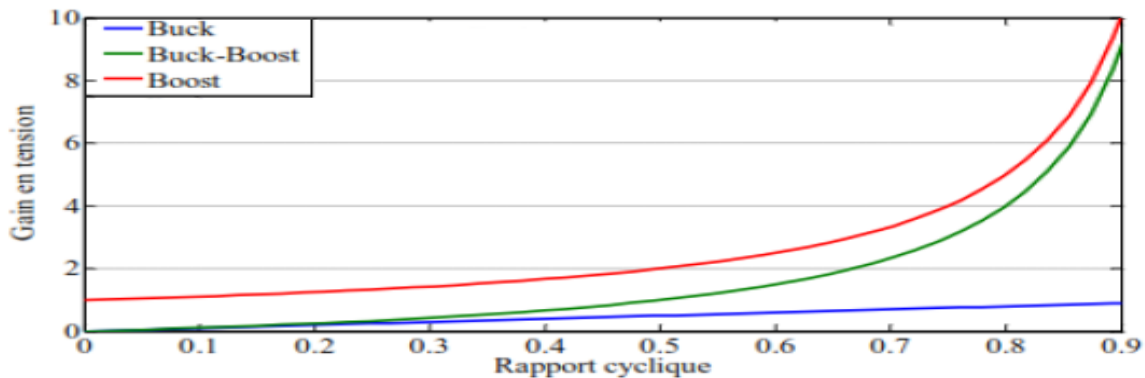


Figure (II-13) : L'évolution du gain en tension en fonction du rapport cyclique [49]

La figure (II-13) résume l'évolution du gain en tension en fonction du rapport cyclique. Si les trois convertisseurs pouvaient être considérés comme élévateurs, la comparaison donne l'avantage au convertisseur Boost qui donne le plus de gain en tension sur toute la plage de réglage des rapports cycliques. Alors que pour les deux autres convertisseurs, la tension de sortie se rapproche à la tension d'entrée pour les valeurs du rapport cyclique inférieur à 0.5 [49].

En fait, on peut remarquer aussi que la diode D présente dans le convertisseur Boost peut jouer le rôle de protection du GPV ce qui permet de se dispenser de la diode anti-retour et de faire des économies par rapport aux autres topologies [48].

À partir des résultats de Huang Bin [49], et comme nous avons besoin d'un élévateur de tension pour ce mémoire, on va utiliser le convertisseur Boost.

## 6 Classification des commandes MPPT

IL y a deux types de commandes MPPT. Suivant les paramètres d'entrée ou suivant le type de recherche.

### 6.1 Classification des commandes MPPT selon les paramètres d'entrée

On peut distinguer deux catégories de MPPT :

#### 6.1.1 MPPT fonctionnant à partir des paramètres d'entrée du convertisseur statique

Ce type de commandes MPPT effectue une recherche du MPP selon l'évolution de la puissance fournie par le GPV. La commande nécessite alors la mesure du courant et de la tension en entrée du convertisseur.

D'autres types de commandes MPPT sont basées sur la régulation du courant du GPV. Ceci permet de s'approcher le plus proche possible du courant optimal  $I_{opt}$  [50].

#### 6.1.2 MPPT fonctionnant à partir des paramètres de sortie du convertisseur statique

Ce type utilise la tension et le courant de sortie du convertisseur ou alors uniquement l'un des deux. Les commandes MPPT basées sur la maximisation du courant de sortie sont principalement utilisées quand la charge est une batterie.

Dans ce type de systèmes, une approximation de  $P_{max}$  est faite à travers le rendement du convertisseur. Plus l'étage de conversion est bon, plus cette approximation est valable [50].

### 6.2 Classification des commandes MPPT selon le type de recherche

On peut distinguer deux catégories de MPPT :

#### 6.2.1 MPPT indirect

Ce type de commandes MPPT [51] utilise le lien existant entre les variables mesurées ( $I_{sc}$  ou  $V_{oc}$ ), qui peuvent être facilement déterminées, et la position approximative du MPP. La position du MPP est estimée via un algorithme. Il compte aussi les commandes se basant sur une estimation du point de fonctionnement du GPV réalisée à partir d'un modèle paramétrique défini au préalable.

Ces commandes ont l'avantage d'être simples à réaliser. Elles sont plutôt destinées à des systèmes peu coûteux et peu précis devant fonctionner dans des zones géographiques où il y a peu de changements climatiques.

#### 6.2.2 MPPT direct

Ce type de commande MPPT [51] détermine le point de fonctionnement optimal (MPP) à partir les données  $I(V)$  réelles (courants, tensions ou puissances). Il peut donc réagir à des changements imprévisibles du fonctionnement du GPV. Ces procédures sont utilisées sur un algorithme de recherche, avec lequel le MPP est déterminé sans interruption du fonctionnement.

L'avantage de ce type de commandes est leurs précisions et leurs réactivités.

## 7 Les Algorithmes MPPT

### 7.1 Algorithme basée sur la mesure de la tension $V_{oc}$ FCO

Cette technique de recherche du MPP est très simple. Elle consiste à comparer la tension du GPV à l'instant (t) avec une tension de référence qui correspond à la tension optimale du GPV. L'erreur de

tension est alors utilisée pour adapter le convertisseur statique par le rapport cyclique afin de faire coïncider les deux tensions [43]. La tension de référence est obtenue à partir de la relation linéaire entre la tension de circuit ouvert et la tension optimale d'un GPV qui est donnée par l'équation suivante :

$$V_{opt} = k_v V_{oc} \tag{52}$$

Où  $k_v$  est un facteur de tension dépendant des caractéristiques de la cellule PV et de la température de fonctionnement. Et puisque  $k_v$  dépend des caractéristiques du panneau utilisé, il doit être calculé à l'avance en déterminant empiriquement  $V_{opt}$  et  $V_{oc}$  pour différentes conditions atmosphériques. Le facteur  $k_v$  est généralement (pour des GPV en Si) compris entre 0.71 et 0.78 [43].

À partir de l'équation (52) et connaissant  $k_v$ , il faut mesurer la tension de circuit ouvert  $V_{oc}$  afin d'en déduire la tension de référence ( $V_{opt}$ ) à appliquer au GPV [43]. Cette méthode se base sur le mesurer de  $V_{oc}$  périodiquement en ouvrant momentanément le convertisseur de puissance (circuit ouvert). La tension  $V_{opt}$  est alors prise comme tension de fonctionnement pour un certain temps, puis le cycle est répété [51]. Le processus permet d'agir cycliquement sur le rapport cyclique pour atteindre la tension optimale. L'organigramme de l'algorithme FCO-MPPT est illustré par la figure (II-14).

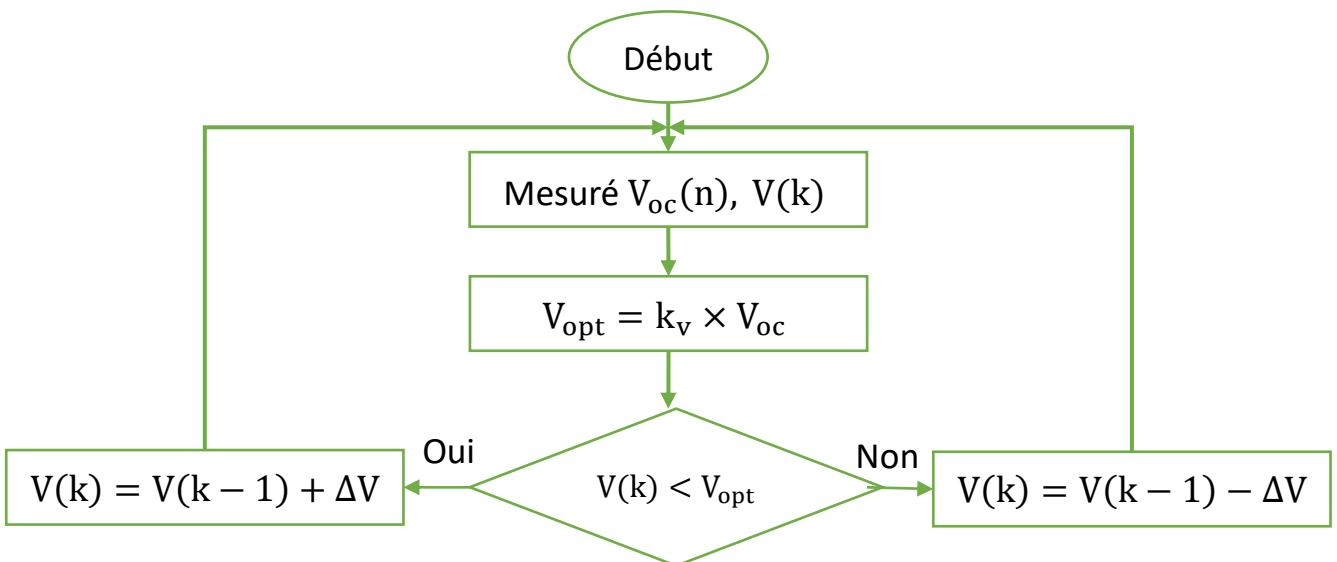


Figure ( II-14) : Organigramme de l'algorithme FCO [52]

Le problème avec cet algorithme est la perte de la puissance disponible lors de la déconnexion de la charge du GPV durant la mesure  $V_{oc}$ . Aussi, le MPP n'est pas toujours compris entre 71% et 78% de la tension  $V_{oc}$  (à cause des changements de température et irradiation). Pour pallier à ce problème, une autre cellule PV est utilisée comme consigne étalon pour obtenir  $V_{oc}$ . Cette cellule étalon, non chargée, placée à côté des modules PV, mesure en temps réel la valeur de la tension en circuit ouvert qui permettra de déterminer la tension de référence [53].

Bien que le point de fonctionnement soit proche de la puissance optimale, mais l'hypothèse faite sur l'évolution de  $k_v$  dans un GPV non prise en compte des dérives de caractéristiques des modules photovoltaïques puisque l'expression est juste une approximation. Le générateur n'opère jamais au point MPP. En plus, dans le cas d'ombrage partiel,  $k_v$  n'est plus valable [51, 53].

En résumé, cette commande est très simple, facile et pas chère mais aujourd'hui ne présente pas assez de précision inhérente à son principe de fonctionnement pour être retenues dans des systèmes de conversions récentes [43].

### 7.2 Algorithme à Base de la Mesure d'une Fraction du courant en court-circuit FCC

La technique du courant de court-circuit est l'une des méthodes les plus simples car elle dépend des caractéristiques du système photovoltaïque. Cette technique est basée sur la relation linéaire entre le courant de court-circuit  $I_{cc}$  en fonction du courant optimal  $I_{opt}$  sous des conditions atmosphériques variables. Le courant optimal  $I_{opt}$  donné par l'équation suivante [43, 51] :

$$I_{opt} = k_I I_{cc} \tag{53}$$

Où  $k_I$  est un facteur de courant dépendant des caractéristiques de la cellule PV.

Le courant  $I_{opt}$  est approximativement linéairement lié au courant  $I_{sc}$  du GPV [51]. La constante  $k_I$  est généralement comprise entre 0.78 et 0.92 dans les références [43, 51, 54] et entre 0.85 et 0.92 dans les références [55, 56].

L'équation (52) montre que le courant  $I_{opt}$  peut être déterminé par une mesure du courant de court-circuit et que le MPP peut être atteint en appliquant un courant de référence égale à  $I_{opt}$  [43]. Par conséquent, on change le rapport cyclique jusqu'à ce que le panneau atteigne la valeur optimale  $I_{opt}$  [55, 56]. L'organigramme du FCC est illustré par la figure (II-15).

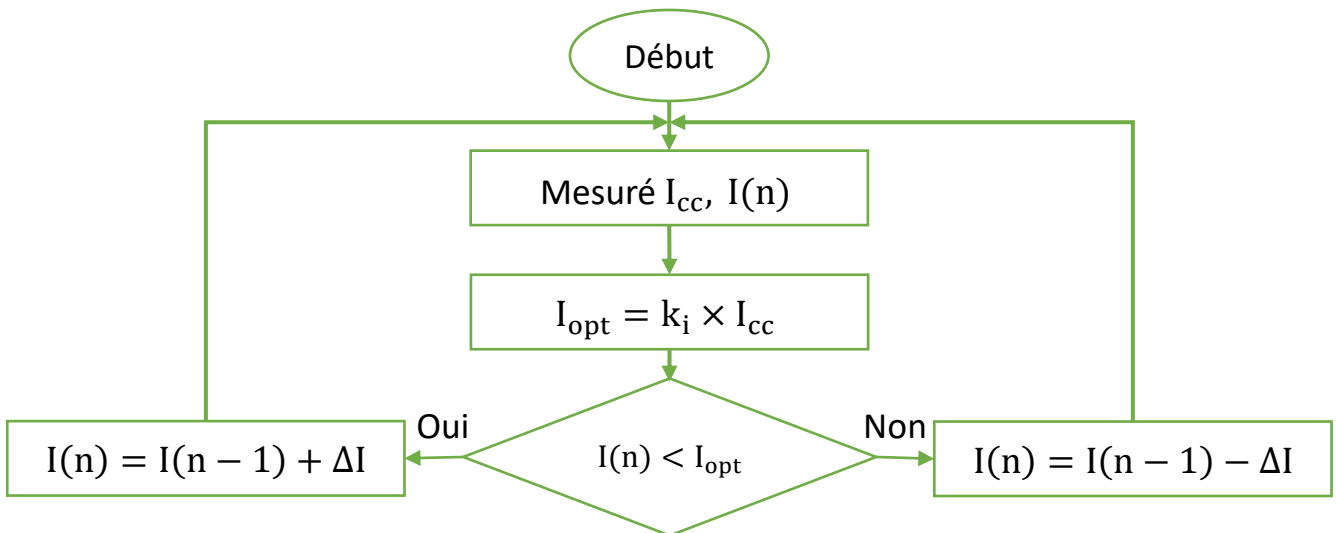


Figure (II-15) : L'organigramme du courant de court-circuit MPPT (FCC) [52]

En utilisant cette méthode MPPT, nous avons augmenté l'efficacité. Cette méthode calcule la puissance maximale et contrôle directement la puissance extraite du GPV. La méthode FCC offre différents avantages qui sont : une bonne efficacité de suivi, une réponse élevée et un bon contrôle de la puissance extraite [56]. Ce type de commande à besoin uniquement d'un seul capteur, elles ont été très utilisées dans les années 80 (plus faciles à mettre en œuvre et un peu moins coûteuses que les autres commandes) [43]. La mesure d' $I_{cc}$  implique une perte de transfert de puissance dû à la mise en court-circuit du GPV. Cependant, cette méthode peut s'avérer plus précise que la précédente car la température n'influence pas trop ce coefficient [43].

En réalité, le courant optimal vaut de 85 à 95 % du courant de court-circuit, donc ce n'est pas vraiment linéaire ce qui implique le manque de précision [53].

La précision de cette commande est faible notamment à cause des procédés d'estimation des paramètres caractéristiques du module ( $I_{sc}$ ) qui ne peuvent pas se faire trop souvent. Le courant  $I_{cc}$  est mesuré périodiquement en effectuant des court circuits du GPV, à chaque fois qu'une mesure de courant ou de tension est faite, cela entraîne un arrêt obligatoire de transfert de puissance et donc des pertes énergétiques.

### 7.3 Algorithme P&O

La méthode P&O [53, 57, 43, 51, 58] est largement utilisée pour contrôler les systèmes PV en raison de sa simplicité, sa faible complexité et sa facilité de réalisation. Comme son nom l'indique, cette méthode repose sur la perturbation périodiquement de la tension  $V_{ref}$  d'une faible amplitude autour de sa valeur initiale et l'observation de la conséquence de cette perturbation sur la puissance qui en résulte. La figure (II-16) montre que si les variations de la puissance et de la tension ont le même sens, le système de contrôle augmente la tension de référence. Au contraire, le système de contrôle diminue la tension. Selon cette observation, l'algorithme décide de l'action à faire pendant la prochaine itération jusqu'à l'arrivée au MPP. En effet, à chaque itération, les valeurs précédentes ( $P_{n-1}$  et  $V_{ref(n-1)}$ ) et les valeurs actuelles de tension et de la puissance ( $P_n$  et  $V_{ref(n)}$ ) sont utilisées dans la prochaine itération.

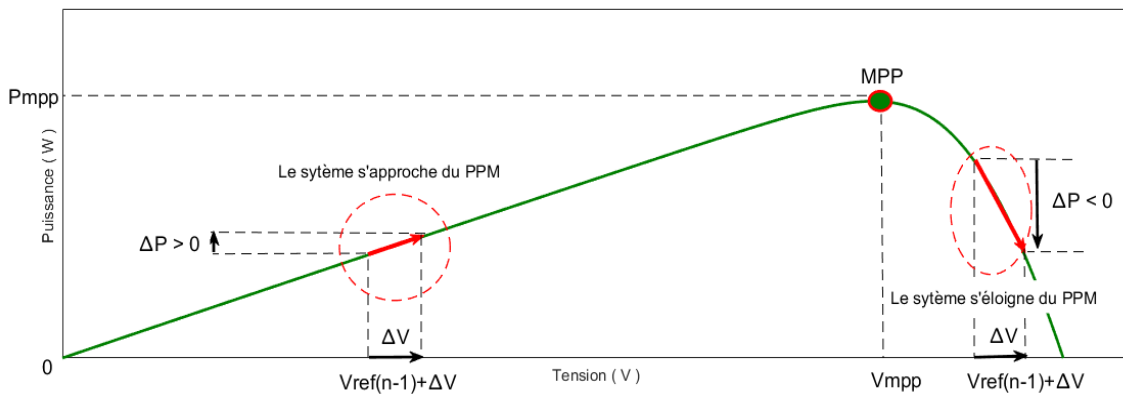


Figure (II-16) : Caractéristique P(V) d'un panneau solaire

Cet algorithme est résumé par l'organigramme de la figure ci-dessous [58].

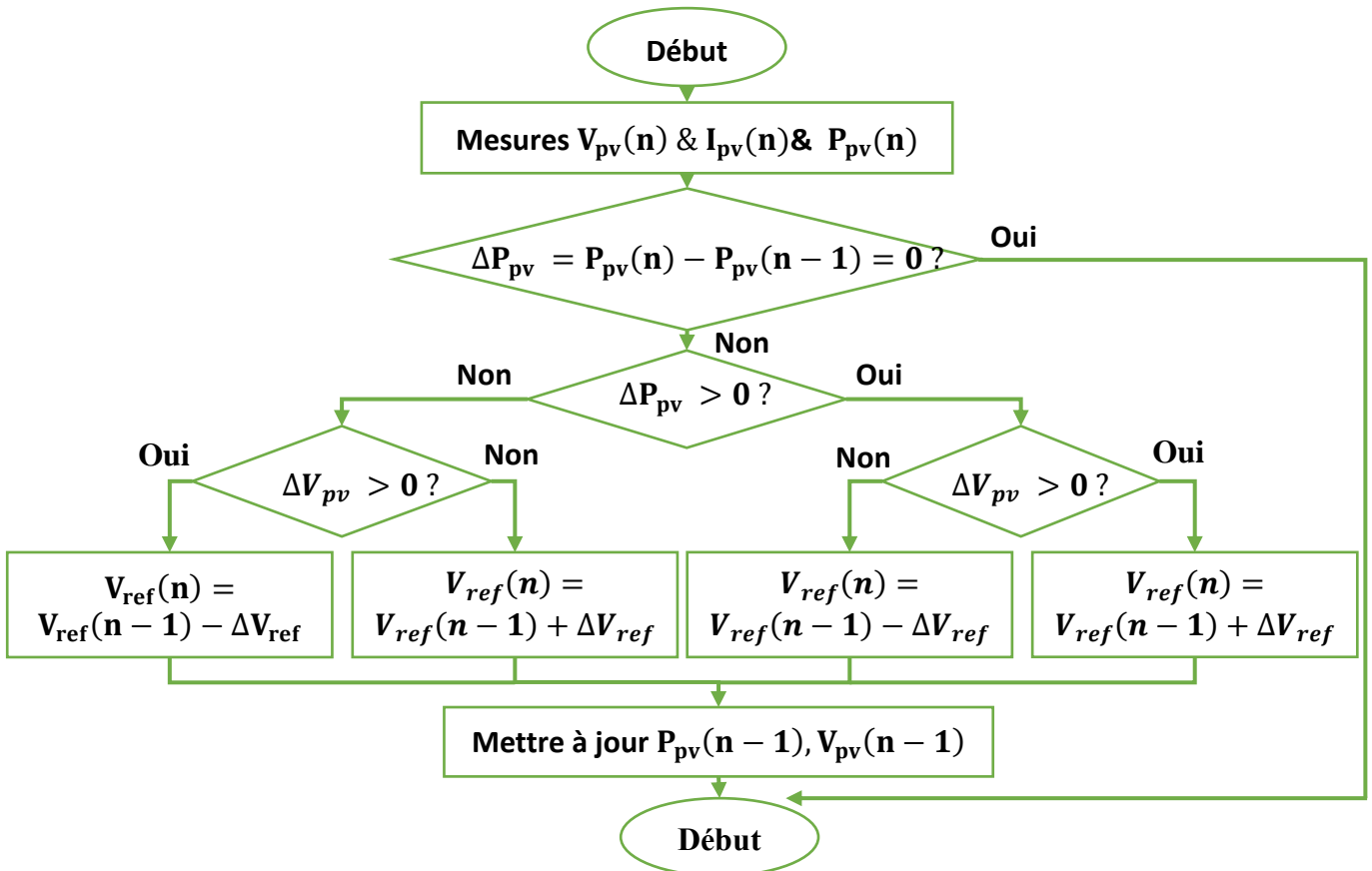


Figure (II-17) : Algorithme type de la méthode P&O [58]

Bien que la méthode de perturbation et d'observation soit non seulement facile à utiliser, mais aussi peu coûteuse, elle présente cependant l'inconvénient d'osciller autour du MPP qu'elle engendre en régime établi, ce qui provoque des pertes de puissance. Ces oscillations dépendent de la taille de perturbation (largeur du pas  $\Delta V_{ref}$ ). Lorsque le petit pas est utilisé pour le suivi, bien que l'amplitude d'oscillation soit petite, le temps de suivi est considérablement étendu. Au contraire, avec un suivi de pas important, le temps de suivi est réduit, mais le degré d'oscillation est augmenté. Il faut donc trouver un compromis entre précision et rapidité. La figure (II-18) illustre cet inconvénient :

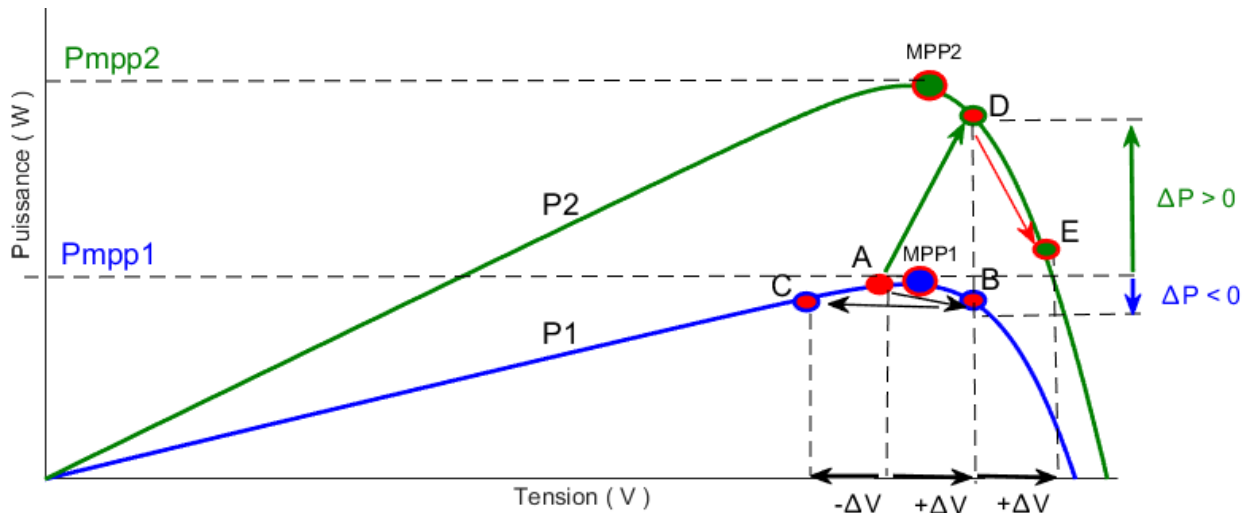


Figure (II-18) : Divergence de la commande P&O lors de variations d'irradiation

L'algorithme commençant par un point de fonctionnement A dans des conditions climatiques reste constant, avec une perturbation  $\Delta V_{ref}$  de la tension  $V_{ref}$  amènera le point de fonctionnement au point B, et le sens de la perturbation sera inversé à cause de la diminution de la puissance (la tension  $V_{ref}$  amènera le point de fonctionnement au point C). Le point de fonctionnement oscille autour du MPP (entre les points B et C). On peut noter que des pertes de transfert de la puissance seront plus ou moins importantes en fonction des positions respectives des points B et C par rapport à A.

Lors d'un changement rapide (durant une itération) de l'éclairement, la courbe caractéristique de puissance  $P(V)$  passe de  $P1$  à  $P2$ . Le point de fonctionnement se déplace alors de A vers D (figure (II-18)) et cela représente une augmentation de la puissance. L'algorithme croit que ceci est le résultat de sa propre action parce que le système n'ayant pas la possibilité de voir l'erreur de trajectoire liée au changement de la caractéristique  $P(V)$ , donc le signe de la perturbation ne change pas (restera le même). Par conséquent, le système s'éloigne momentanément du MPP en direction du point E (mauvaise direction) et continuera à s'éloigner si l'éclairement augmente progressivement (le même phénomène a lieu si la caractéristique  $P(V)$  diminue). Ce processus continu jusqu'à la stabilité de l'éclairement où il revient au vrai point de puissance maximale. Ceci cause un retard de réponse lors des changements soudains ou rapide des conditions de fonctionnement, des pertes de puissance et dans le pire des cas, le système de recherche peut se perdre et se retrouver en circuit ouvert soit en court-circuit entraînant une perte définitive du PPM.

#### 7.4 Algorithme de INC

L'algorithme incrémental conductance INC-MPPT a été développé pour surmonter les inconvénients de la technique P&O. Il utilise la dérivée de tension et du courant pour suivre le MPP. Contrairement à la technique P&O, la technique INC n'utilise pas le changement de puissance pour suivre le MPP [59]. Au lieu de cela, la technique de incrémental conductance (INC) est basée sur la réalité que la pente de la courbe de puissance du GPV est nulle au point de puissance maximale (MPP), également positive sur le côté gauche du MPP et négative sur le côté droit [60] comme spécifié par les équations suivantes et les caractéristiques connexes est représentée sur la figure (II-19).

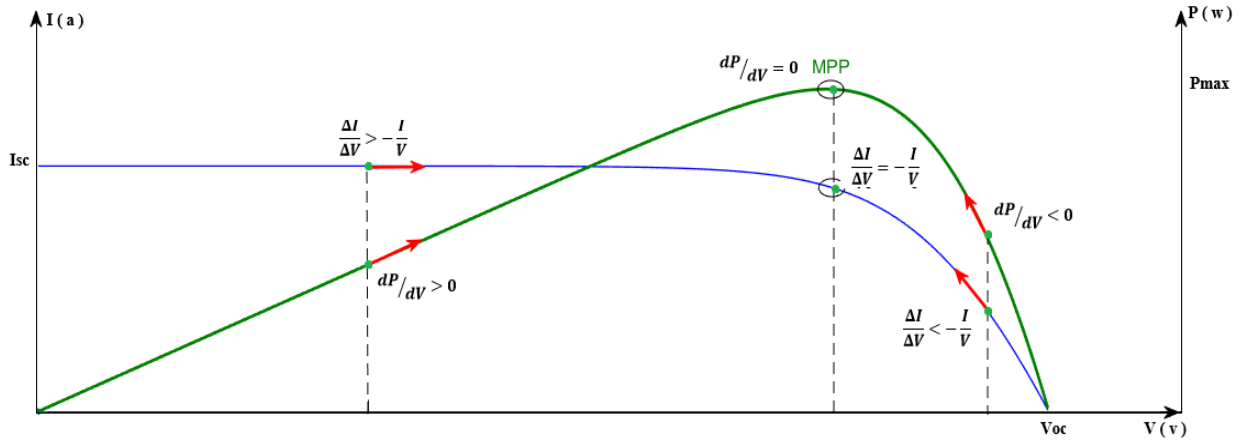


Figure (II-19) : Principe de Fonctionnement de la méthode MPPT INC

L'équation de base de cette méthode c'est la puissance maximale du GPV [61]

$$\frac{dP}{dV} = \frac{d(I.V)}{dV} = I + V \frac{dI}{dV} \cong I + V \frac{\Delta I}{\Delta V} \tag{54}$$

Avec :

Si  $\frac{dP}{dV} = 0$  Au MPP (55)

Si  $\frac{dP}{dV} > 0$  À gauche du MPP (56)

Si  $\frac{dP}{dV} < 0$  À droite du MPP (57)

Le principe de cet algorithme est basé sur la connaissance de la valeur de la conductance  $G = I/V$  et l'incrément de la conductance ( $dG$ ) pour en déduire la position du point de fonctionnement par rapport MPP [62]. L'équation (54, 55, 56, 57) peuvent être réécrites comme :

Si  $\frac{\Delta I}{\Delta V} = -\frac{I}{V}$  Le point de fonctionnement est sur le PPM (58)

Si  $\frac{\Delta I}{\Delta V} > -\frac{I}{V}$  Le point de fonctionnement est à gauche du MPP (59)

Si  $\frac{\Delta I}{\Delta V} < -\frac{I}{V}$  Le point de fonctionnement est à droite du MPP (60)

Dans ce modèle, le suivi du point de puissance maximale est effectué conformément à l'algorithme INC qui est choisi en raison de sa simplicité et du potentiel de capture d'énergie maximale en utilisant la méthode de suivi du point de puissance maximale en gardant en vue l'approche de calcul comme le montre la figure (II-20) [63].

L'algorithme de conductance incrémentale peut être plus efficace que l'algorithme P&O car il ne serpente pas autour du MPP dans des conditions d'état stationnaire. De plus, de petits intervalles d'échantillonnage le rendent moins sensible au changement de l'irradiation. Cependant, dans des conditions qui varient fortement et sous un ombrage partiel, la méthode de conductance incrémentale peut également devenir moins efficace. Une comparaison sur le rendement MPPT entre les deux techniques les plus utilisées P&O et IncCond est donnée par les référence [61, 62].

L'inconvénient majeur de cet algorithme est la complexité de sa mise en œuvre matérielle. Cet algorithme présente des difficultés de mise en œuvre due à la complexité du circuit de commande et au calcul en temps réel de la dérivée qui nécessite un long temps de calcul [64]. Autrement dit, l'exécution de la commande IncCond nécessite plus de temps par rapport à la commande P&O.



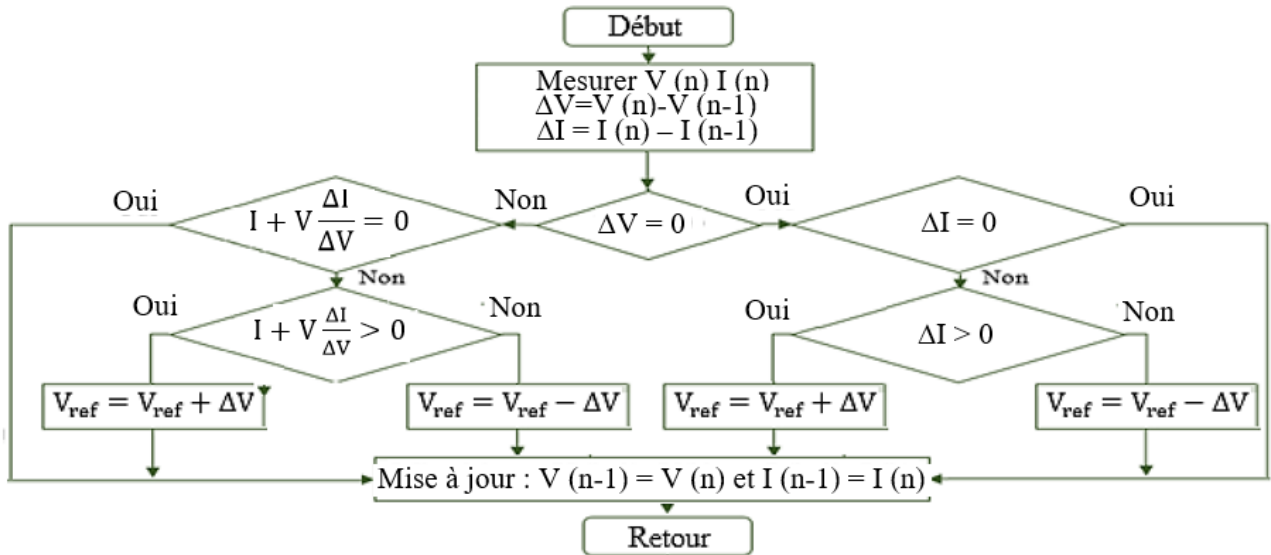


Figure (II-20) : Organigramme de l'algorithme INC [58]

### 7.5 Algorithme HC

La technique Hill Climbing (HC) [43, 53] est une méthode mathématique d'optimisation. Comme son nom l'indique, la technique de contrôle HC consiste à faire « monter » le point de fonctionnement le long d'une caractéristique pour atteindre le maximum de la fonction puissance du GPV. Pour cela, deux pentes sont possibles comme le montre la figure (II-21).

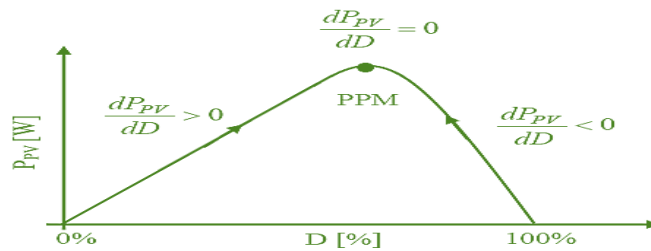


Figure (II-21) : Relation entre Ppv et le rapport cyclique D du convertisseur statique [43]

Cette méthode est basée sur la relation entre la puissance du générateur PV et la valeur du rapport cyclique appliqué au convertisseur statique. La perturbation est appliquée pour plusieurs itérations sur le paramètre en l'incrémentant ou en le décrémentant de  $\Delta D$  jusqu'à avoir la dérivée  $\Delta P / \Delta D$  nulle. La figure (II-22) présente l'algorithme d'exécution de cette technique.

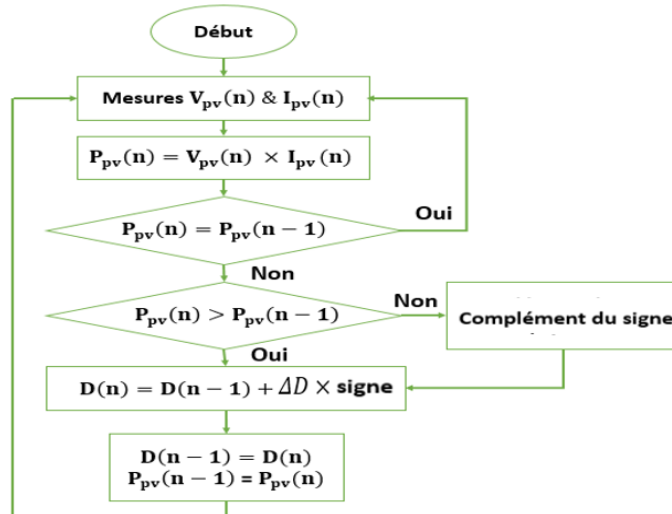


Figure (II-22) : L'algorithme de la technique Hill Climbing (HC) [53]



La méthode HC est plus simple à mise en œuvre car elle possède une seule boucle de régulation. Par contre, elle possède les mêmes inconvénients que la méthode P&O concernant des oscillations autour du MPP en régime établi et peut même diverger lors du changement rapide des conditions atmosphériques.

### 8 Comparaison entre les MPPT

La différence entre une commande MPPT et une autre varie selon la complexité, les capteurs nécessaires, la vitesse de convergence, le coût, l'efficacité, le matériel pour la réalisation, etc. Le tableau suivant résume les principales spécifications des différents algorithmes MPPT en matière des connaissances techniques des paramètres du GPV : complexité, rapidité et précision [55].

Tableau (II-2) : Comparaison des techniques MPPT [65]

Algorithmes MPPT	FCO	FCC	P&O	HC	INC	LF
Types de capteurs utilisés	1 Tension -	- 1 Courant	1 Tension 1 Courant	1 Tension 1 Courant	1 Tension 1 Courant	Varie
Identification des paramètres du GPV	Oui	Oui	Non	Non	Non	Oui
Vrai MPPT	Non	Non	Oui	Oui	Oui	Oui
Analogique ou numérique	Les deux	Les deux	Les deux	Les deux	numérique	Analogique
Réglage périodique	Oui	Oui	Non	Non	Non	Oui
Vitesse de convergence	Moyenne	Moyenne	Variable	Variable	Variable	Rapide
Complexité	Basse	Moyenne	Basse	Basse	Moyenne	haute

### 9 Problème de MPPT en cas d'ombrage partiel :

Le problème principal résolu par les algorithmes MPPT est de trouver automatiquement la tension qui donne le rendement maximum. Dans les plus grandes installations, lier un seul contrôleur MPPT à plusieurs panneaux va donner de bons résultats, mais dans le cas du problème d'ombre partielle, les graphes de caractéristiques I(V) et P(V) vont avoir plusieurs points de fonctionnement optimal. Cela va perturber la plupart des algorithmes MPPT et ils vont mal traquer le MPP. Il y a quelques techniques pour résoudre les problèmes liés à l'ombre partielle, mais elles sont obligées d'utiliser d'autres équipements, ou des modèles compliqués basés sur les caractéristiques des panneaux. Dans le cas des petites installations (exemple : domestique), cet effet n'est pas pris en compte, et il n'est pas pris en considération dans cette étude. Dans le cas idéal, chaque panneau où un petit nombre de panneaux doivent avoir leurs propres contrôleurs MPPT. Dans ce cas les risques d'ombre partielle sont minimales. Chaque panneau va fonctionner sur son propre point de fonctionnement indépendamment des autres panneaux.

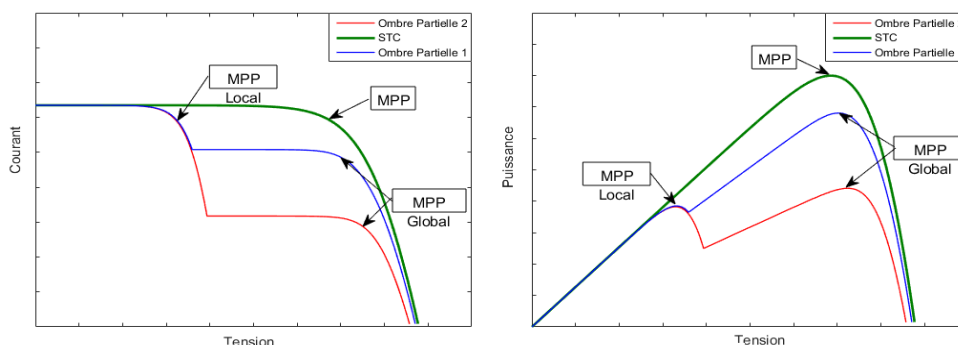


Figure (II-23) : Les caractéristiques I(V) P(V) d'un GPV en Cas d'Ombre Partielle

## 10 Définitions des différents rendements d'une chaîne de conversion PV

### 10.1 Rendements électrique d'un module photovoltaïque

Le rendement électrique [31] est défini quant à lui comme le rapport entre cette puissance maximale produite et la puissance du rayonnement solaire qui arrive sur le module photovoltaïque. Si  $A$  est la surface de ce module, et  $G$  l'éclairement en  $W/m^2$ , le rendement électrique s'écrit :

$$n_{GPV} = \frac{P_{opt}}{A G} \quad (61)$$

Ce rendement est souvent mesuré dans les conditions de référence STC (Standard Test Conditions).

### 10.2 Rendements d'une commande MPPT

La puissance  $P$  effectivement délivrée par un GPV dépend en plus de la commande utilisée dans le convertisseur (MPPT, connexion directe...). Le rendement du point de fonctionnement qui en découle est noté  $n_{MPPT}$  et permet de mesurer l'efficacité de la commande qui a en charge le contrôle du convertisseur statique afin que le module PV fournisse la puissance maximale  $P_{opt}$  [66].

$$n_{MPPT} = P/P_{opt} \quad (62)$$

### 10.3 Rendements d'un étage de conversion

Le rendement du convertisseur noté  $n_{conv}$ , qui est défini par l'équation (63) :

$$n_{conv} = P_{out}/P \quad (63)$$

Avec  $P_{out}$  : la puissance délivrée en sortie du convertisseur.

### 10.4 Rendements d'une chaîne de conversion photovoltaïque complète

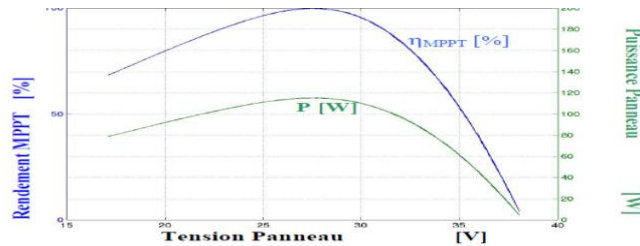


Figure (II-24) : Puissance disponible et rendement de la commande pour différents points de fonctionnement, mesures réelles sur un panneau faites avec le banc de mesures du site LAAS-CNRS [66]

Le rendement total de la chaîne de conversion  $n_{Tot}$  peut être défini comme le produit de ces trois rendements précédemment définis.

$$n_{Tot} = n_{GPV}n_{conv}n_{MPPT} \quad (64)$$

Dans ce mémoire, on s'intéresse à deux rendements : celui du MPPT et du convertisseur DC-DC. On note le rendement d'étage d'adaptation  $n_T$  :

$$n_T = n_{conv}n_{MPPT} \quad (65)$$

## 11 Conclusion

Dans ce chapitre, on a étudié la différence entre la connexion directe et indirecte du GPV avec la charge et le rôle de l'étage d'adaptation dans la chaîne de conversion PV. Cet étage d'adaptation consiste en un convertisseur DC-DC avec un algorithme de commande MPPT. Nous avons étudié différents convertisseurs DC-DC non isolés et on a trouvé que c'est la structure du type Boost qui est la plus simple et donne le plus grand gain en tension. Ensuite, nous avons expliqué le principe de recherche du MPP de quelques techniques le plus utilisé : FCO, FCC, P&O, INS et HC.

Dans le chapitre suivant, on étudie en détail la commande MPPT basée sur la logique floue.

## **CHAPITRE 03 : FLC MPPT HILL-CLIMBING**

### III. FLC MPPT HILL-CLIMBING

#### 1 Introduction

En général, le raisonnement humain est fondé sur des données imprécises ou même incomplètes. En effet, les connaissances dont nous disposons sur un système quelconque sont généralement incertaines ou vagues, soit parce que nous avons un doute sur leur validité ou alors nous éprouvons une difficulté à les exprimer clairement [67]. De ce fait on a eu besoin d'un nouveau type de raisonnement.

En 1965, le professeur Lotfi Zadeh de l'université de Berkeley fut le premier à avoir effectué des travaux sur la logique floue. Le principe de la logique floue s'approche de la démarche humaine dans le sens que les variables traitées ne sont pas des variables logiques mais des variables linguistiques, proches du langage humain de tous les jours tel que " petite, moyenne, grande,...". De plus, ces variables linguistiques sont traitées à l'aide de règles qui font référence à une certaine connaissance du comportement du système à régler [68].

L'intérêt de la logique floue réside dans sa capacité à traiter, l'imprécis, l'incertitude. Elle est issue de la capacité de l'homme à décider et agir de façon pertinente malgré le flou des connaissances disponibles et a été introduite dans le but d'approcher du raisonnement humain à l'aide d'une représentation adéquate des connaissances [69].

Plusieurs travaux dans le domaine de commande ont montré que les régulateurs par logique floue sont plus robustes et meilleurs qu'un régulateur conventionnel. Surtout quand les processus sont très complexes à analyser par les techniques conventionnelles [70].

Récemment, l'utilisation de la commande floue dans le système MPPT en raison de ses avantages comme d'être une commande robuste, simple et elle ne nécessite pas la connaissance exacte du modèle à réguler.

Dans ce mémoire, une technique de 'Hill Climbing' basée sur la logique floue est proposée pour le MPPT dans un système photovoltaïque micro réseau isolé. Le FLC proposé est capable d'exploiter les avantages de la méthode de recherche 'Hill Climbing' et élimine ses inconvénients qui ont été étudiés dans le chapitre précédent. Ce FLC [71] est conçu en traduisant l'algorithme 'Hill Climbing' conventionnel en 16 règles floues après que les entrées et sorties du contrôleur aient été divisées en quatre sous-ensembles flous.

Mais d'abord, Afin de pouvoir appliquer la technique de 'Hill Climbing' basée sur la logique floue et proposée pour le MPPT, nous présenterons dans ce chapitre quelques aspects théoriques de la logique floue, les concepts de base et les aspects méthodologiques nécessaires à la compréhension de cette méthode. Ensuite, nous étudions la conception d'un contrôleur floue pour la commande HC-MPPT floue.

#### 2 Les fondamentales de la logique floue

Dans cette section, nous décrivons rapidement les fondements mathématiques de la théorie des sous-ensembles flous [73, 74, 75].

##### 2.1 Sous-ensemble floue

Dans la théorie ensembliste classique, l'appartenance d'un élément à un sous-ensemble est définie par une valeur logique standard : '1' si l'élément appartient au sous-ensemble, '0' sinon.

Dans la théorie floue, un élément peut appartenir en partie à un sous-ensemble : son degré d'appartenance est décrit par une valeur comprise entre '0' et '1'.

**Définitions 01 :** Étant donné un ensemble de référence ‘X’ qui peut être fini ou infini, dénoté par ses éléments {x}, on peut indiquer les éléments {x} qui appartiennent à une certaine classe de ‘X’ (on leur donne une valeur ‘1’) et ceux qui n’y appartiennent pas (on leur donne une valeur ‘0’). Cette classe est alors un sous-ensemble classique de ‘X’ caractérisé par une fonction caractéristique ‘ $X_A$ ’ prenant simplement deux valeurs ‘0’ ou ‘1’ :

$$X_A: X \rightarrow \{0, 1\} \tag{66}$$

Si l’appartenance de certains éléments de ‘X’ à une classe n’est pas absolue (l’élément appartient un peu au sous-ensemble), on peut remplacer la fonction caractéristique par une fonction d’appartenance qui prend ses valeurs dans l’intervalle [0, 1]. Cette classe est appelée sous-ensemble flou de ‘X’. L’ensemble ‘X’ sera également appelé univers du discours.

**Définitions 02 :** Un sous-ensemble flou ‘A’ dans un univers du discours ‘X’ est caractérisé par sa fonction d’appartenance ‘ $\mu_A(x)$ ’ qui associe à chaque élément ‘x’ de ‘X’ une valeur dans l’intervalle des nombres réels [0, 1]. Cette fonction d’appartenance est l’équivalent de la fonction caractéristique d’un ensemble classique.

$$\mu_A: X \rightarrow \{0, 1\} \tag{67}$$

Ainsi un sous-ensemble flou ‘A’ dans ‘X’ peut être représenté par un ensemble de couples ordonnés

$$A = \{(x, \mu_A(x)) | x_i \in X\} \tag{68}$$

Le sous-ensemble classique n’est en fait qu’un cas particulier de sous-ensemble flou dont la fonction d’appartenance ne prend que les valeurs ‘0’ ou ‘1’. Un sous-ensemble flou ‘A’ de ‘X’ est aussi souvent représenté par la notation suivante qui indique pour tout élément ‘x’ de ‘X’ son degré ‘ $\mu_A(x)$ ’ d’appartenance à ‘A’ :

Si X est continu 
$$A = \int_X \mu_A(x) / x \tag{69}$$

Si X est discret 
$$A = \sum_{x_i \in X} \mu_A(x_i) / x_i \tag{70}$$

Comme les valeurs ‘ $\mu_A(x_i)$ ’ représentent les degrés d’appartenance avec lesquels les ‘ $x_i$ ’ appartiennent à ‘A’, si ‘ $\mu_A(x_i)$ ’ prend la valeur ‘1’ pour tous les éléments de ‘X’, cela signifie que ‘A’ est identique à ‘X’. Au contraire, ‘A’ est vide si ‘ $\mu_A(x_i)$ ’ prend la valeur ‘0’ sur tout ‘X’.

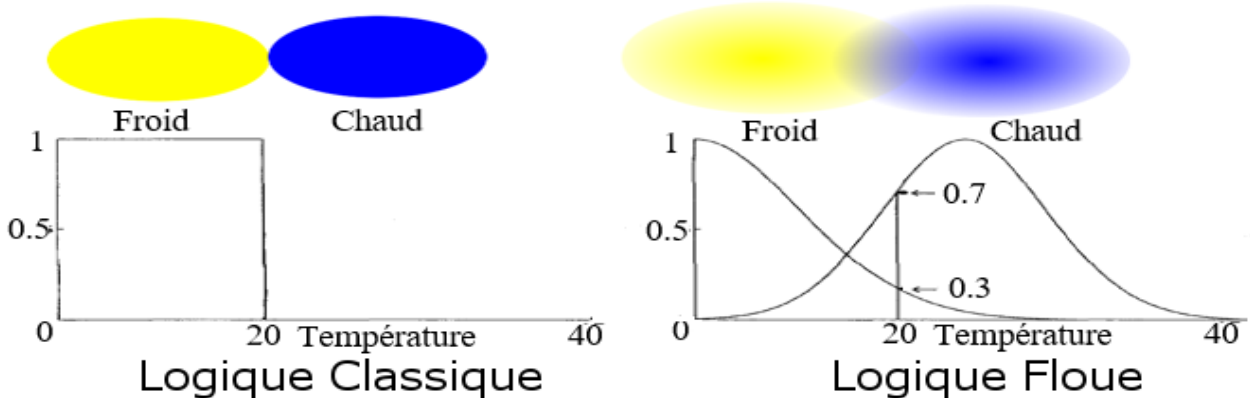


Figure (III-1) : Classification des températures en deux ensembles selon la logique classique et floue

Un sous-ensemble flou est complètement défini par la donnée de sa fonction d'appartenance ce que l'on va voir par la suite.

### 2.2 Les Fonctions d'appartenances

Une définition des variables linguistiques à l'aide des fonctions d'appartenance est nécessaire dans le but de traiter des déductions floues par ordinateur. Dans ce contexte, est attribuée à chaque valeur de la variable linguistique une fonction d'appartenance 'μ', dont la valeur varie entre '0' et '1' [76].

Il existe différentes formes de fonctions d'appartenances dont on peut signaler le plus souvent les fonctions d'appartenance décrites par les formes : Gaussienne, Triangulaire et Trapézoïdale. Il s'agit des formes les plus simples et les plus utilisées.

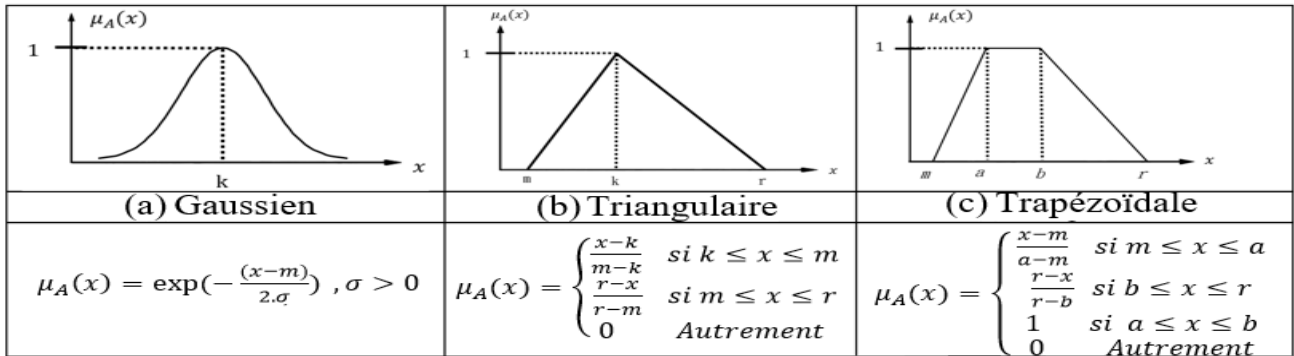


Figure (III-2) : Les formes des fonctions d'appartenances les plus souvent utilisées

Les fonctions d'appartenance sont représentées dans l'annexe C.

### 2.3 Caractéristiques des ensembles flous

À partir d'une telle fonction d'appartenance, un certain nombre de caractéristiques du sous-ensemble flou peuvent être définies.

**Définitions 03 (Support) :** Le support d'un sous-ensemble flou 'A' de 'X', noté Supp(A), est l'ensemble de tous les éléments qui lui appartiennent au moins un petit peu. Formellement :

$$\text{Supp}(A) = \{ x \in X \mid \mu_A(x) > 0 \} \tag{71}$$

**Définitions 04 (Point de croisement) :** Le point de croisement d'un sous-ensemble flou 'A' dans un univers du discours 'X' est le sous-ensemble des éléments de 'X' pour lesquels la fonction d'appartenance prend une valeur égale à '0.5'. C'est l'ensemble des éléments de 'X' qui appartiennent autant à 'A' qu'à son complémentaire :

$$C(A) = \{ x \in X \mid \mu_A(x) = 0.5 \} \tag{72}$$

**Définitions 05 (Noyau) :** Le noyau d'un sous-ensemble flou 'A' de 'X', noté Noy(A), est l'ensemble de tous les éléments qui lui appartiennent totalement, Formellement :

$$\text{Noy}(A) = \{ x \in X \mid \mu_A(x) = 1 \} \tag{73}$$

**Définitions 06 (Hauteur) :** La hauteur d'un sous-ensemble flou 'A' de 'X', noté h(A), est la valeur maximale atteinte sur le support de 'A'. Formellement :

$$h(A) = \sup_{x \in X} (\mu_A(x)) \tag{74}$$

**Définitions 07 ( $\alpha$ -coupe)** : Pour toute valeur ' $\alpha$ ' de l'intervalle  $[0, 1]$ , on appelle ' $\alpha$ -coupe' d'un sous-ensemble flou 'A' de 'X', le sous-ensemble noté ' $A_\alpha$ ' des éléments de 'X' pour lesquels la fonction d'appartenance est supérieure ou égale à ' $\alpha$ ' :

$$A_\alpha = \{ x \in X \mid \mu_A(x) \geq \alpha \} \tag{75}$$

Sur la figure III-3 nous illustrons les définitions précédentes par un exemple. Le sous-ensemble flou A dans l'univers du discours X.

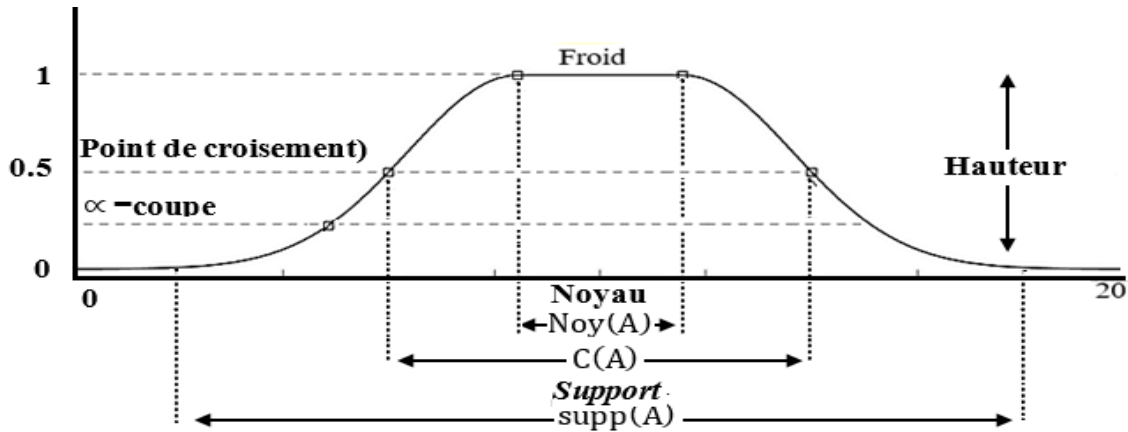


Figure (III-3) : Les concepts et caractéristiques du sous-ensemble flou

**Théorème 01** : Le théorème de décomposition montre qu'il est possible de reconstituer un sous-ensemble flou A à partir de ses  $\alpha$ -coupes. En fait, le théorème permet de définir la fonction d'appartenance ' $\mu_A$ ' à partir des fonctions caractéristiques des  $\alpha$ -coupes :

$$\forall x \in X, \mu_A(x) = \sup_{\alpha \in [0,1]} \alpha X_{A_\alpha}(x) \tag{76}$$

### 2.4 Opération sur les sous-ensembles flou

Comme dans le cas des ensembles classiques, On définit l'égalité, l'inclusion, l'union, l'intersection, et le complément des ensembles flous.

Supposons que A et B soient deux sous-ensembles flous définis dans un univers du discours 'X' par les fonctions d'appartenance ' $\mu_A$ ' et ' $\mu_B$ '. On peut définir des opérations en logique floue telles que l'égalité, l'inclusion, l'intersection, l'union et le complément grâce à des opérations sur les fonctions d'appartenance.

**Définitions 08 (Égalité)** : Deux sous-ensembles flous 'A' et 'B' de 'X' sont égaux si leurs fonctions d'appartenance prennent la même valeur pour tout élément de 'X' :

$$A = B \text{ si } \forall x \in X, \mu_A(x) = \mu_B(x) \tag{77}$$

**Définitions 09 (Inclusion)** : Étant donné deux sous-ensembles flous 'A' et 'B' de 'X', Si pour n'importe quel élément 'x' de 'X', 'x' appartient toujours moins à 'A' qu'à 'B', alors on dit que 'A' est inclus dans 'B' ( $A \subseteq B$ ), si leurs fonctions d'appartenance sont telles que :

$$\forall x \in X, \mu_A(x) \leq \mu_B(x) \tag{78}$$

Les opérations logiques les plus utiliser peuvent être appliquées aux ensembles flous sont intersection (l'opérateur ET), union (l'opérateur OU), et complémentarité (l'opérateur NON).

**Définitions 10 (Intersection) :** L'intersection ou l'opérateur 'ET' de deux ensembles flous 'A' et 'B' de 'X' est l'ensemble flou constitué des éléments de 'X' affecté du plus petit de leurs deux degrés d'appartenance.

Elle est définie comme l'ensemble flou 'D = A ∩ B', Selon l'approche Zadeh l'intersection est défini :

$$\forall x \in X, \mu_D(x) = \mu_{A \cap B}(x) = \min(\mu_A(x), \mu_B(x)) = \mu_A(x) \wedge \mu_B(x) \quad (79)$$

Dans cette définition, min et '∧' désignent l'opérateur de calcul du minimum des deux valeurs.

**Définitions 11 (Union) :** L'union ou l'opérateur 'OU' de deux ensembles flous 'A' et 'B' de 'X' est l'ensemble flou constitué des éléments de 'X' affecté du plus grand de leurs deux degrés d'appartenance. Elle est définie comme l'ensemble flou 'C = A ∪ B', Selon l'approche Zadeh l'union est défini :

$$\forall x \in X, \mu_C(x) = \mu_{A \cup B}(x) = \max(\mu_A(x), \mu_B(x)) = \mu_A(x) \vee \mu_B(x) \quad (80)$$

Dans cette définition, max et '∨' désignent l'opérateur de calcul du maximum des deux valeurs.

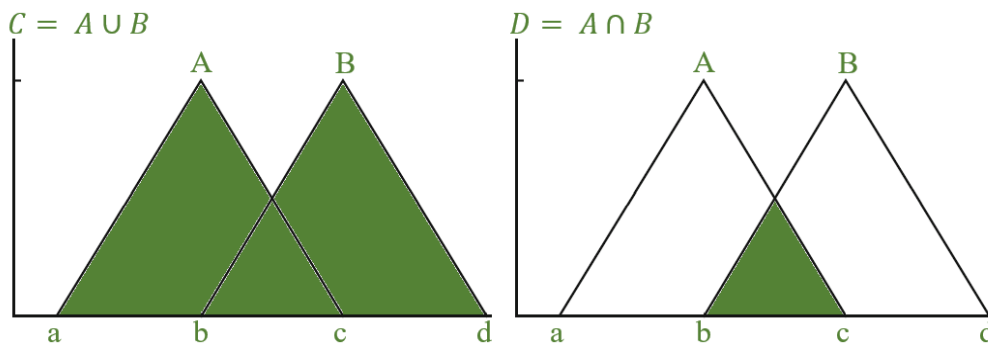


Figure (III-4) : Union et Intersection de deux ensembles flous

**Définitions 12 (Complément) :** La fonction d'appartenance 'μ<sub>A̅</sub>' du complément d'un ensemble flou 'A' ou l'opérateur 'NON' est définie, (selon l'approche Zadeh).

$$\forall x \in X, \mu_{\bar{A}}(x) = 1 - \mu_A(x) \quad (81)$$

Avec les définitions usuelles des opérateurs flous, nous nous retrouvons toujours les propriétés de commutativité, distributivité et associativité des opérateurs classiques. Cependant, relevons deux exceptions notables [77] :

$$A \cup \bar{A} \neq X \leftrightarrow \mu_{A \cup \bar{A}}(x) \neq 1 \quad (82)$$

$$A \cap \bar{A} \neq \emptyset \leftrightarrow \mu_{A \cap \bar{A}}(x) \neq 0 \quad (83)$$

### 2.5 Normes et conormes triangulaires [73] :

Les normes et conormes triangulaires constituent une généralisation des opérations de combinaison de type minimum ou maximum.



**Définitions 13 (t-norme & t-conorme) :** Une norme triangulaire ‘T’ et une co-norme triangulaire ‘T\*’ sont des fonctions définies sur le ensemble  $[0, 1] \times [0, 1]$  et prenant ses valeurs dans l’intervalle  $[0, 1]$ , qui possédé les propriétés de commutativité, associativité, monotonie et admet ‘0’ comme élément absorbant et ‘1’ comme élément neutre.

**Définitions 14 (Intersection définie par une t-norme) :** l’opérateur minimum est une ‘T-norme’. La définition d’une opération d’intersection (conjonction) entre deux sous-ensembles flous se réfère à une ‘T-norme’, qui remplace l’opérateur minimum :

$$\forall x \in X, \mu_{A \cap B}(x) = T(\mu_A(x), \mu_B(x)) = \text{Min}(\mu_A(x), \mu_B(x)) \tag{84}$$

**Définitions 15 (Union définie par une t-conorme) :** l’opérateur maximum est une ‘T-conorme’. La définition d’une opération d’union (disjonction) entre deux sous-ensembles flous se réfère à une ‘T-conorme’, qui remplace l’opérateur maximum :

$$\forall x \in X, \mu_{A \cup B}(x) = T^*(\mu_A(x), \mu_B(x)) = \text{MAX}(\mu_A(x), \mu_B(x)) \tag{85}$$

La figure (III-5) montre les représentations graphiques des ‘T-normes’ et ‘T-conormes’ d’opérateur Zadeh.

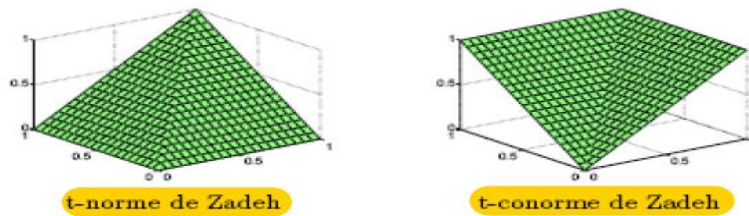


Figure (III-5) : Les représentations graphiques des ‘T-normes’ et ‘T-conormes’ d’opérateur Zadeh [73]

La figure (III-6) Exemple de la définition Zadeh des t-normes et t-conormes sont représentés

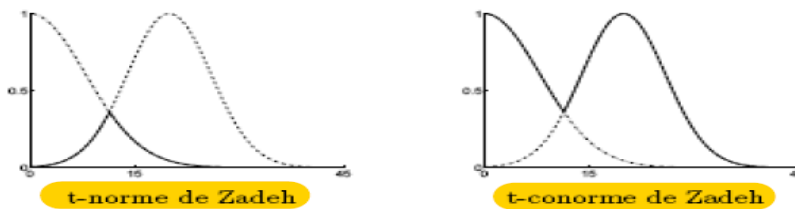


Figure (III-6) : Exemple de la définition Zadeh des t-normes et t-conormes [73]

## 2.6 Les variables linguistiques

La notion essentielle de variable linguistique a été introduite par Zadeh, elle suggère d'emblée que les valeurs de cette variable ne sont pas numériques, mais plutôt symboliques, en matière de mots ou d'expressions du langage naturel. [77, 78]

**Définitions 14 :** Une variable linguistique est caractérisée par :  $(V, T(V), X, G, M)$ , dans lequel

- V : est le nom de la variable définie sur l’univers du discours ‘X’.
- $T(V) = A_1, A_2, \dots, A_n$  est un ensemble des termes linguistiques qui sont des nombres flous, définissant des restrictions sur les valeurs que prend ‘V’ dans ‘X’.
- G : est un ensemble de règles syntaxiques qui permettent de former d’autres termes linguistiques à partir de  $T(V)$ . On les appelle modificateurs linguistiques.

- M : est l'ensemble des règles sémantiques qui permettent de définir les termes linguistiques.

La figure (III-7) illustre un exemple de la variable linguistique 'Température' avec cinq termes linguistiques : Très Froid (TF), Froid (F), Normal (N), Chaud (C) et Très Chaud (TC).

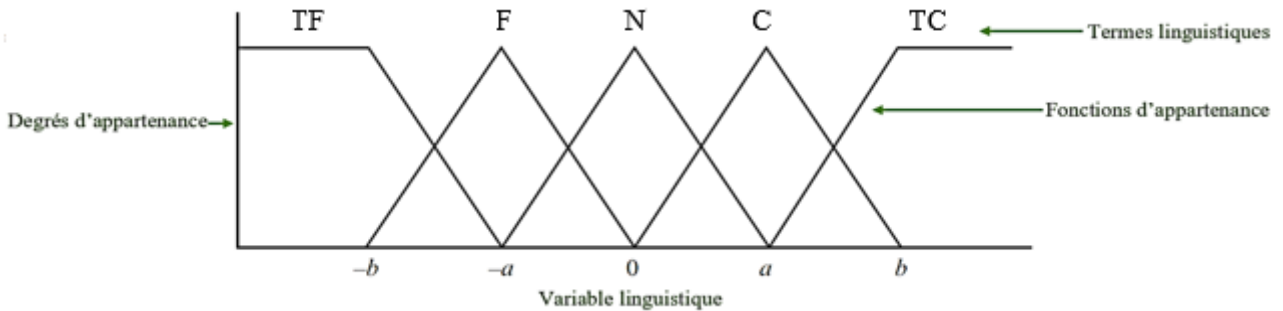


Figure ( III-7) : Un exemple de la variable linguistique 'erreur' avec cinq termes

### 2.7 Proposition floues [75]

**Proposition floues élémentaires :** Une proposition floues élémentaires est définie à partir des variables linguistiques (V, X, T), elle représente une qualification de cette variable : « V est A ».

La valeur de vérité de la proposition floue élémentaire « V est A » est donnée par la fonction d'appartenance  $\mu_A$  de 'A'. Nous possédons une fonction «  $\mu_A: X_V \rightarrow [0,1]$  » qui représente le degré avec lequel chaque valeur de 'Xv' est susceptible de confirmer la proposition.

**Proposition floues générales :** Une proposition floue générale est une composition de propositions floues élémentaires « V est A », « W est B »... pour des variables linguistique (V, X<sub>v</sub>, T<sub>v</sub>), (W, X<sub>w</sub>, T<sub>w</sub>),...

Généralement, on peut combiner des propositions floues par l'utilisation d'un opérateur de combinaison. Les opérateurs les plus courant étant la conjonction (ET), la disjonction (OU), l'implication (IMPLIQUE notée  $\rightarrow$ ) et l'équivalence (est ÉQUIVALENT à).

Par exemple :

$$\text{« Si V est A et W est B, Alors U est C »}$$

### 3 Raisonnement en logique floue

En logique classique, les raisonnements sont de la forme : «Si p alors q », « P vrai alors q vrai ». Mais en logique floue, également appel raisonnement approximatif se base sur des règles floues qui sont exprimées en langage naturel en utilisant les variables linguistiques dont nous avons donné la définition précédemment. Une règle floue aura cette forme :

Si (antécédent 1) ET/OU (antécédent 2), ..., ALORS (conséquence)

Une telle règle s'appelle 'Modus Ponens Généralisé', l'antécédent c'est la prémisse et la conséquence c'est la conclusion. Les opérateurs les plus utilisés en logique floue sont :

Tableau (III-1) : Les opérateurs les plus utilisés en logique floue.

Dénomination	Intersection 'ET' $\mu_{A \cap B}(x)$ (T-norme)	Réunion 'OU' $\mu_{A \cup B}(x)$ (T-conorme)	Complément $\mu_{\bar{A}}(x)$ 'NON'
Opérateurs de Zadeh MIN/MAX	$= \min(\mu_A(x), \mu_B(x))$	$= \max(\mu_A(x), \mu_B(x))$	$= 1 - \mu_A(x)$
Probabiliste PROD/PROBOR	$= \mu_A(x) \times \mu_B(x)$	$= \mu_A(x) + \mu_B(x) - \mu_A(x) \times \mu_B(x)$	$= 1 - \mu_A(x)$

Sans entrer dans les détails de formalisation mathématique, le raisonnement se fait en trois étapes : L'implication floue, L'inférence floue et l'agrégation.

### 3.1 L'implication floue

Soit la proposition floue : « Si (x est A) ; Alors (y est B) », Les deux propositions p : « x est A » (la prémisse) et q : « y est B » (la conclusion) sont construites à partir des deux variables linguistique qui sont a priori indépendantes. L'implication entre les deux propositions permet de définir une liaison entre la prémisse et la conclusion de cette règle [74].

L'implication floue noté :  $I(a, b)$  est une fonction  $I(a, b): [0,1] \times [0,1] \xrightarrow{I} [0,1]$ , Avec :

- a c'est la valeur de vérité de possible de p et  $a = \mu_R(x)$ .
- b c'est la valeur de vérité de possible de q et  $b = \mu_R(y)$ .

La valeur de vérité de l'implication floue  $I(a, b)$  est donnée par une fonction d'appartenance  $\mu_R(x,y)$ .

$$\mu_R(x, y) = I(\mu_A(x), \mu_B(x))$$

Les implications floues les plus souvent employées sont précisées dans le tableau suivant :

Tableau (III-2) : Les implications floues les plus souvent employées [74]

Nom d'implication	Valeur de vérité
Mamdani	$\mu_R(x, y) = I_M(\mu_A(x), \mu_B(x)) = \min(\mu_A(x), \mu_B(x))$
Larsen	$\mu_R(x, y) = I_L(\mu_A(x), \mu_B(x)) = (\mu_A(x) \times \mu_B(x))$
Reichenbach	$\mu_R(x, y) = I_R(\mu_A(x), \mu_B(x)) = 1 - \mu_A(x) + \mu_A(x) \times \mu_B(x)$
Willmott	$\mu_R(x, y) = I_w(\mu_A(x), \mu_B(x)) = \max(1 - \mu_A(x), \min(\mu_A(x), \mu_B(x)))$

### 3.2 L'inférence floue

Les règles d'inférence peuvent être décrites de plusieurs façons : Linguistiquement, symboliquement et par matrice d'inférence [79]. La description par matrice d'inférence est la plus utilisée. Elle rassemble toutes les règles d'inférence sous forme d'un tableau. La forme et les dimensions de ce tableau dépendent des entrées du tableau qui représentent les ensembles flous des variables d'entrées. Dans le cas d'un tableau à deux dimensions (tableau III-3), l'intersection d'une colonne et d'une ligne donne l'ensemble floue de la variable de sortie définie par la 'r' règle [79].

Il y a autant de cases que de règles dans le tableau d'inférence, en fait, il se peut que toutes les cases du tableau ne soient pas complètes, Ce cas est appelé 'règles d'inférence incomplètes'. Par exemple, dans le cas du processeur de freinage : « SI (la vitesse est grand) ET (distance d'un objet est nulle)», c'est une règle sans sens, donc on ne l'utilise pas dans le tableau.

Pour traiter les règles d'inférence, Il faut définir les degrés d'appartenance de la variable de sortie à ses ensembles flous. Nous allons présenter les méthodes d'inférence les plus utilisées dans la suite.

**Méthode d'inférence MAX-MIN (Mamdani)** : la dénomination de cette méthode 'Max-Min', due à la façon de réaliser les opérateurs 'Alors' et 'OU' de l'inférence. La figure (III-8) illustre le modèle d'inférence de Mamdani. Nous réalisons l'opérateur 'ET' par la fonction 'Min', la conclusion 'Alors' de chaque règle par la fonction 'Min' et enfin, la liaison entre toutes les règles (effectuée par l'opérateur 'OU') est réalisée par la fonction 'Max'.

Dans méthode 'Max-Min', après l'inférence, il faut passer par une étape appeler 'défuzzification' pour obtenir une valeur réelle de la commande.

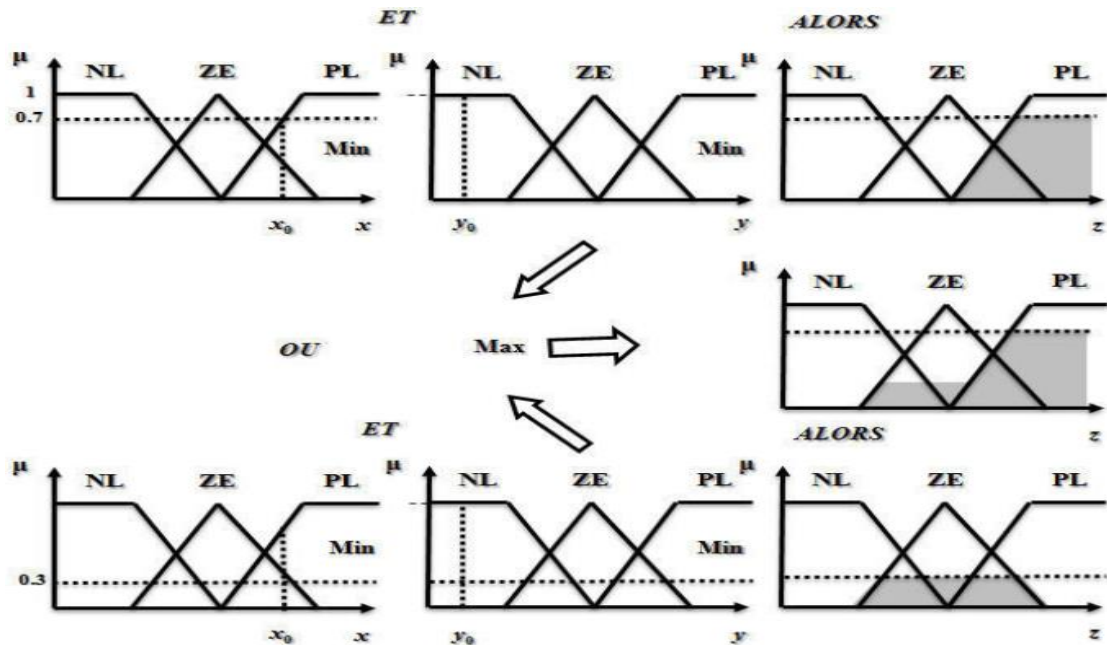


Figure (III-8) : La méthode MAX-MIN [80]

**Méthode d'inférence MAX-PROD :** la différence entre la méthode MAX-MIN et MAX-PROD dans l'opérateur de conclusion 'Alors'. Dans ce cas, on utilise le produit comme illustré dans la figure (III-9).

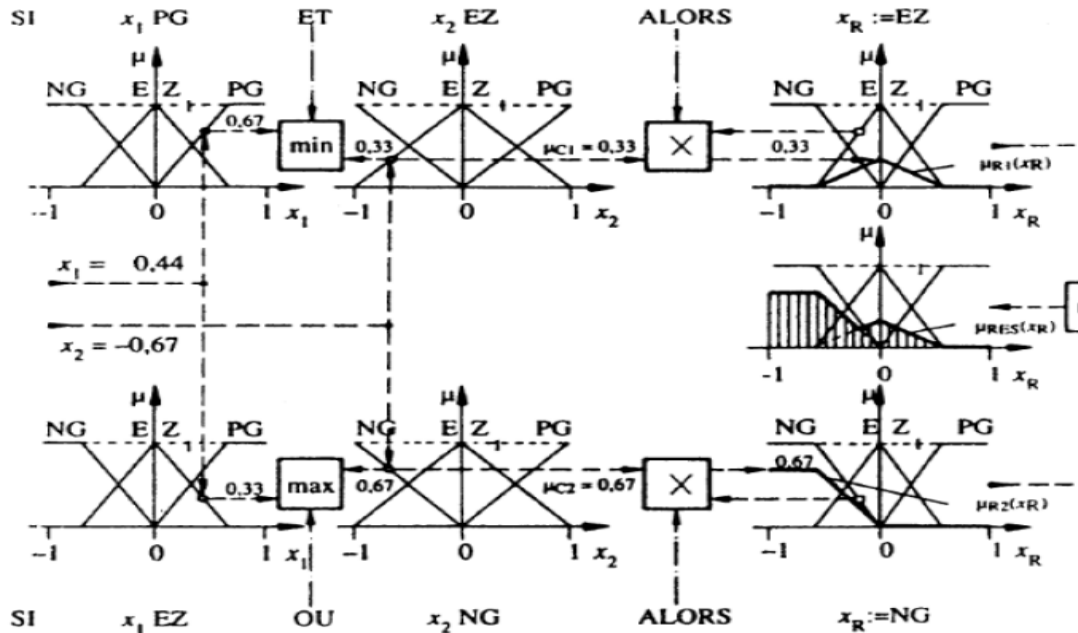


Figure (III-9) : La méthode MAX-PROD [81]

Il existe d'autres méthodes comme celle de TAKAGI-SUGENO. Mais la méthode d'inférence MAX-MIN est la plus utilisé à cause de sa simplicité et efficacité. Par conséquent, nous utiliserons cette méthode dans cette thèse.

## 4 Commande à Logique Floue (FLC)

Après avoir énoncé les concepts de base utilisés dans la logique floue, nous présentons la structure générale d'un régulateur flou. Historiquement, en 1974, E. H. MAMDANI a présenté la première application de la logique floue (construction d'un premier contrôleur flou pour une commande de vitesse d'un moteur) [82], et en 1987, les Japonais ont mis en œuvre la première application utilisant le principe de la logique floue dans le métro de SENDAI [83].

Un système de commande a pour objectif de piloter l'entrée d'un processus afin d'obtenir un fonctionnement correct de ce dernier. Les contrôleurs traditionnels ont besoin de connaître les propriétés physiques détaillées du système et cela peut-être difficile car la plupart des systèmes sont trop complexes et doivent être idéalisés pour développer un contrôleur traditionnel.

D'une part, les conditions de fonctionnement des contrôleurs traditionnels sont assez limitées. D'autre part, pour les contrôleurs de logique floue vous n'avez pas besoin d'avoir une connaissance détaillée du système. Mais ce que le contrôleur flou doit faire (ceci est déterminé par des règles linguistiques). Cela est très facile à faire pour les humains qui connaissent ce que le contrôleur doit faire dans certaines situations par une connaissance subjective du fonctionnement de ce système. La structure interne d'un système FLC est constituée de quatre blocs principaux (figure (III-10)).

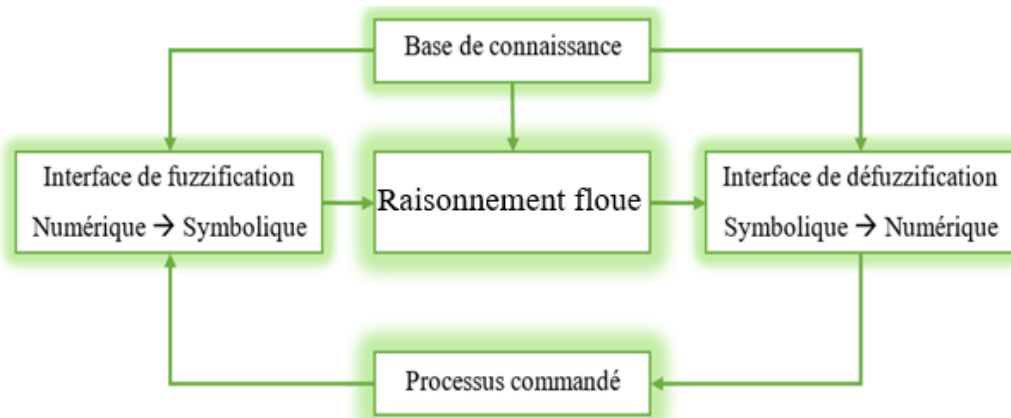


Figure (III-10) : La structure interne d'un système FLC

En résumé, un FLC est un système à base de connaissances particulières, utilisant un raisonnement en profondeur limité, dans une procédure de chaînage avant règles (activation des règles par les prémisses) [70]. La structure d'un FLC est composée de quatre éléments suivants :

- Base de connaissances ou base de règles, qui contient les termes utilisés et les règles d'inférence. Raisonnement floue
- Interface de fuzzification, laquelle permet de transformer les entrées en grandeurs floues.
- Moteur d'inférence floue, pour la réalisation d'un raisonnement et prend les décisions.
- Interface de défuzzification, pour transformer les grandeurs floues en valeurs déterminées à la sortie du système (les commandes à appliquer au processus).

## 5 Configuration générale du FLC

### 5.1 Fuzzification

La fuzzification c'est l'étape clé dans tout contrôleur flou par ce que les performances du système seront influencées par la fuzzification. Elle consiste à transformer les entrées en grandeurs floues par le passage d'une grandeur physique ont variable linguistique (un degré d'appartenance) en fonction des fonctions d'appartenance (des ensembles flous).

Les caractéristiques de cette étape sont habituellement déterminées par des experts ou des opérateurs qualifiés travaillant sur le processus et recourant le plus souvent à leurs connaissances. Les étapes de la fuzzification consistent à établir les variables linguistiques et les quantificateurs flous en attribuant la signification numérique à chaque quantificateur flou (fonction d'appartenance) [78]. Les variables linguistiques établies doivent respecter quelques critères afin d'être efficaces comme [74] :

- Chaque terme linguistique est un nombre flou, de noyau non nul et dont la fonction d'appartenance est convexe.
- Les fonctions d'appartenance doivent respecter l'ordre linguistique.
- Les fonctions d'appartenance ne doivent pas trop se superposer. On tolère en général un chevauchement qui ne dépasse pas la mi-hauteur de termes linguistiques consécutifs.

En général, on utilise des formes triangulaires ou trapézoïdales pour les fonctions d'appartenance, bien qu'il n'existe pas de règles précises pour ce choix.

### 5.2 Inférence floue

L'inférence floue est le processus d'élaboration des relations qui existent entre les variables d'entrées (exprimées comme variables linguistiques) et la variable de sortie (également exprimée comme variable linguistique). Ces relations fournissent ensuite la base des règles (BR) à partir de laquelle les décisions peuvent être prises [78].

Le processus de l'inférence floue implique tous les éléments qui sont décrits dans les sections précédentes 'les fonctions d'appartenance, les opérateurs à logique floue et les règles du type « Si...Alors »'. Le module d'inférence est constitué de deux blocs, le moteur d'inférence et la base des règles.

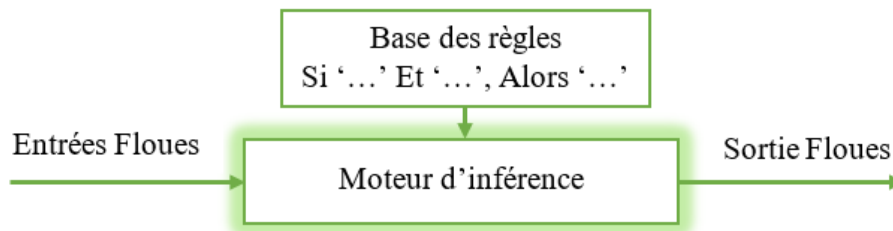


Figure (III-11) : Module d'inférence constitué de deux blocs.

La construction d'une table ou matrice d'inférence repose sur l'analyse qualitative du processus. Dans ce mémoire, nous allons nous intéresser à l'analyse dans le plan de phase de la trajectoire que l'on souhaite donner au système [79].

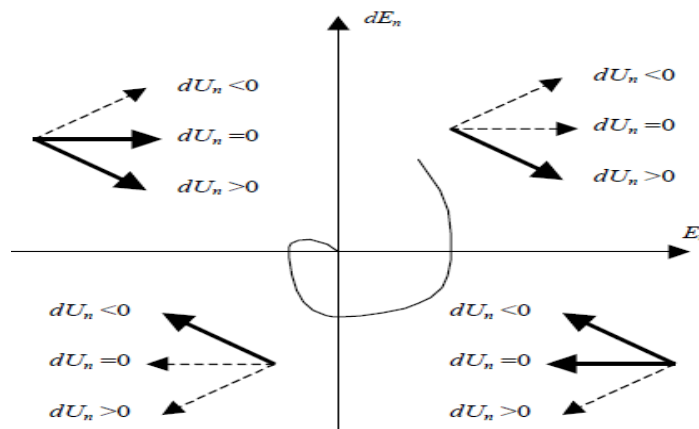


Figure (III-12) : Trajectoire dans le plan de phase [79]



La figure (III-12) représente le plan de phase de la trajectoire et l'effet d'action de commande sur le système, une action dans un sens ou dans l'autre de la commande provoque le déplacement dans une direction indiquée par les flèches. Les flèches mentionnent les directions données au système qui conduit à une convergence, et les pointillées indiquent les directions qui conduisent à une divergence [79].

Sur la base de ces connaissances, les spécialistes ont élaboré les différentes règles d'inférence, pour obtenir les meilleures performances. La matrice d'inférence proposée par MACVICAR-WHELAN est l'un des meilleurs exemples des modèles de bases [84].

MACVICAR-WHELAN a observé que les matrices de contrôle flou (c'est-à-dire les matrices qui contiennent les règles de contrôle flou) de KING et MAMDANI [85] étaient incomplètes. Il a donc développé cette matrice de contrôle flou (représentée sur le tableau (III-3)). Ce modèle est considéré comme une extension de la base des règles utilisées dans les premiers contrôleurs flous développés par MAMDANI et peut-être obtenus à partir des métas règles ci-dessous [86, 73] :

- Si la sortie à la valeur souhaitée et que la dérivée d'erreur est nulle, nous maintenons alors constantes la sortie du contrôleur.
- Si la sortie s'écarte de la valeur souhaitée, notre action dépend alors du signe et de la valeur de l'erreur et de sa dérivée. Si les conditions sont telles que l'erreur peut être corrigée rapidement d'elle-même, nous maintenons alors la sortie du contrôleur constante ou presque constante. Sinon, nous modifions la sortie du contrôleur pour obtenir des résultats satisfaisants.

Tableau III-3) : Zones homogènes principales dans la matrice de MACVICAR-WHELAN [84]

$\Delta U(k)$		$\Delta e(k)$							
		NG	NM	NP	NZ	PZ	PP	PM	PG
e(k)	NG	NG	NG	NG	NG	NG	NM	NP	NZ
	NM	NG	NG	NM	NM	NM	NP	NZ	PP
	NP	NG	NM	NP	NP	NP	NZ	PP	PM
	NZ	NM	NM	NP	NZ	PZ	PP	PM	PM
	PZ	NM	NM	NP	NZ	PZ	PP	PM	PM
	PP	NM	NP	PZ	PP	PP	PP	PM	PG
	PM	NP	PZ	PP	PM	PM	PM	PG	PG
	PG	PZ	PP	PM	PG	PG	PG	PG	PG
Les Zone				1	2	3	4	5	

Une matrice de relations de commandes floues MACVICAR-WHELAN est présentée dans le tableau (III-3). Les antécédents, dans ce cas, sont respectivement l'erreur e (k) et le taux de changement d'erreur  $\Delta e(k)$ . La conséquence est la sortie du changement d'erreur  $\Delta U(k)$ . Le résultat est la sortie du contrôleur. Dans ce cas, il y a 4 variables linguistiques, à savoir " Grand, moyen, petit, zéro ". Le nombre total de carrés dans la matrice est de 64, ce qui indique qu'il existe aux totales 64 règles possibles. Le résultat est la valeur affichée dans chacun des carrés de la matrice [87].

La référence de chaque règle linguistique est facilitée en empruntant les notations utilisées en théorie matricielle. Par exemple, la règle (8.1) correspond à «si l'erreur est positive grande et que le changement d'erreur est négatif grand alors la sortie du contrôleur est positif zéro».

Nous pouvons identifier sur cette matrice, cinq zones différentes. Les règles des zones 1 et 2 (du tableau (III-3)), caractérisent le cas où l'erreur et le changement d'erreur sont de signes opposés (quadrant 2 et 4 voir figure (III.12)), les règles des zones 3 et 4 caractérisent le cas où l'erreur et le

changement d'erreur sont de mêmes signes (quadrant 1 et 3), les règles de la zone 5 caractérisent le cas où l'erreur et le changement d'erreur sont relativement petits [84].

Après avoir déterminé les règles d'inférence, nous devons effectuer une interprétation mathématiquement. Comme nous l'avons mentionné ci-dessus (section 3.2), il existe plusieurs méthodes proposées pour le traitement numérique des règles d'inférence. Les méthodes plus largement utilisées sont :

- MAMDANI qui utilise l'opérateur min pour l'implication et Max pour l'agrégation (Rassemblement).
- SUGENO qui utilise une fonction linéaire ou une constante pour les signaux de sortie.

Dans notre cas, nous allons utiliser la méthode de MAMDANI qui nécessite le passage par une étape de défuzzification.

### 5.3 Défuzzification

La défuzzification consiste à transformer l'ensemble flou résultant de l'agrégation (Rassemblement) des règles en une grandeur physique de commande précise. Là aussi il existe plusieurs méthodes [81], parmi lesquelles :

#### 5.3.1 La méthode du maximum

Cette méthode est simple, rapide et facile mais elle introduit des ambiguïtés et une discontinuité de la sortie. La valeur de sortie est choisie comme l'abscisse de la valeur maximale de la fonction d'appartenance résultante, trois cas peuvent se produire :

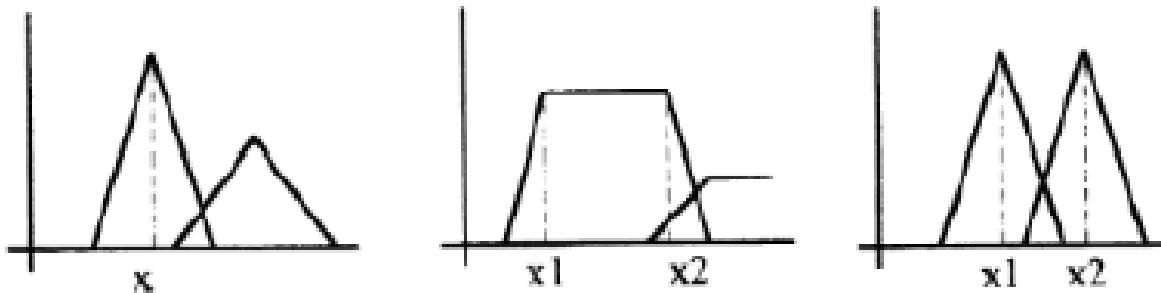


Figure (III-13) : La méthode de défuzzification maximum [81]

#### 5.3.2 Méthode du centre de gravité (COG)

La méthode du centre de gravité est la méthode la plus utilisée dans les systèmes des commandes floues, à cause de leur précision. Mais cette méthode est plus complexe et demande des calculs plus importants. La sortie de cette méthode correspond à l'abscisse du centre de gravité de la surface de la fonction d'appartenance résultante.

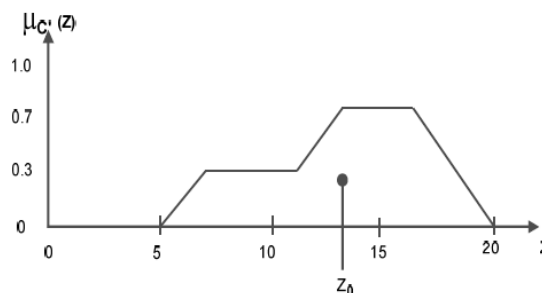


Figure ( III-14) : Méthode du centre de gravité



### 6 Commende MPPT base FLC

Les commandes basées sur la logique floue sont de plus en plus populaires et les plus puissantes grâce à l'évolution des microcontrôleurs [88]. Récemment, des FLC ont été introduits dans le suivi du MPP dans les systèmes PV. Ils ont l'avantage d'être robustes et relativement simples à concevoir car ils ne nécessitent pas la connaissance du modèle exact et qu'ils peuvent fonctionner avec des valeurs d'entrées peu précises et qu'ils n'ont pas besoin de modèle mathématique de grande précision et en plus, ils peuvent traiter des non-linéarités [88]. Ils nécessitent en revanche la connaissance complète du fonctionnement du système PV par le concepteur. [89]

Par exemple, un système MPPT flou compose de deux variables d'entrée : erreur (E) et changement d'erreur (CE), et d'une variable de sortie : le changement du rapport cyclique ( $\Delta D$ ). La mise en œuvre de FLC se fait en trois étapes principales qui sont : la fuzzification, la lecture de la table de vérité et la défuzzification comme le montre la figure (III-15).

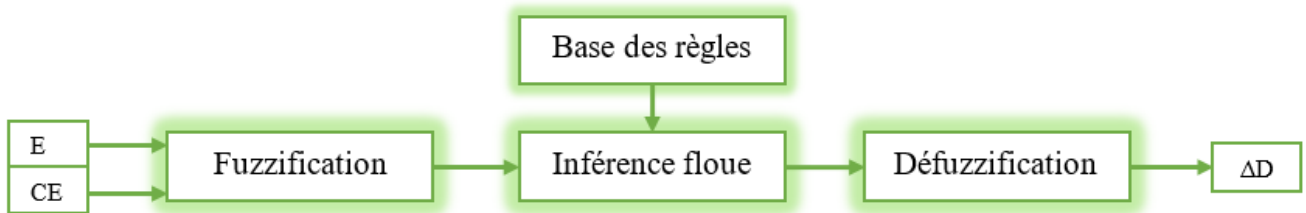


Figure (III-15) : Bloc d'une commande MPPT basée sur la logique floue

Les entrées d'un FLC MPPT sont généralement les deux variables d'entrée : erreur (E) et changement d'erreur (CE) sont calculés comme suit [89] :

$$E(n) = \frac{P(n) - P(n - 1)}{V(n) - V(n - 1)} \tag{86}$$

$$\Delta E(n) = E(n) - E(n - 1) \tag{87}$$

Pendant la fuzzification, les variables d'entrées numériques sont converties en variables linguistiques sur la base d'une fonction d'appartenance similaire à la figure (III-16), en utilisant cinq sous-ensembles flous: NB (grand négatif), NS (petit négatif), ZE (zéro), PS (petit positif) et PB (grand positif).

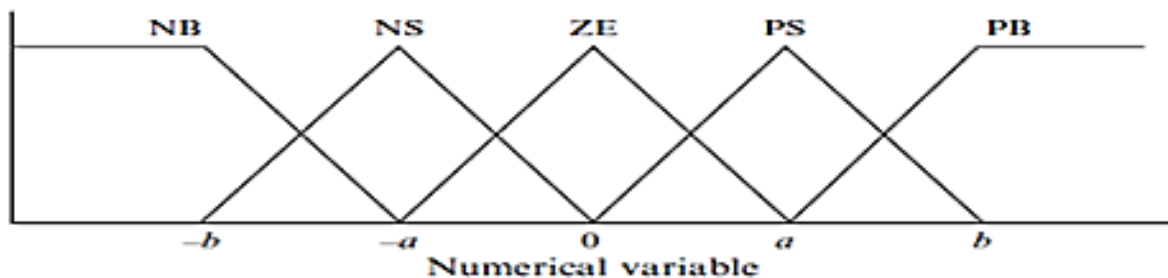


Figure (III-16) : Fonction d'appartenance [90]

Les variables linguistiques attribuées à  $\Delta D$  dépendent des différentes combinaisons entre E et  $\Delta E$ . Une fois que E et  $\Delta E$  sont calculés et convertis en variables linguistiques, une valeur est attribuée au paramètre de sortie  $\Delta D$ . La sortie du FLC est un changement du rapport cyclique  $\Delta D$  du convertisseur DC-DC, qui peut être recherché dans un tableau de base de règles tel que le tableau (III-4).

Tableau (III-4) : Exemple d'un tableau de base des règles d'une FLC [90]

		$\Delta E$				
		NB	NS	ZE	PS	PB
E	NB	ZE	ZE	NB	NB	NB
	NS	ZE	ZE	NS	NS	NS
	ZE	NS	ZE	ZE	ZE	PS
	PS	PS	PS	PS	ZE	ZE
	PB	PB	PB	PB	ZE	ZE

La variable de sortie pilote le convertisseur statique pour rechercher le MPP est déterminé en fonction de leurs évolutions et d'une table de vérité comme indiquée dans le tableau (III-4). Une valeur est attribuée au paramètre de sortie  $\Delta D$ . Si, par exemple, le point de fonctionnement est loin à gauche du MPP, c'est-à-dire E est PB, et  $\Delta E$  est ZE, alors le résultat de la sortie doit augmenter c'est-à-dire que  $\Delta D$  devrait être PB pour atteindre le MPP [90].

L'étape de défuzzification, consiste à convertir la variable linguistique de sortie du FLC en une variable numérique, en utilisant toujours une fonction d'appartenance comme indiqué sur la figure (III-16).

Il a été démontré que les contrôleurs à logique floue MPPT fonctionnent bien dans des conditions atmosphériques variables. Cependant, leur efficacité dépend beaucoup de la connaissance de l'utilisateur ou de l'ingénieur de contrôle dans le choix du bon calcul d'erreur et l'élaboration de la table de base de règles [90].

### 7 Implémentation d'une commande MPPT Hill-climbing d'un système FLC

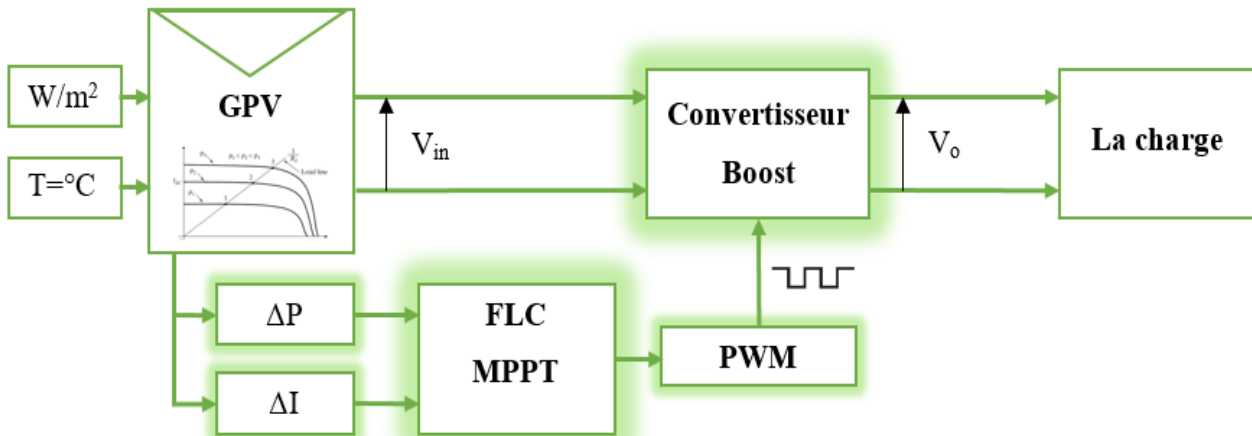


Figure (III-17) : Implémentation d'une commande MPPT Hill-climbing d'un système FLC

Dans ce mémoire, un FLC basé sur la méthode MPPT-Hill Climbing est proposé pour atteindre et suivre la puissance maximale du GPV dans des conditions météorologiques changeantes. Ce système est composé par un certain nombre d'éléments pour assurer le bon fonctionnement du régulateur. Le système est composé d'un champ photovoltaïque qui génère l'énergie électrique, la charge électrique, et entre les deux un étage d'adaptation. L'étage d'adaptation consiste en un convertisseur DC/DC du type Boost utilisé comme un régulateur à découpage pour convertir une tension DC du GPV, normalement non régulée, en une tension de sortie DC régulée. La régulation est réalisée par PWM à une fréquence fixe et le dispositif de commutation est un MOSFET.

Les entrées proposées du FLC sont le changement de la puissance du GPV ( $\Delta P$ ), le changement du courant du GPV ( $\Delta I$ ), et la sortie est le changement du rapport cyclique ( $\Delta D$ ). La sortie proposée de FLC est celle qui correspond au signal de modulation qui est appliqué au modulateur PWM afin de

produire les impulsions de commutation du MOSFET. Le rapport cyclique doit être ajusté à la valeur optimale ( $V_{opt}$ ,  $I_{opt}$ ) pour obtenir la puissance maximale du GPV.

### 7.1 Composant et désigne du FLC MPPT Hill-climbing

Dans ce mémoire, un FLC basé sur la technique MPPT Hill-Climbing est proposé pour atteindre et suivre la valeur de la puissance maximale du module PV dans des conditions météorologiques changeantes. Le FLC utilisé est divisé en quatre segments : Fuzzification, base de règles, inférence et défuzzification. Les entrées proposées du FLC sont le changement de la puissance du générateur PV ( $\Delta P_{pv}$ ) et le changement du courant du générateur PV ( $\Delta I_{pv}$ ). La sortie est le changement du rapport cycle (figure (III-18)).

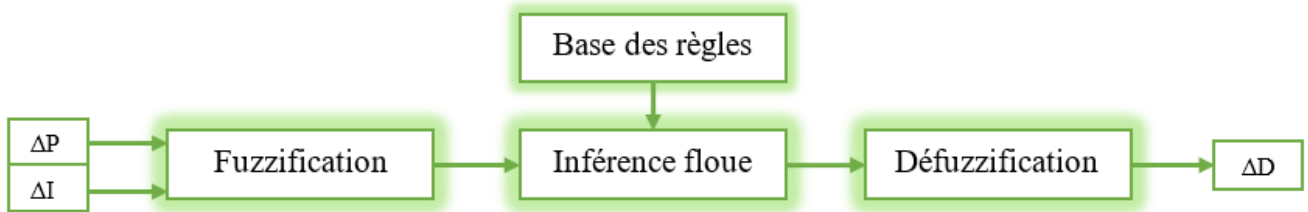


Figure (III-18) : Désigne du FLC MPPT Hill-climbing

La sortie proposée de FLC est celle qui correspond au signal de modulation qui est appliqué au modulateur PWM afin de produire les impulsions de commutation du MOSFET du convertisseur élévateur (Boost) figure (III-17).

### 7.2 Fuzzification

La fuzzification est l'interface d'entrée du FLC. Durant cette phase, les informations issues du système PV sont normalisées par un facteur d'échelle d'entrée. Dans ce système, le facteur d'échelle d'entrée a été conçu de telle sorte que les valeurs d'entrées soient comprises entre -a et +a. C.-à-d. chaque mesure issue du système est modifiée pour fournir une valeur appartenant à un univers du discours relativement simple et compris entre -a et +a. Après la normalisation des inputs du système ( $\Delta P$  et  $\Delta I$ ), l'univers du discours est représenté par une variable linguistique, c.-à-d. les variables d'entrées numériques normalisées qui sont régénérées et converties en variables linguistiques sont basées sur les fonctions d'appartenance (figure (III-19)).

On utilise quatre niveaux flous pour toutes les variables linguistiques d'entrée et de sortie : grand positif (PB), petit positif (PS), grand négatif (NB) et petit négatif (NS). La figure (III-19) montre les fonctions l'appartenance de  $\Delta P$  (a),  $\Delta I$  (b) et  $\Delta D$  (c), respectivement.

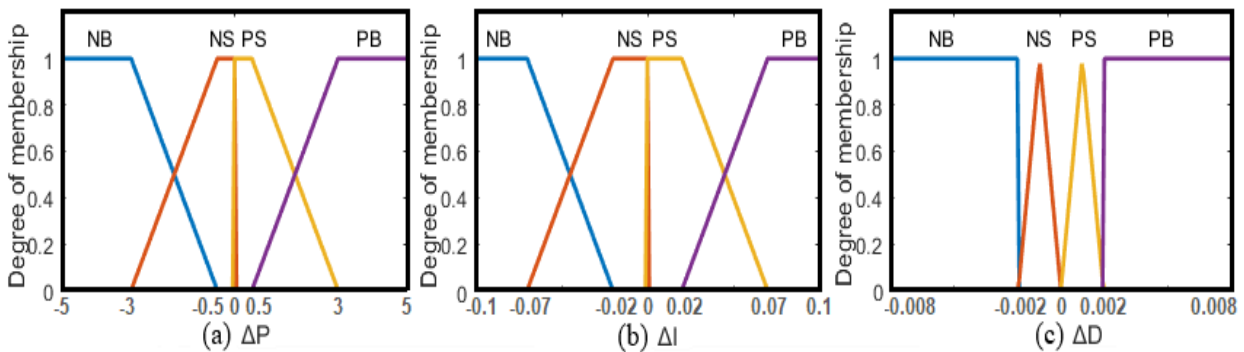


Figure (III-19) : Les fonctions d'appartenance pour les variables : (a)  $\Delta P_{pv}$ , (b)  $\Delta I_{pv}$  et (c)  $\Delta D$  [71, 40]

Les fonctions d'appartenance pour les variables d'entrées et de sortie sont plus denses au centre pour offrir une plus grande sensibilité dans la région proche du MPP. Elles sont conçues pour modéliser la nature non linéaire de la courbe I(V) du GPV.

Les variables d'entrées sont définies comme dans la figure (III-19) et sont données par [71] :

$$\Delta P = P(k) - P(k - 1) \tag{88}$$

$$\Delta I = I(k) - I(k - 1) \tag{89}$$

L'équation de sortie est :

$$\Delta D = D(k) - D(k - 1) \tag{90}$$

Où  $\Delta P$  est le changement de puissance de sortie du générateur PV,  $\Delta I$  est le changement du courant de sortie du générateur PV et  $\Delta D$  est le changement du rapport cyclique.

### 7.3 Base des règles

L'algorithme flou suit la puissance maximale en fonction de la base des règles sur la régulation de l'algorithme HILL-CLIMBING. Pour garantir que la puissance de sortie PV ne s'éloigne pas du point optimal dans des conditions météorologiques variables,  $\Delta P$  passe par un contrôleur de gain pour inverser sa direction [71]. Les variables d'entrées et de sortie sont divisées en quatre sous-ensembles flous. Par conséquent, l'algorithme des règles floues nécessite 16 règles de contrôle floues, les 16 règles sont conçues comme indiqué dans le tableau (III-5).

Toutes les règles floues utilisent ce type de syntaxe :

Si (antécédent 1) ET (antécédent 2), ALORS (conséquence 1)

Avec les antécédents sont les variables d'entrées  $\Delta P$  et  $\Delta I$ , la conséquence c'est la variable de sortie  $\Delta D$ .

Tableau III-5) : Tableau de base des règles d'une FLC-HC MPPT [40, 71]

HC-FLC		$\Delta P$			
		NB	NS	PS	PB
$\Delta I$	NB	PB	PB	NB	NB
	NS	PS	PS	NS	NS
	PS	NS	NS	PS	PS
	PB	NB	NB	PB	PB

La base des règles s'écrit sous forme d'une matrice d'inférence (tableau III-5). A titre d'exemple :

Si ( $\Delta P$  est PB) ET ( $\Delta I$  est PB), Alors ( $\Delta D$  est PB).

Les 16 règles de commande indiquées dans le tableau (III-5) doivent être conçues pour que la variable d'entrée  $\Delta P$  soit toujours nulle.

### 7.4 Méthode d'inférence.

Les variables d'entrées numériques normalisées qui sont régénérées et converties en variables linguistiques sont basées sur les fonctions d'appartenance (degré d'appartenance). Nous avons choisi dans ce mémoire le modèle l'inférence floue du type MAMDANI (MAX-MIN). Dans le modèle de MAMDANI, l'opérateur MIN (ZADEH) qui définit l'intersection (conjonction) des antécédents ( $\Delta P$  et  $\Delta I$ ) à l'aide de la relation floue T-norme. C- à- d appliquer l'opérateur ET pour min. Le résultat d'inférence est un autre degré d'appartenance comme illustré dans la figure (III-20).

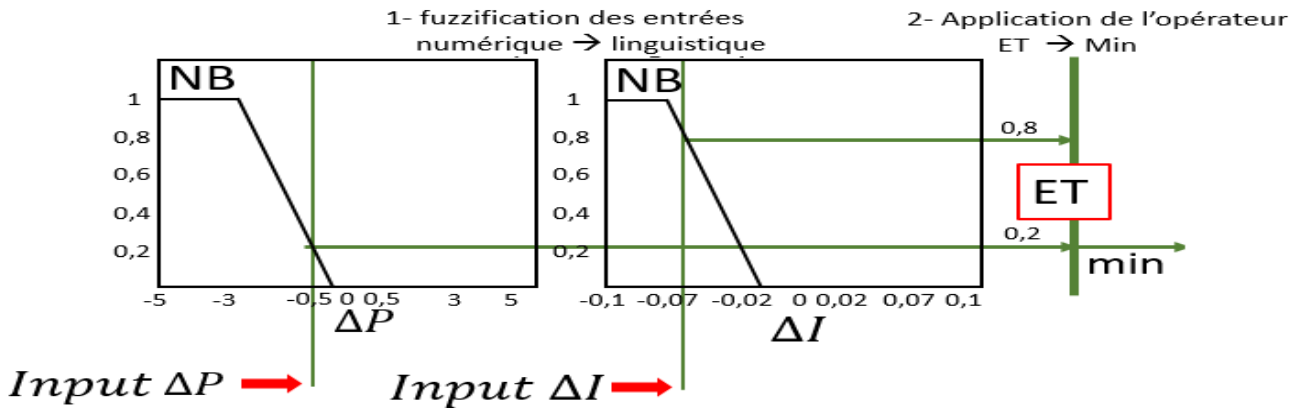


Figure (III-20) : L'inférence floue de type MAMDANI (MAX-MIN) dans la commande HC-FLC

La conclusion dans chaque règle, introduite par « ALORS », lie le facteur d'appartenance de la prémisse (des antécédents) avec la fonction d'appartenance de la variable de sortie, réalisée par la formation du MIN. Le résultat de l'implication est illustré dans la figure (III-21).

**Règle 1,1: If (ΔP est NB ) ET ( ΔI est NB ) Alors (ΔD est PB )**

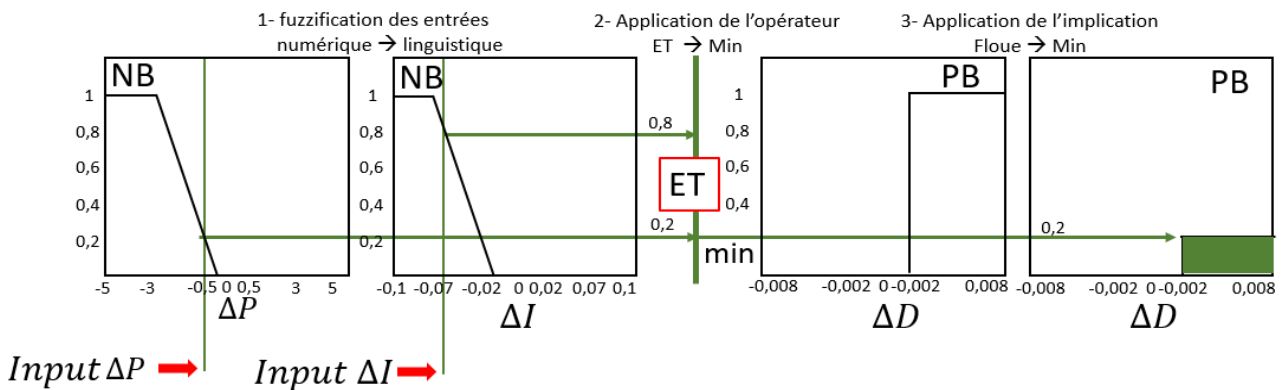


Figure (III-21) : Le résultat de l'implication dans la commande HC-FLC

Comme indiqué précédemment, en a 16 règles floues. L'activation de ses règles passe par la réalisation de la condition : il existe au moins une prémisse à une valeur de vérité non nulle. Toutes les règles floues activées passent par l'étape d'agrégation par un opérateur 'OU' qui correspond à la fonction 'Max'. L'agrégation des règles activées par l'opérateur 'OU' est illustré dans la figure (III-22).

L'inférence du type MAMDANI a besoin d'une étape appelé défuzzification.

**7.5 Défuzzification**

La dernière étape du FLC est la défuzzification. Nous utilisons la défuzzification COG (méthode du centre de gravité) pour transformer l'ensemble flou résultant de l'agrégation des règles en une valeur non floue permettant la commande précise du système (nombres réels).

$$\Delta D = \frac{\sum_i^n \mu(D_i)D_i}{\sum_i^n \mu(D_i)} \tag{91}$$

Di est le centre de la composition max min à la fonction d'appartenance de sortie floue du FLC.

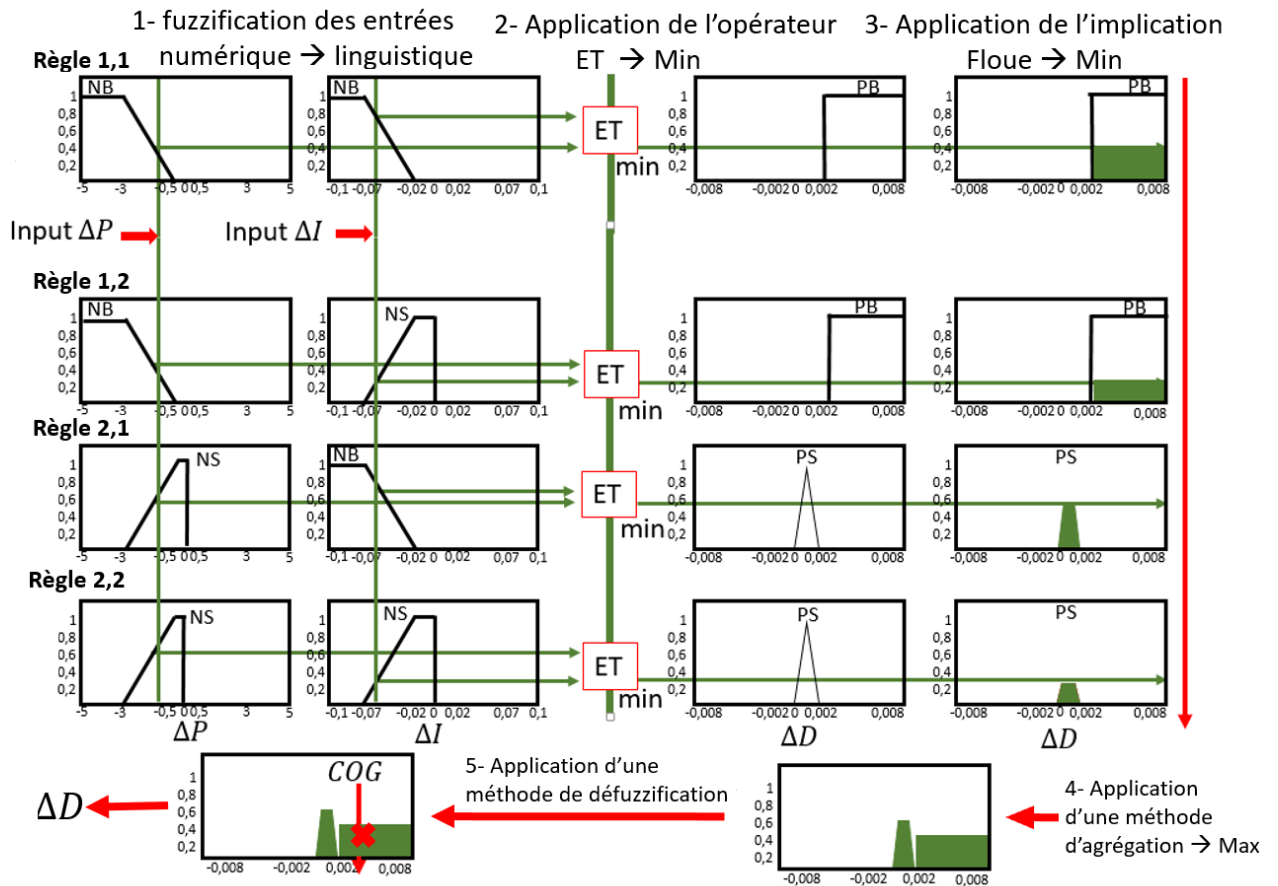


Figure (III-22) : L'agrégation des règles activées par l'opérateur 'OU' dans la commande HC-FLC

### 8 Conclusion

Dans ce chapitre, nous avons présenté les concepts et les notions de base de la logique floue et étudié la structure générale d'un contrôleur floue. Nous avons appliqué la logique floue à la commande MPPT des systèmes photovoltaïques. L'accent a particulièrement été mis sur les différentes étapes de construction du contrôleur FLC-MPPT et le traitement des règles floues de ce system.

Nous avons profité des avantages de la logique floue pour réaliser une commande MPPT HC, reste à implémenter cette commande. Dans le chapitre suivant, Nous procédons à une modélisation et simulation de se système dans l'environnement Matlab/Simulink.

# **CHAPITRE 04 : SIMULATIONS ET RÉSULTATS**



## IV. Simulations et résultats

### 1 Introduction

Dans ce chapitre on discutera l'utilisation d'un étage d'adaptation entre le GPV et la charge électrique par l'utilisation d'un convertisseur DC-DC du type Boost commandés par des algorithmes MPPT. Nous allons faire une modélisation et simulation de ce system dans l'environnement Matlab/Simulink et la comparaison entre les deux algorithmes 'MPPT P&O' et 'FLC MPPT Hill-Climbing'. Des résultats de simulation sont fournis pour évaluer l'efficacité et la robustesse de la méthode de contrôle proposée.

### 2 Simulation du system photovoltaïque.

#### 2.1 Simulation du générateur photovoltaïque.

Il existe plusieurs types de panneaux sur le marché des GPV, et un choix se fait en fonction de leurs caractéristiques (technologie, puissance, etc.) et de nos besoins énergétiques. Parmi eux, nous avons choisi le GPV KD210A02. La figure suivante représente la fiche technique de ce GPV pour mener notre étude (l'annexe D).

<b>DONNÉES ÉLECTRIQUES</b>		
Type de module PV		KD210GH-2PU
<b>À 1000 W/m<sup>2</sup> (STC)*</b>		
Puissance nom. P	[W]	210
Tension max. système	[V]	1000
Tension pour puissance nom.	[V]	26,6
Courant pour puissance nom.	[A]	7,9
Tension marche à vide	[V]	33,2
Courant court-circuit	[A]	8,58
Rendement	[%]	14,1
<b>À 800 W/ m<sup>2</sup> (NOCT)**</b>		
Puissance nom. P	[W]	151
Tension pour puissance nom.	[V]	24,0
Courant pour puissance nom.	[A]	6,32
Tension marche à vide	[V]	30,4
Courant court-circuit	[A]	6,95
NOCT	[°C]	45
Tolérance de puissance	[%]	+5/-3
Capacité charge courant de retour I <sub>r</sub>	[A]	15
Fusible faisceau maxi.	[A]	15
Facteur température de la tension à vide	[%/K]	-0,36
Facteur température du courant court-circuit	[%/K]	0,06
Facteur température de la puissance à P <sub>max</sub>	[%/K]	-0,46
Réduction du rendement de 1000 W/m <sup>2</sup> à 200 W/m <sup>2</sup>	[%]	6,0

Figure (IV-1) : La fiche technique du GPV-KD210GH-2PU

La figure suivante représente le modèle du GPV étudié qui est constitué de 54 cellules photovoltaïques connectées entre elle, et trois diodes by-pass. Les cellules utilisées obtenues depuis la bibliothèque Simscape.

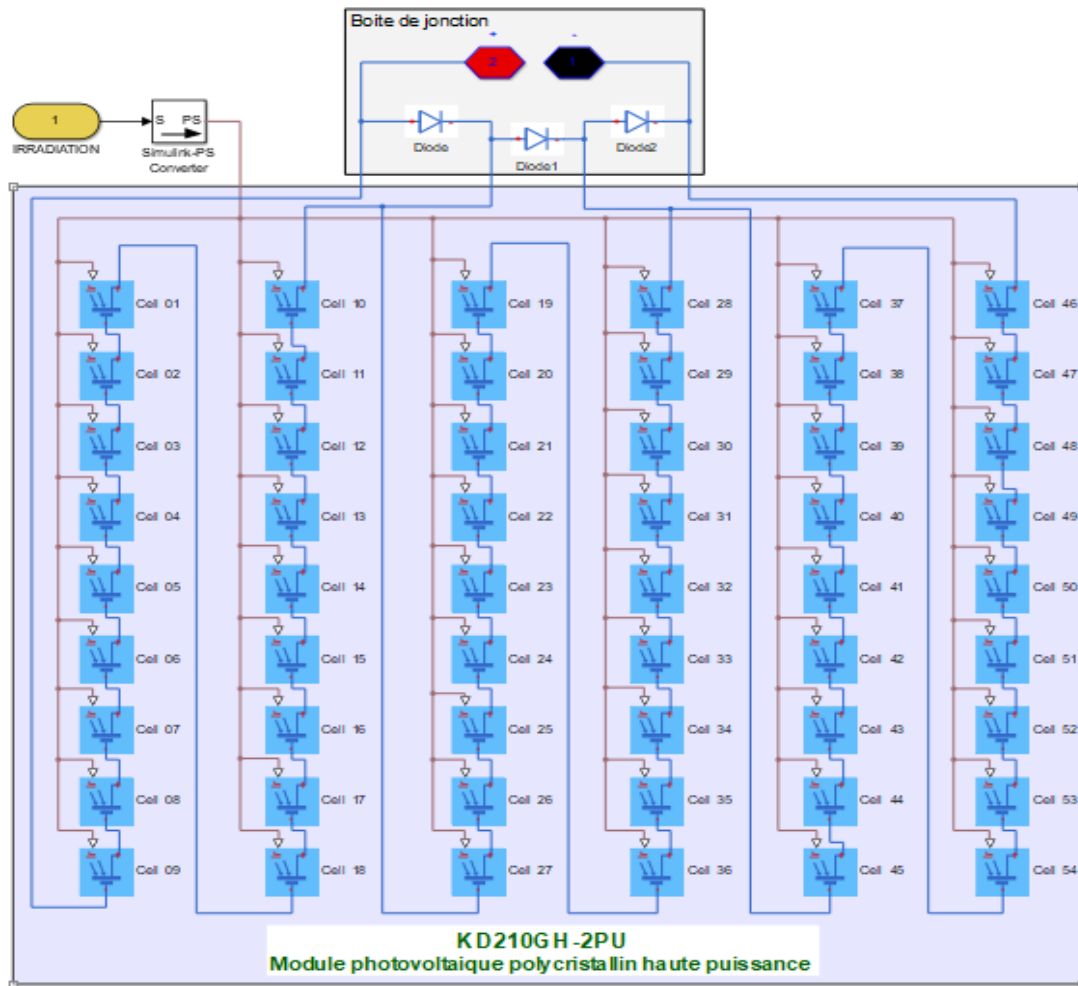


Figure (IV-2) : Schéma de simulation d'un panneau PV étudié

Pour faciliter les modifications dans les paramètres des cellules photovoltaïques utilisées, nous avons regroupé toutes les cellules solaires dans un seul bloc, ce bloc représente le GPV-KD210GH-2PU. Les caractéristiques essentielles de GPV ont été bien introduites comme il est illustré dans la figure (IV-3).

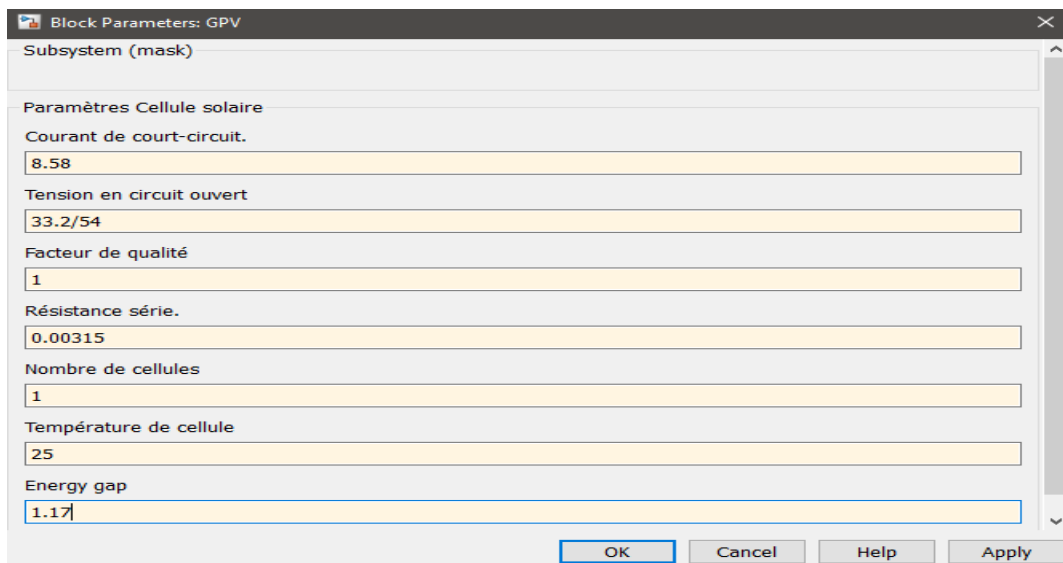


Figure (IV-3) : Bloc paramètres : GPV-KD210GH-2PU

Avant de faire la modélisation et la simulation du système MPPT, nous avons fait une analyse du fonctionnement du GPV choisi, nous avons fait une série des simulations dans des conditions climatiques différentes telles que :

- Dans les conditions STC.
- A une température  $T=25^{\circ}\text{C}$  et éclairement variable (1000, 800 et 600  $\text{W}/\text{m}^2$ ).
- A un éclairement 1000  $\text{W}/\text{m}^2$  et une température variable ( $T=10^{\circ}\text{C}$ ,  $T=25^{\circ}\text{C}$  et  $T=40^{\circ}\text{C}$ ).

La simulation du système pour étudier le fonctionnement du GPV choisi dans des conditions climatiques différentes est représentée par la figure suivante :

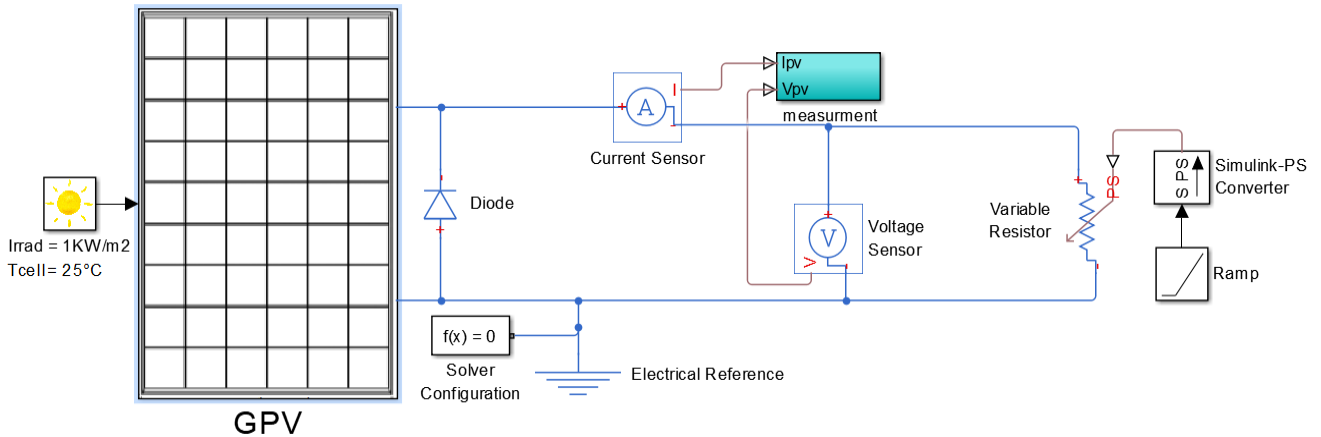


Figure (IV-4) : L'implémentation du système de balayage des caractéristiques I(V) et P(V) d'un générateur PV

Les résultats obtenus par la simulation sont représentés par les figures suivantes :

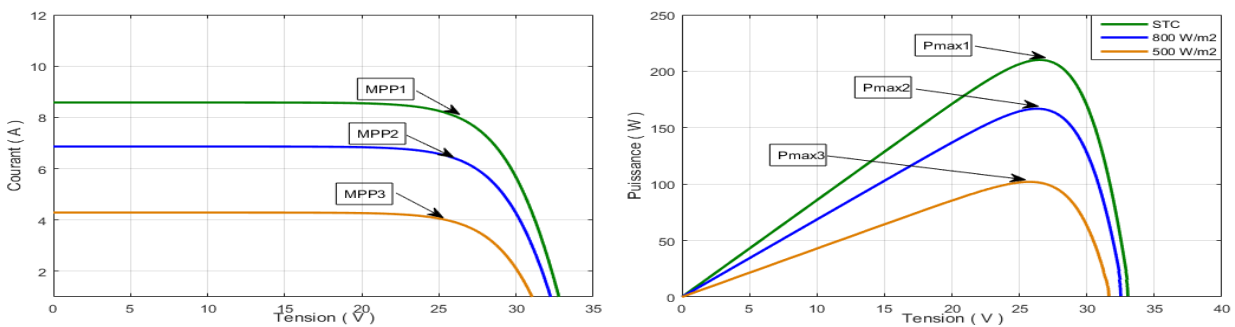


Figure (IV-5) : Influences de l'éclairement sur les caractéristiques I(V) et P(V) de la cellule solaire

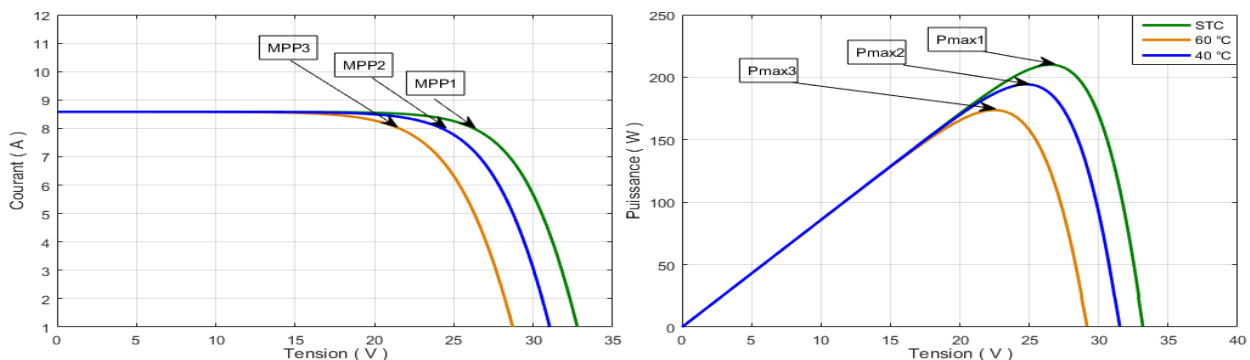


Figure (IV-6) : Influences de la température sur les caractéristiques I(V) et P(V) de la cellule solaire

On note à partir des résultats de simulation que pour le bon fonctionnement du GPV, le point de puissance maximale doit correspondre à 210W (dans les conditions STC :  $I \approx 7.89A$  et  $V = 26.6V$ ).

## 2.2 Simulation du convertisseur DC-DC.

### 2.2.1 Conception du convertisseur boost

Le convertisseur du type Boost est composé comme indiqué dans le chapitre 2 par une source de tension d'entrée continue  $V_{inp}$ , d'une inductance  $L$ , d'un interrupteur  $M$ , d'une diode  $D$  et d'un condensateur  $C_{out}$  pour assurer un fonctionnement stable du convertisseur.

La figure (II-10) montre le schéma électrique du convertisseur boost et la figure (IV-7) donne l'implémentation du convertisseur Boost, en utilisant des blocs de librairie Simscape.

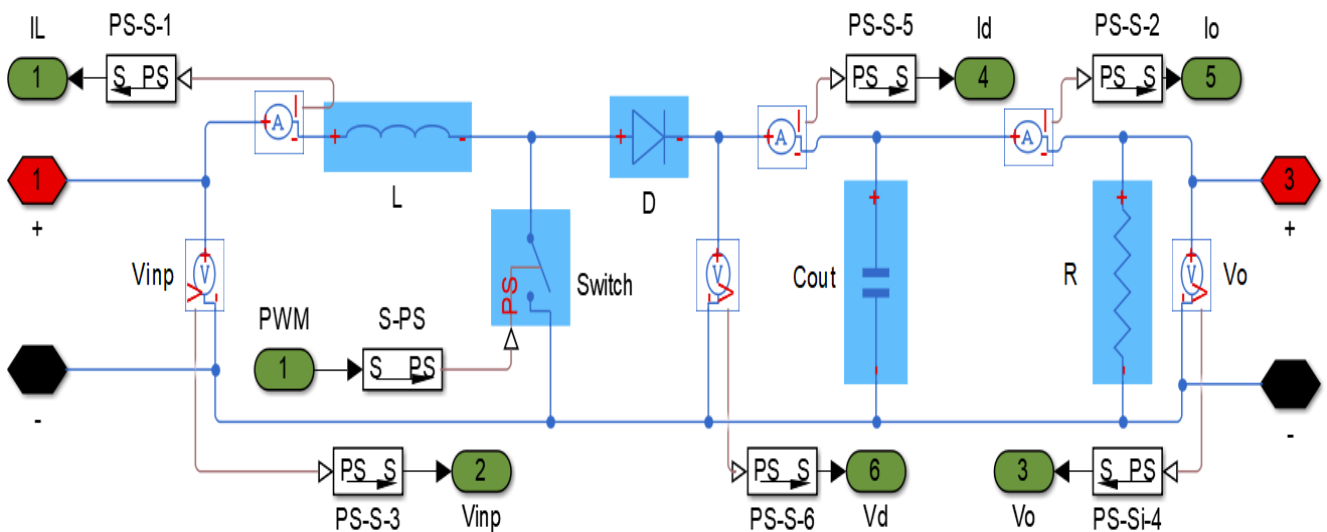


Figure (IV-7) : Modèle Simscape d'un convertisseur Boost (Hacheur type élévateur)

Les paramètres nécessaires du convertisseur boost choisi sont :

- Plage de tension d'entrée :  $V_{in}$  (Min) et  $V_{in}$  (Max)
- Tension de sortie nominale :  $V_o$
- Courant de sortie maximum :  $I_o$  (Max)
- Circuit intégré utilisé pour construire le convertisseur Boost (élévateur).

À l'aide des relations et les équations du Boost de (18) à (32) du chapitre 02, nous avons conçu le convertisseur boost choisi. Nous avons choisi une fréquence  $f$  de découpage de 40 kHz avec le rendement du convertisseur supérieur à 96% et la tension de sortie égale 39.38V. Conformément à la norme CEI sur les harmoniques, VRF le facteur d'ondulation de tension doit être limité à 5% et CRF le facteur d'ondulation dû courant électrique doit être limité à 30% [72]. Aussi pour le courant continu de fonctionnement du circuit du convertisseur, la valeur de l'inductance doit être  $L > L_{min}$  et pour limiter l'ondulation de tension de sortie la valeur du condensateur doit être  $C > C_{min}$ . À partir des conditions précédentes, On remplit le tableau ci-dessous donnant la fiche technique du convertisseur utilisé.

Tableau IV-1) : Fiche technique de convertisseur utilisé

Nom & Dénomination		Formule	Valeur
La tension d'entrée	$V_{in}$	$V_{mpp}$	$V_{in} = 26.6 \text{ V}$
		$V_{max} = V_{oc}$	$V_{oc} = 33.2 \text{ V}$
Le courant d'entrée	$I_{in}$	$I_{max} = I_{cc}$	$I_{in} = 8.58 \text{ A}$
La tension de sortie	$V_o$	$V_o = \frac{V_{mpp} \times n}{1 - D_{mpp}}$	$V_o = 39.38 \text{ V}$
rapport cyclique (D)	D	$D_{mpp} = 1 - \frac{V_{mpp} \times n}{V_o}$	$D = 0.3513$
Le courant de sortie	$I_o$	$I_{o \max} = \frac{P_{\max}}{V_o}$	$I_o < 5.38 \text{ A}$
La résistance de charge	$R_L$	$R_L = \frac{(V_o)^2}{P_{\max}} = \frac{V_o}{I_o}$	$R_L = 7.5 \text{ Ohm}$
La limite de courant tolérable	$\Delta I_L$	$CRF = \frac{\Delta I_L}{I_o} = 30\%$	$\Delta I_L < 1.61 \text{ A}$
La limite de tension tolérable,	$\Delta V_o$	$VRF = \frac{\Delta V_o}{V_o} = 5\%$	$\Delta V_o < 1.96 \text{ V}$
l'inductance (L)	$L_{o\_min}$	$\frac{V_{in} \times D}{\Delta I_L \times f_s}$	$L > 0.145 \text{ mH}$
condensateur (C)	$C_{o\_min}$	$\frac{D \times (1 - D) \times I_{in\_max}}{\Delta V_c \times f_s}$	$C > 25 \text{ uF}$

2.2.2 Les tests sur un convertisseur Boost choisi.

Le convertisseur utilisé peut-être modélisé à partir des bibliothèques Simulink et Simscape de Matlab. La figure (IV-8) donne l'implémentation de l'étage d'adaptation en tension (Vmpp).

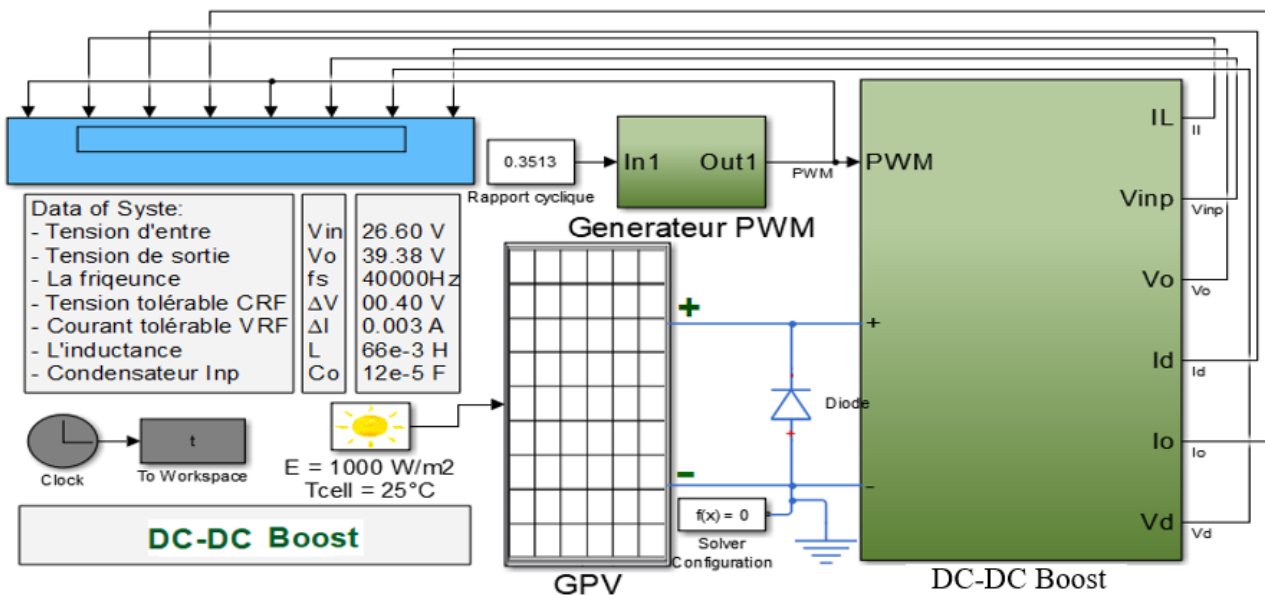


Figure (IV-8) : Modèle Simscape de l'étage d'adaptation

Le générateur du signal PWM permet de contrôler le convertisseur type Boost (élevateur). L'entrée de ce générateur PWM est le signal de référence D (rapport cyclique) et sa sortie est un PWM utilisé pour contrôler le commutateur électronique de convertisseur. La figure (IV-9) donne l'implémentation du générateur du signal PWM en utilisant des blocs de librairie Simscape.

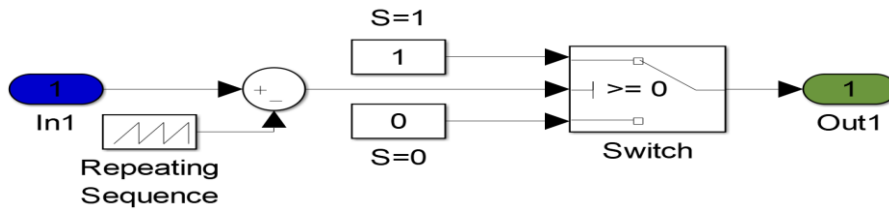


Figure (IV-9) : Générateur du signal PWM

Les résultats de simulation du fonctionnement du convertisseur DC-DC-Boost sont montrés dans les deux figures (IV-10) et (IV-11).

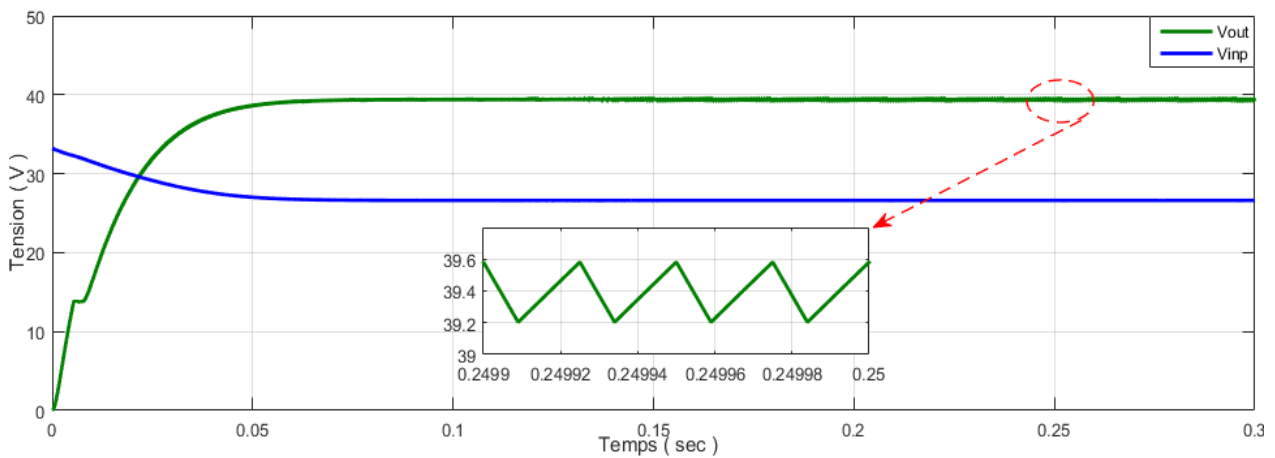


Figure (IV-10) : L'évolution des tensions d'entrée et de sorties en fonction de temps

Nous avons choisi une tension d'entrée de 26.6 V (la tension nominale du GPV), avec un rapport cyclique  $D = 0.3513$ . Nous avons obtenu une tension de sortie de 39.38 V comme il est illustré dans la figure (IV-10).

A partir de 0.1s, la tension de sortie du convertisseur se stabilise autour d'une tension de 39.38 V avec des petites oscillations respectant la norme CEI sur les harmoniques mentionnées dans le tableau (IV-1).

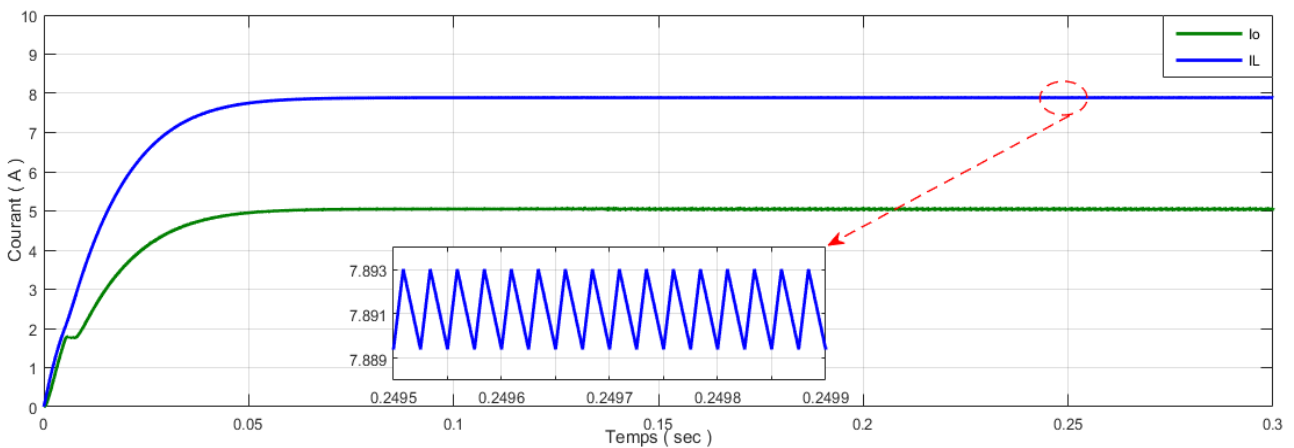


Figure (IV-11) : L'évolution des courant d'entrée et de sorties en fonction de temps

Le courant d'entrée du convertisseur diminue de 7.89 à 5.05 A, et nous avons remarqué des petites oscillations comme dans le cas de tension autour du courant d'entrée respectant la norme CEI sur les harmoniques mentionnées dans le tableau (IV-1).

Comme il est indiqué dans le chapitre 2, nous avons besoin de ce convertisseur du type BOOST dans l'étage d'adaptation commandé par un algorithme MPPT.

### 3 Simulation d'un system PV commandé par un contrôleur MPPT

Les algorithmes MPPT du chapitre 2 sont utilisés dans le but de l'extraction de la puissance maximale délivrée par le GPV à chaque instant dans les différentes conditions. Nous avons vu aussi dans le chapitre 2 les caractéristiques et le fonctionnement des algorithmes MPPT. Dans cette partie de ce mémoire on compare deux algorithmes HC-FLC et P&O conventionnels.

Pour l'évaluation et l'analyse comparative, les algorithmes P&O conventionnels et HC-FLC sont implémentés dans MATLAB-Simulink. Le générateur PV et le convertisseur DC-DC Boost sont conçus et implémentés dans MATLAB-Simscape. Le générateur PV testé est composé d'un module PV du type KYOCERA KD210GH-2PU d'une puissance maximale de 210 W, dont les spécifications électriques sont indiquées dans le tableau (IV-1). La figure (IV-12) montre la modélisation du système photovoltaïque adapté par une commande MPPT.

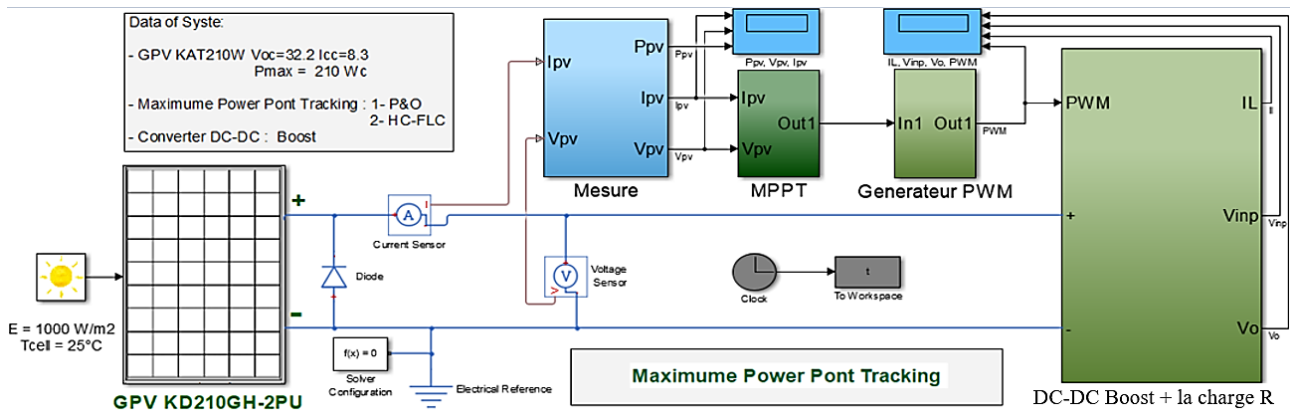


Figure (IV-12) : Modalisation du générateur photovoltaïque avec un étage d'adaptation commande par MPPT

#### 3.1 Modélisation et simulation avec l'algorithme P&O

Dans le chapitre 2, l'algorithme P&O basé sur la perturbation du système autour de la valeur de tension  $V_{ref}$ . Les entrées de la commande sont le courant et la tension du GPV, la sortie c'est le rapport cyclique D qui génère un signal PWM pour l'adaptation du convertisseur Boost. La figure (IV-13) représente l'implémentation Simulink de l'algorithme P&O conventionnels.

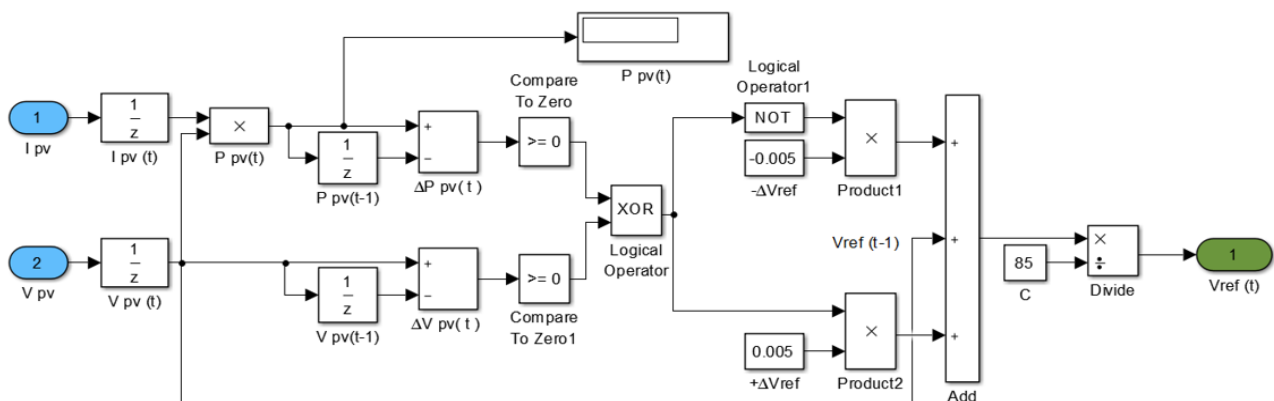


Figure (IV-13) : L'implémentation Simulink de l'algorithme P&O



### 3.2 Modélisation de l'algorithme Hill-Climbing basée sur FL

Dans le chapitre 3, nous avons illustré en détail la logique floue (LF), les commandes par la logique floue et l'utilisation de la logique floue dans la commande MPPT. La figure (IV-14) représente l'implémentation Simulink de l'algorithme MPPT HC-FLC. Les entrées de la commande sont le changement de puissance ( $\Delta P$ ) et le changement de courant ( $\Delta I$ ) du GPV, la sortie est le changement du rapporte cyclique ( $\Delta D$ ) qui génère un signal PWM pour l'adaptation du convertisseur Boost.

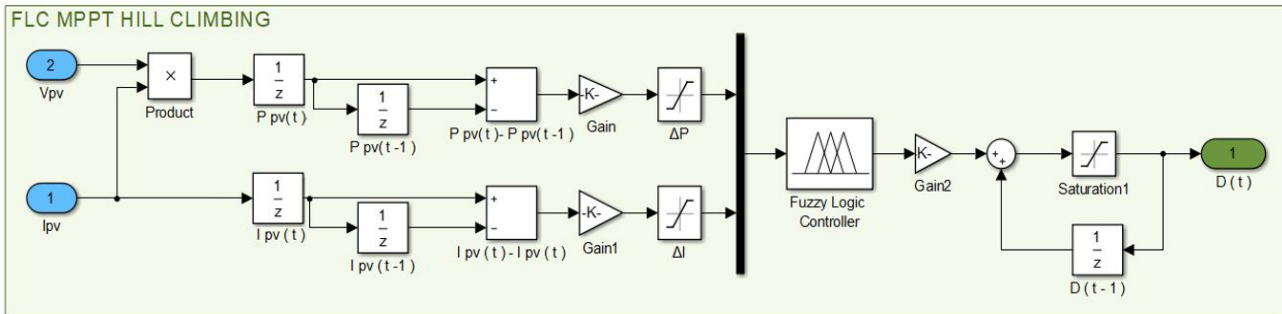


Figure (IV-14) : L'implémentation Simulink de l'algorithme HC-FLC

L'implémentation Simulink de l'algorithme HC-FLC comme indiqué dans la figure (IV-14) consiste en 2 entrées  $\Delta P$  et  $\Delta I$  et une sortie  $\Delta D$ . Comme nous avons mentionné dans le chapitre 3, la mise en place d'un contrôleur floue est réalisée en trois étapes : Fuzzification, L'inférence floue et Défuzzification. Nous avons utilisé Bloc 'Fuzzy Logic Controller' est on choisi ces paramètres.

'Fuzzy Logic Toolbox' fournit des interfaces utilisateurs graphiques, des fonctions MATLAB et des blocs Simulink pour la conception et la simulation de systèmes logique floue. Nous allons construire un système de commandes floues pour contrôler le MPP du GPV, qui consiste à déterminer le rapport cyclique  $D$  approprié pour contrôler le MPP en fonction du changement de  $\Delta P$  et  $\Delta I$ . Nous passerons par quatre étapes de base pour construire et simuler un système de logique floue. Tout d'abord, nous allons définir les entrées et les sorties, les fonctions d'appartenances, créer des règles et finalement simulez le système de logique floue résultant.

Nous allons démarrer la boîte à outils 'Fuzzy Logic' en tapant 'Fuzzy' sur la ligne de commande MATLAB. Par défaut, nous avons une entrée et une sortie. Nous allons donc ajouter une nouvelle variable d'entrée, et nous définirons les entrées et les sorties.

Comme nous l'avons vu dans la figure (IV-15), le HC-FLC a deux entrées ( $\Delta P$  et  $\Delta I$ ) et une sortie ( $\Delta D$ ). Commençons donc par définir ces deux entrées et une sortie.

Maintenant, quand nous obtenons les entrées et sorties définies pour la première étape. Nous passons à la deuxième étape qui consiste à définir les fonctions d'appartenances et pour ce faire, nous pouvons simplement cliquer sur l'une de nos variables pour la sélectionner et modifier l'un de ses attributs. Définissons les fonctions d'appartenances pour nos trois variables  $\Delta P$ ,  $\Delta I$  et  $\Delta D$  exactement comme spécifié dans la figure (III-19) du chapitre 3.

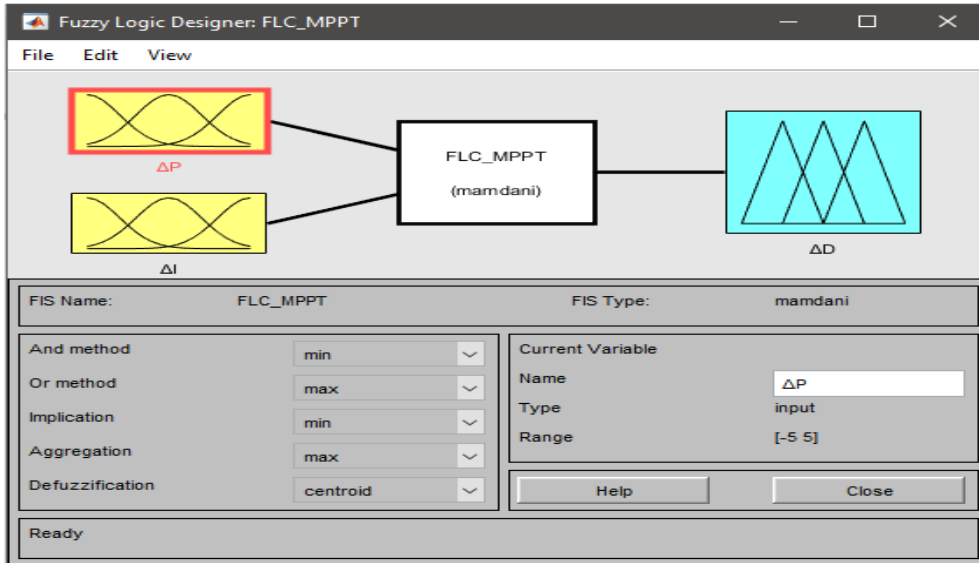


Figure (IV-15): Fuzzy Logic Toolbox

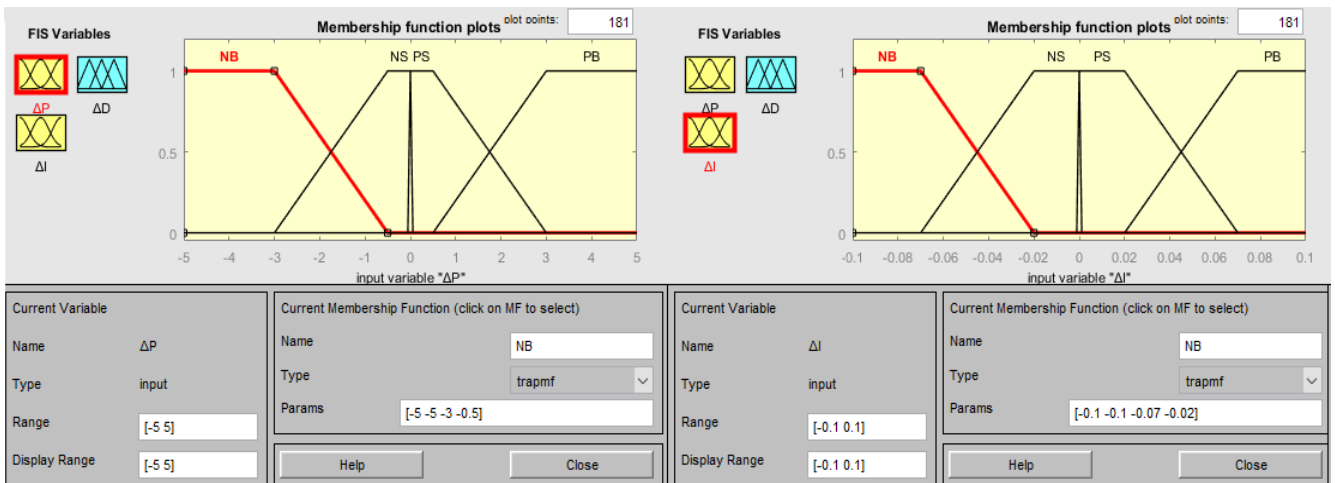


Figure (IV-16) : Les deux signaux d'entrée  $\Delta P$  et  $\Delta I$

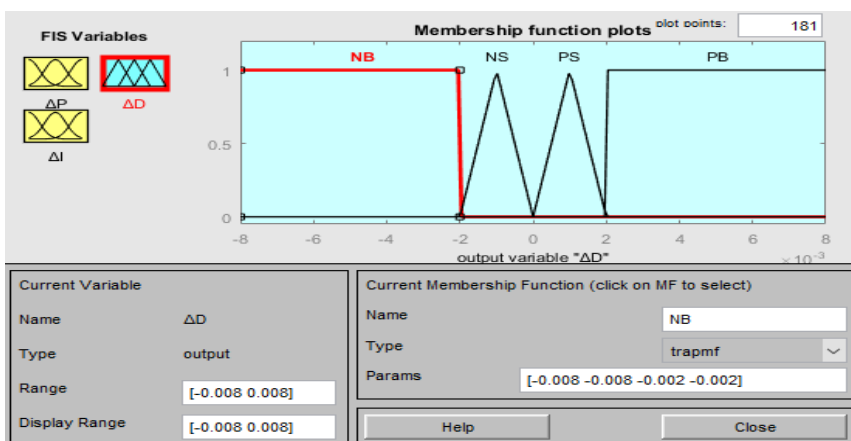


Figure (IV-17) : Le signal de sortie  $\Delta D$

Comme nous l'avons vu dans les figures (IV-16) et (IV-17) pour les trois variables, nous avons défini le nom du variable, l'intervalle, le type des variables et pour chaque variable, on définit quatre fonctions d'appartenances qui sont représentées par des fonctions de triangulaires et trapézoïdales aux extrémités des univers de discours.

Nous passons à la troisième étape qui consiste à définir des règles. Nous définissons donc les 16 règles de commandes du MPPT HC-FLC qui sont basées sur tableau (III-5). Par exemple, la première règle est la suivante : le changement de puissance  $\Delta P$  est NB et le courant  $\Delta I$  est NB ; par conséquent, le changement de rapporte cyclique  $\Delta D$  est NB.

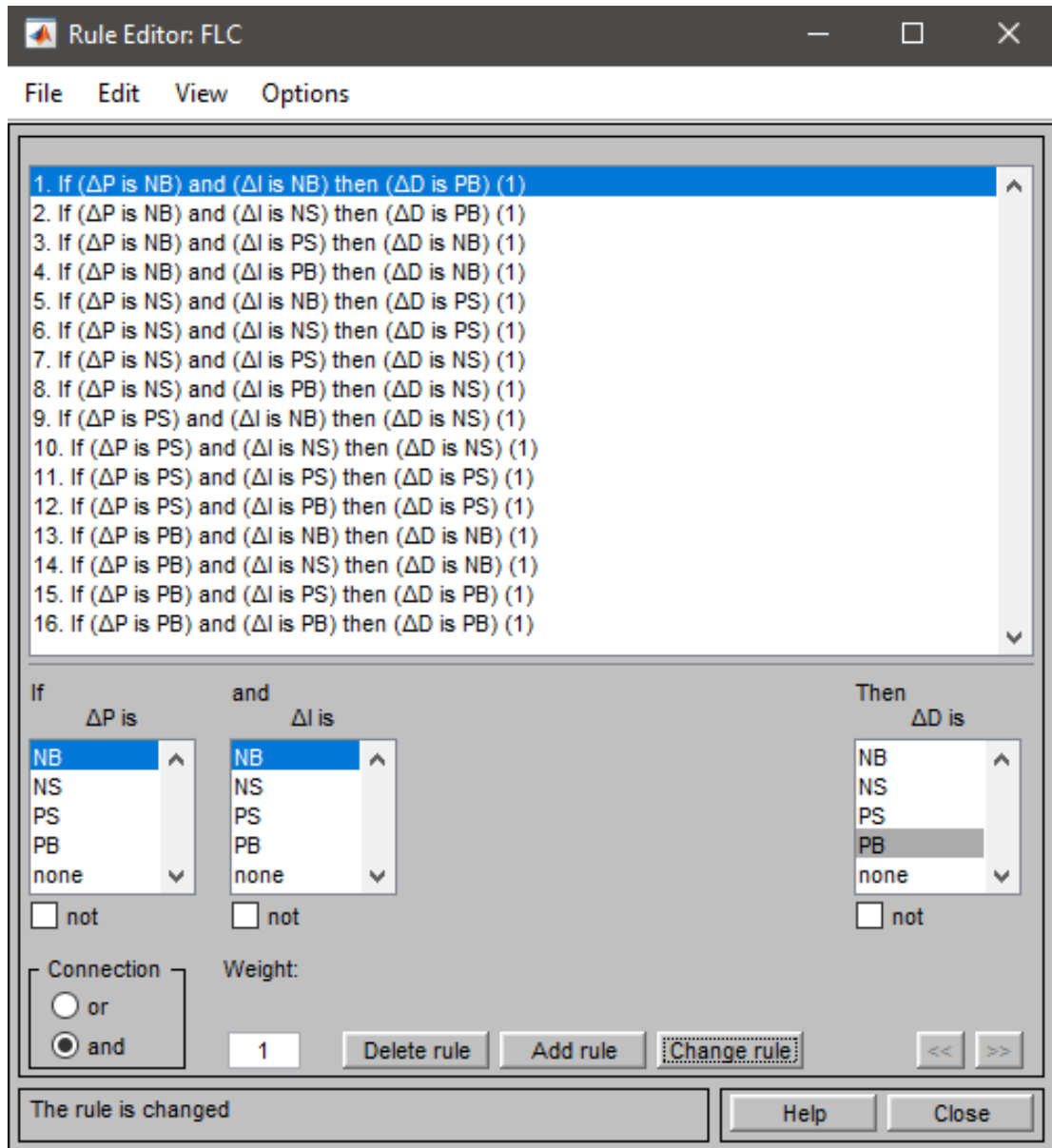


Figure (IV-18) : Bloc roule editor

Nous terminons par la quatrième étape qui est la simulation du système de logique floue. Dans la figure (IV-19) 'Rule viewer', chaque colonne montre l'ensemble des fonctions d'appartenances pour une entrée ou sortie particulière (quatre fonctions d'appartenance pour chaque variable). Le nombre de lignes dans la figure (IV-19) est le nombre de règles soit 16 lignes. Les graphes des sorties de chaque règle sont combinées pour faire une sortie agrégée dans la valeur de défuzzification et la ligne rouge fournit une valeur de défuzzification à la sortie du FLC ( $\Delta D$ ).

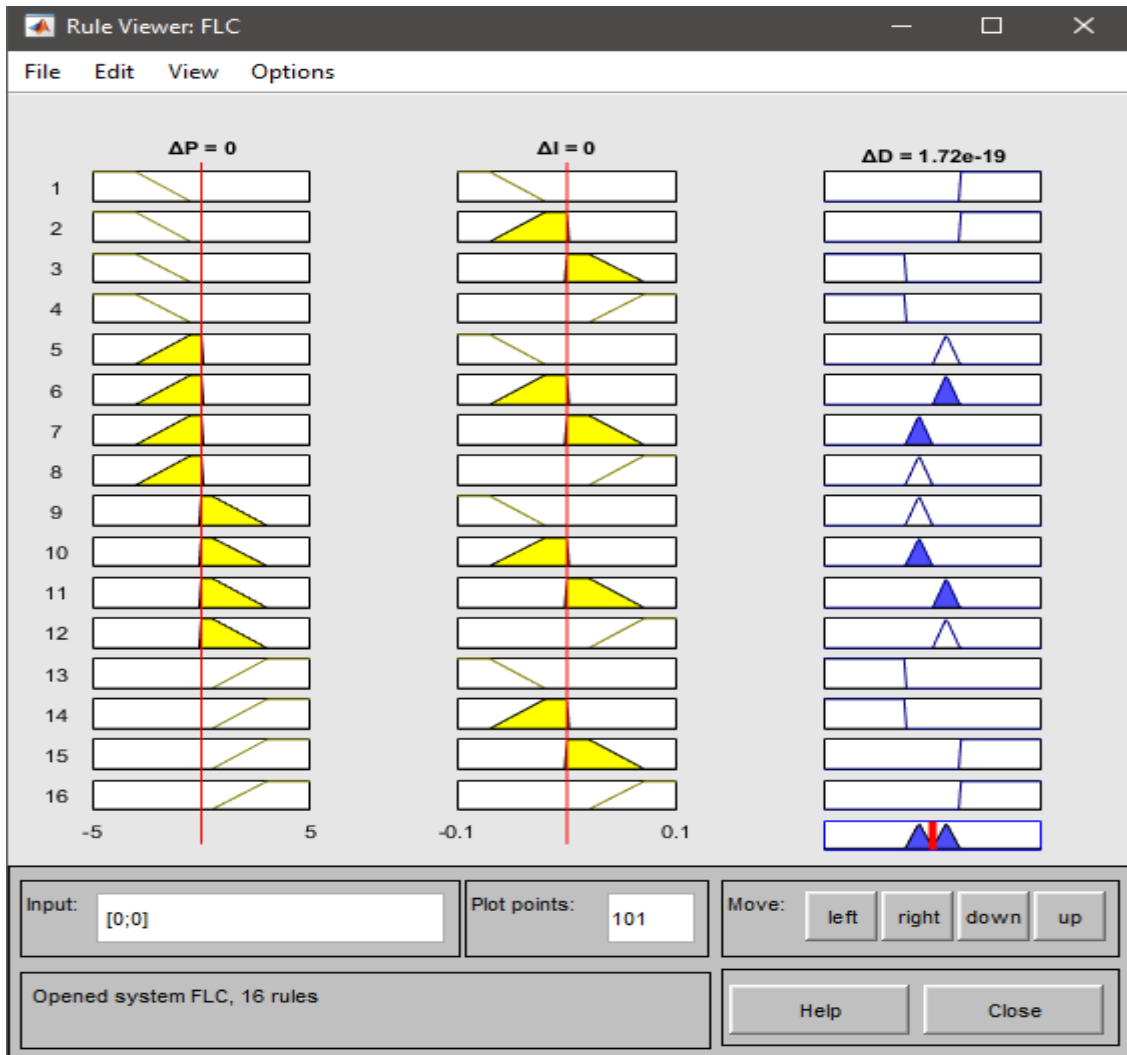


Figure (IV-19): Bloc Rule Viewer FLC

Le régulateur flou MPPT à deux entrées est représenté par sa surface caractéristique (figure (IV-20)). Cette dernière exprime les variations de la valeur réelle de la sortie du régulateur en fonction des entrées quand ces dernières parcourent l'univers de discours [79].

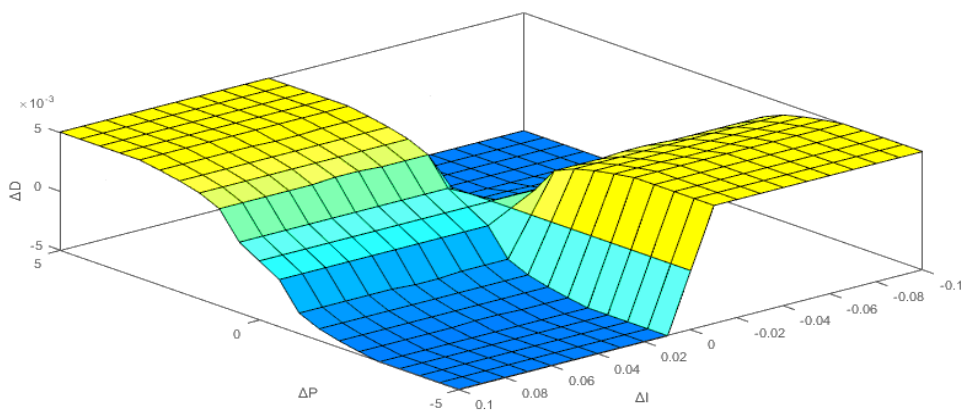


Figure (IV-20) : Bloc 'Surface Viewer' pour ce système flou (HC-MPPT).

### 4 Simulation sous des conditions climatiques stables

Pour une évaluation des performances du système photovoltaïque de la commande MPPT du type P&O et HC-FLC, nous avons simulé le fonctionnement d'un ensemble (GPV-BOOST-MPPT) sous des conditions météorologiques standard STC (niveau d'irradiante = 1000 W / m<sup>2</sup>, température = 25°C).

Les résultats de simulation du fonctionnement du système photovoltaïque munit de la commande MPPT P&O et HC-FLC sont représentés par les figures suivantes :

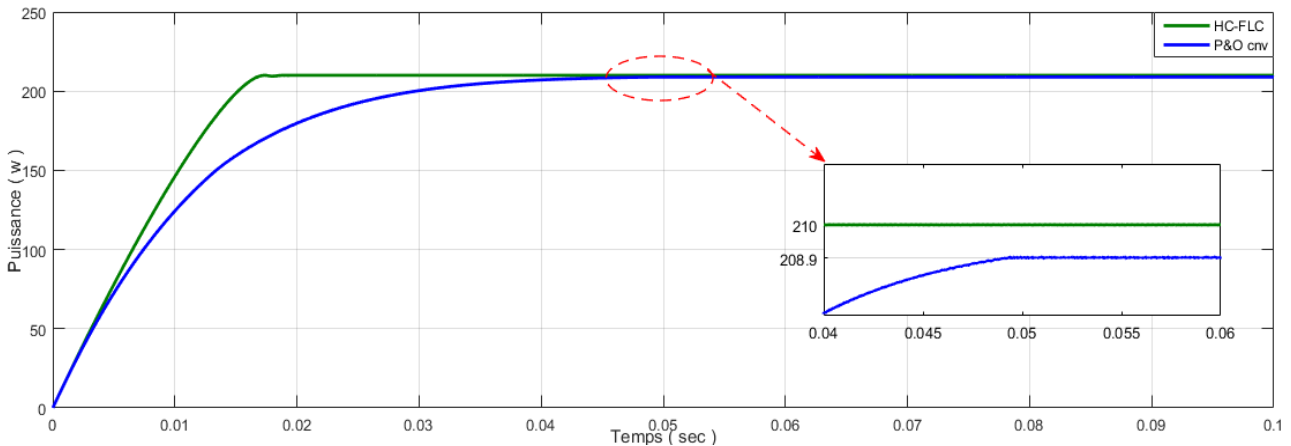


Figure (IV-21) : La puissance de sortie du GPV des commande MPPT ‘P&O’ et ‘HC-FLC’ à STC

La figure (IV-21) montre les courbes de puissance de sortie GPV des deux méthodes comparées dans des conditions météorologiques standard (STC). On peut remarquer que les deux méthodes sont capables d'atteindre et de suivre le MPP, mais avec des puissances et des temps de réponse différents. La puissance de 210 W (nominale du GPV) est atteinte par défaut par la méthode HC-FLC et est 209.99 W soit une perte de 0.01W. A partir de 0.017s contraire de la méthode HC-FLC, la méthode P&O atteint cela la puissance nominale du GPV par défaut à t = 0.0493s. Cette puissance est approximativement 209w (perte de 1.1w). Aussi, la méthode HC-FLC prend le régime permanent plus vite que la méthode P&O (respectivement 0.017s et 0.0493s).

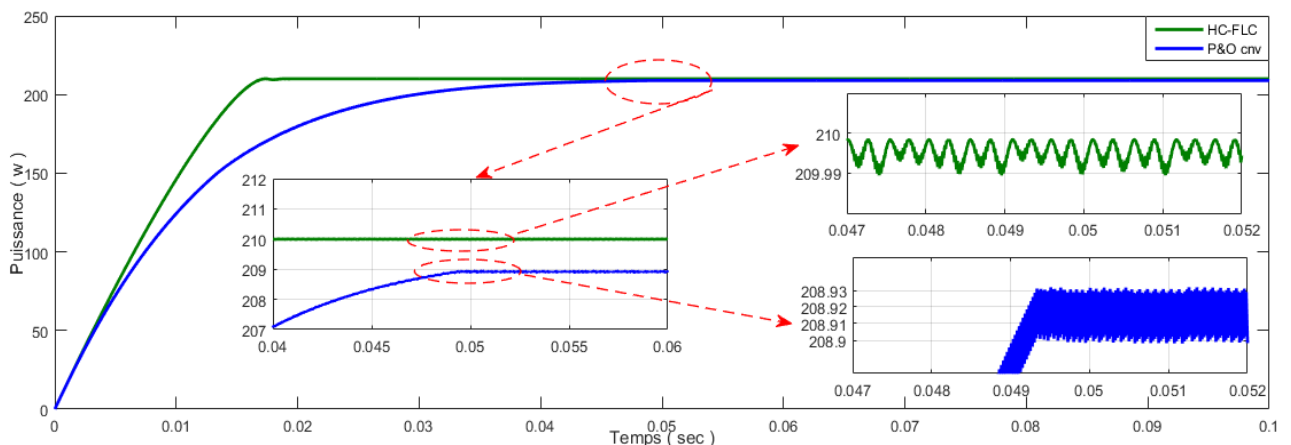


Figure (IV-22) : Les oscillations autour le MPP en régime permanent

L'objectif de la figure (IV-22) est d'analyser les oscillations autour le MPP. A parti de la courbe zoomée, on voit que la méthode HC-FLC, elle oscille entre 209.99 à 209.999 W (soit 0,009 W) par contre, la méthode P&O oscille entre 208.90 et 208.93 w (soit 0,03 watt). Et donc, cette dernière oscille considérablement plus que la méthode HC-FLC.

À partir de ces résultats (figure (IV-22)) et du tableau (IV-2), on peut dire que la méthode HC-FLC atteint le régime permanent en un temps très court, donne une bonne vitesse de suivi, de très petite oscillation et une bonne précision.

Tableau (IV-2) : Comparaison des méthodes MPPT (P&O et HC-FLC)

Algorithmes MPPT	Types de capteurs utilisés	Vitesse de convergence	Complexité	Précision
P&O	1 Tension 1 Courant	Lente	Basse	99.47%
HC-FLF	1 Tension 1 Courant	Rapide	haute	99.99%

### 5 Fonctionnement sous des conditions climatiques variables

Nous avons testé le fonctionnement du système étudié sous une température constante de 25°C et une variation rapide de l'irradiation (500W/m<sup>2</sup> puis 1000W/m<sup>2</sup>) comme illustré dans la figure suivante :

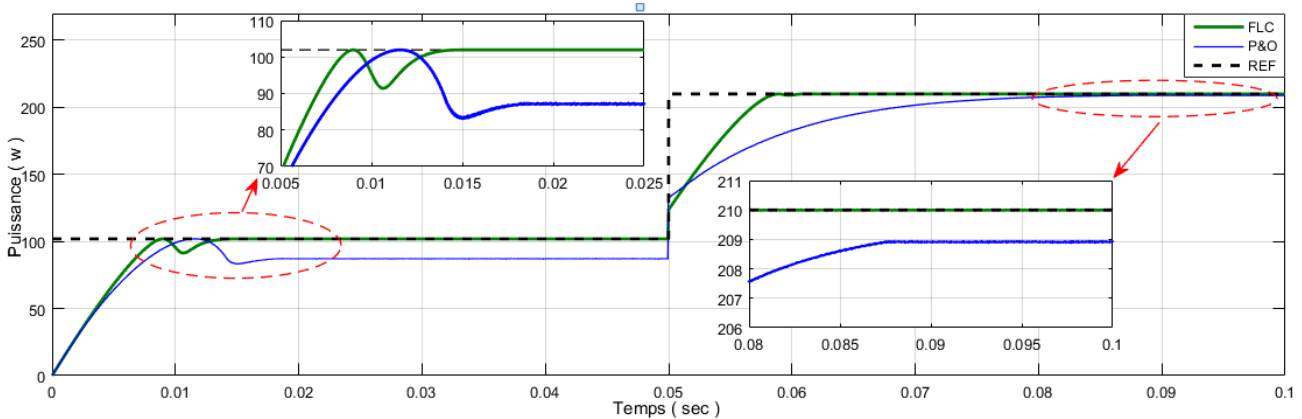


Figure IV-23) : La puissance de sortie du GPV des méthodes comparées sous une variation rapide de l'irradiation.

La figure (IV-23) montre les courbes de puissance de sortie GPV des deux méthodes pour une variation rapide de l'irradiation et à une température constante (T = 25 °C). Le niveau d'irradiante commence à 500 W/m<sup>2</sup> puis augmente à 1000 W/m<sup>2</sup> à 0,05 s.

- A l'irradiation de 500 W/m<sup>2</sup>, on remarque que le P&O conventionnel a de mauvaises performances avec une erreur statique de 14W et un temps de réponse lent pour prendre le régime permanent (environ 0.02s). A l'inverse, la HC-FLC converge vers le MPP avec une réponse temporelle rapide environ 0.009s pour prendre la puissance maximale et 0.013s pour prendre le régime permanent, et elle a une petite erreur statique (0.01 W) et une précision plus élevée que le P&O conventionnel.
- A l'irradiation de 1000 W/m<sup>2</sup> après 0,05s de simulation comme illustré dans la figure (IV-23), On peut remarquer aussi que la réponse de l'algorithme HC-FLC est plus rapide que l'algorithme P&O. L'algorithme HC-FLC prend 0.008s pour arriver à la puissance maximale, puis 0.002s pour prendre le régime permanent (à l'instant 0.06s de la simulation) avec une erreur statique négligeable 0.01 W par rapport à l'algorithme P&O qui prend 0.037s (à l'instant 0.087 de la simulation) pour prendre le régime permanent avec une erreur statique de 1.1 W.

On peut dire alors qu'à partir de la réponse temporelle et de l'erreur statique négligeable que la logique floue utilisée dans la HC-FLC effectue un contrôle bien meilleur par rapport au P&O conventionnel.

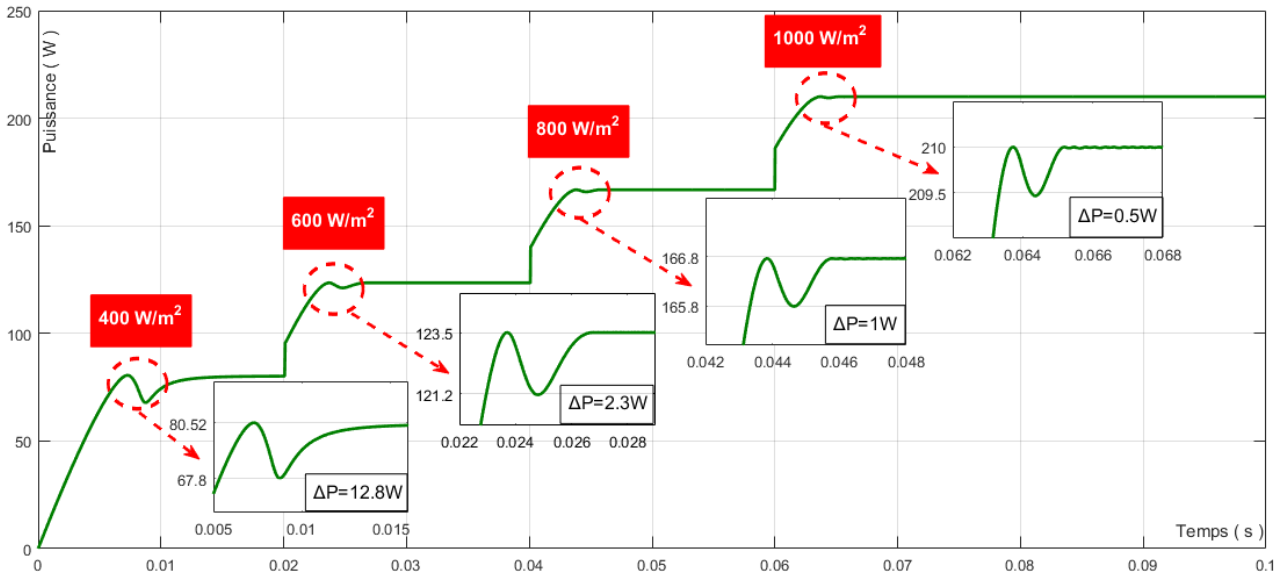


Figure (IV-24) : Les oscillations de la puissance de sortie du GPV en régime transitoire.

La figure (IV-24) montre les oscillations de la puissance de sortie du GPV en régime transitoire de la méthode de recherche HC-FLC-MPPT dans des conditions météorologiques variables (les niveaux d'éclairement 400, 600, 800 et 1000  $W/m^2$ ). On remarque les points suivants :

- Pour chaque éclairement (400, 600, 800 et 1000  $W/m^2$ ) il y'a une région d'oscillation puis une stabilisation de la puissance sachant que la puissance augmente aussi.
- A chaque augmentation de l'éclairement l'amplitude des oscillations de la puissance diminue. Elle passe de  $\Delta P=12.8W$  (pour un éclairement de 400  $W/m^2$ ) à  $\Delta P=0.5W$  (pour un éclairement de 1000  $W/m^2$ ).

Donc, plus l'éclairement augmente plus la durée de la phase de transition de la puissance diminue et on atteint rapidement la phase du régime permanent.

## 6 Conclusion

Dans ce mémoire, la méthode de recherche HC-MPPT est basée sur la logique floue. La méthode HC-FLC proposée a été supposée selon ALAJMI BN [71]. Nous avons analysé dans l'environnement MATLAB/SIMULINK le fonctionnement d'un GPV adapté par un convertisseur DC-DC de type boost commandé par une commande MPPT. Le modèle Simulink a été utilisé pour vérifier le fonctionnement et comparez les résultats de la simulation des deux algorithmes (P&O conventionnel et du HC-FLC).

Dans des conditions météorologiques stables ou en évolution rapide, les résultats du HC-FLC-MPPT montrent un temps de réponse plus rapide et présente moins d'oscillations autour du MPP en régime permanent et aucune divergence pour la recherche du MPP dans des conditions météorologiques variables par rapport à l'algorithme P&O.



# **CONCLUSION GÉNÉRALE**

## V. Conclusion générale

Les travaux présentés dans ce sujet concernent principalement la problématique de la recherche du point de puissance maximale MPP sur la courbe puissance-tension  $P(V)$  d'un système photovoltaïque (PV) micro réseau isolé.

Nous avons commencé par une introduction générale sur les systèmes photovoltaïques en incluant les paramètres ayant un impact sur ses performances. En suit, nous avons déterminé la structure du système photovoltaïque.

Après avoir présenté les concepts et les notions de base de la logique floue et la structure générale d'un contrôleur floue. Nous avons profité des avantages de la logique floue pour réaliser une commande MPPT HC et nous avons procédé à une modélisation et simulation de ce système dans l'environnement Matlab/Simulink.

A travers la comparaison entre les deux méthodes MPPT, P&O conventionnel et HC-FLC (à partir des résultats de la simulation), nous avons démontré, que dans des conditions météorologiques stables, ou en évolution rapide. Les résultats de la simulation de la commande HC-FLC-MPPT montrent un temps de réponse plus rapide et présente moins d'oscillations autour du MPP en régime permanent et aucune divergence pour la recherche du point MPP dans des conditions météorologiques variables par rapport à l'algorithme P&O.

# **PERSPECTIVES**

## VI. Perspectives

Ce mémoire représentera une base éventuelle des travaux futurs. Le but principal de ce travail c'est d'atteindre la conception et la réalisation d'un étage d'adaptation plus robuste. Le système choisi est dit plus robuste car la recherche du MPP se fait rapidement et lors de la variation rapide de l'éclairement, les oscillations au tour du MPP sont très petites et le système converge rapidement vers le MPP. Mais à cause de la situation sanitaire de notre pays, l'objectif souhaité n'a pas été atteint, soit, la réalisation de ce système. Il est vrai que les parties théoriques et la simulation de ce travail ont été réalisées. Mais l'objectif principal fera l'objet de la réalisation d'un étage d'adaptation plus robuste et complet à haute performances dynamiques et statiques utilisé dans les systèmes micro-réseau.



# **BIBLIOGRAPHIE**

- [01] : NASA. Climat Change : How do we know ? Retrieved from <http://climate.nasa.gov/evidence>
- [02] : RAMDAN B KOAD, An improved Maximum Power Point Tracking For PV System, Brunel University London, page 2-3, 2017.
- [03] : ALAJMI BN, AHMED KH, FINNEY SJ, WILLIAMS BW, Fuzzy-logic-control approach of a modified hill-climbing method for maximum power point in Micro-Grid standalone photovoltaic system, IEEE Trans Power Electron, Vol 26, page 1022–1030, April 2011.
- [04] : BELKAID Abdelhakim, Conception et implémentation d'une commande MPPT de haute performance pour une chaîne de conversion photovoltaïque autonome, Thèse doctorat, Université FERHAT Abbas-Setif 1, 2015.
- [05] : M. G. Villalva, J. R. Gazoli, and E. R. Filho, Comprehensive approach to modeling and simulation of photovoltaic arrays, Power Electron, IEEE Trans, vol. 24, no. 5, pp. 1198–1208, May 2009.
- [06] : A.P. BHATNAGAR, B. R. K. NEMA, Conventional and global maximum power point tracking techniques in photovoltaic applications: A review, J. Renew. Sustainable Energy 5, 032701, pp. 1-23, 2013.
- [07] : A. PRADEEP KUMAR YADAV et all, Comparison of MPPT Algorithms for DC-DC Converters Based PV Systems, International Journal of Advanced Research in Electrical, Electronics and Instrumentation Engineering Vol. 1, Issue 1, July 2012.
- [08] : HANEN ABBES, HAFEDH ABID, KAIS LOUKIL, AHMAD TOUMI, MOHAMED ABID, Étude comparative de cinq algorithmes de commande MPPT pour un système photovoltaïque, Conférence Internationale des Énergies Renouvelables (CIER'13) Sousse, Tunisie – 2013.
- [09] : Jérôme FATET, Les recherches d'Edmond Becquerel sur la nature de la lumière entre 1839 ET 1843 Histoire d'une interaction réussie entre science et photographie, thèse doctorat, page 144 145.
- [10] : The Solar Generation Childhood and Adolescence of Terrestrial Photovoltaics Philip R. Wolfe.
- [11] : JEAN-CLAUDE BOUDENOT, l'effet photoélectrique de la découverte à l'interprétation,
- [12] : <https://www.encyclopedie-energie.org/solaire-thermique-et-photovoltaique-une-breve-histoire/>
- [13] : <https://www.prime-energy-technics.ch/actualites/histoire-du-photovoltaique>
- [14] : EDF (<https://www.edf.fr/groupe-edf/espaces-dedies/l-energie-de-a-a-z/tout-sur-l-energie/produire-de-l-electricite/qu-est-ce-que-l-energie-solaire>).
- [15] : [https://fr.wikipedia.org/wiki/%C3%89nergie\\_solaire\\_photovolta%C3%afque](https://fr.wikipedia.org/wiki/%C3%89nergie_solaire_photovolta%C3%afque)
- [16] : Le corps noir (basé sur Astrophysique sur mesure / Observatoire de paris : <http://media4.obspm.fr/public/FSU/temperature/rayonnement/>).
- [17] : J.A Duffie and W.A. Beckmann, Solar Engineering of Thermal Process, Second Edition, New York, John Wiley, 1991.
- [18] : BOUCHOUCHA Kada, Modalisation multi spectrale des images satellitaire- Application : Quantification du bilan d'énergie Sol-Atmosphère, Thèse de doctorat, Université Oran, 2016-2017.
- [19] : <https://www.nouvenergie.fr/e-formation/solaire-1/>
- [20] : MEKEMEKECHE Abdelkader, Modélisation à deux dimensions des propriétés physiques de cellules solaires au silicium à base de substrat de type n. Étude de quelques cas particuliers de cellules, Thèse de doctorat, Université ABDEL HAMID IBN BADIS de Mostaganem, 2017.

- 
- [21] : Systèmes Solaires – hors-série spécial recherche solaire – juillet 2006.
- [22] : Sujet 2 - Radiations dans le système Soleil-Terre-atmosphère.
- [23] : <https://fais-tes-effets-guitare.com/comment-fonctionne-une-jonction-pn/>
- [24] : NICHIPORUK Oleksiy, Simulation, fabrication et analyse de cellules photovoltaïques à contacts arrière interdigités, Thèse de doctorat, l'institut national des sciences appliquées de Lyon, 2005.
- [25] : VIVEK TAMRAKAR, S.C. GUPTA, YASHWANT SAWLE, Study of Characteristics of Single and Double Diode Electrical Equivalent Circuit Models of Solar PV Module, Conference Paper, IEEE, year 2015.
- [26] : VIVEK TAMRAKAR, YASHWANT SAWLE, S.C. Gupta, Single-Diode and Two-Diode Pv Cell Modeling Using Matlab For Studying Characteristics Of Solar Cell Under Varying Conditions, ECIJ, Volume 4, Number 2, June 2015.
- [27] : DJESSAS Zahira, Extraction des paramètres physiques d'une cellule solaire a deux exponentiels par la méthode des algorithmes génétiques, magister, Université Ferhat Abbas–SETIF.
- [28] : SOLAR CELLS by TU Delft, Chapter 4. Solar Cell Operational Principles.
- [29] : G.J. Yu, Y.S. Jung, J.Y. Choi, G.S. Kim, A novel two-mode MPPT control algorithm based on comparative study of existing algorithms, Sol. Energy 76 (2004), pp. 455-463.
- [30] : T. TAFTICHT, K. AGBOSSOU , M.L. DOUMBIA, A. CHERITI, An improved maximum power point tracking method for photovoltaic systems, Renewable Energy 33 (2008) 1508–1516.
- [31] : ANNE Labouret, MICHEL Viloz, Installations photovoltaïques Conception et dimensionnement d'installations raccordées au réseau. Livre, 5e édition.
- [32] : S. PETIBON, Nouvelles architectures distribuées de gestion et de conversion de l'énergie pour les applications photovoltaïques, Thèse Doctorat, de Université Toulouse 3 Paul Sabatier, France, 2009.
- [33] : AYMEN BLORFAN, contribution à l'étude de l'association d'une source photovoltaïque et d'un filtre actif, Thèse de doctorat, Université de Haute-Alsace.
- [34] : ANGEL Cid Pastor, Conception et réalisation de modules photovoltaïques Électroniques », Thèse de doctorat, 'Institut National des Sciences Appliquées de Toulouse, 2017.
- [35] : ALOÑA Berasategi Arostegi, New Optimized Electrical Architectures of a Photovoltaic Generators with High Conversion Efficiency, thèse de doctorat, Université de Toulouse 3, 2013.
- [36] : ANGEL Cid Pastor, Conception et réalisation de modules photovoltaïques Électroniques, thèse de doctorat, Institut National des Sciences Appliquées de Toulouse, 2006.
- [37] : <http://www.photovoltaique.guidenr.fr/cours-photovoltaique-2011/>
- [38] : AZEDDINE HOUARI. Contribution à l'étude de micro-réseaux autonomes alimentés par des sources photovoltaïques ». Autre. Université de Lorraine, 2012. Français.
- [39] : A. R. JHA, "Solar Cell Technology and Applications", 1st Edition 2009, page 12.
- [40] : R. Boukenoui and A. Mellit, Applications of Improved Versions of Fuzzy Logic Based Maximum Power Point Tracking for Controlling Photovoltaic Systems, Chapter in Power Systems, February 2019 DOI: 10.1007/978-981-13-6151-7\_7.
- [41] : ROTH P, GEORGIEV A, BOUDINOV H, Cheap two-axis sun following device. Energy Conversion and Management, 2005.
-



- [42] : BOUSSAID MOHAMMED, Modélisation des phénomènes de vieillissement des modules Photovoltaïques, thèse de magister, UNIVERSITE ABOU-BAKR BELKAÏD – TLEMCEN, 2012.
- [43] : CEDRIC Cabal, Optimisation énergétique de l'étage d'adaptation électronique dédié à la conversion photovoltaïque, Thèse doctorat, Université Paul Sabatier–Toulouse III, 2008.
- [44] : F.Z. ZERHOUNI et all, Connexion directe source d'énergie renouvelable verte non polluante photovoltaïque à une charge, Revue des Énergies Renouvelables Vol. 12 N°4 (2009) 585 – 595.
- [45] : M. ANGEL Cid Pastor, Conception et réalisation de modules photovoltaïque électronique, Doctorat de l'université de TOULOUSE, 2006.
- [46] : M. SLAMA fatehthème, Modélisation d'un système multi générateurs photovoltaïques interconnectés au réseau électrique, page 27.
- [47] : MUHAMMAD H. RASHID, Livre: Power Electronics Devices, Circuits, and Applications, Fourth Edition, page 257-270.
- [48] : TOUAMA Tariq, HAFIDI Nouh, Commande d'un MPPT avec un convertisseur DC/DC pour un système photovoltaïque, mémoire de Master, UNIVERSITE MOHAMED BOUDIAF - M'SILA, 2019
- [49] : H. BIN, Convertisseur continu-continu à rapport de transformation élevé pour applications pile à combustible, Thèse Doctorat de l'institut national polytechnique de Lorraine, France, 2009.
- [50] : LITIM Ahlam, ABID Zouleykha, Application de la logique floue pour la Poursuite du Point de Puissance Maximale d'un Générateur Photovoltaïque, mémoire Master, 2017.
- [51] : BOUKLI-Hacene Omar, Conception et réalisation d'un Générateur photovoltaïque Muni d'un convertisseur MPPT pour une Meilleure Gestion Énergétique, Thèse Magister, Université ABOU BAKR Belkaid-Tlemcen, 2011.
- [52] : BELMELIANI Mohammed Réda, Youcef Wahiba, Modélisation d'un système photovoltaïque relié au réseau : Contrôle des puissances actives et réactives, mémoire Master, Université MUSTAPHA Stamboulide, 2018.
- [53] : BELKAID Abdelhakim, Conception et implémentation d'une commande mppt de haute performance pour une chaîne de conversion photovoltaïque autonome, Thèse doctorat, Université FERHAT Abbas - setif 1.
- [54] : MUAMER M. Shebani, Tariq Iqbal, John E. Quicoe, Comparing bisection numerical algorithm with fractional short circuit current and open circuit voltage methods for MPPT photovoltaic systems, Conference Paper EPEC. IEEE 2016.
- [55] : HANEN Abbes, HAFEDH Abid, KAIS Loukil, Ahmad Toumi, Mohamed Abid, Étude comparative de cinq algorithmes de commande MPPT pour un système photovoltaïque, En 2013, Conférence. CEEE.
- [56] : BURRI Ankaiah, JALAKANURU Nageswararao, Enhancement of Solar Photovoltaic Cell by Using Short-Circuit Current MPPT Method, IJESI, Volume 2 Issue 2, PP.45-50, February 2013.
- [57] : R. BOUKENOU, M. GHANES, J.-P. BARBOT, R. BRADAI, A. MELLIT, H. SALHI, Experimental assessment of Maximum Power Point Tracking methods for photovoltaic systems, Article in Energy, August 2017, DOI: 10.1016/j.energy.2017.05.087.
-

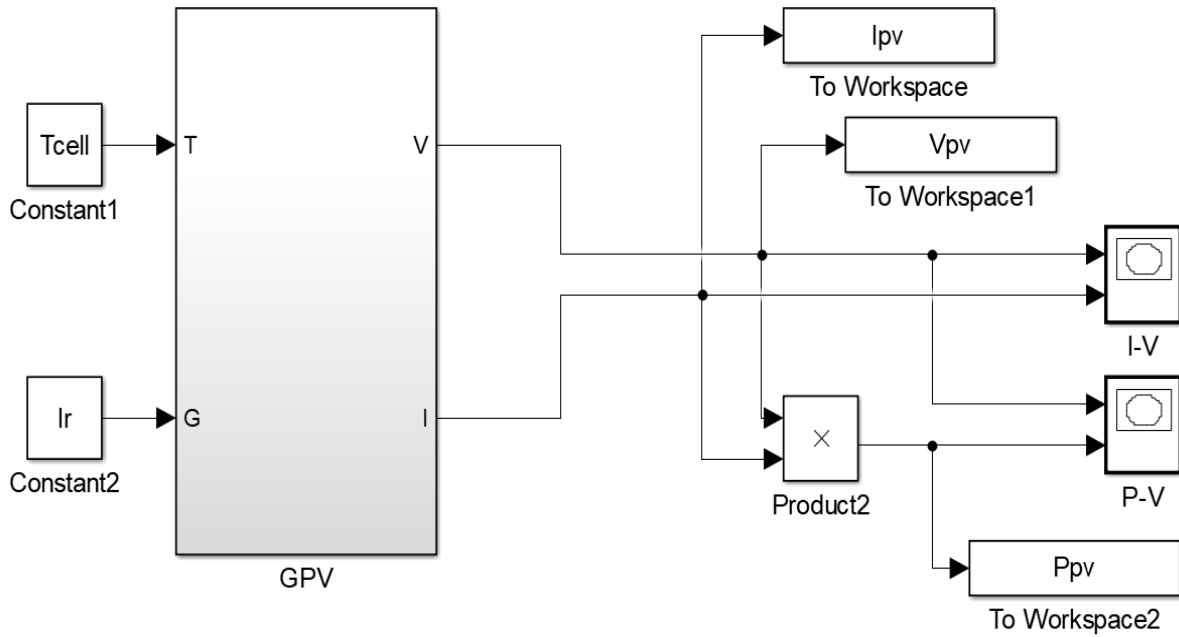
- [58] : R. BOUKENOU, M. GHANES, J.-P. BARBOT, R. BRADAI, A. MELLIT, H. SALHI, Experimental assessment of Maximum Power Point Tracking methods for photovoltaic systems, Article in Energy, August 2017 DOI: 10.1016/j.energy.2017.05.087. Energy 132 (2017) 324e340.
- [59] : RONN Raedani, MOIN Hanif, Design, testing and comparison of P&O, IC and VSSIR MPPT techniques, En 2014, Conference Paper, IEEE.
- [60] : T. HALDER, A maximum power point tracker (MPPT) using the incremental conductance (INC) technique, International Conference on Power Electronics (IICPE), IEEE, 2016.
- [61] : A. HARRAG, A. TITRAOUI, H. BAHRI, P&O or IC for PV pumping system: What MPPT algorithm to improve performances?, Conference Paper, IEEE, En 2017.
- [62] : HANEN ABBES, HAFEDH ABID, KAIS LOUKIL, AHMED TOUMI, MOHAMED ABID, Étude comparative de cinq algorithmes MPPT pour un système photovoltaïque, Conférence Internationale des Énergies Renouvelables. CEEE, 2013.
- [63] : JYOTISMITA Mishra, SUBHADIP Das, DEEPAK Kumar, MONALISA Pattnaik, Performance Comparison of P&O and INC MPPT Algorithm for a Stand-alone PV System, 2019, Conference Paper. IEEE.
- [64] : T. TAFTICHT, Analyse Et Commande d'un Système Hybride Photovoltaïque Éolien, Thèse de Doctorat de l'université Du Québec À Trois-Rivières (Canada), 2006.
- [65] : SHUHAO Chang, QIANCHENG Wang, Haihua Hu, Zijian Ding and Hansen Guo, An nncw MPPT-Based Energy Supply Solution for Sensor Nodes in Buildings and Its Feasibility Study.
- [66] : A. CID BASTOR, conception et réalisation de modules photovoltaïques électroniques, Thèse de doctorat l'institut national des sciences appliquées de Toulouse, 2006.
- [67] : SAMIR MERADI, Estimation des paramètres et des états de la machine asynchrone en vue du diagnostic des défauts rotoriques, Mémoire de Magister, université MOHAMED Khider de Biskra, 27/06/2007.
- [68] : DAOUD Housseyn, IMPLEMENTATION D'UNE COMMANDE MPPT FLOUE SUR FPGA, École Nationale Polytechnique, juin 2006.
- [69] : FERSOUS Chikh Bey Ahmed, Commande floue d'un twin rotor, mémoire master, UNIVERSITE KASDI MERBAH OUARGLA, 2014, page 4.
- [70] : AMIEUR Toufik, Commande des Systèmes Non Linéaires par Mode Glissant Flou, MEMOIRE de Magister, UNIVERSITE MOHAMED KHEIDER DE BISKRA, 20/06/2009, Page 17-18.
- [71] : ALAJMI BN, Ahmed KH, Finney SJ, Williams BW, Fuzzy-logic-control approach of a modified hill-climbing method for maximum power point in MICROGRID standalone photovoltaic system, IEEE Trans Power Electron, Vol 26, page 1022–1030, April 2011.
- [72] : MOHAMED Ahmed Ebrahim, R.G. Mohamed, Comparative Study and Simulation of Different Maximum Power Point Tracking (MPPT) Techniques Using Fractional Control & Grey Wolf Optimizer for Grid Connected PV System with Battery, DOI: 10.5772/intechopen.82302, published May 15th 2019.
- [73] : MOKEDDEM Diab, Contrôle Flou des Processus Biotechnologiques à Base d'Algorithmes Génétiques, Thèse Doctorat En Sciences en Électronique, UNIVERSITE FERHAT ABBAS DE SETIF, 11 juillet 2010, page 7-39.

- [74] : WEI Wu, Synthèse d'un contrôleur flou par Algorithme Génétique : Application au réglage dynamique des paramètres d'un système, Thèse Doctorat, Uni-Lille 1, 18 Décembre 1998, Page 15-47.
- [75] : BOUCHON-MEUNIER Bernadette, 'Logique floue principes aide à la décision', Paris, Hermès Science Publications, 2003, ISBN 2-7462-0543-2.
- [76] : BORNI Abdelhalim, étude et régulation d'un circuit d'extraction de la puissance maximale d'un panneau solaire, Magister, Université MENTOURI de Constantine, 05.05.2009, Page 52.
- [77] : FRANCK Dernoncourt, ELISABETH M etais, La Logique Floue : le raisonnement humain au cœur du système décisionnel ?, Février 2011.
- [78] : MOHAMED Assaad HAMIDA, Introduction aux Intelligent, Université KASDI Merbah Ouargla, page 7-16.
- [79] : LOTFI Baghli, Contribution à la commande de la machine asynchrone, utilisation de la logique floue, des réseaux de neurones et des algorithmes génétiques", Thèse doctorat, Uni-Henri Poincaré, Nancy-1, 14.01.1999. Page 79-95.
- [80] : ZEGAI Mohammed Lamine, Synthèses Des Techniques de Commande DTC Associe à l'intelligence Artificielle Appliquée au Contrôle d'un Moteur Asynchrone Alimenté par Onduleur Multi-Niveaux, Researcgate.
- [81] : OTMANE EL ALAOUI JAMAL, Application de la logique de floue.
- [82] : TALBI Nesrine, Conception des Systèmes d'Inférence Floue par des Approches Hybrides : Application pour la Commande et la Modélisation des Systèmes Non linéaires, Thèse Doctorat, Université de Constantine 1, 25 /02 / 2014, page 17.
- [83] : DEBOUZE Aymen et KELAIAIA Achref, Commande floue des machines électriques, mémoire master, Uni- 8 Mai 1945-Guelma, le 02/07/2019, page 13.
- [84] : OUDJER Nassima, DJOUABI Bilal, Étude et simulation de la commande MPPT basée sur l'approche P&O flou', thèse de Master, université SAAD Dahlab-Blida 1, 2016, page 46-47.
- [85] : P. J. King and E. H. Mamdani, The application of fuzzy control systems to industrial processes, Automatic, vol. 13, pp. 235-242, 1977.
- [86] : SPYROS Tzafestas, NIKOLAOS P. Papanikolopoulos, Incremental Fuzzy Expert OID Control, IEEE TRANSACTIONS ON INDUSTRIAL ELECTRONICS, vol. 37, No. 5, October 1990. Page 365-371.
- [87] : F C TENG, A C TSOI, Fuzzy Controller Based on macvicar-Whelan Matrix IEEE, 1994 page 1343-1348.
- [88] : TERKI AMEL, Contrôle Flou -Génétique Hybride d'un Moteur BLDC dans un Système de Pompage photovoltaïque, Thèse Doctorat, 2011, page 34.
- [89] : Mohamed M. ALGAZAR et All, Maximum power point tracking using fuzzy logic control, Electrical Power and Energy Systems 39 (2012) 21–28.
- [90] : S. SUMATHI, L. ASHOK KUMAR, P. SUREKHA, Solar PV and Wind Energy Conversion Systems.

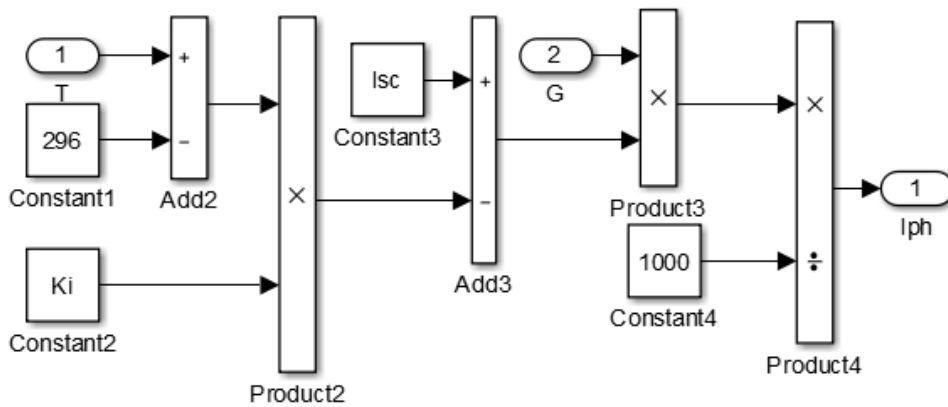


# **ANNEXE**

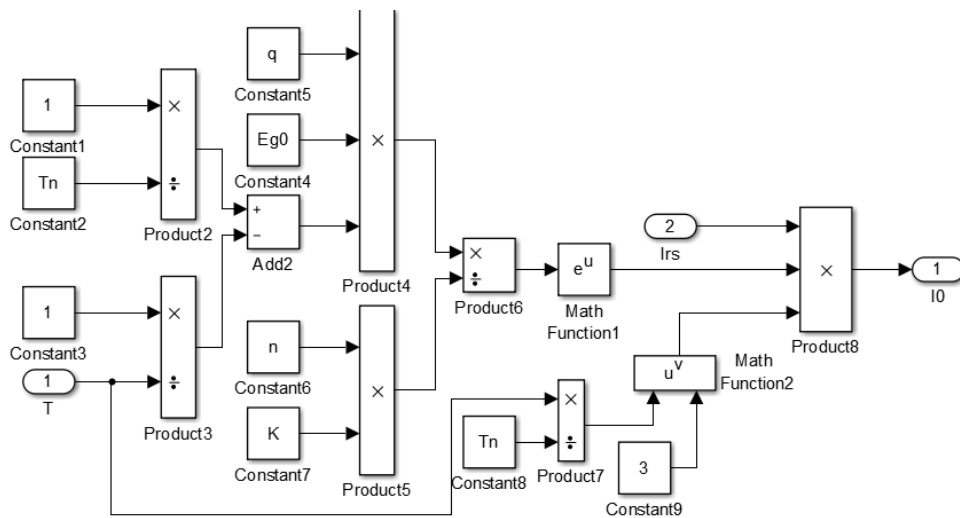
Les figures suivantes montrent la simulation de la cellule solaire pour étudier l'effet de la résistance séré et parallèles sur la caractéristique I(V) [.]:



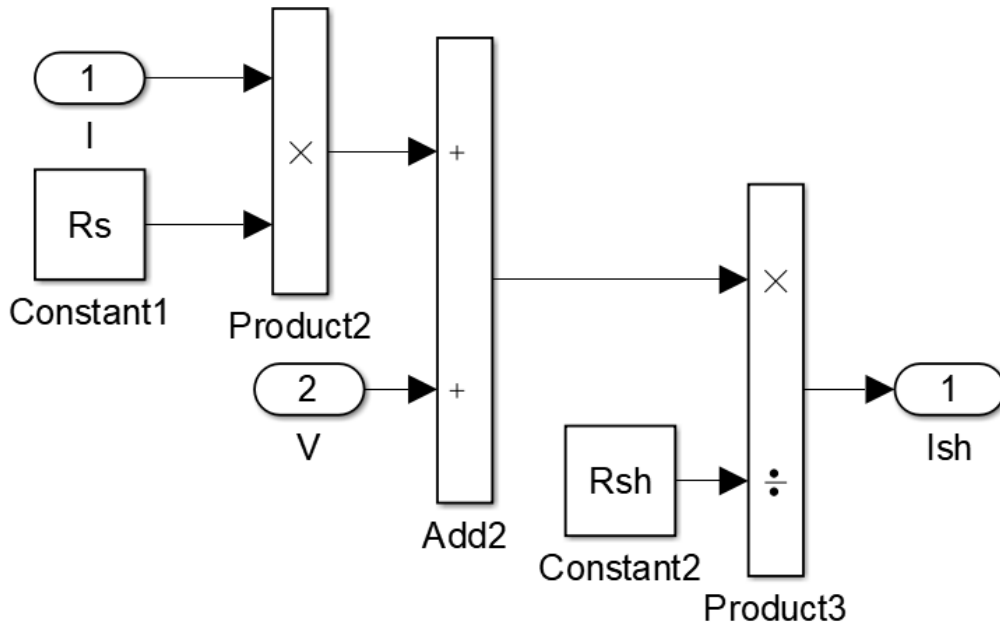
- Photo-courant



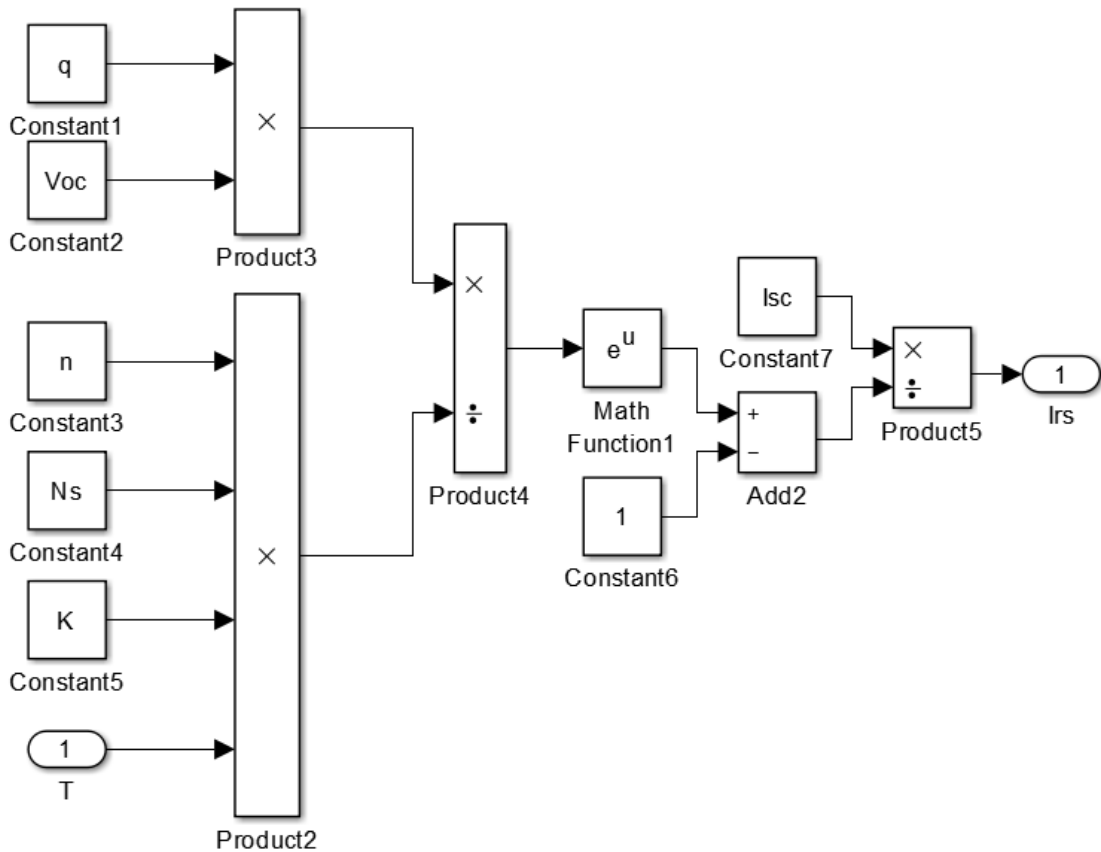
- Courant de saturation



- Courant à travers la résistance shunt :

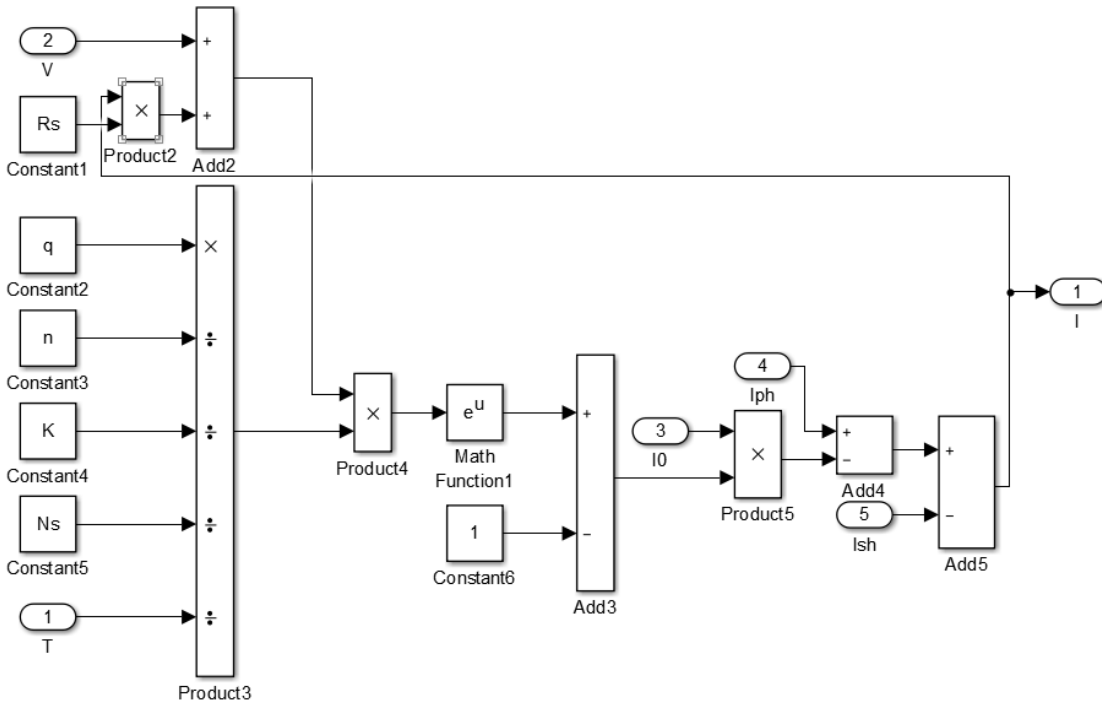


- Courant de saturation inverse

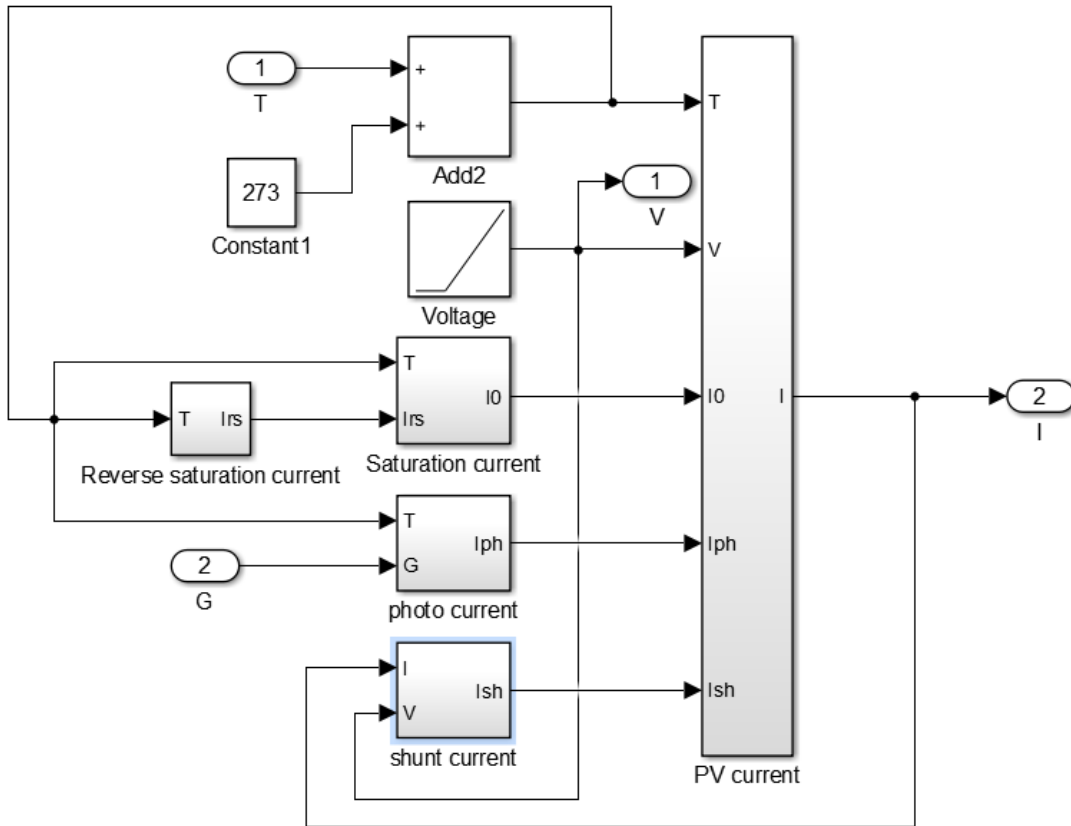




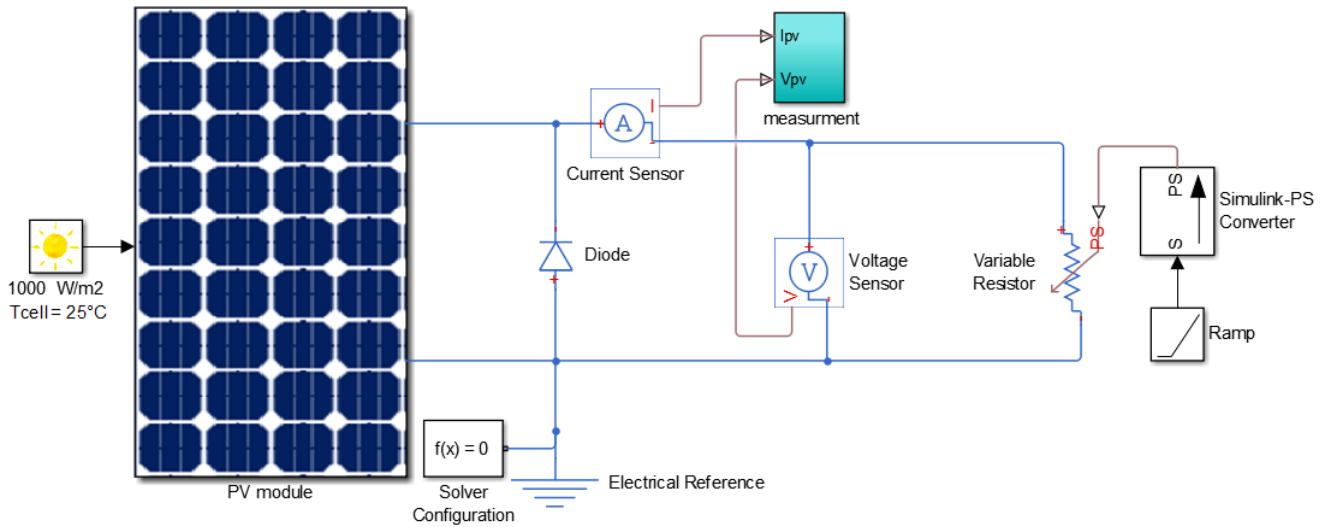
• Courant du GPV



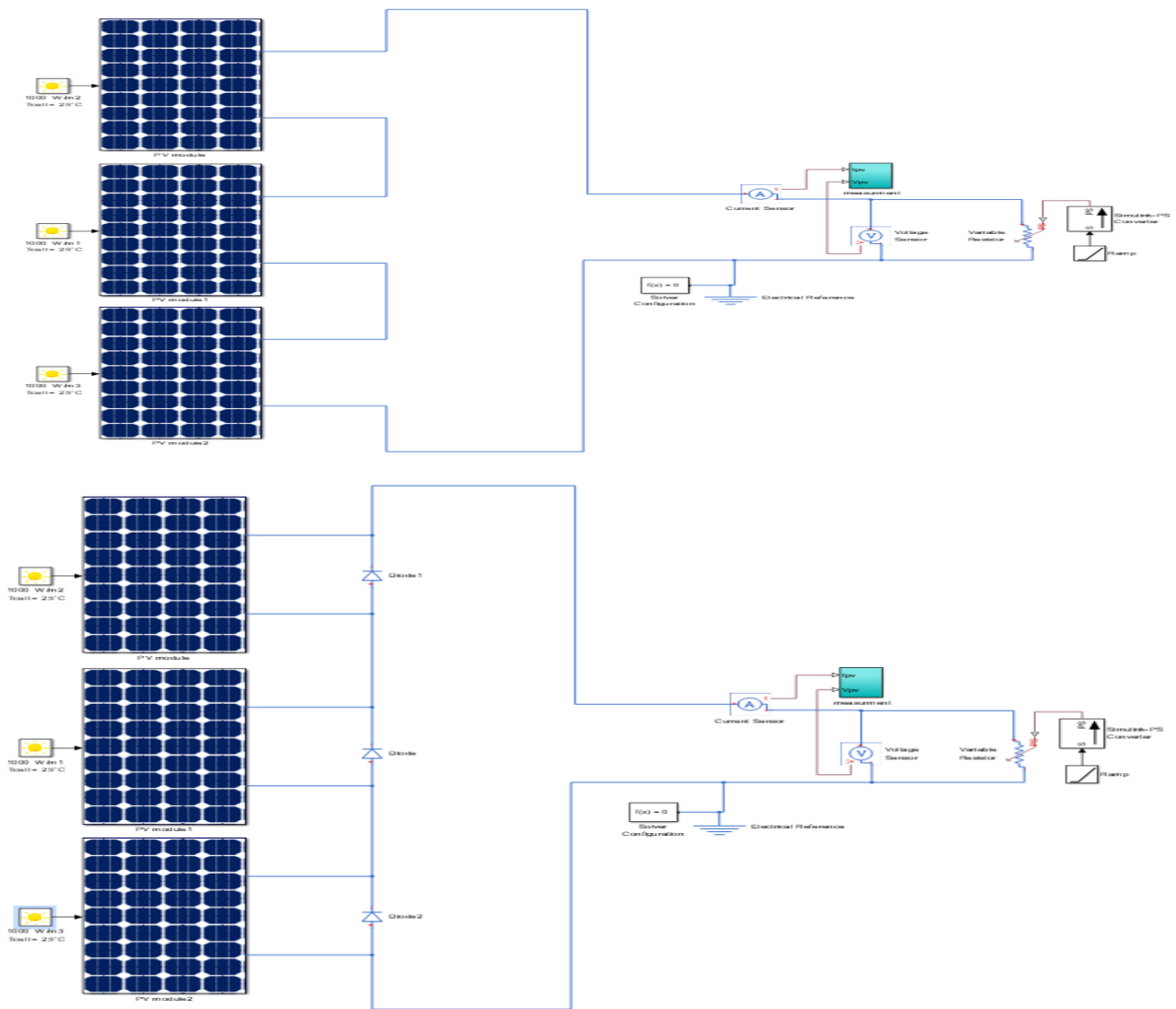
• Générateur photovoltaïque



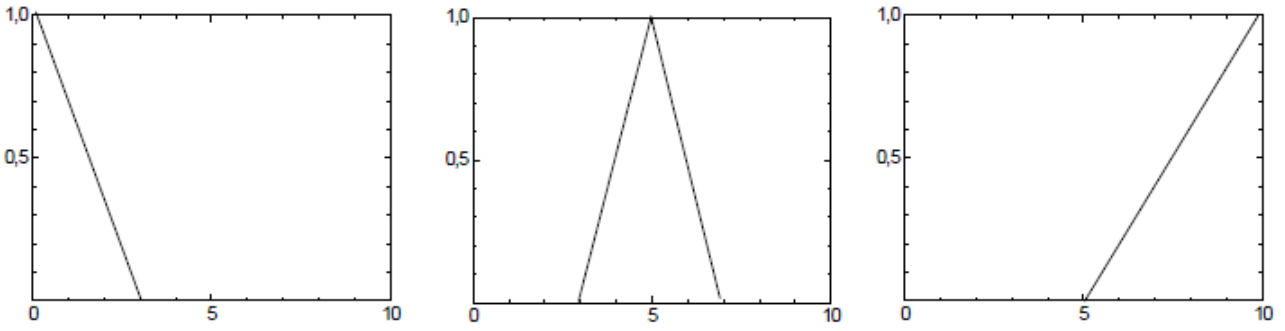
La figure suivante montre la simulation de la cellule solaire dans Matlab/Simscap pour étudier les caractéristiques de la cellule solaire :



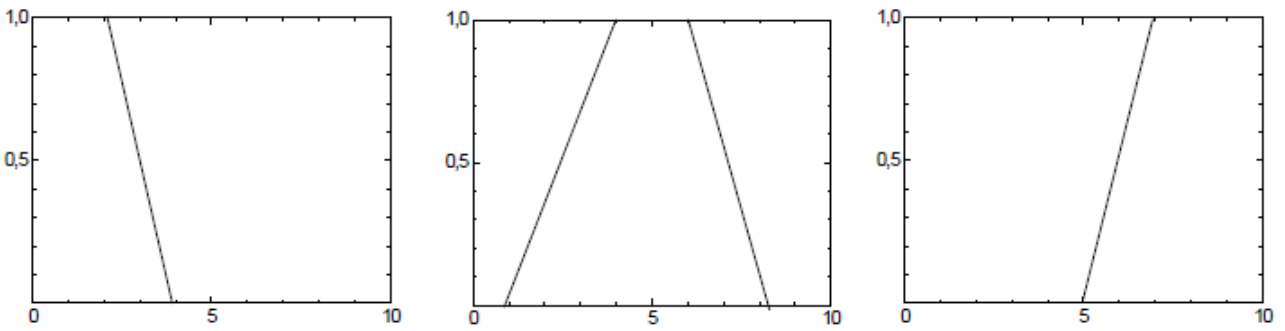
Les figures suivantes montrent la simulation de la cellule solaire dans Matlab/Simscap pour étudier l'effet de diode By-pass et l'ombre partiel :



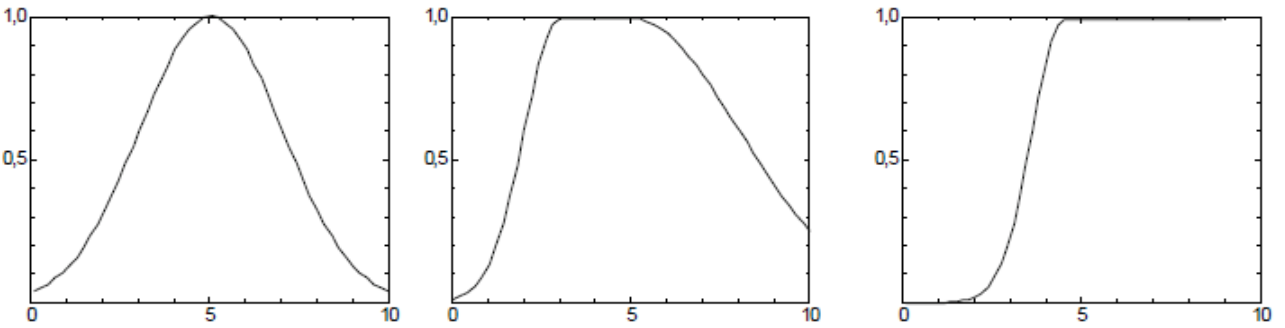
Les fonctions d'appartenance les plus utilisées [69].



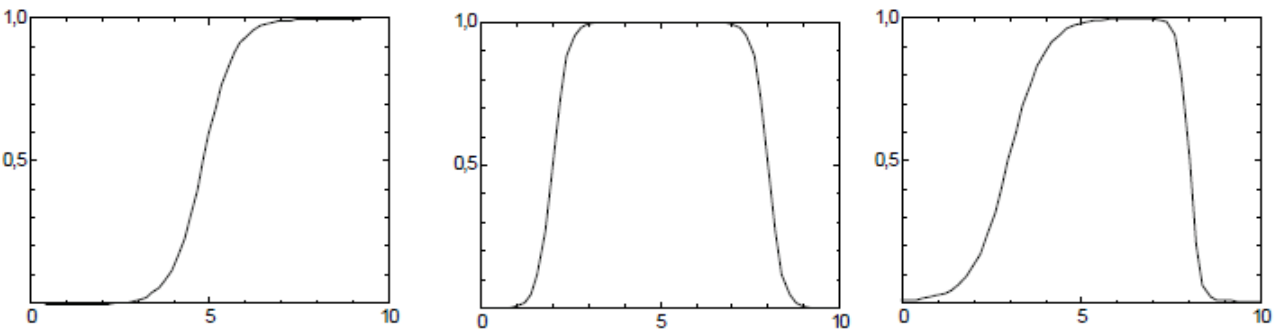
(a) Fonctions d'appartenance triangulaires



(b) Fonctions d'appartenance trapézoïdales



(c) Fonctions d'appartenance Gaussiennes



(d) Fonctions d'appartenance sigmoïdes

## Fiche technique du générateur photovoltaïque utilisé pour la simulation du système MPPT

**DONNÉES ÉLECTRIQUES**

Type de module PV		KD210GH-2PU
<b>À 1000 W/m<sup>2</sup> (STC)*</b>		
Puissance nom. P	[W]	210
Tension max. système	[V]	1000
Tension pour puissance nom.	[V]	26,6
Courant pour puissance nom.	[A]	7,9
Tension marche à vide	[V]	33,2
Courant court-circuit	[A]	8,58
Rendement	[%]	14,1

**À 800 W/m<sup>2</sup> (NOCT)\*\***

Puissance nom. P	[W]	151
Tension pour puissance nom.	[V]	24,0
Courant pour puissance nom.	[A]	6,32
Tension marche à vide	[V]	30,4
Courant court-circuit	[A]	6,95
NOCT	[°C]	45

Tolérance de puissance	[%]	+5/-3
Capacité charge courant de retour I <sub>k</sub>	[A]	15
Fusible faisceau maxi.	[A]	15
Facteur température de la tension à vide	[%/K]	-0,36
Facteur température du courant court-circuit	[%/K]	0,06
Facteur température de la puissance à P <sub>max</sub>	[%/K]	-0,46
Réduction du rendement de 1000 W/m <sup>2</sup> à 200 W/m <sup>2</sup>	[%]	6,0

**DONNÉES ÉLECTRIQUES**

Type de module PV		KD210GH-2PU
<b>À 1000 W/m<sup>2</sup> (STC)*</b>		
Puissance nom. P	[W]	210
Tension max. système	[V]	1000
Tension pour puissance nom.	[V]	26,6
Courant pour puissance nom.	[A]	7,9
Tension marche à vide	[V]	33,2
Courant court-circuit	[A]	8,58
Rendement	[%]	14,1

**À 800 W/m<sup>2</sup> (NOCT)\*\***

Puissance nom. P	[W]	151
Tension pour puissance nom.	[V]	24,0
Courant pour puissance nom.	[A]	6,32
Tension marche à vide	[V]	30,4
Courant court-circuit	[A]	6,95
NOCT	[°C]	45

Tolérance de puissance	[%]	+5/-3
Capacité charge courant de retour I <sub>k</sub>	[A]	15
Fusible faisceau maxi.	[A]	15
Facteur température du courant court-circuit	[%/K]	-0,36
Facteur température de la puissance à P <sub>max</sub>	[%/K]	-0,46
Réduction du rendement de 1000 W/m <sup>2</sup> à 200 W/m <sup>2</sup>	[%]	6,0

**DIMENSIONS**

Longueur	[mm]	1500 (±2,5)
Largeur	[mm]	990 (±2,5)
Hauteur / raccord incl.	[mm]	46
Poids	[kg]	18
Câble	[mm]	(+)1100 / (-)900
Type de raccord		MC PV-KBT3 / MC PV-KST3
Boîte de jonction	[mm]	113 × 82 × 15
Nombre de diodes bypass		3
Code IP		IP65

**CELLULES**

Nombre de cellules		54
Technologie de cellule		polycristalline
Taille de cellule (carré)	[mm]	156 × 156
Contact de cellule		3 busbars

**DONNÉES GÉNÉRALES**

Garantie de puissance		10*** / 20 ans ****
Garantie		5 ans *****

\* Les valeurs électriques sont valides dans les conditions test standard (STC) :

Irradiation de 1000 W/m<sup>2</sup>, masse d'air AM 1.5 et température cellule de 25 °C

\*\* Les valeurs électriques inférieures à la température de service nominale des cellules (NOCT) :

Irradiation de 800 W/m<sup>2</sup>, masse d'air AM 1.5 vitesse du vent de 1 m/s et température ambiante de 20 °C

\*\*\* 10 ans sur 90% de la puissance spécifique minimale P dans des conditions test standard (STC)

\*\*\*\* 20 ans sur 80% de la puissance spécifique minimale P dans des conditions test standard (STC)

\*\*\*\*\* Pour l'Europe

**DIMENSIONS**

Longueur	[mm]	1500 (±2,5)
Largeur	[mm]	990 (±2,5)
Hauteur / raccord incl.	[mm]	46
Poids	[kg]	18
Câble	[mm]	(+)1100 / (-)900
Type de raccord		MC PV-KBT3 / MC PV-KST3
Boîte de jonction	[mm]	113 × 82 × 15
Nombre de diodes bypass		3
Code IP		IP65

**CELLULES**

Nombre de cellules		54
Technologie de cellule		polycristalline
Taille de cellule (carré)	[mm]	156 × 156
Contact de cellule		3 busbars

**DONNÉES GÉNÉRALES**

Garantie de puissance		10*** / 20 ans ****
Garantie		5 ans *****

\* Les valeurs électriques sont valides dans les conditions test standard (STC) :

Irradiation de 1000 W/m<sup>2</sup>, masse d'air AM 1.5 et température cellule de 25 °C

\*\* Les valeurs électriques inférieures à la température de service nominale des cellules (NOCT) :

Irradiation de 800 W/m<sup>2</sup>, masse d'air AM 1.5 vitesse du vent de 1 m/s et température ambiante de 20 °C

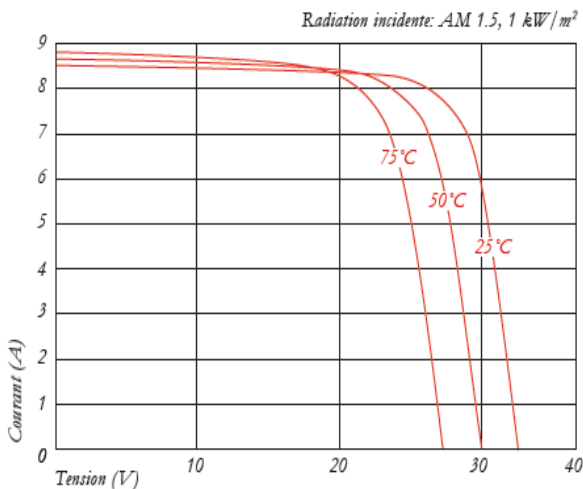
\*\*\* 10 ans sur 90% de la puissance spécifique minimale P dans des conditions test standard (STC)

\*\*\*\* 20 ans sur 80% de la puissance spécifique minimale P dans des conditions test standard (STC)

\*\*\*\*\* Pour l'Europe

**PROPRIÉTÉS ÉLECTRIQUES**

Caractéristique courant-tension à différentes températures de cellule



Caractéristique courant-tension pour différentes radiations incidentes

