

REPUBLIQUE ALGERIENNE DEMOCRATIQUE ET POPULAIRE
MINISTERE DE L'ENSEIGNEMENT SUPERIEUR ET DE LA RECHERCHE SCIENTIFIQUE



UNIVERSITE SAAD DAHLAB DE BLIDA 1
FACULTE DE TECHNOLOGIE
DEPARTEMENT DE MECANIQUE

Projet de Fin d'Etudes
Pour l'obtention du Diplôme de Master en
Fabrication mécanique et productive

Titre

Etude de fabrication d'un prototype d'éclairage solaire public

Proposé et encadré par :
Dr. MERZOUG Djamel

Réalisé par :
MAHDAD Hassina Ichrak
AHADDAD Mahdi

Année universitaire 2019/2020

Remerciement

Tout d'abord, nous tenons à remercier Dieu, De nous avoir donné la santé, la volonté et la patience pour mener à terme notre formation de Master et pouvoir réalisée ce travail de recherche. Nous tenons à exprimer nos profonds remerciements à notre encadreur, Mr. Merzoug qui nous a fourni le sujet de ce mémoire et nous a guidés de ses précieux conseils et suggestions, et la confiance qu'il nous a témoigné tout au long de ce travail.

Nous tenons à gratifier aussi les membres de jury pour l'intérêt qu'ils ont porté à notre recherche en acceptant d'examiner notre travail.

Nous tenons à remercier vivement le centre de recherche en semi-conducteur pour l'énergétique CRTSE et ses chercheurs de nous recevoir et de nous aider à élaborer ce projet

Nous remercions aussi l'ensemble des enseignants du département de génie mécanique qui ont contribué à notre formation master en Génie mécanique

Enfin, on adresse nos sincères sentiments de gratitude et de reconnaissances à toutes les personnes qui ont participé de près ou de loin à la réalisation de ce travail

Didécasse

A mes chers parents : "Mahmoud et Naima"

Sources de mes joies, secrets de ma force Vous serez toujours le modèle :

Papa, dans ta détermination, ta force et ton honnêteté

Maman dans ta bonté, ta patience et ton dévouement pour Nous

Merci pour tous vos sacrifices pour que vos enfants Grandissent et prospèrent. Merci de trimer sans relâche, malgré les péripéties de la vie Au bien être de vos enfants. Merci d'être tout simplement mes parents, C'est à vous que je dois cette réussite Et je suis fière de vous l'offrir

A mes chers et adorables frères et Sœurs

Manel la sœur aînée la prunelle de mes yeux. Zahida, la douce, au cœur si grand. Bessma la source de tendresse qui j'adore profondément (Malgré la distance, vous êtes toujours dans mon cœur. Je vous remercie pour votre hospitalité sans égal et votre affection si sincère).

Fehmi mon seul frère le généreux mon amour que j'aime tant.

A ma sœur jumelle khaoula

Mon âme sœur, ma moitié la sœur de mon cœur qui m'aime comme je suis et me supporte, m'aide à me relever, et à avancer qui est prêt de moi à chaque instant, qui me soutien, et me console. ma confidente qui j'aime plus que tout.

À mes chers petits neveux et nièces

Mina-Abdelkader-Hidayet-Lidya-Islem-Mehdi-Hadil-Wassime-Ritedj-Iline-Maram-Tessnime

A mes chers amis

Hamza-moha-Titou-Chaima- Khadidja-Fatma-Nafissa-Asma-Ahlem-Chahinez- Ratiba

En souvenir de notre sincère et profonde amitié et des moments agréables que nous avons passés ensemble je vous dédie Ce travail et je vous souhaite une vie pleine de santé et de Bonheur.

A tous les membres de la famille Mahdad

A tous la promotion FMP 2020

ichrak

Didécasse

À l'aide de Dieu tout-puissant, qui m'a tracé le chemin de ma vie, J'ai pu réaliser ce travail,
que je dédie :

À ma chère mère "Malika"

Aucune dédicace ne saurait exprimer mon respect, mon. Amour éternel et ma considération
pour les sacrifices que vous avez consenti pour mon instruction et mon bien être.

Je veux remercier pour tout le soutien et l'amour que vous me portez depuis mon enfance et
j'espère que votre bénédiction m'accompagne toujours

À mon cher père "Ibrahim"

L'homme de ma vie pour ses patiences, ses conseils et ses encouragements , tu as été un papa
extraordinaire rein ne pourra remplacer mon père

A mes chères sœurs

Sarah – Sonia

A mes nièces

Aicha- Adem

A ma chère amie

Raned

A ma binôme « Ichrak »

A tous la promotion FMP 2020

A la famille Ahaddad et semmani

Mahdi

ملخص

يتم تحويل الطاقة الشمسية إلى كهرباء بفضل التأثير الكهروضوئي ، في الواقع السيليكون (أحادي البلورية أو متعدد البلورات) ، الموجود في أشباه الموصلات ، يسمح لنا باستخدام الضوء كمصدر للكهرباء من خلال الخلايا الكهروضوئية السيليكون هو البنية الأساسية للخلية الكهروضوئية. ولا يعد استغلاله مشكلة لأنه موجود في القشرة الأرضية. لذلك يخضع لعدة تحولات تنقية وتقطير. حالته النهائية صلبة ، يشكل السيليكون سبائك. يمكن للعلماء الاستمرار في تصنيع الخلية عن طريق تقطيع هذه السبائك الى خلايا رقيقة. تتم معالجة الخلايا ضد الوهج لزيادة كمية الضوء التي يمكن أن تمتصها. ومع ذلك، فهي ليست قابلة للاستخدام بعد ، فمن الضروري طباعة دائرة كهربائية على سطح الخلية بحيث يتم إزاحة التيار الناتج. تكون الخلايا مترابطة وملحومة ومغلقة بين لوح زجاجي وطبقة من البولييمر ، ثم يتم تأطيرها أخيراً لتشكيل الألواح الشمسية الكهروضوئية. وترتبط هذه الخلايا في شكل تسلسل للحصول على شدة المتوافقة مع الأحمال المراد توفيرها. بشكل عام ، هناك ما بين 36 و 120 خلية في سلسلة لكل لوحة.

تتكون الأنظمة الكهروضوئية عموماً من نوعين: التركيب الكهروضوئي المستقل والتركيب الكهروضوئي المتصل بالشبكة.

تقوم الألواح الكهروضوئية بإنشاء شبكة كهربائية مع الحفاظ على البيئة. ثم يشكلون طاقة متجددة تتمثل في الطاقة الشمسية يجب تشجيع استخدامها اليوم. هناك عدة استخدامات للألواح الكهروضوئية ، بعضها يستخدم للتيار ، والبعض الآخر في خط الأنابيب ، و البعض في الإضاءة الشمسية.

الإضاءة الشمسية هي مجموعة من الأجهزة التي توزع الضوء الصناعي الذي يعتمد على استخدام الإشعاع والطاقة من الشمس بواسطة مجمعات الطاقة الشمسية. تستخدم معظم هذه الأجهزة للإضاءة الخارجية. وهي متوفرة في عدة نماذج تتناسب مع جميع الاحتياجات.

يتم إمداد الأضواء بالكهرباء عن طريق التقاط الطاقة الشمسية باستخدام الألواح الكهروضوئية. يتم توزيع الطاقة المتراكمة أثناء النهار وتخزينها في بطاريات تنشط ليلاً لتوليد الضوء.

يتكون نظام الإضاءة الشمسية بشكل عام من: وحدة أو خلايا شمسية ضوئية، وحدة تحكم بالطاقة الشمسية، مصباح شمسي، أعمدة، بطارية، جهاز تحكم بالشحن وأسلاك.

من بين المزايا العديدة التي توفرها حلول الإضاءة العامة الكهروضوئية الشمسية ، أن الأنظمة الكهروضوئية المستقلة لا تستخدم أي طاقة كهربائية من الشبكة ولكن فقط الطاقة الكهربائية التي تنتجها أشعة الشمس بشكل طبيعي ، المخزنة في البطاريات التي يتم استرجاعها ليلاً لضمان الإضاءة.

معايير الإضاءة الشمسية المستخدمة في الجزائر و في اغب دول العالم هي المعيار الأوروبي EN40 و EN 13201 للتركيب الكهروضوئية، iso1900، C15-100، كما تم انشاء المعايير الثلاثة C15-712 خصيصاً للخلايا الكهروضوئية .

في الختام ، يمكننا القول أن طريقة التحويل الكهروضوئية مفهومة جيداً في الوقت الحاضر ، وأن الحلول موجودة للتكيف مع طلب المستهلك: التخزين ، والتحول ، والطاقة المعاد توزيعها يمكن تعديلها باستخدام المزيد من المراكز. أو أقل أهمية، أكثر أو أقل إنتاجية من أشباه الموصلات. لذلك فإن الحل الكهروضوئي مثير للاهتمام للغاية ولكنه يعوقه الاستثمارات الضرورية الكبيرة جداً

على الرغم من كل شيء ، فإن بعض مجالات التطبيق تبدو أكثر ملاءمة للخلايا الكهروضوئية مثل الفضاء والاتصالات السلكية واللاسلكية ، وبالتالي فهي حل للأماكن المعزولة ، غير المتصلة بشبكة الكهرباء ولجعل التركيبات مستقلة. يمكن أن تكون الطاقة الشمسية مفيدة جداً أيضاً في حالة التركيبات في المنازل الخاصة.

ستكون الخلايا الكهروضوئية طاقة نظيفة واقتصادية ؛ ومع ذلك ، فإن الألواح الشمسية ليست فعالة من حيث التكلفة حالياً لإنتاج على نطاق واسع ، بسبب العديد من القيود ومصادر الطاقة الأخرى الأكثر فائدة مثل الطاقة النووية.

ومع ذلك ، فإن الطاقة الشمسية هي حل مستقبلي يستحق المزيد من الاستكشاف ، خاصة أنه لا يزال هناك العديد من التحسينات الممكنة.

Résumé

L'énergie solaire est transformée en électricité grâce à l'effet photovoltaïque, En effet le silicium (monocristallin ou polycristallin) , contenus dans les semi – conducteurs, nous permet d'utiliser la lumière comme source d'électricité à travers les cellules photovoltaïques.

Le silicium est l'élément de base de la cellule photovoltaïque. Son exploitation ne constitue pas un problème puisqu'il est présent dans la croûte terrestre. Il subit donc plusieurs transformations de purification et de distillation. L'état final est solide, le silicium forme des lingots. Les scientifiques peuvent poursuivre la fabrication de la cellule en découpant les wafers en fines plaquettes. Les wafers sont traitées contre les reflets permet de maximiser la quantité de lumière qu'il leur sera possible d'absorber. Elles ne sont cependant pas encore utilisables, il est nécessaire d'imprimer un circuit électrique à la surface de la cellule afin que le courant produit soit déplacé. Les cellules sont reliées entre elles, soudées, encapsulées entre une plaque de verre et une couche de polymère puis elles sont finalement encadrées pour former le panneau solaire photovoltaïque. Ces cellules sont connectées en série pour obtenir des tensions compatibles avec les charges à alimenter. En général, on compte entre 36 et 120 cellules en série par panneau.

Le Systèmes photovoltaïques compose en générale on deux types : installation photovoltaïque autonomes et installation photovoltaïque raccordé au réseau

Les panneaux photovoltaïques créent un réseau électrique tout en préservant l'environnement. Ils constituent alors une énergie renouvelable dont aujourd'hui l'utilisation est à encourager, Il existe plusieurs utilisations des panneaux photovoltaïques, certaines actuelles, et d'autres en projet Comme l'éclairage solaire.

L'éclairage solaire est un Ensemble d'appareils qui distribuent une lumière artificielle qui repose sur l'utilisation du rayonnement et de l'énergie du soleil par des capteurs solaires. La plupart de ces appareils sont utilisés pour l'éclairage extérieur. Ils sont proposés sous plusieurs modèles pour convenir à tous les besoins.

C'est en captant l'énergie solaire à l'aide de panneaux photovoltaïques que les luminaires sont alimentés en électricité. L'énergie accumulée pendant la journée est diffusée et stockée dans des batteries qui s'activeront la nuit pour générer de la lumière.

Le système d'éclairage solaire ce compose généralement : un module photovoltaïque solaire ou des cellules, contrôleur solaire , une lampe solaire de préférence led, poteaux, batterie, régulateur de charge et câblage.

Parmi les nombreux avantages que proposent les solutions d'éclairage public solaire photovoltaïque rappelons que les systèmes photovoltaïques autonomes n'utilisent absolument pas d'énergie électrique en provenance du réseau mais seulement de l'énergie électrique produite naturellement par les rayons du soleil, stockée dans des batteries puis restituée la nuit pour assurer l'éclairage.

les normes d'éclairage solaire qui sont utilisées dans l'Algérie sont les norme européenne EN40 aussi pour l'installation photovoltaïque parmi ces normes C15-100 , Les trois normes C15-712 ont été créées spécifiquement pour le photovoltaïque , les normes iso1900.

Pour conclure, on peut dire que la méthode de conversion photovoltaïque est bien maîtrisée de nos jours, et que des solutions existent pour s'adapter à la demande du consommateur : stockage, transformation, puissance redistribuée sont modulables par l'emploi d'accumulateurs plus ou moins importants, de semi-conducteurs plus ou moins productifs.

La solution photovoltaïque est donc assez intéressante mais freinée par des investissements nécessaires trop importants.

Malgré tout, certains domaines d'applications semblent plus adaptés au photovoltaïque comme le spatial, les télécommunications, Ainsi, elles sont une solution pour les endroits isolés, non raccordés au réseau électrique et pour rendre des installations autonomes. L'énergie solaire peut également s'avérer très avantageuse dans le cas d'installations chez des particuliers.

Le photovoltaïque serait alors une énergie propre et économique ; cependant, les panneaux solaires ne sont actuellement pas rentables pour une production à grande échelle, à cause de nombreuses limites et des autres sources d'énergie plus avantageuses telles que le nucléaire.

L'énergie solaire est toutefois une solution d'avenir qui vaut le coup d'être plus exploitée, d'autant plus que de nombreuses améliorations sont encore possibles.

Abstract

Solar energy is transformed into electricity thanks to the photovoltaic effect, Indeed silicon (monocrystalline or polycrystalline), contained in semiconductors, allows us to use light as a source of electricity through photovoltaic cells

Silicon is the basic building block of the photovoltaic cell. Its exploitation is not a problem since it is present in the earth's crust. It therefore undergoes several purification and distillation transformations. The final state is solid, the silicon forms ingots. Scientists can continue manufacturing the cell by cutting the wafers into thin wafers. The wafers are treated against glare to maximize the amount of light they will be able to absorb. However, they are not yet usable, it is necessary to print an electrical circuit on the surface of the cell so that the current produced is displaced. The cells are connected together, welded, encapsulated between a glass plate and a layer of polymer, then they are finally framed to form the photovoltaic solar panel. These cells are connected in series to obtain voltages compatible with the loads to be supplied. Typically, there are between 36 and 120 cells in series per panel.

Photovoltaic systems generally consist of two types: stand-alone photovoltaic installation and photovoltaic installation connected to the grid

Photovoltaic panels create an electrical network while preserving the environment. They then constitute a renewable energy whose use today is to be encouraged, There are several uses for photovoltaic panels, some current, and others in the pipeline. Like solar lighting

Solar lighting is a set of devices that distribute artificial light that relies on the use of radiation and energy from the sun by solar collectors. Most of these devices are used for outdoor lighting. They are available in several models to suit all needs

It is by capturing solar energy using photovoltaic panels that the lights are supplied with electricity. The energy accumulated during the day is diffused and stored in batteries which will activate at night to generate light

The solar lighting system generally consists of: a solar photovoltaic module or cells, solar controller, a solar lamp preferably LED, poles, battery, charge controller and wiring

Among the many advantages offered by solar photovoltaic public lighting solutions, let us remember that autonomous photovoltaic systems do not use any electrical energy from the grid but only electrical energy produced naturally by the sun's rays, stored in batteries then returned at night to ensure lighting

the solar lighting standards that are used in Algeria are the European standard EN40 also for the photovoltaic installation among these standards C15-100, The three standards C15-712 were created specifically for photovoltaics, the iso1900 standards.

To conclude, we can say that the photovoltaic conversion method is well mastered nowadays, and that solutions exist to adapt to consumer demand: storage, transformation, redistributed power can be adjusted by the use of more accumulators. or less important, more or less productive semiconductors.

The photovoltaic solution is therefore quite interesting but hampered by too large necessary investments

Despite everything, certain fields of application seem more suited to photovoltaics such as space, telecommunications. Thus, they are a solution for isolated places, not connected to the electricity network and to make installations autonomous. Solar energy can also be of great benefit in the case of residential installations.

Photovoltaics would then be clean and economical energy; however, solar panels are currently not cost effective for large scale production, due to many limitations and other more advantageous energy sources such as nuclear.

Solar energy is, however, a future solution that is worth further exploring, especially since there are still many improvements possible

Sommaire

Remerciements

Dédicaces

Résumé

Liste des figures

Liste des symboles

Introduction générale.....1

Chapitre I: généralité sur les panneaux solaires

I-1. Introduction :.....4

I-2. Rappel historique.....4

I-3. L'énergie solaire.....4

I-3.1. L'énergie solaire au monde.....5

I-3.2. Energie solaire en l'Algérie.....6

I-3.3. Les différentes méthodes d'énergie solaire.....7

I-3.3.1. Énergie solaire passive.....7

I-3.3.2. Énergie solaire active.....7

I-3.4. Gisement solaire.....7

I-3.5. Rayonnement Solaire.....8

I-3.5.1 Composants du rayonnement.....9

I-4. Les panneaux solaires.....9

I-4.1. Les panneaux solaires photovoltaïques.....10

I-5. Les cellules photovoltaïques.....11

I-5.1. Définition des cellules solaire.....11

I-5.2. Principe de Fonctionnement de la Cellule Photovoltaïque.....11

I-5.3. Structure physique de la cellule photovoltaïque.....12

I-5.4. Couches formant la cellule solaire13

I-6. Processus de fabrication.....14

I-7. Différents types de la cellule.....	15
I .8. Avantages et inconvénients de l'énergie solaire	16
I-8.1. Avantage	16
I-8.2. Inconvénients.....	17
I.9.Normes concernant les installations photovoltaïques.....	17
I-9.1.Installations électriques générales.....	17
I-9.2. Normes et guides pour Installations photovoltaïques.....	18
I-9.3. Les normes iso pour l'installation photovoltaïque.....	19
I-10. Conclusion.....	22

Chapitre II : fabrication et installation des panneaux solaire

II-1.Introduction	24
II.2. fabrication et installation un panneau solaire.....	24
II-2.1. fabrication un panneau solaire.....	24
II-2.2.Les dimensions des Panneaux solaire	25
II-2.2.1. Longueur et largeur.....	25
II-2.2.2Poids-les panneaux solaires.....	26
II-2.2.3.Nombre de cellules solaires.....	26
II-2.2.4.Puissance électrique.....	26
II-3.Installation des panneaux solaire.....	28
I-3.1. Installation une cellule photovoltaïque.....	28
II-3.2. Diffèrent montage des panneaux photovoltaïque.....	29
II-3.2.1.Montage en série.....	29
II-3.2.2.Montage en parallèle.....	30
II-3.3. Les Différents Types de Systèmes Photovoltaïques.....	30
II-3.3.1. Systèmes photovoltaïques autonomes.....	30
II-3.3.2.Système photovoltaïque raccordé au réseau.....	31
II-4. Différents types d'implantations.....	32

II-4.1. Installations en toitures plates.....	32
II-4.1.1.Stabilite.....	33
II-4.1.2. Etanchéité.....	33
II-4.1.3.solutions techniques.....	33
II-4.2. Installation en toitures inclinées.....	34
II-4.2.1.Temps de réalisation.....	34
II-4.2.2. Etapes de réalisation.....	34
II-4.3.Installation sur châssis les châssis.....	36
II-4.3.1.Structure Cliposol : la solution pour toit-terrasse.....	36
II-4.3.2.Fixation par chevillage.....	36
II-4.3.3.Fixation par lestage.....	37
II-4.3.4.Encombrement.....	39
II-4.4.Montage de l'onduleur.....	40
II-5.Conclusion.....	41

Chapitre III : les différentes formes d'éclairage solaire

III-1. Introduction.....	43
III-2. Définition.....	43
III-3. Système d'éclairage solaire.....	43
III-3.1.Types de systèmes d'éclairage solaire.....	43
III-3.2. Feux d'avertissement de circulation solaire.....	46
III-3.3. L'éclairage solaire, installation, entretien.....	46
III-3.4.Les différents types d'éclairage solaire.....	47
III-3.5. Puissance d'éclairage.....	47
III-4. Le lampadaire solaire.....	48
III-4.1.Principes techniques.....	48
III-4.2. Évolutions.....	48
III-4.3. Principes de travail.....	49

III-4.4. Les Avantages de led.....	49
III-5. Dimensionnement d'un kit solaire.....	51
III-5.1. Estimation de la consommation.....	51
III-5.1.1. Choix du type de lampes.....	51
III-5.1.2. Energie nécessaire.....	51
III-5.2. Estimation de l'énergie solaire reçue.....	52
III-5.2.1. Données statistiques.....	52
III-5.2.2. Caractéristiques propre au site.....	53
III-5.3. Dimensionnement du générateur photovoltaïque.....	53
III-5.3.1. Calcul de la taille du générateur photovoltaïque.....	53
III-5.3.2. Calcul du courant de charge de l'installation.....	54
III-5.3.3. Choix de type de modules.....	54
III-5.4. Dimensionnement de la batterie d'accumulateurs.....	55
III-5.4.1. Déterminer l'offre locale compatible avec le budget.....	55
III-5.4.2. Type de batterie et réglage du régulateur de charge.....	55
III-5.5. Dimensionnement du régulateur de charge/décharge.....	56
III-5.6. Câblage.....	57
III-5.7. Dimensionnement des pièces du lampadaire.....	57
III-5.8. Choix de types d'implantation.....	59
III-5.9. Distances inter-luminaires.....	59
III-5.9.1. Critère de choix d'un luminaire.....	59
III-5.9.2. Les configurations conditionnent le choix du luminaire.....	60
III-5.9.3. Calcul des distances inter-luminaires.....	60
III-6. Avantages et inconvénients d'éclairage solaire.....	60
III-7. Les normes d'éclairage solaire.....	61
III-8. Conclusion.....	63

IV-1.Introduction.....	65
IV-2. Description technique	65
IV-3 . Description du système.....	65
IV-4. Description technique de chaque composant du système.....	66
IV-4.1. Régulateur de charge.....	66
IV-4.2. Lampe.....	66
IV-4.3. Module solaire photovoltaïque.....	67
IV-4.4. Batterie.....	68
IV-4.5. Structure support en tête de mât.....	68
IV-4.6. Lanterne LED.....	68
IV-4.7. Mât.....	68
IV-4.8. Crosse.....	68
IV-4.9. Spécifications générales.....	68
IV-4.10.Autre caractéristiques.....	69
IV-5. Conception avec SolidWorks.....	70
IV-5.1. Assemblage.....	76
IV-6. Conclusion.....	83
Conclusion générale.....	84
Bibliographie	
Annexe	

Liste des figures

Chapitre I : présentation général sur les panneaux solaires

Figure (I-1) : Moyenne annuelle de l'énergie reçue en Algérie [6].....	5
Figure (I-2): Composantes du rayonnement solaire au sol [07]	6
Figure (I-3) : Principe de fonctionnement des panneaux photovoltaïques.....	7
Figure (I-4) : Effet photovoltaïque dans un panneau photovoltaïque [10].....	9
Figure (I-5) : Schéma explicative d'une cellule solaire.....	9
Figure (I-6) : les différentes couches d'une cellule solaire.....	10
Figure (I-7) : les étapes de fabrication d'une cellule solaire [14].....	12
Figure (I-8) : Cellule monocristallin.....	12
Figure (I-9) : Cellule polycristallin.....	12
Figure (I-10) : Cellule amorphe.....	12

Chapitre II : fabrication et installation des panneaux solaires

Figure (II-1) : Processus de fabrication des systèmes photovoltaïques.....	24
Figure (II-2) : Assemblage d'un panneau solaire.....	25
Figure (II-3) : Panneaux solaire de 36 cellules [21].....	27
Figure (II-4) : Panneaux solaire de 72 cellules [21].....	27
Figure (II-5) : cellule solaire au systeme photovoltaïque. [22].....	28
Figure (II.6) : schéma électrique du panneau photovoltaïque. [22].....	28
Figure (II.7) : branchement de panneaux en série. [23].....	29
Figure (II.8): branchement de panneaux en parallèle. [23].....	30
Figure (II.9) : Schéma simplifié d'un système photovoltaïque autonome.....	31
Figure (II.10) : Photo et représentation schématique d'une technique de montage de panneaux photovoltaïques sur une toiture plate.....	34
Figure (II.11) : Avant l'installation des modules dans la toiture.....	35
Figure (II-12) : Installation des modules en toiture.....	35
Figure (II-13) : Capteur cliposol Double pont est/ ouest avec un panneau noire.....	36

Figure (II-14) : Capteur cliposol Mono pente sud.....	36
Figure (II-15) : Fixation préconisée cheville mécanique M12	36
Figure (II-16) : Fixation de chevillage.....	36
Figure (II-17): version mono-pente 10° avec support de lest (pour dalle de 40 cm x 40 cm x 4 cm d'un poids de 13 kg) 38.....	37
Figure (II-18) : Version mono-pente 10° avec bac large pour gravier (épaisseur 8 cm à 1.7 t/m3)	38
Figure (II-19): Version double pente 10° avec bac étroit pour gravier (Épaisseur 8 cm à 1.7 t/m3).....	39
Figure (II-20) : Version mono-pente sud 10°	39
Figure (II-21) : Version double pente Est ouest 10°.....	40

Chapitre III : les différentes formes d'éclairage solaire

Figure (III-1) : Fonctionnement du lampadaire solaire dans la journée.....	50
Figure (III-2) : Fonctionnement du lampadaire solaire dans la nuit.....	50
Figure (III-3) : mat.....	57
Figure (III-4) : Plan de câblage de seul crosse.....	58
Figure (III-5) : Plan de câblage de deux crosse.....	58
Figure (III-6) : Plan de câblage de crosse fixée au mur.....	59
Figure (III-7) : avancée et inclinaison.....	60
Figure (III-8) : largeur et hauteur.....	60
Fig (III-9) : exemple d'éclairage autonome LED solaire, éclairage solaire pour rue chemin Ou parking	62

Chapitre IV : Conception d'un prototype de luminaire d'éclairage public

Figure (IV-1) : Un panneau solaire.....	70
Figure (IV-2) : régulateur de charge.....	71
Figure (IV-3) : batterie.....	71
Figure (IV-4) : boîte métallique ventilée	72
Figure (IV-5) : boîte métallique ventilée	73

Liste des figures

Figure (IV-6) : La crosse avec lampe led.....	77
Figure (IV-7) : Le mat.....	78
Figure (IV-8) : support de mat	79

Liste des tableaux

Chapitre I :

Tableau (I-1) : tableau comparatif des différents type de cellules photovoltaïques [15].....13

Chapitre III :

Tableau (III-1) : différentes luminaires existent dans le marché local.....51

Tableau (III-2) : Différents générateurs photovoltaïques existent dans le marché [41].....55

Tableau (III-3) : Les batteries existent en marché [42].....56

Tableau (III-4) : Modèles des régulateurs existent dans le marché international [35].....57

Liste des symboles

IEC.....International Electrotechnique Commission
UTE.....Union Technique de l'Electricité
CEN.....Comité Européen de Normalisation
NF.....Norme de France
EN.....Européenne Norme
ISO.....International Standard Organization
ERDF.....European Regional Development fund
Cstb.....Centre scientifique et technique de bâtiments
DoE.....Division of Energy.
(ENIE).....Entreprise Nationale des Industries Electronique
CC.....Contrôleur de Charge
AGM.....batterie Absorbed Glass Mat
(MPPT).....Maximum Power Point Tracking
PWM.....Pulse with Modulation
SMT.....Surface Mount Technology
NTC.....négative température coefficient
IR.....infrarouge
EPDM.....éthylène , propylène, diène et monomère

PMMA.....poly méthacrylate de méthyle.
VRLA.....Valve Regulated Lead Acid
Ah.....ampères heures
VDC.....volt directe courant
Lm/w.....lumen/watts
Ip.....Indice protection

Introduction

Générale

Introduction générale

La production d'énergie est un défi de grande importance pour les années à venir. En effet, en Algérie et partout dans le monde la consommation en énergie électrique est en très forte croissance. Il semble que tendanciellement, les consommations d'énergie vont continuer à augmenter, sous l'effet de la croissance économique d'une part, et de l'augmentation de la consommation d'électricité par habitant d'autre part, quels que soient les cas de figures envisagés. De nos jours, une grande partie de la production mondiale d'énergie est assurée à partir de sources fossiles. La consommation de ces sources donne lieu à des émissions de gaz à effet de serre, principale cause du réchauffement climatique. On parle périodiquement de diverses solutions techniques permettant de garder ce rythme de vie normal ; ça d'une part, d'autre part l'épuisement des ressources fossiles plus ou moins à long terme, la flambée des prix du brut, et la lutte contre les émissions de gaz à effet de serre rendent urgentes la maîtrise des consommations et la diversification des sources d'énergie l'utilisation et le développement des énergies renouvelables.

On considère qu'une énergie est renouvelable, toute source d'énergie qui se renouvelle assez rapidement pour être considérée comme inépuisable (d'où son nom) à l'échelle de l'homme mais aussi dans certains cas de l'humanité (solaire par exemple). Les énergies renouvelables sont issues de phénomènes naturels réguliers ou constants provoqués principalement par le Soleil (l'énergie solaire mais aussi hydraulique, éolienne et biomasse...), la Lune (énergie marémotrice, certains courants : énergie hydrolienne...) et la Terre (géothermique profonde...). L'impact de ces énergies renouvelables sur l'environnement est beaucoup plus faible que les sources d'énergie traditionnelles.

Cependant, dépendantes de l'aspect météorologique et de leur lieu d'implantation, elles souffrent d'un inconvénient majeur qui est leur intermittence. Ce caractère intermittent diminue leur efficacité énergétique lorsqu'elles sont exploitées individuellement, d'où le recours à l'utilisation de systèmes hybrides (multi-sources) combinant plusieurs sources d'énergie renouvelables.

Le rayonnement solaire constitue la ressource énergétique la mieux partagée sur la terre et la plus abondante : La quantité d'énergie libérée par le soleil (captée par la planète terre) pendant une heure pourrait suffire à couvrir les besoins énergétiques mondiaux pendant un an.

L'Algérie est un pays continent qui dispose de sources potentielles importantes en matière d'énergies renouvelables, même si leur contribution ne représente, pour le moment, pas plus de 2% de l'ensemble de la production électrique nationale. Désormais, le soleil est une nouvelle priorité énergétique. Il ne devrait plus se coucher, puisque notre gouvernement entend s'investir pleinement dans les énergies renouvelables. Ainsi une nouvelle ligne stratégique du secteur, dont la boussole est résolument tournée, cette fois-ci, vers le soleil. Un nouveau programme de développement sur ce secteur, se résumant à une soixantaine de projets (en grande majorité solaire), avec comme objectif, à l'horizon 2020, la production d'électricité de l'ordre de 3.000MW et une couverture de 40% des besoins d'électricité du pays en 2030.

L'énergie photovoltaïque, basée sur la conversion du rayonnement électromagnétique solaire en électricité, représente l'une des ressources énergétiques renouvelables à part entière. Même si cette ressource est maintenant de mieux en mieux reconnue en tant que source potentielle d'énergie, cela n'a pas été facile face aux nombreux préjugés existants sur ce sujet.

On a reproché par exemple à l'énergie solaire d'être intermittente (jour, nuit, saison), de ne pas être fiable et de dépenser plus d'énergie pour la conception d'un panneau solaire qu'il ne peut en fournir durant toute sa durée de vie. Une partie de ce rayonnement peut être exploitée pour produire directement de la chaleur (Solaire thermique) ou de l'électricité : c'est l'énergie solaire photovoltaïque.

Les panneaux solaires ou photovoltaïques sont les éléments de base de tout système photovoltaïque. Ils sont constitués de cellules photosensibles reliées entre elles. Chaque cellule convertit les rayons provenant du Soleil en électricité grâce à l'effet photovoltaïque.

Il existe plusieurs types de cellules qui se différencient par les matériaux utilisés pour les construire. Actuellement sur le marché, les trois technologies majoritairement présentes et reconnues sont le monocristallin, le polycristallin et l'amorphe. Parfois l'appréciation et le choix d'un type de panneaux pour un système photovoltaïque spécifique est difficile.

Dans cette optique, cette mémoire est organisée en quatre chapitres.

Le premier chapitre donne des notions sur l'énergie solaire et ses caractéristiques, le potentiel solaire en Algérie ainsi que la cellule photovoltaïque, la structure physique et les propriétés de cellule. Le processus de fabrication de cellule solaire, les différents types de cellules existants. Les avantages et les inconvénients du photovoltaïque sont cités et en fin les normes qui gèrent l'installation des panneaux solaires.

Le deuxième chapitre est réservé à l'établissement de la fabrication des cellules solaires, les différents branchements et différents montages des panneaux photovoltaïques sont présentés et détaillés.

Le troisième chapitre contient les différentes formes d'éclairage solaire, avec les dimensions d'un kit solaire. Puis les avantages et les inconvénients de l'éclairage solaire.

Le quatrième chapitre présente une conception d'un prototype avec SolidWorks d'un luminaire solaire à LED blanches destiné pour l'éclairage public.

Chapitre I

Présentation générale

sur les panneaux

solaires

I-1/Introduction

La production des énergies reste toujours un des soucis de l'homme .l'énergie photovoltaïque est l'une des énergies renouvelables très prometteuse pour avoir un monde propre et non pollué Elle présente l'intérêt de convertir l'énergie lumineuse en énergie électrique et exploiter tous les spectres lumineux. Plusieurs matériaux à caractère semi-conducteur sont utilisés dans cette conversion. Pour cela, ce premier chapitre est consacré entièrement à une étude bibliographique sur cellules solaires.

I-2/ Rappel historique

Depuis la préhistoire, le soleil a séché la nourriture de l'homme, il a également évaporé l'eau de la mer pour rapporter du sel. Depuis que l'homme a commencé à raisonner, il a identifié le soleil comme puissance motrice derrière chaque phénomène naturel, c'est pour quoi plusieurs des tribus préhistoriques ont considéré le soleil comme dieu.

L'idée d'utiliser les collecteurs à énergie solaire est enregistrée depuis des temps préhistoriques où aux 212 avant JUSUS CHRIST, Archimède a conçu une méthode pour brûler la flotte romaine à l'aide des miroirs métalliques. Pendant le 18ème siècle, des fours solaires capables de fondre le fer, le cuivre et d'autres métaux étaient construits. Un four conçu par le scientifique français Antoine Lavoisier, atteint la température remarquable de 1750 °C.

Pendant le 19ème siècle des tentatives ont été faites afin de convertir l'énergie solaire en d'autres formes basées sur la génération de la vapeur à basse pression pour actionner des machines à vapeur. En 1875, Mouchot a fait une avance notable dans la conception de capteur solaire en faisant un réflecteur sous forme de cône court.

En 1901, A.G. Engas a installé un collecteur de focalisation de diamètre 10 m qui a permis d'actionner un appareillage de pompage de l'eau d'une ferme de Californie.

Pendant les 50 dernières années beaucoup de constructions ont été conçues en utilisant les collecteurs solaires afin de chauffer le fluide de fonctionnement qui actionne l'équipement mécanique.

La fabrication des chauffe-eau solaires a commencé à partir des années 50 de 20ème siècle. Leur industrie a augmenté très rapidement dans beaucoup des pays du monde. Le manque de l'eau était toujours un problème de l'humanité, par conséquent parmi les premières tentatives est d'utiliser l'énergie solaire pour le dessalement de l'eau de mer.

La distillation solaire a été dans la pratique pendant longtemps, l'utilisation des concentrateurs solaires dans la distillation solaire a été rapportée par Pasteur (1928) qui a employé un Concentrateur pour focaliser les rayons solaires sur une chaudière de cuivre contenant de l'eau. [2]

I-3/ L'énergie solaire

L'énergie solaire atteignant une surface donnée dépend directement de l'orientation de celle-ci et de la position du soleil. Pour récupérer un maximum d'énergie en provenance du

soleil, il est nécessaire d'orienter au mieux le récepteur par rapport aux rayons lumineux. La connaissance de la position du soleil en fonction du temps est donc fondamentale.

I.3.1/ L'énergie solaire au monde

L'énergie solaire photovoltaïque s'est d'abord développée pour satisfaire des besoins électriques en sites isolés, tels que les régions de montagnes, les îles et les zones rurales des pays en développement, particulièrement en Afrique et en Asie. Depuis le début des années 2000, le développement de l'énergie solaire photovoltaïque a pris une toute autre dimension, à l'échelle mondiale, suite à la prise de conscience de l'enjeu environnemental lié au réchauffement climatique et à la nécessité de développer des énergies renouvelables, non émettrices de CO₂.

Des politiques publiques de soutien aux énergies renouvelables en Europe, au Japon, aux Etats-Unis, en Australie et plus récemment en Chine ont créé un boom de la demande mondiale en panneaux solaires, permettant à l'industrie solaire de se développer massivement et de réduire ses coûts de production. Toutefois, un coup d'arrêt brutal à ces politiques de soutien a été donné en 2008-2009 en raison de la crise financière internationale. Les politiques de réduction des déficits publics depuis 2010 n'ont pas permis de soutenir à nouveau les énergies renouvelables et le secteur photovoltaïque tout entier s'est retrouvé en surcapacité de production, au niveau mondial. S'en est suivi une série de fermetures de sites de production de panneaux solaires ainsi que des rachats d'entreprises, conduisant à une plus grande concentration du secteur.

Le grand avantage de la période de massification de la production de panneaux solaires est la réduction drastique des coûts et donc des prix, permettant désormais à l'énergie solaire d'être à la fois plus accessible pour la réalisation des projets en sites isolés et de plus en plus compétitive par rapport aux autres sources d'énergie (pétrole, charbon, nucléaire), atteignant progressivement et pays après pays la parité réseau. Cette baisse des prix conjuguée aux nouvelles politiques de lutte contre le changement climatique a relancé vigoureusement la demande d'installations photovoltaïques dans le monde. Les investissements annuels en énergies renouvelables dépassent désormais les investissements en énergies fossiles. La tendance devrait s'amplifier sous l'effet de la baisse continue du prix des panneaux photovoltaïques, appelés à devenir les grands vainqueurs de la transition énergétique.

Les principaux pays producteurs de cellules solaires et de panneaux solaires sont la Chine, les Etats-Unis, le Japon et l'Allemagne. La puissance installée dans le monde est passée de quelques méga watts au début des années 2000 à 102 Giga watts fin 2012 puis 227 Giga watts fin 2015 et 300 Giga watts fin 2016. Le rythme d'installation de puissance solaire photovoltaïque est actuellement de plus de 70 Giga Watts par an. C'est en Asie, notamment en Chine et en Inde, que plus de la moitié des installations solaires sont réalisées. Ci-dessous le détail des puissances solaires photovoltaïques installées dans le monde :

La recherche et développement dans le domaine de l'énergie solaire reste principalement axée sur l'amélioration des rendements des cellules solaires, qui permet de gagner de la puissance surfacique donc de réduire le coût du Watt crête. L'industrie solaire est ainsi passée de 15% à 25% de rendement maximal des cellules solaires en l'espace d'une vingtaine d'années. D'autres

techniques permettent d'augmenter le rendement solaire des installations photovoltaïques : il s'agit des panneaux solaires à concentration, qui consistent à concentrer jusqu'à 1000 fois les rayons du soleil sur une cellule solaire grâce à un jeu de lentilles optiques. La technique des trackers est un autre moyen d'augmenter le rendement des installations solaires. Elle consiste à installer les panneaux solaires sur des structures inclinables qui suivent la course du soleil, captant ainsi le maximum d'énergie solaire tout au long de la journée.

En conclusion, on peut dire que l'industrie de l'énergie solaire photovoltaïque est suffisamment structurée, puissante et performante pour continuer sa croissance et apporter au monde une énergie propre, sûre et durable [3]

I-3.2/ Energie solaire en l'Algérie :

Le secteur économique de l'énergie en Algérie occupe une place prédominante dans l'économie de l'Algérie : les hydrocarbures à eux seuls représentent 30 % du PIB, 60 % des recettes du budget et 95 % des recettes d'exportation.

L'Algérie est en 2019 le 18^e producteur de pétrole, le 10^e producteur de gaz naturel et le 6^e exportateur de gaz naturel au monde.

La production et la consommation d'énergie, y compris dans le secteur de l'électricité, sont tirées des hydrocarbures à plus de 99 %.

Cependant, l'Etat algérien commence à envisager des solutions écologiques en investissant dans les énergies renouvelables. Selon le Programme algérien de développement des énergies renouvelables et d'efficacité énergétique (PENREE) de 2012, l'Algérie vise une puissance installée d'origine renouvelable de 22 000 MW d'ici 2030. Mais trois ans après ce plan, les réalisations se font attendre : le rapport annuel du Global Wind Energy Council sur l'éolien ne mentionne même pas l'Algérie, et celui de l'Agence internationale de l'énergie sur le solaire annonce seulement que l'Algérie a installé 300 MW.

Le 9 décembre 2011, la société algérienne de l'électricité et du gaz (Sonelgaz et Desertec Industry), Initiative ont signé à Bruxelles un accord de coopération visant au renforcement des échanges d'expertise technique, à l'examen des voies et moyens pour l'accès aux marchés extérieurs et à la promotion commune du développement des énergies renouvelables en Algérie et à l'international.

Pour que l'Algérie préserve les réserves énergétiques actuelles (pétrole et gaz), le pays a opté pour le développement et l'exploitation de l'énergie solaire. Afin de concrétiser son programme d'exploitation de l'énergie solaire, l'Algérie a chargé la Sonelgaz de construire la centrale électrique mixte de Hassi R'Mel, mise en service en 2011 à Tilghemt dans la wilaya de Laghouat dans le sud du pays, d'une capacité de 150 mégawatts (30 MW solaire Thermodynamique + 120 MW gaz). C'est la société New Energy Alegria (NEA), qui est chargée du secteur des énergies nouvelles et renouvelables [4]

I-3.3/ Les différentes méthodes d'énergie solaire

Le soleil est une source abondante et écologique d'énergie renouvelable. Aujourd'hui, nous captions l'énergie solaire pour chauffer les maisons et l'eau, et pour produire de l'électricité au moyen de trois différentes méthodes et technologies :

L'énergie solaire passive, l'énergie solaire active et l'énergie photovoltaïque.

I-3.3.1/ Énergie solaire passive

Le terme « passif » renvoie aux techniques utilisées pour capter l'énergie. Ces techniques misent sur la conception des immeubles et le type de matériaux utilisés pour les construire. La conception solaire passive ne date pas d'hier. Il y a cent ans, des familles peignaient des réservoirs noirs et les plaçaient au soleil pour chauffer leur eau. Les surfaces noires absorbaient la chaleur qui était transférée du métal des réservoirs à l'eau. Cette méthode est toujours utilisée dans les pays chauds.

Aujourd'hui, la conception solaire passive utilise les éléments fondamentaux d'un immeuble, les murs, la toiture et les fenêtres, pour contrôler la quantité d'énergie solaire absorbée ou perdue.

I-3.3.2/ Énergie solaire active

Le système d'énergie solaire active utilise des capteurs solaires pour capter l'énergie du soleil et produire de l'électricité afin d'alimenter des pompes et des ventilateurs qui distribuent de l'eau et de l'air chaud.

Les technologies les plus répandues utilisent de l'air et de l'eau pour chauffer des maisons, des bureaux, des usines et des immeubles d'habitations. [5]

I-3.4/ Gisement solaire

Le gisement solaire est un ensemble de données décrivant l'évolution du rayonnement solaire disponible au cours d'une période donnée.

Il est utilisé pour déterminer l'énergie reçue par d'un système énergétique solaire et aide au dimensionnement le plus exact possible compte tenu des demandes à satisfaire.

La connaissance du gisement solaire d'une région est plus ou moins précise :

- ✓ Selon la densité des stations pour lesquelles on a des données.
- ✓ Selon le nombre d'années de mesures disponibles.
- ✓ Selon le pas de temps des données (mois, jour, heure).
- ✓ Selon la nature des données : durée d'ensoleillement, composante directe et diffuse et globale du rayonnement solaire, albédo du sol etc.....

A cet effet, concernant la mesure du rayonnement solaire en Algérie, le réseau de mesures est peu dense relativement à la superficie du territoire. En effet, seules sept stations météorologiques sur la soixantaine que compte le réseau de l'office national de la météorologie assurent la mesure des composantes diffuse et globale du rayonnement solaire reçu sur le plan horizontal.

Pour pallier aux insuffisances des réseaux de mesures, des modèles sont proposés, ils sont basés essentiellement sur l'utilisation des données météorologiques en particulier la durée d'insolation.

Les différentes irradiances solaires utilisées par les concepteurs de systèmes solaires, sont :

- ✓ L'irradiation directe à incidence normale.
- ✓ Les irradiances de base, la composante diffuse et la composante globale mesurées sur plan horizontal.
- ✓ L'irradiation solaire globale reçue sur des plans verticaux orientés Est, Ouest et Sud.
- ✓ L'irradiation solaire globale reçue sur un plan incliné à la latitude du lieu et orienté Sud.

La distribution de l'énergie reçue en Algérie, en moyenne annuelle, est donnée par la figure (I-1) ci-dessous. Elle présente les différents niveaux énergétiques qui donnent ainsi un découpage du pays en régions iso énergétiques.

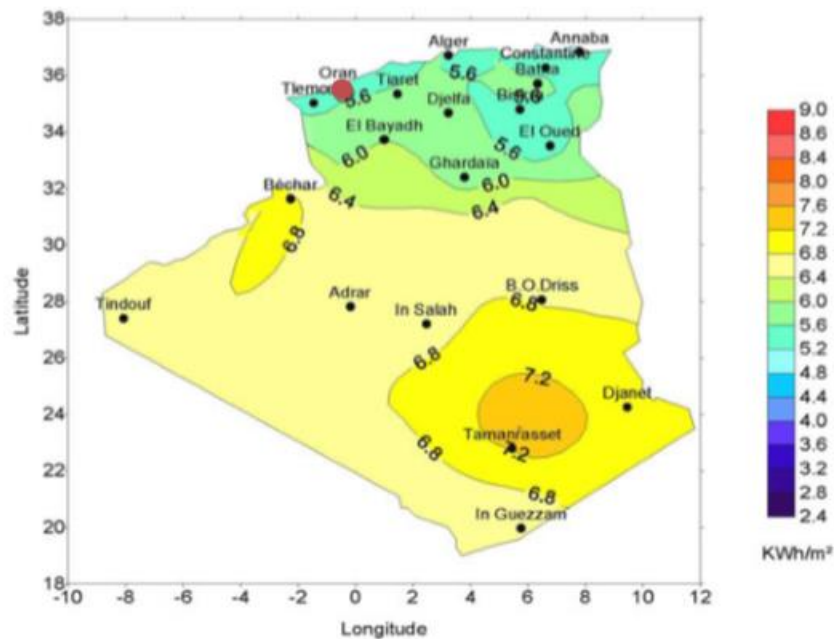


Figure (I-1) : Moyenne annuelle de l'énergie reçue en Algérie [06]

I-3.5/ Rayonnement Solaire

La conception de systèmes photovoltaïques nécessite la connaissance du rayonnement solaire utile sur le site de l'installation, dans le plan des panneaux solaires.

C'est un des paramètres essentiels de l'étude préalable : pour un besoin électrique donné, plus d'énergie solaire reçue implique moins de panneaux solaires à installer et inversement.

Le diffus représente plus de 50% du rayonnement annuel disponible dans les régions tempérées contre 30 à 45% dans les pays ensoleillés et en montagne, et 15 à 20% lors des belles journées, même dans les pays du sud.

Or, la modification par l'atmosphère du rayonnement solaire obéit à des phénomènes assez complexes et surtout en grande partie aléatoires. L'état de notre ciel et le flux lumineux reçu au niveau du sol à un instant donné dépendent, d'un grand nombre de paramètres qui sont les gaz présents dans l'atmosphère ; les nuages ; l'albédo ; la température ambiante ; le vent ; l'humidité relative et autres aérosols ou particules polluantes.

Ces paramètres dépendent aussi du lieu géographique, de la saison, de l'heure de la journée et des conditions météorologiques du moment.

I-3.5.1/Composants du rayonnement

En traversant l'atmosphère, le rayonnement solaire est absorbé et diffusé. Au sol, on distingue plusieurs composantes :

A- Le rayonnement direct : est reçu directement du soleil, sans diffusion par l'atmosphère. Ses rayons sont parallèles entre eux. Il forme donc des ombres et peut être concentré par des miroirs

B - Le rayonnement diffus : est constitué par la lumière diffusée par l'atmosphère (air, nébulosité, aérosols). La diffusion est le phénomène qui repartit un faisceau parallèle et une multitude de faisceaux partant dans toutes les directions dans le ciel, ce sont à la fois les molécules d'air, et les gouttelettes d'eau et les poussières qui produisent cet éclatement des rayons du soleil. Cela dépend donc avant tout des conditions météorologiques.

C -Le rayonnement réfléchi : est la partie réfléchi par le soleil et dépend de l'environnement du site.

D -Le rayonnement global : est tout simplement la somme de ces diverses contributions comme le montre la figure – (I-2)-

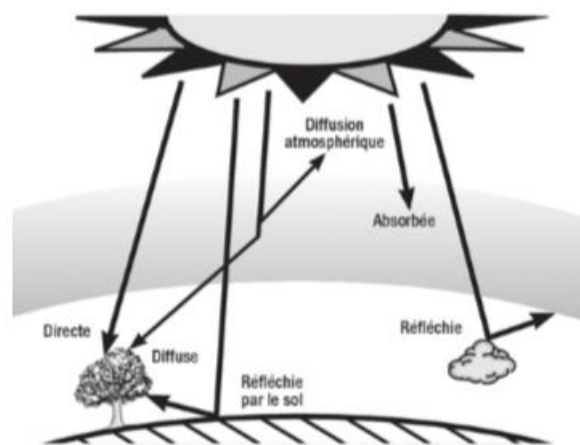


Figure (I-2): Composantes du rayonnement solaire au sol [07]

I-4/ Les panneaux solaires

Un panneau solaire est un dispositif convertissant une partie du rayonnement solaire en énergie thermique ou électrique, grâce à des capteurs solaires thermiques ou photovoltaïques respectivement

On distingue deux types de panneaux solaires :

- **Les panneaux solaires thermiques** : appelés capteurs solaires thermiques ou simplement capteurs solaires, qui piègent la chaleur des rayonnements solaires et la transfèrent à un fluide caloporteur ;
- **Les panneaux solaires photovoltaïques** : appelés modules photovoltaïques ou simplement panneaux solaires, qui convertissent la lumière en électricité. Le solaire photovoltaïque est communément appelé PV.

I-4.1/Les panneaux solaires photovoltaïques

Dans le secteur du solaire photovoltaïque (en croissance mondiale annuelle de + 30%) l'énergie solaire est transformée en énergie électrique (fig I-3).

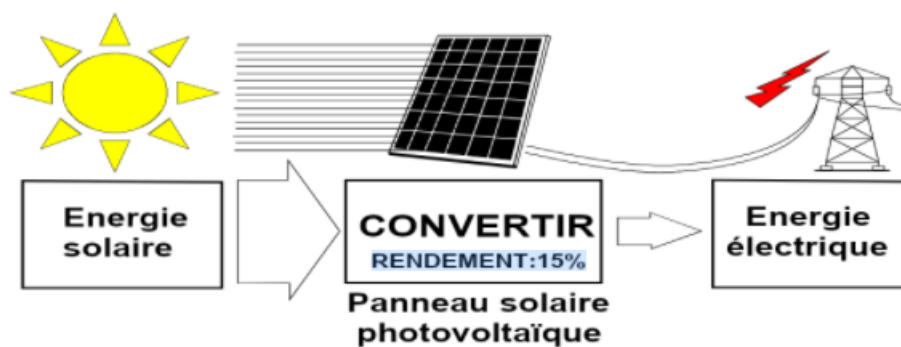


Figure (I-3) : Principe de fonctionnement des panneaux photovoltaïques

Les panneaux photovoltaïques assurent une production décentralisée pour alimenter des matériels portatifs ou satisfaire des besoins locaux en des lieux isolés, mais ils participent aussi à la politique énergétique globale grâce à leur connexion aux réseaux de distribution d'électricité.

En Algérie (par exemple), l'installation d'équipements photovoltaïques permet aux particuliers comme aux entreprises d'accéder à l'autonomie énergétique en investissant à long terme dans des matériels fiables et sans entretien, tout en bénéficiant d'aides financières et d'un contrat de rachat de l'énergie produite. Le photovoltaïque commence à faire sa place au soleil.

Le module photovoltaïque est un assemblage de cellules au silicium monocristallin ou multicristallin (polycristallin). Ces cellules sont connectées en série pour obtenir des tensions compatibles avec les charges à alimenter. En général, on compte entre 36 et 120 cellules en série par panneau.

Le panneau photovoltaïque génère un courant continu dont le volume est proportionnel au rayonnement solaire reçu. C'est l'onduleur qui transforme la production photovoltaïque en courant alternatif, qui est reversé dans le réseau. Un compteur mesure l'électricité produite et celle qui est vendue au réseau.

La tension conventionnelle du panneau photovoltaïque est de 12V. On appelle puissance crête (W_C) ou puissance nominale la puissance maximale fournie par le module photovoltaïque dans des conditions optimales.

Un panneau solaire cristallin d'1 m² pèse environ 10 kg, contre 3 à 4 fois plus pour des tuiles. Avec l'usage de panneaux solaires en remplacement de la toiture, celle-ci en devient allégée. [8]

I-5/ Les cellules photovoltaïques

I-5.1/ Définition des cellules solaire

Les cellules solaires sont des dispositifs qui convertissent l'énergie solaire directement en électricité, soit directement par l'effet photovoltaïque, ou indirectement par converti la première énergie solaire en énergie thermique ou chimique [14].

Etant extrêmement fragiles à cause de leur faible épaisseur d'environ 0.2 mm, les cellules sont encapsulées entre un verre très résistant (~5 mm) en face avant et un revêtement en polymère appelé aussi "Tedlar" en face arrière

La forme la plus commune des cellules solaires sont basés sur le photovoltaïque en vigueur en ce qui la lumière tombant sur un dispositif à deux couches semi-conducteur produit une différence photo-voltage ou potentiel entre les couches. Cette tension est capable de conduire un courant à travers un circuit externe et ainsi produire une œuvre utile [9].

I-5.2/ Principe de Fonctionnement de la Cellule Photovoltaïque

L'effet photovoltaïque utilisé dans les cellules solaires permet de convertir directement l'énergie lumineuse des rayons solaires en électricité par le biais de la production et du transport dans un matériau semi-conducteur de charges électriques positives et négatives sous l'effet de la lumière. Ce matériau comporte deux parties, l'une présentant un excès d'électrons et l'autre un déficit en électrons, dites respectivement dopée de type n et dopée de type p. Lorsque la première est mise en contact avec la seconde, les électrons en excès dans le matériau n diffusent dans le matériau p. La zone initialement dopée n devient chargée positivement, et la zone initialement dopée p chargée négativement. Il se crée donc entre elles un champ électrique qui tend à repousser les électrons dans la zone n et les trous vers la zone p. Une jonction PN a été formée. En ajoutant des contacts métalliques sur les zones n et p, une diode est obtenue. Lorsque la jonction est éclairée, les photons d'énergie égale ou supérieure à la largeur de la bande interdite communiquent leur énergie aux atomes, chacun fait passer un électron de la bande de valence dans la bande de conduction et laisse aussi un trou capable de se mouvoir, engendrant ainsi une paire électron-trou. Si une charge est placée aux bornes de la cellule, les électrons de la zone n rejoignent les trous de la zone p via la connexion extérieure, donnant naissance à une différence de potentiel: le courant électrique circule. L'effet repose donc à la base sur les propriétés semi-conductrices du matériau et son dopage afin d'en améliorer la conductivité

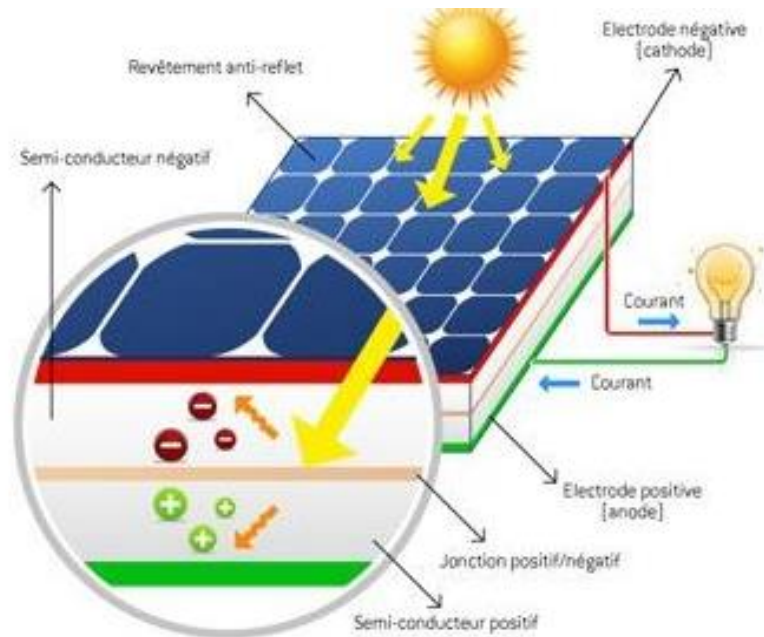


Figure (I-4) : Effet photovoltaïque dans un panneau photovoltaïque [10]

I-5.3/ Structure physique de la cellule photovoltaïque

La cellule photovoltaïque est réalisée à partir d'une jonction PN d'un matériau semi-conducteur (silicium) dopé en volume avec un élément tel que le bore qui le rend positif (zone p) et contre dopé dans une zone superficielle avec du phosphore qui le rend négatif (zone n). Le champ électrique qui règne à la jonction de ces deux zones dopées différemment sépare les charges électriques photo-générées par la lumière solaire (paires électron-trou) et assure leur évacuation du cristal (les électrons par la cathode et les trous par l'anode) sous une tension de l'ordre de 0,5 Volts et un courant continu de l'ordre de 30mA pour chaque cm^2 de capteur sous un ensoleillement maximum de 1 kW/m^2 [11].

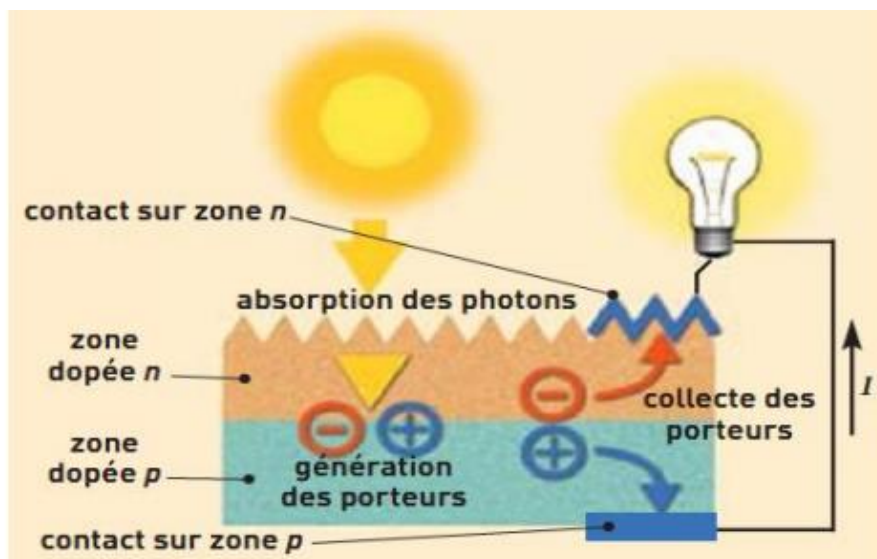


Figure (I-5) : Schéma explicative d'une cellule solaire

I-5.4/ Couches formants la cellule solaire

- **Couche semi-conductrice de type p (collecteur)**

Le matériau semi-conducteur contient des atomes externes qui possèdent une quantité inférieure d'électrons libres. On obtient ainsi un excédent positif de porteurs de charge (trous d'électrons) dans le matériau semi-conducteur. Ces couches sont appelées des couches semi-conductrices à conduction de type p (base), sont pour rôle de motiver le piégeages de porteurs minoritaire.

- **Couche semi-conductrice de type N (émetteur)**

Le matériau semi-conducteur contient des atomes externes qui possèdent une quantité supérieure d'électrons libres. On obtient ainsi un excédent négatif de porteurs de charge (électrons) dans le matériau semi-conducteur. Ces couches sont appelées des couches semi-conductrices à conduction de type n (émetteur) sont plus mince que la base et fortement dopé.

- **Doigts de contact et contact métallique de la face arrière**

Avec le contact métallique arrière, les doigts de contact constituent les connexions permettant de brancher par exemple un consommateur.

- **Couche anti-réflexion**

La couche anti-réflexion (CAIR) a pour but de protéger la cellule PV et de réduire

Les pertes de réflexion à la surface de la cellule, Différentes CAR sont utilisées en photovoltaïque : TiO_2 , SiO_2 , ZnS , MgF_2 , $SiNx$, etc. [12].

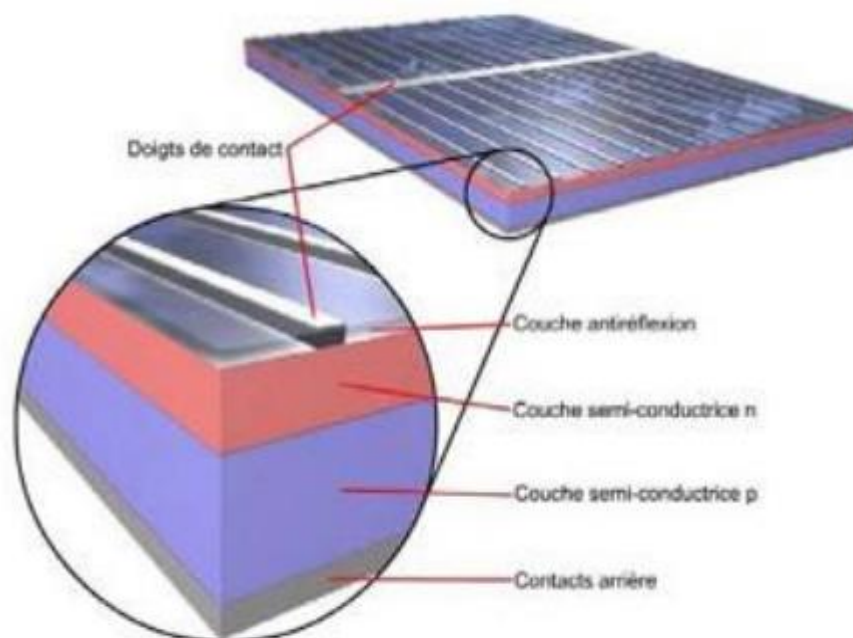


Figure (I-6) : les différentes couches d'une cellule solaire

I-6/ Processus de fabrication

Les entreprises reçoivent des lingots de silicium multi-cristallin déjà dopé p. Une première étape consisterait à rendre le silicium monocristallin pour obtenir un meilleur rendement. Ceci se fait généralement par la méthode de tirage de Czochralski. Bien évidemment le silicium monocristallin est plus cher mais possède un rendement supérieur au polycristallin de 3-4%. Le processus de fabrication des cellules photovoltaïques peut être décrit en 7 étapes. [13]

-1ere Etape : Découpage

On découpe le silicium en plaques légèrement plus grandes que la taille finale de la cellule.

-2eme Etape : décapage et texturisation

Cette deuxième étape explique pourquoi on a dû découper des cellules plus grandes que leur taille finale puisque cette étape consiste à décaper le silicium dans un bain de soude. Ceci a pour but d'éliminer les défauts de structures du au sciage du silicium. De plus l'attaque ne se fait pas de manière homogène mais se fera de manière préférentielle au niveau des régions denses. De ce fait on verra apparaître à la surface des pyramides sur les grains orientés <100>. Ces pyramides jouent un véritable piège à photons, ce qui augmente le rendement.

-3eme Etape : dopage du silicium

Le dopage se fait par diffusion du phosphore provenant de $POCl_3$. On a donc bien l'intérieur dopé p et l'intérieur dopé n.

-4eme Etape : décapage

Lors de la troisième étape, une couche de P_2O_3 s'est formée, il a donc lieu de la décaper à l'HF.

-5eme Etape : Oxydation sèche

Cette étape a pour but d'assurer la passivation du dispositif.

-6eme Etape : Dépôt de la couche anti-reflet

Cette étape se fait grâce à un spray de TiO_2 .

-7eme Etape : Pose des contacts électriques

Comme on l'a déjà dit plus haut, les contacts électriques de la face avant doivent être en forme de grille fine de sorte à n'occulter qu'une surface minime

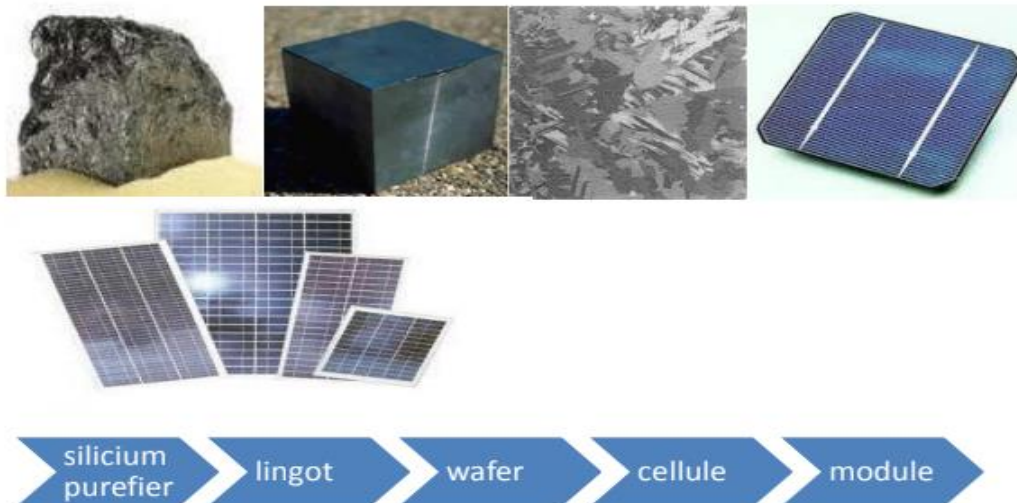


Figure (I-7) : les étapes de fabrication d'une cellule solaire [14]

I-7/ Différents types de la cellule

Le silicium utilisé pour les cellules photovoltaïques doit être d'une grande pureté, quelque soit sa forme. Comme beaucoup d'autres éléments, le silicium peut exister à température d'autres éléments, le silicium peut exister à température ambiante sous différentes structures, dont les deux extrêmes sont respectivement l'état amorphe et l'état cristallin (monocristallin ou multicristallin).

-**Monocristallin** : Une fine tranche de silicium cristallin coupée dans un seul cristal

-**Polycristallin** : Les cellules en silicium cristallin sont composées de bloc des plusieurs cristaux rassemblés.

-**Amorphe** : Ensemble de cellules photovoltaïques.



Fig (I-8) : Cellule monocristallin



Fig (I-9) : Cellule polycristallin



Fig (I-10) : Cellule amorphe

I-7.1/ tableau comparatif des différents types de cellules photovoltaïques

Technologie	Monocristallin	Polycristallin	Amorphe
Rendement	Très bon rendement : 14 à 20 %.	Bon rendement : 11 à 15 %.	Rendement faible : 5 à 9 %.
Durée de vie	importante (30 ans)	importante (30 ans)	importante (20 ans)
Coût de fabrication	élevé.	meilleur marché que les panneaux monocristallins	peu onéreux par rapport aux autres technologies
Puissance	100 à 150 Wc/m ² . 7 m ² /kWc	100 Wc/m ² . 8 m ² /kWc.	50 Wc/m ² . 16 m ² /kWc.
Caractéristiques	-Rendement faible sous un faible éclairement. - Perte de rendement avec l'élévation de la température.	- Rendement faible sous un faible éclairement. - Perte de rendement avec l'élévation de la température.	- Fonctionnement correct avec un éclairement faible. - Peu sensible aux températures élevées. -Rendement faible en plein soleil. -Performances diminuant avec le temps.
Fabrication	-Elaborés à partir d'un bloc de silicium fondu qui s'est solidifié en formant un seul cristal - Couleur bleue uniforme.	-Elaborés à partir de silicium de qualité électronique qui en se refroidissant forme plusieurs cristaux. - Ces cellules sont bleues, mais non uniforme : on distingue des motifs créés par les différents cristaux.	Couches très minces de silicium qui sont appliquées sur du verre, du plastique souple ou du métal, par un procédé de vaporisation sous vide.
Par du marché	43 %	47 %	10 %

Tableau (I-1) : tableau comparatif des différents type de cellules photovoltaïques[15]

Le tableau comparatif révèle que le monocristallin a un très bon rendement, mais aussi le plus chère, le polycristallin a un bon rendement et moins chère que le monocristallin, et enfin l'amorphe a un rendement faible en plein soleil mais son fonctionnement n'est pas sensible aux faibles éclairements.

I.8/ Avantages et inconvénients de l'énergie solaire

Les systèmes photovoltaïques présentent un grand nombre d'avantages et d'inconvénients qui sont : [16]

I-8.1/ Avantage

Les systèmes photovoltaïques ont plusieurs avantages:

- ils sont non polluants sans émissions ou odeurs discernables.
- ils peuvent être des systèmes autonomes qui fonctionnent sûrement, sans surveillance pendant de longues périodes.
- ils n'ont besoin d'aucun raccordement à une autre source d'énergie ou à un approvisionnement en carburant.
- ils peuvent être combinés avec d'autres sources d'énergie pour augmenter la fiabilité de système.
- ils peuvent résister à des conditions atmosphériques pénibles comme la neige et la glace.
- ils ne consomment aucun combustible fossile et leur carburant est abondant et libre.
- une haute fiabilité car l'installation ne comporte pas de pièces mobiles, ce qui la rend particulièrement appropriée aux régions isolées, d'où son utilisation sur les engins spatiaux.
- le système modulaire de panneaux photovoltaïques permet un montage adaptable à des besoins énergétiques variés ; les systèmes peuvent être dimensionnés pour des Applications allant du milliwatt au mégawatt.
- la technologie photovoltaïque présente des qualités sur le plan écologiques car le produit est non polluant, silencieux, et n'entraîne aucune perturbation du milieu. [17]

I-8.2/ Inconvénients

- la fabrication des modules photovoltaïques relève de la haute technologie, ce qui rend le Coût très élevé.
- le rendement réel d'un module photovoltaïque est de l'ordre de 10 à 15 %,
- ils sont tributaires des conditions météorologiques.
- l'énergie issue du générateur photovoltaïque est continue et de faible voltage (< à 30 V) donc il doit être transformé par l'intermédiaire d'un onduleur.
- beaucoup d'appareils vendus sur le marché fonctionnent avec du 230 V alternatif. [17]

I.9/Normes concernant les installations photovoltaïques

Les normes électriques générales type C15-100 s'appliquent pour les systèmes photovoltaïque connectés au réseau mais des normes et guides techniques spécifiques ont été créées spécifiquement pour le photovoltaïque.

i-9.1/Installations électriques générales

- PR NF C15-100 : Installations électriques à basse tension : règles.
- UTE C18-510 Novembre 1988 (mise à jour 2004) : Recueil d'instructions générales de sécurité d'ordre électrique.

- UTE C18-530 Mai 1990 : Carnet de prescriptions de sécurité électrique destiné au personnel habilité.
- UTE C15-400 Juillet 2005 Installations électriques à basse tension - Guide pratique - Raccordement des générateurs d'énergie électrique dans les installations alimentées par un réseau public de distribution

I-9.2/ Normes et guides pour Installations photovoltaïques

Les trois normes C15-712 :

- **UTE C15-712-1** : Installations électriques à basse tension - Guide pratique - Installations photovoltaïques sans stockage et raccordées au réseau public de distribution
- **UTE C15-712-2** : Installations électriques à basse tension - Guide pratique - Installations photovoltaïques autonomes non raccordées au réseau public de distribution avec stockage par batterie
- **XP C15-712-3** : Installations photovoltaïques avec dispositif de stockage et raccordées à un réseau public de distribution [18]

Autre normes international:

-**UTE C57-300 Mai 1987** : Transformation directe de l'énergie solaire en énergie électrique - Paramètres descriptifs d'un système photovoltaïque sur site.

-**NF EN 61215** : Module photovoltaïques (PV) au silicium cristallin pour application terrestre - Qualification de la conception et homologation.

-**NF EN 61646** : Modules photovoltaïques en couches minces pour application terrestre, Qualification de la conception et homologation.

-**IEC 61730-1** : Qualification pour la sûreté de fonctionnement des modules photovoltaïques (PV) - Partie 1: Exigences pour la construction

-**NF EN 61730-2 Août 2007** : Qualification pour la sûreté de fonctionnement des modules photovoltaïques (PV) - Partie 2 : exigences pour les essais

-**NF EN 61727 Septembre 1996** : Systèmes photovoltaïques (PV) - Caractéristiques de l'interface de raccordement au réseau.

-**IEC 61723** : Guide de sécurité pour les systèmes PV raccordés au réseau montés sur les bâtiments.

-**NF C17-100 Décembre 1997** Protection contre la foudre - Protection des structures contre la foudre - Installation de paratonnerres.

-**CEI 60364-7-712:2002 Mai 2002** Installations électriques des bâtiments - Partie 7-712 : règles pour les installations et emplacements spéciaux - Alimentations photovoltaïques solaires (PV)

-**NF EN 61173 Février 1995** Protection contre les surtensions des systèmes photovoltaïques (PV) de production d'énergie - Guide

-**DIN VDE 0126** : spécifications du fonctionnement de l'onduleur

-**CEI 61000-3-2** : Compatibilité électromagnétique (CEM) de l'onduleur.

-**GUIDE EDF/ARD (2003)** : Accès au réseau basse tension pour les installations photovoltaïques – conditions techniques et contractuelles de raccordement.

-**GUIDE SER/ADEME** : spécifications techniques relatives à la protection des biens et des personnes pour les installations photovoltaïques raccordées au réseau (juin 2006).

-**UTE C15-105 Juillet 2003** : Installations électriques à basse tension - Guide pratique - Détermination des sections de conducteurs et choix des dispositifs de protection - Méthodes pratiques

I-9.3/ Les normes iso pour l'installation photovoltaïque

- **ISO/TR 10217:1989**

Énergie solaire — Système de production d'eau chaude — Guide pour le choix de matériaux vis-à-vis de la corrosion interne

- **ISO 9059:1990** :

Énergie solaire — Étalonnage des pyréliomètres de terrain par comparaison à un pyréliomètres de référence

- **ISO 9808:1990**

Chauffe-eau solaires — Matériaux en élastomères pour absorbeurs, raccords et tuyaux — Méthode d'évaluation

- **ISO 9845-1:1992** :

Énergie solaire — Rayonnement solaire spectral de référence au sol sous différentes conditions de réception — Partie 1: Rayonnement solaire direct normal et hémisphérique pour une masse d'air de 1,5

- **ISO 9847:1992**

Énergie solaire — Étalonnage des pyranomètres de terrain par comparaison à un pyranomètre de référence

- **ISO 9459-1:1993**

Chauffage solaire — Systèmes de chauffage de l'eau sanitaire — Partie 1: Méthodes d'essai à l'intérieur pour l'évaluation des performances

- **ISO 9459-2:1995**

Chauffage solaire — Systèmes de chauffage de l'eau sanitaire — Partie 2: Méthode d'essai en extérieur pour la caractérisation de la performance des systèmes "tout solaire" et la prédiction De leur performance annuelle

- **ISO 9553:1997**

Énergie solaire — Méthodes d'essai des joints préformés en caoutchouc et des composés pour l'étanchéité utilisés dans les capteurs

- **ISO 15387:2005**

Systèmes spatiaux — Cellules solaires simple jonction — Méthodes de mesure et d'étalonnage

- **ISO 9459-5:2007**

Chauffage solaire — Systèmes de chauffage de l'eau sanitaire — Partie 5: Caractérisation de la performance des systèmes au moyen d'essais effectués sur l'ensemble du système et par simulation sur ordinateur

- **ISO 9459-4:2013**

Chauffage solaire — Systèmes de chauffage de l'eau sanitaire — Partie 4: Caractérisation de la performance des systèmes au moyen d'essais effectués sur les composants et par simulation sur ordinateur

- **ISO 22975-3:2014**

Énergie solaire — Composants et matériaux du collecteur —Durabilité de la surface de l'absorbeur

- **ISO 22975-1:2016**

Énergie solaire — Composants et matériaux du collecteur — Partie 1: Tubes sous vide — Durabilité et performance

- **ISO 22975-2:2016**

Énergie solaire — Composants et matériaux du collecteur — Partie 2: Caloduc pour application thermique solaire — Durabilité et performance

- **ISO 9806:2017**

Énergie solaire — Capteurs thermiques solaires — Méthodes d'essai

- **ISO 9060:2018**

Énergie solaire — Spécification et classification des instruments de mesurage du rayonnement solaire hémisphérique et direct.

- **ISO/CD 9845-1**

Énergie solaire — Rayonnement solaire spectral de référence au sol sous différentes conditions de réception — Partie 1: Rayonnement solaire direct normal et hémisphérique pour une masse d'air de 1,5

- **ISO 22975-5:2019**

Énergie solaire — Composants et matériaux du collecteur — Partie 5: Durabilité et performance des matériaux isolant [18]

I-10/Conclusion

Dans ce chapitre nous avons présentés quelque notion sur les panneaux solaires. Nous avons brièvement décrit les cellules solaires les plus couramment utilisées, et La modélisation de la cellule photovoltaïque

Nous avons ensuite présentés les différents types des siliciums et des cellules de systèmes solaires photovoltaïques, à savoir les avantages et les inconvénients d'un module solaire. Et à la fin les principales normes que gèrent les installations des panneaux solaires

Bref l'objectif de tout ça est savoir que l'énergie solaire est utilisée dans les domaines de l'électricité et que le moyen le plus important de le dériver est les panneaux solaire et que c'est la dernière méthode dans ces dernières années et parce qu'elle n'est pas nocive pour l'environnement

Dans le chapitre suivant nous allons étudier les principales méthodes de fabrication photovoltaïque et les différentes installations et branchement des panneaux solaire.

Chapitre II

Fabrication et

installation d'un

panneau solaire

II.1/ Introduction

L'aspect écologique des panneaux solaires a longtemps été contesté pour leur procédé de fabrication et la difficulté à les recycler à l'issue de leur durée de vie

La cellule solaire photovoltaïque, est fabriquée par une succession d'étapes industrielles optimisées jour après jour afin d'arriver à des rendements de conversion les plus élevés possibles.

II.2/ fabrication et installation un panneau solaire

II-2.1/ La fabrication un panneau solaire

Le processus de fabrication standard des systèmes photovoltaïques présente plusieurs étapes. Les explications qui suivent valent pour la filière silicium cristallin. En 2011, 88% du marché photovoltaïque était en effet encore basé sur les technologies du silicium cristallin.

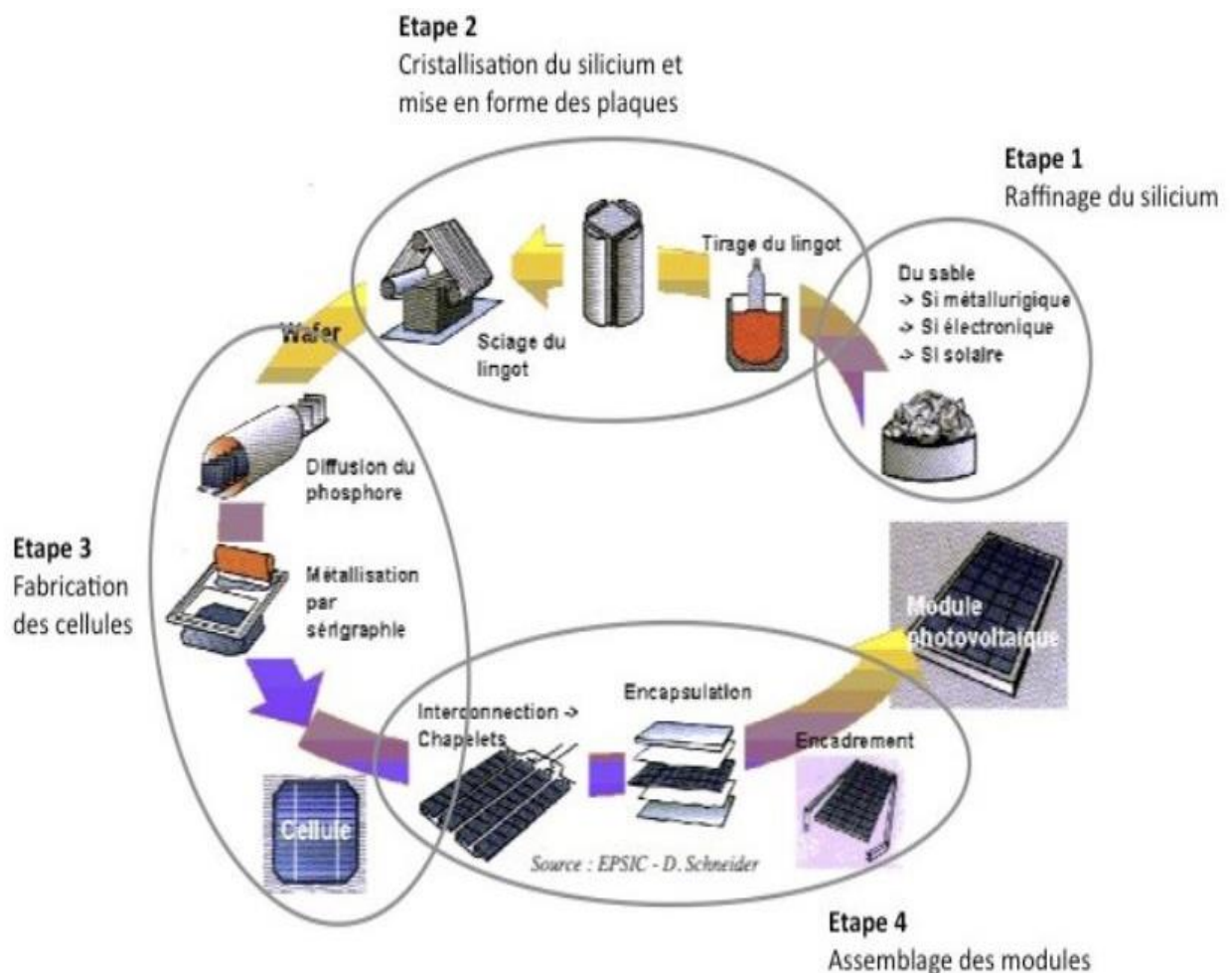
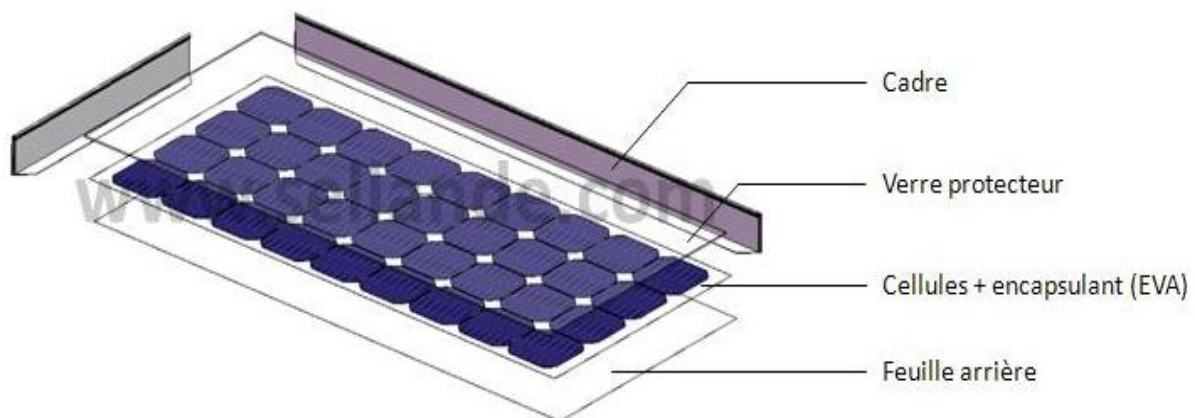


Fig (II-1) : Processus de fabrication des systèmes photovoltaïques

De nos jours, la majorité des panneaux solaires photovoltaïques sont fabriqués à partir de silicium. Ce composé chimique n'existe pas à l'état libre, mais il est présent sur Terre sous forme minérale dans le sable ou le quartz. Il s'agit du deuxième élément le plus abondant sur la planète. La première étape pour fabriquer les panneaux est la création de silicium métallurgique. Pour ce faire, il est nécessaire d'effectuer une réaction chimique appelée réduction à partir de morceaux de silice (quartz) et de bois. Ce mélange est chauffé à très haute température (environ 3000 °C) puis est purifié à 99,99%. C'est ainsi qu'est obtenu le silicium solaire qui aura la forme de cristaux.

Le produit obtenu est ensuite cuit à 1450°C pour donner des lingots de silicium. Après un retour à température ambiante, les lingots sont coupés en tranches appelées « wafers » dont l'épaisseur ne dépasse 200 microns, ce qui correspond à une feuille de papier. Les wafers sont traités contre les reflets et obtiennent ainsi leur couleur bleue caractéristique des panneaux solaires. Cela permet également de maximiser la quantité de lumière qu'il leur sera possible d'absorber. L'étape suivante est l'ajout de phosphore ou de bore, ce qui donne lieu à des cellules qui lorsqu'elles sont exposées à la lumière du soleil, sont capables de produire de l'électricité.

Elles ne sont cependant pas encore utilisables, il est nécessaire d'imprimer un circuit électrique à la surface de la cellule afin que le courant produit soit déplacé. Les cellules sont reliées entre elles, soudées, encapsulées entre une plaque de verre et une couche de polymère puis elles sont finalement encadrées pour former le panneau solaire photovoltaïque que vous connaissez tous. [19]



Vue éclatée (simplifiée) d'un panneau photovoltaïque

Fig (II-2) : Assemblage d'un panneau solaire. [20]

II-2.2/ Les Dimensions Des Panneaux solaire

II-2.2.1/ Longueur et largeur

Bien que la longueur et la largeur varient légèrement, la plupart des entreprises produisent des panneaux solaires de dimension standard, ce qui est fixe. La taille typique utilisée pour les installations résidentielles est de **165 cm à 100 cm** .tandis que la taille courante pour les applications commerciales est de **195 cm à 100 cm**.

La plus petite taille est une mesure idéale pour les projets résidentiels afin de maximiser l'espace disponible sur le toit. La plupart des projets commerciaux ont des centaines de panneaux et pour cette raison le panneau légèrement plus grand est un choix PLUS idéal. SunPower est l'exception de la longueur et la largeur. Leur panneau résidentiel est de **155 cm** à **104 cm**, légèrement **plus court** et un peu **plus large** que les panneaux standard. La profondeur des panneaux solaires varie habituellement de **3,5 à 4,5 cm**, bien que récemment, il ya de plus en plus de fabricants se déplaçant à une profondeur de **4,5 cm** de prendre ces mesures comme norme. [21]

II-2.2.2/ Poids-les panneaux solaires

Résidentiels pèsent environ **18 kg**, tandis que les panneaux photovoltaïques commerciaux légèrement plus larges pèsent près de **22 kg**

II-2.2.3/ Nombre de cellules solaires

Les cellules sont congiungete dans un panneau solaire d'environ **36- 60** cellules pour la norme industrielle pour les panneaux résidentiels grande entreprise de **72** cellules. SunPower, un chef de file dans l'efficacité des panneaux solaires, utilise **96** panneaux de cellules

II-2.2.4/ Puissance électrique

Les panneaux solaires les plus fréquemment utilisés sont de **23 à 275 Watts CC STC**. tandis que la SunPower produit des usines plus efficaces que **327 à 345 Watts** . Le CTP d'un panneau solaire est généralement de **10 à 15%** inférieur à son STC. Pour les panneaux standards, le PTC est typiquement entre **195 et 247 Watts DC**.

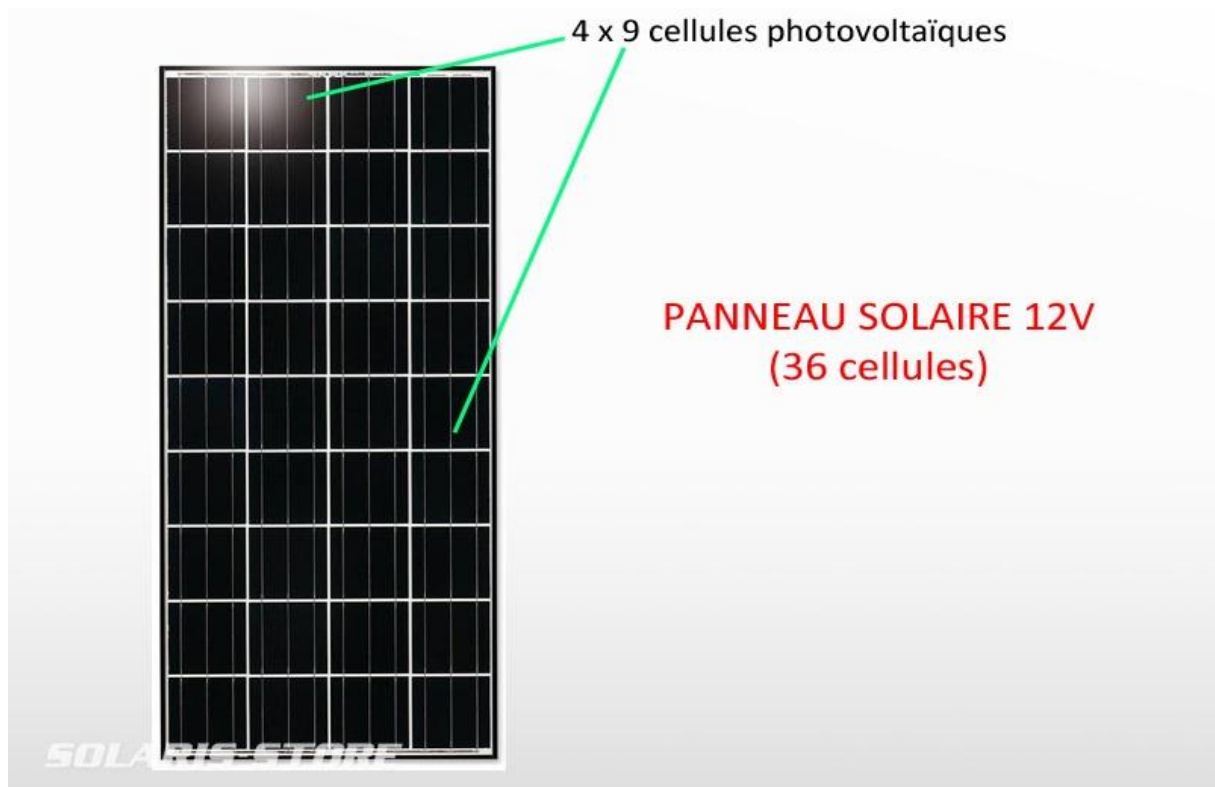


Fig (II-3) : Panneaux solaire de 36 cellules. [21]

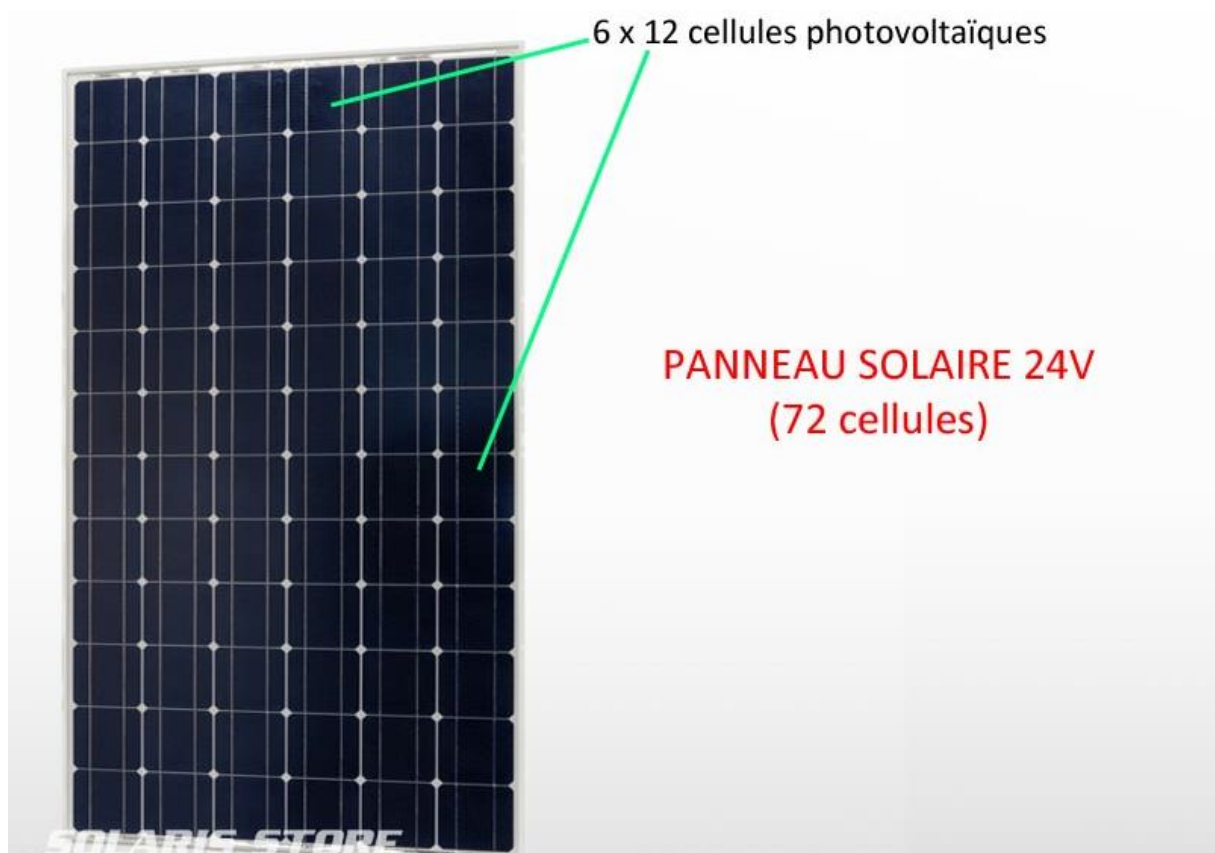


Fig (II-4) : Panneaux solaire de 72 cellules. [21]

II-3/ Installation des panneaux solaire

II-3.1/ Installation une cellule photovoltaïque

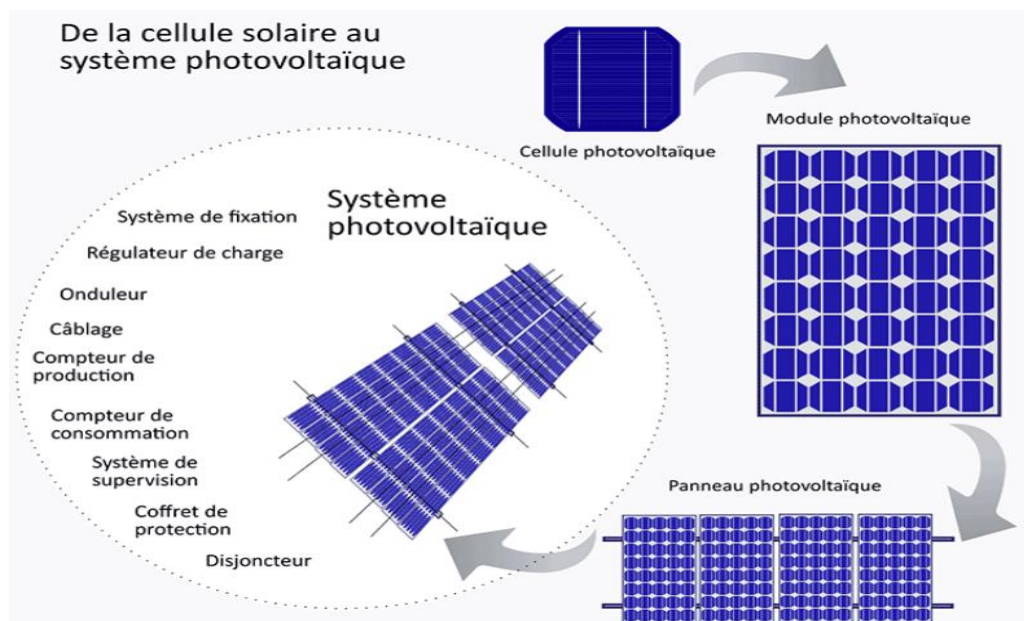


Figure (II-5) : cellule solaire au système photovoltaïque. [22]

Inutile de focaliser sur les détails de ce schéma, il faut simplement retenir que l'élément de base d'un système photovoltaïque est la cellule photovoltaïque. Elle compose les modules qui sont eux-même assemblés en panneaux. Les panneaux génèrent de l'électricité et les autres éléments du système ont simplement pour fonction de l'acheminer vers le circuit électrique, en réguler la tension et le voltage, la stocker... bref, faire fonctionner le tout. Un système photovoltaïque se compose donc de deux éléments : les panneaux solaires et le « B.O.S. » c'est-à-dire l'ensemble des équipements associés aux panneaux. B.O.S est l'acronyme de « Balance Of System » dans le jargon des professionnels.

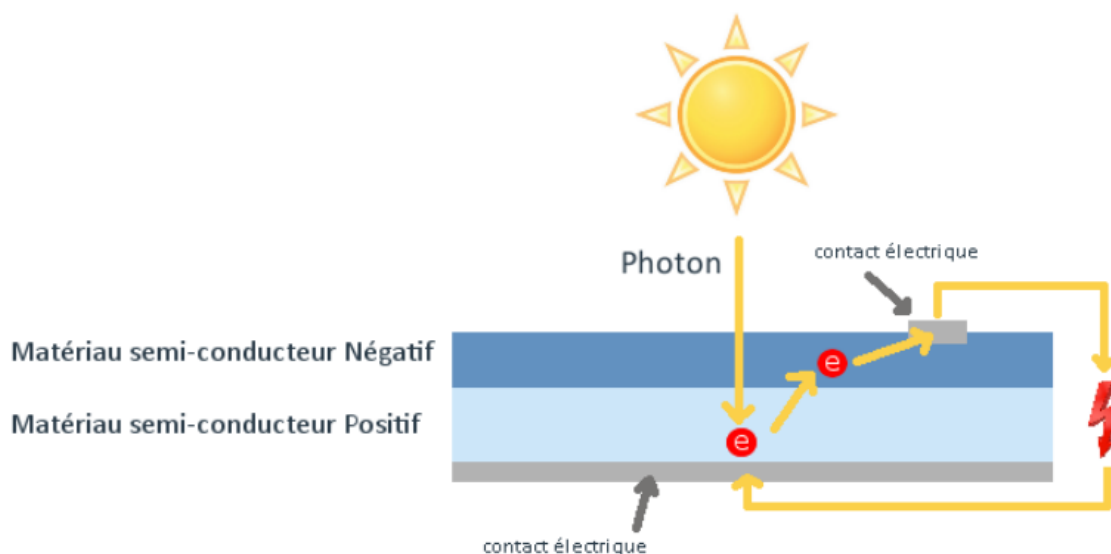


Figure (II-6) : schéma électrique du panneau photovoltaïque. [22]

Revenons à la cellule photovoltaïque avec ce schéma de coupe qui vous présente comment l'énergie solaire produit de l'électricité. Les cellules sont composées de deux couches de silicium, une chargée positivement, l'autre négativement, comme dans une pile électrique. La lumière solaire est composée de photons. Lorsqu'un photon traverse la cellule il crée un trou dans la couche supérieure (négative), ce qui génère une tension électrique avec la couche inférieure (positive). Et l'électricité est ainsi produite ! La base du panneau et sa surface sont dotées de contacts électriques, il n'y a plus qu'à relier ces deux contacts à un circuit électrique pour l'alimenterdo.

II-3.2/ Diffèrent montage des panneaux photovoltaïque

II-3.2.1. Montage en série

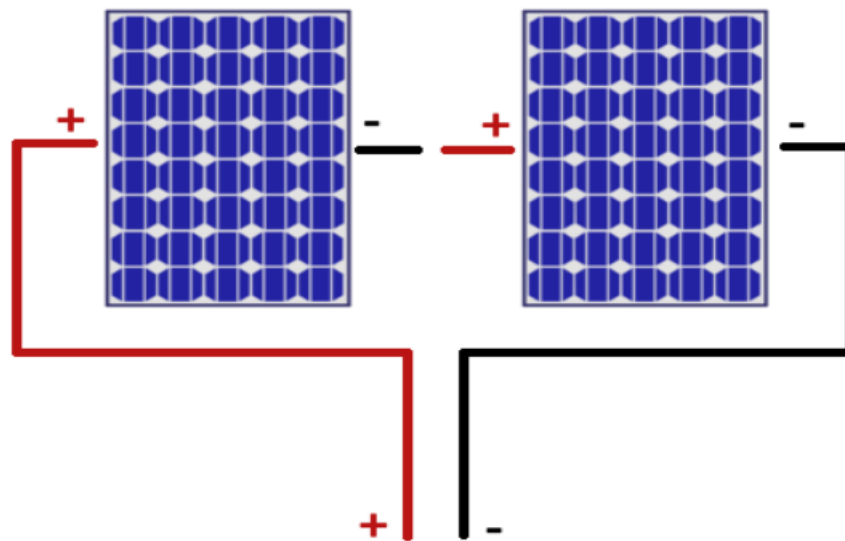


Figure (II-7) : branchement de panneaux en série. [23]

Pour une installation sur mesure on opte pour un raccordement des panneaux en série ou en parallèle, voire une combinaison des deux. Le montage de panneaux photovoltaïques en série est l'option à retenir lorsque l'on souhaite additionner les voltages de chaque panneau en préservant un ampérage identique. On relie les pôles positifs d'un panneau aux pôles négatifs d'un autre panneau. Ce type de branchement s'effectue avec des panneaux de même ampérage. En effet si l'on relie deux panneaux d'ampérage différent, l'ensemble s'aligne sur l'ampérage le plus faible.

II-3.2.2. Montage en parallèle

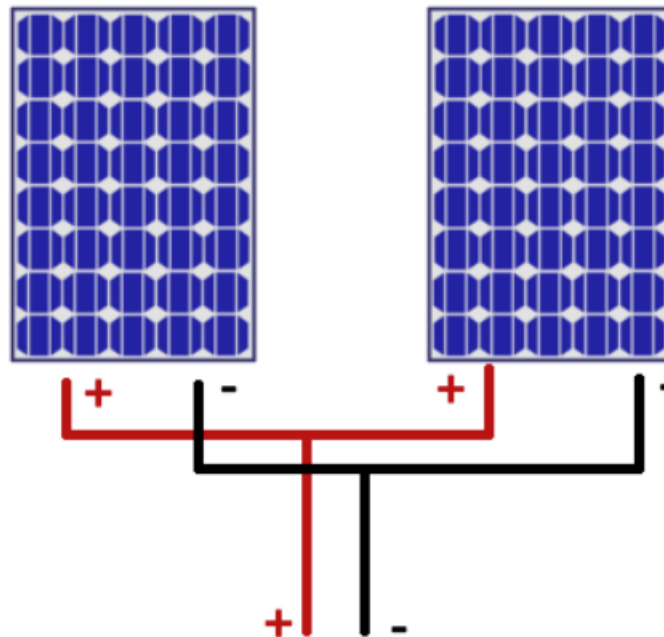


Figure (II-8) : branchement de panneaux en parallèle. [23]

Le montage des panneaux photovoltaïques en parallèle additionne les intensités tandis que la tension reste identique. Ce type de raccordement influe donc sur l'ampérage et non sur le voltage. Les bornes positives de chaque panneau sont reliées entre elles, de même que les bornes négatives. On choisit ce type de branchement lorsque l'on souhaite une forte intensité. Afin d'éviter les risques de surtension et de court-circuit, on relie entre eux des panneaux de même voltage. On peut par contre utiliser des panneaux d'intensité différente afin d'atteindre l'ampérage désiré

II-3.3/ Les Différents Types de Systèmes Photovoltaïques

II-3.3.1/ Systèmes photovoltaïques autonomes

Une installation photovoltaïque autonome est une installation qui produit de l'électricité, mais qui fonctionne indépendamment du réseau électrique. Dans la majorité des cas, ce système est utilisé dans les sites isolés où il serait beaucoup trop coûteux de raccorder l'habitation ou le local que l'on souhaite alimenter en électricité. La différence majeure avec une installation photovoltaïque standard (raccordée au réseau), c'est la présence de batteries. Une installation photovoltaïque autonome doit être capable de fournir de l'énergie, y compris lorsqu'il n'y a plus de soleil. Il faut donc qu'une partie de la production journalière des modules photovoltaïques soit stockée. [25]

Le système photovoltaïque du site isolé est composé de :

- **Panneau Photovoltaïque** : produire de l'énergie électrique à partir de la lumière.
- **Parafoudre** : protéger le système contre les surtensions d'origine atmosphérique comme la foudre.

- **Régulateur charge/décharge** : Il est installé entre la batterie et le panneau Photovoltaïque; Il sert à contrôler le courant qui rentre ou qui sort de la batterie afin d'éviter qu'elle ne soit endommagée par un excès de charge ou de décharge.

- **Onduleur** : L'onduleur convertit le courant continu sortant de la batterie en courant alternatif nécessaire au fonctionnement de la majorité des appareils électriques domestiques.

- **Batterie** : permet le stockage de l'énergie électrique à fin de garantir une autonomie du système dans les jours non ensoleillés.

- **Disjoncteur de protection** : C'est un disjoncteur à courant continu qui est installé entre le panneau Photovoltaïque et le régulateur pour isoler et protéger le système lors de la maintenance du panneau ou quand survient un défaut électrique.

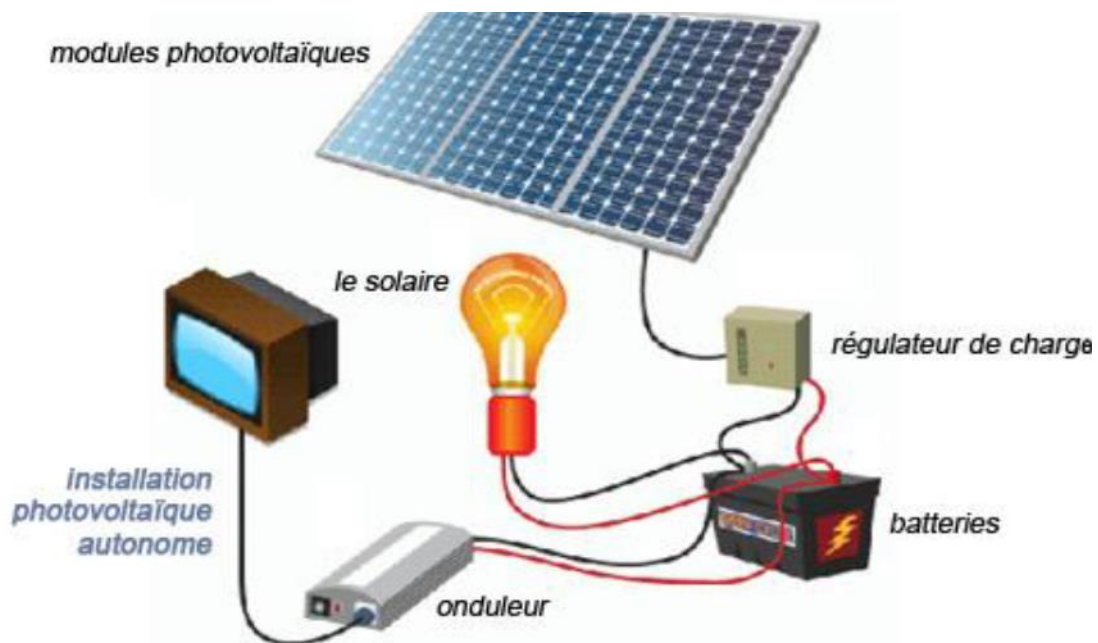


Figure (II-9) : Schéma simplifié d'un système photovoltaïque autonome

II-3.3.2/Système photovoltaïque raccordé au réseau

Le système de production d'électricité photovoltaïque raccordé au réseau se compose de :

- **Les modules photovoltaïques** : C'est l'élément qui permet de convertir l'énergie du soleil en énergie électrique.

- **Les onduleurs** : Le rôle de l'onduleur est donc de convertir le courant continu CC fourni par les modules en courant alternatif CA utilisable par ces appareils. Le processus de conversion entraîne une perte d'énergie. Par conséquent, il convient de choisir un onduleur ayant une faible perte d'énergie (moins de 10%).

- **Dispositifs de protection** : Une application photovoltaïque exige des protections électriques. Cependant, elles doivent être conformes aux normes applicables à une installation électrique photovoltaïque. Les appareils électriques doivent être protégés par une mise à la terre, par des fusibles, disjoncteurs, parafoudres, interrupteurs, sectionneurs contre

tous les défauts électriques pouvant survenir dans les circuits de l'application (surtension, surcharge, fuite de courant, court-circuit etc...).

- **Câblage électrique** : Câble en cuivre, connecteurs DC, boîte de jonction ou boîtier de raccordement constituent le câblage électrique du système photovoltaïque à raccorder à l'application. Le câblage doit faire l'objet d'une attention particulière car en basse tension toute chute de tension peut être préjudiciable au système. Il doit respecter les normes applicables aux installations photovoltaïques et être dimensionné en fonction du courant maximum admissible et de la chute de tension admissible.

- **Dispositifs de comptage** : Ces éléments permettent de quantifier la quantité d'énergie électrique injectée dans le réseau publique. On peut trouver à deux niveaux:

- ✓ Général, sur le tableau d'abonné.
- ✓ Individuel, après chaque onduleur ou groupe d'onduleurs ce qui permet une surveillance de la production, et par comparaisons, un bon fonctionnement de chaque zone. [25]

- **3 conseils pour améliorer le rendement des panneaux**

Installer le panneau de façon à ce que les rayons du soleil lui arrivent perpendiculairement.

Orienter le panneau vers le sud parce que les rayons du soleil viennent généralement du sud, d'autant plus qu'à midi le rayonnement est plus intense.

Incliner le panneau de 45° pour garder une production d'énergie plus régulière tout au long de l'année.

II-4/ Différents types d'implantations

Lorsqu'une installation PV est réalisée sur un bâtiment (majorité des cas pour la Région de Bruxelles Capitale), elles sont pour la plupart placées sur un toit. On distinguera les installations placées sur des toitures plates, des toitures inclinées et celles placées en façade. Les possibilités d'intégration seront analysées dans ces 3 cas de figures. [26]

II-4.1/ Installations en toitures plates

Le montage sur une toiture plate pose certains problèmes au niveau de l'étanchéité et de la stabilité du bâtiment. Ceux-ci doivent être préservés et ce pour la durée de vie prévue pour l'installation photovoltaïque (25 ans).

Certains obstacles (équipement, ventilation, etc.) peuvent être présents sur la toiture et peuvent porter de l'ombre sur les panneaux. Afin de calculer les distances nécessaires à respecter, nous référons vers le paragraphe « Solutions techniques », ci-dessous.

II-4.1.1/ Stabilité

Les modules inclinés par rapport à la surface de la toiture vont subir l'effet du vent. Cet effet peut être vertical vers le haut (effort d'arrachement) ou vers le bas (compression) ou encore horizontal (cisaillement). Il est nécessaire de vérifier que l'ancrage ou le système de lestage utilisé est suffisant pour maintenir l'installation en place. On vérifiera également que la toiture et la structure portante peuvent accepter la charge supplémentaire (statique) et les effets dus au vent (dynamique). Ces calculs de vérification doivent être réalisés par un ingénieur civil en construction ou par un bureau d'étude en stabilité.

II-4.1.2/ Etanchéité

L'installation photovoltaïque ne doit pas avoir de conséquence négative pour l'étanchéité de la toiture. Une vérification de la qualité de la toiture existante doit avoir lieu au préalable pour déterminer si la toiture existante est encore bonne pour 25 ans ou s'il y a lieu de la réparer. Cette vérification préalable par un organisme indépendant permet de déterminer les responsabilités éventuelles de l'installateur pour des dégâts survenus pendant le montage ou dus à l'installation photovoltaïque elle-même (perçement de la membrane par une sollicitation mécanique par exemple).

Certaines solutions proposées ne nécessitent pas le perçement de la membrane (systèmes posés et lestés ou collés). Lorsque la solution choisie nécessite le perçement de l'étanchéité, il est important de respecter les règles de bonnes pratiques pour rétablir l'étanchéité autour du point de perçement.

II-4.1.3/ Solutions techniques

Les panneaux PV sont placés sur des supports en matériau synthétique (PEHD) remplis de Les tige (graviers, blocs de béton) : de 80 à 100 kg/m² Dans ce système simple et modulaire, les panneaux sont inclinés avec un angle de 25° pour diminuer leur prise au vent et minimiser l'ombrage d'une rangée de modules sur la suivante. L'avantage est la simplicité de mise en œuvre mais le désavantage est de ne pas offrir beaucoup de flexibilité au niveau de l'inclinaison et au niveau du nombre de module par rangée (un et un seul).

L'espacement (communément appelé pitch) entre les rangées est dicté par l'angle d'ombre limite. Cet angle détermine à partir de quelle hauteur dans le ciel le soleil est « vu » par chaque module entier (c'est-à-dire sans ombre). En bonne pratique, on utilise un espacement de 3 x la hauteur de l'obstacle ou du module précédent. Cette règle simple donne un angle limite d'ombre donné par

$$\text{Gamma} = \arctg(1/3) = 18,5^\circ$$

Les règles de bonne pratique tolèrent un angle compris entre 15 et 18,5

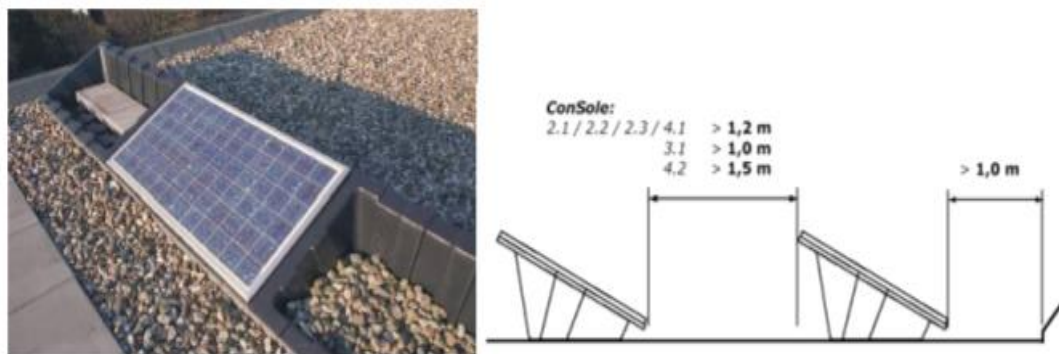


Figure (II-10) : Photo et représentation schématique d'une technique de montage de panneaux photovoltaïques sur une toiture plate.

II-4.2/ Installation en toitures inclinées

Les panneaux photovoltaïques s'installent principalement sur les toits (inclinaison de 30 à 35 degrés et orientation sud recommandée) et leurs systèmes de fixation diffèrent et impactent la facilité de pose, les accessoires nécessaires, la durée d'intervention, le degré de compétence et les outils nécessaires à la pose. De rails posés au-dessus de la couverture au détailage puis à la pose d'un système d'étanchéité ou d'un écran sous-toiture, les coûts varient considérablement. L'installation de panneaux solaires permet la production d'électricité, leur pose est relative à différents paramètres. Le choix des panneaux solaires, relativement à des critères définis, nécessite une étude préalable et une définition précise des besoins de l'installation et/ou du logement. [26]

Pour installer des panneaux solaires, il vous faut nécessairement être à l'aise avec le travail en hauteur, la couverture, vous y connaître en étanchéité pour éviter les fuites d'eau. Vous devrez vous assurer de la bonne fixation des panneaux qui doivent résister à des conditions climatiques rudes en posant des crochets, des rails, de la volige ou encore des liteaux. Lire une notice, savoir lire un schéma de branchement, travailler en sécurité (intervention électrique) installer et brancher un onduleur, connecter des fils électriques et les fixer au mur, savoir utiliser une perceuse-visseuse et une scie circulaire sont également des pré-requis. Selon les panneaux solaires et leur mode de fixation, vous pouvez être amené à poser de l'écran sous-toiture ou un système d'étanchéité (par agrafage dans le premier cas et par vissage dans le second). Une bonne aptitude physique est également nécessaire pour intervenir sur un toit et manutentionner les panneaux voltaïques.[26]

II-4.2.1/ Temps de réalisation

- ✓ 6 h minimum (selon installation)Nombre de personnes
- ✓ 2 personnes

II-4.2.2/ Etapes de réalisation

- 1-Détuiler à l'emplacement du panneau solaire
- 2-Poser les abergements (inférieur et latéraux)

3-Poser de l'écran sous-toiture ou un système d'étanchéité

4-Poser les rails et les panneaux

5-Connecter l'onduleur au réseau



Figure (II-11): Avant l'installation des modules dans la toiture



Figure (II-12): Installation des modules en toiture

II-4.3/ Installation sur les châssis.

II-4.3.1/Structure Clipsol : la solution pour toit-terrasse.



Fig (II-13) : Capteur clipsol Double pente est/ ouest avec un panneau noire



Fig (II-14) : Capteur clipsol Mono pente sud

II-4.3.2/Fixation par chevillage :



Fig(II-15) :Fixation préconisée cheville mécanique M12

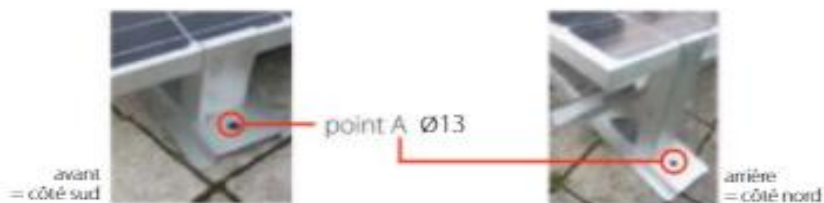


Fig (II-16) : Fixation de chevillage

- Simple à monter et à installer : châssis en tôle à assembler par simple clipsage.

- 2 modèles : mono-pente et double pente :

Modèle double pente diminuant la prise au vent et préconisé en orientation Est-Ouest pour l'autoconsommation car il permet une production d'électricité sur une période plus longue en journée, adaptée au profil de consommation d'électricité des ménages

- Lestage spécial pour toit-terrasse avec isolant souple (livré avec bac large permettant de répartir le sable ou le gravier existant)

Temps de pose : 1 h à 2 poseurs (2 modules)

II-4.3.3/Fixation par lestage

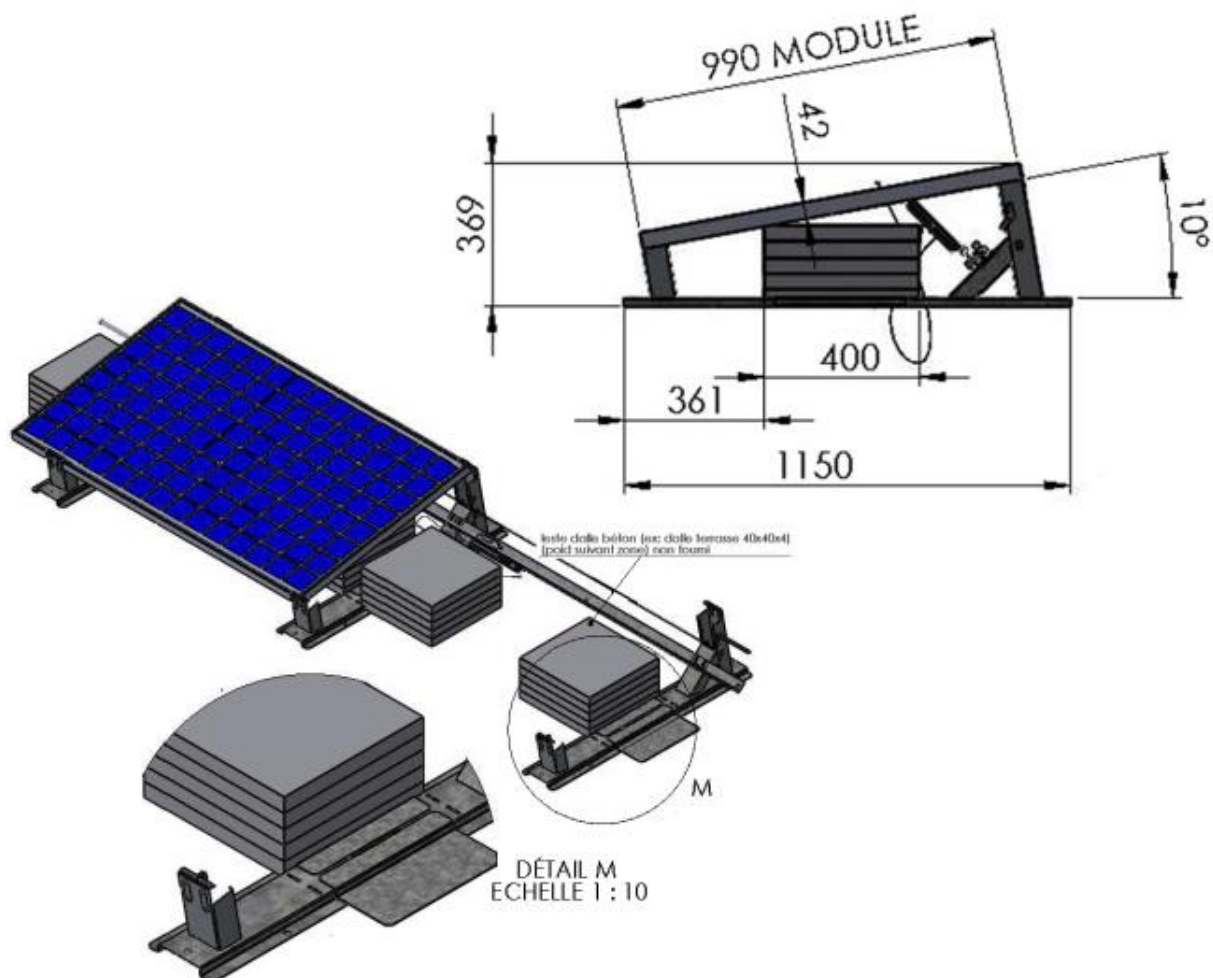


Fig (II-17) : version mono-pente 10° avec support de lest (pour dalle de 40 cm x 40 cm x 4 cm d'un poids de 13 kg). [26]

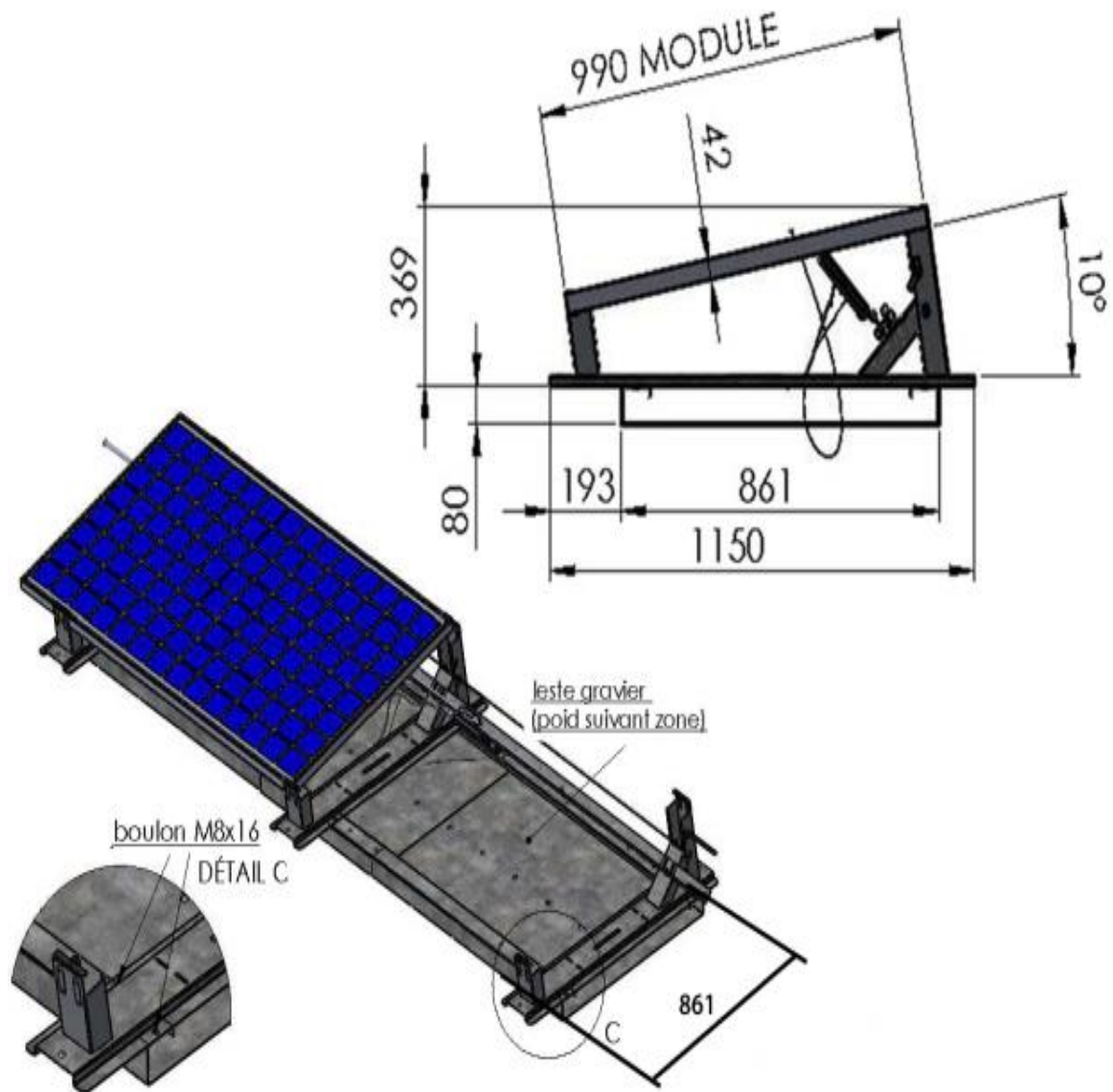


Fig (II-18) : Version mono-pente 10° avec bac large pour gravier (épaisseur 8 cm à 1.7 t/m3).

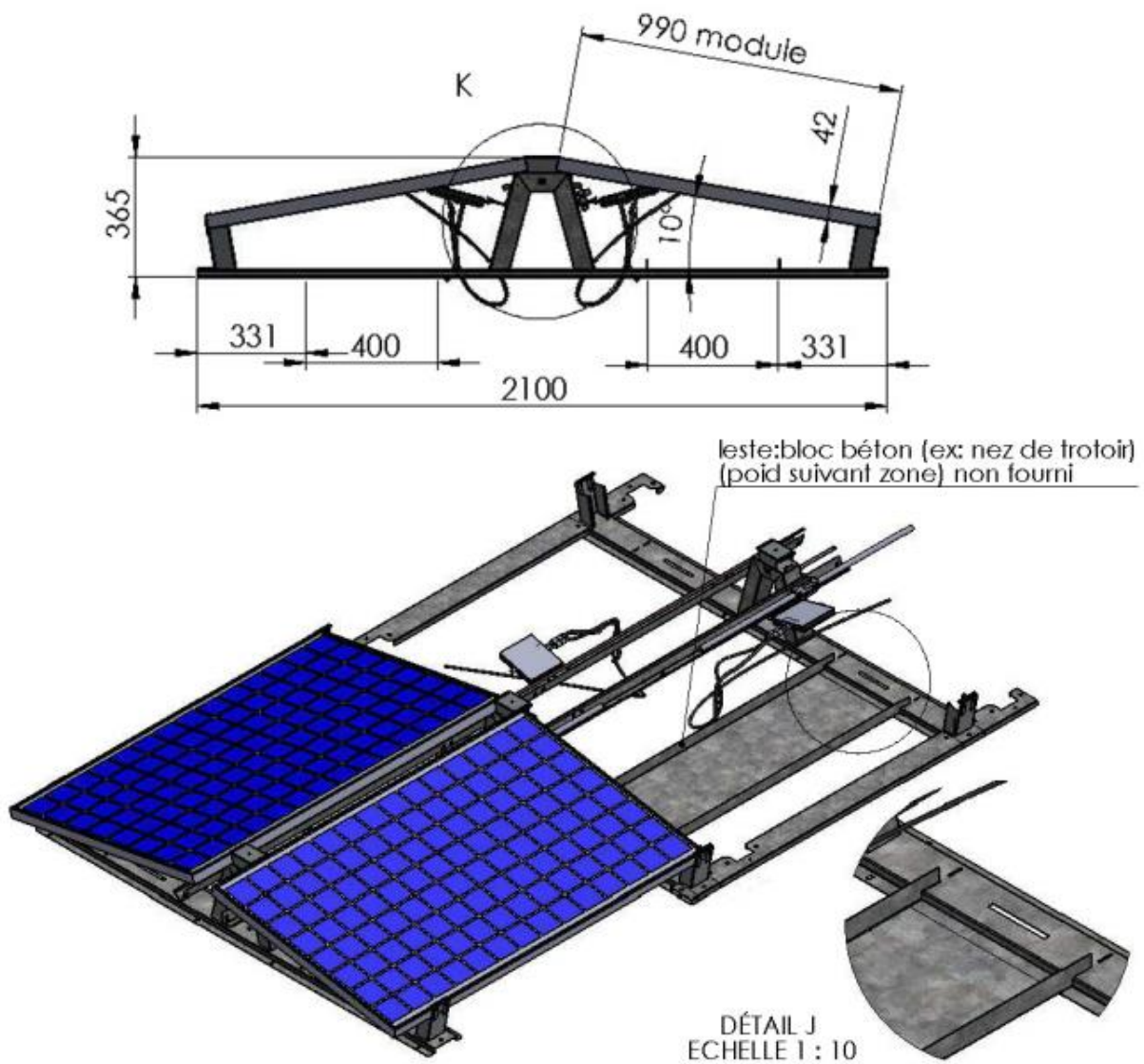


Fig (II-19) : Version double pente 10° avec bac étroit pour gravier (épaisseur 8 cm à 1.7 t/m3)

II-4.3.4/ Encombrement.

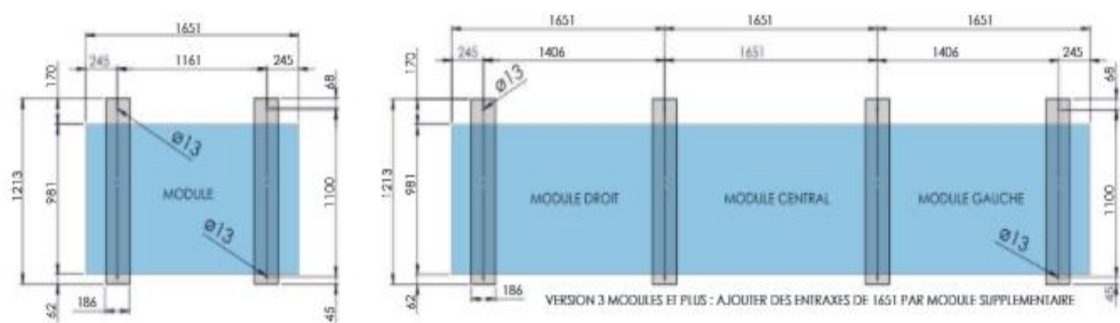


Fig (II-20) : Version mono-pente sud 10°

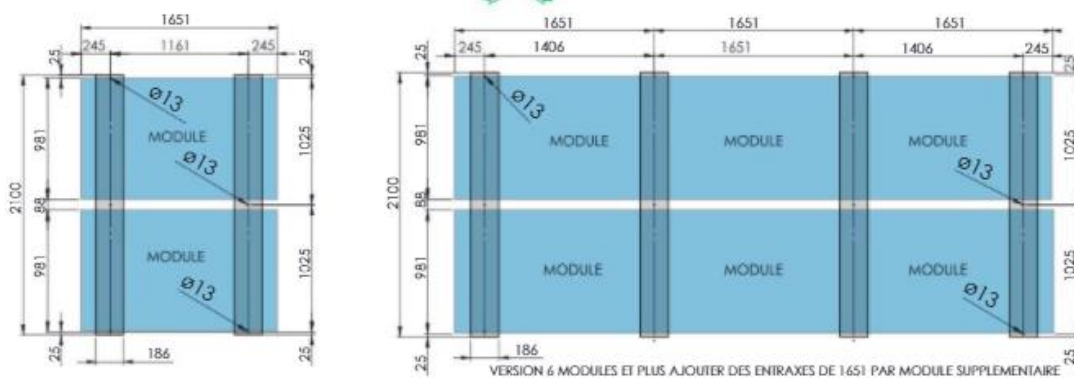


Fig (II-21) : Version double pont Est ouest 10°

II-4.4/ Montage de l'onduleur

Prescriptions générales :

- Suivre les consignes d'installation établies par le fabricant dans son manuel d'installation (ex : distances de montage, protection, ventilation, etc.)
- Dans le cas d'une installation des onduleurs à l'extérieur, ils ne peuvent pas être exposés plein Sud. S'il n'existe pas d'alternative, les onduleurs seront protégés par un pare-soleil. Afin de pouvoir être installées à l'extérieur la classe IP doit être minimum de 54.
- La classe de protection (IP) doit être prise en compte selon le lieu de montage choisi (ex : IP 64 pour montage extérieur sans protection supplémentaire). La liste des classes de protection et leurs applications du RGIE doit être respectée.
- L'onduleur est placé idéalement dans un espace frais (afin d'éviter surchauffe). Il vaut mieux donc éviter les greniers non isolés même si cela diminue la longueur de câble en courant continu.
- L'onduleur est placé idéalement dans un espace peu ou pas humide (afin d'éviter corrosion) sauf si son IP le lui permet.
- L'installation dans les pièces de vie (salon, chambre à coucher) est déconseillé à cause du léger bruit qui peut s'en dégager lorsqu'il est actif. [26]

II-5/ Conclusion

Dans ce chapitre on a exposé brièvement quelques étapes dans la l'industrie photovoltaïque comme la fabrication des cellules solaire, l'assemblage et dimensions des panneaux solaire. Aussi nous avons traité les principaux montages et branchement photovoltaïque.

Dans le chapitre suivants nous parlera sur les l'éclairage solaire et les différent forme et différents types d'éclairage photovoltaïque.

Chapitre III

Les différentes formes

d'éclairage solaire

III-1/ Introduction

L'éclairage solaire repose sur le système photovoltaïque qui consiste à transformer l'énergie solaire en électricité. C'est l'une est une solution d'éclairage les plus économiques et écologiques. Les luminaires sont alimentés par des panneaux photovoltaïques qui captent cette énergie et la convertissent ensuite en électricité. La plupart de ces appareils sont utilisés pour l'éclairage extérieur et l'aménagement du jardin. Ils sont proposés sous plusieurs modèles pour convenir à tous les besoins.

III-2/ Définition

L'Eclairage solaire peut être défini ainsi :

Ensemble d'appareils qui distribuent une lumière artificielle qui repose sur l'utilisation du rayonnement et de l'énergie du soleil par des capteurs solaires. [27]

III-3/ Système d'éclairage solaire

Il est bien connu que la technologie solaire est utilisée pour diverses applications et de fournir une source de production d'énergie pour les applications de faible consommation d'énergie tels que l'éclairage solaire.

Le système d'éclairage solaire se compose généralement de composants suivants;

- Modules solaires photovoltaïques ou des cellules (en fonction de la puissance nominale)
- Contrôleur solaire
- LED/contrôleur d'éclairage
- Luminaire (ou une source de lumière. Aujourd'hui généralement conduit est le choix le plus populaire)
- Batterie
- Poteau (seulement en cas de lumière de rue ou feux de signalisation)
- Fonctions protectrices telles que la protection de décharge profonde de batterie
- Câblage et autres accessoires mineurs. [27]

III-3.1/Types de systèmes d'éclairage solaire

L'éclairage solaire peut être utilisé de la manière suivante:

- **Lanternes solaires**

Lanternes solaires ont été l'un des premiers usages des applications solaires

Les avantages qu'ils procurent en termes de remplacement de lanternes à kérosène ou d'éclairage dans les régions rurales ou éloignées sont particulièrement intéressants. Ils sont l'un des moins chers de toutes les applications solaires et sont très communs utilisés dans les

zones rurales et tribales. Habituellement, il se compose d'un petit panneau solaire et une lanterne. Cette lanterne abrite l'éclairage (LED ou CFL), une petite batterie, le contrôleur solaire et quelques interrupteurs, des indicateurs. Le panneau solaire est connecté pendant les heures de la journée pour charger la batterie, de sorte qu'il peut être utilisé dans la nuit pour donner illumination. Bien que les lanternes solaires sont principalement destinés aux pauvres, mais parfois ils sont également utilisés par les campeurs/motards/etc. Habituellement, ils nécessitent environ 6 à 8 heures de charge dans la journée pour déliever la même durée de l'éclairage.

- **Lampe de poche solaire/torches solaires**

Les torches solaires sont fondamentalement comme les lampes de poche normales mais avec les cellules solaires dans-construites et également un paquet de batterie meilleur et plus lourd. Ils sont une solution très facile pour les personnes qui doivent se déplacer et ont besoin d'une source de lumière portative. Avec l'avènement de la technologie LED lampes solaires sont une option pour les campeurs, les randonneurs, etc. Toutefois, le coût élevé par rapport à une lampe de poche normale tourne beaucoup d'utilisateurs possibles loin aussi.

- **Éclairage de rue solaire**

L'éclairage de rue et de voie solaires est l'une de l'application très largement utilisée dans le segment d'éclairage. En fait, avec l'avènement de l'éclairage automatique du crépuscule à l'aube, il est devenu un choix idéal pour le déploiement dans divers types de sentiers, rue, industriel, ferme, station balnéaire et d'autres exigences similaires d'éclairage. Cette fonction permet aux lumières de s'allumer automatiquement au crépuscule et de s'éteindre à l'aube.

Ils consistent en un certain nombre d'éléments pour créer une solution d'éclairage complète.

L'éclairage de rue solaire peut être mis en application de 2 manières:

C1. Solutions indépendantes de type/décentralisé:

dans ce cas, chaque système d'éclairage solaire est une unité complète par elle-même. Il contient un module solaire, le luminaire, une batterie, un contrôleur, le pôle pour tenir les éléments ci-dessus. Habituellement, un système d'éclairage de rue indépendant de type fonctionne complètement sur la tension continue pour éviter le coût supplémentaire d'onduleur et également pour éviter des pertes de conversion de DC à c.a.. Ils sont idéaux pour les situations où une nouvelle solution d'éclairage solaire doit être mise en œuvre. Ou autrement dans les cas où la distance entre la source d'alimentation et l'emplacement d'éclairage requis est très longue (par ex. Fermes/grandes stations/fermes/etc.)

Ils sont disponibles dans les puissances nominales à partir de aussi petit que 7W et allant jusqu'à 70 à 90 w. Il n'est pas recommandé de les utiliser pour les poteaux d'éclairage de très haute puissance (par exemple. Poteau simple avec des luminaires 200 ou 300W) comme les panneaux solaires requis et la Banque de batterie deviennent trop grandes pour mettre sur un poteau simple.

Les hauteurs de perche couramment utilisées dans les pôles solaires indépendants de type sont 4.5 MTR, 6mtr, 7mtr, 9mtr.

C2. Type centralisé: dans ce cas, le système solaire est installé à un emplacement central/commun et la puissance générée par le système solaire est alimenté à une sélection de lampadaires. Habituellement, dans ce cas, la puissance générée par le système solaire est converti en c.a.. Cette alimentation c.a. est ensuite alimentée en un point de distribution commun d'où les feux de rue sont alimentés. Les lampadaires utilisés dans ce cas sont alimentés par courant alternatif. Ce type de solution est plus adapté aux endroits qui ont déjà des poteaux de lumière installés et voulant les alimenter de l'énergie solaire. Il économise le coût de nouveaux poteaux, câblage, etc. En outre, il a également la commodité d'être facile à entretenir et à nettoyer, comme les panneaux solaires et la batterie de la Banque sont à un seul endroit. Mais ils ne sont pas adaptés pour les endroits où la distance entre les lumières est très longue et nécessite l'installation de nouveaux pôles.

- **L'aviation solaire/éclairage de navigation**

Il y a beaucoup d'emplacements et de sites qui exigent l'éclairage pour l'application critique ou légale telle que les aides d'éclairage de navigation/les applications d'éclairage marin/éclairage supérieur de tour ou même l'éclairage d'obstruction d'aviation. La méthode classique a été d'avoir une lampe à courant alternatif standard installé ici, puis de l'alimenter en électricité à partir d'un onduleur ou d'autres types de sources ininterrompues afin de s'assurer que les lumières continuent à fonctionner en cas de panne de courant ou de perturbation.

Faire usage de l'éclairage alimenté solaire pour de telles applications est un choix très idéal et complète la solution très bien.

Tout d'abord, il permet l'installation de ces lumières à distance ou loin des lieux sans avoir à créer l'autre infrastructure pour alimenter la puissance comme un réseau d'approvisionnement ou d'un génératrice.

Deuxièmement, puisque les panneaux solaires sont en mesure de recharger la batterie, les sites avec des interruptions de courant fréquentes sont idéales pour de telles solutions.

Avec l'avènement de la densité de puissance élevée et des batteries au lithium à moindre coût, il est possible d'avoir une longue sauvegarde de jusqu'à 10 à 18 jours dans la lumière elle-même.

Par conséquent, faire de ces lumières une unité complète par eux-mêmes.

Avec l'avènement de la technologie LED ces lumières sont devenues plus fiables et aussi très efficace de puissance. En outre, la technologie LED permet à ces lumières ont l'installation d'avoir différents modèles émettant de la lumière selon le site ou les exigences légales. Par exemple quelques lumières ont autant que 200 ou encore plus de choix de modèle d'éclairage.

En fait, avec des fonctionnalités supplémentaires comme le fonctionnement de la télécommande et de programmation, il n'est pas nécessaire de même monter le sommet de la tour à chaque fois pour tout changement dans la programmation.

Depuis qu'ils ont un panneau solaire en construction, les batteries sont en mesure d'obtenir chargé dès que le rayonnement solaire est disponible.

Aussi, comme ils sont imperméables et étanches, il n'est pas nécessaire de s'inquiéter de les placer, même dans les pires conditions météorologiques.

Même dans les cas dangereux tels que les dessus de cheminée ou les dessus de tour de refroidissement ils apportent l'avantage d'éviter l'intervention humaine fréquente.

Ces lumières sont disponibles dans différents modèles qui peuvent couvrir des distances jusqu'à 5 milles nautiques.

En fait, c'est le bon moment pour les utilisateurs (par exemple. Tours de Telecom, navigation marine, obstruction d'aviation, dessus de bâtiment, dessus de cheminée, dessus de tour de refroidissement, etc.) pour commuter des emplacements avec les systèmes d'éclairage traditionnels à ces lumières actionnées solaires et pour tirer profit de tous les avantages.

III-3.2/ Feux d'avertissement de circulation solaire.

Feux d'avertissement de la circulation ou d'autres types de feux de signalisation routière sont également un bon candidat pour passer à l'énergie solaire. En raison des longues longueurs de câble nécessaires pour apporter de l'énergie à ces petites lumières de consommation d'énergie, il n'est pas suggéré de tirer les câbles d'alimentation. Aussi puisque ces lumières sont maintenant fonctionnant avec la technologie de LED (consommation d'énergie de c. c) il économise sur les pertes de conversion. Habituellement ces unités se composent d'un module solaire, l'unité d'éclairage, Banque de batterie, circuit de contrôleur, poteau (pour tenir le panneau solaire, luminaire, batterie, contrôleur), câblage.

Les solutions de circulation solaires sont également idéales pour les applications urbaines ou municipales où il y a une panne de courant fréquente ou la puissance n'est pas fiable. Parce qu'ils sont actionnés indépendamment et fonctionnent sur l'énergie solaire, la fiabilité de ces lumières est considérablement améliorée.

Il est suggéré pour le gouvernement et les organismes civiques ainsi que les organismes de la route pour commencer à faire usage autant que possible de l'énergie solaire. [27]

III-3.3/ L'éclairage solaire, installation, entretien

C'est en captant l'énergie solaire à l'aide de panneaux photovoltaïques que les luminaires sont alimentés en électricité. L'énergie accumulée pendant la journée est diffusée et stockée dans des batteries qui s'activeront la nuit pour générer de la lumière. Ce processus est toujours fonctionnel même si les rayons du soleil sont faibles, mais la lumière restituée ne

sera pas à son optimum. Il est donc évident que l'intensité de l'éclairage dépend de l'importance de la lumière accumulée durant la journée. [28]

➤ **Une installation des plus simples :**

L'installation l'éclairage solaire dépend des modèles, mais la règle à suivre est de toujours les mettre en place dans un endroit bien ensoleillé. Généralement ces équipements intègrent déjà une batterie et un capteur. Leur installation ne nécessitent donc pas beaucoup de savoir-faire ni des raccords particuliers. Les balises sont par exemple tout simplement fichées dans le sol, les pavés solaires encastrés le long des chemins ou au bord des piscines, les spots fixés sur les murs. Il est aussi possible que les leds soient installés en série et ici, les tensions des panneaux photovoltaïques s'ajoutent les unes aux autres pour charger les batteries qui alimenteront ces lampes.

➤ **Un entretien basique**

Comme l'éclairage solaire s'installe surtout à l'extérieur, il est donc indispensable que les lampes soient étanches et pussent résister aux intempéries. Le nettoyage doit également être systématique pour conserver leur performance. Par ailleurs, la batterie est souvent l'élément qui se détériore le plus rapidement. Il est donc primordial de vérifier régulièrement si sa puissance est toujours optimale.

III-3.4/Les différents types d'éclairage solaire

De nombreux modèles d'éclairage solaire sont actuellement proposés sur le marché, et chacun répond à une utilisation spécifique :

- **Le lampadaire solaire** : idéal pour l'éclairage d'une terrasse afin de diffuser une lumière d'ambiance circulaire.
- **Les spots solaires** : pratiques pour créer un éclairage d'ambiance plus développé et personnalisé, et peuvent être installés au pied d'un arbre ou dans des massifs.
- **Les bornes de balisage** : qui sont parfaites pour illuminer une allée.
- **Les lampes solaires de jardin** : qui se répartissent en deux grandes catégories, dont les modèles à allumage automatique qui s'activent une fois la nuit tombée, et ceux à détecteur de mouvement, qui s'allument quand quelqu'un passe à proximité.
- **Les appliques solaires** : qui sont à fixer sur un mur pour éclairer une entrée ou un garage.
- **Les lampes décoratives solaires** : qui sont proposées sous des formes et des designs variés comme des lanternes, des pots de fleurs ou des cubes.

III-3.5. Puissance d'éclairage

Comme pour tout éclairage, l'intensité de l'éclairage extérieur solaire se mesure

En lumens : [29]

➤ **D'éclairage balisant :**

Moins de 100 lumens ce sont les éclairages de balisage qui sont destinés à indiquer un chemin ou à apporter un style inégalable à une terrasse en bois sous forme de spots à encastrer. Les balises solaires sont visibles mais n'éclairent pas leur environnement.

➤ **D'éclairage éclairant :**

De 100 à 250 lumens : ce sont des éclairages qui permettent d'apporter une certaine lumière, suffisante par exemple pour un repas entre amis, sans aveugler ceux qui se trouvent juste en face.

➤ **D'éclairage très éclairant :**

plus de 250 lumens : ces produits solaires très éclairant sont parfaits pour des éclairages de sécurité avec déclenchement (pour éclairer une porte d'entrée, le stationnement d'une voiture ou pour signaler une intrusion dans le jardin). Ces éclairages sont normalement dotés d'un détecteur de mouvement car leur puissance permanente n'est pas utile

III-4/ Le lampadaire solaire

Une lampe solaire est un système d'éclairage composé d'une lampe à LED, de panneaux solaires, d'une batterie, d'un contrôleur de charge et d'un inverseur. La lampe fonctionne à l'électricité à partir de batteries, chargées grâce à l'utilisation de panneaux solaires photovoltaïques.

Le lampadaire solaire ou candélabre solaire est un type de lampadaire qui est alimenté par l'énergie solaire, c'est-à-dire qu'il est équipé de panneaux solaires qui captent la lumière du soleil pendant la journée, ce qui permet de produire de l'électricité, qui est stockée dans des batteries, puis restituée la nuit pour l'éclairage. Le lampadaire devient ainsi autonome en énergie.

S'il est asservi à un système de détection de présence et une cellule photovoltaïque, il peut contribuer à diminuer la pollution lumineuse. [30]

III-4.1/Principes techniques

L'allumage et l'extinction de l'éclairage électrique sont déclenchés par une centrale de commande : à la nuit tombée, la lumière s'allume automatiquement et s'éteint au lever du jour certains modèles sont équipés de détecteurs de présence pour économiser la batterie et ne s'allumer que si nécessaire.

III-4.2/ Évolutions

Ce type d'éclairage est en plein développement. Les candélabres solaires sont particulièrement recommandés pour l'éclairage de voiries ou de quartiers dans les pays équatoriaux, là où la ressource solaire est importante et régulière au fil de l'année. Ils

conviennent également très bien à l'éclairage de sites isolés sur les autres territoires, de par l'absence de câblage électrique et de tranchées.

En 2013, un modèle double lampe dont les modules photovoltaïques sont intégrés sur le mât est produit aux Pays-Bas.

III-4.3/ Principes de travail

Les lampes à LED sont utilisées en raison de leur efficacité lumineuse élevée et de leur longue durée de vie. Sous le contrôle d'un contrôleur de charge CC, le contrôle sans contact allume automatiquement la lumière à la tombée de la nuit et s'éteint le jour. Parfois, il se combine également avec les contrôleurs de temps pour définir le temps de rideau pour allumer et éteindre automatiquement la lumière

III-4.4/ Les Avantage de led.

les luminaires à LED présentent de nombreux avantages :

- ✓ Performance énergétique,
- ✓ Moins de pollution lumineuse si elles sont contrôlées par des détecteurs de présence et de lumière ambiante
- ✓ Éclairage très homogène,
- ✓ Très longue vie
- ✓ Le luminaire peut également être alimenté par des panneaux solaires intégrés au luminaire ou à proximité (sur les murs ou les toits d'une zone d'activité par exemple) comme dans le parc éco-industriel de Suzhou (Chine), mais un petit réseau électrique est alors nécessaire.
- ✓ La maintenance se résume au changement des batteries, tous les 2 à 10 ans, selon leur type et leur utilisation.
- ✓ Tous les composants peuvent potentiellement être intégrés dans un flux de recyclage ou même réutilisés.
- ✓ Intérêt pour tous les besoins d'éclairage hors réseau. [30]

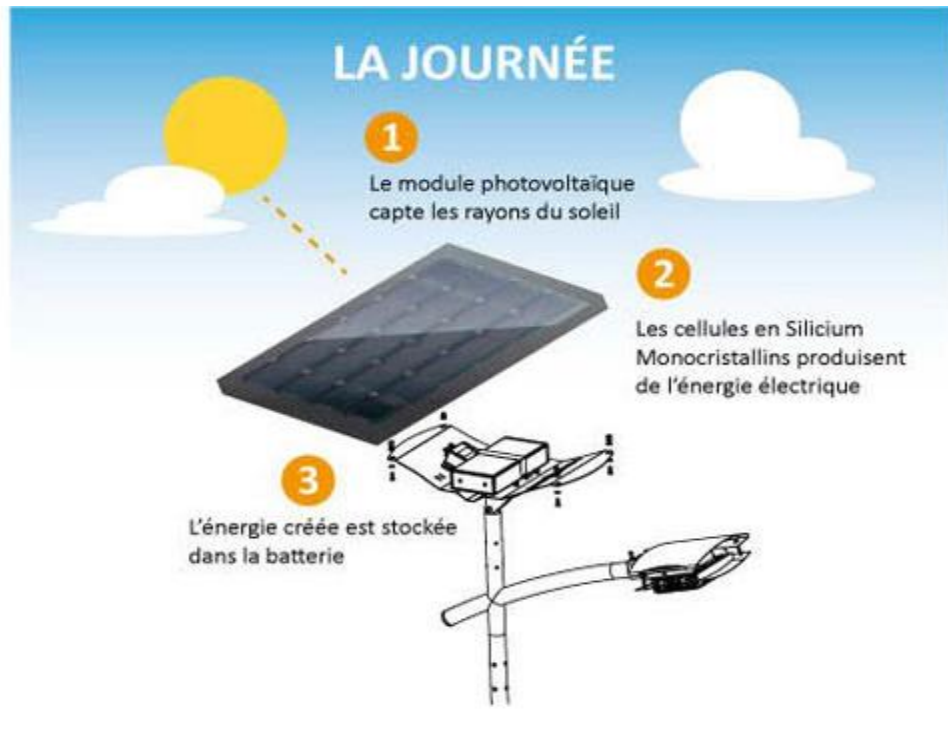


Fig (III-1) : Fonctionnement du lampadaire solaire dans la journée



Fig (III-2) : Fonctionnement du lampadaire solaire dans la nuit

III-5/ Dimensionnement d'un kit solaire

Nous allons par la suite, donner une explication détaillée de chaque étape pour dimensionner un kit solaire de l'éclairage public. [31]

III-5.1/ Estimation de la consommation

III-5.1.1/ Choix du type de lampes

La plupart des ampoules utilisées dans l'éclairage ne donnent pas toujours des résultats satisfaisants, il faut rapidement les éteindre, ou être mal éclairé, pour cela les chercheurs travaillent à améliorer les lampes d'éclairage.

Pour choisir un bon type de lampe d'éclairage, et préciser le choix, il faut suivre les critères suivants :

- **Durée de vie** : chercher toujours l'achat de lampes de longue durée de vie, pour éviter tous les problèmes d'achat [32].
- **Watt, la puissance** : le watt est l'unité de mesure de la puissance électrique produit par l'ampoule, plus le nombre de watt est élevé plus l'ampoule consomme de l'électricité [32].
- **Indice de rendu des couleurs** : Toutes les lampes de l'indice de couleur défini au chapitre 1 (§ 1.4.8) entre 80 et 100 sont les meilleurs pour l'utilisation de l'éclairage [32].
- **l'efficacité lumineuse** : Après les critères présenté précédemment , il est facile de conclure que le meilleur choix des lampes, sont les lampes LED car elles sont économiques dans le domaine de l'énergie, conservent leurs propriétés pendant une très longue durée et sont plus efficaces. Donc, ce type de lampe est le meilleur choix.

Le tableau ci-après regroupe quelques luminaires LED qui existent sur le marché national

Modèles	ST-30	SYD-30	TH-30
Hauteur(m)	3-5	3-5	3-6
Puissance(w)	30		
Quantité des LED	1	16	30
Tension (v DC)	9-30		
Durée de vie (H)	50000		
Diamètre d'éclairage(m)	15-25		
Prix [DAZ]	14 200.00	13 200.00	14 200.00
garantie	1 an		

Tableau (III-1) : différentes luminaires existent dans le marché local

III-5.1.2/ Energie nécessaire : L'énergie nécessaire est la quantité de l'énergie que le panneau photovoltaïque doit fournir pour répondre à la demande des charges (dans ce cas

les charges sont les lampes LED) et compenser les déperditions de l'installation. Pour calculer cette énergie, il faut suivre les étapes ci-dessous [33]:

- **Choisir le courant des charges** (courant continu ou courant alternatif)
- **Calcul du besoin énergétique journalier total des charges en watts-heure** : Le besoin énergétique journalier est la quantité d'énergie nécessaire chaque jour pour alimenter les charges (les lampes). L'énergie électrique nécessaire (E_n (Wh)) transformée par une lampe est égale au produit de la puissance P (W) par la durée t (h) de son fonctionnement [33].

$$E^n = P * t \quad (2. 1)$$

- **Estimation des pertes électrique** : toute l'énergie produite par les modules n'est pas disponible pour les charges (lampes). une partie est dissipée par les câbles, les batteries et les régulateurs de charge [33].
- **Calcul du besoin énergétique journalier total de l'installation** : totaliser la demande énergétique journalière et les pertes estimées [33].
- **La tension de l'installation** : déterminer la tension de l'installation (généralement la tension est égale 12V) [33].

III-5.2/ Estimation de l'énergie solaire reçue

Sans l'estimation de l'énergie solaire reçue sur le site d'implantation, le dimensionnement de la chaîne photovoltaïque n'a aucun sens, puisque la production des panneaux dépend des conditions météorologiques du site. L'estimation de cette énergie doit tenir compte :

- Des données statistiques concernant l'énergie solaire reçue dans la région d'installation.
- Des caractéristiques propres au site et susceptibles d'empêcher le panneau photovoltaïque de recevoir toute l'énergie possible (ombrage)

III-5.2.1/ Données statistiques

- Latitude : distance angulaire d'un point quelconque du globe par rapport à l'équateur.
- Altitude : généralement la référence de cette valeur est le niveau de la mer.
- L'irradiation moyenne reçue au sol (plan horizontal) :
- L'irradiation globale sur un plan incliné.
- Nombre moyen d'heures d'ensoleillement par jour (ou durée d'insolation).

Les deux premiers paramètres sont des paramètres de base (fixe pour chaque lieu) qui sont influencés par les trois suivants, ainsi que par l'inclinaison (l'angle que fait le panneau avec le plan horizontal, elle se compte en degrés) et l'orientation (le point cardinal vers lequel est tournée la face active du panneau) des panneaux [28].

L'éclairement est mesuré en Watts/mètre carré. Il est décomposé en trois types [28]:

- L'éclairement direct : est le rayonnement solaire atteignant directement la surface terrestre depuis le soleil

- L'éclairement diffus : est le rayonnement émis par des obstacles (nuage, bâtiments)
- L'éclairement albédo : est La quantité de rayonnement solaire réfléchi par la surface terrestre.

❖ Comment orienter et incliner les panneaux

L'orientation idéale de module est soit vers le sud dans l'hémisphère nord soit vers le nord dans l'hémisphère sud. Mais dans certains cas le type d'implantation et les ombrages s'ils existent, ont un rôle à l'orientation [28].

L'inclinaison est un peu plus compliquée, puisque il faut adapter de façon à ce que les panneaux récupèrent le maximum d'énergie solaire possible. Le trajet du soleil n'est pas fixe et varie avec la saison ce qui implique que le suivi de ce trajet entraîne un coût d'installation élevé (system tracking). Donc le choix de ce degré d'inclinaison s'effectue à latitude de lieu [28].

III-5.2.2/ Caractéristiques propre au site

Ou bien les ombrage, quand les modules sont placés au milieu des bâtiments, ou face à un autre type d'obstacle (montagne, arbre...) lui masquant partiellement le soleil. Malheureusement, ces effets d'ombrages sur le rayonnement reçu sont très difficiles à estimer intuitivement. Quand ces obstacles provoquent des ombrages pendant plusieurs heures à certaines périodes de l'année. Dans ce cas, la quantification des pertes causées est fonction des données horaires (courbes de l'intensité de rayonnement en fonction de l'heure de la journée) [28].

L'effet de l'ombrage partiel ou ponctuel est très intéressant, car si une seule cellule est ombrée, le courant de toute la chaîne des cellules en série est limité et cela peut avoir de graves conséquences si les panneaux ne sont pas équipés de diode shunt [28].

III-5.3/ Dimensionnement du générateur photovoltaïque

Pour déterminer la taille des modules ou panneaux solaires requis, il faut connaître le besoin énergétique journalier total, la ressource solaire disponible, et les caractéristiques techniques des modules photovoltaïques

III-5.3.1/ Calcul de la taille du générateur photovoltaïque

Pour calculer la taille de générateur à installer il existe des étapes à suivre :

➤ **Insolation journalière**

L'ensoleillement n'est pas constant pendant la journée.

Donc pour éviter cette vérité, on va assimiler l'énergie solaire (en Wh/m².j) au produit du rayonnement instantané 1000 W/m² par un certain nombre d'heures N_e , l'équation (2.1) [28].

$$E_{sol} = N_e * 1000 \quad (2. 2)$$

N_e est le nombre des heures équivalents

III-5.3.2/ Calcul du courant de charge de l'installation

Les pertes en courant (a, e) sont introduits dans les calculs énergétiques en A (ampère) ou Ah (ampère heure) sous forme d'un coefficient de pertes en courant (C_p).

Evaluation de C_p :

Dans les modules qui ont une réserve en tension suffisante pour pallier les pertes en tension (remarque), les pertes en courant (a) et (e) sera restreint le C_p entre 0.65 et 0.9.

La production moyenne des modules doit être égale au besoin énergétique journalier moyen, donc si le panneau à une puissance crête P_c (W), est exposé au soleil, l'énergie produite par le panneau est calculée par l'équation suivante [28, 33]

$$E_{prod} = E_{sol} \cdot P_c \quad (2.3)$$

Puisque le C_p est un coefficient de pertes de courant, et pour calculer la puissance pratique de module, l'équation (2.3) sera divisée par la tension et multipliée par C_p . [5] Comme suit :

$$Q_{prod} = C_p \cdot E_{sol} \cdot I_m \quad (2.4)$$

Avec Q_{prod} : énergie produite dans la journée (Ah/j) I :

I_m : Courant à la puissance maximal STC du module (A) Pour calculer la puissance nécessaire à l'application, l'énergie produite dans l'équation (2.4) sera remplacée par l'énergie consommée (§ 2.3.1.2) :

$$I_m = \frac{E_n}{E_{sol} \cdot C_p} \quad (2.5)$$

III-5.3.3/ Choix de type de modules

Il faut tout d'abord identifier les modules disponibles sur le marché et récupérer toute l'information nécessaire sur leurs caractéristiques techniques. Ensuite, il faut déterminer l'intensité de courant (en ampère) que chaque module peut produire en fonction de la tension de l'installation, et des conditions de température et d'éclairement du site projeté puis choisir la technologie

les modules photovoltaïques devant alimenter un système **12 V** nominale doivent avoir une tension au point de puissance maximale au moins égale à **17-18 V** pour l'utilisation en pays chauds et **15-16 V** pour l'utilisation en pays tempérés (pour un système **24V**, doublé ces valeurs) [28].

Dans le tableau suivant, on présente les caractéristiques de quelques modules photovoltaïques existant sur le marché.

Modèle	DP100	DP150	DM100	DM150
Puissance maximale [Wc]	100	150	100	150
Type de cellule	Polycristalin		monocristalin	
Rendement %	14.28	15.30	15.43	14.28
Tension en circuit ouvert V_{oc} [V]	22.1	22.7	22.7	22.5
Courant de court-circuit I_{cc} [A]	6.1	8.75	5.9	6.7
Dimensions (L*H*I) [mm]	1075*676*35	1482*676*35	1195*541*35	1482*676*35
Poids [Kg]	6	12.5	7.2	10.8
Prix [DZA]	12 600.00	14 700.00	13 100.00	15 750.00
Garantie	2 ans			

Tableau (III-2) : Différents générateurs photovoltaïques existent dans le marché [34]

III-5.4/ Dimensionnement de la batterie d'accumulateurs

L'utilisation d'une batterie va permettre de palier aux problèmes des variations climatiques, sur une échelle allant de quelques minutes à quelques jours. Un certain nombre de paramètres entre en jeu dans le choix de la batterie. Ils sont aussi bien d'ordre technique qu'économique. Il faut également noter que la batterie est le composant le moins durable d'un système photovoltaïque. Il faudra donc le remplacer avant les panneaux [33].

III-5.4.1/ Déterminer l'offre locale compatible avec le budget

La démarche consiste à dresser la liste des batteries disponibles entrant dans les limites du budget, les batteries utilisées doivent être disponibles localement et de bonne qualité, et dépendent également du prix [33].

- **Prix** : Le coût est important et est l'un des premiers paramètres à considérer en fonction des nécessités de l'installation.[33]
- **Capacité** : la batterie doit, bien évidemment avoir de la capacité [33].
- **Durée de vie** : la durée de vie de la batterie dépend de sa qualité.[33]
- **Remplacement et disponibilité** : le choix d'une batterie disponible localement est un choix de bon sens .il faudra remplacer l'ensemble et cela a une importance [33].
- **Entretien** : l'entretien de la batterie doit rester dans les limites des besoins et des possibilités [33].
- **Taille** : la batterie doit occuper l'emplacement prévu et être mise à l'abri et en sécurité dans un local fermé [33].
- **Mobilité** : si la batterie doit être déplacée, il faut choisir un type de batterie qui résiste aux vibrations et qui peut être inclinée sans risque [33]

III-5.4.2/ Type de batterie et réglage du régulateur de charge

Les batteries scellées, les batteries au plomb AGM et les batteries à électrolyte gélifié requièrent un réglage spécifique du régulateur de charge, il faut donc connaître les contraintes

imposées par le type de batterie choisi au niveau du régulateur de charge

Modelés	SOLAR TECHNOLOGY	SOLAR TECHNOLOGIE	VICTRON
Tension nominale [V]	12		
Capacité nominale [Ah]	100	180	150
La Décharge max de la batterie	60%	60%	80%
Dure de vie (ans)	5		
Poids $\pm 3\%$ [Kg]	23.7	45.5	38
Dimension (x*y*z) [mm]	304*175*220	513*223*223	410*175*225
Prix (DAZ)	24 892.4	42 458.00	65 747.00

Tableau (III-3) : Les batteries existent en marché [38]

III-5.5/ Dimensionnement du régulateur de charge/décharge

Dans un système photovoltaïque autonome, le régulateur de charge a une fonction primordiale. Il protège toute l'installation et notamment la batterie qui est l'élément le plus sensible. Il est donc essentiel de choisir un bon régulateur car ce composant influence grandement la durée de vie du système, et le prix du kWh final. Il existe de nombreux modèles de régulateurs du plus simple au plus sophistiqué. Son rôle est de protéger la batterie contre les surcharges et décharges profondes. Le régulateur augmente donc la durée de vie de la batterie en lui évitant des états extrêmes [36].

Les régulateurs de charge photovoltaïques sont caractérisés par 4 éléments principaux :

- le courant maximum de charge.
- le courant maximum de décharge.
- sa tension maximale admissible.
- le type de batteries auxquels ils sont destinés.

Le dimensionnement du régulateur s'effectue selon les 4 critères suivants :

Tension nominale (12, 24 ou 48 VDC) : elle doit être celle du champ photovoltaïque [36].

- 1) La puissance maximale** du champ photovoltaïque doit être inférieure à la puissance nominale du régulateur.
- 2) La tension à vide du champ photovoltaïque** (majorée par le coefficient de sécurité) doit être inférieure à la tension maximale.
- 3) Le courant** de sortie du champ photovoltaïque ne doit pas dépasser le courant maximal admissible par le régulateur.
- 4) Le régulateur** doit être compatible avec la tension du parc de batteries

Le tableau suivant présente quelques modèles de régulateur et on va choisir selon les critères présentés

Modèle	LS2024B	VS-BN	LS-EPLI
Tension du système [V]	12/24		
Tension du module PV Vco [V]	50		
Courant du module PV [A]	10		20
Courant de consommation [A]	48	45	9.1
Degré de protection	IP30	IP67	IP 68
Dimensions (L*I*h) [mm]	159.6x81.4x 47.8	108.5*64*25.6	107*68*20
Poids [kg]	0.25	0.33	0.25
Garantie (an)	1		
Prix (DAZ)	3 906.98	10 300.00	4 100.00

Tableau (III-4) : Modèles des régulateurs existents dans le marché international [35]

III-5.6/ Câblage

Toute installation solaire photovoltaïque comporte des câbles permettant le passage de l'électricité du panneau à la batterie puis aux charges (les lampes).

- Câbles pour modules photovoltaïques.
- Câbles et bornes pour batteries.
- Sonde thermique pour batteries.

III-5.7/ Dimensionnement des pièces du lampadaire

Les luminaires d'éclairage public peuvent être installés de façons multiples : soit en tête de mât d'éclairage, soit sur une console d'éclairage [37].

- **Les consoles d'éclairage public** permettent l'installation d'éclairage extérieur grâce à un système de fixation murale ou sur un mât d'éclairage [37].
- **Le mât** est une pièce généralement verticale (support est forcément fixé au sol)[37].

Caractéristiques de mat d'éclairage :

- Hauteur de Mat : **3.5 à 7 m.**
- Hauteur total (mat + panneau) : **5 à 10 m.**
- Diamètre : 0.2 à 0.3 m.
- Epaisseur Moyenne (m) : 0.012 m
- Poids de mat : **83.6 à 196.1 kg.**
- Section max de luminaire : **0.17 m2.**
- Poids max de luminaire : **16 kg.**
- Dimension max de panneau solaire : **1.6*1 m.**
- poids max du panneau solaire + support : **50 kg.**
- Fixation au sol : **0.896 à 2.304 m3.**
- Poteau a une crose.
- Poteau a deux crosses.



Fig(III-3) : mat

➤ **Lampadaire avec une seule crosse**

Pour ce cas, on a utilisé un panneau de 150 Wc, un luminaire de puissance 30W et un régulateur de charge et une batterie. Pour le raccordement de ces éléments on doit disposer de: 9 m de câble de section 2.5 mm², 10 m de câbles de section 4 mm², 1 m de section 6mm². Le plan de câblage est représenté comme suit :

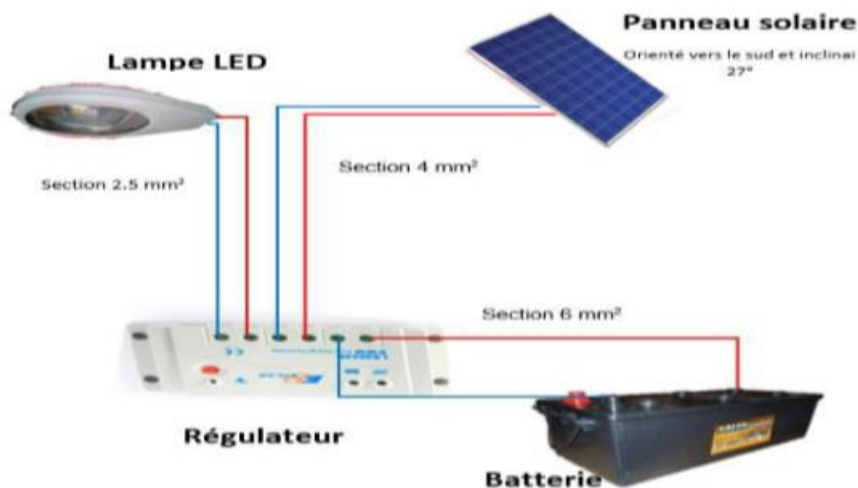


Figure (III-4) : Plan de câblage de seul crosse

➤ **Lampadaire avec deux crosses**

Pour ce cas, on a utilisé deux panneaux branchés en parallèle afin d'augmenter le courant et deux luminaires de puissance 30W raccordés en série, un régulateur de charge et trois batteries de 100Ah branchées en parallèle. Le raccordement de ces instruments nécessite : 10.5 m de câble section 2.5 mm² et 11 m de câbles de section 4 mm², 1 m de section 6mm². Le plan de câblage est représenté comme suit :

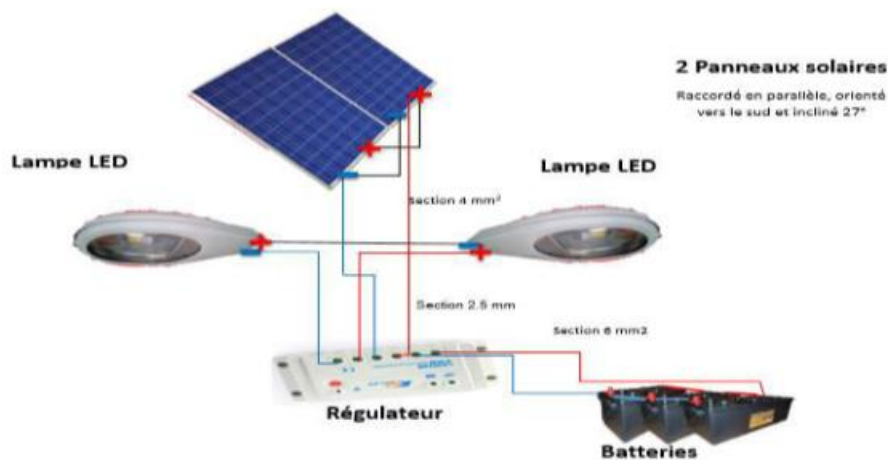


Figure (III-5) : Plan de câblage de deux crosse

➤ Crosse fixée au mur

Pour ce cas, on a utilisé un panneau 100 Wc , un luminaire de puissance 30W et un régulateur de charge et une batterie d'accumulateur 180Ah. Le raccordement de ces instruments nécessite: 8 m de câble section 2.5 mm² (ou 16 m dans le bloc à deux étages) et 4 m de câbles de section 4 mm², 1 m de section 6mm². Le plan de câblage est représenté comme suit :

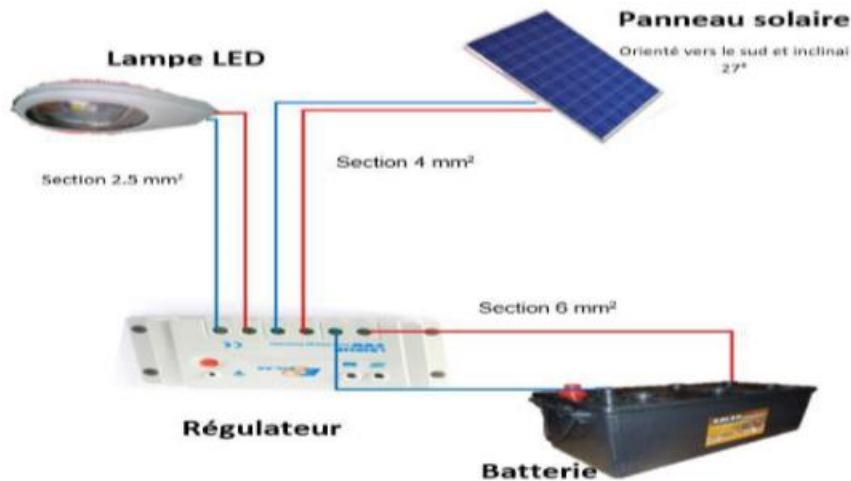


Figure (III-6) : Plan de câblage de crosse fixée au mur

III-5.8/ Choix de types d'implantation

- de la largeur à éclairer et donc des « hauteurs de feu ».
- de la configuration de la voirie (trottoirs, pistes cyclables, couloirs bus...)
- des aménagements (plantations, mobilier urbain...)
- de l'image diurne souhaitée (perspective de la rue – encombrement...)
- de l'ambiance nocturne escomptée

III-5.9/ Distances inter-luminaire

III-5.9.1/ Critère de choix d'un luminaire

- Choix en fonction du rendement lumineux :

Tout en respectant les autres critères de choix, on choisira toujours les luminaires ayant le meilleur rendement lumineux. Pour un même niveau d'éclairage, il faudra un nombre plus important de luminaires à faible rendement ce qui engendrera une surconsommation et un surinvestissement [38].

- Choix en fonction de l'assemblage, du montage et de la maintenance Tous les luminaires doivent être construits de manière à pouvoir supporter des contraintes normales de montage et d'utilisation [38].
- Choix en fonction de la puissance des lampes :

Un luminaire est conçu pour être équipé de lampes d'une certaine puissance et il est impératif de se limiter à cette puissance. En effet, la dissipation thermique doit être suffisante pour assurer une durée de vie normale de la lampe et les performances du luminaire [38].

- Choix en fonction de la qualité acoustique :

Un léger ronronnement peut être transmis du ballast au luminaire et être amplifié. Il faut donc utiliser certains dispositifs pour minimiser la transmission de bruit sans perturber les transferts de chaleur. Ce problème n'existe pas avec les ballasts électroniques

III-5.9.2/ Les configurations conditionnent le choix du luminaire

- Avancée (saillie)
- Inclinaison (0 à 15°)
- Hauteur de feu : selon la largeur à éclairer
- Inter distances entre points lumineux.



Figure (III-7) : avancée et inclinaison

III-5.9.3/ Calcul des distances inter-luminaire

Pour chaque type d'implantation, et pour chaque hauteur de feu, il y a un intervalle de distances inter luminaire [39].

Tel que « e » est la distance, si le luminaire est

Défilé : e est mini

Semi-défilé : e est max

- Implantation unilatérale et axiale :

$$h/l \geq T$$

$$e = 3 \text{ à } 3,5h$$

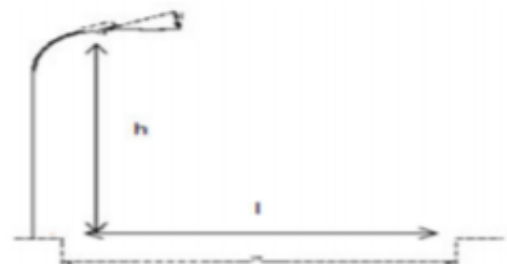


fig (III-8) : largeur hauteur

- Implantation bilatérale :

$$h/l \geq 1/2$$

$$e = 3 \text{ à } 3,5 h$$

III-6/ Avantages et inconvénients d'éclairage solaire

Le succès de l'éclairage solaire est grandissant auprès du public en raison de ses avantages. Les fabricants de leur côté continuent à proposer des modèles toujours plus innovants et intéressants. Voici ses principaux avantages : [40]

- L'éclairage solaire est facile d'utilisation et parfaitement autonome. Il tire également avantage de la technologie LED qui est très connue pour sa qualité d'éclairage et sa faible

consommation. Enfin, les batteries sont de plus en plus performantes pour assurer une autonomie de plusieurs heures.

- C'est un système facile à installer, qui ne requière aucun raccordement électrique
- Il s'agit également d'un système d'éclairage écologique, qui exploite l'énergie inépuisable et naturelle du soleil.
- Les lampes pour éclairage solaire sont faites pour résister aux conditions extérieures, et ne nécessitent pas trop d'entretien.
- Malgré ses atouts, l'éclairage solaire présente aussi quelques inconvénients :
- L'intensité de la lumière dépend exclusivement de l'intensité de la lumière solaire, si cette dernière est faible durant la journée, la lumière restituée le sera également. Elle peut même être nulle en hiver
- Le remplacement d'une batterie solaire peut représenter un investissement considérable. Parfois la référence recherchée peut ne pas être disponible sur le marché, si bien que c'est toute la lampe qu'il faut changer.

III-7/ Les normes d'éclairage solaire

L'éclairage public doit apporter beaucoup plus aux usagers que le seul sentiment de « confort », encore faut-il que ses performances photométriques permettent d'accéder de nuit aux exigences indispensables à l'accomplissement des différentes tâches visuelles de chaque catégorie d'usagers. C'est la raison pour laquelle la notion « d'éclairer juste » s'impose et se décline au travers de valeurs d'éclairages et de luminances minimales à maintenir. Et pour cela, nous comptons sur les normes et ce dernier varie d'une pays à l'autre par exemple les normes plus utilisées dans le monde et en Algérie est les normes européennes [18].

✓ La norme EN 13201

L'éclairage public se doit d'apporter plus que du confort aux usagers, il doit éclairer juste. C'est dans ce sens que la norme européenne EN 13201 a été créée. Elle donne aux bureaux d'études les valeurs d'éclairages et de luminances minimales à maintenir pour chaque projet. Par exemple, une piste cyclable ne requiert pas les mêmes exigences de performance qu'une voie urbaine limitée à 70km/h. Un guide aide les professionnels des BE à appliquer les niveaux de lux adéquats et le nombre de lampadaires nécessaires au m². [Ce guide prévaut autant pour le réseau que pour l'éclairage solaire].

✓ La norme EN 40

Lors d'un projet d'éclairage solaire, il est essentiel d'effectuer le dimensionnement des panneaux solaires et des batteries en fonction de l'irradiation solaire du lieu du projet. Cependant, il est tout aussi important de prendre en compte les exigences de la norme EN 40. En effet, comparé à un lampadaire classique, le lampadaire solaire va avoir plus de poids et de prise au vent, il est donc soumis à des contraintes mécaniques plus importantes. La norme EN 40 va permettre de s'assurer que la structure mécanique installée va résister aux différentes vitesses de vent et il est essentiel que le fabricant de lampadaire solaire fournisse les notes de calculs prouvant la bonne tenue mécanique du système



Fig (III-9) : exemple d'éclairage autonome LED solaire, éclairage solaire pour rue chemin ou parking

III-8/ Conclusion.

Avec une telle grande variété de solutions solaires pour répondre à tous les types de solutions d'éclairage, il est fortement recommandé d'aller pour la technologie solaire pour toutes sortes d'applications d'éclairage.

Cependant, il est très important de choisir le bon modèle, module solaire, fournisseur, batterie, choisissent. Sinon, le produit peut ne pas fournir les performances souhaitées.

L'énergie solaire photovoltaïque est la meilleure solution pour l'éclairage public, pour les zones isolées du réseau électrique, dans les lieux où son utilisation est difficile

Dans ce chapitre nous avons expliqué quelque notion d'éclairage solaire, les différents formes et les différents types et la puissance d'éclairage solaire ensuite nous parlera sur la lampadaire solaire, le dimensionnement d'un kit solaire et à la fin on a vu les avantages et les inconvénients d'éclairage public solaire.

Chapitre IV

Conception d'un prototype de luminaire d'éclairage public

IV-1/ Introduction

Le prototype d'un luminaire solaire est un prototype de luminaire d'éclairage public (routes, extérieurs, etc.) économique à composant led (diodes électro-luminescentes), utilisant le soleil comme une source d'énergie inépuisable. Ce type de conception est considéré comme l'un des aspects technologiques les plus prometteurs pour l'éclairage en particulier l'éclairage public. Cette technologie apparaît comme une solution très intéressante dans notre pays vu qu'il dispose d'un gisement solaire très important.

IV-2/ Description technique

Le système complet comprend :

- 1 x panneau solaire photovoltaïque 80/85Wc 12V polycristallin ou monocristallin.
- 1 x logement, fixé à l'arrière du support du panneau photovoltaïque, destiné à recevoir la batterie et la régulation électronique.
- 1 x batterie étanche sans entretien 12V 55Ah située dans le logement prévu à cet effet comme indiqué sur le schéma ci-joint.
- 1 x mât cylindrique galvanisé peint en noir de 4,5 mètres au-dessus du sol (Hauteur totale de 5 mètres, diamètre =102mm)
- 1 x lanterne design d'une puissance de 12W ou 18W équipée de 12 LEDs à très haut rendement
- 1 x régulateur de charge IP56 intégrant un programmeur et un contrôleur de batterie, un détecteur crépusculaire fonctionnant grâce au panneau photovoltaïque et une temporisation programmable via micro-interrupteurs.

IV-3 / Description du système

Idéal pour l'éclairage des pistes cyclables, des jardins publics, des parcs, des lieux touristiques et des campings. Ce nouveau modèle, équipé de 12 LED de très haute puissance, permet de garantir un fonctionnement jusqu'à 10 heures par nuit avec une autonomie de 3 jours* en cas de période prolongée sans soleil. La quantité de LUX mesurée au sol est sans comparaison avec les modèles précédents. Cette solution offre l'avantage d'être immédiatement opérationnelle –aucun raccordements ni travaux (tranchée) ne sont nécessaires. Ce produit est conçu et fabriqué en Europe.

Le circuit électronique fonctionnant avec un voltage nominal de 12 Volts, intègre un régulateur de charge de type PWM pouvant être équipé (en option) d'un détecteur de présence infrarouge pour permettre une activation automatique.

La programmation de la lanterne s'opère à l'aide de micro-interrupteurs et permet ainsi de sélectionner le mode de fonctionnement 3, 6, 8 ou 10 heures par nuit en fonction de la localisation, du niveau d'irradiation et de l'autonomie souhaitée.

IV-4/ Description technique de chaque composant du système

IV-4.1/ Régulateur de charge

- Fabricant Européen certifié ISO 9001:2008
- Technologie SMT
- Tension : 12V
- Intensité en entrée : 7A
- Intensité de charge : 7A
- Mode de charge intégrant un système de compensation température de batterie

- Seuil d'activation de la lanterne (tension module PV) : 1,5V
- Seuil de désactivation de la lanterne (tension module PV) : 3V
- Sortie programmable (timer) selon 2 modes :
 - o durée 3/6/8/10 heures
 - o gestion automatique en fonction du niveau de luminosité ambiante

- Programmation à l'aide de micro-interrupteurs situés dans le coffret du régulateur
- Entrée (déport) pour connexion de capteur de proximité/présence infrarouge
- Isolation IP56
- Régulation de type PWM
- Seuil de décharge maximum de 30% ou de 70% programmable selon le niveau d'autonomie souhaité
- Sonde thermique NTC pour batterie
- Entrée pour détecteur IR (en option)

IV-4.2/ Lampe

Luminaire équipé d'une technologie LED destiné à des applications d'éclairage public nécessitant une intégration en tête de mât. La structure de base de la lanterne, servant aussi de dissipateur thermique, est fabriquée à partir d'un d'alliage en aluminium EN AW 6060 stato EN-T6, épaisseur 6 mm, dimensions 233×300 mm, hauteur 79 mm.

Elle est composée de plusieurs couches destinées à optimiser l'échange de chaleur produite par le boîtier de la lanterne, de façon à stabiliser la température de jonction des LEDs à une valeur garantissant une durée de vie supérieure à 60 000 heures LM70 à une température ambiante de 25°C (dysfonctionnements critiques compris). Le traitement anodisé permet d'assurer une très bonne résistance à l'environnement extérieur et favorise la dissipation thermique.

L'arrière du cadre, parfaitement plat, est utilisé pour fixer les modules LEDs. Les coté sont fabriqués en alliage d'aluminium – alloy 46100 – époxy émaillé, ayant subi un traitement phospho-dégraissant (sans chrome) et sont fixés au corps avec des vis siliconées étanches. L'attache universelle de la crosse au sommet du mât, fabriquée en acier galvanisé peint à chaud, mesure 60 mm de diamètre. Un système de tilt ajustable permet de régler l'inclinaison

de 0° / - 5° / -10° / -30° de la crosse lors de l'installation et de 0° pour l'installation en tête de mât.

Étanchéité type EPDM appliquée au boîtier de la lanterne.

Le vitrage fermé est réalisé en verre trempé à très haute transparence – d'une épaisseur de 4mm avec une sérigraphie décorative ; il est fixé sur le corps à l'aide de 4 pièces (glass-stop) fabriquées en alliage d'aluminium – alliage 46100 – Epoxy glacé après avoir subi un traitement phospho-dégraissant (sans chrome) et de vis. Le vitrage peut être facilement retiré pour permettre l'accès au compartiment où se situent le câblage et la connectique.

La couleur du couvercle et du dessus de la lanterne est du 'noir mat'

Le luminaire dispose d'un filtre à air.

Les optiques asymétriques de type 'pedestrian cycle' sont composés de 2 modules de 6 LEDs chacun pour un total de 12 LEDs.

Flux lumineux du luminaire :

- ✓ 1240 lm pour la lanterne 12W
- ✓ 1690 lm pour la lanterne 18W

La mesure photométrique est compatible avec la norme UNI EN 11356.

« Cut-Off » émission photométrique conforme à la réglementation en vigueur en matière de pollution lumineuse et avec la norme UNI EN 12301

Le système optique est composé de lentilles simples, une pour chaque LED, avec un rendement optique très élevé (environ 92%) fabriqué en polyméthyl méthacrylate (PMMA).

IV-4.3/ Module solaire photovoltaïque

- Fabricant certifié ISO 9001:2000
- Norme CE
- $P_{max} = 80$ ou $85W_c \pm 3\%$
- 36 cellules
- Tension nominale = 12V
- $I_{mpp} = 4,71$ A
- $V_{mpp} = 18,05$ V
- $I_{sc} = 5,29$ A
- $V_{oc} = 21,94$ V
- Largeur = 545 mm
- Hauteur = 1205 mm
- Profondeur = 35 mm
- Écartement pré perçage fixation en hauteur = 705 mm
- Écartement pré perçage fixation en largeur = 507 mm
- Poids = 8,2 kg

IV-4.4/ Batterie

- Type VRLA.
- Tension : 12V
- Capacité: 55 Ah / C20
- Technologie GEL ou AGM – batterie étanche sans entretien.
- Très faible auto décharge
- Conçue pour un très grand nombre de cycles de charge et de décharge

IV-4.5/ Structure support en tête de mât

- Structure galvanisée peinture noire avec logement support pour batterie et contrôle/régulation électronique.
- Système d'articulation (tilt) permettant le réglage de l'inclinaison à l'aide d'un bouton poussoir.
- Logement avec fentes d'aération.

IV-4.6/ Lanterne LED

- Lanterne haut design
- 12 LED haute puissance / consommation 12W ou 18W
- LED haut rendement lumineux : 133 lumens par Watt.

IV-4.7/ Mât

- Cylindrique galvanisé peinture noire
- 4,5 mètres au-dessus du sol
- Hauteur totale 5 mètres
- Diamètre = 102 mm
- Couleur gris anthracite

IV-4.8/ Crosse

- Galvanisée peinture couleur gris anthracite
- Angle : 120°
- Diamètre : 60 mm
- Fixation fournie

IV-4.9/ Spécifications générales

- Les LEDs sont montées sur des circuits imprimés fabriqués avec une couche d'aluminium, une couche d'isolant en céramique et une couche de cuivre conductrice, pour une épaisseur totale de 1,6 mm.
- Une couche thermo-conductrice est présente entre les parties dissipatives et le circuit LED afin d'optimiser le transfert et les échanges thermiques entre les parties.

L'alimentation est composée d'un 'driver' LED équipé d'un canal à haut rendement (92%) – Classe d'isolation de type III, située dans le compartiment de câblage, afin de garantir une parfaite alimentation continue des LEDs. Fixation des LEDs assurée par des vis sur le boîtier de la lanterne – raccordement des LEDs assurés par des câbles fixés sur la sortie du boîtier. Alimentation continue tension 12/24 VDC, courant constant de 310 mA afin d'obtenir une consommation totale du luminaire de 12W (comprenant l'alimentation du contrôleur LEDs) en flux plein et un rendement lumineux de 79,2 lm/W pour le luminaire. Protection thermique, protection contre la surcharge, protection contre les courts-circuits et les surtensions.

Possibilité de faire fonctionner le luminaire en flux réduit (30%) au moyen des réglages proposés par le régulateur de charge.

Fixation de sortie du luminaire (partie proche du mât) en M16 x 1,5 mm câble blanc nylon étoupe BM-41LIP68.

IV-4.10/Autre caractéristiques

- Dimensions du luminaire : 300 x 299 mm
- Hauteur du luminaire : 84 mm
- Degrés de protection de l'optique et de la partie électrique : IP65
- Surface latérale exposée au vent : 0,04 m²
- Surface plane exposée au vent : 0,11 m²
- Classe d'isolation : III (SELV)

IV-5/Conception avec SolidWorks

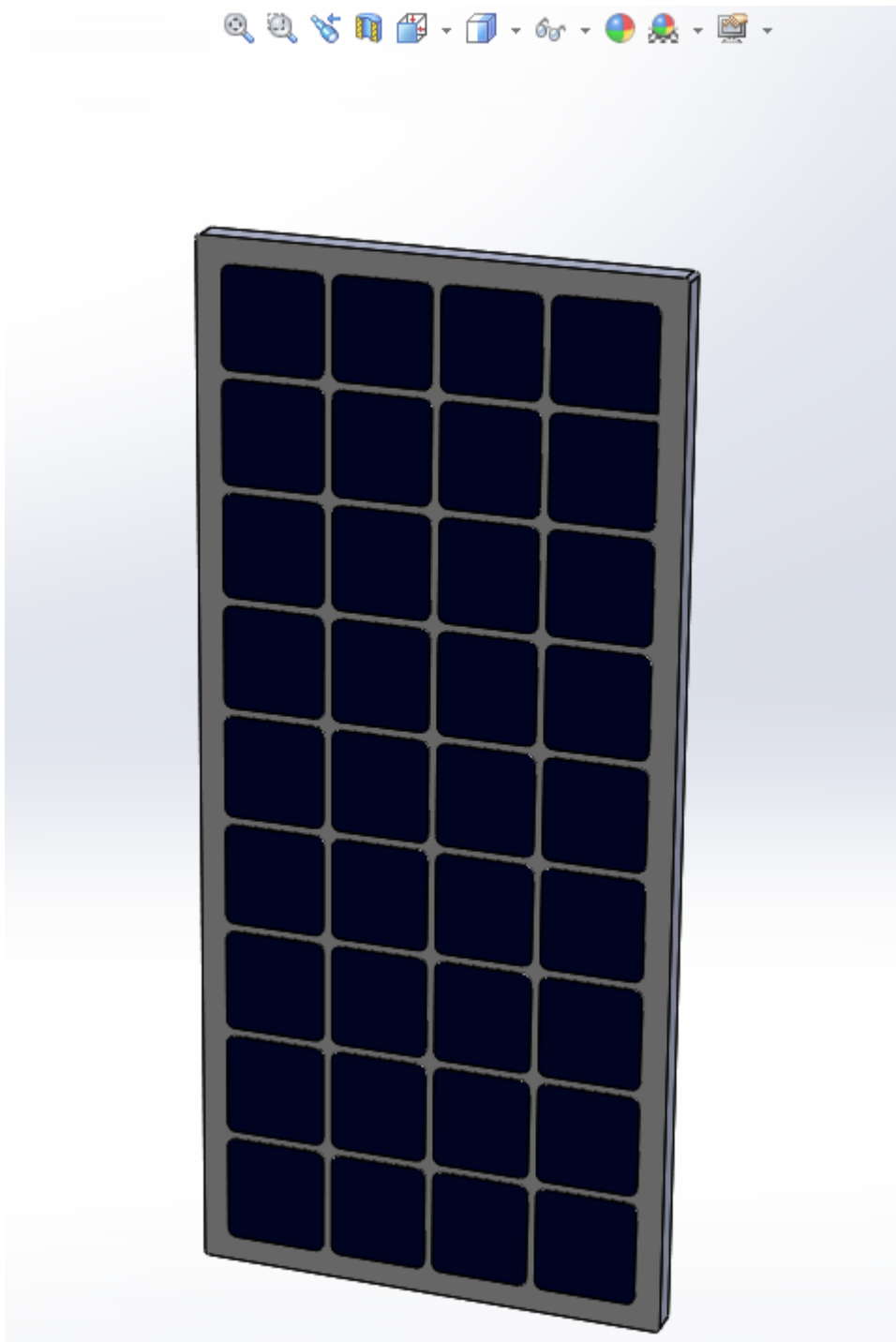


Fig (IV-1) : Un panneau solaire

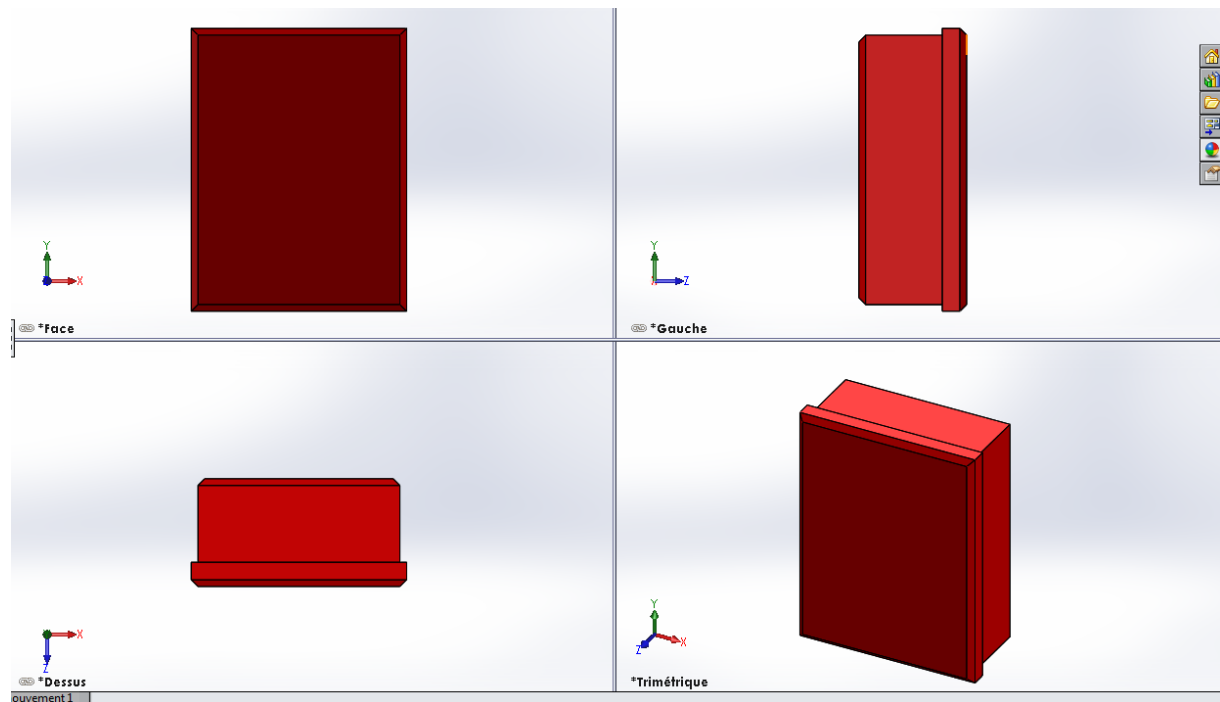


Fig (IV-2) : régulateur de charge

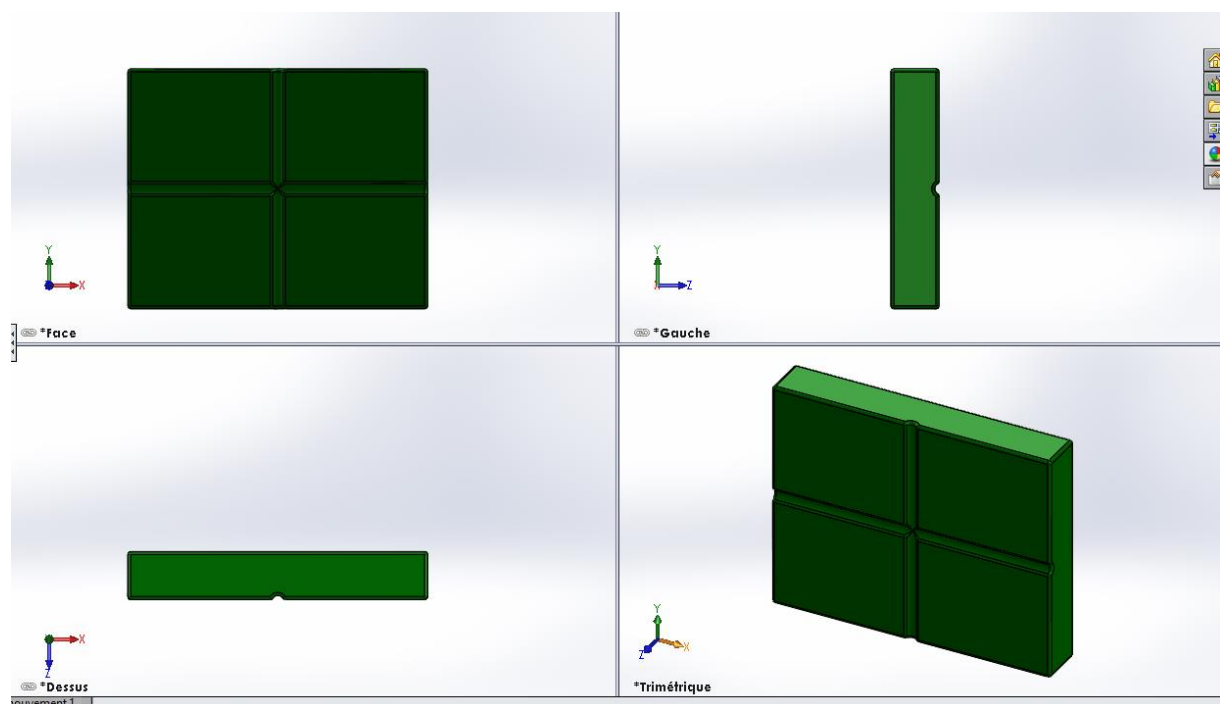


Fig (IV-3) : batterie

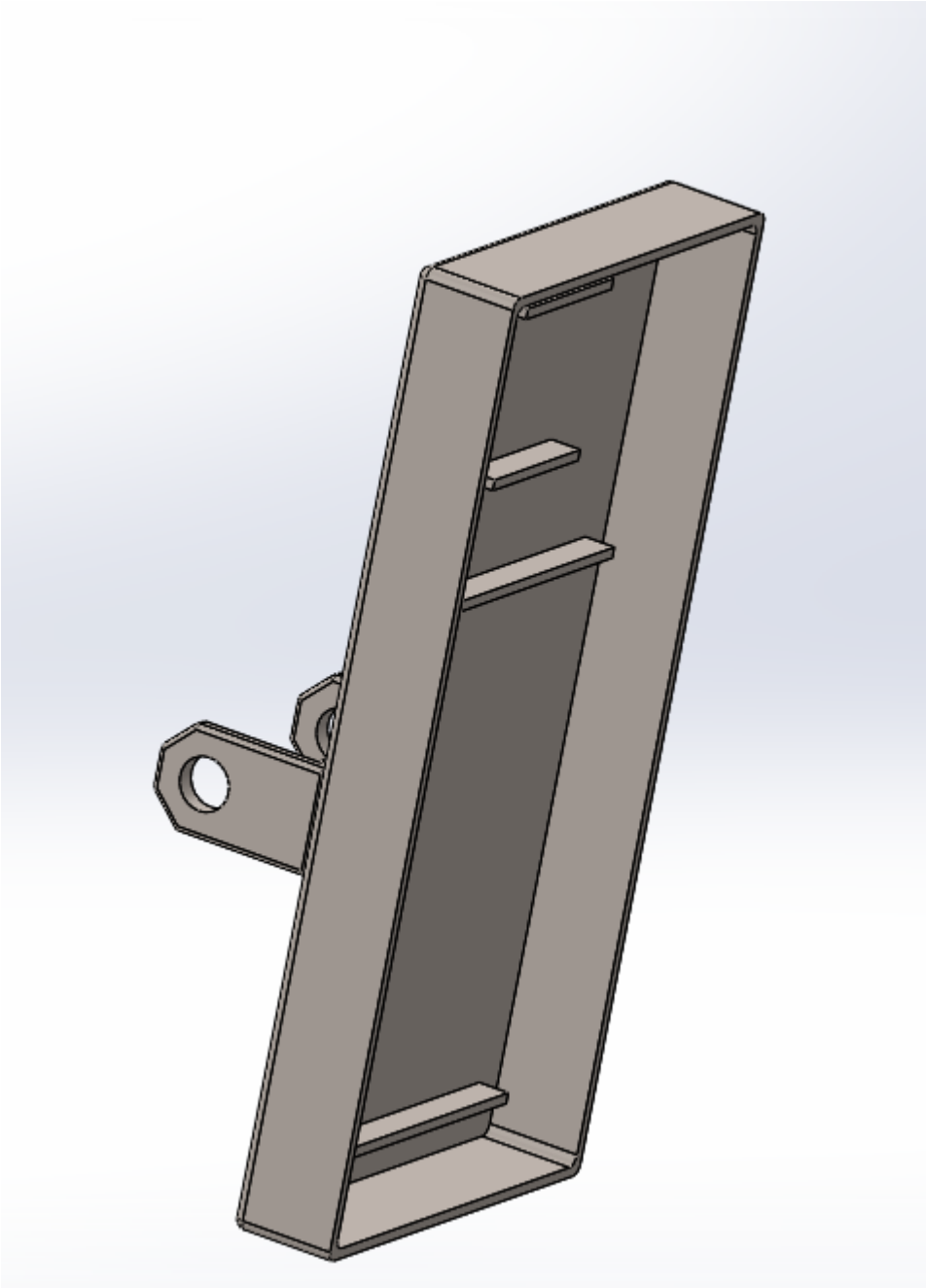


Fig (IV-4) : boîte métallique ventilée

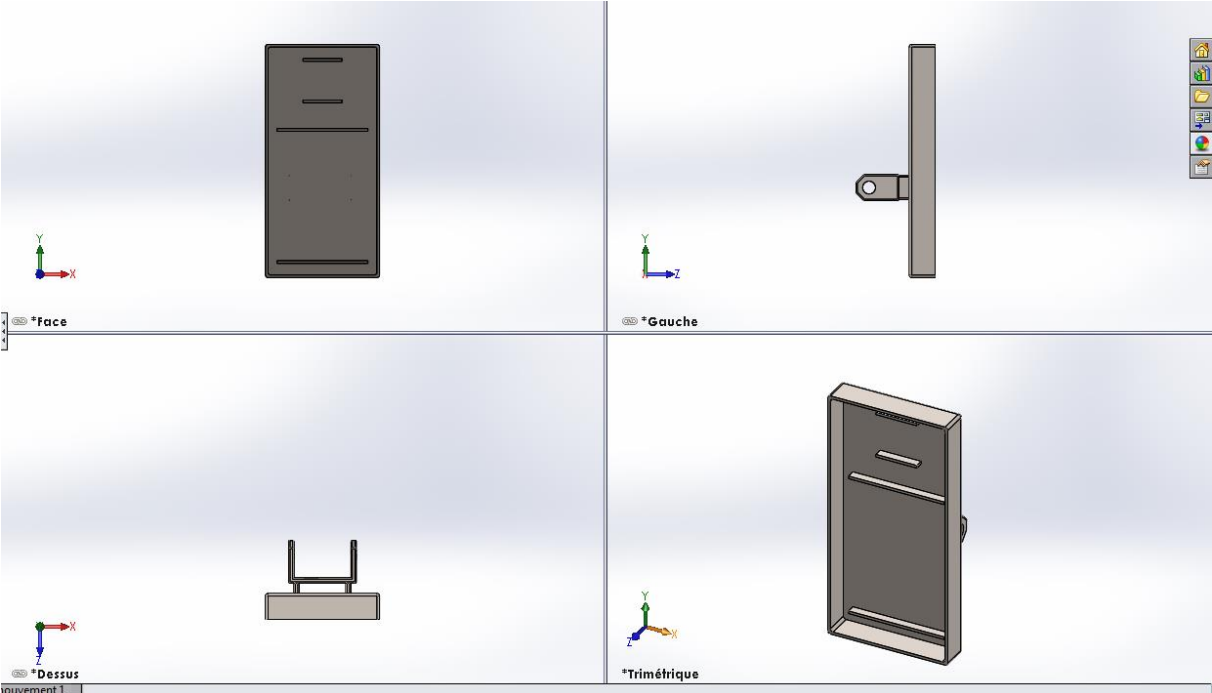
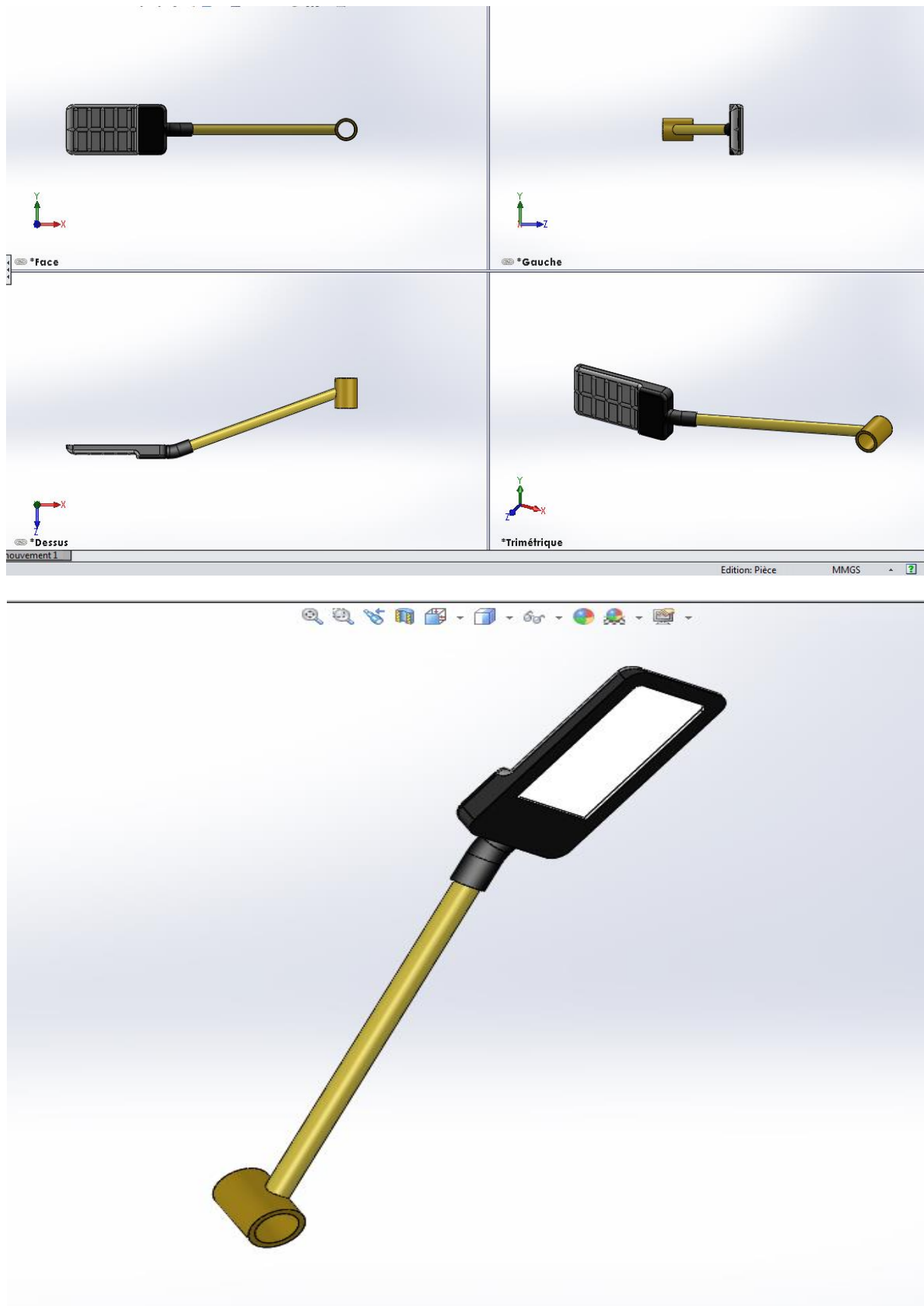
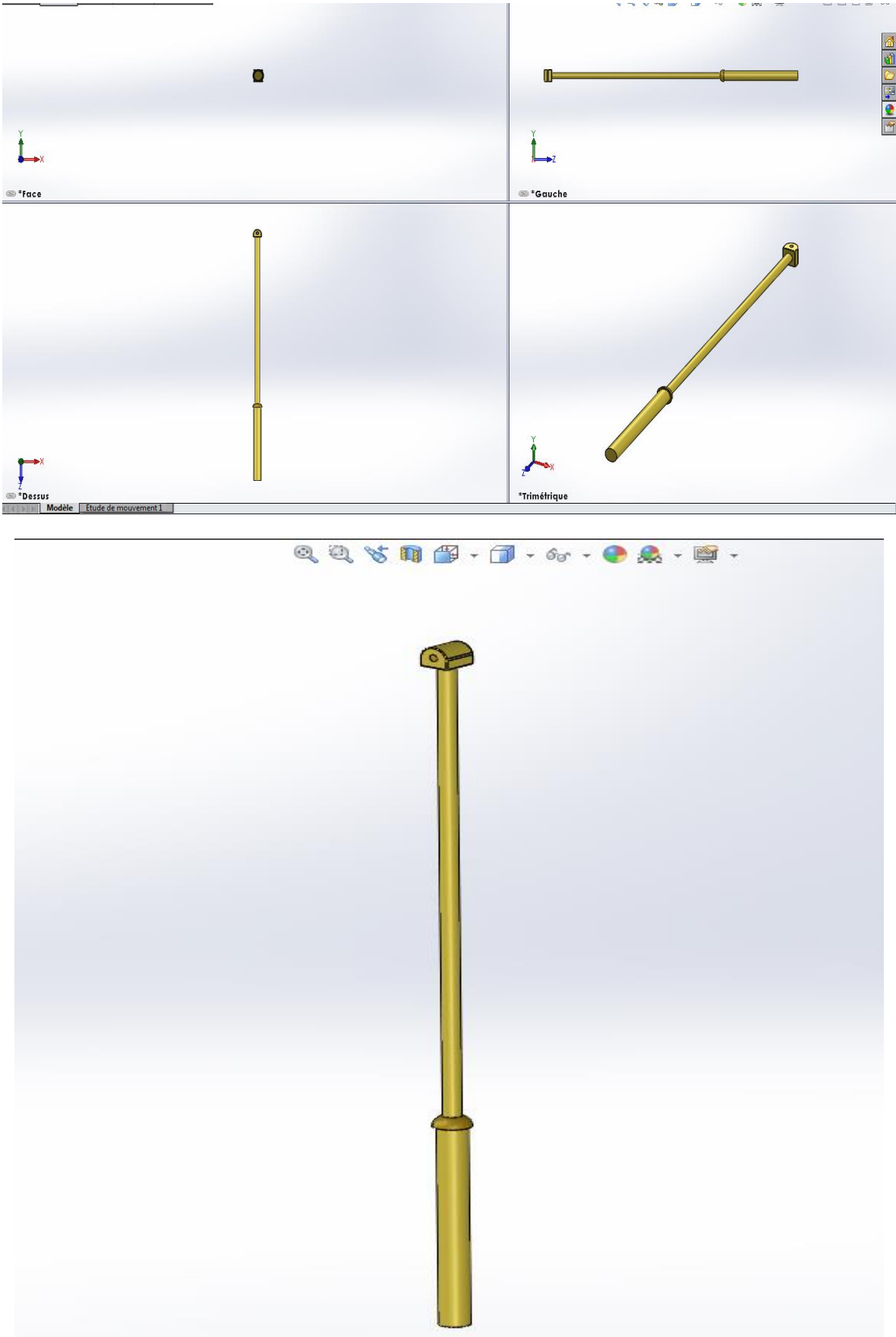


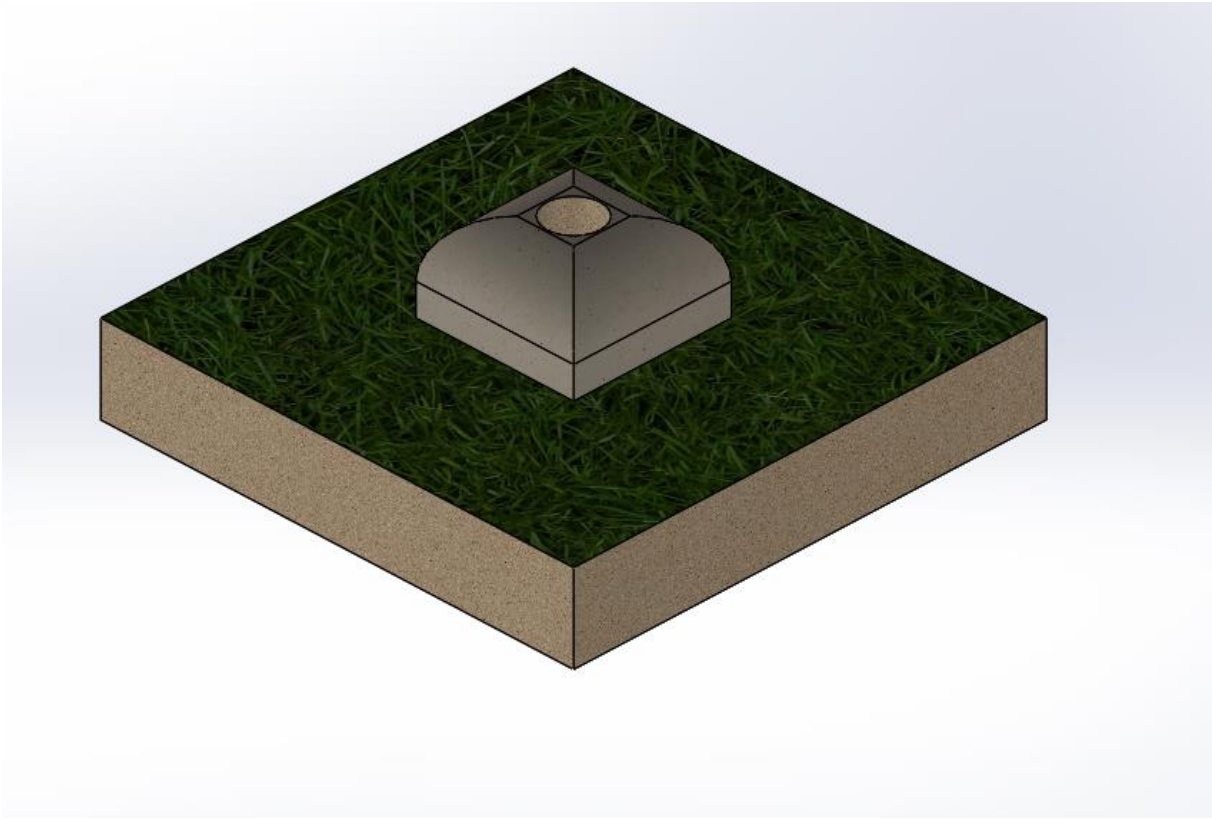
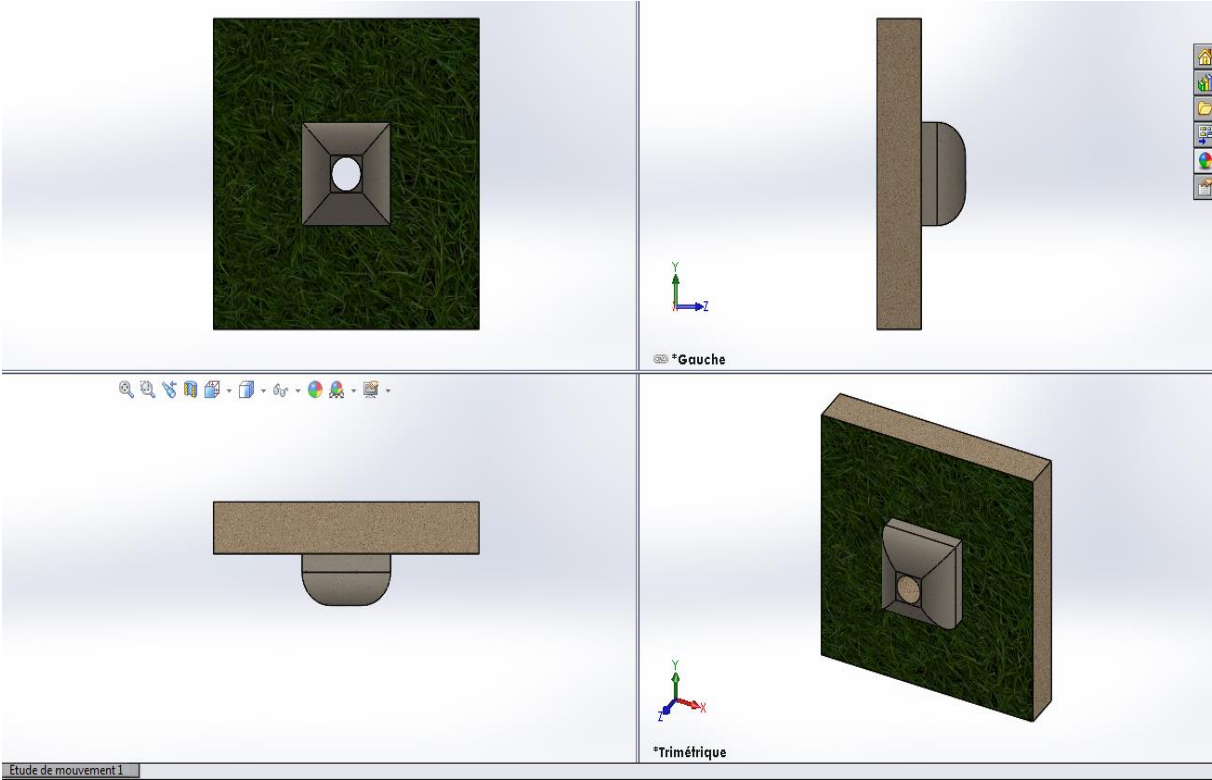
Fig (IV-5) : boîte métallique ventilée



Fig(IV-6) : La crosse avec lampe led



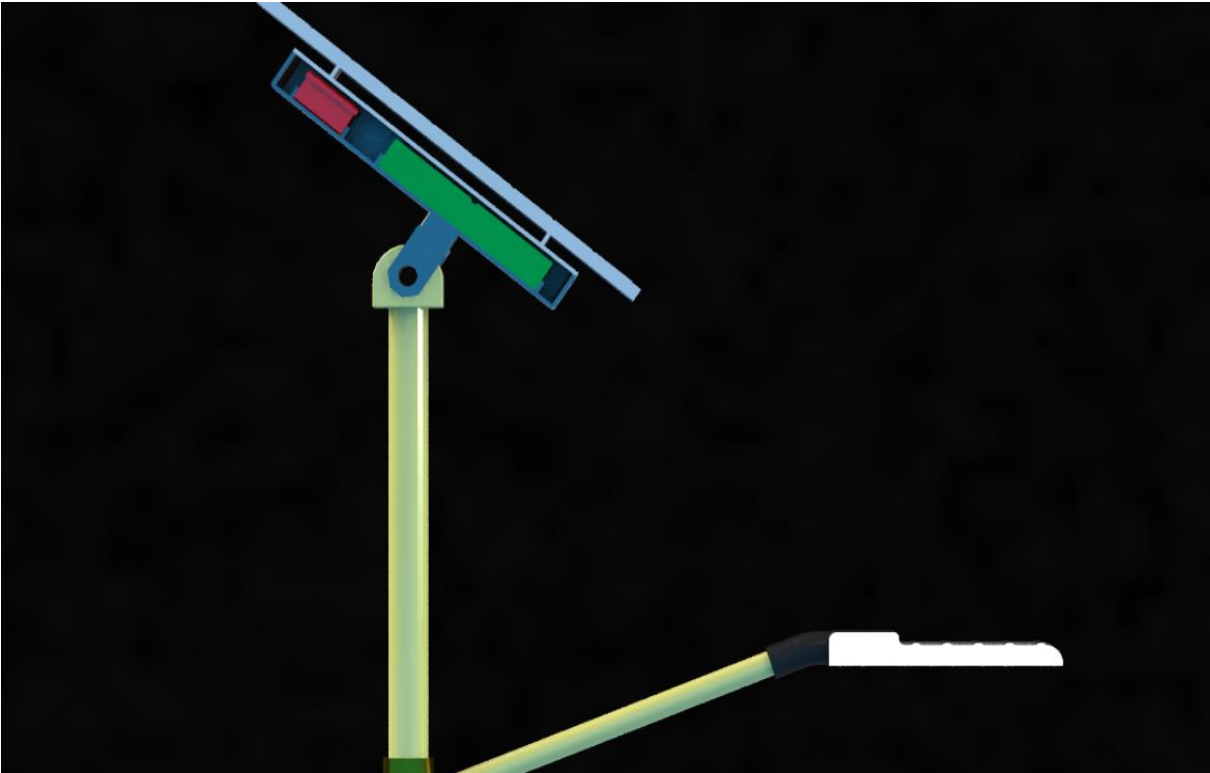
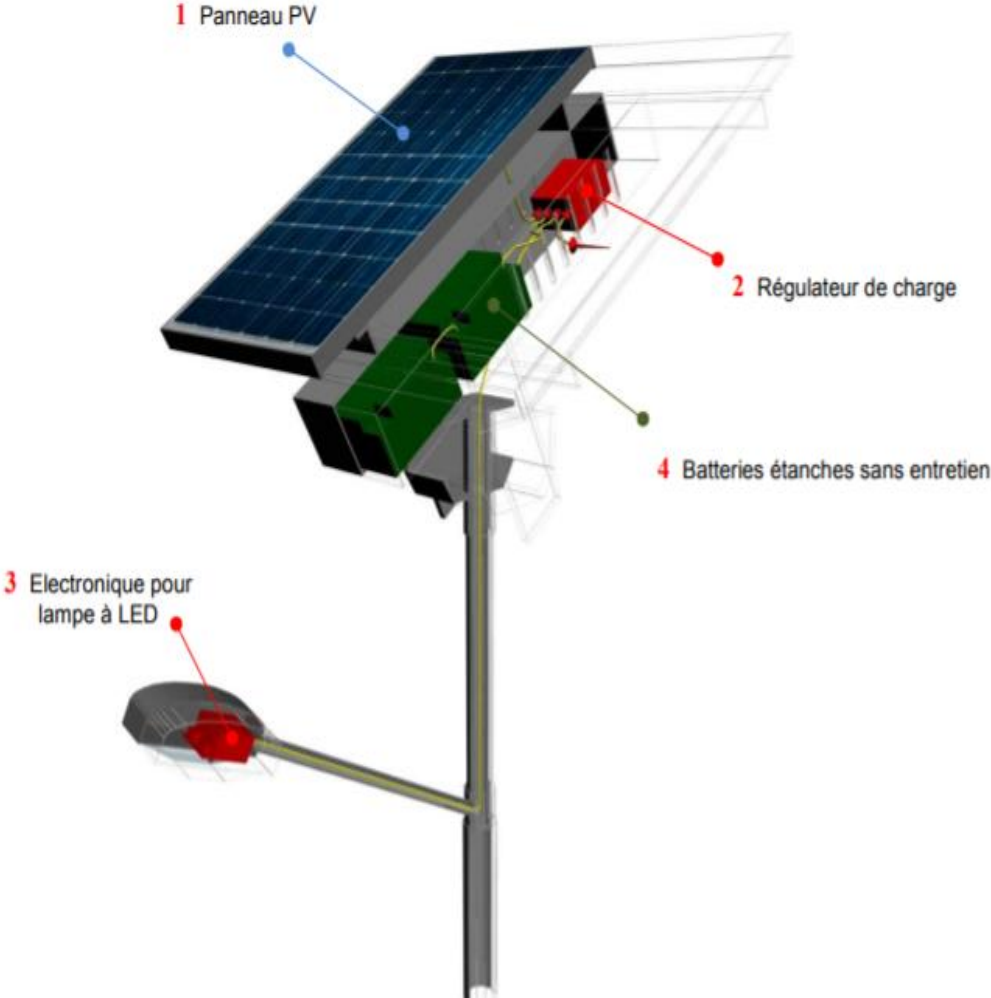
Fig(IV-7) : Le mat

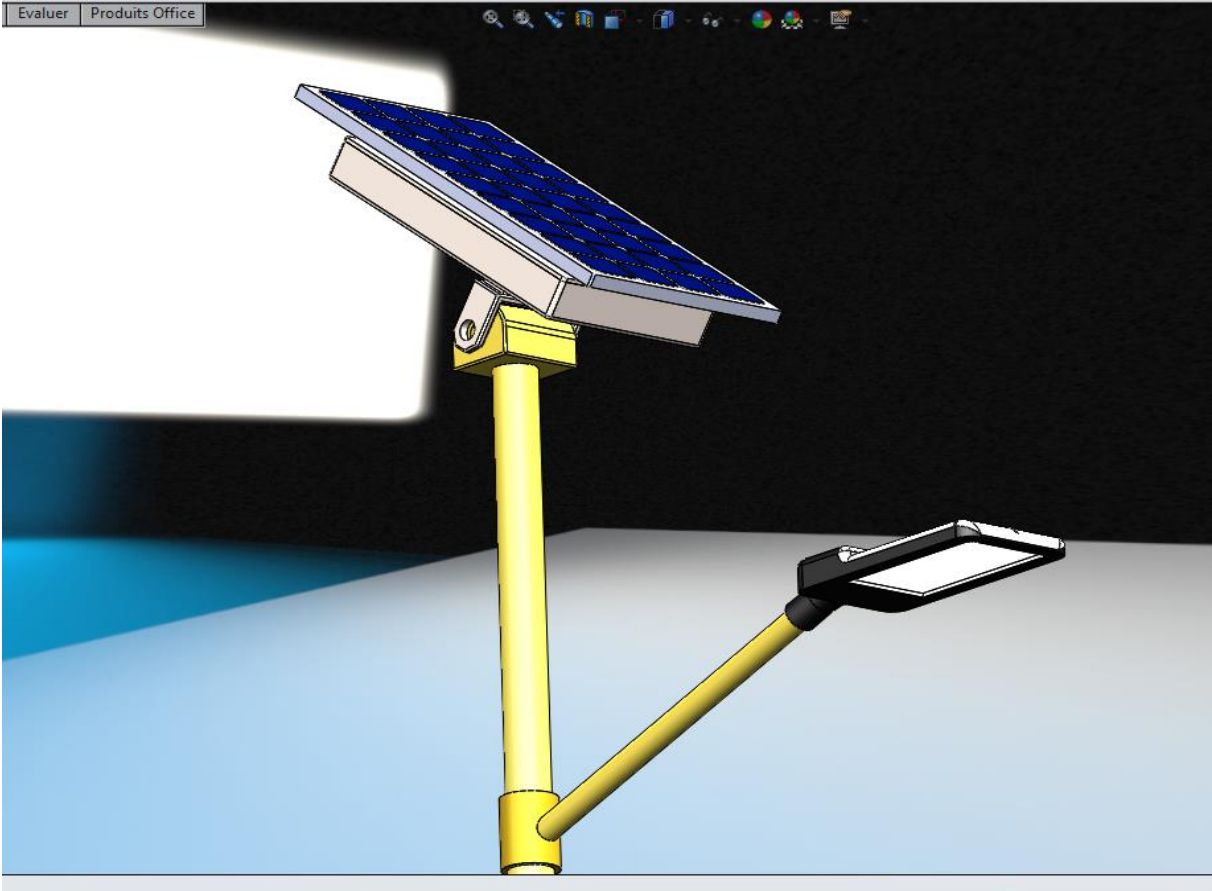
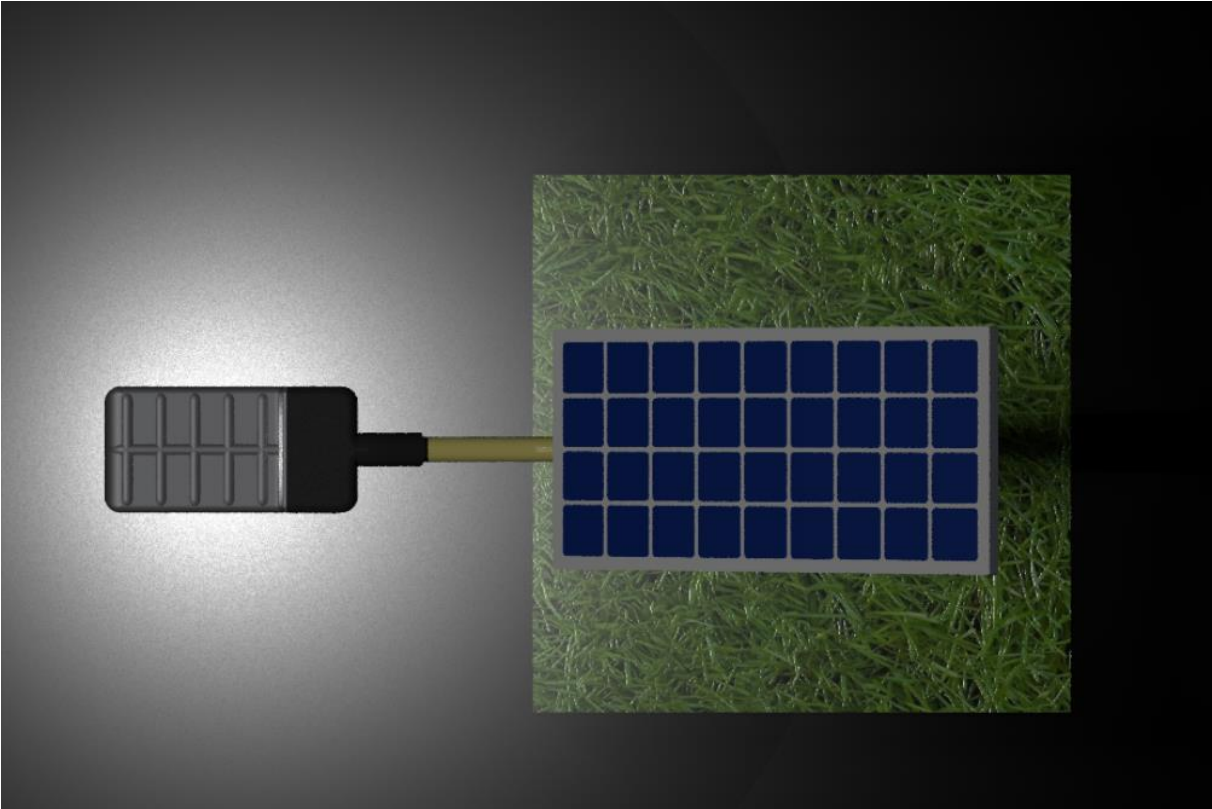


Fig(IV-8) : support de mat

IV-5.1/Assemblage de luminaire solaire

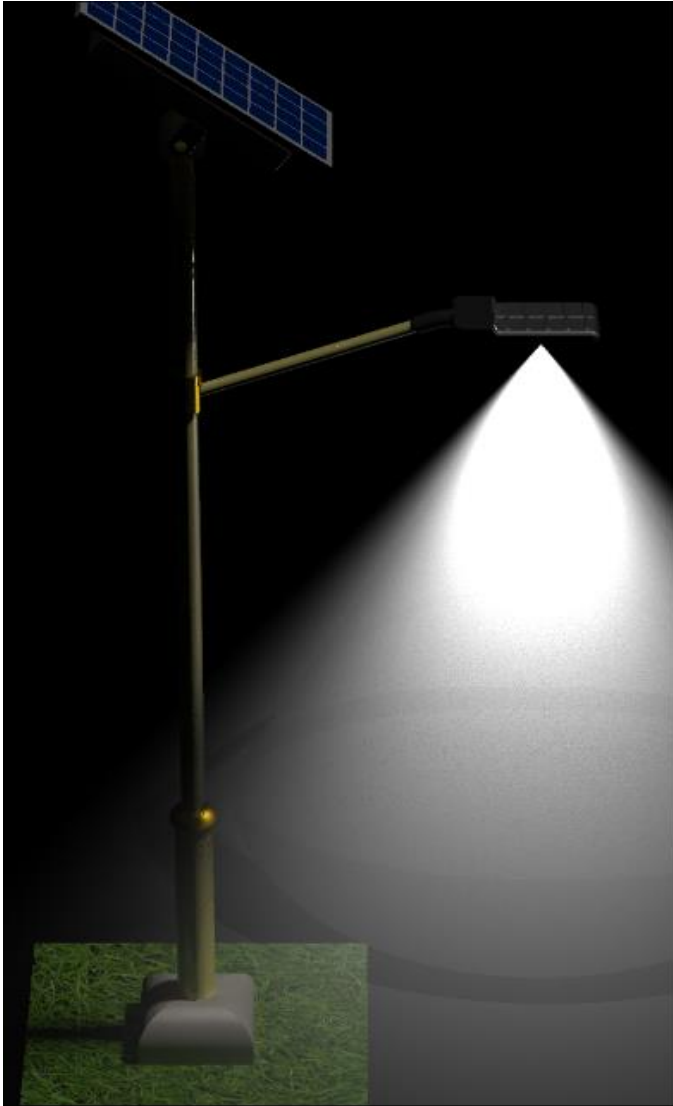
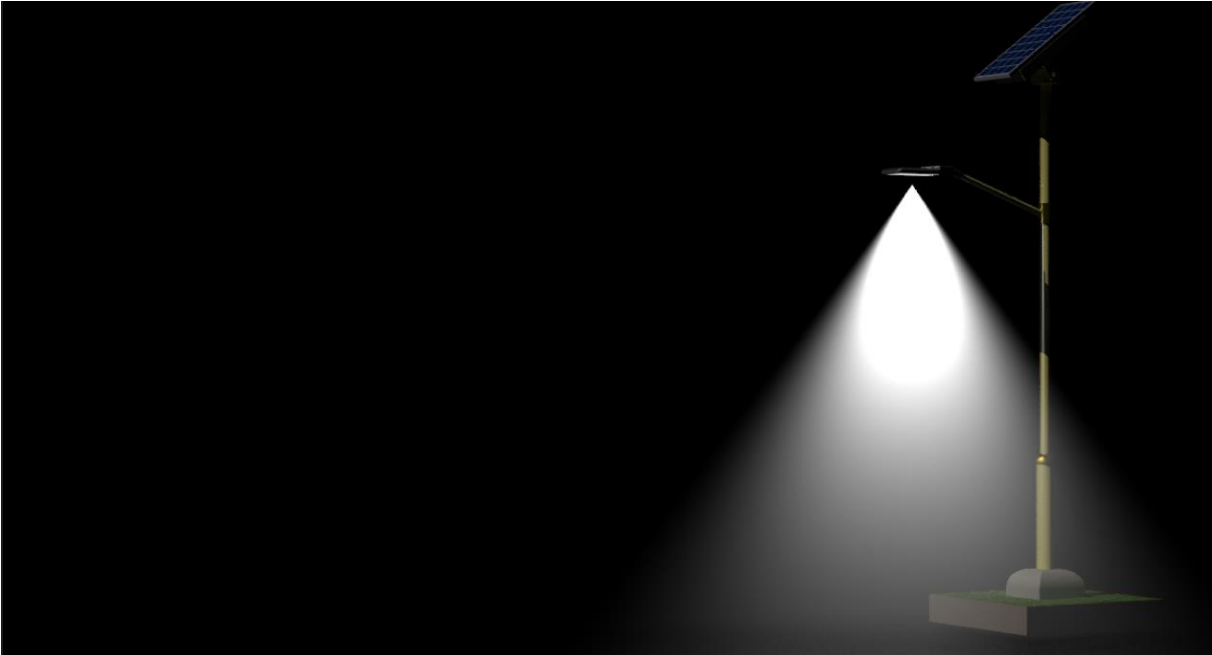












IV-6/ Conclusion

Dans ce chapitre nous allons faire un prototype avec SolidWorks d'un luminaire solaire à led blanches destiné pour l'éclairage public, avec amélioration d'efficacité électrique, optique et thermique

Conclusion

CONCLUSION

générale

GENERALE

Conclusion général

Les panneaux solaires sont une solution pour les endroits isolés, non raccordés au réseau électrique et pour rendre des installations autonomes. L'énergie solaire peut également s'avérer très avantageuse dans le cas d'installations chez des particuliers.

L'objectif principal de notre travail est de présenter une étude les différentes méthodes de fabrication, montage et branchement sur les cellules solaires à base de matériau semi-conducteurs les plus utilisés dans ce domaine, le silicium. L'étude ce base de structure photovoltaïque suivant les normes algérienne.

Cette étude nous à permet de réaliser de notre objectif tracés la diversité des types de panneau solaire , nous a permet a définir une conception optimal et leur dimensionnement. un prototype de système lumineaire a étés proposé et établi ,il contient d'un panneau solaire de 36 cellule et un largeur de 545 mm, le hauteur 1205mm , le profondeur de 35mm , avec un mat de 4,5 m au-dessus de sol , un batterie et un régulateur de charge de tension 12v ,une lampe led , un crosse de diamètre 60mm et un longueur de 1m .

Enfin, en peut dire que ce manuscrit est d'un grand intérêt en vue de l'actualité du sujet abordé. Et en peut dire aussi L'énergie solaire est toutefois une solution d'avenir qui vaut le coup d'être plus exploitée, d'autant plus que de nombreuses améliorations sont encore possible.

Bibliophagie

BIBLIOPHAGIE

Références bibliographie

- [1] : "news «de la fédération nationale des travailleurs des industries électroniques GAZIERES – FANTIEG.N°67 . janvier 2011.
- [2] : ABABSA DALILA optimisation du rendement d'un capteur solaire par minimisation des pertes convectives université de EL-HADJ LAKHDAR-BATNA-
- [3] : Bernard Multon, Gaël Robin, Marie Ruellan, Hamid Ben Ahmed, « Situation énergétique mondiale à l'aube du 3e millénaire. Perspectives offertes par les ressources renouvelables », 3EI, 2004 .
- [4] :CAPDEROU M, Atlas solaire de l'Algérie Aspect énergétique, OPU, Alger, 1985.
- [5] :KHELIFA ABDELKARIM étude numérique et modélisation d'un capteur solaire hybride PVT.
- [06] : Laboratoire de recherche des énergie renouvelable <http://www.cder.dz/>
- [07] : Newport corporation <http://www.newport.com/images/webclickthru-FR/images/1066.gif>
- [8] : Panneau solaire hybride : le mixte photovoltaïque / thermique [archive], sur ecosources.info, consulté le 9 septembre 2016.
- [9] : H. Derbal: « Cellules Solaires Photovoltaïques Plastiques Nanostructures », Thèse De Doctorat, Université D'Angers, (2009).
- [10] : <http://www.photovoltaique.info/L-effet-photovoltaïques.html>.
- [11] : <http://www.eere.energy.gov/solar-photovoltaïque.html>
- [12] : D. Dossier : « Comment Fonctionne Une Cellule Solaire Photovoltaïque ». Disponible sur le site : www.lios.at
- [13] : L. Fabian, Travail sur : « Les Panneaux Photovoltaïques », Facultés Universitaires Notre-Dame De La Paix, Namur, (2007).
- [14] : K, Helali : « Modélisation D'une Cellule Photovoltaïque : Etude Comparative », Mémoire De Magister En Electrotechnique, Université Mouloud Mammari- TIZI-OUZOU, (2012).
- [15] : Ressources naturelles canada, A propos de l'énergie solaire, http://www.canren.gc.ca/tech_appl/index_f.asp?CaID=5&PgID=438.
- [16] : M.F.Shraif« Optimisation et mesure de chaîne de conversion d'énergie photovoltaïque en énergie électrique ». Thèse de doctorat de l'université Paul Sabatier de Toulouse 2002.

- [17] : Le générateur photovoltaïque <http://pagesperso-orange.fr/f5zv/SOLAIRE/SM2/SM2b03.html>.
- [18] : <https://hal.archives-ouvertes.fr/hal-00722673>.
- [19] : <https://fr.wikihow.com/fabriquer-des-cellules-solaires>
- [20] : <https://fr.wikihow.com/construire-un-panneau-solaire>.
- [21] : <https://www.guide-panneaux-photovoltaïques.be/installation-et-maintenance/dimensions-panneau-solaire/>.
- [22] : <https://mypower.engie.fr/energie-solaire/conseils/schema-panneau-photovoltaïque.html>
- [23] : <https://www.comptoireolien.fr/schema-de-montage-d-un-panneau-solaire>.
- [24] : <http://www.ef4.be/fr/pv/composants-dun-systeme/systemes-photovoltaïques.html>
- [25] : Dimensionnement d'un système photovoltaïque
<http://www.cipcsp.com/tutorial/dimensionnement-solaire.html>
- [26] : <https://mypower.engie.fr/energie-solaire/conseils/pose-panneau-solaire.html>
- [27] : Y. AIT BEN ADDI et H. AMHID, «éclairage photovoltaïque,» dans le cadre de projet professionnel, faculté polydisciplinaire OUARZAZATE, 2013.
- [28] : A. LABOURET et M. VILLOZ, "énergie solaire photovoltaïque", paris: LEMONITEUR, 2006.
- [29] : [10] B. ZERGUINE, «modilisation d'un système de production électrique par cellule photovoltaïque,» mémoire master, université ANNABA, 2010.
- [30] : «/SOURCE ET LAMPEles lampes,» 04 \10\2004_20 \08\2017. Disponible : www.leclairage.fr/led/. [Accès le 2018 03 12].
- [31] : S. MERAD, «Dimensionnement d'une Installation Photovoltaïque d'un lieu peu fréquenté : Cas d'un Cabanon Situé à Marsat Ben M'Hidi (TLEMCEN),» L'UNIVERSITE ABOU BEKR BELKAID TLEMCEN, MASTER LMD, 2010.
- [32] : S. MERAD, «Dimensionnement d'une Installation Photovoltaïque d'un lieu peu fréquenté : Cas d'un Cabanon Situé à Marsat Ben M'Hidi (TLEMCEN),» L'UNIVERSITE ABOU BEKR BELKAID TLEMCEN, MASTER LMD, 2010.
- [33] : M. HANKINS, installation solaires photovoltaïques autonomes (coception et installation d'unités non raccordées au réseau), france: DUNOD, 2012.
- [34] : T. KHATIB, «A Review of Disigning, Installing and Evaluating Standalone photovoltaic power systems,» Journal of Applied Sciences, n° %1ISSN 1812-5654, 2010

[35]: M. FOKA, C. HOYOBONY TOKORO et G. HERMA, «ETUDE DE FAISABILITE DU PROJET D'ECLAIRAGE PUBLIC PAR DES LAMPADAIRES SOLAIRES A CONAKRY ET DANS HUIT (8) AUTRES VILLES EN REPUBLIQUE DE GUINEE,» SOCIETE AFRICAINE DES.

[36] : blogger, guide photovoltaïque, l'information photovoltaïque, france: Aideau, 2013.

[37] : D. BLANCHON, fabricant de mats d'éclairage public, france: DESCHAMPS (MATS COMPOSITE), 2002.

[38] : Mnuual technique de l'éclairage, Maroc: Agence nationale pour le Développement des Energies Renouvelables et l'Efficacité Energétique.

[39] : CETE, «formation "éclairage public",» DIR centre Est, france, 2007.

[40] : <https://www.calculeo.fr/Eco-travaux/Panneaux-solaires-photovoltaiques/L-eclairage-solaire>.