

REPUBLIQUE ALGERIENNE DEMOCRATIQUE ET POPULAIRE
MINISTERE DE L'ENSEIGNEMENT SUPERIEUR ET DE LA RECHERCHE SCIENTIFIQUE



UNIVERSITE SAAD DAHLAB DE BLIDA 1
FACULTE DE TECHNOLOGIE
DEPARTEMENT DE MECANIQUE

Projet de Fin d'Etudes
Pour l'obtention du Diplôme de Master en
Fabrication mécanique et productique

Etude et fabrication d'une jante alliage en fonderie
D'aluminium

Proposé et encadré par :
M.Temmar

Réalisé par :
BELKACEMI
ABDELKADER
SAHNOUN RACHID

Année universitaire 2018/2019

Remerciements

Nous tenons tout d'abord à remercier Dieu le tout puissant et miséricordieux, qui nous a donné la force et la patience d'accomplir ce Modeste travail.

En second lieu, nous tenons à remercier notre promoteur Dr : Temmar Mustapha, pour ses précieux conseils et ses aides durant toute la période du travail.

Nos vifs remerciements sont également aux membres du jury pour l'intérêt qu'ils ont porté à notre recherche en acceptant d'examiner notre travail Et de l'enrichir par leurs propositions.

Enfin, nous tenons également à remercier toutes les personnes qui ont participé de près ou de loin à la réalisation de ce travail.

Dédicaces

Belvadavir dit :

N'ayez pas peur de la distance entre le rêve et la vérité tant que vous pouvez rêver de quelque chose que vous pouvez réaliser.

L'un de nous deux n'a pas de rêve, nous méditons tous et nous souhaitons. Et ce rêve nous crie en cas de paresse et d'heure de travail flottante et de cloches de combat, et c'est ici que je culmine tous mes efforts universitaires. Btsrouth est sorti de mon équilibre, Alnarafi et son évaluation ..

Je remercie Dieu pour toutes les bénédictions," يقول العزيز الحكيم في كتابه: "و لتتظر نفس ما قدمت لعد"

Me voici, mon Dieu, j'ai atteint et avec votre volonté je vais présenter et persévérance plus de message de remise des diplômes est la fin du début d'un nouveau tournant pour ma carrière ..

C'est agréable de me dédier à moi-même et de saluer tous mes efforts, qui ont finalement abouti à un fruit du succès aussi longtemps que j'ai rêvé de le réaliser et que mon rêve est enfin devenu réalité

C'est formidable de présenter mes cadeaux à mes parents à cause de leur présence ici, je suis aujourd'hui merci à mon père et à ma mère de vous dédier mon succès, grâce à Dieu après que vous soyez ma motivation et qu'elle soit à mes côtés côte à côte vous êtes ma motivation Oh Dieu les garde pour moi

J'ai l'honneur de dédier mon mémorandum à tous ceux qui m'ont soutenu dans ma carrière universitaire du début à l'aujourd'hui, enseignants, enseignants et professeurs bien formés, merci de m'avoir enseigné que je suis devenu un esclave pour la science et l'apprentissage.

Merci à mes frères pour ma soeur et toute ma famille

Merci à mes amis de vous dédier ma réussite.

Belkacemi Abdelkader

Dédicaces

Je dédie ce modeste travail à : A mes parents ; A mes frères et sœurs. Aucun hommage ne pourrait être à la hauteur de l'amour Dont ils ne cessent de me combler. Que dieu leur procure bonne santé et longue vie.

A tous ceux qui m'ont aidé, encouragé, apprécié mon effort et crée le milieu favorable, l'ambiance joyeuse et l'atmosphère joviale pour me procurer ce travail.

A tous mes enseignants depuis mes premières années d'études. A toute ma famille, et mes amis

A mon promoteur qui nous ont beaucoup aidés.

A tous les membres de ma promotion.

A tous ceux qui me sont chers et que j'ai omis de citer.

Sahnoun Rachid.

ملخص:

- تتعلق هذه الدراسة بصناعة جنوط السيارة عن طريق صب المسبك الهدف الرئيسي من هذا العمل هو معرفة عمليات تصنيع جنوط السيارة مصبوب في المسابك وتحليل العناصر المحددة بحيث سنقوم بدراسة الإنتاج: 100-150.000 جنوط / سنة والإنتاج: 600-800.000 جنوط / سنة ومجموعة من الحجج حول اختيار المواد الخام.
- وقد تم تحليل النتائج بحيث قمنا بدراسة مجموع النزوح والنزوح الاتجاهي وما يعادل تشوه مرونة ودراسة أقصى تشوه القص مرنة ومرونة تشوه القص وتشوه ناقلات أولية مرنة والقيود المكافئ وشدة القيد وأقصى الإجهاد الرئيسي.

Résumé :

- Cette étude porte sur la fabrication de jantes automobiles par coulée en fonderie. L'objectif principal de ce travail est de connaître les processus de fabrication de jantes moulées dans des fonderies et d'analyser les éléments spécifiques afin que nous puissions étudier la production : 100-150.000 jantes / an et la production : 600-800.000 jantes / an et un ensemble d'arguments Sur le choix des matières premières.
- Les résultats ont été analysés de manière à étudier le déplacement total, le déplacement directionnel et la déformation élastique équivalente et à étudier la déformation de cisaillement flexible maximale, la déformation de cisaillement élastique, la déformation de vecteur primaire élastique, la contrainte équivalente, l'intensité de contrainte et la contrainte principale maximale.

Summary:

- This study relates to the manufacture of car rims by foundry casting The main objective of this work is to know the processes of manufacturing rims molded in foundries and analyze the specific elements so that we will study the production: 100-150.000 rims / year and production: 600-800.000 rims / year and a set of arguments About the choice of raw materials.
- The results were analyzed so that we studied total displacement, directional displacement and equivalent elastic deformation and studied maximum flexible shear deformation, elastic shear deformation, elastic primary vector deformation, equivalent constraint, constraint intensity and maximum main stress.

Sommaire

Introduction	p : 9
Chapitre I :.....	p : 10
Généralités sur les différentes techniques de production	
I.1 : Généralités	p : 11
I.2: Fonderie	p : 11
I.2.1 : Procédé d'obtention de brut :.....	p : 12
I.2.2 : Moulage en sable	p : 13
I.2.3 : Les différents moulages :.....	p : 14
I.3 : Production par déformation plastique	p : 17
I.3.1 : Conditions de production par déformations plastiques :.....	p : 18
I.3.2 : Classification :	p : 18
Chapitre II :	p : 22
Les alliages d'aluminium	
II.1 : Matières premières	p : 23
II.1 : Les principaux stades et flux dans la fabrication de l'aluminium sont représentés dans la figure	p : 25
II.1.1. Principales caractéristiques de l'aluminium	p : 25
II.1.2. Propriétés de mise en forme :.....	p : 26
II.1.3. Etats métallurgiques (TI) :.....	p : 27
II.1.4. Généralités sur la gamme d'élaboration des laminés en aluminium :.....	p : 29
II.2 : Application :.....	p : 32
II.3. Etapes de réalisation :	p : 33
II.3.1. Etude de l'ordre logique d'usinage	p : 33
II.3.2. Etude de fabrication :	p : 34
II.3.3. Préparation d'une production :.....	p : 35
II.4. Finalisation :.....	p : 35

Chapitre III :	p : 37
Procèdes de fabrication jante moulés en fonderie	
III.1 Procèdes de moulage :	p : 38
III.2 Moulage par basse pression :	p : 38
III.3 Analyse éléments finis :	p : 39
III.4 Installation de la machine :	p : 40
III.6 Etude d'une production : 100-150 000 jantes /an :	p : 41
III.7 Production : 600-800 000 jantes/an :	p : 46
III.8 Argumentation du choix des matières premières :	p : 48
Chapitre IV :	p : 50
Résultats numériques	
IV.1 Présentation d'ANSYS APDL :	p : 51
IV.2 Résultats et commentaires :	p : 51
IV.3 Définir le type d'analyse :	p : 52
IV.4 Définir le type des éléments finis :	p : 52
IV.5 Propriétés des matériaux :	p : 53
IV.6 : La géométrie.....	p : 54
IV.6.1 : Le maillage.....	p : 60
IV.6.2 : Les sollicitations	p : 61
IV.6.3 : voiture vide	p : 61
IV 6.4 : Voiture en charge maximale :	p : 71
ANSYS Multiphysics :	p : 81
Conclusion :	p : 84
Références Bibliographique :	p :85

La liste des figures

Figure I.1 : Matériaux de base.....	P :11
Figure I.2 : Différents procédés d'obtention de brut.....	P :12
Figure I.3 : Exemple d'un châssis.....	P :13
Figure I.4 : Châssis séparés.....	P :13
Figure I.5 : Châssis préparés.....	P :13
Figure I.6 : Moulage en chape.....	P :15
Figure I.7 : Moulage par gravité.....	P :15
Figure I.8 : Moulage sous pression	P :16
Figure I.9 : Moulage centrifuge	P :17
Figure I.10: Déformation plastique	P :18
Figure I.11: Oxycoupage.....	P :19
Figure I.12: Bombardement ionique	P :19
Figure I.13: Repoussage	P :20
Figure I.14: Fluotournage	P :20
Figure II.1 : Principaux stades et flux dans la fabrication de l'aluminium	P :24
Figure II.2 : Subdivisions de l'état T	P :28
Figure II.3: Subdivisions de l'état T	P :28
Figure II.4 : Exemple d'utilisation des alliages d'aluminium en aéronautique	P :29
Figure II.5 : Séquence de traitements thermomécaniques.....	P :31
Figure III.1 : La matière première est constituée de lingots d'alliage	P :41
Figure III.2 : La première fusion des lingots se fait entre 740 et 750°C	P :41
Figure III.3 : L'alliage est ensuite coulé dans le creuset.....	P :42
Figure III.4 : Il dégazé et maintenu à température (740-750°C)	P :42
Figure III.5 :Le métal est injecté par basse pression	P :42
Figure III.6 :Première coulée de l'alliage dans le bac.....	P :42
Figure III.7 :Voici le résultat brut de fonderie.	P :43
Figure III.8 :La jante passe ensuite à l'usinage sur un tour à commande numérique.....	P :43
Figure III.9 :Un contrôle visuel est réalisé sur toutes les jantes.....	P :43
Figure III.10 :La jante passe ensuite un test d'étanchéité dans des bacs spéciaux.....	P :44
Figure III.11 :tour à tour la peinture et le vernis.....	P :44
Figure III.12 :Elle est passée au tour à diamanter.....	P :45
Figure III.13 :Avant la mise en fabrication d'une jante.....	P :45
Figure III.14 :La qualité de l'alliage est elle aussi constamment contrôlée	P :46
Figure IV.1 : Déplacement total	P :62
Figure IV.2 : Déplacement directionnel	P :63

Figure IV.3 : Déformation élastique équivalente	P :64
Figure IV.4 : Déformation élastique maximale de cisaillement	P :65
Figure IV.5 : Déformation élastique de cisaillement	P :66
Figure IV.6 : Déformation vectorielle élastique principale	P :67
Figure IV.7 : Contrainte équivalente	P :68
Figure IV.8 : Intensité de contrainte.....	P :69
Figure IV.9 : Contrainte principale maximale.....	P :70
Figure IV.10 : Voiture en charge maximale.....	P :71
Figure IV.11 : Déplacement total.....	P :72
Figure IV.12 : Déplacement directionnel.....	P :73
Figure IV.14 : Déformation élastique équivalente.....	P :74
Figure IV.15 : Déformation élastique maximale de cisaillement.....	P :75
Figure IV.16 : Déformation élastique de cisaillement.....	P :76
Figure IV.17 : Déformation vectorielle élastique principale.....	P :77
Figure IV.18 : Contrainte équivalente.....	P :78
Figure IV.19 : Intensité de contrainte.....	P :79
Figure IV.20 : Contrainte principale maximale.....	P :80

Introduction

Le travail présenté dans ce document s'inscrit dans le cadre de la conception et la fabrication des jantes moulées et plus particulièrement dans une optique d'intégration des connaissances du métier de la fonderie au sein du processus de conception Béatrice

En plus de cette introduction ce mémoire comporte quatre chapitres :

- Le premier chapitre est réservé à la fonderie son utilisation dans l'industrie et sur l'aluminium et ses alliages.
- Le second chapitre est consacré au moulage, et aux types de moulage existant dans l'industrie et la constitution du moule de fonderie d'aluminium.
- Le troisième chapitre nous avons étudié la gamme de fabrication des jantes automobiles moulés en aluminium. Dans une première partie, nous nous sommes efforcés de définir les généralités et les spécificités d'une jante automobile puis dans une seconde partie nous en avons défini la gamme de fabrication.
- Le dernier chapitre sur présenté une simulation numérique des jantes automobile
- Conclusion générale
- Ce mémoire ce termine par une liste de références bibliographiques.

Chapitre I :

Généralités sur les différentes techniques de production

I.1 : Généralités

Lorsqu'on recherche de nouvelles jantes aluminium pour son véhicule, le choix est vaste. S'agissant de jantes répliques d'origine, il est parfois difficile de faire la différence entre les jantes aluminium bas de gamme et les jantes haut de gamme, tant qu'il existe une grande variété sur le marché. Sauf en termes de couleur et de respect de l'esthétique des jantes d'origine, on peut rarement distinguer du bon et du moins bon.

Derrière cette vitrine, se cachent différentes qualités de produits, directement liées aux techniques de fabrication employées. Elles sont nombreuses, de la moins coûteuse à la plus coûteuse.

On peut citer :

- Fonderie
- Production par déformation plastique :
 - Coulage gravitationnel
 - Coulage basse pression
 - Fluo tournage (en anglais Flow Forming)
 - Etc., ...

I.2: Fonderie

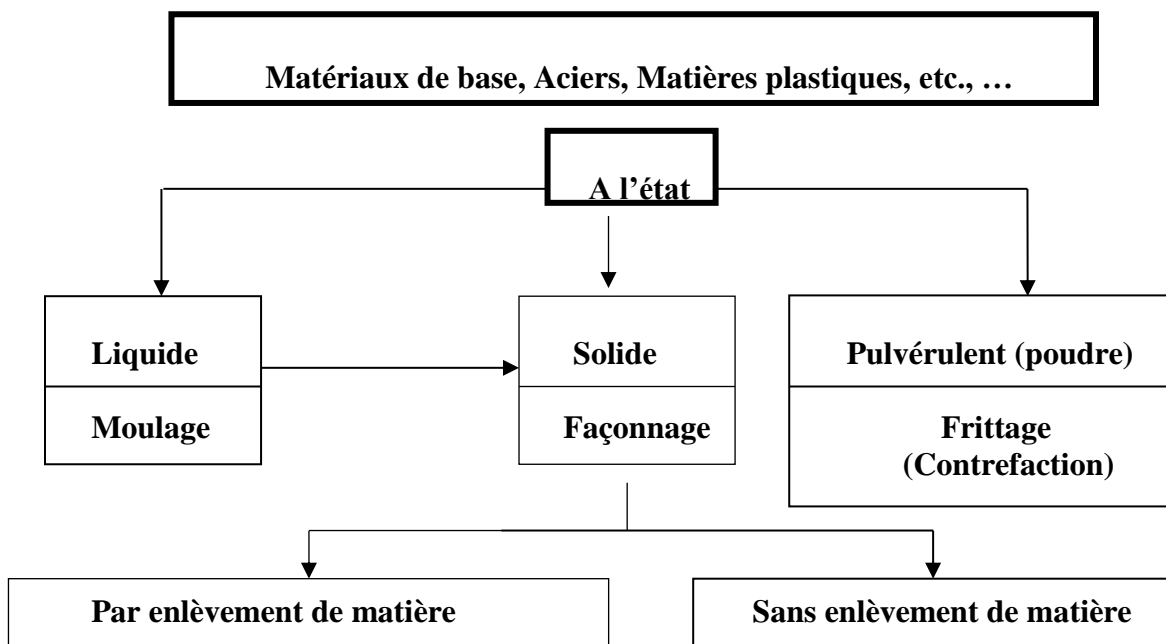


Figure I.1 : Matériaux de base

La **Fonderie** englobe généralement l'ensemble des techniques de mise en œuvre pour obtention d'un objet par coulée d'un métal en fusion ou d'un alliage liquide dans un moule pour reproduire, après refroidissement, une pièce donnée (forme intérieure et extérieure) en limitant autant que possible les travaux ultérieurs de finition.

L'avantage de ce procédé permet :

- de limiter l'usinage aux seules surfaces fonctionnelles,
- d'économiser du métal,
- de réaliser l'ébauche des pièces complexes (bloc moteur).

On distingue 3 opérations fondamentales :

- Elaboration (éléments d'addition)
- Coulée
- Mise en forme

I.2.1 : Procédé d'obtention de brut :

On distingue principalement la fonderie effectuée avec :

- des moules dits non-permanents : moules perdus ou moules destructibles. Ils ne servent qu'une seule fois (un moule par pièce).
- des moules permanents : ils peuvent servir en grand nombre de fois. Ils sont réalisés en plusieurs parties pour faciliter l'extraction de la pièce. Ils sont utilisés quand la quantité des pièces à couler est importante.

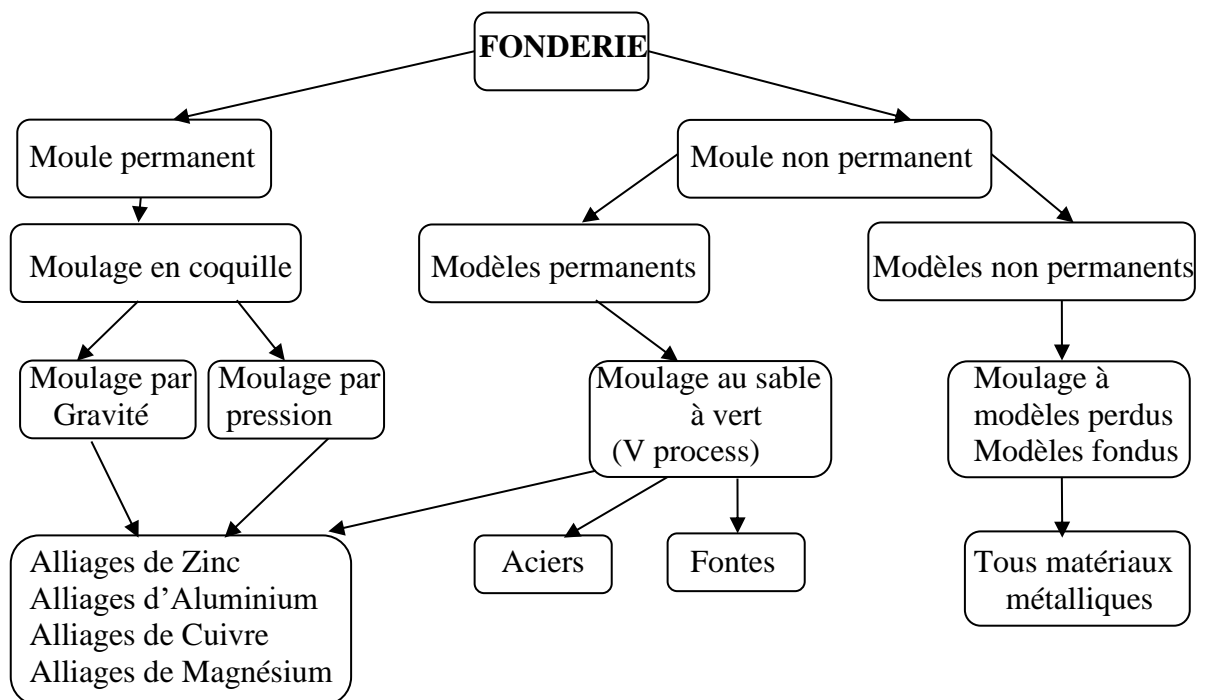


Figure I.2 : Différents procédés d'obtention de brut

I.2.2 : Moulage en sable

Les étapes sont les suivantes :

1. Préparation du châssis : Le modèle est mis sur le marbre; le sable est tamisé et tassé autour du modèle,
2. Préparation du châssis : le 2ème châssis est mis en place et repéré sur le 1er châssis. Le sable est tassé autour du modèle, on appelle plan de joint la ligne de séparation des deux châssis.

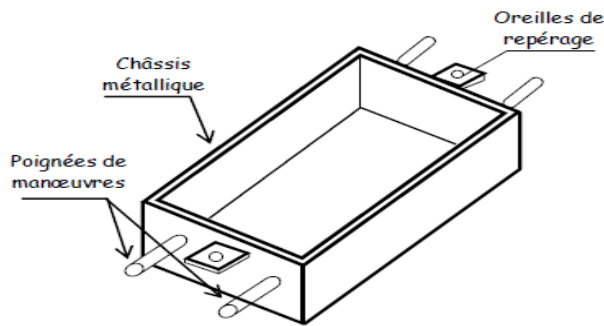


Figure I.3 : Exemple d'un châssis

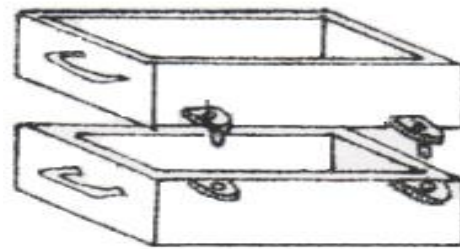


Figure I.4 : Châssis séparés

3. Séparation des deux châssis et démoulage du modèle.
4. Finition de moule (trou de coulée, masselotte, canal de coulée, trou d'évents),

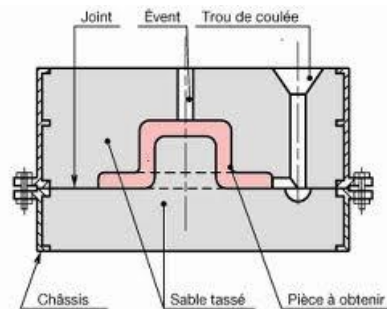


Figure I.5 : Châssis préparés

5. Remoulage : les deux châssis sont replacés dans la position qu'ils occupaient avant le démoulage,
6. Coulée,
7. Refroidissement,
8. Destruction du moule pour obtenir la pièce (décochage),
9. Tronçonnage de la masselotte et du cône de coulée,
10. Ebarbage (ébavurage) à la meule.

Moulage avec noyau :

Un noyau en sable (mélange de silice et silicate de soude) ayant la même forme que la cavité de la pièce est utilisée. Ce noyau est placé à l'intérieur du moule et détruit après la coulée.

Sa confection s'effectue dans des boîtes à noyaux en bois.

I.2.3 : Les différents moulages :

✓ **MOULAGE A LA CIRE PERDUE :**

Les modèles sont en cire ou matière synthétique coulés dans des formes métalliques (on moule donc les modèles). Ces modèles peuvent être constitués de plusieurs parties assemblées. La cire est ensuite liquéfiée par chauffage et évacuée, puis on coule le métal aluminium, acier ou bronze dans les formes encore chaudes.

Le principal avantage de ce procédé consiste en la réalisation de pièces avec des angles aigus, une surface très lisse et des tolérances dimensionnelles serrées. C'est d'ailleurs, le seul procédé de fonderie de précision pour mouler l'acier. Après refroidissement il suffit d'éliminer la céramique par vibration ou au jet d'eau ou jet de sable.

Le modèle qui est perdue est retiré du moule sous forme liquide. Il faut donc autant de moules que de pièces à obtenir. Il est utilisé pour les pièces complexes et précises :

- a) Une matrice métallique reproduisant le négatif de la pièce à couler est élaborée,
- b) La cire est ensuite injectée dans la matrice,
- c) Les modèles en cire obtenus sont assemblés pour former une 'grappe',
- d) Les grappes sont revêtues de plusieurs couches de matières réfractaires pour former un moule réfractaire d'une épaisseur déterminée,
- e) Après séchage, les moules sont débarrassés de la cire par fusion à la vapeur chaude dans un autoclave puis, cuits au four de façon à devenir des moules céramiques totalement inertes.
- f) La composition de l'alliage est alors soumise à une analyse finale, puis le métal fondu est coulé dans l'entonnoir du moule chaud,
- g) Dès que le moule contenant le métal fondu a refroidi, il est cassé au moyen d'un dispositif à vibration,
- h) Les pièces sont ensuite séparées de leur arbre par tronçonnage.

MOULAGE EN CARAPACE (PROCEDE CRONING) :

Procédé utilisant un mélange de sable siliceux et de résine. Ce mélange est mis en contact avec une plaque modèle préchauffée à 200 ° C pendant 15 à 20 secondes. La carapace aussi formée, sèche et rigide constitue un demi-moule. L'assemblage de deux parties obtenues de

cette manière constitue le moule complet. Après la coulée du métal, et sans refroidissement, la carapace est détruite, puis la pièce subit un ébarbage.

Moulage en chape :

Ce procédé nécessite l'emploi d'un châssis intermédiaire ou chape et d'un modèle démontable. On fait préparer le châssis inférieur, placer le modèle et la chape, remplir de sable et tasser de même avec le châssis supérieur. Démouler le demi-modèle supérieur par le haut.

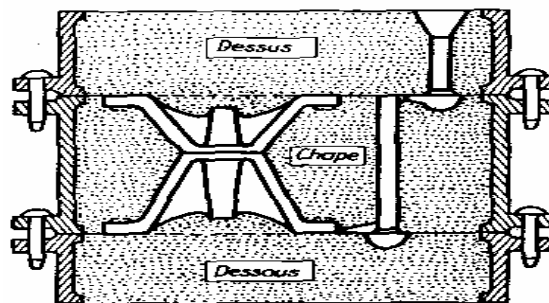


Figure I.6 : Moulage en chape

✓ **MOULAGE PAR GRAVITE :**

Le moule métallique est constitué de plusieurs parties appelées coquilles pour permettre l'extraction de la pièce après moulage.

On coule directement le métal liquide à l'aide d'une louche ou d'une petite poche de coulée dans l'empreinte d'un moule métallique qui peut comporter ou non des noyaux métalliques ou en sable suivant les pièces à fabriquer et leur complexité.

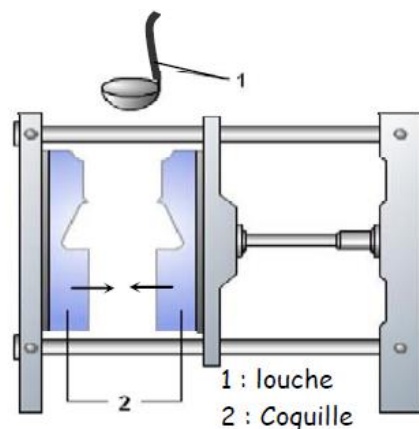


Figure I.7 : Moulage par gravite

Avantage:

Un tel procédé fournit des pièces propres (de bel aspect, lisses, étanches et compactes) aux côtes très proches des dimensions finales. La précision des pièces est améliorée par rapport à celle des moulages au sable, d'où économie de matière.

Inconvénient:

Par contre, il faut noter que ce procédé nécessite l'emploi de masselottes nombreuses et importantes, parfois difficiles à positionner dans le moule. Le temps de solidification des masselottes est long et le coût de transformation du métal liquide est assez élevé.

✓ **MOULAGE SOUS PRESSION :**

Ce procédé exploite également un moule métallique. Le moule doit répondre aux mêmes contraintes que dans le moulage par gravité. Le métal à l'état liquide est injecté sous pression dans le moule.

On force le métal liquide à s'introduire dans un moule métallique sous une forte pression afin d'obtenir des pièces en très grande série de quelques grammes à jus de 50 Kg épousant l'empreinte gravée dans le moule.

L'évolution des machines conditionne l'amélioration des pièces.

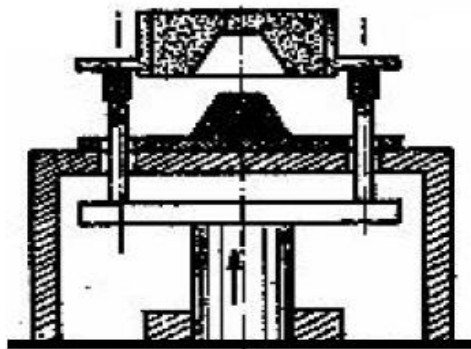


Figure I.8 : Moulage sous pression

✓ **MOULAGE CENTRIFUGE :**

En faisant effectuer au moule en sable ou à la coquille métallique une rotation autour d'un axe vertical ou horizontal, le métal acquiert les propriétés physiques supplémentaires suivantes par rapport à la coulée par gravité classique :

- Grande homogénéité du métal dans l'ensemble de la pièce,
- Possibilité d'homogénéiser deux alliages métalliques de manière à ce que la pièce possède les propriétés physiques des deux alliages à la fois,

- Solidification plus rapide de la pièce qui est ainsi mieux texturée, notamment lorsqu'un système extérieur de refroidissement par eau est mis en place,
- Cristallisation très régulière.

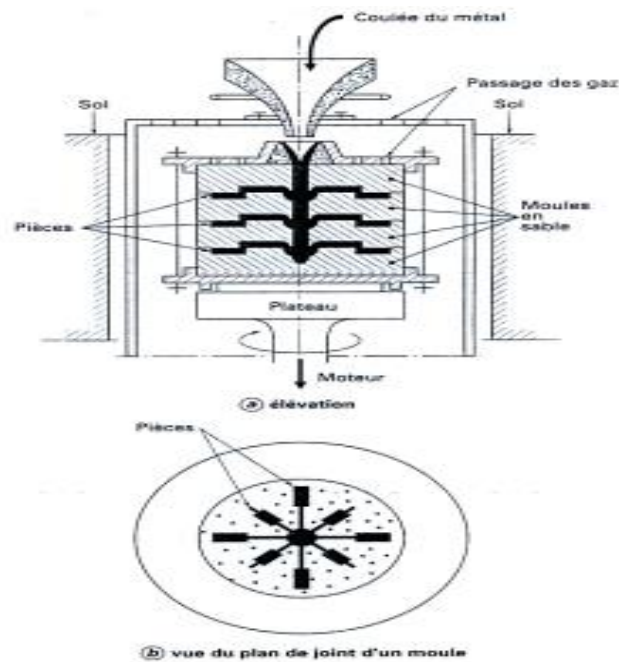


Figure I.9 : Moulage centrifuge :

✓ **MOULAGE AU TROUSSEAU :**

Permet la confection du moule (tube ou anneau) sans qu'il soit nécessaire de faire un modèle. Le moule est obtenu par translation ou rotation d'une planche à trousser.

I.3 : Production par déformation plastique

La production par déformation plastique a pour but principal de façonner les métaux et alliages possédant la qualité d'être travaillés à chaud ou à froid, malléables (peuvent être déformés) et ductiles (aptitude du matériau à être en fils de faible section).



Figure I.10: Déformation plastique

Cette production est obtenue :

- Soit par percussion (par choc résultant de l'action brusque d'un corps sur un autre),
- Soit par pression,
- Soit encore par traction.

I.3.1 : Conditions de production par déformations plastiques:

- **Déterminer la zone de température optimale de déformation du métal :**

Quand on soumet un matériau à un effort relativement faible (traction, compression), il ne subit que des déformations élastiques,

Lorsque on soumet un métal à une déformation à froid, il en résulte un écrouissage (phénomène accompagnant la déformation du métal), il se traduit par une élévation de sa résistance élastique,

Pour une déformation à chaud, il en résulte un corroyage c'est à dire la température de déformation à chaud permet la résistance immédiate et continue du métal,

- **Déterminer la vitesse de déformation** (risque de rupture quand la vitesse de travail est grande),
- **Déterminer le frottement** (facteur provoquant un échauffement),
- **Déterminer la structure métallurgique** (risque de changer de structure à une grande T°).

I.3.2 : Classification : Les différents procédés de mise en forme utilisés dans la production des pièces mécaniques sont les suivantes :

- ✓ Fonderie : Moulage en sable, Moulage à modèle perdu et Moulage en moule métallique

- ✓ Découpage : Techniques d'usinage ou de découpage de pièces métalliques, tôles en particulier. La tôle est cisailée entre deux lames : l'une fixe, et l'autre mobile, sans formation de copeaux.
- ✓ Grignotage : Poinçonnage successif de matière par chevauchement de perforations (comparable à du mortaisage avec un outil qui n'aurait qu'une seule dent). Très utilisé dans l'industrie de la chaudronnerie pour le découpage des tôles, de la carrosserie pour le découpage rapide de partie métallique (tôle fine) sans déformation ni échauffement.
- ✓ Poinçonnage :
Consiste à enlever de la matière. La forme poinçonnée peut être quelconque en fonction des besoins et du couple poinçon-matrice. La partie enlevée, appelée débouchure peut être soit du rebut comme dans le cas de fabrication de tôle perforée, soit la pièce utile (ou pièce brute appelée flan) qui servira à la fabrication d'un objet par emboutissage ou par tout autre usinage. Sur les machines modernes de production, le poinçonnage est couplé avec la phase de grignotage pour le découpage rapide et sans déformation, de formes complexes dans des tôles minces
- ✓ Découpage au jet fluide :
Permet une découpe de la plus petite pièce à la plus grande (surface utile de découpe : 4000x3000) et de la plus fine à la plus épaisse (de quelques centièmes jusqu'à 150 mm, même sur les aciers durs). Le jet d'eau est propulsé à 4200 Bars de pression soit une vitesse de 600 à 900 mètres/s afin de garantir une découpe de grande précision et des états de surfaces améliorés.
- ✓ Electroérosion : Procédé d'usinage par enlèvement de matière. Ce sont les étincelles générées entre une électrode et la pièce qui arrachent des particules de matière, servent en quelque sorte d'outil de découpe.



Figure I.11: Oxycoupage



Figure I.12: Bombardement ionique

- ✓ **Formage** : Consiste à faire passer le métal entre deux cylindres tournant en sens inverse. Les produits de départ sont soit en lingots, soit de l'acier provenant de coulée continue. L'ensemble d'une chaîne de laminage constitue un train de laminoirs, les éléments constitutifs de base sont des cages composées de deux cylindres (duo), de trois cylindres (trio), de quatre cylindres.

Après réchauffage, le lingot traverse les cages successives du laminoir ou il est écrasé par des cylindres qui lui donnent progressivement la forme et l'épaisseur désirées.

Le laminage à froid permet de réduire encore l'épaisseur de certaines tôles.

- ✓ **Forgeage libre** : Ecrasement de plateau
- ✓ **Repoussage** : Consiste à déformer progressivement un flan de tôle généralement circulaire, de quelques dixièmes à quelques dizaines de millimètres d'épaisseur pour lui faire épouser la forme d'un mandrin sous la pression d'une molette en plusieurs passes.

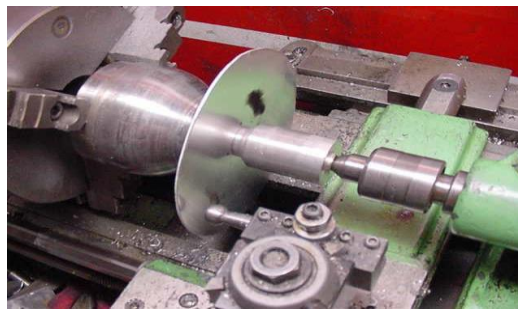


Figure I.13 : Repoussage

- ✓ **Fluotournage** : Permet l'obtention de pièce de révolution, creuses de formes ouvertes et d'épaisseurs de parois variables Permet la déformation plastique de métaux, le fluage, entre un mandrin et une ou plusieurs molettes, entre lesquels la matière « s'écoule », d'où son nom. Ce principe, qui s'apparente à la technique du potier, est connu depuis longtemps, mais mécanisé seulement depuis les années 1950. Il se différencie du repoussage par le fait qu'il entraîne une réduction d'épaisseur, alors que le repoussage se fait à épaisseur constante. Ce procédé peut être réalisé à froid ou à chaud, selon les métaux utilisés.



Figure I.14: Fluotournage

✓ **Coulage gravitationnel :**

Il s'agit de la technique la plus économique, produisant des jantes alu de basse qualité. Pour fabriquer une jante, l'alliage en fusion est coulé dans un moule sous la seule force de la gravité. Il en résulte une densité d'alliage relativement faible, ne supportant donc pas de grosses contraintes mécaniques. Ces jantes alu, lorsqu'elles sont homologuées, le sont selon la réglementation la plus légère (JWL/VIA), et sont peu durables car sujettes au voilage et à la fissuration (et souvent proposées à des tarifs très bas).

✓ **Coulage basse pression :**

Nous sommes toujours en présence d'alliage en fusion coulé dans un moule, mais cette fois, l'alliage est projeté dans le moule avec une pression plus ou moins importante afin d'augmenter la densité du métal et obtenir de meilleures caractéristiques mécaniques.

✓ **Flow Forming**

Il s'agit d'une technique née dans les années 1990 pour la Formule 1. Cette technique consiste à partir d'un coulage basse pression pour générer une galette, puis, tout en conservant la galette à haute température, à étirer le matériau à la manière d'un tour de potier pour obtenir une jante à la largeur voulue

Il en résulte une jante de qualité mécanique de très haut niveau, le métal ayant été étiré et orienté pour obtenir de meilleures caractéristiques métallurgiques. La jante est légère et résistante, ce qui est nécessaire en Formule 1.

Cette technique s'est démocratisée chez les fabricants de jantes alu haut de gamme. Certains modèles de jantes WSP Italy, majoritairement pour Porsche, sont réalisés par Flow Forming.

✓ **Forgeage**

La technique haut de gamme par excellence. Contrairement aux autres techniques, on ne part pas ici de métal en fusion, mais d'un bloc de métal qui est façonné à la forme voulue. Il s'agit d'une technique très onéreuse par les outils qu'elle nécessite et par la plus faible productivité des lignes de production. Cette méthode est donc réservée aux jantes alu très haut de gamme (>1000€/jante) ou de compétition, qui nécessitent des jantes légères (pour la performance) et très robustes en raison des contraintes qu'elles sont amenées à subir.

Chapitre II :

Généralité sur les alliages d'aluminium

II.1 : Matières premières :

Des matières premières différentes sont utilisées dans l'industrie de la fabrication des jantes.

Pour notre cas, on a opté pour l'aluminium du fait que les constructeurs apprécient l'aluminium pour sa légèreté, ses qualités mécaniques et son caractère écologique. La haute qualité de surface, une fois décapée ou anodisée, lui ajoute un avantage.

Dans ce chapitre et dans le cadre de notre exposé, les recherches bibliographiques vont aller parfois au-delà de notre domaine d'étude, notre but étant de fournir par cet exposé un aperçu global de l'état actuel de la métallurgie d'aluminium. Ainsi, nous allons présenter les principales caractéristiques de l'aluminium et des alliages d'aluminium.

L'aluminium se trouve à l'état naturel sous forme de minerai oxydé: la **bauxite**. Celle-ci contient des oxydes d'aluminium, de fer, de silicium et de titane. L'aluminium en est extrait par deux étapes:

- Extraction de l'alumine à partir de la bauxite par des procédés chimiques et thermiques,
- Electrolyse de l'alumine en solution.

La production d'une tonne d'aluminium nécessite :

- 5 tonnes de bauxite pour extraire 2 tonnes d'alumine,
- 14 000 KWh (tension continue de 7 à 8 V).

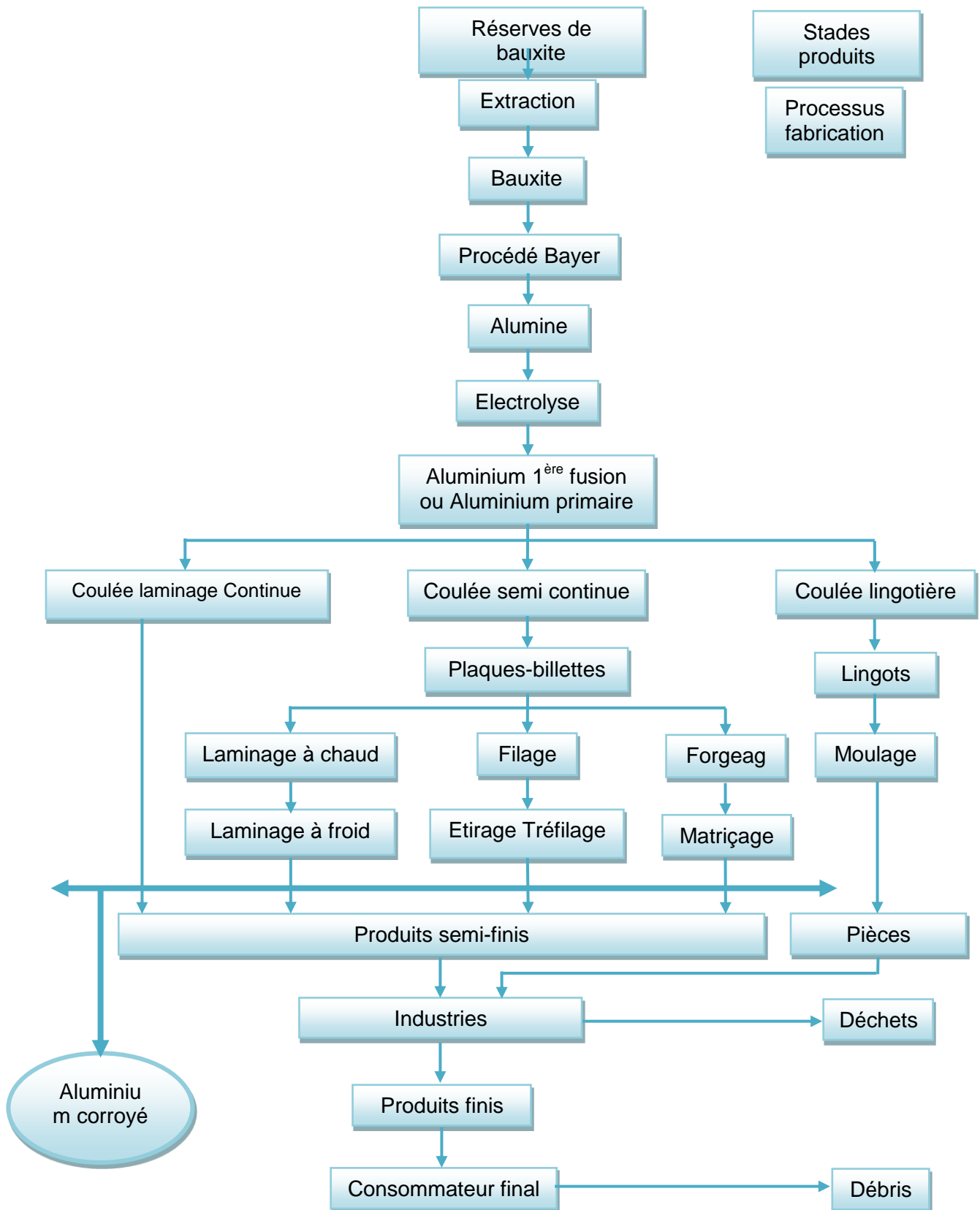


Figure II.1 : Principaux stades et flux dans la fabrication de l'aluminium

II.1 : Les principaux stades et flux dans la fabrication de l'aluminium sont représentés dans la figure

L'aluminium représente le troisième élément de l'écorce terrestre en quantité, après l'oxygène et le silicium. Ce métal est connu depuis le début du 19^{ème} siècle, et fut longtemps considéré comme un métal précieux en raison de la difficulté de réduction de l'oxyde d'aluminium, forme sous laquelle il est présent dans la nature. C'est en 1886 que Héroult en France et Hall aux Etats-Unis découvrirent simultanément le procédé d'électrolyse de l'oxyde d'aluminium dissous dans un bain de cryolithe en fusion.

Cette découverte a permis le développement de l'aluminium, devenu aujourd'hui le principal métal non ferreux industriel.

En tonnage, la production d'aluminium ne représente que 2% environ de celle des aciers. Cependant, ce métal et ses alliages occupent la seconde position dans l'utilisation des matériaux métalliques.

L'aluminium doit cette place à un ensemble de propriétés qui en font un matériau remarquable.

II.1.1. Principales caractéristiques de l'aluminium :

✓ **Propriétés physiques :**

Grâce à sa masse volumique qui est de 2700 Kg/m^3 , son utilisation s'impose dans les domaines de la construction aéronautique et du transport.

Sa conductivité thermique, λ , est égale à 222 W/m.K .

✓ **Propriétés chimiques :**

Grâce à la couche d'oxyde qui se forme en surface, les alliages d'aluminium résistent à la corrosion. Cette couche protectrice d'oxyde est rendue plus épaisse par anodisation. Ainsi, les alliages d'aluminium peuvent alors être utilisés sans protection supplémentaire comme revêtements extérieurs de bâtiments.

Par contre, dans les milieux corrosifs, les alliages d'aluminium peuvent subir des effets négatifs. Des piqûres, de la corrosion sous contrainte, de la fatigue-corrosion, et même de la corrosion généralisée peuvent se développer. Pour des conditions données, la sévérité de l'attaque dépend de l'alliage utilisé et de son état.

✓ **Propriétés électriques :**

L'aluminium possède une bonne conductivité.

Sa résistivité, ρ , est de l'ordre de $2,8 \cdot 10^{-8} \Omega \cdot m$ et son coefficient de température égal à $4,3 \cdot 10^{-3} \text{ } ^\circ\text{C}^{-1}$.

La conductibilité électrique de l'aluminium commercialement pur atteint 62% de celle du cuivre. Cependant, la masse volumique du cuivre est plus élevée que celle de l'aluminium.

Un conducteur en aluminium, dont la masse volumique est inférieure à celle d'un conducteur en cuivre, s'échauffe moins.

✓ **Propriétés mécaniques :**

L'aluminium, commercialement pur et ayant une faible résistance à la rupture, possède à l'état recuit des propriétés mécaniques faibles. On peut toutefois améliorer considérablement ces propriétés par l'écrouissage, l'addition d'éléments d'alliage ou les traitements thermiques, selon les cas.

L'aluminium et ses alliages ont une structure cristalline cubique à faces centrées. Ils font donc preuve, à l'état recuit, d'une excellente ductilité à toute température.

II.1.2. Propriétés de mise en forme :

L'aluminium a une température de fusion relativement basse, d'environ 660°C . Il en résulte une facilité de fusion qui représente un avantage certain pour les opérations de fonderie.

L'aluminium est très ductile, on peut aisément le mettre en forme à l'état solide, par déformation plastique.

Ce matériau peut être mis en forme soit par corroyage, soit par fonderie.

On peut lui faire subir :

- A froid : laminage, filage, pliage, ...
- A chaud : moulage, soudage,
- Usinage, ...

II.1.3. Etats métallurgiques (TI) :

✓ Etats fondamentaux :

On peut obtenir des alliages d'aluminium sous divers états : recuits, écrouis, ou trempés et vieillis.

On désigne le plus souvent ces différents états par des symboles. Ces désignations s'appliquent aussi bien aux alliages corroyés qu'aux alliages de fonderie. On distingue cinq états fondamentaux symbolisés comme suit :

- **F** : état brut de livraison : ce symbole s'applique aux produits fabriqués par déformation plastique sans que soient particulièrement maîtrisés les taux de durcissement ou d'adoucissement par déformation ou traitement thermique éventuel,
- **O** : état recuit : c'est l'état le plus ductile. Il est généralement obtenu par le traitement dit de recuit, ce traitement n'étant suivi d'aucun écrouissage, même par planage ou dressage,
- **H** : état écroui et éventuellement partiellement adouci : ce symbole s'applique aux produits durcis par déformation avec ou sans maintien ultérieur à une température suffisante pour provoquer un adoucissement partiel du métal,
- **W** : état trempé non stabilisé : c'est un état métallurgique instable : il s'applique aux alliages qui ont subi une mise en solution suivie de trempe et qui continuent d'évoluer à la température ambiante,
- **T** : état durci par traitement thermique : les traitements thermiques considérés sont des combinaisons de tout ou partie des traitements de mise en solution, trempe, maturation, revenu avec application éventuelle de déformations plastiques.

✓ Subdivisions de l'état T :

Les subdivisions de l'état T sont représentés dans les figures 2.2 et 2.3.

Le symbole T est toujours suivi d'un ou de plusieurs chiffres.

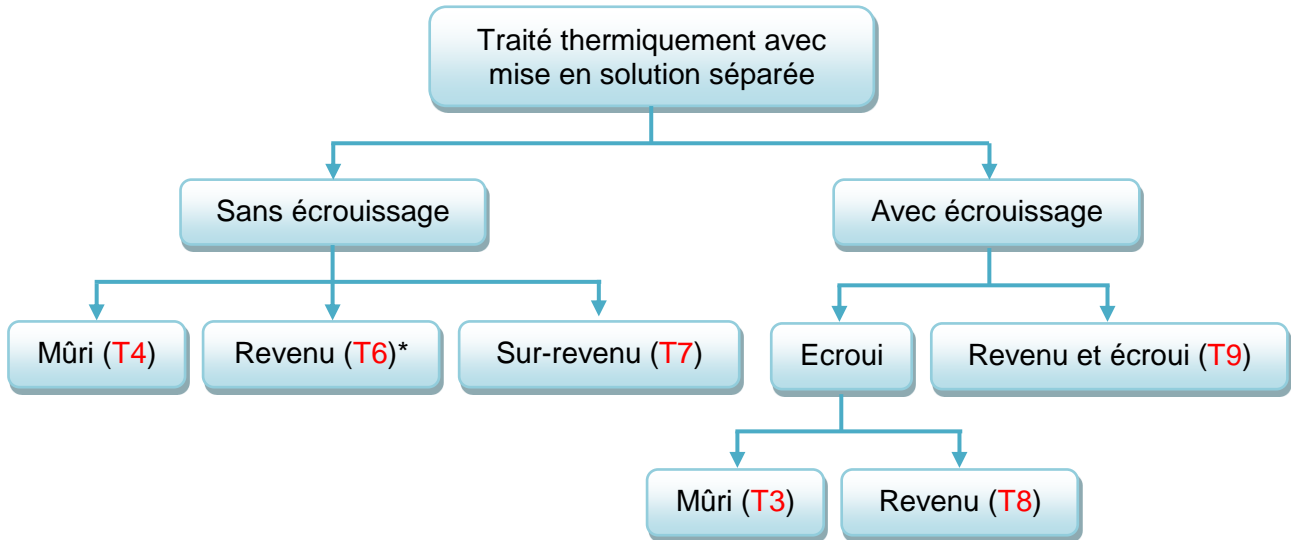


Figure II.2 : Subdivisions de l'état T (Traité thermiquement Avec mise en solution séparée)

Avec : * : Un second chiffre associé correspondant à des états déterminés ;

T61 : Revenu peu poussé afin de conserver une ductilité plus grande que celle de l'état revenu normal : revenu doux ;

T66 : Revenu procurant une résistance mécanique plus élevée que celle de l'état revenu normal.

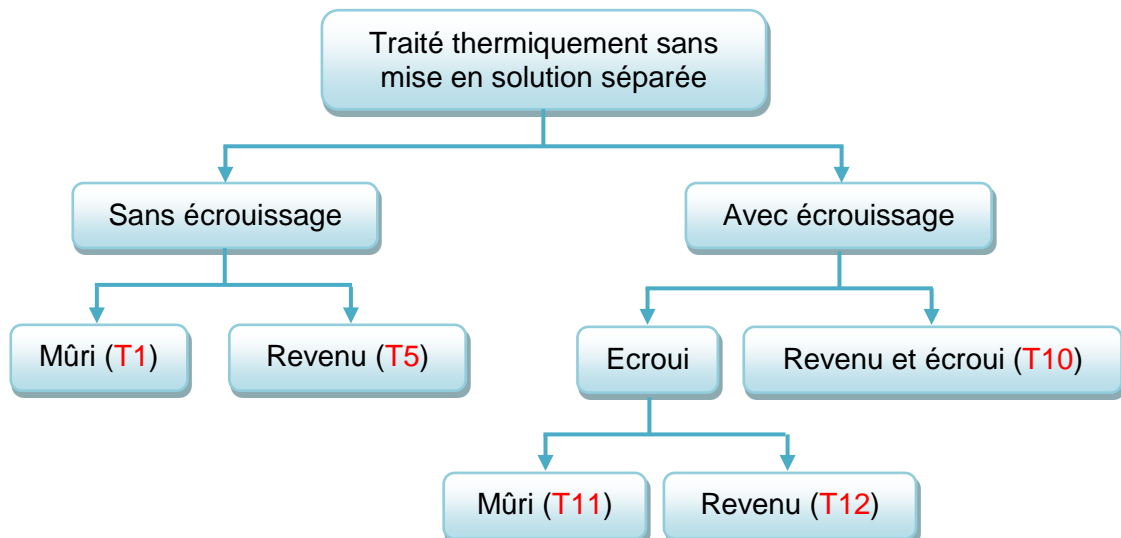


Figure II.3: Subdivisions de l'état T (Traité thermiquement sans mise en solution séparée)

II.1.4. Généralités sur la gamme d'élaboration des laminés en aluminium :

Les alliages d'aluminium industriels laminés 7000 sont notamment utilisés en tant que tôles fortes pour les voilures d'avions. Ces alliages comportent les éléments Zn, Mg et Cu comme principaux éléments d'addition. Leur utilisation est due à leurs plus hautes caractéristiques mécaniques.

La figure 2.4 représente un exemple d'utilisation des alliages d'aluminium en aéronautique.

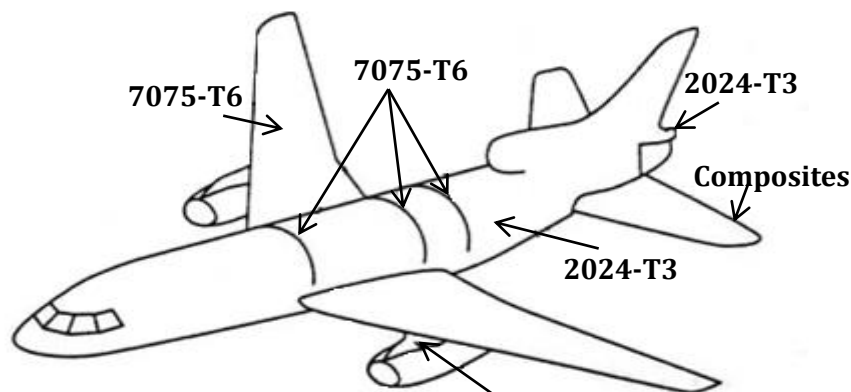


Figure II.4 : Exemple d'utilisation des alliages d'aluminium en aéronautique

Aussi, et étant donnée leur faible densité, ils sont aussi destinés aux applications nécessitant des propriétés mécaniques élevées pour un moindre poids.

Le tableau 2.1 représente une comparaison entre les alliages d'aluminium et d'autres matériaux subissant les mêmes sollicitations (flambage).

Tableau II.1 : Comparaison entre les alliages d'aluminium et d'autres matériaux subissant les mêmes sollicitations (flambage)

	Limite d'élasticité (MPa)	Module de Young (GPa)	Densité	$E^{1/3}/\rho$ (Flambage)
Acier inoxydable FV 520	1080	215	7,83	0,765
Alliage de Titane TA6V	830	110	4,43	1,080
Alliage d'aluminium 7075 T6	470	72	2,80	1,480

La sidérurgie est le secteur industriel concerné par la métallurgie d'élaboration des matériaux et par leur mise en forme. Elle fournit des produits finis ou demi-finis aux diverses branches industrielles.

Quel que soit le cas, on met toujours en évidence trois opérations fondamentales :

- Elaboration,
- Coulée,
- Mise en forme.

L'élaboration est destinée à produire la nuance du matériau désiré.

La coulée du matériau désiré à l'état liquide est suivie de la solidification du métal.

La mise en forme, mis à part le cas particulier du moulage, se fait par laminage à chaud ou à froid et aboutit à la production de produits plats (feuilles ou tôles) ou longs (profilés, tubes, barres de sections circulaires ou polygonales, fils, etc...).

Les alliages d'aluminium subissent au cours de leur fabrication un traitement thermomécanique complexe, schématisé par la figure 2.5. Celui-ci comprend, après la coulée, un traitement d'homogénéisation, puis divers laminages (à chaud puis à froid). Ces étapes déterminent la structure granulaire de ces alliages.

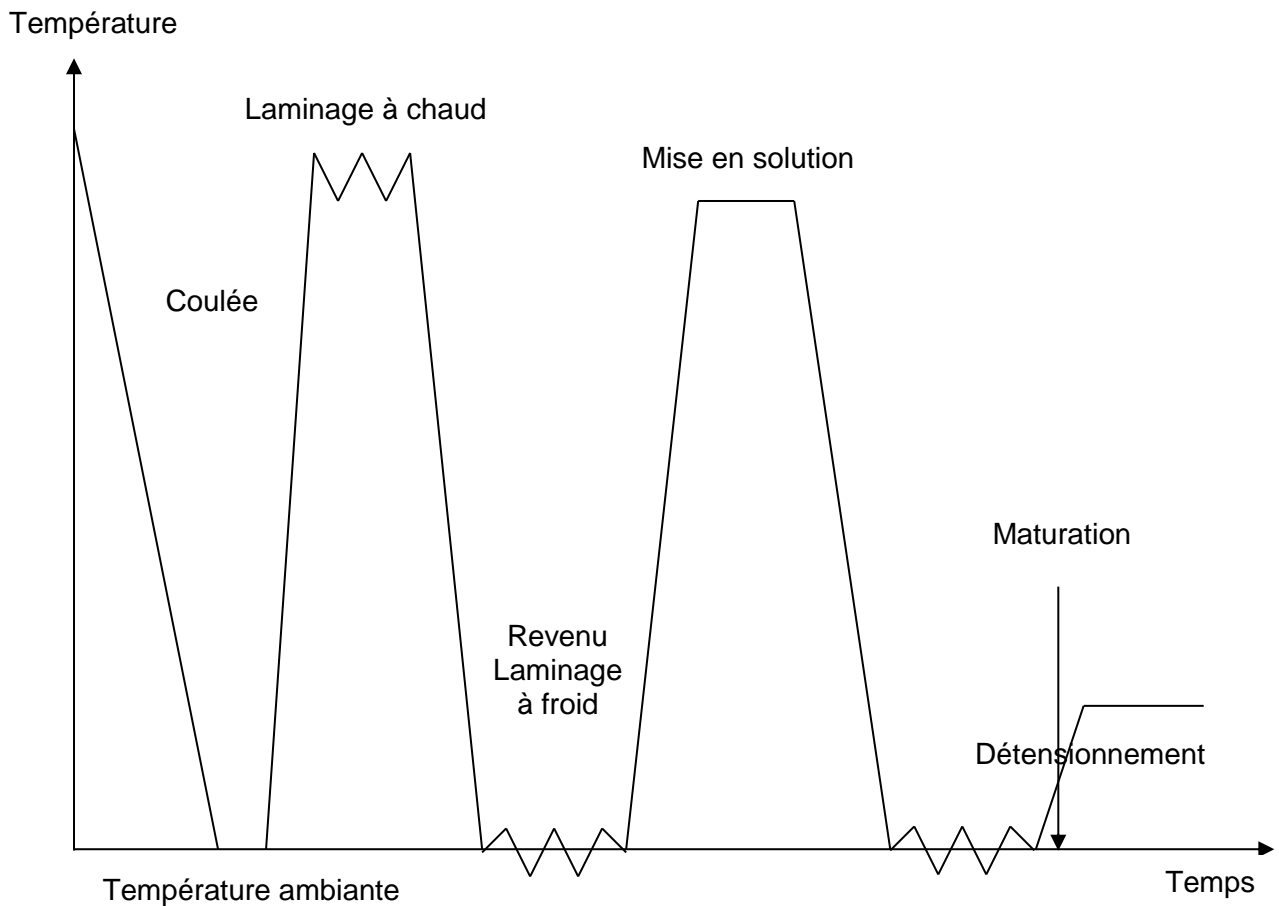


Figure II.5 : Séquence de traitements thermomécaniques utilisée dans l'industrie pour les alliages 7000

- ✓ Coulée :
- ✓ Mise en solution :

La mise en solution a pour but de dissoudre la plus grande partie des composés ayant été précipités lors des étapes antérieures à savoir la coulée, l'homogénéisation et le laminage à chaud. La température choisie est sélectionnée de manière à remettre en solution solide tous les éléments d'addition utilisés dans le cas de notre alliage (zinc, magnésium et cuivre). Lors de son application, la température et la durée sont optimisées pour ne pas affecter la structure granulaire et pour éviter la brûlure (fusion locale). Pour cela, un ajustement des paramètres caractéristiques permet effectivement de maîtriser les phénomènes de restauration et de recristallisation, et de contrôler la taille des grains ou la fraction recristallisée. Ces paramètres sont la vitesse de montée en température, le temps et la température de maintien.

✓ **Homogénéisation :**

Son but est d'homogénéiser la composition et les caractéristiques mécaniques du matériau car ce dernier, sorti sous la forme de plateaux très épais de la fonderie, est soumis à un traitement à très haute température pouvant varier de 450° à 500°C.

✓ **Laminage à chaud :**

Lors de l'élaboration du matériau, le laminage à chaud est une étape importante pour la mise en forme des tôles. Grâce aux plateaux, on obtient l'épaisseur désirée. Pour cela, il est nécessaire que l'opération s'effectue à chaud juste après la sortie du four d'homogénéisation. Suite à son utilisation à chaud, ce procédé conduit à des modifications importantes de la microstructure (fortes températures appliquées).

✓ **Laminage à froid :**

Les alliages d'aluminium sont fournis généralement par le procédé de laminage à froid sous forme de bandes d'épaisseurs de 500 µm à 9 mm. Le laminage à froid a pour but de diminuer cette épaisseur à celle désirée, en respectant les caractéristiques du matériau.

✓ **Trempe :**

Ce procédé fait appel à des moyens d'échauffements rapides du matériau suivi d'un refroidissement immédiat par immersion dans : eau, huile et gaz. A travers ce procédé, on augmente la résistance et la dureté et on diminue le pourcentage d'allongement et la résilience.

II.2 : Application :

L'alliage d'aluminium est adapté aux jantes destinées au marché des pièces détachées ; c'est l'un des métaux les plus légers (poids volumique de 2,7 g/cm³). Il est également remarquable de par sa faible densité et sa capacité à résister à la corrosion grâce au phénomène de passivation. Les alliages d'aluminium sont couramment utilisés dans l'industrie aérospatiale et dans les ouvrages de transport et de génie civil, où la légèreté et la résistance à la corrosion sont des facteurs obligés.

L'alliage de magnésium est produit exclusivement pour la compétition (poids volumique de 1,74 g/cm³, 35 % plus léger que l'aluminium). Il est reconnu pour son extrême légèreté et sa

grande capacité de résistance aux chocs et aux vibrations. Il ne s'étire pas et ne peut pas être endommagé en surface par frottement

II.3. Etapes de réalisation :

Le domaine de la construction mécanique, un des piliers du monde industriel actuel, a connu une profonde mutation depuis l'avènement de l'ère industrielle. Encore de nos jours, la production automatisée s'avère un nouveau pas dans cette mutation.

Les principes de fabrication évoluent normalement tandis que le milieu environnant s'automatise, se robotise en faisant appel à l'ordinateur. Cela appelle un renouvellement des équipements, mais aussi la création de nouveaux instruments de formation.

Le rôle des fabrications mécaniques est de confectionner, maintenir en état et réparer tous mécanismes courants.

Les pièces mécaniques (appareils, machines,) sont obtenues par plusieurs procédés : **moulage**, **formage** (laminage, forgeage, estampage...) ou **usinage** (coupe des métaux). L'usinage se fait avec ou sans enlèvement de matière.

Le processus consiste à transformer des matériaux reçus dans une forme de produit brut pour réaliser des pièces par enlèvement de métal. Les pièces, une fois réalisées, seront réunies et assemblées entre elles pour constituer le mécanisme prévu.

Ainsi, il faut :

- Exploiter le savoir faire des connaissances des faits, conventions, méthodes, analyse et synthèse,
- Développer les processus d'analyse et de synthèse devant permettre à tout utilisateur de trouver les méthodes adéquates lui permettant de résoudre efficacement un problème posé.

II.3.1. Etude de l'ordre logique d'usinage :

Ce problème est important car une suite d'usinage mal choisie peut conduire à de graves inconvénients tels que :

- Impossibilités d'usiner certaines pièces,
- Difficultés diverses empêchant le respect du contrat du bureau d'études, ou encore compliquant la gamme, d'ou rebuts et prix de revient augmentés.

Les facteurs influençant l'ordre d'usinage sont :

- Le dessin de définition
- Les diverses raisons technologiques et économiques,
- Les machines et outillages disponibles,
- Les déformations de la pièce,
- Les finitions spéciales.

II.3.2. Etude de fabrication :

Une étude de fabrication a pour objet d'établir une suite logique des différentes étapes de réalisation d'une pièce. Elle doit, compte tenu des moyens disponibles :

- Respecter la qualité imposée par les dessins de définition du produit,
- Rendre les coûts de fabrication minimaux.

On trouve dans cette étude de fabrication une phase et une opération.

Une phase est l'ensemble des opérations élémentaires effectuées en un même poste de travail pour (ou sur) une même unité de production.

Une opération est tout ensemble de travail, mettant en œuvre un seul des moyens dont est doté le poste de travail, qui a pour but de rapprocher le produit de son état final.

- ✓ Les principaux éléments de base à posséder pour établir une étude de fabrication sont :
 - Le dessin de définition du produit,
 - Le nombre de pièces à fabriquer,
 - La cadence demandée,
 - La main d'œuvre disponible,
 - La disposition des machines,
 - Le standard des machines,
 - Le standard des outillages,
 - La charge des machines.
- ✓ L'étude de phase est une étude détaillée qui consiste à définir avec précision les moyens techniques et économiques à mettre en œuvre en fonction des résultats à obtenir (gamme d'usinage ou carte technologique).

Le document comporte essentiellement :

- La désignation des sous phases,
- Les opérations et les éléments de travail successifs,
- La désignation des outillages et des montages employés,
- Les vérificateurs à utiliser,
- Les éléments de coupe et les éléments de passe,
- Le temps de fabrication,
- Les croquis de phase.

II.3.3. Préparation d'une production :

Les services de préparation assurent les liaisons nécessaires entre les services de conception et les services de fabrication. Ils ont pour rôle essentiel d'établir un processus de fabrication en utilisant les moyens de l'entreprise.

Le processus de fabrication doit respecter notamment :

- La qualité prescrite pour les produits,
- Un prix de revient minimal,
- Le délai demandé,
- Les conditions de travail aussi bonnes que possible.

On cherche en fonction du délai demandé ou de cadence de production, à obtenir un coût minimal pour la fabrication. Les méthodes générales de fabrication sont fonction du nombre de pièces à réaliser c'est à dire pour un type de fabrication défini, on a une organisation, des machines et de l'outillage propre à cette opération.

Le préparateur doit avoir à sa disposition la liste des machines-outils disponibles dans l'atelier avec leurs capacités dimensionnelles, de précision et de production. La gamme d'usinage doit autant que possible être adaptée à ce parc de machines-outils existant. Dans le cas où les machines n'existent pas dans l'atelier, le bureau d'études peut envisager deux alternatives :

- Acquérir une ou de nouvelles machines
- Ou sous-traiter l'usinage en question à l'extérieur.
-

II.4. Finalisation :

Les jantes sont fabriquées dans des usines de fonderie travaillant pour le compte de constructeurs automobiles. Celles-ci disposent d'outils nécessaires pour couler et fondre le

matériau utilisé, à savoir les supports à noyaux et refroidisseurs, moules, outils de parachèvement, et tout le reste.

On fait fondre un à un, à très haute température, les lingots d'acier ou d'aluminium servant à la fabrication des jantes. On déverse ensuite le liquide de métal dans une sorte de grande bassine pour faciliter la manipulation. À l'aide d'une grande louche, on prélève une certaine quantité pour la verser dans une moule. Une autre machine exerce dessus une grande pression de manière à rendre la jante parfaitement compacte et pour ne laisser aucune trace de bulles d'air. Une fois cette moule refroidie, on l'ouvre pour en sortir la jante encore dans son état brut. Celle-ci est polie et lustrée, et on enlève les résidus de métal pour avoir un produit lisse au toucher. Elle subit ensuite toute une série de tests, dont celui de la rotation et du choc, ceci pour s'assurer de sa solidité quand le pneu est installé. Vient ensuite le test de voilage suivi de celui de l'équilibrage et du contrôle de la dimension. Ce dernier sert à vérifier si la taille, le pourtour, le diamètre et autres mesures correspondent bien à celle de sa catégorie. La peinture se fait en dernier lieu à l'aide d'une machine et les finitions sont faites à la main pour assurer sa brillance. Un dernier contrôle qualité précède la mise en carton du produit.

Aussi, il est exigé de respecter les cotes principales qui permettent de dimensionner la jante. Les cotes principales qui permettent d'identifier une jante sont les suivantes :

1. Diamètre en pouces (de 10 à 20 pouces en automobile). Il se mesure dans la zone où le pneumatique sera au contact de la jante (talon).
2. Largeur en pouces. Elle se mesure comme le diamètre, au talon du pneu. Exemple : « 6J » pour 6 pouces.
3. Entraxe : diamètre en millimètres du cercle passant par le centre des trous de la jante. Exemple : 100. Celui-ci est multiplié par le nombre de trous qui permettent de fixer la jante. Exemple : 4.
4. Déport : distance en millimètres qui sépare le plan médian vertical de la jante au plan d'appui de la jante sur le moyeu. Plus le déport est petit, plus la jante ressort. Il est noté « ET » (de l'allemand « *Einpresstiefe* »). Exemple : 50.
5. Alésage : diamètre en millimètres du trou central de la jante où vient se loger le moyeu pour centrer la jante. Exemple : 60.

Dans cet exemple, pour un diamètre de 15 pouces, « 6Jx15 4x100 ET 50 60 » sont les paramètres que l'on peut trouver gravés sur une jante ayant ces caractéristiques, sachant qu'il n'y a pas de norme d'affichage et que seule une partie de ces indications peut être reportée.

L'indication « J » dans la cote largeur se réfère à la forme du bord interne de la jante, il existe aussi des formes dites « JJ », « K », « JK », « B », « P » et « D »³.

Ces cotes sont utiles pour vérifier la compatibilité d'une jante avec un type de pneumatiques ou un véhicule.

Chapitre III :

Procède de fabrication des jantes moulés en fonderie

III.1 Procédés de moulage :

Procédés existants :

Trois procédés de moulage sont aujourd'hui principalement utilisés pour la fabrication des jantes automobiles :

- La basse pression (est la plus répandue)
- La centrifugation
- La coquille par gravité (est également largement répandue)

Avantages et inconvénients :

Il y a vingt ans, par rapport au moulage sous basse pression, le procédé de centrifugation offrait une meilleure

Qualité de pièce au niveau de la jante et était donc employé pour leur fabrication. La force centrifuge qui se crée au moment de la rotation du moule agit directement sur les éléments de surface et permet d'obtenir une bonne compacité des éléments de volume correspondant. Cependant la matière était non homogène à l'intérieur de la jante avec une répartition sur la périphérie.

En 1984, l'ensemble de l'investissement correspondant au moulage (fours de maintien et machine à mouler) était inférieur à celui de la basse pression, ainsi pour un même volume de production, l'investissement engagé dans le cas décrit était de 1 alors que celui de la basse pression était de 1,6. Désormais, l'amélioration de la technique poussée par le constat que le moulage par centrifugation ne répondait pas suffisamment aux spécificités des jantes a standardisé le moulage basse pression.

Ce procédé, en pleine expansion, est de plus en plus utilisé dans l'industrie automobile pour la fabrication des culasses en aluminium (masse de 10 Kg environ) ou de carters de transmission. On peut considérer ce procédé comme une amélioration de la coulée par gravité.

Choix du procédé :

Par rapport à la coulée en coquille ou sous pression, le procédé basse pression présente les caractéristiques Suivantes :

- Les cadences de coulée sont plus élevées qu'en coquille gravité (le temps de remplissage compris entre 3 et 8 s.) d'où une plus grande productivité.
- Les caractéristiques mécaniques des alliages sont améliorées de 10% environ et on peut traiter Thermiquement les pièces.
- La précision dimensionnelle des pièces se rapproche de celle de la coulée sous pression (les conditions de remplissage et d'alimentation sont semblables).
- La mise au mille est moins élevée qu'en coquille (environ 1,3).
- L'investissement en machines est plus élevé qu'en coquille ainsi que le coût des outillages.

Ce procédé, en pleine expansion, est de plus en plus utilisé dans l'industrie automobile pour la fabrication des

Culasses en aluminium (masse de 10 kg environ) ou de carters de transmission. On peut considérer ce procédé

Comme une amélioration de la coulée par gravité.

III.2 Moulage par basse pression :

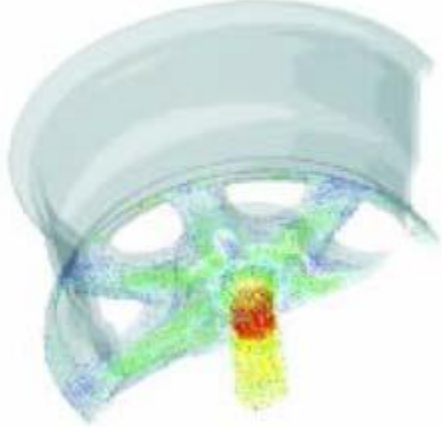
Définition :

Ce procédé est le plus récent des procédés de coulée en moules permanents. Le moule est monté sur une machine spéciale qui permet la mise en mouvement des éléments mobiles. Un four étanche de maintien ($\approx 500^\circ\text{C}$) alimente le moule en alliage liquide. Pour cela, on soumet la surface du bain à

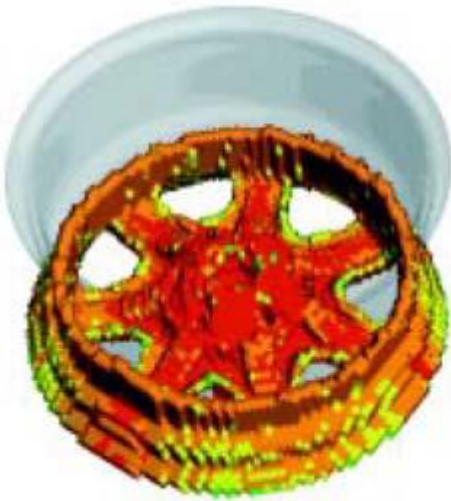
une pression d'air, de 0,1 à 0,2 bar, qui pousse l'alliage de bas en haut. Le remplissage terminé, on applique une surpression de masselottage de 0,4 à 1 bar. Lorsqu'on a la pression, l'alliage liquide retombe dans le four et l'éjection de la pièce peut se faire.

III.3 Analyse éléments finis :

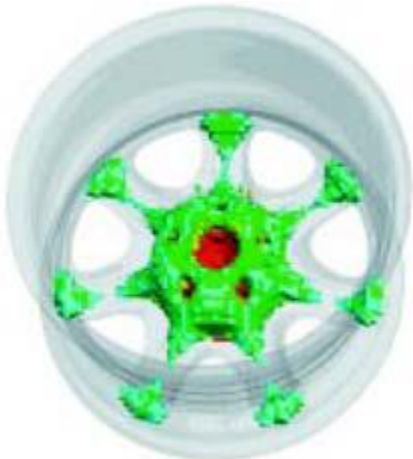
. **vélocité de remplissage :**



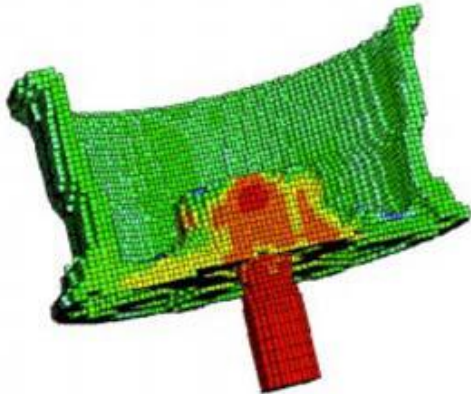
. **distribution de température durant le remplissage :**



. **distribution de température durant la solidification :**



. température de surface après remplissage :



III.4 Installation de la machine :

Une installation comprend :

- Un four de maintien.
- Une machine portant le moule.
- Un système d'éjection.
- Un système de mise sous pression.
- Un moule métallique ou semi-métallique

Le four de maintien :

On utilise des fours à creuset en graphite électrique, les fours à induction sont utilisés pour des fabrications importantes et continues. Quel que soit le type de four, celui-ci doit être étanche (pression intérieure de 1 bar).

Cette étanchéité est réalisée sur le creuset ou sur le four lui-même. La capacité de ces fours est de 500 Kg d'alliages d'aluminium, soit environ une quarantaine de jantes (12 kg par unité).

Système d'injection :

Ce système est composé d'un tube plongeur et d'une buse appelée col d'alimentation qui assure la liaison entre le tube et le moule. En outre, la séparation entre métal liquide et solide se fait dans ce col. Le tube est une pièce très sollicitée thermiquement et chimiquement. Pour des raisons d'économie on a abandonné les matières très réfractaires mais chères (carbure de silicium, dibirure de titane). Les tubes sont en fonte grise moulée ou en acier étiré. Ils sont protégés toutes les 10h à 20h de fonctionnement, extérieurement et intérieurement. La partie inférieure du tube est souvent amovible, car c'est la zone la plus sollicitée. Sur le haut du tube plongeur se place un filtre que l'on vient changer avant chaque nouvelle injection d'alliage liquide. Il permet bien sûr d'empêcher les impuretés d'être injecté dans le moule.

III.5 Système de mise en pression :

Le fluide de mise en pression est de l'air sec et dépoussiéré. Un système permet de contrôler l'opération de remplissage et d'alimentation du moule. Cette opération comprend quatre phases :

- Remplissage rapide du tube jusqu'aux attaques de coulée du moule.
- Remplissage lent du moule pour éviter turbulences et gouttes froides.
- Suppression de Massel otage en fin de remplissage pour permettre à la matière de bien venir remplir les zones à risques (nœuds thermiques) qui sont refroidis plus particulièrement.
- Après solidification de la pièce, mise en dépression pour récupérer l'alliage liquide qui reste dans le haut du tube.

Le moule :

Le moule est composé des éléments suivants :

- Un bloc est bridé sur le plateau mobile de la machine.
- Un bloc sur le plateau fixe.
- Des noyaux fixes ou mobiles complètent l'empreinte.
- Un système d'éjection, semblable à celui de la coulée sous pression, éjecte la pièce
- Des canaux de refroidissement assurent l'équilibre thermique du moule.

Des vérins hydrauliques assurent la mise en mouvement des éléments mobiles. Les matériaux constitutifs utilisés sont la fonte perlitique pour les blocs, les aciers au chrome pour les parties moulantes, du sable aggloméré pour certains noyaux. Le moule est entièrement mécanisé et le cycle de fabrication est automatique.

III.6 Etude d'une production : 100-150 000 jantes /an :

III.6.1 Fonderie :

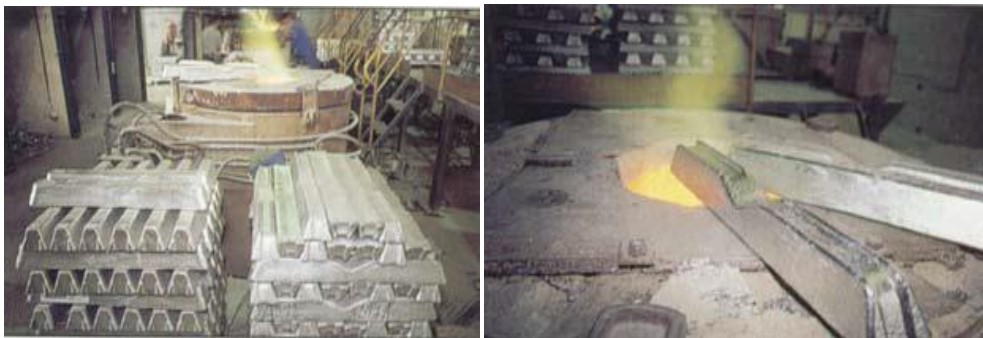


Figure III.1 : La matière première est constituée de lingots d'alliage de première fusion Pechiney



Figure III.2 : La première fusion des lingots se fait entre 740 et 750°C



Figure III.3 : L'alliage est ensuite coulé dans le creuset



Figure III.4 : Il est dégazé et maintenu à température (740-750°C) par des résistances électriques



Figure III.5 : Le métal est injecté par basse pression pour remplir le moule. Il faudra de 3 à 6 min pour que la jante soit moulée avec 10 à 17 kilos d'alliage.

Moulage :



Figure III.6 : Première coulée de l'alliage dans le bac.
Celle-ci est "décrassée" par l'apport d'azote. Les impuretés sont ôtées...



Figure III.7 : Voici le résultat brut de
Fonderie, est-on tenté de dire !
Cette jante "première étape"
Est automatiquement contrôlée par radioscopie.



Figure III.8 : La jante passe ensuite à l'usinage sur un tour à commande
Numérique. C'est lors de cette intervention que le profil de la
Jante, le passage du freinage, le déport mais aussi l'alésage
Central sont effectués.

III.6 .2 Usinage et finition :



Figure III.9 : Un contrôle visuel est réalisé sur
Toutes les jantes. On élimine ici
Les dernières bavures d'alliage,

Grâce à un ponçage ou à un léger
coup de fraise.



Figure III.10 : La jante passe ensuite un test

D'étanchéité dans des bacs
Spéciaux. Les fuites éventuelles
Seront détectées par les bulles
Formées par l'air qui s'échappe



III.6 .3 Peinture :



Figure III.11 : tour à tour la peinture et le vernis. Si le bord de la jante est diamanté, le vernis n'est pas
Appliqué tout de suit



Figure III.12 : Elle est passée au tour à diamanter,
Lavée, puis vernie grâce à un vernis
Poudre époxy cuit à 200°C.

III.6 .4 Contrôles qualité :



Figure III.13 : Avant la mise en fabrication d'une jante, elle
Subit des tests de résistance, de fatigue du
Métal, d'écrasement.



Figure III.14 : La qualité de l'alliage est elle aussi constamment contrôlée grâce à la radioscopie

III.7 Production : 600-800 000 jantes/an :

III.7.1 Fabrication de l'alliage :

Deux choix sont possibles :

- **Achat** de l'alliage sous forme de lingots
- **Fabrication** de l'alliage

a. Matières premières :

4 tonnes de lingots d'aluminium et de silicium sont versés dans un four central qui fond l'ensemble à 750°C. C'est ce four qui permet l'alimentation de toutes les presses. En moyenne, à peu près 40 tonnes de métal est fondu par jour.

b. Cuve de maintien :

Transfert du métal dans une cuve de maintien par élévation du four (par des vérins pneumatiques). Ajout de magnésium et autres éléments d'alliages durant le transfert vers la cuve qui maintient le métal à 730° en attendant d'être distribué à direction des presses de moulage.

c. Convoyage :

La cuve de maintien est inclinée (par des vérins pneumatiques) afin de verser 400 kg de métal en fusion dans une plus petite cuve qu'un chariot clark transporte ensuite pour l'alimentation d'une presse.

d. Contrôle du métal :

Opérations de dégazage et de désoxydation. De l'azote est versé dans cuve de transport afin d'enlever les oxydes du métal. Les oxydes en suspension sont jetés. 3 échantillons de métal sont prélevés afin de mesurer la qualité du métal ; on trace le diagramme $T=f(t)$ pour déterminer la composition, on mesure la densité du métal à l'air et sous vide pour déterminer la teneur en gaz et une analyse spectrométrique permet de séparer tous les éléments de l'alliage.

III.7.2 Fonderie :

a. Presse :

Un chariot clark amène la cuve de métal devant la presse pour être versé dans un creuset réfractaire. Ce creuset est nettoyé avant versage et durant le versage des barres d'aluminium sont ajoutées. Ce creuset est translaté sous la presse. Le moulage s'effectue sous basse pression, le métal est « aspiré » dans le moule situé au-dessus du creuset. C'est par le centre

que s'effectue le remplissage. Une première pression de 0,1 bar permet d'étaler le métal dans le moule puis une seconde pression de 1 bars facilite le remplissage dans les endroits les moins accessibles ainsi que pour accélérer la solidification est éviter les retassures. Le moule est refroidi par air sous pression avant éjection de la pièce par des éjecteurs qui poussent la jante sur sa périphérie. Un bras vient chercher la jante nouvellement moulée, un ébavurage grossier est ensuite réalisé.

b. Moules :

Les moules sont en métal et constitués de 4 tiroirs et 2 empreintes (supérieure et inférieure), Chaque moule peut produire 40 000 pièces avant de subir des opérations de maintenance.

L'empreinte inférieure

Permettent le moulage de 40000 pièces (s'use plus vite compte tenu de pression appliquée), la partie supérieure 80 000 pièces, les tiroirs 150 000 pièces. Sur toute la jante est pulvérisé une poudre de céramique, ceci permet d'augmenter la durée de vie du moule et d'obtenir un aspect quasi-final. L'opérateur doit en rajouter par pulvérisation tous les 1000 cycles.

c. Contrôle :

Une jante sur 5 subit un premier contrôle aux rayons X afin de vérifier la qualité du métal à la mise en route des

Presses pour rectification. Plus tard toutes les jantes subissent ce type de contrôle, elles sont convoyées par tapis roulant et passent devant une caméra à rayons X. Une opératrice examine la structure interne de la jante.

L'examen porte sur le centre de la jante, sur chaque rayon, puis sur la périphérie.

III.7.3 Usinage :

Le décarottage s'effectue par perçage. La jante subit un traitement thermique (*cf. Argumentation du choix des Matières premières*). S'ensuivent les opérations d'usinage, un bras robotisé conduit la jante à 3 postes de Rectification, une première unité consiste à percer les trous du moyeu et ceux de fixation, la seconde réalise L'usinage de l'intérieur de la jante afin d'ébavurer les excès de métal, enfin un tour usine la périphérie de la jante (quelques μm) pour ôter le plan de joint extérieur. Un test d'équilibrage de la jante est effectué en sortie de finition (défaut accepté : 30 g) de même qu'un test d'étanchéité.

III.7.4 Peinture :

a. Première couche

Une ligne de convoyeurs achemine les jantes, celles-ci passent dans un « couloir » de 35 m dans lequel suivent les opérations de dégraissage (huile machines, acidité mains, ...) suivit d'un rinçage. Un dérochage permet d'enlever les oxydes et d'attaquer l'état de surface, un second rinçage s'ensuit avant l'étape de chromisation qui constitue la première couche de la jante comme un rempart contre l'oxydation. Les trous de perçage et du moyeu sont protégés pour ne pas être recouverte de peinture qui pourrait empêcher le serrage et le frottement des boulons.

b. Deuxième couche

Une poudre époxy est pulvérisée sur l'ensemble de la jante en rotation, le maintien est possible par électro statisme. Une cuisson à 180° fond pour donner la seconde couche de peinture qui s'adapte à toute la jante.

c. Troisième couche

La troisième couche de peinture, principalement pour l'esthétisme, est grise à paillettes. Elle est projetée sur la

Jante et en priorité sur sa partie supérieure.

d. Quatrième couche

La quatrième couche déposée est un vernis. Une cuisson finale est réalisée à 220°C, immédiatement refroidie et abaissée à 40°C, la jante passe en contrôle qualité ; un contrôle visuel permet de déceler les imperfections ou les chocs sur les parties visibles, si la pièce contient un défaut elle recommence toutes opérations de peinture.

L'épaisseur totale constituée par les 4 couches de peinture est de 100 µm.

e. Traitement optionnel

Il est possible sur certaines jantes d'effectuer un diamantage (tour avec pointe en diamant) l'état de surface est

Purement esthétique et donne un aspect opaque, cette opération supplémentaire fragilise cependant la jante

Puisqu'elle est plus à même des oxydations. Une jante normale peut résister 1500 h en milieu salin.

III.8 Argumentation du choix des matières premières :

III.8 .1 Matériaux mis en œuvre :

Les roues moulées sont généralement réalisées suivant un des trois alliages suivants :

- Al-Si7 Mg0.3 affiné à l'antimoine non traité thermiquement
- Al-Si7 Mg0.3 modifié au sodium ou au strontium, traité thermiquement
- Al-Si11 modifié au strontium, non traité thermiquement

III.8 .2 Analyse de l'alliage Al-Si7 Mg0.3 :

a. Composition :

Si (6,7 – 7,3), Mg (0,30 – 0,40), Fe (< 0,4) + divers éléments d'alliage

Cet alliage est modifié au strontium et traité thermiquement est utilisé dans 95% des cas.

b. Rôle des constituants :

Silicium (Si) : L'aluminium étant un matériau très mou et sans aucune tenue mécanique, on vient ajouter du silicium, matériau très dur, pour augmenter ses propriétés mécaniques. Le silicium augmente de plus la coulabilité de l'Aluminium, il est donc utilisé pour la plupart des alliages d'Aluminium de fonderie. Son pourcentage varie suivant les caractéristiques recherchées. Le point eutectoïde du diagramme Al-Si est à 12,5 % de Si, les alliages constitués de Si > 0,13%, sont très durs et servent généralement pour les pistons ou les cylindres. L'augmentation de Si abaisse l'allongement.

Magnésium (Mg) : En quantité suffisante dans cet alliage pour permettre un traitement thermique. (Semet en solution Mg₂Si lors du chauffage du matériau). De plus ce composant améliore la résistance et la limite élastique de l'alliage.

Fer (Fe) : < 0,15% car diminue l'allongement

Sodium : Pour la modification de la structure de l'alliage, permet d'obtenir une structure fibreuse qui possède de meilleures caractéristiques mécaniques. Mais ce traitement a un effet limité puisque le sodium est gazeux à la température de coulée de l'alliage et s'évapore rapidement.

Strontium : a les mêmes caractéristiques que le sodium mais avec une durée plus longue.

Phosphore : peut permettre l'affinage des grains de Silicium, mais il augmente également la température de solidification de l'alliage, ce qui entraîne une structure aciculaire. De plus il s'oppose au sodium ou au strontium. Sa quantité doit donc être très réduite : < 0,005%

Titane ou Bore : affine la structure d'où de meilleures propriétés mécaniques. On trouve environ 0,12% de Titane dans cet alliage.

III.8 3 Analyse de l'alliage Al-Si11 :

a. Composition

Si (6,7 – 7,3), Mg (<0,30), Fe (< 0,14) + divers éléments d'alliage.

Se coule mieux que l'alliage précédent, mais ses caractéristiques sont limitées car sa faible teneur en magnésium interdit un traitement thermique. De plus, le magnésium a des caractéristiques décrites précédemment permet une augmentation de la résistance à la fatigue du matériau.

III.8 4 Traitements :

A-Traitement par azote liquide :

Ce procédé permet :

- un dégazage (H₂ contenu dans l'alliage)
- d'enlever les oxydes

B-Procédé ALPUR

1. agitateur rotatif
2. poche garnie de réfractaire
3. cloison
4. Arrivée du métal
5. Sortie du métal
6. alimentation du gaz

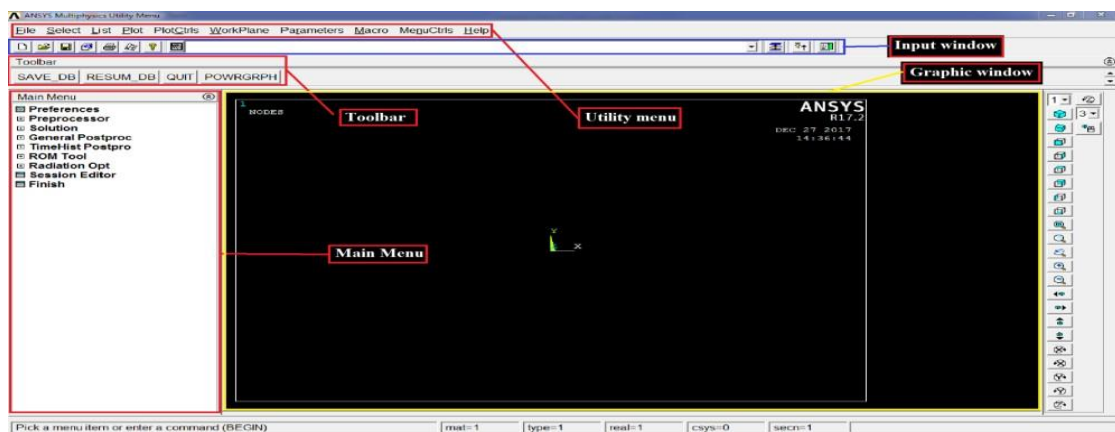
Chapitre IV :

Résultats numériques

IV.1 Présentation d'ANSYS APDL :

La vue par défaut d'ANSYS est bien adaptée pour des conceptions bidimensionnelles avec l'axe des abscisses indiqué horizontalement vers la droite, l'axe des ordonnées se dirigeant verticalement vers le haut, et l'axe z est perpendiculaire à l'écran. Zoom et repaint (ou refresh screen) (ou régénérer l'écran) les commandes sont très semblables à celles utilisées dans la plupart des logiciels de traitement de DAO ou de texte.

- a. **Utility menu** : auquel vous pouvez accéder et ajuster les propriétés au sujet de votre session, telle que les commandes de fichier, la liste et les commandes graphiques.
- b. **Tool bar** : Boutons poussoirs aux commandes utilisées généralement.
- c. **Main menu** : où vous pouvez trouver les processeurs utilisés en analysant votre problème.
- d. **Graphics Windows** : Dans la fenêtre graphique votre modèle est montré : la géométrie, éléments, visualisation des résultats etc...
- e. **Input Windows** : Vous pouvez introduire des commandes dans la fenêtre d'entrée.



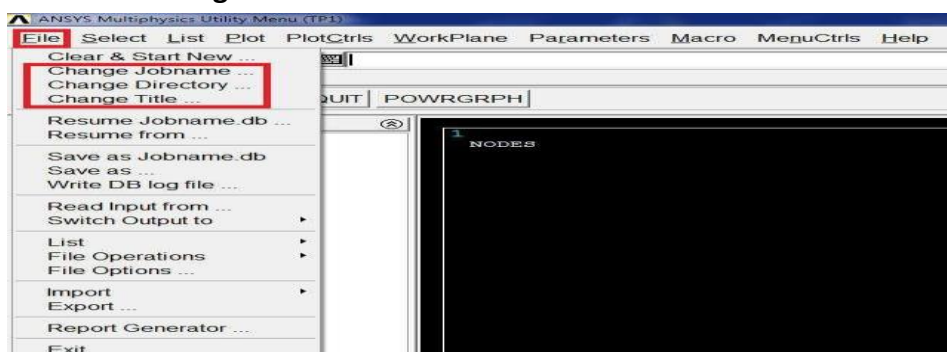
IV.2 Résultats et commentaires :

Je vais lancer ANSYS 17.3, puis cliquer sur Fichier dans le menu Utilitaires et effectuer ces trois étapes :

Utility menu >File > change Job Name

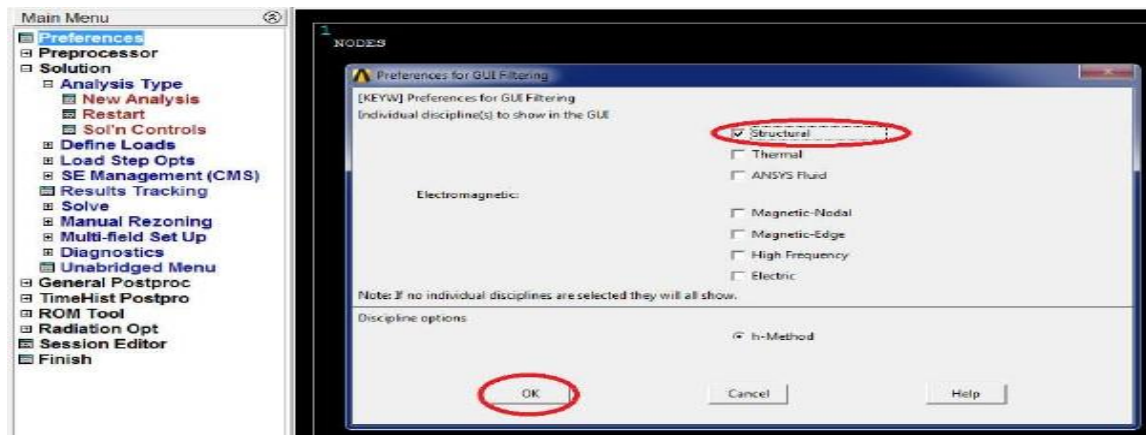
Utility menu >File > change Directory

Utility menu >File > change Tite



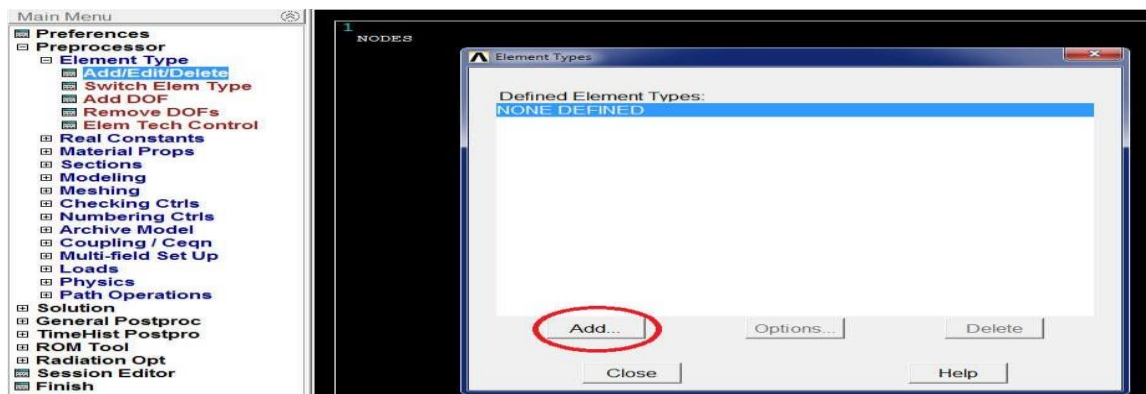
IV.3 Définir le type d'analyse :

- Dans le **Main menu** (menu principal), on doit cliquer sur : **Préférences > Structural > OK**

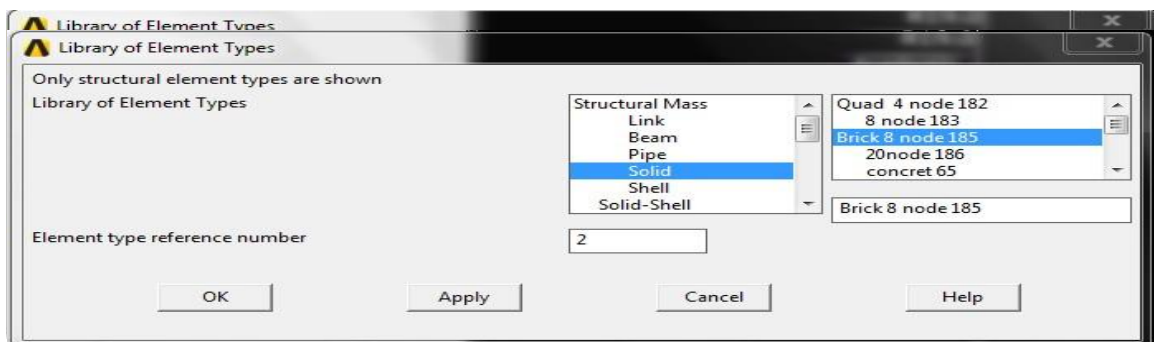


IV.4 Définir le type des éléments finis :

- A partir du **Main menu** (menu principal), on doit cliquer sur : **Préprocesseur > Elément Type > Add/Edit/ Delete**. La fenêtre ci-dessous apparaît:



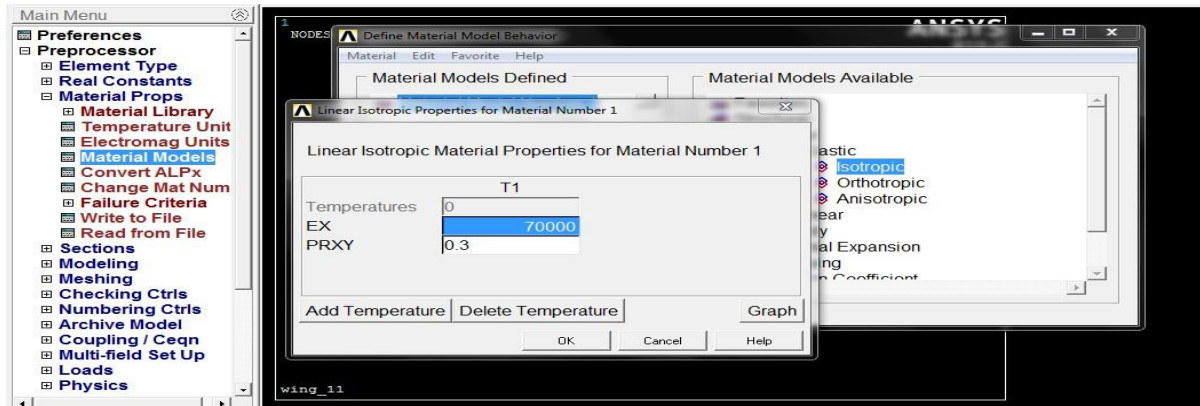
Il apparaît par défaut dans la première colonne **Structural Mass** et dans la seconde **3D mass 21**, dans notre cas vous choisissez **Solid** à partir de la première colonne et **Quad 4 node 182** dans la deuxième, ensuite cliquez sur bouton **Apply**.



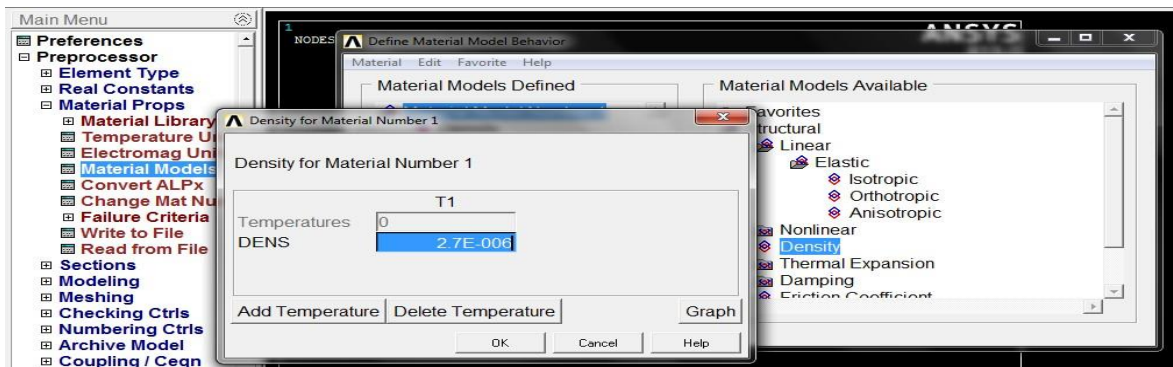
Je choisis Solide dans la première colonne et le nœud Brick 8 185, puis cliquez sur le bouton **OK** et sur le bouton Fermer dans cette fenêtre.

IV.5 Propriétés des matériaux :

Je dois déterminer les propriétés matérielles du bord. Dans le **menu principal**, sélectionnez : **Préprocesseur > Materials Prop > Materia Model ...** Je dois Cliquer sur **structural > liner > Elastic > Isotropic**. Je présenterai les propriétés de l'aluminium : module de Young $E=70$ (GPa) et coefficient de poisson $\nu=0.3$

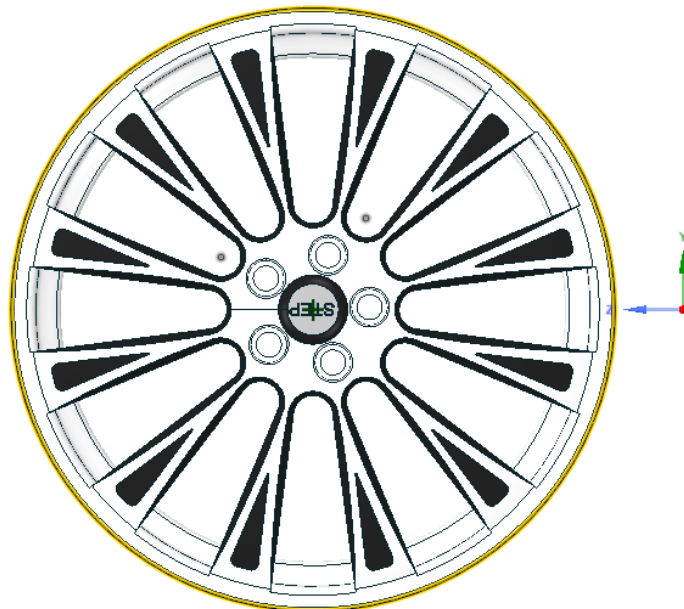


Dans le **Main menu** sélectionner : **Préprocesseur > matériel Prop > matériel Model** ; on doit Cliquer sur **structural > Density** ; Je présenterai la masse volumique d'Aluminium : 2700 kg/m³

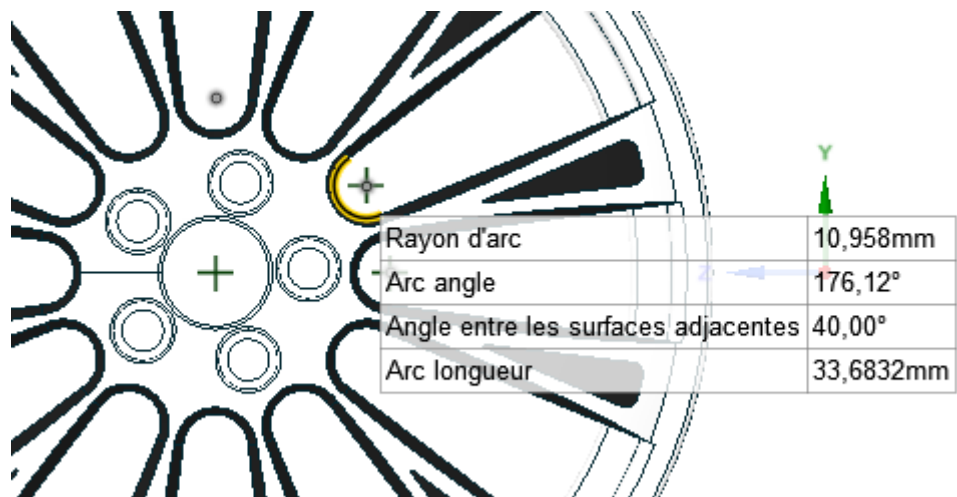
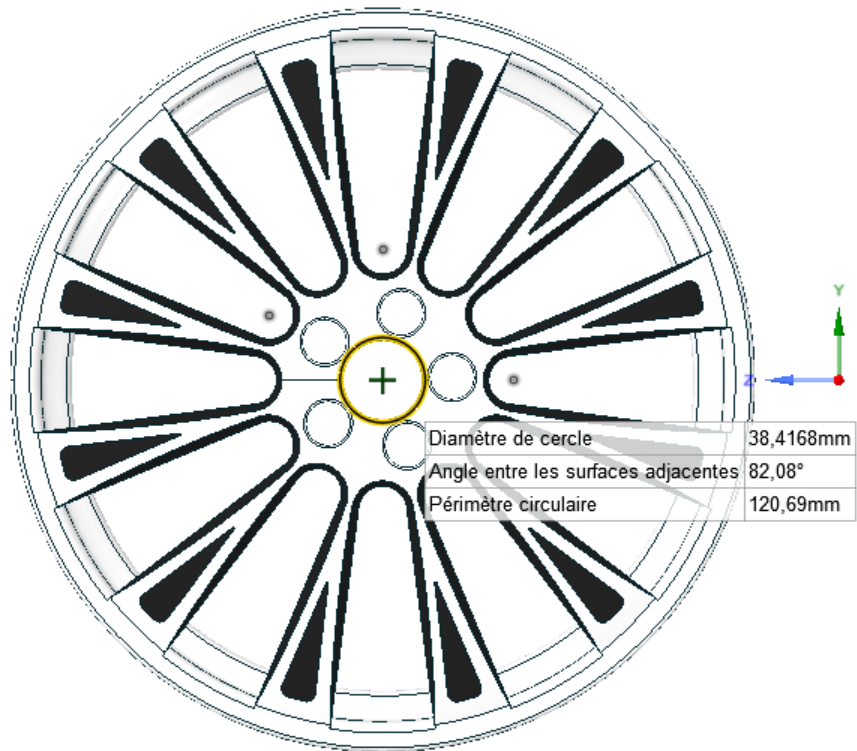


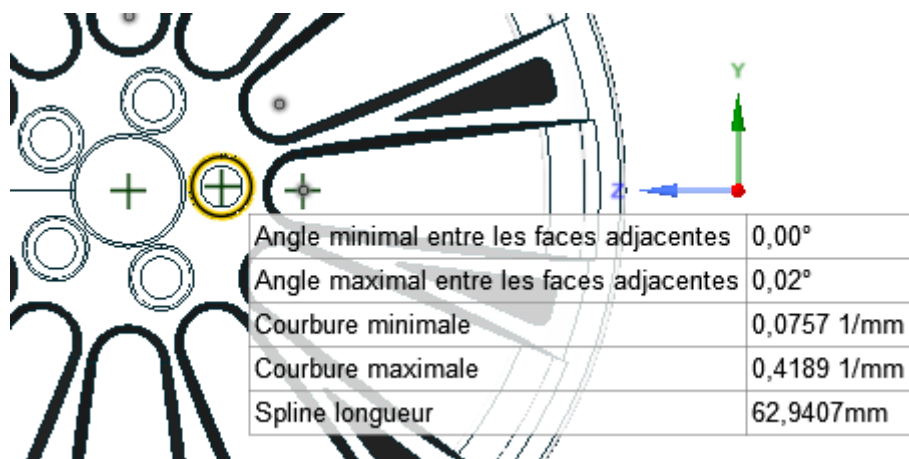
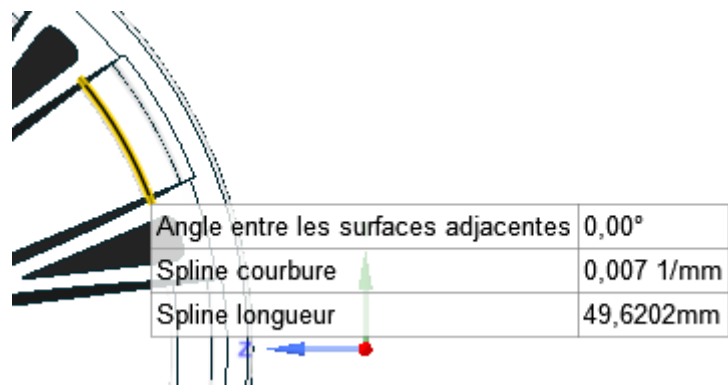
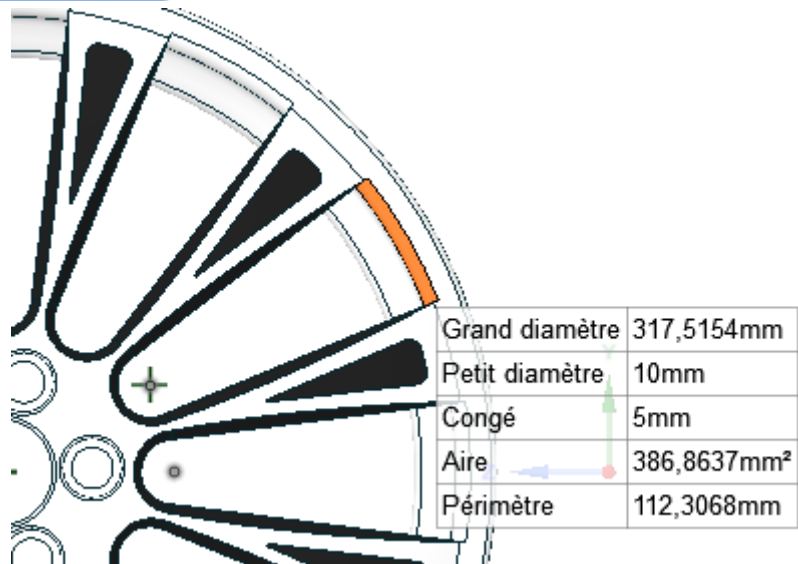
On doit Cliquer **OK** et fermer la fenêtre Delfine Material Model Behavior.

IV.6 : La géométrie



Diamètre de cercle	334,6761mm
Angle entre les surfaces adjacentes	0,00°
Périmètre circulaire	1051,4158mm



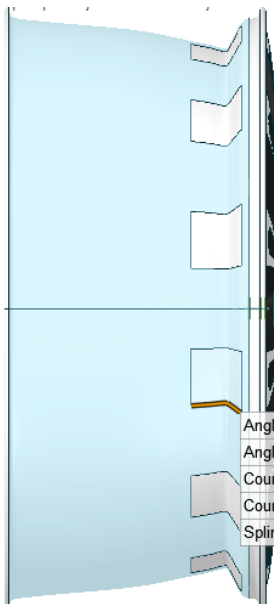




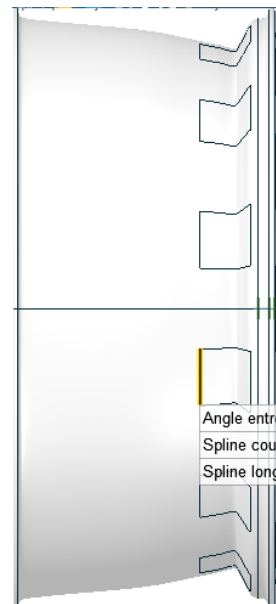
Diamètre de cercle	332,404mm
Angle entre les surfaces adjacentes	0,55°
Périmètre circulaire	1044,278mm



Diamètre de cercle	322,0267mm
Angle entre les surfaces adjacentes	0,03°
Périmètre circulaire	1011,6767mm



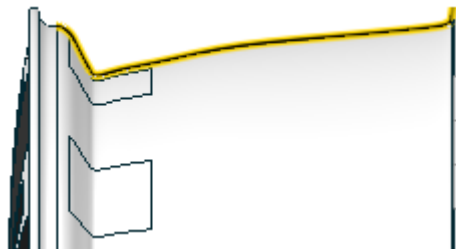
Angle minimal entre les faces adjacentes	0,00°
Angle maximal entre les faces adjacentes	0,00°
Courbure minimale	0,0006 1/mm
Courbure maximale	0,9538 1/mm
Spline longueur	36,6484mm



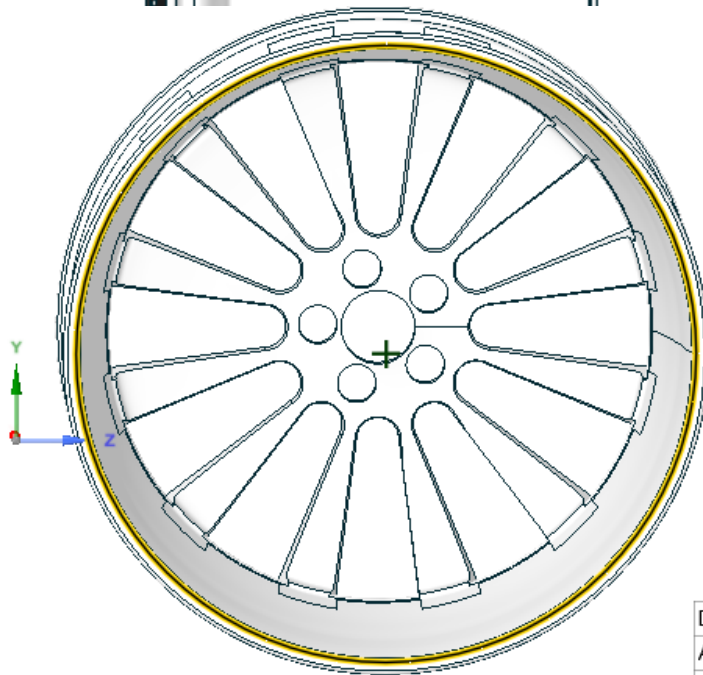
Angle entre les surfaces adjacentes	0,00°
Spline courbure	0,0067 1/mm
Spline longueur	32,7713mm



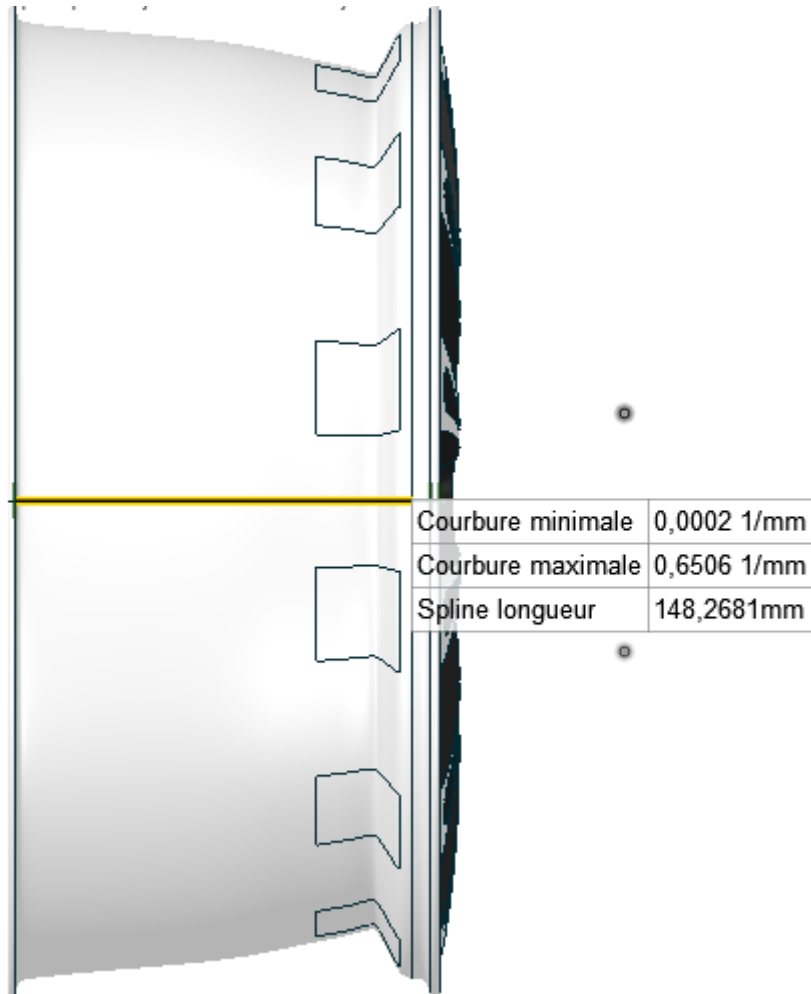
Diamètre de cercle	334,6761mm
Angle entre les surfaces adjacentes	0,00°
Périmètre circulaire	1051,4158mm



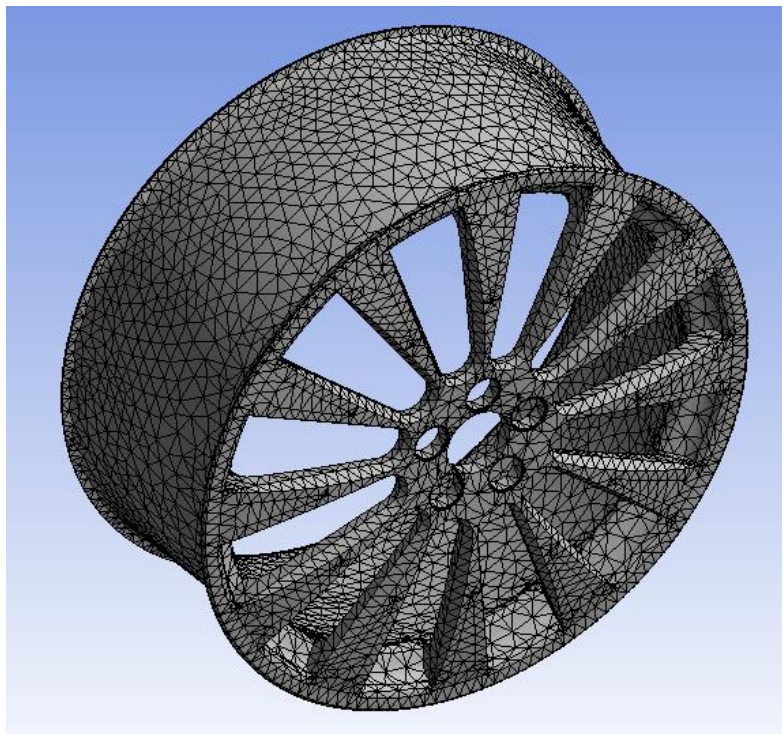
Courbure minimale	0,0002 1/mm
Courbure maximale	0,6506 1/mm
Spline longueur	148,2681mm



Diamètre de cercle	321,5381mm
Angle entre les surfaces adjacentes	0,00°
Périmètre circulaire	1010,1416mm

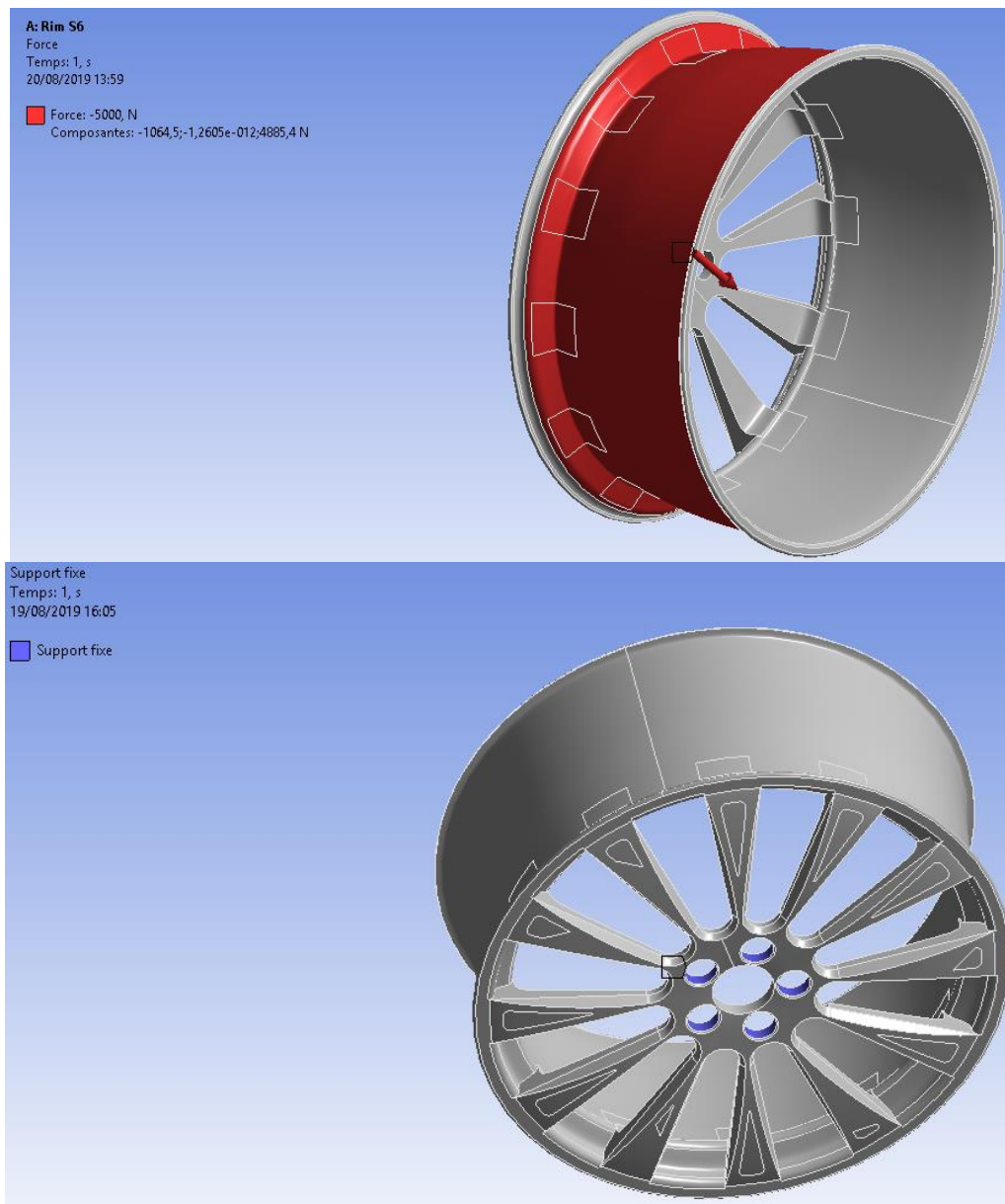


IV.6.1 : Le maillage



Statistiques	
<input type="checkbox"/> Nœuds	65894
<input type="checkbox"/> Eléments	33627
Paramètres de maillage	Aucun

IV.6.2 : Les sollicitations



IV.6.3 : voiture vide

Les resultats :

Masse net 2050kg

$$P=m \times g=2050*9.81=20110 \text{ N}$$

Donc le poids appliquer sur chaque Rous = 5000 N

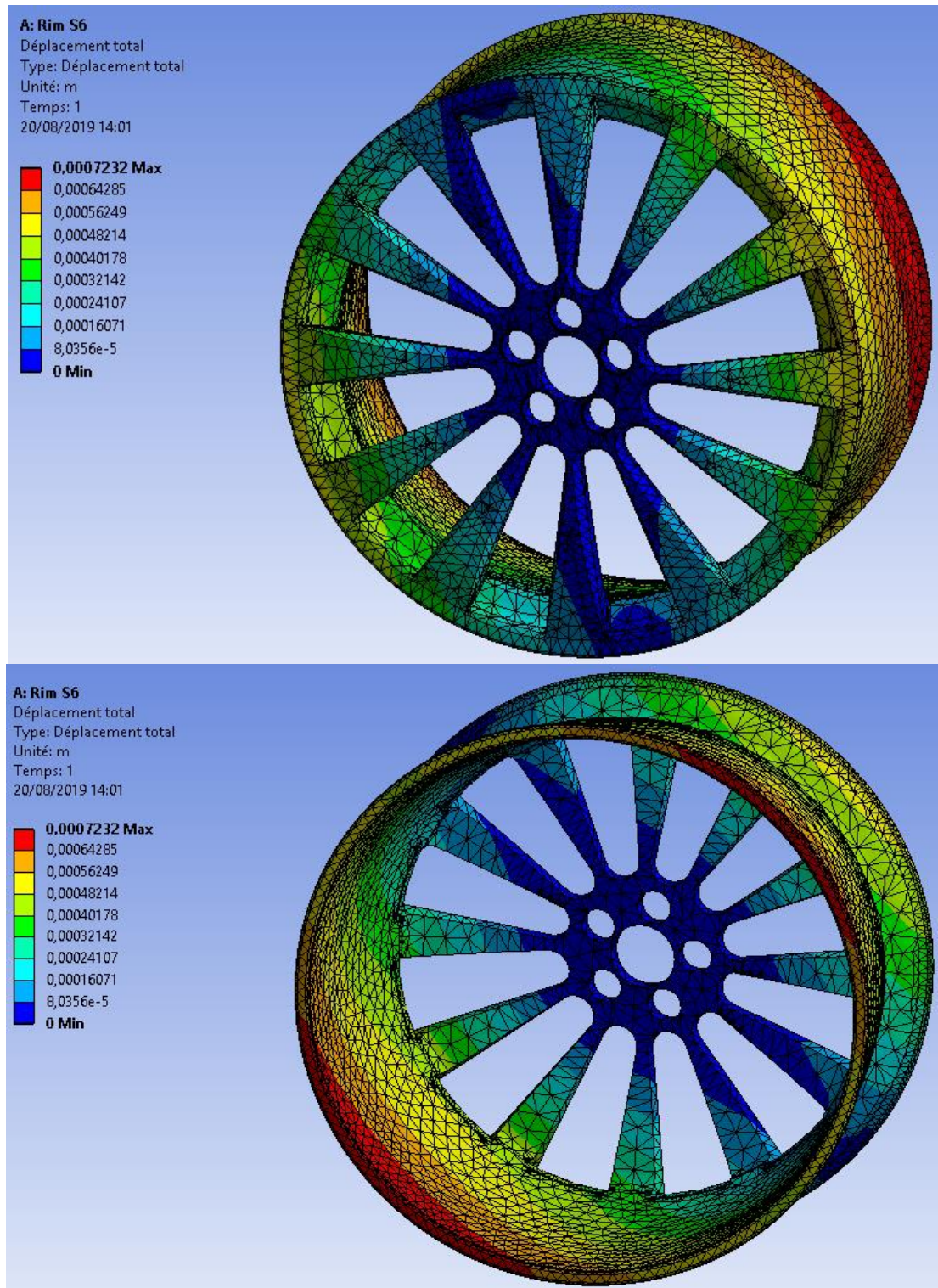
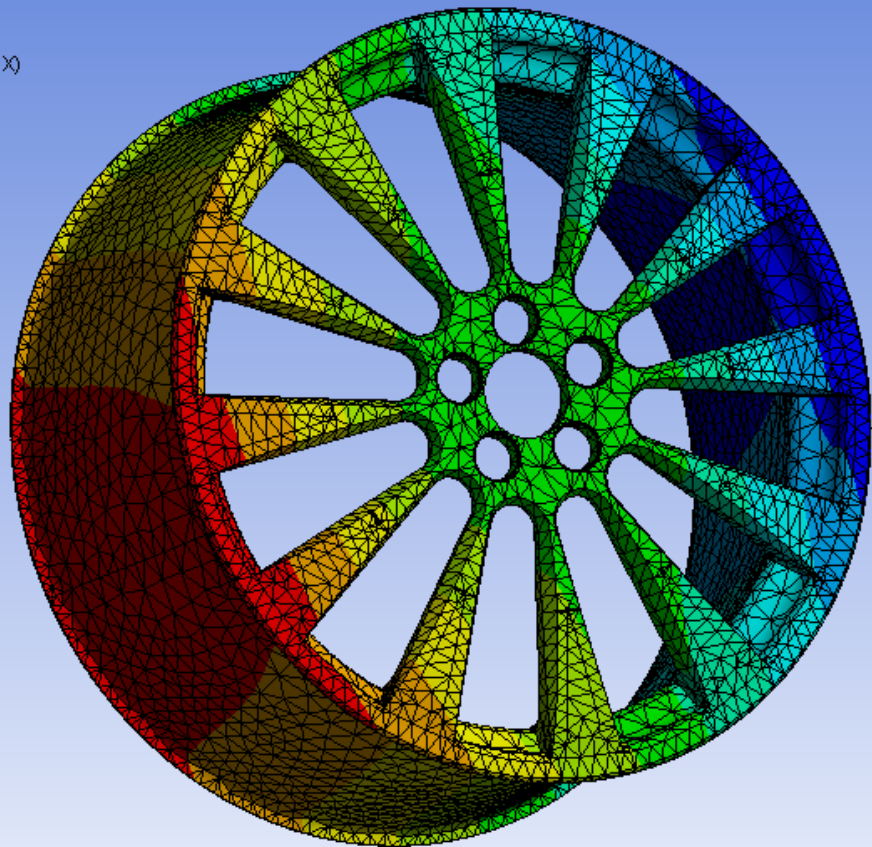
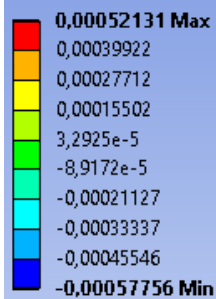


Figure IV.1 : Déplacement total

A: Rim S6

Déplacement directionnel
Type: Déplacement directionnel(Axe X)
Unité: m
Système de coordonnées global
Temps: 1
20/08/2019 14:03



A: Rim S6

Déplacement directionnel
Type: déplacement directionnel(Axe X)
Unité: m
Système de coordonnées global
Temps: 1
20/08/2019 14:03

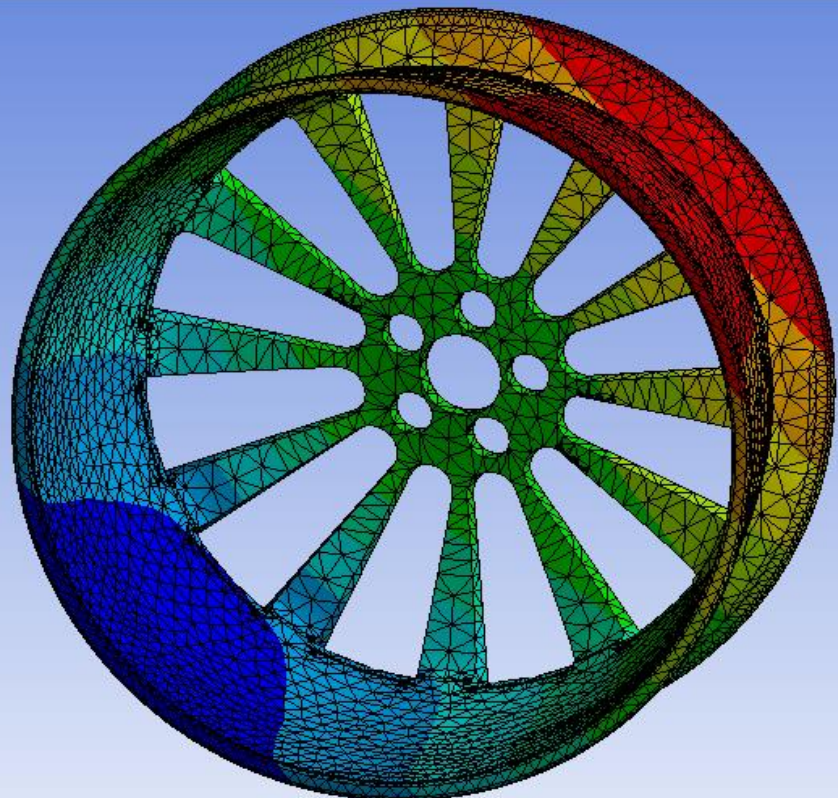
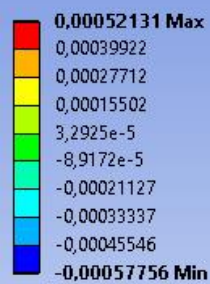
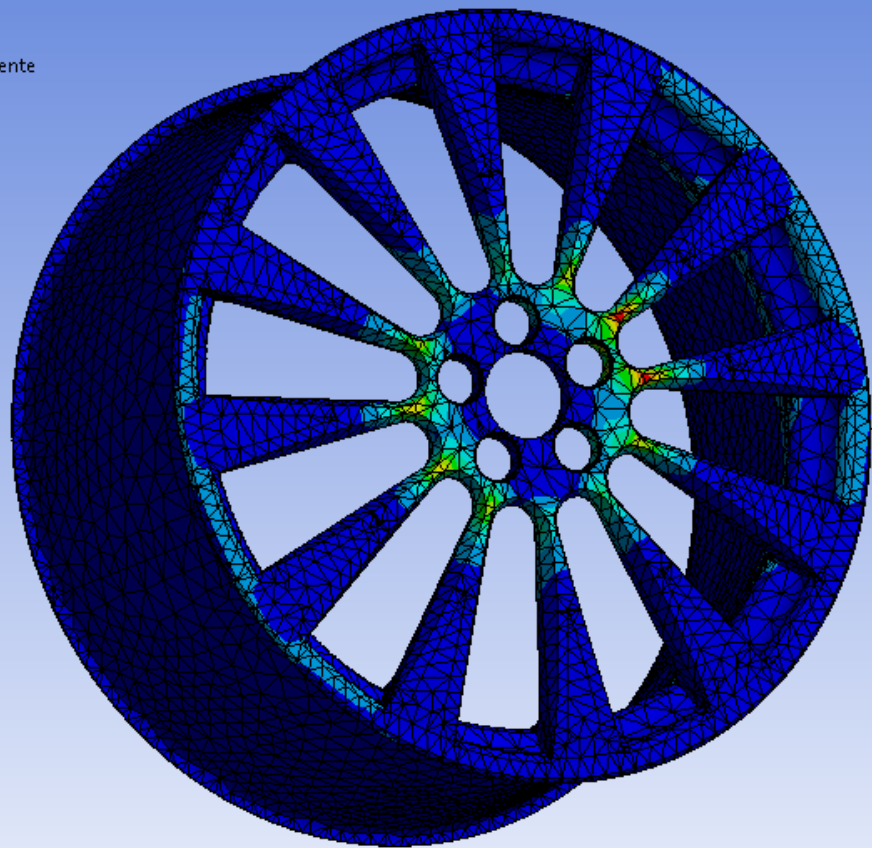
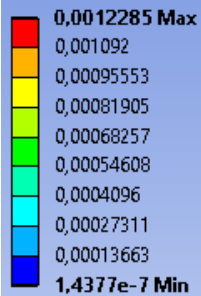


Figure IV.2 : Déplacement directionnel

A: Rim S6

Déformation élastique équivalente
Type: Déformation élastique équivalente
Unité: m/m
Temps: 1
20/08/2019 14:04



A: Rim S6

Déformation élastique équivalente
Type: Déformation élastique équivalente
Unité: m/m
Temps: 1
20/08/2019 14:04

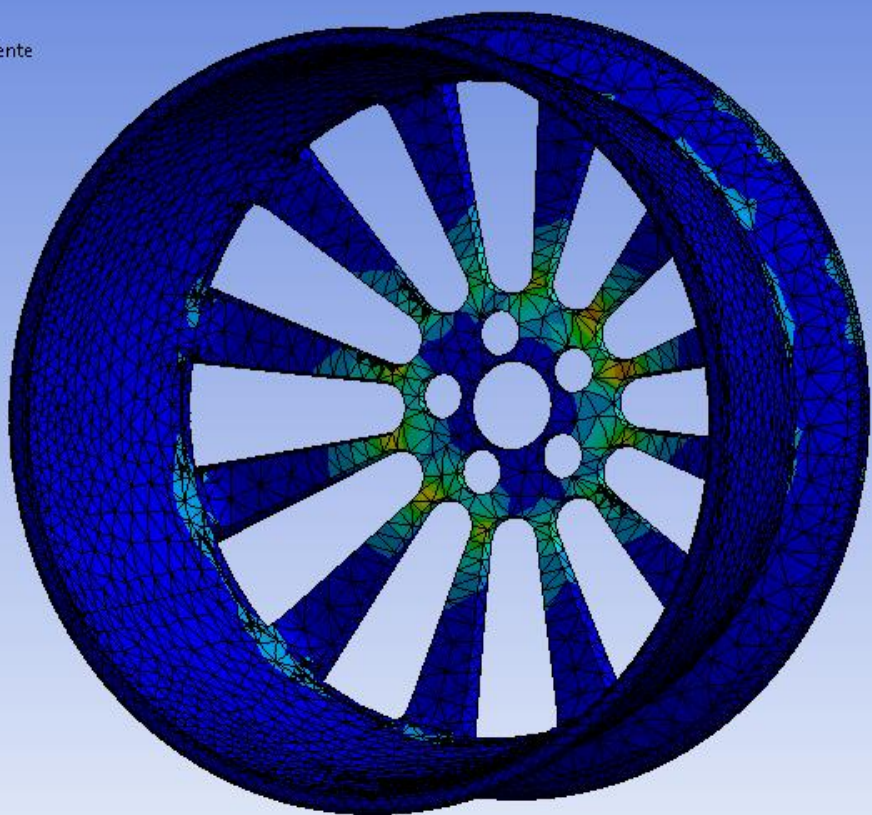
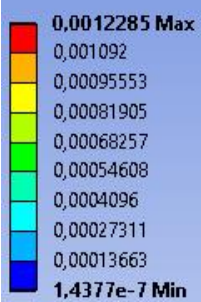


Figure IV.3 : Déformation élastique équivalente

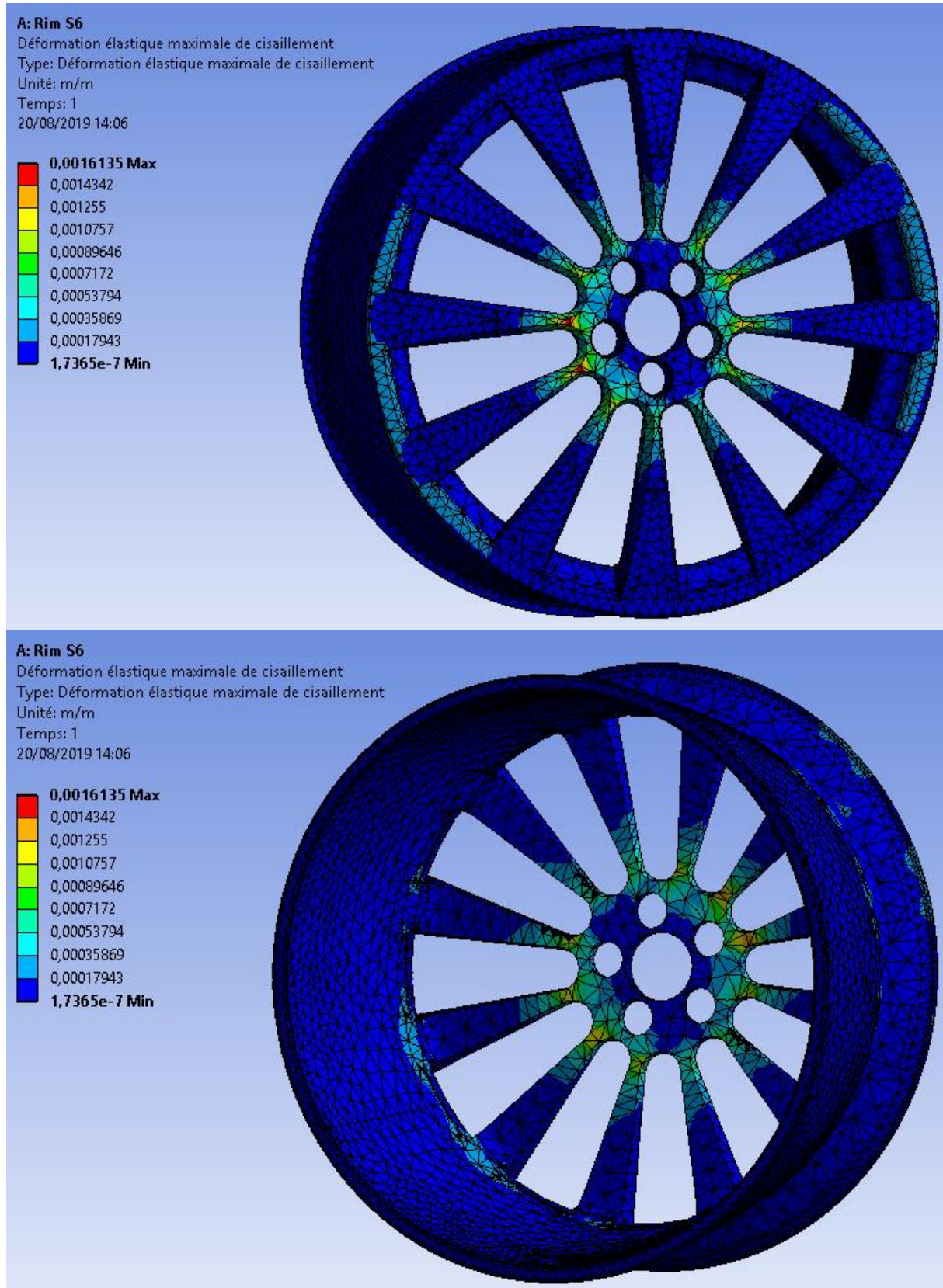


Figure IV.4 : Déformation élastique maximale de cisaillement

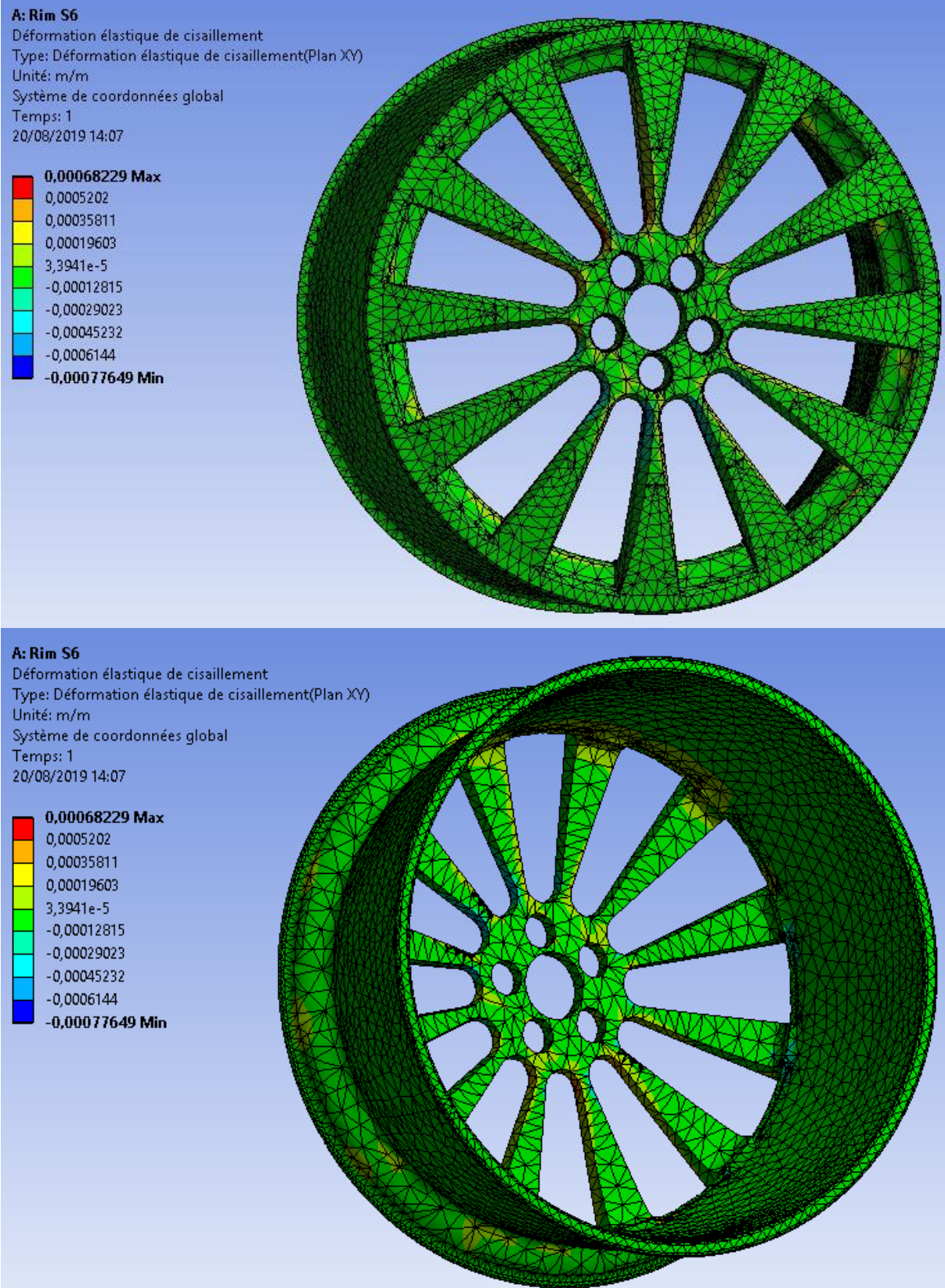
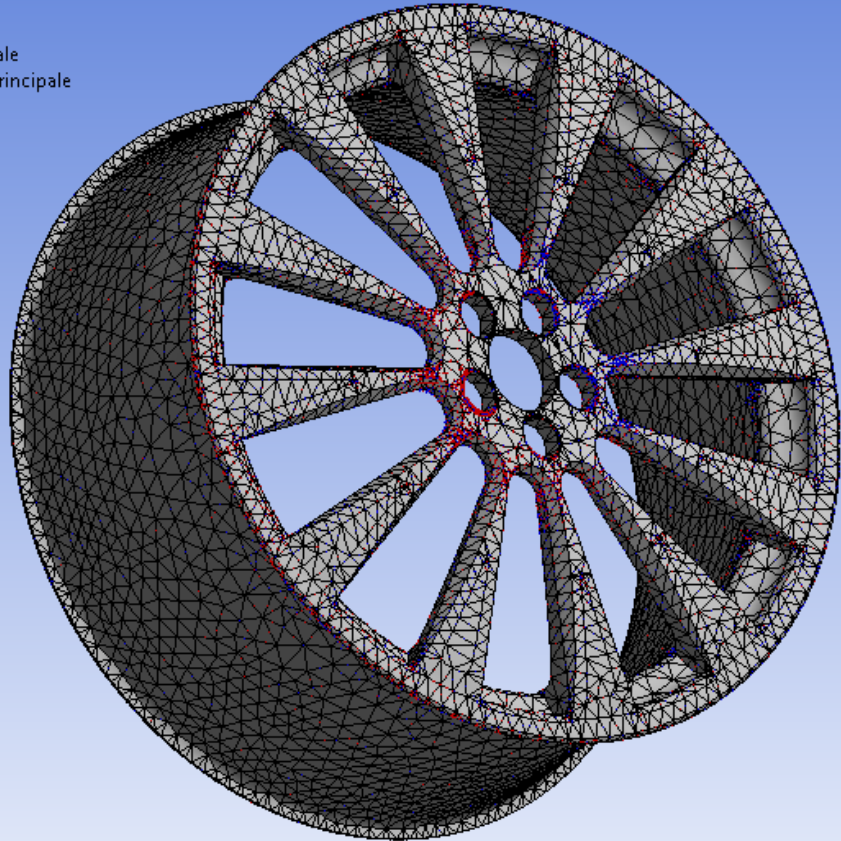


Figure IV.5 : Déformation élastique de cisaillement

A: Rim S6

Déformation vectorielle élastique principale
Type: Déformation vectorielle élastique principale
Unité: m/m
Temps: 1
20/08/2019 14:08

- Principale maximale
- Principale intermédiaire
- Principale minimale



A: Rim S6

Déformation vectorielle élastique principale
Type: Déformation vectorielle élastique principale
Unité: m/m
Temps: 1
20/08/2019 14:08

- Principale maximale
- Principale intermédiaire
- Principale minimale

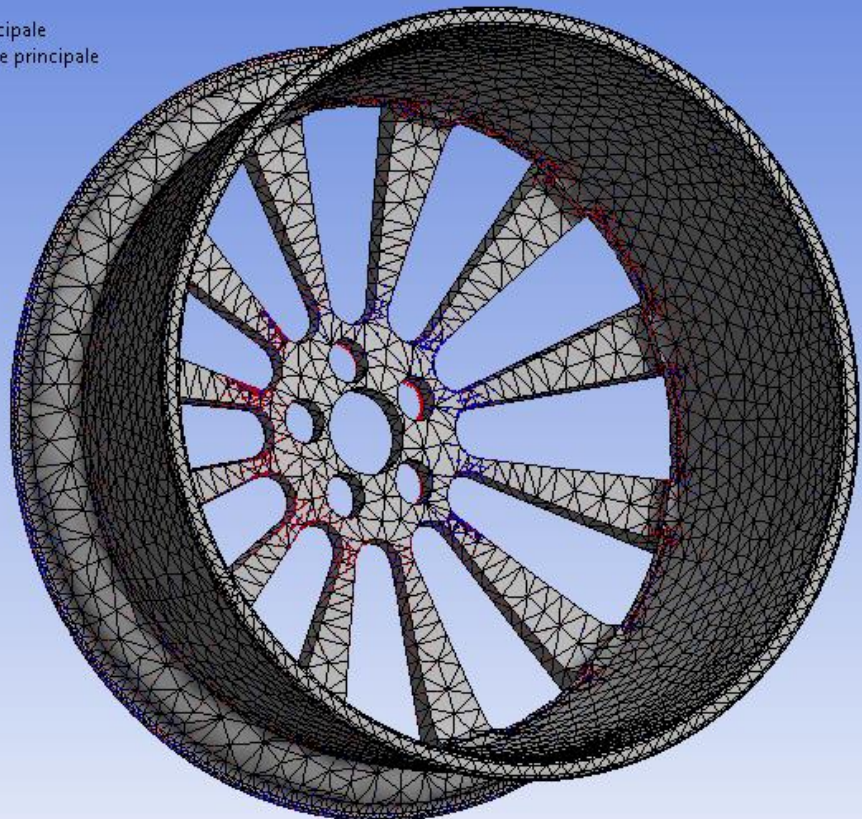


Figure IV.6 : Déformation vectorielle élastique principale

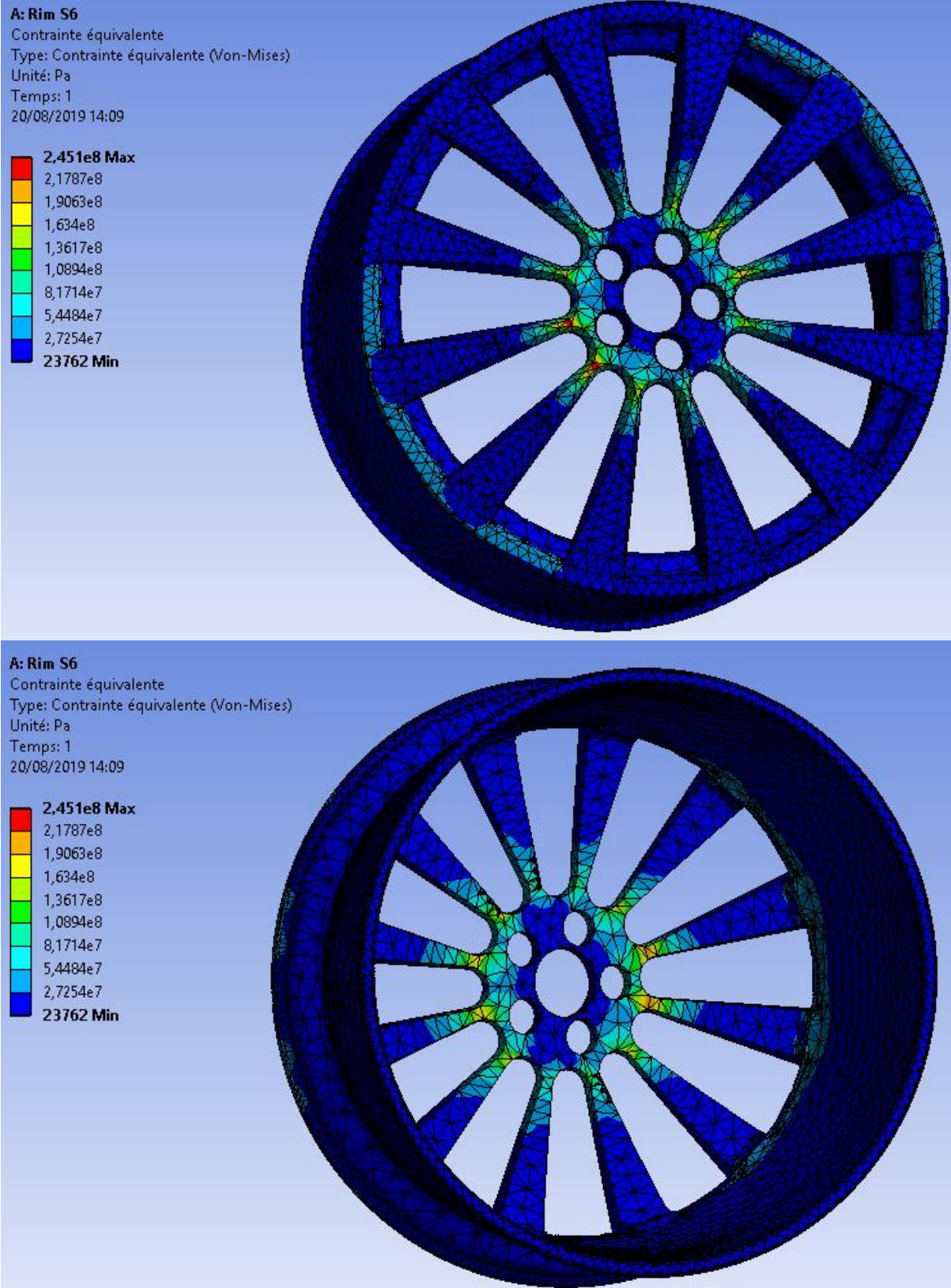
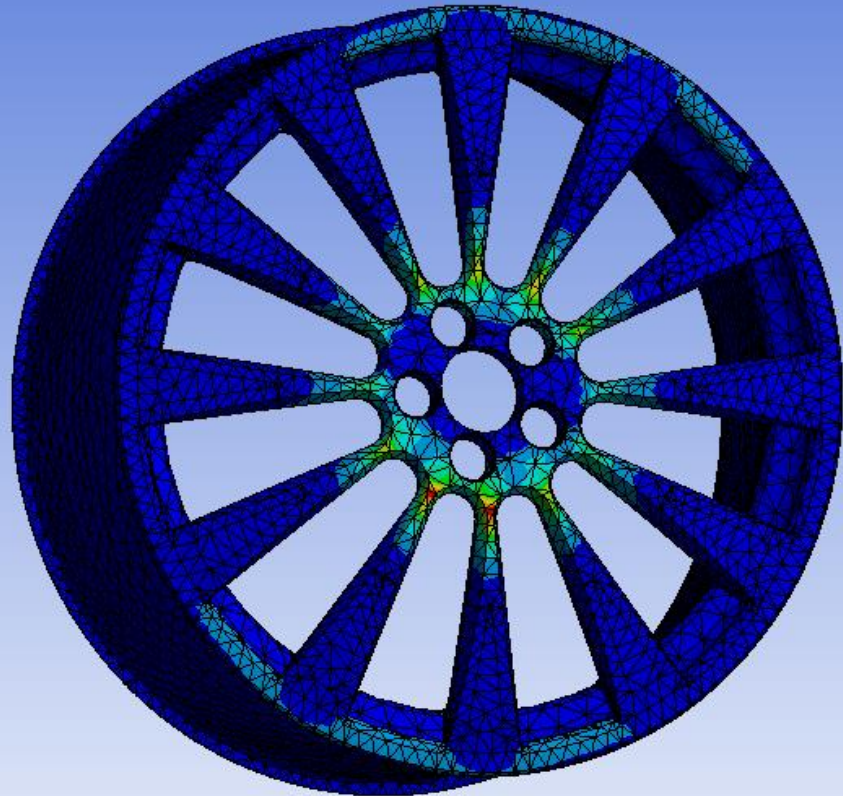
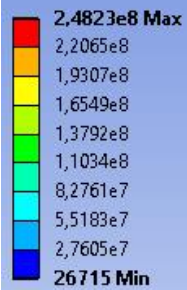


Figure IV.7 : Contrainte équivalente

A: Rim S6

Intensité de contrainte
Type: Intensité de contrainte
Unité: Pa
Temps: 1
20/08/2019 14:10



A: Rim S6

Intensité de contrainte
Type: Intensité de contrainte
Unité: Pa
Temps: 1
20/08/2019 14:10

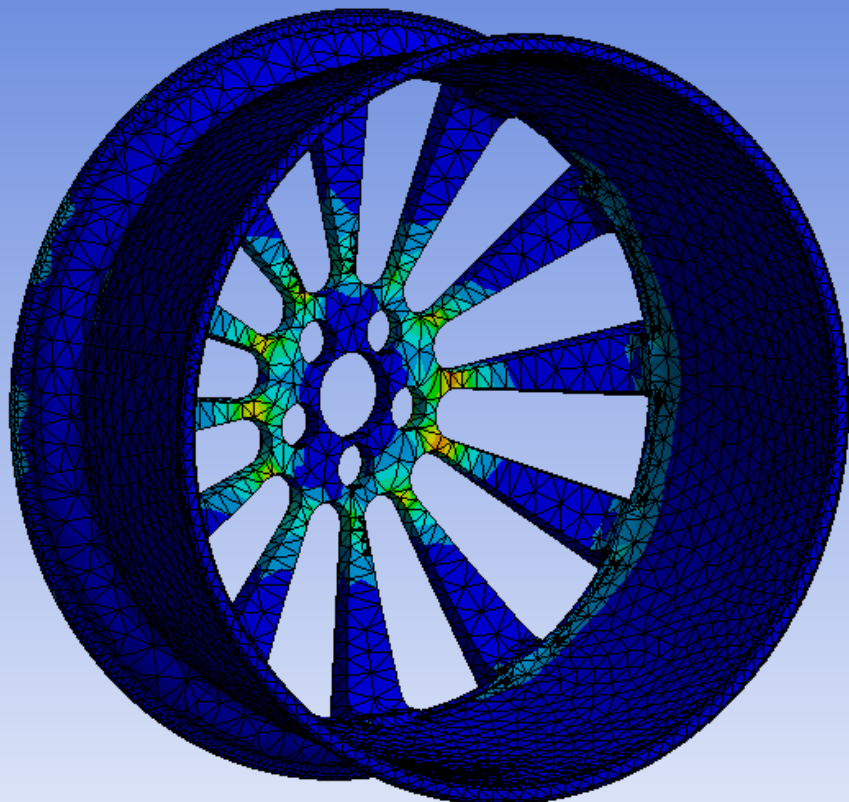
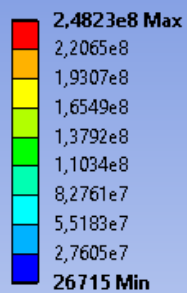


Figure IV.8 : Intensité de contrainte

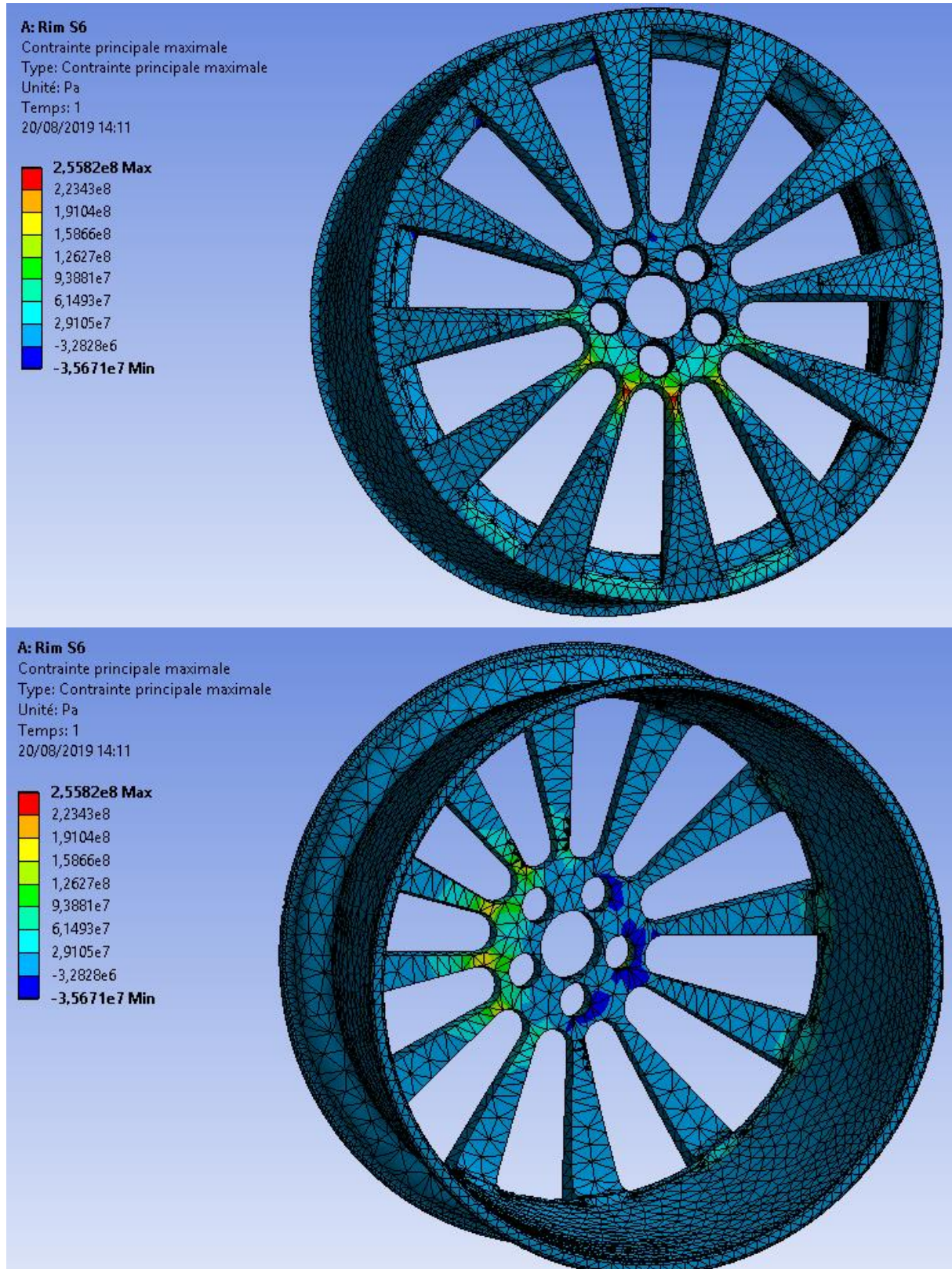


Figure IV.9 : Contrainte principale maximale

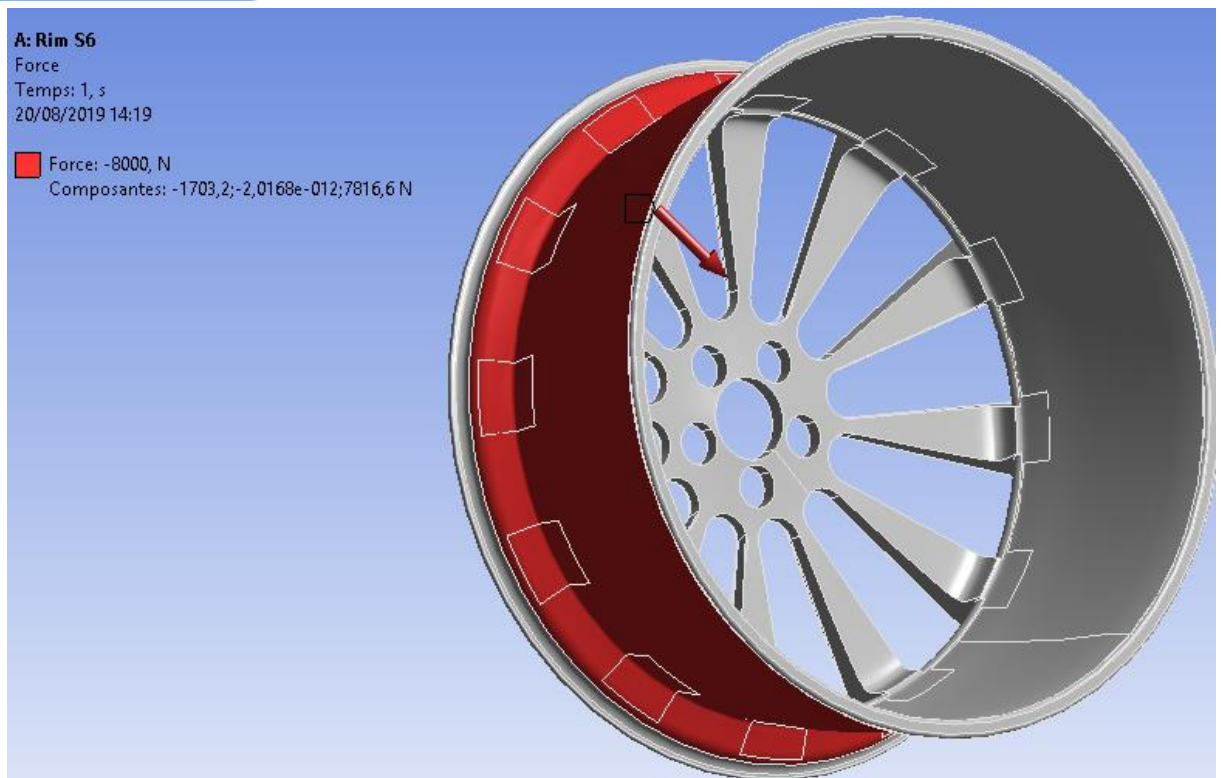


Figure IV.10 : Voiture en charge maximale

IV 6.4 : Voiture en charge maximale :

Les résultats :

Masse net 2050kg

$$P=m \times g=2050*9.81=20110 \text{ N}$$

Donc le poids appliquer sur chaque Rous = 5000 N

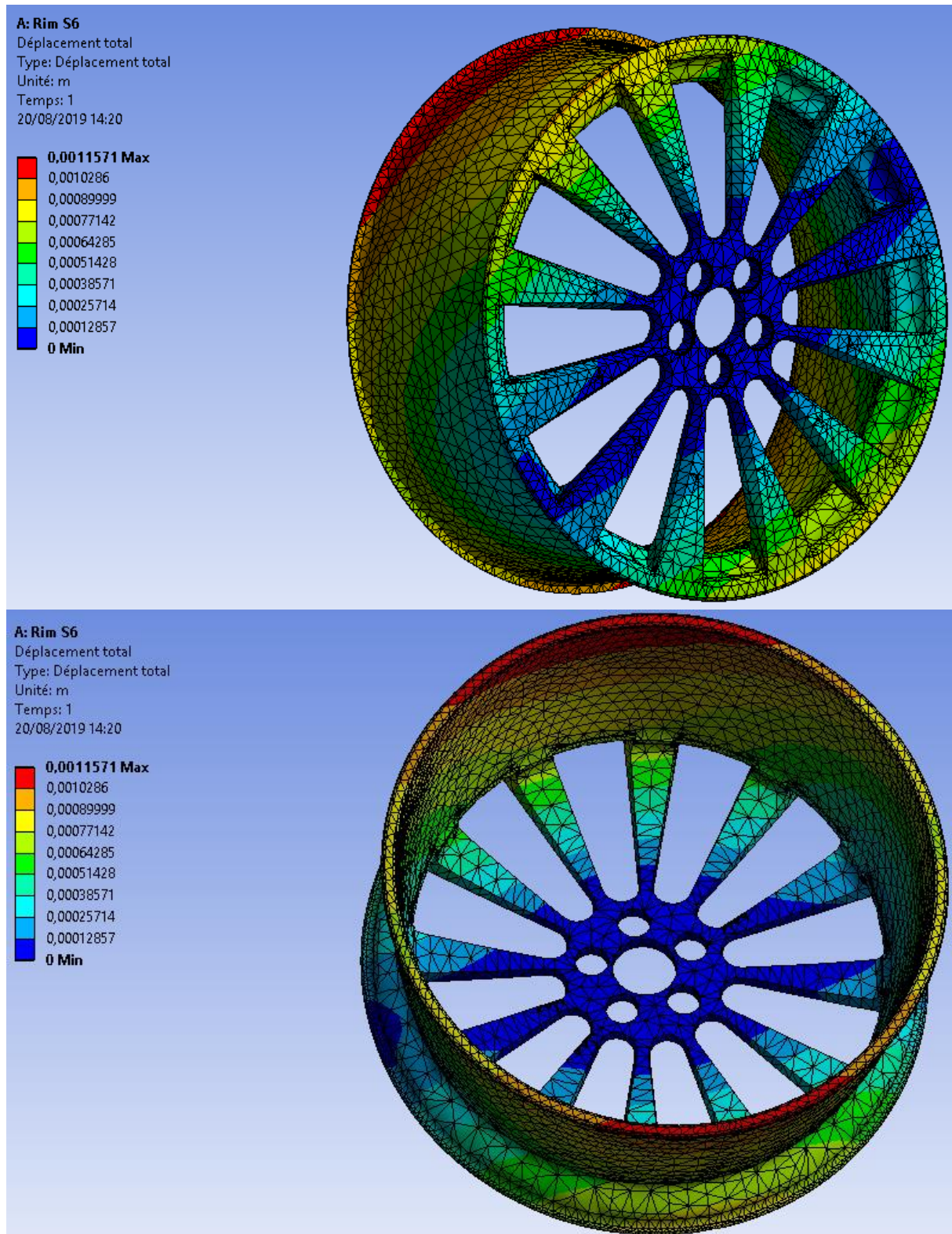
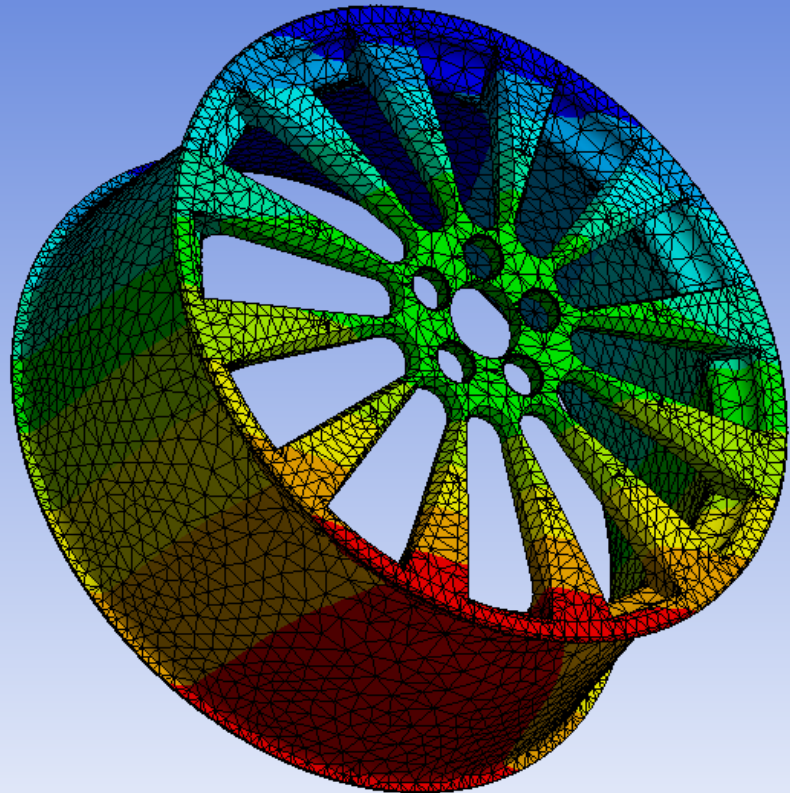
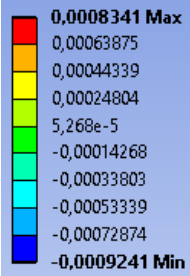


Figure IV.11 : Déplacement total

A: Rim S6

Déplacement directionnel
Type: Déplacement directionnel(Axe X)
Unité: m
Système de coordonnées global
Temps: 1
20/08/2019 14:21



A: Rim S6

Déplacement directionnel
Type: Déplacement directionnel(Axe X)
Unité: m
Système de coordonnées global
Temps: 1
20/08/2019 14:21

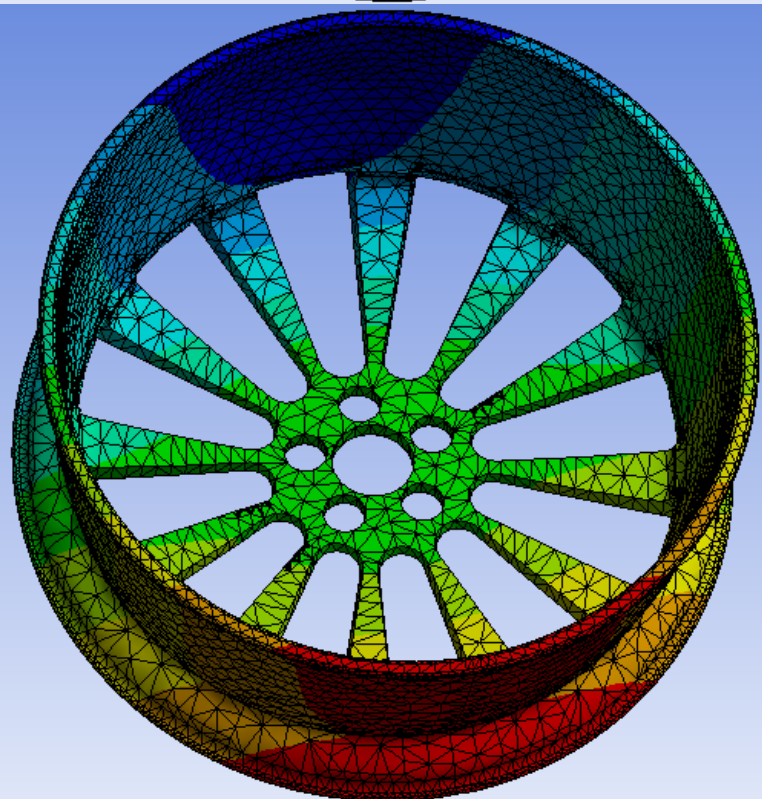
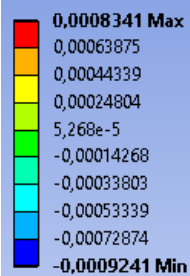
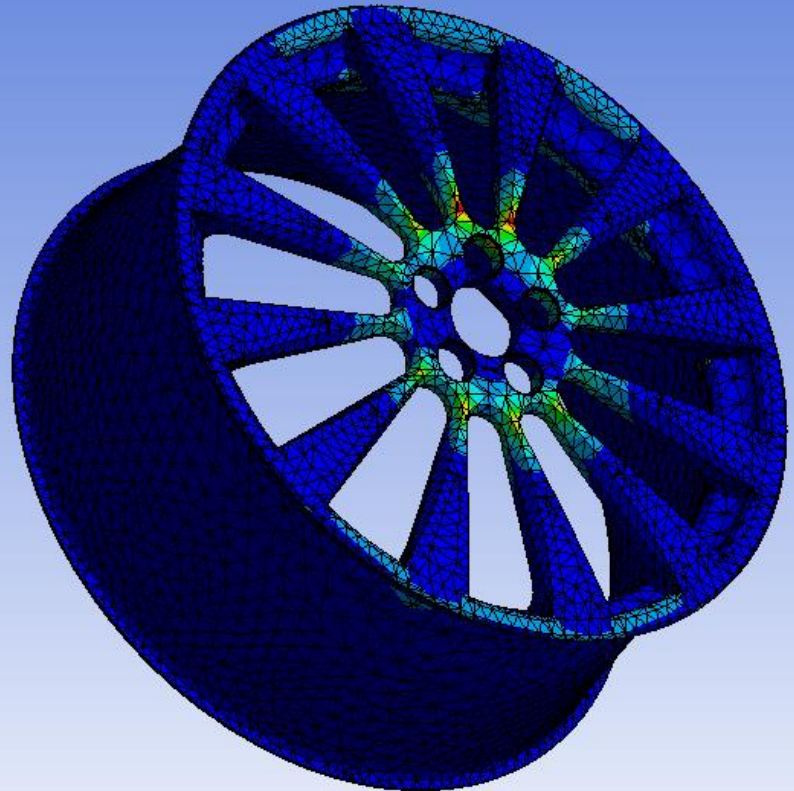
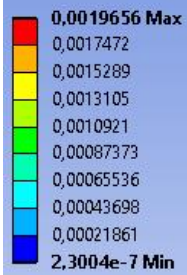


Figure IV.12 : Déplacement directionnel

A: Rim S6

Déformation élastique équivalente
Type: Déformation élastique équivalente
Unité: m/m
Temps: 1
20/08/2019 14:24



A: Rim S6

Déformation élastique équivalente
Type: Déformation élastique équivalente
Unité: m/m
Temps: 1
20/08/2019 14:24

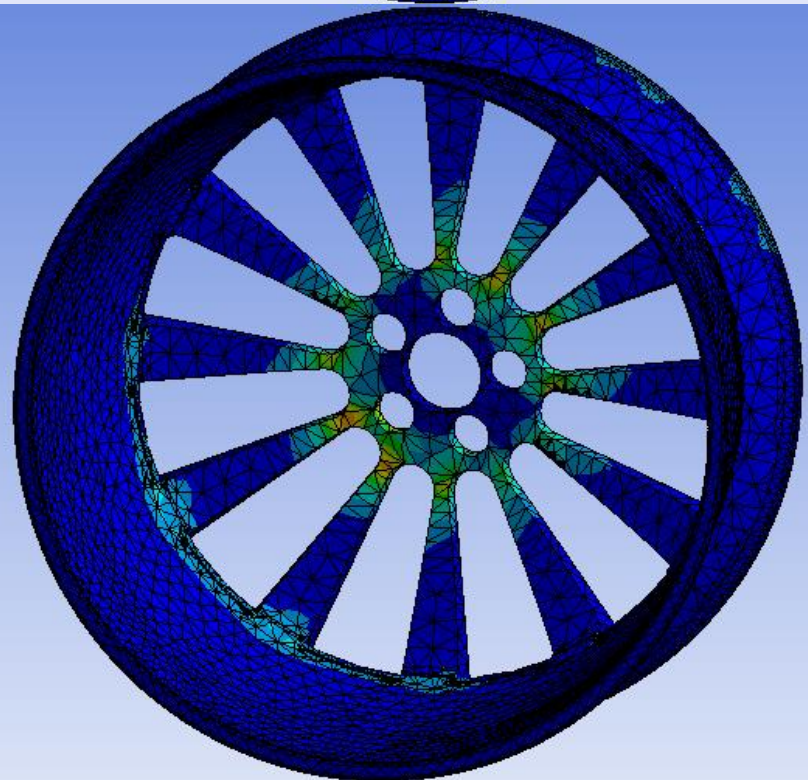
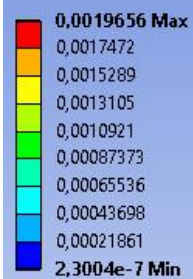
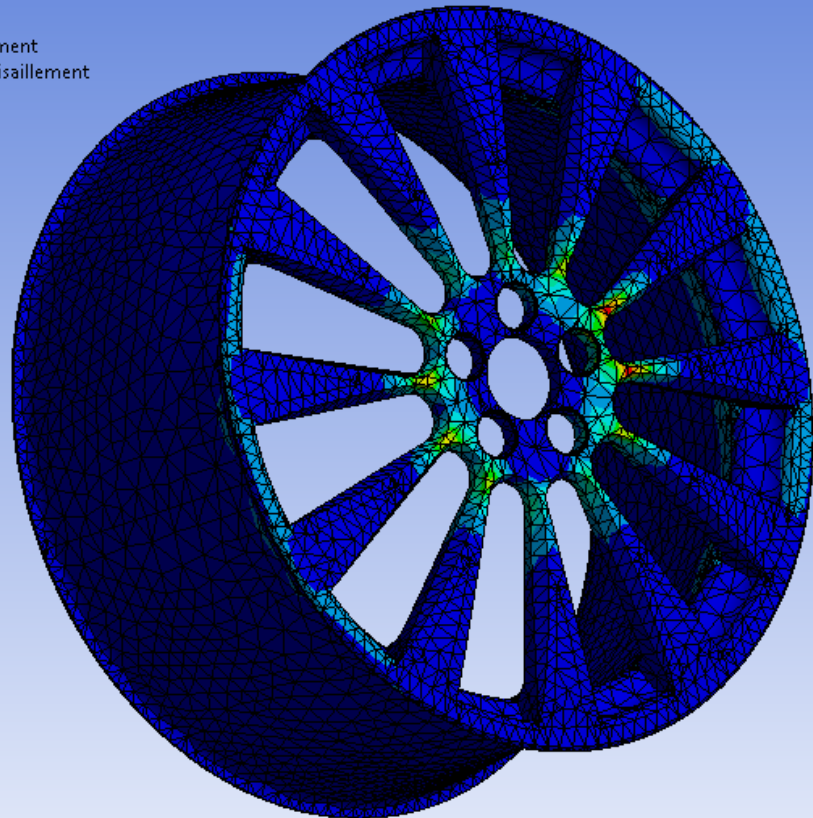
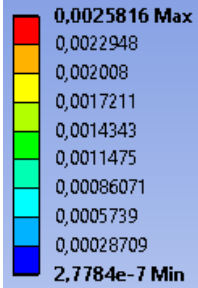


Figure IV.14 : Déformation élastique équivalente

A: Rim S6

Déformation élastique maximale de cisaillement
Type: Déformation élastique maximale de cisaillement
Unité: m/m
Temps: 1
20/08/2019 14:25



A: Rim S6

Déformation élastique maximale de cisaillement
Type: Déformation élastique maximale de cisaillement
Unité: m/m
Temps: 1
20/08/2019 14:25

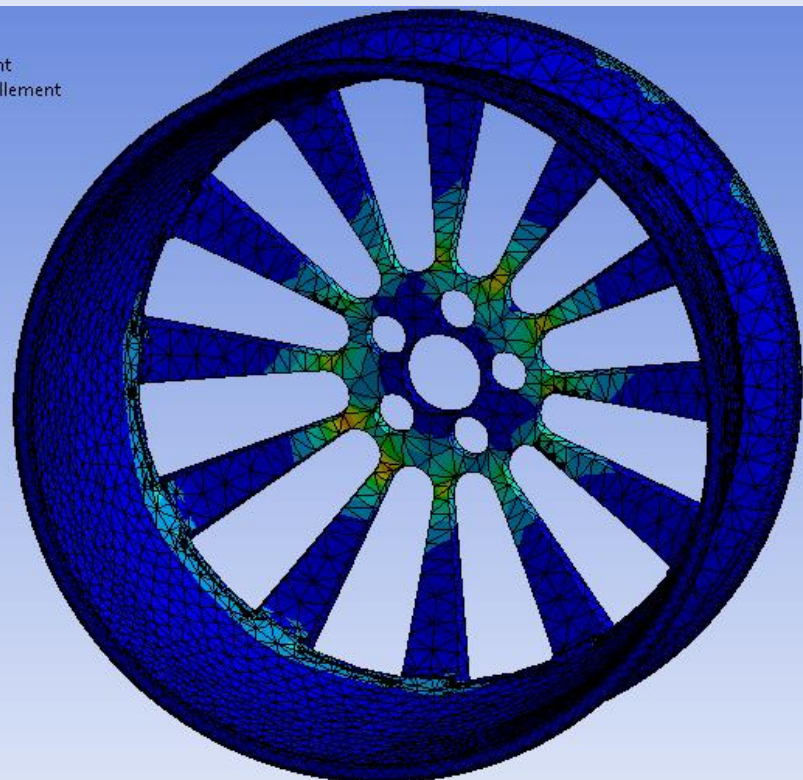
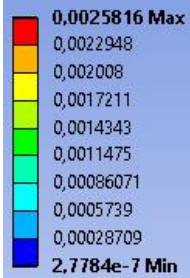
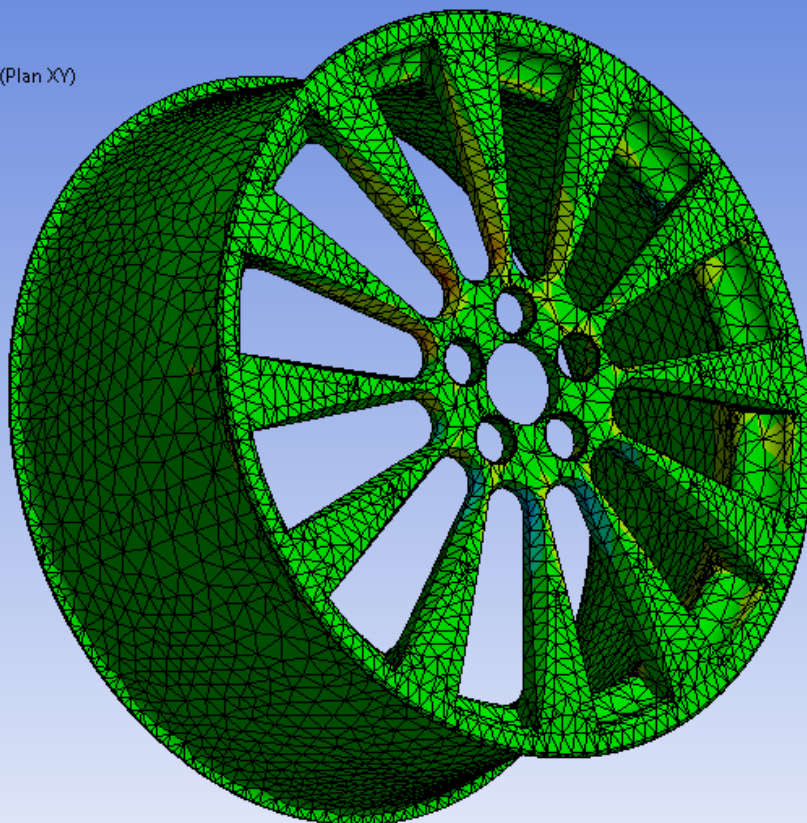
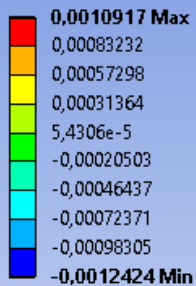


Figure IV.15 : Déformation élastique maximale de cisaillement

A: Rim S6
Déformation élastique de cisaillement
Type: Déformation élastique de cisaillement(Plan XY)
Unité: m/m
Système de coordonnées global
Temps: 1
20/08/2019 14:26



A: Rim S6
Déformation élastique de cisaillement
Type: Déformation élastique de cisaillement(Plan XY)
Unité: m/m
Système de coordonnées global
Temps: 1
20/08/2019 14:26

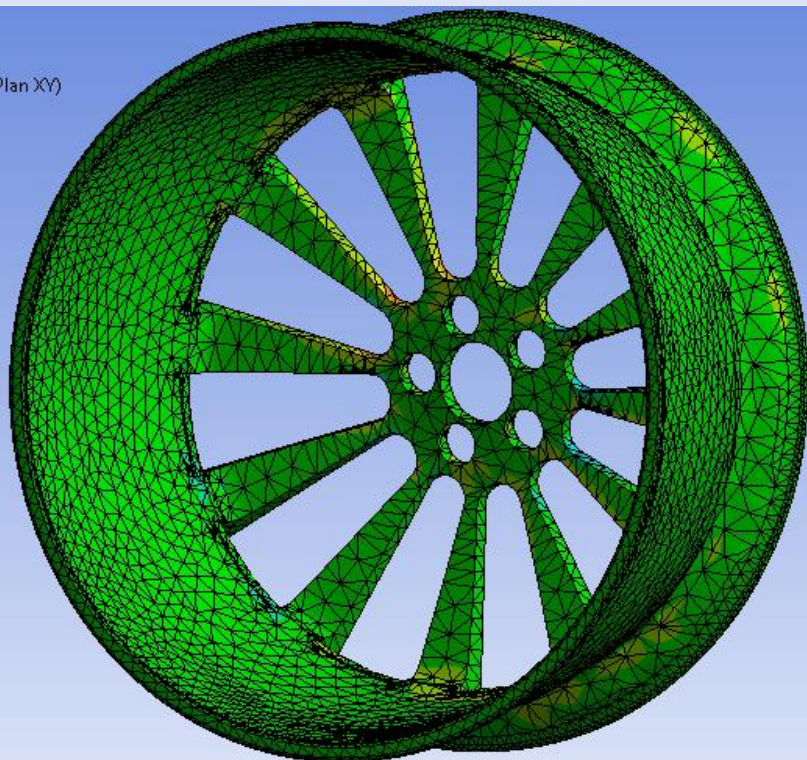
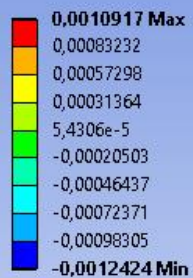
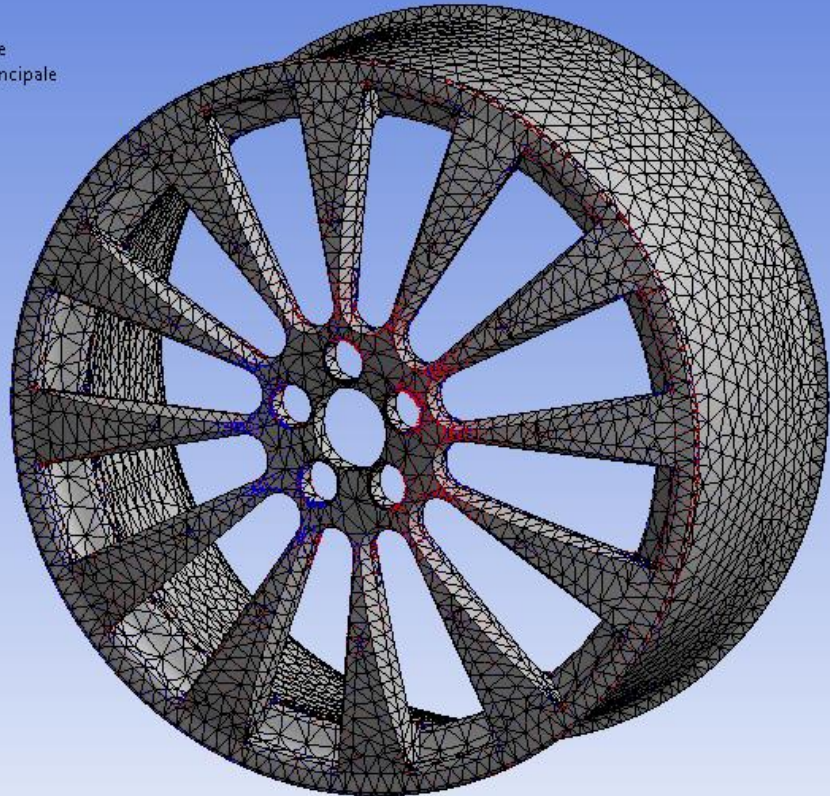


Figure IV.16 : Déformation élastique de cisaillement

A: Rim S6

Déformation vectorielle élastique principale
Type: Déformation vectorielle élastique principale
Unité: m/m
Temps: 1
20/08/2019 14:27

- Principale maximale
- Principale intermédiaire
- Principale minimale



A: Rim S6

Déformation vectorielle élastique principale
Type: Déformation vectorielle élastique principale
Unité: m/m
Temps: 1
20/08/2019 14:27

- Principale maximale
- Principale intermédiaire
- Principale minimale

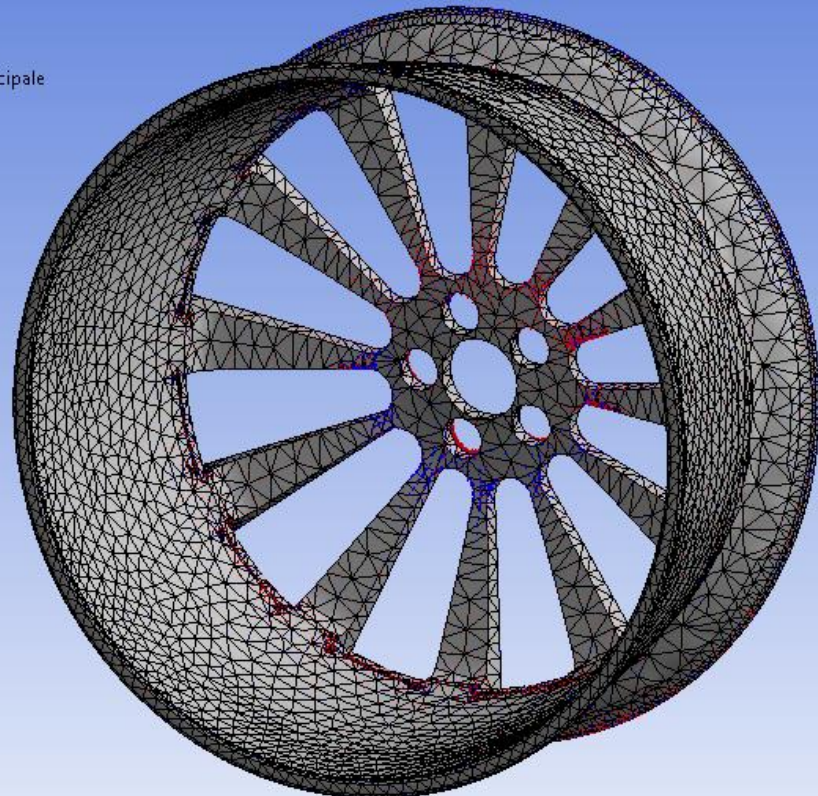
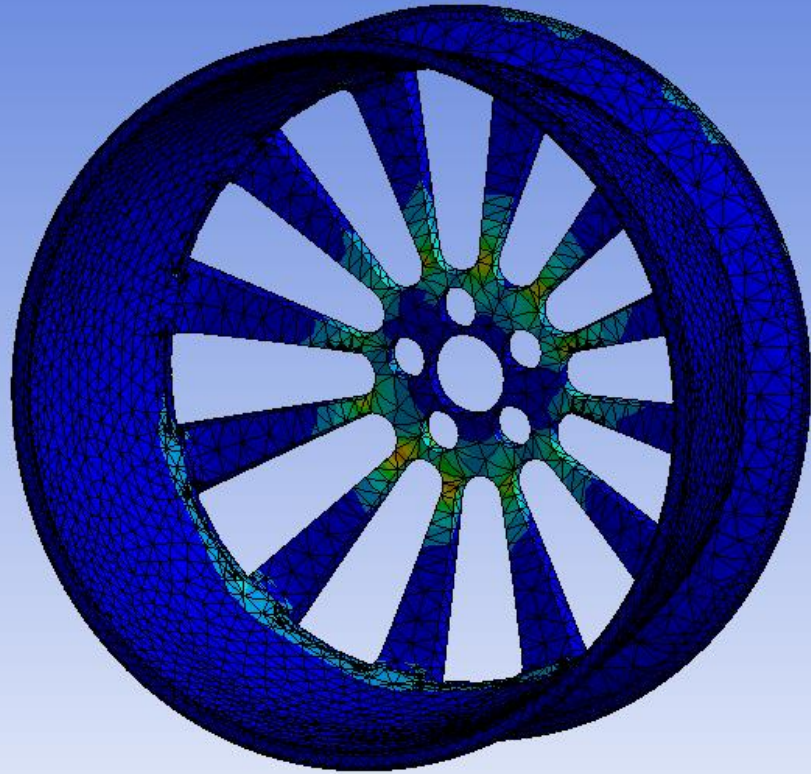
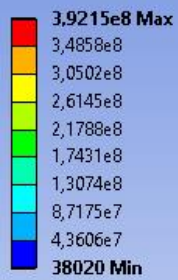


Figure IV.17 : Déformation vectorielle élastique principale

A: Rim S6

Contrainte équivalente
Type: Contrainte équivalente (Von-Mises)
Unité: Pa
Temps: 1
20/08/2019 14:28



A: Rim S6

Contrainte équivalente
Type: Contrainte équivalente (Von-Mises)
Unité: Pa
Temps: 1
20/08/2019 14:28

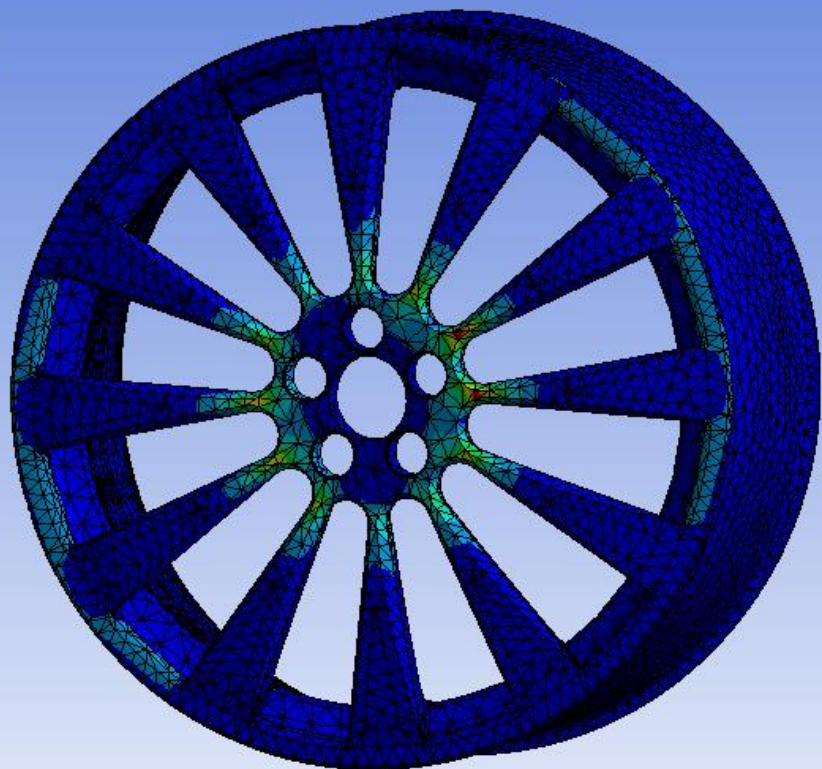
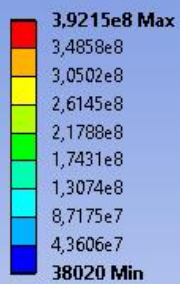
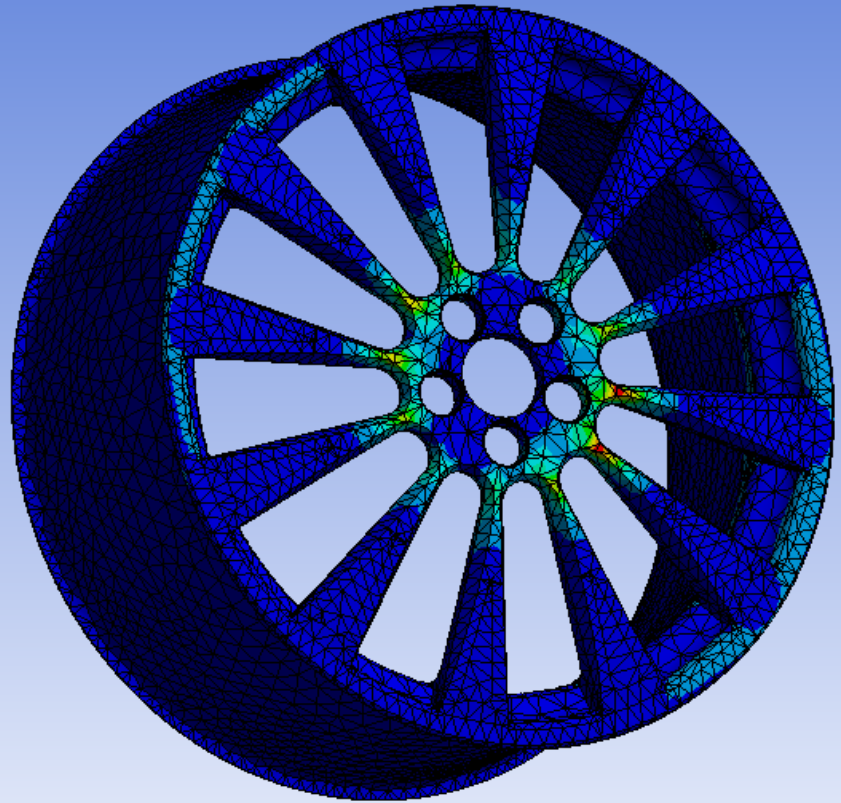
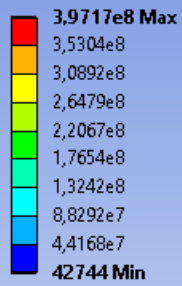


Figure IV.18 : Contrainte équivalente

A: Rim S6

Intensité de contrainte
Type: Intensité de contrainte
Unité: Pa
Temps: 1
20/08/2019 14:29



A: Rim S6

Intensité de contrainte
Type: Intensité de contrainte
Unité: Pa
Temps: 1
20/08/2019 14:29

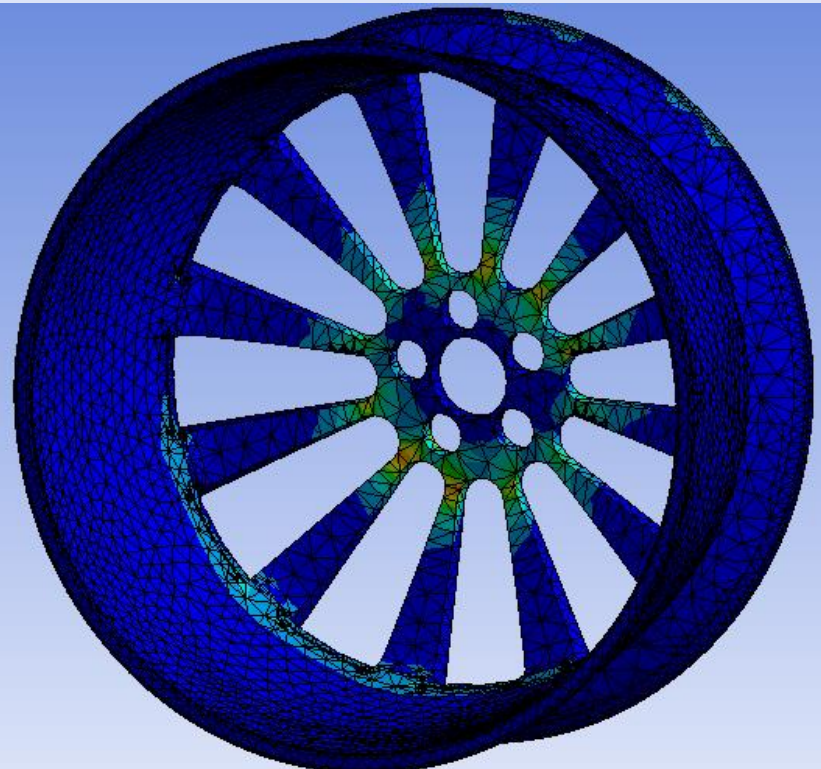
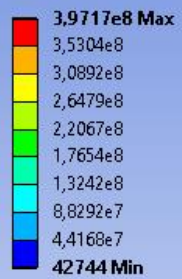


Figure IV.19 : Intensité de contrainte

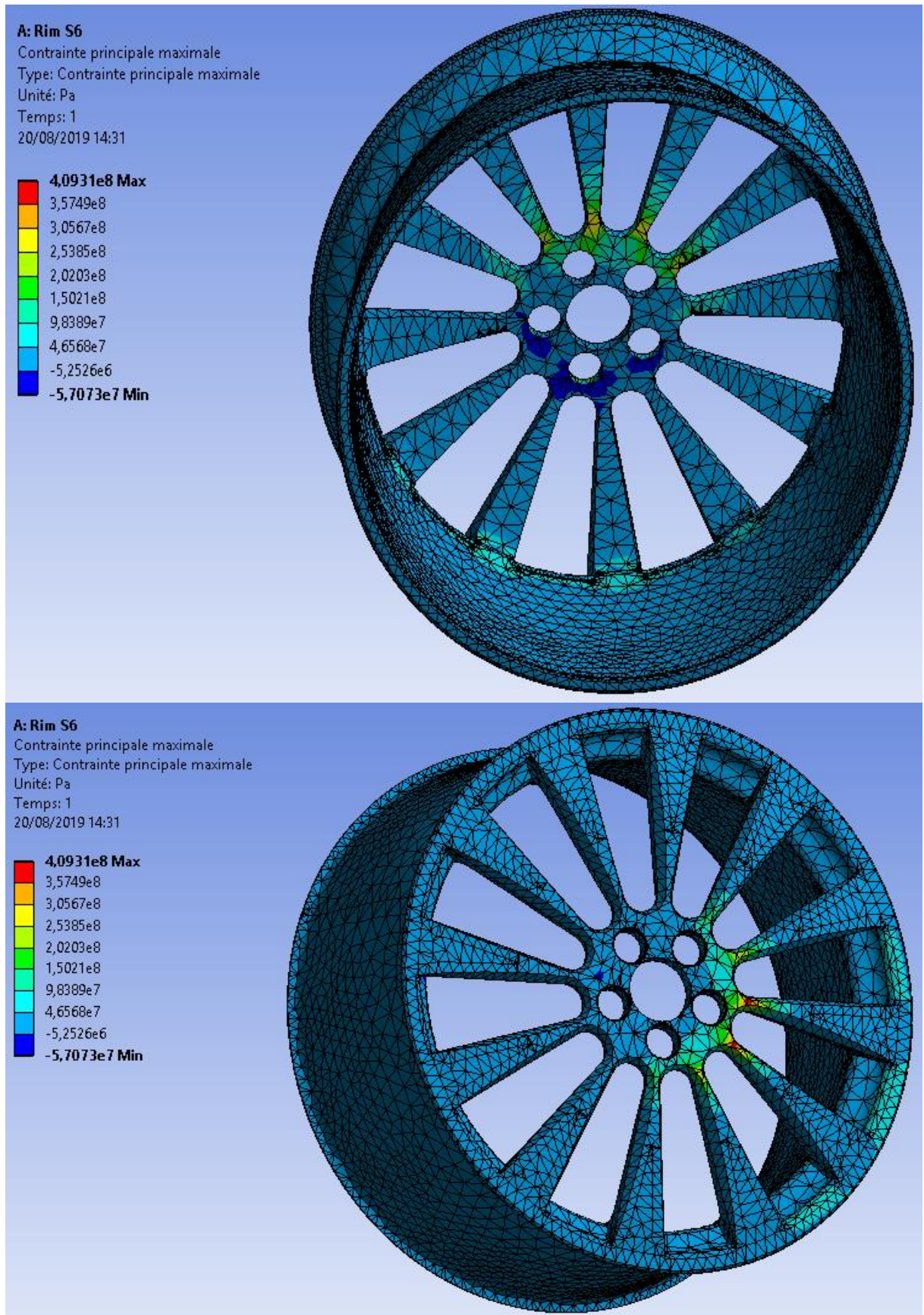


Figure IV.20 : Contrainte principale maximale

ANSYS Multiphasiques

--- Numbers of total nodes = 6589
--- Number of total elements = 37739

***** SOLUTION *****

***** ANSYS SOLUTION ROUTINE *****

SOLUTION OPTIONS

PROBLEM DIMENSIONALITY.....3-D
DEGREES OF FREEDOM..... UX UY UZ
ANALYSIS TYPE.....STATIC (STEADY-STATE)
OFFSET TEMPERATURE FROM ABSOLUTE ZERO..... 273.15
GLOBALLY ASSEMBLED MATRIX.....SYMMETRIC

DISTRIBUTED DOMAIN DECOMPOSER

...Number of elements: 37739
...Number of nodes: 65894
...Decompose to 2 CPU domains
...Element load balance ratio = 1.013

***** PRECISE MASS SUMMARY *****

TOTAL RIGID BODY MASS MATRIX ABOUT ORIGIN

Translational mass				Coupled translational/rotational mass		
8.0341	0.0000	0.0000		0.0000	1.6492	0.71112E-03

0.0000	8.0341	0.0000		-1.6492	0.0000	4.4249
0.0000	0.0000	8.0341		-0.71112E-03	-4.4249	0.0000

				Rotational mass (inertia)		
				0.49637	0.41501E-03	-0.90837
				0.41501E-03	2.8719	0.25017E-03
				-0.90837	0.25017E-03	2.5336

TOTAL MASS = 8.0341

The mass principal axes coincide with the global Cartesian axes

CENTER OF MASS (X,Y,Z)= 0.55077 -0.88513E-04 0.20528

TOTAL INERTIA ABOUT CENTER OF MASS

0.15781	0.23347E-04	-0.11782E-04
0.23347E-04	0.96206E-01	0.10419E-03
-0.11782E-04	0.10419E-03	0.96418E-01

Conclusion

Conclusion

L'industrie de la fonderie d'aluminium doit d'une façon générale progresser dans deux grandes directions : baisse des coûts et amélioration des propriétés des pièces.

Le moulage en moule permanent par coquille est le meilleur choix pour répondre à ces deux exigences. Avec ce type de moule on baisse les coûts car le moule est permanent.

L'aluminium a une température de fusion relativement basse ce qui résulte d'une facilité de fusion qui présente un avantage certain pour les opérations de fonderie. Leur emploi est lié à leur légèreté, leur conductibilité et leur résistance à la corrosion.

Le procédé de moulage sous basse pression est le plus répandu utilisé pour la fabrication des jantes automobiles.

En conclusion les jantes moulées en aluminium se répandent de plus en plus sur le marché automobile, au détriment de la jante tôle en production série. Il nous a donc naturellement paru plus judicieux d'étudier cette production d'avenir.

Références Bibliographique

- Palmer et al., Exposure to metal fume and infectious pneumonia, Am. J. Epidemiol, 2003, no 157, p. 227-233
- Rob Thompson, « Les procédés de fabrication » [archive], sur Édition Vial, 26 septembre 2012 (ISBN 978-2-85101-109-1)
- Le site Fonderie non ferreux [archive] diffuse en ligne des informations techniques et économiques.
- Site Officiel Lorenzi [archive]
- Site Officiel Maestri Scultori [archive]
- Eustace C. Larke, trad. Bernard Bonnefoy, Le Laminage des produits plats, Dunod, 1963 [présentation en ligne [archive]]
- ↑ Feriel Belcadi, « Tout savoir sur le laminoir industriel » [archive], sur L'Usine nouvelle, 18 avril 2016 (consulté le 2 novembre 2017).
- ↑ Revenir plus haut en : a b et c Jean-Yves Debost et Bernard Réal, Les rapports des industries de la manutention avec l'évolution des processus de production et des moyens de transport dans le cours de l'internationalisation du capital, Université des Sciences Sociales de Grenoble, Institut de Recherche Economique et de Planification, mars 1975 (lire en ligne [archive] [PDF]), partie 2, p. 47-64
- ↑ La création d'Usinor [1] [archive]
- ↑ Jacques Corbion (préf. Yvon Lamy), Le savoir... fer — Glossaire du haut fourneau : Le langage... (savoureux, parfois) des hommes du fer et de la zone fonte, du mineur au... cokier d'hier et d'aujourd'hui, 5, 2003 [détail des éditions] (lire en ligne [archive] [PDF]), § Sollac
- Rob Thompson, « Les procédés de fabrication » [archive], sur Édition Vial, 26 septembre 2012 (ISBN 978-2-85101-109-1)

Sources :

- ✓ Quillet.- *Encyclopédie technique*.- Mécanique, appliquée aux transports.
- ✓ Industries & Techniques.- Le duo matériau/procédé clé de l'allongement.- n° 828, juillet 2001, p 62-63.
- ✓ Visite Dial Europe.- Gti Mag.- n°38, mai-juin 2000, p 88-91.
- ✓ Fonderie.- *fondeur d'aujourd'hui*.- n°31, janvier 1984, p 11-17
- ✓ Dr. SALHI Marouane liver « Introduction sur ANSYS ».