

الجمهورية الجزائرية الديمقراطية الشعبية
République Algérienne démocratique et populaire

وزارة التعليم العالي والبحث العلمي
Ministère de l'enseignement supérieur et de la recherche scientifique

جامعة سعد حطاب البليدة
Université SAAD DAHLAB de BLIDA

كلية التكنولوجيا
Faculté de Technologie

قسم الإلكترونيك
Département d'Électronique



Mémoire de Projet de Fin d'Études

présenté par

COSSA Hermenegildo Etivaldo

&

TAHMI Loukemene

pour l'obtention du diplôme de Master en Électronique option systèmes de vision et robotique

Thème

Conception et réalisation d'un robot aspirateur autonome

Proposé par : Dr. Anou Abderrahmane

Année Universitaire 2011-2012

Remerciements

On dit souvent que le trajet est aussi important que la destination. Les cinq années de maîtrise nous ont permis de bien comprendre la signification de cette phrase toute simple. Ce parcours, en effet, ne s'est pas réalisé sans défis et sans soulever de nombreuses questions pour lesquelles les réponses nécessitent de longues heures de travail.

Au terme de ce travail, on tient à remercier ALLAH le tout puissant de nous avoir donné la foi et de nous avoir permis d'en arriver là.

On tient précisément à exprimer notre reconnaissance et nos remerciements à notre promoteur, dont la disponibilité, le savoir-faire et le soutien ne nous a jamais fait défaut. Ses conseils, ses orientations ainsi que son soutien moral et scientifique nous ont permis de mener à terme ce projet.

Nos remerciements vont également à nos parents, ainsi qu'à toutes les personnes qui nous ont aidés de près ou de loin par le fruit de leur connaissance pendant toute la durée de notre parcours éducatif.

Dédicaces

C'est avec respect et gratitude que je tiens à exprimer toute ma reconnaissance et ma sympathie.

*À ma précieuse source de tendresse, à la voie qui me console, à celle qui a veillé sans cesse sur moi avec ses prières ; sa patience et son soutien, à celle qui a semé en moi le sens du devoir et responsabilité, qui me pousse à donner le meilleur de moi-même, à toi **Maman**.*

À mon père que j'adore.

À Ma grand-mère Alice Chivindze pour ces conseils.

À Mes deux petites sœurs Regina et Nilza que je les adore.

Cossa Hermenegildo ETTYVALDO

A mes très Chers parents,

Tous les mots du monde ne sauraient exprimer l'immense amour que je vous porte, ni la profonde gratitude que je vous témoigne pour tous les efforts et les sacrifices que vous n'avez jamais cessé de consentir pour mon instruction et mon bien-être.

C'est à travers vos encouragements que j'ai opté pour cette noble profession, et c'est à travers vos critiques que je me suis réalisé.

J'espère avoir répondu aux espoirs que vous avez fondés en moi.

Je vous rends hommage par ce modeste travail en guise de ma reconnaissance éternelle et de mon infini amour.

Que Dieu le tout puissant vous garde et vous procure santé, bonheur et longue vie pour que vous demeuriez le flambeau illuminant le chemin de vos enfants.

Tahmí Loukemene

ملخص:

الهدف من هذا العمل هو تصميم وبناء الروبوت مستقل تماما المحمول والمكنسة الكهربائية لتنفيذ مهام معينة وفعالة من الحياة اليومية، لدي المكنسة الكهربائية الروبوتية مثالية لأسطح صغيرة وكبيرة مع هذه الأوضاع اثنين من العملية.

كلمات المفاتيح:

الروبوت، اردوينو، المكنسة الكهربائية، والطاقة

Résumé : L'objectif de ce travail consiste à concevoir et réaliser un robot aspirateur mobile entièrement autonome pouvant accomplir une tâche ménagère particulière de la vie quotidienne, à savoir le nettoyage par aspiration de résidus jonchant le sol grâce à un fonctionnement sous les modes balayage ou spirale choisis par son utilisateur.

Mots clés : robot, aspirateur, nettoyage, spirale et balayage.

Abstract: The objective of this work is to design and build a fully autonomous mobile robot and vacuum cleaner to carry certain tasks of daily life, Our reliable and efficient robotic vacuum cleaner is ideal for small and large surfaces with these four modes of operation.

Keywords: Robot, vacuum cleaner, cleaning, spiral and sweep.

Table des matières

Introduction générale.....	1
Chapitre 1 Généralités sur la robotique.....	2
1.1 Introduction.....	2
1.2 Historique	2
1.3 Définitions	3
1.3.2 Décision	3
1.3.2 Action	4
1.3.3 Différents types de robots.....	4
1.3.4 Interaction des robots	5
1.4 La robotique et l'intelligence artificielle.....	5
1.4 Domaine d'applications.....	5
1.5 Conclusion	6
Chapitre 2 La partie mécanique du robot mobile.....	7
2.1 Introduction.....	7
2.2 Structure générale du robot.....	7
2.2.1 Le châssis	7
2.2.2 La locomotion.....	9
2.2.3 La motorisation.....	10
2.3 Conclusion	10
Chapitre 3 L'électronique du robot.....	12
3.1 Introduction.....	12
3.2 Schéma synoptique	12
.....	12
3.3 Carte d'alimentation et schéma électrique associé	13
.....	13
3.4 Carte de puissance et d'isolation des moteurs	13
3.5 Les optocoupleurs	15
3.6 L'Electronique de commande des moteurs.....	15
3.7 Electronique de commande de l'aspirateur	16
3.8 Le télémètre infrarouge GP2D15	17
3.8.1 Présentation.....	17
La figure ci-dessous illustre le télémètre infrarouge GP2D15.....	17

3.9	Les capteurs utilisés.....	18
3.10	Bouton poussoir, Relais utilisé et schéma électrique associé.....	19
	Le relais est un pré actionneur, il transmet l'ordre qu'il reçoit avec la puissance suffisante aux actionneurs. Le dit relais, est utilisé comme solution à la commande de puissance.	19
3.11	Mise en forme des signaux :.....	20
3.12	Le module Arduino	21
3.13	Description de la carte	21
3.14	Alimentation.....	22
3.15	Mémoire	23
3.16	Réinitialisation (logicielle) automatique.....	23
3.17	Protection du port USB contre la surcharge en intensité	23
3.18	Le câble USB du module Arduino	24
3.19	Bouton d'arrêt d'urgence.....	24
3.20	Modulation par Largeur d'Impulsion (MLI)	24
3.21	Organigramme expliquant le principe de fonctionnement du robot.....	26
3.2	Organigramme des télémètres	27
4.	Conclusion	27
	Conclusion générale	28
	Annexes	29
	Bibliographie.....	45

Liste des figures

<i>Figure 3. 1.</i> Schéma synoptique du robot aspirateur.....	21
<i>Figure 3. 2.</i> Schéma électrique de la carte d'alimentation.....	22
<i>Figure 3. 3.</i> Pont en H à base d'interrupteurs	23
<i>Figure 3. 4.</i> Principe de fonctionnement du pont en H.....	23
<i>Figure 3. 5.</i> Schéma interne de l'optocoupleur.....	24
<i>Figure 3. 6.</i> Schéma électrique de la carte de commande des moteurs.....	24
<i>Figure 3. 7.</i> Schéma électrique de la carte de puissance	25
<i>Figure 3. 8.</i> Télémètre infrarouge.	26
<i>Figure 3. 9.</i> Principe de fonctionnement du télémètre GP2D15(E= EMETTEUR, R= RECEPTEUR)27	
<i>Figure 3. 10.</i> Vue du Capteur GP2D15.....	27
<i>Figure 3. 11.</i> Schéma électrique du relais	28
<i>Figure 3. 12.</i> Schéma électrique des circuits anti-rebond.....	29
<i>Figure 3. 13.</i> Oscillogramme.....	29
<i>Figure 3. 14.</i> Vue du module Arduino Méga 2560.	30
<i>Figure 3. 15.</i> Vue des câbles USB du module Arduino	33
<i>Figure 3. 16.</i> Principe de la MLI	34
<i>Figure 3. 17.</i> Organigramme du principe de fonctionnement de notre système	36
<i>Figure 3. 18.</i> Organigramme du principe de la détection d'obstacles	37

Introduction générale

L'humanité a depuis toujours été fascinée par les automates (du mot grec "automatos" signifiant agir de soi-même). Dès le second siècle avant J.C., le mathématicien et ingénieur Heron d'Alexandrie avait construit des statues et petits animaux mécaniques qui étaient animés par l'eau, l'air et la pression de la vapeur. Au dix-huitième siècle, des poupées mécaniques plus élaborées ont été conçues, capables d'écrire des phrases courtes, de jouer d'un instrument de musique, ou de réaliser d'autres actions simples. Aujourd'hui, les robots ne sont plus de simples curiosités, mais sont devenus un pilier indispensable de l'industrie mondiale. Des millions de robots effectuent chaque jour, des tâches complexes de nature différente dans des usines et même à domicile (exemple tondeuse à gazon, robot aspirateur, etc.).

Le but de ce projet est de concevoir et réaliser un robot aspirateur autonome, c'est à dire que le robot aura comme tâche principal le nettoyage de grandes et petites surfaces. Le système qu'on a décidé de concevoir est essentiellement basé sur deux méthodes d'utilisation selon le type de surface à nettoyer. Le premier mode de déplacement est conçu principalement pour des surfaces étroites, le robot doit balayer en faisant des allers et retour avec des vitesses différentes. Le deuxième mode de déplacement est de réaliser des mouvements en spirales, tout comme le premier mode, avec différentes vitesses.

Chapitre 1 Généralités sur la robotique

1.1 Introduction

De nos jours, la technologie a pu conquérir nos vies quotidiennes, elle est devenue un moyen d'élaboration de dispositif et l'appareil rendant de plus en plus la tâche facile à l'homme. En particulier la robotique a tout fait pour améliorer la vie, en devenant un champ de recherche et d'applications très variés.

1.2 Historique

Le mot robot issu du vocable tchèque 'rabotât' signifiant travailleur ou serviteur, a été inventé en 1921, par le tchèque Karel Capek. Isaac Asimov, écrivain Russe utilisa ce même mot dans ces écrits pour introduire l'idée de « moralité d'interaction » entre les machines et les hommes.

- **Première Loi :**

Un robot ne peut pas porter atteinte à un être humain, ni permettre par son inaction que du mal soit fait à un être humain.

- **Deuxième Loi :**

Un robot doit obéir aux ordres donné par les êtres humains, sauf si des tels ordres sont en contradiction avec la première loi.

- **Troisième Loi :**

Un robot doit protéger son existence dans la mesure où cette protection n'est pas en contradiction avec les deux lois précédentes. Ces lois sont codées au plus profond du cerveau des robots et ne peuvent en aucun cas être modifiées. Après plusieurs réflexions, Isaac trouve que ses trois lois sont incomplètes, donc il formule la loi zéro.

- **Loi Zéro (qui complète les 3 premières lois) :**

Un robot ne peut nuire à l'humanité ni, restant passif, permettre que l'humanité souffre d'un mal. Mais, cette loi donne le droit aux robots de s'attaquer à des hommes, seulement si ces hommes mettent l'humanité en danger.

1.3 Définitions

Comme la robotique est l'étude de la conception d'automatismes intelligents capables d'imiter ou de remplacer certaines fonctions relevant de l'humain afin d'interagir avec le monde physique. Aussi, un robot mobile est un système mécanique, électronique et informatique agissant physiquement sur son environnement en vue d'atteindre un objectif qui lui a été assigné. Cette machine douée d'une intelligence artificielle, doit être capable de s'adapter à certaines variations de ces conditions de fonctionnement. Ainsi, le robot est une machine qui peut « apprendre » à faire des travaux répétitifs, dangereux ou aller dans des endroits inaccessibles (très petits) ou hostiles (comme dans l'espace ou sous la mer). Le robot est donc une machine ou un dispositif qui fonctionne de façon automatique ou en réponse à une commande à distance. Cette machine est dotée de faculté de perception, de décision et d'action.

1.3.1 Perception

La perception repose sur un ensemble de capteurs fournissant des mesures que le robot doit interpréter pour prendre des décisions [1].

1.3.2 Décision

La décision d'un robot prend en compte d'une part, le but qu'il doit atteindre et d'autre part, la perception de son environnement. Cette tâche est directement dépendante de la qualité de perception. Les modèles de décision sont fondés sur des outils mathématiques et informatiques évolués, souvent issus de l'intelligence artificielle. La grande difficulté dans cette opération est le nombre de l'ensemble de décisions possibles qui peut être grande et empêche une énumération complète.

1.3.2 Action

L'action consiste à mettre en application la décision prise au moyen des actionneurs constitués d'éléments électroniques et mécaniques .

L'architecture capteurs, processeurs et actionneurs est donnée en figure 1.1.



Figure 1. 1. Schéma synoptique du principe de fonctionnement d'un robot.

1.3.3 Différents types de robots

Selon la fonction pour laquelle un robot a été conçu, ce dernier peut se décliner en plusieurs formes, bien que les premiers robots industriels sont toujours appelés « bras manipulateurs », leur développement est toujours d'actualité vu leurs performances et leur rapport qualité/prix qui ne cesse pas de s'améliorer. Ce qui est des robots mobiles différentes architectures sont adaptés, en fonction de l'environnement dans lequel ils sont appelés à évoluer, on a par exemple des robots mobiles à roues, des robots marcheurs bipèdes, quadripèdes, etc il y a aussi de robots volants (drones) ou encore sous-marins.



Figure 1. 2. Roomba 530 au travail.

1.3.4 Interaction des robots

Les roboticiens cherchent à concevoir des robots doués de capacités d'interaction. Cette interaction peut se faire avec son environnement physique (perception par le robot et réaction /adaptation), mais aussi avec des humains. Ces capacités d'interaction constituent les fonctions plus complexes d'un robot, car nécessitent de fortes capacités de perception.

1.4 La robotique et l'intelligence artificielle

La robotique et l'intelligence artificielle est une discipline de l'informatique qui cherche à représenter la connaissance humaine et à formaliser le raisonnement de façon à obtenir des algorithmes qui simulent la partie réflexion humaine. Par extension, elle est aussi devenue une discipline qui cherche à simuler par les moyens de l'informatique des mécanismes cognitifs et neuronaux. C'est une façon de rendre la machines plus autonome [2].

1.4 Domaine d'applications

De nos jours nous pouvons trouver des robots destinés à évoluer aussi bien sur la planète Mars, le développement de la technologie en général a fait que la robotique est en train d'envahir pratiquement tous les aspects de l'activité humaine. Les premiers robots étaient principalement conçus pour remplacer des opérations humaines dans des tâches pénibles et dangereuses (soudage, peinture, revêtements, découpage au laser, marquage, et moulage, vissage, câblage, assemblage de pièces, montages de circuits électroniques, etc. Durant ces dernières années les robots de service ont connu un développement exponentiel. Ce genre de machines peut être utilisé, par exemple, dans des tâches ménagères telle que nettoyage. Bien qu'au départ les robots faisaient partie de la science fiction, aujourd'hui la réalité est peut être en train de dépasser notre imagination concernant ces créatures artificielles.

1.5 Conclusion

Dans ce chapitre on a évoqué des généralités sur la robotique. La connaissance de ces informations est indispensable pour la réalisation de notre projet. Notre robot supporte un système électronique qui permet de contrôler et commander son déplacement.

Chapitre 2 La partie mécanique du robot mobile

2.1 Introduction

La construction d'un robot passe par l'hybridation d'une architecture adéquate liée au besoin de son concepteur. Cette situation induit a fortiori une structure mécanique devant s'harmoniser avec la justice et la justesse des tâches à accomplir. Comme notre travail porte sur la "cristallisation" d'une tâche ménagère permettant de se débarrasser de résidus jonchant un sol grâce à une machine, nous présentons les démarches opérées

le long de notre parcours de recherche pour la construction de notre système en détaillant ses parties mécaniques.

2.2 Structure générale du robot

Notre robot est à base de résine, matière de construction la plus utilisée en robotique au vu de sa légèreté et de sa rigidité. Ce compromis a permis d'étendre notre spectre de choix dans les différentes formes à donner. Afin d'obtenir un déplacement correct de notre dispositif, trois appuis ont été réalisés, deux roues solidaires aux arbres des moteurs à l'arrière du robot et un troisième appui à l'avant assuré par une roue bille pouvant tourner dans tous les sens. Le corps de notre robot est de 22,8 cm de hauteur, 15,3 cm de largeur, avec un poids de 4625 g. Les systèmes de fixation que nous avons utilisés sont à base de vis écrous afin de faciliter l'intervention en cas de problème.

2.2.1 Le châssis

Le choix de ce dernier étant très important car étant l'élément devant supporter toute l'infrastructure électromécanique ainsi que les éléments y afférents tels que les cartes électroniques et leur alimentations associées. En effet, ne devant pas fléchir ou se déformer, lors de ces différentes manœuvres, le châssis a été choisi composé d'une résine d'épaisseur de 3 mm afin d'offrir à sa base résistance et légèreté, pour permettre au robot de se déplacer aisément pour une faible consommation d'énergie (batteries rechargeables de 12 V – 7 A). Constitué d'une plaque de forme elliptique de 30 cm pour le grand axe et de 27 pour le petit, cette dernière avait été échancrée à l'arrière le long de deux arcs d'un même cercle, symétriques par rapport au grand axe et reliés entre eux par une ligne trapézoïdale dont l'axe de symétrie coïncide avec le grand axe de l'ellipse. Le diamètre de l'échancre mesurant 17 cm (figure 2.1).



Figure 2. 1. Base mécanique du robot aspirateur



Figure 2. 2. Batterie utilisée 12v 7A

2.2.2 La locomotion

Les roues sont le moyen le plus utilisé pour le déplacement d'un robot mobile. Il s'agit d'un choix simple et qui a fait ses preuves ; la taille des roues d'un robot est choisie en fonction des dimensions du robot et aussi de l'imagination du constructeur. Les robots peuvent avoir un nombre quelconque de roues, mais notre système est assuré par :

- Trois roues :
 - ✓ Deux roues identiques, les jantes sont en aluminium avec des trous, ce qui offre plus de légèreté aux roues. Elles font 100 mm de diamètre, 7 mm de largeur et recouvertes d'une mince couche de 2 mm d'épaisseur à base de gomme antidérapante. Pour la fixation des roues aux axes des moteurs, un trou de 4 mm est fait au centre de la jante.



Figure 2. 3. Les roues du robot.

- ✓ Une roue bille :

Une roue-bille doit être capable de rouler et pivoter sur elle-même. Elle constitue la solution pour des petits robots dont la base frôle le sol, rendant ainsi très délicat l'installation d'une roue-libre classique. Voir la figure ci-dessous.

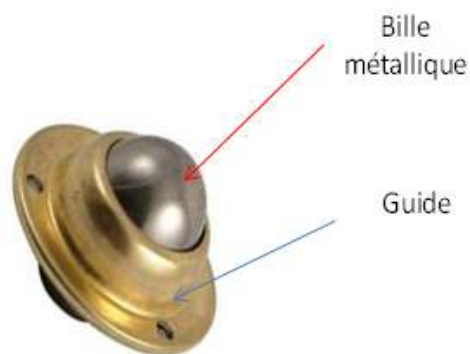


Figure 2. 4. Roue-bille.

2.2.3 La motorisation

Les moteurs à courant continu qui commandent les roues, ainsi que les batteries sont les éléments les plus lourds dans un robot. La puissance maximale du moteur est fonction du

poids total du robot et de la vitesse maximale désirée de celui-ci. Notre robot se déplace grâce à deux roues entraînées par deux moteurs à courant continu de type M32x30/l dont le couple nominal est de 2.5 N.cm, une puissance utile de l'ordre de 7.9 à 8.9 W, un courant nominal compris entre 0,6 et 1,25 (A), une constante de couple de 2.5 à 4.76 N.cm/A et finalement une masse de (0.23) Kg.



Figure 2. 5. Vue du moteur du type M32x30 /l.

2.3 Conclusion

Dans ce chapitre on a vu les différentes étapes de la réalisation mécanique de notre robot en utilisant les éléments adéquats (moteurs, roues, roue bille etc...). Pour le bon fonctionnement de ce mécanisme et de son contrôle, une interface entre les différents actionneurs et un système électronique embarqué doit être réalisée. Cette dernière va être détaillée dans le chapitre suivant.

Chapitre 3 L'électronique du robot

3.1 Introduction

Première Section Ce chapitre donne une description des dispositifs utilisés ayant été nécessaires à la conception du système électronique qui permet de gérer les fonctionnalités souhaitées pour notre machine. En effet, pour permettre au robot de se déplacer

convenablement tout en accomplissant sa tâche, l'insertion de cartes électroniques de commande pour activer les différents actionneurs était essentielle.

3.2 Schéma synoptique

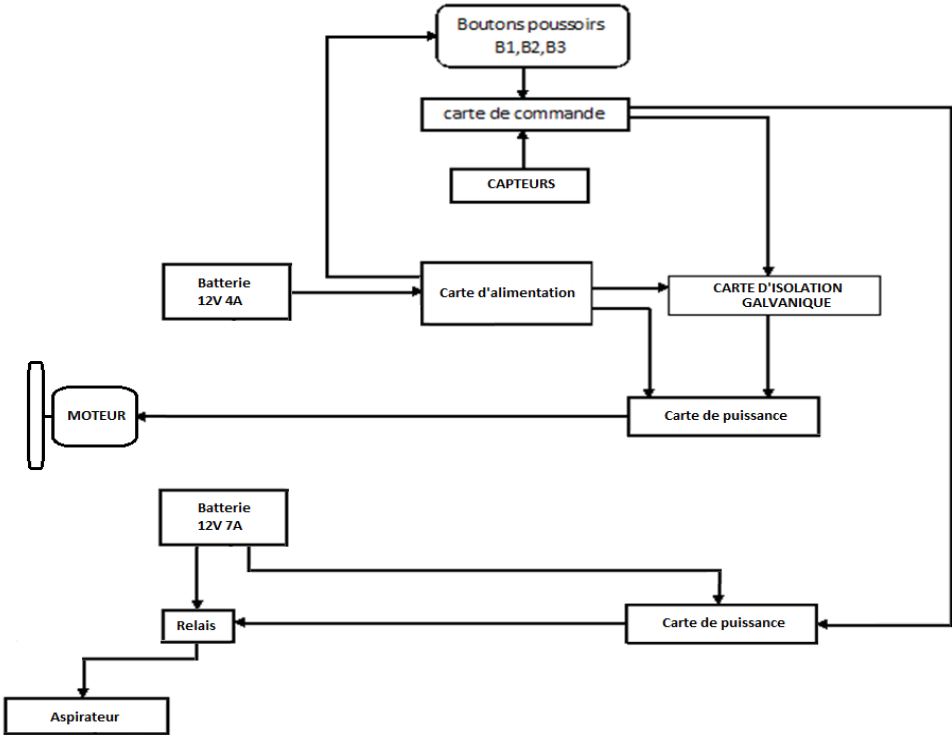


Figure 3. 1. Schéma synoptique du robot aspirateur

3.3 Carte d'alimentation et schéma électrique associé

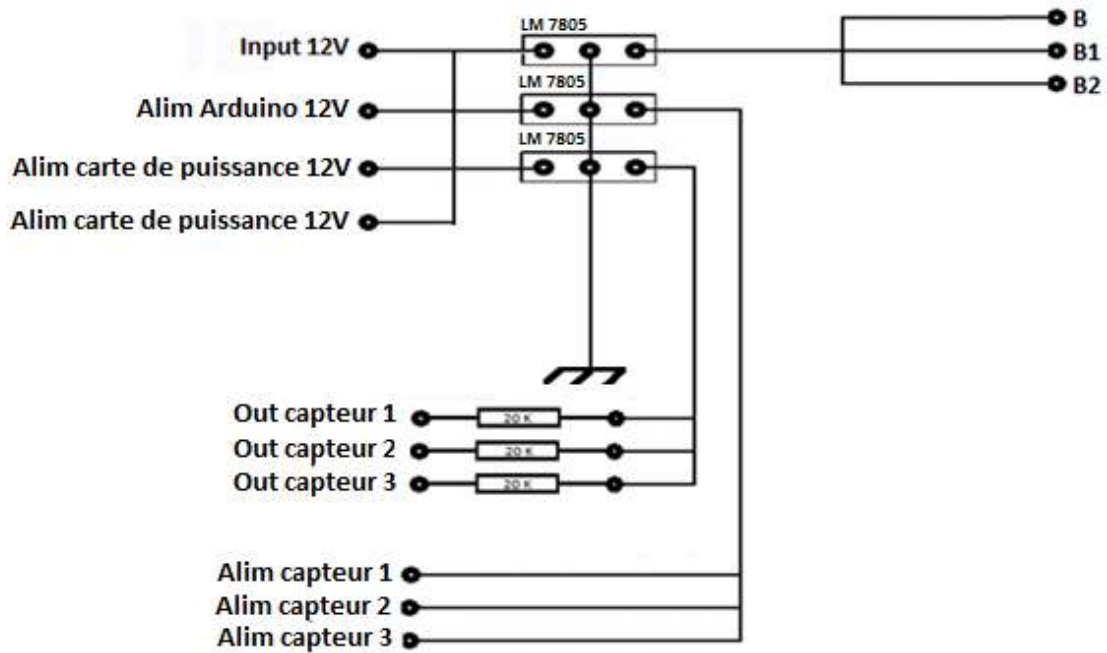


Figure 3. 2. Schéma électrique de la carte d'alimentation

Afin de délivrer la puissance nécessaire aux organes du robot, une carte d'alimentation a été conçue sur la base du choix de trois régulateurs de tension (**LM7805**), dont le rôle est d'assurer respectivement les modes de fonctionnements souhaités et l'alimentation des capteurs infrarouge (**GP2D15**) indispensable aux mesures télémétriques. Ces derniers sont protégés pour être polarisés par le biais de trois résistances de **20 KΩ**. Une barrette à trois entrées a été prévue pour les connexions indispensables.

3.4 Carte de puissance et d'isolation des moteurs

La carte de puissance alimentée sous **12 V- 3 A**, joue le rôle d'interface entre le système de commande et la partie motrice qui intègre les structures mécaniques. Constituée de deux ponts "H" (**figure 3.5**), elle commandera la vitesse des moteurs en faisant varier le rapport cyclique sur l'entrée **ENABEL**, ainsi que le changement de leur sens de rotation par inversion des entrées **IN1** et **IN2**. L'étage de puissance comporte aussi une isolation galvanique à base d'optocoupleurs permettant "**l'isolation électrique**" des cartes de puissance et de commande.

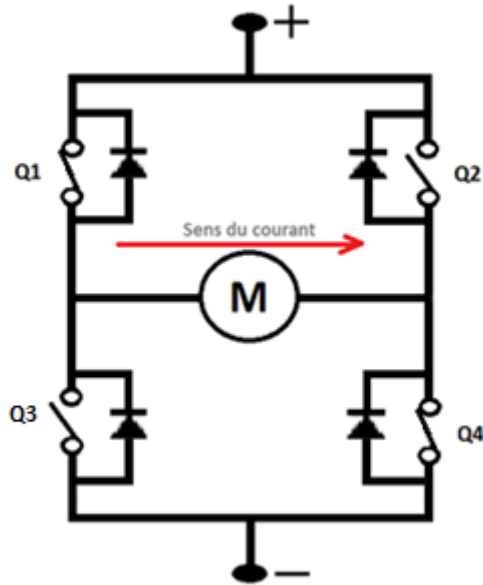


Figure 3. 3. Pont en H à base d'interrupteurs

Les moteurs électriques consommant des courants plus importants que ceux d'un microcontrôleur fait que le rôle primordial du pont en "H" est la fourniture de la puissance indispensable aux moteurs tout en permettant leur contrôle via la carte de commande lui fournissant les signaux d'activations nécessaires. La table de vérité liée au principe de fonctionnement du pont en "H" est résumée dans le tableau ci-dessous :

Q1	Q2	Q3	Q4	
1	0	0	1	Rotation "droite"
0	1	1	0	Rotation "gauche"
1	1	0	0	Arrêt
0	0	1	1	Arrêt
Tout autre branchement provoque un court-circuit				

Figure 3. 4. Principe de fonctionnement du pont en H.

3.5 Les optocoupleurs

Un optocoupleur est organe électrique permettant l'isolation galvanique. A cet effet, lorsque les moteurs démarrent ou s'arrêtent, d'importants pics de courant peuvent se manifester au point de détruire l'électronique de commande. Cette situation ayant été prise en compte, a fait que nous avons utilisé lesdits optocoupleurs afin d'avoir l'isolation électrique idéale des parties de commande et de puissance. Celui que nous avons utilisé présente l'architecture diode/transistor.

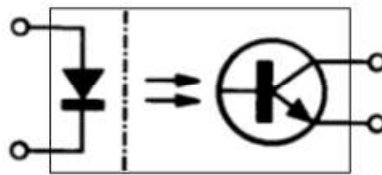


Figure 3. 5. Schéma interne de l'optocoupleur.

3.6 L'Electronique de commande des moteurs

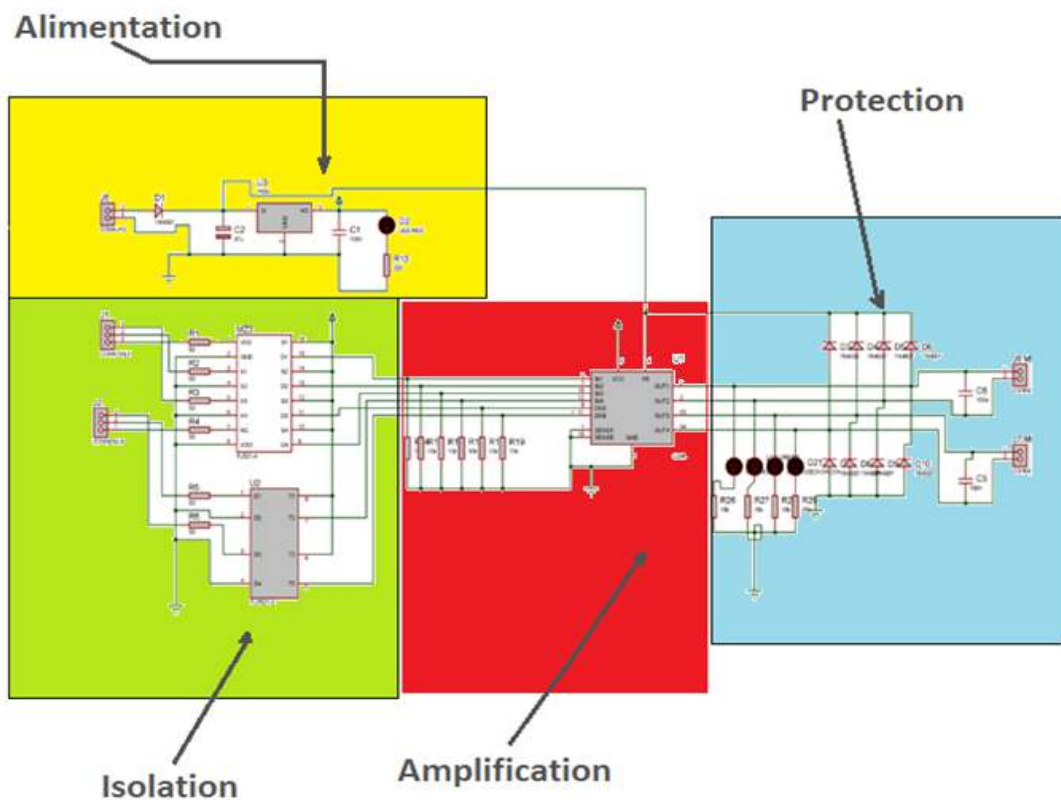


Figure 3. 6. Schéma électrique de la carte de commande des moteurs

3.7 Electronique de commande de l'aspirateur

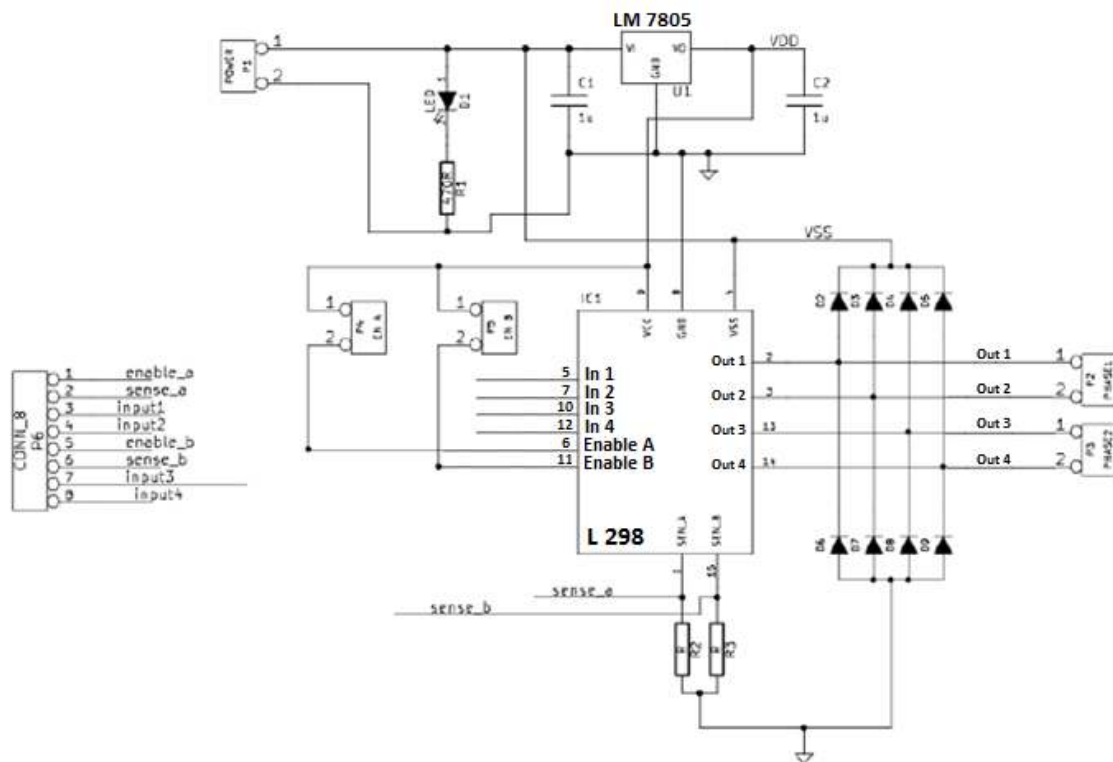


Figure 3. 7. Schéma électrique de la carte de puissance

Faisant office d'interface entre la carte de commande et l'aspirateur, elle est considérée comme circuit de "pré amplification" au vu du courant qu'elle fournit, car insuffisant pour faire tourner les ailettes de l'aspirateur. Elle se compose des éléments suivants :

- Circuit intégré L298.
- Régulateur de tension LM7805.
- Huit diodes de puissances.
- Deux résistances de 5 Ω.
- Trois borniers de deux.
- Barrette de huit entrées.

-Une LED verte.

3.8 Le télémètre infrarouge GP2D15

3.8.1 Présentation

La figure ci-dessous illustre le télémètre infrarouge GP2D15.



Figure 3. 8. Télémètre infrarouge.

La notion de perception en robotique mobile est relative à la capacité du système à recueillir, traiter et mettre en forme des informations utiles au robot pour réagir par rapport à son environnement. Pour l'accomplissement de sa tâche, des capteurs sont nécessaires [A]. Le télémètre infrarouge utilise la bande optique "infrarouge" pour la détection. Il a l'avantage d'avoir un cône de détection restreint. En mesurant le retour ou le non-retour d'une impulsion codée, il permet de détecter la présence ou l'absence d'un obstacle dans une certaine portion de l'espace. Il est également possible de réaliser une triangulation sur le faisceau de retour de l'onde lumineuse, ce qui permet d'avoir une mesure de la distance de l'obstacle.

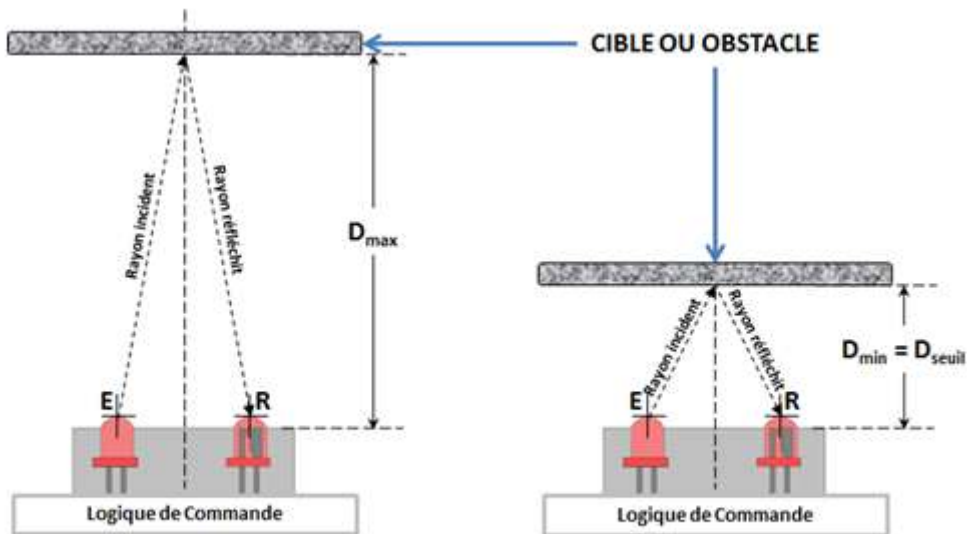


Figure 3. 9. Principe de fonctionnement du télémètre GP2D15(E= EMETTEUR, R= RECEPTEUR)

3.9 Les capteurs utilisés

Nous avons utilisé trois capteurs numériques GP2D15, ayant la particularité d'avoir un seuil de détection d'environ 24 cm. En effet ce genre de capteur produit (ou délivre) un état haut lorsque la distance le séparant d'un obstacle varie de 0 à 24 cm.



Figure 3. 10. Vue du Capteur GP2D15

3.10 Bouton poussoir, Relais utilisé et schéma électrique associé

Le relais est un pré actionneur, il transmet l'ordre qu'il reçoit avec la puissance suffisante aux actionneurs. Le dit relais, est utilisé comme solution à la commande de puissance.

Celui que nous avons utilisé est de référence : MPA-S-112-C. Il reçoit le signal envoyé par la carte de puissance et permettant le déclenchement de l'aspirateur avec une deuxième batterie.

Nous avons également utilisé trois boutons poussoirs qui permettent aussi bien l'arrêt et l'allumage du robot, que le choix des deux modes de déplacement.

-Le bouton poussoir B sert à l'allumage et l'arrêt du robot.

-L'activation du mode 1 (aspiration en faisant des allers et retours) se fait en appuyant sur le bouton poussoir B1, on peut réduire la vitesse du robot en appuyant sur ce dernier une deuxième fois. L'appui sur le bouton B1 une troisième fois permet le retour au premier mode.

-Le deuxième mode de déplacement, idéal pour les grandes surfaces s'active en appuyant sur le bouton poussoir B2, on peut également réduire la vitesse de déplacement de ce dernier en appuyant encore sur ce même bouton.

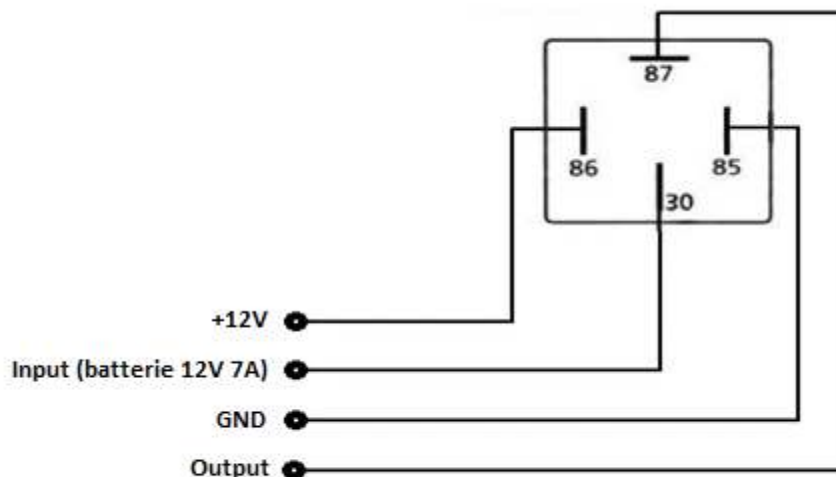


Figure 3. 11. Schéma électrique du relais

3.11 Mise en forme des signaux :

Plusieurs méthodes d'applications pour la mise en forme des signaux, on site :

-Circuit anti-rebond à bascule RS.

-Circuit anti-rebond RC.

En effet le rebond est un problème qu'il faut absolument éliminer dès que l'on travaille avec des circuits de logiques en comptage. Et pour cela nous avons utilisé Trois circuits anti-rebond RC ayant les valeurs suivantes :

R : 10 K Ω

C : 1 μ f /50V

Les points a, b et c sur le schéma ci-dessous correspondent aux entrées de la carte Arduino 18,2 et 3 respectivement.

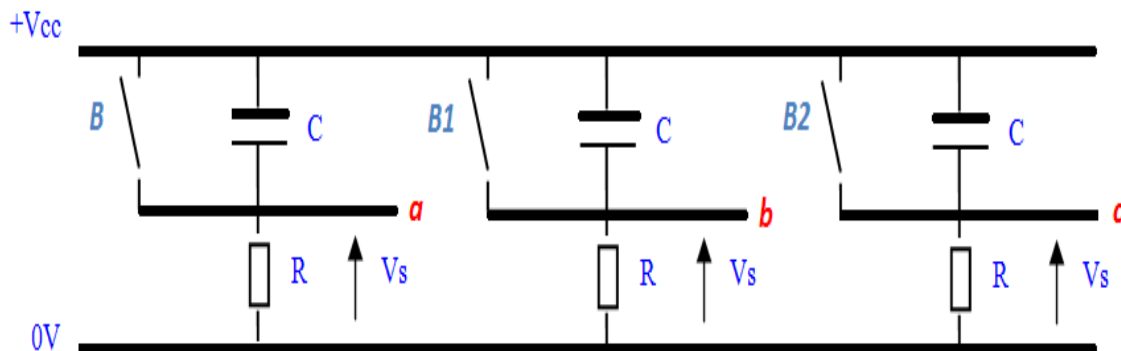


Figure 3. 12. Schéma électrique des circuits anti-rebond

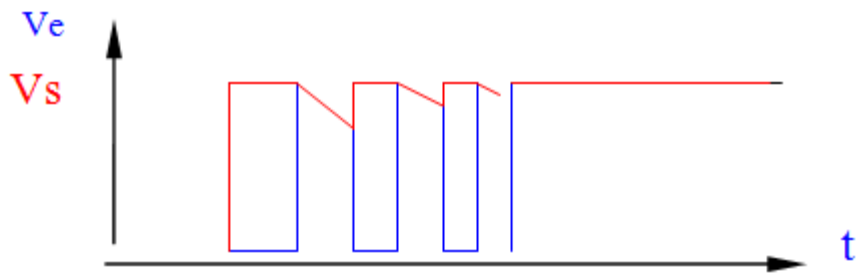


Figure 3. 13. Oscillogramme

3.12 Le module Arduino

L'Arduino est une carte électronique pour la création artistique .Elle peut servir:

- Pour des dispositifs interactifs *autonomes* simples.
- Comme *interface* entre capteurs/actionneurs.
- Comme programmeur de certains microcontrôleurs.

3.13 Description de la carte

La carte Arduino Méga 2560 est une carte à microcontrôleur basée sur un ATmega2560



Figure 3. 14.Vue du module Arduino Méga 2560.

Cette carte dispose :

- de 54 broches numériques d'entrées/sorties (dont 14 peuvent être utilisées en sorties PWM (ce qu'on va détailler par la suite).
- de 16 entrées analogiques (qui peuvent également être utilisées en broches entrées/sorties numériques),
- d'un quartz 16Mhz,
- d'une connexion USB,
- d'un connecteur d'alimentation jack,
- et d'un bouton de réinitialisation (reset).

Elle contient tout ce qui est nécessaire pour le fonctionnement du microcontrôleur, pour pouvoir l'utiliser, il suffit simplement de la connecter à un ordinateur à l'aide d'un câble USB (ou de l'alimenter avec un adaptateur secteur ou une pile, mais ceci n'est pas indispensable, l'alimentation étant fournie par le port USB).

3.14 Alimentation

La carte Arduino Méga 2560 peut être alimentée soit via la connexion USB (qui fournit 5V avec des courants allant jusqu'à 500mA) ou à l'aide d'une alimentation externe. La source d'alimentation est sélectionnée automatiquement par la carte.

L'alimentation externe (non-USB) peut être soit via un adaptateur secteur (pouvant fournir typiquement de 3V à 12V sous 500mA) soit avec des piles.

La carte peut fonctionner avec une alimentation externe de 6 à 20 volts. Cependant, si la carte est alimentée avec moins de 7V, la broche 5V pourrait fournir moins de 5V et la carte pourrait être instable. Si on utilise plus de 12V, le régulateur de tension de la carte pourrait chauffer et endommager la carte.

Les broches d'alimentation sont les suivantes :

- VIN. La tension d'entrée positive lorsque la carte Arduino est utilisée avec une source de tension externe (à distinguer du 5V de la connexion USB ou autre source 5V régulée). On peut alimenter la carte à l'aide de cette broche, ou, si l'alimentation est fournie par le jack d'alimentation, accéder à la tension d'alimentation sur cette broche.
- 5V. tension régulée utilisée pour faire fonctionner le microcontrôleur et les autres composants de la carte (pour info : les circuits électroniques numériques nécessitent une tension d'alimentation parfaitement stable dite "tension régulée" obtenue à l'aide d'un composant appelé un régulateur et qui est intégré à la carte Arduino). Le 5V régulé fourni par cette broche peut donc provenir soit de la tension d'alimentation VIN via le régulateur de la carte, ou bien de la connexion USB (qui fournit du 5V régulé) ou de tout autre source d'alimentation régulée.

- 3V3. Une alimentation de 3.3V fournie par le circuit intégré FTDI (circuit intégré faisant l'adaptation du signal entre le port USB de l'ordinateur et le port série de l'ATmega) : ceci est intéressant pour certains circuits externes nécessitant cette tension, L'intensité maximale disponible sur cette broche est de 50mA.
- GND. Broche de masse (ou 0V).

3.15 Mémoire

L'ATmega 2560 à 256Ko de mémoire FLASH pour stocker le programme (dont 8Ko également utilisés par le bootloader). L'ATmega 2560 a également 8 ko de mémoire SRAM (volatile) et 4Ko d'EEPROM (non volatile - mémoire qui peut être lue à l'aide de la [librairie EEPROM](#)).

Pour info : Le bootloader est un programme préprogrammé une fois pour toute dans l'ATmega et qui permet la communication entre l'ATmega et le logiciel Arduino via le port USB, notamment lors de chaque programmation de la carte.

3.16 Réinitialisation (logicielle) automatique

Plutôt que de nécessiter un appui sur le bouton poussoir de réinitialisation avant un transfert de programme, la carte Arduino Mega2560 a été conçue de telle façon qu'elle puisse être réinitialisée par un logiciel tournant sur l'ordinateur. Une des broches matérielles de contrôle du flux (DTR) du circuit intégré ATmega8U2 est connecté à la ligne de réinitialisation de l'ATmega2560 via un condensateur de 100 nanofarads. Lorsque cette broche est mise au niveau BAS, la broche de réinitialisation s'abaisse suffisamment longtemps pour réinitialiser le microcontrôleur. Le logiciel Arduino utilise cette possibilité pour permettre de transférer de programme dans la carte par un simple clic sur le bouton de transfert de la barre de boutons de l'environnement Arduino. Cela signifie que le boot loader peut avoir un temps mort plus court, la mise au niveau bas de la broche DTR étant bien coordonnée avec le début du transfert du programme.

3.17 Protection du port USB contre la surcharge en intensité

La carte Arduino Mega2560 intègre un polyfusible réinitialisable qui protège le port USB de de l'ordinateur contre les surcharges en intensité (le port USB est généralement limité à 500mA en intensité). Bien que la plupart des ordinateurs aient leur propre protection interne, le fusible de la carte fournit une couche supplémentaire de protection. Si plus de 500mA sont appliqués au port USB, le fusible de la carte coupera automatiquement la connexion jusqu'à ce que le court-circuit ou la surcharge soit stoppé.

3.18 Le câble USB du module Arduino

Afin de charger les consignes souhaitées dans un programme propre au module ARDUINO, un câble de type USB (photo ci-dessous) doit être utilisé pour le transfert des données (via le PC) nécessaires à la compréhension des tâches par la machine.



Figure 3. 15. Vue des câbles USB du module Arduino

3.19 Bouton d'arrêt d'urgence

Le bouton d'arrêt d'urgence sert à couper le circuit électrique de notre robot, il est relié à la batterie de la carte d'alimentation. En cas d'éventuel problème le bouton d'arrêt d'urgence coupera le courant de cette dernière.

3.20 Modulation par Largeur d'Impulsion (MLI)

Un signal **PWM** est un signal dont la période **T** est fixe, mais le **rapport cyclique** varie. En d'autres termes, **t1** et **t2** (**t1** et **t2** étant les durées de l'état haut et bas respectivement) varient tout en conservant **T**.

Lorsque on veut varier la vitesse d'un moteur, la première idée que nous vient à l'esprit est de jouer sur la tension aux bornes du moteur, mais on constate que pour des petites valeurs de tension, le moteur ne tourne pas. Il demande une tension assez importante pour fonctionner, si cette dernière est trop faible, les forces électromagnétiques ne sont pas assez suffisantes pour combattre le frottement. Il devient difficile d'ajuster la vitesse de façon précise.

La modulation par largeur d'impulsion permet de générer des signaux analogiques continus à l'aide du système de fonctionnement tout ou rien. C'est à dire à partir d'une succession d'états discrets pendant une durée **T**, on peut avoir une tension continue moyenne V_{MOY} pendant la même durée.

Il suffit de fournir au moteur une tension qui est toujours la même soit la tension maximale. Par contre, cette tension ne sera appliquée que par des petites périodes de temps **t1**. En ajustant la longueur de cette période, on arrive à faire varier la vitesse du moteur, c'est-à-dire que sa vitesse sera proportionnelle à cette durée de temps. [5]

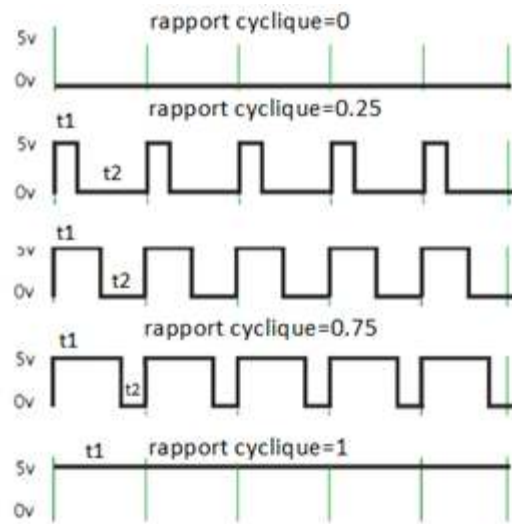


Figure 3. 16. Principe de la MLI

3.21 Organigramme expliquant le principe de fonctionnement du robot

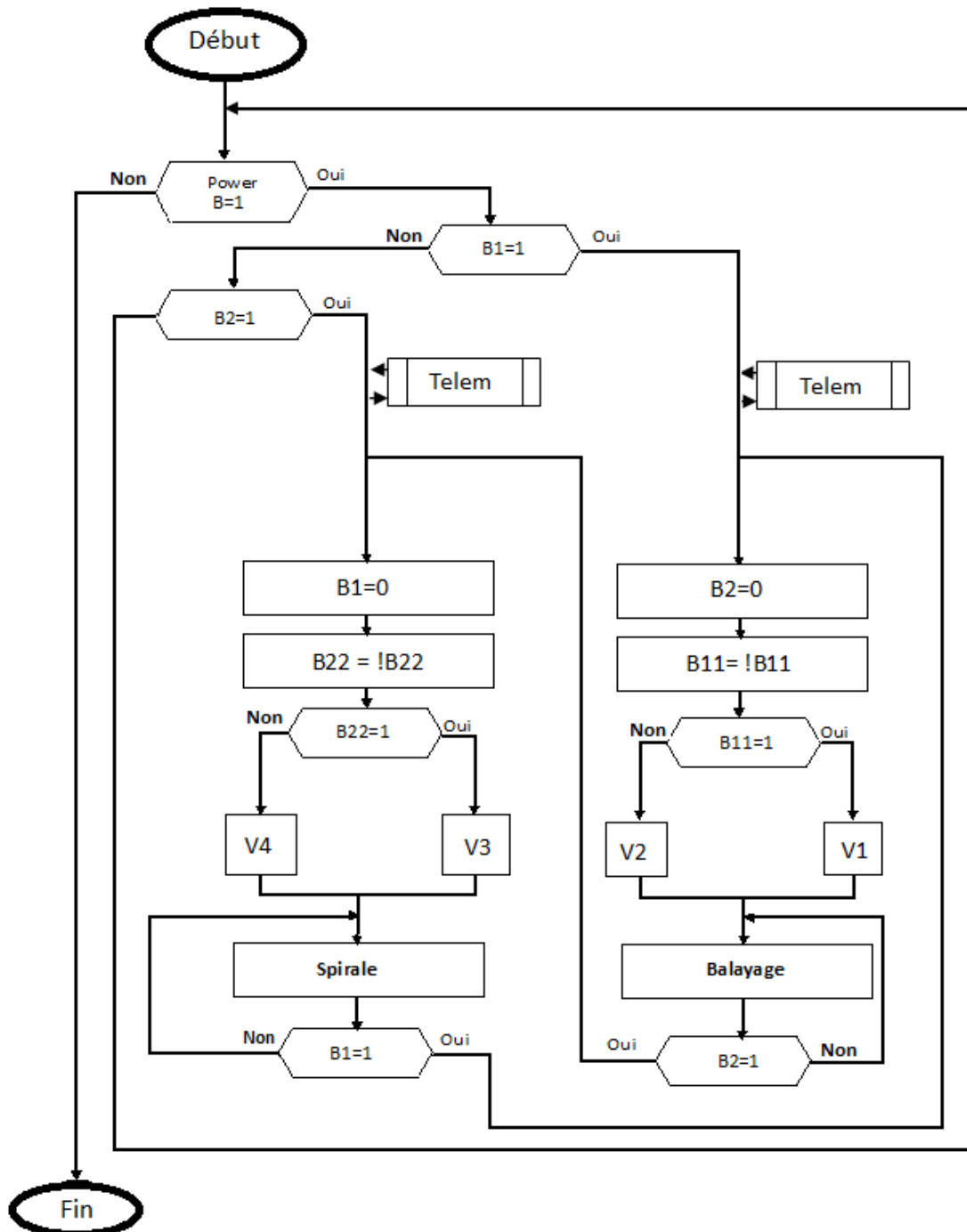


Figure 3. 17. Organigramme du principe de fonctionnement de notre système

3.2 Organigramme des télémètres

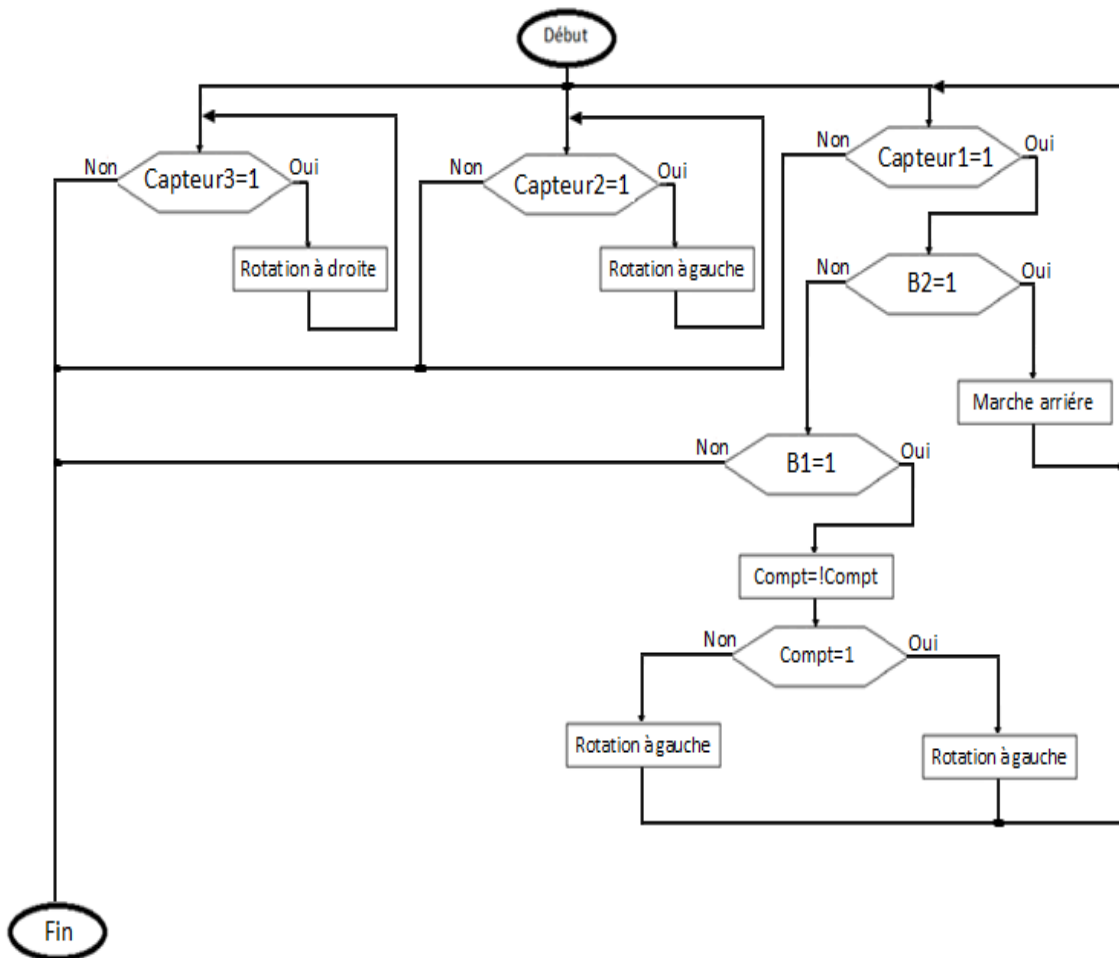


Figure 3. 18. Organigramme du principe de la détection d'obstacles

4. Conclusion

Dans ce chapitre nous avons arrivé à faire une différence entre la théorie et la pratique.

Nous a permis de mettre en pratique les connaissances théoriques acquises pendant notre cursus de formation.

Il nous a permis aussi d'approfondir nos connaissances en matière de programmation du module Arduino.

Conclusion générale

Pendant la réalisation de notre projet on a rencontré quelques problèmes techniques, notamment dans la carte de puissance des moteurs qui subissait une tension de 12V à l'entrée ENAEBL ce qui a causé sa destruction.

Nous avons eu comme deuxième problème de blocage des moteurs à cause du réducteur.

Après avoir implémenté le programme, le robot choisissait de façon aléatoire un mode de déplacement à cause des entrées du module Arduino qui donnait des valeurs de tension quelconques en l'absence du signal. Et pour cela nous avons utilisé des résistances pull up.

Nous avons également rencontré un problème avec les télémètres qui ne pouvaient pas détecter la présence d'obstacles, nous avons remédié à ce problème on ajoutant des résistances de 20 k Ω entre sa borne (+5V) et la sortie du télémètre.

Vu que l'un des moteurs est lent en rapport à l'autre, le robot ne pouvait pas marcher en ligne droite, nous avons réglé le problème en réduisant la tension du moteur plus rapide.

Nous avons également eu un problème avec la carte de puissance de l'aspirateur, la tension qu'elle fournit n'était pas suffisante et le courant qu'elle supporte ne dépasse pas les 3 A, hors que l'aspirateur fonctionne avec du 7 A, et pour cela nous avons rajouté un relais entre la carte de puissance et l'aspirateur, qui permettra le déclenchement de ce dernier via une deuxième batterie.

Annexe I : Le GP2D15

SHARP

GP2D15 Optoelectronic Device

FEATURES

- Digital output
- Effective Range: 10 to 80 cm
- LED pulse cycle duration: 32 ms
- Factory set trigger point: 24°
- Typical response time: 39 ms
- Typical start up delay: 46 ms
- Average current consumption: 33 mA
- Detection area diameter @ 80 cm: 6 cm

DESCRIPTION

The GP2D15 is a distance measuring sensor with integrated signal processing and digital output.

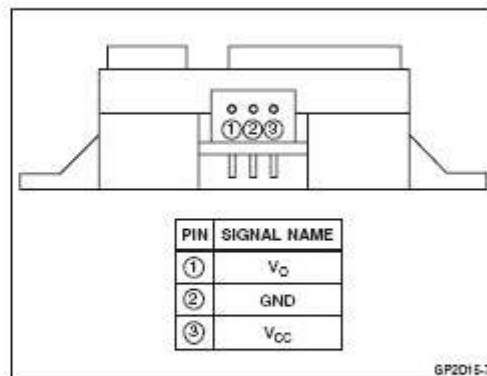


Figure 1. Pinout

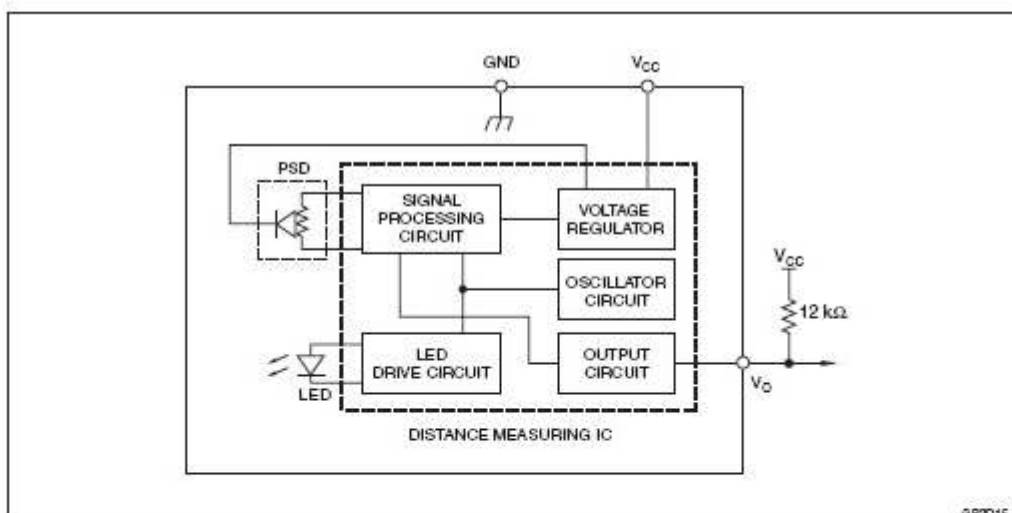


Figure 2. Block Diagram

ELECTRICAL SPECIFICATIONS

Absolute Maximum Ratings

$T_a = 25^\circ\text{C}$, $V_{CC} = 5\text{ VDC}$

PARAMETER	SYMBOL	RATING	UNIT	REMARKS
Supply Voltage	V_{CC}	-0.3 to +7	V	
Output Terminal Voltage	V_O	-0.3 to ($V_{CC} + 0.3$)	V	Open collector output
Operating Temperature	T_{opr}	-10 to +60	$^\circ\text{C}$	
Storage Temperature	T_{stg}	-40 to +70	$^\circ\text{C}$	

Operating Supply Voltage

PARAMETER	SYMBOL	RATING	UNIT
Operating Supply Voltage	V_{CC}	4.5 to 5.5	V

Electro-optical Characteristics

$T_a = 25^\circ\text{C}$, $V_{CC} = 5\text{ VDC}$

PARAMETER	SYMBOL	CONDITIONS	MIN.	TYP.	MAX.	UNIT	NOTES
Measuring Distance Range	ΔL		10	—	80	cm	1, 3
Output Terminal Voltage	V_{OH}	Output voltage at high level	$V_{CC} - 0.3$	—	—	V	1
	V_{OL}	Output voltage at low level	—	—	0.6	V	1
Output Distance Characteristics	V_O		21	24	27	cm	1, 2, 4
Average Supply Current	I_{CC}		—	33	50	mA	

NOTES:

1. Measurements made with Kodak R-27 Gray Card, using the white side, (90% reflectivity).
2. L = Distance to reflective object.
3. Factory set to detect at $L = 24\text{ cm} \pm 3\text{ cm}$.
4. Distance measuring range of the sensor optics.
5. Output switching has hysteresis. The distance specified by V_O is for LOW to HIGH switching.

RELIABILITY

The reliability of requirements of this device are listed in Table 1.

Table 1. Reliability

TEST ITEMS	TEST CONDITIONS	FAILURE JUDGEMENT CRITERIA	SAMPLES (n), DEFECTIVE (C)
Temperature Cycling	One cycle -40°C (30 min.) to +70°C in 30 minutes, repeated 25 times	Initial $\times 0.8 > V_O$ $V_O > \text{Initial} \times 1.2$	n = 11, C = 0
High Temperature and High Humidity Storage	+40°C, 90% RH, 500h		n = 11, C = 0
High Temperature Storage	+70°C, 500h		n = 11, C = 0
Low Temperature Storage	-40°C, 500h		n = 11, C = 0
Operation Life (High Temperature)	+60°C, $V_{CC} = 5\text{ V}$, 500h		n = 11, C = 0
Mechanical Shock	100 m/s ² , 6.0 ms 3 times/ $\pm X$, $\pm Y$, $\pm Z$ direction		n = 6, C = 0
Variable Frequency Vibration	10-to-55-to-10 Hz in 1 minute Amplitude: 1.5 mm 2h in each X, Y, Z direction		n = 6, C = 0

NOTES:

1. Test conditions are according to Electro-optical Characteristics, shown on page 2.
2. At completion of the test, allow device to remain at nominal room temperature and humidity (non-condensing) for two hours.
3. Confidence level: 90%, Lot Tolerance Percent Defect (LTPD): 20%/40%.

MANUFACTURER'S INSPECTION**Inspection Lot**

Inspection shall be carried out per each delivery lot.

Inspection Method

A single sampling plan, normal inspection level II based on ISO 2859 shall be adopted.

Table 2. Quality Level

DEFECT	INSPECTION ITEM/TEST METHOD	AQL (%)
Major Defect	Electro-optical characteristics defect	0.4
Minor Defect	Defect on appearance and dimension (crack, split, chip, scratch, stain)*	1.0

NOTE: *Any one of these that affects the Electro-optical Characteristics shall be considered a defect.

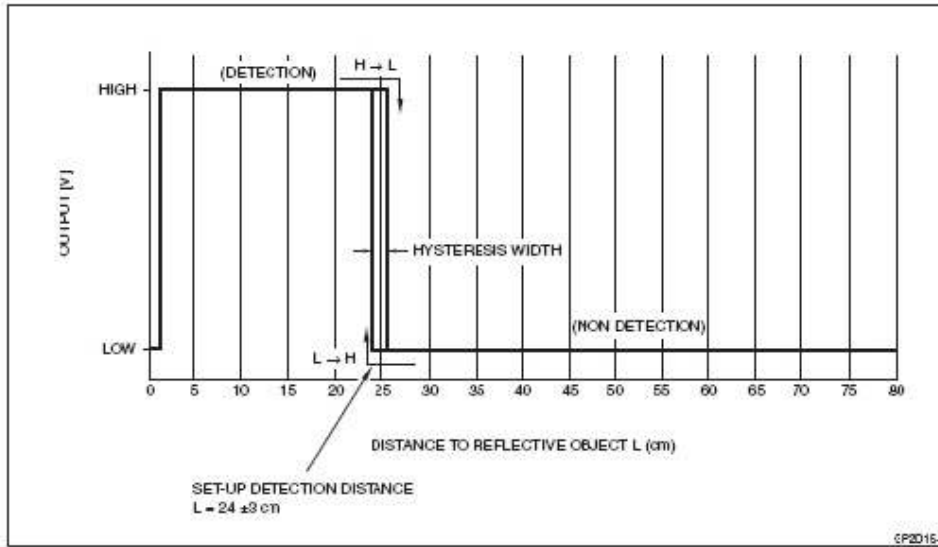


Figure 3. GP2D15 Example of Output Distance Characteristics

Annexe II Circuit Intégré L298



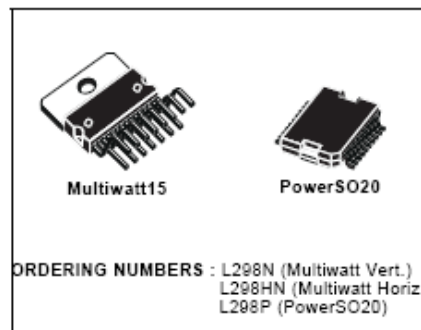
L298

DUAL FULL-BRIDGE DRIVER

- OPERATING SUPPLY VOLTAGE UP TO 46 V
- TOTAL DC CURRENT UP TO 4 A
- LOW SATURATION VOLTAGE
- OVERTEMPERATURE PROTECTION
- LOGICAL "0" INPUT VOLTAGE UP TO 1.5 V (HIGH NOISE IMMUNITY)

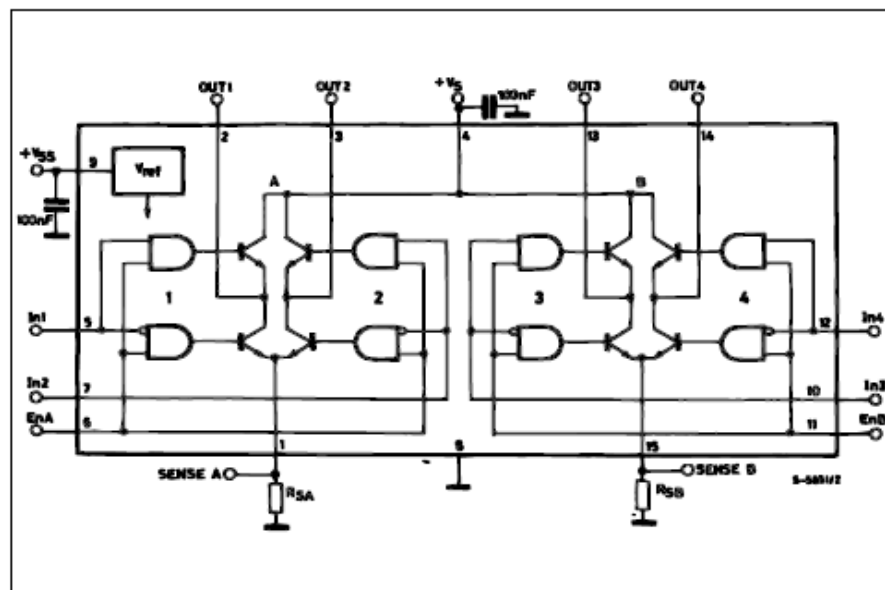
DESCRIPTION

The L298 is an integrated monolithic circuit in a 15-lead Multiwatt and PowerSO20 packages. It is a high voltage, high current dual full-bridge driver designed to accept standard TTL logic levels and drive inductive loads such as relays, solenoids, DC and stepping motors. Two enable inputs are provided to enable or disable the device independently of the input signals. The emitters of the lower transistors of each bridge are connected together and the corresponding external terminal can be used for the con-



nection of an external sensing resistor. An additional supply input is provided so that the logic works at a lower voltage.

BLOCK DIAGRAM

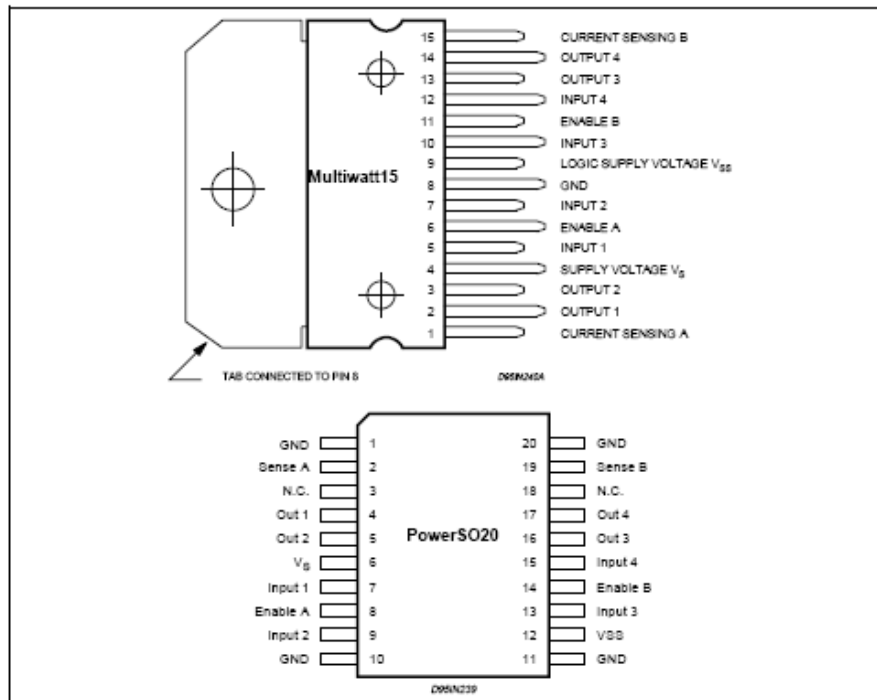


L298

ABSOLUTE MAXIMUM RATINGS

Symbol	Parameter	Value	Unit
V_S	Power Supply	50	V
V_{SS}	Logic Supply Voltage	7	V
V_i, V_{en}	Input and Enable Voltage	-0.3 to 7	V
I_O	Peak Output Current (each Channel)		
	- Non Repetitive ($t = 100\mu s$)	3	A
	- Repetitive (80% on -20% off; $t_{on} = 10ms$)	2.5	A
	- DC Operation	2	A
V_{sens}	Sensing Voltage	-1 to 2.3	V
P_{tot}	Total Power Dissipation ($T_{case} = 75^\circ C$)	25	W
T_{op}	Junction Operating Temperature	-25 to 130	$^\circ C$
T_{stg}, T_J	Storage and Junction Temperature	-40 to 150	$^\circ C$

PIN CONNECTIONS (top view)



THERMAL DATA

Symbol	Parameter		PowerSO20	Multiwatt15	Unit
$R_{th(j-case)}$	Thermal Resistance Junction-case	Max.	-	3	$^\circ C/W$
$R_{th(j-amb)}$	Thermal Resistance Junction-ambient	Max.	13 (*)	35	$^\circ C/W$

(*) Mounted on aluminum substrate

PIN FUNCTIONS (refer to the block diagram)

MW. 15	PowerSO	Name	Function
1;15	2;19	Sense A; Sense B	Between this pin and ground is connected the sense resistor to control the current of the load.
2;3	4;5	Out 1; Out 2	Outputs of the Bridge A; the current that flows through the load connected between these two pins is monitored at pin 1.
4	8	V _S	Supply Voltage for the Power Output Stages. A non-inductive 100nF capacitor must be connected between this pin and ground.
5;7	7;9	Input 1; Input 2	TTL Compatible Inputs of the Bridge A.
6;11	8;14	Enable A; Enable B	TTL Compatible Enable Input: the L state disables the bridge A (enable A) and/or the bridge B (enable B).
8	1,10,11,20	GND	Ground.
9	12	VSS	Supply Voltage for the Logic Blocks. A 100nF capacitor must be connected between this pin and ground.
10; 12	13;15	Input 3; Input 4	TTL Compatible Inputs of the Bridge B.
13; 14	16;17	Out 3; Out 4	Outputs of the Bridge B. The current that flows through the load connected between these two pins is monitored at pin 15.
-	3;18	N.C.	Not Connected

ELECTRICAL CHARACTERISTICS (V_S = 42V; V_{SS} = 5V; T_J = 25°C; unless otherwise specified)

Symbol	Parameter	Test Conditions	Min.	Typ.	Max.	Unit
V _S	Supply Voltage (pin 4)	Operative Condition	V _H +2.5		46	V
V _{SS}	Logic Supply Voltage (pin 9)		4.5	5	7	V
I _S	Quiescent Supply Current (pin 4)	V _{en} = H; I _L = 0 V _I = L V _I = H		13 50	22 70	mA mA
I _{SS}	Quiescent Current from V _{SS} (pin 9)	V _{en} = L V _I = X		4		mA
I _{S0}	Quiescent Current from V _{SS} (pin 9)	V _{en} = H; I _L = 0 V _I = L V _I = H		24 7	36 12	mA mA
I _{S0}	Quiescent Current from V _{SS} (pin 9)	V _{en} = L V _I = X			8	mA
V _L	Input Low Voltage (pins 5, 7, 10, 12)		-0.3		1.5	V
V _H	Input High Voltage (pins 5, 7, 10, 12)		2.3		V _{SS}	V
I _L	Low Voltage Input Current (pins 5, 7, 10, 12)	V _I = L			-10	μA
I _H	High Voltage Input Current (pins 5, 7, 10, 12)	V _I = H ≤ V _{SS} - 0.6V		30	100	μA
V _{en} = L	Enable Low Voltage (pins 6, 11)		-0.3		1.5	V
V _{en} = H	Enable High Voltage (pins 6, 11)		2.3		V _{SS}	V
I _{en} = L	Low Voltage Enable Current (pins 6, 11)	V _{en} = L			-10	μA
I _{en} = H	High Voltage Enable Current (pins 6, 11)	V _{en} = H ≤ V _{SS} - 0.6V		30	100	μA
V _{CEsat (H)}	Source Saturation Voltage	I _L = 1A I _L = 2A	0.95	1.35 2	1.7 2.7	V V
V _{CEsat (L)}	Sink Saturation Voltage	I _L = 1A (5) I _L = 2A (5)	0.85	1.2 1.7	1.6 2.3	V V
V _{CEsat}	Total Drop	I _L = 1A (5) I _L = 2A (5)	1.80		3.2 4.9	V V
V _{sens}	Sensing Voltage (pins 1, 15)		-1 (1)		2	V

L298

ELECTRICAL CHARACTERISTICS (continued)

Symbol	Parameter	Test Conditions	Min.	Typ.	Max.	Unit
T ₁ (V _I)	Source Current Turn-off Delay	0.5 V _I to 0.9 I _L (2); (4)		1.5		μs
T ₂ (V _I)	Source Current Fall Time	0.9 I _L to 0.1 I _L (2); (4)		0.2		μs
T ₃ (V _I)	Source Current Turn-on Delay	0.5 V _I to 0.1 I _L (2); (4)		2		μs
T ₄ (V _I)	Source Current Rise Time	0.1 I _L to 0.9 I _L (2); (4)		0.7		μs
T ₅ (V _I)	Sink Current Turn-off Delay	0.5 V _I to 0.9 I _L (3); (4)		0.7		μs
T ₆ (V _I)	Sink Current Fall Time	0.9 I _L to 0.1 I _L (3); (4)		0.25		μs
T ₇ (V _I)	Sink Current Turn-on Delay	0.5 V _I to 0.9 I _L (3); (4)		1.6		μs
T ₈ (V _I)	Sink Current Rise Time	0.1 I _L to 0.9 I _L (3); (4)		0.2		μs
f _o (V _I)	Commutation Frequency	I _L = 2A		25	40	KHz
T ₁ (V _{en})	Source Current Turn-off Delay	0.5 V _{en} to 0.9 I _L (2); (4)		3		μs
T ₂ (V _{en})	Source Current Fall Time	0.9 I _L to 0.1 I _L (2); (4)		1		μs
T ₃ (V _{en})	Source Current Turn-on Delay	0.5 V _{en} to 0.1 I _L (2); (4)		0.3		μs
T ₄ (V _{en})	Source Current Rise Time	0.1 I _L to 0.9 I _L (2); (4)		0.4		μs
T ₅ (V _{en})	Sink Current Turn-off Delay	0.5 V _{en} to 0.9 I _L (3); (4)		2.2		μs
T ₆ (V _{en})	Sink Current Fall Time	0.9 I _L to 0.1 I _L (3); (4)		0.35		μs
T ₇ (V _{en})	Sink Current Turn-on Delay	0.5 V _{en} to 0.9 I _L (3); (4)		0.25		μs
T ₈ (V _{en})	Sink Current Rise Time	0.1 I _L to 0.9 I _L (3); (4)		0.1		μs

1) Sensing voltage can be -1 V for t ≤ 50 μsec; in steady state V_{sen} min ≥ -0.5 V.

2) See fig. 2.

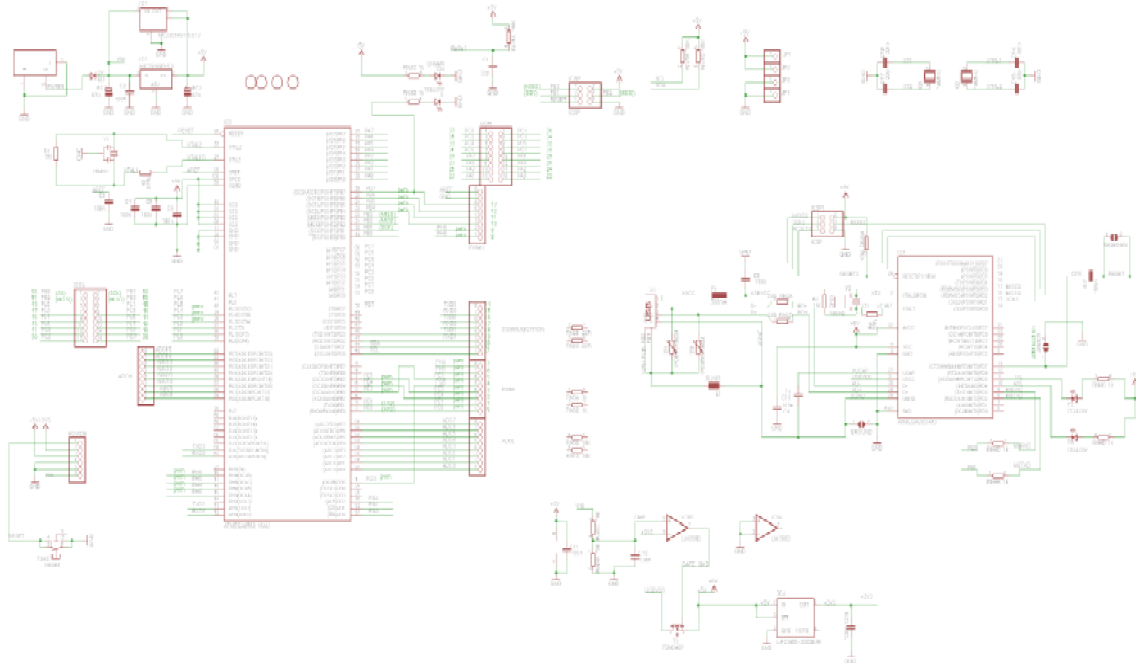
3) See fig. 4.

4) The load must be a pure resistor.

Annexe III : La carte Arduino

Arduino Mega 2560 Reference Design

Copyright © 2014 Arduino LLC. All rights reserved. This document is the property of Arduino LLC. No part of this document may be reproduced, stored in a retrieval system, or transmitted, in any form or by any means, without the prior written permission of Arduino LLC.



Synthèse des caractéristiques

Microcontrôleur	ATmega2560
Tension de fonctionnement	5V
Tension d'alimentation (recommandée)	7-12V
Tension d'alimentation (limites)	6-20V
Broches E/S numériques	54 (dont 14 disposent d'une sortie PWM)
Broches d'entrées analogiques	16 (utilisables en broches E/S numériques)
Intensité maxi disponible par broche E/S (5V)	40 mA (ATTENTION : 200mA cumulé pour l'ensemble des broches E/S)
Intensité maxi disponible pour la sortie 3.3V	50 mA
Intensité maxi disponible pour la sortie 5V	Fonction de l'alimentation utilisée - 500 mA max si port USB utilisé seul
Mémoire Programme Flash	256 KB dont 8 KB sont utilisés par le bootloader
Mémoire SRAM (mémoire volatile)	8 KB
Mémoire EEPROM (mémoire non volatile)	4 KB
Vitesse d'horloge	16 MHz

Entrées et sorties numériques

Chacune des 54 broches numériques de la carte Mega peut être utilisée soit comme une entrée numérique, soit comme une sortie numérique, en utilisant les instructions `pinMode()`, `digitalWrite()` et `digitalRead()` du langage Arduino. Ces broches fonctionnent en 5V. Chaque broche peut fournir ou recevoir un maximum de 40mA d'intensité et dispose d'une résistance interne de "rappel au plus" (pull-up) (déconnectée par défaut) de 20-50 KOhms. Cette résistance interne s'active sur une broche en entrée à l'aide de l'instruction `digitalWrite(broche, HIGH)`.

De plus, certaines broches ont des fonctions spécialisées :

- **Communication Série** : Port Serie Serial : 0 (RX) and 1 (TX); Port Serie Serial 1: 19 (RX) and 18 (TX); Port Serie Serial 2: 17 (RX) and 16 (TX); Port Serie Serial 3: 15 (RX) and 14 (TX). Utilisées pour recevoir (RX) et transmettre (TX) les données séries de niveau TTL. Les broches 0 (RX) and 1 (TX) sont connectées aux broches correspondantes du circuit intégré ATmega8U2 programmé en convertisseur USB-vers-série de la carte, composant qui assure l'interface entre les niveaux TTL et le port USB de l'ordinateur.
- **Interruptions Externes**: Broches 2 (interrupt 0), 3 (interrupt 1), 18 (interrupt 5), 19 (interrupt 4), 20 (interrupt 3), et 21 (interrupt 2). Ces broches peuvent être configurées pour déclencher une interruption sur une valeur basse, sur un front montant ou descendant, ou sur un changement de valeur. Voir l'instruction `attachInterrupt()` pour plus de détails.
- **Impulsion PWM (largeur d'impulsion modulée)**: Broches 0 à 13. Fournissent une impulsion PWM 8-bits à l'aide de l'instruction `analogWrite()`.
- **SPI (Interface Série Périphérique)**: Broches 50 (MISO), 51 (MOSI), 52 (SCK), 53 (SS). Ces broches supportent la communication SPI (Interface Série Périphérique) disponible avec la librairie pour communication SPI. Les broches SPI sont également connectées sur le connecteur ICSP qui est mécaniquement compatible avec les cartes Uno, Duemilanove et Diecimila.
- **I2C**: Broches 20 (SDA) et 21 (SCL). Supportent les communications de protocole I2C (ou interface TWI (TwoWire Interface - Interface "2 fils"), disponible en utilisant la librairie `Wire/I2C` (ou TWI - Two-Wire interface - interface "2 fils") . Noter que ces broches n'ont pas le même emplacement que sur les cartes Uno, Duemilanove ou Diecimila.
- **LED**: Broche 13. Il y a une LED incluse dans la carte connectée à la broche 13. Lorsque la broche est au niveau HAUT, la LED est allumée, lorsque la broche est au niveau BAS, la LED est éteinte.

Broches analogiques

La carte Mega2560 dispose de 16 entrées analogiques, chacune pouvant fournir une mesure d'une résolution de 10 bits (c'est à dire sur 1024 niveaux soit de 0 à 1023) à l'aide de la très utile fonction `analogRead()` du langage Arduino. Par défaut, ces broches mesurent entre le 0V (valeur 0) et le 5V (valeur 1023), mais il est possible de modifier la référence supérieure de la plage de mesure en utilisant la broche AREF et l'instruction `analogReference()` du langage Arduino.

Note : les broches analogiques peuvent être utilisées en tant que broches numériques.

Programming

La carte Mega2560 peut être programmée avec le logiciel Arduino (à télécharger ici). Il suffit de sélectionner "Arduino Mega" dans le menu **Tools >Board**. Pour plus de détails sur le langage Arduino, voir la référence du langage Arduino et pour apprendre à programmer en langage Arduino voir la page Apprendre.

Le microcontrôleur ATmega2560 présent sur la carte Arduino Mega2560 est livré avec un bootloader (petit programme de démarrage) préprogrammé qui vous permet de transférer le nouveau programme dans le microcontrôleur sans avoir à utiliser un matériel de programmation externe. Ce bootloader communique avec le microcontrôleur en utilisant le protocole original STK500 (reference, fichiers C).

Vous pouvez bien sûr passer outre le bootloader et programmer le microcontrôleur via le connecteur ICSP (In-Circuit Serial Programming - "Programmation Série Dans le circuit" en français); voir ces instructions (en anglais) pour plus de détails.

La source du code pour le circuit intégré ATmega8U2 est disponible. L'ATmega8U2 est chargé avec un bootloader DFU qui peut être activé en connectant le cavalier au dos de la carte (près de la carte de l'Italie) et en réinitialisant le 8U2. Vous pouvez alors utiliser le logiciel FLIP de chez Atmel (Windows) ou le programmeur DFU (Mac OS X et Linux) pour charger le nouveau code. Ou bien vous pouvez utiliser le connecteur ICSP avec un programmeur externe (pour réécrire le bootloader DFU).

Annexe IV : La carte de puissance

Cette carte réalise l'interface de puissance pour contrôler jusqu'à 2 moteurs cc ou 1 moteur pas à pas.

On peut régler le sens de rotation (2 ponts en H) et la vitesse du moteur en faisant varier le rapport cyclique sur l'entrée Enb.

La carte fonctionne avec une tension d'alimentation de +12v et jusqu'a des courants de 3A

La carte se décompose suivant :

- 1 bornier d'alimentation +12V
- 8 entrées

intA1/intA2 : sens moteur A

EnbA : PwmA

SensA : tension image du courant A

intB1/intB2 : sens moteur B

EnbB : PwmB

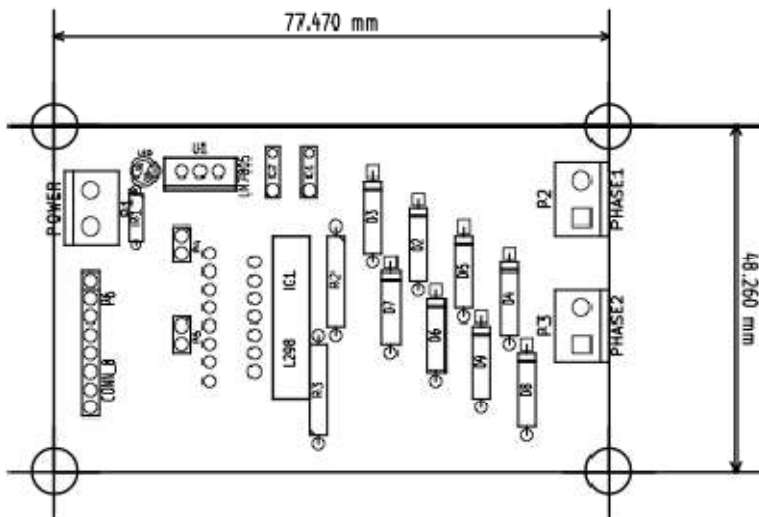
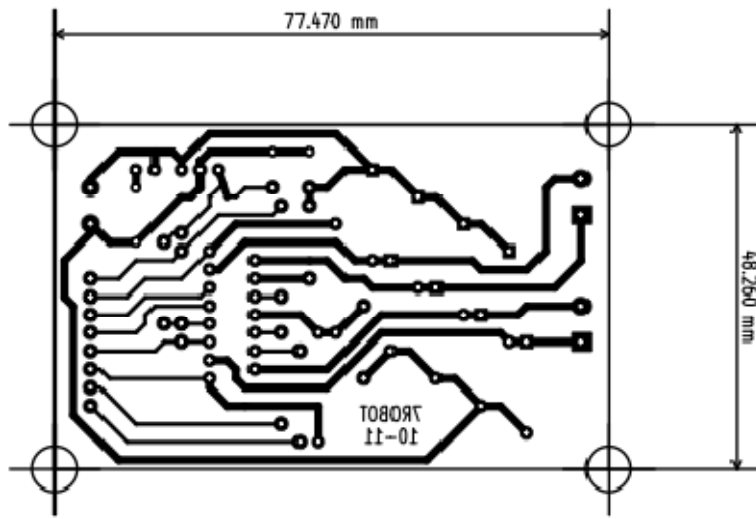
SensB : tension image du courant B

- 2 borniers sortie moteur A/B

Remarque : pour avoir un PWM d'un apport de 1, mettre le cavalier sur l'entrée Enb

Matériel utilisé

- L298
- 8 diodes de puissances
- 2 résistances .5
- 3 bornier de 2
- 1 con8



Annexe VI : Motorisation

Caractéristiques moteur M32x30/I

Caractéristiques

Alimentation	12	V
Type d'alimentation	VDC	
Vitesse nominale	3000	tr./min.
Couple nominal	25	mNm
Puissance utile	7,9	W
Courant nominal	1,25	A
Classe d'isolation	E	
Indice de protection	IP10	
Constante de couple	25	mNm/A
Inertie	38	gcm ²
Poids	230	gr
Durée de vie	3000	heures
Roulement	Kogellagering	
Charge radial	80	N
Charge axial	12	N

Bibliographie

[1]. Robotique mobile. Cours de robotique générale école national supérieure de physique de Strasbourg Université Louis Pasteur 75p

[2] :http://www.planetescience.org/robot/wikibot/index.php/intelligence_artificielle

[3] PROJET SPINOS: CONCEPTION ET CONTRÔLE
D'UN ROBOT MOBILE À VITESSES DIFFÉRENTIELLES, Présenté par: Julien Beaudry, 5 décembre 2001

[4] **Jean-Pierre Lefebvre**, *Conception et réalisation d'un amplificateur de puissance pour moteur à courant continu*. École Polytechnique de Montréal, avril 1999.

[5] Asservissement par PID, PWM et Pont en H, par Siwar Cédric Samuel, 4 mars 2011

[6] Robot autonome s'orientant par capteurs infrarouges 06.11.2009
Daniel et Jean-Claude Besse, 3MS3, Gymnase Auguste Piccard

[A] Matériels courants en robotique mobile.

Commande des robots destinés à interagir physiquement avec l'humain, thèse de doctorat présenté par Vincent Duchaine à l'université Laval, Québec, janvier 2010

Sciences physiques en BTS sur le site <http://nicole.cortial.net>

<http://pagesperso-orange.fr/fabrice.sincere/>

http://www.mon-club-elec.fr/pmwiki_reference_arduino/pmwiki.php?n=Main.MaterielMega2560

<http://arduino.cc/en/uploads/Main/arduino-mega2560-schematic.pdf>

Thèse :conception et réalisation d'un robot mobile autonome conforme au règlement EUROBOT 2007 par Kara Mostefa khelil Med, juillet 2007

Thèse :conception et réalisation d'un robot mobile autonome constructeur de mini-temples, par Aimeur Samir et Braik Mehdi,juin 2009