

الجمهورية الجزائرية الديمقراطية الشعبية
République Algérienne démocratique et populaire

وزارة التعليم العالي و البحث العلمي
Ministère de l'enseignement supérieur et de la recherche scientifique

جامعة سعد دحلب البليدة
Université SAAD DAHLAB de BLIDA

كلية التكنولوجيا
Faculté de Technologie

قسم الإلكترونيك
Département d'Électronique



Mémoire de Projet de Fin d'Études

présenté par

Gheddab Hakim

pour l'obtention du diplôme de Master en Électronique spécialité système de vision et
robotique.

Thème

Modélisation, comparaison et implémentation sur FPGA de quatre modèles de puissance produite du module photovoltaïque

Proposé par : Mr.Tadrisk Rezeki & Mr. Maamoun mountassar

Année Universitaire 2011-2012

REMERCIEMENT

Dédicaces

Résumé

Nomenclature

Sommaire

Liste des figures

Liste des tableaux

Introduction générale

chapitre I

Étude et Présentation d'un système photovoltaïque

chapitre II

Modèles mathématiques de puissance produite du module PV

chapitre III

Simulation sous SGX et implémentation sur FPGA

Conclusion générale

Bibliographies

Dédicaces

À celle qui attend mon retour à chaque coucher de soleil

À celle qui est la source d'affection, d'amour et de tendresse

Pour consoler mes cris de douleurs, et qui n'a jamais cessé de le faire.

Ma mère

À celui qui fait le plus brave des hommes, m'ouvrant ses bras dans les sombres moments et

m'aidant à aller de l'avant vers le meilleur, et qui matant soutenu moralement et matériellement

Ma mère. Vous Reposez en mair et qu'ALLAH t'accueille en son vaste paradis inchaallah.

À mon père

À mes très chers frères : Tahir, Islam, Mohamed, Hossin, Bilal, Yassin.

À ma très chères sœurs: Naima, Hanane, Hadjer.

Et sans oublier celles qui m'a été d'une aide précieuse mes collègues de deuxième année master Système de vision robotique: Hameza, Samir, Arezki, Abedkader.

Même mes amies de 1^{ère} année master et de 3^{ème} Théorie d'information et systèmes d'électroniques.

Puis, je le dédie à mes amis avec lesquels j'ai partagé mes moments de joie et de tristesse Tayeb, Ali et Abd malek,

Enfin, je le dédie à tous ceux que je connais et qui me connaissent de prêt ou de loin.

REMERCIEMENT

*Avant tout, nous remercions Allah, l'Unique,
le Puissant, pour son guide et sa protection ;*

*Nous tenons à remercier vivement M^m R. Tadrast et M^m M. Mamoun, pour la
confiance qu'ils nous a accordé en acceptant de nous encadrer ;*

*pour sa disponibilité tout au long de l'élaboration de ce mémoire
de fin d'études, pour son aide, ses critiques et ses suggestions,
qui ont été pour nous d'un grand apport ;*

*Nous exprimons notre gratitude à l'ensemble de nos enseignants
qui ont si soigneusement partagé leurs connaissances
en électroniques ;*

*Sans oublier tous les autres employés de l'institut,
particulièrement ceux de la bibliothèque ;*

*Enfin, que tous ceux qui ont contribué de près ou de loin à la réalisation
de ce mémoire, puissent trouver ici, toute notre reconnaissance.*

ملخص:

نقوم في هذا العمل بدراسة ومحاكاة أربعة نماذج رياضية فعالة تسمح بحساب الاستطاعة الكهربائية القصوى التي تنتجها الوحدة الضوئية (BP 340) للمنتج bp solaire، وذلك باستخدام نظام السيميلنك لبرنامج الماتلاب اجل عرض النتائج التي تعطيها هذه النماذج الرياضية أي تغيرات الاستطاعة الكهربائية المنتجة بعاملتي الحرارة و شدة الاشعاع الشمسي من اجل مقارنتها .

.XILINX XSG
لبرنامج

FPGA
(1, 2, 4)

الماتلاب.

كلمات المفاتيح: النماذج الرياضيات؛ الطاقة القصوى ؛ وحدة الضوئية؛

Résumé :

Dans ce travail nous avons étudié et simuler sous Mathlab/Simulink quatre modèles mathématiques permettant de calculer la puissance délivrée par un module solaire photovoltaïque (BP 340) de bp solaire pour des variations de la température ambiante et de l'intensité du rayonnement solaire. Les résultats obtenus nous ont permet de faire une comparaison entre les quatre modèles.

Dans le but de les implémenter sur cible FPGA, nous avons établie l'architecteur de chaque modèle sous système générateur de Xilinx (XSG). Les résultats obtenus des trois premiers modèles sont semblables aux résultats obtenus sous Simulink/Mathlab.

Mots clés: modèles mathématiques; puissance produite; Xilinx System Generator ; FPGA.

Abstract:

In this work we have studied and to simulate under Simulink/Mathlab four mathematical models allowing to calculate the power delivered by a photovoltaic solar module (BP 340) of bp solar for variations of the ambient temperature and the intensity of solar radiation. The results obtained have enables to us to make a comparison between the four models.

With an aim of implementing them on target FPGA, we established the architecture of each model under generating system of Xilinx (XSG). The results obtained of the first three models are similar to the results obtained under Simulink/Mathlab.

Keywords: models mathematics; maximum power; Xilinx System Generator; FPGA.

Sommaire

Sommaire.

Nomenclature.

Introduction générale 1

Chapitre I: Étude et présentation d'un système photovoltaïque

I.1. Introduction 5

I.2. Rayonnement solaire 5

I.2.1. Propriétés du rayonnement solaire 6

1. *La réflexion* 6

2. *La diffusion* 7

3. *L'absorption* 7

I.2.2. Spectre du rayonnement d'absorption..... 7

I.2.3. Mesure du rayonnement solaire 8

1. *L'insolation (Sunshine)* 8

2. *L'éclairement (Irradiance)* 8

3. *L'irradiation (Irradiation-Insolation)* 8

I.2.4. Durée d'insolation 8

I.2.5. Les ressources solaires en Algérie 9

I.3. Systèmes photovoltaïques..... 10

I.3.1. Différents types de systèmes photovoltaïques 10

1. *Système photovoltaïque de faible puissance* 10

2. *Système photovoltaïque autonome* 11

3. *Système hybride* 13

4. *Système photovoltaïque raccordé au réseau électrique* 14

I.3.2. Générateur photovoltaïque	15
1. Cellule photovoltaïque	16
2. Module photovoltaïque.....	16
3. Champ photovoltaïque	16
I.3.3. Système de stockage	17
1. Les accumulateurs électrochimiques.....	17
2. Types d'accumulateurs.....	18
a. Les accumulateurs au Plomb acide.....	18
b. Les accumulateurs Cadmium - Nickel	19
I.3.4. Système de régulation.....	19
I.3.5. Système de conversion	20
1. Le convertisseur continu-continu	20
2. Le convertisseur continu- alternatif	20
I.4. Conclusion	21

Chapitre II: Modèles mathématiques de puissance produite du module PV.

II.1. Introduction	22
II.2. Modèles mathématiques de la puissance produite du module	22
II.2.1. Les performances de module PV	23
1. Courant de court-circuit	24
2. Tension de circuit ouvert	25
3. Facteur de forme	25
4. Le rendement	26
5. Évaluation de paramètre du modèle	26
a. Description d'expérience	26
b. Procédures d'évaluation des paramètres.....	28
II.2.1. Influence de la température et d'irradiation solaire sur PMP	29
1. Relation puissance Maximum de sortie-température de module PV	29
2. Relation puissance Maximum de sortie (PMS)- rayonnement solaire.....	30
II.2.2. Les quatre modèles mathématiques.....	31

1. Première approche (Modèle 1)	31
2. Deuxième approche (Modèle 2)	32
3. Troisième approche (Modèle 3)	32
4. Quatrième approche (Modèle 4)	34
II.3. Simulation des modèles mathématiques de puissance à la sortie du module PV	34
II.3.1. Les blocks Simulink de simulation.....	35
II.3.2. Résultats de simulation	38
II.4. Comparaisons.....	41
II.5. Conclusion.....	41

Chapitre III: Simulation sous SGX et implémentation sur FPGA.

III.1. Introduction.....	42
III.2. Architecture matérielle des circuits FPGA	43
III.2.1. Les blocs logiques configurables	43
III.2.1. Les blocs logiques configurables	44
III.2.2. Les blocs d'entrée/sortie	47
III.2.3. Le réseau d'interconnexions dans un circuit FPGA	45
III.2.4. Nomenclature des circuits FPGA	46
III.3. Les familles des FPGA de Xilinx	46
III.4. Conception et description SGX des quatre modèles	47
III.4.1. Le système générateur de Xilinx (SGX)	47
III.4.2. Les architectures SGX de modèles mathématiques	47
1. Modèle 1	47
2. Modèle 2	49
3. Modèle 3.....	51
4. Modèle 4.....	53
III.5. Résultats et comparaisons	56
III.5.1. Modèle 1	57
III.5.2. Modèle 2	58

III.5.3. Modèle 3	60
III.5.4. Modèle 4	61
III.6. Conclusion	63
Conclusion générale	64

I.1 Introduction

Il existe différentes sources d'énergie renouvelables disponibles sur la planète dont les principales sont: l'énergie solaire, l'énergie éolienne, l'énergie hydraulique, la biomasse et la géothermie. Elles peuvent être converties, selon les besoins, en électricité ou en chaleur. La cogénération d'électricité et de chaleur est possible dans le cas de la géothermie, de la biomasse et de l'énergie solaire.

L'énergie solaire photovoltaïque (PV) résulte de la conversion directe de l'énergie provenant des photons résidants dans le rayonnement solaire, en énergie électrique, par le biais de capteurs fabriqués avec des matériaux sensibles aux longueurs d'ondes du visible (nommées cellules PV). L'association de plusieurs cellules PV en série/parallèle donne lieu à un générateur photovoltaïque (GPV) [6].

Un système photovoltaïque est un système d'alimentation électrique, constitué principalement d'un générateur photovoltaïque composé d'un seul ou plusieurs modules solaires, d'un ensemble de batteries pour le stockage d'énergie électrique, d'un ou de plusieurs convertisseurs continu-continu pour fournir les tensions d'alimentation adéquates pour les batteries et les charges continues et éventuellement un convertisseur continu-alternatif pour l'alimentation des appareils à courant alternatif [7].

Dans ce chapitre la conception d'un système photovoltaïque et le principe de fonctionnement de chaque élément le constituant sera présenté.

I.2 Rayonnement solaire

Le soleil est une étoile parmi tant d'autres. Il a un diamètre de 1 390 000 km, soit environ 50 fois celui de la terre. Il est composé de 80% d'hydrogène, 19% d'hélium et 1% d'un mélange de 100 éléments, soit pratiquement tous les éléments chimiques connus depuis que Langevin et Perrin, s'appuyant sur la théorie de la relativité d'Einstein, ont émis l'idée il y a une soixantaine d'années que c'est l'énergie de fusion nucléaire qui fournit au soleil sa puissance, il est aujourd'hui admis que le soleil est une bombe thermonucléaire hydrogène-hélium transformant chaque seconde 564 millions de tonnes d'hydrogène en 560 millions tonnes d'hélium, la réaction se fait dans son noyau à la

température d'environ 25 millions de degrés Celsius. Ainsi, à chaque seconde, le soleil est allégé de 4 millions de tonnes dispersées sous forme de rayonnement [3].

Sa lumière, à une vitesse de 300000 km/s, met environ 8 minutes pour parvenir à la terre, sa distribution spectrale dans l'atmosphère présente un maximum pour une longueur d'onde d'environ 0.5m, la température de corps noir à la surface du soleil est d'environ 5780°k [3] :

Le rayonnement solaire est un rayonnement électromagnétique (REM) qui se comporte comme un champ de force dont les variations affectent les propriétés électriques et magnétiques de la matière.

La lumière est la partie visible du REM, celle que l'homme capte avec ses yeux. Mais sous forme d'ondes électromagnétiques, comme la lumière ou l'onde radioélectrique.

L'énergie émise: C'est en fait un débit d'énergie, et l'on parle de « flux » de rayonnement (ou « d'intensité »). Il s'exprime en Watts par m² (W.m⁻²).

I.2.1 Propriétés du rayonnement solaire

Le rayonnement solaire est caractérisé par trois propriétés importantes :

1. La réflexion

Lors d'un changement de milieu de propagation, une partie de l'onde électromagnétique repart vers le milieu d'origine, c'est la réflexion.

La réflexion peut être spéculaire, c'est à dire qu'elle est dirigée entièrement dans une seule direction, ou diffuse lorsqu'elle est dirigée dans toutes les directions.

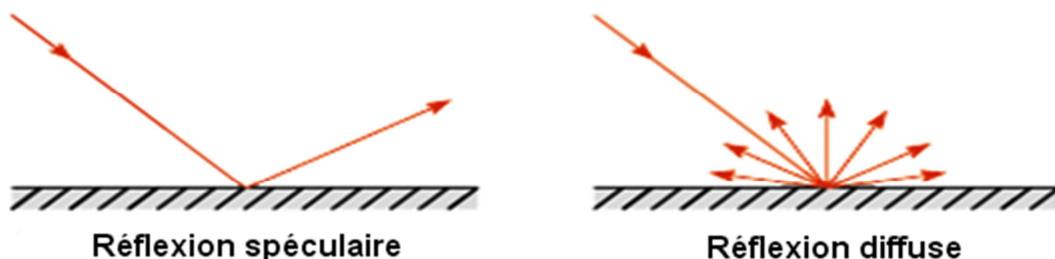


Figure I.1: Types de réflexion.

2. La diffusion

Des particules microscopiques, comme celles contenues dans l'atmosphère, amènent la diffusion dans toutes les directions d'une partie du REM. Le REM traversant ce milieu peut alors être considérablement transformé.



Figure I.2: La diffusion.

3. L'absorption

Un corps qui reçoit une quantité de REM peut en absorber une partie. Cette énergie absorbée est transformée et modifie l'énergie interne du corps.

Ainsi, la température interne du corps peut augmenter ce qui va être la source d'émissions plus importantes dans d'autres longueurs d'ondes (infrarouge thermique par exemple).

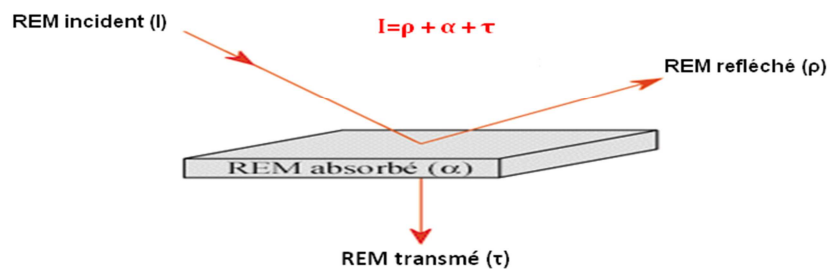


Figure I.3: L'absorption.

I.2.2 Spectre du rayonnement

Le rayonnement électromagnétique est composé de «grains» de lumière appelés photons. L'énergie de chaque photon est directement liée à la longueur d'onde λ :

Le spectre du rayonnement extraterrestre correspond environ à l'émission d'un corps noir porté à 5800° K. Une courbe standard, compilée selon les données recueillies par les satellites, est désignée sous le nom de AM_0 . Sa distribution en énergie est répartie en [3]:

Ultraviolet UV	$0.20 < \lambda < 0.38 \text{ mm}$	6.4%
Visible	$0.38 < \lambda < 0.78 \text{ mm}$	48.0%
Infrarouge IR	$0.78 < \lambda < 10 \text{ mm}$	45.6%

I.2.3 Mesure du rayonnement solaire

1. L'insolation (Sunshine)

C'est la durée pendant laquelle le disque solaire n'est pas couvert par les nuages, elle est exprimée en fraction de temps.

2. L'éclairement (Irradiance)

C'est la puissance solaire incidente par unité de surface, elle est mesurée en W/m^2 .

3. L'irradiation (Irradiation-Insolation)

C'est l'énergie solaire incidente par unité de surface, elle est déterminée par intégration de l'éclairement sur une période déterminée, généralement l'heure ou la journée, unités de mesure de l'irradiation est le joule.

I.2.4 Durée d'insolation

La durée d'insolation correspond au nombre d'heures dans la journée, entre le lever et le coucher du soleil, où celui-ci est bien visible. Le relevé est fait au moyen de l'héliographe de Campbell–Stokes dans lequel une sphère de cristal concentre les rayons du soleil sur un papier qu'il brûle en se déplaçant. Ainsi, seuls les moments où le soleil est bien visible sont enregistrées, on parle alors de durée d'insolation réelle ou effective et dépend du fait que le soleil levé soit visible du point d'observation ou caché par les nuages.

Au défaut de l'héliographe, il est possible à partir du calcul du mouvement astronomique relatif du soleil et de la terre d'évaluer la durée théorique du jour, c'est-à-dire, celle qu'il y aurait si les nuages ne cachaient pas le soleil. Cette durée est calculée en fonction de la

latitude du site et de la déclinaison apparente qu'elle-même dépend de la période de l'année considérée [3].

I.2.5 Les ressources solaires en Algérie

Avec 2381741 km² de surface et avec sa situation géographique, l'Algérie est l'un des pays de la méditerrané qui dispose d'un potentiel solaire énorme et un des gisements solaire les plus élevés au monde, elle est comptée parmi les meilleurs pays ensoleillés au monde. La durée d'insolation sur la quasi-totalité du territoire national dépasse les 2000 heures annuellement et peut atteindre les 3900 heures (hauts plateaux et Sahara). L'énergie reçue quotidiennement sur une surface horizontale de 1m² est de l'ordre de 5 KWh sur la majeure partie du territoire national, soit près de 1 700KWh/m²/an au Nord et 2263 kwh/m²/an au Sud du pays, selon les données d'ensoleillement (Figure I.4).

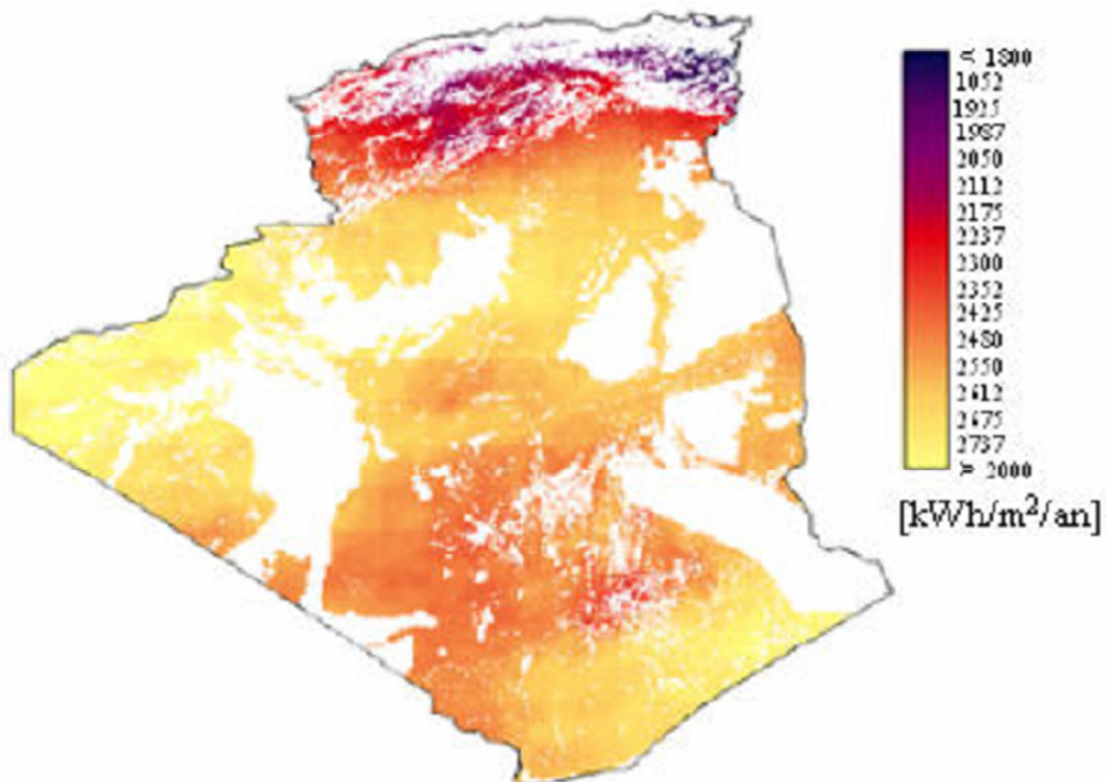


Figure I.4: Le potentiel de l'Algérie en énergie solaire [8].

I.3 Systèmes photovoltaïques

Un système photovoltaïque est constitué généralement d'un générateur PV, un système de régulation, une ou plusieurs batteries de stockages et un onduleur. La figure I.5 illustre un schéma simplifié d'un système PV.

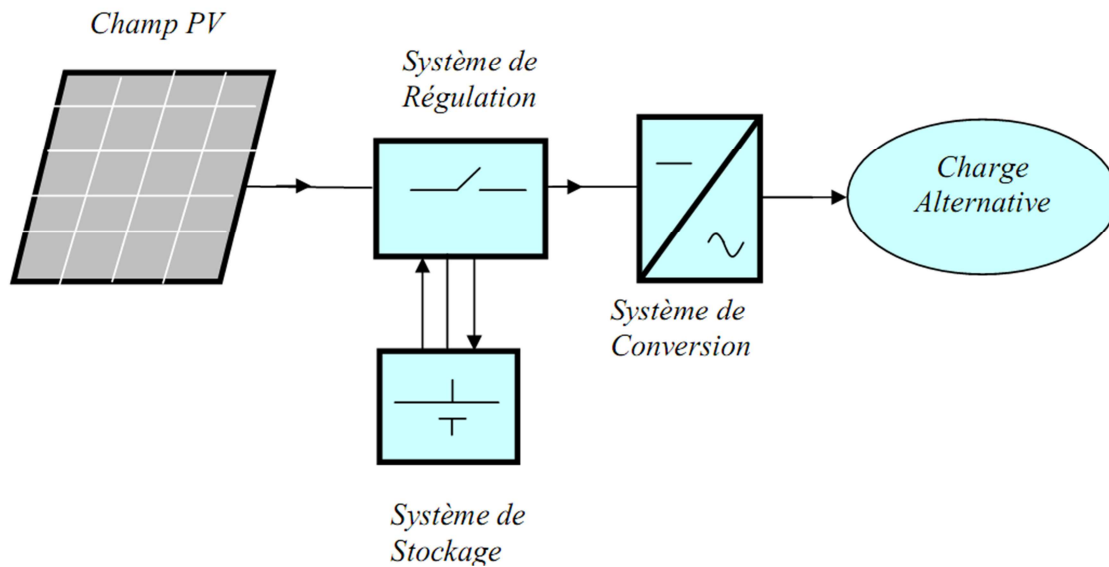


Figure I.5: Schéma simplifié d'un système PV.

I.3.1 Différents types de systèmes Photovoltaïques

L'élément de base d'un système photovoltaïque est le module solaire, l'association de ces modules à d'autres équipements (régulateur, batterie, convertisseur....) donne un système photovoltaïque, mais la configuration de ce système est adaptée suivant le domaine d'exploitation, pour cela nous distinguons différentes types de configuration.

1. Système photovoltaïque de faible puissance

Il est utilisé pour alimenter des systèmes électriques à faible consommation tels que les calculettes et les chargeurs de piles. Pour cela, n'importe quelle alimentation à pile peut être remplacée par des mini modules solaires. La figure ci-après illustre un tel système.

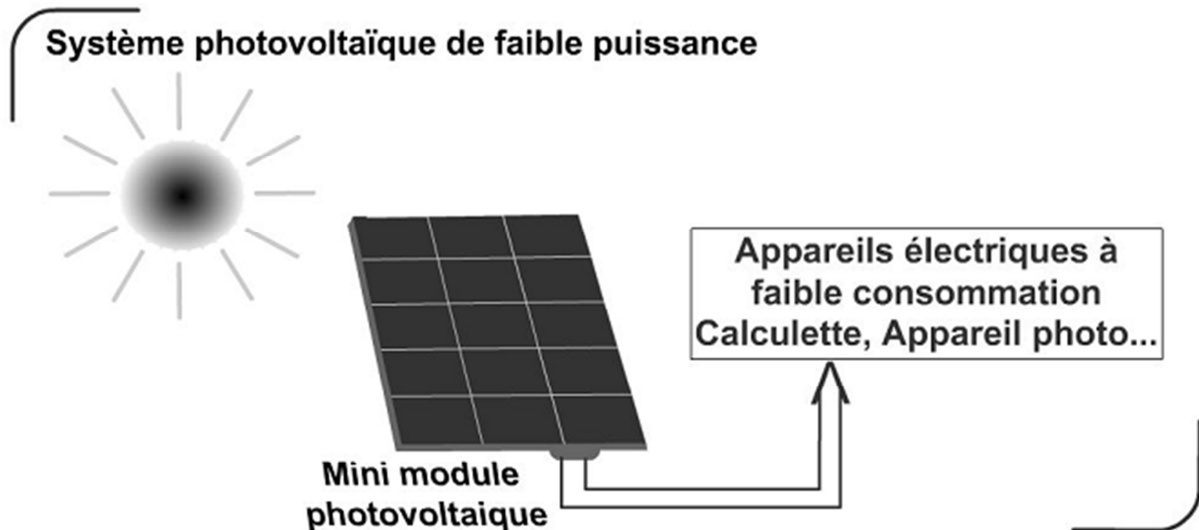


Figure I.6: Générateur photovoltaïque de faible puissance.

2. Système photovoltaïque autonome

L'alimentation des sites éloignés du réseau électrique fut une des raisons de l'apparition des systèmes photovoltaïques. Un générateur autonome peut fournir l'énergie électrique nécessaire pour alimenter l'ensemble des équipements électroménager ainsi que le système d'éclairage dans un foyer, des relais hertziens pour les télécoms, les balises de mers, des pompes et surtout les équipements à bord des satellites. Un tel générateur est doté d'un régulateur de charge et des batteries. Ces dernières sont utilisées pour stocker l'énergie électrique sous forme chimique et la restituer en absence du soleil. Le système de régulation a pour principal fonction de protéger la batterie contre les surcharges et les décharges profondes. Il est très essentiel pour la durée de vie de la batterie.

L'utilisation des équipements électroménagers implique que le système photovoltaïque doit délivrer du courant alternatif. Dans ce cas, l'installation est dotée d'un onduleur qui est un dispositif électronique qui convertit le courant continu en courant alternatif aux fréquences de sortie stable et fixe. Le pompage constitue l'une des applications des systèmes autonomes qui ne nécessite pas d'accumulateur.

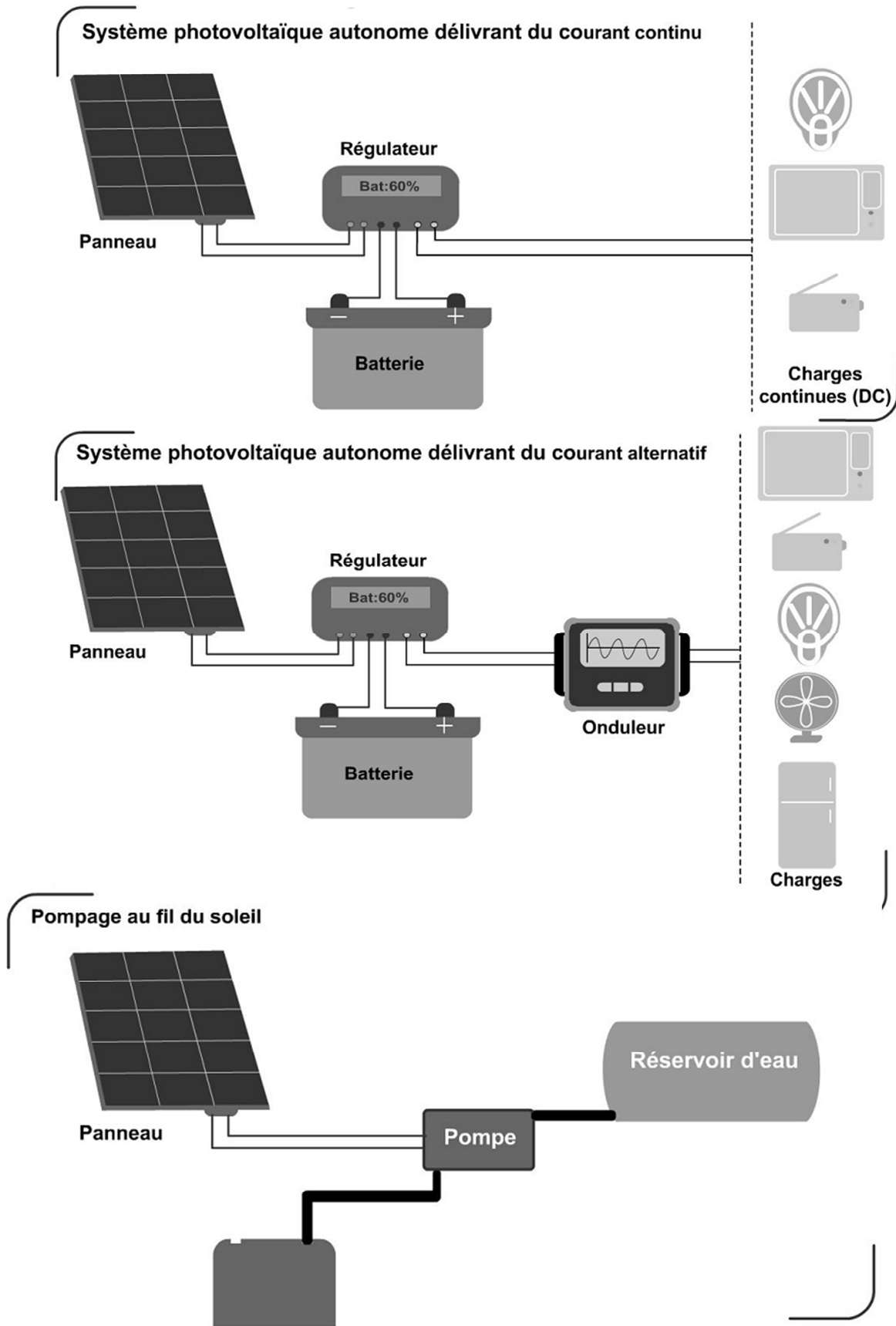


Figure I.7: Systèmes photovoltaïques autonomes.

Le pompage d'eau se fait pendant la période d'ensoleillement pour être emmagasiné directement dans un réservoir au-dessus du point d'utilisation, ce qui rend l'eau accessible par simple effet de gravitation. Les différentes configurations de systèmes photovoltaïques autonomes sont illustrées sur la figure I.7.

3. Système hybride

La solution photovoltaïque n'est pas suffisamment optimale pour certains sites isolés, car il se peut que durant de longues périodes, l'irradiation journalière du site diminue à des niveaux critiques qu'il sera nécessaire d'augmenter l'autonomie des batteries, et par conséquent les coûts dès l'installation. La combinaison du système PV avec une autre source d'énergie fut l'une des solutions envisagées, cette source peut varier selon les caractéristiques du site (éolien, diesel, biomasse, bois, géothermie, thermique...). Dans notre pays, le système secondaire utilisé dans les sites isolés (grand sud) est le groupe électrogène au diesel.

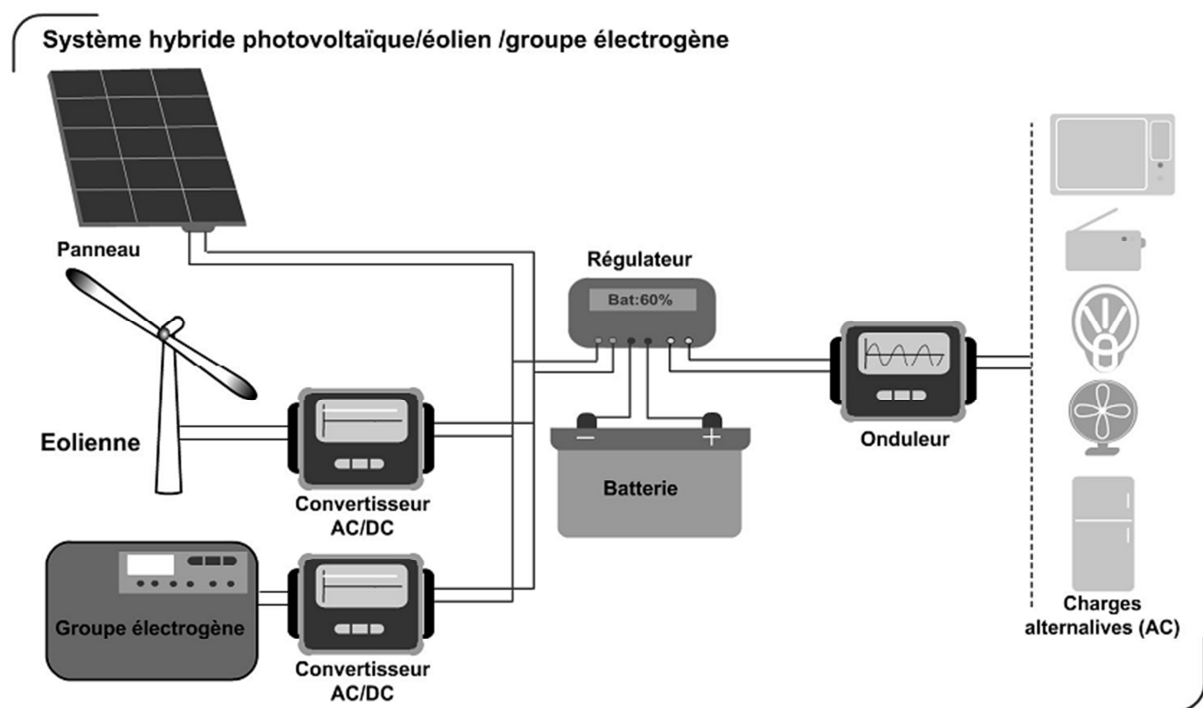


Figure I.8: Système hybride.

Ce dernier a comme rôle principal de charger les batteries de stockage dans les périodes de faible insolation.

4. Système photovoltaïque raccordé au réseau électrique

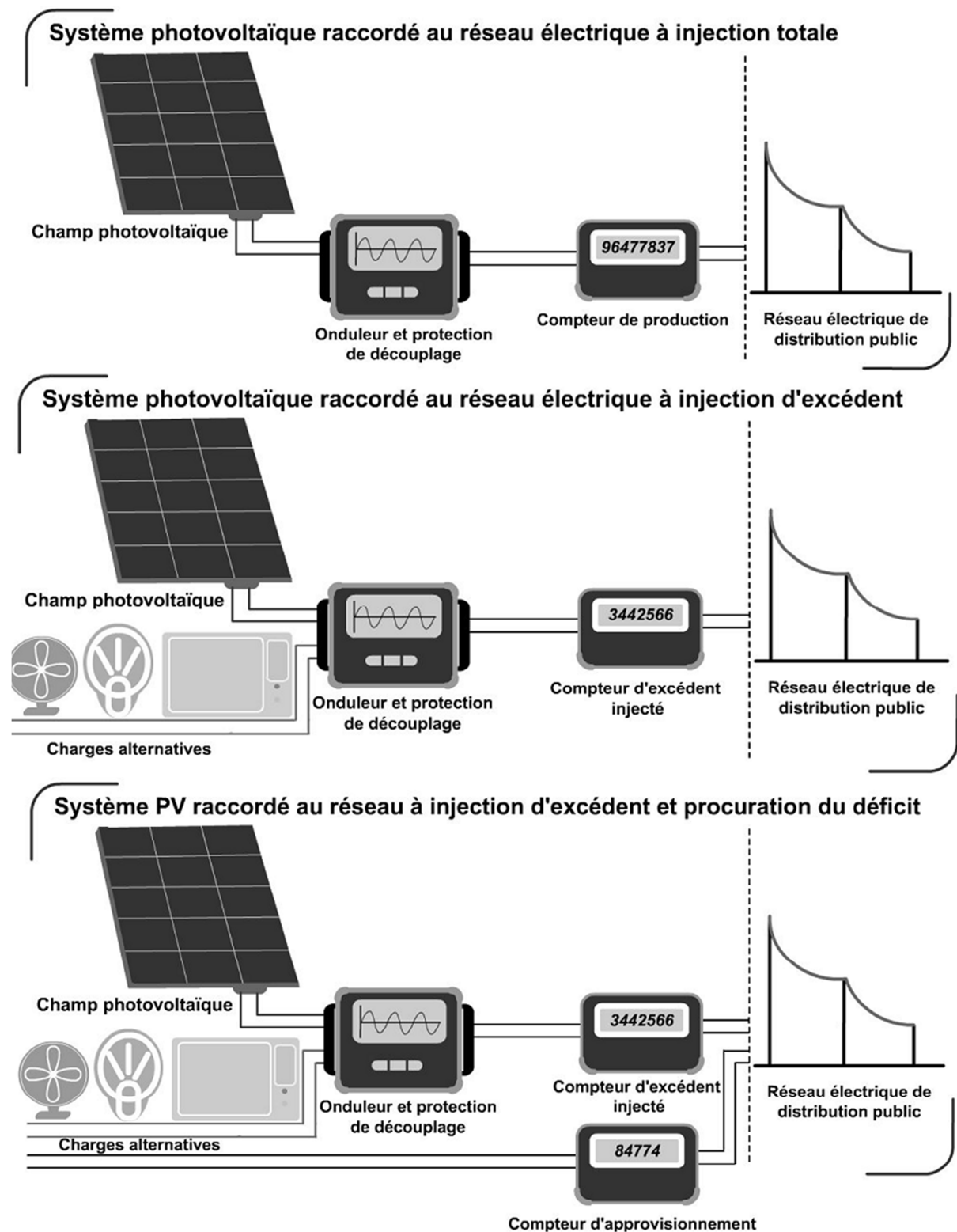


Figure I.9: Différents types de système photovoltaïque raccordé au réseau électrique.

Les systèmes photovoltaïques raccordés au réseau électrique constituent une autre topologie qui est en pleine expansion. Chaque personne en possession d'une maison, immeuble ou bâtisse pourra intégrer un système producteur d'énergie renouvelable, et injecter soit totalement ou partiellement cette énergie dans le réseau électrique de distribution public, et lorsque cette personne sera en déficit, elle se procurera ses besoins du réseau électrique. Puisque le réseau fournit le courant alternatif d'une fréquence et d'une amplitude donnée (50 Hz et 220 V en Algérie), le système PV doit être doté d'un ou plusieurs onduleurs. Ainsi, le système producteur doit être équipé de deux compteurs d'énergies, l'un pour comptabiliser l'énergie fournie par le réseau et l'autre pour quantifier la production injectée. Ce dernier est installé sur la partie de ligne appartenant au réseau de distribution public.

I.3.2 Générateur photovoltaïque

Un générateur PV est constitué d'un certain nombre de modules. De même, un module photovoltaïque est constitué d'un certain nombre de cellules (figure I.10). Celles-ci convertissent l'énergie solaire (rayonnement solaire) en énergie électrique par l'effet photovoltaïque.

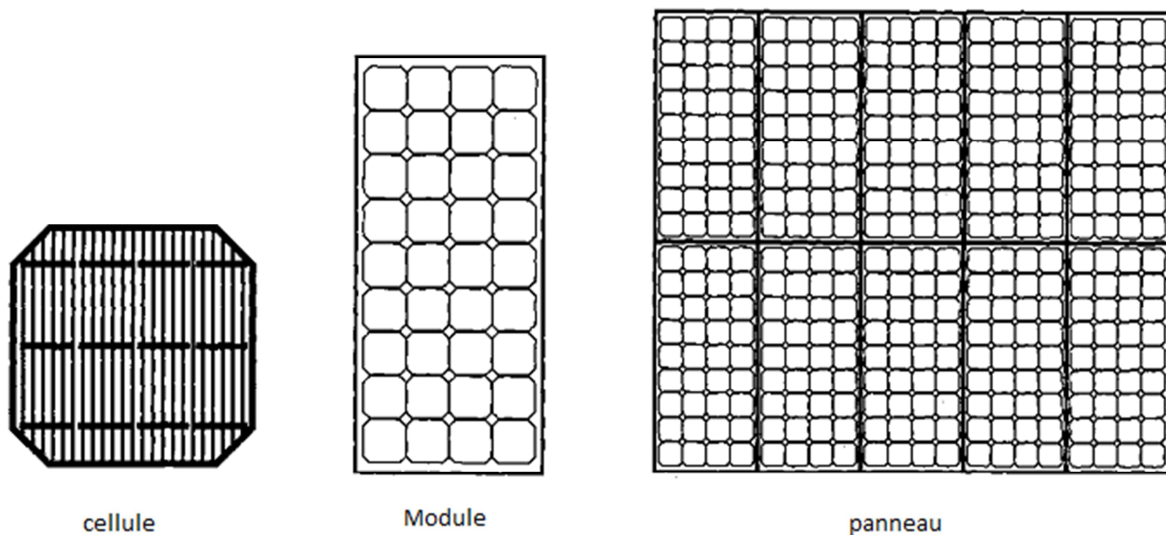


Figure I.10: Cellule PV, module PV et panneau PV.

1. Cellule photovoltaïque

Les cellules photovoltaïques sont des composants optoélectroniques qui transforment direct la lumière en électricité. Elles sont réalisées à l'aide de matériaux semi-conducteurs, c'est-à-dire ayant des propriétés intermédiaires entre les conducteurs et les isolants [9].

Dans la figure I.11 un échantillon schématique d'une configuration de la cellule solaire. Elle se compose d'un abri du verre (g), un encapsulant (e), et un métal en arrière contact (m) afin de réduire les pertes par réflexion du rayonnement incident [10].

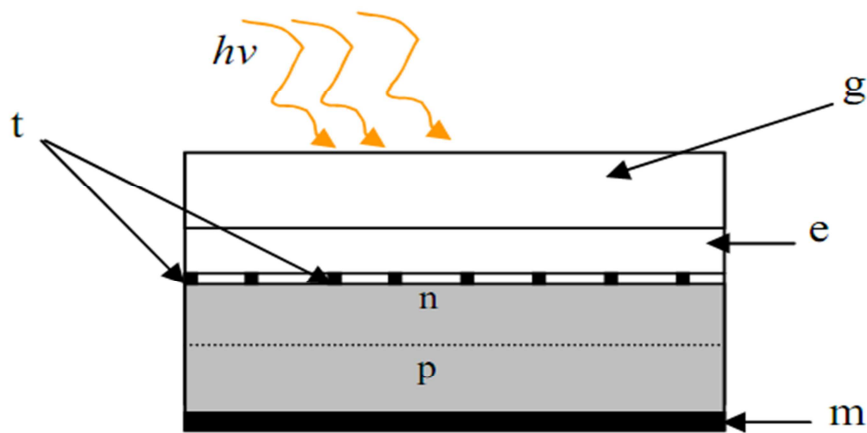


Figure I.11: Présentation schématique d'une cellule solaire.

2. Module photovoltaïque

Pour produire plus de puissance, les cellules solaires sont assemblées pour former un module (figure I.12.a). Les connections en série de plusieurs cellules augmentent la tension pour un même courant, tandis que la mise en parallèle accroît le courant en conservant la tension. Ces cellules sont protégées de l'humidité par encapsulation dans un polymère EVA (éthylène-vinyle-acétate) (figure I.12.b) et protégé sur la surface avant d'un verre, trempé à haute transmission et de bonne résistance mécanique, et sur la surface arrière d'une ou de polyéthylène [11].

3. Champ photovoltaïque

La puissance électrique crête délivrée par un module s'avérant très insuffisante, de la majorité des applications, il faudra donc associer plusieurs modules. Ce groupement s'effectue entre des modules ayant des caractéristique identiques pour former des association

en série ou en parallèle ou encore série parallèle. Cette interconnexion de modules entre eux définit la notion de champ photovoltaïque (générateur PV) (figure I.12.a) [9].

L'élément de base du champ photovoltaïque est le module solaire. Ce dernier est constitué d'une association série de plusieurs cellules solaires, c'est pour cette raison que les principales caractéristiques d'un champ PV sont les mêmes que celle des cellules solaires.

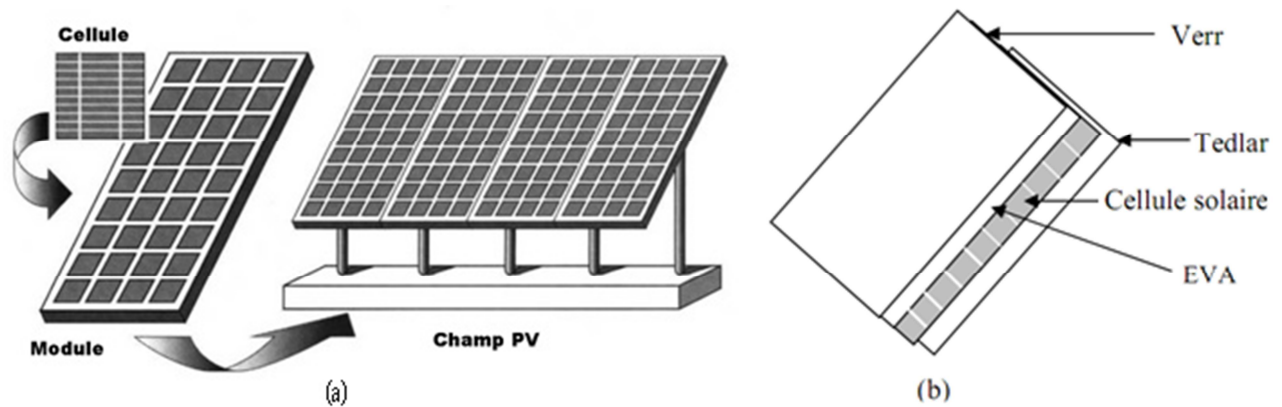


Figure I.12: Champ photovoltaïque.

I.3.3 Système de stockage

Il y a nécessité de stockage électrique chaque fois que la demande électrique est décalée dans le temps par rapport à l'apport solaire. Une demande énergétique est caractérisée par une courbe de décharge, celle-ci peut être constante au cours de la journée et variable au cours de l'année. Elle peut être totalement aléatoire, mais avec des périodes de maxima et de minima statistiquement connues [12].

Dans tous les cas on peut tout de même ramener la puissance moyenne consommée sur une période donnée en watts permanents équivalents [12].

Les durées de stockage peuvent être très variables, de quelques heures pour compenser des passages nuageux, de 12h pour les utilisations nocturnes, de plusieurs jours pour un usage quotidien répétitif, de plusieurs mois pour le lissage inter saisonnier [12].

1. Les accumulateurs électrochimiques

L'intérêt des accumulateurs électrochimiques est la disponibilité d'une tension quasi-constante qui fixe le point de fonctionnement sur une droite verticale qui peut être aussi proche que possible de la droite qui définit la charge optimale d'un générateur photovoltaïque.

Les accumulateurs électrochimiques sont des générateurs "réversibles en courant" c'est-à-dire pouvant stocker l'énergie électrique sous forme chimique puis la restituer à tout moment sur demande grâce à la réversibilité de la transformation. Contrairement aux photopiles où il n'y a qu'un transport d'électron ne donnant lieu à aucune « usure », dans les accumulateurs électrochimiques il y a transfert de matière de l'électrolyte vers les électrodes et par conséquent une « usure » incontournable qui limite leur durée de vie[12].

2. Types d'accumulateurs

Il existe plusieurs types de stockage dans le système PV, les puissances rencontrées sont inférieures au MW, le seul stockage d'énergie électrique possible est le stockage électrochimique. Les deux principaux types d'accumulateurs utilisés actuellement dans le système photovoltaïque sont [3] :

a. Les accumulateurs au Plomb acide

Les accumulateurs au plomb sont la transposition dans le domaine industriel, du voltamètre Pb/H₂SO₄/Pb. Une batterie est constituée d'un ensemble d'éléments de 2 V connectés en série pour obtenir la tension d'utilisation désirée. La valeur usuelle de la tension d'une batterie de démarrage est de 12 V, soient six éléments intégrés dans un même bac, mais dans les systèmes de télécommunication la tension de batterie peut-être de 24 ou 48 V.

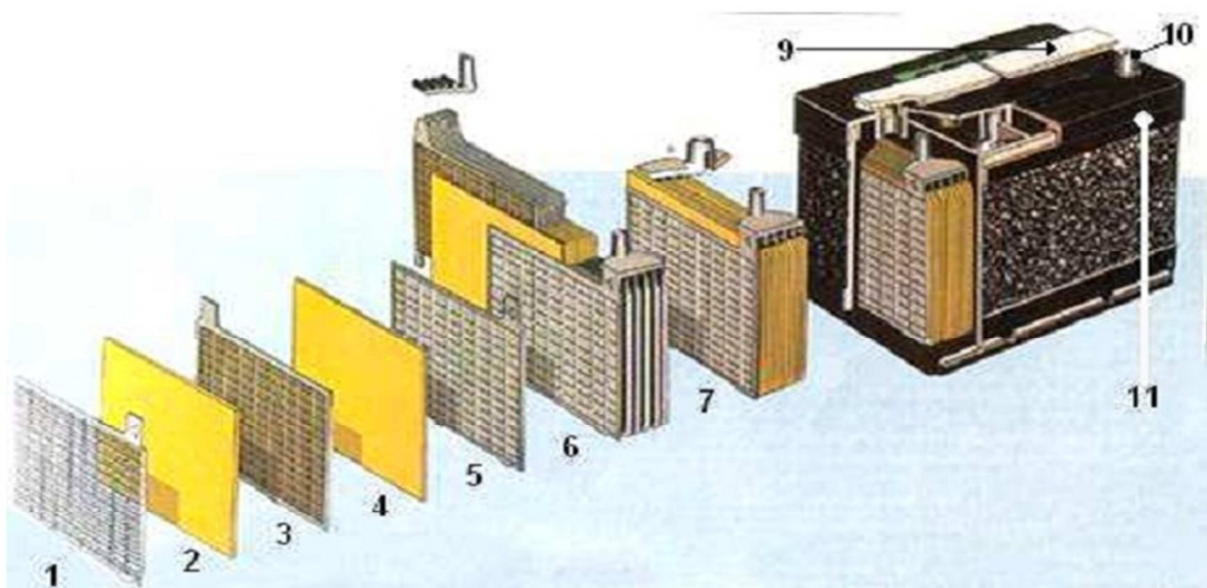


Figure I.13: Construction d'une batterie monobloc [3].

1 : Grille.	7 : Élément complet
2 : Séparateur.	8 : Pont
3 : Plaque positive.	9 : Rampe de bouchon
4 : Plaque négative.	10 : Borne.
5 : Barrette.	11 : Bac.
6 : Faisceau négatif.	

b. Les accumulateurs Cadmium - Nickel

Les accumulateurs Cadmium-Nickel sont réalisés à partir de 2 électrodes (hydroxyde de Nickel et Cadmium) immergés dans une solution de potasse.

L'électrode positive est l'hydroxyde de Nickel et le Cadmium est l'électrode négative. L'électrolyte est à base de potasse, d'où le nom d'accumulateur alcalin. La tension varie de 1.15 à 1.45 V par élément avec une valeur nominale à 1.2 V.

I.3.4 Système de régulation

Les systèmes de régulation de charge sont des éléments d'un système photovoltaïque qui ont pour but de contrôler la charge et la décharge d'une batterie afin d'en maximiser la durée de vie et de fournir un maximum de puissance à la batterie. Son rôle principal est de réduire le courant lorsque la batterie est presque entièrement chargée. Lorsqu'une batterie se rapproche d'un état de charge complète, de petites bulles commencent à se former sur les électrodes positives. À partir de ce moment, il vaut mieux réduire le courant de charge non seulement pour éviter des dégâts mais aussi afin de mieux atteindre l'état de charge complète. Un courant trop élevé peut provoquer une déformation des électrodes à l'intérieur, ce qui pourrait créer un court-circuit.

Le régulateur de charge assure deux fonctions principales :

- la protection des batteries contre les surcharges et les décharges profondes.
- L'optimisation du transfert d'énergie du champ PV à l'utilisation.

La tension aux bornes de la batterie est l'indication sur laquelle s'appliquera le régulateur pour assurer sa fonction. Le régulateur mesure en permanence cette tension et la compare à deux seuils de tension préréglés: seuil haut et seuil bas [3].

Les techniques de régulateurs sont diverses, du plus simple Switch on/off à la plus complexe régulation par la technique du MPPT (maximum power point tracking). Cependant, toutes ces technologies appartiennent à deux familles principales, les régulateurs Série et Shunt [14].

1.3.5 *Système de conversion*

Un convertisseur d'énergie est un équipement que l'on dispose généralement soit entre le champ PV et la charge (sans stockage avec charge en continu, il portera le nom de convertisseur continu-continu), soit entre la batterie et la charge (il sera alors appelé onduleur ou convertisseur continu-alternatif).

Un onduleur est généralement associé un redresseur qui réalise la transformation du courant alternatif en courant continu et dont le rôle sera de charger les batteries et d'alimenter le circuit en continu de l'installation en cas de longue période sans soleil.

1. *Le convertisseur continu-continu*

Ce type de convertisseur est destiné à adapter à chaque instant l'impédance apparente de la charge à l'impédance du champ PV correspondant au point de puissance maximal [3]. Ce système d'adaptation est couramment appelé MPPT (maximum power point tracking). Son rendement se situe entre 90 et 95%.

Ce système présente deux inconvénients pour un PV de faible puissance :

- Prix élevé.
- Le gain énergétique annuel par rapport à un système moins complexe (cas d'une régulation de la tension) n'est pas important.

2. *Le convertisseur continu- alternatif*

C'est un dispositif destiné à convertir le courant continu en courant alternatif. La formation de l'ordre de sortie peut être assurée par deux dispositifs Rotatif et Statique.

Ce dernier est à base de transistors de puissance ou des thyristors. Son rendement est généralement très élevé de l'ordre 98 %.

Les onduleurs peuvent être améliorés à l'aide d'un filtrage ou par utilisation des systèmes en PWM (pulse width modulation) qui permettent grâce à la modulation de la longueur des impulsions d'obtenir une onde de sortie sinusoïdale.

I.4 Conclusion

Dans ce chapitre l'étude et la présentation d'un système PV a été élaboré à savoir, le module solaire, l'association de ces modules à d'autres équipements (régulateur, batterie, convertisseur...).

La configuration d'un tel système est adaptée suivant le domaine d'exploitation, pour cela on distingue différents types de configuration (Système photovoltaïque de faible puissance, autonome, hybride, raccordé au réseau électrique ...).

II.1 Introduction

Après avoir étudié et citer les différents composants du système photovoltaïque, nous procédons à la modélisation du module PV. L'essai de la modélisation des performances de module photovoltaïque dans l'environnement extérieur est compliqué par les influences d'une série de facteurs interactifs liés à la physique d'environnement et de la cellule solaire. Un modèle des performances doit pouvoir séparer et mesurer l'influence de tous les facteurs significatifs. Ces essais et le défi de modélisation ont été le but de plusieurs efforts des recherches pendant plusieurs années [14].

La conception de systèmes photovoltaïques optimisés est par nature difficile. En effet pour un générateur photovoltaïque, la production de puissance varie fortement en fonction de l'éclairement, de la température et du vieillissement global du système [15].

Pour l'application pratique, beaucoup de chercheurs ont enquêtés sur les modèles mathématiques de la production de puissances maximales simplifiées d'un module photovoltaïque. En général, il y'a beaucoup de modèles mathématiques de puissance simplifiés permettant de déterminer la puissance maximale fournie par un générateur photovoltaïque en fonction de variation de l'irradiation solaire et la température ambiante[3].

Dans ce chapitre, premièrement nous étudierons quatre modèles mathématiques qui déterminent la puissance crête aux bornes d'un générateur photovoltaïque. Ces modèles prennent en compte l'éclairement solaire absorbé par le capteur, la température ambiante et les caractéristiques techniques du module dans les conditions standard.

La simulation des quatre modèles est effectuée sous Matlab/simulink. Ce logiciel est très répondu dans le monde académique et de la recherche.

Enfin, nous présentons une comparaison des quatre modèles en exploitons les résultats de simulation.

II.2 Modèles Mathématiques de la puissance produite du module PV

Pour l'application pratique, beaucoup de chercheurs ont étudié les modèles simplifiés de puissance maximum à la sortie du module PV. Par exemple, Borowy et Salameh (1996) ont élaboré un modèle simplifié avec lequel la puissance maximum de sortie pourrait être calculée pour un certain module PV pour une insolation et une température ambiante donnés. Jones et

Sous-bois (2002) ont également présenté un modèle simplifié pour évaluer la puissance maximum développée. En plus, Jones et Sous-bois (2001) ont également donné le modèle thermique de la température de module PV par l'évaluation de beaucoup de facteurs [16].

II.2.1 Les performances du module PV

Les performances du module PV sont fortement influencées par les conditions atmosphériques, particulièrement le rayonnement solaire et la température du module PV. Par conséquent, la connaissance fiable des performances du module PV est importante pour la prévision précise de puissance à la sortie du module PV.

Dans cette partie, basée sur les courbes I-V du module PV, on propose un modèle simple pour prévoir les performances du module PV pour leurs applications de technologie. Cinq paramètres sont présentés pour expliquer la dépendance complexe des performances du module PV sur les intensités de rayonnement solaire et les températures du module PV.

Les paramètres les plus importants sont le courant du court-circuit, tension à circuit ouvert et facteur de forme. Ils peuvent être déterminés sous différentes intensités de rayonnement solaire et températures de module PV.

Pour analyser les performances des modules PV, un élément clé est le modèle mathématique (I-V) de la caractéristique courant-tension [17]. Nous avons utilisé le modèle électrique de Kaiser et Reise [3].

Le modèle à une diode est actuellement le plus utilisé en raison de sa simplicité. Il permet d'exprimer l'intensité d'un module PV en fonction de la tension à ses bornes et des conditions climatiques (ensoleillement et température ambiante) [3].

La caractéristique I-V du module PV fut écrit par [Lasnier et Ang, 1990] :

$$I = I_{ph} - I_0 \cdot \left[\exp\left(\frac{V+R_s I}{n \cdot K \cdot T_c / q}\right) - 1 \right] - \frac{V+R_s I}{R_{sh}} \quad (\text{II.1}) [17]$$

n : facteur d'idéalité de la jonction ($1 < n < 2$).

R_s : Résistance série (elle symbolise la résistance de masse du matériau semi conducteur, ainsi les résistances ohmique et de contact au niveau des connections des cellules).

R_{sh} : Résistance shunt (elle représente les fuites autour de la jonction p-n dues aux impuretés et sur les coins de la cellule).

I_{ph} : Photo-courant créé par la cellule (il est proportionnel au rayonnement incident).

I_0 : courant de diode (il représente le courant de fuite interne d'une cellule causé par la jonction p - n).

K : constante de Boltzmann (1.38×10^{-23} J/K).

T_c : Température du module PV et q la charge de l'électron (1.6×10^{-19} C).

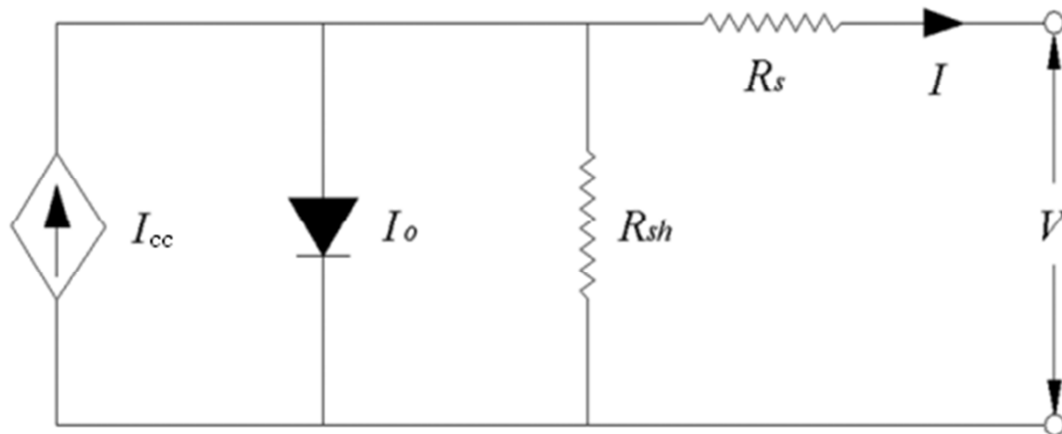


Figure II.1 : Circuit équivalent d'un module PV [17].

Les quatre caractéristiques électriques les plus importantes du module PV (I_{cc} courant de court-circuit, V_{co} tension de circuit ouvert, facteur de forme FF et puissance maximum sortie P_{max}) sont modélisés comme fonctions de l'intensité de rayonnement solaire et de la température du module PV on se basant sur la caractéristique courant-tension des modules PV [17].

1. Courant de court-circuit

Dans les conditions de court-circuit, la tension de sortie du panneau est nulle, le courant de sortie de panneau est maximum il s'appelle le courant de court-circuit I_{cc} . Dans les conditions standards du rayonnement solaire, le courant de court-circuit peut être considéré équivalent au courant I_{ph} c.-à-d. proportionnel au rayonnement solaire G (W/m²). Mais ceci peut résulter en une certaine déviation du résultat expérimental, ainsi une loi de puissance ayant l'exposant α est présentée pour expliquer l'effet non linéaire de ce dernier sur le photo-courant. Le courant de court-circuit I_{cc} des modules PV n'est pas fortement dépendant de la température. Il tend à augmenter légèrement en fonction de l'augmentation de la température du module. Pour le but d'une performance du module PV, la modélisation de cette variation

peut être considérée négligeable. Le courant de court-circuit I_{cc} peut être simplement calculé par:

$$I_{cc} = I_{cc0} \cdot \left(\frac{G}{G_0}\right)^\alpha \quad (\text{II.2})$$

I_{cc0} : courant de court-circuit du module PV sous le rayonnement solaire standard G_0 .

I_{cc} : courant de court-circuit du module PV sous le rayonnement solaire G .

α : L'exposant responsable de tous les effets non linéaires [17].

2. Tension de circuit ouvert

Comme son nom l'indique, c'est la tension aux bornes de la cellule lorsqu'elle n'est pas connectée à une charge ou lorsqu'elle est connectée à une charge de résistance infinie. Elle dépend essentiellement du type de cellule solaire (jonction PN, jonction Schottky), des matériaux de la couche active et de la nature des contacts de la couche active-électrode. Elle dépend de plus de l'éclairement de la cellule. La tension de circuit ouvert pour toutes les conditions données peut être exprimée par [18]:

$$V_{co} = \frac{V_{co0}}{1 + \beta \cdot \ln\left(\frac{G_0}{G}\right)} \cdot \left(\frac{T_0}{T}\right)^\gamma \quad (\text{II.3})$$

V_{co} : Tension à circuit ouvert du module PV sous les conditions normales.

V_{co0} : Tension à circuit ouvert du module PV sous les conditions standard.

β : coefficient sans dimensions spécifique-connexte de technologie du module PV.

γ : l'exposant considérant tous les effets non linéaires de température-tension.

3. Facteur de forme

Le facteur de forme FF est souvent déduit à partir de la caractéristique I-V pour qualifier la qualité d'une cellule ou d'un générateur PV. C'est une mesure de la déviation de la vraie caractéristique I-V par rapport à la caractéristique idéale. Les modules PV généralement ont une résistance parasite de série et de shunt liée à eux. Les deux types de résistances parasites agissent dans la réduction du facteur de forme pour le module PV avec des valeurs arbitraires des résistances, une expression empirique satisfaisante pour le rapport est donnée par [17,18] :

$$FF = FF_0 \cdot \left(1 - \frac{R_s}{V_{co}/I_{cc}}\right) \quad (\text{II.4})$$

$$FF_0 = \frac{v_{co} - \ln(v_{co} + 0.72)}{1 + v_{co}} \quad (\text{II.5})$$

FF_0 : Facteur de forme du module PV idéal sans effets résistifs.

v_{co} : Valeur normale de la tension de circuit ouvert à la tension thermique.

$$v_{co} = \frac{V_{co}}{n \cdot K \cdot T / q} \quad (\text{II.6})$$

4. Le rendement

Le rendement η des cellules PV désigne la conversion en puissance. Il est défini comme étant le rapport entre la puissance maximale délivrée par la cellule et la puissance lumineuse incidente P_{in} .

$$\eta = \frac{P_{max}}{P_{in}} = \frac{FF \cdot I_{cc} \cdot V_{co}}{P_{in}} \quad (\text{II.7})$$

Ce rendement peut être amélioré en augmentant le facteur de forme, le courant de court-circuit et la tension à circuit ouvert. Le rendement de conversion est un paramètre essentiel. En effet, la seule connaissance de sa valeur permet d'évaluer les performances de la cellule [18].

5. Évaluation des paramètres du modèle

Au cœur de la simulation, la détermination des cinq paramètres (α , β , γ , R_s et n) est nécessaire. Pour cela un nombre limité d'essais de base sont effectués pour un courant I_{cc} et une tension V_{co} au point de puissance maximum (I_{mp} et V_{mp}) du module PV, sous deux conditions d'intensités différentes de rayonnement solaire (G_0, G) et de deux températures de module PV (T_0, T_1), pour trouver les cinq paramètres. Les données détaillées utilisées pour l'évaluation des paramètres sont énumérées dans le tableau II.1. Pour obtenir les données requises, un module monocristallin est choisi aléatoirement pour une étude.

	G_0	G
T_0	I_{cc}, V_{co}, I_m, V_m	I_{cc}, V_{co}, I_m, V_m
T_1	Null	V_{co}

Tableau II.1 : Critères détaillées des données pour des procédures d'évaluation de paramètre.

a. Description de l'expérience

Le déroulement de l'essai est schématisé dans la figure II.1. Un simulateur solaire avec une rangée triphasée de lampe est utilisé pour imiter l'irradiation solaire nécessaire dans les essais photovoltaïques. La source lumineuse (2m×2m) est basée sur le système dichroïque

prouvé d'halogène équilibré, qui est fait de lampes de 363x75 W actionnées par 12V DC. Le simulateur solaire équilibré standard peut simuler la lumière du soleil en une série de conditions, avec un rayonnement variant de zéro à 1600 W/ m² [17].

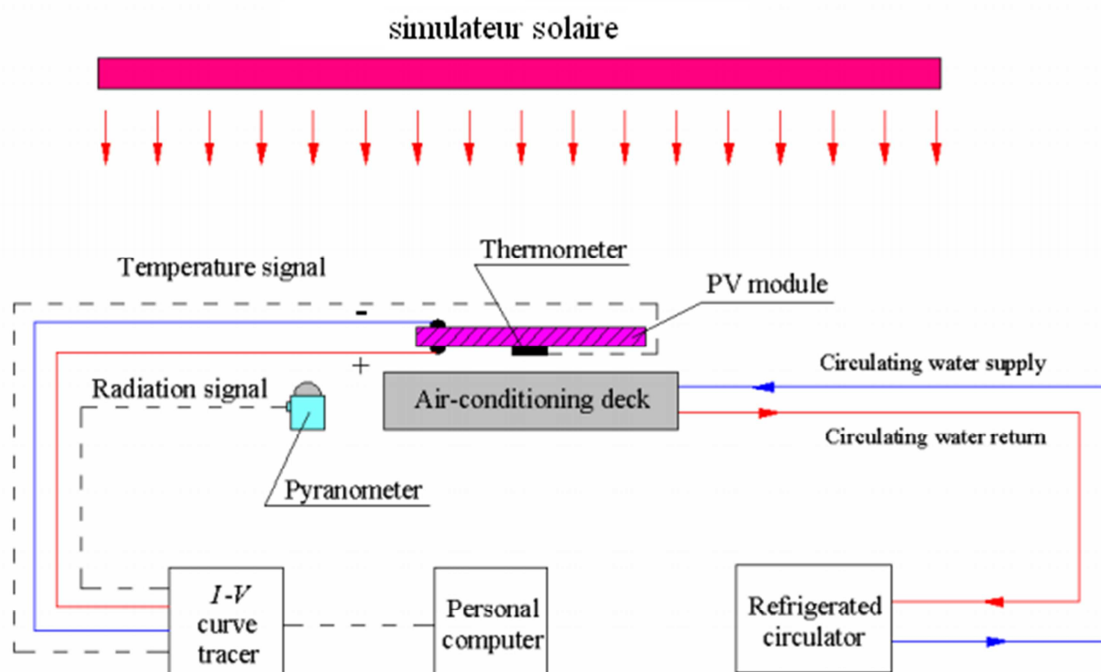


Figure II.2 : Diagramme de l'installation de test de performance d'un module PV.

Il y a principalement six paramètres à mesurer dans cet essai, à savoir le rayonnement solaire G , la température T d'incident du module PV, le courant de court-circuit I_{cc} , la tension de circuit ouvert V_{co} , le point de puissance maximum (I_{mp} , V_{mp}). Le rayonnement solaire sur le plan du module PV a été surveillé avec MS-802 de type pyramidal de haute précision, qui est sensible dans la gamme de longueurs d'onde de 305 nanomètre à 2800 nanomètre. La température du module a été mesurée par un thermocouple, qui a été stratifié sur l'arrière-surface du module PV par une pâte conductrice pour assurer le bon contact thermique. La température examinée du module PV est commandée par le bain circulateur frigorifié de HAAK.E Phoenix11 qui peut maintenir la température du module stable à un point quelconque entre 20-70°C. Les paramètres de rendement de module PV ont été mesurés sous forme I-V de caractéristiques avec un traceur de courbe de MP-160 I-V, qui est relié à un PC, et les données de rendement ont été rassemblées par un enregistreur de données [17].

Pour obtenir les performances réelles du module PV sous différentes températures et d'intensités de rayonnement solaire, les valeurs de l'insolation sont fixées pour $G_1=1000$ W/m² et $G_2=400$ W/m² respectivement. Sous chaque intensité, la température du module PV

peut être ajustée par le système circulateur de bain frigorifié par HAAKE Phoenix II, quand la température désirée T_1 (25°C) et T_2 (55°C) sont atteintes et stables, la courbe de I-V du module PV ainsi que d'autres paramètres de rendement tels que I_{cc} , V_{co} , I_{mp} , V_{mp} et P_{max} peuvent être enregistrés par l'enregistreur de la courbe I-V [17].

b. Procédures d'évaluation des paramètres

Les données expérimentales exigées sont disponibles dans le tableau II.1, les cinq paramètres peuvent être déterminés l'un après l'autre par les procédures suivantes :

- ***Calcul du paramètre α***

Selon l'équation (II.2), la valeur du courant de court-circuit I_{cc} varie en fonction du rayonnement solaire de différents niveaux, de sorte que le paramètre puisse être déterminé par :

$$\alpha = \frac{\ln(I_{cc0}/I_{cc1})}{\ln(G_0/G_1)} \quad (\text{II.8})$$

Ou I_{cc0} et I_{cc1} sont les courants de court-circuit du module PV sous l'intensité de rayonnement G_0 et G_1 .

- ***Calcul du paramètre β***

Selon équation (II.3), La tension de circuit ouvert V_{co} varie avec la température de module PV et le rayonnement solaire. Afin de calculer le paramètre β , on veille à que la température du module PV reste constante. Le rayonnement solaire change de G_0 au G_1 . Ainsi le paramètre β peut être calculé alors par:

$$\beta = \frac{(V_{co0}/V_{co1})^{-1}}{\ln(G_0/G_1)} \quad (\text{II.9})$$

Le paramètre γ peuvent être estimé selon équation (II.4) par :

$$\gamma = \frac{\ln(V_{co0}/V_{co1})}{\ln(T_1/T_0)} \quad (\text{II.10})$$

Où V_{co0} et V_{co1} sont la tension à circuit ouvert du module PV sous deux températures différentes T_0 et T_1 quand le rayonnement solaire est G_0 [17].

- **Calcul de la résistance série R_s**

La résistance série a un effet significatif sur la performance du module PV. Une connaissance précise de la valeur de la résistance série est importante en particulier dans la modélisation des modules PV.

La méthode de Jia et d'Anderson [1988], basée sur le modèle d'une-diode, suppose la variable du facteur n d'idéalité le long de la caractéristique I-V du module PV sous l'illumination avec une résistance de shunt de valeur infinie R_{sh} , est utilisée dans les calculs de résistance série. Cette méthode peut déterminer la résistance série du module PV sans exiger plus d'informations sur les caractéristiques du module au-delà des données V_{co} , I_{cc} , V_{mp} et I_{mp} et sans étapes ou calculs compliqués d'essai impliqués.

$$R_s = \frac{V_{mp} \cdot \frac{1}{V_t} \cdot (I_{cc} - I_{mp}) \cdot [V_{co} + V_t \ln(1 - \frac{I_{mp}}{I_{cc}})] - I_{mp}}{I_{mp} \cdot \frac{1}{V_t} \cdot (I_{cc} - I_{mp}) \cdot [V_{co} + V_t \ln(1 - \frac{I_{mp}}{I_{cc}})] + I_{mp}} \quad (II.11)$$

V_{mp} : Tension du module PV au point de puissance maximum.

I_{mp} : Courant du module PV au point de puissance maximum.

V_t : Tension thermique ($V_t = kT/q$).

II.2.2 Influence de la température et d'irradiation solaire sur PMP

1. Relation Puissance Maximum de sortie-température de module PV

PMP a un rapport linéaire avec la température du module PV pour le rayonnement solaire constant. La Figure II.2 donne les résultats de régression pour trois irradiances solaires d'incident différent, à savoir 300 W/m², 500 W/m² et 900 W/m². Les pentes pour ces trois niveaux sont très différentes. Un rayonnement plus élevé implique une pente plus élevée, qui signifie l'influence de la température du module PV sur le rendement de puissance maximum. Par exemple, quand le rayonnement solaire est 900 W/m², la puissance maximum développée par le module PV est 35.94 W à la température du 20 °C, alors que la puissance est seulement 28.46 W à la température de 60 °C. On remarque une différence presque de 26.3% [16].

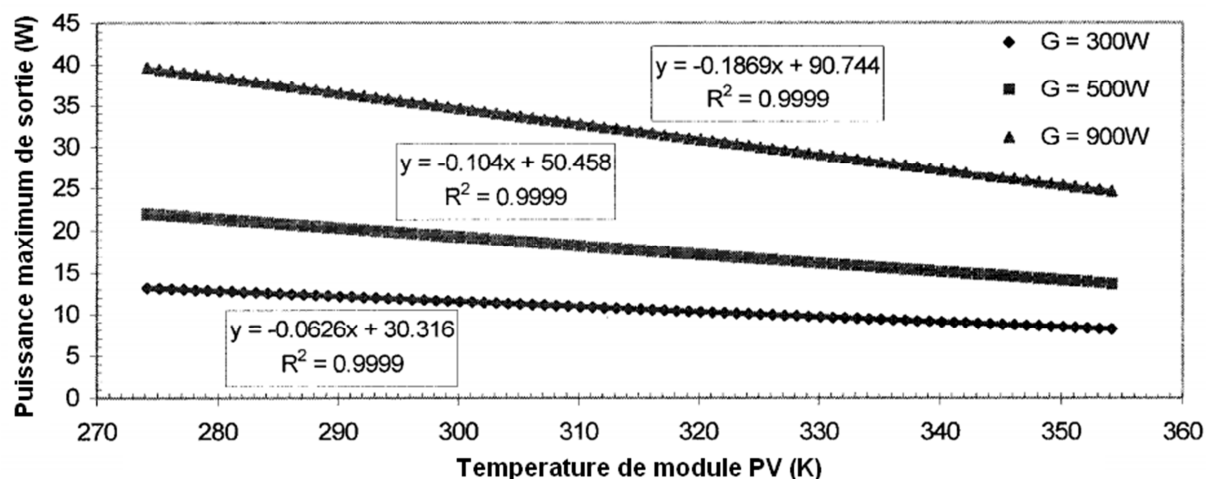


Figure II.3: Résultats de régression pour trois niveaux de rayonnement solaire de 300 W/m², de 500 W/m², et de 900 W/m² [16].

2. Relation Puissance Maximum de sortie (PMS)- rayonnement solaire

PMS a également un rapport de revêtement avec le rayonnement solaire pour la température constante du module PV. Les courbes de G-Pm (rayonnement solaire - puissance maximum de sortie) du module P sont présentées sur la figure II.3. Le PMS est beaucoup plus haut quand la température de module PV est plus basse, mais la pente change de manière significative pour différentes températures. Avec la température plus élevée, le rapport change et devient plus petit, ce qui signifie que l'influence de l'irradiance sur le rendement de la puissance deviendrait plus petite quand la température de module PV est plus élevée [16].

La température du module PV est un facteur crucial qui affecte les performances des modules PV, particulièrement quand le rayonnement solaire sur les modules PV est très élevé. Le rapport de changement de la puissance maximum en fonction de la température atteint la valeur -0.1869 quand le rayonnement solaire est de 900 W/m². Pour un rayonnement solaire de 1000 W/m², le PMS change de 27.59 à 42.07 W avec une augmentation presque de 50% quand la température du module PV varie de 353.15 à 283.15 K [16].

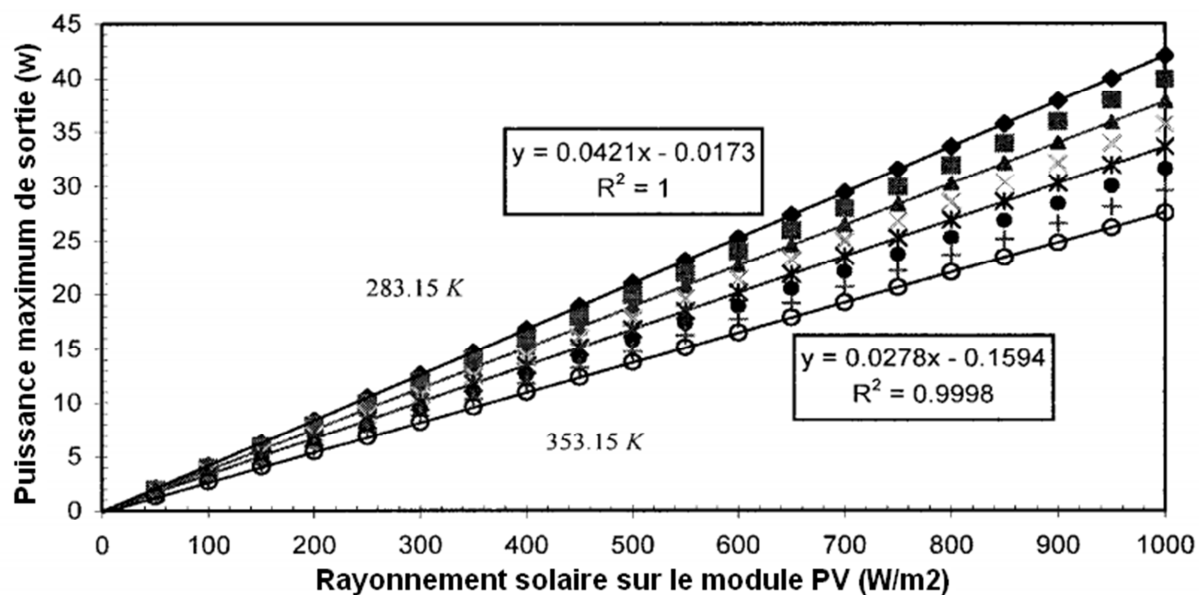


Figure II.4: Courbes de $P_m = f(G)$ du module PV pour différentes températures PV (283.15 à 353.15 K avec un intervalle de 10 K) [16]

II.2.3 Les quatre Modèles Mathématiques

1. Première approche (Modèle 1)

Le modèle décrivant la relation générale permettant le calcul de la puissance maximum fournie, en fonction de la température du module PV et du rayonnement solaire est obtenu par l'utilisation des résultats expérimentaux. Il peut être appliqué largement aux systèmes PV avec de grande précision. Ce modèle a été élaboré et validé expérimentalement par Lu Lin en 2004.

$$P_m = -(a \cdot G + b) \cdot T_c + c \cdot G + d \quad (\text{II.12}) [15]$$

P_m : Puissance maximale produite (W).

a, b, c et d: des constantes positives qui peuvent être connues expérimentalement.

T_c : Température de la cellule, qui varie en fonction de la température ambiante, selon la relation linéaire suivante :

$$T_c = T_a + [(NOCT - 20)/800] \quad (\text{II.13})[15]$$

T_a : Température ambiante (K).

NOCT: Température nominale de fonctionnement de la cellule solaire. Elle est définie comme étant la température de la cellule, si le module est soumis sous certaines conditions comme l'éclairement solaire (800 W/m^2), la distribution spectrale (AM 1.5), la température ambiante

(20 °C) et la vitesse de vent ($> 1\text{m/s}$), G étant l'éclairement solaire incident sur un plan incliné exprimé en (W/m^2).

2. Deuxième approche (Modèle 2)

L'énergie produite par un générateur photovoltaïque est estimée à partir des données de l'irradiation globale sur plan incliné, de la température ambiante et des données du constructeur pour le module photovoltaïque utilisé [3].

La puissance produite du générateur photovoltaïque peut être calculée à partir de l'équation suivante [15]:

$$P = \eta \cdot S \cdot N \cdot G \quad (\text{II.14})[15]$$

η : Rendement instantané.

S : Surface du module photovoltaïque.

G : L'éclairement solaire sur plan incliné (W/m^2).

N : Nombre de modules constituant le champ photovoltaïque.

Le rendement instantané est calculé par la relation suivante:

$$\eta = \eta_r \cdot \left(1 - \gamma (T_c - T_0)\right) \quad (\text{II.15})[15]$$

η_r : Rendement de référence du module sous les conditions standards ($T = 25\text{ °C}$, $G = 1000\text{ W/m}^2$ et AM1.5).

γ : coefficient de température ($\%/K$) déterminé expérimentalement, il est défini comme étant la variation du rendement du module pour une variation de 1 °C de la température de la cellule. Les valeurs typiques de ce coefficient se situent entre 0.4 et $0.6\%/K$ [15].

L'intérêt de ce modèle réside dans sa simplicité et sa facilité de mise en œuvre à partir des caractéristiques techniques données par le constructeur dans les conditions standard (Rendement de référence du module η et la de surface du panneau S).

3. Troisième approche (Modèle 3)

Le modèle suivant est développé par Borowy et Salameh en (1996). Les formules pour calculer le point optimum de la tension et du courant sous des conditions arbitraires sont montrées ci-dessous. Ce modèle fait usage des spécifications des modules PV offerts par

les fabricants, donc il offre une façon très simple d'estimer la puissance produite par les modules PV [3].

Elle est exprimée par :

$$P_m = V_m \cdot I_m \quad (\text{II.16})[3]$$

V_m : Tension maximum de point de fonctionnement du module PV aux conditions arbitraires, elle est déterminée par l'équation suivante :

$$V_m = V_{mp0} \cdot \left[1 + 0.0539 \cdot \ln \left(\frac{G}{G_0} \right) \right] + \beta_0 \cdot \Delta T \quad (\text{II.17})[3]$$

V_{mp0} : Tension maximale du module sous conditions standards (V).

β_0 : Le coefficient de la tension en fonction de la température (V/K).

R_s : Résistance série (Ω).

G_0 : L'irradiation solaire de référence (1000W/m²).

$$\Delta I = \alpha_0 \cdot \left[\frac{G}{G_0} \right] \cdot \Delta T + \left(\frac{G}{G_0} - 1 \right) \cdot I_{cc0} \quad (\text{II.18})[3]$$

α_0 : Coefficient du courant en fonction de la température (A/K).

I_{cc} : Le courant de court circuit du module (A), Avec $\Delta T = T_c - T_0$.

I_m : Courant maximum de point de fonctionnement du module PV aux conditions arbitraires.

Il est déterminé par l'équation suivante :

$$I_m = I_{cc0} \left\{ 1 - C_1 \cdot \left[\exp \left(\frac{V_m}{C_2 \cdot V_{co0}} \right) - 1 \right] \right\} + \Delta I \quad (\text{II.19})[16]$$

V_{co} : Tension de circuit ouvert du module (V).

C_1 et C_2 : Paramètres qui peuvent être calculés par les équations (II.20) et (II.21) respectivement en termes de caractéristiques des modules PV.

V_m : Tension optimale de point de fonctionnement du module aux conditions arbitraires, elle est calculée par l'équation (II.17).

ΔI : Déterminé par l'équation (II.18).

$$C_1 = \left(1 - \frac{I_{mp}}{I_{cc}} \right) \cdot \exp \left(- \frac{V_{mp}}{C_2 \cdot V_{co}} \right) \quad (\text{II.20})$$

$$C_2 = \frac{(V_{mp}/V_{co})^{-1}}{\ln[1-(I_{mp}/I_{cc})]} \quad (\text{II.21})$$

Pour un nombre de modules séries N et M parallèles, la puissance maximale produite est déterminée par :

$$P_{NM} = N \cdot M \cdot P_m \quad (\text{II.22})$$

4. Quatrième approche (Modèle 4)

Jones et Underwood développés le modèle pratique suivant en (2002) pour la production de la puissance optimale de sortie d'un module photovoltaïque [3]:

$$P_{module} = FF \cdot \left(I_{cc0} \cdot \frac{G}{G_0} \right) \cdot \left(V_{co0} \cdot \frac{\ln(k_1 G)}{\ln(k_1 G_0)} \cdot \frac{T_0}{T} \right) \quad (\text{II.23})[16]$$

k_1 : Constante, $k_1 = K/I_0$ (autour de $10^6 \text{ m}^2/\text{W}$) [17].

FF: Facteur de forme, il est déterminé par l'équation suivante :

$$FF = \frac{P_m}{V_{co} \times I_{cc}} \quad (\text{II.24})[16]$$

II.3 Simulation des modèles mathématiques de puissance à la sortie du module PV

Après la présentation des modèles mathématiques simplifiés, la simulation de ces derniers devient plus aisée. Pour cela on utilise le logiciel de programmation Matlab/Simulink. Les paramètres du module BPSolar340 permettant de simuler les modèles sont:

- l'efficacité: $\eta = 11.3$ (%)
- Puissance maximale crête du module: $P_{max} = 40$ (W)
- Tension de circuit ouvert: $V_{co0} = 21.8$ (V)
- Courant de court-circuit: $I_{cc0} = 2.5$ (A)
- Tension crête maximale: $V_{mp} = 17.3$ (V)
- Courant maximal crête: $I_{mp} = 2.3$ (A)
- Longueur du module photovoltaïque: $long = 0.665$ (m)
- Largeur du module photovoltaïque: $larg = 0.537$ (m)
- Coefficient de température (K) de P_{max} : $\gamma = -0.005$ %/K

- Coefficient de température (K) de I_{cc} : $\alpha = 0.065$ (%/K)
- Coefficient de température (K) de V_{co} : $\beta = -80$ (mV/K)

II.3.1 Les blocks Simulink de simulation

Pour une simulation de ces modèles on utilise Simulink de Matlab. Les quatre modèles sont regroupés dans un block Simulink (figure II.3). Il contient deux entrées (Ta la Température ambiante et G l'éclairement solaire), quatre sorties (P1 puissance de Modèle 1, P2 puissance de Modèle 2, P3 puissance de Modèle 3 et P4 puissance de Modèle 4) et à l'intérieur les paramètres du module PV (figure II.5) et quatre modèles mathématiques de puissance de sortie du module PV (figures II.4, II.6, II.7, II.8 et II.9).

Ce regroupement dans un même bloc permet une comparaison des résultats des modèles mathématiques en même temps. Cette comparaison est très lisible (figure II.5)

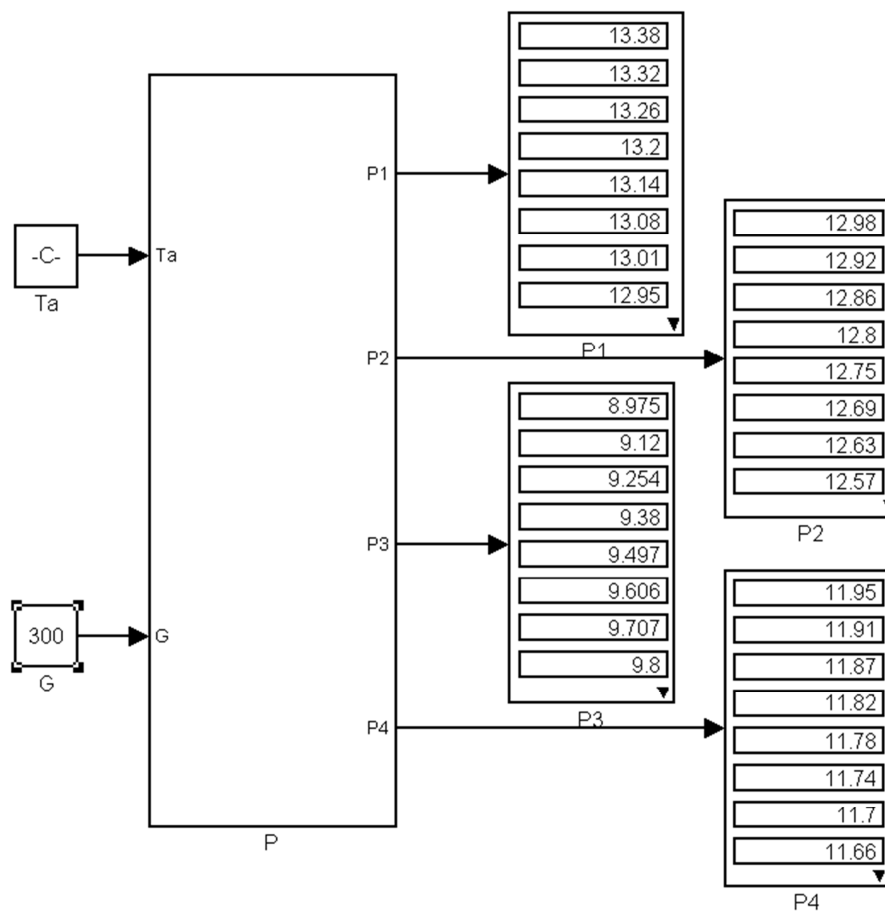


Figure II.5: Bloc de simulation des quatre modèles mathématiques de puissance produite.

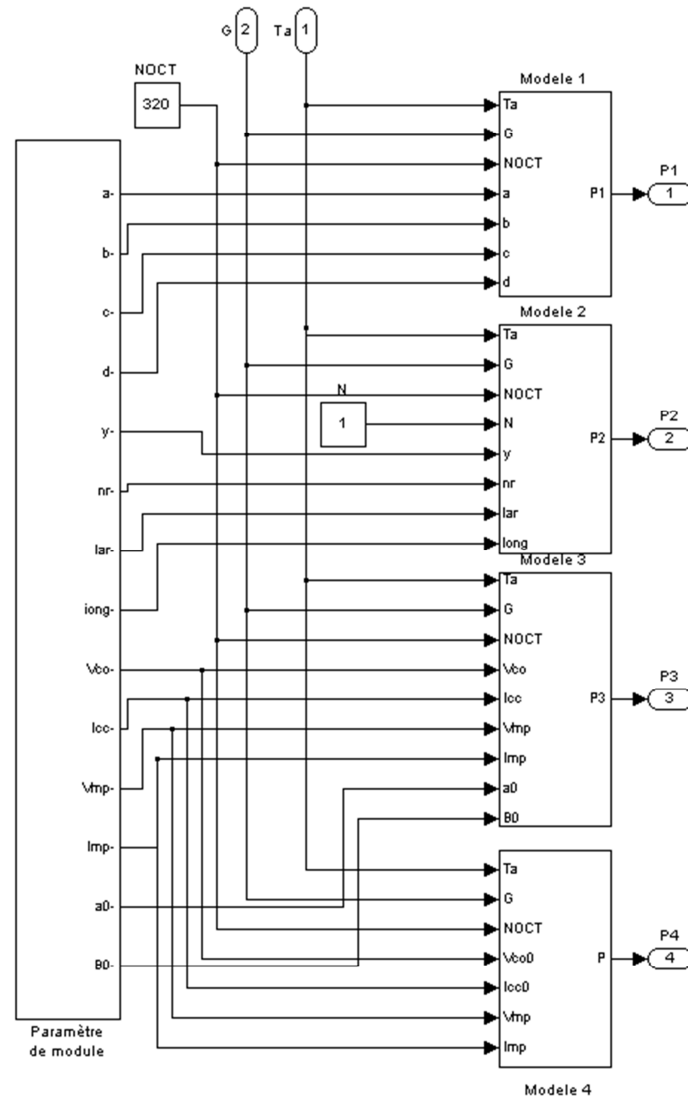


Figure II.6: Bloc P.

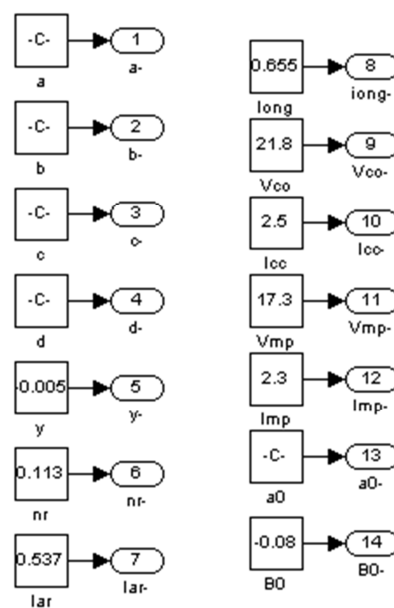


Figure II.7: Bloc des paramètres du modèle PV.

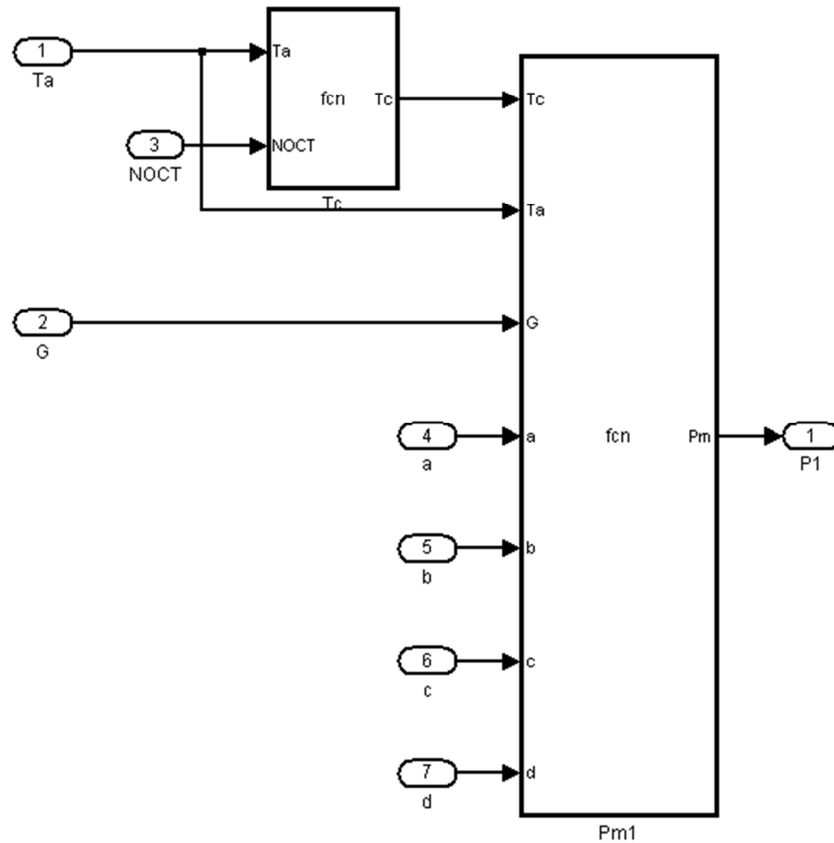


Figure II.8 Bloc du modèle 1.

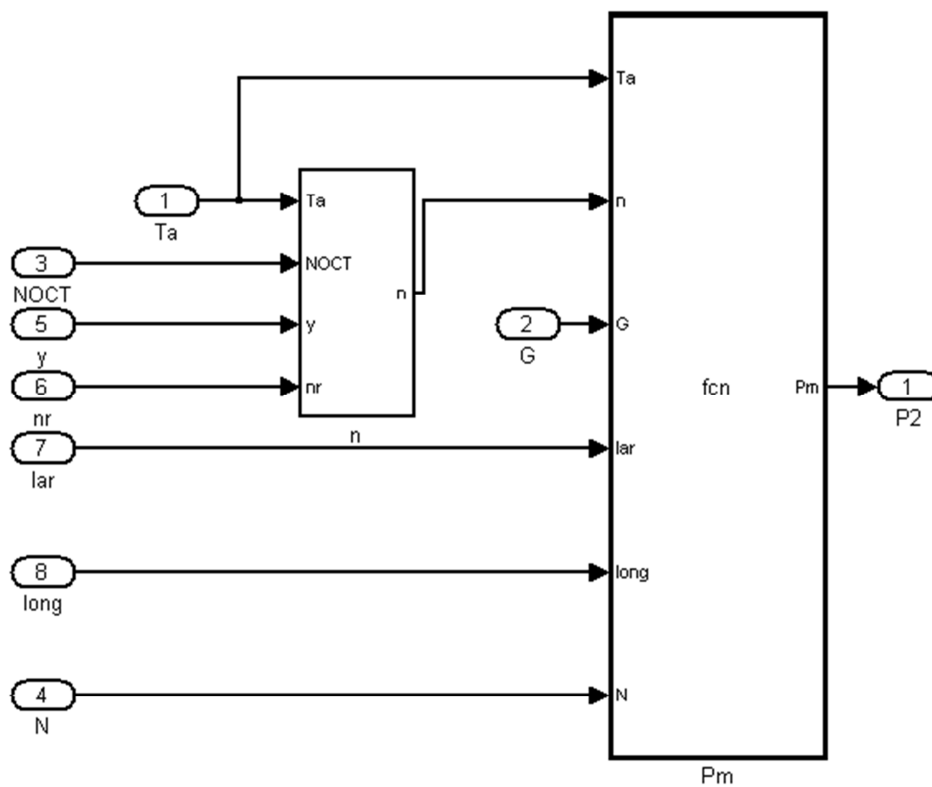


Figure II.9: Bloc du modèle 2.

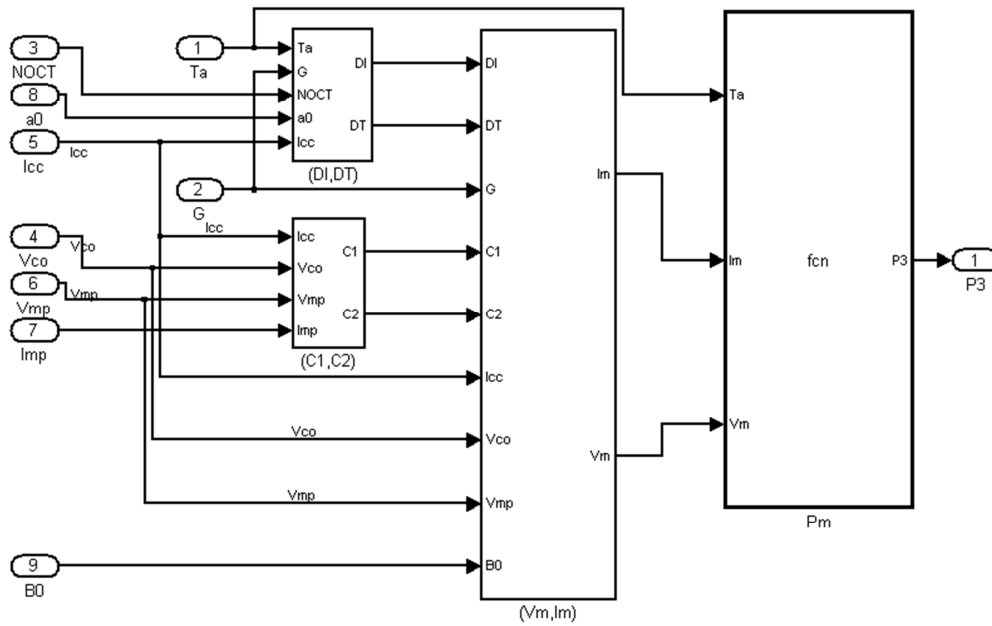


Figure II.10: Bloc du modèle 3.

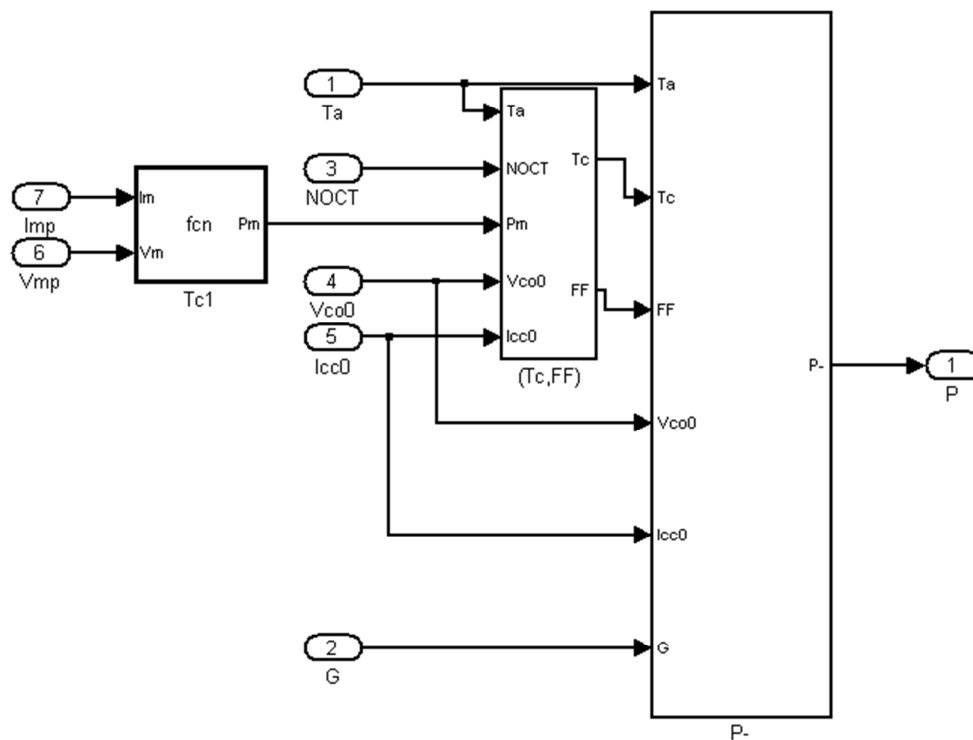


Figure II.11: Bloc du modèle 4.

II.3.2 Résultats de simulation

Les résultats de simulation des modèles 1, 2, 3 et 4 sont présentés dans les figures (II.10, II.11, II.12 et II.13) pour quatre valeurs d'éclairement (300 W/m^2 , 500 W/m^2 , 900 W/m^2 et 1000 W/m^2) respectivement.

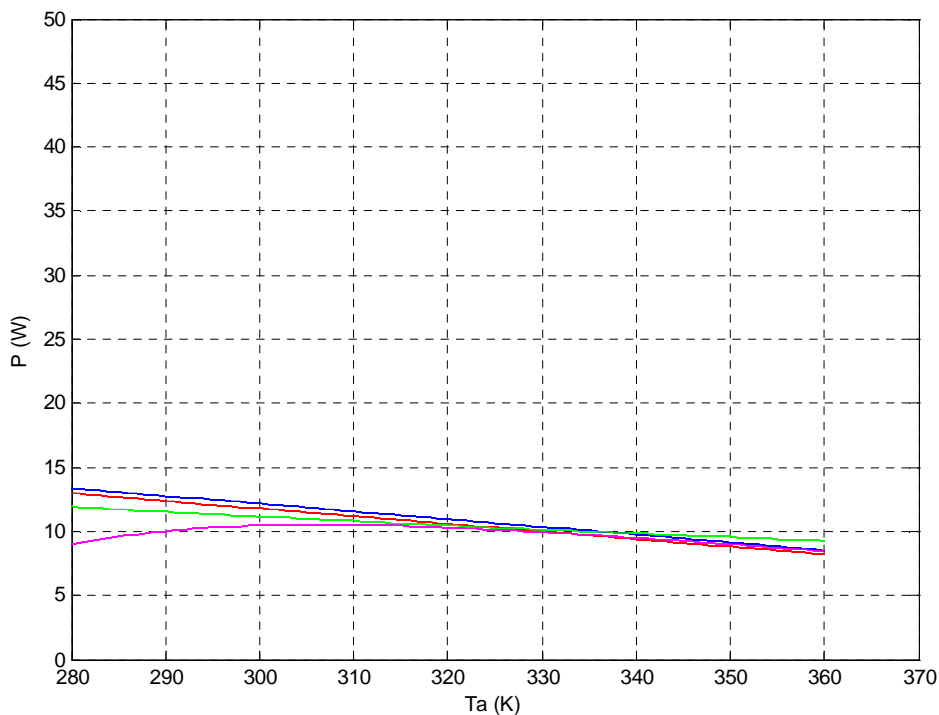


Figure II.12: Variation de la puissance maximale produite du modèle PV en fonction de la température ambiante pour les quatre modèles à $G=300 \text{ W/m}^2$.

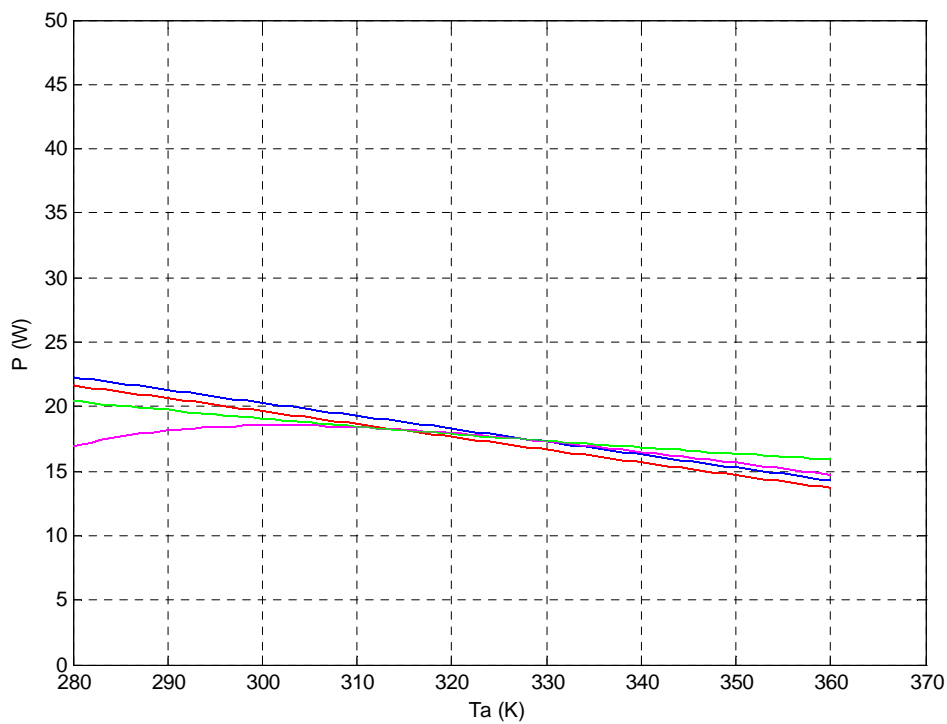


Figure II.13: Variation de la puissance maximale produite du modèle PV en fonction de la température ambiante pour les quatre modèles à $G=500 \text{ W/m}^2$.

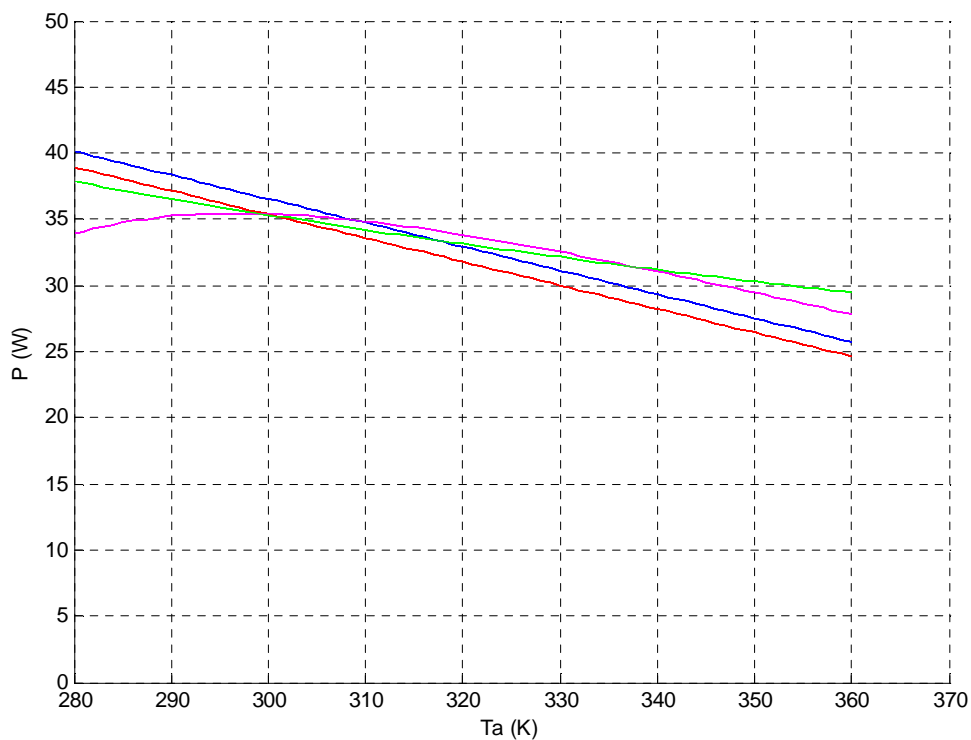


Figure II.14: Variation de la puissance maximale produite du modèle PV en fonction de la température ambiante pour les quatre modèles à $G=900 \text{ W/m}^2$.

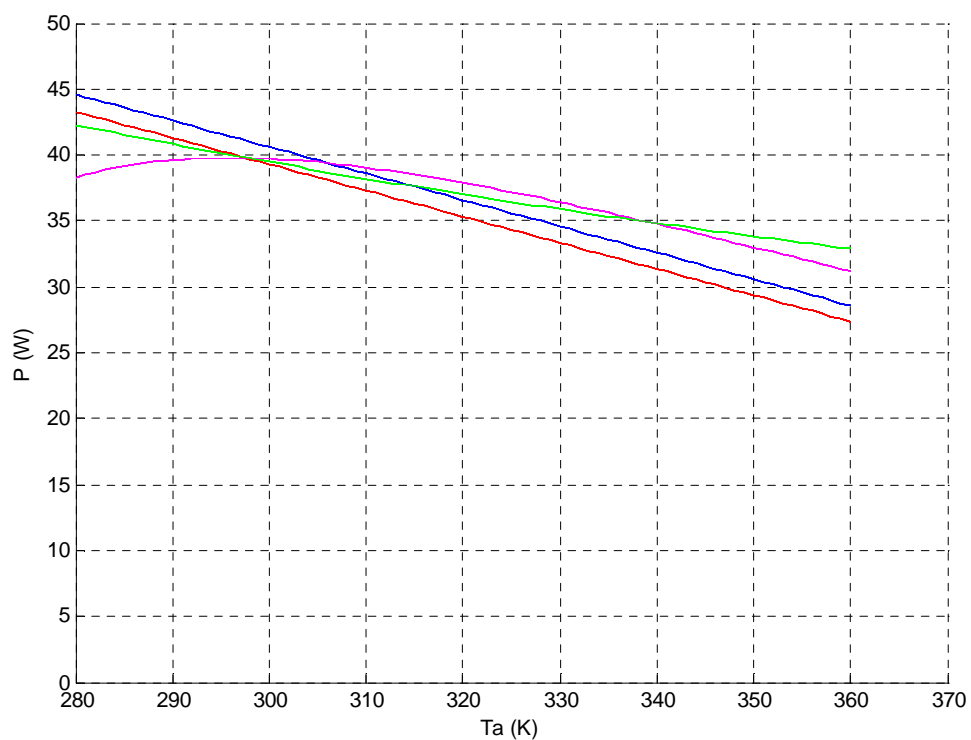


Figure II.15: Variation de la puissance maximale produite du modèle PV en fonction de la température ambiante pour les quatre modèles à $G=1000 \text{ W/m}^2$.

II.4 Comparaisons

En examinant les résultats de simulation nous constatons une variation proportionnelle de la puissance de sortie du module PV en fonction de l'irradiation solaire.

Les figures (II.12, II.13, II.14 et II.15) montrent la variation pour des valeurs de l'irradiation solaire (300, 500, 900 et 1000 W/m²).

Sur les mêmes figures, on remarque que les trois modèles 1,2 et 4 montrent un bon rapport linéaire (ligne droite) entre la température du module et la puissance produite maximale. La décroissance de la puissance dans les modèles 1 et 2 est plus grand par rapport au modèle 4, c'est-à-dire que le changement de la puissance maximale produite en fonction de la température, dans les modèles 1 et 2 est plus important par rapport au modèle 4.

Pour le model 3, nous remarquons la puissance délivré par le module PV est maximale pour une température comprise entre 290 et 310 K pour l'irradiation solaire (300, 500, 900 et 1000 W/m²).

III.5 Conclusion

Dans ce chapitre l'étude et la simulation des quatre modèles mathématiques permettant de calculer la puissance maximale à la sortie du module photovoltaïque en fonction de conditions météorologiques (irradiation solaire et la température du module) ont été élaborés.

La comparaison de résultats obtenus nous ont permis de tiré des conclusions sur la variation de la puissance de sortie en fonction des conditions météologiques.

Ces résultats facilitent le bon choix d'un modèle approprié une mise en œuvre d'un système PV

III.1 Introduction

Les circuits programmables sont apparus en 1970, et depuis ils ont évolué d'une manière étonnante et plusieurs familles se sont distinguées. Il existe dans la littérature plusieurs manières de les classer. Nous choisisons l'approche illustrée à la figure III.1 consistant à séparer les PLDs (Programmable LogicDevice) en trois sous-classes, à savoir les SPLDs (Simple Programmable LogicDevice), les CPLDs (Complex Programmable LogicDevice) et les FPGAs(Field Programmable GateArray).

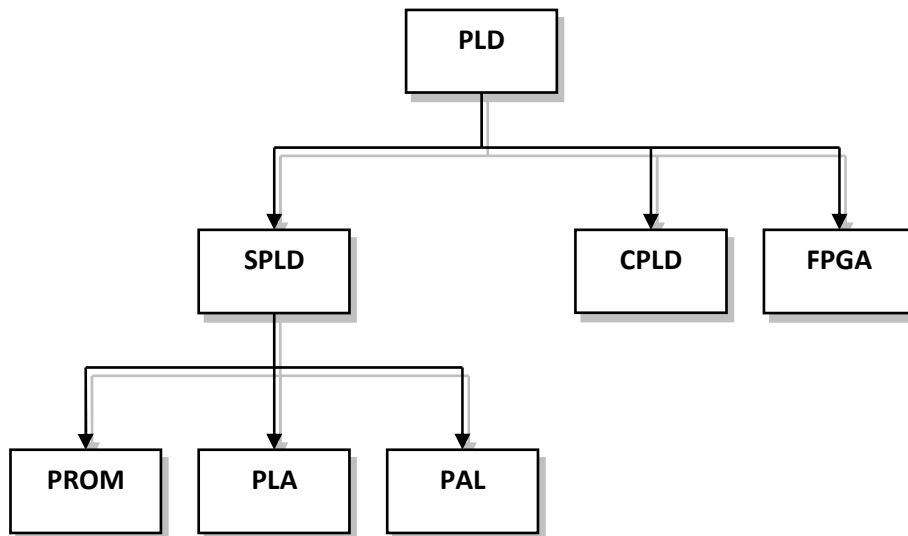


Figure III.1: Classification des circuits logiques programmables.

Les FPGA présentent un grand intérêt pour mettre en application de tels algorithmes complexes. Leur taux élevé d'intégration et leur capacité d'exploiter le parallélisme inhérent de l'algorithme à mettre en application leur font très avantageux comparé aux solutions de logiciel pures telles que des processeurs de microcontrôleurs ou de signal numérique (DSPs).

Dans ce chapitre, nous présentons des généralités sur les cartes FPGA, une description de l'architecture SGX des quatre modèles de la puissance maximum produite en utilisant le système générateur, qui est une prolongation de Simulink. Elle est composée des modèles appelés le " XILINX BLOQUES "qui sont tracés dans des architectures, des entités, des signes, des ports et des attributs, que les manuscrits classent pour produire la synthèse dans les FPGAs, simulation de HDL et des outils de développements. L'outil maintient la hiérarchie de Simulink quand elle est convertie en VHDL/Verilog. La conception proposée dans ce travail élimine la complexité et réduit l'utilisation des ressources [21].

Après la description de l'architecture et la simulation par le système générateur, l'implémentation sur une carte FPGA devient très aisée.

III.2 Architecture matérielle des circuits FPGA

Les circuits FPGA possèdent une structure matricielle de deux types de blocs (ou cellules). Il y'a les blocs d'entrées/sorties (IOB: Input Output Bloc) et les blocs logiques programmables (CLB: Configurable Logic Bloc), comme le montre la figure III.2. Le passage d'un bloc logique à un autre se fait par un réseau d'interconnexions programmable[7].

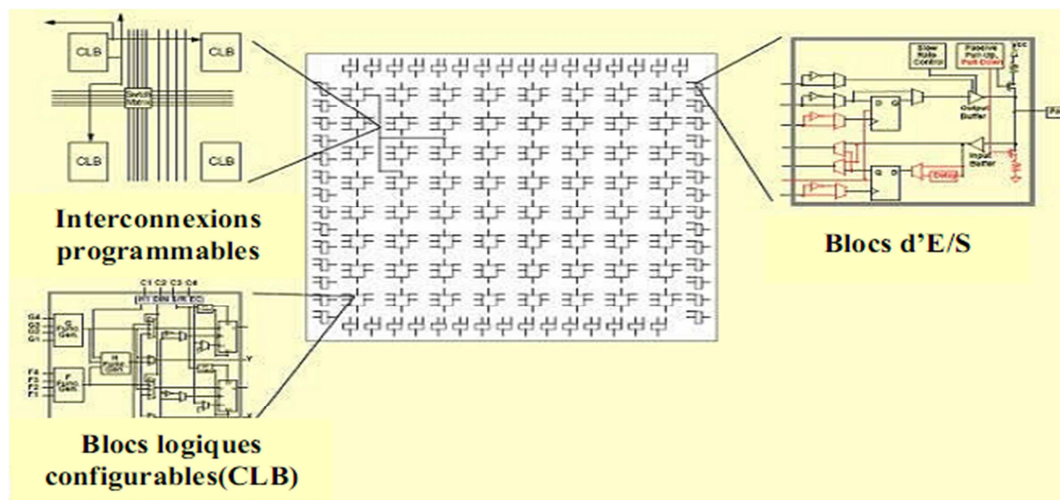


Figure III.2: Architecture interne d'un FPGA [7].

La plupart des FPGA modernes sont basés sur des cellules SRAM (Static Random Access Memory) aussi bien pour le routage du circuit que pour les blocs logiques à interconnecter[7].

III.2.1 Les blocs logiques configurables

Les blocs logiques configurables sont les éléments déterminants des performances du circuit FPGA (figure III.3). Chaque CLB est un bloc de logique combinatoire composé de générateurs de fonction à quatre entrées (LUT) et d'un bloc de mémorisation/synchronisation composé de bascules D. Quatre autres entrées permettent d'effectuer les connexions internes entre les différents éléments du CLB[7].

La LUT (Look Up Table) est un élément qui dispose de quatre entrées, il existe donc $2^4=16$ combinaisons différentes de ces entrées. L'idée consiste à mémoriser la sortie correspondant à chaque combinaison d'entrée dans une petite table de 16 bits, la LUT devient ainsi un petit bloc générateur de fonctions. La figure IV.4 montre le schéma simplifié d'un CLB de la famille XC4000 de Xilinx[7].

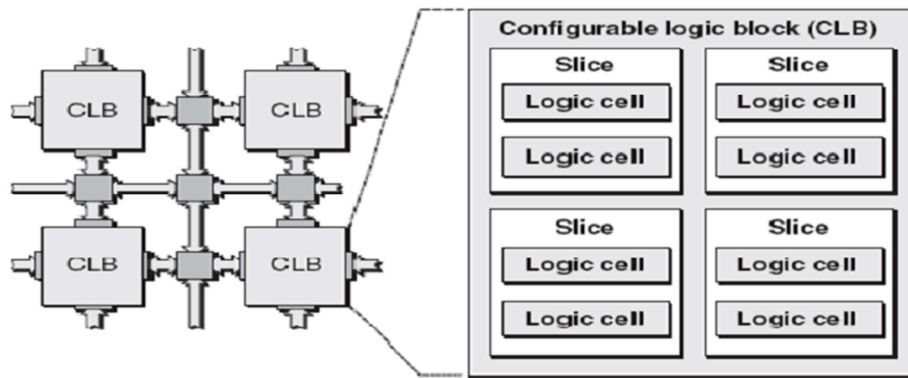


Figure III.3: Schéma simplifié d'un bloc logique configurable [22].

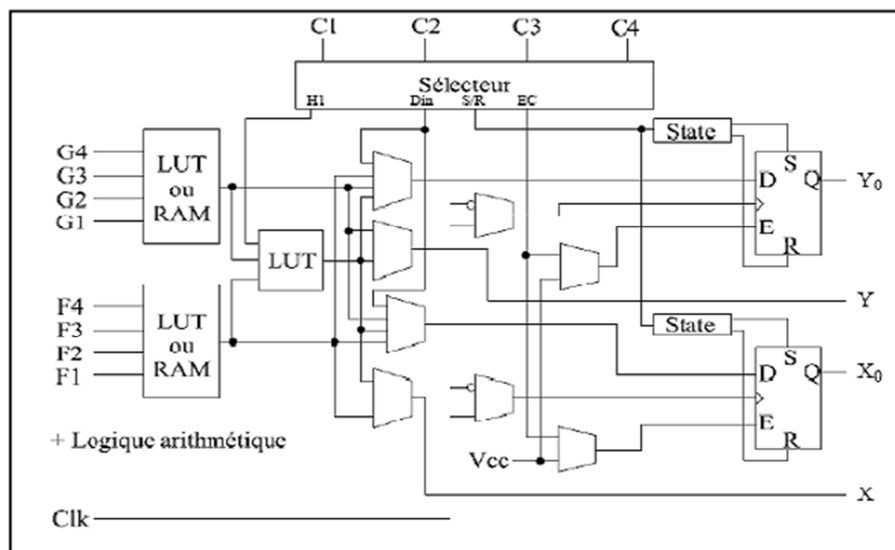


Figure III.4: Schéma d'une cellule logique de (XC4000 de Xilinx) [22].

III.2.2 Les blocs d'entrée/sortie

Les blocs d'entrée/sortie ou IOB (Input Output Bloc) permettent l'interface entre les broches du composant FPGA et la logique interne développée à l'intérieur du composant. Ils sont présents sur toute la périphérie du circuit FPGA. Chaque bloc IOB contrôle une broche du composant et il peut être défini en entrée, en sortie, en signal bidirectionnel ou être inutilisé (état haute impédance)[7].

Les IOB peuvent s'adapter à un grand nombre standards de communication: LVTTTL, LVCMOS, PCI, LVDS, LVPECL, etc. Ils sont regroupés en banques, et chaque banque a sa propre tension d'alimentation. Ceci permet de combiner des standards incompatibles entre eux sur le même circuit FPGA en utilisant des banques différentes [7].

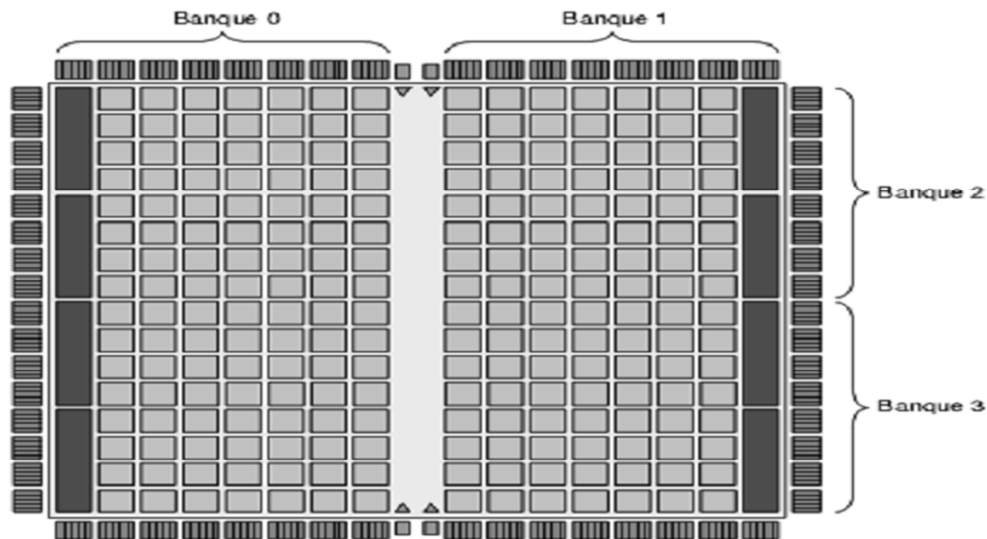


Figure III.5: Distribution des blocs d'entrée /sortie (IOB) en banques [7].

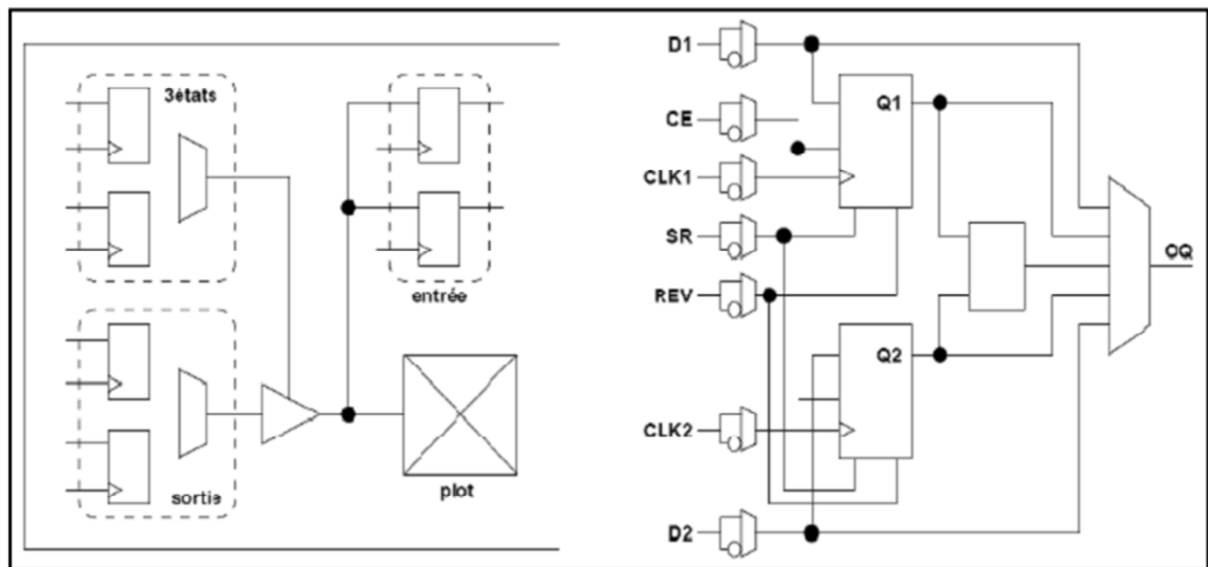


Figure III.6: Schéma d'un bloc d'entrée/sortie (IOB) [7].

III.2.3 Le réseau d'interconnexions dans un circuit FPGA

Les blocs logiques configurables (CLB) et les blocs d'entrée/sortie (IOB) sont connectés entre eux par un réseau d'interconnexions programmable. Ces connexions internes sont composées de segments métallisés distribués horizontalement et verticalement entre les divers CLB. La topologie est dite "Manhattan", en référence aux rues à angle droit de ce quartier de New York[7].

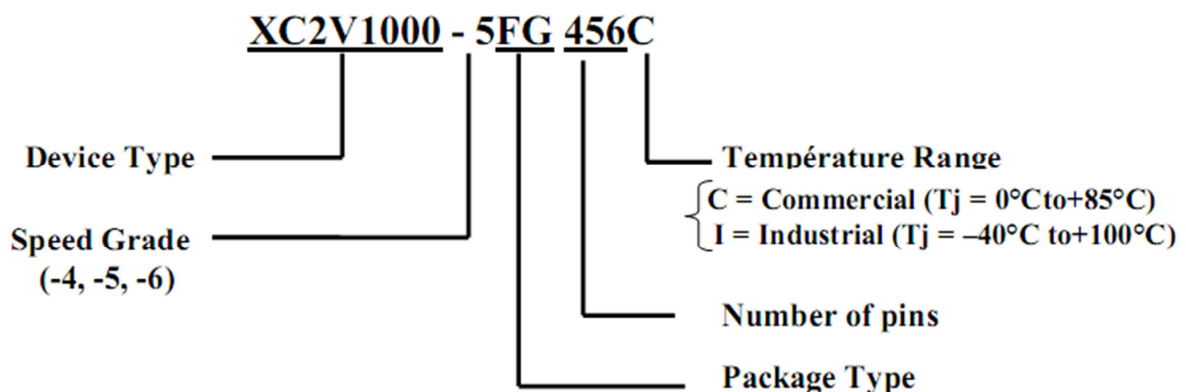
Parallèlement à ces lignes, nous trouvons des matrices de routage programmables (matrices de commutation, switch matrix) réparties sur la totalité du circuit. Elles permettent d'avoir des connexions entre les diverses lignes, celles-ci sont assurées par des transistors

MOS dont l'état est contrôlé par des cellules de mémoire vive ou RAM (Random Access Memory) [7].

Le routage programmable à l'aide des matrices d'interconnexion permet la configuration à volonté du composant, mais occupe une place importante sur le silicium ce qui justifie le coût élevé des composants FPGA. Le rôle des interconnexions est de relier avec un maximum d'efficacité les blocs logiques et les blocs d'entrées/sorties afin que le taux d'utilisation dans un circuit donné soit le plus élevé possible[7].

III.2.4 Nomenclature des circuits FPGA

Les circuits FPGA suivent la nomenclature suivante, selon un exemple donné[7]:



- Devise type : le type de la famille qui est dans notre exemple VIRTEX-II.
- Speed grade : la vitesse du composons selon la technologie.

III.3 Les familles des FPGA de Xilinx

La tendance des dernières générations est de cibler certains créneaux porteurs du marché, comme la solution "bas coût" ou à l'opposé la solution "haute performance" : la taille, le type et le nombre de cellules qui varient suivant les familles de composants. Ainsi, la panoplie présentée par le fabricant montre sa volonté de couvrir tous les segments de marché. Parmi les générations des composants FPGA de XILINX on site: XC2000, XC3000, XC4000, XC5200, XC6200, XC8100, SPARTAN, VIRTEX, VIRTEX-II, VIRTEX-II Pro, Virtex-IV et Virtex-V [7].

III.4 Conception et description SGX des quatre modèles

III.4.1 Système générateur de Xilinx (SGX)

Le système générateur de Xilinx fournit un ensemble de blocs de Simulink (modèles) pour plusieurs opérations de matériel qui pourraient être mises en application sur divers Xilinx FPGAs. Ces blocs peuvent être employés pour simuler la fonctionnalité du système de matériel utilisé dans l'environnement de Simulink [23].

III.4.2 Les architectures SGX de modèles mathématiques

1. Modèle 1

L'architecture SGX du modèle 1 est présentée dans la figure III.7, il est constitué de deux entrées (la température ambiante T_a et l'intensité du rayonnement solaire G), une sortie (la puissance maximale produite) et un bloc qui fait le calcul de la puissance maximale produite (figure III.8). Ce dernier est composé de deux blocs, le bloc des constantes et le bloc de calcul, les deux blocs sont représentés dans les figures III.9 et III.10 respectivement. Dans le but de réduire le coût de notre système, l'optimisation des ressources utilisées doit être élaborée. Ceci est traduit par la réduction du nombre d'opération mathématiques à effectuer. L'exemple de calcul de la température T_c donnée par l'équation II.3 est envisagé.

$$T_c = T_a + [(NOCT - 20)/800]$$

NOCT est une constante exprimée par la relation suivante:

$$\frac{NOCT-20}{800} = \text{constante} = 0.375.$$

L'équation II.3 devient alors:

$$T_c = T_a + 0.375$$

L'architecture SGX du modèle 1 adopté est montrée dans la figure ci-dessous.

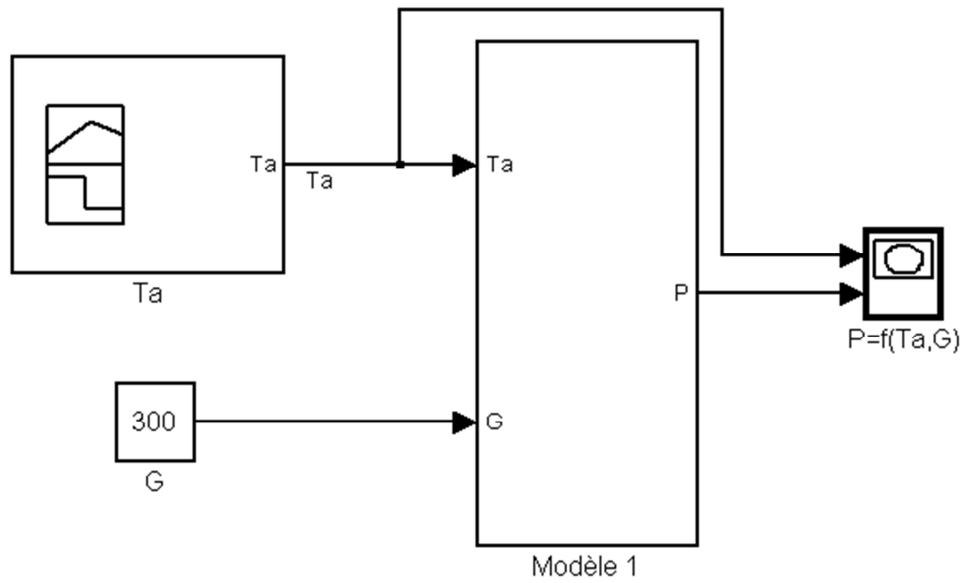


Figure III.7: Architecture SGX du modèle 1.

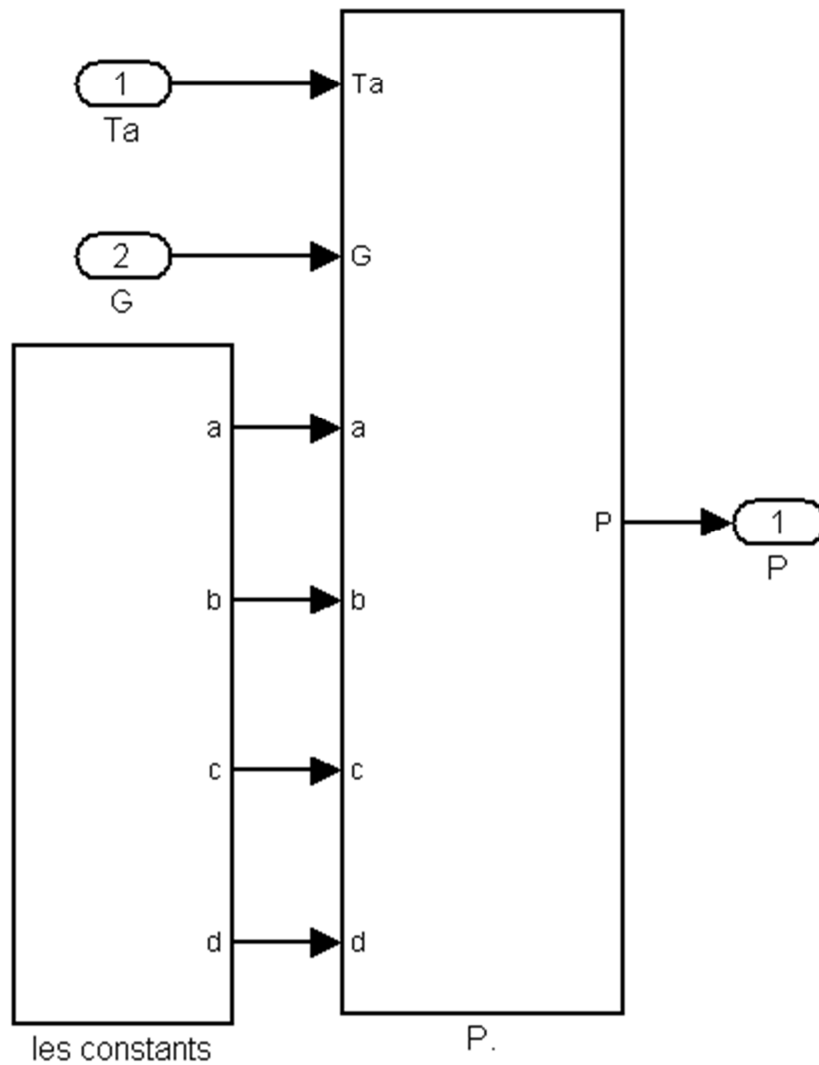


Figure III.8: Bloc modèle 1.

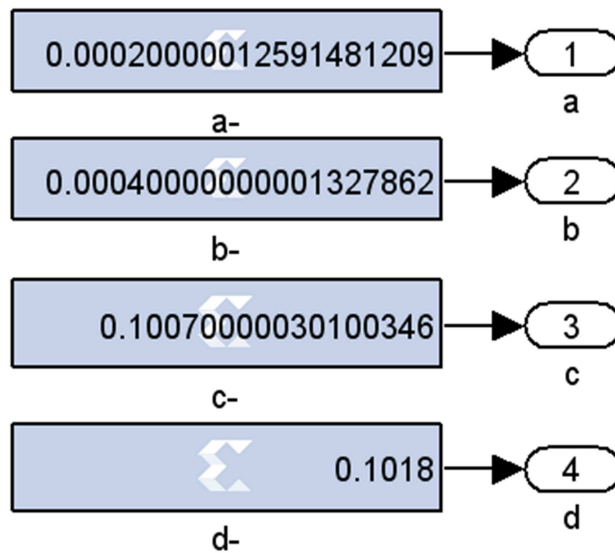


Figure III.9: Bloc des constantes.

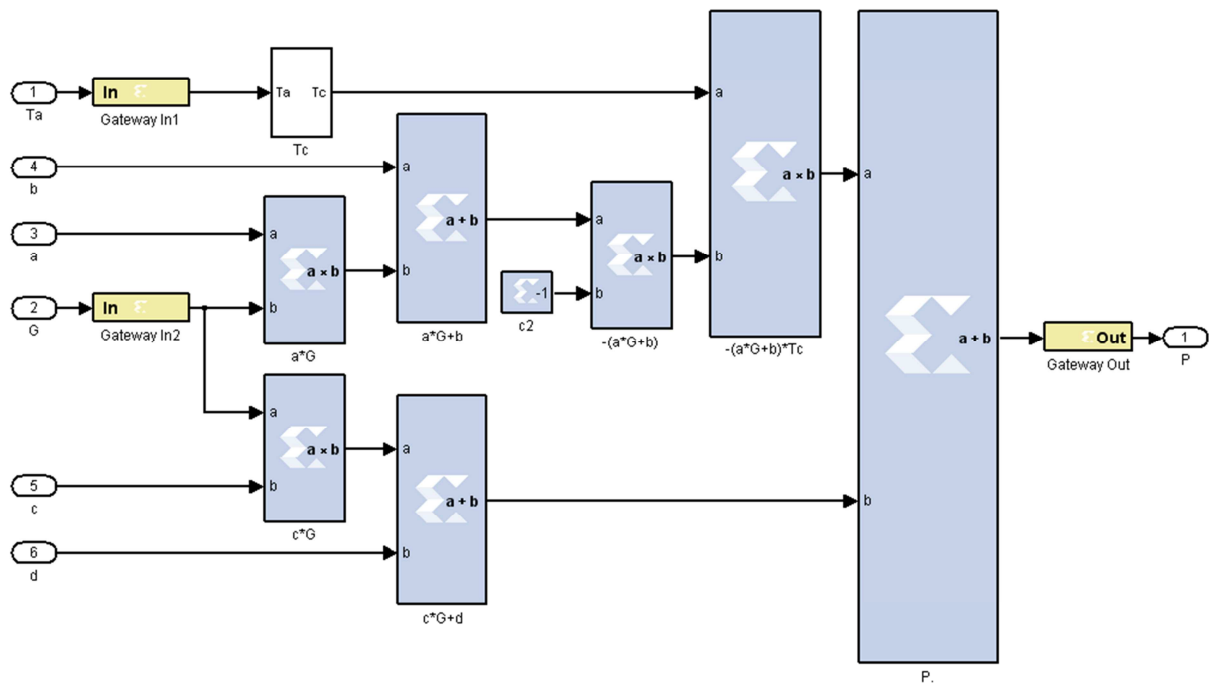


Figure III.10: Bloc P.

2. Modèle 2

L'architecture SGX du modèle 2 est présentée dans la figure III.11, il est constitué de trois entrées (la température ambiante T_a , l'intensité du rayonnement solaire G et le nombre de modules N), une sortie (la puissance maximale produite) et un bloc qui fait le calcul de la puissance maximale produite (figure III.12). Ce dernier est composé de deux blocs. Le bloc des paramètres du module et le bloc de calcul, les deux blocs sont représentés dans les figures III.13 et III.14 respectivement.

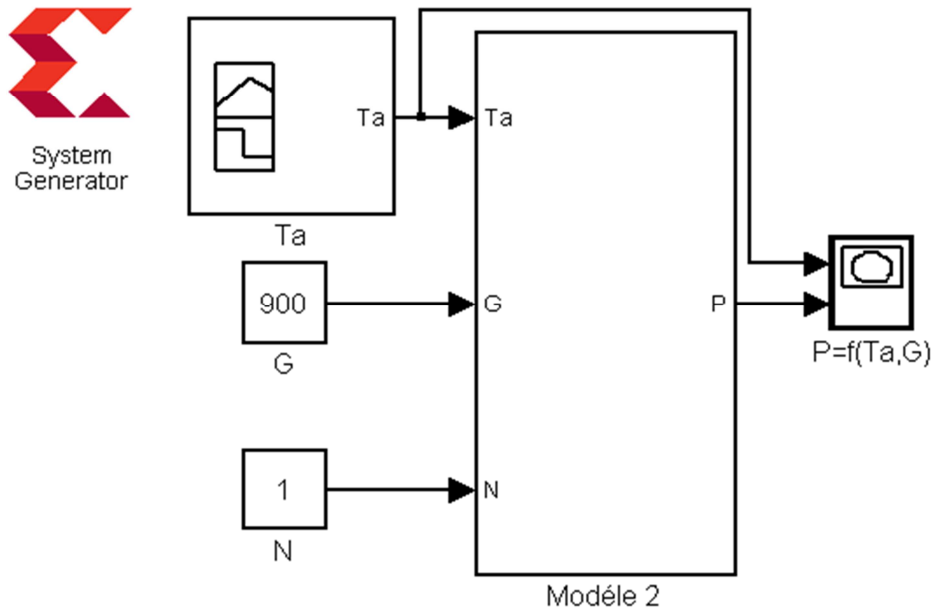


Figure III.11: Architecture SGX du modèle 2.

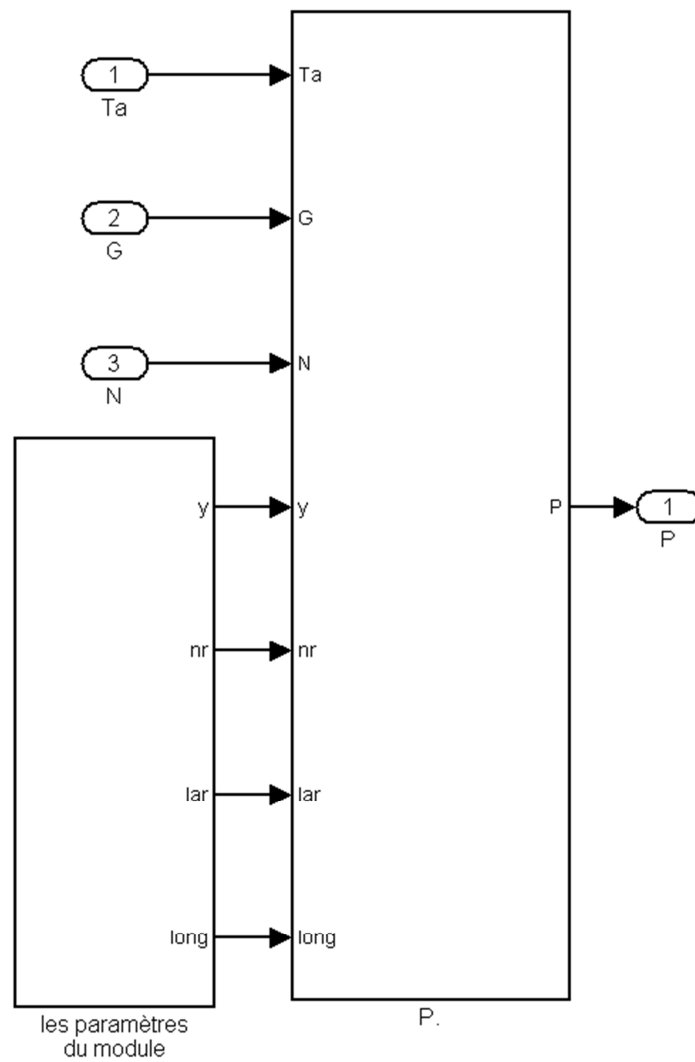


Figure III.12: Bloc modèle 2.

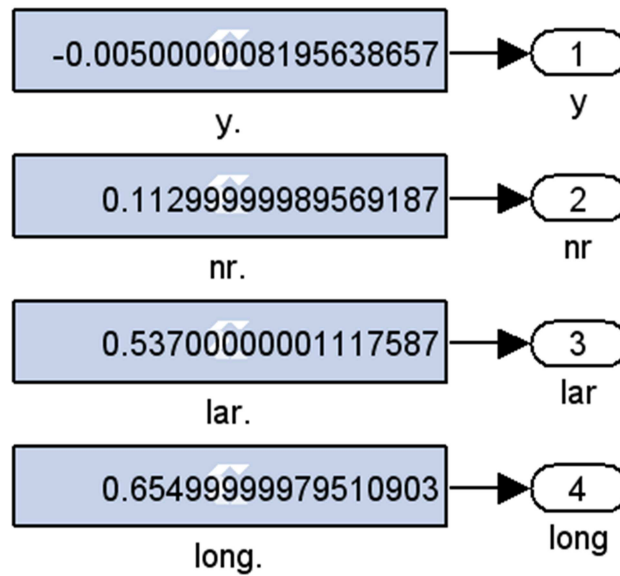


Figure III.13: Bloc des paramètres du module PV.

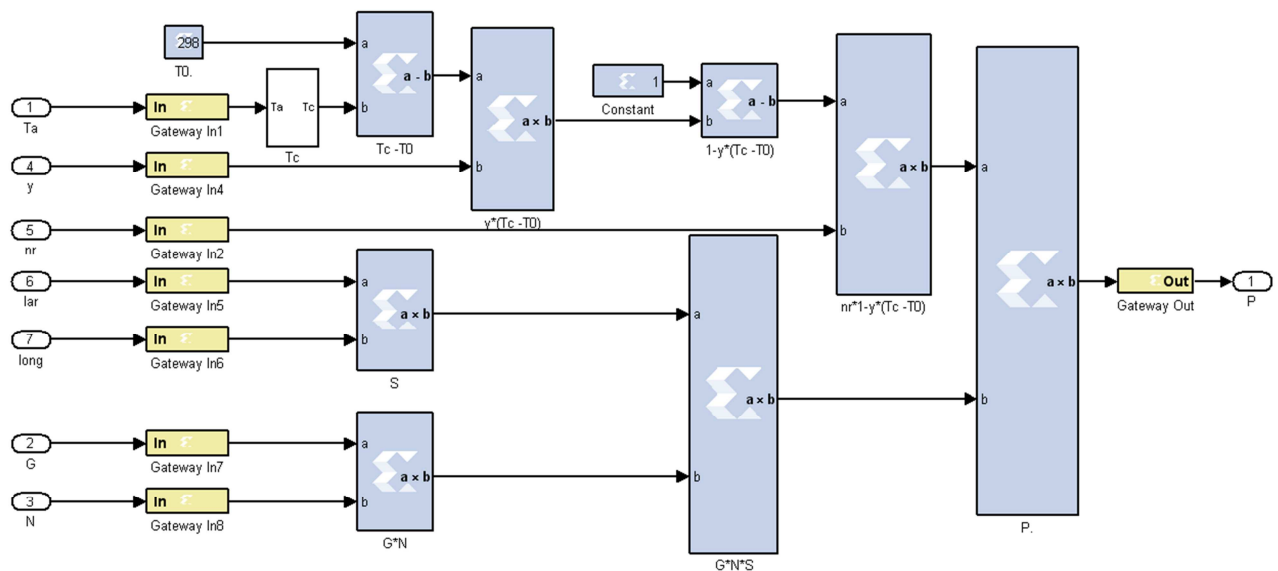


Figure III.14: Bloc P.

3. Modèle 3

L'architecture SGX du modèle 3 est présentée dans la figure III.15, il est constitué de trois entrées (la température ambiante T_a , le rayonnement solaire G et le nombre de modules N), une sortie (la puissance maximale produite) et un bloc qui fait le calcul de la puissance maximale produite. Ce dernier est composé de trois blocs (figure III.16). Le bloc appelé DT calcule ΔT pour différentes valeurs de T_a , le bloc (IG, IDT) (figure III.17), enfin le bloc P achève le reste du calcul de la puissance (figure III.18).

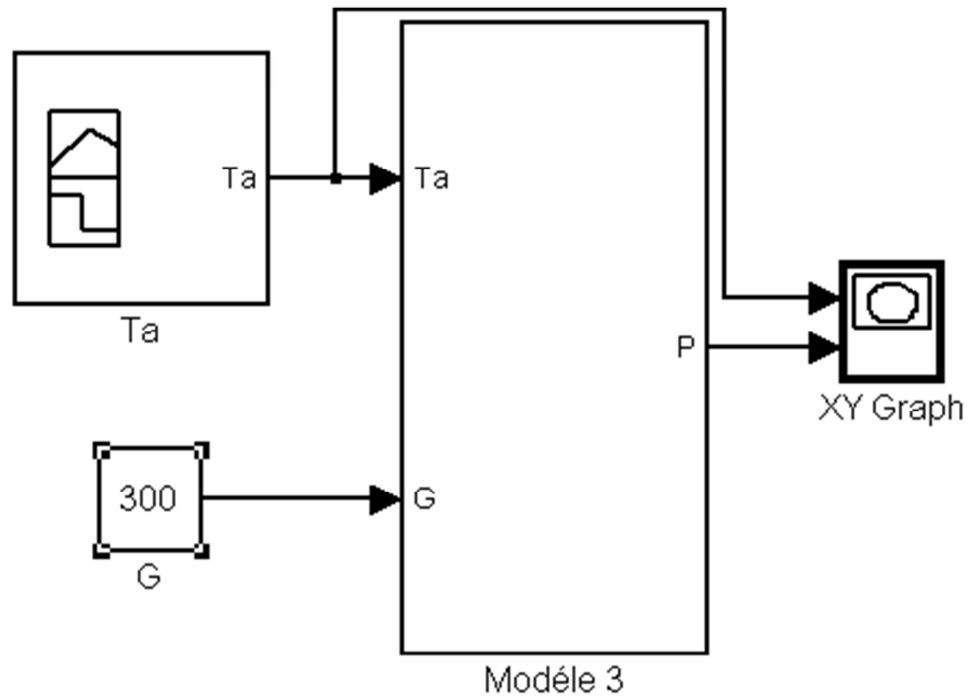


Figure III.15: Architecture SGX du modèle 3.

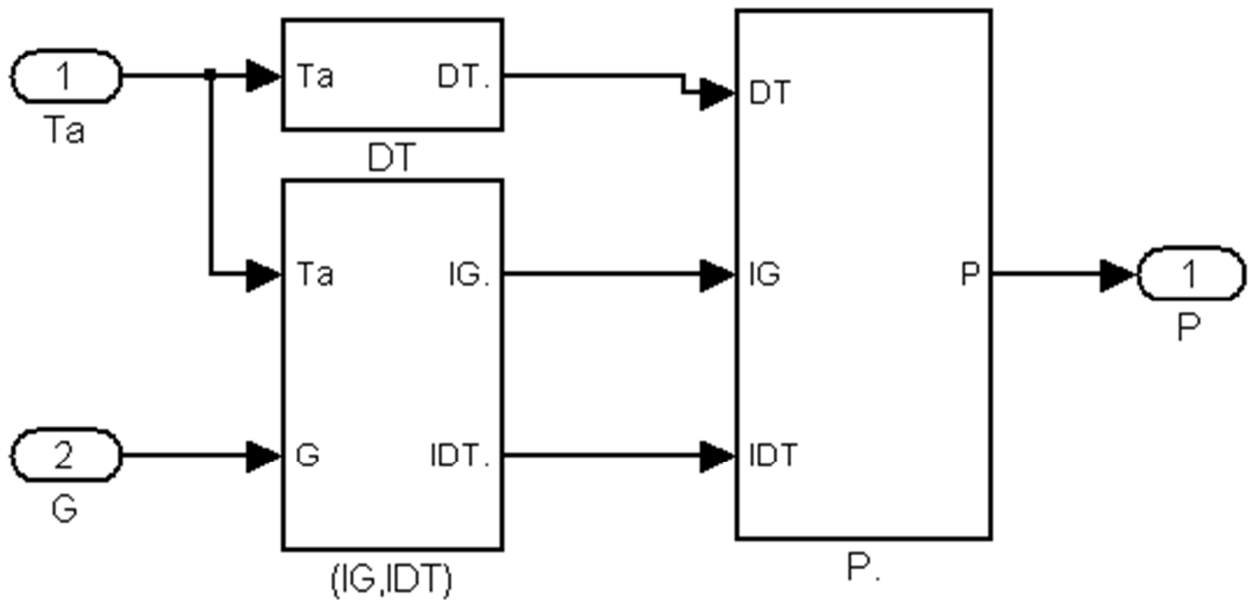


Figure III.16: Bloc Modèle 3.

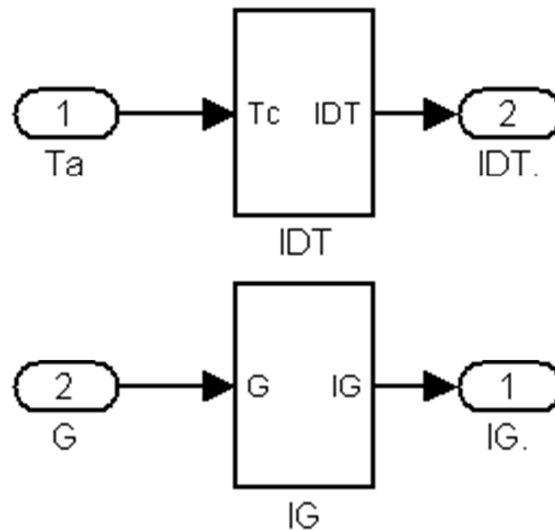


Figure III.17: Bloc (IG, IDT).

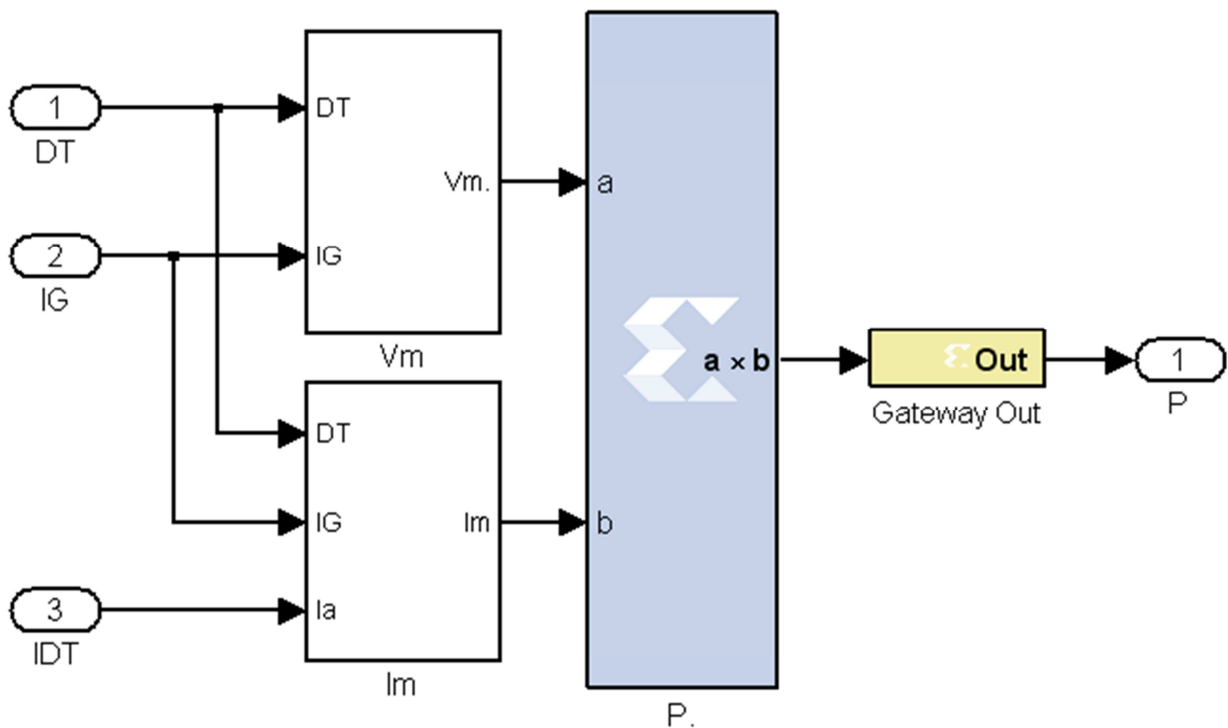


Figure III.18: Bloc P.

4. Modèle 4

L'architecture SGX du modèle 4 est présentée dans la figure III.19, il est constitué de trois entrées (la température ambiante T_a , le rayonnement solaire G et le nombre de modules N), une sortie (la puissance maximale produite) et un bloc qui fait le calcul de la puissance maximale produite (figure III.20). Ce dernier est composé de trois blocs. Le bloc appelé T_0/T_c calcule le rapport T_0/T_c pour différentes valeurs de T_a (figure III.21), le bloc V donne les valeurs des formules $[V_{co} \times (\log(K_1 \times G)) / (\log(K_1 \times G_0))]$ et $[I_{cc} \times (G/G_0)]$ pour

déférentes valeurs de G (figure III.22) enfin le bloc k achève le reste du calcul de la puissance (figure III.23).

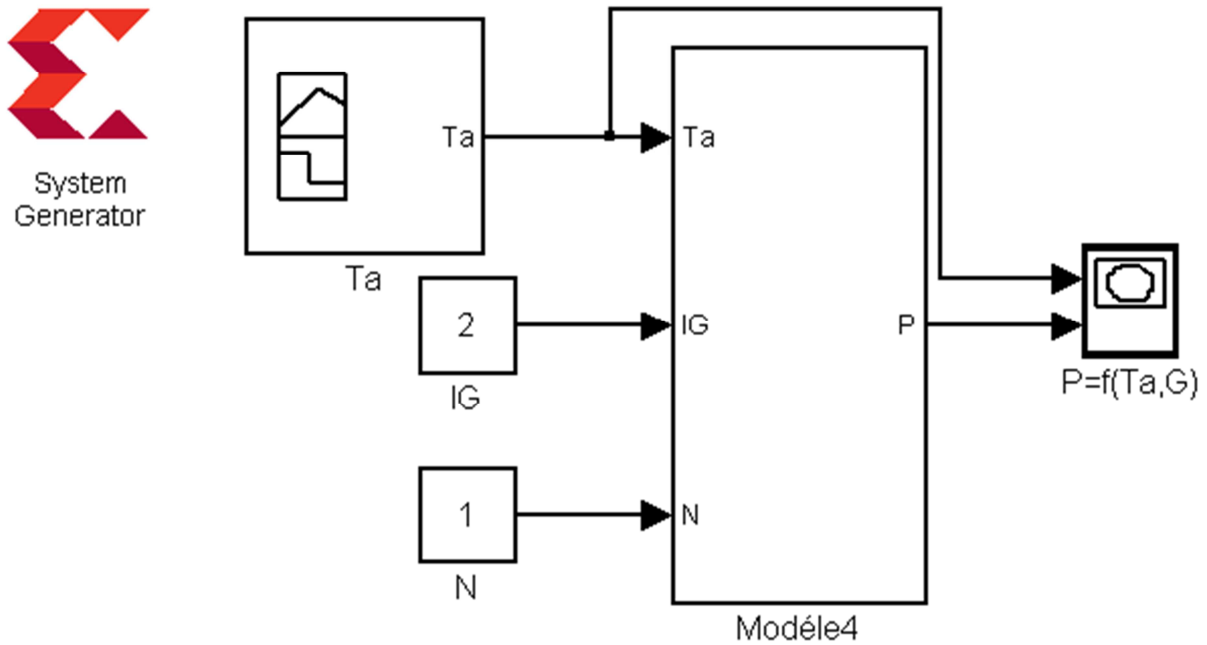


Figure III.19: Architecture SGX du modèle 4.

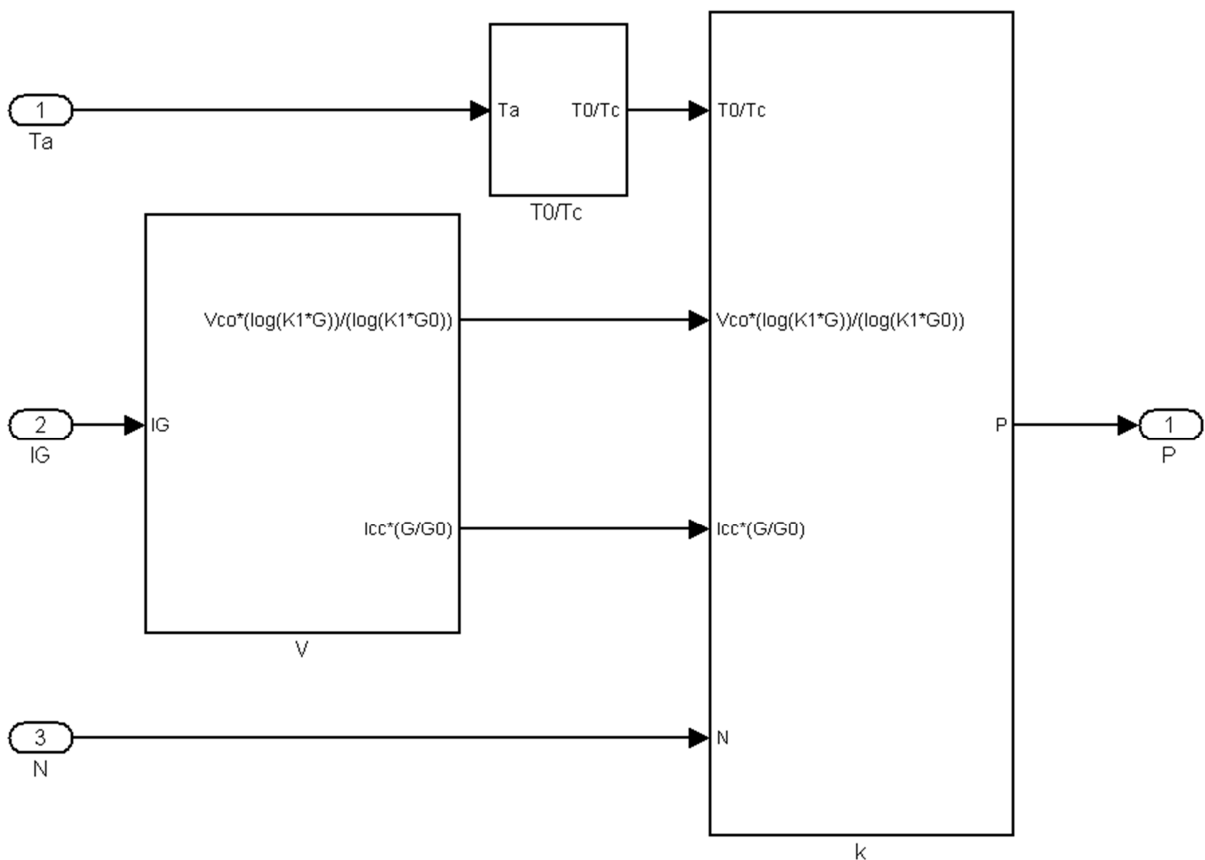


Figure III.20: Bloc Modèle 4.

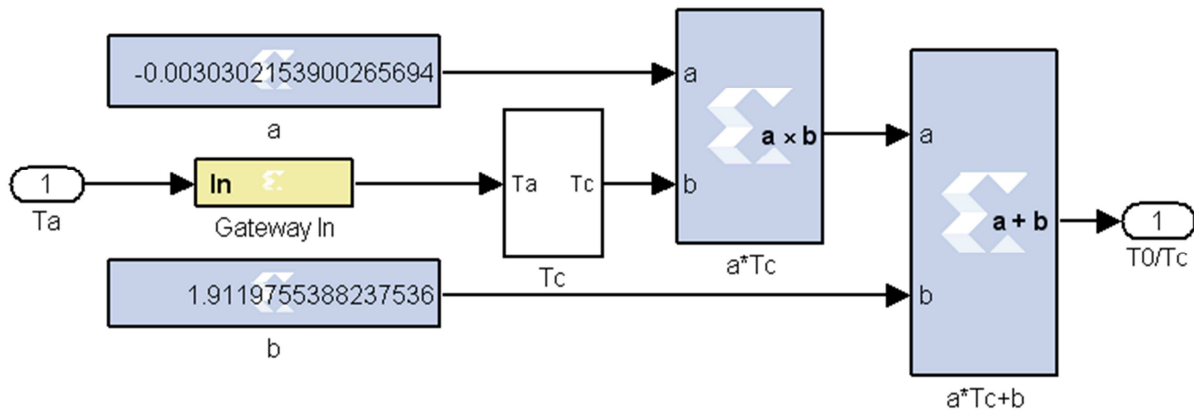


Figure III.21: Bloc T0/Tc.

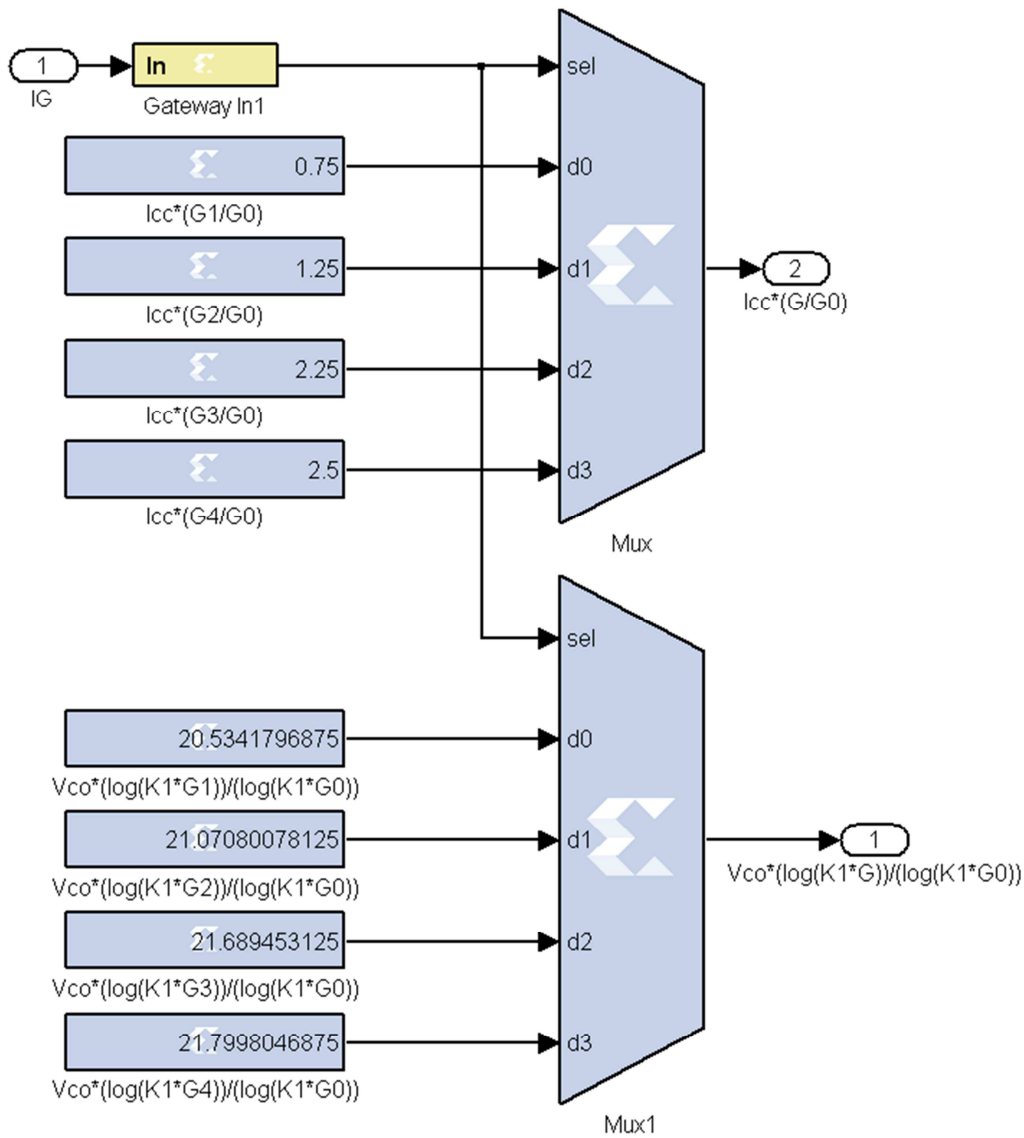


Figure III.22: Bloc V.

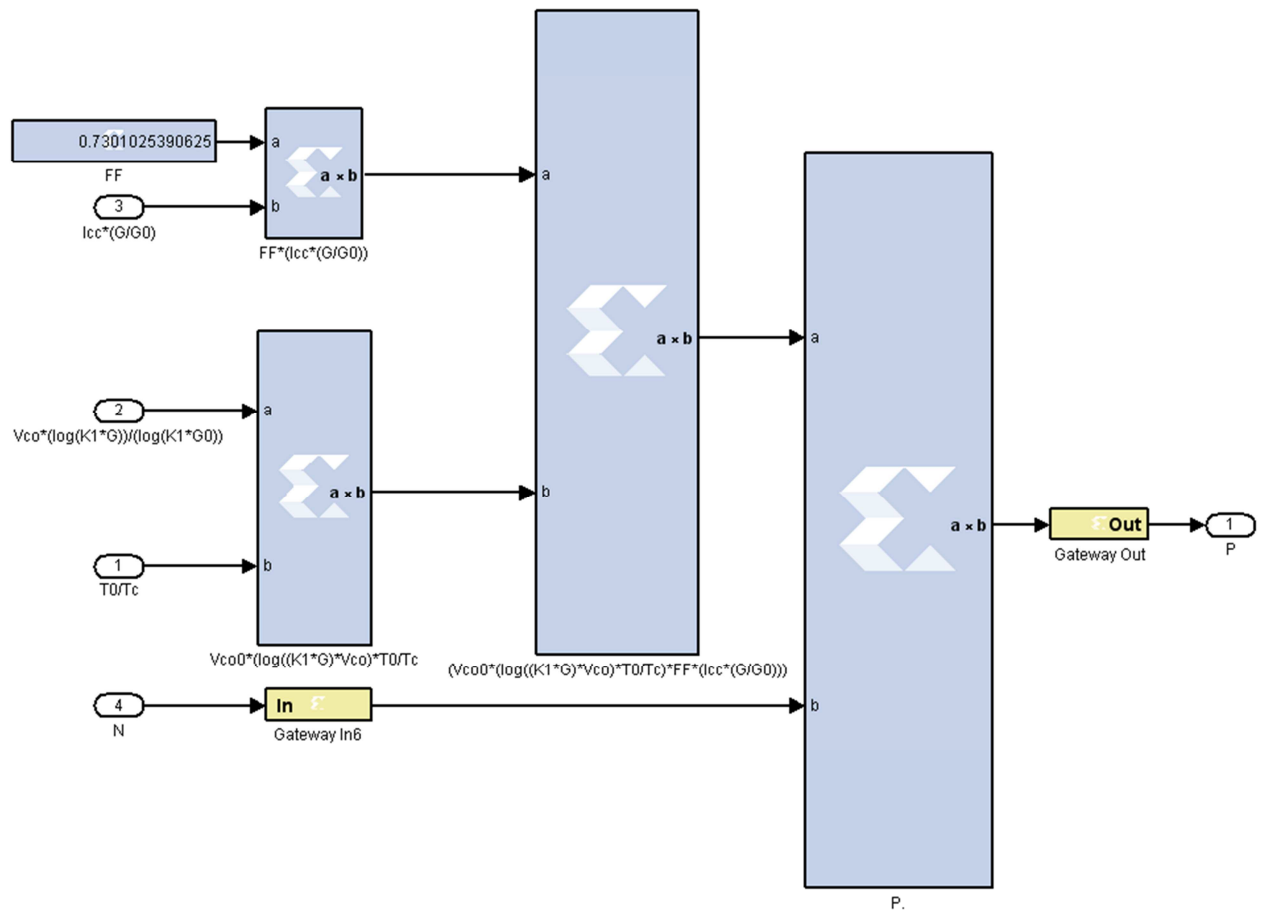


Figure III.23: Bloc k.

III.5 Résultats et comparaisons

Après une description SGX des modèles mathématiques de puissance produite, la simulation de ces derniers pour différentes valeurs d’insolation et les résultats obtenus sont comparés avec les résultats de simulations donnés par Matlab/Simulink Comme le montre les images suivantes.

III.5.1 Modèle 1

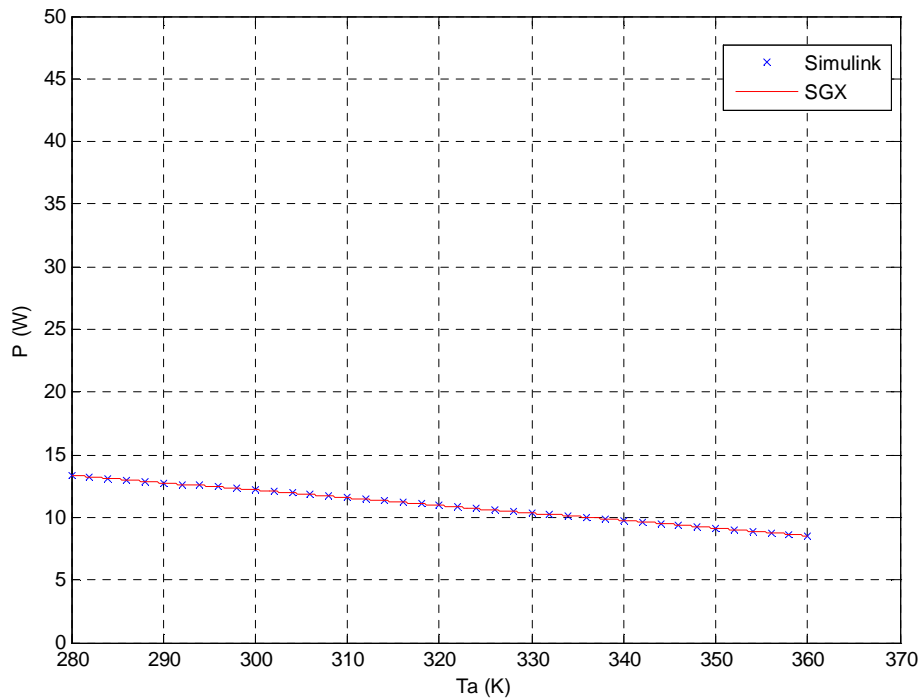


Figure III.24: Comparaison des résultats de simulation du modèle 1 pour $G= 300 \text{ m}^2/\text{W}$.

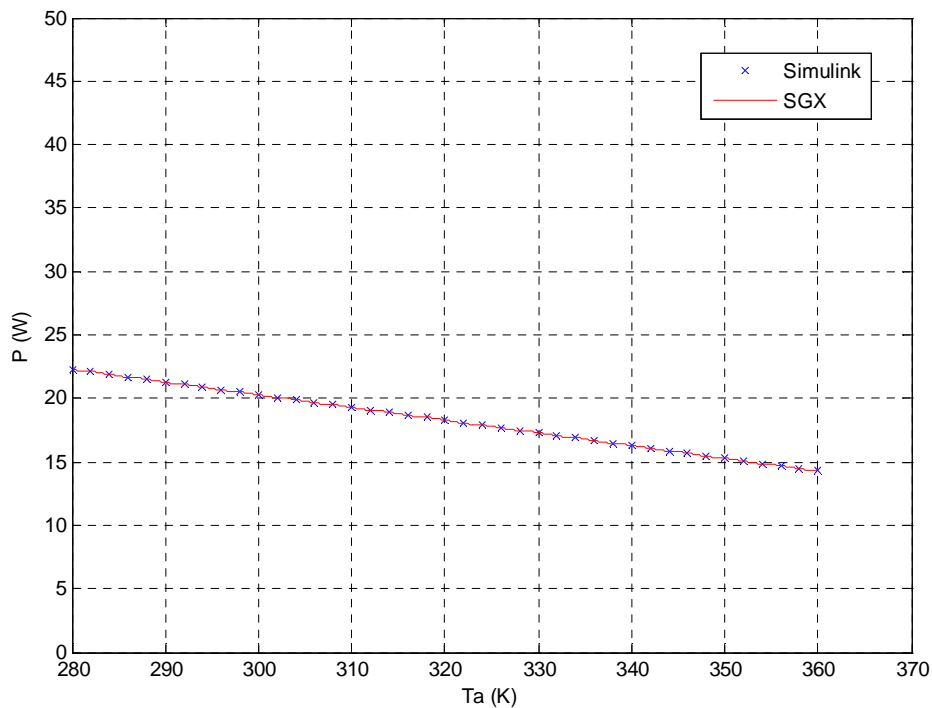


Figure III.25: Comparaison des résultats de simulation du modèle 1 pour $G= 500 \text{ m}^2/\text{W}$.

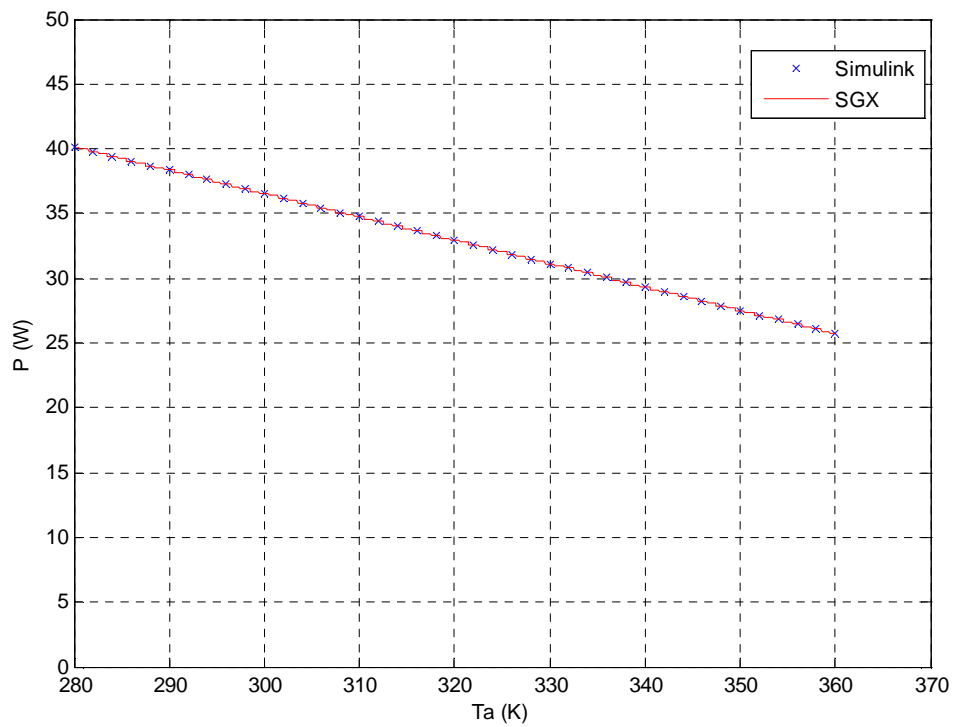


Figure III.26: Comparaison des résultats de simulation du modèle 1 pour $G= 900 \text{ m}^2/\text{W}$.

III.5.2 Modèle 2

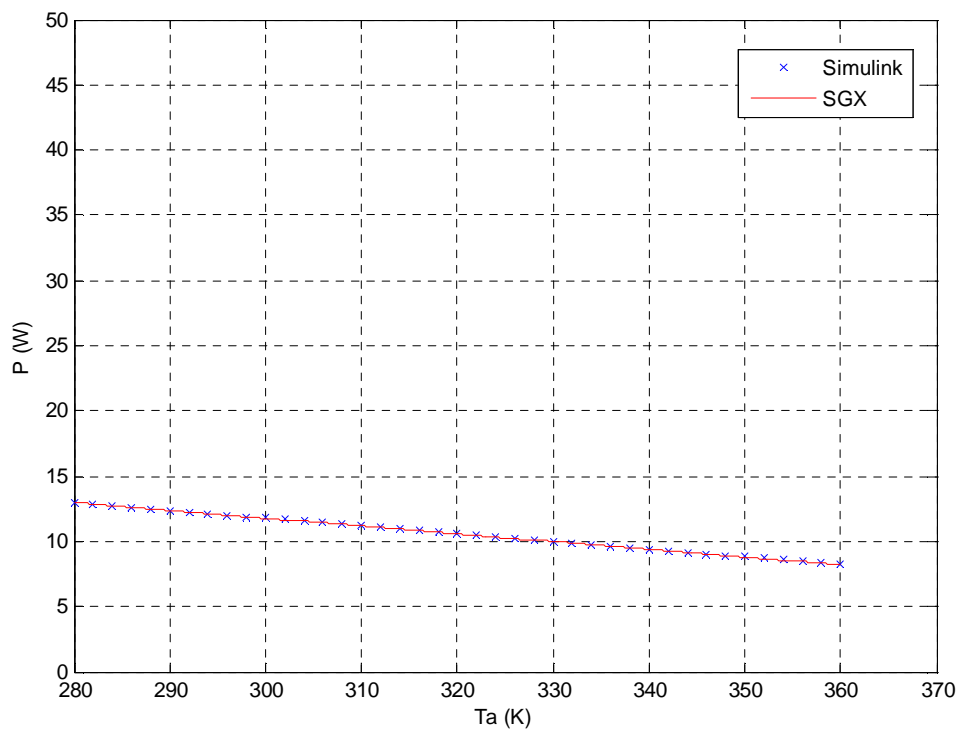


Figure III.27: Comparaison des résultats de simulation du modèle 2 pour $G= 300 \text{ m}^2/\text{W}$.

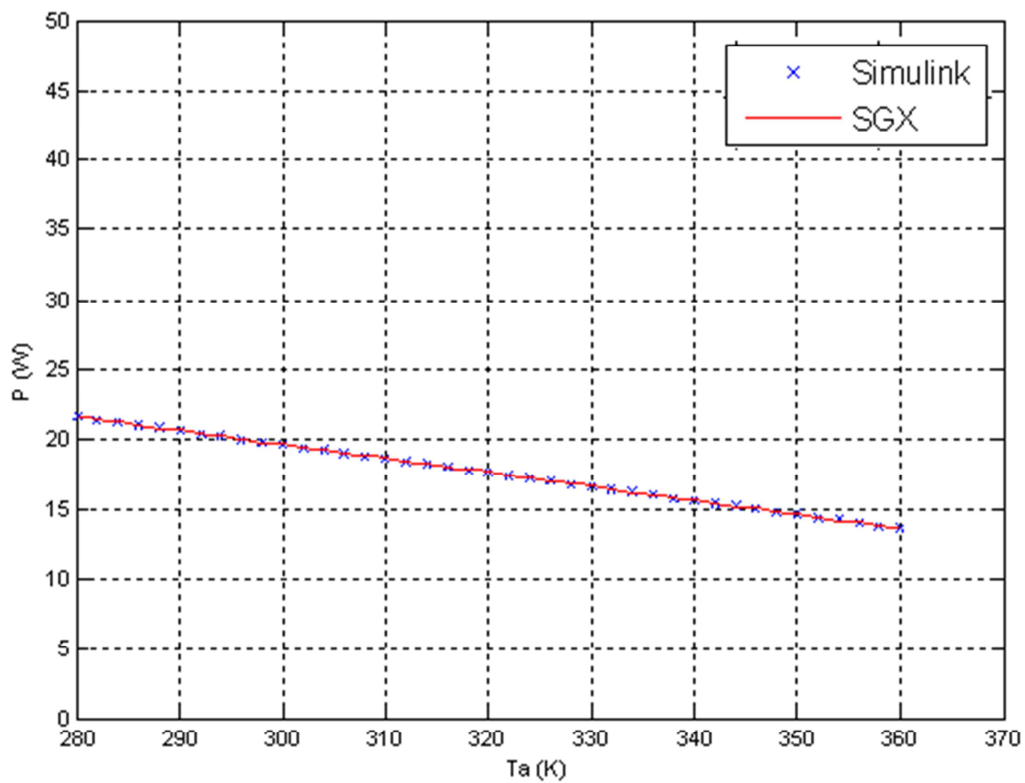


Figure III. 28: Comparaison des résultats de simulation du modèle 2 pour $G= 500 \text{ m}^2/\text{W}$.

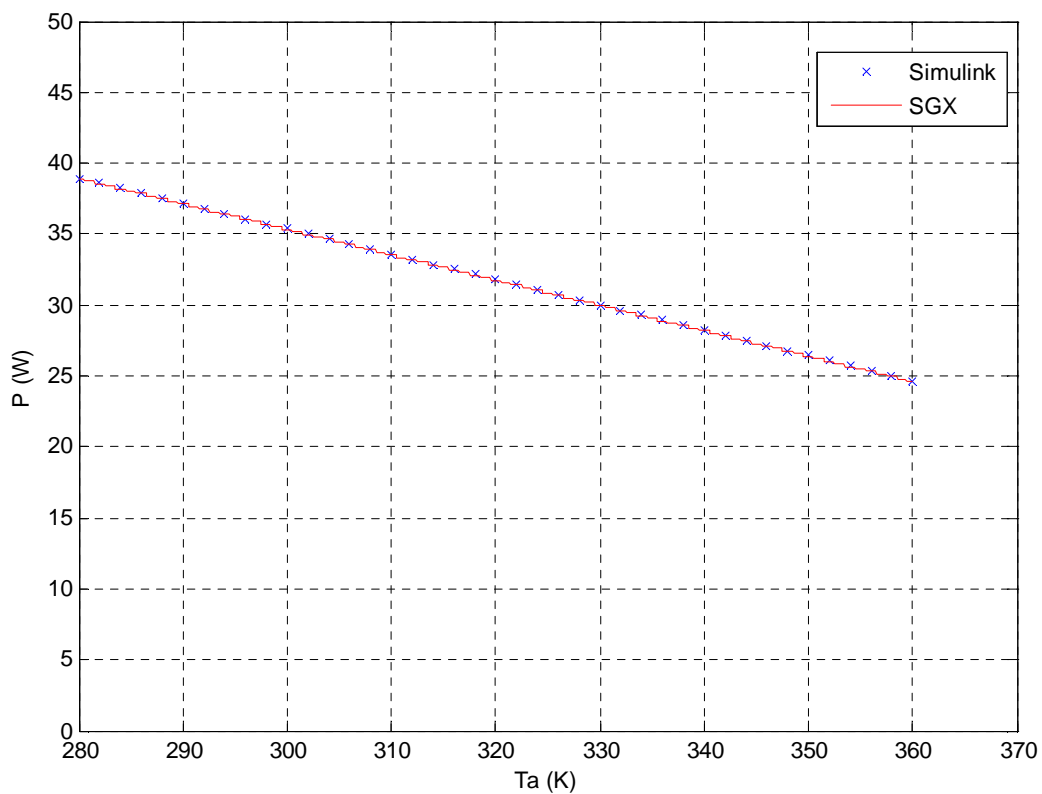


Figure III.29: Comparaison des résultats de simulation du modèle 2 pour $G= 900 \text{ m}^2/\text{W}$.

III.5.3 Modèle 3

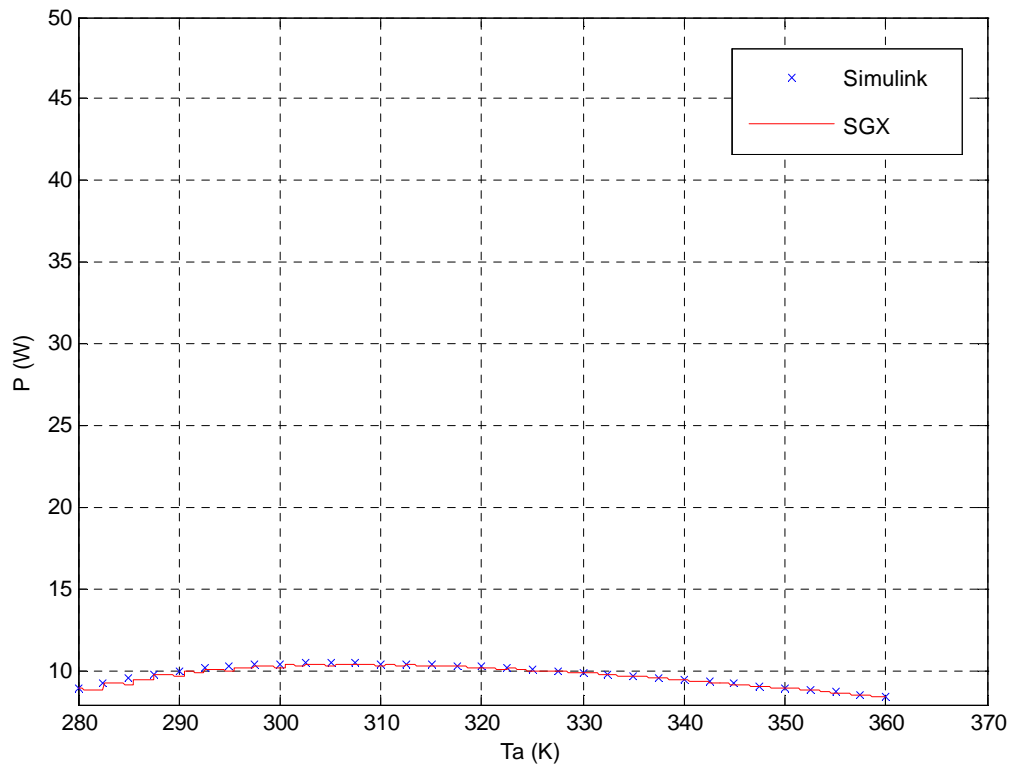


Figure III.30: Comparaison des résultats de simulation du modèle 3 pour $G= 300 \text{ m}^2/\text{W}$.

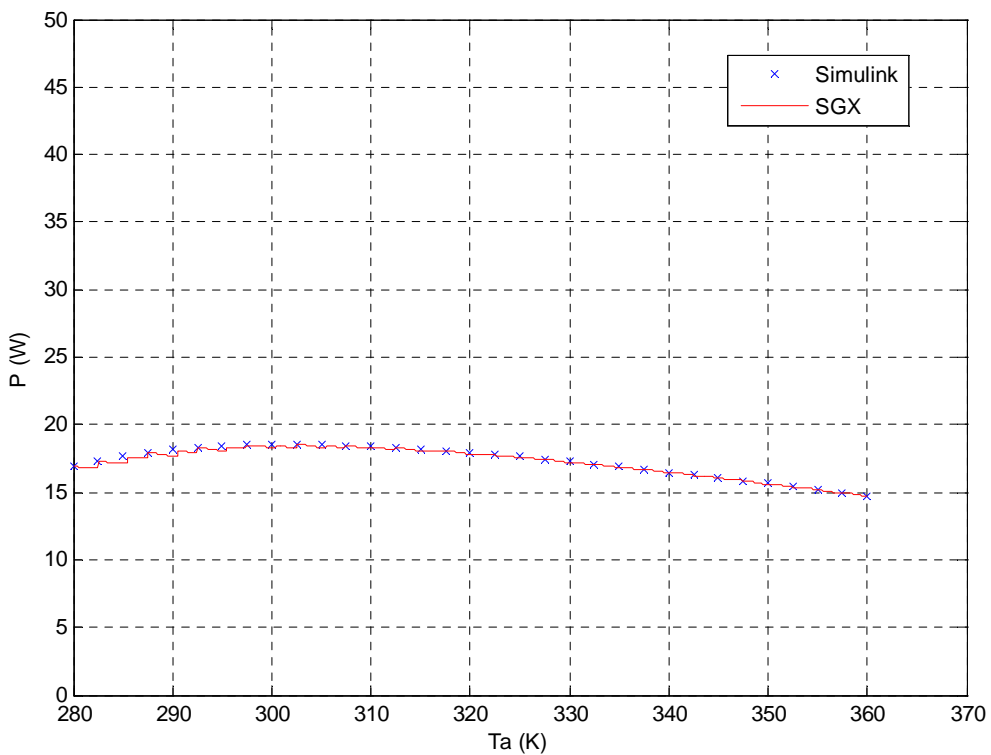


Figure III.31: Comparaison des résultats de simulation du modèle 3 pour $G= 500 \text{ m}^2/\text{W}$.

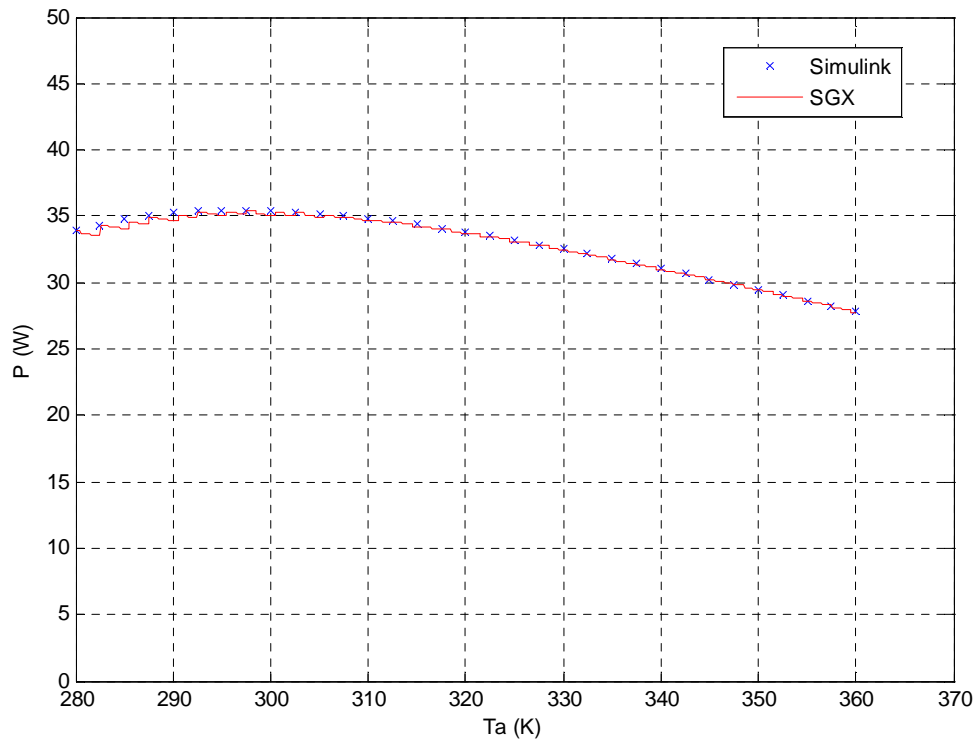


Figure III.32: Comparaison des résultats de simulation du modèle 3 pour $G= 900 \text{ m}^2/\text{W}$.

III.5.3 Modèle 4

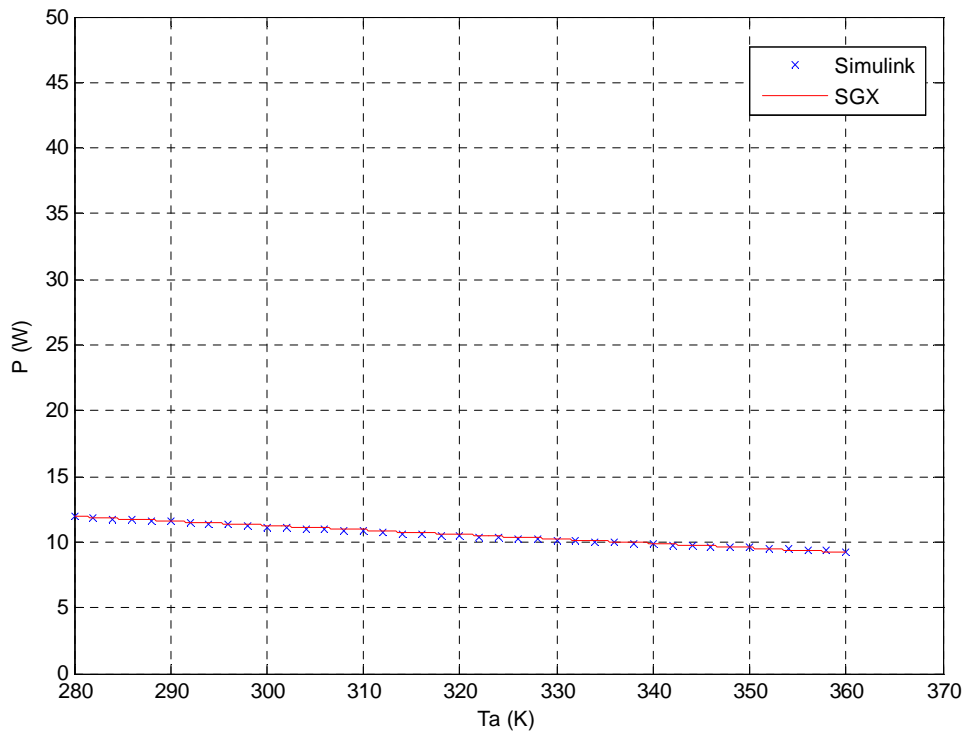


Figure III.33: Comparaison des résultats de simulation du modèle 4 pour $G= 300 \text{ m}^2/\text{W}$.

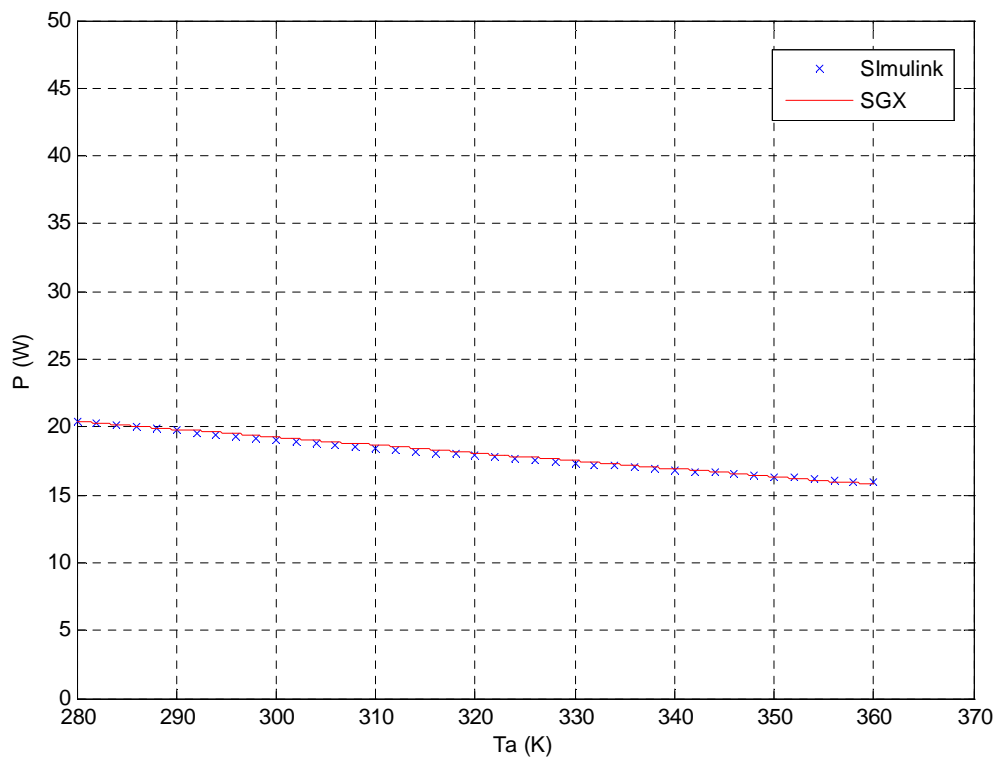


Figure III.34: Comparaison des résultats de simulation du modèle 4 pour $G= 500 \text{ m}^2/\text{W}$.

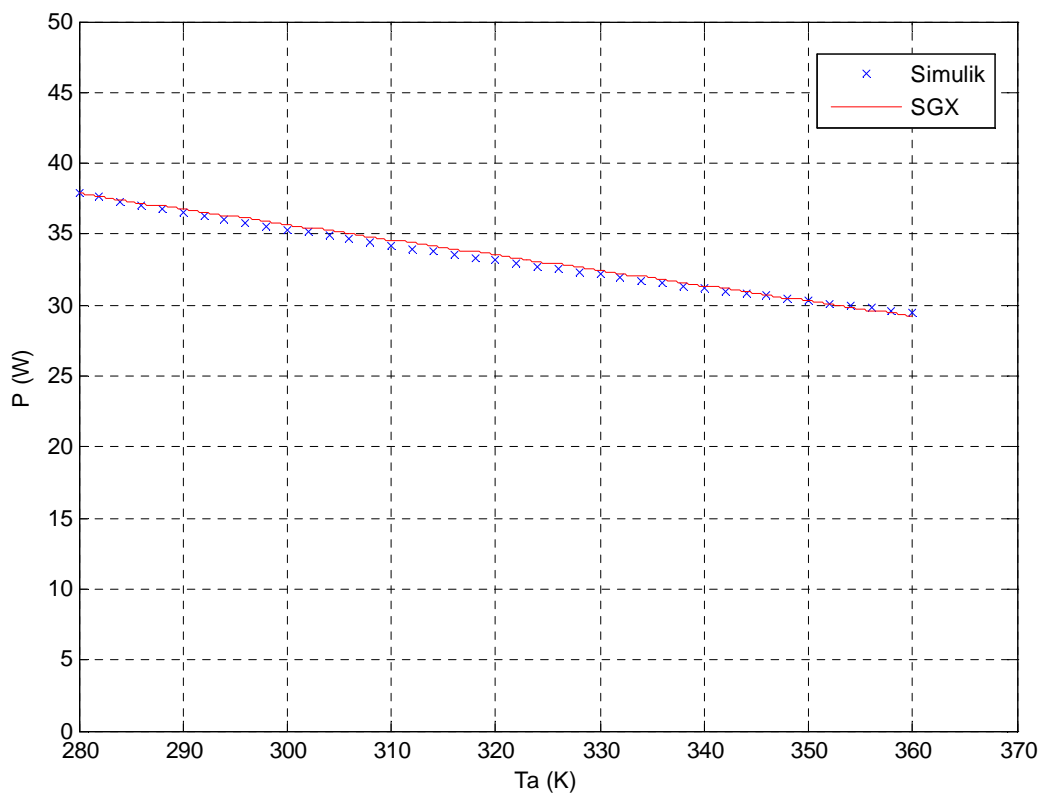


Figure III.35: Comparaison des résultats de simulation du modèle 4 pour $G= 900 \text{ m}^2/\text{W}$.

Remarque :

L'analyse des différentes courbes des quatre modèles (1, 2, 3 et 4) montre une similitude des résultats obtenus par les deux méthodes, SXG et Matlab/Simulink. Ceci montre l'efficacité des architectures mises en place et le bon choix de celles-ci, ainsi l'implémentation sur FPGA devient plus aisée.

III.6 Conclusion

Dans ce chapitre, l'architecteur SGX et la simulation sous SGX des quatre modèles mathématique permettant de calculer la puissance maximale à la sortie du module photovoltaïque en fonction des conditions météorologiques (irradiation solaire et la température du module) ont été élaborés.

La comparaison entre les résultats obtenus par la simulation sous Matlab/Simulink et SGX montre que ces architecteurs SGX donnent de bons résultats.

Références Bibliographies

- [1] N.Abouchabana: 'Étude d'une nouvelle topologie buck-boost appliquée à un MPPT', Mémoire de magister, p 19, Université Amar Telidji de Laghouat, 2009.
- [2] P.Wplfgang: 'L'électricité solaire', UNESCO, Paris, 1981.
- [3] M.Behadj: 'Modélisation d'un système de captage photovoltaïque autonome', Mémoire de magister, Centre Universitaire De Bechar, 2008.
- [4] www.observ-er.org/observ-er/html/inventaire/Fr/sommaire.asp
- [5] J.Labbé: 'L'hydrogène électrolytique comme moyen de stockage d'électricité pour systèmes photovoltaïques isolés', thèse de doctorat en physique énergétique, Paris, 2006.
- [6] F.Belhachat: 'Commande neuro-floue d'un hacheur MPPT', Mémoire de Magister, École Nationale Polytechnique Alger, Juin 2007.
- [7] F.Chekired: 'Étude et implémentation d'une commande MPPT neuro-floue sur FPGA', Mémoire de magister, École Nationale Supérieure Polytechnique Alger, 2008.
- [8] F.Yettou: 'Optimisation d'un système solaire de production d'eau chaude', Mémoire de magister, École Nationale Supérieure Polytechnique Alger, 2009.
- [9] A.Gama: 'Étude et réalisation d'un banc d'essai hybride photovoltaïque thermodynamique', Mémoire de magister, École Nationale Supérieure Polytechnique Alger, 2008.
- [10] A.Buyers: 'les systèmes photovoltaïques', guide, Canada 2002.
- [11] T.Fogelman: 'Système photovoltaïque pour les pays en déventement', manuel d'installation et d'utilisation, Agence Française pour la Maîtrise de l'énergie, (AFME).
- [12] A.Ricaud: 'Modules et systèmes photovoltaïques', Comresse.doc, Septembre 2008.
- [13] H.Tebibel: 'Contribution à l'étude des performances des Installations photovoltaïques en milieu Saharien', Mémoire de magister, École Nationale Supérieure Polytechnique Alger, 2008.
- [14] D. L. King, W. E. Boyson, J. A. Kratochvil: 'Photovoltaic array performance model', SAND 2004-3535 p6, Août 2004.

- [15] M. Belhadj, T. Benouaz, A. Cheknane et S.M.A Bekkouche: 'Estimation de la puissance maximale produite par un générateur photovoltaïque', Revue des Énergies Renouvelables Vol. 13 N°2 (2010) p 257,259, Algérie, 2010.
- [16] LU LIN: 'Investigation on Characteristics and Application of Hybrid Solar-Wind Power Generation Systems', Thèse a soumis dans la réalisation partielle des conditions pour le degré de docteur p 72,73 et 74, Université polytechnique de Hong Kong, janvier 2004.
- [17] Zhou Wei: 'Simulation and Optimum Design of Hybrid Solar-wind and Solar-wind-diesel Power Generation Systems', Thèse a soumis dans la réalisation partielle des conditions pour le degré de docteur p 77, 78, 79 et 80, Université polytechnique de Hong Kong, Novembre 2007.
- [18] HELALI KAMELIA : 'Modélisation D'une Cellule Photovoltaïque Etude Comparative', Mémoire de MAGISTER p 41, 42, Université de Mouloud Mammeri de Tizi-Ouzou juin 2012.
- [19] D.Housseyn: ' Implementation d'une commande MPPT floue sur FPGA', Mémoire d'Ingénieura, p 40, École Nationale Supérieure Polytechnique Alger, juin 2006.
- [20] M. Baklouti Kammoun: 'Méthode de conception rapide d'architecture massivement parallèle sur puce de la modélisation à l'expérimentation sur FPGA', Thèse présentée pour obtenir le titre de docteur spécialité Informatique, p 10, École Nationale d'ingénieurs de Sfax & Université Lille de Sciences et Technologies, France, décembre 2010.
- [21] MVD Training, 'Synthèse et simulation VHDL pour la conception de FPGA ', Support de cours de formation, 2006.
- [22] Wikipédia: Encyclopédie ouverte sur internet, Articles « Ethernet », « Gigabit Ethernet », « 8B/10B encoding » et « FPGA ».
<http://en.wikipedia.org/wiki/Ethernet>.
http://en.wikipedia.org/wiki/Gigabit_Ethernet.
<http://en.wikipedia.org/wiki/8B/10B>.
<http://en.wikipedia.org/wiki/FPGA>.
- [23] S. Allin Christe, M.Vignesh, A.Kandaswamy: ' An efficient FPGA implementation of MRI image filtering and tumour characterization using Xilinx System Generator', Journal

international de la conception de VLSI et des systèmes de communication (VLSICS) Vol.2, No.4, Université de PSG de Technologie, Coïmbatore, Inde, décembre 2011.

Liste des tableaux

Tableau II.1 : Critères détaillées des données pour des procédures d'évaluation de paramètre..... 26

Nomenclature

I_{ph} : Photo-courant (A).

I_0 : Courant de saturation (A).

R_{sh} : Résistances shunt (ohm).

R_s : Résistance série (ohm).

T_0 : Température de référence (298 °K).

T_a : Température ambiante (°K).

T_c : Température de jonction (°K).

G : L'éclairement (W/m²).

G_0 : L'éclairement de référence (1000 W/m²).

η_r : Rendement de référence (%).

P_m : Puissance maximale produite du module PV (W).

I_{cc} : Courant de court-circuit (A).

V_{co} : Tension de circuit ouvert (V).

I_{mp} : Courant maximal sous conditions standards (A).

V_{mp} : Tension maximale du module sous conditions standards (V).

I_{cc0} : Courant de court-circuit de référence (A).

V_{co0} : Tension de circuit ouvert de référence (V).

V_{mp0} : Tension maximale de référence (V).

I_{mp0} : Courant maximal de référence (A).

α : Coefficient du courant en fonction de la température (A/°C).

β_0 : Coefficient de la tension en fonction de la température (V/°C).

γ : Coefficient du rendement en fonction de la température (%/K)

FF: Facteur de forme.

S: Surface de générateur PV (m²).

N: Nombre de modules dans le panneau en série.

M: Nombre de modules dans le panneau en parallèle.

Introduction générale

La production d'énergie est un défi de grande importance pour les années à venir. En effet, les besoins énergétiques des sociétés industrialisées ne cessent d'augmenter. Par ailleurs, les pays en voie de développement auront besoin de plus en plus d'énergie pour mener à bien leur développement.

L'électricité est une des formes d'énergie les plus versatiles et qui s'adapte au mieux à chaque nécessité. Son utilisation est étendue, qu'on pourrait aujourd'hui difficilement concevoir une société techniquement avancée qui n'en fasse pas usage. Des milliers d'appareils sont destinés pour fonctionner grâce à l'énergie électrique, soit sous forme de courant continu de faible tension, soit à partir d'un courant alternatif de tension plus élevée [1].

Quelle que soit sa forme, toute énergie peut être transformée en électricité. Dans tous les cas, le processus de transformation entraîne une perte d'énergie. Le rapport entre l'énergie électrique produite et l'énergie initiale s'appelle rendement de conversion [2].

De nos jours, une grande partie de la production mondiale d'énergie est assurée à partir de sources fossiles. La consommation de ces sources donne lieu à des émissions de gaz à effet de serre et donc une augmentation de la pollution. Le danger supplémentaire est qu'une consommation excessive du stock de ressources naturelles réduit les réserves de ce type d'énergie de façon dangereuse pour les générations futures[3].

En Algérie, la quasi-totalité de la production électrique repose sur les combustibles fossiles (96,6 %).

La répartition des ressources sur la production mondiale et algérienne d'électricité en 2010 est représentée dans la figure 1.

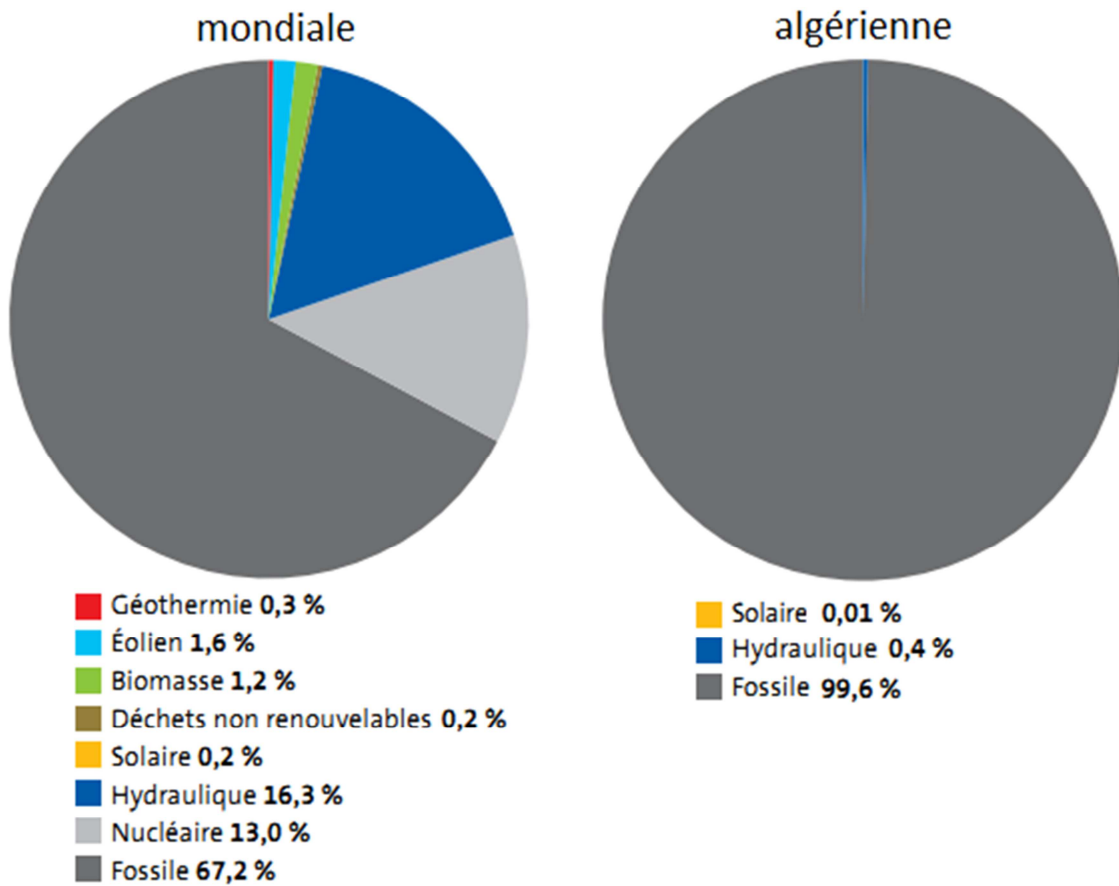


Figure 1: répartition des ressources sur la production d'électricité en 2010 [4].

Le concept d'« électricité décentralisée » (production de l'électricité sur le lieu même de son utilisation), a encouragé le développement des moyens de production d'origine renouvelable. La tendance actuelle montre que l'intégration de ce type de ressources dans les systèmes électriques isolés (systèmes insulaires, réseaux villageois) se fait en association avec l'utilisation des ressources conventionnelles [5].

Il est très intéressant de produire de l'électricité avec une source d'énergie sûre et pas polluante [6], comme l'énergie renouvelable, on entend des énergies issues du soleil, du vent, de la chaleur de la terre, de l'eau ou encore de la biomasse. À la différence des énergies fossiles, les énergies renouvelables sont des énergies à ressource illimitée. Les énergies renouvelables regroupent un certain nombre de filières technologiques selon la source d'énergie valorisée et l'énergie utile obtenue. La filière étudiée dans cette thèse est l'énergie solaire photovoltaïque [3].

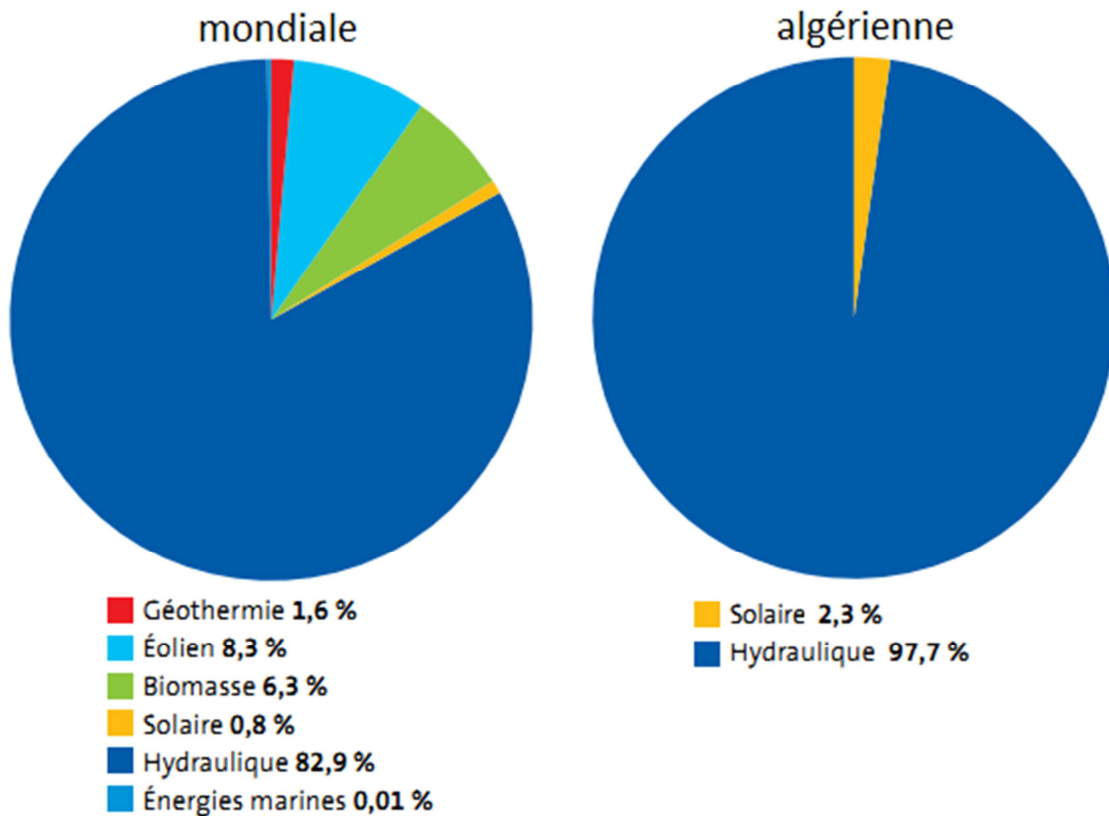


Figure 2: répartition des ressources renouvelables sur la production d'électricité en 2010 [4].

Le potentiel de l'Algérie en énergie renouvelable est le plus important d'Afrique du Nord. Et surtout le potentiel solaire algérien reste le plus important de tout le bassin méditerranéen avec 169 440 TW heure/an, soit 5000 fois la consommation algérienne en électricité et 60 fois la consommation de l'Europe.

L'Algérie a affiché sa volonté de recourir aux sources renouvelables pour produire son électricité. D'après le ministre de l'Énergie et des Mines, le pays a besoin d'investir jusqu'à 120 milliards de dollars (85 milliards d'euros) dans les énergies renouvelables d'ici 2030. L'Algérie envisage de devenir leader en énergie verte et prévoit d'installer 22 000 MW de puissance d'origine renouvelable entre 2011 et 2030.

A l'heure actuelle, deux projets ont été validés et devraient entrer en service courant 2012: une centrale hybride gaz-solaire à Hassi R'mel, d'une capacité de 150 MW, et un parc éolien de 10 MW à Adrar.

L'énergie solaire photovoltaïque provient de la transformation directe d'une partie du rayonnement solaire en énergie électrique effectuée par le biais d'une cellule dite photovoltaïque basée sur un phénomène physique appelé effet photovoltaïque. Afin d'extraire à chaque instant le maximum de puissance disponible aux bornes du GPV l'insertion d'un étage d'adaptation entre le générateur et la charge pour coupler les deux éléments le plus parfaitement possible est indispensable [5].

Le but essentiel de notre travail est de déterminer les modèles mathématiques les plus précis afin d'obtenir un dimensionnement optimal du système PV/Batt et nous nous intéressons précisément dans notre travail à l'implémentation de ces modèles mathématiques sur cibles FPGA.

Ce mémoire est donc structuré en quatre chapitres :

Dans le premier chapitre, une description générale et le principe de fonctionnement de chaque élément constituant le système photovoltaïque seront développés.

Le second chapitre, sera consacré à la comparaison de quatre modèles mathématiques de puissance produite, dans le but de déduire le modèle le plus pratique.

Le dernier chapitre, sera consacré à la description d'architecture des quatre modèles mathématiques sous-systèmes générateur, dans le but d'une implémentation sur cible FPGA.

Nous terminerons ce mémoire par une conclusion générale qui résume notre étude dans sa partie théorique, simulation des résultats et implémentation sur FPGA.

Liste des figures

<i>Figure 1:</i> répartition des ressources sur la production d'électricité en 2010	2
<i>Figure 2:</i> répartition des ressources renouvelables sur la production d'électricité en 2010	3
<i>Figure I.1:</i> Types de réflexion.....	6
<i>Figure I.2:</i> La diffusion.....	7
<i>Figure I.3:</i> L'absorption.....	7
<i>Figure I.4:</i> Le potentiel de l'Algérie en énergie solaire	9
<i>Figure I.5:</i> Schéma simplifié d'un système PV.....	10
<i>Figure I.6:</i> Générateur photovoltaïque de faible puissance	11
<i>Figure I.7:</i> Systèmes photovoltaïques autonomes.....	12
<i>Figure I.8:</i> Système hybride.....	13
<i>Figure I.9:</i> Différents types de système photovoltaïque raccordé au réseau électrique.....	14
<i>Figure I.10:</i> Cellule PV, module PV et panneau PV.....	15
<i>Figure I.11:</i> Présentation schématique d'une cellule solaire.....	16
<i>Figure I.12:</i> Champ photovoltaïque	17
<i>Figure I.13:</i> Construction d'une batterie monobloc.....	18
<i>Figure II.1 :</i> Circuit équivalent d'un module PV.....	24
<i>Figure II.2 :</i> Diagramme de l'installation de test de performance de module PV.....	27
<i>Figure II.3:</i> Résultats de régression pour trois niveaux de rayonnement solaire de 300 W/m ² , de 500 W/m ² , et de 900 W/m ²	30
<i>Figure II.4:</i> Courbes de $P_m = f(G)$ du module PV pour différentes températures PV (283.15 à 353.15 K avec un intervalle de 10 K).....	31
<i>Figure II.5:</i> Bloc de simulation des quatre modèles mathématiques de puissance produite ..	35

Figure II.6: Bloc P	36
Figure II.7: Bloc des paramètres du modèle PV	36
Figure II.8 Bloc du modèle 1	37
Figure II.9: Bloc du modèle 2.....	37
Figure II.10: Bloc du modèle 3.....	38
Figure II.11: Bloc du modèle 4.....	38
Figure II.12: Variation de la puissance maximale produite du modèle PV en fonction de la température ambiante pour les quatre modèles à $G=300 \text{ W/m}^2$	39
Figure II. 13: Variation de la puissance maximale produite du modèle PV en fonction de la température ambiante pour les quatre modèles à $G=500 \text{ W/m}^2$	39
Figure II.14: Variation de la puissance maximale produite du modèle PV en fonction de la température ambiante pour les quatre modèles à $G=900 \text{ W/m}^2$	40
Figure II.15: Variation de la puissance maximale produite du modèle PV en fonction de la température ambiante pour les quatre modèles à $G=1000 \text{ W/m}^2$	40
Figure III.1: Classification des circuits logiques programmables	42
Figure III.2: Architecture interne d'un FPGA	43
Figure III.3: Schéma simplifié d'un bloc logique configurable	44
Figure III.4: Schéma d'une cellule logique de (XC4000 de Xilinx)	44
Figure III.5: Distribution des blocs d'entrée /sortie (IOB) en banques.....	45
Figure III.6: Schéma d'un bloc d'entrée/sortie (IOB)	45
Figure III.7: Architecture SGX du modèle 1	48
Figure III.8: Bloc modèle 1	48
Figure III.9: Bloc des constantes	49
Figure III.10: Bloc P.....	49

Figure III.11: Architecture SGX du modèle 2.....	50
Figure III.12: Bloc modèle 2.....	50
Figure III.13: Bloc des paramètres du module PV.....	51
Figure III.14: Bloc P.....	51
Figure III.15: Architecture SGX du modèle 3.....	52
Figure III.16: Bloc Modèle 3.....	52
Figure III.17: Bloc (IG, IDT).....	53
Figure III.18: Bloc P.....	53
Figure III.19: Architecture SGX du modèle 4.....	54
Figure III.20: Bloc Modèle 4.....	54
Figure III.21: Bloc T0/Tc.....	55
Figure III.22: Bloc V.....	55
Figure III.23: Bloc k.....	56
Figure III.24: Comparaison des résultats de simulation du modèle 1 pour $G= 300 \text{ m}^2/\text{W}$	57
Figure III.25: Comparaison des résultats de simulation du modèle 1 pour $G= 500 \text{ m}^2/\text{W}$	57
Figure III.26: Comparaison des résultats de simulation du modèle 1 pour $G= 900 \text{ m}^2/\text{W}$	58
Figure III.27: Comparaison des résultats de simulation du modèle 2 pour $G= 300 \text{ m}^2/\text{W}$	58
Figure III. 28: Comparaison des résultats de simulation du modèle 2 pour $G= 500 \text{ m}^2/\text{W}$...	59
Figure III.29: Comparaison des résultats de simulation du modèle 2 pour $G= 900 \text{ m}^2/\text{W}$	59
Figure III.30: Comparaison des résultats de simulation du modèle 4 pour $G= 300 \text{ m}^2/\text{W}$	60
Figure III.31: Comparaison des résultats de simulation du modèle 4 pour $G= 500 \text{ m}^2/\text{W}$	60
Figure III.32: Comparaison des résultats de simulation du modèle 4 pour $G= 900 \text{ m}^2/\text{W}$	61
Figure III.33: Comparaison des résultats de simulation du modèle 4 pour $G= 300 \text{ m}^2/\text{W}$	61

Figure III.34: Comparaison des résultats de simulation du modèle 4 pour $G= 500 \text{ m}^2/\text{W} \dots$ 62

Figure III.35: Comparaison des résultats de simulation du modèle 4 pour $G= 900 \text{ m}^2/\text{W} \dots$ 62

Conclusion générale

Aujourd'hui, il existe pas de pays déposant de ressource encoure mobilisables qui ne se préoccupe de développer son cadre énergétique dès lors que tout déventement est étroitement lié à l'indépendance énergétique, c'est-à-dire, que le défi de l'autosuffisance énergétique est un enjeu de taille surtout pour le monde rural qui vit essentiellement de l'agriculture et de l'élevage. Or, en milieu rural, l'artisanat manque le plus souvent de l'énergie nécessaire au dévalement des entreprises, ceci à une répercussion directe sur la création d'emploi, justifiant ainsi l'immigration rurale et les déséquilibres sociaux [3].

Pour contribuer à la solution aux problèmes d'énergie, il est intéressant de développer des sources décentralisées de ces énergie. Dans la recherche de telles solutions, le système hybride développé pourra constituer un moyen très économique pour l'énergie d'électrification rurale [3].

Dans ce travail l'implémentation de quatre modèles mathématiques de la puissance produite d'un module PV est élaborée.

Dans le premier chapitre, l'étude du principe et l'influence de chaque composant constituant le système PV sont étudiées avec la présentation des modèles littéraires des composants nécessaires pour notre étude telle que (le champ PV, régulateur, batterie et le convertisseur).

Dans le deuxième chapitre l'étude et simulation de quatre modèles mathématiques de PMP sont détaillés. La simulation de ces derniers sous Simulink a permet une comparaison des résultats obtenus à ceux donnés par la littérature. Ceci nous confirmé le bon déroulement de notre simulation, ainsi l'approche efficace des quatre modèles mathématique PMP.

Dans le troisième chapitre, les architectures SGX des quatre modèles 1, 2, 3 et 4 et leur simulation sons SGX sont élaborées pour différents météorologiques.

Les résultats obtenus sont très satisfaisants et semblables à ceux obtenus par Simulink. Ceci confirme le bon choix des architectures SGX.

Après la confirmation des résultats et l'approche simples de ces architectures, l'implantation sur cible FPGA est automatique.