

République Algérienne Démocratique et Populaire
Ministère de l'Enseignement Supérieur et de la Recherche scientifique



Université SAAD DAHLEB Blida-1-

Institut d'Aéronautique et des Etudes Spatiales
IAES

Département de construction

Option Avionique

Mémoire de fin d'étude

Pour l'obtention du diplôme

MASTER

Thème :

Modélisation, simulation et commande MPPT d'une turbine éolienne à axe vertical à base d'une génératrice MSAP.

Présenté par :

- MEZGHICHE Badra ;
- TOUMI Rayen Ahmed Cherif.

Dirigé par :

- **Dr DALI ALI** : MRB au CDER
- **Dr RENANE RACHID** : MCA à l'IAES

Année universitaire : 2020-2021

Remerciements

On remercie Dieu le tout puissant de nous avoir donné la santé et la volonté d'entamer et de terminer ce mémoire.

*Tout d'abord, ce travail ne serait pas aussi riche et n'aurait pas pu avoir le jour sans l'aide et l'encadrement de **Mr DALI Ali**, docteur chercheur dans le centre de développement de recherche des énergies renouvelables CDER, et **Mr RENNANE Rachid**, docteur HDR habilité à diriger les recherches dans l'institut d'aéronautique et des études spatiales IAES , nous les remercions pour leur patience, leur rigueur et leur disponibilité durant notre préparation de ce mémoire.*

On tient également, à exprimer nos vifs respects et nos forts remerciements aux membres de juré qui ont acceptés d'évaluer notre travail.

Toumi Rayen Ahmed Cherif et Mezghiche Badra

Dédicace

Je dédie ce travail avec grand plaisir à ma famille, particulièrement à ma mère, aucune dédicace ne saurait exprimer mon amour éternel et ma considération pour les sacrifices que vous avez consenti pour mon instruction et mon bien être, elle qui m'a soutenu et encouragé durant mes années d'études, qu'elle trouve ici le témoignage de ma profonde reconnaissance.

A mon père et mes chères sœurs (Chiraz, Chahinez et Maram), ceux qui ont partagés avec moi tous les moments d'émotion et m'ont chaleureusement supporté tout au long de mon parcours.

A mes proches et mes amis de promotion 2016, spécialement mon amie Sarah qui était à mes côtés, je la souhaite une vie pleine de succès.

Je dédie ce travail à tous ceux qui ont participé à ma réussite.

MEZGHICHE Badra

Dédicace

Je dédie ce modeste travail à ceux qui m'ont donné la vie, le symbole de tendresse, qui ont sacrifié pour mon bonheur et ma réussite, A mes parents ma mère qu'elle n'a jamais arrêté de donner tout et a mon père pour toute ces efforts et son travail consacré a moi, Que dieu les gardes et les protège.

A tout le reste de ma famille bien sur

Mon grand père et ma grande mère

Mes frères (Amir, Mahrez) et ma sœur (Lina)

A tous ceux qui me sont chères.

A tous ceux qui m'aiment.

A tous ceux que j'aime.

Et à tous mes amis de promo 2016 et spécialement à la classe avionique.

Je dédie ce travail à tous ceux qui ont participé à ma réussite.

TOUMI RAYEN AHMED CHERIF

ملخص

الهدف من هذه الأطروحة هو التحكم في توربينات الرياح الصغيرة في نمط تتبع نقاط الطاقة القصوى المخصصة للتطبيقات الحضرية. أولاً وقبل كل شيء، يتم نمذجة توربين الرياح، ومولد المغناطيس الدائم غير المتزامن ومحول الطاقة من أجل إنشاء نموذج محاكاة موثوق. برنامج ماطلاب سيستخدم لمحاكاة النموذج الذي تم الحصول عليه. ولتشغيل توربينة الرياح على نمط تعقب نقاط الطاقة القصوى (تعظيم الطاقة)، فلا بد من استخدام جهاز تحكم مناسب لتعقب نقطة الطاقة القصوى. وسيجري بعد ذلك اختبار المراقب المتطور في محاكاة للحكم على أدائه.

Abstract

The goal of this thesis is the control of a small wind turbine in MPPT mode dedicated to urban applications. First of all, the wind turbine, the permanent magnet asynchronous generator and the power converter are modeled in order to establish a reliable simulation model. Matlab/Simulink will be used to simulate the obtained model. To operate the wind turbine in MPPT (power maximization) mode, an appropriate controller must be used to track the maximum power point. The developed controller will then be tested in simulation to judge its performance.

Résumé

Le but de ce mémoire est la commande d'une petite éolienne en mode MPPT dédiée aux applications urbaines. Il s'agit tout d'abord de faire la modélisation de la turbine éolienne, la génératrice asynchrone à aimant permanent MSAP et le convertisseur de puissance en vue d'établir un modèle de simulation fiable, on utilisera Matlab/Simulink pour simuler le modèle obtenu. Pour faire fonctionner l'éolienne en mode MPPT (maximisation de puissance), un contrôleur approprié doit être utilisé pour faire suivre le point de puissance maximale. Le contrôleur développé sera par la suite testé en simulation pour juger ses performances.

Introduction générale	1
Chapitre I : Etat de l'Art des Systèmes de Conversion d'Energie Eolienne	
I-1 introduction.....	5
I-2 Historique.....	6
I-3 Les petites éoliennes.....	7
I -3-1 Principaux composants d'une éolienne.....	7
I -4 Les différents types des turbines éoliennes.....	8
I -4-1 Historique et état de l'art des éoliennes à axe horizontal.....	8
* Théorème	
* HAWTs non-standard	
I -4-2 Les éoliennes à axe vertical.....	10
I -5 Éoliennes augmentées à diffuseur.....	11
I -6 Principe de conversion de l'énergie éolienne.....	12
I -7 Avantages et inconvénients de l'énergie éolienne.....	13
* Avantages	
* Inconvénients	
I -8 Gisement éolien en Algérie.....	14
I -9 Carte des vents en Algérie.....	14
I -10 Machine synchrone et asynchrone.....	15
I -10-1 Structure à base de la machine synchrone.....	15
I -10-2 Structure à base de la machine asynchrone à cage.....	16
I -10-3 Structure à base de la machine asynchrone à double alimentation MADA	16
I -11 Energie éolienne aérienne.....	17

I -11-1 System de récupération d'énergie.....	18
I -11-2 Stabilité de l'aéronef.....	18
I -12 Principe de la recherche du point de puissance maximal.....	19
I -13 Conclusion.....	19

Chapitre II : Modélisation dynamique de la turbine éolienne

II-1 Introduction.....	21
II-2 Le vent.....	22
II-2-1 Source de vent.....	22
II-2-2 Portance et trainée.....	22
II-3 Modélisation probabiliste du vent.....	24
II-4 modélisation déterministe de vent.....	25
II-5 modélisation de la turbine.....	27
II-5-1 Limite de betz.....	27
II-5-2 Coefficient de puissance.....	29
II-5-3 Modélisation de l'arbre de la machine.....	30
II-6 Zones de fonctionnement de l'éolienne.....	31
II-7 Contrôle de puissance par action mécanique.....	32
II-8 Contrôle de la puissance par action électrique.....	33
II-9 Approximation numérique.....	34
II-10 Conclusion.....	36

Chapitre III : Modélisation du convertisseur DC/DC et de la machine synchrone à aimants permanents.

III-1 Introduction.....	38
III-2 Les hacheurs.....	39

III-2-1	Convertisseur Buck (abaisseur).....	40
III-3	Généralités sur les machines synchrones à aimants permanents.....	42
III-3-1	Hypothèses simplificatrices.....	42
III-3-2	Définition des enroulements de la MSAP.....	43
III-3-3	Principe de fonctionnement de la MSAP.....	44
III-4	Modélisation de la machine synchrone à aimants permanents.....	44
III-4-1	Mise en équations de la machine dans le repère (abc).....	45
III-4-1-1	Equations électriques.....	45
III-4-1-2	Equations magnétiques.....	46
III-4-1-3	Equation mécanique.....	47
III-4-2	Transformation de Park.....	47
III-4-3	Application de la transformation de Park à la MSAP.....	49
III-5	Multiplicateur.....	51
III-6	Conclusion.....	51
 Chapitre IV : Commande de l'éolienne en Mode MPPT		
IV-1	Introduction.....	53
IV-2	La commande MPPT.....	53
IV-3	Stratégie MPPT avec connaissance de courbe caractéristique.....	54
IV-3-1	Action à charge partielle.....	54
IV-3-2	Commande en vitesse.....	55
IV-3-3	Commande de puissance.....	57
IV-3-4	Commande indirecte par le pilotage du courant.....	59
IV-3-5	Méthode du gradient.....	61
IV-4	Stratégie MPPT sans connaissance de courbe caractéristique.....	62

IV-4-1 La Stratégie P&O basique.....	62
IV-4-2 La méthode "Power Signal Feedback control" (PSF).....	63
IV-4-3 La méthode de recherche de la montée colline HCS.....	64
IV-4-4 Tip Speed Ratio Control TSR.....	65
IV-4-5 Commande par logique floue.....	66
IV-4-6 Action en pleine charge (contrôle de l'angle de calage).....	66
IV-4-7 commande par Optimal Torque Control OTC.....	67
IV-4-8 Autres méthodes.....	67
IV-5 Stratégie de la commande MPPT proposée.....	68
IV-6 Conclusion.....	70
Chapitre V : Résultats des simulations	
V-1 Introduction.....	72
V-2 Présentation du système.....	72
V-2-1 Bloc du convertisseur.....	73
V-2-2 Bloc du régulateur.....	74
V-2-3 Bloc de la commande MPPT.....	75
V-3 Résultats et discussions.....	75
V-3-1 Avec la méthode FFOPI.....	75
V-3-2 avec la méthode OTC.....	82
V-4 comparaison entre les deux méthodes utilisées.....	86
V-5 Conclusion	87
Conclusion Générale.....	88

Annexe A1 : les équations de la transformation de PARK de la MSAP	90
A1-1-Equations électriques dans le repère (abc).....	90
A1-2-Equations électriques dans le repère de Park (d q).....	92
Annexe A2 : FOC (fractionnel ordre calculs)	92
Annexe A3 : paramètres du bloc complet	95
Bibliographie	98

Liste des figures

Chapitre I : Etat de l'Art des Systèmes de Conversion d'Energie Eolienne

Figure I-1 : l'évolution des capacités éoliennes dans le monde

Figure I -2 : composition d'une éolienne

Figure I -3 : Persian windmill

Figure I -4 : Deutch Windmill

Figure I -5 : les types des éoliennes d'axe vertical

Figure I -6 : Coupe transversale d'un diffuseur ou aile annulaire

Figure I -7 schéma de conversion de l'énergie éolienne

Figure I -8 : Carte des vents en Algérie

Figure I -9 turbine éolienne avec une machine synchrone.

Figure I -10 : structure d'une machine asynchrone

Figure I -11 : structure d'une machine asynchrone à double alimentation

Figure I -12 : les différentes configurations électriques conçues pour la conversion de l'énergie mécanique en énergie électrique

Figure I -13 : production d'électricité par énergie éolienne

Figure I -14 : Définition du rendement MPPT

Chapitre II : Modélisation dynamique de la turbine éolienne

Figure II -1 : Les forces en présence dans une éolienne Savonius

Figure II-2 : Les forces en présence dans une éolienne Darrieus

Figure II-3 : Vecteurs traînée et portance résultant de la décomposition des forces.

Figure II-4 : Rose de vent établi sur une année pour l'aéroport de Nantes[(source : windpower.com).]

Figure II -5 : profile de vent pour une durée de 300s

Figure II -6 : schéma de la turbine éolienne

Figure II -7 : Coefficient de puissance aérodynamique en fonction du rapport λ pour différents types d'éoliennes

Figure II -8 : Organigramme de simulation de la turbine éolienne

Figure II-9 : zones de fonctionnement d'une éolienne.

Figure II-10 : caractéristiques de puissance pour différents types de contrôle

Figure II -11 : les courbes de $C_p(\lambda, \beta)$ obtenues pour différentes approximations numériques.

Chapitre III : Modélisation du convertisseur DC/DC et de la machine synchrone à aimants permanents.

Figure (III-1) : Diagramme des divers types de convertisseurs statiques en électronique de puissance.

Figure (III-2) : principe de base d'un hacheur.

Figure (III-3) : Formes d'ondes des courants et tensions du convertisseur Buck.

Figure (III-4) : Circuit équivalent du Buck quand l'interrupteur est fermé.

Figure (III-5) : Circuit équivalent du Buck quand l'interrupteur est ouvert.

Figure (III-6) : représentation des enroulements de la MSAP.

Figure (III-7) : Principe de fonctionnement du moteur à aimants permanents.

Figure (III-8) Schéma de la MSAP dans le repère abc.

Figure (III-9) : Différents couples qui agissent sur le rotor.

Figure (III-10) : Schéma équivalent de la MSAP dans le repère (d,q).

Figure (III-11) : Schéma fonctionnel du modèle de Park.

Chapitre IV: Commande de l'éolienne en Mode MPPT

Figure IV-1 : COURBE DE PUISSANCE D'UNE EOLIENNE POUR DIFFERENTS VITESSES DE VENT.

Figure IV-2 : Réseau de courbes puissance - vitesse de rotation de la turbine paramétré par la vitesse du vent.

Figure IV-3 : vitesse de référence en fonction de la puissance.

Figure IV-4 : convergence vers le point maximal via contrôle de la vitesse.

Figure IV-5 : Evolution du point de fonctionnement pour la commande en puissance.

Figure IV-6 : Schéma de chaine de conversation d'éolienne, avec redresseur a diodes et hacheur.

Figure IV-7 : courant de référence en fonction de la vitesse de rotation.

Figure IV-8 : courant de référence en fonction de la tension bus.

Figure IV-9 : Courbe de la puissance en fonction de la vitesse.

Figure IV-10 : algorithme P&O.

Figure IV-11 : Le schéma de principe de l'algorithme PSF MPPT.

Figure IV-12: Schéma de la méthode Hill Climbing Searching.

Figure IV-13 : les courbes caractéristiques de l'éolienne.

Figure IV-14 : Système de régulation des pales.

Figure IV-15 : La méthode de couple optimal "Optimal Torque control" (OTC).

Figure IV-16 : Le block de la commande Fuzzy Logic ordre de PI.

Figure IV-17 : MPPT basée sur la stratégie de FFOPI.

Chapitre V : Résultats des simulations

Figure V-1 : structure du système globale de maximisation de puissance.

Figure V-2 : schéma bloc du système global étudié en SIMULINK avec la méthode FFOPI.

Figure V-3 : schéma bloc du convertisseur Buck abaisseur.

Figure V-4 : schéma bloc du régulateur PI.

Figure V-5 : schéma proposée de la commande MPPT par la méthode FFOPI.

Figure V-6 : résultats de simulation de l'aérogénérateur synchrone à aimants permanents PMSG attachées à un convertisseur Buck muni d'un régulateur PI par la méthode FFOPI.

Figure V-7 : résultats de simulations à $V_w = 6$ m/s.

Figure V-8 : résultats de simulation à $V_w = 15$ m/s.

Figure V-9 : schéma bloc du système global étudié en SIMULINK avec la méthode OTC.

Figure V-10 : schéma bloc de la MPPT avec la méthode OTC.

Figure V-11 : résultats de simulation par la méthode OTC.

Annexe A1 : les équations de transformation de Park et la MSAP

Figure A1-1 : Représentation d'une MSAP dans le repère (abc).

Figure A1-2 : Structure électrique du stator d'une MSAP.

Figure A1-3 : circuit équivalent de MSAP –convention moteur.

Liste des tableaux

Tableau IV-1 : Tableau des commandes à effectuer.

Tableau V-1 : intérêt des actions K_p et K_i .

Tableau V-2 : comparaison entre FFOPI et OTC.

Tableau A3-1 : les paramètres mécanique de la turbine.

Tableau A3-2 : les paramètres électrique de la turbine.

Tableau A3-3 : les paramètres du convertisseur.

Tableau A3-4 : les paramètres de la simulation.

Tableau A3-5 : les paramètres de la commande FFOPI.

Tableau A3-6 : les paramètres de la commande OTC.

Symboles	Significations	Unités
ρ	densité volumique de l'air	$\text{Kg} \cdot \text{m}^3$
S	Surface balayée par le rotor de l'éolienne	m^2
V_w	La vitesse du vent	m/s
C_p	Coefficient de puissance	-
R	Rayon de la turbine	m
λ	Rapport de vitesse de la turbine	-
β	Angle de calage des pales de l'éolienne	Degrés °
α	Angle d'incidence des pales de l'éolienne	Degrés°
H	Hauteur du rotor de la turbine	m
Ω_t	Vitesse de rotation de la turbine	Rad /s
Ω	Vitesse angulaire mécanique de la génératrice	Rad /s
Ω_R	Vitesse de rotation du rotor de la génératrice	Rad /s
ω_P	Vitesse angulaire électrique	Rad/s
J_m	Inertie de la machine.	$\text{Kg} \cdot \text{m}^2$
f_m	Coefficient de frottement de la machine.	N.m/s
J	Inertie de la turbine.	$\text{Kg} \cdot \text{m}^2$
f	Frottement des pâles.	N.m/s
C_T	Le couple statique fourni par l'éolienne	N.m

$C_{m_{opt}}$	Couple mécanique optimale de la turbine éolienne	N.m
C_e	Couple électrique de la génératrice	N.m
C_g	Couple de la génératrice	N .m
C_{em}	Couple électromagnétique de la génératrice	N .m
C_{ref}	Couple de référence	N.m
P_e	Puissance électrique de la génératrice	watt
P_m	Puissance mécanique de la turbine	watt
φ_{abc}	Les flux des axes (a, b, c)	wb
φ_f	Flux de l'aimant permanent	wb
L_s	L'inductance des phases statoriques.	H
L_c	L'inductance cyclique	H
J_{T0}	Inertie Totale	Kg .m ²
f_{T0}	Coefficient de frottement Totale	N.m/s
G	Rapport de multiplication	-
D	le cycle de commutation du MOSFET	-
R_s	Résistance statorique de phase	Ω
R_r	Résistance rotorique de phase	Ω
i_{ds}, i_{qs}	Courants statoriques diphasés dans un repère tournant	A
i_{dr}, i_{qr}	Courants rotoriques diphasés dans un repère tournant	A
M_{s0}	Inductance mutuelle entre deux phases statoriques,	
L_{s0}	Inductance propre d'une phase statorique	

LISTE DES ABREVIATIONS

MPPT	Maximum Point Power Tracking
GSAP	Génératrice synchrone à aimant permanent
MSAP	machine synchrone à aimant permanent
PMSG	Permanent magnet synchronous generator
WPSG	Wind Power Synchronous Generator
PI	Proportional Integral
OTC	Optimal Torque Control
TSR	Tip Speed Ratio
PSF	Power signal feedback
HCS	Hill Climbing searching
FFOPI	fuzzy fractional order proportional integral
FOC	Fuzzy order controller
HAWT	Horizontal Axis Wind Turbine

Introduction générale

En raison de la forte dépendance des économies mondiales à l'égard des combustibles fossiles et des préoccupations environnementales, une attention croissante est accordée aux méthodes alternatives de production d'électricité. Dans cette tendance à la diversification du marché de l'énergie, l'énergie éolienne est une ressource énergétique durable très prometteuse. Le vent est une ressource propre et inépuisable. Les progrès récents de la technologie éolienne ont permis de réduire les coûts à des niveaux comparables, dans de nombreux cas, avec des méthodes conventionnelles de production d'électricité. En outre, le nombre d'éoliennes mises en service dans le monde augmente considérablement d'année en année.

La conversion de l'énergie éolienne est entravée par la variabilité intermittente et saisonnière de la ressource primaire. Pour cette raison, les éoliennes fonctionnent généralement avec un faible rendement de conversion et doivent résister à de lourdes charges aérodynamiques, qui détériorent la qualité de l'énergie. Malgré cela, les éoliennes dotées de systèmes de contrôle rudimentaires ont longtemps prédominé. L'objectif principal étant de minimiser les coûts et la maintenance de l'installation. Plus récemment, la taille croissante des turbines et la plus grande pénétration de l'énergie éolienne dans les réseaux de services publics des principaux pays ont encouragé l'utilisation de convertisseurs électroniques et d'actionneurs mécaniques plus performants.

Les convertisseurs statiques utilisés comme interface avec le réseau électrique permettent un fonctionnement à vitesse variable, au moins jusqu'à la vitesse nominale. En plus d'augmenter l'énergie produite, les turbines à vitesse variable peuvent être contrôlées de manière à réduire la charge sur le groupe motopropulseur et la structure de la tour, ce qui permet de prolonger la durée de vie de l'installation. De plus en plus, les éoliennes modernes comprennent des actionneurs mécaniques dans le but de contrôler l'angle d'inclinaison des pales β . La commande de tangage est généralement destinée à limiter la puissance capturée au-dessus de la vitesse nominale du vent, ce qui permet d'obtenir des conceptions plus rentables.

Les systèmes de conversion de l'énergie éolienne sont difficiles à contrôler du point de vue des systèmes de commande. Les turbines éoliennes présentent par nature une dynamique non linéaire. En outre, les modèles mathématiques décrivant avec précision leur comportement dynamique sont difficiles à obtenir en raison des conditions de fonctionnement particulières.

L'aérogénérateur est basé sur le principe des moulins à vent. Le vent fait tourner les pales qui sont elles-mêmes couplées à un rotor et à une génératrice. Lorsque le vent est suffisamment fort, les pales tournent et entraînent la génératrice qui produit de l'électricité.

Le secteur industriel fait la part belle aux moteurs asynchrones et aux moteurs synchrones pour les applications électriques. Ils différencient par leur rotor, celui des moteurs synchrones (chapitre III) est composé d'un aimant ou d'un électroaimant. Ainsi, ce rotor tourne à la vitesse de synchronisation : le moteur synchrone tourne à la même vitesse que le champ magnétique. Grâce à ce dispositif, il n'y a pas de perte de vitesse de rotation et ces moteurs affichent un bon rendement.

La haute tension continue fournie par les sources d'énergie renouvelables doit être diminuée avant d'être converti en alternative et injectée aux réseaux. En s'attaquant à ce problème particulier, plusieurs convertisseurs DC-DC abaisseur de bonne qualité sont apparus. Ce convertisseur DC-DC veille à mettre l'éolienne à son point de fonctionnement optimal.

Notre travail consiste à commander une petite éolienne en mode MPPT, dédiée aux applications urbaines, en cherchant le point de fonctionnement de la puissance maximale. Un contrôleur approprié doit être utilisé pour faire suivre ce point.

Le document est organisé en cinq chapitres : dans le premier, on présente des généralités sur l'énergie éolienne, une définition des petites éoliennes ainsi que ces différents composants, les types des éoliennes et leurs modes de fonctionnement : à axe verticale et horizontale, avec une vitesse variable ou constante (on va travailler avec une éolienne d'axe verticale). On discutera aussi dans ce chapitre sur les machines qu'on peut utiliser dans les applications des petites éoliennes.

Dans le deuxième chapitre, on se concentre sur le système de conversion d'énergie éolienne, on fait la modélisation du vent par un modèle probabiliste et déterministe, la modélisation de la turbine éolienne ainsi que la modélisation de l'arbre pour sortir avec des résultats sur le coefficient de puissance C_p de l'éolienne.

Dans le troisième, on traite deux parties essentielles : la première partie concerne la modélisation du convertisseur DC/DC choisi qui est le hacheur abaisseur Buck, et la deuxième comporte la modélisation de la machine synchrone à aimants permanents MSAP dans le repère de Park. En conséquence, le modèle complet de la MSAP sera présenté dans ce chapitre.

En quatrième chapitre, on explique les différentes techniques et stratégies utilisées pour atteindre le point maximal de puissance MPPT, en prenant en compte la connaissance de la

courbe caractéristique du coefficient de puissance C_p ou sans connaissance de ce dernier. On expliquera aussi les techniques qu'on va utiliser notamment la technique de Fuzzy Logic Order PI.

Le cinquième chapitre concerne les résultats de notre travail : le modèle de l'aérogénérateur, la machine synchrone et la stratégie utilisée pour la commande et avec interprétation des résultats obtenus sous formes des graphes issus de notre modèle sur SIMULINK.

Chapitre I :

**Etat de l'Art des Systèmes de
Conversion d'Energie Eolienne**

I-1 Introduction

Depuis l'antiquité, le vent a été exploité de différentes façons, principalement pour les grains et le pompage de l'eau. Avec l'avènement de l'ère industrielle, l'énergie du vent a été progressivement remplacé par des combustibles fossiles, les éoliennes étant pratiquement pour l'utilisation agricole. Au XXe siècle, de nouveaux modèles de production d'électricité à petite échelle ont vu le jour, notamment pour la recharge des batteries.

Après la crise pétrolière du début des années 1970, la technologie éolienne a connu une révolution. Motivés par la hausse des prix du pétrole, de nombreux pays ont fait la promotion d'un vent ambitieux programmes de R-D en matière d'énergie. Par conséquent, de nouveaux matériaux ont été développés, initiant l'âge de la production d'électricité éolienne à grande échelle.

Aujourd'hui, l'énergie éolienne est de loin l'énergie renouvelable qui croît le plus rapidement, l'énergie éolienne dans le monde au cours des dernières années a dépassé toutes les attentes, avec la chine en tête du marché mondial. En chiffres, la capacité éolienne installée en chine a augmenté au cours de l'an à un taux supérieur à 30 % en 2020 [1].

Une éolienne est une installation qui convertit la puissance de vent en énergie électrique, donc le maximum d'énergie émis ne dépend pas seulement de la machine mais aussi des limites de la vitesse du vent. D'autre part, elles convertissent l'énergie éolienne en énergie mécanique. L'électricité produite par les éoliennes est utilisée pour les circuits de charge de batterie, les systèmes de production d'énergie résidentiels, les systèmes de production distribuée, et les grands réseaux de services publics. Les différents éléments des éoliennes sont conçus pour maximiser cette conversion énergétique ; d'une manière générale, une bonne adéquation entre les caractéristiques couple/vitesse de la turbine et de la génératrice électrique est indispensable.

I-2 Historique

L'énergie éolienne est l'énergie cinétique des masses d'air en mouvement autour du globe. La racine étymologique du terme « éolien » provient du nom du personnage mythologique Eole, connu en Grèce antique comme le dieu des vents. Le terme signifie également « rapide », « vif » ou « inconstant ».

Le début de l'utilisation de l'énergie éolienne remonte approximativement 3000 ans avant JC, dans le cadre de l'utilisation des premiers bateaux à voile. Après, les premiers moulins à vent sont inventés par les Perses, vers 200 avant JC.

Cette technique n'est ensuite importée en Europe qu'au XII siècle. Deux siècles après, les célèbres moulins hollandais voient le jour. Ces moulins sont utilisés pour faire tourner des scieries ou fabriquer de l'huile. Mais c'est en Angleterre qu'ont été perfectionnées les formes des ailes. L'Angleterre compte au XIXe siècle environ 10 000 moulins. Depuis les années 1990, le développement technologique des éoliennes a permis la construction des aérogénérateurs [2].

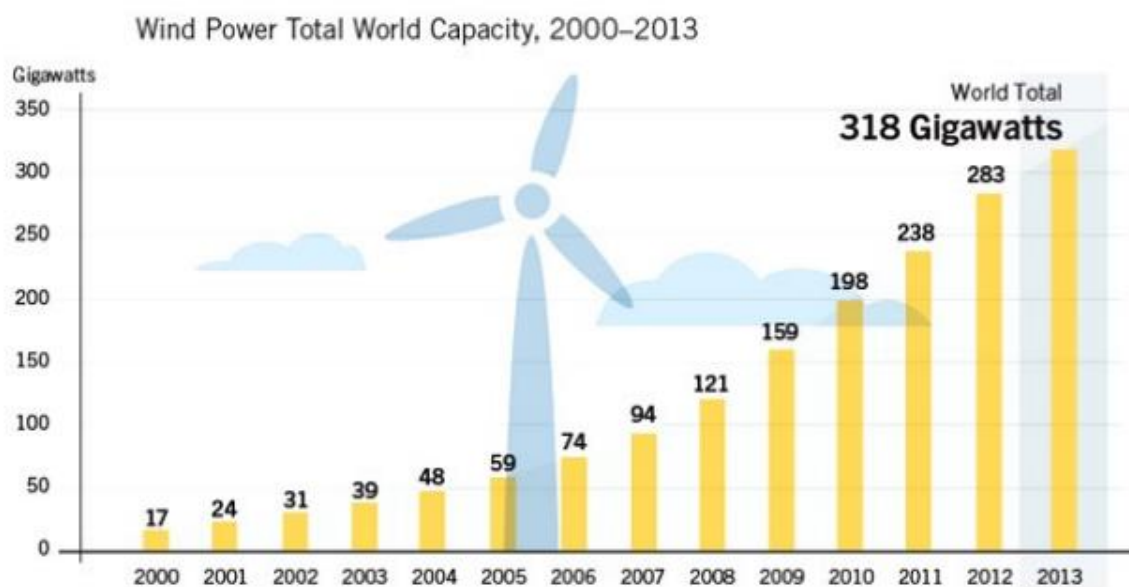


Figure I-1 : l'évolution des capacités éoliennes dans le monde [2].

I-3 Les petites éoliennes

Les petites éoliennes sont définies par la norme CEI [5] comme étant des éoliennes avec une zone balayée par le rotor pas plus de 200 m². Par conséquent, le diamètre est limité à 16 m. Cependant, la plupart d'entre eux ont des diamètres beaucoup plus petits à partir d'environ 1 m. Plus peut être trouvé dans [6].

I-3-1 Principaux composants d'une éolienne

Le mât : Généralement un tube d'acier ou éventuellement un treillis métallique qui supporte la nacelle est le rotor de la turbine. Il est important qu'il soit assez élevé (40 à 60 m de hauteur pour une éolienne de 500 kW) pour exploiter les vents les plus forts en altitude. A l'intérieure de ceux-ci se trouve une échelle qui permet d'accéder à la nacelle pour l'entretien.

Les pales : Pour les éoliennes destinées à la production d'électricité, le nombre de pales varie classiquement de 1 à 3, le rotor tripale (concept danois) étant de loin le plus répandu car il représente un bon compromis entre le coût, le comportement vibratoire, la pollution visuelle et le bruit

La nacelle : Elle rassemble tous les éléments mécaniques permettant de coupler le rotor éolien au générateur électrique : arbres, multiplicateur, roulement, le frein à disque qui permet d'arrêter le système en cas de surcharge, le générateur qui est généralement une machine synchrone ou asynchrone, les systèmes hydrauliques ou électriques d'orientation des pales (frein aérodynamique) et de la nacelle (nécessaire pour garder la surface balayée par l'aérogénérateur perpendiculaire à la direction du vent).[3]

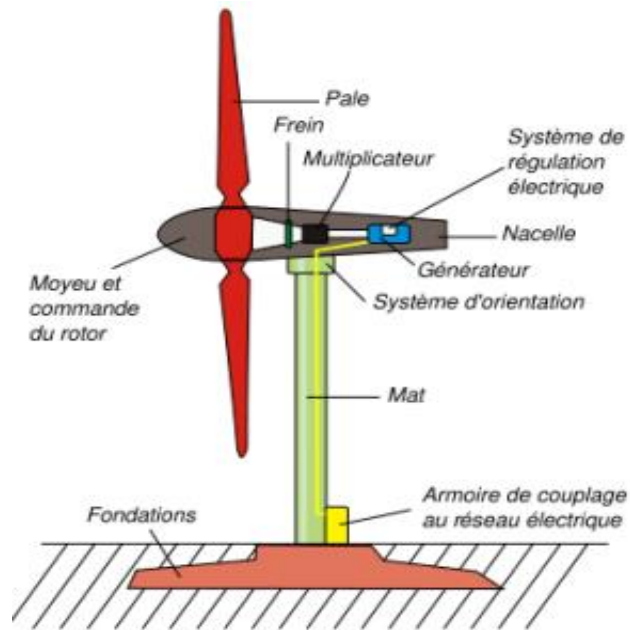


Figure I-2 : composition d'une éolienne[3]

I-4 Les différents types des turbines éoliennes

Il existe deux principaux types d'éoliennes qui diffèrent essentiellement dans leur organe capteur d'énergie à savoir l'aéro-turbine.

En effet, selon la disposition de la turbine par rapport au sol on obtient :

- Les éoliennes à axe verticale.
- Les éoliennes à axe horizon.

I-4-1 Historique et l'état de l'art des éoliennes à axe horizontal

La communauté de l'énergie éolienne est très fière de sa longue histoire. Certains aspects de cette l'histoire sont présentés dans [7,8]. Apparemment, le plus ancien [8] est le soi-disant Persian éolienne (figureI-3). Il a d'abord été décrit autour de 900 AD et est vu de notre système de classification en tant que moulin à vent entraîné par traînée à axe vertical de rotation.

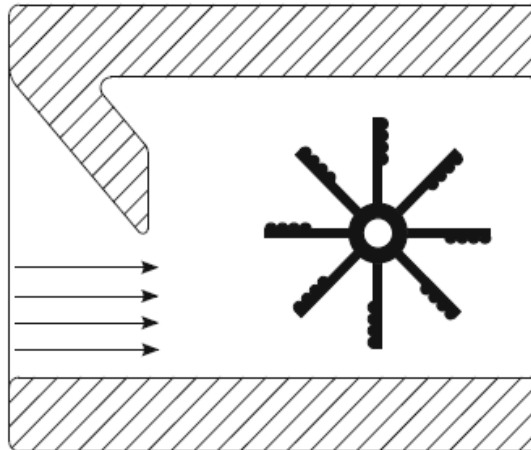


Figure I-3 : Persian windmill[8].

Un peu plus tard, le moulin à vent hollandais est apparu comme le célèbre psautier du moulin à vent de 1279 [8], voir figure I-4 Il s'agit d'une étape importante dans le développement technologique : L'axe de rotation est passé de la verticale à l'horizontale. Mais aussi du point d'aérodynamique, le concept néerlandais a commencé le lent mouvement vers un autre

Ces deux types de forces sont tout simplement se référer à des forces perpendiculaires et en ligne avec la direction du flux. La raison de cette n'est pas trivial provient du paradoxe de D'Alembert :

Théorème : Il n'y a aucune force sur un corps solide dans un régime d'écoulement idéal [3].

Ces concepts très précoces ont survécu depuis plusieurs siècles. Seulement avec l'émergence de générateurs électriques et les avions étaient ces nouvelles technologies adaptées, au cours de quelques décennies, à ce qu'on appelle maintenant l'éolienne à axe horizontal standard :

- axe de rotation horizontal
- trois vessies
- les forces motrices proviennent principalement de l'ascenseur
- la disposition du rotor en amont : la tour en aval
- vitesse variable/fonctionnement constant du RSV
- contrôle du pas après avoir atteint la puissance nominale.

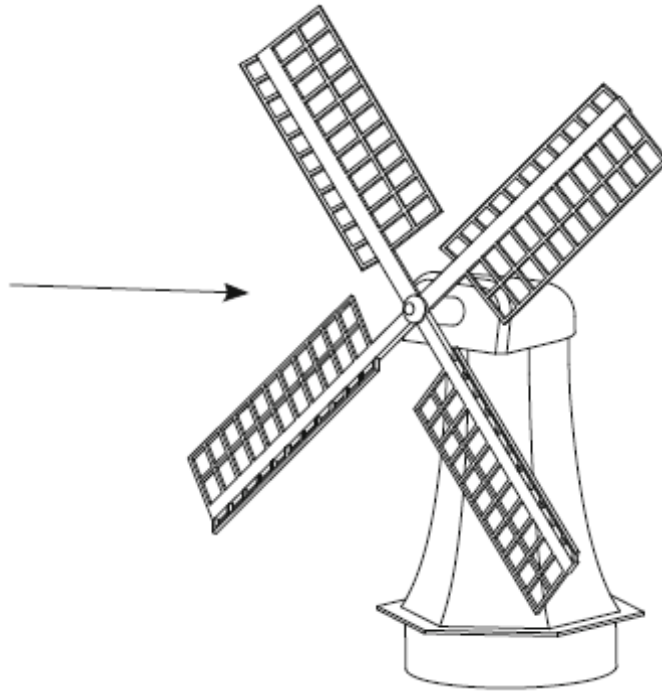


Figure I-4: Deutch Windmill [10].

- **HAWTs non-standard**

Avec cet aperçu de ce que devrait être une éolienne standard, tout le reste est non standard :

- pas d'axe de rotation horizontal ;
- nombre de lames autres que trois (une, deux ou plus de trois) ;
- Les forces de traînée jouent un rôle important ;
- disposition du rotor en vent arrière ; tour en vent arrière ;
- fonctionnement à vitesse constante ;
- la commande de décrochage une fois la puissance nominale atteinte.

I-4-2 Les éoliennes à axe vertical

Les éoliennes à axe vertical suivantes semblent être plus anciennes que celles ayant un axe de rotation horizontal. Principalement en raison des inventions de Darrieus [12] et Savonius [13] l'intérêt dans ces turbines verticales a été renouvelé au début du XXe siècle.

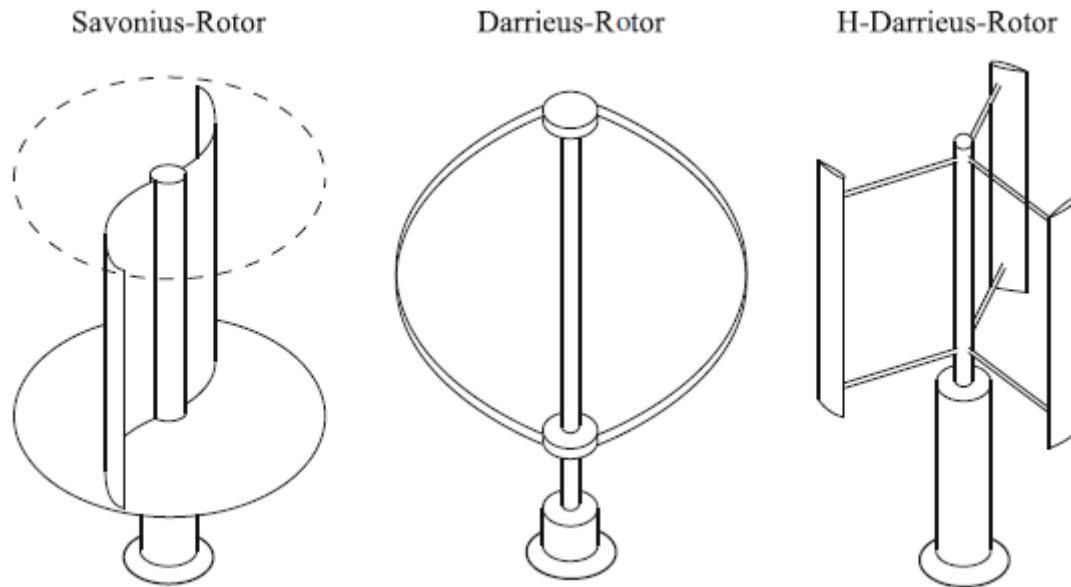


Figure I-5 : les types des éoliennes d'axe vertical[12].

Il est à noter que la mécanique de flux derrière ces conceptions est beaucoup plus intéressante, mais aussi plus compliqué, en raison de fait que la sphère d'influence du rotor est modélisée comme un volume réel et non un disque 2D tel qu'il est supposé pour le modèle de disque d'actionneur HAWT. Par conséquent, au moins pour chaque demi-tour, les pales fonctionnent dans un sillage, ce qui signifie que les fluctuations de charge ont une influence beaucoup plus grande sur les lames.

I-5 Éoliennes augmentées à diffuseur

La puissance contenue dans le vent est proportionnelle à swept zone. Une extension évidente de ce concept est de chercher des dispositifs de concentration de vent ressemblant à un cône ou à un entonnoir, voir figure I-6. Ces dispositifs sont très courants dans la turbine éolienne et ils sont appelés tubes de traction ou des tubes d'aspiration. Des premiers principes de fluide mécanique, la zone de sortie d'un tel dispositif doit être plus grande que la zone d'entrée. À un regard, c'est clairement contre-intuitif. Puis, par une inspection plus étroite des lois fondamentales de la conservation de la masse et de l'énergie—appelée loi de Bernoulli—il s'ensuit qu'une augmentation en débit massique proportionnel au rapport de surface A_{exit}/A_{inflow} est possible si le débit suit le contour du cône [23] [1] [2].

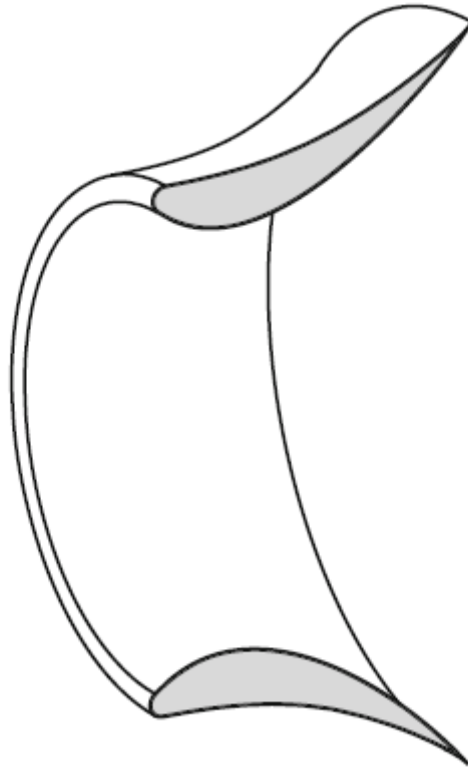


Figure I-6 : Coupe transversale d'un diffuseur ou aile annulaire[12].

I-6 Principe de conversion de l'énergie éolienne

Sous l'effet du vent, le rotor tourne. Dans la nacelle, l'arbre principal entraîne un générateur qui produit de l'électricité. La vitesse de rotation du rotor doit être augmentée par un multiplicateur de vitesse nécessaire au bon fonctionnement du générateur. Des convertisseurs électroniques de puissance ajustent la fréquence du courant produit par l'éolienne à celle du réseau électrique auquel elle est raccordée dans le cas d'une connexion au réseaux électrique, tout en permettant au rotor de l'éolienne de tourner à vitesse variable en fonction du vent [9].

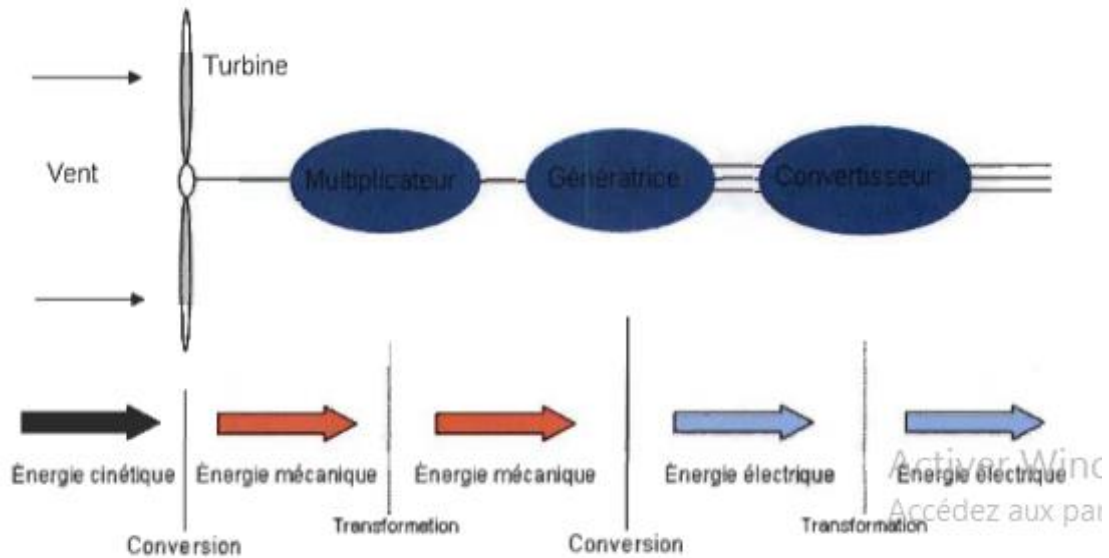


Figure I-7 schéma de conversion de l'énergie éolienne[9].

I-7 Avantages et inconvénients de l'énergie éolienne

Avantages :

- L'énergie éolienne est une énergie renouvelable, c'est-à-dire que contrairement aux énergies fossiles, les générations futures pourront toujours en bénéficier.
- L'exploitation de l'énergie éolienne n'est pas un procédé continu puisque les éoliennes en fonctionnement peuvent facilement être arrêtées.
- L'énergie éolienne est une énergie propre.
- Les parcs éoliens se démontent très facilement et ne laissent pas de trace. L'énergie éolienne possède d'autre part des atouts économiques certains.
- C'est une source d'énergie locale qui répond aux besoins locaux en énergie. Ainsi les pertes en lignes dues aux longs transports d'énergie sont minimales.

Inconvénients :

- La nature stochastique du vent a une influence sur la qualité de la puissance électrique produite, ce qui représente une contrainte pour le raccordement au réseau.
- Le coût de l'énergie éolienne reste plus élevé par rapport aux autres sources d'énergie classiques surtout sur les sites moins ventés.

- Le bruit : la source essentielle du bruit dans les éoliennes est le multiplicateur, ce dernier commence à disparaître après l'apparition des éoliennes à attaque directe [11] [14].

I-8 Gisement éolien en Algérie

Selon quelques évaluations, plus de cinq millions d'algériens ne sont pas raccordés au réseau d'électricité, alors que beaucoup de communautés rurales ont besoin d'eau potable et d'eau pour irrigation. Ces besoins ruraux représentent un marché potentiel pour des technologies d'énergie renouvelable. L'Algérie s'engage avec détermination sur la voie des énergies renouvelables afin d'apporter des solutions globales et durables aux défis environnementaux et aux problématiques de préservation des ressources énergétiques d'origine fossile.

Ce choix stratégique est motivé par l'immense potentiel en énergie solaire. Cette énergie constitue l'axe majeur du programme qui consacre au solaire thermique et au solaire photovoltaïque une part essentielle. Le solaire devrait atteindre d'ici 2030 plus de 37 % de la production nationale d'électricité. Malgré un potentiel assez faible, le programme n'exclut pas l'éolien qui constitue le second axe de développement et dont la part devrait avoisiner les 3 % de la production d'électricité en 2030. Actuellement, l'intérêt sur l'énergie éolienne en Algérie a connu une certaine croissance et de nombreuses études ont été réalisées sur le potentiel éolien depuis 1984.

I-9 Carte des vents en Algérie

L'estimation de l'énergie éolienne disponible dans une région donnée reste l'une des étapes les plus importantes avant une éventuelle implantation d'un parc éolien. Pour cela, il faut d'abord quantifier le gisement énergétique disponible par l'établissement de l'atlas éolien de la région. On peut citer quelques travaux effectués pour tracer l'Atlas du vent en Algérie [16].

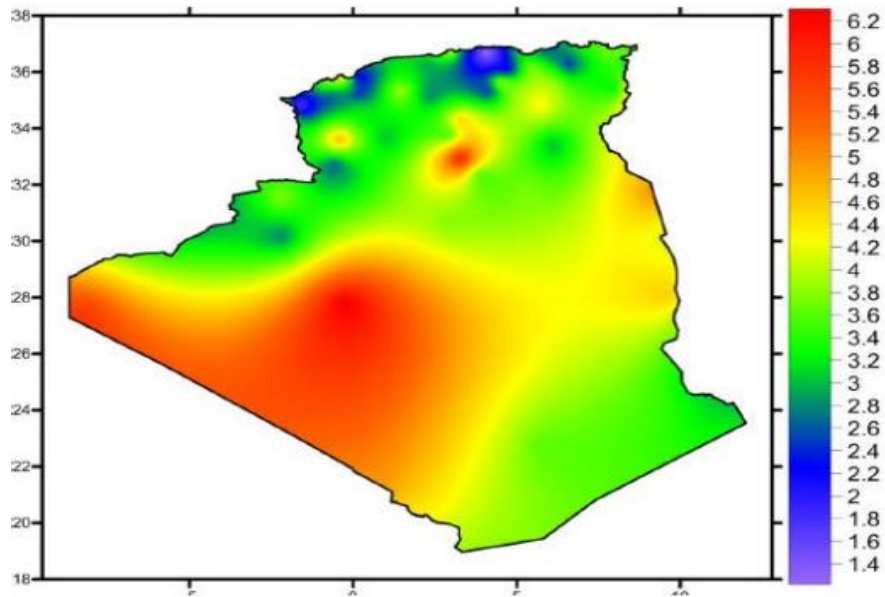


Figure I-8 : Carte des vents en Algérie [16].

I-10 Machines électriques utilisées pour l'éolienne

I-10-1 Structure à base de la machine synchrone

Diverses architectures sont proposées par les constructeurs parmi lesquelles se trouve la machine synchrone spécifique multipolaire permettant de supprimer ou de détruire le multiplicateur de vitesse et machine synchrone avec un nombre réduit de paires de pôles donc moins volumineuses. La structure étant à vitesse variable, une interface d'électronique de puissance est intercalée avant la connexion au réseau. La présence d'un filtre après les convertisseurs permet de contrôler le niveau des harmoniques. Les avantages de la structure sont le fonctionnement à vitesse variable sur toute la plage de la vitesse du vent, la puissance extraite optimisée pour les vents faibles et moyens, l'amélioration de la qualité d'énergie en contrôlant le rejet des harmoniques. Son inconvénient est le prix dû à la capacité de la machine et au prix de l'électronique de puissance (dimensionnée à 100% de la puissance nominale). [6]

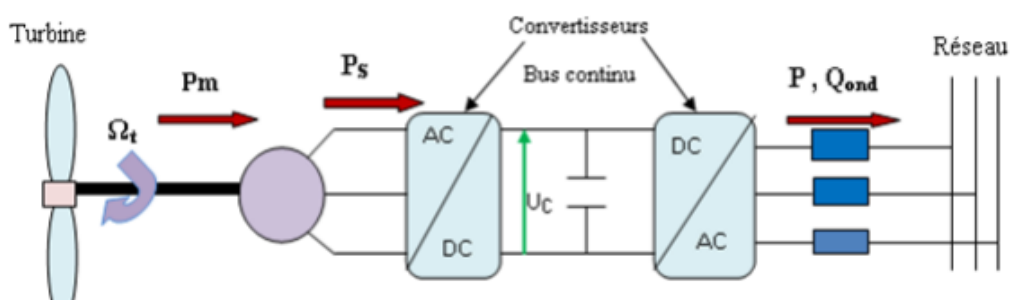


Figure I-9 turbine éolienne avec une machine synchrone[6].

I-10-2 Structure à base de la machine asynchrone à cage

Il s'agit d'un système à vitesse fixe, appelé aussi concept danois. La machine est simple et robuste. La connexion avec le réseau est direct, nécessitant la présence d'un convertisseur statique de type gradateur pour limiter la forte demande du courant qui est dû à la magnétisation brutale au moment du couplage.

Il faut noter aussi la présence d'un multiplicateur de vitesse entre la turbine et la génératrice. Le principal avantage de la structure est le faible coût dû au caractère standard de la machine et à l'absence d'électronique de puissance d'interface.

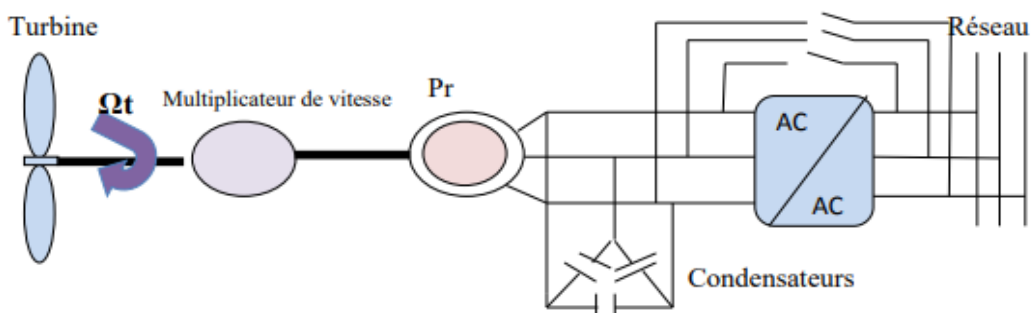


Figure I-10 : structure d'une machine asynchrone. [6]

I-10-3 Structure à base de la machine asynchrone à double alimentation MADA

Une machine asynchrone à double alimentation est une machine asynchrone dont le rotor (bobine) est raccordé au réseau par l'intermédiaire d'une interface électronique de puissance. Cette interface adapte l'amplitude et la fréquence des courants de rotor, en contrôlant la tension aux bornes du rotor en fonction du point de fonctionnement de la machine [20].

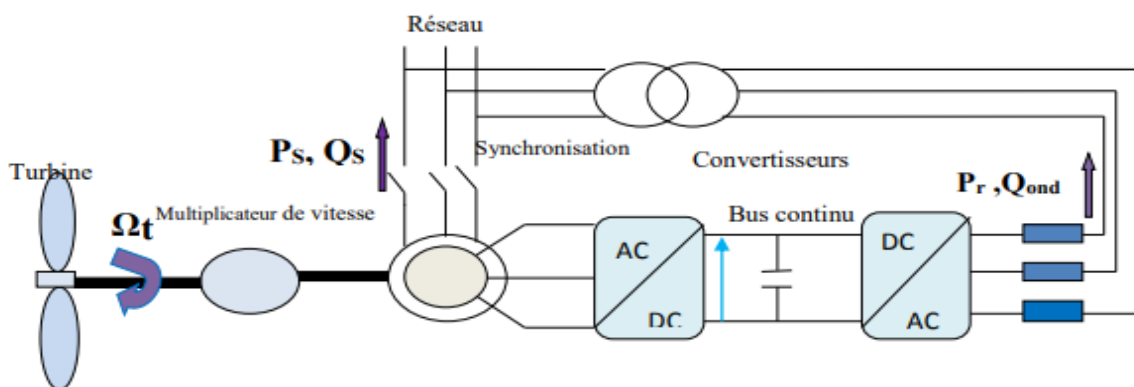


Figure I-11 : structure d'une machine asynchrone à double alimentation[6].

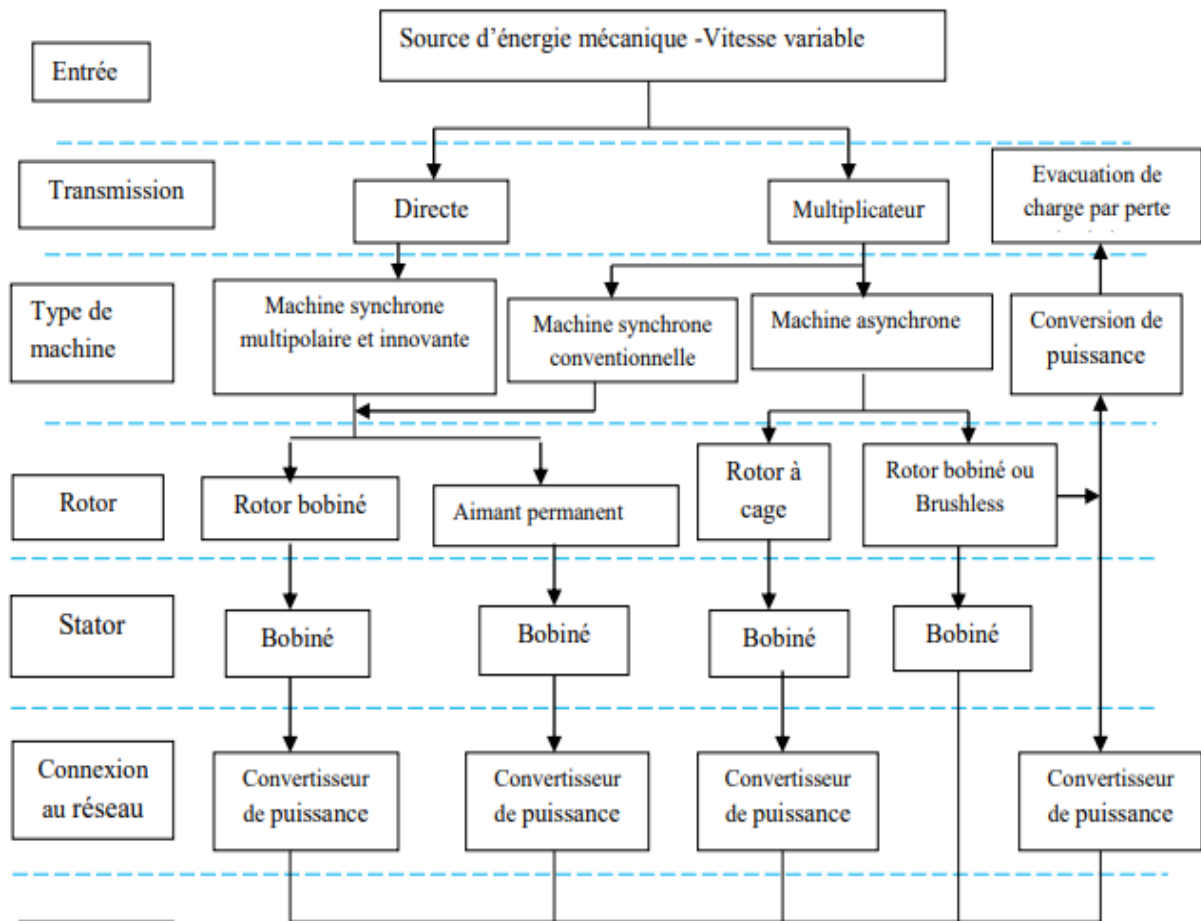


Figure I-12 : les différentes configurations électriques conçues pour la conversion de l'énergie mécanique en énergie électrique. [20]

I-11 Energie éolienne aérienne

Energie éolienne aérienne (airborn wind energie) désigne l'énergie du vent à des altitudes qui ne sont pas accessibles pour les systèmes éoliens conventionnels supportés par un mât (éolienne, voile) et les techniques de récupération de l'énergie cinétique des masses d'air en déplacement par rapport au sol. De nombreux projets voient depuis le jour, que ce soit dans l'optique de la propulsion (maritime, terrestre ou même aérienne) ou dans celle de la production d'électricité.

I-11-1 System de récupération d'énergie

De nombreux systèmes ont été imaginés et certains développés pour récupérer l'énergie du vent en altitude. Ils sont généralement dérivés de cerfs-volants, de planeurs, de ballons.

Une fois que l'énergie cinétique est transformée sous forme d'énergie mécanique elle peut être utilisée directement pour la traction, ou pour la production d'électricité.

Le générateur aérien à l'avantage de ne pas demander de transmission mécanique. Il impose cependant un système pour transférer l'énergie électrique vers le sol. Un câble électrique est la solution la plus simple, mais des solutions sans fils, ou des solutions de stockage peuvent également être envisagées.

Dans le cas d'un générateur au sol, différents modes de transmission mécanique sont envisagés, tension alternative dans le câble, boucle, torsion du câble.[15]

I-11-2 Stabilité de l'aéronef

Un tel système est donc généralement captif, mais avec trois degrés de liberté. La stabilité peut être obtenue de manière passive grâce aux formes aérodynamiques ou de manière active. Le contrôle actif peut-être réalisé par un opérateur ou de manière automatique, grâce à des actionneurs (au sol ou embarqués) commandés par un ordinateur à partir des données de capteurs (au sol ou embarqués).



Figure I-13 : production d'électricité par énergie éolienne.[15]

I-12 Principe de la recherche du point de puissance maximal

Des lois de commandes spécifiques existent pour amener des dispositifs à fonctionner à des points maximums de leurs caractéristiques sans qu'à priori ces points soient connus à l'avance, ni sans que l'on sache à quel moment ils ont été modifiés ni qu'elles sont les raisons de ce changement. Pour le cas de sources énergétiques, cela se traduit par des points de puissance maximum. Ce type de commande est souvent nommé dans la littérature « Recherche du Point de Puissance Maximum » ou bien « Maximum Power Point Tracking » en anglo-saxon (MPPT). Le principe de ces commandes est d'effectuer une recherche du point de puissance maximal (PPM) tout en assurant une parfaite adaptation entre le générateur et sa charge de façon à transférer le maximum de puissance[26].

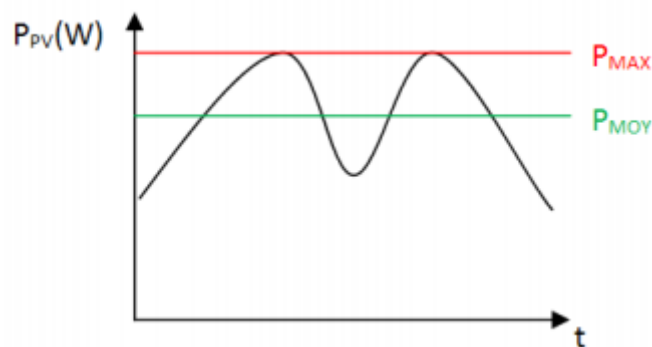


figure I-14 : Définition du rendement MPPT [26].

La commande doit également assurer un bon fonctionnement en dynamique. Lors d'un changement d'un/des paramètres météo (vitesse du vent, température ...etc.), le nouveau PPM doit être retrouvé le plus rapidement possible (voir chapitre 04).

I-13 Conclusion

Dans ce chapitre on a donné une définition pour la turbine éolienne et un rappel de notions nécessaires à la compréhension du système de conversion de l'énergie éolienne, différents types d'éoliennes et leur mode de fonctionnement ont été décrits. Et par la suite des machines électriques et leurs convertisseurs associés, adaptables à un système éolien ont été présentés. On a dressé un panel de solutions électrotechniques possibles pour la production d'énergie électrique grâce à des turbines éoliennes.

On a parlé aussi sur l'énergie éolienne aérienne et sa participation dans la récupération de l'énergie éolienne.

Chapitre II

Modélisation dynamique de la turbine éolienne

II-1 Introduction

Le contrôle joue un rôle très important dans les systèmes modernes de conversion de l'énergie éolienne (Wind Energy Control System -WECS-). En fait, le contrôle des éoliennes permet une meilleure utilisation de la capacité de la turbine ainsi que la réduction des charges aérodynamiques et mécaniques qui réduisent la durée de vie utile de l'installation. En outre, avec des installations éoliennes de grande envergure approchant la puissance nominale de l'énergie conventionnelle centrales, le contrôle de la qualité de la puissance est nécessaire pour réduire les effets négatifs sur leur intégration dans le réseau. Ainsi, le contrôle actif a un impact sur le coût de l'énergie éolienne. En outre, les contrôleurs sont essentiels pour améliorer la compétitivité de la technologie éolienne.

La modélisation de la chaîne de conversion éolienne est une étape primordiale dans la compréhension du système éolien. Cette étape permet de premier lieu d'abord de comprendre le comportement dynamique et l'interaction électromécanique de la génératrice et par la suite faire un bon design du contrôleur approprié.

Dans ce chapitre, nous allons procéder à la modélisation des différents constituants de la chaîne de conversion d'énergie éolienne : la modélisation du vent et la modélisation de la turbine : un système qui permet de la contrôler mécaniquement au niveau de la turbine, essentiellement pour limiter la puissance pour les vents forts (L'orientation des pales de l'éolienne, l'orientation de la nacelle).

Un système qui permet de la contrôler électriquement au niveau du générateur associé à l'électronique de commande (Machine électrique associée à l'électronique de commande). Représentée ci-après par un aérogénérateur, notre choix se porte sur une génératrice synchrone à aimants permanents GSAP.

Dans un premier temps, une étude aérodynamique de la turbine est présentée, en vue de connaître ses principaux paramètres de fonctionnement, à savoir les coefficients de puissance (C_p) et de couple, et la limite de BETZ. [04][15].

II-2 Le vent

Le vent se caractérise par sa vitesse et sa direction, qui sont affectées par plusieurs facteurs, p. ex., emplacement géographique, caractéristiques climatiques, hauteur au-dessus de la topographie du sol et de la surface. Les éoliennes interagissent avec le vent de son énergie cinétique et de la convertir en énergie utilisable. Cette conversion de l'énergie est le résultat de plusieurs phénomènes [17].

II-2-1 Source du vent

Dans un sens macro météorologique, les vents sont des mouvements de masses d'air dans l'atmosphère provenant principalement de différences de température. Les gradients de température sont dus à un chauffage solaire inégal. En fait, la région équatoriale est plus irradiée que les régions polaires.

Par conséquent, l'air plus chaud et plus léger de la région équatoriale s'élève vers les couches extérieures de l'atmosphère et se déplace vers les pôles, étant remplacé aux couches inférieures par un flux de retour d'air plus frais provenant des régions polaires.

Cette circulation d'air est également affectée par les forces de Coriolis associées à la rotation de la Terre. En fait, ces forces dévient le flux supérieur vers l'est et le flux inférieur vers l'ouest [10].

II-2-2 Portance et trainée

Deux types de fonctionnements aérodynamiques sont possibles suivant l'utilisation de la force de trainée ou de la force de portance [18].

Ces deux types de forces physiques sont utilisés de différentes manières, donnant lieu à différents types d'éoliennes, favorisant pour les unes les performances énergétiques et pour les autres les aspects fonctionnels (orientation, position de la génératrice, montage).

Le rotor de l'éolienne, appelé aussi turbine, assure une fonction essentielle : transformer l'énergie cinétique du vent en énergie mécanique. L'éolienne se sert de l'énergie cinétique du vent pour entraîner la rotation des pales [22]. Cette rotation est due à deux facteurs principaux :

- La force du vent qui s'exerce sur les pales,
- La position oblique des pales face au vent déterminée par angle d'incidence (degrés), appelé également angle d'attaque.

A l'échelle d'une pale, le vecteur représentant l'action du vent en un point est la résultante de deux forces aérodynamiques, qui sont la trainée et la portance.

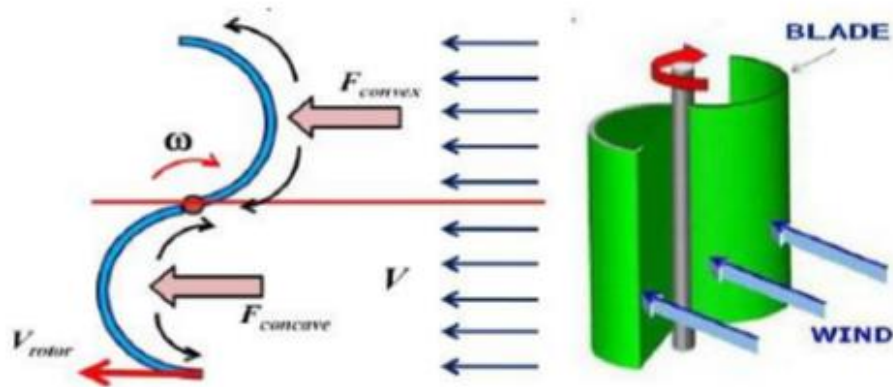


Figure II -1 : Les forces en présence dans une éolienne Savonius.[22]

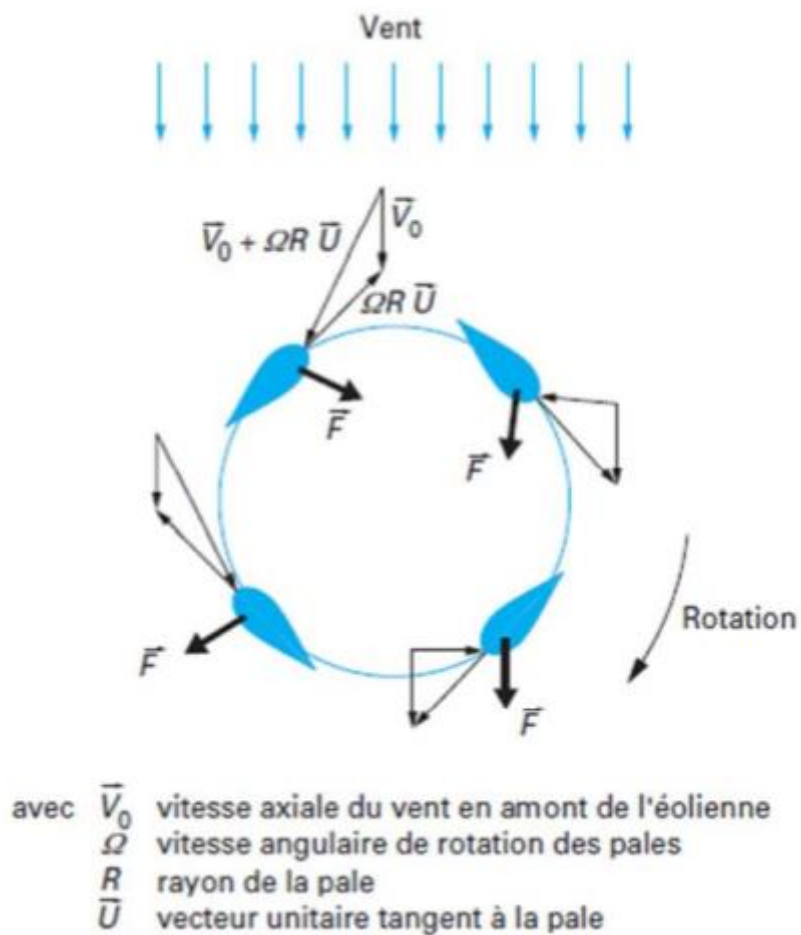


Figure II-2 : Les forces en présence dans une éolienne Darrieus.[22]

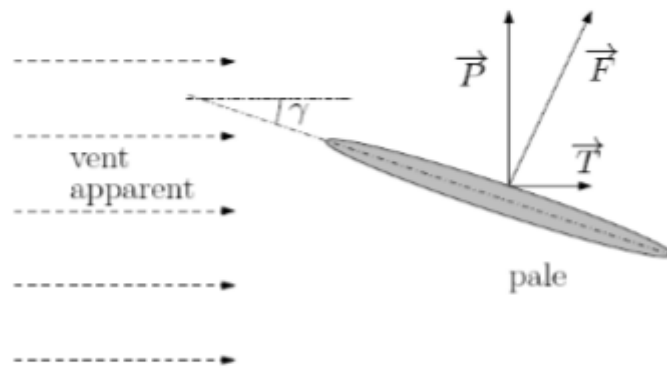


Figure II-3 : Vecteurs trainée et portance résultant de la décomposition des forces.[18]

II-3 Modélisation probabiliste du vent

Le vent est une variable importante à modéliser car la précision des simulations dépendra de la qualité de son modèle. Il étant de nature variable en force et direction, il convient de s'appuyer sur l'analyse statistique de la vitesse et de la direction du vent en un endroit donné. Un outil très utilisé pour déterminer le potentiel énergétique en un point géographique est la distribution suivant la loi de probabilité de Weibull [47] Cette distribution permet de tracer la densité de probabilité de l'occurrence d'une valeur de vitesse de vent sur une période de temps.

Généralement, cette distribution des vitesses de vent est enrichie par une rose de vent comme celle de la figure qui fournit une indication sur la distribution en pourcentage de la direction du vent.

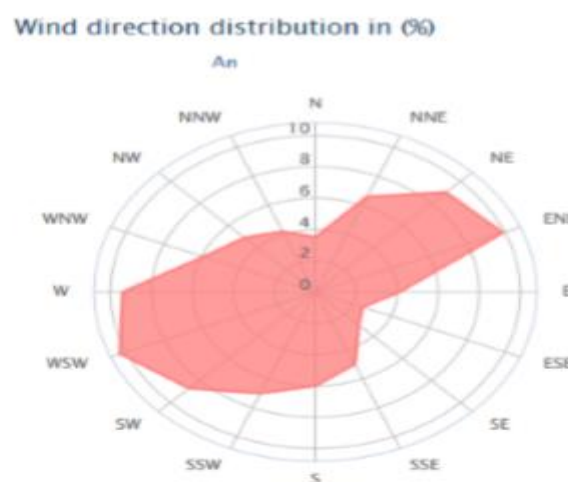


Figure II-4 : Rose de vent établi sur une année pour l'aéroport de Nantes [21].

La densité de probabilité d'une variable aléatoire suivant la loi de Weibull est une fonction de la forme :

$$P(V_w) = \frac{\alpha}{\beta^\alpha} V_w^{(\alpha-1)} e^{-\left(\frac{V_w}{\beta}\right)^\alpha} \Gamma(V_w) \quad (2.1)$$

Où V_w est la vitesse de vent en m/s, α le facteur de forme de la distribution, β le facteur d'échelle (valeur de la vitesse moyenne) et $\Gamma(V_w)$ la fonction de Heaviside appliquée à V_w . Le facteur de forme $\alpha = 2$ correspond à la distribution de Rayleigh. On retient souvent cette distribution car elle est généralement représentative des vitesses de vent. [47]

II-4 modélisation déterministe de vent

La modélisation de l'éolienne exige la modélisation du vent, du comportement aérodynamique des pales, du générateur électrique, du convertisseur de puissance et du système de commande.

Le vent est la variable d'entrée du système éolien. Sa mesure exacte à la hauteur du moyeu est assez complexe. Le vent peut être représenté par une grandeur dite stochastique à cause de réchauffement de certaines zones de la planète et le refroidissement d'autres parties, une différence de pression est créée et les masses d'air sont en perpétuel déplacement ; il est défini par des paramètres statistiques.

La principale variable d'entrée de notre système est le vent caractérisé principalement par sa vitesse dans le cas de notre éolienne à axe vertical. Il est donc primordial de disposer d'un modèle de vent bien identifié. Plusieurs solutions sont utilisables suivant les conclusions recherchées :

- Le vent est constant. Ce modèle est souvent utilisé lors des mises au point et les réglages des schémas de simulation ou pour tracer les courbes de C_p de la turbine,
- Le vent fait un saut de vitesse. Ce modèle est utilisé pour caractériser la réponse indicielle du système (temps de réponse...),
- Le vent a une allure sinusoïdale. Ce modèle est utilisé pour analyser la stabilité du système.
- Le vent est une somme de fonctions sinusoïdales. Ce modèle déterministe appliqué sur différents systèmes permet de les comparer entre eux. Basé sur le modèle utilisé par A. Mirecki, D.H. Tran [19].

Nous proposons aussi de modéliser le vent par :

$$V\omega = A_0 + \sum_{i=1}^4 A_i \sin\left(\frac{2\pi t}{T_i}\right) \quad (2.2)$$

Avec : $A_0 = 6 \text{ m/s}$

$A_1 = 0.2 \text{ m/s}$ $T_1 = 60 \text{ s}$

$A_2 = 2 \text{ m/s}$ $T_2 = 23.5 \text{ s}$

$A_3 = 1 \text{ m/s}$ $T_3 = 4.8 \text{ s}$

$A_4 = 0.2 \text{ m/s}$ $T_4 = 1.7 \text{ s}$

Cette fonction peut aisément être calculée avec MATLAB. Le résultat de cette simulation est donné en figure II-5 :

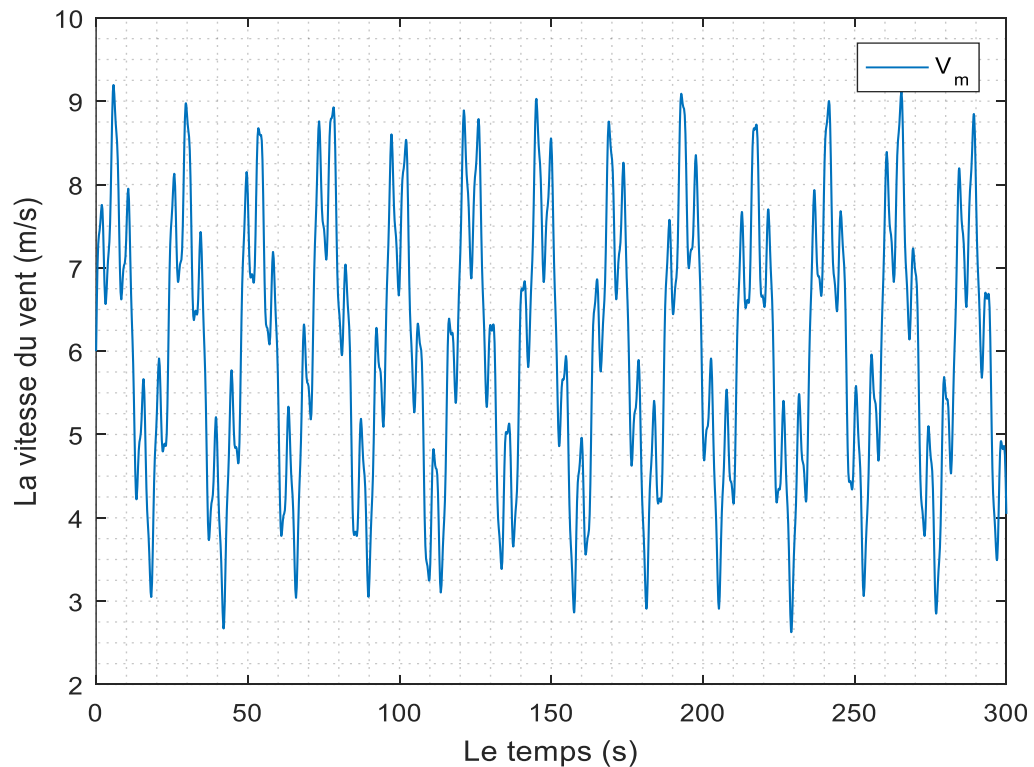


Figure II -5 profile de vent pour une durée de 300s

Dans un contexte de la modélisation théorique, le profil de vent doit satisfaire deux critères :

- La durée du profil doit être limitée pour réduire le temps de simulation,

- Le profil de vent doit être représentatif des caractéristiques de gisement (intensité, variabilité, distribution statistique...).

Le modèle de vent est déduit d'une analyse spectrale. Les variations de vitesses de vent ont été étudiées et reportées dans un article de I. Vander Hoven en 1956. Il a considéré la vitesse du vent comme un signal variant dans le temps stationnaire et continu avec une densité spectrale de puissance constitué de 2 régions présentant chacune un maximum.

Dans cette étude, nous avons représenté l'évolution de la vitesse de vent de façon déterministe, par une somme de plusieurs harmoniques. [27]

II-5 modélisation de la turbine

Le dispositif, qui est étudié ici, est constitué d'une turbine éolienne comprenant des pales de longueur R entraînant une génératrice à travers un multiplicateur de vitesse de gain G .

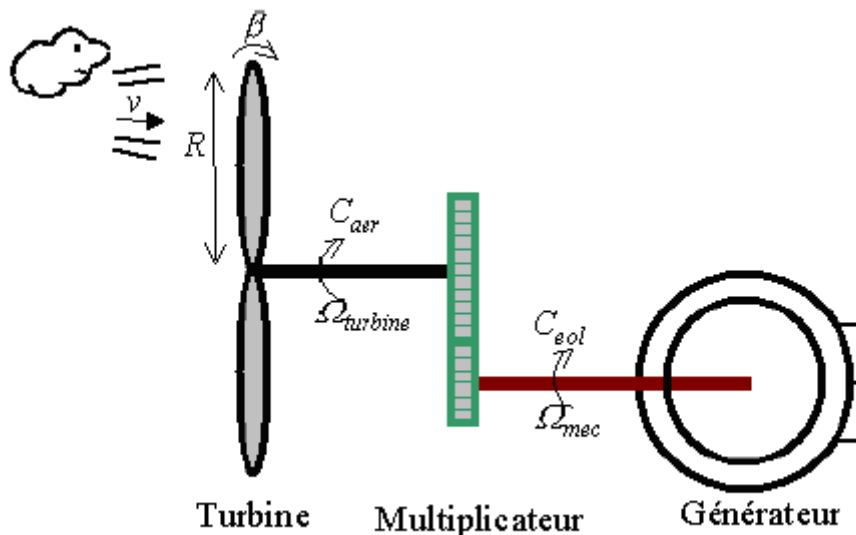


Figure II-6 : schéma de la turbine éolienne[26].

II-5-1 Limite de Betz

La loi de Betz détermine qu'une éolienne ne pourra jamais convertir en énergie mécanique plus de $16/27$ (ou 59%) de l'énergie cinétique contenue dans le vent.

Ce fut l'Allemand Albert Betz qui, en 1919, formula la loi de Betz pour la première fois. Son livre "Wind-Energie" (Energie éolienne) publié en 1926 donne une bonne idée de l'état des connaissances en énergie éolienne et des aérogénérateurs de l'époque.

Il est en fait très surprenant qu'il soit possible de formuler une telle théorie générale qui s'applique à toute éolienne ayant un rotor en forme de disque.

D'après la théorie de Betz, la puissance récupérable sur l'éolienne est due à la variation de l'énergie cinétique du vent :

$$Pm = \Delta Ec = \frac{1}{2} m (V_1^2 - V_2^2) \quad (2.3)$$

La masse d'air en mouvement de densité ρ traversant une surface A des pales en une seconde par une moyenne de vitesse.

$$m = \rho AV = \rho A \frac{V_1 + V_2}{2} \quad (2.4)$$

L'effort qui s'exerce sur l'éolienne est donné par le théorème de la variation de la quantité de mouvement :

$$\vec{F} = \rho AV (\vec{V}_1 - \vec{V}_2) \quad (2.5)$$

Cet effort crée une puissance :

$$Pm = \vec{F} \vec{V} = \rho AV^2 (V_1 - V_2) \quad (2.6)$$

Avec :

V_1 : vitesse du vent dans le plan du rotor en m/s ;

V_2 : vitesse du vent à l'aval du rotor en m/s ;

A : surface balayée par l'hélice en m^2 ;

On pose que $k = \frac{V_2}{V_1}$, on peut écrire :

$$Pm = \frac{1}{4} \rho AV_1^3 (1 + K)^2 (1 - K) \quad (2.7)$$

Cette puissance admet une valeur maximale pour la valeur de K qui annule sa dérivée :

$$\frac{dPm}{dK} = 0 \rightarrow 2(1+K)(1-K)^2 = 0 \quad (2.8)$$

Soit pour $K=1$ ou $K=1/3$ or pour ($K=1$ aucun sens physique)

Donc pour $K=1/3$, alors :

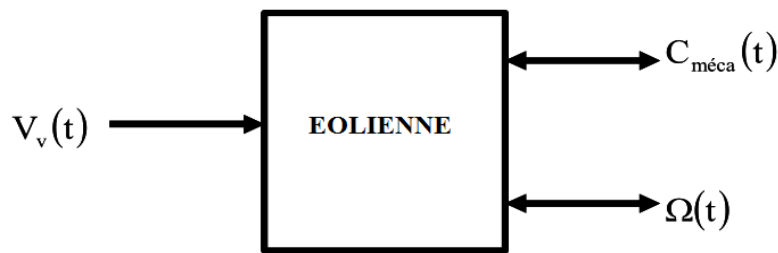
$$Pmax = \frac{16}{27} \times \frac{1}{2} \rho AV_1^3 \approx 0.6 \times \frac{1}{2} \rho AV_1^3 \quad (2.9)$$

On a démontré que l'énergie récupérable dépend du rapport V_2 / V_1 et passe par un maximum lorsqu'il est égal à $1/3$. Dans ces conditions, l'énergie récupérable est égale aux $16/27$ de l'énergie cinétique totale.

Il n'est donc possible de récupérer, au mieux, que moins de 60% de cette énergie.

Alors pour un vent théoriquement non perturbé traversant cette une S sans diminution de vitesse soit à la vitesse V_1 , la puissance P_{mt} correspondante serait alors :

$$P_{mt} = \rho A V_1^3 \quad (2.10)$$



II-5-2 Coefficient de puissance

Le coefficient de puissance indique l'efficacité avec laquelle l'éolienne convertit l'énergie du vent en électricité. C'est le rapport entre la puissance extraite du vent et la puissance totale théoriquement disponible :

$$C_p = \frac{P_m}{P_{mt}} = \frac{(1+K)(1-K^2)}{2} \quad (2.11)$$

Le coefficient C_p est variable, il est en fonction de la vitesse du vent V_w , de la vitesse de rotation de la turbine Ω_M et des paramètres des pales de la turbine comme l'angle d'incidence et l'angle de calage.

Le ratio de vitesse est défini comme le rapport entre la vitesse de la pale et la vitesse du vent comme :

$$\lambda = \frac{R\Omega_M}{V_w} \quad (2.12)$$

Où $R=0.25m$ est le rayon de la turbine en m.

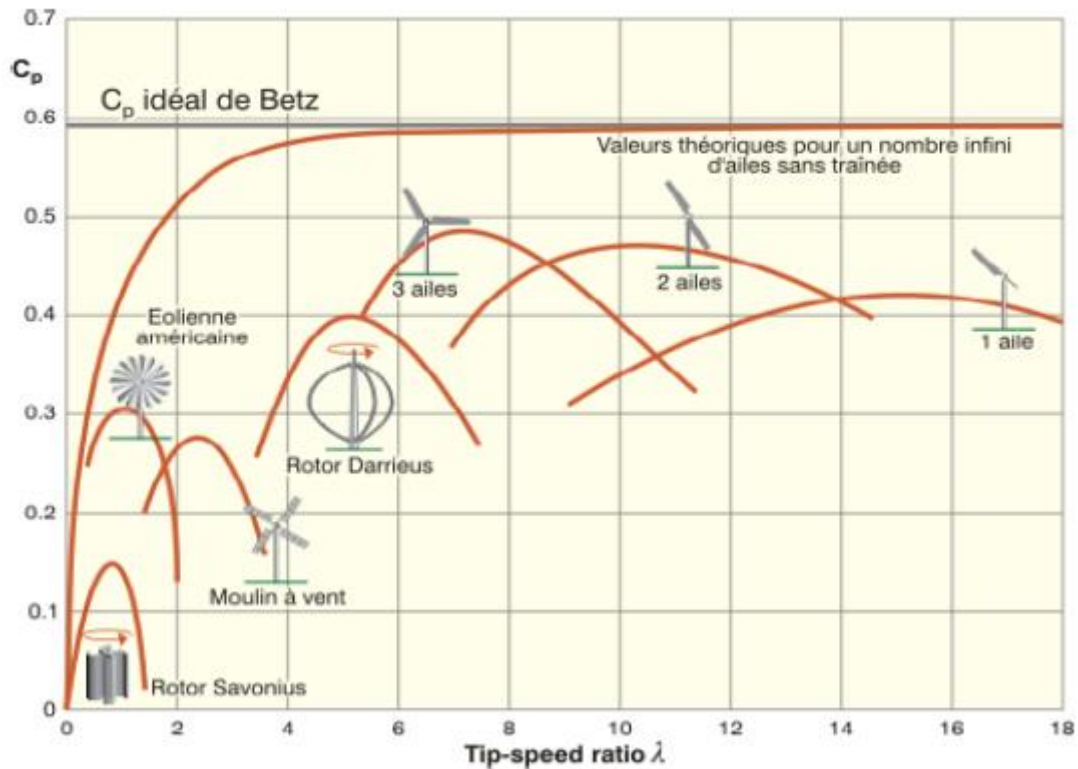


Figure II -7 : Coefficient de puissance aérodynamique en fonction du rapport λ pour différents types d'éoliennes [28].

Quel que soit le type d'éolienne, la puissance d'une turbine éolienne en fonction de la vitesse du vent est exprimée à l'aide de l'équation (2.7). En divisant la puissance de la turbine par sa vitesse de rotation, on obtient alors le couple disponible sur l'arbre de cette turbine :

$$T_T = \frac{P_T}{\Omega_m} = \frac{C_p \rho A V W^2}{2 \Omega_m} \quad (2.13)$$

où Ω_m est la vitesse de rotation de la turbine en rad/s.

II-5-3 Modélisation de l'arbre de la machine :

L'équation différentielle qui caractérise le comportement mécanique de l'ensemble turbine et générateur est donnée par [30] :

$$(J_t + J_m) \frac{d\Omega}{dt} = C_{eol} - C_{em} - (f_m - f_t) \Omega \quad (2.14)$$

Où : J_t et J_m sont les inerties de la turbine et de la machine respectivement, f_m le coefficient de frottement de la machine, f_t le coefficient de frottement des pâles et C_{eol} le couple statique fournie par l'éolienne.

Dans notre application, nous ne considérons que le coefficient de frottement associé à la génératrice (celui de la voilure ne sera pas pris en compte). Par suite, le modèle qui caractérise le comportement mécanique de la chaîne éolienne est donné par l'équation différentielle suivante :

$$C_{eol} = (J_t) \frac{d\Omega}{dt} + C_{em} + (f_m)\Omega \quad (2.15)$$

L'organigramme de simulation de la turbine peut être représenté comme suit :

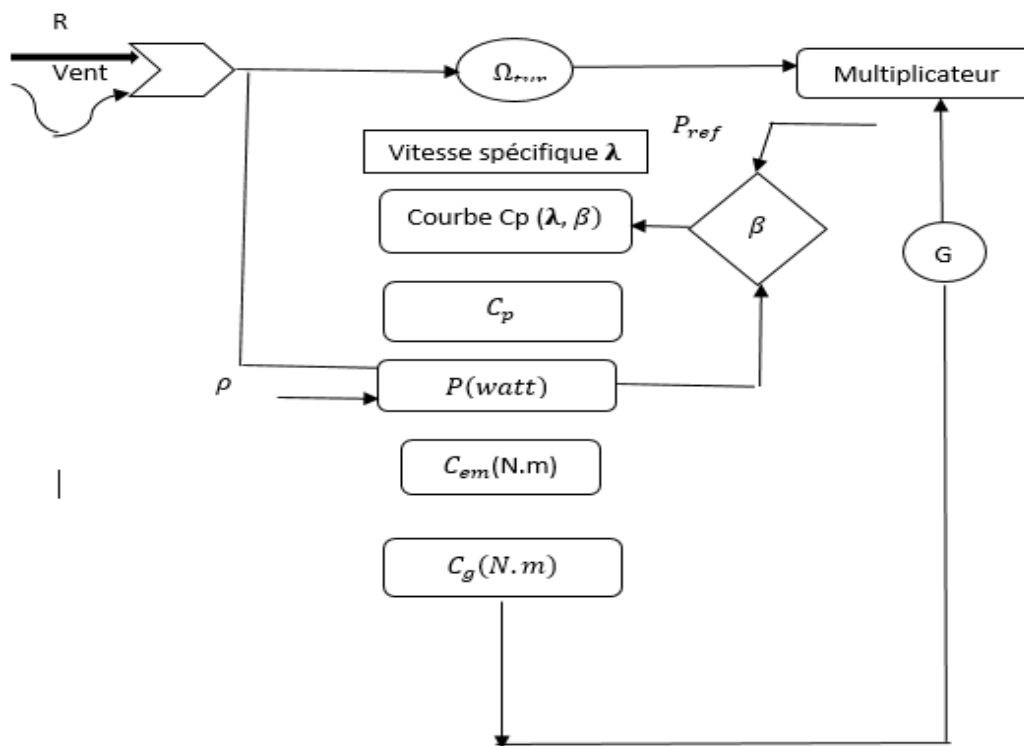


Figure II -8 : Organigramme de simulation de la turbine éolienne [30].

II-6 Zones de fonctionnement de l'éolienne

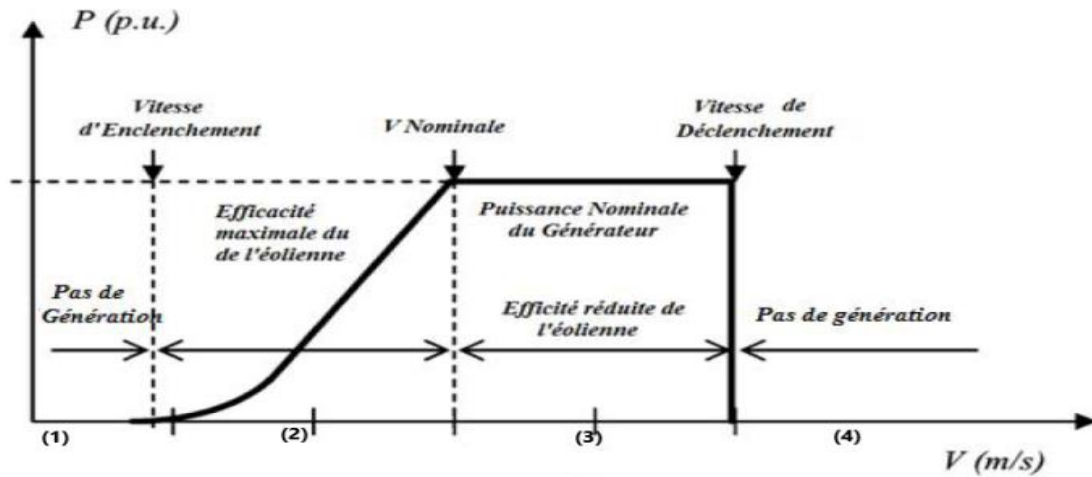


Figure II-9 : zones de fonctionnement d'une éolienne[46].

La courbe de fonctionnement d'une éolienne comporte quatre parties distinctes :

(1) Une zone à vitesse de vent inférieure à la vitesse d'enclenchement ; dans laquelle la vitesse du vent ne permet pas encore la rotation de l'éolienne et que la puissance qui résultera de sa rotation est inférieure à la consommation et pertes électriques du système éolien en totalité.

(2) Une zone où la vitesse de vent est supérieure à la vitesse d'enclenchement et inférieure à la vitesse nominale de l'éolienne. Cette partie de la courbe est caractérisée par une puissance proportionnelle au cube de la vitesse du vent. Le système doit être arrangé de manière à tirer le maximum de profit de cette vitesse de vent et générer le maximum d'énergie électrique possible. Ceci se fait en gardant le coefficient de puissance $C_p = C_{pmax}$. C'est dans cette zone de la courbe que l'on parle des stratégies MPPT (Maximum Power Point Tracking).

(3) Une zone de vitesse de vent supérieure à la vitesse nominale et inférieure à la vitesse de déclenchement ; durant laquelle le coefficient C_p doit être contrôlé de manière à limiter la puissance électrique à la puissance nominale du générateur électrique utilisé. C'est donc une zone de fonctionnement de l'éolienne avec un rendement réduit.

(4) Une zone où la vitesse de vent est supérieure à la vitesse de déclenchement, durant laquelle l'éolienne doit être arrêtée afin d'éviter des dommages du système électrique et celui mécanique [46].

II-7 Contrôle de puissance par action mécanique

Il est important d'extraire le maximum de puissance et de limiter la puissance mécanique extraite pour les grandes vitesses de vent supérieures à la vitesse nominale de l'éolienne. La limitation de la puissance peut être réalisée avec trois méthodes :

- Contrôle du décrochage : il présente toutefois l'inconvénient de voir la puissance mécanique légèrement supérieure à celle préconisée pour la génératrice. La puissance mécanique diminue pour les grandes vitesses de vent.
- Contrôle actif du décrochage : basé sur le même principe que le dernier, ce type de contrôle élimine l'inconvénient présent dans le contrôle précédent.
- Contrôle de calage : ce type de contrôle se base sur la modification de l'angle de calage pour diminuer la puissance extraite du vent d'une manière lisse.

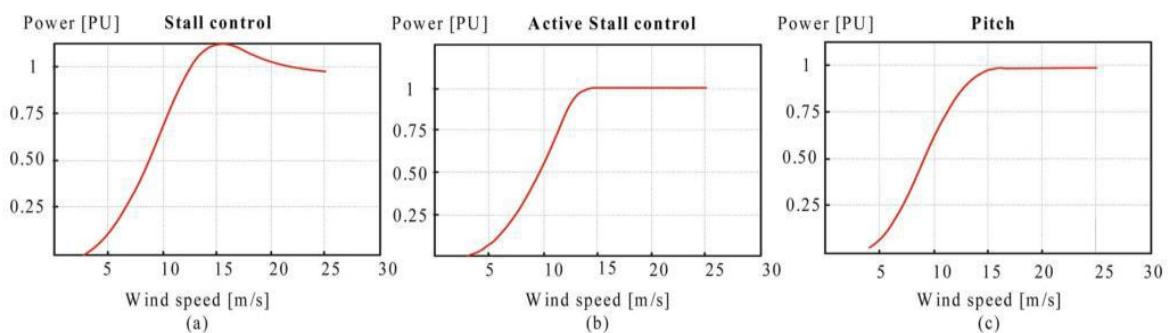


Figure II-10 : caractéristiques de puissance pour différents types de contrôle[28].

Une fois ces contrôles sont poussés à leurs limites pour les rafales de vent, à vitesse supérieure à la vitesse de déclenchement (cut-out speed), il est important de protéger la structure mécanique contre les conséquences, en positionnant l'angle des pales, en tournant la nacelle selon l'axe vertical via le système d'orientation (Yaw system en anglais) de manière à positionner le plan de rotation des pales dans le sens du vent. On peut aussi avoir recours à des freins mécaniques.

Il reste à noter que ces contrôles mécaniques sont présents uniquement dans les applications à grande échelle telle que dans les rotors présents dans les fermes éoliennes. Pour les applications de petite puissance, ce type de contrôle est quasiment absent, vu que cela induit des coûts

supplémentaires, et qu'il est possible de substituer ces contrôles mécaniques par des contrôles électriques qui allège le coût de l'installation [28].

II-8 Contrôle de la puissance par action électrique

Le contrôle de la puissance par action électrique se fait en agissant sur la commande des interrupteurs de puissance de manière à régler les paramètres électriques en sortie de l'alternateur affectant la vitesse du rotor. La commande des circuits de l'électronique de puissance est gérée au moyen d'algorithmes qui cherchent constamment le point de fonctionnement permettant l'extraction de la puissance maximale. Ces algorithmes sont appelés algorithme de recherche de puissance maximale (Maximum Power Point Tracking). Ils seront discutés avec plus de détails dans le CHAPITRE 4.

Ce type de contrôle est utilisé conjointement avec le contrôle mécanique pour les éoliennes de grande échelle. Il est caractérisé par un temps de réponse rapide. Pour les applications de petites puissances caractérisées par des éoliennes de calage fixe, le contrôle de la puissance MPPT est entièrement géré par la commande des dispositifs électriques [43].

II-9 Approximation numérique

La turbine du vent est un système aérodynamique complexe à modéliser. Cependant, des modèles mathématiques simples sont souvent utilisés. Des approximations numériques ont été développés dans la littérature pour calculer le coefficient CP et différentes expressions ont été proposés .nous allons présenter ci-dessus trois formes :

Le coefficient Cp est différent d'une turbine à l'autre, les courbes du coefficient de puissance des turbines à vent commerciales sont fournis dans la documentation produite par le fabricant et peuvent être utiliser pour définir une approximation mathématique de la courbe de puissance à l'aide des méthodes d'optimisation numérique [62-64].

$$Cp1 = (0.35 - 0.00167(\beta - 2)) \sin(\pi(\lambda + 0.1)/(14.34 - 0.3(\beta - 2))) - 0.00184(\lambda - 3)(\beta - 2) \quad (2.16)$$

$$Cp2 = (0.30 - 0.00167\beta) \sin(\pi(\lambda + 0.1)/(10 - 0.3\beta)) - 0.00184(\lambda - 3)\beta \quad (2.17)$$

$$Cp3 = (0.44 - 0.0167\beta) \sin(\pi(\lambda - 3)/(15 - 0.3\beta)) - 0.00184(\lambda - 3)\beta \quad (2.18)$$

Les courbes représentant les différentes approximations $Cp(\lambda, \beta)$ sont obtenues à l'aide de Matlab :

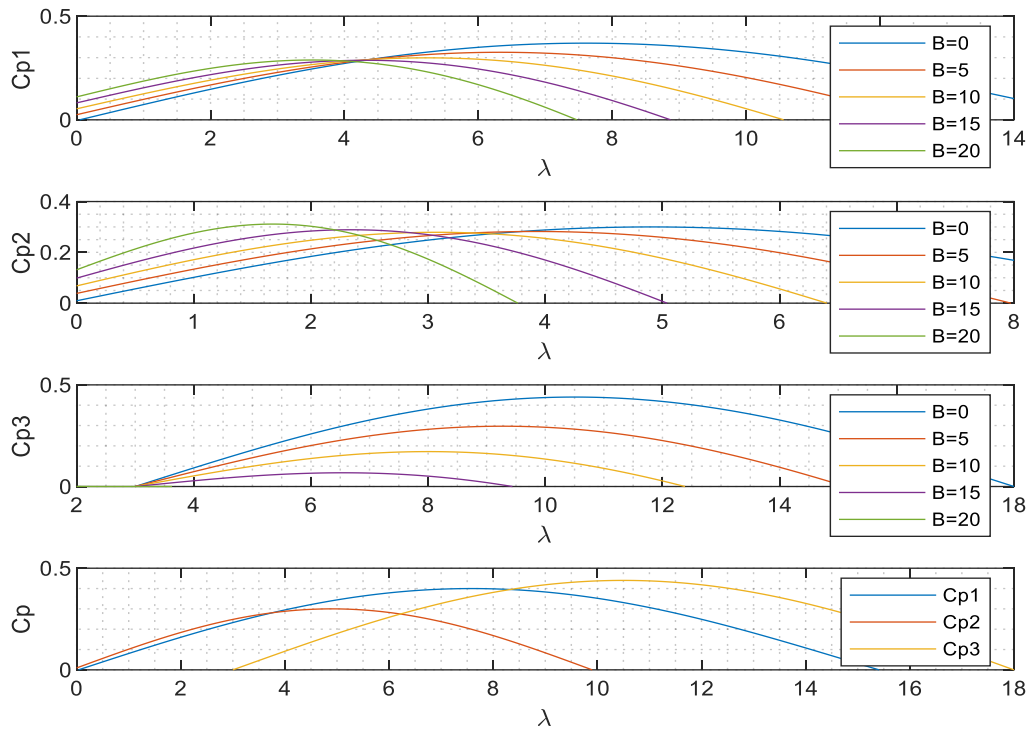


Figure II -11 : les courbes de $C_p(\lambda, \beta)$ obtenues pour différentes approximations numériques.

Le graphe montre la courbe du coefficient de puissance pour une éolienne typique. Bien que l'efficacité moyenne d'une telle éolienne soit normalement supérieure à 20 %, elle varie considérablement avec la vitesse de vent (de petites oscillations dans la courbe sont généralement dues à des erreurs de mesure).

Pour notre exemple d'éolienne, le coefficient de puissance C_p est donné par la relation suivante :

$$C_p(\lambda, \beta) = C_1 \left(C_2 \left(\frac{1}{\lambda_i} \right) - C_3 \beta - C_4 \right) e^{-C_5 \left(\frac{1}{\lambda_i} \right)} + C_6 \lambda \quad (2.20)$$

$$\text{Avec } \frac{1}{\lambda_i} = \frac{1}{\lambda + 0.008\beta} - \frac{0.0035}{\beta^3 + 1} \quad (2.21)$$

Où :

$$C_1 = 0.1527 ; C_4 = 28.5097 ;$$

$$C_2 = 0.0046 ; C_5 = 3.5188 ;$$

$$C_3 = 1.3780 ; C_6 = 0.3053 ;$$

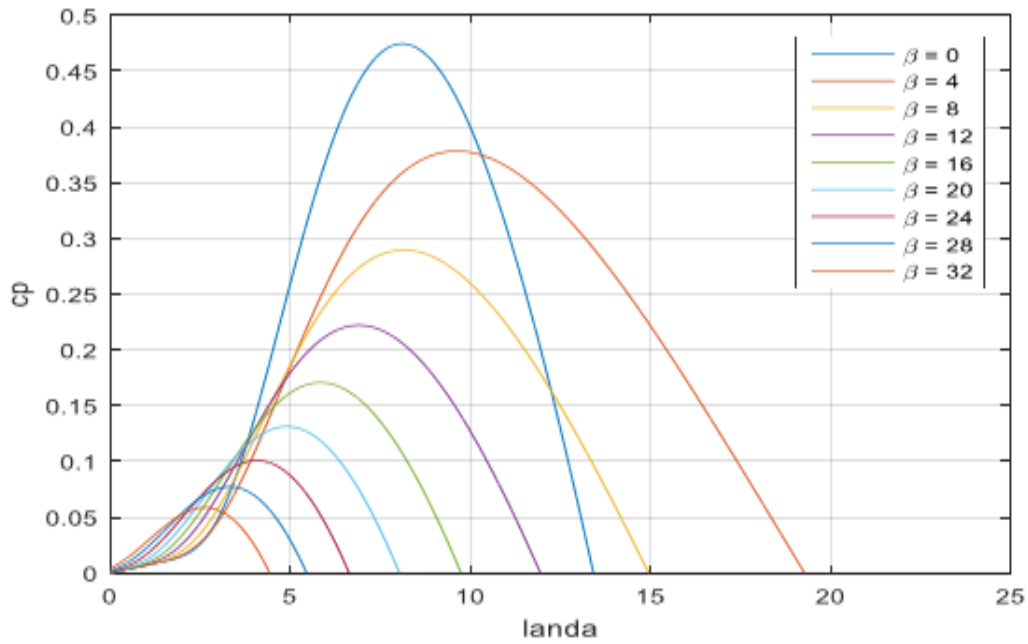


Figure II -12 : courbes du coefficient $C_p(\lambda, \beta)$.

La figure II -12 montre plusieurs courbes du coefficient de puissance C_p en fonction de λ et β , la courbe qui possède le plus haut sommet est celle quand :

$\beta=0$ alors $\lambda_{opt} = 8.1$ et $C_{p_{max}} = 0.47$ qui est le point de maximum de puissance.

- Le couple mécanique sur l'axe de la turbine est donnée par :

$$C_t = \frac{p_t}{\Omega_t} = \frac{0.5C_p\rho\pi R^2V^3}{\Omega_t} \text{ En (N.M)} \quad (2.22)$$

II-10 Conclusion

Dans ce chapitre une modélisation de la turbine éolienne est effectuée avec une description de ces différentes zones de fonctionnement, principalement les zones d'optimisation et de limitation de la puissance captée par la turbine. Nous avons modélisé aussi les différents constituants de la chaîne de conversion d'énergie éolienne.

Chapitre III :
Modélisation du convertisseur DC/DC et
de la machine synchrone à aimants
permanents

III-1 Introduction

Le présent chapitre traite de la modélisation de la conversion *DC-DC*, qui a pour but d'assurer la fluence d'énergie entre une source de tension continue issue de la génératrice éolienne et le bus à courant continu de la sortie (batterie, charge ou onduleur de réseau), on modélisera aussi la machine synchrone à aimants permanents MSAP.

Le hacheur, ou convertisseur continu - continu, est un dispositif de l'électronique de puissance mettant en œuvre un ou plusieurs interrupteurs électroniques commandent, ce qui permet de modifier la valeur de la tension (moyenne) d'une source de tension continue avec un rendement élevé.

A nos jours, on vit la naissance de nouveaux convertisseurs *DC-DC* de puissance dit « multi-niveaux » qui sont utilisés principalement pour l'alimentation à vitesse variable des machines à courant continu de forte puissance. Le développement dans le domaine énergétique a poussé l'intégration de ces derniers dans les réseaux de transport d'énergie.

Les moteurs à courant continu ont assuré pendant longtemps le fonctionnement de la plupart d'équipements industriels (robots et machines-outils). Cependant la présence du système balais collecteur a toujours été un grand inconvénient du moteur ce qui limite la puissance et la vitesse maximale et présente des difficultés de maintenance et des interruptions de fonctionnement. C'est pour cette raison qu'on a eu intérêt à utiliser des moteurs électriques à courant alternatif afin d'écarter cet inconvénient.

Parmi les moteurs à courant alternatif utilisés dans les entraînements à vitesse variable, le moteur synchrone à aimant permanent reste un bon candidat. Son choix devient attractif et concurrent de celui des moteurs asynchrones grâce à l'évolution des aimants permanents qu'ils soient à base d'alliage ou à terre rare. Cela leur a permis d'être utilisés comme inducteur dans les moteurs synchrones offrant ainsi, par rapport aux autres type de moteur, beaucoup davantage, entre autres, pas de pertes au rotor, une faible inertie et un couple massique élevé.

Un convertisseur statique est un système permettant d'adapter la source d'énergie électrique à un récepteur donné. Suivant le type de machine à commander et suivant la nature de la source de puissance (monophasée ou triphasée), on distingue plusieurs familles de convertisseurs statiques (schéma ci-dessous) [24].

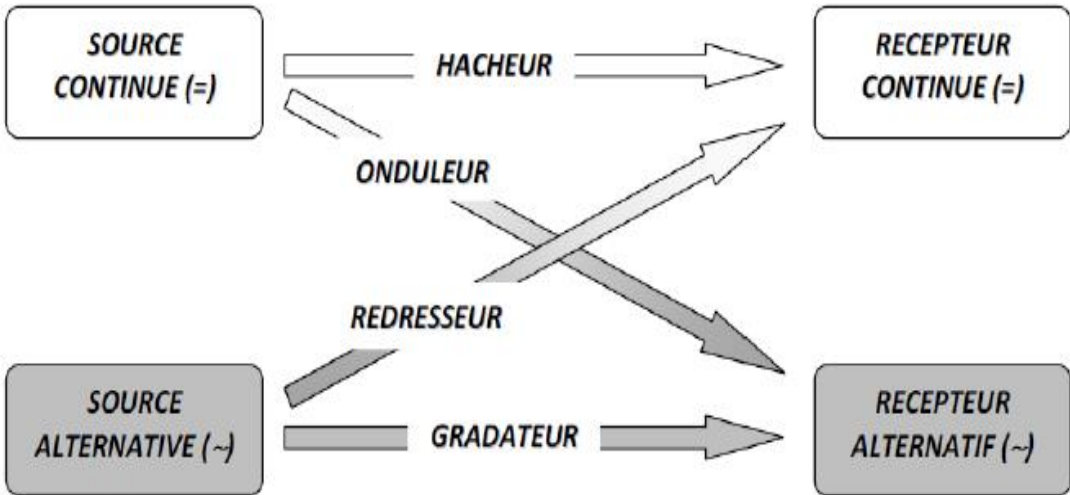


Figure (III-1) : Diagramme des divers types de convertisseurs statiques en électronique de puissance[24].

- Dans notre étude, nous allons utiliser le hacheur.

III-2 Les hacheurs :

Le convertisseur *DC-DC* permet d'alimenter une charge sous une tension continue réglable à partir d'une source continue fixe.

On obtient une tension de valeur moyenne variable en établissant et interrompant périodiquement l'alimentation de la charge par la source grâce à des interrupteurs.

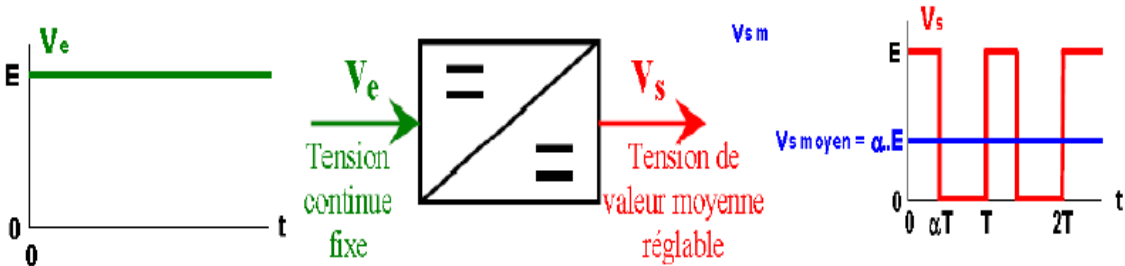


Figure (III-2) : principe de base d'un hacheur [25]

Différents types de convertisseurs de tension peuvent être réalisés, selon la position du commutateur et du hacheur :

- Abaisseur de tension « Buck »
- Elévateur de tension « Boost »
- Abaisseur élévateur de tension « Buck Boost »

Le type qui sert à notre étude est le convertisseur Buck puisque la tension issue de la génératrice éolienne est plus grande que celle de la tension de sortie.

III-2-1 Convertisseur Buck (abaisseur)

Il est appelé : Hacheur abaisseur, hacheur dévolteur, hacheur série ou bien hacheur de type Buck. Le Hacheur série est un convertisseur direct $DC-DC$. La source d'entrée est de type tension continue et la charge de sortie continue de type source de courant. L'interrupteur K peut être remplacé par un transistor ou un MOSFET puisque le courant est toujours positif et que les commutations doivent être commandées (au blocage et à l'amorçage) [29].

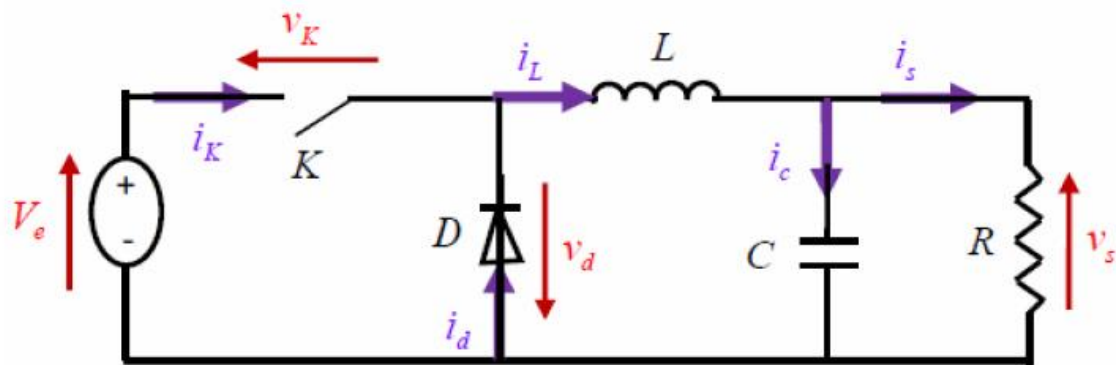


Figure III-2 : Schéma de base d'un convertisseur Buck.

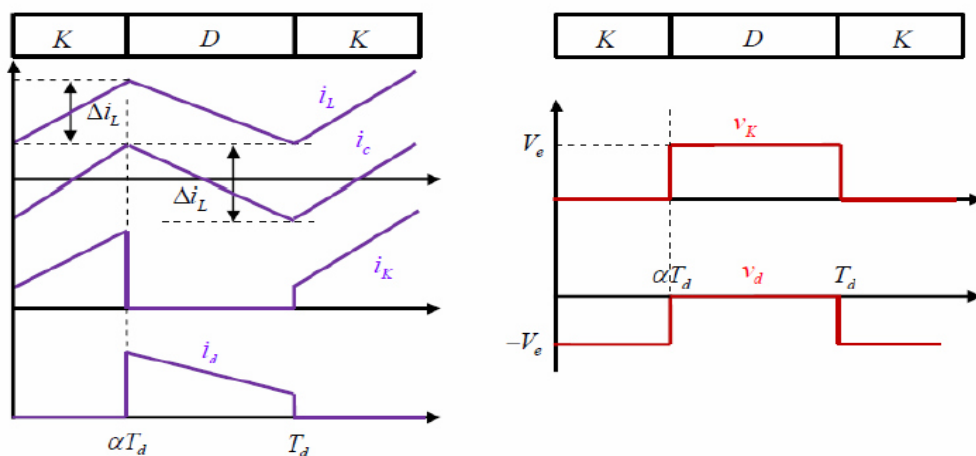


Figure III-3 : Formes d'ondes des courants et tensions du convertisseur Buck [25]

Lorsque K est fermé et D est ouvert durant l'intervalle $[0 \alpha T_d]$, le circuit électrique du convertisseur est présenté dans la figure III-4 :

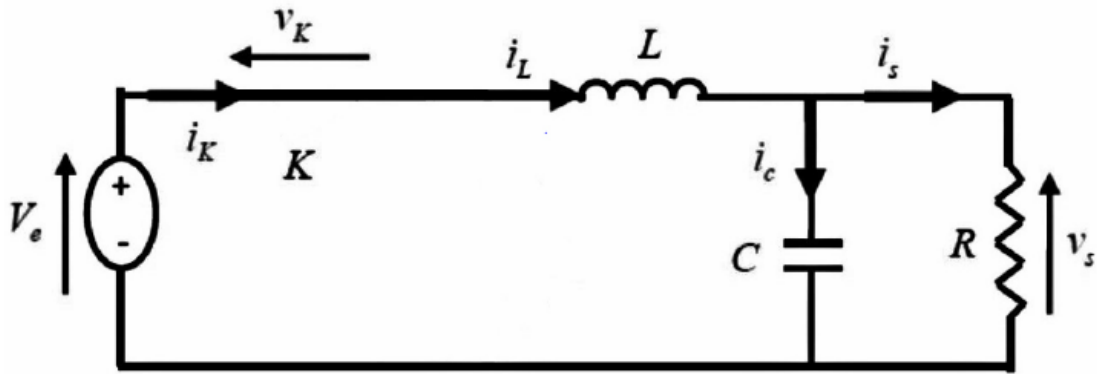


Figure III-4 : Circuit équivalent du Buck quand l'interrupteur est fermé [25]

On présente les équations (3.1) et (3.2) comme suit :

$$V_e = L \frac{di_L}{dt} + V_s \quad (3.1)$$

$$i_L = i_{min} + \frac{V_e - V_s}{L} t \quad (3.2)$$

À l'instant $t = \alpha T_d$, le courant atteint sa valeur maximale dans l'inductance **I_{max}**

$$I_{max} = I_{min} + \frac{V_e - V_s}{L} \alpha T_d \quad (3.3)$$

Lorsque K est ouvert et D est fermée durant l'intervalle $[\alpha T_d, T_d]$, le circuit électrique devient alors, voir la figure (III-5) :

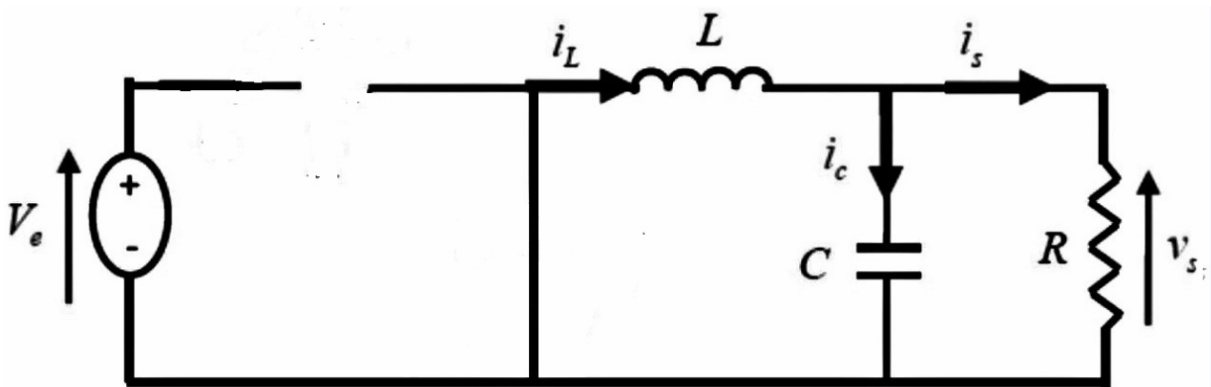


Figure III-5 : Circuit équivalent du Buck quand l'interrupteur est ouvert[25].

$$L \frac{di_L}{dt} = -V_s \quad (3.4)$$

$$i_L = i_{max} - \frac{V_s}{L}(1 - \alpha T_d) \quad (3.5)$$

à l'instant $t = T_d$, le courant dans l'inductance revient à sa valeur minimale I_{min} exprimé comme suit :

$$I_{max} = I_{min} - \frac{V_s}{L}(1 - \alpha)T_d \quad (3.6)$$

Avec $\Delta i_L = I_{max} - I_{min}$: représente l'ondulation du courant dans l'inductance.

En appliquant le principe de conservation de puissance entre l'entrée et la sortie du convertisseur, on peut établir la valeur moyenne du courant dans l'inductance :

$$i_L = i_s \quad (3.7)$$

III-3 Généralités sur les machines synchrones à aimants permanents

Le vocable « machine synchrone » regroupe toutes les machines dont la vitesse de rotation de l'arbre de sortie est égale à la vitesse de rotation du champ tournant. Pour une machine synchrone à aimants permanents, un tel fonctionnement est obtenu grâce au champ magnétique rotorique généré par des aimants.

En réalité, une machine synchrone à aimants permanents est un convertisseur électromécanique d'énergie réversible. Elle peut fonctionner en mode moteur tout comme en mode générateur. Sa particularité par rapport aux autres machines conventionnelles, réside au niveau du champ magnétique produit par les aimants permanents au rotor. Mais son bobinage statorique reste identique à celui des autres machines.

III-3-1 Hypothèses simplificatrices

Dans le cadre de ce travail, nous considérons une MSAP à pôles saillants triphasée, connectée en étoile à neutre isolé. Pour faciliter les calculs et bien mener l'étude analytique, nous effectuons certaines hypothèses simplificatrices :

- Le circuit magnétique de la machine n'est pas saturé, ce qui conduit à exprimer les flux magnétiques comme fonction linéaire des courants de phase. La saturation magnétique ne sera pas considérée dans nos équations ;
- Le circuit magnétique est parfaitement feuilleté par conséquent, pas de courants de Foucault ;
- L'effet de la température sur les résistances est négligeable ;

- L'effet de peau qui augmente les résistances et réduit les inductances est négligeable ;
- Les différents coefficients de bobinages obtenus après la construction de la machine sont suffisants pour l'obtention de la force magnétomotrice sinusoïdale dans les enroulements statoriques ;
- La machine est équilibrée par conséquent la composante homopolaire est nulle.

III-3-2 Définition des enroulements de la MSAP

La machine que nous allons étudier par la mise en équations, possède un stator qui est constitué de trois enroulements répartis dans l'espace et décalés entre eux par un angle électrique de $2\pi/3$. Le rotor quant à lui est muni d'un système des aimants permanents, assurant ainsi une répartition d'induction sinusoïdale dans l'entrefer. La figure présente les enroulements statoriques triphasés et biphasés. En supposant que chacun des enroulements triphasés a P nombre de spires par phase et des amplitudes de courant égales, alors les enroulements biphasés auront $3P/2$ nombre de spires par phase [32].

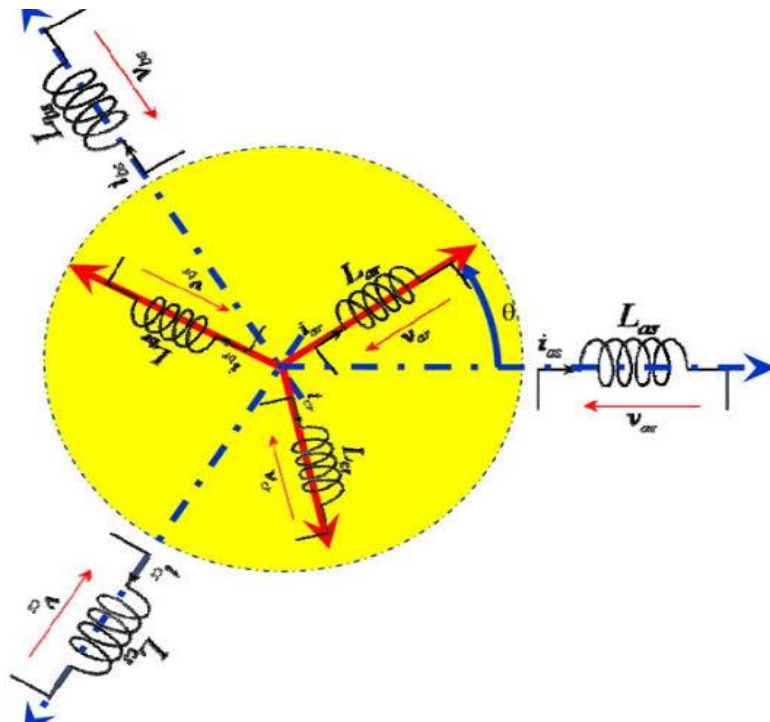


Figure (III-6) : représentation des enroulements de la MSAP [33].

La vitesse de rotation du champ tournant est proportionnelle au nombre de pôles de la machine et à la pulsation des courants statoriques. On note :

$$\omega_r = \frac{\omega}{P}$$

III-3-3 Principe de fonctionnement de la MSAP

Le principe des moteurs à aimants permanents est assez simple. Seules les bobines sont alimentées. Le champ créé par les enroulements oriente le rotor qui est constitué par des aimants. La Figure (III-7) représente un moteur ayant un rotor bipolaire et un stator comportant une paire de pôles. Les phases a et b sont portées par des enroulements opposés. La présence de courants dans les phases oriente le rotor. On définit un “pas” élémentaire $p \theta$ comme étant le déplacement angulaire du rotor lorsque l’alimentation est commutée d’une phase à la suivante. Nous obtenons pour cette structure $\theta = 90^\circ$. Ceci correspond au passage de la Figure (III-7.a) à la Figure (III-7.c). Les demi-pas sont obtenus en alimentant deux phases à la fois (Figure (III-7.b)). De nombreux moteurs sur le marché utilisent ce genre de structure.

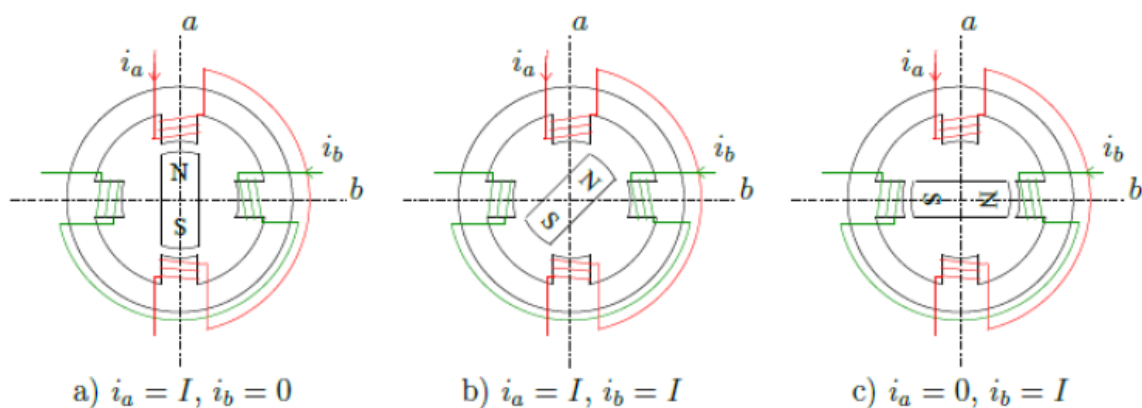


Figure (III-7) : Principe de fonctionnement du moteur à aimants permanents[32].

III-4 Modélisation de la machine synchrone à aimants permanents

La mise sous forme d’un modèle mathématique d’une MSAP est nécessaire pour l’étude de sa commande dans les différents régimes de fonctionnements transitoire et permanent [34].

Les hypothèses simplificatrices usuelles adoptées dans la modélisation de la machine, données dans la majorité des références [34-36] :

- L’absence de saturation dans le circuit magnétique,
- La distribution sinusoïdale de le F.M.M créée par les enroulements du stator,
- L’hystérésis est négligée avec les courants de Foucault et l’effet de peau,
- L’effet d’encoche est négligeable,
- La résistance des enroulements ne varie pas avec la température.

Pour développer les modèles d'essais de la machine synchrone à aimants permanents, nous allons écrire toutes les équations integro-differentielles qui régissent le fonctionnement de la machine. Nous appliquons les formalismes de Concordia et de Park pour la simplification des équations établies. Le calcul des grandeurs physiques en grandeur réduite est nécessaire pour une bonne analyse et interprétation. On opère aussi un calcul des conditions initiales, pour la simulation numérique des modèles de la MSAP.

III-4-1 Mise en équations de la machine dans le repère (abc)

La Figure donne la représentation des enroulements pour une machine synchrone triphasée à aimants permanents.

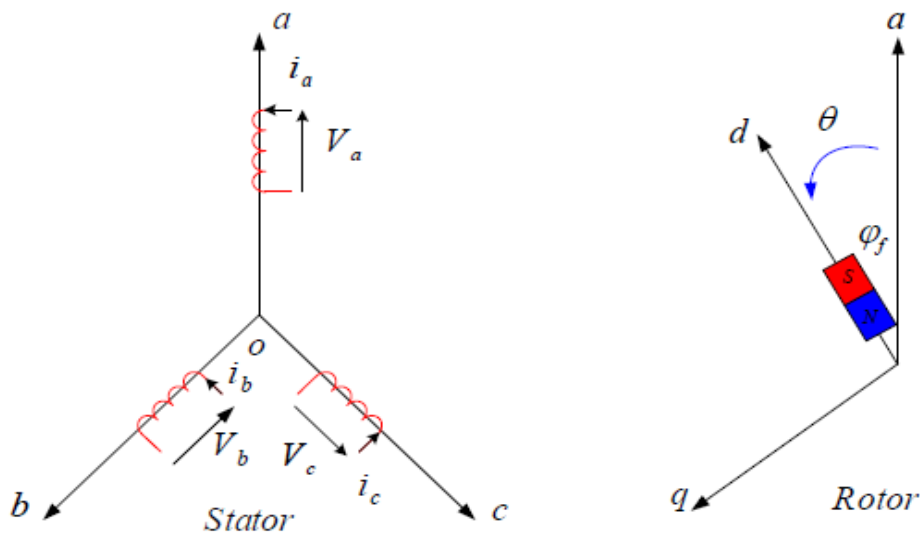


Figure (III-8) Schéma de la MSAP dans le repère abc[34].

Le comportement de la machine est entièrement défini par trois types d'équations à savoir :

- Equations électriques,
- Equations magnétique,
- Equations mécaniques.

III-4-1-1 Equations électriques

Les équations électriques du stator d'une machine synchrone triphasée à aimants permanents sans amortisseurs s'écrivent :

$$[V_s] = [R_s][i_s] + \frac{d}{dt} [\varphi_s] \quad (3.8)$$

Ou :

$[V_s] = [V_a \ V_b \ V_c]^T$ Vecteur tensions statoriques

$[i_s] = [i_a \ i_b \ i_c]^T$ Vecteur courants statoriques

$[\varphi_s] = [\varphi_a \ \varphi_b \ \varphi_c]^T$ Vecteur flux statoriques

$$[R_s] = \begin{bmatrix} R_s & 0 & 0 \\ 0 & R_s & 0 \\ 0 & 0 & R_s \end{bmatrix} \text{ Matrice résistance du stator}$$

III-4-1-2 Equations magnétiques

$$[\varphi_s] = [L_s][i_s] + [\varphi_{f \ abc}] \quad (3.9)$$

Ou :

$[\varphi_s] = [\varphi_a \ \varphi_b \ \varphi_c]^T$ Vecteur flux statoriques ;

$[i_s] = [i_a \ i_b \ i_c]^T$ Vecteur courants statoriques ;

$[\varphi_{f \ abc}] = [\varphi_{fa} \ \varphi_{fb} \ \varphi_{fc}]^T$ Vecteur flux créé par l'aimant à travers l'enroulement statorique.

La matrice $[L_s]$ est une matrice carrée qui contient des termes constants regroupés dans $[L_s 0]$ alors que les termes variables dépendant de (θ) sont regroupés dans $[L_s 2(\theta)]$. Dans le cas général, elle se met sous la forme :

$$[L_s] = [L_{s0}] + [L_{s2}(\theta)] \quad (3.10)$$

Avec : $L_{s0}(\theta) = \begin{bmatrix} L_{s0} & M_{s0} & M_{s0} \\ M_{s0} & L_{s0} & M_{s0} \\ M_{s0} & M_{s0} & L_{s0} \end{bmatrix}$ et

$$L_{s2}(\theta) = \begin{bmatrix} \cos(2\theta) & \cos 2(\theta - \frac{2\pi}{3}) & \cos 2(\theta - \frac{4\pi}{3}) \\ \cos 2(\theta - \frac{2\pi}{3}) & \cos 2(\theta - \frac{4\pi}{3}) & \cos(2\theta) \\ \cos 2(\theta - \frac{4\pi}{3}) & \cos(2\theta) & \cos 2(\theta - \frac{4\pi}{3}) \end{bmatrix}$$

Où :

M_{s0} : Inductance mutuelle entre deux phases statoriques,

L_{s0} : Inductance propre d'une phase statorique,

θ : Caractérise la position angulaire du rotor par rapport au stator.

III-4-1-3 Equation mécanique

La dernière équation importante qui complète le modèle de la machine synchrone à aimants permanents est l'équation fondamentale de la mécanique décrivant la dynamique du rotor de la machine :

$$J \frac{dw_r}{dt} = C_{em} - C_r - f_c w_r \quad (3.11)$$

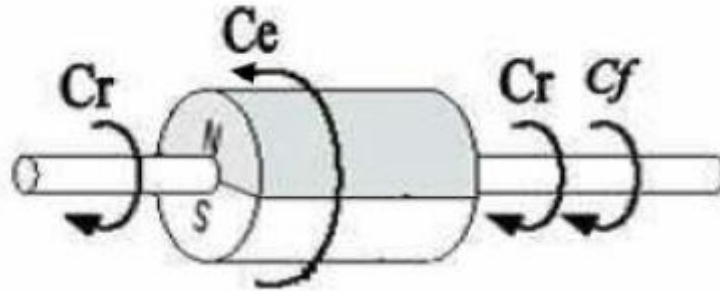


Figure (III-9) : Différents couples qui agissent sur le rotor.

L'étude analytique du comportement des équations (3.8) et (3.9) est relativement Laborieuse, vu le grand nombre de coefficients variables. On utilise alors des transformations mathématiques qui permettent de décrire le comportement du moteur à l'aide d'équations différentielles à coefficients constants. L'une de ces transformations est la transformation de Park [36].

III-4-2 Transformation de Park [36]

Le modèle diphasé de la MSAP s'effectue par une transformation du repère triphasé réel en un repère diphasé fictive, qui n'est en fait qu'un changement de base sur les grandeurs physiques (tensions, flux et courants), il conduit à des relations indépendantes de l'angle θ et à la réduction d'ordre des équations de la machine. La transformation la plus connue par les électrotechniciens est celle de Park.

Le repère (d,q) peut être fixé au stator, au rotor ou au champ tournant. Selon l'objectif de l'application.

La Figure (III-10) présente la MSAP en modèle de Park. Le repère (oa) est fixe. Le repère (d,q) tourne avec la vitesse de synchronisme ω .

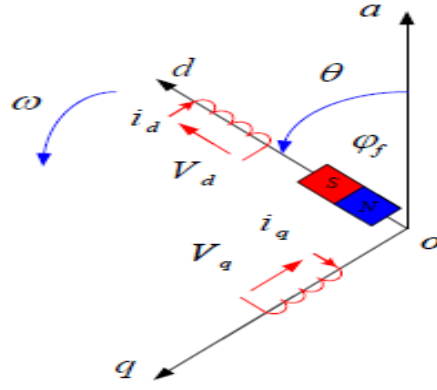


Figure (III-10) : Schéma équivalent de la MSAP dans le repère (d,q).[36]

a) Passage direct : triphasé au diphasé :

L'équation qui traduit le passage du système triphasé au système biphasé (d,q) est donnée par :

$$[X_{dq0}] = [p(\theta)][X_{abc}] \quad (3.12)$$

Avec :

$[p(\theta)]$: la matrice de passage directe de Park

X : Représente les variables considérées de la machine (tensions, courants ou flux),

X0 : La composante homopolaire, ajoutée pour rendre la transformation réversible, elle est nulle lorsque le système est en équilibre.

$$[P(\theta)] = \frac{2}{3} \begin{bmatrix} \cos\theta & \cos(\theta - \frac{2\pi}{3}) & \cos(\theta - \frac{4\pi}{3}) \\ -\sin\theta & -\sin(\theta - \frac{2\pi}{3}) & -\sin(\theta - \frac{4\pi}{3}) \\ \frac{1}{2} & \frac{1}{2} & \frac{1}{2} \end{bmatrix} \quad (3.13)$$

b) Passage inverse : diphasé au triphasé :

La transformée de Park inverse est nécessaire pour revenir aux grandeurs triphasées, elle est définie par :

$$[X_{abc}] = [p(\theta)]^{-1}[X_{dq0}] \quad (3.14)$$

Et la matrice de passage inverse de Park $[p(\theta)]^{-1}$ est donnée par :

$$[P(\theta)]^{-1} = \frac{2}{3} \begin{bmatrix} \cos\theta & -\sin\theta & 1 \\ \cos(\theta - \frac{2\pi}{3}) & -\sin(\theta - \frac{2\pi}{3}) & 1 \\ \cos(\theta - \frac{4\pi}{3}) & -\sin(\theta - \frac{4\pi}{3}) & 1 \end{bmatrix} \quad (3.15)$$

III-4-3 Application de la transformation de Park à la MSAP

En appliquant la transformation de Park au système d'équations, on peut exprimer tous les vecteurs dans un repère lié au rotor. Après développement des équations, on obtient un système d'équation simplifiée de la machine synchrone, où les équations de tension sont données par :

$$\begin{cases} V_d = R_s i_d + \frac{d\varphi_d}{dt} - \omega \varphi_q \\ V_q = R_s i_q + \frac{d\varphi_q}{dt} + \omega \varphi_d \end{cases} \quad (3.16)$$

et les flux étant donnés par :

$$\begin{cases} \varphi_d = L_d i_d + \varphi_f \\ \varphi_q = L_q i_q \end{cases} \quad (3.17)$$

En remplaçant les expressions des flux φ_d et φ_q dans le système (3.16) nous obtenons :

$$\begin{cases} V_d = R_s i_d + L_d \frac{di_d}{dt} - L_q i_q \omega \\ V_q = R_s i_q + L_q \frac{di_q}{dt} + \omega (L_d i_d + \varphi_f) \end{cases} \quad (3.18)$$

Le couple électromagnétique est exprimé par la dérivée partielle de l'énergie électromagnétique par rapport à l'angle géométrique de rotation du rotor comme suit :

$$C_{em} = \frac{dw_e}{d\theta_{geo}} = P \frac{dw_e}{d\theta} \quad (3.19)$$

Selon Park, l'expression de la puissance transmise est la suivante :

$$P(t) = \frac{3}{2} (V_d i_d + V_q i_q) \quad (3.20)$$

En remplaçant V_d et V_q par leurs expressions on aura :

$$P(t) = \frac{3}{2} [R_s (i_d^2 + i_q^2) + \left(\frac{d\varphi_d}{dt} i_d + \frac{d\varphi_q}{dt} i_q \right) + \frac{d\theta}{dt} (\varphi_d i_q - \varphi_q i_d)] \quad (3.21)$$

- $\frac{3}{2} R_s (i_d^2 + i_q^2)$: représente la puissance dissipée en pertes Joules dans les enroulements du stator,
- $\left(\frac{d\varphi_d}{dt} i_d + \frac{d\varphi_q}{dt} i_q \right)$: représente la variation de l'énergie magnétique emmagasinée dans les enroulements du stator,
- $(\varphi_d i_q - \varphi_q i_d)$: représente la puissance électromagnétique.

Sachant que :

$$P_e = C_{em} \omega_r \quad (3.22)$$

Il vient :

$$C_{em} = \frac{3}{2} (\varphi_d i_q - \varphi_q i_d) \quad (3.23)$$

L'expression du couple électromagnétique en fonction des courants est comme suit :

$$C_{em} = \frac{3}{2} P [(L_d - L_q) i_q i_d + i_q \varphi_f] \quad (3.24)$$

La représentation fonctionnelle du modèle de Park du MSAP est illustrée sur la figure (III-11)

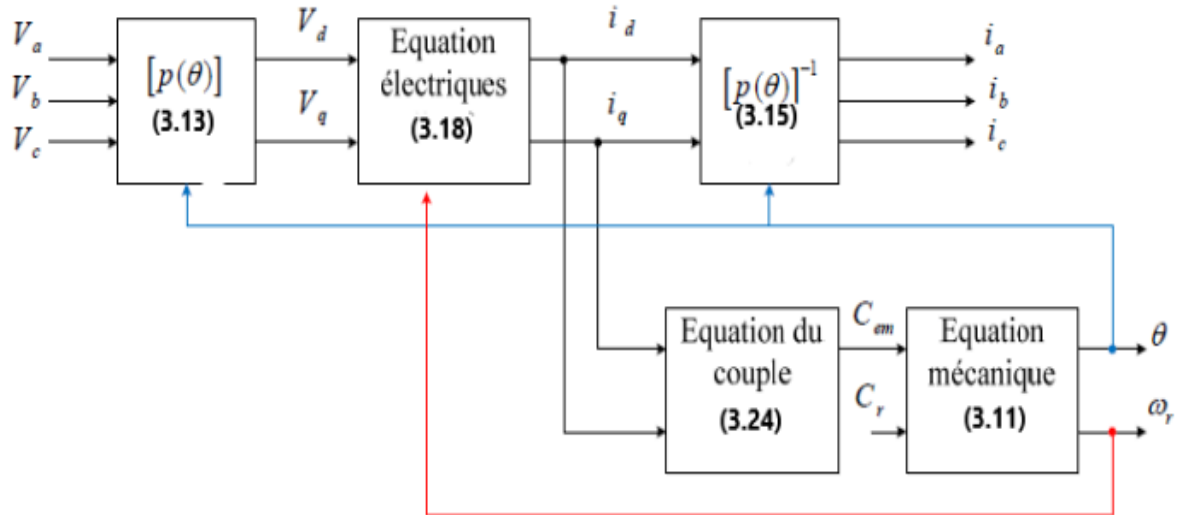


Figure III-11 : Schéma fonctionnel du modèle de Park. [37-38]

Le modèle complet de la MSAP sera régi par le système d'équations suivant :

$$\begin{cases} V_d = -R_s \cdot i_d + L_q \cdot i_q \cdot \omega_p \\ V_q = -R_s \cdot i_q - L_d \cdot i_d \cdot \omega_p + \frac{3}{2} \varphi_f \cdot \omega_p \\ C_{em} = \frac{3}{2} P \cdot \varphi_f \cdot i_q \\ C_m - C_{em} - C_f = \frac{J d\Omega}{dt} \end{cases} \quad (3.25)$$

C_m : couple moteur entrainant la MSAP,

$C_f = f \cdot \Omega$: couple de frottement.

III-5 Multiplicateur

Il s'agit d'une boîte à vitesse composée d'un système d'engrenage et sert principalement à multiplier la vitesse de rotation de la turbine à une valeur exploitable pour la génération de l'énergie au niveau de la génératrice.

$$C_{méc} = \frac{1}{G} C_t \quad (3.26)$$

Avec :

G : gain de multiplication

C_{méc} : couple mécanique sur l'axe du générateur.

III-6 Conclusion

On a présenté dans ce chapitre la modélisation du convertisseur utilisé (BUCK) et la modélisation de la machine synchrone à aimants permanents. Les équations de la machine ont été développées dans le référentiel naturel abc, et ramenées dans le référentiel de Park, dans l'objectif d'établir les modèles d'états électriques et mécaniques de la machine.

Dans le chapitre suivant, on va voir les techniques de maximisation de puissance : MPPT.

Chapitre IV :
Commande de l'éolienne en Mode
MPPT

IV-1-Introduction

Dans ce chapitre on discutera sur le principe de la recherche du point de puissance maximal (MPPT). Des lois de commandes spécifiques existent pour amener des dispositifs à fonctionner à des points maximums de leurs caractéristiques sans qu'a priori ces points soient connus à l'avance, ni sans que l'on sache à quel moment ils ont été modifiés ni qu'elles sont les raisons de ce changement. Pour le cas de sources énergétiques, cela se traduit par des points de puissance maximum. Ce type de commande est souvent nommé dans la littérature « Recherche du Point de Puissance Maximum » ou bien « Maximum Power Point Tracking » en anglo-saxon (MPPT). Le principe de ces commandes est d'effectuer une recherche du point de puissance maximal (PPM) tout en assurant une parfaite adaptation entre le générateur et sa charge de façon à transférer le maximum de puissance.

Après avoir modélisé la turbine éolienne et simulé la partie mécanique de cette dernière dans le chapitre précédent, on va présenter dans ce chapitre deux stratégies de commande de la turbine éolienne en zone 2 (zone d'extraction de la puissance maximale): commande directe de la vitesse ou commande avec asservissement de vitesse où on contrôle la vitesse mécanique par un régulateur PI et commande indirecte de la vitesse mécanique ou commande sans asservissement de vitesse où le couple électromagnétique est contrôlé de façon à poursuivre la courbe du rendement maximal. Les résultats de simulation de ces deux stratégies seront présentés et discutés.

IV-2 La commande MPPT

La courbe suivante présente la puissance en fonction de la vitesse du rotor pour un système de conversion d'énergie éolienne [39] :

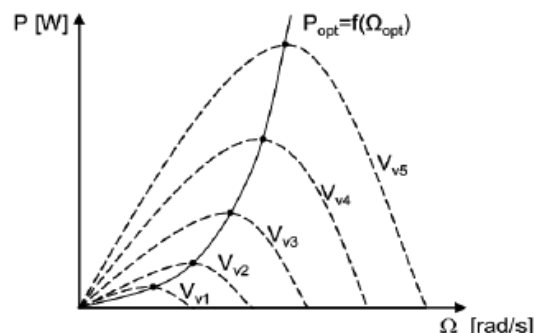


Figure IV-1 : courbe de puissance d'une éolienne pour différentes vitesses de vent [39].

Pour chaque vitesse du vent, il existe une seule vitesse du rotor permettant d'avoir le maximum de puissance. A première vue, un calculateur de maximisation de la puissance pour notre système de conversion d'énergie éolienne nécessitera des capteurs (de vent, de vitesse rotorique, de courant et de tension) afin de pouvoir déterminer la position du système (vitesse du vent, puissance) sur la courbe caractéristique de l'éolienne est ainsi agir via le dispositif d'électronique de puissance de manière à positionner le point de fonctionnement sur le sommet de la courbe.

La commande MPPT destinée pour une éolienne de petite puissance, doit respecter les contraintes de simplicité et du coût sans altérer l'efficacité. Dans ce qui suit, un ensemble de techniques et de stratégies MPPT, utilisées dans l'industrie éolienne de faible puissance, seront listées afin de pouvoir choisir la plus adéquate pour notre application. Les stratégies listées sont spécialement conçues pour les applications de petites puissances et nécessitent un faible nombre de capteurs, en omettant plus spécialement les capteurs de vitesse de vent et de vitesse de rotation du rotor.

On peut distinguer entre deux grandes catégories de stratégies MPPT : des stratégies nécessitant la connaissance préalable de la caractéristique $C_p(\lambda)$ de l'éolienne, et des stratégies ne nécessitant pas la connaissance de cette courbe caractéristique.

IV-3 Stratégie MPPT avec connaissance de courbe caractéristique

Ces Stratégies de commande, souvent intitulées (contrôle basé sur la relation optimale), ORB (Optimum Relationship-Based Control), se servent de la caractéristique de l'éolienne $C_p(\lambda)$ afin de déterminer la vitesse spécifique optimale qui permettra de dresser la relation optimale entre puissance maximale et vitesse de rotation du rotor optimale. Et ce pour retrouver rapidement la consigne à appliquer au régulateur pour traquer en permanence et efficacement la puissance maximale.

IV-3-1 Action à charge partielle

Elle est utilisée dans la zone 2 du fonctionnement de l'éolienne. L'objectif est de capter le maximum d'énergie possible. Un rendement énergétique maximal est assuré par un rendement aérodynamique maximal. Ce rendement dépend de la vitesse spécifique λ , c'est-à-dire du rapport entre la vitesse en bout de pale (proportionnelle à la vitesse de rotation de l'aéro-turbine) et la vitesse du vent. Pour optimiser la capture de l'énergie contenue dans le vent dans cette zone de fonctionnement, la commande de l'éolienne doit se faire de sorte que la vitesse de

rotation du rotor s'adapte à la vitesse du vent afin que la vitesse spécifique soit optimale [48]. Lorsque l'on trace les courbes donnant la puissance extraite en fonction de la vitesse de rotation de la génératrice, pour différentes vitesses de vent, on s'aperçoit qu'elles passent chacune par un unique maximum (figure). Le but de ce contrôle est la recherche permanente de ce maximum, technique que l'on retrouve sous le nom de MPPT (Maximum Power Point Tracking) [39,40].

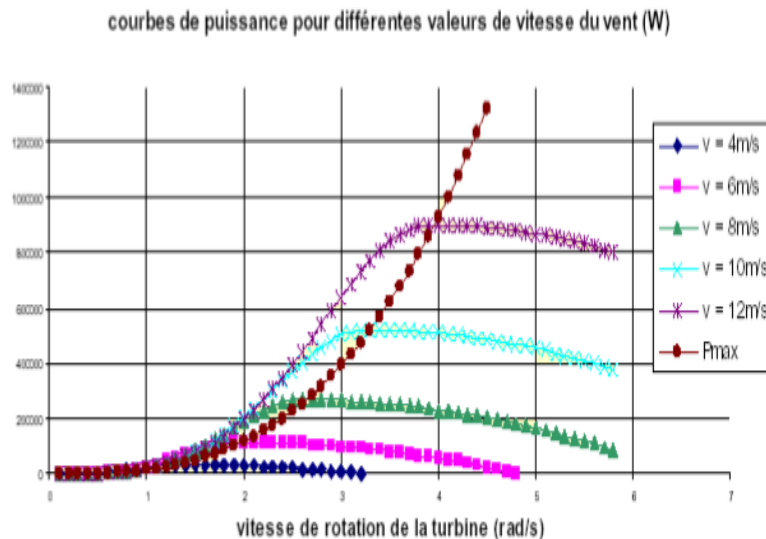


Figure IV-2 : Réseau de courbes puissance - vitesse de rotation de la turbine paramétré par la vitesse du vent.[40]

Il existe plusieurs techniques pour poursuivre le MPPT. Ces techniques diffèrent selon le type d'informations dont elles ont besoin pour délivrer la référence de vitesse. On peut classer ces techniques en deux familles, selon que la vitesse du vent est nécessaire pour générer $(\Omega_{tur})_{ref}$ (commande de rapport de vitesse, commande en puissance) ou elle n'est pas nécessaire pour générer $(\Omega_{tur})_{ref}$ (méthode du gradient). Les commandes utilisant la logique floue ne sont que le prolongement de ces différentes stratégies [39,41].

IV-3-2 Commande en vitesse

L'objectif prioritaire de cette commande est de maintenir λ à sa valeur optimale $\lambda = \lambda_{opt}$. C'est pour cette valeur que le coefficient de puissance est égal à sa valeur maximale. Le but, comme pour les autres méthodes, est donc de rester constamment au point $(\lambda_{opt}, C_{pmax})$. Il s'agit donc de faire varier la vitesse de rotation de la turbine Ω_{tur} en fonction des variations de la vitesse du vent V . Ceci permet de travailler continuellement avec un rendement aérodynamique

optimal. C'est un des avantages principaux des éoliennes à vitesse variable par rapport à celles fonctionnant à vitesse fixe [42,39].

D'après la relation (4.1), il existe une relation très simple entre λ et la vitesse de rotation de la turbine :

$$\Omega_{tur} = \frac{\lambda}{R} V \quad (4.1)$$

Par conséquent, si la vitesse de vent évolue, on obtient la vitesse de référence avec la formule suivante :

$$\Omega_{tur-ref} = \frac{\lambda_{opt}}{R} \quad (4.2)$$

A partir de ces équations, il est possible de traquer le point de fonctionnement optimal correspondant à la puissance maximale [42].

A l'aide d'une simple mesure de puissance électrique, la vitesse de référence peut être calculée selon le schéma de la Figure IV-3 :

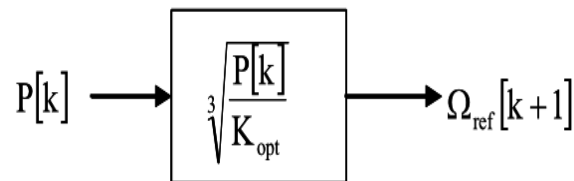


FIGURE IV-3 : VITESSE DE REFERENCE EN FONCTION DE LA PUISSANCE.[42]

La convergence de la recherche de point maximal de puissance est illustrée selon la figure IV-4 :

- En mesurant la puissance P_1 à la vitesse de rotation Ω_1 , la vitesse de référence est calculée selon l'équation trouvée précédemment ce qui équivaut à trouver une vitesse $\Omega_{ref} = \Omega_2$ correspondante au point $(\Omega_2 ; P_1)$ de la courbe optimale $P_{opt} = f(\Omega_{opt})$
- Après une période de calcul, l'état du système équivalent à $(\Omega_2 ; P_2)$ est atteint et la vitesse de référence Ω_3 est calculée
- Après plusieurs itérations, selon la valeur de l'inertie et de la bande passante du régulateur de vitesse, le point optimal $(\Omega_{opt} ; P_{opt})$ est atteint.

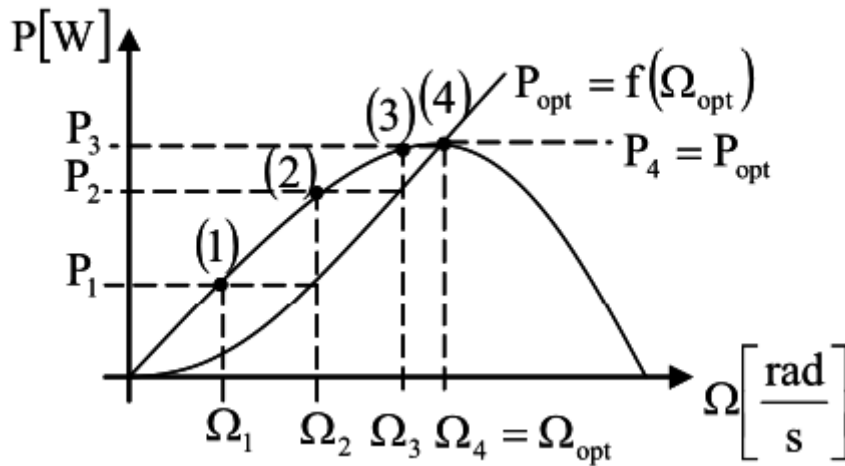


FIGURE IV-4 : convergence vers le point maximum via contrôle de la vitesse[39]

L'avantage de cette méthode est sa simplicité. Cependant, elle dépend fortement de la mesure de la vitesse de vent, c'est-à-dire de la qualité de l'image du vent fournie par l'anémomètre. De plus, la fiabilité de la méthode tient de la justesse de la courbe de la puissance maximale en fonction de la vitesse du vent [39].

IV-3-3 Commande de puissance

La base de la méthode est de comparer la puissance disponible P_{disp} et la puissance maximale P_{max} pour une vitesse de rotation Ω_{tur} donnée :

$$P_{\text{disp}} = \frac{1}{2} \cdot A \cdot \rho \cdot C_p \cdot (V \cdot \Omega_{\text{tur}}) \cdot V^3 \quad (4.3)$$

$$P_{\text{max}} = \frac{1}{2} \cdot A \cdot \rho \cdot (C_{p\text{max}}) \cdot \left(\frac{R}{\lambda_{\text{opt}}}\right)^3 \cdot (\Omega_{\text{tur}})^3 \quad (4.4)$$

L'algorithme est le suivant :

On considère que l'on se trouve au point A (Figure IV-5). On suppose qu'à un instant t_1 , la vitesse du vent varie et passe de V_1 à V_2 . Le but est d'aller au point B, correspondant au nouveau point où la puissance est maximale.

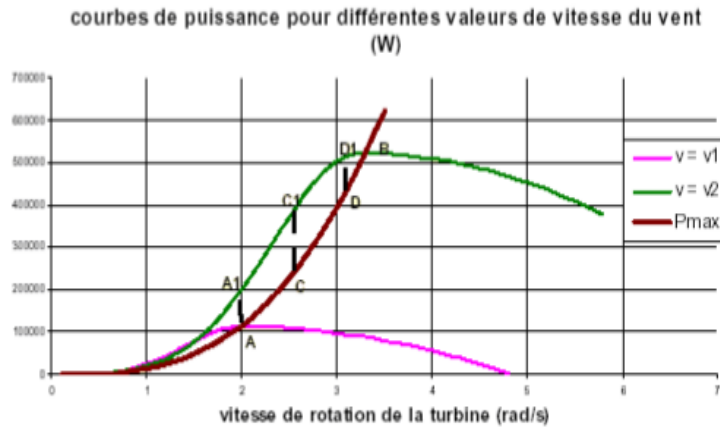


Figure IV-5 : Evolution du point de fonctionnement pour la commande en puissance[39]

Etat 1 : point A (état initial)

Vitesse du vent : $V1$

Vitesse de rotation de la turbine : Ω_{tur1}

$$P_{disp} = \frac{1}{2} \cdot S \cdot \rho \cdot C_p \cdot (V1 \cdot \Omega_{tur1}) \cdot V1^3 = \frac{1}{2} \cdot S \cdot \rho \cdot (C_{pmax}) \cdot \left(\frac{R}{\lambda_{opt}}\right)^3 \cdot (\Omega_{tur1})^3 = P_{max} \quad (4.5)$$

Etat 2 :

Vitesse du vent : $V2$

Vitesse de rotation de la turbine : Ω_{tur}

$$P_{disp} = \frac{1}{2} \cdot S \cdot \rho \cdot C_p \cdot (V2 \cdot \Omega_{tur}) \cdot V2^3 = P(A1) \quad (4.6)$$

$$P_{max} = \frac{1}{2} \cdot S \cdot \rho \cdot (C_{pmax}) \cdot \left(\frac{R}{\lambda_{opt}}\right)^3 \cdot (\Omega_{tur})^3 = P(A) \quad (4.7)$$

On voit graphiquement que $P(A1) > P(A)$. Il existe donc une puissance d'accélération qui va faire augmenter la vitesse de rotation Ω_{tur} . On se retrouve au point C.

Etat 3 : point C

Vitesse du vent : $V2$

Vitesse de rotation de la turbine : Ω_c

$$P_{disp} = \frac{1}{2} \cdot S \cdot \rho \cdot C_p \cdot (V2 \cdot \Omega_c) \cdot V2^3 = P(C1) \quad (4.8)$$

$$P_{max} = \frac{1}{2} \cdot S \cdot \rho \cdot (C_{pmax}) \cdot \left(\frac{R}{\lambda_{opt}}\right)^3 \cdot (\Omega_c)^3 = P(C) \quad (4.9)$$

On voit graphiquement que $P(C1) > P(C)$. La vitesse de rotation Ω_c continue à augmenter. On se retrouve au point D.

Etat 4 : point B (état final)

Vitesse de rotation de la turbine : Ω_{tur2}

$$P_{disp} = \frac{1}{2} \cdot S \cdot \rho \cdot C_p \cdot (V1 \cdot \Omega_{tur2}) \cdot V1^3 = \frac{1}{2} \cdot S \cdot \rho \cdot (C_{pmax}) \cdot \left(\frac{R}{\lambda_{opt}}\right)^3 \cdot (\Omega_{tur2})^3 = P_{max} \quad (4.10)$$

En comparaison avec la commande en vitesse, la commande en puissance présente selon les études effectuées par A.Mirecki [6] quelques avantages :

- De point de vue de l'efficacité énergétique les deux stratégies sont presque équivalentes avec un léger avantage de la commande en couple.
- Le schéma de contrôle en couple est simplifié par l'enlèvement d'une boucle par rapport au pilotage en vitesse.
- La commande en couple est parfaitement stable et sans à-coups quand la commande en vitesse peut poser des problèmes d'instabilités pour de fortes inerties de voilure et des transitoires parfois souvent plus brusques.
- Les voilures de type Savonius ont la propriété de provoquer une ondulation d'ordre deux dans le couple mécanique à cause de leur construction particulière. En utilisant le contrôle en couple et sous condition d'être capable d'identifier cette harmonique 2, il est envisageable de filtrer la perturbation par action sur le couple alors qu'une action indirecte sur la vitesse est a priori fastidieuse.

IV-3-4 Commande indirecte par le pilotage du courant

Un des principaux buts de cette partie de l'étude est de simplifier la structure de la chaîne de conversion de l'énergie dédiée à l'éolienne de faible puissance. Ceci est nécessaire pour réduire le coût sans pour autant trop diminuer l'efficacité énergétique de ce système. Les configurations basées sur un pont redresseur à six interrupteurs commandés sont onéreuses, comportent des dispositifs de mesures mécaniques et requièrent un circuit de commande assez complexe. Ce redresseur commandé est donc remplacé par un redresseur triphasé à diodes. Du fait, que le pont de diodes est un élément non commandé, l'autopilotage direct de la génératrice en couple ou en vitesse n'est plus possible. Une autre façon (indirecte) d'agir est donc nécessaire. Pour

cela, on intercale un convertisseur DC-DC, capable de régler le courant de charge. On contrôle ainsi le courant de charge (« côté DC ») qui débite dans une batterie selon le point de fonctionnement de l'éolienne. Contrairement aux cas précédents, le contrôle de la charge mécanique de la voilure s'effectue de façon indirecte à travers un hacheur.

La structure considérée dans ce paragraphe est donnée par la Figure IV-6. La régulation du courant de la batterie I_{bat} est équivalente à la régulation de la puissance batterie qui possède une tension fixe (on néglige ici la résistance interne de la batterie).

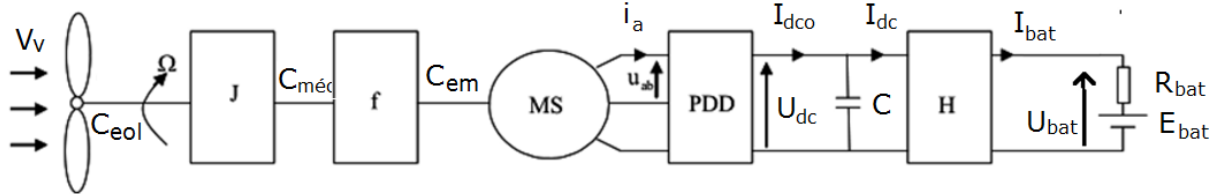


FIGURE IV-6 : SCHEMA D'UNE CHAINE DE CONVERSION D'EOLIENNE, AVEC REDRESSEUR A DIODES ET HACHEUR[41]

$$P_{bat} = U_{bat} I_{bat} = \eta C_{eol} \Omega = \eta P_{eol} \quad (4.11)$$

Le rendement total η est calculé selon l'expression suivante : $\eta = \frac{P_{bat}^{max}}{P_{eol}^{opt}}$

Alors nous déduisons que la puissance maximale injectée dans la batterie est :

$$P_{bat}^{max} = \eta K_{opt} \Omega_{opt}^3 \quad (4.12)$$

Le dispositif de recherche de la puissance maximale peut être construit en utilisant la mesure de la vitesse de rotation du rotor, tel que :

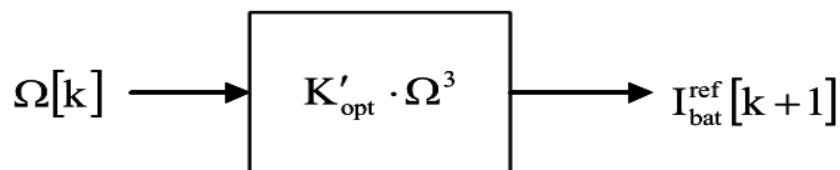


FIGURE IV-7 : courant de référence en fonction de la vitesse de rotation[41]

La chaîne de conversion peut encore être simplifiée si l'on considère que l'image de la vitesse de rotation est donnée par les forces électromotrices de la génératrice. Ces dernières étant liées à la valeur de la tension de sortie du pont à diodes. Le capteur mécanique de vitesse peut être supprimé et remplacé par la mesure de la tension du bus continu U_{dc} . Celle-ci peut être assimilée à l'image de la vitesse de rotation comme le démontre l'équation ci-dessous.

$$U_{dc}(\Omega) = 3\pi \cdot E_{ab}^{\max} = \frac{3\sqrt{6}}{\pi} \cdot \psi_{eff} \cdot k \cdot \Omega \quad (4.13)$$

$$\Omega = \frac{U_{dc}}{3\sqrt{6}\psi_{eff} \cdot k} \quad (4.14)$$

Avec k coefficient propre au générateur synchrone

L'algorithme de commande MPPT peut se traduire par le schéma suivant :

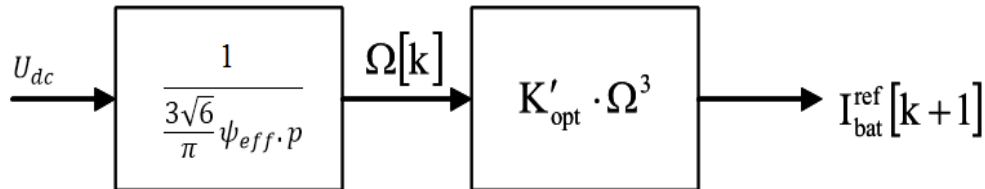


Figure IV-8 : courant de référence en fonction de la tension bus.[41]

IV-3-5 Méthode du gradient

Cette méthode vient de l'observation de la courbe donnant la puissance extraite en fonction de la vitesse de rotation de la turbine Ω_t , comme l'exemple donné (Figure IV-9). Pour agir sur la vitesse de rotation de la turbine, on s'intéresse au sens de variation de la grandeur $dP/d\Omega_t$.

Ce gradient vaut 0 lorsque l'on a atteint le maximum de la courbe, point que l'on recherche. On le déduit à partir de l'équation (4.12)[42]

$$\frac{dP}{d\Omega_t} = \frac{dP}{dt} \left(\frac{d\Omega_t}{dt} \right)^{-1} \quad (4.15)$$

$\frac{d\Omega_{tur}}{dt}$	<0	>0
$\frac{dP}{dt}$	Augmenter Ω Cas 1	Diminuer Ω Cas 2
	Diminuer Ω Cas 3	Augmenter Ω Cas 4

Tableau IV-.1 : Tableau des commandes à effectuer



Figure IV-9 : Courbe de la puissance en fonction de la vitesse.[42]

IV-4 Stratégie MPPT sans connaissance de courbe caractéristique

Les stratégies de commande MPPT sans connaissance de la courbe caractéristique se basent sur des algorithmes heuristiques qui permettent de connaître et traquer constamment la puissance maximale sans une connaissance préalable d'aucune composante de la chaîne de conversion d'énergie éolienne à savoir la caractéristique $C_p=f(\lambda)$ de l'éolienne, la machine synchrone à aimants permanents.

IV-4-1 La Stratégie P&O basique

L'algorithme P&O (Perturb and Observe) est l'un des plus simples algorithmes. Il consiste à l'introduction d'une petite perturbation du rapport cyclique. Son effet est par la suite remarqué au niveau de la puissance de sortie de la GSAP. Si une augmentation de la puissance électrique est enregistrée par l'augmentation du rapport cyclique, Alors le rapport cyclique va être augmenté encore une fois avec le même pas que le précédent. Si par contre une diminution de la puissance est enregistrée suite à l'augmentation du rapport cyclique, la consigne suivante du rapport cyclique est alors inversée. [44]

Il est clair que cette méthode ne nécessite aucune connaissance préalable des paramètres mécaniques ou électriques du système éolien. La Figure 4-10 représente l'algorithme décrit :

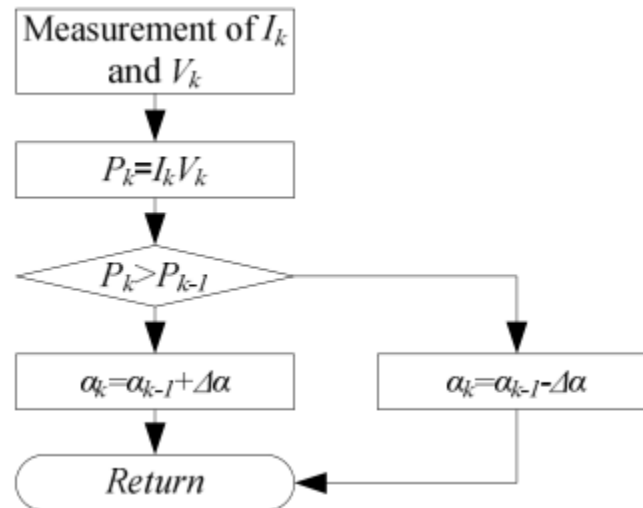


Figure IV-10 : algorithme P&O [44].

Le contrôle P&O basique présente toutefois quelques inconvénients liés à :

- L'Oscillation de la puissance de sortie est permanente même pendant les vitesses de vents fixes [44],
- La Lenteur de retrouver le point d'extraction de la puissance maximale par rapport aux stratégies avec connaissance de la caractéristique de l'éolienne, car le pas de variation du rapport cyclique est fixe,
- D'autant plus cette stratégie de recherche de puissance maximale ne permet pas la détection, des petites variations passagères du vent. Chose qui peut engendrer des variations de puissance non souhaitées et erronées.

IV-4-2 La méthode "Power Signal Feedback control" (PSF)

La méthode "Power Signal Feedback control" est une méthode proche de la méthode "Optimal Torque control" [45]. Le contrôle du couple sur l'arbre de la turbine est remplacé par le contrôle de la puissance transmise à la charge. Le schéma de la méthode PSF est présentée sur la figure IV-11. La consigne de puissance est déterminée à l'aide d'une table à deux dimensions dans laquelle les valeurs de puissance sur la charge pour les différentes vitesses de rotation de la turbine sont mémorisées. Cette table a été construite préalablement à partir de relevés effectués pour les différentes vitesses du vent sur toute la gamme de fonctionnement prévue pour l'éolienne. Lors du fonctionnement de l'éolienne, on mesure (ou on estime) la vitesse de rotation de la turbine et on détermine grâce à la table, la puissance que l'on devrait obtenir à

cette vitesse de rotation. Cette puissance sert de référence à une boucle de régulation en puissance. Cette régulation en puissance va modifier la vitesse de rotation de la turbine, mais le système va converger vers le point de puissance optimale [49, 50].

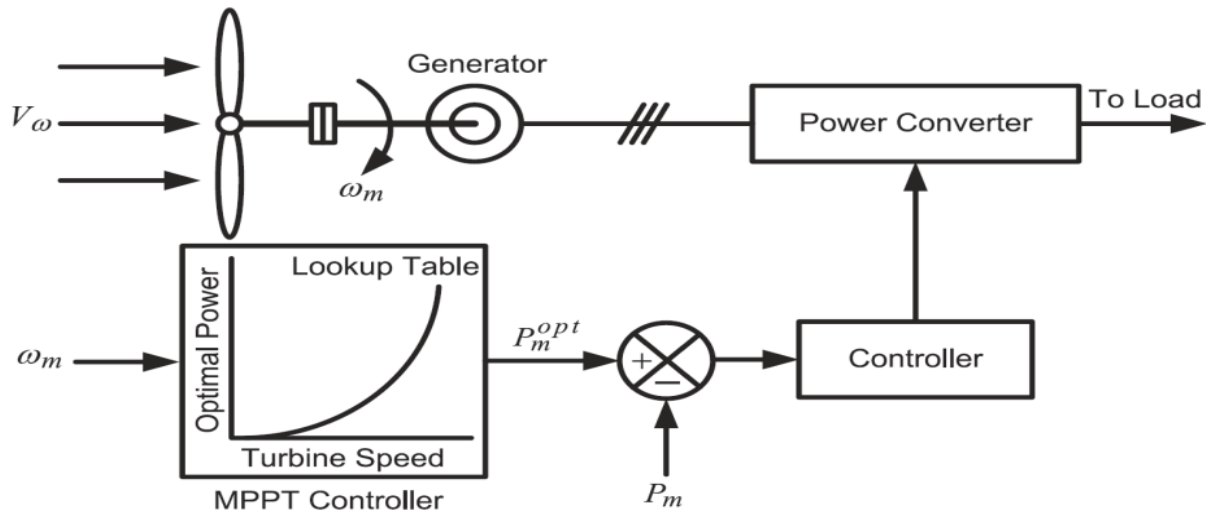


Figure IV-11 : Le schéma de principe de l'algorithme PSF MPPT. [52]

IV-4-3 La méthode de recherche de la montée colline "Hill Climbing Searching" (HCS)

Le principe de la méthode HCS repose sur une recherche permanente du maximum de puissance en faisant varier la vitesse de rotation de la turbine. C'est une méthode de type perturbation et observation (P&O) dont J. Hui a fait une présentation très claire dans [51]. L'avantage principal de cette méthode réside dans le fait qu'elle ne requiert pas de connaître les caractéristiques de la turbine, de la génératrice, de l'électronique de puissance ni du vent. Suivant que le point de fonctionnement se trouve à gauche ou à droite du MPP sur la courbe $C_p(\lambda)$, en ajoutant une perturbation sur la consigne du régulateur de la vitesse de rotation de la turbine, la chaîne de conversion récolte plus ou moins de puissance.

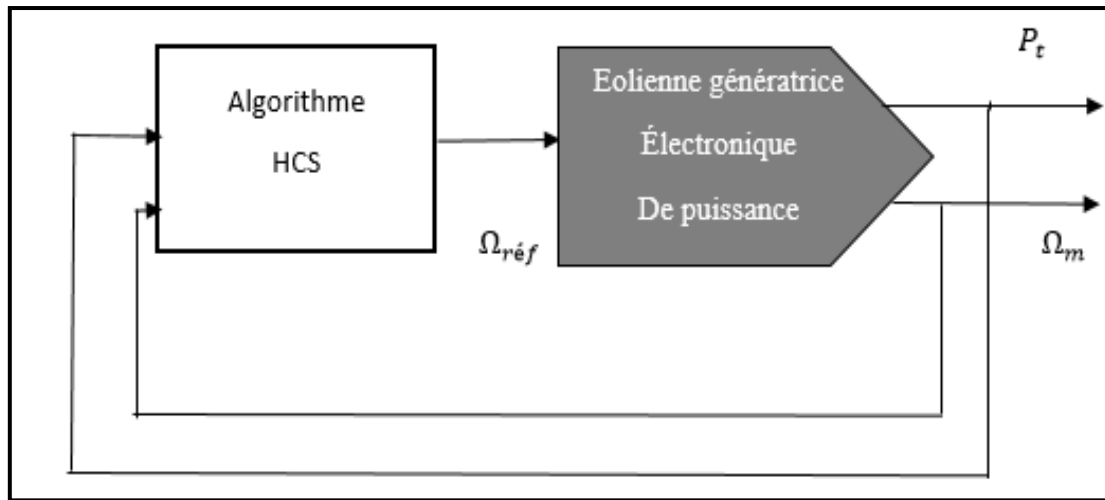


Figure IV-12 : Schéma de la méthode Hill Climbing Searching.[51]

Cette technique a priori simple présente néanmoins de nombreux inconvénients dus principalement aux variations du vent et à l'inertie mécanique de l'éolienne qui peut entraîner des temps de réponses mécaniques de quelques dizaines de secondes [53].

IV-4-4 Tip Speed Ratio Control TSR

Pour avoir la puissance maximale possible, la turbine doit toujours fonctionner à λ_{opt} . La méthode de contrôle TSR régleme le TSR pour le maintenir à sa valeur optimale pour en extraire la puissance maximale.

Ce contrôle nécessite la connaissance de la vitesse du vent, la vitesse de la turbine, et le point de référence optimal du TSR, qui peut être déterminée expérimentalement ou théoriquement [60]. La différence entre la référence TSR et sa valeur réelle alimente le contrôle et donne la puissance de référence.

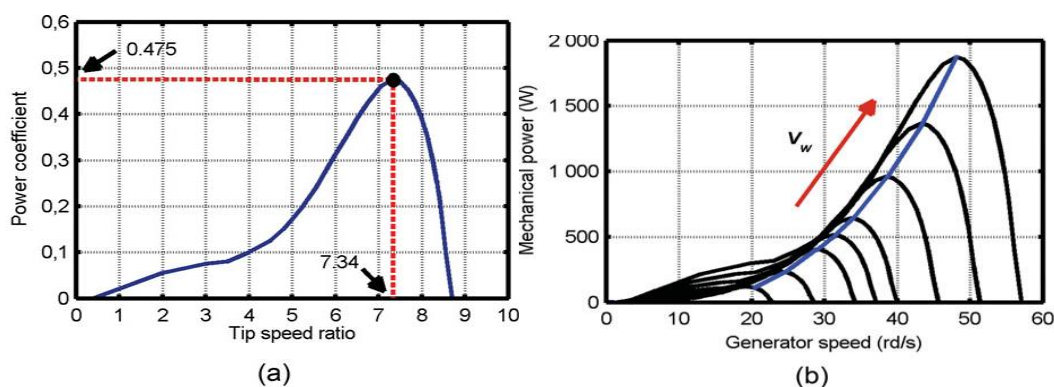


Figure IV-13 : les courbes caractéristiques de l'éolienne [60].

IV-4-5 Commande par logique floue

Cette méthode est en fait une amélioration des méthodes où l'incrément (ou le décrément) de vitesse est constant (méthode du gradient, commande en puissance). Par exemple, la méthode du gradient permet de savoir si, au pas suivant, il faut augmenter ou diminuer la référence de vitesse. Cette variation (positive ou négative) $\Delta\Omega_{tur}$ est constante, choisie de façon à trouver un compromis entre une recherche rapide de l'optimum et des oscillations faibles autour de cet optimum en régime établi. La commande par logique floue reprend les bases de la méthode du gradient pour savoir dans quelle direction aller, mais avec une variation de vitesse de référence $\Delta\Omega_{tur}$ [54].

IV-4-6 Action en pleine charge (contrôle de l'angle de calage)

En charge totale, la vitesse du vent est supérieure à la vitesse nominale (vitesse du vent correspondante à la puissance nominale). L'objectif consiste à limiter la puissance extraite à la valeur correspondante à la puissance nominale de la machine en jouant sur l'angle de calage β des pales [54].

Le mécanisme de positionnement des pales consiste à orienter les pales suivant un angle de référence β_{ref} par l'intermédiaire d'un système hydraulique ou électrique. Le choix de cet angle provient en général d'une boucle externe visant à réguler soit la vitesse de la turbine, soit la puissance mécanique générée.

Comme le montre la figure (IV-14), le mécanisme de contrôle de l'angle de calage calcule le couple C_β à appliquer sur les pales pour atteindre une référence β_{ref} donnée, en prenant en compte le couple résistant C_r du au vent.

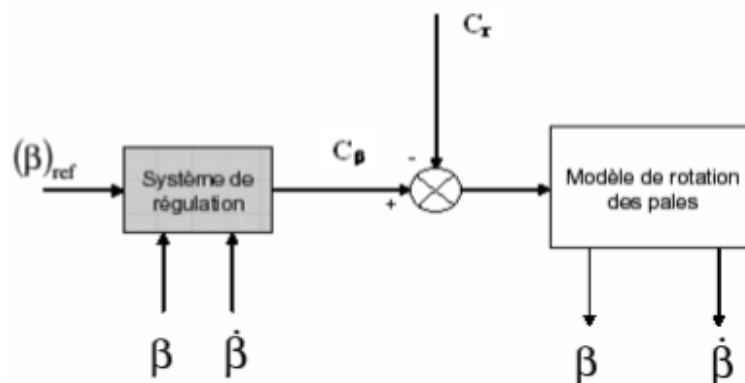


Figure IV-14 : Système de régulation des pales [54].

IV-4-7 commande par Optimal Torque Control OTC

Le principe de cette méthode est d'ajuster le couple mécanique selon un couple de référence de puissance maximale de l'éolienne à une vitesse du vent donnée [45,49].

Le couple du générateur est déterminé en fonction de λ et Ω_m . Si le rotor de la turbine fonctionne à $\lambda = \lambda_{opt}$, il fonctionnera également à $C_p = C_p \text{ max}$. Ainsi, à partir de l'équation (4.2), il peut être obtenu :

$$P_{m-opt} = 0.5\rho AC_{p-opt}\left(\frac{\Omega_{Rotor}}{\lambda_{opt}}\right)^3 = K_{opt}\Omega_{Rotor}^3 \quad (4.16)$$

Dans l'algorithme OTC, le couple du générateur est contrôlé pour obtenir une courbe de référence de couple en fonction de la puissance maximale de l'éolienne à un état donné la vitesse du vent.

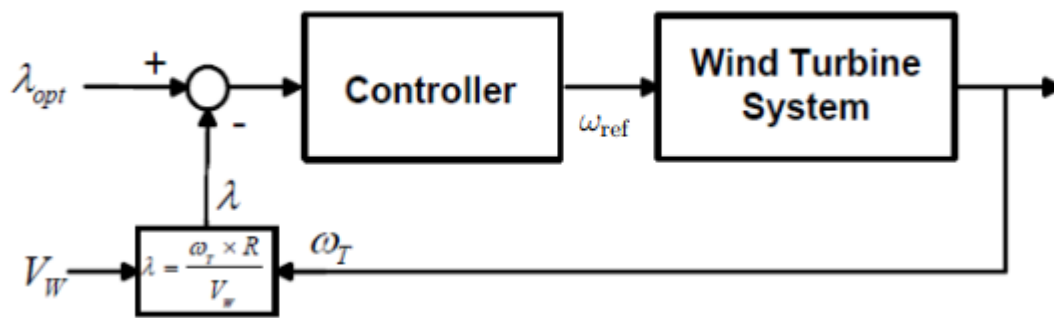


Figure IV-15 : La méthode de couple optimal "Optimal Torque control" (OTC) [49].

IV-4-8 Autres méthodes

On peut citer deux autres procédés : Une méthode dérivée de celle du gradient, en travaillant directement sur la courbe $C_p(\lambda)$ de la figure (II-12) et en proposant une méthode de recherche à pas adaptatif.

Une méthode basée sur la théorie des modes glissants, donnant des résultats intéressants au prix de calculs mathématiques importants.

IV-5 Stratégie de la commande MPPT proposée

Le schéma proposé présente un système de suivi du point de puissance maximale à commande fractionnelle intégrale floue approprié pour le générateur synchrone à aimants permanents dans une éolienne à vitesse variable. Plusieurs schémas ont été proposés pour extraire le MPP des éoliennes à vitesse variable [48].

La figure IV-16 montre l'algorithme proposé basé sur l'algorithme de contrôle en cascade FLC avec un contrôleur PI pour extraire en permanence l'énergie aérodynamique optimale afin de produire le couple électromagnétique de référence pour chaque vitesse de vent alors que, la commande du courant d'axe d, q du générateur, dans la boucle intérieure selon (3.24) et par la stratégie de commande orientée champ (FOC) du générateur pour s'assurer que le système fonctionne à proximité du point optimal, qui correspond à l'extraction de la puissance maximale par la turbine [55].

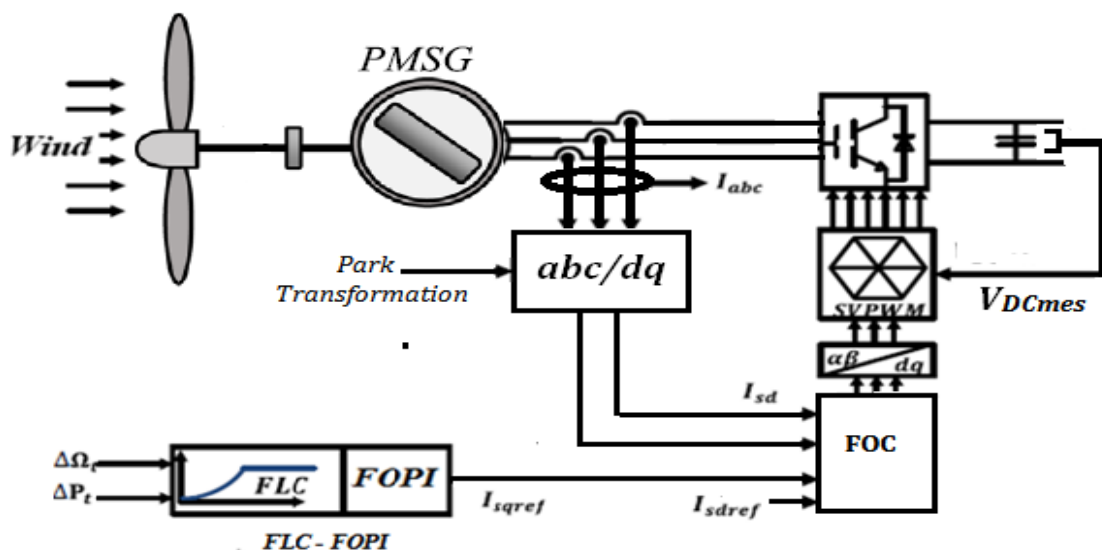


Figure IV-16 : Le block de la commande Fuzzy Logic ordre de PI [55].

Dans cette étude, il est supposé que l'angle de tangage β a une tendance à zéro ($\beta=0$), de sorte que la puissance produite P_t diffère de manière non linéaire avec la vitesse angulaire de la turbine (Ωt) et les vitesses de vent variables (v_{wind}). Par conséquent, le FLC est utilisé pour garantir un suivi rapide et sans à-coups de la puissance maximale sans connaître la caractéristique de l'éolienne et la mesure de la vitesse du vent pour générer une vitesse de

référence (Ω_{tref}) à laquelle l'éolienne doit fonctionner. De sorte que la puissance maximale soit formée à la vitesse du vent prévalent.

Par conséquent, une méthode FOPI est proposée pour réaliser le contrôle de la vitesse de la PMSG pour chaque vitesse de vent dans le but de maximiser la puissance extraite à la sortie de la turbine.

La structure stratégique de la méthode MPPT est donnée dans la figure IV-17. Le contrôleur FLC proposé possède deux entrées (ΔPt , $\Delta \Omega t$) et une seule sortie (Ω_{tref}). Elles sont respectivement données par :

$$\begin{cases} \Delta P_t(k) = P_t(k) - P_t(k - 1) \\ \Delta \Omega_t = \Omega_t(k) - \Omega_t(k - 1) \\ \Omega_{tref}(k) = \Delta \Omega_{tref}(k) + \Omega_{tref}(k - 1) \end{cases} \quad (4.17)$$

k: instant d'échantillonnage

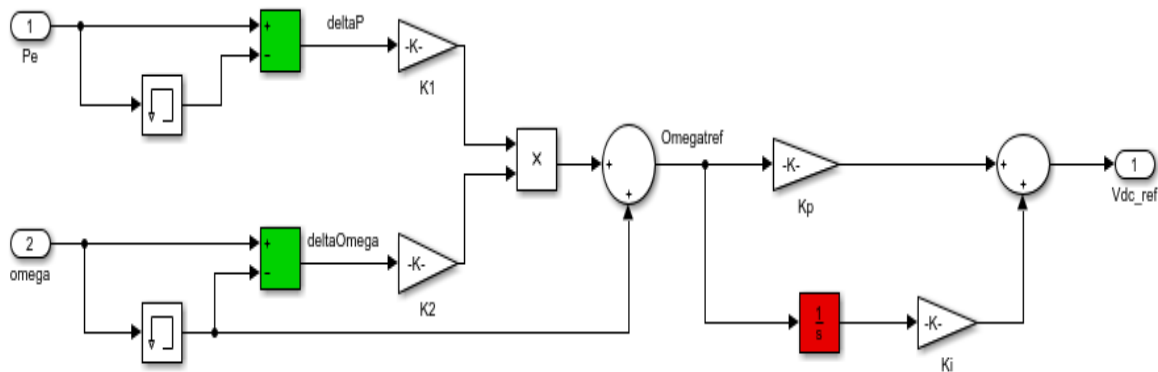


Figure IV-17 : MPPT basée sur la stratégie de FFOPI.

Le calcul d'ordre fractionnaire (COF) est l'une des branches populaires et émergentes des mathématiques qui traite de la différentiation et de l'intégration d'ordre réel ou complexe [47-59]. Les phénomènes mathématiques d'ordre fractionnaire sont très utiles pour définir et modéliser les systèmes en temps réel avec plus de précision que les méthodes conventionnelles en nombres entiers.

Le différentiateur d'ordre fractionnaire peut être représenté par un opérateur fondamental global en tant qu'une généralisation des opérateurs différentiel et intégral, qui est défini dans l'annexe deux.

IV-6 Conclusion

Dans ce chapitre, on a vu plusieurs techniques qu'on peut utiliser pour maximiser la puissance, on a choisi la technique de Fuzzy Fractionnal Order PI (FFOPI) pour ces avantages qu'on discutera en détails dans le chapitre V.

Dans le chapitre suivant, on montrera les résultats de cette technique avec le système global et on va les comparer avec la méthode d'OTC pour voir la meilleure efficacité et le meilleur rendement.

Chapitre V :

Résultats des simulations

V-1 Introduction

Le système de conversion d'énergie éolienne étudié est composé d'une turbine éolienne associée à une génératrice à aimants permanents débitant sur une charge passant par un étage d'électronique de puissance, le bus DC est stabilisé à l'aide d'une batterie.

À partir de la vitesse du vent, les aérogénérateurs produisent de l'énergie électrique après avoir converti la vitesse du vent en énergie mécanique par l'aérogénérateur. Actuellement et à cause de ses avantages, plusieurs éoliennes utilisent la génératrice synchrone à aimant permanent (MSAP). Ce chapitre va être consacré à l'étude du système global réalisé par MATLAB/SIMULINK.

V-2 Présentation du système

La figure V-1 montre la structure de commande d'une éolienne autonome à vitesse variable basée sur MSAP qui comprend une éolienne, MSAP, Le redresseur triphasé à découpage monophasé se compose d'un redresseur à pont de diodes complet (Full bridge rectifier) et d'un convertisseur continu-continu (DC-DC) abaisseur déjà modélisé dans le chapitre trois avec un régulateur.

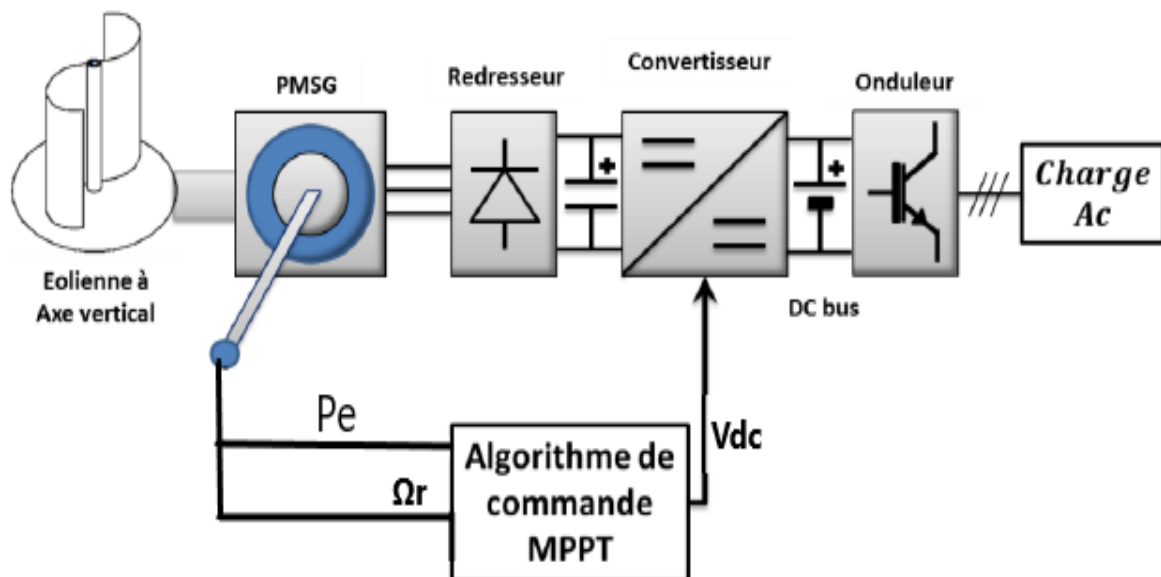


Figure V-1 : structure du système globale de maximisation de puissance.

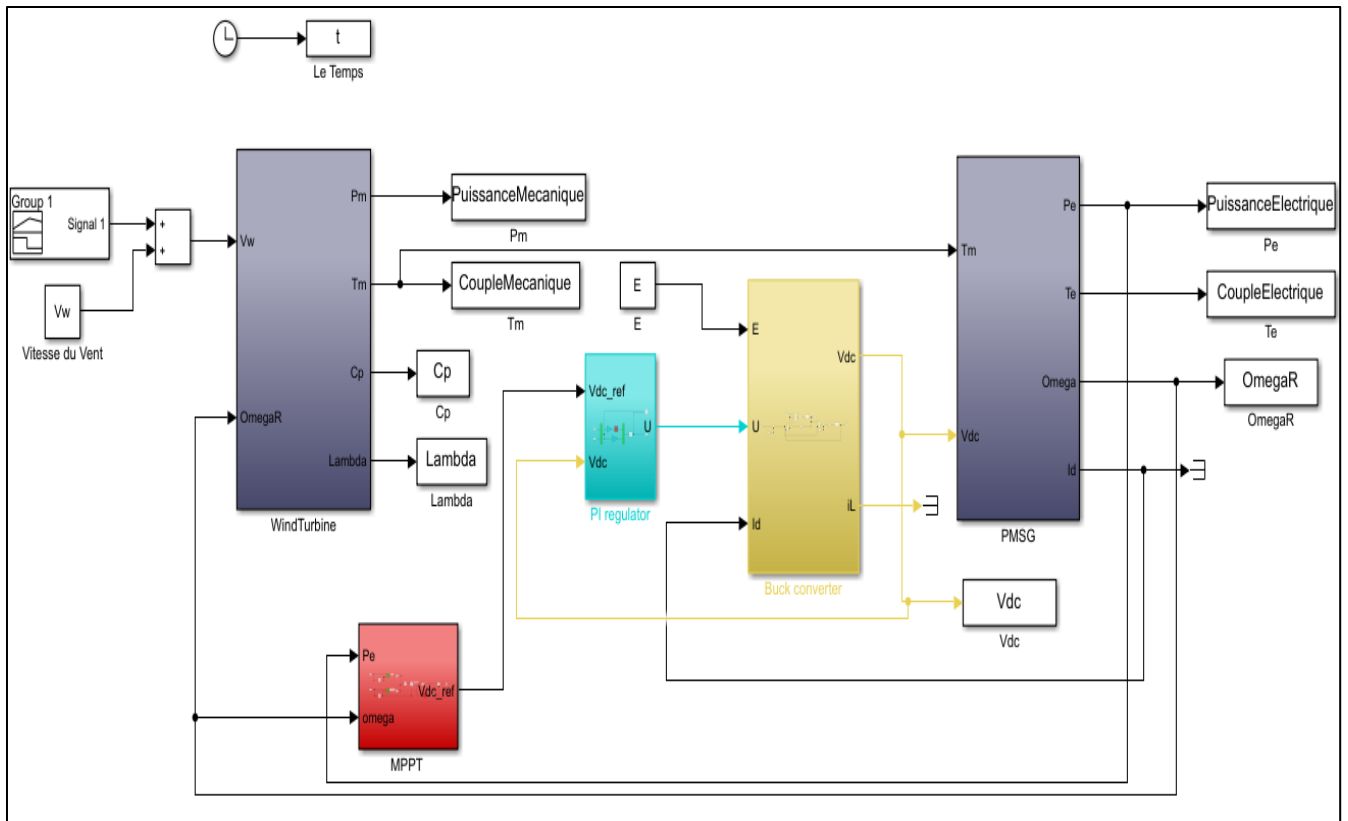


Figure V-2 : schéma bloc du système global étudié en SIMULINK avec la méthode FFOPI.

V-2-1 Bloc du convertisseur

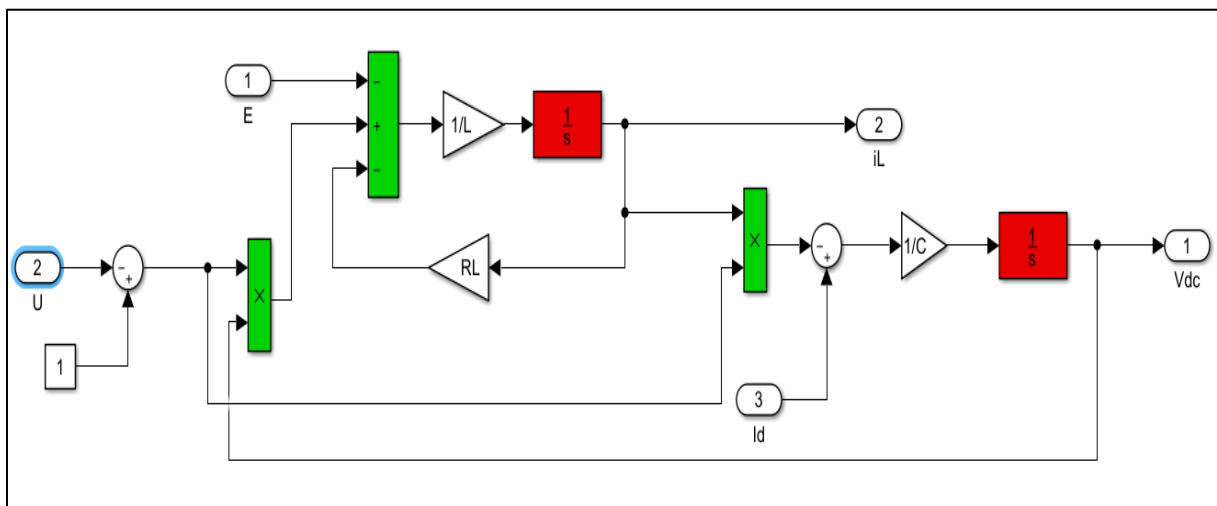


Figure V-3 : schéma bloc du convertisseur Buck abaisseur.

L'application de ce convertisseur permet d'obtenir une tension réglable mais toujours inférieure à celle de l'entrée.

V-2-2 Bloc du régulateur

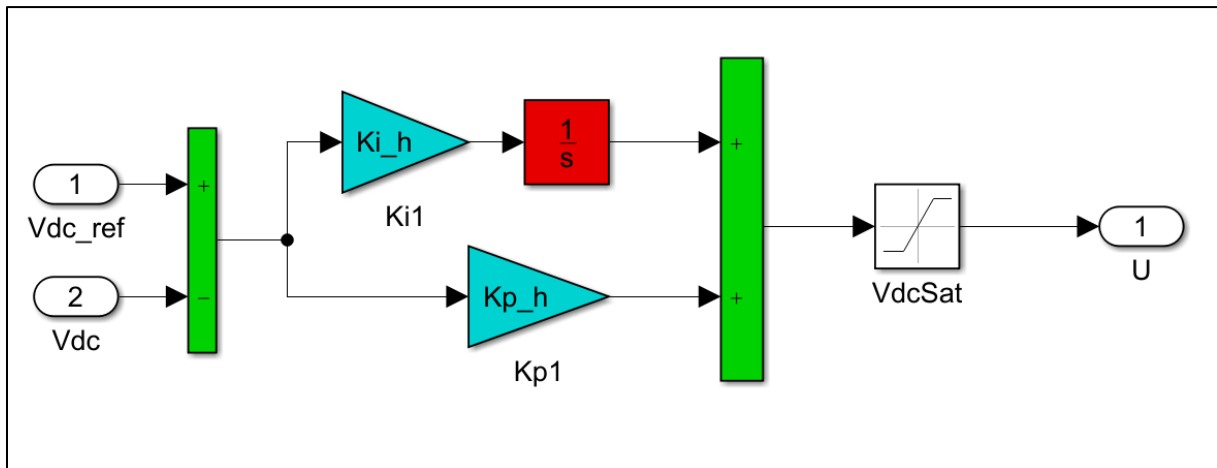


Figure V-4 : schéma bloc du régulateur PI.

Le régulateur PI (correcteur) est une combinaison de régulateur proportionnel et intégral. Le côté proportionnel produit une valeur de sortie qui est proportionnelle à la valeur d'erreur de courant, la contribution du côté intégral est proportionnel à la fois d'amplitude de l'erreur et la durée de l'erreur et permet d'éliminer l'erreur statique entre la référence et la tension DC.

Les valeurs K_p et K_i sont obtenus par tâtonnement, on fixe tout d'abord le K_p en regardant la réponse du système, puis on augmente progressivement K_i afin d'éliminer l'erreur statique tout en vérifiant la rapidité du système (voir tableau V-1).

$$U(t) = K_p e(t) + K_i \int e(t) dt \quad (5.1)$$

Avec :

$K_p = 150$ gain proportionnel ;

$K_i = 10$ gain intégral ;

$e(t)$: valeur de l'erreur.

Les effets de chacun des paramètres K_p et K_i sont résumés dans le tableau ci-dessous :

	Temps de réponse	Dépassement	Temps de stabilisation	Erreur statique
K_p	Réduite	Augmente	Small change	Réduite
K_i	Réduite	Augmente	Augmente	Eliminer

Tableau V-1 : intérêt des actions K_p et K_i .

V-2-3 Bloc de la commande MPPT

La figure ci-dessous présente le schéma Simulink de la commande MPPT, P_e est la puissance électrique, et V_{ref} est la tension de référence dont le système doit suivre pour arriver au point MPPT.

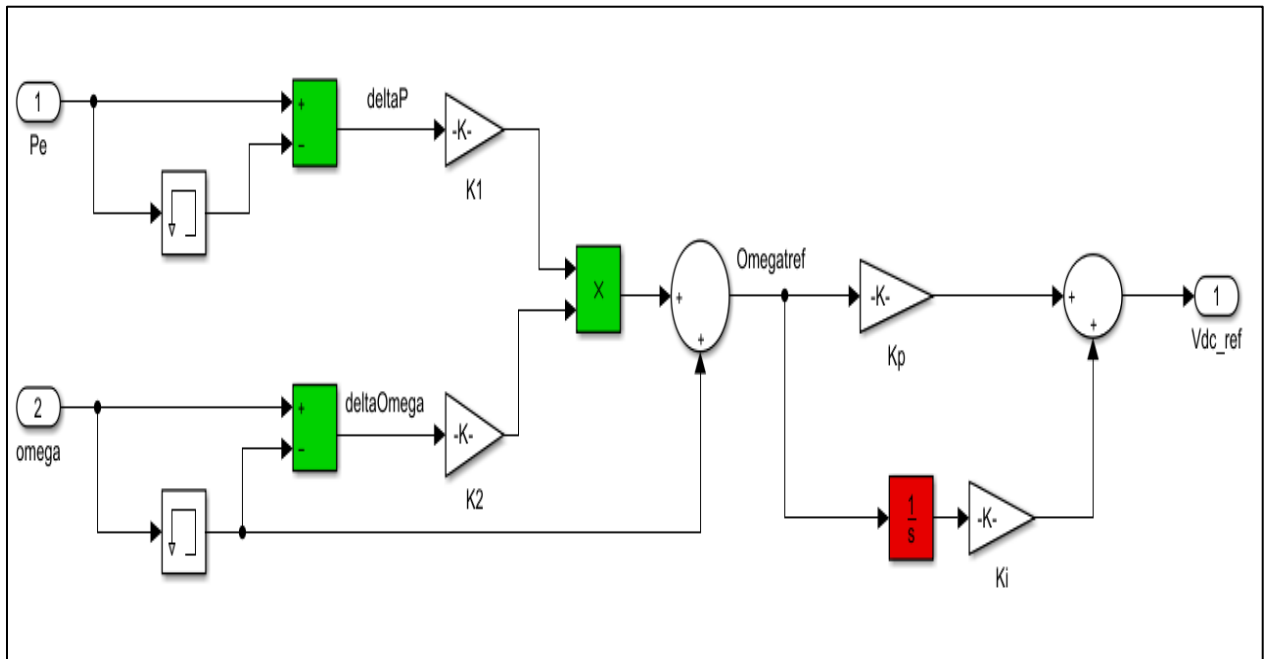
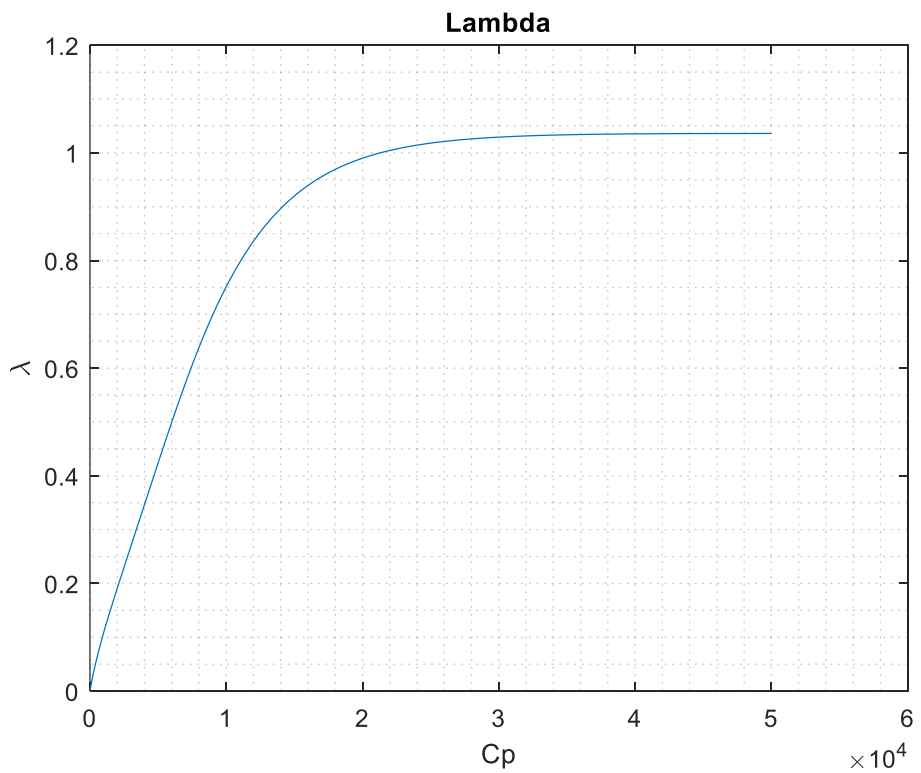
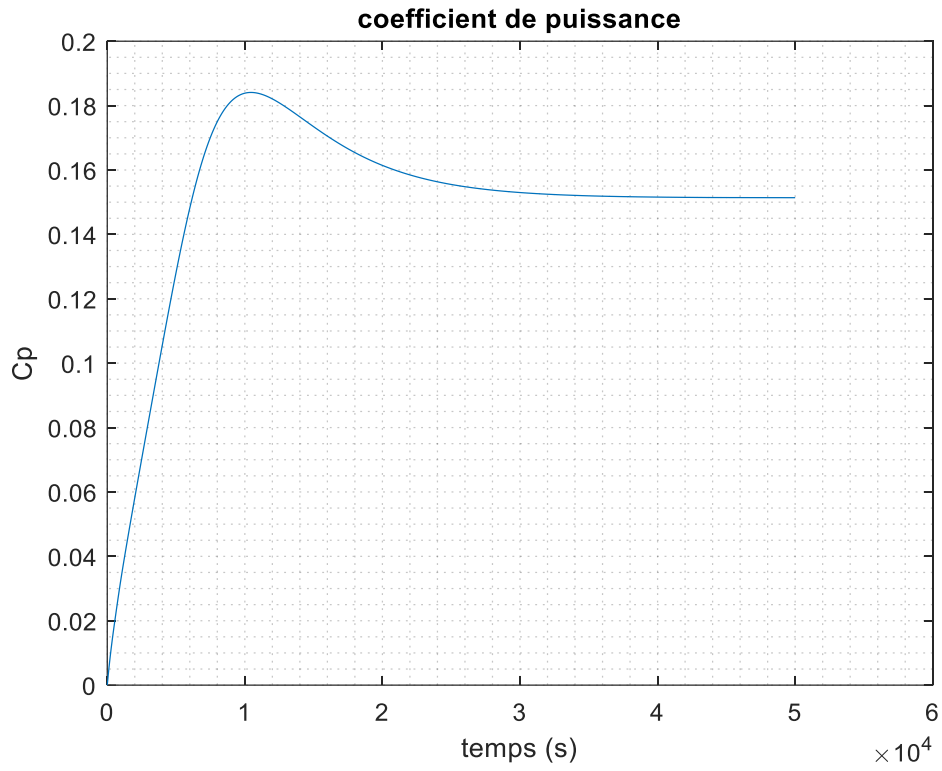


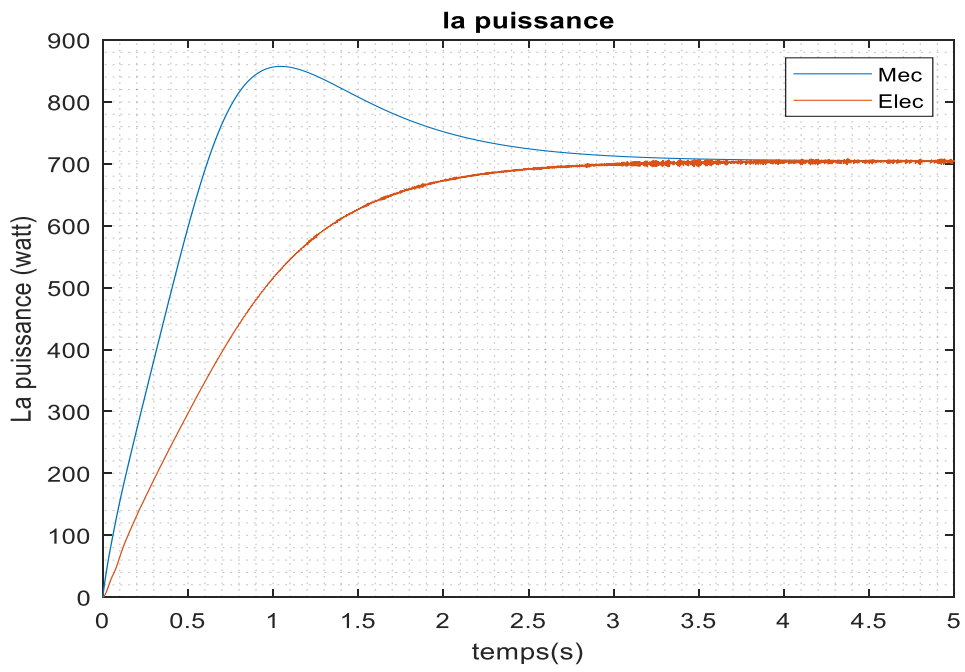
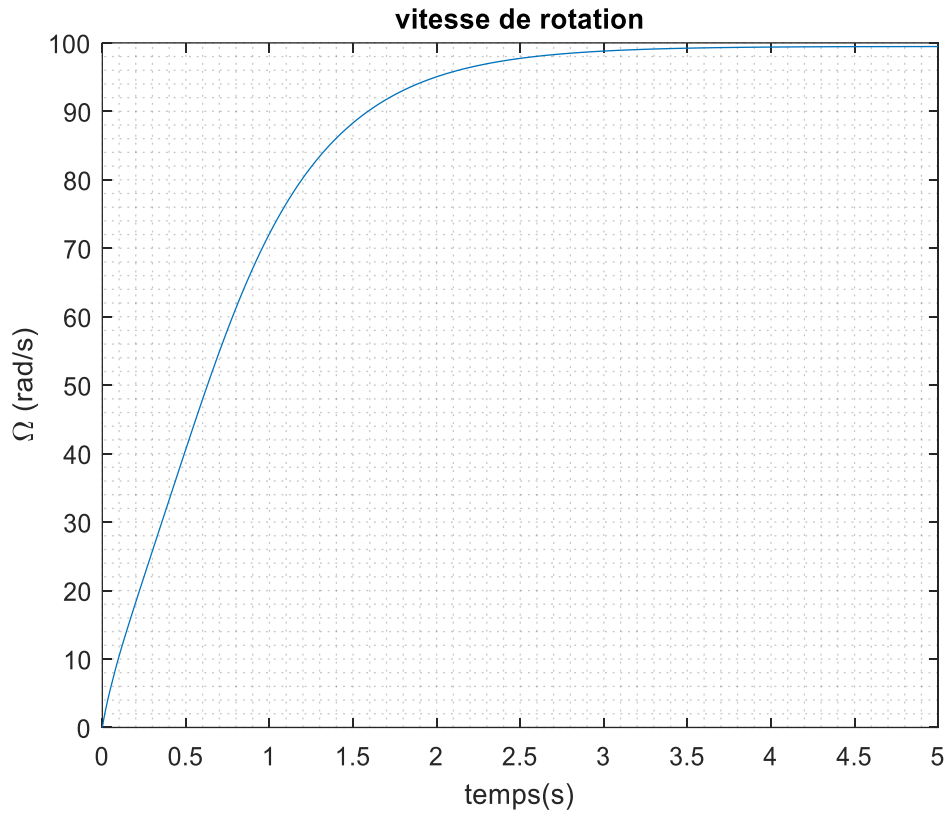
Figure V-5 : schéma proposée de la commande MPPT par la méthode FFOPI.

V-3 Résultats et discussions

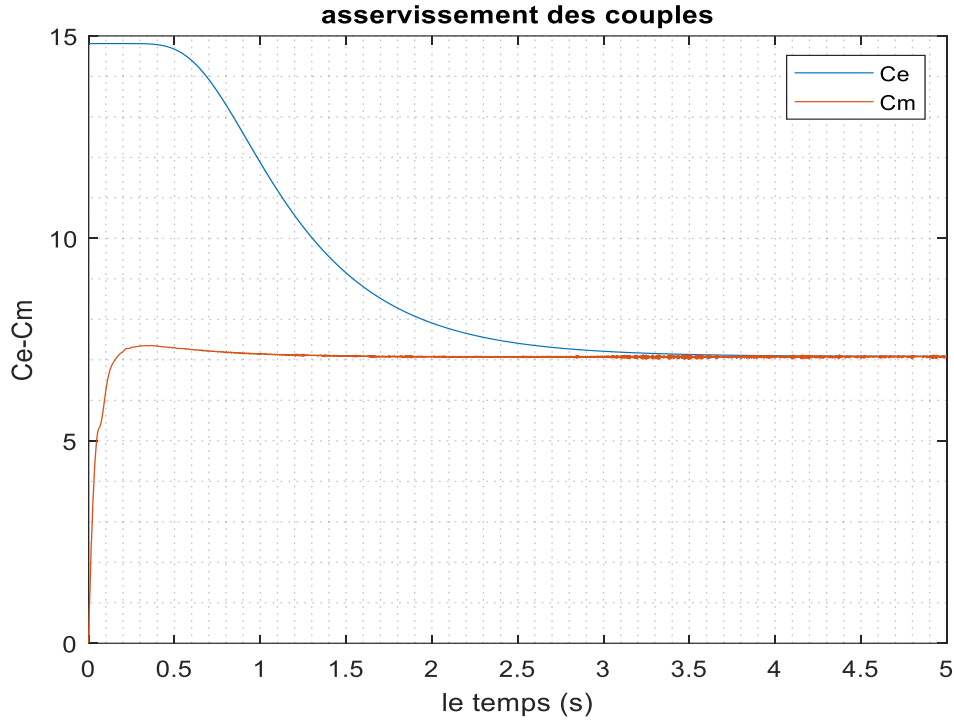
V-3-1 Avec la méthode FFOPI

Après la simulation du système global afficher en figure V-2 sous MATLAB/SIMULINK dont les paramètres de la MSAP et le régulateur sont affichés dans l'annexe trois, nous avons obtenus les résultats montrés sur les figures suivantes :





(a)



(b)

Figure V-6 : résultats de simulation de l'aérogénérateur avec la machine synchrone à aimants permanents PMSG attachées à un convertisseur Buck muni d'un régulateur PI par la méthode FFOPI.

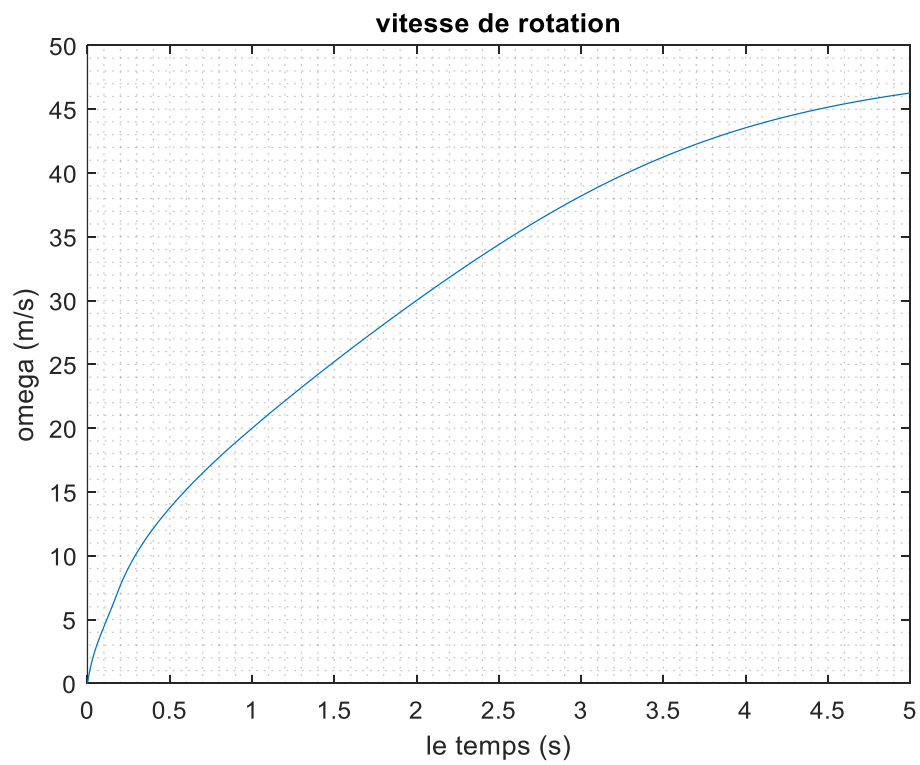
La figure V-6 présente les résultats obtenus à une vitesse du vent $V_w=12\text{m/s}$ avec un pas de simulation de 10^{-5}s , on distingue les remarques suivantes :

- Le coefficient C_p est égale à sa valeur maximale 0.18 et la vitesse spécifique λ atteint la valeur optimale $\cong 1$;
- La vitesse de rotation Ω_R de la MSAP atteint la valeur 100 rad/s qui correspond à la valeur optimale qui correspond à $V_w = 12$;
- Les puissances P_m et P_e augmentent avec le temps [0,3s] mais elles atteignent sa valeur stabilisée à $t=3\text{s}$ au tour de 700Watt ;

La simulation est faite à vitesse de vent $V_w=12\text{m/s}$, les résultats montrent un bon fonctionnement du contrôleur MPPT avec la méthode de FFOPI, cette méthode assure la bonne dynamique et performance en régime permanent. Le convertisseur permet d'obtenir une tension

réglable mais toujours inférieure à celle de l'entrée. Le régulateur PI accélère la convergence du système MPPT.

Nous allons dans la section suivante simuler notre modèle avec des vitesses de vent $V_w=6$ m/s et $V_w=15$ m/s et nous allons faire une comparaison entre notre méthode FFOPI avec la méthode OTC pour voir la meilleure efficacité.



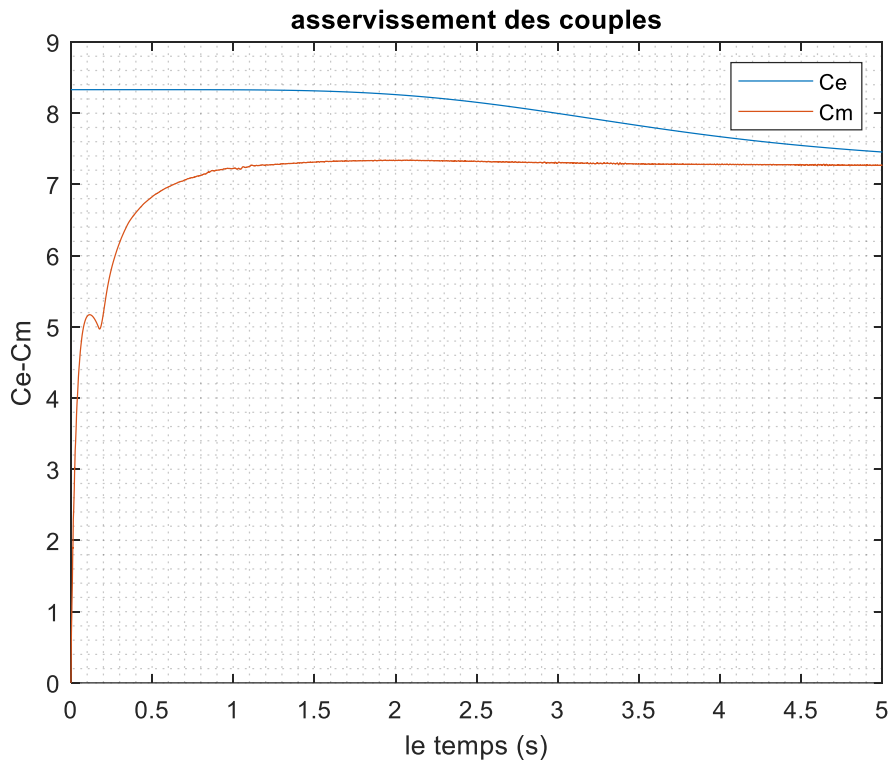
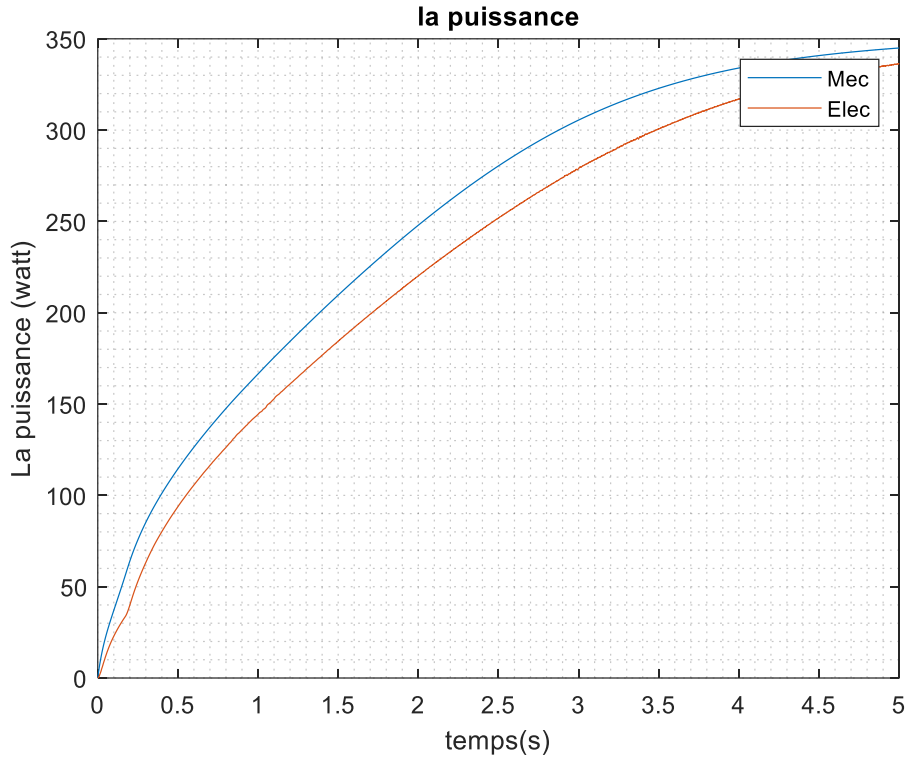
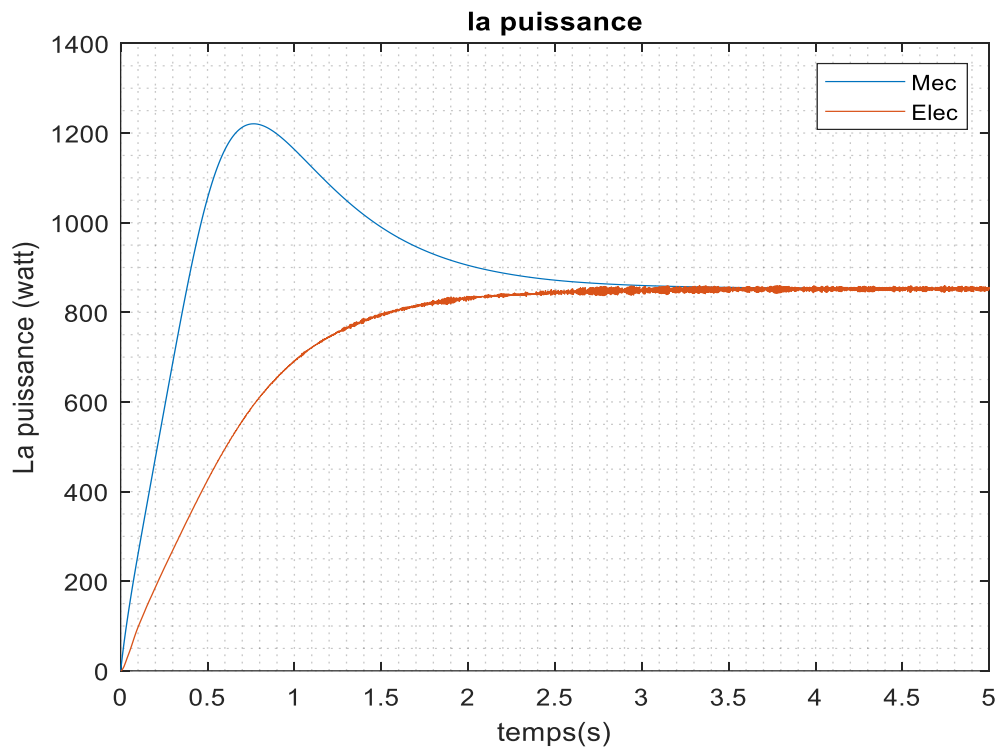
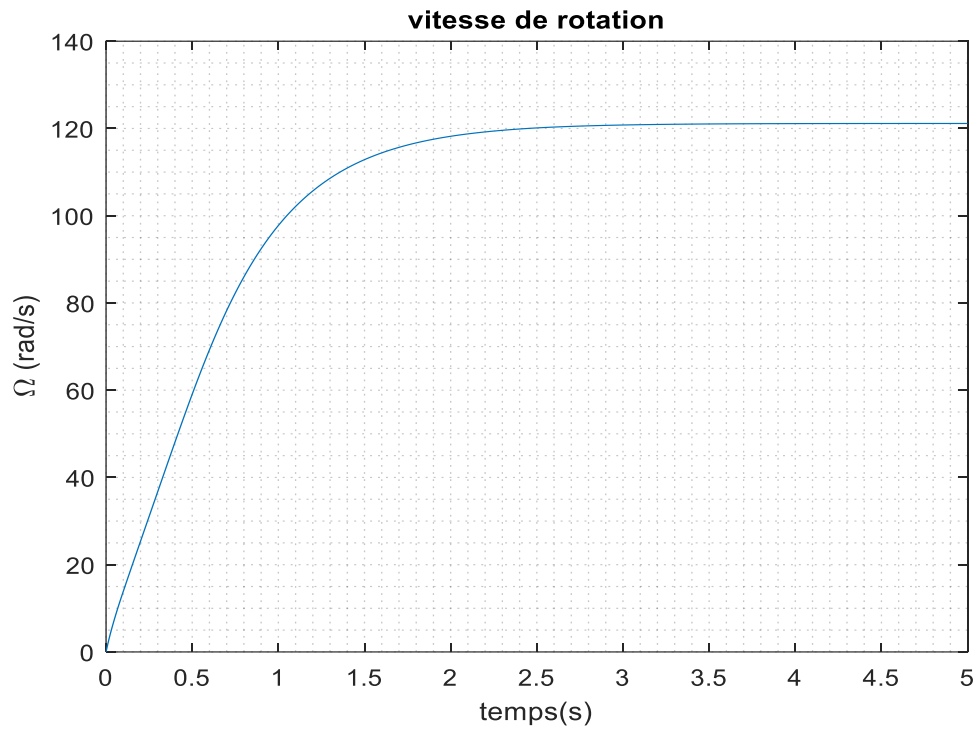


Figure V-7 : résultats de simulations à $V_w = 6$ m/s.

Quand on diminue la vitesse du vent à 6m/s, les puissances atteignent presque la même valeur 350Watt, la vitesse de rotation Ω_R de la MSAP est égale à 46 rad/s.



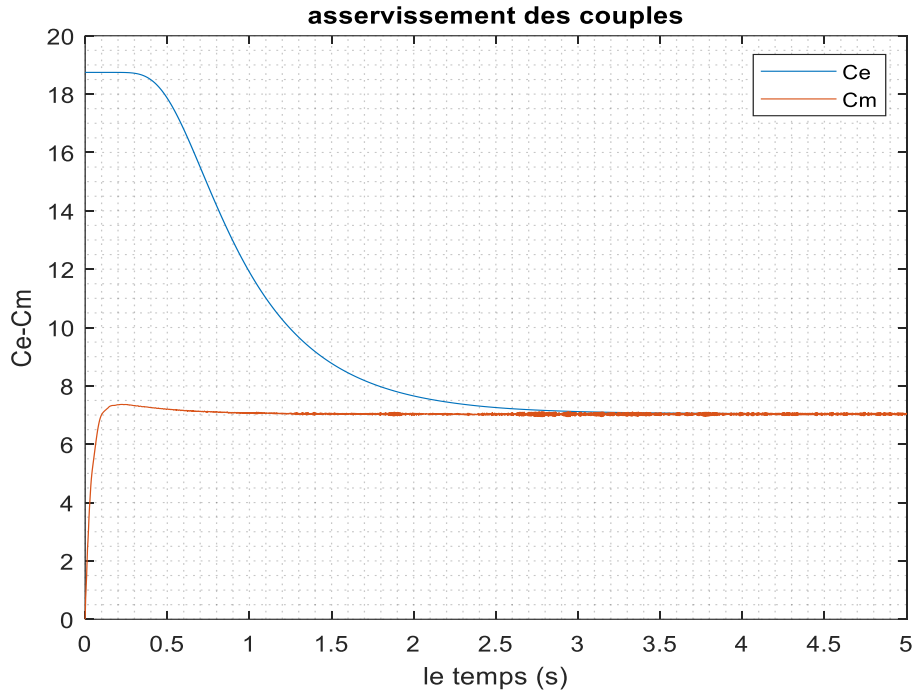


Figure V-8 : résultats de simulation à $V_w = 15 \text{ m/s}$.

A $V_w=15\text{m/s}$, on obtient nos résultats à court temps ($t=2.5\text{s}$) par rapport les autres simulations, les puissances P_m et P_e prennent ses valeurs maximales mais à partir de 2.5s, elles atteignent la valeur 800Watt. La vitesse de rotation Ω_R prend la valeur 120 rad/s.

On a obtenu une meilleure performance à $V_w=15\text{m/s}$

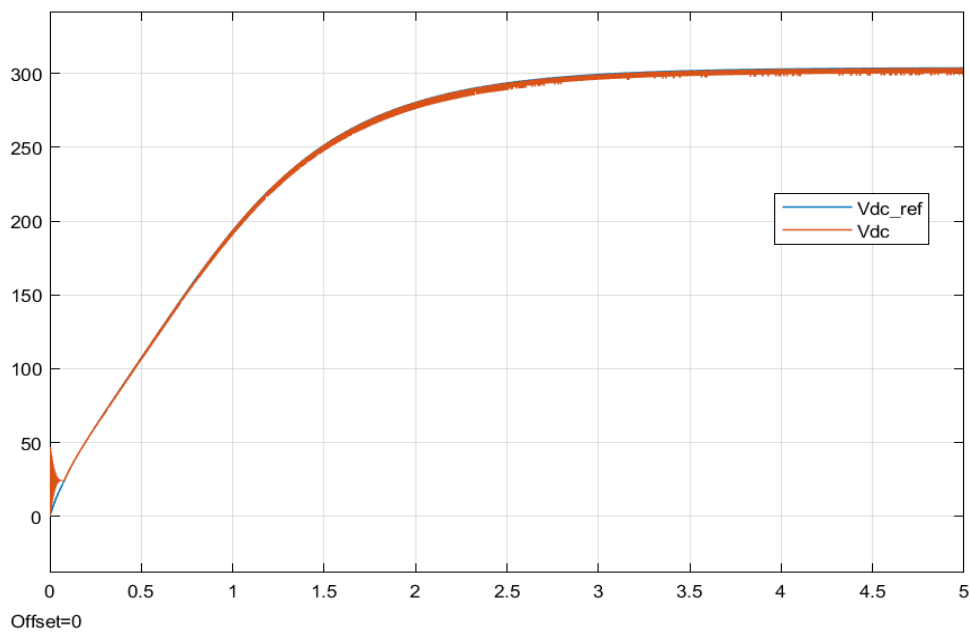


Figure V-9: l'erreur sur la tension V_{dc} .

V-3-2 avec la méthode OTC

Les figures ci-dessous présentent le schéma globale de la simulation avec la méthode OTC et celui de la commande MPPT.

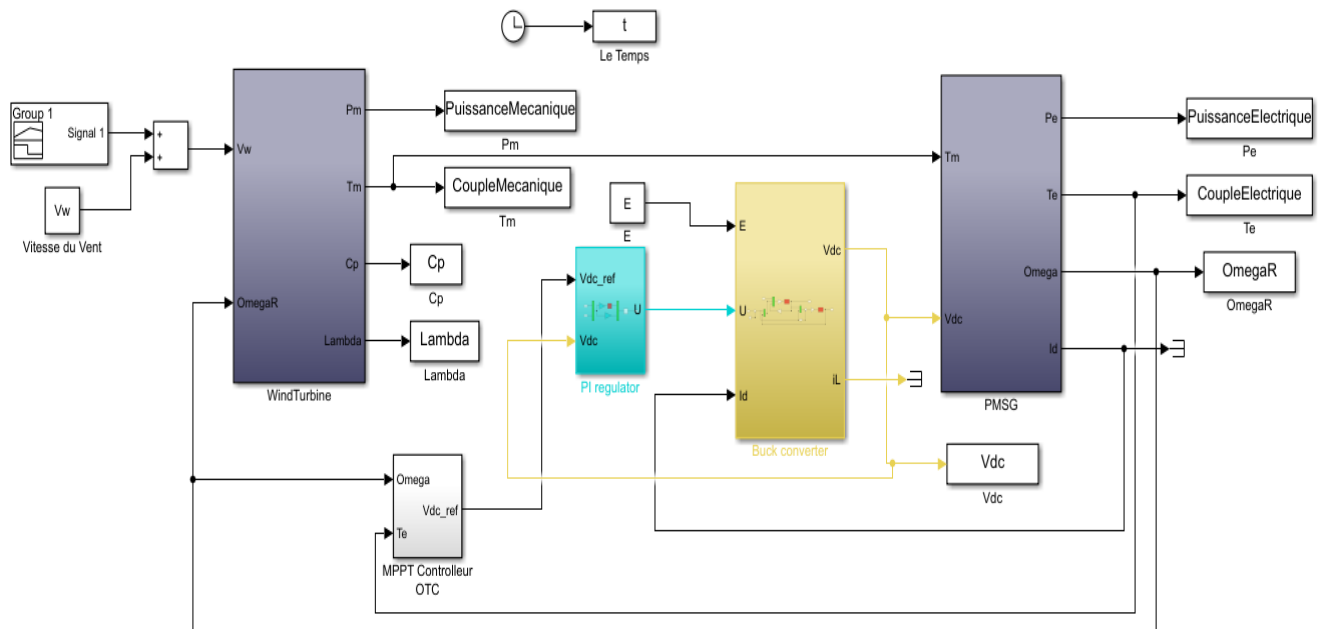


Figure V-9 : schéma bloc du système global étudié en SIMULINK avec la méthode OTC.

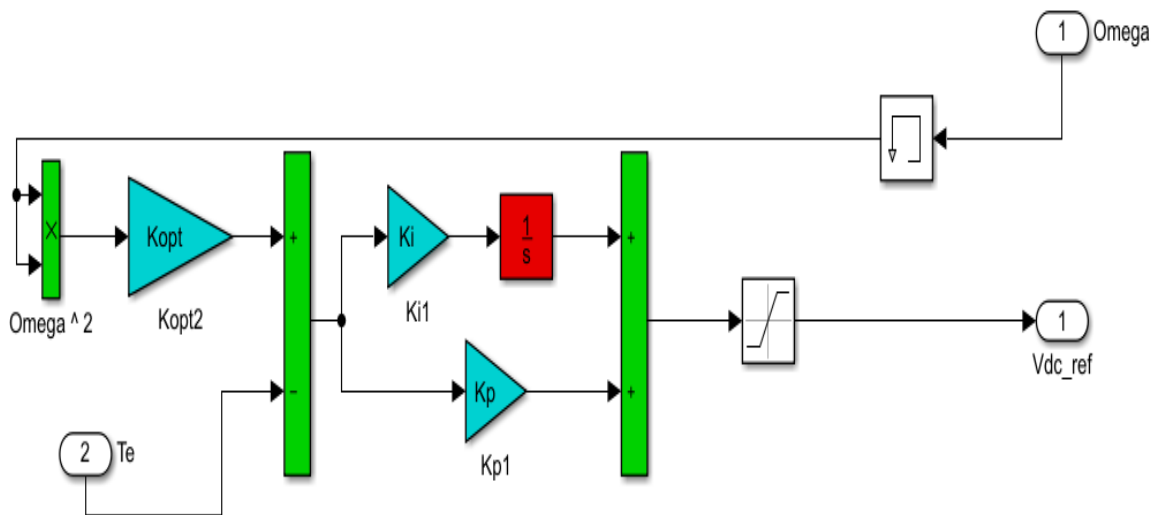


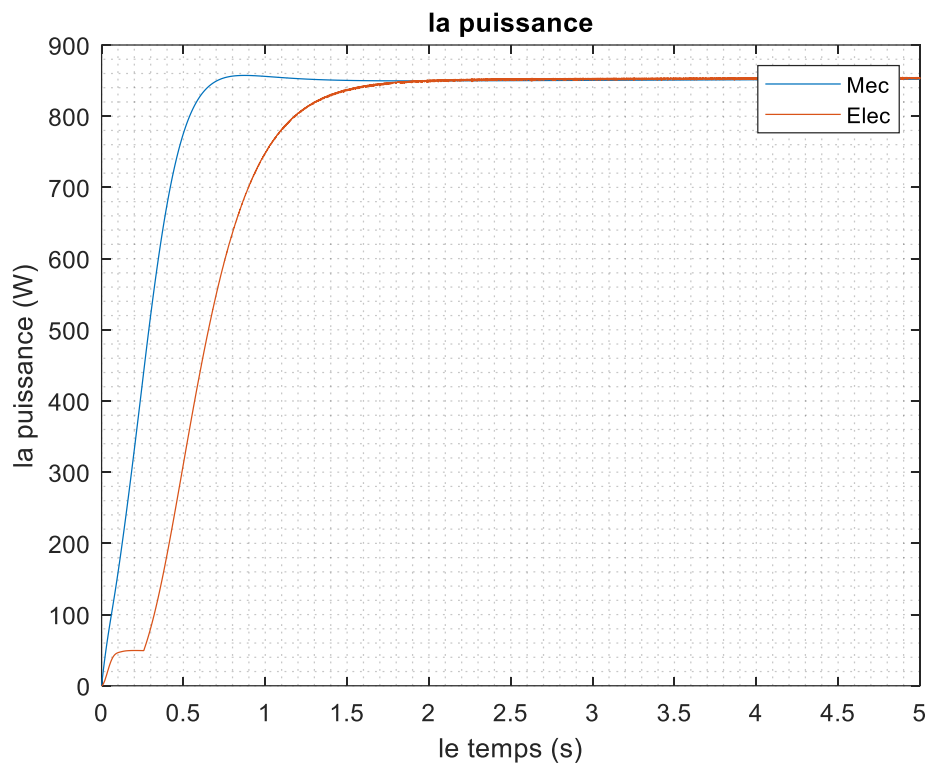
Figure V-10 : schéma bloc de la MPPT avec la méthode OTC.

L'algorithme de contrôle comprend les étapes suivantes :

1. Mesurer la vitesse de rotation du générateur Ω_R
2. Déterminez le couple de référence à l'aide de l'équation suivante :

$$C_e^* = K_{opt} * \Omega_R^3 \quad (5.2)$$

3. le couple électromagnétique peut être estimé à partir du courant de la machine.
 4. l'erreur entre le couple de référence et celui de la machine est ensuite utilisée pour calculer la référence de la tension V_{dc} en ajoutant un régulateur PI.
- après avoir simulé le modèle, on trouve les résultats suivants à $V_w=12$ m/s :



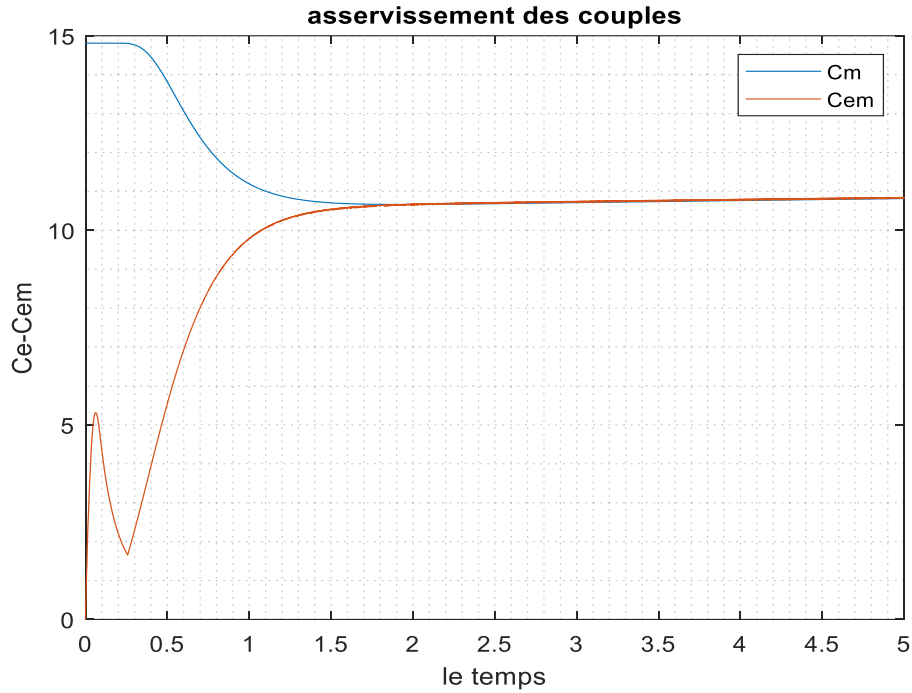


Figure V-11 : résultats de simulation par la méthode OTC.

- Le coefficient de puissance C_p et la vitesse spécifique λ restent proches à ceux de la méthode FFOPI ;
- Les puissances délivrées P_m et P_e atteignent la valeur 850 Watt après un temps de simulation de $t = 1.7s$: convergence rapide.

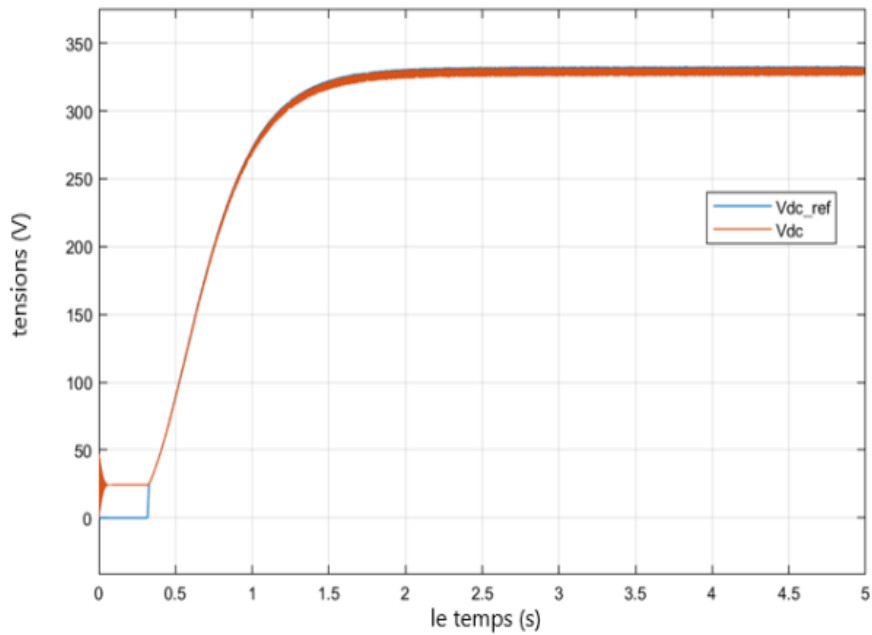


Figure V-12 : l'erreur sur la tension V_{dc} .

V-4 comparaison entre les deux méthodes utilisées

En résumé, les avantages de l'utilisation des contrôleurs flous peuvent être illustrés comme suit :

Ils sont rapides à comprendre sur le plan conceptuel : les idées qui les sous-tendent sont très basiques et fondamentales ;

Ils sont flexibles : ils permettent d'appliquer de nouvelles structures floues à leurs caractéristiques en appliquant de nouvelles informations aux règles établies ;

Ils sont tolérants aux données incorrectes : les erreurs de précision de calcul ou le caractère aléatoire affectent peu l'efficacité des dispositifs ;

Nous pouvons modéliser des processus non linéaires d'une complexité subjective : des structures comme les "processus d'inférence neuro-floue adaptatifs" le feront ;

Ils peuvent être combinés facilement et offrent une efficacité accrue par rapport aux systèmes de contrôle conventionnels.

MPPT algorithme	Vitesse spécifique	Complexité	Connaissance préalable	Rendement	Application
FFOPI	Moyen	Haute	Requis	97.70%	Convient pour WECS grand et petit
OTC	Moyen	Basse	Non requis	97.67%	WECS Capacité énorme

Tableau V-2 : comparaison entre FFOPI et OTC.

V-5 Conclusion

On a présenté dans ce chapitre les différents blocs de notre modèle global : bloc de l'aérogénérateur, le convertisseur, le régulateur et le bloc de la MSAP.

Afin de montrer clairement les résultats de la modélisation, nous avons fourni des différents résultats de simulation dans deux méthodes : la méthode par la FFOPI et la méthode d'OTC et par différente vitesse de vent pour comparer leurs efficacités.

Cette application est simulés numériquement en utilisant l'outil MATLAB, Les résultats de simulation obtenus sont satisfaisants et démontrent que le contrôleur MPPT fonctionne bien et avec de bonnes performances dynamiques en régime permanent pour différentes vitesses du vent.

Conclusion générale

Le travail qu'on a présenté dans ce mémoire a porté sur la commande d'un système éolienne constitué d'une turbine, un multiplicateur, un convertisseur, une machine synchrone à aimant permanent et un contrôleur MPPT avec 2 stratégies et un régulateur PI pour l'asservissement de la tension.

L'objectif principale était la modélisation d'une turbine éolienne à axe vertical de type Savonius et l'analyse de la courbe caractéristique du coefficient de puissance (C_p), par la suite la commande en mode MPPT (Maximum Power Point Tracking). Pour cela on a traité les aspects qui englobent le développement d'un tel système : l'état de l'art des systèmes de conversion d'énergie éolienne, la modélisation, l'analyse de fonctionnement et la commande.

Nous avons commencé à introduire des généralités sur les systèmes éoliens et les différentes théories sur l'énergie éolienne et le système de constitution de l'aérogénérateur et leurs types. Et on a fini cette partie par une simple démonstration de la contribution de l'énergie éolienne dans le domaine arienne.

Pour le 2^{ème} chapitre, on a donné des généralités sur le vent et les forces appliquées sur la turbine pour faire un modèle dynamique bien performant de la turbine éolienne et le profil de vent associé. On a parlé aussi sur la partie mécanique en générale et les équations du multiplicateur dans notre système et à la fin, on a pu faire une approximation numérique du coefficient de puissance et sa relation et une représentation graphique (à l'aide de Matlab) en se basant sur les hypothèses simplificatrices de la limite de BETZ.

Notre étude se poursuit avec le 3^{ème} chapitre avec l'étude de la machine synchrone à aimant permanent et le convertisseur hacheur abaisseur. On a commencé avec les différentes types de convertisseur et on a choisi le convertisseur Buck et interpréter ces équations dans notre modèle. Dans la 2^{ème} partie, nous avons étudié la modélisation de la MSAP.

Pour le 4^{ème} chapitre, on a présenté la définition et le principe de la commande MPPT avec plusieurs stratégies de contrôle et avec de nombreux cas et zones de fonctionnement pour chacune et le chapitre est finaliser avec deux choix de stratégie discutée (FFOPI, OTC).

Le travail est terminé par un 5^{ème} chapitre qui présente les résultats de notre système global et les différents blocs qui le construisent (régulateur, commande avec 2 stratégies de commande MPPT, machine et turbine ...etc.). Ensuite, on a interprété les schémas et les figures de simulation (Matlab, Simulink)

On peut conclure que la commande MPPT par la méthode FFOPI montre l'avantage en termes de la vitesse de réponse et l'efficacité sous un changement rapide de la vitesse de vent.

En perspective,

- nous souhaitons valider nos résultats dans des essais expérimentaux
- étudier d'autres méthodes MPPT et de les implanter sous dSPACE.

Annexe A1 : les équations de transformation de Park de la MSAP

A1-1-Equations électriques dans le repère (abc)

Les équations de tensions des phases statoriques servent au point de départ pour l'élaboration du modèle dynamique de la machine synchrone à aimants permanents

La structure électrique d'une MSAP triphasée est constituée au stator d'un enroulement triphasé représenté par les trois axes (a, b, c) décalés, l'un par rapport à l'autre, d'un angle de 120° électrique, ainsi que l'illustre la Figure (A1.1), et au rotor des aimants permanents assurant son excitation. Il est important de noter ici que le grand avantage des machines synchrones à aimants permanents est l'absence de bobinage au rotor et, par conséquent, l'absence de contacts glissants et de perte joules au rotor. En revanche, l'inconvénient majeur réside dans le fait qu'on perd toute possibilité de réguler le courant inducteur. Ceci rend très difficile de faire fonctionner la machine en survitesse. On doit alors imposer des courants statoriques qui affaiblissent le flux rotorique [58].

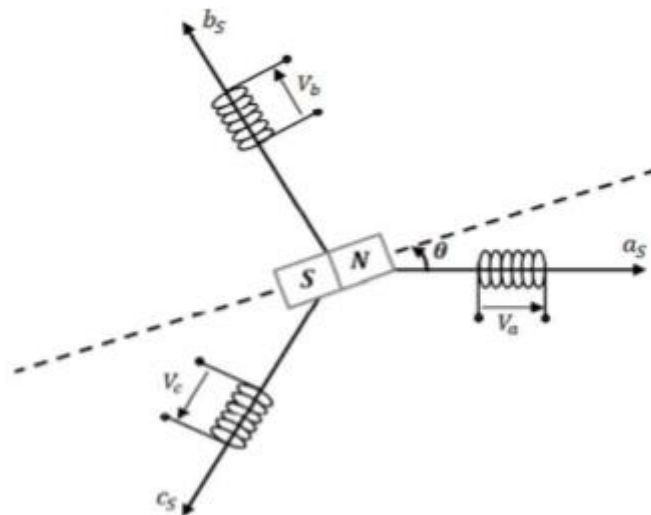


Figure A1-1: Représentation d'une MSAP dans le repère (abc).

Le point de départ dans l'étape de l'élaboration du modèle électrique de la machine consiste à modéliser le circuit des enroulements de phases illustrés dans la figure (A1-1).

Cette Figure définit les tensions de phase, V_a , V_b et V_c et les courants instantanés i_a , i_b et i_c ; circulant dans ces phases ainsi que les FEM induites.

Le point neutre du circuit en question est défini par la tension V_{net} la résistance électrique d'une phase dans l'enroulement est désignée par R_s . A partir de la Figure (A1-1) quatre équations de base peuvent être trouvées :

$$i_a + i_b + i_c = 0 \quad (\text{A1.1})$$

Les tensions s'expriment en fonction des courants et des flux par les équations suivantes:

$$V_a = R_s i_a + \frac{d\varphi_a}{dt} \quad (\text{A1.2})$$

$$V_b = R_s i_b + \frac{d\varphi_b}{dt} \quad (\text{A1.3})$$

$$V_c = R_s i_c + \frac{d\varphi_c}{dt} \quad (\text{A1.4})$$

La mise sous forme matricielle est donnée par :

$$\begin{bmatrix} V_a \\ V_b \\ V_c \end{bmatrix} = R_s \begin{bmatrix} i_a \\ i_b \\ i_c \end{bmatrix} + \frac{d}{dt} \begin{bmatrix} \varphi_a \\ \varphi_b \\ \varphi_c \end{bmatrix} \quad (\text{A1.5})$$

$[V_a \ V_b \ V_c]^t$: Vecteur tension des phases statoriques ;

$[i_a \ i_b \ i_c]^t$: Vecteur courant des phases statoriques ;

$[\varphi_a \ \varphi_b \ \varphi_c]^t$: Vecteur des flux totaux traversant les bobines statoriques ;

R_s : la résistance des phases statoriques.

Dans ces équations, φ_{abc} correspond au flux magnétique total induit à travers chacun des bobinages $n = a, b$ ou c . Le flux total dans chaque phase peut être écrit par les équations qui suivent:

$$\begin{aligned} \varphi_a &= L_s i_a + M i_b + M i_c + \varphi_f \cdot \cos(\theta) \\ \varphi_b &= L_s i_b + M i_a + M i_c + \varphi_f \cdot \cos\left(\theta - \frac{2\pi}{3}\right) \\ \varphi_c &= L_s i_c + M i_a + M i_b + \varphi_f \cdot \cos\left(\theta - \frac{4\pi}{3}\right) \end{aligned} \quad (\text{A1.6})$$

$$\begin{aligned} \varphi_a &= L_s i_a + (M i_a - M i_a) + M i_b + M i_c + \varphi_f \cdot \cos(\theta) \\ \varphi_b &= L_s i_b + (M i_b - M i_b) + M i_a + M i_c + \varphi_f \cdot \cos\left(\theta - \frac{2\pi}{3}\right) \\ \varphi_c &= L_s i_c + (M i_c - M i_c) + M i_a + M i_b + \varphi_f \cdot \cos\left(\theta - \frac{4\pi}{3}\right) \end{aligned} \quad (\text{A1.7})$$

$$\begin{aligned} \varphi_a &= (L_s - M) i_a + \varphi_f \cdot \cos(\theta) \\ \varphi_b &= (L_s - M) i_b + \varphi_f \cdot \cos\left(\theta - \frac{2\pi}{3}\right) \\ \varphi_c &= (L_s - M) i_c + \varphi_f \cdot \cos\left(\theta - \frac{4\pi}{3}\right) \end{aligned} \quad (\text{A1.8})$$

φ_{abc} : Les flux des axes (a,b,c)

φ_f : Flux de l'aimant permanent

L_S : L'inductance des phases statoriques

L_c : $L_S - M$: L'inductance cyclique

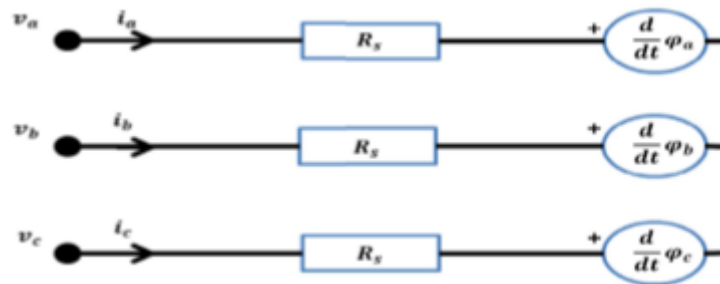


Figure A1-2 : Structure électrique du stator d'une MSAP.

Les enroulements statoriques de la machine synchrone sont connectés en étoile à neutre isolé, ce qui explique l'inexistence de la composante homopolaire et même, s'il existe une composante homopolaire de tension ou flux, elle n'intervient pas dans le couple. Le comportement de la machine est donc représenté par deux variables indépendantes.

A1-2-Équations électriques dans le repère de Park (d q) :

Les enroulements statoriques de la machine synchrone sont connectés en étoile à neutre isolé, ce qui explique l'inexistence de la composante homopolaire et même, s'il existe une composante homopolaire de tension ou flux, elle n'intervient pas dans le couple. Le comportement de la machine est donc représenté par deux variables indépendantes.

Afin de simplifier le modèle dynamique de la machine, on applique un changement de repère.

Ce passage mathématique, transforme les trois bobines statoriques fixes déphasées de $2\pi/3$ en deux bobines fictives équivalentes déphasées de $\pi/2$ et situées sur le rotor, l'axe d se situe sur le même axe que celui de l'aimant permanent

Les deux bobines sur les axes (d, q) tournent avec le rotor, produisant le même effet que les trois bobines fixes. Les variations exprimées dans ce nouveau repère (d, q), nous permettent de passer du repère naturel au repère de Park, et d'avoir ainsi un modèle relativement simple de la machine

$$X_{dq} = [P(\theta_p)] \cdot X_{abc} \leftrightarrow X_{abc} = [P(\theta_p)]^{-1} \cdot X_{dq} \quad (A1.9)$$

$$P(\theta_p) = \sqrt{\frac{2}{3}} \begin{bmatrix} \frac{1}{\sqrt{2}} & \frac{1}{\sqrt{2}} & \frac{1}{\sqrt{2}} \\ \cos(\theta_p) & \cos\left(\theta_p - \frac{2\pi}{3}\right) & \cos\left(\theta_p - \frac{4\pi}{3}\right) \\ -\sin(\theta_p) & -\sin\left(\theta_p - \frac{2\pi}{3}\right) & -\sin\left(\theta_p - \frac{4\pi}{3}\right) \end{bmatrix} \quad (\text{A1.10})$$

$$[V_{abc}] = R_s \cdot [i_{abc}] + \frac{d}{dt} [\varphi_{abc}] = [P(\theta_p)]^{-1} \cdot [V_{dq}] \quad (\text{A1.11})$$

D'où les équations électriques dans le plan «d q» s'écrivent :

$$\begin{cases} V_d = R_s \cdot i_d + L_d \frac{di_d}{dt} - L_q \cdot i_q \cdot \omega_p \\ V_q = R_s \cdot i_q + L_q \frac{di_q}{dt} + L_d \cdot i_d \cdot \omega_p + \sqrt{\frac{3}{2}} \varphi_b \end{cases} \quad (\text{A1.12})$$

Les circuits électriques équivalents de la MSAP peuvent être représentés comme

Suit :

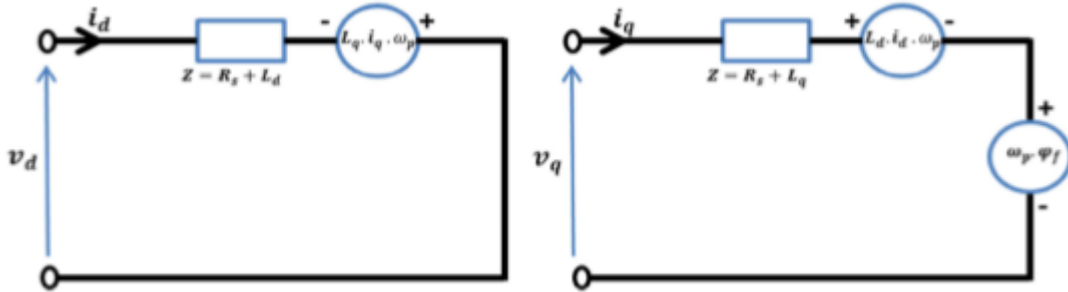


Figure A1-3 : circuit équivalent de MSAP –convention moteur.

Le modèle électrique d'une «MSAP» en fonctionnement générateur est reproduit à partir du modèle de la machine en mode moteur, en inversant le sens des courants « id » et « iq » dans les repères de Park, le modèle de la génératrice synchrone à aimants permanents ainsi obtenu, peut s'écrire sous la forme suivante [59].

$$\begin{cases} V_d = -R_s \cdot i_d - L_d \frac{di_d}{dt} + L_q \cdot i_q \cdot \omega_p \\ V_q = -R_s \cdot i_q - L_q \frac{di_q}{dt} - L_d \cdot i_d \cdot \omega_p + \omega_p \cdot \varphi_f \sqrt{\frac{3}{2}} \end{cases} \quad (\text{A1.13})$$

ANEXXE 02 : FOC (fractionnel ordre calculs)

Le calcul d'ordre fractionnaire (COF) est l'une des branches populaires et émergentes des mathématiques qui traite de la différenciation et de l'intégration d'ordre réel ou complexe [57-59]. Les phénomènes mathématiques d'ordre fractionnaire sont très utiles pour définir et modéliser les systèmes en temps réel avec plus de précision que les méthodes conventionnelles en nombres entiers. Le différentiateur d'ordre fractionnaire peut être représenté par un opérateur fondamental global comme une généralisation des opérateurs différentiels et intégraux, qui est défini comme suit [59].

$$D_t^\gamma = \begin{cases} \frac{d^\gamma}{dt^\gamma} & \Re(\gamma) > 0 \\ 1 & \Re(\gamma) = 0 \\ \int_0^t (d\tau)^{-\gamma} & \Re(\gamma) < 0 \end{cases} \quad (\text{A2.1})$$

L'une des définitions les plus généralement utilisées en matière d'OFC est celle de RIEMANN-LIOUVILLE [61]:

$$D_t^{-\gamma} f(t) = \frac{1}{\Gamma(n-\gamma)} \int_a^t f^{(n)}(t)(x-t)^{\alpha+n-1} dt \quad (\text{A2.2})$$

Ou:

$$\Gamma(\gamma) = \int_0^\infty e^{-u} u^{\gamma-1} du, \Re(\gamma) > 0 \quad (\text{A2.3})$$

Est la fonction Gamma d'Euler, a et t sont les limites de l'opération, et γ est l'ordre fractionnaire intégral qui peut être un nombre complexe. Dans cet article, γ est considéré comme un nombre réel satisfaisant à $0 < \gamma < 1$.

De même, a est pris comme une valeur nulle et la résolution suivante est utilisée :

${}_0D_t^{-\gamma} = D_t^{-\gamma}$ Sur la base de Riemann-Liouville, dans le domaine temporel, la fonction de transfert du contrôleur FOPI d'ordre fractionnaire peut être réécrite comme suit [27, 28] :

$$u(t) = K_p e(t) + K_i \int_0^t \frac{(t-\tau)^{\gamma-1}}{\Gamma(\gamma)} e(t) d\tau \quad (\text{A2.4})$$

Dans le régulateur FOPI d'ordre fractionnaire, l'erreur pondérée est intégrée au lieu de la valeur de l'erreur. Dans cette intégration pondérée, au temps t, la fonction :

$$\frac{(t-\tau)^{\gamma-1}}{\Gamma(\gamma)} \quad (\text{A2.5})$$

Joue le rôle de fonction de poids pour intégrer l'historique de l'erreur (τ), $\tau \in [0, t]$ [65].

Dans la simulation et les pratiques, la mise en œuvre du terme d'ordre fractionnaire $(\frac{s}{\Omega_t})^\gamma$ doit être approximée par une fonction de transfert entière, alors que quelques méthodes ont été établies. L'approximation continue d'Ousta-loup (OCA) est très utilisée pour approximer la fonction de transfert d'ordre fractionnaire $(\frac{s}{\Omega_t})^\gamma$ en fonction entière [67]. Les paramètres du système simulé et des contrôleurs utilisés sont respectivement donnés par :

$$K1 = 0,0012, K2 = 0,0019, KI = 3,36, KP = 4,86, \gamma = 0,429.$$

Avec : $K1$ and $K2$ sont les facteurs d'échelle normalisés respectifs des deux entrées et de la sortie.

Annexe A3 : paramètres du bloc complet

Tableau A3-1 : les paramètres mécanique de la turbine

Valeur numérique de paramètres	Signification
$\rho = 1.225$	Densité volumique de l'air [kg/m ³]
$\beta = 0$	Angle de calage des pales
$R=0.25$	Rayon de l'éolienne [m]
$A = 2 * R * H$	La surface couvrée par la turbine [m ²]
$H=1.1$	La hauteur de rotor[m]
$G=1$	Gain de multiplicateur de vitesse

Tableau A3-2 : les paramètres électrique de la machine (MSAP)

Valeur numérique de paramètres	Signification
$L_S = 0.0078$	Inductance statorique [H]
$R_S = 0.5$	Résistance statorique [ohm]
$n_p=8$	Nombre de pair de pole

Tableau A3-3 : les paramètres du convertisseur

Valeur numérique de paramètres	Signification
$I_d = 5$	Courant d'entrée [A]
$E=24$	Tension de sortie [v]
$U=0.4$	Rapport cyclique
$R_l = 0.1$	Résistance de convertisseur [ohm]
$C = 250 * 1e - 6$	Capacité de convertisseur [ùf]
$L = 1.5 * 1e - 3$	Inductance de convertisseur [mH]

Tableau A3-4 : les paramètres de la simulation

Valeur numérique de paramètres	Signification
Pas de simulation= $1e-4$	Pas de simulation
SimTime=5	Temps de simulation
$\Omega_0 = 0.001$	Vitesse initiale de la turbine
$V_w = 12$	Vitesse de vent
$K_{opt} = 0.0021$	Coefficient optimale

Tableau A3-5 : les paramètres de la commande FFOPI

Valeur numérique de paramètres	Signification
$K_{p_h} = 100$	Coefficient proportionnelle du régulateur hacheur
$K_{i_h} = 1$	Coefficient d'intégration du régulateur hacheur
$K_p = 3.6$	Coefficient proportionnelle de la commande
$K_i = 0.0012$	Coefficient d'intégration de la commande
$K_1 = 0.0012$	Facteur d'échelle normalisé d'entrée
$K_2 = 0.0019$	Facteur d'échelle normalisé de sortie

Tableau A3-6 : les paramètres de la commande OTC

Valeur numérique de paramètres	Signification
$Kp = 150$	Coefficient proportionnelle de la commande
$Ki = 10$	Coefficient d'intégration de la commande

Bibliographie

- [01]. van Bussel GJW (2007), The science of making more torque from wind: Diffuser experiments and theory revisited. J Phys Conf Ser 75:012010
- [02] C. Gavriluta, S. Spataru, I. Mosincat, C. Citro, I. Candela, and P. Rodriguez, "Complete methodology on generating realistic wind speed profiles based on measurements," ICREPQ'12, 2012.
- [03] Toual Belkacem , "Modélisation et Commande Floue Optimisée d'une Génératrice à Double Alimentation, Application à un Système Eolien à Vitesse Variable", diplôme de Magister En Electrotechnique ,Université de batna ,2010
- [04] I. Munteanu, "Contribution to the optimal control of wind energy conversion systems," Ph.D. dissertation, "The Dunarea de Jos" University of Galati, 2006.
- [05]. Philip J (2013) Spatial averaging of velocity measurements in wall-bounded turbulence: single hot wires. Meas Sci Technol 24:115301
- [06]. Renner Chr (2002) Markowanalysen stochastischer fluktuierender Zeitserien. Dissertation, Carl von Ossietzky Universität Oldenburg (in German)
- [07]. Beurskens J (2014) History of wind energy, chapter 1 of: understanding wind power technology. In: Schaffarczyk AP (ed), Wiley, Chichester
- [08] Spera D (ed) (2009) Wind turbine technology, 2nd edn. ASME Press, New York
- [09] A. Mirecki, "Etude comparative de chaînes de conversion d'énergie dédiées à une éolienne de petite puissance," Ph.D. dissertation, ENSEEIHT, 2005
- [10]Introduction to Wind Turbine Aerodynamics by A. P. Schaffarczyk (auth.) (z-lib.org)
- [11] X. Faure, M. Sabre, and P. Pallier, "Small wind turbines in urban environment: Qualification steps," in Proc. EWEA ewec2009, 2009.
- [12]. Darrieus GJM (1931) Turbine having its rotating shaft transverse to the flow field of the current, US Patent 1 835 018
- [13]. Savonius SJ (1930)Windrad mit zwei Hohlflügeln, deren Innenkanten einen zentralenWinddurchlaßspalt freigeben und sich übergreifen. Patentschrift Nr 495:518
- [14] with small-scale wind energy, thousands of villages can benefit from wind power in Nepal. [Online]. Available: <http://www.ewea.org/blog/with-small-scale-wind-energy-thousands-of-villages-can-benefit-from-wind-power-innepal/> 23/04/2021

- [15] C. Nichita, D. Luca, B. Dakyo, and E. Ceanga, "Large band simulation of the wind speed for real time wind turbine simulators," *IEEE Trans. on Energy Conversion*, vol. 17, pp. 523–529, December 2002.
- [16] <http://www.mem-algeria.org> " Carte des vents en Algérie selon le Ministère des Energies et des Mines", 05/06/2021.
- [17] J. Hui, "An adaptive control algorithm for maximum power point tracking for wind energy conversion systems," Master's thesis, Queen's University, Kingston, Ontario, Canada
- [18] B. Fox, *Énergie éolienne et intégration au réseau*, Dunod, Ed. L'Usine Nouvelle, 2009,
- [19] ABDENOUR ABDELLI «Optimisation multicritère d'une chaîne éolienne passive» thèse de docteur de l'institut national polytechnique de Toulouse, 2007.
- [20] H.CAMBLONG, « Minimisation de l'impact des perturbations d'origine éolienne dans la génération d'électricité par des aérogénérateurs à vitesse variable », Thèse de doctorat, Ecole Nationale Supérieure d'Arts et Métiers Centre de Bordeaux, décembre 2003
- [21] Windpower.com 05/05/2021
- [22] I. Paraschivoiu, *Wind turbine design - With emphasis on Darrieus Concept*, Presses internationales Polytechnique, Ed., 2002.
- [23]. Lilley GM, Rainbird WJ (1956) Preliminary report on the design and performance of ducted windmills, report no. 102, Cranfield, College of Aeronautics, UK
- [24] « Les convertisseurs statiques », communication technique, L. P. La Chauvinière
<http://electrotech1el2.blogspirit.com/files/07%20Convertisseurs%20statiques%20%C3%A9%20%C3%A8ve.pdf>_04/06/2021
- [25] N. Aouchiche, M.S. Aït Cheikh, A. Malek, poursuite du point de puissance maximale d'un système photovoltaïque par les méthodes de l'incrémentation de conductance et la perturbation & observation, division énergie solaire photovoltaïque centre de développement des énergies renouvelables, Alger, 2013
- [26] S. Madougou, "Étude du potentiel éolien du jet nocturne dans la zone sahélienne à partir des observations de radars profileurs de vent," Ph.D. dissertation, Université de Toulouse, 2010.

- [27] SOLTANE BELAKEHAL «Conception & Commande des Machines à Aimants Permanents Dédiées aux Energies Renouvelables» thèse de doctorat de l'université de Constantine, 2010.
- [28] M. Andriollo, M. De Bortoli, G. Martinelli, A. Morini, and A. Tortella, "Control strategies for a VAWT driven PM synchronous generator," in Proc. IEEE SPEEDAM, 2008, pp. 804–809.
- [29] A. Rufer, P. Barrade, « Cours d'électronique de puissance Conversion DC/DC », octobre 2001, EPFL, 90 pages. Ecole Polytechnique Fédérale de Lausanne.
- [30] R. Cardenas-Dobson, 'Control of Wind Turbine Using a Switched Reluctance Generator', PhD Thesis, University of Nottingham, 1996.
- [31] A.W. Manyonge, R. M. Ochieng, F. N. Onyango, and J. M. Shichikha, "Mathematical modeling of wind turbine in a wind energy conversion system: power
- [32] A novel control strategy for a variable-speed wind turbine with a permanent-magnet synchronous generator
- [33] K. Ramu, "Permanent magnet synchronous and brushless de motor drives," 2009.
- [34]. F. Benchabane, "Commande en position et en vitesse par mode de glissement d'un moteur synchrone triphasé à aimants permanents avec minimisation du chattring",
Thèse de Magister, Université de Biskra, 2005.
- [35]. P. Pwgasan, and R. Knshnan, "Modeling of permanent magnet motor drives", IEEE Transactions on Industrial Electronics, vol. 35, no. 4, November 1988.
- [36]. R. Abdessemed, "Modélisation et simulation des machines électriques", Presse deUniversité de Batna, 2011.
- [37] GASSAB SAMIR «Modélisation d'une centrale hybride photovoltaïque- éolienne» mémoire de magister de l'Université Ferhat Abbas – Sétif, décembre 2011.
- [38] NAOUEL HAMDY «Modélisation et commande des génératrices éoliennes» mémoire de magister de l'université MENTOURI de CONSTANTINE, 2008.

- [39] J. C. Peña, «a comparative study of mppt strategies and a novel single-phase integrated buck-boost inverter for small wind energy conversion systems,» chez Power Electronics Conference (COBEP),, Brazilian, 2011.
- [40] K. H. A. a. B. W. W. Yuanye Xia, «A New Maximum Power Point Tracking Technique for Permanent Magnet Synchronous Generator Based Wind Energy Conversion System,» IEEE TRANSACTIONS ON POWER ELECTRONICS, VOL. 26, NO. 12, p. 3609, DECEMBER 2011.
- [41] A.Hakouni, A.Benamar : commande MPPT et contrôle d'un système photovoltaïque 3KW par logique floue, mémoire master université ahmed draia adrar 2018
- [42] S.Miezzi, K.tadhine : étude d'un système hybride (Eolien- photovoltaïque) mémoire de master université Abderahmane Mira Béjaia. 2015
- [43] J. Hui, “An adaptive control algorithm for maximum power point tracking for wind energy conversion systems,” Master’s thesis, Queen’s University, Kingston, Ontario, Canada, 2008
- [44] J. C. Peña, «a comparative study of mppt strategies and a novel single-phase integrated buck-boost inverter for small wind energy conversion systems» chez power electronics conference (cobep),, Brazilian, 2011.
- [45] S. M. R. Kazmi, H. Goto, H. J. Guo, and O. Ichinokura, “Review and critical analysis of he research papers published till date on maximum power point tracking in wind energy conversion system,” in IEEE Energy Conversion Congress and Exposition (ECCE), 2010, pp. 4075–4082.
- [46] A. MIRECKI «Etude comparative de chaînes de conversion d'énergie dédiées à une éolienne de petite puissance » Thèse de Doctorat, INPT de France, 2005
- [47] DUC-HOAN TRAN «Conception Optimale Intégrée d'une chaîne éolienne 'passive' : analyse de robustesse, validation expérimentale» thèse de doctorat de l'université de Toulouse, 2010.
- [48] Abdullah M. A., Yatim A. H. M., and Tan C. W., “A review of maximum power point tracking algorithm for wind energy systems,” Renewable Sustainable Energy Rev., vol. 16, pp. 3220-3227, 2012.

- [49] M. A. Abdullah, A. H. M. Yatim, C. W. Tan, and R. Saidur, "A review of maximum power point tracking algorithms for wind energy systems," *Renewable and Sustainable Energy Reviews*, vol. 16, pp. 3220–3227, 2012
- [50] S. Masoud Barakati, "Modeling and controller design of a wind energy conversion system including a matrix converter," Ph.D. dissertation, University of Waterloo, Ontario, Canada, 2008.
- [51] J. Hui, "An adaptive control algorithm for maximum power point tracking for wind energy conversion systems," Master's thesis, Queen's University, Kingston, Ontario, Canada, 2008
- [52] Wang, Q., and Chang, L., "An intelligent maximum power extraction algorithm for inverter-based variable speed wind turbine systems," *IEEE Trans. Power Electron.*, Vol. 19, No. 5, pp. 1242–1249, 2003.
- [53] S. M. R. Kazmi, H. Goto, H. J. Guo, and O. Ichinokura, "A novel algorithm for fast and efficient speed-sensorless maximum power point tracking in wind energy conversion systems," *IEEE Trans. on Indust. Elec.*, vol. 58, no. 1, pp. 29–36, 2011.
- [54] étude et commande d'une turbine éolienne utilisant une machine asynchrone à double alimentation.
- [55] Jain B., Jain S., and Nema R. K., "Control strategies of grid interfaced wind energy conversion system: An overview," *Renew Sustain Energy Rev.*, vol. 47, no. 983-996, 2015.
- [56] Mamdani E. H., and Assilian S., "An experiment in linguistic synthesis with a fuzzy logic controller," *International Journal of Human, Computer Studies*, vol. 51, pp. 135-147, 1999.
- [57] Millerand B. K. S. and Ross, "An introduction to the fractional calculus and fractional differential equations," A Wiley-Interscience Publication, John Wiley & Sons, New York, NY, USA, 1993.
- [58] Chen Y.Q., Petr'á's I., and Xue D. Y., "Fractional order control-a tutorial," *Proceedings of the American Control Conference (ACC '09)*, pp. 1397-1411, 2009.
- [59] Podlubny I., "Fractional differential equations, vol. 198 of mathematics in science and engineering," Academic Press, San Diego, 1999.
- [60] Abdullah, M. A., Yatim, A. H. M., Tan, C. W., and Saidur, R.,

“A review of maximum power point tracking algorithms for wind energy systems,” *Renew. Sust. Energy Rev.*, Vol. 16, pp.

3220–3227, 2012.

[61] Oustaloup A., Levron F., Mathieu B., and Nanot F. M., “Frequency-band complex non integer differentiator: characterization and synthesis,” *IEEE Transactions on Circuits and Systems I: Fundamental Theory and Applications*, vol. 47, no. 1, pp. 25-39, 2000.

[62] <https://ieeexplore.ieee.org/document/7438038/> le 10/06/2021

[63] <https://ieeexplore.ieee.org/document/849122/> le 10/06/2021

[64] <https://ieeexplore.ieee.org/document/4112072/> le 10/06/2021

[65] Luersen M. A. and le Riche R., “Globalized nelder-mead method for engineering optimization,” *Computers and Structures*, vol. 82, no. 23-26, pp. 2251-2260, 2004.

[66] Tavazoei M. S., “From traditional to fractional PI control,” *IEEE Industrial electronics magazine*, vol. 6, no. 3, pp. 41-51, 2012.

[67] Shahab Ghasemi, Ahmad reza Tabesh, and Javad Askari-Marnani, “Application of fractional calculus theory to robust controller design for wind turbine generators,” *IEEE transactions on energy convers*, vol. 29, no. 3, pp. 780-787, 2014.