

RÉPUBLIQUE ALGÉRIENNE DÉMOCRATIQUE ET POPULAIRE  
Ministère de l'Enseignement Supérieur et de la Recherche Scientifique

**UNIVERSITÉ de BLIDA 1**  
**Faculté de Technologie**  
**Département de Génie des Procédés**



## *Mémoire*

En vue de l'obtention du diplôme de

**MASTER EN GENIE DES PROCEDES**

**Spécialité : Génie de l'Environnement**

*Intitulé du mémoire*

---

**Expertise et Dimensionnement du Procédé de  
Production de Biogaz du Centre d'Enfouissement  
Technique d'Ouled Fayet Alger**

---

Présenté par :

- DJEZZAR Riadh
- TOUIL Adlene

Encadré par :

- Pr. M.W. NACEUR
- Pr. D.TOUIL ( Co-promoteur)

Année universitaire 2020/2021

## REMERCIEMENTS

*Tout d'abords nous remercions **ALLAH** le tout puissant de nous avoir guidés à travers de nombreuses années d'études et de nous donner la volonté, la patience et le courage pour terminer ce travail.*

*Nous voudrions adresser toute notre reconnaissance au directeur de ce mémoire, Monsieur **M.W. NACEUR**, pour sa patience, sa disponibilité et surtout ses judicieux conseils, qui ont contribué à alimenter notre réflexion.*

*Nous désirons aussi remercier notre Co-promoteur Monsieur **D. TOUIL** ainsi que tous les professeurs de l'université de Blida 1, qui nous ont fourni les outils nécessaires à la réussite de nos études universitaires.*

*Nous exprimons également nos remerciements aux membres de jury, Mr. **R. ISSAADI** et Mr. **S. OUZZANE**, professeurs à l'université de Blida 1, qui nous ont fait l'honneur de juger ce travail, accorder de leur temps et accepter la lourde tâche de lire et évaluer l'intégralité de ce manuscrit.*

*Nos vifs remerciements vont à Monsieur **CHELGHOUH Hassan** Directeur du groupe **AMENHYD** sans oublier les ingénieurs de la société.*

*Afin de n'oublier personne, nos vifs remerciements s'adressent à nos amis et tous ceux qui nous ont aidés à la réalisation de ce modeste mémoire.*

## RESUME

La récupération des gaz d'enfouissement est un élément clé d'une gestion intégrée des déchets solides. Ce travail consiste à suivre la mise en service de la station de biogaz issu de l'enfouissement des déchets au niveau du CET d'Ouled Fayet, et l'expertise des différentes opérations unitaires installées au sein du CET. Par ailleurs, un dimensionnement d'une éventuelle valorisation du biogaz a été effectué, du fait que le biogaz produit subit un simple torchage. Les résultats montrent que le biogaz de la zone de l'étude peut constituer une source d'énergie importante qui peut alimenter jusqu'à 315 foyers en énergie thermique, 220 foyers en énergie électrique ou encore une unité industrielle d'une puissance mise à disposition de 4,4 MW.

**Mots clés** : Biogaz, méthanisation, CET, DMA, dimensionnement, modélisation, puits, canalisations, opérations unitaires, cyclone, séparation gaz-liquide, torchage, soufflante, valorisation.

## ABSTRACT

Landfill gas recovery is a key element of an integrated solid waste management. The objective of this work is to monitor the commissioning of the landfill gas station at Ouled Fayet, and the expertise of the different unit operations installed within the landfill. In addition, a sizing of a possible valorization of biogas has been carried out, because the biogas produced undergoes a simple flaring. The results show that biogas from the study area can be an important source of energy that can supply up to 315 homes with thermal energy, 220 homes with electrical energy or an industrial unit with a capacity of 4.4 MW.

**Keywords**: biogas, methanisation, landfill, solid waste, sizing, modelling, wells, pipeline, unit operations, cyclone, gas-liquid separation, flaring, blower, valorization.

## ملخص

ان استعادة الغاز الحيوي عنصر رئيسي في الإدارة المتكاملة للنفايات الصلبة. يهدف هذا العمل الى رصد ومتابعة عملية انشاء محطة الغاز الحيوي الناجم عن ردم النفايات المنزلية على مستوى مركز الردم التقني لأولاد فايت، وفحص مختلف العمليات الموحدة المثبتة على مستوى المركز. بالإضافة إلى ذلك، تم تصميم عملية ترمين محتمل للغاز الحيوي نظرا لأنه خاضع فقط الى عملية الاحتراق. وتبين النتائج أن الغاز الحيوي بمنطقة الدراسة يمكن أن يكون مصدرا هاما للطاقة حيث يمكنه أن يمد ما يصل إلى 315 منزلا بالطاقة الحرارية، 220 منزلا بالطاقة الكهربائية، أو وحدة صناعية تبلغ طاقتها 4.4 ميغاواط.

**الكلمات المفتاحية :** الغاز الحيوي, تخمر النفايات, مركز الردم التقني , النفايات المنزلية, تصميم, النمذجة, بئر, أنابيب, العمليات الموحدة, سايلون, فصل سائل-غاز, حرق, مضخة الغاز, ترمين.

## TABLE DES MATIERES

<b>LISTE DES FIGURES</b> .....	I
<b>LISTE DES TABLEAUX</b> .....	III
<b>LISTE DES SYMBOLES ET ABREVIATIONS</b> .....	IV
<b>INTRODUCTION GENERALE</b> .....	1

### PARTIE A

#### ETUDE DE L'ETAT DE L'ART

<b>I. ETUDE DE L'ETAT DE L'ART</b> .....	3
<b>I.1. Formation de biogaz au sein des CET</b> .....	3
<b>I.1.1. Caractéristiques du biogaz</b> .....	3
<b>I.1.2. Mécanismes de formation de biogaz</b> .....	3
<b>I.1.3. Paramètres influençant la production du biogaz</b> .....	5
<b>I.1.4. Risques induits par la présence du biogaz dans un CET</b> .....	6
<b>I.1.5. Modélisation de production de biogaz</b> .....	9
<b>I.2. Procédé de production de biogaz</b> .....	12
<b>I.2.1. Système de collecte de biogaz</b> .....	13
<b>I.2.2. Unité d'incinération</b> .....	20

### PARTIE B

#### METHODOLOGIE DE DIMENSIONNEMENT ET RESULTATS

<b>II. PRESENTATION DE LA ZONE DE L'ETUDE</b> .....	23
<b>II.1. Description du terrain</b> .....	23
<b>II.2. Historique de l'enfouissement</b> .....	24
<b>II.3. Description de la situation actuelle</b> .....	25
<b>II.4. Caractéristiques du biogaz au niveau du CET d'Ouled Fayet</b> .....	25
<b>III. ESTIMATION QUANTITATIVE DE PRODUCTION DE BIOGAZ</b> .....	26
<b>III.1. Configuration du modèle</b> .....	26
<b>III.2. Méthodologie employée</b> .....	26
<b>III.3. Résultats et discussion</b> .....	27
<b>IV. DIMENSIONNEMENT DU SYSTEME DE CAPTAGE</b> .....	29
<b>IV.1. Choix du système de captage</b> .....	29
<b>IV.2. Choix du type de disposition des puits</b> .....	29
<b>IV.3. Estimation du rayon d'influence</b> .....	30
<b>IV.4. Calcul de la distance entre les puits</b> .....	30
<b>IV.5. Calcul de nombre de puits</b> .....	30
<b>IV.6. Efficacité de captage</b> .....	31
<b>V. DIMENSIONNEMENT DES CANALISATIONS</b> .....	33
<b>V.1. Configuration du réseau de collecte</b> .....	33
<b>V.2. Pertes de charge singulières</b> .....	35
<b>V.3. Perte de charge totale</b> .....	35
<b>VI. DIMENSIONNEMENT DU CYCLONE A FOND PLAT</b> .....	37
<b>VI.1. Calcul de diamètre de l'entrée du cyclone</b> .....	37
<b>VI.2. Diamètre du cyclone</b> .....	37
<b>VI.3. Hauteur du cyclone</b> .....	37
<b>VI.4. Calcul des débits massiques</b> .....	38

VI.5. Rapport $H_c/D_c$ .....	39
VI.6. Calcul des pertes de charge .....	39
<b>VII. DIMENSIONNEMENT DU SEPARATEUR GAZ LIQUIDE VERTICAL .....</b>	<b>42</b>
VII.1. Calcul des vitesses .....	42
VII.2. Diamètre intérieur de la colonne .....	42
VII.3. Volume d'Holdup.....	43
VII.4. Volume de surge.....	43
VII.6. Niveau normal du liquide « $H_H$ » .....	44
VII.7. Niveau haut du liquide « $H_S$ » .....	44
VII.8. Diamètre de la buse l'entrée de la colonne « $d_N$ ».....	45
VII.9. Hauteur de la buse de l'entrée de la colonne « $H_{LIN}$ ».....	45
VII.10. Hauteur de l'extracteur de vapeur « $H_D$ » .....	45
VII.11. Epaisseur de l'extracteur de vapeur « $H_{ME}$ » .....	46
VII.12. Hauteur totale de la colonne « $H_T$ ».....	46
<b>VIII. DIMENSIONNEMENT DE L'UNITE DE TORCHAGE .....</b>	<b>49</b>
VIII.1. Choix de la torchère.....	49
VIII.2. Choix de la soufflante .....	50
VIII.2.1. Perte de charge.....	50
VIII.2.2. Calcul de la puissance.....	50
VIII.3. Expertise de la solution proposée .....	51
<b>IX. VALORISATION ENERGETIQUE DU BIOGAZ.....</b>	<b>52</b>
IX.1. Données opératoires du biogaz .....	52
IX.2. Calcul de l'énergie thermique du gaz.....	52
IX.3. Calcul de l'énergie électrique générée par le méthane .....	52
IX.4. Exploitation de l'énergie thermique et Electrique .....	53
IX.4.1. Fourniture du gaz et de l'électricité aux habitations voisines du CET.....	53
IX.4.2. Approvisionnement des unités industriels .....	54
IX.4.3. Impact Financier de la suppression du torchage.....	54
<b>X. LOGICIEL DE DIMENSIONNEMENT DES EQUIPEMENTS .....</b>	<b>55</b>
X.1. Page d'accueil du logiciel.....	55
X.2. Canalisations .....	55
X.3. Station de régulation.....	56
X.4. Séparateur de condensats.....	57
X.5. Torchère.....	57
X.6. Soufflante.....	58
<b>CONCLUSION GENERALE .....</b>	<b>60</b>
<b>REFERENCES BIBLIOGRAPHIQUES.....</b>	<b>62</b>

## LISTE DES ILLUSTRATIONS GRAPHIQUES ET TABLEAUX

### LISTE DES FIGURES

<b>Figure I.1</b> : Les phases de production de biogaz des décharges.....	4
<b>Figure I.2</b> : Modèle théorique du bilan massique et de la distribution de CH <sub>4</sub> dans un CET.	7
<b>Figure I.3</b> : Limites d'inflammabilité du méthane dans un mélange de dioxyde de carbone et d'air atmosphérique.....	8
<b>Figure I.4</b> : Les risques d'explosions aux alentours d'un CET.....	8
<b>Figure I.5</b> : Schéma d'usine de production de biogaz.....	12
<b>Figure I.6</b> : Puits horizontal de collecte de biogaz.....	13
<b>Figure I.7</b> : Puits vertical d'extraction de biogaz.....	14
<b>Figure I.8</b> : Puits de collecte mixte.....	15
<b>Figure I.9</b> : Rayon d'influence d'un puits.....	16
<b>Figure I.10</b> : Rayon d'influence et distance entre les puits.....	17
<b>Figure I.11</b> : Disposition triangulaire des puits d'extraction de biogaz dans un CET.....	17
<b>Figure I.12</b> : Disposition générale d'un système de collecte de biogaz.....	19
<b>Figure I.13</b> : Réseaux de collecte de biogaz.....	19
<b>Figure I.14</b> : Système typique d'élimination de condensats.....	20
<b>Figure I.15</b> : Schéma représentatif de la torchère fermée.....	21
<b>Figure II.1</b> : Vue aérienne du CET d'Ouled Fayet.....	23
<b>Figure III.1</b> : Paramètres introduits dans landGEM.....	27
<b>Figure III.2</b> : Variation de débit de production de biogaz en fonction du temps.....	27
<b>Figure IV.1</b> :Disposition des puits au niveau du CET d'Ouled Fayet.....	30
<b>Figure VI.1</b> :Rapport Hc/Dc en fonction du rapport massique du liquide. ....	39
<b>Figure VI.2</b> :Dimensions du cyclone à fond plat.....	41
<b>Figure VII.1</b> :Dimensions du séparateur gaz-liquide vertical .....	48
<b>Figure VIII.1</b> :Dimensions de la torchère. ....	49

<b>Figure IX.1</b> :Bilan énergétique de la puissance électrique générée.....	53
<b>Figure X.1</b> :Page d'accueil du logiciel de dimensionnement.....	55
<b>Figure X.2</b> :Dimensionnement des canalisations. ....	56
<b>Figure X.3</b> :Dimensionnement du séparateur cyclonique. ....	57
<b>Figure X.4</b> :Dimensionnement du séparateur gaz-liquide.....	57
<b>Figure X.5</b> :Dimensionnement de la torchère.....	58
<b>Figure X.6</b> :Dimensionnement de la soufflante.....	58



## LISTE DES TABLEAUX

<b>Tableau I.1</b> : Modèle typique de formation de biogaz .	4
<b>Tableau I.2</b> : Caractéristiques et comparaison des différentes techniques d'extraction de biogaz.	15
<b>Tableau II.1</b> :Quantités annuelles de déchets enfouis au cours de l'exploitation du CET de Ouled Fayet.	24
<b>Tableau II.2</b> : Caractéristiques du biogaz de CET d'Ouled Fayet	25
<b>Tableau III. 1</b> : Débit de production de biogaz estimé au fil du temps.	28
<b>Tableau IV.1</b> :évaluation des résultats obtenus du système de captage et du système installé	32
<b>Tableau V.1</b> :Dimensionnement du réseau secondaire.	34
<b>Tableau V.2</b> :Dimensionnement du réseau primaire.	34
<b>Tableau V.3</b> :Coefficients de la forme de singularité.	35
<b>Tableau V.4</b> :Perte de charge totale de la ligne secondaire	36
<b>Tableau V.5</b> :Perte de charge totale de la ligne primaire	36
<b>Tableau VI.1</b> :Dimensionnement du cyclone à fond plat.	40
<b>Tableau VII.1</b> :Temps d'holdup et temps de surge.	43
<b>Tableau VII.2</b> :Niveau bas du liquide.	44
<b>Tableau VII.3</b> :Dimensionnement du séparateur gaz-liquide vertical	46
<b>Tableau VIII.1</b> :Dimensionnement de la torchère.	49
<b>Tableau VIII.2</b> :Dimensionnement de l'unité d'aspiration et de torchage.	51

## LISTE DES SYMBOLES ET ABREVIATIONS

%	Pourcentage	
°C	Degré Celsius	
$\mu$	Viscosité dynamique	Pa.s
A	Papiers et textiles	
a	Diamètre de l'entrée du cyclone	m
B	Déchets verts	
C	Déchets alimentaires	
C <sub>0</sub>	Fraction de carbone organique	
CET	Centre d'enfouissement technique	
CH <sub>4</sub>	Méthane	
cm	Centimètre	
CNTP	Conditions Normales de Température et de Pression	
CO <sub>2</sub>	Dioxyde de carbone	
Cos	Cosinus	
CSE	Consommation spécifique d'énergie thermique	th/kWh
C <sub>x</sub> H <sub>y</sub> O <sub>z</sub> N	Matière organique	
D	Diamètre	m
d	Densité	
D'	Bois et pailles	
D <sub>c</sub>	Diamètre intérieur du cyclone	m
DMA	Déchets ménagers et assimilés	
DMD	Débit Mis en Disposition	th/h
dN	Diamètre de l'entrée du séparateur Gaz-Liquide	m
DOC	Fraction de carbone organique dégradable	
DOC <sub>f</sub>	Fraction de carbone organique dissimilé	
D <sub>p</sub>	Diamètre de la gouttelette d'eau	m
D <sub>T</sub>	Diamètre intérieur de la torchère	m
D <sub>v</sub>	Diamètre intérieur du séparateur de condensats	m
E <sub>captage</sub>	Efficacité de captage	
E <sub>th</sub>	Energie thermique	Th.h <sup>-1</sup>
F	Fraction du méthane	
ft	Pieds	
g	Accélération de la pesanteur	m/s <sup>2</sup>
GES	Gaz à effet de serre	
GIEC	Groupe d'Experts intergouvernemental sur l'évolution du climat	
h	Heure	
H <sub>2</sub> O	L'eau	
H <sub>2</sub> S	Sulfure d'hydrogène	
H <sub>c</sub>	Hauteur du cyclone	m
H <sub>D</sub>	Hauteur de l'extracteur de vapeur	m

$H_H$	Niveau normal du liquide	m
$H_{LIN}$	Diamètre de la buse de l'entrée du séparateur de condensats	m
$H_{LLL}$	Niveau bas du liquide	m
$H_{ME}$	Epaisseur de l'extracteur de vapeur	m
$H_T$	Hauteur totale du séparateur de condensats	m
in	Pouce	
K	Constante de dégradation	An <sup>-1</sup>
Kcal	Kilocalorie	
kDA	Kilo Dinar Algérien	
Kg	Kilogramme	
Km	Kilomètre	
kW	Kilowatt	
L	Litre	
$L_0$	Potentiel méthanogène	$\frac{m^3 CH_4}{\text{tonne de déchets}}$
LandGEM	Landfill Gas Emission Model	
LC	Teneur initiale en lignine	
m	Mètre	
m <sup>2</sup>	Mètre carré	
m <sup>3</sup>	Mètre cube	
mbar	Millibar	
MCF	Facteur de correction de méthane	
$M_i$	Quantité annuelle de déchets enfouis	Tonne/an
min	Minute	
mm	Millimètre	
mPa	Millipascal	
n	Nombre d'années	
N	Newton	
N <sub>2</sub>	Azote	
NH <sub>3</sub>	Ammoniac	
$N_{\text{puits}}$	Nombre de puits	
O <sub>2</sub>	Oxygène	
P	Puissance	W
P'	Débit maximal de production de biogaz par volume de déchets	h <sup>-1</sup>
P	Pression	mbar
Pa	Pascal	
$P_{\text{aspiration}}$	Pression d'aspiration	mbar
$P_{\text{atm}}$	Pression atmosphérique	mbar
PCI	Pouvoir Calorifique Inférieur	MJ/kg
$P_E$	Pression de l'entrée	mbar
PEHD	Polyéthylène haute densité	

$P_{ele}$	Puissance d'énergie électrique	MW
pH	Potentiel hydrogène	
PMD	Puissance mise à disposition	kW
$P_{refoulement}$	Pression de refoulement	mbar
$P_{SG}$	Pression de sortie du gaz	mbar
$P_{SL}$	Pression de sortie du liquide	mbar
$Q_{ch4}$	Débit volumique du méthane	m <sup>3</sup> /h
$Q_g$	Débit volumique du gaz	m <sup>3</sup> /s
$Q_L$	Débit volumique du liquide	m <sup>3</sup> /s
R	Rayon d'influence	m
s	Seconde	
S	Surface	m <sup>2</sup>
t	Temps	
T	Température	°C
$T_c$	Température de combustion	°C
$T_H$	Temps de holdup	min
$T_s$	Temps de surge	min
U	Vitesse	m/s
USEPA	L'Agence de protection de l'environnement des États-Unis	
$U_t$	Vitesse critique	m/s
$U_v$	Vitesse admissible	m/s
V	Volume	m <sup>3</sup>
$V_H$	Volume de Holdup	m <sup>3</sup>
$V_s$	Volume de surge	m <sup>3</sup>
W	Watt	
x	Précipitations annuelles moyennes	mm
X	Distance	m
$\rho$	Masse volumique	Kg/m <sup>3</sup>
$\omega$	Débit massique	Kg/h
$\Delta P$	Perte de charge	mbar
$\eta$	Rendement	
$\lambda$	Fraction du liquide	

# INTRODUCTION GENERALE

## INTRODUCTION GENERALE

Dans le cadre de la stratégie globale du développement du pays et de l'amélioration de la situation environnementale, la gestion des déchets ménagers et assimilés joue un rôle prépondérant par la mise en service des centres d'enfouissement technique.

La décomposition des déchets commence dès leur mise en décharge par des processus biologique et chimique qui aboutissent, au bout d'un certain temps, à l'apparition du biogaz, composé essentiellement du méthane ( $\text{CH}_4$ ) et de dioxyde de carbone ( $\text{CO}_2$ ). Ce dernier doit être capté, collecté, valorisé et/ou torché afin d'éviter les émanations du méthane et les risques d'inflammation et d'explosion aux alentours des centres d'enfouissement.

Le captage et la gestion de biogaz issu des décharges et des centres d'enfouissement est une problématique de plus en plus importante.

Ce travail a pour objectif principal le dimensionnement d'une station de biogaz comprenant un système de captage, un système de transport et de collecte, des opérations unitaires de séparation des condensats ainsi qu'une unité de torchage.

Pour atteindre cet objectif, des données et des connaissances acquises sur le centre d'enfouissement d'Ouled Fayet ont été obtenues suite à plusieurs visites du site.

La première partie du manuscrit présente l'état de l'art de la thématique abordée, les notions nécessaires à la description des mécanismes de la méthanisation, ainsi que le procédé de production de biogaz qui ont servi à définir la méthodologie employée pour l'expertise et le dimensionnement des équipements installés au niveau du CET d'Ouled Fayet.

La partie essentielle de ce travail constituant la seconde partie, représente le passage en revue du dimensionnement de l'ensemble des équipements mises en œuvre à partir de l'estimation du débit de production de biogaz dans l'ensemble des casiers du CET, en se basant sur les caractéristiques relatives à chaque type d'équipement de l'installation.

PARTIE A

ETUDE DE L'ETAT DE

L'ART

## PARTIE A

### ETUDE DE L'ETAT DE L'ART

#### **I.1. Formation de biogaz au sein des CET**

L'acte d'enfouissement des déchets est la méthode la plus ancienne et la plus courante de gestion des déchets solides [1], c'est une technique assez moins chère, avec un pouvoir de réduction de charge organique élevé, mais elle conduit à la formation de biogaz composé principalement de méthane ( $\text{CH}_4$ ), de dioxyde de carbone ( $\text{CO}_2$ ), ainsi que des sous-produits tel que l'ammoniac ( $\text{NH}_3$ ) et le sulfure d'hydrogène ( $\text{H}_2\text{S}$ ) suite à la décomposition de la matière organique contenue dans les déchets [2].

##### **I.1.1. Caractéristiques du biogaz**

Le biogaz est un gaz combustible qui provient de la décomposition des matières organiques selon un processus de fermentation anaérobie, il est très aléatoire dans sa composition en raison des irrégularités des apports de déchets en quantité et en qualité. Le biogaz peut être produit à des rythmes différents, pendant plusieurs dizaines d'années [3].

##### **I.1.2. Mécanismes de formation de biogaz**

L'enfouissement des déchets favorise la création de conditions anaérobies. Dans telles conditions, un groupe de microorganismes fermenteurs se développent et utilisent les composés organiques contenus dans les déchets comme source d'énergie tout en produisant du biogaz [4].

Il existe quatre phase de production de biogaz. La durée de chacune de ces phases dépend d'un certain nombre de facteurs, notamment le type de déchets, la teneur en humidité, la teneur en éléments nutritifs, la teneur en bactéries et le pH [5] :

- **Phase I** : *décomposition aérobie*, elle se manifeste immédiatement après la mise en place des déchets, tandis que l'oxygène est présent. Cette phase produit de dioxyde de carbone, de l'eau et de la chaleur, jusqu'à ce que l'oxygène soit complètement consommé.
- **Phase II** : *phase anoxique*, généralement, il s'agit d'un processus d'hydrolyse et d'acétogénèse. Les substances produites au cours de cette étape sont l'ammoniac, le dioxyde de carbone, l'hydrogène, l'eau, et de la chaleur.
- **Phase III** : *phase méthanogène instable*, durant cette étape, la production de dioxyde de carbone commence à se diminuer parce que la décomposition des déchets passe de la décomposition aérobie à la décomposition anaérobie. La dégradation anaérobie produit de la chaleur, de l'eau, et du méthane. A ce stade, les bactéries méthanogènes

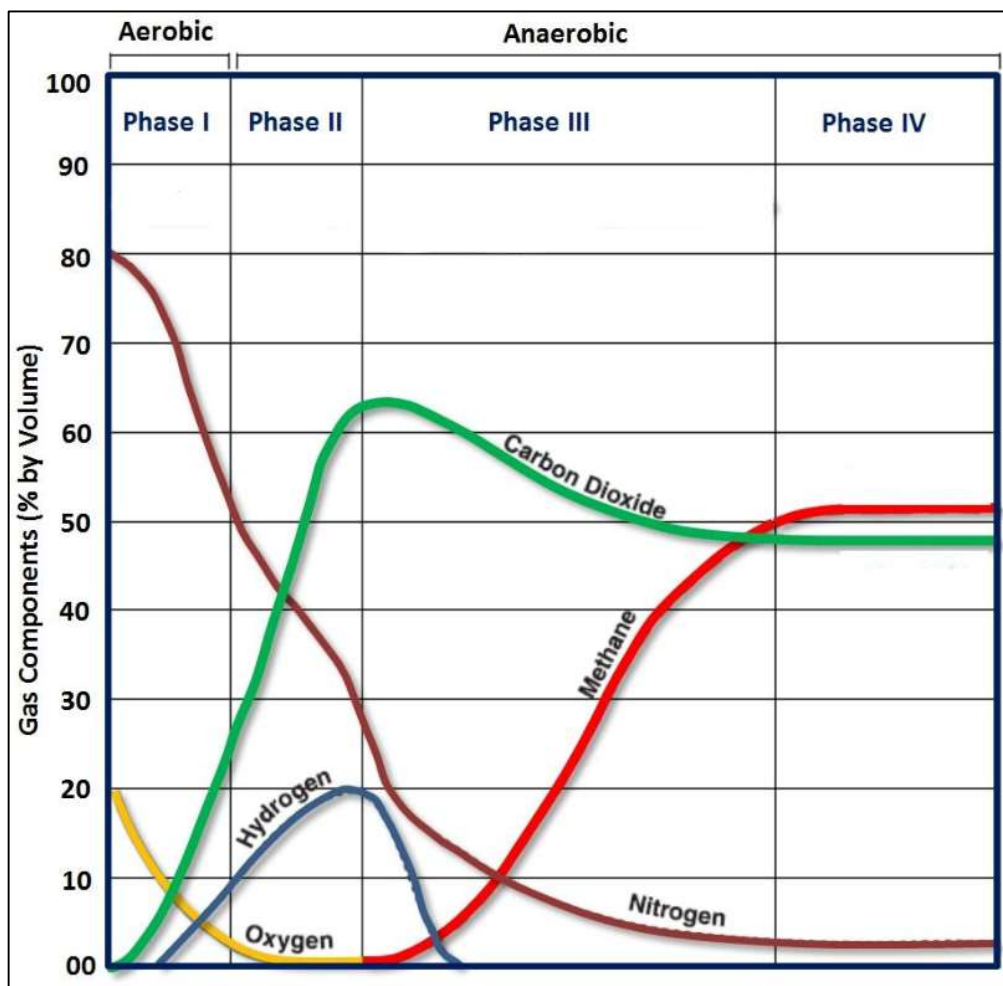


sont activées en utilisant les sous-produits de la phase précédente pour produire du méthane.

- **Phase IV** : *Phase méthanogène stable*, durant cette phase, le méthane est généré à des concentrations comprises entre 40 % et 70 % de volume total de biogaz, les processus responsables de la génération de méthane sont généralement stable. En règle générale, les déchets dans les sites d'enfouissement atteindront la phase méthanogène stable dans moins de deux ans après la mise en place des déchets.

**Tableau I.1 : Modèle typique de formation de biogaz [5].**

Phase	Conditions	Temps
I	Aérobie	quelques heures à plusieurs semaines
II	Anoxique	1 à 6 mois
III	Anaérobie	3 mois à 3 ans
IV	Anaérobie	8 à 40 ans



**Figure I.1 : Phases de production de biogaz des décharges.**

### **I.1.3. Paramètres influençant la production du biogaz**

Les principaux facteurs affectant la production de biogaz au sein des centres d'enfouissement sont la composition des déchets, la température, l'humidité, le pH, les conditions atmosphériques, les nutriments, la couverture terrestre, la densité et l'âge des déchets [5].

- a) **Composition des déchets** : c'est le facteur le plus important dans l'évaluation du potentiel de production de biogaz, puisque les déchets organiques sont la source majeure de tout le biogaz produit.
- b) **Densité des déchets** : La densité des déchets est très variable. Une estimation de la densité des déchets est souvent nécessaire pour estimer les taux de production de biogaz. Plusieurs valeurs de densité déclarées pour les déchets solides municipaux varient entre 387 et 1662 kg/m<sup>3</sup>.
- c) **Granulométrie des déchets** : La granulométrie des déchets influence le taux de production de biogaz en affectant le transport des nutriments et de l'humidité à l'intérieur des casiers.
- d) **Age des déchets** : Une fois les conditions anaérobies sont établies, la production de biogaz devrait être importante pendant 10 à 20 ans ou plus. Les sites d'enfouissement qui datent de plusieurs décennies sont moins susceptibles de produire de grandes quantités de biogaz, car la majeure partie de la décomposition biologique des déchets avait déjà eu lieu.
- e) **Température** : La température dans un site d'enfouissement a tendance à être plus élevée que la température de l'air ambiant puisque la décomposition anaérobie est un processus exothermique. Les conditions de température dans un site d'enfouissement influent sur le type de bactéries prédominantes et le taux de production de biogaz. Les taux de décomposition et de production du gaz diminuent avec la diminution de la température.
- f) **Teneur en eau** : L'humidité à l'intérieur d'un CET est considérée comme l'un des paramètres les plus importants contrôlant le taux de production de biogaz, elle peut affecter le potentiel ultime de production de méthane des déchets. La teneur en eau peut varier considérablement dans les différentes zones des casiers. Une très faible teneur en humidité peut empêcher la décomposition des déchets et donc limiter la production de biogaz. La teneur en humidité optimale pour maximiser la production de biogaz est comprise entre 50 et 60 %.

- g) **pH et nutriments** : Le pH des déchets et des lixiviats influe considérablement sur le taux de production de biogaz. La production de méthane dans les sites d'enfouissement est plus importante lorsque le pH est neutre. Lorsque des conditions acides se développent à la suite d'une accumulation rapide de produits dégradés, il peut se produire un certain retard dans la production de méthane.
- h) **Facteurs atmosphériques** : Les facteurs atmosphériques influent sur la température, la pression et la teneur en humidité d'un site d'enfouissement. Les couvercles de sites d'enfouissement aident à isoler les déchets des conditions atmosphériques en limitant l'intrusion d'oxygène, l'infiltration des précipitations et en atténuant les effets des changements de température.

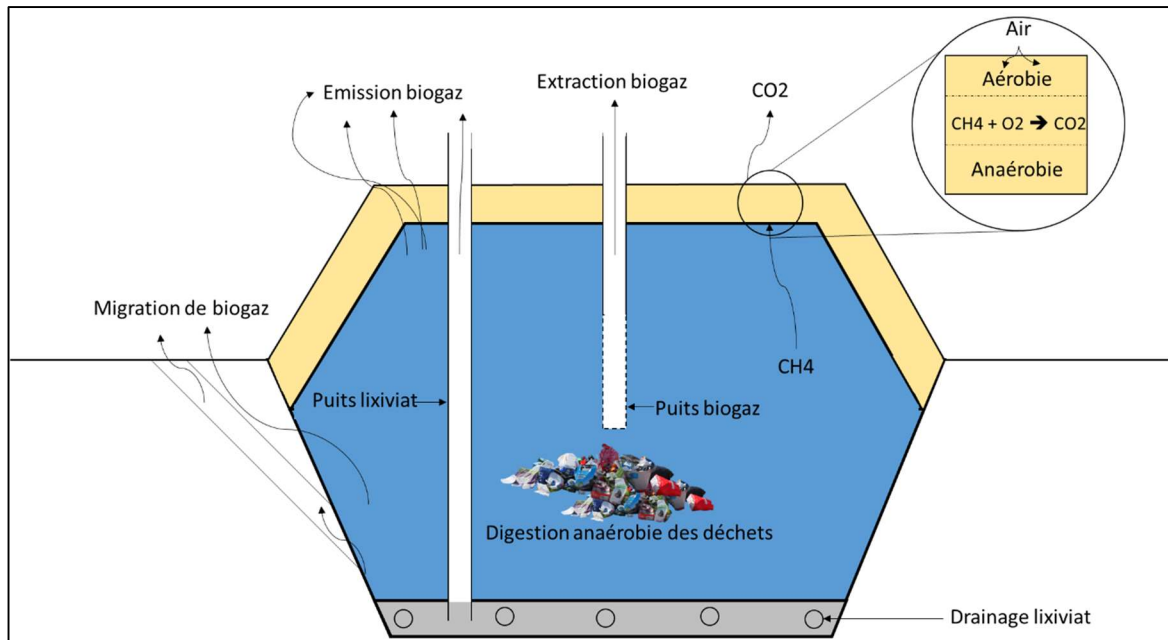
#### **I.1.4. Risques induits par la présence du biogaz dans un CET**

##### **I.1.4.1. Contribution de biogaz au changement climatique**

Au cours de la dernière décennie, les contributions anthropiques aux émissions mondiales de méthane ont été estimées pour passer de 48% à 78% des émissions totales, dont 6 à 14 % de ces émissions proviennent des décharges sauvages, centres d'enfouissement et stations d'épuration [6].

Le méthane et le dioxyde de carbone sont classés comme des gaz à effet de serre ayant une grande capacité d'absorption de rayonnement infrarouge émis par la surface de la terre [7], mais le CH<sub>4</sub> est cependant un gaz à effet de serre plus puissant que le CO<sub>2</sub>, car son potentiel de réchauffement planétaire est 28 fois supérieur à celui du CO<sub>2</sub> sur une période de 100 ans [2].

Le méthane peut se migrer vers la surface, où il peut s'oxyder en CO<sub>2</sub> par les bactéries méthanotrophes présentes dans le sol, il peut également s'échapper dans l'atmosphère sans oxydation et s'ajouter aux émissions anthropiques, en outre il peut migrer latéralement vers les zones environnantes, et enfin certains seront temporairement stockés à l'intérieur des casiers [6].



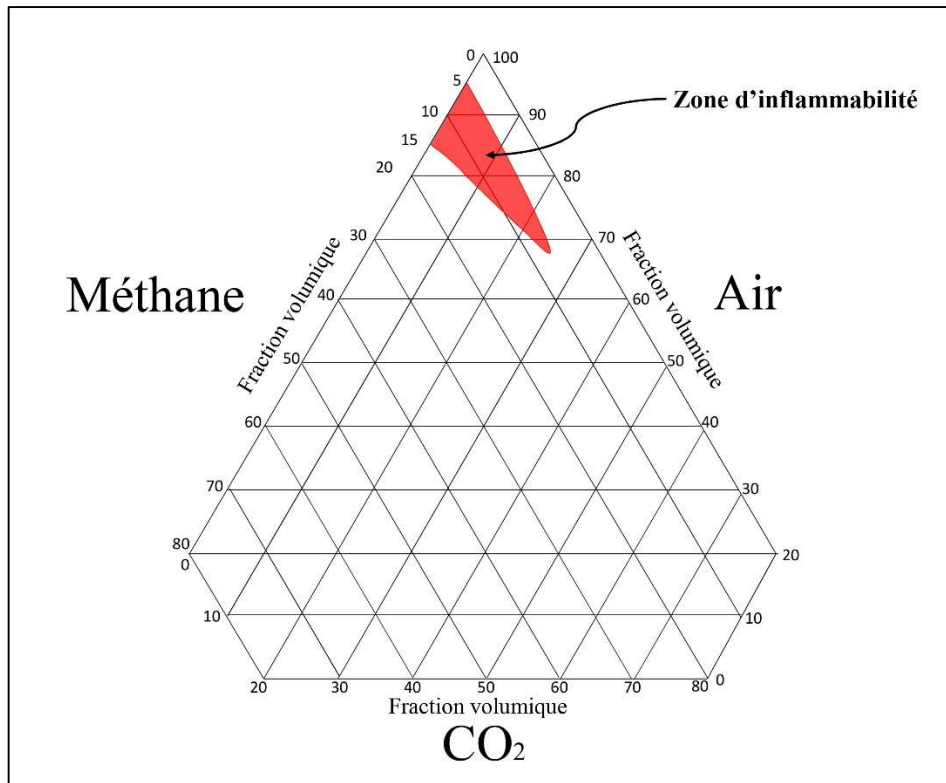
**Figure I.2 : Modèle théorique de la distribution de CH<sub>4</sub> dans un casier.**

#### **I.1.4.2. Nuisances olfactives**

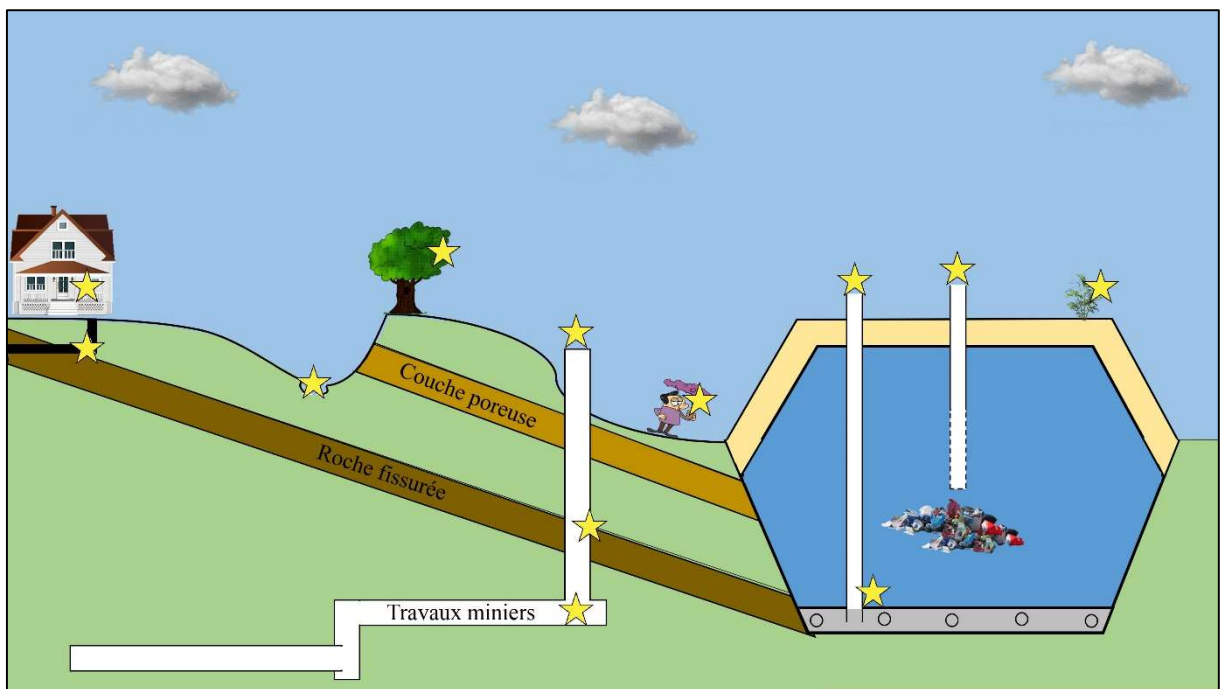
Le gaz des décharges contient de nombreux composés malodorants, en particulier les composés soufrés : hydrogène sulfuré (H<sub>2</sub>S) et mercaptans, tels que le méthyl-mercaptan (CH<sub>3</sub>SH), l'éthyl-mercaptan (CH<sub>3</sub>CH<sub>2</sub>SH) [3], ainsi que les alkylbenzènes, les esters, le sulfure de diméthyle (DMS), etc.[4].

#### **I.1.4.3. Risques d'explosion**

Le méthane contenu dans le biogaz peut être explosif lorsqu'il est mélangé à l'air à une teneur comprise entre 5% et 15% [8, 9] (Figure I.3). Le biogaz peut même se migrer vers les maisons voisines et créer une atmosphère explosive dans des espaces confinés [2], où il peut être enflammé par une étincelle, une allumette ou encore une cigarette [8]. La figure I.4 montre un casier avec quelques points de risques d'explosion indiqués en étoiles.



**Figure I.3 :** Limites d'inflammabilité du méthane dans un mélange de dioxyde de carbone et d'air atmosphérique [8].



**Figure I.4 :** Risques d'explosion aux alentours d'un CET.

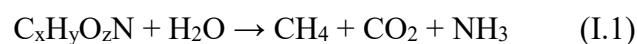
### **I.1.5. Modélisation de production de biogaz**

#### **I.1.5.1. Méthode triangulaire**

En l'absence de données historiques sur les quantités, la composition et les pratiques d'élimination des déchets, la méthode triangulaire peut être utilisée pour estimer les émissions de méthane provenant des centres d'enfouissement. La méthode triangulaire est fondée sur la variation des dépôts de déchets et le type de décomposition (aérobie ou anaérobie). Dans ce calcul, le rendement total en gaz est calculé pour la fraction organique des déchets et le rejet de biogaz est basé sur la désintégration de premier ordre [10].

Cette méthode suppose que le taux de production de méthane est linéaire avec le temps jusqu'à ce qu'il atteigne un sommet et diminue linéairement par la suite. En d'autres termes, cette méthode suppose que le processus de dégradation des déchets se déroule en deux phases. Dans la première phase, la dégradation commence après un an de dépôt et augmente jusqu'à ce que le pic soit atteint, et la deuxième phase commence lorsque le taux de production de gaz d'enfouissement commence à diminuer et devient nul. Ainsi, l'aire du triangle est équivalente au gaz émis au cours de la période par la quantité de déchets déposés.

D'après l'analyse des données finales, les données sur les gaz peuvent être divisées en données de décomposition rapide et de décomposition lente. Les déchets décomposables rapides comprennent les aliments, le papier, le carton, les déchets verts (feuilles, fleurs, fruits...etc.) tandis que les déchets décomposables lentement sont les textiles, le caoutchouc, le cuir, le bois, les brindilles et les racines. La quantité de composition chimique théorique produite par les émissions de gaz peuvent être calculées à partir de l'équation I.1 [11].



#### **I.1.5.2. Modèle LandGEM**

LandGEM est un outil automatique développé par l'USEPA dans le but d'estimer les taux d'émission des polluants gazeux générés par les sites d'enfouissement [12], il est également considéré comme un outil puissant pour estimer la production actuelle de biogaz d'un site d'enfouissement [13].

Le modèle est configuré sur le logiciel Microsoft EXCEL. Il considère les quantités enfouies sur plusieurs années consécutives et peut prédire la génération de méthane jusqu'à 140 ans. Il offre à l'utilisateur des paramètres d'entrer de données spécifiques au site d'enfouissement tel que la constante de génération de méthane K, et le potentiel méthanogène L<sub>0</sub>, la fraction de CH<sub>4</sub> ainsi que les quantités annuelles des déchets enfouis

dans le site. Il propose également des paramètres d'entrer par défaut qui servent à les utiliser en cas de manque de données historiques [12].

Le modèle landGEM se base sur la cinétique de décomposition du premier ordre [14], et exécute l'équation suivante [13] :

$$Q_{CH_4} = \sum_{j=1}^n \sum_{i=0.1}^1 K \times L_0 \times \frac{M_i}{10} \times e^{-K.t_{ij}} \quad (I.2)$$

Avec :

$Q_{CH_4}$  : quantité annuelle de méthane ( $m^3$  / an) ;

$K$  : constante de génération de méthane ( $an^{-1}$ ) ;

$L_0$  : potentiel méthanogène ( $m^3$  de méthane / tonne de déchet) ;

$M_i$  : quantité annuelle de déchets enfouis (tonne) ;

$i$  : incréments de 1 an ;

$j$  : incréments de 0.1 an ;

$n$  : nombre d'années calculées.

La constante de décomposition «  $K$  » peut être déterminée en fonction des précipitations annuelles moyennes, elle est représentée par la formule suivante [15] :

$$K = 3,2 \times 10^{-5}(x) + 0,01 \quad (I.3)$$

$x$  : précipitations annuelles moyennes.

Le potentiel méthanogène  $L_0$  dépend de la nature des déchets, la fraction de méthane mesurée au niveau du CET et la teneur en MVS des lixiviats. Il peut être calculé à l'aide de la formule suivante [6, 13] :

$$L_0 \left( \frac{m^3 \text{ de méthane}}{\text{tonne de déchet}} \right)^3 = MCF \times DOC \times DOC_f \times \frac{16}{12} \times F \quad (I.4)$$

MCF: facteur de correction de méthane;

DOC : Fraction de carbone organique dégradable ;

DOC<sub>f</sub>: fraction DOC dissimilé ;

$\frac{16}{12}$  : Facteur stœchiométrique ;

F : Fraction du méthane.

DOC est exprimé par la formule suivante [13] :

$$\% \text{ DOC (par poids)} = 0,4 (A) + 0,17(B) + 0,15 (C) + 0,3(D') \quad (I.5)$$

A : % papier et textiles ;

B : % déchets du jardin, et autres matières organiques putrescibles non alimentaire ;

C : % déchets alimentaires ;

D' : % bois ou paille.

DOC<sub>f</sub> est donnée par l'équation I.6 [4, 13]:

$$\text{DOC}_f = 0.83 - 0.028 LC \quad (\text{I.6})$$

LC : teneur initiale en lignine exprimée en pourcentage de MVS de lixiviat.

### **I.1.5.3. Netherlands single-phase model**

Ce modèle suppose que la quantité de déchets éliminés se décompose de façon exponentielle au fil du temps [10]. La quantification des émissions de méthane dans ce modèle est effectuée à l'aide de l'équation I.7 :

$$\alpha_t = L_0 \times 1,87 \times A \times C_0 \times K \times e^{-Kt} \quad (\text{I.7})$$

$\alpha_t$  : génération annuelle de biogaz ( m<sup>3</sup>/an) ;

A : quantité de déchets enfouis (tonne) ;

C<sub>0</sub> : fraction de carbone organique dans le déchet enfoui (Kg de Carbone / tonne de déchets) ;

K : constante de dégradation (an<sup>-1</sup>) ;

t : âge de la matière enfouie (an).

### **I.1.5.4. Netherlands Multi-phase model**

Dans ce modèle multiphasique, la composition des déchets est prise en compte, car le modèle considère trois catégories de déchets selon le taux de leurs dégradations : déchets rapidement dégradables, modérément dégradables et lentement dégradables [10]. La production de méthane est calculée à l'aide de l'équation I.8 :

$$\alpha_t = L_0 \sum_{i=1}^3 1,87 \times M_i \times C_i \times K_i \times e^{-K_i t} \quad (\text{I.8})$$

$\alpha_t$  : génération annuelle de biogaz ( m<sup>3</sup>/an) ;

i : fraction de déchet avec constante de dégradation k<sub>i</sub> ;

M<sub>i</sub> : Quantité de déchets enfouis (tonne) ;

C<sub>i</sub> : fraction de carbone organique dans le déchet enfoui (Kg de Carbone / tonne de déchets) ;

K : constante de dégradation de la fraction de déchet i (an<sup>-1</sup>) ;

t : âge de la matière enfouie (an).



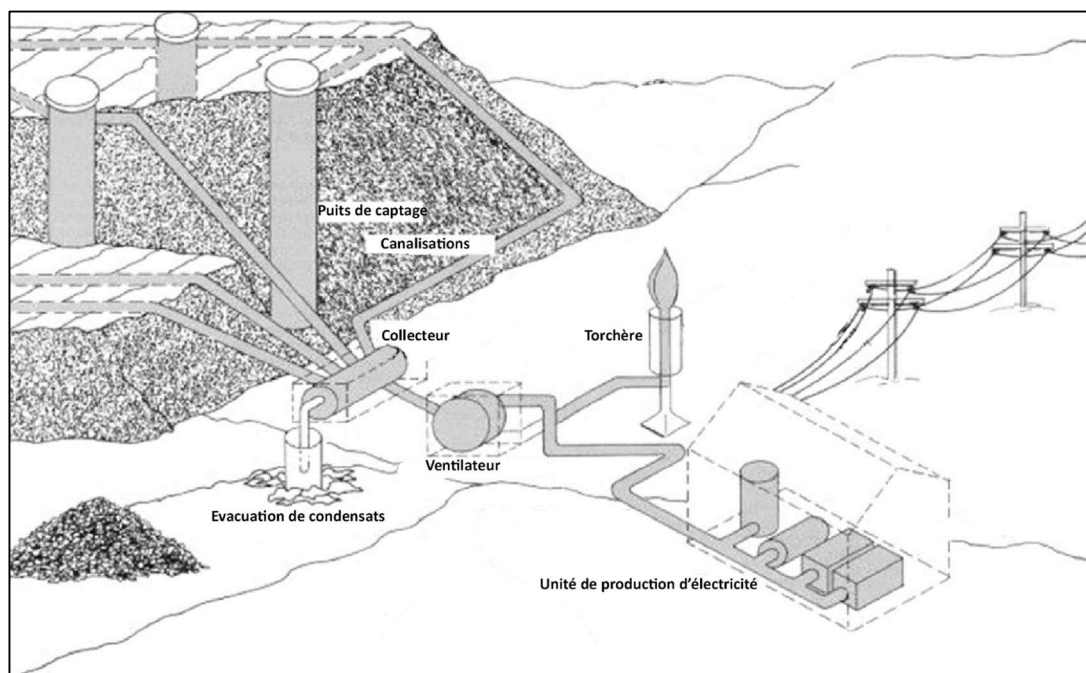
### **I.1.5.5. Modèle GIEC**

Le modèle GIEC est un outil informatique programmé sur EXCEL, qui a été proposé par le groupe d'experts intergouvernemental sur l'évolution du climat, il offre à l'utilisateur deux options d'entrer des données. La première est la phase multiple qui considère les intrants selon différentes catégories de déchets dégradés séparément. La seconde option est la phase simple qui s'applique aux utilisateurs qui n'auraient pas le détail de ces informations [14].

## **I.2. Procédé de production de biogaz**

Une usine de production de biogaz se compose d'un système d'extraction et d'un système d'utilisation (torchage et/ou valorisation). Le système le plus courant recueille le biogaz par des puits verticaux et l'utilise à des fins énergétiques. Une turbine à gaz ou un moteur de cogénération peut produire de l'électricité, ou le biogaz peut être utilisé dans des centrales combinées de chaleur et d'énergie plus efficaces, qui utilisent la chaleur résiduelle des moteurs pour le chauffage. La figure I.5 montre un système de récupération de biogaz.

Dans les pays où le prix de l'énergie ne permet pas de produire de l'énergie à partir du biogaz, l'installation de récupération ne possède qu'un système d'extraction et d'une unité de torchage [8].



**Figure I.5 : Schéma d'usine de production de biogaz [16].**

### **I.2.1. Système de collecte de biogaz**

Le système de collecte de biogaz se compose principalement des composants suivants[5] :

- Puits d'extraction de biogaz ;
- Têtes de puits ;
- Canalisations ;
- Pompes d'extraction ;
- Système de condensation.

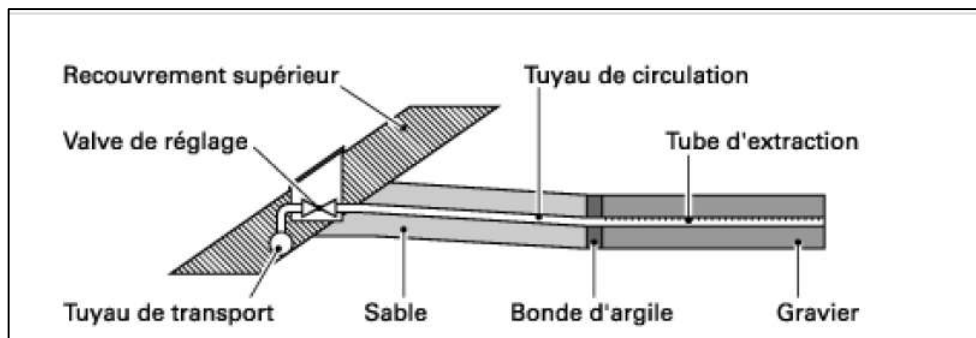
#### **I.2.1.1. Puits d'extraction de biogaz**

Il existe deux grandes catégories de mode de collecte du biogaz : les systèmes à puits verticaux et les systèmes à puits horizontaux [17].

##### **I.2.1.1.1. Systèmes à puits horizontaux**

Les tubes d'extraction horizontaux doivent être installés longitudinalement à différentes hauteurs dans la masse de la décharge et pendant le dépôt des déchets. Ce sont des tuyaux perforés, fabriqués en PEHD qui doivent être entourés d'une couche de gravier perméable afin de pouvoir résister à la masse d'un compacteur ou d'un bulldozer [17].

Ce genre de systèmes est simple et facile à réaliser, il adapté pour les petits, étroits et peu profonds sites d'enfouissement [18].



**Figure I.6 : Puits horizontal de collecte de biogaz [17].**

##### **I.2.1.1.2. Systèmes à puits verticaux**

Le puits d'extraction vertical est probablement le type de puits d'extraction le plus couramment utilisé et le mieux adapté pour l'installation dans les CET fermés [19]. Ce sont des puits de 60 cm de diamètre à forer, jusqu'à 75% de la profondeur du casier [5]. Après le forage, un tube perforé en PEHD de 15 cm de diamètre est inséré au centre de puits d'extraction avec des perforations à une longueur de 2/3 du tube à partir du fond pour faciliter le mouvement latéral de biogaz, ensuite le gravier remplit le vide qui entoure le tube perforé

pour former une zone de collecte de biogaz [5, 8, 18]. L'installation d'une couche d'argile est nécessaire afin d'empêcher l'air d'entrer à travers le puits [17]. La figure I.7 montre la structure typique d'un puits vertical d'extraction de biogaz.

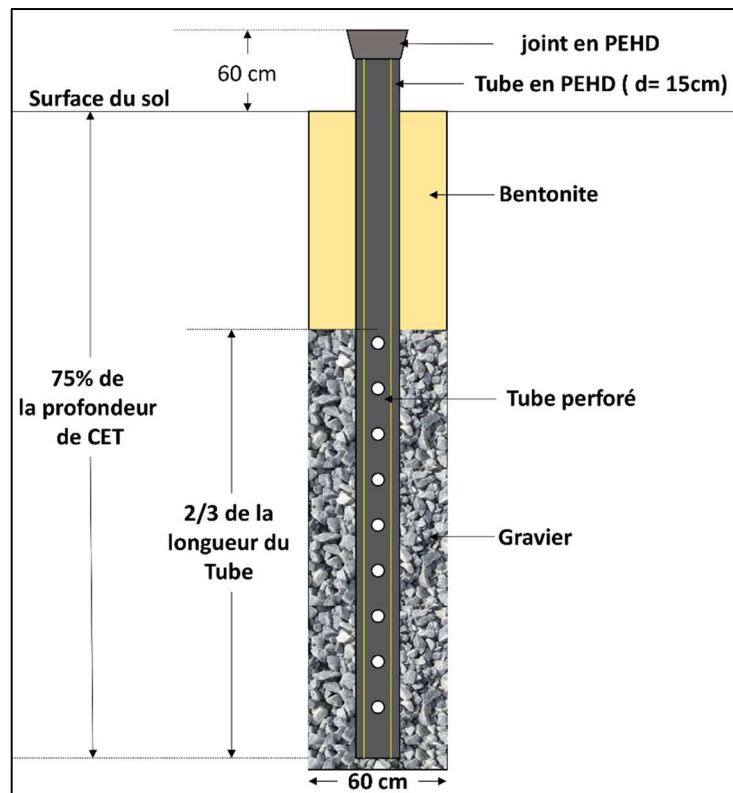


Figure I.7 : Puits vertical d'extraction de biogaz.

#### I.2.1.1.3. Puits de collecte mixte

Lorsque les puits permettent simultanément l'extraction de biogaz et des lixiviats, sont dénommés puits mixtes, ils sont surtout utilisés pour relever les eaux accumulées en fond du site.

Le puits mixte est construit par la mise en place de buses en béton perforées et équipées de deux tubes, le premier sert à collecter le biogaz, il s'agit d'un tube perforé qui permet l'évacuation de biogaz, le deuxième tube sert à collecter les lixiviats, il s'agit d'un tube en PEHD raccordé d'une pompe immergée.

Un capot de protection est placé au-dessus du puits pour éviter le contact entre le biogaz et l'air qui peut former un mélange explosif [17].

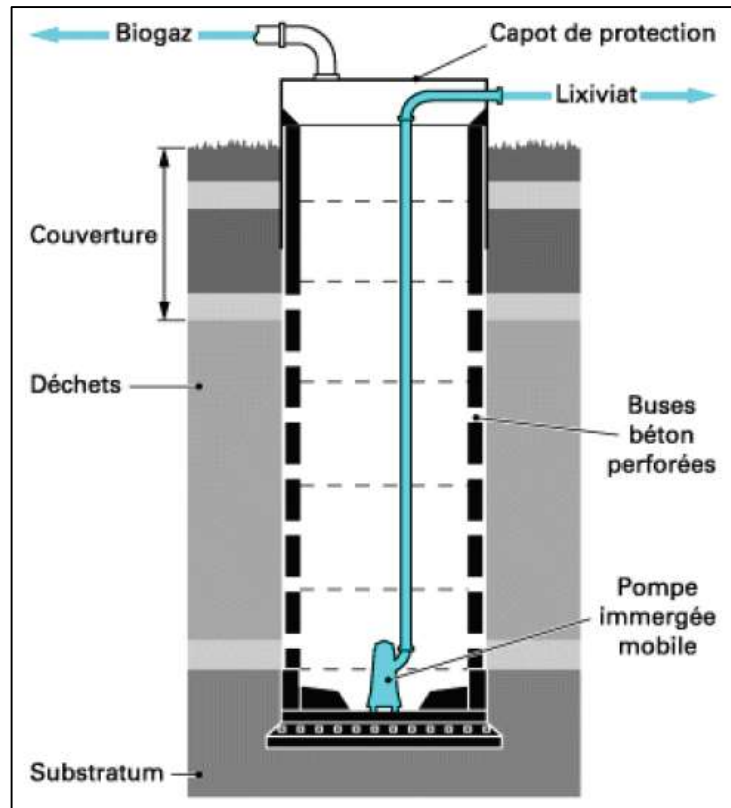


Figure I.8 : Puits de collecte mixte [17].

#### I.2.1.1.4. Comparaison des systèmes verticaux et horizontaux

Le tableau I.2 résume les principales caractéristiques des deux systèmes et indique les critères favorables ou défavorables de leur utilisation.

**Tableau I.2 : Caractéristiques et comparaison des différentes techniques d'extraction de biogaz [17].**

Technique	Dimensions	Distance entre les puits (m)	Mise en œuvre	Coût	Obstacle pour le dépôt de déchets
<b>Extraction verticale après remplissage</b>	Diamètre du puit : 60cm Diamètre du drain : 15cm	50 à 70 m	Facile	Raisonnable	Oui
<b>Extraction verticale pendant le remplissage</b>	Diamètre du puit : 60cm Diamètre du drain : 15cm	50 à 70 m	Plus difficile	Plus important	Non
<b>Extraction horizontale</b>	Diamètre du drain : 16 à 20 cm	25m en horizontale, 6 à 10m en vertical	Facile mais contraignante	Raisonnable	oui

### I.2.1.1.5. Rayon d'influence

Le rayon d'influence d'un puits peut être définie comme étant la distance entre le centre du puits et un point du casier, où le gradient de pression appliqué par un ventilateur s'approche de zéro (Figure I.9) [5]. Chaque puits d'extraction de biogaz a un rayon de captage (R) dans lequel le biogaz sera efficacement capté. Il peut être estimé à l'aide de l'équation empirique suivante [16] :

$$R \sim 1,2 \sqrt{\frac{1}{P'}} \quad (I.9)$$

R = Rayon d'influence (m) ;

P' = Débit maximal de production de biogaz ( $\text{m}^3$  de biogaz /  $\text{m}^3$  de déchets. h).

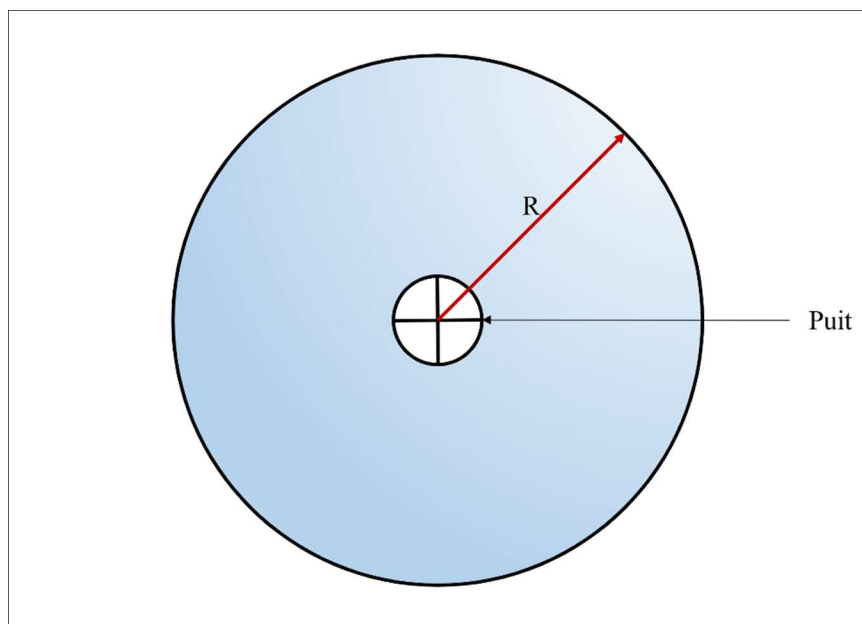


Figure I.9 : Rayon d'influence d'un puits.

### I.2.1.1.6. Disposition des puits

Il existe 3 types de dispositions de puits [18] :

- Disposition triangulaire ;
- Disposition quadratique ;
- Disposition hexagonale.

La disposition qui optimise l'efficacité de captage de biogaz est généralement la disposition triangulaire [18]. Dans ce cas les puits seront équidistants l'un à l'autre, et la distance entre eux doit être dimensionnée selon le rayon d'influence (R) par le principe de chevauchement [5, 18], à l'aide de l'équation I.10 [18, 20, 21].

La surface de chevauchement entre deux zones d'influence représente 27% de la surface totale de captage d'un puits [18].

$$X = 2.R.\cos(30^\circ) \quad (I.10)$$

$X$  = Distance entre les puits (m) ;

$R$  = Rayon d'influence (m).

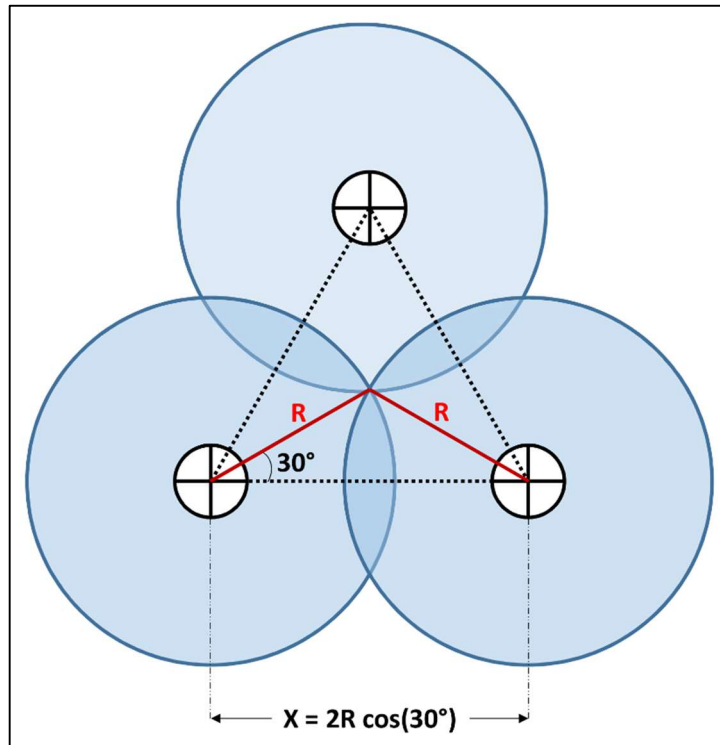


Figure I.10 : Rayon d'influence et distance entre les puits.

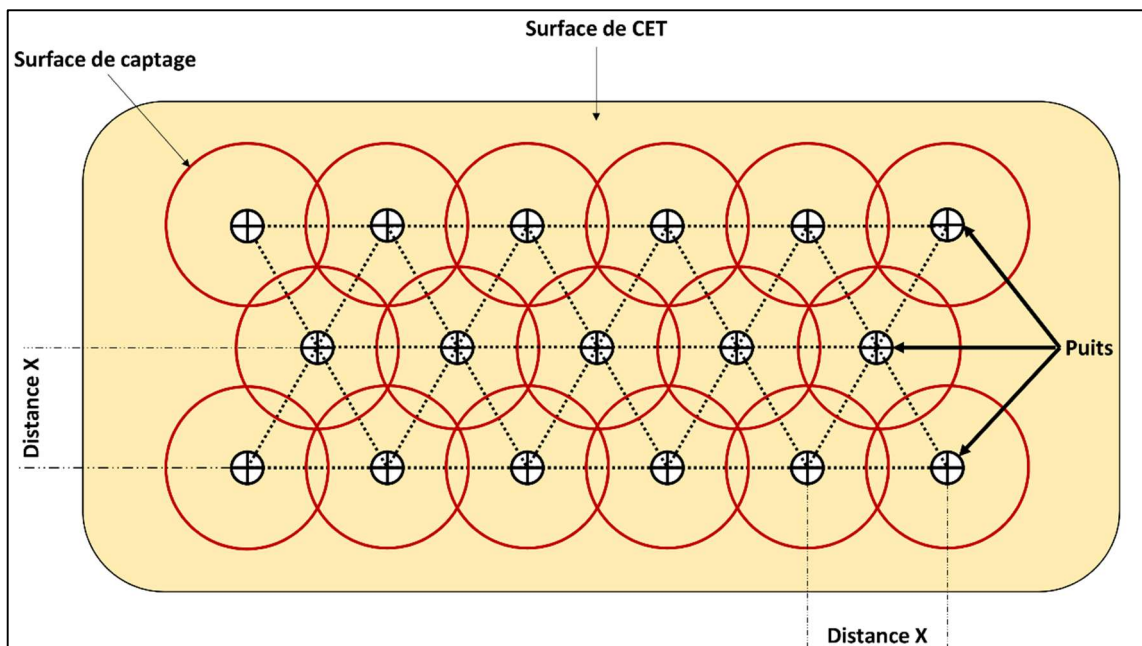


Figure I.11 : Disposition triangulaire des puits d'extraction de biogaz dans un CET.

### **I.2.1.2. Têtes de puits**

La tête de puits est un tube fabriqué en PEHD qui assure la liaison entre le système interne de drainage du biogaz et le réseau de collecte en surface [5, 9]. Il doit être installé au sommet du puits et équipé d'une vanne de contrôle de débit ainsi que des instruments de mesures de débit, température et de niveau [19].

### **I.2.1.3. Canalisations**

Les canalisations sont utilisées pour assurer l'acheminement de biogaz vers l'unité d'exploitation [9, 18]. Le PEHD est le matériau le plus utilisé en raison de sa résistance aux agressions chimiques et aux rayonnement ultraviolets [16, 17].

Les canalisations doivent être dimensionnées de manière à permettre la circulation d'un débit de gaz maximal tout en minimisant les pertes de charges et la vitesse de l'écoulement [5, 9], et doivent être installées avec une pente de référence de 5% afin de permettre l'écoulement gravitaire des condensats vers l'unité de séparation des condensats [5]. Elles peuvent être installées selon différentes géométries qui sont représentées par les figures I.12 et I.13.

La formule de RENOUARD permet de calculer les pertes de charges linéaires et de choisir le diamètre adéquat des canalisations [9].

$$\frac{\Delta P}{L} = 23 \times 200 \times d \cdot Q^{1,82} \cdot D^{-4,92} \quad (I.11)$$

Avec :

$\frac{\Delta P}{L}$  : pertes de charges linéaire (mbar/m) ;

d : densité de biogaz par rapport à l'air ;

Q : débit du gaz (m<sup>3</sup>/h) ;

D : diamètre intérieur de la canalisation (mm).

Il faut ajouter à cela les pertes de charges singulières (coudes, tés, dérivations, vannes...) dont les coefficients sont donnés par les fabricants [9].



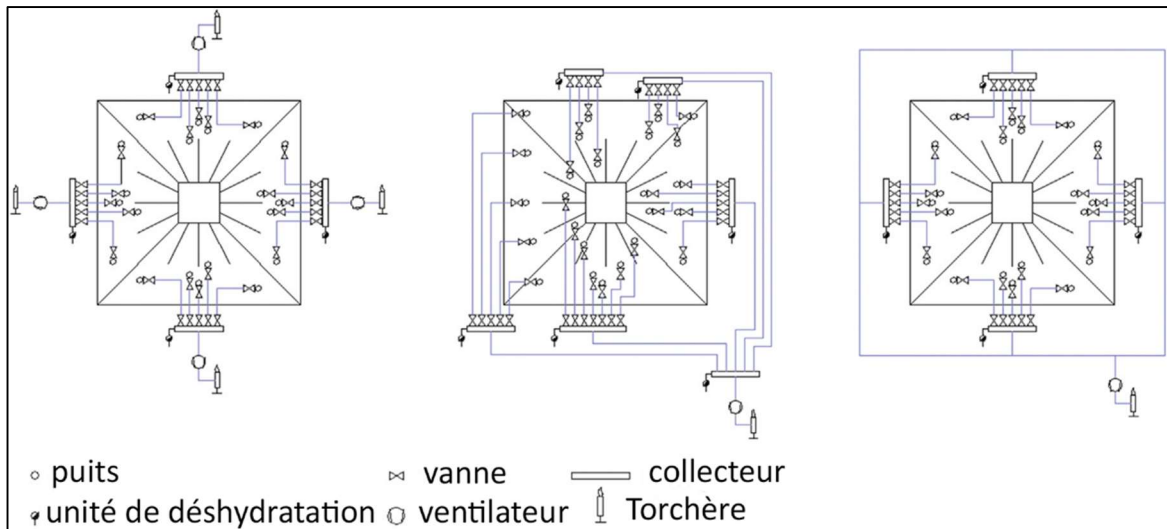


Figure I.12 : Disposition générale d'un système de collecte de biogaz [16].

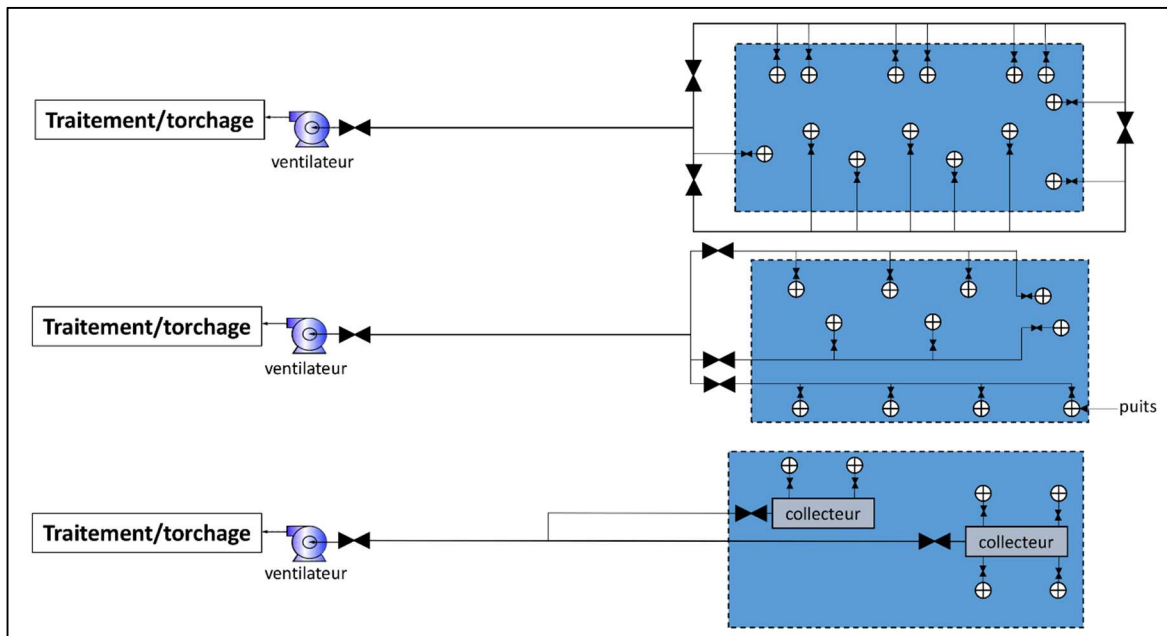


Figure I.13 : Réseaux de collecte de biogaz.

#### I.2.1.4. Unité d'aspiration

L'unité d'aspiration aspire le biogaz dans le casier de stockage et l'envoie vers l'unité d'utilisation [9, 18], avec un débit de 510 à 3420 m<sup>3</sup>/h [18], elle comprend des ventilateurs centrifuges qui servent à refouler des basses pressions (100 à 300 mbar), ou des compresseurs rotatifs, à vis ou alternatifs qui servent à refouler des pressions supérieures à 1 bar [9].

Les ventilateurs d'aspiration sont généralement installés dans la centrale de valorisation de biogaz où la station de torchage [18].



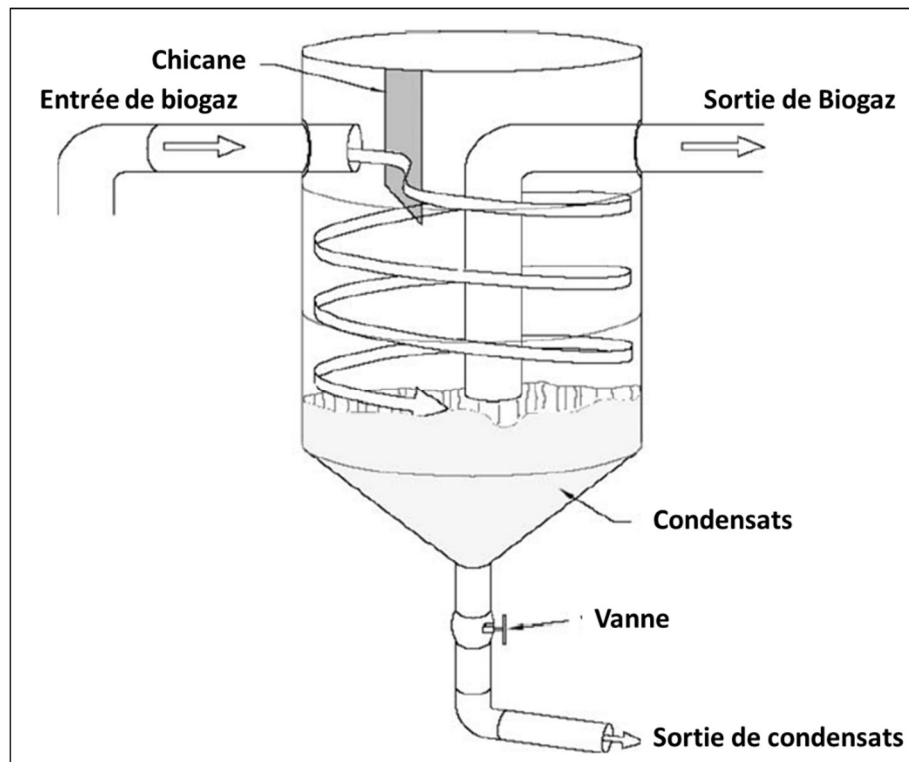
### **I.2.1.5. Unité de séparation de condensats**

Le biogaz est habituellement chaud et saturé lorsqu'il est extrait de l'environnement humide d'un casier d'enfouissement. Lorsque le biogaz circule dans les canalisations, il se refroidit, ce qui réduit sa capacité de rétention d'humidité.

L'élimination de condensats est donc nécessaire pour prévenir le blocage et la restriction du débit de biogaz, cela peut être réalisé par divers séparateurs liquide-gaz [5]. Le fonctionnement d'un système typique de séparation est représenté dans la figure I.14.

Environ 70 à 800 L d'eau condensée pourrait être produite à partir de 10000 m<sup>3</sup> de biogaz [18].

Lorsque les condensats sont recueillis, ils doivent être injectés dans le réseau de collecte et de traitement des lixiviats [5, 18].



**Figure I.14 : Système typique d'élimination de condensats [5].**

### **I.2.2. Unité d'incinération**

Elle a pour fonction de convertir les composés inflammables ou toxiques du gaz en composés inertes. Il s'agit principalement d'un système constitué par une torchère dont les performances sont liées à la température de la flamme et à la qualité de combustion [9].

Compte tenu de la composition du biogaz, le processus de combustion par torchère doit répondre à trois niveaux de performances [17] :

- Réaliser un bon mélange (oxygène /méthane) ;

- Avoir une température de combustion suffisamment élevée pour le brûlage complet des hydrocarbures halogénés ;
- Permettre une durée de brûlage suffisamment longue pour réaliser la conversion totale des hydrocarbures halogénés.

Les torchères sont généralement classées en deux types [5, 9, 17] :

- Torchère ouverte ;
- Torchère fermée.

#### **I.2.2.1. Torchère ouverte**

Elle est parfois appelée Torchère à flamme visible, il s'agit de torchère qui assure la combustion de biogaz à l'air libre sans contrôle de la température. La température de la flamme est basse et la qualité de combustion est médiocre [9]. Une bonne combustion est constatée par l'inspection visuelle de la flamme [17].

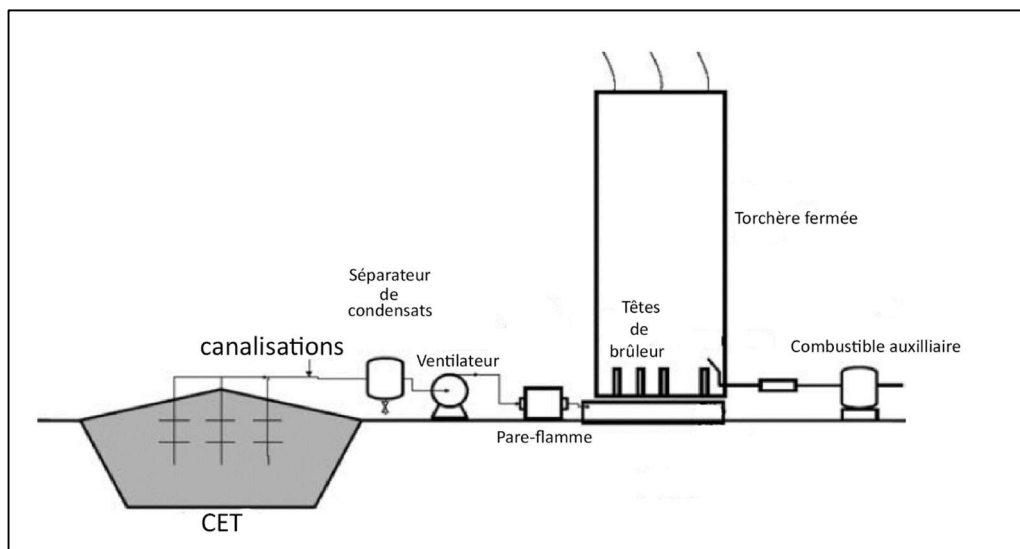
#### **I.2.2.2. Torchère fermée**

C'est une torchère qui assure la combustion de biogaz dans une chambre de combustion, la flamme n'est pas visible à l'extérieur ce qui permet une meilleure stabilité de la flamme [9].

La qualité de combustion se mesure par le taux de monoxyde de carbone dans les gaz de combustion [17].

Les avantages d'une torchère fermée par rapport à une torchère ouverte sont [17] :

- La température de combustion est plus élevée et la durée de brûlage plus longue ;
- Les torchères fermées ne causent pas de nuisances visuelles la nuit ;
- Les émissions de polluants peuvent être mesurées.



**Figure I.15 : Schéma représentatif de la torchère fermée [5].**

# PARTIE B

## METHODOLOGIE DE DIMENSIONNEMENT ET RESULTATS

## II. PRESENTATION DE LA ZONE DE L'ETUDE

### II.1. Description du terrain

Le Centre d'enfouissement technique d'Ouled Fayet est un CET de classe 2, situé dans la région algéroise à 16 Km au sud-ouest d'Alger. Le site est limité au nord par la commune d'Ouled Fayet, au sud par la commune de Douira et au sud-est par la commune de Baba Hassen.

La superficie du site est de 42 hectares [22], dont 20 hectares réservées à l'enfouissement [23]. Administrativement, le CET est localisé en grande partie (34 hectares) dans la commune d'Ouled Fayet, et le reste (8 hectares) dans la commune de Baba Hassan. Actuellement, toutes ces agglomérations sont en pleine extension urbaine par la réalisation des habitations individuelles et d'une cité universitaire.

Les coordonnées géographiques de l'entrée du CET sont :

- 36° 42' 19.0'' Nord ;
- 2° 57' 28.2'' Est.

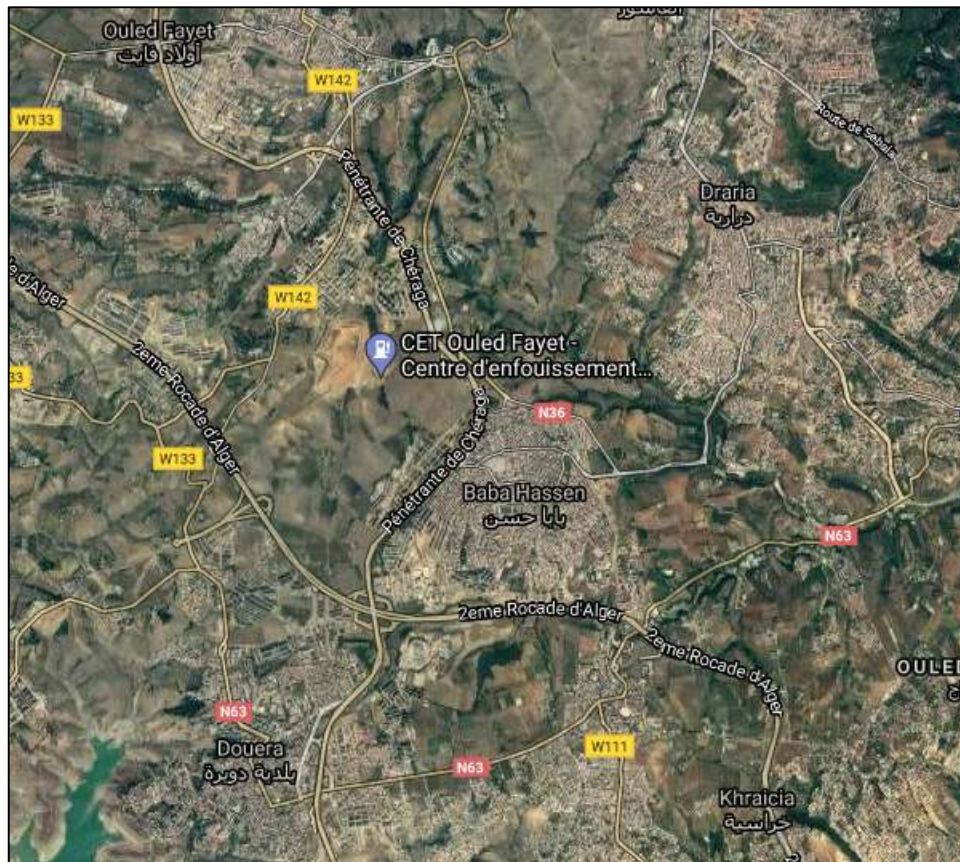


Figure II.1 : Vue aérienne du CET d'Ouled Fayet.

## Présentation de la zone de l'étude

Le climat de la zone d'étude est caractérisé par un climat méditerranéen à hiver doux humide et été chaud avec une pluviométrie relativement importante.

Les précipitations moyennes annuelles se situent entre 700 mm et 800 mm, les plus fortes s'étendent du mois d'octobre au mois de février et sont presque inexistantes en juin, juillet et août.

Les températures se situent entre les valeurs extrêmes de  $-2$  à  $45$  °C, pouvant atteindre  $60$  °C au soleil. La période de décembre à Avril représente les mois les plus froids de l'année, la période de juin à septembre comprend les mois les plus chauds.

Les vents dominants sont de direction Sud-ouest en automne et en hiver, et peuvent atteindre plus de 40 Km/h. Au printemps et en été, ils ont la même direction mais quelque fois orientés Nord-est.

### **II.2. Historique de l'enfouissement**

Le CET de Ouled Fayet a été ouvert en 2001, pour recevoir les déchets d'une trentaine de communes sur les 57 que compte la wilaya d'Alger, qui sont pour la plupart de nature urbaine, jusqu'à sa fermeture définitive en 2014 après la saturation des cinq casiers. Les quantités annuelles des déchets enfouis sont indiquées dans le tableau II.1. Malheureusement, aucune information n'est disponible sur la composition exacte des déchets.

**Tableau II.1 : Quantités annuelles de déchets enfouis au cours de l'exploitation du CET de Ouled Fayet.**

Année	Apport (tonne / an)	Jours	Apport (tonne/ jour)	Déchets Ménagers	Apport Déchets Ménagers (tonne/an)
2001	13 026	183	71	80%	10 421
2002	31 940	365	88	80%	25 552
2003	154 702	365	424	80%	123 762
2004	191 241	366	523	80%	152 993
2005	632 987	365	1734	80%	506 390
2006	281 097	365	770	80%	224 878
2007	383 058	365	1049	80%	306 446
2008	438 470	366	1198	80%	350 776
2009	514 437	365	1409	80%	411 550
2010	605 220	365	1658	80%	484 176
2011	712 024	365	1951	80%	569 619
2012	839 970	366	2295	80%	671 976
2013	985 500	365	2700	80%	788 400
2014	246 375	91	2700	80%	197 100
	6 030 047				4 824 039

### **II.3. Description de la situation actuelle**

Le CET d'Ouled Fayet a été pendant longtemps la cause d'exaspération de ses habitants à cause de la pollution et les odeurs causées par les déchets.

Dans le cadre de la préservation de l'environnement et de la qualité de vie de ses citoyens, les autorités concernées ont lancé un appel d'offre pour la fermeture et la réhabilitation de la décharge en 2014 en vue de sa transformation en jardin public qui viendra s'ajouter à l'espace des grands vents.

Le CET a fait l'objet d'une grande intervention et modifications morphologiques réalisées par la société AMENHYD en 2013 et en 2014.

Plusieurs travaux ont été effectués dans le cadre de réaménagement. Ces travaux incluent :

- Réalisation d'une station de collecte et de traitement de biogaz ;
- Amélioration des systèmes de drainage de biogaz et des lixiviats ;
- Installation d'une station de traitement des lixiviats.

Actuellement, les deux stations ne sont pas fonctionnelles à cause des problèmes techniques, ce qui traduit l'augmentation des risques liés à la présence de biogaz et des lixiviats à l'intérieur des casiers.

### **II.4. Caractéristiques du biogaz au niveau du CET d'Ouled Fayet**

Le biogaz de la zone de l'étude est constitué principalement de méthane (50 %) et de dioxyde de carbone (40 %), ainsi que d'autres gaz qui sont présents en faibles proportions.

**Tableau II.2 : Caractéristiques du biogaz du CET d'Ouled Fayet.**

	<b>Densité par rapport à l'air (%)</b>	<b>Pourcentage</b>	<b>Densité Relative (%)</b>
<b>Méthane</b>	0,56	50	0,280
<b>Dioxyde de Carbone</b>	1,53	40	0,612
<b>Azote</b>	0,97	8	0,068
<b>Oxygène</b>	1,11	1	0,011
<b>Autres</b>	-	1	0.001

### III. ESTIMATION QUANTITATIVE DE PRODUCTION DU BIOGAZ

L'estimation quantitative de la production de biogaz est une étape indispensable pour le dimensionnement de la station de biogaz, car elle permet de connaître la quantité de biogaz stockée dans l'ensemble des casiers ainsi que le débit de production au fil du temps, qui vont servir par la suite à déterminer le rayon de captage, le nombre et la distance entre les puits ainsi que l'efficacité de captage du système proposé.

#### III.1. Configuration du modèle

Le modèle LandGEM a été choisi dans notre étude, pour effectuer les calculs nécessaires à l'estimation de production de biogaz, et cela pour les raisons suivantes :

- Le modèle a donné des résultats satisfaisants dans des recherches récentes ;
- Il est offert gratuitement par l'EPA ;
- Il propose des paramètres par défaut ;
- Il prévoit la production de biogaz jusqu'à 140 ans ;
- Il donne les résultats instantanément.
- Le manque d'informations disponibles sur les caractéristiques des déchets enfouis.

#### III.2. Méthodologie employée

Les valeurs utilisées (inputs parameter) dans notre étude sont indiquées dans la figure III.1. Nous avons choisi la valeur de  $L_0$  par défaut, d'une part, à cause de l'indisponibilité des caractéristiques des déchets enfouis au fil du temps, et d'autre part, par ce que c'est la valeur représentative des CET conventionnels [24], c'est-à-dire les CET qui ne mettent pas en œuvre des dispositions pour influencer sur la dégradation des déchets [25]. La constante de décomposition (K) a été calculée à partir de l'équation I.3 [15], mentionnée dans le premier chapitre. La fraction de méthane a été mesurée sur site. Seul les déchets ménagers qui ont été pris en considération.



**USER INPUTS** Landfill Name or Identifier: CET Ouled Fayet Alger

Clear ALL Non-Parameter Inputs/Selections

**1: PROVIDE LANDFILL CHARACTERISTICS**

Landfill Open Year	2001	
Landfill Closure Year	2014	
Have Model Calculate Closure Year?	<input type="radio"/> Yes <input checked="" type="radio"/> No	
Waste Design Capacity		megagrams

Restore Default Model Parameters

**2: DETERMINE MODEL PARAMETERS**

Methane Generation Rate,  $k$  ( $year^{-1}$ ) User-specified  $k$  value should be based on site-specific data and determined by EPA Method 2E.

User-specified  User-specified value: 0.030

Potential Methane Generation Capacity,  $L_0$  ( $m^3/Mg$ )

CAA Conventional - 170

NMOC Concentration ( $ppmv$  as hexane)

CAA - 4,000

Methane Content (% by volume)

User-specified  User-specified value: 50

Figure III.1 : Paramètres introduits dans landGEM.

### III.3. Résultats et discussion

Les résultats de l'estimation de production de biogaz au sein de CET d'Ouled Fayet sont présentés dans la figure III.2 et le tableau III.1.

Le débit de production de biogaz était en augmentation depuis la mise en place des déchets en 2001 jusqu'à une année après la fermeture du CET (en 2015), ou il atteignait une valeur importante ( $5000 m^3/h$ ).

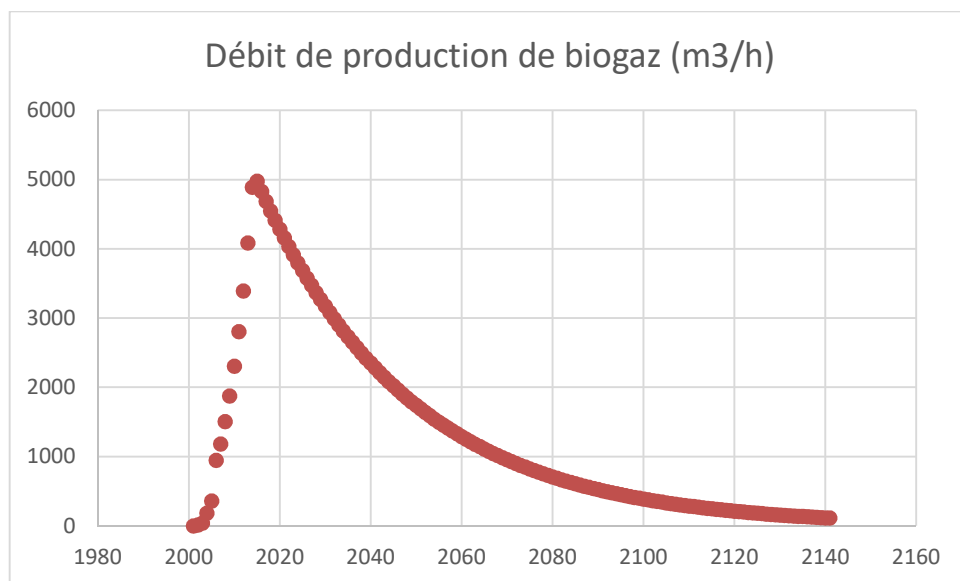


Figure III.2 : Variation du débit de production de biogaz en fonction du temps.



**Tableau III. 1 : Débit de production de biogaz estimé au fil du temps.**

Année	débit (m <sup>3</sup> /an)	débit (m <sup>3</sup> /h)
2001	0	0
2002	1,049E+05	12,26582038
2003	3,589E+05	41,97875847
2004	1,594E+06	186,4095756
2005	3,086E+06	360,977555
2006	8,091E+06	946,344828
2007	1,012E+07	1183,064064
2008	1,290E+07	1508,7951
2009	1,605E+07	1877,07703
2010	1,972E+07	2306,007351
2011	2,401E+07	2807,743781
2012	2,903E+07	3395,220558
2013	3,493E+07	4085,81194
2014	4,184E+07	4893,0277
2015	4,258E+07	4980,409315
2016	4,132E+07	4860,215975
2017	4,010E+07	4690,372856
2018	3,892E+07	4551,751389
2019	3,777E+07	4417,226805
2020	3,665E+07	4286,678023
2021	3,557E+07	4159,987542
2022	3,452E+07	4037,041329
2023	3,350E+07	3917,728727
2024	3,251E+07	3801,942345
2025	3,155E+07	3689,577967

Le dimensionnement des équipements doit prendre le débit maximal estimé en considération afin de maximiser le captage de biogaz, et pour que le système va être capable de gérer un maximum de biogaz produit sans avoir des problèmes ou des difficultés par la suite.

Il est à noter que le système de captage de biogaz pouvait être fonctionnel en 2015 selon les valeurs consignées dans le tableau III.1, à savoir un débit au voisinage de 5000 m<sup>3</sup>/h.

#### IV. DIMENSIONNEMENT DU SYSTEME DE CAPTAGE

Pour résoudre cette partie de dimensionnement, plusieurs étapes sont nécessaires :

- Choix du système de captage (horizontal ou vertical) ;
- Choix du type de disposition ;
- Calcul du rayon d'influence ;
- Calcul de la distance entre les puits ;
- Calcul de nombre de puits ;
- Calcul de l'efficacité de captage.

##### IV.1. Choix du système de captage

Le système à puits verticaux a été choisi, parce qu'il est le mieux adapté pour les CET fermés [19] ; car il permet de palier la problématique de la présence des lixiviats dans les casiers.

Lorsque le système de drainage des lixiviats serait insuffisants, il serait possible d'installer un autre tube raccordé d'une pompe immergée dans le puits vertical. Autrement dit le système à puits verticaux peut se transformer en puits mixtes plus tard.

##### IV.2. Choix du type de disposition des puits

Selon Z, Youcai et L, Ziyang [18], la disposition triangulaire des puits de captage de biogaz est la disposition la plus efficace qui permet de capter le maximum de biogaz.

Nous avons choisi ce type de disposition, d'une part pour son efficacité, et d'autre part pour une géométrie simple (triangulaire) permettant une meilleure disponibilité des méthodes de calculs.



**Figure IV.1: Disposition des puits au niveau du CET d'Ouled Fayet.**

### **IV.3. Estimation du rayon d'influence**

Le rayon d'influence a été estimé à l'aide de l'équation I.9 [16], mentionnée dans le premier chapitre. Malheureusement nous n'avons pas d'informations sur les déchets enfouis en terme de volume, et vue que le compactage des déchets a été fait d'une manière aléatoire, Nous avons pris en considération la moyenne des densités qui ont été déclarés, situées entre 387 et 1662 kg/m<sup>3</sup> [5].

### **IV.4. Calcul de la distance entre les puits**

Après avoir déterminé le rayon d'influence il était donc possible de déterminer la distance entre les puits à partir de l'équation I.10 [18, 20, 21].

### **IV.5. Calcul de nombre de puits**

Afin de maximiser le captage de biogaz, il est nécessaire de fournir des surfaces de captage qui doivent recouvrir la surface totale de l'enfouissement qui peut être présentée sous forme de l'équation suivante :

$$S_{\text{enfouissement}} = S_{\text{captage}} \times N_{\text{puits}} \quad (\text{IV.1})$$

## Dimensionnement du système de captage

La surface de captage est un cercle dont sa surface est égale à  $\pi \cdot R^2$ .

$$S_{\text{enfouissement}} = \pi \cdot R^2 \times N_{\text{puits}} \quad (\text{IV.2})$$

$$\pi \cdot R^2 = \frac{S_{\text{enfouissement}}}{N_{\text{puits}}} \quad (\text{IV.3})$$

Par multiplication par 2, l'équation IV.3 donne :

$$2 \cdot \pi \cdot R^2 = \frac{2 \cdot S_{\text{enfouissement}}}{N_{\text{puits}}} \quad (\text{IV.4})$$

$2\pi \cdot R^2$  représente la surface de captage de deux puits, dont il existe une surface de chevauchement entre eux qui représente 27% de la surface de captage d'un seul puits [18].

Par soustraction de cette surface l'équation IV.4 devient :

$$(2 \cdot \pi \cdot R^2) - (0,27\pi \cdot R^2) = \frac{2 \cdot S_{\text{enfouissement}}}{N_{\text{puits}}} \quad (\text{IV.5})$$

$$N_{\text{puits}} = \frac{2 \cdot S_{\text{enfouissement}}}{(2 \cdot \pi \cdot R^2) - (0,27\pi \cdot R^2)} \quad (\text{IV.6})$$

Avec :

$N_{\text{puits}}$  : nombre de puits ;

$S_{\text{enfouissement}}$  : surface d'enfouissement ( $\text{m}^2$ ) ;

$R$  : Rayon d'influence (m).

### IV.6. Efficacité de captage

Il s'agit de calculer le rapport entre le débit de biogaz capté et le débit de biogaz estimé à partir de l'équation suivante :

$$E_{\text{captage}} = \frac{\sum Q_{\text{puits}}}{Q_{\text{estimé}}^{\text{max}}} \quad (\text{IV.7})$$

Avec :

$E_{\text{captage}}$  : efficacité de captage ;

$Q_{\text{puits}}$  : débit mesuré dans la tête de puits ;

$Q_{\text{estimé}}^{\text{max}}$  : débit maximal estimé.

## Dimensionnement du système de captage

Après avoir exécuter les étapes de la section précédente, nous avons proposé un système de captage de biogaz et nous l'avons comparé avec le système proposé par les bureaux d'études et qui a été déjà installé en 2015 (tableau IV.1).

**Tableau IV.1: Evaluation des résultats obtenus du système de captage et du système installé.**

	<b>Dimensionnement</b>	<b>Système installé (2015)</b>
<b>Système de captage</b>	Puits verticaux	Puits verticaux + Puits mixtes
<b>Disposition</b>	Triangulaire	Triangulaire
<b>Rayon de captage</b>	35 m	30 à 35 m
<b>Distance entre les puits</b>	60 m	50 à 70 m
<b>Nombre de puits</b>	60	60
<b>Efficacité de captage</b>	60 %	50 %

Il apparait que le dimensionnement effectué révèle des dimensions comparables aux dimensions du système installé.

## V. DIMENSIONNEMENT DES CANALISATIONS

L'objectif principal qui a été fixé pour le dimensionnement des canalisations est la minimisation des pertes de charges linéaires et singulières ainsi que la vitesse de l'écoulement du fluide. Pour cela nous avons proposé un réseau de canalisations constitué d'un réseau primaire et un réseau secondaire.

### **V.1. Configuration du réseau de collecte**

Les 60 puits sont divisés en 5 groupes. Chaque groupe représente une station de régulation, c'est-à-dire chaque station de régulation regroupe 12 puits.

Chaque tête de puits est connectée directement à une station de régulation qui permet à la fois de collecter le biogaz, réguler le débit et éliminer les condensats (ligne secondaire).

Chaque station de régulation est connectée au collecteur principal qui va servir à collecter le biogaz de tout le CET (ligne primaire).

Le contrôle de débit s'effectue au têtes de puits et au stations de régulations à l'aide des vannes de régulation.

### **V.2. Pertes de charge linéaires**

Le dimensionnement des canalisations a été effectué à l'aide de la formule de RENOUARD [9], mentionnée dans le premier chapitre, en choisissant le diamètre adéquat des canalisations selon les diamètres standards disponibles sur le marché.

Limites imposées :

$$U \leq 10 \text{ m/s ;}$$

$$\frac{\Delta P}{L} \leq 0,007 \text{ mbar/m.}$$

Les pertes de charges et les vitesses d'écoulement calculées sont présentés dans le tableau V.1 pour le réseau secondaire, et dans le tableau V.2 pour le réseau primaire.

La ligne colorée en jaune représente le diamètre adéquat de la canalisation.

**Tableau V.1 :Dimensionnement du réseau de collecte secondaire.**

densité	D (mm)	Q (m <sup>3</sup> /h)	U (m/s)	ΔP/L (mbar/m)
0,972	20	50	44,23213022	2,195239587
0,972	25	50	28,30856334	0,732292628
0,972	32	50	17,27817587	0,217376009
0,972	40	50	11,05803255	0,072512745
0,972	50	50	7,077140835	0,024188954
0,972	63	50	4,457760667	0,00775879
0,972	75	50	3,145395927	0,003290395
0,972	90	50	2,184302727	0,001341765
0,972	110	50	1,462219181	0,000499917
0,972	125	50	1,132342534	0,000266534
0,972	160	50	0,691127035	7,91187E-05
0,972	200	50	0,442321302	2,63926E-05
0,972	250	50	0,283085633	8,80409E-06
0,972	315	50	0,178310427	2,82398E-06
0,972	400	50	0,110580326	8,71795E-07
0,972	500	50	0,070771408	2,90815E-07
0,972	630	50	0,044577607	9,32812E-08

**Tableau V.2 :Dimensionnement du réseau de collecte primaire.**

D (mm)	densité	Q (m <sup>3</sup> /h)	U (m/s)	ΔP/L (mbar/m)
20	0,972	600	530,7855626	202,1118576
25	0,972	600	339,7027601	67,42089752
32	0,972	600	207,3381104	20,01342781
40	0,972	600	132,6963907	6,67612124
50	0,972	600	84,92569002	2,227034531
63	0,972	600	53,49312801	0,71433819
75	0,972	600	37,74475112	0,302940931
90	0,972	600	26,21163272	0,123533921
110	0,972	600	17,54663017	0,046026438
125	0,972	600	13,5881104	0,024539297
160	0,972	600	8,293524416	0,007284321
200	0,972	600	5,307855626	0,002429919
250	0,972	600	3,397027601	0,000810577
315	0,972	600	2,13972512	0,000259999
400	0,972	600	1,326963907	8,02646E-05
500	0,972	600	0,8492569	2,67748E-05
630	0,972	600	0,53493128	8,58823E-06

### **V.3. Pertes de charge singulières**

Les pertes de charge singulières ont été calculées à partir de la formule suivante :

$$\Delta P_{\text{singulière}} = \xi \frac{1}{2} \rho \cdot U^2 \quad (\text{V.1})$$

Avec :

$\Delta P_{\text{singulière}}$  : perte de charge singulière (Pa) ;

$\xi$  : coefficient de la forme de singularité ;

$\rho$  : masse volumique de biogaz (Kg/m<sup>3</sup>) ;

U : vitesse de l'écoulement (m/s).

Les coefficients de la forme de singularité pour un diamètre supérieur ou égal à 54 mm sont donnés dans le tableau suivant :

**Tableau V.3 : Coefficients de la forme de singularité.**

Type de résistance singulière	coefficient de la forme de singularité « $\xi$ »
Coude 90°	0,8
Vanne à opercule	0,1
Vanne papillon	0,1

### **V.4. Pertes de charge totales**

Les pertes de charge totale sont la somme des pertes de charge linéaires et singulières. Ils ont été calculées à partir de le l'équation V.2.

Les résultats de calcul sont présentés dans les tableaux V.4 et V.5.

$$\Delta P = \Delta P_{\text{linéique}} + \sum \Delta P_{\text{singulière}} \quad (\text{V.2})$$

Avec :

$\Delta P$  : perte de charge totale ;

$\Delta P_{\text{linéique}}$  : perte de charge linéique ;

$\Delta P_{\text{singulière}}$  : pertes de charge singulières.



**Tableau V.4 :Perte de charge totale de la ligne secondaire.**

<b>Débit de calcul</b>	50 m <sup>3</sup> /h
<b>Température</b>	30 °C
<b>Longueur réelle</b>	300 m
<b>Nombre de vanne</b>	2
<b>Nombre de coude (90°)</b>	3
<b>Diamètre interne</b>	75 mm
<b>Diamètre externe</b>	78,6 mm
<b>Vitesse</b>	3,15 m/s
<b>Perte total de pression</b>	1,5 mbar
<b>Perte unitaire de pression</b>	0,005 mbar/m

**Tableau V.5 : Perte de charge totale de la ligne primaire.**

<b>Débit de calcul</b>	600 m <sup>3</sup> /h
<b>Température</b>	30 °C
<b>Longueur réelle</b>	1300 m
<b>Nombre de vanne</b>	2
<b>Nombre de coude (90°)</b>	6
<b>Diamètre interne</b>	160 mm
<b>Diamètre externe</b>	167,7 mm
<b>Vitesse</b>	8,3 m/s
<b>Perte total de pression</b>	11,18 mbar
<b>Perte unitaire de pression</b>	0,008 mbar/m

La comparaison des canalisations du système installé avec les canalisations proposées présente des caractéristiques comparables. Par ailleurs, les pertes de charge occasionnées par le dimensionnement proposé sont inférieures aux pertes de charge occasionnées par le système installé.

## VI. DIMENSIONNEMENT DU CYCLONE A FOND PLAT

Il s'agit d'un séparateur à effet centrifuge qui permet d'éliminer les condensats formés le long de la canalisation secondaire. Il doit être installé au niveau de la station de régulation.

### VI.1. Calcul de diamètre de l'entrée du cyclone

Le diamètre de l'entrée (inlet diameter) est calculé à partir des deux équations suivantes :

$$a = 7 \times 10^{-5} \left[ \frac{Q_g(\rho_L - \rho_g)}{\mu_g} \right]^{1/3} \quad (\text{VI. 1})$$

$$a = 0,13 \cdot \rho_L^{1/4} \cdot Q_g^{1/2} \quad (\text{VI. 2})$$

Avec :

$a$  : diamètre de l'entrée (m) ;

$Q_g$  : débit volumique unitaire de biogaz ( $\text{m}^3/\text{s}$ ) ;

$\rho_L$  : masse volumique de l'eau ( $\text{Kg}/\text{m}^3$ ) ;

$\rho_g$  : masse volumique de biogaz ( $\text{Kg}/\text{m}^3$ ) ;

$\mu_g$  : viscosité dynamique de biogaz ( $\text{mPa}\cdot\text{s}$ ).

La valeur supérieure obtenue à partir des deux équations précédentes doit être prise en considération pour le reste du dimensionnement, selon la méthodologie proposée [26].

### VI.2. Diamètre du cyclone

Le diamètre du cyclone devrait être lié au diamètre de l'entrée comme suit :

$$D_c = 2,8 \cdot a \quad (\text{VI. 3})$$

Avec :

$D_c$  : diamètre du cyclone (m) ;

$a$  : diamètre de l'entrée du cyclone (m).

### VI.3. Hauteur du cyclone

La hauteur du cyclone dépend du rapport entre le débit massique du gaz et le débit massique du liquide.

$$\text{Si : } \frac{\omega_L}{\omega_g} > 1 \quad \text{prends} \quad \frac{H_c}{D_c} = 0,5 \text{ à } 0,7 \quad (\text{VI. 4})$$

## Dimensionnement du cyclone à fond plat

$$\text{Si : } \frac{\omega_L}{\omega_g} = 1 \text{ à } 0,1 \quad \text{prends} \quad \frac{H_c}{D_c} = 0,7 \text{ à } 1,2 \quad (\text{VI. 5})$$

$$\text{Si : } \frac{\omega_L}{\omega_g} = 0,1 \text{ à } 0,01 \quad \text{prends} \quad \frac{H_c}{D_c} = 1,2 \text{ à } 1,7 \quad (\text{VI. 6})$$

$$\text{Si : } \frac{\omega_L}{\omega_g} = 0,01 \text{ à } 0,001 \quad \text{prends} \quad \frac{H_c}{D_c} = 1,2 \text{ à } 1,7 \quad (\text{VI. 7})$$

Avec :

$\omega_g$  : débit massique du gaz (Kg/s) ;

$\omega_L$  : débit massique du liquide (Kg/s) ;

$H_c$  : Hauteur du cyclone (m) ;

$D_c$  : Diamètre du cyclone (m).

### VI.4. Calcul des débits massiques

Débit massique de biogaz :

$$\omega_g = Q_g \times \rho_g \quad (\text{VI. 8})$$

Débit massique de l'eau :

$$\omega_L = Q_L \times \rho_L \quad (\text{VI. 9})$$

Rapport  $\frac{\omega_L}{\omega_g}$  :

$$\frac{\omega_L}{\omega_g} = \frac{Q_L \times \rho_L}{Q_g \times \rho_g} \quad (\text{VI. 10})$$

Avec :

$\omega_g$  : débit massique du gaz (Kg/s) ;

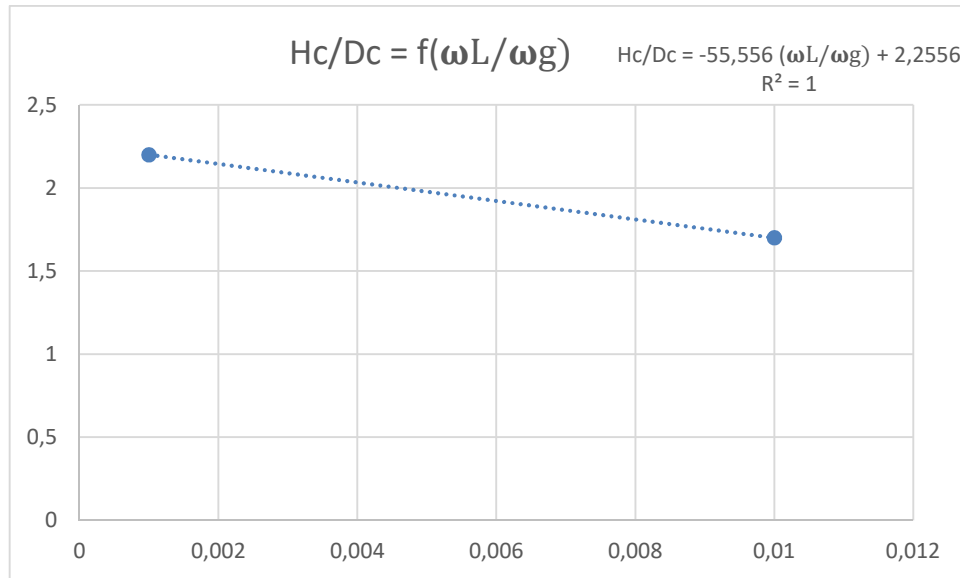
$\omega_L$  : débit massique du liquide (Kg/s) ;

$\rho_L$  : masse volumique de l'eau (Kg/m<sup>3</sup>) ;

$\rho_g$  : masse volumique de biogaz (Kg/m<sup>3</sup>).

### VI.5. Rapport $H_c/D_c$

La valeur de  $\frac{\omega_L}{\omega_g}$  est située entre 0,01 et 0,001, donc le graphe  $\frac{H_c}{D_c} = f\left(\frac{\omega_L}{\omega_g}\right)$  a été établi pour déterminer la valeur exacte du rapport entre la hauteur du cyclone et son diamètre.



**Figure VI.1 : Rapport  $H_c/D_c$  en fonction du rapport massique du liquide.**

A partir du graphe on obtient l'équation suivante :

$$\frac{H_c}{D_c} = -55,556 \left(\frac{\omega_L}{\omega_g}\right) + 2,2556 \quad (\text{VI. 11})$$

La hauteur du cyclone est donc exprimée par :

$$H_c = \left[ -55,556 \left(\frac{\omega_L}{\omega_g}\right) + 2,2556 \right] \cdot D_c \quad (\text{VI. 12})$$

### VI.6. Calcul des pertes de charge

Perte de charge entre l'entrée et la sortie du gaz est donnée par l'équation VI.13 :

$$P_E - P_{Sg} = 0,015 \cdot \rho_g \cdot U^2 \quad (\text{VI. 13})$$

Perte de charge entre l'entrée et la sortie du liquide est donnée par la formule VI.14 :

$$P_E - P_{SL} = 0,005 \cdot \rho_g \cdot U^2 \quad (\text{VI. 14})$$

Avec :

$P_E$  : pression de l'entrée du mélange (kPa) ;

$P_{SG}$  : pression de sortie du gaz (kPa) ;

## Dimensionnement du cyclone à fond plat

$P_{SL}$  : pression de sortie du liquide (kPa) ;

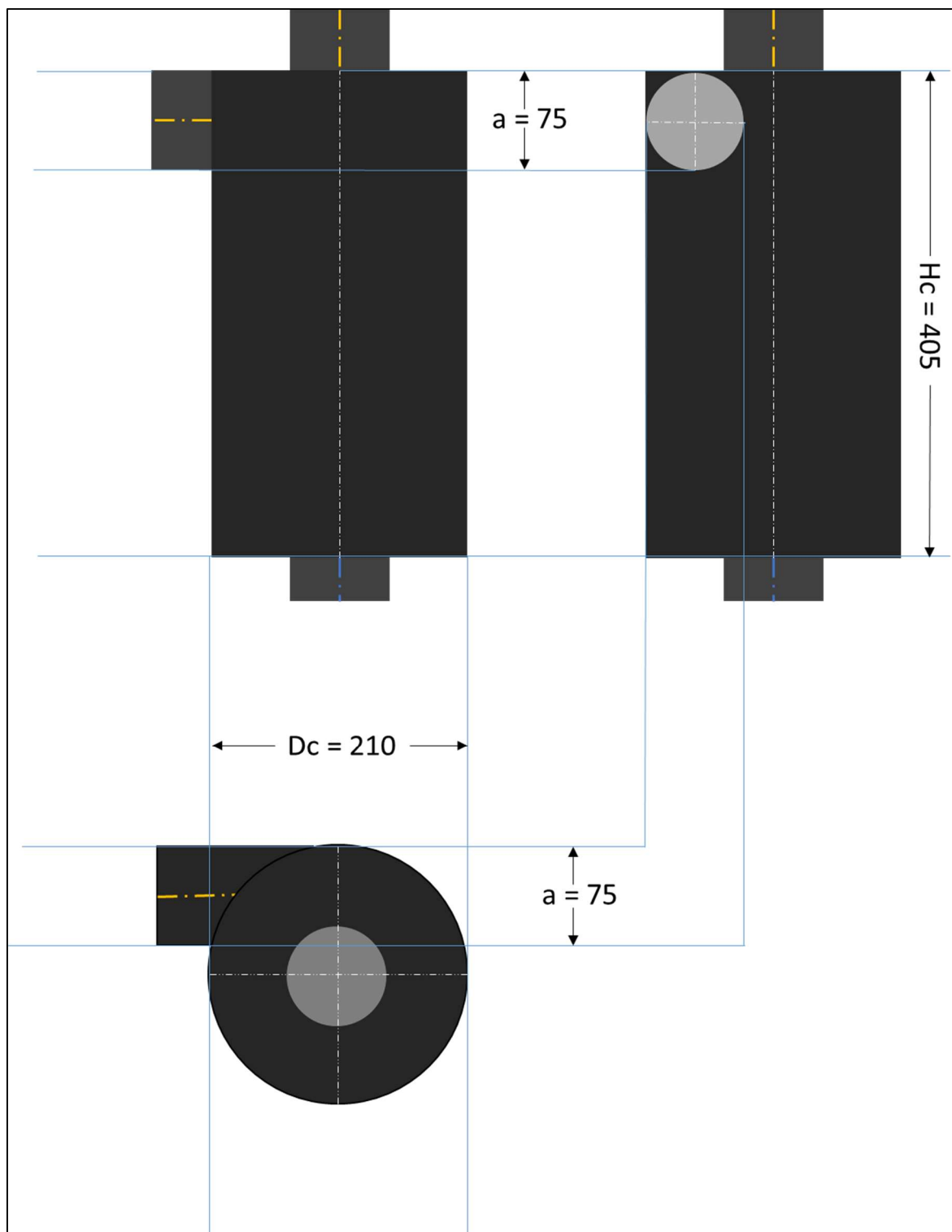
$\rho_g$  : masse volumique du gaz ( $\text{Kg/m}^3$ ) ;

$U$  : vitesse de l'entrée du gaz (m/s).

Les résultats de dimensionnement du séparateur cyclonique sont présentés dans le tableau VI.1 et la figure VI.2.

**Tableau VI.1 : Dimensionnement du cyclone à fond plat.**

Débit volumique du gaz « $Q_g$ »	0,014 $\text{m}^3/\text{s}$
Débit volumique du liquide « $Q_L$ »	$1,11 \cdot 10^{-6} \text{m}^3/\text{s}$
Débit massique du gaz « $\omega_g$ »	0,0175 $\text{Kg/s}$
Débit massique de l'eau « $\omega_L$ »	0,007 $\text{Kg/s}$
Diamètre de l'entrée « $a$ »	75 mm
Vitesse d'entrée de biogaz « $U$ »	3,14 m/s
Diamètre du cyclone « $D_c$ »	210 mm
Hauteur du cyclone « $H_c$ »	405 mm
Pertes de charge « $P_E - P_{SG}$ »	1,87 mbar
Pertes de charge « $P_E - P_{SL}$ »	0,6 mbar



**Figure VI.2 :Dimensions du cyclone à fond plat.**

Le choix du séparateur cyclonique dans notre étude est orienté vers un cyclone à fond plat qui est le plus ou moins utilisé et permettant une meilleure compacité du système.

## VII. DIMENSIONNEMENT DU SEPARATEUR GAZ LIQUIDE VERTICAL

La mise en service d'un séparateur de condensats avant l'unité de torchage ou de valorisation est indispensable afin de préserver les équipements et d'éviter la destruction de la torchère ou des moteurs de cogénération. Pour cela nous avons dimensionné un deuxième séparateur gaz-liquide qui va servir à alimenter la torchère en biogaz non humide.

Nous avons choisi d'installer un séparateur gaz-liquide vertical, parce qu'il est le mieux adapté dans le cas où la fraction du gaz est supérieure à la fraction du liquide [27].

### VII.1. Calcul des vitesses

Lorsque le régime d'écoulement est turbulent, où en cas de dimensionnement d'un séparateur gaz-liquide alimentant une torchère, la vitesse critique «  $U_t$  » s'exprime par la loi de Newton [26] :

$$U_t = 1,74 \sqrt{\frac{g \cdot D_p (\rho_L - \rho_g)}{\rho_g}} \quad (\text{VII. 1})$$

La vitesse admissible «  $U_v$  » s'exprime par la formule VII.2 :

$$U_v = 0,75 \cdot U_t \quad (\text{VII. 2})$$

Avec :

$U_t$  : vitesse critique (m/s) ;

$U_v$  : vitesse admissible (m/s) ;

$g$  : accélération de la pesanteur ( $\text{m/s}^2$ ) ;

$D_p$  : diamètre de la gouttelette d'eau (m) ;

$\rho_L$  : masse volumique du liquide ( $\text{Kg/m}^3$ ) ;

$\rho_g$  : masse volumique du gaz ( $\text{Kg/m}^3$ ).

### VII.2. Diamètre intérieur de la colonne

$$D_v = \sqrt{\frac{4 \cdot Q_g}{\pi \cdot U_v}} \quad (\text{VII. 3})$$

Avec :

$D_v$  : diamètre intérieur de la colonne (m) ;

$Q_g$  : débit total de biogaz ( $\text{m}^3/\text{s}$ ) ;

$U_v$  : vitesse admissible (m/s).

**VII.3. Volume d'Holdup**

$$V_H = T_H \cdot Q_L \quad (\text{VII. 4})$$

Avec :

$V_H$  : Volume d'Holdup ( $\text{m}^3$ ) ;

$T_H$  : temps d'holdup (min) ;

$Q_L$  : débit de l'eau ( $\text{m}^3/\text{min}$ ).

Le temps d'holdup «  $T_H$  » est sélectionné à partir du tableau VII.1 :

**Tableau VII.1 : Temps d'holdup et temps de surge [27].**

Service du séparateur		Temps d'holdup (min)	Temps de surge (min)
Alimentation d'une autre colonne		5	3
Alimentation d'un autre équipement	Avec pompe	5	2
	Sans pompe	2	1
Alimentation d'un four, chaudière ou torchère		10	3

**VII.4. Volume de surge**

$$V_S = T_S \cdot Q_L \quad (\text{VII. 5})$$

Avec :

$V_S$  : Volume de surge ( $\text{m}^3$ ) ;

$T_S$  : temps de surge (min) ;

$Q_L$  : débit de l'eau ( $\text{m}^3/\text{min}$ ).

Le temps d'holdup «  $T_S$  » est sélectionné à partir du tableau précédent.

**VII.5. Niveau bas du liquide «  $H_{LLL}$  »**

Le niveau le plus bas du liquide «  $H_{LLL}$  » dépend du diamètre de la colonne ainsi que la pression, et il est obtenu à partir du tableau VII.2 :



**Tableau VII.2 : Niveau bas du liquide [27].**

Diamètre de la colonne (ft)	H <sub>LLL</sub> (in) P < 300 psia	H <sub>LLL</sub> (in) P > 300 psia
≤ 4	15	6
6	15	6
8	15	6
10	6	6
12	6	6
16	6	6

**VII.6. Niveau normal du liquide « H<sub>H</sub> »**

Il s'agit de la hauteur entre le niveau bas et le niveau moyen du liquide, il est en fonction du volume d'Holdup et le diamètre intérieur de la colonne :

$$H_H = \frac{V_H}{\left(\frac{\pi}{4}\right) \cdot D_V^2} \quad (\text{VII. 6})$$

Avec :

H<sub>H</sub> : Niveau normal du liquide (m) ;

V<sub>H</sub> : Volume d'Holdup (m<sup>3</sup>) ;

D<sub>V</sub> : diamètre de la colonne (m).

**VII.7. Niveau haut du liquide « H<sub>S</sub> »**

Il s'agit de la hauteur entre le niveau moyen et le niveau haut du liquide, il est calculé à partir du volume de surge et le diamètre intérieur de la colonne :

$$H_S = \frac{V_S}{\left(\frac{\pi}{4}\right) \cdot D_V^2} \quad (\text{VII. 7})$$

Avec :

H<sub>S</sub> : niveau haut du liquide (m) ;

V<sub>S</sub> : volume de surge (m<sup>3</sup>) ;

D<sub>V</sub> : diamètre de la colonne (m).

**VII.8. Diamètre de la buse l'entrée de la colonne « d<sub>N</sub> »**

$$d_N \geq \left( \frac{4 \cdot Q_m}{(60 \cdot \pi) / \rho_m} \right)^{1/2} \quad (\text{VII. 8})$$

$$Q_m = Q_g + Q_L \quad (\text{VII. 9})$$

$$\rho_m = \rho_L \cdot \lambda + \rho_g (1 - \lambda) \quad (\text{VII. 10})$$

$$\lambda = \frac{Q_L}{Q_g + Q_L} \quad (\text{VII. 11})$$

Avec :

d<sub>N</sub> : diamètre de l'entrée de la colonne (m) ;

Q<sub>m</sub> : débit du mélange (m<sup>3</sup>/s) ;

Q<sub>L</sub> : débit du liquide (m<sup>3</sup>/s) ;

Q<sub>g</sub> : débit du gaz (m<sup>3</sup>/s) ;

ρ<sub>m</sub> : masse volumique du mélange (Kg/m<sup>3</sup>) ;

ρ<sub>L</sub> : masse volumique du liquide (Kg/m<sup>3</sup>) ;

ρ<sub>g</sub> : masse volumique du gaz (Kg/m<sup>3</sup>) ;

λ : fraction du liquide.

**VII.9. Hauteur de la buse de l'entrée de la colonne « H<sub>LIN</sub> »**

$$H_{LIN} = 0,3048 + \frac{1}{2} d_N \quad (\text{VII. 12})$$

Avec :

d<sub>N</sub> : diamètre de l'entrée de la colonne (m) ;

H<sub>LIN</sub> : Hauteur du niveau haut du liquide au centre de l'entrée de la colonne (m).

**VII.10. Hauteur de l'extracteur de vapeur « H<sub>D</sub> »**

$$H_D = 0,5 \cdot D_v \quad (\text{VII. 13})$$

Avec :

H<sub>D</sub> : hauteur de l'extracteur de vapeur (m) ;

D<sub>v</sub> : diamètre de la colonne (m).

**VII.11. Épaisseur de l'extracteur de vapeur « H<sub>ME</sub> »**

L'épaisseur de l'extracteur de vapeur est de 6 pouces, soit 15cm, c'est une valeur référentielle et interchangeable pour tous les séparateurs gaz-liquide verticaux [28].

La hauteur entre l'extracteur de vapeur et la conduite de sortie du gaz est de 1 pouce.

**VII.12. Hauteur totale de la colonne « H<sub>T</sub> »**

La hauteur totale de la colonne est la somme de toutes les hauteurs calculées auparavant, présentée par :

$$H_T = H_{LLL} + H_H + H_S + H_{LIN} + H_D + H_{ME} \quad (\text{VII. 14})$$

Avec :

H<sub>T</sub> : hauteur totale de la colonne (m) ;

H<sub>LLL</sub> : hauteur du niveau bas de liquide (m) ;

H<sub>H</sub> : hauteur du niveau normal de liquide (m) ;

H<sub>S</sub> : hauteur du niveau haut de liquide (m) ;

H<sub>LIN</sub> : hauteur entre le niveau haut du liquide au centre de la buse de l'entrée (m) ;

H<sub>D</sub> : hauteur entre le centre de la buse de l'entrée et l'extracteur de vapeur (m) ;

H<sub>ME</sub> : épaisseur de l'extracteur de vapeur (m).

**Tableau VII.3 : Dimensionnement du séparateur gaz-liquide vertical.**

<b>Vitesses (m/s)</b>	<b>Vitesse critique</b> « U <sub>t</sub> »	4,85
	<b>Vitesse admissible</b> « U <sub>v</sub> »	3,64
<b>Débits volumiques</b> (m <sup>3</sup> /s)	<b>Débit de biogaz</b> « Q <sub>g</sub> »	0,833
	<b>Débit du liquide</b> « Q <sub>L</sub> »	6,67. 10 <sup>-6</sup>
	<b>Débit du mélange</b> « Q <sub>m</sub> »	0,834
<b>Diamètre intérieur de la colonne « D<sub>v</sub> »</b> (m)		0,54
<b>Volumes (m<sup>3</sup>)</b>	<b>Holdup « V<sub>H</sub> »</b>	0,004
	<b>Surge « V<sub>S</sub> »</b>	0,001

<b>Hauteurs (m)</b>	<b>Niveau bas du liquide « H<sub>LLL</sub> »</b>	0,38
	<b>Niveau normal du liquide « H<sub>H</sub> »</b>	0,17
	<b>Niveau haut du liquide « H<sub>S</sub> »</b>	0,01
	<b>Centre de la buse « H<sub>LIN</sub> »</b>	0,4
	<b>Extracteur de vapeur « H<sub>D</sub> »</b>	0,27
<b>Fraction volumique</b>	<b>« λ »</b>	$7,99 \cdot 10^{-6}$

Les caractéristiques du séparateur rendent très bien compte des séparateurs généralement utilisés par les fournisseurs industriels. Par ailleurs, nous ne disposons pas les caractéristiques des séparateurs installés au niveau du CET d'Ouled Fayet et Oued Smar, il apparait d'une manière visuelle que les caractéristiques géométriques sont comparables.

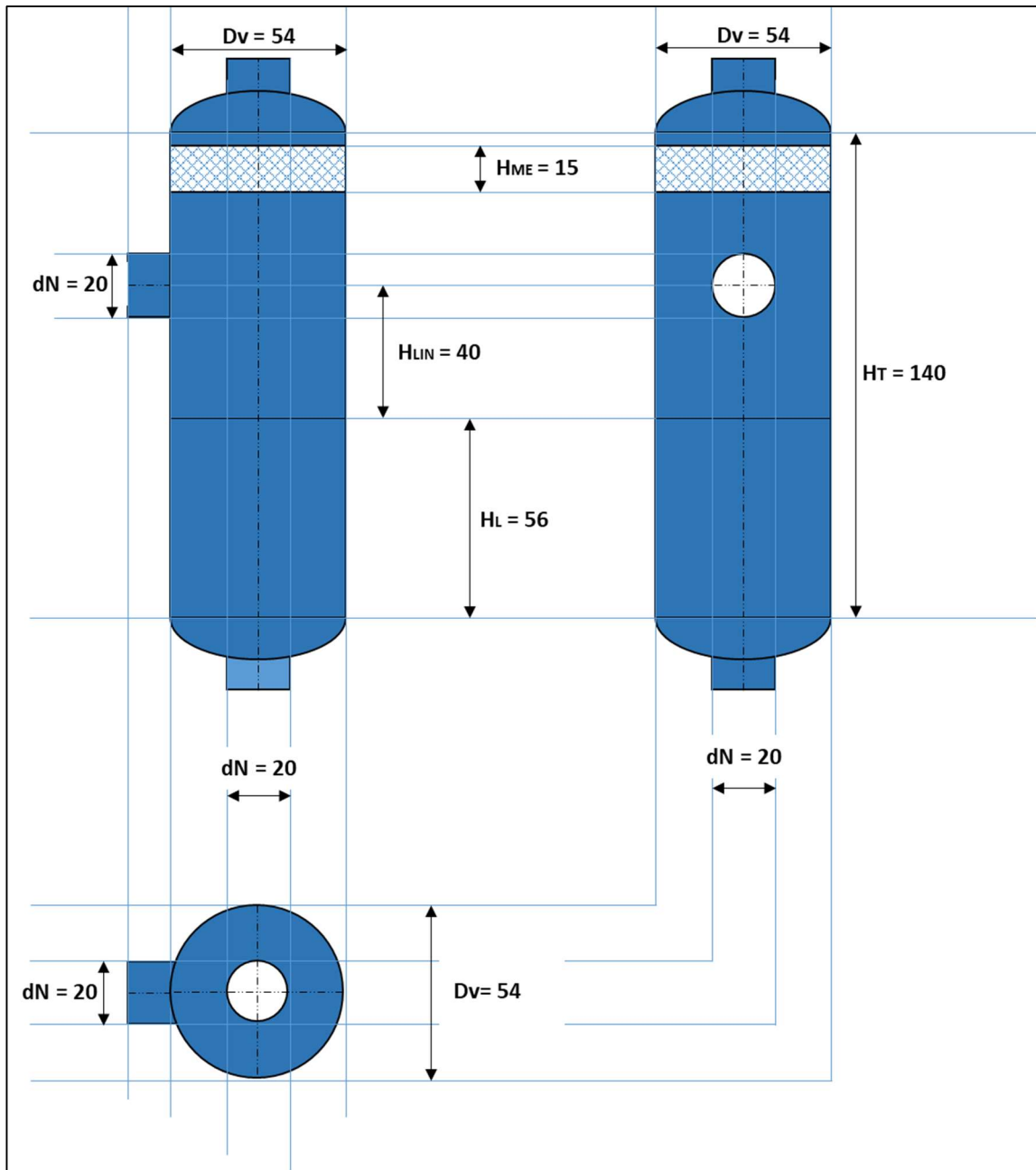


Figure VII.1 :Caractéristiques géométriques du séparateur gaz-liquide vertical.

## VIII. DIMENSIONNEMENT DE L'UNITE DE TORCHAGE

### VIII.1. Choix de la torchère

La torchère fermée a été choisi pour :

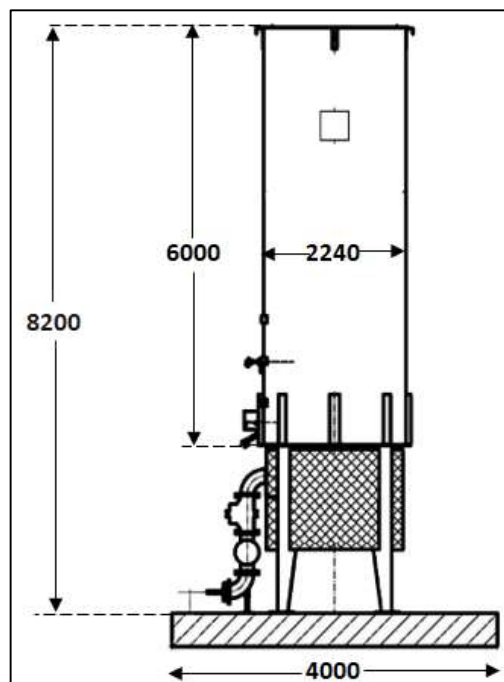
- Eviter la pollution lumineuse en cas de torchage durant la nuit ;
- Pouvoir mesurer les émissions polluantes ;
- Assurer une bonne qualité de combustion.

Plusieurs torchères répondant à nos exigences sont disponibles sur le marché. Les dimensions de ces torchères se différencient selon les plages de débit de biogaz.

Les dimensions de la torchère adéquate pour un débit de 3000 m<sup>3</sup>/h sont données dans le tableau suivant :

**Tableau VIII.1 :Dimensionnement de la torchère.**

Hauteur « H <sub>T</sub> »	8,2 m
Diamètre intérieur « D <sub>T</sub> »	2,24 m
Pression « P »	100 mbar
Température de combustion « T <sub>C</sub> »	1200 °C
Poids « m »	3850 Kg



**Figure VIII.1 :Caractéristiques géométriques de la torchère.**

## VIII.2. Choix de la soufflante

Le choix de la soufflante dépend de la puissance nécessaire à l'alimentation de la torchère qui exige une pression bien déterminée (100 mbar dans notre cas).

### VIII.2.1. Perte de charge

La pression différentielle d'une soufflante dépend de la pression d'aspiration et de refoulement.

$$\Delta P = |P_{\text{Aspiration}} - P_{\text{Refoulement}}| \quad (\text{VIII. 1})$$

$$\Delta P = |(P_{\text{Aspiration}} + P_{\text{atm}}) - (P_{\text{Refoulement}} + P_{\text{atm}})| \quad (\text{VIII. 2})$$

Avec :

$\Delta P$  : pression différentielle (N/m<sup>2</sup>) ;

$P_{\text{Aspiration}}$  : pression d'aspiration (N/m<sup>2</sup>) ;

$P_{\text{Refoulement}}$  : pression de refoulement (N/m<sup>2</sup>) ;

$P_{\text{atm}}$  : pression atmosphérique (N/m<sup>2</sup>).

### VIII.2.2. Calcul de la puissance

$$P = \frac{Q_g \times \Delta P}{\eta} \quad (\text{VIII. 3})$$

Avec :

$P$  : Puissance de soufflante (W) ;

$Q_g$  : Débit du gaz (m<sup>3</sup>/s) ;

$\Delta P$  : Pression différentielle (N/m<sup>2</sup>) ;

$\eta$  : Rendement de la soufflante.

Deux soufflantes identiques doivent être installées en parallèle avant la torchère en « stand-by », afin qu'elles fonctionnent alternativement. En cas d'un problème technique dans la première soufflante, la deuxième soufflante sera prête à aspirer et refouler le biogaz.

L'installation de deux soufflantes en parallèle va permettre aussi de gérer l'augmentation soudaine du débit de biogaz.

### VIII.3. Expertise de la solution proposée

**Tableau VIII.2 : Dimensionnement de l'unité d'aspiration et de torchage.**

	<b>Dimensionnement</b>	<b>Solution proposé par « CONVECO »</b>
<b>Nombre de torchère</b>	1	1
<b>Nombre de soufflante</b>	2	2
<b>Débit total d'aspiration</b>	3000 m <sup>3</sup> /h	3000 m <sup>3</sup> /h
<b>Pression d'aspiration</b>	-100 mbar	-150 mbar
<b>Pression de refoulement</b>	+ 100 mbar	+150 mbar
<b>Pression différentielle</b>	200 mbar	300 mbar
<b>Puissance totale</b>	44 kW	60 kW
<b>Puissance unitaire</b>	22 kW	30 kW

La torchère installée au niveau du CET d'Ouled Fayet nécessite une pression de 150 mbar, induisant une puissance unitaire de 30 kW. Il est à noter que la torchère choisie pour un débit de 3000 m<sup>3</sup>/h suffit amplement pour une puissance unitaire de 22 kW, par conséquent, une consommation de l'énergie nécessaire à l'aspiration et le refoulement de biogaz moindre.



## IX. VALORISATION ENERGETIQUE DU BIOGAZ

### IX.1. Données opératoires du biogaz

Les conditions opératoires du biogaz quittant le système avant torchage sont :

$$P_1 = 1.15 \text{ bar}, T_1 = 20 \text{ °C et } Q_1 = 3000 \text{ m}^3/\text{h}$$

Sachant que la fraction volumique du méthane dans ce gaz est de 53%, le débit de CH<sub>4</sub> sera :

$$Q_{\text{CH}_4} = 3000 \times 0.53, \text{ soit } Q_{\text{CH}_4} = 1590 \text{ m}^3/\text{h}$$

Le calcul du débit volumique du méthane dans les conditions CNTP est :

$$Q_{0\text{CH}_4} = \frac{P_1 \times Q_1 \times T_0}{P_0 \times T_1} = \frac{1,15 \times 1590 \times 273}{1 \times 293},$$

$$Q_{0\text{CH}_4} = 1703.7 \text{ Nm}^3/\text{h}$$

En considérant  $\rho_{\text{CH}_4} = 0,741 \text{ kg/Nm}^3$ , le débit massique sera :

$$\omega = 1262.44 \text{ kg/h.}$$

### IX.2. Calcul de l'énergie thermique du gaz

En supposant un pouvoir calorifique inférieur de CH<sub>4</sub>,  $\text{PCI}_{\text{méthane}} = 50 \text{ MJ/kg}$  [29], la quantité d'énergie thermique véhiculée par le méthane est :

$$E_{\text{thermique}} = \text{PCI}_{\text{méthane}} \times \omega$$

$$E_{\text{thermique}} = 50 \text{ MJ/kg} \times 1262.44 \text{ kg/h}$$

$$E_{\text{thermique}} = 63\,122 \text{ MJ/h.}$$

$$E_{\text{Th}} = 15\,101 \text{ thermies /h.}$$

### IX.3. Calcul de l'énergie électrique générée par le méthane

En considérant une turbine à gaz courante consommant 3,44 thermies d'énergie thermique pour la production d'1 kWh d'énergie électrique [30] (consommation spécifique d'énergie thermique nominale 3.44 th/kWh), l'énergie thermique totale véhiculée par CH<sub>4</sub> peut produire dans ces conditions :

$$\text{Puissance Energie Electrique} = \frac{E_{th}}{CSE} = \frac{15101 \text{ th/h}}{3,44 \text{ th/kWh}}$$

Puissance d'énergie électrique générée :

$$P_{ele} = 4.4 \text{ MW}$$

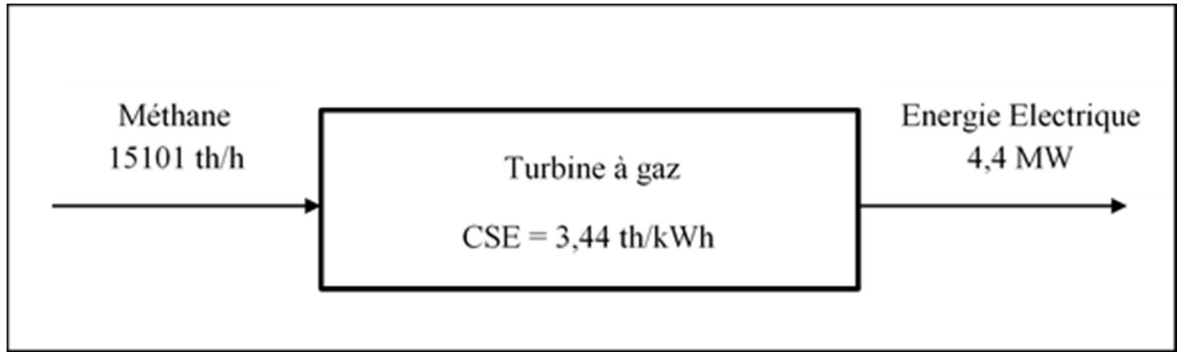


Figure IX.1 :Bilan énergétique de la puissance électrique générée.

#### IX.4. Exploitation de l'énergie thermique et Electrique

##### IX.4.1. Fourniture du gaz et de l'électricité aux habitations voisines du CET

Selon la facturation « SONELGAZ » du gaz et de l'électricité à fournir aux ménages par habitation, d'une Puissance électrique disponible (PMD) moyenne de 20 kW et un débit calorifique moyen (DMD) de 48 th/h, les énergies thermique et électrique estimées ci-dessus, peuvent alimenter :

$$\text{Nombre de Foyers alimenté en gaz} = \frac{15101 \text{ th/h}}{48 \text{ th/h}}$$

$$\text{Nombre de foyers} = 315$$

$$\text{Nombre de Foyers alimenté en électricité} = \frac{4400 \text{ kW}}{20 \text{ kW}}$$

$$\text{Nombre de foyers} = 220$$

**IX.4.2. Approvisionnement des unités industriels**

Les énergies thermique et électrique produites peuvent aussi approvisionner des unités industrielles proches et voisines du CET tels que les briqueteries, les unités de céramiques et autres pour un débit calorifique horaire,  $DMD \leq 15100 \text{ th/h}$ , ou une Puissance électrique disponible,  $PMD \leq 4.4 \text{ MW}$ .

**IX.4.3. Impact Financier de la suppression du torchage**

L'exploitation du gaz avant son torchage, nous permet d'éviter la pénalité de torchage fixée à  $20 \text{ kDA}/1000 \text{ m}^3$  de gaz torché [31]. Avec un débit de gaz de  $3000 \text{ m}^3/\text{h}$  pour une durée de fonctionnement de 8h, la pénalité journalière sera de  $3 \times 8 \times 20 = 480 \text{ kDA}/\text{jour}$ . Ceci conduit à un gain financier annuel pour le CET de  $480 \times 341 = 163\,680 \text{ kDA}$ .

## X. LOGICIEL DE DIMENSIONNEMENT DES EQUIPEMENTS

Afin de proposer une aide au dimensionnement d'une station de biogaz, nous avons réalisé un logiciel qui permet de dimensionner l'ensemble des équipements nécessaires à la gestion de biogaz issu des centres d'enfouissement.

Logiciel est configuré sur l'interface Microsoft EXCEL sous forme de chiffrier interactif.

### X.1. Page d'accueil du logiciel

La page d'accueil présente le procédé de production de biogaz, dont il existe devant chaque équipement un bouton portant son nom, en cliquant sur ce dernier, une nouvelle page s'ouvre permettant à l'utilisateur d'entrer les paramètres nécessaires à l'exécution des calculs de dimensionnement de l'équipement.

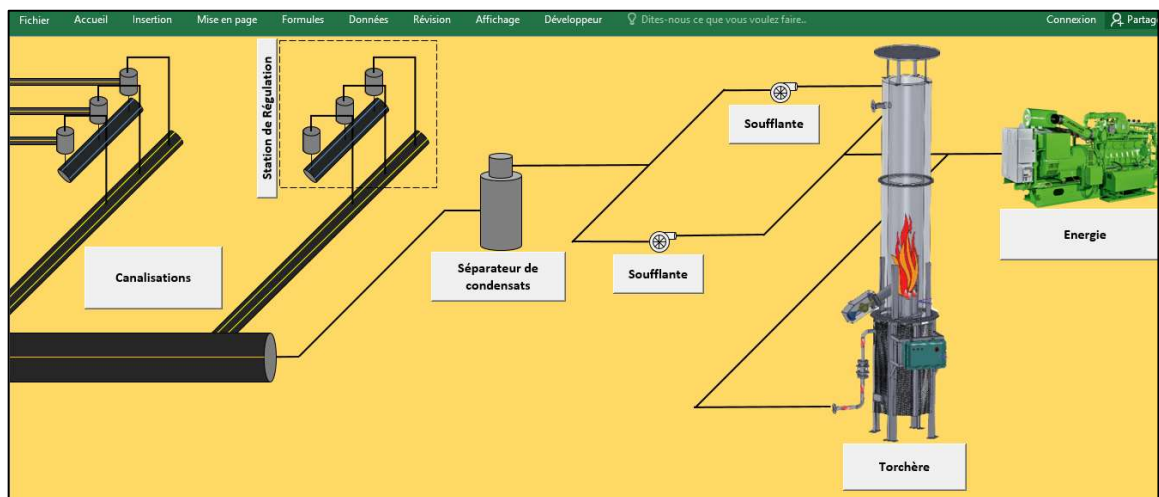


Figure X.1 :Page d'accueil du logiciel de dimensionnement.

### X.2. Canalisations

L'application permet à l'utilisateur de dimensionner les canalisations en cliquant sur le bouton « canalisations » présenté dans la figure précédente (Figure X.1).

La page de dimensionnement des canalisations s'ouvre. Cette dernière possède deux cases, la première sert à entrer la valeur de la densité de biogaz par rapport à l'air, et la deuxième sert à entrer la valeur de débit unitaire ou total (en m<sup>3</sup>/h).

Le bouton « Chercher le diamètre », exécute la formule de RENOUARD, et permet de calculer la vitesse de l'écoulement et les pertes de charge pour chaque diamètre standard.

Il ne reste à l'utilisateur qu'à choisir le diamètre adéquat selon la vitesse et les pertes de charges désirées.

Le bouton « Effacer » permet d'effacer les valeurs entrées, ainsi que les calculs qui ont été faits.

Le bouton « Retour » permet à l'utilisateur de retourner vers la page d'accueil.

Densité	Débit (m <sup>3</sup> /h)	d	D (mm)	D (m)	S (m <sup>2</sup> )	Q (m <sup>3</sup> /h)	Q (m <sup>3</sup> /s)	V (m/s)	ΔP/L (mbar/m)
			20	0,02	0,000314		0	0	0
			25	0,025	0,00049063		0	0	0
			32	0,032	0,00080384		0	0	0
			40	0,04	0,001256		0	0	0
			50	0,05	0,0019625		0	0	0
			63	0,063	0,00311567		0	0	0
			75	0,075	0,00441563		0	0	0
			90	0,09	0,0063585		0	0	0
			110	0,11	0,0094985		0	0	0
			125	0,125	0,01226563		0	0	0
			160	0,16	0,020096		0	0	0
			200	0,2	0,0314		0	0	0
			250	0,25	0,0490625		0	0	0
			315	0,315	0,07789163		0	0	0
			400	0,4	0,1256		0	0	0
			500	0,5	0,19625		0	0	0
			630	0,63	0,3115665		0	0	0

**Figure X.2 : Dimensionnement des canalisations.**

### **X.3. Station de régulation**

En cliquant sur le bouton « station de régulation », la page concernée au dimensionnement du séparateur cyclonique installé au niveau de la station de régulation s'ouvre.

La page possède des cases qui permettent à l'utilisateur d'entrer la valeur de débit volumique en m<sup>3</sup>/h, la viscosité dynamique du gaz en Pa.s, la masse volumique de biogaz ainsi que la masse volumique de l'eau en Kg/m<sup>3</sup>, ensuite les conversions se font automatiquement.

Il existe une autre case sous le nom « choisir a (mm) », elle sert à choisir le diamètre de l'entrée du cyclone selon les diamètres standards des canalisations puisque le cyclone est lié directement à la canalisation secondaire.

En choisissant le diamètre de l'entrée du cyclone, les dimensions s'affichent automatiquement sur le dessin.

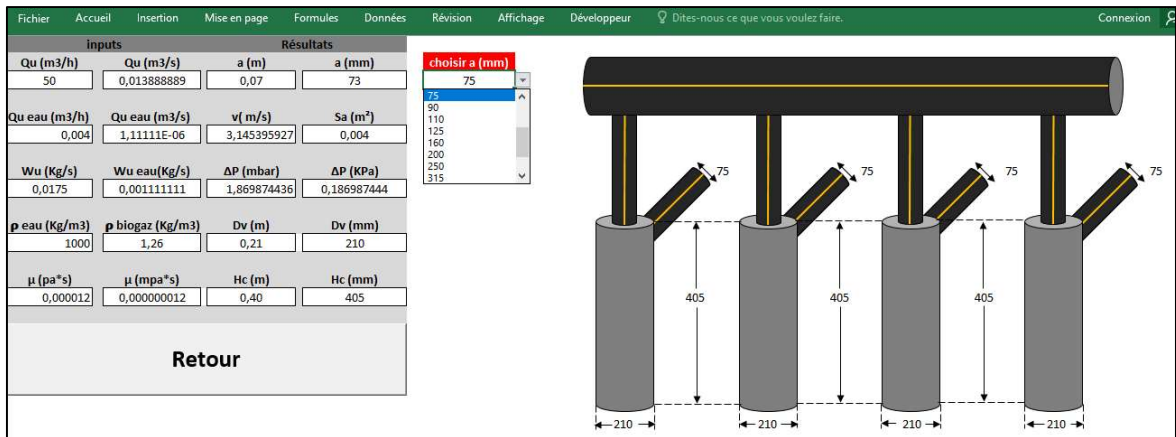


Figure X.3 :Dimensionnement du séparateur cyclonique.

### X.4. Séparateur de condensats

Pour dimensionner le séparateur gaz liquide installé avant l'unité d'aspiration et de torchage, il suffit de cliquer sur le bouton « séparateur de condensats », et entrer par la suite les débits en m<sup>3</sup>/h ainsi que les masses volumiques en Kg/m<sup>3</sup> dans le tableau « inputs ».

La case « choisir l'unité » offre à l'utilisateur le choix entre 5 unités (mm, cm, m, ft, in). En choisissant l'une des unités, les caractéristiques géométriques du séparateur s'affichent automatiquement sur le dessin.

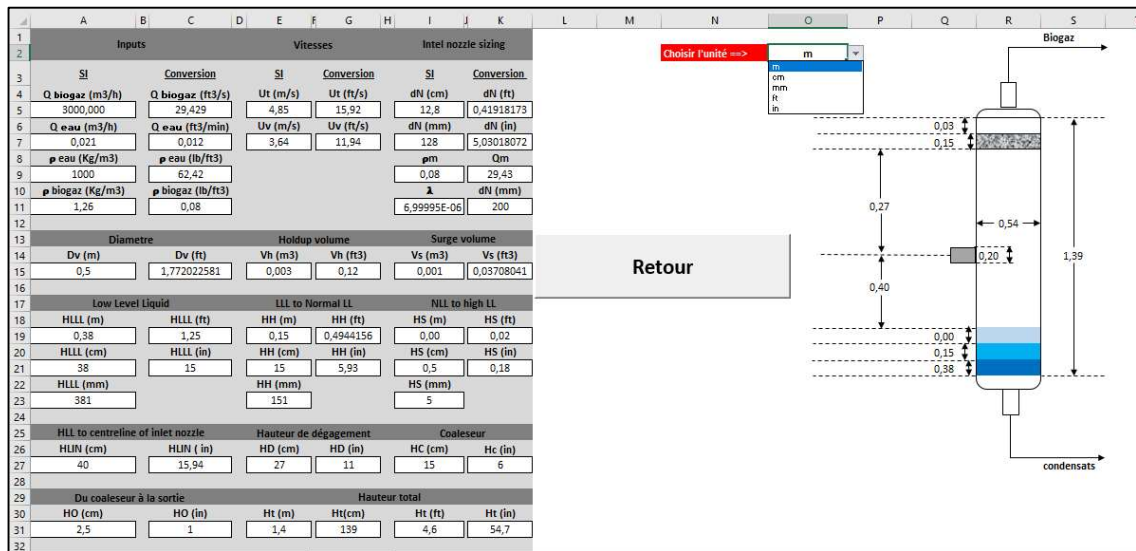


Figure X.4 :Dimensionnement du séparateur gaz-liquide.

### X.5. Torchère

Pour choisir la torchère adéquate, il suffit de choisir le débit total de production de biogaz au sein d'un centre d'enfouissement. L'application calcule automatiquement la pression nécessaire au torchage et le poids de la torchère.

Les dimensions de la torçère s'affichent automatiquement sur le dessin en mm.

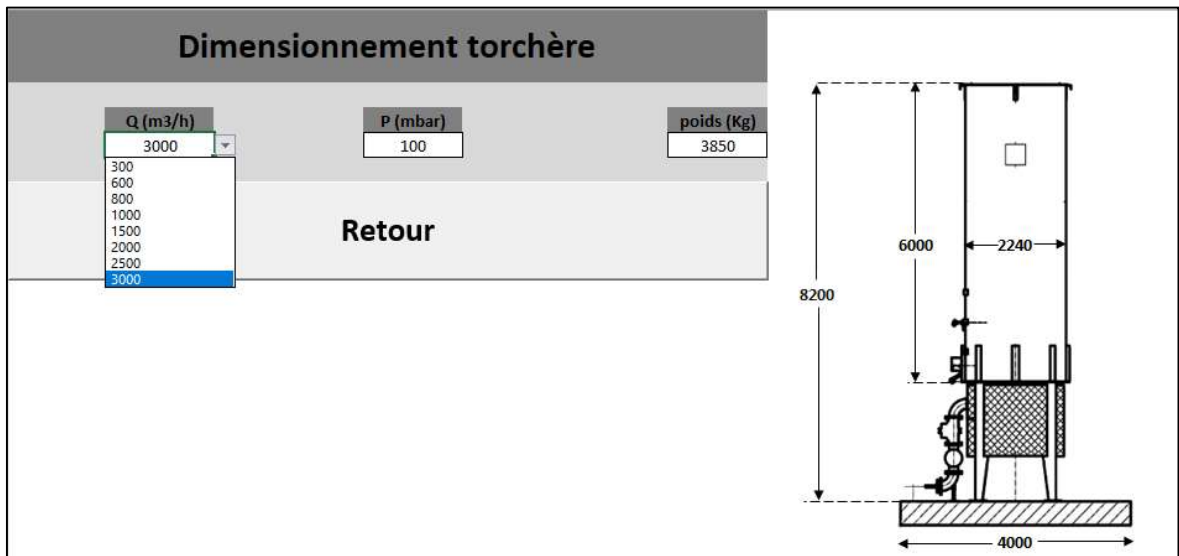


Figure X.5 : Dimensionnement de la torçère.

**Remarque :** Lorsque le débit de production de biogaz dépasse 3000 m<sup>3</sup>/h, cela indique la nécessité d'installation d'une 2<sup>ème</sup> torçère.

### X.6. Soufflante

Pour choisir la soufflante, il suffit d'entrer les valeurs de débit, la pression de refoulement, et le rendement de la soufflante.

Le calcul de la pression différentielle et de la puissance se fait automatiquement.

La case « choisir la puissance » permet à l'utilisateur de choisir la puissance et d'afficher les dimensions de la soufflante sur le dessin.

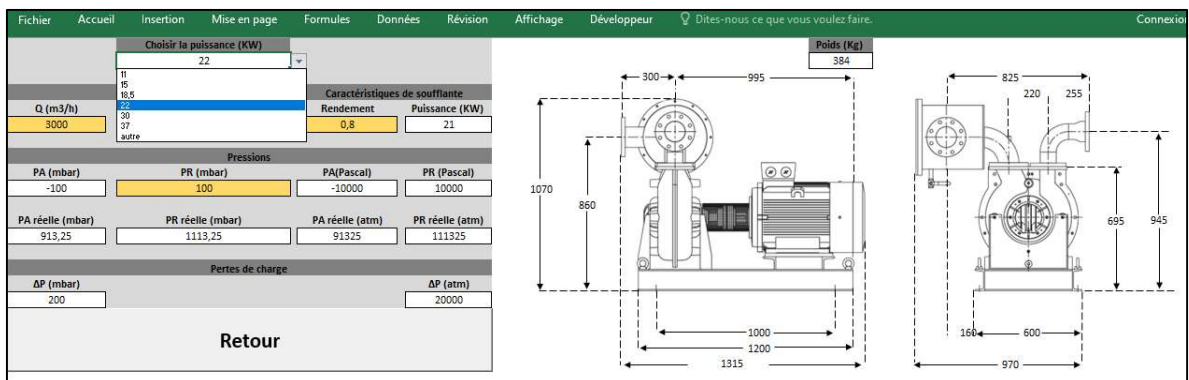


Figure X.6 : Dimensionnement de la soufflante.

# CONCLUSION GENERALE



**CONCLUSION GENERALE**

L'objectif de notre travail est l'expertise et le dimensionnement du procédé de production de biogaz issu du CET d'Ouled Fayet.

Une estimation du débit de production de biogaz à long terme a été effectuée, afin de pouvoir dimensionner par la suite un système de captage approprié.

Un système de drainage de biogaz constitué de puits verticaux a été dimensionné, offrant ainsi une efficacité de captage de 60 % et une efficacité estimée du système installé au niveau du CET de 50 %.

Le dimensionnement des canalisations de transport et de collecte de biogaz constitué d'une ligne primaire et une ligne secondaire a été réalisé. Les pertes de charge provenant de notre système proposé sont inférieures aux pertes de charge du système installé.

Deux systèmes de séparation de condensats ont été dimensionnés, le premier s'agit d'un séparateur à effet centrifuge installé au niveau de la station de régulation afin de permettre l'écoulement de biogaz sans avoir des problèmes de colmatage des canalisations. Le deuxième s'agit d'un séparateur gaz-liquide conventionnel installé au niveau de la station de torchage pour éviter la destruction de la torchère et des moteurs de cogénération s'ils seront installés.

La puissance de la soufflante nécessaire à l'alimentation de la torchère pour un débit de 3000 m<sup>3</sup>/h est de 22 kW, par contre la puissance de l'unité d'aspiration de biogaz pour l'alimentation de la torchère installée pour ce même débit est de 30 kW. Ainsi, une réduction de la puissance électrique de 8 kW est envisageable.

La quantité de gaz stockée à l'intérieur des casiers peut constituer une source importante d'énergie thermique ou électrique. En effet, elle peut alimenter un ensemble de 200 à 300 foyers d'habitation d'une DMD thermique de 48th/h ou une PMD électrique de 20 kW.

Au cours de ce travail, nous avons dimensionné le procédé de production de biogaz d'un exemple de CET, qui peut être transposé sans difficultés à d'autres sites similaires. Cependant, le calcul de simulation de ce dimensionnement sous interface Matlab, Excel, CHEMCAD ou HYSYS est vivement souhaité.

Enfin, comme perspectives et poursuite de ce travail, nous recommandons l'intégration d'une station de traitement et de purification du biogaz et le dimensionnement

## Conclusion générale

d'une turbine à gaz ou un moteur de cogénération pour sa valorisation énergétique. Ceci peut être concrétisé par la collaboration entre le ministère de l'environnement et le ministère de l'énergie.

REFERENCES  
BIBLIOGRAPHIQUES

## REFERENCES BIBLIOGRAPHIQUES

1. Dincă, M., et al., *A review regarding models which predict landfill gas generation* 2018.
2. Fjelsted, L., et al., *Closing the methane mass balance for an old closed Danish landfill*. Waste Management, 2020. **102**: p. 179-189.
3. Meres, M., *Analyse de la composition du biogaz en vue de l'optimisation de sa production et de son exploitation dans des centres de stockage des déchets ménagers*, 2009, Ecole Nationale Supérieure des Mines de Saint-Etienne; Université Jagiellone ....
4. Pawlowska, M., *Mitigation of landfill gas emissions* 2014: CRC Press.
5. Rajaram, V., F.Z. Siddiqui, and M.E. Khan, *From landfill gas to energy: Technologies and challenges* 2011: CRC press.
6. Breno, C.d.O., et al., *Estimates of methane emissions and comparison with gas mass burned in CDM action in a large landfill in Eastern Amazon*. Waste Management, 2020. **101**: p. 28-34.
7. Scheutz, C., et al., *Microbial methane oxidation processes and technologies for mitigation of landfill gas emissions*. Waste management & research, 2009. **27**(5): p. 409-455.
8. Terraza, H. and H. Willumsen, *Guidance note on landfill gas capture and utilization*. Washington: Inter-American Development Bank, 2009.
9. Thierry, C., *Réhabilitation des décharges Travaux de remédiation*. Techniques de l'ingénieur Gestion des sites et sols pollués, 2005. **base documentaire : TIB440DUO**(ref. article : g2683).
10. Rao, M.N., R. Sultana, and S.H. Kota, *Chapter 10 - Landfill Gases*, in *Solid and Hazardous Waste Management*, M.N. Rao, R. Sultana, and S.H. Kota, Editors. 2017, Butterworth-Heinemann. p. 303-313.
11. Suryawan, I. and A. Afifah. *Estimation of Green House Gas (GHG) emission at Telaga Punggur landfill using triangular, LandGEM, and IPCC methods*. in *Journal of Physics: Conference Series*. 2020. IOP Publishing.
12. EPA, *Landfill Gas Emissions Model (LandGEM) Version 3.02 User's Guide* U.S Environmental Protection Agency 2005: p. 48.
13. Osra, F.A., et al., *Municipal Solid Waste Characterization and Landfill Gas Generation in Kakkia Landfill, Makkah*. Sustainability, 2021. **13**(3): p. 1462.
14. Lagos, H. and A. Daniel, *Optimisation du modèle de génération de méthane du lieu d'enfouissement du complexe environnemental de Saint-Michel*, 2014, Université de Sherbrooke.
15. Thompson, S., et al., *Building a better methane generation model: Validating models with methane recovery rates from 35 Canadian landfills*. Waste Management, 2009. **29**(7): p. 2085-2091.

## Références bibliographiques

16. Rettenberger, G., *Chapter 9.3 - Collection and Disposal of Landfill Gas*, in *Solid Waste Landfilling*, R. Cossu and R. Stegmann, Editors. 2018, Elsevier. p. 449-462.
17. Hervé, B., *Centres de stockage des déchets Exploitation*. Techniques de l'ingénieur Gestion des déchets, 2001. **base documentaire : TIB437DUO**(ref. article : g2102).
18. Youcai, Z. and L. Ziyang, *Chapter Five - Pollution Control and Resource Recovery for Landfill Gas*, in *Pollution Control and Resource Recovery*, Z. Youcai and L. Ziyang, Editors. 2017, Butterworth-Heinemann. p. 227-319.
19. SWANA, *Landfill Gas Operation & Maintenance Manual of Practice*, 1997
20. Koliopoulos, T., *An efficient methane greenhouse emissions' flushing out at mid auchencarroch experimental landfill site and proposed effective linings of biogas collection monitoring networks*. Rasayan Journal of Chemistry, 2008. **1**(3): p. 437-446.
21. Shi, J., et al., *Analytical modeling to simulate gas production for various tested landfill cells*. Journal of Environmental Engineering, 2016. **142**(3): p. 04015088.
22. Laceb, N. and H. Meziani, *Caractérisation des lixiviats de la décharge d'Ouled Fayet et leurs traitements par adsorption sur Hydroxyapatite*, 2013, UMMTO.
23. KEHILA, Y., F. MEZOUARI, and G. MATEJKA, *IMPACT DE L'ENFOUISSEMENT DES DECHETS SOLIDES URBAINS EN ALGERIE: EXPERTISE DE DEUX CENTRES D'ENFOUISSEMENT TECHNIQUE (CET) A ALGER ET BISKRA*. . REVUE FRANCOPHONE D'ECOLOGIE INDUSTRIELLE DECHETS, 2009.
24. Sipatela, P., *Evaluation of theoretical models to estimate landfill gas (LFG) potential as a renewable energy source: a case study of Chunga landfill*, 2017, The University of Zambia.
25. Berge, N.D., et al., *Chapter 15.1 - Landfill Operation*, in *Solid Waste Landfilling*, R. Cossu and R. Stegmann, Editors. 2018, Elsevier. p. 845-866.
26. Bahadori, A., *Chapter 4 - Gas-Liquid Separators*, in *Natural Gas Processing*, A. Bahadori, Editor 2014, Gulf Professional Publishing: Boston. p. 151-222.
27. Svrcek, W. and W. Monnery, *Design two-phase separators within the right limits*. Chemical engineering progress, 1993. **89**(10): p. 53-60.
28. Couper, J.R., et al., *Chemical process equipment: selection and design* 2005: Gulf professional publishing.
29. Jean-Claude, G., *Les carburants et la combustion*. Techniques de l'ingénieur Moteur thermique : alimentation et lubrification, 2000. **base documentaire : TIB829DUO**(ref. article : bm2520).
30. Mosli Hassene, B.D., Brahimi Smail, *Etude de la turbine à gaz MS5002b de Hassi R'mel*. Département de chimie et hydrocarbures, Université Kasdi Merbah, Ouargla 2013.
31. APRUE, *Rapport d'Audit d'Energie Thermique de la station de compression SC4*. direction régionale Hassi R'Mel, 2021.