

الجمهورية الجزائرية الديمقراطية الشعبية  
République Algérienne démocratique et populaire

وزارة التعليم العالي والبحث العلمي  
Ministère de l'enseignement supérieur et de la recherche scientifique

جامعة سعد دحلب البليدة  
Université SAAD DAHLAB de BLIDA

كلية التكنولوجيا  
Faculté de Technologie

قسم الإلكترونيك  
Département d'Électronique



## Mémoire de Projet de Fin d'Études

présenté par

BENDAHOU Djamel

&

BOUROUIS El-Abbes

Pour l'obtention du diplôme de Master en Electronique

Option : Automatique

---

Thème

---

**Commande MPPT pour les systèmes photovoltaïques en  
utilisant l'optimisation par essaim de particules**

---

Proposé par :

**KARA Kamel & CHOUDER Aissa**

Année Universitaire 2012-2013

## Dédicace

---

A nos chers parents, pour le grand amour dont ils nous ont entourés depuis notre naissance, pour leur patience, leurs sacrifices et leurs encouragements.

A nos chers frères et sœurs, leurs souhaitant la réussite dans leur vie.

A tous nos amis à l'Université de SAAD DAHLAB de Blida et ailleurs, pour les moments agréables que nous avons passés ensemble.

A tous ceux qui nous ont aidés durant notre formation.

A tous ceux-ci nous dédions ce modeste travail.

---

## Remerciements

---

A l'issue de ce projet de fin d'études, nous remercions ALLAH de nous avoir donné la volonté et le courage qui nous ont permis de réaliser ce travail.

Nous voudrions témoigner tout particulièrement notre reconnaissance à notre promoteur Mr K.KARA, docteur à l'université de Blida, qui a dirigé ce mémoire, nous lui exprimons nos vifs remerciements pour son aide constante, son suivi attentif, l'encouragement qu'il n'a pas cessé de nous le communiquer, ainsi pour ces précieux conseils tout au long de notre projet.

Notre profonde gratitude à Mr A. CHOUDER, maître de recherche au centre de développement des énergies renouvelables CDER, à Bouzareah, Alger, pour son aide, ses compétences scientifiques, sa qualité humaine, l'importance et le soutien qu'il a accordé à notre travail.

Nous remercions vivement Mr. Oussama AIT SAHED, doctorant au département d'Electronique à l'université de Blida, pour son orientation, sa disponibilité quotidienne, ses nombreux conseils, et pour son encouragement.

Nous remercions également Mr. Abou Sofiane BEN YUCEF, doctorant au département d'Electronique à l'université de Blida, pour son aide durant la partie expérimentale de ce mémoire. Nous lui exprimons toute notre reconnaissance pour sa contribution à l'aboutissement de ce travail.

Nos plus chaleureux remerciements s'adressent à nos familles, nos amis qui nous ont soutenu et encouragé tout au long de nos études.

Nous remercions ainsi l'ensemble de nos enseignants pour la formation reçue durant ces années.

Nous tenons à remercier tous ceux qui ont contribué, de près ou de loin, à l'accomplissement de ce projet.

Enfin, nous remercions les membres du jury d'avoir accepté d'évaluer notre travail.

---

---

## ملخص

يهدف هذا مشروع إلى تصميم نظام وإنجاز تحكم ألي لتتبع نقطة الطاقة الأعظمية للوح شمسي. تركز خوارزمية التحكم على نظرية سرب الجسيمات، التوجه الذي أثبت فعاليته في مجالات عديدة ومختلفة. تم اختبار خوارزمية التحكم المنجزة أولاً عن طريق المحاكاة ثم تم تثبيتها في معالج الإشارات الرقمي DSP من نوع TMS320F2812 المصنوع من طرف مؤسسة Texas Instruments. لتقييم بطريقة عملية فعالية هذه الخوارزمية تم إنجاز مجموعة من الدوائر الإلكترونية.

**كلمات المفاتيح:** تتبع نقطة الطاقة الأعظمية، الكهروضوئية، سرب الجسيمات

---

## Résumé

Le but de ce travail est la conception et la réalisation d'une commande pour le suivi du point de puissance maximale d'un panneau solaire. Cette commande est basée sur l'algorithme d'optimisation par essaim de particules, une approche qui a prouvé son efficacité dans plusieurs domaines. L'algorithme développé a été testé tout d'abord en simulation, ensuite il a été implémenté sur le DSP TMS320 F2812 de Texas Instrument. Pour évaluer, d'une manière pratique, l'efficacité de cet algorithme de commande un ensemble de circuits électroniques a été réalisé.

**Mots clés :** Commande MPPT, Photovoltaïque, PSO

---

## Abstract

The aim of this work is to design and implement a controller for tracking the maximum power point of a solar panel. The control algorithm is based on the use of the particles swarm optimization technique that has proved its efficiency in several fields. The developed algorithm was firstly tested in simulation and then it was implemented in the DSP TMS320 F2812 of Texas Instruments. To practically highlight the effectiveness of the control algorithm a set of electronic circuits has been carried out.

**Keywords :** MPPT, Photovoltaic, PSO

---

## Listes des acronymes et abréviations

PV: Photovoltaïque,

GPV : Générateur Photovoltaïque,

$E_{\text{photon}}$  : Energie de photon,

$C$  : Vitesse de la lumière [m/s],

$h$ : Constante de Planck [ $6,62 \cdot 10^{-34}$  J.s],

$\lambda$  : Longueur d'onde lumineuse [m],

AM : Nombre de masse d'air,

$I_{\text{pv}}$  : Courant fourni par la cellule,

$I_{\text{ph}}$  : Le photo-courant de la cellule dépendant de l'éclairement et de la température, il est assimilé au courant  $I_{\text{cc}}$ ,

$I_{\text{D}}$  : Courant circulant dans la diode,

$E$  : L'éclairement absorbé par la cellule,

$E_0$  : L'éclairement de référence ( $1000\text{W}/\text{m}^2$ ),

$I_0$  : Le courant de saturation inverse de la diode,

$m$  : Facteur de non idéalité de la jonction (comprend entre 1 et 2 selon la technologie),

$V_{\text{pv}}$  : La tension aux bornes de la cellule,

$V_{\text{T}}$  : La potentiellethermodynamique,

$K$  : La constante de Boltzmann ( $1,381 \cdot 10^{-23}$  Joules/Kelvin),

$T_{\text{c}}$  : La température effective de la cellule en Kelvin,

$q$  : La charge d'un électron ( $1,6 \cdot 10^{-19}\text{C}$ ).

$T_{\text{c}}$  : Température de la cellule en Kelvin,

$T_{\text{c ref}}$  : Température de référence de la cellule en Kelvin,

$E_{\text{g}}$  : Énergie de gap de la cellule (1.16 eV pour le Silicium),

$I_{\text{cc}}$ : Courant de court-circuit,

$V_{\text{co}}$ : Tension de circuit-ouvert,

$P_{ppm}$  : Puissance maximale( $V_m, I_m$ ),

PPM : Point de puissance maximale,

MPPT: maximum power point tracking,

PSO: Particles Swarm Optimization,

P&O: Perturb & Observe,

DC-DC : Direct-CurrentDirect-Current,

SPP : Système de production photovoltaïque,

DSP: Digital signal processing,

STC: Standard Test Conditions ( $E=1000W/m^2$  et  $T=25^\circ C$ ).

## **Table des matières**

INTRODUCTION.....	1
-------------------	---

### **Chapitre I**

#### **Généralités sur les systèmes photovoltaïques**

1. Introduction.....	4
2. Situations énergétiques.....	4
2.1. Réserves mondiales d'énergie.....	4
2.2. Tendances d'énergie mondiale.....	5
2.3. Potentiel national en énergies renouvelables.....	5
2.4. Programme des énergies renouvelables en Algérie.....	6
3. Applications des systèmes photovoltaïques.....	7
3.1. Applications des systèmes autonomes.....	7
3.2. Applications des systèmes raccordés au réseau électrique.....	8
4. Avantages et inconvénients des systèmes photovoltaïques.....	8
4.1. Avantages.....	8
4.2. Inconvénients.....	9
5. Conversion du rayonnement solaire par effet photovoltaïque.....	9
5.1. Rayonnement solaire.....	9
5.2. Cellule et effet photovoltaïques.....	10
5.3. Modèle électrique d'une cellule photovoltaïque.....	11
6. Générateur photovoltaïque (GPV).....	14
6.1. Principe.....	14
6.2. Point de fonctionnement d'un générateur photovoltaïque.....	15
6.3 Effet de l'ombrage (Shading).....	16
7. Conclusion.....	17

### **Chapitre II**

#### **Optimisation par essaim de particules**

1. Introduction.....	18
2. Définition.....	18
2.1. Applications des algorithmes PSO.....	19
3. Problèmes d'optimisation dynamique.....	19
3.1. PSO pour l'optimisation dynamique.....	19

4. Relever les défis dans des environnements dynamiques.....	23
4.1. Détecter un changement.....	23
4.2. Mise à jour de la mémoire.....	23
4.3. Problème de la perte de diversité.....	23
4.4 Re-diversification.....	24
4.5. Répulsion.....	24
4.6. Dynamique de la topologie du réseau.....	25
5. Exemples d'applications du PSO.....	26
6. Conclusion.....	28

## **Chapitre III**

### **Commande MPPT: Etude et simulation**

1. Introduction.....	29
2. Principe de la commande MPPT.....	29
2. Algorithmes classiques de la commande MPPT.....	30
2.1. Algorithme "Perturb and observe" (P & O).....	30
2.2 Algorithme "Hill Climbing".....	31
2.3. Algorithme "incrément de conductance" (IncCond).....	32
3. Commande MPPT en utilisant la technique PSO.....	33
4. Principe de fonctionnement du convertisseur DC-DC pour la poursuite MPPT.....	36
4.1. Hacheur série ou abaisseur (Buck).....	36
4.2. Hacheur parallèle ou élévateur (Boost).....	37
4.3. Hacheur série-parallèle ou élévateur-abaisseur (Buck-Boost).....	37
5. Analyse du convertisseur Buck-Boost.....	38
5.1. Fonctionnement.....	38
5.2. Calcul des grandeurs du Buck-Boost.....	40
5.3. Dimensionnement du convertisseur Buck-Boost.....	43
a. Caractéristiques du panneau photovoltaïque.....	43
b. Fréquence de commutation.....	44
c. Ondulations de courant et de tension.....	44
5.4. Plage de variation du rapport cyclique.....	45
6. Résultats de simulation.....	47
a. Eclairement uniforme de 1000 W/ m <sup>2</sup> .....	49
b. Dans des conditions d'ombrage.....	51
7. Conclusion.....	56



# Chapitre IV

## Implémentation de la commande MPPT et essais pratiques

1. Introduction :	57
2. Principe et description de l'application	57
3. Présentation du Kit de développement eZdspF2812	58
3.1. Processeur DSP TMS320F2812	59
3.2. Périphériques du processeur TMS320F2812	60
a. Broches d'entrées-sorties (GPIO)	60
b. Bloc d'expansion des Interruptions PIE	60
c. Convertisseur analogique numérique	60
d. Gestionnaires d'événements	61
4. Etapes de mise en œuvre de l'application	62
4.1. Implémentation de l'algorithme de la commande MPPT	63
a. Outil de développement CCS	63
b. Le processus de programmation et de développement :	64
4.2. Génération du signal PWM pour la commande du convertisseur DC-DC	66
4.3. Configuration de l'ADC	67
4.4. Circuit d'acquisition de tension et de courant	68
4.5. Les alimentations	71
a. Alimentation stabilisée de 5V	71
b. Alimentation symétrique de ( $\pm 15V$ )	72
4.6. La sortie PWM	72
4.7. Circuit d'isolation	73
4.8. Convertisseur dc-dc	73
4.9. Circuit de filtrage	75
5. Mise en marche et essais pratiques	77
6. Conclusion générale	81
Conclusion générale	82

## Liste des figures

<b>Chapitre I</b>		
<b>Fig. I.1.</b>	Les réserves d'énergie mondiale par rapport à la demande annuelle	4
<b>Fig. I.2.</b>	La tendance mondiale en énergie	5
<b>Fig. I.3.a.</b>	Irradiation globale journalière reçue sur le plan horizontal du mois de Décembre	5
<b>Fig. I.3.b.</b>	Irradiation globale journalière reçue sur le plan horizontal du mois de Juillet	5
<b>Fig. I.4.a.</b>	Irradiation globale journalière reçue sur le plan normal du mois de Juillet	6
<b>Fig. I.4.b.</b>	Irradiation globale journalière reçue sur le plan normal du mois de Décembre	6
<b>Fig. I.5.</b>	Structure du parc de la production nationale en MW	7
<b>Fig. I.6.</b>	Normes de mesures du spectre d'énergie lumineuse émis par le soleil, notion de la masse d'air AM.	10
<b>Fig. I.7.</b>	Structure de base d'une cellule photovoltaïque en Si Cristallin	10
<b>Fig. I.8.</b>	Schéma équivalent simplifié d'une cellule photovoltaïque idéale	11
<b>Fig. I.9.</b>	Circuits équivalents d'une cellule photovoltaïque	12
<b>Fig. I.10.</b>	Caractéristique I(V) d'une cellule photovoltaïque pour un éclairement et une température donnés	12
<b>Fig. I.11.</b>	Effet de l'ensoleillement sur la caractéristique I-V à T=25°C	13
<b>Fig. I.12.</b>	Effet de la température sur la caractéristique I-V à un ensoleillement constant 1000 W/m <sup>2</sup>	14
<b>Fig. I.13.</b>	Cellule ; module et générateur PV	14
<b>Fig. I.14.</b>	Protection d'un GPV avec des diodes by-pass et diodes anti-retour	15
<b>Fig. I.15.</b>	Points de fonctionnement d'un GPV en fonction de la charge	15
<b>Fig. I.16.</b>	L'effet du Shading sur la caractéristique P-V d'un module photovoltaïque	16
<b>Chapitre II</b>		
<b>Fig. II.1.</b>	Volée d'oiseaux	18
<b>Fig. II.2.</b>	Organigramme du PSO standard	22
<b>Fig. II.3.</b>	Un exemple d'un essaim contenant des particules neutres et chargées à la fois	25
<b>Fig. II.4.</b>	Convergence de l'algorithme PSO pour le cas de 3 particules	26
<b>Fig. II.5.</b>	Convergence de l'algorithme PSO pour le cas de 5 particules	27
<b>Fig. II.6.</b>	Convergence de l'algorithme PSO pour le cas de 3 particules	27
<b>Fig. II.7.</b>	Convergence de l'algorithme PSO pour le cas de 5 particules	28
<b>Chapitre III</b>		
<b>Fig. III.1.</b>	Chaîne élémentaire de conversion photovoltaïque	29
<b>Fig. III.2.</b>	Caractéristique P <sub>pv</sub> (V <sub>pv</sub> ) d'un panneau solaire	31
<b>Fig. III.3.</b>	Relation entre P <sub>pv</sub> et le rapport cyclique D du convertisseur	31
<b>Fig. III.4.</b>	Positionnement du point de fonctionnement suivant le signe de $\frac{dP_{pv}}{dV_{pv}}$ sur la caractéristique de puissance	32
<b>Fig. III.5.</b>	Schéma de principe du système proposé.	33

<b>Fig. III.6.</b>	Organigramme de l'algorithme proposé	35
<b>Fig. III.7.</b>	Schéma de principe d'un hacheur dévolteur (Buck)	36
<b>Fig. III.8.</b>	Schéma de principe d'un hacheur élévateur (Boost)	37
<b>Fig. III.9.</b>	Schéma de principe d'un hacheur dévolteur-élévateur (Buck-Boost)	38
<b>Fig. III.10.</b>	Les formes d'onde du hacheur Buck-Boost	39
<b>Fig. III.11.</b>	La forme du courant circulant dans le condensateur d'entrée	42
<b>Fig. III.12.</b>	Courbes I-V et droites de charge maximale et minimale sous des conditions extrêmes	46
<b>Fig. III.13.</b>	La partie électronique de la simulation à l'aide du logiciel Psim	48
<b>Fig. III.14.</b>	La partie commande de la simulation dans l'environnement SimuLink/MatLab	48
<b>Fig. III.15.</b>	Courbe P-V avec éclairage uniforme de 1000W/m <sup>2</sup>	49
<b>Fig. III.16.</b>	Variation de la puissance, du courant et de la tension du panneau solaire pendant le temps de simulation par l'algorithme PSO	50
<b>Fig. III.17.</b>	Variation de la puissance, du courant et de la tension du panneau solaire pendant le temps de simulation par l'algorithme P&O	50
<b>Fig. III.18.</b>	Variation du rapport cyclique calculé par l'algorithme de commande MPPT.	51
<b>Fig. III.19.</b>	Courbe P-V avec des conditions d'ombrage (cas de deux maximums, le max global se trouve avant le max local)	51
<b>Fig. III.20.</b>	Variation de la puissance, du courant et de la tension du panneau solaire pendant le temps de simulation par l'algorithme PSO (sous l'ombrage)	52
<b>Fig. III.21.</b>	Variation de la puissance, du courant et de la tension du panneau solaire pendant le temps de simulation par l'algorithme P&O (sous l'ombrage)	52
<b>Fig. III.22.</b>	Courbe P-V avec des conditions d'ombrage (cas de deux maximums, le max global se trouve après le max local)	53
<b>Fig. III.23.</b>	Variations de la puissance, du courant et de la tension du panneau solaire pendant le temps de simulation par l'algorithme PSO(sous l'ombrage)	54
<b>Fig. III.24.</b>	Variations de la puissance, du courant et de la tension du panneau solaire pendant le temps de simulation par l'algorithme P&O (sous l'ombrage)	54
<b>Fig. III.25.</b>	Courbe P-V avec des conditions d'ombrage (cas de trois maximums)	55
<b>Fig. III.26.</b>	Fig.III.26. Variation de la puissance, du courant et de la tension du panneau solaire pendant le temps de simulation par l'algorithme PSO(sous l'ombrage, cas de 3 maximums)	55
<b>Fig. III.27.</b>	Variation de la puissance, du courant et de la tension du panneau solaire pendant le temps de simulation par l'algorithme P&O (sous l'ombrage, cas de 3 maximums)	56
<b>Chapitre IV</b>		
<b>Fig. IV.1.</b>	Schéma synoptique du dispositif expérimental	57
<b>Fig. IV.2.</b>	Le kit de développement eZdspF2812	58
<b>Fig. IV.3.</b>	Schéma fonctionnel du DSP (TMS320F2812)	59
<b>Fig. IV.4.</b>	Le schéma block de l'ADC	60
<b>Fig. IV.5.</b>	Bloc fonctionnel du gestionnaire d'événements du TMS320F2812	61

<b>Fig. IV.6.</b>	Photo du banc d'essai	62
<b>Fig. IV.7.</b>	L'interface principale de l'outil de développement CCS	63
<b>Fig. IV.8.</b>	Etapes de développement	64
<b>Fig. IV.9.</b>	Les différentes parties du programme implémenté	65
<b>Fig. IV.10.</b>	Génération d'un signal PWM	66
<b>Fig. IV.11.</b>	Exemple d'un signal PWM généré par le DSP pour un rapport cyclique de 0.75	67
<b>Fig. IV.12.</b>	Exemple d'une génération de signal PWM par le DSP pour un rapport cyclique égal à 0.25	67
<b>Fig. IV.13.</b>	Les étages de mesure du courant et tension	68
<b>Fig. IV.14.</b>	Circuit du diviseur de tension	68
<b>Fig. IV.15.</b>	Circuit de mesure de courant	69
<b>Fig. IV.16.</b>	Circuit de l'étage « amplificateur différentiel »	69
<b>Fig. IV.17.</b>	Filtre passe bas du second ordre	70
<b>Fig. IV.18.</b>	Circuit de protection du DSP	71
<b>Fig. IV.19.</b>	Schéma électrique du circuit d'alimentation stabilisée de +5V	71
<b>Fig. IV.20.</b>	Schéma électrique du circuit d'alimentationsymétrique de ±15V	72
<b>Fig. IV.21.</b>	Schéma électrique de la sortie PWM	72
<b>Fig. IV.22.</b>	Schéma électrique du circuit d'isolation	73
<b>Fig. IV.23.</b>	Circuit de base du convertisseur Boost	73
<b>Fig. IV.24.</b>	États d'interrupteur du convertisseur Boost de base : (a) interrupteur fermé(b) interrupteur ouvert	74
<b>Fig. IV.25.</b>	Formes d'ondes d courant et de tension dans la bobine pour le mode de conduction continue du convertisseur Boost	74
<b>Fig. IV.26.</b>	La perméabilité relative du noyau considéré en fonction de la force magnétique [15]	75
<b>Fig. IV.27.</b>	La variation de la perméabilité effective en fonction de la fréquence	77
<b>Fig. IV.28.</b>	La variation du courant pour le cas d'un seul maximum	77
<b>Fig. IV.29.</b>	La variation de tension pour le cas d'un seul maximum	78
<b>Fig. IV.30.</b>	. La variation de puissance pour le cas d'un seul maximum	78
<b>Fig. IV.31.</b>	La variation du rapport cyclique pour le cas d'un seul maximum	79
<b>Fig. IV.32.</b>	La variation du courant pour le cas de deux maximums	79
<b>Fig. IV.33.</b>	La variation de tension pour le cas de deux maximums	80
<b>Fig. IV.34.</b>	La variation de puissance pour le cas de deux maximums	80
<b>Fig. IV.35.</b>	La variation du rapport cyclique pour le cas de deux maximums	81

## Liste des tableaux

Tableau I.	Potentiel solaire en Algérie [3]	6
Tableau II.	Caractéristiques électriques du panneau SLK60P6 de Siliken.	43

# INTRODUCTION

L'usage de l'énergie a largement évolué depuis la période primitive où les besoins énergétiques de l'homme étaient très limités. La révolution industrielle qui survint en occident à la fin du XVIIIe siècle a contribué à l'évolution de l'utilisation d'énergie. L'énergie électrique est l'une des formes d'énergie la plus consommée dans le monde, elle est primordiale pour le développement d'un pays. La consommation mondiale de l'énergie électrique n'a pas cessé d'augmenter (elle augmente d'environ 2% par an). Les principales sources d'énergie électrique proviennent des combustibles fossiles (charbon, pétrole, gaz naturel) et du nucléaire, cependant ces sources d'énergie sont devenues moins fiables à cause de nombreux facteurs dont on peut citer:

- épuisement progressif du stock d'énergies dont on a épuisé sans retenue.
- La répartition inégale des gisements de ces sources provoque de lourdes tensions géopolitiques.
- Les changements climatiques déjà amorcés dont on ne peut plus nier l'évidence : probablement directement liés aux émissions des gaz à effet de serre, le CO<sub>2</sub> en tête, résultant de l'activité humaine.

Tous ces désavantages cités précédemment, présentant un risque majeur pour l'avenir de notre planète, ont poussé l'homme à songer à de nouvelles sources d'énergie qui se renouvellent assez rapidement pour être considérées comme inépuisables. Les énergies renouvelables sont issues de phénomènes naturels, réguliers ou constants, provoqués principalement par le Soleil (l'énergie solaire, mais aussi hydraulique, éolienne et biomasse...), la Lune (énergie marémotrice, certains courants : énergie hydrolienne...) et la Terre (géothermique profonde...) [5]. Ce qui a conduit à la recherche et au développement de la conversion et de stockage des énergies renouvelables.

L'énergie solaire photovoltaïque est récemment répandue à travers le monde, elle est en forte croissance depuis quelques années (sa production a été multipliée par neuf depuis l'an 2000) et est reconnue comme étant une technologie moins chère, elle est à la fois saine, partagée par tous les habitants du globe terrestre, inépuisable, pure, gratuite et ne demande pas la création de nouvelles lignes électriques qui demande généralement un

lourd investissement. Grâce à ses avantages, de nombreuses études sont menées pour son développement.

L'Algérie est un pays riche en énergie solaire par rapport à son taux d'ensoleillement. La superficie immense du Sahara permet une grande exploitation de l'énergie solaire. L'Algérie est supposée avoir une place parmi les pays leaders au parrainage de cette technologie dans les années à venir. Il reste alors à établir une politique sérieuse dans le cadre de l'exploitation de ces immenses potentiels énergétiques. Un pas est lancé dans ce sens après la signature du chef de l'état en 2009 d'un décret qui retranche 0.5% de la fiscalité pétrolière pour le développement des énergies renouvelables.

Plusieurs études dans le domaine solaire photovoltaïque ont été faites, qui ont pour objectif d'exploiter le maximum de puissance que peut générer le générateur photovoltaïque et surtout lorsqu'il est soumis à l'ombrage, ce phénomène qui représente l'un des plus grands défis pour la photovoltaïque. En effet, en présence de tel phénomène, les algorithmes classiques de la commande MPPT (Maximum Point Power Tracking) tel que l'algorithme « Perturb & Observ » ne peuvent pas converger vers le point de puissance optimal.

Dans ce projet, nous allons développer et implémenter sur le DSP TMS320 F2812 une commande MPPT, utilisant l'algorithme d'optimisation par essaim de particules (PSO : Particle Swarm Optimization), pour suivre le point de puissance maximale. Cette technique d'optimisation, faisant appel à une population d'agents appelés particules, est relativement récente ; les premiers articles la concernant datent de 1995. Elle présente, par rapport à d'autres méthodes heuristiques de la même famille, quelques particularités intéressantes, entre autres l'efficacité de la technique est due à la collaboration plutôt qu'à la compétition.

La mise au point de ce projet nécessitera l'étude et la réalisation de plusieurs circuits électroniques tels que le convertisseur DC-DC, les circuits d'acquisition, les circuits d'alimentation et les circuits de protection et d'isolation. L'algorithme de la commande MPPT sera tout d'abord codé et testé sous l'environnement MatLab, ensuite il sera codé en langage C pour être implémenté sur le DSP. Avant d'entamer la partie réalisation et tests pratiques des simulations seront effectuées à l'aide des logiciels MatLab et Psim.

La situation énergétique mondiale et nationale, du point de vue potentiels, consommations, demandes, projets réalisés, programmes ainsi que des généralités relatives aux systèmes solaires photovoltaïques seront exposées dans le premier chapitre de ce mémoire. Le

deuxième chapitre est consacré à la présentation de l'algorithme d'optimisation par essaim de particules. Des exemples de simulation seront donnés dans ce chapitre. Un rappel sur les algorithmes de la commande MPPT, la commande MPPT en utilisant l'optimisation par essaim de particules, le dimensionnement du convertisseur DC-DC et les résultats de la simulation en utilisant les logiciels MatLab/SimuLink et Psim feront l'objet du troisième chapitre. Dans le quatrième chapitre, nous considérons l'étude des différents circuits réalisés dans le cadre de ce projet, nous décrirons les étapes de l'implémentation de la commande MPPT basée sur la technique PSO, et nous présentons les différents résultats pratiques obtenus. Enfin, des remarques concluantes sur le travail réalisé seront données à la fin de ce mémoire.



## Conclusion générale

Les sources classiques d'énergie, qui sont les sources fossiles telles que le charbon et les hydrocarbures, laissent progressivement leur place aux énergies renouvelables. L'augmentation fulgurante du prix du pétrole ces dernières années a en effet contraint les pays développés à investir dans ce type d'énergies telles que l'énergie solaire (thermique et photovoltaïque), éolienne, marémotrice ou géothermique. Ces énergies, en plus d'être inépuisables, représentent un secteur porteur permettant un développement durable tout en préservant l'environnement.

Nous nous sommes axés, dans ce projet, sur l'énergie solaire photovoltaïque qui en plus d'être renouvelable est aussi d'une flexibilité utile. Cette énergie est fournie par des générateurs photovoltaïques caractérisés par un point de puissance maximale. Ce point se déplace en fonction des conditions atmosphériques, un mécanisme de poursuite s'avère donc indispensable pour une efficacité meilleure du générateur. Ce mécanisme de poursuite est le contrôleur MPPT qui génère un signal PWM pour commander un hacheur intercalé entre le générateur photovoltaïque et la charge et recueille en conséquence des informations (Courant & tension) du panneau.

Notre travail, qui a consisté à développer et implémenter une commande MPPT basée sur la technique d'essaim de particules, a été réalisé en suivant les étapes suivantes :

Tout d'abord, nous avons codé et simulé sous l'environnement MatLab la technique d'optimisation par essaim de particules, développé l'algorithme de la commande MPPT basé sur l'optimisation par essaim de particules, et effectué des simulations en utilisant MatLab/SimuLink et Psim. Les résultats obtenus en utilisant cet algorithme ont été comparés à ceux de l'algorithme de la commande MPPT à base de l'algorithme P&O. Ces résultats semblent concluants, la commande MPPT basée sur la technique PSO converge toujours vers le point de puissance maximale, tandis que celle utilisant l'algorithme P&O converge, dans le cas d'un ombrage partiel, vers un maximum local.

Dans une seconde étape, en vue de l'implémenter sur le DSP, nous avons codé en langage C l'algorithme de la commande MPPT déjà développé et simulé. En fait, l'exécution de l'algorithme de la commande MPPT sur un processeur de traitement numérique du signal permettrait de réduire le temps d'exécution et par conséquent d'améliorer les performances de commande. Les ressources riches, tels que les modules de génération de signaux PWM et l'unité de conversion analogique numérique, de la carte de développement eZdspF2812 que nous avons utilisée, nous ont énormément facilité cette tâche d'implémentation.

Afin de pouvoir conclure d'une manière précise sur l'efficacité de la commande MPPT considérée dans ce projet, des tests pratiques devraient être mis au point. Ceci a nécessité l'étude, le dimensionnement et la réalisation de plusieurs circuits électroniques. En effet, la troisième étape de ce travail a été consacrée au dimensionnement, la réalisation et le test des circuits suivants : le convertisseur DC-DC, le circuit d'acquisition de la tension et du courant du panneau solaire, les circuits de protection et d'isolation de la carte de développement eZdsp et les différents circuits d'alimentation. Nous notons que nous avons rencontré un certain nombre de difficultés dans le dimensionnement et la réalisation de la bobine utilisée dans le convertisseur DC-DC ainsi que dans le circuit de commande de ce dernier.

L'application que nous avons mis au point a été testé au niveau du site du centre de recherche CDER de Bouzereah. Les résultats obtenus sont à la fois satisfaisants et intéressants et peuvent ouvrir de nouvelles perspectives.

Le projet que nous avons envisagé était très bénéfique pour nous. Il nous a permis de concrétiser et de consolider d'une manière pratique les différentes notions que nous avons acquis durant notre formation. En particulier, ce projet nous a permis de découvrir les algorithmes d'optimisation méta-heuristiques, et de s'ouvrir sur un domaine de recherche très prometteur et d'actualité, à savoir le domaine de l'énergie photovoltaïque. Ceci est très utile et pourrait guider et orienter nos futurs travaux. En bref, nous pouvons dire que ce projet était un bon complément pour notre formation.

Plusieurs perspectives pourraient être proposées pour ce travail. En premier lieu nous pouvons penser à améliorer la propriété de convergence de l'algorithme d'optimisation par essaim de particules. En effet, plusieurs versions de cet algorithme sont disponibles dans la littérature. Nous pouvons aussi penser à l'utilisation de d'autres algorithmes d'optimisation tels que les colonies de fourmis ou d'abeilles.

## 1. Introduction

Les questions énergétiques sont le grand enjeu des années à venir, la carte énergétique mondiale est en pleine évolution, ce qui peut avoir de profondes répercussions sur non seulement les marchés mais aussi sur les échanges d'énergie, ce qui nécessite un développement et une mise en œuvre de nouvelles politiques sérieuses concentrées d'amélioration de l'efficacité énergétique à tous les niveaux avec études de cas, évaluant la manière dont ces nouveaux développement sont susceptibles d'affecter les tendances énergétiques et les évolutions climatiques mondiales au cours des décennies à venir ; et examinant leur impact sur les défis majeurs auxquels le système énergétique doit faire face : répondre à la croissance constante des besoins mondiaux en énergie, nourrie par la hausse des revenus et la croissance démographique des économies émergentes, offrir aux populations les plus pauvres l'accès à l'énergie, et permettre d'atteindre les objectifs de la communauté internationale en matière de changement climatique.

L'objectif de ce chapitre est de présenter les notions et éléments de base relatifs aux systèmes photovoltaïques.

## 2. Situations énergétiques

### 2.1. Réserves mondiales d'énergie

Les réserves des ressources naturelles d'énergie mondiale telle que le pétrole, le gaz et l'uranium par rapport à la demande annuelle sont limités comme l'indique la figure (I.1.). Pour répondre au besoin mondial d'énergie, de nouveaux procédés de recherche sur l'énergie alternative sont accentués. L'une des énergies alternatives qui répond à cette demande, pour le moment, est l'énergie solaire. L'énergie solaire est disponible partout sur la planète, à des degrés divers et entièrement renouvelable. Son apport est variable avec les jours et les saisons, mais on peut relativement la prévoir. La terre reçoit du soleil annuellement une énergie énorme et durable qui représente plus de 10000 fois la consommation énergétique de l'humanité, en 2008 estimée à 490 EJ (1EJ=1 Exajoule= $10^{18}$  Joule) [1].

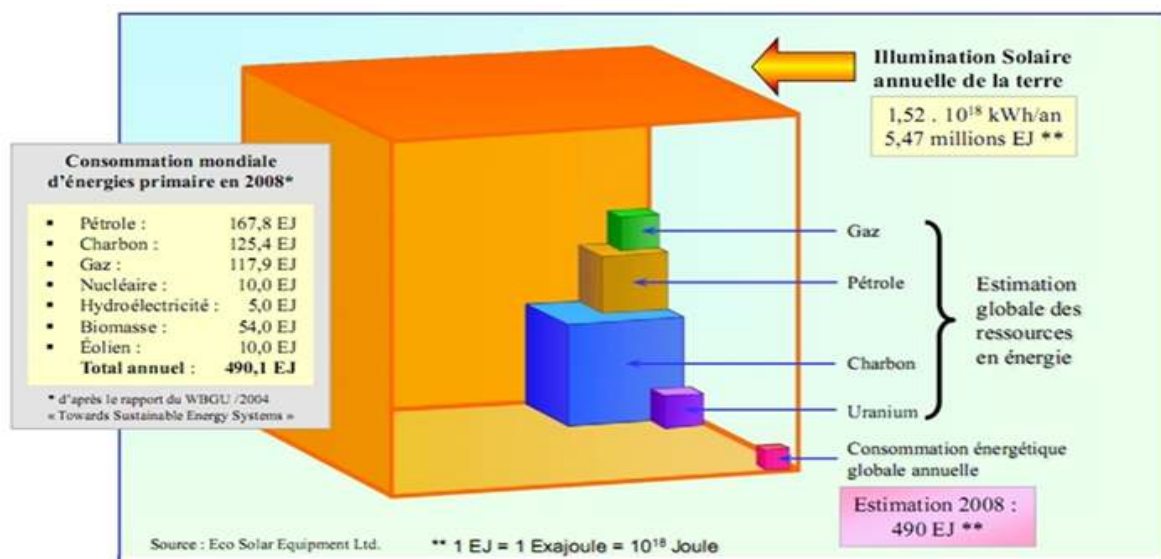


Fig. I.1. Les réserves d'énergie mondiale par rapport à la demande annuelle [1]

## 2.2. Tendances d'énergie mondiale

Le monde est fortement convaincu par le fait que l'unique énergie alternative à l'énergie naturelle conventionnelle est l'énergie renouvelable, en particulier l'énergie solaire. Par conséquent, la plupart des pays du monde dont l'Algérie ont introduit l'énergie solaire dans leurs politiques énergétiques. La figure (I.2.) montre la tendance mondiale en matière d'énergie [2] ; comme elle l'indique, environ 50% de la production d'énergie en 2050 sera de type renouvelable dont 25% sera de l'énergie solaire. Pour l'année 2100, environ 90% de la production d'énergie, sera renouvelable, 70 % de ce pourcentage est de type solaire. On se basant sur les deux pourcentages mentionnés précédemment, on peut dire que le marché de production d'énergie s'oriente dans la direction de l'énergie photovoltaïque.

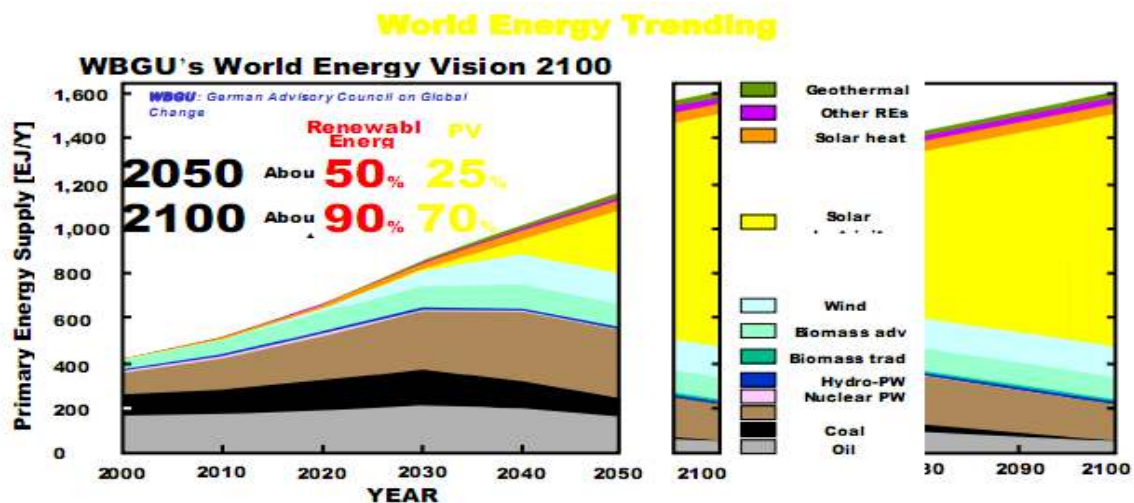


Fig. I.2. La tendance mondiale en énergie [2]

## 2.3. Potentiel national en énergies renouvelables

Vue sa situation géographique stratégique, l'Algérie dispose des gisements solaires les plus importants au monde. Les figures ci-après représentent l'évolution du rayonnement solaire disponible au cours d'une période donnée [3].

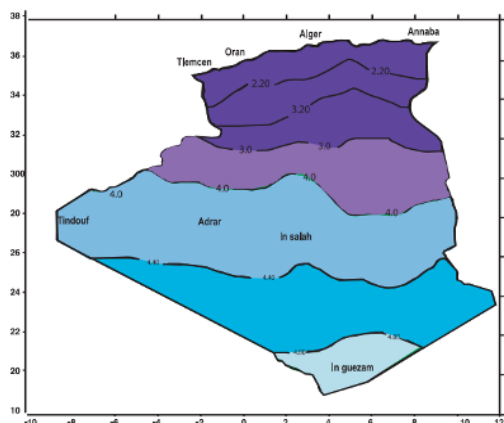


Fig. I.3.a. Irradiation globale journalière reçue sur le plan horizontal du mois de Décembre [3]

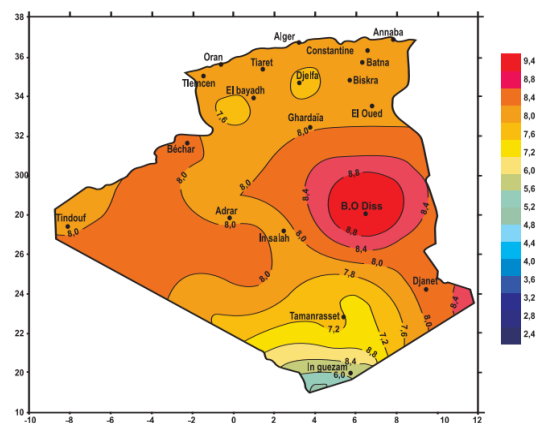
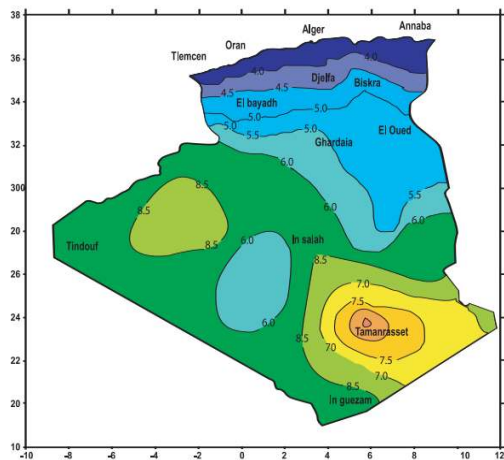
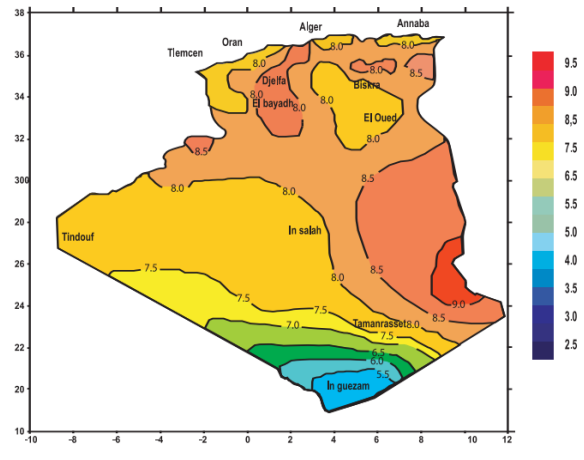


Fig. I.3.b. Irradiation globale journalière reçue sur le plan horizontal du mois de Juillet [3]

# Chapitre I : Généralités sur les systèmes photovoltaïques



**Fig. I.4.a. Irradiation globale journalière reçue sur le plan normal du mois de Juillet [3]**



**Fig. I.4.b. Irradiation globale journalière reçue sur le plan normal du mois de Décembre [3]**

La durée d'insolation sur la quasi-totalité du territoire national dépasse les 2000 heures annuellement et atteint les 3900 heures (hauts plateaux et Sahara). Comme c'est indiqué dans le tableau (I.), l'énergie reçue quotidiennement sur une surface horizontale de 1 m<sup>2</sup> est de l'ordre de 5 KWh sur la majeure partie du territoire national, soit près de 1700 KWh/m<sup>2</sup>/an au Nord et 2263 KWh/m<sup>2</sup>/an au sud du pays [3].

Régions	Région côtière	Hauts plateaux	Sahara
Superficie (%)	4	10	86
Durée moyenne d'ensoleillement (heures/an)	2650	3000	3500
Energie moyenne reçue (KWh/m <sup>2</sup> /an)	1700	1900	2650

Tableau I. Potentiel solaire en Algérie [3]

## 2.4. Programme des énergies renouvelables en Algérie

Dans le cadre de la politique énergétique et économique adoptées par le gouvernement algérien pour développer l'utilisation des énergies alternatives. L'Algérie amorce une dynamique d'énergie verte en lançant un programme ambitieux de développement des énergies renouvelables et d'efficacité énergétique. Grâce à la combinaison des initiatives et des intelligences, l'Algérie s'engage dans une nouvelle ère énergétique durable. Ce choix stratégique est motivé principalement par la richesse en énergie solaire. En effet, l'Algérie compte se positionner comme un acteur majeur dans la production de l'électricité à partir du solaire photovoltaïque et du solaire thermique qui seront les moteurs d'un développement

# Chapitre I : Généralités sur les systèmes photovoltaïques

économique durable à même d'impulser un nouveau modèle de croissance (implantation d'industries créatrices de richesse et d'emplois ...) [4].

Le programme des énergies renouvelables est défini ainsi pour les différentes phases [5]:

- d'ici fin 2013, il est prévu l'installation d'une puissance totale de l'ordre de 110 MW;
- à l'horizon 2015, une puissance totale de près de 650 MW serait installée;
- d'ici 2020, il est attendu l'installation d'une puissance totale d'environ 2600 MW pour le marché national et une possibilité d'exportation de l'ordre de 2000 MW;
- d'ici 2030, il est prévu l'installation d'une puissance de près de 12000 MW pour le marché national ainsi qu'une possibilité d'exportation allant jusqu'à 10000 MW.

La figure (I.5.) ci-dessous montre la structure du parc de la production nationale de l'énergie électrique pour la période 2011-2030, avec intégration de la production des énergies renouvelables.

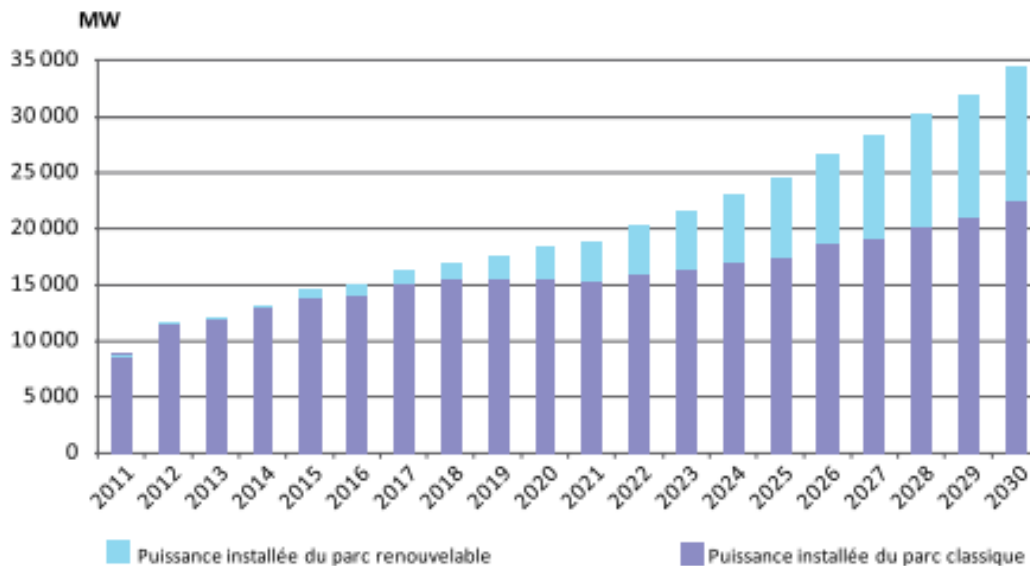


Fig. I.5. Structure du parc de la production nationale en MW [5]

## 3. Applications des systèmes photovoltaïques

Les principales applications des systèmes photovoltaïques peuvent être divisées en deux grandes catégories :

### 3.1. Applications des systèmes autonomes

Les applications d'un système photovoltaïque autonome (non raccordées au réseau électrique) couvrent les domaines suivant [6]:

- Les satellites artificiels pour lesquels le photovoltaïque constitue la seule source d'énergie qui répond à toutes les contraintes.
- Les appareils portables, aujourd'hui calculettes et montres, demain téléphones et micro-ordinateurs.

# Chapitre I : Généralités sur les systèmes photovoltaïques

---

- Les applications « professionnelles », relais de télécommunications, balises maritimes ou aéroportuaires, signalisation routière, bornes de secours autoroutières, horodateurs de stationnement, etc.)
- L'électrification rurale des sites isolés, habitat dispersé, refuges, dispensaires et écoles dans les pays en voie de développement, ...

## 3.2. Applications des systèmes raccordés au réseau électrique

On peut les subdiviser en trois grands domaines [6] :

- Les systèmes attachés à un bâtiment consommateur d'électricité, qu'il soit à usage résidentiel (habitat collectif social ou privé) ou professionnel (bureaux, commerces, équipements publics, industrie, agriculture,...). Les modules peuvent être « surimposés » à la toiture (toit en pente ou toiture-terrasse) sans assurer le clos ni le couvert ou bien « intégrés au bâti » à dans une logique de double fonction (clos et couvert, bardage, verrière, garde-corps,...). Leur surface active va de quelques dizaines à quelques milliers de mètres carrés, soit des puissances de quelques kilowatts-crêtes à quelques mégawatts-crêtes.
- Les systèmes posés sur ou intégrés à des structures non-consommatrices d'électricité par elles-mêmes mais pour lesquelles les panneaux remplissent une fonction bien identifiée en sus de la production d'électricité (ombrière de parking, couverture de passage public ou de quai de gare, mur antibruit,...). Leur surface active va en général de quelques centaines à quelques milliers de mètres carrés, soit des puissances de quelques dizaines à quelques centaines de kilowatts-crêtes.
- Les parcs photovoltaïques au sol, constitués de quantités importantes de modules posés sur des structures porteuses dont la production est exclusivement destinée à l'alimentation directe du réseau électrique. Leur surface active va de quelques milliers à plusieurs dizaines de milliers de mètres carrés (puissance de quelques centaines de Kilowatts à plusieurs dizaines de mégawatts).

## 4. Avantages et inconvénients des systèmes photovoltaïques

Comme toute autre énergie, l'énergie solaire photovoltaïque a ses avantages comme elle a ses inconvénients,

### 4.1. Avantages

- Elle fournit de l'électricité grâce à l'énergie gratuite et renouvelable du soleil.
- Elle fournit de l'électricité aux zones rurales les plus isolées.
- Elle peut être intégrée de manière esthétique dans les bâtiments.
- Elle est silencieuse et non polluante.
- Elle est un moyen fiable qui requiert peu d'entretien.
- Les modules photovoltaïques sont recyclables et les matériaux utilisés pour leur production peuvent être réutilisés.

## 4.2. Inconvénients

- Le prix élevé des panneaux solaires, car leurs fabrications relèvent de la haute technologie.
- L'intensité d'irradiation du rayonnement solaire est changeante et flottante.
- Le rendement de la cellule est relativement bas.

## 5. Conversion du rayonnement solaire par effet photovoltaïque

### 5.1. Rayonnement solaire

Le soleil, cette étoile située à une distance moyenne de 149 598 000 Km de la terre, émet un rayonnement électromagnétique compris dans une bande de longueur d'onde variant de 0,22 à 10  $\mu\text{m}$ . Ce rayonnement est composé de grains de lumière appelés photons. L'énergie de chaque photon est directement liée à la longueur d'onde  $\lambda$  par la relation suivante [4] :

$$E_{\text{photon}} = \frac{h \cdot c}{\lambda} \quad (\text{I.1})$$

Le soleil décharge continuellement une énorme quantité d'énergie radiante dans le système solaire, la terre intercepte une toute petite partie de l'énergie solaire rayonnée dans l'espace. Pour une distance moyenne Terre-soleil de 150 Millions de km, une moyenne de 1367 Watt atteint chaque mètre carré du bord externe de l'atmosphère terrestre (cette valeur est appelée constante solaire). La part d'énergie reçue sur la surface de la terre dépend de l'épaisseur de l'atmosphère à traverser. Celle-ci est caractérisée par le nombre de masse d'air AM [7]. Le concept de nombre de masse d'air caractérise la puissance transportée par le rayonnement solaire. D'autre part, il sert à définir un spectre de référence pour calibrer les cellules étalons destinées à qualifier les performances des dispositifs photovoltaïques. Le nombre de masse d'air est obtenu de la relation suivante :

$$\text{AM} = \frac{1}{\sin(h)} \quad (\text{I.2})$$

Avec :  $h$  (exprimé en degré) est l'élévation du soleil sur l'horizon (Fig. I.6.).

Le rayonnement qui atteint le niveau de la mer à midi dans un ciel clair est de  $1000 \frac{\text{W}}{\text{m}^2}$  et est décrit en tant que rayonnement de la masse d'air "1" ou AM1 (Fig. 1.6.). Lorsque le soleil se déplace plus bas dans le ciel, la lumière traverse une plus grande épaisseur d'air, perdant plus d'énergie. Puisque le soleil n'est au zénith ( $h=90^\circ$ ) que durant peu de temps, la masse d'air est donc plus grande en permanence et l'énergie disponible est donc inférieure à  $1000 \frac{\text{W}}{\text{m}^2}$  [4,7].



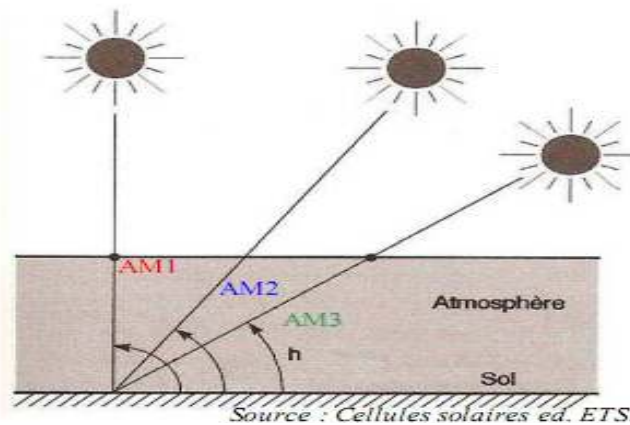


Fig. I.6. Normes de mesures du spectre d'énergie lumineuse émis par le soleil, notion de la masse d'air AM.

## 5.2. Cellule et effet photovoltaïques

La lumière du soleil peut directement être transformée, par effet photovoltaïque, en électricité par des panneaux photovoltaïques. L'électricité produite peut être soit stockée dans des batteries, soit convertie par un onduleur pour être distribuée aux normes sur le réseau. L'élément de base de ces panneaux est la cellule photovoltaïque qui est constituée d'un matériau semi-conducteur absorbant l'énergie solaire et la transformant en courant électrique. Le principe de fonctionnement de cette cellule fait appel aux propriétés d'absorption du rayonnement lumineux par des matériaux semi-conducteurs. Les électrons de ces matériaux sont susceptibles d'être libérés de leurs atomes lorsqu'ils sont excités par des photons provenant du spectre solaire. Une fois libérés, ces charges se déplacent dans le matériau formant globalement un courant électrique de nature continu (DC). La circulation de ce courant donne alors naissance à une force électromotrice (fem) aux bornes du semi-conducteur correspondant ainsi au phénomène physique appelé effet photovoltaïque. La figure (I.7.) illustre la constitution d'une cellule photovoltaïque en silicium [8].

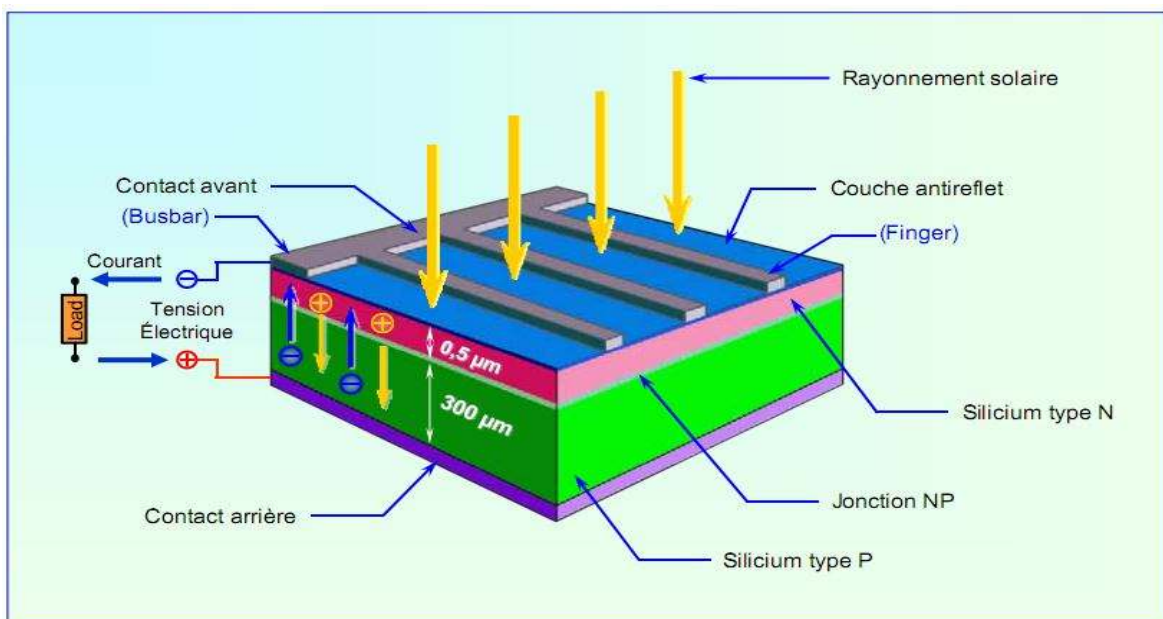


Fig. I.7. Structure de base d'une cellule photovoltaïque en Si Cristallin [1]

## Chapitre I : Généralités sur les systèmes photovoltaïques

Afin d'être protégé contre l'eau, le tirt, l'humidité et la chaleur, les cellules solaires sont placées dans une encapsulation en verre plat, simple ou double. À l'heure actuelle, fondamentalement, trois types de technologie sont employés dans la production des cellules solaires: silicium monocristallin, poly cristallin et amorphe, avec des rendements qui s'étendent de 15%, 13% et 7% respectivement [2].

### 5.3. Modèle électrique d'une cellule photovoltaïque

Le modèle simplifié d'une cellule photovoltaïque idéale est donné par le circuit de la figure (I.8.) [4].

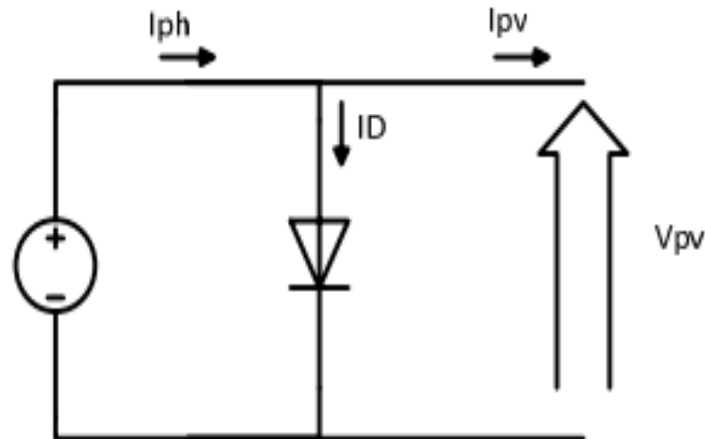


Fig. I.8. Schéma équivalent simplifié d'une cellule photovoltaïque idéale.

Ce circuit est décrit par les équations suivantes :

$$I_{pv} = I_{ph} - I_D \quad (I.3)$$

$$I_{ph} = I_{ph0} \cdot \frac{E}{E_0} \quad (I.4)$$

$$I_D = I_0 \cdot \left( \exp\left(\frac{V_{pv}}{m \cdot V_T}\right) - 1 \right) \quad (I.5)$$

$$V_T = \frac{K \cdot T_c}{q} \quad (I.6)$$

Dans le modèle réel de la cellule, on tient en compte des propriétés résistives de la cellule qui sont représentées par une résistance série  $R_s$  et des courants de fuites qui sont modélisés par une résistance parallèle  $R_{sh}$ . Ce modèle est donné par le circuit de la figure (I.9.).

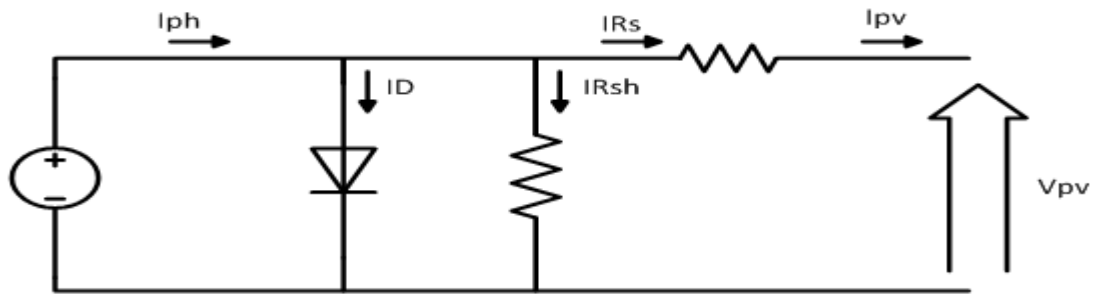


Fig. I.9. Circuits équivalents d'une cellule photovoltaïque

Le courant  $I_{pv}$  généré par ce circuit est donné par :

$$I_{pv} = I_{ph} - I_D - I_{Rsh} \quad (I.7)$$

Où

$$I_D = I_0 \cdot \left[ \exp\left(\frac{V_{pv} + I_{pv}R_s}{m \cdot V_T}\right) - 1 \right] \quad (I.8)$$

Et

$$I_{Rsh} = \frac{V_{pv} + I_{pv}R_s}{R_{sh}} \quad (I.9)$$

Le courant de saturation de la diode est donné par l'équation suivante [4] :

$$I_0 = I_{cc} \left(\frac{T_c}{T_{c\text{ref}}}\right)^3 \cdot \exp\left(\frac{q \cdot E_g}{m \cdot K} \left(\frac{1}{T_{c\text{ref}}} - \frac{1}{T}\right)\right) \quad (I.10)$$

Une cellule photovoltaïque débite un certain courant, sous une différence de potentiel. Cette relation courant-tension (caractéristique I-V), déduite de l'équation (I.7), est illustrée par la figure (I.10).

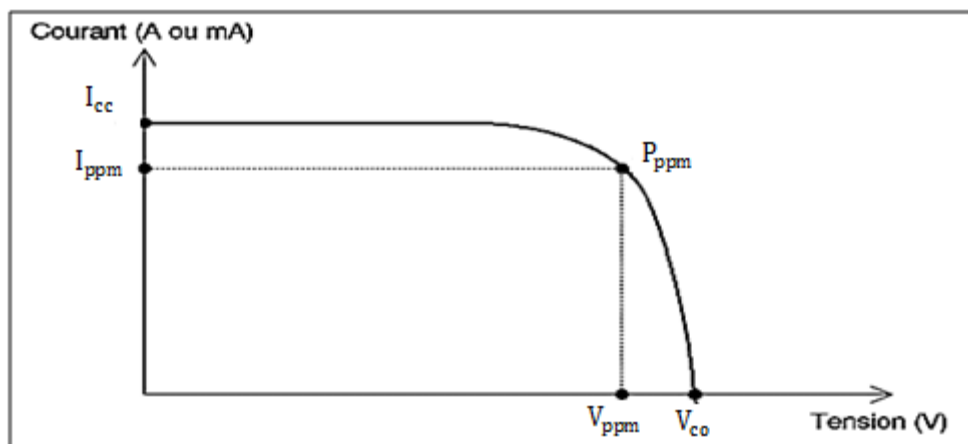


Fig. I.10. Caractéristique I(V) d'une cellule photovoltaïque pour un éclairement et une température donnés.

# Chapitre I : Généralités sur les systèmes photovoltaïques

En observant cette caractéristique, on peut voir qu'il y a trois points importants qui caractérisent la cellule :

- $I_{cc}$ : correspond au courant maximum que peut fournir la cellule à une tension nulle (court-circuit).
- $V_{co}$ : correspond à la tension maximale de la cellule solaire sans charge (circuit ouvert).
- $P_{ppm}$  : correspond à la puissance maximale ( $V_m, I_m$ ) que peut délivrer la cellule PV.

Un autre paramètre important est déterminé à partir de la caractéristique I-V pour qualifier la qualité d'une cellule. Ce paramètre est appelé le facteur de remplissage ou facteur de forme (FF). Ce coefficient représente le rapport entre la puissance maximale et la puissance formée par le rectangle  $I_{cc} \cdot V_{co}$ . L'expression de FF est donnée par :

$$FF = \frac{P_{ppm}}{V_{co} I_{cc}} \quad (I.11)$$

Le rendement d'un générateur est le rapport entre la puissance électrique générée et la puissance lumineuse reçue par le générateur. Il est donné par :

$$\eta = \frac{P_{ppm}}{E \cdot S} \quad (I.12)$$

Où  $E$  est l'éclairement en ( $W/m^2$ ) et  $S$  est la surface du générateur (en  $m^2$ ).

Les courbes présentées sur les figures (I.11.) et (I.12.) montrent l'effet de l'éclairement et la température sur la caractéristique courant-tension d'une cellule PV, respectivement. Le courant du module est proportionnel à l'ensoleillement, tandis que la tension du circuit-ouvert change légèrement avec l'ensoleillement. L'augmentation de la température cause une diminution apparente de la  $V_{co}$ , par contre elle a un léger effet sur le courant.

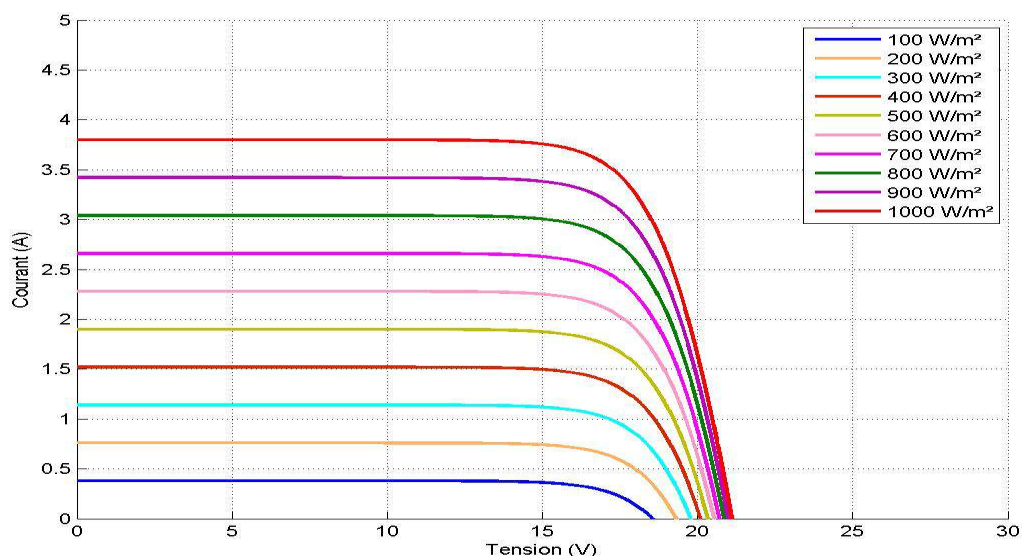


Fig. I.11. Effet de l'ensoleillement sur la caractéristique I-V à  $T=25^\circ C$

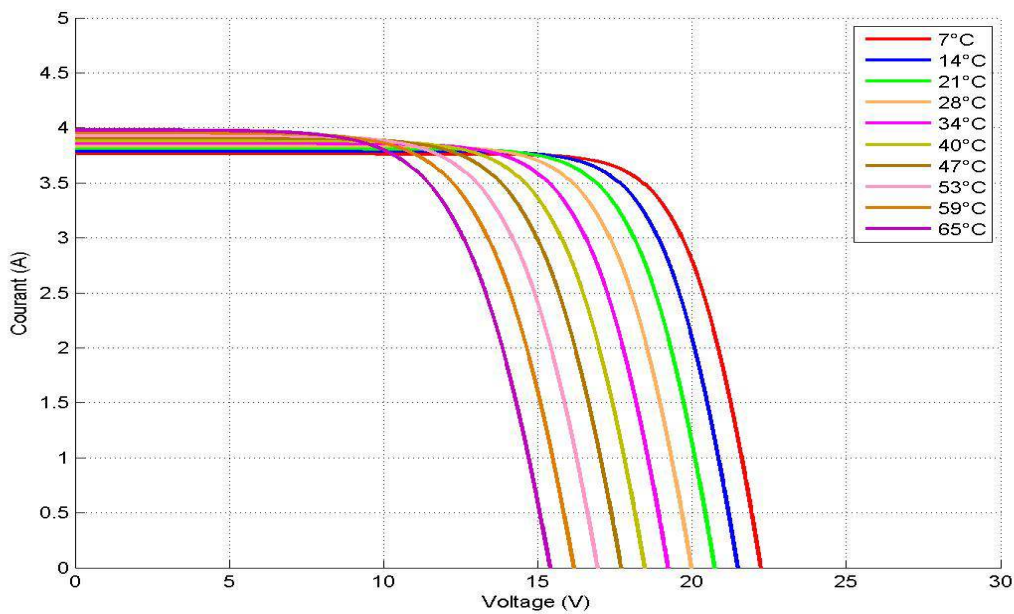


Fig. I.12. Effet de la température sur la caractéristique I-V à un ensoleillement constant 1000 W/m<sup>2</sup>

## 6. Générateur photovoltaïque (GPV)

### 6.1. Principe

La puissance électrique produite par une cellule est très faible (de 1 à 3W) avec une tension de moins d'un volt. Pour produire plus de puissance, plusieurs cellules doivent être assemblées afin de créer un module photovoltaïque. La connexion en série des cellules permet d'augmenter la tension de l'ensemble, tandis que la mise en parallèle permet d'accroître le courant. Le câblage série-parallèle est donc utilisé pour obtenir globalement un générateur PV aux caractéristiques souhaitées. La figure (I.13.) illustre l'association de cellules pour produire un champ photovoltaïque.

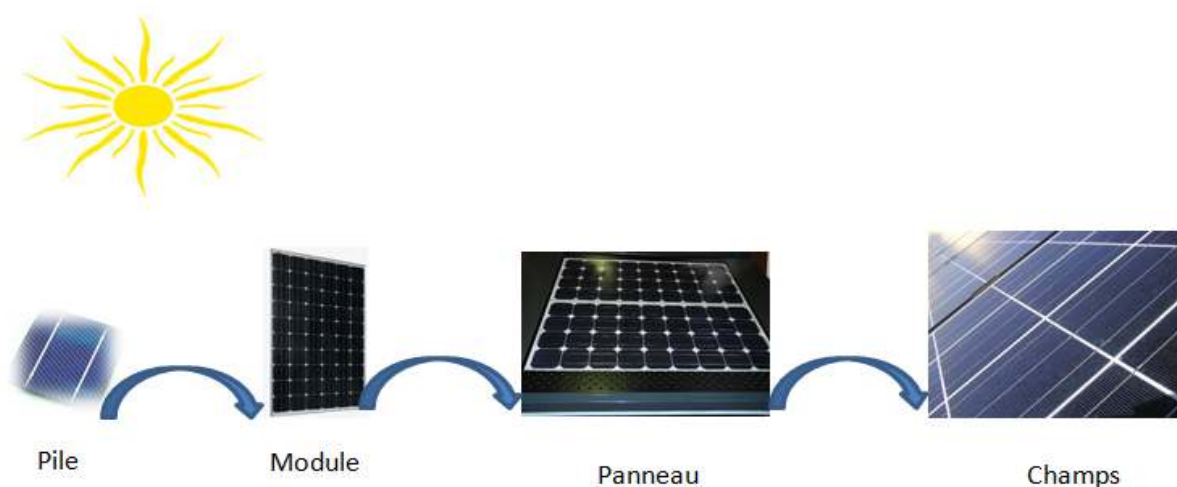


Fig. I.13. Cellule ; module et générateur PV

# Chapitre I : Généralités sur les systèmes photovoltaïques

Toutesfois pour garantir une longue vie à une station photovoltaïque certaines précautions doivent être prises en considération. L'existence de cellules moins efficaces ou l'occlusion d'une ou plusieurs cellules peuvent endommager celle-ci de façon permanente. Des diodes (Fig. I.14.), by-pass pour éviter que les cellules les moins performantes deviennent consommatrices, et anti-retour pour éviter le retour du courant des autres modules lorsqu'un module est mal ensoleillé, sont alors utilisées [4,8].

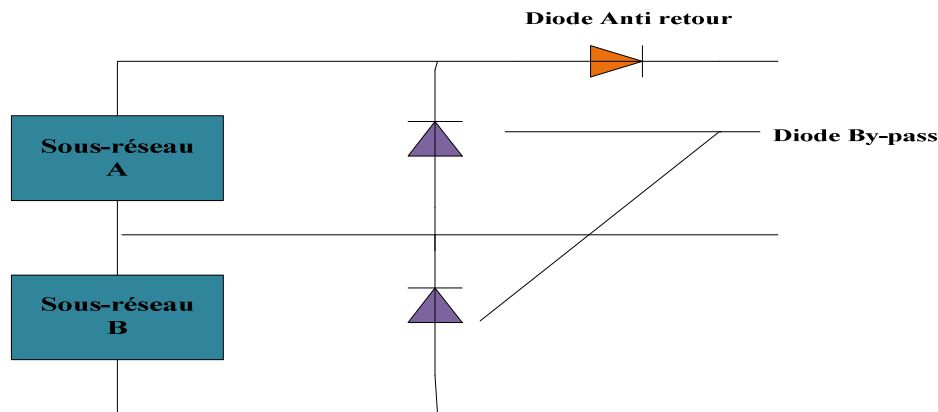


Fig. I.14. Protection d'un GPV avec des diodes by-pass et diodes anti-retour

## 6.2. Point de fonctionnement d'un générateur photovoltaïque

Considérons la caractéristique I-V du générateur photovoltaïque; pour un niveau d'ensoleillement et une température fixe; chargée avec une charge (de type : résistive, source de courant ou de tension) constante. La droite de charge coupe la caractéristique I(V) du GPV en un point appelé point de fonctionnement comme le montre la figure (I.15.).

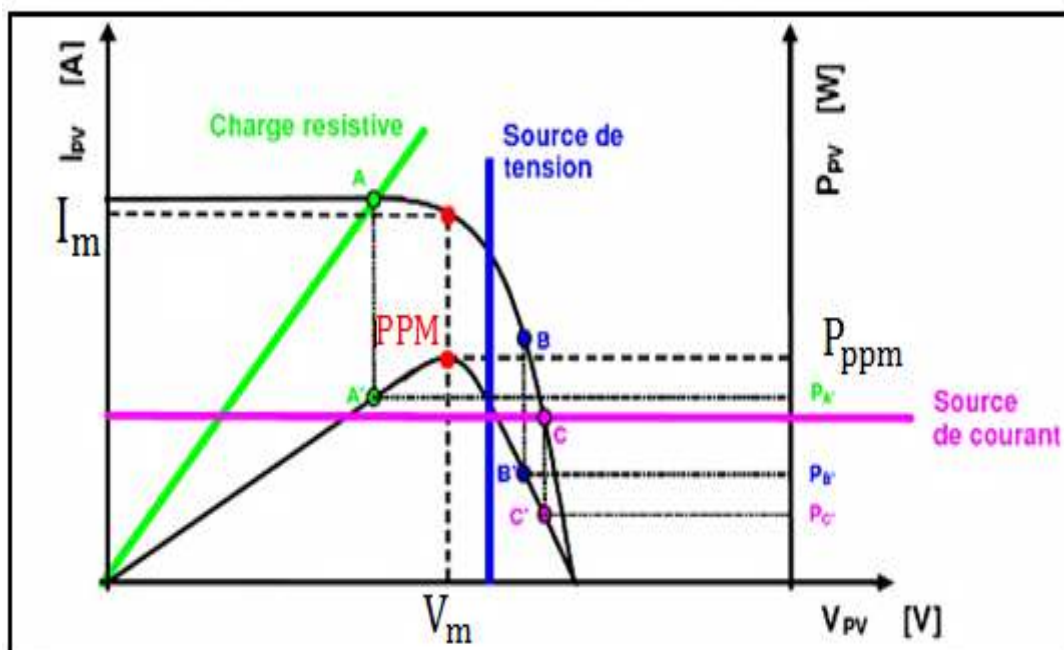


Fig. I.15. Points de fonctionnement d'un GPV en fonction de la charge

# Chapitre I : Généralités sur les systèmes photovoltaïques

Les puissances fournies par le générateur aux points A', B' et C', correspondent à des valeurs de puissance inférieures à la puissance maximale disponible ( $P_{ppm}$ ). Ceci entraîne une perte d'une partie de la puissance fournie par le générateur PV entraînant des pertes importantes à longue durée. Une caractéristique très importante des panneaux photovoltaïques est que la puissance maximale disponible est fournie seulement en un seul point de fonctionnement appelé PPM (Maximum Power Point), défini par une tension et un courant donnés. Ce point dépend principalement de l'insolation, de la température et des variations de la charge. Etant donné que ces derniers paramètres sont variables avec le temps, des algorithmes de poursuite du point de puissance maximale MPPT pour extraire le point de puissance maximale en temps réel ont été développés.

## 6.3 Effet de l'ombrage (Shading)

Lorsqu'un module photovoltaïque est partiellement ensoleillé (ombre, salissures non uniformes)..., ayant subi des dommages mécaniques (vandalisme, craquage durant l'assemblage) ou bien présentant des dispersions dans les paramètres des cellules, certaines cellules deviennent consommatrices d'énergie. Pour faire alors face à ce problème, les modules ombragés sont court-circuités à l'aide des diodes by-pass. Cependant, la mise en conduction de ces diodes affecte la caractéristique de sortie du générateur par la perte d'une partie de la production d'énergie et par la présence de plusieurs points maximaux [9], comme il est indiqué par la figure (I.16.), sur la courbe I(V). La recherche du point de puissance maximale, en particulier en présence du problème de shading, sera considérée dans les chapitres suivants.

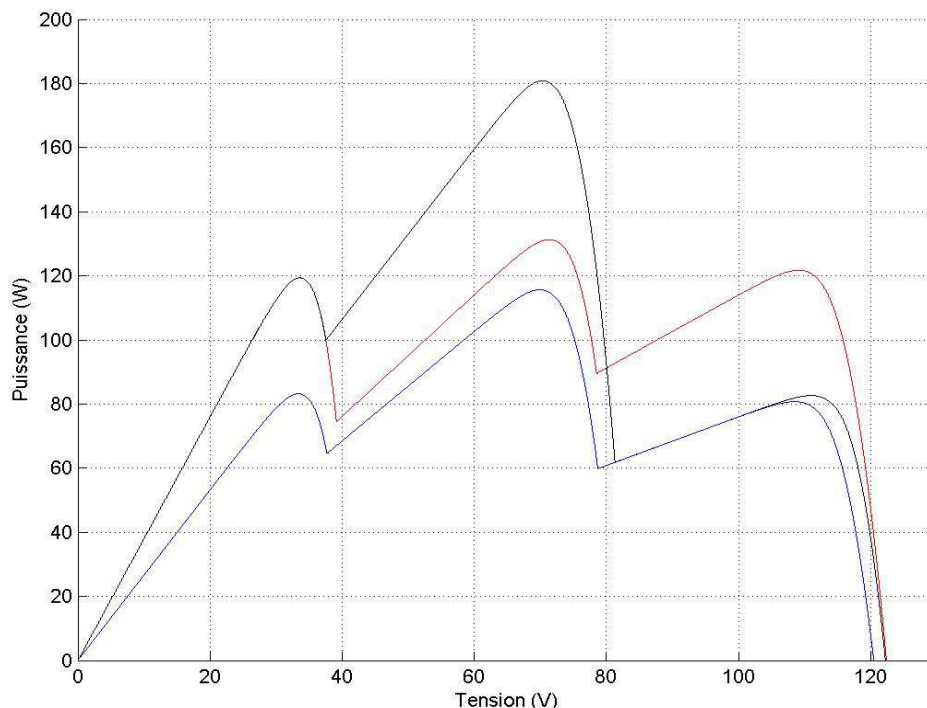


Fig. I.16. L'effet du Shading sur la caractéristique P-V d'un module photovoltaïque

## 7. Conclusion

Nous avons présenté, dans ce chapitre, les éléments et les notions de base d'un système photovoltaïque qui permettront de mieux comprendre le travail présenté dans ce mémoire. En effet, après avoir montré l'intérêt et les applications des systèmes photovoltaïques, nous avons considéré la conversion, par effet photovoltaïque, de l'énergie solaire en électricité. Les modèles électriques et mathématiques ainsi que les caractéristiques essentielles de l'élément de base de la chaîne de cette conversion, à savoir la cellule photovoltaïque, ont été donnés. Nous avons aussi montré l'effet de l'ombrage sur le rendement d'un générateur photovoltaïque et qu'une recherche, en temps réel, du point de puissance maximale est nécessaire.

Un outil efficace qui peut être utilisé pour trouver ce point, en présence du problème de shading, est l'algorithme d'optimisation par essaim de particules PSO. Le principe et les éléments de cet algorithme seront envisagés dans le chapitre suivant.



### 1. Introduction

L'optimisation est une branche des mathématiques qui permet de résoudre des problèmes en déterminant le meilleur élément d'un ensemble selon certains critères prédéfinis. De ce fait, l'optimisation est omniprésente dans tous les domaines et évolue sans cesse depuis Euclide. Les techniques d'optimisation inspirées par l'intelligence essaim sont devenues de plus en plus populaires durant cette dernière décennie, elles sont caractérisées par une méthode de travail décentralisée qui imite le comportement de l'essaim des sociétés d'insectes, une volée d'oiseaux (Fig. II.1.) ou banc de poissons [10]. L'avantage de ces approches par rapport aux techniques traditionnelles est leurs flexibilités. Ces propriétés rendent l'intelligence d'essaim un exemple de conception réussie pour les algorithmes qui traitent des problèmes de plus en plus complexes. Dans ce chapitre nous nous concentrons sur l'une de ces méthodes d'optimisation intelligente : L'optimisation par essaim de particules PSO. C'est la technique que nous allons utiliser pour déterminer le point de puissance maximale en présence du problème de shading.



Fig. II.1. Volée d'oiseaux

### 2. Définition

L'optimisation par essaim de particules a été introduite, en 1995, par Russel Eberhart, ingénieur en électricité, et James Kennedy, socio-psychologue. Cette méthode se base sur la collaboration des individus entre eux : Chaque particule est définie par sa position (une solution) et sa vitesse [10]. Dans l'optimisation par PSO, la vitesse de chaque particule est

## Chapitre II : Optimisation par essaim de particules

---

modifiée de manière itérative par sa meilleure position personnelle, et la meilleure position trouvée par les particules dans son voisinage. En conséquence, chaque particule recherche autour d'une région définie par sa meilleure position personnelle et la meilleure position de son voisinage. Désormais, nous utilisons  $v_i$  pour désigner la vitesse de la  $i$ ème particule dans l'essaim,  $x_i$  pour désigner sa position,  $p_i$  pour désigner la meilleure position personnelle et  $p_g$  pour désigner la meilleure position globale trouvée par les particules dans leurs voisinages.

### 2.1. Applications des algorithmes PSO

Les algorithmes PSO ont été appliqués à des problèmes d'optimisation allant des problèmes classiques tels que la planification, le problème du voyageur de commerce, la formation de réseaux de neurones, et la répartition des tâches, à des applications hautement spécialisées telles que l'énergie réactive et le contrôle de la tension dans un réseau électrique, l'enregistrement des images biomédicales, et même la composition musicale. Au cours des dernières années, l'algorithme PSO est également un choix populaire de nombreux chercheurs pour traiter l'optimisation multicritères et les problèmes d'optimisation dynamique [10].

## 3. Problèmes d'optimisation dynamique

Beaucoup de problèmes d'optimisation dans le monde réel sont dynamiques et nécessitent des algorithmes d'optimisation capables de s'adapter à l'évolution optimale au fil du temps. Par exemple, les conditions de circulation dans une ville changent de façon dynamique et continue. Ce qui pourrait être considéré comme un itinéraire optimal à un moment peut-être pas optimal la minute suivante [10]. Contrairement à l'optimisation vers un optimum statique, dans un environnement dynamique l'objectif est de répliquer le plus fidèlement possible l'évolution dynamique optimale.

### 3.1. PSO pour l'optimisation dynamique :

L'optimisation par essaim de particules possède deux ingrédients principaux, la dynamique des particules et le réseau d'information de particules. La dynamique de particules provient des simulations d'essaim dans l'infographie, la composante de partage de l'information est inspirée par les réseaux sociaux. Ces ingrédients font du PSO un optimiseur robuste et efficace des fonctions objectif réelles (même si PSO a également été appliqué avec succès à des problèmes combinatoires et discrets) [10].

Dans les algorithmes d'optimisation PSO, les membres de la population (particules) se déplacent sur l'espace de recherche en fonction de [10]:

## Chapitre II : Optimisation par essaim de particules

---

$$\mathbf{v}(t + 1) = \mathbf{v}(t) + \mathbf{a}(t + 1) \quad (\text{II. 1})$$

$$\mathbf{x}(t + 1) = \mathbf{x}(t) + \mathbf{v}(t + 1) \quad (\text{II. 2})$$

Où  $a, v, x$  et  $t$  sont l'accélération, la vitesse, la position et le temps (compteur d'itérations), respectivement.

Les particules possèdent une mémoire des meilleurs (par rapport à une fonction objectif) endroits qu'elles ont visités dans le passé; leurs meilleures positions personnelles ou  $p_{best}$ , et de leurs valeurs de la fonction coût «fitness». En outre, les particules ont accès au meilleur emplacement de toute autre particule de leur voisinage, habituellement désigné comme le meilleur voisinage ou  $g_{best}$ . Naturellement, ces deux endroits coïncideront si la particule a le meilleur des meilleurs endroits dans son voisinage. Plusieurs topologies de voisinage ont été essayées, le réseau entièrement connecté reste un choix populaire pour les problèmes uni-modaux. Avec cette structure de voisinage, chaque particule partage des informations avec toutes les autres particules dans l'essaim afin qu'il y ait un seul meilleur attracteur global  $g_{best}$  représentant le meilleur emplacement trouvé par l'ensemble essaim. Pour notre propos, le PSO de Clerc-Kennedy sera considéré comme l'essaim canonique [10],  $\kappa$  remplace d'autres facteurs qui drainent l'énergie tels que diminution «Poids d'inertie» et la vitesse de serrage. Dans l'ensemble, l'accélération de la  $i$ ème particule dans l'équation (II.1) est donnée par [10] :

$$\mathbf{a}_i = \kappa[\mathbf{c}\varepsilon_1 \cdot (\mathbf{p}_g - \mathbf{x}_i) + \mathbf{c}\varepsilon_2 \cdot (\mathbf{p}_i - \mathbf{x}_i)] - (\mathbf{1} - \kappa)\mathbf{v}_i \quad (\text{II. 3})$$

Où  $\varepsilon_1$  et  $\varepsilon_2$  sont des vecteurs de nombres aléatoires tirés de la distribution uniforme  $\cup [0,1]$ ,  $c > 2$  est la constante de rappel et  $p_i$  et  $p_g$  sont les attracteurs personnels et global respectivement. Cette formulation de la dynamique des particules souligne le resserrement comme une force de frottement, de sens opposé et proportionnelle à la vitesse. Clerc et Kennedy [10] tirent une relation de  $\kappa(c)$  : les valeurs standard sont  $c = 2.05$  et

$$\kappa = 0.729843788.$$

L'algorithme complet PSO pour optimiser une fonction objectif se résume comme suit :

**Pour chaque particule  $i$**

**Initialiser aléatoirement  $v_i, x_i = p_i$**

**Evaluer  $f(p_i)$**

**$p_g = \operatorname{argmax} f(p_i)$**

**Répéter**

**Pour chaque particule  $i$**

**Mettre à jour la position des particules  $x_i$  selon les équations (II.1), (II.2) et (II.3)**

**Evaluer  $f(x_i)$**

**Mettre à jour la meilleure position personnelle**

**Si  $f(x_i) > f(p_i)$  Alors**

**$p_i = x_i$**

**Mettre à jour la meilleure position globale**

**Si  $f(x_i) > f(p_g)$  Alors**

**$p_g = \operatorname{argmax} f(p_i)$**

**Jusqu'à ce que le critère d'arrêt soit atteint.**

---

L'organigramme de la figure (II.2.) illustre l'algorithme de base PSO. Les principes de la méthode de base PSO, peuvent être décrites comme suit :

**Etape 1 :** Initialisation des particules soit aléatoirement suivant une distribution uniforme sur l'espace de recherche, soit sur les nœuds de la grille qui couvrent l'espace de recherche avec des points équidistants. Les vitesses initiales sont prélevées au hasard.

**Etape2 :** Evaluer la valeur de la fonctioncoût de chaque particule.

**Etape 3 :** Mise à jour des meilleures valeurs individuelles et globales de la fonction coût ( $p_{best, i}$  et  $g_{best}$ ) et des positions actuelles en comparant les valeurs de la fonction coût nouvellement calculées par rapport aux précédentes, et en remplaçant le  $p_{best, i}$  et  $g_{best}$  ainsi que leur positions correspondantes si nécessaire.

**Etape 4 :** Mise à jour de la vitesse et de la position de chaque particule dans l'essaim en utilisant les équations (II.1), (II.2) et (II.3).

**Etape 5 :** Consulter le critère de convergence. Si le critère de convergence est atteint, le processus peut être interrompu, sinon le nombre d'itérations augmente de « 1 » et passez à l'étape 2.

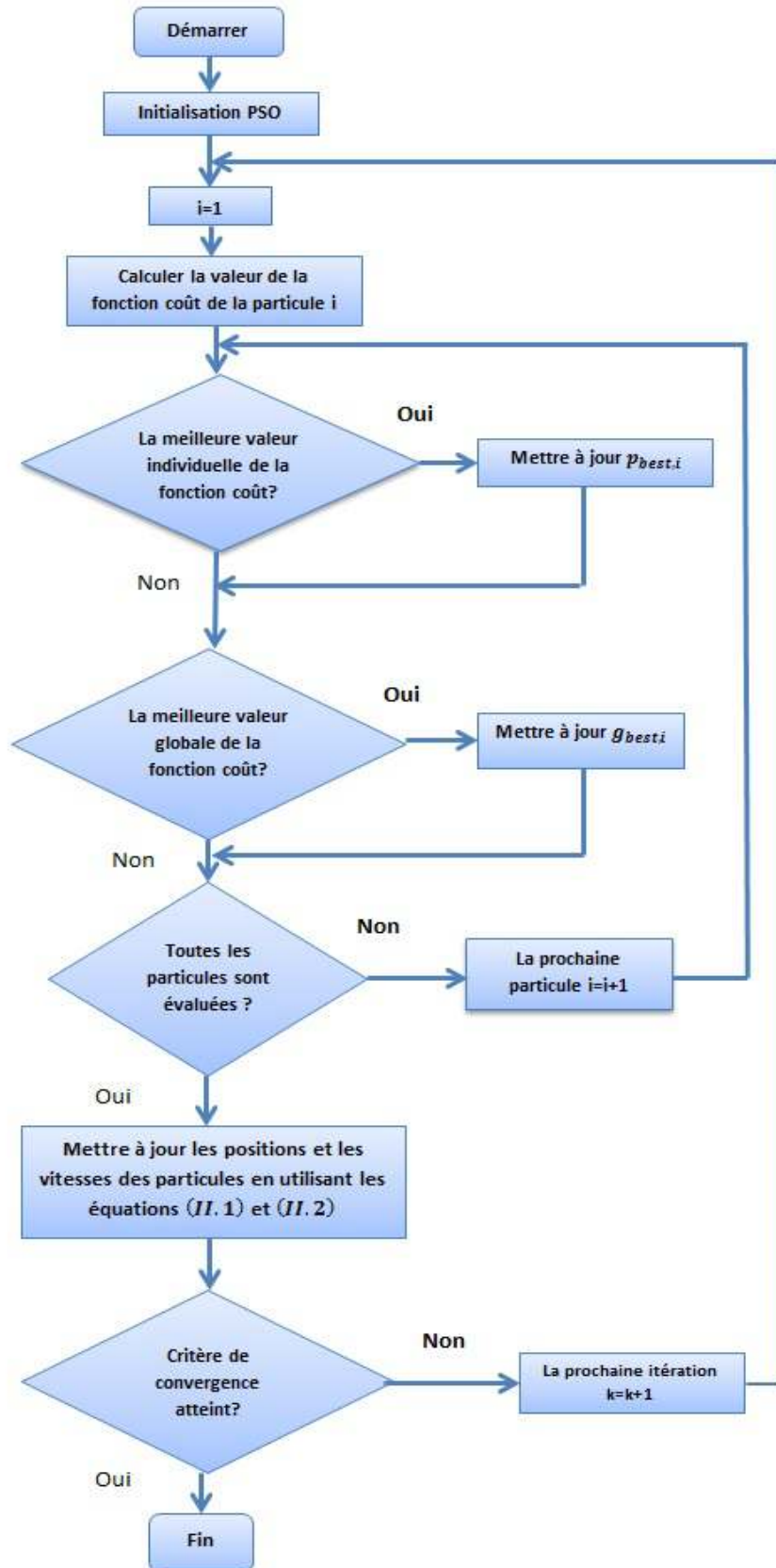


Fig. II.2. Organigramme du PSO standard [11]

### 4. Relever les défis dans des environnements dynamiques

Dans les environnements dynamiques, PSO souffre de la mémoire dépassée et de la diversité perdue. Diverses stratégies d'intervention ont été proposées. Pour faire face à la question de la «mise à jour» mémoire comme les modifications de l'environnement, Carlisle et Dozier [10] ont proposé de remplacer périodiquement toutes les meilleures positions personnelles par leurs positions actuelles correspondantes lorsqu'un changement est détecté. Cela permet aux particules d'oublier leur expérience passée et d'utiliser uniquement la mise à jour des connaissances sur le nouvel environnement. Cette section résume les approches proposées dans la littérature pour relever ces défis [10].

#### 4.1. Détecter un changement

Dans de nombreuses applications, un changement du système est connu, par exemple, dans la programmation, quand un nouveau travail arrive et doit être intégré dans le calendrier. Si le temps de changement n'est pas connu, il doit être détecté. Dans la littérature, il est généralement fait par une simple réévaluation d'une ou plusieurs solutions, et de conclure qu'un changement a eu lieu si la valeur de la fonction coût d'au moins une de ces solutions a été modifiée.

#### 4.2. Mise à jour de la mémoire

Si l'environnement change, la mémoire de particules (à savoir le meilleur endroit visité dans le passé, et son aptitude correspondante) peut ne plus être valide, avec des effets potentiellement désastreux sur la recherche. Ce problème est généralement résolu de deux manières: réévaluation de la mémoire ou par l'oubli de la mémoire. Dans ce dernier, la mémoire de chaque particule est simplement fixée à la position actuelle de la particule, et le meilleur endroit global est mis à jour en s'assurant que :

$$\mathbf{p}_g = \mathbf{argmax} f(\mathbf{p}_i) \quad (\text{II. 4})$$

#### 4.3. Problème de la perte de diversité

Si l'environnement change après que l'essaim converge vers un maximum, il faut du temps pour que la population re-diversifie et re-converge, ce qui la rend lente dans le suivi d'un déplacement optimal. La perte de la diversité a été étudiée en fonction du diamètre des essais  $|S|$ , défini comme la plus grande distance, le long de tout axe, entre deux particules. Quand un changement survient et le nouvel emplacement optimal se situe dans l'effondrement de l'essaim, il y a de bonnes chances qu'une particule se trouvera à proximité

## Chapitre II : Optimisation par essaim de particules

---

du nouveau optimum en quelques itérations et l'essaim va suivre avec succès la trajectoire mobile. L'essaim dans son ensemble a une diversité suffisante. Toutefois, si le nouvel optimum se situe en dehors de l'expansion de l'essaim, les faibles vitesses des particules (qui sont de l'ordre  $|S|$ ) vont inhiber la re-diversification et le suivi, et l'essaim peut même osciller autour d'un faux attracteur et le long d'une ligne perpendiculaire au vrai optimum.

T.M. Blackwell utilise ces considérations pour examiner dans quelles conditions un essaim peut suivre un seul mouvement optimal.

### 4.4 Re-diversification

Hu et Eberhart ont étudié un certain nombre de mécanismes de re-diversification. Ils impliquent toute la randomisation de la totalité ou d'une partie de l'essaim après un changement. Puisque la randomisation implique une perte d'information, il existe un risque d'effacement de beaucoup d'informations et efficacement re-départ de l'essaim. D'autre part, trop peu de randomisation pourrait ne pas présenter assez de diversité pour faire face aux changements. Dans les approches multi-Essaim, il a été suggéré de toujours garder une recherche d'essaim, et rendre aléatoirement l'essaim moins bon quand tous les essais convergent.

### 4.5. Répulsion

Un degré constant de la diversité d'essaim peut être maintenu en tout temps par un certain type de mécanisme de répulsion. La répulsion peut être soit entre les particules, ou à partir d'un optimum déjà détecté. Par exemple, Krink et al. ont étudié les particules de taille finie comme un moyen de prévenir la convergence prématurée. Les collisions de sphères dures produisent une pression de diversification constante. Sinon, Parsopoulos et Vrahatis ont placé un répulsif à un optimum déjà détecté, dans une tentative de détourner l'essaim et trouver de nouveaux optima. Aucune technique, cependant, n'a été appliquée au scénario dynamique.

Un exemple de répulsion qui a été testé dans un contexte dynamique est l'analogie de l'atome. Dans ce modèle, un essaim est constitué de particules «chargées» et «neutres». Les particules chargées se repoussent mutuellement, conduisant à un nuage de particules chargées en orbite agitée, neutre, le noyau du PSO (comme illustré à la figure II.3). La charge améliore la diversité dans les environs de la convergence du sous essaim PSO, de sorte que les variations optimales dans ce nuage devraient être traçables. Un bon suivi (PSO canonique surperformant) a été démontré pour des environnements dynamiques uni modaux de différentes gravités [10].

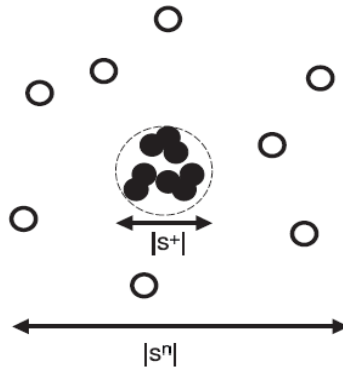


Fig. II.3. Un exemple d'un essaim contenant des particules neutres et chargées à la fois.

Un cercle plein indique une particule neutre, alors qu'un cercle vide représente une particule chargée.  $|S^+|$  et  $|S^n|$  désignent la taille des essaims chargés et neutres, respectivement.

L'idée de particules chargées a été simplifiée à la particule quantique, qui ne respecte pas les lois habituelles du mouvement des particules, mais plutôt régénérée à chaque itération à une position aléatoire dans un voisinage autour du meilleur endroit global de l'essaim. Les particules quantiques ont été montrées pour être plus faciles à contrôler, pour être plus rapide dans le calcul et pour être plus performantes que les particules chargées.

### 4.6. Dynamique de la topologie du réseau

Les ajustements à la topologie de partage de l'information peuvent être faits avec l'intention de réduire, peut-être temporairement, le désir d'aller vers la meilleure position globale, renforçant ainsi la diversité de la population. Li et Damont ont utilisé une structure de voisinage en forme de grille, tandis que Janson et Middendorf ont appliqué une structure arborescente. Ces deux documents font état d'améliorations sur PSO non modifiée pour les environnements dynamiques uni modaux. Dans cette dernière solution, les particules peuvent changer de place dans la hiérarchie, il a été en outre suggéré de casser l'arbre dans les sous arbres après un changement, de sorte qu'ils puissent indépendamment rechercher un nouvel optimum pendant un certain temps, jusqu'à ce qu'ils soient à nouveau réunis [10].

Une division de l'essaim en sous essaims est intuitivement utile dans les environnements dynamiques multimodaux, où plusieurs régions prometteuses de l'espace de recherche peuvent être suivies simultanément. C'est l'idée de base de la spéciation PSO (SPSO), et le multi-essaim PSO (MPSO). SPSO utilise une taille d'essaim fixe et répartit dynamiquement l'essaim dans des sous essaims basés sur une technique connue sous le nom de compensation. MPSO, d'autre part, dispose d'un ensemble d'essaims de taille prédéterminée, et ajuste le



nombre de ces essais pendant la course, ce qui également change la taille globale de la population [10].

### 5. Exemples d'applications du PSO

A titre d'exemple, prenant la région « Pattern » Boufarik-Blida passant par Soumaa, on veut déterminer le point le plus haut dans cette région, l'idée consiste à distribuer des individus « particules » un peu partout le long de la trajectoire, chacun d'entre eux détermine sa propre meilleure position en se déplaçant aux alentours avec une certaine vitesse et communique ses coordonnées avec l'ensemble de particules pour déterminer la meilleure position globale, il s'agit bien donc d'un problème d'optimisation pour maximisation.

Dans les exemples suivants, nous avons utilisé le logiciel MaLab pour coder l'algorithme PSO canonique. Le programme obtenu a été exécuté pour les deux cas suivants :

- nombre de particules égale à 3, nombre d'itérations = 3,
- nombre de particules égale à 5, nombre d'itérations = 5.

1- Soit le problème d'optimisation décrit par la fonction coût définie sur [0,9] suivante:

$$f(x) = x + 10 \sin(5x) + 7 \cos(4x) + \sin(x)$$

Les résultats obtenus sont donnés par les figures (II.4.) et (II.5.) où les étoiles mauves représentent les meilleures positions personnelles, tandis que l'étoile rouge représente la meilleure position globale.

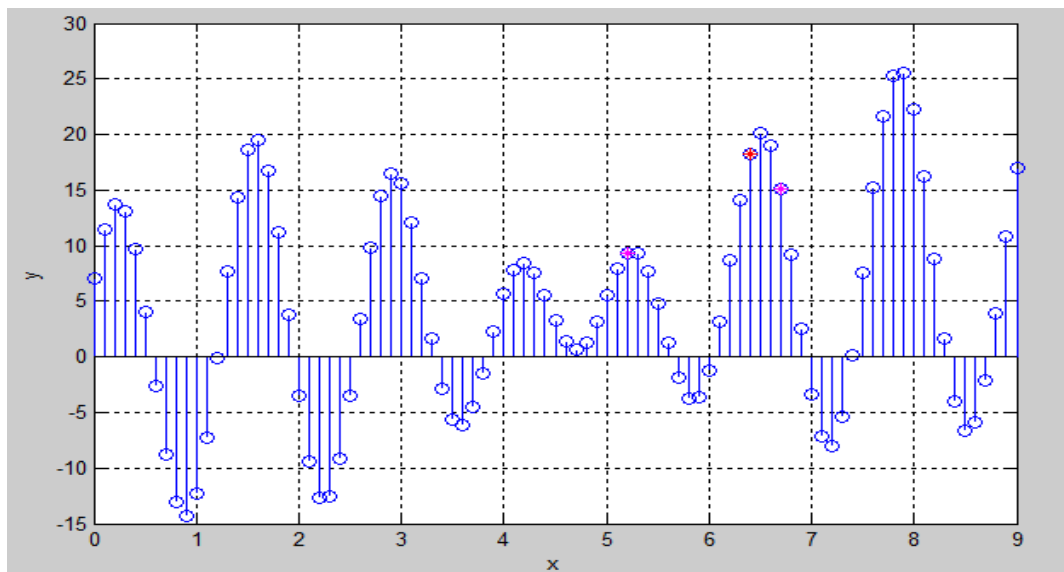


Fig. II.4. Convergence de l'algorithme PSO pour le cas de 3 particules

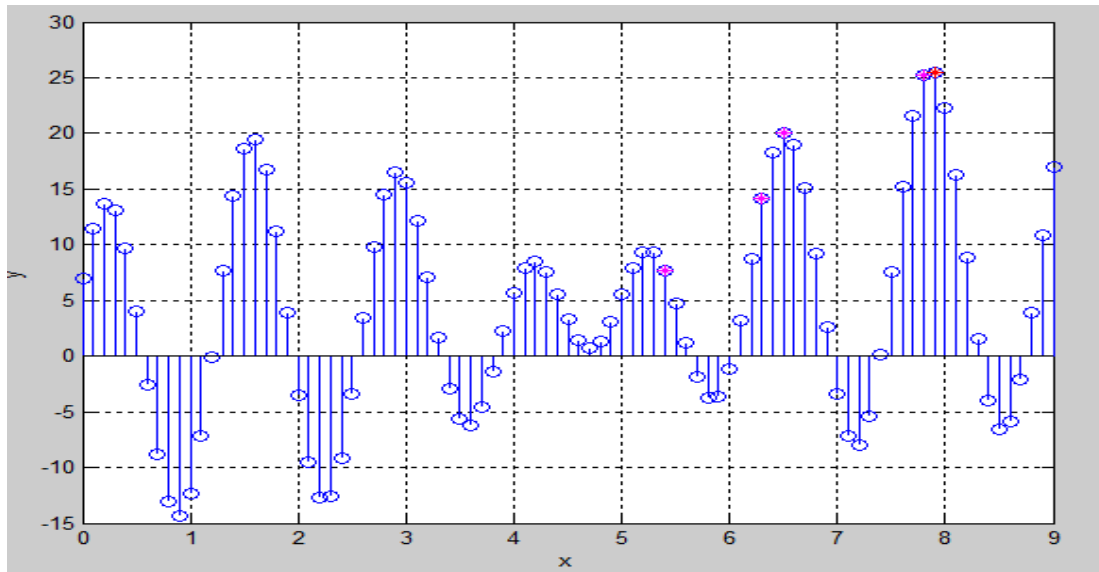


Fig. II.5. Convergence de l'algorithme PSO pour le cas de 5 particules

D'après la figure (II.4.) on remarque que pour 3 particules et 3 itérations, l'algorithme PSO se trempe dans la recherche du maximum, par contre dans le cas de 5 particules et 5 itérations (Fig. II.5.), l'algorithme a bien convergé vers l'optimum global. Le choix du nombre de particules et du nombre d'itérations est donc déterminant.

2- Soit le problème d'optimisation décrit par la fonction coût suivante :

$$f(x) = x \cos(x) \sin(x) + x$$

Les résultats obtenus sont donnés par les figures (II.6.) et (II.7.).

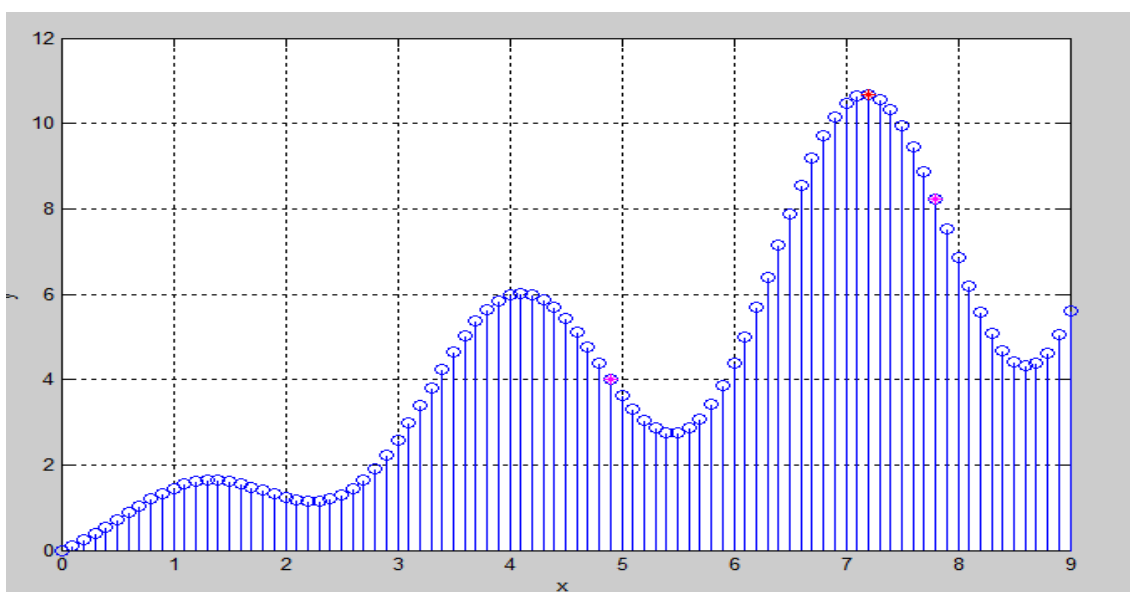


Fig. II.6. Convergence de l'algorithme PSO pour le cas de 3 particules

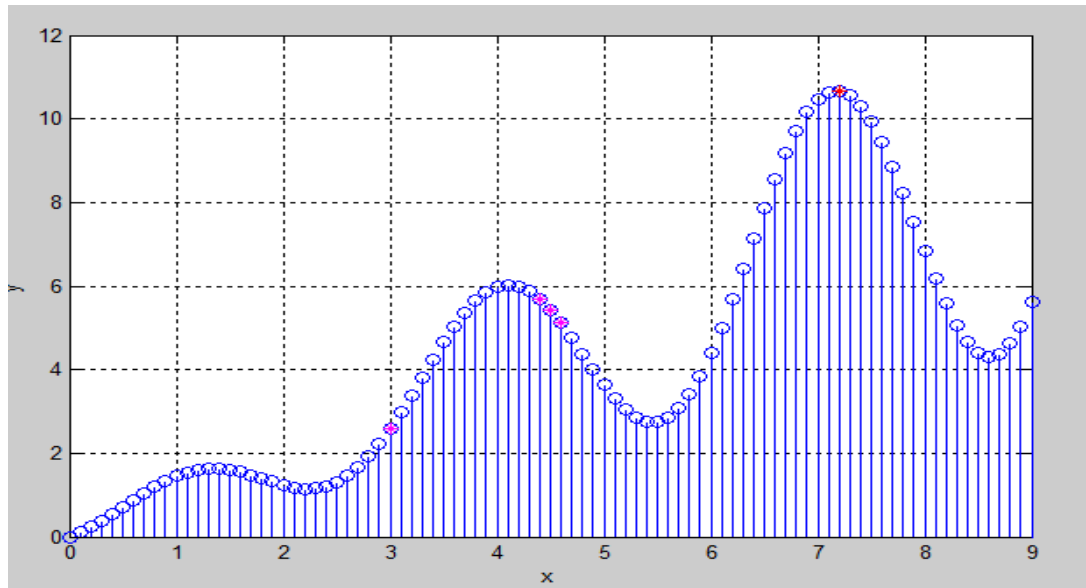


Fig. II.7. Convergence de l'algorithme PSO pour le cas de 5 particules

Nous remarquons que l'algorithme PSO converge dans les deux cas vers l'optimum global, mais avec un temps de convergence plus grand dans le cas de 5 particules et 5 itérations.

### 6. Conclusion

Dans ce chapitre nous avons présenté le principe de l'algorithme PSO ainsi que sa formulation algorithmique. Certains aspects théoriques liés à la convergence d'un algorithme PSO ont été discutés. En utilisant le logiciel MatLab, nous avons codé et testé l'algorithme PSO canonique en considérant l'optimisation de deux fonctions mathématiques possédant plusieurs maxima. Dans le chapitre suivant, pour déterminer le point de puissance maximum d'un système photovoltaïque en présence du problème de shading.

### 1. Introduction

L'objectif est d'utiliser la technique PSO décrite dans le chapitre précédent pour déterminer le point de puissance maximale d'un système de production photovoltaïque (SPP) fonctionnant dans des conditions d'ombrage partielle. La courbe P-V présente dans ce cas, de multiples points de puissance maximale locaux et les algorithmes classiques de la commande MPPT ne peuvent pas converger vers le maximum global. En premier lieu, le principe de la commande MPPT sera donné et les algorithmes classiques de cette commande seront rappelés. Ensuite, nous considérons la mise en œuvre de l'algorithme de la commande MPPT en utilisant la technique PSO, nous présentons une étude sur le convertisseur DC-DC utilisé pour la poursuite du point de puissance maximale.

### 2. Principe de la commande MPPT

Les panneaux solaires, bien qu'ils soient de plus en plus performants, ont des rendements qui restent assez faibles, c'est pourquoi il faut exploiter le maximum de puissance que peuvent générer tout en réduisant au maximum les pertes d'énergie qui peuvent survenir. La puissance maximale de ces panneaux correspond à un seul point de fonctionnement appelé point de puissance maximale (PPM). Ce point dépend principalement de l'insolation, de la température et des variations de la charge qui sont variables avec le temps. La mise en œuvre d'un algorithme de poursuite du point de puissance maximale est alors nécessaire. Le problème est donc d'effectuer une recherche du PPM tout en assurant une parfaite adaptation entre le générateur et sa charge de façon à transférer le maximum de puissance.

La figure (III.1) représente une chaîne élémentaire de conversion photovoltaïque associée à une commande MPPT.

Pour simplifier les conditions de fonctionnement de cette commande, une charge DC est souvent choisie. Comme nous pouvons le voir sur cette chaîne, la commande MPPT est nécessairement associée à un quadripôle possédant des degrés de liberté qui permettent de pouvoir faire une adaptation entre le GPV et la charge. Dans le cas de la conversion solaire, le quadripôle peut être réalisé à l'aide d'un convertisseur DC-DC de telle sorte que la puissance fournie par le GPV corresponde à la puissance maximale qu'il génère et qu'elle puisse ensuite être transférée directement à la charge.

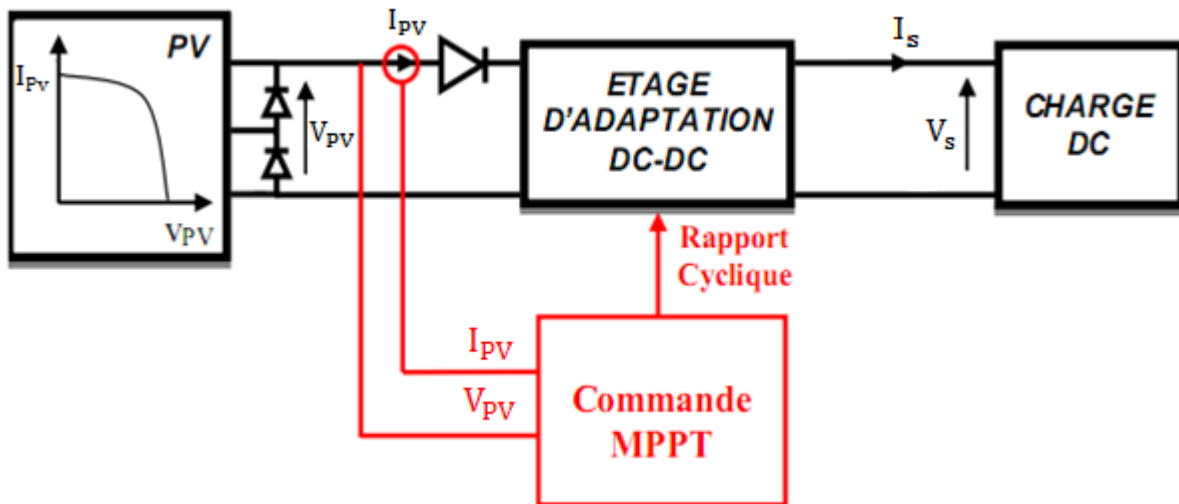


Fig. III.1. Chaîne élémentaire de conversion photovoltaïque

La technique de contrôle communément utilisée consiste à agir sur le rapport cyclique de manière automatique pour amener le générateur à sa valeur optimale de fonctionnement qu'elles que soient les instabilités météorologiques ou les variations brutales de charges qui peuvent survenir à tout moment [8].

En résumé, le suivi du PPM est réalisé au moyen d'une commande spécifique nommée MPPT qui agit essentiellement sur le rapport cyclique du convertisseur statique pour rechercher et atteindre le PPM du GPV. Plusieurs algorithmes ont été mis en œuvre pour effectuer la recherche du point de puissance maximale. Les trois méthodes les plus couramment rencontrés sont communément appelés respectivement Hill Climbing, Perturb and Observe (P&O) et l'incrément de conductance (IncCond).

## 2. Algorithmes classiques de la commande MPPT

### 2.1. Algorithme "Perturb and observe" (P & O)

Le principe des commandes MPPT de type P&O consiste à perturber la tension du panneau photovoltaïque  $V_{pv}$  d'une faible amplitude autour de sa valeur initiale et d'analyser le comportement de la variation de puissance  $P_{pv}$  qui en résulte. Ainsi, comme l'illustre la figure (III.2), on peut déduire que si une incrémentation positive de la tension  $V_{pv}$  engendre un accroissement de la puissance  $P_{pv}$ , cela signifie que le point de fonctionnement se trouve à gauche du PPM. Si au contraire, la puissance décroît, cela implique que le système a dépassé le PPM. Un raisonnement similaire peut être effectué lorsque la tension décroît. A partir de ces diverses analyses sur les conséquences d'une variation de tension sur la caractéristique

$P_{pv}(V_{pv})$ , il est alors facile de situer le point de fonctionnement par rapport au PPM, et de faire converger ce dernier vers le maximum de puissance à travers un ordre de commande approprié [8].

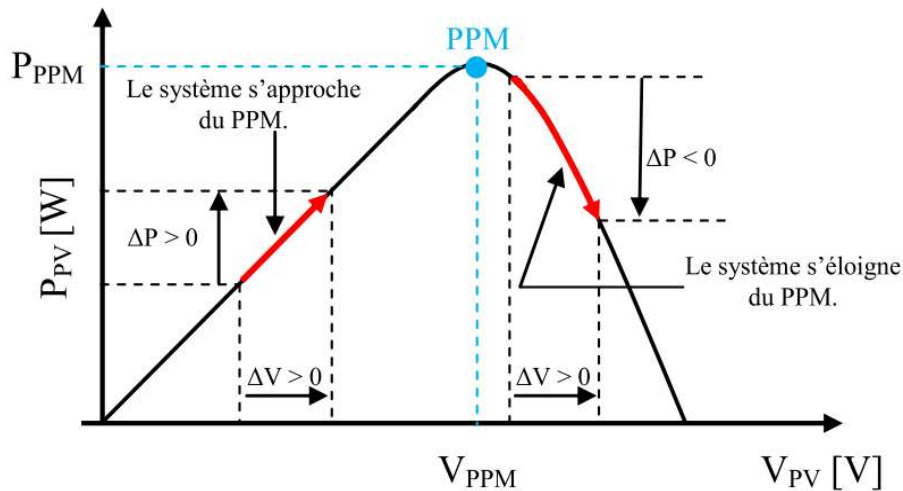


Fig. III.2. Caractéristique  $P_{pv}(V_{pv})$  d'un panneau solaire

### 2.2 Algorithme "Hill Climbing"

La technique de contrôle nommée Hill Climbing consiste à faire "monter" le point de fonctionnement le long de la caractéristique du générateur présentant un maximum. Pour cela, deux pentes sont possibles. La recherche s'arrête théoriquement quand le point de puissance maximal est atteint. Cette méthode est basée sur la relation entre la puissance du panneau et la valeur du rapport cyclique appliqué. Mathématiquement, le PPM est atteint lorsque  $\frac{dP_{pv}}{d\alpha}$  est forcé à zéro par la commande (Fig.III.3) [8].

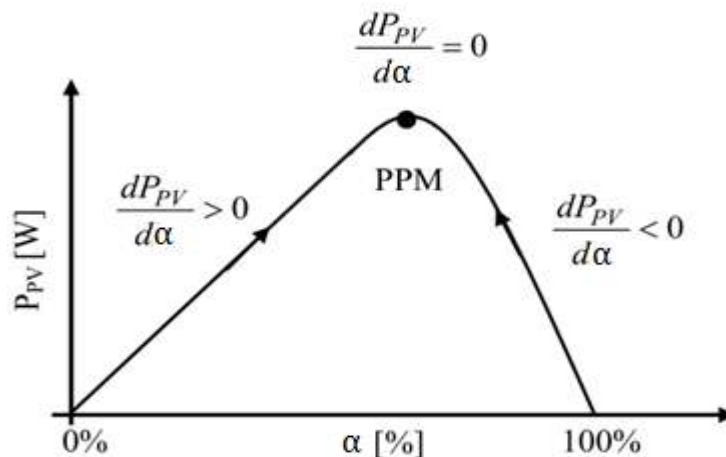


Fig. III.3. Relation entre  $P_{pv}$  et le rapport cyclique  $\alpha$  du convertisseur

### 2.3. Algorithme "incrément de conductance" (IncCond)

Cette technique se base sur la connaissance de la variation de la conductance du GPV et de ses conséquences sur la position du point de fonctionnement par rapport à un PPM [8]. La conductance d'un module photovoltaïque est définie par le rapport entre le courant et la tension du GPV et sa variation élémentaire (incrément) sont données par :

$$G = \frac{I_{pv}}{V_{pv}} \quad (III.1)$$

$$dG = \frac{dI_{pv}}{dV_{pv}} \quad (III.2)$$

D'autre part, l'évolution de la puissance du module ( $P_{pv}$ ) par rapport à la tension ( $V_{pv}$ ) donne la position du point de fonctionnement par rapport au PPM. Lorsque la dérivée de puissance est nulle ( $\frac{dP_{pv}}{dV_{pv}} = 0$ ), cela signifie que l'on est sur le PPM, si elle est positive ( $\frac{dP_{pv}}{dV_{pv}} > 0$ ) le point d'opération se trouve à gauche du maximum, lorsqu'elle est négative ( $\frac{dP_{pv}}{dV_{pv}} < 0$ ), on se situe à droite (Fig. III.4).

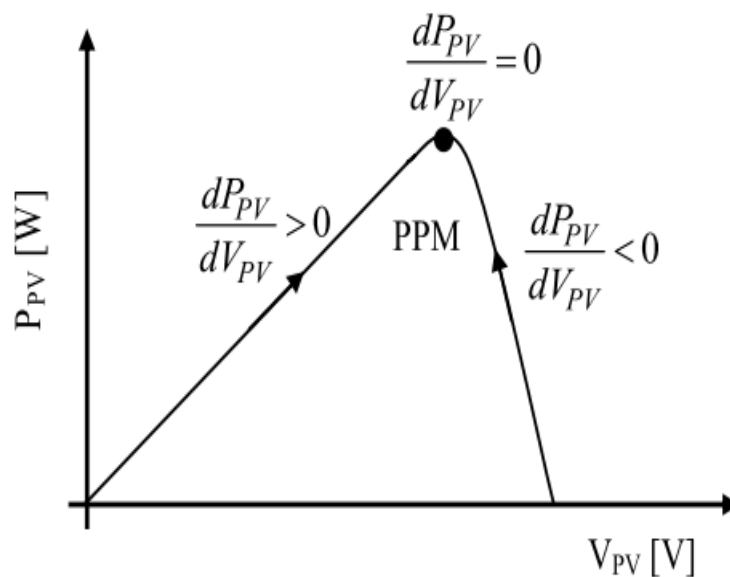


Fig. III.4. Positionnement du point de fonctionnement suivant le signe de  $\frac{dP_{pv}}{dV_{pv}}$  sur la caractéristique de puissance

### 3. Commande MPPT en utilisant la technique PSO

Les méthodes précédemment citées présentent plusieurs inconvénients, en particulier lors de la présence de plusieurs maxima sur la caractéristique  $P(V)$  dus à l'effet de l'ombrage. La garantie de convergence, n'est assurée que pour le cas d'un éclairage uniforme. Pour faire face au problème d'existence de plusieurs maxima locaux, nous envisageons ici la mise en œuvre d'une commande MPPT basée sur la technique PSO.

Le système considéré (Fig. III.5) est une chaîne de conversion générant une tension continue à partir d'un panneau photovoltaïque vers une charge DC à travers un convertisseur DC-DC. Ce dernier, est contrôlé par un dispositif de commande numérique, le DSP TMS320 F2812 dans notre cas, dans lequel l'algorithme développé sera implémenté.

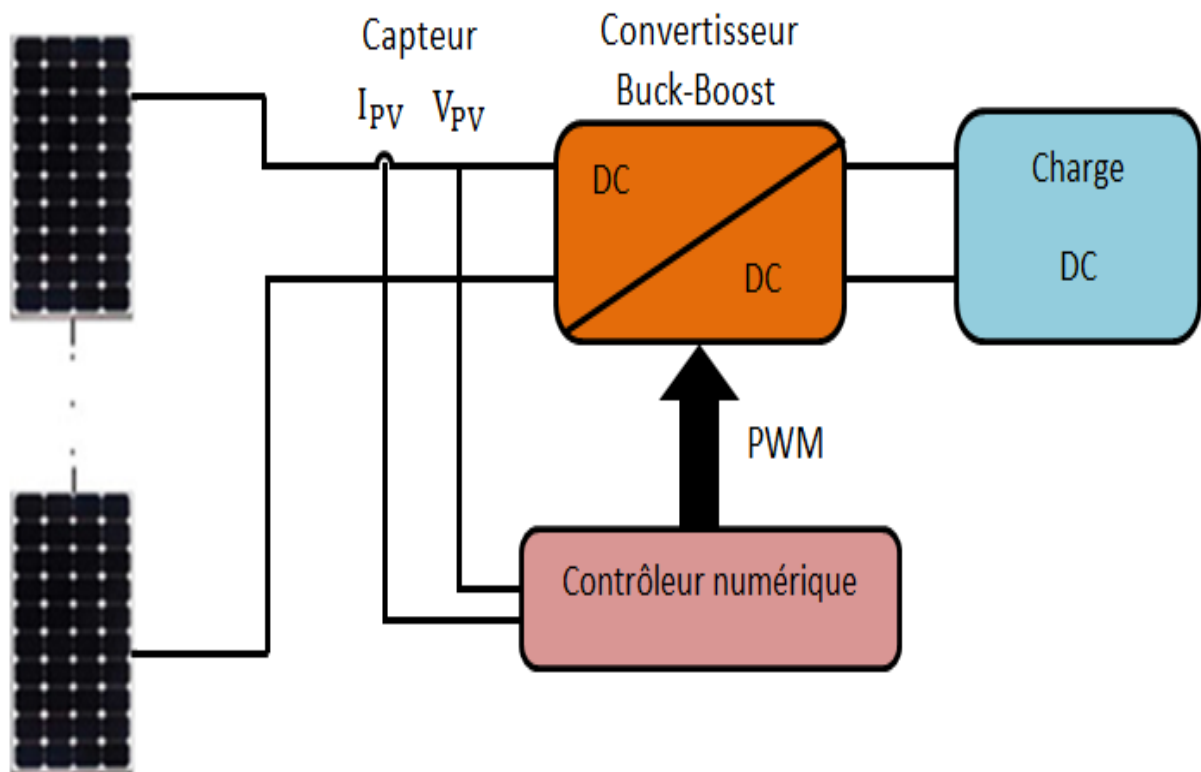


Fig. III.5. Schéma de principe du système proposé.

L'idée générale est de faire varier la charge vue par le GPV du court-circuit jusqu'au circuit ouvert en variant le rapport cyclique du signal PWM (Pulse width Modulation) commandant le convertisseur DC-DC ; autrement dit, faire un balayage par la droite de charge sur toute la caractéristique I-V. Le convertisseur DC-DC utilisé dans notre travail, pour interfacer la tension du module photovoltaïque à la charge, est de type Buck-Boost qui est



capable de fonctionner dans une large gamme de tensions de sortie et pour des charges différentes. L'algorithme de commande MPPT basée sur la technique PSO que nous avons mis en œuvre est donné par l'organigramme de la figure (III.6). Les étapes principales de cet algorithme sont décrites comme suit :

**Etape 1 :** La position des particules est définie comme étant la valeur du rapport cyclique  $\alpha$  du convertisseur DC-DC, et la fonction coût est choisie en tant que la puissance  $P_{pv}$  générée de l'ensemble du système de production photovoltaïque.

**Etape 2 :** En phase d'initialisation du PSO, les particules peuvent être placées sur des positions fixes ou être placées dans l'espace de manière aléatoire. Fondamentalement, s'il y a des informations disponibles concernant la localisation du point de puissance maximale global PPMG dans l'espace de recherche, il est plus logique d'initialiser les particules autour de ce point. Les particules sont initialisées sur des positions fixes qui couvrent l'espace de recherche  $[\alpha_{min}, \alpha_{max}]$ .  $\alpha_{max}$  et  $\alpha_{min}$  représentent le rapport cyclique maximal et le rapport cyclique minimal du signal PWM à appliquer sur le convertisseur DC-DC utilisé, respectivement.

**Etape 3 :** Pour chaque particule  $i$ , mesurer la tension  $V_{pv}$  et le courant  $I_{pv}$  du panneau photovoltaïque, ensuite évaluer la fonction coût donnée par la puissance  $P_{pv}$ . Le but de l'algorithme MPPT est de maximiser la puissance générée par le panneau photovoltaïque correspondante. Il convient de noter que, dans le but d'acquérir des échantillons corrects, l'intervalle de temps entre deux évaluations successives de particules doit être supérieur au temps de stabilisation du convertisseur de puissance.

**Etape 4 :** Mettre à jour les meilleures données individuelles et globales. Si la valeur de la fonction coût (fitness) de la particule  $i$  est meilleure que la meilleure valeur de la fonction coût dans la mémoire  $p_{best}$ , définissez la valeur actuelle comme une nouvelle  $p_{best}$ . Ensuite, choisissez la particule avec la meilleure valeur de la fonction coût de toutes les particules comme  $g_{best}$ .

**Etape 5 :** Mettre à jour la vitesse et la position de chaque particule. Après que toutes les particules soient évaluées, la vitesse et la position de chaque particule dans l'essaim doivent être mises à jour.

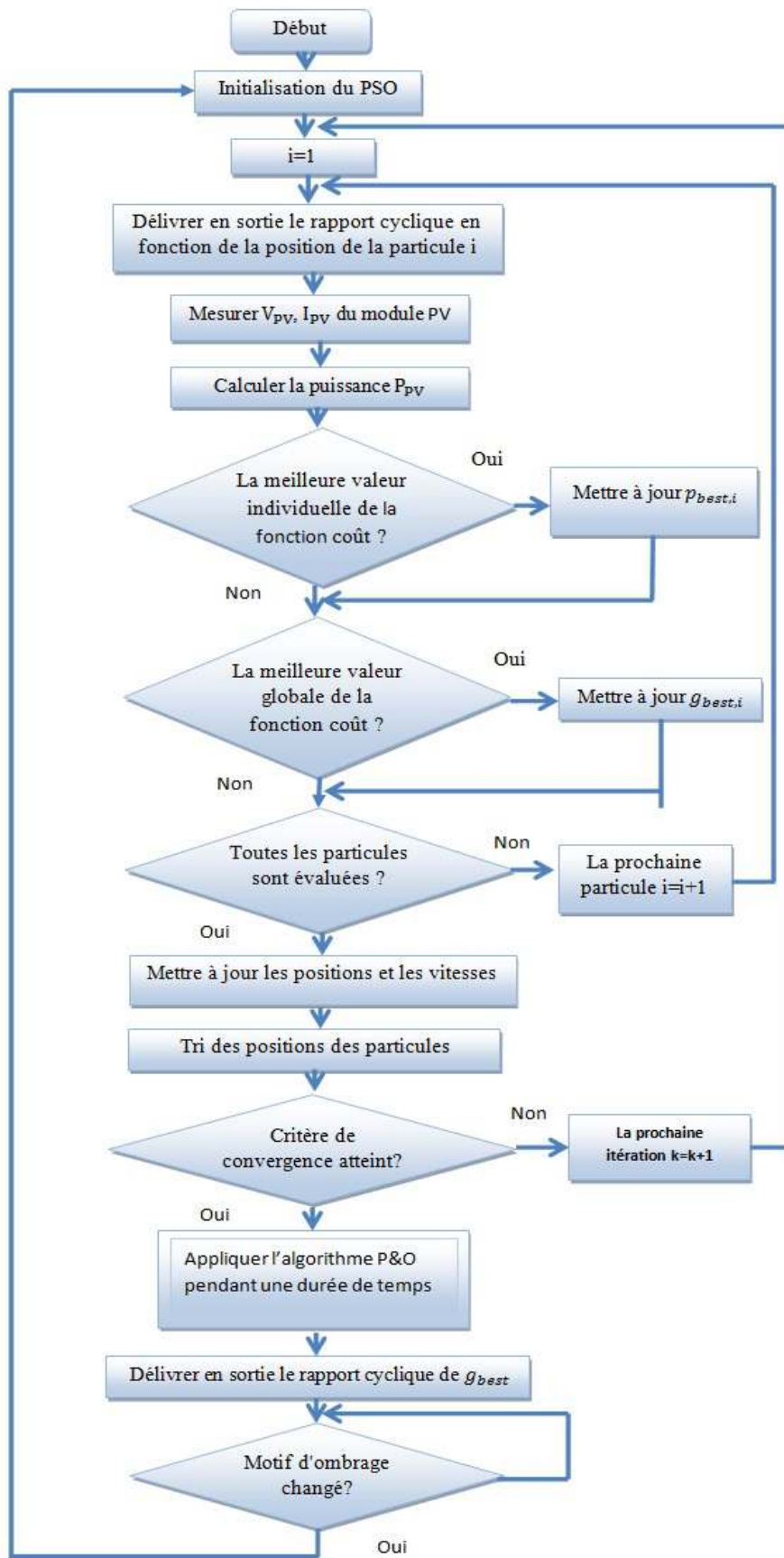


Fig. III.6. Organigramme de l'algorithme proposé

## 4. Principe de fonctionnement du convertisseur DC-DC pour la poursuite MPPT

Le hacheur ou convertisseur DC-DC est un dispositif de l'électronique de puissance qui peut être réalisé à l'aide d'interrupteurs électroniques commandables à l'ouverture et à la fermeture, tels que : le transistor bipolaire (BJT), le transistor à effet de champs (FET) ou à grille isolée (IGBT) fonctionnant en régime de commutation. Le principe du hacheur consiste à établir puis interrompre périodiquement la liaison sous-charge à l'aide de l'interrupteur électronique. Celui-ci doit pouvoir être fermé ou ouvert à volonté (la commande) afin d'avoir une tension de sortie continue réglable à partir d'une tension d'entrée continue fixe.

Les hacheurs sont utilisés dans les systèmes d'énergie solaire pour la recherche du point de puissance maximale. Cependant il existe différents types de convertisseurs DC-DC qui sont utilisés fréquemment dans de telles applications comme, le hacheur série « abaisseur », le hacheur parallèle « élévateur » ou le hacheur série-parallèle qui est la combinaison des deux précédents.

### 4.1. Hacheur série ou abaisseur (Buck)

Ce nom est lié au fait que la tension moyenne de sortie est inférieure à celle de l'entrée. Il comporte un interrupteur à amorçage et à blocage commandés et un interrupteur à blocage et amorçage spontanés (diode). La figure (III.7) montre le schéma de principe d'un convertisseur dévolteur.

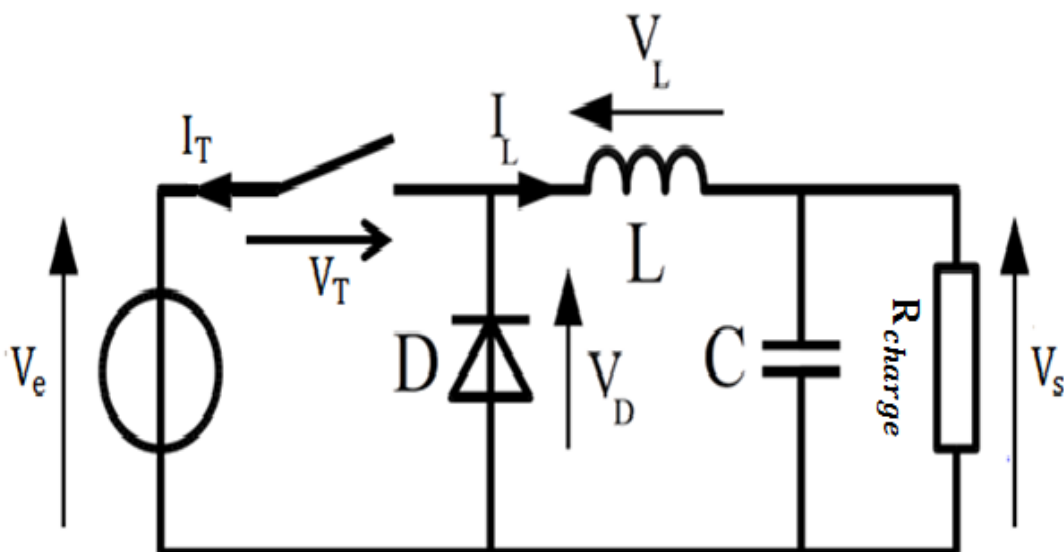


Fig. III.7. Schéma de principe d'un hacheur dévolteur (Buck)

Il se caractérise par le rapport de transformation (en conduction continue)  $M(\alpha) = \frac{V_s}{V_e} = \alpha$ . Ce type de convertisseur n'est pas souhaitable pour la recherche du point de puissance maximale dans le cas des grandes puissances, de plus sa commande est très complexe.

### 4.2. Hacheur parallèle ou élévateur (Boost)

Dans ce type d'hacheur, la tension moyenne de sortie est supérieure à la tension d'entrée, d'où son nom. Cette structure demande un interrupteur commandé à l'amorçage et au blocage et une diode avec amorçage et blocage spontanés. La figure (III.8) montre le schéma de principe d'un convertisseur élévateur.

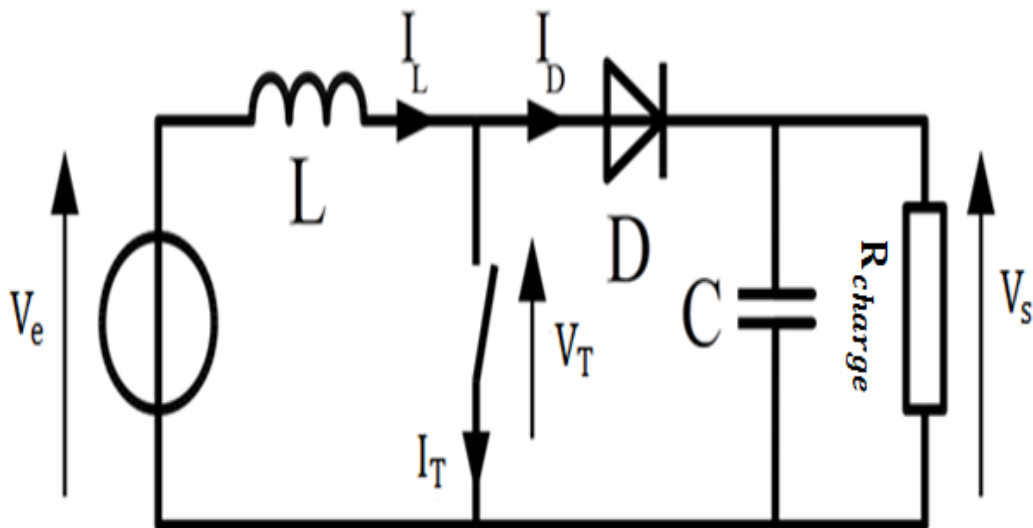


Fig. III.8. Schéma de principe d'un hacheur élévateur (Boost)

Il se caractérise par le rapport de transformation (en conduction continue)  $M(\alpha) = \frac{V_s}{V_e} = \frac{1}{1-\alpha}$ . Ce type de convertisseur n'est pas souhaitable pour la recherche du point de puissance maximale dans le cas des faibles puissances.

### 4.3. Hacheur série-parallèle ou élévateur-abaisseur (Buck-Boost)

Ce type d'hacheur n'est autre qu'une alimentation à découpage qui convertit une tension continue en une autre tension continue de plus faible ou plus grande valeur, mais de polarité inverse. La figure (III.9) donne le schéma de principe d'un convertisseur dévolteur-élévateur.

Il se caractérise par le rapport de transformation (conduction continue)  $M(\alpha) = \frac{V_s}{V_e} = \frac{\alpha}{1-\alpha}$ .

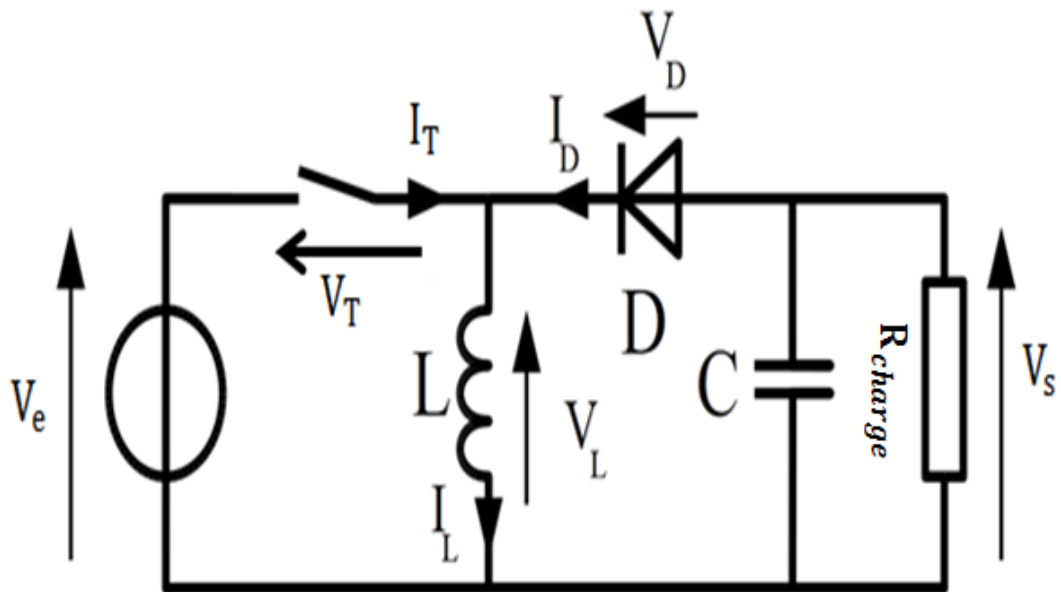


Fig. III.9. Schéma de principe d'un hacheur dévolteur-élévateur (Buck-Boost)

L'inconvénient que présente ce type de convertisseurs est que son interrupteur ne possède pas de borne reliée au zéro, compliquant ainsi sa commande. Cependant, il reste le type de convertisseur qui convient le plus pour une bonne recherche du point de puissance maximale que ce soit en faibles ou en grandes puissances.

## 5. Analyse du convertisseur Buck-Boost

### 5.1. Fonctionnement

On distingue deux modes de fonctionnement du convertisseur qui dépendent de la conduction du courant dans la bobine :

- un mode de conduction continue où le courant ne s'annule jamais
- un mode de conduction discontinue où le courant s'annule périodiquement.

Dans notre application, nous allons utiliser le 1<sup>er</sup> mode. Désormais, toutes les relations qui vont être utilisées données ne sont valables que pour le mode de conduction continu. Les formes d'onde du hacheur Buck-Boost, pour le mode de conduction continue, sont illustrées dans la figure (III.10).

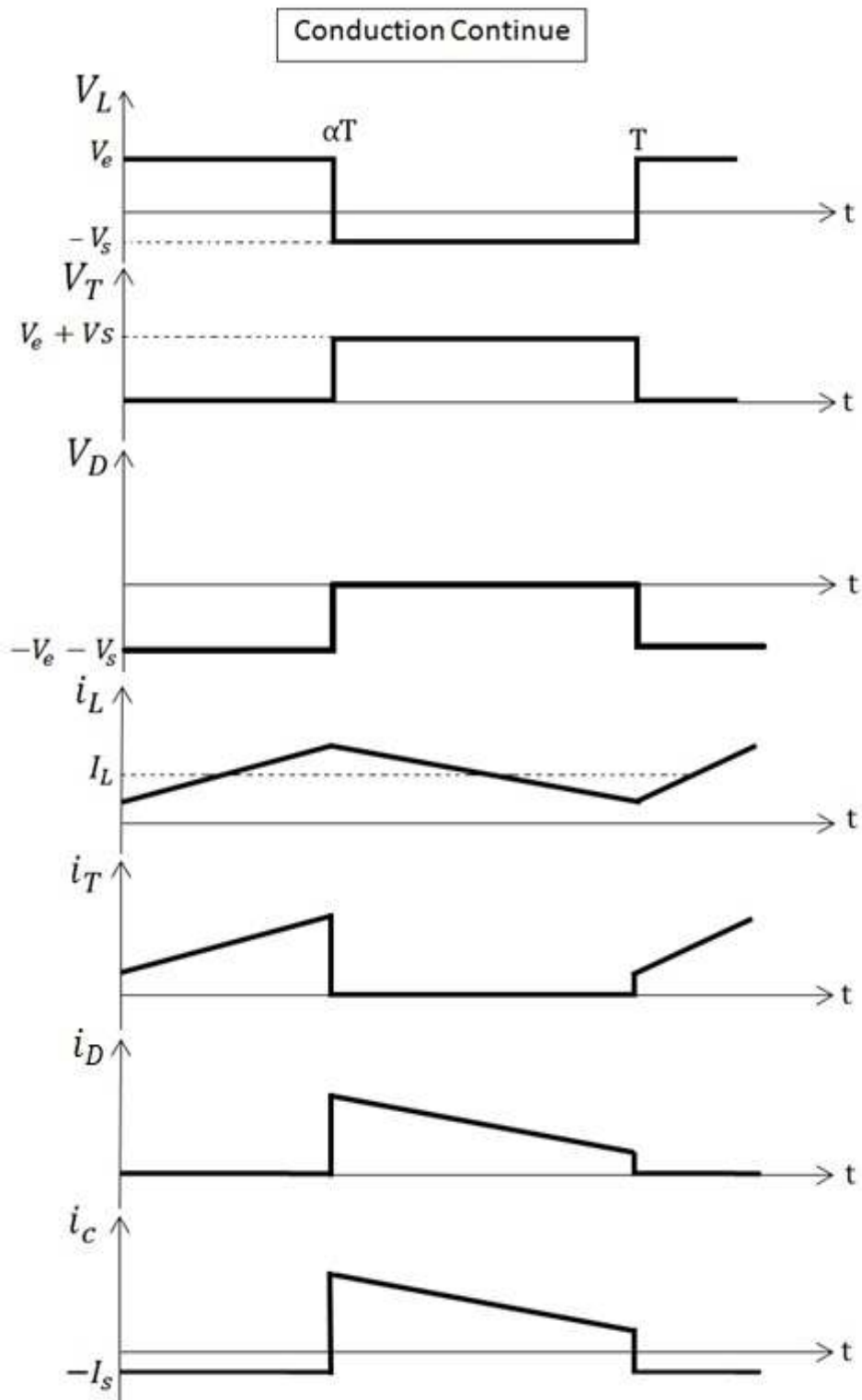


Fig. III.10. Les formes d'onde du hacheur Buck-Boost

Lors de la première phase du cycle de fonctionnement, de 0 à  $\alpha T$  ( $\alpha$  est le rapport cyclique du signal de commande et  $T$  est sa période), l'interrupteur commandé est fermé, la diode est ouverte et la bobine stocke l'énergie fournie par le générateur d'entrée. On aura :

$$V_L = V_e = L \frac{di_L}{dt} \quad (\text{III.3})$$

Avec

$$i_T = i_L$$

Et

$$i_s = 0$$

D'où :

$$i_L = \frac{V_e}{L} t + I_{L \text{ Min}} \Rightarrow I_{L \text{ Max}} = \frac{V_e}{L} \alpha T + I_{L \text{ Min}} \quad (\text{III.4})$$

Lors de la seconde phase du cycle de fonctionnement, de  $\alpha T$  à  $T$ , l'interrupteur commandé est ouvert et la diode devient passante, la bobine restitue alors son énergie à la charge. On aura :

$$V_L = -V_e = L \frac{di_L}{dt} \quad (\text{III.5})$$

Avec

$$i_T = 0$$

$$i_s = i_L$$

D'où :

$$i_L = \frac{-V_e}{L} (t - \alpha T) + I_{L \text{ Max}} \Rightarrow I_{L \text{ Min}} = \frac{-V_s}{L} (1 - \alpha) T + I_{L \text{ Max}} \quad (\text{III.6})$$

On note que le sens de la tension et du courant de sortie est inversé.

### 5.2. Calcul des grandeurs du Buck-Boost

En mode de conduction continue on peut calculer les grandeurs suivantes :

- **Tension moyenne de sortie :**

On sait que la tension moyenne aux bornes de l'inductance est toujours nulle donc on a, en conduction continue la valeur moyenne de tension de sortie :

$$V_e \alpha T = V_s (1 - \alpha) T \quad (\text{III.7})$$

On obtient :

$$V_s = \frac{\alpha V_e}{1 - \alpha} \quad (\text{III.8})$$

Suivant la valeur de  $\alpha$ , la tension moyenne de sortie peut être supérieure ou inférieure à la tension d'entrée, d'où le nom de hacheur survolteur-dévolteur parfois donné à ce montage.

- **Courant moyen de sortie :**

On a  $I_d = I_s$  car le courant moyen dans la capacité est toujours nul. D'où :

$$I_s = (1 - \alpha) I_L \quad (\text{III.9})$$

De plus, connaissant la tension moyenne de sortie et la résistance de la charge, on en déduit facilement  $I_s$  ce qui permet de connaître  $I_L$ .

- **Ondulation du courant dans la bobine :**

L'ondulation crête à crête du courant dans la bobine :

$$\Delta i_L = I_{L \text{ Max}} - I_{L \text{ Min}} \quad (\text{III.10})$$

En remplaçant (III.4) et (III.6) dans (III.10) On aura:

$$\Delta i_L = \frac{V_e}{L} \alpha T + I_{L \text{ Min}} + \frac{V_s}{L} (1 - \alpha) T - I_{L \text{ Max}} \quad (\text{III.11})$$

On obtient donc:

$$\Delta i_L = \frac{V_s (1 - \alpha)}{L * f} = \frac{V_e \alpha}{L * f} \quad (\text{III.12})$$

Cette ondulation permet de dimensionner l'inductance  $L$  pour assurer le mode de conduction continue.

- **Ondulation de la tension de sortie :**

Un autre condensateur  $C_s$  est nécessaire pour filtrer la tension de sortie. Il obéit aux règles de dimensionnement classiques en électronique de puissance. La variation de charge



$\Delta Q$  dans le condensateur durant une période de commutation est l'aire du rectangle dans la première phase de 0 à  $\alpha T$  (Fig. III.10). Elle est donnée par :

$$\Delta Q = \alpha T * I_s \quad (III.13)$$

La relation charge-tension est donnée par :

$$\Delta Q = C_s * \Delta V_s \quad (III.14)$$

En combinant les deux équations (III.13) et (III.14), on aura :

$$\alpha T * I_s = C_s * \Delta V_s \Rightarrow C_s = \frac{\alpha T I_s}{\Delta V_s} \quad (III.15)$$

D'autre part on a :

$$I_s = \frac{V_s}{R_{charge}} \quad (III.16)$$

En remplaçant (III.16) dans (III.15) on trouve :

$$C_s = \frac{\alpha V_s}{\Delta V_s * R_{charge} * f} \quad (III.17)$$

- **Ondulation de la tension d'entrée :**

Dans les applications photovoltaïques, il est obligatoire d'ajouter un condensateur de grande valeur à l'entrée du convertisseur DC-DC pour protéger le générateur photovoltaïque des oscillations en haute fréquence, engendrées par la commutation du convertisseur. Le dimensionnement de ce condensateur peut être effectué comme suit :

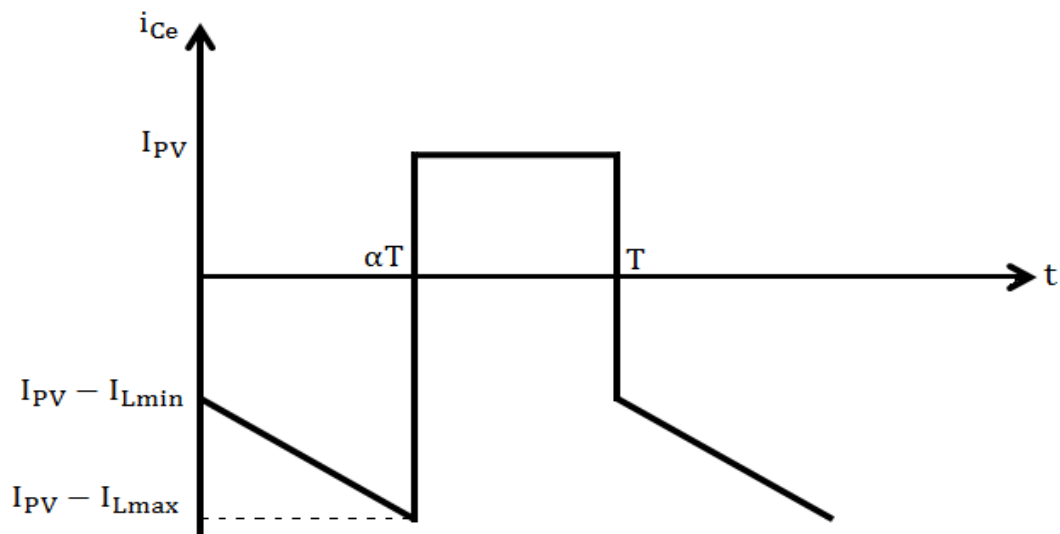


Fig. III.11. La forme du courant circulant dans le condensateur d'entrée

De l'équation (III.14) on a :

$$\Delta Q = C_e * \Delta V_e \quad (III.18)$$

On calcule l'aire de la forme du courant dans l'intervalle  $[0 \alpha T]$  (Fig. III.11) qui représente la quantité de charge  $\Delta Q$ .

$$\Delta Q = \frac{\alpha V_e}{R_{charge} * f} \quad (III.19)$$

En combinant les équations (III.18) et (III.19) on trouvera :

$$C_e = \frac{\alpha V_e}{\Delta V_e * R_{charge} * f} \quad (III.20)$$

### 5.3. Dimensionnement du convertisseur Buck-Boost

Avant d'entamer la tâche de dimensionnement des différents constituants du convertisseur, il est tout d'abord important de déterminer les spécifications du système global. Pour notre cas, ces spécifications englobent, entre autre, les caractéristiques techniques du panneau solaire à utiliser, la gamme de variation de la tension d'entrée, la tension de sortie, le courant de charge, les ondulations de tension dans la sortie, le type et la valeur de la charge, la fréquence du signal de commutation, la plage de variation du rapport cyclique ...etc.

#### a. Caractéristiques du panneau photovoltaïque

Le panneau que nous allons utiliser dans notre travail est référencié par **SLK60P6 de Siliken**. Les intervalles de variation de ses grandeurs électriques de sortie sont donnés dans le tableau suivant :

Tension de circuit- ouvert	$V_{co}$	37.4	V
Courant de court-circuit	$I_{cc}$	7.5	A
Tension de la puissance maximale	$V_{ppm}$	30.6	V
Courant de la puissance maximale	$I_{ppm}$	6.87	A
Puissance maximale (Dans les STC)	$P_{ppm}$	210.22	W

Tableau II. Caractéristiques électriques du panneau SLK60P6 de Siliken.

## Chapitre III Commande MPPT : Etude et simulation

Le panneau photovoltaïque utilisé contient 60 cellules en série avec 3 diodes by-pass. Le choix de la valeur de la tension de sortie dépend de ce que nous voulons faire (cahier de charge). Pour notre application nous l'avons choisie égale à 30V (nous prenons une charge résistive  $R=10\Omega$ ).

$$V_e = V_{ppm} = 30.6 \text{ V et } V_s = 30 \text{ V.}$$

En appliquant l'équation (III.8), nous trouverons:

$$\alpha_{\text{optimal}} = \frac{V_s}{V_s + V_e} = \frac{30}{30 + 30.6} = 0.495$$
$$I_s = \frac{V_s}{R_{\text{charge}}} = \frac{30}{10} = 3 \text{ A}$$

### b. Fréquence de commutation

La fréquence de découpage des convertisseurs DC-DC se situe généralement dans la gamme de 20kHz à 1MHz au-delà des fréquences audibles, en fonction de la vitesse des dispositifs semi-conducteurs. Dans notre travail, nous avons choisi d'opérer à une fréquence de commutation de 20kHz.

### c. Ondulations de courant et de tension

Il a été recommandé dans des études pareilles de prendre une ondulation de tension (entrée ou sortie) égale à 10% de la tension globale et une ondulation du courant dans la bobine égale à 20% du courant global.

Nous avons :

$$\Delta i_L = 20\% I_L = 20\% (I_e + I_s) = 20\% (6.87 + 3) = 1.974 \text{ A}$$

D'après l'équation (III.12) nous aurons :

$$L = \frac{V_e \alpha}{\Delta i_L f} = \frac{30.6 * 0.495}{1.974 * 20 * 10^3} = 0.387 \text{ mH}$$

Il s'agit de la valeur minimale de l'inductance qui assure le mode de conduction continue, pour éviter de sortir de l'intervalle de garantie, il est conseillé de prendre une valeur supérieure à cette valeur, nous l'avons pris égale à 1mH.

$$\Delta V_s = 10\%V_s = 3 \text{ V.}$$

D'après l'équation (III.17) :

$$C_s = \frac{\alpha V_s}{\Delta V_s * R_{charge} * f} = \frac{0.495 * 30}{3 * 10 * 20 * 10^3} = 24.75 \mu\text{F}$$

$$\Delta V_e = 10\%V_e = 10\% * 30.6 = 3.06 \text{ V}$$

D'après l'équation (III.20)

$$C_e = \frac{\alpha V_e}{\Delta V_e * R_{charge} * f} = \frac{0.495 * 30.6}{3.06 * 10 * 20 * 10^3} = 24.75 \mu\text{F}$$

### 5.4. Plage de variation du rapport cyclique

Dans ce qui suit, la valeur  $V_{ppm}$  doit être comprise entre 0 et  $V_{co\_max}$  et le rapport cyclique doit être dans l'intervalle [0 1]. En pratique, avoir des informations sur la localisation du point de puissance maximale global permet de réduire l'espace de recherche et donc de fixer les limites de la plage de variation du rapport cyclique  $[\alpha_{min} \alpha_{max}]$  avec  $\alpha_{min} > 0$  et  $\alpha_{max} < 1$ . La figure (III.12) donne la caractéristique I-V relevée, au niveau du site du centre de développement des Energies Renouvelables CDER de Bouzereah, sous des conditions extrêmes. En prenant comme conditions minimales 200W/m<sup>2</sup> et 7°C, et conditions maximales 1000W/m<sup>2</sup> et 65°C, les valeurs limites ( $V_{co\_max}$ ,  $V'_{co\_min}$ ,  $I_{cc\_max}$  et  $I'_{cc\_min}$ ) sont déterminées alors par l'intersection des droites de charge avec les courbes I-V.

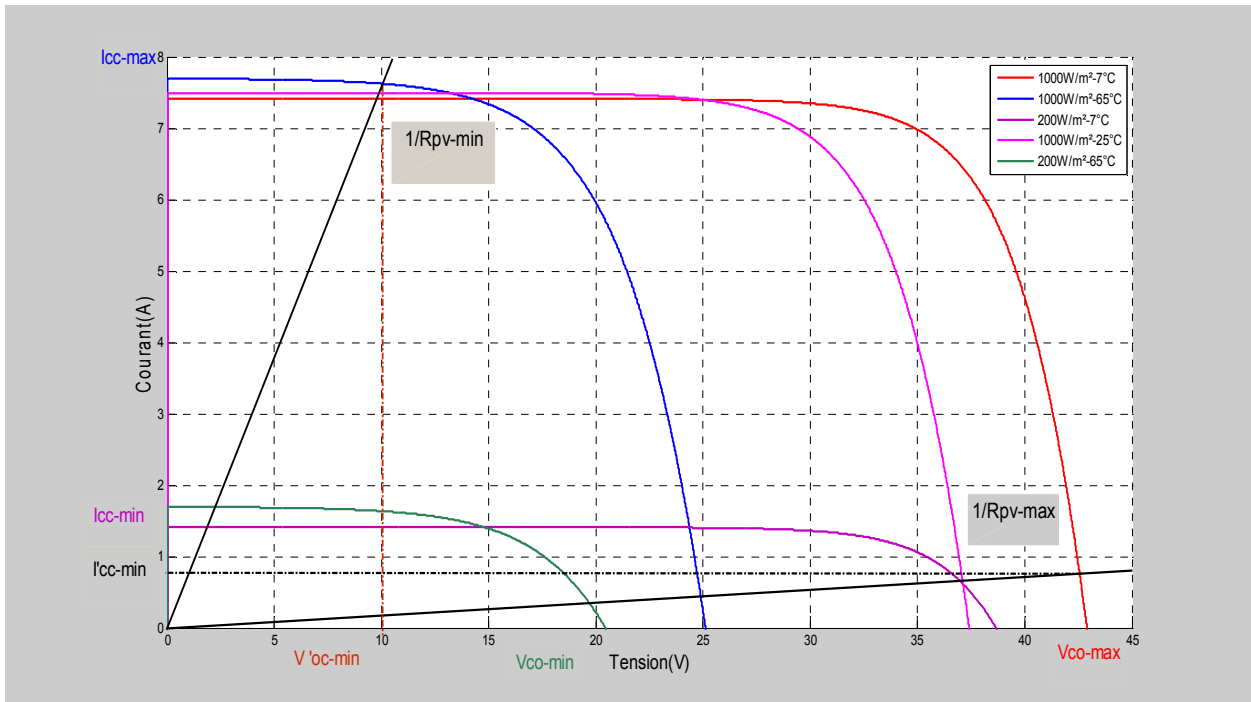


Fig. III.12. Courbes I-V et droites de charge maximale et minimale sous des conditions extrêmes.

D'après la figure (III.12), nous pouvons calculer  $R_{pv\_min}$  et  $R_{pv\_max}$  comme suit :

$$R_{pv\_min} = \frac{V'_{co\_min}}{I_{cc\_max}} \quad (III.21)$$

D'où :

$$R_{pv\_min} = \frac{10}{7.70} = 1.3\Omega$$

$$R_{pv\_max} = \frac{V_{co\_max}}{I'_{cc\_min}} \quad (III.22)$$

D'où :

$$R_{pv\_max} = \frac{42.9}{0.73} = 58.76\Omega$$

La relation entre le rapport cyclique et la charge vue par le panneau et la charge de Buck-Boost est donnée par [12] :

$$R_{pv} = \eta_{bb} \left( \frac{1 - \alpha}{\alpha} \right)^2 * R_{charge} \quad (III.23)$$

Où  $\eta_{bb}$  est le rendement du Buck-Boost.

A partir de l'équation (III.23), nous trouvons :

$$\alpha = \frac{\sqrt{\eta_{bb} R_{charge}}}{\sqrt{R_{pv}} + \sqrt{\eta_{bb} R_{charge}}} \quad (III.24)$$

De l'équation (III.24), nous pouvons déterminer les expressions de  $\alpha_{min}$  et  $\alpha_{max}$  :

$$\alpha_{min} = \frac{\sqrt{\eta_{bb} R_{charge}}}{\sqrt{R_{pv\_max}} + \sqrt{\eta_{bb} R_{charge}}} \quad (III.25)$$

$$\alpha_{max} = \frac{\sqrt{\eta_{bb} R_{charge}}}{\sqrt{R_{pv\_min}} + \sqrt{\eta_{bb} R_{charge}}} \quad (III.26)$$

Nous prenons pour les calculs  $\eta_{bb} = 0.98$ , nous aurons :

$$[\alpha_{min} \quad \alpha_{max}] = [0.28 \quad 0.70].$$

## 6. Résultats de simulation

Dans cette partie nous avons effectué une Co-simulation à l'aide de deux logiciels :

- Le simulateur Psim pour la simulation dynamique de la partie électronique (Hacheur Buck-Boost et Panneaux solaires). Le schéma de simulation est donné par la figure (III.13).
- SimuLink/MatLab pour programmer l'algorithme de la commande MPPT. Le schéma de simulation est donné par la figure (III.14).

Où

- le bloc SimCoupler permet de faire le couplage entre les deux logiciels.
- le bloc « MatLabFunction » permet de faire appel à un fichier m-file (.m) contenant le programme de la commande MPPT à base de la technique PSO.

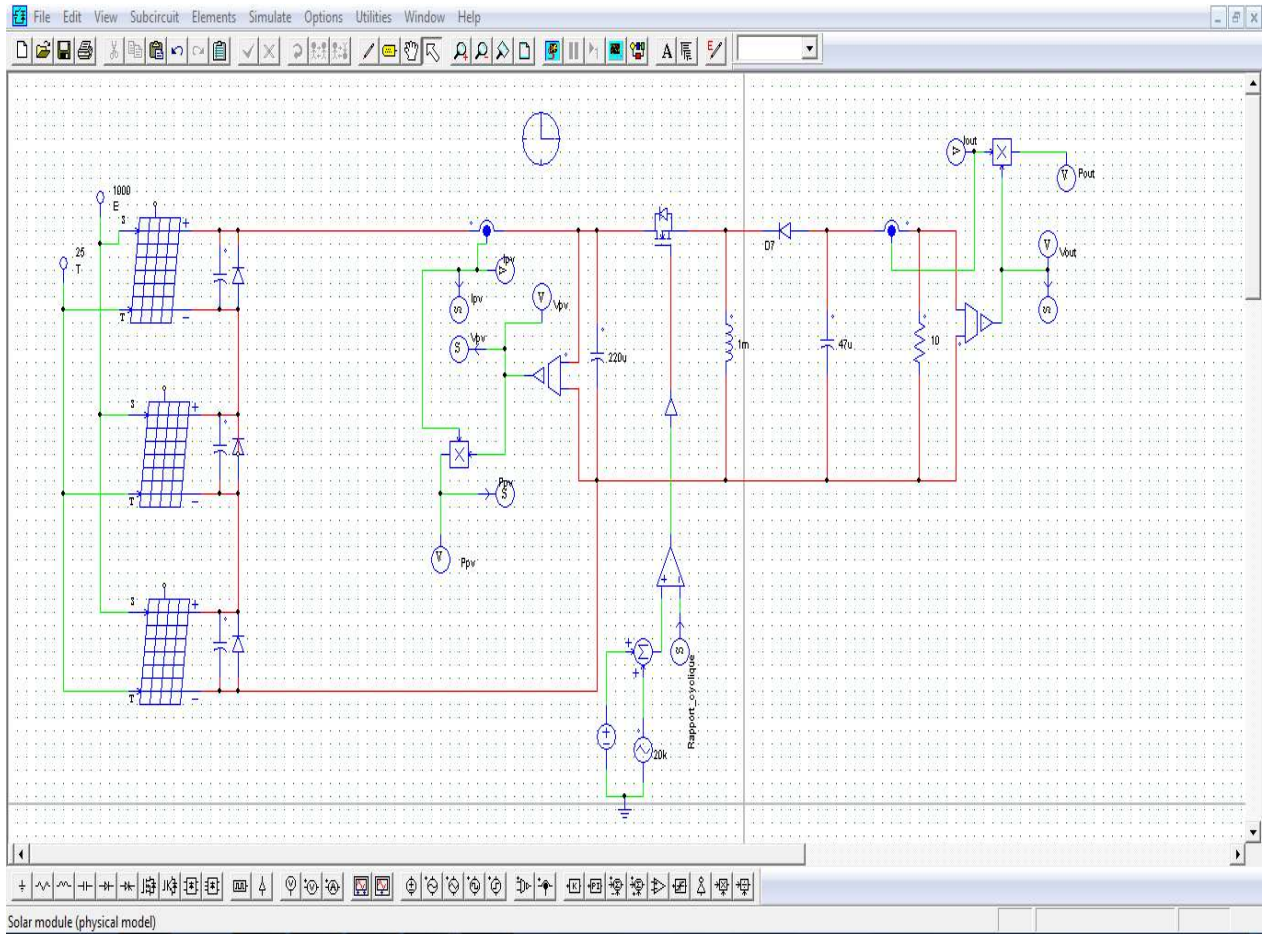


Fig. III.13. La partie électronique de la simulation à l'aide du logiciel Psim

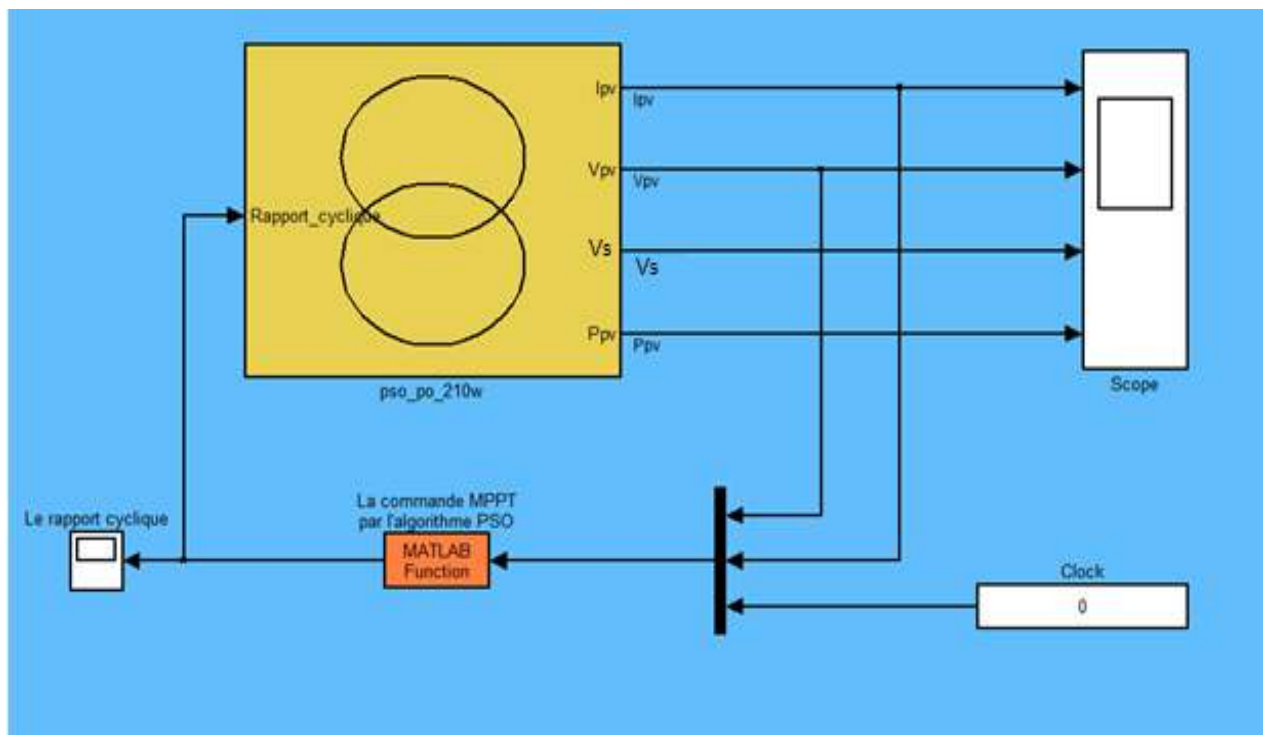


Fig. III.14. La partie commande de la simulation dans l'environnement SimuLink/MatLab

Dans les exemples de simulation suivants, nous allons faire une comparaison entre la puissance que peut délivrer le panneau solaire en statique et celle en dynamique en appliquant l'algorithme de la commande MPPT à base de la technique PSO. Pour conclure sur l'efficacité de l'algorithme considéré une comparaison est effectuée avec l'algorithme P&O.

### a. Eclairement uniforme de $1000 \text{ W/ m}^2$

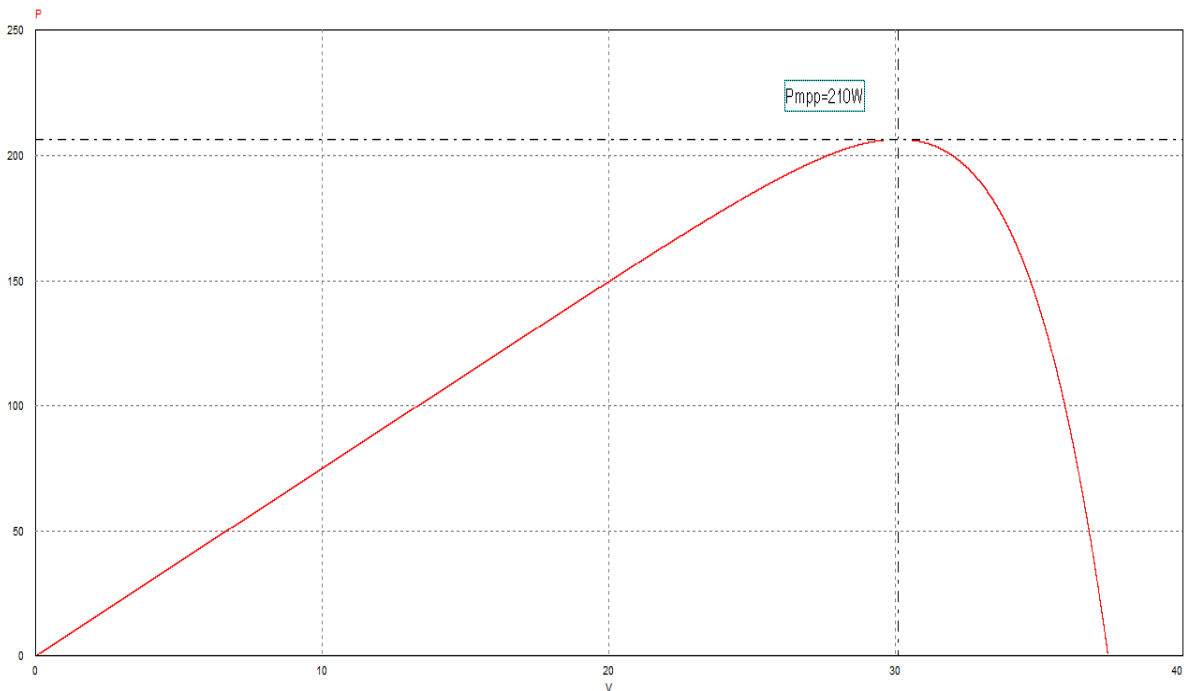


Fig. III.15. Courbe P-V avec éclairement uniforme de  $1000 \text{ W/ m}^2$

D'après la figure (III.15), nous constatons que le panneau délivre en régime statique (en faisant une variation linéaire de la tension de 0 jusqu'à  $V_{co}$ ) une puissance maximale de 210W qui n'est autre que la puissance maximale qu'il peut délivrer.

En régime dynamique, nous avons appliqué la commande MPPT à base des PSO et la commande MPPT basée sur l'algorithme P&O pour déterminer le point de puissance maximale. Les résultats obtenus sont donnés par les figures (III.16) et (III.17) pour l'algorithme PSO et l'algorithme P&O, respectivement. La variation du rapport cyclique est donnée par la figure (III.18) pour les deux algorithmes.



## Chapitre III Commande MPPT : Etude et simulation

Nous remarquons que, pour un éclairage uniforme, les deux algorithmes convergent vers la même valeur de puissance maximale.

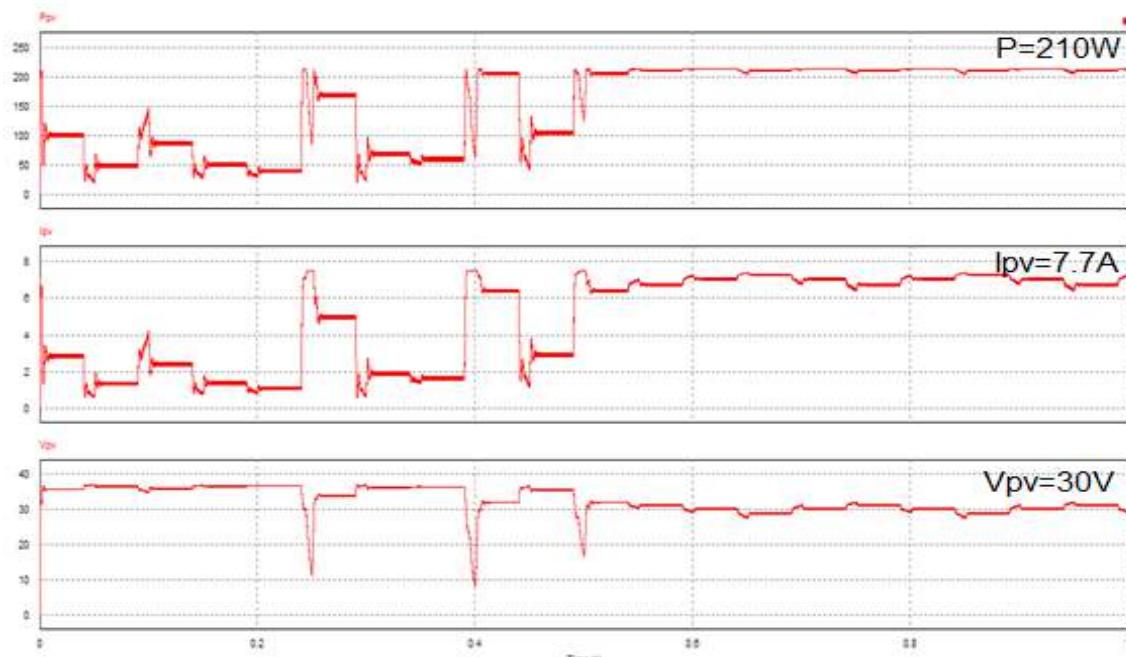


Fig. III.16. Variation de la puissance, du courant et de la tension du panneau solaire pendant le temps de simulation par l’algorithme PSO

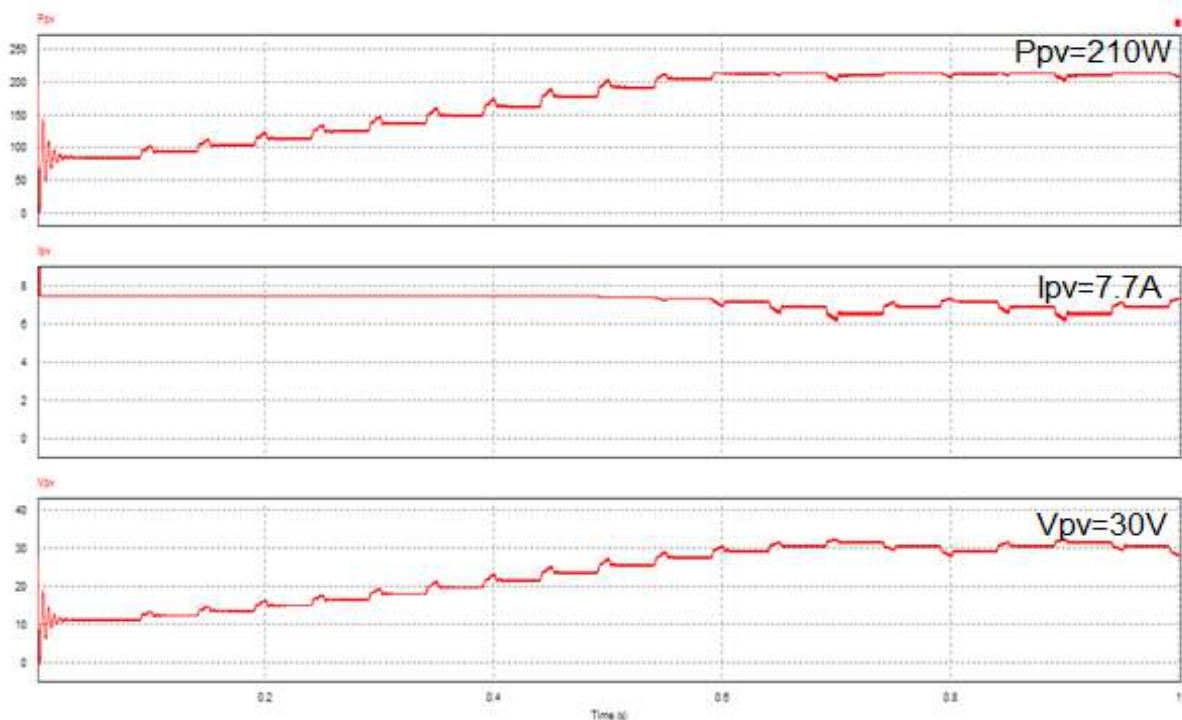


Fig. III.17. Variation de la puissance, du courant et de la tension du panneau solaire pendant le temps de simulation par l’algorithme P&O

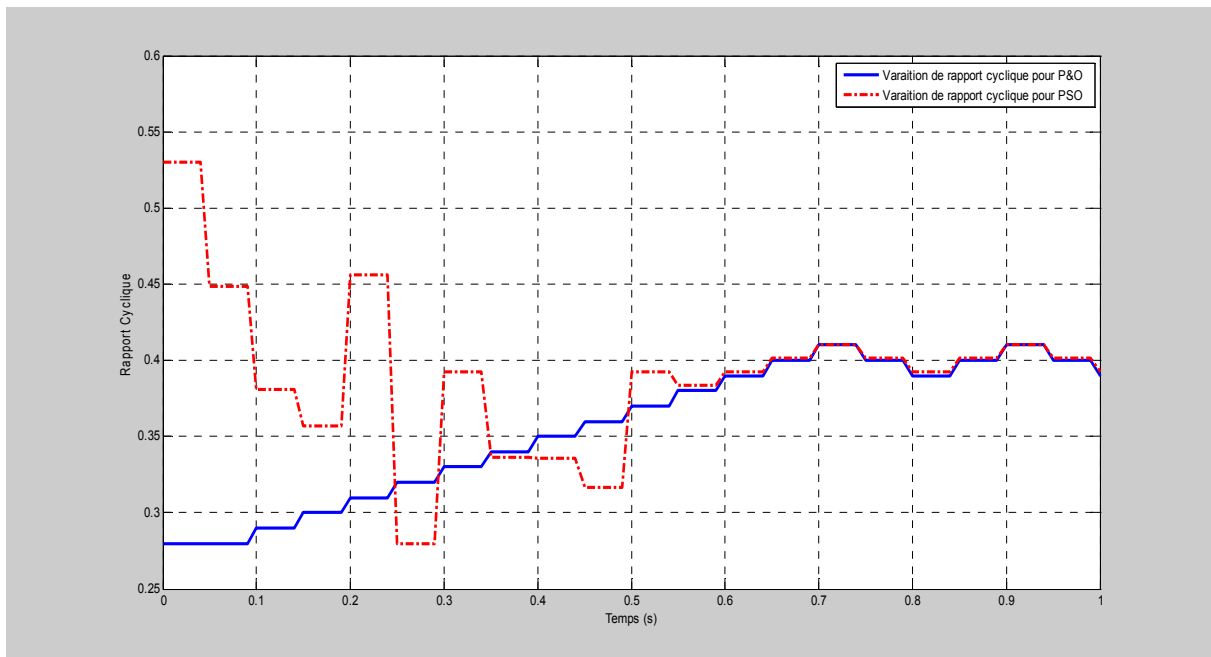


Fig. III.18. Variation du rapport cyclique calculé par l’algorithme de commande MPPT.

### b. Dans des conditions d’ombrage

Dans cette partie, nous allons provoquer quelques configurations d’ombrage en donnant des éclairagements non uniformes, puis nous comparons les résultats obtenus par les deux commandes MPPT (PSO et P&O).

- **Cas de deux maximums**

En statique, comme le montre la figure (III.19), la courbe P-V présente deux maximums à cause de l’effet de la diode by-pass.

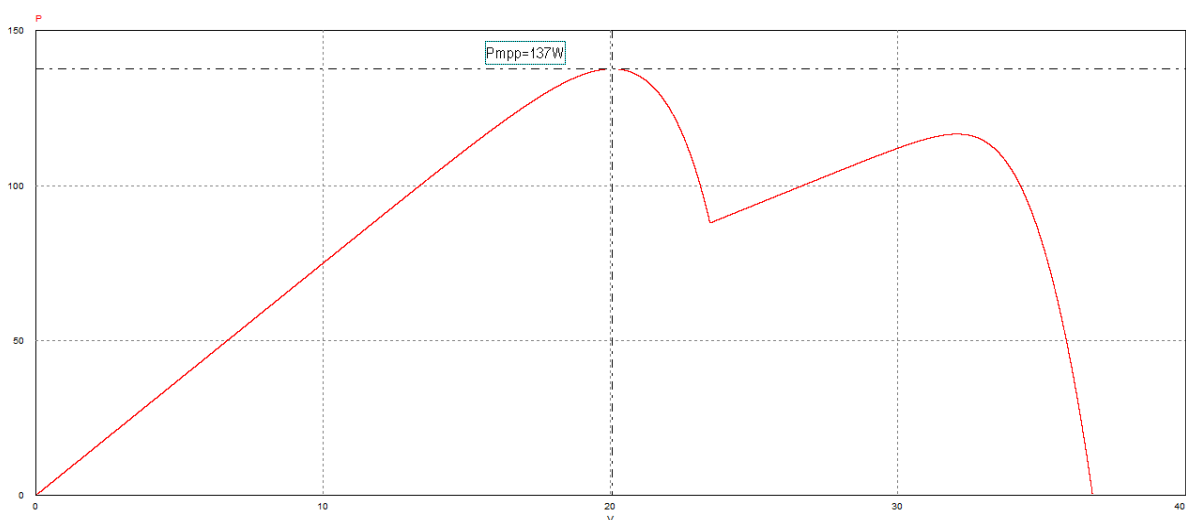


Fig. III.19. Courbe P-V avec des conditions d’ombrage (cas de deux maximums, le max global se trouve avant le max local)

## Chapitre III Commande MPPT : Etude et simulation

En dynamique, nous obtenons les résultats donnés par les figures (III.20) et (III.21) où nous pouvons voir que les deux algorithmes de la commande MPPT (PSO et P&O) ont bien convergé vers le même optimum.

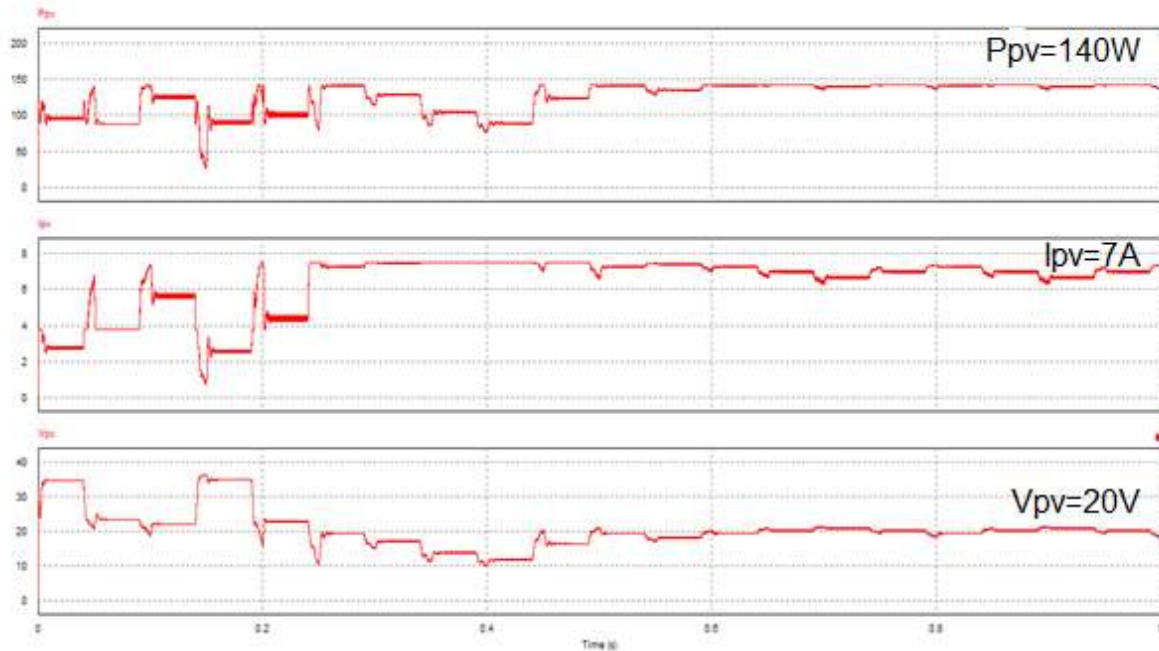


Fig. III.20. Variation de la puissance, du courant et de la tension du panneau solaire pendant le temps de simulation par l'algorithme PSO (sous l'ombrage)

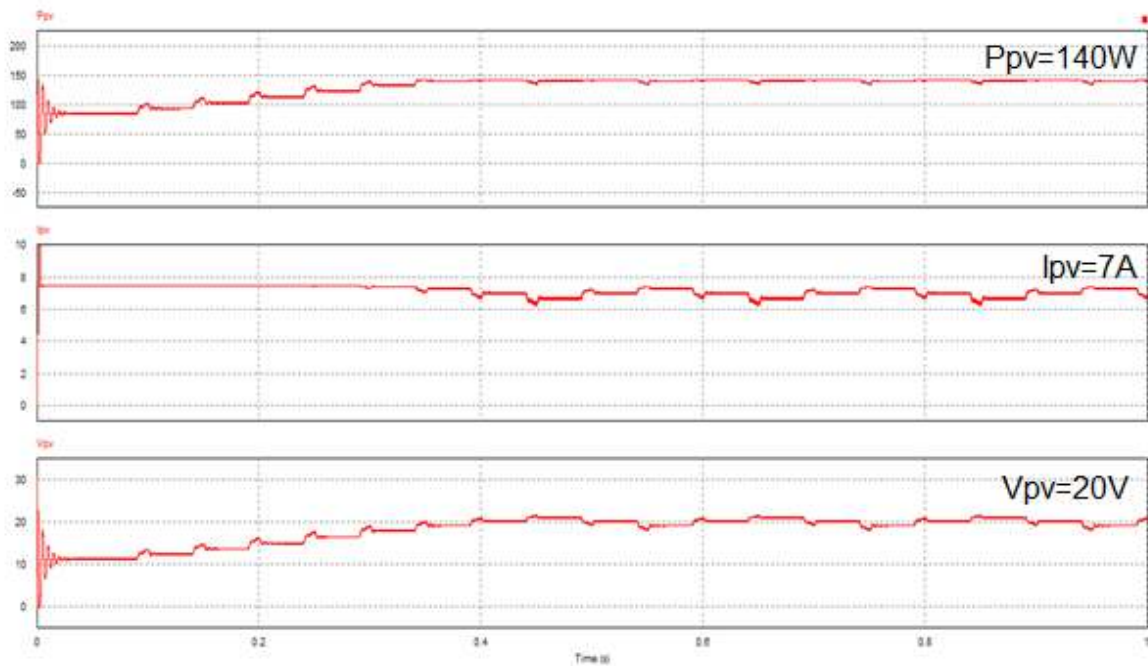


Fig. III.21. Variation de la puissance, du courant et de la tension du panneau solaire pendant le temps de simulation par l'algorithme P&O (sous l'ombrage)

Pour montrer l'insensibilité de l'algorithme de la commande MPPT à la position du maximum global, nous considérons la courbe P-V donnée par la figure (III.22), nous sommes toujours dans le cas de deux maximums, la différence par rapport à l'exemple précédent est la position du maximum global.

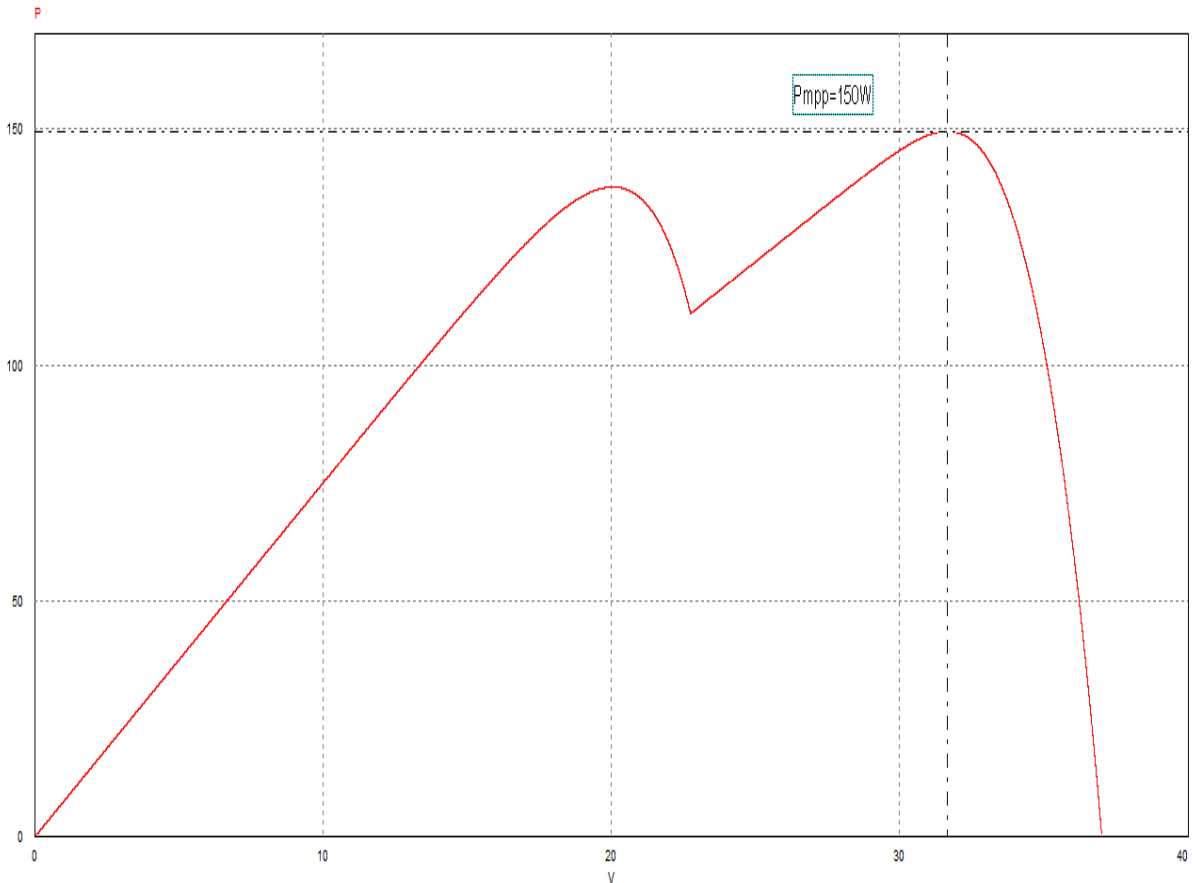


Fig. III.22. Courbe P-V avec des conditions d'ombrage (cas de deux maximums, le max global se trouve après le max local)

Les courbes de la figure (III.23) montrent qu'il y a toujours convergence vers le maximum global (150W) lorsque la commande MPPT basée sur la technique PSO est appliquée. Par contre, les courbes de la figure (III.24) montrent que l'algorithme P&O ne converge pas vers le maximum global (120W), il converge plutôt vers un maximum local. Ceci, montre clairement l'efficacité de l'algorithme de la commande MPPT basé sur la technique PSO en présence des conditions d'ombrage.

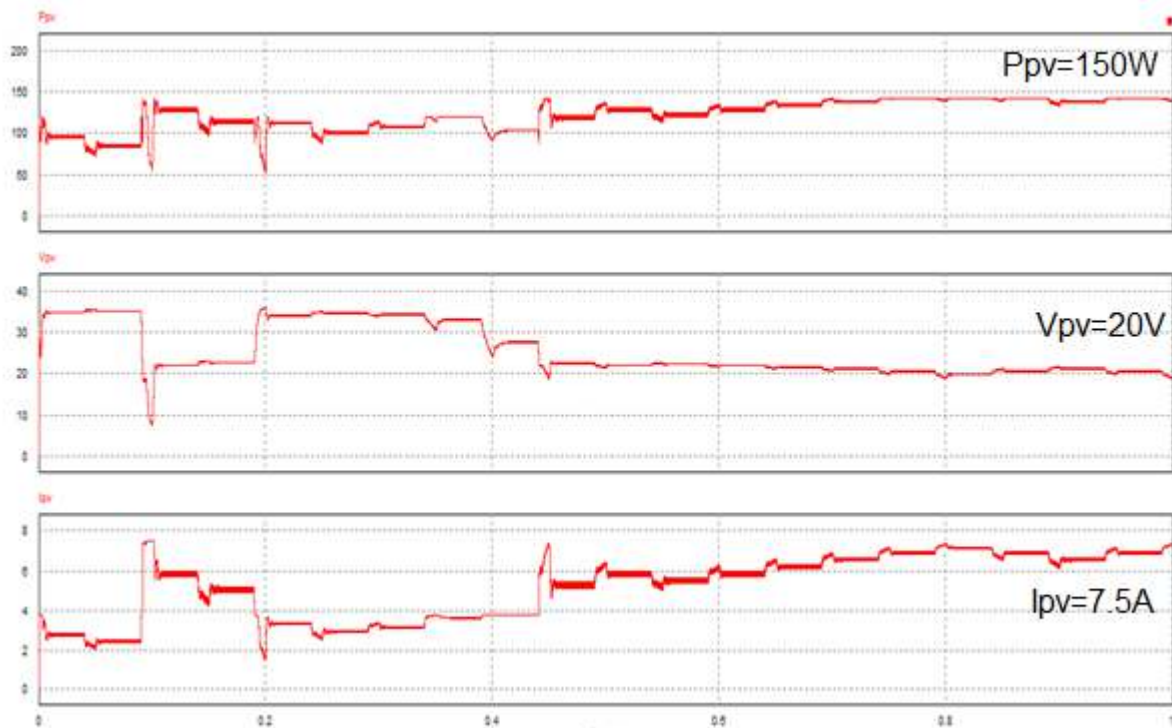


Fig. III.23. Variations de la puissance, du courant et de la tension du panneau solaire pendant le temps de simulation par l’algorithme PSO (sous l’ombrage)

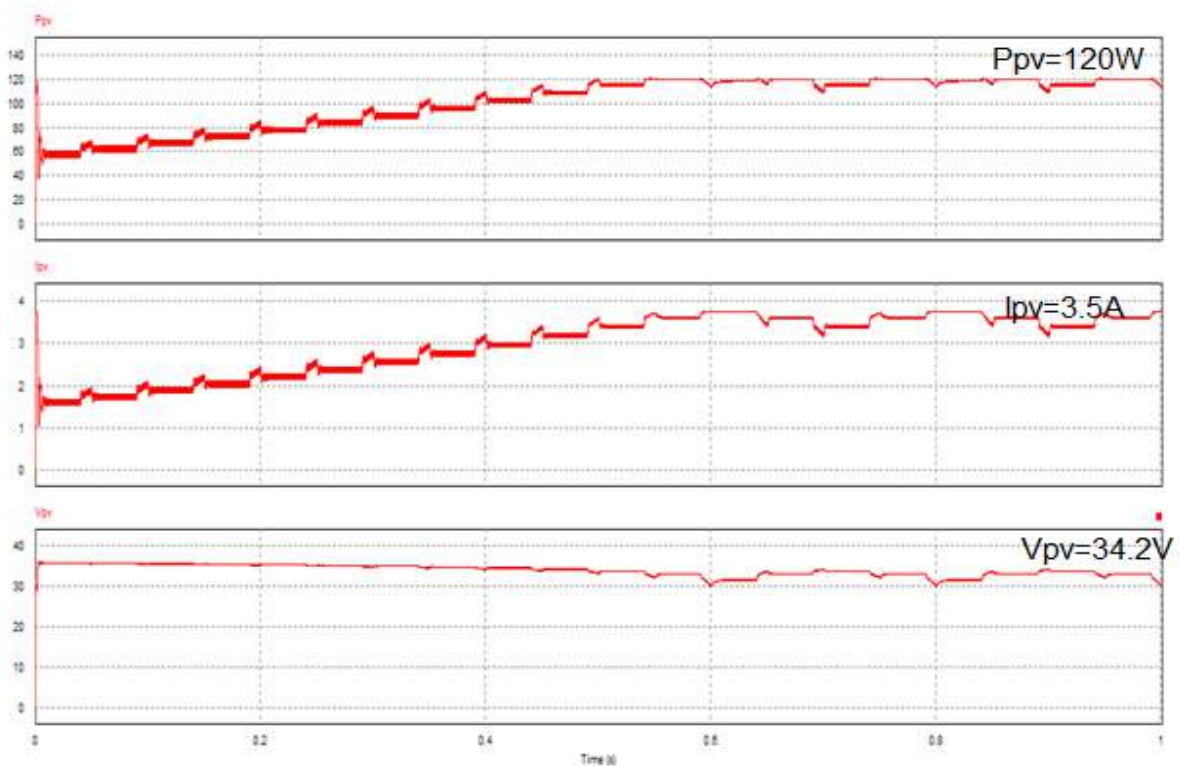


Fig. III.24. Variations de la puissance, du courant et de la tension du panneau solaire pendant le temps de simulation par l’algorithme P&O (sous l’ombrage)

### Cas de trois maximums :

Les résultats de simulation donnés par les figures (III.26.) et (III.27.) montrent la convergence de deux algorithmes de la commande MPPT, PSO et P&O respectivement.

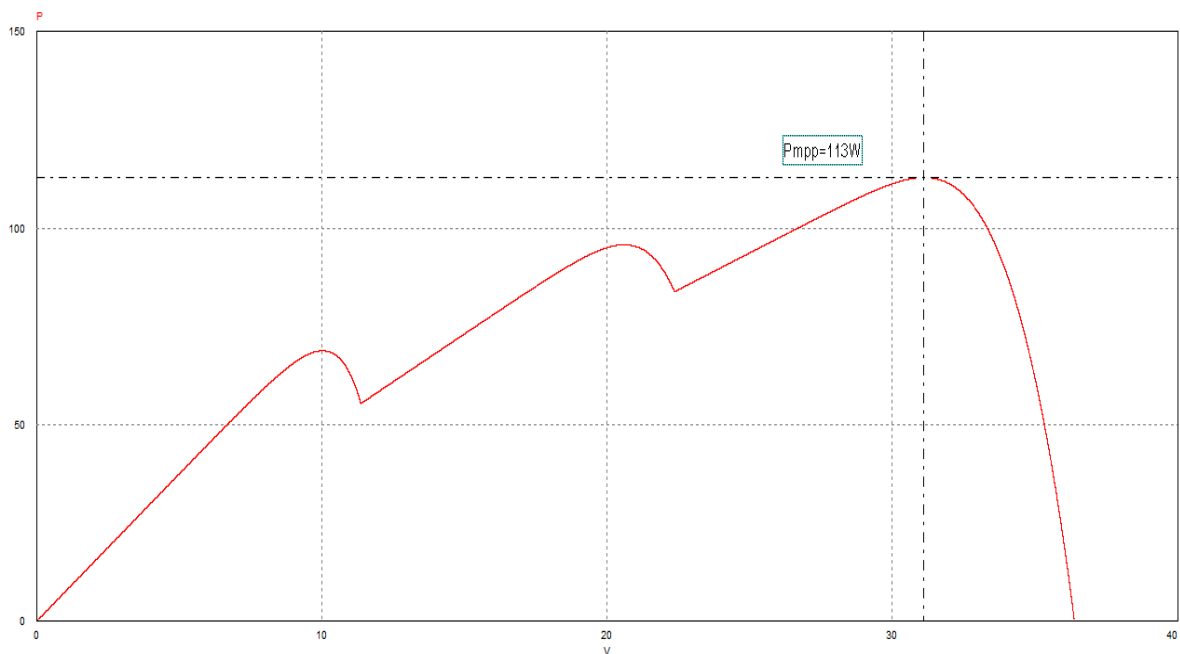


Fig. III.25. Courbe P-V avec des conditions d'ombrage (cas de trois maximums)

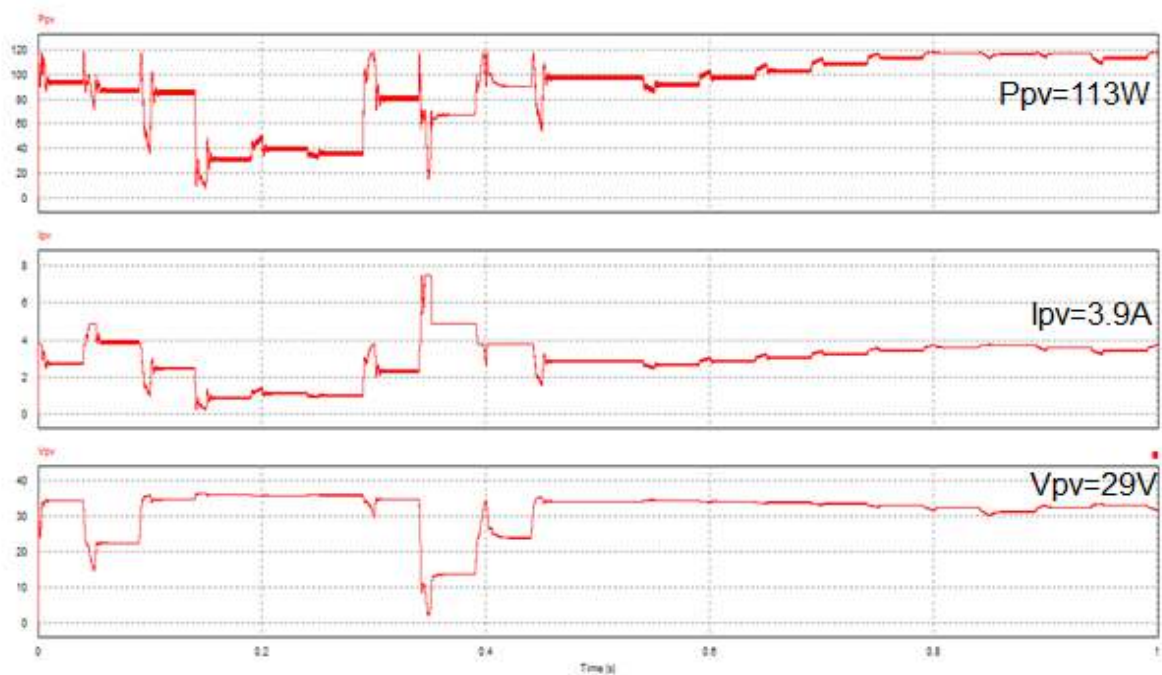


Fig. III.26. Variation de la puissance, du courant et de la tension du panneau solaire pendant le temps de simulation par l'algorithme PSO (sous l'ombrage, cas de 3 maximums)

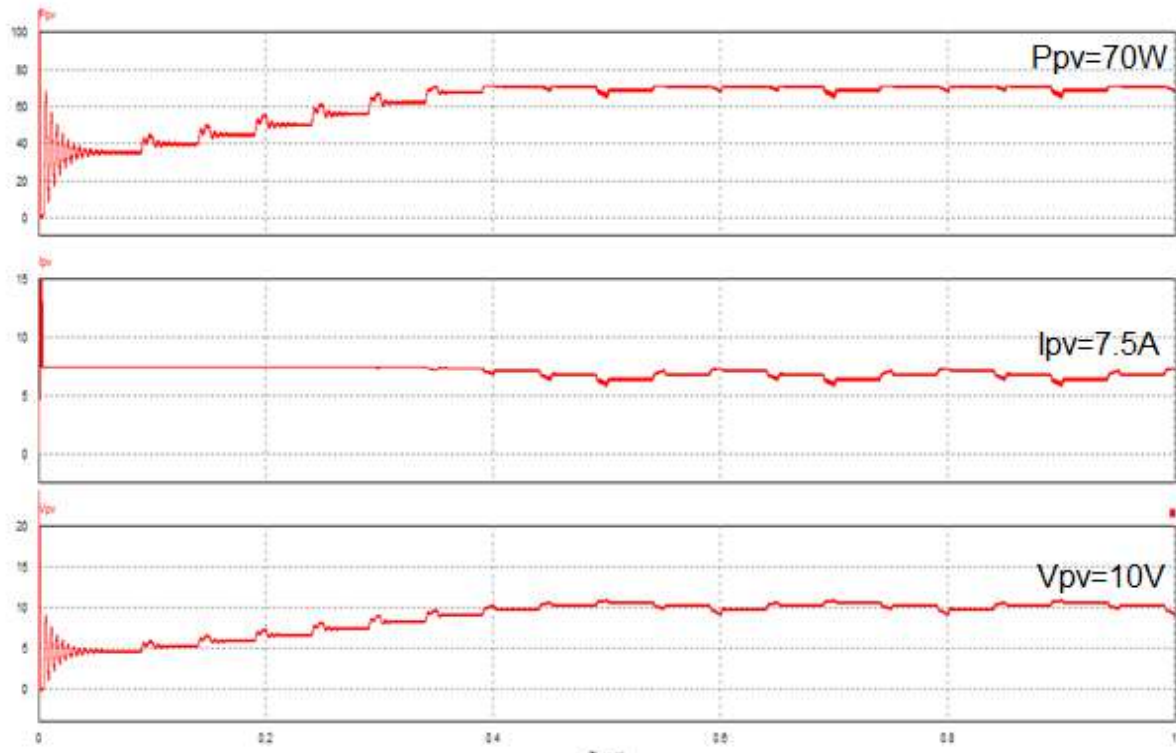


Fig. III.27. Variation de la puissance, du courant et de la tension du panneau solaire pendant le temps de simulation par l'algorithme P&O (sous l'ombrage, cas de 3 maximums)

Dans ce cas, l'algorithme de commande MPPT basée sur la technique PSO a bien convergé vers le maximum global (117W), contrairement à l'algorithme classique P&O (71W) qui n'a pas pu converger vers ce maximum.

## 7. Conclusion

Dans ce chapitre, nous avons mis au point l'algorithme de la commande MPPT basé sur la technique d'optimisation par essaim de particules, étudié et dimensionné, suivant un cahier de charge préalablement fixé, le convertisseur de type Buck-Boost et effectué des simulations pour montrer l'efficacité de l'algorithme considéré. Les résultats de comparaison montrent bien l'efficacité de la commande MPPT basée sur la technique PSO en présence des conditions d'ombrage où les algorithmes classiques, tel que l'algorithme P&O, ne peuvent pas donner des résultats satisfaisants.

## 1. Introduction

L'algorithme de la commande MPPT à base de la méthode d'optimisation par essaim de particules, développé dans le chapitre précédent, est implémenté dans un processeur numérique de Texas Instrument en utilisant la carte de développement eZdspF2812. La mise en œuvre de l'application complète, permettant d'effectuer les différents tests et essais pratiques, nécessite le développement et la réalisation d'un convertisseur DC-DC, un circuit d'acquisition et d'interface, un circuit d'isolation et les différents circuits d'alimentation. L'objectif de ce chapitre, est de présenter les différentes étapes de la mise en œuvre de l'application considérée et les résultats des essais réalisés.

## 2. Principe et description de l'application

Le schéma synoptique de l'application que nous avons mis en œuvre est donné par la figure (VI.1).

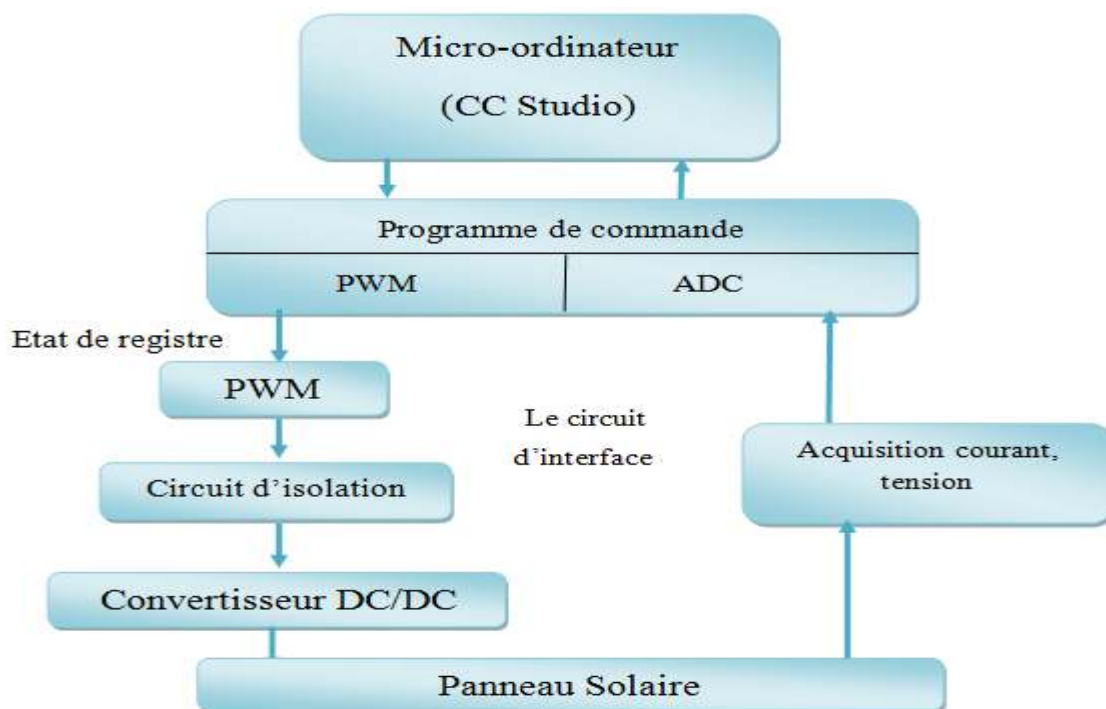


Fig. IV.1. Schéma synoptique du dispositif expérimental

La commande MPPT implémenté dans le DSP délivre l'action de contrôle appropriée afin de suivre, à chaque instant, le point de puissance maximale. Ces signaux, qui sont définis par des rapports cycliques correspondant à des valeurs de puissances, s'appliquent au convertisseur DC/DC l'un après l'autre de telle sorte qu'il permette au GPV de délivrer sa puissance maximale  $P_{ppm}$  ( $P_{ppm} = V_{ppm} \cdot I_{ppm}$ , où  $V_{ppm}$  et  $I_{ppm}$  représentent respectivement la tension et



## Chapitre IV Implémentation de la commande MPPT et essais pratiques

le courant optimaux du GPV pour une courbe I(V) donnée). Les tensions et les courants arrivant du panneau solaire seront captés par des circuits d'acquisition et transmis à l'ADC du kit de développement eZdspF2812 pour être convertis à des informations numériques. Le programme de la commande MPPT implémenté dans le DSP fait la comparaison entre les différentes puissances délivrées pour choisir la puissance maximale et générer le signal PWM correspondant.

### 3. Présentation du Kit de développement eZdspF2812

Le kit de développement eZdspF2812 (Fig. VI.2) est une solution qui nous permet d'évaluer nos programmes mis en œuvre pour accomplir une tâche spécifique. Elle incorpore comme processeur le DSP TMS320F2812, et contient toutes les extensions qui permettent le dialogue entre le processeur et son entourage (moteurs, capteurs, cartes électroniques, ...etc.). La configuration et la programmation de cette carte se fait à travers un micro-ordinateur en utilisant l'outil de développement Code Composer Studio (CCS).

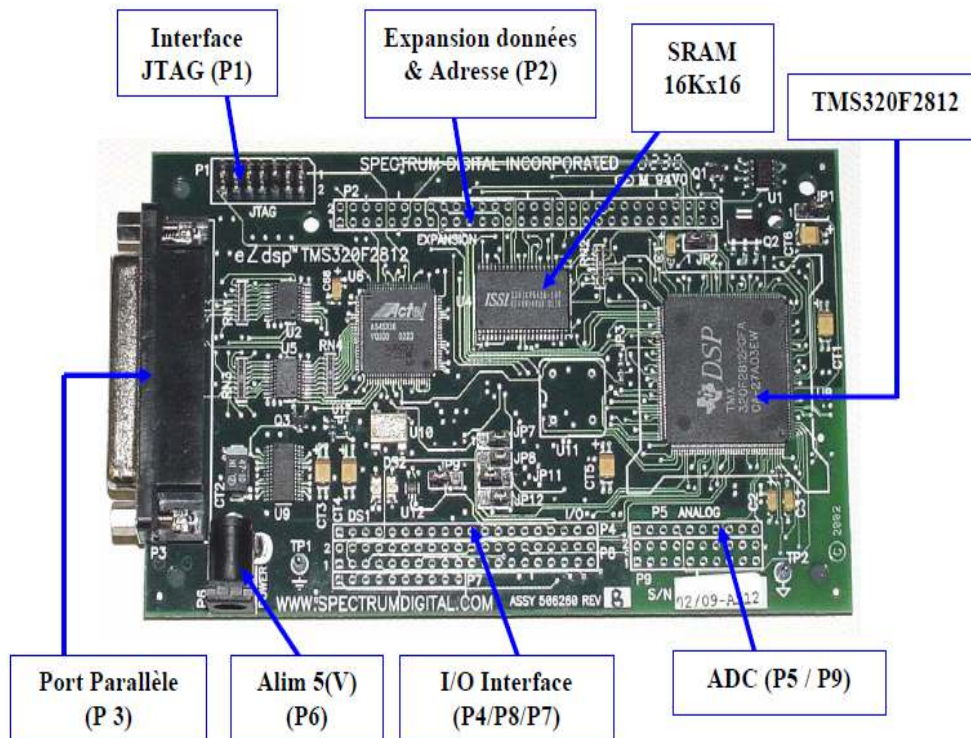


Fig. IV.2. Le kit de développement eZdspF2812

La carte eZdspF2812 incorpore essentiellement les éléments suivants :

- Un processeur TMS320F2812 DSP opérant à 150MHZ,
- Une mémoire Flash ROM de 128K words,
- Une mémoire RAM de 64K words,
- Un contrôleur JTAG IEEE 1149.1,
- Une expansion de connections,
- IEEE 1149.Q JTAG emulator.

## 3.1. Processeur DSP TMS320F2812

Le processeur TMS320F2812 est cadencé à 150 MHz soit 6.67 ns par cycle, son cœur fonctionne à 32 bits en virgule fixe. Comme il est illustré dans la figure (IV.3), ce processeur intègre les éléments suivants :

- Deux gestionnaires d'événements (Event Manager A et B) qui sont dédiés à la génération de signaux PWM et à l'acquisition de signaux numériques et analogiques,
- 16 canaux pour la conversion analogique/numérique avec la possibilité de conversion de deux canaux en même temps,
- 56 broches à utilisation générale (General Purpose I/O Pins). Ces broches peuvent être utilisées selon le besoin soit comme entrée ou sortie.
- Plusieurs interfaces de communication avec l'extérieur : deux interfaces de communication série SCI (Serial Communications Interfaces), un port d'interface série SPI (Serial Peripheral Interface), un contrôleur CAN améliorée (Enhanced Controller Area Network) et un port série multi canal tamponné McBSP (MultichannelBuffered Serial Port) [14].

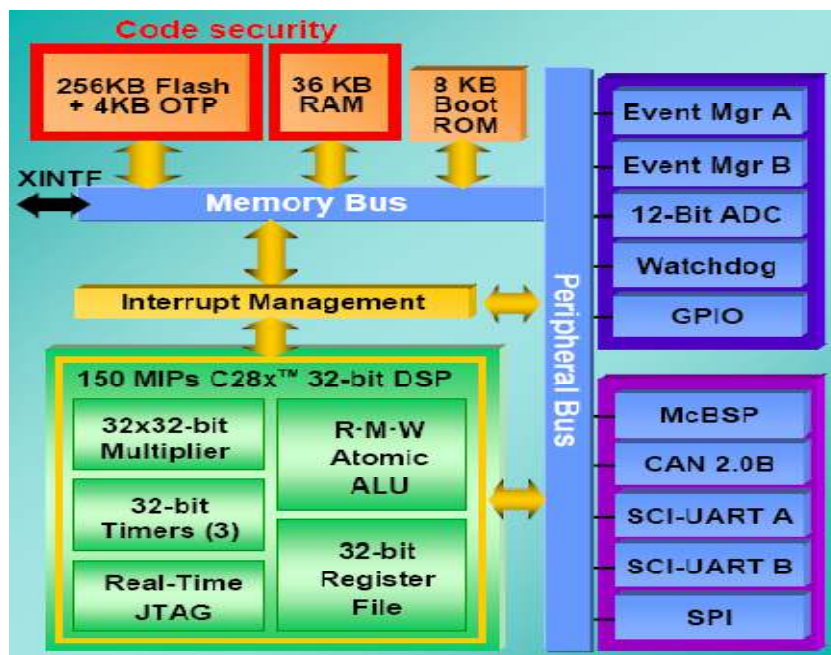


Fig. IV.3. Schéma fonctionnel du DSP (TMS320F2812)

## 3.2. Périphériques du processeur TMS320F2812

### a. Broches d'entrées-sorties (GPIO)

Ce sont des broches multiplexées, il existe dans le TMS320F2812, 56 broches de ce type. Chaque broche a sa fonction (ou signal de périphérique) spécifique. Si une fonction n'est pas utilisée, la broche associée à cette fonction peut être utilisée pour d'autres choses. Par exemple on peut la configurer comme une entrée ou même comme une sortie.

### b. Bloc d'expansion des interruptions PIE

Une interruption est une rupture de séquence asynchrone (qui n'est pas synchronisée avec le déroulement normale du programme). Le bloc multiplexeur PIE a de nombreuses sources

## Chapitre IV Implémentation de la commande MPPT et essais pratiques

d'interruptions, il peut prendre en charge jusqu'à 96 interruptions. Sur le TMS320F2812, 45 parmi les éventuelles 96 interruptions sont accessibles par l'utilisateur.

### c. Convertisseur analogique numérique

Le schéma block du module ADC (Analog to Discret Converter) est donné par figure IV.4, il contient :

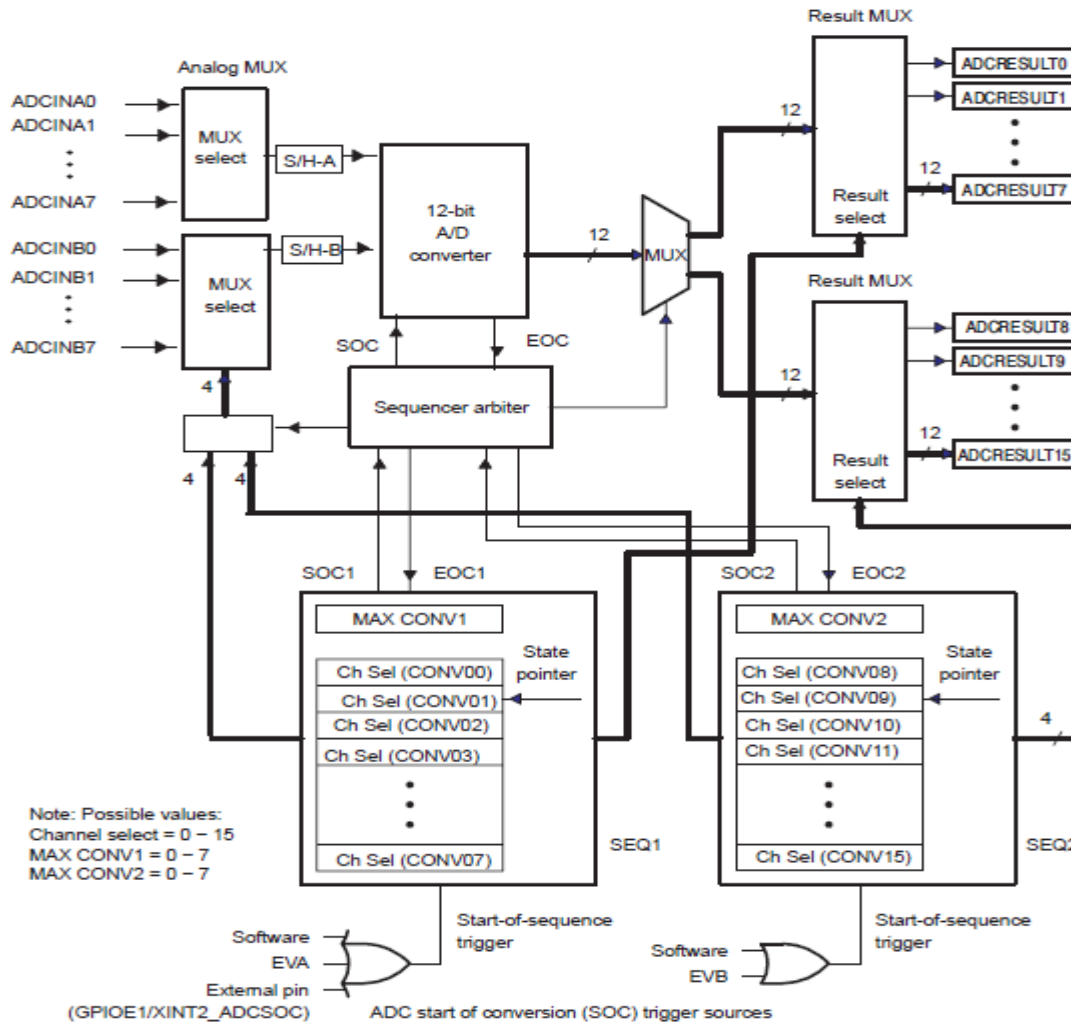


Fig. IV.4. Le schéma block de l'ADC

- 16 canaux de 12 bits pour la conversion avec leurs registres respectifs (configurables comme deux groupes indépendants de huit canaux),
- deux unités échantillonneur-bloqueur (Sample-and-hold) pour chacun des deux groupes,
- un seul module de conversion analogique/numérique.

Deux séquenceurs existent pour nous permettre d'automatiser une série de conversions ou pour effectuer la conversion d'un canal plusieurs fois (sur-échantillonnage). Le temps de conversion minimal d'un canal est de l'ordre de 200 ns ou 60 ns pour le cas d'une conversion en pipeline. Le début d'une séquence de conversion peut être activé par un événement de l'Event Manager A ou B, une source externe ou directement par programme. Dès que la

## Chapitre IV Implémentation de la commande MPPT et essais pratiques

conversion est terminée le résultat de la conversion est sauvegardé dans le registre ADCRESULT respectif à chaque canal.

### d. Gestionnaires d'événements

Il existe deux gestionnaires d'événements (Event Manager) A et B identiques dans le F2812 notés EVA pour le premier et EVB pour le deuxième. Leur schéma fonctionnel est donné par la figure (IV.5).

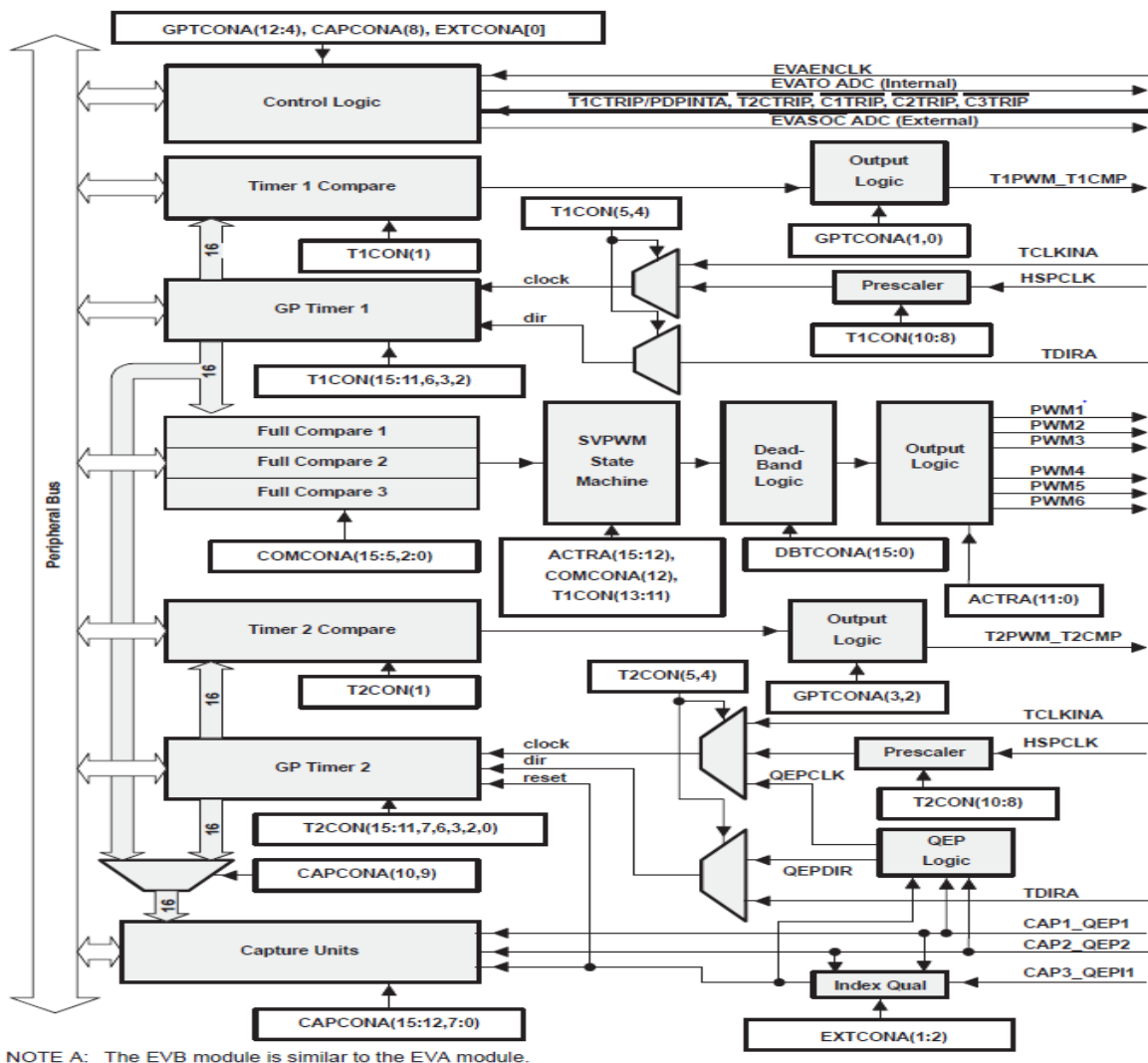


Fig. IV.5. Bloc fonctionnel du gestionnaire d'événements du TMS320F2812

Ils contiennent différents modules incorporant plusieurs fonctions et composants qui sont dédiés spécialement pour les applications de contrôle [13].

- **Horloges à usage général (General-Purpose (GP) Timers) :**

Chaque gestionnaire d'événements contient deux horloges de 16 bits à usage général (notées GP Timer1 et GP Timer2 pour EVA, GP Timer3 et GP Timer4 pour EVB). Ils peuvent fonctionner indépendamment l'un de l'autre ou d'une manière synchrone. Chaque horloge a son propre registre de comparaison pour la génération des PWM. Ces deux horloges

## Chapitre IV Implémentation de la commande MPPT et essais pratiques

sont aussi la source pour tous les autres composants dans le gestionnaire d'événements, telle que l'unité de capture.

- **Génération des signaux PWM :**

Chaque EV peut générer 8 signaux PWM simultanément. Trois paires indépendantes (six sorties) sont générées par les trois unités de comparaison (avec possibilité d'introduction de zone morte) et deux autres sorties indépendantes des sont générées à l'aide des deux registres de comparaison des deux GP Timer.

- **Unités de comparaison (Full-Compare Units) :**

Il existe trois unités de comparaison dans chaque EV. elles utilisent GP Timer1 comme base temporelle et génèrent six sorties (6 PWM). Avec la présence d'un module de zone morte programmable, on peut introduire une zone morte dans chacune de ces sorties. L'état de chaque sortie peut être configuré d'une façon complètement indépendante des autres sorties.

### 4. Etapes de mise en œuvre de l'application

Le dispositif expérimental que nous avons réalisé est constitué principalement des éléments suivants (Fig. IV.6) :

- Panneau solaire.
- Micro-ordinateur.
- Kit de développement eZdspF2812.
- Convertisseur DC-DC.
- Une carte électronique regroupant les différents circuits réalisés.

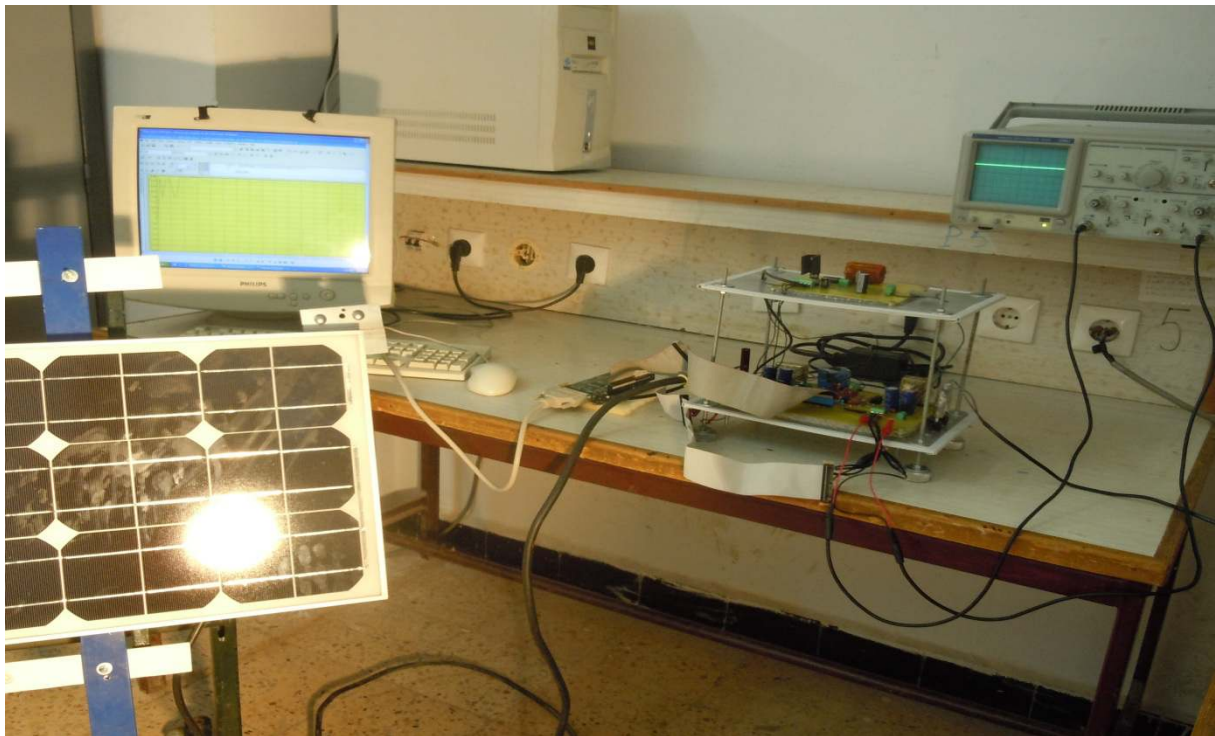


Fig. IV.6. Photo du banc d'essai

# Chapitre IV Implémentation de la commande MPPT et essais pratiques

## 4.1. Implémentation de l'algorithme de la commande MPPT

### a. Outil de développement CCS

L'outil « Code Composer Studio » propose un Environnement de Développement Intégré (EDI) permettant le développement d'applications pour plusieurs types de DSP cible de Texas Instruments. Il fournit un environnement de gestion de fichiers qui facilite la conception et la mise au point des programmes de DSP. L'environnement d'exécution permet de télécharger un programme exécutable sur une carte cible, de l'exécuter et de le déboguer au besoin. Il permet aussi l'analyse en temps réel d'un programme en cours d'exécution et des résultats produits.

Les développements sont gérés sous forme de projets, qui regroupent l'ensemble des fichiers nécessaires :

- les fichiers sources,
- les fichiers objets,
- les fichiers exécutables,
- les différents fichiers générés lors des compilations,
- les fichiers de paramétrage des projets (chemins d'accès, bibliothèques utilisées, les cibles utilisées...).

La figure (IV.7) montre l'interface principale de l'outil de développement Code Composer Studio.

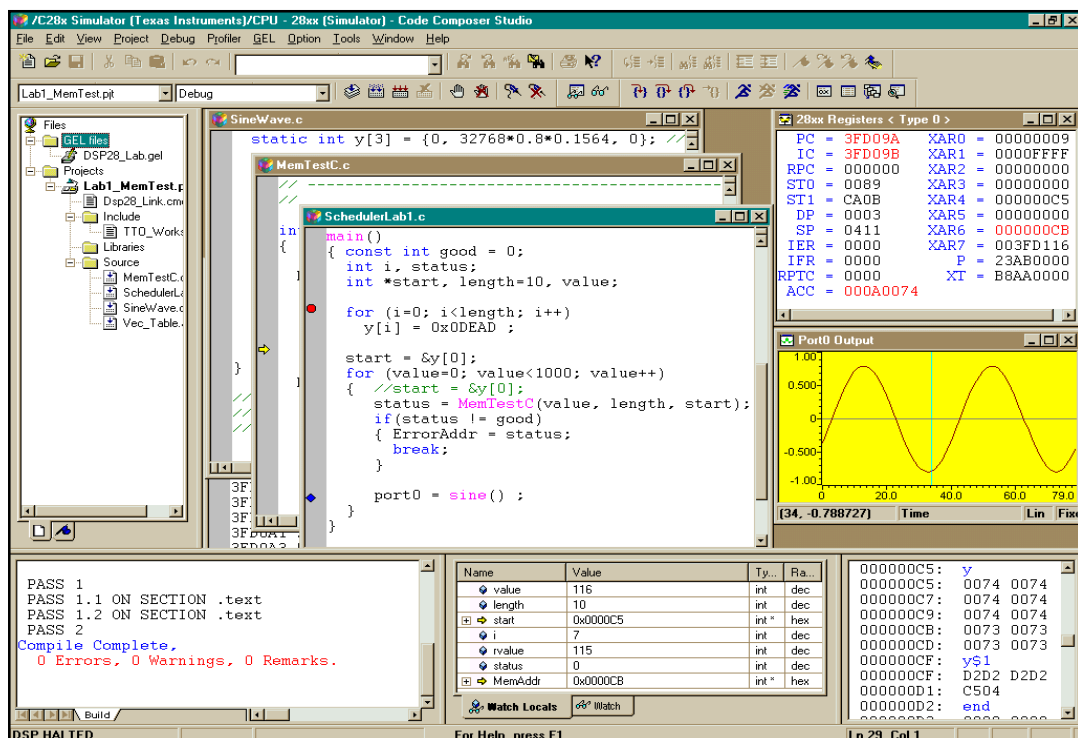


Fig. IV.7. L'interface principale de l'outil de développement CCS

## Chapitre IV Implémentation de la commande MPPT et essais pratiques

Les différentes étapes de développement d'une application sont données par l'organigramme de la figure (IV.8).

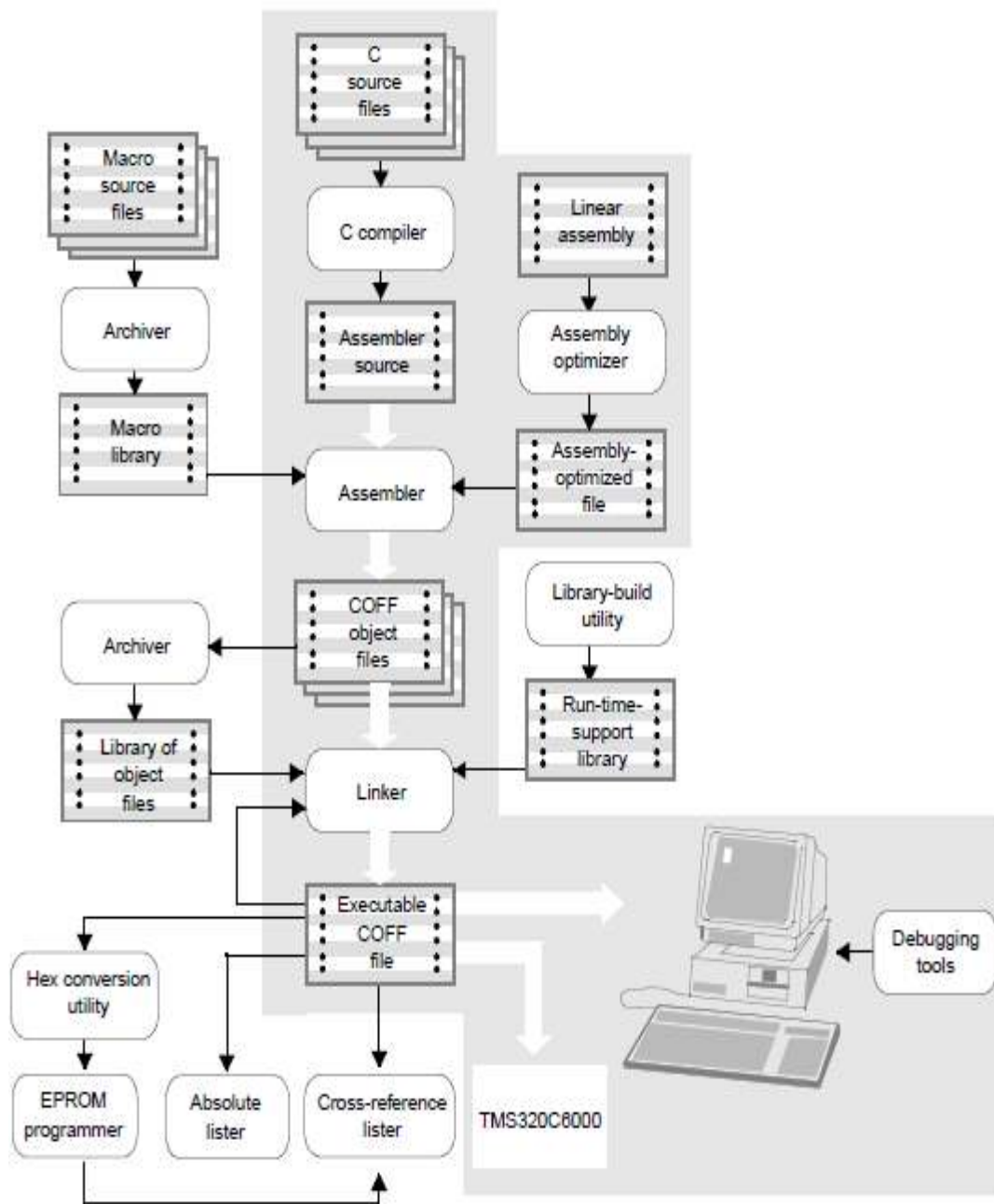


Fig.IV.8. Etapes de développement

### b. Le processus de programmation et de développement :

Le problème est de calculer le rapport cyclique du signal PWM à appliquer sur le convertisseur DC-DC de telle sorte à faire fonctionner le générateur photovoltaïque à son point de puissance maximale, ensuite de configurer les registres du DSP correspondants pour générer ce signal. La figure (IV.9) montre les différentes étapes du programme implémenté.

## Chapitre IV Implémentation de la commande MPPT et essais pratiques

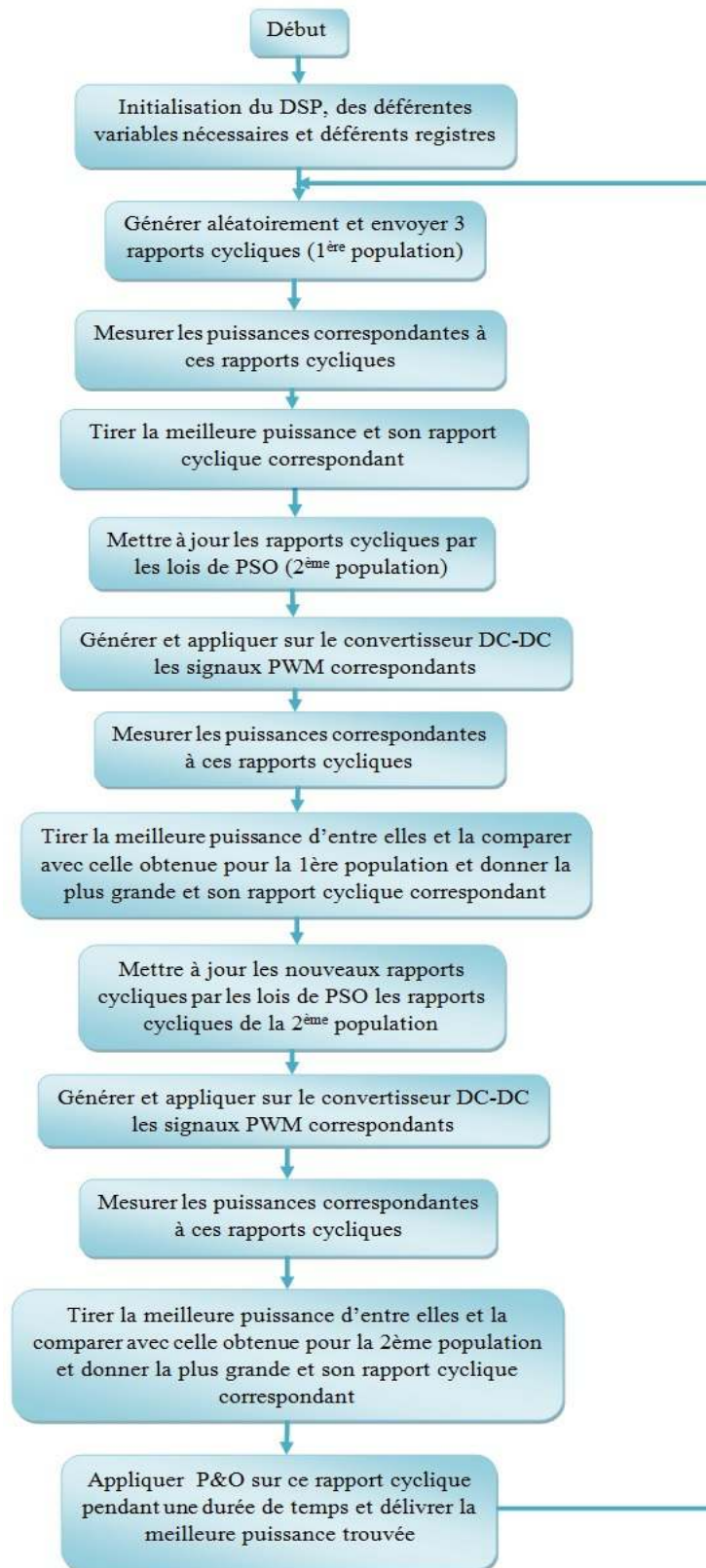


Fig. IV.9. Organigramme du programme implémenté dans le DSP



### 4.2. Génération du signal PWM pour la commande du convertisseur DC-DC

Comme nous l'avons déjà cité dans le chapitre précédent, le convertisseur Buck-Boost est introduit pour jouer le rôle d'adaptateur source-charge, ce dernier est commandé par un signal PWM.

Un signal PWM est considéré comme étant une fonction booléenne qui prend soit la valeur 1 ou 0. Cette valeur dépend du résultat d'une comparaison entre la valeur de deux registres de même taille (PR et CMPR). Un qui contient une valeur spécifique choisie par l'utilisateur, et l'autre contient le résultat d'un comptage qui ne s'arrête jamais (le comptage est périodique, il commence de zéro jusqu'à la valeur de PR). La figure (IV.10) illustre le processus de génération des signaux PWM.

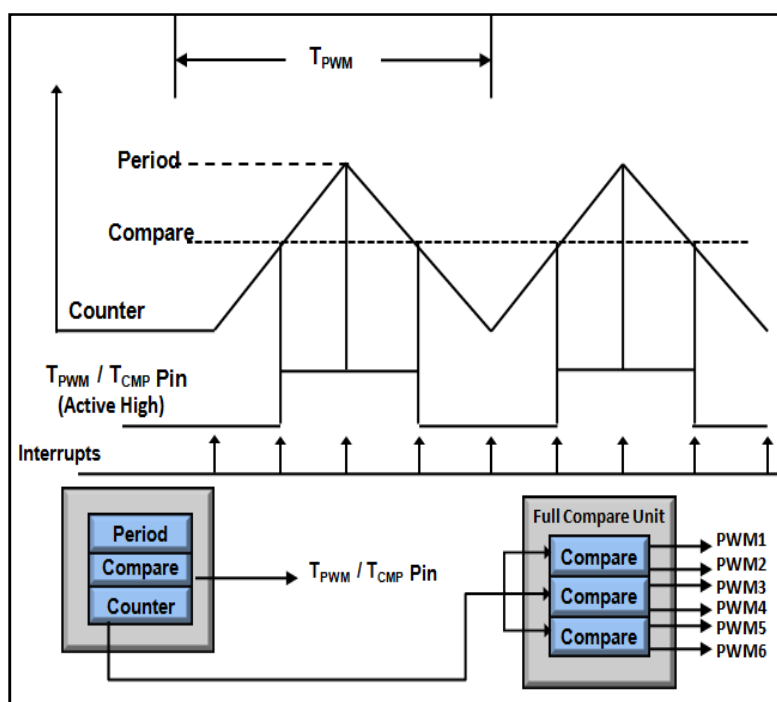


Fig. IV.10. Génération d'un signal PWM

Afin de contrôler la fréquence et le rapport cyclique du signal PWM, il suffit de changer la valeur choisie par l'utilisateur, sans y toucher au compteur, pour modifier le rapport cyclique ou d'altérer les paramètres du compteur pour changer le rapport cyclique et la fréquence.

Dans notre cas, nous avons choisi une période du compteur pour obtenir un signal PWM de fréquence de 20 KHz (fréquence de commutation du convertisseur). Ce signal s'obtient à partir du GP Timer1 en configurant les registres suivants : T1PR, T1CMPR, T1CON, T1CNT, COMCONA, ACTRA.

Les figures (IV.11) et (IV.12) montrent deux signaux PWM, de fréquence égale à 20 MHz et de rapports cycliques égaux à 0.75 et 0.25 respectivement, que nous avons visualisés par un oscilloscope numérique.

## Chapitre IV Implémentation de la commande MPPT et essais pratiques

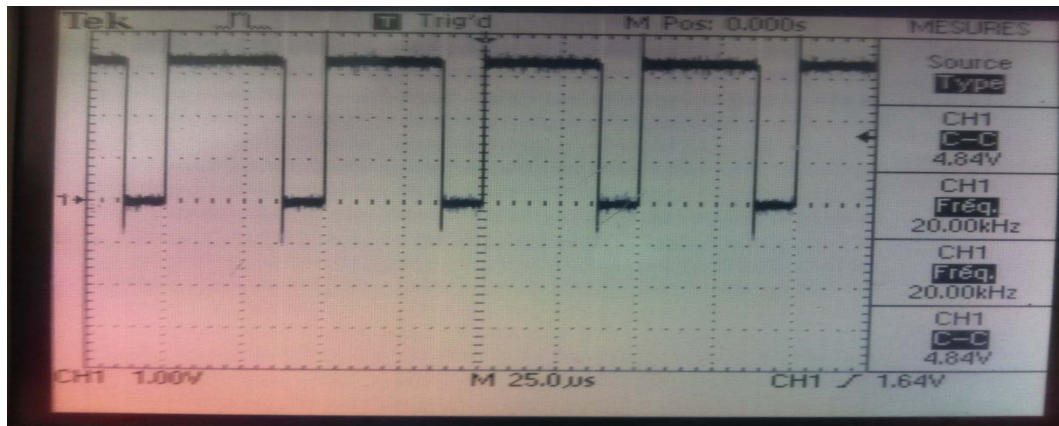


Fig. IV.11. Exemple de génération d'un signal PWM le DSP pour un rapport cyclique de 0.75

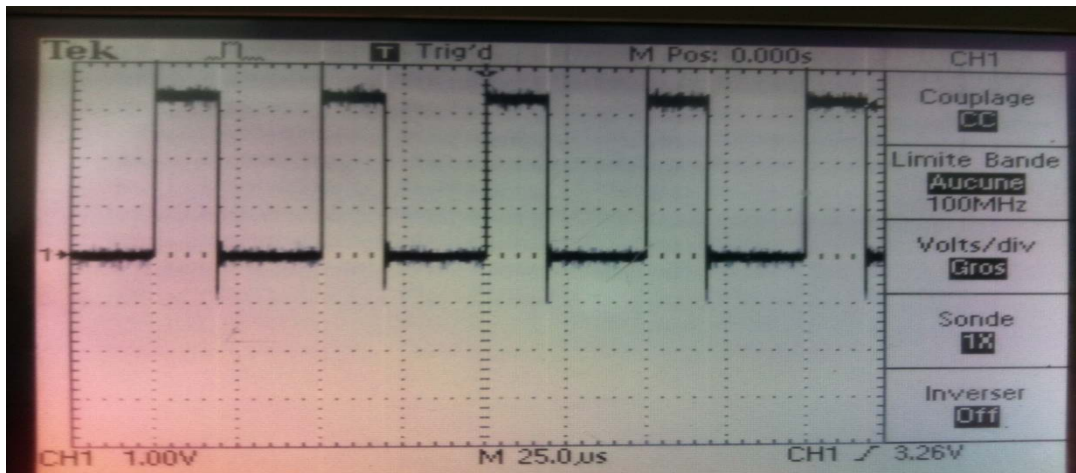


Fig. IV.12. Exemple de génération d'un signal PWM par le DSP pour un rapport cyclique égal à 0.25

### 4.3. Configuration de l'ADC

L'unité ADC permet de fournir une interface importante entre le contrôleur numérique et le monde réel. Beaucoup de signaux physiques comme, la température, le courant ..., sont des signaux analogiques, ces derniers peuvent être représentés par une tension, entre 0 et 3V, proportionnelle au signal original.

Dans le cas du C28x et spécialement avec eZdsp2812, la relation entre la tension d'entrée analogique et le nombre numérique est donnée par :

$$V_{in} = \frac{D * 3.0(\text{Volts})}{4095} \quad (\text{IV.1})$$

Avec :

$V_{in}$  : la tension d'entrée analogique

D : valeur numérique (résultat de conversion)

## Chapitre IV Implémentation de la commande MPPT et essais pratiques

La conversion est déclenchée par un signal de début de conversion SOC et grâce à l'auto-séquenceur, l'ADC peut continuer à convertir la prochaine chaîne d'entrée une fois la précédente est terminée. Une fois la conversion est terminée, l'ADC génère une interruption de fin de conversion EOC et la valeur numérique D peut être lue en ce moment dans les registres (ADCRESULTx).

### 4.4. Circuit d'acquisition de tension et de courant

Pour mesurer le courant et la tension venant du panneau solaire nous avons besoin de réaliser les circuits électroniques indiqués par le schéma synoptique de la figure (IV.13).

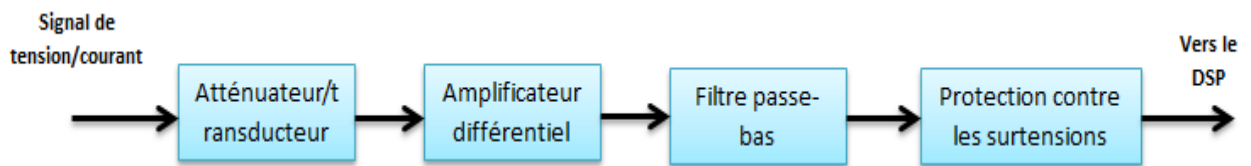


Fig. IV.13. Schéma synoptique du circuit d'acquisition

- **Atténuateur/transducteur**

La mesure du signal de tension est faite par un simple diviseur de tension pour atténuer la tension à un niveau bas. La tension d'entrée varie entre 0 et 30.6V et devons obtenir à la sortie une tension entre 0 et 3V avec une consommation minimale de puissance. D'après le circuit de ce diviseur, donné par la figure (IV.14), nous obtenons :

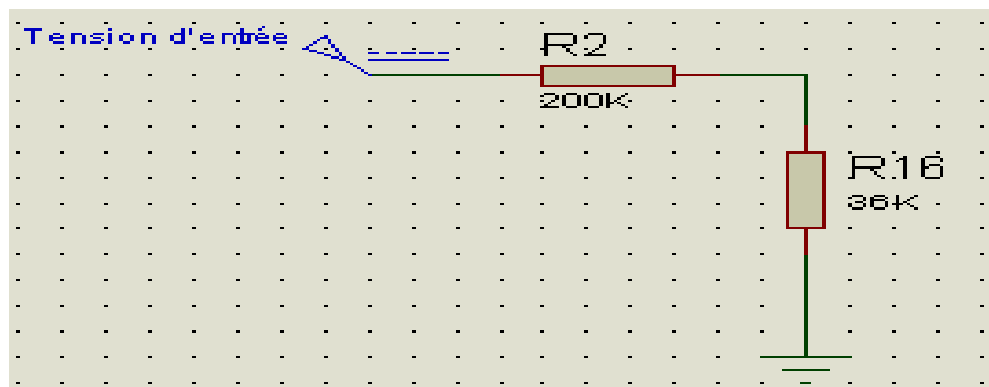


Fig. IV.14. Circuit du diviseur de tension

$$V_{\text{out}} = \frac{R_{16}}{R_{16} + R_2} V_{\text{in}} \quad (\text{IV.2})$$

Pour obtenir une tension de sortie entre 0 et 3 V nous pouvons fixer la valeur d'une résistance et calculer celle de l'autre résistance. Nous avons obtenu les valeurs suivantes :

$$R_{16} = 36 \text{ K}\Omega.$$

$$R_2 = 200 \text{ K}\Omega.$$

## Chapitre IV Implémentation de la commande MPPT et essais pratiques

Le signal de courant est mesuré à partir d'un capteur de courant à effet Hall (LEM LA 50p) qui permet d'obtenir une tension proportionnelle au courant dans l'étage « atténuateur/transducteur ». La figure (IV.15) présente le circuit de mesure du courant.

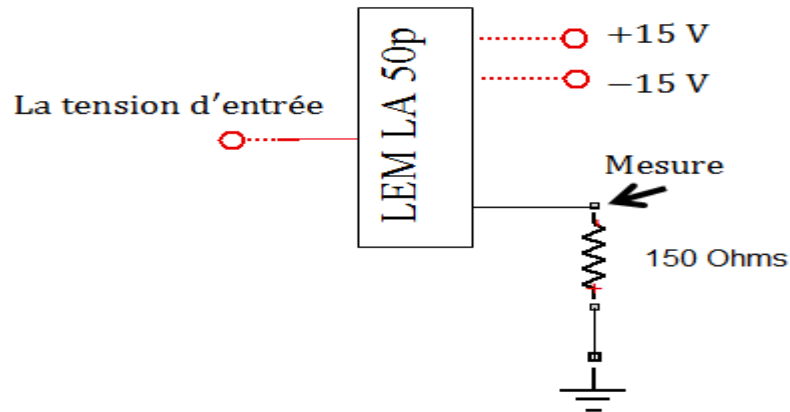


Fig. IV.15. Circuit de mesure du courant

### • Amplificateur différentiel

Les signaux obtenus en sortie de l'étage précédent sont amplifiés à l'aide d'un amplificateur différentiel. La propriété de réjection en mode commun de cet étage permet de réduire le bruit entrant et offre un meilleur rapport signal sur bruit à la sortie. Le circuit est construit avec un amplificateur opérationnel (TL084) et il est donné par la figure (IV.16.).

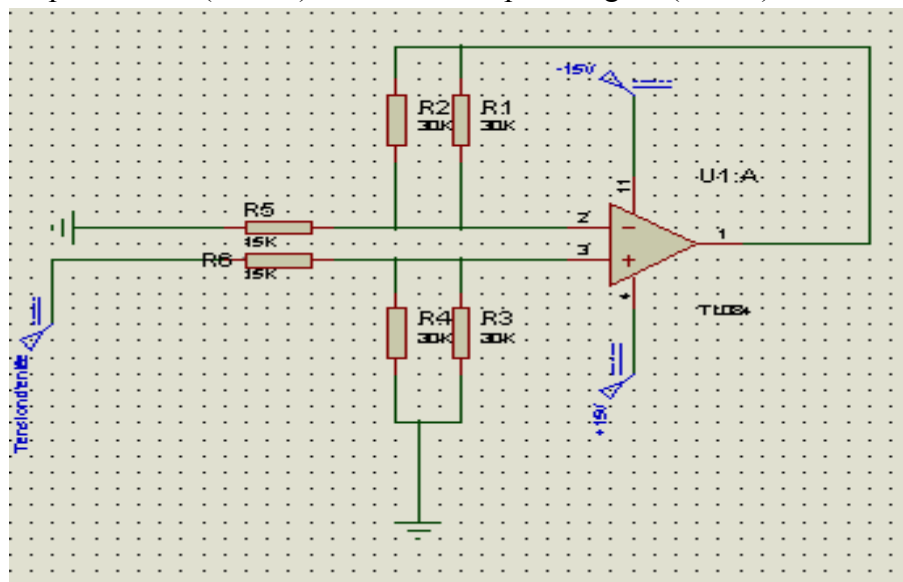


Fig. IV.16 Circuit de l'étage « amplificateur différentiel »

### • Filtre passe-bas

L'étage de filtrage passe-bas est utilisé pour éliminer le bruit à des fréquences élevées superposé avec les signaux d'entrées (signal de courant et de tension). Idéalement la fréquence

## Chapitre IV Implémentation de la commande MPPT et essais pratiques

de coupure de ce filtre doit être la moitié de la fréquence du signal PWM du convertisseur DC/DC. Nous utilisons pour cet étage un filtre passe-bas du 2<sup>ème</sup> ordre de type Sallen-Key où la fréquence de coupure est de l'ordre de 9 kHz (nous avons une fréquence de signal PWM égal à 20kHz). Le filtre RC qui est placé à la sortie du filtre passe-bas a pour objectif d'éliminer le bruit de la fréquence d'échantillonnage de l'ADC.

La fonction de transfert d'un filtre passe bas d'ordre 2 dont la structure de Sallen-Key (Fig. IV.17) est donnée par l'équation IV.3:

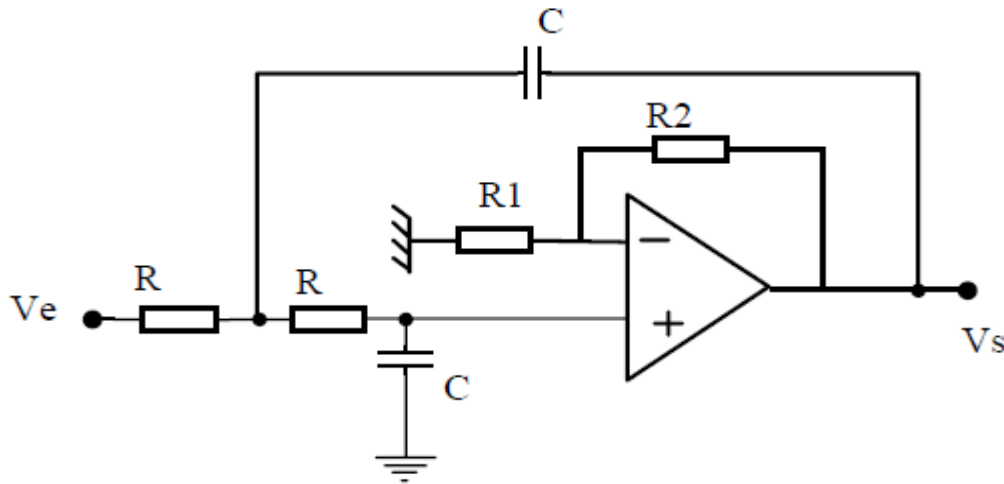


Fig. IV.17. Filtre passe bas du second ordre

$$H(p) = \frac{K}{1 + 2\xi \frac{p}{\omega_0} + \left(\frac{p}{\omega_0}\right)^2} \quad \text{IV.3}$$

Avec :

$\omega_0$ , la pulsation caractéristique (pulsation naturelle), est donnée par :

$$\omega_0 = \frac{1}{RC}$$

$\xi = \frac{1}{2Q}$  (Q : Coefficient de surtension), le coefficient d'amortissement, est tel que :

$$2\xi = (3 - K)$$

K est le gain de l'amplificateur, il est donné par :

$$K = 1 + \frac{R_1}{R_2}$$

En choisissant  $f_c = 9 \text{ KHz}$ ,  $C = 100 \text{ PF}$  et en considérant que  $\omega_0 = 2\pi f_c$ , nous obtenons :

$$R = \frac{1}{C\omega_0} = 176,83 \text{ K}\Omega, \text{ nous prenons } R = 180 \text{ K}\Omega.$$

En choisissant  $\xi = 0.5$ , nous obtenons :

$K = 2$ , et enfin en prenant  $R_1 = 180 \text{ K}\Omega$  nous aurons aussi  $R_2 = 180 \text{ K}\Omega$ .

## Chapitre IV Implémentation de la commande MPPT et essais pratiques

### • La protection de DSP

L'ADC du DSP est très sensible à la tension appliquée à ses entrées (la marge des entrées de l'ADC est 0-3V). Il est donc, nécessaire de placer un circuit de protection pour protéger le DSP en cas où la valeur de la tension appliquée devient supérieure à la plage des valeurs admises où en cas des très grands pics de tension. Cet étage garanti que la tension ne dépasse pas les 3V. Ce circuit, donné à la figure(IV.18.)est réalisé par un transistor(BC178) et deux diodes Zener(3.3V).

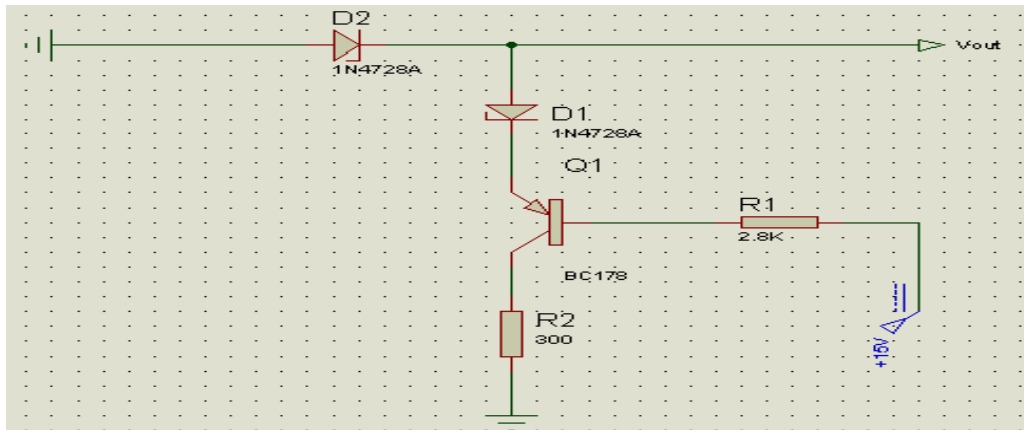


Fig. IV.18. Circuit de protection du DSP

### 4.5. Les alimentations

#### a. Alimentation stabilisée de 5V

La plupart des circuits électriques utilisés sont à base de circuits intégrés qui fonctionnent avec une tension de +5V. Pour cette raison, nous avons réalisé un circuit d'alimentation pour avoir cette tension à partir du secteur (Fig. IV.19). Dans notre application, nous avons besoin de deux alimentations de +5V, une pour l'alimentation du circuit intégré AM26LS31 et l'autre pour alimenter du circuit d'isolation. Les deux alimentations doivent être indépendantes c.à.d. chacune a sa propre GND pour assurer l'isolation du DSP de la partie de puissance.

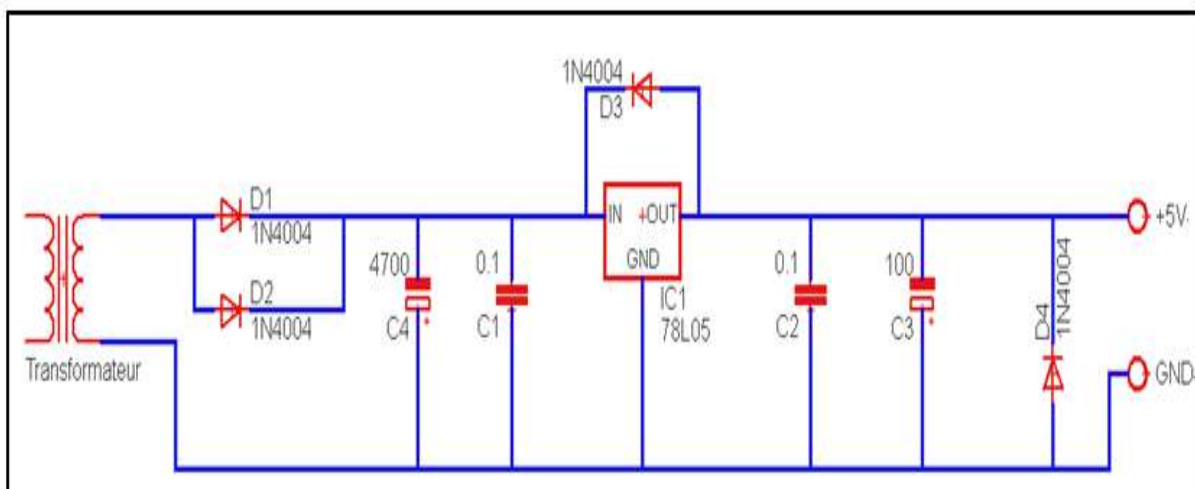


Fig. IV.19. Schéma électrique du circuit d'alimentation stabilisée de +5V

## Chapitre IV Implémentation de la commande MPPT et essais pratiques

### b. Alimentation symétrique de ( $\pm 15V$ )

Les circuits qui réalisent la chaîne de mesure de courant et de tension sont à base des amplificateurs différentiels (TL084 & TL082) qui nécessitent une alimentation symétrique  $\pm 15V$ . Pour cette raison, nous avons réalisé un circuit d'alimentation pour obtenir cette tension à partir du secteur. Son schéma électrique est le suivant (Fig. IV.20.).

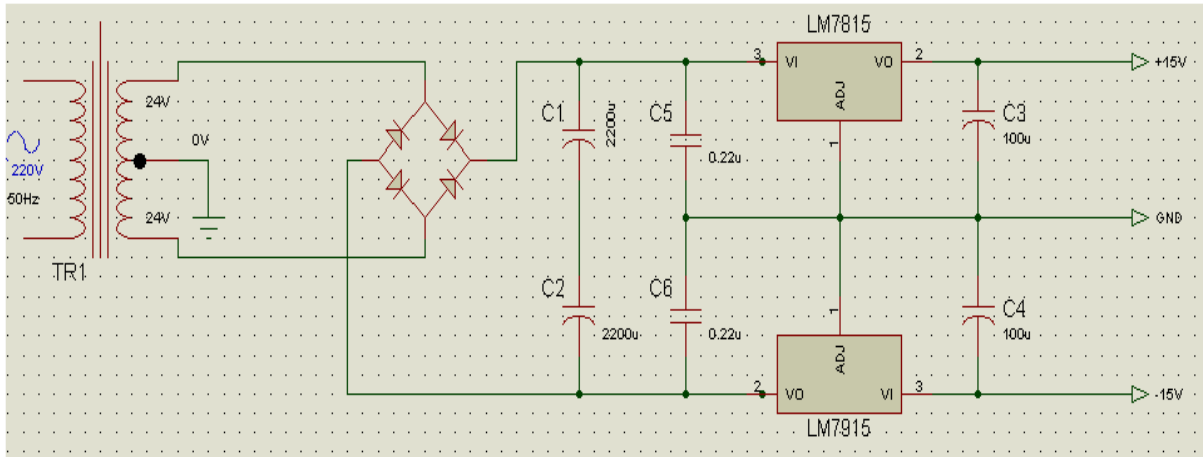


Fig. IV.20. Schéma électrique du circuit d'alimentation symétrique de  $\pm 15V$

### 4.6. La sortie PWM

La sortie PWM (Pulse Width Modulation) du DSP TMS320F2812, a une amplitude de 3.3V référencée au GND, donc sensible à l'erreur due au bruit. Pour résoudre ce problème de bruit, on utilise un signal différentiel. A cet effet, la sortie PWM du DSP sera transformée en signal différentiel, par le biais d'un circuit intégré AM26LS31. La figure (IV.21.) montre le schéma électrique reliant la sortie PWM du DSP à travers les AM26LS31.

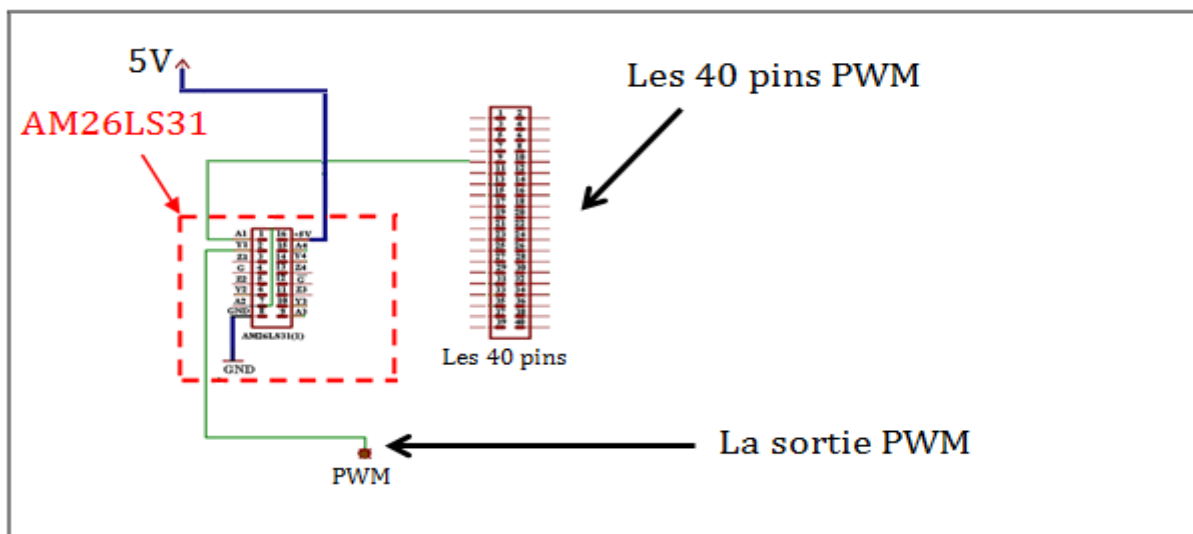


Fig. IV.21. Schéma électrique de la sortie PWM

### 4.7. Circuit d'isolation

Vu que le DSP est très sensible à tout genre de perturbations extérieures, il est nécessaire de prévoir un circuit d'isolation entre la carte de développement et les autres circuits.

Notre choix s'est porté sur des opto-coupleurs de la série 6N137. La figure (IV.22.) illustre le schéma électrique utilisé.

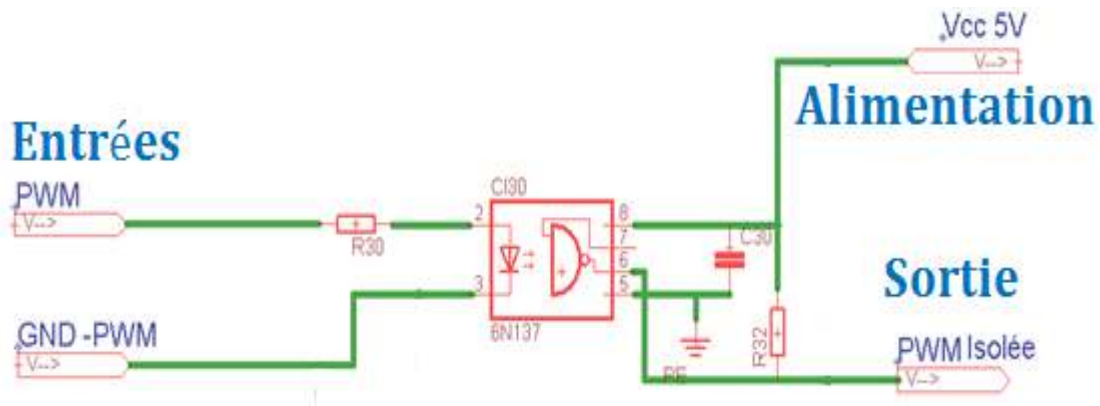


Fig. IV.22. Schéma électrique du circuit d'isolation

### 4.8. Convertisseur DC-DC

Pour faire les tests expérimentaux, nous avons réalisé un convertisseur Boost. Pour le dimensionnement de ce dernier nous suivons la même démarche du dimensionnement d'un Buck-Boost, présentée dans le chapitre précédent. Les relations et les figures présentées dans cette section ne sont valables que pour le mode de conduction continue où le courant dans la bobine est toujours supérieur à zéro.

Rappelons le circuit qui modélise le convertisseur Boost de base (Fig. IV.23.)

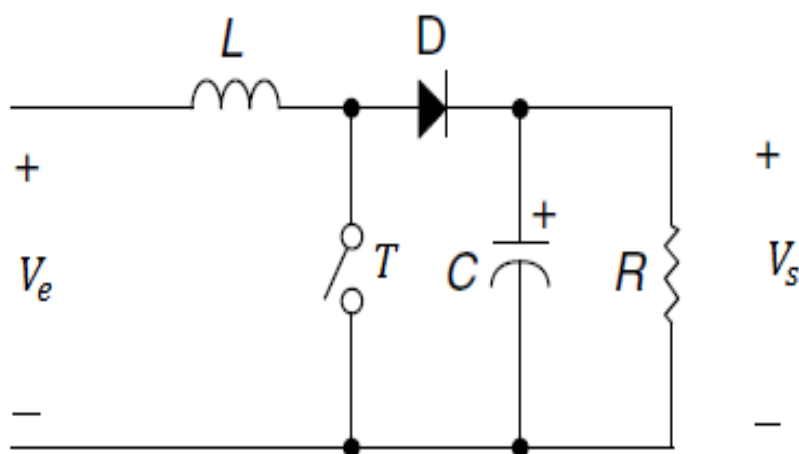


Fig. IV.23. Circuit de base du convertisseur Boost



## Chapitre IV Implémentation de la commande MPPT et essais pratiques

Le circuit opère dans deux états comme il est illustré dans la figure (IV.24.).

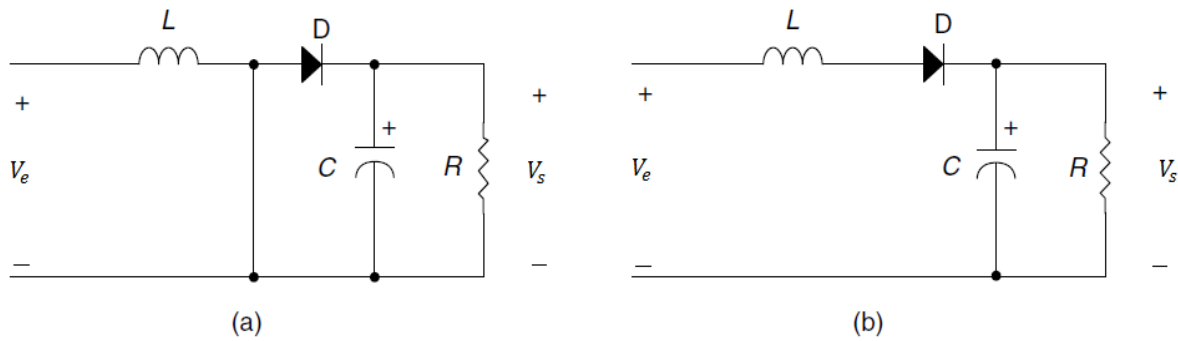


Fig. IV.24. États d'interrupteur du convertisseur Boost de base : (a) interrupteur fermé  
(b) interrupteur ouvert

Les formes d'ondes du courant circulant dans la bobine ainsi que la tension à ses bornes sont données par la figure (IV.25.).

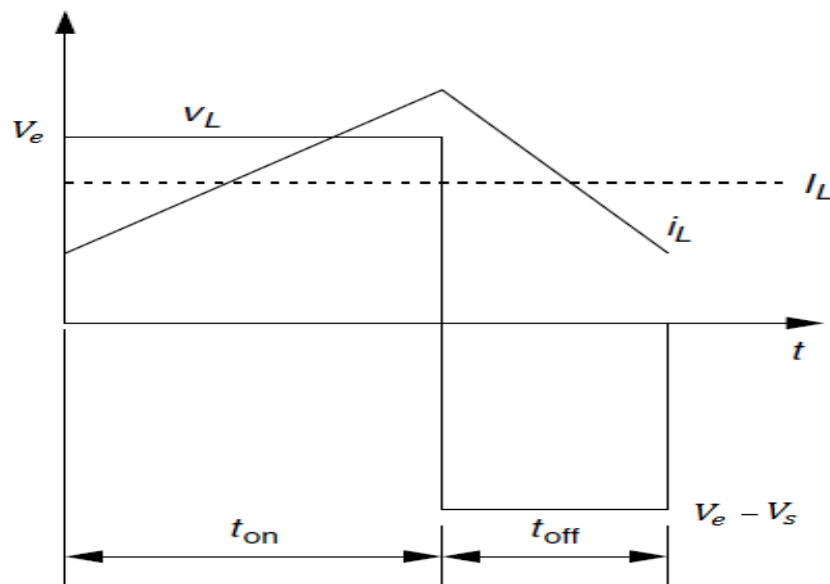


Fig. IV.25. Formes d'ondes du courant et de la tension dans la bobine pour le mode de conduction continue du convertisseur Boost

Le rapport de transformation est donné par :

$$M(\alpha) = \frac{V_s}{V_e} = \frac{I_e}{I_s} = \frac{1}{1 - \alpha} \quad (\text{IV.4})$$

## 4.9. Circuit de filtrage

L'expérimentation nous a montré que la fabrication des bobines représente l'un des plus grands défis de l'électronique de puissance. Dans cette section, nous présentons les étapes suivies pour dimensionner et réaliser la bobine de filtrage du convertisseur DC-DC.

La bobine que nous avons réalisé est à la base d'un noyau torique T72-26 en poudre de fer de micro-métal et référencé par le code couleur (Jaune-Blanc). Les dimensions de ce noyau sont données par :

$D=0.0185\text{m}$  ;  $h=0.0105\text{m}$  ;  $\xi=0.005\text{m}$ , la surface sera donc  $S=0.0000525\text{ m}^2$ .

Avec :

D : le diamètre du noyau

h : la hauteur du noyau

$\xi$  : l'épaisseur du noyau

La figure (IV.26.) montre l'évolution de la perméabilité relative du noyau donné par le constructeur micro-métal en fonction de la force magnétique H. D'après [15], la perméabilité relative du noyau considéré est  $\mu_r = 75$ .

Si nous saturons le noyau à 33%  $\Rightarrow \mu_r = 67\%.75 = 50.25$

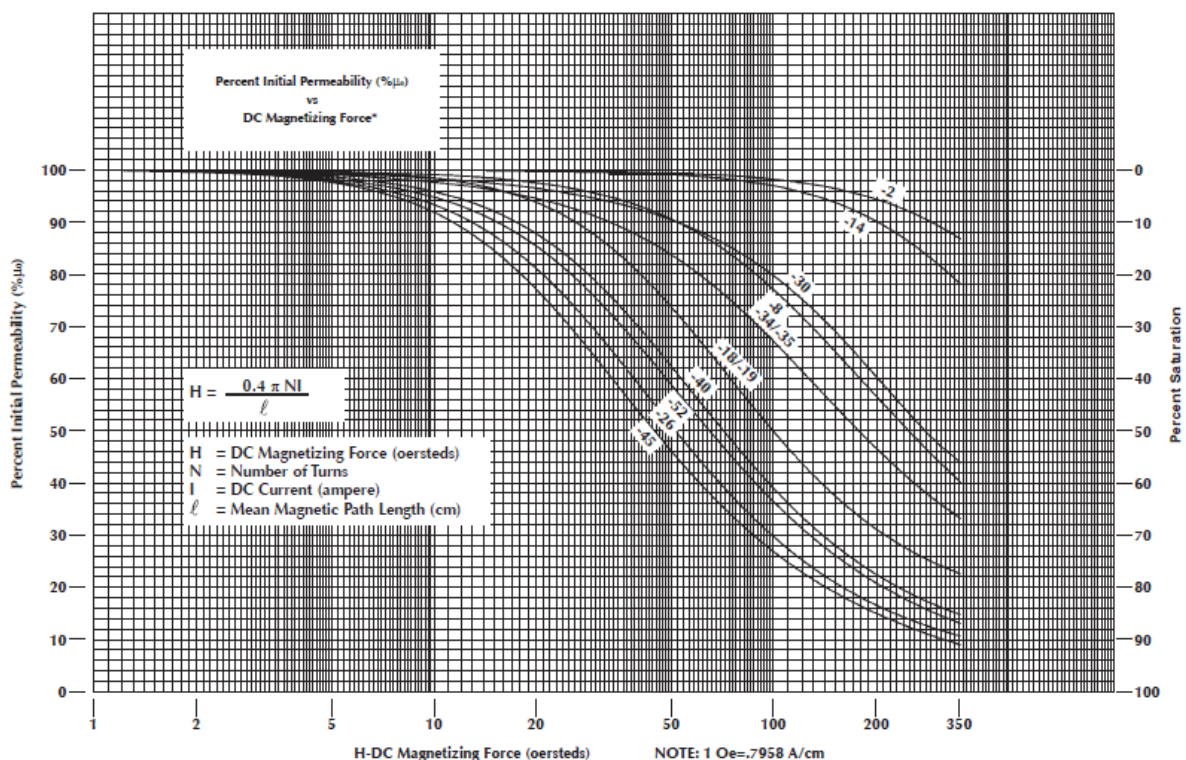


Fig. IV.26. La perméabilité relative du noyau considéré en fonction de la force magnétique [15]

## Chapitre IV Implémentation de la commande MPPT et essais pratiques

---

D'après la figure (IV.25.), nous atteignons 33% de la saturation du noyau avec une force magnétique  $H = 33$  Oersteds. La force magnétique  $H$  est régie par l'équation suivante :

$$H = \frac{0.4\pi \cdot N \cdot I}{l} \quad (\text{IV.5})$$

Avec :

$N$  : le nombre de spires

$I$  : le courant continue (Ampère)

$l$  : MeanMagneticPathlength (cm)

Dans notre cas, nous avons associé quatre noyaux pour obtenir :  $D=0.0185\text{m}$  et  $S=0.00021\text{m}^2$ . Cette association permet d'augmenter la surface et donc de diminuer le nombre de tours et assurer un courant plus grand (l'équation (IV.5)) sans provoquer une diminution de la valeur de l'inductance.

La valeur de l'inductance est calculée par l'équation (IV.6)(cette formule est donnée par le constructeur micro-métal).

$$L = \frac{\mu_0 \cdot \mu_r \cdot N^2 \cdot S}{\pi \cdot D} \quad (\text{IV.6})$$

Avec :

$\mu_0 = 4 \cdot \pi \cdot 10^{-7} \text{ H} \cdot \text{m}^{-1}$  est la perméabilité du vide.

De l'équation(IV.6)et pour la valeur d'inductance souhaitée ( $L=1\text{mH}$ ) nous obtenons :

$$N = \sqrt{\frac{\pi \cdot D \cdot L}{\mu_0 \cdot \mu_r \cdot S}} = 66.2 \text{ Spires}$$

Pour  $N = 67$  spires,  $l=5.8$  cm et à partir de l'équation (IV.5), nous obtenons un courant de :

$$I = \frac{H \cdot l}{0.4\pi \cdot N} = \frac{33 \cdot 5.8}{0.4\pi \cdot 67} = 2.27 \text{ A}$$

De l'équation (IV.6)et en prenant  $N= 67$  tours, nous obtenons:

$$L = \frac{4 \cdot \pi \cdot 10^{-7} \cdot 50.25 \cdot 67^2 \cdot 0.00021}{3.1415 \cdot 0.0185} = 1.02 \text{ mH pour une saturation du noyau à 33\%}$$

et

$$L = \frac{4 \cdot \pi \cdot 10^{-7} \cdot 75 \cdot 67^2 \cdot 0.00021}{3.1415 \cdot 0.0185} = 1.52 \text{ mH pour sa perméabilité initiale.}$$

## Chapitre IV Implémentation de la commande MPPT et essais pratiques

Dans notre cas, la fréquence de travail (20Khz) n'a aucun effet sur la perméabilité du noyau comme le montre la figure (IV.27.). Nous avons une garantie que nous sommes dans le régime linéaire de la perméabilité par rapport à la fréquence.

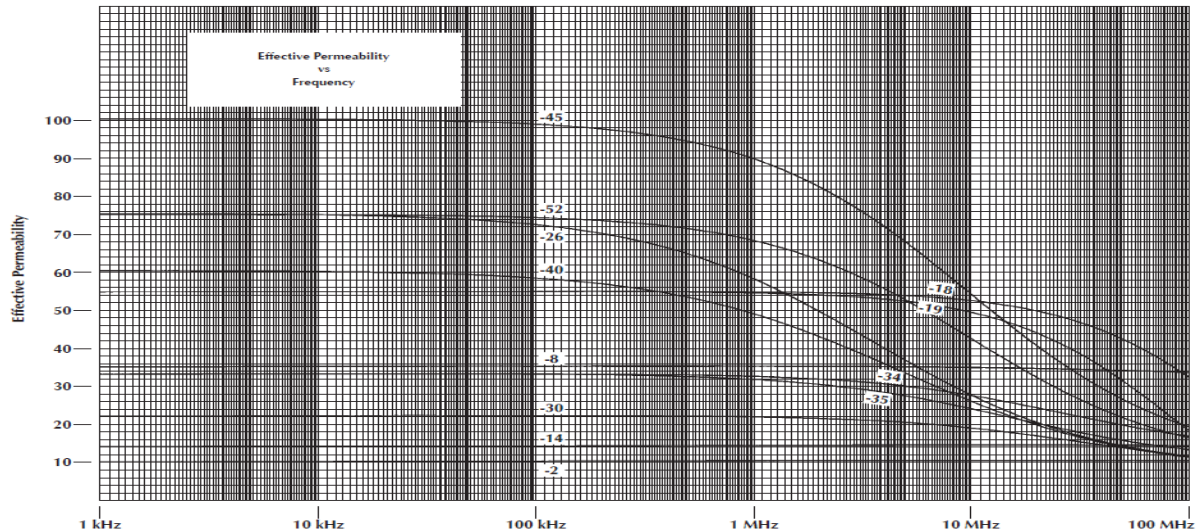


Fig. IV.27. La variation de la perméabilité effective en fonction de la fréquence

### 5. Mise en marche et essais pratiques

Après avoir réalisé les circuits électroniques nécessaires et implémenté l'algorithme de la commande MPPT considéré, nous allons présenter dans cette section, les résultats pratiques obtenus.

#### Cas d'un seul maximum (éclairage uniforme) :

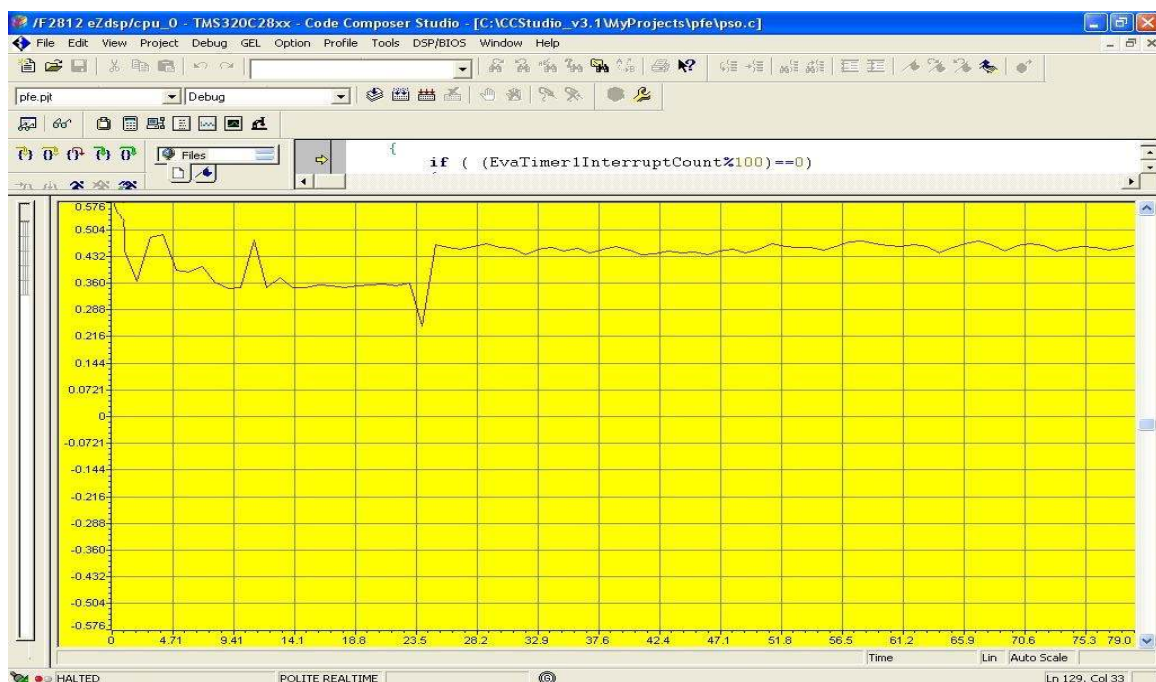


Fig. IV.28. La variation du courant(en Ampère) en fonction du temps (en seconde) pour le cas d'un seul maximum

# Chapitre IV Implémentation de la commande MPPT et essais pratiques

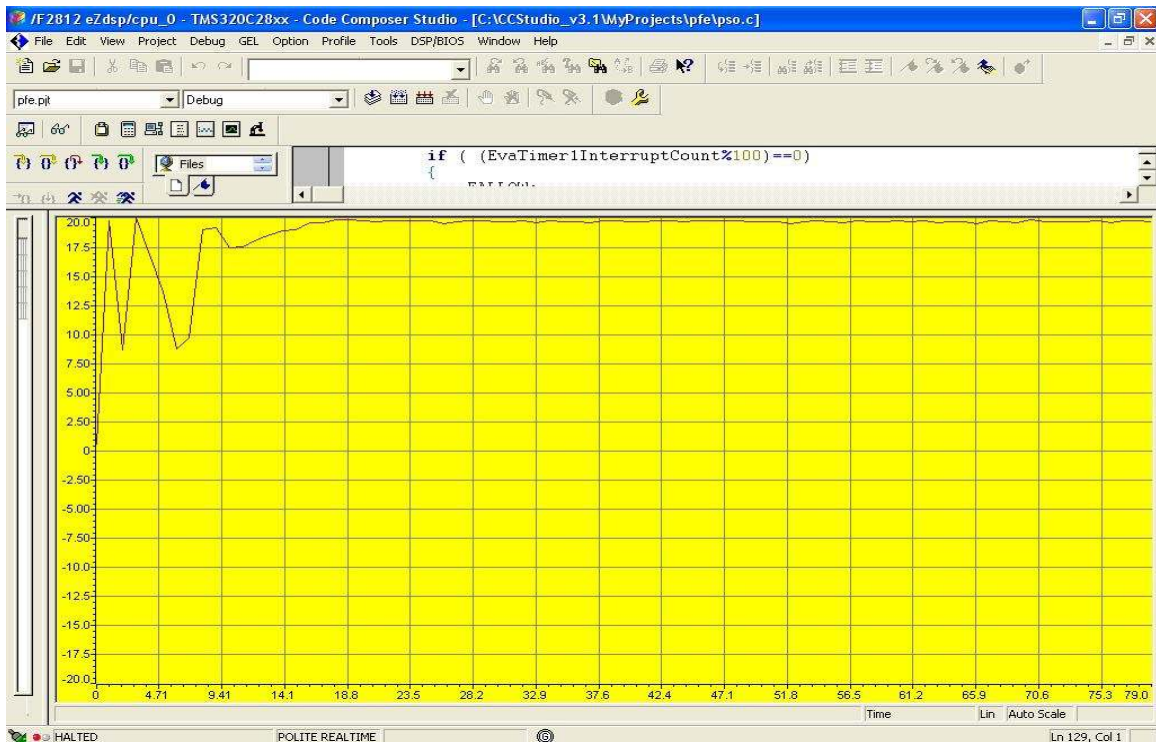


Fig. IV.29. La variation de tension (en Volt) en fonction du temps (en seconde) pour le cas d'un seul maximum

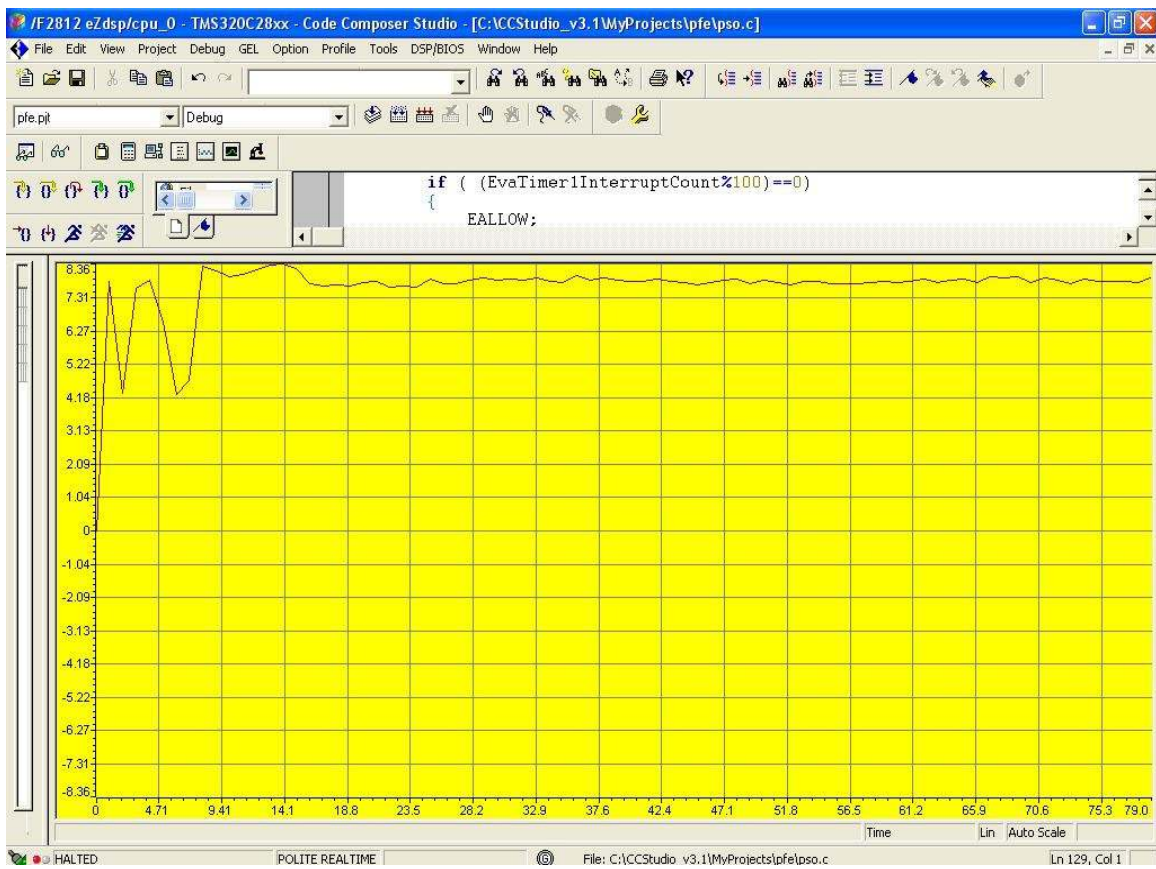


Fig. IV.30. La variation de la puissance (en Watt) en fonction du temps (en seconde) pour le cas d'un seul maximum

# Chapitre IV Implémentation de la commande MPPT et essais pratiques

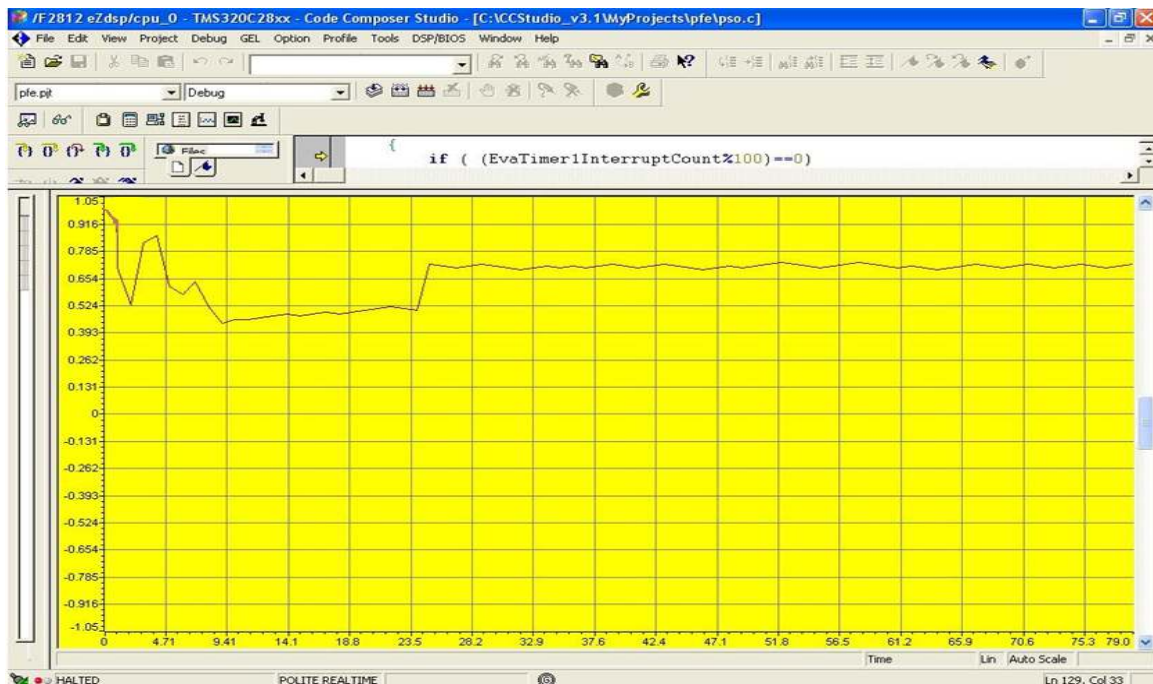


Fig. IV.31. La variation du rapport cyclique (en %) en fonction du temps (en seconde) pour le cas d'un seul maximum

Les courbes présentées dans les figures IV.28 à IV.31, montrent bien la convergence de l'algorithme de la commande MPPT vers le point de puissance maximale donnée par  $(0.439 \text{ A} \times 19 \text{ V} = 9.34 \text{ W})$ . Ce point correspond à un rapport cyclique de 0.72 %.

## Cas dedeux maximums (présence d'un ombrage partiel) :

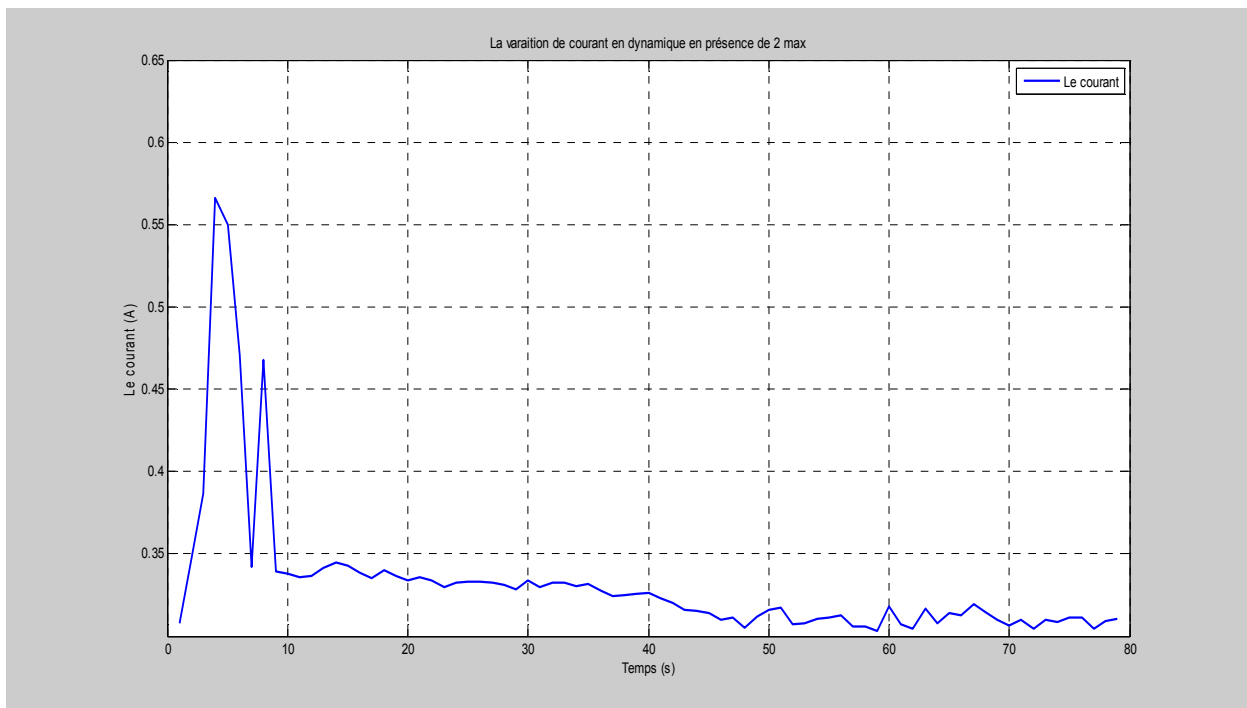


Fig. IV.32. Variation du courant pour le cas de deux maximums

# Chapitre IV Implémentation de la commande MPPT et essais pratiques

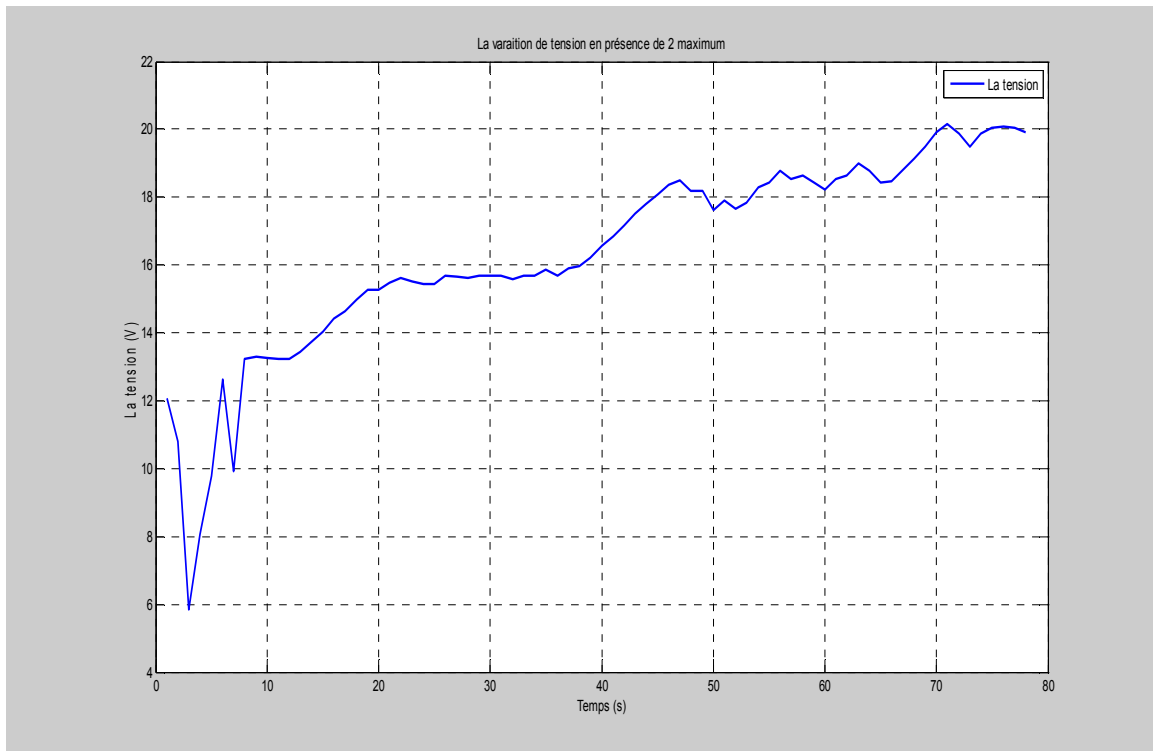


Fig. IV.33. Variation de la tension pour le cas de deux maximums

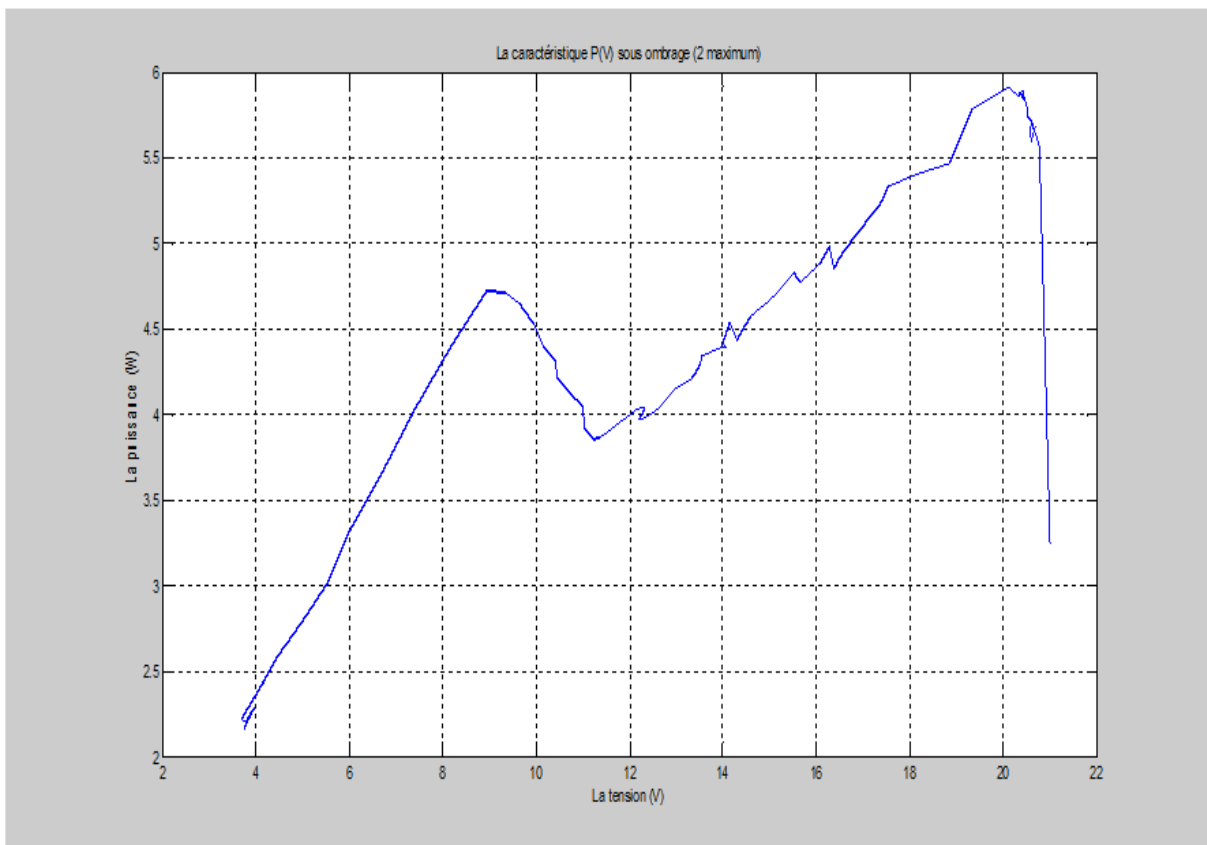


Fig. IV.34. Variation de la puissance pour le cas de deux maximums

## Chapitre IV Implémentation de la commande MPPT et essais pratiques

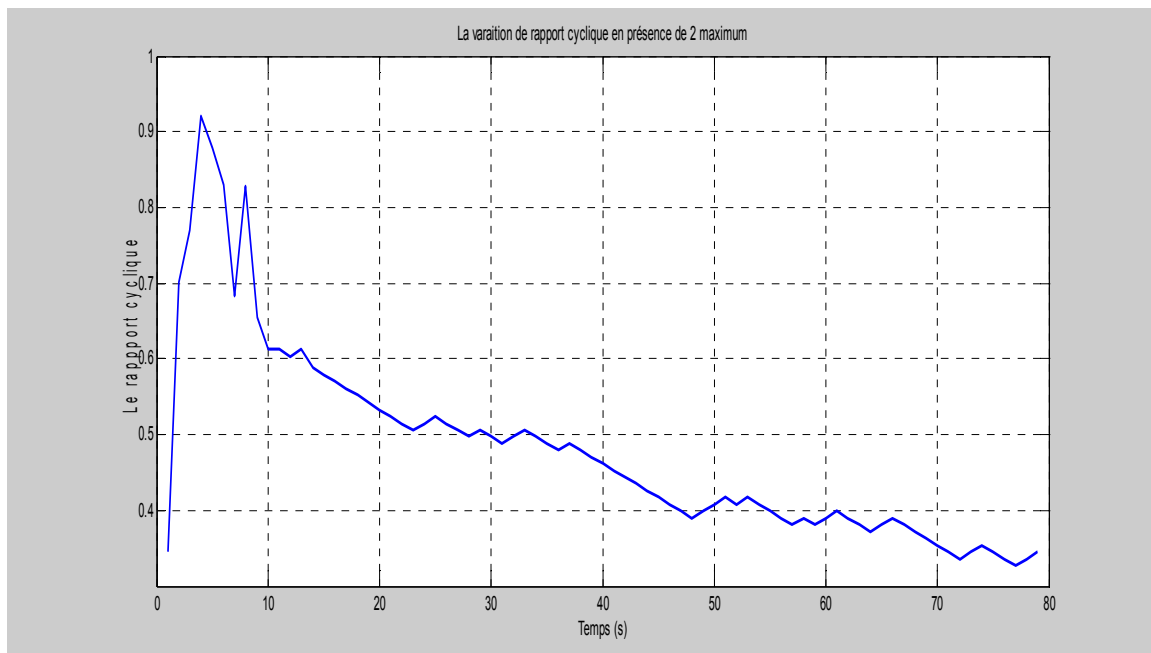


Fig. IV.35. Variation du rapport cyclique pour le cas de deux maximums

Afin de présenter des courbes claires, nous avons sauvegardé les différentes mesures, récupérées à l'aide de l'outil de développement CCS, dans un fichier, ensuite nous avons utilisé MatLab pour tracer les différentes courbes.

La courbe de la figure IV.34, représentant la variation de la puissance en fonction de la tension du panneau, montre bien la présence de deux points de puissance maximale (le plus grand correspond approximativement à 6 W et le plus petit est approximativement égale à 4.75 W). Ceci, comme il a été déjà expliqué, est dû au fait qu'un certain nombre de cellules constituant le panneau solaire ne sont pas éclairées (ombrage partiel). Dans l'expérience, que nous avons effectuée, des cellules du panneau ont été couvertes par un objet opaque. La courbe de tension, présentée dans la figure IV.33, et celle de courant, présentée dans la figure IV.32, confirment la convergence de l'algorithme de la commande MPPT vers le maximum global (le point de puissance maximale  $\cong 0.3 \text{ A} \times 20 \text{ V} = 6 \text{ W}$ ). Le rapport cyclique du signal PWM appliqué sur le convertisseur DC/DC et qui correspond à cette puissance maximale est donné par la figure IV.35.

### 6. Conclusion

Dans ce chapitre, après avoir donné les différentes étapes d'implémentation de l'algorithme de la commande MPPT et introduit tous les circuits réalisés, nous avons présentés les différents résultats expérimentaux. Les deux cas d'un éclairage uniforme et de la présence d'un ombrage partiel ont été considérés. Les résultats pratiques, montrent l'efficacité de la commande MPPT basée sur la technique d'optimisation par essaim de particules, en particulier en présence d'un ombrage partiel des cellules constituant le panneau solaire.



## Bibliographie

- [1] Jean-José Wanègue, « L'énergie solaire photovoltaïque, l'une des réponses aux défis du 21<sup>ème</sup> siècle », Master en sciences et technologies option : énergétique et environnement, Université de Sorbonne, France, 2012
- [2] Mohamed ARROUF, « optimisation de l'ensemble onduleur, moteur et pompe branché sur un générateur photovoltaïque », thèse de Doctorat, Université Mentouri de Constantine, Algérie, 2007
- [3] Ministère de l'énergie et des mines Algérie, Guide des énergies renouvelables, édition 2007
- [4] TchoketchKebir Selma, Chérif Kawthar, « Elaboration d'une stratégie de contrôle de flux de puissance entre une source renouvelable et le réseau de distribution », mémoire de master, Université Saad Dahleb de Blida, Algérie, 2012
- [5] Programme des énergies renouvelables et de l'efficacité énergétique Mars 2011,  
[www.mem-algeria.org/francais/uploads/enr/Programme\\_ENR\\_et\\_efficacite\\_energetique\\_fr.pdf](http://www.mem-algeria.org/francais/uploads/enr/Programme_ENR_et_efficacite_energetique_fr.pdf)
- [6] Toute l'information sur le photovoltaïque <http://www.photovoltaique.info/-Les-applications-du-photovoltaique-.html>
- [7] Energie solaire photovoltaïque.doc / B. Flèche - D. Delagnes / juin 07
- [8] CABAL Cédric, « Optimisation énergétique de l'étage d'adaptation électronique dédié à la conversion photovoltaïque », thèse de Doctorat, Université de Toulouse, 2008
- [9] BENIS Halouma, « Contribution à la modélisation du problème de Hot spot dans les modules solaire photovoltaïque occultés », mémoire de magister en Electronique option : instrumentation, Université Mentouride Constantine, Algérie, 2008
- [10] Christian Blum, Daniel Merkle , « Swarm Intelligence: Introduction and Applications », Natural Computing Series, Springer-Verlag, Berlin Heidelberg, 2008
- [11] Yi-Hwa Liu, Shyh-Ching Huang, Jia-Wei Huang, and Wen-Cheng Liang, «A Particle Swarm Optimization-Based Maximum Power Point Tracking Algorithm for PV Systems Operating Under Partially Shaded Conditions», IEEE Transactionson Energy Conversion, Vol. 27, No. 4, December 2012
- [12] Tat Luat Nguyen, Kay-Soon Low « A Global Maximum Power Point Tracking Scheme Employing Direct Search Algorithm for Photovoltaic Systems », in IEEE TransactionsonIndustrial Electronics, Vol. 57, No.10, October 2010
- [13] TMS320xF281x DSP, Event Manager (EV), Reference Guide, Texas Instruments, SPRU065C, 2004

- [14] TMS320F281, TMS320F2812 Digital Signal Processors, Texas Instruments, SPRR174b, 2001
- [15] Power Conversion & Line Filter Applications, Catalogue, MICROMETALS IRON POWDER CORES, Issue L February 2007