

**République Algérienne Démocratique Et Populaire  
Ministère De L'enseignement Supérieur Et De La Recherche Scientifique**

**Université SAAD DAHLEB de Blida  
Faculté Des Sciences De L'ingénieur  
Département d'Aéronautique**

**MEMOIRE DE FIN D'ETUDES  
POUR L'OBTENTION DU DIPLOME DES ETUDES UNIVERSITAIRES APPLIQUEES  
EN AERONAUTIQUE**

**OPTION : Avionique**

**THEME :**

**Etude et Réalisation d'un Banc d'Essai du  
Transformateur-Redresseur (TRU) de l'ATR 72-500**



**Présenté par :**

**M<sup>lle</sup> Zakia BABOURI**

**M<sup>lle</sup> Meriem BRAHMI**

**Encadré Par :**

**M. Ahmed ABDALLAH EL-HIRTSI**

**M. Djaffar LAARAB**

**PROMOTION 2007/2008**

## *DEDICACES*

*Je dédie ce modeste travail :*

- *A la mémoire de mon père, et à ma très chère mère : Vous avez fait de moi ce que je suis aujourd'hui, je vous dois tout, l'excellente éducation, le bien être matériel, moral et spirituel. Vous êtes pour moi l'exemple d'abnégation, de dévouement et de probité.*
- *A mes très chers frères et sœurs spécialement : Soraya, la petite Makarime, Youcef, Akram et Manel, en témoignant de mon affection fraternelle, de ma profonde tendresse et reconnaissance, je vous souhaite une vie pleine de bonheur et de succès, et que DIEU, Le Tout Puissant, vous protège et vous garde,*
- *A tous mes amis : Kahina, Fahima, Warda, Dalal, Asma, Imene, Djilali, Idris, Mouna,*
- *A ma très chère MERIEM.*
- *Que chacun de celles et ceux qui ont rempli de leur présence ces instants, soient ici profondément remerciés*

*Zakia*





## *DEDICACES*

*Je dédie ce modeste travail :*

- *A mes très chers parents : Vous avez fait de moi ce que je suis aujourd'hui, je vous dois tout, l'excellente éducation, le bien être matériel, moral et spirituel. Vous êtes pour moi l'exemple d'abnégation, de dévouement et de probité. Puisse DIEU, Le Très Haut, vous accorder santé, bonheur et longue vie et faire en sorte que jamais je ne vous déçoive,*
- *A ma grand-mère, à qui je souhaite une longue vie,*
- *A mes très chers frères et sœurs, surtout Karima, toujours présente à mes côtés, en témoignant de mon affection fraternelle, de ma profonde tendresse et reconnaissance, je vous souhaite une vie pleine de bonheur et de succès, et que DIEU, Le Tout Puissant, vous protège et vous garde.*
- *A tous mes amis : Ratiba, Saphira, Imane, Warda, Kahina, Salima, Zakarya*
- *A mes très chères : ZAKIA et CHAFIAA*
- *A tous ceux qui me sont chers et je le suis de même.*

*Meriem*



## REMERCIEMENTS

Tout d'abord, nous remercions DIEU, Le Tout Puissant, de nous avoir guidé vers le bon chemin de la lumière et du savoir.

Nous exprimons nos sincères remerciements à M. BABOURI d'Air Algérie, pour son aide et ses conseils, où on a pu effectuer un stage qui nous a été bénéfique et qui nous a permis d'approfondir nos connaissances dans le domaine de l'aéronautique.

Nous tenons à remercier très chaleureusement notre promoteur M. A. ABDALLAH EL-HIRTSI pour son aide, son soutien et ses précieux conseils ainsi de nous avoir laissé développer nos idées en toute liberté.

Nous remercions également notre co-promoteur M. Djaffar LAARAB d'Air Algérie ainsi que M. RABHI.

Nous remercions M. H. TORCHE pour son aide et qui nous a été attentif.

Enfin et pas les moindres, tous les membres du jury, pour l'intérêt qu'ils ont porté à la lecture de notre travail, à savoir :

La Présidente du jury Mme Saliha BENCHIKH, et l'Examinatrice Mme Yamina KHELIFA.

Ainsi que tous nos enseignants qui nous ont accompagné pendant notre cursus universitaire.

# SOMMAIRE

INTRODUCTION GENERALE.....	1
----------------------------	---

## CHAPITRE I : GENERALITES SUR L'AVION ATR72-500

I.1. LES ATR A TRAVERS L'HISTOIRE.....	3
I.2. CARACTERISTIQUES FONDAMENTALES DE LA GAMME ATR.....	4
I.3. PRESENTATION DE L'AVION ATR72-500.....	4
I.3.1. Généralités.....	4
I.3.2. Caractéristiques spécifiques de l'ATR72-500.....	6

## CHAPITRE II : ETUDE THECNIQUE DE LA GENERATION ELECTRIQUE DE L'ATR72-500

II.1. INTRODUCTION.....	11
II.2. ENERGIES UTILISEES A BORD DES AVIONS.....	11
II.3. DIFFERENTES FORMES D'ENERGIE UTILISEES.....	11
II.3.1. Energie hydraulique.....	12
II.3.2. Energie pneumatique.....	12
II.3.3. Energie électrique.....	12
II.4. LE CHOIX DE LA FREQUENCE 400 Hz.....	12
II.5. GENERALITES SUR L'ELECTRICITE DE L'ATR72-500.....	15
II.6. DISTRIBUTION CONTINUE (DC).....	18
II.6.1. Introduction.....	18
II.6.2. Le réseau de distribution continue.....	18
II.6.3. Fonctionnement de la génération continue.....	21
II.6.3.1. Mode de génération normal.....	21
II.6.3.2. Mode de génération anormal.....	22
II.7. DISTRIBUTION ALTERNATIVE A FREQUENCE CONSTANTE.....	24
II.7.1. Introduction.....	24
II.7.2. Le réseau de distribution AC.....	24
II.7.3. DESCRIPTION DES COMPOSANTS.....	25
II.7.4. Fonctionnement de la génération alternative.....	26
II.7.4.1. Mode de génération normal.....	26
II.7.4.2. Mode de génération anormal.....	26
II.8. DISTRIBUTION ALTERNATIVE ACW.....	28
II.8.1. Introduction.....	28
II.8.2. Le réseau de distribution.....	29
II.8.3. Fonctionnement de la génération ACW.....	31
II.9. L'ALIMENTATION AU SOL PAR GPU.....	32
II.10. COMMANDE ET CONTROL DU RESEAU ELECTRIQUE.....	32
II.10.1. GCU : Boitier de Commande d'Alternateur.....	32
II.10.2. BPCU : Unité de commande de puissance de bus.....	32
II.10.3. MFC : Ordinateur multifonctions.....	33



## **CHAPITRE III : PRESENTATION DU TRANSFORMATEUR REDRESSEUR**

III.1. INTRODUCTION.....	34
III.2. DESCRIPTION ET LOCALISATION.....	34
III.2.1. Filtre d'entrée.....	34
III.2.2. Transformateur.....	34
III.2.3. Pont redresseur.....	36
III.2.4. BOBINE INTERPHASE.....	36
III.2.5. Filtre de sortie.....	36
III.3. CARACTERISTIQUES DU TRU.....	36
III.4. VENTILATION.....	39
III.4.1. Les détecteurs de surchauffe.....	39
III.4.2. Fonctionnement de la commande électronique.....	40
III.5. CONCLUSION.....	43

## **CHAPITRE IV : LES ESSAIS DU TRU**

IV.1. INTRODUCTION.....	44
IV.2. DESCRIPTION GENERALE.....	44
IV.3. LES ESSAIS.....	47
IV.3.1. Introduction.....	47
IV.3.2. Equipement d'essai.....	47
IV.4. PROCEDURE DES ESSAIS.....	48
IV.4.1. Essai d'isolement.....	48
IV.4.2. Essai de fonctionnement.....	48
IV.4.2.1. Essais à vide.....	48
IV.4.2.2. Essais en charge.....	50
IV.4.3. Essais du ventilateur.....	51
IV.4.3.1. Test mécanique.....	53
IV.4.3.2. Tests électriques.....	53
IV.4.4. Essais de thermostats.....	53
IV.4.5. Test des diodes.....	54
IV.5. CONCLUSION.....	56

## **CHAPITRE V : MAINTENANCE DU TRU**

V.1. GENERALITES SUR MAINTENANCE AERONAUTIQUE.....	57
V.1.1. Définition.....	57
V.1.2. Les différents types de la maintenance.....	57
V.1.2.1. La maintenance préventive.....	57
V.1.2.2. La maintenance systématique.....	57
V.1.2.3. La maintenance conditionnelle.....	58
V.1.2.4. La maintenance corrective.....	58

V.2. REPARATION DES PANNES.....	58
V.2.1. Introduction.....	58
V.2.2. Principales causes de perturbations.....	59
V.3. DIAGRAMME DE DEPANNAGE.....	60
V.3.1. Dépannage et réparation de la commande électronique.....	64
V.3.1.1. Introduction.....	64
V.3.1.2. Procédure suivie avant le dépannage.....	64
V.3.1.3. Procédure de dépannage.....	66
V.4. CONCLUSION.....	69



## **CHAPITRE VI : REALISATION DU BANC D'ESSAIS DU TRU**

VI.1. INTRODUCTION.....	69
VI.2. ETUDE DU BANC D'ESSAI.....	69
VI.2.1. Appareillage du banc d'essai.....	69
VI.2.1.1. Appareillage de mesure analogique.....	70
VI.2.1.2. Appareillage de protection.....	70
VI.3. DESCRIPTION DU BANC D'ESSAI.....	70
VI.3.1. Circuits électriques.....	70
VI.3.1.1. Circuit d'alimentation alternative.....	70
VI.3.1.2. Circuit d'alimentation continue.....	72
VI.3.1.3. Circuit de charge (circuit de puissance) .....	72
VI.4. STRUCTURE DU BANC D'ESSAI.....	73
VI.5. FONCTIONNEMENT DU BANC D'ESSAI.....	73
VI.5.1. Introduction.....	73
VI.5.2. Procédure de démarrage.....	74
VI.5.3. Les essais sur le banc d'essai.....	74
VI.5.4. Procédure d'arrêt.....	74
VI.5.5. Precaution.....	75
VI.6. MAINTENANCE DU BANC D'ESSAI.....	75
VI.6.1. Période d'inspection.....	75
VI.6.2. Maintenance.....	75
VI.6.3. Recherche de pannes.....	75
VI.6.4. Commentaires des résultats obtenus.....	77
VI.7. CONCLUSION.....	77
CONCLUSION GENERALE.....	78


## Liste des figures

Figure (I.1) : L'ATR72-500.....	5
Figure (I.2) : Vue générale de l'ATR72-500.....	9
Figure (I.3) : Les dimensions de l'ATR72-500.....	10
Figure (II.1) : Variation de la masse en fonction de la fréquence.....	14
Figure (II.2) : Variation du courant de Foucault en fonction de la fréquence.....	15
Figure (II.3) : Localisation des générateurs et des prises externes.....	17
Figure (II.4) : Réseau de génération DC.....	20
Figure (II.5) : Réseau de génération AC à fréquence constante.....	25
Figure (II.6) : Réseau de génération AC à fréquence variable.....	30
Figure (III.1) : Localisation du TRU.....	35
Figure (III.2) : Schéma électrique du TRU.....	37
Figure (III.3) : Schéma synoptique du TRU.....	38
Figure (III.4) : Diagramme de la carte de contrôle électronique.....	41
Figure (IV.1) : Vue générale du TRU.....	46
Figure (IV.2) : Schéma de test.....	49
Figure (IV.3) : L'allure des diodes.....	55
Figure (V.1a) : Diagramme de dépannage.....	60
Figure (V.1b) : Diagramme de dépannage.....	61
Figure (V.1c) : Diagramme de dépannage.....	62
Figure (V.1d) : Diagramme de dépannage.....	63
Figure (V.2) : Les cartes des circuits imprimés.....	65
Figure (V.3) : La commande électronique.....	67
Figure (VI.1) : Schéma électrique du banc d'essai.....	71





# INTRODUCTION



## INTRODUCTION GENERALE

Dans les premières années de l'apparition des avions de transport, les constructeurs s'intéressaient plus aux divers aspects techniques, à savoir, l'autonomie de vol, la vitesse de l'appareil et le confort des passagers à chaque invention d'un nouveau type d'avions.

L'électricité prend une grande importance dans le domaine d'aviation, particulièrement sur les gros porteurs commerciaux actuels, surtout en phases de vol, donc elle assure la sécurité et le confort des usagés.

L'énergie électrique utilisée au bord des avions est essentiellement produite par des alternateurs qui fournissent sous forme de courant alternatif triphasé à une fréquence de 400 Hz. Et comme ces alternateurs sont destinés à être embarqués sur avion, il est nécessaire de s'assurer de leurs bon fonctionnement, car une panne empêcherait ces machines d'accomplir leurs rôles à bord de l'appareil et aurait causé de graves conséquences.

Pour cela, le constructeur a fait des recherches dans le but de trouver une source d'énergie électrique supplémentaire pour continuer le vol, et enfin, il a trouvé le transformateur-redresseur qui alimente le réseau de bord avec le courant continu (DC).

D'où la raison de ce projet qui consiste à concevoir le banc d'essai pour le transformateur-redresseur qui affiche et mémorise les valeurs de tensions et de fréquences et détecte leurs anomalies.

L'objectif principal de notre travail porte sur l'étude et le test du transformateur-redresseur (TRU) de l'avion **ATR72-500**.

Pour atteindre notre objectif, on a divisé notre travail en six (06) chapitres. Le premier chapitre présente des généralités sur les Avions de Transport Régional « ATR » et sur les caractéristiques fondamentales des différentes versions de ce type d'avions.

Le second chapitre porte sur l'étude technique de la génération électrique et la distribution électrique d'un avion de type ATR 72-500.

Le troisième chapitre est consacré à une étude détaillée du transformateur redresseur.

Le chapitre IV comprend les essais du transformateur redresseur et dans le cinquième chapitre on s'est étalé sur les différentes procédures de maintenance.

Le chapitre VI comprend la réalisation du banc de test pour les essais du TRU. Finalement, nous avons clôturé notre travail par une conclusion générale.

Ce travail permet une meilleure compréhension de la génération électrique de l'ATR 72-500 et de la maintenance du transformateur redresseur ainsi de faire une liaison entre l'étude théorique et la pratique.





# CHAPITRE -I-



GENERALITES  
SUR  
L'AVION ATR72-500

## CHAPITRE I

### GENERALITES SUR L'AVION ATR72-500

#### I.1. LES « ATR » A TRAVERS L'HISTOIRE :

Les avions de la famille « ATR » (Avion de Transport Régional) sont fabriqués par le GIE franco-italien ATR ; formé par Aérospatial (aujourd'hui EADS) et Aeritalia (aujourd'hui Alenia Aeronautica, filiale de Finmeccanica), chacun ayant 50% des parts du GIE.

En novembre 1981, l'Aérospatiale et Aeritalia fusionnent leurs deux projets d'avion régional : le 4 novembre 1981, à Paris, un accord sur le lancement de l'ATR 42, un avion confortable, facile à faire voler et à entretenir.

En avril 1982, sont placées les premières commandes pour l'ATR 42, par Cimbre Air, commande Airways et Air Littoral.

Le programme de l'ATR42-300, le premier de la famille, est lancé en novembre 1981. Le premier prototype a volé pour la première fois le 16 août 1984 et l'avion a été certifié en septembre 1985, il est mis en service commercial par la compagnie Air Littoral.

Par rapport aux autres prototypes, les ATR 42-300 ont une masse maximale au décollage plus importante et une autonomie accrue. Les ATR 42-320 ont des moteurs différents pour de meilleures performances en climat chaud. Ces versions ont été construites jusqu'en 1996, date laquelle l'ATR 42-500 les a remplacées.

L'ATR 72-500 est la plus récente des avions de transport régional de la série ATR.

## I.2. CARACTERISTIQUES FONDAMENTALES DE LA GAMME « ATR » :

Les principales caractéristiques de la gamme des avions ATR sont données par le tableau (I.1) suivant :

	ATR 42-300	ATR 42-500	ATR 72-200	ATR 72-500
Envergure	24,57 m		27,05 m	
Longueur	22,67 m		27,22 m	
Hauteur	7,58 m		7,65 m	
Surface alaire	54,5 m <sup>2</sup>		61 m <sup>2</sup>	
Masse à vide	10 600 kg	11 250 kg	12 500 kg	12 950 kg
Masse maximale	16 700 kg	18 600 kg	21 500 kg	22 000 kg
Masse maximum à l'atterrissage	16 400 kg	18 300 kg	21 850 kg	21 850 kg
Passagers	48	48	74	74
Masse de carburant	4 500 kg	4 500 kg	4 500 kg	5 000 kg
Fret	4 600 kg	5 450 kg	7 000 kg	7 050 kg
Moteurs	2 x PWC 120E 1 340 kW	2 x PWC 127E 1 610 kW	2 x PWC 124B 1 610 kW	2 x PWC 127F 2 052 kW
Vitesse maximale	500 km/h	556 km/h	526 km/h	565 km/h
Plafond pratique	7 620 m	7 620 m	7 620 m	7 620 m
Autonomie	1 580 km	1 580 km	1 600 km	1 600 km

Tableau (I.1) : Les caractéristiques Fondamentales de la Gamme ATR

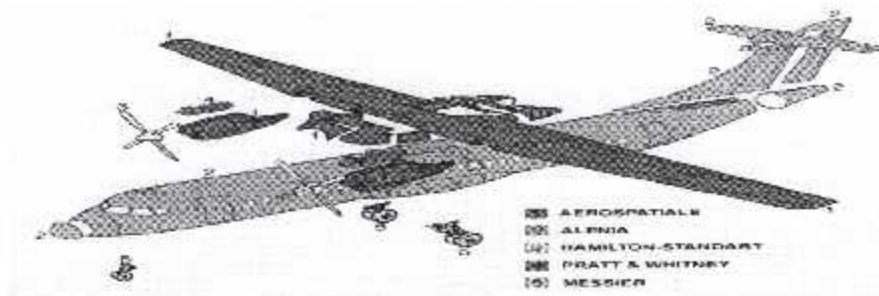
## I.3. PRESENTATION DE L'AVION ATR 72-500 :

### I.3.1 : Généralités :

La deuxième version des avions construite par ATR est l'ATR 72, version allongée de L'ATR 42, qui entra en service en 1989.

À partir du modèle initial, modèle-200, il a été amélioré en plusieurs versions successives dont une révision majeure, le modèle -500 à partir de 1995. Sa version "Quick-change" offre 41 m<sup>3</sup> pour le fret.





**Figure (I.1) : L'ATR 72-500**

L'ATR 72-500 est la dernière version de la famille des turbopropulseurs ayant le plus réussi dans le monde.

Le turbopropulseur est un réacteur dont la turbine entraîne à la fois le compresseur et une hélice. Le turbopropulseur est généralement double-corps, c'est à dire qu'il dispose de deux turbines en sortie qui font tourner deux arbres coaxiaux. La première turbine est reliée au compresseur, la seconde à l'hélice. Le turbopropulseur a été difficile à mettre au point car il associe les difficultés du réacteur et de l'hélice. Son rendement est supérieur à celui du turboréacteur aux basses altitudes et aux faibles vitesses. C'est le mode de propulsion préféré pour les avions de transport commerciaux à faible rayon d'action.

L'ATR 72-500 a les propriétés suivantes :

- Les sections de fuselage et les empennages sont établis par Alenia (Italie).
- Les ailes et nacelles du moteur sont construites par l'aérospatiale Nasaire (France).
- Les groupes de turbopropulseurs sont construits par Pratt et Whitney de Canada.

Le nouveau ATR72-500 est un bi-turbopropulseur. Il transporte entre 64 à 74 passagers. Il a été transporté à Toulouse (France) pour l'assemblage final et l'essai en vol.

L'ATR72-500, également connu sous le nom de ATR72-212A, dispose de deux puissants moteurs PW127-F. Il est doté d'hélices à six (06) pales qui améliorent ses performances, notamment par une augmentation de 15% de sa vitesse de montée au décollage. L'hélice à six pales est acoustiquement optimisée pour produire une nuisance

beaucoup moins forte et cela grâce aux amortisseurs de vibrations dynamiques. Cet avantage fournit un plus haut niveau de confort aux passagers.

L'ATR72-500 possède les mêmes moteurs et hélices à six pales ainsi que la même conception intérieure et les mêmes techniques d'isolation que l'ATR42. Tous les deux proposent le même niveau de confort. Avec une capacité standard de 68 sièges, l'ATR72-500 offre le coût au siège-kilomètre le plus bas dans sa catégorie. En outre, les améliorations apportées en matière d'aérodynamique et de puissance lui donnent un décollage et un atterrissage relativement courts.

Par rapport à ses prédécesseurs, L'ATR72-500 a connu des évolutions surtout dans la motorisation, les hélices, le confort et l'insonorisation des cabines.

### I.3.2. Caractéristiques spécifiques de l'ATR72-500 :

Les principales caractéristiques de l'avion ATR72-500 sont données par le tableau (I.2) suivant :

<b>Dimension externe</b>		<b>External dimension</b>
Envergure	27,050 m	Wing span
Longueur	27,166 m	Length overall
Largeur maximal du fuselage	2,865 m	Fuselage maximum width
Hauteur	7,65 m	Height overall
Largeur du train principal	4,10 m	Wheel track
Empattement	10,77 m	Wheel base
Diamètre de l'hélice	3,93 m	Propeller diameter
Distance entre le centre des hélices	8,10 m	Distance between propeller centres
Distance entre l'hélice et le fuselage	0,835 m	Propeller fuselage clearance
Distance entre l'hélice et le sol	1,10 m	Propeller ground clearance
<b>Porte passagère (arrière gauche)</b>		<b>Passenger door (rear left)</b>
Hauteur	1,75 m	Height
Largeur	0,75 m	Width
Porte de service (arrière droite)		Service door(rear,right)
Hauteur	1,22 m	Height
Largeur	0,61 m	Width

<b>Porte cargo/bagage (Avant gauche)</b>		<b>Cargo/baggage door (forward, left)</b>
Hauteur	1,53 m	Height
Largeur	1,275 m	Width
<b>volume du Compartiment Bagage/cargo</b>		<b>Baggage/cargo compartment volume</b>
Configuration avant avec 68 passagers	5,8 m <sup>3</sup>	Front with 68 passengers configuration
Configuration avant avec 70 passagers	4,0 m <sup>3</sup>	Front with 70 passengers configuration
Configuration avant avec 72 passagers	4,6 m <sup>3</sup>	Front with 72 passengers configuration
Configuration arrière	4,8 m <sup>3</sup>	Rear for all configuration
<b>Surface</b>		<b>Areas</b>
Alaire	61 m <sup>2</sup>	Wings, gross
Ailerons	3,75 m <sup>2</sup>	Ailerons
Volets	12,28 m <sup>2</sup>	Flaps
Aérofrenes	1,34 m <sup>2</sup>	Spolers
Gouverne de direction	11,73 m <sup>2</sup>	Tailplane
Gouverne de profondeur	3,32 m <sup>2</sup>	Elevators
<b>Motorisation</b>		<b>Powered</b>
Moteur	2PWC PW127-F	Motor
Hélice	Hamilton	Propeller
Pales	6/568F	Blade
<b>Poids et chargement</b>		<b>Weights and Loadings</b>
Poids à vide opérationnel	12950 Kg	Operating weights empty
Poids maximum de carburant	5000 Kg	Maximum fuel weight
Charge utile maximum	7050 Kg	Maximum payload
Poids maximum au décollage	22000 Kg	Maximum take-off weight
Poids maximum à l'atterrissage	21850 Kg	Maximum landing weight
Poids maximum sans carburant	20000 Kg	Maximum zero-fuel weight
Charge ailaire maximum	352,5 Kg/m <sup>2</sup>	Maximum wing loading
<b>Performance</b>		<b>Performance</b>
Vitesse maximum de croisière	511 Km/h(276 Kt)	Max cruising speed

**Tableau (I.2) : Les caractéristiques Fondamentales de l'ATR72-500**

Il est important de signaler qu'aussi bien les constructeurs, que les organismes de contrôle aérien (FAA, VERITAS, OACI ETC...), exigent que tout travail sur un avion, ou un accessoire d'avion, soit effectué selon les instructions données sur les documents, avec la plus grande rigueur.



D'autre part, tout technicien appelé à intervenir sur un avion ou un accessoire doit obligatoirement suivre une formation au préalable, et donc, être qualifié et certifié pour cela.

Le respect de toute réglementation dans l'aviation civil international est primordial, car la sécurité des passagers et des habitants des zones survolées en dépend.

Cette même réglementation est aussi exigée à l'égard des compagnies aériennes, qui doivent constamment améliorer la qualité de leur travail et équiper leurs appareils de systèmes toujours plus sophistiqués, et donc plus sûr.

C'est tout cela, qui rend la charge de la Direction Technique plus lourde, et sa responsabilité plus grande.

En cas d'accident, par exemple, l'enquête qui s'en suit permet de déterminer avec précision, si oui, ou non, l'entretien se faisait selon les normes et dans les temps, car dans l'aéronautique, il ne suffit pas de faire le travail suivant les standards, encore faut-il le faire en temps voulu, c'est la maintenance préventive c'est l'une des contraintes que vit quotidiennement la Direction Technique ou toute organisation de maintenance aéronautique.

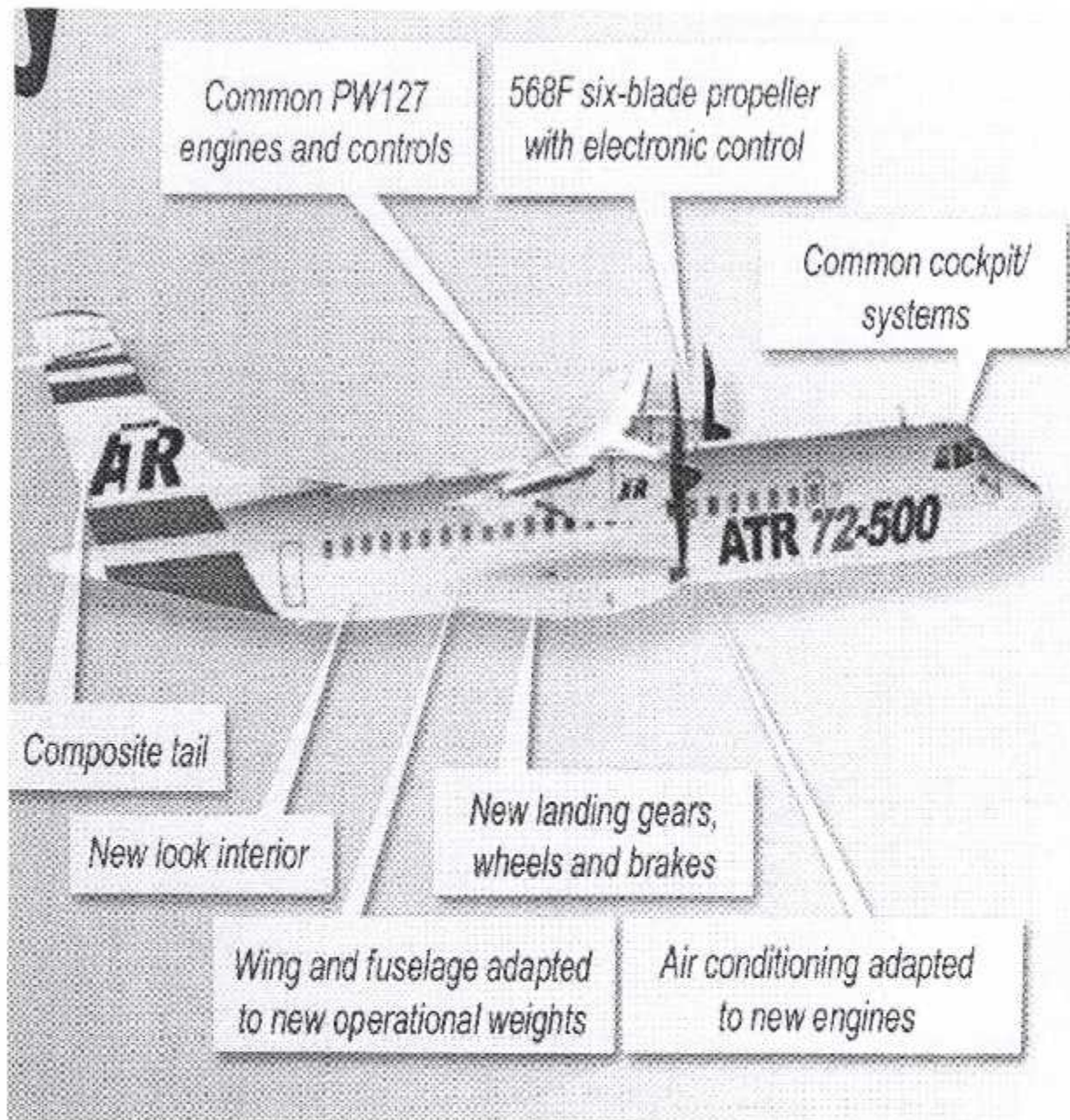


Figure (I.2) : Vue Générale de l'ATR 72-500



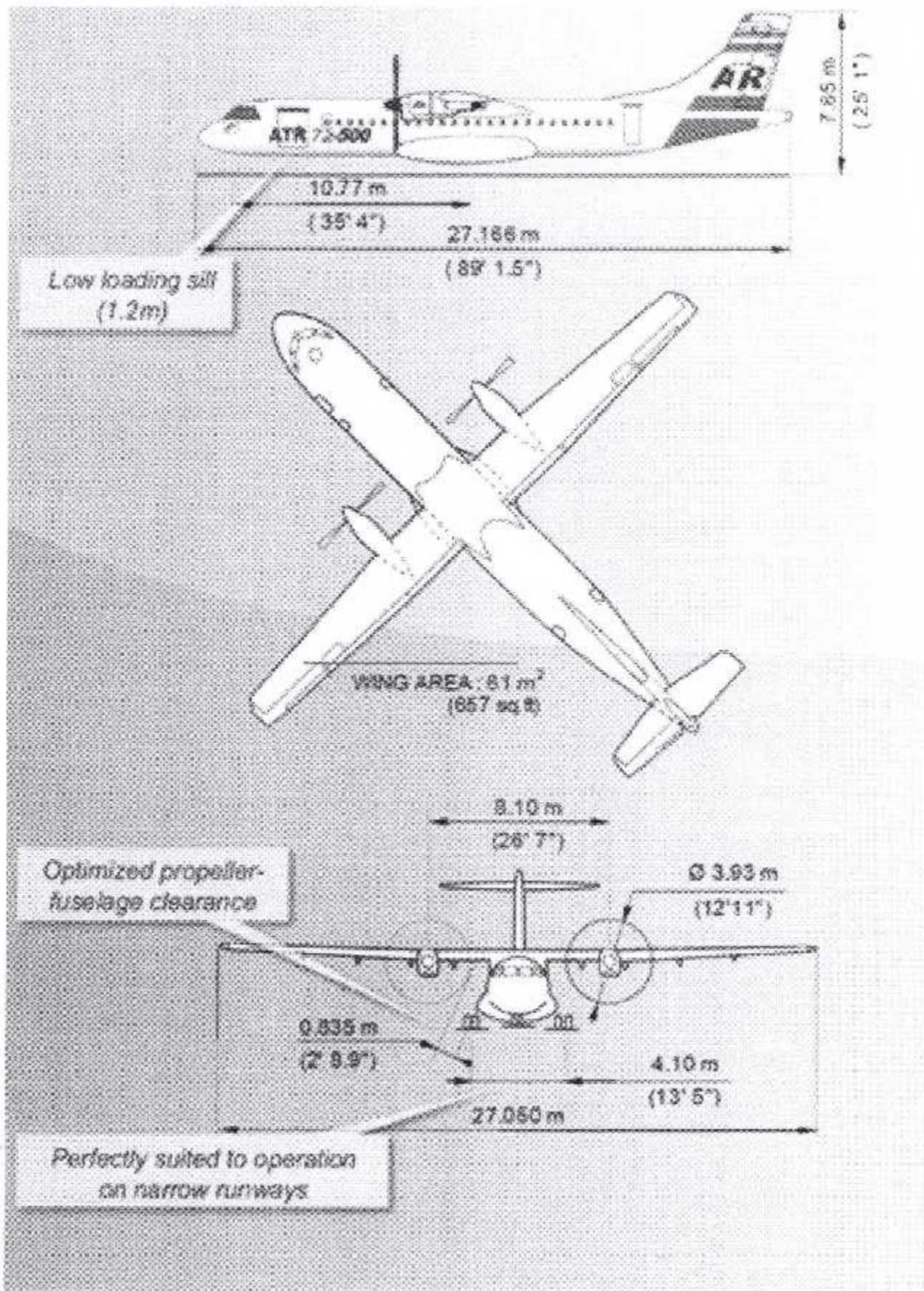


Figure (I.3) : Les dimensions de l'ATR 72-500





# CHAPITRE -II-



ETUDE TECHNIQUE DE LA GENERATION  
ELECTRIQUE DE L'ATR72-500

## CHAPITRE II

# ETUDE TECHNIQUE DE LA GENERATION ELECTRIQUE DE L'ATR 72-500

### II.1. INTRODUCTION :

L'objet de ce chapitre porte sur l'étude technique de la génération électrique et la distribution électrique d'un avion de type ATR 72-500.

La distribution électrique de l'ATR 72-500 a pour but de fournir l'énergie électrique à toutes les servitudes avion, à partir de deux Générateurs/Démarrateurs DC et deux générateurs ACW. Cette dernière est composée essentiellement de trois réseaux à savoir :

- ✦ Réseau continu (DC)
- ✦ Réseau alternatif à fréquence constante (AC)
- ✦ Réseau alternatif à fréquence variable (ACW).

### II.2. ENERGIES UTILISEES A BORD DES AVIONS :

Les énergies utilisées à bord des avions sont essentiellement des énergies pour fournir les servitudes, elle ne serve pas directement à la propulsion, mais à l'amélioration :

- ✦ Des vols
- ✦ De la sécurité des vols
- ✦ Du confort de l'équipage et des passagers.

### II.3. DIFFERENTES FORMES D'ENERGIE UTILISEES :

On utilise trois types d'énergies sur l'avion : Hydraulique, pneumatique et électrique.

### II.3.1. Energie hydraulique :

Elle est utilisée pour la sortie et rentrée des trains d'atterrissage, pour le pilotage automatique, etc.

### II.3.2. Energie pneumatique :

Cette forme d'énergie présente l'avantage d'utiliser contrairement à l'énergie hydraulique, un fluide léger, qui est l'air ; elle est utilisée pour le démarrage des réacteurs par l'intermédiaire d'un démarreur pneumatique, pour générer de l'air conditionné, etc.

### II.3.2. Energie électrique :

Elle est utilisée pour les instruments de bord, car elle présente beaucoup d'avantage dont la facilité de conversion en énergie :

- mécanique
- lumineuse
- hertzienne
- calorifique.

## II.4. LE CHOIX DE LA FREQUENCE 400 Hz :

L'emploi de la fréquence élevée permet une réduction sensible du poids des équipements de bord. On sait que la F.E.M (E) induite aux bornes de l'enroulement a pour valeur efficace :

$$E = p\sqrt{2}.F.S.Bm.N$$

Avec :

F : fréquence,

S : section,

Bm : induction magnétique,

N : vitesse de rotation.



En faisant les hypothèses suivantes :

- la tension de fonctionnement est constante
- la puissance est également constante
- l'échauffement ne doit pas dépasser une certaine valeur fixée à l'avance, en réduisant la section S, c'est-à-dire la section magnétique, on peut réduire la masse de la machine.

Au delà d'une certaine fréquence, on est obligé de recourir à des tôles spéciales pour obtenir peu de masse. La fréquence 400 Hz permet un gain de masse d'environ 80% par rapport à la fréquence 50 Hz.

En employant des tôles qui existent sur le marché pour la technique actuelle, c'est la fréquence 400 Hz qui est la plus intéressante.

L'influence de la fréquence sur la vitesse de rotation des machines :

Au glissement près, la vitesse de rotation est donnée par la relation suivante :

$$N = 60F/P$$

Où : P est le nombre de pôles,

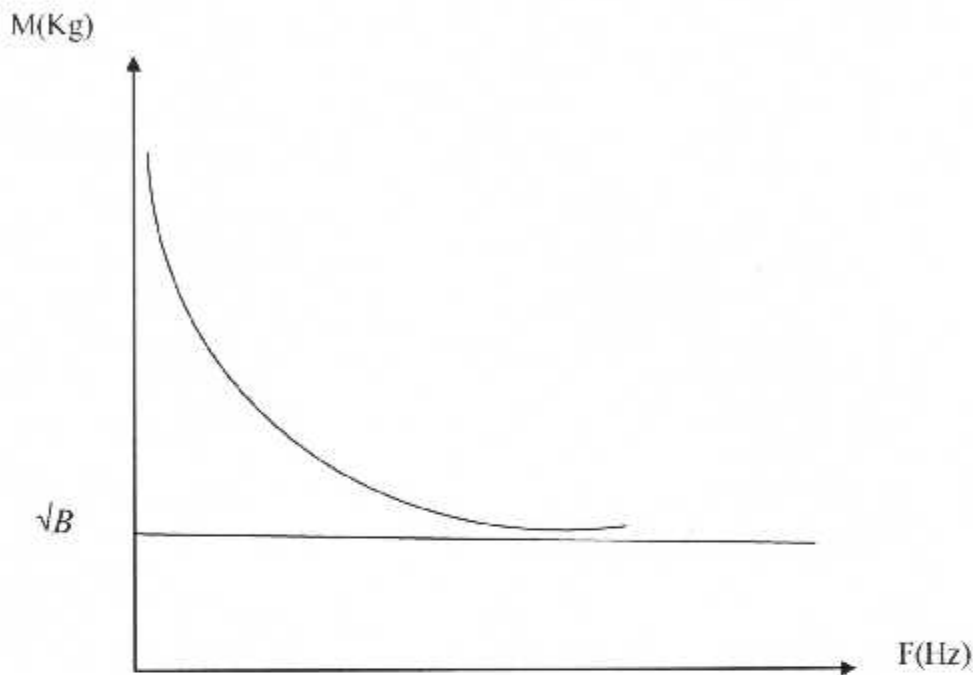
F est la fréquence.

Avec une fréquence de 50 Hz, les vitesses de rotations que l'on peut obtenir sont les suivantes :

P	1	2	3	4	5	6
N (tr/min)	3000	1500	1000	750	600	500

Avec une fréquence de 400 Hz, on obtient :

P	1	2	3	4	5	6
N (tr/min)	24000	12000	8000	6000	4800	4000



**Figure (II.1) : Variation de la masse en fonction de la fréquence**

La courbe représentant la variation de la masse en fonction de la fréquence tend vers une valeur limitée lorsque la fréquence croit indéfiniment, la masse est d'autant plus réduite que la fréquence est élevée.

La masse  $M$  est donnée par la formule suivante :

$$M = (a / F + b)^{1/2}$$

D'où :  $a = 8 \cdot 10^{-11}$  (l'ordre de grandeur dépend de la qualité des tôles)

$$B = \pi / 6 \cdot e \cdot I \cdot 10^{-6} / F$$

$a \ll F$  donc la masse peut se mettre sous la forme  $M \approx \sqrt{B}$ .

Les courants de Foucault (CF) sont par ailleurs visibles à la communication de navigation, pour atténuer ce dernier il faut augmenter les tôles feuilletées sur les moteurs et les transformateurs électriques (voir la courbe donnée par la Figure (II.2)).

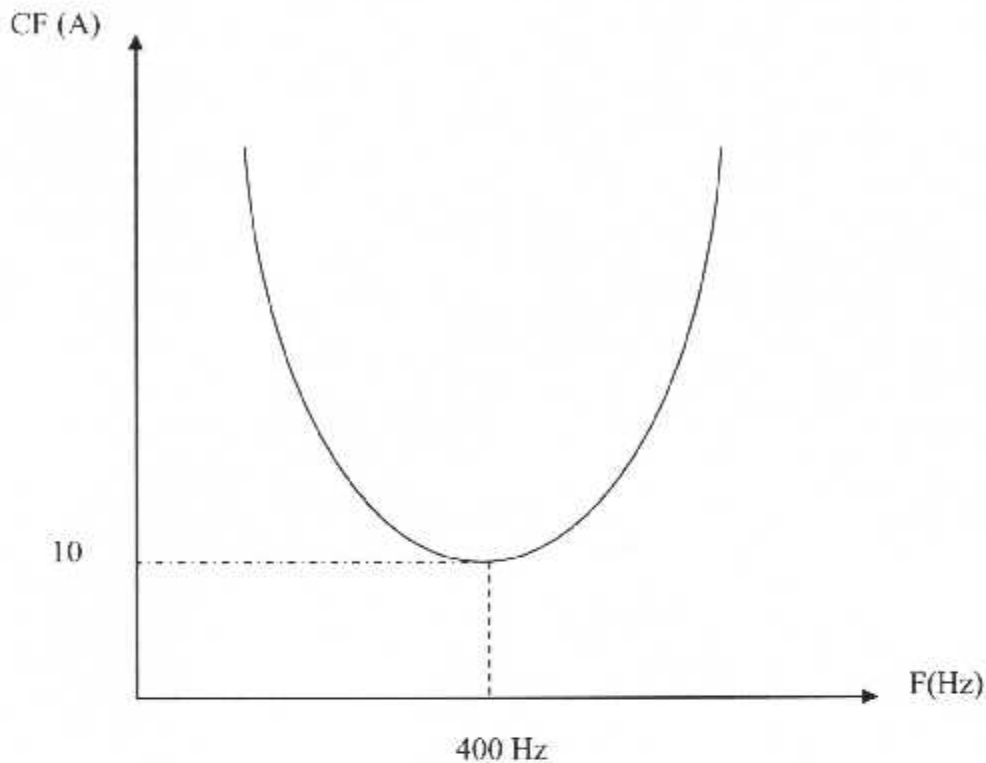


Figure (II.2) : Variation du courant de Foucault en fonction de la fréquence

## II.5. GENERALITES SUR L'ELECTRICITE DE L'ATR 72-500 :

On distingue trois formes d'énergie électrique utilisées à bord de l'ATR72-500 :

- ✦ L'énergie à courant continu (DC)
- ✦ L'énergie à courant alternatif de fréquence constante (AC)
- ✦ L'énergie à courant alternatif de fréquence variable (ACW).

Ces formes d'énergies électriques nécessaires à bord de l'avion sont assurées par :

- ✦ Deux générateurs/démarrateurs à C.C des moteurs à entraînement
- ✦ Deux générateurs triphasés de courant alternatif à fréquence libre (ACW)  
Conduits par la boîte de transmission de réduction du moteur-propulseur.
- ✦ Une unité de groupe de parc (GPU) à courant continu (DC) et à courant alternatif (AC).



En outre :

- ✦ deux convertisseurs statiques, fournis par les bus principales C.C, donnent l'énergie électrique à courant alternatif de fréquence constante
- ✦ Deux batteries (MAIN et EMER), fournissent l'énergie électrique en vol, aux charges critiques, quand toutes les sources principales de C.C sont perdues. La batterie principale (MAIN) est également utilisée pour le démarrage moteur.

Le réseau électrique de l'avion comporte :

- ✦ 28V DC des générateurs/démarrateurs ;
- ✦ 115/200V ACW (341-488 hertz) triphasé des générateurs ACW ;
- ✦ 115VAC (fréquence constante) (400 hertz) monophasés des convertisseurs statiques ;
- ✦ 26VAC (fréquence constante) (400 hertz) monophasés des convertisseurs statiques ;
- ✦ 24V DC des batteries.

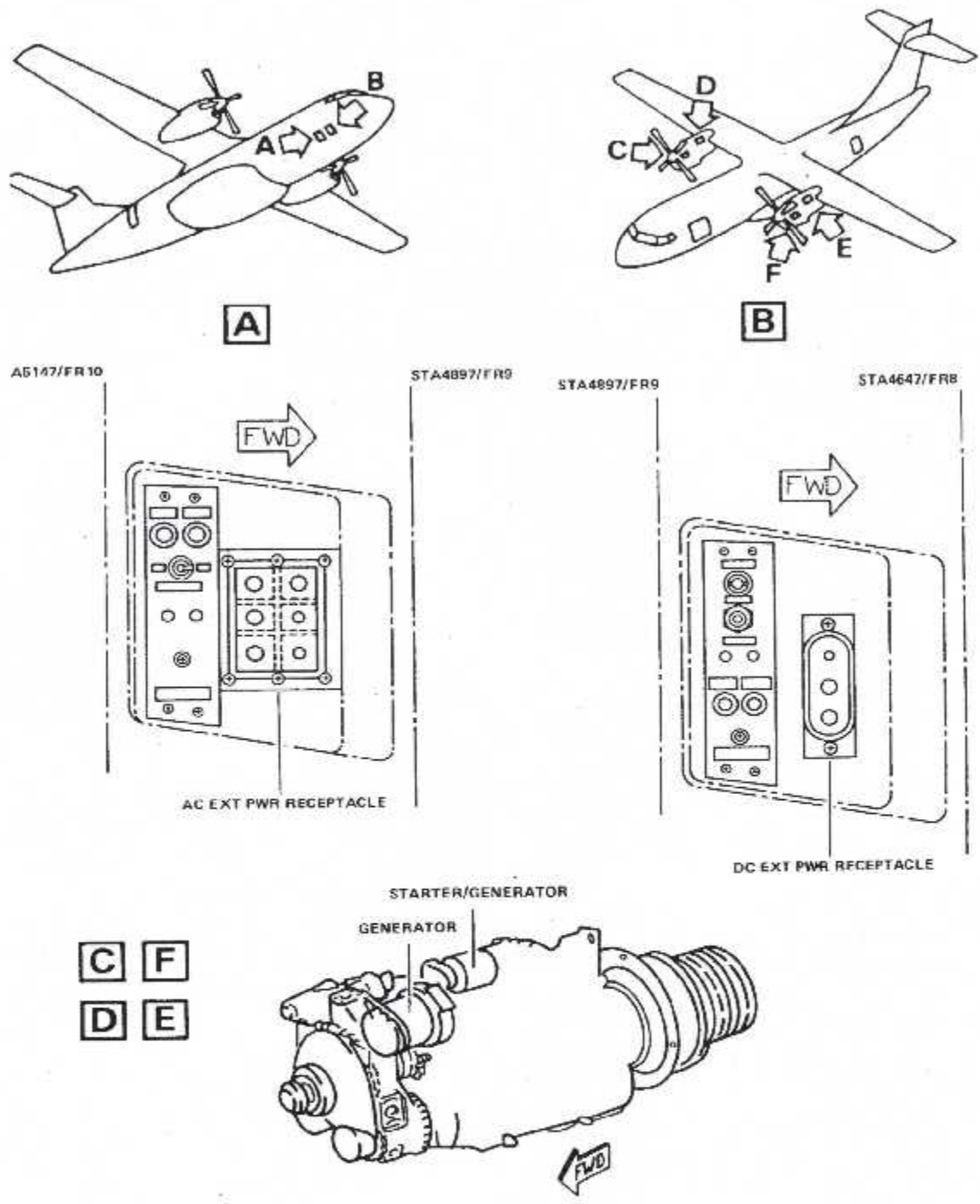


Figure (II.3) : Localisation des générateurs et les deux prises externes

- Les composants électriques sont localisés au compartiment électrique, à l'exception des batteries qui se trouvent au compartiment électronique (au sol)
- Les commandes AC et DC se trouvent au panneau de commande supérieur.

Chaque générateur de démarrage de C.C et générateur ACW est associé à un GCU (Generator Control Unit), le reliant à son canal relatif et fournissant la protection et la détection de pannes.

Deux unités de commande de puissance des bus (BPCU), l'une reliée au GCU du DC, l'autre reliée au GCU de l'ACW, commandent les bus de couplage principales, pertes en charge et l'énergie externe.

## **II.6. DISTRIBUTION CONTINUE (DC) :**

### **II.6.1. Introduction :**

La génération d'énergie électrique à courant continu (DC) est fournie par deux générateurs/ Démarreurs entraînés par le compresseur haute pression (HP) à travers la boîte de vitesse auxiliaire AGB (Auxiliary Gear Box).

- Comme démarreur, il entraîne en rotation le compresseur HP pour faire démarrer le moteur, et ça lorsqu'il atteint 45% NH.
- Comme générateur, il est entraîné par le compresseur HP, dès qu'il atteint 61,5 % NH.

### **II.6.2 Le réseau de distribution continue :**

Le réseau de distribution à courant continu se compose de :

- ✚ Deux bus principales (main busses: DC bus 1 et DC bus 2)
- ✚ Bus secours C.C (DC EMER BUS)
- ✚ Bus essentielle C.C (DC ESS BUS)



- ✦ Bus reserve C.C (DC STBY BUS)
- ✦ Deux bus utiles (UTLY bus 1 et UTLY bus 2)
- ✦ Bus chaude de la batterie principale (HOT MAIN BAT BUS)
- ✦ Bus chaude de la batterie de secours (HOT EMER BAT BUS)

En plus de :

- ✦ Une bus service C.C (DC SVCE BUS): fournit l'alimentation aux servitudes de l'avion.
  - ✦ une bus d'assistance au sol (GND-HDLG) : fournit l'alimentation aux opérations d'assistance au sol (Ground Handling Operation).
- 
- La bus de secours (C.C), la bus essentielle et la bus de réserve (STBY) alimentent les équipements nécessaires en vol, ces équipements restent alimentés par les batteries ou le TRU en cas de perte des deux générateurs/démarrateurs.

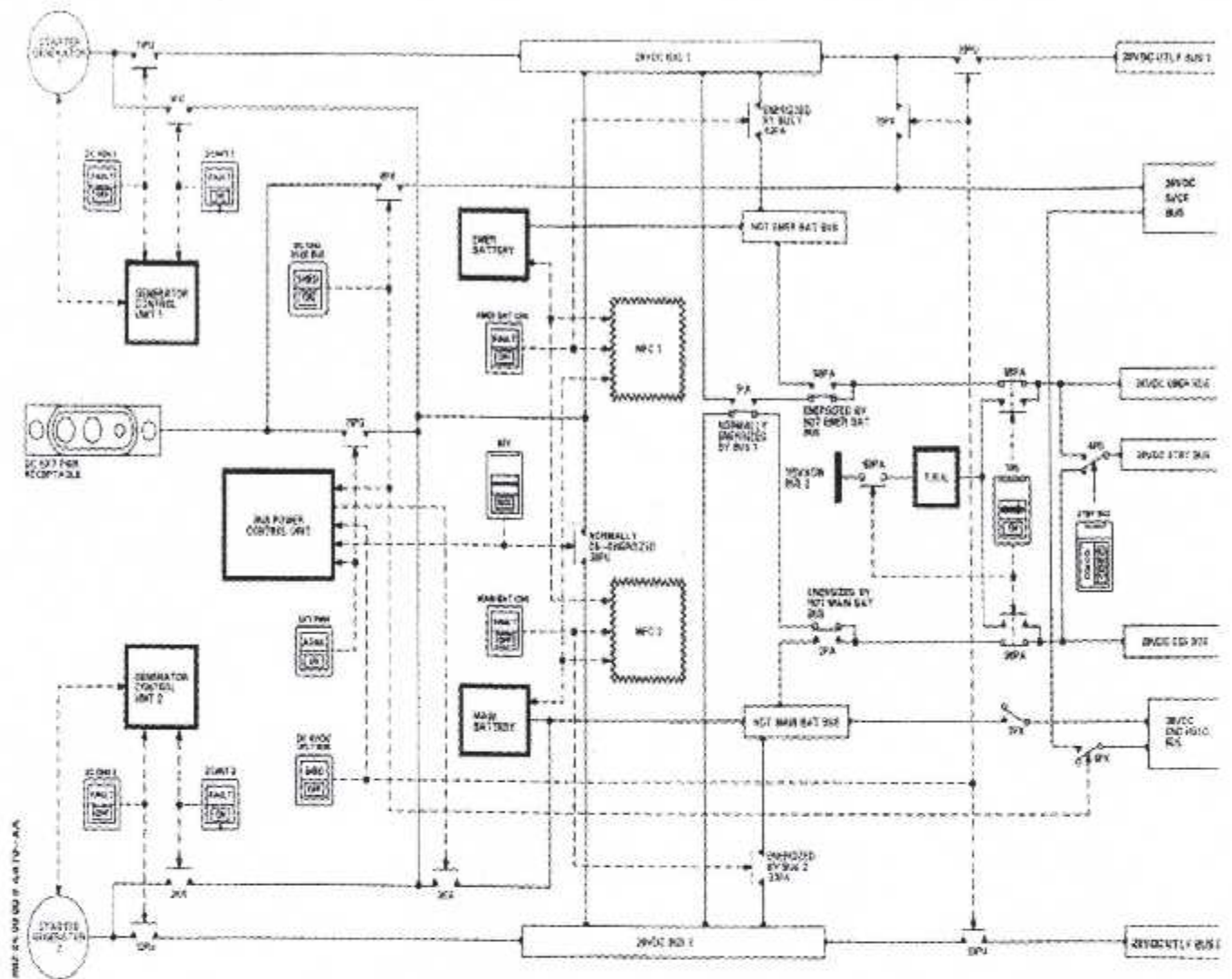


Figure (II.4) : Réseau de génération DC

### II.6.3. Fonctionnement de la génération continue :

Lorsque le régime du moteur atteint 66% NH, les GCU de contrôle des circuits s'activent, quand tous les paramètres sont dans les limites désirées, 11 PU et 12 PU se ferment reliant ainsi chaque génératrice/ démarreur à son propre canal.

#### II.6.3.1 Mode de génération normal :

Dans les conditions normales G/D1 1PU alimente la bus1 C.C à travers GC1 et par celui-ci les bus suivantes :

- bus utile1 C.C à travers le joncteur 29PU de la bus utile1 ;
- bus de service C.C à travers le joncteur 10PX de la bus service ;
- la bus chaude de la batterie secours (HOT EMER BAT BUS) à travers le joncteur 42PA de charge batterie et à travers celle là :
- la bus secours C.C (EMER BUS) à travers le joncteur de transfert 1PA de la bus principale C.C, les bus principales C.C à travers le joncteur de transfert 58PA de la bus chaude de la bus secours (HOT EMER BAT BUS) et le joncteur de transfert auxiliaire 1 95PA ;
- INV1 1XA à travers la bus1 C.C/ joncteur de transfert 2PA de la bus chaude de la batterie principale, joncteur ovrd xfr 13PD du convertisseur statique et le joncteur 1 95PA.

G/D2 1PU alimente la bus2 C.C à travers GC2 et par celle là les bus suivantes :

- la bus utile2 C.C à travers le joncteur 30PU de la bus utile 2 ;
- hot main bat bus à travers le joncteur de charge 23PA de la main bat bus et à travers celle là :
- bus essentielle C.C à travers les bus principales C.C /joncteur de transfert 3PA de la hot main bat bus et le joncteur de transfert auxiliaire 2 96 PA.
- la bus STBY à travers le joncteur 3PA, joncteur 296 PA et le relais 4PO de la bus STBY C.C.
- le convertisseur statique INV 2.

### II.6.3.2 Mode de génération anormal :

Toute défaillance électrique (à l'exception de la perte des deux générateurs à C.C), sera indiquée.

#### A. Perte de l'un des générateurs/démarrateurs :

En cas de perte (panne) de l'un des deux G/D, le GCU relatif ouvre le conjoncteur de ligne et BPCU ferme le BTC (bus-tie contactor), alors seulement le G/D opérationnel alimente tout le réseau continu.

Scelon la procédure, une remise du générateur défectueux peut être essayée avant de sélectionner le bouton poussoir DC GEN définitivement sur OFF.

Toutes ces opérations sont automatiques.

#### B. Court-circuit au niveau d'une BUS C.C :

Si un court-circuit se produit au niveau d'une BUS C.C, le GCU approprié ouvre le conjoncteur de ligne approprié.

Le conjoncteur de charge batterie associé (42PA ou 23PA) s'ouvre. Le BPCU empêche la fermeture du BTC pour isoler le canal opposé.

Simultanément :

- Le convertisseur statique 2 (INV 2) alimente les bus STBY AC
- La bus de réserve (Bus STBY DC) est alimentée par la batterie principale.
- La bus de secours (EMER BUS) est alimentée par la BUS 2 C.C

#### C. Echauffement thermique de la batterie principale

Si un emballement thermique de la batterie principale se produit, les MFC ouvrent le conjoncteur 23PA de charge batterie.



Automatiquement, l'alimentation en énergie de la bus essentielle (ESS BUS) est transférée à partir de la HOT MAIN BAT BUS à la BUS 1 C.C par le conjoncteur 3PA

#### **D. Echauffement thermique de la batterie secours :**

Si un emballement thermique se produit au niveau de la batterie secours, les MFC ouvrent le conjoncteur 42 PA de charge batterie.

Automatiquement, l'alimentation en énergie de la DC STBY BUS est transférée de la HOT EMER BAT BUS à la bus1 C.C par le conjoncteur 58PA.

#### **E. Perte des deux générateurs C.C :**

Dans ce cas les seules sources de courant continu sont les batteries : principale (MAIN) et secours (EMER).

La batterie principale alimente la bus essentielle (ESS BUS) et la bus de réserve (DC STBY BUS) à travers la bus chaude de la batterie principale.

La batterie secours alimente la bus secours à travers la bus chaude de la batterie secours.

Les bus de réserve AC (STBY BUS AC) sont alimentées par le convertisseur statique 1 (INV 1) à travers la bus chaude de la batterie principale.

Pour éviter de décharger les batteries, le TRU (Transformer Rectifier Unit) se présente comme source supplémentaire de courant continu.

En sélectionnant le bouton poussoir TRU sur ON, le conjoncteur 93 PA se ferme alimentant le TRU avec ACW, ainsi le TRU délivre le C.C pour :

- ESS BUS et STBY BUSSES à travers le conjoncteur 96 PA,
- EMER BUS à travers le conjoncteur 95 PA,
- Le convertisseur statique 1 (INV 1) à travers le conjoncteur 97PA.

Simultanément, les flèches de batteries s'éteignent.

Le choix du TRU est indiqué par l'illumination du ON sur le bouton poussoir du TRU (la lumière orange indique que le TRU fonctionne).

## **II.7. DISTRIBUTION ALTERNATIVE A FREQUENCE CONSTANTE :**

### **II.7.1. Introduction :**

La génération alternative de 400 Hz est assurée par deux (02) convertisseurs monophasés normalement alimentés par les DC bus 1 et 2 :

Chaque convertisseur alimente, avec deux sorties séparées, les bus 115 et 26VAC – 400 Hz monophasé.

Dans les conditions normales :

- ✚ INV 1, qui est relié à la DC bus 1, alimente :
  - bus 1 de 115 et 26V AC.
  - STBY bus de 115 et 26V AC.
- ✚ INV 2 2XA, qui est relié à la DC bus 2, alimente la bus 2 de 115 et 26V AC.

En cas de panne de l'un des convertisseurs, l'autre convertisseur alimente toutes les bus AC automatiquement.

### **II.7.2. Le réseau de distribution AC:**

Le système se compose de :

- ✚ deux convertisseurs statiques monophasés ;
- ✚ deux relais de commande des bus principales des convertisseurs;
- ✚ un relais bus-tie AC (BTR) ;
- ✚ un relais de transfert des STBY bus AC (SBTR).
- ✚ deux ordinateurs multifonctions (MFC).

**II.7.3. Description des composants :**

Les convertisseurs statiques (INV1 et INV2) sont installés aux étages 3 et 4 au côté droit du compartiment électrique 90 VU (INV1 au 93 VU et INV2 au 94 VU).

Ils permettent de transformer l'énergie électrique DC en AC. Ils sont désignés pour fonctionner dans les mêmes conditions.

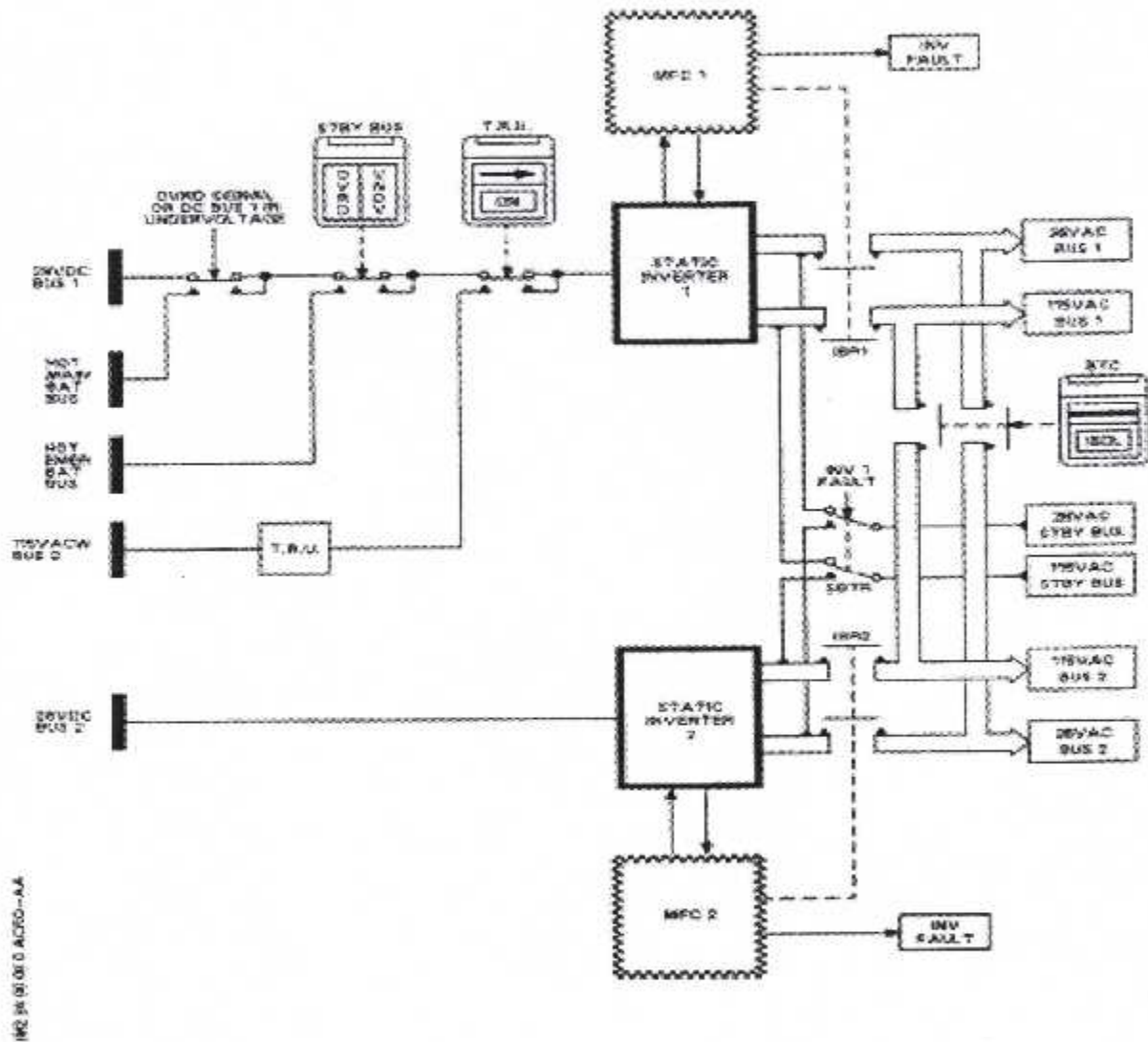


Figure (II.5) : Réseau de génération AC à fréquence constante

## II.7.4. Fonctionnement de la génération alternative :

### II.7.4.1. Mode de génération normal :

En état normal, avec les deux bus principales DC alimentées par les générateurs/démarrateurs DC ou par l'unité de groupe de parc (GPU), INV1 est alimenté par la DC bus1 et l'INV 2 par la DC bus 2.

Le réseau de distribution à C.A. est alimenté comme suit :

INV1 1XA alimente :

- ✦ bus 1 de 115 et 26VAC à travers le relais de commande 19XA de la bus d'INV1 fermé. Celui-ci est alimenté par la bus EMER 28VDC et il est fermé par le MFC1 qui reçoit un signal d'alimentation correcte par INV 1 ;
- ✦ la bus réserve de 115 et 26VAC à travers le relais de transfert 33X des bus STBY AC ouvert.

INV2 2XA alimente :

- ✦ bus 2 de 115 et 26VAC à travers relais de commande 20XA de la bus de INV 2 fermé. Celui-ci est alimenté par la bus ESS 28VDC et il est fermé par MFC IUA2 qui reçoit un signal d'alimentation d'énergie correcte d'INV 2 ;
- ✦ la bus de réserve de 115 et 26V AC à travers le relais de transfert 33XA de la bus de réserve fermé ;

### II.7.4.2. Mode de génération anormal :

#### A. Échec du convertisseur statique 2 (INV 2) ou perte d'alimentation :

En cas d'échec d'INV 2 2XA ou perte de la BUS 2 DC, il y aura ouverture du relais 2XA de commande de la bus d'INV 2, l'illumination d'INV FAULT et le voyant d'alarme BUS OFF au panneau de commande électrique principale clignote. En même temps, l'ordinateur multifonction (MFC) IUA2 active le système d'alerte d'équipage.



Cette condition permet la fermeture du BTR (9XA) de la génération AC par MFC 1UA1 et à travers le commutateur 26PU du bouton poussoir BTC libéré et le relais de commande 20XA de la bus d'INV 2 ouvert.

Le BTR étant fermé, les bus 2 AC sont connectées à INV 1 qui assure l'alimentation de tout le réseau AC de 400 Hertz. La même chose se produit quand une chute de tension se produit au niveau INV 2.

#### **B. Echech du convertisseur statique 1 (INV 1) ou perte d'alimentation :**

En cas d'échec d'INV1 1XA ou perte de la BUS 1 DC, il y aura l'ouverture du relais de commande 19XA de la bus d'INV1 et illumination d'INV FAULT (indication de panne) et le voyant d'alarme 7XN de BUS OFF au panneau de commande électrique principale clignote. En même temps l'ordinateur multifonction (MFC) 1UA1 active le système d'alerte d'équipage.

Cette condition permet la fermeture du BTR (Bus-Tie Relais) 9XA par le MFC1 UA1 et à travers le commutateur du bouton poussoir BTC libéré, le relais de commande 20XA de la bus d'INV 2 fermé et le relais de commande 19XA de bus de INV 1 ouvert.

Le BTR étant fermé, les bus 1 CA sont reliés à INV 2 qui assure l'alimentation de tout le réseau AC 400Hz. La même chose se produit en cas de chute de tension de sortie INV1.

#### **C. Etat de sous-tension au niveau de DC BUS 1 ou DC BUS 2 :**

Quand un état de sous-tension (<20.5V) est détecté au niveau de Bus 1 DC ou la Bus 2 DC, le système fonctionnera comme indiqué en cas de perte de l'un des convertisseurs ou perte d'alimentation.

#### **D. Les deux bus principales DC en sous-tension (ou non alimentées) :**

Quand les deux bus principales DC sont en état de sous-tension (inférieure à 20.5V) ou ne sont pas alimentées, MFC1 UA1 ferme le conjoncteur de

transfert 2PA de bus de INV 1 et permet d'alimenter seulement INV 1 par la HOT MAIN BAT BUS à travers la batterie principale.

En même temps, le MFC1 ouvre les relais de commande des bus INV 1 et INV 2 19XA et 20XA empêchant d'alimenter les bus principales AC.

De cette façon, INV 1 alimente les bus de réserve (STBY) AC seulement (à travers le relais de transfert 33XA des bus STBY AC ouvert).

Il est possible de fournir INV 1 et puis ses bus de réserve à C.A par la HOT EMER BAT BUS, par l'intermédiaire de la batterie EMER, à travers le conjoncteur 13PD fermé.

Cette fermeture est obtenue en appuyant sur le commutateur 9PD de bouton poussoir d'OVRD/UNDV.

En outre, quand un état de sous tension se produit au niveau des bus principales de C.C et pour éviter de décharger les batteries, une énergie de secours de C.C supplémentaire peut être employée. Celle-ci provient de la bus 2 (115V ACW) qui alimente le TRU à travers le relais de commande d'alimentation 93PA activé en appuyant sur le commutateur 91PA de bouton poussoir de TRU dans la position de fonctionnement (ON). Ainsi le TRU fournit INV 1 qui fournit seulement les bus de réserve à C.A (AC BSTY BUSES).

## **II.8. DISTRIBUTION ALTERNATIVE (ACW) :**

### **II.8.1. Introduction :**

La génération alternative est assurée par deux générateurs triphasés (GEN) entraîné par la boîte de réduction de vitesse du moteur propulseur.

En état normal le générateur 1 1XU fournit ACW pour ACW BUS 1 et ACW SVCE bus tandis que le générateur 2 1XU alimente ACW Bus 2 seulement. Les deux générateurs d'ACW avec leurs canaux fonctionnent séparément l'un de l'autre. Chacun

d'eux est commandé et protégé par une unité de commande d'alternateur GCU (Generator control unit).

En cas de l'échec d'un générateur ACW, ou s'il n'est pas connecté sur la ligne, son réseau est automatiquement relié et fourni par l'autre générateur ACW.

En outre un boîtier de commande de puissance de bus (BPCU) 9XG surveille toutes les bus ACW et leurs raccordements.

Quand l'avion est au sol, le réseau ACW peut être actionné, par une unité de groupe de parc AC (GPU), à travers la prise de courant externe 1XG à courant alternatif (GPU) sous la commande du BPCU.

### **II.8.2. Le réseau de distribution :**

Le système se compose essentiellement de :

- ✦ deux générateur ACW ;
- ✦ quatre transformateurs de courant triphasés (Current Transformer) ;
- ✦ deux boîtiers de commande d'alternateur (GCU) ;
- ✦ un boîtier de commande de puissance de bus (BPCU) ;
- ✦ deux joncteurs de générateur (GC) ;
- ✦ deux bus-tie des joncteurs ;
- ✦ un relais de bus de service ;
- ✦ un relais de transfert de bus de service ;

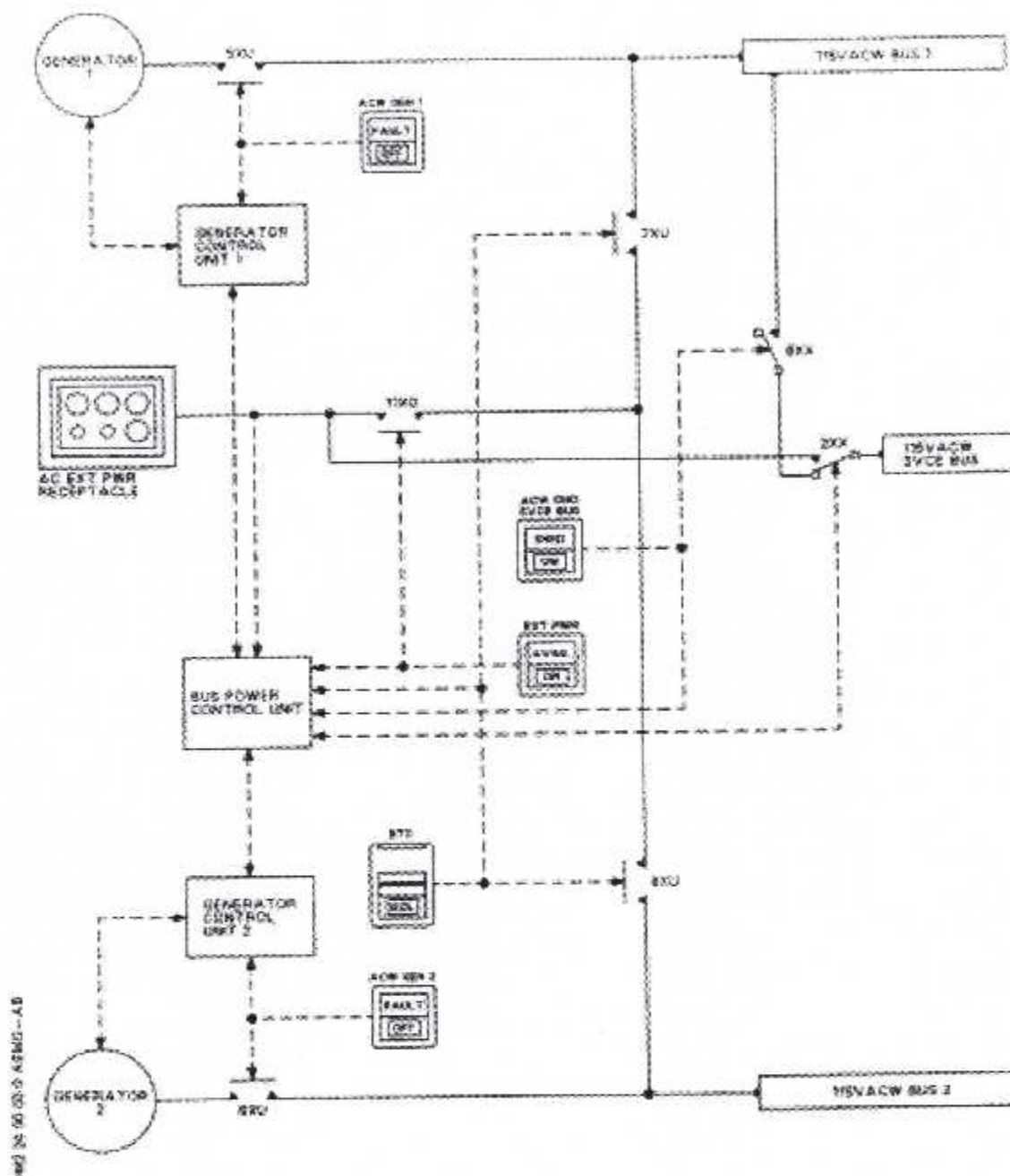


Figure (II.6) : Réseau de Génération AC à fréquence variable



### II.8.3. Fonctionnement de la génération ACW

Les deux générateurs ACW sont connectés à leurs canal en appuyant sur les switch des boutons poussoirs (ACW GEN 1 :15XU et ACW GEN 2 : 16XU) installés au panneau de commande ACW ELEC PWR.

Avec cette condition, les circuits de GCU sont activés, et si tous les paramètres désirés sont dans les limites, 5XU et 6XU du contacteur du générateur GC (generator contactor) se ferment connectant chaque générateur ACW à son propre canal.

En fonctionnement normal, ACW GEN 1 alimente ACW bus 1 et ACW GEN 2 alimente ACW bus 2.

Les bus de service ACW peuvent être alimentées par ACW bus 1 en mettant le switch 4XX du bouton poussoir ACW GND SVCE BUS sur la position ON.

Si une panne est détectée au niveau de l'un des canals, le GCU associé ouvre le GC relatif (generator contactor).

BPCU 9XG ferme 7XU et 8XU du BTC, connectant ainsi ACW bus 1 ou 2 au générateur ACW opérationnel.

Au sol, quand l'énergie externe AC est valable et de qualité acceptable, chaque GC est ouvert, leurs fermeture est empêchée par BPCU à travers GCU.

Ainsi, en appuyant sur le switch 10XG du bouton poussoir EXT PWR, BPCU ferme le conjoncteur 11XG de l'énergie externe AC et 7XU, 8XU du BTC pour permettre l'alimentation des bus principales AC par l'énergie externe.

La bus de service AC, en dehors de cette condition, est alimentée seulement par la bus1 ACW.

## II.9. L'ALIMENTATION AU SOL PAR GPU :

Pour permettre l'alimentation au sol par une unité de groupe de parc, l'avion est équipé de deux prises d'énergie externe :

- ✦ Une pour alimenter le réseau DC et AC
- ✦ Une pour alimenter le réseau ACW.

Le GPU étant connecté au réseau de bord, quand le BPCU détecte une qualité acceptable de l'énergie externe, il valide l'alimentation du réseau avec GPU.

Tant que l'énergie externe est valide (qualité et limites acceptables), le GPU est prioritaire au générateur.

## II.10. COMMANDE ET CONTROLE DU RESEAU ELECTRIQUE :

### II.10.1. GCU : Boîtier de commande d'alternateur (Generator Control Unit) :

A chaque générateur/ démarreur et à chaque générateur ACW est associé un GCU, il assure la commande et le contrôle des générateurs et l'opération de démarrage.

Les GCU sont localisés au coté droit du compartiment électrique.

Les GCU assurent les commandes et les fonctions de protection suivantes :

- ✦ Régulation de tension
- ✦ Surtension
- ✦ Sous tension
- ✦ Protection différentielle
- ✦ Sur fréquence
- ✦ Sous fréquence
- ✦ Limite de courant et de tension
- ✦ Surcharge des générateurs

### **II.10.2. BPCU : Unité de commande de puissance des Bus (Bus Power Control Unit) :**

Cette unité contrôle :

- bus de couplage principale (MAIN BUS-TIE)
- Les pertes en charge
- Bus de service (SVCE BUS)
- Bus d'assistance au sol ( Ground Handling Bus)
- Energie électrique externe
- Conjoncteur de démarrage batterie

### **II.10.3. MFC : Ordinateur multifonctions (Multifunction Computer) :**

Le réseau électrique dispose de deux MFC, un pour chaque côté.

MFC1 et 2 contrôlent les conjoncteurs de charge batteries et surveillent le courant de charge et les conditions anormales du fonctionnement des batteries.



# CHAPITRE -III-



PRESENTATION DU  
TRANSFORMATEUR REDRESSEUR



## CHAPITRE III

### PRESENTATION DU TRANSFORMATEUR-REDRESSEUR

#### III.1 INTRODUCTION :

Dans ce chapitre, nous allons présenter une description détaillée de chaque élément constituant le transformateur-Redresseur. Ainsi, nous étudierons le fonctionnement de la commande électronique du ventilateur qui assure le refroidissement de cet accessoire.

#### III.2 DESCRIPTION ET LOCALISATION :

Le transformateur-Redresseur TRU (transformer rectifier unit) est une unité statique alimentée avec 115/200V de 400 Hz triphasé alternatif. Et délivre une tension continue de 28V, il peut délivrer jusqu'à 150 A.

Le TRU est localisé au sol de l'étage 96VU du compartiment électrique (Figure III.1).

Il est composé d'un transformateur triphasé à deux enroulements (secondaires), d'un pont redresseur avec un filtre à la sortie et d'un ventilateur pour le refroidissement contrôlé par une commande électronique.

##### III.2.1 Filtre d'entrée :

Il est composé de trois capacités branchées en parallèle qui protègent le réseau 400Hz en réduisant le taux harmonique et les interférences.

##### III.2.2 Transformateur :

Le transformateur est alimenté avec une tension alternative triphasé 200V-400 Hz. Son primaire est connecté en étoile, le secondaire est à point milieu qui est composé de deux enroulements couplés en étoile-triangle.

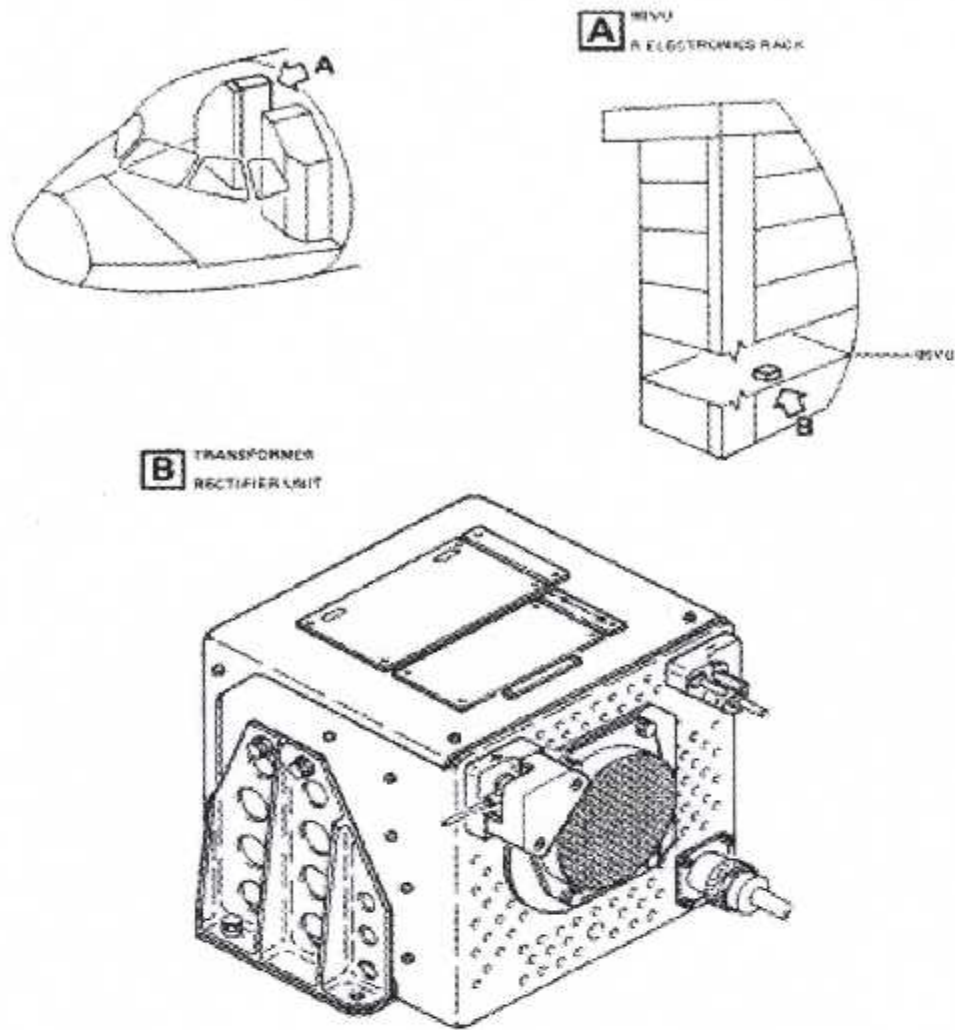


Figure (III.1) : Localisation du TRU

### III.2.3 Pont redresseur :

A la sortie des deux enroulements secondaires se trouvent deux ponts redresseurs chacun a six (06) diodes, pour avoir douze (12) calottes par période afin d'avoir un taux d'ondulation minime.

### III.2.4 Bobine interphase :

A la sortie des deux enroulements secondaires se trouvent deux ponts redresseurs, d'où on trouve une bobine de protection qui permet d'ajouter ( $p/2$ ) par période au signal de tension de sortie.

### III.2.5 Filtre de sortie :

C'est un filtre de type résonance parallèle. Il est composé d'une résistance mise en parallèle avec deux capacités, ces dernières sont en parallèles avec une bobine en série avec une capacité. Il protège le réseau continu contre les interférences et fournit une puissance assez élevée à la charge.

## III.3. CARACTERISTIQUES DU TRU :

Les caractéristiques fondamentales du TRU sont les suivantes :

- ✦ Tension 200V alternatif triphasé
- ✦ Fréquence 400Hz
- ✦ Rendement supérieur à 0,8
- ✦ Facteur de puissance 0,9
- ✦ Valeur crête à crête de l'ondulation de la tension continue moins de 2,3V DC
- ✦ Courant consommé sans charge avec une tension moyenne de 30,7V de sortie pas plus de 1,5A.

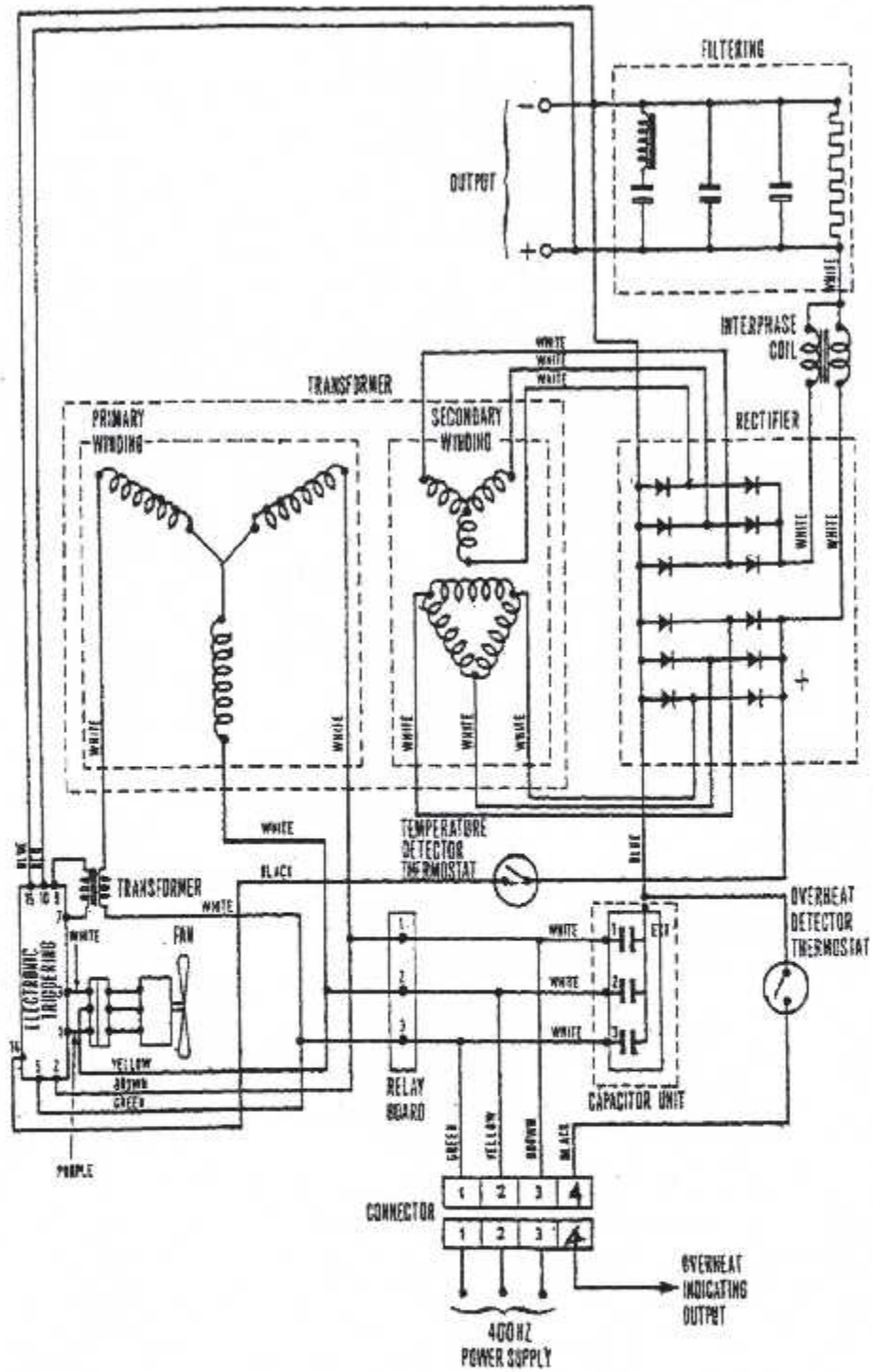
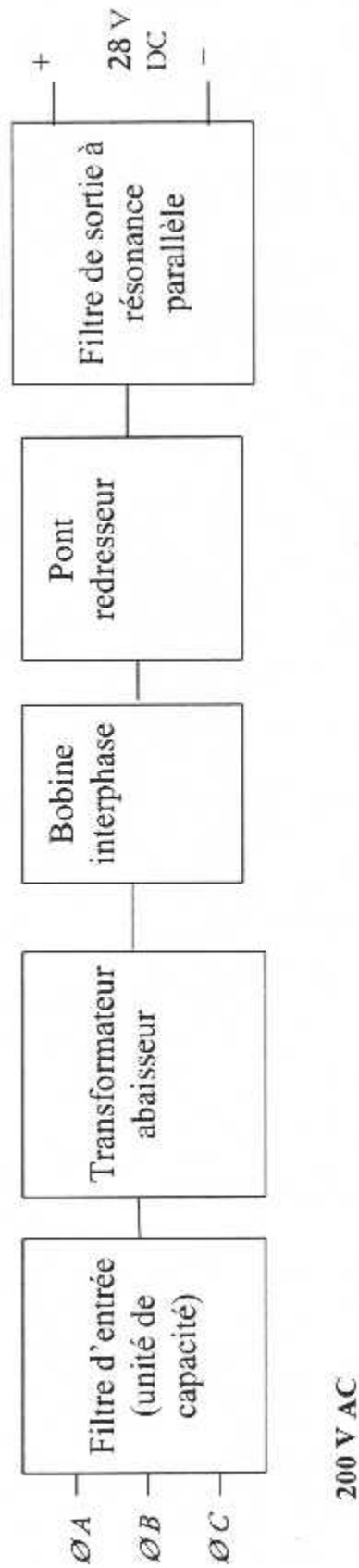


Figure (III.2): Schéma électrique du TRU





**Figure III-3 : Schéma synoptique du TRU**

Les paramètres principaux de sortie sont les suivants :

- ✦ La tension de sortie :
- ✦ Tension sous charge 30,7V DC
- ✦ Tension en charge 27,2V DC
- ✦ courant de sortie 150A

#### III.4. VENTILATION :

La ventilation est utilisée pour le refroidissement des équipements du transformateur-Redresseur. Il est contrôlé par une commande électronique qui actionne le ventilateur et les alarmes (voyant allumé) en cas de surchauffe du transformateur.

Les caractéristiques de la ventilation sont les suivantes :

- ✦ Vitesse maximale du moteur : 19175 tr/mn  $\pm$  10%
- ✦ Tension du moteur : 200 Volts
- ✦ Fréquence : 400 Hz
- ✦ Nombre de phase : 03 phases
- ✦ Courant maximal de sortie du transformateur de courant (TI) : 0,2A  $\pm$  10%
- ✦ Résistance des enroulements entre phase : 265?  $\pm$  10%
- ✦ Puissance absorbée : 51 Watts = 10 %

##### III.4.1. Les détecteurs de surchauffes (thermostats) :

Le détecteur de surchauffe (thermostat), monté avec le radiateur du pont négatif, relie la borne neutre (04) du connecteur d'alimentation à la borne négative dans le boîtier.

L'autre thermostat, monté en face du radiateur du pont positif, est relié à la commande électronique du ventilateur.

### III.4.2. Fonctionnement de la commande électronique (Figure III.3) :

Pour la protection contre l'échauffement du transformateur-redresseur, le constructeur a préconisé un système de refroidissement par ventilation qui est commandé par une carte électronique, cette commande est sensible au courant de l'enroulement primaire et la température d'où son fonctionnement est par la suite :

Un transformateur de ligne est branché avec l'une des trois phases du primaire du transformateur d'entrée. Il a pour rôle de contrôler l'intensité, qui est calibrée par le constructeur et sa valeur est de 7,5A. L'image de la tension au bord du secondaire du transformateur de ligne est proportionnelle au courant d'entrée, cette tension est redressée par le pont de diodes : CR1, CR2, CR3 et CR4, puis filtrée et représentée à la base du transistor (Q3).

Dès que cette tension est supérieure à la tension de référence (tension Zener CR7), le transistor (Q3) est saturé ce qui implique la saturation du second transistor (Q4).

De cet effet, les deux transistors (Q1) et (Q5) sont saturés à travers le cheminement suivant :

Par (R14), (R5), (CR20) pour le transistor (Q1), la saturation de ce dernier empêche la charge du condensateur (C1), et par (R16), (R11), (CR11) pour le transistor (Q5).

Dés que le transistor (Q5) est saturé, les deux relais (K1) et (K2) sont excités ce qui provoque la fermeture de leurs contacts d'où la mise en marche du ventilateur.

Dans le cas où le courant de ligne est inférieur à 7,5 A, la tension de la base du transistor (Q3) est inférieure à la tension de référence ce qui provoque le blocage des transistors (Q3), (Q4) et (Q1).

Le condensateur (C1) se charge à travers la résistance (R16) en série avec (R3) et (R18).

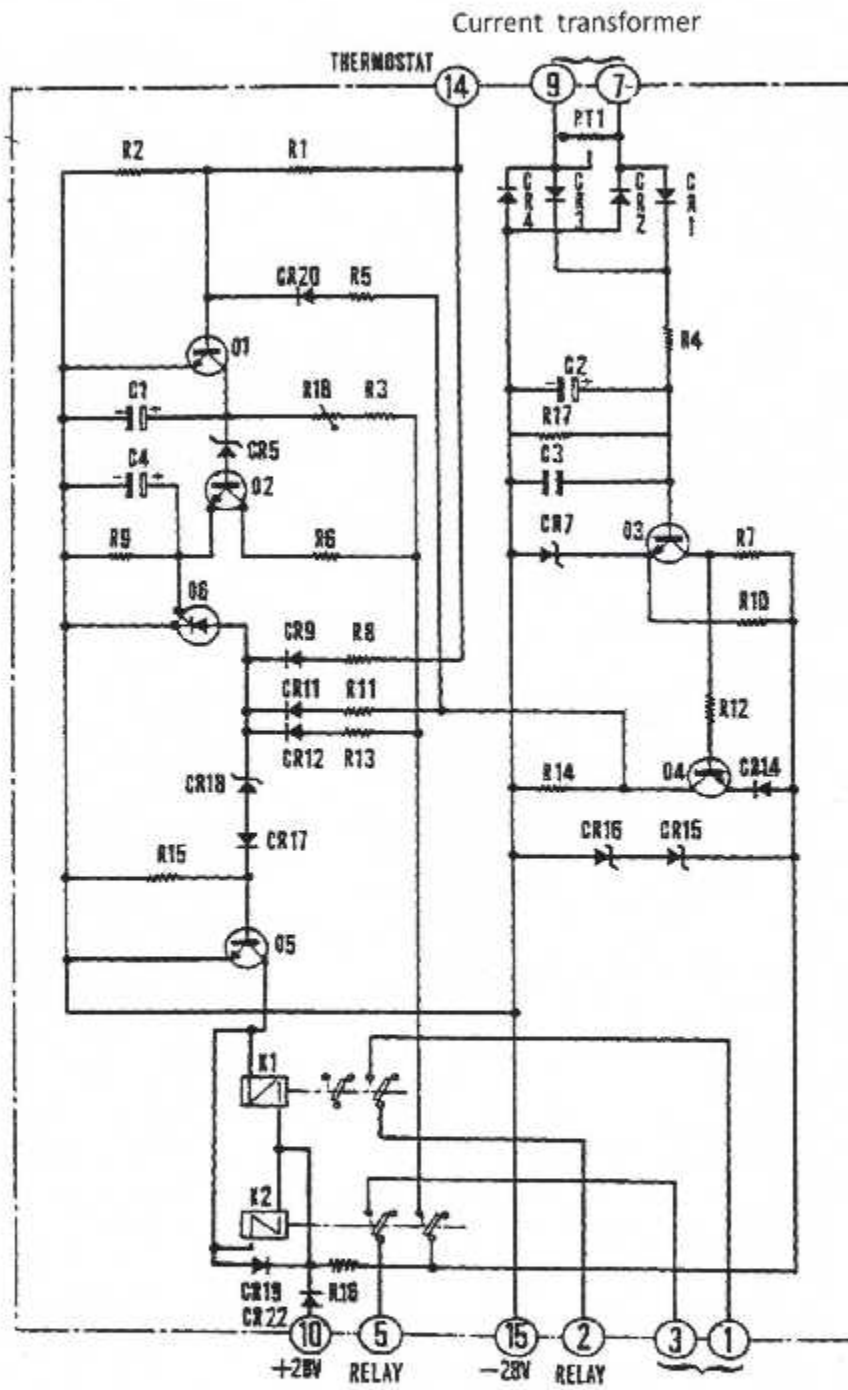


Figure (III.4) : Diagramme de la carte de contrôle électronique



La croissance de potentiel au niveau du collecteur (Q1) provoque le claquage de la diode Zener (CR5) ce qui implique la saturation du transistor (Q2), de cet effet le condensateur (C4) va se charger à travers les deux résistances (R16) et (R6) d'où la charge de ce dernier donne une impulsion à la gâchette du thyristor (Q6), ce thyristor est saturé ce qui implique le blocage du transistor (Q5). D'où l'arrêt du fonctionnement du ventilateur après  $(50 \pm 15S)$ .

Dès que la température du radiateur du bas atteint la valeur de  $168.3 \pm 4.5C$ , le bilame du thermostat se ferme ce qui implique l'injection de la tension d'alimentation à travers l'entrée (N°14). Cette tension sature le transistor (Q1) à travers le pont des deux résistances (R1), (R2). Et le second transistor (Q5) à travers (R8) et (CR9) d'où la mise en marche du ventilateur.

Dès que la température baisse à une valeur inférieure à  $168.3 \pm 4.5C$ , le bilame du thermostat s'ouvre ce qui implique le blocage du transistor (Q1) et la charge du condensateur (C1) à travers (R3) et (R18).

La croissance du potentiel au niveau du collecteur (Q1) craque la diode Zener (CR5), cette action sature le transistor (Q2), de cet effet, le condensateur (C4) se charge à travers les deux résistances (R16) et (R6) qui donne une impulsion à la gâchette du thyristor (Q6) ce dernier est saturé ce qui implique le blocage du transistor (Q5), d'où l'arrêt du ventilateur après  $(50 \pm 15 \text{ sec})$ .

En cas de défaillance soit par le thermostat, ou par la carte électronique, ou bien par le ventilateur, le constructeur a équipé un système de sécurité contre les surchauffes qui est un thermostat de  $190C$ .

Dès que la température de fonctionnement est inférieure ou égale  $190C$  au niveau du radiateur du haut, le bilame du thermostat se ferme ce qui implique l'allumage de la lampe d'alarme de surchauffe qui se trouve au panneau de commande principale, d'où la mise à l'arrêt du fonctionnement du transformateur-redresseur par le pilote.

### III.5. CONCLUSION :

Tous les transformateurs-redresseurs type Boeing (727, 737, 767) sont dépourvus d'un ventilateur qui refroidit tous les accessoires et les modules dans la soude électrique. Contrairement au transformateur-redresseur de l'ATR 72-500 qui possède un ventilateur intégré. De ce fait, le transformateur-redresseur de ce dernier présente un avantage qui est sa protection contre les surchauffes. Par conséquent, il est d'une fiabilité remarquable.



# CHAPITRE -IV-



## LES ESSAIS DU TRU

## CHAPITRE IV

### LES ESSAIS DU TRANSFORMATEUR-REDRESSEUR

#### IV.1. INTRODUCTION :

Les tâches les plus importantes dont s'occupe la direction technique sont la maintenance, la réparation et la révision du matériel aéronautique. Et ceci, dans le but principal d'exploiter au mieux le matériel avec un maximum de sécurité et de régularité.

#### IV.2. DESCRIPTION GENERALE :

Le transformateur-redresseur possède la forme d'une boîte rectangulaire. La façade et l'arrière des panneaux sont perforés pour la ventilation.

Le couvercle (1) protège le haut et le côté arrière du boîtier (2). Il est attaché par quatre vis avec des rondelles de freinage. Deux entretoises (4) renforcent le boîtier (2) pour la connexion de la base (8). La façade du panneau comporte les éléments suivants :

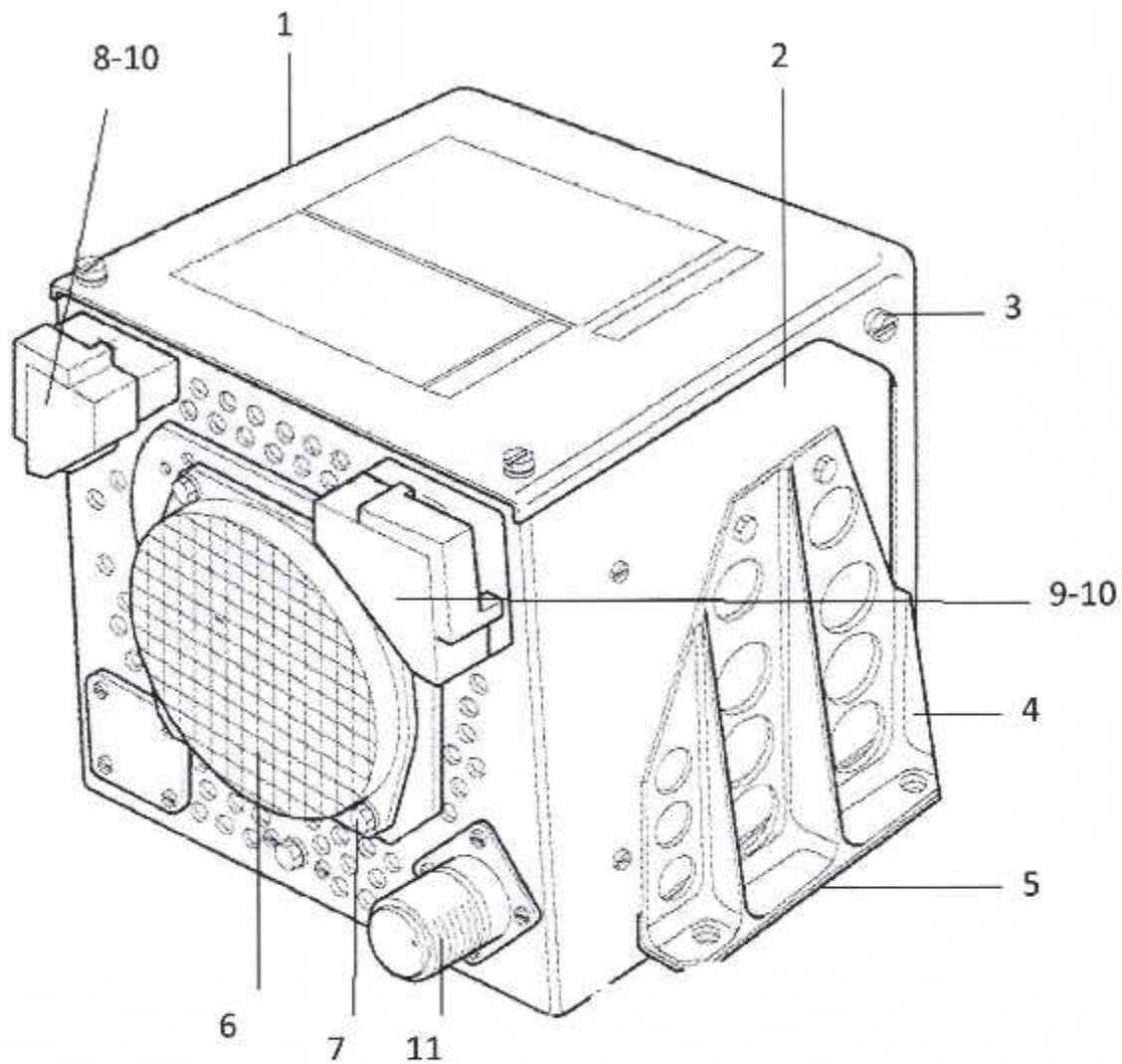
- au centre, la conduite de se fait à partir de la grille du ventilateur. Cette dernière protège le transformateur-redresseur de toute matière étrangère et sert d'électro-ventilateur.
  - du côté extérieur de la boîte, le ventilateur et sa grille de protection sont attachés par quatre vis captives (7) et épaulés par des rondelles. La connexion électrique du ventilateur est faite à travers le connecteur.
- 1) Le ventilateur possède une forme cylindrique dont l'arbre et le bobinage sont tenus par une vis d'attache, la rotation du rotor est assurée par des roulements à billes qui sont montés sur l'arbre.



- 2) En haut à gauche, une borne positive de 8 mm de diamètre (8).
- 3) En haut à droite, une borne négative de 6 mm de diamètre (9).

Les deux bornes positive et négative sont attachées au boîtier par deux écrous à autos serrage. Ces bornes sont isolées et protégées par des couvercles isolants à pression (10).

- 4) En bas à droite, un connecteur d'alimentation (11) serrés par des vis.

**Clef :**

- |                      |                          |
|----------------------|--------------------------|
| 1. Couvercle         | 6. Grille de ventilateur |
| 2. Boitier           | 7.vis captive            |
| 3. Plombage          | 8.borne(+)               |
| 4. Entretoise        | 9.borne(-)               |
| 5. Plaque de la base | 10.couvercle isolant     |
|                      | 11. connecteur (prise)   |

**Figure(IV.1): Vue générale du TRU****IV.3. LES ESSAIS :****IV.3.1 Introduction :**

Après la réception de l'accessoire déposé transformateur-redresseur à l'atelier, suivi d'une fiche de dépose, ce dernier subit une inspection visuelle (contrôle, vérification) ensuite un test englobant les essais suivants :

- Essais d'isolement
- Essais de fonctionnement (à vide et en charge)
- Essais du ventilateur
- Essais des thermostats.

Et ceci dans le but de s'assurer du bon fonctionnement de l'accessoire, ou de sa défectuosité celle-ci entrainera une procédure de dépannage.

**IV.3.2 Equipement d'essais :**

Pour réaliser les différents essais électriques on utilise le matériel suivant :

- Une source de tension triphasée de  $200V \pm 2\%$  et une fréquence de  $400Hz \pm 2\%$
- Un banc de charge fournissant une charge de 0 à 500A à la sortie
- Oscilloscope
- Un voltmètre analogique de calibre 0-150-300V AC 400Hz
- Trois ampèremètres analogiques de calibre 0-15A-400Hz
- Trois transformateurs d'intensité pour les ampèremètres
- Un voltmètre analogique de calibre 0-30-75V DC
- Un ampèremètre avec un shunt de 200-500A
- Un mégohmmètre capable de mesurer la résistance d'isolement à 500A ou à 45V DC
- Un pyromètre pour mesurer la température
- Un chronomètre pour mesurer le temps que met le ventilateur pour s'arrêter.

## IV.4. PROCEDURE DES ESSAIS:

### IV.4.1. Essais d'isolement:

On contacte les quatre bornes du connecteur d'alimentation avec les bornes interconnectées (+) et (-). Puis on mesure la résistance d'isolement entre ce point et la masse pour une tension de 500V DC. La résistance ne doit pas être moins de 5 mégohms ( $R$  supérieure à 5 M $\Omega$ ). Si la résistance d'isolement est au dessous de 5 mégohms, contrôler le câblage et toutes les pièces isolantes.

### IV.4.2. Essais de fonctionnement :

#### IV.4.2.1 Essais à vide :

Pour effectuer l'essai à vide, on utilise une tension d'alimentation de 115/ 200V-400 Hz entre phase et neutre, on aura les résultats suivants :

- Le courant d'entrée ( $I_{\text{entrée}}$ ) varie entre 1 et 1.5 A.
- La tension de sortie :  $V_{\text{sortie}} = 31\text{V}$ .

**Discussion des résultats :** Les résultats obtenus correspondent au fonctionnement normal du transformateur-redresseur, car la tension de sortie à vide atteint une valeur maximale, par contre le courant d'entrée est faible, ce qui correspond à une valeur nulle de la charge.



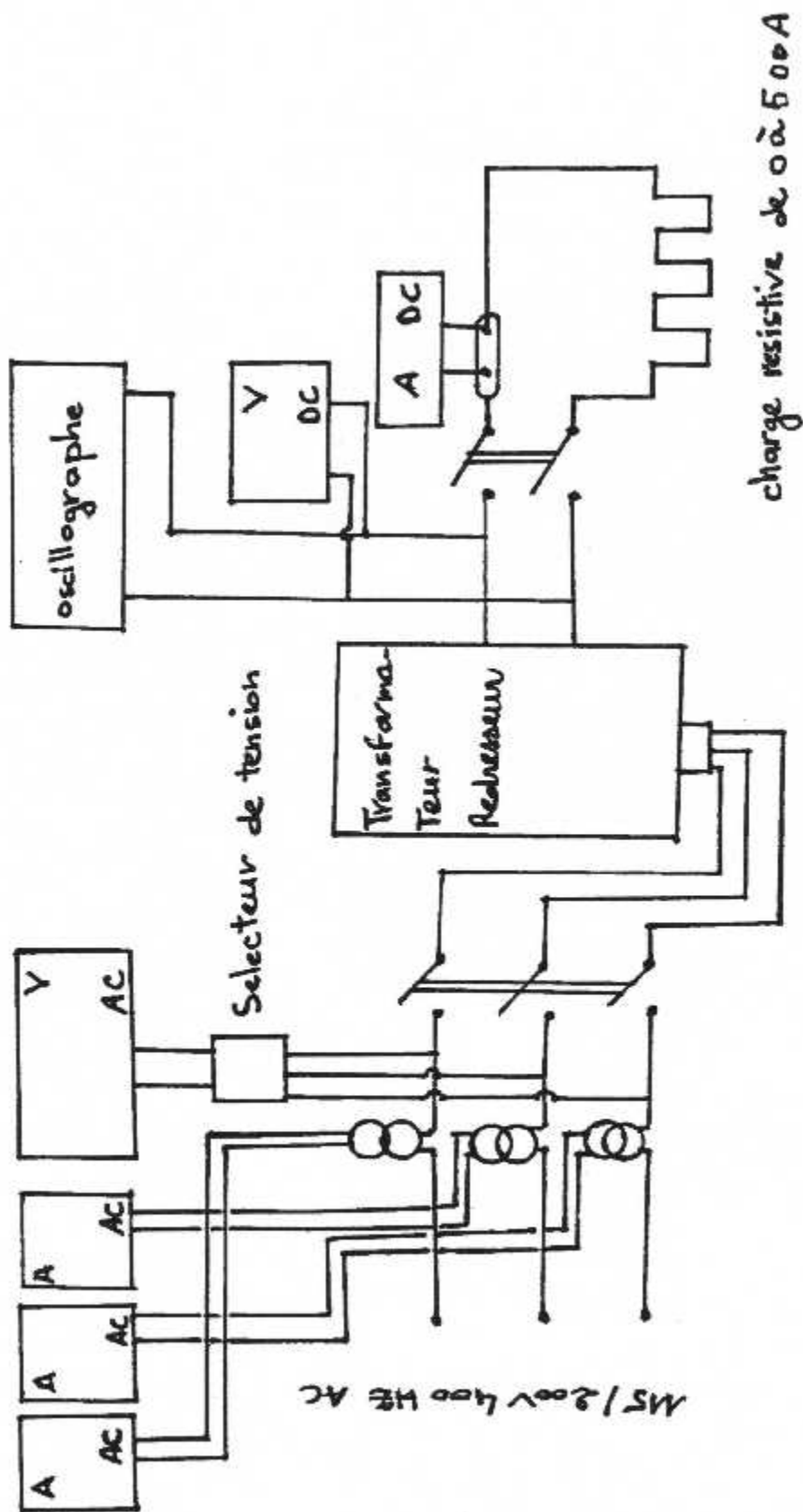


Figure (IV.2) : Schéma de test

**IV.4.2.2. Essais en charge :**

Après avoir effectué l'essai à vide, nous continuerons le test avec un essai en charge. On alimente le transformateur-redresseur avec une tension triphasée de 200V-400Hz. Puis en faisant varier la charge, on aura les résultats suivants :

**• Tableau des résultats obtenus par le test effectué :**

Le courant de charge IDC (A)	La tension de sortie U DC (U=0,25)	Le courant d'entrée par phase AC (A)
75	27,5	6,5
120	26,5	10,5
124	26,3	12,5
125	26,2	12,6
130	26,8	12,8

**Note :**

Après avoir relevé ces résultats de l'essai en charge. On fait une comparaison avec les résultats donnés par le constructeur de l'équipement.

• **Tableau des résultats donnés par le constructeur :**

Le courant de charge I DC (A)	La tension de sortie V DC (V±0,25)	Le courant d'entrée par phase AC (A)
15	29,1	1,6±0,3
75	28,4	7,0±,4
150	27,2	14,2±0,5

- Si les résultats obtenus, après les testes de l'accessoire correspondent aux résultats du tableau donné par le constructeur alors le transformateur-redresseur est en bon état.

**Discussion des résultats obtenus :** En tenant compte des résultats du tableau précédent donné par le constructeur, on peut dire que :

- Le courant d'entrée consommé sur ligne primaire du transformateur augmente proportionnellement avec le courant de charge.
- Les valeurs des tensions continues obtenues à la sortie sont valables car elles conviennent aux résultats donnés par le constructeur :

$$28V DC < U_{\text{sortie}} < 31V DC$$

**IV.4.3. Essais du ventilateur :**

Pour les essais du ventilateur il faut effectuer deux tests, l'un pour contrôler les valeurs des courants (de déclenchement et l'arrêt) et l'autre pour mesurer le temps que met le ventilateur pour s'arrêter.

Courant de déclenchement ventilateur IDC(A)	de du	Courant d'arrêt du ventilateur IDC (a)	de du	Temps de fonctionnement ventilateur (sec)	de du
82±3		79± 3		50± 15	

**Note :**

Les valeurs des temps que met le ventilateur pour s'arrêter sont relevées à l'aide d'un chronomètre

• **Tableau des résultats obtenus par le test effectué :**

Le courant de charge IDG (A)	La tension de sortie VDC (A)	Le courant D'entée par phase AC(A)	Temps que met le ventilateur pour s'arrêter (sec)
75	27,5	6,5	Ventilateur OFF
120	26,5	10,5	62
124	26,3	12,5	54
125	26,2	12,6	58
130	26,0	12,8	55

**Note :**

- ✦ Le temps que met le ventilateur pour s'arrêter correspond à la valeur donnée par le constructeur, et qui est de 50±15sec
- ✦ Le rendement est supérieur à 0,8.

#### IV.4.3.1 Test mécanique :

##### A) le jeu de l'hélice :

1- Pour mesurer le jeu de l'hélice, on utilise un indicateur standard à cadran.

2- Le jeu de l'hélice est spécifié:

⚡ Minimum 0,010

⚡ Maximum 0,018

##### B) La tolérance au bout de la pale de l'hélice :

1-On utilise une pige standard pour mesurer le jeu entre le bout de la pale et le boîtier pour tous les 360 °.

2- le jeu est spécifié : minimum 0,005.

#### IV.4.3.2. Tests électriques :

Il consiste en test de rigidité diélectrique:

On utilise le haut potentiel en appliquant une tension sinusoïdale de 1200V avec une fréquence de 60Hz entre tous les conducteurs reliés entre eux et le boîtier pour seulement une seconde. Il n'y aura pas d'évidence de claquage diélectrique.

**Note** : On effectue le test de haut potentiel juste une fois parce qu'une tension excessive peut causer des dommages à l'unité.

#### IV.4.4. Essais des thermostats :

L'unité est équipée de deux thermostats:

⚡ Le thermostat, situé dans la partie inférieure du radiateur, contrôle le démarrage du ventilateur, il est calibré à :  $168 \pm 4,5\text{C}$  (  $350 \pm 8\text{ F}$  )

⚡ Le thermostat est situé dans la partie supérieure du radiateur déclenche le signal d'alarme il est calibré à  $176,7 \pm 4,5\text{C}$  (  $350 \pm 8\text{ F}$  )



### 1- Test Du Thermostat Du Ventilateur :

Pour effectuer ce test, on charge le transformateur avec 75A- après 5 minutes, le ventilateur doit démarrer. On mesure la température du pont supérieur avec un pyromètre juste au moment du déclenchement du ventilateur, et elle doit être inférieure ou égale à 170C □ (338F □)

### 2- Test Du Thermostat D'alarme :

Pour ce test, on démonte le ventilateur, puis on charge le transformateur avec 80A, pendant 20 minutes on mesure la température du radiateur au moment de la fermeture thermostat. Le signal doit s'allumer quand la température de radiateur est inférieur ou égale à 190C (374F □).

#### Note :

La méthode pour contrôler le fonctionnement des thermostats, ne permet pas de vérifier précisément leurs calibrages.

Il ya une différence de température de quelque degrés entre le radiateur et le thermostat.

### IV.4.5 Test des diodes :

Ce test est utilisé pour la vérification de l'état des diodes, on utilise pour cela un oscilloscope.

Le test sur les ponts positifs et négatif se fait en branchant l'oscilloscope à chaque fois sur les bornes d'une diode, ensuite on refait le test pour les autres diodes restantes une à une.

Si le test révèle une déféctuosité d'une diode alors il faut changer tous le pont de diode (12 diodes) par un autre en bon état. (Voir figure IV.3)

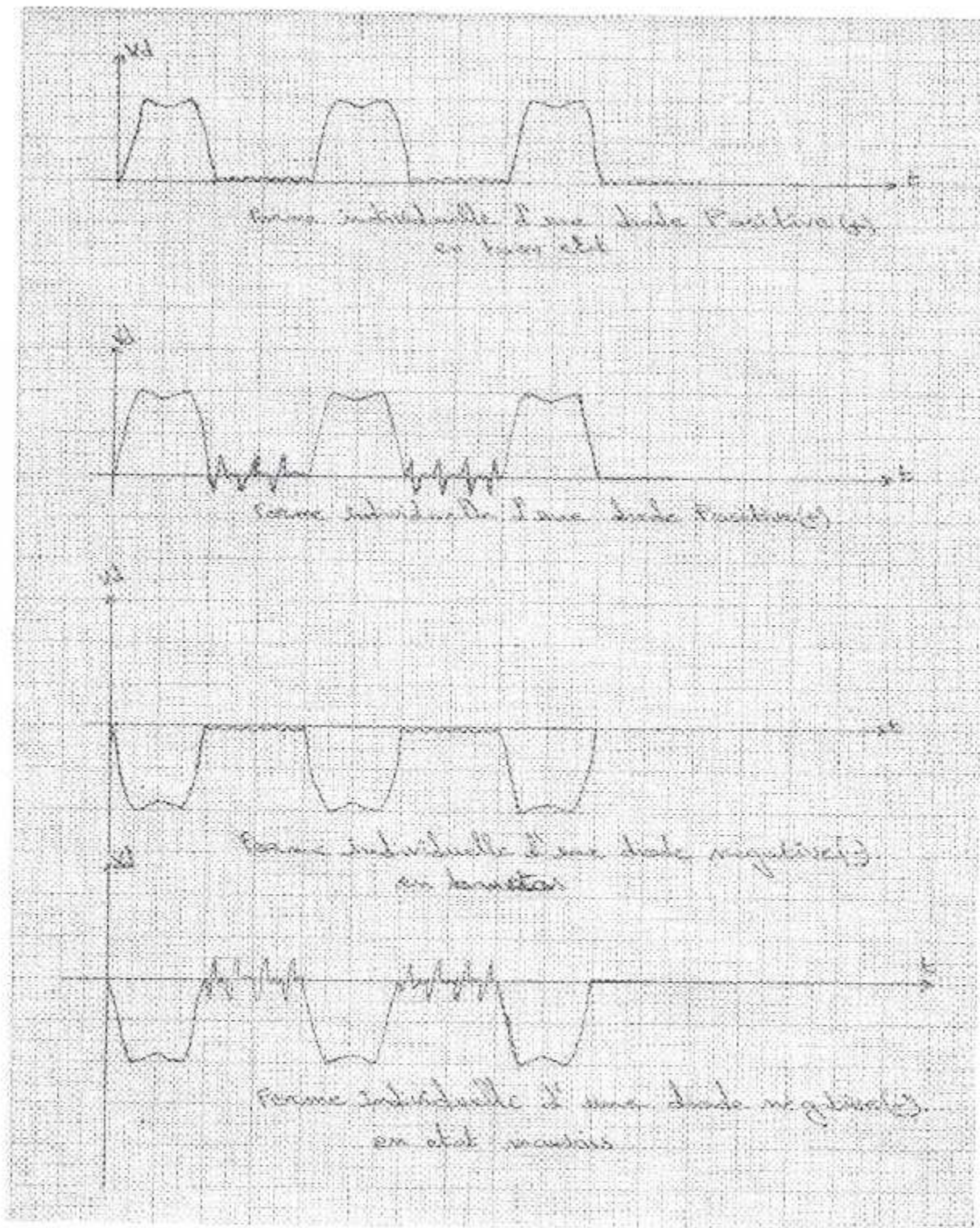


Figure (IV.3) : L'allure des diodes

Nous avons obtenu dans cette visualisation l'allure de graphe de tension de la diode d'un pont positif en fonction du temps  $V_d(t)$  lorsque celle-ci est en bon état. Nous avons également donné l'allure du graphe de la tension de la diode d'un positif en fonction du temps  $V_d(t)$  lorsque celle-ci est en mauvais état. Ces deux graphes seront pris comme modèle de comparaison pour n'importe quel test sur les diodes.

Nous avons aussi obtenu dans cette visualisation l'allure du graphe de la tension en fonction du temps  $V_d(t)$  donne une allure identique à celle deux graphe de la tension en fonction du temps  $V_d(t)$  d'une diode en mauvais état nous jugerons que la diode testée est défectueuse, d'où la nécessité de changer tous le pont de diode par un autre en bon état.

#### **IV.5. CONCLUSION :**

Après avoir fais des essais sur le transformateur-redresseur nous avons dressé un tableau de mesures que nous avons comparé avec celui du constructeur de l'équipement la comparaison à révélé des résultats satisfaisants pour notre tableau et qui correspondent à un transformateur-redresseur en bon état de fonctionnement. Si les résultats obtenus par un test quelconque ne correspondent pas aux résultats du tableau du constructeur de l'équipement alors l'accessoire est en mauvais état donc, il exige une procédure de dépannage.





# CHAPITRE -V-



MAINTENANCE DU TRU



## CHAPITRE V

### MAINTENANCE DU TRANSFORMATEUR-REDRESSEUR

#### V.1. GENERALITE SUR LA MAINTENANCE AERONAUTIQUE :

##### V.1.1. Définition :

Dans le domaine technique, la maintenance a une très grande importance car elle permet de maintenir le bon fonctionnement des équipements (mécaniques et électriques) dans les meilleures conditions de travail, elle est définie comme étant l'ensemble des actions permettant de maintenir ou de rétablir un équipement dans un état spécifique de mesure, afin d'assurer un service déterminé.

##### V.1.2. Les différents types de la maintenance :

La maintenance est définie en quatre types qui sont :

- La maintenance préventive,
- La maintenance systématique,
- La maintenance conditionnelle,
- La maintenance corrective.

##### V.1.2.1 La maintenance préventive :

C'est la maintenance effectuée dans l'intention de réduire la probabilité de défaillance d'un équipement ou de sa dégradation.

C'est une intervention prévue, préparée et programmé avant une date probable d'apparition d'une défaillance.

##### V.1.2.2 La maintenance systématique :

C'est la maintenance effectuée selon un calendrier établi suivant le temps de fonctionnement ou le nombre d'unité d'usage de l'équipement.



### V.1.2.3 La maintenance conditionnelle :

C'est la maintenance subordonnée à un type d'évènement prédéterminé (auto-diagnostique, information d'un capteur, mesure, etc.).

### V.1.2.4 La maintenance corrective :

C'est une opération de maintenance effectuée suite à une défaillance ou une panne.

Pour les besoins de maintenance, l'administration fédérale de l'aviation a créé des règlements. Une bonne partie de ces règlements font référence à la révision générale programmée. Les utilisateurs sont soumis à déposer, démonter, conditionner, remonter et remettre en place chaque matériel de façon systématique et périodique.

Dans la politique de maintenance, on distingue trois types d'entretiens :

- ✦ entretien avec temps limite
- ✦ entretien avec une surveillance et comportement en service
- ✦ entretien suivant état.

## V.2. REPARATION DES PANNES :

### V.2.1. Introduction :

Lorsqu'un transformateur-redresseur tombe en panne, il sera transféré de l'avion dans lequel il se trouvait vers l'atelier d'électricité pour la réparation. Il subit, d'abord, un test de différents essais pour détecter et conformer la panne ainsi que les causes de ces pannes et le remède pour chaque cas.

Tout ceci est présenté dans ce chapitre dans un diagramme nommé : diagramme de dépannage.

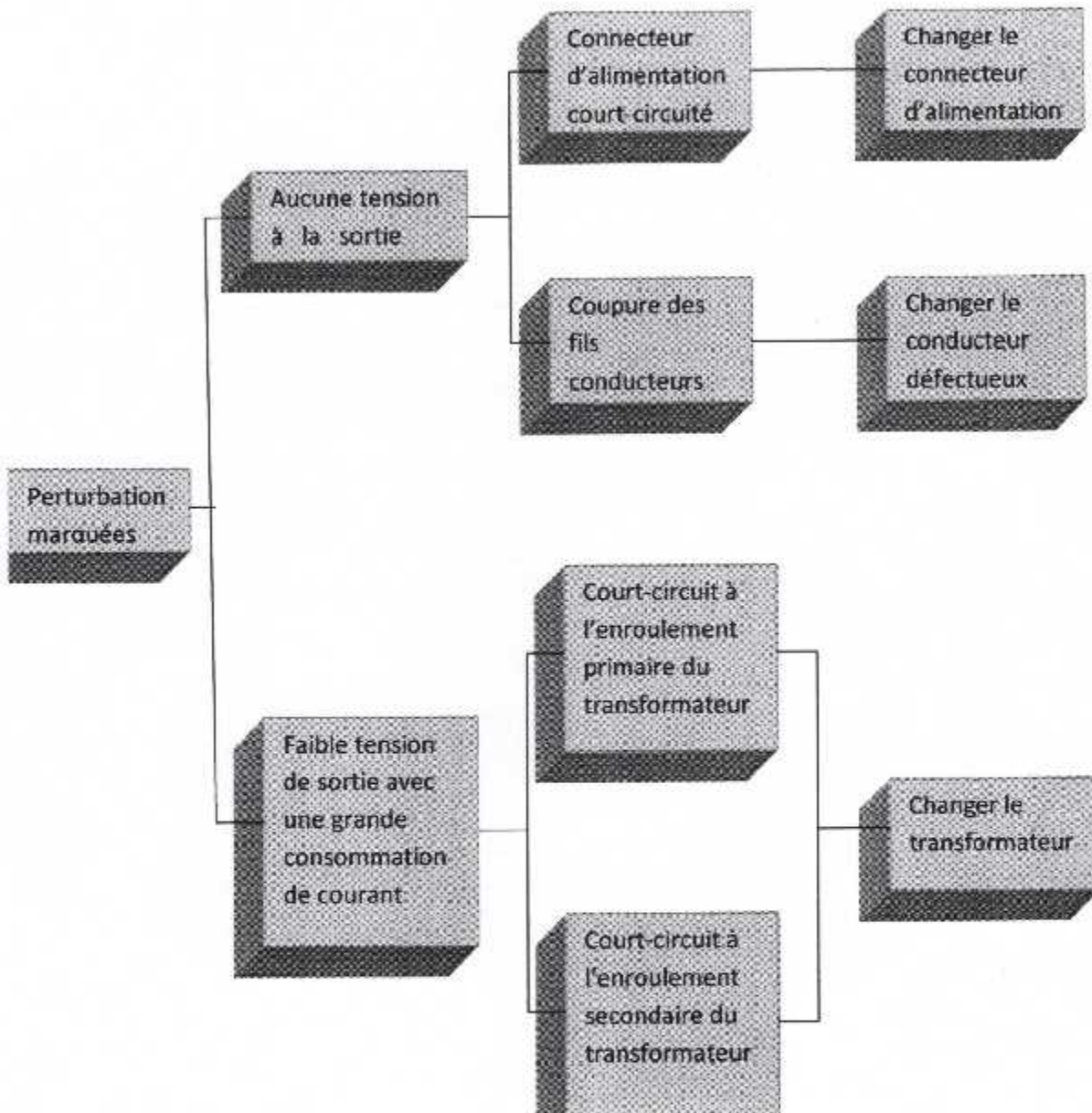
**V.2.2. Principales causes de perturbation :**

Les principales causes de perturbation sont :

- Une tension défectueuse,
- Un filtrage incorrect,
- Une régulation défectueuse.

**V.3. DIAGRAMME DE DEPANNAGE :**

Le diagramme de panne est donné par l'organigramme suivant :



**Figure (V.1a) : Diagramme de dépannage**

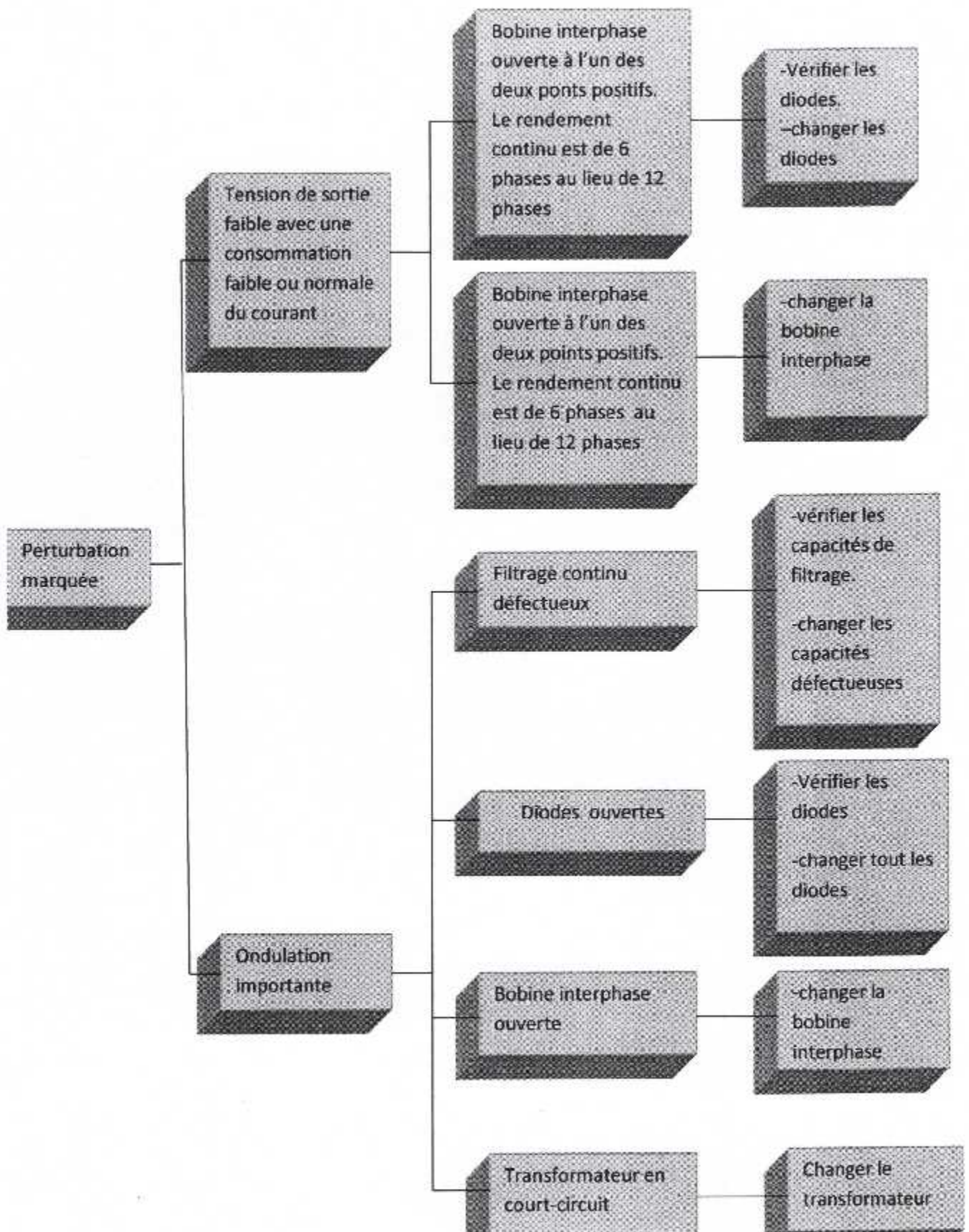


Figure (V.1b) : Diagramme de dépannage



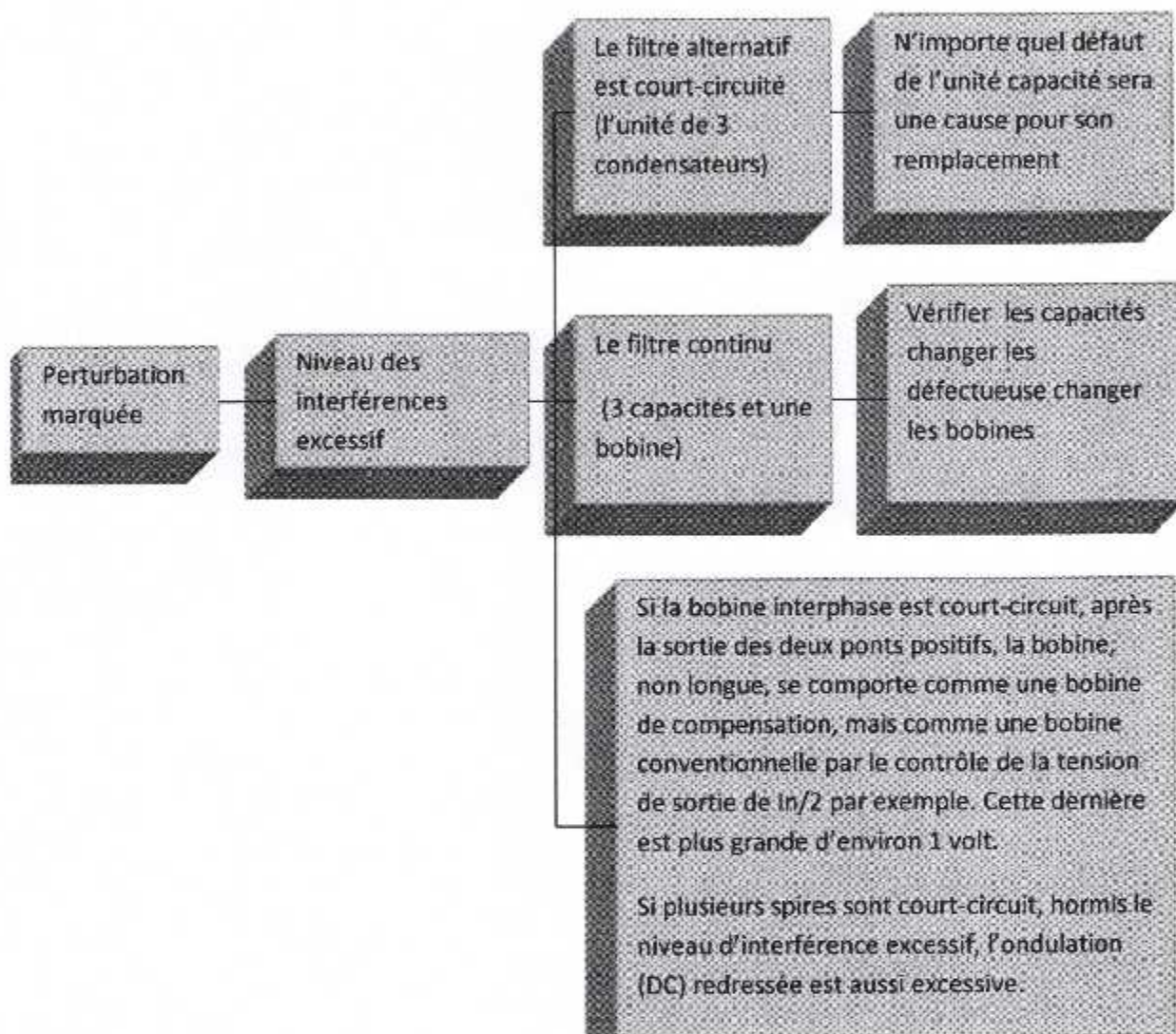


Figure (V.1c) : Diagramme de dépannage



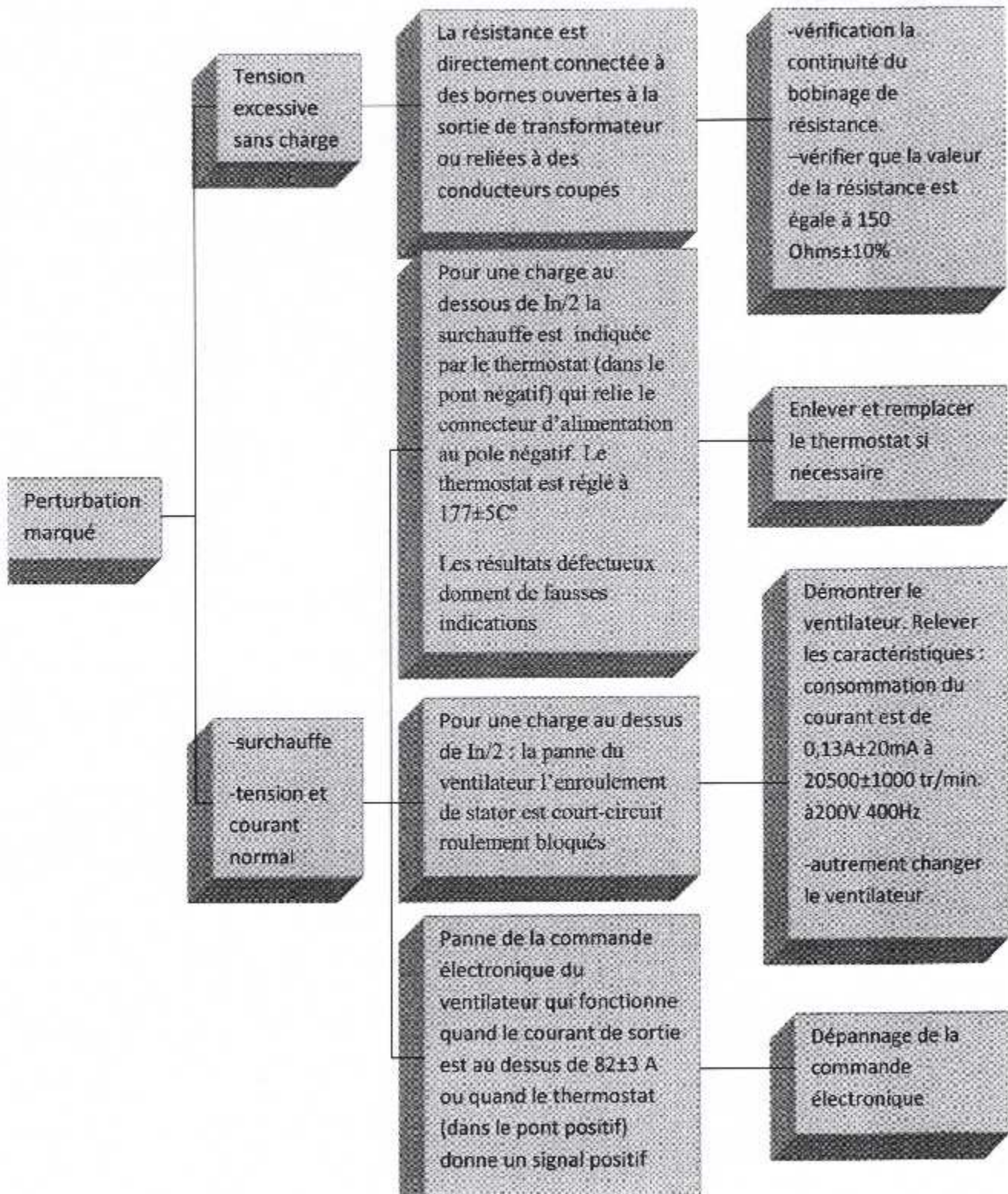


Figure (V.1d) : Diagramme de dépannage

### V.3.1. Dépannage et réparation de la commande électronique :

#### V.3.1.1 Introduction :

Le mauvais fonctionnement de certains composants de la commande électronique se manifeste soit par la ventilation permanente, dès l'application d'une alimentation à l'unité, ou bien par l'absence de ventilation.

Pour procéder à un dépannage de la commande électronique, il sera nécessaire de déterminer les tensions incorrectes qui permettent de trouver, facilement, les composants défectueux et de les remplacer.

La commande électronique est composée de deux cartes des circuits imprimés (voir Figure (V.2)).

#### V.3.1.2 Procédure suivie avant le dépannage :

Avant d'effectuer un dépannage, court-circuiter le thermostat en connectant le fil noir à la tension de sortie de +28V.

- A) Mettre sous tension le transformateur-redresseur : le ventilateur doit fonctionner normalement.
- B) Ouvrir, ensuite, le circuit obtenu : le ventilateur doit continuer de fonctionner pendant  $50 \pm 15$  sec ;
  - S'il ne fonctionne pas, la commande électronique est défectueuse et doit être remplacée ou réparée.
  - S'il fonctionne, surcharger le transformateur-redresseur : le ventilateur doit fonctionner pendant  $50 \pm 15$  sec. Après que la surcharge est enlevée, si le ventilateur ne tourne pas ou tourne d'une manière permanente :  
Essayer de corriger ce défaut à travers le potentiomètre **Pt1**.
- C) Si le fonctionnement du ventilateur peut être contrôlé par la commande du potentiomètre (Pt1), ajuster le déclenchement du ventilateur par la commande croissance progressive du courant de sortie pour une charge correspondante au courant de  $82 \pm 3$ A.

- D) En faisant retourner ce courant à  $79 \pm 3$  A, le ventilateur doit continuer de fonctionner pendant  $50 \pm 15$  sec, puis il s'arrête.
- E) Si cette correction est inefficace, réparer la commande électronique (voir réparation).

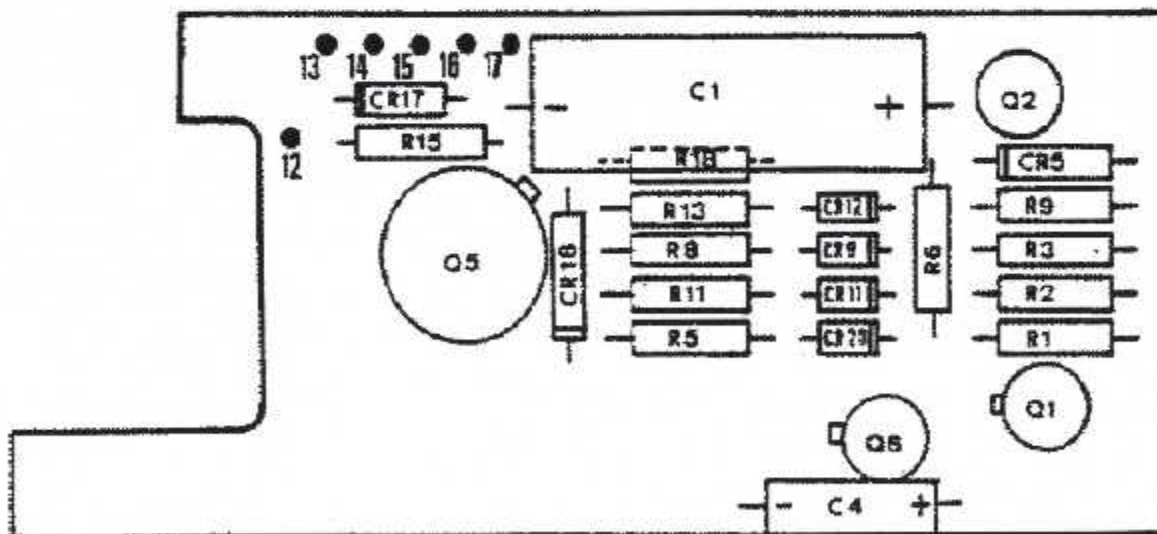
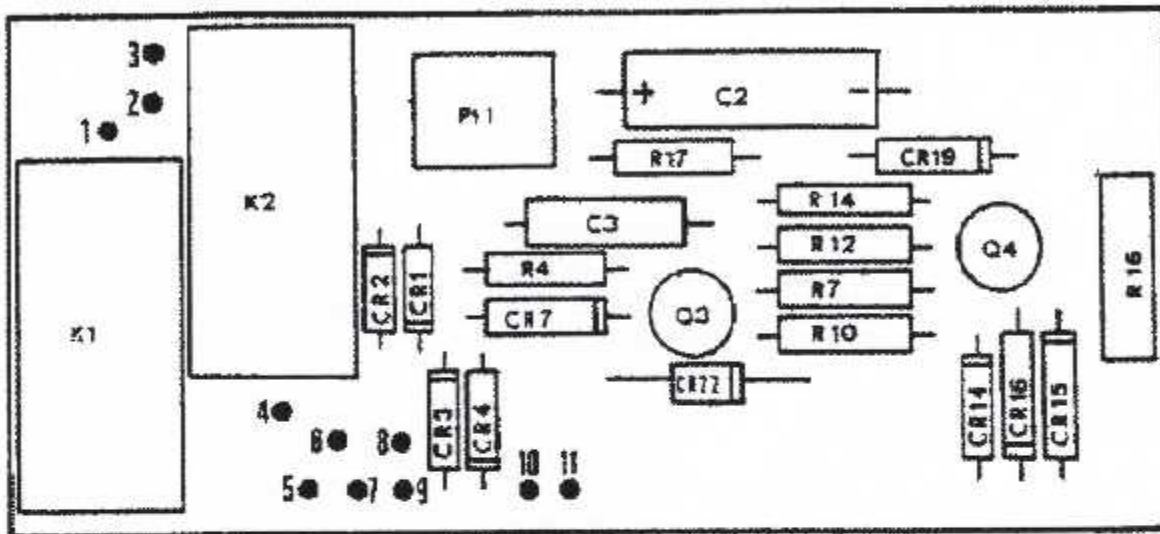


Figure (V.2) : Les cartes des circuits imprimés



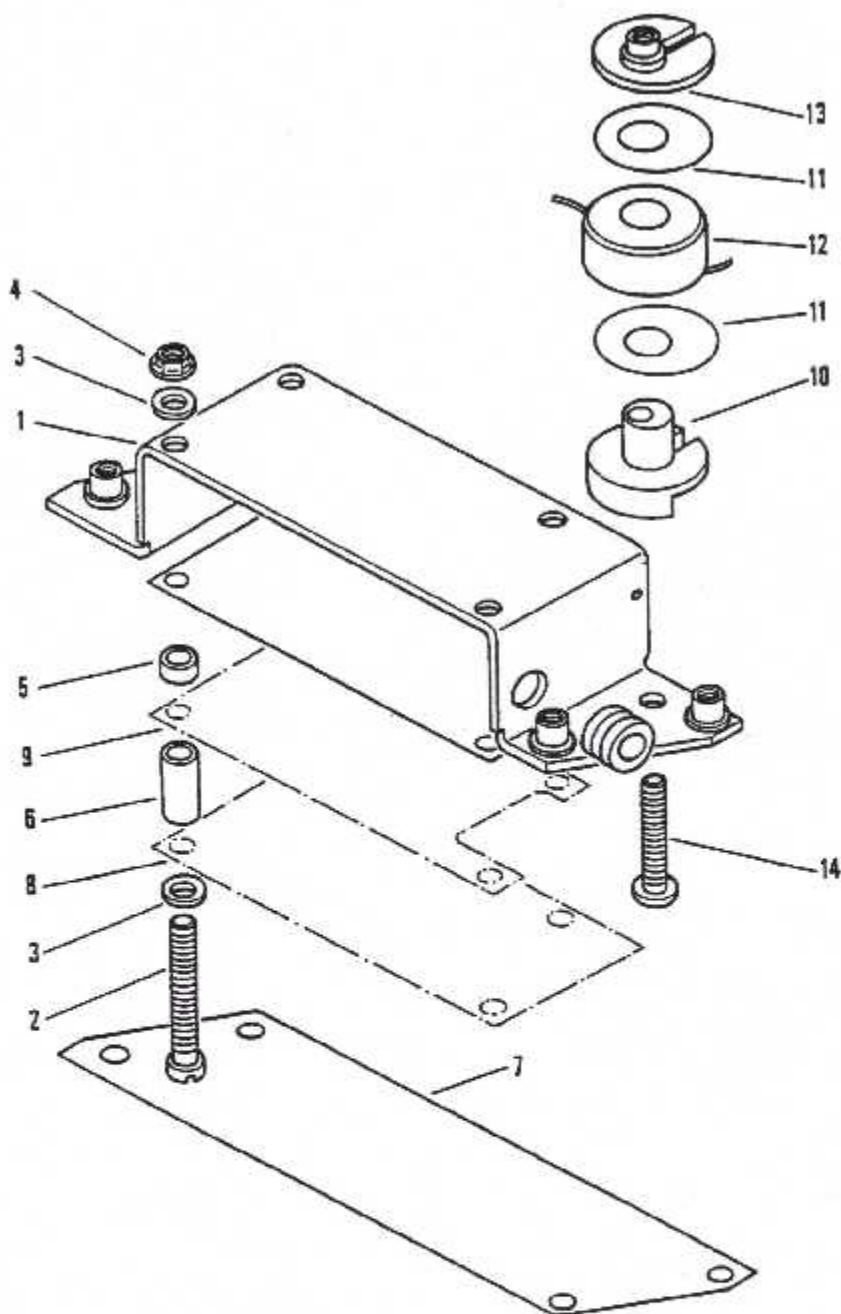
### V.3.1.3 Procédure de dépannage :

Pour procéder au dépannage, il faut suivre les étapes suivantes :

- Séparer la commande électronique du montage, transformateur et du transformateur de courant (10 à 14)
- Enlever l'étrier (1) et les parties attachées (2, 3 et 4)
- Enlever les entretoises (5 et 6) et l'isolant (7)
- Après avoir déconnecté la commande électronique, alimenter le fil rouge du point 10 du circuit N° (18) avec +28V va être connecté au fil bleu.
- Connecter le fil vert et le fil marron du point (2) à un ohmmètre ou à un autre appareil consommant 100mA au maximum.
- Refaire la même opération avec les fils vert et blanc.

Contrôler les points suivants, avec un voltmètre 10.000 $\Omega$ /V (DC) pour mesurer :

- La tension entre la cathode de la tension CR22 et la masse. Elle doit être de 28V et permettant à la diode, une chute de tension.
- La tension entre le point d'intersection des diodes CR16, CR15 et la masse, doit être de  $20 \pm 2V$ .
- Sous les mêmes conditions, mesurer la tension dans les deux cas suivants :
  - Le ventilateur n'est pas actionné, il correspond à une tension V1.
  - Le ventilateur fonctionne, il correspond à une tension V2.
  - Par l'alimentation du thermostat avec une tension continue +28V.
  - Par le passage d'un courant dépassant le seuil de 7,5A à travers l'enroulement primaire du transformateur de courant.



**Clef :**

- 1. Etrier.
- 2. Vis.
- 3. Rondelle.
- 4. Ecrou.
- 5. Entretoise.
- 6. Entretoise.

- 7. Isolant.
- 8. Circuit n°1.
- 9. Circuit n°2.
- 10. Monture de l'ensemble torique.
- 11. Rondelle isolants.
- 12. Ensemble torique.

- 13. Rondelle d'attache.
- 14. Vis.

Figure (V.3) : La commande électronique



Les tensions V1 et V2 sont données par le Tableau (V.1) suivant, en chaque point de mesure :

Point de mesures		La tension V1 (volts)	La tension V2 (volts)	Remarques
Collecteur de Q5	Masse	28	0 à 2	
Anode de Q6	Masse	0	$12 \pm 2$	
Collecteur de Q2	Masse	0	$18 \pm 2$	Quand l'alimentation du ventilateur est coupée, la tension au collecteur de Q2 doit être stabilisée à environ 8V.
Collecteur de Q4	Masse	0	$16 \pm 2$	Cette tension garde cette valeur pendant que le courant est inférieur à 7,5A. Si le courant diminue la tension devient nulle.
Collecteur de Q3	Masse	$18 \pm 2$	$7 \pm 2$	Si le courant de charge diminue $V2 = 18 \pm 2V$
Cathode de CR1	Masse	0	$5 \pm 2$	

**Tableau (V.1) : Les valeurs des tensions V1 et V2 pour différents points de mesure.**

- Avec un appareil ayant une très grande impédance d'entrée, mesurer la tension entre le collecteur Q1 et la masse. Cette tension doit être nulle au déclenchement du ventilateur ; causée par l'application d'une tension de 28V au thermostat ou par un courant de charge, dépassant le seuil de 7,5A. La tension aux bornes de l'appareil de mesure augmente progressivement jusqu'à  $16\pm 1V$ . Cette tension doit être appliquée pendant  $50\pm 15$  sec. A la fin de ce temps, le ventilateur n'est plus commandé, il doit s'arrêter.
  
- Remettre l'ensemble de la commande électronique comme suit :
  - Sur l'isolant (7), insérer les entretoises (6) entre les deux cartes électroniques (8) et (9).
  - Installer les entretoises (5), l'étrier (1) et les parties attachées (2, 3 et 4)
  - Installer le transformateur de courant (10 à 11).

#### V.4. CONCLUSION :

Ce chapitre comporte un diagramme de détection de pannes, de leurs causes et les remèdes possibles, et propose un dépannage de la commande électronique. Cependant, nous notons que ce diagramme est très utile pour une détection facile des pannes et il donne les solutions également.



# CHAPITRE -VI-



REALISATION DU  
BANC D'ESSAI DU TRU

## CHAPITRE VI

### REALISATION DU BANC D'ESSAI DU TRANSFORMATEUR-REDRESSEUR

#### VI.1. INTRODUCTION :

Après l'étude du transformateur redresseur ATR72-500, nous arrivons à l'opération de test pour s'assurer de son bon fonctionnement. Cette opération nécessite la mise en œuvre d'une installation, qui permettra de déterminer les caractéristiques des transformateurs redresseurs à différentes charges en comparant les valeurs relevées avec celles du constructeur de l'équipement. Il est réalisé d'une façon à pouvoir fournir à l'instrument les mêmes conditions nécessaires de fonctionnement que dans l'avion.

Nous commençons par étudier le banc d'essai du transformateur redresseur ATR72-500, ensuite nous traiterons son fonctionnement et ses différentes périodes d'inspections et finalement nous exposerons une réalisation du banc d'essai d'entrée.

#### VI.2. ETUDE DU BANC D'ESSAI :

Dans cette partie, nous proposons l'étude d'un banc d'essai du transformateur redresseur comportant une description générale de ses appareils, de ses circuits électriques de sa structure métallique.

##### VI.2.1. Appareillage du banc d'essai :

Le banc d'essai est constitué de plusieurs appareils de différent types dont chaque type accomplit une tâche particulière dans cette installation. Ses appareils sont :

### **VI.2.1.1. Appareillages de mesure analogique :**

Ce sont des dispositifs capables de mesurer des grandeurs électriques tel que : tension (Voltmètre), intensité (Ampèremètre) ainsi que les grandeurs thermiques (pyromètre) lire directement sur un afficheur.

### **VI.2.1.2. Appareillages de protection :**

Les courants trop forts provoquent un échauffement trop élevé et causent la destruction des charges résistives, il est donc indispensable de prévoir une protection contre les surintensités.

Ces surintensités peuvent être provoquées par des surcharges ou des courts-circuits aux bornes du transformateur redresseur, la protection doit couper le courant avant que celui-ci n'atteigne la valeur limite. Pour cela on a utilisé des coupe-circuits : Ils sont destinés à couper le circuit électrique dans lequel ils sont insérés, quand l'intensité  $I$  devient trop élevée, notamment en cas de court-circuit fusible : il coupe le courant si l'intensité est trop forte.

## **VI.3. DESCRIPTION DU BANC D'ESSAI :**

Le banc d'essai est constitué des circuits électriques et d'un boîtier solide contenant tous les appareils et les circuits.

### **VI.3.1. Circuits électriques :**

On peut distinguer trois types de circuits à l'intérieur du banc d'essai : le circuit d'alimentation alternative, le circuit d'alimentation continue et le circuit de charges résistives.

#### **VI.3.1.1 Circuit d'alimentation alternative : (voir le schéma électrique)**

Ce circuit permet de connecter le transformateur redresseur à son alimentation. Il est alimenté par une tension triphasée 200V 400Hz avec neutre. Il est constitué de trois coupe-circuit un par chaque phase, un interrupteur tripolaire, un variateur de



tension pour ajuster la valeur de la tension, un voltmètre trois ampèremètres pour chaque phase, un pyromètre pour mesurer la température du transformateur redresseur à travers une sonde, trois lampes, une entre chaque phase et neutre, un sélecteur de tension, trois transformateur d'intensité pour le banc d'essai et le transformateur redresseur. Les coupe-circuit sont des disjoncteurs, ils assurent le débranchement du transformateur redresseur de l'alimentation en cas des surintensités.

Le voltmètre et les ampèremètres permettent de déterminer les caractéristiques du transformateur redresseur pour toutes les données de sortie.

#### **VI.3.1.2 Circuit d'alimentation continue :**

La sortie représentée dans le système électrique est la sortie du banc d'essai alimenté par le transformateur-redresseur qui délivre une tension continue de 28V.

Ce circuit est constitué d'un voltmètre DC et deux ampèremètres DC dont la fonction est de mesurer, respectivement, la tension et l'intensité à la sortie du transformateur redresseur. Et ceci, en utilisant le principe de shunt comme il est représenté dans le schéma électrique.

Donc, on peut utiliser un seul ampèremètre pour mesurer l'intensité qui passe dans chaque cas de charge en employant un shunt dans chacun des cas ; d'où l'emploi d'un commutateur de courant.

#### **VI.3.1.3 Circuit de charge (circuit de puissance) :**

Ce circuit est un simulateur de charges résistives permettant l'absorption de fournie par le transformateur redresseur et qui constitue une source de tension. Cette dernière est constante et le courant de charge est variable suivant la résistance que présente le banc de charge.

Donc, ce circuit est un moyen d'appliquer une charge entre les bornes de sortie continue du transformateur-redresseur. Il est constitué de plusieurs charges résistives montées en parallèle et contrôlées par des breakers. Chaque breaker applique une charge entre les bornes de sortie du transformateur-redresseur. Alors, la charge

résistive désirée est obtenue par la mise en parallèle de différentes résistances de puissance, chaque résistance permet d'imposer une partie du courant global de charge. Si on désire faire circuler un courant de charge ( $I$ ), il suffit de mettre en parallèle les différentes résistances adéquates pour totaliser le courant de charge ( $I$ ).

#### **VI.4. STRUCTURE DU BANC D'ESSAI :**

Pour l'habillage du banc d'essai, nous allons utiliser des tôles d'acier. L'ensemble fait appel à deux plaques, qui serviront de face avant et arrière, et deux autres pour les côtés.

Pour la face avant, il faut respecter les cotations pour la découpe afin que les afficheurs soient bien placés, il en est de même pour les trous qui laissent passer l'axe du commutateur, le sélecteur et les interrupteurs. Nous prévoyons un passe fil pour le cordon secteur et nous surveillerons à ce que la ventilation soit assurée.

Le banc d'essai comporte trois types d'appareillage qui sont : appareils de mesures analogiques, appareillage de contrôle et appareillage de protection dont les tâches respectives sont :

- l'affichage des valeurs des tensions et des courants,
- le contrôle du courant,
- la protection des circuits du banc d'essai.

#### **VI.5. FONCTIONNEMENT DU BANC D'ESSAI:**

##### **VI.5.1. Introduction :**

Après avoir étudié le banc d'essai d'un transformateur redresseur : de sa conception, appareillage, structure, circuit de charge...etc. Nous allons traiter dans cette partie les différentes procédures de son fonctionnement, ainsi que ses périodes d'inspection. A la fin de cette partie, nous exposerons les pannes qui reviennent souvent dans les bancs d'essai, leurs causes et les solutions apportées à ces pannes.

### VI.5.2. Procédure de démarrage :

La procédure de démarrage du banc d'essai est donnée par les étapes suivantes :

- a) Avant tout branchement du banc d'essai, il faut s'assurer que tous les interrupteurs sont sur la position OFF
  - Prendre le câble requis pour l'alimentation
  - Connecter les bornes alternatives d'entrée du transformateur-redresseur sur le banc d'essai à travers le connecteur.
  - Brancher la sortie du transformateur-redresseur sur le banc de charge en respectant les polarités des bornes (+) et (-) afin d'éviter l'intervention des lectures des tensions et des courants.
  - Alimenter le banc de charge en 220V 50Hz pour la ventilation.
- b) Une fois le branchement correct est fait, mettre l'interrupteur d'alimentation du banc d'essai sur la position ON.
- c) Ajuster la tension à 115V entre phase et neutre avec le variateur de tension, agir sur le sélecteur de voltmètre pour lire la valeur de la tension dans les trois phases.

### VI.5.3. Les essais sur le banc d'essai :

Il faut faire les tests suivants pour être sûr que le transformateur-redresseur n'est pas endommagé :

Faire les combinaisons adéquates des différentes charges, en fermant les interrupteur de charges, afin d'imposer le courant sous la tension lue (voir le chapitre des essais).

### VI.5.4. Procédure d'arrêt :

Une fois les essais achevés, il faut :

- Remettre les interrupteurs sur la position OFF.

- Mettre l'interrupteur du banc d'essai à la position OFF.
- Déconnecter tous les conducteurs reliant le transformateur-redresseur au banc d'essai.

#### **VI.5.5. Précautions :**

- 1- Ne pas essayer de connecter ou déconnecter les conducteurs du transformateur-redresseur lorsque l'interrupteur d'alimentation du banc d'essais est fermé.
- 2- Ne pas brancher le transformateur redresseur avec tous les interrupteurs à la position On
- 3- S'assurer de la connexion des conducteurs de sortie de transformateur redresseur à leurs bornes sur le banc d'essais.
- 4- Respecter les polarités des bornes (+) et (-) lors des branchements afin d'éviter l'inversion des lectures des tensions et des courants.

#### **VI.6. MAINTNANCE DU BANC D'ESSAI :**

##### **VI.6.1. Période d'inspection :**

Pour contrôler toutes les connexions et fonctionnement du banc d'essais, un étalonnage ou une vérification générale de tous les composants est exigé une fois par mois.

##### **VI.6.2. Maintenance :**

L'entretien du moteur ventilateur demande un graissage régulier et il est nécessaire de lui ajouter des goûtes d'huiles.

##### **VI.6.3. Recherche de pannes :**

Si le banc d'essais présente un mauvais fonctionnement alors, il faudrait chercher la panne et effectuer les réparations nécessaires, afin d'éviter tout risque de détérioration du banc d'essais.

Les causes de pannes et leurs remèdes sont donnés par le Tableau (VI.1) suivant :

<b>La Panne</b>	<b>Causes</b>	<b>Remèdes</b>
Le transformateur redresseur ne fonctionne pas	<ul style="list-style-type: none"> <li>• Mauvaise connexion au transformateur redresseur</li> <li>• Ouverture d'une ligne d'alimentation alternative du banc d'essais.</li> <li>• Mauvais interrupteur (ON-OFF) du banc d'essais.</li> <li>• Coupure dans le bobinage du variateur de tension.</li> <li>• Ouverture de la ligne alternative 220V 50Hz du ventilateur</li> <li>• Mauvais moteur du ventilateur</li> <li>• Détachement des ailettes du ventilateur.</li> </ul>	<ul style="list-style-type: none"> <li>• Contrôler les connexions</li> <li>• Contrôler les coupes circuits de la ligne d'alimentation alternative, ou l'interrupteur à couteau de l'atelier</li> <li>• Remplacer le coupe circuit défaillant, fermer l'interrupteur si le voltmètre AC indique une valeur, donc l'alimentation de l'atelier est connecté.</li> <li>• Contrôler l'interrupteur le réparer ou le remplacer</li> <li>• Le réparer ou le remplacer.</li> <li>• Contrôler l'alimentation AC.</li> <li>• Remplacer le fusible du ventilateur, fermer l'interrupteur à couteau de l'atelier s'il est ouvert.</li> <li>• Réparer ou remplacer le mauvais interrupteur (ON-</li> </ul>



		OFF) du banc d'essais. <ul style="list-style-type: none"> <li>• Réparer ou remplacer le moteur.</li> <li>• Serrer la vis de pression.</li> </ul>
--	--	--

**Tableau (VI.1) : Les causes de pannes et leurs remèdes.**

#### **VI.6.4. Commentaire des résultats obtenus :**

Les résultats obtenus des essais électriques sur le banc d'essai sont en conformité avec ceux des références donnés par le constructeur de l'équipement (voir chapitre des essais). Cela veut dire que le transformateur-redresseur est en très bon état de fonctionnement, par conséquent, le banc d'entrée l'est aussi.

#### **VI.7. CONCLUSION :**

Dans cette dernière partie de ce chapitre, nous avons exposé la réalisation d'un banc d'essai d'entée pour un transformateur-redresseur, avec toutes les protections possibles contre les surintensités et une alarme pour signer les cas de surchauffe de ce transformateur-redresseur.

Nous signalons l'importance de cette réalisation que l'on peut qualifier de standard, car elle peut être utilisée par tous les transformateurs-redresseurs de tous les avions. Pour cela, il suffit de charger le connecteur d'entrée (d'alimentation) selon le type du transformateur-redresseur.



# CONCLUSION GENERALE



## CONCLUSION GENERALE

Le but principal de notre projet de fin d'études consiste à concevoir un banc d'essai pour le transformateur-redresseur (TRU) qui affiche et mémorise les valeurs de tensions et de fréquences et détecte leurs anomalies ainsi de faire une étude et un test le TRU de l'avion ATR72-500.

Pour préparer ce mémoire et aboutir à notre objectif, nous avons suivi un stage à la compagnie Air Algérie où nous avons pris la connaissance des différentes sources d'énergie électrique utilisées sur l'avion et leurs principes de fonctionnement ainsi que les sources de secours au bord des avions de type ATR72-500.

L'étude proposée dans ce mémoire pourrait être exploitée par les techniciens du service électricité, et contribuera à l'enrichissement des connaissances des étudiants intéressés par le domaine de la maintenance aéronautique.

La réalisation obtenue est très utile pour les techniciens du service électricité. Elle contribuera à la réparation d'un transformateur-redresseur des avions.

Enfin, nous souhaitons que notre projet fera l'objet d'un support pédagogique et technique pour les futurs étudiants et à toute personne qui s'intéresse à ce domaine d'études.

## ABBREVIATION

Abréviation	Anglais	Français
<b>AC</b>	Alternating Current	Courant alternatif
<b>ACW</b>	Alternating Current Wild frequency	Courant alternatif à fréquence variable
<b>AGB</b>	Auxiliary Gear Box	Boite de vitesse auxiliaire
<b>BAT</b>	Battery	Batterie
<b>BPCU</b>	Bus Power Control Unit	Unité de commande de puissance de bus
<b>BTC</b>	Bus-Tie Contactor	Contacteur de couplage de bus
<b>BTR</b>	Bus-Tie Relay	Relais de couplage de bus
<b>DC</b>	Direct Current	Courant continu
<b>EMER</b>	Emergency	Secours
<b>ESS</b>	Essential	Essentielle
<b>GC</b>	Generator Contactor	Contacteur de générateur
<b>GCU</b>	Generator Control Unit	Boîtier de commande alternateur
<b>GEN</b>	Generator	Générateur
<b>GND-HDLG</b>	Ground Handling	Assistance au sol
<b>GPU</b>	Ground Power Unit	Unité de groupe de parc
<b>INV</b>	Static Inverter	Convertisseur statique
<b>MFC</b>	Multifunction Computer	Ordinateur multifonctions
<b>SBTR</b>	Stand-By Bus-Tie Relay	Relais de transfert des bus de réserve
<b>SVCE</b>	Service	Service
<b>TRU</b>	Transformer rectifier Unit	Unité de Transformateur Redresseur

## BIBLIOGRAPHIE

- [1] AMM : Aircraft Maintenance Manual ATR72-500  
P/N F11NA3121 AUXILEC (AIR ALGERIE).
- [2] CMM: Component Maintenance Manual with illustrated part list  
Transformer Rectifier Unit. (AIR ALGERIE)
- [3] Technologie d'électricité : Tome 2 HEINY and CAPILIEZ.
- [4] Aircraft Training Note : ATR72-500 (AIR ALGERIE).
- [5] Dictionnaire technique de l'Aéronautique.
- [6] Mémoire de fin d'études : « Test du Convertisseur Statique »  
Fait par : MELLIZI Nabil et ACHOUR Souhil  
Encadré par : KOUIDER El Ouahed  
Département d'Aéronautique, Promotion : 2002/2003