

الجمهورية الجزائرية الديمقراطية الشعبية
République Algérienne démocratique et populaire

وزارة التعليم العالي والبحث العلمي
Ministère de l'enseignement supérieur et de la recherche scientifique

جامعة سعد حطاب البليدة
Université SAAD DAHLAB de BLIDA

كلية التكنولوجيا
Faculté de Technologie

قسم الإلكترونيك
Département d'Électronique



Mémoire de Projet de Fin d'Études

présenté par

BEDJAOUI BOUCHRA

&

TAS MERIEM IKRAM

pour l'obtention du diplôme de Master option Automatique

Thème

Conception et réalisation d'un robot mobile capable de détecter et poursuivre un être vivant.

Proposé par : KAZED Boualem

Année Universitaire 2016-2017

Dédicace

*Nous dédions ce mémoire à nos très chers parents, pour leurs
soutiens, leurs sacrifices*

*Leurs encouragements, pour que nous réussissions, nous
remercions de nos fonds du cœur*

Nos frères et sœurs

Nos proches membres de famille

Nos professeurs tout au long de notre cursus

Nos amis

De la part de BOUCHRA : MADJID, AMINA Et I. MOHAMED

Et de la part de IKRAM : ADEL et KAOUTHER

*Nos camarades d'étude : SIDALI, AMINE, SELMANE, SHMISSO,
ABDERRAHMANE, NOUSAIBA*

*Nos camarades de laboratoire et le groupe de MegaTronic surtout :
B. MOHAMED, B. IBRAHIM ET M.OMAR.*

Remerciements

Avant toute chose, nous remercions Allah pour tout le courage, la foi, la force, la volonté et la patience qu'il nous a accordé pour mener ce travail à terme.

Nos remerciements les plus sincères, A notre professeur Dr. Kazed Boualem, Professeur à l'Université Saad Dahleb de Blida pour ces précieux conseils, sa disponibilité, sa suggestion et surtout pour sa confiance sans limite mise en mois tout au long de ce projet de recherche, à nos familles pour leur soutien moral tout au long de ce travail, merci de nous avoir encouragé, et cru en nous.

Nous remercions tous nos camarades du laboratoire avec lesquels on a partagé des moments mémorables. Sans oublier de remercier vivement tous les professeurs qui nous ont enseignés durant notre cursus, et toute personne ayant participé de près ou de loin à l'élaboration de ce travail.

Aux membres de jury qui nous ont fait l'honneur d'accepter de juger ce modeste travail.

Enfin, nous espérons que ce mémoire servira d'exemple et de support pour les années à venir.

ملخص: هذا المشروع عبارة عن مركبة روبوت قادرة على كشف و تتبع كائن حي، بإلتقاط الأشعة تحت الحمراء التي يصدرها الإنسان.

العناصر الأساسية في المشروع هي زوج من لاقط الموجات فوق الصوتية (جهاز إرسال/ إستقبال)، وأجهزة إستشعار حرارية، بطاقة أرد وينو وبطاقة الطاقة.

الروبوت يتكون من ثلاثة عجلات مع محرك للتيار المستمر الثابت لأداء حركات إلى الأمام والخلف.

كلمات المفاتيح: روبوت، لاقط الموجات فوق الصوتية، أجهزة إستشعار حرارية، كاشف، تعديل.

Résumé : Ce projet propose un véhicule robotique mobile capable de détecter et de poursuivre un être vivant, en détectant les rayons infrarouges émis par ce corps là.

Les éléments de base de notre robot sont une paire de capteur ultrason (émetteur/récepteur), et un capteur de température(IR), une carte arduino et une carte de puissance.

Le robot se compose d'un entraînement à trois roues avec des moteurs à courant continu fixés pour effectuer des mouvements vers l'avant et vers l'arrière.

Mots clés : robot, capteur température, capteur ultrason, détection, régulation.

Abstract: This project proposes a mobile robotic vehicle Able to detect and prosecute a living being, in detecting the infrared issued by the body.

The basic elements of our robot are a pair of ultrasonic sensor (transmitter / receiver), a temperature sensor (IR), an arduino board and a power board.

The robot consists of a three-wheel geared drive with DC motors attached to perform forward and reverse movements.

Keywords : robot, ultrasonic sensor, temperature sensor (IR), detection, regulation.

Table de matières

Introduction générale	1
-----------------------------	---

Chapitre 1 : Généralités

1.1 Introduction.....	2
1.2 Température.....	2
1.2.1 Définition(1).....	2
1.2.2 Définition(2).....	2
1.2.3 Définition de la température corporelle.....	2
1.3 Un système.....	3
1.3.1 Définition(1)	3
1.3.2 Définition(2).....	3
1.4 Contrôle.....	3
1.5 Un système de contrôle-commande	3
1.6 Robot	3
1.7 Historique	4
1.8 Les domaines d'application	6
1.8.1 Domaine industriel	6
1.8.2 Domaine de nutrition.....	7
1.8.3 Domaine médical.....	8
1.8.4 Domaine de zoologie.....	8
1.8.5 Domaine militaire.....	8
1.8.6 D'autre domaine.....	9
1.9 Mesure de température	10
1.10 Conclusion	11

Chapitre 2 : Conception mécanique du robot

2.1 Introduction.....	12
2.2 Le châssis.....	12
2.3 Les réglettes	13
2.4 Les roues	13
2.5 Les moteurs.....	14
2.5.1 Fiche technique.....	15
2.6 Conclusion	15

Chapitre 3 :Conception électronique du robot

3.1 Introduction.....	16
3.2 Les capteurs	16
3.2.1 Le capteur ultrason	16
3.2.1.1 Caractéristiques techniques.....	17
3.2.2 Le capteur infrarouge.....	18
3.2.2.2 Description générale.....	18
3.2.2.3 Définitions et descriptions des broche.....	19
3.2.2.3 Mode compatible SMBus(norme I2C).....	20
3.3 La carte de puissance	22
3.3.1 Le circuit L289N.....	24
3.3.2 Le pont en H.....	25
3.3.2.1 Principe de fonctionnement.....	26
3.3.3 Le régulateur.....	27
3.4 La carte Arduino.....	28
3.4.1 Fiche technique.....	29
3.5 conclusion.....	30

Chapitre 4 :Programmation et résultats des tests

4.1 introduction.....	31
-----------------------	----

4.2	Algorithme de suiveur d'être vivant.....	31
4.2.1	L'organigramme.....	31
4.3	Implémentation du PID.....	33
4.3.1	Réglage des coefficients d'un PID.....	33
4.3.2	Résultats d'essai.....	35
4.4	Conclusion.....	37
	Conclusion générale.....	38

Liste des abréviations :

A : Ampère.

AC: Alternative courant.

ACK : Acknowledge «acquittement».

ADC : Analog to digital converter « Convertisseur analogique / numérique ».

ASSP:Application Specific Standard Product « Produit standard spécifique à l'application ».

ASSP MLx90302 : Spécialement conçu pour traiter la sortie du capteur infrarouge.

AT Mega 2560 : Un micro contrôleur.

Bs : Champ magnétique.

°C : Le degré Celsius.

CC : Courant continue.

cm : Centimètre.

DC : Direct current « courant continue ».

DSP : Digital Signal Processing « Traitement des signaux numériques ».

EEPROM: Electrically-Erasable Programmable Read-Only Memory « Mémoire morte effaçable électriquement et programmable ».

F : La force.

g : Gramme.

HC-SR04:Le capteur HC-SR04 utilise les ultrasons pour déterminer la distance d'un objet.

I : Le courant.

IR : Infrarouge.

I2C: Inter-Integrated Circuit « Circuit inter-intégré ».

°k : Le degré kelvin.

L298N: Un double Pont-H.

mA: Millimètre.

MHz: Mega Hertz.

MLx81101 : « détecteur thermopile IR»

MLx90614 : Le MLX90614 est un thermomètre infrarouge rouge.

mm : Millimètre.

NACK : Non acknowledge «acquittement».

P: STOP.

PA: Pause.

PWM: Pulse With Modulation «Pulse avec modulation»

RAM : Random Access Memory « Mémoire vive ».

RS: Restart .

R/W: Read / write « Lecture / écriture».

SCL: Serial Clock Line « ligne d'horloge de synchronisation bidirectionnelle ».

SDA: Serial Data Line «ligne de données bidirectionnelle».

SMBus : System Management Bus «Bus de gestion du système».

SRAM: Static Random Access Memory « Mémoire d'accès aléatoire statique».

(S): START.

TS7805: Un Régulateur de tension positif.

Tr/min : tour par minute.

T[k] : température mesuré en kelvin.

UART : Universal Asynchronous Receiver/Transmitter « Récepteur / émetteur asynchrone universel ».

USB: Universal Serial Bus « Universal Serial Bus».

V : volt.

Vss : Ground « la terre ».

W : watt.

$\theta[C^\circ]$: température mesurée en degré Celsius.

Liste des figures

Figure 1.1. La température corporelle.....	02
Figure 1.2. Le robotAnthropoïde.....	04
Figure 1.3. Le robot dans l'industrie.....	05
Figure 1.4. le robot dans le domaine militaire.....	06
Figure 1.5. Le robot spatial	06
Figure 1.6. Un robot mobile dans une entreprise.....	07
Figure 1.7. le robot suiveur dans le domaine militaire.....	09
Figure 1.8. Le robot mobile dans le domaine agricole.....	09
Figure 1.9. le robot mobile dans le terrain du golf.....	09
Figure 1.10. Image d'un capteur infrarouge.....	10
Figure 2.1. le châssis du robot.....	12
Figure 2.2 Les réglettes du robot.....	13
Figure 2.3. Les roues du robot.....	13
Figure 2.4. la structure d'un moteur CC.....	14
Figure 2.5. le moteur CC.....	14
Figure 3.1. Image du capteur ultrason.....	17
Figure 3.2. Principe de fonctionnement du capteur ultrason.....	17
Figure 3.3. Le capteur IR « MLX90614 ».....	18
Figure 3.4. Vue de dessous du capteur IR.....	19
Figure 3.5. Architecture I ² C avec plusieurs maîtres et plusieurs esclaves.....	20
Figure 3.6. Exemple d'échange I ² C entre un maître et un esclave.....	21
Figure 3.7. la carte de puissance.....	22
Figure 3.8. Le schéma électrique de la carte de puissance.....	23
Figure 3.9. Le circuit L298N.....	24
Figure 3.10. Le schéma interne du L298N.....	24
Figure 3.11. le boîtier MULTIWATT du L298N.....	25
Figure 3.12. Circuit d'un pont en H.....	26
Figure 3.13. Sens du courant en fonction de l'état des interrupteurs.....	26
Figure3.14. Frein électromagnétique créé par l'inertie du moteur.....	27

Figure 3.15. Le schéma électrique du circuit du régulateur.....	27
Figure 3.16. La carte Arduino Mega 2560.....	28
Figure 3.17. Le câblage du capteur ultrason su la carte Arduino Mega.....	28
Figure 3.18. Le câblage du capteur infrarouge su la carte Arduino Mega.....	29
Figure 3.18. Structure finale du robot.....	30
Figure 4.1. L'organigramme du robot	32
Figure 4.2. L'évolution du nombre de tours par seconde du moteur au cours du temps.....	34
Figure 4.3. Ultrason sans filtrage.....	35
Figure 4.4. Ultrason avec filtrage.....	36
Figure 4.5. Consigne et vitesse des deux moteurs.....	37

Liste des tableaux

Tableau.2.1. Caractéristiques techniques du moteur CC.....	15
Tableau.3.1. Description des broches de MLX90614	19
Tableau.3.2. Les caractéristiques techniques de la carte Arduino Mega.....	29

Chapitre4 programmation et résultats des tests

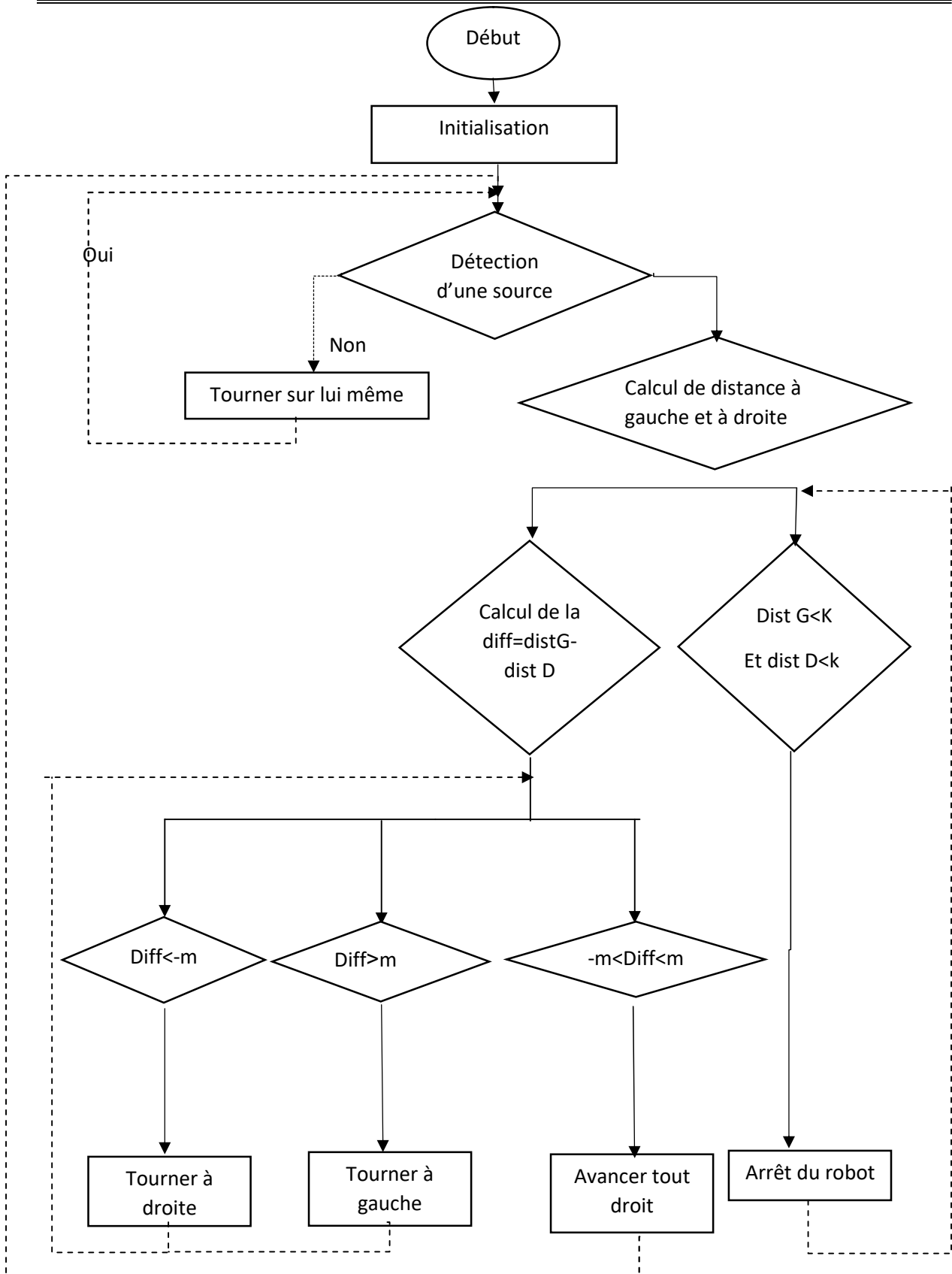


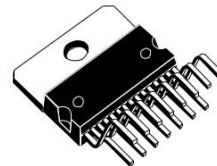
Figure 3.19. L'organigramme du robot.

DUAL FULL-BRIDGE DRIVER

- OPERATING SUPPLY VOLTAGE UP TO 46 V
- TOTAL DC CURRENT UP TO 4 A.
- LOW SATURATION VOLTAGE
- OVERTEMPERATURE PROTECTION
- LOGICAL "0" INPUT VOLTAGE UP TO 1.5 V (HIGH NOISE IMMUNITY)

DESCRIPTION

The L298 is an integrated monolithic circuit in a 15-lead Multiwatt and PowerSO20 packages. It is a high voltage, high current dual full-bridge driver de-signed to accept standard TTL logic levels and drive inductive loads such as relays, solenoids, DC and stepping motors. Two enable inputs are provided to enable or disable the device independently of the in-put signals. The emitters of the lower transistors of each bridge are connected together and the corre-sponding external terminal can be used for the con-



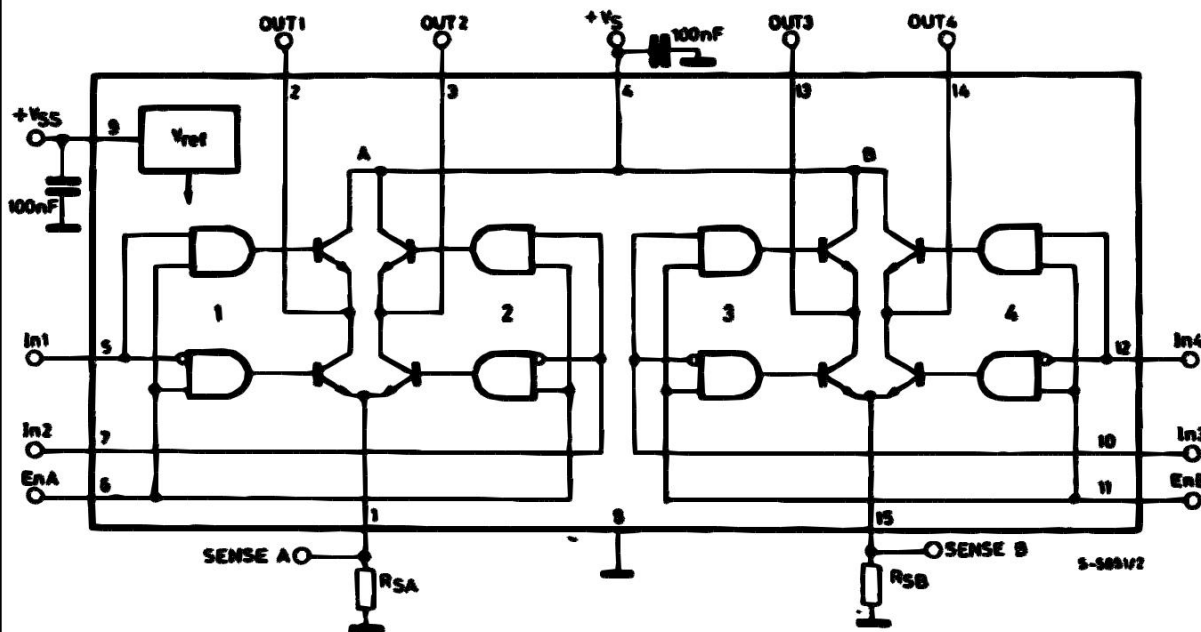
Multiwatt15



PowerSO20

ORDERING NUMBERS : L298N (Multiwatt Vert.)
L298HN (Multiwatt Horiz.)
L298P (PowerSO20)

BLOCK DIAGRAM

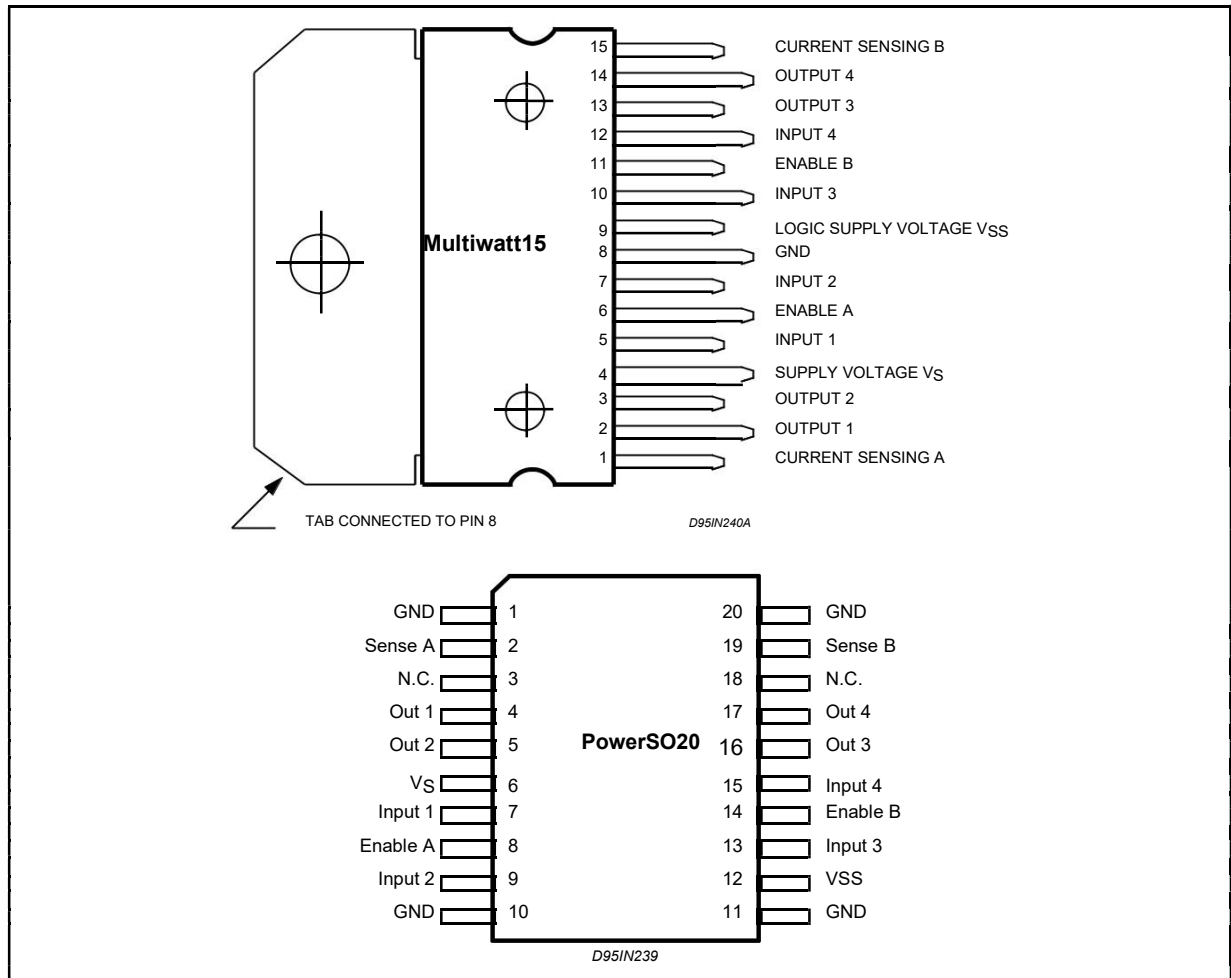


nection of an external sensing resistor. An additional supply input is provided so that the logic works at a lower voltage. -

ABSOLUTE MAXIMUM RATINGS

Symbol	Parameter	Value	Unit
V _S	Power Supply	50	V
V _{SS}	Logic Supply Voltage	7	V
V _I , V _{En}	Input and Enable Voltage	-0.3 to 7	V
I _O	Peak Output Current (each Channel)		
	- Non Repetitive (t = 100μs)	3	A
	- Repetitive (80% on -20% off; t _{on} = 10ms)	2.5	A
	-DC Operation	2	A
V _{sens}	Sensing Voltage	-1 to 2.3	V
P _{tot}	Total Power Dissipation (T _{case} = 75°C)	25	W
T _{op}	Junction Operating Temperature	-25 to 130	°C
T _{stg} , T _j	Storage and Junction Temperature	-40 to 150	°C

PIN CONNECTIONS (top view)



THERMAL DATA

Symbol	Parameter		PowerSO20	Multiwatt15	Unit
R _{th j-case}	Thermal Resistance Junction-case	Max.	-	3	°C/W
R _{th j-amb}	Thermal Resistance Junction-ambient	Max.	13 (*)	35	°C/W

(*) Mounted on aluminum substrate

PIN FUNCTIONS (refer to the block diagram)

MW.15	PowerSO	Name	Function
1;15	2;19	Sense A; Sense B	Between this pin and ground is connected the sense resistor to control the current of the load.
2;3	4;5	Out 1; Out 2	Outputs of the Bridge A; the current that flows through the load connected between these two pins is monitored at pin 1.
4	6	Vs	Supply Voltage for the Power Output Stages. A non-inductive 100nF capacitor must be connected between this pin and ground.
5;7	7;9	Input 1; Input 2	TTL Compatible Inputs of the Bridge A.
6;11	8;14	Enable A; Enable B	TTL Compatible Enable Input: the L state disables the bridge A (enable A) and/or the bridge B (enable B).
8	1,10,11,20	GND	Ground.
9	12	VSS	Supply Voltage for the Logic Blocks. A100nF capacitor must be connected between this pin and ground.
10; 12	13;15	Input 3; Input 4	TTL Compatible Inputs of the Bridge B.
13; 14	16;17	Out 3; Out 4	Outputs of the Bridge B. The current that flows through the load connected between these two pins is monitored at pin 15.
–	3;18	N.C.	Not Connected

ELECTRICAL CHARACTERISTICS ($V_s = 42V$; $V_{SS} = 5V$, $T_j = 25^\circ C$; unless otherwise specified)

Symbol	Parameter	Test Conditions	Min.	Typ.	Max.	Unit
V_s	Supply Voltage (pin 4)	Operative Condition	$V_{IH} + 2.5$		46	V
V_{SS}	Logic Supply Voltage (pin 9)		4.5	5	7	V
I_S	Quiescent Supply Current (pin 4)	$V_{en} = H$; $I_L = 0$ $V_i = L$ $V_i = H$		13 50	22 70	mA mA
		$V_{en} = L$ $V_i = X$			4	mA
I_{SS}	Quiescent Current from VSS (pin 9)	$V_{en} = H$; $I_L = 0$ $V_i = L$ $V_i = H$		24 7	36 12	mA mA
		$V_{en} = L$ $V_i = X$			6	mA
V_{iL}	Input Low Voltage (pins 5, 7, 10, 12)		-0.3		1.5	V
V_{iH}	Input High Voltage (pins 5, 7, 10, 12)		2.3		V_{SS}	V
I_{iL}	Low Voltage Input Current (pins 5, 7, 10, 12)	$V_i = L$			-10	μA
I_{iH}	High Voltage Input Current (pins 5, 7, 10, 12)	$V_i = H \leq V_{SS} - 0.6V$		30	100	μA
$V_{en} = L$	Enable Low Voltage (pins 6, 11)		-0.3		1.5	V
$V_{en} = H$	Enable High Voltage (pins 6, 11)		2.3		V_{SS}	V
$I_{en} = L$	Low Voltage Enable Current (pins 6, 11)	$V_{en} = L$			-10	μA
$I_{en} = H$	High Voltage Enable Current (pins 6, 11)	$V_{en} = H \leq V_{SS} - 0.6V$		30	100	μA
$V_{CEsat} (H)$	Source Saturation Voltage	$I_L = 1A$	0.95	1.35	1.7	V
		$I_L = 2A$			2	2.7
$V_{CEsat} (L)$	Sink Saturation Voltage	$I_L = 1A$ (5)	0.85	1.2	1.6	V
		$I_L = 2A$ (5)			1.7	2.3
V_{CEsat}	Total Drop	$I_L = 1A$ (5)	1.80		3.2	V
		$I_L = 2A$ (5)				4.9
V_{sens}	Sensing Voltage (pins 1, 15)		-1 (1)		2	V

ELECTRICAL CHARACTERISTICS (continued)

Symbol	Parameter	Test Conditions	Min.	Typ.	Max.	Unit
T ₁ (V _i)	Source Current Turn-off Delay	0.5 V _i to 0.9 I _L (2); (4)		1.5		μs
T ₂ (V _i)	Source Current Fall Time	0.9 I _L to 0.1 I _L (2); (4)		0.2		μs
T ₃ (V _i)	Source Current Turn-on Delay	0.5 V _i to 0.1 I _L (2); (4)		2		μs
T ₄ (V _i)	Source Current Rise Time	0.1 I _L to 0.9 I _L (2); (4)		0.7		μs
T ₅ (V _i)	Sink Current Turn-off Delay	0.5 V _i to 0.9 I _L (3); (4)		0.7		μs
T ₆ (V _i)	Sink Current Fall Time	0.9 I _L to 0.1 I _L (3); (4)		0.25		μs
T ₇ (V _i)	Sink Current Turn-on Delay	0.5 V _i to 0.9 I _L (3); (4)		1.6		μs
T ₈ (V _i)	Sink Current Rise Time	0.1 I _L to 0.9 I _L (3); (4)		0.2		μs
f _c (V _i)	Commutation Frequency	I _L = 2A		25	40	KHz
T ₁ (V _{en})	Source Current Turn-off Delay	0.5 V _{en} to 0.9 I _L (2); (4)		3		μs
T ₂ (V _{en})	Source Current Fall Time	0.9 I _L to 0.1 I _L (2); (4)		1		μs
T ₃ (V _{en})	Source Current Turn-on Delay	0.5 V _{en} to 0.1 I _L (2); (4)		0.3		μs
T ₄ (V _{en})	Source Current Rise Time	0.1 I _L to 0.9 I _L (2); (4)		0.4		μs
T ₅ (V _{en})	Sink Current Turn-off Delay	0.5 V _{en} to 0.9 I _L (3); (4)		2.2		μs
T ₆ (V _{en})	Sink Current Fall Time	0.9 I _L to 0.1 I _L (3); (4)		0.35		μs
T ₇ (V _{en})	Sink Current Turn-on Delay	0.5 V _{en} to 0.9 I _L (3); (4)		0.25		μs
T ₈ (V _{en})	Sink Current Rise Time	0.1 I _L to 0.9 I _L (3); (4)		0.1		μs

- 1) 1)Sensing voltage can be -1 V for t ≤ 50 msec; in steady state V_{sens} min³ - 0.5 V.
- 2) See fig. 2.
- 3) See fig. 4.
- 4) The load must be a pure resistor.

Figure 1 : Typical Saturation Voltage vs. Output Current.

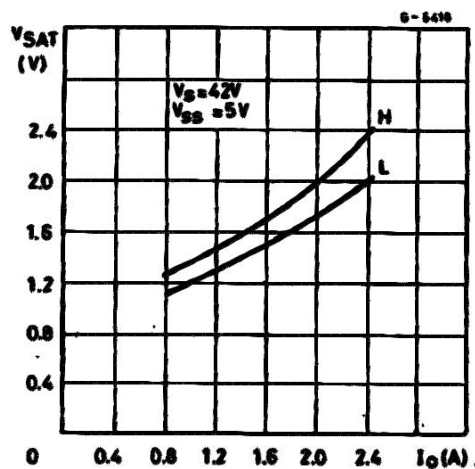
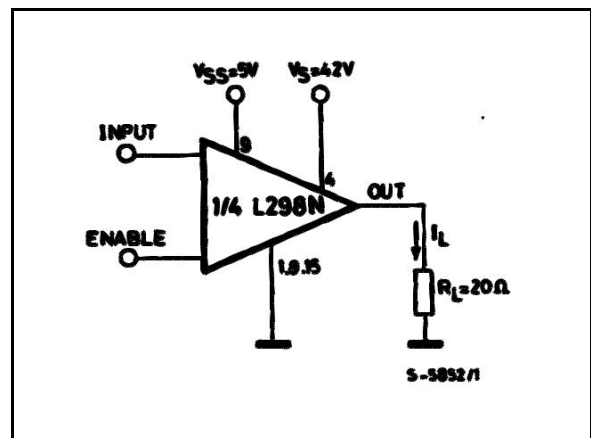


Figure 2 : Switching Times Test Circuits.



Note : For INPUT Switching, set EN = H
For ENABLE Switching, set IN = H

Figure 3 : Source Current Delay Times vs. Input or Enable Switching.

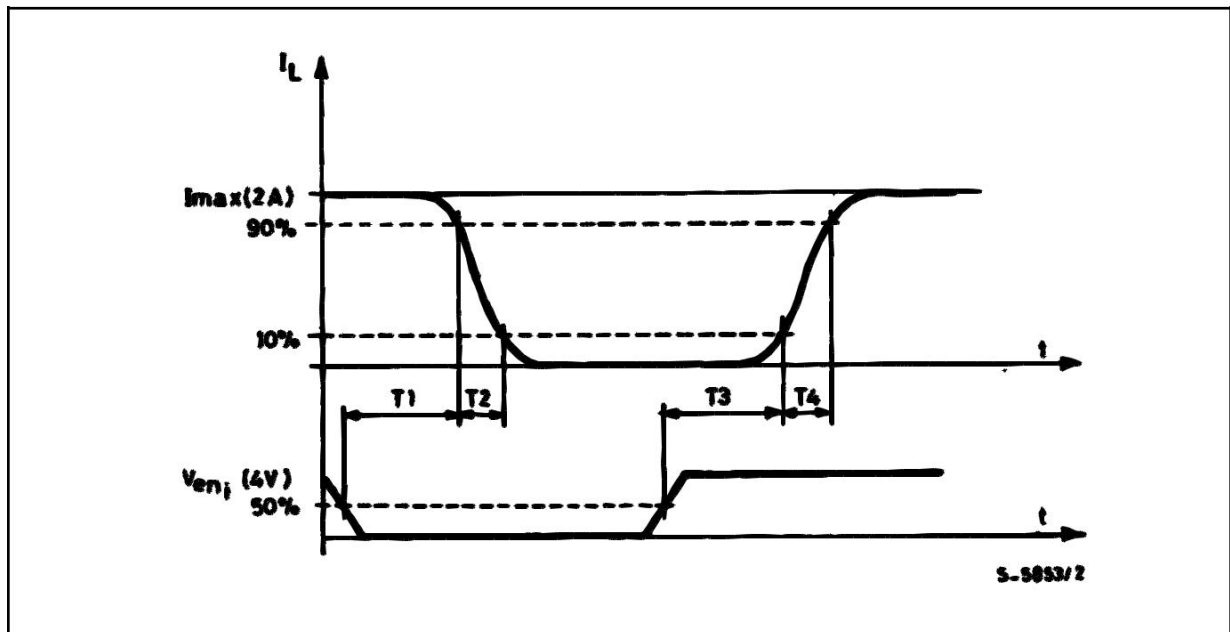
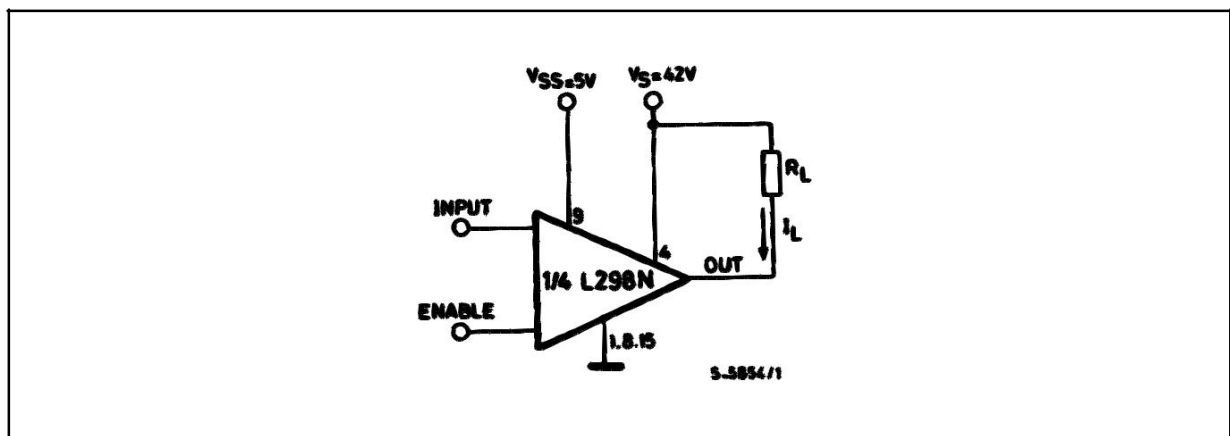
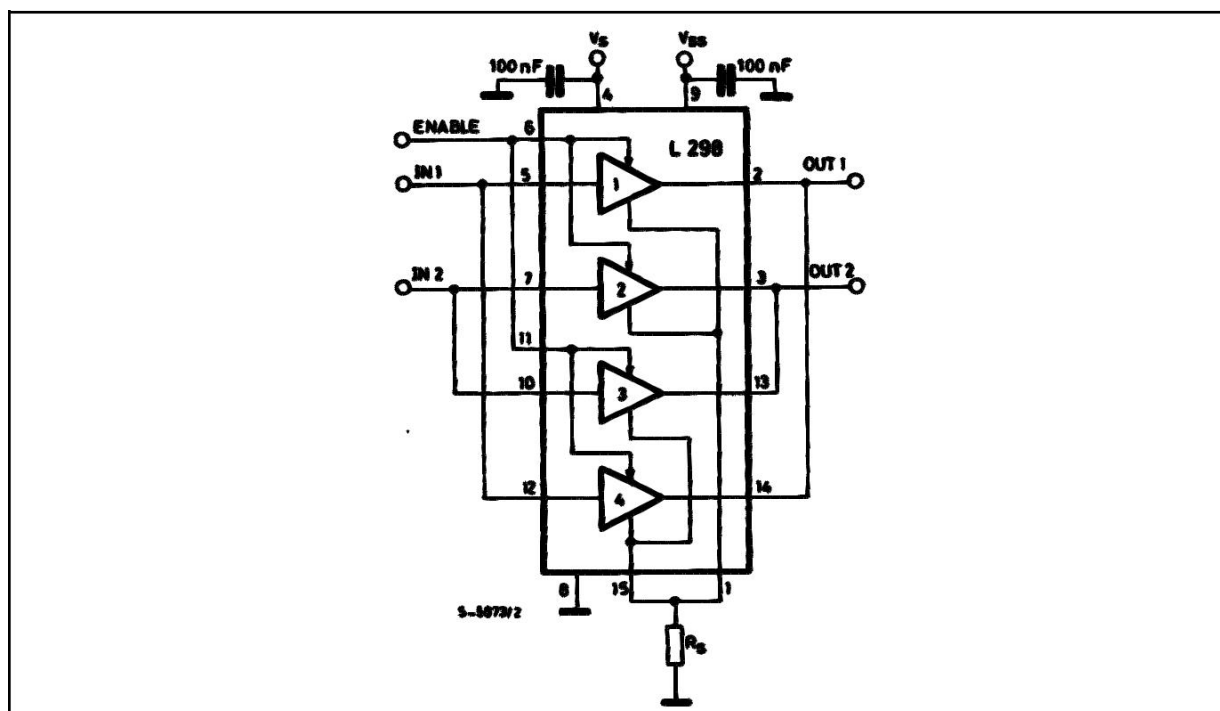


Figure 4 : Switching Times Test Circuits.



Note : For INPUT Switching, set EN = H
For ENABLE Switching, set IN = L

Figure 7 : For higher currents, outputs can be paralleled. Take care to parallel channel 1 with channel 4 and channel 2 with channel 3.



APPLICATION INFORMATION (Refer to the block diagram)

1.1. POWER OUTPUT STAGE

The L298 integrates two power output stages (A ; B). The power output stage is a bridge configuration and its outputs can drive an inductive load in common or differenzial mode, depending on the state of the inputs. The current that flows through the load comes out from the bridge at the sense output : an external resistor (R_{SA} ; R_{SB} .) allows to detect the intensity of this current.

1.2. INPUT STAGE

Each bridge is driven by means of four gates the input of which are $In1$; $In2$; EnA and $In3$; $In4$; EnB . The In inputs set the bridge state when The En input is high ; a low state of the En input inhibits the bridge. All the inputs are TTL compatible.

2. SUGGESTIONS

A non inductive capacitor, usually of 100 nF, must be foreseen between both V_S and V_{SS} , to ground, as near as possible to GND pin. When the large ca-pacitor of the power supply is too far from the IC, a second smaller one must be foreseen near the L298.

The sense resistor, not of a wire wound type, must be grounded near the negative pole of V_S that must be near the GND pin of the I.C.

Each input must be connected to the source of the driving signals by means of a very short path.

Turn-On and Turn-Off : Before to Turn-ON the Sup-ply Voltage and before to Turn it OFF, the Enable in-put must be driven to the Low state.

3. APPLICATIONS

Fig 6 shows a bidirectional DC motor control Sche-matic Diagram for which only one bridge is needed. The external bridge of diodes $D1$ to $D4$ is made by four fast recovery elements ($tr \leq 200$ nsec) that must be chosen of a V_F as low as possible at the worst case of the load current.

The sense output voltage can be used to control the current amplitude by chopping the inputs, or to pro-vide overcurrent protection by switching low the en-able input.

The brake function (Fast motor stop) requires that the Absolute Maximum Rating of 2 Amps must never be overcome.

When the repetitive peak current needed from the load is higher than 2 Amps, a paralleled configura-tion can be chosen (See Fig.7).

An external bridge of diodes are required when in-ductive loads are driven and when the inputs of the IC are chopped ; Shottky diodes would be preferred.

This solution can drive until 3 Amps In DC operation and until 3.5 Amps of a repetitive peak current.

On Fig 8 it is shown the driving of a two phase bipolar stepper motor ; the needed signals to drive the in-puts of the L298 are generated, in this example, from the IC L297.

Fig 9 shows an example of P.C.B. designed for the application of Fig 8.

Figure 8 : Two Phase Bipolar Stepper Motor Circuit.

This circuit drives bipolar stepper motors with winding currents up to 2 A. The diodes are fast 2 A types.

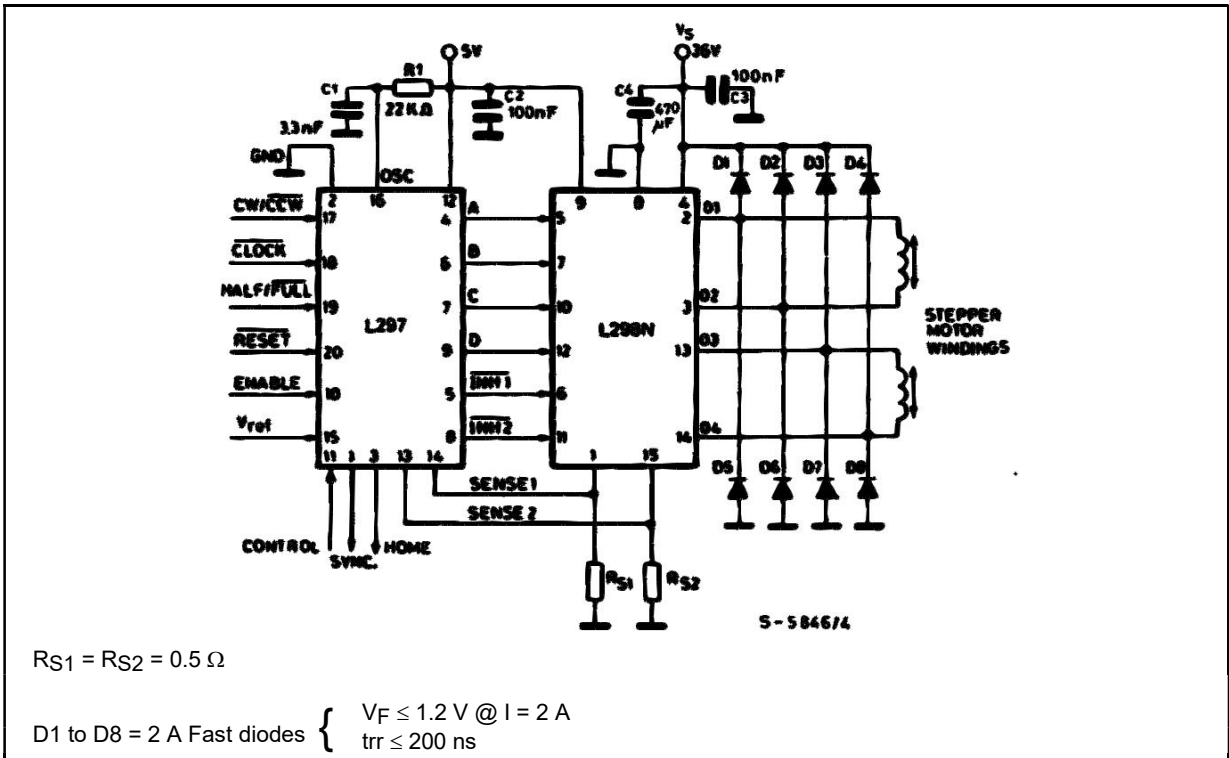


Fig 10 shows a second two phase bipolar stepper motor control circuit where the current is controlled by the I.C. L6506.

Figure 9 : Suggested Printed Circuit Board Layout for the Circuit of fig. 8 (1:1 scale).

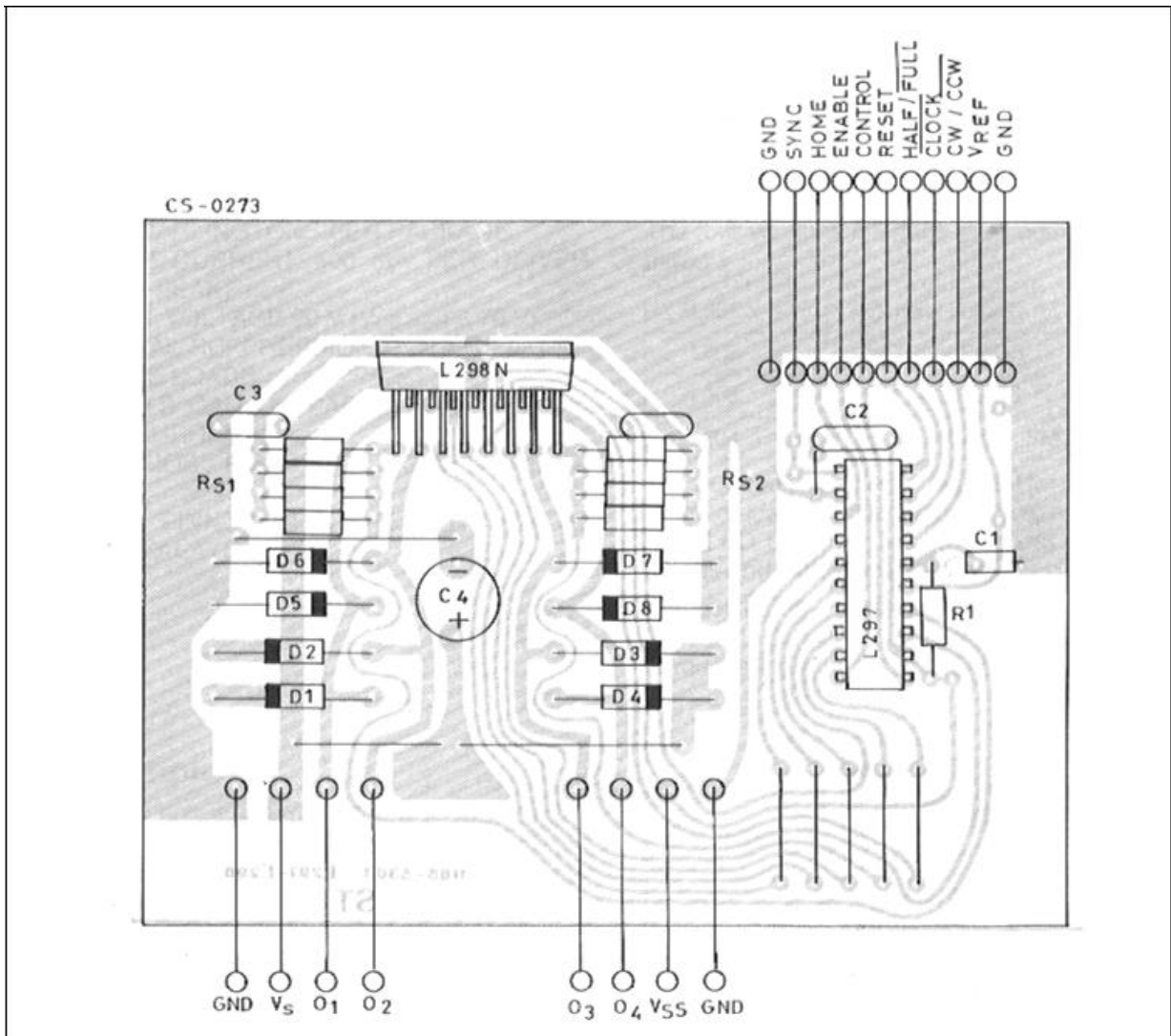
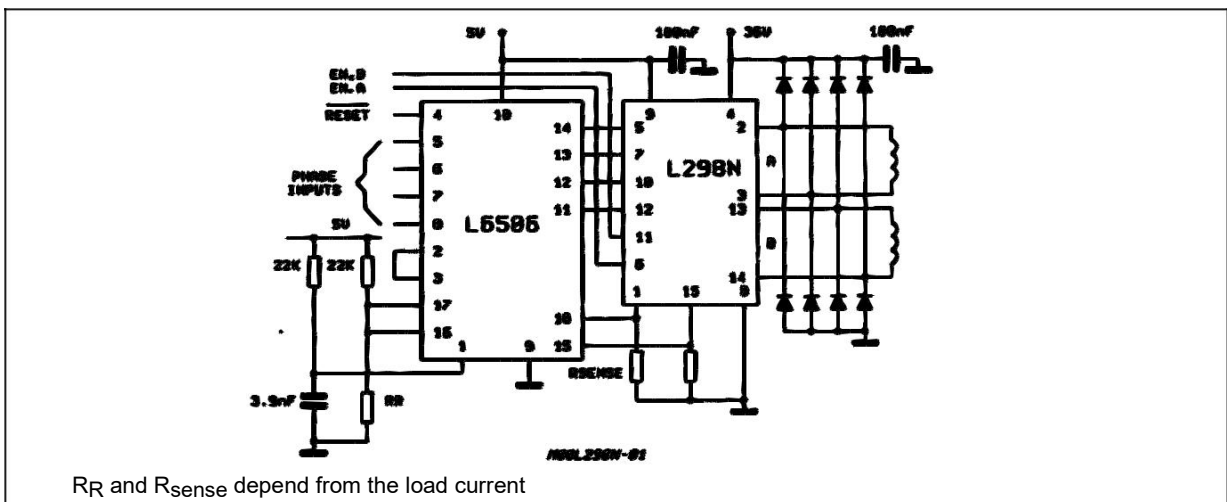
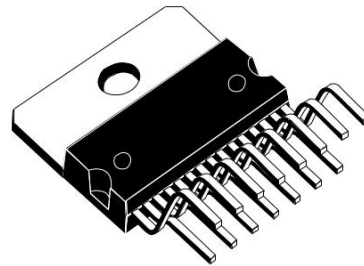


Figure 10 : Two Phase Bipolar Stepper Motor Control Circuit by Using the Current Controller L6506.

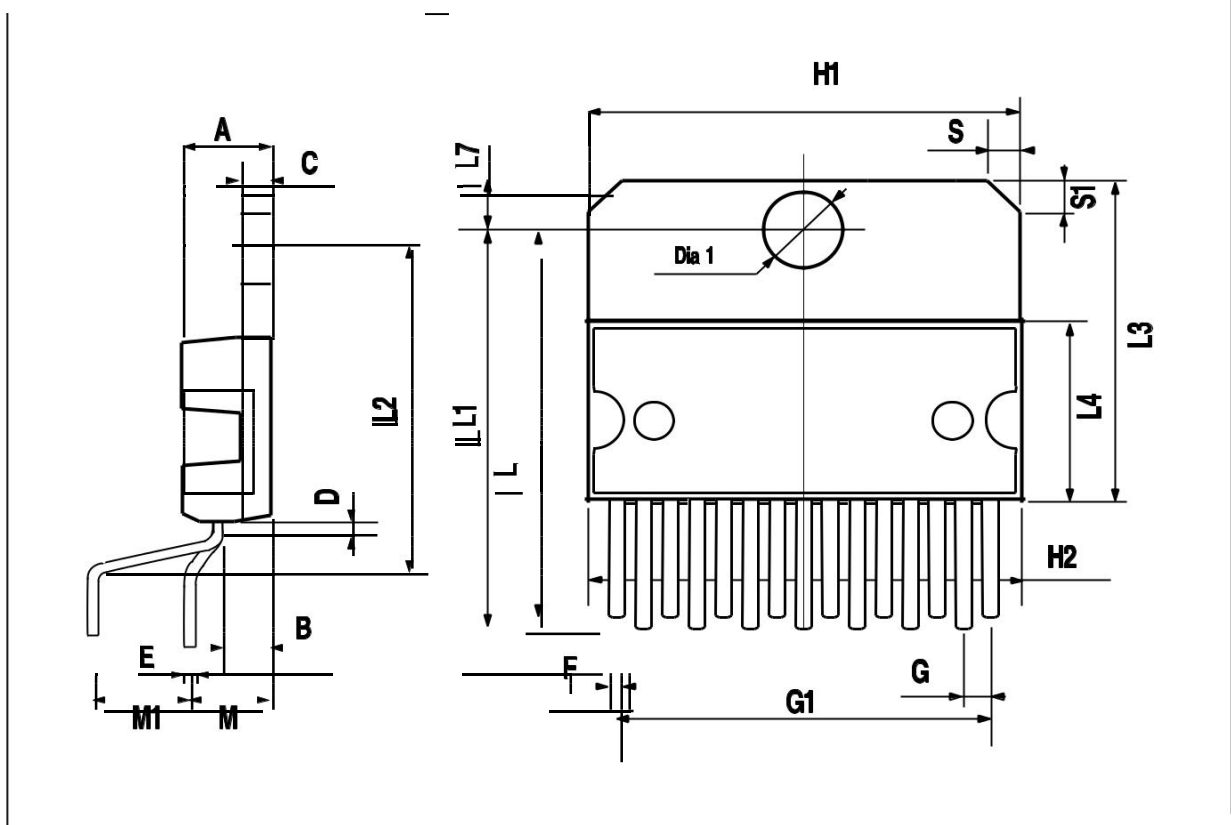


DIM.	mm			inch		
	MIN.	TYP.	MAX.	MIN.	TYP.	MAX.
A			5			0.197
B			2.65			0.104
C			1.6			0.063
D		1			0.039	
E	0.49		0.55	0.019		0.022
F	0.66		0.75	0.026		0.030
G	1.02	1.27	1.52	0.040	0.050	0.060
G1	17.53	17.78	18.03	0.690	0.700	0.710
H1	19.6			0.772		
H2			20.2			0.795
L	21.9	22.2	22.5	0.862	0.874	0.886
L1	21.7	22.1	22.5	0.854	0.870	0.886
L2	17.65		18.1	0.695		0.713
L3	17.25	17.5	17.75	0.679	0.689	0.699
L4	10.3	10.7	10.9	0.406	0.421	0.429
L7	2.65		2.9	0.104		0.114
M	4.25	4.55	4.85	0.167	0.179	0.191
M1	4.63	5.08	5.53	0.182	0.200	0.218
S	1.9		2.6	0.075		0.102
S1	1.9		2.6	0.075		0.102
Dia1	3.65		3.85	0.144		0.152

OUTLINE AND MECHANICAL DATA

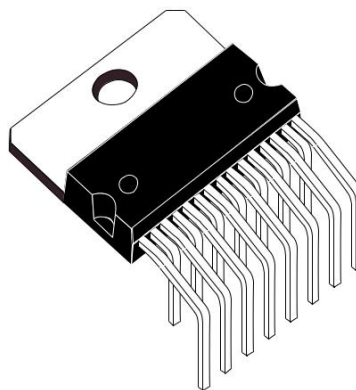


Multiwatt15 V

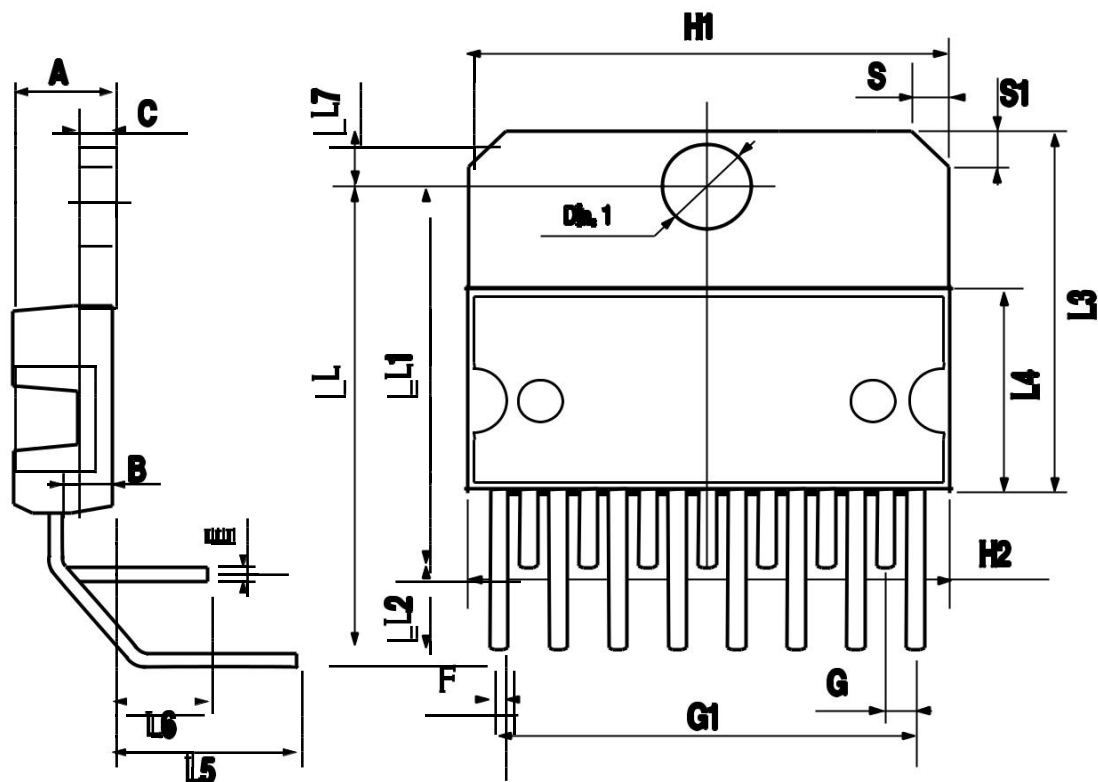


DIM.	mm			inch		
	MIN.	TYP.	MAX.	MIN.	TYP.	MAX.
A			5			0.197
B			2.65			0.104
C			1.6			0.063
E	0.49		0.55	0.019		0.022
F	0.66		0.75	0.026		0.030
G	1.14	1.27	1.4	0.045	0.050	0.055
G1	17.57	17.78	17.91	0.692	0.700	0.705
H1	19.6			0.772		
H2			20.2			0.795
L		20.57			0.810	
L1		18.03			0.710	
L2		2.54			0.100	
L3	17.25	17.5	17.75	0.679	0.689	0.699
L4	10.3	10.7	10.9	0.406	0.421	0.429
L5		5.28			0.208	
L6		2.38			0.094	
L7	2.65		2.9	0.104		0.114
S	1.9		2.6	0.075		0.102
S1	1.9		2.6	0.075		0.102
Dia1	3.65		3.85	0.144		0.152

OUTLINE AND MECHANICAL DATA



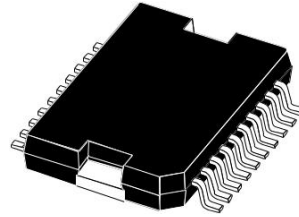
Multiwatt15 H



DIM.	mm			inch		
	MIN.	TYP.	MAX.	MIN.	TYP.	MAX.
A			3.6			0.142
a1	0.1		0.3	0.004		0.012
a2			3.3			0.130
a3	0		0.1	0.000		0.004
b	0.4		0.53	0.016		0.021
c	0.23		0.32	0.009		0.013
D (1)	15.8		16	0.622		0.630
D1	9.4		9.8	0.370		0.386
E	13.9		14.5	0.547		0.570
e		1.27			0.050	
e3		11.43			0.450	
E1 (1)	10.9		11.1	0.429		0.437
E2			2.9			0.114
E3	5.8		6.2	0.228		0.244
G	0		0.1	0.000		0.004
H	15.5		15.9	0.610		0.626
h			1.1			0.043
L	0.8		1.1	0.031		0.043
N	10° (max.)					
S	8° (max.)					
T		10			0.394	

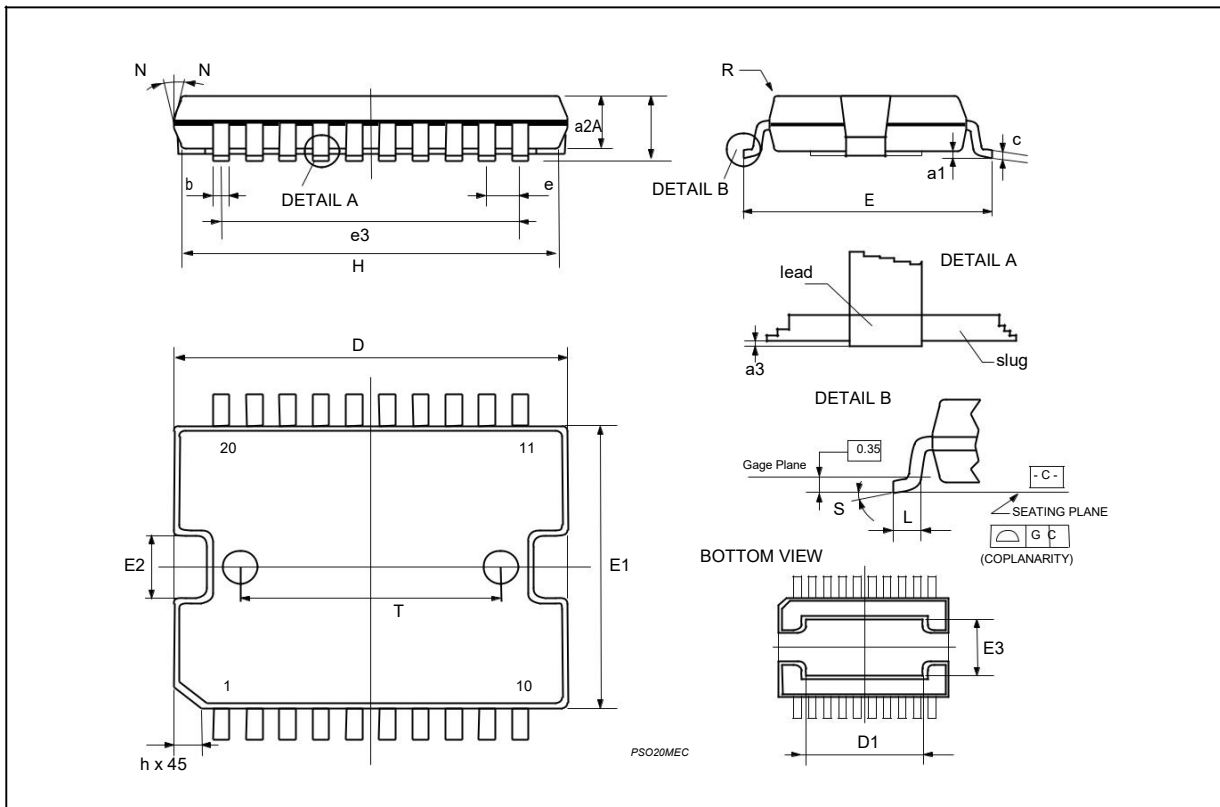
(1) "D and F" do not include mold flash or protrusions.
 - Mold flash or protrusions shall not exceed 0.15 mm (0.006").
 - Critical dimensions: "E", "G" and "a3"

OUTLINE AND MECHANICAL DATA



JEDEC MO-166

PowerSO20



Information furnished is believed to be accurate and reliable. However, STMicroelectronics assumes no responsibility for the consequences of use of such information nor for any infringement of patents or other rights of third parties which may result from its use. No license is granted by implication or otherwise under any patent or patent rights of STMicroelectronics. Specification mentioned in this publication are subject to change without notice. This publication supersedes and replaces all information previously supplied. STMicroelectronics products are not authorized for use as critical components in life support devices or systems without express written approval of STMicroelectronics.

The ST logo is a registered trademark of STMicroelectronics
© 2000 STMicroelectronics – Printed in Italy – All Rights Reserved
STMicroelectronics GROUP OF COMPANIES

Australia - Brazil - China - Finland - France - Germany - Hong Kong - India - Italy - Japan - Malaysia - Malta - Morocco -
Singapore - Spain - Sweden - Switzerland - United Kingdom - U.S.A.

<http://www.st.com>

1. SMBus compatible 2-wire protocol

The chip supports a 2 wires serial protocol, build with pins PWM / SDA and SCL.

- SCL – digital input only, used as the clock for SMBus compatible communication. This pin has the auxiliary function for building an external voltage regulator. When the external voltage regulator is used, the 2-wire protocol is available only if the power supply regulator is overdriven.
- PWM / SDA – Digital input / output, used for both the PWM output of the measured object temperature(s) or the digital input / output for the SMBus. In PWM mode the pin can be programmed in EEPROM to operate as Push / Pull or open drain NMOS (open drain NMOS is factory default). In SMBus mode SDA is forced to open drain NMOS I/O, push-pull selection bit defines PWM / Thermal relay operation.

SMBus communication with MLX90614 is covered in details in application notes, available from www.melexis.com.

1.1 Functional description

The SMBus interface is a 2-wire protocol, allowing communication between the Master Device (MD) and one or more Slave Devices (SD). In the system only one master can be presented at any given time [1]. The MLX90614 can only be used as a slave device.

Generally, the MD initiates the start of data transfer by selecting a SD through the Slave Address (SA).

The MD has read access to the RAM and EEPROM and write access to 9 EEPROM cells (at addresses 0x00, 0x01, 0x02, 0x03, 0x04, 0x05*, 0x0E, 0x0F, 0x09). If the access to the MLX90614 is a read operation it will respond with 16 data bits and 8 bit PEC only if its own slave address, programmed in internal EEPROM, is equal to the SA, sent by the master. The SA feature allows connecting up to 127 devices (SA=0x00...0x07F) with only 2 wires, unless the system has some of the specific features described in paragraph 5.2 of reference [1]. In order to provide access to any device or to assign an address to a SD before it is connected to the bus system, the communication must start with zero SA followed by low R/W⁻ bit. When this command is sent from the MD, the MLX90614 will always respond and will ignore the internal chip code information.

Special care must be taken not to put two MLX90614 devices with the same SA on the same bus as MLX90614 does not support ARP [1].

The MD can force the MLX90614 into low consumption mode “sleep mode” (3V version only). Read flags like “EEBUSY” (1 – EEPROM is busy with executing the previous write/erase), “EE_DEAD” (1 – there is fatal EEPROM error and this chip is not functional**).

Note:* This address is readable and writable. Bit 3 should not be altered as this will cancel the factory calibration.

*Note**:* EEPROM error signaling is implemented in automotive grade parts only.

1.2 Differences with the standard SMBus specification (reference [1])

There are eleven command protocols for standard SMBus interface. The MLX90614 supports only two of them. Not supported commands are:

- Quick Command
 - Byte commands - Sent Byte, Receive Byte, Write Byte and Read Byte
 - Process Call
 - Block commands – Block Write and Write-Block Read Process Call Supported commands are:
 - Read Word
 - Write Word
-

1.3 Detailed description

The PWM / SDA pin of MLX90614 can operate also as PWM output, depending on the EEPROM settings. If PWM is enabled, after POR the PWM / SDA pin is directly configured as PWM output. Even if the device is in PWM mode SMBus communication may be restored by a special command. That is why hereafter both modes are treated separately.

1.3.1 Bus Protocol

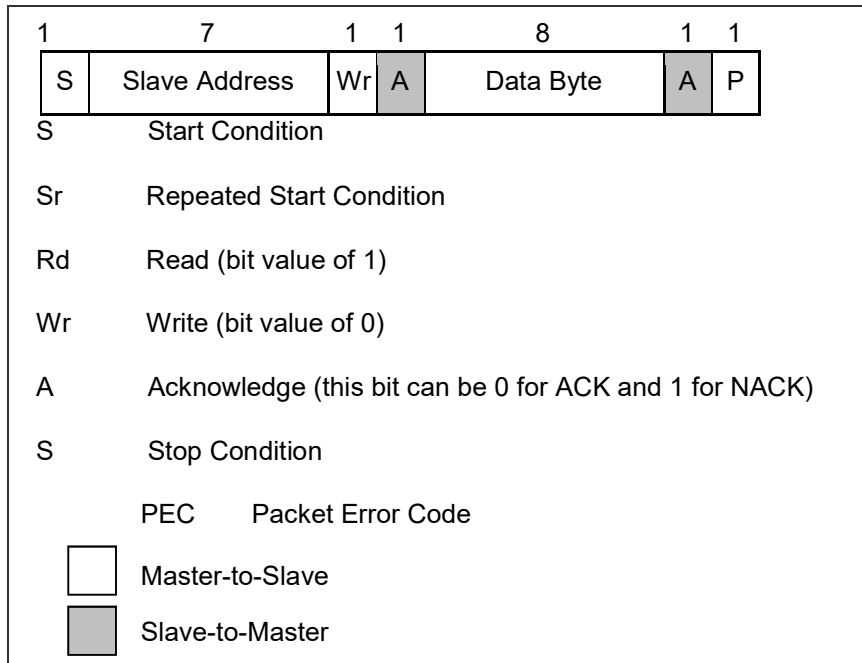


Figure 4: SMBus packet element key

After every received 8 bits the SD should issue ACK or NACK. When a MD initiates communication, it first sends the address of the slave and only the SD which recognizes the address will ACK, the rest will remain silent. In case the SD NACKs one of the bytes, the MD should stop the communication and repeat the message. A NACK could be received after the PEC. This means that there is an error in the received message and the MD should try sending the message again. The PEC calculation includes all bits except the START, REPEATED START, STOP, ACK, and NACK bits. The PEC is a CRC-8 with polynomial X^8+X^2+X+1 . The Most Significant Bit of every byte is transferred first.

1.3.1.1 Read Word (depending on the command – RAM or EEPROM)

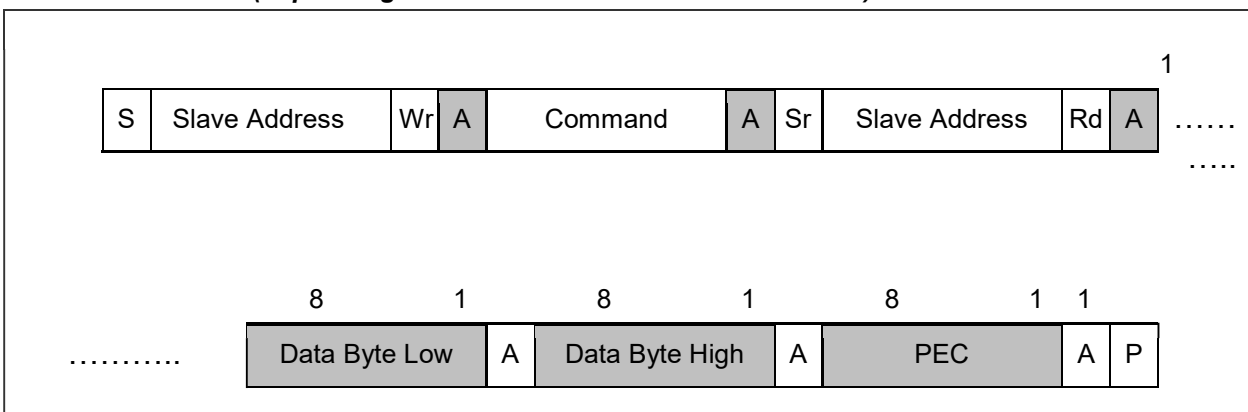


Figure 5: SMBus read word format

1.3.1.2 Write Word (depending on the command – RAM or EEPROM)

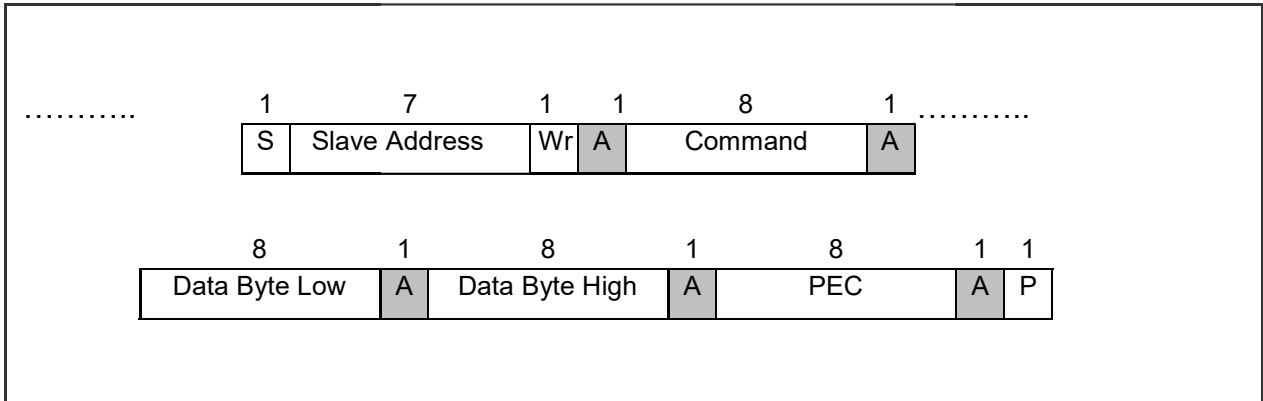


Figure 6: SMBus write word format

1.4 Bit transfer

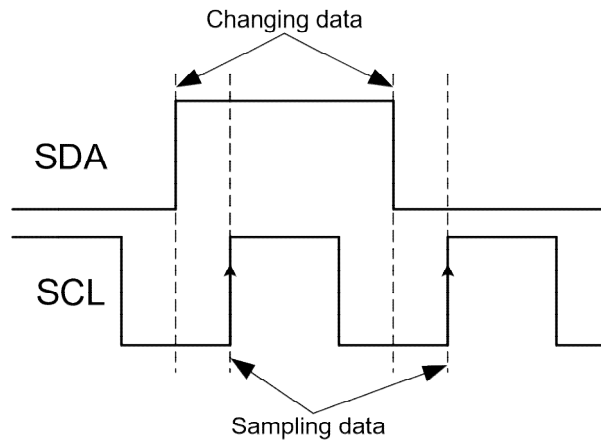


Figure 7: Recommended timing on SMBus

The data on PWM / SDA must be changed when SCL is low (min 300ns after the falling edge of SCL). The data is fetched by both MD and SDs on the rising edge of the SCL. The recommended timing for changing data is in the middle of the period when the SCL is low.

1.5 Commands

RAM and EEPROM can be read both with 32x16 sizes. If the RAM is read, the data are divided by two, due to a sign bit in RAM (for example, T_{O1} - RAM address 0x07 will sweep between 0x27AD to 0x7FFF as the object temperature rises from -70.01°C to +382.19°C). The MSB read from RAM is an error flag (active high) for the linearized temperatures (T_{O1} , T_{O2} and T_a). The MSB for the raw data (e.g. IR sensor1 data) is a sign bit (sign and magnitude format). A write of 0x0000 must be done prior to writing in EEPROM in order to erase the EEPROM cell content. Refer to EEPROM detailed description for factory calibration EEPROM locations that need to be kept unaltered.

Opcode	Command
000x xxxx*	RAM Access
001x xxxx*	EEPROM Access
1111_0000**	Read Flags

1111_1111	Enter SLEEP mode
-----------	------------------

Table 11: SMBus commands

Note*: The xxxxx represent the 5 LSBits of the memory map address to be read / written.

Note**: Behaves like read command. The MLX90614 returns PEC after 16 bits data of which only 4 are meaningful and if the MD wants it, it can stop the communication after the first byte. The difference between read and read flags is that the latter does not have a repeated start bit.

Flags read are:

Data[7] - EEBUSY - the previous write/erase EEPROM access is still in progress. High active.

Data[6] - Unused

Data[5] - EE_DEAD - EEPROM double error has occurred. High active. Data[4]

- INIT - POR initialization routine is still ongoing. Low active.

Data[3] - Not implemented.

Data[2...0] and Data[8...15] - All zeros.

Flag read is a diagnostic feature. The MLX90614 can be used regardless of these flags.

For details and examples for SMBus communication with the MLX90614 check the www.melexis.com

1.6 SMBus communication examples

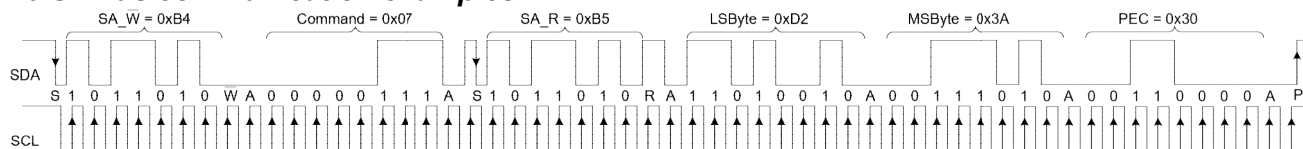


Figure 8: Read word format (SA=0x5A, read RAM=0x07, result=0x3AD2, PEC=0x30)

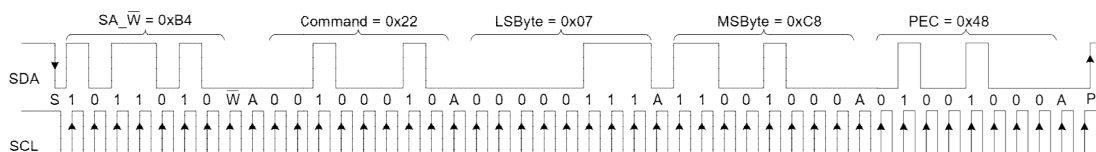


Figure 9: Write word format (SA=0x5A, write EEPROM=0x02, data=0xC807, PEC=0x48)

1.7 Timing specification

The MLX90614 meets all the timing specifications of the SMBus [1]. The maximum frequency of the MLX90614 SMBus is 100 KHz and the minimum is 10 KHz.

The specific timings in MLX90614's SMBus are:

SMBus Request (t_{REQ}) is the time that the SCL should be forced low in order to switch MLX90614 from PWM mode to SMBus mode – at least 1.44ms;

Timeout L is the maximum allowed time for SCL to be low during communication. After this time the MLX90614 will reset its communication block and will be ready for new communication – not more than 27ms;

Timeout H is the maximum allowed time for SCL to be high during communication. After this time MLX90614 will reset its communication block assuming that the bus is idle (according to the SMBus specification) – not more than 45µs.

Tsuac(SD) is the time after the eighth falling edge of SCL that MLX90614 will force PWM / SDA low to acknowledge the last received byte – not more than 2,5µs.

$T_{hdac}(SD)$ is the time after the ninth falling edge of SCL that MLX90614 will release the PWM / SDA (so the MD can continue with the communication) – not more than 1,5µs.

$T_{suac}(MD)$ is the time after the eighth falling edge of SCL that MLX90614 will release PWM / SDA (so that the MD can acknowledge the last received byte) – not more than 1,5µs.

$T_{hdac}(MD)$ is the time after the ninth falling edge of SCL that MLX90614 will take control of the PWM / SDA (so it can continue with the next byte to transmit) – not more than 1,5µs.

The indexes MD and SD for the latest timings are used – MD when the master device is making acknowledge; SD when the slave device is making acknowledge. For other timings see [1].

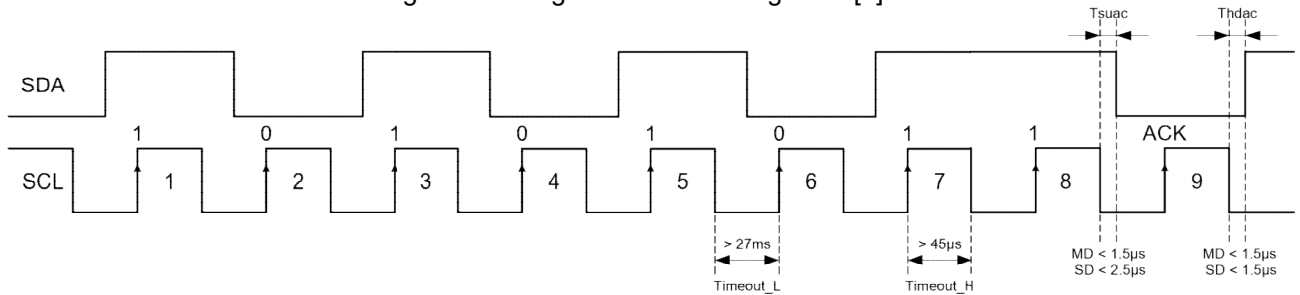


Figure 10: SMBus timing specification and definition

1.8 Sleep Mode

The MLX90614 can enter in Sleep Mode via the command “Enter SLEEP mode” sent via the SMBus interface. This mode is not available for the 5V supply version. There are two ways to put MLX90614 into power-up default mode: - POR

- By Wake up request SCL pin high and then PWM/SDA pin low for at least $t_{DDQ} > 33ms$

If EEPROM is configured for PWM (EN_PWM is high), the PWM interface will be selected after awakening and if PWM control [2], PPODB is 1 the MLX90614 will output a PWM pulse train with pushpull output.

NOTE: In order to limit the current consumption to the typical 2.5µA Melexis recommends that the SCL pin is kept low during sleep as there is leakage current through the internal synthesized zener diode connected to SCL pin. This may be achieved by configuring the MD driver of SCL pin as Push-Pull and not having Pull-Up resistor connected on SCL line.

1.8.1 Enter Sleep Mode

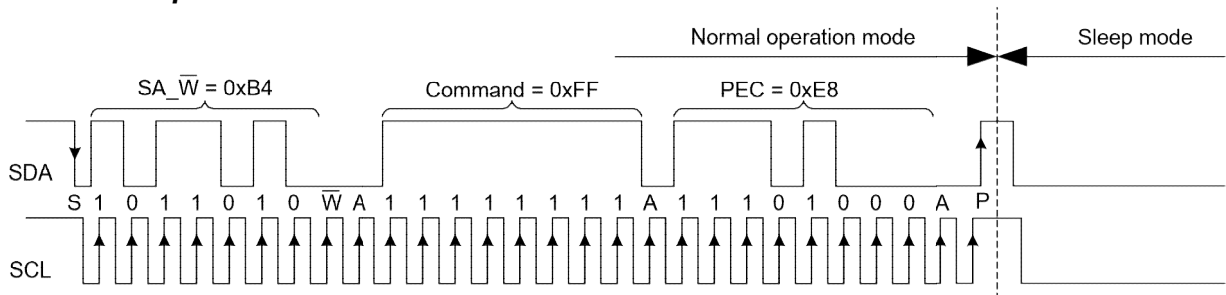


Figure 11: Enter sleep mode command (SA = 0x5A, Command = 0xFF, PEC = 0xE8)

1.8.2 Exit from Sleep Mode (Wake up request)

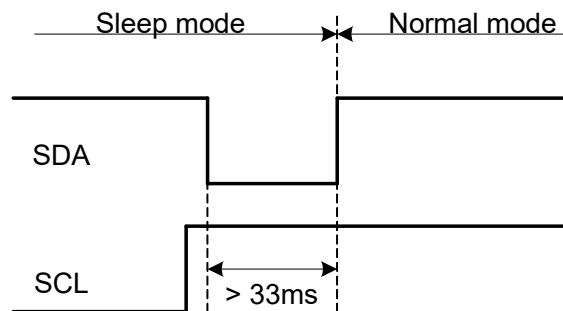


Figure 12: Exit Sleep Mode

After wake up the first data is available after 0.25 seconds (typ). On-chip IIR filter is skipped for the very first measurement. All measurements afterwards pass the embedded digital filtering as configured in EEPROM. Details on embedded filtering are available in application note “Understanding MLX90614 on-chip digital signal filters”, available from www.melexis.com

1.9 MLX90614 SMBus specific remarks

The auxiliary functions of the SCL pin (zener diode) add undershoot to the clock pulse (5V devices only) as shown in the picture below (see Figure 13). This undershoot is caused by the transient response of the on-chip synthesized Zener diode. Typical duration of undershoot is approximately 15µs. An increased reactance of the SCL line is likely to increase this effect. Undershoot does not affect the recognition of the SCL rising edge by the MLX90914, but may affect proper operation of non-MLX90614 slaves on the same bus.

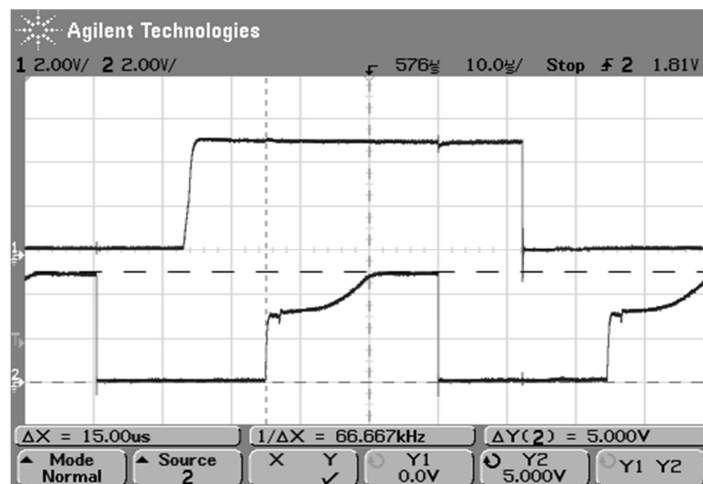


Figure 13: Undershoot of SCL line due to on chip synthesized Zener diode (5V versions only)

Continuous SMBus readings can introduce an error. As the SCL line inside TO39 package is passing relatively close to the sensor input and error signal is induced to the sensor output. The manifestation of the problem is wrong temperature readings. This is especially valid for narrow FOV devices. Possible solution is to keep SDA and SCL line quiet for a period longer than refresh rate and settling time defined by internal settings of MLX90614 prior reading the temperature or switch to PWM signal and completely disconnect from SDA and SCL line.



Ultrasonic Ranging Module HC - SR04

□ Product features:

Ultrasonic ranging module HC - SR04 provides 2cm - 400cm non-contact measurement function, the ranging accuracy can reach to 3mm. The modules includes ultrasonic transmitters, receiver and control circuit. The basic principle of work:

- (1) Using IO trigger for at least 10us high level signal,
- (2) The Module automatically sends eight 40 kHz and detect whether there is a pulse signal back.
- (3) IF the signal back, through high level , time of high output IO duration is the time from sending ultrasonic to returning.

Test distance = (high level time×velocity of sound (340M/S) / 2,

□ Wire connecting direct as following:

5V Supply
Trigger Pulse Input
Echo Pulse Output
0V Ground

Electric Parameter

Working Voltage	DC 5 V
WorkingCurrent	15mA
WorkingFrequency	40Hz
Max Range	4m
Min Range	2cm
MeasuringAngle	15 degree
Trigger Input Signal	10uS TTL pulse

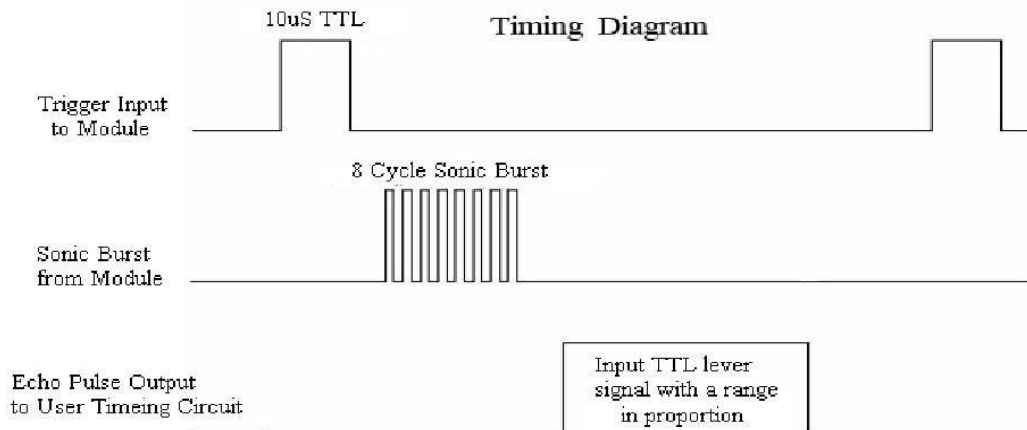
Echo Output Signal	Input TTL lever signal and the range in proportion
Dimension	45*20*15mm



Vcc Trig Echo GND

Timing diagram

The Timing diagram is shown below. You only need to supply a short 10uS pulse to the trigger input to start the ranging, and then the module will send out an 8 cycle burst of ultrasound at 40 kHz and raise its echo. The Echo is a distance object that is pulse width and the range in proportion .You can calculate the range through the time interval between sending trigger signal and receiving echo signal. Formula: $\mu\text{S} / 58 = \text{centimeters}$ or $\mu\text{S} / 148 = \text{inch}$; or: the range = high level time * velocity (340M/S) / 2; we suggest to use over 60ms measurement cycle, in order to prevent trigger signal to the echo signal.



Attention:

The module is not suggested to connect directly to electric, if connected electric, the GND terminal should be connected the module first, otherwise, it will affect the normal work of the module.

When tested objects, the range of area is not less than 0.5 square meters and the plane requests as smooth as possible, otherwise, it will affect the results of measuring.

Depuis la nuit des temps, l'être humain a toujours travaillé pour faciliter sa vie dans tous les domaines. Il a d'abord commencé à fabriquer des outils simples pour solutionner certaines besoins quotidiennes. Partant de machines rudimentaires, qui sont la base de tout ce progrès qui envahit notre vie, l'homme a su progresser d'une manière vertigineuse dans le domaine technologique.

Pour se libérer de toutes les tâches difficiles, il a intensifié ses inventions pour arriver enfin à la robotique mobile.

Et nous y voilà ! Des générations de robots se succèdent avec plus de précision et d'autonomie et la mer infiniment infinie qu'est l'intelligence humaine ne cesse de s'épanouir en produisant des miracles dans tous les domaines quels qu'ils soient !

L'objectif principal de notre travail est de réaliser un robot mobile en utilisant une carte électronique Arduino. La tâche principale du robot est de détecter et poursuivre un être vivant à l'aide d'un capteur infrarouge à haute précision.

Ce travail est alors organisé en quatre chapitres de la manière suivante :

Le premier chapitre présente certaines généralités concernant la robotique et les différents domaines d'applications ainsi que l'évolution de la mesure de température.

Le second chapitre introduit les composants mécaniques du robot comme le châssis, les roues, les moteurs, les réglettes et d'autres concepts liés à leurs utilisations.

Le troisième chapitre est consacré pour la partie électronique du robot.

Le quatrième chapitre traite la programmation et la partie pratique.

1.1 Introduction :

Le rêve de créer des machines qui sont qualifiés et intelligentes a fait partie de l'humanité depuis le début du temps. Ce rêve est en train de devenir une partie de la réalité de notre monde.

Les robots aujourd'hui ont un impact considérable sur de nombreux aspects de la vie moderne, de la fabrication industrielle aux soins de santé, le transport et l'exploration de l'espace et le profond de la mer et d'autres domaines. Demain, des robots seront aussi omniprésents et personnelle comme les ordinateurs personnels.

1.2 Température :

1.2.1 Définition (1) :

C'est le degré de chaleur d'un objet, d'une atmosphère ou d'un organisme [1].

1.2.2 Définition (2):

C'est un ensemble de conditions atmosphériques, variables, reliées aux sensations de chaud et froid, dont l'appréciation exacte est fournie par le thermomètre.

- L'unité SI de température est le kelvin et le degré Celsius qui est couramment utilisé.

1.2.3 Définition de la température corporelle :

La température corporelle est le degré de chaleur de l'organisme. Elle est maintenue constante (homéothermie) d'une valeur moyenne de 37°C.



Figure 1.1. La température corporelle.

1.3 Un système :

1.3.1 Définition (1):

C'est un ensemble complexe d'éléments de même fonction ou de même nature [1].

1.3.2 Définition (2):

C'est un ensemble de procédés organisés qui forment un corps ou réalisent une fonction définie [2].

1.4 Contrôle :

Contrôler un objet, c'est avoir le pouvoir de le diriger, de commander et d'intervenir dans son évolution.

1.5 Un système de contrôle-commande:

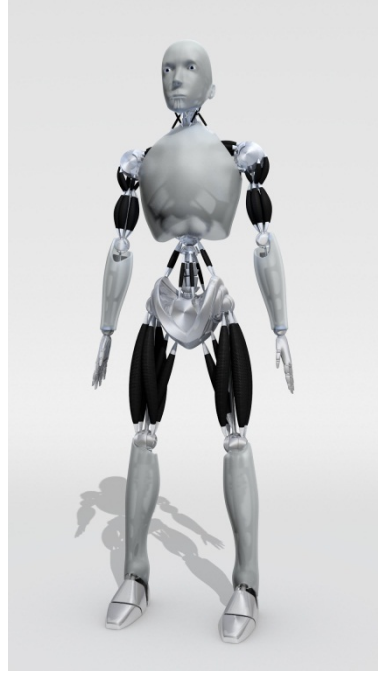
Est un système informatique en relation avec l'environnement physique réel externe par l'intermédiaire de capteurs et actionneurs. Les grandeurs physiques acquises permettent au système de contrôle-commande de piloter un procédé physique quelconque [3].

- En générale : Un système de contrôle-commande reçoit des informations sur l'état du procédé externe, traite ces données et, en fonction du résultat, évalue une décision qui agit sur cet environnement extérieur afin d'assurer un état stable

1.6 Robot :

Un robot est une machine programmable qui imite des actions d'un créateur intelligent. D'une manière autonome. Il peut être mobile en utilisant de différents moyens de locomotion (capteurs, actionneurs), et il peut être aussi (Anthropoïde) s'il imite la forme humaine (**figure.1.2**)

- « Anthropoïde »: un mot ancien qui désigne un robot d'apparence humaine, ça vient du mot (androïde).



*Figure 1.2.*Le robotAnthropoïde.

1.7 Historique :

L'origine du mot robot provient de la langue tchèque dans laquelle son ancêtre «ROBOTA » signifie « travail forcé ».

Le terme de robotique est apparu en 1942[4] dans le cycle universellement connu rédigé par « ISAAC ASIMOV » et intitulé « LES ROBOTS », cet auteur qui est essentiellement de science-fiction et qui a une réelle connaissance scientifique du sujet a donné une place particulière aux robots dans son ouvrage.

Au cours de l'histoire on peut distinguer 3 types de robots correspondant en quelques sortes à l'évolution de cette «espèce » créée par l'homme.

Le premier type de machine que l'on peut appeler robot correspondant aux « Automates ». Ceux-ci sont généralement programmés à l'avance et permettent d'effectuer des actions répétitives. Un automate très évolué fut présenté par « Jacques de Vaucason »

En 1738 ; il représentait un homme jouant d'un instrument de musique à vent « Jacques de Vancason » créa également un automate représentant un canard mangeant et refoulant sa nourriture après ingestion de cette dernière.

Le second type de robot correspond à ceux qui sont équipés de capteurs (en fait les sens du robot). On trouve des capteurs de température, photoélectronique, à ultrasons pour par

exemple éviter les obstacles et/ou suivre une trajectoire. Ces capteurs vont permettre au robot une relation adaptation à son environnement afin de prendre en compte des paramètres aléatoires qui n'aurait pu être envisagés lors de leur programmation initial. Ces robots sont donc bien plus autonomes que les automates mais nécessitent un investissement en temps de conception et en argent plus conséquent.

Enfin le dernier type de robot existant correspond à ceux disposant d'une intelligence dite « artificielle » et reposant sur des modèles les mathématiques complexes tels que les réseaux de neurones.

En plus de capteurs physiques comme leurs prédécesseurs, ces robots peuvent prendre des décisions beaucoup plus complexes et s'appuient également sur un apprentissage de leurs erreurs comme peut le faire l'être humain.

La robotique possède de nombreux domaines d'application. Les robots ont été installés d'abord dans les industries, malgré leur coût élevé. « Unimate » est le premier robot industriel créé. Il fut intégré aux lignes d'assemblage de « Général Motors » en 1961. Ces robots, sont destinés à exécuter certaines tâches répétitives, éprouvantes ou toxiques pour un opérateur humain comme ; la peinture ou soudage des carrosseries automobiles comme il est indiqué dans la(**figure 1.3**).



Figure 1.3. Le robot dans l'industrie.

Ensuite, dans le domaine spatial(**figure.1.5**), en 1970, le robot lunaire « Lunokhod 1 », envoyé par l'union soviétique, a voyagé sur une distance de 10 Km et a transmis plus de 20000 images. Ainsi, dans le domaine médical, les spécialistes chirurgicaux rivalisent d'inventivité pour mettre au point des robots assistants les aidants dans la réalisation de tâches délicates ou dangereuses sans oublier le domaine militaire(**figure.1.4**), dans lequel le robot est appelé « arme autonome », comme le drone « Predator », qui est capable de prendre des photographies de surveillance, et même à lancer des missiles air-sol.



Figure 1.4. Le robot dans le domaine militaire.



Figure 1.5. Le robot spatial.

Dans le même temps apparaissent des robots à usages domestiques comme les aspirateurs et les tondeuses.

Enfin, il faudra attendre bien-sûr encore longtemps avant que le plus 'intelligent' des robots ne soit égal, tant par sa faculté d'adaptation que sa prise de décisions, à l'homme.

1.8 Les domaines d'application :

1.8.1 Domaine industriel :

Le coût des produits ne cesse de croître à cause de l'augmentation du prix des matières premières. La concentration des usines de production et par conséquent le volume des produits fabriqués par chacune d'elles ne cesse, lui aussi, d'augmenter, obligeant à optimiser les fabrications pour réduire au maximum les rebuts et les dépenses énergétiques.

La température des produits durant leur fabrication est cruciale et un contrôle permanent de cette dernière par capteurs IR peut remplacer bien des hypothèses par des réalités.

Les capteurs IR nous permettent de prendre des mesures précises, sans contact avec les produits fabriqués, les moteurs, les circuits électriques, les fours et d'autres équipements aussi bien que des points précis, avec un temps de réponse très court permettant un contrôle rapide du réchauffement ou du refroidissement de matériaux avec précision.

Notre robot peut être aussi utilisé pour faire des déplacements afin de prendre des prélèvements de température des différentes machines. En outre, il pourra être un dispositif de sécurité, sous forme d'une barrière immatérielle devant les zones dangereuses. Dès que le capteur infrarouge détecte la présence d'une personne, l'arrêt du mouvement dangereux est immédiatement arrivé.



Figure 1.6. Un robot mobile dans une entreprise.

1.8.2 Domaine de nutrition :

Le traitement des aliments par cuisson, réfrigération ou congélation met toujours en cause la température.

Le capteur IR nous permet de vérifier la température des produits lors de la réfrigération et congélation, pour protéger les consommateurs contre les intoxications alimentaires. Ainsi que les mesures effectuées après gonflage et flaconnage des céréales et le contrôle du refroidissement des moules, du sucre et du chocolat fondus sont nécessaires, ces mesures peuvent être réalisées à travers le verre ou le plastique grâce à la haute précision fournie par ces capteurs-là.

1.8.3 Domaine médical :

Dans le domaine médical la température est un facteur essentiel. Le capteur infrarouge(IR) nous permet une prise de cette dernière sans contacte (à distance) en cas de maladies contagieuses, cette appareil peut être aussi un outil de détection pour les personnes qui souffrent d'une Neuropathie sensorielle, cela permet de les protéger contre les brulures tout en déclenchant une alarme en approchant des objets très chauds.

Notre robot peut être employé dans les aéroports ou les places publiques (Centre, hôpital) pour prévenir la diffusion de la grippe, grâce à son capteur IR qui permet de voir les flux de chaleur qui émanent d'un corps, sachant que la grippe comme la plupart des contagions augmente la température du corps qui dépasse alors les 37°C. Par ce phénomène du à la contagion notre robot est un très bon moyen pour détecter une personne infectée. Il peut être aussi utilisé pour retrouver les survivants sous les décombres qui subsistent en cas d'un tremblement de terre.

- ❖ Neuropathie sensorielle [5]: La neuropathie désigne une pathologie touchant un nerf. En cas de neuropathie sensitive c'est un neurone sensitif responsable de la réception qui est atteint.

Cette dernière cause un engourdissement et une capacité réduite à ressentir de la douleur ou des changements de température.

1.8.4 Domaine de zoologie :

Les zoologues ont besoin des appareils pour les aides dans leur travail, par exemple : dans la recherche des reptiles et des œufs de tortues souterraines. Notre projet est une bonne solution pour ces activités-là. Il est aussi utile pour la détection d'autres animaux dans l'obscurité grâce au capteur IR qui est capable de détecter l'existence de n'importe quelle source d'ondes infrarouges dans les différentes directions.

1.8.5 Domaine militaire :

Notre dispositif représente un moyen efficace dans le domaine militaire lors de la détection de l'ennemi en cas de guerre, surtout dans l'obscurité grâce au capteur IR qui facilite la vision nocturne. Il est aussi utilisé pour détecter les survivants lors des batailles ou bien une porte bagage suiveur de personne comme il est montré dans la (figure 1.7).



Figure 1.7. Le robot suiveur dans le domaine militaire.

1.8.6 D'Autres domaines :

On peut faire de notre projet, une valise intelligente, suiveuse de voyageur, ou bien des bacs de poubelle qui suit les éboueurs durant leur travail comme le montre l'image ci-contre.



Figure 1.8. Robot bacs de poubelle.



Figure 1.9. Le robot mobile dans le terrain du golf.

1.9 Mesure de température:

Dans la majorité des phénomènes physiques, la température joue un rôle prépondérant. Lorsque la température d'un corps varie, certaines grandeurs physiques caractéristiques du corps sont modifiées : Les phénomènes les plus souvent observés sont par exemple, la dilatation, la variation de la résistance électrique ou la modification du rayonnement émis. La détermination d'une température se fait toujours par la mesure de la variation d'une de ces grandeurs physiques. Les moyens les plus couramment utilisés sont : les thermomètres [6] à gaz, les thermocouples ainsi que les thermomètres basés sur un effet électrique (dit les capteurs) qui sont les plus répandus, car le traitement des signaux est grandement facilité et les mesures sont plus précises. Les travaux sur le corps noir ont donné naissance à une autre gamme d'appareils sur laquelle notre projet est centré. Elle est basée sur l'analyse du spectre lumineux émis par un objet chaud, par exemple : une flamme.

La graduation d'une échelle de température nécessite la définition de repères thermométriques. Dans l'échelle CELSIUS, les deux repères choisis sont la température de fusion normale de la glace (0°C) et la température d'ébullition de l'eau (100°C).

Le deuxième principe de la thermodynamique nous permet de définir une température absolue que l'on exprime en KELVIN. Le passage de l'échelle CELSIUS à KELVIN se fait par la relation : $T[K] = \theta[C^\circ] + 273,15$

- ❖ Le corps noir : Le corps noir désigne un objet idéal dont le spectre électromagnétique ne dépend que de sa température.



Figure 1.10. Image d'un capteur infrarouge.

1.10 Conclusion :

Dans ce chapitre nous avons présenté un bref aperçu sur l'historique de la robotique ainsi que les définitions et quelques notions concernant le travail. On a surtout insisté sur les domaines d'applications de notre projet qui montrent la diversité aussi bien dans la structure et les fonctions que notre robot peut être amené à exécuter.

Chapitre 2 Conception mécanique du robot

2.1 Introduction :

Réaliser une mécanique, est la première problématique que nous rencontrons en faisant nos premiers pas en robotique.

Le travail tourne autour de la recherche d'un concept simple mais néanmoins efficace. Même si le châssis de base est la plate-forme carrée, il n'est pas aussi simple à réaliser, surtout en ajoutant un capteur ou une caméra, il est nécessaire de repenser l'ensemble.

2.2 Le châssis :

Le châssis représente la plaque sur laquelle on assemble les composants électroniques ainsi que les pièces mécaniques.

Il existe de nombreuses matières pour fabriquer ce dernier, comme le bois, le plastique, le fer, l'aluminium ... etc. Nous, on a préféré utiliser de l'aluminium, ce matériau est assez solide pour supporter le poids de tous les composants si dessus, il est peu coûteux et il permet de réaliser des changements d'architecture rapidement et d'avoir de nombreux points de fixation avec une finition bien soignée.

Le robot contient deux plaques, l'inférieure permet d'accueillir la batterie du robot et les servomoteurs qui animent le mouvement des roues, elle sert aussi à fixer le châssis supérieur sur lequel les composants électroniques et les sous-ensembles mécaniques sont montés.

Les plaques sont de 29 cm de largeur sur 34 cm de longueur (**figure 2.1**) .

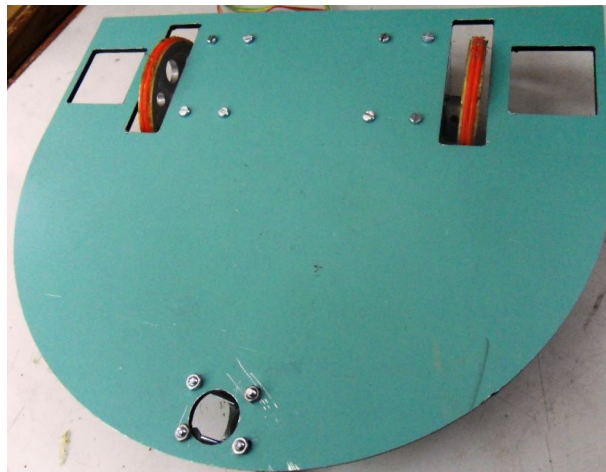


Figure 2.1. le châssis du robot.

2.3 Les réglettes :

Les réglettes sont des éléments qui permettent de lier plusieurs plaques afin d'assembler la base du robot, et d'être un support de capteurs comme dans notre cas, ces dernières sont fabriquées en aluminium.

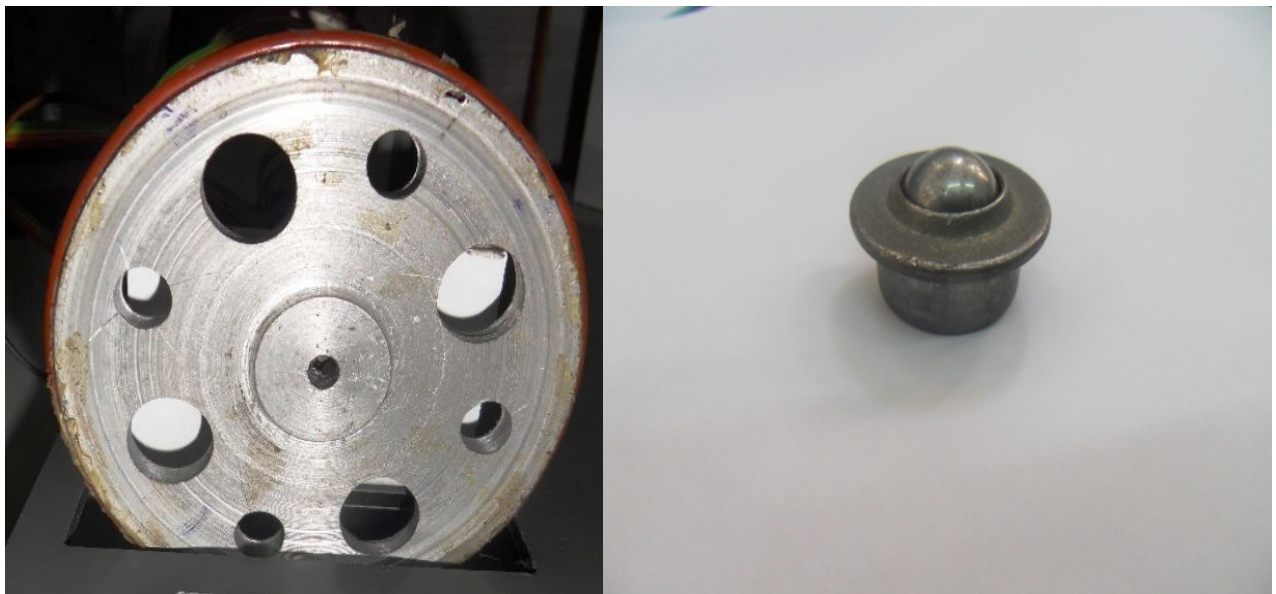


*Figure 2.2.*Réglettes du robot.

2.4 Les roues :

Utiliser des roues pour le déplacement d'un robot mobile est la solution la plus fréquente, ces dernières sont des éléments importants, elles dépendent des moteurs utilisés et du terrain sur lequel notre robot va se déplacer.

Dans notre cas les roues choisis sont trois roues en aluminium qui permettent au robot de se déplacer facilement sur n'importe quel surface afin d'atteindre son objectif (**figure 2.3**).



*Figure 2.3.*Les roues du robot.

2.5 Les moteurs :

Tous les moteurs électriques sont basés sur le principe physique du couplage magnétique entre deux champs magnétiques. La transformation de l'énergie électrique en énergie mécanique s'opère à travers ce couplage magnétique ou interaction magnétique. De ce principe il découle que tout moteur comporte deux circuits magnétiques, appelés stator (partie fixe) et rotor (partie mobile).

Dans le cas du moteur à courant continu le stator, aussi appelé inducteur, crée un champ magnétique B_s . Le rotor, aussi appelé induit, est alimenté par un courant continu.

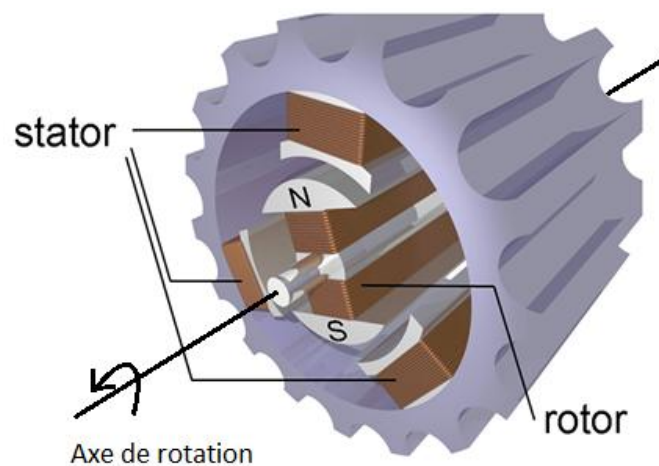


Figure 2.4. La structure d'un moteur CC.

La force F qui est donnée par la relation : $F = B_s \wedge I$, (\wedge = produit vectoriel entre les deux vecteurs). C'est cette force qui va faire tourner le rotor et créer le couple moteur.

Notre robot est trainé par deux moteurs à courant continu. Ils sont fabriqués en acier et il s'alimente à 12 V DC, Ils conviennent parfaitement aux applications de robotique (**figure 2-5**).

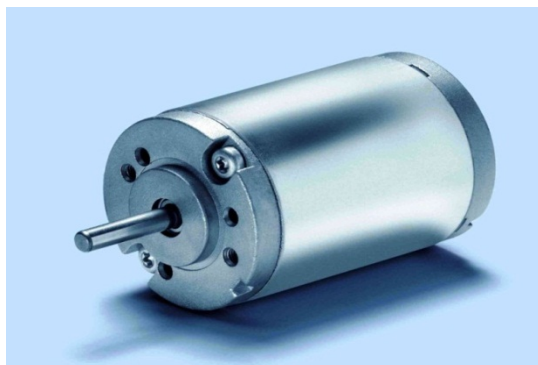


Figure 2.5. Le moteur CC.

Chapitre2 Conception mécanique du robot

2.5.1 Fiche technique :

Alimentation	12 Vcc
Consommation	530 mA
Vitesse de rotation	170 t/min
Encodeur	360 impulsions/tour
Dimensions	28,5 x 86,6 mm (axe de 10 mm inclus)

Tableau.2.1 Caractéristiques techniques du moteur CC.

2.6 Conclusion :

Dans ce chapitre on a défini la matière de fabrication et la forme du châssis, ainsi que le matériel mécanique utilisé. Pour le fonctionnement de ce matériel, il est nécessaire d'un équipement électronique qui fera l'objet du chapitre suivant.

Chapitre 3 Conception électronique du robot

3.1 Introduction :

ce chapitre sera consacré à l'explication de l'électronique embarquée d'un robot mobile autonome destiné à détecter et poursuivre un être humain tout en assurant la symbiose avec les aspects mécaniques, esthétiques et commerciaux de la machine.

L'enjeu de cette partie est de poser des choix au niveau de la partie électronique qui soient compatibles avec les autres parties et d'estimer les implications, la faisabilité et le coût des idées évoquées. Il était important de ne pas être trop ambitieux ou idéaliste puisqu'il fallait pouvoir tenir ses engagements ensuite, sans tomber dans l'extrême inverse et limiter tout le projet à des fonctionnalités trop simples.

3.2 Les capteurs :

Un robot sans capteurs est aveugle. Les capteurs permettent à nos robots de réagir au monde autour d'eux comme nous le faisons avec nos yeux et nos oreilles. Il existe de nombreux types de capteurs qui sont capables de détecter une information physique dans l'environnement (présence d'objet, chaleur, lumière, bruit, etc...) et de la retransmettre sous forme d'un signal, généralement électrique. Ces derniers fournissent à notre robot des sens nouveaux ou améliorés, donc ils sont des éléments indispensables à un robot autonome.

3.2.1 Le capteur ultrason :

Le capteur ultrason permet la détection d'un objet, indépendamment de la matière qui le compose, sa couleur, et sa transparence. Il est constitué d'un émetteur et d'un récepteur.

L'émetteur envoie un train d'onde ultrason qui est renvoyé par un obstacle. Le récepteur à ultrasons recevra ces ondes-là. Le temps mis pour parcourir un aller-retour permet de déterminer la distance de l'objet par rapport à la source.



Figure 3.1. Image du capteur ultrason.

3.2.1.1 Caractéristiques techniques :

Dans notre projet le capteur ultrason choisi est le HC-SR04 dont les caractéristiques sont les suivantes :

- Alimentation : 5v.
- Consommation : 30 à 50 mA.
- Angle de détection : 30° environ.
- Dimension : 42*20*17 mm.

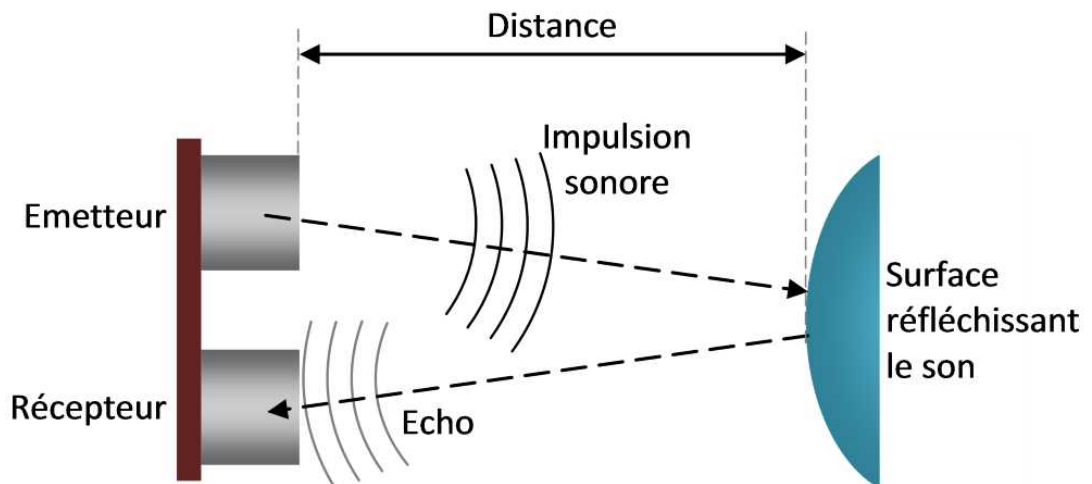


Figure 3.2. Principe de fonctionnement du capteur ultrason.

Sachant que le capteur ultrason nous informe sur la présence des obstacles quelconques, on a souhaité d'ajouter un capteur infrarouge afin d'assurer la suivie des sources thermales ou mieux dire « un être vivant » qui est le but de notre projet.

3.2.2 Le capteur infrarouge :



*Figure 3.3.*Le capteur IR « MLX90614 ».

3.2.2.1 Description générale:

Le MLX90614 est un thermomètre infrarouge pour les mesures de température sans contact. Grâce à son amplificateur à faible bruit, ADC 17 bits et la puissante unité DSP, une haute précision et une résolution du thermomètre est réalisé. Ce dernier est calibré en usine avec une sortie numérique PWM et SMBus (bus de gestion système).

Il est construit à partir de deux puces développées fabriquées par Melexis :

- ✓ Le détecteur thermopile infrarouge MLX81101.
- ✓ Le conditionnement du signal ASSP MLX90302, spécialement pour traiter la sortie du capteur infrarouge.

L'objet calculé et les températures ambiantes sont disponibles en RAM de MLX90302 avec une résolution de 0,01 ° C. Ils sont accessibles par un protocole compatible SMBus en série à 2 fils (résolution de 0,02 ° C) ou via la sortie PWM du périphérique.

Le MLX90614 est étalonné en usine dans de larges plages de température: **-40 ... 125 ° C** pour la température ambiante et **-70 ... 380 ° C** pour la température de l'objet.

3.2.2.2 Définitions et descriptions des broches :

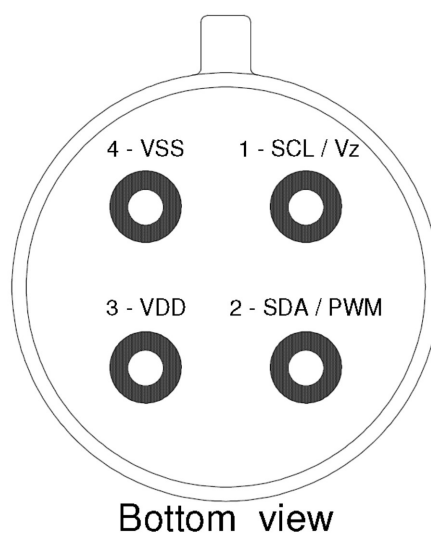


Figure 3.4. Vue de dessous du capteur IR.

Nom du pin	fonction
SCL / Vz	Entrée d'horloge série pour protocole de communication à 2 fils.
SDA / PWM	Entrée/Sortie numérique.
VDD	Tension d'alimentation externe.
VSS	GND.

Tableau.3.1 Description des broches de MLX90614.

Chapitre3 Conception électronique du robot

3.2.2.3 Mode compatible SMBus(norme I2C) :

La puce prend en charge un protocole série à 2 fils qui est connu sous le nom de la norme I2C, cette dernière est construite avec des broches PWM / SDA et SCL, où plusieurs équipements, maîtres/ esclaves, peuvent être connectés.

Les échanges ont toujours lieu entre un seul maître et un (ou tous les) esclave(s), toujours à l'initiative du maître (jamais de maître à maître ou d'esclave à esclave).

La connexion est réalisée par l'intermédiaire de deux lignes :

- SDA (Serial Data Line) : ligne de données bidirectionnelle.
- SCL (Serial Clock Line) : ligne d'horloge de synchronisation bidirectionnelle.

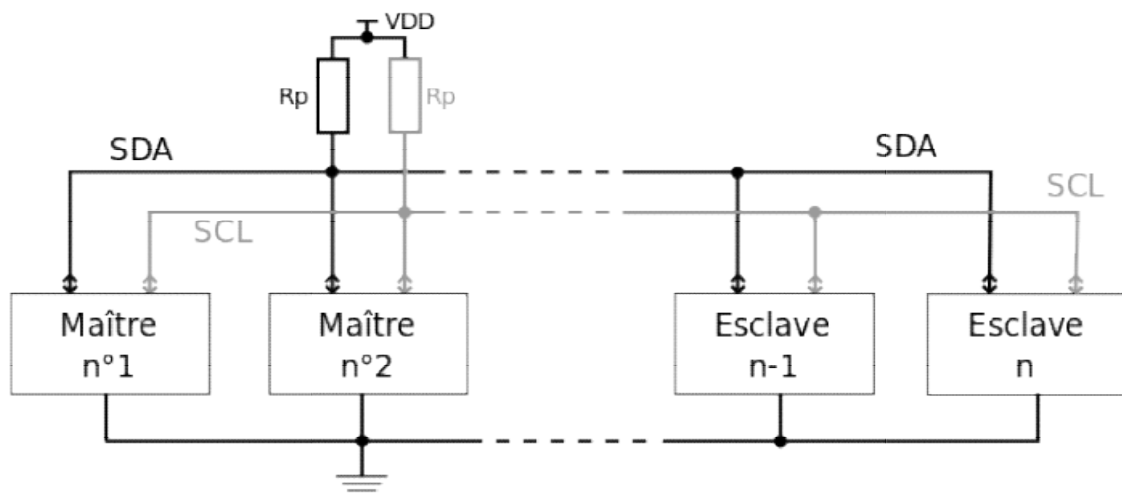


Figure 3.5. Architecture I²C avec plusieurs maîtres et plusieurs esclaves.

Le message peut être décomposé en deux parties¹ :

- Le maître est l'émetteur, l'esclave est le récepteur :
 - émission d'une condition de START par le maître (« S »),
 - émission de l'octet ou des octets d'adresse par le maître pour désigner un esclave, avec le bit R/W à 0 (voir la partie sur l'adressage ci-après),
 - réponse de l'esclave par un bit d'acquiescement ACK (ou de non-acquiescement NACK),
 - après chaque acquiescement, l'esclave peut demander une pause (« PA »).
 - émission d'un octet de commande par le maître pour l'esclave,
 - réponse de l'esclave par un bit d'acquiescement ACK (ou de non-acquiescement NACK),

Chapitre3 Conception électronique du robot

- émission d'une condition de RESTART par le maître (« RS »),
 - émission de l'octet ou des octets d'adresse par le maître pour désigner le même esclave, avec le bit R/W à 1.
- Le maître devient récepteur, l'esclave devient émetteur :
- émission d'un octet de données par l'esclave pour le maître,
 - réponse du maître par un bit d'acquittement ACK (ou de non-acquittement NACK),
 - émission d'autres octets de données par l'esclave avec acquittement du maître,
 - pour le dernier octet de données attendu par le maître, il répond par un NACK pour mettre fin au dialogue,
 - émission d'une condition de STOP par le maître (« P »).

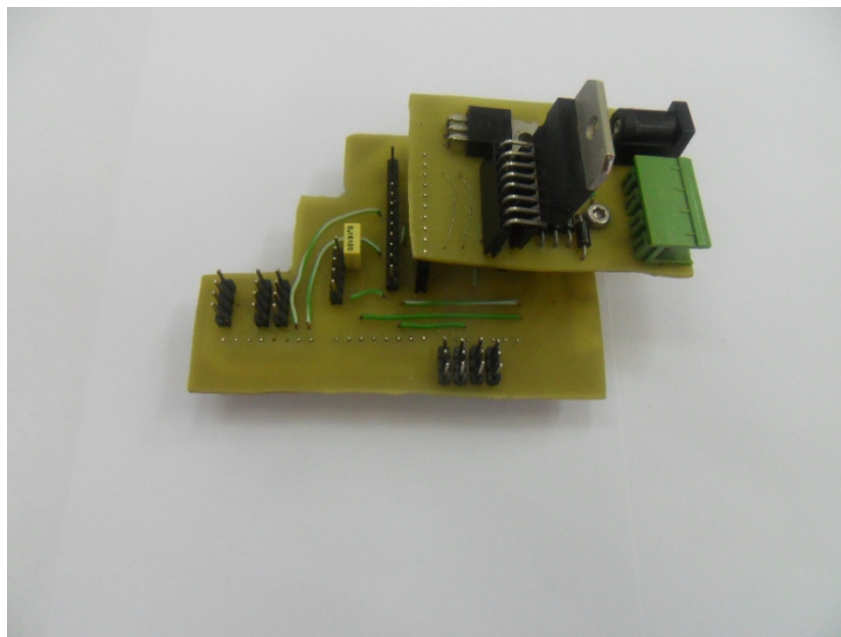


Figure 3.6. Exemple d'échange I²C entre un maître et un esclave.

Chapitre3 Conception électronique du robot

3.3 La carte de puissance :

La carte de puissance est faite pour commander les moteurs à courant continu suivant les ordres fournis par la carte de commande.



*Figure 3.7.*La carte de puissance.

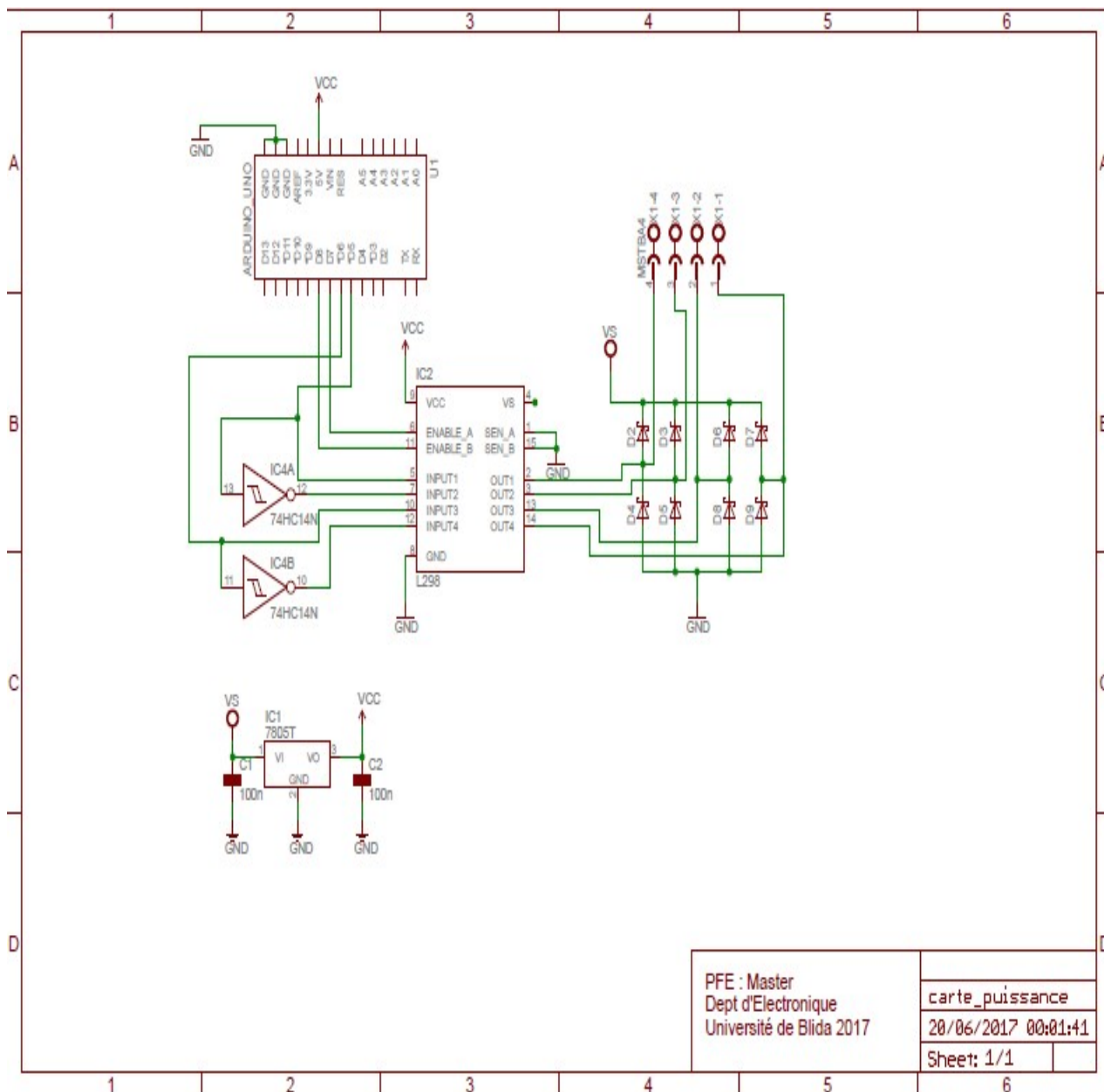


Figure 3.8. Le schéma électrique de la carte de puissance.

Chapitre3 Conception électronique du robot

Notre carte de puissance est composée d'un circuit intégré L298N, qui représente un double pont en H, comme il est bien détaillé dans la partie qui se suit.

3.3.2 Le circuit L289N :

Le circuit intégré monolithique L298N est représenté par la figure suivante :

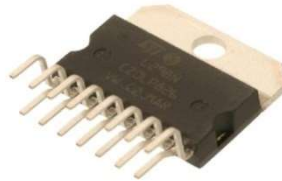


Figure 3.9. Le circuit L298N.

La structure interne du L298N est schématisée comme ce suit :

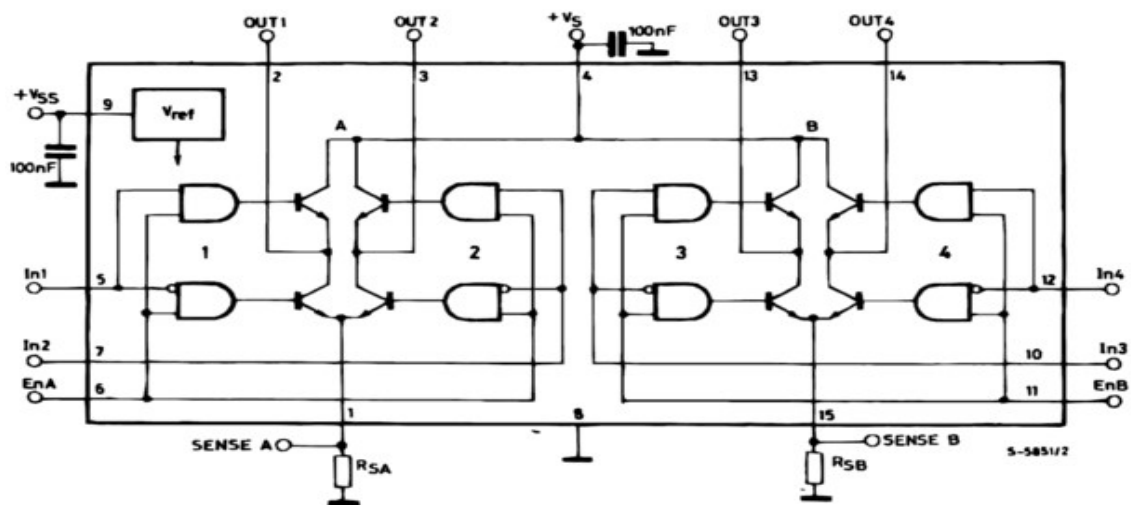


Figure 3.10. Le schéma interne du L298N.

Le circuit L298N permet de disposer d'un courant important (2A) sous une tension élevée (46V), ainsi qu'une puissance obtenue qui peut atteindre environ 180W. Ceci permet d'alimenter des moteurs puissants présentant des résistances de bobinage faibles. Dans ce cas-là, le circuit doit être fixé sur un dissipateur thermique de dimensions convenables.

Comme il est indiqué sur le schéma ci-dessus, le L298N possède deux broches d'alimentation :

- L'une pour la logique interne (V_{ss} , +5V).
- L'autre pour le moteur (V_s).

Chapitre3 Conception électronique du robot

Il est à mentionner que contrairement à la majorité des circuits, le L298N ne possède pas des diodes de protection des transistors internes. Il est nécessaire donc de les câbler à l'extérieur du boîtier. Ces diodes devront être capables de laisser passer un courant important et présenter des temps de commutation faibles.

Le L298N est insérer en boîtier MULTIWATT à 15 broches, comme il est illustré sur la figure ci-dessous, cela permet de faciliter sa fixation sur le dissipateur thermique (le refroidisseur).

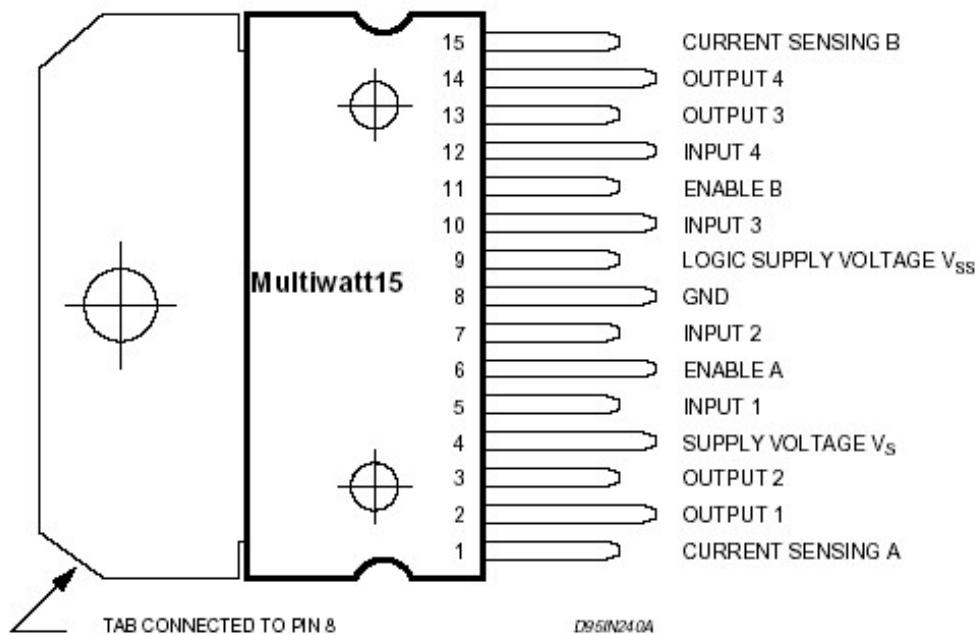


Figure 3.11. Le boîtier MULTIWATT du L298N.

3.3.3 Le pont en H :

Ce fameux nom désigne un circuit de contrôle de puissance utilisé pour modifier le courant passant dans un moteur : à la fois comme interrupteur, mais avec l'avantage de pouvoir modifier le sens du courant, ce qui permet de contrôler le sens de rotation.

Chapitre3 Conception électronique du robot

Le H désigne la forme schématique du circuit : on place le moteur sur la barre horizontale, et les quatre pattes verticales du H sont des interrupteurs que le pont va laisser passer ou fermer selon les consignes envoyées par le circuit de commande logique (notre programme).

Il existe différents circuits intégrés réalisant les fonctions d'un pont en H, que nous choisissons selon la puissance nécessaire, la facilité de commande et les fonctions spéciales souhaitées.

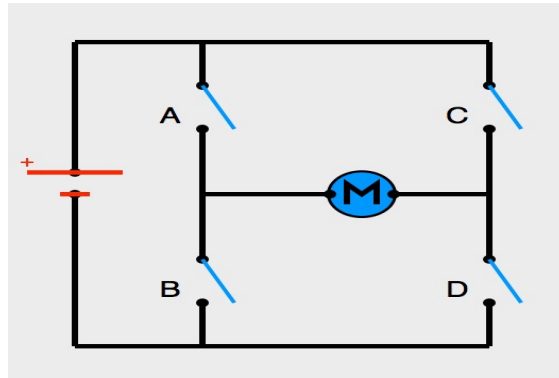


Figure 3.12. Circuit d'un pont en H.

3.3.3.1 Principe de fonctionnement:

Les interrupteurs fonctionnent deux par deux. Le A est associé au D et le B est associé au C. Dans le schéma ci-dessus (figure(3.12)), rien ne se passe car tous les interrupteurs sont ouverts (ils ne laissent pas passer le courant). Le moteur est arrêté.

Voyons maintenant ce qui arrive lorsqu'on actionne en même temps les interrupteurs A et D (schéma de gauche), ou les interrupteurs B et C (schéma de droite) :

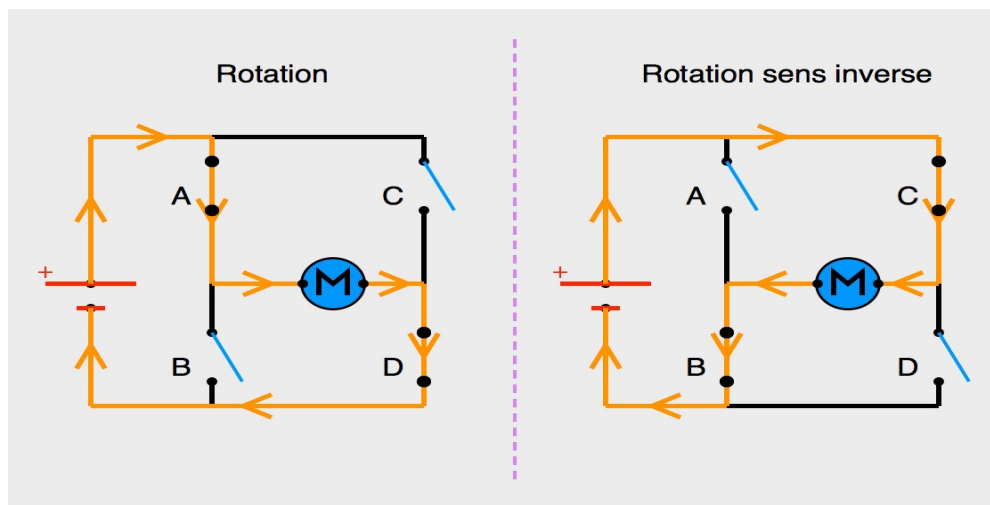


Figure 3.13. Sens du courant en fonction de l'état des interrupteurs.

✓ Sur le schéma de gauche : les interrupteurs A et D sont fermés. Le courant entre par la patte gauche du moteur et sort par sa droite. Le moteur tourne (marche avant).

Chapitre3 Conception électronique du robot

✓ Sur le schéma de droite : les interrupteurs B et C sont fermés. Le courant entre par la patte droite du moteur et sort par sa gauche. Le moteur tourne donc dans le sens inverse (marche arrière).

On peut aussi associer le A au C et le B au D (**Figure (3-9)**). Car lorsqu'un moteur est en roue libre (c'est-à-dire qu'il tourne à cause de sa force d'inertie mais pas à cause du courant), il génère un courant. Ce courant peut être utilisé dans le pont en H comme frein électromagnétique. Le moteur s'envoie son propre courant à l'envers ! Ça permet de contrôler l'arrêt du moteur plutôt que de le laisser en roue libre.

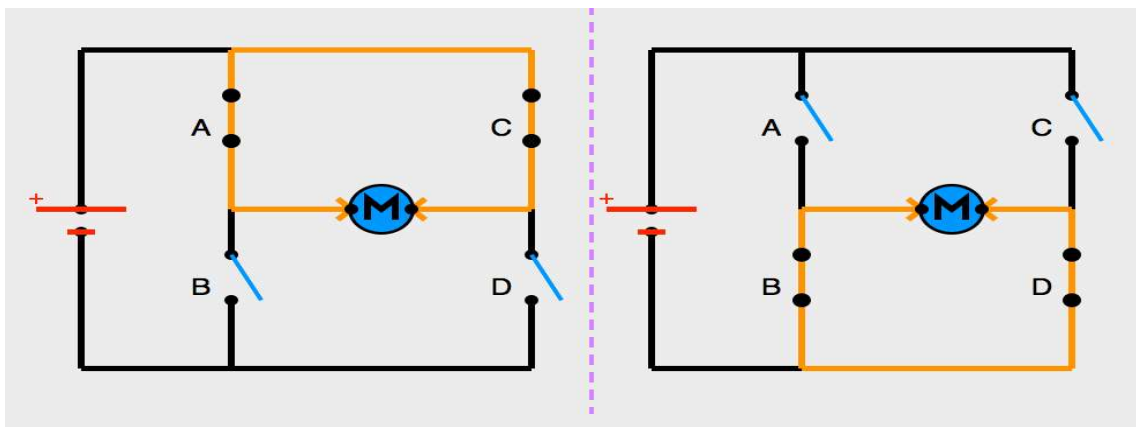


Figure 3.14.Frein électromagnétique créé par l'inertie du moteur.

➤ **Remarque** : Si on ferme tous les interrupteurs, ou A et B, ou C et D, on réalise un court-circuit. Dans le cas d'une pile, elle se décharge extrêmement vite. Dans le cas de composants électroniques ou d'une carte Arduino, ils grillent.

3.3.4 Le régulateur :

Le régulateur qu'on a choisis est le TS7805, son rôle est d'obtenir une tension régulée de 5V à partir d'une source d'alimentation continue de 12V. Ceci a pour un but d'alimenter la partie logique des cartes et des capteurs. La masse d'alimentation de l'étage de puissance (12V) n'est pas reliée aux masses du 5V.

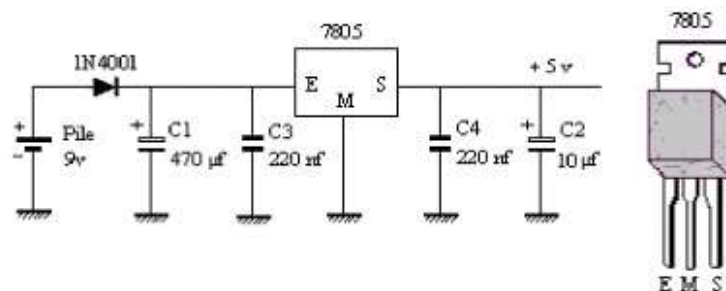


Figure 3.15.Le schéma électrique du circuit du régulateur.

Chapitre3 Conception électronique du robot

3.4 La carte Arduino :

La carte Arduino Mega 2560 est une carte microcontrôleur basé sur l'ATmega2560. Elle dispose de 54 broches entrée / sortie numérique (dont 15 peuvent être utilisées comme sorties PWM), 16 entrées analogiques, 4 UART (ports série matériels), un oscillateur à quartz de 16 MHz, une connexion USB, une prise d'alimentation, et un bouton de remise à zéro. Il contient tout le nécessaire pour soutenir le microcontrôleur; il suffit de connecter à un ordinateur avec un câble USB ou alimentation avec un adaptateur AC-DC ou batterie pour commencer.

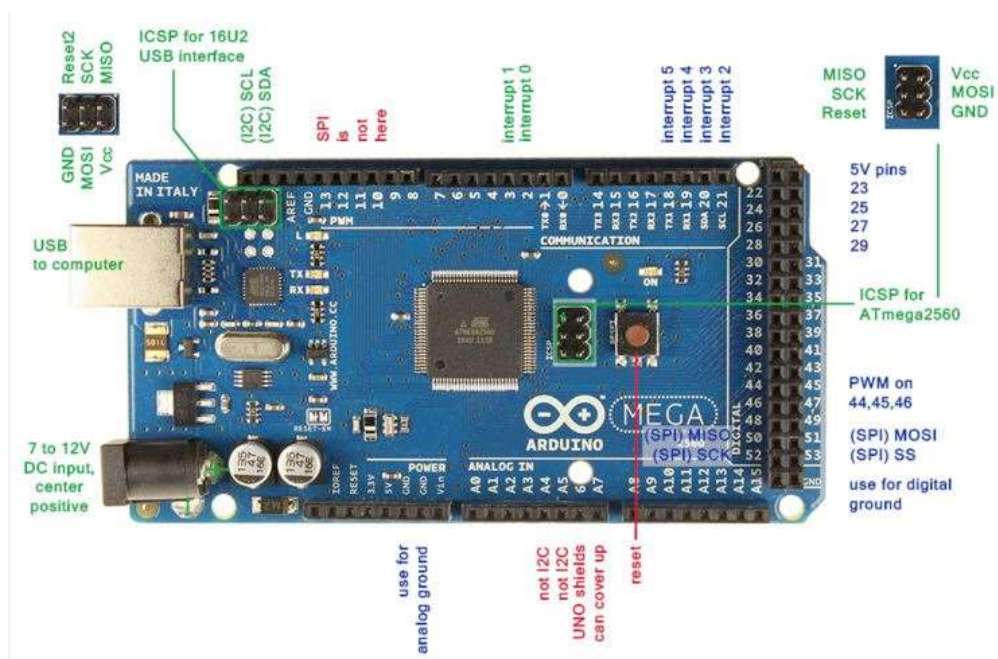


Figure 3.16. La carte Arduino Mega 2560.

Dans notre projet les pins : 8 et 9 sont réservés pour le capteur ultrason HC-SR04 comme il est indiqué ci-dessous :

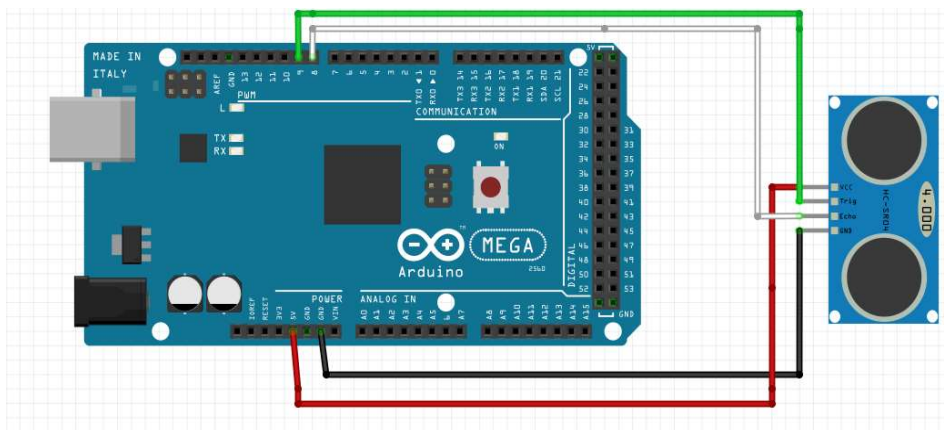


Figure 3.17. Le câblage du capteur ultrason sur la carte Arduino Mega.

Chapitre3 Conception électronique du robot

Pour le capteur infrarouge, les pins : 20(SDA) et 21(SCL) sont branchés avec comme il est présenté ci-dessous :

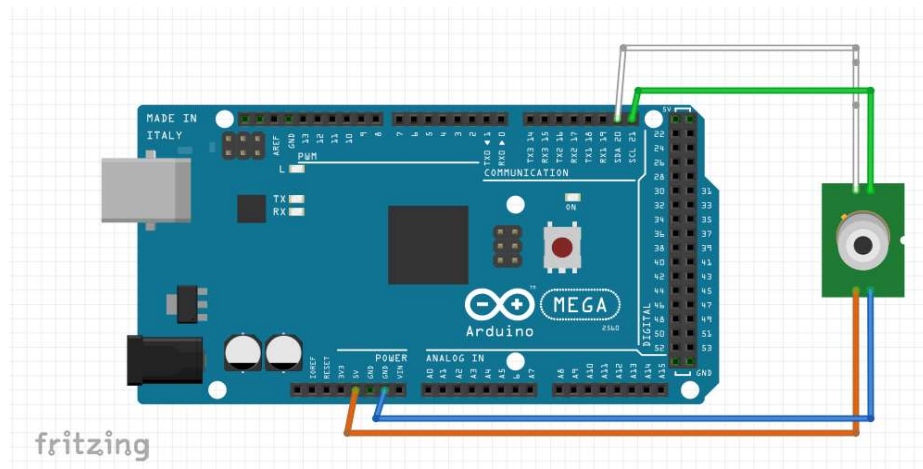


Figure 3.18. Le câblage du capteur infrarouge sur la carte Arduino Mega.

3.4.2 Fiche technique:

Microcontrôleur	ATmega2560
Tension de fonctionnement	5 V
Tension d'entrée (recommandé)	7-12V
Tension d'entrée (limite)	6-20V
Broches E / S numériques	54 (dont 15 fournissent une sortie PWM)
Entrées analogiques	16 broches
Courant DC par pin E / S	20 mA
Courant DC pour 3.3V Pin	50 mA
Mémoire flash	256 KB
Mémoire SRAM	8 KB
Mémoire EEPROM	4 KB
Vitesse d'horloge	16 MHz
LED_BUILTIN	13
Longueur	101,52 mm
Largeur	53,3 mm
Poids	37 g

Tableau.3.2 Les caractéristiques techniques de la carte Arduino Mega.

Chapitre3 Conception électronique du robot

Après avoir réalisé la mécanique et l'électronique du robot on donne la structure finale de ce dernier par les figures ci contres.



Figure 3.18. Structure finale du robot.

3.5 Conclusion :

En effet, on constate a posteriori que la structure électronique du robot qu'on vient d'étudier dans ce chapitre et qui comprennent les capteurs, les cartes ainsi que les circuits intégrés, a vraiment besoin d'une informatique de commande pour maitre le robot en marche. Ceci fait appel à la programmation et aux techniques de l'intelligence artificielle qui seront l'objectif du chapitre suivant.

Chapitre 4 programmation et résultats des tests

3.6 Introduction :

Les parties électroniques et mécaniques n'ont aucune valeur sans l'introduction d'une intelligence qui contrôle la marche du processus. Le but de ce chapitre est de faire tout un programme qui permet à notre robot de détecter et poursuivre un être vivant, et d'effectuer plusieurs essais afin d'obtenir un réglage parfait donnant le résultat théorique attendu.

3.7 Algorithme du suiveur d'être vivant :

Au début, le robot mesure la chaleur d'une manière successive à l'aide du capteur infrarouge tout en faisant des rotations sur lui-même, si aucune source de chaleur n'est détectée il garde son état. Si oui, les ultrasons s'activent pour contrôler l'intervalle entre le robot et l'être vivant. Ces derniers calculent au fur et à mesure la distance droite et gauche, si elles sont inférieures ou égales à k le robot s'arrête, en même temps un calcul différence entre les deux est effectuée, si le résultat est entre $-m$ et m le robot avance tout droit, si elle est inférieure à $-m$ le robot tourne à droite et si elle est supérieure à m il se dirige vers la gauche, et la boucle se répète pour permettre au robot de s'arrêter ou de changer sa direction si un moindre déplacement est effectué par l'être vivant.

3.7.2 L'organigramme :

L'algorithme qu'on vient de détailler peut être schématisé par un organigramme. Ceci est très important pour mieux comprendre tous les cas possibles lors du fonctionnement du robot.

3.8 Implémentation du PID :

Ici, la commande est à la fois proportionnelle à l'erreur, proportionnelle à la somme des erreurs et proportionnelle à la variation de l'erreur.

- **commande = $K_p * \text{erreur} + K_i * \text{somme_erreurs} + K_d * (\text{erreur} - \text{erreur_précédente})$.**

Vous doit donc faire une mesure sur notre système pour pouvoir calculer l'erreur et ainsi appliquer le PID.

3.8.2 Réglage des coefficients d'un PID:

Le réglage des coefficients **K_p**, **K_i** et **K_d** d'un PID peut se faire expérimentalement par essais/erreurs. Tout d'abord, sachant qu'il ne sert à rien de vouloir régler les trois coefficients en même temps ! Il y a trop de combinaisons possibles et trouver un triplé performant relèverait de l'exploit. Il vaut mieux y aller par étape.

- Tout d'abord, il faut mettre en place un simple régulateur proportionnel (les coefficients **K_i** et **K_d** sont donc nuls). Par essais/erreurs, il faut régler le coefficient **K_p** afin d'améliorer le temps de réponse du système. C'est-à-dire qu'il faut trouver un **K_p** qui permette au système de se rapprocher très vite de la consigne tout en faisant attention de garder la stabilité du système : il ne faut pas que le système réponde très vite tout en oscillant beaucoup !
- Une fois ce coefficient réglé, on peut passer au coefficient **K_i**. Celui-là va permettre d'annuler l'erreur finale du système afin que celui-ci respecte exactement la consigne. Il faut donc régler **K_i** pour avoir une réponse exacte en peu de temps tout en essayant de minimiser les oscillations apportées par l'intégrateur !
- Enfin, on peut passer au dernier coefficient **K_d** qui permet de rendre le système plus stable. Son réglage permet donc de diminuer les oscillations.

En général, pour régler ces coefficients, on donne au système une consigne fixe (exemple : pour un Moteur : tourne à 3 tours par seconde) et on observe la réponse du système (exemple : l'évolution du nombre de tours par seconde du moteur au cours du temps). Le graphe résultant possède donc cette forme :

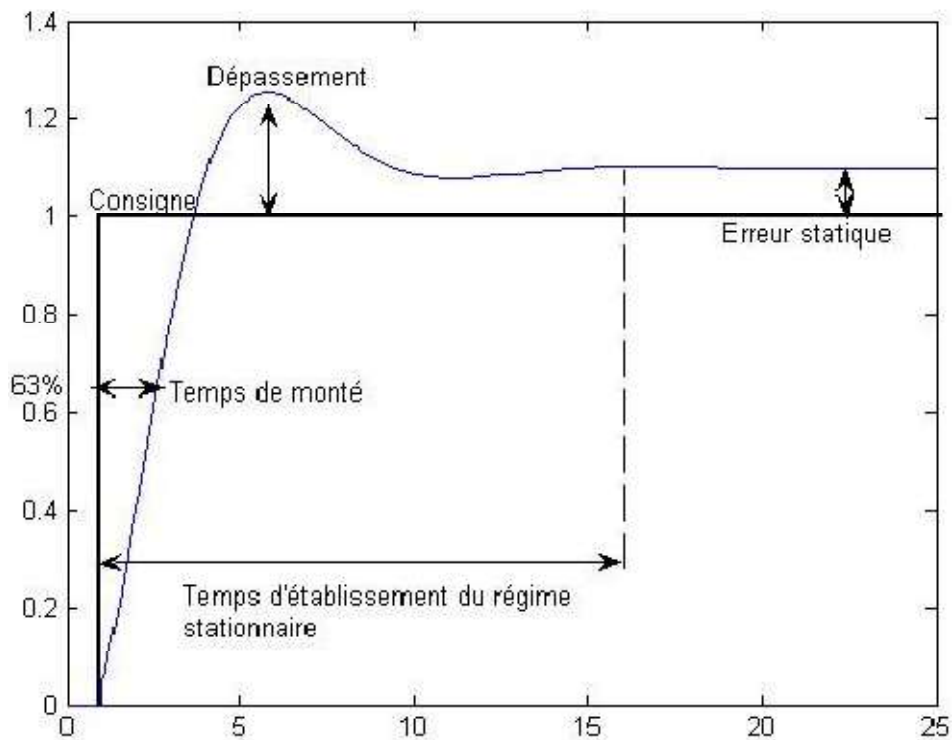


Figure 4.2. L'évolution du nombre de tours par seconde du moteur au cours du temps

Le PID parfait n'existe pas, tout est une question de compromis. Chacun des coefficients a un rôle à jouer sur la réponse à une consigne :

L'erreur statique, c'est l'erreur finale une fois que le système est stabilisé. Cette erreur doit être nulle. Pour diminuer l'erreur statique, il faut augmenter **K_p** et **K_i**.

- Le dépassement, c'est le rapport entre le premier pic et la consigne. Ce dépassement diminue si **K_p** ou **K_i** diminuent ou si **K_d** augmente.

- Le temps de montée correspond au temps qu'il faut pour arriver ou dépasser à la consigne.

Le temps de montée diminue si **K_p** ou **K_i** augmentent ou si **K_d** diminue.

- Le temps de stabilisation, c'est le temps qu'il faut pour que le signal commette une erreur inférieure à 5% de la consigne. Ce temps de stabilisation diminue quand **K_p** et **K_i** augmentent.

3.8.3 Résultats d'essais :

Au début de notre réalisation, notre robot était en petite format ceci nous a garanti un bon fonctionnement de ce dernier, mais nous avons rencontré un problème de détection au niveau des capteurs ultrason à cause du vide entre les pieds du corps humain. Ceci nous a emmené à changer la forme de notre robot où nous avons l'agrandi afin de régler ce problème.

Après plusieurs essais, nous avons remarqué que les capteurs ultrasons causent des problèmes de bruits dans les signaux des distances qui viennent des ondes reflété par le corps détecté. Pour éliminer ce problème nous avons intégré un filtre qui calcule la moyenne et c'est la plus simple solution à implémenter dans notre programme. Les deux figures ci-dessous montrent ceci

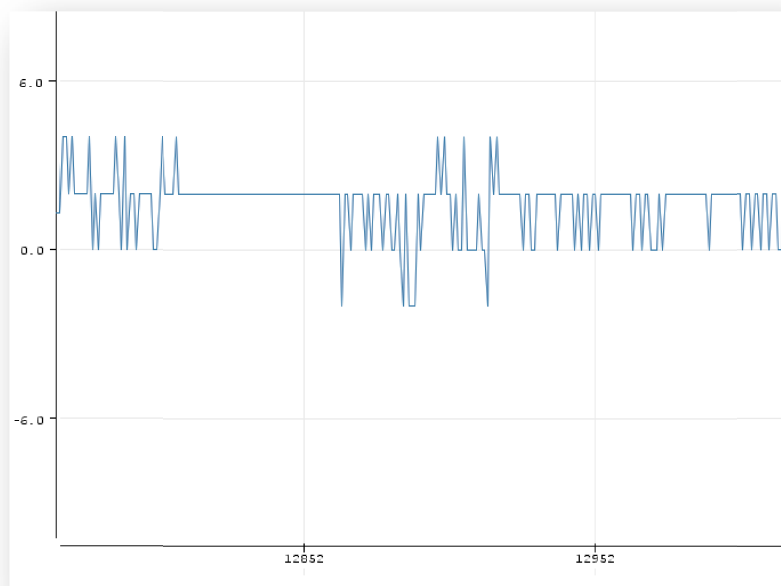


Figure 4.3. Ultrason sans filtrage.

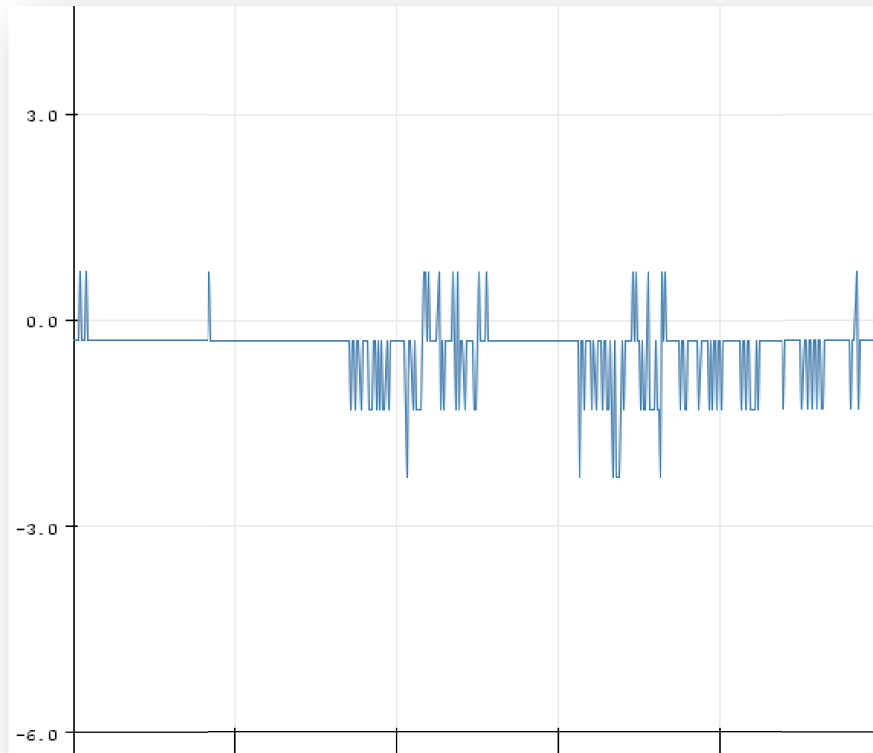


Figure 4.4. Ultrason avec filtrage.

Un autre problème est apparu lors de l'utilisation des ultrasoniques qui était le chevauchement des ondes émit par ces deux dispositifsalors nous étions obligées de trouver un angle adéquat pour assurer le fonctionnement désiré.

Dans notre projet on a introduit un PID pour contrôler la vitesse par rapport à la distance, la fonction proportionnelle était suffisante pour réaliser ce travail. Mais on a remarqué que les moteurs ne tournent jamais exactement selon la vitesse voulue, donc on était obligé d'introduire un autre PID pour asservir ces derniers.

Après plusieurs essais on a attribué au résultat suivant :

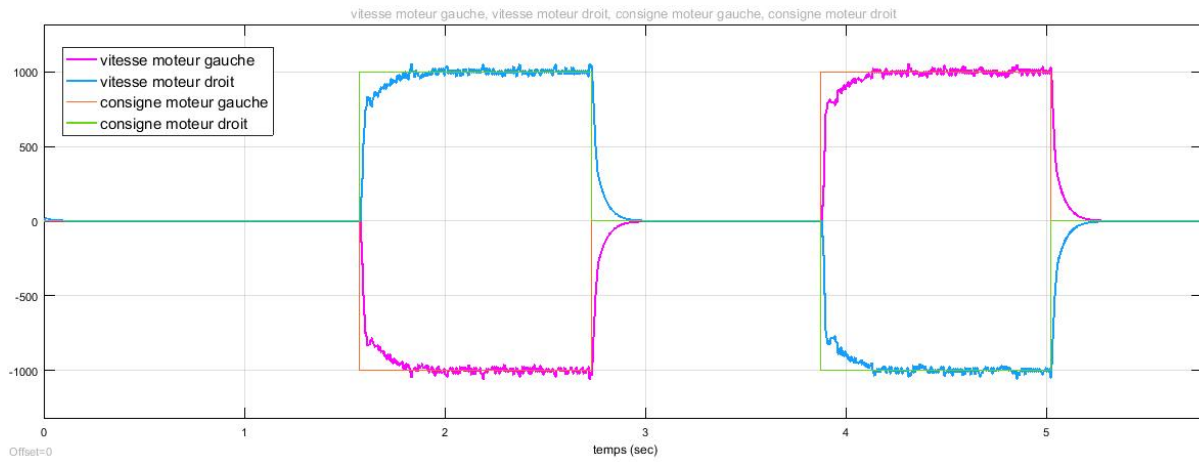


Figure 4.5. Consigne et vitesse des deux moteurs.

On remarque Un temps de monté réduit, et un dépassement presque nul, et aussi une erreur statique très petite.

3.9 Conclusion :

Au cours de ce chapitre nous avons décrit le programme qui permet à notre robot de suivre un être vivant, ceci est suivi d'un organigramme présentant tous les cas possibles de son orientation.

Ainsi que l'utilisation d'un PID qui a nécessité plusieurs essais afin d'atteindre un système bien asservi à cause des problèmes inhérente aux perturbations, surtout l'influence des changements de la température ambiante qui ont nécessité plusieurs interventions au niveau de l'environnement dans lequel on effectue nos essais pour garantir le bon fonctionnement du capteur infrarouge.

Conclusion générale

Pour conclure ce mémoire nous reconnaissons que le travail que nous avons fait a été d'un grand labeur mais nous avons su aussi que c'est dans la difficulté que nous apprenons et découvrons beaucoup de choses, aussi positives que négatives.

La réalisation de ce robot n'est pas une tâche simple, oh que non ! La conception des pièces mécaniques, les connexions électriques et d'autres sont l'aboutissement d'un long travail de recherche et d'essais. En effet le fait d'utiliser plusieurs capteurs pour donner des consignes de vitesse aux deux moteurs pour avancer en ligne droite ou faire tourner le robot à droite ou à gauche nous a causé énormément de problèmes pour trouver des valeurs convenables donnant un résultat relativement correct par rapport à nos attentes. Ceci nous amène donc à proposer comme travail future d'ajouter une caméra, un wifi ou un GPS pour mieux contrôler le déplacement du robot. Espèrent que ce travail pourrait être un support utile pour d'autres projets.