

République Algérienne Démocratique et Populaire
Ministère de l'Enseignement Supérieur et de la Recherche Scientifique
Université Saad DAHLAB de Blida
Institut d'aéronautique et des études spatiales

Projet de Fin d'Études

En vue d'obtention du Diplôme Master Académique en Aéronautique

Option: CNS/ATM

Communication Navigation Surveillance/Air Traffic Management

Thème :

Comparaison de performance de débruitage par différentes
ondelettes des signaux radar

Réalisé par:

MOKRANI Messaad

BEN CHIKHOUNE Arab

Encadré et dirigé par:

Dr. Mohand LAGHA

Promotion 2014/2015

ملخص

منكرة الماستر هذه مكرسة خصوصا إلى المعالجة الرقمية للإشارة الرادار نبض دوبلر الأرصاد الجوية. وسوف يتناول أولا، المفاهيم الرئيسية للتصفية والضوضاء قمع إشارات الرادار. محتواه البداية ستكون من خلال عرض الأساليب المستخدمة لقمع الضوضاء في هذا العمل، وثانيا، ووضعها في موضع التنفيذ، سيتم تنفيذ عمليات المحاكاة مع نفس الأساليب، ومقارنة النتائج التي تم الحصول عليها في الخاتمة.

Abstract:

This Master's memory is devoted essentially to the numerical processing of Weather Pulse Doppler Radar Signal. It will treat principally notions of filtering and noise suppression of radar signals.

In a first time, the validation will be making via the presentation of methods used for noise suppression in this work, and secondly, put them into practice, simulations will be performed with the same methods, and a comparison of results obtained and finally conclude.

Résumé:

Ce mémoire de Master est consacré essentiellement au traitement numérique du signal Radar Météorologique Pulse Doppler. Il traitera en principe des notions de filtrage et débruitage de signaux radar.

La validation dans un premier temps se fera par la présentation des méthodes utilisées pour le débruitage dans ce travail, et dans un deuxième temps, mes mettre en pratiques, des simulations vont être réalisées avec ces mêmes méthodes, et une comparaison des résultats obtenus pour en conclure

Remerciements

Au terme de ce travail, nous saisissons cette occasion pour exprimer nos vifs remerciements à toute personne ayant contribué, de près ou de loin, à la réalisation de ce travail.

Nous souhaitons tout d'abord remercier notre encadreur, monsieur Lagha Mohand, qui nous a encadrés avec patience durant la réalisation de ce travail de fin d'études. Ses conseils et ses efforts pour mettre à notre disposition la documentation et les explications nécessaires, nous ont été bien utiles, notamment pour la rédaction de ce mémoire.

Nous exprimons également notre gratitude aux membres du jury, qui nous ont honorés en acceptant de juger ce modeste travail.

Enfin nous tenons à remercier l'ensemble du corps enseignant de l'institut d'aéronautique et des études spatiales.

MERCI

Dédicace

Je dédie ce travail ;

A Yemma,

Aucune dédicace ne saurait exprimer l'amour, l'estime, le dévouement et le respect que j'ai toujours eu pour toi.

Rien au monde ne vaut les efforts fournis jours et nuits pour mon éducation et mon bien-être.

Ce travail est le fruit de tes sacrifices tout au long de mon parcours.

A mon père, disparu trop tôt, que je n'ai connu qu'à travers les souvenirs des autres.

A toi, quand je suis avec toi, je ne suis pas seule, et nous ne sommes pas deux.

Messaad

Dédicace

Je dédie ce modeste travail ;

A mes très chers parents, si je suis arrivé si loin dans ma vie c'est avant tout, grâce à eux, aux efforts qu'ils ont fait pour moi, et à leurs sacrifices, tout le mérite leurs reviens, et ce n'est pas ces quelques lignes qui suffiront à les remercier.

A mes chères amis, pas boucaux, mais assez pour me suffire à trouvé du soutiens, de l'aide, de la compassion, et des bons moments surtout.

Merci à toi houssem, pour ces 5ans passé ensemble, pleins de bons moments, que des souvenirs

Et à toi, qui m'allume chaque fois la lumière quand je me trouve dans le noir, qui me redonne sourire quel que soit le moment, Merci Dora

Arav

Sommaire

RÉSUMÉ	II
REMERCIEMENTS	III
DÉDICACE	V
SOMMAIRE	VI
LISTE DES ABRÉVIATIONS	IX
LISTE DES FIGURES ET TABLEAUX	XI
INTRODUCTION GÉNÉRALE	1

Chapitre I : Télédétection radar météorologique

I. La télédétection	5
I.1. Introduction à la télédétection.....	5
I.2. Télédétection passive.....	5
I.3. Télédétection active	6
II. Télédétection radar météorologique	7
II.1. Le radar météorologique normal.....	7
II.2. Le radar météorologique doppler.....	8
II.3. Principe du radar météorologique.....	8
II.3.1. Émission.....	9
II.3.2. Rétrodiffusion et étalonnage.....	9
II.3.3. Position.....	10
II.3.4. Résolution.....	11
II.4. Influences de la rotondité de la terre.....	12
II.5. Le traitement des échos fixes.....	13
II.6. Les bande de fréquences.....	14
III. conclusion	14

Chapitre II : Traitement du signal Radar météorologique

I. Traitement du signal radar	16
I.1. Introduction.....	16
I.2. Principe de fonctionnement et composants d'un système radar.....	17
I.3. Types de radars.....	21
I.4. Radar à impulsions.....	23
II. Traitement du signal radar météorologique	27
II.1. Introduction.....	27
II.2. Traitement du signal.....	28

II.2.1. Vitesse Doppler (V).....	28
II.2.2. Facteur de réflectivité (Z).....	28
II.2.3. Largeur spectrale (W).....	29
II.2.4. Échantillonnage.....	29
II.3. I/Q démodulation.....	29
II.4. Chaînes de récepteur analogique.....	30
II.5. Technique de traitement du signal doppler.....	30
II.5.1. Pulse Pair.....	30
II.5.2. Clutter correction.....	32
II.5.3. FFT Implémentation.....	33
III. Conclusion.....	34

Chapitre III : Filtrage et débruitage des signaux radar météorologiques

I. Filtrages des signaux radar météorologique.....	36
I.1. Généralités sur le filtrage.....	36
I.2. Introduction.....	36
I.3. Filtre à réponse impulsionnelle finie FIR.....	37
II.3.1. Réalisation.....	37
II.3.2. propriété.....	38
I.4. Filtre à réponse impulsionnelle infinie IIR.....	38
II.4.1. Réalisation.....	39
II.4.2. propriété.....	40
I.5. Radar pulse doppler et filtre MTI.....	40
II. Débruitage des signaux radar météorologique.....	43
II.1.Introduction.....	43
II.2.Les méthodes de débruitage.....	44
II.2.1. Soustraction spectrale.....	44
II.2.2. Débruitage par filtre optimal (filtrage de Wiener).....	45
II.2.3. Élimination adaptative de bruit (ANC).....	45
II.3. Débruitage par ondelette.....	47
II.3.1. Algorithme de débruitage par ondelettes.....	47
II.4 Les méthodes mixtes.....	48
IV. Conclusion.....	49

Chapitre IV : Ondelettes et débruitage

I. Introduction.....	51
II. Historique.....	52
III. De l'analyse de Fourier a l'analyse par ondelettes.....	52
III.1. Transformé de Fourier à fenêtre glissante STFT.....	53
III.1.1. Exemple d'application de la STFT.....	54
III.1.2. Limitations de la TF à fenêtre glissante.....	54
III.1.2.1. Principe d'incertitude.....	54

IV. Transformé en ondelette	56
IV.1. Définition.....	56
IV.2. Ondelette Mère et ondelette Fille.....	57
IV.3. Paramètres de translation et d'échelle.....	58
V. Transformée en ondelettes continue (CWT)	58
VI. Transformée en ondelettes discrète (DWT)	60
VII. Débruitage par seuillage des coefficients d'ondelettes	62
VIII. Seuillage	64
VII.1. Seuil minimax.....	64
VIII.2. Seuil universel.....	65
VIII.3. Seuil SURE.....	66
IX. Choix d'ondelettes	66
X. Conclusion	67
Chapitre V : simulation et commentaires	
I. Introduction	69
II. Modélisation statistique de l'écho météorologique	69
III. Génération des données de simulation	71
IV. Effets des paramètres d'entrée	72
IV.1. Effet du SNR.....	73
IV.2. Effet du nombre d'échantillons.....	74
IV.3. Effet de la largeur du spectre Doppler (σ).....	76
IV.4. Effet de la puissance de pic (pp).....	77
V. Algorithmes et simulation	79
V.1. Débruitage en utilisant les ondelettes.....	79
V.2. Débruitage en utilisant l'ondelette de Haar.....	79
V.3. Débruitage en utilisant l'ondelette de Daubechies.....	81
V.4. Débruitage avec un filtre à réponses impulsionnelle Infinie filtre IIR.....	82
VI. Conclusion	83
Conclusion générale	85
Références Bibliographiques	87
Annexes	90

LISTE DES ABRÉVIATIONS:

AR: Auto Regressive.

arg.: argument.

ARMA: Auto Regressive Moving Average.

C: Célérité.

C.à.d.: C'est-à-dire. **Cb:** Cumulonimbus. **Cc:** Cirrocumulus.

Ci: Cirrus.

Cs: Cirrostratus.

Cu: Cumulus.

CWT: Continuous Wavelet Transform.

dB: décibel.

DFT: Discrete Fourier Transform.

DSP: Densité Spectrale de Puissance.

DWT: Discrete Wavelet Transform.

FFT: Fast Fourier Transform.

FI: Fréquence Intermédiaire.

FIR: Finite Impulse Response.

H: Horizontal.

IID: Indépendante et Identiquement Distribuée.

max: maximum.

min: minimum.

MTI: Moving Target Indicator.

PB: Passe Bas.

PDF: Probability Density Function.

PP: Pulse Pair.

PPI: Plan Position Indicator. **PRF:** Pulse Repetition Frequency. **QMF:** Quadratic Mirror Filter.

Radar: Radio Detection And Ranging.

Sc: Stratocumulus.

SER: Surface Equivalente Radar.

St: Stratus.

SNR: Signal to Noise Ratio.

STFT: Short Time Fourier Transform.

TCL: Théorème Central Limite.

TF: Transformée de Fourier.

TFD: Transformée de Fourier Discrète.

TFSD: Transformée de Fourier d'un Signal Discret.

VA: Variable Aléatoire.

WS: Wavelet Series.

WSR-88D: Weather Surveillance Radar-1988, Doppler.

WT: Wavelet Transfor

LISTE DES FIGURES:

Figure I.1 : télédétection passive.....	6
Figure I.2 : principe de la télédétection active, et passive.....	7
Figure I.3 : Trajectoire du faisceau radar et volume sondé.....	9
Figure I.4 : Calcul de la hauteur des échos.....	11
Figure I.5 : Influence de la rotondité terrestre sur la détection radar.....	12
Figure I.6 : différents angles de rotation de l'antenne.....	13
Figure II.1 : Radar météorologique (Radar de Martinique).....	16
Figure II.2 : radar de surveillance routière.....	16
Figure II.3 : Seuil adaptatif dans un environnement non homogène.....	17
Figure II.4: Principe de fonctionnement d'un radar.....	18
Figure II.5 : Radar primaire typique d'un aéroport.....	21
Figure II.6 : Antenne à grande ouverture verticale.....	22
Figure II.7 Cycles émission/écoute d'un système radar à impulsion.....	23
Figure II.8 : Angles caractérisant une cible radar.....	26
Figure II.9 schéma général du chemin suivi par le signal du système Radar.....	28
Figure II.10 : démodulation I/Q.....	29
Figure II.11 la méthode puls paire.....	31
Figure II.12 diagramme du block doppler.....	31
Figure III.1 Réalisation directe de type 1 d'un filtre à réponse impulsionnelle finie.....	38
Figure III.2. Réalisation directe de type 1 d'un filtre à réponse impulsionnelle infinie.....	40
Figure III.3 Banque de filtres de vitesses.....	41
Figure III.4 le filtrage doppler est utilisé en zone proche où prédomine le clutter.....	41
Figure III.5 Filtre MTI simple annulation.....	42
Figure III.6 signal à la sortie du détecteur de phase.....	42
Figure III.7 Filtre MTI double annulation.....	43
Figure III.8 : Diagramme de la méthode d'élimination adaptative du bruit (ANC).....	46
Figure III.9 : Le filtre adaptif LMS.....	46

Figure IV.1. Représentation temporelle vers fréquentielle.....	53
Figure IV.2 Représentation temporelle vers STFT	54
Figure.IV.3 Exemple explicatif du principe d'Heisenberg	55
Figure IV.4 Représentation temporelle vers ondelettes.....	56
Figure IV.5 Exemples d'ondelettes mères.....	58
Figure IV.6: Schéma illustratif de la DWT et sa transformée inverse.....	62
Figure IV.7: Schéma synoptique du débruitage par les ondelettes.....	63
Figure V.1: Modélisation Gaussienne du Spectre Doppler de l'écho reçu.....	70
Figure V.2: Processus de génération des signaux I & Q.....	71
Figure V.3: Effet du SNR sur le spectre Doppler et les signaux I et Q (SNR=1dB).....	73
Figure V.4: Effet du SNR sur le spectre Doppler et les signaux I et Q (SNR=10dB).....	73
Figure V.5: Effet de ndata sur le spectre Doppler et les signaux I et Q (ndata=64).....	74
Figure V.6: Effet de ndata sur le spectre Doppler et les signaux I et Q (ndata=512).....	75
Figure V.7: Effet de σ sur le spectre Doppler et les signaux I et Q ($\sigma=1$).....	76
Figure V.8: Effet de σ sur le spectre Doppler et les signaux I et Q ($\sigma=10$).....	76
Figure V.9: Effet de pp sur le spectre Doppler et les signaux I et Q (pp=250 kW).....	77
Figure V.10: Effet de pp sur le spectre Doppler et les signaux I et Q (pp=750 kW).....	77
Figure V.11: débruitage du spectre doppler avec l'ondelette de Haar.....	80
Figure V.12 : débruitage du spectre doppler avec l'ondelette de Daubechies.....	81
Figure V.13 : Schéma du filtre butterworth de 2eme ordre.....	82
Figure V.16 : filtrage du spectre doppler avec un filtre IIR.....	82

Introduction Générale

À bien des égards, la météorologie moderne a vu le jour durant la Deuxième Guerre mondiale. À cette époque, l'essor phénoménal de l'aviation a conduit à la création de réseaux d'instruments de mesure emportés par des ballons dans la haute atmosphère, à la formation d'un grand nombre de météorologues, à la multiplication des stations d'observation météorologiques dans le monde entier, à l'utilisation des ordinateurs et au lancement des premiers satellites par des fusées. Cette constellation de circonstances a aussi donné naissance au radar (acronyme des mots anglais Radio Detection and Ranging, soit « détection électromagnétique et mesure de la distance ») [1].

Le radar a vu le jour en tant qu'instrument de détection des avions. Il émet des ondes électromagnétiques sous forme de micro-ondes qui voyagent à la vitesse de la lumière; celles-ci sont réfléchies par les objets qu'elles frappent. Le temps qui s'écoule entre l'émission et la réception des signaux, divisé par deux et multiplié par la vitesse de la lumière, donne la mesure de la distance entre l'émetteur et la cible. Le suivi d'une cible pendant quelques minutes permet d'en connaître la vitesse et la direction par rapport à la station de radiodétection. Cet usage du radar est fondamental pour la sécurité aérienne moderne.

Les premières observations radar révélaient des échos en provenance des nuages de précipitations. C'est en 1942 en Angleterre qu'on a fait le premier usage sérieux du radar pour l'observation des conditions météorologiques, alors qu'on a suivi un orage porteur de grêle sur une distance de plus de onze kilomètres. De nos jours, l'observation météorologique représente un des principaux usages du radar. Les signaux réfléchis sont analysés par des instruments perfectionnés qui permettent d'étudier et de prédire la formation de grêle ou d'autres phénomènes météorologiques dangereux

Les précipitations ne sont pas les seules cibles qui réfléchissent les ondes radar. Presque tous les radars peuvent détecter les échos puissants créés par les signaux parasites diffus renvoyés par les arbres, les collines, les édifices et même les lacs situés à proximité de la station de radiodétection. On nomme ces signaux « échos parasites sol » ou « propagation anormale ». Ils sont susceptibles d'induire en erreur le météorologue radariste qui ne fait pas preuve de circonspection. Les échos parasites sol sont habituellement causés par des cibles situées non loin de la station, mais peuvent aussi provenir d'objets placés beaucoup plus loin, lorsque les conditions atmosphériques s'y prêtent [2].

L'après-guerre a vu la mise au point de techniques qui permettent d'estimer l'intensité des précipitations en fonction de la puissance des échos détectés par le radar. On en est venu

aussi à mieux comprendre la relation entre les différents types d'échos et les phénomènes météorologiques associés. Le Service météorologique du Canada a mis en place un réseau national de radars capables de détecter, en vue d'avertissements précoces, l'arrivée d'orages violents, de tornades et d'ouragans [3].

Ces dernières années, le radar Doppler a permis d'autres percées. Le radar Doppler est un instrument qui émet des micro-ondes en une série d'impulsions rapides et qui mesure le déplacement des gouttelettes de précipitations dans les intervalles séparant les impulsions. Les données ainsi recueillies permettent à l'ordinateur de retracer les mouvements de l'air à l'intérieur de la zone de précipitation et autour de celle-ci, et fournissent ainsi des indices cruciaux sur la nature et la puissance des systèmes météorologiques. Le météorologue se sert du radar Doppler pour détecter les mouvements à l'intérieur des orages qui annoncent le développement de tornades, les vents dans les grandes tempêtes de neige ou les vents dangereux en provenance d'un orage en décroissance. Dans le cas de conditions météorologiques dangereuses, telles que les ouragans, les tornades et les orages, la reconnaissance des vents naissants rend possible l'émission d'avertissements qui sauveront des vies [2].

En résumé dans le cadre de ce travail, on a traité la problématique d'améliorer et de perfectionner la qualité des prévisions météorologiques dans le but d'accroître la sécurité de la navigation aérienne et/ou maritime. En ayant engagé dans ce thème, on a entamé ce rapport par une vision globale sur l'origine d'un Radar Météorologique, ainsi que son développement après la seconde guerre mondiale. Dans notre premier chapitre on parlera de la télédétection, ses différents types, ainsi que la télédétection radar météorologique, il s'ensuivra des explications sur le principe du traitement du signal radar en général, et du radar météorologique en particulier avec plus de détails dans le second chapitre.

Le troisième chapitre est consacré aux méthodes d'amélioration du signal, que ce soit le filtrage ou bien le débruitage. Il sera divisé en deux parties ; la première pour le filtrage, La deuxième partie sera pour le débruitage, et les quelques méthodes qu'on a traité pour ce fait, ce qui ouvre la porte au quatrième chapitre qui sera consacré aux ondelettes, des définitions, des principes, et autres seront traité dans ce chapitre. Le cinquième chapitre étant le dernier, sert comme récapitulatif de tout notre travail avec différentes simulations et commentaires des résultats obtenus. Et finalement, c'est la clôture de notre rapport par des conclusions et des perspectives sur l'ensemble du travail effectué.

Sommaire

I. La Téledétection

- I.1. Introduction à la téledétection
- I.2. Téledétection passive
- I.3. Téledétection active

II. Téledétection radar météorologique

- II.1. Le radar météorologique normal
- II.2. Le radar météorologique doppler
- II.3. Principe du radar météorologique
 - II.3.1 Émission
 - II.3.2 Rétrodiffusion et étalonnage
 - II.3.3 Position
 - II.3.4 Résolution
- II.4. Influences de la rotondité de la terre
- II.5. Le traitement des échos fixes
- II.6. Les bandes de fréquences

III. Conclusion

Ce premier chapitre contiendra la téledétection, ses différents types, ainsi que la téledétection radar météorologique. Avec une explication détaillée sur le radar météorologique et ses principes, fonctionnement, détection, et ses sources d'erreurs.

I. La Téledétection

I.1 Introduction à la téledétection

La première photographie aérienne, prise par Nadar à partir d'un ballon en 1858, peut être considérée comme le point de départ de ce qui deviendra la téledétection. Cette dernière a tout d'abord évolué avec le développement de l'aviation (nouveau vecteur), surtout pour des besoins de reconnaissance militaire. Le principal capteur utilisé a longtemps été la chambre photographique argentique avec ses émulsions chimiques photosensibles. C'est l'instrument incontournable des cartographes : les cartes de l'Institut géographique national (I.G.N.) sont établies à partir de prises de vue aériennes. Aujourd'hui, la technologie numérique a simplement remplacé celle de l'argentique [4].

La téledétection est une technique qui permet d'étudier la surface de la Terre au moyen de capteurs placés à bord d'avions ou de satellites. Ces instruments enregistrent les rayonnements émis ou réfléchis par la surface de la Terre. Ces capteurs sont sensibles à la lumière visible mais aussi à d'autres parties du spectre électromagnétique comme l'infrarouge, l'ultraviolet et les micro-ondes.

Une image du sol terrestre, c'est-à-dire la représentation graphique des enregistrements du capteur, est du type de capteur utilisé, on parle de téledétection passive ou de téledétection active. Obtenue en attribuant des intensités de gris ou de couleurs aux valeurs numériques enregistrées. L'utilisation de différentes combinaisons de valeurs et des traitements spécifiques permet l'extraction d'informations sur certaines caractéristiques du sol, informations qui peuvent être utiles en agriculture, en foresterie, en géologie, en hydrologie, en océanographie ou en cartographie. (4)

I.2 Téledétection passive

Le radiomètre (l'instrument de mesure) embarqué sur l'avion ou le satellite capte le rayonnement réfléchi par la surface de la Terre, lorsque le Soleil illumine la Terre. Le Soleil est la source d'énergie. Il n'est donc pas possible de réaliser des observations la nuit ou quand des nuages masquent le sol. L'observation des régions tropicales n'est pas toujours facile en raison de la couverture nuageuse. Les régions polaires en période hivernale avec peu d'éclairement ne sont pas facilement observables.

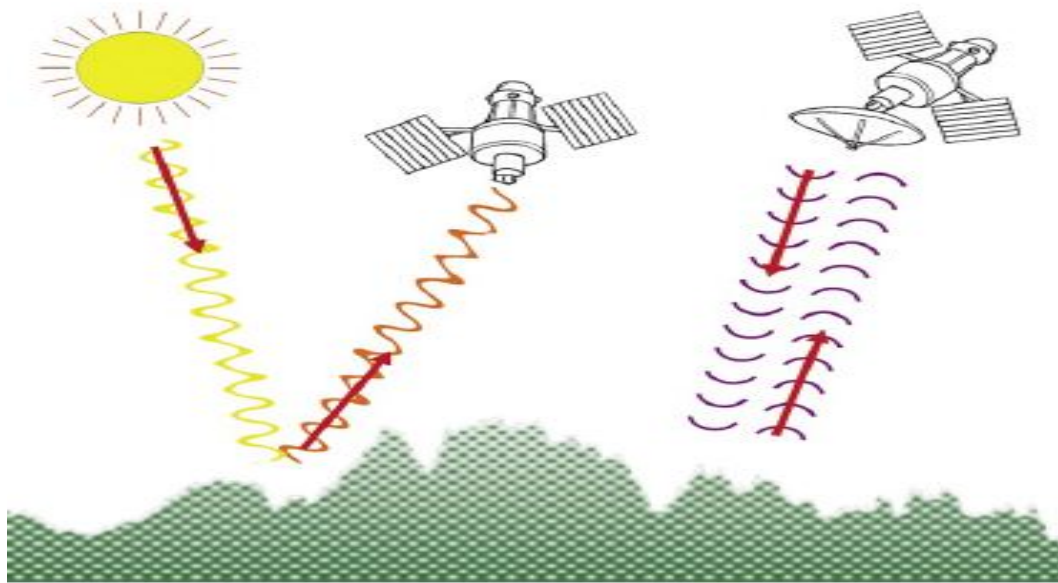


Figure I.1 : téledétection passive

Le capteur passif enregistre la partie du rayonnement solaire réfléchi (visible) ou absorbée et retransmise (IR thermique). Le capteur actif produit lui-même un rayonnement électromagnétique qui est dirigé vers la cible. Il enregistre ensuite la part de rayonnement réfléchi par la cible [5].

I.3 Téledétection active

Le capteur embarqué à bord de l'avion ou du satellite produit sa propre énergie pour illuminer la cible : il dégage un rayonnement électromagnétique qui est dirigé vers la cible. Le rayonnement réfléchi par la cible est alors perçu et mesuré par le capteur. On utilise des radars ou des lasers comme source d'énergie.

Ces rayonnements passent à travers la couverture nuageuse et il est donc possible d'obtenir des images quelles que soient les conditions météorologiques et de jour comme de nuit. Les images obtenues sont plus difficiles à analyser, mais elles permettent d'obtenir des renseignements sur la topographie, sur la teneur en eau et la rugosité superficielles du sol, sur l'agencement des éléments du paysage ou de détecter la présence de nappes d'hydrocarbures en mer [5].

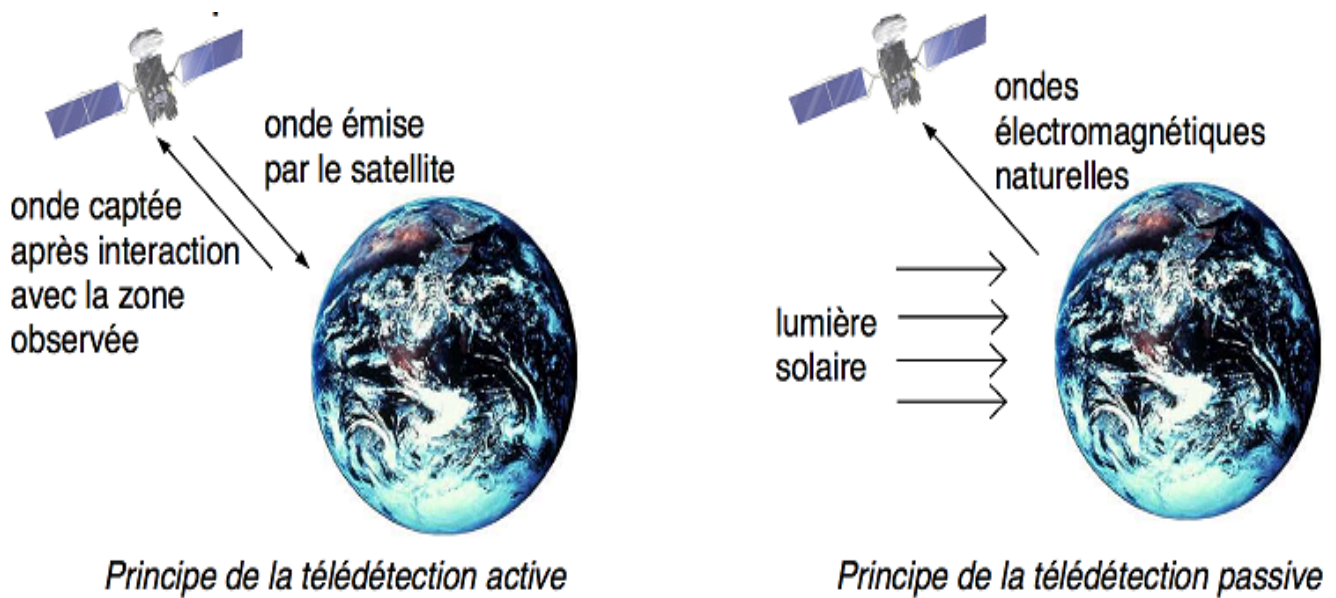


Figure 1.2 : principe de la télédétection active, et passive

II. Télédétection radar météorologique

II.1 Le radar météorologique normal

Le radar, contraction de Radio Detection And Ranging, a été mis au point juste avant la Seconde guerre mondiale pour détecter et repérer les avions ennemis à de longues distances. Au début, les perturbations atmosphériques constituaient une nuisance et masquaient des données précieuses. Toutefois, lorsque les prévisionnistes ont eu bien assimilé cette technologie, ces perturbations sont devenues l'objet d'investigations des radars.

Le principe d'un radar est d'émettre un faisceau d'ondes électromagnétiques dans l'atmosphère. Ces ondes sont réfléchies par tous les obstacles qu'elles rencontrent (massifs, pluie, neige, etc...), ces obstacles sont appelés cibles. Le radar capte ensuite les ondes réfléchies par ces cibles et évalue ainsi leur taille et la distance à laquelle elles se trouvent. Plus la cible est de grandes dimensions, plus la quantité d'ondes réfléchies est importante, et plus la réflectivité qu'indique le radar est élevée. Donc, lorsque l'on mesure l'activité d'une perturbation atmosphérique en météorologie, plus la perturbation est intense, plus l'espace entre les gouttelettes d'eau, au sein de cette même perturbation, est réduit et donc plus la quantité d'ondes réfléchies est importante. En résumé, plus la réflectivité indiquée par le radar est élevée, plus l'intensité de la perturbation est forte, et au contraire, moins la réflectivité indiquée par le radar est élevée, plus l'intensité de la perturbation est faible [6].

II.2 Le radar météorologique Doppler

Le radar météorologique Doppler présente non seulement toutes les caractéristiques du radar météorologique normal, c'est-à-dire qu'il permet d'évaluer l'intensité des perturbations et la distance à laquelle elles se trouvent, mais en plus de cela, les radars météorologiques Doppler peuvent aussi mesurer leur vitesse et l'orientation de leur mouvement.

Pour cela, il émet dans l'atmosphère des pulsations d'ondes radiophoniques, qui rebondissent sur la glace, la neige, les gouttelettes d'eau ou d'autres particules atmosphériques. Les caractéristiques physiques de ces ondes (c'est-à-dire leur longueur d'onde) sont consignées à l'émission. Lorsqu'elles rencontrent une perturbation, elles sont réfléchies par les particules qui la composent (neige, gouttelettes d'eau, etc...) sous forme d'échos, puis sont alors réceptionnées par le radar qui analyse à nouveau leurs caractéristiques physiques.

Ainsi, si la longueur d'onde se réduit, on en déduit selon les principes de l'effet Doppler que la perturbation s'approche du radar, et à l'inverse, si elle augmente, que la perturbation s'en éloigne. Comme la vitesse de déplacement des ondes (qui est la vitesse de la lumière) et l'orientation de l'antenne radar sont connues, l'éloignement, la position et la vitesse (radiale) de la perturbation par rapport à l'émetteur radar peuvent être calculés, à partir des échos. Cette information sert à préciser le lieu et l'intensité de la perturbation (pour l'intensité, voir ci-dessus) dans la région couverte par le radar (un cercle de 200 à 400 km de rayon) [2].

Le radar météorologique Doppler fournit donc des informations beaucoup plus précises que le radar météorologique normal au sujet des perturbations atmosphériques et de leur évolution.

Ainsi, les météorologistes utilisent, par exemple les données produites par les radars météorologiques Doppler pour fournir des prévisions plus précises de grêle, de pluies verglaçantes, de pluies abondantes, de neige ou de tempêtes. Ce qui permet de faire évacuer les zones à risques relativement longtemps à l'avance, et donc d'éviter des catastrophes naturelles qui pourraient coûter la vie à de nombreuses personnes. [6].

II.3 Principes du radar météorologique

À la différence d'un radar à onde continue, un radar météorologique est un radar monostatique à impulsions. Il émet une impulsion de très courte durée de manière périodique. L'intervalle entre deux impulsions est calculé pour une portée donnée du radar. Cela permet de

recevoir les échos de retour venant des précipitations avant que l'impulsion suivante ne soit émise. On peut ainsi repérer la position, l'intensité et le déplacement des précipitations.

II.3.1 Emission

Une impulsion électromagnétique est produite par un oscillateur (magnétron, klystron ou autre) électronique. Elle est envoyée à travers un guide d'ondes à une antenne directive. La largeur du faisceau qui définit la résolution en azimuth et en élévation dépend des caractéristiques de l'antenne, et la durée d'impulsion sinusoïdale simple (de l'ordre de la microseconde), définit la résolution radiale. Il est possible d'utiliser des impulsions compressées qui obtenir une meilleure résolution radiale [7].

Ainsi, une impulsion sonde un volume de l'atmosphère qui augmente avec la distance au radar comme $hr^2\theta^2$

h : largeur de l'impulsion,

r la distance au radar

θ L'angle d'ouverture

du faisceau

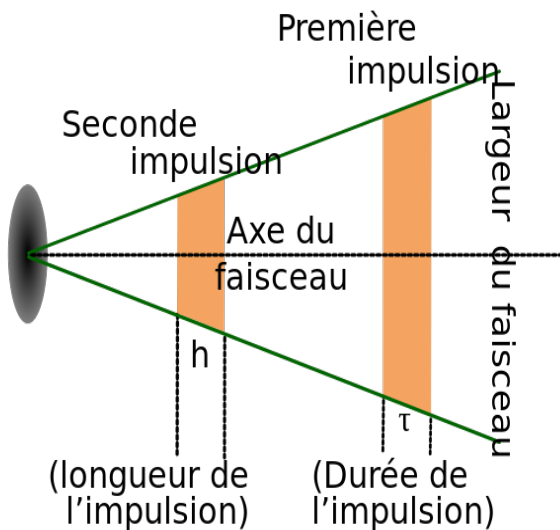


Figure I.3 : Trajectoire du faisceau radar et volume sondé

On voit sur la figure I.3 le volume qu'occupent deux impulsions parties à des temps différents d'un radar.

II.3.2 Rétrodiffusion et étalonnage

Lorsqu'une impulsion entre dans une zone de précipitations, une petite partie est rétrodiffusée (réfléchie) vers le radar pendant que le reste continue. Ce retour est le total des retours de toutes les gouttes dans le volume sondé et l'équation du radar pour cibles volumiques en régit l'intensité [7] [8] :

$$P_r = [P_t G^2 \lambda^2 \theta^2] \cdot \left[\frac{c}{512(\pi^2)} \right] \cdot \frac{\eta}{R^2} = \text{constante du radar} \cdot \frac{\eta}{R^2} \quad (1.1)$$

Où :

P_t et P_r = Puissance transmise et reçue (watts)

G = gain de l'antenne émettrice/réceptrice (dBi)

λ = longueur d'onde du radar (mètres)

θ = la largeur angulaire du faisceau radar (degrés)

c = la vitesse de la lumière dans l'air (mètres par seconde)

η = est la réflectivité des cibles par unité de volume (dBz/m³)

R = distance cible-radar émetteur (mètres)

Lorsque le volume est rempli de cibles, on obtient une moyenne de leur intensité mais s'il n'est que partiellement rempli, on sous-estimera celle-ci en incluant des zones sans échos. Comme le volume augmente avec la distance, cette sous-estimation deviendra de plus en plus probable. Finalement, quelle que soit l'intensité du retour, il va diminuer inversement à ce qui fait qu'on doit normaliser les retours, c'est-à-dire qu'on doit les multiplier par ce facteur R^2 pour faire comme s'ils revenaient tous du même endroit.

II.3.3 Position

Entre chaque impulsion, l'antenne et le circuit électronique sont mis à l'écoute de l'impulsion de retour. On calcule la distance entre le radar et les précipitations par la relation suivante:

$$\text{Distance} = \frac{c \Delta t}{n \cdot 2} = c' \frac{\Delta t}{2} \quad (1.2)$$

Où :

c = vitesse de la lumière dans le vide = 299 792,458 km/s

n = indice de réfraction de l'air $\approx 1,0003$ mais qui varie avec la température, la pression et la vapeur d'eau contenue dans l'air [9] [10].

La distance maximale qu'on peut sonder sans ambiguïté dépend du Δt utilisé entre deux impulsions subséquentes. En effet, la position de tout retour qui arrive d'une première impulsion, après qu'une seconde impulsion est partie, sera mal interprétée comme revenant de cette dernière. En général, on utilise un temps d'écoute de l'ordre de 1 milliseconde, soit mille fois la durée de l'impulsion. Cela permet une portée maximale utile d'environ 250 km.

En plus de la distance, on peut calculer la hauteur au-dessus du sol où se trouvent les cibles. Cela se calcule en connaissant l'angle d'élévation du radar et la courbure de la Terre. Il faut également tenir compte de la variation de la densité des couches de l'atmosphère. En effet, le faisceau radar ne se propage pas en ligne droite comme dans le vide mais suit une trajectoire courbe à cause du changement de l'indice de réfraction avec l'altitude [11].

La formule pour trouver cette hauteur est :

$$H = (\sqrt{r^2 + (k_e a_e)^2 + 2rk_e a_e \cdot \sin(\theta_e)} - k_e a_e) + h_a$$

Où r = distance,

$$k_e = 4/3,$$

a_e = rayon de la Terre,

θ_e : angle d'élévation,

h_a : hauteur du cornet au-dessus de la surface de la Terre.

II.3.4 Résolution

On considère qu'on ne peut résoudre distinctement deux zones de précipitations que si elles sont éloignées de plus de $h/2$ en portée et/ou de la moitié de la largeur du faisceau en azimut (voir Compression d'impulsion) [12].

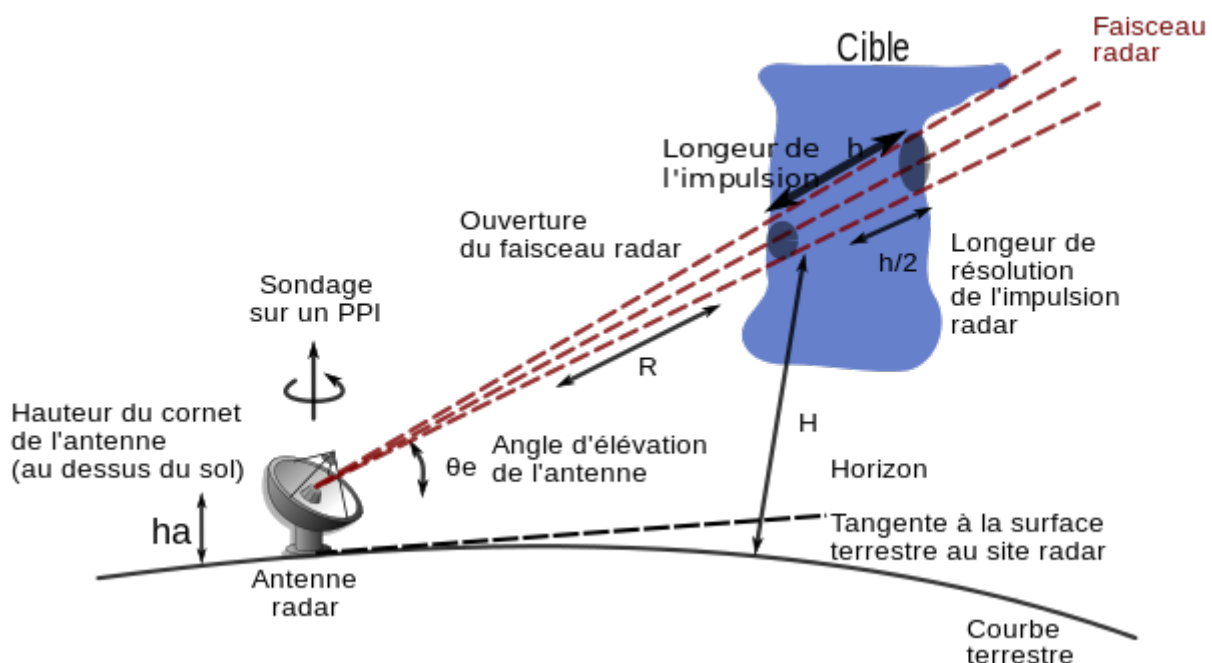


Figure I.4 : Calcul de la hauteur des échos.

II.4 Influences de la rotondité de la terre

Les antennes des radars météorologiques émettent des faisceaux coniques étroits et inclinés.

En raison de la rotondité de la terre, la hauteur à laquelle la mesure est effectuée croît avec la distance. A 200km de distance, l'altitude de mesure $h = 3140m$. A cette altitude, les caractéristiques de l'événement précipitant détecté par le radar, peuvent être très éloignées de celles qui seraient obtenues par une observation au niveau du sol.

Cet effet oblige à réduire la portée des radars pour les applications hydrologiques à 100km alors que la portée pour les applications météorologiques est de 300km.

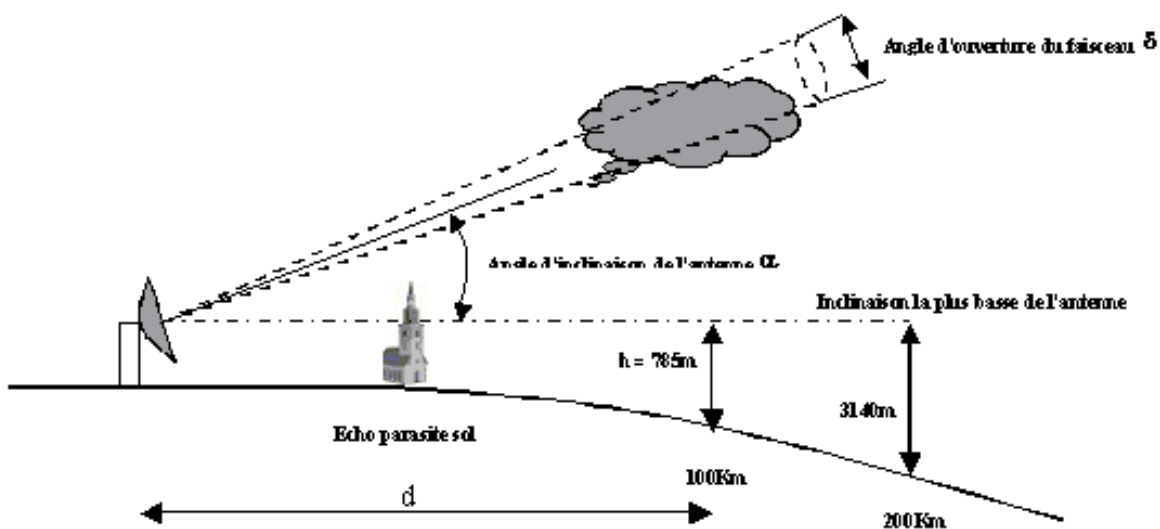


Figure I.5 : Influence de la rotondité terrestre sur la détection radar

$$h = d^2 / 2R$$

Avec R le rayon moyen de la terre = 6370Km

Avec $\alpha = 10^\circ$ la hauteur atteinte par le faisceau est de 8,7km à 50km et 17,4km à 100km, si bien que la majorité des mesures correspondent à des visées quasiment horizontales, essentiellement pour passer au-dessus des échos fixes dans les zones proches du radar. C'est le cas du réseau français de radars météorologiques ARAMIS.

Le radar PROUST (Prototype de Radar d'Observation Uhf de la Stratosphère et de la Troposphère) est quant à lui, un sondeur atmosphérique Doppler dévolu à l'étude des mécanismes d'échanges turbulents entre troposphère et stratosphère. Le faisceau électromagnétique est dirigé à la verticale de l'antenne (2000m²) jusqu'à une altitude de 15km.

Le radar canadien de McGill, est à exploration volumique et collecte les données sous 24 angles d'inclinaison compris entre 0° et 35° .

La rotation de l'antenne dans le plan horizontal, sous différents angles d'inclinaison, en analysant les échos correspondant à des fenêtres de distances différentes, permet d'obtenir une image sous forme d'un volume 3D. Ce champ de données 3D est utilisé pour générer des coupes horizontales et verticales des zones de précipitations.

L'altitude des précipitations peut dès lors être estimée, ce qui est particulièrement utile pour analyser les cellules convectives orageuses. L'apparition ou non de grêle, dépend notamment de l'altitude à laquelle les précipitations sont générées. Chaque balayage panoramique sous un angle d'inclinaison α_i est appelé PPI (Plane Position Indicator) [7].

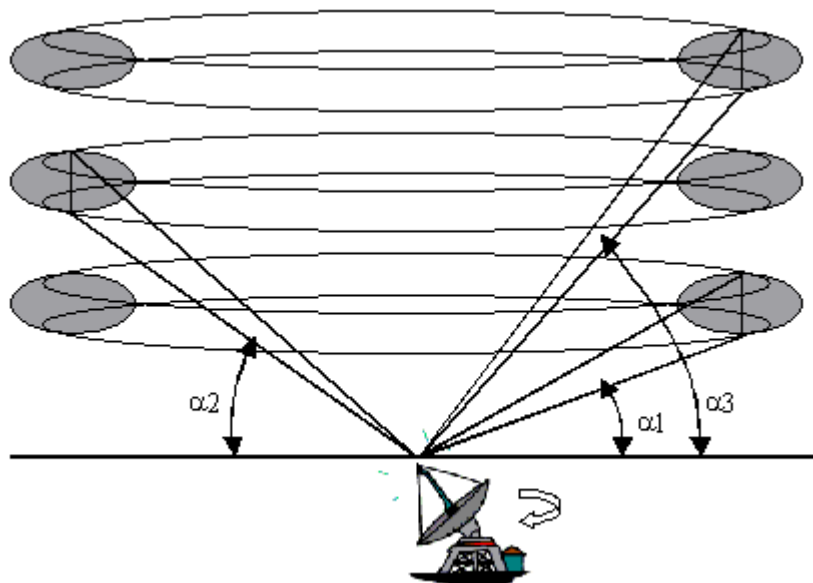


Figure I.6 : différents angles de rotation de l'antenne

II.5 Le traitement des échos fixes

Les échos de sol, qui ne proviennent pas de la pluie mais d'obstacles fixes de petites dimensions (maisons, arbres...) ou des reliefs importants, sont gênants car on peut les confondre avec des échos de précipitations.

En particulier, dans certaines conditions de température et d'humidité atmosphérique le faisceau radar n'est pas rectiligne mais incurvé vers le sol. Dans des conditions normales, la courbure du faisceau est moindre que la courbure terrestre. Mais il peut arriver que cette

courbure soit telle que le faisceau rencontre le sol. Ce phénomène peut conduire à des erreurs importantes d'interprétation des données radar et conduire à de fausses alertes.

Lorsque le radar est de type Doppler le traitement des échos fixes est relativement simple puisqu'il suffit de supprimer toutes les cibles de vitesse nulle.

Pour les radars ne disposant pas de la capacité Doppler, comme la plupart des radars du réseau français ARAMIS, on obtient de bons résultats en observant la variance de l'énergie rétrodiffusée par les cibles. La pluie correspond à un signal fluctuant et une variance forte, alors qu'un écho de sol correspond à un signal d'amplitude stable et une variance faible [4].

II.6 Les bandes de fréquences

Les radars météorologiques utilisent des ondes centimétriques sensibles aux gouttes d'eau dans trois bandes de fréquence réservées à l'usage météorologique.

La bande S (de longueur d'onde $\lambda = 10\text{cm}$),

La bande C ($\lambda = 5\text{cm}$)

La bande X ($\lambda = 2\text{cm}$)

Les dimensions des aériens sont proportionnelles à la longueur d'onde.

On a donc intérêt, pour des raisons évidentes de coût, à utiliser les longueurs d'onde les plus courtes ; mais celles-ci sont plus atténuées par la traversée de la pluie, ce qui limite la portée du radar. La bande X est donc en général, réservée à l'observation locale ou aux études, la bande C est couramment utilisée pour l'observation en région tempérée et la bande S est préférée dans les régions où l'on risque des pluies très intenses (tropiques, zones soumises aux cyclones ou aux tornades)[7].

III. Conclusion

Dans ce premier chapitre, nous avons essayé de définir la télédétection d'une manière générale. Au fur et à mesure, nous avons remarqué que la télédétection est indispensable pour l'observation des phénomènes atmosphériques. Elle peut être active (radar, lidar, ...) ou passive (radiomètre, ...). Ainsi que son importance pour étudier la surface de la terre, et sa grande utilité pour l'extraction d'informations. La télédétection apporte son lot d'aide grâce aux informations reçues, informations qui peuvent être utiles dans bons nombres de domaines. Surtout pour la météorologie. Pour finir, nous avons abordé le radar météorologique, ses principes de détection et de l'influence de la terre sur cette dernière.

Sommaire

I. Traitement du signal radar

- I.1 Introduction
- I.2 Principe de fonctionnement et composants d'un système radar
- I.3 Types de radars
- I.4 Radar à impulsions

II. Traitement du signal radar météorologique

- II.1 Introduction
- II.2 Traitement du signal
 - II.2.1 Vitesse Doppler (V)
 - II.2.2 Facteur de réflectivité (Z)
 - II.2.3 Largeur spectrale (W)
 - II.2.4 Échantillonnage
- II.3 I/Q démodulation
- II.4 Chaînes de récepteur analogique
- II.5 Technique de traitement du signal doppler
 - II.5.1 Pulse Pair
 - II.5.2 clutter correction
 - II.5.3 FFT Implémentation

III. Conclusion

Ce deuxième chapitre sera consacré au traitement du signal radar en général, son principe de fonctionnement, ainsi que l'équation radar et la détection radar. Dans un deuxième temps, nous aborderons le traitement du signal radar météorologique en particulier, les différentes étapes du traitement et techniques.

Généralités

Le radar (de l'anglais Radio Detection And Ranging) est un système qui utilise les ondes électromagnétiques pour détecter la présence et déterminer la position ainsi que la vitesse d'objets tels que les avions, les bateaux, ou la pluie. Les ondes envoyées par l'émetteur sont réfléchies par la cible, et les signaux de retour sont captés et analysés par le récepteur, souvent situé au même endroit que l'émetteur. La distance est obtenue grâce au temps aller/retour du signal, la direction grâce à la position angulaire de l'antenne où le signal de retour a été capté et la vitesse avec le décalage de fréquence du signal de retour généré selon l'effet Doppler. Il existe également différentes informations trouvées par le rapport entre les retours captés selon des plans de polarisation orthogonaux [1].

Le radar est utilisé dans de nombreux contextes : en météorologie pour détecter les orages, pour le contrôle du trafic aérien, pour la surveillance du trafic routier, par les militaires pour détecter les objets volants mais aussi les navires, en astronautique, etc.

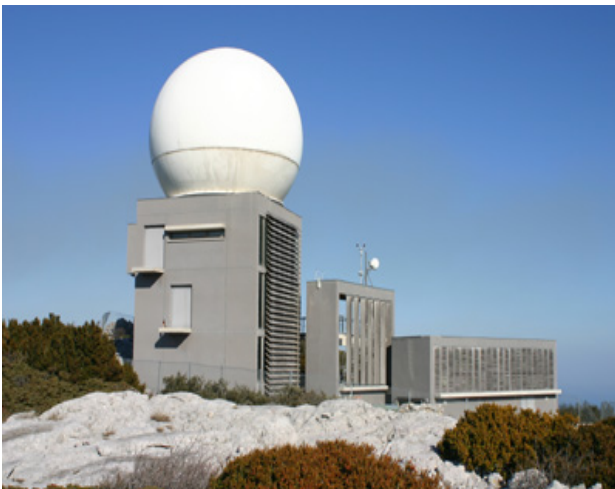


Figure II.1 : Radar météorologique
(Radar de Martinique)



Figure II.2 : radar de surveillance routière

I.1 Introduction

Le problème de la détection automatique radar est un problème de décision statistique. Autrement dit, à partir d'une expérience (la réception), le radar doit prendre une décision concernant la présence ou l'absence d'une cible dans son champ de vision. Sachant que le signal hyperfréquence reçu par l'antenne a été tout d'abord démodulé et soumis à l'action du filtre adapté afin qu'après filtrage, le rapport signal sur bruit soit le plus élevé possible. Il s'agit

maintenant de comparer la sortie du filtre adapté à un seuil de décision choisi pour répondre aux exigences de l'utilisateur exprimées en termes de probabilité de détection (P_d) et probabilité de fausse alarme (P_{fa}).

Les premiers radars utilisaient un seuil fixe qui ne dépend pas de l'environnement dans lequel le radar fonctionne. Cependant, ce type de seuillage conduit à une augmentation intolérable du nombre de fausses alarmes lorsque le niveau du bruit au voisinage de la cellule sous test subit un changement abrupt du clutter. Très vite, ces méthodes ont été supplantées par celles utilisant un seuillage adaptatif dont le calcul est directement lié au niveau du bruit dans les cellules de portée avoisinant la cellule sous test, appelées cellules ou fenêtre de référence. Pour des raisons liées uniquement au temps de calcul, un nombre restreint de cellules dans la fenêtre de référence est utilisé. Celle-ci glissera, ensuite, le long de la portée maximale du radar. Par conséquent, la détection d'une cible est tributaire du choix du seuil de détection.

La Figure II.3, schématise un exemple de seuillage dont l'amplitude varie proportionnellement avec le niveau du bruit. Les cellules de références servent à estimer le niveau du bruit et du clutter [13].

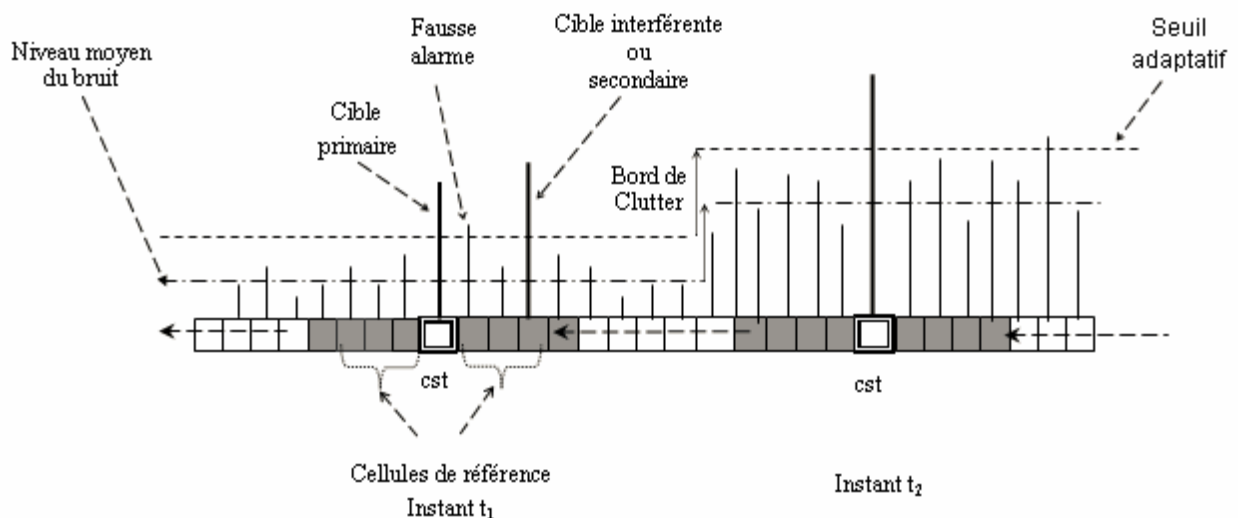


Figure II.3 : Seuil adaptatif dans un environnement non homogène

I.2 Principe de fonctionnement et composants d'un système radar

Le principe utilisé par les radars est voisin de celui de la réflexion des ondes sonores. Lorsque vous criez dans la direction d'un objet qui peut réfléchir le son de votre voix, vous en entendez l'écho. Si vous connaissez la vitesse du son dans l'air, vous pouvez alors estimer la distance et la direction générale de l'objet. Le radar utilise des impulsions d'énergie

électromagnétique à peu près de la même manière. Un émetteur puissant diffuse, au moyen d'une antenne (balayeur), une énergie électromagnétique sous forme d'un faisceau concentré dans la direction souhaitée. L'énergie rayonnée dans les limites du faisceau se propage vers son objectif à la vitesse de la lumière. Quand celle-ci frappe un obstacle, une fraction de cette énergie est réfléchiée (écho radar) et captée au retour en un court laps de temps après la transmission, par un récepteur sensible de différentes manières en fonction des caractéristiques de l'onde émise ainsi que la forme, composition et l'état physique de la cible.

Ce signal échoïque, est ensuite amplifié et transformé en signal visuel sur l'écran (indicateur), qui est parfois un moniteur d'ordinateur. Sachant que les émetteurs et récepteurs radar sont généralement situés au même endroit.

Il est nécessaire que l'impulsion soit très courte et puissante pour détecter plusieurs petits objectifs souvent rapprochés les uns des autres. Ces caractéristiques sont indiquées par le pouvoir de résolution et la sensibilité. Un radar doté d'un pouvoir de résolution élevé peut identifier séparément des objets éloignés de quelques mètres seulement les uns des autres.

Le radar détermine ainsi l'éloignement de la cible en mesurant le temps écoulé entre l'émission de l'impulsion et le retour de l'écho. Le relèvement de la cible détectée est déterminé par la direction vers laquelle pointe l'antenne du radar lorsqu'elle émet l'impulsion [13].

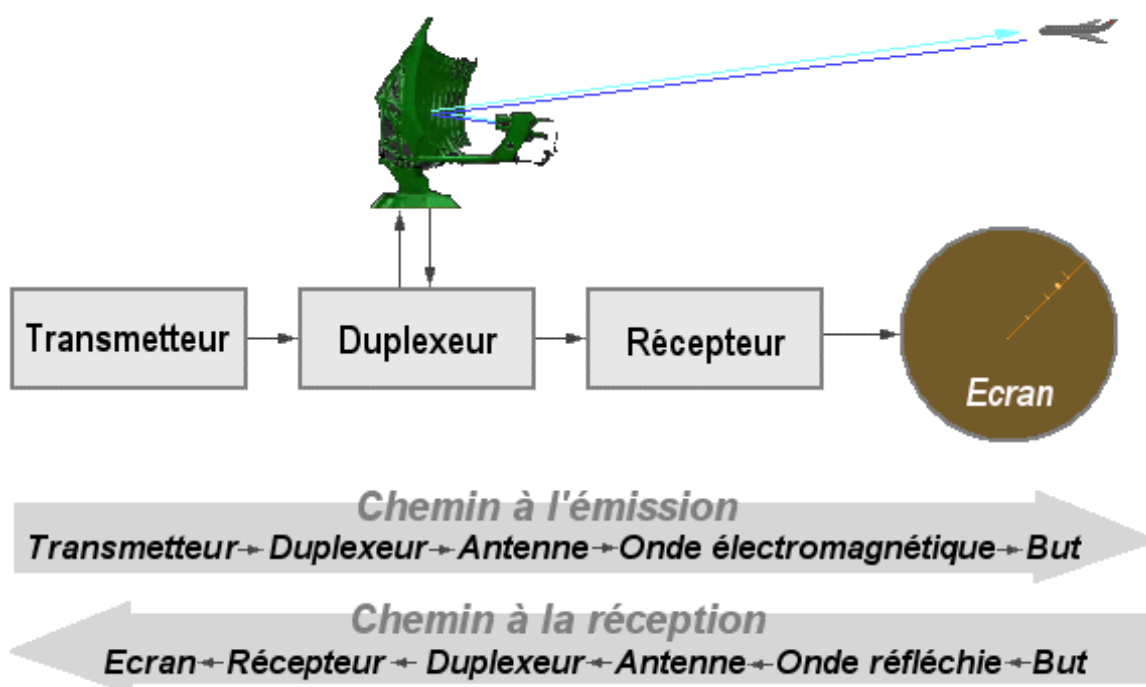


Figure II.4: Principe de fonctionnement d'un radar

Émetteur

L'émetteur, site du radar, est un circuit oscillateur qui produit des pulsations électromagnétiques à très hautes fréquences. Il comprend un oscillateur permanent, un amplificateur et un modulateur.

Pour les radars à hyperfréquences, qui forment l'immense majorité des radars en service, la génération d'impulsions courtes et très énergétiques demande une technologie qui est différente de celle, disons, d'un émetteur radio utilisé en télécommunications. Sachant qu'une longueur d'onde courte produit un faisceau radar étroit qui distingue et sépare mieux les échos de deux cibles.

On peut également obtenir un faisceau étroit en employant une antenne plus large.

Le modulateur (générateur d'impulsions) constitue la partie active de l'émetteur. C'est un circuit électronique qui permet de fractionner l'onde continue produite par l'oscillateur en impulsions. Il permet de stocker l'énergie pendant les périodes séparant deux émissions successives et de la restituer pendant le temps très bref de l'émission radar. Un radar émet de 500 à 3000 impulsions par seconde et chaque impulsion a une durée $\tau=0,1$ à $0,5 \mu\text{s}$. L'opérateur peut varier le rythme et la durée des impulsions, en fonction de la zone à couvrir.

Des impulsions plus courtes produisent une image plus nette mais demande un rythme d'émission plus rapide. Puisque l'écho ne peut être reçu tant que l'impulsion entière n'est pas émise, la longueur de l'impulsion détermine également la portée minimale.

Duplexeur

C'est un commutateur électronique qui dirige l'onde vers l'antenne lors de l'émission ou le signal échoïque depuis l'antenne vers le récepteur lors de la réception quand on utilise un radar mono-statique. Il permet donc d'utiliser la même antenne pour les deux fonctions, avec une perte minimale. Il est primordial qu'il soit bien synchronisé puisque la puissance du signal émis est de l'ordre du mega-watt ce qui est trop important pour le récepteur qui traite des signaux d'une puissance de l'ordre de quelques nano-watts. Au cas où l'impulsion émise serait dirigée vers le récepteur, celui-ci serait instantanément détruit.

Antenne

C'est l'élément le plus visible du radar et également le plus connu du profane. Son rôle est de concentrer l'énergie émise par le radar dans un angle solide déterminé. Le meilleur rendement d'une antenne radar est obtenu en la fixant à une hauteur de 3 à 6 mètres au-dessus

du niveau de la mer, à l'endroit le plus dégagé possible. Placée plus haut, l'antenne devient sensible aux mouvements de roulis et de tangage. Placée trop bas, ses radiations sont dangereuses pour les personnes qui s'en approchent. L'antenne radar est dessinée de façon à concentrer l'énergie des impulsions émises en un faisceau horizontal étroit. Pour repérer les cibles, l'antenne émet sur le plan horizontal, un rayon très étroit (2 à 4°). Plus l'antenne est large, plus le faisceau est étroit. Sur le plan vertical, le rayon de balayage se situe entre 20 et 40°, et son centre est dirigé vers l'horizon de façon à tenir compte du roulis et du tangage sans perdre les cibles de vue. Les antennes radar doivent avoir une directivité élevée. La directivité d'une antenne caractérise la manière dont celle-ci concentre son rayonnement dans une certaine direction de l'espace pour envoyer un faisceau étroit étant donné que la largeur du faisceau est proportionnelle à la longueur d'onde du rayonnement et inversement proportionnelle à la largeur de l'antenne.

Si le faisceau est trop grand, il y a gaspillage d'énergie. Par contre, s'il est trop petit, un objet se trouvant sous la portée de l'antenne, ne peut, en plus, être repéré. Par conséquent, en général, aucune antenne n'est parfaite.

L'antenne peut être double afin de permettre indépendamment les fonctions d'émission et de réception. Dans ce cas, il est nécessaire que les deux aériens élémentaires soient orientés à chaque instant dans la même direction. Ils doivent donc être solidaires entre eux ou synchronisés. En outre, leur interférence radioélectrique doit être la plus faible possible afin qu'au moment de l'émission, le signal émis qui est de très grande puissance ne vienne perturber le fonctionnement du récepteur.

Récepteur

Le récepteur est l'élément le plus délicat et souvent le plus complexe du radar. Il est installé près de l'antenne. Il doit amplifier et mesurer un signal extrêmement faible à une fréquence extrêmement haute. Les amplificateurs mobiles ne pouvant remplir directement cette fonction. En effet, le signal est converti et amplifié par un circuit superhétérodyne à une fréquence intermédiaire d'environ 30 MHz. La fréquence très élevée du signal radar nécessite l'utilisation d'un oscillateur et d'un mélangeur de signaux avec une précision beaucoup plus élevée que pour les récepteurs radio ordinaires. Des circuits appropriés ont été mis au point, utilisant comme oscillateurs des tubes hauts puissances à hyperfréquences, autrement dit, les klystrons. La fréquence intermédiaire est amplifiée de manière classique. Le signal est ensuite envoyé dans un ordinateur.

Écran

L'écran est la partie utile du radar, celle sur laquelle se font la navigation et la détection des obstacles. Les progrès de la technologie ont permis de développer des écrans couleurs et balayeurs de gauche à droite et de bas en haut (le procédé est répété 60 fois par seconde). Un rayon rotatif synchronisé avec l'antenne balaie l'écran à la recherche d'objets. La représentation d'un objet sur l'écran s'appelle un spot.

I.3 Types de radars

On distingue deux types d'exploitations fonctionnelles très différentes des radars. Les radars primaires (surveillance non coopérative) et les radars secondaires (surveillance coopérative) [14].

Radar primaire

La surveillance non coopérative est assurée sans intervention de la cible à sa détection. C'est la propriété de la réflexion d'une onde électromagnétique sur la surface physique de la cible qui est utilisée. La détection se fait par reconnaissance de la présence d'un signal réfléchi. La mesure de la distance est obtenue par la mesure du temps de propagation radar – cible – radar. La mesure d'azimut est faite par l'utilisation d'une antenne directive tournante. Les équipements correspondants sont caractérisés comme 'radars primaires' ou PSR (Primary Surveillance Radars). Ils peuvent être à deux dimensions (2D) donnant des mesures de distance et d'azimut ou trois dimensions (3D). Par conséquent, une mesure complémentaire en angle de site (angle d'élévation dans le plan vertical) est alors disponible. Sachant que pour les radars (2D), l'absence de toute mesure d'angle de site ne permet pas de discrimination en altitude.



Figure II.5 : Radar primaire typique d'un aéroport

Radar secondaire

La surveillance coopérative est assurée grâce à la participation active de la cible à sa détection. La cible est équipée d'un répondeur (ou transpondeur) qui reçoit des interrogations du radar et répond.

Les mesures de distance et d'azimut utilisent les mêmes principes que pour le radar primaire. L'originalité de l'exploitation coopérative est que le signal reçu est renseigné en identification ou altitude en fonction de l'interrogation du radar. Les équipements correspondants sont caractérisés comme 'radars secondaires' ou SSR (Secondary Surveillance Radars). Dans ces dispositifs de contrôle aérien qui interrogent le ciel, l'absence de toute discrimination en angle de site a des conséquences négatives. Il ne peut exister d'échos de sol en surveillance coopérative. Cependant, tous les paramètres et réglages adaptés à une zone de détection difficile dans un site particulier seront appliqués de fait, sans limitation d'altitude, au trafic de survol. Pour l'aviation civile, l'exploitation radar secondaire est utilisée (seule) pour la détection 'En Route'. Elle est associée à l'exploitation radar primaire pour le contrôle d'approche et d'aérodrome. Pour la défense,

Les radars secondaires sont utilisés, en complément des radars primaires, pour la reconnaissance entre avions 'amis' et avions 'ennemis' (IFF : Identification Friend or Foe). Ce type de radar ne répond pas au besoin opérationnel de la défense pour la détection de cibles non coopératives (dans le cadre de la mission de défense aérienne); ce qui explique la nécessité d'un nombre important de radars primaires pour assurer la couverture de l'espace aérien national. Mais quel que soit l'usage auquel ils sont destinés, tous les systèmes radar fonctionnent à partir des mêmes principes de base.



Figure II.6 : Antenne à grande ouverture verticale

I.4 Radar à impulsions

Le principe de base d'un radar à impulsions consiste à envoyer des paquets d'impulsions très brèves et puissantes dans le temps, figure II.7, transformées en un faisceau tel que, lorsque l'antenne tourne, les ondes peuvent être dirigées dans une direction choisie à l'avance. Les ondes radioélectriques sont donc émises dans l'espace par des impulsions répétitives à des intervalles réguliers appelés périodes de répétition des impulsions TR (Pulse Repetition Interval, PRI). La PRI du radar est un paramètre important dans le calcul de la distance maximale de détection (D_{max}) car les échos qui reviennent au radar après un temps supérieur à la PRI apparaissent sur le scope à des positions erronées (distances fausses). Ils sont alors appelés échos du 2ème balayage (ou du nième balayage). Les échos revenant au radar au-delà de la PRI se traduisent par une 'ambiguïté-distance' (erreur de visualisation) alors que ceux qui reviennent dans un délai inférieur à la PRI sont affichés à la distance correcte (non ambiguë). Afin d'éviter l'effet dit du deuxième retour d'écho (nème retour d'écho).

le récepteur partageant la même antenne avec l'émetteur (radar à impulsions monostatique), doit être non seulement inhibé pendant toute la durée τ de chaque impulsion radiofréquence émise mais aussi, il faudrait que celle-ci ait une puissance et une fréquence de répétition des impulsions FR (Pulse Repetition Frequency, PRF) de manière à minimiser tout risque afférent à une anomalie de propagation. Cette dernière peut provenir de l'emplacement du radar et/ou de conditions météorologiques particulières. A chaque fois qu'un objet se situant dans l'espace de balayage (faisceau principal) du radar et percuté par l'onde RF.

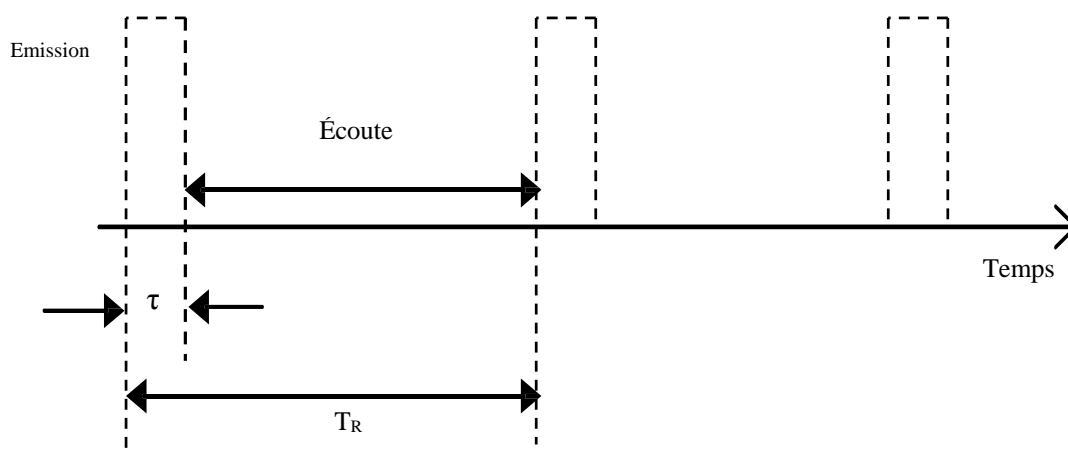


Figure II.7 Cycles émission/écoute d'un système radar à impulsion

Une partie de l'énergie Électromagnétique est réfléchiée puis analysée par le récepteur devenant opérationnel pendant l'intervalle séparant deux impulsions successives appelé temps d'écoute (TR- τ).

C'est particulièrement de cette proportion d'énergie que dépend la qualité du signal reçu. Une cible est dite parfaitement localisée si sa distance (range) et sa direction (azimut et élévation) sont connues. Les radars à impulsions subissent malheureusement des limitations tels que : ils n'ont pas accès directement à la vitesse instantanée de la cible et ils ont des difficultés pour mesurer des faibles distances et nécessitent des puissances crête importantes [15].

I.4.1 Paramètres caractéristiques d'une impulsion RF

Dans le radar à impulsions, il y a un certain nombre de paramètres qui caractérisent l'onde radiofréquence (RF) émise par celui-ci et dont le choix est déterminant pour son bon fonctionnement [13].

Mesure de la distance

Si une onde électromagnétique voyageant à la vitesse de la lumière C , met Δt pour percuter un objet et revenir, alors celui-ci se trouve à une distance (range) en ligne droite D du radar, égale à :

$$D = \frac{C \Delta t}{2} \quad (2.1)$$

Si $\Delta t > TR$, la mesure de la distance présente une ambiguïté (effet du 2ème retour d'écho). Alors, la portée maximale mesurable sans ambiguïté du radar est aussi limitée par le temps qui sépare l'émission de deux impulsions consécutives.

Elle est définie par :

$$D_{Max} = \frac{C TR}{2} \quad (2.2)$$

Un objet situé à la portée maximale ne reçoit qu'une petite partie de l'énergie transmise et ne reflète donc qu'une infime partie de cette énergie dans toutes les directions. Cependant, augmenter d'avantage la puissance de l'impulsion reçue amplifierait le bruit et le clutter contenus dans le signal utile. D'autre part, l'amplification de l'impulsion émise n'est guère la solution appropriée. En effet, dans ce cas, nous nous heurtons aux limitations physiques des générateurs de puissances qui oscillent à des fréquences proches de celles de la lumière. Mais, et c'est surtout là le point important, plus la fréquence augmente, plus l'atmosphère absorbe une partie importante de l'énergie émise.

Lorsque l'antenne est à la fois émettrice et réceptrice (ce qui est le cas le plus courant), l'antenne ne peut pas détecter l'onde réfléchie (retour) pendant que le signal est émis.

Cela implique qu'un radar a une portée minimale (distance aveugle), donnée par:

$$\Delta d = \frac{c\tau}{2} \quad (2.3)$$

La forme de l'impulsion joue sur la capacité du radar à distinguer deux objets proches (Pouvoir de résolution en distance). Donc, pour détecter des cibles plus proches, il faut utiliser une durée d'impulsion plus courte. Sachant que les cibles situées à une distance équivalente à la durée d'impulsion ne sont pas détectées. L'horloge du radar est remise à zéro à chaque fois qu'une nouvelle impulsion est émise, et ce afin de s'assurer que la mesure de distance s'effectue bien à partir de la dernière impulsion.

Mesure de la direction

Le radar à impulsions calcule le gisement (angle d'azimut) et le site (angle d'élévation) d'un objet à partir de la direction vers laquelle l'antenne doit être dirigée pour obtenir un signal réfléchi maximum en provenance de celui-ci. La figure II.8 montre que, l'azimut d'une cible détectée par un radar est l'angle entre la direction du nord et celle de la ligne directe antenne-cible. Cet angle est déterminé grâce à la directivité de l'antenne. Elle se mesure dans le plan horizontal, dans le sens des aiguilles d'une montre. Par contre, l'élévation est l'angle que forme, avec sa projection sur le plan horizontal, l'axe 'antenne radar-cible', mesuré dans le plan vertical. L'angle de site est positif lorsqu'il est au-dessus de l'horizon (site 0°), et négatif en dessous

Mesure de la hauteur

La hauteur d'une cible par rapport à la surface du globe terrestre est appelée 'Altitude'. Elle peut être calculée en multipliant la distance oblique D de la cible par le sinus de son angle d'élévation.

Mesure de vitesse

Il existe différentes méthodes pour mesurer la vitesse de déplacement d'une cible. La plus ancienne consiste à noter sa position à un instant, à l'aide d'un crayon gras, sur l'affichage radar. À un autre instant, on refait la même chose et la différence des deux positions divisée par le temps écoulé entre les deux instants, donne la vitesse de déplacement [13].

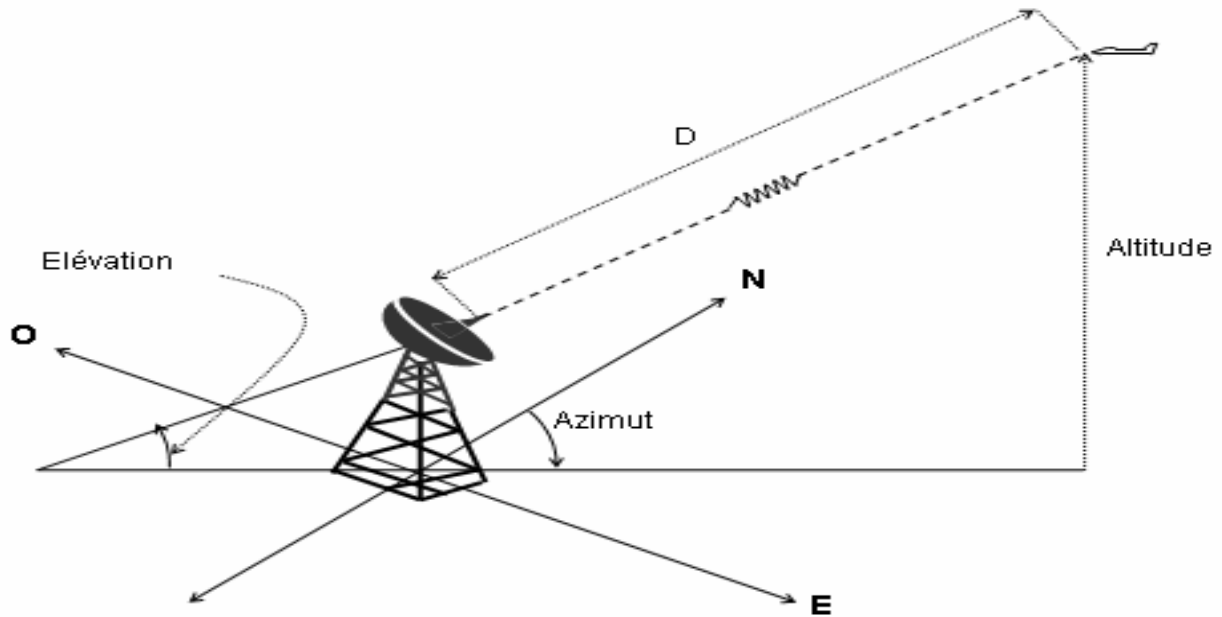


Figure II.8 : Angles caractérisant une cible radar

I.4.2 Equation du radar

Etablir l'équation du radar consiste à faire un bilan des puissances sur le trajet aller-retour d'une onde émise. La puissance reçue par l'antenne réceptrice d'un radar est donnée par l'équation du radar [13].

$$P_r = P_t \frac{G_t G_r \lambda^2 \sigma}{(4\pi)^3 D^4 L_t L_r} \quad (2.4)$$

Où P_t est la puissance émise, λ est la longueur d'onde du radar, L_t , L_r sont les pertes totales en transmission et en réception, respectivement, G_t , G_r représentent les gains de l'antenne émettrice et réceptrice, respectivement. σ est la Surface Equivalente Radar (SER) (Radar Cross Section, RCS) de la cible, R_t et R_r sont les distances cible-radar émetteur et cible-radar récepteur, respectivement. Dans la plupart des cas de petits radars, pour faire voisiner un émetteur très puissant et un récepteur très sensible, les deux utilisant la même antenne (radar monostatique), nous utilisons un duplexeur tels que: $R_t = R_r = D$ et $G_t = G_r = G$.

L'équation (2.4) devient alors:

$$P_r = P_t \frac{G^2 \lambda^2 \sigma}{(4\pi)^3 D^4 L_t L_r} \quad (2.5)$$

Dans le cas de la détection d'une cible de type MDS (Minimum Discernible Signal) C.à.d. un objet pour lequel l'écho reçu a une puissance minimale telle que : $P_r = P_{\min} = K^\circ T^\circ B \bar{S}$.

En utilise l'équation (2.5), la portée maximal s'écrit :

$$D_{\max} = P_t \left[\frac{G^2 \lambda^2 \sigma}{(4\pi)^3 P_{\min} L_t L_r} \right]^{1/4} \quad (2.6)$$

Où k° est la constante de Boltzmann, T° la température due au bruit du système, B la bande passante du bruit au niveau du récepteur et \bar{S} le rapport signal sur bruit (Signal-to-Noise Ratio, SNR) moyen, correspondant à une impulsion, à la sortie du détecteur linéaire ou quadratique.

II. Traitement du signal radar météorologique

II.1 Introduction

Les radars météorologiques à effet Doppler sont utilisés pour détecter, traiter, distribuer et afficher les données météorologiques sur une grande zone. La technologie Doppler a ouvert un nouveau champ d'action pour le radar météorologique et en a augmenté la performance de manière significative.

Le radar à effet Doppler est capable d'acquérir des données de vitesse de particules en plus de la portée, la direction et données de réflectivité.

Le traitement programme est utilisé pour contrôler les caractéristique d'opérations du radar pour avoir une couverture radar optimal et optimiser les retours radar. La base de données météorologique résultante est ensuite traiter par l'application de l'algorithme météorologique, pour générer des données et produits météorologiques dérivés. Ces produits sont encore une fois traités par des algorithmes graphiques pour avoir des données météorologique facilement interprétables sur un moniteur couleur.

Après la réception des échos reflétés par la cible, le signal passe par des niveaux de traitement pour générer les produits. Ces niveaux incluent beaucoup de traitements complexes et d'algorithmes.

II .2 Traitement du signal

Les radars météorologiques utilisent ' des récepteurs linéaire à haute portée dynamique' (high dynamic-range linear receiver) et le DSPs (digital signal processors) pour extraire les informations de la puissance de l'écho reçue.

La sortie du récepteur linéaire est dans une fréquence intermédiaire (IF) et la forme analogique est convertie en numérique dans le convertisseur analogique-à-numérique ensuite passé au filtre digital pour diviser la puissance en composants de phase (I) et quadrature (Q). DSPs traite les données I/Q brute et fait des corrections de phase et d'amplitude, filtre les parasites ; covariance et produit des résultats de calcul normalisés. Ces résultats sont étiquetés avec des angles d'information, headers et présentés comme un ensemble de données. La covariance est basée sur le traitement de l'impulsion paire. L'estimation de l'intensité consiste simplement à l'intégration de la puissance au canal linéaire ($I^2 + Q^2$) Par-dessus la portée et l'azimut. L'estimation de puissance obtenue est corrigée pour les bruits systèmes, atténuations atmosphérique et le transmetteur de variation de puissance. Le traitement du signal du canal linéaire prend fin avec l'estimation de la réflectivité, Vitesse radiale et la vitesse de largeur de spectre.

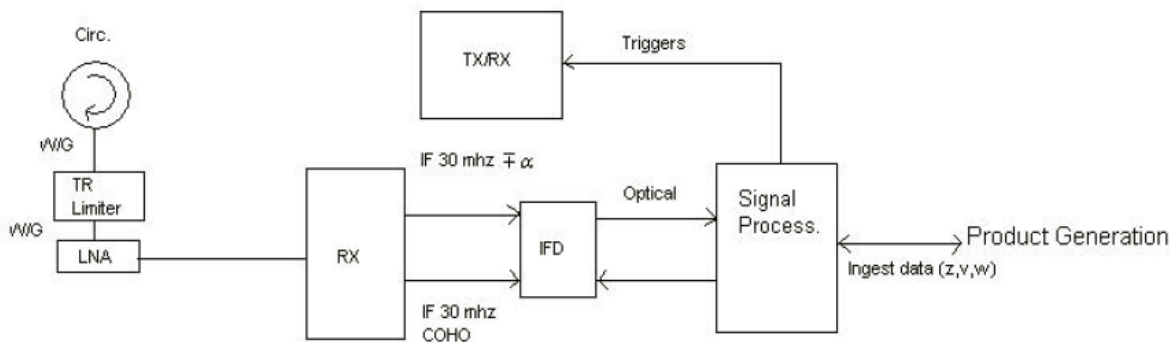


Figure II.9 schéma général du chemin suivi par le signal du système Radar

II.2.1. Vitesse Doppler (V):

Les radars servent à la détection de cibles comme les avions, les précipitations. Cependant, ils ne peuvent noter que la vitesse radiale de celles-ci grâce au décalage Doppler induit par son rapprochement ou son éloignement.

Ainsi un radar suivant un avion se déplaçant parallèlement au sol ne peut noter que sa vitesse radiale et non sa vitesse réelle Il est par contre possible de déduire avec une certaine

précision la vraie vitesse et direction si la vitesse radiale de la cible est prise à intervalles réguliers. En effet, la composante radiale variant comme le cosinus de l'angle de visée entre le radar et la cible, il est possible d'extraire par analyse numérique l'information sur la vitesse réelle.

La connaissance de la vitesse radiale permet ainsi d'estimer le type de cible et son temps de passage, de filtrer les cibles fixes n'ayant pas de vitesse radiale, etc. Il est généralement admis que les gouttes de pluie et d'autres particules sont guidées par le vent et n'ont pas de mouvement propre, sauf leur vitesse.

II.2.2. Facteur de réflectivité (Z):

Il représente l'intégrale sur la section transversale de la rétrodiffusion des particules dans un volume d'impulsions. Pour des particules, petites comparées à la largeur de l'ondelette, la section de dispersion est D^6 . D est le diamètre de la particule. Les Radars sont calibrés de sorte à donner directement (en supposant que le diélectrique constant de l'eau) le facteur de réflectivité à partir de l'énergie rétrodiffusé reçue. Les unités pour le facteur de réflectivité sont $\text{mm}^6 \text{m}^{-3}$, Ou bien la valeur du logarithme en dBZ.

II.2.3. Largeur spectrale (W):

Correspond à la variance du spectre Doppler. Il peut être une mesure du nombre de modes la distribution de la taille des cibles. Une distribution de mono-modale (un seul pic) est le plus souvent associée à un seul aéronef en détection aérienne ou à un seul type d'hydrométéores en météorologie. Une distribution qui a plusieurs modes (plusieurs pics) correspond par contre à la présence de plusieurs aéronefs ou à un mélange de précipitations. La largeur de la distribution dans le cas du radar météorologique indique la présence ou non de turbulence atmosphérique (large spectre).

II.2.4. Échantillonnage:

Le taux d'échantillonnage est défini par la vitesse de scan, PRF (Pulse Repetition Frequency) et de la résolution.

$$V = \frac{\text{resolution} * f(\text{PRF})}{\text{echantillonnage}}$$

$$\text{echantillonnage} = \frac{\text{resolution} * f(\text{PRF})}{V}$$

II.3. I/Q Démodulation

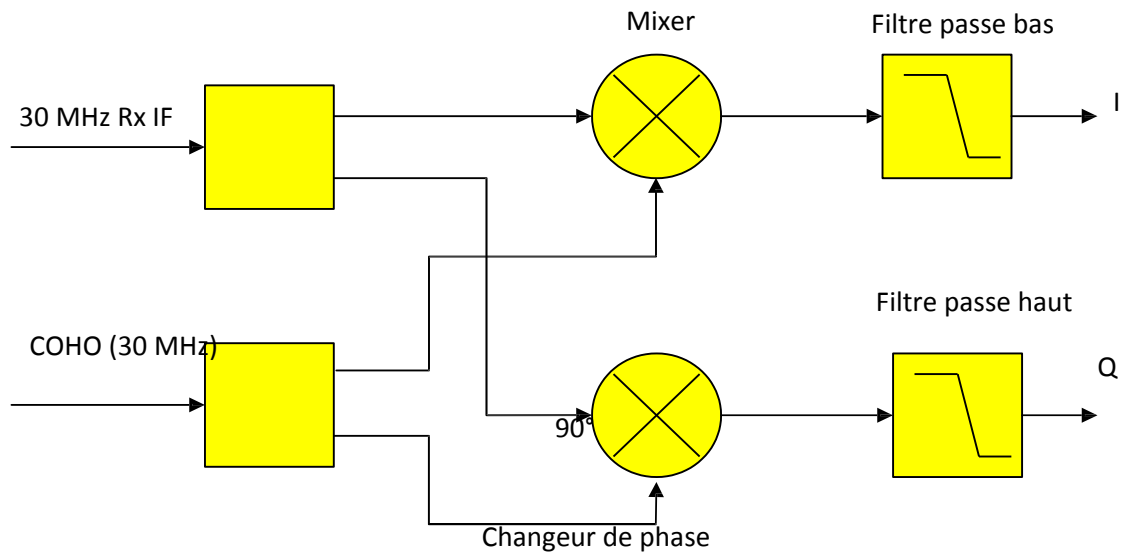


Figure II.10 : démodulation I/Q

II.4 Chaînes de récepteur analogique:

La réflectivité est calculée à l'aide du canal LOG numérisée. La vitesse est calculé en utilisant le signal de la chaine linéaire I/Q. une estimation de la contribution de la puissance du PE peut etre calculé à l'aide du canal linéaire numérisé (I/Q data) et appliqué pour corriger la puissance de canal de LOG estimée.

II.5 Technique de traitement du signal doppler

- ❖ Pulse paire
- ❖ Analyse spectral en utilisant la transformé de Fourier

II.5.1. Pulse Pair

La méthode pulse-Pair fournit une estimation de la vitesse de la cible en déterminant la phase moyenne de changement de la cible qui a eu lieu pour cette dernière, du PRF au PRF, une moyenne sur plusieurs PRF.

Comme beaucoup PRF qui peuvent être obtenue entre 1° des limites de l'angle d'azimut sont utilisés. Plus PRF équivaut à moins de bruit, donnant des estimations plus précises. L'algorithme Pulse-Pair a été traditionnellement utilisé comme la puissance CPU requis ne soit pas excessive.

Les échantillons de données I et Q sont considérés pour décrire un vecteur complexe qui va tourner à une vitesse directement liée à la vitesse de la cible, c-à-dire l'échantillon $[i] = I + jQ$. Un algorithme d'autocorrélation est appliqué à chaque intervalle de distance individuelle, à travers plusieurs PRF.

Calcul de la vitesse doppler avec cette méthode :

- On prend deux pulsions consécutives et on mesure la phase de la pulsion reçue (Figure 2.11)
- On sait que $\frac{d\phi}{dt} = \frac{4\pi}{\lambda} \frac{dr}{dt}$ (2.7)

Ou $df = f_2 - f_1$

$dt =$ période entre deux impulsions consécutives

d_r/d_t la vitesse radial de la cible

- Donc de l'équation (2.7)

$$v = \frac{\lambda}{4\pi} \frac{d\phi}{dt} \tag{2.8}$$

- Et en réalité d_f/d_t c la vitesse angulaire

$$\omega = 2\pi f_d \tag{2.9}$$

- Donc l'équation (2.8) devient :

$$v = \frac{\lambda f_d}{2} \tag{2.10}$$

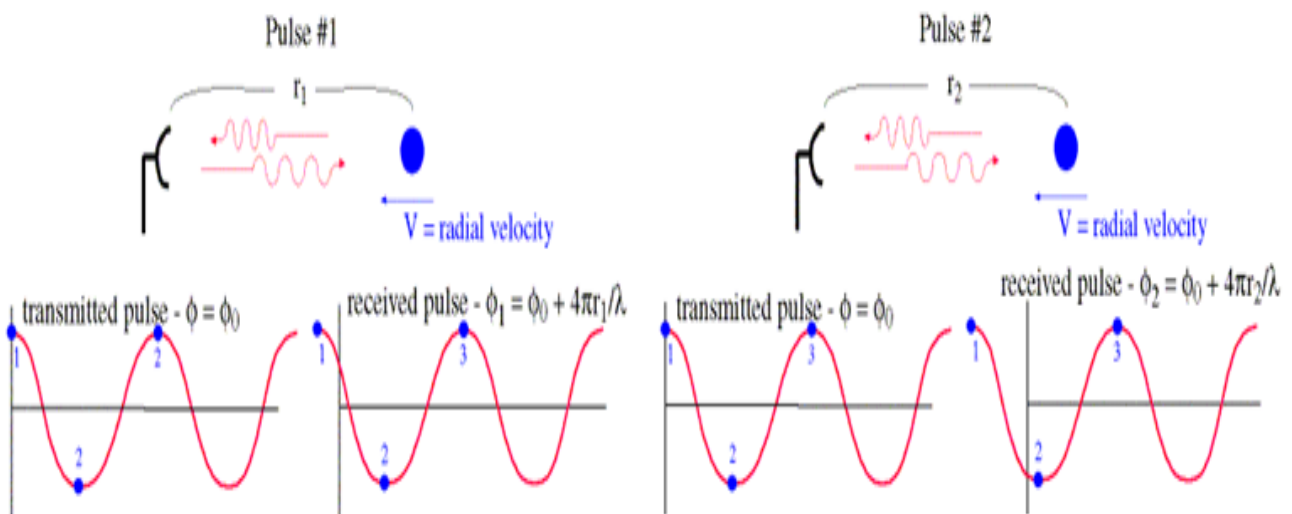


Figure II.11 la méthode puls paire

Calcul de la fréquence doppler avec cette méthode :

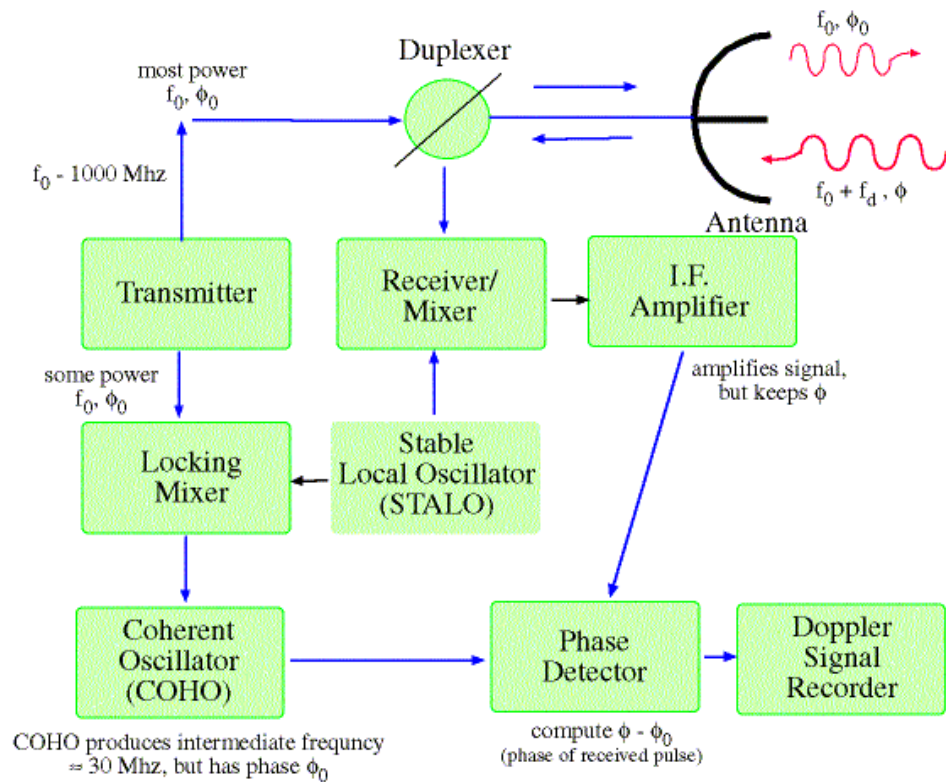


Figure II.12 diagramme du block doppler

- Le transmetteur produit une pulsion de fréquence f_0 et de durée t .
- Une partie de la puissance avec f_0 est mixé avec un signal provenant du block STALO (stabil local oscillator) puis il est envoyé vers le block COHO (coherent oscillator).
- COHO maintient f_0 de l'onde transmise.
- Le block receiver/mixer mixe le signal provenant de STALO et le signal reçu
- Le signal mixé est ensuite amplifié.
- La phase du signal original et du signal reçu sont différentes c.-à-d. on calcule $f_1 = f_0 - f$, c'est la phase de la première impulsion.
- La répétition de ces étapes pour différentes impulsions successives va nous donner $\frac{df}{dt}$

II.5.2. Clutter Correction

La différence majeure entre la FFT et le Pulse pair est la manière dont le filtrage de l'encombrement est effectuée. Le traitement Pulse pair utilise un filtre IIR domaine de temps alors que le mode FFT utilise un filtre dans le domaine fréquentiel. L'avantage de l'approche de

la FFT est qu'il est moins destructeur pour le chevauchement Météo que le filtre RII puisque l'algorithme de filtrage de l'encombrement tente d'interpoler sur la météo.

Il en résulte des estimations plus précises de la vitesse, la largeur et la Clutter correction. Parce que la correction de l'encombrement est plus précise, les estimations qui en résultent sont de réflectivité plus exacte.

Pulse Pair: Clutter Correction

La correction des clutters est obtenue en faisant passer les échantillons entrants I & Q à travers un filtre passe-haut l'IIR Time Domain. Le filtre passe-haut supprime toute puissance du signal dans la région 0Hz. c-à-dire celle des cibles immobiles. Différentes fréquences de coupure hors peuvent être choisis, pour déterminer comment la sélection de la suppression des signaux près de 0 Hz, est faite.

1) Les échantillons non filtrés I et Q sont auto-corrélé et le résultat du décalage [0] est connu comme une réflectivité non-corrigée.

2) Les échantillons filtrés I et Q sont également auto-corrélé, mais le résultat du décalage [0] va maintenant contenir la puissance du signal dépourvu de signaux près de 0 Hz (DC).

La différence entre le résultat du décalage [0] des données filtrées et non filtrées fournit une estimation de la puissance du signal apportée par tout encombrement.

Cette valeur estimée est ensuite soustrait à l'écart des données de canal de LOG moyennées pour donner réflectivité corrigée. C-à-d la réflectivité corrigée pour la puissance contribué par un écho permanent.

Pulse Pair: Inconvénients

Le filtrage Pulse Pair de l'encombrement est très invasif à tout signal proche de 0 Hz. Rappelons que le radar ne peut mesurer la vitesse radiale. Les gouttes de pluie tangentielles apparaissent comme des cibles immobiles (composants minimales radiale). Les cibles avec une vitesse radiale qui sont repliés à 0 ms⁻¹ seront également filtrées par le filtre IIR.

Traitement spectral de l'encombrement :

Les données I & Q sont transformées à partir du domaine temporel au domaine de fréquentiel en utilisant la transformée de Fourier. Le rejet de l'encombrement est effectué par interpolation à travers la région de l'0Hz de la puissance spectral résultante. L'estimation de la réflectivité n'est pas aussi compromise qu'utilisant un filtre Time Domain IIR

II.5.3. FFT Implémentation:

Si nous décidons d'utiliser seulement 16 des échantillons prélevés, $F_s / N = 1$, cela signifie que chaque fréquence varie de 1 Hz. Nous voyons sept points. La valeur des fréquences 1, 3 et 5 est correcte mais cela est une représentation terrible du réel FT. Tous les spectres affichés sont unilatéraux et ont été réalisées en SPW.

Gamme De l'ambiguïté maximal :

La gamme sans ambiguïté maximale (RMax) est la plus longue plage à laquelle une impulsion émise peut voyager et revenir au radar avant que la prochaine impulsion soit émise. En d'autres termes, RMax est la distance maximum que parcourt l'énergie radar, aller-retour, entre les impulsions et encore produire des informations fiables. La relation entre le PRF et Rmax détermine la plage non ambiguë du radar. Plus grande est la PRF (impulsions par seconde), plus petite est la portée sans ambiguïté maximale (RMax) du radar.

La portée maximale sans ambiguïté peut être calculée avec la formule:

$$R_{max} = c / (2 \cdot PRF), \text{ où « c » est égale à la vitesse de la lumière. (3x10}^8 \text{ m / s)}$$

Le Radar transmet de nombreuses impulsions par seconde. Le taux est donné par le PRF.

La fréquence de répétition des impulsions (PRF) détermine en grande partie la portée maximale du radar. Si la période entre les impulsions successives est trop courte, un écho d'une cible lointaine peut revenir après que l'émetteur ait émis une autre impulsion. Cela rendrait impossible de déterminer si l'impulsion observée est l'écho de l'impulsion émise ou l'écho de l'impulsion précédente. Cela produit une situation dénommée ambiguïté de gamme.

Le radar est incapable de distinguer entre les impulsions, et en tire des informations de gamme qui sont ambiguës (non fiable). En théorie, il est préférable de frapper une cible avec

autant d'impulsions d'énergie que possible lors d'un scan. Ainsi, plus haut est le PRF, meilleur il est.

Une haute PRF améliore la résolution et la précision de gamme en échantillonnant la position de la cible plus souvent. Vu que le PRF peut limiter la portée maximale, un compromis est fait en augmentant sélectivement le PRF à des distances plus courtes pour obtenir la précision souhaitée des mesures.

III. Conclusion

Malgré d'importants et d'énormes progrès technologiques inscrits dans ces dernières décennies, il est impossible d'éviter les erreurs et les parasites mélangés à un signal lors de sa réception. Ce qui impose d'avoir recours à différentes techniques et méthodes pour traiter ce signal reçu, et extraire l'information souhaitée.

On a vu dans ce chapitre différentes méthodes de traitement du signal commençant par le radar en général, puis le radar doppler. Ainsi que quelques méthodes d'estimation des paramètres doppler telle que ; la vitesse, ou bien la fréquence en utilisant la méthode pulse paire.

Sommaire

- I. Filtrages des signaux radar météorologique**
 - I.1 Généralités sur le filtrage
 - I.2 Introduction
 - I.3 Filtre à réponse impulsionnelle finie FIR
 - I.3.1 Réalisation
 - I.3.2 propriété
 - I.4 Filtre à réponse impulsionnelle infinie IIR
 - I.4.1 Réalisation
 - I.4.2 propriété
 - I.5 Radar pulse doppler et filtre MTI
 - II. Débruitage des signaux radar météorologique**
 - II.1 Introduction
 - II.2 Les méthodes de débruitage
 - II.2.1 Soustraction spectrale
 - II.2.2 Débruitage par filtre optimal (filtrage de Wiener)
 - II.2.3 Élimination adaptive de bruit (ANC)
 - II.3 Débruitage par ondelette
 - II.3.1 Algorithme de débruitage par ondelettes
 - II.4 Les méthodes mixtes
 - III. Conclusion**
-

Ce troisième chapitre est consacré aux méthodes d'amélioration du signal, que ce soit le filtrage ou bien le débruitage. Il sera divisé en deux parties ; la première pour le filtrage, qu'on débutera avec des généralités sur les filtres. Ensuite, une étude sur les filtres FIR, IIR et le filtre MTI. La deuxième partie sera pour le débruitage, et les quelques méthodes qu'on a traité pour ce fait.

I. Filtrages des signaux radar météorologique

I.1 Généralités sur le filtrage

Le filtrage est un conditionnement du signal, obtenu en envoyant un signal à travers un circuit électronique qui modifie son spectre de fréquence et/ou sa phase, donc sa forme temporelle.

L'opération de filtrage permet :

- ❖ d'éliminer ou d'affaiblir des fréquences indésirables ;
- ❖ d'isoler dans un signal la ou les bandes de fréquences utiles.

On peut classer les filtres en trois familles :

- filtrage analogique (avec composantes linéaires R, L, C, AOP) ;
- filtrage numérique (avec composantes programmables DSP) ;
- filtrage à capacités commutées (avec condensateur + interrupteur)

Dans la famille des filtres analogiques, on distingue :

- les filtres passifs (composants discrets R, L et C) ;
- les filtres actifs (composants discrets R, L et C + alimentation).

En théorie du signal, la notion de filtre peut être appliquée dans les domaines d'étude des signaux (temporel et fréquentiel). on parle alors de filtrage temporel et de filtrage fréquentiel.

Un filtre est un système qui reçoit en entrée le signal à filtrer et qui produit en sortie un signal modifié, c.-à-d. filtré [18].

I.2 Introduction

Dans les radars, l'observation des cibles utiles est généralement perturbée par l'existence de réflexions parasites sur le milieu ambiant : sol, nuages, pluie.... Le fouillis d'échos de sol (clutter de sol), dont la vitesse moyenne est nulle

Dans le cas d'un radar fixe, est atténué par l'utilisation d'un filtre doppler VCM classique (visualisation des cibles mobiles) qui présent une bande de rejection centrée autour de la fréquence zéro ; par contre, dans le cas d'un fouillis d'échos de pluie ou de nuage, par exemple, le spectre doppler est d'une part élargi(élargissement provoqué par des turbulences internes,

des vitesses de chutes différents, des modification de la vitesses du vent en fréquence de l'altitude), d'autre part, décalé en fréquences d'une quantité proportionnelle à la vitesse radial du phénomène observé, c'est ce décalage en vitesse moyenne qui rend généralement inefficaces un traitement spécifiquement choisi pour éliminer les échos de sol.

Il est nécessaire si l'on veut assurer des meilleurs résultats, d'envisager un système de traitement qui tienne compte des caractéristiques spectrales inconnues a priori, des signaux parasites, et dans cette étude qui nous entamons nous allons essayer de traiter avec des filtre FIR et IIR.

I.3 Filtre à réponse impulsionnelle finie FIR

En traitement numérique du signal, le filtre à réponse impulsionnelle finie ou filtre RIF (en anglais Finite Impulse Response filter ou FIR filter) est un filtre numérique qui est caractérisé par une réponse uniquement basée sur un nombre fini de valeurs du signal d'entrée. Par conséquent, quel que soit le filtre, sa réponse impulsionnelle sera stable et de durée finie dépendante du nombre de coefficients du filtre.

Il peut aussi parler de filtre non récursif ou de filtre à moyenne mobile, mais ces appellations sont restrictives ou abusives, parce que quand on parle de moyenne mobile pondérée on n'a en principe pas des pondérations négatives, et donc, au sens strict, les FIR de type moyenne mobile sont plutôt des passe-bas, et parce que les FIR peuvent être implémentés de façon récursive (en toute généralité, ça n'a pas grand intérêt, mais un cas particulier comme la moyenne mobile non pondérée peut très simplement se réaliser en intégrant la différence entre le signal d'entrée et le signal d'entrée retardé).

Parmi les filtres linéaires, les filtres à réponse impulsionnelle finie, sont opposés aux filtres à réponse impulsionnelle infinie (filtre RII) qui eux ne peuvent être réalisés qu'avec des implémentations récursives qui remplacent une convolution sur une plage infinie, par un nombre fini d'états internes qui dépendent de l'entièreté de l'histoire passée du filtre [21].

De façon générale le filtre à réponse impulsionnelle finie est décrit par la combinaison linéaire suivante où $x[i]_{1 \leq i \leq n}$ représente les valeurs du signal d'entrée et $y[i]_{1 \leq i \leq n}$ les valeurs du signal de sortie.

$$y[n] = b_0 \cdot x[n] + b_1 \cdot x[n - 1] + b_2 \cdot x[n - 2] + \dots + b_N \cdot x[n - N] \quad (3.1)$$

En utilisant le symbole de sommation, l'équation peut être réécrite de la façon suivante :

$$y[n] = \sum_{k=0}^N b_k x[n - k] \quad (3.2)$$

Puisque la réponse est une somme d'un nombre fini de valeurs, le filtre RIF est naturellement stable d'après le critère Entrée Bornée/Sortie Bornée.

I.3.1 Réalisation

Les filtres numériques peuvent être réalisés à l'aide de trois éléments ou opérations de base. Soit l'élément gain, l'élément de sommation et le retard unitaire. Ces éléments sont suffisants pour réaliser tous les filtres numériques linéaires possibles [19].

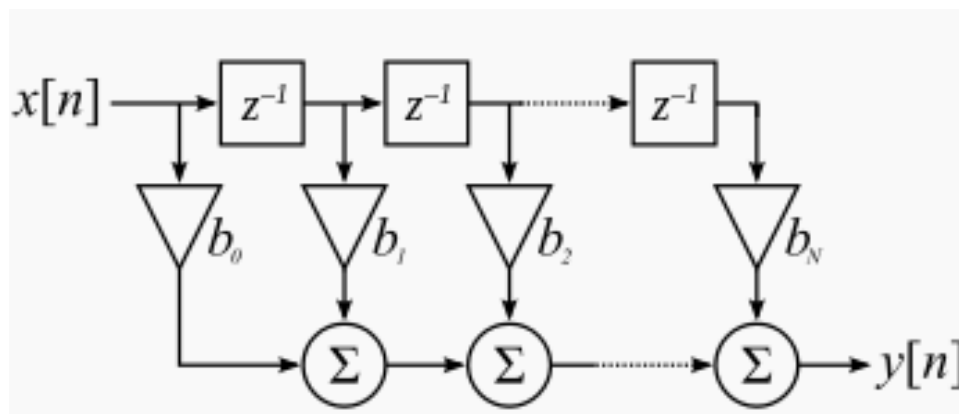


Figure III.1 Réalisation directe de type 1 d'un filtre à réponse impulsionnelle finie

I.3.2 Propriétés

Les remarques générales suivantes peuvent être portées sur les filtres RIF [20].

- Les filtres RIF sont forcément stables, peu importe les coefficients utilisés.
- La complexité d'un filtre RIF est moindre que celle d'un filtre RII du même ordre. Cette propriété peut être utile sur les plateformes limitées en puissance de calcul.
- Généralement, les filtres RIF sont moins sensibles aux erreurs de quantification que les filtres RII. L'absence de récursivité empêche les erreurs cumulatives.
- Un filtre RIF est moins sélectif qu'un filtre RII du même ordre. C'est-à-dire que la transition entre la bande passante et la bande rejetée est moins rapide que dans le cas du filtre RII.
- Contrairement à un RII, un filtre RIF peut avoir une réponse impulsionnelle symétrique et introduire un retard sur le signal mais aucun déphasage.

I.4 Filtre à réponse impulsionnelle infinie IIR

Un filtre à réponse impulsionnelle infinie ou filtre RII (en anglais infinite impulse response filter ou IIR filter) est un type de filtre électronique caractérisé par une réponse basée sur les valeurs du signal d'entrée ainsi que les valeurs antérieures de cette même réponse.

Il est nommé ainsi parce que dans la majorité des cas la réponse impulsionnelle de ce type de filtre est de durée théoriquement infinie. Il est aussi désigné par l'appellation de filtre récursif. Ce filtre est l'un des deux types de filtre numérique linéaire. L'autre type possible est le filtre à réponse impulsionnelle finie (filtre RIF). Contrairement au filtre RII la réponse du filtre RIF ne dépend que des valeurs du signal d'entrée. Par conséquent, la réponse impulsionnelle d'un filtre RIF est toujours de durée finie **(22)**.

La plupart des filtres analogiques peuvent également être considérés comme des filtres à réponse impulsionnelle infinie.

De façon générale le filtre à réponse impulsionnelle infinie est décrit par l'équation aux différences suivante où x représente les valeurs du signal d'entrée et y les valeurs du signal de sortie.

$$y[n] = b_0 \cdot x[n] + b_1 \cdot x[n - 1] + b_2 \cdot x[n - 2] \dots + b_N \cdot x[n - N] - a_1 \cdot y[n] - a_2 \cdot y[n - 2] - \dots + a_M \cdot x[n - M] \quad (3.3)$$

En utilisant le symbole de sommation, l'équation peut être réécrite de la façon suivante :

$$y[n] = \sum_{k=0}^N b_k \cdot x[n - k] - \sum_{k=1}^M a_k \cdot y[n - k] \quad (3.4)$$

I.4.1 Réalisation

Les filtres numériques peuvent être réalisés à l'aide de trois éléments ou opérations de base. Soit l'élément gain, l'élément de sommation et le retard unitaire. Ces éléments sont suffisants pour réaliser tous les filtres numériques linéaires possibles.

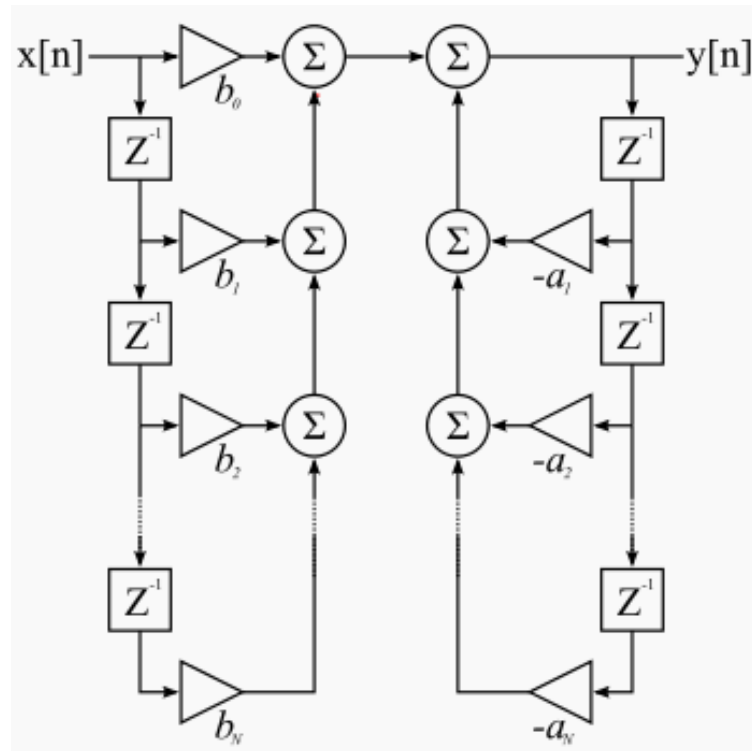


Figure III.2. Réalisation directe de type 1 d'un filtre à réponse impulsionnelle infinie

I.4.2 Propriétés

Les remarques générales suivantes peuvent être portées sur les filtres RII [19]:

- Les filtres RII ne sont pas forcément stables, la stabilité dépend de la position des pôles dans le plan complexe.
- La complexité d'un filtre RII est supérieure à celle d'un filtre RIF du même ordre. Cette propriété peut être un problème sur les plateformes limitées en puissance de calcul.
- Généralement, les filtres RII sont plus sensibles aux erreurs de quantification que les filtres RIF. La récursivité peut générer des erreurs cumulatives.
- Un filtre RII est plus sélectif qu'un filtre RIF du même ordre. C'est-à-dire que la transition entre la bande passante et la bande rejetée est plus rapide que dans le cas du filtre RIF.

I.5 Radar pulse doppler et filtre MTI

Les systèmes actuels de détection Radar sont généralement dotés de calculateurs utilisant l'effet Doppler pour détecter les cibles mobiles et de rejeter les objets fixes ou lentement mobiles. De tels systèmes peuvent être soit des filtres MTI ou bien des Radars Pulse Doppler. La distinction entre les deux, est basée principalement sur leurs caractéristiques de base, définies principalement par la période ou la fréquence de répétition des impulsions. En effet, les

systèmes MTI réfèrent généralement à des Radars dont la PRF est choisie faible, de telle sorte à éviter l'ambiguïté en distance. Tandis que le Radar Pulse Doppler présente de hautes et de moyennes PRF. Une moyenne PRF présente une ambiguïté simultanée de distance et de vitesse, tandis qu'une haute PRF provoque des mesures ambiguës de distance et quelques valeurs aveugles de la vitesse; dont les cibles sont considérées comme fixes (fouillis). Ces vitesses aveugles ont lieu, lorsque le décalage Doppler du signal du Radar soit un multiple de sa PRF.

Donc, plus grande est la PRF, plus est grande la première vitesse aveugle. Ainsi pour en extraire les cibles mobiles dans le fouillis, le Radar Pulse Doppler utilise une banque de N filtres pour détecter N vitesses différentes dans une cellule distance, ce qui le rend plus précis que les MTI malgré la vaste utilisation de ces derniers [24] [25].

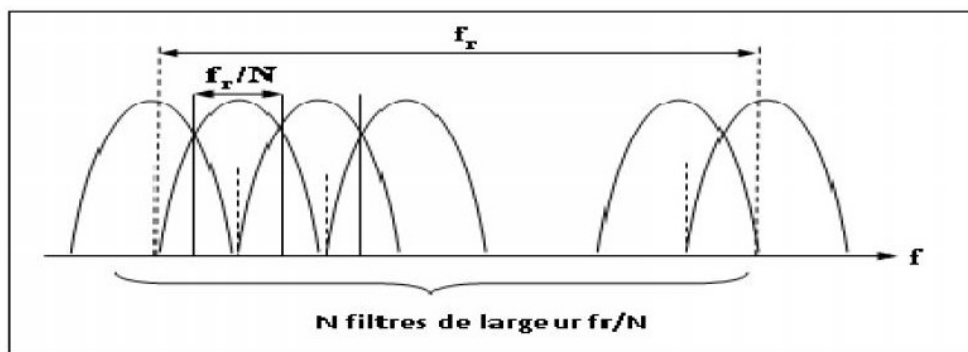


Figure III.3 Banque de filtres de vitesses.

I.5.1 Principe de l'élimination du clutter

On cherche donc à éliminer ces échos indésirables, normalement perçus par le radar et dont la présence constitue une gêne pour la détection des cibles intéressantes.

La séparation des échos fixes et les échos mobiles est basée sur le fait que leurs vitesses radiales sont différentes, et donc qu'ils se distinguent par leur effet Doppler. On utilise pour cela des filtres éliminateurs d'échos fixes appelés filtres MTI (Moving Target Indicator) [26].

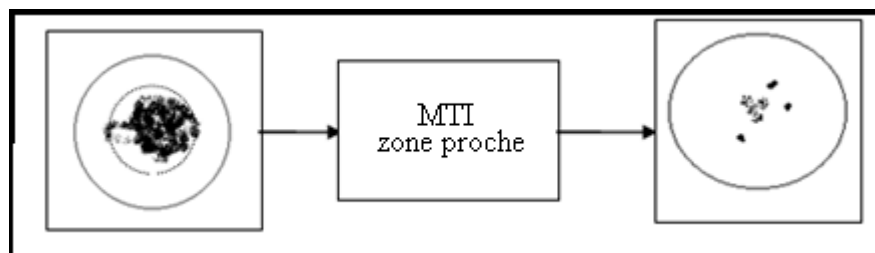


Figure III.4 le filtrage doppler est utilisé en zone proche où prédomine le clutter

Le rôle des filtres MTI est d'éliminer ou du moins atténuer fortement les échos fixes et les échos lentement mobiles et de laisser passer les échos utiles avec un minimum d'atténuation. Les filtres MTI doivent avoir des stop-bandes autour de $f=0$ et de $n.f_r$.

■ Filtre MTI simple annulation

Un filtre MTI simple est réalisé à l'aide d'une mémoire en soustrayant les amplitudes des impulsions deux à deux. Si la différence est nulle ou petite, il s'agit d'un obstacle fixe ou lentement mobile qui sera éliminé, dans le cas contraire, il s'agira d'une cible mobile [26].

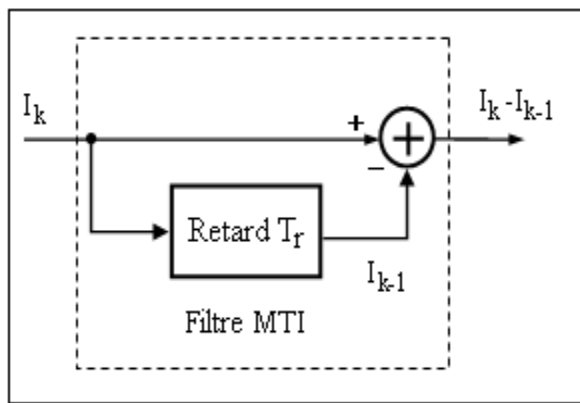


Figure III.5 Filtre MTI simple annulation

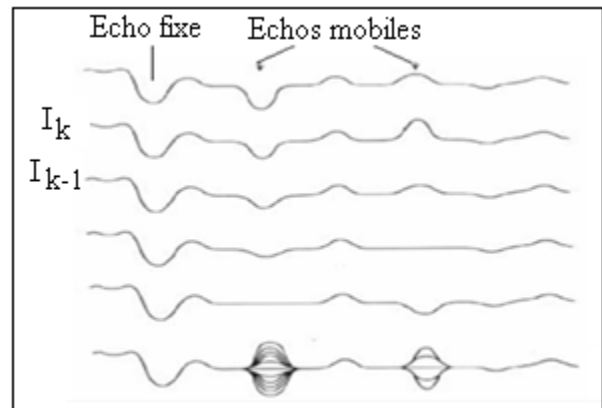


Figure III.6 signal à la sortie du détecteur de phase

$$\text{L'expression du signal vidéo de la voie I s'écrit : } I_k = A \cos(\varphi_k) = A \cos(2\pi f_d k T_r) \quad (3.5)$$

$$\text{d'où } I = I_k - I_{k-1} = A \cos(2\pi f_d k T_r) - A \cos(2\pi f_d (k-1) T_r) = 2A \sin[\pi f_d (2k-1) T_r] \cdot \sin[\pi f_d T_r] \quad (3.6)$$

Le filtre précédent présente l'inconvénient d'avoir une amplitude qui s'annule. Pour remédier à ce problème, on combine la voie I et la voie Q :

$$\text{Voie Q : } Q_k = A \sin(\varphi_k) = A \sin[2\pi f_d (k T_r)] \quad (3.7)$$

$$\text{d'où } Q = Q_k - Q_{k-1} = A \sin(2\pi f_d k T_r) - A \sin(2\pi f_d (k-1) T_r) = 2A \cos[\pi f_d (2k-1) T_r] \cdot \sin[\pi f_d T_r] \quad (3.8)$$

$$\text{En prenant le module : } \sqrt{I^2 + Q^2} = 2A |\sin(\pi f_d T_r)| = 2A \left| \sin\left(\pi \frac{f_d}{f_r}\right) \right| \quad (3.9)$$

■ Filtre MTI double annulation

Pour obtenir une bonne réjection du clutter (autour de la fréquence zéro ou de f_r), on peut mettre en cascade deux filtres simple annulation : on a ainsi un filtre double annulation de

$$\text{réponse fréquentielle : } |H_{DA}(f)| = |H_{SA}(f)|^2 = 4 \sin^2\left(\frac{\pi f_d}{f_r}\right) \quad (3.10)$$

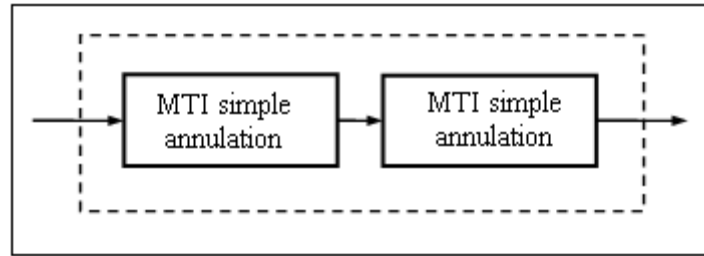


Figure III.7 Filtre MTI double annulation

▪ Détecteur MTD (Moving Target Detector)

Dans le détecteur de cible mobile (MTD) le principe MTI de base, tel qu'il est décrit ci-dessus, est renforcée par l'augmentation de la plage dynamique linéaire du processeur du signal, en utilisant un certain nombre de filtres Doppler parallèles suivie par un récepteur à taux de fausse alarme constant (CFAR), et en ajoutant un ou plusieurs cartes de clutter à haute résolution pour supprimer les points résidus de fouillis. Avec ces ajouts, un système complet de traitement de signal est obtenu pour supprimer le fouillis dans un radar de surveillance moderne [26].

II. Débruitage des signaux radar météorologique

II.1. Introduction

Le débruitage est un processus qui consiste à éliminer le bruit d'un signal quelconque. La complexité de cette tâche est toujours liée à la nature du bruit et au type du signal d'une part, et d'une autre part à la stationnarité ou à la non stationnarité du signal et du bruit.

Un bruit blanc est souvent plus simple à éliminer qu'un bruit coloré. Depuis plusieurs décennies, on tente de développer des méthodes de plus en plus performantes et rigoureuses en matière d'élimination de bruit tout en préservant l'intégrité du signal. Longtemps le domaine de Fourier était l'outil de choix pour traiter ce problème, sauf qu'il était toujours difficile d'éviter d'altérer le signal en réduisant une grande quantité de bruit. Des méthodes basées sur le seuillage par transformée d'ondelettes ont vu le jour pour combler ces defaults. Leurs forces résident dans leur simplicité d'application et dans leur efficacité. La transformée de Fourier demeure cependant toujours un outil d'analyse très utilisé et l'on assiste actuellement à des combinaisons de cette méthode avec les transformées d'ondelettes. Dans ce qui suit, un bref survol des différentes méthodes de débruitage sera présenté [27][28].

II.2. Les méthodes de débruitage

II.3.1 Les méthodes classiques

II.2.1.1 Soustraction spectrale

Le principe du débruitage par soustraction spectrale [29], consiste à éliminer le bruit dans le domaine spectral. En effet, lorsqu'un signal est dégradé par un bruit additif $n(t)$, le signal bruité s'obtient suivant l'expression:

$$y(t) = x(t) + n(t) \quad (3.11)$$

Dans le domaine fréquentiel l'équation (III.11) implique :

$$Y(f) = X(f) + N(f) \quad (3.12)$$

Où $X(f)$ et $N(f)$ sont respectivement les transformées de Fourier du signal et du bruit.

Il est nécessaire d'effectuer un estimé de l'amplitude fréquentielle du bruit. Une fois cet estimé connu il ne reste qu'à soustraire la valeur obtenue du signal :

$$\hat{X}(f) = Y(f) - \hat{N}(f) \quad (3.13)$$

Certains utilisent le spectre d'énergie au lieu de l'amplitude [29], et dans ce cas on exprimera l'énergie du signal bruité selon l'équation:

$$|Y(f)|^2 = |X(f)|^2 + |N(f)|^2 + X(f)N(f)^* + X(f)^*N(f) \quad (3.14)$$

Si nous supposons que le bruit et le signal sont indépendants, alors l'équation (III.4) s'écrit:

$$|Y(f)|^2 = |X(f)|^2 + |N(f)|^2 \quad (3.15)$$

Par conséquent, on déduit l'équation :

$$|\hat{X}(f)|^2 = |Y(f)|^2 - |\hat{N}(f)|^2 \quad (3.16)$$

Pour la reconstruction du signal débruité dans le domaine temporel, il est nécessaire d'avoir la phase du signal original. Cette dernière est obtenue par extraction de la phase du signal bruité lui-même qui est utilisée avec la transformée de Fourier inverse sur l'estimé de l'amplitude fréquentielle pour récupérer le signal débruité.

II.2.1.2 Débruitage par filtre optimal (filtrage de Wiener)

Une autre approche de débruitage consiste à appliquer au signal bruité un filtre optimal appelé filtre de Wiener [30]. Cette approche utilise également le spectre d'énergie et par conséquent, un estimé du signal dans le domaine spectral est requis. Comme dans le cas de la soustraction spectrale, cet estimé peut être obtenu par l'équation (III.16). Ce type de filtrage consiste à obtenir une estimation du signal original suivant le critère minimum de l'erreur quadratique moyenne. Ce critère conduit au filtre de Wiener dont la réponse fréquentielle est donnée par :

$$H(f) = \frac{|X(f)|^2}{|Y(f)|^2} = \frac{|X(f)|^2}{|X(f)|^2 + |N(f)|^2} \quad (3.17)$$

Pour cette méthode, il est essentiel de connaître un estimé du bruit pour évaluer $|N(f)|^2$.

Concernant $|X(f)|^2$, cela est obtenu par soustraction de l'estimation de $|N(f)|^2$ du spectre d'énergie du signal bruité et conduit au résultat suivant [30]:

$$H(f) = \begin{cases} 1 - \frac{1}{SNR} & \text{si } 1 - \frac{1}{SNR} > 0 \\ 0 & \text{sinon} \end{cases} \quad (3.18)$$

Où: SNR est le rapport signal-bruit en entrée.

II.2.1.3 Élimination adaptive de bruit (ANC)

Cette technique générale de l'élimination adaptive du bruit [30][31] a été utilisée avec succès pour résoudre bon nombre de problèmes liés à de nombreux signaux, les induits dans les lignes de transmission téléphonique ainsi que la théorie des antennes.

Cette technique utilise des algorithmes nécessitant une source d'entrée primaire et une source de référence secondaire (voir Figure III.5). La source primaire contient le signal de parole bruité, tandis que la source de référence est une source de bruit utilisée comme référence pour avoir une estimation plus exacte du bruit grâce à un filtre adaptif. La sortie de ce filtre est ensuite soustraite du signal de la source primaire pour produire le signal débruité. La sortie globale est utilisée pour contrôler les ajustements effectués sur les coefficients du filtre adaptif.

Le critère utilisé pour ajuster ces coefficients est celui minimisant l'énergie quadratique moyenne.

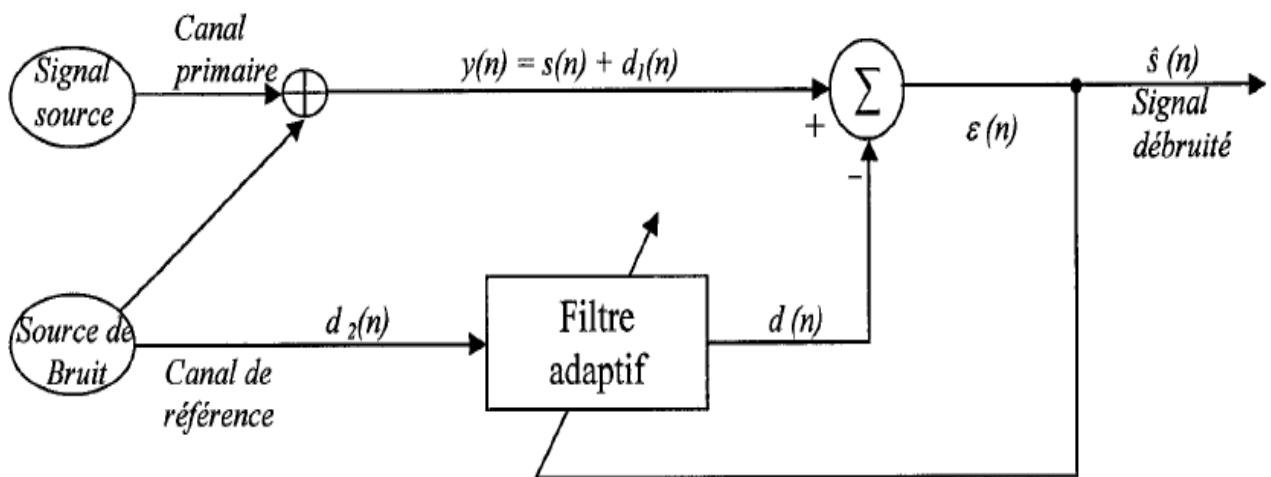


Figure III.8 : Diagramme de la méthode d'élimination adaptative du bruit (ANC)

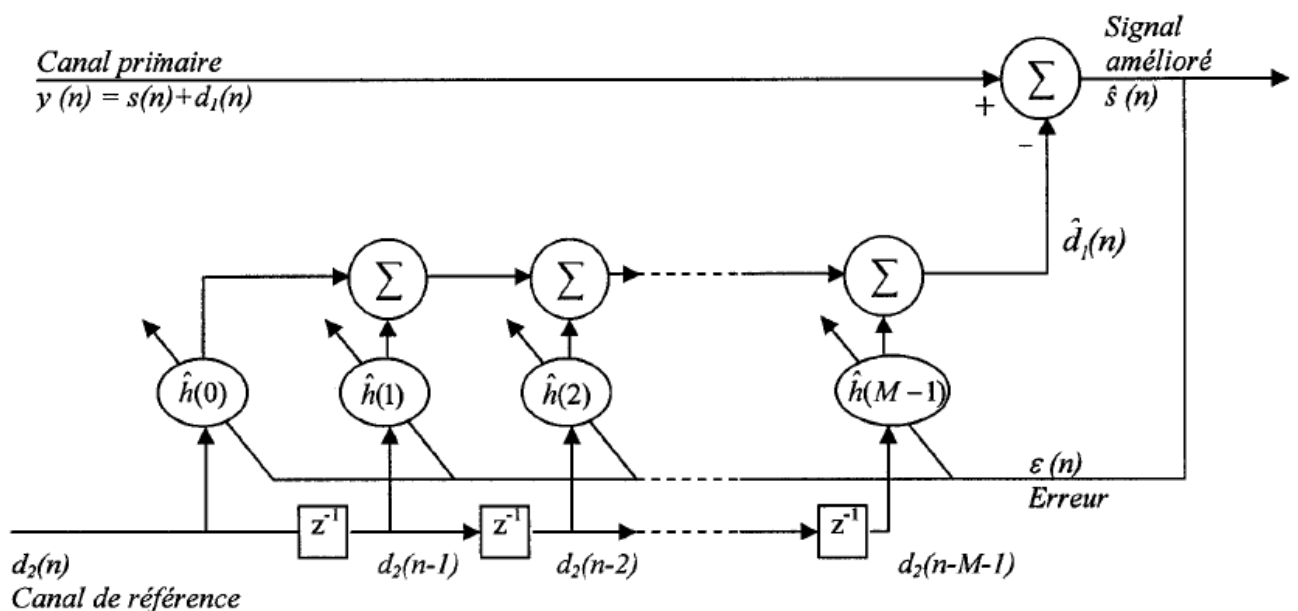


Figure III.9 : Le filtre adaptif LMS

Contrairement aux techniques de la soustraction spectrale et au filtrage adaptif de Wiener, cette technique requiert un canal de référence. Le filtre utilisé est un filtre FIR utilisant l'algorithme LMS "Least Mean Square" (voir Figure III.9).

Reprenons le schéma ci-dessus pour illustrer le problème. Le but est de faire un estimé fidèle du bruit $\hat{d}_1(n)$ qui se rapproche de la vraie valeur du bruit $d_1(n)$ et cela en utilisant une

référence $d_2(n)$ et le critère du minimum MSE "Mean Square Error" entre $d_1(n)$ et $\hat{d}_1(n)$ qui revient en final à estimer le signal $y(n)$, soient \hat{h}_i les estimées des coefficients du filtre, $i = 0, 1 \dots M - 1$ ainsi on peut écrire l'équation :

$$\hat{d}_1(n) = \sum_{i=0}^{M-1} \hat{h}(i) d_2(n - i) \quad (3.19)$$

Le vecteur h est choisi comme suit :

$$\begin{aligned} \hat{h} &= \operatorname{argmin} E\{[y(n) - \hat{y}(n)]^2\} \\ &= \operatorname{argmin} E\{[y(n) - \sum_{i=0}^{M-1} \hat{h}(i) d_2(n - i)]^2\} \end{aligned} \quad (3.20)$$

Où $E(\cdot)$ désigne l'espérance mathématique d'une expression.

II.3. Débruitage par ondelette

L'un des plus grands succès des ondelettes est le débruitage [32]. En effet, cette technique repose essentiellement sur des algorithmes simples et performants et s'est avérée souvent beaucoup plus efficace que les techniques traditionnelles souvent plus lourdes et moins efficaces. Cette approche se base sur la construction d'estimateurs statistiques à base d'ondelettes et nécessite essentiellement le calcul d'un seuil qui correspond à l'amplitude maximale du bruit et dépend de l'énergie du signal et du bruit.

Ces méthodes reposent sur le fait que la représentation de plusieurs types de signaux dans le domaine de la transformée en ondelettes est creuse et l'on n'a donc besoin d'estimer que quelques grands coefficients pour obtenir une bonne estimation de la fonction

II.3.1 Algorithme de débruitage par ondelettes

L'algorithme de débruitage par ondelettes peut être décomposé en trois étapes essentielles [33] :

- La décomposition par la transformée en ondelettes.
- Le seuillage des coefficients issus par la décomposition.
- La reconstruction par la transformée en ondelettes inverse.

En effet, à partir du signal à débruiter, on décompose le signal sur une base orthogonale d'ondelettes. On effectue ensuite une opération de seuillage qui consiste à éliminer les

coefficients qu'on considère comme du bruit ou à les réduire en fonction du seuil calculé. En dernier lieu, on applique la transformée en ondelettes inverse sur les coefficients seuillés et on récupère le signal débruité.

Formulons le problème par le modèle mathématique. Soit y un signal corrompu par un bruit e . On peut ainsi écrire :

$$y(i) = x(i) + e(i) \quad (i = 0, 1, \dots, N - 1) \quad (3.21)$$

Où N est la taille du signal y .

La transformée en ondelettes étant une fonction linéaire, on l'applique sur l'équation (3.21) et on obtient : $W_y = W_x + W_e$ (3.22)

W étant la transformée en ondelettes. Soit $T(\cdot)$ la fonction de seuillage par ondelettes, alors le schéma de débruitage par ondelettes peut être exprimé selon l'équation:

$$\hat{x} = W^{-1}(T(W_y)) \quad (3.22)$$

Ou $T(W_y)$ est le vecteur des coefficients de la TOD seuillés et \hat{x} le signal débruité. Ceci s'interprète simplement par l'application de TOD sur le signal bruité y , on obtient ainsi le vecteur des coefficients de la TOD (W_y) sur lequel on applique la fonction de seuillage ($T(W_y)$). Le signal débruité \hat{x} quant à lui, est obtenu en appliquant la transformée en ondelettes inverse sur le vecteur des coefficients seuillés $W^{-1}(T(W_y))$.

Les ondelettes est un puissant utile de traitement du signal en général et du débruitage en particulier, c'est pour cette raison qu'on a consacré dans notre travail un chapitre complet dédiée a cet outil.

II.4. Les méthodes mixtes

Récemment, certains chercheurs se sont intéressés à combiner deux ou plusieurs méthodes pour bénéficier des avantages de chacune d'entre elles. Parmi ces méthodes, on peut citer :

- Les méthodes de débruitage utilisant les transformées en ondelettes et le filtrage de Wiener [34].
- Les méthodes de débruitage utilisant les transformées en ondelettes et la soustraction spectrale [34].

Ces méthodes tentent d'améliorer le débruitage en combinant deux techniques qui, dans la majorité des cas ont des avantages différents, ce qui permet souvent d'obtenir des performances supérieures à celles que donnerait chacune des deux méthodes utilisées séparément.

III. Conclusion

Quelque soit les méthodes utilisées pour envoyer ou bien recevoir un signal, un bruit ou bien des fréquences indésirables s'incrusteront. Le progrès de la technologie nous permet néanmoins de traiter le signal affecter afin de reconstituer le signal d'origine, du moins limiter les erreurs et le changement subi par le signal original.

Ce troisième chapitre a traité deux sujets très importants pour le traitement du signal. D'abord, le filtrage nous permet d'éliminer ou d'affaiblir des fréquences indésirables ainsi que d'isoler dans un signal la ou les bandes de fréquences utiles. Nous avons abordé aussi quelques types de filtre tel que ; le filtre IIR, le FIR et conclure le filtre MTI.

La deuxième partie a été consacrée au débruitage, ses différentes techniques et méthodes. Nous avons survolé ce sujet afin qu'il nous ouvre la porte vers un outil puissant, les ondelettes que nous allons traiter en détail dans le quatrième chapitre.

Sommaire

- I. Introduction**
 - II. Historique**
 - III. De l'analyse de Fourier à l'analyse par ondelettes**
 - III.1. Transformé de Fourier à fenêtre glissante STFT
 - III.1.1. Limitations de la TF à fenêtre glissante
 - III.1.1.1. Principe d'incertitude
 - IV. Transformé en ondelette**
 - IV.2. Définition
 - IV.2. Ondelette Mère et ondelette Fille
 - IV.3. Paramètres de translation et d'échelle
 - V. Transformée en ondelettes continue (CWT)**
 - VI. Transformée on ondelettes discrète (DWT)**
 - VII. Débruitage par seuillage des coefficients d'ondelettes**
 - VIII. Seuillage**
 - VIII.1. Seuil minimax
 - VIII.2. Seuil universel
 - VIII.3. Seuil SURE
 - IX. Choix d'ondelettes**
 - X. Conclusion**
-

Ce quatrième chapitre sera consacré aux ondelettes. Néanmoins, nous débuterons d'abord avec l'analyse de fourrier, et quelques exemples de l'application de sa transformée. Apres cela, nous aborderons la théorie des ondelettes et le débruitage avec ces différentes méthodes.

IV.1. Introduction

Les transformations linéaires ont toujours joué un très grand rôle dans le traitement du signal, parmi elles, la plus anciennement étudiée est la transformation de Fourier (1822). Cette transformation permet d'explorer la composition fréquentielle du signal. Très tôt dans l'histoire du traitement du signal, il s'est avéré que la décomposition obtenue par Fourier n'était pas toujours la plus satisfaisante [35].

Aux années 1940, Gabor découvrait la première forme de la représentation temps-fréquence. Sa technique consiste à découper le signal en différentes plages de longueur fixe ou fenêtre. Chaque segment du signal limité par une fenêtre est étudié séparément des autres par l'analyse de Fourier. L'ensemble de ces transformées localisées forme la transformée de Gabor du signal. L'inconvénient majeur de ce procédé est que la longueur de la fenêtre étant fixée, il n'est pas possible d'analyser simultanément des phénomènes dont les échelles de temps sont différentes.

Une autre technique d'analyse qui ne privilégie aucune échelle particulière mais qui généralise à toutes les échelles l'analyse locale des fréquences obtenues par la méthode de Gabor devient plus que nécessaire. En 1982, J.Morlet ouvre la voie conduisant à la solution en construisant l'analyse en ondelettes, fondée sur un concept quelque peu différent de celui de fréquence: le concept d'échelle. Cette procédure développée par Stéphane Mallat et systématisée par Ingrid Daubechies, porte le nom de multi-résolution et suggère une interprétation différente de l'analyse par ondelettes. Les ondelettes constituent donc un outil parmi les plus récents du traitement du signal et qui datent de quelques décennies seulement. Elles nous permettent d'effectuer une analyse robuste et mènent à de multiples applications. Contrairement à la transformée de Fourier à court terme, la transformée en ondelettes fait appel à la notion de temps-échelle impliquant des fenêtres d'analyse de longueurs dynamiques [36].

L'objectif de ce chapitre est double. Présenter la théorie d'ondelettes en première étape et en deuxième étape son application pour le débruitage des signaux.

IV.2. Historique

Les ondelettes ont vu le jour lorsque certains sujets d'étude ont nécessité une analyse en fréquence et en temps. Au XIX^e siècle, l'analyse de Fourier était la seule technique permettant la décomposition d'un signal et sa reconstruction sans perte d'information; malheureusement elle fournit une analyse en fréquence mais ne permet pas la localisation temporelle de changements abrupts, comme l'apparition d'une deuxième note de musique après qu'une première note a été jouée. En 1909, Alfréd Haar définit une fonction composée d'une courte impulsion négative suivie d'une courte impulsion positive, connue pour être la première ondelette (Ondelette de Haar). En 1946, Dennis Gabor, mathématicien hongrois, inventa une transformation de fonction analogue à celle de Joseph Fourier, appliquée sur une fenêtre temporelle exprimée par une fonction gaussienne. Finalement, le terme d'ondelette fut introduit dans le langage mathématique par Jean Morlet et Alex Grassmann en 1984. Terme initialement français, il fut traduit en anglais par *wavelet*, à partir des termes *wave* (onde) et le diminutif *let* (petite). Yves Meyer, reconnu comme un des fondateurs de la théorie des ondelettes, rassembla en 1986 toutes les découvertes précédentes (il en dénombra 16) puis définit les ondelettes orthogonales. La même année, Stéphane Mallat fit le lien entre les ondelettes et l'analyse multirésolution. Enfin, Ingrid Daubechies mit au point en 1987 des ondelettes orthogonales appelées ondelettes de Daubechies, facilement implémentables, et utilisées dans le standard JPEG 2000.

IV.3 De l'analyse de Fourier a l'analyse par ondelettes

Pour expliquer ce qu'est le traitement et l'analyse du signal par ondelettes, nous allons faire une petite digression vers l'analyse de Fourier afin de mieux faire comprendre d'où émerge ce concept.

Lorsqu'on observe un signal au cours du temps, on est en mesure de connaître son début et sa fin et de constater ses éventuelles variations qualitativement. Cependant, il est moins évident de se faire une idée de ses périodicités (ses fréquences). D'où l'utilisation de la transformée de Fourier afin de décomposer le signal en une fréquence fondamentale accompagné de ses harmoniques (les spectres). Chaque fréquence correspond à une fonction sinusoïdale [35].

Donc l'analyse de Fourier est une analyse en fréquence d'un signal temporelle $f(t)$.

La figure IV.1 explique le concept de la transformée de Fourier

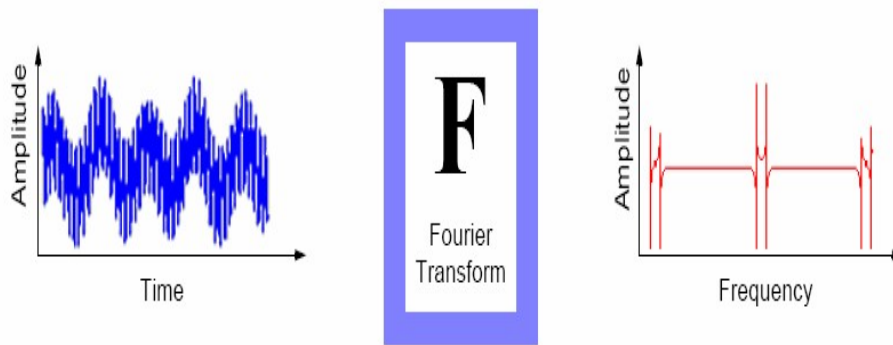


Figure IV.1. Représentation temporelle vers fréquentielle [37].

Si la fonction f est périodique de période T , sa transformée de Fourier est :

$$C_n(f) = \int_0^T f(t) e^{-2i\pi \frac{n}{T} t} dt \quad (IV.1)$$

Ou, si f appartient à $L^1(\mathbb{R})$:

$$\hat{f}(v) = \int_{-\infty}^{+\infty} f(t) e^{-2i\pi vt} dt \quad (IV.2)$$

$\hat{f}(v)$ Donne le contenu fréquentiel de f pour la fréquence $\frac{n}{T}$ ou v

IV.3.2 Transformé de Fourier à fenêtre glissante

Pour réaliser une analyse spectrale locale d'un signal $f(t)$ autour d'un instant arbitraire t_0 , il faudrait calculer une transformée de Fourier (TF) du voisinage immédiat de ce point l'intégrale de Fourier nécessitant un temps d'intégration infini, cela suppose que l'aspect local soit introduit on n'observant le signal que dans un certain intervalle T proche de t_0 , dans lequel on le considère comme stationnaire. Les fonctions sinusoïdales qui servent à décomposer le signal dépendent à la fois du temps et de la fréquence. L'un des premiers à avoir appliqué ce principe aux transformées de Fourier est le physicien Dennis Gabor en 1940.

On parle alors de transformées de Fourier à fenêtre glissante [38].

L'idée de base consiste à découper le signal en plages temporelles finies. On réalise sur chaque plage, une analyse de Fourier. Cette analyse est donc dépendante de la localisation de la plage, la figure II.4 donne un aperçu sur ce concept [35].

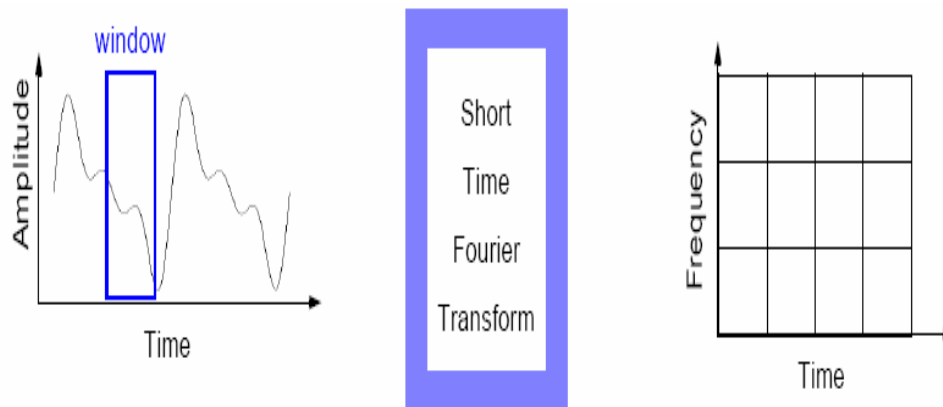


Figure IV.2 Représentation temporelle vers STFT [37].

IV.3.2.1 Exemple d'application de la transformée de Fourier à fenêtre glissante STFT :

On peut donner l'algorithme de la transformée de Fourier à fenêtre glissante comme suit [39] :

1. Choisir la fonction fenêtre en un temps fini
2. Placer la fenêtre dans l'axe du signal à $t = 0$
3. Tronquer le signal en utilisant la fenêtre
4. Calculer la TF dans la partie tronquée du signal et l'enregistrer
5. Dilater la fenêtre vers la droite
6. Revenir à l'étape 3

La multiplication du signal $f(t)$ par une fenêtre glissante $h(t - t_0)$ et le calcul de la transformée de Fourier de ce produit est donné par la relation mathématique suivante:

$$G_f(v, t_0) = \int_{-\infty}^{+\infty} f(t)h(t - t_0)e^{-2i\pi vt} dt \quad (\text{IV.3})$$

Ou, t_0 est le temps, v est la fréquence.

Dorénavant, chaque TF fournit les renseignements spectraux d'une tranche de temps séparée du signal, en fournissant l'information temporelle et fréquentielle simultanément.

Le principal inconvénient de cette technique est que la longueur de la plage (l'échelle) est fixe. Cela peut s'avérer très embarrassant si on fait l'analyse de signaux qui correspondent à des phénomènes avec des échelles de temps très différents.

IV.3.1.2 Limitations de la TF à fenêtre glissante :

IV.3.1.2.1 Principe d'incertitude :

La localisation d'un signal en temps et en fréquence ne peut se faire sur des supports infiniment réduits. En particulier, plus on accroît la précision en fréquence de l'analyse, plus on

perd la localisation temporelle, et donc de précision en temps, et réciproquement. Il existe une relation de principe d'incertitude, venant de la mécanique quantique, mais il joue un très grand rôle dans le traitement du signal. Il stipule que l'on ne peut localiser aussi précisément que l'on veut en temps et en fréquence un signal. Mathématiquement on écrit que la moyenne des fluctuations en temps et en fréquence est bornée inférieurement :

$$\sigma_t \cdot \sigma_\nu \geq 4\pi \quad (IV.4)$$

On peut illustrer cette formule par une fonction particulière appelée gaussienne et qui a la particularité que sa transformée de Fourier est encore une gaussienne [40] :

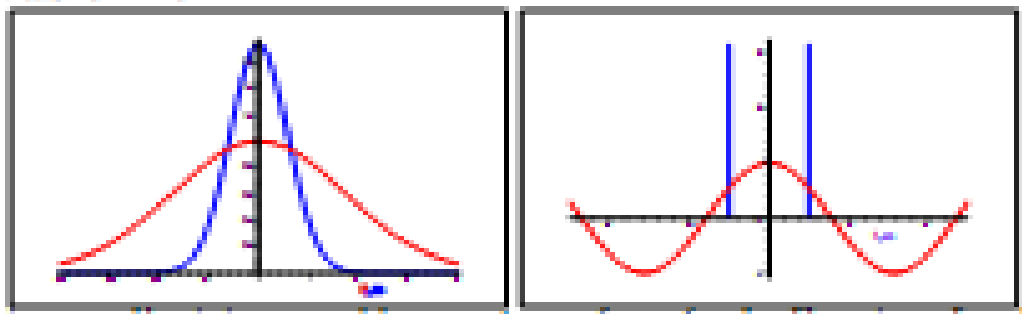


Figure IV.3 Exemple explicatif du principe d'Heisenberg [40]

En rouge, la gaussienne d'origine, en bleu sa transformée de Fourier. La différence entre les deux largeurs montre bien le principe: "Au plus on localise en temps, au moins on localise en fréquence». On peut montrer que la gaussienne a la particularité que :

$$\sigma_t \cdot \sigma_\nu \geq 4\pi$$

La deuxième figure montre un cosinus et sa transformée. On peut remarquer que la transformée est localisée très précisément en fréquence, ce qui découle du fait qu'une sinusoïde est décomposée en une fréquence qui est sa fréquence propre. Donc les deux résolutions temporelle et fréquentielle ne peuvent pas être arbitrairement grande. On ne peut pas connaître précisément à quel instant dans le temps le spectre fréquentielle est localisé. On peut seulement connaître dans quel intervalle de temps l'intervalle des fréquences sont présentée [39]. L'analyse en ondelettes a pour objectif de rendre compte de ces deux phénomènes simultanément, en introduisant une fenêtre dont la taille varie avec la fréquence.

IV.3 Transformé en ondelette

IV.3.1 Définition :

L'ondelette est une forme d'onde qui a une durée limitée et avec une valeur moyenne égale à zéro. La transformation en ondelettes permet d'appliquer une analyse multi-résolution sur le signal étudié. L'analyse multi-résolution de la transformation en ondelettes équivaut à une décomposition atomique temps-échelle. Chacun des atomes peut s'interpréter comme étant une projection locale du signal analysé et est obtenu à partir d'une ondelette $\psi(t)$ unique par une translation en temps et une dilatation. Partant d'une fonction bien localisée, dans le plan temps-échelle [41].

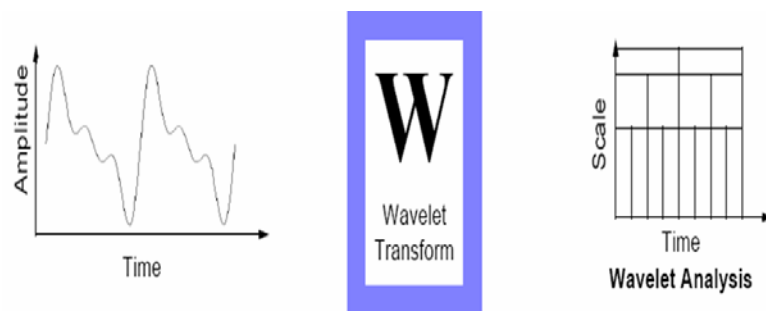


Figure IV.4 Représentation temporelle vers ondelettes [37].

La transformée en ondelettes d'un signal f est la famille $C(s,u)$ coefficients d'ondelettes qui dépend des deux paramètres s et u où s est l'échelle et u est le facteur de position à analyser suivant les besoins de l'analyse du signal f les paramètres (s, u) peuvent être utilisés de façon continue (TOC) ou discrète (TOD). La transformée continue d'ondelettes exigeant une continuité des valeurs des paramètres (s, u) est plutôt utilisée dans l'analyse de l'allure du signal (approximation) tandis que la transformée discrète d'ondelettes basée beaucoup plus sur l'utilisation de la complémentarité des deux filtres, passe-haut et passe bas, va servir à l'extraction d'informations caractérisant les transitions rapides du signal (détails)

La fonction d'ondelette $\psi(t)$ doit principalement remplir les trois conditions suivantes :

❖ Soit à énergie finie $E = \int_{-\infty}^{+\infty} \psi(t) \cdot \psi^*(t) \cdot dt < +\infty$ (IV.5)

❖ Si $\hat{\psi}(f)$ est la transformée de Fourier de $\psi(t)$ alors la condition suivante doit être remplie :

$$0 < C_\psi = \int_{-\infty}^{+\infty} \frac{|\hat{\psi}(f)|^2}{f} df < +\infty \text{ Avec } \hat{\psi}(0) = \int_{-\infty}^{+\infty} \psi(t) \cdot dt = 0$$
 (IV.6)

Cette expression est connue par la condition d'admissibilité. Elle implique que l'ondelette doit être oscillante.

- ❖ La transformée de Fourier d'une onde complexe doit être réelle et disparaître pour les fréquences négatives.

IV.3.2 Ondelette Mère et ondelette Filles :

Le terme d'ondelette mère implique que les fonctions de différentes régions de support qui sont employées dans le processus de transformation, sont dérivées d'une fonction principale, ou l'ondelette mère. En d'autres termes, l'ondelette mère est un prototype pour produire d'autres fonctions de fenêtre (les ondelettes filles). Elle est désignée par la fonction $\psi(t)$. Par contre, les ondelettes filles sont des versions plus au moins modifiées de l'ondelette mère, soit par des translations sur l'échelle du temps, ou par de changements du paramètre d'échelle (par compression ou dilatation). Elle est dérivée de l'ondelette mère par la formule suivante:

$$\psi_{\tau,s}(t) = \frac{1}{\sqrt{|s|}} \cdot \psi\left(\frac{t-\tau}{s}\right) \tag{IV.7}$$

Voici ci-après une représentation formelle de deux ondelettes mère qui sont l'ondelette de Morlet, et la fonction du chapeau Mexicain.

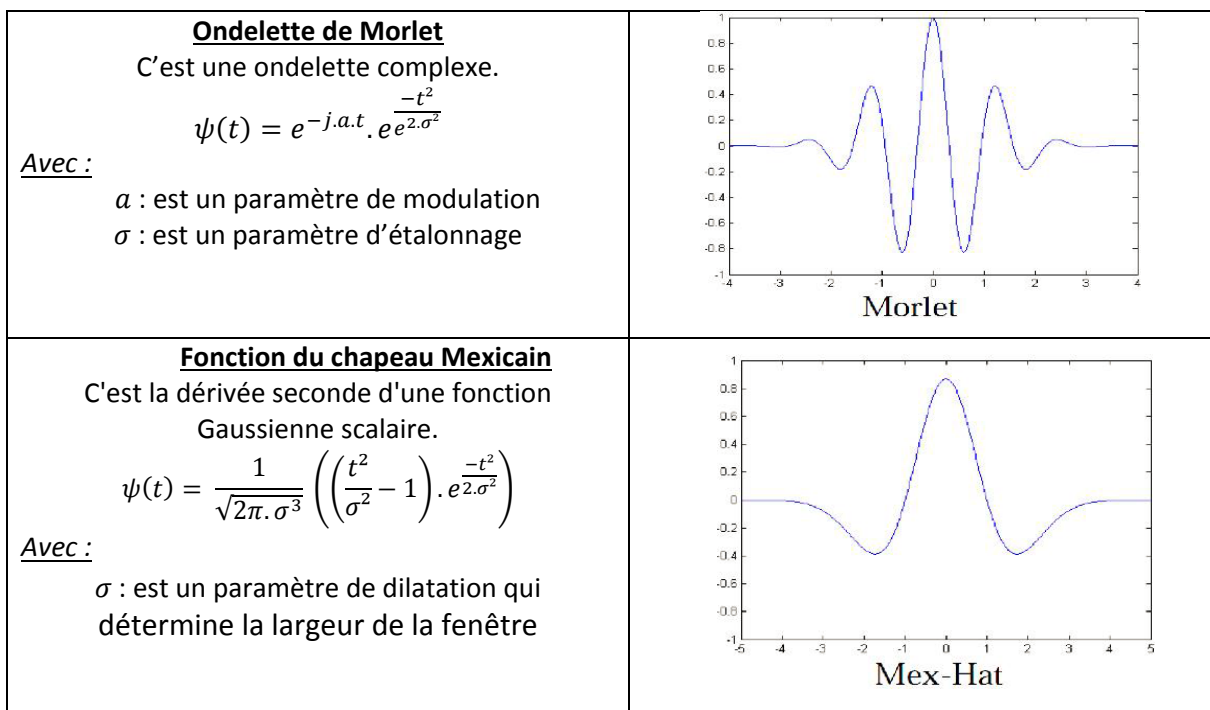


Figure IV.5: Exemples d'ondelettes mères

IV.3.3 Paramètres de translation et d'échelle:

Le terme translation (τ) s'emploie dans le même sens que dans la STFT; il est lié à l'endroit où la fenêtre est centrée sur l'axe du temps. Ce terme, correspond évidemment à l'information temporelle dans le domaine de transformation.

Cependant, nous n'avons pas un paramètre de fréquence, comme nous l'avions pour la STFT. Au lieu de cela, nous avons le paramètre d'échelle (scale) (S) qui est défini comme $(1/f)$. Le terme fréquence est réservé à la STFT.

IV.4 Transformée en ondelettes continue (CWT):

Le signal transformé est une fonction de deux variables (τ) et (s), les paramètres de translation et d'échelle, respectivement. L'ondelette fille $\psi_{\tau,s}(t)$ est celle qui joue le rôle de la fonction de transformation.

On définit la transformée en ondelettes continue (CWT) de la fonction $x(t)$ par la formule suivante [42].

$$CWT_x^\psi(\tau, s) = \psi_x^\psi(\tau, s) = \int_{-\infty}^{+\infty} x(t) \cdot \psi_{\tau,s}^*(t) \cdot dt \tag{IV.8}$$

Ainsi, sa transformée inverse est donnée par :

$$x(t) = \frac{1}{C_\psi} \int_{-\infty}^{+\infty} \int_0^{+\infty} \psi_x^\psi(\tau, s) \cdot \frac{1}{|s|^2} \cdot \psi_{\tau,s}^*(t) \cdot d\tau \cdot ds \tag{IV.9}$$

Discretisation de la CWT; Séries d'ondelettes (WS):

Dans le monde d'aujourd'hui, les ordinateurs sont utilisés pour faire la plupart des calculs. Il est évident que la CWT ne peut pas être calculée en utilisant des équations analytiques, et donc nécessité de sa discrétisation.

Comme cité précédemment, le signal décomposé par la CWT peut être reconstruit par la transformée inverse; mais cette fois-ci, pouvons-nous néanmoins reconstruire le signal si nous discrétisons les paramètres du temps et de l'échelle ? La réponse est « oui », mais sous certaines conditions (Théorème de Shannon) [42]. Une forme d'échantillonnage dite dyadique est la plus adoptée pour de telles situations. Elle consiste à générer les ondelettes filles en dilatant l'ondelette mère par s_0^1 et la translater par $k \cdot s_0^1$.

Cette forme est optimale parce que l'échantillonnage de la variable de translation vérifie la condition de Shannon pour toutes les fréquences données. La valeur la plus commode de s_0 est "2" en raison de sa convenance en termes de programmation et de réalisation pratique .

Exprimant le procédé ci-dessus de discrétisation en terme mathématique, la discrétisation de l'échelle est ($s = s_0^l$), et la discrétisation de translation est ($\tau = k \cdot s_0^l \cdot \tau_0$) où les paramètres entiers $s_0 > 1$) et ($\tau_0 > 0$) . Noter, comment la discrétisation de la translation dépend de la discrétisation de l'échelle avec (s_0). Dans ce cas, les ondelettes filles utilisées dans le cas des ondelettes continues, deviennent [42][43] :

$$\psi_{l,k}(t) = \frac{1}{\sqrt{|s|}} \cdot \psi\left(\frac{t-\tau}{s}\right) = s_0^{-\frac{l}{2}} \cdot \psi(s_0^{-l} \cdot t - k \cdot \tau_0) \text{ Ou } l, k \in Z \tag{IV.10}$$

Si $\{\psi_{l,k}\}$ constitue une base orthonormée (Voir Annexe E), la série transformée en ondelettes (coefficients des ondelettes) devient [42].

$$\psi_x^{\psi_{l,k}}(l, k) = \int_{-\infty}^{\infty} x(t) \cdot \psi_{l,k}^*(t) dt \tag{IV.11}$$

Sa transformée inverse est donnée par :

$$x(t) = C_\psi \sum_l \sum_k \psi_x^{\psi_{l,k}}(l, k) \cdot \psi_{l,k}^*(t) \tag{IV.12}$$

Comme on l'avait déjà signalé dans le paragraphe précédent, la valeur la plus commode pour l'échantillonnage dyadique s'avère '2' pour (s_0) et '1' pour (τ_0) . Dans ce cas, $\tau = k \cdot 2^l$ (dilatation dyadique ou dilatation binaire), et $s = 2^l$ (échelle dyadique ou binaire), alors l'équation (IV.6) devient [43].

$$\psi_{l,k}(t) = 2^{-\frac{l}{2}} \cdot \psi(2^{-l} \cdot t - k) \tag{IV.13}$$

Quoique la transformée en ondelettes discrétisée puisse être calculée sur un ordinateur, ce calcul peut prendre de quelques secondes à quelques heures selon la taille du signal et la résolution voulue. Un algorithme étonnamment rapide est réellement disponible pour calculer la transformée en ondelettes d'un signal; c'est la transformée en ondelettes discrète (DWT).

IV.6 Transformée on ondelettes discrète (DWT):

Les bases de la DWT ont été développées dès 1976 où Croiser, Estéban, et Galland ont conçu une technique pour décomposer les signaux discrets dans le temps. Dans la même année, Crochiere, Weber, et Flanagan ont effectué un travail semblable sur le codage des signaux de sons, qu'ils ont appelé par codage de sous-bande. En 1983, Burt a défini une technique très semblable au codage de sous-bande et l'a appelée le codage pyramidal qui est également connu comme analyse multi-résolution [42][44].

La DWT analyse le signal à différentes bandes de fréquence avec différentes résolutions en lui décomposant en une approximation grossière (basses fréquences) et une information détaillée (hautes fréquences). La DWT utilise deux ensembles de fonctions, appelés fonctions d'étalonnage et fonctions d'ondelette, qui sont associées aux filtres passe bas et passe haut, respectivement. La décomposition du signal en différentes bandes de fréquence est simplement obtenue par des filtrages successifs passe haut grâce à de filtres demi-bande $g(n)$, et passe bas par des filtres $h(n)$ Le signal résultant est soumis ainsi à un sous-échantillonnage par 2. Ceci peut être exprimé comme suit [42][45]:

$$\begin{aligned} y_{haut}(k) &= \sum_n x(n). g(2.k - n) \\ y_{bas}(k) &= \sum_n x(n). h(2.k - n) \end{aligned} \tag{IV.14}$$

Le processus de décomposition continue jusqu'à ce que deux échantillons soient laissés. La DWT du signal original est alors obtenu en concaténant tous les coefficients à partir du dernier niveau de la décomposition [45].

Une propriété importante de la DWT est le rapport entre les réponses impulsionnelles des filtres passe haut et passe bas. Ces filtres ne sont pas indépendants l'un de l'autre, et ils sont liés par [42]:

$$g(L - 1 - n) = (-1)^n . h(n) \tag{IV.15}$$

Où: L est la longueur du filtre (en nombre de points). La conversion passe bas au passe haut est fournie par le terme $(-1)^n$. Des filtres satisfaisant cette condition sont généralement utilisés dans le traitement des signaux, et ils sont connus comme filtre miroir en quadrature (QMF).

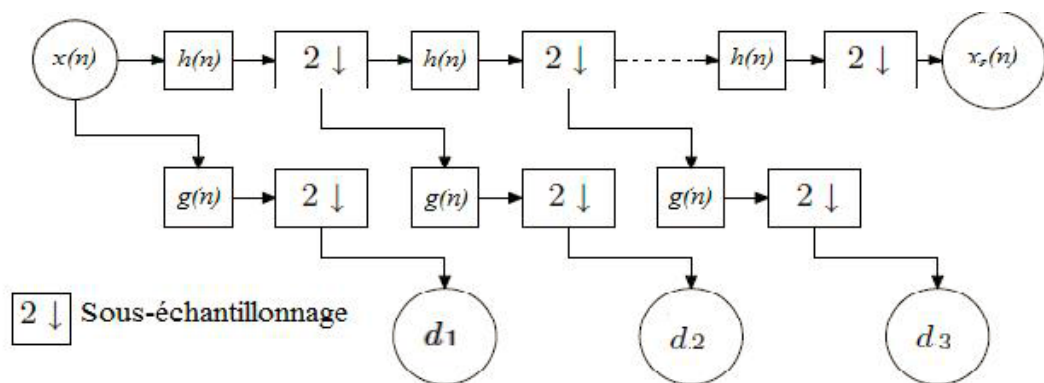
Les opérations de filtrage et de sous-échantillonnage peuvent être exprimées comme:

$$y_{haut}(k) = \sum_{n=-\infty}^{\infty} x(n) \cdot g(-n + 2 \cdot k) \tag{IV.16}$$

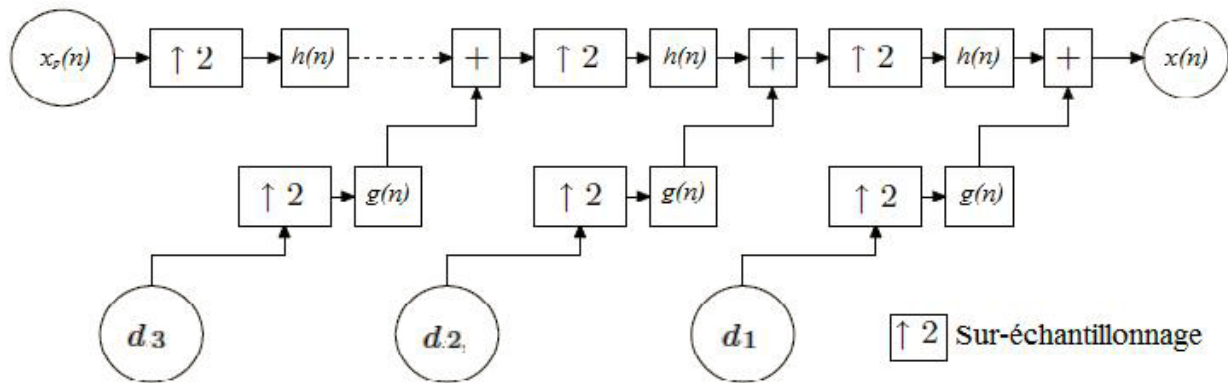
$$y_{bas}(k) = \sum_{n=-\infty}^{\infty} x(n) \cdot h(-n + 2 \cdot k)$$

La reconstruction dans ce cas est très facile puisque les filtres de demi-bande forment des bases orthonormaux. La procédure précédente est suivie dans un ordre renversé pour la reconstruction. Par conséquent, la formule de reconstruction devient (pour chaque niveau)[42].

$$x(n) = \sum_{k=-\infty}^{\infty} [y_{haut}(k) \cdot g(-n + 2 \cdot k)] + [y_{bas}(k) \cdot h(-n + 2 \cdot k)] \tag{IV.17}$$



(a) Transformée directe



(b) Transformée inverse

Figure IV.6: Schéma illustratif de la DWT et sa transformée inverse.

Toute la procédure de la DWT ainsi que sa transformée inverse sont bien illustrées par la figure (IV.10) [45], sachant que les d_i sont les coefficients de la DWT du $i^{\text{ème}}$ niveau.

IV.7 Débruitage par seuillage des coefficients d'ondelettes:

Dans le cadre de ce travail, tous les traitements sont effectués sur des signaux issus d'un Radar Météorologique Pulse Doppler. L'écho réfléchi est considéré comme étant une superposition d'un signal utile contenant l'ensemble d'informations essentielles, et d'un bruit provenant de différentes sources et principalement thermiques. En vertu du TCL, le signal utile et le bruit sont considérés comme étant de distribution Gaussienne.

Pour bien filtrer le signal pur des différents bruits, on a recours à la théorie des ondelettes. Cette dernière est basée principalement sur le mécanisme du seuillage de ses coefficients. Le seuillage des coefficients d'ondelettes est donc un bon moyen d'ignorer les détails les plus faibles que l'on peut assimiler à du bruit et ne conserver que les coefficients les plus importants. On reconstruit alors le signal à partir de ces seuls coefficients, les autres étant mis à zéro. L'opération du débruitage est donc accomplie comme le montre la figure ci-dessous [46][47].

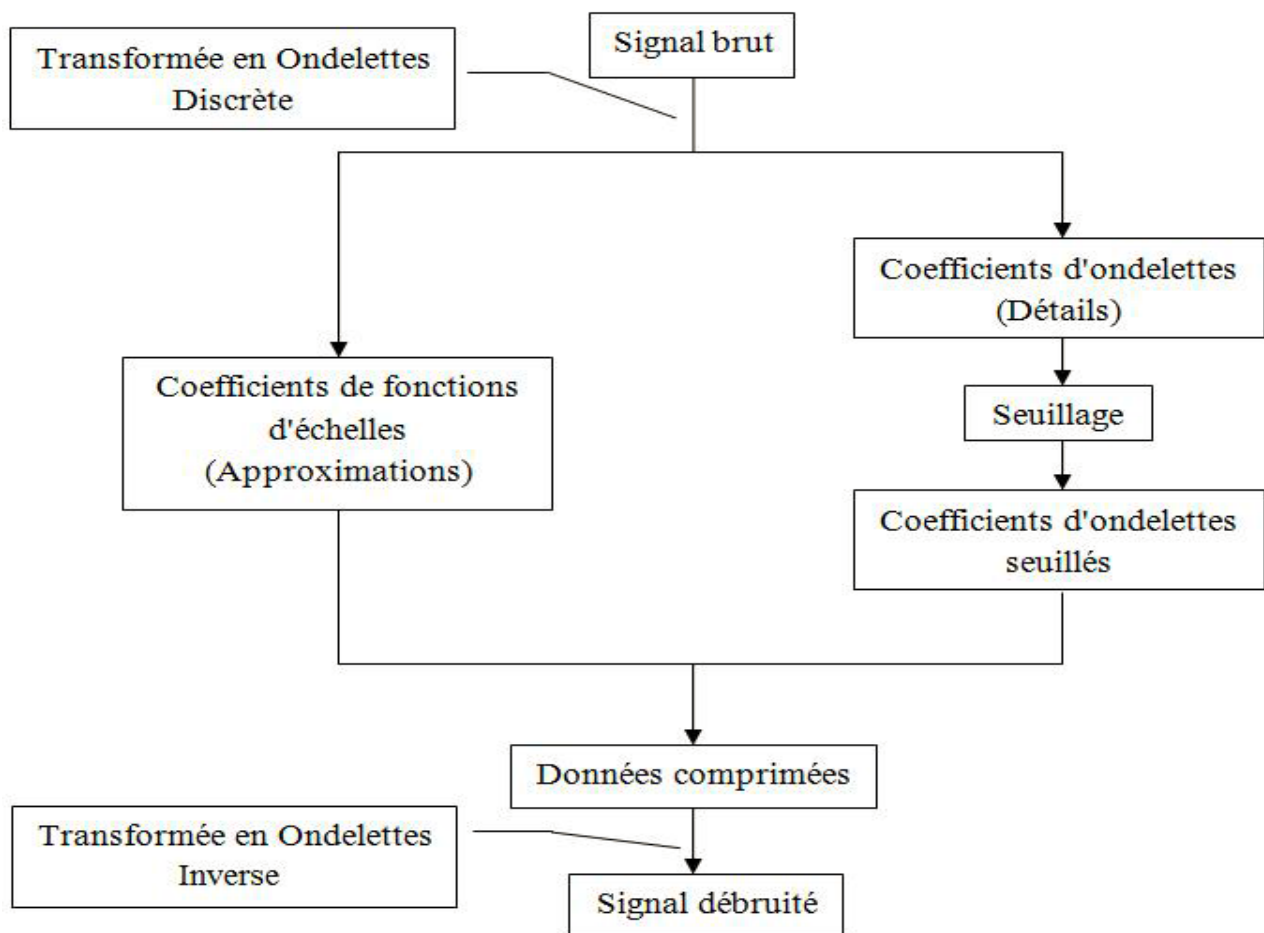


Figure IV.7: Schéma synoptique du débruitage par les ondelettes

Le seuillage standard des coefficients d'ondelettes peut être dur (hard) ou doux (soft). Dans le premier cas, on met toujours à zéro les coefficients inférieurs à un seuil T et on ne conserve que les coefficients d'ondelettes supérieurs à T. Par contre, le seuillage doux met toujours à zéro les coefficients inférieurs au seuil T, et atténue l'amplitude des coefficients supérieurs à T par la valeur de ceci afin de s'assurer d'avoir enlevé l'effet du bruit même pour les forts coefficients. Ils sont formulés par (.) :

$$d_{hard} = \begin{cases} 0 & \text{si } |d| < \text{seuil} \\ d & \text{si } |d| \geq \text{seuil} \end{cases} \quad \text{et} \quad d_{soft} = \begin{cases} 0 & \text{si } |d| < \text{seuil} \\ d - [\text{sign}(d) \cdot \text{seuil}] & \text{si } |d| \geq \text{seuil} \end{cases} \quad (IV.18)$$

IV.8 Seuillage:

La discrimination d'un signal Radar Météorologique noyé dans un fond de bruit considéré blanc en utilisant la méthode des ondelettes, est fondée principalement sur le seuillage des coefficients dans la DWT. Dans cette technique, deux genres de seuils sont utilisés: fixes et adaptatifs. Le seuillage fixe consiste à seuiller tous les coefficients par la même valeur, tandis que l'adaptatif, permet d'adapter le seuil pour chaque niveau de résolution [17]:

Tandis que l'idée du seuillage est simple et efficace, l'acte de trouver un bon seuillage est la tâche la plus difficile dans de tels processus. Tout seuil nécessite la connaissance du niveau σ du bruit. En effet, et en 1994, DONOHO et JOHNSTONE ont affirmé qu'il est plus important d'estimer le niveau σ du bruit à partir des données à analyser que de supposer ce même niveau de bruit connu. Et comme on l'a signalé auparavant, le niveau de résolution le plus fin tend à ne consister que du bruit, ce qui a fait de DONOHO et JOHNSTONE à proposer une estimation $\hat{\sigma}$ du niveau du bruit basée sur l'écart moyen absolu des coefficients d'ondelettes de ce niveau de résolution, qui est formulée par l'expression suivante [42] :

$$\hat{\sigma} = \frac{\text{median}(\{|\hat{d}_{L-1,k}| : k=0, 2^{L-1}-1\})}{0,6745} \quad (IV.19)$$

Dans la pratique, grand nombre de recherches ont été entamées dans ce domaine, et plusieurs types de seuillage ont été proposés par les pôles de cette science; et notamment DONOHO et JOHNSTONE. Mais on se limite dans cette étude juste aux trois seuils les plus usagés : minimax, universel et le seuil SURE.

IV.8.1 Seuil minimax:

Proposé par DONOHO et JOHNSTONE comme résultat de leurs travaux de recherches en 1994, le seuil minimax dépend principalement de la taille du signal N, et est défini par [48] :

$$\lambda^M = \hat{\sigma} \lambda_N^* \tag{IV.20}$$

Ou λ_N^* définit la valeur maximale de λ , et est déterminée par l'expression suivante:

$$\Lambda_N^* = \inf_{\lambda} \sup_{d} \left\{ \frac{\rho(\lambda, d)}{N^{-1} + \min(d^2, 1)} \right\} \quad (\inf \Rightarrow \lambda, \sup \Rightarrow d) \tag{IV.21}$$

Ou $\rho(\lambda, d) = E[(\widehat{d}_\lambda - d)^2]$ désigne le risque sur l'estimation \widehat{d} d'un coefficient d'ondelettes d

Et en 2000, S.Sardy a étendu l'usage de ce seuillage aux signaux complexes qui est le cas dans notre projet, tout en développant le seuillage minimax élaboré par DONOHO et JOHNSTONE. Il l'a formulé comme suit [48]:

$$\Lambda_N^* = \inf_{\lambda} \sup_{d} \left\{ \frac{\rho(\lambda, d)}{0,5.N^{-1} + \min(d^2, 1)} \right\} \quad (\inf \Rightarrow \lambda, \sup d \geq 0) \tag{IV.21}$$

$$\text{Ou } \rho(\lambda, d) = E \left[(\widehat{d}_{1\lambda} - d_1)^2 + (\widehat{d}_{2\lambda} - d_2)^2 \right] \tag{IV.22}$$

Ainsi que d_1 et d_2 sont les composantes réelles et imaginaires du coefficient d'ondelettes complexe d.

IV.8.2 Seuil universel:

Comme alternative à l'utilisation des seuils minimax, DONOHO et JOHNSTONE ont proposé en 1994, un seuillage des coefficients d'ondelettes par le seuil universel, défini par:

$$\lambda_{univ} = \hat{\sigma} \sqrt{2 \log N} \tag{IV.23}$$

Il est prouvé que le max des N valeurs Indépendantes et Identiquement Distribuée (IID) de loi $N(0, \sigma^2)$ doit être au-dessous du seuil universel avec une probabilité s'approchant de un lors de la croissance de N. En comparant au seuil minimax, la valeur du seuil universel est tellement large, il atténue un grand nombre de coefficients du signal le long du bruit. Il est

ainsi asymptotiquement optimal et simple à implémenter Par ailleurs, S.Sardy a montré que le seuil universel pour les signaux complexes est donné par [48]:

$$\lambda_{univ} = \hat{\sigma} \sqrt{2 \ln(N \ln(N))}$$

IV.8.3 Seuil SURE:

Comme les deux précédents, le seuil SURE (Stein's Unbiased Risk Estimate) a été proposé par le duo DONOHO et JOHNSTONE en 1995. Il est basé sur la minimisation du risque de l'estimation non biaisée de Stein lorsque le seuillage mou est opté. Le niveau du seuil est choisi pour chaque niveau de résolution de la DWT. Pour les signaux réels, si $\hat{\mu} = \hat{\mu}(x)$ est un estimateur particulier de $\mu = \mu_i$ avec ($i=1, \dots, n$) et si $x_i \sim N(\mu_i, 1)$, alors d'après Stein (1981), on peut écrire $\hat{\mu} = x + g(x)$ où $g(x)$ est une fonction de \mathfrak{R}^n dans \mathfrak{R}^n peu différentiable [17].

$$E_{\mu} \{ \|\hat{\mu}(x) - \mu\|^2 \} = n + E_{\mu} \left\{ \|g(x)\|^2 + 2 \sum_{i=1}^n \frac{\partial g(x_i)}{\partial x_i} \right\} \quad (IV.25)$$

Cette expression représente le risque sur l'estimation de $\mu(x)$ de manière non biaisée.

Pour un signal complexe $x = \alpha + j \cdot \beta$, $g(x)$ peut être exprimée par:

$$g(x) = g_{réel}(\alpha, \beta) + j \cdot g_{imag}(\alpha, \beta), \text{ ou } g_{réel} \text{ et } g_{imag} \text{ sont des fonctions réelles}$$

Si l'on applique le seuillage mou; $\hat{\mu}_i^2 = \eta_{\lambda}^{soft}(x_i)$ pour l'expression (IV.24), on obtient:

$$SURE(\lambda, x) = n - 2 \otimes \{i: |x_i| \leq \lambda\} + \sum_{i=1}^n \min(|x_i|, \lambda)^2 \quad (IV.26)$$

Ou $\otimes \{.\}$ désigne la cardinalité de l'ensemble $\{.\}$. Alors le choix du seuil à partir de cet estimateur est donné par:

$$\lambda^{sure} = argmin(sure(\lambda, x)) \quad (IV.27)$$

Si le signal est assez long, le risque SURE sera plus proche du risque vrai et par conséquent λ^{sure} serait presque le seuil optimal dans un tel cas.

IV.9 Choix d'ondelettes:

Historiquement, les premières ondelettes qui ont été mises au point sont les ondelettes orthogonales (Meyer, Mallat), si bien que les familles d'ondelettes non orthogonales ont reçu l'appellation d'ondelettes biorthogonales. Il existe ainsi un certain nombre de familles

d'ondelettes orthogonales couramment utilisées, et il n'y a pas une ondelette qui soit meilleure qu'une autre. Tout dépend de l'application utilisée. Dans certains cas, l'ondelette la plus simple (Haar) sera optimale, tandis que pour d'autres applications, ce sera le pire des choix possibles. En pratique, il semblerait que l'élément le plus important soit le nombre de moments nuls.

Pour la plupart des applications, il est désirable d'avoir le plus de coefficients d'ondelettes quasiment nuls, et donc plus de moments nuls implique une meilleure transformation. Cependant, les ondelettes ayant un plus grand nombre de moments ont aussi un support plus grand. Ces deux critères contradictoires nous rappellent dans une certaine mesure l'inégalité de Heisenberg. La meilleure solution est sans doute l'emploi de la famille des ondelettes de Daubechies qui admettent simultanément un maximum de moments nuls pour un minimum de support [17].

IV.10 Conclusion:

On a vu à quel point les ondelettes peuvent être efficace pour le débruitage des signaux. D'où l'importance donnée à celle-ci dans notre travail. Cette dernière a été traitée d'une manière simple et explicite, tout en récapitulant l'ensemble des procédés suivis le long des opérations du débruitage des échos rétrodiffusés; de la décomposition en ondelettes discrète du signal reçu jusqu'à sa reconstruction à partir des coefficients seuillés. On va mettre en pratique l'ondelette dans le dernier chapitre par des simulations.

Chapitre

V

SIMULATIONS ET COMMENTAIRES

Sommaire

- I. Introduction**
 - II. Modélisation statistique de l'écho météorologique**
 - III. Génération des données de simulation**
 - IV. Effets des paramètres d'entrée**
 - IV.1 effet du SNR
 - IV.2 effet du nombre d'échantillons
 - IV.3 effet de la largeur du spectre Doppler (σ)
 - IV.4 Effet de la puissance de pic (pp)
 - V. Algorithmes et simulation**
 - V.1 Débruitage en utilisant les ondelettes
 - V.1.1 débruitage en utilisant l'ondelette de Haar
 - V.1.2 Débruitage en utilisant l'ondelette de Daubechies
 - V.2 Débruitage avec un filtre à réponses impulsionnelle infinie filtre IIR
 - VI. Conclusion**
-

Ce cinquième chapitre étant le dernier, sert comme récapitulatif de tout notre travail avec différentes simulations et commentaires des résultats obtenus.

V.1 Introduction

Dans les chapitres précédents, on a fait que des études théoriques sur le débruitage et le filtrage des signaux radar, on a mentionné les quelques méthodes qui sont utilisées pour ce fait, et on les a bien traitées. Dans ce dernier chapitre nous allons mettre en pratiques ces méthodes, plus précisément l'utilisation d'un filtre FIR et les ondelettes, et on fera une analyse des résultats obtenus, et une comparaison de leurs performances.

L'introduction à ce chapitre se manifeste par la modélisation statistique des échos météorologiques rétrodiffusés, pour passer juste après au mécanisme de génération des signaux I (In phase) et Q (Quadrature phase) de ces échos. Voire l'impossibilité de mesurer directement les différents paramètres météorologiques, on a recours à la théorie des estimations.

Et étant donnée la dépendance des divers phénomènes météorologiques de l'effet Doppler, les différentes méthodes de débruitage que nous allons utiliser seront exercés sur le spectre Doppler du signal de retour. On se base principalement comme source du signal à traiter sur des données de simulation générées par un algorithme mis en œuvre par D.Zrnič.

Nous allons tout d'abord utiliser comme méthode un filtre FIR pour débruité notre signal, et on fera de même avec (différents types d'ondelettes), Des commentaires spécifiques pour chacune d'elles seront cités, ainsi que des comparaisons globales entre leurs différents résultats et performances seront discutées, pour tirer finalement des conclusions générales sur le débruitage, et l'importance des ondelettes pour ce fait, et l'efficacité et la rentabilité des différentes techniques.

V.2 Modélisation statistique de l'écho météorologique:

La simulation sur ordinateur est en grande partie employée pour la génération et l'analyse des signaux Radar Météorologique, pour deux raisons simples: la première est celle du coût faible offert par la simulation et la seconde est liée à la maîtrise et le contrôle presque parfait de tous les paramètres de fonctionnement du Radar et même ceux de son environnement extérieur.

Des approches sont souvent utilisées pour simuler les signaux Radar (I & Q) représentant les différentes perturbations météorologiques. Ces approches de simulation sont généralement basées sur un modèle statistique bien déterminé, c.à.d. des processus aléatoires avec des spectres de puissances assignés (distribution statistique). Nous optons dans notre étude pour le modèle Gaussien le plus utilisé pour la modélisation de ces différents échos météorologiques.

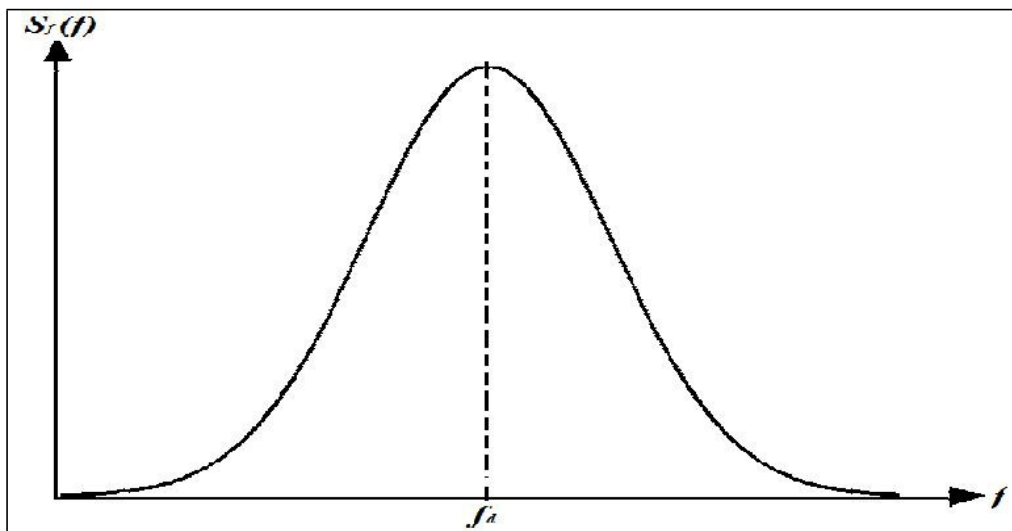


Figure V.1: Modélisation Gaussienne du Spectre Doppler de l'écho reçu.

Les signaux Radar Météorologique reçus sont une contribution des échos d'un très grand nombre de différentes particules d'air (hydrométéores), ou d'irrégularités de l'indice de réfraction de l'air. De ce fait et en vertu du Théorème Central Limite (TCL), ces échos sont supposés être modélisés comme étant un processus aléatoire dont la densité spectrale de puissance obéira à la distribution statistique Normale (Loi Gaussienne). Sa densité de probabilité est donnée par [29][30][42]:

$$S_f(f) = \frac{1}{\sqrt{2\pi}\sigma_f} \exp\left(-\frac{(f-f_d)^2}{2\sigma_f^2}\right) \quad (V.1)$$

Où $S_f(f)$ est la densité spectrale de puissance de l'écho réfléchi, en fonction de la fréquence du Radar f (Hz).

f_d (Hz) est la fréquence Doppler caractérisant les différentes perturbations météorologiques.

σ_f (m/s) est la largeur du spectre de puissance de l'écho Radar.

V.3 Génération des données de simulation:

Lors de leurs rétrodiffusions, les échos météorologiques produisent au niveau du récepteur Radar une tension complexe ($Z = I + j.Q$) caractérisée par une puissance qu'on appelle spectre Doppler (puissance des échos Radar en fonction des vitesses moyennes). Un programme de simulation de ces échos fournira deux canaux, un pour les composantes en phase I, et un autre pour les composantes en quadrature de phase Q [42].

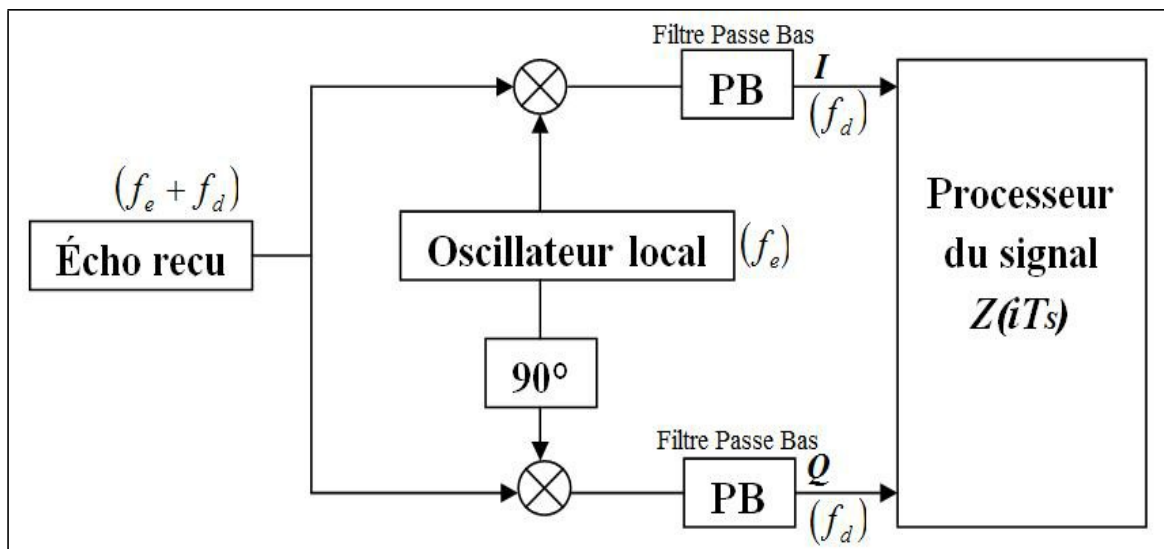


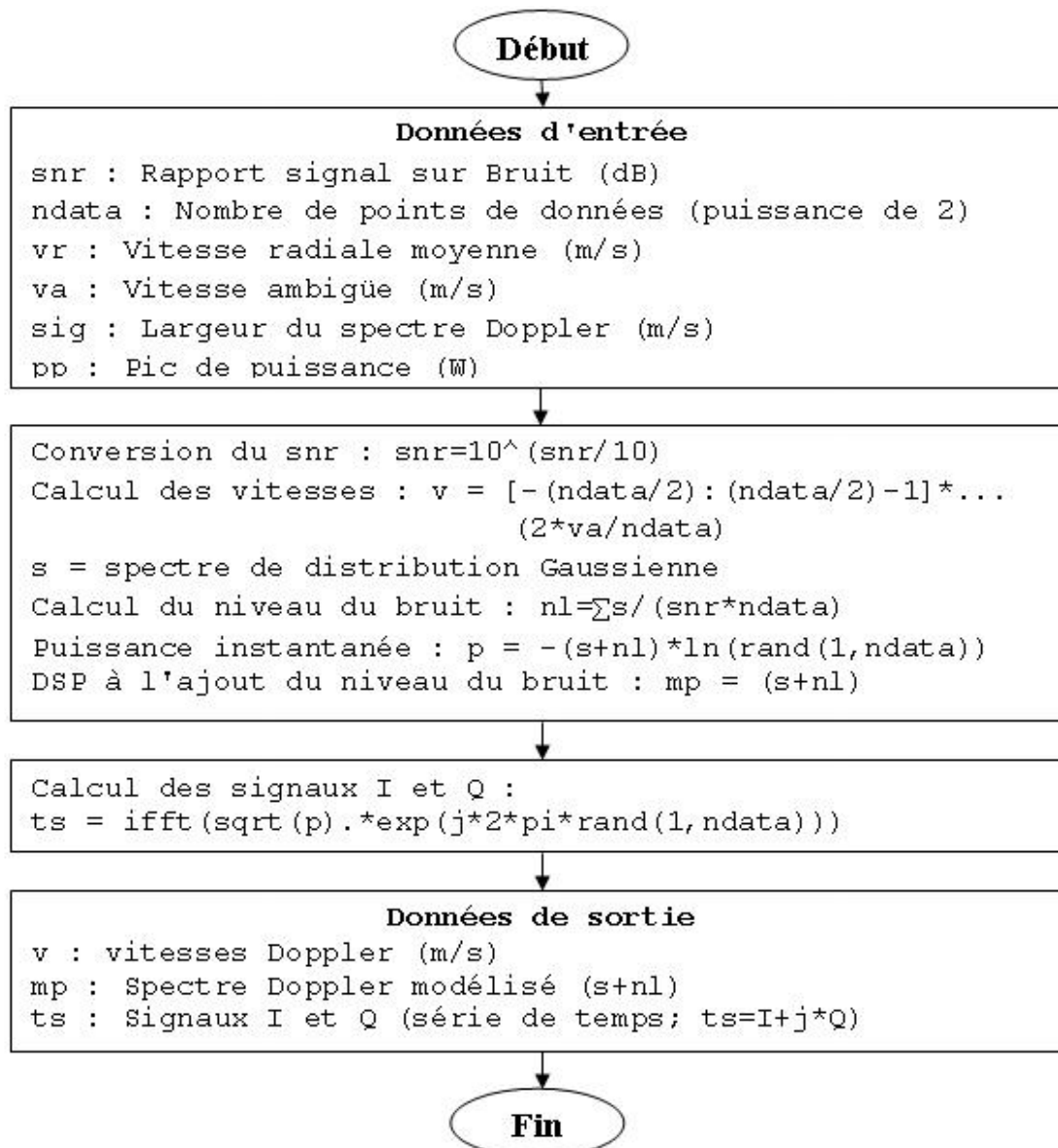
Figure V.2: Processus de génération des signaux I & Q.

Un mécanisme de génération de ces signaux de simulation, a été mis en application par D.Zrnič en 1975. Il a fondé son algorithme sur les hypothèses suivantes []:

- Contrairement au spectre du bruit du récepteur Radar qui est à bande large, celui de l'écho météorologique est à bande étroite.
- La puissance du signal météorologique est plus élevée que celle du bruit du récepteur.
- Les propriétés statistiques de l'écho météorologique et celles du bruit du récepteur sont presque similaires.

Cet algorithme permet réellement de produire les données de vitesses Doppler, le spectre Doppler et les signaux I et Q (séries temporelles), relatives à une certaine cellule de distance.

L'enchaînement des étapes suivies dans cet algorithme est montré par l'organigramme suivant [46][49] :



V.4 Effets des paramètres d'entrée:

Dans cette section, on va essayer d'étudier l'effet des différents paramètres d'entrée de la routine de génération des données de simulation, sur les séries temporelles I et Q, ainsi que sur le spectre Doppler de l'écho météorologique. La procédure consiste à assigner à chaque paramètre, indépendamment des autres (c.à.d. un par un), deux valeurs suffisamment écartées l'une de l'autre d'une manière à garantir une bonne localisation des effets de chacun d'eux. Des commentaires et des conclusions seront tirés finalement, sur les effets et le poids de chacun de ces paramètres.

V.4.1 effet du SNR :

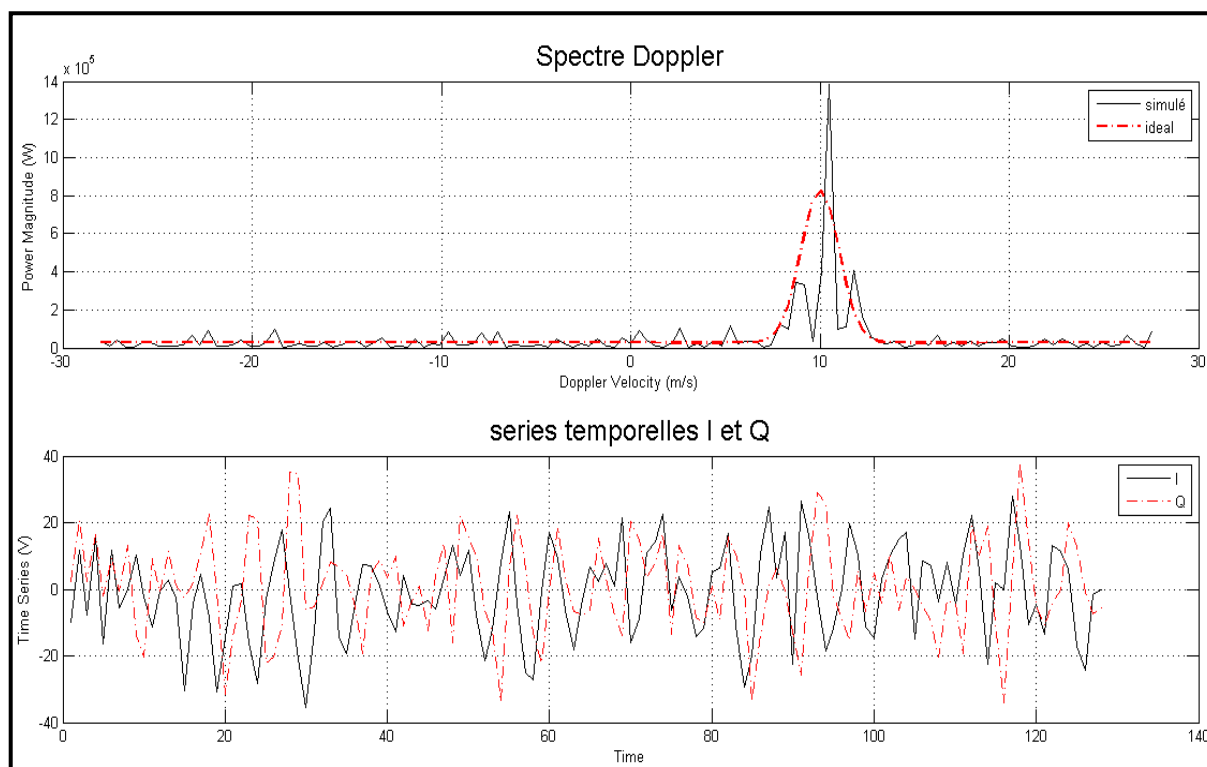


Figure V.3: Effet du SNR sur le spectre Doppler et les signaux I et Q (SNR=1dB)

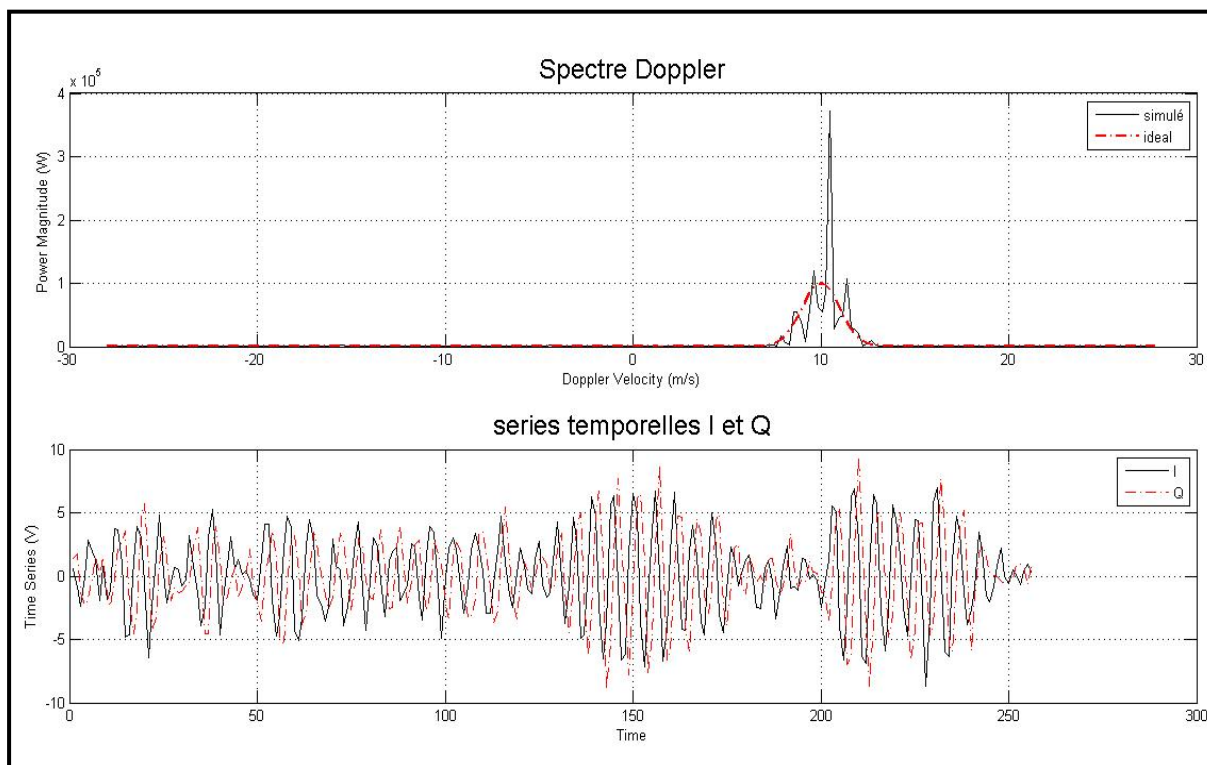


Figure V.4: Effet du SNR sur le spectre Doppler et les signaux I et Q (SNR=10dB)

Étant donné que le rapport signal sur bruit renseigne sur la quantité du bruit additionné au signal utile, son effet apparaît bien clair sur les données de simulation générées (les séries temporelles (I & Q) et le spectre Doppler). En effet, l'utilisation d'un SNR faible de l'ordre de (1dB) a provoqué un fort chevauchement des séries temporelles (I et Q) ainsi que leur développement très aléatoire, et une perte d'informations et de relations de phase entre ces deux composantes. Le spectre Doppler quant à lui aussi, n'est pas à l'abri de cette influence. En effet, et avec cette faible valeur du SNR, traduisant une forte présence du bruit dans le signal, il subit une forte dégradation présentée par l'apparition d'importants pics secondaires qui n'ont plus lieu dans le spectre idéal. Par contre une amélioration du signal est enregistrée lors de l'augmentation des valeurs du SNR (SNR = 10dB dans cette simulation), induisant à une faible contribution du bruit dans le signal utile. Les signaux (I & Q) dans ce cas-là, seront mieux illustrés et plus homogènes, tandis que le spectre Doppler cette fois-ci, sera plus lisse et plus présentatif, ce qui permet une meilleure extraction des différents paramètres utiles qui y sont liés.

V.4.2 effet du nombre d'échantillons:

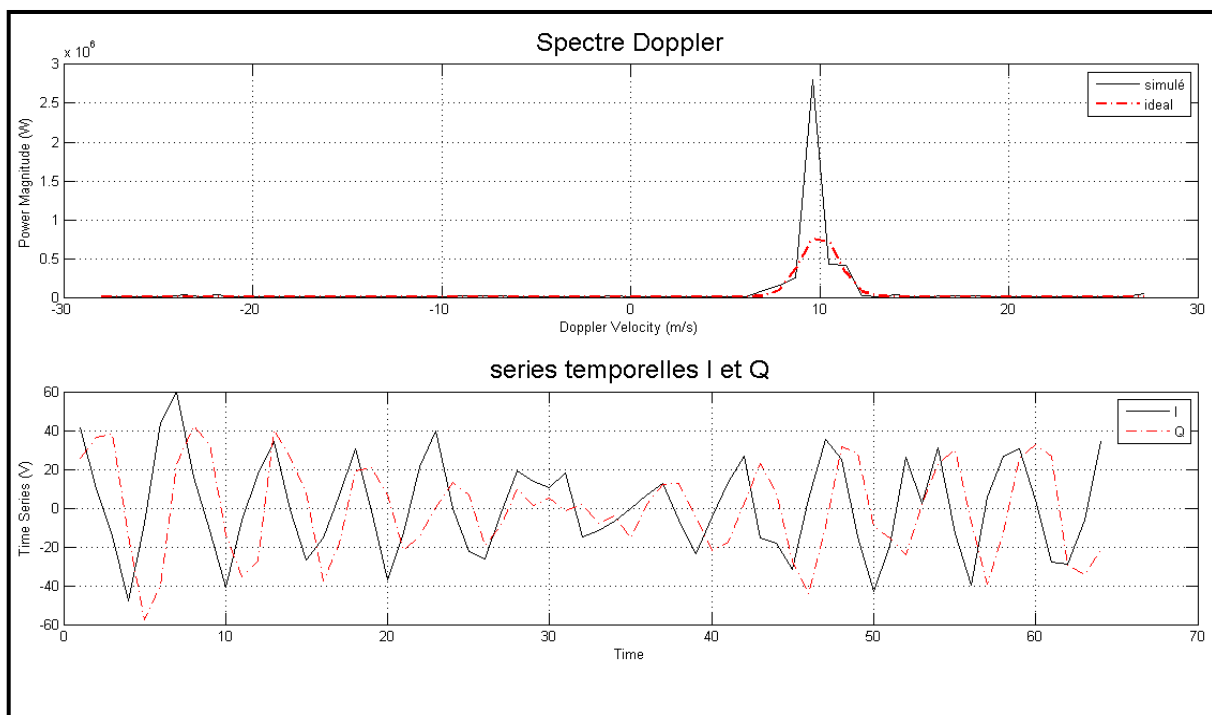


Figure V.5: Effet de ndata sur le spectre Doppler et les signaux I et Q (ndata=64)

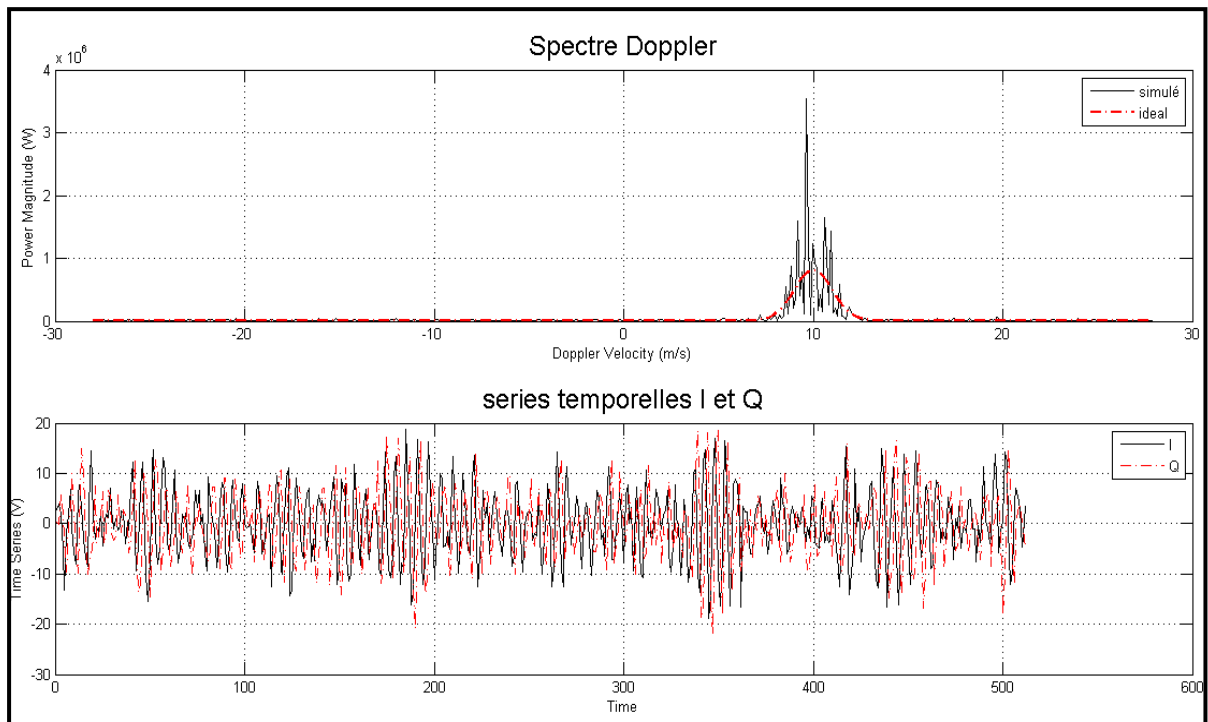


Figure V.6: Effet de ndata sur le spectre Doppler et les signaux I et Q (ndata=512)

Cette routine a utilisé lors de sa génération de ces signaux Radar, un nombre bien défini d'échantillons pour chaque cellule de résolution. L'utilisation d'un nombre limité d'échantillons a une influence directe sur la qualité des signaux générés, soit en termes de leurs résolutions fréquentielles qui lui y sont en relation proportionnelle, ou en termes de richesse spectrale de leurs spectres respectifs. En effet, l'utilisation limitée du nombre d'échantillons est malgré son caractère garantissant la stabilité des signaux générés et le maintien des relations de phase entre les signaux (I & Q), a un effet majeur sur la restriction de la qualité des informations extraites. Par contre, et en augmentant le nombre d'échantillons utilisés (par la réduction de la période d'échantillonnage), les signaux générés seront plus compacts, plus descriptifs et très riches en composantes spectrales, permettant ainsi une meilleure restitution des informations transportées. Mais dans un autre sens, l'accroissement du nombre d'échantillons, a pour conséquence, l'augmentation du temps de calcul et donc la nécessité de calculateurs plus puissants et donc plus coûteux.

En revanche, Le nombre optimal d'échantillons à utiliser, doit être choisi d'une manière à avoir une résolution spectrale appréciable.

V.4.2 effet de la largeur du spectre Doppler (σ) :

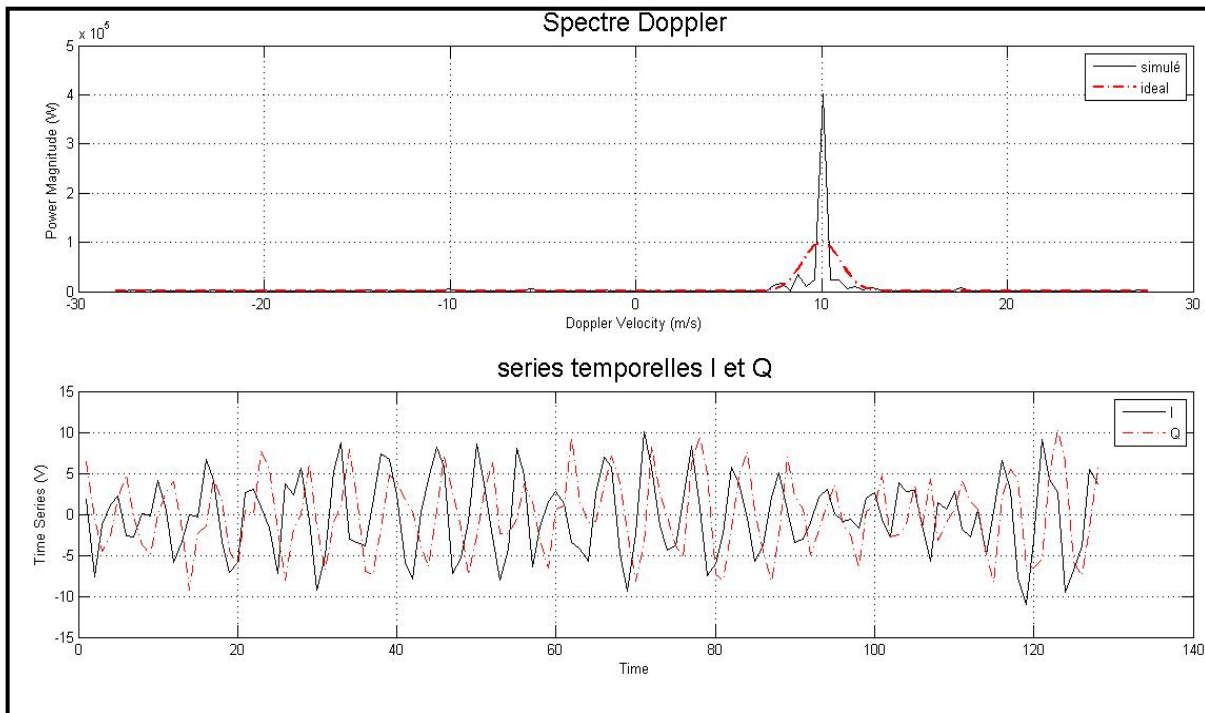


Figure V.7: Effet de σ sur le spectre Doppler et les signaux I et Q ($\sigma=1$)

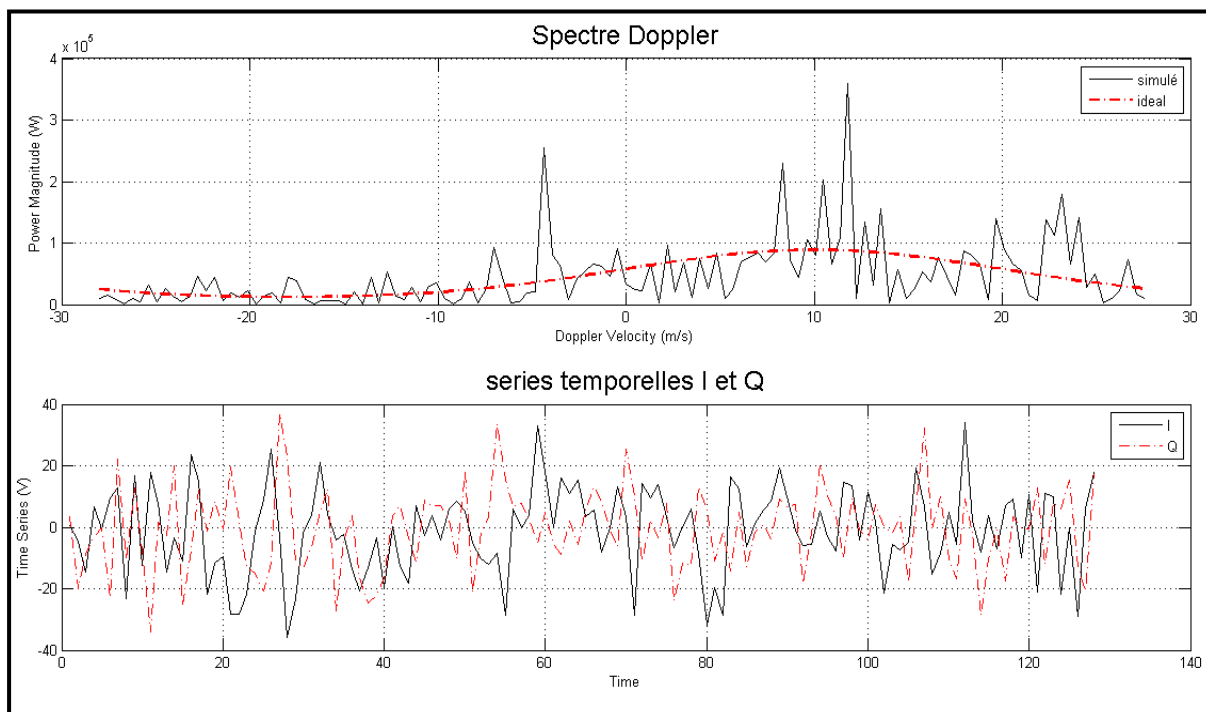


Figure V.8: Effet de σ sur le spectre Doppler et les signaux I et Q ($\sigma=10$)

Comme tout processus aléatoire muni d'une distribution Gaussienne, la connaissance de ses paramètres tels que sa moyenne et sa variance révèle d'une très grande importance dans l'ensemble de son étude statistique. L'étude entamée dans ce rapport sur le spectre Doppler du Radar Météorologique est basée fortement sur les valeurs assignées à la largeur spectrale (σ). Les simulations effectuées montrent bien l'influence très notable des valeurs de (σ) sur les signaux générés, et particulièrement sur la largeur de son spectre. Grandes valeurs pour (σ) induisent à un spectre très large, tandis que de petites valeurs donnent des spectres à bandes étroites. Cela est montré par les figures (V.7) et (V.8):

($\sigma = 1$ m/s) → largeur du spectre s'étend d'environ (8 à 12 m/s).

($\sigma = 10$ m/s) → largeur du spectre s'étend d'environ (-10 à 30 m/s).

L'utilisation de larges spectres sert principalement pour la détection de cibles météorologiques de diverses natures, tandis que les étroits sont restreints à la localisation de certains phénomènes visés. C'est le deuxième cas qui est généralement le plus adopté en Aéronautique, permettant ainsi une prévision seulement des phénomènes qui peuvent être dangereux

V.4.4 Effet de la puissance de pic (pp) :

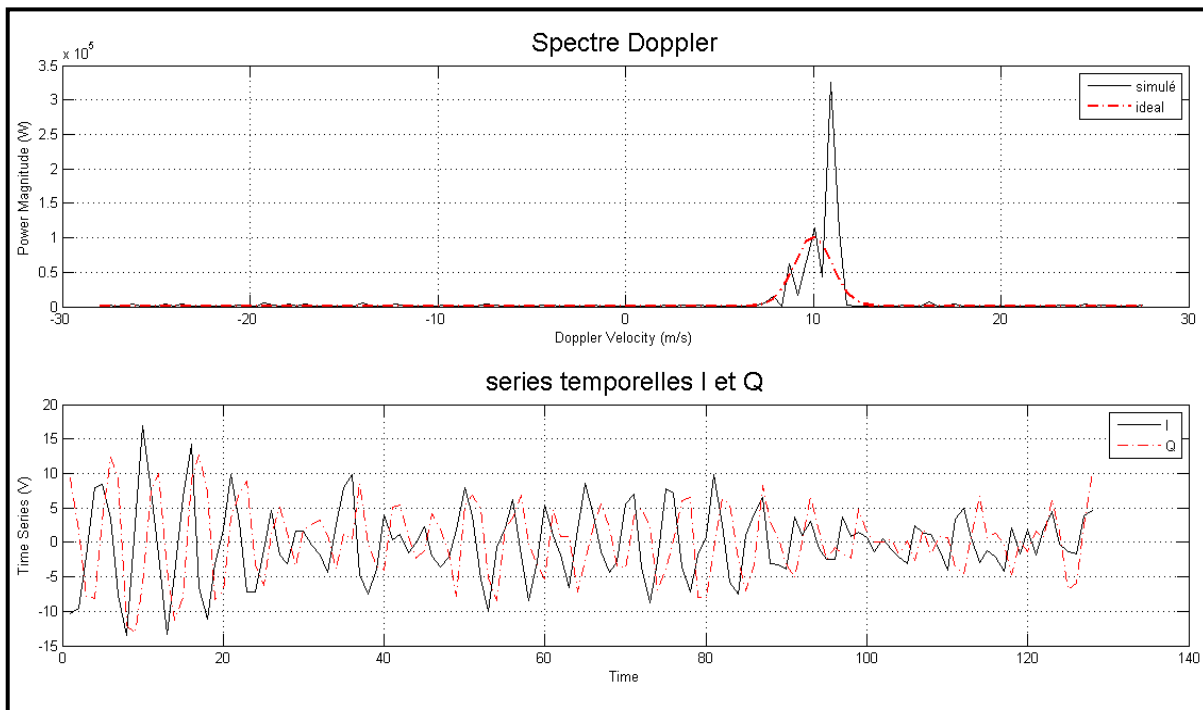


Figure V.9: Effet de pp sur le spectre Doppler et les signaux I et Q (pp=250 kW)

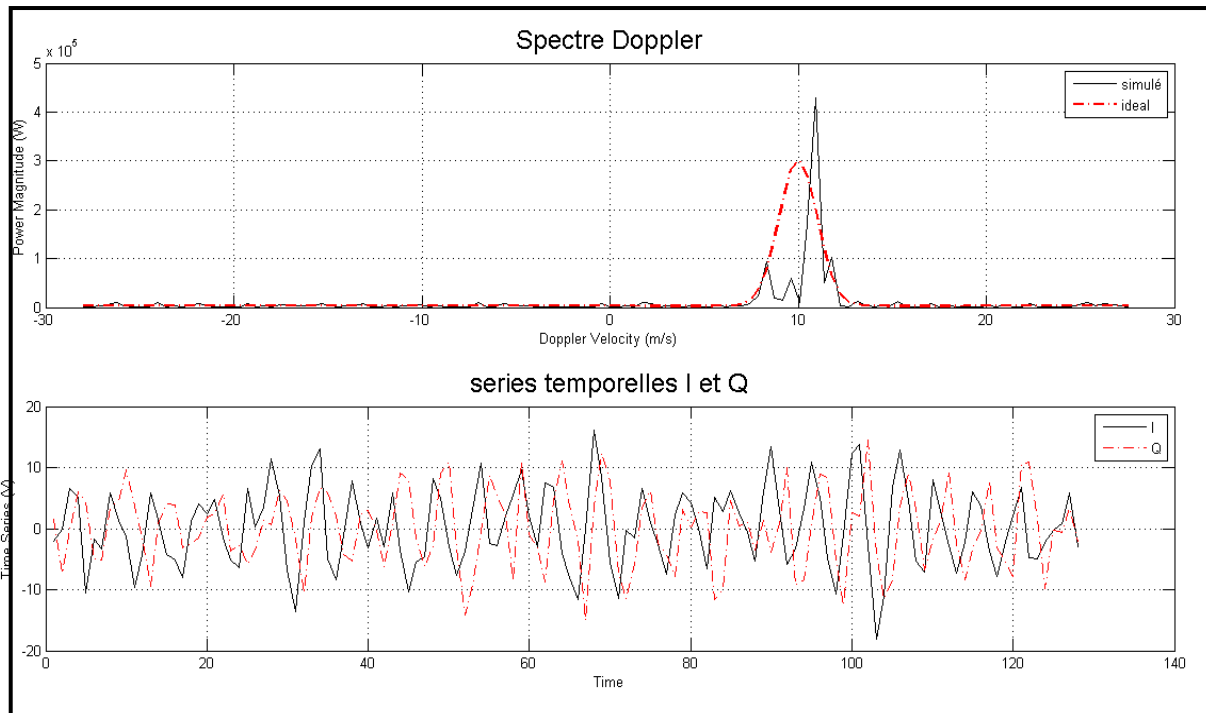


Figure V.10: Effet de pp sur le spectre Doppler et les signaux I et Q (pp=750 kW)

La puissance du signal Radar Météorologique mise en œuvre, joue un rôle crucial dans les traitements Radar, tant en émission qu'en réception. L'émission d'une importante puissance par le Radar influence d'avantage sur l'augmentation de sa portée maximale, et donc sur le volume de cibles sondé. Par conséquent, un grand nombre de cibles détectées implique une importante réflectivité, et donc une puissance réfléchi intéressante. Les figures (V.9) et (V.10) illustrent bien ces influences. En effet, l'augmentation de la puissance de pic a notablement agi sur les signaux simulés, que ce soient les signaux (I & Q) par étalement de leurs amplitudes respectives, ou le spectre Doppler par l'apparition de pics de puissances très importants. Par contre, en émissions de faibles puissances, le signal rétrodiffusé sera très bruité et risque même de ne pas rejoindre le Radar à cause des différentes atténuations.

Le dilemme de la grandeur de la puissance à mettre en œuvre, reste une question d'actualité. En effet, une forte puissance nécessite de matériels complexes et donc couteux, et les faibles puissances induisent aux limitations citées dans le paragraphe précédent. Une solution à ce problème est de mettre en cause de nouvelles techniques de traitement du signal Radar de l'émission jusqu'à la réception, permettant de palier à ce dilemme.

V.5 algorithmes et simulation

Nous présentons dans cette section l'ensemble des organigrammes explicitant la stratégie suivie dans le développement et la simulation de chaque méthode de celles proposées pour le débruitage du spectre doppler.

Les données de simulation consistent de :

- Fréquence du signal émis : $f = 2.8 \text{ Ghz}$
- Longueur d'onde : $\lambda = \frac{c}{f} = \frac{3 \cdot 10^8}{f} \approx 10,5 \text{ cm}$
- Période de répétition des impulsions : PRF = 1kHz
- Période d'échantillonnage : $T_s = \frac{1}{PRF} = 10^{-3} \text{ sec}$
- Vitesse maximale non ambiguë : $v_a = \frac{\lambda}{4 \cdot T_s} \approx 26.3 \text{ m/sec}$
- Puissance du signal émis: $P_p = 750 \text{ kW}$
- Rapport signal sur bruit: SNR = 12 db
- Largeur du spectre Doppler: $\sigma = 2 \text{ m/sec}$
- Nombre d'échantillons par cellule de distance: $n_{data} = 128$

V.5.1 débruitage en utilisant les ondelettes

I- débruitage en utilisant l'ondelette de Haar

Algorithme

Données à l'entres

- Signal à débruité dans notre cas c'est le spectre doppler

Décomposition

- Ondelette utilisé
- Niveau de décomposition

Reconstitution

- Signal débruité

Les résultats obtenus on utilisant l'ondelette de Haar sont représentés dans les graphes suivant :

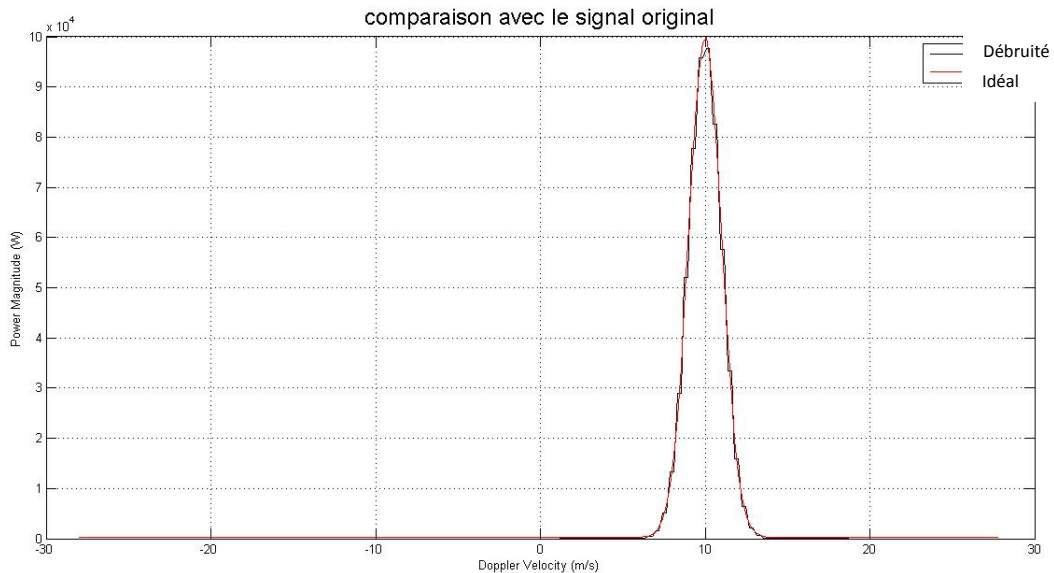


Figure V.11 : débruitage du spectre doppler avec l'ondelette de Haar

Le débruitage avec l'ondelette de Haar a montré qu'elle est un très bon et puissant outil pour minimiser le bruit, l'erreur commise dans cette simulation ne dépasse pas 1% (comme nous le montre la figure figure V.12), même si on sait que les ondelettes de Haar s'appuient sur le découpage du domaine de définition du signal en une partition dyadique de carrés, et on le voit bien dans le résultat, que le signal débruité a une base carré, mais le résultat est largement satisfaisant, et le signal est bien claire et on peut tirer les informations souhaité .

II- Débruitage en utilisant l'ondelette de Daubechies

On a utilisé un niveau de décomposition de 3, avec l'ondelette db4

On va suivre le même algorithme que ce lui de l'ondelette de Haar, ce que change et le type d'ondelette utilisée

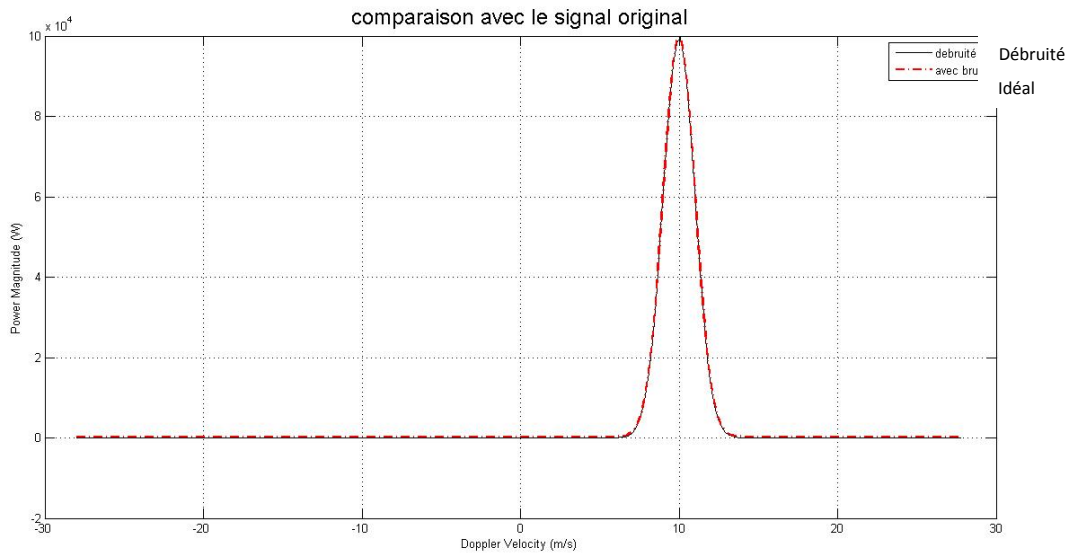


Figure V.12 : débruitage du spectre doppler avec l'ondelette de Daubechies

Le résultat obtenu on utilisant l'ondelette de Daubechies pour débruité le spectre doppler est excellent, à première vue, on voie que les deux signaux sont quasiment superposé, et identique, mais il y'a ni au moins une légère erreur comme nous la montre la figure V.14, une très faible erreur, on déduit de ce fait, que l'ondelette de Daubechies est excellent pour le débruitage

V.5.2 débruitage avec un filtre a réponses impulsionnelle infinie filtre IIR

Pour ce fait un utilise un filtre butterworth passe bas d'ordre 2 avec une fréquence de coupure optimal.

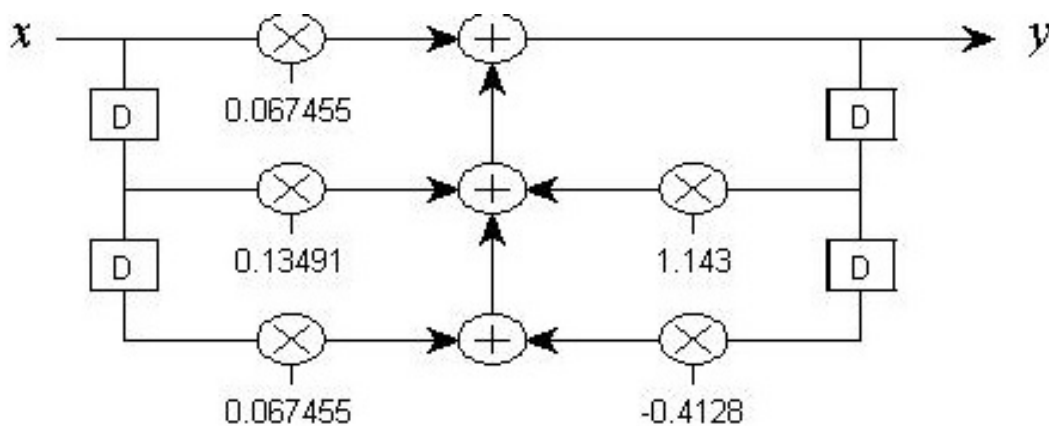


Figure V.13 : Schéma du filtre butterworth de 2eme ordre

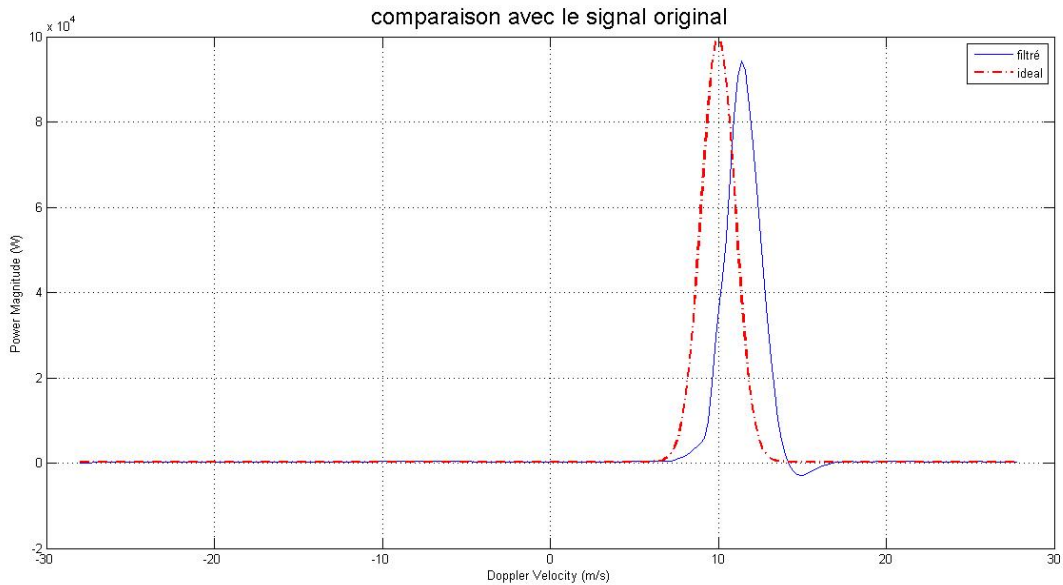


Figure V.14 : filtrage du spectre doppler avec un filtre IIR

Le résultat obtenu nous montre que l'utilisation du filtre pour le débruitage, n'est pas satisfaisant, le signal résultant est un peu décalé, avec une amplitude réduite par rapport au signal original, et cette erreur peu augmenter lors de l'utilisation du filtre pour débruité d'autres signal , avec différent sources de bruits.

V.3 Conclusion

Dans le présent chapitre, on a pu englober d'une manière générale les différents résultats de simulation. Dans un premier temps, et vue la difficulté d'avoir des données Radar réelles, on a recours à leur génération tout en utilisant l'algorithme posé par D.Zrnič (1975) et qui permet de générer les signaux de base (I & Q). Dans un second lieu, des simulations des différentes méthodes de débruitage du spectre doppler ont été mises en application grâce aux différents techniques utiliser (ondelettes, et filtre), On a constaté d'après les résultats obtenus, la convergence de toutes ces méthodes mais avec des taux d'erreurs légèrement différents, les deux types d'ondelettes utiliser(Haar, Daubechies) offrent les résultats les plus performants en termes du taux d'erreur de débruitage comparé au signal idéal voulu, quoi que on a bien vu que l'ondelette de Daubechies nous a offert un résultat idéal, ce qui implique leurs très bonnes efficacité pour la limitation du bruit, contrairement au filtre IIR utiliser , qu'avec lui on a obtenu un peu différent du signal d'origine , mais assez bien satisfaisant.

On a constaté que chacun de ces méthodes a sa propre utilisation dans le domaine de détection Radar, selon que l'application dont le Radar est destiné, l'exige (détection large de plusieurs perturbations météorologiques, détection restreinte de phénomènes météorologiques concernant une détection bien visée de certains phénomènes).

Conclusion générale

Au cours de notre prétraitement de la météorologie aéronautique le long de ce travail, on a fait recours aux dernières technologies Radar en vue d'améliorer la sécurité aérienne par des prévisions météorologiques aussi exactes que possible. Notre outil par excellence fut le Radar terrestre Pulse Doppler (WSR-88D).

Après une brève introduction et description de la télédétection en générale, et en météorologie en particulier, une étude globale est établie sur les systèmes Radar en général et les Radars Météorologiques en particulier, ainsi que sur le développement et le fonctionnement de ces derniers; allant du Radar classique à impulsions jusqu'à ceux fondés sur de nouvelles technologies; notamment celles Doppler. Le but primaire de notre présent travail, était d'étudier les voies et les moyens menant à la limitation des bruits dans le signal doppler, pour être claire, le but été le débruitage du signal radar météorologiques, en utilisant différentes méthodes, notamment les ondelettes, et de faire une comparaison de leurs performances.

Et pour ce fait, on a utilisé deux ondelettes ; l'ondelette de Haar , la plus ancienne et la plus simple, et l'ondelette de daubchies, et une autre méthode de débruitage qui consiste à utiliser un filtre IIR. Des simulations ont été faite avec ces trois méthodes, pour le filtrage le résultat obtenu était assez moyen. Par contre, les ondelettes ont donné des résultats très satisfaisants.

Vu leur puissance le résultat été à prévoir, les ondelettes sont utilisées dans beaucoup d'autres domaine hormis le débruitage. On les retrouve notamment dans la compression, et les traitements d'images.

Quant à la comparaison faite entre les deux types d'ondelettes utilisées, l'ondelette de dabuches s'est avérée être bien plus efficace. En effet, on sait que les ondelettes de Haar s'appuient sur le découpage du domaine de définition du signal en une partition dyadique de carrés, et on le voit bien dans le résultat que le signal débruité a une base carré. Dans notre cas, le signal n'été pas carré, donc la probabilité d'erreur été présente. Par contre, l'ondelette de daubchies , nous a offert un signal reconstruit et débruité presque identique au signal idéal , avec un taux d'erreur relatif très faible.

On s'est contenté dans notre projet de traiter qu'avec ces deux types d'ondelettes, mais il y'a d'autres qui peuvent garantir de meilleurs résultats. Chaque type a son utilisation et sa technique qu'il faut connaitre pour garantir un résultat optimal.

RÉFÉRENCES BIBLIOGRAPHIQUES

- [1]: Mario Montopoli & Frank S. Marzano; Meteorological Radar Systems (Support de cours; chapitre I.2).
- [2]: David Atlas, Radar in Meteorology: Battan Memorial and 40th Anniversary Radar Meteorology Conference, American Meteorological Society, 1990.
- [3]: Turkish State Meteorological Service (12-16/09/2005); Training course on Weather Radar Systems (Module C: Processing Basics in Doppler Weather Radars).
- [4]: Pierre tabary, Georges Scialom et Alain Protat, « Un radar météorologique : pour quoi faire ? », La Météorologie, Société météorologique de France.
- [5]: G.DELOM, Radar/Aspects théoriques, ENAC (1976)
- [6]: la société canadienne de météorologie et d'océanographie ; Module 3 - Radar météorologique - détection des mouvements.
- [7]: Pulse volume; Glossary of Meteorology, American Meteorological Society, 2009.
- [8]: Merrill I. Skolnik, Radar handbook, McGraw-Hill, 22 janvier 2008, chap. 19.2
- [9]: M. de Podesta, Understanding the Properties of Matter, CRC Press, 2002 p. 131.
- [10]: Fabry, F., C. Frush, I. Zawadzki et A. Kilambi, « Extracting near-surface Index of refraction using radar phase measurements from ground targets », Journal of Atmospheric and Oceanic Technology, American Meteorological Society, no 14, 1997.
- [11]: R. J. Doviak et D. S. Zrnic, « ATMS 410 – Radar Meteorology: Beam propagation », 2008
- [12] Radar resolution , Glossary of Meteorology, American Meteorological Society, 2009
- [13] Laroussi, T., 'Détection adaptative CFAR de cibles chi-square corrélées à plusieurs degrés de liberté en présence de fouillis Rayleigh corrèle,' Thèse de Doctorat d'Etat, Université de Constantine, Décembre 2005.
- [14] : Agence Nationale des Fréquences, 'Perturbations Du Fonctionnement Des Radars Fixes De L'Aviation Civile Et De La Défense Par Les Eoliennes', Version 1.
- [15] : Thierry Rabaud, 'Les radars' Sagem Défense Sécurité, Directeur du Département
- [16]: Met Office National Meteorological Library and Archive, Fact Sheet N°15: Weather Radar, July 2007.Transport, CNAM, 2006.
- [17]: Abdelhak BOUHALI, Projet de Fin d'Etudes, 'estimation du spectre doppler météorologique par des méthodes multi-résolution adaptatives '
- [18] : Mr M.HELAL Support du cours ; module traitement de signal, 3^{eme} année Installation (DAB 2013/1014).

- [19] : « Digital Filter Design » trouver sur mathworks.nl
- [20] : Note : remez() (d'après Eugène Yakovlevitch Remez) sous GNU Octave équivaut à firpm() (Parks-McClelland) sous MATLAB.
- [21] : Filtre a réponse impulsionnel fini https://fr.wikipedia.org/wiki/Filtre_a_réponse_impulsionnel_fini .
- [22] : mikroElektronika ; Chapter 3: Infinite Impulse Response (IIR) Filters, consultation en ligne liens : <http://www.mikroe.com/chapters/view/72/chapter-3-iir-filters/>
- [23]: MERRILL I. SKOLNIK, MC-GRAW: "Radar Handbook", second édition, 1990.
- [24]: MERRILL I. SKOLNIK:"Introduction to Radar System", second edition, 1981.
- [25]: S.MEGUELATI ; support de cours Radar, 5ème année Installation (DAB_2009/2010).
- [26]: K.BEN ACHENO, support du cours traitement de signal radar, chapitre 4 : filtrage doppler, M2 CNS/ATM (2014/2015).
- [27]: Donoho, D.L., (1995), denoising by soft thresholding, IEEE Trans. Information Theory, vol. 41: no3, pp. 613-627.
- [28]: Donoho, D.L., and Johnstone, LM. (1994), Ideal spatial adaptation by wavelet.
- [29]: Boll, S. F., (1979), Suppression of acoustic noise in speech using spectral.
- [30]: Proakis, J. G., C. Rader, F. Ling et al., (1992), Advanced Tapies in Signal.
- [31]: Messerschmitt, D. G., (1984), Adaptivefilters, Mass., Kluer.
- [32] : Mitisi M., Y. Mitisi, (2003), G. Oppenheim et J. Poggi, "Les ondelettes et leur applications", Paris : Hermès Science Publications.
- [33]: Donoho, D.L., (1995), denoising by soft thresholding, IEEE Trans. Information Theory, vol. 41: no3, pp. 613-627.
- [34]: Soon, I. Y., S. N. Koh, and C. K. Yeo, (1997), "Waveletfor speech denoising", TENCON '97. IEEE Region 10 Annual Conference, Speech and Image Technologies for computing and Telecommunications, Proceedings of IEEE, Australia, vo1.2, pp. 4 79-482.
- [35]: V.Perrier Idée de la base Application de la théorie des ondelettes, Laboratoire de Modélisation et Calcul de l'IMAG Institut National Polytechnique de Grenoble 2005.
- [36] : M. Ayad, D. Chikouche Application de la transformée en ondelette à l'analyse des signaux vibratoires d'un système d'engrenage en vue d'un diagnostic précoce, 4th International Conference on Computer Integrated Manufacturing CIP'2007.

- [37]: M. Misiti. Y. Misiti. G. Oppenheim. J. M. Poggi. Wavelet Toolbox for Use with MATLAB 2010.
- [38]: Technique de l'ingénieur 2009.
- [39]: R. Polikar. The story of wavelet, Department of Electrical & Computer Engineering Rowan University 1994.
- [40]: J. Demaeyer, M. Bebronne et S. Forthomme, Les Ondelettes:L'Analyse de Fourier Département de physique faculté des sciences, printemps des sciences 2003.
- [41]: A.Bouzida .diagnostic de défauts de la machine asynchrone à cage par la technique des ondelettes. Thèse de Magister .Ecole Nationale Polytechnique d'Alger. Algérie 2008
- [42]: Tarik ALANI (Département Informatique, ESIEE-Paris); Introduction aux ondelettes (Support de cours_2011).
- [43]: Marie Farge, Kai Schneider, Olivier Pannekoucke and Romain Nguyen van yen; (15 Décembre 2010); Multiscale Representations: fractals, self-similar random processes and wavelets.
- [44]: Demaeyer Jonathan, Bebronne Michael et Forthomme Sébastien; LES ONDELETTES; Printemps des sciences (2003).
- [45]: Christophe BERNARD; Ondelettes et problèmes mal posés : la mesure du flot optique et l'interpolation irrégulière (Thèse de doctorat encadrée par Stéphane Mallat).
- [46]: Mohand LAGHA – Messaoud BENSEBTI; Performance Comparison of Pulse Pair and 2-Step Prediction Approach to the Doppler Estimation.
- [47]: M. Lagha, M. Tikhemirine, S. Bergheul, T. Rezoug, M. Bettayeb; Performance comparison of pulse-pair and wavelets methods for the pulse Doppler weather radar spectrum (January 27, 2012).
- [48]: Z-E. BAARIR, A. OUAFI; Etude de la transformée en ondelettes dans la compression d'images fixes; Courrier du Savoir – N°05, Juin 2004, pp.69-74.
- [49]: Mohand LAGHA (DAB_2008); Estimation de la vitesse moyenne et de la variance d'un cisaillement de vent à basse altitude via des méthodes spectrales (Thèse Magister).

Annexes

L'équation du Radar traduit l'influence des phénomènes physiques sur la puissance rayonnée, la propagation de l'onde, et jusqu'à la réception du signal réfléchi, et elle s'établit selon l'enchaînement suivant [17] :

- Le Radar émet une puissance totale P_t à l'aide d'une antenne de gain G

$$P_{\text{émise}} = P_t \cdot G \quad (\text{A.1})$$

- L'antenne du Radar étant isotrope, la densité de puissance incidente au niveau de la cible située à une distance R du Radar est:

$$P_t = \frac{P_{\text{émise}}}{4\pi R^2} \quad (\text{A.2})$$

- La puissance totale captée par la cible, représentée par sa surface équivalente Radar (SER) σ est donnée par:

$$P_{\text{cible}} = P_t \cdot \sigma \quad (\text{A.3})$$

- Cette puissance étant réfléchiée omni-directionnellement, la densité de puissance au niveau du Radar est:

$$P'_t = \frac{P_{\text{cible}}}{4\pi R^2} \quad (\text{A.4})$$

- La puissance totale captée par le Radar représenté par sa surface équivalente A_e tel que $A_e = G \cdot \lambda^2 / 4\pi$, est donnée par :

$$P_r = P'_t \cdot A_e \quad (\text{A.5})$$

- La combinaison des équations (A.1) à (A.5) aboutit à l'équation finale du Radar, qui est la suivante:

$$P_r = \frac{P_t \cdot G^2 \cdot \lambda^2 \cdot \sigma}{(4\pi)^3 R^4} \Rightarrow R = \sqrt[4]{\frac{P_t \cdot G^2 \cdot \lambda^2 \cdot \sigma}{(4\pi)^3 P_r}} \quad (\text{A.6})$$

- Pour une portée maximale du Radar R_{max} correspond la puissance minimale détectable par le récepteur S_{min} , et l'équation (A.6) devient :

$$R_{\text{max}} = \sqrt[4]{\frac{P_t \cdot G^2 \cdot \lambda^2 \cdot \sigma}{(4\pi)^3 S_{\text{min}}}} \quad (\text{A.7})$$

En tenant compte des différentes pertes de propagation L_s , et du bruit à la réception P_b qui est en général d'origine thermique causant une dégradation du signal entrant dans l'étage récepteur et évaluée par un facteur de bruit F l'équation du Radar peut être réécrite dans sa version finale, en terminant d'abord la formulation de ces dernières équations qui sont comme suit:

- La puissance du bruit thermique en fonction de la largeur de bande B de la constante de Boltzmann K , et la température ambiante $T_0 = 293K$

$$P_b = N = K.B.T_0 \quad (A.8)$$

- Le facteur de bruit en fonction des signaux et des bruits à l'entrée et à la sortie du récepteur

$$F = \frac{S_t/N_t}{S_0/N_0} \Rightarrow \frac{S_t}{N_t} = F \cdot \frac{S_0}{N_0} \quad (A.9)$$

- Par une synthèse des équations (A.7) à (A.9), la version finale de l'équation Radar à impulsions conventionnel sera la suivante:

$$R_{max} = \sqrt[4]{\frac{P_t.G^2.\lambda^2.\sigma}{(4\pi)^3.K.T_0.F.L_s.\left(\frac{S_0}{N_0}\right)_{min}}} \quad (A.10)$$

- Pour un Radar Météorologique l'équation (A.6) peut se réécrire par **[17]** :

$$P_r = \frac{P_t.G^2.\lambda^2}{(4\pi)^3.R^4} \cdot \sum \sigma_i \quad (A.11)$$

Quoi que les différentes appellations et classifications des Radars soient inspirées essentiellement des principes de fonctionnement de ceux-ci ou des applications pour lesquelles sont conçus, les fréquences des signaux émis (fréquences Radar) sont d'une importance majeure dans l'affectation de différentes fonctionnalités et tâches appropriées à chaque type du Radar. Et comme tout autre Radar, le Pulse Doppler Météorologique fonctionne dans la gamme des hyperfréquences (fréquences de l'ordre de GHz) tout en exploitant les différentes bandes de fréquence, selon que l'application appropriée les suggère. De ce fait, cinq bandes de fréquences sont principalement définies [4]:

- Bande L: caractérisée par des fréquences variant de 1 à 2 GHz et de longueurs d'ondes comprises entre 15 et 30 cm. Elle est utilisée fréquemment par les Radars Météorologiques destinés aux études des turbulences dans l'air clair.
- Bande S: les fréquences sont comprises dans l'intervalle 2-4 GHz, tandis que les longueurs d'ondes sont définies entre 8 à 15 cm. Les signaux issus de cette bande ne sont pas faciles à atténuer, ce qui rend les Radars s'opérant dans cette bande d'un grand intérêt pour l'observation des phénomènes météorologiques que ce soient à longues ou à courtes distances.
- Bande C: cette bande est définie par une variation de fréquence entre 4 et 8 GHz, et les Radars appropriés s'opèrent à des longueurs d'ondes de 4-8 cm. Le signal émis peut facilement être atténué, ce qui la rend mieux l'utiliser pour les détections à courtes distances. Les antennes y liées sont de faibles dimensions, et donc possibilité de les aéroporter. La bande C ne nécessite pas assez de puissance comme le cas de la bande S.
- Bande X: caractérisée par des longueurs d'ondes de 2.5 à 4 cm, ainsi que de variations de fréquences entre 8 et 12 GHz. Du fait de leurs faibles longueurs d'ondes, les Radars appropriés sont très sensibles, et ne sont utilisés que pour les détections à très courtes distances. Ces Radars sont très exploités comme aéroportés dans les aéronefs pour la détection des turbulences.
- Bande K: les Radars appropriés s'opèrent à des longueurs d'ondes de

1.75 à 1.2 cm ou de 1.7-2.5 cm, correspondant à des fréquences de 27-40 GHz ou 12-18 GHz. Cette bande est similaire à la bande X, mais caractérisée par plus de sensibilité.

La théorie des ondelettes développée récemment, inspire ses origines de l'analyse de Fourier qui revient au début du dix-neuvième siècle (1807). Une chronologie du développement de la représentation fréquentielle est citée rapidement comme suit [17] :

- 1822: Publication des travaux de Fourier pour l'analyse spectrale.
- 1946: Analyse de la STFT par Gabor.
- 1965: Développement d'algorithmes rapides pour le calcul de la TFD par Cooley et Turkey. C'est la transformée de Fourier rapide (FFT).
- Fin des années 1970: Insuffisance de la STFT pour une bonne résolution temps-fréquence simultanément, stipulée par Morlet. C'est la naissance des ondelettes, mais avec un manque de rigueur mathématique.
- Début des années 1980: Formalisation de la transformée et la conception de la transformée inverse par Grossman. Ainsi que la redécouverte du travail de Calderon (1964) sur l'analyse harmonique.
- Redécouverte du travail d'Alfred Haar effectué en 1909, sur les fonctions de base orthogonales.
- 1986/1987: Unification des travaux disparates par Mallat (analyse multi résolution, transformée discrète, ...etc.).
- 1988: Mise en oeuvre de classe d'ondelettes par Daubechies (compactes, orthogonales, ...etc.), et liberté du choix des fonctions de base au prix de la redondance.
- 1988/1992: Reconstruction parfaite de signaux en utilisant les banques de filtres FIR (1988) et les banques de filtres multidimensionnels (1992), par Martin Vetterli et Jelena Kovacevic.
- 1993: Mise en oeuvre d'ondelettes biorthogonales compactes par Cohen, Daubechies, J.Feauveau.
- 1996: Mise en oeuvre des paquets d'ondelettes par Coifman.
- 1993/1999: La poursuite adaptée, Mallat.
- Ces ondelettes, le long de leurs développements, ont été bénéfiques pour plusieurs usages, tels que la compression, et le débruitage qui est l'outil utilisé dans ce présent travail.