

REPUBLIQUE ALGERIENNE DEMOCRATIQUE ET POPULAIRE

الجمهورية الجزائرية الديمقراطية الشعبية

MINISTERE DE L'ENSEIGNEMENT SUPERIEUR ET DE LA
RECHERCHE SCIENTIFIQUE

وزارة التعليم العالي والبحث العلمي



UNIVERSITE SAAD DAHLAB - BLIDA 1

جامعة سعد دحلب البليدة -1-

FACULTE DE TECHNOLOGIE

كلية التكنولوجيا

DEPARTEMENT DE GENIE CIVIL

قسم الهندسة المدنية

MEMOIRE DE MASTER

Spécialité : matériaux de construction

THEME

**ETUDE D'UN BATIMENT R + 8 ETAGES EN BETON
ARME A USAGE HABITATION**

Présenté par :

M^r. YAHIAOUI Abderraouf.

M^r. AOUN Imad.

Encadreur :

M^r. MESSAOUDI.F

Blida, septembre 2022



∞ REMERCIEMENTS

Au terme de ce modeste travail, nous tenons à exprimer notre profonde gratitude et nos vifs remerciements :

Tout d'abord, nous tenons à exprimer Notre parfaite gratitude et remerciements à Allah le plus puissant qui nous a donné la force, le courage et la volonté pour mener À bien ce modeste travail.

*C'est avec une profonde reconnaissance et considération particulière que nous remercions notre encadreur Ms **MESSAOUDI** pour son soutien, ses conseils judicieux et sa grande bienveillance durant l'élaboration de ce projet.*

Nous exprimons aussi nos reconnaissances à tous les membres du jury d'avoir accepté de lire, de présider et d'examiner ce modeste travail et d'apporter les critiques nécessaires à la mise en forme de ce projet.

Nos vifs remerciements pour l'ensemble des enseignants du département de génie civil qui ont contribué à notre formation d'ingénieur en génie civil.

Enfin, nous tenons à remercier nos chers parents, qui ont toujours prié pour nous, qui n'ont pas cessé de nous encourager, de nous soutenir et qui ont fait de nous ce que nous sommes aujourd'hui.

Et tous ceux qui ont contribué de près ou de loin à la concrétisation de ce travail.

Merci infiniment...

∞ Dédicace

Rien n'est aussi beau à offrir que le fruit d'un labeur qu'on dédie du fond du cœur à ceux qu'on aime et qu'on remercie en exprimant la Gratitude et la reconnaissance durant toute notre existence.

Je dédie ce travail à :

Mes parents, les mots ne sauraient exprimer l'immense et profonde Gratitude que je leur témoigne ici pour leur précieux soutien, pour leur Patience, pour avoir crus en moi, pour leurs sourires réconfortants et pour Leurs sacrifices qui m'ont permis d'atteindre cette étape dans ma vie et Qu'ils ne m'ont jamais cessé de consentir pour mon instruction et mon bien Être.

Que dieu me les gardes et les protège.

A mes frères . Qui ont toujours été là pour me réconforter et me soutenir. Mes amis Mossab et Moumen Mhamed et Rafik pour avoir été une source de bonheur et motivation durant l'élaboration de ce travail.

à mon ami madou pour son soutien et ses précieux conseils.

Sans oublier mon frère et mon binôme Aoun Imad. et sa famille pour lequel je souhaite une vie pleine de joie et de réussite.

Pour finir je souhaite aussi remercier tous ceux qui m'ont aidé de près ou de loin dans mon parcours éducatif et universitaire en particulier.

Raouf Yahiaoui

∞ *Dédicace*

Rien n'est aussi beau à offrir que le fruit d'un labeur qu'on dédie du fond du cœur à ceux qu'on aime et qu'on remercie en expriment la Gratitude et la reconnaissance durant toute notre existence.

Je dédie ce travail à :

Mes parents, les mots ne sauraient exprimer l'immense et profonde Gratitude que je leur témoigne ici pour leur précieux soutien, pour leur Patience, pour avoir crus en moi, pour leurs sourires réconfortants et pour Leurs sacrifices qui m'ont permis d'atteindre cette étape dans ma vie et Qu'ils ne m'ont jamais cessé de consentir pour mon instruction et mon bien Être.

Que dieu me les gardes et les protège.

A mon frère et ma sœur . Qui ont toujours été là pour me réconforter et me soutenir.

Mes amis Mossab et Brahim et Nidal pour avoir été une source de bonheur et motivation durant l'élaboration de ce travail.

à mon ami Bob pour son soutien et ses précieux conseils.

Sans oublier mon frère et mon binôme Yahiaoui Raouf . et sa famille pour lequel je souhaite une vie pleine de joie et de réussite.

Pour finir je souhaite aussi remercier tous ceux qui m'ont aidé de près ou de loin dans mon parcours éducatif et universitaire en particulier.

AOUN IMAD

ملخص

في هذا المشروع، وضعنا على المحك كل ما حصلنا عليه من معارف خلال السنوات الأربع الماضية يقدم هذا المشروع دراسة تفصيلية لمبنى غير منتظم الشكل مستوحى من هيكل هو جزء من برنامج إسكان تشاركي يتكون من 8 طوابق وطابق أرضي.

هذا العمل سمح لنا بفهم سلوك المبنى أثناء الزلزال وأهمية الدراسة الجيدة والتنفيذ الجيد، يتم تحديد المتطلبات الأولى، عند تصميم الهيكل، من خلال معايير البناء في حالة المواقف غير الزلزالية. تضاف إلى هذه المعايير ذات الصلة المباشرة ببناء الهياكل في المناطق الزلزالية.

سمح لنا هذا العمل أيضًا أن نرى بالتفصيل وأن نتعلم جيدًا النظام الجزائري المضاد للزلازل وبعض أنظمة البناء الأخرى في الجزائر مثل 91 B.A.E.L. و 99 RPA و 93 C.B.A.

سمحت لنا دراسة السلوك الديناميكي للهيكل، بما في ذلك عدم انتظام الشكل، بتصور أفضل لوجود أنماط الالتواء. كما أدت بنا هذه التجربة إلى مواجهة الصعوبات وتفسيرها وإدارتها وإيجاد الحلول المناسبة للمشكلات التي نواجهها.

تجرى الدراسة على مبنى مكون طابق أرضي و 8 طوابق للاستخدام السكني بمنطقة البلدية. تم تصنيف هذه المنطقة على أنها منطقة عالية الزلازل (المنطقة الثالثة) حسب النظام الجزائري المضاد للزلازل.

أثناء تحليل هيكلنا، لاحظنا النقاط التالية:

• في السعي للحصول على أبعاد مسبقة لعناصرنا الهيكلية، من الضروري الرجوع إلى المراجع 91 B.A.E.L. و C.B.A. و 99/2003 R.P.A.

• الزلزال، باعتباره تحميلاً ديناميكياً، يظل أحد أهم وأخطر الإجراءات التي يجب مراعاتها في تصميم وحساب الهياكل.

• أصبح التحليل ثلاثي الأبعاد لهيكل غير منتظم ممكناً بفضل برنامج الحاسوب ROBOT

• الدراسة الديناميكية لهيكل غير منتظم القياسات والارتفاع تتطلب إضافة الجدران في كلا الاتجاهين بشكل متناظر وبعيد عن مركز الثقل والصلابة من أجل إنقاص تأثير الالتواء.

• كيفية وضع الجدران هو عامل أكثر أهمية من عدد الجدران في حد ذاتها في الهيكل

• خلال اختبارنا، لاحظنا أنه إذا أشرنا إلى الفترة، فسيكون هيكلنا صاباً للغاية، ثم أشرنا بدلاً من ذلك إلى عمليات الإزاحة

بين الطوابق التي يجب أن تكون قيمها قريبة جداً من الإزاحة المسموح بها من أجل زيادة ليونتها

• فحص قوة القص في القاعدة ضروري، إذا لم يتم التحقق من ذلك يمكننا القول إن هناك استهانة بالعمل

الزلزالي مما يجب إلى زيادة الجهود

• بالنسبة للتسليح: لاحظنا أن العديد من العناصر الهيكلية مثل الأعمدة تم تسليحها بالحد الأدنى الذي اقترحه

النظام الجزائري المضاد للزلازل مما دفعنا إلى استنتاج أهميته الكبيرة.

• تسليح الجدران بطريقة مبسطة تعتمد على الجهود، باستخدام برنامج الحاسوب ثلاثي الأبعاد للحصول على النتائج اللازمة

• التسليح والتصميم الجيدين يتركان الهيكل سليماً لفترة طويلة من الزمن حتى في حالة حدوث الزلازل.

• تعتبر دراسة التربة خطوة مهمة للغاية في أي مشروع إنشائي، فهي الخطوة الأخيرة التي يجب علينا القيام بها

قبل الشروع في حساب الأساسات.

• يتم تحديد الضغط المقبول

• يجب ألا تتحمل الأساسات فقط الأحمال والأحمال الزائدة التي يدعمها الهيكل، بل يجب أن تنقلها أيضًا إلى الأرض في ظروف جيدة، وذلك لضمان استقرار الهيكل.

• يعتمد اختيار نوع الأساس على نوع التربة وحجم الأحمال الموزعة من الهيكل.

• بخصوص الأساسات فضلنا تقنية اللبشة، التي تسمح بتوزيع جيد للأحمال تحت الأرض

الكلمات المفتاحية: الدراسة الديناميكية، الهيكل، البناء، المسح الميكانيكي، الأساسات، اللبشة

ROBOT, RPA99, CBA93, BAEL

Résumé

Dans ce projet on a mis à l'épreuve toute nos connaissances que l'on ait acquises lors de ces quatre dernières années.

Ce projet présente une étude détaillée d'un bâtiment de forme irrégulière inspirée d'une constituée d'un rez de chaussée plus de 8 étages.

Ce travail nous a permis toute fois de comprendre le comportement d'un bâtiment lors d'un séisme et l'importance d'une bonne étude et d'une bonne exécution,

Les premières exigences, lors de la conception d'un ouvrage, sont données par les normes De construction dans le cas de situations non sismiques. A celles-ci viennent s'ajouter des Normes directement applicables à la construction d'ouvrage en zones sismiques.

Ce travail nous a permis aussi de voir en détail et de bien apprendre le règlement Parasismique algérien et d'autres règlements des constructions en Algérie tels que le **B.A.E.L. 91, RPA 99 et le C.B.A. 93.**

L'étude du comportement dynamique de la structure, y compris les irrégularités de forme en plan et en élévation nous a permis de mieux visualiser la présence des modes de torsion. Cette expérience nous a conduit aussi à rencontrer des difficultés, les interpréter, les gérer, et trouver des solutions adéquates à ses problèmes rencontrés.

L'étude sera menée sur un bâtiment en RDC +8 étages à usage d'habitation situé à Blida. Cette région est classée comme zone de forte sismicité (Zone III) (Annexe I du RPA 99 / modifié 2003) dont le système de contreventement est mixte (voiles-portiques).

Durant l'analyse de notre structure nous avons relevé les points suivants :

- ✓ En cherchant à avoir un prédimensionnement a nos éléments structuraux il faut référer aux références **B.A.E.L.91 et C.B.A. et R.P.A. 99/2003.**
- ✓ Le séisme en tant que chargement dynamique, reste l'une des plus importantes et dangereuses actions à considérer dans le cadre de la conception et du calcul des structures.
- ✓ L'analyse tridimensionnelle d'une structure irrégulière est rendue possible grâce à L'outil informatique (logiciel **ROBOT** utilisé dans notre étude).
- ✓ Le renforcement du bâtiment contre l'effet du séisme a nécessité une bonne disposition des voiles, qui doit être dans Les deux directions, d'une manière symétrique et loin que possible du centre de rigidité et du centre de masse afin d'augmenter la rigidité à la torsion
- ✓ La disposition des voiles, est un facteur beaucoup plus important que la quantité des Voiles à placer dans la structure
- ✓ Durant nos essais nous avons remarqué que si nous nous référons à la période, notre Structure sera très rigide alors nous nous sommes référés plutôt aux déplacements Inter-étages dont leurs valeurs doivent être très proches du déplacement admissible afin d'augmenter la ductilité et automatiquement avoir la solution la plus économique.
- ✓ La vérification de l'effort tranchant à la base est nécessaire et indispensable, s'il n'est pas vérifié nous pouvons dire qu'il y a une sous-estimation de l'action sismique sur le bâtiment et il faut augmenter alors ces efforts.
- ✓ La vérification de l'effort normale réduit permet de vérifier la résistance du béton sous les charges verticales.

- ✓ Pour le ferrailage : nous avons remarqué que plusieurs éléments structuraux comme le poteau ont été ferrillés par le minimum proposé par le **R.P.A.99 versions 2003** ce qui nous a conduit de conclure que le règlement parasismique algérien est **très sévère**.
- ✓ Le ferrailage des voiles a été fait par la méthode simplifiée basée sur les contraintes.
- ✓ L'utilisation de l'interface graphique (du **ROBOT**) pour visualiser la nature et degré des contraintes a été très utile.
- ✓ Un bon ferrailage et une bonne conception augmente la résistance et la durabilité
- ✓ L'étude du sol est une étape très importante dans tout projet de construction, c'est la dernière étape que nous devons faire avant de passer au calcul des fondations.
- ✓ La détermination de contrainte admissible.
- ✓ Les fondations doivent non seulement reprendre les charges et surcharges supportées par la structure mais aussi de les transmettre au sol dans des bonnes conditions, de façon à assurer la stabilité de l'ouvrage.
- ✓ Le choix du type de fondation dépend de la nature de sol et du volume des charges provenant de la structure.
- ✓ Nous avons choisi un radier général comme fondation pour notre structure. Ce dernier travaille comme un plancher renversé, assurant une bonne répartition des charges sur le sol.

Mots clés : Étude dynamique, structure, bâtiment, Sondage mécanique, radier
Robot, B.A.E.L.91, C.B.A, R.P.A. 99/2003.

Table des matières

Remerciement

Dédicace

Résumé

Sommaire

Liste des tableaux

Liste des figures

Liste des symboles

Introduction générale

I-1. Introduction :	2
I-2. Description du projet :	2
I-3. Plans d'Architecture :	4
I-4. Caractéristiques des matériaux :	6
I.4.1. Béton :	6
I.4.2 Aciers :	6
I.4.3 Règlements et unités :	7
I.4.4 Combinaisons d'actions :	8

Chapitre II : Pré-dimensionnement des éléments Et évaluation des charges

II.1. EVALUATION DES CHARGES ET DES SURCHARGES :	9
II.1.1. Plancher terrasse :	9
II.1.2. Plancher étage courant :	9
II-2 PRÉDIMENSIONNEMENT DES PLANCHERS :	9
II.4. PREDIMENSIONNEMENT DES POTEAUX :	11
II.4.1. Coffrage :	11
II-4-2 Détermination des Charge permanente :	14

Chapitre II : Eléments secondaires

III.1. L'ACROTERE :	19
III-1-1 Définition :	19
III.1.2. Charges et surcharges :	19
III .1.3.Détermination des efforts :	19
III .1.4. Calcul du ferrailage :	20
III.1.5.Vérification de l'effort tranchant :	23
III.2.L'escalier :	24
III.2.1.Dimensionnement :	25
III.2.1.1.le palier :	26
III.2.1.2.la paillasse :	26

III.2.3. Calcul du ferrailage :	26
Chapitre IV :etude dynamique	29
IV.1. Introduction :	29
IV.2. Caractéristique dynamiques propres :	29
IV.3. Modélisation de la structure :	30
IV.3.1. Introduction :	30
IV.3.2. Modélisation de la rigidité :	30
IV.3.2.1. Les éléments de portique :	30
IV.3.2.2. Les voiles :	31
IV.3.2.3. Le Diaphragme :	31
IV.3.2.4. Conception du contreventement vertical :	31
IV.3.2.5. Connectivité Sol/Structure :	31
IV.3.3. Modélisation de la masse :	31
IV.4. Étude sismique :	32
IV.4.1. Introduction :	32
IV.4.2. Choix de la méthode de calcul :	32
IV.4.2.1. La méthode statique équivalente :	32
IV.4.2.2. La méthode modale spectrale :	33
IV.4.3. Effort tranchant à la base :	34
IV.4.3.1. Calcul de l'effort tranchant à la base par la méthode statique équivalente :	34
IV.4.4. Estimation de la période fondamentale de la structure « T » :	35
IV.5. Résultats de l'analyse dynamique :	37
IV.5.1 Modèle initial :	37
IV.5.6 Modèle finale :	39
IV.5.6.1 Caractéristiques dynamique propres du modèle :	40
IV.5.6.2 Constatations :	41
IV.5.6.3. Résultantes des forces sismiques :	43
IV.5.6.4. Vérification des déplacements inter étage :	43
IV.5.6.5. Vérification spécifique aux sollicitations normales :	44
IV.5.6.6. Justification du choix du coefficient de comportement :	45

Conclusion générale

Références

annexes

INTRODUCTION GENERALE

La conception d'une structure aux normes parasismique, est un problème relativement complexe, vu la nécessité du respect des exigences de sécurité imposées par les règlements, et selon l'importance du projet sans oublier le coté économique lié aux coûts des matériaux de construction, qui ont tendance à augmenter.

Le règlement parasismique algérien évolue en parallèle avec l'activité terrestre pour déterminer les modifications à apporter pour subvenir aux problèmes et besoins des structures en matière de stabilité sous forme de lois.

L'étude sera menée sur une structure à usage multiple (Commercial et habitation) constituée d'un RDC qui contient des locaux pour commerce plus 8 étages d'habitation, implanté à Blida (Zone III) (Annexe I du RPA 99 / modifié 2003), dont le système de contreventement est mixte (voiles-portiques).

Pour ce faire, nous procéderons comme suit :

- La première étape porte sur la présentation complète du bâtiment, la définition des différents éléments et le choix des matériaux à utiliser.
- La deuxième étape est la détermination des charges verticales affectant la structure et le pré dimensionnement des éléments.
- La troisième étape est la détermination des charges de la structure et la pré dimensionnement des éléments secondaires
- La quatrième étape consiste à l'application de la méthode dynamique pour déterminer les charges sismiques (horizontales) et les caractéristiques dynamiques propres de la structure lors de ses vibrations. L'étude du bâtiment est faite par l'analyse des modèles de la structure en 3D à l'aide du logiciel de calcul ROBOT.
- La cinquième étape est consacrée pour le ferrailage des éléments résistants (Poutres ; poteaux; voiles).
- La sixième étape est le calcul des fondations, type, dimensions et Ferrailages.

*Chapitre I : Présentation de
l'ouvrage et caractéristiques
des Matériaux.*

I-1. Introduction :

La structure d'un bâtiment est composée d'éléments structuraux et secondaires. Les sollicitations affectent les éléments dits principaux tels que les poteaux et poutres qui doivent résister à ces chargements. Les chargements qui sont pris en compte dans ce travail sont limités au chargement Statiques qui sont les charges permanentes G et les charge d'exploitation Q . La structure étudiée est composée de portiques et de plancher classique à corps creux. Des éléments secondaires tels que les escaliers et les balcons sont pris en compte dans cette étude. Tous les éléments sont en béton armé. Nous commencerons en par évaluer les charges puis nous essayerons de predimensionner les sections des éléments poteaux et poutres. Nous terminerons par un calcul de ferrailage et une vérification des section avec les combinaison au états limite ultime et service.

I-2. Description du projet :

L'ouvrage en question est un bâtiment en R+8 à usage d'habitation , situé dans la Wilaya de BLIDA , zone de sismicité élevée (III) selon le classement établit par le règlement parasismique algérien (RPA99) version (2003). La structure est en portique en béton.

Système constructif de l'ouvrage :

a) Ossature :

En se référant au *RPA 99 version 2003* nous choisirons le type de contreventement qui correspondra à la structure Système de contreventement de structures en portiques par des voiles en béton armé .

b) Planchers :

Ce sont des aires, généralement, planes destinées à séparer les différents niveaux d'un bâtiment.

Le rôle essentiel des planchers est d'assurer la transmission des charges verticales aux éléments porteurs de l'ossature (poteaux ou voiles).

Tous les planchers des étages seront en corpps creux.

c) Escaliers :

Ce sont des éléments non structuraux, permettant le passage d'un niveau à l'autre, ils sont réalisés en béton armé coulé sur place.

d) Terrasses :

Dans notre projet nous avons deux types de terrasses :

- Terrasse accessible.
- Terrasse inaccessible

e) Cloisons/Maçonnerie :

- **Murs extérieurs :** En maçonnerie rigide
 - 30 cm d'épaisseur en double cloison.
 - Briques creuses de 15 cm d'épaisseur pour les parois exposées à l'extérieur.
 - Ame d'aire de 5cm d'épaisseur.
 - Briques creuses de 10 cm d'épaisseur pour les parois face intérieur.

f) Dimensions :

Les caractéristiques géométriques de ce bloc sont les suivantes :

- Hauteur de niveau RDC.....3.74 m.
- Hauteur d'étage courant.....3,20 m
- La hauteur totale du bloc.....29.58 m
- Longueur totale..... 25.60 m
- Largeur totale..... 21.50 m

I-3. Plans d'Architecture :

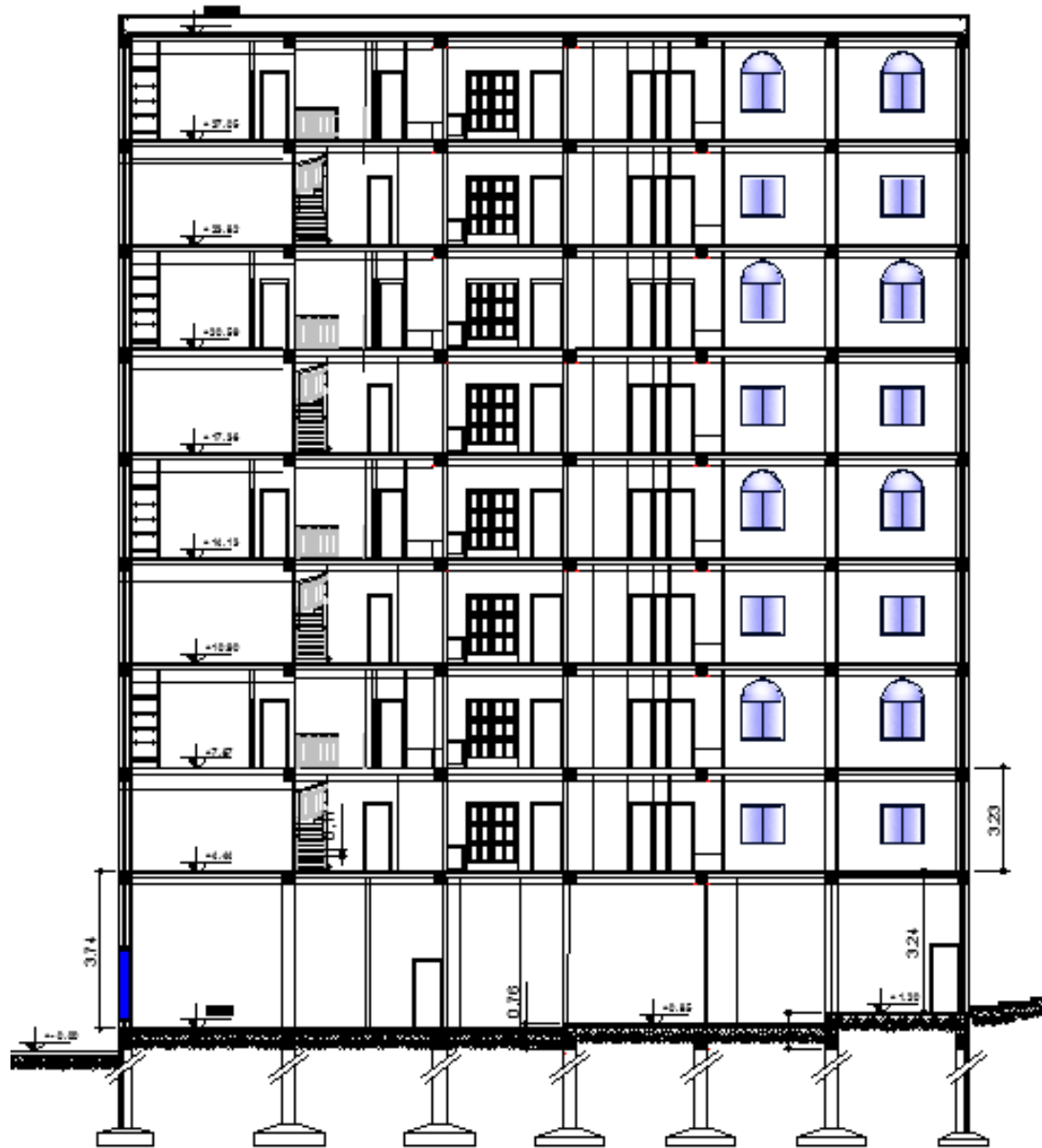


Fig. 1 FACADE

I-4. Caractéristiques des matériaux :

I.4.1. Béton :

- Le béton sera confectionné suivant une composition établie par un laboratoire.
- Le ciment utilisé sera de classe CPA 325. Le dosage sera de 350 kg/m³.
- La résistance caractéristique du béton à la compression à 28 jours sera : $f_{c28}=25$ MPa.
- La résistance caractéristique du béton à la traction est : $f_{t28}=0.6+0.06f_{c28}=2.1$ MPa.
- Le module de déformation longitudinale instantanée est : $E_{ij}=11000(f_{cj})^{1/3}$
- à j=28 jours $E_{i28}=32164.20$ MPa.
- Le module de déformation longitudinale différée est : $E_{vj}=3700(f_{cj})^{1/3}$
- à j=28 jours $E_{i28}=10818.87$ MPa.

Le coefficient de Poisson est :
$$\begin{cases} \nu = 0.2 & \text{à l'ELS} \\ \nu = 0 & \text{à l'ELU} \end{cases}$$

La contrainte limite de compression à l'ELU est : $f_{bc} = 0.85 \frac{f_{c28}}{\gamma_b}$

Cas courant : $\gamma_b = 1.5$ $f_{bu}=14.17$ MPa

Cas accidentel : $\gamma_b = 1.15$ $f_{bu}=18.48$ MPa

La contrainte admissible de compression à l'ELS est : $\sigma_b = 0.6f_{c28} = 15$ MPa

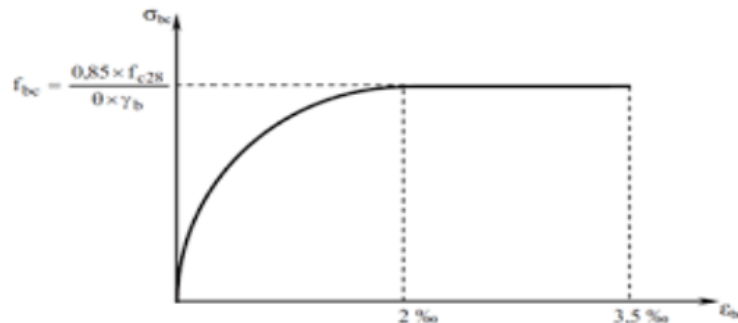


Fig-3 Diagramme des contraintes - déformation du béton

Contrainte de cisaillement :

- Fissuration préjudiciable ou très préjudiciable : $\tau_u = \min(0.1f_{c28}; 3MPa) = 2.5$ MPa pour $f_{c28}=25$ MPa
- Fissuration peu nuisible : $\tau_u = \min(0.13f_{c28}; 4MPa) = 3.25$ MPa pour $f_{c28}=25$ MPa

I.4.2 Aciers :

Les aciers utilisés sont les suivants :

- Haute adhérence FeE400 pour les armatures des semelles, des escaliers, des dalles pleines , les armatures longitudinales des poteaux et des poutres et pour les armatures transversales $f_e=400\text{MPa}$
- Treillis Soudé $\phi 5$ (150x150) pour les dallages et les dalles de compression.

Le module d'élasticité longitudinal de l'acier est : $E_s=200000 \text{ MPa}$

Contraintes de calcul à l'ELU : $\sigma_s = \frac{f_e}{\gamma_s}$

- Cas courant : $\gamma_s = 1.15$
- Cas accidentel : $\gamma_s = 1$

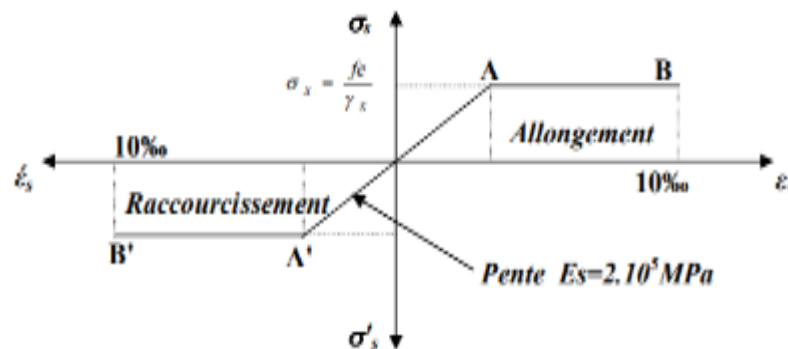


Fig-4 Diagramme des contraintes - déformation de l'acier

Contraintes admissibles à l'ELS :

Fissuration peu nuisible : pas de vérification

Fissuration préjudiciable : $\sigma_t = \min\left(\frac{2}{3} f_e, 150\eta\right)$

Fissuration très préjudiciable : $\sigma_t = \min(0.5 f_e, 110\eta)$

η : Coefficient de fissuration avec

$\eta = 1.6$	Pour les aciers HA
$\eta = 1$	Pour les aciers rond lisses

1.4.3 Règlements et unités :

Les règlements utilisés dans la présente note de calcul sont :

Les règles CBA93, les règles parasismiques algériennes (RPA99 version 2003), Béton armé aux états limites (BAEL91).

Les unités utilisées dans cette note de calcul sont les suivantes :

- Mètre (m) pour les dimensions des éléments
- Centimètre (cm) pour les dimensions des sections (h, b, d, c, etc....)

- kilo Newton (KN) pour les charges appliquées (G, Q)
- kilo Newton- Mètre (KNm) pour les moments
- Centimètre Carré (cm²) pour les sections d'acier

I.4.4 Combinaisons d'actions :

Les combinaisons d'actions utilisées sont :

- G + Q Etat limite de service
- 1.35G + 1.5Q Etat limite ultime en situation durables ou transitoires

Où : G : charges permanentes et Q : charges d'exploitations

Chapitre II :
Pré-dimensionnement des
éléments Et évaluation Des
charges.

II.1. EVALUATION DES CHARGES ET DES SURCHARGES :

II.1.1. Plancher terrasse :

▪ **Charge permanente :**

-Gravillon de protection.....	1.00KN/m ²
-Etanchéité multicouche.....	0.10KN/m ²
-Papier kraft.....	0.05KN/m ²
-Forme de pente.....	2.20KN/m ²
-Polyane.....	0.05KN/m ²
-Isolation thermique.....	0.10KN/m ²
-Pare vapeur.....	0.05KN/m ²
-Dalle (16+4).....	2.80KN/m ²
-Enduit au plâtre sous plafond.....	0.20KN/m ²

Poids total par mètre carré : $G=6,55 \text{ KN/m}^2$

Charge d'exploitation : $Q=1,00 \text{ KN/m}^2$ (Terrasse inaccessible) .

II.1.2. Plancher étage courant :

▪ **Charge permanente :**

-Carrelage.....	0.45KN/m ²
-Mortier de ciment.....	0.45KN/m ²
-Sable de pose.....	0.45KN/m ²
-Isolation phonique.....	0.05KN/m ²
-Dalle (16+4).....	2.82KN/m ²
-Enduit au plâtre sous plafond.....	0.20KN/m ²
-Cloisons de distribution.....	1.00KN/m ²

Poids total par mètre carré : $G=5,42 \text{ KN/m}^2$

Charge d'exploitation : $Q=1,5 \text{ KN/m}^2$.

II-2 PRÉDIMENSIONNEMENT DES PLANCHERS :

Plancher en corps creux :

Ce type de plancher est le plus utilisé pour les bâtiments à usage d'habitation car ils subissent des surcharges d'exploitations modérées ($Q = 1,5 \text{ kN/m}^2$).

Ce plancher est constitué par une dalle d'épaisseur constante reposant sur un système de poutrelles, les panneaux de la dalle reçoivent les charges statiques et les transmettent aux poutres.

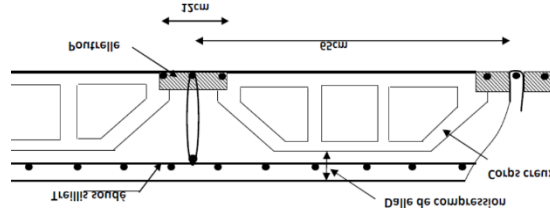


Fig.5 Detail plancher corps creux

Ce plancher se compose de:

- Les poutrelles.
- La dalle de compression.
- L'élément en corps creux.

L'épaisseur du plancher est donnée par la formule suivante :

$$\frac{L}{25} \leq h_t \leq \frac{L}{20}$$

Avec :

- L : la portée la plus longue de la poutrelle mesurée entre nus des appuis.
- h_t : hauteur totale du plancher

$L = 4.10 - 0.30 \text{ m}$ d'où alors $15.2 \leq h_t \leq 19$ on adopte $h_t = 20 \text{ cm}$

Telle que : $h_t = (d + e)$

$d = 16 \text{ cm}$ (hauteur de corps creux).

$e = 4 \text{ cm}$ (hauteur de la dalle de compression, selon le **CBA93 (ART.B7.2.2)**).

Donc : **$h_t = 20 \text{ cm}$**

Conclusion :

On adoptera un plancher de 20 cm d'épaisseur composé d'un corps creux de 16cm et d'une dalle de compression de 4cm d'épaisseur

DALLE BALCON :

l'épaisseur de la dalle e des balcons est donnée par la formule suivante :

$$e > L_0/10$$

$L_0 =$ portée libre de la console

$$e < 120/10 \text{ donc } e > 12 \text{ cm}$$

On adopte une épaisseur de 15 cm.

II.3. DIMENSIONNEMENT DES POUTRES :

II.3.1. Coffrage :

La hauteur totale des poutres est donnée par :

$$\frac{L}{15} < h < \frac{L}{10}$$

Poutres porteuses (PP) : L= 5,50 m --> h = 45 cm

Poutres secondaire (PS): L= 4,60 m --> h = 40 cm

Détermination de la largeur « b » :

0.4h ≤ b ≤ 0.7h → 18cm ≤ b ≤ 31.5cm pour h =45cm

0.4h ≤ b ≤ 0.7h → 16cm ≤ b ≤ 28cm pour h =40cm

On adopte : b=30cm

Vérification selon le « RPA 99 version 2003 ►► Art [7.5.1] ◀◀ » : (Zone sismique III)

Les dimensions des poutres doivent respecter les dimensions ci-après :

$$\left\{ \begin{array}{l} b \geq 20\text{cm} \longrightarrow b = 30\text{cm} > 20\text{cm} \dots\dots\dots \text{Vérfifié} \\ h \geq 30\text{cm} \longrightarrow h = 40\text{cm et } 45\text{ cm} > 30\text{cm} \dots\dots\dots \text{Vérfifié} \\ \frac{h}{b} \leq 4 \longrightarrow 45/30 = 1.5 < 4 \dots\dots\dots \text{Vérfifié} \\ b_{\text{max}} \leq 1.5h_1 + b_1 \longrightarrow 30 < 1.5 \times 45 + 30 = 97.5\text{ cm} \dots\dots\dots \text{Vérfifié} \end{array} \right.$$

-Condition de rigidité :

On doit vérifier que : $\left(\frac{h}{l}\right) > \left(\frac{1}{16}\right)$
 45/550 = 0.082 > 0.0625 Ok

Dans le cas d'une poutre isostatique avec une charge uniformément répartie ; la flèche maximale est donnée par :

$$f_{\text{max}} = \frac{5}{384} \frac{qL^4}{E_{vj} I_b}$$

Avec :

L : La portée de la poutre.

h: La hauteur de la section de la poutre.

f_{max}: La flèche maximale de la poutre.

q: Charge uniformément répartie déterminée à E.L.S (q=G+Q).

G : Charge permanente reprise par la poutre.

Q : Charge d'exploitation supportée par la poutre.

I_b : Moment d'inertie de la poutre par rapport au plan de flexion $\left(I_b = \frac{bh^3}{12} \right)$

E_{vj} : Module d'élasticité différé du béton armé ($E_{vj}=10274MPa$).

$f_{adm} = L / 200$ pour les poutres dont $L < 5.00$ m

On doit avoir $f_{max} < f_{adm}$

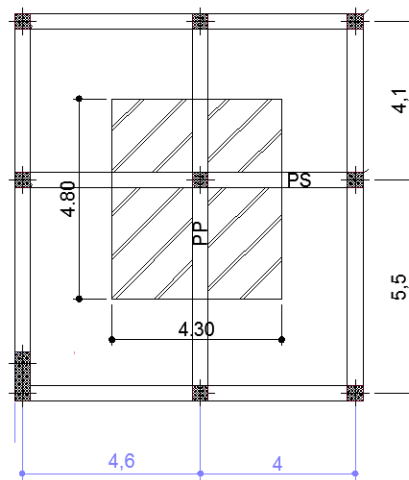


Fig.6 Surface de plancher revenant à la poutre porteuse

$$G = 6.55 \text{ KN/m}^2$$

$$Q = 1.5 \text{ KN/m}^2$$

$$q_{ELU} = 1.35G + 1.5Q = 1.35 \cdot 6.55 + 1.35 \cdot 1.5 = 10.87 \text{ K/ml}$$

$$f_{max} = \frac{5}{384} \times \frac{10.87 \cdot 4.00^4}{10274 \cdot 1000 \cdot 0.0016}$$

$$f_{max} = 0.22 \text{ cm}$$

$$f_{adm} = L/200 = 400/200 = 2 \text{ cm}$$

$$f_{max} < f_{adm} \quad \text{Vérifié}$$

Conclusion :

Les sections retenues sont :

- Poutres porteuses 30cm X 40cm
- Poutres secondaires 30cm X 35cm

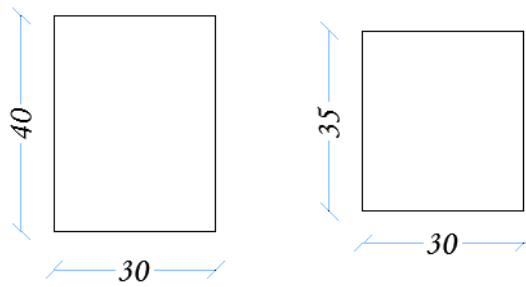


fig.7 Coffrage des poutres porteuses et non porteuses

II.4. PREDIMENSIONNEMENT DES POTEAUX :

II.4.1. Coffrage :

(RPA 2003 : zone sismique III ; $a \times b \geq 30 \times 30$)

Les poteaux sont prés dimensionnés sous l'effet des charges verticales uniquement.

Soit N_u l'effort normal ultime appliqué au poteau le plus sollicité ici poteau B-2.

La section réduite du poteau est donnée par :

$$\text{Vérier } N_u \leq \bar{N} = \alpha \left[\frac{B_r \cdot f_{c28}}{0,9 \cdot \gamma_b} + \frac{A_s \cdot f_e}{\gamma_s} \right] \text{ (CBA93 [B.8.4.1])}$$

A : section d'acier comprime prise en compte dans le calcul $A = \frac{B}{1000}$

- ✓ γ_b : Coefficient de sécurité pour le béton $\gamma_b = 1,50 \dots \dots \dots$ (Situation durable).
- ✓ γ_s : Coefficient de sécurité pour l'acier $\gamma_s = 1,15 \dots \dots \dots$ (Situation durable).
- ✓ f_e : Limite élastique de l'acier ($f_e = 400 \text{ MPa}$).
- ✓ f_{c28} : Contrainte caractéristique du béton à 28 jours ($f_{c28} = 25 \text{ MPa}$).
- ✓ f_{c28} et f_e : Résistances caractéristiques du béton et de l'acier.
- ✓ A : Section d'armatures dans le poteau prise égale à 0,1% de la section réelle du poteau.
- ✓ α : Coefficient en fonction de l'élanement mécanique λ qui prend les valeurs Suivantes :

$$B_r = \frac{\beta N_U}{(f_{bu} / 0,9 + 0,85 A_s f_e / \gamma_s)} \quad \text{Avec : } \beta = 0,85 / \alpha$$

On suppose un ferrailage moyen de 1%, on aura donc :

$$B_r = \frac{\beta N_U}{(f_{bu} / 0,9 + 0,0085 A_s f_e / \gamma_s)}$$

$f_{c28} = 25 \text{ MPa}$ $f_{bu} = 14,17 \text{ MPa}$ $f_e = 400 \text{ MPa}$

$$Br = \frac{\beta N_U}{18.70}$$

Si l'on vise $\lambda = 35$ pour prendre en compte la totalité des armatures, on aura :

$$\beta = 1.2 \text{ et } Br = \frac{N_U}{15.58}$$

Avec $N_U = 1387.67$ KN (voir plus loin)

La relation entre la section réduite Br et les cotés « a » et « b » étant :

$$Br = (a-0.02)(b-0.02) \text{ avec } a = 30 \text{ cm.}$$

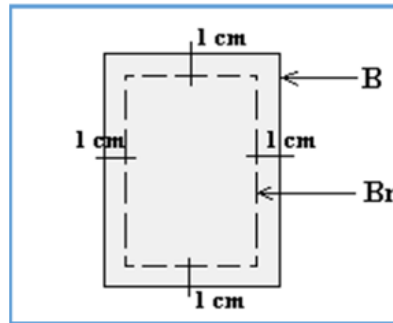


Fig.8 Section Br

$$\alpha = \begin{cases} 0.85 & \text{pour } \lambda \leq 50 \\ 1 + 0.2 \left(\frac{\lambda}{35} \right)^2 & \\ \alpha = 0.6 \left(\frac{50}{\lambda} \right)^2 & \text{pour } 50 \leq \lambda \leq 70 \end{cases}$$

Avec : $\lambda = \frac{L_f}{i}$: c'est l'élancement mécanique. 1.

$L_f = 0.7L_0$: c'est la longueur de flambement.

$i = \sqrt{\frac{I_{min}}{S}}$: c'est le rayon de giration ; où :

$$i = \frac{b}{\sqrt{12}} \quad I = \frac{b \cdot h^3}{12} \quad (\text{poteau carré}).$$

Tableau-1 calcul de l'effort sur poteaux \bar{N}

	dimension	br (mm ²)	L ₀	L _f	i	λ	α	s(mm ²)	\bar{N} (KN)
8eme	30×30	784	2.83	1.981	0.0866	26.11	0.765	90	1298.95
7eme	30×30	784	2.83	1.981	0.0866	26.11	0.765	90	1298.95
6eme	30×30	784	2.83	1.981	0.0866	26.11	0.765	90	1298.95
5eme	30*30	784	2.83	1.981	0.0866	26.11	0.765	90	1298.95
4eme	30*30	784	2.83	1.981	0.0866	26.11	0.765	90	1298.95
3eme	30*30	784	2.83	1.981	0.0866	26.11	0.765	90	1298.95
2eme	30*30	784	2.83	1.981	0.0866	26.11	0.765	90	1298.95
1er	30*30	784	2.83	1.981	0.0866	26.11	0.765	90	1298.95
RDC	30*30	784	2.83	1.981	0.0866	26.11	0.765	90	1298.95

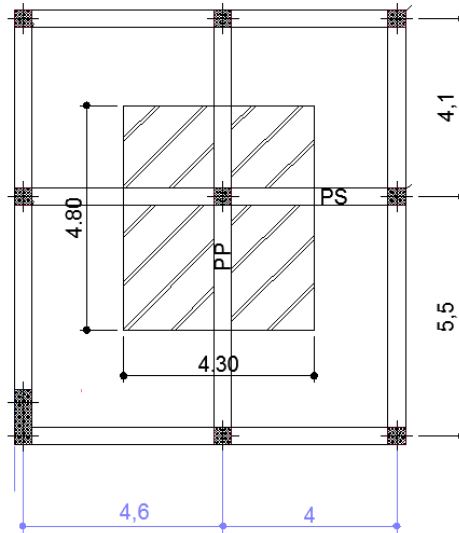


Fig.9 Surface reprise par le poteau :
 $S = 4.30 \times 4.80 = 20.64 \text{ m}^2$.

II-4-2 Détermination des Charge permanente :

- 8eme $G_8 = G_{\text{plancher}} + G_{\text{POUTRE (P+S)}} + G_{\text{poteau}}$
- 7^{eme} étage $G_7 = G_{\text{plancher}} + G_{\text{POUTRE (P+S)}} + G_{\text{poteau}} + G_B$
- 6^{eme} étage $G_6 = G_{\text{plancher}} + G_{\text{POUTRE (P+S)}} + G_{\text{poteau}} + G_7$
- 5^{eme} étage $G_5 = G_{\text{plancher}} + G_{\text{POUTRE (P+S)}} + G_{\text{poteau}} + G_6$
- 4^{eme} étage $G_4 = G_{\text{plancher}} + G_{\text{POUTRE (P+S)}} + G_{\text{poteau}} + G_5$
- 3^{eme} étage $G_3 = G_{\text{plancher}} + G_{\text{POUTRE (P+S)}} + G_{\text{poteau}} + G_4$
- 2^{eme} étage $G_2 = G_{\text{plancher}} + G_{\text{POUTRE (P+S)}} + G_{\text{poteau}} + G_3$
- 1^{er} étage $G_1 = G_{\text{plancher}} + G_{\text{POUTRE (P+S)}} + G_{\text{poteau}} + G_2$
- RDC $G_0 = G_{\text{plancher}} + G_{\text{POUTRE (P+S)}} + G_{\text{poteau}} + G_1$

G_B = poids de la buanderie

G_{plancher} = poids de plancher terrasse * S_{plancher}

$G_{\text{(poutres principales ou secondaires)}}$ = $b \cdot h \cdot L$ * poids volumique du béton armé

$G_{\text{(poteau)}}$ = $b \cdot h \cdot h_e$ * poids volumique du béton armé

Poids volumique du béton armé = 25 KN/m^3

Tableau- 2. Détermination des charges permanentes

Niveau	H (m)	S _{poteau} (m ²)	G _{plancher} (KN)	G _{poutres p} (KN)	G _{poutres s} (KN)	G _{poteau} (KN)	G _{niveau} (KN)	G _{cumules} (KN)
8 ^{eme} étage	3.23	0.09	127.97	16.2	12.9	7.27	164.34	164.34
7 ^{eme} étage	3.23	0.09	111.46	16.2	12.9	7.27	147.83	312.17
6 ^{eme} étage	3.23	0.09	111.46	16.2	12.9	7.27	147.83	460.00
5 ^{eme} étage	3.23	0.09	111.46	16.2	12.9	7.27	147.83	607.83
4 ^{eme} étage	3.23	0.09	111.46	16.2	12.9	7.27	147.83	755.66
3 ^{eme} étage	3.23	0.09	111.46	16.2	12.9	7.27	147.83	903.49
2 ^{eme} étage	3.23	0.09	111.46	16.2	12.9	7.27	147.83	1051.32
1 ^{eme} étage	3.23	0.09	111.46	16.2	12.9	7.27	147.83	1199.15
RDC	3.74	0.09	111.46	16.2	12.9	8.42	147.83	1346.98

Détermination des surcharges d'exploitation : selon le DTR ►► Art [B.C.2.2] ◀◀

Loi de dégression :

La loi de dégression des charges s'applique aux bâtiments à grand nombre de niveaux, où les occupations des divers niveaux, peuvent être considérées comme indépendantes. Les niveaux occupés par des locaux industriels où commerciaux, ne sont pas comptés dans le nombre d'étages intervenant dans la loi de dégression, les charges sur ces planchers sont prises sans abattement.

Le nombre minimum de niveaux pour tenir compte de la loi de dégression est de (05).

$$\sum Q_n = Q_0 + \frac{3+n}{2n} \sum_{i=1}^n Q_n$$

Le coefficient $\frac{3+n}{2n}$ étant valable pour $n \geq 5$.

Cette équation est donnée par « **DTR C.2.2** » .

Avec : Q : Charge d'exploitation. et n : Nombre d'étage.

Q_0 : La structure d'exploitation sur la terrasse.

Q_1, Q_2, \dots, Q_n : Les surcharges d'exploitation des planchers respectifs

Les surcharges des planchers sont différentes :

- a) 8^{eme} étage Q_0
- b) 7^{eme} étage $Q_0 + Q_1$
- c) 6^{eme} étage $Q_0 + 0.95 (Q_1 + Q_2)$
- d) 5^{eme} étage $Q_0 + 0.90 (Q_1 + Q_2 + Q_3)$
- e) 4^{eme} étage $Q_0 + 0.85 (Q_1 + Q_2 + Q_3 + Q_4)$
- f) 3^{eme} étage $Q_0 + 0.80 (Q_1 + Q_2 + Q_3 + Q_4 + Q_5)$

- g) 2^{ème} étage $Q_0 + 0.75 (Q_1 + Q_2 + Q_3 + Q_4 + Q_5 + Q_6)$
 h) 1^{er} étage $Q_0 + 0.71 (Q_1 + Q_2 + Q_3 + Q_4 + Q_5 + Q_6 + Q_7)$
 i)RDC $Q_0 + 0.69 (Q_1 + Q_2 + Q_3 + Q_4 + Q_5 + Q_6 + Q_7 + Q_8)$

Application numérique :

Terrasse inaccessible $Q = 1.0 \text{ KN/m}^2$

Etage courant $Q = 1.5 \text{ KN/m}^2$

RDC $Q = 2.5 \text{ KN/m}^2$

- a) 8^{ème} étage $(20.64/4) \times 1 = 20.64 \text{ KN}$
 b) 7^{ème} étage $20.64 + 30.96 = 51.60 \text{ KN}$
 c) 6^{ème} étage $20.64 + 0.95(30.96 \times 2) = 79.64 \text{ KN}$
 d) 5^{ème} étage $20.64 + 0.90 (30.96 \times 3) = 104.23 \text{ KN}$
 e) 4^{ème} étage $20.64 + 0.85 (30.96 \times 4) = 125.90 \text{ KN}$
 f) 3^{ème} étage $20.64 + 0.80 (30.96 \times 5) = 144.48 \text{ KN}$
 g) 2^{ème} étage $20.64 + 0.75 (30.96 \times 6) = 159.96 \text{ KN}$
 h) 1^{er} étage $20.64 + 0.71 (30.96 \times 7) = 174.51 \text{ KN}$
 i)RDC $20.64 + 0.69 (30.96 \times 7 + 30.96 \times 2.50) = 193.26 \text{ KN}$

Tableau 3. Détermination des surcharges d'exploitation.

Etage	8	7	6	5	4	3	2	1	RDC
Q(KN)	20.64	51.60	76.64	104.23	125.90	144.48	159.96	174.51	193.26

Surface de la buanderie revenant au poteau : $15.20 \text{ m}^2 / 4 = 3.80 \text{ m}^2$.

G de la buanderie revenant au poteau : $6.55 \text{ KN/m}^2 \times 3.80 \text{ m}^2 = 24.89 \text{ KN}$

Tableau-4 Calcul de Nultime et \bar{N}

G(KN)	Q(KN)	$N_{ultime}(KN)$	$1.1N_{ultime}(KN)$	$\bar{N}(KN)$	$1.1N_{ultime} \leq \bar{N}$
164.34	20.64	184.98	203.478	1298.95	vérifiée
312.17	51.60	363.77	400.15	1298.95	vérifiée
460.00	76.64	536.64	590.304	1298.95	vérifiée
607.83	104.23	712.16	783.38	1298.95	vérifiée
755.66	125.90	881.46	969.606	1298.95	vérifiée
903.49	144.48	1047.97	1152.77	1298.95	vérifiée
1051.32	159.96	1211.28	1332.41	1298.95	Non vérifié
1199.15	174.51	1373.66	1511.03	1298.95	Non vérifié
1346.98	193.26	1540.22	1694.24	1298.95	Non vérifié

CHAPITRE II : *Pré-dimensionnement des éléments Et évaluation des charges.*

Pour assurer une section minimale des poteaux, on augmentera la section des poteaux des deux premiers étages à 45 X 45 et la section 40 x 40 pour le 3eme et 4eme etage et 35 x 35 est retenue pour les étages restants.

Pour poteau 45 x45 ---> $\bar{N} = 2830.27 \text{ KN}$

Pour poteau 40 x40 ---> $\bar{N} = 2140.56 \text{ KN}$

Le tableau ci-dessous récapitule la section adoptée pour les poteaux :

Tableau-5 Sections adoptées pour les poteaux.

<i>NIVEAUX</i>	<i>SECTION ADOPTEE (cm)</i>
<i>RDC+1^{er}</i>	<i>45 x 45</i>
<i>2^{eme} , 3^{eme} et 4^{eme}</i>	<i>40 x 40</i>
<i>5^{eme} , 6^{eme} , 7^{eme} et 8^{eme}</i>	<i>35 x 35</i>

Chapitre III :
Éléments secondaires

III.1. L'ACROTÈRE :**III-1-1 Définition :**

L'acrotère est un élément structural secondaire contournant le bâtiment conçu pour la protection de ligne conjonctif entre lui-même et la forme de pente contre l'infiltration des eaux pluviales.

Observation :

L'acrotère à considérer comme étant une console encastrée au plancher terrasse, il est soumis à son poids propre et une surcharge de 1 kN/m due à la main courante.

Le calcul se fait par une bande de 1ml.

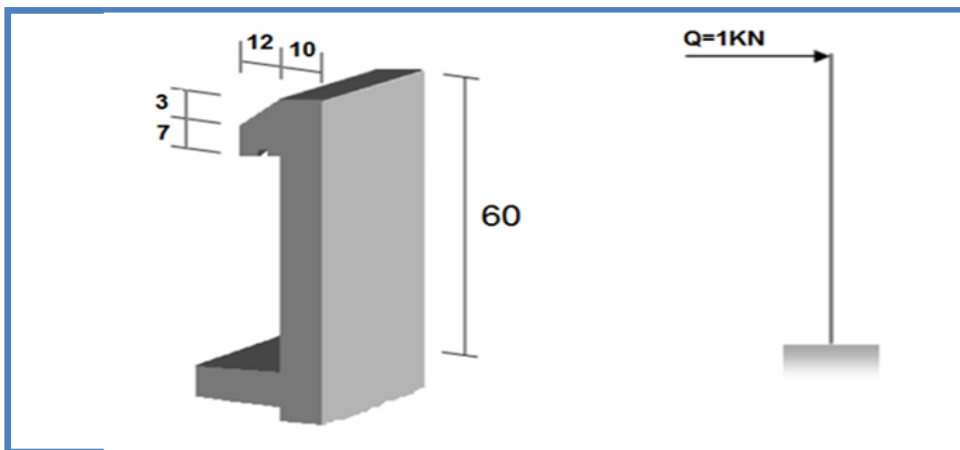


Figure III. 1: L'acrotère.

III.1.2. Charges et surcharges :

$G_{\text{acrotère}} = \text{poids volumique de béton} \times \text{la surface}$

$$G_{\text{acrotère}} = 25 \times (0.1 \times 0.60 + \frac{0.03 \times 0.12}{2} + 0.07 \times 0.12) = 1.755 \text{ kN/ml}$$

Surcharges (main courante) : $Q = 1 \text{ kN/m}$

III.1.3. Détermination des efforts :

Tableau III. 1: Détermination des efforts à l'ELU et l'ELS.

E.L.U	
L'effort normal :	$N_u = 1,35 \times G = 1,35 \times 1,755 = 2,36 \text{ kN}$
Moment d'encastrement :	$M_u = 1,5 \times Q \times h = 1,5 \times 1 \times 0,6 = 0,9 \text{ kN.m}$
L'effort tranchant :	$T_u = 1,5 \times Q = 1,5 \times 1 = 1,5 \text{ kN}$
E.L.S	
L'effort normal :	$N_s = G = 1,755 \text{ kN}$
Moment d'encastrement :	$M_s = Q \times h = 1 \times 0,6 = 0,6 \text{ kN.m}$
L'effort tranchant :	$T_u = Q = 1 \text{ kN.m}$

III.1.4. Calcul du ferrailage :

Le calcul de ferrailage se fait pour une section rectangulaire (100x10) cm² soumise à la flexion composée.

Les dimensions ainsi que les valeurs de résistances caractéristiques des matériaux sont présentées dans le tableau suivant :

Dimensions			Résistances caractéristiques		
Notations	Valeurs	Unités	Notations	Valeurs	Unités
b	100	cm	F _{c28}	25	M Pa
h	10	cm	F _e	400	M Pa
c ₁	2.5	cm	σ _b	14.17	M Pa
c'	2.5	cm	σ _s	348	M Pa
/	/	/	γ _s	1.15	/
/	/	/	γ _b	1.5	/
Longueur de flambement			Sollicitations		
Notations	Valeurs	Unités	Notations	Valeurs	Unités
L ₀	0,6	m	N _u	2,369	KN
L _f	1,2	m	M _u	0,9	KN.m
/	/	/	N _s	1,755	KN
/	/	/	M _{ser}	0,6	KN.m

a) l'état limite ultime :

1. Calcul de l'excentricité :

$$e_0 = \frac{M_u}{N_u} = \frac{0,9 \times 10^2}{2.369} = 38,00 \text{ cm}$$

Où l'enrobage est : c = c₁ = 2,5 cm

$$\text{On a : } e_0 = 38,00 \text{ cm} > \frac{h}{2} - c = \frac{10}{2} - 2.5 = 2,5 \text{ cm}$$

Donc : le centre de pression se trouve à l'extérieur du segment limité par les armatures, alors ", on a une section partiellement comprimée.

2. Calcul du moment de flexion :

$$e = e_0 + \frac{h}{2} - c$$

e: distance entre le point d'application de N et le centre des armatures tendues.

Donc : e = 0.405m

M_u = N_u × e = 0.96KN.m

3. Calcul des armatures verticales :

Le calcul se fait en flexion simple :

$$\mu = \frac{M_u}{\sigma_b \cdot b \cdot d^2} = \frac{0,96 \cdot 10^3}{14,17 \cdot 100 \cdot 7,5^2} = 0,012 < \mu_1 = 0,392 \text{ (du tableau)} \quad A_1' \longrightarrow = 0.$$

→ du tableau on a : β = 0.994 et α = 0.0151

→ σ_s = σ_s = 348 M Pa

$$A_1 = \frac{M_u}{\beta \cdot d \cdot \sigma_s} = \frac{0,96 \cdot 10^6}{0,994 \cdot 75 \cdot 348} = 37 \text{ mm}^2 = 0,37 \text{ cm}^2$$

N : effort de compression, alors :

$$A = A_1 \cdot \frac{N}{\bar{\sigma}_s} = 37 \cdot \frac{2,36 \cdot 10^3}{348} = \mathbf{30,19 \text{ mm}^2} = \mathbf{0,30 \text{ cm}^2}$$

Et $A' = A'_1, A'_2 = 0$. \longrightarrow

Donc :

$$\begin{cases} A = 0,3 \text{ cm}^2 \\ A' = 0 \end{cases}$$

Condition de non fragilité :

$$A_{\min} = \frac{B}{1000} = \frac{10 \times 100}{1000} = \mathbf{1 \text{ cm}^2} > A = \mathbf{0,30 \text{ cm}^2}$$

Donc : $A = A_{\min} = 1,00 \text{ cm}^2$

On adoptera: $A_1 = 5\text{HA}8 = 2,31 \text{ cm}^2$.

Armatures de répartition :

$$\text{On a : } \frac{A_l}{4} \leq A_r \leq \frac{A_l}{2} \longrightarrow \frac{A_l}{2} 0,58 \leq A_r \leq 1,16$$

Donc, on prendra : $A_r = 4\Phi 6 = 1,13 \text{ cm}^2$

Espacement :

$$S_r = 20 \text{ cm} \leq S_{\min} = \min [3h = 36 \text{ cm}; 33 \text{ cm}] = \mathbf{33 \text{ cm}}$$

$$S_{tr} = 15 \text{ cm} \leq S_{\min r} = \min [4h = 48 \text{ cm}; 45 \text{ cm}] = \mathbf{45 \text{ cm}}$$

a) **Vérification des contraintes à l'état limite de service :**

Calcul de l'excentricité :

$$\text{On a : } e_0 = \frac{M_{\text{ser}}}{N_{\text{ser}}} = \frac{0,6 \times 10^2}{1,755} = \mathbf{34,19 \text{ cm}}$$

$$\frac{h}{2} - c = 5 - 2,5 = 2,5 \text{ cm} < e_0 = 34,19 \text{ cm}$$

Par ailleurs, on doit vérifier l'inégalité ci-contre : $e_0 \geq \frac{I_G}{B_0 v_2}$

Où : $B_0 = b \cdot h + 15 (A + A') = \mathbf{1034,65 \text{ cm}^2}$.

$$v_1 = \frac{1}{B_0} \left[\frac{bh^2}{2} + 15 (A' c + A_s d) \right] = \mathbf{5,084 \text{ cm}}$$

$v_2 = h - v_1 = \mathbf{4,916 \text{ cm}}$.

$$I = \frac{b}{3} (v_1^3 + v_2^3) + 15 [A (v_2 - c)^2 + A' (v_1 - c)^2] = \mathbf{8542,60 \text{ cm}^2}$$

Alors : $\frac{I_G}{B_0 v_2} = \mathbf{1,680 \text{ cm}}$.

Donc : $e_0 = 34,19 \text{ cm} \geq \frac{I_G}{B_0 v_2} = 1,680 \text{ cm} \Rightarrow$ Alors, on a une section partiellement comprimée.

Il faut vérifier que : $\begin{cases} \sigma_b \leq \bar{\sigma}_b \\ \sigma_s \leq \bar{\sigma}_s \end{cases}$ (fissuration préjudiciable)

Où : $\sigma_b = k \cdot y_1$ avec $k = \frac{N_{ser}}{S_{G'}}$

$$\sigma_s = 15k(d - y_1)$$

Détermination de y_1 :

Pour déterminer y il faut résoudre l'équation :

$$y^3 + py + q = 0 \dots \dots \dots$$

Tels que :

$$p = -3c^2 - 90 \frac{A'}{b} + \frac{90A}{b} (d - c) \Rightarrow p = -1791.84 \text{ cm}^2$$

$$Et q = -2c^3 - 90 \frac{A'}{b} - \frac{90A}{b} (d - c)^2 \Rightarrow q = 21720.6 \text{ cm}^2.$$

Où :

c : La distance entre la fibre la plus comprimée du béton et le point "c" et puisque "N" est un effort de compression

$$Donc : "c = \frac{h}{2} - e = -29,18 \text{ cm} < 0"$$

$$D'où l'équation "*" devient : $y^3 + (-1791.84) y + 21720.6 = 0$$$

On va résoudre l'équation précédente, tout en respectant la condition suivante :

$$0 < y_1 = y_2 + c < h$$

y_1 : distance entre la fibre comprimée de béton la plus éloignée et l'axe neutre.

$$\begin{aligned} \cos \alpha &= \frac{3q}{2p} \sqrt{\frac{-3}{p}} = -0.744 \\ \Delta = q^2 + \frac{4p^3}{27} &= -38,052 \times 10^7 \alpha = 138.07^\circ \Rightarrow \left\{ \begin{aligned} a &= 2 \sqrt{\frac{-p}{3}} = 48.88 \end{aligned} \right. \end{aligned}$$

$$\text{Les racines de l'équation sont : } y_2 = \begin{cases} a \cos \left(\frac{\alpha}{3} \right) = 33,94 \text{ cm} \\ a \cos \left(\frac{\alpha}{3} + 120 \right) = -47,43 \text{ cm} \\ a \cos \left(\frac{\alpha}{3} + 240 \right) = 13,49 \text{ cm} \end{cases}$$

Finalement, on trouve :

$$\left\{ \begin{aligned} y_2' &= 33,94 \text{ cm} \\ y_2'' &= -47,43 \text{ cm} \quad \text{rejetée parce que } (y_2 + c < 0) \\ y_2''' &= 13,49 \text{ cm} \quad \text{rejetée parce que } (y_2 + c < 0) \end{aligned} \right.$$

D'où alors : $0 < y_1 = 33,94 + (-29,18) = 4,76 \text{ cm} < h = 10 \text{ cm}$

$y_2 = 33,94 \text{ cm}$

Donc on prend :

$y_1 = y_2 + c = 4,76 \text{ cm}$

En revanche on a : $k = \frac{N}{S_{xx}}$

Avec ; $S_{xx} = \frac{by_1^2}{2} + 15 [A'_s(y_1 - c') - A_s(d - y_1)] \Rightarrow S_{xx} = 1037,939 \text{ cm}^3$

D'où alors : $k = 1755/1037939 \Rightarrow k = 1,69 \times 10^{-3} \text{ N/mm}^3$

Donc : $\sigma_b = ky_1 = (1,69 \times 10^{-3}) \times 21,5 \Rightarrow \sigma_b = 0,08 \text{ MPa}$

Et : $\sigma_s = 15k(d - y_1) = (15 \times 1,69 \times 10^{-3}) \times (75 - 47,6) = 0,69 \text{ MPa}$

$\sigma_s = 15k(y_1 - c) = (15 \times 39,78 \times 10^{-3}) \times (21,5 - 75) =$

Donc, on obtient :

$\sigma_b = 0,08 \text{ MPa} \leq \bar{\sigma}_b = 0,6 f_{c28} = 15 \text{ MPa (c.v.)}$

$\bar{\sigma}_s = \text{Min} \left[\frac{2}{3} f_e = 333,33 \text{ MPa} ; 110 \sqrt{\eta f_{tj}} = 201,633 \text{ MPa} \right] = 201,633 \text{ MPa}$

Avec $\eta = 1,6$ (fissuration préjudiciable).

$\sigma_s = 0,69 \text{ MPa} \leq \bar{\sigma}_s$ (c.v)

Donc on adoptera la section calculée à l'E.L.U.

III.1.5. Vérification de l'effort tranchant :

La section d'armature tendue doit être capable d'équilibrer l'effort de traction "F" qui est égale à:

$$T = V_u - \frac{M_u}{0,9 \cdot d} = 1,5 - \frac{0,90}{0,9 \cdot 0,075} \Rightarrow T = -11,83 < 0$$

Alors : les armatures tendues ne sont pas soumises à aucun effort de traction, donc pas de vérification à faire.

Vérification de la contrainte de cisaillement du béton :

On doit vérifier que : $\tau_u \leq \bar{\tau}$ telles que :

$$\tau_u = \frac{V_u}{b \cdot d} = \frac{1,5 \times 10^3}{1000 \times 75} = 0,02 \text{ MPa}$$

Et : $\bar{\tau} = \text{min} \left[0,15 \frac{f_{c28}}{\gamma_b} ; 4 \text{ Mpa} \right] = 2,5 \text{ Mpa}$ (la fissuration est préjudiciable)

D'où alors : $\tau_u = 0,02 \text{ Mpa} < \tau_u = 2,5 \text{ Mpa}$

Donc : le béton seul reprend l'effort de cisaillement et les armatures transversales ne sont pas nécessaires.

d) Vérification de l'acrotère au séisme : selon RPA99 version 2003 ▶▶ [Art6.2.3]



L'acrotère doit être calculé sous l'action des forces horizontales par la formule suivante :

$$F_p = 4 \cdot A \cdot C_p \cdot W_p$$

A = coefficient d'accélération : F (groupe d'usage 2, zone sismique IIa).

C_p = facteur de force horizontale.

W_p = poids de l'acrotère pour une bande de 1 m de largeur.

$A = 0.15$

$C_p = 0.3$

$W_p = 1,755 \text{ KN}$

$F_p = 4.A.C_p.W_p = 4 \times 0.15 \times 0.3 \times 1.755 = 0.32 \text{ KN} < 1.5Q = 1.5 \text{ KN}$

Donc :

L'acrotère résiste à la force sismique.

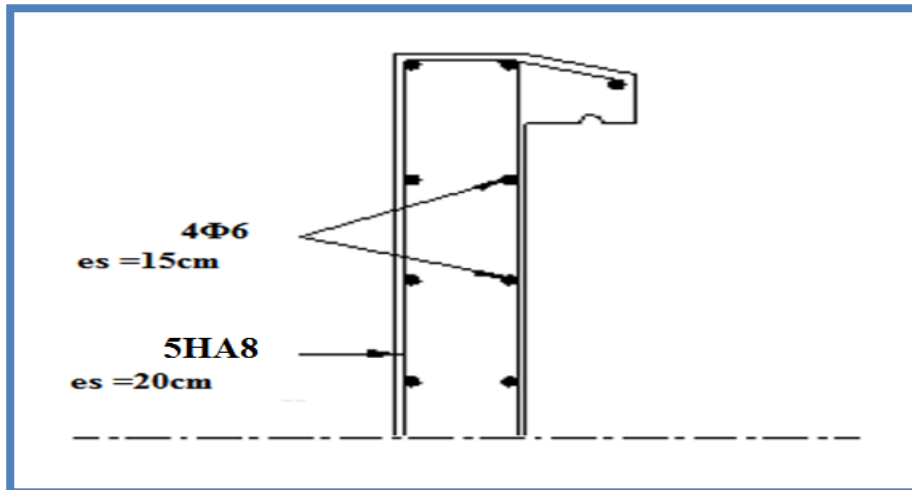


Figure III. 2: Ferrailage de l'acrotère

III.2.L'escalier :

Un escalier est une suite de plans horizontaux disposés en gradins, afin de se déplacer à pied d'un niveau à un autre.

Pour notre bâtiment, un seul type d'escaliers est utilisé : les escaliers droits à trois volées.

Les escaliers sont constitués par deux composants (palier et paillasse)

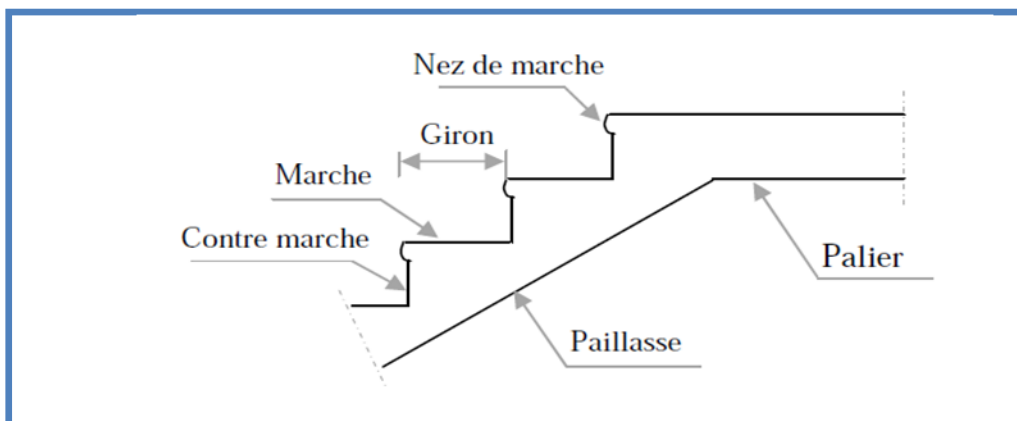
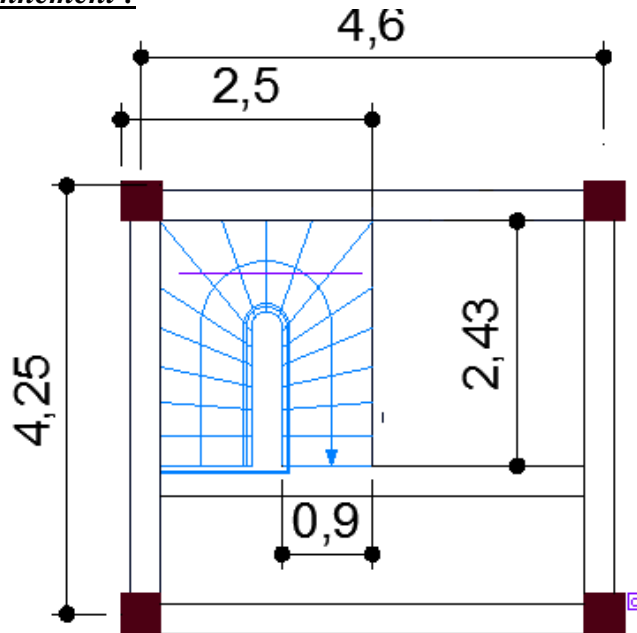


Fig .III.3: Coupe d'un escalier.

III.2.1. Dimensionnement :



Pour les dimensions des marches "g" et les contres marches "h" on utilise généralement la formule de BLONDEL : $60 \leq g + 2h \leq 64$

Il porte un palier et une paillasse.

$$h = \frac{H}{n} \quad \text{et} \quad g = \frac{L}{n-1}$$

n : nombre de contres marches.

$$x = g + 2h \Rightarrow 2H \cdot (n-1) + n \cdot L = x \cdot n \cdot (n-1)$$

On pose :

$$x \cdot n^2 - (x + 2H + L) \cdot n + 2H = 0 \dots (*)$$

Pour la formule générale (*) : $60 \text{ cm} \leq g + 2h \leq 64 \text{ cm}$

On prend $g + 2h = 64 \text{ m}$.

$$64n^2 - (64 + 2 \times 153 + 216) \cdot n + 2 \times 153 = 0$$

$$64n^2 - 522 \cdot n + 306 = 0 \Rightarrow n = 9$$

Nombre de marches: $n - 1 = 8$

$$\text{Hauteur de la marche: } h = \frac{H}{n} = \frac{1.53}{9} = 0.17$$

$$\text{Le giron: } g = \frac{L}{n-1} = \frac{216}{8} = 27$$

Vérification de la formule de blondel :

$$60 \leq g + 2h \leq 64 \quad 60 \leq 27 + 2 \times 17 = 61 \leq 64$$

Vérification d'inclinaison α :

$$\text{Tg } \alpha = \frac{H}{L} = \frac{153}{216} = 0.708 \quad \alpha = 35^\circ$$

Longueur totale de la paillasse ep :

$$L_{\text{total}} = \sqrt{(1.53)^2 + (2.16)^2} + 1.62 = 4.267 \text{ m}$$

Dans le cas d'une dalle portant sur deux côtés, on a :

$L_{total} / 35 \leq e_p \leq L_{total} / 30$ $12.19 \text{ cm} \leq e_p \leq 14.22 \text{ cm}$
 On adopte : $e_p = 15 \text{ cm}$.

III.2.1.1.le palier :

Le tableau ci-dessous représente la charge permanente de palier de l'escalier :

	Désignations	Épaisseur (m)	Poids volumique (KN/m ³)	Poids surfacique (KN/m ²)
1	carrelage grés céramique	0,02	22	0,44
2	mortier de pose	0,02	20	0,40
3	lit de sable	0,03	18	0,54
4	dalle en béton arme	0,15	25	3.75
5	enduit en ciment	0,02	18	0,36
Charge permanente G				5.49

Tableau III.2.Évaluation de charge permanente de palier de l'escalier

La charge permanente de palier $G=5.49\text{KN/m}^2$

III.2.1.2.la paillasse :

Le tableau ci-dessous représente la charge permanente de paillasse de l'escalier :

	Désignations	épaisseur (m)	Poids volumique (KN/m ³)	Poids surfacique (KN/m ²)
1	carrelage grés céramique	0,02	22	0,44
2	mortier de pose	0,02	20	0,40
3	Lit de sable	0.03	18	0.54
4	Marche	0,17/2	25	1,87
5	Paillasse	0.15/cos α	25	4.58
6	enduit en ciment	0,02	18	0,36
Charge permanente G				8.19

Tableau III.3.Évaluation de charge permanente de paillasse de l'escalier

La charge permanente de paillasse $G=8.19\text{KN/m}^2$

La charge d'exploitation de tout l'escalier $Q=2.5\text{KN/m}^2$

III.2.2. Détermination des efforts :

À l'E.L.U : $P_u = 1.35 G + 1.5 Q$

À l'E.L.S : $P_{ser} = G + Q$

Tableau III.4 : Combinaison des charges de l'escalier.

	G (KN/m)	Q (KN/m)	P _u (KN/m)	P _{ser} (KN/m)
Palier	5.49	2.5	11.16	7.99
paillasse	8.19	2.5	14.64	10.69

Diagramme des efforts internes :

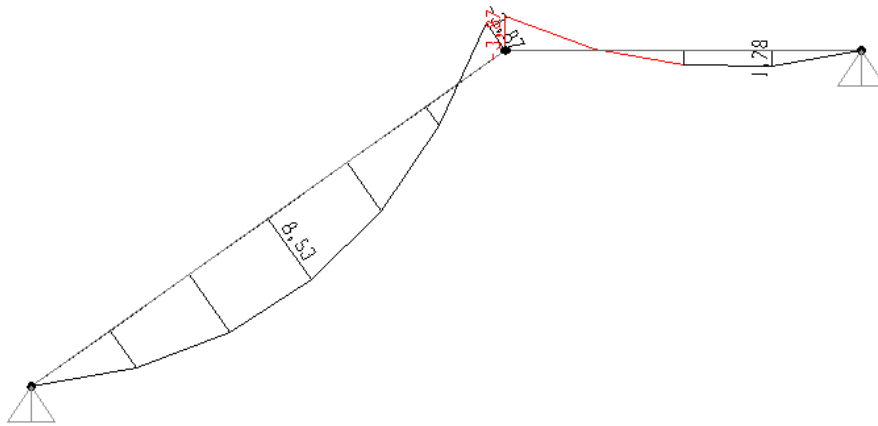


Fig. III.5 : diagramme de moment fléchissant d'escalier à l'ELU

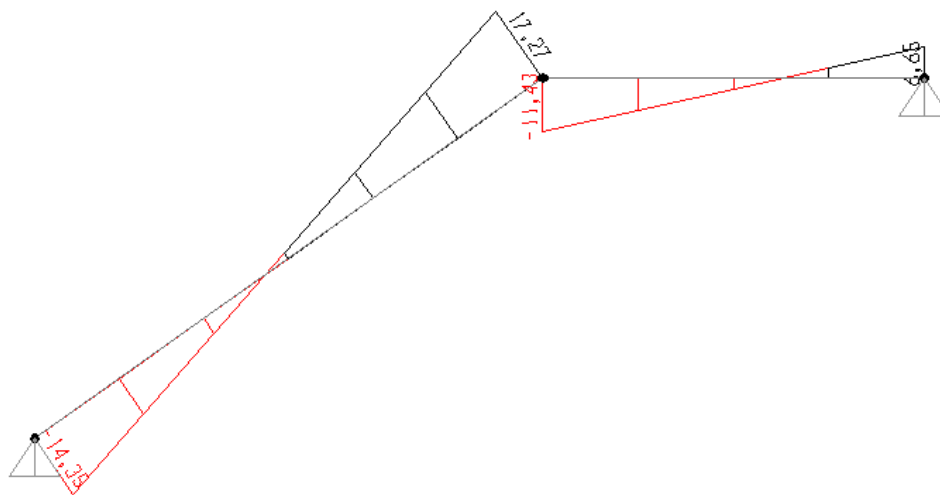


Fig.III.6. Diagrammes l'effort tranchant à l'E.L.U

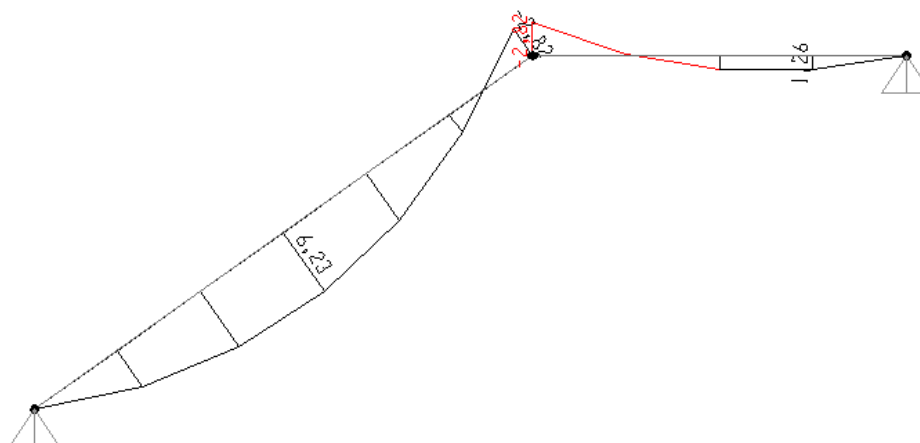


Fig. III.7 : diagramme de moment fléchissant d'escalier à l'ELS

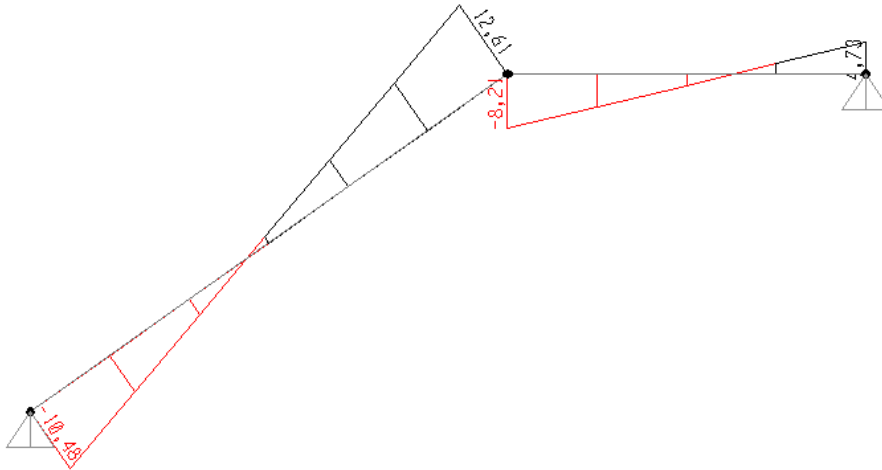


Fig.III.8. Diagrammes l'effort tranchant à l'E.L.S

Récapitulation :

$M_t = 0.85M_{max}$ $M_a = 0.5M_{max}$

Tableau III.5 : Récapitulation des résultats.

	M_t (KN.m)	M_a (KN.m)	T(KN)
ELU	7.28	4.29	17.27
ELS	5.30	3.12	12.61

III.2.3. Calcul du ferrailage :

Acier : FeE400 ; $\gamma_s = 1.15$; $\sigma_s = 348$ MPa

Béton : $f_{c28} = 25$ MPa ; $\gamma_b = 1.5$; $\sigma_b = 14.2$ MPa

$\bar{\sigma}_{bc} = 14.2$ MPa ; $b = 100$ cm ; $h = 15$ cm ; $d = 12.5$ cm ; $c = 2.5$ cm

Le moment en travée : $M_t = 7.28$ KN.m

Le moment max aux appuis : $M_a = 5.30$ KN.m

Tableau III.6 : les résultats de la flexion simple.

	M_u (KN.m)	d (cm)	μ	β	A_{cal} (cm ² /ml)	$A_{choisir}$ (cm ²)
En travée	7.28	12.50	0.0202	0.0286	1.57	2HA12=2.26
Aux appuis	5.30	12.50	0.0205	0.0207	1.14	2HA12=2.26

Avec :

$\mu = \frac{M_u}{bd^2\sigma_b}$; $A = \frac{M_u}{\beta d\sigma_s}$

a) Condition de non fragilité :

$A_{min} = B/1000 = 1.5$ cm²

Donc : $A > A_{min}$

Le choix :

En travée : $A = 2HA12 = 2.26$ cm²

Aux appuis : $A = 2HA12 = 2.26 \text{ cm}^2$.

b) Armature de répartition : $A_r = A/4$

En travée : $A_r = 1HA10 = 0.79 \text{ cm}^2$

Aux appuis : $A_r = 1HA10 = 0.79 \text{ cm}^2$

c) Condition d'espacement :

Tableau III.7 : vérification de l'espacement.

	Les armatures longitudinales	Les armatures de répartitions
En travée	$S_t = 20 \text{ cm} \leq \text{Min}[3h=45 ; 33 \text{ cm}] = 33 \text{ cm}$	$S_t = 25 \text{ cm} \leq \text{Min}[3h=45 ; 33 \text{ cm}] = 33 \text{ cm}$
En appuis	$S_t = 20 \text{ cm} \leq \text{Min}[4h=60 ; 45 \text{ cm}] = 45 \text{ cm}$	$S_t = 25 \text{ cm} \leq \text{Min}[4h=60 ; 45 \text{ cm}] = 45 \text{ cm}$

Donc :

-Pour Les armatures longitudinales :

$$A = 5HA12 = 5.65 \text{ cm}^2.$$

-pour Les armatures de répartitions :

$$A_r = 4HA10 = 3.14 \text{ cm}^2.$$

d) Vérification de l'effort tranchant :

$$\tau_u = \frac{V_u}{b.d} \leq \bar{\tau}_u = 0.07 \times \frac{f_{c28}}{1.5}$$

$$\bar{\tau}_u = 0.07 \times \frac{25}{1.5} = 1.17 \text{ Mpa}$$

$$\tau_u = \frac{17.27 \times 10^3}{1000 \times 125} = 0.138$$

$$\tau_u = 0.138 \text{ Mpa} \leq \bar{\tau}_u = 1.17 \text{ Mpa} \quad (\text{c.v})$$

e) Vérification à l'E.L.S :

La fissuration est considérée comme peu nuisible, donc on vérifie seulement la condition :

$$\sigma_b \leq \bar{\sigma}_b$$

$$\bar{\sigma}_b = 0.6.f_{c28} = 0.6 \times 25 = 15 \text{ Mpa}$$

En travées :

$$A = 5.65 \text{ cm}^2$$

$$M_{ser} = 5.30 \text{ KN.m}$$

$$\sigma_b = \frac{M_{ser}}{I} \cdot y$$

Cherchons la position de l'axe neutre " y ".

On a :

$$50y^2 + 15A'y - 15A.d = 0 \Rightarrow y = 3.75 \text{ cm}$$

$$I = \frac{b}{3} y^3 + 15A'(y-c)^2 + 15A(d-y)^2 \Rightarrow I = 8533.781 \text{ cm}^4$$

$$\sigma_b = \frac{5.30 \times 10^6}{8533.781 \times 10^4} \times 37.5 = 2.33 \text{ Mpa}$$

$$\sigma_b = 2.33 \text{ Mpa} < \bar{\sigma}_b = 15 \text{ Mpa} \quad (\text{c.v})$$

En appuis :

$$A = 5.65 \text{ cm}^2$$

$$M_{ser} = 3.12 \text{ KN.m}$$

Cherchons la position de l'axe neutre " y ".

On a :

$$\frac{b}{2}y^2 + 15A'y - 15A.d = 0 \Rightarrow y = 3.75 \text{ cm}$$

$$I = \frac{b}{3}y^3 + 15A'(y-c')^2 + 15A(d-y)^2 \Rightarrow I = 8533.781 \text{ cm}^4$$

$$\sigma_b = \frac{3.12 \times 10^6}{8533.781 \times 10^4} \times 37.5 = 1.37 \text{ Mpa}$$

$$\sigma_b = 1.37 \text{ Mpa} < \bar{\sigma}_b = 15 \text{ Mpa} \quad (\text{c.v})$$

Acier : fissuration peu nuisible aucune vérification à faire

$\sigma_s < \bar{\sigma}_s$; donc l'état limite de service est satisfait

✓ **Vérification de la flèche :**

Le calcul de la flèche n'est pas nécessaire si les trois conditions ci-après sont vérifiées :

$$\frac{h}{L} = 0,057 \geq \frac{M_t}{20M_0} = 0,023 \quad (\text{c.v})$$

$$\frac{A}{b_0 \cdot d} = 0,0045 \leq \frac{2}{f_e} = 0,005 \quad (\text{c.v})$$

Chapitre IV : Etude dynamique

IV.1. Introduction :

Le séisme est l'un des risques naturels majeurs les plus dangereux et qui causent le plus de dégâts, ce phénomène se produit à cause du mouvement des plaques tectoniques.

Du moment que ce phénomène est imprévisible, la rigueur lors des analyses sismiques est cruciale pour assurer la sécurité et la longévité des structures.

IV.2. Caractéristique dynamiques propres :

Une structure idéale est dépourvue de tout amortissement de sorte qu'elle puisse vibrer indéfiniment tant qu'il soit nécessaire de lui fournir de l'énergie. Ce comportement est purement théorique en raison de l'existence inévitable des frottements qui amortissent le mouvement.

Les caractéristiques propres de la structure sont obtenues à partir du système non amorti et non forcé, l'équation d'un tel système est donnée par [2] :

$$[M]\{\ddot{x}(t)\} + [K]\{x(t)\} = \{0\} \quad (1)$$

Avec :

[M] : Matrice de masse de la structure.

[K] : Matrice de rigidité de la structure.

{ \ddot{x} } : Vecteur des accélérations.

{ x } : Vecteur des déplacements.

L'analyse d'un système à plusieurs degrés de liberté nous fournit les propriétés dynamiques les plus importantes de ce système, qui sont les fréquences propres et modes propres.

$$\{x(t)\} = \{A\} \sin(\omega t + \varphi) \quad (2)$$

Avec :

{ A } : Vecteur des amplitudes.

ω : Fréquence de vibration.

φ : Angle de déphasage.

Les accélérations en vibration libre non amortie sont données par :

$$\{x(t)\} = -\omega^2 \{A\} \sin(\omega t + \varphi) \quad (3)$$

En substituant les équations (2) et (3) dans l'équation (1) ; on aura :

$$([K] - \omega^2 [M]) \{A\} \sin(\omega t + \varphi) = 0 \dots \quad (4)$$

Cette équation doit être vérifiée quel que soit le temps (t), ce qui donne :

$$([K] - \omega^2 [M]) \{A\} \quad (5)$$

Ce système d'équation est un système à (n) inconnus « Ai ». Ce système ne peut admettre une solution non nulle que si le déterminant de la matrice s'annule c'est à dire

$$\Delta\omega = |[K] - \omega^2 [M]| = \quad (6)$$

L'expression ci-dessus est appelée « Équation caractéristique ».

En développant l'équation caractéristique, on obtient une équation polynomiale de degré (n) en (ω^2). Les (n) solutions ($\omega_1^2 ; \omega_2^2 ; \dots ; \omega_n^2$) sont les carrés des pulsations propres des (n) modes de Vibrations possibles. Le **1^{er} mode** vibratoire correspond à ω_1 et il est appelé mode fondamental ($\omega_1 < \omega_2 < \dots < \omega_n$)

A chaque pulsation propre, correspond une forme d'oscillation appelée mode propre {A}i ou forme modale (**modal shape**).

IV.3. Modélisation de la structure :

IV.3.1. Introduction :

Vu la complexité de l'analyse, il est nécessaire d'établir un modèle numérique représentant la structure, Ce dernier est introduit dans un logiciel de calcul dynamique afin de déterminer les modes propres de vibration ainsi que les efforts sismiques. Parmi les méthodes de modélisation existantes il y a la méthode des éléments finis qui est utilisée par la majorité des logiciels de calcul. Pour cette étude, on utilisera le logiciel ETABS.

La modélisation revient à représenter un problème physique possédant un nombre de degré de liberté (DDL) infini, par un modèle ayant un nombre de DDL fini qui décrit le phénomène étudié d'une manière aussi fiable que possible, Ce modèle doit refléter avec une bonne précision le comportement et les paramètres du système d'origine (la masse, la rigidité et l'amortissement).

IV.3.2. Modélisation de la rigidité :

On suppose que la structure a « p » nœuds et total (n) DDL numérotés de **1** à **n**, on considère six **DDL** par nœud, on aura donc : **n = 6×p**.

IV.3.2.1. Les éléments de portique :

Les poteaux et poutres de la structure ont été modélisés par des éléments barre (frame Éléments) à deux nœuds possédants chacun 6 degrés de liberté (trois translations, trois rotations).

- Les poutres entre deux nœuds d'un même niveau (niveau i).
- Les poteaux entre deux nœuds de différent niveaux (niveau i et niveau i+1).

IV.3.2.2. Les voiles :

Les voiles ont été modélisés par des éléments plaque (Shell éléments) à 04 nœuds.

IV.3.2.3. Le Diaphragme :

Les surfaces planes telles que les planchers sont assumés infiniment rigides dans leurs plans et ne peuvent pas se déformer qu'hors plan.

IV.3.2.4. Conception du contreventement vertical :

Pour une bonne conception parasismique il faudra :

- Disposer les éléments de contreventement d'une manière symétrique dans chaque direction afin de limiter la torsion d'ensemble.
- Éloigner les éléments verticaux parallèles afin de disposer d'un grand bras de levier du Couple résistant à la torsion.
- Maximiser la largeur des éléments verticaux afin de diminuer la déformabilité horizontale.
- Superposer les éléments verticaux, afin de créer des consoles verticales de section constante ou élargies vers le bas.

IV.3.2.5. Connectivité Sol/Structure :

Tous les nœuds de la base du bâtiment sont encastres (6 DDL bloqués).

IV.3.3. Modélisation de la masse :

- La masse est calculée par l'équation $(G+\beta\times Q)$ avec $\beta=0.2$ [2].
- La masse volumique attribuée aux matériaux constituant les poteaux et les poutres etc. est prise égale à celle du béton armé.
- La masse des planchers a été répartie pour chaque poutre porteuse.
- La masse de l'acrotère et des murs extérieurs (maçonnerie) a été répartie sur les poutres qui se trouvent sur le périmètre des planchers (uniquement le plancher terrasse pour l'acrotère).
- En choisissant l'option (Mass source / From loads), l'ETABS calcule automatiquement les masses des planchers et la masse totale de la structure à partir des charges permanentes et des charges d'exploitation sollicitant la structure.
- Tel que : $\beta = 0,2$ (**bâtiment d'habitation, service**).

IV.4. Étude sismique :

IV.4.1. Introduction :

Toute structure implantée en zone sismique est susceptible de subir durant sa durée de vie une excitation dynamique de nature sismique. De ce fait la détermination de la réponse sismique de la structure est incontournable lors de l'analyse et de la conception parasismique de cette dernière.

Ainsi le calcul d'un bâtiment vis-à-vis du séisme vise à évaluer les charges susceptibles d'être engendrées dans le système structural lors de ce dernier.

IV.4.2. Choix de la méthode de calcul :

En Algérie, la conception parasismique est régularisée par les « **RPA 99 modif 2003** ». Ce Dernier propose trois méthodes de calcul de la réponse sismique :

1. La méthode statique équivalente.
2. La méthode d'analyse modale spectrale.
3. La méthode d'analyse dynamique par accélérogramme.

Le choix de la méthode de calcul et la maîtrise de la modélisation de la structure doivent Donc avoir pour objectif une approche aussi fidèle que possible du comportement réel de l'ouvrage considéré, compte tenu non seulement du type d'ossature, mais aussi des caractéristiques du matériau constitutif.

IV.4.2.1. La méthode statique équivalente :

IV.4.2.1.1. Principe :

Les forces réelles dynamiques qui se développent dans la construction sont remplacées par un système de forces statiques fictives dont les effets sont considérés équivalents à ceux de l'action sismique. Le mouvement du sol peut se faire dans une direction quelconque dans le plan horizontal.

Les forces sismiques horizontales équivalentes seront considérées appliquées successivement suivant deux directions orthogonales caractéristiques choisies par le projecteur. Dans le cas général, ces deux directions sont les axes principaux du plan horizontal de la structure [2].

IV.4.2.1.2. Conditions d'applications :

Les conditions d'applications de la méthode statique équivalente sont [2] :

- Le bâtiment ou bloc étudié, satisfaisait les conditions de régularité en plan et en élévation avec une hauteur au plus égale à 65 m en zones 'I' et 'II' et à 30m en zones 'III'.

La méthode statique équivalente n'est pas applicable dans le cas du bâtiment étudié (car la Structure **est irrégulière en plan** avec une hauteur supérieure à **30 m**), nous utiliserons la méthode d'analyse modale spectrale pour l'analyse sismique.

IV.4.2.2. La méthode modale spectrale :

La méthode d'analyse modale spectrale peut être utilisée dans tous les cas et en particulier, Dans le cas où la méthode statique équivalente n'est pas applicable. Tel que le nôtre.

IV.4.2.2.1. Principe :

Les maximums des efforts engendrés par les forces sismiques dans chaque mode sont Représentés par un spectre de calcul, puis sont combiné afin d'obtenir la réponse de la structure.

Cette méthode est basée sur les hypothèses suivantes :

- Concentration des masses au niveau des planchers.
- Seuls les déplacements horizontaux des nœuds sont pris en compte.
- Le nombre de modes de vibration à prendre en compte est tel que la somme des masses modales effectives de ces modes soit aux moins égale à **90%** de la masse totale de la structure
- Ou que tous les modes ayant une masse modale effective supérieure à **5%** de la masse totale de la structure soient retenus pour la détermination de la réponse totale de la structure.

Le minimum de modes à retenir est de trois (**3**) dans chaque direction considérée.

Dans le cas où les conditions décrites ci-dessus ne peuvent pas être satisfaites à cause de L'influence importante des modes de torsion, le nombre minimal de modes (**K**) à retenir doit être tel Que : $K > 3 \times \sqrt{N}$ et $T_k < 0.20 \text{ sec}$... **(4-14) [2]**

Où : N est le nombre de niveaux au-dessus du sol et T_k la période du mode **K**.

IV.4.2.2.2. Analyse spectrale :

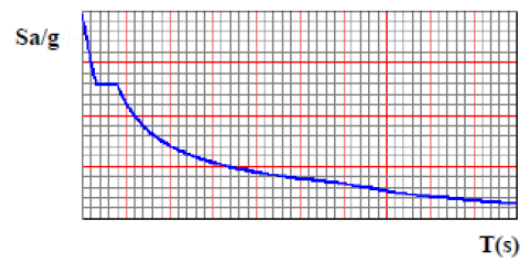
La pratique actuelle la plus répandue consiste à définir le chargement sismique par un spectre de réponse. Toute structure est assimilée à un oscillateur multiple, la réponse d'une structure à une accélération dynamique est fonction de l'amortissement (ζ) et de la pulsation (ω).

Donc pour des accélérographes données si on évalue les réponses maximales en fonction de la période (**T**), on obtient plusieurs points sur un graphe qui est appelé spectre de réponse et qui aide à faire une lecture directe des déplacements maximaux d'une structure. L'action sismique est représentée par un spectre de calcul suivant **[2]** :

$$\frac{S_a}{g} = \begin{cases} 1,25A \left(1 + \frac{T}{T_1} (2,5\eta \left(\frac{Q}{R} - 1\right))\right) & 0 \leq T \leq T_1 \\ 2,5\eta (1,25A) \frac{Q}{R} & T_1 \leq T \leq T_2 \\ 2,5\eta (1,25A) \frac{Q}{R} \left(\frac{T_2}{T}\right)^{2/3} & T_2 \leq T \leq 3s \\ 2,5\eta (1,25A) \frac{Q}{R} \left(\frac{T_2}{3}\right)^{2/3} \left(\frac{3}{T}\right)^{5/3} & T \geq 3s \end{cases}$$

Représentation graphique du spectre de réponse. Avec :

- g : Accélération de la pesanteur.
- A : Coefficient d'accélération de zone.
- η : Facteur de correction d'amortissement.
- R : Coefficient de comportement de la structure.



Il est fonction du système de contreventement.

- T_1, T_2 : Périodes caractéristiques associées à la catégorie de site.
- Q : Facteur de qualité.

IV.4.3. Effort tranchant à la base :

La résultante des forces sismiques à la base (l'effort tranchant à la base) « $E_{x/y}$ » ne doit pas être inférieure à **80%** de la résultante des forces sismiques déterminée par la méthode statique équivalente « $V_{x/y}$ » pour une valeur de la période fondamentale donnée par la formule empirique appropriée [2].

Si $V_t < 0,8V$, il faudra augmenter tous les paramètres de la réponse (**forces, déplacements, moments,.....**) en les multipliant fois le rapport : $\frac{0,8V}{V_t}$

III.4.3.1. Calcul de l'effort tranchant à la base par la méthode statique équivalente :

La force sismique totale « V » appliquée à la base de la structure, doit être calculée dans deux directions horizontales orthogonales selon la formule :

$$V = \frac{A \times D \times Q}{R} W$$

Avec :

- A** : Coefficient d'accélération de zone. (**Tableau 4.1**) : **A = 0.25** (**Zone III** et **groupe 2**).
- R** : Coefficient de comportement de la structure (**Tableau 4.3**).

Pour notre structure le système de contreventement est un système de Contreventements mixte assurés par des voiles et des portiques avec justification d'interaction (portiques - voiles) . D'où : $R = 5$.

W : poids total de la structure, donné par le logiciel ETABS en utilisant la combinaison « $G + \beta Q$ » Avec $\beta = 0.2$ (Bâtiments d'habitation).

D : facteur d'amplification dynamique moyen, est fonction de la catégorie de site, du facteur de correction d'amortissement (η) et de la période fondamentale de la structure (T).

$$D = \begin{cases} 2.5\eta & 0 \leq T \leq T_2 \\ 2.5\eta \left(\frac{T_2}{T}\right)^{2/3} & T_2 \leq T \leq 3s \\ 2.5\eta \left(\frac{T_2}{3}\right)^{2/3} \left(\frac{3}{T}\right)^{5/3} & T \geq 3s \end{cases}$$

T_1, T_2 : périodes caractéristiques associées à la catégorie de site sont données dans le **tableau 4.7 de RPA99/version 2003**.

Tableau III.1 : valeurs de la périodes caractéristiques

Site	T1 (sec)	T2(sec)
S3	0.15	0.5

$$\eta = \sqrt{7/(2 + \xi)} \geq 0,7$$

Pour $\xi = 7\% \rightarrow \eta = 0,8819$

IV.4.4. Estimation de la période fondamentale de la structure « T » :

La valeur de la période fondamentale (T) de la structure peut être estimée à partir de formules empiriques ou calculées par des méthodes analytiques ou numériques.

- Les formules empiriques à utiliser [2] :

$$T = (T = C_T \times h_N^{3/4} , T = 0,09 \times \frac{h_N}{\sqrt{D}})$$

C_T : Coefficient en fonction du système de contreventement du type de remplissage

h_N : Hauteur mesurée en mètre à partir de la base de la structure jusqu'au dernier niveau

$C_T = 0.05$

D : Est la dimension du bâtiment mesurée à sa base dans la direction de calcul considéré

- $D_x = 25.6$ m.

- $D_y = 21.5$ m.

$$T_x = 0.526s$$

$$T_y = 0.547 s$$

- Calcul de facteur d'amplification dynamique moyen « D » :

$$D_x = 2.5\eta \left(\frac{T^2}{T_x}\right)^{2/3} = 2.131$$

$$D_y = 2.5\eta \left(\frac{T^2}{T_y}\right)^{2/3} = 2.011$$

Q : Facteur de qualité.

Le facteur de qualité de la structure est fonction de :

- La redondance et de la géométrie des éléments qui la constituent.
- La régularité en plan et en élévation.
- La qualité de contrôle de la construction.

La valeur de Q déterminée par la formule : $Q = 1 + \sum P_q$

P_q : Est la pénalité à retenir selon que le critère de qualité **q** "est satisfait ou non ".

Sa valeur est donnée par le **tableau 4.4 [2]**.

Tableau III.2 : Valeurs des pénalités P_q.

<i>Critère q</i>	Suivant x		Suivant y	
	Observé	Pénalité	Observé	Pénalité
1. Conditions minimales sur les files de contreventement	Non	0.05	Non	0.05
2. Redondance en plan	Non	0.05	Non	0.05
3. Régularité en plan	Non	0.05	Non	0.05
4. Régularité en élévation	Non	0.05	Non	0.05
5. Contrôle de la qualité des matériaux	Oui	0	Oui	0
6. Contrôle de la qualité de l'exécution	Oui	0	Oui	0
Totale	0.2		0.2	

$$Q//xx = 1+(0.05+0.05+0.05+0.05+0+0) = 1.20$$

$$Q//yy = 1+(0.05+0.05+0.05+0.05+0+0) = 1.20$$

Alors :

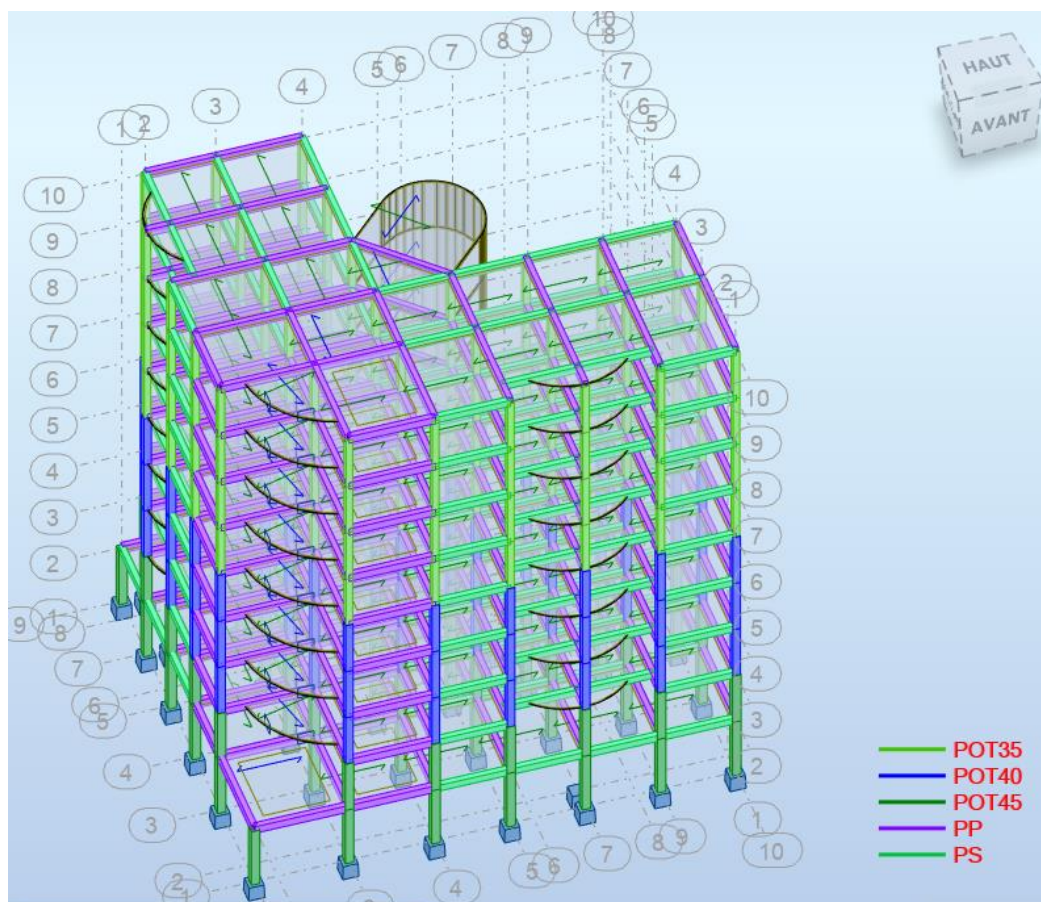
$$V_x = \frac{A \times D_x \times Q}{R} W$$

$$V_y = \frac{A \times D_y \times Q}{R} W$$

IV.5. Résultats de l'analyse dynamique :

IV.5.1 Modèle initial :

D'après les sections des poteaux et poutres obtenues lors du pré-dimensionnement on aboutit à :



MODELE 3D INITIAL

Niveau	Poteau (cm)	Poutres porteuses	Poutres secondaires
Terrasse	35 X 35	30 x 45	30 x 40
8eme	35 X 35	30 x 45	30 x 40
7eme	35 X 35	30 x 45	30 x 40
6eme	35 X 35	30 x 45	30 x 40
5eme	35 X 35	30 x 45	30 x 40
4eme	40 X 40	30 x 45	30 x 40
3eme	40 X 40	30 x 45	30 x 40
2eme	40 X 40	30 x 45	30 x 40
1er	45 X 45	30 x 45	30 x 40
RDC	45 X 45	//	//

La période fondamentale du RPA : $T_{RPA} = C_t * h_n^{3/4} * 1.30 = 0.82 \text{ s}$

$$h_n = 29.58 \text{ m}$$

$$C_t = 0.05$$

Cas/Mode	Période [sec]	Masses Cumulées UX [%]	Masses Cumulées UY [%]	Masse Modale UX [%]	Masse Modale UY [%]
3/ 1	1.21	29.41	17.78	29.41	17.78
3/ 2	0.65	53.20	63.42	23.79	45.64
3/ 3	0.49	72.58	72.22	19.38	8.80
3/ 4	0.38	78.07	75.78	5.50	3.55
3/ 5	0.22	80.02	77.22	1.95	1.45
3/ 6	0.20	80.93	83.64	0.91	6.42
3/ 7	0.15	92.43	90.52	11.50	6.88
3/ 8	0.15	92.69	92.13	0.26	1.61
3/ 9	0.14	92.83	93.06	0.14	0.93
3/ 10	0.11	93.32	93.44	0.48	0.38

Tableau des périodes et masses

$$T_{Robot} = 1.21 \text{ s}$$

$$T_{RPA} = 0.82 \text{ s}$$

- On remarque que la période obtenue avec ROBOT est beaucoup plus grande que celle du RPA.
- De plus on constate qu'au niveau du 1er mode il y a une torsion. Nous devons donc rigidifier la structure en ajoutant des voiles et/ou augmentant les sections des poteaux et poutres.
- Le pourcentage de participation massique atteint les 90% au bout du 7^{ème} mode.

RENFORCEMENT DE LA STRUCTURE :

On se propose d'ajouter des voiles de contreventement comme suit :

Niveau	Poteau (cm)	Poutres porteuses	Poutres secondaires
Terrasse	//	30 x 45	30 x 40
8eme	40 X 40	30 x 45	30 x 40
7eme	40 X 40	30 x 45	30 x 40
6eme	40 X 40	30 x 45	30 x 40
5eme	40 X 40	30 x 45	30 x 40
4eme	45 X 45	30 x 45	30 x 40
3eme	45 X 45	30 x 45	30 x 40
2eme	45 X 45	30 x 45	30 x 40
1er	50 X 50	30 x 45	30 x 40
RDC	50 X 50	//	//

IV.5.6 Modèle finale :

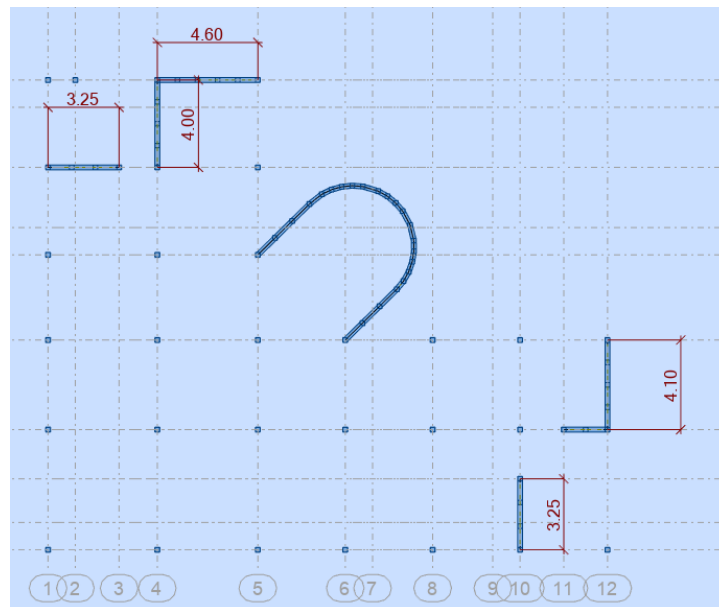


Figure III.7 : disposition des voiles (e=20 cm)

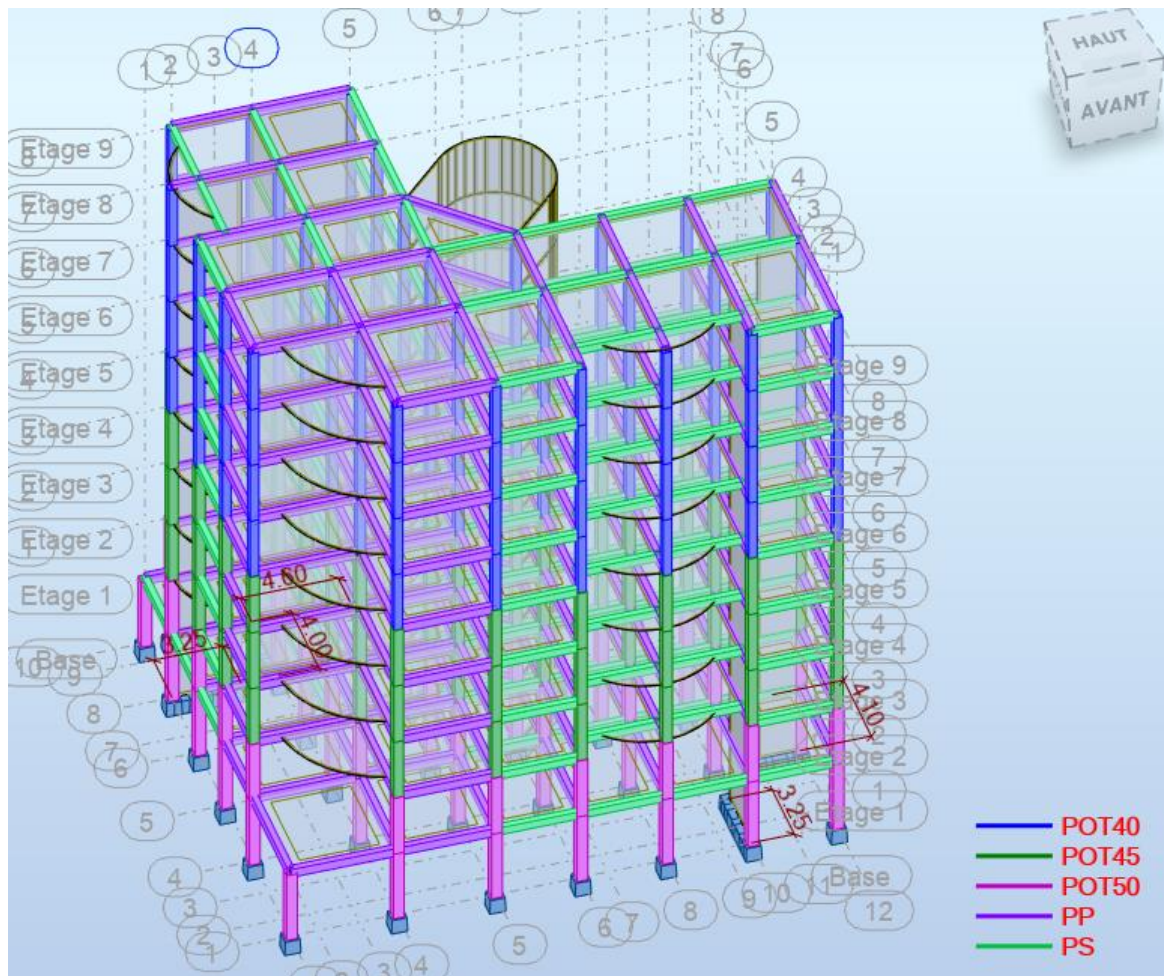


Figure III.9 : vue en 3D de la structure

IV.5.6.1 Caractéristiques dynamique propres du modèle :

L'analyse dynamique de la structure a conduit à :

- Une période fondamentale : $T = 1.19$ sec.
- La participation massique dépasse le seuil des 90% à partir du 30 -ème mode.

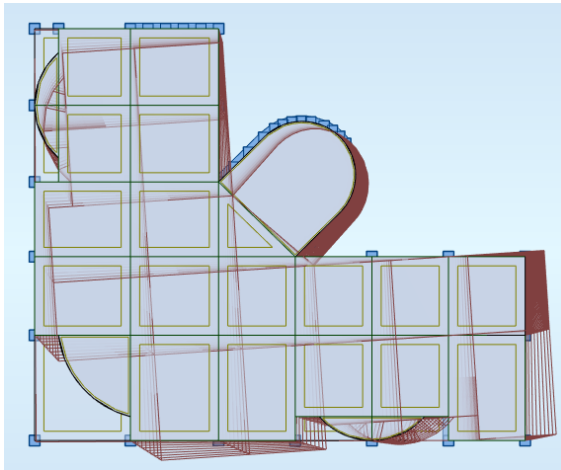
Tableau III.28 : période et facteurs de participation massique du model final

Cas/Mode	Fréquence [Hz]	Période [sec]	Masses Cumulées UX [%]	Masses Cumulées UY [%]	Masse Modale UX [%]	Masse Modale UY [%]
3/ 1	1.19	0.84	39.11	15.00	39.11	15.00
3/ 2	1.99	0.50	53.15	67.11	14.04	52.11
3/ 3	2.78	0.36	68.55	67.93	15.40	0.82
3/ 4	4.12	0.24	78.10	72.58	9.55	4.65
3/ 5	8.12	0.12	83.86	83.15	5.76	10.56
3/ 6	8.32	0.12	84.88	88.74	1.02	5.60
3/ 7	10.14	0.10	85.78	88.75	0.90	0.00
3/ 8	10.24	0.10	90.29	88.77	4.51	0.02
3/ 9	10.81	0.09	90.29	88.77	0.00	0.00
3/ 10	11.31	0.09	90.30	88.77	0.01	0.00
3/ 11	11.53	0.09	90.30	88.77	0.01	0.00
3/ 12	12.31	0.08	90.32	88.78	0.02	0.01
3/ 13	12.38	0.08	90.33	88.80	0.01	0.02
3/ 14	12.63	0.08	90.33	88.80	0.00	0.00
3/ 15	12.91	0.08	90.51	88.90	0.17	0.10
3/ 16	13.06	0.08	91.99	89.47	1.48	0.58
3/ 17	13.27	0.08	92.01	89.48	0.02	0.00
3/ 18	13.47	0.07	92.03	89.48	0.02	0.00
3/ 19	13.78	0.07	92.03	89.49	0.00	0.01
3/ 20	14.18	0.07	92.04	89.49	0.00	0.00
3/ 21	14.81	0.07	92.04	89.50	0.00	0.01
3/ 22	14.96	0.07	92.09	89.58	0.05	0.07
3/ 23	15.10	0.07	92.10	89.62	0.01	0.04
3/ 24	15.14	0.07	92.10	89.62	0.00	0.00
3/ 25	15.23	0.07	92.11	89.62	0.00	0.00
3/ 26	15.47	0.06	92.28	89.92	0.18	0.30
3/ 27	16.16	0.06	92.30	89.95	0.02	0.04
3/ 28	16.22	0.06	92.31	89.98	0.01	0.03
3/ 29	16.46	0.06	92.31	89.98	0.00	0.00
3/ 30	16.53	0.06	92.31	90.02	0.00	0.03

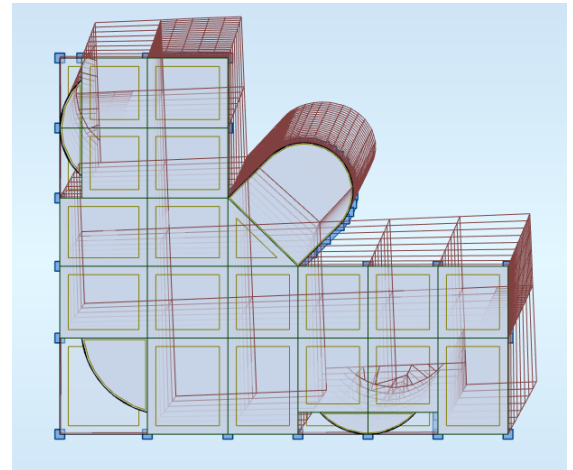
IV.5.6.2 Constatations :

L'analyse dynamique de la structure donne les résultats suivants :

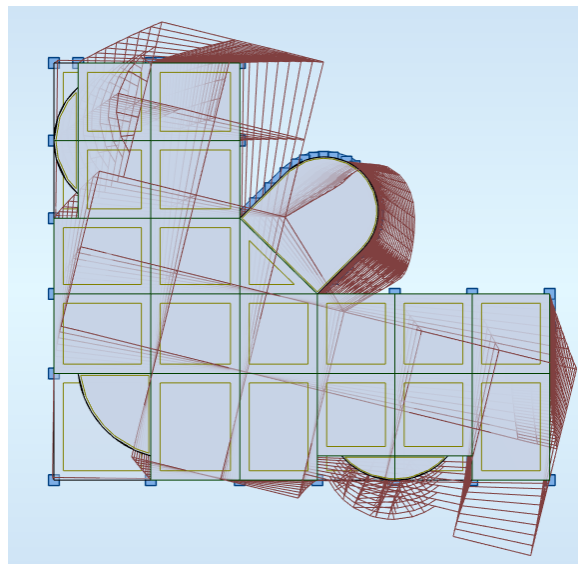
- Une période fondamentale : $T = 1.19$ sec.
- La participation massique dépasse le seuil des 90% à partir du 30 -ème mode
- Le 1 er mode est un mode de translation parallèle à x-x.
- Le 2 ème mode est un mode de translation parallèle à y-y.
- Le 3 ème mode est un mode de rotation.



MODE 1 : TRANSLATION $x-x$



MODE 2 : TRANSLATION $y-y$



MODE 3 : TORSION

IV.5.6.3. Résultantes des forces sismiques :

D’après « **RPA99 V2003 article 4.3.6** », la résultante des forces sismiques à la base V_t obtenue par combinaison des valeurs modales ne doit pas être inférieure à 80 % de la résultante des forces sismiques déterminée par la méthode statique équivalente V pour une valeur de la période fondamentale donnée par la formule empirique appropriée.

Si $V_t < 0.80 V$, il faudra augmenter tous les paramètres de la réponse (forces, déplacements, Moments...) dans le rapport $0.8 V/V_t$.

On a : $W = 26738.205 \text{KN}$ kN

Donc :

il faut que : $V_{dynamique} \geq 0.8 * V_{statique}$ et cela dans les deux sens.

	$V_{dyn} (KN)$	$0.8 * V_{st} (KN)$	Observation
Sens X-X	3053.11	5042.55	non vérifiée
Sens Y-Y	5132.00	4757.55	vérifiée

Dans le sens XX pour E_x il faut augmenter tous les paramètres de la réponse de $0.8*V_{st}/V_{dyn} = 1.652$

IV.5.6.4. Vérification des déplacements inter étage :

L’une des principales vérifications concerne les déplacements latéraux entre étages, Par conséquent, l’inégalité ci-dessous doit être vérifiée (**l’article 5.10 [2]**)

Le déplacement horizontal à chaque niveau (k) de la structure est calculé par:

$R = 3.5$

$\Delta_k = \delta_k - \delta_{k-1}$

$\delta_k = R * \delta_{ek}$

Cas/Etage	UX [cm]	dr UX [cm]
4/ 1	0.1	0.1
4/ 2	0.3	0.2
4/ 3	0.6	0.3
4/ 4	0.9	0.3
4/ 5	1.2	0.3
4/ 6	1.5	0.3
4/ 7	1.9	0.3
4/ 8	2.2	0.3
4/ 9	2.4	0.3

Direction X

$dr_{max} * 3.5 = 0.3 * 3.5 = 1.05 \text{ cm} < 3.23 \text{ (he/100)}$

Cas/Etage	UY [cm]	dr UY [cm]
5/ 1	0.1	0.1
5/ 2	0.3	0.2
5/ 3	0.5	0.2
5/ 4	0.7	0.2
5/ 5	1.0	0.3
5/ 6	1.2	0.3
5/ 7	1.5	0.3
5/ 8	1.8	0.3
5/ 9	2.0	0.3

Direction Y

$$dr_{\max} * 3.5 = 0.3 * 3.5 = 1.05 \text{ cm} < 3.23 \text{ (he/100)}$$

On constate que les déplacements inter-étages sont vérifiés dans les deux directions.

IV.5.6.5. Vérification spécifique aux sollicitations normales :

D'après l'article [7.4.3.1], Afin d'éviter la rupture sous sollicitations dues au séisme, l'RPA exige que l'effort normal de compression sous combinaison sismique soit limité comme suit :

$$v = \frac{N_d}{B_c \cdot f_{c28}} \leq 0.3$$

Avec :

- ✓ **N_d** : L'effort normal de calcul s'exerçant sur une section de béton sous sollicitation Sismique (G+Q+E).
- ✓ **B_c** : L'aire (section brute) de cette dernière
- ✓ **f_{c28}** : La résistance caractéristique du béton à 28 jours (25 MPa)

Niveau	Combinaison	N _d (kN)	Poteau (cm)	B _c (mm ²)	v	v ≤ 0,30
5eme	G + Q + Ey	953.92	40 x 40	160000	0.24	vérifiée
2eme	G + Q + Ey	1341.68	45 x 45	202500	0.27	vérifiée
RDC	G + Q + Ey	1740.49	50 x 50	250000	0.28	vérifiée

On remarque que l'effort normal réduit est vérifié pour tout les poteaux.

IV.5.6.6. Justification du choix du coefficient de comportement :

Il faut que les voiles reprennent plus de 20% du poids de la structure :

Cas/Etage	FZ [kN]	FZ sur les poteaux [kN]	FZ sur les voiles [kN]
9 (C)/1	-34506.94	-22815.05	-11691.89
9 (C)/2	-29856.22	-19741.49	-10114.73
9 (C)/3	-26030.38	-16820.94	-9209.44
9 (C)/4	-22270.38	-14283.82	-7986.56
9 (C)/5	-18510.38	-11847.44	-6662.94
9 (C)/6	-14789.11	-9263.87	-5525.23
9 (C)/7	-11126.76	-6942.40	-4184.36
9 (C)/8	-7464.41	-4693.40	-2771.01
9 (C)/9	-3802.07	-2463.28	-1338.78

Tableau IV.32: justification des voiles sous charge vertical

	P_{TOT}	P_{VOILE}	Le rapport	Pourcentage
EFFORT	34506.94	11691.89	<u>0.34</u>	34

Les voiles de contreventement reprennent plus que 20% de sollicitation dus aux charges verticales Donc le choix du coefficient R à 3.5 est justifié

VI.1. Introduction :

Une fondation est constituée par des semelles en béton armé qui assure l'encastrement de la structure dans le sol. La semelle est un organe de transmission des charges de la superstructure au sol. Elle ne peut être calculée que si l'on connaît la superstructure et les charges d'une part et les caractéristiques du sol d'autre part.

La répartition des contraintes dans le sol est supposée généralement linéaire (uniforme, trapézoïdale ou triangulaire).

Les caractéristiques mécaniques du sol varient avec les conditions climatiques sur le premier mètre.

La profondeur (ancrage) de la fondation dépend de la valeur de la résistance du sol σ_{sol} ainsi que des caractéristiques de ce sol (sol humide, compressible, gonflant, poreux...).

La distance minimale entre la sous face de la semelle et le niveau 0,0 m peut être de 80 cm à 1m.

Pour ne pas perdre la sauce du béton (ciment + eau), la semelle de fondation doit être posée sur une plateforme dure pour cela on pose sur le sol une couche de gros béton (béton de propreté de 10 cm d'épaisseur, la semelle de fondation viendra se reposer sur le gros béton.

La couche de gros béton se compose de (tout-venant (TVO) +ciment +eau).

VI.2. Type de la fondation :

Les fondations peuvent être classées en 3 types :

- a. Fondations superficielles (semelles isolées, semelles filantes, radiers)
- b. Fondations semi profondes (puits en béton non armé)
- c. Fondations profondes (pieux)

On dispose dans la pratique d'une grande diversité de fondations parmi lesquelles on devra faire notre choix en tenant compte de plusieurs facteurs comme l'hétérogénéité du sol, les mouvements de nappe phréatique, la diversité des modes d'exécution, l'influence des bâtiments déjà existants sur le sol sous-jacent qui contribuent à la complexité des problèmes de fondations. La solution doit vérifier deux conditions :

- Le coefficient de sécurité vis-à-vis de rupture doit être suffisant ; le calcul des fondations est un calcul à la rupture.
- Les tassements doivent être admissibles pour ne pas endommager le bâtiment. Les tassements différentiels sont la cause la plus fréquente d'incident pour la structure. Un même tassement différentiel aura des conséquences plus ou moins graves selon la nature de la construction, d'autre part le tassement dépend de la rigidité de la construction qui intervient sur la répartition des efforts au niveau de la fondation.

VI.3. Connaissance du site et du sol :

Pour projeter correctement une fondation, Il est nécessaire d'avoir une bonne connaissance de l'état des lieux, au voisinage de la construction à édifier, mais il est surtout indispensable d'avoir des renseignements aussi précis que possible sur les caractéristiques géotechniques des différentes couches qui constituent le terrain.

On suppose le sol ayant les caractéristiques suivantes :

- Ancrage 2.50 m de profondeur
- Contrainte du sol : $\sigma_{sol} = 1.50$ bar

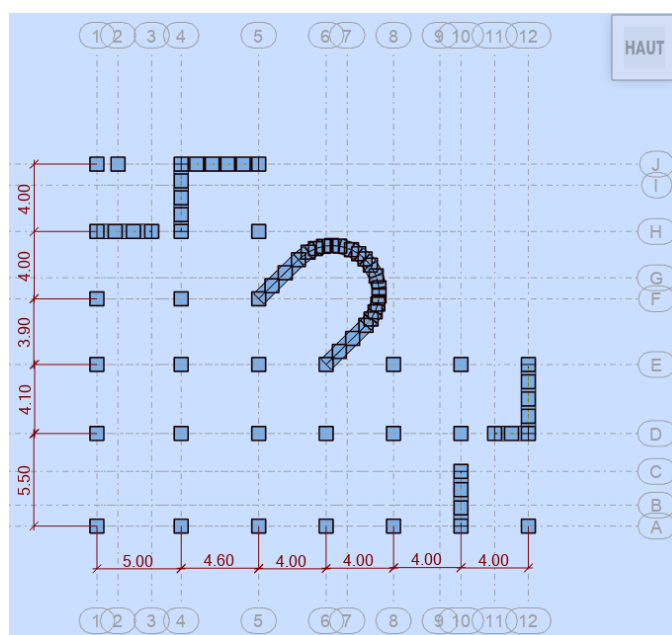
VI.4. Choix du type de fondation :

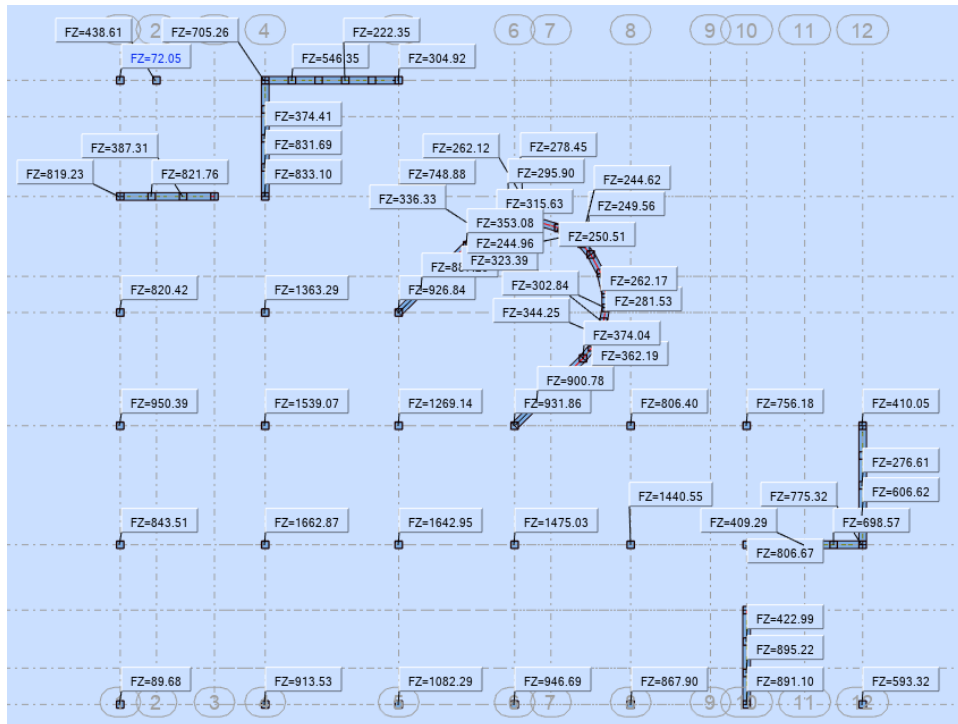
Le choix du type de fondation dépend de :

- ❖ Type d'ouvrage à construire.
- ❖ La nature et l'homogénéité du bon sol.
- ❖ La capacité portante du terrain de fondation.
- ❖ L'exigence économique.
- ❖ La facilité de réalisation.
- ❖ La distance entre axes des poteaux.

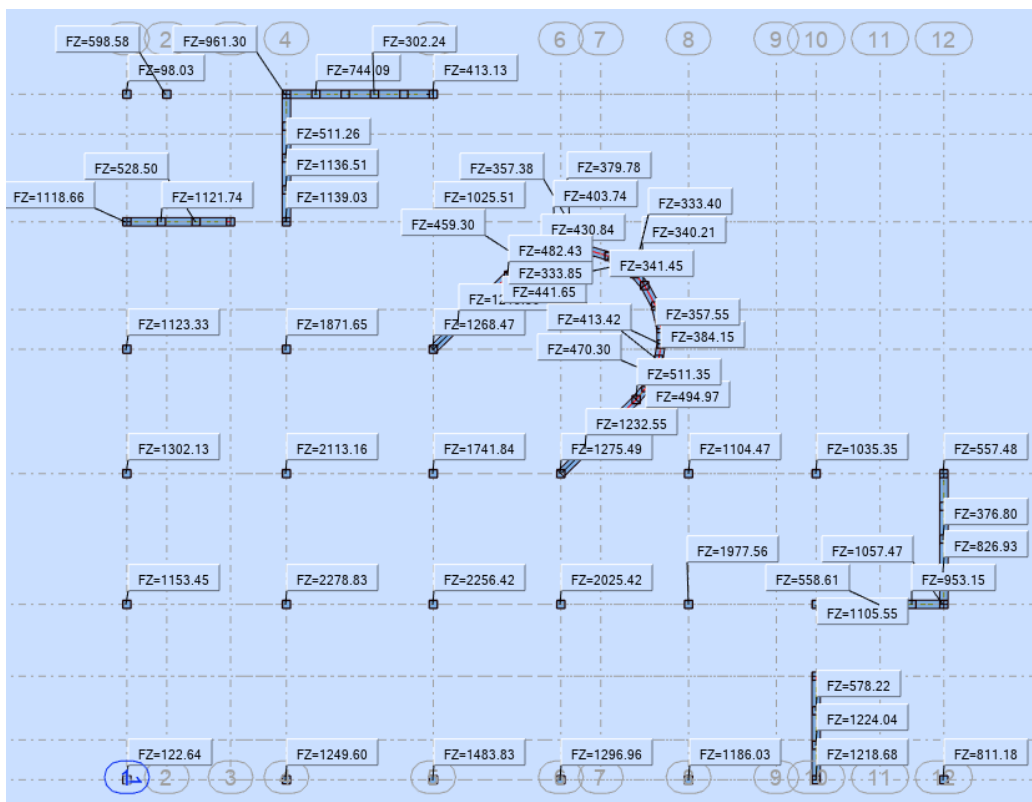
Vue la présence des voiles et le rapprochement des poteaux, les fondations seront de 3 natures :

- Semelles isolées.
- Semelles filantes sous voiles.
- Semelles filantes sous poteaux.
- Radier

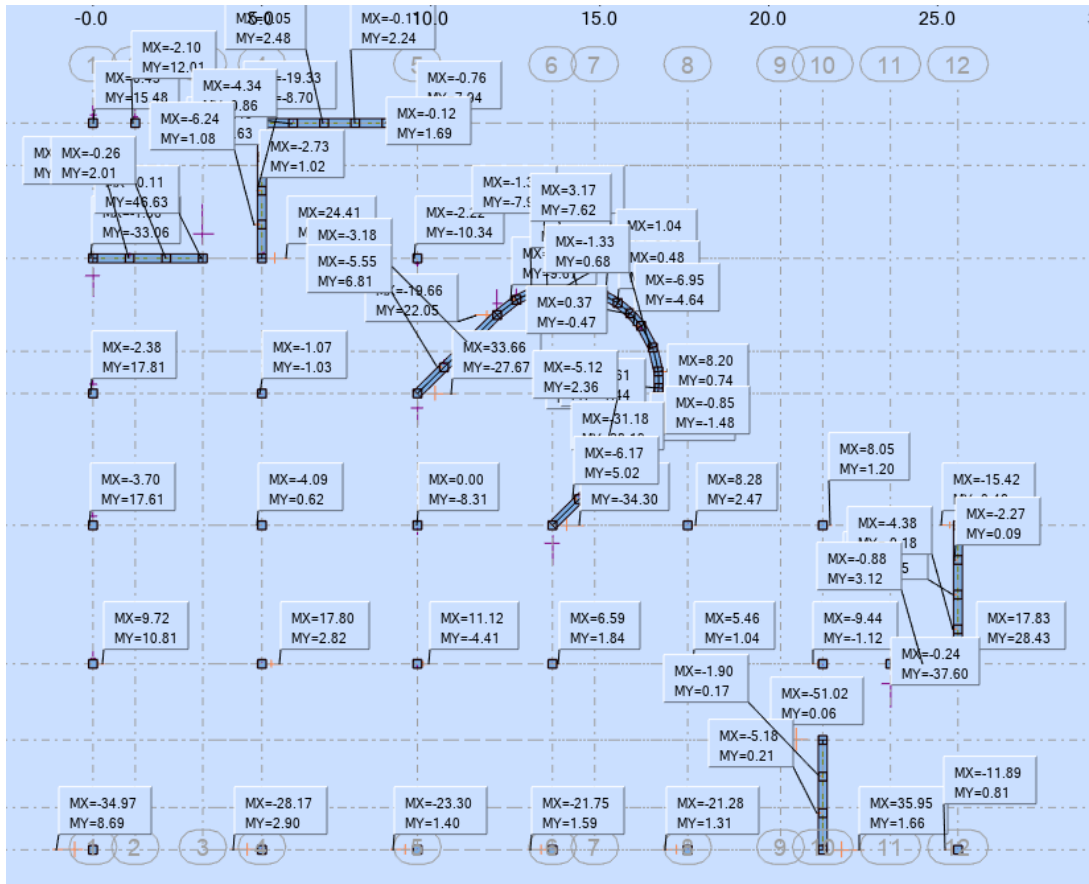




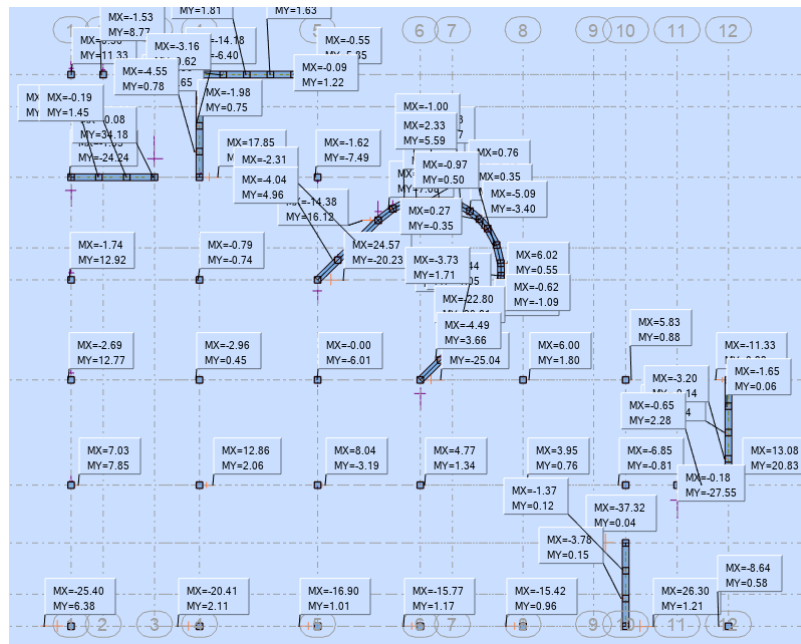
REACTION A L'ELS



REACTION A L'ELU



MOMENT Mx et My ELU



VI.4.1. Calcul des semelles isolées :

On adoptera une semelle homothétique, c'est-à-dire le rapport de A sur B est égal au rapport a sur b : $\frac{a}{b} = \frac{A}{B}$

Pour notre structure, nous avons des poteaux carrés : a = b donc A = B => S = A²

S est déterminé par : $S \geq \frac{N}{\sigma_{sol}}$ d'où : $S = \left[\frac{N}{\sigma_{sol}} \right]$

Avec : $A = \sqrt{S}$

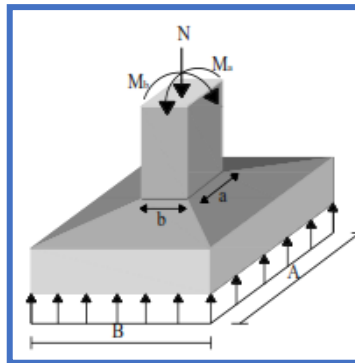


Fig VI.3 : Semelle isolée sous poteau.

• Si M = 0 :

$$A \geq \sqrt{\frac{N}{\sigma_s}}$$

$$\left. \begin{array}{l} d_a \geq \frac{A-a}{4} \\ h \geq d + e + \frac{\phi}{2} \end{array} \right\} \begin{array}{l} d_{a \text{ adpt}} = h - e - \frac{\phi}{2} \\ d_b = d_{a \text{ adpt}} - \frac{\phi_a + \phi_b}{2} \end{array}$$

Par la méthode des bielles on détermine le ferrailage comme suit :

{

$$A_a = N \left(\frac{A-a}{8 \cdot d_a \cdot \sigma_s} \right)$$

$$A_b = N \left(\frac{Bb}{8 \cdot d_b \cdot \sigma_s} \right)$$

• Si M ≠ 0 :

On procède comme suit:

Tableau.VI.1: Récapitulation de la méthode de calcul des semelles isolées.

Répartition trapézoïdale		Répartition triangulaire	
Dimensionnement des semelles carré			
$e_{0b} = \frac{M_b}{N} \leq \frac{B}{6}$		$e_{0b} = \frac{M_b}{N} \geq \frac{B}{6}$	
$\frac{a}{b} \sigma_s \cdot B^3 - N \cdot B - 3e_{0b} \cdot N \geq 0$		$\frac{1.995a}{b} \sigma_s \cdot B^2 - (3.99 \frac{a}{b} \cdot e_{0b} \cdot \sigma_s) B - 2 \cdot N \geq 0$	
$M_a = 0$	BA	$A = \frac{a}{b} \cdot B$	
$M_a \neq 0$	$\frac{a}{b} \sigma_s \cdot A^3 - N \cdot A - 3e_{0b} \cdot N \geq 0$		
Ferrailage des semelles carré			
$e_{0b} \leq \frac{B}{18}$	$A_b = N \left(1 + \left(3 \frac{e_{0b}}{B} \right) \left(\frac{B-b}{8 \cdot d_b \cdot \sigma_s} \right) \right)$	$M_{1b} = A(B/2 - 0.35b)^2 \cdot (\sigma_{3b} + 2\sigma_{2b}) / 6$ $A_b = M_{1b} / \beta_b \cdot d_b \cdot \sigma_s$	
$M_a = 0$	$A_a = N \left(1 + \left(3 \frac{e_{0a}}{B} \right) \left(\frac{A-a}{8 \cdot d_a \cdot \sigma_s} \right) \right)$	$M_a = 0$	$A_a = N \left(1 + \left(3 \frac{e_{0a}}{A} \right) \left(\frac{A-a}{8 \cdot d_a \cdot \sigma_s} \right) \right)$
$M_a \neq 0$ et $e_{0a} \leq A/8$	$A_a = N \left(1 + \left(3 \frac{e_{0a}}{A} \right) \left(\frac{A-a}{8 \cdot d_a \cdot \sigma_s} \right) \right)$	$M_a \neq 0$	$M_{1a} = B(A/2 - 0.35a)^2 \cdot (\sigma_{3b} + 2\sigma_{2b}) / 6$ $A_a = M_{1a} / \beta_a \cdot d_a \cdot \sigma_s$

L'espace est le suivant : $S_a = \frac{B - 2(e + \frac{\phi_b}{2})}{n_a - 1}$; $S_b = \frac{A - 2(e + \frac{\phi_a}{2})}{n_b - 1}$

VI.4.1.1. Dimensionnement des semelles isolées:

La réaction au niveau du poteau le plus sollicité est obtenue à la base de la structure avec la combinaison ELS : $N = 1662.87 \text{ KN}$

A cela on ajoute le poids de la partie sous-sol supposée représenter 10% du l'effort N.

Nous aurons un poids total = $1662.87 \times 1.1 = 1829.16 \text{ KN}$.

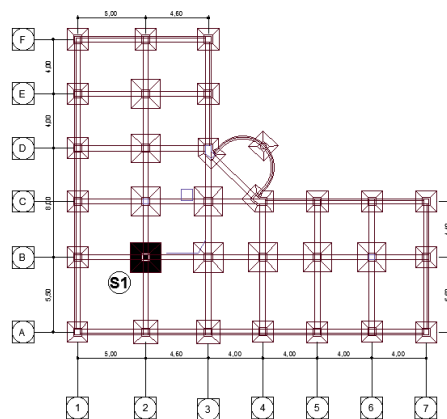
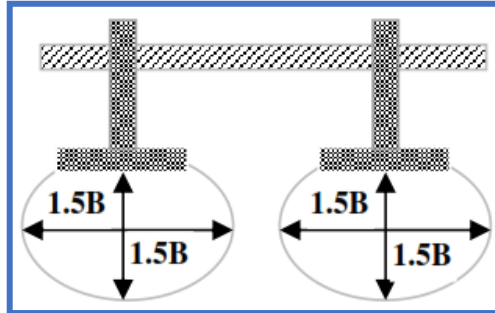


Tableau.VI.2: Dimensionnement des semelles isolées à l'ELS.

Semelle	N_{ser} (KN)	M_{ser} (KN.m)	A (m)	B(m)	$A_{choisie}$ (m)	$B_{choisie}$ (m)	h(m)	d(m)	e(m)
S ₁	1829.16	12.86	3.49	3.49	3.50	3.50	0.75	0.68	0.03

**Fig.VI.4 : Les bulles de pression.**

$$L_{min} = 3.90m \text{ entre axes des poteaux}$$

$$3.50 * 1.5 = 5.25m > 3.90 m$$

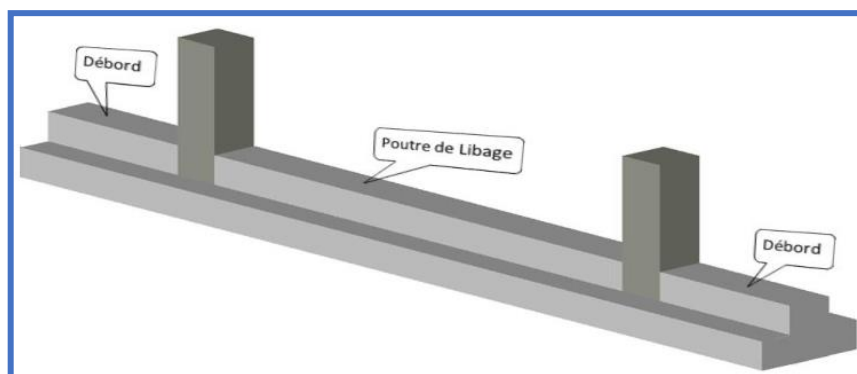
Remarque:

Nous remarquons l'existence des chevauchements entre les semelles. Vu les grandeurs des dimensions des semelles isolées obtenues par le calcul à l'ELS, nous proposons des semelles filantes sous poteaux.

VI.4.2. Calcul des semelles filantes :

Les dimensions des semelles sont déterminées en fonction des conditions ci-dessous:

- Limitation des contraintes du sol et des tassements différentiels sous semelles.
- Transmission correcte des efforts par bielles obliques de compression du béton.
- Bon enrobage des armatures.
- Non poinçonnement.

**Fig. VI.5 : Schéma d'une semelle filante sous poteaux**

VI.4.2.1. Dimensionnement :

On a des semelles filantes sous voiles et sous poteaux, les efforts normaux répartis sont calculés comme suit :

$$N = \frac{\sum N}{L} ; M = \frac{\sum M}{L}$$

$$A = \frac{l_i + l_{i+1}}{2} + b \text{ (pour les semelles sous plusieurs poteaux)}$$

Avec :

- $\sum N$: est la somme des efforts normaux.
- $\sum M$: est la somme des moments.
- L : la longueur totale de la semelle filante.

La largeur et la hauteur de la semelle filante se déterminent respectivement comme suit :

$$B \geq \frac{N}{1000\sigma_{sol}} ; d \geq \frac{B-b}{4} ; h = d + c + \frac{\emptyset}{2}$$

Après les calculs et les vérifications des dimensions en tenant compte le poids du remblai, les résultats de dimensionnement sont représentés dans les tableaux suivants :

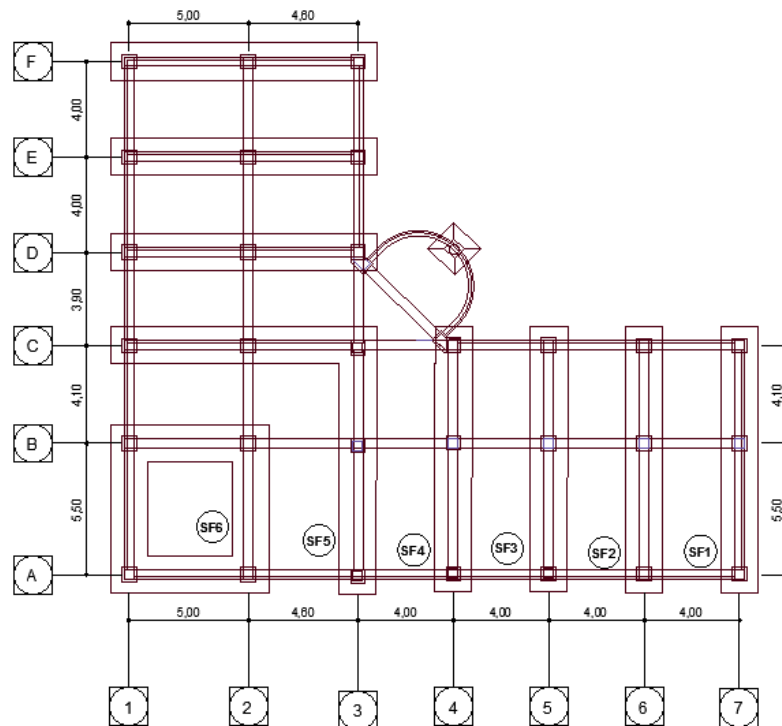


Tableau : dimensions des semelles filantes centrale à l'ELS

Semelle	L(m)	N _{ser} (KN)	B()	B _{choisie} (m)	h(m)	d _b (m)	e(m)
SF1	10.60	2627	1.65	1.80	0.33	0.40	0.40
SF2	10.60	3643	2.29	2.30	0.45	0.50	0.40
SF3	10.60	3114	1.96	2.00	0.38	0.40	0.40
SF4	10.60	3353	2.11	2.20	0.43	0.50	0.40
SF5	10.60	3994	2.13	2.20	0.43	0.40	0.40
SF6	5.50	2576	3.12	3.20	0.68	0.70	0.40

VI.4.2.2. Vérifications des contraintes des semelles filantes :

Il faut vérifier que $\sigma \leq \sigma_{sol} = 1.50 \text{ bar} \times 1.5 = 2.25 \text{ bars}$

Avec : $\sigma = \frac{N_{ser} + P_{semelle}}{S_f}$

Les vérifications des contraintes des semelles filantes sont données dans le tableau suivant:

Tableau VI.4: vérifications des contraintes des semelles filantes.

Semelle	N _{ser} (KN)	P _{semelle} (KN)	S _f (m ²)	σ(bar)	σ ≤ σ _{sol}
SF1	2627	190.80	19.08	1.48	OK
SF2	3643	304.75	24.38	1.69	OK
SF3	3114	212.00	21.20	1.57	OK
SF4	3353	291.50	23.32	1.56	OK
SF5	3994	233.20	23.32	1.81	OK
SF6	2576	308.00	17.60	1.64	OK

Surface totale des semelles : 293m².

Surface totale du bâti : 393.39 m².

$$293/393.39 = 0.74 = 74\% > 50\%$$

La surface totale des semelles filantes dépasse de plus de 50% la surface du bâtiment, donc on va opter pour un radier général.

3 Radier général :

a) Redimensionnement du radier :

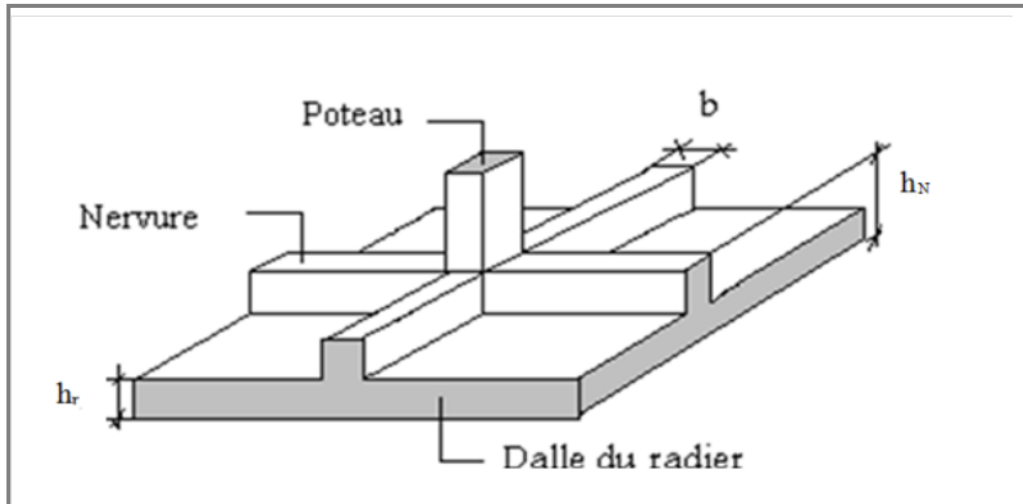


Figure VI.3 : Radier général nervurer

Un radier est une dalle pleine réalisée sous toute la surface de la construction. Cette dalle peut être massive (de forte épaisseur) ou nervurée. Dans ce cas, la dalle est mince mais elle sera raidie par des nervures croisées.

Dans notre cas, on a opté pour un radier nervuré (plus économique que pratique). L'effort normal supporté par le radier est la somme des efforts normaux de tous les poteaux.

Donnés :

- Poids propre de la fondation $\approx 10\%$ de G
- $\bar{\sigma}_{sol} = 1,5 \text{ bars}$ (D'après le rapport du sol)
- $K_{sol} = 40 \text{ MPa}$
- $E_{béton} = 20\,000 \text{ MPa}$
- $f_{c28} = 25 \text{ MPa}$
- $\gamma_{béton} = 25 \text{ kN/m}^3$
- $FeE400$
- $C_1 = C_2 = 5 \text{ cm}$

➤ **Surface nécessaire :**

Pour déterminer la surface du radier, il faut que :

$$\sigma_{max} \leq \sigma_{sol}$$

Tel que :
$$\sigma_{max} = \frac{N_{ser}}{S_{nec}} \leq \sigma_{sol} \Rightarrow S_{nec} \geq \frac{N_{ser}}{\sigma_{sol}}$$

Avec :

- $N_{ser} = 38229.93 \text{ N}$ (Obtenu à partir de la modélisation).
- $\sigma_{sol} = 1,5 \text{ bars}$

On ajoute au radier un débord minimal de largeur Ld d'après les règles du **BAEL 91**, qui sera calculé comme suit :

$$Ld \geq \max(h_{ner}; 30\text{cm}) \geq \max(75 \text{ cm}; 30 \text{ cm}) = 50 \text{ cm}$$

Soit un débord de $Ld = 50 \text{ cm}$ sur les quatre cotés.

La surface totale du radier devient $S_{rad} = 441.66 \text{ m}^2$

➤ **Epaisseur de la dalle :**

L'épaisseur de la dalle du radier doit satisfaire aux conditions suivantes :

- Condition forfaitaire :

$$\frac{L_{max}}{25} \leq h_1 \leq \frac{L_{max}}{20}$$

Avec :

- L_{max} : La longueur maximale entre les axes des poteaux.
- $L_{max} = 5.50$

$$22 \text{ cm} \leq h_1 \leq 27.5 \text{ cm}$$

On prend $h_1 = 30 \text{ cm}$

- Condition de cisaillement :

On doit vérifier que :
$$\tau_u = \frac{T_u}{b \times d} \leq \bar{\tau}_u = \min(0,1 f_{c28}) = 2.5 \text{ MPa}$$

Avec :

- $T_u = \frac{q \times L}{2}$
- $q = \frac{N_u \times 1\text{ml}}{S_{rad}}$
- $N_u = N_u(\text{superstructure}) + N_u(\text{sous - sol})$

$N_s = 38229.93 \text{ KN}$

$N_u = 52308.27 \text{ KN}$

$N_s \text{ total} = 38229.93 * 1.1 = 42052.25 \text{ KN}$

$N_u \text{ total} = 52308.27 * 1.1 = 57539.10 \text{ KN}$

Le choix final :

$h \geq \max(h_1; h_2) = 30 \text{ cm}$

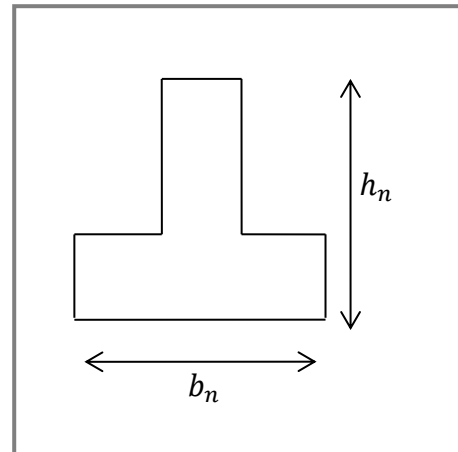
Procédure pratique pour fixer la hauteur de la nervure:

On procédera par tâtonnement afin de choisir une inertie de la semelle de telle que la condition : $L \leq \frac{\pi}{2} l_e + a$ soit satisfaite.

Tel que :

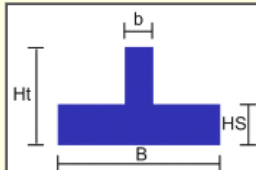
- L : Longueur de la nervure.
- $l_e = \sqrt[4]{\frac{4 \times E \times I}{K_{sol} \times n}}$
- I : Inertie de la section
- Sens longitudinal : $\begin{cases} b_n = 1,50 \text{ m} \\ L = 5,55 \text{ m} \end{cases}$

Figure VI.4 : Section semelle en T



DIMENSIONNEMENT D'UNE SEMELLE FILANTE SOUS POTEAUX
VERIFICATION DE LA LONGUEUR ELASTIQUE

RAIDEUR DU SOL (K) :	<input type="text" value="40000"/>	KN/m3
MODULE D'YOUNG (E) :	<input type="text" value="32000000"/>	KN/m2
LARGEUR DE LA SEMELLE (B) :	<input type="text" value="1.5"/>	m
LARGEUR DE LA POUTRE DE LIBAGE (b) :	<input type="text" value="0.35"/>	m
ENTRE AXE POTEAUX (Lmax) :	<input type="text" value="5.50"/>	m
HAUTEUR DE LA SEMELLE (HS) :	<input type="text" value="0.40"/>	m
HAUTEUR DE LA POUTRE DE LIBAGE (Ht) :	<input type="text" value="1.10"/>	m



Longueur elastique Le :

Lmax :

3.14*Le/2 =

SEMELLE CORRECTE

SARL FORMASOFT 2012 (NK. HAMID)

On opte donc pour une nervure de hauteur $h_n = 1,10 \text{ m}$

➤ **Condition de la flèche :**

La hauteur des nervures se calcul par la formule qui suit :

$$\frac{L_{max}}{15} \leq h_2 \leq \frac{L_{max}}{10}$$

Nous avons : $L_{max} = 5.55 \text{ m}$

$$\Rightarrow 37 \text{ cm} \leq h_2 \leq 55.5 \text{ cm}$$

On prend : $h_2 = 50 \text{ cm}$

$$h_n \geq \max(h_1; h_2) = 110 \text{ cm}$$

Conclusion :

- Epaisseur de la dalle du radier $h = 30 \text{ cm}$
- Les dimensions de la nervure.

$$\begin{cases} h_n = 110 \text{ cm} \\ b = 50 \text{ cm} \end{cases}$$

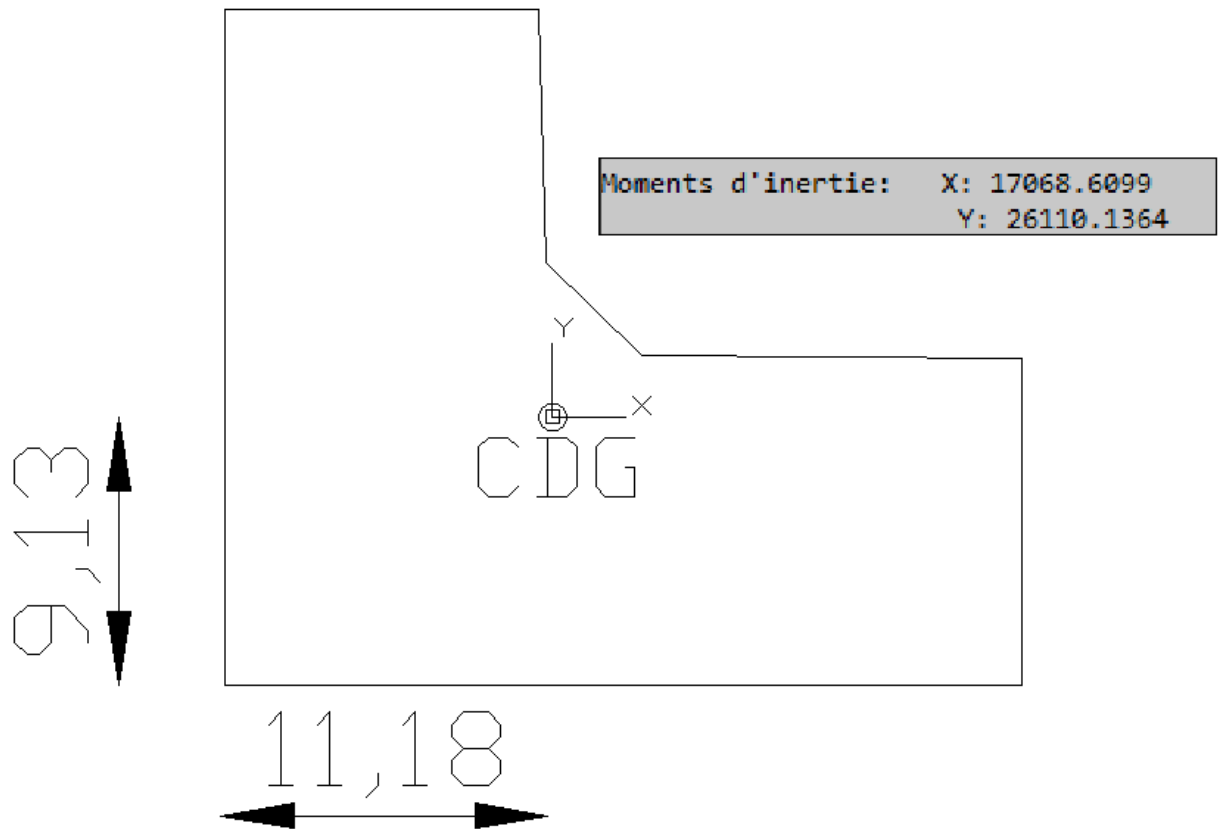
b) Caractéristiques géométrique du radier :

- Position du centre de gravité :

$$\begin{aligned} X_G &= 11.18 \text{ m} \\ Y_G &= 913 \text{ m} \end{aligned}$$

- Moment d'inertie :

$$\begin{aligned} I_{xx} &= 17068 \text{ m}^4 \\ I_{yy} &= 26110 \text{ m}^4 \end{aligned}$$



c)
d) Vérification nécessaires :

1. Vérification de la stabilité du radier :

Selon **RPA99/version 2003(Art.10.1.5)** on doit vérifier que :

$$e = \frac{M_r}{N} \leq \frac{B}{4}$$

Avec :

- N : Charge verticale permanente : $N = N_1 + N_2$
- N_1 : Poids propre de la structure.
- N_2 : Poids propre du radier : $N_2 = \rho_b \times S_{rad} \times h$
- M_R : Moment de renversement dû aux forces sismique : $M_R = \sum M_0 + V_0 h$
- M_0 : Moment à la base de la structure.
- V_0 : L'effort tranchant à la base de la structure.
- h : Profondeur de l'ancrage de la structure.

On a :

$$N = 57539.10$$

➤ Sens x :

- $M_{0x} = 251\,342,34 \text{ kN.m}$
- $V_{0x} = 6425,27 \text{ kN}$
- $h = 2,50 \text{ m}$
- $B_x = 27,2 \text{ m}$

Donc :

$$M_R = 203\,582,9 \text{ kN.m}$$
$$e_x = \frac{M_r}{N} = 3,25 \text{ m} \leq \frac{B}{4} = 6,80 \text{ m} \dots \dots \dots \text{Vérifiée}$$

➤ Sens y :

- $M_{0y} = 2758\,343,48 \text{ kN.m}$
- $V_{0y} = 5175,24 \text{ kN}$
- $h = 2,72 \text{ m}$
- $B_y = 23,08 \text{ m}$

Donc :

$$M_R = 318\,472 \text{ kN.m}$$
$$e_y = \frac{M_r}{N} = 3,85 \text{ m} \leq \frac{B}{4} = 5,77 \text{ m} \dots \dots \dots \text{Vérifiée}$$

2. Vérification des contraintes sous le radier :

D'après les différents essais réalisés in-situ et en laboratoire, nous avons la contrainte de sol $\sigma_{sol} = 1,5 \text{ bars}$.

Les contraintes du sol sont données par :

2.1 Sollicitation du premier genre :

A L'ELS :

$$\sigma_{ser} = \frac{N_{ser}}{S_{rad}} = \frac{42052.25}{441.66} = 95.21 \text{ kN/m}^2$$

$$\sigma_{ser} = 95.21 \text{ kN/m}^2 < \sigma_{sol} = 150 \text{ kN/m}^2 \dots \dots \dots \text{Vérifiée}$$

2.2 Sollicitation du second genre :

On doit vérifier les contraintes sous le radier ($\sigma_1 ; \sigma_2$)

Avec :

- $\sigma_1 = \frac{N}{S_{rad}} + \frac{M}{I} V$
- $\sigma_2 = \frac{N}{S_{rad}} - \frac{M}{I} V$

On vérifie que :

- σ_1 Ne doit pas dépasser $1,5 \sigma_{sol}$.
- σ_2 Reste toujours positive pour éviter des tractions sous le radier.
- $\sigma \left(\frac{L}{4} \right) = \frac{3\sigma_1 + 2\sigma_2}{4}$ Reste toujours inférieur à $1,33 \sigma_{sol}$.

A L'ELS :

- $N_u = G + Q = 42052.25 \text{ kN}$
- M : Moment de renversement.

	$\sigma_1 \text{ (kN/m}^2\text{)}$	$\sigma_2 \text{ (kN/m}^2\text{)}$	$\sigma \left(\frac{L}{4} \right) \text{ (kN/m}^2\text{)}$
Sens x-x	105	85	100
Sens y-y	100	95	98.75
Vérification	$\sigma_1^{max} < 1,5 \sigma_{sol} = 225$	$\sigma_2^{min} > 0$	$\sigma \left(\frac{L}{4} \right) < 1,33 \sigma_{sol} = 199,5$

Tableau VI.6 : Contrainte sous le radier à l'ELS

A L'ELU :

- $N_s = 1,35G + 1,5Q = 57539.10kN$
- M : Moment de renversement.

	$\sigma_1 (kN/m^2)$	$\sigma_2 (kN/m^2)$	$\sigma \left(\frac{L}{4}\right) (kN/m^2)$
Sens x-x	140	100	130
Sens y-y	132	108	126
Vérification	$\sigma_1^{max} < 1,5 \sigma_{sol} =$	$\sigma_2^{min} > 0$	$\sigma \left(\frac{L}{4}\right) < 1,33 \sigma_{sol} = 199,5$

Tableau VI.7 : Contrainte sous le radier à l'ELUConclusion :

Les contraintes sont vérifiées dans les deux sens, donc pas de risque de soulèvement.

2.3 Détermination des sollicitations les plus défavorables :

Le radier se calcule sous l'effet des sollicitations suivantes :

$$\text{ELU : } q_u = \sigma \left(\frac{L}{4}\right) = 130kN /m$$

$$\text{ELS : } q_{ser} = \sigma \left(\frac{L}{4}\right) = 100kN /m$$

e) Ferraillage du radier :

Le radier fonctionne comme un plancher renversé dont les appuis sont constitués par les poteaux et les poutres qui sont soumis à une pression uniforme provenant du poids propre de l'ouvrage et des surcharges.

On peut donc se rapporter aux méthodes données par le **BAEL 91**.

1. Ferraillage de la dalle du radier :

1.1 Méthode de calcul :

Notre radier comporte des panneaux de dalles appuyées sur 4 cotés soumis à une charge uniformément répartie.

Si $0,4 < \frac{L_x}{L_y} < 1,0 \Rightarrow$ La dalle travaille dans les deux sens, et les moments au centre de la

dalle, pour une largeur unitaire, sont définis comme suit:

$$M_x = \mu_x q L_x^2 \dots \dots \dots \text{sens de la petite portée.}$$

$$M_y = \mu_y M_x \dots \dots \dots \text{sens de la grande portée.}$$

Pour le calcul, on suppose que les panneaux sont encastres aux niveaux des appuis, d'où on déduit les moments en travée et les moments sur appuis.

• Panneau de rive :

- Moment en travée:

$$M_{tx} = 0,85M_x$$

$$M_{ty} = 0,85M_y$$

- Moment sur appuis:

$$M_{ax} = M_{ay} = 0,3M_x \quad (\text{appui de rive})$$

$$M_{ax} = M_{ay} = 0,5M_x \quad (\text{autre appui})$$

• Panneau intermédiaire :

- Moment en travée:

$$M_{tx} = 0,75M_x$$

$$M_{ty} = 0,75M_y$$

- Moment sur appuis:

$$M_{ax} = M_{ay} = 0,5M_x$$

➤ Si $\frac{L_x}{L_y} < 0,4 \Rightarrow$ La dalle travaille dans un seul sens.

- Moment en travée: $M_t = 0,85M_0$

- Moment sur appuis: $M_a = 0,5M_0$

Avec : $M_0 = \frac{ql^2}{8}$

ELU : $v = 0$

L_x (m)	L_y (m)	$\frac{L_x}{L_y}$	μ_x	μ_y	qu (kN/m)	M_x (kN.m)	M_{tx} (kN.m)	M_y (kN.m)	M_{ty} (kN.m)	M_a (kN.m)
3,25	5.55	0,58	0,0437	0,8251	121.56	212,046	180,24	174,96	148,72	106,023

Tableau VII.8 : Calcul des moments à l'ELU

ELS : $v = 0.2$

L_x (m)	L_y (m)	$\frac{L_x}{L_y}$	μ_x	μ_y	q_{ser} (kN/m)	M_x (kN.m)	M_{tx} (kN.m)	M_y (kN.m)	M_{ty} (kN.m)	M_a (kN.m)
3,25	5.55	0,58	0,0437	0,8251	111.37	155,727	132,37	128,49	109,22	57,84

Tableau VI.9 : Calcul des moments à l'ELS

1.2 Calcul du ferrailage :

a) Ferrailage du radier :

Le ferrailage se calcul avec le moment maximum en travée et sur appuis, en suivant l'organigramme d'une section rectangulaire soumise à la flexion simple.

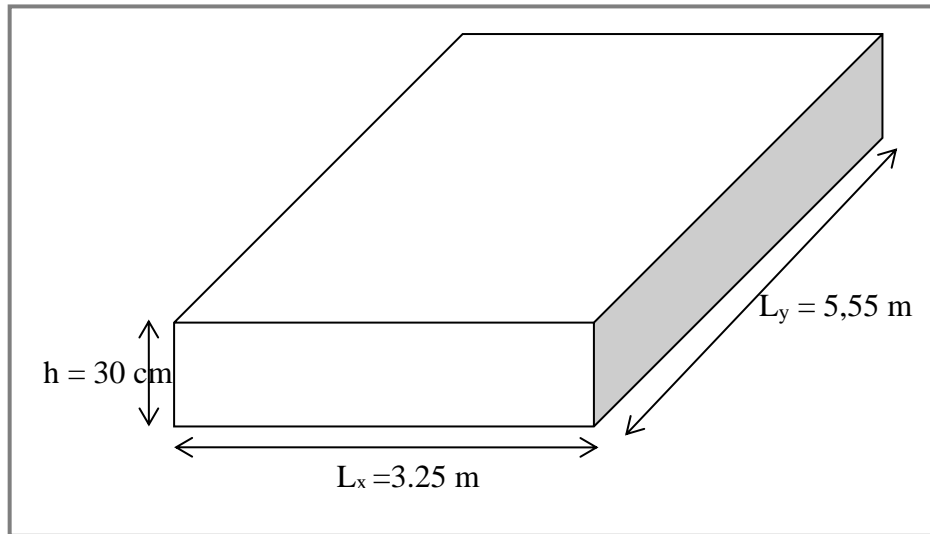


Figure VI.5 : Schéma du radier

Les données :

$f_{c28} = 25 \text{ MPa}$; $f_{t28} = 2,1 \text{ MPa}$; $\sigma_{bc} = 14.7 \text{ MPa}$; $FeE400$;
 $\sigma_s = 348 \text{ MPa}$; $b = 100\text{cm}$; $h = 30 \text{ cm}$; $d = 0,9h = 27 \text{ cm}$

❖ Section minimal :

- Sens y-y : $0,08\% bh = 2,4 \text{ cm}^2$
- Sens x-x : $A_{s \text{ min}} = 1,2 (A_{s \text{ min}} \text{ suivant } y - y) = 2,88 \text{ cm}^2$

	Sens	M_u (kN/m^2)	μ	α	Z (cm)	A_s^{cal} (cm^2)	$A_{s \text{ min}}$ (cm^2)	Choix	A_s^{adp} (cm^2)
Travée	x-x	179,35	0,171	0,231	23,96	20,23	2,88	7T20	21,99
	y-y	137,85	0,143	0,164	23,95	15,10	2,4	6T20	18,85
Appuis	x-x	102,4	0,052	0,080	25,41	12,01	2,88	6T16	12,06
	y-y								

Tableau VI.10 : Ferrailage des panneaux du radier

❖ Espacement :

- En Travée :

Sens x-x : $esp = \frac{100}{7} = 14,28\text{cm} < \text{Min}(\frac{3h}{33\text{cm}}) = 33\text{cm} \dots \dots \dots \text{Vérifié}$

Sens y-y : $esp = \frac{100}{6} = 16,66cm < Min(\frac{4h}{45cm}) = 45cm \dots \dots \dots V\acute{e}rifi\acute{e}$

On prend : $esp = 15cm$

- En Appuis :

Sens x-x et y-y : $esp = \frac{100}{6} = 16,66 cm < Min(\frac{3h}{33cm}) = 33cm \dots \dots \dots V\acute{e}rifi\acute{e}$

On prend : $esp = 15cm$

❖ V\acute{e}rification n\acute{e}cessaires :

➤ **Condition de non fragilit\acute{e} :**

$h = 30 cm ; b = 100cm$

$$A_{s\ min} = 0,23 bd \frac{f_{t28}}{f_e} = 3,26 cm^2 < 12,06 cm^2 \dots \dots \dots V\acute{e}rifi\acute{e}$$

➤ **V\acute{e}rification des contraintes \`a l'ELS :**

On doit v\acute{e}rifier que :

$$\begin{cases} \sigma_{bc} \leq \bar{\sigma}_{bc} \\ \sigma_s \leq \bar{\sigma}_s \end{cases}$$

$$\begin{cases} \sigma_{bc} = \frac{M_{ser}}{I} y \leq \bar{\sigma}_{bc} = 0,6f_{c28} = 18MPa \\ \sigma_s = n \frac{M_{ser}}{I} (d - y) \leq \bar{\sigma}_s = Min \left(\frac{2}{3} f_e, \left(\frac{240}{110 \sqrt{\eta f_{tj}}} \right) \right) = 240 MPa \end{cases}$$

- Position de l'axe neutre & Moment d'inertie :

On suppose que l'axe neutre se trouve dans la table de compression :

alors : $\frac{b}{2} y'^2 + nA'_s(y' - c') - nA_s(d - y') = 0$ (Cas d'une section rectangulaire)

y' : est la solution de l'\acute{e}quation de deuxi\`eme degr\`e puis on calcule le moment d'inertie

$$\Delta = b^2 - 4ac \text{ avec } \begin{cases} a = \frac{b}{2} \\ b = n \cdot A'_s + n \cdot A_s \\ c = n(c' \cdot A'_s + d \cdot A_s) \end{cases}$$

Les racines sont : $y'_{1,2} = \frac{-b \pm \sqrt{b^2 - 4ac}}{2a}$

$$I = \frac{b}{3}y^3 + nA_s(y' - c')^2 + nA_s(d - y')^2$$

Avec :

$$n = \frac{E_s}{E_b} = 15$$

	Sens	M_{ser} (kN.m ²)	A_s (cm ²)	Y (cm)	σ_{bc} (MPa)	$\bar{\sigma}_{bc}$ (MPa)	Obs	σ_s (MPa)	$\bar{\sigma}_s$ (MPa)	Obs
Travée	x-x	132,37	21,99	10,45	8,935	15	Ok	212,29	240	Ok
	y-y	109,22	18,85	9,85	7,984	15	Ok	208,57	240	Ok
Appuis	x-x	57,84	12,06	8,24	5,264	15	Ok	179,80	240	Ok
	y-y									

Tableau VI.11 : Vérification des contraintes à l'ELS

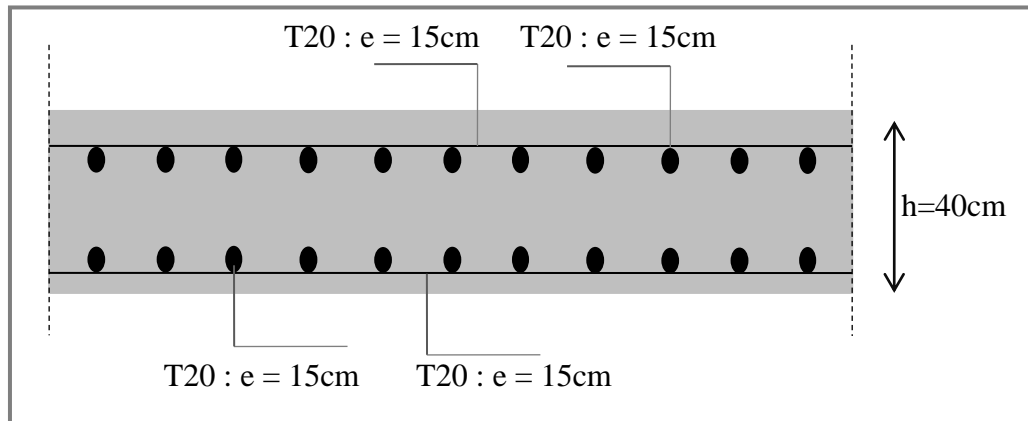


Figure VI.6 : Ferrailage de la dalle du radier

b) Ferraillage des nervures :

❖ Calcul des efforts :

Pour le calcul des efforts, on utilise la méthode forfaitaire.

On a : $M_0 = \frac{PL^2}{8}$

$$\begin{cases} \text{En travée : } M_t = 0,85M_0 \\ \text{Sur Appuis : } M_a = 0,50 M_0 \end{cases}$$

❖ Calcul des armatures :

$b = 70\text{cm} ; h = 130\text{ cm} ; d = 117\text{ cm}$

➤ Sens porteur (x-x) :

$L = 6,00\text{ m} ; q_u = 157,53\text{ kN/m} ; M_0 = 708,88\text{ kN}$

	M_u (kN/m^2)	μ	α	Z (cm)	A_s^{cal} (cm^2)	Choix	A_s^{adp} (cm^2)
Travée	602,54	0,044	0,057	114,34	15,14	6T20	18,85
Appuis	354,44	0,026	0,033	115,45	8,82	6T16	12,06

Tableau VI.12 : Ferraillage des nervures sens porteur

➤ Sens non porteur (y-y) :

$L = 3,40\text{ m} ; q_u = 157,53\text{ kN/m} ; M_0 = 606,53\text{ kN}$

	M_u (kN/m^2)	μ	α	Z (cm)	A_s^{cal} (cm^2)	Ch oix	A_s^{adp} (cm^2)
Tra vée	515 ,55	0, 03 8	0, 04 8	114 ,73	12 ,9 1	5T 20	15 ,7 1
Ap pui s	303 ,26	0, 02 2	0, 02 8	115 ,68	7, 53	5T 20	15 ,7 1

Tableau VII.13 : Ferraillage des nervures sens non porteur

❖ **Vérification nécessaires :**

➤ **Condition de non fragilité :**

$$h = 130 \text{ cm} ; b = 60 \text{ cm}$$

$$A_{s \text{ min}} = 0,23 \text{ bd} \frac{f_{t28}}{f_e} = 10,98 \text{ cm}^2 < 12,06 \text{ cm}^2 \dots \dots \dots \text{Vérifiée}$$

➤ **Vérification des contraintes à l'ELS :**

Les résultats sont récapitulés dans le tableau suivant :

	M_u (kN/m^2)	μ	α	Z (cm)	A_s^{cal} (cm^2)	Choix	A_s^{adp} (cm^2)
Travée	515,55	0,038	0,048	114,73	12,91	5T20	15,71
Appuis	303,26	0,022	0,028	115,68	7,53	5T20	15,71

Tableau VII.14 : Vérification des contraintes à l'ELS

➤ **Vérification de la contrainte tangentielle du béton :**

On doit vérifier que : $\tau_u < \bar{\tau}_u = \min(0,1f_{c28} ; 4MPa) = 3 \text{ MPa}$

Avec :

$$\tau_u = \frac{T_u}{bd}$$

$$T_u = \frac{P_u L}{2} = \frac{157,53 \times 6}{2} = 472,59 \text{ kN}$$

$$\tau_u = \frac{472,59 \times 10^3}{600 \times 1170} = 0,67 < \bar{\tau}_u = 3 \text{ MPa} \dots \dots \dots \text{Vérifiée}$$

❖ **Armature transversales :**

- Selon les **RPA 99 version 2003** :

$$\frac{A_t}{b_0 S_t} \geq \frac{\tau_u - 0,3f_{tj}K}{0,8f_e} \quad (K = 1 \text{ Pas de reprise de bétonnage})$$

$$S_t \leq \min(0,9d ; 40cm) = 40cm$$

$$\frac{A_t f_e}{b_0 S_t} \geq \max\left(\frac{\tau_u}{2} ; 0,4 MPa\right) = 0,4MPa$$

• Selon le **BAEL 99** :

$$\frac{A_t}{S_t} \geq 0,003b_0$$

$$S_t \leq \min\left(\frac{h}{4} ; 12 \phi_t\right) = 24 cm \dots \dots \dots \text{Zone nodale}$$

$$S_t \leq \frac{h}{2} = 65 cm \dots \dots \dots \text{Zone Courante}$$

Avec :

$$\phi_t \leq \min\left(\frac{h}{35} ; \phi_l ; \frac{b}{10}\right) = 2cm$$

$$f_{c28} = 25 MPa ; f_{t28} = 2,1 MPa ; \sigma_{bc} = 14,17 MPas ; FeE400 ; b = 70cm ; h = 130 cm ; d = 0,9h = 117 cm ; \tau_u = 0,57 MPa$$

On Trouve :

$$S_t = 15 cm \dots \dots \dots \text{Zone nodale}$$

$$S_t = 25 cm \dots \dots \dots \text{Zone courante}$$

$$A_t = 3,15 cm^2$$

On prend :

$$A_t = 5T10 = 3,93 cm^2$$

➤ Armature de peau :

c) Ferrailage du débord :

Le débord du radier est assimilé à une console de longueur $L = 0,75 m$, le calcul du ferrailage se fait pour une bande de 1m à l'ELU.

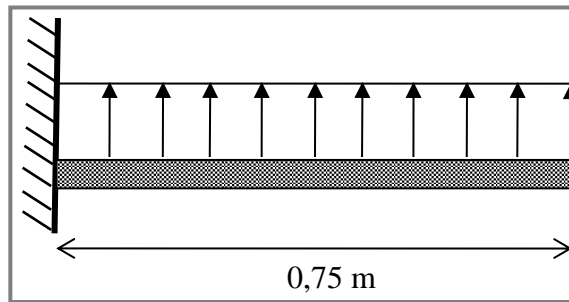


Figure VII.9 : Schéma statique des débords

❖ **Calcul du ferrailage :**

$q_u = 121,56 \text{ kN/ml}$; $b = 100 \text{ cm}$; $h = 30 \text{ cm}$; $f_{c28} = 30 \text{ MPa}$, $\sigma_{bc} = 18 \text{ MPa}$.

$$M_u = \frac{q_u l^2}{2} = 60,78 \text{ kN.m} ; \sigma_s = 434 \text{ MPa}$$

M_u (kN/m^2)	μ	α	Z (cm)	A_s^{cal} (cm^2)	Choix	A_s^{adp} (cm^2)
60,78	0,033	0,045	25,41	5,32	5T12	5,65

Tableau VII.15 : Calcul du ferrailage du débord

On prend : 5T12 = $5,65 \text{ cm}^2$, $S_t = 15 \text{ cm}$

❖ **Vérifications nécessaires :**

➤ **Condition de non fragilité :**

$$A_{s \min} = 0,23 \text{ bd} \frac{f_{t28}}{f_e} = 3,86 \text{ cm}^2 < 5,65 \text{ cm}^2 \dots \dots \dots \text{Vérifiée}$$

➤ **Armatures de répartition :**

$$\frac{A_s}{4} \leq A_r \leq \frac{A_s}{2} \Rightarrow 1,41 \text{ cm}^2 \leq A_r \leq 2,82 \text{ cm}^2$$

On prend : 4T10 = $3,14 \text{ cm}^2$, $S_t = 25 \text{ cm}$

➤ Vérification des contraintes à l'ELS :

$$q_{ser} = 101,69 \text{ kN/ml} ; M_{ser} = 12.71 \text{ kN.m}$$

M_{ser} (kN.m)	A_s (cm ²)	Y (cm)	I (cm ⁴)	σ_{bc} (MPa)	$\bar{\sigma}_{bc}$ (MPa)	Obs	σ_s (MPa)	$\bar{\sigma}_s$ (MPa)	Obs
18,34	4,65	6,25	34691,18	4.25	15	Ok	198.75	240	Ok

Tableau VI.16 : Vérifications des contraintes à l'ELS

➤ Vérification de la flèche :

Il n'est pas nécessaire de procéder à la vérification de la flèche si les trois conditions citées ci-dessous sont toutes vérifiées simultanément :

$$\left. \begin{array}{l} \frac{h}{L} \geq \frac{1}{16} \\ \frac{A_s}{b \cdot d} \leq \frac{4,2}{f_e} \\ \frac{h}{L} \geq \frac{M_t}{10M_x} \end{array} \right\} \text{Or : } \begin{cases} 0,4 > 0,062 \dots\dots\dots \text{Vérifiée} \\ 0,0027 \leq 0,0105 \dots\dots\dots \text{Vérifiée} \\ 0,4 \geq 0,1 \dots\dots\dots \text{Vérifiée} \end{cases}$$

Les trois conditions sont satisfaites, il n'y a pas lieu de vérifier la flèche.

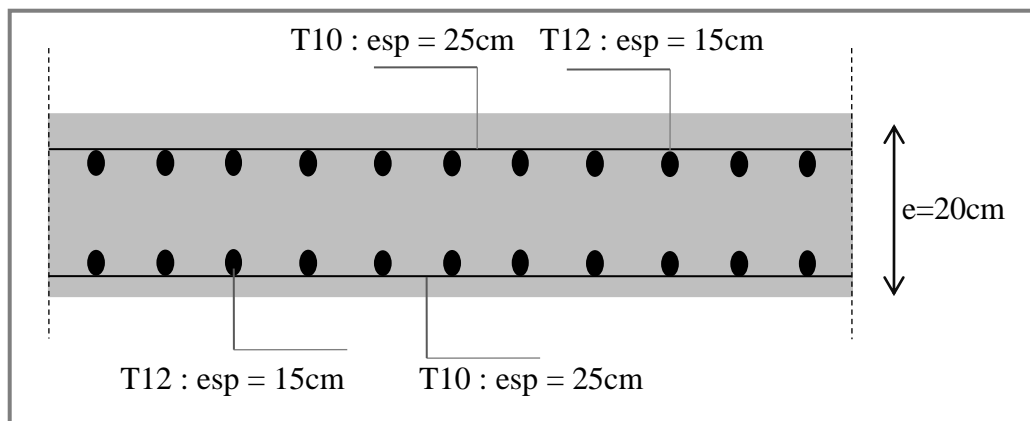


Figure VII.10 : Ferrailage du débord

Chapitre V : Ferrailage des éléments principaux.

V.1. Introduction :

Le ferrailage des éléments principaux sera fait conformément aux « **BAEL 91 modif 99** » et « **RPA 99 modif 2003** ».

Les éléments principaux calculés dans ce chapitre sont :

- Poteaux.
- Poutres.
- Voiles.

V.2 Ferrailages des éléments résistants

V.2.1. Ferrailage des poutres

a) Introduction

Les poutres sont des éléments structuraux horizontaux qui permettent de transférer les charges aux poteaux, elles sont sollicitées par des moments de flexion et des efforts tranchants.

Le ferrailage des poutres est donné par l'organigramme de la flexion simple (voir annexe).

On fait le calcul pour les situations suivantes :

a.1) Selon CBA 93 :

Situation durable → ELU: $1,35G+1,5Q$

→ ELS: $G+Q$

a.2) Selon RPA 99

Situation accidentelle → $G+Q+E$

b) Recommandations selon RPA99 version 2003

- 1- Le pourcentage total minimum des aciers longitudinaux sur toute la longueur de la poutre est de 0.5% en toute section.
- 2- Le pourcentage total maximum des aciers longitudinaux est de :
 - 4% en zone courante.
 - 6% en zone de recouvrement.
- 3- La longueur minimale de recouvrement est de $50\varnothing$ en zone III.
- 4- L'ancrage des armatures longitudinales supérieures et inférieures dans les poteaux de rive et d'angle doit être effectué avec des crochets à 90° .

c.1) Calcul de la section d'acier :

c.1.1) Poutre principale

- Sous une combinaison de 1,35G + 1,5Q

Niveaux	Section (cm)	Position	M max (Kn.m)	As(cm ²)	A's
Terrasse	45*30	En travée	150.12	9.37	0
		En appuis	166.43	10.5	0
6 ^{ème} au 8 ^{ème}	45*30	En travée	54.81	3.24	0
		En appuis	129.14	7.96	0
3 ^{er} au 5 ^{ème}	45*30	En travée	52.98	3.13	0
		En appuis	116.06	7.1	0
1 ^{er} au 2 ^{ème}	45*30	En travée	70.81	4.22	0
		En appuis	131.36	8.11	0

Tableau V.1 : Ferraillage des poutres principales avec 1,35 G + 1,5Q

- Sous une combinaison de 0,8G + Ex

Niveaux	Section (cm)	Position	M max (Kn.m)	As(cm ²)	A's
Terrasse	45*30	En travée	97.87	5.92	0
		En appuis	143.07	8.89	0
6 ^{ème} au 8 ^{ème}	45*30	En travée	95.03	5.74	0
		En appuis	215.23	14.0.3	0
3 ^{er} au 5 ^{ème}	45*30	En travée	84.29	5.06	0
		En appuis	211.88	13.78	0
1 ^{er} au 2 ^{ème}	45*30	En travée	79.82	4.78	0
		En appuis	201.47	13.01	0

Tableau V.2 : Ferraillage des poutres principales avec 0,8 G + Ex

- Sous une combinaison de 0,8G + Ey

Niveaux	Section(cm)	Position	M max (Kn.m)	As(cm ²)	A's
Terrasse	45*30	En travée	53.22	3.14	0
		En appuis	118.04	7.23	0
6 ^{ème} au 8 ^{ème}	45*30	En travée	39.34	2.31	0
		En appuis	117.62	7.2	0
3 ^{er} au 5 ^{ème}	45*30	En travée	37.33	2.19	0
		En appuis	112.94	6.89	0
1 ^{er} au 2 ^{ème}	45*30	En travée	38.57	2.26	0
		En appuis	96.01	5.8	0

Tableau V.3 : Ferrailage des poutres principales avec 0,8 G + Ey

- Sous une combinaison de G + Q + E x

Niveaux	Section(cm)	Position	M max (Kn.m)	As(cm ²)	A's
Terrasse	45*30	En travée	75.51	4.52	0
		En appuis	173.98	11.03	0
6 ^{ème} au 8 ^{ème}	45*30	En travée	87.19	5.24	0
		En appuis	237.11	15.71	0
3 ^{er} au 5 ^{ème}	45*30	En travée	98.72	5.98	0
		En appuis	237.26	15.72	0
1 ^{er} au 2 ^{ème}	45*30	En travée	89.56	5.39	0
		En appuis	224.09	14.71	0

Tableau V.4 : Ferrailage des poutres principale avec G + Q + Ex

- Sous une combinaison de G + Q + E y

Niveaux	Section(cm)	Position	M max (Kn.m)	As(cm ²)	A's
Terrasse	45*30	En travée	72.2	4.31	0
		En appuis	149.45	9.33	0
6 ^{ème} au 8 ^{ème}	45*30	En travée	48.67	2.87	0
		En appuis	150.85	9.41	0
3 ^{er} au 5 ^{ème}	45*30	En travée	52.04	3.07	0
		En appuis	144.05	8.96	0
1 ^{er} au 2 ^{ème}	45*30	En travée	57.18	3.38	0
		En appuis	130.6	8.06	0

Tableau V.5 : Ferrailage des poutres principale avec G + Q + Ey

Les résultats sont regroupés dans les tableaux suivants :

Niveaux	Section	Position	M max (Kn.m)	As(cm ²)	0,5% *B (cm ²)	As choisie (cm ²)
Terrasse	45*30	En travée	150.1	9,37	6.75	3T16+3T12 (9.42cm²)
		En appuis	173.98	11,03	6.75	3T20+2T14(12.5cm²)
6 ^{ème} au 8 ^{ème}	45*30	En travée	95.03	5,74	6.75	3T16+3T12(9.42cm²)
		En appuis	237.11	15,71	6.75	8T16(16.08cm²)
3 ^{er} au 5 ^{ème}	45*30	En travée	98.78	5,98	6.75	3T16+3T12(9.42cm²)
		En appuis	237.26	15,72	6.75	8T16(16.08cm²)
1 ^{er} au 2 ^{ème}	45*30	En travée	89.56	5,39	6.75	3T16+3T12(9.42 cm²)
		En appuis	224.09	14,71	6.75	3T20+3T16(15.45cm²)

Tableau V.6 : Ferraillage final des poutres principales

V.3.4. Vérification vis à vis de l'ELS :

Les contraintes sont calculées à l'état limite de service sous (M_{ser} , N_{ser}), puis elles sont comparées aux contraintes admissibles données par :

Béton [1] :

$$\sigma_{bc} = 0,6f_{c28} = 15MPa$$

Acier [1] :

Fissuration peu nuisible : Pas de vérification.

Fissuration préjudiciable : $\bar{\sigma}_s = \zeta_s = \text{Min} \left(\frac{2}{3}f_e, \text{max}(0,5f_e; 110\sqrt{\eta f_{tj}}) \right)$

Fissuration très préjudiciable : $\bar{\sigma}_s = 0,8\zeta_s = 0,8\text{Min} \left(\frac{2}{3}f_e, \text{max}(0,5f_e; 110\sqrt{\eta f_{tj}}) \right)$

Où : $\eta = 1,60$ pour les aciers à HA.

Dans notre cas la fissuration est considérée préjudiciable.

On doit vérifier que :

$$\begin{cases} \sigma_b = \frac{M_{ser}}{I} y < \bar{\sigma}_b = 15 MPa \\ \sigma_s = 15 \times \frac{M_{ser}}{I} (d - y) \leq \bar{\sigma}_s = 202 MPa \end{cases}$$

Les résultats sont récapitulés dans le tableau suivant :

Section (cm)	Niveaux		M _{ser}	σ _{bc}	$\bar{\sigma}_{bc}$	σ _s	$\bar{\sigma}_s$	Vérif
			(kN.m)	(MPa)	(MPa)	(MPa)	(MPa)	
45*30	Terrasse	Travée	65.23	4,84	15	49,8	202	Ok
				0		154,8		Ok
		Appuis	95.32	5,63		58,9		Ok
				0		170,7		Ok
	6 ^{ème} au 8 ^{ème}	Travée	39.03	2,89	15	29,8	202	Ok
				0		92,6		Ok
		Appuis	93.8	5,25		53,5		Ok
				0		173,3		Ok
	3 ^{er} au 5 ^{ème}	Travée	37.56	2,78	15	28,7	202	Ok
				0		89,1		Ok
		Appuis	83.21	4,66		47,5		Ok
				0		153,7		Ok
	1 ^{er} au 2 ^{ème}	Travée	51.02	3,78	15	39	202	Ok
				0		121		Ok
		Appuis	95.54	5,22		54,6		Ok
				0		159		Ok

Tableau V.7 : Vérification la contrainte à l'E.L.S

V.3.5. Vérification vis-à-vis de l'effort tranchant

V.3.5.1. Vérification de la contrainte de cisaillement

Il faut vérifier que : $\tau_u = \frac{T_u}{bd} \leq \bar{\tau}_u$

Avec :

T_u : l'effort tranchant maximum.

b : Largeur de la section de la poutre.

d : Hauteur utile.

$\bar{\tau}_u = \text{Min}(0, 10f_{c28}; 4MPa) = 2.5MPa$ (Fissuration préjudiciable).

Les résultats regroupés dans le tableau suivant :

Section (cm)	Niveaux	T_u^{\max} (kN)	b.d (cm ²)	τ_u (MPa)	$\bar{\tau}_u$ (MPa)	Vérif
45*30	Terrasse	117.24	1350	0.87	2.5	Ok
	6 ^{ème} au 8 ^{ème}	119.22	1350	0.88	2.5	Ok
	3 ^{er} au 5 ^{ème}	120.85	1350	0.895	2.5	Ok
	1 ^{er} au 2 ^{ème}	50	1350	0.37	2.5	Ok

Tableau V.8 : Vérification la contrainte de cisaillement dans la zone nodale

V.3.5.2. Calcul des armatures transversales

L'acier choisi pour les armatures transversales est de type haute adhérence et nuance FeE400 ($f_c=400\text{MPa}$).

. Selon le BAEL 91 modifié 99 : $\rightarrow \begin{cases} S_t \leq \text{Min}(0,9d; 40\text{cm}) \\ \frac{A_t}{bS_t} \geq \frac{\tau_u - 0,3f_{t28}K}{0,8f_e} ; K = 1 \\ \frac{A_t f_e}{bS_t} \geq \text{Max}\left(\frac{\tau_u}{2}; 0,4\text{MPa}\right) \end{cases}$

Avec :

$$\varphi_t \leq \text{Min}\left\{\frac{h}{35}, \frac{b}{10}, \varphi_l\right\}$$

φ_l : Le diamètre minimale des armatures

Niveau	Section (cm)	Zone	τ_u (MPa)	S_t choisi (cm)	$A_{t\text{cal}}$ (cm ²)	A_t	S_t (cm)
Terrasse	55*30	N	0.71	10	1,12	4T8	10
		C	-	15	-	-	15
6 ^{ème} au 8 ^{ème}	55*30	N	0.72	10	1.17	4T8	10
		C	-	15	-	-	15
3 ^{er} au 5 ^{ème}	55*30	N	0.73	10	1.22	4T8	10
		C	-	15	-	-	15
1 ^{er} au 2 ^{ème}	55*30	N	0.3	10	0,81	4T8	10
		C	-	15	-	-	15

Tableau V.9 : Ferraillage transversal des poutres

V.3.5.3. Recouvrement des armatures longitudinales :

$$L_r = 50\varnothing \text{ (zone III).}$$

L_r : Longueur de recouvrement.

On a :

- a. $\varnothing=25\text{mm} \dots\dots\dots L_r=125\text{cm}$
- b. $\varnothing=20\text{mm} \dots\dots\dots L_r=100\text{cm}$
- c. $\varnothing=16\text{mm} \dots\dots\dots L_r=80\text{cm}$
- d. $\varnothing=14\text{mm} \dots\dots\dots L_r=70\text{cm}$
- e. $\varnothing=12\text{mm} \dots\dots\dots L_r=60\text{cm}$

V.3.6. Vérification de la flèche :

$$\text{Flèche totale : } \Delta f_T = f_v - f_i \leq \bar{f}.$$

$$\text{Avec : } \bar{f} = \begin{cases} 0,5 + \frac{L(\text{cm})}{1000} & \text{si } L > 5m \\ \frac{L(\text{cm})}{500} & \text{si } L \leq 5m \end{cases}$$

Tel que :

f_i : La flèche d ue aux charges instantan ees.

f_v : La fl eche d ue aux charges de longue dur ee.

Calcul de la flèche due aux déformations différées

$$f_v = \frac{M_{ser}l^2}{10E_v I_{fv}}$$

Calcul de la flèche due aux déformations instantanées

$$f_i = \frac{M_{ser}l^2}{10E_i I_{fi}}$$

$$I_0 = \frac{b \cdot h^3}{12} + 15 \left(A_s \left(\frac{h}{2} - d \right)^2 \right)$$

- Calcul des moments d'inerties fictifs :

$$I_{fi} = \frac{1,1 \cdot I_0}{1 + \lambda_i \cdot \mu} \quad ; \quad I_{fv} = \frac{1,1 \cdot I_0}{1 + \lambda_v \cdot \mu}$$

Avec :

- $\lambda_i = \frac{0,05 \cdot f_{t28}}{\delta \left(2 + 3 \frac{b_0}{b} \right)}$: Coefficient pour la déformation instantanée
- $\lambda_v = \frac{0,02 \cdot f_{t28}}{\delta \left(2 + 3 \frac{b_0}{b} \right)}$: Coefficient pour la déformation différée
- $\delta = \frac{A_s}{b_0 \cdot d}$: Pourcentage des armatures
- $\mu = 1 - \frac{1,75 \cdot f_{t28}}{4 \cdot \delta \cdot \sigma_s + f_{t28}}$
- $f_{t28} = 0,6 + 0,06 f_{c28}$

Remarque :

- Les résultats de calcul sont résumés dans le tableau suivant :

NIV	b (cm)	h (cm)	M _{ser} (Kn.m)	A _s (cm ²)	Δ (cm)	u	λ _i	λ _v	I _o (mm ⁴)	I _f (mm ⁴)	I _v (mm ⁴)	F _i (mm)	F _v (mm)	ΔF _t (mm)	F _{ad} (mm)	
Terrasse	30	55	65.2	9.42	0.0063	0.39	3.31	1.32	4843267000	2325546161	3517027792	2.95	5.8	2.85	11	ok
6 ^{ème} au 8 ^{ème}	30	55	39.1	9.42	0.0063	0.39	3.31	1.32	4843267000	2325546161	3517027792	1.77	3.48	1.71	11	ok
3er au 5ème	30	55	37.5	9.42	0.0063	0.39	3.31	1.32	4843267000	2325546161	3517027792	1.69	3.33	1.64	11	ok
1er au 2ème	30	55	51.1	9.42	0.0063	0.39	3.31	1.32	4843267000	2325546161	3517027792	2.31	4.54	2.23	11	ok

Tableau V.10 : Vérification la flèche des poutres

Section (cm)	Niveau	f (mm)	f _{adm} (mm)	Observation
45*30	Terrasse	2.85	11	Vérifié
	6 ^{ème} au 8 ^{ème}	1.71	11	Vérifié
	3 ^{er} au 5 ^{ème}	1.64	11	Vérifié
	1 ^{er} au 2 ^{ème}	2.23	11	Vérifié

Tableau V.11 : Vérification la flèche des poutres

c-2Poutre secondaire :

- Sous une combinaison de 1,35G + 1,5Q

Niveaux	Section(cm)	Position	M max (Kn.m)
Terrasse	40*30	En travée	61.77
		En appuis	188.88
6 ^{ème} au 8 ^{ème}	40*30	En travée	47.11
		En appuis	105.04
3 ^{er} au 5 ^{ème}	40*30	En travée	44.25
		En appuis	97.74
1 ^{er} au 2 ^{ème}	40*30	En travée	61.19
		En appuis	105.74

Tableau V.12 : Ferraillage des poutres secondaires avec 1,35 G + 1,5Q

- Sous une combinaison de 0,8G + Ex

Niveaux	Section(cm)	Position	M max (Kn.m)
Terrasse	40*30	En travée	32.52
		En appuis	76.29

6 ^{ème} au 8 ^{ème}	40*30	En travée	33.15
		En appuis	75.52
3 ^{er} au 5 ^{ème}	40*30	En travée	25.23
		En appuis	71.57
1 ^{er} au 2 ^{ème}	40*30	En travée	30.85
		En appuis	81.1

Tableau V.13 : Ferraillage des poutres secondaires avec 0,8 G + Ex

- Sous une combinaison de 0,8G + Ey

Niveaux	Section(cm)	Position	M max (Kn.m)
Terrasse	40*30	En travée	36.05
		En appuis	172.47
6 ^{ème} au 8 ^{ème}	40*30	En travée	56.3
		En appuis	180.2
3 ^{er} au 5 ^{ème}	40*30	En travée	54.55
		En appuis	174.56
1 ^{er} au 2 ^{ème}	40*30	En travée	36.71
		En appuis	137.43

Tableau V.14 : Ferraillage des poutres secondaires avec 0,8 G + Ey

- Sous une combinaison de G + Q + E x

Niveaux	Section(cm)	Position	M max (Kn.m)
Terrasse	40*30	En travée	47.01
		En appuis	102.03
6 ^{ème} au 8 ^{ème}	40*30	En travée	37.15
		En appuis	102.39
3 ^{er} au 5 ^{ème}	40*30	En travée	34.69
		En appuis	92.58
1 ^{er} au 2 ^{ème}	40*30	En travée	45.04
		En appuis	104.32

Tableau V.15 : Ferraillage des poutres secondaires avec G + Q + Ex

- Sous une combinaison de G + Q + E y

Niveaux	Section(cm)	Position	M max (Kn.m)
Terrasse	40*30	En travée	68.68
		En appuis	202.93
6 ^{ème} au 8 ^{ème}	40*30	En travée	71.23
		En appuis	214.17

3 ^{er} au 5 ^{ème}	40*30	En travée	77.43
		En appuis	206.13
1 ^{er} au 2 ^{ème}	40*30	En travée	44.41
		En appuis	162.1

Tableau V.16 : Ferraillage des poutres secondaires avec G + Q + Ey

Les résultats sont regroupés dans les tableaux suivants :

Niveaux	Section	Position	M max (Kn.m)	As(cm ²)	0,5% *B (cm ²)	As choisie (cm ²)
Terrasse	40*30	En travée	68.68	4,58	6	3T20(9.42cm²)
		En appuis	202.93	15,1	6	3T20+3T16(15.45 cm²)
6 ^{ème} au 8 ^{ème}	40*30	En travée	71.23	4,76	6	3T20(9.42cm²)
		En appuis	214.17	16,11	6	6T20(18,85 cm²)
3 ^{er} au 5 ^{ème}	40*30	En travée	77.43	5,2	6	3T20(9.42cm²)
		En appuis	206.13	15,38	6	3T20+3T16(15.45 cm²)
1 ^{er} au 2 ^{ème}	40*30	En travée	61.19	4,06	6	3T20(9.42cm²)
		En appuis	162.1	11,62	6	3T20+2T16(13.44cm²)

Tableau V.17 : Ferraillage finale des poutres secondaire

V.3.4. Vérification vis à vis de l'ELS :

Les contraintes sont calculées à l'état limite de service sous (M_{ser} , N_{ser}) ,puis elles sont comparées aux contraintes admissibles données par :

Béton [1]:

$$\sigma_{bc} = 0,6f_{c28} = 15MPa$$

Acier [1]:

Fissuration peu nuisible : Pas de vérification.

Fissuration préjudiciable : $\bar{\sigma}_s = \zeta_s = \text{Min} \left(\frac{2}{3} f_e, \max(0, 5f_e; 110\sqrt{\eta f_{tj}}) \right)$

Fissuration très préjudiciable : $\bar{\sigma}_s = 0.8\zeta_s = 0.8\text{Min} \left(\frac{2}{3} f_e, \max(0, 5f_e; 110\sqrt{\eta f_{tj}}) \right)$

Où : $\eta = 1,60$ pour les aciers à HA.

Dans notre cas la fissuration est considérée préjudiciable.

On doit vérifier que :
$$\begin{cases} \sigma_b = \frac{M_{ser}}{I} y < \bar{\sigma}_b = 15 \text{ MPa} \\ \sigma_s = 15 \times \frac{M_{ser}}{I} (d - y) \leq \bar{\sigma}_s = 202 \text{ MPa} \end{cases}$$

Les résultats sont récapitulés dans le tableau suivant :

Section (cm)	Niveaux		M _{ser}	σ _{bc}	σ̄ _{bc}	σ _s	σ̄ _s	Vérif
			(kN.m)	(MPa)	(MPa)	(MPa)	(MPa)	
40*30	Terrasse	Travée	44.87	4,32	15	42,1	202	Ok
				0		-138,9		Ok
		Appuis	86.21	5,58		55,3		Ok
				0		-171,4		Ok
	6 ^{ème} au 8 ^{ème}	Travée	33.6256	3,23	15	31,6	202	Ok
				0		-104,1		Ok
		Appuis	75.1515	4,86		48,2		Ok
				0		-149,4		Ok
	3 ^{er} au 5 ^{ème}	Travée	31.5643	3,04	15	29,6	202	Ok
				0		-97,7		Ok
		Appuis	69.8381	4,52		44,8		Ok
				0		-138,9		Ok
	1 ^{er} au 2 ^{ème}	Travée	44.54	4,28	15	41,8	202	Ok
				0		-137,8		Ok
		Appuis	76.3501	6,82		54		Ok
				0		-152,4		Ok

Tableau V.18 : Vérification la contrainte à l'E.L.S

V.3.5. Vérification vis-à-vis de l'effort tranchant

V.3.5.1. Vérification de la contrainte de cisaillement

Il faut vérifier que : $\tau_u = \frac{T_u}{bd} \leq \bar{\tau}_u$

Avec :

T_u : l'effort tranchant maximum.

b: Largeur de la section de la poutre.

d: Hauteur utile.

$$\bar{\tau}_u = \text{Min}(0, 10f_{c28}; 4\text{MPa}) = 2.5\text{MPa} \text{ (Fissuration préjudiciable).}$$

Les résultats regroupés dans le tableau suivant :

Section (cm)	Niveaux	T_u^{\max} (kN)	b.d (cm ²)	τ_u (MPa)	$\bar{\tau}_u$ (MPa)	Vérification
40*30	Terrasse	115.404	1200	0.95	2.5	Ok
	6 ^{ème} au 8 ^{ème}	113.68	1200	0.947	2.5	Ok
	3 ^{er} au 5 ^{ème}	110.59	1200	0.92	2.5	Ok
	1 ^{er} au 2 ^{ème}	102.11	1200	0.85	2.5	Ok

Tableau V.19 : Vérification la contrainte de cisaillement dans la zone nodale

V.3.5.2. Calcul des armatures transversales

L'acier choisi pour les armatures transversales est de type haute adhérence et nuance FeE400 ($f_e=400\text{MPa}$).

$$\text{. Selon le BAEL 91 modifié 99 : } \rightarrow \begin{cases} S_t \leq \text{Min}(0,9d; 40\text{cm}) \\ \frac{A_t}{bS_t} \geq \frac{\tau_u - 0,3f_{t28}K}{0,8f_e} ; K = 1 \\ \frac{A_t f_e}{bS_t} \geq \text{Max} \left(\frac{\tau_u}{2} ; 0,4\text{MPa} \right) \end{cases}$$

Avec :

$$\varphi_t \leq \text{Min} \left\{ \frac{h}{35}, \frac{b}{10}, \varphi_l \right\}$$

φ_l : Le diamètre minimale des armatures

Niveau	Section (cm)	Zone	τ_u (MPa)	S_t choisi (cm)	A_{tcal} (cm ²)	A_t	S_t (cm)
Terrasse	40*30	N	0.85	10	1,23	4T8	10
		C	-	15	-	-	15
6 ^{ème} au 8 ^{ème}	40*30	N	0.84	10	1.22	4T8	10
		C	-	15	-	-	15
3 ^{er} au 5 ^{ème}	40*30	N	0.81	10	1.20	4T8	10
		C	-	15	-	-	15
1 ^{er} au 2 ^{ème}	40*30	N	0.75	10	1.09	4T8	10
		C	-	15	-	-	15

Tableau V.20 : Ferraillage transversal des poutres

V.3.5.3. Recouvrement des armatures longitudinales :

$L_r = 50\varnothing$ (zone III).

L_r : Longueur de recouvrement.

On a :

- a. $\varnothing=20\text{mm} \dots\dots\dots L_r=100\text{cm}$
- b. $\varnothing=16\text{mm} \dots\dots\dots L_r=80\text{cm}$
- c. $\varnothing=14\text{mm} \dots\dots\dots L_r=70\text{cm}$
- d. $\varnothing=12\text{mm} \dots\dots\dots L_r=60\text{cm}$

V.3.6. Vérification de la flèche :

Flèche totale : $\Delta f_T = f_v - f_i \leq \bar{f}$.

$$\text{Avec : } \bar{f} = \begin{cases} 0,5 + \frac{L(cm)}{1000} & \text{si } L > 5m \\ \frac{L(cm)}{500} & \text{si } L \leq 5m \end{cases}$$

Tel que :

f_i : La flèche due aux charges instantanées.

f_v : La flèche due aux charges de longues durée.

Calcul de la flèche due aux déformations différées

$$f_v = \frac{M_{ser} l^2}{10E_v I_{fv}}$$

Calcul de la flèche due aux déformations instantanées

$$f_i = \frac{M_{ser} l^2}{10E_i I_{fi}}$$

$$I_0 = \frac{b \cdot h^3}{12} + 15 \left(A_s \left(\frac{h}{2} - d \right)^2 \right)$$

- Calcul des moments d'inerties fictifs :

$$I_{fi} = \frac{1,1 \cdot I_0}{1 + \lambda_i \cdot \mu} \quad ; \quad I_{fv} = \frac{1,1 \cdot I_0}{1 + \lambda_v \cdot \mu}$$

Avec :

- $\lambda_i = \frac{0,05 \cdot f_{t28}}{\delta \left(2 + 3 \frac{b_0}{b} \right)}$: Coefficient pour la déformation instantanée
- $\lambda_v = \frac{0,02 \cdot f_{t28}}{\delta \left(2 + 3 \frac{b_0}{b} \right)}$: Coefficient pour la déformation différée
- $\delta = \frac{A_s}{b_0 \cdot d}$: Pourcentage des armatures
- $\mu = 1 - \frac{1,75 \cdot f_{t28}}{4 \cdot \delta \cdot \sigma_s + f_{t28}}$
- $f_{t28} = 0,6 + 0,06 f_{c28}$
- $E_i = 11000 \sqrt[3]{f_{c28}} = 32164,19$
- $E_v = 3700 \sqrt[3]{f_{c28}} = 10818,86$

Remarque :

- Les résultats de calcul sont résumés dans le tableau suivant :

NIV	b (cm)	h (cm)	M _{ser} (Kn.m)	A _s (cm ²)	Δ (cm)	u	λ _i	λ _v	I _o (mm ⁴)	I _f (mm ⁴)	I _v (mm ⁴)	F _i (mm)	F _v (mm)	ΔF _t (mm)	F _{ad} (mm)	
Terrasse	30	40	86.2	16.5	0.012	0.68	1.75	0.7	411500000	2066894977	3066734417	3.78	7.57	3.79	10.4	ok
6 ^{ème} au 8 ^{ème}	30	40	75.1	16.5	0.012	0.68	1.75	0.7	411500000	2066894977	3066734417	3.29	6.6	3.31	10.4	ok
3er au 5 ^{ème}	30	40	69.8	16.5	0.012	0.68	1.75	0.7	411500000	2066894977	3066734417	3.06	6.13	3.07	10.4	ok
1er au 2 ^{ème}	30	40	76.3	12.5	0.009	0.6	2.33	0.93	387500000	1887614679	2905327343	3.66	7.07	3.41	10.4	ok

Tableau V.21 : Vérification la flèche des poutres

Section (cm)	Niveau	f (mm)	f _{adm} (mm)	Observation

45*30	Terrasse	3.79	10.4	Vérifié
	6^{ème} au 8^{ème}	3.31	10.4	Vérifié
	3^{er} au 5^{ème}	3.07	10.4	Vérifié
	1^{er} au 2^{ème}	3.41	10.4	Vérifié

Tableau V.22 : Vérification la flèche des poutres

Schémas du ferraillage:

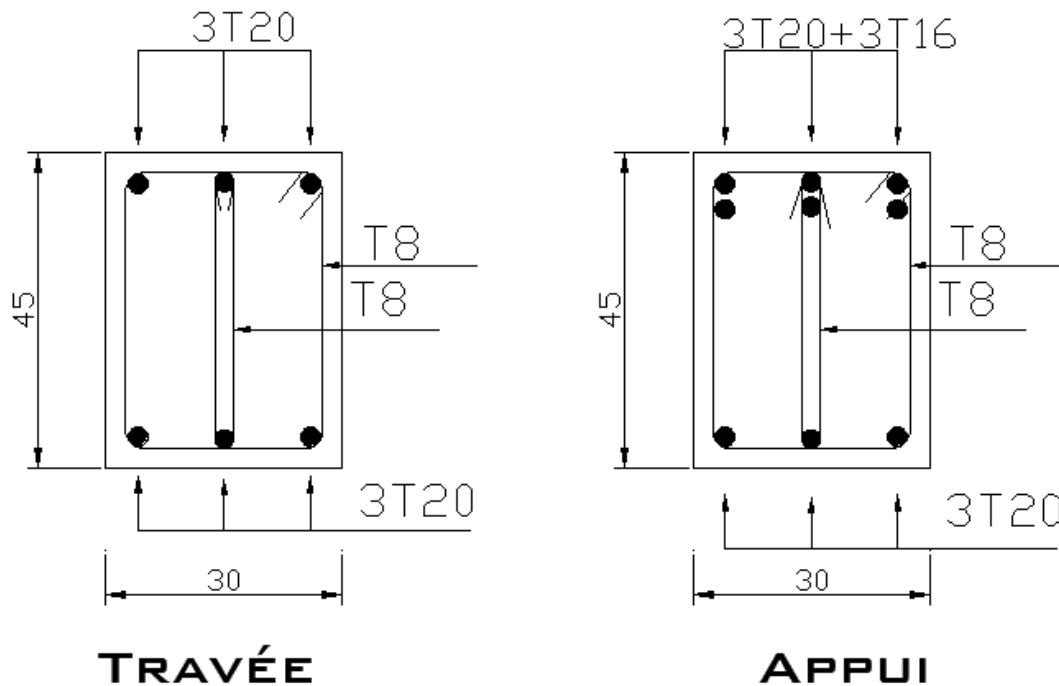


Figure VII.1 : Ferraillage de la poutre principale de la terrasse

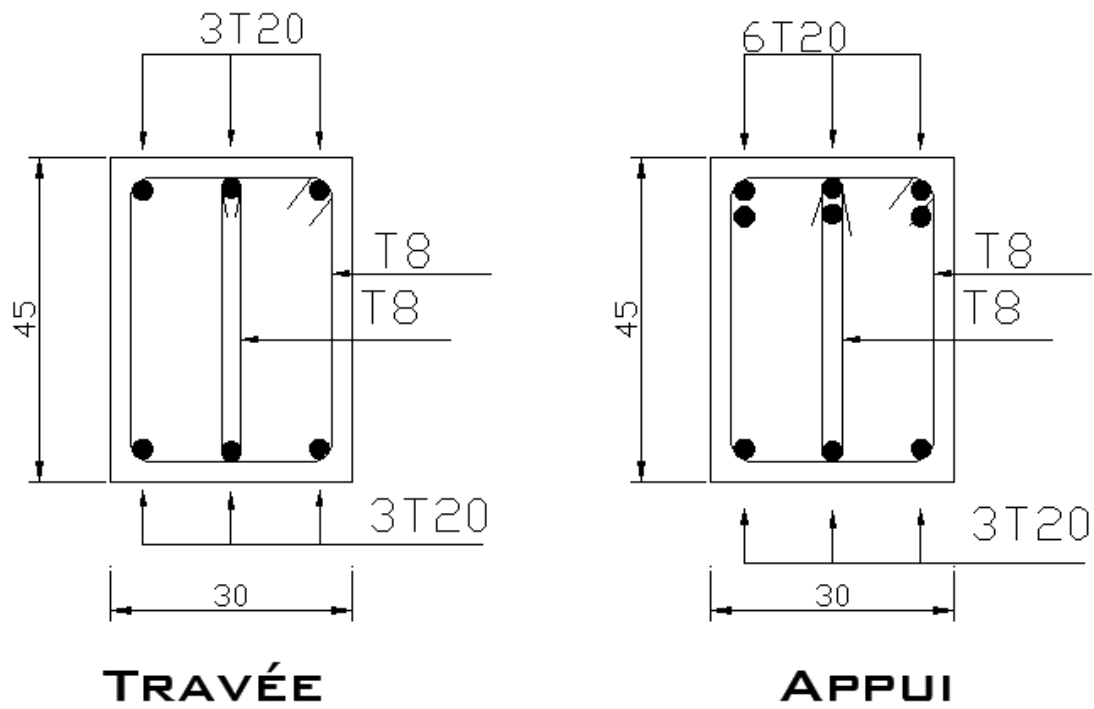


Figure VII.2 : Ferraillage de la poutre principale du 6ème au 9ème étage

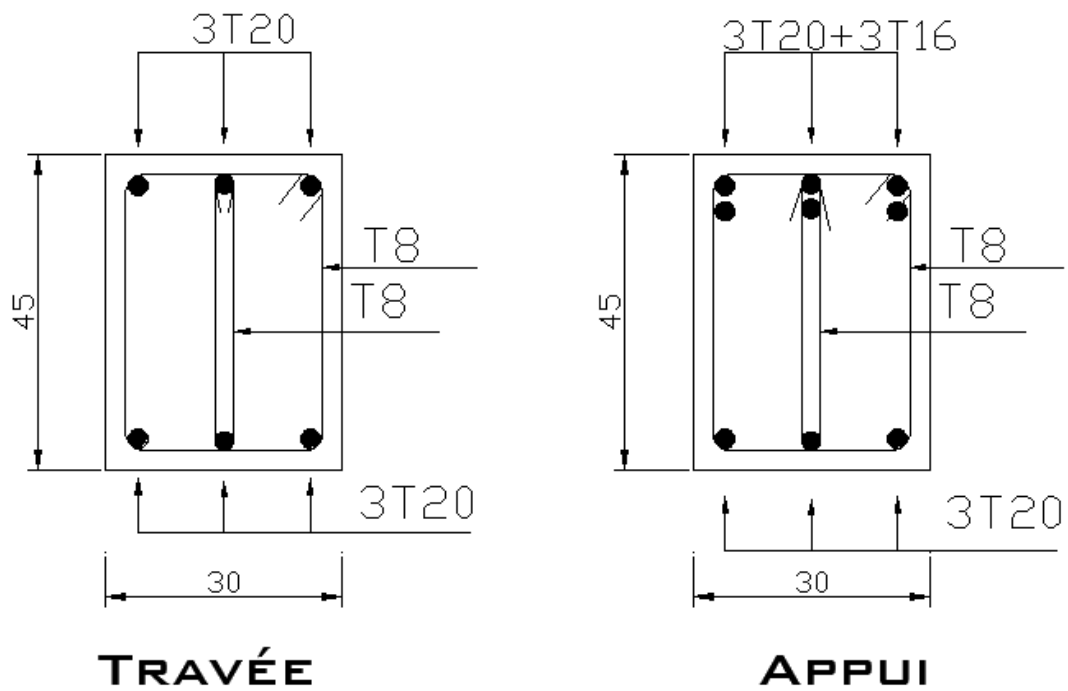


Figure VII.3 : Ferraillage de la poutre principale du 3ème au 5ème étage

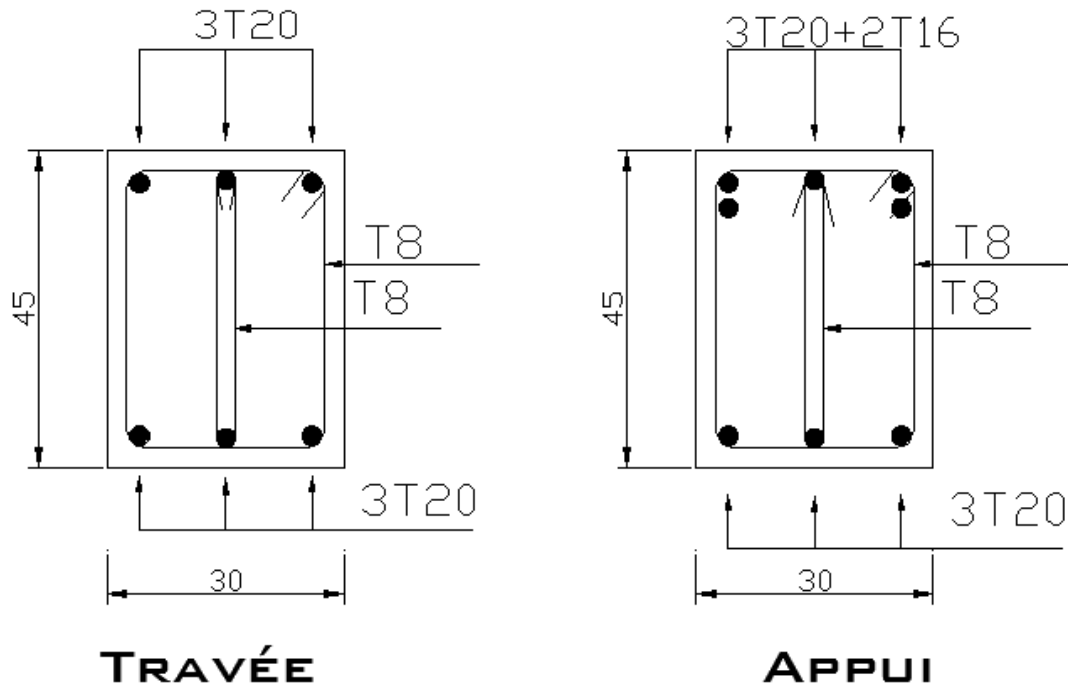


Figure VII.4 : Ferraillage de la poutre secondaire 1er au 2ème

VII.2.2. Ferraillage des POTEAUX

Combinaison : $1,35 \times G + 1,5 \times Q$

$(N^{max} ; M^{corr})$:

Section (cm)	N_{min}^{max} [KN]	M^{corr} [KN.m]	Sollicitation	A_s [cm ²]		$A_{s,min}$ RPA
				sup	inf	
50*50	-3895.9	8.19	SEC	0	0	22.50
	-104.51	68	SPC	0	1,23	22.50
45*45	-2961.11	23.13	SEC	0	0	18.22
	-1677.61	68.88	SEC	0	0	18.22
40*40	-2221.98	19.22	SEC	0	0	14.40
	-569.32	70.57	SEC	0	0	14.40

Tableau V.23 : Ferraillages des poteaux situation durable ($N^{max}; M^{corr}$)

$(M^{max} ; N^{corr})$:

Section (cm)	M^{\max} [KN.m]	N^{corr} [KN]	Sollicitation	A_s [cm ²]	A'_s [cm ²]	$A_{s \min}$ RPA
50*50	155.25	-218.74	SPC	0	6,18	22.50
45*45	76.78	-1585.02	SEC	0	0	18.22
40*40	79.17	-641.8	SEC	0	0	14.40

Tableau V.24 : Ferraillages des poteaux situation durable (M^{\max} ; N^{corr}):

Combinaison : $G + Q$

(N^{\max} ; M^{corr}):

Section (cm)	N^{\max}_{\min} [KN]	M^{corr} [KN.m]	Sollicitation	A_s [cm ²]	A'_s [cm ²]	$A_{s \min}$ RPA
50*50	-2809.21	-5.75	SEC	0	0	22.50
45*45	-2137.1	16.67	SEC	0	0	18.22
40*40	-1605.65	13.74	SEC	0	0	14.40

Tableau V.25 : Ferraillages des poteaux situation durable (N^{\max} ; M^{corr})

(M^{\max} ; N^{corr}):

Section (cm)	M^{\max} [KN.m]	N^{corr} [KN]	Sollicitation	A_s [cm ²]	A'_s [cm ²]	$A_{s \min}$ RPA
50*50	112.8	-159.49	SPC	0	2,29	22.50
45*45	52.68	-926.88	SEC	0	0	18.22
40*40	56.55	-506.95	SEC	0	0	14.40

Tableau V.26 : Ferraillages des poteaux situation durable (M^{\max} ; N^{corr})

- **Sous une combinaison de 0,8G + Ex**

$(N^{max} ; M^{corr})$:

Section (cm)	N_{min}^{max} [KN]	M^{corr} [KN.m]	Sollicitation	A_s [cm ²]	A'_s [cm ²]	$A_{s\ min}$ RPA
50*50	-2534.5	-260.95	SEC	0	0	22.50
	621.92	151.52	SPC	2,24	15,64	22.50
45*45	-1911.98	313.81	SEC	0	0	18.22
	559.85	252.86	SPC	0	19.89	18.22
40*40	-1273.64	287.81	SEC	0	0	14.40
	366.99	289.62	SPC	0	19,87	14.40

- **Tableau V.27 :** Ferraillages des poteaux ($N^{max}; M^{corr}$)

$(M^{max} ; N^{corr})$:

Section (cm)	M^{max} [KN.m]	N^{corr} [KN]	Sollicitation	A_s [cm ²]	A'_s [cm ²]	$A_{s\ min}$ RPA
50*50	288.49	576	SPC	0	20,76	22.50
45*45	345.98	583.47	SPC	0	24,5	18.22
40*40	310.75	315.93	SPC	0	20,21	14.40

- **Tableau V.28 :** Ferraillages des poteaux ($M^{max} ; N^{corr}$) :

- Sous une combinaison de 0,8G + Ey

$(N^{max} ; M^{corr})$:

Section (cm)	N_{min}^{max} [KN]	M^{corr} [KN.m]	Sollicitation	A_s [cm ²]	A'_s [cm ²]	$A_{s\ min}$ RPA
50*50	-4603.72	-136.06	SEC	0	0	22.50
	2484.64	24.62	SPC	34.62	36,8	22.50
45*45	-1580.71	210.4	SEC	0	0	18.22
	285.11	72.88	SPC	0,6	7,59	18.22
40*40	1186.93	137.85	SPC	9,84	24,25	14.40
	190.26	85.08	SPC	0	7,04	14.40

- **Tableau V.29 :** Ferraillages des poteaux ($N^{max}; M^{corr}$)

$(M^{max} ; N^{corr})$:

Section (cm)	M^{\max} [KN.m]	N^{corr} [KN]	Sollicitation	A_s [cm ²]	A'_s [cm ²]	$A_{s\text{min}}$ RPA
50*50	203.42	-1916.74	SEC	0	0	22.50
45*45	243.75	174.4	SPC	0	13,69	18.22
40*40	245	-690.4	SPC	0	2,62	14.40

• **Tableau V.30** : Ferraillages des poteaux (M^{\max} ; N^{corr}):

- Sous une combinaison de G + Q + E x
(N^{\max} ; M^{corr}):

Section (cm)	N^{\max} [KN]	M^{corr} [KN.m]	Sollicitation	A_s [cm ²]	A'_s [cm ²]	$A_{s\text{min}}$ RPA
50*50	206.51	136.28	SPC	0	8,79	22.50
	-3075.35	-255.89	SEC	0	0	22.50
45*45	-2254.12	203.79	SEC	0	0	18.22
	337.58	261.42	SPC	0	16,93	18.22
40*40	-1686.12	170.42	SEC	0	0	14.40
	138.64	300	SPC	0	17,08	14.40

• **Tableau V.31** : Ferraillages des poteaux (N^{\max} ; M^{corr})

- (M^{\max} ; N^{corr}):

Section (cm)	M^{\max} [KN.m]	N^{corr} [KN]	Sollicitation	A_s [cm ²]	A'_s [cm ²]	$A_{s\text{min}}$ RPA
50*50	304.36	149.13	SPC	0	15,08	22.50
45*45	358.07	245.69	SPC	0	20,1	18.22
40*40	323.16	80.55	SPC	0	17,48	14.40

• **Tableau V.32** : Ferraillages des poteaux (M^{\max} ; N^{corr}):

- Sous une combinaison de G + Q + E y
(N^{\max} ; M^{corr}):

Section (cm)	N_{min}^{max} [KN]	M^{corr} [KN.m]	Sollicitation	A_s [cm ²]	A'_s [cm ²]	$A_{s\ min}$ RPA
50*50	-5253.14	-126.32	SEC	0	0	22.50
	1888.18	35.75	SPC	25,56	28,72	22.50
45*45	-2370.13	139.51	SEC	0	0	18.22
	-17.28	83.87	SPC	0	3,49	18.22
40*40	-1797.07	137.65	SEC	0	0	14.40
	-34.21	73.43	SPC	0	3,04	14.40

• **Tableau V.33 :** Ferraillages des poteaux ($N^{max}; M^{corr}$)

($M^{max}; N^{corr}$):

Section (cm)	M^{max} [KN.m]	N^{corr} [KN]	Sollicitation	A_s [cm ²]	A'_s [cm ²]	$A_{s\ min}$ RPA
50*50	-214	-2351.38	SEC	0	0	22.50
45*45	253.58	-1820.4	SEC	0	0	18.22
40*40	255.85	-858.47	SEC	0	0	14.40

• **Tableau V.34 :** Ferraillages des poteaux ($M^{max}; N^{corr}$):

Sections (cm ²)	A_s^{cal} (cm ²)	A_s^{min} (cm ²)	A_s^{max} (Z.R) (cm ²)	A_s^{max} (Z.C) (cm ²)	Choix des armatures	A_s^{ado} (cm ²)
50*50	36.8	50.62	337.5	168.75	16T20	22.50
45×45	24.5	44,1	294	147	4T25+8T20	18.22
40×40	17.48	38,03	253.5	126.75	4T25+8T20	14.40

Tableau V.35 : Choix des armatures des poteaux

a) **Les vérifications**

f.1) **Vérification vis-à-vis de l'état limite de service :**

Les contraintes sont calculées à l'état limite de service sous (M^{ser}, N^{ser}) (annexe, organigramme), puis elles sont comparées aux contraintes admissible données par :

● **Béton** : $\sigma_{bc} = 0,6f_{c28} = 15MPa$

● **Acier** : → Fissuration peu nuisible.....Pas de vérification.

→ Fissuration préjudiciable..... $\bar{\sigma}_s = \zeta_s = \text{Min}\left(\frac{2}{3}f_e, \max(240 ; 110\sqrt{\eta f_{tj}})\right)$

→ Fissuration très préjudiciable..... $\bar{\sigma}_s = 0,8\zeta_s$

Avec : $\eta = 1,6$ pour les aciers H.A

Dans notre cas la fissuration est considérée préjudiciable, donc $\sigma_s = 201.63MPa$.

Les résultats sont récapitulés dans les tableaux suivants :

- En utilisant socotec :

a) (N^{max} ; M^{corr}):

Section (cm ²)	N_{ser}^{max} (KN)	M_{ser}^{corr} (KN.m)	A_s (cm ²)	σ_s (MPa)	$\bar{\sigma}_s$ (MPa)	σ_{bc} (MPa)	$\bar{\sigma}_{bc}$ (MPa)	Obs
50*50	-2809.21	-5.75	51.81	50.9	202	5,83	15	OK
45×45	-2137.1	16.67	44,76	42.9	202	5.27	15	OK
40×40	-1605.65	13.74	44,76	35.5	202	4,68	15	OK

Tableau V.36 : Vérifications des contraintes pour les poteaux (N_{ser}^{max} , M_{ser}^{corr})

a) (M^{max} ; N^{corr}):

Section (cm ²)	M^{max} [KN.m]	N^{corr} [KN]	A_s (cm ²)	σ_s (MPa)	$\bar{\sigma}_s$ (MPa)	σ_{bc} (MPa)	$\bar{\sigma}_{bc}$ (MPa)	Obs
50*50	112.8	-159.49	51.81	17.8	202	1,39	15	OK
45×45	52.68	-926.88	44,76	29.7	202	2,06	15	OK
40×40	56.55	-506.95	44,76	23	202	2,46	15	OK

Tableau V.37 : Vérifications des contraintes pour les poteaux (N_{ser}^{corr} , M_{ser}^{max})

f.2) Vérification De L'effort Tranchant :

• **Vérification de la contrainte de cisaillement**

Il faut vérifier que : $\tau_u = \frac{T_u}{bd} \leq \bar{\tau}_u$

Avec :

T_u : L'effort tranchant pour l'état limite ultime.

b : Largeur de la section du poteau.

d : Hauteur utile de la section du poteau.

τ_u : Contrainte de cisaillement.

$\bar{\tau}_u$: Contrainte limite de cisaillement du béton.

La valeur de la contrainte $\bar{\tau}_u$ doit être limitée aux valeurs suivantes :

*** Selon le CBA 93 :**

$\bar{\tau}_u = \text{Min}(0,13f_{c28}, 5\text{MPa})$ Fissuration peu nuisible.

$\bar{\tau}_u = \text{Min}(0,10f_{c28}, 4\text{MPa})$ Fissuration préjudiciable et très préjudiciable.

*** Selon le RPA 99 version 2003 :**

$\bar{\tau}_u = \rho_d f_{c28}$

$\rho_d = 0,075$ si l'élancement $\lambda \geq 5$

$\rho_d = 0,040$ si l'élancement $\lambda < 5$

$$\lambda = \frac{l_f}{i} \quad \text{avec: } i = \sqrt{\frac{I}{B}}$$

Avec :

λ : L'élancement du poteau

i : Rayon de giration.

I : Moment d'inertie de la section du poteau dans la direction considérée.

B : Section du poteau.

L_f : Longueur de flambement.

Les résultats sont regroupés dans les tableaux suivant :

Sections (cm^2)	T_u (kN)	τ_u (MPa)	λ	ρ_d	$\bar{\tau}_u^{RPA}$ (MPa)	$\bar{\tau}_u^{CBA 93}$ (MPa)	Obs
50*50	127.02	0.25	11.07	0,075	1,875	2,50	OK
45 × 45	185.15	0.41	11,85	0,075	1,875	2,50	OK
40 × 40	171.88	0.45	12,76	0,075	1,875	2,50	OK

Tableau V.38 : Vérification de la contrainte de cisaillement pour les poteaux

g) Ferraillage transversal des poteaux

Les armatures transversales sont déterminées à partir des formules du **CBA 93** et celles du **RPA99 Version 2003**, elles sont données comme suit :

* Selon CBA 93 :

$$\left\{ \begin{array}{l} S_t \leq \text{Min}(0,9d;40cm) \\ \varphi_t \leq \text{Min}\left(\frac{h}{35}; \frac{b}{10}; \varphi_l\right) \\ \frac{A_t f_e}{b S_t} \geq \text{Max}\left(\frac{\tau_u}{2}; 0,4MPa\right) \end{array} \right.$$

- A_t : Section d'armatures transversales.
- b : Largeur de la section droite.
- h : Hauteur de la section droite.
- S_t : Espacement des armatures transversales.
- φ_t : Diamètre des armatures transversales.
- φ_l : Diamètre des armatures longitudinales.

* Selon le RPA99 version 2003 :

$$\frac{A_t}{S_t} = \frac{\rho_a T_u}{h f_e}$$

Avec :

- A_t : Section d'armatures transversales.
- S_t : Espacement des armatures transversales.
- T_u : Effort tranchant à l'ELU.
- f_e : Contrainte limite élastique de l'acier d'armatures transversales.
- h : Hauteur totale de la section brute.
- ρ_a : Coefficient correcteur qui tient compte du mode fragile de la rupture par l'effort tranchant.

$$\rho_a = 2,5 \dots \dots \dots \text{si } \lambda_g \geq 5$$

$$\rho_a = 3,75 \dots \dots \dots \text{si } \lambda_g < 5$$

λ_g : Espacement géométrique.

- L'espacement des armatures transversales est déterminé comme suit :

$$S_t \leq 10 \text{ cm} \dots \dots \dots \text{Zone nodale (zone III).}$$

$$S_t \leq \text{Min} \left(\frac{b}{2}; \frac{h}{2}; 10\phi_t \right) \dots \dots \dots \text{Zone courante (zone III).}$$

ϕ_t : Diamètre minimal des armatures longitudinales du poteau.

- La quantité d'armatures transversales minimale $\frac{A_t}{S_t b}$ en (%) est donnée comme suite :

$$\begin{cases} 0,3\% \dots \dots \dots \text{si } \lambda_g \geq 5 \\ 0,8\% \dots \dots \dots \text{si } \lambda_g \leq 3 \\ \text{Interpolation entre les valeurs limites précédentes si } 3 \leq \lambda_g \leq 5 \end{cases}$$

$$\lambda_g : \text{L'élanement géométrique du poteau} \left(\lambda_g = \frac{L_f}{a} \right)$$

a : Dimension de la section droite du poteau.

L_f : Longueur du flambement du poteau.

Pour les armatures transversales $f_e=400MPa$ (FeE400).

Le tableau suivant rassemble les résultats des espacements maximums des poteaux :

Section (cm ²)	Barres	\varnothing_1 (mm)	S_t (cm)	
			Zone nodale	Zone courante
50*50	16T20	25et20	10	25
45×45	4T25 8T20	25et20	10	25
40×40	4T25 8T20	25et20	10	25

Tableau VII.39 : Espacement maximales selon RPA99

Le choix des armatures transversales est regroupé dans le tableau suivant :

Section (cm ²)	L_f (m)	λ_g (%)	ρ_a	T_{max}^u (KN)	Zone	S_t (cm)	A_t^{cal} (cm ²)	Choix	A_s^{ado} (cm ²)
50*50	2.85	3.8	3,75	60.134	N	10	0.75	4T8	2,01
					C	25	1.87	4T8	2.01
45×45	2.85	4.07	3,75	39.334	N	10	0.52	4T8	2,01
					C	25	1.31	4T8	2.01
40×40	2.61	4.01	3,75	41.28	N	10	0.59	4T8	2,01
					C	25	1.48	4T8	2.01
					C	20	0.2	4T8	2.01

Tableau VII.40 : Choix des armatures transversales pour les poteaux

h) Longueur de recouvrement

La longueur minimale de recouvrement est de : $L_r=50\varnothing_1$ en zone III.

Pour :

- $\varnothing = 25mm$ $L_r=125cm$
- $\varnothing=20mm$ $L_r=100cm$
- $\varnothing=16mm$ $L_r=80cm$

Schémas de ferraillage des poteaux :

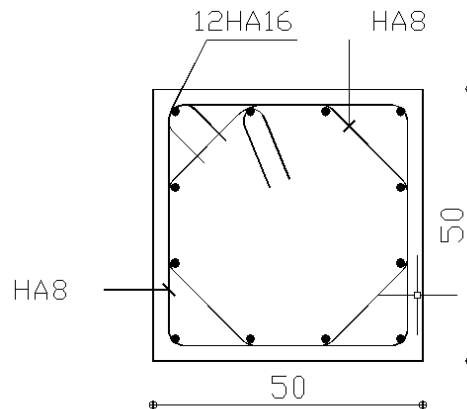


Figure.V.6 : le schéma de ferraillage des poteaux

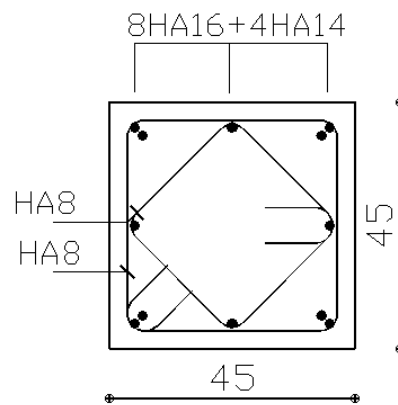


Figure.V.6 : le schéma de ferraillage des poteaux

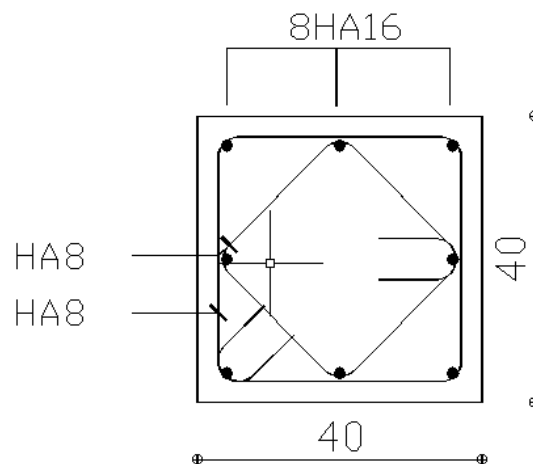


Figure.V.7 : le schéma de ferraillage des poteaux

V.2.3. Ferrailage des voiles :**a) Généralités :**

Les voiles et murs sont des éléments ayant deux dimensions grandes par rapport à la troisième appelée épaisseur, généralement verticaux et chargés dans leur plan.

Ces éléments peuvent être :

- En maçonnerie non armée ou armée. auxquels on réservera le nom de murs.
- En béton armé ou non armé. et appelés voiles.

On utilise aussi l'expression murs en béton banché pour désigner les voiles en béton non armé. Une banche est un outil de coffrage de grande surface.

On va traiter l'étude des voiles par la méthode des contraintes :

Pour le ferrailage des trumeaux, le calcul et la disposition des aciers verticaux et les aciers horizontaux est conformément aux règlements **B.A.E.L 91** et **RPA 99**.

b) Ferrailage des voiles :

Le ferrailage de ces voiles est déterminé par la méthode des contraintes.

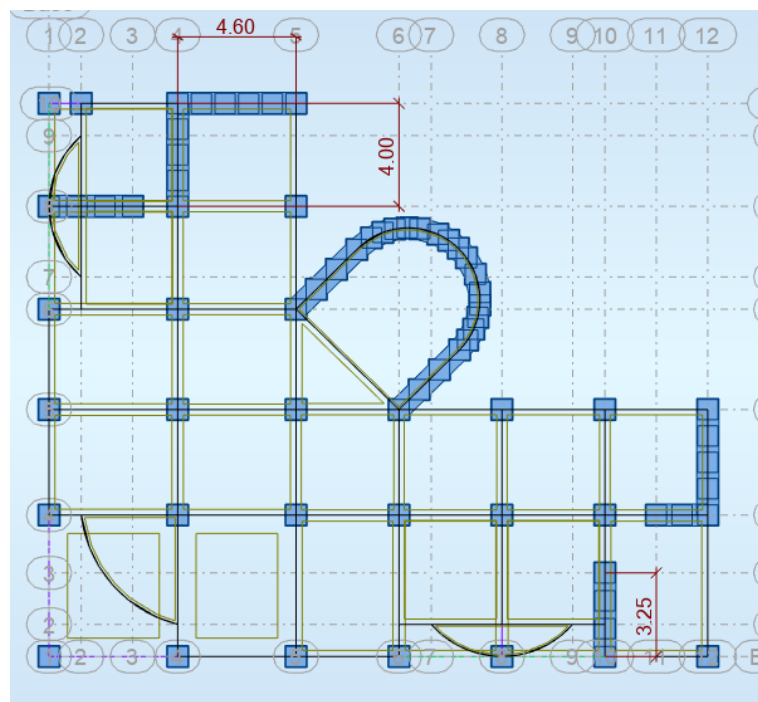


Figure V.9 : Disposition des voiles dans la structure

- **Procédure de ferrailage des voiles :**

• Introduction

Le modèle le plus simple d'un voile est celui d'une console parfaitement encastrée à la base. La figure suivante montre l'exemple d'un élément de section rectangulaire, soumis à une charge verticale N et une charge horizontale V en tête.

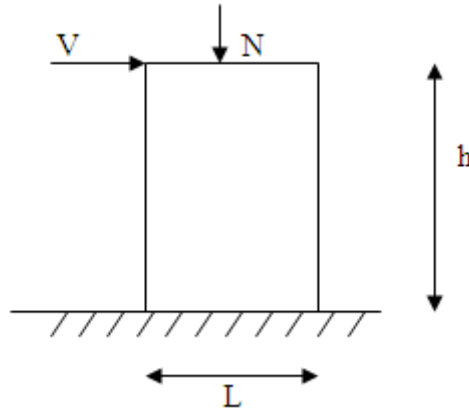


Figure VII.10 : Section rectangulaire, soumise à la flexion composée

Le voile est donc sollicité par un effort normal N et un effort tranchant V constant sur toute la hauteur, et un moment fléchissant qui est maximal dans la section d'encastrement.

Le ferrailage classique du voile en béton armé est composé :

- 1- D'armatures verticales concentrées aux deux extrémités du voile (de pourcentage ρ_{v0})
et d'armatures verticales uniformément réparties (de pourcentage ρ_v)
- 2- D'armatures horizontales, parallèles aux faces des murs, elles aussi uniformément réparties
et de pourcentage ρ_H
- 3- Les armatures transversales (epingles) (perpendiculaires aux parement du voile).

Les armatures verticales extrêmes sont soumises à d'importantes forces de traction et de compression, créant ainsi un couple capable d'équilibrer le moment appliqué. À la base du voile, sur une hauteur critique des cadres sont disposés autour de ces armatures afin d'organiser la ductilité de ces zones.

En fin, les armatures de l'âme horizontales et verticales ont le rôle d'assurer la résistance à l'effort tranchant.

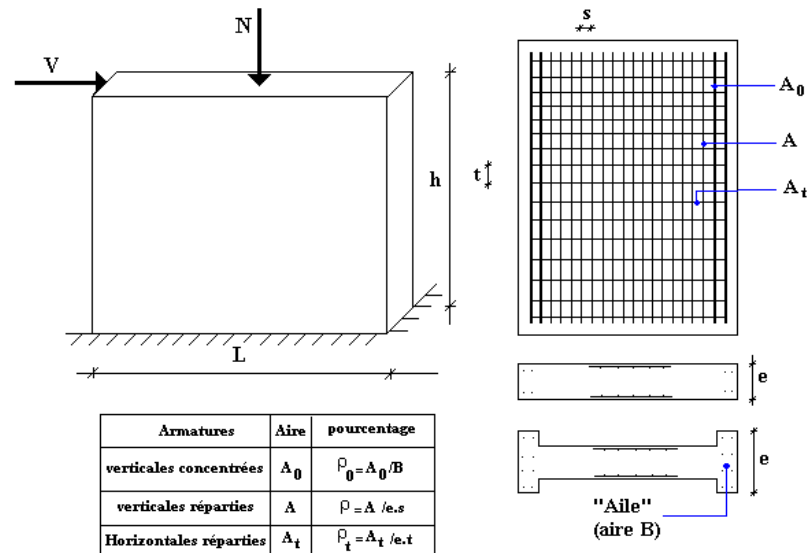


Figure VII.11 : Schéma d'un voile plein et disposition du ferrailage

➤ **Préconisation du BAEL91**

• **Justifications sous sollicitations normales**

1. Conditions d'application

– La longueur d du mur : $d \geq 5a$

– L'épaisseur a du mur :

▪ $a \geq 10\text{cm}$ Pour les murs intérieurs.

▪ $a \geq 12\text{cm}$ Pour les murs extérieurs comportant une protection.

▪ $a \geq 15\text{cm}$ Pour les murs extérieurs dont la résistance à la pénétration de l'eau peut être affectée par la fissuration du béton.

– L'élancement mécanique λ : $\lambda \leq 80$

– Le raidisseur d'extrémité r : $r \geq 3a$

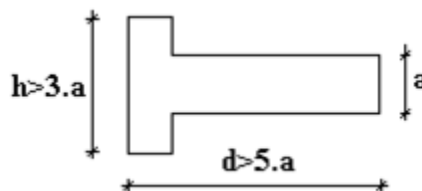


Figure V.13 : Définition de l'élément mur

2. Longueur de flambement: (murs non raidi latéralement)

Soit :

l: La hauteur libre du mur;

l_f : La longueur libre de flambement d'un mur non raidi.

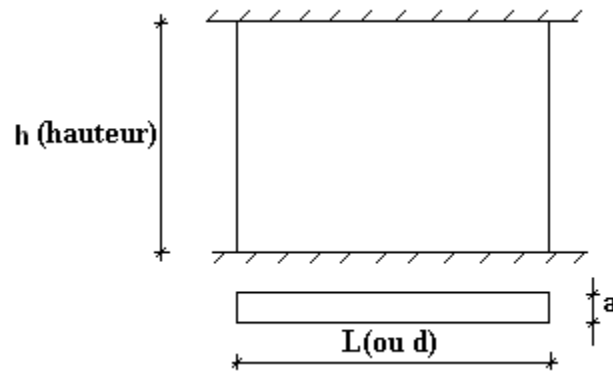


Figure V.14 : Mur encasté

Lorsqu'un mur n'est pas raidi latéralement par des murs en retour, la longueur libre de flambement de l_f déduit de la hauteur libre du mur l , en fonction de ses liaisons avec le

plancher. Les valeurs du rapport $\left(\frac{l_f}{l}\right)$ sont données par le tableau suivant :

Liaisons du mur		Mur armé verticalement	Mur non armé verticalement
Mur encasté en tête et en pied	Il existe un plancher de part et d'autre	0,80	0,85
	Il existe un plancher d'un seul côté	0,85	0,90
Mur articulé en tête et en pied		1,00	1,00

Tableau VI.43 : Valeurs de (l_f/l)

L'élançement mécanique λ se déduit de la longueur libre de flambement par la relation :

$$\lambda = \frac{l_f \sqrt{12}}{a}$$

Effort de compression en ELU :

Soient :

l_f : longueur de flambement calculée en (b)

a: épaisseur du voile

d: longueur du voile

f_{c28} : résistance caractéristique du béton à 28 jours

f_e : limite élastique de l'acier

$\gamma_b = 1,5$ (sauf combinaison accidentelles pour lesquelles $\gamma_b = 1,15$)

$\gamma_s = 1,15$ (sauf pour combinaison accidentelles pour lesquelles $\gamma_s = 1$)

Note :

Les valeurs de α données par le tableau ci dessous sont valables dans le cas ou plus de la moitié des charges est appliquée après 90 jours.

	Notation	Unités	Voiles armé verticalement	Voile non armé verticalement
Elancement	λ		$\frac{l_f \sqrt{12}}{a}$	
Section réduite	B_r	M^2	$d(a-0,02)$	
Pour $\lambda \leq 50$	α	/	$\frac{0,85}{1 + 0,2 \left(\frac{\lambda}{35}\right)^2}$	$\frac{0,65}{1 + 0,2 \left(\frac{\lambda}{30}\right)^2}$
Pour $50 \leq \lambda \leq 80$			$0,6 \left(\frac{50}{\lambda}\right)^2$	
Effort limite ELU	$N_{u \text{ lim}}$	kN	$\alpha \left[\frac{B_r f_{c28}}{0,9\gamma_b} + \frac{A_s f_e}{\gamma_s} \right]$	$\alpha \left[\frac{B_r f_{c28}}{0,9\gamma_b} \right]$
Contraintes limites	σ	kPa	$\sigma_{ba} = \frac{N_{u \text{ lim}}}{ad}$	$\sigma_{bna} = \frac{N_{u \text{ lim}}}{ad}$

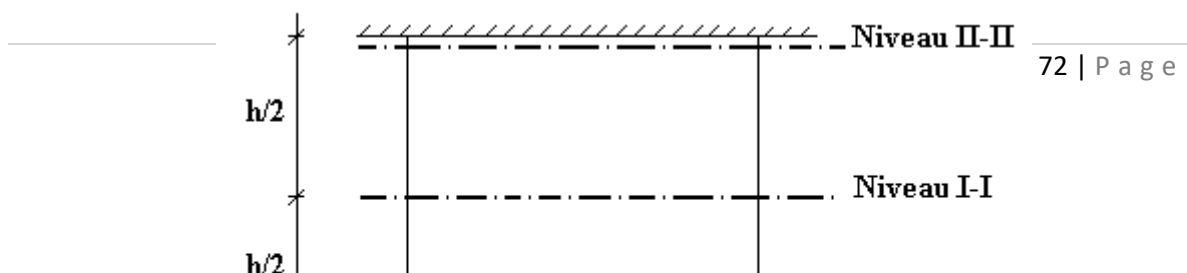
Tableau VI.44 : Calcul de la contrainte limite

Remarque :

La contrainte limite vaut $\sigma_{u \text{ lim}} = \frac{N_{u \text{ lim}}}{a d}$ que nous appellerons σ_{bna} ou σ_{ba} suivant que

le béton est non armé ou armé.

1. Niveaux de vérification :



On vérifie le voile à deux niveaux différents :

- Niveau **I-I** à mi- hauteur d'étage : $\sigma_u \leq \sigma_{u\lim}$
- Niveau **II-II** sous le plancher haut : $\sigma_u \leq \frac{\sigma_{u\lim}}{\alpha}$

En cas de traction, on négligera le béton tendu.

2. Aciers minimaux

Si $\sigma_u^c < \sigma_{bna}$ on a pas besoin d'armatures comprimées, on prendra alors les valeurs minimales données par le tableau suivant : (σ_u^c est la contrainte de compression ultime calculée).

L'épaisseur du voile est désignée par la lettre a

2.1. Aciers verticaux, aciers horizontaux

	Aciers verticaux	Aciers horizontaux
Espacement maximal entre axes	$S_t \leq \min(0,33m ; 2a)$	$S_t \leq 0,33m$
Acier minimal	$A_{sv} \geq \rho_v d a$	$\rho_v = \text{Max} \left[0,001; 0,0015 \frac{400\theta}{f_e} \left(\frac{3\sigma_u}{\sigma_{u\lim}} - \rho_H \right) \right] = \frac{A_H}{100a} \geq \text{Max} \left[\frac{2\rho_{v\text{Max}}}{3}; 0,001 \right]$ <p>$\rho_{v\text{Max}}$ = le pourcentage vertical de la bande la plus armée</p>
Pourcentage minimal	<p>par moitié sur chaque face</p> <p>Avec : $\theta = 1,4$ pour un voile de rive</p> <p>$\theta = 1$ pour un voile intermédiaire</p>	

Tableau VI.45 : Aciers verticaux et horizontaux

- La section d'armatures correspondant au pourcentage ρ_v doit être répartie par moitié sur chacune des faces de la bande de mur considérée.
- La section des armatures horizontales parallèles aux faces du mur doit être répartie par moitié sur chacune des faces d'une façon uniforme sur la totalité de la longueur du mur ou de l'élément de mur limité par des ouvertures.

2.2. Aciers transversaux : (perpendiculaire aux parements)

Seuls les aciers verticaux (de diamètre ϕ_l) pris en compte dans le calcul de $N_{u\text{ lim}}$ sont à maintenir par des armatures transversales (de diamètre ϕ_t)

	Nombres d'armatures transversales	Diamètre ϕ_t
$\phi_l \leq 12\text{mm}$	4 épingles par m^2 de voile	6mm
$12\text{ mm} < \phi_l \leq 20\text{mm}$	Reprendre toutes les barres verticales	6mm
$20\text{mm} < \phi_l$	Espacement $\leq 15 \phi_l$	8mm

Tableau VI.46 : Aciers transversaux

2.3 Cisaillement

Aucune vérification à l'effort tranchant ultime n'est exigée en compression si le cisaillement est inférieur à $0,05f_{c28}$ (il faudra donc vérifier que $S_{12} \leq 0,05f_{c28}$)

• **méthode simplifiée basée sur les contraintes : (calcul des aciers verticaux)**

Comme déjà dit, les voiles du Bâtiment sont sollicités en flexion composée.

Les contraintes normales engendrées (σ) peuvent être soit des contraintes de compression ou de traction

1 - Zone comprimée

Si $\sigma < 0 \rightarrow$ compression

2 - Zone tendue

Si $\sigma > 0 \rightarrow$ traction

Lorsqu' une partie (zone) du voile est tendue, la contrainte de traction (moyenne) σ_m vaut :

$$\sigma_m = \frac{F_T}{(e \times l_m)}$$

Avec : F_T : force de traction.

e : épaisseur du voile.

l_m : longueur de la section considérée (ici maille).

Cette contrainte entraîne une section d'acier A_s tel que : $A_s = \frac{F_t}{\sigma_s}$

Cette quantité d'acier sera répartie en deux nappes (une sur chaque face du voile).

Rappelons que les voiles ont été modélisés par des éléments Shell à 4 nœuds.

- Aciers horizontaux

$$A_{h1} = \frac{2}{3} A_v, \quad (A_v = A_s \text{ précédemment définie})$$

$$A_{h2} = \frac{\bar{\tau}_u b_0 S_t}{0,8(0,8f_e)} = \frac{1,4 \tau_u a S_t}{0,8f_e} 1,25,$$

$\tau_u = S_{12}$ Est donnée par les résultats du logiciel **SAP2000**,

S_t : Espacement maximal trouvé pour A_v ,

$b_0 = a$ (épaisseur du trumeau),

$$A_n \geq \text{Max} (A_{h1}, A_{h2}).$$

- **Aciers supplémentaires et dispositions constructives**
- **Aciers de peau** : pour limiter les effets hygrothermiques (voir le tableau ci-dessous)

Aciers de peau	Unité	Aciers verticaux	Aciers horizontaux
Section minimale	cm ²	$0,6 \frac{400}{f_e}$	$1,2 \frac{400}{f_e}$
Espacement maximal	m	0,5	0,33

Tableau VI.47 : Aciers supplémentaires

• Préconisation du règlement parasismique algérien (RPA 99/VER2003)

a) Aciers verticaux :

- Lorsqu'une partie du voile est tendue sous l'action des forces verticales et horizontales, l'effort de traction doit être pris en totalité par les armatures, le pourcentage minimum des armatures verticales sur toute la zone tendue est de 0.2%.
- Il est possible de concentrer des armatures de traction à l'extrémité du voile ou du trumeau, la section totale d'armatures verticales de la zone tendue devant rester au moins égale à 0.20% de la section horizontale du béton tendu.
- Les barres verticales des zones extrêmes devraient être ligaturées avec des cadres horizontaux dont l'espacement ne doit pas être supérieur à l'épaisseur du voile.
- Si les efforts importants de compressions agissent sur l'extrémité, les barres verticales doivent respecter les conditions imposées aux poteaux.

- Les barres verticales du dernier niveau doivent être munies de crochets (jonction par recouvrement).
- A chaque extrémité du voile (trumeau) l'espacement des barres doit être réduit de moitié sur 1/10 de la largeur du voile. Cet espacement d'extrémité doit être au plus égal à 15cm.

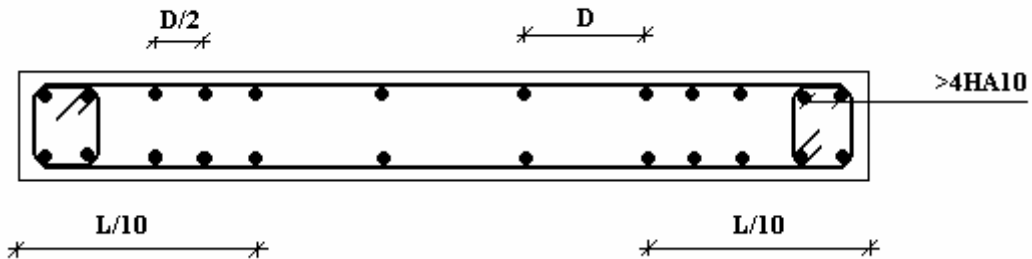


Figure V.16 : Disposition des armatures verticales dans les voiles

b) Aciers horizontaux

Les barres horizontales doivent être munies de crochets à 135° ayant une longueur de 10φ. Dans le cas où il existerait des talons de rigidité, les barres horizontales devront être ancrées sans crochets si les dimensions des talons permettent la réalisation d'un ancrage droit.

c) Règles communes

• Le pourcentage minimum d'armatures verticales et horizontales des trumeaux, est donné comme suit :

- Globalement dans la section du voile 0.15%
- En zone courante 0.10%

• L'espacement des barres horizontales et verticales doit être inférieur à la plus petite des deux

valeurs suivantes : $S \leq \begin{cases} 1,5a \\ 30cm \end{cases}$

- Les deux nappes d'armatures doivent être reliées avec au moins 4 épingles au mètre carré.
- Dans chaque nappe, les barres horizontales doivent être disposées vers l'extérieur.
- Le diamètre des barres verticales et horizontales des voiles (à l'exception des zones d'about) ne devrait pas dépasser 1/10 de l'épaisseur du voile.
- Les longueurs de recouvrement doivent être égales à :
 - 40φ pour les barres situées dans les zones où le renversement du signe des efforts est possible.
 - 20φ pour les barres situées dans les zones comprimées sous l'action de toutes les combinaisons possibles de charges.

- Le long des joints de reprise de coulage, l'effort tranchant doit être pris par les aciers de

couture dont la section doit être calculée avec la formule : $A = 1,1 \frac{\bar{V}}{f_e}$

Cette quantité doit s'ajouter à la section d'aciers tendus nécessaires pour équilibrer les efforts de traction dus aux moments de renversement.

c. Exemple de calcul (V1) :

Soit le voile de longueur

$L = 3.25 \text{ m}$

$a = 0,20\text{m}$ (épaisseur)

$h_e = 3.74 \text{ m}$ (hauteur de RDC)

• **Contraintes limites**

▪ $h_e = 3.74 - 0,45 = 3.29\text{m}$ (0.45m : hauteur de la poutre)

	Unité	Béton non armé	Béton armé
Longueur de flambement lf	m	$0,85 * 2.62 = 2.227$	$0.80 * 2.62 = 1.81$
Elancement λ		$\frac{lf\sqrt{12}}{0.20} = 38.57$	$\frac{lf\sqrt{12}}{0.205} = 31.35$
Coefficient α		0.663	0.68
Section réduite B_r (par ml) Avec d = 1m	M²	$(a - 0,02) * 1 = (0,20 - 0,02) * 1 = 0,21$	0,21
Contraintes limites $\sigma = \frac{N_{u\text{lim}}}{a d}$ Avec d = 1m	MPa	$\sigma_{bna} = \frac{0,663}{1} \left[\frac{0,23 \times 25}{0,9 \times 1,15 \times 0,25} \right]$ $\sigma_{bna} = 14.73 \text{ MPa}$	$\sigma_{ba} = \frac{0,68}{0,25 \times 1} \left(\frac{0,23 \times 25}{0,9 \times 1,15} + A_s \frac{400}{1} \right)$ $\sigma_{ba} = 16.10 \text{ MPa}$

▪ **Tableau VI.48 :** Calcul de σ_{ba} et σ_{bna} pour l'exemple (V1)

(S₂₂) gauche = $\sigma_1 = 6.27 \text{ MPa}$

(S₂₂) droite = $\sigma_2 = 3.45 \text{ MPa}$

$$S_{12} = \tau = 2.03 \text{ MPa}$$

• **Contraintes limites :**

La hauteur libre est égale à :

$$h_e = 3,23 - 0,45 = 3.29 \text{ m} \quad (0,45\text{m} : \text{hauteur de la poutre})$$

• **Longueur de traction :**

$$L_t = L = 1,80\text{m} \text{ (voile entièrement tendu)}$$

• **Armatures de traction :**

On prend une seule bande par voile

Bande (ou élément de voile)	1
Dimensions (m²) (a* l_i) = S_j	0.75
Position du centre par rapport au point de contrainte nulle (m)	6.74
Contrainte moyenne par bande σ_j (Mpa)	4.86
Force de traction F_t(MN) = σ_j * S_j	3.64
Section d'acier (cm²) A_s = $\frac{F_t}{\sigma_s}$ (Situation accidentelle γ _s = 1)	91
Aciers minimaux (cm²)	
1. Selon BAEL : 0,1% S _{béton}	7.5
2. Selon RPA99 : 0,2 % S _{béton}	15
Acier total (sur deux faces en cm²)	2*(13T14+13T16)
S_i : espacement (mm)	$\frac{300}{26} = 11$
S ≤ (1.5 a, 30cm) S ≤ 27 cm	Vérfifié

Tableau VI.13 : Calcul des armatures longitudinales du voile

• **Armatures de joint de bétonnage (aciers de couture) : « RPA99 version 2003 »**

$$A_{vj} = 1,1 \frac{\bar{V}}{f_e} \quad ; \quad \bar{V} = 1,4 V_u^{cal} \quad ; \quad V_u^{cal} = S_{12} \cdot a \cdot 1$$

$$A_{vj} = 1,1 \frac{1,4 (2.03)(3)(0,25) * 10^6}{400} = 58.61 \text{ cm}^2$$

$$A_{vj} = 58.61 \text{ cm}^2$$

• **Aciers horizontaux**

$$A_{h1} = \frac{\bar{\tau}_u \cdot a \cdot S_t}{(0,8 f_e) 0,8} \quad S_{t \max} = 300 \text{ mm.}$$

$$\bar{\tau}_u = 1,4 \tau_u = 1,4 S_{12}$$

$$A_{h1} = \frac{1,4 (2,03) (250) (300)}{(0,8) (400) (0,8)} = 8,32 \text{ cm}^2$$

$$A_{h2} = \frac{2}{3} A_v ; \quad A_v = \{\text{Section d'acier vertical de la bande la plus armée}\}$$

$$A_{h2} = \frac{2}{3} (91) = 60,66 \text{ cm}^2$$

$$A_{h \min} = (0,15\%) a.l = \frac{0,15}{100} (20)(106) = 11,25 \text{ cm}^2$$

D'où :

$$A_h = \text{Max}(A_{h1}, A_{h2}, A_h^{\min}) = 60,66 \text{ cm}^2$$

Soit : 2x10HA20 = 62,8 cm²

$$\text{Avec : } S_t = \frac{300}{10} = 30 \text{ mm}$$

V.5.5. Présentation des résultats pour le reste des voiles :

N° des voiles	Niveaux	(S ₂₂) à gauche (MPa)	(S ₂₂) à droite (MPa)	(s ₁₂) (MPa)	Sollicitation
---------------	---------	--------------------------------------	--------------------------------------	-----------------------------	---------------

VL1	RDC-2eme	6.9	3.45	2.01	SET
	3eme-5eme	2.2	2.1	1.81	SET
	6eme-8eme	0.4	1.6	1.63	SET
	8eme-Terrasse	0.4	1.3	1.29	SET
VL2	RDC-2eme	6.98	3.33	2.45	SET
	3eme-5eme	0.7	2.1	2.19	SET
	6eme-8eme	1.6	0.3	1.78	SET
	8eme-Terrasse	2.8	0.6	1.57	SET
VL3	RDC-2eme	1.7	8.2	2.53	SET
	3eme-5eme	0.92	3.1	2.17	SET
	6eme-8eme	0.03	0.9	1.82	SET
	8eme-Terrasse	0.08	1.6	1.75	SET

Tableau VI.14 : Les contraintes dans les voiles longitudinau

N° des voiles	Niveaux	(S ₂₂) à gauche (MPa)	(S ₂₂) à droite (MPa)	(s ₁₂) (MPa)	Sollicitation
VT1	RDC-2eme	-0.9	1.49	0.9	SPC
	3eme-5eme	-0.6	1.07	0.85	SPC
	6eme-8eme	-0.9	0.5	1.1	SPC
	8eme-Terrasse	0.3	0.4	1.1	SET
VT2	RDC-2eme	0.055	1.1	0.6	SET
	3eme-5eme	0.5	0.2	0.98	SET
	6eme-8eme	0.076	-0.1	1.4	SPC
	8eme-Terrasse	0.9	1.1	1.2	SET
VT3	RDC-2eme	2	1.66	0.89	SET
	3eme-5eme	1.8	1.6	1.1	SET
	6eme-8eme	0.6	0.4	1.1	SET
	8eme-Terrasse	1.1	1.12	1.3	SET

Tableau V.14 : Les contraintes dans les voiles transversal

Tableau V.16 : Ferraillage longitudinal des voiles VL1 et VL2

	Niveaux	Si (m ²)	Lt (m)	σ_j (Mpa)	Ft (MN)	As (cm ²)	As(min) (cm ²)	choix	choix final (cm ²)
VL3	RDC-2eme	0.75	3.00	4.95	3.71	92.81	15	46T16	92.44
	3eme-5eme	0.75	3.00	2.01	1.51	37.69	15	22T16	44.21
	6eme-8eme	0.75	3.00	0.47	0.35	8.72	15	22T12	24.87
	9eme-Terrasse	0.75	3.00	0.84	0.63	15.75	15	22T12	24.87

Tableau VI.18 : Ferraillage longitudinal des voiles VL3

a.

b. Aciers horizontaux :

	Niveaux	Si (m ²)	Lt (m)	σ_j (MPa)	Ft (MN)	As (cm ²)	As(min) (cm ²)	Choix	Choix final (cm ²)
VL1	RDC-2eme	0.75	3.00	5.18	3.88	91.03	15	46T16	92.44
	3eme-5eme	0.75	3.00	2.15	1.61	40.31	15	22T16	44.21
	6eme-8eme	0.75	3.00	1.00	0.75	18.75	15	22T12	24.87
	8eme-Terrasse	0.75	3.00	0.85	0.64	15.94	15	22T12	24.87
VL2	RDC-2eme	0.75	3.00	5.16	3.87	96.66	15	50T16	100.48
	3eme-5eme	0.75	3.00	1.40	1.05	26.25	15	22T14	33.85
	6eme-8eme	0.75	3.00	0.95	0.71	17.81	15	22T12	24.87
	8eme-Terrasse	0.75	3.00	1.70	1.28	31.88	15	22T14	33.85

Tableau V.57 : Calcul des aciers horizontaux des voiles (VL1.V2.V.)

Voile	Niveaux	τ_u (Mpa)	A_{h1} (cm ²)	A_{h2} (cm ²)	A_{h}^{min} (cm ²)	A_h (cm ²)	choix	$A_h^{adopté}$ (cm ²)	S_t (cm)
V1 L=3.25	RDC-2eme	2.01	8.24	34.68	11.25	34.68	24T14	36.93	27
	3eme-5eme	1.81	7.42	26.87	11.25	26.87	26T12	29.39	25
	6eme-8eme	1.63	6.68	12.49	11.25	12.49	22T12	24.87	30
	8eme-Terrasse	1.29	5.29	10.62	11.25	11.25	22T12	24.87	30
V2 L=4.00m	RDC-2eme	2.45	10.04	34.43	11.25	34.43	24T14	36.93	27
	3eme-5eme	2.19	8.98	17.49	11.25	17.49	22T12	24.87	30
	6eme-8eme	1.78	7.30	11.87	11.25	11.87	22T12	24.87	30
	8eme-Terrasse	1.57	6.43	21.25	11.25	21.25	22T12	24.87	30
V3 L=4.60	RDC-2eme	2.53	10.37	31.87	11.25	31.87	24T14	36.93	27
	3eme-5eme	2.17	8.90	25.12	11.25	25.12	26T12	29.39	25
	6eme-8eme	1.82	7.46	5.81	11.25	11.25	22T12	24.87	30
	8eme-Terrasse	1.75	7.17	10.49	11.25	11.25	22T12	24.87	30

Tableau V.57 : Calcul des aciers horizontaux des voiles (V1.V2.V.)

CONCLUSION GENERALE

Ce travail nous a permis de voir en détails l'ensemble des étapes à suivre dans le calcul d'un bâtiment, ainsi que le choix de ses éléments, conformément aux règles en vigueur CBA 93, RPA 99 version 2003 et BAEL 91 modifié99.

D'après l'étude que nous avons réalisée, il convient de souligner que pour la conception Parasismique, il est très important que l'ingénieur civil et l'architecte travaillent en étroite collaboration dès le début du projet pour éviter toutes les conceptions Insuffisantes et pour arriver à une sécurité parasismique réalisé sans surcout important

Les conclusions auxquelles a abouti le présent travail, sont résumées dans les Points suivants :

- Le pré dimensionnement des éléments n'est que temporaire lors du calcul d'une structure.
- La partie dynamique est l'étape la plus importante dans l'analyse de la superstructure, en effet, elle permet de donner une vision proche de la réalité du comportement de la structure après les vérifications nécessaires des codes réglementaires
- Pour le contreventement ; nous avons appris que la disposition des voiles est beaucoup plus importante que la quantité de voiles à disposer dans une structure. Et a un rôle déterminant dans le comportement de ce dernier vis-à-vis du séisme.
- Le séisme en tant qu'un chargement dynamique reste l'une des plus importantes et dangereuses actions à considérer dans le cadre de la conception et le calcul des ouvrages.
- Le ferrailage des portiques (poteaux, poutres) a été fait conformément aux règlements en vigueur en l'occurrence le **RPA99 version 2003** le **CBA93** et le **BAEL 91**.
- Le ferrailage des voiles a été fait par la méthode des contraintes.
- Le choix du type de fondation dépend de la nature de sol et de la valeur des charges provenant de la structure.
- L'utilisation des méthodes numériques tel que le logiciel ROBOT, SOCOTEC et le programme EXCEL permet de diminuer les erreurs de calcul et le temps de l'étude,

néanmoins, pour l'ROBOT, la fiabilité de ces résultats dépend de la bonne modélisation de l'ingénieur et de sa bonne exploitation des résultats.

- Nous avons compris durant cette période qu'il nous reste beaucoup à apprendre et qu'il reste un monde de défi à surmonter, car le génie civil est un domaine où l'innovation et les problèmes techniques font partie de lui et c'est là qu'on reconnaît un bon ingénieur

Enfin, nous espérons que ce modeste travail sera une référence pour d'autres Projets de fin d'étude et aussi un point de départ pour entamer d'autres études dans la Vie professionnelle.