



**UNIVERSITE SAAD DAHLAB DE BLIDA 1**  
**FACULTE DE TECHNOLOGIE**  
**DEPARTEMENT DE MECANIQUE**  
**LABORATOIRE DE STRUCTURES**

Projet de fin d'études  
Pour l'obtention du Diplôme de Master en  
Fabrication mécanique et productique

**Thème :**  
**Etude et conception de la partie mécanique**  
**d'un modèle de système de navette**

Encadré par :  
Mr. Temmar Mustapha  
Mr. Lounici Billel

Réalisé par :  
Melle Khelif Meriem  
Melle Ahmed Hedjala Maroua

## **Remerciements**

Ce travail a été réalisé au sein du Département de Mécanique de l'Université Saad Dahlab de Blida 1 et au sein de l'entreprise SIMEX de Blida.

Selon la tradition, et à travers cette page de remerciements, nous tenons à saluer toutes les personnes qui, de près ou de loin, ont contribué à la concrétisation de ce travail.

Nous voudrions tout d'abord remercier les membres du jury pour leur précieux temps accordé à la lecture et à la critique de ce travail.

Nous remercions tous nos enseignants du Département de mécanique.

Nous exprimons toute notre gratitude au personnel de l'atelier de l'entreprise SIMEX de Blida.

Nous sommes très reconnaissantes à Monsieur Temmar et à Monsieur Lounici pour nous avoir dirigés tout au long de ce travail. Nous leurs présentons également nos plus sincères gratitude pour la confiance et la sympathie qu'ils nous ont témoignés au cours de ces mois de travail.

## Dédicace

- ✚ A ceux qui m'ont donné sans aucune contre partie
- ✚ A ceux qui m'ont encouragé pour continuer sur le chemin universitaire et à ceux qui le leur dois beaucoup
- ✚ Je dédie ce modeste travail pour mon défunt Grand père **Otmane khelif**, Rahimahou ALLAH Incha ALLAH. Cette profonde gratitude lui est dédiée pour son éternel amour
- ✚ A celle qui m'a donné la vie, le symbole de tendresse et qui s'est sacrifiée pour mon bonheur et à ma réussite : **Ma mère karima Touileb**
- ✚ A **Mon père Samir khelif** , école de mon enfance, mon pilier , mon trésor et qui a veillé tout au long de ma vie pour m'encourager
  - ✚ Un grand Merci aux prunes de mes yeux : Je vous aime
  - ✚ A mes adorables frères **Mondir et Abed Djalil** : je vous aime et vous êtes les meilleurs frères : Merci pour votre disponibilité et pour votre aide
  - ✚ A mes meilleures amies **Imene Bendjiar, Amina Kenoudi et Meriem Bennai** :  
Merci beaucoup pour vos aides et pour vos précieux conseils
  - ✚ A mon binôme **Maroua Ahmed Hedjala** qui a été toujours là pour moi, que ce soit dans les moments de joie ou de désespoir : Merci pour cette merveilleuse expérience et cette belle amitié
  - ✚ A tous ceux qui m'aiment et à tous ceux que j'aime

**Meriem**

## Dédicace

- ✚ À ma mère **KHADIDJA** pour son amour, ses encouragements et ses sacrifices
- ✚ À mon père **IKHLEF** pour son soutien, son affection et à la confiance qu'il m'a toujours accordée
  - ✚ À mes chères sœurs **HAFSA, LINA et IBTIHAL**
  - ✚ À mon cher frère **Med EL-AMINE**
- ✚ À tous les membres de la famille **AHMED HEDJALA et BELKOURANE HEDJALA**
- ✚ À mes amies et à tous qui m'aiment et que j'aime
- ✚ À mon binôme et chère amie **MERIEM** et à sa famille à qui je souhaite une bonne chance pour son prochain projet

**Maroua**



## *Sommaire*

Introduction générale 01

### **Chapitre I : présentation du groupe SIM**

I.1/ Historique 03

I.2/ Activités 04

I.3/ La filiale SIM Simex 06

### **Chapitre II : Généralités sur les moyens de stockage, de systèmes de navettes de levage et de manutention**

II.1/ Les moyens de stockage 08

II.2/ Systèmes de navette de levage 10

II.3/ Systèmes de manutention 11

II.4/ Choix de notre mécanisme 14

II.5/ Conclusion 17

## **Chapitre III : Etude et conception**

III.1/ Introduction	18
III.2/ Cahier de charge	18
III.2.1/ Figure du mécanisme	
III.3/ Dimensionnement	19
III .3.1/ Système de levage	19
III .3.2/ Système de translation	29
III.4/ Calcul du roulement	30
III.5/ Dessin d'ensemble	35
III.6/ Les pièces dans SolidWorks	36
III.7/ Conclusion	38

## **Chapitre IV : simulation**

IV.1/ Introduction	39
IV.2/ Propriétés de l'étude	40
IV.3/ Unités	40
IV.4/ Propriétés du matériau	41
IV.5/ Actions extérieures	42
IV.6/ Définitions des connecteurs	43
IV.6.1/ Définitions des axes	43
IV.6.2/ Définitions des paliers	45
IV.7/ Informations sur le contact	46
IV.8/ Maillage	46
IV.8.1/ Informations sur le maillage	46

IV.8.2/ Informations sur le maillage – Détails	46
IV.8.3/ Informations sur le contrôle de maillage	47
IV.9/ Forces résultantes	47
IV.10/ Résultats de l'étude	47
IV.11/ Conclusion	51
 <b>Chapitre V : Hygiène et sécurité</b>	
V.1/ Historique	52
V.2/ Hygiène et sécurité	53
V.3/ Hygiène	53
V.4/ Sécurité	53
V.4.1/ Conditions physiques de travail	54

V.4.2/ Accidents de travail	54
V.4.3/ Activités de prévention	54
V.5 / Rôle de l'hygiène et de la sécurité dans notre cas de figure	55
V.6 / Conclusion	56
<b>Conclusion générale</b>	<b>57</b>

## Listes des figures

<b>Figure I.1</b> : Groupe SIM	03
<b>Figure I.2</b> : Produits de la filiale Agro SIM	05
<b>Figure I.3</b> : Produit de la filiale SIM Simex	06
<b>Figure II.1</b> : Cycle d’approvisionnement et de distribution	08
<b>Figure II.2</b> : Exemple de navette de levage SSI SCHÄFER.	09
<b>Figure II.3</b> : Exemple de système de stockage compact	10
<b>Figure II.4</b> : Exemple de manutention robotisée.	12
<b>Figure II.5</b> : Exemple de manutention comprenant des capteurs	13
<b>Figure II.6</b> : Exemple de manutention par convoyeur	13
<b>Figure II.7</b> : Navette motorisée SIM Simex	15
<b>Figure II.8</b> : Composantes de la navette motorisée SIM Simex	15
<b>Figure II.9</b> : Composantes de la partie de levage de la navette motorisée SIM Simex	16
<b>Figure III.1</b> : navette motorisée	18
<b>Figure III.2</b> Systeme de levage : (a) au repos, (b) ouverture maximle	19

<b>Figure III.3</b> Modélisation de système bielle-manivelle	19
<b>Figure III.4</b> résultats de la variation de position (1)	20
<b>Figure III.5</b> résultats de la variation de vitesse (1)	20
<b>Figure III.6</b> résultats de la variation d'accélération	21
<b>Figure III.7</b> illustration de suivi de trajectoire pendant le levage (2)	21
<b>Figure III.8</b> résultats de la variation de position (2) selon les deux directions	22
<b>Figure III.9</b> résultats de la variation de vitesse (2) selon les deux directions	22
<b>Figure III.10</b> résultats de la variation d'accélération (2) selon les deux directions	23
<b>Figure III.11</b> schématisation de passage de l'effort de point (2) au point (1)	24
<b>Figure III.12</b> variation de $\beta(t)$ pendant le levage	25
<b>Figure III.13</b> résultats de la variation de couple C2	25
<b>Figure III.14</b> Schématisation de pignon-chaine	26
<b>Figure III.15</b> principales caractéristiques de pignon-chaine	26
<b>Figure III.16</b> réducteur a train épicycloïde	28
<b>Figure III.17</b> : dessin d'ensemble de la navette	35

<b>Figure III.18</b> : chambre axe levage guide gauche	36
<b>Figure III.19</b> : support levage gauche	36
<b>Figure III.20</b> : bielle manivelle	36
<b>Figure III.21</b> : axe bielle manivelle	36
<b>Figure III.22</b> : arbre (Axe)	37
<b>Figure III.23</b> : Lame transmission levage	37
<b>Figure III.24</b> : Pignon	37
<b>Figure III.25</b> : Roue libre	37
<b>Figure III.26</b> : plaque	38
<b>Figure III.27</b> : plaque gauche	38
<b>Figure IV.1</b> : Modèle d'origine	39
<b>Figure IV.2</b> : Modèle analysé	40



## Liste des symboles

$F_{eq}$  : la force équivalente [N]

$F_v$  : la force verticale [N]

$F_H$  : la force horizontale [N]

$F_a$  : la force axial [N]

$F_s$  : le facteur de service ( $1.0 < F_s < 2.0$ )

$C_2$  : Couple de sortie [N.m]

$C_1$  : Couple d'entrée de la chaine [N.m]

$N_1$  : vitesse de rotation de pignon mener [tr/min]

$N_2$  : vitesse de sortie

$P_s$  : puissance de sortie [W]

$P_e$  : puissance d'entrée [W]

$P_n$  : puissance nominale [W]

# **Introduction générale**

## **Introduction Générale**

L'évolution exceptionnellement rapide des industries nouvelles de pointe frappe particulièrement l'opinion, même dans les milieux techniques les plus avertis, quoique l'évolution des industries traditionnelles, moins spectaculaire sans doute, n'en reste pas moins si réelle qu'elle aurait paru révolutionnaire en d'autres temps.

L'utilisation des appareils de levage et de manutention remonte très loin dans l'histoire. Par exemple dans l'Égypte antique, pour la construction des pyramides, comme celle de Kheops qui deviendra la première des sept merveilles du monde, les égyptiens de cette époque ont eu recours au plan incliné et au levier pour soulever des immenses blocs de pierres. Ces outils font partie des plus anciens outils utilisés par l'homme pour déplacer de lourdes charges.

Les engins de levage ont, par exemple, connu un développement extraordinaire. Après une stagnation technique presque totale depuis le temps des Pharaons, ils deviennent de plus en plus importants dans toutes les branches de l'industrie moderne. Leur emploi est évidemment une nécessité dans l'industrie lourde qui doit, à tout instant, déplacer des charges importantes, nous rencontrons les appareils de levage et de manutention à tous les niveaux des activités économiques, autant industrielles que commerciales, ils sont présents lors des phases transitoires des cycles d'élaboration des matériaux et des produits, ils sont également des compléments incontournables lors des opérations de transport, ce qui a permis un gain de temps énorme dans l'industrie par conséquent un accroissement de la productivité qui implique un gain d'argent plus important. De ce fait, ils sont extrêmement variés suivant les matériaux et les produits à déplacer, et suivant le mode de déplacement choisi, et ils assurent les fonctions de levage, de déplacement, et de positionnement, tel que :

- Les portiques,
- Les grues,
- Les palans,
- Les ponts roulants,
- Les navettes,
- Les nacelles.

## **Le plan de travail est le suivant :**

Ce mémoire se divise de la manière suivante :

Un premier chapitre consacré à la présentation du Groupe SIM de Blida, lieu où on a préparé ce mémoire.

Le deuxième chapitre sera consacré aux généralités sur les moyens de stockage, de systèmes de navettes de levage et de manutention.

Le troisième chapitre concernera la partie étude et conception de notre mécanisme à savoir le levage et la translation.

Dans le quatrième chapitre, et après avoir conçu notre mécanisme, une méthode de simulation sera utilisée pour vérifier les résultats du troisième chapitre.

Dans le dernier chapitre, et ayant pris connaissance au travers des chapitres précédents des différents phénomènes liés au fonctionnement de notre mécanisme, nous nous intéresserons à appliquer un modèle d'hygiène et de sécurité.

La dernière partie à savoir la conclusion générale concernera les principaux résultats de notre étude.

# **Chapitre I :**

## **Présentation de Groupe SIM**

## Chapitre I : Présentation du Groupe SIM

### I.1/ Historique :

Le groupe SIM (Semoulerie Industrielle de la Mitidja) est une société dont le siège social est installé au pied de l'Atlas Blidéen, dans la zone industrielle d'Ain Romana (Blida).

La société SIM a été fondée en 1990 par le défunt TAIEB EZZRAIMI Abdelkader en tant que petite société familiale dans le domaine de la Minoterie-Semoulerie où elle a fait office de pionnière en sa qualité de première société privée dans cette filière d'activité en Algérie.

Installée dans la zone industrielle d'Aïn Romana, la présence de la Semoulerie industrielle de la Mitidja est imposante. Le long de la route sinueuse qui mène au bâtiment principal abritant les bureaux des cadres et des dirigeants, plusieurs édifices arborent avec une certaine fierté les trois lettres – jaunes sur fond bleu – qui résument le groupe agro-industriel : SIM.

D'une dimension familiale modeste à sa création, la société SIM a connu dès ses premières années d'activité une croissance active et soutenue pour s'ériger actuellement en un groupe industriel, commercial et financier d'une envergure nationale largement consacrée.



**Figure I.1 :** Groupe SIM

Pour l'ensemble du groupe SIM, l'investissement existant est évalué à 16.000.000.000 Dinars tandis que les investissements actuels en cours d'engagement sont de 3.700.000.000 Dinars. [1].

Dans son cœur de métier traditionnel, la production des pâtes alimentaires et des semoules détient une part de près de 30 % du marché national.

Actuellement la concurrence ne provient que des moulins publics. Bien que les entreprises privées se soient développées en Algérie au cours de la dernière décennie, le statut de leader du Groupe SIM n'a jamais été remis en cause. Le groupe est toujours devant des acteurs tels que Metidji, Nedjma Semoule ou Mahbouba. .

### **I.2/ Activités :**

Outre l'extension et le développement de sa première filiale dans l'agro-alimentaire ; le Groupe SIM a élargi ses activités vers d'autres créneaux par la création de plusieurs filiales comme dans les secteurs suivants :

- **Secteur Industriel :** Une filiale meunerie, une filiale de production d'huile végétale, une filiale des eaux minérales naturelles et gazeuses, une filiale de conserverie agroalimentaire et une filiale de maintenance et réparation des pièces mécaniques du groupe SIM,
- **Secteur de la santé :** Une clinique Médico-chirurgicale,
- **Secteur de la construction :** Une filiale dédiée à la promotion immobilière et à la gestion d'infrastructures sportives et de détente,
- **Secteur de l'enseignement de la formation :** Un complexe scolaire de différents paliers et deux instituts de management.

Actuellement, le groupe SIM regroupe les filiales suivantes :

- **ACG Huile,**
- **Agro SIM,**
- **Aqua SIM,**
- **Clinique Baya,**
- **Ecole Baya,**
- **Promo SIM,**
- **SIM Sanders,**
- **SIM Simex.**



**Figure I.2 :** Produits de la filiale Agro SIM

Aussi, et dans un autre contexte, le Groupe SIM a créé en partenariat des sociétés mixtes. Il s'agit de :

- Société mixte (Sonatrach-Sonelgaz-SIM) dédiée au développement des énergies renouvelables,
- Société mixte Algéro-Italienne dédiée à la fabrication d'équipement et d'accessoires de meunerie,
- Société mixte Algéro-Française dédiée à l'aliment de Bétail.

Dans un autre contexte, le Groupe SIM exporte une partie de ses produits vers des pays étrangers. Cette partie représente le 1,4 % du chiffre d'affaires du Groupe SIM. Elle devra plus que doubler en 2022. Actuellement, le Groupe SIM exporte vers une vingtaine de pays d'Europe, d'Afrique subsaharienne et en Amérique.

Comme perspective et pour maintenir sa croissance, le Groupe SIM va se lancer dans de nouveaux projets. Il est actuellement en discussion avancée avec le français Sofiprotéol afin de conclure un partenariat industriel d'envergure en Algérie. Les négociations devraient aboutir très prochainement. Il faut dire que les deux partenaires travaillent déjà ensemble. Il vient aussi de s'associer à Sanders (une filiale de Sofiprotéol) dans l'alimentation de bétail, à travers une coentreprise détenue à 51 % par le groupe SIM. La production devrait commencer cette année avec un objectif de 70 000 t par an, avant une montée en puissance progressive les années suivantes.

Cette stratégie de diversification habilement menée depuis les années 2000 semble porter ses fruits.



### I.3/ La filiale SIM Simex :

La filiale Sim Simex est une société Algéro-Italienne qui est consacrée à la maintenance, la réparation et la réalisation des pièces mécaniques. Elle est venue pour diversifier les activités du Groupe SIM.

Dotée d'un parc de machines-outils important comme les machines-outils numériques relevant des dernières innovations technologiques, cette filiale se donne pour objectif de donner un second souffle aux machines utilisées, la conception et la réalisation des pièces mécaniques ; de la plus simple à la plus complexe avec des outils les plus appropriés et des machines numériques.



**Figure I.3 :** Produit de la filiale SIM Simex

Elle se compose de cinq départements :

- **Mécanique de précision :**
  - ✓ Fabrication et montage d'instruments et d'appareils mécaniques de précision (de métrologie, d'optique, de prothèses médicaux, etc...),
  - ✓ Rectification, réparation et ajustage de ces instruments.
  
- **Modelage mécanique :**
  - ✓ Usinage de pièces mécaniques par enlèvement du métal (sauf décolletage),
  - ✓ Fabrication d'outillage spécialisé divers sur plan en petites séries,
  - ✓ Reconstitution de matériel divers et de machines-outils d'usine (y compris entretien, réparation).

- **Fabrication d'équipements et de fournitures industrielles :**

- ✓ Fabrication d'équipements et de fournitures industriels tels que sangles, élévateurs, courroies, joints, roulements, filtres, etc.

- **Production et travaux d'usinage (sur plan) :**

- ✓ Toutes productions et tous travaux sur plan d'usinage.

- **Fabrication d'articles en plastique NDA :**

- ✓ Fabrication d'articles en plastique non désignés ailleurs, tels que : barques, cordes et files en nylon, articles de menuiserie en plastique, fermetures à glissière, mousse phénolique, emballages en plastique, etc...

Les principaux clients de la filiale SIM Simex sont :

- ACG Huile,
- Agro SIM,
- Aqua SIM,
- Clinique Baya,
- Ecole Baya,
- Promo SIM,
- SIM Sanders,
- Groupe Aroma Café,
- Groupe La Belle,
- Groupe Bimo,
- Groupe Casbah,
- Groupe Ramy,
- Etc,...

## **Chapitre II :**

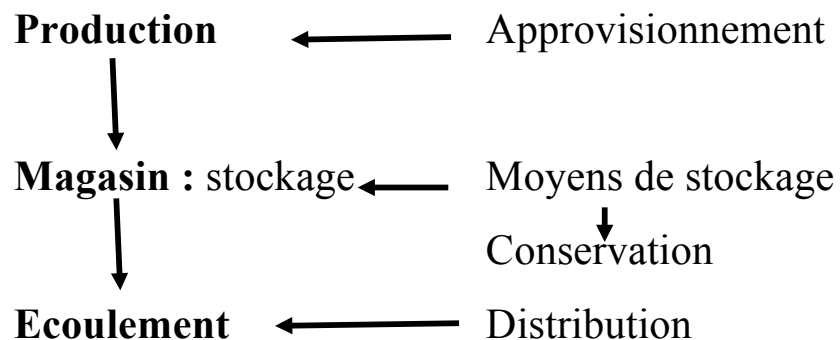
# **Généralités sur les moyens de stockage, de système de navettes de levage et de manutention**

## Chapitre II : Généralités sur les moyens de stockage, de systèmes de navettes de levage et de manutention

### II.1/ Les moyens de stockage :

Toute entreprise est censée gérer sa production ou sa marchandise d'une manière adéquate afin de le distribuer par la suite.

La distribution ou la commercialisation de cette marchandise repose sur un cycle permanent : approvisionnement / collecte, stockage et écoulement.



**Figure II.1 :** Cycle d'approvisionnement et de distribution

Toute entreprise possède un stock de marchandises ou de produits. La définition des stocks englobe les produits finis ou en cours produits par l'organisme, les matières premières et fournitures en attente d'utilisation dans le processus de production ou de prestation de services, que ces biens soient destinés à être vendus ou à être distribués à des tiers pour un prix nul ou symbolique. Elle comprend également les prestations en cours correspondant à des services marchands individualisables (par exemple : études, travaux d'ingénierie, etc.) si ces services ont vocation à être vendus à des conditions normales de marché, soit isolément soit après avoir été incorporés dans d'autres travaux ou prestations marchands. Les stocks sont l'ensemble des produits que l'on possède physiquement. Ils sont déposés pour une utilisation ultérieure. [2].

Le stockage est une opération qui consiste à entreposer les produits en un lieu déterminé et pour une période donnée. En matière de commercialisation de certaines marchandises, le

stockage est l'opération qui consiste à placer, pour une période donnée, ces marchandises dans un magasin suivant des normes et des règles qui permettent leur bonne conservation.

La conservation, c'est l'action de garder (stocker) un produit de manière à le maintenir autant que possible dans le même état. La conservation revient donc à stocker ou garder les marchandises de façon à ce que leur quantité et qualité demeurent autant que possible intactes. En effet, le stockage doit se faire suivant des normes particulières pour favoriser une bonne conservation. Un mauvais stockage entraîne une mauvaise conservation des marchandises. [3].

Parmi les moyens qui permettent de stocker les marchandises, on trouve les navettes de levage. Il s'agit de système de stockage par accumulation dans lequel une navette motorisée se déplace sur des rails à l'intérieur des canaux de stockage, remplaçant les chariots, réduisant considérablement les temps de manœuvre et permettant de grouper les références par canaux et non pas par allées complètes.

Il exécute les ordres donnés par un opérateur par exemple depuis une tablette dotée d'une connexion WI-FI et dépose la charge dans le premier emplacement libre dans le canal et compactant au maximum les palettes. Le chariot élévateur n'entre plus dans les allées et permet de gagner en capacité de stockage en profondeur, de réduire pratiquement à zéro le risque d'accidents ou de dommages dans les rayonnages et d'accélérer et moderniser l'exploitation de l'entrepôt.



**Figure II.2 :** Exemple de navette de levage SSI SCHÄFER. [4].

Leur utilisation permet de :

- Augmentation du nombre de palettes stockées : les canaux de stockage peuvent atteindre plus de 40 mètres en profondeur. En hauteur, la limite est déterminée par les moyens de manutention employés,
- Le système fonctionne avec des déplacements minimaux entre les niveaux, ce qui permet un stockage à grande échelle,
- Les navettes positionnent la palette automatiquement à l'aide de détecteurs, éliminant les espaces vides dans les allées de stockage. Ainsi, la capacité réelle de l'entrepôt (compte tenu du flux d'entrées et de sorties de marchandises) correspond à sa capacité physique.

## **II.2/ Systèmes de navette de levage :**

D'après la définition du dictionnaire, une navette est un moyen de transport rapide aller-retour et à périodicité fréquente entre deux villes. Elle répond exactement au système de stockage, sauf que le trajet part de l'entrée du rayonnage pour arriver au premier emplacement disponible dans le canal de stockage est réglementé.

À un moment donné, l'évolution des systèmes de stockage par accumulation a suscité une question : Pourquoi ne pas utiliser une navette motorisée au lieu d'un chariot pour s'introduire dans les allées de stockage et manipuler les palettes, ce qui accélérerait le chargement et le déchargement et optimiserait la capacité effective de l'entrepôt.

Le système de navette offre une solution de stockage par accumulation qui abaisse les coûts de fonctionnement et améliore les prestations de la chaîne logistique.



**Figure II.3** : Exemple de système de stockage compact. [5].

Le fonctionnement se résume de la manière suivante :

Les installations semi-automatiques exigent l'intervention d'opérateurs pour la manipulation des chariots qui transportent les palettes et pour activer le fonctionnement de la navette motorisée. Le mouvement des navettes à l'intérieur des rayonnages est exécuté automatiquement. [6].

**Étape 1 :**

Le chariot élévateur dépose la marchandise.

**Étape 2 :**

À l'aide du chariot élévateur, les palettes sont placées une à une à l'entrée du niveau, et mises en appui sur les profilés de charge.

**Étape 3 :**

Par l'intermédiaire de la tablette, l'opérateur donne l'ordre correspondant pour que la navette commence l'opération de chargement. Après avoir détecté la position de la palette, le chariot l'élève légèrement et soulève la palette puis la déplace horizontalement jusqu'au premier emplacement libre où il la dépose. Différents détecteurs contrôlent avec grande précision le mouvement du chargement stocké.

**Étape 4 :**

Le mécanisme retourne à l'entrée du canal pour répéter le mouvement avec la palette suivante et ainsi de suite jusqu'à ce que le canal soit plein. Avant d'occuper le dernier emplacement, la navette est retirée et la séquence reprend dans le canal suivant requérant des opérations.

**II.3/ Systèmes de manutention :**

Il existe plusieurs types de systèmes de manutention. En pratique, l'automatisation de la manutention nécessite des technologies de pointe qui permettent de déplacer les composants ou les produits là où l'utilisateur l'exige.

La manutention automatisée inclut par principe la recherche d'opportunités d'intégration de la robotique ou d'autres technologies dans le lieu d'exploitation, ligne ou système de manière à garantir que l'intégration finale est efficace, fiable et ergonomique.

L'impact positif de l'automatisation se manifeste dans plusieurs domaines. Celui-ci permet d'augmenter l'efficacité et la fiabilité des processus de fabrication, d'expédition et de livraison.



**Figure II.4 :** Exemple de manutention robotisée. [7].

Le secteur de la manutention couvre un éventail d'applications et de secteurs. Les principaux équipements comprennent les convoyeurs, les palettiseurs et les trieurs pour beaucoup de domaines comme l'emmagasiner et distribuer et la livraison. [7]

L'efficacité et la fiabilité des systèmes d'automatisation de manutention déterminent souvent la productivité et la rentabilité d'un entrepôt ou d'un centre de distribution.

Aussi, l'automatisation de la manutention peut augmenter considérablement les temps de disponibilité. En règle générale, le travail manuel est lent, irrégulier et parfois même dangereux. Les robots, convoyeurs et distributeurs de manutention peuvent fonctionner simultanément de manière uniforme et flexible.

Les solutions de manutention automatisée peuvent comprendre des capteurs, des robots, des convoyeurs, des systèmes de distribution et d'autres technologies de manutention qui répondent aux besoins en matière de production.

Lors du fonctionnement des manutentions automatisées utilisant des capteurs, ces derniers convertissent la grandeur physique à mesurer en une grandeur électrique et traite cette dernière de telle manière à ce que les signaux électriques puissent être facilement transmis et traités en aval.





**Figure II.5 :** Exemple de manutention comprenant des capteurs. [8].

On trouve aussi les convoyeurs de manipulation de produits. Leur fonctionnement permet de transporter les produits à l'échelle d'un site ou d'un processus de production, ils diminuent l'encombrement en maximisant l'espace, augmentent le temps de disponibilité, améliorent la rentabilité et la précision, diminuent les coûts de main-d'œuvre et de production, et augmentent fortement la sécurité des employés.

Aussi, les convoyeurs de manipulation de produits sont conçus pour gérer toutes les étapes du processus de fabrication ; de la production et l'assemblage au conditionnement, en passant par l'inspection.

Aussi, les convoyeurs améliorent la rentabilité, augmentent le débit, diminuent les coûts, et plus généralement, fluidifient l'exploitation.



**Figure II.6 :** Exemple de manutention par convoyeur

## **II.4/ Choix de notre mécanisme :**

Les entreprises équipées de systèmes de stockage par accumulation qui souhaitent augmenter la productivité de leurs centres logistiques peuvent envisager la possibilité d'automatiser entièrement leurs opérations, en remplacement le chariot élévateur par des engins de manutention automatiques.

Cette automatisation peut se faire en intégrant des transstockeurs (système mécanique, parfois automatisé, utilisé dans la logistique pour ranger les colis ou palettes situés en hauteur) ou des navettes.

Le choix de l'équipement de manutention dépend alors du nombre de mouvements d'entrée et de sortie, du nombre de références et de la quantité de palettes par référence ou par lot.

- **Transstockeurs.** Ils sont chargés de déplacer les palettes depuis les positions d'entrée et de sortie de l'entrepôt jusqu'aux canaux de stockage. Une fois la palette positionnée, c'est la navette qui la déplace de la nacelle du transstockeur à l'intérieur du canal
- **Navettes.** Une structure servant de passerelle est installée pour qu'une navette se déplace dans chaque niveau. Cette navette effectue les mouvements des élévateurs jusqu'aux canaux de stockage de chaque niveau. Cela permet de multiplier le nombre de mouvements ou de cycles/heure par le nombre de niveaux dont l'entrepôt dispose.

Pour notre étude, il nous a été recommandé par SIM Simex :

- Pour une solution mécanique exigeant de très hautes performances, avec une forte rotation des produits et où l'exploitation maximale de l'espace est indispensable,
- SIM Simex doit gérer ses produits en stockage massif, avec des références à moyenne et forte consommation ou avec un grand nombre de palettes par référence,
- Les composants du système étudié doivent être produits localement,
- Respecter le cahier de charges.

Notre travail va consister à concevoir un mécanisme capable de répondre aux exigences de l'entreprise (conformément au cahier de charges) et nous allons essayer de trouver une meilleure solution pour cette entreprise dont la priorité est d'augmenter la capacité et la productivité de leur entrepôt tout en réduisant les coûts d'exploitation.

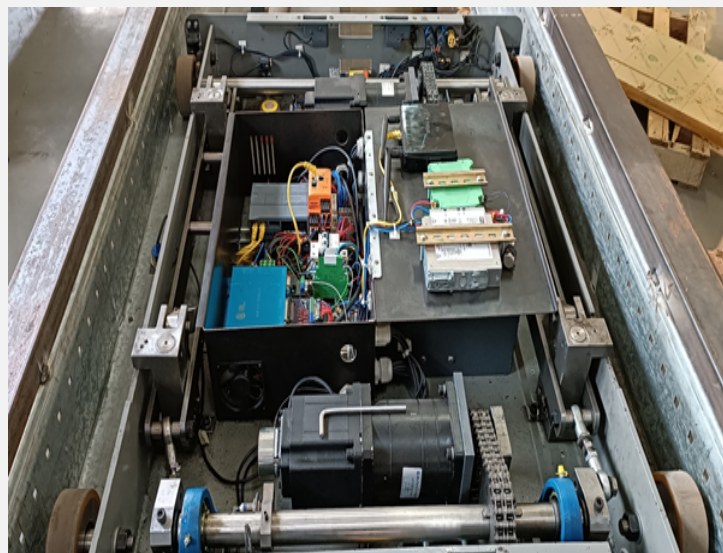
En somme, notre mécanisme représentera une évolution des systèmes de stockage par accumulation, puisqu'il offrira une capacité de stockage accrue mais aussi une vitesse et une productivité plus élevées.

Ses performances apporteront une valeur ajoutée à l'activité logistique de l'entreprise, tout en compensant largement l'investissement initial grâce à une réduction des coûts à court terme et à un retour sur investissement rapide.

L'une des navettes motorisées utilisée dans la société est la suivante :



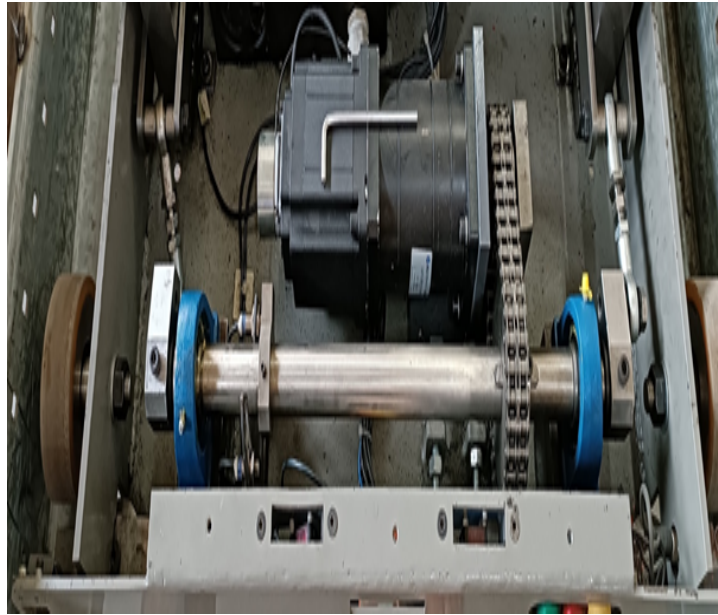
**Figure II.7 :** Navette motorisée SIM Simex



**Figure II.8 :** Composantes de la navette motorisée SIM Simex

La partie mécanique de la navette motorisée est composée de :

- Motoréducteur,
- Pignon-chaîne,
- Axe de levage,
- Palier,
- Bielle manivelle.



**Figure II.9 :** Composantes de la partie de levage de la navette motorisée SIM Simex

Notre travail se résumera de la manière suivante :

- Etudier les mécanismes mécaniques existants,
- Améliorer ou concevoir le mécanisme mécanique existant,
- Etablir un dimensionnement,
- Sélectionner un mécanisme mécanique répondant au cahier de charges de SIM Simex.

## **II.5/ Conclusion :**

Ce chapitre a été consacré aux généralités sur les moyens de stockage, de systèmes de navettes de levage et de manutention.

Toute entreprise doit suivre des étapes en premier lieu pour bien gérer sa production ou sa marchandise d'une manière adéquate et la distribuer par la suite du fait que toute distribution ou toute commercialisation d'un produit doit reposer sur un cycle permanent : approvisionnement / collecte, stockage et écoulement.

Les moyens de stockage, de levage ou de manutention sont nombreux. Chacun d'eux doit être utilisé conformément à une demande et surtout conformément à une réglementation.

Ayant pris connaissance de ces moyens, nous nous sommes intéressées à découvrir les navettes motorisées de SIM Simex existantes. Le but étant de les améliorer ou de concevoir un nouveau système mécanique.

# **Chapitre III :**

## **Etude et conception du mécanisme**



## **Chapitre III : Etude et conception du mécanisme**

### **III.1/ Introduction :**

En se basant sur les notions de mouvement, de trajectoire et le calcul de la RDM, on étudiera le déplacement et la résistance des principaux organes lors de fonctionnement de la navette. Concernant le choix des matériaux, en utilisera le même matériel utilisé au niveau de la société.

### **III.2/ Cahier des charges :**

Notre calcul sera basé sur les données du cahier des charges fourni par l'entreprise.

On a :

- Dimensions : 945×1200×130 mm
- Système d'alimentation : motoréducteur (servo)
- Système de transmission : pignon-chaîne
- Capacité de charge : 12 KN
- La course de levage : 78 mm

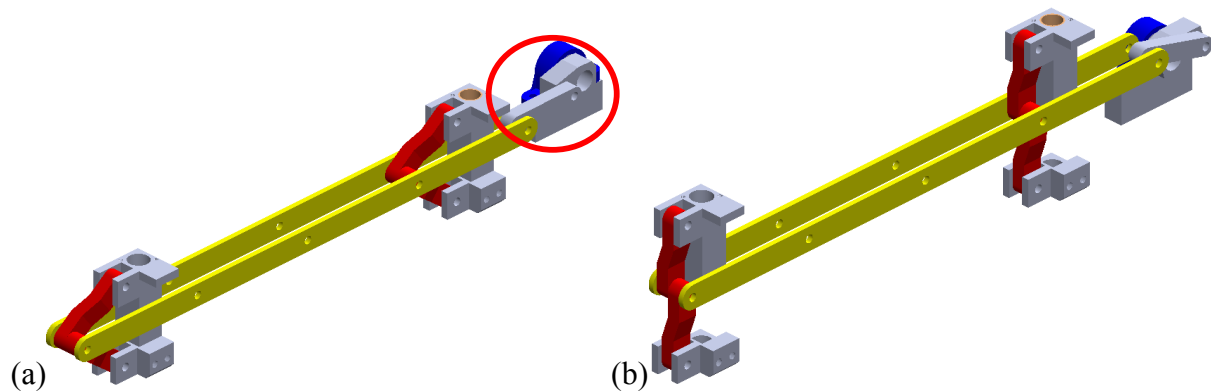


**Figure III.1** : Navette motorisée

### III.3/ Dimensionnement :

#### III.3.1/ Système de levage :

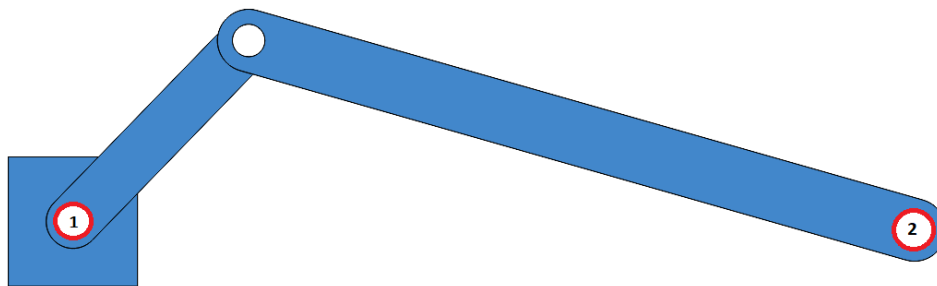
Pour calculer le couple moteur utilisé pour le levage, une étude cinématique est nécessaire pour connaître la description des positions, vitesses et accélérations de système de levage, qui est pour notre cas un système bielle-manivelle relié par deux lames et deux supports qui permet d'assurer la fonction de levage selon la figure suivante :



**Figure III.2 :** Systeme de levage : (a) au repos, (b) ouverture maximale

Le système bielle-manivelle est la partie qui relie le système de motorisation (1) et le système de levage (2), donc la connaissance du position, du vitesse et l'accélération de cette partie est importante, afin de trouver le couple moteur nécessaire pour le levage.

Pour faciliter la compréhension de calcul, le système bielle-manivelle est modélisé comme le montre la figure suivante :



**Figure III.3 :** Modélisation de système bielle-manivelle

La conception et les dimensions de système de levage sont choisis du fait que l'axe moteur tourne un demie tour pour obtenir une ouverture maximale du ce système.

Donc on peut facilement connaît la position de départ et d'arriver de la partie (1). Il reste que le choix d'une méthode qui permet de prédire la position, la vitesse, et l'accélération de l'axe moteur pendant le fonctionnement. Pour nos choix on utilise la méthode d'interpolation polynomial de degré 3.



Le calcul de position est déterminé de la manière suivante :

$$\text{position}(t) = \text{pos}_i + \left[ 3 \left( \frac{t}{t_f} \right)^2 - 2 \left( \frac{t}{t_f} \right)^3 \right] * (\text{pos}_f - \text{pos}_i) \quad (3.1)$$

On note que,  $t_f = 3$  second,  $\text{pos}_i = 0$  deg,  $\text{pos}_f = 180$  deg.

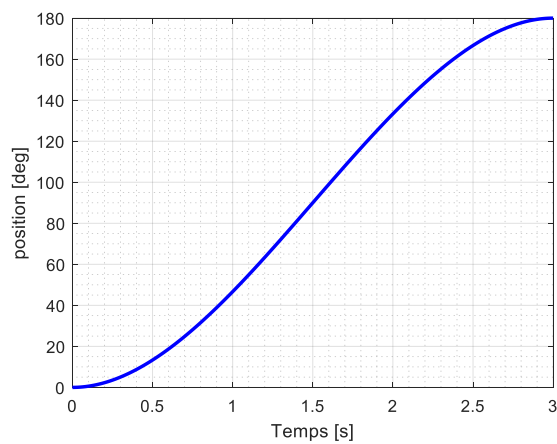
La vitesse de rotation de cette partie est calculée par la dérivation de l'équation (3.1) :

$$\text{vitesse}(t) = \left[ \frac{6}{t_f^2} t - \frac{6}{t_f^3} t^2 \right] * (\text{pos}_f - \text{pos}_i) \quad (3.2)$$

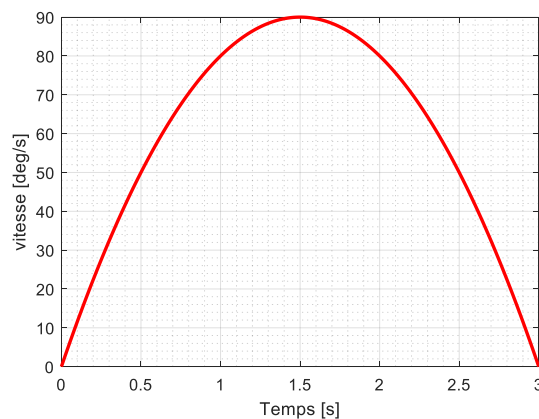
De même façon. La dérivation de l'équation (3.2), donne l'accélération :

$$\text{accélération}(t) = \left[ \frac{6}{t_f^2} - \frac{12}{t_f^3} t \right] * (\text{pos}_f - \text{pos}_i) \quad (3.3)$$

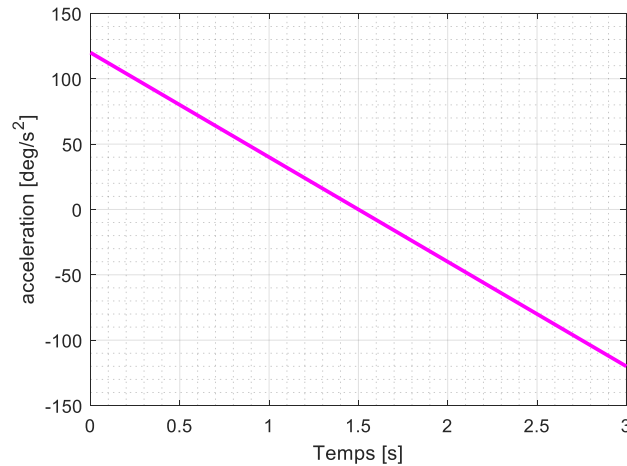
Finalement les résultats de simulation de mouvement de la partie (1) sont les suivantes :



**Figure III.4 :** résultats de la variation de position (1)

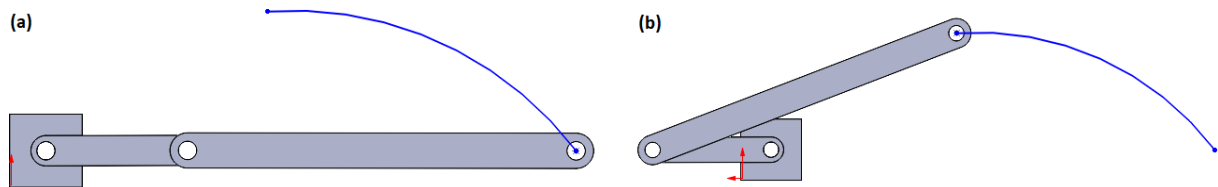


**Figure III.5 :** résultats de la variation de vitesse (1)



**Figure III.6 :** résultats de la variation d'accélération (1)

D'autre part, vu que la bielle est reliée avec le manivelle, le mouvement de rotation de manivelle provoque une trajectoire curviligne de la bielle pour assurer un bon fonctionnement de levage.



**Figure III.7 :** illustration de suivi de trajectoire pendant le levage (2)

Dans ce cas, on utilise les notions mathématiques de trajectoire curviligne, afin d'obtenir la variation de position, de vitesse et accélération de la partie reliée au système de levage :

$$position_x(t) = x_0 + R * \cos(\omega t + \gamma_0)$$

$$position_y(t) = y_0 + R * \sin(\omega t + \gamma_0) \quad (3.4)$$

$$position(t) = \sqrt{position_x(t)^2 + position_y(t)^2}$$

La vitesse de déplacement de cette partie est calculée par la dérivation de l'équation (3.4) :

$$vitesse_x(t) = -R * \omega * \sin(\omega t + \gamma_0)$$

$$vitesse_y(t) = R * \omega * \cos(\omega t + \gamma_0) \quad (3.5)$$

$$vitesse(t) = \sqrt{vitesse_x(t)^2 + vitesse_y(t)^2}$$

De même façon. La dérivation de l'équation (3.2), donne l'accélération :

$$acceleration_x(t) = -R * \omega^2 * \cos(\omega t + \gamma_0)$$

$$acceleration_y(t) = -R * \omega^2 * \sin(\omega t + \gamma_0) \quad (3.6)$$

$$acceleration(t) = \sqrt{acceleration_x(t)^2 + acceleration_y(t)^2}$$

On note que :

$t$  (Temps nécessaire pour l'ouverture maximale de levage) = 3 s

$R$  (rayon de trajectoire curviligne) = 0.0985 m

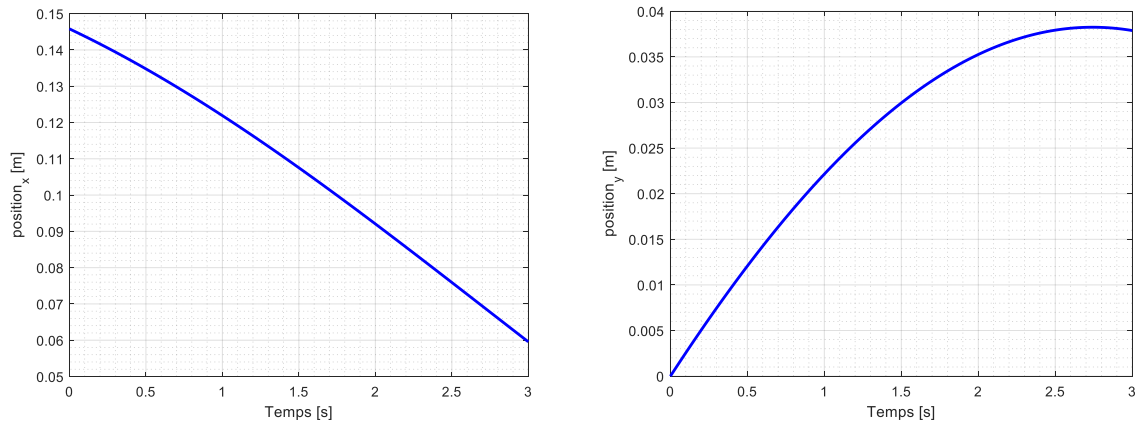
$[x_0, y_0]$  (Coordonnées de départ) = [0.068, 0.06] m

$v_0$  (Vitesse de déplacement) = 0.03275 m/s

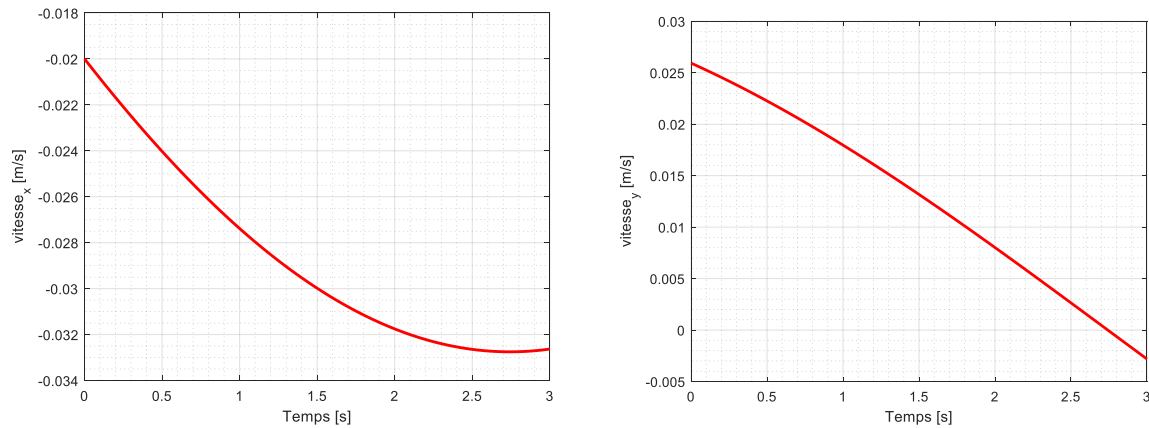
$\omega$  (vitesse angulaire) =  $\frac{2\pi \cdot v_0}{R}$  0.33 rad/s

$\gamma_0$  (Déphasage) = 0.6568 rad

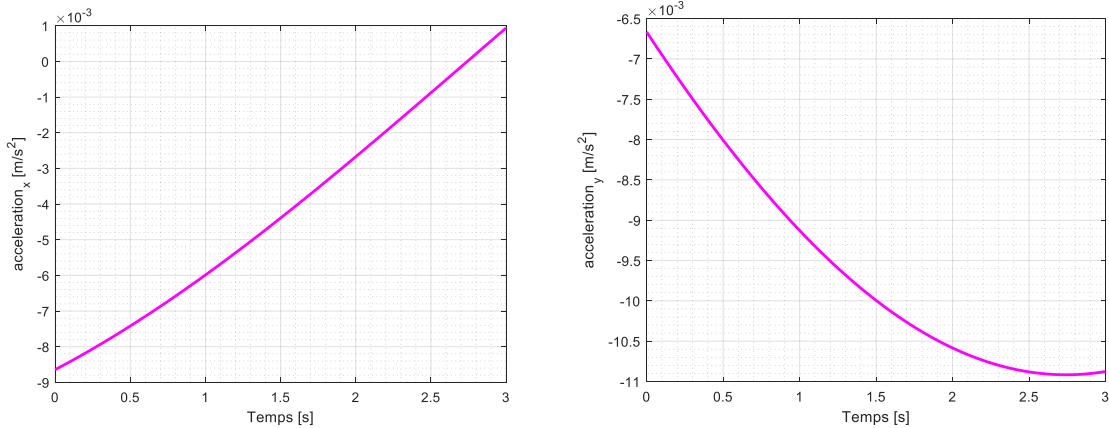
Finalement les résultats de simulation de mouvement de la partie (2) sont les suivantes :



**Figure III.8 :** résultats de la variation de position (2) selon les deux directions



**Figure III.9 :** résultats de la variation de vitesse (2) selon les deux directions



**Figure III.10 :** Résultats de la variation d'accélération (2) selon les deux directions

Après le calcul des données cinématique du système de levage, on peut maintenant calculer le couple nécessaire pour la partie (1), ensuite déduire le couple moteur nécessaire pour le levage.

Tout d'abord on doit définir certaines grandeurs :

- La force appliquée sur la navette : 12 KN
- La surface de navette 1,2 x 0,8 (m)
- Notre système est symétrique donc : On prend la moitié de système et on fait l'étude.

La charge équivalente (la charge répartie)  $F_{eq}$  ( $F_V$ ) est calculé comme suite :

$$F_{eq} = q \times s$$

$$S = L \times l$$

$$S = 1,2 \cdot 0,4 = 0,48 \text{ m}^2$$

$$F_V = F_{eq} = 6000 \times 0,48 = 2880 \text{ N}$$

$$F_{eq} = 2,88 \text{ KN}$$

**N.B :** on ajoute à cette effort le poids propre de système de levage, qui environ 12 Kg, c.à.d.

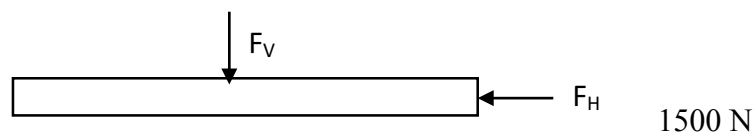
120 N. Donc  $F_V = 3 \text{ KN}$ .

Généralement, la force horizontal  $F_H$  ( $F_p$ ) est la moitié de  $F_V$  :

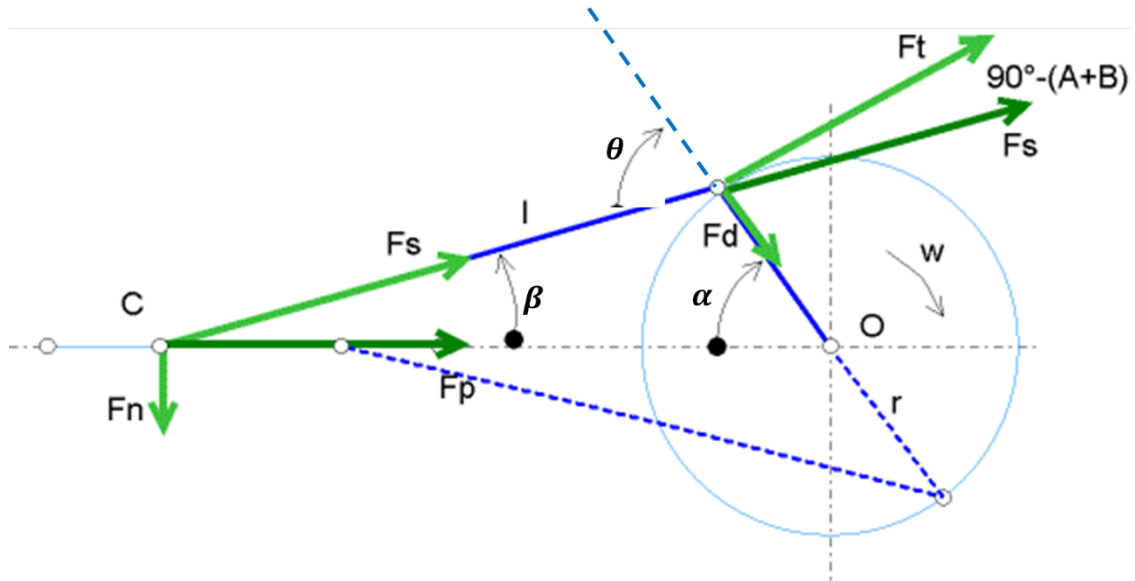
$$F_H = 0,5 \cdot F_V$$

Après calcul on obtien :

$$F_H = F_V \cdot 0,5 = 1,5 \text{ KN} =$$



Le Schéma montrer dans la figure (III.11) illustre le passage de l'effort  $F_H$  ( $F_p$ ) du partie (2) à la partie (1) :



**Figure III.11** ; Schématisation de passage de l'effort de point (2) au point (1)

On utilise certaines formules pour calculer le couple au point "O" :

$$F_t = \frac{c_2}{r}$$

$$F_p = F_H = F_s \times \cos \beta$$

$$F_s = \frac{F_p}{\cos \beta}$$

$$\frac{F_p}{\cos \beta} = \sqrt{F_t^2 + F_d^2}$$

$$\left( \frac{F_p}{\cos \beta} \right)^2 = F_t^2 + F_d^2$$

$$\left( \frac{F_p}{\cos \beta} \right)^2 = F_t^2 + F_t^2 \operatorname{tg}^2(90^\circ - (\alpha + \beta))$$

$$\left( \frac{FP}{\cos \beta} \right)^2 = F_t^2 (1 + \operatorname{tg}^2(90^\circ - (\alpha + \beta)))$$

$$F_t^2 = \frac{\left( \frac{FP}{\cos \beta} \right)^2}{1 + \operatorname{tg}^2(90^\circ - (\alpha + \beta))}$$

$$F_t = \frac{\frac{FP}{\cos \beta}}{\sqrt{1 + \operatorname{tg}^2(90^\circ - (\alpha + \beta))}} \quad (3.7)$$

Donc, l'équation de couple devient :

$$C_2(t) = \frac{\frac{FP}{\cos \beta(t)}}{\sqrt{1 + \operatorname{tg}^2(90^\circ - (\alpha(t) + \beta(t)))}} * r \quad (3.8)$$

Pour notre système, on a :

$$r = L1 = 39 \text{ mm}$$

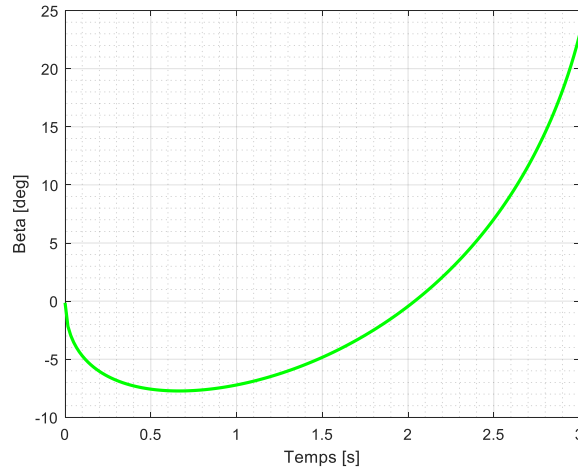
$$L2 = 107 \text{ mm}$$

D'après l'équation (3.1),  $\alpha(t)$ =position (t)

$$\beta(t) = \theta(t) - \alpha(t) \quad (3.9)$$

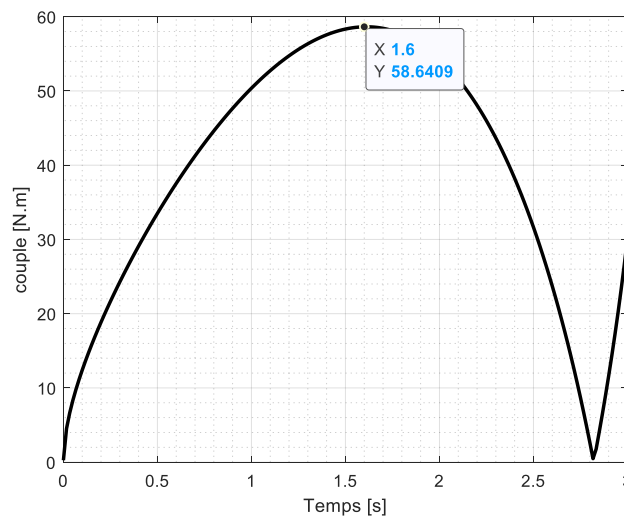
$$\theta(t) = -\cos^{-1} \left[ \frac{\text{position}_x(t)^2 + \text{position}_y(t)^2 - L_1^2 - L_2^2}{2 \cdot L_1 \cdot L_2} \right] \quad (3.10)$$

Après calcul,  $\beta(t)$  prend la variation suivante (figure 3.12) :



**Figure III.12 :** variation de  $\beta(t)$  pendant le levage

D'après tous ces résultats, la variation de couple pendant le levage est représentée sur la figure (III.13) :



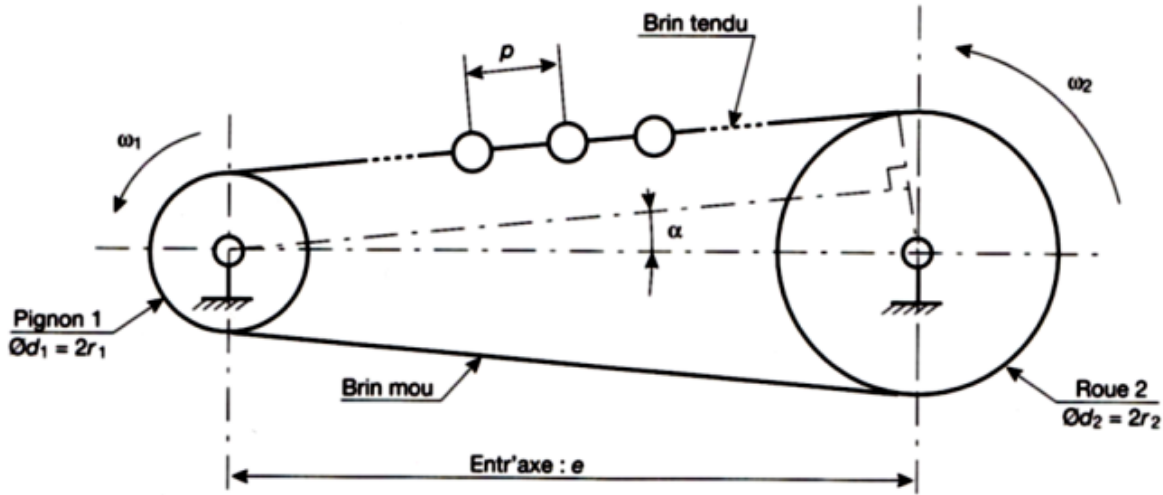
**Figure III.13 :** résultats de la variation de couple C2

La figure indique le couple maximal nécessaire pour le levage est environ  $C = 58 \text{ N}$ . Pour une mesure de sécurité, on prend  $C = 60 \text{ N}$ .

On sait qu'on a deux systèmes de levage alimentés par le même moteur, donc on a besoin de :

$$C2 = 2 \times C = 120 \text{ N.m}$$

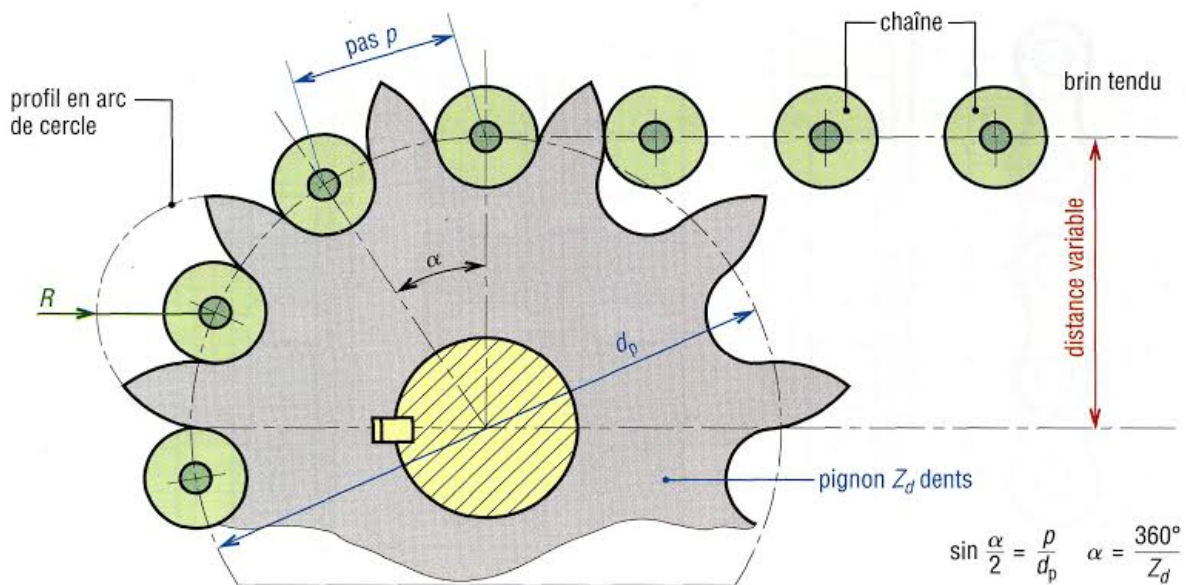
Concernant la vitesse de rotation  $N_2$ , elle est déduite à partir des données de travail : le temps de levage est fixé sur **3 second**,  $\frac{1}{2}$  **tour** de manivelle suffit pour une ouverture maximale de chambre de levage. Donc on prend une vitesse de rotation moyenne  $N_2=10$  **tr/min**.



**Figure III.14 :** Schématisation de pignon-chaîne

La transmission de mouvement entre le système d'alimentation et le système de levage se fait par le système de transmission "pignon-chaîne". C'est une transmission par obstacle d'un mouvement de rotation entre deux arbres parallèles et éloigné par intermédiaire d'un lien articulé « chaîne ».

Le calcul de la largeur primitive de la chaîne  $l_p$ , ainsi le rapport de transmission ' $i$ ' sont présentés ci-dessous :



**Figure III.15 :** principales caractéristiques de pignon-chaîne

$$l_p = 2\alpha + p \left( \frac{Z_d + Z_D}{2} \right) + \frac{p^2}{\alpha} \left( \frac{Z_D - Z_d}{2\pi} \right)^2 \quad (3.11)$$

$$\alpha = \frac{360}{Z_d}$$

$$\sin \frac{\alpha}{2} = \frac{P}{d_p}$$

$$P = \sin \frac{\alpha}{2} \cdot d_p$$

D'après logiciel SolidWorks :  $d_p = 77,24 \text{ mm}$

Avec :  $Z_D$  (nombre de dents de pignon mener) = 29

$Z_d$  (Nombre de dents de pignon menant) = 19

$\alpha$  (angle au centre) =  $18,94^\circ$

$p$  (Pas de la chaîne) = 12,71 mm

L'application numérique est donc :

$$l_p = 2(18,94) + 12,71 \left( \frac{19 + 29}{2} \right) + \left( \frac{12,71}{18,94} \right)^2 \left( \frac{29 - 19}{2\pi} \right)^2$$

$$l_p = 0,3441 \text{ m}$$

Le rapport de transmission est calculé comme suite :

$$i = \frac{D_1}{D_2} = \frac{Z_1}{Z_2} = \frac{C_1}{C_2} = \frac{N_2}{N_1} \quad (3.12)$$

A.N

$$i = \frac{19}{29} = 0,655$$

Donc, le couple d'entre de la chaîne **C1**, et la vitesse de rotation **N1** de pignon mener sont :

$$C_1 = i \cdot C_2 \quad (3.13)$$

$$N_1 = \frac{N_2}{i} \quad (3.14)$$

A.N

$$C_1 = 0,655 \cdot 120 = 78,6 \text{ N.m}$$

$$N_1 = \frac{10}{0,655} = 15,2672 \text{ tr/min}$$

Par une mesure de sécurité on prend **C1 = 80 N.m**, et **N1 = 16 tr/min**.

- *Puissance de sortie*

$$P_s = \frac{C_1 \times N_1}{9550} \quad (3.15)$$

$$P_s = \frac{80 \times 16}{9550} = 0,134 \text{ KW}$$

$$P_s = 134 \text{ W}$$



- *Puissance d'entrée*

$$P_e = \frac{p}{\eta} \quad (3.16)$$

$$P_e = \frac{134}{0,86}$$

$$P_e = 155.814 \text{ W}$$

- *Puissance nominale*

$F_s$  : est le facteur de service ( $1.0 < F_s < 2.0$ )

$$P_n = P_e \times F_s \quad (3.17)$$

$$P_n = 155.814 \times 1.15$$

$$P_n = 179.186 \text{ W}$$

Le choix de moteur : BLDC servomoteur 60series

$$P_{\text{moteur}} = 200 \text{ W}$$

$$N_{\text{moteur}} = 3500 \text{ tr/min}$$

$$C_{\text{moteur}} = 0,63 \text{ N.m}$$

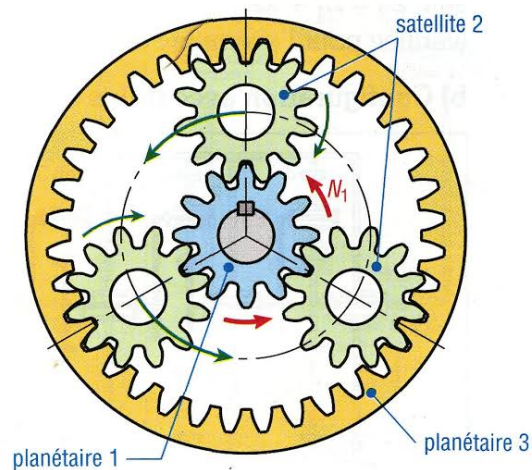
Choix de réducteur de vitesse :

$$i = \frac{C_m}{C_1} = \frac{N_1}{N_m}$$

$$i = \frac{0,63}{80} = 0,007875 < 1$$

Vu les dimensions de la navette, le réducteur à trains épicycloïds à 3 étages est le choix idéal, afin d'éviter l'encombrement des mécanismes.

N.B : Chaque étage augmente le couple 42 fois.



**Figure III.16 :** réducteur a train épicycloïde

**III.3.2/ Système de translation :****Calcul C et N nécessaire pour la translation :**

$$F_T = 12 \text{ KN} = 12000 \text{ N}$$

Sachant que la charge est partagée sur les quatre roues, donc chaque roue doit supporter  $F_r = 3000 \text{ N}$ .

On peut calculer la charge tangentielle appliquée sur la roue par la relation précédente :

$$F_H = F_a = 0,5 * F_r = 1500 \text{ N}$$

**1. Couple de roue :**

$$C_2 = F_a * \frac{\text{diamètre roue}}{2} ; \quad (3.18)$$

$$\text{Rayon de roue} = \frac{D}{2} = \frac{0,093}{2} = 0,0465 \text{ mm}$$

$$C_2 = 1500 * 0,0465 = 70 \text{ N}$$

$$C_2 = 70 \text{ N}$$

**2. Vitesse de rotation de roue :**

$$N_2 = \frac{60 * \text{distance de déplacement}}{2\pi * \text{temps} * \frac{\text{diamètre roue}}{2}} \quad (3.19)$$

$$N_2 = \frac{60 * 0,45}{2\pi * 0,0465} \approx 93 \text{ tr/min}$$

$$i = \frac{Z_1}{Z_2} = \frac{19}{29} = \frac{N_2}{N_1}$$

$$N_1 = \frac{29 * N_2}{19}$$

$$N_1 = 142 \text{ tr/min}$$

$$C_1 = \frac{19 * C_2}{29}$$

$$C_1 = 46 \text{ N.m}$$

$N_1$  et  $C_1$  : donné nécessaire pour la sortie de réducteur

Calcul puissance :

$$P(\text{KW}) = \frac{C(\text{N.m}) * N(\text{tr/min})}{9550}$$

$P(\text{KW})$  : sortie de réducteur

Pour :  $P_s = 0,684 \text{ Kw}$

$$\eta = 0,86$$

$$P_e = \frac{P_s}{\eta} = \frac{0,684}{0,86} = 0,7953 \text{ Kw}$$

$$P_e = 0,7953 \text{ Kw}$$

Puissance nominale :

$$P_n = P_e * F_s$$

$$F_s = 1,15$$

$$P_n = 0,7953 * 1,15$$

$$P_n = 0,9146 \text{ KW}$$

Donc en choisit un moteur de puissance 1 KW

Résumé :

$$N_1 = 142 \text{ tr/min}$$

$$N_2 = N_{\text{roue}} = 93 \text{ tr/min}$$

$$C_1 = 46 \text{ N.m}$$

$$C_2 = 70 \text{ N.m}$$

$$i = \frac{19}{29}$$

Entre la sortie de réducteur et les roues

Choix de moteur :

Servomoteur 110series

$$P_{\text{moteur}} = 1 \text{ KW}$$

$$N_{\text{moteur}} = 3000 \text{ tr/min}$$

$$C_{\text{moteur}} = 3,2 \text{ N.m}$$

Choix de réducteur de vitesse :

$$i = \frac{C_m}{C_1}$$

$$i = \frac{3,2}{46} = 0,07 < 1$$

### **III.4/ Calcul du roulement**

#### **Roulement rigide à billes SKF16006**

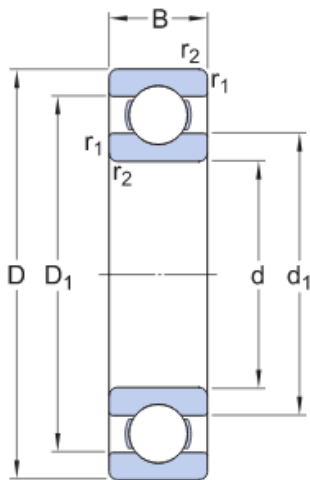
On utilise les roulements rigides à billes à une rangée. Ils sont particulièrement polyvalents. Ils se caractérisent par un faible frottement et sont conçus pour générer de faibles niveaux sonores et de vibrations pour des vitesses de rotation élevées. Ils supportent des charges radiales et axiales dans les deux sens, sont faciles à monter et nécessitent peu de maintenance.

- Conception simple, polyvalente et robuste
- Faible frottement
- Capacité de vitesse élevée

- Supportent des charges radiales et axiales dans les deux sens
- Nécessitent peu de maintenance

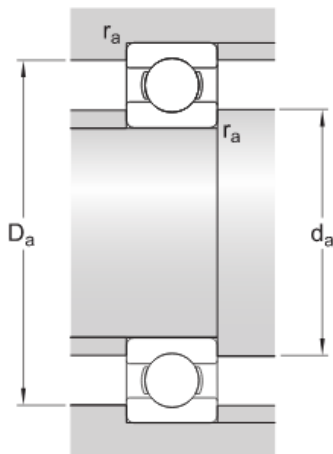
Avec :  $F_a = 1000\text{N}$      $F_r = 2000\text{N}$

**Caractéristique du roulement :**



**Dimensions**

d	30 mm	Diamètre d'alésage
D	55 mm	Diamètre extérieur
B	9 mm	Largeur
d <sub>1</sub>	≈ 37.7 mm	Diamètre d'épaulement
D <sub>1</sub>	≈ 47.3 mm	Diamètre d'épaulement
r <sub>1,2</sub>	min. 0.3 mm	Dimension d'arrondi



**Dimensions d'appui**

d <sub>a</sub>	min. 32 mm	Diamètre d'appui de l'arbre
D <sub>a</sub>	max. 53 mm	Diamètre d'appui du palier
r <sub>a</sub>	max. 0.3 mm	Rayon de l'arbre ou congé du palier

## Données de calcul

Charge dynamique de base	C	11.9 kN
Charge statique de base	C <sub>0</sub>	7.35 kN
Limite de fatigue	P <sub>u</sub>	0.31 kN
Vitesse de référence		28 000 r/min
Vitesse limite		17 000 r/min
Coefficient de charge minimale	k <sub>r</sub>	0.02
Coefficient de calcul	f <sub>0</sub>	15

**1- La durée de vie L10 ET L10h****a- La charge équivalente P**

➤ Recherche de « e »

$$e = 0.31$$

- Nous avons :  $\frac{Fa}{Fr} = \frac{1000}{2000} = 0.5 > e$
- (On donne les coefficients de calcul pour les roulements à billes à contact radial et les caractéristiques du roulement choisi selon SKF).

$\frac{F_a}{C_o}$	0,025	0,04	0,07	0,13	0,25	0,5
e	0,22	0,24	0,27	0,31	0,37	0,44
X	0,56					
Y	2	1,8	1,6	1,4	1,2	1
X <sub>o</sub>	0,6					
Y <sub>o</sub>	0,5					

$$P = XFr + YFa$$

Valeurs de X et Y

$$X \text{ cte} = 0.56$$

Y dépend de la valeur  $\frac{Fa}{C_0}$

$$\frac{Fa}{Fr} > e$$

$$p = 0.56Fr + 1.4Fa$$

$$p = 0.56 \cdot 2000 + 1.4 \cdot 1000$$

$$p = 2520 \text{ N}$$

$$n = 3$$

$$L_{10} = \left(\frac{C}{P}\right)^n = \left(\frac{11900}{2520}\right)^3$$

$L_{10} = 105.30$  millions de tour

$$L_{10h} = \frac{L_{10}}{60 \cdot N}$$

$$N = 3000$$

$$L_{10h} = \frac{105,30 \cdot 10^6}{60 \cdot 3000}$$

$$L_{10h} = 585 \text{ heures de travail}$$

Les résultats sont acceptables par rapport aux résultats calculés par le code SKF.

**Calcul L10aa :**

$$L_{10aa} = a_1 \cdot a_{skf} \cdot L_{10}$$

$$a_{skf} = f\left(\frac{v}{v_1}, \eta_c \frac{P_u}{P}\right)$$

$\eta_c$  : facteur tenant compte du degré de pollution (degré de propreté de l'huile, impureté, étanchéité, etc)=0.44,

$P_u$  : Charge limite de fatigue (voir catalogue de roulements) $P_u = 310N$

$P$  : Charge dynamique équivalente  $P = 2100N$

Le facteur  $\eta_c$  dépendant du degré de pollution est donné par le tableau VI.

$$\eta_c \frac{P_u}{P} = 0.44 \times \frac{310}{2520} = 0.054$$

$$\frac{v}{v_1} = \frac{30.4}{10.6} = 2.64 \text{ (d'après la courbe)}$$

$$a_{skf} = 3.03$$

$$L_{10aah} = 3.03 \cdot 585 = 1773 \text{ heures de travail}$$

Les résultats sont acceptables et par rapport aux résultats calculés par le code SKF, Les résultats sont très satisfaisants

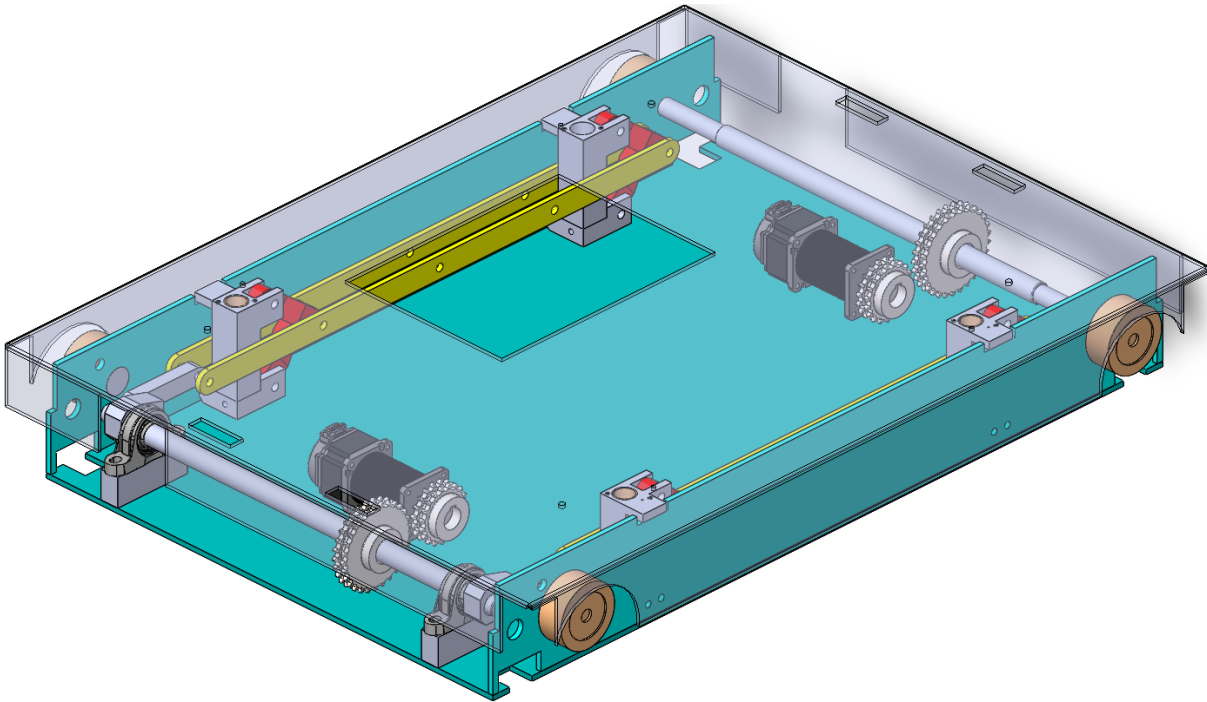


Durée de vie modifiée SKF

 $L_{10h} : 647 \text{ h}$   $L_{10mh} : 1960 \text{ h}$ 

SKF Désignation	Durée de vie modifiée SKF		Facteur de durée modifiée SKF	Facteur de contamination
	Basique	SKF		
	$L_{10h}$ (h)	$L_{10mh}$ (h)	$a_{skf}$	$\eta_c$
☆ ■ 16006	647	1960	3.03	0.44

**III.5/ Dessin d'ensemble :**



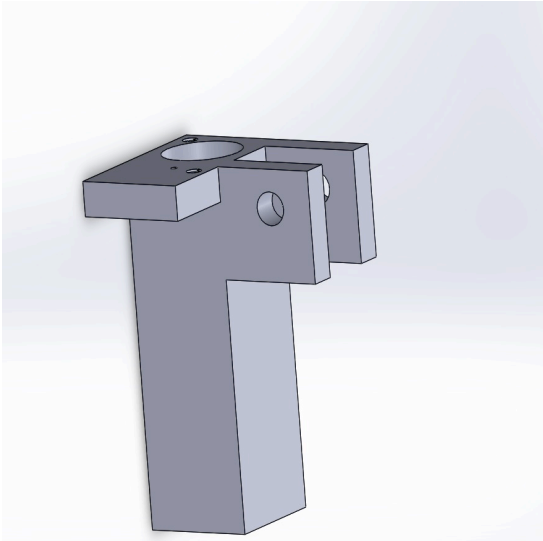
**Figure III.17 :** dessin d'ensemble de la navette



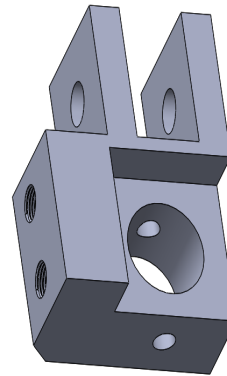
Après l'étude de notre pièce voilà la conception finale

**III.6/Les pièces dans SolidWorks :**

Chambre axe levage gauche



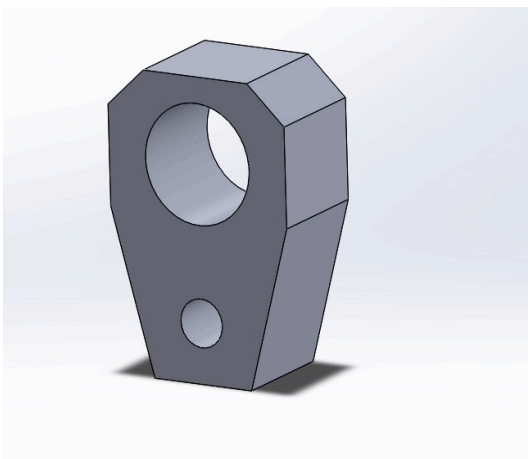
Support levage gauche



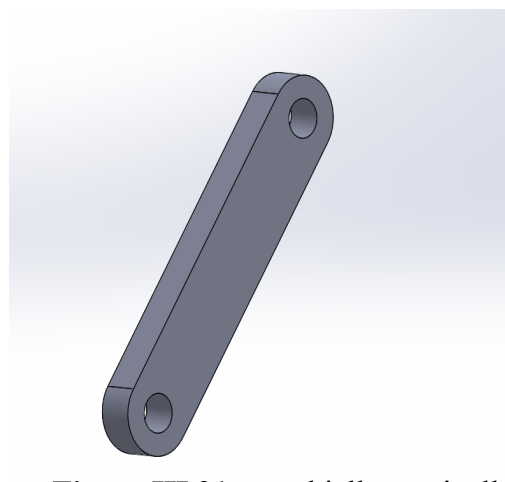
**Figure III.18 :** chambre axe levage guide gauche

**Figure III.19 :** support levage gauche

Bielle manivelle



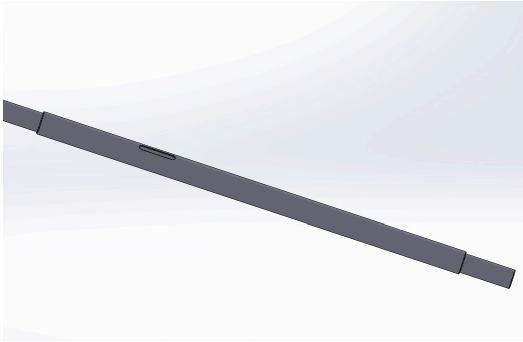
Axe bielle manivelle



**Figure III.20 :** bielle manivelle

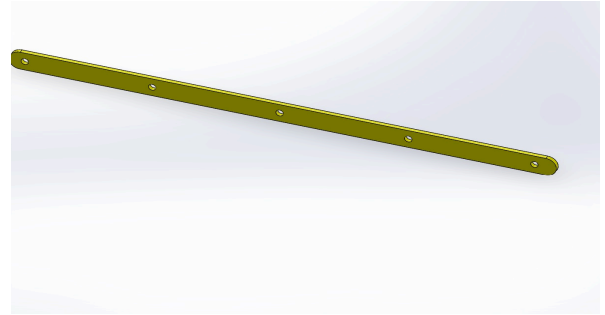
**Figure III.21 :** axe bielle manivelle

Arbre



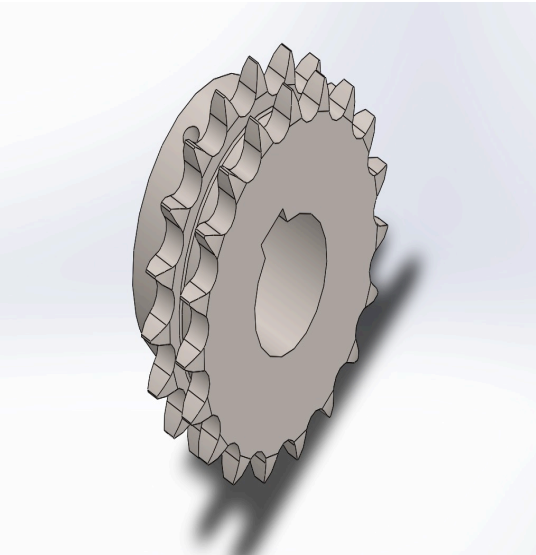
**Figure III.22** : arbre (Axe)

Lame



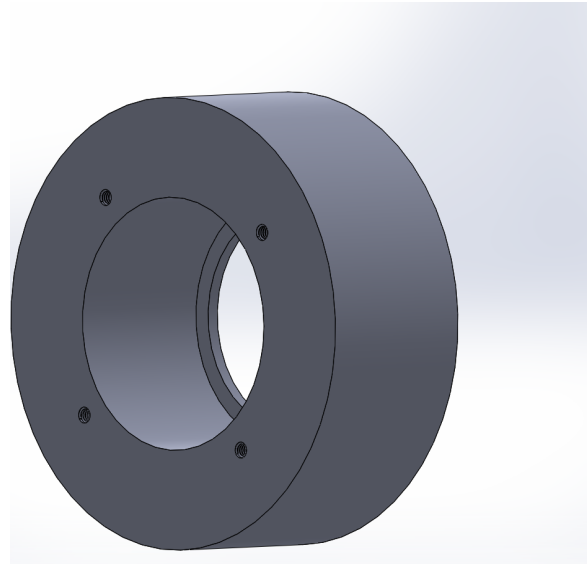
**Figure III.23** : Lame transmission levage

Pignon



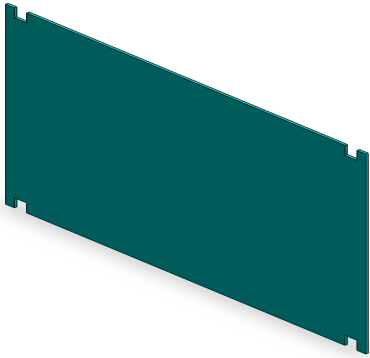
**Figure III.24** : Pignon

Roue libre



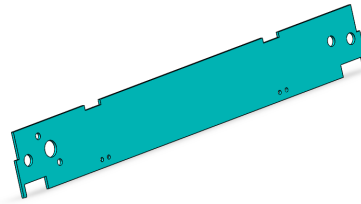
**Figure III.25** : Roue libre

Plaque



**Figure III.26:** plaque

Plaque gauche :



**Figure III.27:** plaque gauche

### **III.7/ Conclusion :**

Selon le cahier des charges de l'entreprise et en se basant sur les notions de mouvement, de trajectoire et le calcul de la RDM, on a étudié le déplacement et la résistance des principaux organes lors de fonctionnement de la navette.

Aussi, et dans ce chapitre les résultats sont satisfaisants.

**Chapitre IV :**  
**Simulation du mécanisme**

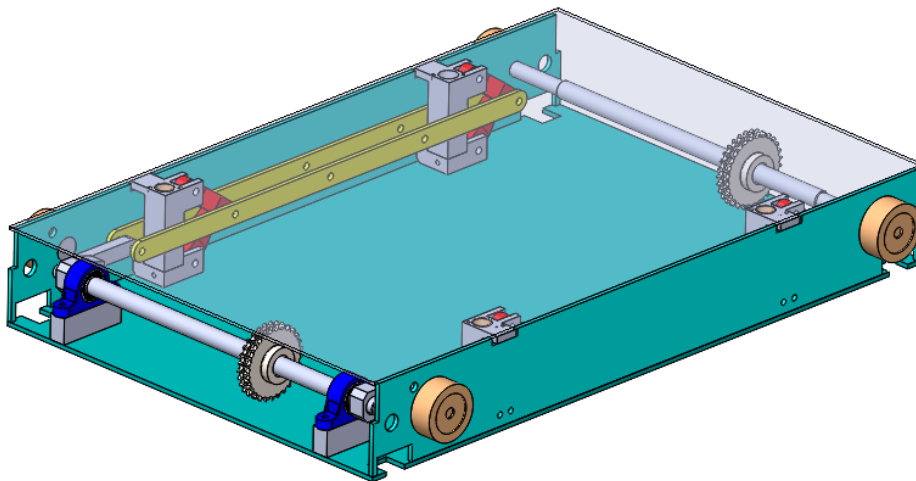
## Chapitre IV : Simulation du mécanisme

### IV.1/ Introduction :

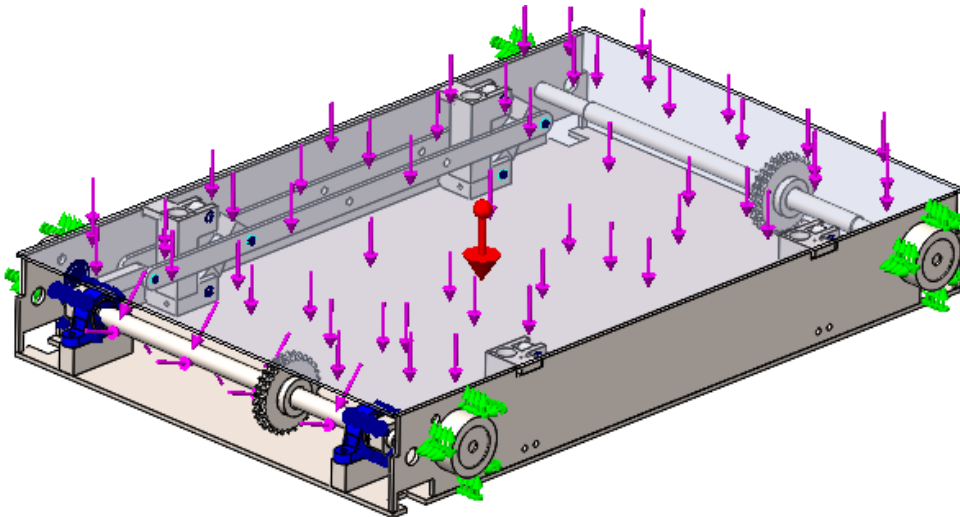
Pour vérifier la résistance des principaux organes, leurs dimensions et leurs matériaux, on se propose d'utiliser le logiciel SolidWorks avec la fonction de simulation.

La Simulation permet de construire une maquette virtuelle pour illustrer et valider les solutions proposées de la conception préalable de cet objet qui n'a pas encore d'existence réel. Cette fonction est définie par les facteurs suivants :

- Les dimensions du modèle,
- Les propriétés du matériau,
- Les chargements de condition aux limites,
- Présentation des résultats.



**Figure IV.1 :** Modèle d'origine



**Figure IV.2** : Modèle analysé

#### **IV.2/ Propriétés de l'étude :**

Elles sont représentées dans le tableau suivant :

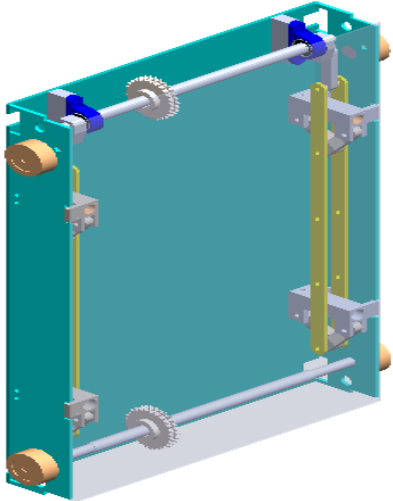
Type d'analyse	Statique
Type de maillage	Maillage volumique
Effets thermiques:	Activé(e)
Option thermique	Inclure des chargements thermiques
Température de déformation nulle	298 Kelvin
Type de solveur	Automatique
Stress Stiffening:	Désactivé(e)
Faible raideur:	Désactivé(e)
Relaxation inertielle:	Désactivé(e)
Options de contact solidaire incompatible	Automatique
Grand déplacement	Désactivé(e)
Vérifier les forces externes	Activé(e)

#### **IV.3/ Les unités :**

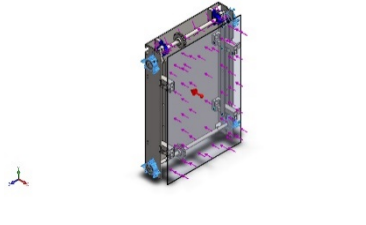
Système d'unités:	SI (MKS)
Longueur/Déplacement	mm
Température	Kelvin

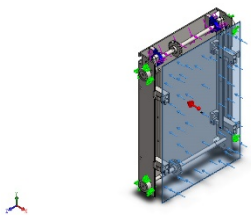
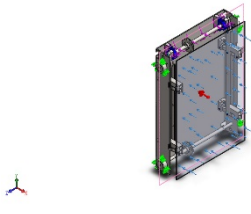
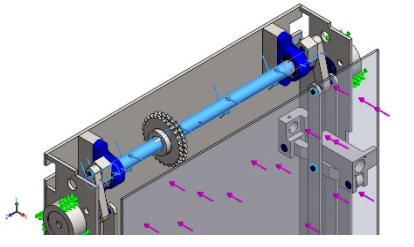
Vitesse angulaire	Rad/sec
Pression/Contrainte	N/m <sup>2</sup>

#### IV.4/ Propriétés du matériau :

Référence du modèle	Propriétés
	Nom: <b>1.7225 (42CrMo4)</b>
	Type de modèle: <b>Linéaire élastique isotropique</b>
	Critère de ruine par défaut: <b>Contrainte de von Mises max.</b>
	Limite d'élasticité: <b>7,5e+08 N/m<sup>2</sup></b>
	Limite de traction: <b>1e+09 N/m<sup>2</sup></b>
	Module d'élasticité: <b>2,1e+11 N/m<sup>2</sup></b>
	Coefficient de Poisson: <b>0,28</b>
	Masse volumique: <b>7 800 kg/m<sup>3</sup></b>
	Module de cisaillement: <b>7,9e+10 N/m<sup>2</sup></b>
	Coefficient de dilatation thermique: <b>1,1e-05 /Kelvin</b>

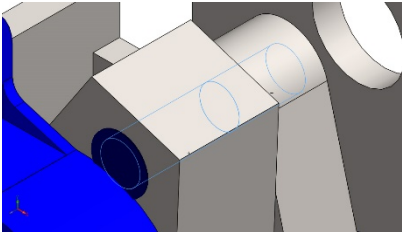
**IV. 5/ Actions extérieures :**

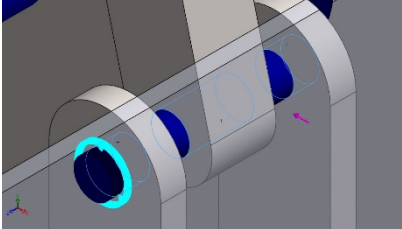
Nom du déplacement imposé	Image du déplacement imposé	Détails du déplacement imposé		
Fixe		Entités: <b>4 face(s)</b> Type: <b>Géométrie fixe</b>		
Forces résultantes				
<b>Composants</b>	<b>X</b>	<b>Y</b>	<b>Z</b>	<b>Résultante</b>
<b>Force de réaction(N)</b>	<b>13 567,3</b>	<b>12,3787</b>	<b>0,000677586</b>	<b>13 567,3</b>
<b>Moment de réaction(N.m)</b>	<b>0</b>	<b>0</b>	<b>0</b>	<b>0</b>

Nom du chargement	Image du chargement	Détails du chargement
Force		Entités: <b>1 face(s)</b> Type: <b>Force normale</b> Valeur: <b>12 000 N</b>
Gravité		Référence: <b>Plan de droite</b> Valeurs: <b>0 0 -9,81</b> Unités: <b>m/s^2</b>
Couple		Entités: <b>3 face(s)</b> Référence: <b>Face&lt; 1 &gt;</b> Type: <b>Moment de torsion</b> Valeur: <b>60 N.m</b>



**IV. 6/ Définitions des connecteurs :****IV. 6. 1/ Définitions des axes :**

Référence du modèle	Détails du connecteur	Détails de résistance		
 <p>Connecteur d'axe-1</p>	Entités: <b>2 face(s)</b> Type: <b>Axe</b> Avec circlip (aucune translation): <b>Oui</b> Avec clavette (aucune rotation): <b>Non</b> Type de connexion: <b>Distribuée</b> Unités: <b>SI</b> Valeur de la raideur en rotation: <b>0</b>	<b>Aucune donnée</b>		
Forces dans les connecteurs Liaison 1				
<b>Type</b>	<b>Composante X</b>	<b>Composante Y</b>	<b>Composante Z</b>	<b>Résultante</b>
Force axiale (N)	-0	-0	-3,6483	-3,6483
Force de cisaillement (N)	56,099	-3,3121	0	56,197
Couple (N.m)	0	0	6,0925e-13	6,0925e-13
Moment de flexion (N.m)	0,26387	0,32599	0	0,4194
Forces dans les connecteurs Liaison 2				
<b>Type</b>	<b>Composante X</b>	<b>Composante Y</b>	<b>Composante Z</b>	<b>Résultante</b>
Force axiale (N)	0	0	3,6483	3,6483
Force de cisaillement (N)	-56,099	3,3121	0	56,197
Couple (N.m)	0	0	6,2519e-13	6,2519e-13
Moment de flexion (N.m)	-0,17987	1,0968	0	1,1114

 <p>Connecteur d'axe-2</p>	Entités:	<b>3 face(s)</b>	<b>Aucune donnée</b>
	Type:	<b>Axe</b>	
	Avec circlip (aucune translation):	<b>Oui</b>	
	Avec clavette (aucune rotation):	<b>Non</b>	
	Type de connexion:	<b>Distribuée</b>	
	Unités:	<b>SI</b>	
	Valeur de la raideur en rotation:	<b>0</b>	

## Forces dans les connecteurs Liaison 1

Type	Composante X	Composante Y	Composante Z	Résultante
Force axiale (N)	0	0	-63,138	63,138
Force de cisaillement (N)	-334,46	217,55	0	398,99
Couple (N.m)	0	0	-4,1967e-12	4,1967e-12
Moment de flexion (N.m)	4,0968	-1,2694	0	4,2889

## Forces dans les connecteurs Liaison 2

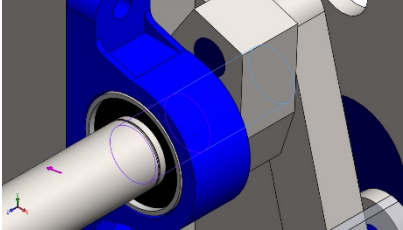
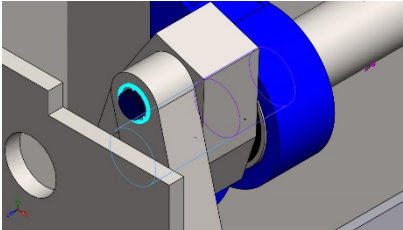
Type	Composante X	Composante Y	Composante Z	Résultante
Force axiale (N)	0	0	-63,138	63,138
Force de cisaillement (N)	-334,46	217,55	0	398,99
Couple (N.m)	-0	-0	1,5242e-12	-1,5242e-12
Moment de flexion (N.m)	-1,6683	-10,133	0	10,269

## Forces dans les connecteurs Liaison 3

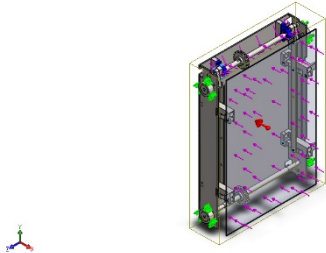
Type	Composante X	Composante Y	Composante Z	Résultante
Force axiale (N)	0	0	-65,974	65,974
Force de cisaillement (N)	-186,31	-362,9	0	407,93
Couple (N.m)	0	0	-2,0956e-12	2,0956e-12
Moment de flexion (N.m)	4,2279	-0,97001	0	4,3377

**Remarque :** De même façons la représentation de la suite des axes (total 18 axes).

**IV. 6. 2/ Définitions des paliers :**

Référence du modèle	Détails du connecteur		Détails de résistance	
 Connecteur de type palier-1	Entités:	<b>2 face(s)</b>	<b>Aucune donnée</b>	
	Type:	<b>Palier</b>		
Forces dans les connecteurs				
<b>Type</b>	<b>Composante X</b>	<b>Composante Y</b>	<b>Composante Z</b>	<b>Résultante</b>
<b>Force axiale (N)</b>	<b>0</b>	<b>0</b>	<b>-59,963</b>	<b>59,963</b>
<b>Force de cisaillement (N)</b>	<b>-208,1</b>	<b>2,8097</b>	<b>0</b>	<b>208,12</b>
<b>Moment de flexion (N.m)</b>	<b>2,8093e-05</b>	<b>0,0020807</b>	<b>0</b>	<b>0,0020809</b>
 Connecteur de type palier-2	Entités:	<b>2 face(s)</b>	<b>Aucune donnée</b>	
	Type:	<b>Palier</b>		
Forces dans les connecteurs				
<b>Type</b>	<b>Composante X</b>	<b>Composante Y</b>	<b>Composante Z</b>	<b>Résultante</b>
<b>Force axiale (N)</b>	<b>-0</b>	<b>-0</b>	<b>137,71</b>	<b>-137,71</b>
<b>Force de cisaillement (N)</b>	<b>-856,06</b>	<b>-253,63</b>	<b>0</b>	<b>892,84</b>
<b>Moment de flexion (N.m)</b>	<b>-0,0025397</b>	<b>0,0085722</b>	<b>0</b>	<b>0,0089406</b>

**IV. 7/ Informations sur le contact**

Contact	Image du contact	Propriétés contact
Interaction globale		Type: <b>Solidaire</b> Composants <b>1 composant(s)</b> : Options: <b>Maillage indépendant</b>

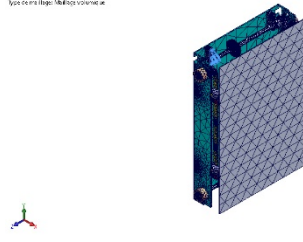
**IV.8/ Maillage :****IV.8.1/ Informations sur le maillage :**

Type de maillage	Maillage volumique
Mailleur utilisé:	Maillage basé sur la courbure
Points de Jacobien pour un maillage de qualité élevée	4 Points
Taille d'élément maximum	94,6466 mm
Taille d'élément minimum	4,73233 mm
Qualité de maillage	Haute

**IV. 8. 2 Informations sur le maillage – Détails**

Nombre total de noeuds	417632
Nombre total d'éléments	251962
Aspect ratio maximum	151,23
% d'éléments ayant un aspect ratio < 3	85,1
Pourcentage d'éléments ayant un aspect ratio > 10	3,34
Pourcentage d'éléments distordus	0,404

**IV.8.3/ Informations sur le contrôle de maillage :**

Nom du contrôle de maillage	Image du contrôle de maillage	Détails du contrôle de maillage
Contrôle		Entités: <b>1 Corps volumique (s)</b> Unités: <b>mm</b> Taille: <b>12,2954</b> Rapport: <b>12,2954</b>

**IV.9/ Forces résultantes :****Forces de réaction**

Ensemble de sélections	Unités	Somme X	Somme Y	Somme Z	Résultante
Modèle entier	N	13 567,3	12,3787	0,000677586	13 567,3

**Moments de réaction**

Ensemble de sélections	Unités	Somme X	Somme Y	Somme Z	Résultante
Modèle entier	N.m	0	0	0	0

**Forces de corps libre**

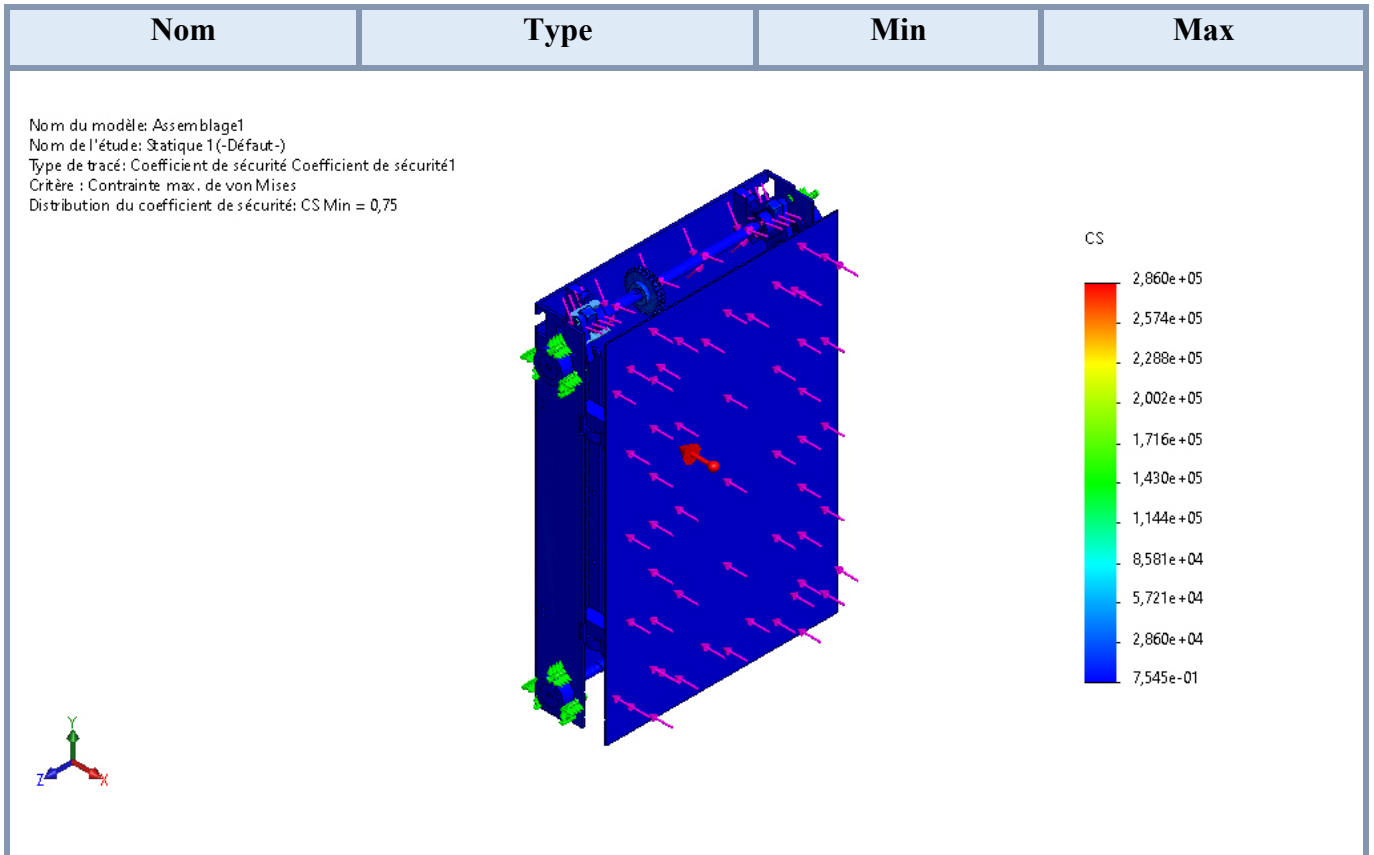
Ensemble de sélections	Unités	Somme X	Somme Y	Somme Z	Résultante
Modèle entier	N	1 067,36	-2,12225	-1,1948	1 067,36

**Moments externes**

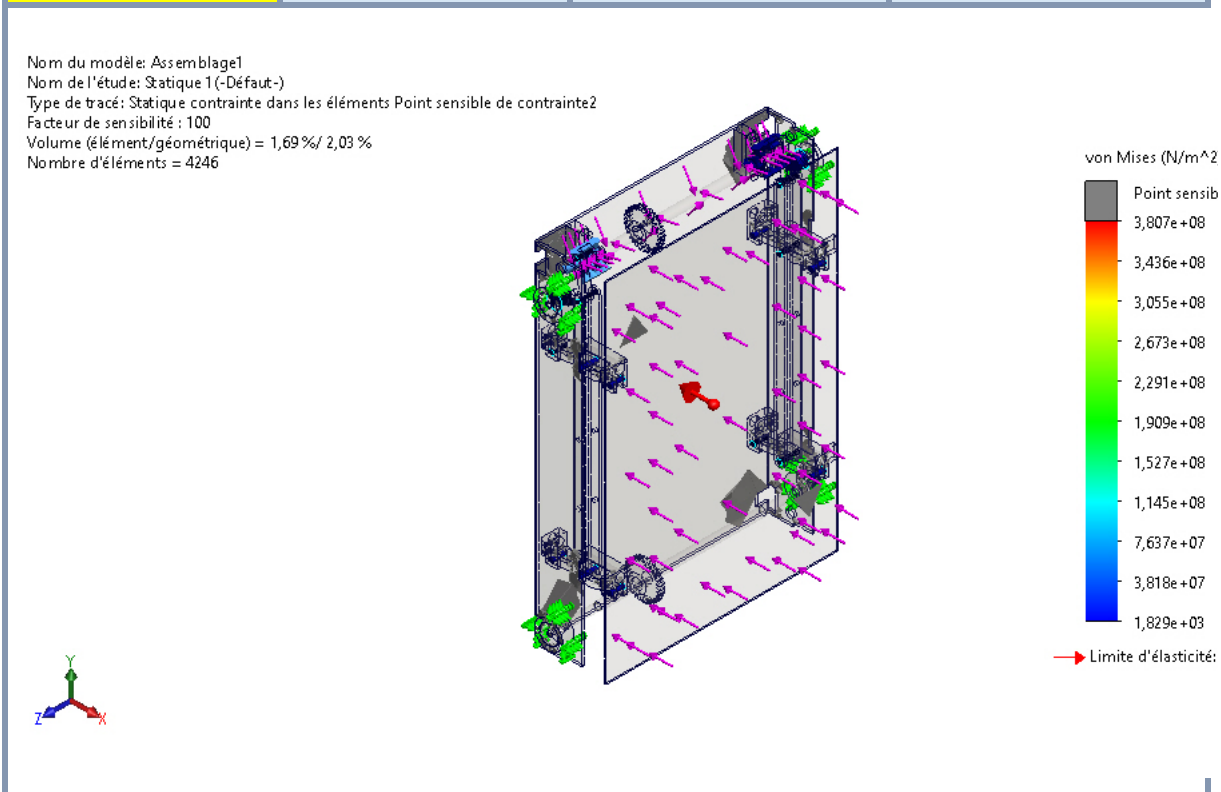
Ensemble de sélections	Unités	Somme X	Somme Y	Somme Z	Résultante
Modèle entier	N.m	0	0	0	1e-33

**IV. 10 Résultats de l'étude :**

Nom	Type	Min	Max
Coefficient de sécurité	Contrainte de von Mises max.	7,545e-01 Noeud: 26873	2,860e+05 Noeud: 195707

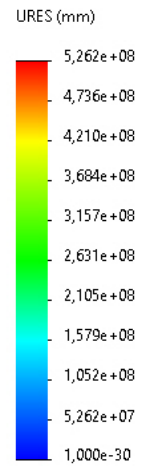
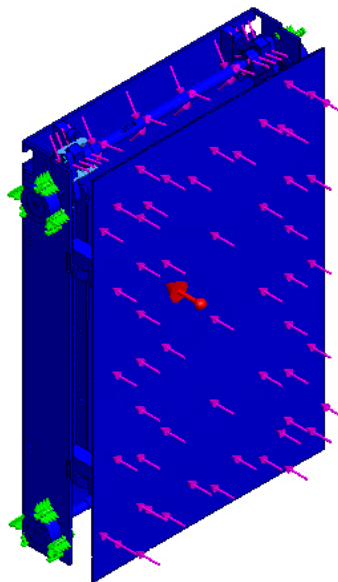


Nom	Type	Min	Max
Point sensible de contrainte	VON : contrainte de von Mises	1,829e+03 N/m <sup>2</sup> Elément: 109647	4,334e+08 N/m <sup>2</sup> Elément: 16798

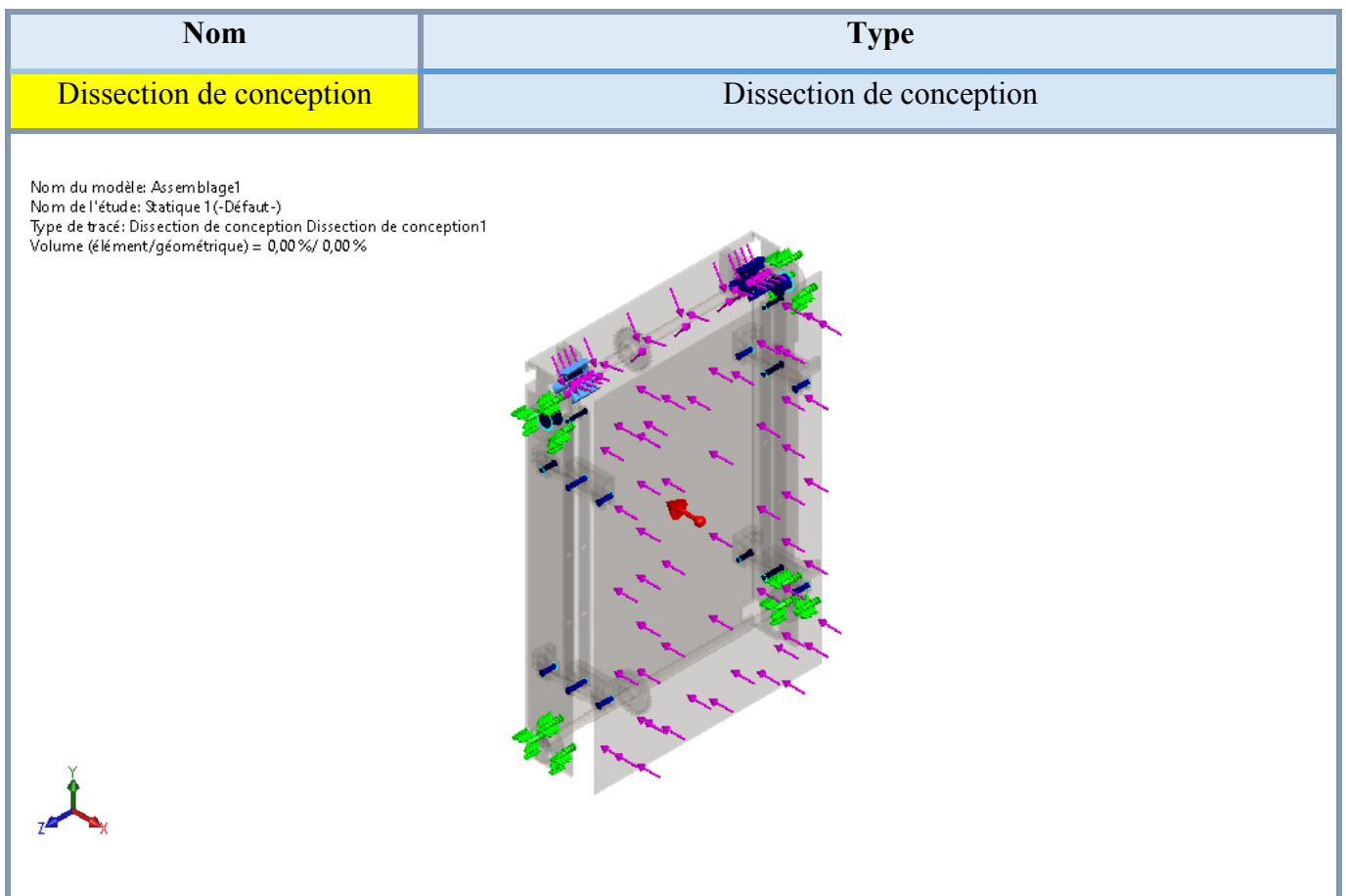
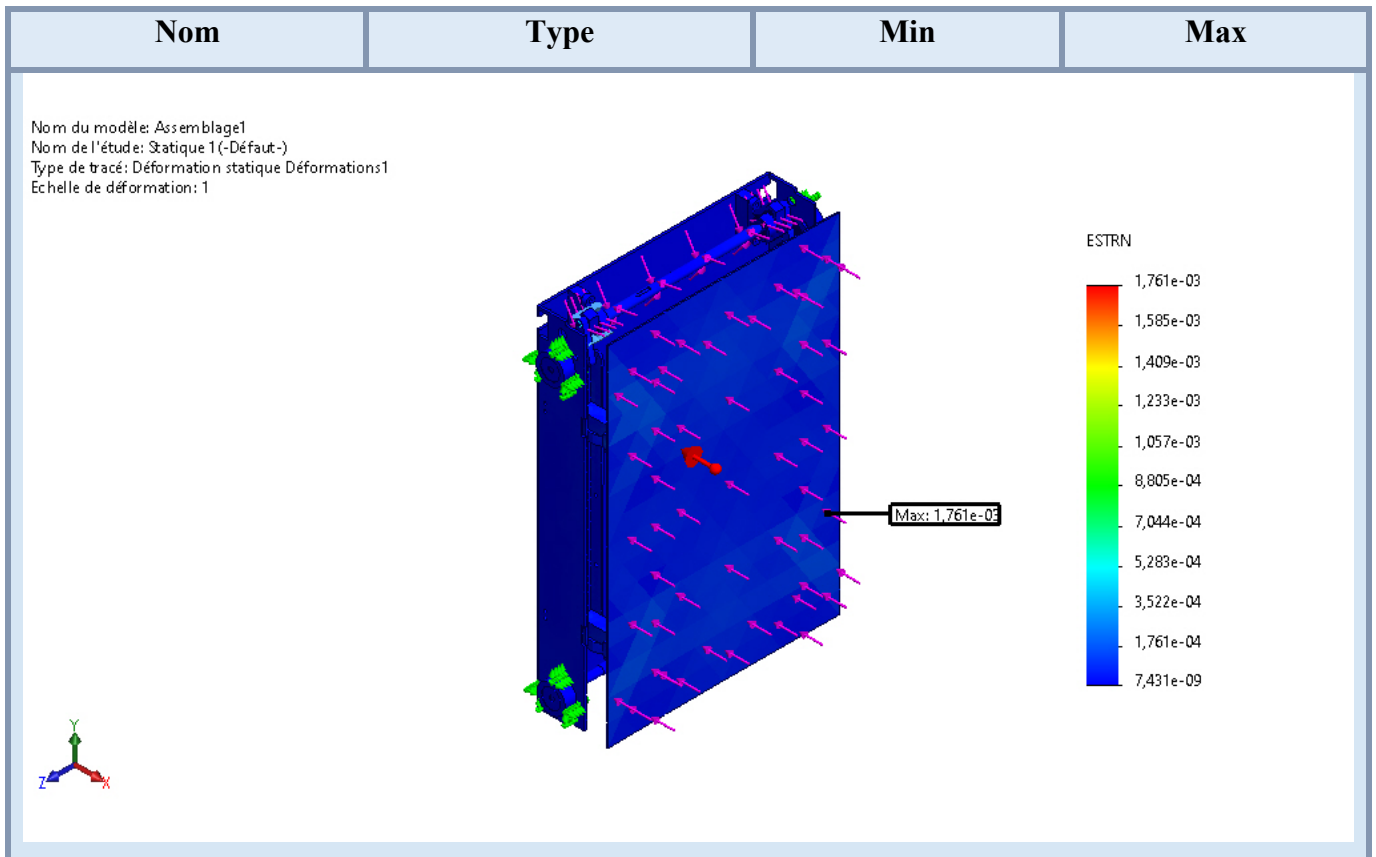


Nom	Type	Min	Max
Déplacements	URES : Déplacement résultant	0,000e+00 mm Noeud: 396597	5,262e+08 mm Noeud: 183061

Nom du modèle: Assemblage1  
 Nom de l'étude: Statique 1(-Défaut-)  
 Type de tracé: Déplacement statique Déplacements1  
 Echelle de déformation: 1



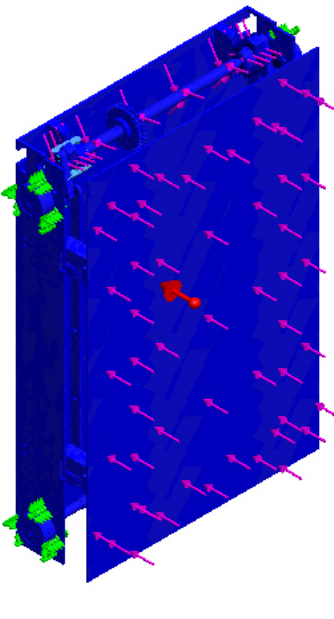
Nom	Type	Min	Max
Déformations	ESTRN : Déformation équivalente	7,431e-09 Elément: 109647	1,761e-03 Elément: 16798





Nom	Type
Contrôle de la fatigue	Tracé de contrôle de la fatigue

Nom du modèle: Assemblage1  
 Nom de l'étude: Statique 1 (-Défaut-)  
 Type de tracé: Tracé de contrôle de la fatigue Contrôle de la fatigue1



#### **IV. 11/ Conclusion :**

De ce chapitre, on conclut que les résultats obtenus montrent que les dimensions et le matériau choisis peuvent assurer le bon fonctionnement de la machine.

Les résultats cités ci-dessous montrant aussi que la résistance des principaux organes a été respectée.

Aussi, ces calculs ont été basés sur les dimensions du modèle, les propriétés du matériau et les chargements de condition aux limites.

# **Chapitre V :**

## **Hygiène et sécurité**

## **Chapitre V : Hygiène et sécurité**

### **V.1/ Historique :**

Lorsque on se retrouve avec de nombreux processus impliquant des composants de grande taille et lourds, la sécurité du personnel et la manutention des produits sont des éléments d'importance critique.

La sécurité du lieu de travail doit être toujours bien prise en charge et elle doit être toujours classée parmi les priorités de l'entreprise. Par exemple, une diminution, voire une élimination, des chariots élévateurs atténue le risque de collisions ou d'accidents dans l'atelier.

Dans une entreprise la manutention est un facteur important car elle entraîne de nombreux accidents chaque année. Ainsi, les entreprises consacrent de 50 % à 80 % du temps de la fabrication d'un produit à la manutention, et ceci mobilise environ 10 % du personnel. [9].

### **V.2/ Hygiène et sécurité :**

Dès notre entrée au niveau de l'entreprise, il a été constaté l'importance du rôle de l'hygiène et de la sécurité. [10],[11].

Une discipline est imposée dans tous les domaines par les responsables. Ceux-ci sont dus par les différents risques d'accidents que peuvent rencontrer les travailleurs.

Les exemples sont nombreux. On peut citer :

- Le port de chaussures spéciales et le port de blouses pour les travailleurs,
- Le nettoyage systématique des machines à chaque de fin de journée,
- Pas de risque d'accidents lors du procédé de production, ...

A côté de la sécurité du travail qui vise à prévenir les accidents, l'hygiène de travail a pour objectif de maintenir en bonne santé le personnel appelé à travailler dans les différents ateliers : fabrication, réparation, maintenance, etc.

### **V.3/ Hygiène :**

L'hygiène est une branche de la médecine traitant l'environnement du travail.

L'hygiène, dans le travail, est l'ensemble des mesures propres à prévenir toutes les différentes troubles : physiologiques, biologiques, intoxications chroniques, etc.

La surveillance des appareillages peut l'emmenner en effet à mettre au point des mesures de prévention et à se trouver momentanément dans des atmosphères ou dans des situations de surveillante et de protectrice.

Son rôle consiste à protéger donc un cadre idéal au niveau de l'entreprise pour mieux prendre en charge le personnel direct ou indirect de l'entreprise.

Avec une bonne hygiène, la durée de vie d'un matériel peut durer assez longtemps et les accidents qui peuvent être causés soit par le personnel où soit par la machine peuvent être minimes ou négligeables.

### **V.4/ Sécurité :**

La sécurité est un ensemble de mesures qui peuvent être appliquées pour diminuer la gravité et la fréquence du risque sur les lieux de travail. Elles influent sur :

- Technique (protecteur),
- Médicale (visite systématique),
- Organisation (information).

Son but est la sauvegarde du bien-être physique et moral du travailleur et la prévention des risques professionnels qui sont :

- Les accidents de travail,
- Des maladies professionnelles.

Aussi, on a le risque. Celui-ci peut être défini comme l'éventualité d'un événement futur, susceptible de causer généralement un dommage, une altération. C'est donc la probabilité de l'existence d'une situation dangereuse pouvant conduire à un événement grave, par exemple un accident ou une maladie.

Le risque s'agit d'introduire la notion de probabilité, il est maintenant assez largement considéré comme un événement dommageable futur et de réalisation incertaine, autrement dit conséquence néfaste est envisagée pour quelqu'un ou quelque chose avec une probabilité plus ou moins grande de réalisation, est une gravité variable des conséquences.

#### **V.4.1/ Conditions physiques de travail :**

On distingue l'éclairage et le bruit.

L'éclairage est considéré comme un paramètre très important dans la protection. On a l'éclairage naturel (lumière du jour) et l'éclairage artificiel (à l'aide des lampes fluorescentes).

Le bruit a un sens physiologique ou psychologique gênant. Il a une action spécifique qui est exercée par l'organe auditif causant une diminution de l'acuité auditive et pouvant même entraîner une surdité.

#### **V.4.2/ Accidents de travail :**

Les accidents de travail peuvent se produire à tout moment. Ils apparaissent généralement lorsque la réglementation d'hygiène et de sécurité n'est pas appliquée.

A titre d'exemple, on peut citer : une négligence du personnel, un mauvais réglage de démarrage d'une machine, etc....

Les accidents se produisent sur le lieu de travail et peuvent entraîner soit des décès ou soit des lésions corporelles. Ainsi, les maladies professionnelles sont des maladies résultantes des activités professionnelles.

#### **V.4.3/ Activités de prévention :**

On a les activités actives et les activités passives.

Les activités actives ont pour rôle d'utiliser l'expérience des faits passés afin de prévoir et de discerner les dangers dans le but d'épargner le personnel.

Les activités passives interviennent après l'accident de travail. Les responsables de l'entreprise dressent un bilan en mettant en relief les causes ou les raisons des accidents. Ainsi, et l'aide d'un fichier de données, les leçons seront retenues pour éviter toute reproduction de ce type d'accident (il faut subir d'abord pour agir par la suite).

### **V.5 / Rôle de l'hygiène et de la sécurité dans notre cas de figure :**

Le rôle de l'hygiène et de la sécurité est important pour notre cas car les machines de levage et de système de navette sont composées d'éléments pouvant facilement entraîner des accidents. Sa composition est très complexe. Une négligence de la part du personnel peut facilement provoquer des accidents.

Parmi les raisons pouvant provoquer des accidents, on peut citer :

- Mauvais réglage de la machine,
- Surcharge du produit,
- Absence d'entretien,
- Absence de maintenance,
- Négligence dans le serrage des éléments,
- Non-conformité des pièces de rechange aux pièces d'origines car ces pièces sont destinées à remplacer une pièce défectueuse ou dégradée et elles doivent répondre en tout point au cahier des charges du constructeur mais fournies par le constructeur,
- Etc, ...

Ainsi, et en collaboration avec les différents services, il a été décidé de mettre en application les règles gérant les points suivants à savoir :

- Hygiène et sécurité,
- Maintenance corrective.

Aussi, et dans le cadre de la manutention, nous avons 2 types de manutention :

- La manutention mécanique qui se réalise par l'intermédiaire d'un engin,
- La manutention manuelle (musculaire).

Leurs principes de base de manutention sont :

- Principe de sécurité : superposition des centres de gravité poids-corps, recherche des appuis, orientation et mobilité des pieds et action des mécanismes.
- Principe d'économie d'effort : rapidité de passage sous le poids, direction de la poussée de la charge, utilisation du poids du corps et rythme de l'effort.
- Principe de sécurité physique : superposition verticale des centres de gravité pour soulever.

## **V.6 / Conclusion :**

Dans ce chapitre, nous avons retracé l'utilité et l'importance de l'hygiène et sécurité dans une entreprise.

L'hygiène, la sécurité et les conditions de travail sont des notions récentes puisqu'elles sont apparues au XIXème siècle avec le développement industriel qui constituera le noyau dur autour duquel se construira progressivement le droit du travail ; avec des premières mesures de protection au bénéfice des travailleurs.

Aujourd'hui, la protection de la santé au travail des salariés est devenue, avec la prise de conscience du public face aux risques, une notion incontournable.

# **Conclusion générale**



## Conclusion générale

Dans le cadre de notre étude, nous nous sommes intéressées à étudier et concevoir une navette mobile de marchandise.

La première partie de notre recherche bibliographique a montré qu'il était nécessaire de connaître l'évolution des moyens de stockage, de systèmes de navettes de levage et de manutention. Cette partie nous a permis aussi de déterminer leur importance et leur nécessité dans leur application au niveau du secteur industriel. Sachant que c'est un marché porteur en Algérie, il est donc important de se focaliser sur ce produit.

La deuxième partie fut consacrée à l'étude et conception de notre mécanisme. Elle s'est basée sur les notions de mouvement, de trajectoire et sur le calcul de la RDM. Elle a été aussi basée sur l'application du cahier des charges de l'entreprise. Cette deuxième partie a concerné l'application d'un modèle simple et abordable conçu selon les moyens locaux afin de permettre à l'utilisateur de le réaliser. Parmi toutes les solutions envisageables, on a opté pour celle où ce mécanisme doit être facile à manipuler et à réaliser avec les matériaux disponibles dans le marché national.

Ayant pris connaissance au travers des chapitres cités étudiés auparavant des différents phénomènes liés au fonctionnement de notre produit, nous nous sommes intéressées à appliquer un modèle de simulation par le logiciel Solidworks. Cette simulation est difficile en raison des grandes sollicitations et surtout à l'application des normes de sécurité. Cette application a donné de bons résultats conformément au cahier de charge de l'entreprise qui a proposé ce sujet.

Finalement, nous pensons que notre solution est acceptable.

Dans le dernier chapitre, nous avons abordé le rôle de l'hygiène et de la sécurité au niveau de l'entreprise. Leur rôle est important pour notre cas car les machines de levage sont composées d'éléments pouvant facilement entraîner des accidents. Leur composition est très complexe. Une négligence de la part du personnel peut facilement provoquer des accidents.

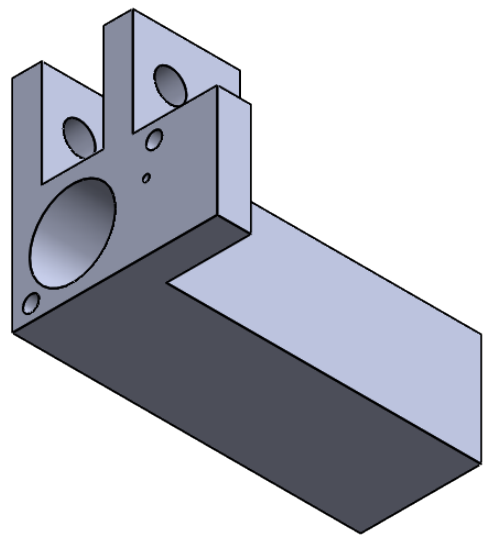
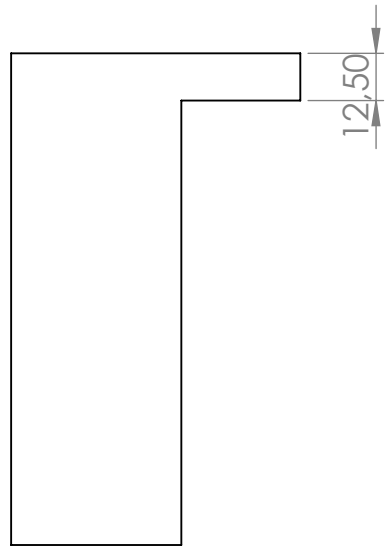
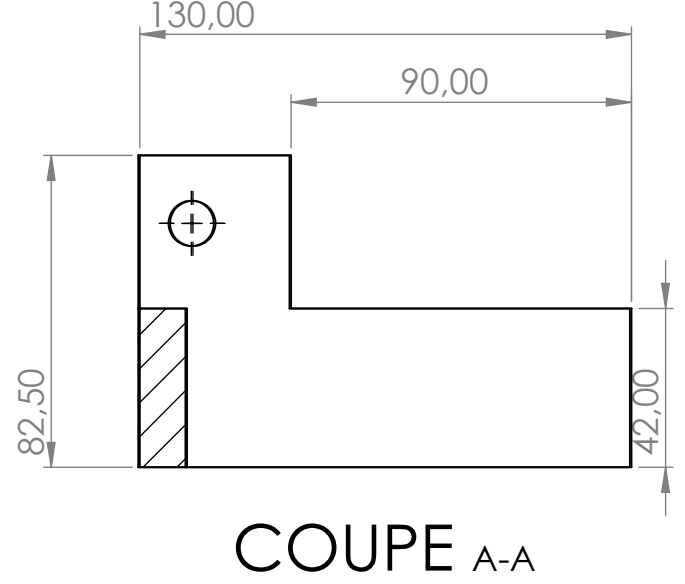
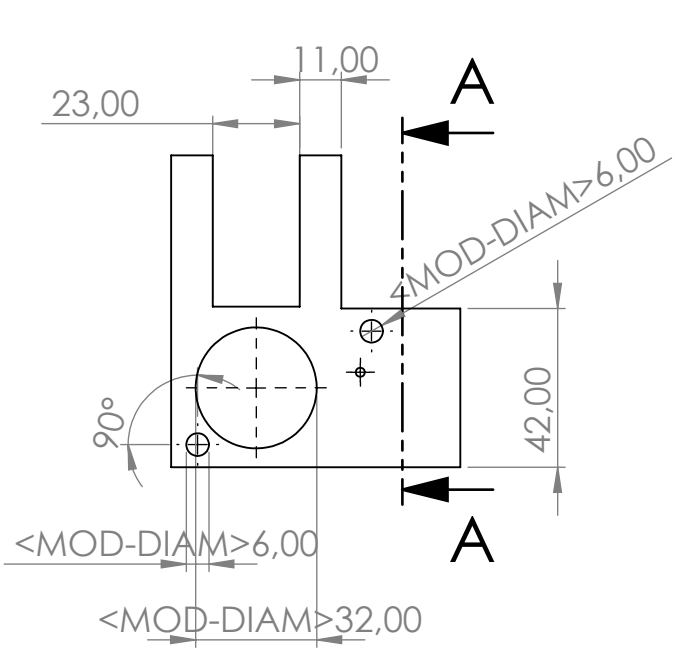
La préparation de notre projet de fin d'études a été effectuée dans de bonnes conditions ou nous avons mis en évidence toutes nos connaissances acquises tout au long de notre formation.

# **Référence bibliographique**

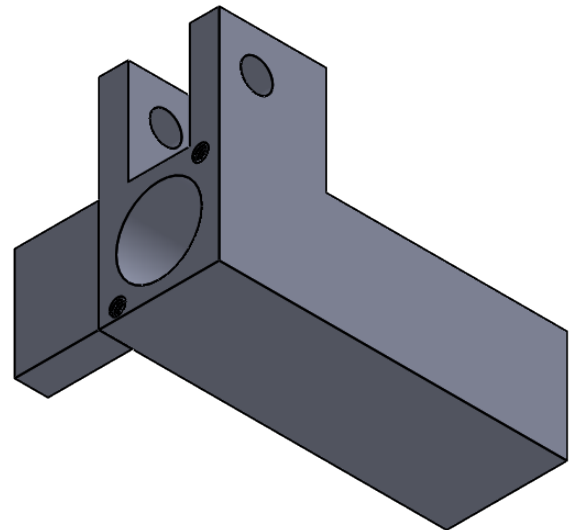
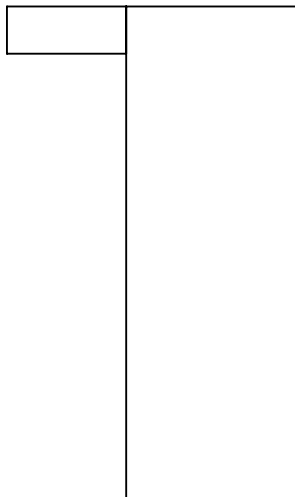
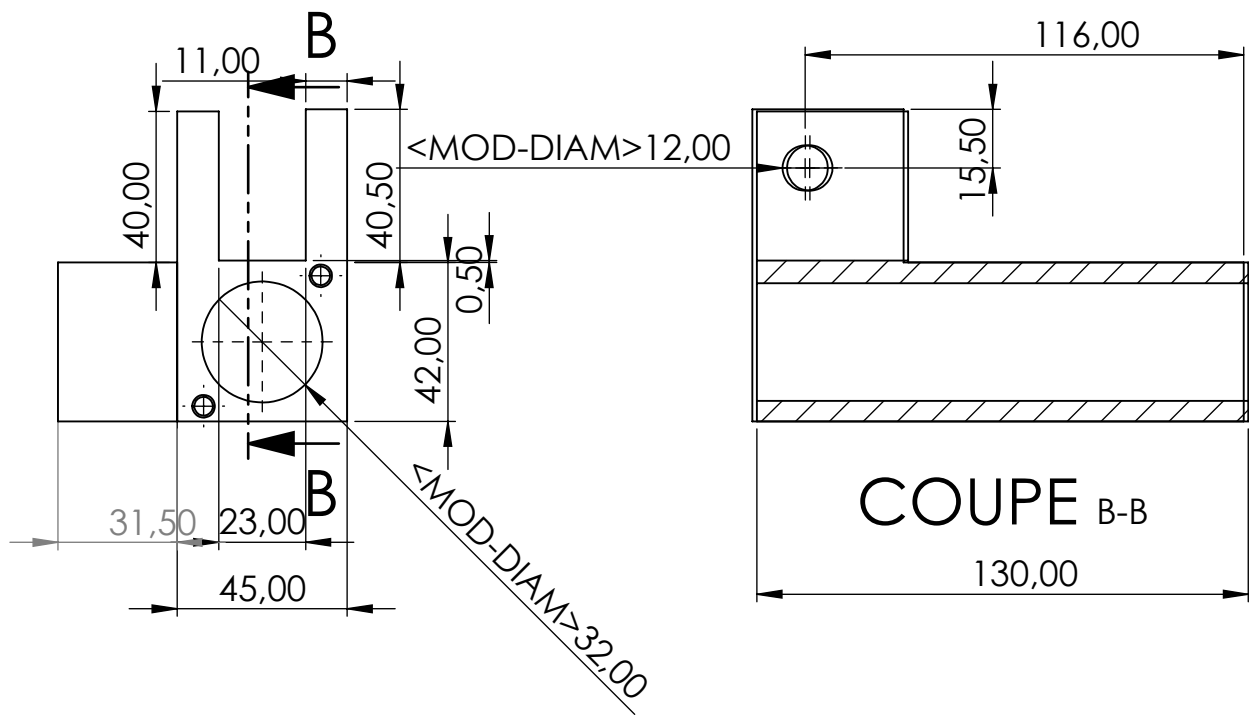
## Bibliographie

- [1] Revue SIM, 2022
- [2] Recueil de normes comptables des établissements publics nationaux norme 8 - les stocks, conseil de normalisation des comptes publics, France, 2014
- [3] Module de formation sur les techniques de stockage et de conservation des céréales, 1ère édition, Afrique verte, Burkina Fasso, Décembre 2004
- [4] Système de levage, SSI SCHÄFER, 2022
- [5] Catalogue de Pallet Shuttle, Système de stockage compact semi-automatique et automatique haute performance, France 2022
- [6] Catalogue de Rayonor, Pallet Shuttle, Système de stockage par navette, France 2022
- [7] Catalogue de Rockwell automation, Systèmes de manutention automatisés, France 2022
- [8] Catalogue Sick Sensor Intelligence, France 2018
- [8] Rocdacier, Cours sur la manutention et les moyens de levage, aout 2017
- [10] ISO, Santé et sécurité au travail
- [11] BS OHSAS 18001, référentiel pour le management de la santé et de la sécurité au travail, établi en 1999 sous l'égide du BSI (British Standards Institution)

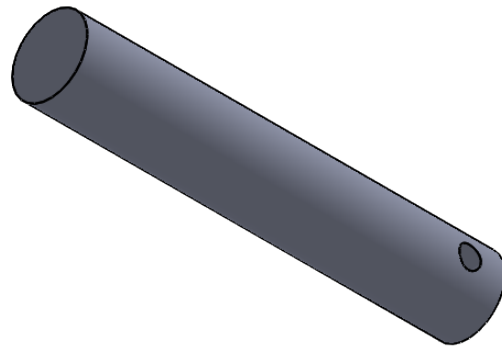
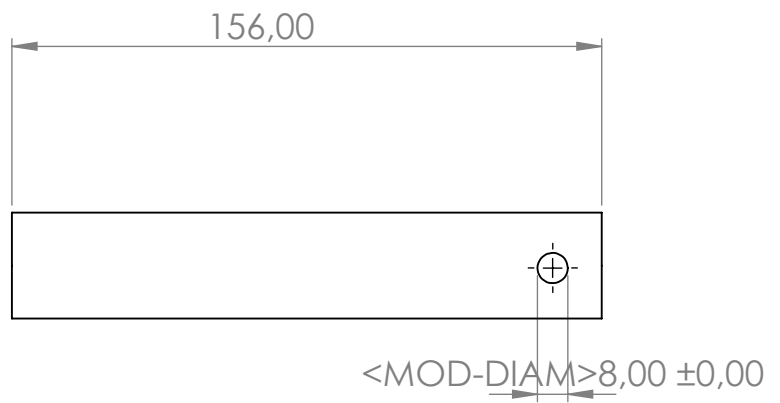
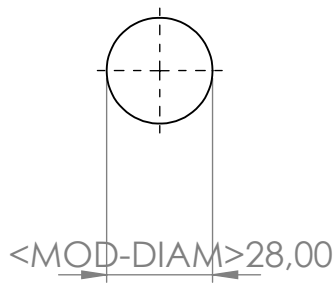
# **Annexes**



<p>Matière : 42CrMo4</p>	<p><b>USDB1</b>  <b>Faculté de Technologie</b>  <b>Département de Mécanique</b></p>
<p>Echelle : 1:2</p>	<p>36 CHAMBRE AXE LEVAGE</p>
<p>Septembre 2023</p>	<p>Melle. Khelif Meriem  Melle. Ahmed Hadjala Maroua</p>



<p>Matière: 42CrMo4)</p>	<p align="center"><b>USB1</b>  <b>Faculté de Technologie</b>  <b>Département de Mécanique</b></p>
<p>ECHELLE: 1/2</p>	<p align="center">37 chambre axe levage guide gauche</p>
<p>septembre : 2022</p>	<p>melle. khelif Meriem  melle.Ahmed Hadjala Maroua</p>



Matière : 42CrMo4

Echelle :1:2

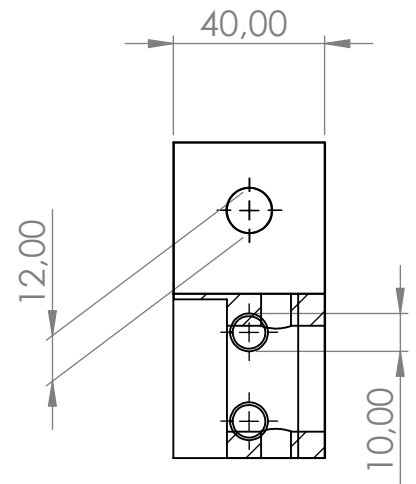
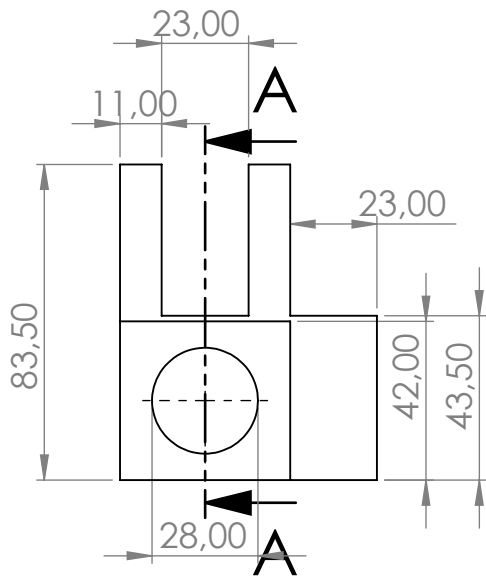
Septembre : 2022

**USDB1**  
**Faculté de Technologie**  
**Département de Mécanique**

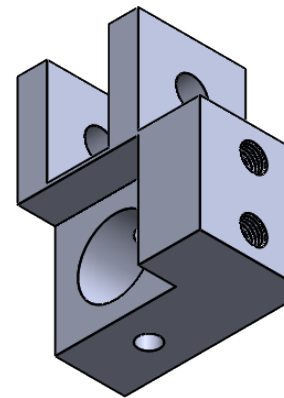
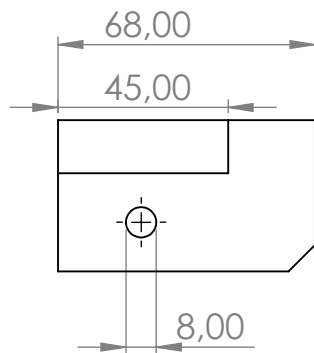
39AXE GUIDAGE LEVAGE

Melle. Khelif Meriem  
Melle. Ahmed Hadjala Maroua

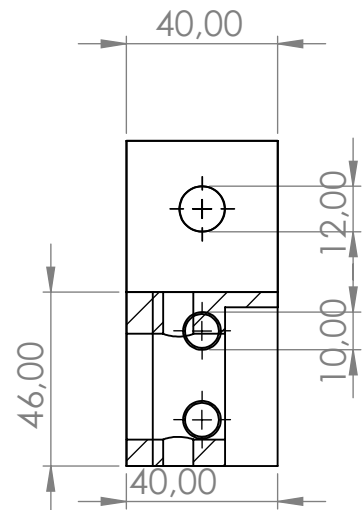
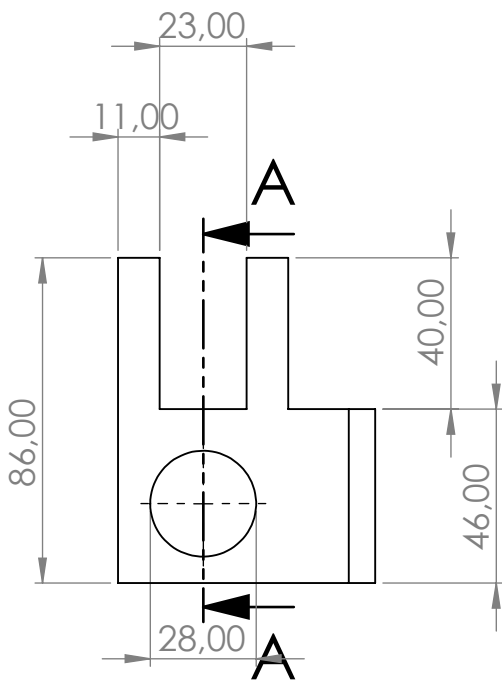




**COUPE A-A**  
ECHELLE 1 : 2

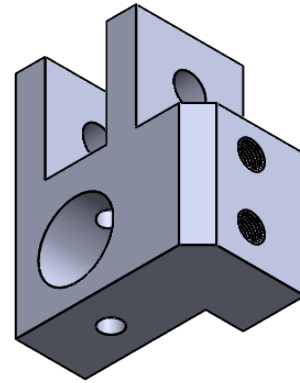
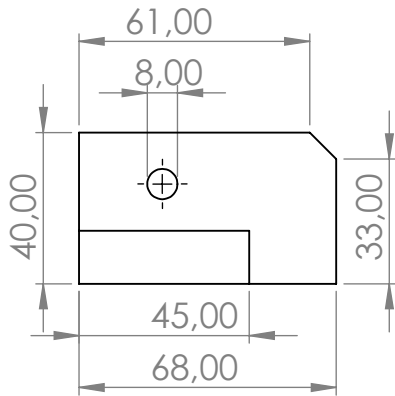


<p>Matière : 42CrMo4</p>	<p><b>USDB1</b> <b>Faculté de Technologie</b> <b>Département de Mécanique</b></p>
<p>Echelle : 1:2</p>	<p>40 SUPPORT LEVAGE</p>
<p>Septembre :2022</p>	<p>Melle. Khelif Meriem Melle. Ahmed Hadjala Maroua</p>



**COUPE A-A**

ECHELLE 1 : 2



Matière : 42CrMo4

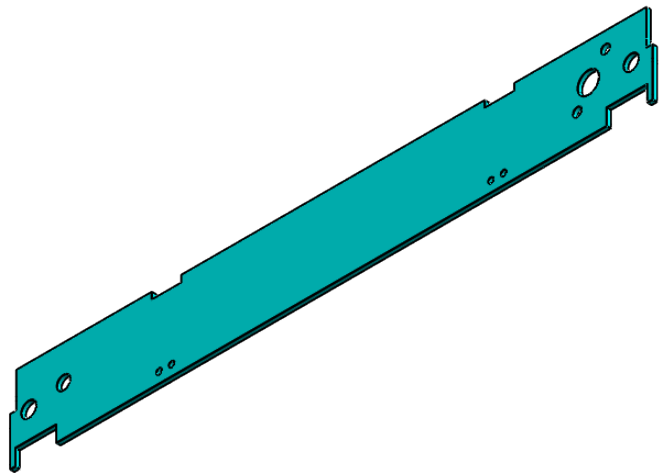
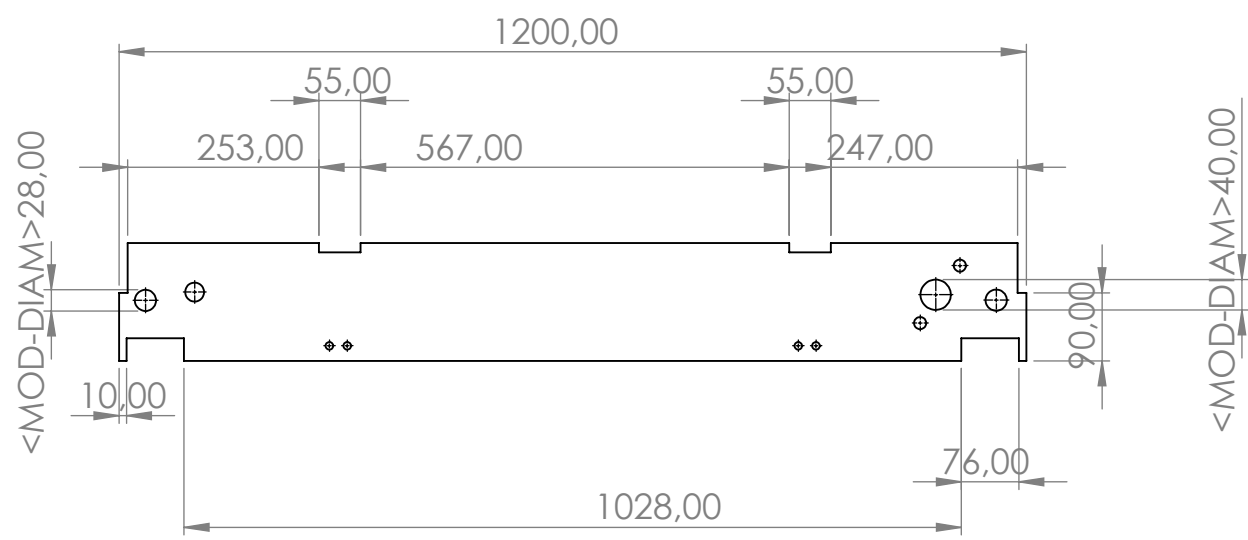
**USDB1**  
**Faculté de Technologie**  
**Département de Mécanique**

Echelle : 1:2

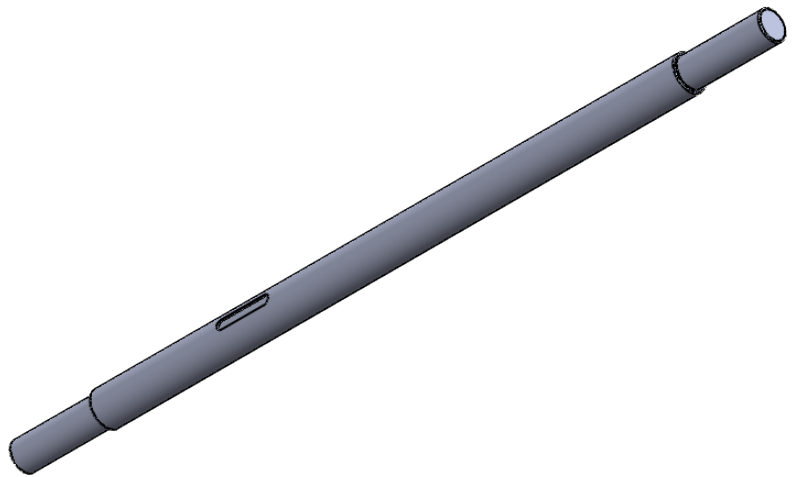
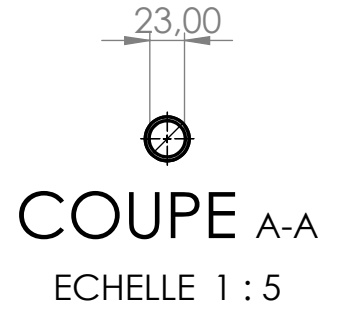
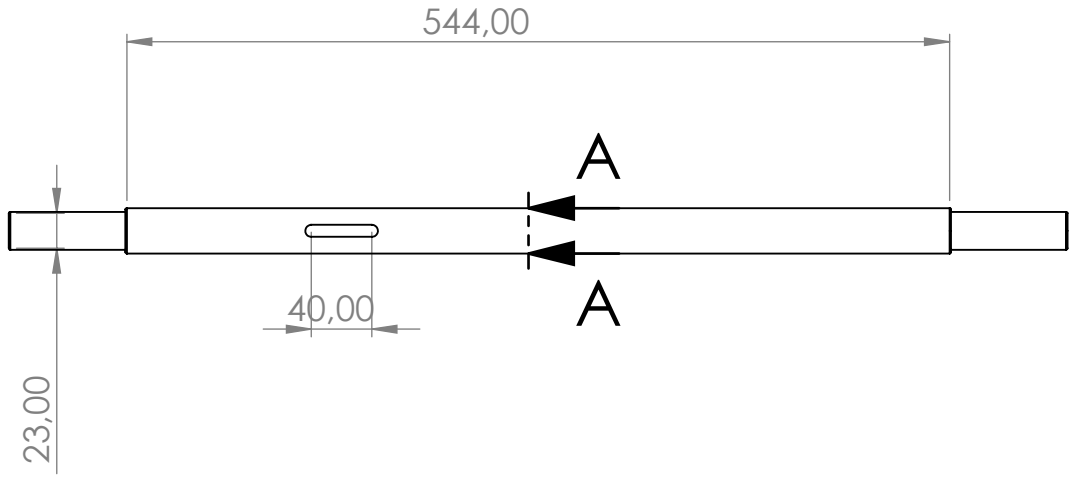
41SUPPORT LEVAGE GAUCHE G

Septembre 2022

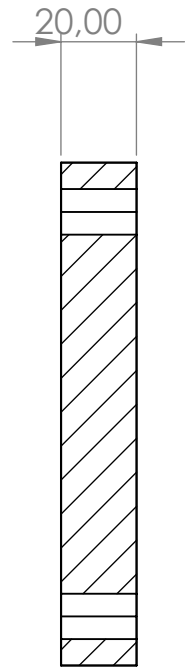
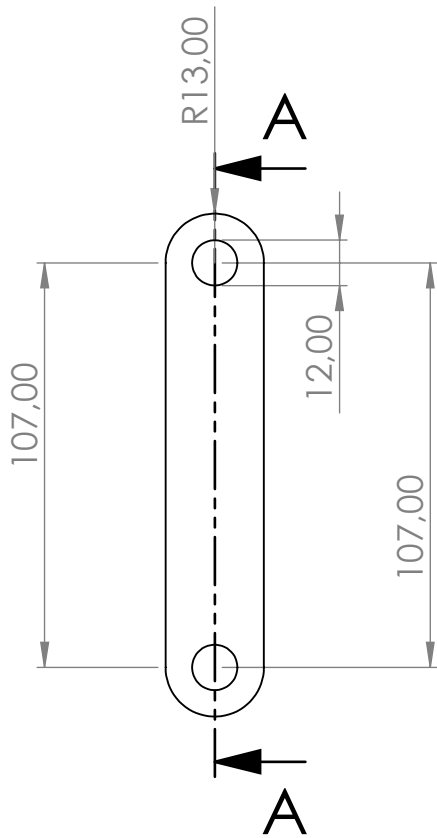
Melle. Khelif Meriem  
Melle. Ahmed Hadjala Maroua



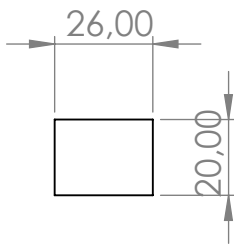
<p>Matière : 42CrMo4</p>	<p><b>USDB1</b>  <b>Faculté de Technologie</b>  <b>Département de Mécanique</b></p>
<p>Echelle : 1:10</p>	<p>57 GAUCHE</p>
<p>Septembre : 2022</p>	<p>Melle. Khelif Meriem  Melle. Ahmed Hadjala Maroua</p>



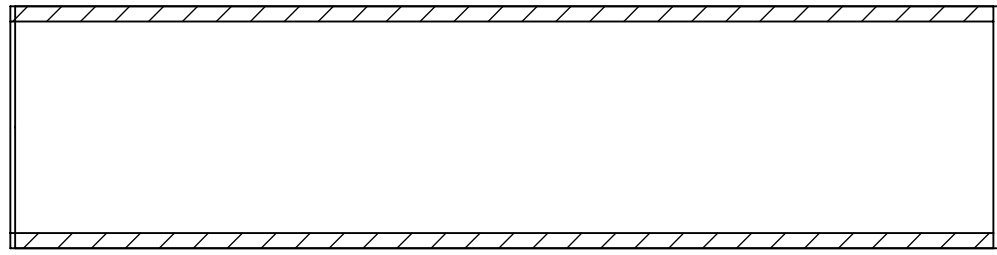
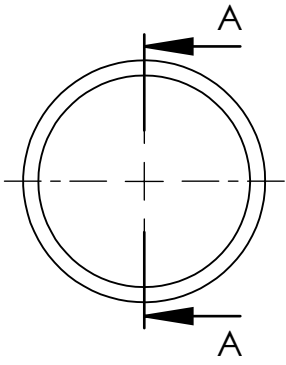
<p>Matière : 42CrMo4</p>	<p><b>USDB1</b> <b>Faculté de Technologie</b> <b>Département de Mécanique</b></p>
<p>Echelle : 1:5</p>	<p>ARBRE</p>
<p>Septembre : 2022</p>	<p>Melle. Khelif Meriem Melle. Ahmed Hadjala Maroua</p>



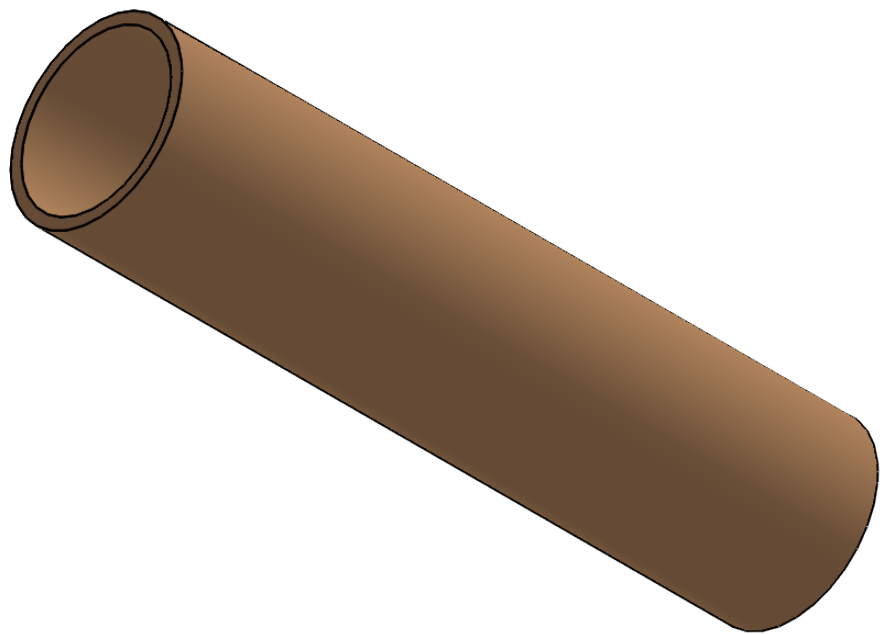
**COUPE** A-A  
ECHELLE 1 : 2



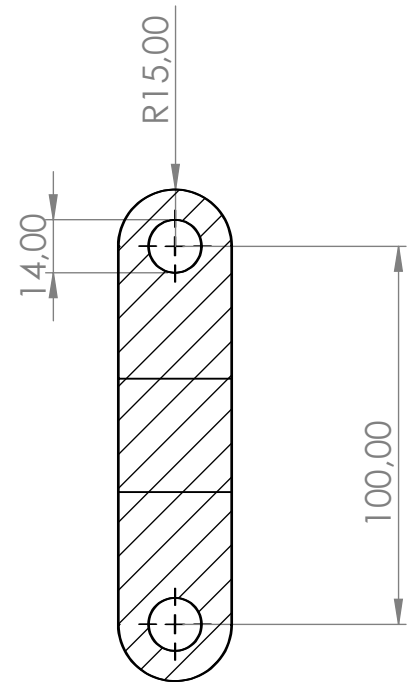
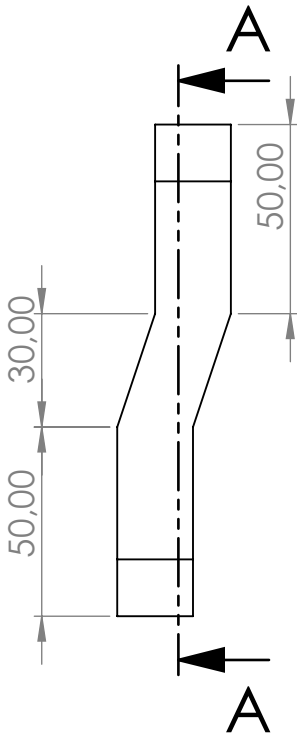
<p>Matière : 42CrMo4</p>	<p><b>USDB1</b> <b>Faculté de Technologie</b> <b>Département de Mécanique</b></p>
<p>Echelle : 1:2</p>	<p>AXE BIELLE MANIVELL</p>
<p>Septembre :2022</p>	<p>Melle. Khelif Meriem Melle. Ahmed Hadjala Maroua</p>



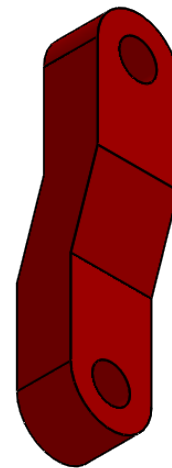
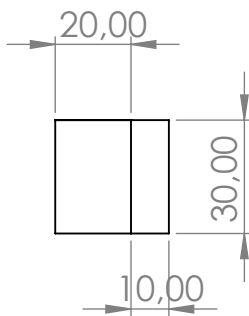
COUPE A-A



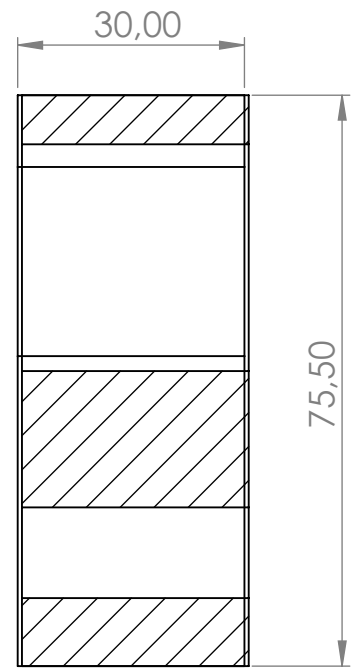
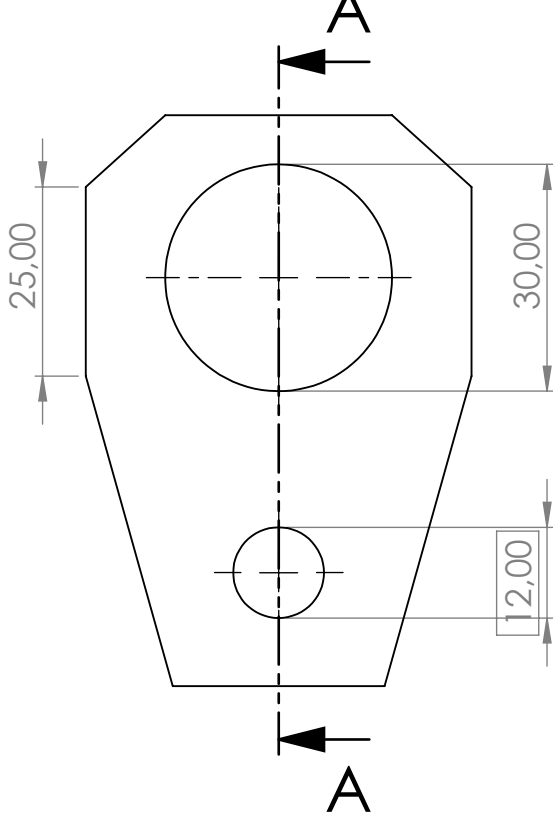
Matière : Bronze	<b>USDB1</b> <b>Faculté de Technologie</b> <b>Département de Mécanique</b>
Echelle : 1:1	BAGUE EN BRONZE
Septembre :	Melle. Khelif Meriem Melle. Ahmed Hadjala Maroua



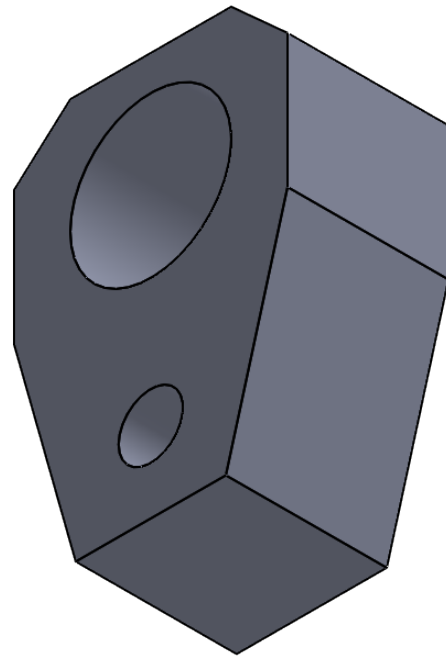
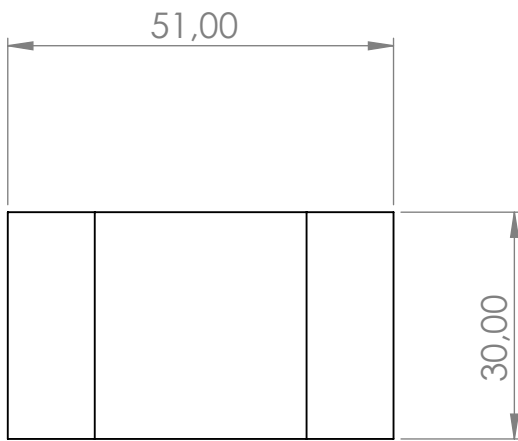
**COUPE A-A**  
 ECHELLE 1 : 2



<p>Matière : 42CrMo4</p>	<p><b>USDB1</b>  <b>Faculté de Technologie</b>  <b>Département de Mécanique</b></p>
<p>Echelle : 1:2</p>	<p>biell16</p>
<p>Septembre :2022</p>	<p>Melle. Khelif Meriem  Melle. Ahmed Hadjala Maroua</p>

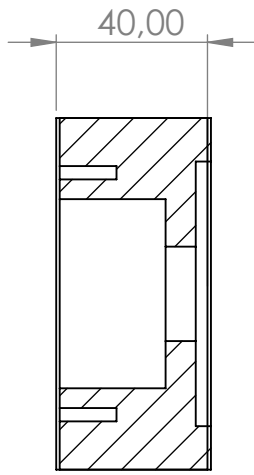


COUPE A-A

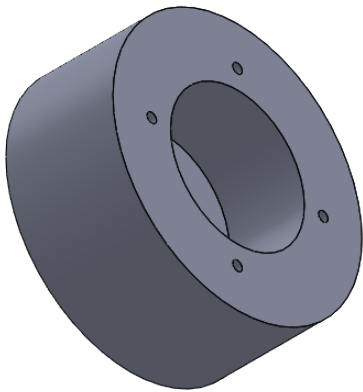
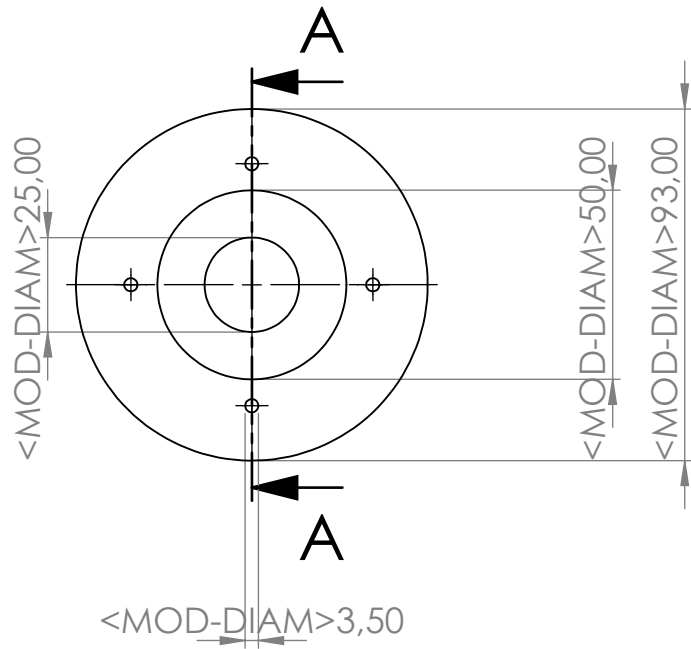


<p>Matière : 42CrMo4</p>	<p><b>USDB1</b>  <b>Faculté de Technologie</b>  <b>Département de Mécanique</b></p>
<p>Echelle : 1:1</p>	<p>BIELLE MANIVELLE</p>
<p>Septembre : 2022</p>	<p>Melle. Khelif Meriem  Melle. Ahmed Hadjala Maroua</p>

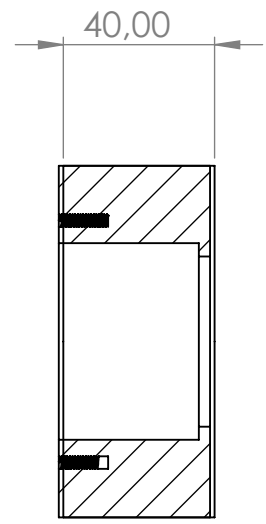
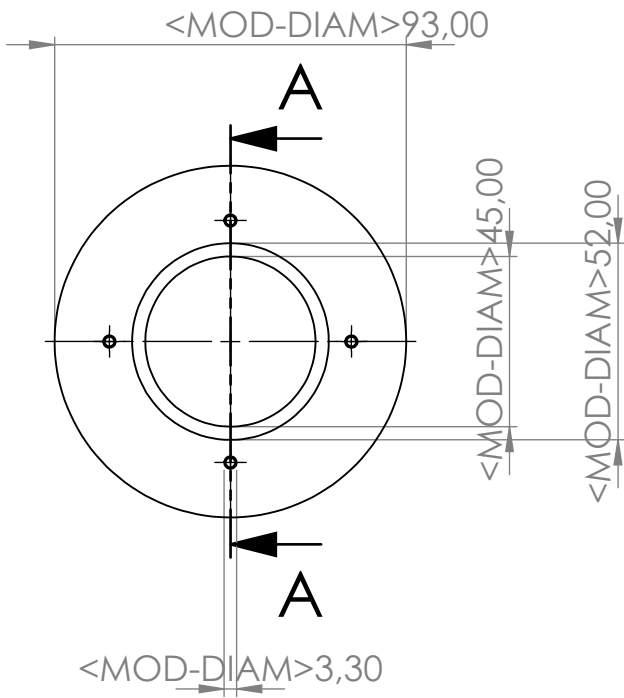




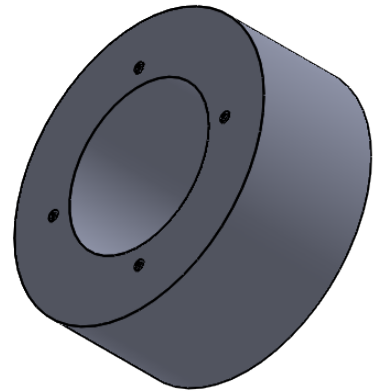
**COUPE** A-A  
EHELLE 1 : 2



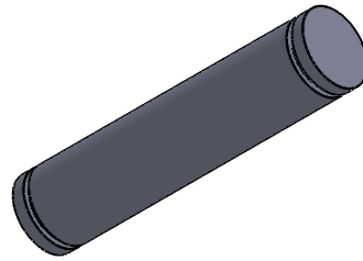
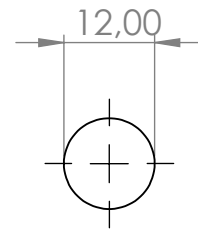
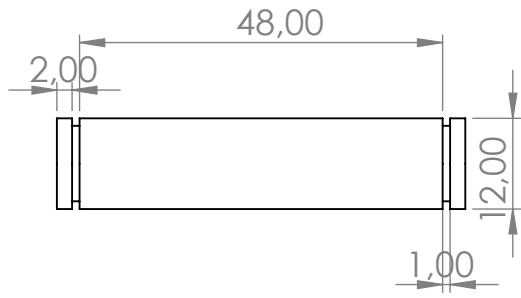
<p>Matière : 42CrMo4</p>	<p align="center"><b>USDB1</b>  <b>Faculté de Technologie</b>  <b>Département de Mécanique</b></p>
<p>Echelle : 1:2</p>	<p align="center">TR0028 ROUE DE TRACTION</p>
<p>Septembre :2022</p>	<p>Melle. Khelif Meriem  Melle. Ahmed Hadjala Maroua</p>



**COUPE A-A**  
ECHELLE 1 : 2



Matière : 42CrMo4	<b>USDB1</b> Faculté de Technologie Département de Mécanique
Echelle : 1:2	TR0030 ROUE LIBRE
Septembre : 2022	Melle. Khelif Meriem Melle. Ahmed Hadjala Maroua



Matière : 42CrMo4

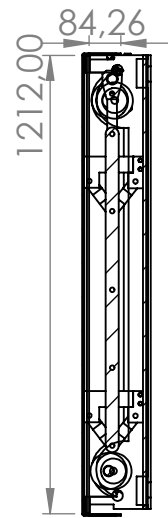
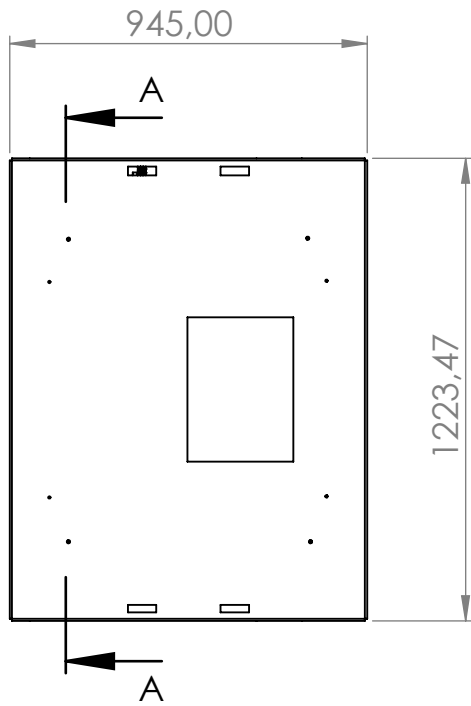
**USDB1**  
**Faculté de Technologie**  
**Département de Mécanique**

Echelle : 1:1

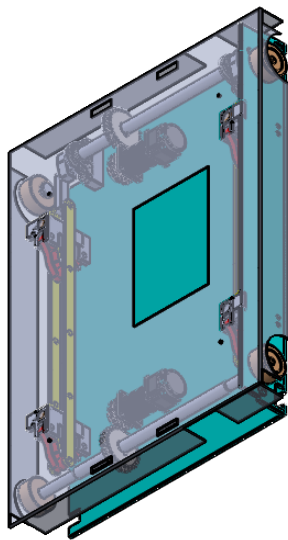
TR0042 AXE PIVOT BIELLE & support  
de levage

Septembre : 2022

Melle. Khelif Meriem  
Melle. Ahmed Hadjala Maroua



COUPE A-A  
EHELLE 1 : 20



<p>Matière : 42CrMo4</p>	<p align="center"><b>USDB1</b>  <b>Faculté de Technologie</b>  <b>Département de Mécanique</b></p>
<p>Echelle 1:20</p>	<p align="center">structure navette</p>
<p>Septembre :</p>	<p>Melle. Khelif Meriem  Melle. Ahmed Hadjala Maroua</p>