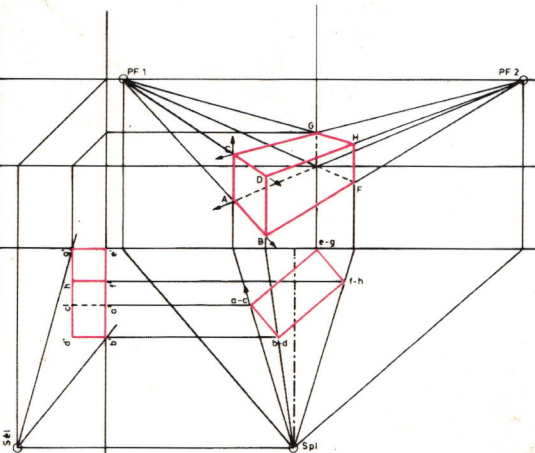
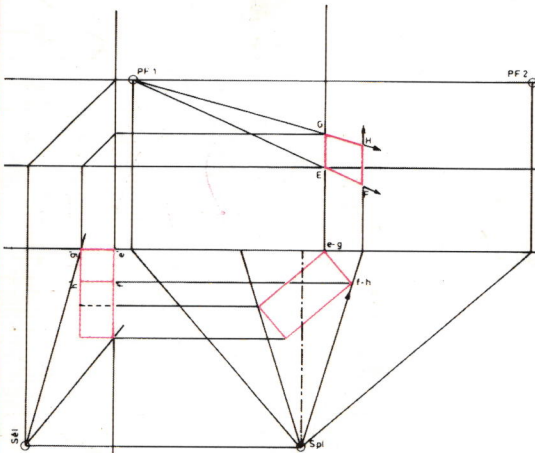
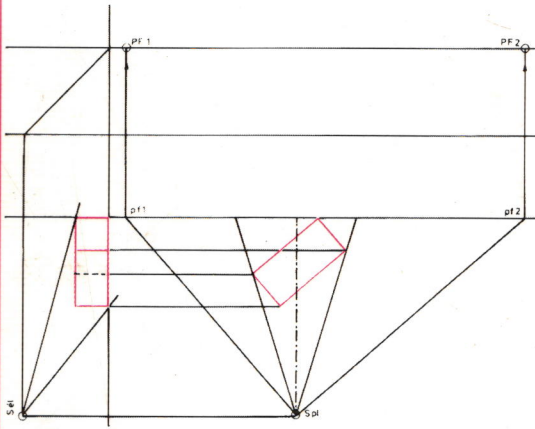


JEAN-CLAUDE LUDI



# La perspective «pas à pas»

Manuel de construction graphique  
de l'espace et tracé des ombres

3<sup>e</sup> édition

DUNOD

En couverture :  
Gravure de A. DÜRER  
in *Traité de A. Dürer* (1525)  
Dessins de perspective «pas à pas»  
par J.-C. Ludi

Maquette originale de couverture  
Franco Novati

Ce pictogramme mérite une explication. Son objet est d'alerter le lecteur sur la menace que représente pour l'avenir de l'écrit, particulièrement dans le domaine de l'édition technique et universitaire, le développement massif du **photocopillage**.

Le Code de la propriété intellectuelle du 1<sup>er</sup> juillet 1992 interdit en effet expressément la photocopie à usage collectif sans autorisation des ayants droit. Or, cette pratique s'est généralisée dans les établis-

sements d'enseignement supérieur, provoquant une baisse brutale des achats de livres et de revues, au point que la possibilité même pour les auteurs de créer des œuvres nouvelles et de les faire éditer correctement est aujourd'hui menacée.

Nous rappelons donc que toute reproduction, partielle ou totale, de la présente publication est interdite sans autorisation du Centre français d'exploitation du

droit de copie (CFC, 20 rue des Grands-Augustins, 75006 Paris).



© Dunod, Paris, 1999

ISBN 2 10 004368-4

Toute représentation ou reproduction intégrale ou partielle faite sans le consentement de l'auteur ou de ses ayants droit ou ayants cause est illicite selon le Code de la propriété intellectuelle (Art L 122-4) et constitue une contrefaçon réprimée par le Code pénal. • Seules sont autorisées (Art L 122-5) les copies ou reproductions strictement réservées à l'usage privé du copiste et non destinées à une utilisation collective, ainsi que les analyses et courtes citations justifiées par le caractère critique, pédagogique ou d'information de l'œuvre à laquelle elles sont incorporées, sous réserve, toutefois, du respect des dispositions des articles L 122-10 à L 122-12 du même Code, relatives à la reproduction par reprographie.

---

# Table des matières

<b>Introduction</b>	<b>V</b>
La place du dessin dans la représentation de l'espace	
<b>Chapitre 1</b>	<b>1</b>
La projection orthogonale	
<b>Chapitre 2</b>	<b>9</b>
Les axonométries ou perspectives parallèles	
<b>Chapitre 3</b>	<b>19</b>
La perspective centrale	
<b>Chapitre 4</b>	<b>53</b>
La perspective à deux points de fuite	
<b>Chapitre 5</b>	<b>91</b>
La perspective à trois points de fuite	
<b>Chapitre 6</b>	<b>107</b>
Le tracé des ombres dans la projection orthogonale	
<b>Chapitre 7</b>	<b>113</b>
Le tracé des ombres dans les axonométries	
<b>Chapitre 8</b>	<b>119</b>
Le tracé des ombres dans la perspective centrale	
<b>Chapitre 9</b>	<b>125</b>
Le tracé des ombres dans la perspective à deux points de fuite	
<b>Chapitre 10</b>	<b>133</b>
Conclusion et mise en système des divers modes de représentation graphique de l'espace	
<b>Chapitre 11</b>	<b>137</b>
Illustrations	
<b>Notes bibliographiques</b>	<b>141</b>
<b>Index</b>	<b>142</b>