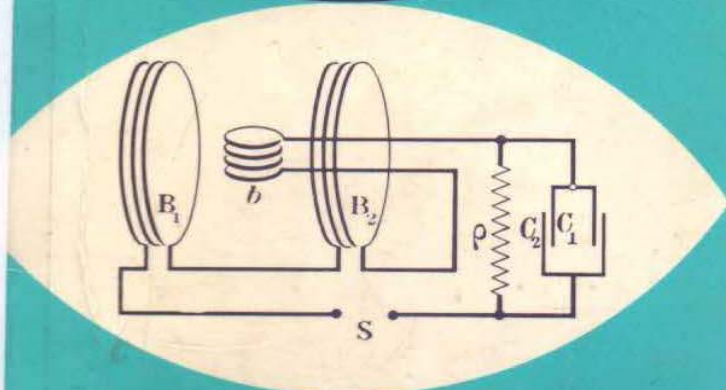
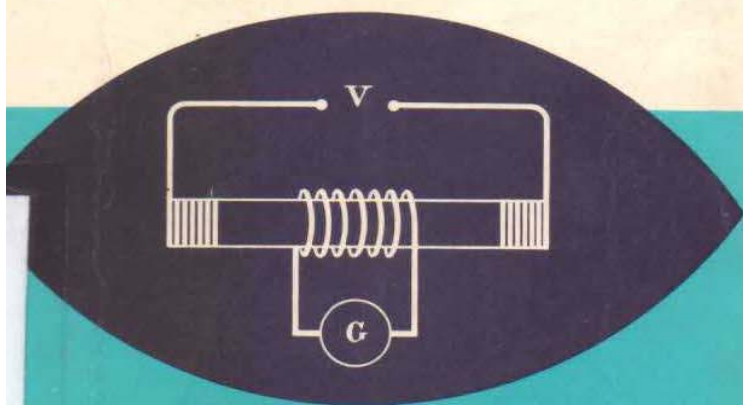


G. DÉVORÉ

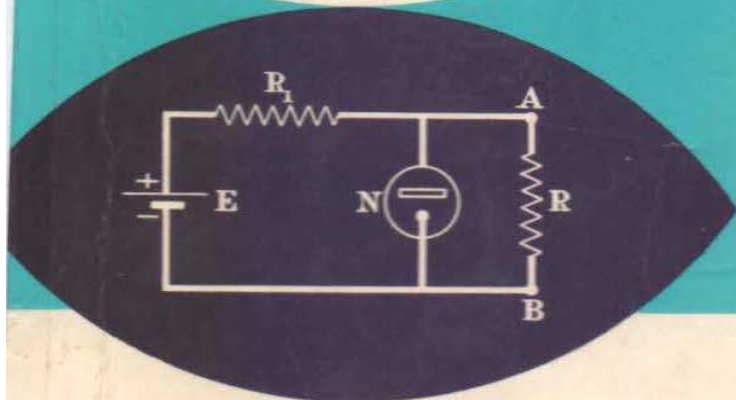
Nouveaux Problèmes de

PHYSIQUE

GRANDES ÉCOLES ET PROPÉDEUTIQUE



Electricité



VUIBERT

1

TABLE DES MATIÈRES

CHAPITRE I. — <i>Électrostatique</i>	5
CHAPITRE II. — <i>Électrocinétique</i>	44
CHAPITRE III. — <i>Électromagnétisme</i>	80
CHAPITRE IV. — <i>Régimes variables. Courants alternatifs</i>	142
CHAPITRE V. — <i>Électricité corpusculaire</i>	212
