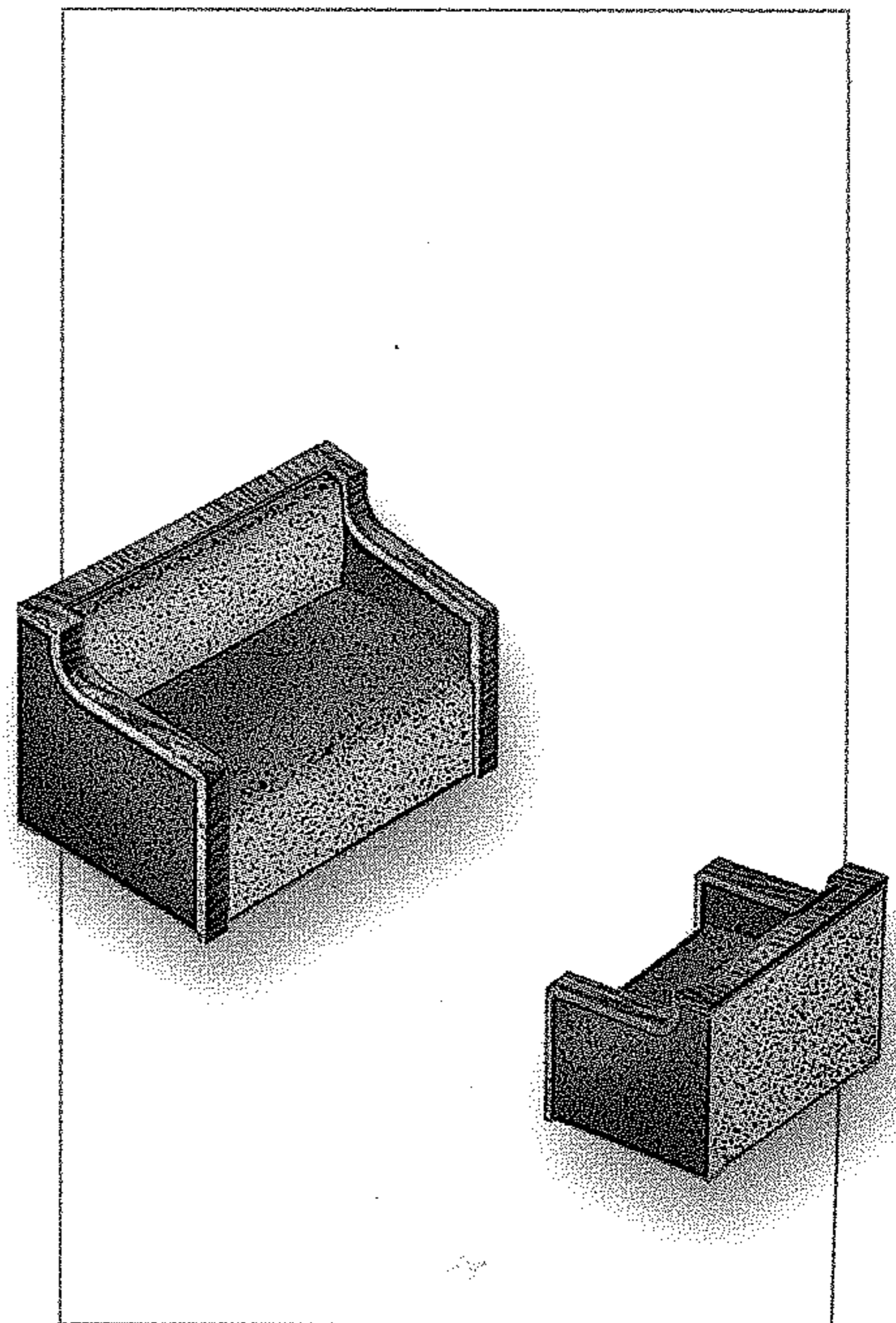


Alain MOREL  
François HERVÉ  
Bernard FONTAINE

# Soigner les toxicomanes

2<sup>e</sup> édition



DUNOD

V. 616\_528



2-616-528-1

Alain MOREL  
François HERVÉ  
Bernard FONTAINE

# Soigner les toxicomanes

2<sup>e</sup> édition

DUNOD

# TABLE DES MATIÈRES

*REMERCIEMENTS* 1

*INTRODUCTION* 3

## PARTIE 1

### LES BASES CLINIQUES

**Chapitre 1. La question des substances** 11

1. Drogues et psychotropes 12

*Les sédatifs (ou dépresseurs du SNC) 13 • Les stimulants (ou activateurs du SNC) 18 • Les perturbateurs (délirogènes et hallucinogènes) 22*

2. Variabilité des effets et dangerosité 27

*Les variables humaines 27 • Les facteurs de variation liés à la substance elle-même 27 • Le contexte historico-social 28 • Quelle dangerosité ? 28*

3. Introduction à l'histoire des drogues 30

*L'opium, enjeu commercial 31 • L'opium et la médecine 33 • L'héroïne 34 • La méthadone 35 • La buprénorphine 35 • La cocaïne 36 • Le LSD 25 et l'ecstasy 37*

4. Faire la guerre à la drogue ou vivre avec les drogues ? 38

**Chapitre 2. La question de l'adolescence** 41

1. L'adolescence, fait de société 42

2. Un bouleversement pulsionnel et physique 44

3. Rituels de passage et expérience du risque 47

4. L'adolescence troublée et ses symptômes 49

5. Adolescence et usages de drogues 50

<b>Chapitre 3. La question de la dépendance</b>	<b>55</b>
1. L'homme et la dépendance	56
2. La dépendance aux drogues	58
3. Définitions incertaines	62
<i>Drogues et substances psychoactives 63 • Toxicomanie et dépendance 64 • Addiction et addictologie 65</i>	
4. De la dépendance à la centration	67
 <b>PARTIE 2</b> <hr style="width: 10%; margin: auto;"/> <b>L'EXPÉRIENCE TOXICOMANIAQUE</b>	
<b>Chapitre 4. Entre plaisirs et souffrances</b>	<b>75</b>
1. Étapes et trajectoires	75
<i>De l'initiation à l'usage régulier 76 • De la centration à l'épuisement 77</i>	
2. Métapsychologie d'un rapport au monde	80
3. Identité et lien social	82
<i>Les fonctions sociales des drogues 83 • Conséquences thérapeutique et politique 86</i>	
<b>Chapitre 5. Toxicomanie, argent et délinquance</b>	<b>89</b>
1. La question des ressources économiques	89
2. Usages des drogues et de la délinquance	92
<i>La délinquance d'usage 93 • Les actes de délinquance associés à l'usage 95</i>	
<b>Chapitre 6. Toxicomanie et psychopathologie</b>	<b>97</b>
1. Toxicomanie et psychose	98
2. Toxicomanie et perversion	99
3. Toxicomanie et névrose	100
4. Toxicomanie et dépression	101
<b>Chapitre 7. Toxicomanie et complications médicales</b>	<b>103</b>
1. Les pathologies spécifiques	105
<i>Le syndrome de surdosage (overdose) 105 • Le syndrome de manque 106 • Les complications psychiatriques 108</i>	
2. Les pathologies non spécifiques	109
<i>Les pathologies hépatiques 109 • Les pathologies dermatologiques 110 • Les autres pathologies non spécifiques 110</i>	
3. Les complications materno-fœtales	112
<i>Les conséquences obstétricales 112 • Les conséquences sur le nouveau-né 113 • Morbidité et mortalité infantiles 114 • Le devenir des enfants à long terme 114</i>	

PARTIE 3  
APPROCHES ET MODÈLES

<b>Chapitre 8. Les approches biologiques</b>	121
1. Cerveau, identité et liberté	122
2. Les systèmes de régulation biologique et les drogues	123
3. Sensibilisation, tolérance et dépendance	127
4. Les risques du biologisme	129
5. Le biologique, le social et le politique	132
<b>Chapitre 9. Les approches sociales</b>	137
1. Drogues et culture	139
2. Drogues et « technologies de soi »	143
3. Drogues et mal-être social	146
4. Drogues et économie	149
5. Drogues, santé publique et contrôle social	153
<b>Chapitre 10. Les approches psychologiques</b>	161
1. Les approches psychanalytiques	161
<i>Drogues et rapport à l'autre 163 • Drogues et nomination</i>	
<i>166</i>	
2. Les approches systémiques	167
3. Les approches cognitives	169
<b>Chapitre 11. Pour une approche transdisciplinaire</b>	175

PARTIE 4  
LES SOINS

<b>Chapitre 12. L'intentionnalité de soins</b>	183
1. Que soigne-t-on ?	83
<i>Le rapport à l'autre 184 • Le rapport au produit 186 • Le rap-</i>	
<i>port au temps 188 • Le rapport au corps 190</i>	
2. Qu'est-ce que soigner ?	193
<i>Autonomie et abstinence 195 • L'accompagnement de la dé-</i>	
<i>pendance 197 • La négociation 198 • La temporalité 199 • La</i>	
<i>distanciation 200</i>	
3. Qui soigne ?	201
<i>L'utilisateur acteur de son traitement 202 • Les soignants, attitu-</i>	
<i>des et contre-attitudes 205 • Professionnels et (ex)usagers :</i>	
<i>quelle alliance ? 207</i>	

<b>Chapitre 13. Les modalités de soins</b>	209
1. Les bases de la relation d'aide	210
<i>La demande et son discours 212 • L'évaluation et l'orientation 216 • Projet, cadre et contrat thérapeutique 218 • Rechutes et situations de crise 222</i>	
2. Les modalités de traitements médicaux	224
<i>Les traitements de sevrage 225 • Les traitements de substitution 228 • Les autres traitements médicaux 232</i>	
3. L'intervention sociale et éducative	233
<i>L'action locale et communautaire 234 • Hébergement et étayage social 236 • L'insertion par l'économie 238</i>	
4. L'aide psychologique et les psychothérapies	240
<i>L'aide psychologique 242 • Les psychothérapies 243</i>	
 <b>Chapitre 14. Les cadres du soin</b>	255
1. Histoire du dispositif de soins français	256
<i>Naissance sous le paradigme sociopolitique 257 • Le paradigme du sujet 261 • Les années sida : le paradigme de la santé publique 262 • Le paradigme de l'addiction 263</i>	
2. Lieux et centres d'accueil spécialisés	264
<i>Les centres d'accueil 266 • Les accueils de première ligne 268</i>	
3. Hébergements thérapeutiques	270
<i>Les centres thérapeutiques résidentiels 271 • Les appartements thérapeutiques 275 • Les familles d'accueil 277 • Les centres d'urgence, de crise et de transition 278 • Les communautés thérapeutiques 280</i>	
4. Lieux non spécifiques	283
<i>L'hôpital 284 • La prison 286 • Les articulations soin/justice 289</i>	
5. Réseaux et actions communautaires	292
<i>Réseaux interprofessionnels 292 • Politiques locales 295 • Formations interactives 298</i>	
 <i>POUR UNE APPROCHE GLOBALE, HUMAINE, SOCIALE ET POLITIQUE</i>	301
 <i>BIBLIOGRAPHIE</i>	305
 <i>INDEX</i>	315

Alain Morel • François Hervé • Bernard Fontaine

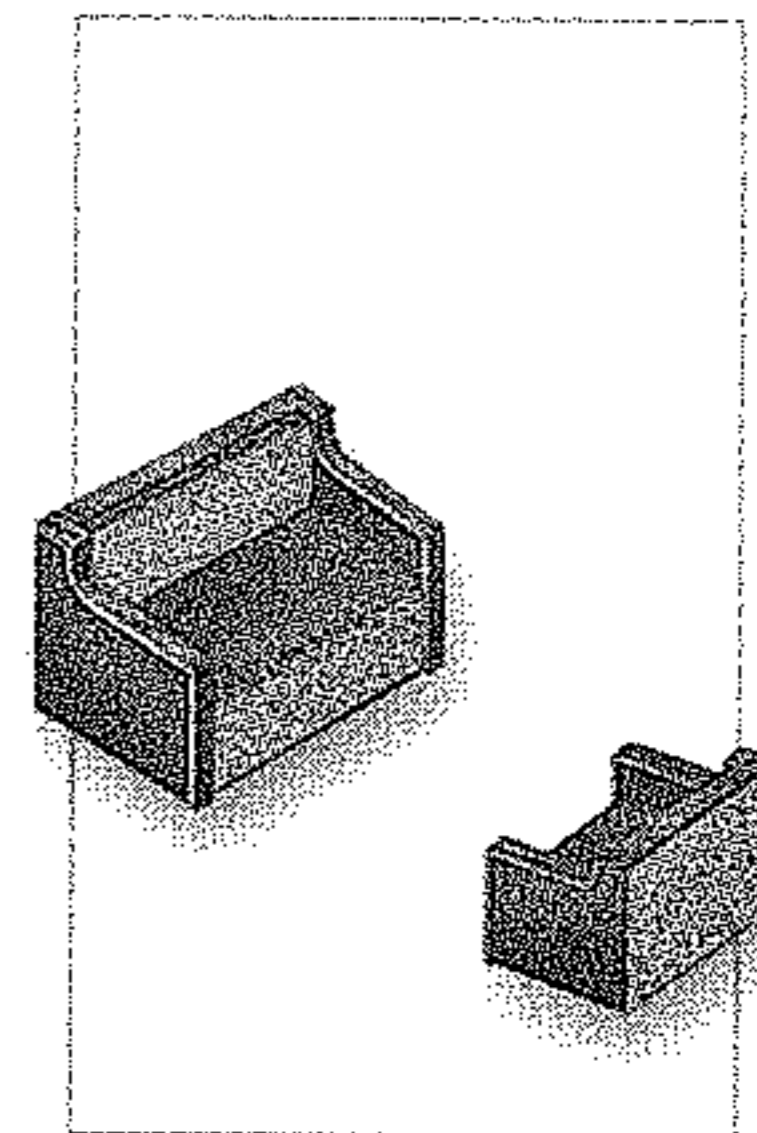
## SOIGNER LES TOXICOMANES

Comment soigner les toxicomanes ? Répondre à cette question soulève d'emblée la difficulté de définir une maladie qui n'en est pas une, et des soins qui doivent être pluridisciplinaires pour être efficaces. De surcroît, « la drogue » suscite des préjugés qui compliquent la tâche et la réflexion de tous les acteurs.

Cet ouvrage est une synthèse actualisée, destinée à aider tous les professionnels intéressés à comprendre le sens, les objectifs et la nature des actions soignantes à mettre en œuvre.

- Il expose les bases cliniques : connaissances actuelles sur les drogues, compréhension de l'adolescence, définition de l'addiction.
- Il analyse les spécificités de l'expérience toxicomaniaque.
- Il présente les principaux modèles biologiques, psychologiques, sociaux et transdisciplinaires qui soutiennent les différentes stratégies d'intervention.
- Il décrit l'ensemble des soins selon leurs finalités, leurs modalités médicales, psychologiques et sociales, et la diversité de leurs cadres.

Outre la mise à disposition des savoir-faire issus des expériences pratiques des dernières décennies, ce livre propose une réflexion sur les enjeux humains, thérapeutiques et politiques soulevés par les toxicomanies et les conduites addictives.



2<sup>e</sup> édition

ALAIN MOREL

est psychiatre, directeur médical du centre de soins spécialisés *Le Trait d'Union* à Boulogne et président de la Fédération française d'addictologie.

BERNARD FONTAINE

est éducateur spécialisé, directeur du centre de soins spécialisés *Le Cèdre Bleu* à Lille.

FRANÇOIS HERVÉ

est psychologue, directeur adjoint d'*Union* et président de l'Association nationale intervenants en toxicomanie.



9 782100 067411  
ISBN 2 10 006741 9

<http://www.dunod.com>

