

RÉPUBLIQUE ALGÉRIENNE DÉMOCRATIQUE ET POPULAIRE
Ministère de l'Enseignement Supérieur et de la Recherche Scientifique



Université Saad DAHLEB - BLIDA
Institut d'aéronautique et des études spatiales

Projet de fin du cycle
pour l'obtention du diplôme de Master

Spécialité: CNS/ATM
Communication, Navigation et Surveillance / Air Traffic Management

THÈME:

**Simulation et réalisation d'un récepteur de
surveillance dans le domaine CNS/ATM**

Présenté par :

SEKHRI Elhadi

GHANEM Ahmed

Proposé par : M^r F. BOUKRA

Promoteur : M^r M. LAGHA

Encadreur1 : M^r A. BOUROUIBA

Encadreur2 : M^r Y. HANANI

Promotion : 2016 - 2017

Dédicaces

Nous dédions notre modeste travail à nos très chers parents, dont leurs sacrifices, tendresses et amours épicés de leurs extraordinaires aides et patiences ont été l'essence de notre réussite. Sans eux, nous ne serions pas ce que nous sommes aujourd'hui.

Dans cette dédicace, nous n'oublierons pas nos chers frères et sœurs Fares, Khalef, Mabrouk, Mohammad Arezki, Loukmane, Radhia, Djadjiga, Sarah, Lawanda et Arije pour leur soutien, leur aide et encouragements.

À toute la promotion 2016/2017 du MASTER CNS/ATM ainsi qu'à nos fidèles amis et amies Oussama, Abderraouf, Wail, Walid, Ismaïl, Nadjim, Meriem, Imen, Sarah, Hadjer et Majda pour leurs présences et précieux conseils.

À tous nos enseignants.

Remerciements

Nous remercions notre promoteur Monsieur M. LAGHA, enseignant à l'université de Blida, Institut d'aéronautique et des études spatiales, pour son aide précieuse ayant permis l'aboutissement de notre projet.

Nous tenons à remercier aussi Messieurs A. BOUROUIBA et Y. HANANI, encadreurs à l'E.N.N.A, pour leur suivi rigoureux et attentif de toutes les étapes de notre travail, sans oublier Monsieur F. BOUKRA, chef de service Radar, qui en tant qu'initiateur du projet nous a facilité l'accès à la station RADAR et aux différents équipements qui la composent.

Nous remercions tous les membres du jury de nous avoir fait l'honneur d'avoir accepté la charge de l'évaluation de notre mémoire de master.

Nous exprimons notre profonde reconnaissance à Madame A. BENKHEDDA, Directrice de l'Institut d'aéronautique et des études spatiales et Monsieur Z. MELIANI, enseignant du département de physique.

Résumé

La radio logicielle consiste à utiliser un ordinateur et une suite de programmes pour recevoir/émettre, moduler/démoduler, coder/décoder des signaux Radio. La pratique s'est développée dans les années 90 avec le perfectionnement du matériel informatique.

C'est dans ce contexte que s'inscrit notre projet de fin d'études qui porte sur l'utilisation d'une clé **DVB-T** qui, activée par ses pilotes, permettrait la réception des signaux en mode **ADS-B** à partir d'une **antenne quart-d'onde**.

Ce montage réalisé et connecté au laptop sous **Linux** permettra de recevoir les différentes signatures d'aéronefs équipés du même mode.

Abstract

Software Defined Radio "**SDR**" consists of using a computer and a software to receive / transmit, modulate / demodulate, code / decode radio signals. The practice developed in the 1990s with the development of computer hardware.

It is in this context that our end of course project is based on the use of a **DVB-T** key which, activated by its drivers, would allow the reception of signals in **ADS-B** mode from a **quarter-wave antenna**.

This assembly realized and connected to the laptop with LINUX OS system, will receive the different signatures of aircraft equipped with the same mode.

الملخص

راديو البرمجيات، هو عبارة عن استخدام جهاز كمبيوتر مع مجموعة برمجيات من أجل ارسال/استقبال، تشفير/فك تشفير، إشارات الراديو. مع تسعينيات القرن الماضي تطورت ممارسة هذا النشاط مع تطور أجهزة الإعلام الآلي. في هذا السياق لدينا مشروع التخرج هذا الذي يغطي طريقة استخدام مفتاح **DVB-T** الذي يتم تعريفه عن طريق عدة تطبيقات، والذي يسمح باستقبال إشارات **ADS-B** عن طريق هوائي رباعي الموجات. تركيب هذا المونتاج وتوصيله مع جهاز كمبيوتر محمول يعمل بنظام تشغيل لينيكس سيسمح باستقبال مختلف المعلومات من الطائرات المجهزة بالوضع **ADS-B**.

Abréviations

1090 ES	: 1090 MHz Extended Squitter
ACARS	: Aircraft Communications Addressing and Reporting System
ACAS	: Airborne Collision Avoidance System
ADS-B	: Automatic Dependent Surveillance -Broadcast
ADS-C	: Automatic Dependent Surveillance-Contract
AIG	: Audit Interne de Gestion
AMDU	: Azimuth Motor Drive Unit
ASTERIX	: All Purpose STructured Eurocontrol suRveillance Information eXchange
ATCRBS	: Air Traffic Control Radar Beacon System
CCR	: Centre de Contrôle Régional
CNS/ATM	: Communication, Navigation and Surveillance/Air Traffic Management
CPDLC	: Controller Pilot Data Link Communications
CPDLC	: Controller–Pilot Data Link Communications
CQRENA	: Centre de Qualification de Recyclage et d'Expérimentation de la Navigation Aérienne
CRC	: Code à Redondance Cyclique
DAF	: Département Administration et Finances
DCA	: Département de la Circulation Aérienne
DDNA	: Direction du Développement de la Navigation Aérienne
DENA	: Direction de l'Exploitation de la Navigation Aérienne
DIA	: Département Informations Aéronautiques
DJRH	: Direction Juridique des Ressources Humaines
DL	: Direction de la Logistique
DRFC	: Direction des Ressources des Finances et de la Comptabilité
DS	: Département Système
DT	: Département Technique
DTA	: Département Télécommunications Aéronautiques
DTNA	: Direction Technique de la Navigation Aérienne
DVB-T	: Digital Video Broadcasting-Terrestrial
FANS	: Future Air Navigation System

FSPEC : Field SPECification
FTC : Format Type Code
HDLC : High-Level Data Link Control
IGT : Inspection Générale Technique
IGT : Inspection Générale Technique
ILS : Instrument Landing System
ISO : International Organization for Standardization
ISO : International Organization for Standardization
LAN : Local Area Network
LCMS : Local Control and Monitoring System
OSI : Open System Interconnection
PPM : Pulse Position Modulation
PSR : Primary Surveillance Radar
Radar : Radio Detection And Ranging
RCMS : Regional Control and Monitoring System
RHP : Radar Head Processor
RMM : Radar Maintenance Monitor
RSLS : Receiver Side Lobe Suppression
SAACTA : Système Algérien Automatisé de Contrôle du Trafic Aérien
SC : Service Commutation
SDLC : Synchronous Data Link Control
SDR : Software Defined Radio
SE : Service Energie
SIE : Sécurité Interne de l'Etablissement
SR : Service Radar
SR : Service Radio
SSR : Secondary Surveillance Radar
TCAS : Traffic Collision Avoiding System
TIS-B : Traffic Information Service – Broadcast
Tlc/Tls : Télé Contrôle/ Télé Signalisation
UAT : Universal Access Transceiver
UTC : Coordinated Universal Time
VDL mode 4 : VHF Data Link Mode 4
VHF : Very High Frequency

Liste des figures

I.1	: Organigramme de l'E.N.N.A	2
I.2	: Relation entre CNS/ATM	4
I.3	: Principe du radar	6
I.4	: Principe de fonctionnement du PSR	7
I.5	: Forme du message ASTERIX	13
I.6	: Format d'une trame HDLC.....	15
II.1	: Diagramme des systèmes radar algériens	18
II.2	: Principe du radar secondaire.....	19
II.3	: Architecture du radar d'Alger	20
II.4	: Antenne ALE-9	21
II.5	: Partie mécanique du radar d'Alger.....	22
II.6	: Différentes composants du SIR-M	25
II.7	: Système Radar Head Processor.....	26
II.8	: Modem MD 334	27
II.9	: Moniteur de maintenance radar.....	28
II.10	: Système de contrôle et de surveillance du radar d'Alger.....	30
II.11	: Système de contrôle et de surveillance régional.....	30
III.1	: Interrogation ALL CALL.....	34
III.2	: Interrogation ROLL CALL.....	34
III.3	: Réponse du radar mode S.....	35
III.4	: Chaîne du traitement pour la réception de données ADS-B.....	37
III.5	: Principe de l'ADS-B.....	37
III.6	: Format d'une trame ADS-B.....	39
III.7	: Exemple d'un message ADS-B	41
IV.1	: Antenne ground plane.....	45
IV.2	: Clé DVB-T.....	45
IV.3	: Exemple de données de vol fournies par le Dump1090.....	47

IV.4	: Panel de recherche du terminal.....	48
IV.5	: Panel associé à la commande Update.....	48
IV.6	: Panel associé à la commande Upgrade.....	49
IV.7	: Panel présentant l'installation des différents outils.....	49
IV.8	: Résumé des procédures de téléchargement des pilotes de l'RTL2832U.....	50
IV.9	: Vue des panels de compilation des pilotes.....	51
IV.10	: Installation des pilotes.....	51
IV.11	: Copie et collage de fichier.....	52
IV.12	: Résultat du test de la clé.....	52
IV.13	: Panel de récupération et compilation du logiciel Dump 1090	53
IV.14	: Panel des données de vol fournies par le Dump1090.....	54
IV.15	: Panel des données de vol fournies par le Dump1090 sur une carte.....	54
A 1	: Panel du bureau Ubuntu.....	59
A 2	: La zone des indicateurs.....	60
A 3	: Panel du lanceur.....	60
A 4	: Panel du tableau de bord.....	60
A 5	: Panel du terminal.....	61

Liste des tableaux

I.1 : Caractéristiques du radar primaire d'Alger	8
II.1 : Radars installés en Algérie.....	17
II.2 : Paramètres du MSSR d'Alger	18
II.3 : Paramètres physiques de l'antenne ALE-9	21
II.4 : Caractéristiques du SIR-M.....	25
II.5 : Caractéristiques du modem MD 334	28
III.1 : Forme d'interrogations selon le type de radar.....	33
III.2 : Avantages et inconvénients du mode S.....	36
III.3 : Relation entre le code de type du message et ses informations contenues.....	41

Sommaire

Résumé	I
Sommaire	II
Introduction Générale	V
Chapitre I : Systèmes de surveillance aérienne	1
1. Présentation de l'E.N.N.A.	2
1.1. Organisation de l'établissement.	2
2. Systèmes CNS/ATM.	3
2.1. Technique de communication, de navigation et de surveillance.	3
2.2. Relation entre les composantes du CNS/ATM.	4
3. Les moyens de surveillance.	5
3.1. Le radar.	5
3.1.1. Principe du radar.	6
3.1.2. Le radar primaire.	6
3.1.3. Le radar secondaire.	8
3.2. L'ADS.	9
3.2.1. L'ADS-C.	9
3.2.2. L'ADS-B.	10
3.2.2.1. Historique.	10
3.2.2.2. Définition.	10
4. Différence entre RADAR et systèmes ADS.	12
5. Le format ASTERIX.	12
5.1. Les catégories de l'ASTERIX.	13
5.2. Le message ASTERIX.	13
6. Les réseaux locaux (LAN).	14
7. La transmission des données.	14
8. Le protocole HDLC.	14
Chapitre II : Radar secondaire monopulse d'Alger	16
1. Introduction.	17

Sommaire

2. Principe du radar secondaire.	18
3. Architecture du radar d'Alger.	20
3.1. Antenne du radar secondaire (ALE-9).	20
3.2. Mécanisme de poursuite	22
3.2.1. Unité de commande du moteur azimut.	23
3.3. Câble RF coaxial.	23
3.4. Système radar de surveillance secondaire monopulse.	24
3.4.1. Les composants du SIR-M.	24
3.4.2. Les caractéristiques du SIR-M.	25
3.5. Le système Radar Head Processor.	26
3.6. Unité de l'Universel Temps Coordonné.	27
3.7. Le switch.	27
3.8. Les modems MD 334.	27
3.9. Moniteur de maintenance radar.	28
3.10. Système de contrôle et de surveillance.	29

Chapitre III : Radar secondaire mode_S et système ADS-B

31

1. Le radar secondaire mode_S (Sélectif).	32
1.1. Introduction.	32
1.2. Interrogation en mode S.	33
1.3. Structure des signaux.	33
1.3.1. Inter-modes "appel général".	34
1.3.2. Appel individuel.	34
1.4. Réponse mode S.	35
2. Le concept ADS-B.	36
2.1. Introduction.	36
2.2. Principe de fonctionnement de l'ADS-B.	37
2.3. Les technologies de l'ADS-B.	38
2.3.1. Le 1090 ES (1090 MHz Extended Squitter).	38
2.3.2. VDL mode 4.	38
2.3.3. L'UAT.	39
2.4. Structure des trames ADS-B.	39

Sommaire

2.5. Exemple d'un message ADS-B.	41
Chapitre VI : Configuration et simulation du récepteur de surveillance	
Résultats et interprétation	42
1. Introduction.	43
1.1. Présentation du problème.	43
2. Présentation des antennes du mode ADS-B 1090 Mhz.	43
2.1. Réalisation d'une antenne quart-d'onde.	44
2.1.1. Les outils et pièces nécessaires.	44
2.1.2. Les étapes pour la fabrication.	44
3. Clé USB DVB-T.	45
4. Agencement des actions.	46
4.1. Le logiciel Dump1090.	47
4.2. Manipulation.	47
5. Résultats et interprétations.	53
Conclusion Générale	55
Bibliographie	56
Annexes	58

Introduction Générale

Dans un effort visant à accroître la sécurité, l'efficacité et la capacité des opérations du transport aérien, l'Etablissement National de la Navigation Aérienne "E.N.N.A" prévoit une réforme de sa surveillance par radar en utilisant une nouvelle technologie s'appuyant sur la surveillance dépendante et automatique en mode diffusion (**ADS-B**).

Cette technologie utilise les signaux satellites et les systèmes avioniques pour créer une image très précise de l'emplacement de l'avion, sa vitesse, son altitude et d'autres paramètres. Ces informations sont transmises de façon continue et en temps réel à une station au sol et aux autres appareils équipés de l'**ADS-B** présents dans la zone d'intérêt.

Comme le protocole **ADS-B** est un concordat de communication international permettant aux avions d'échanger des messages entre eux mais également aux tours de contrôle, les avions, désirant émettre un message, sont dans l'obligation de suivre des règles strictes afin de normaliser le décodage. En effet, l'émission d'un message **ADS-B** devant durer au maximum **120µs**, l'avion émetteur doit suivre ce format de communication.

C'est dans ce contexte que s'inscrit notre projet de fin d'études, qui porte sur l'utilisation d'une **clé DVB-T** qui, activée par ses pilotes, permettrait la réception des signaux en mode **ADS-B** à partir d'une **antenne quart-d'onde**. Ce montage réalisé et connecté au laptop sous Linux, permettra de recevoir les différentes signatures d'aéronefs équipés du même mode. La difficulté réside dans le choix des étapes logicielles à opérer pour qu'une réception d'informations puisse se faire en tenant compte du fait que l'E.N.N.A, dans son esprit de conservation des radars primaires dans les zones d'approches (à cause de la présence d'avion non équipés de transpondeurs), prévoit à l'avenir, une mise à niveau des radars secondaires de surveillance.

A cet effet, notre travail s'articulera autour de quatre axes. Le premier s'attachera aux systèmes de surveillance aérienne utilisés par l'E.N.N.A.

Le second et le troisième s'articuleront sur les moyens de surveillance utilisés en aviation civile, nous ne parlerons que des **RADARS SECONDAIRES** respectivement **MONO PULSE** et **MODE-S** avec **ADS-B** associée.

Le dernier axe introduira le concept **ADS-B** pour tenter de faire connaître cette technologie relativement nouvelle, définir les critères de surveillance aérienne utilisés et gérer sous un système **open source (Ubuntu)**. Des protocoles nous ont permis, grâce à un dongle **RTL-SDR** équipé d'une puce **RTL2832U** et d'une antenne verticale appropriée, adaptée à l'écoute du 1090 Mhz, de faire le décodage et la visualisation sur une carte des signaux **ADS-B** et **ACARS** avec le logiciel **DUMP 1090**.

CHAPITRE I

Systemes de surveillance aérienne

1. Présentation de l'E.N.N.A

L'Etablissement National de la Navigation Aérienne (E.N.N.A) est une institution qui assure la sécurité de la navigation aérienne, il est placé sous la tutelle du Ministère des Transports et des Travaux publics. Sa mission principale dans le contrôle et le suivi des appareils en vol réside dans la mise en œuvre d'une politique nationale dans le domaine de la sécurité aérienne, en coordination avec les autorités et collectivités concernées [13].

1.1. Organisation de l'établissement

Dans le cadre de sa mission et afin de répondre aux besoins du secteur du transport aérien contemporain l'E.N.N.A est structuré [14] selon l'organigramme suivant :

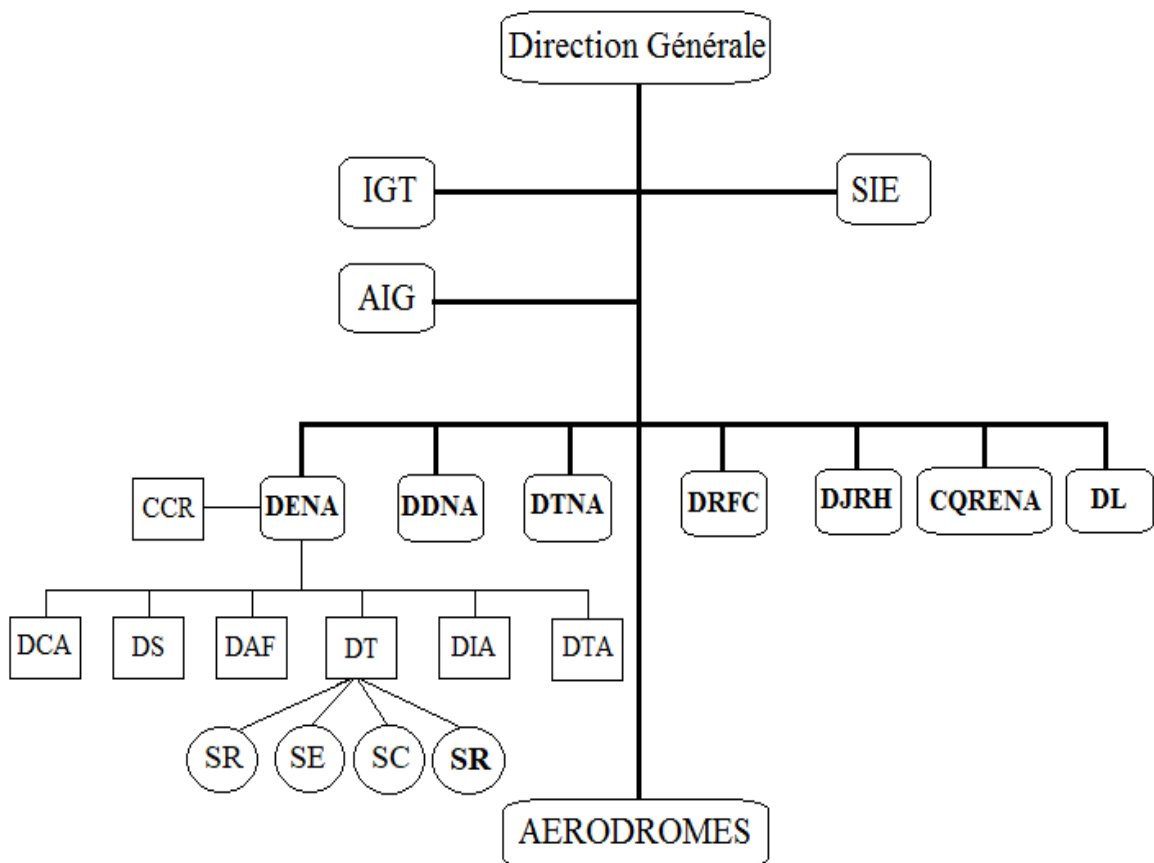


Figure I.1 : Organigramme de l'E.N.N.A

2. Le concept CNS/ATM

Au cours des années 1980 le Conseil de l'**OACI** a réalisé que les systèmes et les procédures employés par l'aviation civile avaient atteint leurs limites, en 1983 le Conseil a pris une importante décision : celle de créer le Comité spécial des futurs systèmes de navigation "**FANS**". Le Comité **FANS** conclura qu'il est nécessaire de mettre au point de nouveaux systèmes pour s'affranchir des limites des systèmes classiques et permettre de développer l'**ATM** à l'échelle mondiale. En juillet 1989, le Conseil de l'**OACI** a créé le Comité spécial chargé de surveiller et coordonner le développement du futur système de navigation aérienne et la planification de la transition "**FANS II**". En octobre 1993, le Comité **FANS II** termine ses travaux [3].

En septembre 1991, lors de la 10^{ème} Conférence de la navigation aérienne, l'**OACI** a adopté le concept d'un futur système élaboré par les Comités **FANS**, pour améliorer l'efficacité globale de la gestion du trafic aérien (augmenter la capacité, réduire les coûts d'exploitation, harmoniser les qualités de service au niveau mondial) avec une évolution centrée sur les machines (communication vocale entre acteurs humains, communication entre calculateurs sol et bord) [5].

2.1. Technique de communication, de navigation et de surveillance

Avec les systèmes **CNS/ATM**, les communications se feront de plus en plus via une liaison de données numériques sur les canaux de communication existants. Des données de satellite et des communications vocales, capables d'une couverture mondiale, sont également introduites [15]. Pour assurer les communications vocales et les données **air-sol** et **sol-sol**. l'**E.N.N.A** utilise les moyens suivants :

- 23 stations radio **VHF** (dont 20 antennes avancées)
- 02 stations **HF**
- Des stations **VHF** sur les aérodromes
- Des liaisons spécialisées téléphoniques et télégraphiques (Support **PTT** et **VSAT**)
- **CPDLC**: Controller Pilot Data Link Communications

La technique de navigation utilise des aides ou des moyens basés sur les ondes radioélectriques définies par des stations au sol ou des satellites pour déterminer la position de l'avion.

Les moyens de radio navigation opérationnels actuellement en Algérie au sein de l'**E.N.N.A** sont:

- 40 **VOR** (Guidage omnidirectionnel)
- 47 **DME** (Equipement de mesure de la distance oblique)
- 34 **NDB** (Balise de navigation)
- 14 **ILS** (Système d'aide à l'atterrissage aux instruments), dont 1 de catégorie3

La surveillance est une technique de détection instantanée des cibles, la détermination de leur position (si possible l'acquisition des informations supplémentaires liées à ces cibles) et la transmission de ces informations dans le but d'un contrôle du trafic aérien sécurisé [10]. L'**E.N.N.A** utilise des systèmes pour assurer la surveillance de l'espace aérien tels que les radars (primaire et secondaire) qui couvrent le nord de l'Algérie et les systèmes **ADS-C** pour la couverture au sud.

Remarque :

Le principal bénéficiaire des nouveaux systèmes **CNS** sera le système **ATM** qui est la gestion dynamique intégrée de la circulation et de l'espace aériens, comprenant les services de la circulation aérienne, la gestion de l'espace aérien et des courants du trafic aérien de façon sûre, économique et efficace grâce à la mise en œuvre des installations et des services sans discontinuité en collaboration avec tous les partenaires et faisant intervenir des fonctions embarquées et d'autres au sol [5].

2.2. Relation entre les composantes du CNS/ATM

La gestion du trafic aérien d'une manière sûre et efficace, repose sur trois fonctions fondamentales qui sont : la communication, la navigation et la surveillance (**figure 1.2**).

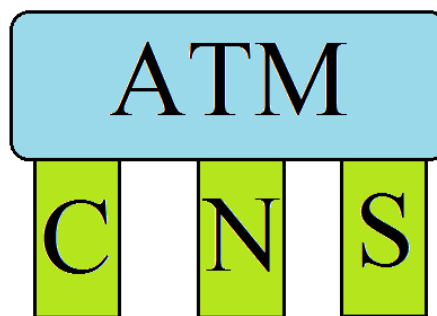


Figure I.2 : Relation entre CNS et ATM

Les recommandations émises par l'**OACI** sont regroupées au sein de **19 annexes** dans la Convention relative à l'aviation civile internationale, connue aussi sous le nom de Convention de Chicago. Les télécommunications aéronautiques, la navigation et la surveillance sont les trois éléments les plus complexes et les plus essentiels à l'aviation civile internationale et font l'objet de l'**Annexe10** de la Convention [9]. L'**Annexe10** comporte **cinq volumes**, on s'intéressera au **volume IV** qui contient des **SARP** et des éléments d'orientation pour le radar secondaire de surveillance "**SSR**" et les systèmes anticollisions embarqués "**ACAS**", y compris des **SARP** pour le **SSR** mode **A**, mode **C** et mode **S** et les caractéristiques techniques des **ACAS**.

3. Les moyens de surveillance

La surveillance est sensible dans le domaine aéronautique, cette étude concerne le radar de surveillance ainsi que la nouvelle technologie **ADS**.

3.1. Le radar

Le terme radar, qui signifie "**RA**dio **D**etection **A**nd **R**anging", est un moyen adopté au cours de la Seconde Guerre mondiale par l'**US Navy**. C'est un instrument émettant et recevant des ondes électromagnétiques, il est utilisé pour localiser des objets dans l'espace et déterminer leur distance [8]. Les radars n'indiquent pas seulement la présence et la distance d'un objet éloigné, mais aussi déterminent sa position dans l'espace, sa taille, sa forme ainsi que sa vitesse et sa direction.

Le contrôleur utilise le radar pour rendre trois services qui sont :

- Assistance radar : pour fournir aux aéronefs intéressés des renseignements (météo, information trafic, etc.).
- Surveillance radar : pour mieux connaître la position des aéronefs.
- Guidage radar : pour donner des caps aux aéronefs afin de leur faire suivre une trajectoire spécifiée.

3.1.1. Principe du radar

Le principe de base des systèmes radar peut être résumé en deux étapes :

- Émission et propagation d'une onde électromagnétique par le radar.
- Réception et analyse du signal émis par la cible et reçu par le radar.

(figure I.3)

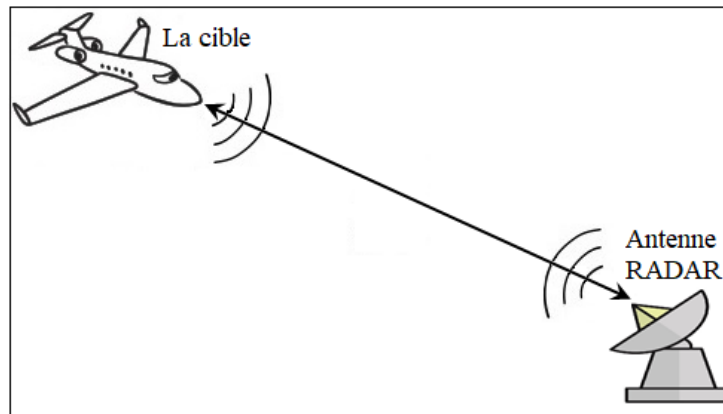


Figure I.3 : Principe du radar

L'aviation civile utilise deux types de radar, l'un est dit primaire, l'autre secondaire.

3.1.2. Le radar primaire

Un radar primaire (**PSR**) est un capteur classique qui illumine une large portion d'espace avec une onde électromagnétique et qui reçoit en retour les ondes réfléchies par les cibles se trouvant dans cet espace.

Le **PSR** est un radar non coopératif, il est utilisé pour détecter et localiser des cibles. Il utilise une antenne à faible résolution verticale mais à bonne résolution horizontale. Il balaye rapidement sur 360° autour du site sur un seul angle d'élévation. Il peut donc donner la distance et la vitesse radiale de la cible avec une bonne précision [8].

✚ Avantages :

- Hormis les avions furtifs, rien n'échappe au radar primaire. Il présente donc un intérêt stratégique pour le contrôle aérien militaire.
- Il ne nécessite aucun équipement à bord des avions.

✚ Inconvénients :

- Hormis dans le cas particulier des radars militaires tridimensionnels, le radar primaire ne permet pas de connaître l'altitude d'un avion.
- Il ne permet pas d'identifier un avion, uniquement de repérer sa présence.
- Il affiche des échos parasites (relief, précipitations, etc.).

✓ Principe de fonctionnement

Le signal transmis par le radar est généré par un émetteur puissant puis passe par un duplexeur qui le dirige vers l'antenne émettrice. Chaque cible réfléchit le signal en le dispersant dans un grand nombre de directions, ce qui se nomme la diffusion. La rétrodiffusion est le terme désignant la partie du signal réfléchi diffusée dans la direction opposée à celle des ondes incidentes (émises). L'écho ainsi réfléchi par la cible vers l'antenne sera aiguillé par le duplexeur vers un récepteur très sensible. Les échos détectés par le radar peuvent être finalement visualisés sur l'écran radar [16]. (**figure I.4**).

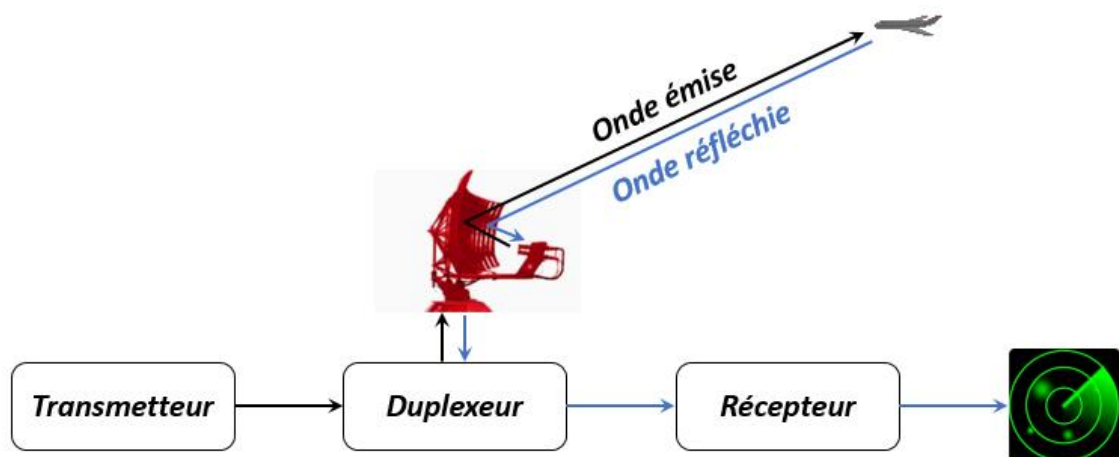


Figure I.4 : Principe de fonctionnement du PSR

Les caractéristiques du radar primaire du site d'Alger sont résumées dans le tableau suivant :

La fréquence	2.7 à 2.9 GHz (bande S)
La puissance	19.2 Kw
Largeur d'impulsion	Court impulsion : 12 μ s Longue impulsion : de 60 à 90 μ s
PRF	735 à 1300 Hz
La stabilité	62 dB
La portée	80 NM
Le poids	860 Kg
Angle d'inclinaison	-2° à +8° ajustable manuellement

Tableau I.1 : Caractéristiques du radar primaire d'Alger

3.1.3. Le radar secondaire

Un radar secondaire ou **SSR** est un moyen de surveillance de l'espace aérien qui est utilisé pour identifier les cibles. Son principe est basé sur les modes d'interrogations et les réponses associées retransmises par les transpondeurs embarqués. Suivant le mode utilisé, l'opérateur radar au sol peut identifier une cible par un code attribué à l'avance (**squawk**) (**mode A**), peut obtenir aussi son altitude (**mode C**).

Les transpondeurs reçoivent les signaux et émettent des réponses, le radar secondaire récupère ces derniers, les analyse et les traite afin de les visualiser sur les écrans de contrôle.

✓ Les types de radar secondaire

Le radar secondaire émet deux ou trois impulsions pour interroger les aéronefs volant dans le secteur de contrôle aérien. La séparation temporelle entre deux impulsions détermine le mode utilisé, on distingue donc deux types de radar secondaire :

❖ Le radar secondaire mode (A/C)

Avec le **mode A**, l'information transmise est un code **SSR** composé de quatre chiffres entre 0 et 7 inclus. Ce code sera affiché sur l'écran radar du contrôleur. Chaque avion a un code unique qui permet d'établir une relation entre un plot et un avion, d'identifier avec certitude que ce plot correspond à cet avion. On appelle cela l'identification radar. Donc avec le **mode A**, le contrôleur dispose de l'identification de l'avion et avec le **mode C** son altitude. Cette donnée est mesurée dans l'avion, transmise au radar, puis visualisée sur l'écran du contrôleur, elle est souvent désignée par "**Alt**" sur les transpondeurs actuels.

❖ Le radar secondaire mode S (Sélectif)

Le radar secondaire **mode S** est une évolution du radar secondaire classique. Comme nous l'avons déjà vu, les aéronefs sont identifiés par le **mode A** d'interrogation. Le code est assigné dynamiquement à un appareil par le contrôleur et est entré dans le transpondeur par le pilote. Ce code peut être changé durant le vol selon les besoins du trafic aérien, et un même appareil peut être identifié par plusieurs codes par différents services au sol [18].

3.2. L'ADS

L'ADS "Automatic **D**ependent **S**urveillanc**e**" est un concept qui permet de donner les informations relatives au vol, que ce soit automatique ou sur demande. Il existe deux types de surveillance dépendant :

3.2.1. L'ADS-C

L'**ADS-C** fonctionne en mode connecté, il faut donc établir une connexion entre l'avion et la station intéressée par les informations qu'il va envoyer (en général une station de contrôle aérien au sol). Ensuite, selon le "**contrat**" ainsi négocié, l'avion va automatiquement envoyer une seule fois, périodiquement, ou sur événement sa position.

L'**ADS-C** est généralement utilisé dans les zones désertiques et océaniques, en utilisant des liaisons par satellite.

3.2.2. L'ADS-B

3.2.2.1. Historique

Depuis janvier 2001, la **FAA** expérimente en Alaska un nouveau système de surveillance des avions en vol. Et en Australie, la même expérimentation est menée depuis juin 2002 dans la province du Queensland. L'idée ? Il s'agit de remplacer les radars actuels par un dispositif, appelé **ADS-B** fonctionnant à partir du désormais incontournable système de positionnement par satellite américain GPS, puis, dans quatre ou cinq ans, de son équivalent européen Galileo [12].

3.2.2.2. Définition

ADS-B est une nouvelle technologie de surveillance avec laquelle l'avion transmet des données d'une manière automatique à partir des systèmes embarqués en mode de diffusion, ce qui permet de partager ces informations avec des stations au sol et d'autres avions.

Les données relatives au vol fournies sont : la position, la vitesse, l'identification, son altitude ainsi que son orientation.

L'**ADS-B** permet de faire voler les avions en sécurité et permet une utilisation plus efficace de l'espace aérien. Le mot **ADS-B** signifie :

A : il est "**automatique**" car aucun système externe d'activation n'est nécessaire.

D : il est "**dépendant**" car il utilise les données des systèmes embarqués.

S : c'est un système de "**surveillance**".

B : mode de "**diffusion**".

Il existe deux fonctions différentes d'**ADS-B** qui sont **ADS-B "In"** et **ADS-B "Out"** :

- ❖ **ADS-B "Out"** est la principale fonction que la **FAA** a traitée. Un aéronef doté d'**ADS-B "Out"** a la capacité de diffuser sa position, sa vitesse et son altitude aux contrôleurs de la circulation aérienne et aux autres avions équipés de l'**ADS-B**. Selon une exigence de la **FAA**, tous les avions qui volent dans l'espace aérien américain, qui nécessite actuellement un transpondeur doivent être équipés de capacités **ADS-B "Out"** avant le **1^{er} janvier 2020** [20].

- ❖ **L'ADS-B "In"** reste une fonctionnalité facultative, au moins pour l'instant. La capacité **ADS-B "In"** permettra aux aéronefs de recevoir des informations sur la circulation et les conditions météorologiques en temps réel sur l'écran de l'habitacle de l'avion. La fonction **ADS-B "In"** va au-delà des systèmes de trafic actuels (tels que **TCAS**), car elle offre des données plus précises et plus de paramètres que les systèmes **TCAS** actuels. Par exemple, **TCAS** peut afficher la distance verticale de l'avion mais pas latérale. **ADS-B "In"** affiche la vitesse, les emplacements, l'altitude et les vecteurs des autres avions participants, ainsi que de nombreuses autres données [20].

Les avantages

- Accroître le niveau de sécurité.
- Situation du trafic disponible simultanément à bord de l'aéronef et devant le contrôleur.
- Amélioration du filet de sauvegarde.
- Efficacité et capacité élevées.
- Utilisation, dans un environnement non radar, des mêmes services fournis par un radar.
- Réduction des normes de séparation (à long terme avec de nouvelles procédures).
- Performance accrue des outils de décision mis à la disposition du contrôleur.

Les inconvénients

- Les applications envisagées seront des informations, comme les informations de navigation, transmissent via **ADS-B**. Chaque défaut non détecté aurait des conséquences graves.
- Les avions non équipés ne sont pas visualisés.
- Problèmes de facteurs humains : partage des responsabilités entre le pilote et le contrôleur.

4. Différence entre RADAR et systèmes ADS

- L'infrastructure **ADS** présente un faible coût par rapport au **RADAR** classique. En effet, la station réceptrice a besoin seulement d'une antenne permettant de recevoir les signaux **ADS**, le reste des traitements étant faits à bord des appareils.
- Dans le système **ADS** la position est déterminée par les instruments de bord, il est donc beaucoup plus précis que le radar.
- Le radar primaire est un système indépendant et non coopératif. Il ne fournit pas l'altitude, l'identification... Le radar secondaire est indépendant (à l'exception de l'altitude) et coopératif, mais ne détecte pas les avions non équipés de transpondeur. Alors que l'**ADS** est dépendant et coopératif.
- Avec l'**ADS** on peut surveiller et suivre les avions dans les régions où on ne peut pas installer de radar.

5. Le format ASTERIX

Le format **ASTERIX** est une norme pour l'échange d'informations sur les services de trafic aérien (**ATS**), il est développé et maintenu par l'organisation européenne **ATS** Eurocontrol. L'**ASTERIX** ne représente pas seulement l'échange d'informations de surveillance structuré à l'ensemble de l'infrastructure Eurocontrol, mais également un format de données de surveillance de pointe qui est adopté par la communauté mondiale des utilisateurs, comme la norme universelle dans ce domaine aujourd'hui. L'**ASTERIX** est une norme extensible avec plusieurs catégories différentes, chacune traitant d'un type particulier d'informations, elles incluent des rapports ciblés à partir de capteurs de surveillance tels que des radars ainsi que des informations traitées telles que des pistes et divers messages d'état du système. L'avantage de ce format et qu'il a été conçu pour les supports de communication avec une bande passante limitée. C'est pourquoi il suit des règles qui lui permettent de transmettre toutes les informations nécessaires, avec la plus petite charge de données possible. On utilise ce format dans l'aviation civile (Radar **ATC**, Radar météo, **ADS-B**...).

5.1. Les catégories de l'ASTERIX

La catégorie, définie le type de données qui vont suivre dans les enregistrements. Les catégories vont de 0 à 255.

- Les catégories de 0 à 127 : pour les applications "standard" civile et militaire (utilisées pour l'Air Traffic Control "ATC" et la météo).
- Les catégories de 128 à 240 : pour les applications spéciales dans le domaine militaire
- Les catégories de 241 à 255 : pour les applications non standard civile et militaire (recherche, test, expérimentation).

Par exemple :

- La cat 01 : Plot pistés (détection d'un avion) : le radar primaire (catégorie 01, Version 5) et le radar secondaire (catégorie 01, Version 7)
- La cat 02 : Message de service concernant un radar = fin de secteur (codage de la rotation d'antenne)
- La cat 08 : Radar météo
- La cat 10 : Monosensor Surface Movement Data
- **La cat 21 : ADS-B**
- La cat 246 : Requêtes serveur SPIP...

5.2. Le message ASTERIX

Un message **ASTERIX** est constitué d'un ou plusieurs blocs de données, chaque bloc commence toujours par un champ spécifique appelé "**CAT**" pour indiquer à quelle catégorie **ASTERIX** appartiennent les données du bloc.

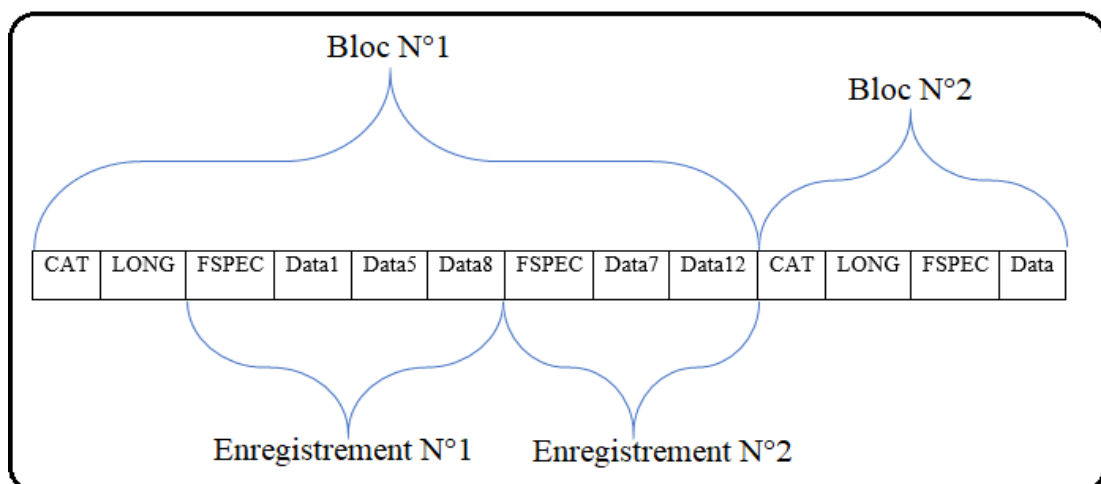


Figure I.5 : Forme du message ASTERIX

Après le champ de catégorie, il y a un champ appelé "**LONG**" pour présenter la taille du bloc. Enfin, dans chaque bloc on trouve plusieurs enregistrements, chaque enregistrement commence par un champ **FSPEC** (**F**ield **S**PECification). Les données des enregistrements sont détaillées dans les champs FSPEC. Le champ **FSPEC**, est un champ étendu c'est-à-dire que sa taille est variable.

6. Les réseaux locaux (LAN)

Un réseau local ou **LAN** est utilisé pour la connexion entre des postes afin d'échanger ou de partager des informations, il permet aussi le partage des moyens (disque, imprimante...), ces postes sont circonscrits dans une zone géographique d'environ 10 km de rayon. On utilise ce type de réseau pour la transmission des données entre le radar et le centre d'exploitation.

7. La transmission des données

La transmission des données est le transport des informations, quel que soit le type, d'un endroit à un autre par un moyen physique. Il existe plusieurs types de transmission, par exemple la transmission des données dans une liaison point à point (peer to peer), qui est une liaison entre deux hôtes uniquement et qui n'est pas conçue pour être utilisée initialement dans un réseau, il n'y a donc pas de notion native d'adresse réseau des deux hôtes, ni de contrôle avancé du flux.

HDLC, PPP et SLIP sont des protocoles destinés à permettre l'utilisation d'une liaison point à point dans un réseau, en palliant ses limitations.

8. Le protocole HDLC

Le protocole **HDLC** est un protocole de couche de liaison du Modèle **OSI** dérivé de **SDLC** (Synchrones Data Link Control). Son but est de définir un mécanisme pour délimiter des trames de différents types, en ajoutant un contrôle d'erreur. Il a été développé par l'Organisation internationale de normalisation "**ISO**". Il relève des normes **ISO 3309** et **ISO 4335**. Il prend en charge les lignes de communication **semi-duplex** et **full-duplex**, les réseaux point à point (peer to peer) et multipoint ainsi que les canaux commutés ou non commutés. La **figure I.6** illustre le format d'une trame **HDLC**.

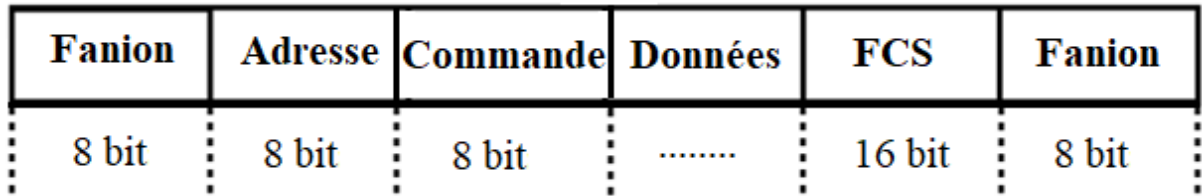


Figure I.6 : Format d'une trame HDLC

- Le champ "**Fanion**" indique les bordures de la trame (début et fin).
- "**Adresse**" est celle du destinataire à qui est envoyée la trame.
- Le champ "**Commande**" indique le type de trame. Il existe trois types de trames :
 - ❖ Les trames d'information ("**I**" Information)
 - ❖ Les trames de supervision ("**S**" Supervisory)
 - ❖ Les trames non numérotées ("**U**" Unnumbered)
- Le champ "**Données**" est un champ optionnel de longueur variable et qui contient les données à envoyer.
- Le "**FCS**" est un code ajouté après les données pour détecter d'éventuelles erreurs de transmission, il est codé habituellement sur 16 bits.

CHAPITRE II

Radar secondaire monopulse d'Alger

1. Introduction

La couverture radar de l'espace aérien offre la possibilité d'échanger des données air-sol, donc il permet un contrôle du trafic aérien sûr et efficace. À cet effet, l'E.N.N.A a mis en avant l'utilisation de ces systèmes de détection afin de garantir la souveraineté de l'Etat et de son espace aérien.

L'E.N.N.A gère actuellement le trafic aérien en utilisant les cinq stations radars secondaires situées à Oran, El Oued, El Bayed, Annaba, ainsi que la cinquième station d'Alger qui contient les deux radars **PSR** et **MSSR**, comme le montre le tableau suivant :

Type	Station radar	Site	Date d'installation
PSR/MSSR	Oued Smar	Alger	Février 2001
MSSR	Seraïdi	Annaba	Décembre 2001
MSSR	Murdjadjo	Oran	Janvier 2001
MSSR	Guemmar	El Oued	Avril 2002
MSSR	Boudergua	El Bayed	Mai 2003

Tableau II.1 : Radars installés en Algérie

Dans chaque station, il y a trois types de données : les données **SAACTA** (Système Algérien Automatisé de Contrôle du Trafic Aérien) aussi appelées **TH**, qui sont des données sans vitesse, les données **Tlc/Tls** (Télé contrôle/Télé signalisation) aussi appelées **ALO**, qui sont des données avec vitesse et les données **External** (données radar pour une utilisation militaire). Ces dernières sont issues d'un serveur nommé **RHP** (Radar Head Processor) et disposent de huit sorties configurables. Comme on peut le voir sur la **figure II.1**, tous les **RHP** envoient les **Tlc/Tls** et **SAACTA** au **CCR** (Centre de Contrôle Régional).

Le radar secondaire Monopulse "**MSSR**" est présent dans les cinq stations, contrairement à un système **SSR** Conventionnel qui répond sur 6-8 interrogations, le **MSSR** répond sur une seule interrogation, le traitement se fait sur chaque impulsion.

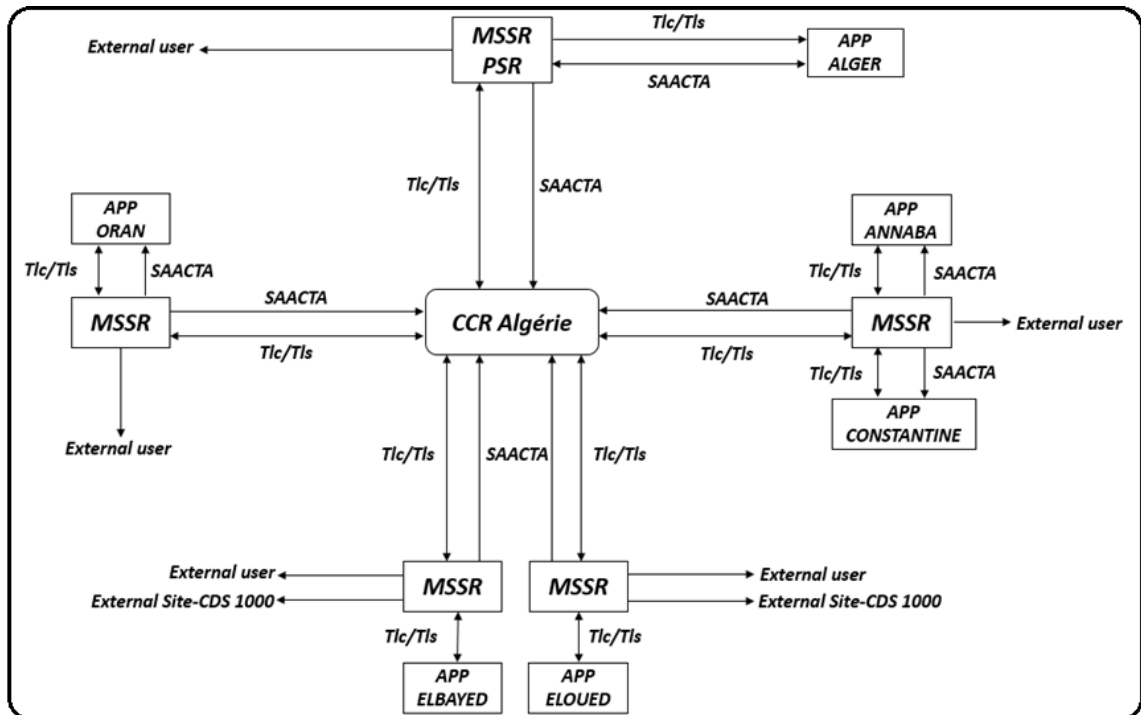


Figure II.1 : Diagramme des systèmes radar algériens

On remarque que tous les équipements installés dans les stations radar sont doublés afin d'assurer la continuité de la détection et du traitement des données. En cas de panne, le basculement se fait en temps réel entre des deux chaînes ou les deux serveurs, de manière à ce que le contrôleur au niveau du **CCR** continue à recevoir l'image radar sans aucune coupure sur son écran.

La station radar d'Alger contient deux types de radar qui sont le **radar primaire "PSR"** et le **radar secondaire monopulse "MSSR"**. Dans ce chapitre, nous allons parler du radar secondaire dont les paramètres de fonctionnement sont résumés dans le tableau suivant :

La fréquence d'interrogation	1030 Mhz
La fréquence de réponse	1090 Mhz
La puissance	2 Kw
La portée	250 NM

Tableau II.2 : Paramètres du MSSR d'Alger

2. Principe du radar secondaire

La **figure II.2** décrit le principe du fonctionnement d'un radar secondaire [17]. On peut résumer ce principe en trois étapes :

Interrogation du sol :

Le radar secondaire doit agir en synchronisation avec les impulsions du radar primaire. Les impulsions du radar secondaire contiennent un signal provenant du codeur, qui indique le mode d'interrogation choisi, puis le transmetteur module les impulsions à la radiofréquence d'émission (1030 Mhz). Celle-ci sera différente de celle de la réponse de l'avion, évitant l'électronique complexe d'un duplexeur. L'antenne du radar secondaire est montée au sommet du radar primaire, elle tourne en même temps que ce dernier permettant la synchronisation spatiale et l'envoi des impulsions dans l'espace.

Transpondeur dans l'avion :

Le transpondeur dans l'avion composé d'un récepteur qui démodule les impulsions d'interrogation (1030 Mhz) ainsi que d'un décodeur qui interprète le code envoyé et le transforme en question à répondre. Un codeur prend différentes informations demandées à partir des instruments de l'avion et encode la réponse, enfin il y a le transmetteur qui amplifie, module et transmet la sortie du codeur à la radiofréquence de réponse (1090Mhz).

Retour à l'interrogateur au sol :

Les impulsions de réponse sont reçues par le récepteur (1090 Mhz) qui les amplifie et les démodule. Le brouillage et les interférences sont filtrés autant que possible, ensuite le décodeur extrait la réponse de l'avion à partir du mode et du code. Finalement, la position des échos et leur intensité sont ajoutées sur l'écran d'affichage à l'information synchronisée obtenue par le radar secondaire.

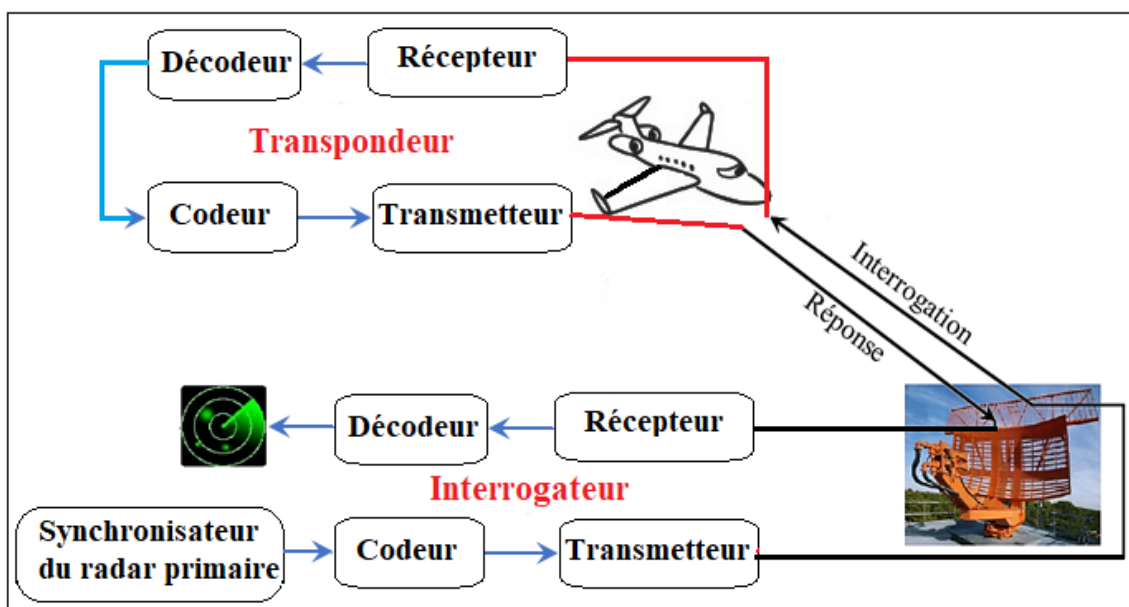


Figure II.2 : Principe du radar secondaire

3. Architecture du radar d'Alger

Le schéma suivant explique l'architecture du radar au site d'Alger [2]

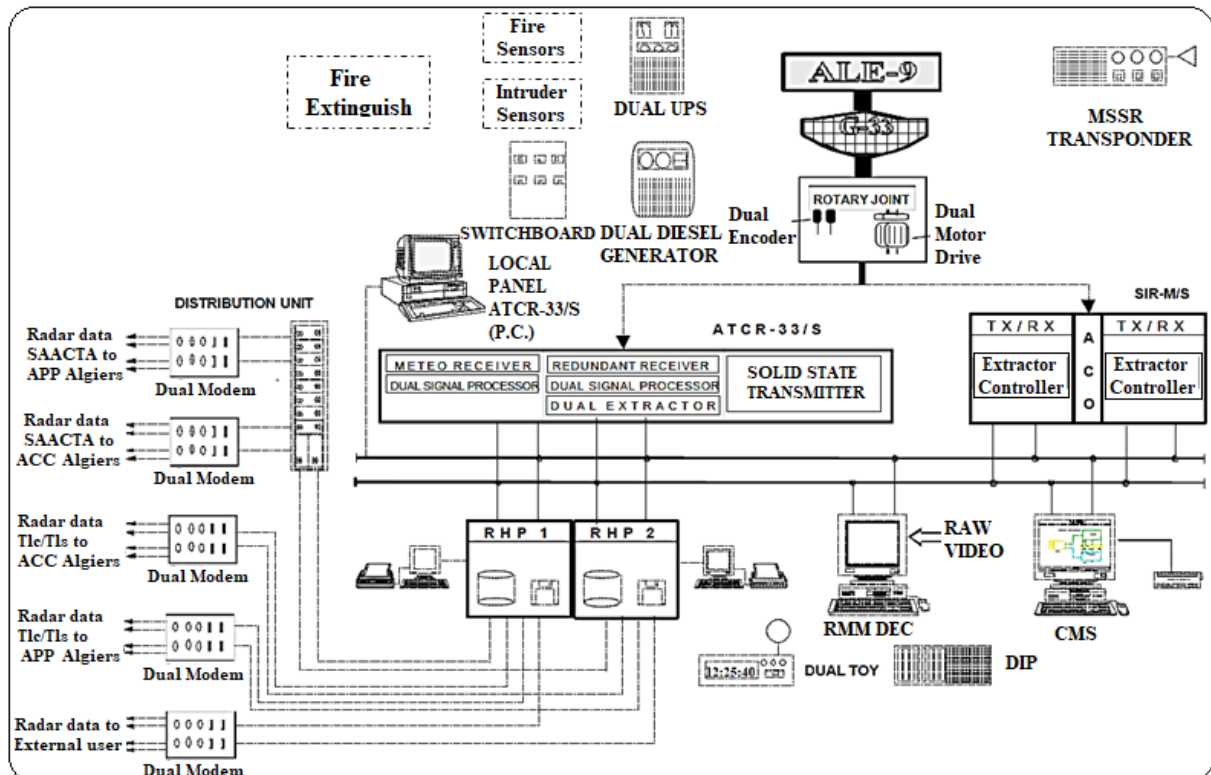


Figure II.3 : Architecture du radar d'Alger

Dans ce schéma on a :

3.1. Antenne du radar secondaire (ALE-9)

Le MSSR d'Alger a une antenne de type "ALE-9" à large ouverture verticale qui est montée sur l'antenne du radar primaire (G 33). L'antenne ALE-9 (figure II.4) est une antenne de type **Open Array** de 1,9 mètre par 8,4 mètres utilisée pour la transmission et la réception de l'interrogation ATCRBS (Air Traffic Control Radar Beacon System) et du signal transpondeur.

L'antenne intègre les diagrammes suivant :

- Somme/directionnel (Σ)
- Différence/monopulse (Δ)
- Canaux omnidirectionnels de suppression des lobes latéraux (Ω)

Dans le tableau suivant on a les principaux paramètres physiques :

Nombre de colonnes rayonnantes	35+1
Espacement des colonnes	240 mm
Nombre de dipôles dans les colonnes rayonnantes	11
Espacement du dipôle dans les colonnes rayonnantes	150 mm
Longueur totale	8400 mm
Hauteur totale	1850 mm
Profondeur globale	1450 mm
Hauteur de l'ouverture rayonnante	1650 mm
Longueur des sections finales	1920 mm
Longueur de la section centrale	4560 mm
Poids total	430 kg

Tableau II.3 : Paramètres physiques de l'antenne ALE-9

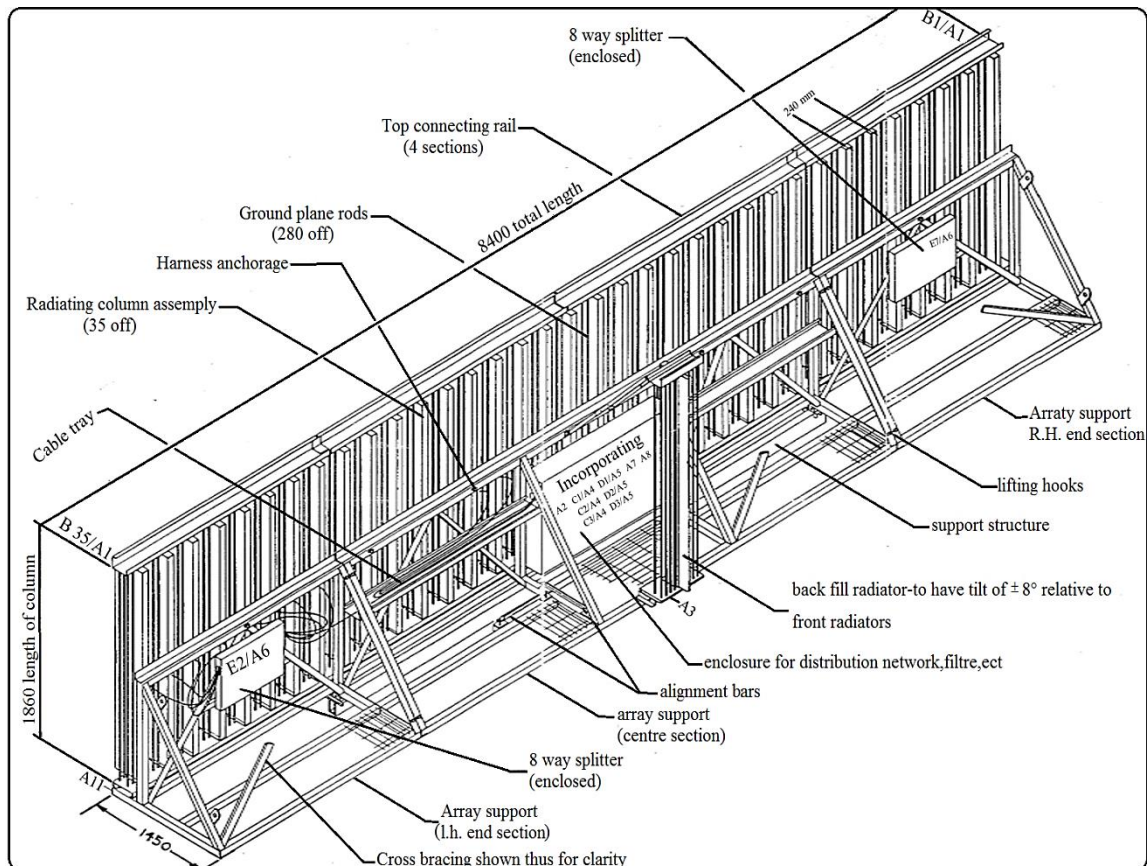


Figure II.4 : Antenne ALE-9

3.2. Mécanisme de poursuite

La partie mécanique (**Figure II.5**) est constituée de :

- Une base d'antenne qui est composée de deux plateformes, une mobile et l'autre fixe.
- Ensemble de moteurs qui est composé de deux moteurs azimut (**azimuth motor**) pour faire tourner l'antenne, d'une boîte à vitesse (**reduction gear**) et d'un embrayage (**gear clutch**).
- Un encodeur (**encoder**) qui permet de fournir la position azimutale exacte de l'antenne (en fournissant un certain nombre d'impulsions qui représentent la position précise de l'azimut du réflecteur référée au nord).

La base d'antenne et la boîte à vitesse sont immergées dans de l'huile dont le niveau est constamment contrôlé par un capteur de niveau d'huile (**oil level indicator**) pour éviter les dommages mécaniques en cas de fuite.

Dans cette partie, il y a aussi un joint tournant (**rotary joint**) qui permet de transférer le signal RF de la partie fixe vers la partie mobile de l'antenne, ce dernière a 7 voies : 3 pour le **MSSR**, 4 pour le **PSR**.

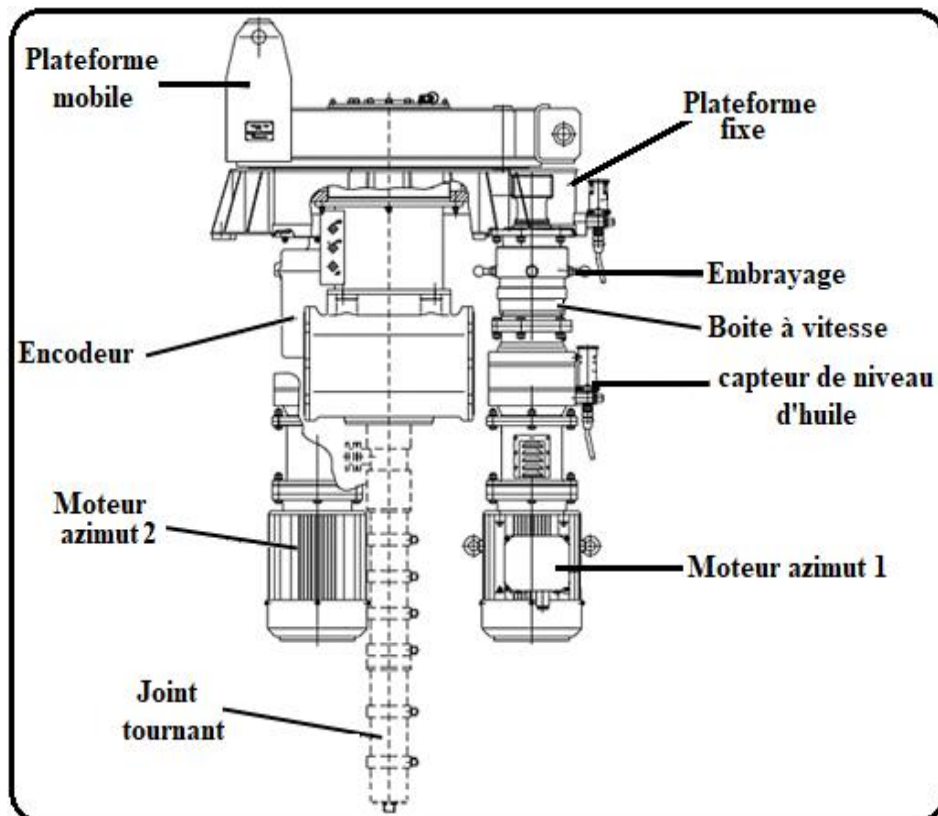


Figure II.5 : Partie mécanique du radar d'Alger

3.2.1. Unité de commande du moteur azimut

L'AMDU sert à piloter les 2 moteurs azimut qui font la rotation de l'antenne ainsi que la modification de leurs polarités. Le tableau de bord de l'AMDU contrôle les signaux d'alarme émis par le commutateur de sécurité et les codeurs de l'antenne.

La disposition mécanique de l'AMDU comprend une carte **murale IP54** avec ouverture de la porte avant droite. Celle-ci abrite le bouton d'urgence.

La mécanique auto-rétractable permet au bouton d'urgence de déconnecter immédiatement la carte de l'alimentation électrique lorsqu'il est pressé.

La porte arrière comporte un interrupteur de sécurité, les boutons de démarrage et d'arrêt, et une lampe de sécurité qui signale l'ouverture des commutateurs internes et externes de la carte

Une fenêtre transparente sur la porte arrière permet de contrôler le statut du l'AMDU au moyen diodes lumineuses qui signalent, par exemple :

- Le bon fonctionnement des deux alimentations auxiliaires.
- L'état des moteurs azimutés et polarisants.
- L'état de l'EDR principal (A3).
- La sélection de MOT1, MOT2 ou MOT1 + MOT2.

Après la partie mécanique, il y a deux chaînes : l'une vers l'**ATCR-33/S** (pour le **PSR**) et l'autre vers **SIR-M** (pour le **MSSR**), et dans ces chaînes on trouve des câbles pour faire la connexion entre les antennes et l'**ATCR-33/S** et **SIR-M**.

3.3. Câble RF coaxial

Un **câble coaxial** ou ligne coaxiale est une ligne de transmission, utilisée pour la transmission de signaux numériques ou analogiques à haute fréquence, composée d'un câble à deux conducteurs cylindriques concentriques qui sont séparés par un isolant diélectrique entouré d'une tresse conductrice (ou feuille d'aluminium enroulée), et le tout est recouvert par une gaine de protection. L'**E.N.N.A** a adopté l'utilisation de **câbles RF coaxiaux** de types 3/7 ou 7/8 qui ont une atténuation de 0.1 dB/m avec une impédance de 50 ohm.

3.4. Système radar de surveillance secondaire monopulse

Le **SIR-M** est la version monopulse du système radar de surveillance secondaire SIR. L'équipement est entièrement conforme aux recommandations pertinentes de l'OACI et du STANAG. Cette approche donne un très haut degré de flexibilité au radar et permet l'expansion du système de **SIR-R (SSR traditionnel)** par **SIR-M (SSR monopulse)** à **SIR-S (mode S SSR)** en ajoutant simplement des modules.

SIR-M est utilisé pour le contrôle de la circulation aérienne, à base de canal double avec contrôleur / extracteur intégré doté d'un changement automatique de canal et logé dans une seule armoire.

3.4.1. Les composants du SIR-M

Le SIR-M est composé (**figureII.6**) de deux canaux et chacun d'eux a :

- Un metteur programmable qui émet deux signaux (Σ et Ω) sur la fréquence 1030 Mhz et la puissance 2Kw.
- Un récepteur monopulse avec **RSLS (Receiver Side Lobe Suppression)** : pour la partie RX analogique (module électronique).
- Un contrôleur / extracteur : pour la partie RX numérique (carte électronique pour le traitement numérique en réception).
- Panneau de commande pour, par exemple :
 - Contrôler la radiation,
 - Intégrer des paramètres,
 - Contrôler les alarmes en cas un module défaillant
- Une alimentation électrique

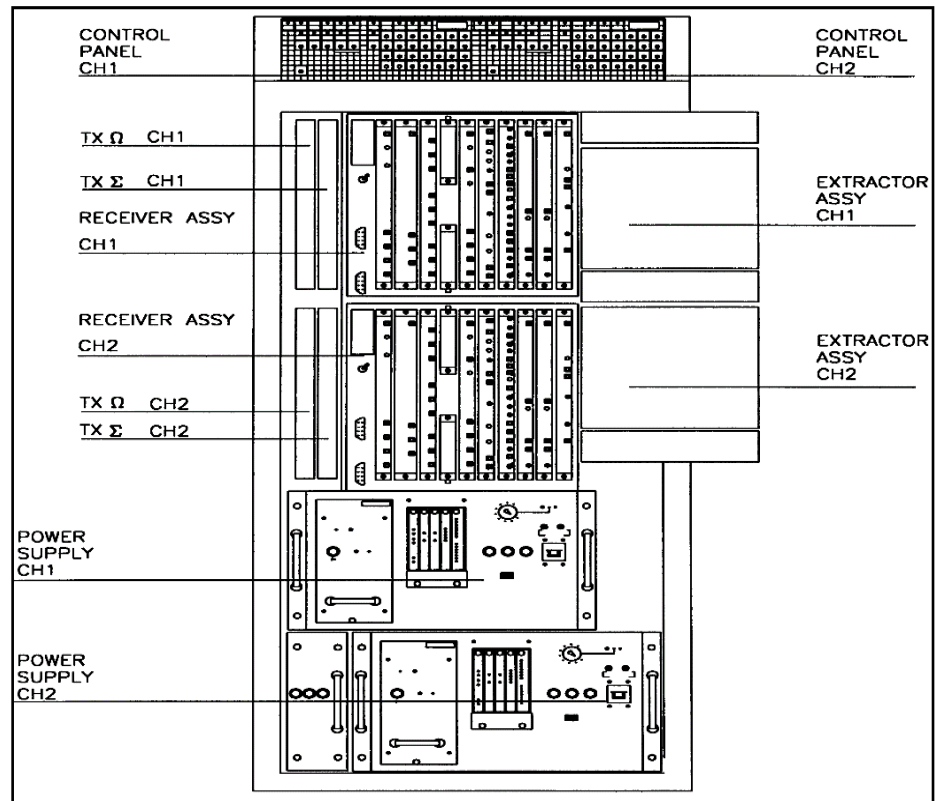


Figure II.6 : Différents composants du SIR-M

3.4.2. Les caractéristiques du SIR-M

Le tableau suivant comporte quelques caractéristiques de l'équipement **SIR-M** :

Très haute précision en azimut et la portée	Équipement d'essai de bruit
Récepteur monopulse complet	Récepteurs logarithmiques automatisés
Tous les équipements à l'état solide.	Objectif de test programmable
Contrôleur/extracteur intégré programmable	Télécommande complète
Maintenance effectuée par remplacement d'unités enfichables	Extensible à : -Version haute puissance (HIGH POWER) (4KW) -Mode 4 mise à niveau. -Mode S mise à niveau.

Tableau II.4 : Caractéristiques du SIR-M

Après le **SIR-M**, il y a un réseau local (**LAN**) qui permet la transmission des données vers le **RHP (Radar Head Processor)** en utilisant le protocole **HDLC**.

3.5. Le système Radar Head Processor

Dans l'architecture précédente (**Figure II.3**), il y a deux **RHP** (pour assurer la redondance) de marque "COMPAQ-Alpha server DS 10" reliés sur le réseau LAN, le **RHP** permet de faire la combinaison des deux données reçues du **PSR** et **SSR** de la même cible, calcule la vitesse et écrit les données reçues sous format **ASTERIX** pour les envoyer vers le switch, les sorties de le **RHP** sont :

- **ALT** (les données sans vitesse) :
 - "PSRA" et "PSRB" (A et B pour la redondance) pour l'échange des données sans vitesse entre le RHP et le radar primaire.
 - "SSRA" et "SSRB" pour l'change des données sans vitesse entre le RHP et le radar secondaire.
 - "TH1" et "TH2" qui sont des données sous format **ASTERIX** sans vitesse.
- **ALR** (les données avec vitesse) :
 - "PSRA" et "PSRB" (A et B pour la redondance) pour l'échange des données avec vitesse entre le RHP et le radar primaire.
 - "SSRA" et "SSRB" pour l'change des données avec vitesse entre le RHP et le radar secondaire.
 - "ALO" des données sous format **ASTERIX** avec vitesse envoyées vers la salle technique (pour l'exploitation).
 - "ALI" des données sous format **ASTERIX** avec vitesse envoyées vers l'aérodrome.
 - "EXT" des données sous format **ASTERIX** avec vitesse pour l'utilisation militaire.
 - Des données avec vitesse pour l'affichage sur le "RMM".

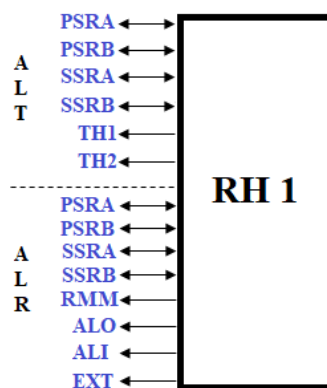


Figure II.7 : Système Radar Head Processor

3.6. Unité de l'Universel Temps Coordonné

Entre les deux **RHP**, il y a deux **UTC** de marque "SITTI-DEC 10" chacun d'eux est composé d'une **horloge GPS** et d'une **antenne GPS**. L'UTC a pour but la synchronisation des données entre les **RHP**.

3.7. Le switch

Les sorties des **RHP** sont connectées à un **switch** de marque "CISCO-CATALYST 2960 PLUS". C'est un équipement qui relie plusieurs segments (câbles ou fibres) et permet de recevoir les informations du **RHP** et redistribuer ces informations vers les modems.

3.8. Les modems MD 334

Le terme **modem** est la contraction de **modulateur démodulateur**. Il s'agit d'une interface physique, capable de transformer un signal numérique en un signal analogique (et réciproquement), le modem effectue la modulation de données numériques afin de les faire circuler sur un canal analogique.

Le **modem MD 334 (Figure II.8)** est un équipement modulateur / démodulateur multistandard de table permettant la connexion sur la ligne à commuter et la connexion sur une ligne louée à 2 fils avec des fonctions de sauvegarder et de restauration automatique à une vitesse maximale de 28800 bit/s.

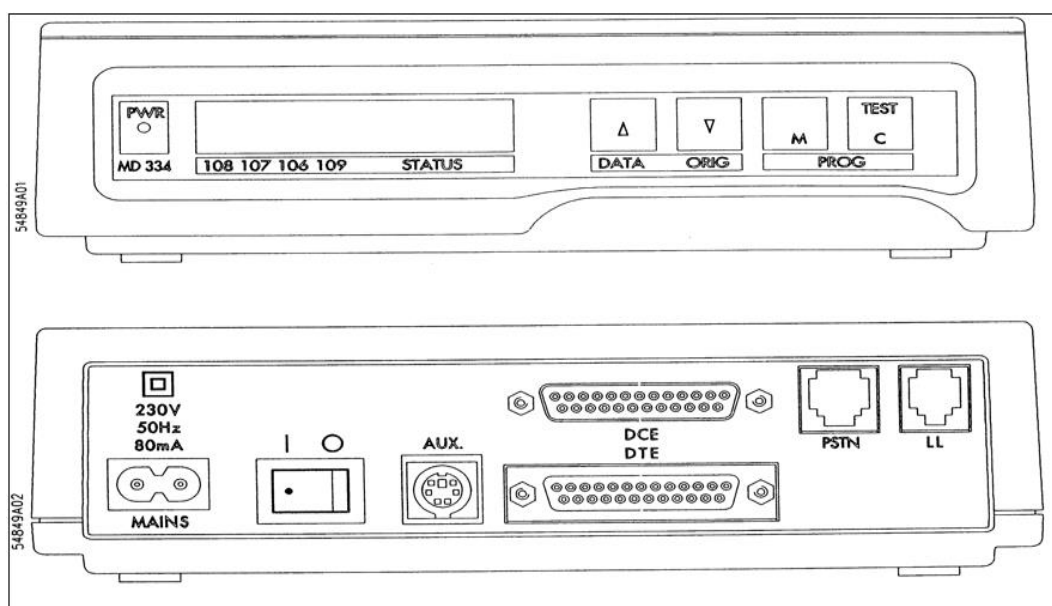


Figure II.8 : Modem de type MD 334

Dans le tableau suivant, on a les caractéristiques du modem **MD 334**

Caractéristiques du signal de sortie	± 10 v nominal, selon UIT-T Rec V.28.
Niveau du signal d'entrée	\pm de 3 V à ± 25 V selon UIT-T Rec V.28.
Définition du signal	Selon UIT-T Rec V.28.
Format du signal	Série, binaire, NRZ et bipolaire ; 8,9,10 et 11 bits par personnage en mode asynchrone.
Impédance de sortie	300 ohm nominal déséquilibré
Impédance d'entrée	3/7 kohm déséquilibré

Tableau II.5 : Caractéristiques du modem MD 334

Dans l'architecture du radar, il y a dix **modems MD 334**, 4 pour l'**APP Alger** (2 pour les données **TH** et 2 pour les données **ALO**), 4 pour le **CCR** (2 pour les données **TH** et 2 pour les données **ALO**) et 2 modems pour les **données External** (données radar pour une utilisation militaire).

Il y a aussi dans la même réseau **LAN** un composant appelé **RMM** (Radar Maintenance Monitor).

3.9. Moniteur de maintenance radar

Le système **RMM** (moniteur de maintenance radar) (**Figure II.9**) est composé d'un ordinateur à système ouvert. il est utilisé pour représenter sur le moniteur graphique les données radar issues du réseau local (**LAN**) et les vidéos analogiques et numériques issues du **SSR** et du **PSR** (quand elles sont disponibles).



Figure II.9: Moniteur de maintenance radar

3.10. Système de contrôle et de surveillance

Il y a deux types de **CMS** :

- **LCMS: Local Control and Monitoring System**
- **RCMS: Regional Control and Monitoring System**

Le **CMS** a pour rôle de surveiller et de contrôler le comportement du système de contrôle de la circulation aérienne (**ATC**) afin de garantir des opérations fiables et sûres du système et superviser les nœuds informatiques et l'équipement des salles de contrôle, il peut aussi surveiller en temps réel les données reçues des nœuds informatiques, des équipements et des fonctions logicielles qui sont installés soit dans les sites radar, soit dans la salle de contrôle **ATC**.

Ces données comprennent l'état des composants, des messages de diagnostic, d'alarme et de notification reçus de tous les sous-systèmes **ATC**.

Les messages d'alarme sont notifiés à l'opérateur de façon visuelle et audible.

L'opérateur **CMS** peut envoyer des commandes aux sous-systèmes **ATC** et aux applications logicielles afin de reconfigurer le système, de modifier son état opérationnel ainsi que les paramètres du système, de plus **CMS** effectue des services d'enregistrement de données en temps réel.

Toutes les données surveillées sont enregistrées en temps réel et peuvent être récupérées par l'opérateur pour être affichées sur les postes de travail selon différents critères de sélection.

Le système **CMS** est basé sur une architecture modulaire comprenant des nœuds informatiques connectés à un réseau local (**LAN**). Un poste de travail **CMS** peut être configuré en mode Superviseur Opératif ou en mode Superviseur Technique, chaque mode est associé à un groupe de commandes donné que l'utilisateur peut délivrer au système **ATC**. **CMS** peut également prendre en charge le mode "Superviseur mondial" qui permet à l'opérateur de délivrer tous les types de commande au système **ATC**.

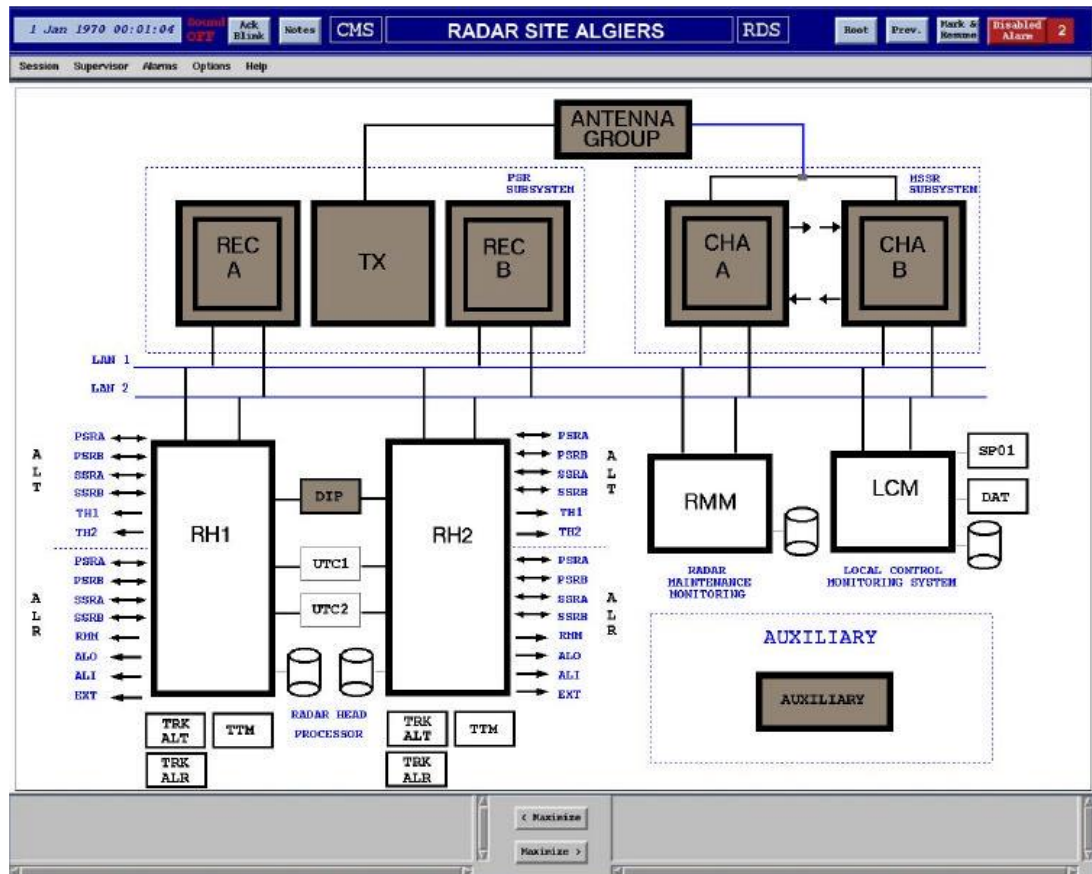


Figure II.10 : Système de contrôle et de surveillance du radar d'Alger

Dans la **figure II.11** suivante, on a l'illustration du **RCMS** qui a pour but de contrôler (à la demande) et surveiller les 5 stations radar.

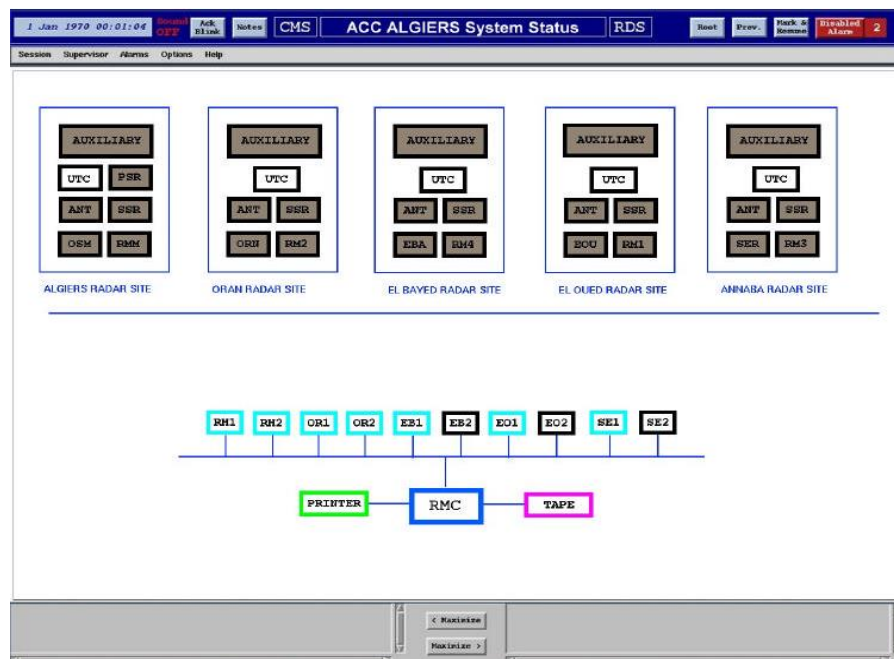


Figure II.11 : Système de contrôle et de surveillance régional

CHAPITRE III

Radar secondaire mode_S et système ADS-B

1. Le radar secondaire mode_S (Sélectif)

1.1. Introduction

Le **SSR conventionnel** fournit un service de surveillance limité, en raison de l'augmentation rapide de la densité du trafic aérien et un certain nombre de problèmes opérationnels connus sont générés. Ces problèmes opérationnels sont principalement les suivants :

- Difficulté des systèmes **SSR** à décoder les réponses reçues à cause de :
 - * Augmentation du **Fruit** provoquée par l'augmentation du nombre de systèmes **SSR** couvrant l'espace aérien (couverture multiple)
 - * Incrémentation du **Garbling** provoqué par la nécessité de réduire la séparation verticale minimale des voies aériennes pour absorber le trafic aérien actuel.
 - * Réponses sur les lobes secondaires.
- Un nombre insuffisant de codes pour identifier tous les avions pendant leur vol car le **mode A** ne fournit que 4096 codes d'identification.

Grâce au **radar mono-impulsion**, des améliorations très importantes nous permettent d'une part de traiter certains cas de chevauchement et d'autre part de réduire la fréquence de répétition et d'augmenter la précision en azimuth, mais dans les zones à trafic dense, il existe encore de nombreux problèmes dus aux cas de chevauchement non résolus ainsi qu'à la limitation due au nombre de codes qu'il est possible d'allouer (4096 codes ne sont pas suffisants dans certains cas).

Une nouvelle technique a été développée pour pallier ces problèmes : le **radar mode S**. Le **mode S** a été conçu pour être entièrement compatible avec le radar secondaire actuel, de plus il utilise la technique de mesure de l'azimut par **mono-impulsion** [4].

Ainsi, chaque avion équipé d'un transpondeur spécial "**mode S**" peut être interrogé séparément des autres avions qui sont également dans le faisceau de l'antenne. Ceci est réalisé en affectant à chaque avion une adresse unique, cette adresse est composée de **24 bits**, 16 millions d'adresses sont donc disponibles dans ce mode. Chaque interrogation **mode S** contient l'adresse de l'aéronef auquel elle est destinée. Recevant une telle interrogation, un transpondeur **mode S** compare l'adresse reçue à sa propre adresse et répond à l'interrogation si les deux adresses correspondent, sinon il ignore l'interrogation.

1.2. Interrogation en mode S

L'interrogation **mode S** est semblable à l'interrogation **mode A/C**, la fréquence d'émission reste **1030 MHz** et il y a deux types différents d'interrogation : **appel individuel (ROLL CALL)** et **appel général (ALL CALL)**.

Les interrogations **ALL CALL** obtiennent des réponses de tous les avions qui se trouvent dans le lobe principal.

Les interrogations **ROLL CALL** sont adressées sélectivement à un seul transpondeur **mode S**, en utilisant les **24 bits** d'adresse unique assignée à chaque avion, seulement les avions ayant une adresse répondent.

Les interrogations **ALL CALL** et **ROLL CALL** sont utilisées alternativement, pour identifier les codes identifications des avions présents sur le lobe principal, puis les interroger un par un.

1.3. Structure des signaux

Les interrogations inter-modes et **mode S** se composent d'une séquence d'impulsions **P1, P2, P3, P4, P5** et **P6**, utilisées pour former une interrogation donnée. Les formes de ces impulsions seront conformes au **tableau III.1** :

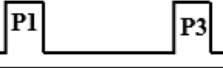
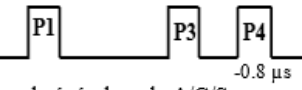
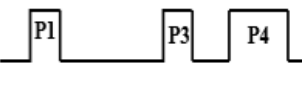
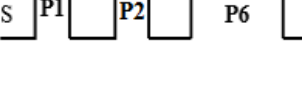
		Réponses		Fonctions	Remarques
		TPR Secondaire	TPR Mode S		
Radar Secondaire	Mode A/C 	Code A/C	Code A/C	Fonctions secondaires	Le TPR mode S doit remplir les fonctions secondaires
Radar Mode S	Inter-modes Appel général mode A/C seul 	Code A/C	Pas de réponse	Comptabilité secondaire	L'acquisition TPR mode S se fait par appel général mode S
	Appel général mode A/C/S 	Code A/C	Adresse Mode S	Comptabilité secondaire Acquisition des TPR mode S	
	Mode S 	Pas de réponse	Réponse Mode S si adresse reconnue	Surveillance Communication mode S	

Tableau III.1 : Forme d'interrogations selon le type de radar

1.3.1. Inter-modes "appel général"

L'interrogation **ALL CALL** est reconnue par la présence de l'impulsion **P4**. La durée de l'impulsion **P4** désigne les modes de l'interrogation **ALL CALL** (**A/C** ou **A/C/S**). L'absence de **P4** indique une interrogation classique (**A/C**), ce qui implique une réponse classique quelque soit le type de transpondeur présent (**mode S, A/C**).

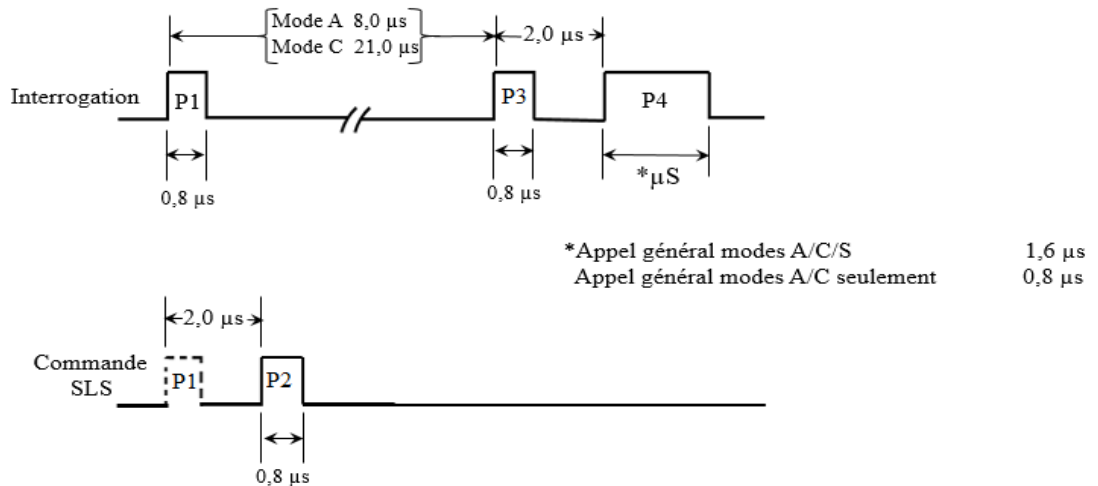


Figure III.1 : Interrogation **ALL CALL**

1.3.2. Appel individuel

Les impulsions **P1** et **P2** de l'interrogation **mode S** ont la même puissance (émises toutes les deux par le diagramme somme Σ), ce qui activera le système **ISLS** du transpondeur **SSR** classique (**A/C**) pour ignorer cette interrogation, par conséquent, seulement les transpondeurs **mode S** répondent à cette interrogation.

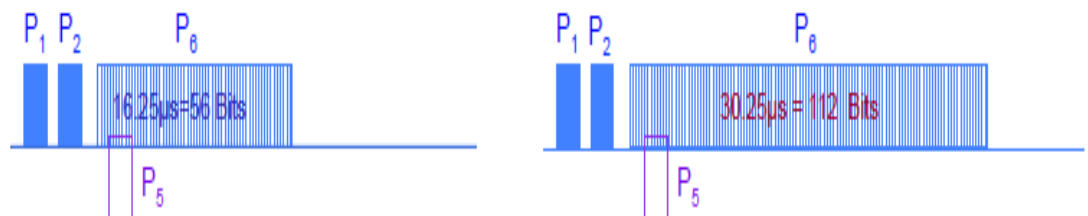


Figure III.2 : Interrogation **ROLL CALL**

La durée de l'impulsion **P6** est de **16.25μs** ou bien de **30.25μs** ; elle contient des données modulées en **BPSK** avec une fréquence de **4MHz**, ce qui nous donne largement la possibilité de transmettre un paquet de **56** ou **112 bits**.

La première inversion de phase marque le début de la trame de données, elle se situe dans l'intervalle compris entre **1.20** et **1.30 μ s** suivant le bord avant de l'impulsion **P6**.

L'impulsion **P5** est émise par le diagramme omnidirectionnel (Ω) pour jouer le rôle de l'impulsion **P2** dans le radar secondaire classique (l'élimination des lobes secondaires). Si l'impulsion **P5** est plus puissante que l'impulsion **P6**, elle brouillera le premier saut de phase, et la suite de la trame sera perdue.

1.4. Réponse mode S

Suite à une interrogation **ALL CALL (A/C/S)** ou **ROLL CALL (mode S)**, le transpondeur **mode S** répond par un signal :

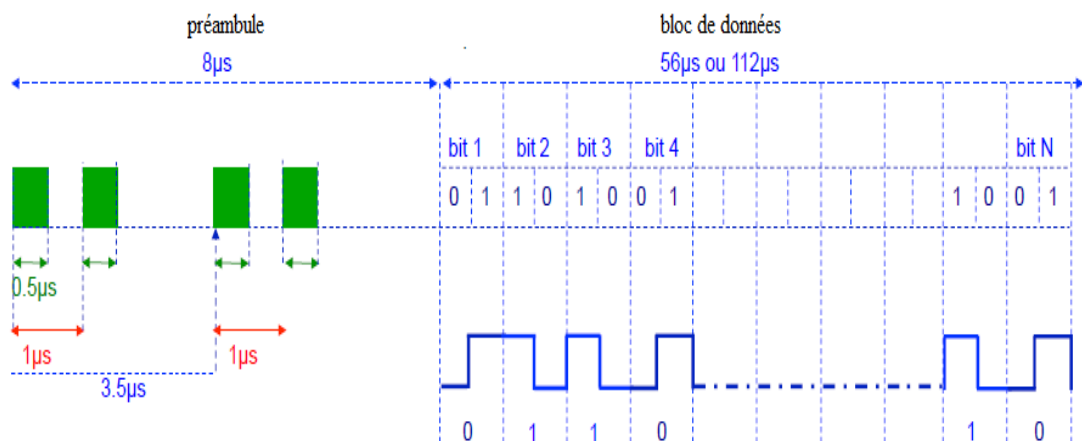


Figure III.3: Réponse du radar mode S

La réponse mode S (figure III.3) comprend :

- 4 impulsions de **préambule**.
- Un **bloc de données** modulé en **PPM (Pulse Position Modulation)**. Cette modulation garantit l'émission d'un nombre constant d'impulsions quelque soit le message à transmettre, ce qui représente un intérêt important pour la mesure mono-impulsion qui est possible uniquement sur un niveau haut. Le **bloc de données** peut avoir une durée de **56** ou **112 μ s**, cela correspondant à **56** ou **112 bits**.

❖ Les avantages et inconvénients du mode S sont regroupés au niveau du tableau ci-dessous :

Avantages	Inconvénients
<ul style="list-style-type: none">• La mise en œuvre de ce principe élimine tout Garbling.• Il est possible d'envisager un allongement des transactions entre le radar et le transpondeur, ceci permettra d'introduire de véritables fonctions de "liaison de données".• L'identification sera directe et sans ambiguïté avec la possibilité d'affichage direct d'informations sur l'écran de contrôleur : indicatif d'avion ou numéro de vol.• Les informations classiques (altitude et distance) pourront se faire sur un seul échange ce qui entraîne une forte réduction de l'encombrement électromagnétique.	<ul style="list-style-type: none">• Il faut d'abord prévoir une phase d'acquisition entre le radar et le transpondeur.• Il faut assurer la compatibilité radar secondaire mode S de façon à faciliter l'évolution en ménageant les problèmes techniques et économiques des Etats (installation progressive des stations radar mode S), des compagnies (installations à bord des transpondeurs mode S).

Tableau III.2 : Avantages et inconvénients du mode S

2. Le concept ADS-B

2.1. Introduction

Afin de surveiller l'état du réseau aérien (la localisation des avions, le respect de leur plan de vol, etc.), un système de diffusion appelé **ADS-B** a été proposé en complément des radars classiques.

Dans ce système, les appareils estiment leur position (**longitude, latitude, altitude**) grâce aux moyens de radionavigation sol, embarqués et les techniques de positionnement par satellite (**GNSS**), ils diffusent ces informations régulièrement

(toutes les secondes environ). Ces dernières sont ensuite récupérées au sol par des stations sol, ainsi que par d'autres appareils qui peuvent utiliser ces signaux pour leurs systèmes anticollision. Le principal avantage du système **ADS-B** par rapport au radar classique est son faible coût d'infrastructure. En effet, la station réceptrice n'a besoin que d'une antenne permettant de recevoir les signaux **ADS-B**, le reste des traitements étant faits à bord des appareils, le récepteur est donc entièrement passif et n'a pas besoin d'interroger l'appareil pour qu'il émette sa position. Cette liaison est une liaison descendante représentée dans la **figure III.4**

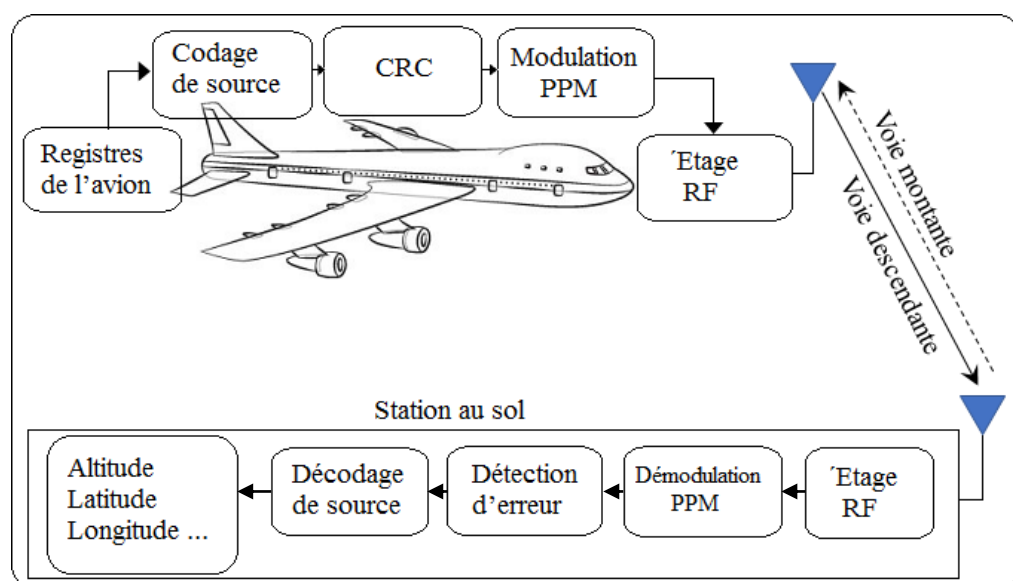


Figure III.4 : Chaîne du traitement pour la réception de données ADS-B

2.2. Le principe de fonctionnement de l'ADS-B

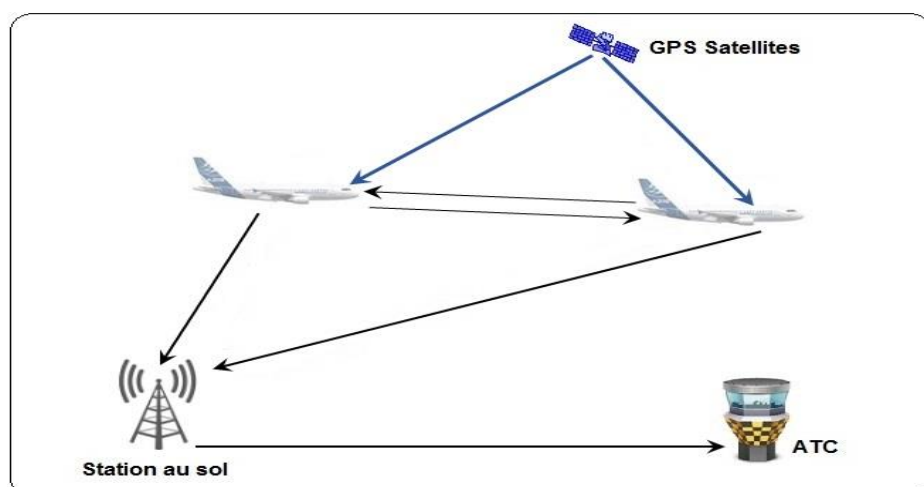


Figure III.5 : Principe de l'ADS-B

L'**ADS-B** utilise les signaux satellites et les systèmes avioniques pour interpréter les données des aéronefs et les diffuser aux contrôleurs de la circulation aérienne de façon continue et en temps réel, et ainsi créer une image très précise de l'emplacement de l'avion, sa vitesse, son altitude et d'autres paramètres. Ces données sont transmises à une station au sol, qui les envoie sous format **ASTERIX** de **catégorie 21** aux contrôleurs de la circulation aérienne. D'autres avions correctement équipés dans la région recevront également les données, ce qui augmentera la connaissance de la situation des pilotes.

2.3. Les technologies de l'ADS-B

Il existe trois types de liaisons de données pour la transmission des signaux **ADS-B** qui sont :

2.3.1. Le 1090 ES (1090 MHz Extended Squitter)

Dans l'appellation **1090 ES**, **1090** signifie que la fréquence porteuse des signaux **ADS-B** (pour ce mode de transmission) est **1090 MHz**, **ES** signifie **Extended Squitter**. Le **1090ES** est une évolution des transpondeurs radar **mode S** qui émettent sur la fréquence **1090 Mhz** sur les avions équipés **mode S** et **TCAS**, ces transpondeurs permettent déjà d'envoyer et recevoir des messages de 56 bits, utilisés par le **TCAS**. La modification leur permettra d'envoyer des messages de 112 bits suffisants pour l'**ADS-B "Out"** et éventuellement de les recevoir par l'**ADS-B "In"**.

Au sol, les informations **ADS-B** sont reçues soit par un radar mode S, soit par **une simple antenne omnidirectionnelle** bien moins coûteuse. Comme les avions commerciaux sont presque tous déjà équipés du **TCAS**, le **1090ES** est une solution relativement peu coûteuse pour ces avions. Il n'en est pas de même pour les autres avions, en particulier les petits avions privés, pour lesquels l'installation **ADS-B** en **1090ES** est très coûteuse [11], [6].

2.3.2. VDL mode 4

VDL mode 4 est un moyen de communication, fonctionnant dans la bande **VHF** aéronautique pour les équipements de navigation (**118-137 Mhz**). Pour la surveillance, **VDL mode 4** rend les services de l'**ADS-B** et du **TIS-B** (qui permet à l'**ADS-B** de fournir des informations météorologiques graphiques générées par le

trafic et le gouvernement). Pour la communication, **VDL mode 4** permet de rendre le service **CPDLC** de communication contrôleur-pilote par liaison de données et non plus par la voix, le **VDL mode 4** est d'un coût plus abordable que le **1090ES** pour l'aviation générale.

2.3.3. L'UAT

L'UAT est un transpondeur spécifiquement conçu pour l'ADS-B, aussi bien "in" que "out" et fonctionnant à **978Mhz**. L'UAT est un système spécifiquement américain. Les créateurs de l'UAT espèrent que le coût de cet équipement sera bientôt suffisamment abordable pour qu'il soit installé sur tous les avions privés. En outre, c'est un besoin qui semble spécifiquement américain, l'UAT permettant l'implémentation du service **TIS-B**

2.4. Structure des trames ADS-B [6]

Les signaux émis par les appareils pour l'ADS-B ont une durée de **120µs**. Ils sont constitués des parties suivantes :

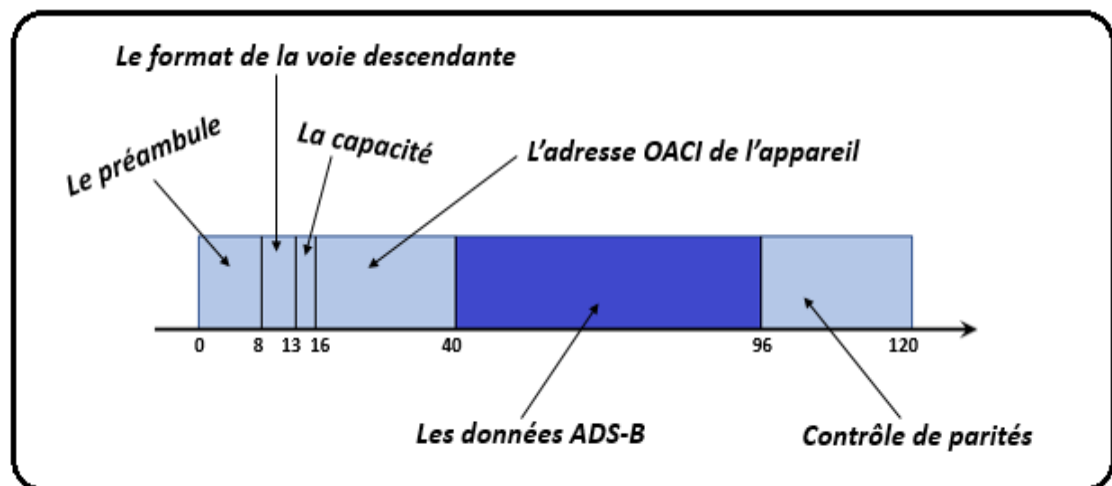


Figure III.6: Format d'une trame ADS-B

- **Le préambule**

Il sert pour la synchronisation temporelle et fréquentielle des signaux. Le préambule est identique quels que soient les types de signaux ADS-B transmis, il dure **8µs**.

- **Le format de la voie descendante (Dowlink Format)**

Le format de la voie descendante est codé sur 5 bits et indique le type de la trame envoyée.

Les valeurs particulières de ce format sont les suivantes :

*11 : message d'acquittement.

***17 : message de type ADS-B.**

*18 : message de type **Traffic Information Service–Broadcast "TIS-B"**.

*19 : message de type **ADS-B** militaire.

- **La capacité.**

La capacité notée **CA** (pour Capacity) est codée sur 3 bits et représente un sous-type de trame envoyé pour lequel nous ne nous préoccupons pas de sa signification.

- **L'adresse Organisation de l'Aviation Civile Internationale (OACI) de l'appareil.**

L'**OACI** définit entre autres une immatriculation pour les aéroports, aérodromes et appareils volants. Dans les trames **ADS-B**, l'adresse **OACI** de l'appareil (parfois notée **AA** pour Aircraft Address) est codée sur 24 bits. Chaque appareil possède une adresse unique tout au long de sa vie, quels que soient sa compagnie ou son plan de vol.

Il est primordial de pouvoir décoder correctement cette adresse car elle servira à savoir de quel appareil proviennent les données décodées. Cette adresse sert aussi à trouver un avion dans les bases de données des tours de contrôle, ou des radars virtuels (tels que plane finder et flihradar24). On pourra donc se servir de ces radars virtuels afin d'obtenir plus d'informations sur les appareils ayant transmis les signaux reçus.

- **Les données ADS-B.**

Dans le cadre de données envoyées pour **ADS-B**, les messages sont composés de **56 bits** et durent **56µs**. Pour identifier les informations contenues dans un message **ADS-B**, il faut examiner le code de type de

format : **Format Type Code "FTC"** qui est indiqué aux 5 premiers bits du bloc de données. La relation entre chaque code de type et ses informations contenues dans le segment des données est indiquée dans le tableau :

TC	Contenu
1 - 4	Identification des aéronefs
5 - 8	Position au sol
9 - 18	Position en vol
19	Vitesse en vol
20 - 22	Position en vol
23 - 31	Réservé pour d'autres utilisations

Tableau III.3 : Relation entre le code de type du message et ses informations contenues

- **Les bits de parités**

Les bits de parités sont issus d'un **Code à Redondance Cyclique (CRC)** de **24 bits**. Ce codage **CRC** rajoute ces **24 bits** au message initial, ces bits servant à détecter d'éventuelles erreurs lors du décodage des messages.

2.5. Exemple d'un message ADS-B

message in hexadecimal:					
8D4840D6202CC371C32CE0576098					

HEX	8D	4840D6	202CC371C32CE0		576098
BIN	10001	101	010010000100	[00100]0000010110011000011011	010101110110
		000011010110	10001110000110010110011100000		000010011000
DEC	17	5	[4]	
	DF	CA	ICAO	[TC]	----- DATA ----- PI

Figure III.7: Exemple d'un message ADS-B

Après la conversion en binaire :

- Les cinq premiers bits du message en binaire indiquent que c'est un message **ADS-B DF = 17** "en décimale"
- Les cinq premiers bits du bloc DATA (les données) en binaire montrent que c'est un message **ADS-B** qui définit l'identification de l'aéronef (4 en décimale).

CHAPITRE IV

**Configuration et simulation
du récepteur de surveillance
Résultats et interprétations**

1. Introduction

Le dramatique et mystérieux crash du **Boeing 777 MH370** de la Malaysia Airlines, nous rappelle à quel point les systèmes de radiocommunication, de géolocalisation et de suivi GPS des avions, sont des services indispensables, à condition de ne pas pouvoir être désactivé ou éteint brutalement.

L'**ADS-B** est un système de surveillance entièrement automatisé, essentiel au contrôle du trafic aérien, Située sous le ventre d'un aéronef, la balise d'un avion émet au travers d'une antenne, des signaux à destination de tous ceux qui en ont besoin (tours de contrôle, autres avions en vol équipés d'un récepteur, compagnies aériennes, etc.), les données relatives au vol. Il s'agira entre autres, du **numéro de vol**, de sa **position précise élaborée à bord**, de sa **vitesse**, de son **altitude** ainsi que de son **orientation**.

1.1. Présentation du problème

Notre cahier de charge porte, sur l'utilisation d'une **clé DVB-T**, qui activée par ses pilotes, permettrait la réception des signaux en mode **ADS-B** à partir d'une **antenne quart-d'onde**. Ce montage réalisé et connecté au laptop sous Linux permettra de recevoir les différentes signatures d'aéronefs équipés du même mode.

La difficulté réside dans le choix des étapes logicielles, à opérer pour qu'une réception d'informations puisse se faire en tenant compte du fait que l'**E.N.N.A**, dans son esprit de conservation des radars primaires aux fins de défense, prévoit à l'avenir une mise à niveau des radars secondaires de surveillance.

2. Présentation des antennes du mode ADS-B 1090 Mhz

Capteurs radios, indispensables à la réception (ou émission) des signaux radioélectriques, des structures câblées sont utilisées pour guider avec un minimum de perte, les informations devant être décodées par les organes appropriés. L'antenne en configuration verticale, doit être "accordée" pour recevoir les dits signaux. Les antennes du mode **ADS-B** existent sous les types **omnidirectionnelles**, **unidirectionnelles**, **dipôle en liège**, **J-Pole** et **PCB** et en format **demi** ou **quart d'onde**.

2.1. Réalisation d'une antenne quart-d'onde

Cette partie explique les étapes pour construire une **antenne quart-d'onde** pour la réception des signaux **ADS-B**. La fréquence de réception de l'**ADS-B** est **1090 MHz**, pour calculer la longueur d'onde de cette fréquence on utilise

$$\lambda = \frac{c}{f} = 27.52 \text{ cm.}$$

Comme son nom l'indique, nous sommes intéressés à un quart de la longueur ($\lambda/4$) de l'antenne, qui est 6.88 cm.

2.1.1. Les outils et pièces nécessaires

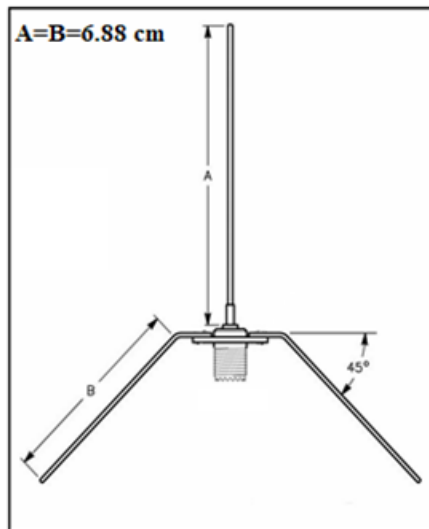
- Un connecteur BNC femelle avec quatre trous.
- Un morceau de câble d'électricité 2.5 mm 50 cm de longueur.
- Un rouleau colophane d'étain de base.
- Une pince
- Une règle

2.1.2. Les étapes de la fabrication

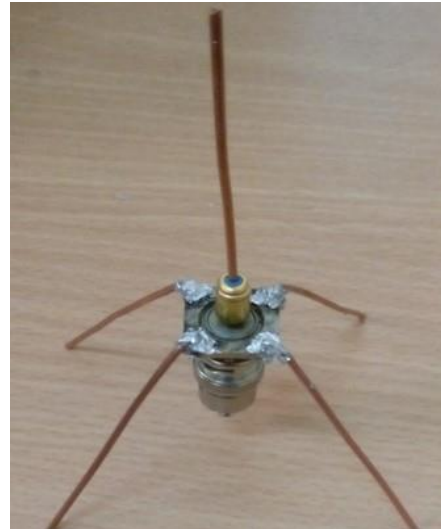
On coupe 5 morceaux de câble d'approximativement 7 cm, la longueur précise n'est pas importante et le fait qu'ils ne soient pas parfaitement droits non plus.

Puis on soude les 4 morceaux, en utilisant le fer à souder et l'étain, sur le BNC à l'emplacement des trous (on peut désormais parler de radial), le cinquième câble sera simplement fixé au centre du connecteur. Une fois que les cinq radiaux sont placés, on laisse le tout refroidir jusqu'à ce que l'ensemble puisse être manipulé facilement.

Nous plions ensuite les 4 radiaux jusqu'à l'obtention d'un angle de 45° , ceci spécialement pour cette antenne de réception montée à 25 pieds (7,6 mètres) afin de capter des signaux de plus de 185 km de distance, avec une excellente réception dans les 110 km. Il n'est pas rare d'obtenir un signal occasionnel à plus de 370 km. La performance dépend du terrain, les bâtiments environnants et du type et de la longueur du câble.



Vue schématique



Vue de la réalisation

Figure IV.1 : Antenne ground plane

3. Clé USB DVB-T

Ce modèle de clé **RTL-SDR** est équipé du chipset **Realtek RTL2832U** qui permet la démodulation de signaux radio et d'un **tuner R820T2** conçu spécialement pour le mode **SDR**. Le **R820T2** est un circuit intégré de syntonisation au silicium, utilisé dans les applications de télévision numérique. Sa très faible consommation d'énergie sous (**3.3 V, 178 mA**) autorise un fonctionnement optimal pour un bruit de fond réduit, pour une sensibilité de +2dB à +5dB selon les fréquences. L'antenne peut être reliée à la clé USB via le connecteur **MCX**.

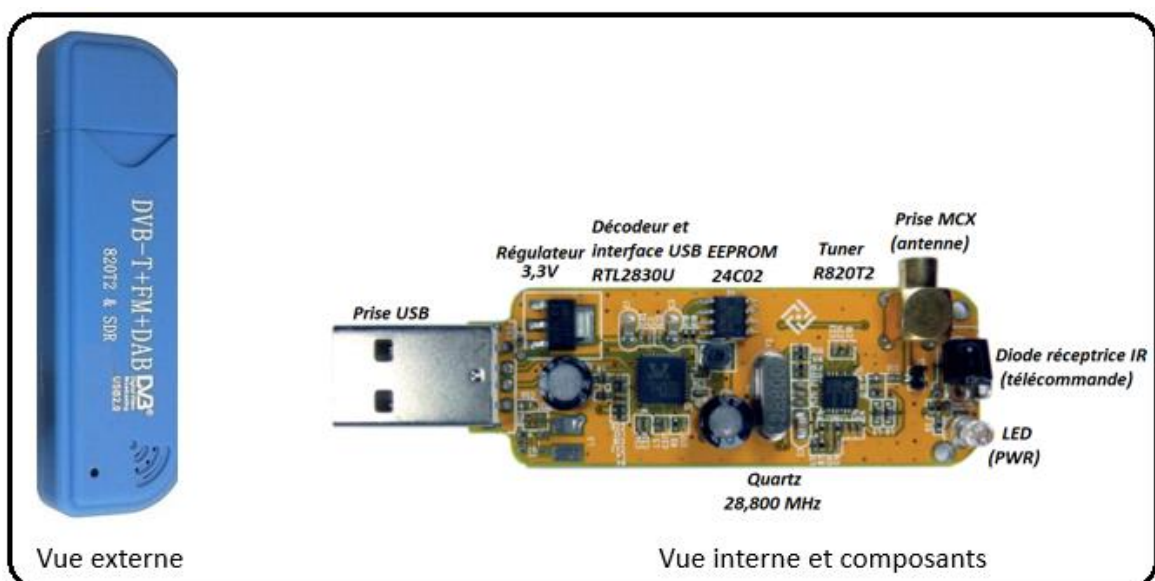


Figure IV.2 : Clé DVB-T

Remarques :

Pour que ce projet de Réception ADS-B puisse être opérationnel, il faut être équipé :

1. D'un **LAPTOP** utilisant le système d'exploitation **UBUNTU**, dérivé de **LINUX**.
2. D'un dongle **RTL-SDR** équipé d'une puce **RTL2832U**,
3. D'une antenne verticale appropriée, adaptée à l'écoute du 1090 Mhz.
4. Du logiciel **DUMP 1090**, pour le décodage et la visualisation sur une carte, des signaux **ADS-B** et **ACARS**.

4. Agencement des actions

L'**Ubuntu** est un système d'exploitation intuitif et sécurisé, idéal pour les ordinateurs de bureau, les serveurs, les netbooks et les ordinateurs portables. L'**Ubuntu** est libre, gratuit, et est composé de logiciels qui le sont également. Le système **Linux** était déjà une plate-forme serveur de référence pour l'entreprise en **2004**, mais le logiciel libre ne faisait pas encore partie de la vie de tous les jours pour la plupart des utilisateurs d'ordinateurs. C'est pourquoi, M. Shuttleworth, grâce à une équipe de développeurs issus d'un des projets Linux à créer un bureau facile à utiliser : **Ubuntu** [7]. L'objectif pour Ubuntu repose sur l'économie et le social : du logiciel libre, disponible pour tout le monde avec des mêmes conditions, et financé grâce à un ensemble de services délivrés par Canonical. Fusion entre l'informatique et la radio est connue comme la "**Software Defined Radio**", ou la radio définie par logiciel, des codes informatiques font le travail qui était auparavant effectué par des circuits spécialisés. Il est devenu possible de décoder des contenus seulement accessibles à certains spécialistes ou à l'aide d'équipement très dispendieux. Ces contenus incluent les informations émises par les avions, comme l'**ADS-B** rendant possible la réception permettant la localisation des avions de lignes en temps réel. D'un point de vue radio, avec un récepteur **SDR**, il est possible à moindre coût de pouvoir se procurer une clé **RTL-SDR**, et ainsi de recevoir, décoder et suivre, les informations de géolocalisation **GPS** envoyées en **ADS-B** et **ACARS** en temps réel par les avions. Aussi, cette partie présentera les procédures que nous avons utilisé, pour décoder les informations transmises par les avions en vol, équipés d'un transpondeur **ADS-B "In"**.

4.1. Le logiciel Dump1090

Il s'agit d'un décodeur ADS-B de **ligne de commande** basée sur Linux/Mac/Windows, utile pour les périphériques fondés sur Linux tel que le **Raspberry Pi** [19], puisqu'il fonctionne aussi bien sur ordinateur de bureau que sur **LAPTOP** et permet de fournir des données de vol comme présenté dans le panel ci-dessous.

Hex	Flight	Altitude	Speed	Lat	Lon	Track	Messages Seen	
ad57bb		11800	0	0.000	0.000	0	34	1 sec
ada521		9825	283	0.000	0.000	265	6	9 sec
a77a4f	HAL15	36000	379	34.199	-119.240	275	81	14 sec
a9bb70		28625	0	0.000	0.000	0	37	3 sec
a8bcf0		0	0	0.000	0.000	0	43	2 sec
a8c45e		0	0	0.000	0.000	0	3	24 sec
a70b4d		6825	0	0.000	0.000	0	22	27 sec
a8b939		0	0	0.000	0.000	0	295	1 sec
aa4199		19525	0	0.000	0.000	0	14	23 sec
a4ce21	456	7300	254	34.012	-118.444	83	923	0 sec
71bc18	AAR202	9825	273	34.030	-118.647	95	395	0 sec
a8da40		0	0	0.000	0.000	0	71	34 sec
a3dbe7		5425	0	0.000	0.000	0	41	1 sec
a379af		0	0	0.000	0.000	0	61	0 sec
a89216		36000	0	0.000	0.000	0	64	3 sec

Figure IV.3: Exemple de données de vol fournies par le Dump1090

4.2. Manipulation

Une fois l'antenne connectée à la clé et branché au PC, des procédures de configuration des différents outils et pilotes sont nécessaires pour activer la réception **ADS-B** et le décodage des signaux issus des différents transpondeurs.

Une première étape, consiste à faire une mise à jour d'**UBUNTU**, de configurer les **ports** du **PC** afin de les activer pour reconnaître la clé **USB DVB-T** et à installer ensuite les différents outils pour récupérer et compiler les pilotes du récepteur depuis les sources afin d'avoir la dernière version ainsi que tous les utilitaires s'y rapportant. Ces manipulations sous **Linux Ubuntu 16.04** ont permis de faire fonctionner le système avec succès.

Après l'installation du système d'exploitation **UBUNTU**, dans ce qui suit, sont regroupées les étapes à suivre pour atteindre les résultats escomptés.

4.2.1. Action 1 : Installation des mises à jour d'UBUNTU

Pour ce faire, on le tableau de bord doit apparaitre afin de rechercher le terminal.

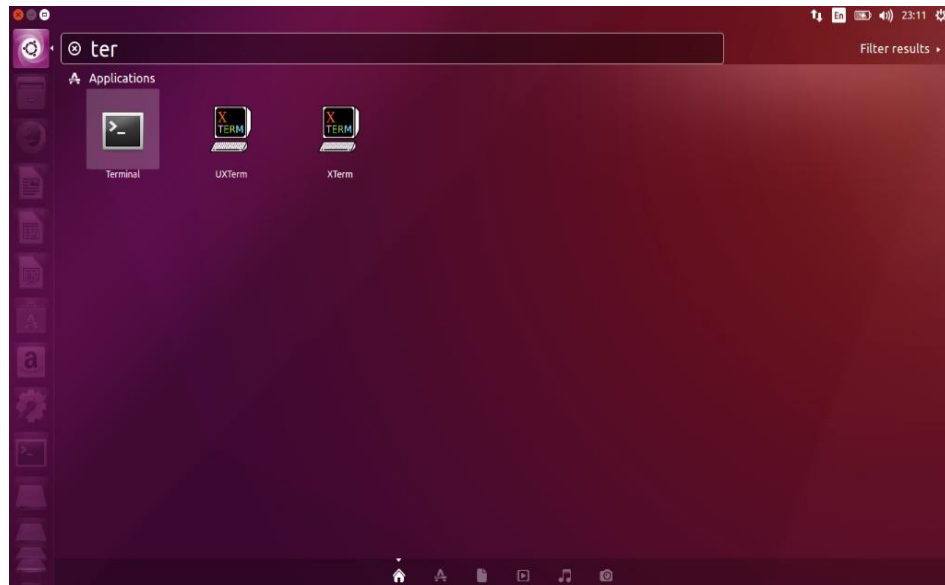


Figure IV.4 : Panel de recherche du terminal

Une fois le terminal ouvert, les commandes `sudo apt-get update` et `sudo apt-get upgrade` sont nécessaires pour installer les mises à jour du système.

- **sudo** est une commande permettant l'exécution des droits administrateur. Pour l'activer il faut taper: `sudo < commande >` suivie du mot de passe utilisateur.
- **apt-get** est un outil à utiliser en ligne de commande, pour permettre d'effectuer l'installation et la désinstallation des paquets en provenance de leurs sources.

```
ahmed@ghanem: ~  
ahmed@ghanem:~$ sudo apt-get update  
[sudo] password for ahmed:  
Ign:1 cdrom://Ubuntu 16.04.2 LTS _Xenial Xerus_ - Release amd64 (20170215.2) xenial InRelease  
Ign:2 cdrom://Ubuntu 16.04.2 LTS _Xenial Xerus_ - Release amd64 (20170215.2) xenial Release  
Ign:3 cdrom://Ubuntu 16.04.2 LTS _Xenial Xerus_ - Release amd64 (20170215.2) xenial/main amd64 Packages  
Ign:4 cdrom://Ubuntu 16.04.2 LTS _Xenial Xerus_ - Release amd64 (20170215.2) xenial/main i386 Packages  
Ign:5 cdrom://Ubuntu 16.04.2 LTS _Xenial Xerus_ - Release amd64 (20170215.2) xenial/main all Packages  
Ign:6 cdrom://Ubuntu 16.04.2 LTS _Xenial Xerus_ - Release amd64 (20170215.2) xenial/main Translation-en_US  
Ign:7 cdrom://Ubuntu 16.04.2 LTS _Xenial Xerus_ - Release amd64 (20170215.2) xenial/main Translation-en  
Ign:8 cdrom://Ubuntu 16.04.2 LTS _Xenial Xerus_ - Release amd64 (20170215.2) xenial/main amd64 DEP-11 Metadata  
Ign:9 cdrom://Ubuntu 16.04.2 LTS _Xenial Xerus_ - Release amd64 (20170215.2) xenial/main DEP-11 64x64 Icons  
Ign:10 cdrom://Ubuntu 16.04.2 LTS _Xenial Xerus_ - Release amd64 (20170215.2) xenial/restricted amd64 Packages  
Ign:11 cdrom://Ubuntu 16.04.2 LTS _Xenial Xerus_ - Release amd64 (20170215.2) xenial/restricted i386 Packages
```

Figure IV.5 : Panel associé à la commande Update

```
ahmed@ghanem: ~
ahmed@ghanem:~$ sudo apt-get upgrade
Reading package lists... Done
Building dependency tree
Reading state information... Done
Calculating upgrade... Done
The following package was automatically installed and is no longer required:
  snap-confine
Use 'sudo apt autoremove' to remove it.
The following packages will be upgraded:
  apport apport-gtk git git-man python3-apport python3-problem-report
6 upgraded, 0 newly installed, 0 to remove and 0 not upgraded.
Need to get 4,023 kB of archives.
After this operation, 12.3 kB of additional disk space will be used.
Do you want to continue? [Y/n] y
Get:1 http://dz.archive.ubuntu.com/ubuntu xenial-proposed/main amd64 python3-problem-report all 2.20.1-0ubuntu2.6 [9,984 B]
Get:2 http://dz.archive.ubuntu.com/ubuntu xenial-proposed/main amd64 python3-apport all 2.20.1-0ubuntu2.6 [79.6 kB]
Get:3 http://dz.archive.ubuntu.com/ubuntu xenial-proposed/main amd64 apport all 2.20.1-0ubuntu2.6 [120 kB]
Get:4 http://dz.archive.ubuntu.com/ubuntu xenial-proposed/main amd64 apport-gtk all 2.20.1-0ubuntu2.6 [9,566 B]
Get:5 http://dz.archive.ubuntu.com/ubuntu xenial-updates/main amd64 git-man all 1:2.7.4-0ubuntu1.1 [735 kB]
```

Figure IV.6 : Panel associé à la commande Upgrade

4.2.2. Action 2 : Installation d'outils nécessaires à la compilation des pilotes de la clé

Une fois la mise à jour du système faite, l'étape suivante consiste en l'installation des pilotes du récepteur depuis leurs sources afin d'avoir la version associée, la plus récente, ainsi que tous les utilitaires s'y rapportant. Pour récupérer et compiler les pilotes, il nous faut aussi installer la librairie libusb en version de développement. Pour cela, les lignes de commandes suivantes sont nécessaires **sudo apt-get install git cmake build-essential pkg-config** et **sudo apt-get install libusb-1.0-0-dev**

```
ahmed@ghanem: ~
ahmed@ghanem:~$ sudo apt-get install git cmake build-essential pkg-config
Reading package lists... Done
Building dependency tree
Reading state information... Done
build-essential is already the newest version (12.1ubuntu2).
pkg-config is already the newest version (0.29.1-0ubuntu1).
cmake is already the newest version (3.5.1-1ubuntu3).
git is already the newest version (1:2.7.4-0ubuntu1.1).
0 upgraded, 0 newly installed, 0 to remove and 0 not upgraded.
ahmed@ghanem:~$ sudo apt-get install libusb-1.0-0-dev
Reading package lists... Done
Building dependency tree
Reading state information... Done
libusb-1.0-0-dev is already the newest version (2:1.0.20-1).
0 upgraded, 0 newly installed, 0 to remove and 0 not upgraded.
ahmed@ghanem:~$
```

Figure IV.7 : Panel présentant l'installation des différents outils

4.2.3. Action 3 : Récupération et compilation des pilotes depuis leurs sources

La récupération du code source des pilotes de USB RTL2832U s'obtient par la commande : `git clone git://git.osmocom.org/rtl-sdr.git`

La commande `cd rtl-sdr` permet de rentrer dans le répertoire `rtl-sdr` afin d'y créer un dossier nommé `build` dans lequel les commandes `mkdir build` et `cd build` sont introduites.

```
ahmed@ghanem: ~/rtl-sdr/build
ahmed@ghanem:~$ git clone git://git.osmocom.org/rtl-sdr.git
Cloning into 'rtl-sdr'...
remote: Counting objects: 1622, done.
remote: Compressing objects: 100% (716/716), done.
remote: Total 1622 (delta 1185), reused 1213 (delta 898)
Receiving objects: 100% (1622/1622), 346.73 KiB | 258.00 KiB/s, done.
Resolving deltas: 100% (1185/1185), done.
Checking connectivity... done.
ahmed@ghanem:~$ cd rtl-sdr
ahmed@ghanem:~/rtl-sdr$ mkdir build
ahmed@ghanem:~/rtl-sdr$ cd build
ahmed@ghanem:~/rtl-sdr/build$
```

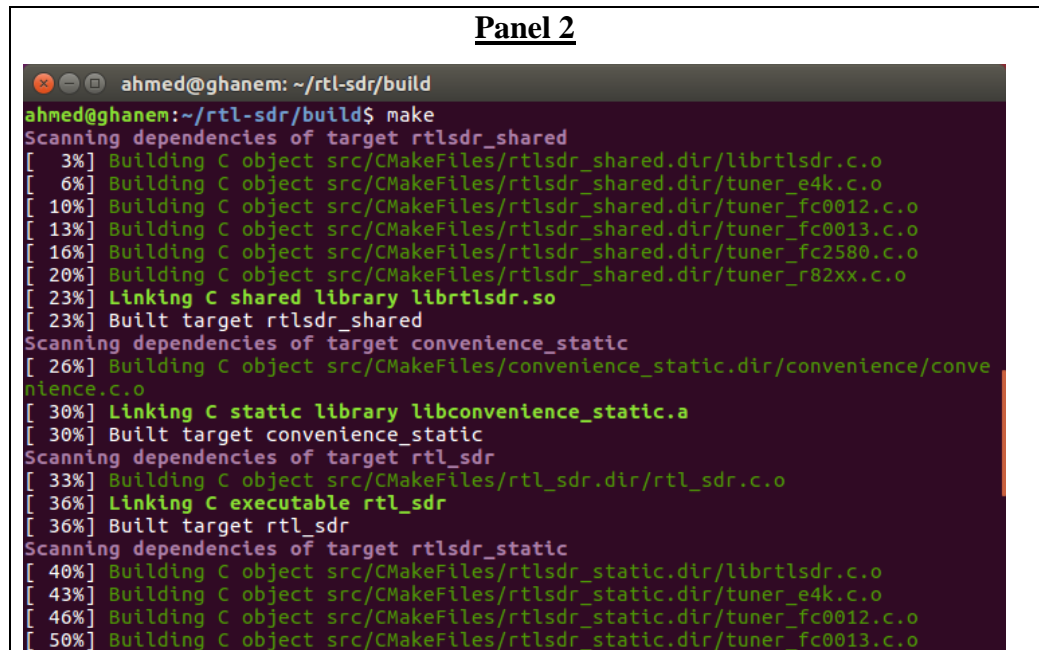
Figure IV.8 : Résumé des procédures de téléchargement des pilotes de l'RTL2832U

La compilation des pilotes permet l'obtention des panels ci-dessous en écrivant les scripts `cmake ../ -DINSTALL_UDEV_RULE=ON` et `make`

Panel 1

```
ahmed@ghanem: ~/rtl-sdr/build
ahmed@ghanem:~/rtl-sdr/build$ cmake ../ -DINSTALL_UDEV_RULE=ON
-- The C compiler identification is GNU 5.4.0
-- Check for working C compiler: /usr/bin/cc
-- Check for working C compiler: /usr/bin/cc -- works
-- Detecting C compiler ABI info
-- Detecting C compiler ABI info - done
-- Detecting C compile features
-- Detecting C compile features - done
-- Build type not specified: defaulting to release.
-- Extracting version information from git describe...
-- Found PkgConfig: /usr/bin/pkg-config (found version "0.29.1")
-- Checking for module 'libusb-1.0'
-- Found libusb-1.0, version 1.0.20
-- Looking for libusb_handle_events_timeout_completed
-- Looking for libusb_handle_events_timeout_completed - found
-- Looking for libusb_error_name
-- Looking for libusb_error_name - found
-- Found libusb-1.0: /usr/include/libusb-1.0, /usr/lib/x86_64-linux-gnu/libusb-1.0.so
-- Looking for include file pthread.h
-- Looking for include file pthread.h - found
-- Looking for pthread_create in pthreads
-- Looking for pthread_create in pthreads - not found
-- Looking for pthread_create in pthread
```

Panel 2

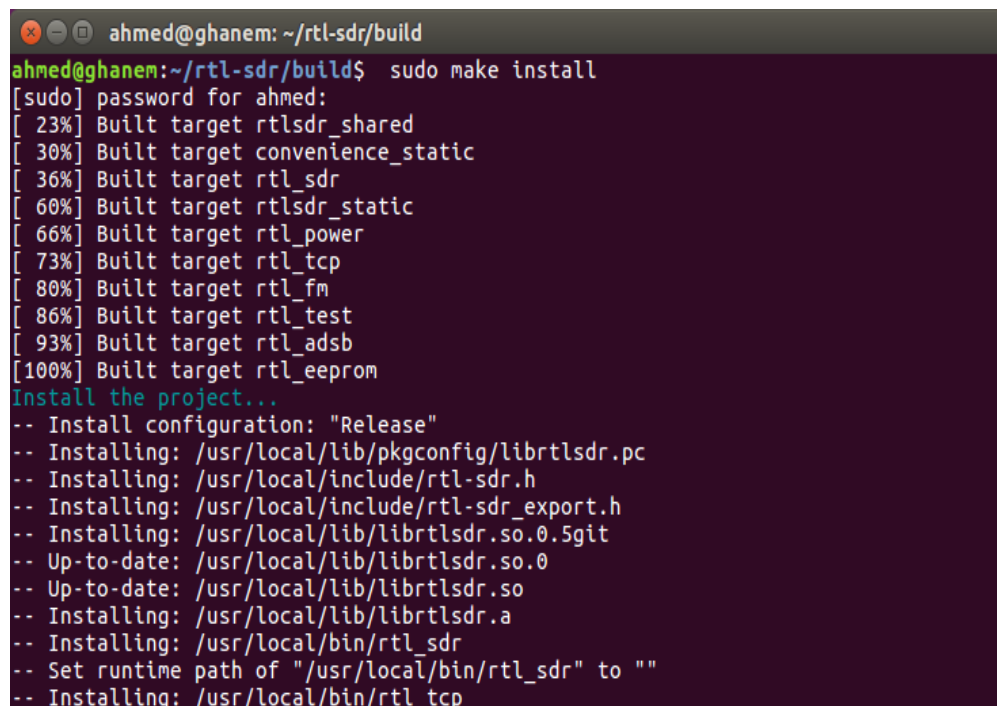


```
ahmed@ghanem: ~/rtl-sdr/build
ahmed@ghanem:~/rtl-sdr/build$ make
Scanning dependencies of target rtl_sdr_shared
[ 3%] Building C object src/CMakeFiles/rtl_sdr_shared.dir/librtlsdr.c.o
[ 6%] Building C object src/CMakeFiles/rtl_sdr_shared.dir/tuner_e4k.c.o
[ 10%] Building C object src/CMakeFiles/rtl_sdr_shared.dir/tuner_fc0012.c.o
[ 13%] Building C object src/CMakeFiles/rtl_sdr_shared.dir/tuner_fc0013.c.o
[ 16%] Building C object src/CMakeFiles/rtl_sdr_shared.dir/tuner_fc2580.c.o
[ 20%] Building C object src/CMakeFiles/rtl_sdr_shared.dir/tuner_r82xx.c.o
[ 23%] Linking C shared library librtlsdr.so
[ 23%] Built target rtl_sdr_shared
Scanning dependencies of target convenience_static
[ 26%] Building C object src/CMakeFiles/convenience_static.dir/convenience/convenience.c.o
[ 30%] Linking C static library libconvenience_static.a
[ 30%] Built target convenience_static
Scanning dependencies of target rtl_sdr
[ 33%] Building C object src/CMakeFiles/rtl_sdr.dir/rtl_sdr.c.o
[ 36%] Linking C executable rtl_sdr
[ 36%] Built target rtl_sdr
Scanning dependencies of target rtl_sdr_static
[ 40%] Building C object src/CMakeFiles/rtl_sdr_static.dir/librtlsdr.c.o
[ 43%] Building C object src/CMakeFiles/rtl_sdr_static.dir/tuner_e4k.c.o
[ 46%] Building C object src/CMakeFiles/rtl_sdr_static.dir/tuner_fc0012.c.o
[ 50%] Building C object src/CMakeFiles/rtl_sdr_static.dir/tuner_fc0013.c.o
```

Figure IV.9 : Vue des panels de compilation des pilotes

4.2.4. Action 4 : Installation des pilotes

Les pilotes ayant été compilés, il ne reste plus qu'à les installer sous les lignes de commandes `sudo make install` et `sudo ldconfig`

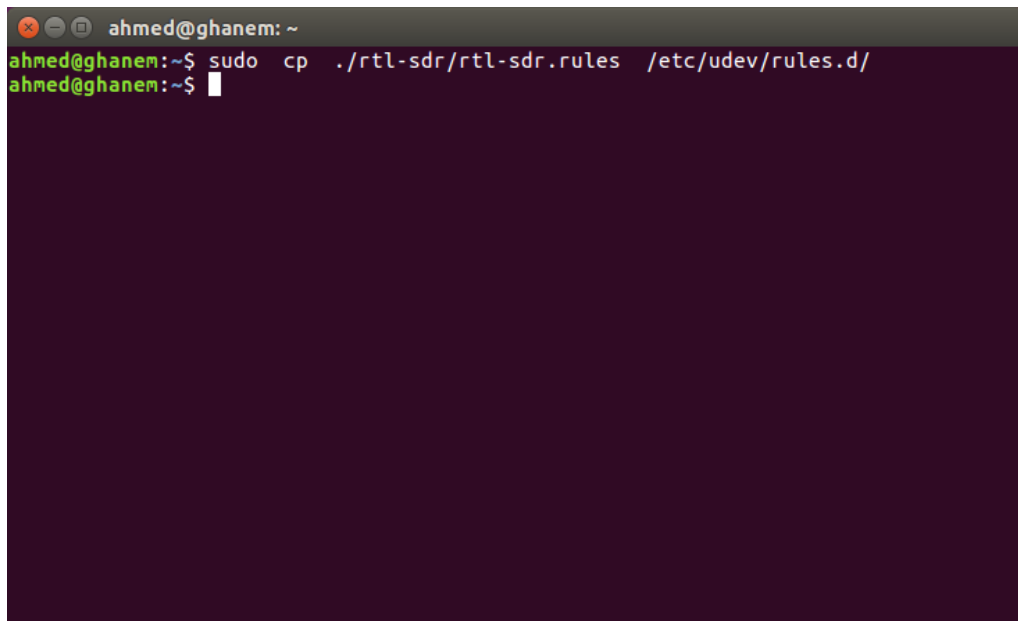


```
ahmed@ghanem: ~/rtl-sdr/build
ahmed@ghanem:~/rtl-sdr/build$ sudo make install
[sudo] password for ahmed:
[ 23%] Built target rtl_sdr_shared
[ 30%] Built target convenience_static
[ 36%] Built target rtl_sdr
[ 60%] Built target rtl_sdr_static
[ 66%] Built target rtl_power
[ 73%] Built target rtl_tcp
[ 80%] Built target rtl_fm
[ 86%] Built target rtl_test
[ 93%] Built target rtl_adsb
[100%] Built target rtl_eeprom
Install the project...
-- Install configuration: "Release"
-- Installing: /usr/local/lib/pkgconfig/librtlsdr.pc
-- Installing: /usr/local/include/rtl-sdr.h
-- Installing: /usr/local/include/rtl-sdr_export.h
-- Installing: /usr/local/lib/librtlsdr.so.0.5git
-- Up-to-date: /usr/local/lib/librtlsdr.so.0
-- Up-to-date: /usr/local/lib/librtlsdr.so
-- Installing: /usr/local/lib/librtlsdr.a
-- Installing: /usr/local/bin/rtl_sdr
-- Set runtime path of "/usr/local/bin/rtl_sdr" to ""
-- Installing: /usr/local/bin/rtl_tcp
```

Figure IV.10 : Installation des pilotes

4.2.5. Action 5 : Redémarrage de l'ordinateur et tester la clé

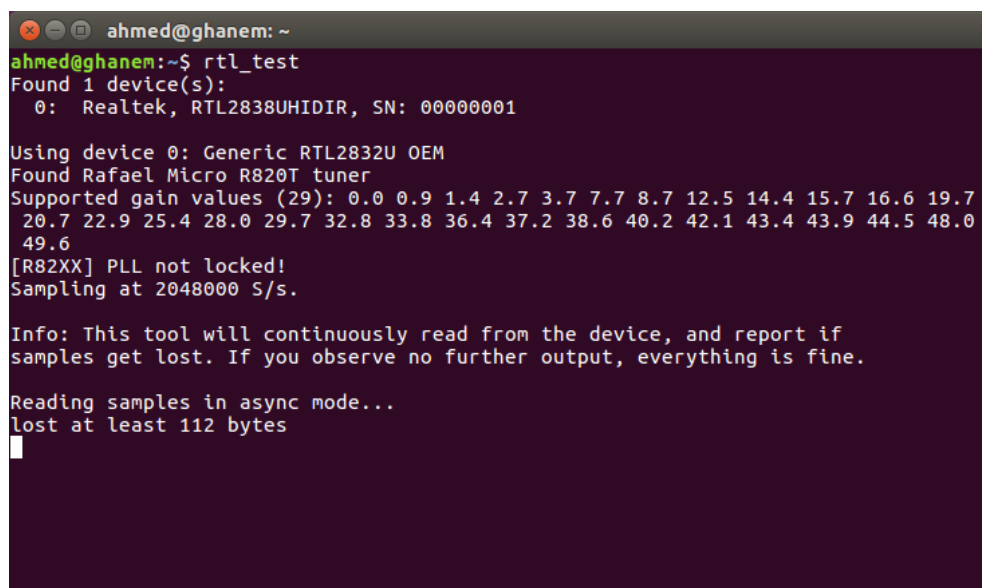
La commande `cd ~` permet d'accéder à la racine du répertoire pour copier le fichier `rtl-sdr.rules` du dossier `rtl-sdr` et le coller dans le dossier `rules.d`, en utilisant la ligne `sudo cp ./rtl-sdr/rtl-sdr.rules /etc/udev/rules.d/`. Cette opération effectuée, le redémarrage nécessaire du PC se fait par le biais du script `sudo reboot`



```
ahmed@ghanem: ~
ahmed@ghanem:~$ sudo cp ./rtl-sdr/rtl-sdr.rules /etc/udev/rules.d/
ahmed@ghanem:~$
```

Figure IV.11 : Copie et collage de fichier

Une fois l'ordinateur redémarré, le test et la fonctionnalité du récepteur peut se faire par la commande `rtl_test`



```
ahmed@ghanem: ~
ahmed@ghanem:~$ rtl_test
Found 1 device(s):
 0: Realtek, RTL2838UHIDIR, SN: 00000001

Using device 0: Generic RTL2832U OEM
Found Rafael Micro R820T tuner
Supported gain values (29): 0.0 0.9 1.4 2.7 3.7 7.7 8.7 12.5 14.4 15.7 16.6 19.7
 20.7 22.9 25.4 28.0 29.7 32.8 33.8 36.4 37.2 38.6 40.2 42.1 43.4 43.9 44.5 48.0
 49.6
[R82XX] PLL not locked!
Sampling at 2048000 S/s.

Info: This tool will continuously read from the device, and report if
samples get lost. If you observe no further output, everything is fine.

Reading samples in async mode...
lost at least 112 bytes
```

Figure IV.12 : Résultat du test de la clé

4.2.6. Action 6 : Récupération et compilation du logiciel Dump 1090

Si le test est positif, la compilation du **dump1090** est nécessaire pour décoder les trames **ADS-B** afin de les afficher sur la console, ou même sur une page web personnalisée avec une carte. Le code source du **dump1090** peut être récupéré par la commande `git clone git://github.com/MalcolmRobb/dump1090.git` ou sa compilation se fait par les instructions `cd dump1090` et `make`.



```
ahmed@ghanem: ~/dump1090
ahmed@ghanem:~$ git clone git://github.com/MalcolmRobb/dump1090.git
Cloning into 'dump1090'...
remote: Counting objects: 1401, done.
remote: Total 1401 (delta 0), reused 0 (delta 0), pack-reused 1401
Receiving objects: 100% (1401/1401), 4.16 MiB | 115.00 KiB/s, done.
Resolving deltas: 100% (848/848), done.
Checking connectivity... done.
ahmed@ghanem:~$ cd dump1090
ahmed@ghanem:~/dump1090$ make
gcc -O2 -g -Wall -W `pkg-config --cflags librtlsdr` -c dump1090.c
gcc -O2 -g -Wall -W `pkg-config --cflags librtlsdr` -c anet.c
gcc -O2 -g -Wall -W `pkg-config --cflags librtlsdr` -c interactive.c
gcc -O2 -g -Wall -W `pkg-config --cflags librtlsdr` -c mode_ac.c
gcc -O2 -g -Wall -W `pkg-config --cflags librtlsdr` -c mode_s.c
gcc -O2 -g -Wall -W `pkg-config --cflags librtlsdr` -c net_io.c
gcc -g -o dump1090 dump1090.o anet.o interactive.o mode_ac.o mode_s.o net_io.o `
pkg-config --libs librtlsdr` -lpthread -lm
gcc -O2 -g -Wall -W `pkg-config --cflags librtlsdr` -c view1090.c
gcc -g -o view1090 view1090.o anet.o interactive.o mode_ac.o mode_s.o net_io.o `
pkg-config --libs librtlsdr` -lpthread -lm
ahmed@ghanem:~/dump1090$
```

Figure IV.13 : Panel de récupération et compilation du logiciel Dump 1090

5. Résultats et interprétations

La vérification d'une réception effective des signaux émis par les transpondeurs des différents avions passe par le lancement du **Dump 1090**.

Sous le script `./dump1090 --interactive` seul le panel mode **interactif** s'affiche (figure IV.14). Par contre sous le script `./dump1090 --interactive --net` les panel modes **interactif** et **affichage** sur carte des avions apparaîtrons (figure IV.14 + figure IV.15) sous couvert d'une connexion avec un navigateur web à l'adresse <http://localhost:8080>.

```

ahmed@ghanem: ~/dump1090
Hex      Mode  Sqwk  Flight  Alt   Spd  Hdg   Lat      Long    Sig  Msgs  Ti/
-----
0A0075   S     4426  DAH2004 9750  272  327  36.816   3.165   8    248   25
0A0088   S     5052  DAH6184 8050  215  253  36.676   3.015   6   1062   28
    
```

Figure IV.14 : Panel des données de vol fournies par le Dump1090

The screenshot shows a web browser window titled 'UMP1090 - Mozilla Firefox' with the address 'localhost:8080'. The main content is a map of Algeria with various cities and flight paths marked. On the right side, there is a panel for 'DUMP1090' with the following data:

ICAO	Flight	Squawk	Altitude	Speed	Track	Msgs	Seen
0a0088	DAH6184	5052	8050	215	253	1063	3
0a0075	DAH2004	4426	9750	272	327	248	37

Figure IV.15 : Panel des données de vol fournies par le Dump1090 sur une carte

Conclusion Générale

Ce mémoire nous a permis de découvrir l'Entreprise Nationale de la Navigation Aérienne "E.N.N.A", de connaître sa mission et de nous familiariser avec les techniques de surveillance utilisées en Algérie. Cette étude était très intéressante surtout que nous avons eu la chance de faire notre stage pratique au sein du Service Radar d'Alger. Les responsables de notre projet nous ont fait découvrir le mode de travail dans cette entreprise et surtout comment savoir gérer le stress dans un régime opérationnel où le temps de l'intervention est très court.

L'objectif de ce travail est la réalisation et la simulation d'un récepteur de surveillance dans le domaine CNS/ATM.

Pour ce faire, nous avons utilisé la clé **USB DVB-T** reliée à une **antenne quart-d'onde** que nous avons réalisée. Aussi, afin de mener à bien cette mission, nous avons configuré la clé sous le système d'exploitation **Linux** à l'aide d'une **radio logicielle**.

Nous avons d'abord procédé à la configuration des différents outils et pilotes nécessaires pour l'activation de la clé, les tests réalisés montrent que notre récepteur est bien fonctionnel et présente les mêmes performances que le radar secondaire mode S.

Comme perspectives, il serait intéressant d'étendre ce projet sur les axes du marché de la téléphonie mobile sous application Android, par exemple, pour rendre aisée le suivi d'aéronefs, de véhicules destinés aux hôpitaux, à la protection civile, aux taxis et autres. Sans oublier la possibilité d'introduire des structures de filtres permettant de constituer un véritable dictionnaire des appareils associés à leurs compagnies.

BIBLIOGRAPHIE

- [1] : A.Boyer "ANTENNES", Institut National des Sciences Appliquées de Toulouse, octobre 2011, pp.14-25
- [2] : Alenia Marconi systems : "SIR-M 3 IISLS", Document équipement Radar secondaire appartenant à l'ENNA, 1996
- [3] : B.Frédéric : "Réseaux ad hoc aéronautiques", thèse de Doctorat, Institut Supérieur de l'Aéronautique et de l'Espace (ISAE), 2012, pp.5-6
- [4] : Indra, "BASIC CONCEPTS ON MSSR MODE-S SYSTEMS", 2014, pp 50-55
- [5] : International Civil Aviation Organization: "Global Air Navigation Plan for CNS/ATM Systems", 2002, pp.1-9
- [6] : G.Ferré, R.Tajan, and A.Ghiotto: "Simulation d'un émetteur/récepteur ADS-B et décodage temps réel à l'aide : de MATLAB, d'une radio logicielle et d'une antenne patch", 2016, pp.5-13
- [7] : L'équipe du manuel Ubuntu : "premiers pas avec Ubuntu 14.04", 2014, pp.6-37
- [8] : M.Lagha : "cours Radar", Institut d'aéronautique et d'étude spatial
- [9] : Organisation de l'aviation civile internationale : "Annexes 10 VOL IV". La Convention relative à l'aviation civile internationale, Annexe 10
- [10] : S.Khamassi A.Chebbi: "Étude des futurs systèmes de surveillance", PROJET DE FIN D'ETUDE, Université Virtuelle de Tunis (UVT) ,2011
- [11] : <http://sboisse.free.fr/technique/ADS-B.php> "17-04-2017"
- [12] : <http://www.aero-hesbaye.be/dossiers/informations/ADS-B.html> "13-05-2017"
- [13] : <https://www.enna.dz/historique.htm> "06-04-2017"
- [14] : <https://www.enna.dz/organisation.htm> "06-04-2017"
- [15] : www.icao.int/Meetings/AMC/MA/1998/rio/EXECSUM.pdf "15-04-2017"
- [16] : <http://www.radartutorial.eu/01.basics/Principe%20du%20Radar.fr.html> "27-04-2017"
- [17] : <http://www.radartutorial.eu/13.ssr/sr04.fr.html> "28-04-2017"
- [18] : <http://www.radartutorial.eu/13.ssr/sr20.fr.html> "29-04-2017"
- [19] : <http://www.rtl-sdr.com/adsb-aircraft-radar-with-rtl-sdr/> "25-05-2017"
- [20]: <https://www.thebalance.com/how-ads-b-works-a-look-at-the-foundation-of-nextgen-82559> "17-05-2017"

ANNEXES

ANNEXE A

Le système Ubuntu 16.04

1. Présentation

Ubuntu est un système d'exploitation open source qui a été conçu en 2004 par Mark Shuttleworth, et sa société Canonical. Shuttleworth a reconnu la puissance de Linux et du logiciel ouvert, mais il est aussi conscient de ses faiblesses qui ont empêché l'utilisation grand public. Ubuntu a été développé sur la base de la distribution Linux Debian.

Notre projet l'utilise car c'est un système libre d'accès, gratuit, fiable et simple d'utilisation. Cependant, il est très important de souligner que son système d'exploitation est totalement différent de Windows dans sa conception. Windows et Apple Macintosh ne sont pas compatibles avec Ubuntu.

1.1. Bureau

Tous les systèmes d'exploitation à base d'interface graphique utilisent un environnement de bureau, dans les distributions Linux (telles qu'Ubuntu), un grand nombre d'environnements de bureau sont disponibles. Ubuntu utilise Unity comme environnement de bureau par défaut, Après l'installation et la connexion à Ubuntu, vous verrez le bureau d'Unity. Le bureau d'Unity (**figure A 1**) se compose de l'arrière-plan du bureau et de deux barres, l'une horizontale située en haut de votre bureau, appelée **la barre de menus**, l'autre orientée verticalement, située à l'extrême gauche, dénommée **la barre de lanceurs**.

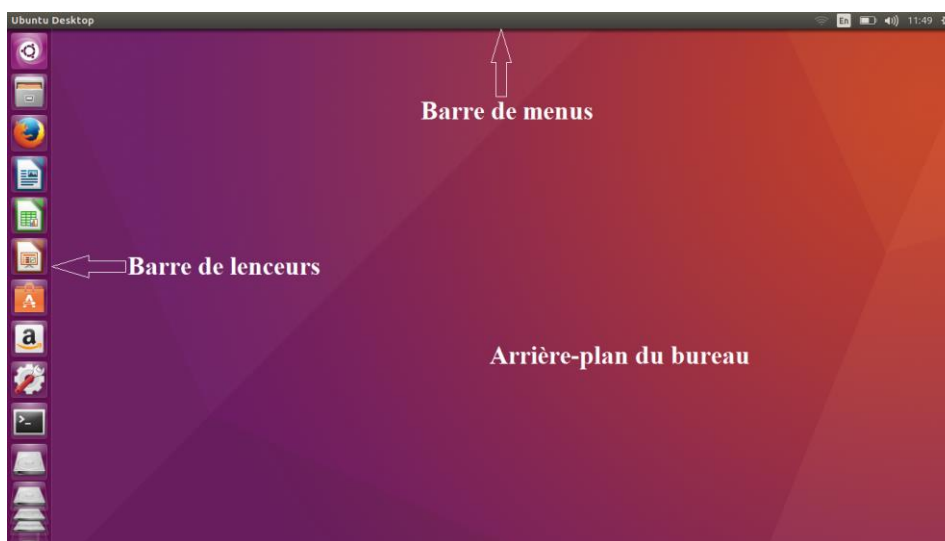


Figure A 1 : Panel du bureau Ubuntu

- La barre de menus incorpore les fonctions courantes utilisées dans Ubuntu pour être caractérisée par ses icônes situées à sur le bord supérieur droit du panel pour spécifier la zone des indicateurs ou de notifications (**figure A 2**), contrairement au bord supérieur gauche qui précise le menu de l'application.
- La barre verticale, à gauche du bureau contient différentes icônes. Elle définit le **lanceur** (**figure A 3**). Ce dernier permet un accès aisé aux applications, aux différents périphériques et à la corbeille. Toute application présente sur le système ajoutera sa propre icône dans le lanceur pendant son fonctionnement.



Figure A 2 : La zone des indicateurs

- La première icône en haut du lanceur est le tableau de bord (**figure A 4**), le tableau de bord permet de lancer des recherches et de retrouver rapidement les activités récentes ou les applications les plus utilisées.

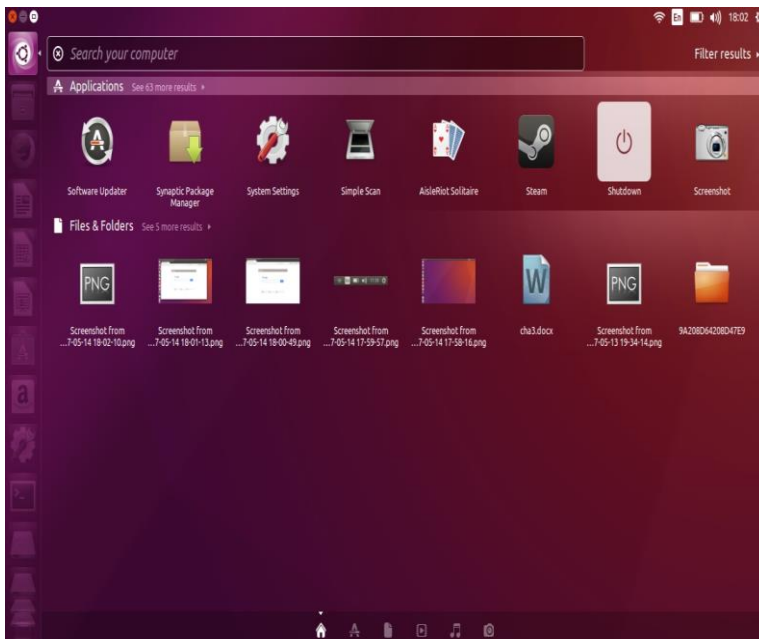


Figure A 4 : Panel du tableau de bord



Figure A 3 : Panel du lanceur

1.2. Terminal

La plupart des systèmes d'exploitation, y compris Ubuntu, possèdent des interfaces utilisateur de type graphique (GUI), qui représente le bureau avec ses fenêtres, menus et barres d'outils sur lesquels on doit cliquer pour travailler ou de type "cli", plus ancien, qui définit l'interface en ligne de commande.

Le **terminal (figure A 5)**, est l'interface de **la ligne de commande d'Ubuntu** qui permet d'exécuter plusieurs tâches qui ne pourraient être accomplies avec une interface graphique, et peut être aussi ouvert en cliquant sur le "**tableau de bord**" puis en recherchant le mot "**terme**" ou en appuyant simultanément sur **Ctrl+Alt+T**. C'est une méthode pour contrôler certains aspects d'Ubuntu en **utilisant uniquement des commandes saisies au niveau du clavier**.

Quand la fenêtre du terminal s'ouvre, elle est pratiquement vide mis à part un texte en haut à gauche de l'écran, suivi d'un bloc clignotant connu sous le nom de "**curseur**".

Ce texte représente l'**invite** de commande qui est constituée par défaut du nom d'utilisateur connecté et du nom de l'ordinateur suivi du dossier en cours.

Le symbole (~) traduit que le dossier courant correspond au répertoire personnel (home), tandis que le **rectangle clignotant** (█) représente le curseur à partir duquel sera inséré le texte saisi au clavier.

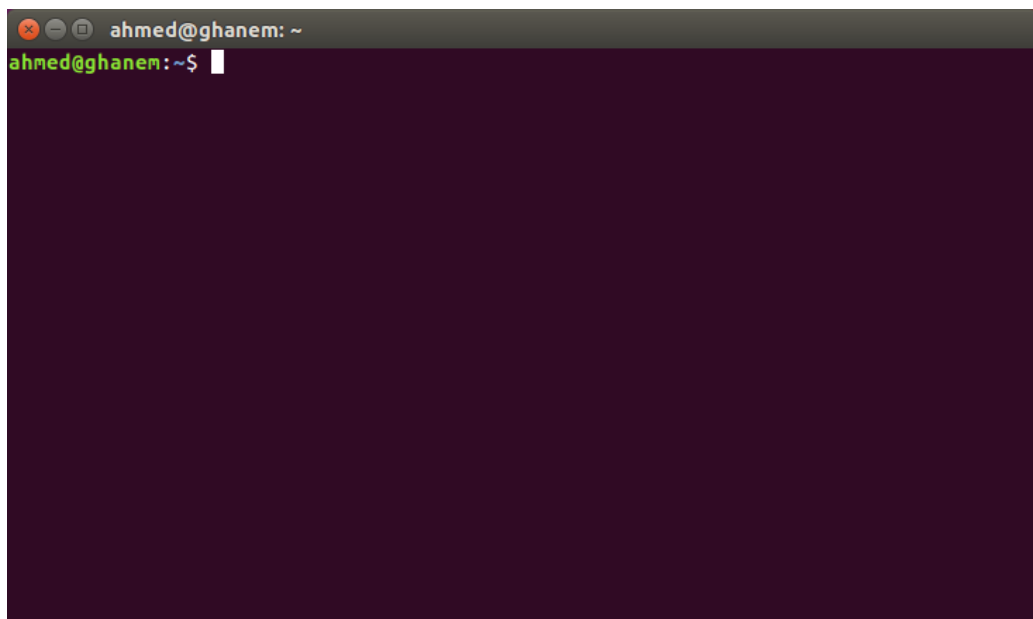


Figure A 5 : Panel du terminal