

REPUBLIQUE ALGERIENNE DEMOCRATIQUE ET POPULAIRE

MINISTERE DE L'ENSEIGNEMENT SUPERIEUR ET DE LA RECHERCHE SCIENTIFIQUE



UNIVERSITE SAAD DAHLEB DE BLIDA 1

FACULTE DE TECHNOLOGIE

DEPARTEMENT DE MECANIQUE

Projet de Fin d'Etudes
Pour l'obtention du Diplôme de Master en
Energétique

**La production de puissance par la récupération de chaleur
par l'intermédiaire de cycle de Kalina**

Proposé et encadré par :

Le professeur Boussad Boumeddane

Réalisé par :

Oukkas walid

Brahimi abd raouf

Année universitaire 2018/2019

Remerciements

Tous d'abord nous remercions Dieu pour le courage, la patience, la réussite, la volonté et nos parentes pour le support et le Soutien continu.

On adresse notre remerciement à monsieur Boussad Boumeddane qui a très volontiers accepté d'être le promoteur de cette étude, sa grande connaissance dans le domaine et son expérience, joue un rôle important dans le travail du mémoire de fin d'étude.

Nous remercions tous les membres de jury qui ont jugé ce modeste travail.

Nous remercions aussi tous les enseignants du département de mécanique généralement et l'option énergétique spécialement, sans oublier tous les étudiants d'énergétique.

Dédicaces

Je dédie ce travail :

Mes chères parents benyoucef Rabah (الله يرحموا) et medjahdi Aicha qui ont été toujours à mes cotés tout au long de mes études et pour prend soin de moi tous ma vie ce ne soit pas obligatoire pour vous de le faire malgré, merci beaucoup.

A ma femme AYA qui m'a accompagné et m'a soutenu sur mon chemin depuis le début, merci beaucoup.

A tous ma famille, mes frères et sœurs sans oublier les nouveaux membres.

A toute mes amis sans exception.

Sans oublier mon binôme et mon frère Raouf brahimi.

Walid

Mes chers parents et mes frères et ma sœur et sa fille asma

A mes tous mes amis

Sans oublier mon frère walid oukkas

Raouf

A nos amis de département mécanique général et l'option énergétique spécialement.

Sans oublier les amis de la route Hichem et Youcef.

Walid, Raouf

Sommaire

Chapitre 1 : la récupération de chaleur

-Introduction

1-1-Généralité	1
1-2-Les sources énergétiques	1
1-2-1- Les différentes sources	2
1-2-1-1- Les sources primaires	2
1-2-1-2 -Les sources secondaires	2
1-3- La consommation d'énergie	3
1-4-La récupération de chaleur	4
1-4-1- Récupération et valorisation de la chaleur fatale	4
1-4-2- La récupération de la chaleur dans l'industrie	5
1-4-3- Les sources de la chaleur récupérée	6
1-5- Système de récupération de chaleur à l'échappement	8
1-5-1-Le principe récupération de chaleur à l'échappement.....	8
1-5-1-1-Les déperditions thermiques d'un moteur à combustion interne.....	8
1-5-1-2-Les déperditions dans un pot d'échappement.....	9
1-6-Technologies de récupération d'énergie thermique à l'échappement	9
1-6-1-Rankine	9
1-6-2-TEG.....	10
1-6-3-Récupération de chaleur sur moteurs thermiques avec un système de Rankine.....	10
1-6-3-1-Automobiles.....	10
1-7-La cogénération	12
1-7-Le principe de la cogénération	12
1-7-2-Intérêt de la cogénération.....	14
1-7-3-Les technologies.....	15

1-7-4-Les avantages et les inconvénients	20
--	----

Chapitre 2 : Les différents cycles de récupération de la chaleur

2-1-Le cycle de kalina	23
2-1-1-Différents cycles de kalina	23
2-1-2-Principe de fonctionnement d'un cycle de kalina	24
2-2- le cycle de Rankine organique	24
2-2-1-Architecture du cycle ORC.....	26
2-2-2-Applications des cycles ORC.....	26
2-3-la comparaison entres le cycle de kalina et le cycle de RO	27
2-4-Avantages des propriétés de fluide D'ammoniac –eau.....	29
2-4-1-Aspects environnementaux de l'ammoniac et du cycle de kalina.....	29
2-4-2-Flexibilité du cycle de kalina	30
2-4-3-Application d'un cycle de kalina	30
2-4-4-Quelques expérience opérationnelle.....	31
2-5- Conclusion	33

Chapitre 3 : L'étude thermodynamique d'une centrale géothermique qui marche avec le cycle de kalina

-Introduction.....	34
3-1-Propriétés de couple binaire.....	34
3-1-1-L'ammoniac NH ₃	35
3-1-2-Propriétés du mélange NH ₃ /H ₂ O.....	36
3-2-Le fonctionnement d'un cycle de kalina.....	37
3-3-Les paramètres de cycle de kalina	39
3-3-1- Le préchauffeur et l'évaporateur.....	39
3-3-2- Le séparateur	40

3-3-3-Le turbine et le générateur.....	43
3-3-4- Le condenseur	41
3-3-5-La pompe d'alimentation.....	43
3-3-6-La puissance de sortie nette et l'efficacité thermique du cycle binaire...	43
3-4-Les études numériques fait par logiciel EES.....	44
3-4-1-La discussion de résultats	46
Conclusion	50
Bibliographié	51
Annexe 1.....	56

Liste des figures

Figure 1-1 Consommation énergétique mondiale, en térawatts-heures (TWh), de 1965 à 2016 (Pétrole, charbon, gaz naturel, hydraulique, nucléaire, autres renouvelables)

Figure 1-2 : Schéma chaleur fatale une manne à exploiter

Figure 1-3 : Schéma usine

Figure 1-4 : Origines et caractéristiques des rejets thermiques

Figure 1-5 : la technique de la cogénération

Figure 2-1 : les différents cycles de Kalina

Figure 2-2 : les étapes de fonctionnement du cycle de Kalina

Figure 2-3 : Schéma d'un cycle de Rankine organique

Figure 2-4 : Schéma d'un cycle Rankine organique à régénération

Figure 2-5 : Installations ORC dans le monde

Figure 2-6 : Diagramme T-S du cycle de Kalina (b) et de Rankine organique (a)

Figure 2-7 : l'efficacité des cycles Rankine organique et Kalina

Figure 2-8 : Application du cycle de kalina

Figure 3-1 : Schéma du cycle de Kalina d'une centrale géothermique

Figure 3-2 : l'influence de la fraction d'ammoniac et la température sur le travail total

Figure 3-3 : l'influence de la fraction d'ammoniac et la température sur le rendement de cycle

Figure 3-4: le travail total en fonction de la pression et la température et la fraction d'ammoniac

Liste des tableaux

-Tableau 1 : Les paramètres du cycle de kalina

-Tableau 2 : la comparaison du travail utile optimum de chaque température

-Tableau 3 : la comparaison du rendement de cycle maximal de chaque température

Nomenclature

Paramètres	Unité
$P_9 = P_8$: la pression constante dans l'évaporateur	Bar
$P_8 = P_7$: la pression constante dans le préchauffeur	Bar
x_{mt} : fraction de l'ammoniac dans le mélange	/
$Q_a [8]=0$: Le point 8 est le point de bulle, ce qui signifie que la marge d'ébullition dans le préchauffeur est égale à zéro.	KJ/kg
\dot{m}_m : débit massique de fluide (mélange ammoniac-eau)	Kg / s
\dot{m}_{geo} : débit massique de fluide géothermique	Kg/s
Q_{chaude} : la quantité de chaleur échangée	KJ / kg
h_a : enthalpie du fluide géothermique entrant dans l'évaporateur	KJ / kg
h_c : Enthalpie du fluide géothermique sortant du préchauffeur	KJ / kg
h_9 : enthalpie du mélange ammoniac-eau sortant du l'évaporateur	KJ / kg
h_7 : enthalpie du mélange ammoniac-eau entrant dans préchauffeur	KJ / kg ° C
C_p = capacité thermique spécifique de l'eau à pression constante	° C
T_a = température du fluide géothermique entrant dans l'évaporateur	° C
T_c = Température du fluide géothermique sortant du préchauffeur	° C
T_b : Température du fluide géothermique sortant du l'évaporateur	° C
ΔT_1 : Température du système de chauffage (vaporisation)	° C
h_8 : Enthalpie du mélange ammoniac-eau entre le préchauffeur et l'évaporateur	KJ / kg
$P_2 = P_5$: la pression dans le mélangeur	Bar
h_1 : Enthalpie du fluide organique à l'entrée de la turbine	KJ / kg
h_2 : Enthalpie du fluide organique à la sortie de la turbine	KJ / kg
\dot{m}_{air} = débit massique d'air circulant à l'intérieur du condenseur	Kg/s
$C_{p_{air}}$ = capacité thermique spécifique de l'air	kJ / kg K
T_{c1} = température de l'air ambiant entrant dans le système de refroidissement	° C
T_{c2} = Température de l'air ambiant sortant du système de refroidissement	° C
ΔT_2 = Température de bulbe humide dans le système de refroidissement	° C
W_v : travail mécanique du ventilateur	° C
p_{dp} : constante	Kj/kg
v_a : débit volumique d'air	/
$\eta_{v,moteur}$: Efficacité du moteur- ventilateur	/
$\rho_{a,s}$: densité de l'air.	/
$W_{pompe,a}$: Travail de la pompe d'alimentation	Kg/m ³
h_{7s} : enthalpie du fluide de travail (le mélange) en supposant un processus isentropique	Kj/kg
η_p : Efficacité de la pompe isentropique.	Kj/kg
$W_{pompe,moteur}$: Puissance produite par la pompe moteur	/
$W_{turbine}$: Puissance produite par le turbine	Kj/kg
W_{tot} : Puissance nette de la centrale	Kj/kg
	Kj/kg

Résumé

La récupération de chaleur est une procédure nécessaire dans le domaine énergétique, ce qui nous permet de réutiliser l'énergie perdue par les systèmes thermiques et d'autres sources comme les centrales géothermiques et les concentrateurs solaires et les gaz d'échappement, pour produire la puissance et utilisée dans d'autres systèmes ou pour la production d'électricité.

C'est pour ça que les ingénieurs ont développé des cycles binaires qu'ils permettent de récupérer cette énergie perdue.

Dans ce travail on va parler d'un cycle binaire qu'il s'appelle le cycle de Kalina qui considère similaire au cycle de Rankine organique sauf que Kalina marche avec le couple (ammoniac - eau) et Rankine organique marche avec un seul fluide.

On va étudier leurs composants, fonctionnement et quels sont les variables qui influent sur le travail utile et le rendement du cycle de Kalina comme la fraction d'ammoniac, la température de source chaude et la pression totale, et on va comparer les résultats obtenus pour arriver aux meilleures conditions de travail.

ملخص

يعد استرداد الحرارة نظامًا ضروريًا في مجال الطاقة، والذي يسمح لنا بإعادة استخدام الطاقة المفقودة من قبل الأنظمة الحرارية ومن مصادر أخرى مثل محطات الطاقة الحرارية الأرضية ومركبات الطاقة الشمسية وغازات العادم، لإنتاج الطاقة واستخدامها في أنظمة أخرى أو لإنتاج الكهرباء، لهذا السبب قام المهندسون بتطوير دورات ثنائية تسمح باستعادة هذه الطاقة المفقودة.

في هذا العمل، سنتحدث عن دورة ثنائية تسمى دورة كالينا والتي تعتبر مماثلة لدورة رانكين العضوية باستثناء أن دورة كالينا تعمل بالأمونيا والماء) ونعمل دورة رانكين العضوية بسائل واحد.

سنقوم بدراسة مكوناتها ووظائفها وما هي المتغيرات التي تؤثر على العمل المفيد ومردود دورة كالينا مثل جزء الأمونيا ودرجة حرارة الينابيع الحارة والضغط الكلي، وسنقوم بمقارنة النتائج التي تم الحصول عليها من أجل للوصول إلى أفضل ظروف العمل.

Abstract

Heat recovery is a necessary procedure in the energy field, which allows us to reuse the energy lost by the thermal systems and from other sources such as geothermal power plants and solar concentrators and exhaust gases, to produce the power and used in other systems or for the production of electricity, that's why the engineers have developed binary cycles that allow to recover this lost energy.

in this work we will talk about a binary cycle called the kalina cycle which considers similar to the organic rankine cycle except that kalina works with the couple (ammonia-water) and organic rankine works with a single fluid .

We will study their components, functioning and what are the variables that affect the useful work and the yield of the kalina cycle such as the ammonia fraction, the hot spring temperature and the total pressure, and we will compare the results obtained for to arrive at the best working conditions.

Introduction générale

Dans des nombreuses situations du monde industriel et dans le domaine d'énergie, la récupération de chaleur est une opération nécessaire, car l'énergie perdue sous forme de chaleur est très considérable car il représente plus que 50% de l'énergie utilisée, c'est pour ça il faut trouver une solution ou une méthode pour récupérer la chaleur perdue ou dégagée d'après une source de chaleur comme les gaz de combustion, machines thermiques, les turbines, énergie géothermique.

Exemple, des gaz d'échappement d'une turbine à gaz ou des gaz chauds ou liquides issus de procédés industriels. Les centrales géothermiques, les concentrateurs solaires.

Dans cette période il y a quelques procédures pour récupérer cette chaleur et réutiliser dans la production de puissance, comme les cycles binaires.

Dans le système de la récupération de chaleur, il y a des cycles qu'on utilise pour récupérer la chaleur et la production de la puissance, l'un de ces cycles c'est le cycle de Kalina, on a étudié ces performances par varié les paramètres qui influent sur le travail utile et le rendement du cycle dans cette mémoire de fin d'étude.

Dans le premier chapitre on a parlé du système de récupération général, et comment récupérer la chaleur, ou récupérer, et quel sont les sources énergétiques qu'on utilise, sans oublier le système de cogénération.

Dans le premier chapitre on a parlé du système de récupération général, et comment récupérer la chaleur, ou récupérer, et quel sont les sources énergétiques qu'on utilise, sans oublier le système de cogénération.

Dans le deuxième chapitre on a étudié les différents cycles binaires comme le cycle de Rankine organique et le cycle de Kalina et on a vu les différences entre les deux, et quels sont les avantages et les inconvénients de chaque cycle.

A la fin de notre travail on a fait les études thermodynamiques du cycle de Kalina pour voir les composants qui influent sur le cycle et comment on peut choisir les meilleures conditions pour obtenir des résultats optimaux, comme la fraction d'ammoniac dans le mélange riche, la température de la source chaude, la pression totale. ainsi que les propriétés du couple NH₃/H₂O.

Chapitre 1 : La récupération de chaleur

Chapitre 2 : les cycles binaires

Chapitre 3 :
L'étude
thermodynamique du
cycle de kalina

1-1-Généralité :

La récupération de chaleur est une opération qui nous permet à récupérer l'énergie perdu ou rejeté sous forme de chaleur d'après les machines thermique ou plusieurs sources de chaleur.

La chaleur fatale peut être réutilisée directement, ou après concentration et/ou stockage, pour améliorer un processus (préchauffage de gaz par exemple), pour chauffer un lieu ou des objets, pour refroidir (*via* un évaporateur ou un autre système) ou pour produire de l'électricité (par exemple *via* une machine à cycle organique de Rankine).

Il s'agit généralement d'améliorer à la fois l'efficacité énergétique et l'efficacité environnementale d'un système impliquant une production de chaleur [1].

1-2-Les Sources énergétiques

L'énergie est omniprésente et même s'il est possible de réduire sa consommation, elle est nécessaire pour toute activité, en lien avec la mobilité, le logement, l'industrie, ou l'agriculture. L'énergie est fournie à partir de « sources énergétiques primaires » telles que le solaire, l'éolien, l'hydro-énergie, la biomasse, le charbon, le pétrole, le gaz ou encore l'uranium. Pour faciliter son utilisation, l'énergie primaire est transformée en énergie secondaire. Elle s'accompagne généralement de déperditions sous forme de chaleur et d'une pollution atmosphérique. Dans le monde, 80% des sources d'énergie utilisées proviennent de ressources fossiles. Aujourd'hui, les énergies fossiles sont facilement utilisables et leurs usages sont relativement flexibles. Toutefois, leurs réserves sont inégalement réparties dans le monde créant une certaine dépendance extérieure pour les pays qui en sont dépourvus, voire des tensions géopolitiques. Les énergies renouvelables, sont en générale moins polluantes et plus également réparties que les ressources fossiles. Elles ne représentent qu'une très faible partie de l'énergie produite Production journalière 8 [Mb/j] dans le monde, seulement 20%. En effet, certaines énergies renouvelables hors hydraulique et bois ont des difficultés à s'implanter du fait de leurs prix élevés comparés aux énergies fossiles. Toutefois, pour l'énergie hydraulique, il faut que les sites soient favorables ce qui n'est pas le cas dans tous les pays du monde. Pour satisfaire les besoins énergétiques dans une optique durable, il est nécessaire d'en réduire la consommation. Cette condition passe par la diminution du gaspillage et par l'efficacité énergétique des équipements industriels et des bâtiments.

1-2-1 -Les différentes sources d'énergie**1-2-1-1 les sources primaires**

- Hydrocarbures ;
- Uranium ;
- Charbon ;
- Rayonnement solaire ;
- Force hydraulique ;
- Énergie géothermique ;
- Vent ;
- Biomasse et déchets ;
- Pétrole ;
- Gaz naturel .

1-2-1-2 -Les sources secondaires

- Centrale nucléaire
- Centrale thermique à flamme
- Centrale solaire thermique à concentration
- Centrale géothermique
- Énergie éolienne
- Énergie solaire photovoltaïque
- Énergie hydroélectrique
- Cogénération.

1-3-La consommation d'énergie

Depuis la révolution industrielle, la consommation d'énergie n'a cessé d'augmenter. Elle a progressé de 105 % en 43 ans, de 1973 à 2016 (consommation finale). La consommation finale énergétique mondiale s'élevait en 2016, selon l'Agence internationale de l'énergie, à 9 555 Mtep, dont 19 % sous forme d'électricité ; depuis 1990, elle a progressé un peu plus vite que la population, mais sa répartition par source d'énergie n'a guère évolué : la part des énergies fossiles a reculé de 0,5 points, mais leur domination reste massive : 81,7 % ; la part des énergies renouvelables (EnR) n'a progressé que de 0,9 points, passant de 15,5 % en 1990 à 16,4 % en 2016, car le recul de la part de la biomasse compense en partie la progression des autres EnR. Sa répartition par secteur était : industrie 29 %, transports 29 %, résidentiel 22 %, tertiaire 8 %, agriculture et pêche 2 %, usages non énergétiques (chimie, etc.) 9 % [2].

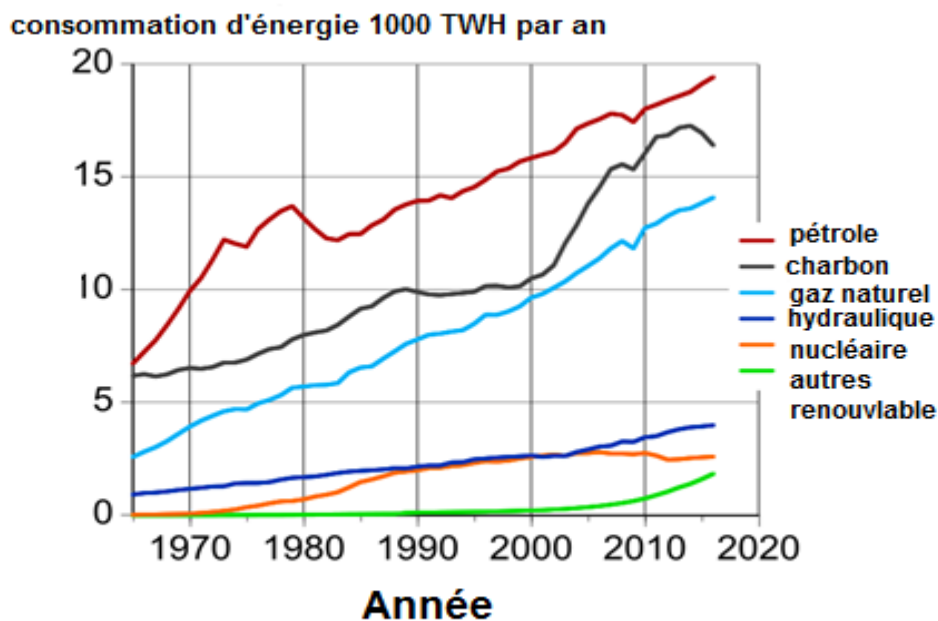


Figure 1-1 Consommation énergétique mondiale, en térawatts-heures (TWh), de 1965 à 2016 (Pétrole, charbon, gaz naturel, hydraulique, nucléaire, autres renouvelables) [3]

1-4-La récupération de chaleur

1-4-1-Récupération et valorisation de la chaleur fatale

Dans l'industrie, l'amélioration de l'efficacité énergétique passe par une étude de la « chaleur fatale », ou chaleur perdue par les procédés. La « chaleur fatale » est un gisement d'économies possibles et encore peu exploitée par les industriels. Récemment, un décret¹ portant sur la valorisation d'énergie fatale montre l'engagement des pouvoirs publics sur la démarche de l'efficacité énergétique et de la valorisation de l'énergie fatale. L'énergie fatale désigne la quantité d'énergie inéluctablement présente ou piégée dans un procédé ou produit, qui en partie, peut être récupérée. La « chaleur fatale » est générée lors du fonctionnement d'un procédé par l'énergie thermique qui n'est pas utilisée en totalité lors du processus de fabrication. Une partie de cette énergie est inévitablement rejetée dans l'environnement sous forme de chaleur à des températures plus ou moins importantes. Le niveau de température est une caractéristique importante dans la stratégie de valorisation de la chaleur fatale. Dans l'industrie, la chaleur fatale se trouve principalement sous trois formes de rejets : gazeux, liquides, ou diffus avec des niveaux de température s'échelonnant entre 30°C et 500°C. 1 Décret n°1014-1363 du 16 novembre 2014. En 2015, l'ADEME estime dans l'industrie française, un gisement à 51 TWh de « chaleur fatale », soit environ 16% de l'énergie fossile consommée par l'industrie (ADEME, (2015)). 12 Ce gisement se concentre dans quatre grands secteurs d'activité : la chimie, les matériaux, l'agroalimentaire et les métaux. Toutefois, il faut savoir que la chaleur fatale ne se retrouve pas seulement dans l'industrie.

De façon générale, la chaleur fatale peut être issue de l'industrie, de la pétrochimie, des sites de production d'électricité, mais aussi de sites tertiaires tels que les hôpitaux ou les data center.

1-4-2- la récupération de la chaleur dans l'industrie

L'industrie représente 22 % de l'énergie finale consommée en France en 2015, et constitue l'un des domaines d'activité les plus émetteurs de gaz à effet de serre avec 18 % des émissions en 2013.

La chaleur fatale, une manne à exploiter

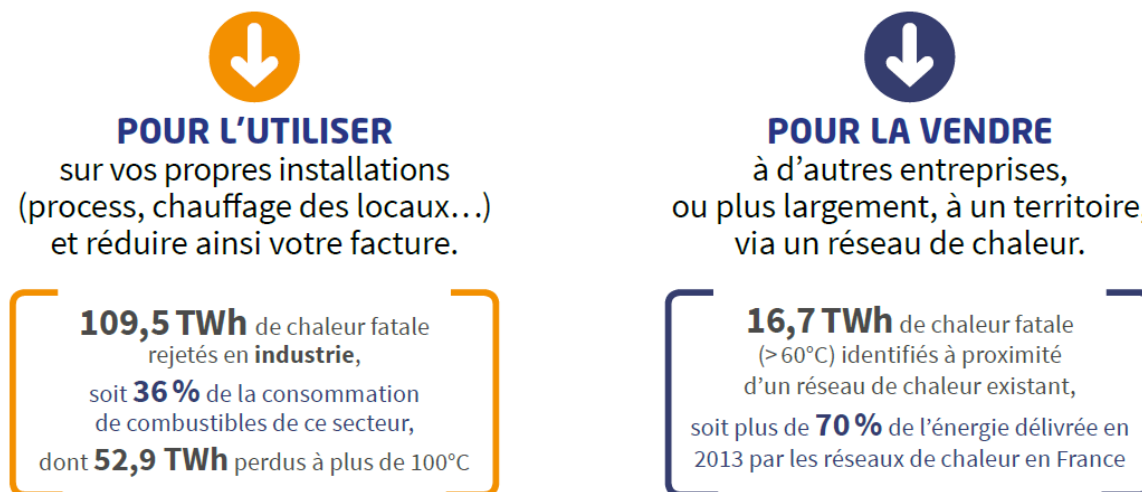


Figure 1-2 Schéma chaleur fatale une manne à exploiter [4]

L'industrie est ainsi le troisième secteur le plus consommateur d'énergie, derrière le secteur résidentiel et les transports, avec une consommation de 32,7 Mtep (hors usage en matière première) sur un total national de 149 Mtep en 2015

La chaleur perdue (ou chaleur fatale) à plus de 100 °C représente **un gisement de 52,9 TWh** dans le secteur industriel en France

La valorisation de cette chaleur fatale, une énergie disponible et déjà payée, constitue un enjeu stratégique pour l'industrie. Elle permet d'augmenter les performances énergétiques des procédés et des sites, et de réduire les impacts environnementaux qui leurs sont associés.

De plus, cela répond au contexte réglementaire et aux mesures politiques prises ces dernières années en matière d'efficacité énergétique (audit réglementaire, étude de valorisation de la chaleur fatale imposée aux installations classées ICPE de plus de 20 MW, etc.).

Des études préalables permettent de définir au mieux un projet : de l'état des lieux à l'étude de faisabilité. Par ailleurs, des technologies performantes ont vu le jour, portées par une innovation permanente, et donnent la possibilité d'adapter les solutions de valorisation de la chaleur aux différentes configurations d'un industriel.

Afin d'accompagner les entreprises face à cet enjeu, de nombreux dispositifs d'aides ont également été mis en place au niveau national ou régional.

Hors secteur de l'énergie (raffineries...), mais comprenant les cokeries intégrées à la sidérurgie [5].

1-4-3- Les sources de la chaleur récupérée

Sur un site industriel, les sources de chaleur récupérable sont variées en termes de localisation et de caractéristiques (type de rejet, niveaux de température).

Elles concernent tous les postes de consommation d'énergie de l'usine, qu'ils soient directement liés aux procédés de fabrication ou annexes à la production. Le schéma ci-dessous présente les différents équipements sur lesquels la chaleur peut être récupérée.

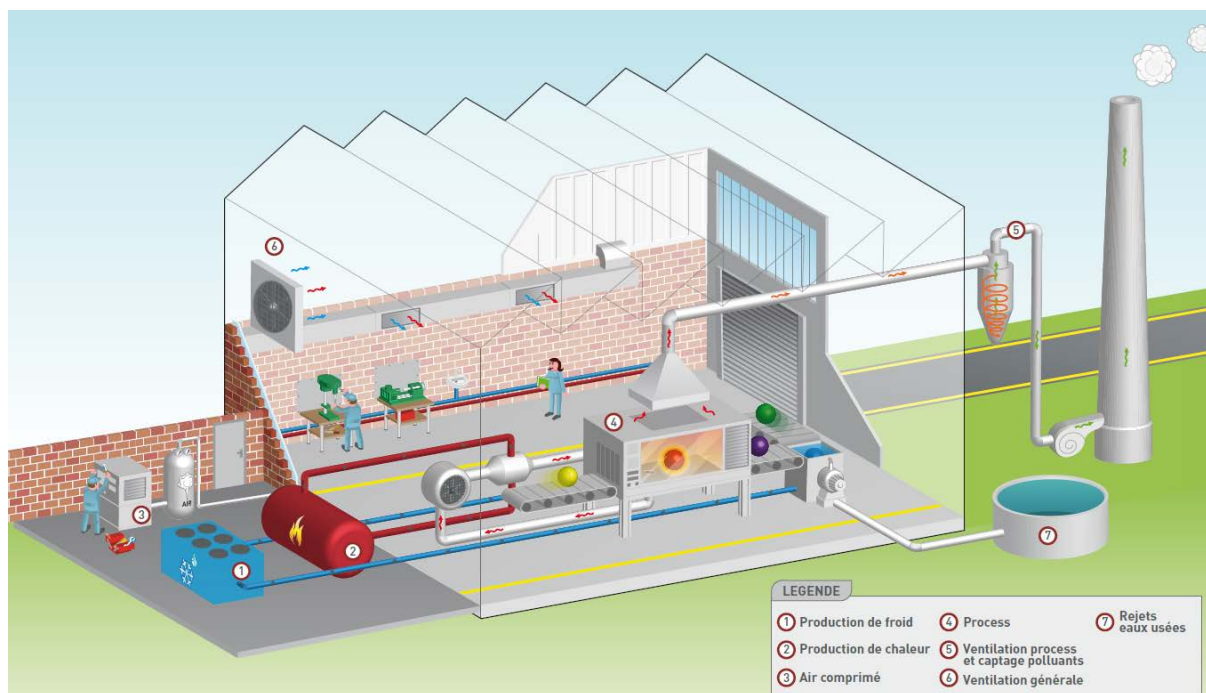


Figure 1-3 : Schéma usine [6]

Le premier critère de qualification d'un rejet thermique est sa nature :

- **liquide** (eaux usées, purges de chaudières, etc.).
- **gazeux** (fumées, air chaud, etc.).
- **diffus** (pertes par les parois, fuites sur les réseaux, etc.).

Le captage de ces rejets est plus ou moins facile : par exemple, les rejets liquides dans les purges de chaudières sont les plus facilement récupérables, suivis des rejets gazeux dans les fumées des fours et chaudières. Les rejets diffus sont logiquement plus difficiles à capter.

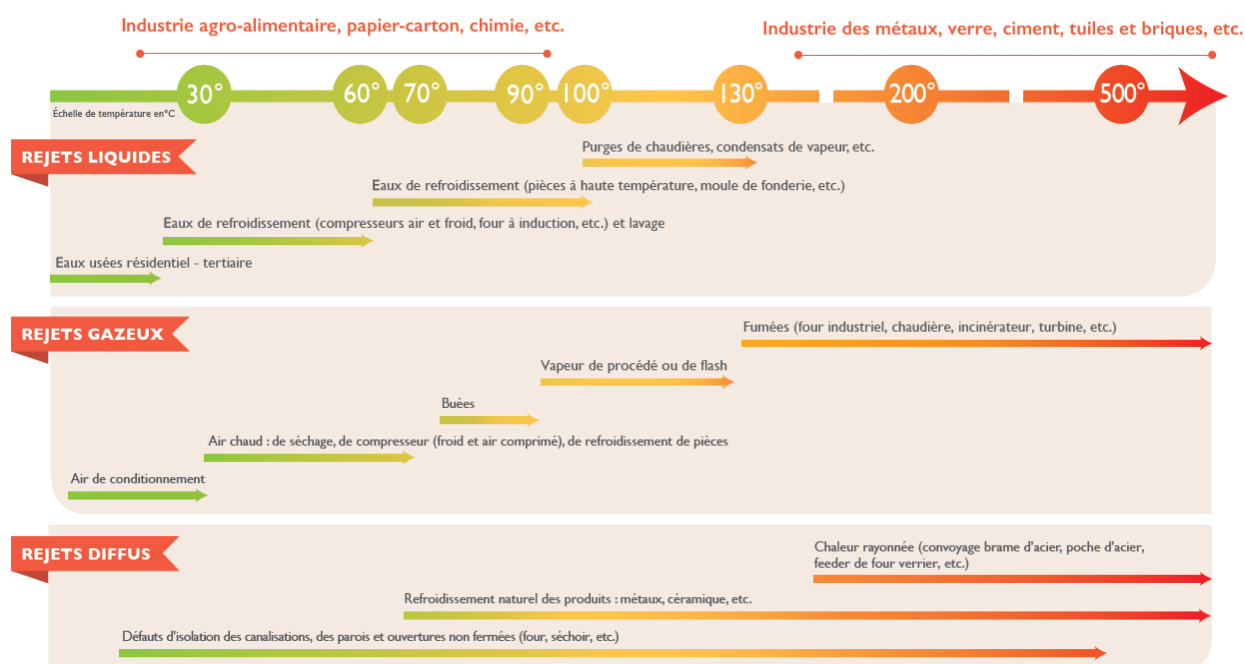


Figure 1-4 : Origines et caractéristiques des rejets thermiques [6]

Le second critère d'importance pour qualifier un rejet thermique est son **niveau de température**, déterminant directement le potentiel récupérable et les possibilités de valorisation de cette chaleur. Ci-dessous, quelques exemples:

Fumée de combustion	Potentiel de récupération de chaleur plus élevé à température élevée
Effluent sous forme vapeur	Récupération élevée à température élevée avec potentiel de récupération de chaleur latente sur les effluents
Convection et rayonnement de l'extérieur des équipements	Potentiel de récupération faible : peut être utilisé pour le préchauffage de l'air ou le chauffage des locaux
Chaleur d'un fluide de refroidissement (huile, eau)	Potentiel de récupération faible : utile dans le cas du préchauffage de l'eau réseau
Chaleur des unités de condensation des groupes froids	Haute qualité si la demande en froid peut être réduite et basse qualité si le groupe froid est utilisé en tant que pompe à chaleur
Chaleur des produits de procédés	Potentiel de récupération variable selon la température des produits et la présentation du produit (compact, divisé, etc.)

Chaleur des effluents gazeux et liquides

Qualité variable selon le niveau de température et la manière dont les effluents sont collectés et canalisés

1-5- Système de récupération de chaleur à l'échappement

Un système de récupération de chaleur à l'échappement est un dispositif qui récupère une partie des pertes thermiques du pot d'échappement pour les transformer en énergie. Cette technologie semble susciter un intérêt grandissant chez les constructeurs automobiles et de poids lourds, qui sont de plus en plus contraints légalement et économiquement de réduire la consommation des véhicules et leurs rejets en CO₂.

Ce dispositif peut être utilisé sur un véhicule hybride ou conventionnel ; il permet de produire de l'énergie électrique à destination des batteries d'un véhicule, ou de l'énergie mécanique qui est réinjectée sur le vilebrequin [7].

1-5-1-Principe de récupération de chaleur

1-5-1-1-Les déperditions thermiques d'un moteur à combustion interne

Si les moteurs actuels consomment toujours moins que leurs aînés, le rendement thermique de ceux-ci n'a guère changé depuis la création du moteur à combustion interne. En effet, le rendement optimal d'un moteur est d'environ 35 %, ce qui signifie que 65 % de l'énergie issue du carburant est perdue sous forme de chaleur : 35 % au niveau des gaz d'échappement et 30 % via le système de refroidissement.

1-5-1-2-Les déperditions dans un pot d'échappement

À l'intérieur d'un pot d'échappement d'un moteur à combustion interne, les pertes d'énergie sont de différentes natures : thermiques, cinétiques, chimiques et de chaleur latente. Les quantités d'énergie les plus importantes se situent dans les pertes thermiques et cinétiques, les deux autres étant négligeables. Les pertes d'énergies cinétiques peuvent être récupérées par l'intermédiaire de turbocharger ou encore de turbo-compound.

1-6-Technologies de récupération d'énergie thermique à l'échappement

1-6-1-Cycle de Rankine

Le cycle de Rankine idéal est un cycle thermodynamique parcouru par un fluide et constitué de quatre processus réversibles.

Dans les transports, le principe des systèmes de cycle Rankine est de vaporiser un fluide sous pression, par le biais d'un évaporateur placé dans le pot d'échappement. Sous l'effet de la chaleur des gaz d'échappement, le liquide est transformé en vapeur. La pression engendrée entraîne le système de détente du moteur Rankine, qu'il soit une turbine ou un détendeur volumétrique. Ce détendeur peut être directement relié au vilebrequin du moteur thermique, ou relié à un alternateur pour produire de l'électricité [8].

Le fluide utilisé dans les moteurs Rankine peut aussi bien être un fluide dit « humide » (comme l'eau par exemple) qu'un fluide dit « sec », comme le sont en général les fluides organiques. Le choix du type de fluide dépend notamment de la température de fonctionnement du système. Des chercheurs de **l'Université de Loughborough** et de **l'Université du Sussex (Royaume-Uni)** ont démontré que l'utilisation des rejets thermiques dans un véhicule léger au travers d'un cycle Rankine pouvait délivrer des gains de 6,3 à 31,7 % de consommation, suivant le cycle de conduite [9].

1-6-2- Générateur thermoélectrique

Un générateur thermoélectrique est un équipement qui utilise l'effet Seebeck pour générer l'électricité d'une différence de température. C'est le contraire du thermocouple, qui utilise l'électricité pour déterminer les différences de température. Bien que la découverte de l'effet Seebeck date de 1821, son application à Les thermogénérateurs (une autre façon de les nommer) sont encore dans un état très expérimental. une recherche de lots est actuellement centrée sur les AETEG (ThermoElectric Exhaust Automotive Génératrices) - ils veulent utiliser les températures élevées des gaz d'échappement des automobiles pour produire de l'électricité et réduire ainsi la consommation de carburant [Réf. . Les avantages de les TEG sont qu'ils utilisent très peu d'espace et qu'il n'y a pas de pièces en rotation car la conversion est directe de la chaleur en électricité. Le principal inconvénient est son prix élevé et son faible efficacité, environ 5%. Ce type de technologie ne sera pas considéré dans cette étude en raison de son état expérimental [10].

1-6-3-Récupération de chaleur sur les moteurs thermiques avec le système de Rankine

1-6-3-1-Automobiles

Face aux nouvelles réglementations américaines, européennes, japonaises ou chinoises de plus en plus contraignantes en termes de rejets de CO₂, la récupération d'énergie à l'échappement apparaît comme un moyen efficace de récupérer une énergie gratuite, puisque produite dans tous les cas par le moteur : la chaleur. De nombreuses entreprises développent des systèmes basés sur le principe Rankine :

BMW

La société allemande BMW a été l'un des premiers grands groupes à se pencher sur la récupération de chaleur à partir d'un système Rankine, appelé Turbosteamer [11].

Honda

Honda conduit également des recherches sur l'utilisation d'un module basé sur cycle Rankine pour améliorer l'efficacité générale des véhicules hybrides, en récupérant la chaleur du moteur et en la convertissant en électricité pour le pack batterie. Sur un cycle autoroute, le système Rankine a régénéré trois fois plus d'énergie qu'un système de récupération d'énergie cinétique.

Exoès

La société française Exoès est spécialisée dans la conception et la fabrication de module de récupération de chaleur à l'échappement : système EVE, Energy Via Exhaust[12].

Barber Nichols

Barber-Nichols Inc. travaille sur les technologies à cycle Rankine depuis 1966, notamment dans l'automobile [13].

FVV

Ce consortium allemand réunit la majorité des constructeurs de moteurs à combustion interne automobiles à travers le monde. Deux groupes de travail mènent « actuellement » des études sur les systèmes Rankine appliqués à l'automobile.

Camions

Renault Trucks : dans le cadre du All For Fuel Eco initiative, Renault Trucks étudie un système Rankine adapté sur les véhicules longues distances et qui aboutirait à des économies de carburant pouvant atteindre 10 %. L'objectif est de produire assez d'énergie pour alimenter les composants et auxiliaires électroniques et réduire ainsi la consommation en réduisant la charge sur l'alternateur [14].

Trains

IFPEN, Enogia et Alstom travaillent activement au développement d'un système Rankine pour améliorer les performances des trains[15].

1-7-La cogénération

La **cogénération** (ou « co-génération ») est la production simultanée de deux formes d'énergie différentes dans la même centrale. Le cas le plus fréquent est la production d'électricité et de chaleur utile, la chaleur étant issue de la production électrique¹. Plus généralement, un cogénérateur valorise une forme d'énergie habituellement considérée comme un déchet et inexploitée.

La cogénération est une technique efficace d'utilisation des énergies fossiles et renouvelables, qui valorise une énergie généralement rejetée dans l'environnement, comme la chaleur [16].

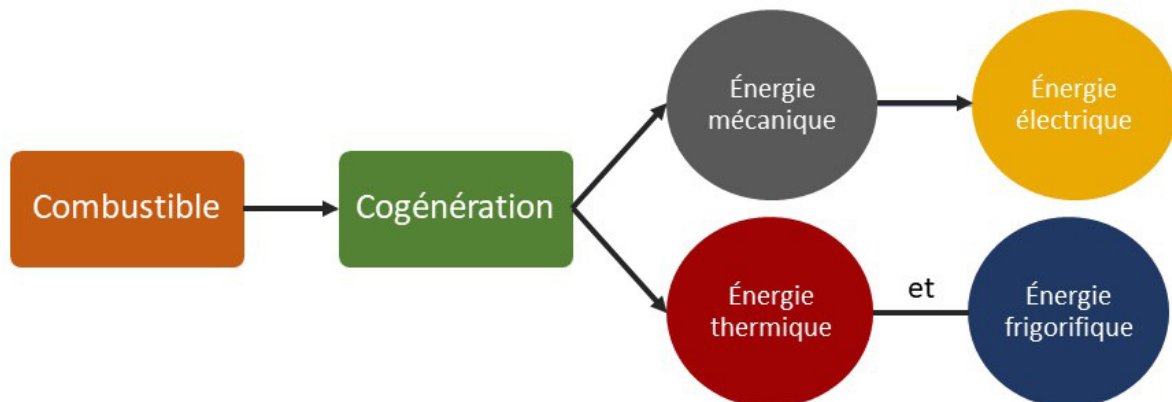


Figure 1-5 : la technique de la cogénération [16]

1-7-1- Principe de la cogénération

L'idée de cogénération repose sur le fait que la production électrique dégage une grande énergie thermique à température moyenne, habituellement dissipée dans l'environnement. En réponse à une demande thermique (chauffage, eau chaude sanitaire, processus industriel, etc.), elle propose de valoriser la chaleur du cycle de génération électrique comme source thermique.

Pour l'illustrer dans la pratique, dans un cas de besoin simultané d'électricité et de chaleur :

-une configuration classique pourrait être une turbine à gaz (productions d'électricité) et une chaudière à gaz naturel (production de chaleur) séparées ;

-une configuration de cogénération serait une turbine à gaz couplée à un récupérateur de chaleur alimenté par les gaz d'échappement (productions d'électricité et de chaleur cogénérées).

Alors que dans une centrale électrique, c'est le rendement électrique maximum qui est recherché (rendement électrique de l'ordre de 40 % avec un cycle simple et atteignant 58 % avec un cycle combiné), dans la cogénération, on vise un rendement global accru par l'utilisation prioritaire de l'énergie thermique, soit dans un processus industriel, soit dans une chaufferie ; la cogénération d'électricité (ou de force) n'est plus dans ce cas le but mais une conséquence, améliorant le bilan économique de l'équipement dont le rendement global peut alors atteindre en moyenne 85-90 %, voire plus de 95 % (du pouvoir calorifique inférieur du gaz), avec une micro-cogénération gaz utilisant un moteur Stirling couplé à un récupérateur de chaleur à condensation.

Dans un équipement de cogénération, l'énergie électrique est soit auto-consommée, soit réinjectée sur le réseau électrique public de transport (haute tension) ou de distribution (moyenne ou basse tensions) (en France, RTE, ENEDIS ou les entreprises locales de distribution d'électricité), suivant des conditions économiques fixées par les pouvoirs publics (dans le cadre des tarifs d'achat) ou suivant les conditions de marché de l'électricité (prix spots).

L'énergie thermique sert le plus souvent au chauffage de bâtiments, à la production d'eau chaude sanitaire et/ou à des procédés industriels (vapeur moyenne ou haute pressions, mettant en œuvre dans ce cas des turbines à vapeur)[16].

1-7-2-Intérêt de la cogénération

La cogénération fonctionne au plus près de l'utilisateur de chaleur pour valoriser l'ensemble de la production d'énergie en limitant les pertes. Le stockage de chaleur permet un suivi de la charge électrique qui produit l'électricité au moment précis des besoins. L'appoint de pompes à chaleur, généralisé en trigénération voire en quadri-génération, permet en cogénération normale d'augmenter la production de chaleur tout en amenant le fluide caloporteur aux températures voulues. L'appoint de pompes à chaleur améliore le rendement comme celles qu'on intègre aux sèche-linges domestiques modernes beaucoup plus économes. On valorise les températures résiduelles issues de la combustion, la condensation de la vapeur d'eau contenue dans les fumées, les pertes par rayonnement du système thermique, et, en mode trigénération, un appoint en chaleur venant du milieu, typiquement géothermique, qu'on combine à la cogénération pour produire plus de chaleur utile. Le total de l'énergie utile produite avec la même quantité de gaz brûlé représente le double de celle d'une chaudière à condensation. On valorise ainsi d'un facteur 1,8 à 2,3 fois l'énergie correspondant au pouvoir calorifique inférieur (PCI) du combustible brûlé, suivant la disponibilité de l'appoint géothermique ou du milieu, parfois nul (site urbain) et parfois illimité (cours d'eau à gros débit). Cette efficacité énergétique est très similaire à celle des piles à combustibles en développement mais avec un rapport électricité / chaleur inférieur pour la cogénération.

1-7-3-Technologies

-Énergie primaire

L'énergie primaire est l'énergie contenue dans un combustible utilisable dans les moteurs et les turbines : essence, fioul, bois, gaz, biogaz, gaz "fatal" produit par certaines industries (souvent détruit, par exemple gaz des torchères industrielles chimiques et pétrolières), hydrogène, etc.

-Génération électrique

L'électricité est produite par la conversion de l'énergie mécanique d'un moteur ou d'une turbine, au travers d'un alternateur, comme un groupe électrogène. Elle peut également être directement produite par une pile à combustible. Selon la puissance concernée, l'électricité est produite à une tension allant de 220-230 V (application domestique en Europe), à 400 V (réseau basse tension triphasé) voire 15 kV ou plus sur certaines très grosses unités à cycle combiné.

Suivant les besoins, la tension électrique sera éventuellement élevée au travers d'un transformateur.

-Génération thermique

Un moteur possède un rendement électrique d'environ 40 à 45 % ; une turbine, un rendement électrique d'environ 35 à 40 %, et celui d'une pile à combustible se situe aux alentours de 40 à 60 % (sans compter le rendement de la production d'hydrogène ; le rendement global, dans le cas de la production d'hydrogène par électrolyse, est de l'ordre de 20 %)². La quasi-totalité du solde de l'énergie consommée est transformée en chaleur.

La cogénération consiste à récupérer au mieux l'énergie perdue, afin de l'exploiter pour atteindre un rendement global pouvant aller jusqu'à 80-90 %. Ceci implique une production locale par de petites unités en effet une production électrique de par exemple 1 GW implique la dissipation d'environ 2 GW de chaleur. C'est la puissance permettant théoriquement de chauffer, soit 57 000 logements de 100 m² construits avant 1975, soit 100 000 logements plus récents de même surface. En pratique, comme la chaleur se transporte beaucoup moins bien que l'électricité, elle est souvent considérée comme un déchet industriel. Lorsque, grâce à la cogénération, cette option peut être évitée, les principaux moyens d'utilisation de cette énergie sont la production d'air chaud, d'eau chaude et/ou de vapeur.

Dans le cas de turbine à gaz comme de moteurs à combustion, il est possible de récupérer une partie de la chaleur en sortie sous forme de vapeur haute pression et température. L'utilisation de cette vapeur au travers d'une turbine à vapeur permet d'accroître fortement la production électrique de l'ensemble et atteindre un rendement électrique de l'ordre de 55 %. Cette technique de production électrique s'appelle le cycle combiné. Elle sert en France de référence pour le calcul des tarifs de revente à EDF de la production électrique des cogénérations. Ces tarifs de revente dépendent aussi de nombreux autres critères et sont définis en France par un arrêté régulièrement mis à jour.

Ces techniques de récupération sont valables s'il y a localement un besoin important de chaleur et d'électricité (à proximité de ville ou de grosse industrie).

-Cogénération par moteur

Les moteurs de cogénération sont disponibles dans une gamme de puissance allant de quelques dizaines de kW à environ 3 MW. Ce sont donc surtout les petites installations et les applications domestiques qui sont concernées par ce type de technologie. Leurs rendements électriques se situent généralement entre 30 et 40 %.

Un moteur produit en part à peu près égales 2 types d'énergie thermique :

- une énergie "basse température" (environ 95 °C), récupérée sur les huiles et les eaux de refroidissement
- une énergie "haute température" (environ 450 °C), sur les gaz d'échappement

L'utilisation pratique de cette chaleur n'est pas simple, du fait notamment des différents niveaux de température. En plus, la chaleur est disponible à des températures assez basses, avec comme conséquence que la chaleur est généralement produite sous forme d'eau chaude. La production de vapeur n'est cependant pas exclue pour des moteurs, mais limite la transmission de chaleur, car le pouvoir calorifique de la vapeur d'eau est inférieur à celui de l'eau liquide (moins de molécules d'eau).

La forte proportion d'énergie basse température implique, pour obtenir un bon rendement, d'avoir à proximité une utilisation sous forme d'air ou d'eau chaude, tels que par exemple des réseaux de chauffage urbain ou industriel. En cas de surplus de chaleur, celle-ci peut être évacuée par des tours de réfrigération, qui dissipent la chaleur directement dans l'atmosphère. Mais cette solution n'est pas très respectueuse de l'environnement. Une alternative consiste à stocker le surplus de chaleur pour pouvoir le redistribuer plus tard selon les besoins, par exemple par **hydro-accumulation**.

Les moteurs de petite puissance sont jusqu'à présent peu rentables (notamment pour un usage domestique ou dans les PME), leur coût d'achat et d'entretien ne permettant pas souvent de rentabiliser de tels investissements. La hausse continue du coût des énergies primaires pourrait changer les choses à moyen terme.

Cogénération par turbine à combustion

Les turbines à combustion sont disponibles dans une gamme de puissance allant de quelques dizaines de kW à plusieurs dizaines de MW. Leur rendement électrique varie entre 25 et 40 % en fonction de la puissance.

Traditionnellement, le terme turbine à gaz n'indique pas uniquement la turbine d'expansion, mais l'ensemble compresseur - chambre de combustion - turbine.

Le processus thermodynamique d'une turbine à gaz est caractérisé par le cycle de Brayton. De l'air atmosphérique est aspiré et comprimé par un compresseur. Dans la chambre de combustion, un combustible est injecté dans de l'air comprimé et est brûlé. Les gaz de combustion chauds et à haute pression sont détendus dans une turbine qui fournit un travail

mécanique. Ce travail est transformé en énergie électrique à l'aide d'un alternateur. À l'échappement, les gaz contiennent toujours beaucoup de chaleur. Ils sont donc dirigés vers une chaudière de récupération, où leur énergie thermique sera transmise à un fluide caloporteur (généralement de l'eau).

Les turbines produisent la plus grosse part de l'énergie thermique (hors pertes par rayonnement) sous forme d'un gaz d'échappement à environ 500 °C. Le gaz d'échappement peut être injecté directement dans une chaudière ou dans un four industriel, comme s'il s'agissait de gaz produit par un brûleur classique. Lorsque ce gaz vient en appoint d'un brûleur, le complément d'énergie apporté est entièrement consommé par le système utilisateur, le rendement de récupération sur l'échappement de la turbine est alors quasiment de 100 %.

Ce gaz contenant encore une forte proportion d'oxygène, il est possible selon les besoins de réaliser une "post-combustion" de ce gaz, en y injectant un supplément de combustible en aval de la turbine, afin d'élever sa température jusqu'à parfois 900 °C.

Les turbines permettent ainsi de produire de la vapeur à très haute température, qui peut être utilisée industriellement, ou dans l'optique d'un cycle combiné. L'utilisation de la post-combustion étant indépendante du fonctionnement de la turbine, cela permet d'assurer le plein régime à la turbine du point de vue électrique, et de moduler la post-combustion selon les besoins thermiques de l'utilisateur.

Les micro-turbines de quelques dizaines de kW, de même que pour les petits moteurs, ne trouveront leur plein essor qu'avec l'augmentation du coût des énergies primaires.

-Cogénération par turbine à vapeur

La cogénération par turbine à vapeur permet la production simultanée d'énergie électrique et d'énergie thermique, et permet d'atteindre des rendements globaux qui peuvent dépasser 90 %. La production électrique est assurée par une turbine à vapeur alimentée par de la vapeur haute pression (jusqu'à 130 bar) et haute température (plus de 500 °C), ladite vapeur étant détendue et refroidie dans la turbine jusqu'à des températures compatibles avec le besoin thermique d'un utilisateur de chaleur. Il peut s'agir d'une industrie, d'un réseau de chaleur, mais aussi de serres agricoles ou de toute autre application (ex : séchoir). Les puissances de ce type d'installation vont de 5 MW thermiques jusqu'à plus de 1 000 MW, avec des rendements électriques moyens de 25 %, mais qui peuvent dépasser 30 % si la chaleur peut être livrée avec des températures inférieures à 50 °C. La cogénération par turbine à vapeur est la solution

la plus courante lorsque la biomasse est utilisée comme énergie primaire, permettant d'atteindre les rendements globaux les plus élevés.

La cogénération par turbine à vapeur permet d'utiliser des sources d'énergie primaires variées, dont entre autres les sources d'énergie diverses issues de la valorisation des déchets de l'industrie, tels que les déchets de bois dans les scieries, où les déchets végétaux de l'agriculture.

Le cycle thermodynamique des turbines à vapeur est basée sur le cycle de Rankine. À l'aide de la chaleur dégagée par la combustion d'un combustible, on produit de la vapeur à haute pression dans une chaudière. Cette vapeur est ensuite dirigée vers une turbine, où, en se détendant, la fait tourner très rapidement. A la sortie de la turbine, la vapeur est condensée avant d'être ramenée à la chaudière, où ce cycle recommence. Dans ce cycle, la combustion est externe : c'est-à-dire qu'il n'y a pas de contact direct entre le fluide caloporteur (vapeur) et le foyer. Ainsi le combustible ne requiert pas de qualités spécifiques précises et donc tout combustible peut être employé.

-Cycle combiné

On peut aussi combiner turbine à vapeur et turbine à gaz. Comme indiqué précédemment, la turbine à gaz peut produire de la vapeur à travers une chaudière de récupération, avec ou sans combustion. Cette vapeur peut aussi entraîner une turbine à vapeur au lieu d'être employée directement avec un alternateur placé sur l'axe de la turbine à vapeur, on peut ainsi produire un complément d'électricité. La production de chaleur peut être issue de la vapeur générée à la sortie de la turbine. De telles configurations permettent un haut rendement électrique, ce qui se traduit par un rendement thermique plus faible.

1-7-4-Les avantages et les inconvénients

-Avantages

Le rendement d'une centrale de production électrique, qu'elle fonctionne au combustible nucléaire, au fioul ou au charbon, dépasse rarement 33 %¹⁰, le reste de l'énergie produite étant dispersé dans l'environnement (cours d'eau, atmosphère) sous forme de chaleur. La cogénération permet d'améliorer le rendement global de l'installation et donc une meilleure utilisation de l'énergie primaire contenue dans le combustible¹⁰. Les facteurs d'énergie primaire pour la chaleur et l'électricité cogénérées sont plus petites que la production séparée en chaudière et centrale thermique.

Les réserves de combustibles fossiles étant limitées, la cogénération amène des économies d'énergie fossile grâce à une meilleure utilisation de l'énergie primaire du combustible. D'autre part, la cogénération, lorsqu'elle se substitue à une production d'énergie à partir de pétrole ou de gaz, limite l'émission des polluants et des gaz à effet de serre dans l'atmosphère. [17].

-Inconvénients

Cependant, la cogénération n'apporte un gain réel en termes d'économie d'énergie et de réduction des gaz à effet de serre qu'à la condition de fonctionner de façon aussi constante que possible, en maintenant un équilibre optimal entre production de chaleur et production d'électricité, car les équipements de cogénération ne permettent généralement pas la modulation d'une production par rapport à l'autre[18].

Ces conditions sont souvent réunies dans le cas de cogénération insérée dans une usine, qui produit de la vapeur à destination du processus industriel de l'usine et de l'électricité pour les besoins de l'usine ; dans ce cas, le régime de fonctionnement est optimisé et les pertes de transport sont négligeables. En revanche, la cogénération alimentant un réseau de chauffage urbain souffre de pertes de transport importantes, et surtout de pertes de rendement dues aux fluctuations des besoins de chauffage causées par les variations de température ; au total, cette catégorie de cogénération n'a qu'un rendement à peine supérieur à celui d'une centrale classique, et même parfois inférieur à celui d'un CCG (cycle combiné gaz).

Le physicien David J. C. MacKay explique dans « L'énergie durable - pas que du vent ! » pourquoi la cogénération, qui avait perdu une grande part de son attrait pour le chauffage

individuel, depuis l'apparition des chaudières à condensation et des centrales à cycle combiné pour la production électrique, est de toute façon largement distancée par les pompes à chaleur comme moyen de chauffage économe en énergie primaire et en émissions de gaz à effet de serre[19].

Introduction

Afin de réduire la consommation d'énergie primaire dans des systèmes énergétiques et pour conserver l'énergie et pour la réduire de la pollution de l'environnement, nouveaux cycles thermodynamiques ont été étudiés et développés au cours des dernières années 20 ans.

Les cycles binaires tels que le cycle organique de Rankine (ORC) et le cycle de Kalina conviennent pour convertir l'énergie géothermique en électricité. Depuis 1980, un certain nombre d'analyses théoriques ont été effectuées, mais les informations sur les paramètres de processus et les données opérationnelles des installations sont rares. Des simulations numériques détaillées permettent d'examiner de plus près l'intérieur des installations, dans le but d'optimiser la thermodynamique des cycles. L'optimisation des installations recouvre trois domaines: l'aménagement de l'usine, y compris le choix du fluide de travail, le réglage des paramètres de processus et le dimensionnement des équipements et des machines. Des études paramétriques ont été menées pour les deux cycles en supposant des conditions limites réalistes et identiques.

Dans ce chapitre on va parler sur les cycles thermodynamiques qu'ils nous donnent les méthodes pour récupérer la chaleur comme le cycle de Rankine organique et le cycle de Kalina et on va savoir les différents.

2-1- Le cycle de Kalina

Le cycle de Kalina Est en principe un cycle de Rankine modifié., Il utilise un fluide de travail composé d'au moins deux composants différents, généralement de l'eau et de l'ammoniac , Le rapport entre ces composants varie dans les différentes parties des systèmes pour réduire l'irréversibilité thermodynamique , Le mélange ammoniac-eau améliore l'efficacité thermodynamique du système et offre plus de flexibilité dans diverses conditions de fonctionnement , À mesure que les températures de fonctionnement de l'usine diminuent, le gain relatif du cycle de Kalina augmente par rapport au cycle de Rankine[20].

Histoire et développement du cycle de Kalina

Le cycle de Kalina a été développé par le Dr Alexander Kalina; il a été publié pour la première fois en 1984 et a été breveté en 1987 par la société qu'il a créée, Exergy Inc. L'usine de démonstration du parc de Canoga en Californie a été la première usine à utiliser le cycle de Kalina. Il a fonctionné entre 1991 et 1997 pour un montant total de 9.000 h de fonctionnement. Cela a utilisé vapeur d'entrée de la turbine à 515 ° C, ce qui est beaucoup plus élevé que la chaleur résiduelle habituelle disponible. Il prouvé cependant la viabilité du cycle. Une autre démonstration a eu lieu à Fukuoka (Japon), où le cycle de Kalina a été utilisé dans une usine d'incinération. 200 tonnes de déchets solides municipaux sont brûlés chaque jour et fournis 4,5 MW d'énergie électrique entre 1998 et 1999 [21]. La première usine commerciale a également été construite au Japon en 1999 par Sumitomo Metals Kashima Aciéries. Il produit 3,1 MW en utilisant la chaleur perdue de l'aciérie. La source chaude est eau à 98°C [22]. La première centrale géothermique a été construite en 2000 à Húsavík, en Islande. Il utilise eau chaude homéothermique à 124 ° C et eau froide à 4 ° C et la puissance électrique nette est de 2,0 MW. C'est une centrale de production combinée de chaleur et d'électricité, de sorte que la chaleur restante provenant de la source chaude (à 80 ° C) est utilisée pour le chauffage urbain de la ville [23].

En 2002, une autre usine de récupération de chaleur perdue a été construite dans la raffinerie Fuji Oil de la baie de Tokyo. et il produit jusqu'à 3,9 MW d'énergie électrique [24].

En 2009, Siemens a construit une centrale géothermique en Allemagne, dans la ville d'Unterhaching et la puissance électrique de sortie est de 3 MW. Comme dans l'affaire Húsavík, l'eau chaude rejetée a été utilisée pour Chauffage urbain [25].

En décembre 2009, une autre centrale géothermique a été construite en Allemagne, à Bruchsal. L'opérateur est EnBW et le contractant était Siemens. La puissance électrique est de 500 kW, la source chaude est à 120 ° C et le débit massique est de 24 litres par seconde d'eau [26].

En 2010, une autre usine pilote de Kalina a été construite à Taiwan, dans le champ géothermique de Qingshui. Il est propriété de Shanghai Shenghe New Energy and Resources et produit 60 kW à partir d'une source chaude 110°C .

2-1-1-Différents cycles de Kalina :

KCS1 est préférable pour les petites unités (puissance totale inférieure à 20 MW, cycle de remplissage d'environ 8 MW}).

KCS6 a ensuite été développé avec une amélioration de l'efficacité de 10% par rapport à KCS1. le KCS6 est préférable pour les unités plus grandes (plus de 20 MW de sortie totale), et a été conçu comme un cycle combiné pour un cycle combiné offrant un rendement optimal et une efficacité maximale de tous les Kalina cycles.

KCS5 est particulièrement applicable aux installations à combustible (combustibles).

KCS11 n'est pas applicable pour les températures thermiques entre environ 120 et 200 ° c.

KCS34 et KCS34g sont adaptés aux températures inférieures à 120 ° C.

Pour les systèmes à basse température, KCS34 convient mieux à la production combinée d'énergie et aux applications de chauffage urbain en aval, tandis que KCS34g est adapté aux plantes de petite taille [27].

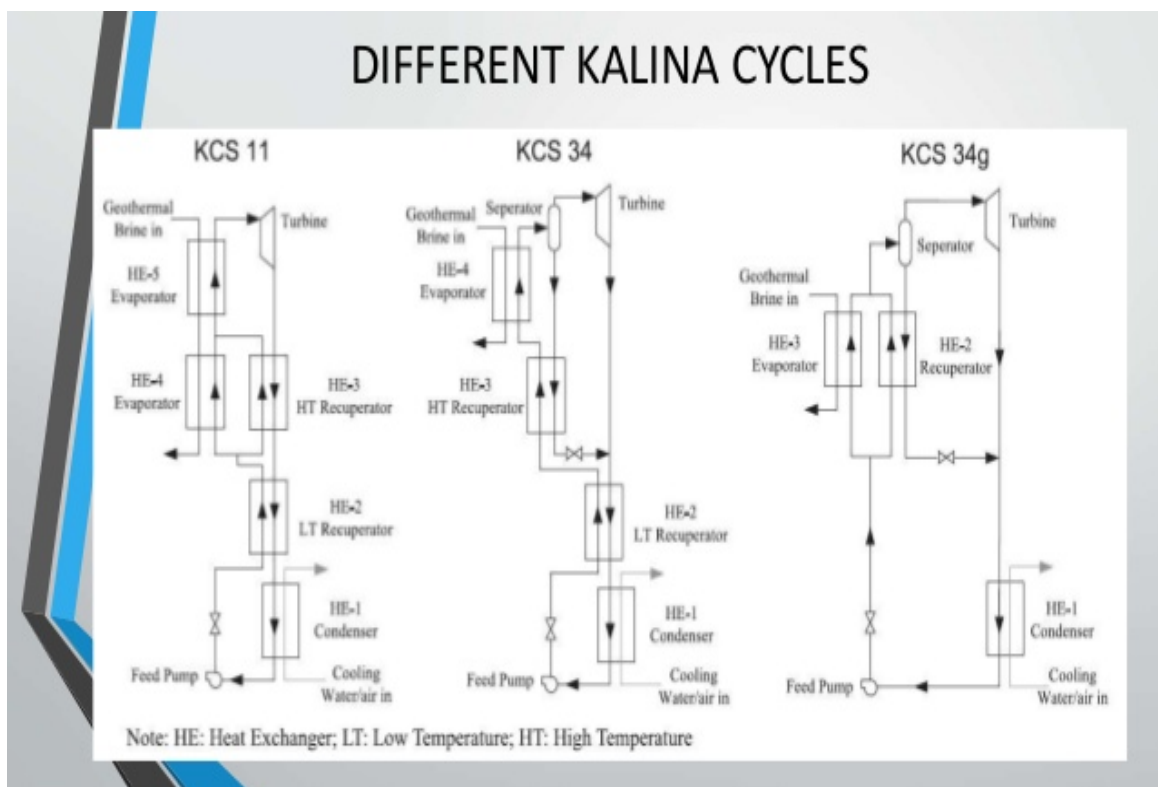


Figure 2-1 : les différents cycles de kalina [27]

2-1-2-Principe de fonctionnement d'un cycle de Kalina :

La pompe a mis le liquide saturé (5) sous pression sortant du condenseur et l'a envoyé au récupérateur à haute température (6). Le liquide retire la chaleur de la vapeur morte à deux phases (3). Le liquide chaud sous pression (état sous-refroidi) entre (1) dans le vaporiseur où le liquide est converti en vapeur (2) en utilisant la chaleur latente ou sensible de la source chaude (1s -2s). La vapeur saturée (2) du vaporiseur est détendue dans la turbine jusqu'à la pression du condenseur. Le mélange en deux phases après avoir donné une partie de sa chaleur latente au liquide entrant (4) entre dans le condenseur, où l'eau de refroidissement pénètre (1w), évacue toute la chaleur disponible dans le système à deux phases mélangé et laisse à température plus élevée (2w) , Le liquide saturé est mis sous pression dans la pompe et le cycle se répète[20].

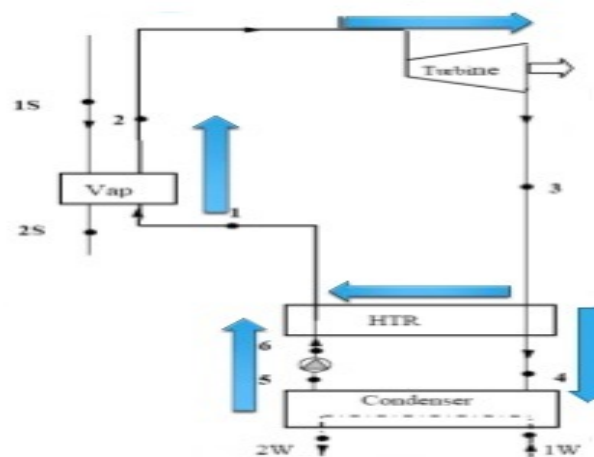


Figure 2-2 : les étapes de fonctionnement du cycle de Kalina [27]

2-2-le cycle de Rankine organique ORC :

Les cycles organiques de Rankine (Organic Rankine Cycle, ORC, en anglais) sont des variantes des **cycles à vapeur à eau**, qui sont utilisés lorsque la source chaude à partir de laquelle on souhaite produire de la puissance mécanique est à basse ou moyenne température.

Dans ces conditions, les performances des cycles à vapeur d'eau se détériorent, et il devient préférable de recourir à d'autres fluides thermodynamiques.

Comme beaucoup de ceux-ci sont de nature organique, on a coutume de qualifier ces cycles d'organiques, mais d'autres types de fluides, comme par exemple l'ammoniac ou le dioxyde de carbone, peuvent être employés.

Dans ces cycles, on utilise un fluide condensable qui est refroidi à une pression et une température suffisantes pour qu'il soit entièrement liquéfié avant compression. Dans ces conditions, le travail de compression devient quasiment négligeable devant le travail de détente (alors qu'il en représente environ 60 % dans une turbine à gaz). Le liquide comprimé est vaporisé et éventuellement surchauffé dans la chaudière par échange thermique avec la source chaude, puis détendu et condensé. L'état diphasique du fluide lors des phases de condensation et de vaporisation est très favorable pour les échanges de chaleur.

S'il n'y a pas de surchauffe, on parle de cycle de Rankine, et s'il y en a une, de cycle de Hirn. [28].

Le schéma de principe d'un cycle organique de Rankine simple est donné figure ci-dessous. Il montre qu'une telle installation comprend quatre composants, traversés par le même débit de fluide :

- une **pompe**.
- un **générateur de vapeur**.
- une **machine de détente**.
- et un **condenseur**.

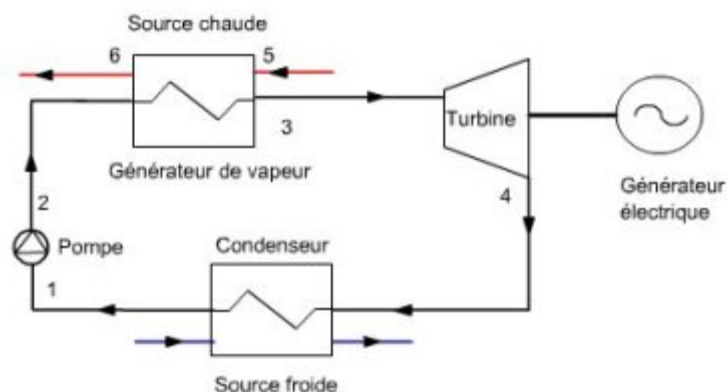


Figure 2-3 : Schéma d'un cycle ORC [28]

2-2-1-Architecture du cycle ORC

Le cycle le plus simple est celui qui a été présenté ci-dessus, mais, comme pour le cycle à vapeur d'eau, des architectures plus complexes peuvent être utilisées, mettant en œuvre les mêmes principes : régénération et réchauffes. La figure ci-dessous présente un cycle avec régénération.

Dans ce cycle, la vapeur sort de la turbine en 4, à l'état surchauffé. On récupère l'énergie correspondant à la désurchauffe (4 - 4bis) pour préchauffer le liquide condensé avant entrée dans le générateur de vapeur (2 - 2 bis) [28].

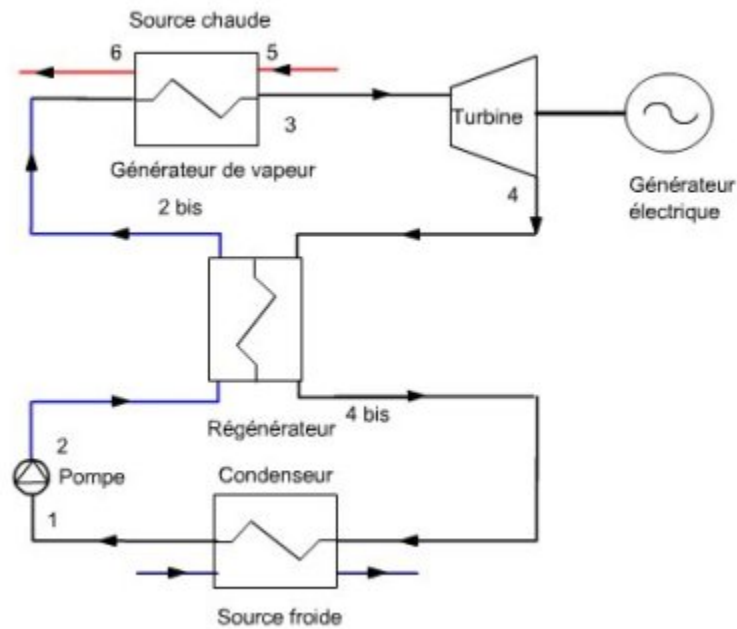


Figure 2-4 : Schéma d'un cycle ORC à régénération [28]

2-2-2-Applications des cycles ORC

Les cycles ORC suscitent un intérêt croissant dans le monde depuis la fin des années 1980, pour trois principales classes d'applications, qui représentent l'essentiel des réalisations, en terme de puissance installée et de nombre d'installations :

- les **centrales géothermiques** ;
- les installations de **combustion de biomasse** ;
- la **récupération de chaleur sur des effluents**.

Les figures ci-dessous, extraites de la présentation Application of Organic Rankine Cycles (ORC), par A. Rettig & al., à la World Engineer's Convention de Genève de septembre 2011, fournissent quelques éléments quantitatifs. La figure de gauche donne la répartition de la puissance installée dans le monde, et celle de droite le nombre d'installations, classées par niveau de température (axe des ordonnées) et niveau de puissance [28].

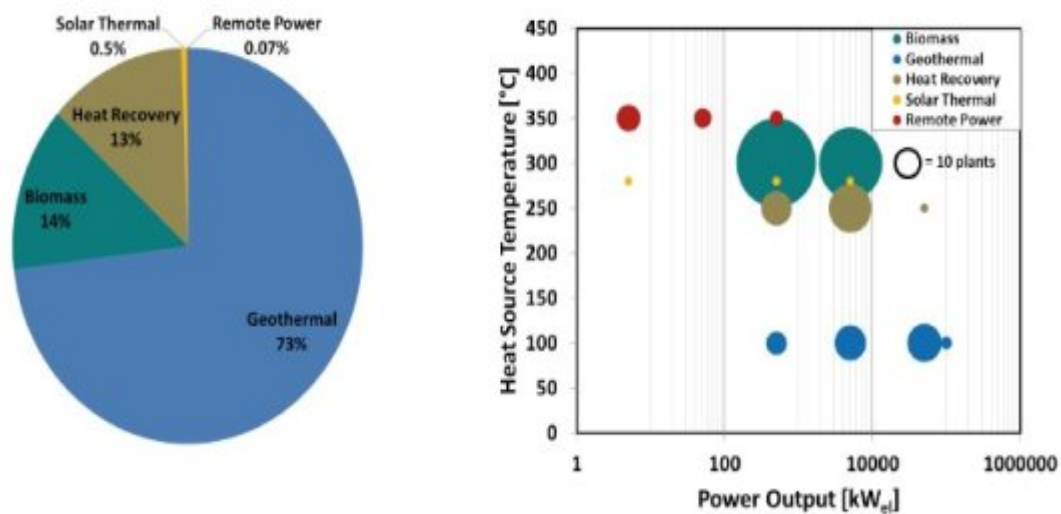


Figure 2-5 : Installations ORC dans le monde [28]

2-3-Comparaison entre le cycle de Kalina et le cycle de Rankine organique

Dans une centrale à cycle de Rankine typique, un fluide de travail pur, de l'eau ou un cycle organique de Rankine, réchauffe les composés organiques de poids moléculaire inférieur dans une chaudière et les convertit en vapeur à haute pression et à température élevée, puis est détendue par une turbine générant de l'électricité un système en boucle fermée.

tandis que Le cycle Kalina utilise un mélange d'ammoniac et d'eau comme fluide de travail pour améliorer l'efficacité thermodynamique du système et offrir davantage de flexibilité dans diverses conditions de fonctionnement.

À mesure que les températures de fonctionnement de l'usine diminuent, le gain relatif du cycle de Kalina augmente par rapport au cycle de Rankine. [28].

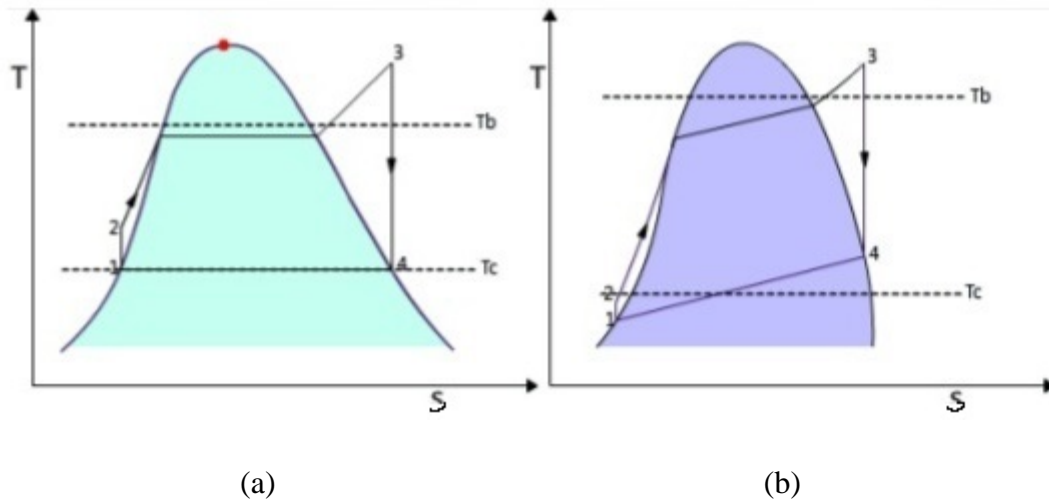


Figure 2-6 : Diagramme T-S de KC (b) et ORC (a) [28]

L'efficacité du cycle de Kalina est supérieure à celle du cycle de Rankine pour les raisons suivantes:

La température moyenne d'addition de chaleur du cycle de Kalina est supérieure à celle du cycle de Rankine

La température moyenne de rejet de chaleur du cycle de Kalina est inférieure à celle du cycle de Rankine.

La surface sous le diagramme T-S du cycle de Kalina est supérieure à celle du cycle de Rankine.

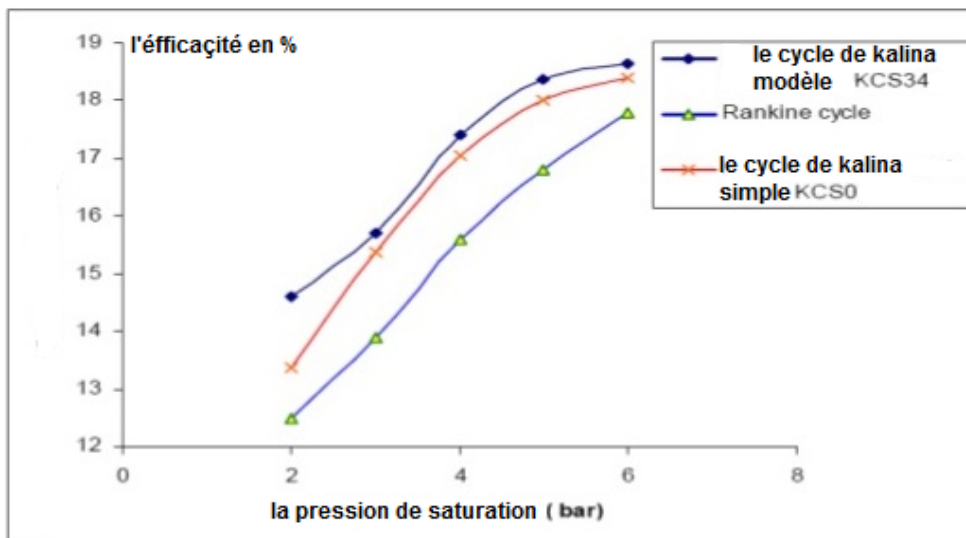


Figure 2-7 : Efficacité des cycles ORC et KC [28].

2-4-Avantages des propriétés de fluide D'ammoniac -eau

- Un composant plus léger (ammoniac) permet d'optimiser la chaleur perdue.
- Le mélange a des températures d'ébullition et de condensation variables.
- Les poids moléculaires de l'ammoniac et de l'eau sont similaires.
- Un matériau standard peut être utilisé. L'acier au carbone et les alliages standard à haute température sont acceptables pour la manipulation de l'ammoniac. Seules les utilisations de cuivre et d'alliages de cuivre sont interdites dans le service à l'ammoniac.
- L'ammoniac est facilement disponible et relativement coûteux.

2-4-1-Aspects environnementaux de l'ammoniac et du cycle de Kalina

- ammoniac
- biodégradable
- Utilisation intensive comme engrais
- Neutraliser les polluants acides dans l'air.
- Les risques d'incendie et d'explosion sont très faibles.
- Réchauffement de la planète (GWP proche de zéro)
- le smog
- L'épuisement de la couche d'ozone (zéro ODP)
- Une efficacité: conserve
- Combustibles fossiles
- eau (forcer)

2-4-2-Flexibilité du cycle de Kalina

La concentration d'ammoniac et d'eau peut être facilement modifiée pour obtenir une efficacité optimale si:

- changements de source de chaleur
- changements de température de refroidissement

Lorsque le mélange ammoniac-eau est chauffé, l'ammoniac le plus volatil a tendance à se vaporiser d'abord, puis à l'eau pure. Comme la concentration ammoniacale du reste le liquide diminue, la température de saturation augmente.

Le fluide de travail est divisé en flux avec des concentrations différentes, offrant une grande flexibilité pour optimiser la récupération de chaleur et permettant une condensation à une pression supérieure à la pression atmosphérique [27].

2-4-3- Application d'un cycle de Kalina :

- **application industrielle :**
 - industrie du ciment
 - industrie du verre
 - industrie pétrochimique
 - industrie sidérurgique
 - centrales thermiques
- **énergie renouvelable :**
 - l'énergie géothermique
 - énergie solaire thermique
 - énergie thermique océanique
 - biomasse

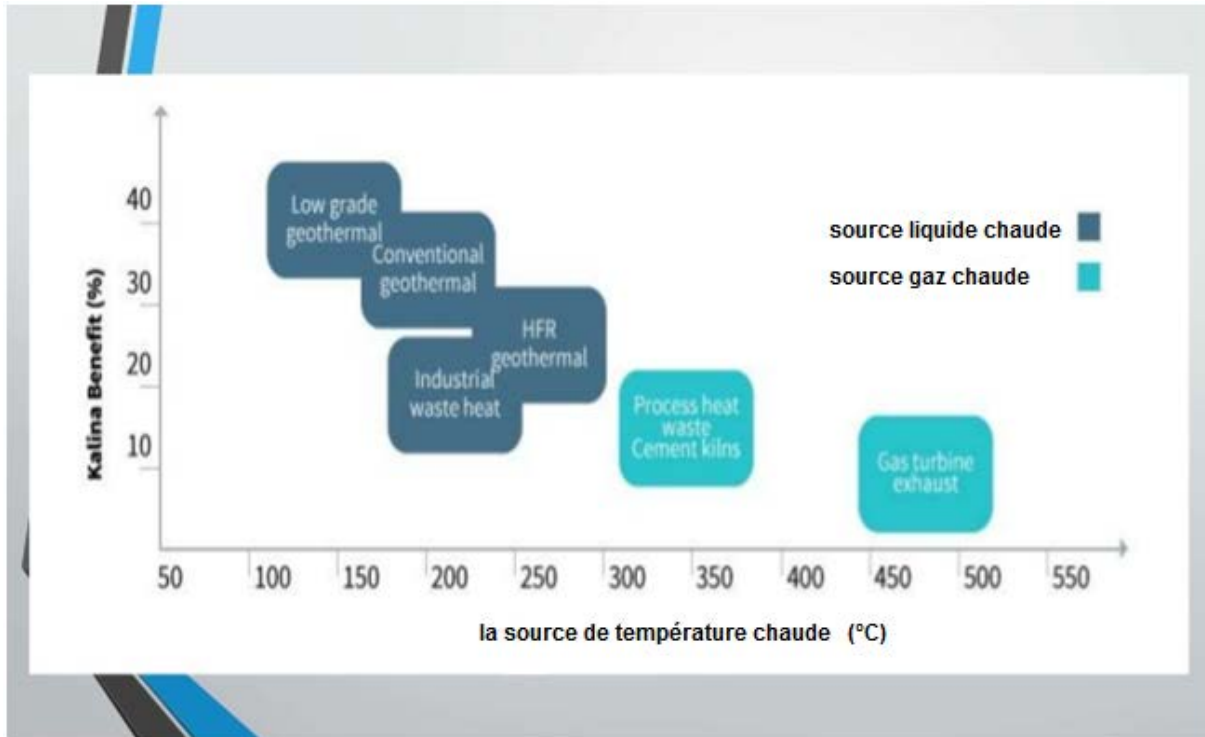


Figure 2-8 : Application du cycle de Kalina [27]

2-4-4-Quelques expérience opérationnelle

Canoga Park: Canoga Park a été la première centrale de grande envergure mise en service à l'aide du cycle de Kalina. Elle a été construite avec le soutien du département américain de l'Énergie (DoE) pour démontrer la technologie.

Dans la configuration initiale, la source d'énergie était la chaleur perdue provenant d'une installation d'essai de générateurs de vapeur nucléaires. Lorsque cela est devenu indisponible, la chaleur d'échappement d'une turbine à gaz a été utilisée comme alternative. L'unité a fonctionné pendant plus de cinq ans (1992-1997) avec une bonne fiabilité et a accumulé environ 10 000 heures de fonctionnement. Les seuls joints de labyrinthe de la turbine à vapeur constituaient du nickel pur, sur l'avis du fabricant.

Les performances de la turbine à vapeur étaient satisfaisantes, même si les matériaux de construction étaient généralement des alliages à base de nickel en raison des données limitées disponibles à ce moment-là sur l'utilisation des matériaux dans des environnements contenant de l'ammoniac et de l'eau aux températures et pressions élevées de cette unité.

Les conditions de fluide d'étranglement de la turbine étaient de 515 ° C et une pression de 110 bara. La capacité de production du cycle de fond était d'environ 3 MW, le surplus d'électricité étant vendu au service public local. En tant que centrale à cycle combiné, la démonstration du parc Canoga était estimée à environ 6,5 MW.

La turbine à vapeur était une machine axiale classique à 15 étages basée sur la technologie de turbine couramment utilisée pour les applications à entraînement mécanique. Le débit volumétrique relativement faible avec une pression d'étranglement de 110 bar nécessitait une vitesse de rotation de la turbine d'environ 14 000 tr / min. Un réducteur a été utilisé pour coupler la turbine à un générateur à induction à 1800 tr / min.

Fukuoka: La construction de cette unité, qui était également considérée comme un démonstrateur, a été subventionnée par le Ministère japonais du commerce international et de l'industrie (MITI) et a été le premier incinérateur de déchets à utiliser le cycle de Kalina. Il en résulte une efficacité 20% supérieure à celle d'autres installations similaires de ce type.

L'unité a bénéficié de la technologie d'incinération intégrée mise au point par la société japonaise Ebara Corporation pendant de nombreuses années. La centrale de 4,5 MW a brûlé 200 t / jour de déchets municipaux, produisant un gaz de combustion à environ 900 ° C pour la récupération de chaleur.

Les conditions de l'étranglement de la turbine étaient 293 ° C et 43bara. Des essais approfondis ont été réalisés sur une période d'environ deux ans d'exploitation fructueuse et toutes les exigences cibles spécifiées par l'utilisateur ont été satisfaites. L'usine a été fermée à la fin de la période d'essai après avoir atteint tous ses objectifs.

Kashima Works (Sumitomo Metals): La centrale électrique à cycle de Kalina installée dans l'usine d'acier de Sumitomo de Kashima Works a été la première application commerciale du cycle de Kalina et a généré 3,5 MW d'énergie électrique au cours de plus d'une décennie de succès. Dans ce cas, la chaleur perdue lors de la fabrication de l'acier était la source d'énergie et les paramètres d'étranglement de la turbine étaient 236 ° C et 31bara.

L'unité a terminé avec succès les tests de performance de l'usine à l'automne de 1999 et a depuis lors fonctionné avec des disponibilités élevées. Les chiffres de disponibilité annuelle confirmés des usines sont compris entre 97% et 99%.

Husavik: La centrale géothermique Husavik en Islande a été mise en service en 2000 en utilisant un flux de saumure à 121 ° C pour fournir 80% de la demande en énergie de cette petite ville. Le fluide de travail était constitué de 82% d'ammoniac et d'eau à une pression de 34 bar. Dans l'évaporateur, l'eau ammoniacale était partiellement vaporisée à 75% de vapeur et 25% de liquide et le composant de vapeur était séparé du composant liquide dans le séparateur.

2-5- Conclusion :

Le cycle de Kalina a été mis au point pour remplacer le cycle de Rankine précédemment utilisé en tant que cycle de fond pour un système énergétique à cycle combiné ainsi que pour la production d'électricité à l'aide de sources de chaleur à basse température. De manière générale, le cycle Kalina a une meilleure performance thermodynamique que le cycle Rankine et le cycle organique Rankine.

Le cycle de Kalina a une famille de configurations utilisées dans différents domaines. La production d'électricité à partir de la géothermie, du solaire thermique, de la chaleur résiduelle et de la biomasse est une application réussie du cycle de Kalina.

Introduction :

Les sources de température basse à moyenne sont inutilisables pour générer de l'électricité avec des méthodes. Ces ressources sont des systèmes dominés par l'eau et elles ne peuvent pas émettre de vapeur pour entraîner la turbine pour générer de l'énergie. Afin de produire de l'électricité à partir de sources de température basse à moyenne et augmenter l'utilisation des ressources thermiques en récupérant la chaleur perdue, des technologies binaires ont été mises au point. Développé. Les technologies d'installation binaire utilisent un fluide de travail secondaire. Une recherche intense a été faite sur les technologies binaires et il montre des résultats prometteurs pour la conversion de basse et moyenne température ressources en électricité. La technologie est encore en développement pour améliorer la conversion nette globale efficacité.

Généralement, il existe deux types principaux de cycles binaires, le cycle organique de Rankine (ORC) et le cycle de Kalina.

L'ORC utilise couramment des hydrocarbures comme fluide de travail approprié et Kalina utilise un ammoniac à base d'eau. Mélange (généralement entre 85 et 15% en poids) (Kopunicova, 2009). Le cycle de Kalina atteint une efficacité thermodynamique (efficacité de la saumure) environ 50% supérieure à celle des plantes binaires classiques de Rankine [29].

3-1-Propriétés de couple binaire:

Les deux substances fluide frigorigène- agent absorbant qui doivent former le couple binaire ou solution dans les cycles frigorifiques à absorption doivent remplir un certain nombre de critères.

Un couple binaire parfait doit avoir les caractéristiques suivantes :

- ❖ Absence de phase solide.
- ❖ L'agent absorbant doit avoir une grande affinité pour le fluide frigorigène.
- ❖ Le fluide frigorigène doit être plus volatil que l'agent absorbant.
- ❖ Pressions de travail doit être modérée.
- ❖ Stabilité chimique.
- ❖ Absence de corrosion.
- ❖ Sécurité, non toxique non inflammable
- ❖ Faible viscosité.
- ❖ Une grande chaleur latente du fluide frigorigène est désirable.

Les couple (NH₃/ H₂O) et (H₂O/ LiBr) sont les couples qui remplissent le plus de critères

3-1-1-L'ammoniac NH₃ :

L'**ammoniac** est un composé chimique, de formule NH₃ (du groupe générique des *nitrures d'hydrogène*). Dans les conditions normales de température et de pression, c'est un gaz noté NH₃. Il est incolore et irritant (d'odeur piquante à faible dose, il brûle les yeux et les poumons en concentration plus élevée).

Il est industriellement produit par le procédé Haber-Bosch à partir de diazote et de dihydrogène. C'est l'un des composés les plus synthétisés au monde, utilisé comme réfrigérant, et pour la synthèse de nombreux autres composés (dont un grand tonnage d'engrais). C'est aussi un solvant liquide en usage pur, à 20 °C et 8 bar, soit NH₃ liquide. Ce solvant ionisant permet de développer une chimie acido-basique, avec une constante d'ionisation. [30].

Dans notre cas l'ammoniac est le fluide frigorigène et l'eau est l'absorbant, parce que l'ammoniac s'évaporé avant l'eau a cause de son propriétés chimique, l'eau reste sur la forme liquide et quand la solution riche en ammoniac entraîné le turbine et arrivé au mixeur le fluide pauvre va absorber l'ammoniac, est cette opération est inversé avec le couple Libr/eau ou l'eau est le fluide frigorigène est Libr est le fluide absorbant.

Propriétés du frigorigène NH₃.

La pression de saturation P (Kpa) du fluide frigorigène NH₃ en fonction de la Température T (°C) est calculée d'après l'équation :

$$P(T)=10^3 \sum_{i=0}^6 a_i (T + 273.15)^i \quad (a)$$

L'enthalpie du liquide et de la vapeur saturée d'NH₃ en fonction de T (°C) sont :

$$h_L(T) = 10^3 \sum_{i=0}^6 b_i (T + 273.15)^i \quad (b)$$

$$h_v(T) = 10^3 \sum_{i=0}^6 c_i (T + 273.15)^i \quad (c)$$

Les équations ci-dessus sont tirées de ASHRAE Hand book [31].

(Les coefficients a_i , b_i , c_i , sont donnés dans l'annexe 1)

3-1-2-Propriétés du mélange NH₃/H₂O.

La relation entre la pression de saturation P (Kpa), la température T (°C) et la Concentration du mélange ammoniac-eau est donnée par :

$$\text{Log } P = A - \frac{B}{T} \quad (d)$$

Avec

$$A = 7.44 + 1.767X + 0.9823X^2 + 0.3627X^3$$

$$B = 2013.8 + 2155.7X + 1540.9X^2 + 194.7X^3$$

3-2-Le fonctionnement du cycle de kalina

Le mélange « **eau-ammoniac** » quitte l'évaporateur ou la chaudière sous forme de mélange saturé. La qualité du mélange est en fonction de la concentration d'ammoniac dans le mélange, la température de la source chaude et la pression du mélange. Une fois le mélange quitte l'évaporateur, il entre dans le séparateur de phases.

Le séparateur de phases a pour tâche de séparer le mélange en deux flux distincts. La partie vapeur saturé du mélange qui est **riche** en ammoniac sort du séparateur pour subir ensuite une détente dans a turbine pour produire du travail.. Le mélange « **ammoniac-eau** » après avoir subit la détente reste toujours dans l'état de fluide saturé. Le mélange saturé est à l'état 2. Dans le séparateur, la partie liquide du mélange « **ammoniac-eau** » qui ne s'est pas vaporisée dans l'évaporateur quitte le séparateur à l'état 3. La partie liquide saturée du mélange (ligne bleu), est un mélange pauvre en ammoniac, tandis que la partie vapeur (ligne verte) est riche en ammoniac. Le liquide saturé chaud est envoyé au mélangeur (ou à l'absorbeur) à basse pression à travers une vanne d'étranglement. Le mélange des deux flux dans le mélangeur se fait à la même pression (basse pression). Le mélange obtenu (état 5) se dirige vers le condenseur où la chaleur est transférée au système de refroidissement. Le liquide saturé quitte le condenseur à l'état 6. le mélange est ensuite comprimé de manière adiabatique dans une pompe et sort à une pression maximale (état 7). le mélange « **ammoniac –eau** » passe ensuite dans le préchauffeur et absorbe de la chaleur (état 8). le mélange « **ammoniac –eau** » préchauffé entre ensuite dans l'évaporateur (état 9) . Le fluide de travail « **mélange ammoniac-eau** » subit un cycle fermé et continu et produit du travail utile (**Voir la figure 3-1**).

Dans l'évaporateur à haute température l'eau libère l'ammoniac qui se sépare ensuite de l'eau dans le séparateur. Dans le mélangeur à basse température l'eau absorbe l'ammoniac.

Contrairement au mélange LiBr/H₂O, où l'eau est considérée comme fluide frigorigène et le bromure de lithium comme absorbant, l'ammoniac est considéré comme fluide frigorigène et l'eau comme absorbant.

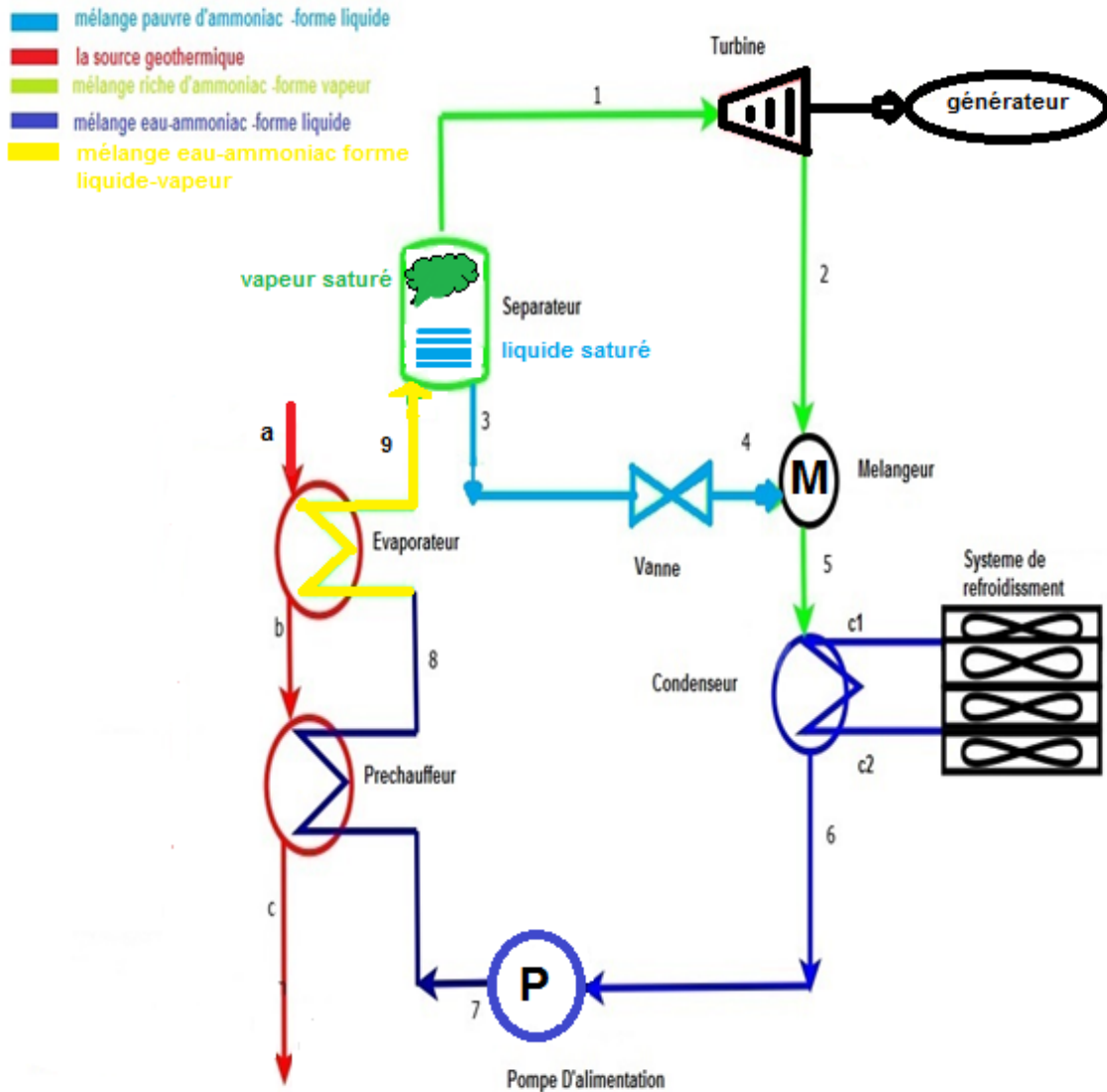


Figure 3-1 : Schéma du cycle de Kalina d'une centrale géothermique

3-3-Les paramètres de cycle de kalina

3-3-1- Le préchauffeur et l'évaporateur : Le préchauffeur et l'évaporateur de pointe 7 a pointe 8 sont des composants utilisés pour transférer la chaleur du fluide géothermique au fluide de travail. Ces composants sont souvent appelés échangeurs de chaleur et, dans certains cas, ces deux composants ne forment qu'une seule et même unité. Dans ce cas, le préchauffeur et l'évaporateur sont séparés. Le préchauffeur chauffe le fluide de travail avant qu'il ne pénètre dans l'évaporateur. Lorsque le point d'ébullition est approché, le fluide organique est transféré dans l'évaporateur pour s'évaporer avant d'être envoyé dans la turbine.

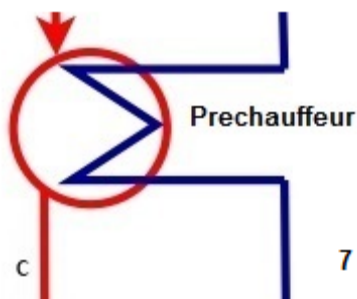


Figure 3-2 : préchauffeur

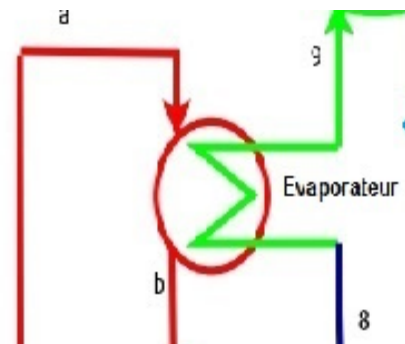


Figure 3-3 : évaporateur

$$Q_{geo} = \dot{m}_{geo}(h_a - h_c) \quad (3.1)$$

$$Q_{chaude} = \dot{m}_m(h_9 - h_7) \quad (3.2)$$

$$x_{m7} = x_{m8} = x_{m9} = x_{mt}$$

$$T_9 = T_a - \Delta T_1 \quad (3.3)$$

$$T_b = T_8 + \Delta T_1 \quad (3.4)$$

Le bilan thermique thermodynamique est donc:

$$\dot{m}_m(h_9 - h_7) = \dot{m}_{geo}(h_a - h_c) \quad (3.5)$$

Et dans le cas où le fluide géothermique contient de gaz dissous et de solides, l'équation précédente devient:

$$\dot{m}_m(h_9 - h_7) = \dot{m}_{geo}cp(T_a - T_c) \quad (3.6)$$

Pour l'évaporateur :

$$Q_{evp} = \dot{m}_{geo} c_p (T_a - T_b) \quad (3.7)$$

$$\dot{m}_m (h_9 - h_8) = \dot{m}_{geo} c_p (T_a - T_b) \quad (3.8)$$

Pour le préchauffeur :

$$Q_{prh} = \dot{m}_{geo} c_p (T_b - T_c) \quad (3.9)$$

$$\dot{m}_m (h_8 - h_7) = \dot{m}_{geo} c_p (T_b - T_c) \quad (1.10)$$

3-2- le séparateur : sépare le mélange ammoniac – eau en deux formes , le premier à l'état gazeux vers la turbine et le deuxième à l'état liquide vers le mixeur ou il unit avec la vapeur .

-point de vapeur saturée :

$$T_9 = T_1$$

$$P_9 = P_1$$

-point liquide saturé :

$$P_9 = P_3$$

$$\text{Vap_ratio} \times x_{m1} + \text{liq_ratio} \times x_{m3} = x_{m9} \quad (3.11)$$

$$\text{Vap_ratio} + \text{liq_ratio} = 1 \quad (3.12)$$

3-3-3-le turbine et le générateur:

La turbine est un dispositif qui convertit l'énergie thermique du fluide organique en énergie électrique via le générateur. La vapeur de fluide organique sous pression se dilate dans la turbine et entraîne la rotation du rotor. Le rotor est connecté à un générateur qui convertit l'énergie cinétique de rotation en électricité. Le processus de dilatation dans la turbine est considéré comme étant adiabatique et stable

l'opération est supposée. Le rendement de la turbine (η) est isentropique et est donné par le constructeur.

La puissance générée par la turbine peut être calculée à l'aide de l'équation suivante conformément [Réf. 32].

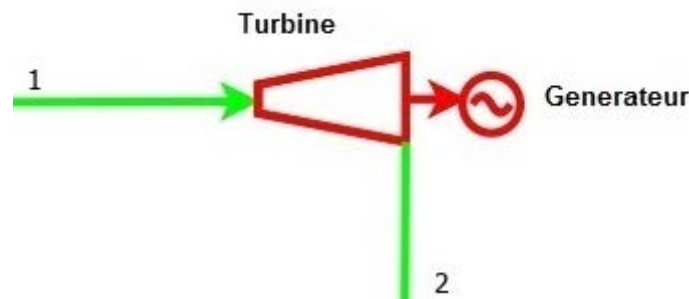


Figure 3-4 : Turbine –Générateur

$$W_{turbine} = \text{vap_ratio} \times x_{m1} \times \dot{m}_m (h_1 - h_2) \quad (3.13)$$

$$W_{turbine} = \text{vap_ratio} \times x_{m1} \dot{m}_m \eta_{th} (h_1 - h_{2s}) \quad (3.14)$$

$$\eta_{th} = \frac{h_1 - h_2}{h_1 - h_{2s}} \quad (3.15)$$

$$x_{m1} = x_{m2}$$

3-3-4- le condenseur : Le condenseur est un échangeur de chaleur entre la vapeur chaude de la turbine et le fluide de refroidissement (eau ou air) du cycle. Le calcul du condenseur est à peu près le même dans les deux cas. Le fluide de travail passe de la turbine à l'entrée du condenseur par le **point 5 (Figure 9)** et de la sortie du condenseur au **point 6**. Le fluide de refroidissement provient du système de refroidissement pour entrer dans le condenseur au

point C1 et de la condenseur de sortie au point C2, comme illustré à la **figure 9** et peut refroidir le fluide de travail à une pression et à une température optimales. Il contrôle également la température de réinjection du fluide géothermique. Il existe deux types de systèmes de refroidissement [Réf. 33].

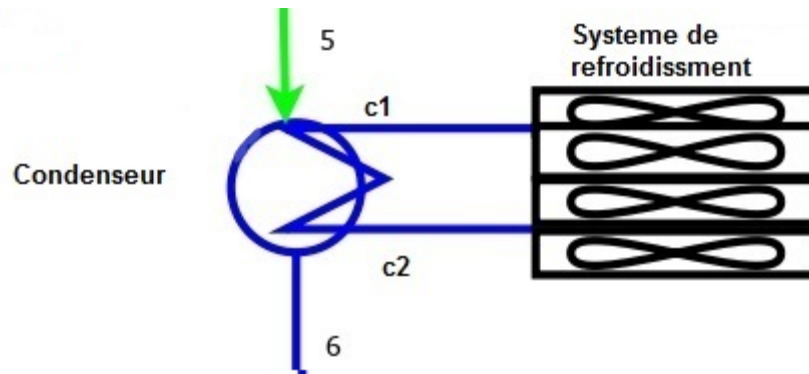


Figure 3-5 : Condenseur

$$h_5 = \text{vap_ratio} \times h_2 + \text{liq_ratio} \times h_4 \quad (3.16)$$

$$P_5 = P_6$$

$$h_4 = h_3$$

$$P_4 = P_5$$

$$x_{m6} = x_{m5}$$

$$Q_{cond} = \dot{m}_m (h_5 - h_6) \quad (3.17)$$

$$\dot{m}_m (h_5 - h_6) = \dot{m}_{air} c_{p_{air}} (T_{c2} - T_{c1}) \quad (3.18)$$

$$T_{c2} = T_{air} + \Delta T_2 \quad (3.19)$$

La puissance utilisée par le ventilateur pour faire circuler l'air dans le système de refroidissement est déterminée par les équations suivantes:

$$W_v = P_v \times \eta_{v,moteur} \quad (3.20)$$

$$v_a = \frac{\dot{m}_m}{\rho_{a,s}} \quad (3.21)$$

$$P_v = \frac{\dot{m}_{air} \times P dp}{\eta_v \times \rho_{a,s}} \quad (3.22)$$

3-3-5-La pompe d'alimentation:

La pompe d'alimentation utilisée augmente la pression du fluide de travail (le mélange) et le pousse du condenseur vers le préchauffeur. Le processus de pompage est supposé être isentropique. La puissance utilisée par la pompe d'alimentation est exprimée avec l'équation suivante:

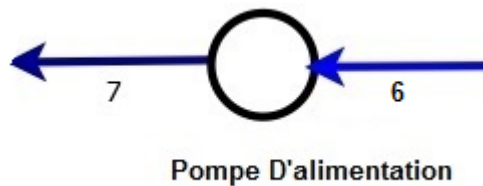


Figure 3-6 : Pompe d'alimentation

$$W_{pompe,a} = \dot{m}_m (h_7 - h_6) = \frac{\dot{m}_m (h_{7s} - h_6)}{\eta_p} \quad (3.23)$$

3-3-6-La puissance de sortie nette et l'efficacité thermique du cycle binaire:

La puissance nette dépend des composants de la centrale, tels que l'efficacité du préchauffeur et de l'évaporateur. Un autre paramètre à prendre en compte est le système de refroidissement et la pompe de circulation qui consomme une grande fraction de la puissance générée. Les pompes de circulation utilisent généralement entre 2 et 10% de la puissance brute de l'installation et les ventilateurs des tours de refroidissement peuvent varier entre 10 et plus de 30% de la puissance brute [Réf. 34]. Les relations ci-dessous donnent la puissance nette de la centrale binaire:

$$W_{utile} = W_{turbine} - (W_{pompe} + P_{pompe,moteur} + W_v) \quad (3.24)$$

$$P_{pompe, moteur} = \frac{H \cdot \dot{m}_{geo} \cdot g}{pompe \cdot \eta_{moteur} \cdot 1000} \quad (3.25)$$

Le rendement thermique est obtenu en utilisant la première loi de la thermodynamique; voici la répartition du travail produit par la turbine et de la chaleur extraite du fluide géothermique dans le préchauffeur et l'évaporateur.

La chaleur extraite de l'échangeur de chaleur (préchauffeur et évaporateur) est donnée par l'équation 2 et l'efficacité thermique du cycle est donnée par l'équation suivante:

$$\eta_{cyc} = \frac{W_{tot}}{Q_{chaude}} \quad (3.26)$$

3-4-Les études numériques fait par logiciel EES

dans cette étude on va étudier le modèle dans la figure 9 , le cycle de kalina qui composé d'un pompe , et un préchauffeur plus un évaporateur et un séparateur qui sépare le fluide riche on ammoniac sous la forme vapeur et le fluide pauvre sous la forme liquide , le fluide riche tracé vers un turbine pour faire tourné le générateur pour produire l'électricité et le fluide pauvre vers une valve ensuite vers le mixeur .a la fin on a un condensateur avec un ventilateur et un moteur pour poussé l'air ambiante pour refroidir le fluide .le fluide sort de condenseur sous forme liquide aller vers une pompe et le cycle recommence.

Avant de commencé les études thermodynamiques qui nous avons fais par logiciel EES on va donner les paramètres de cycle et les valeurs constante de chaque composante.

Dans notre étude on va varier la température de la source chaude d'ou on va récupérer la chaleur, et d'autre part on va varie la fraction de l'ammoniac dans le fluide et dans la troisième partie on va varie la pression d' entré de turbine avec la fraction de l'ammoniac dans l'eau.

Tableau 3-1 : Les paramètres du cycle de kalina

Paramètre	La valeur	Unité
\dot{m}_{geo}	1	Kg/s
T_a	De 100 à 200	°C
T_c	70	°C
T_{air}	30	°C
T_{c1}	30	°C
ΔT_1	5	°C
ΔT_2	15	°C
P_{geo}	30	Bar
P_{atm}	1	Bar
P_{haut}	Entre 25 et 40	Bar
P_{base}	2	Bar
x_{mt}	0.2 à 0.9	/
$\eta_{turbine}$	0.85	/
$\eta_{pompe,a}$	0.75	/
$\eta_{pompe\ moteur}$	0.75	/
η_{moteur}	0.75	/
$\eta_{ventilateur}$	0.65	/
$\rho_{a,s}$	0.7	Kg/m ³
$c_{p_{air}}$	1.02	Kj/kg.k
P_{dp}	0.121	/

3-4-1-La discussion de résultats

Dans la première partie on a varié la température de la source chaude et la fraction de l'ammoniac et gardé la pression d'entrée de turbine fixe sur **30 bar** pour comparé le travail totale produit par le cycle de kalina ainsi que le rendement de cycle plus le rendement d'exergie qui s'exprime la qualité de l'énergie obtenus et voici les résultats obtenus par logiciel EES dans des tableaux et des graphes.

-Tableau 3-2 : la comparaison du travail utile optimum de chaque température

Température	W_{utile}	X_{melange}
100 °C	34.76	0.8
120 °C	51.82	0.8
140 °C	69.21	0.7
160 °C	87.21	0.7
180 °C	103.4	0.7
200 °C	119.8	0.6

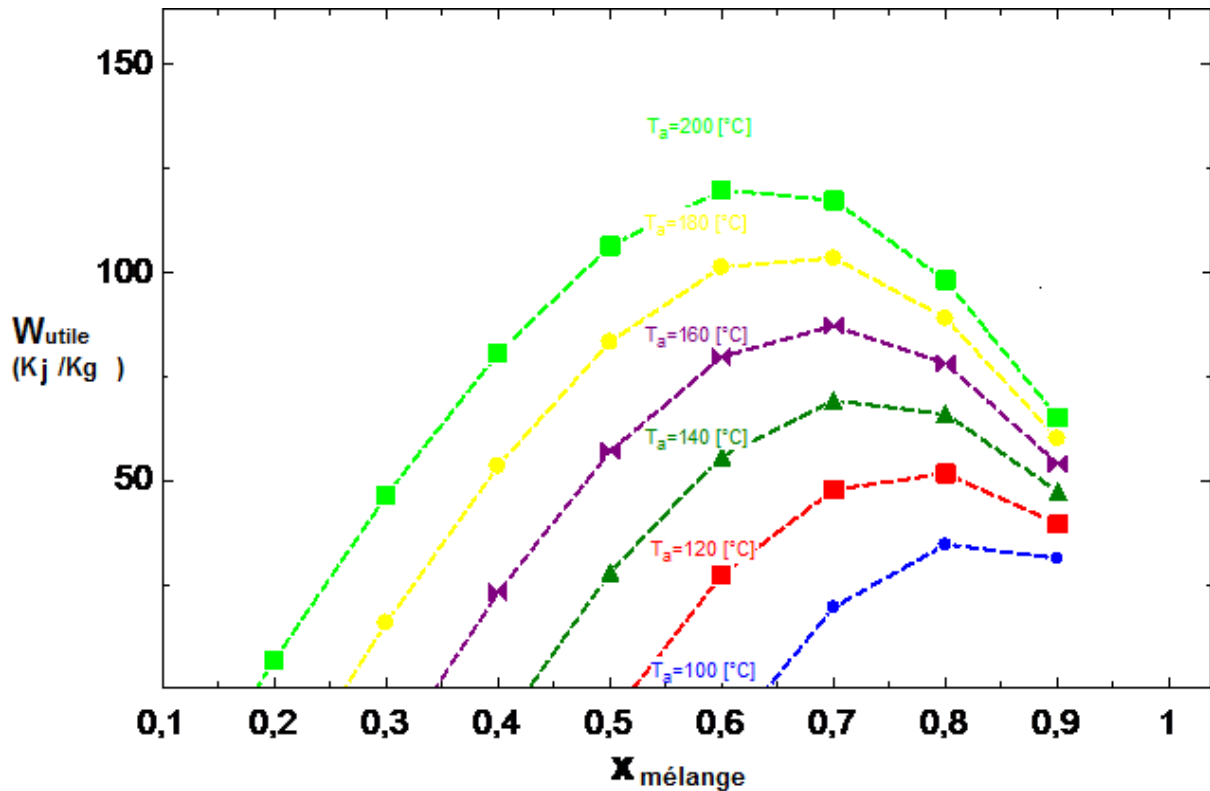


Figure 3-7 : l'influence de la fraction et la température sur le travail utile

Partie 1 :

La figure [3-7] représente les différentes courbes d'évolution du travail utile en fonction de la fraction d'ammoniac dans le mélange $\text{NH}_3\text{H}_2\text{O}$. Chaque courbe représente une température de la source chaude. On remarque que pour chaque température le domaine de variation de la fraction d'ammoniac diffère d'une température à une autre. A haute température, le domaine de variation est plus grand que celui à basse température.

- $T_a = 100^\circ\text{C}$ la variation de la fraction est entre [0.7- 0.9]
- $T_a = 120^\circ\text{C}$ la variation de la fraction est entre [0.6- 0.9]
- $T_a = 140^\circ\text{C}$ la variation de la fraction est entre [0.5- 0.9]
- $T_a = 160^\circ\text{C}$ la variation de la fraction est entre [0.4- 0.9]
- $T_a = 180^\circ\text{C}$ la variation de la fraction est entre [0.3- 0.9]
- $T_a = 200^\circ\text{C}$ la variation de la fraction est entre [0.2- 0.9]

On remarque que les courbes évoluent de la même manière et possèdent un optimum. L'augmentation de la fraction d'ammoniac engendre une augmentation du travail utile

jusqu'à une certaine valeur de la fraction d'ammoniac correspondant à la valeur optimale. Au delà de la valeur optimale de la fraction d'ammoniac, le travail utile diminue.

Pour les hautes températures de la source chaude, La valeur optimale du travail utile récupéré est importante. Le tableau 4 et la figure3.2 résumant ces différentes évolutions..

-Tableau 3-3 : la comparaison du rendement de cycle maximal de chaque température

Température	η_{cyc}	$X_{mélange}$
100 °C	0.18	0.9
120 °C	0.1888	0.9
140 °C	0.1894	0.9
160 °C	0.1926	0.9
180 °C	0.2033	0.9
200 °C	0.2085	0.9

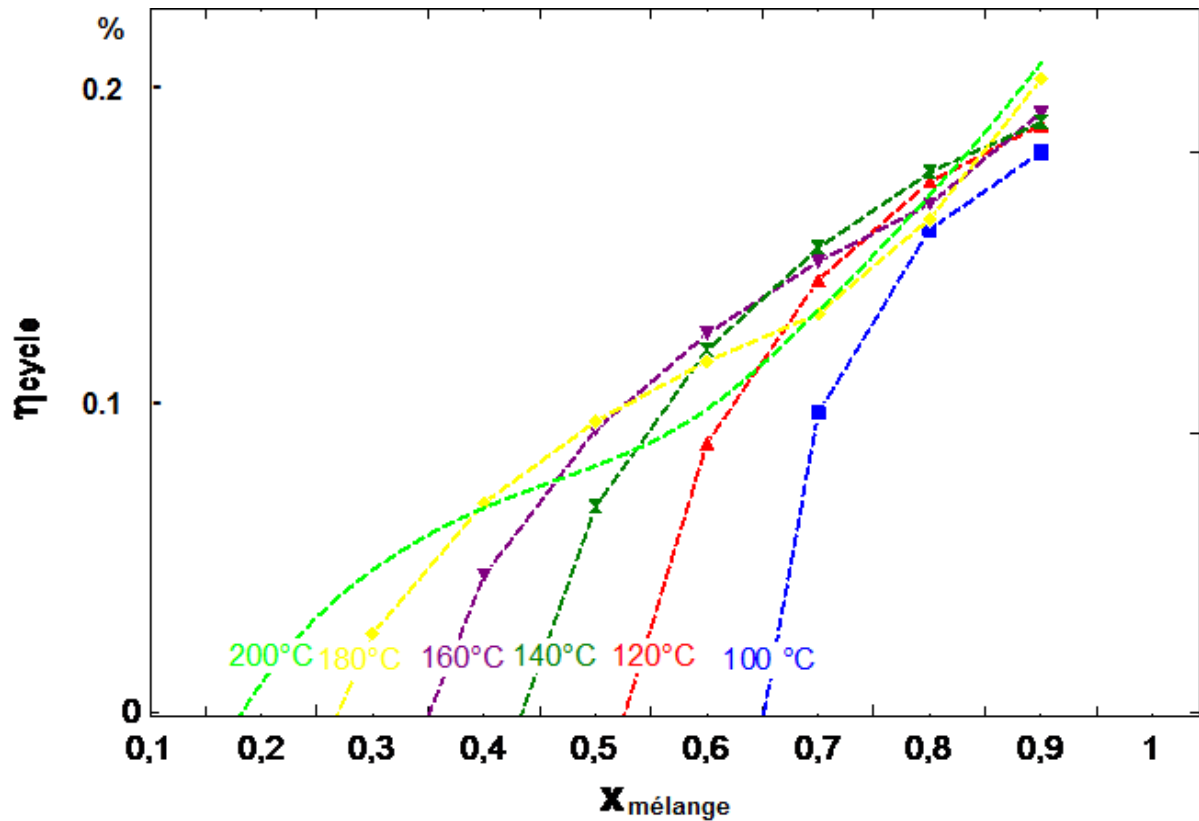


Figure 3-8 : l'influence de la fraction et la température sur le rendement de cycle

-Partie 2 : le rendement de cycle en fonction de la fraction d'ammoniac et la température.

La figure [3-8] représente l'évolution du rendement thermodynamique du cycle en fonction de la fraction d'ammoniac dans le mélange pour différentes températures de la source chaude. On remarque que les domaines de variation des différentes courbes sont similaires à ceux obtenus au paragraphe précédent.

On observe de plus que le rendement du cycle augmente avec l'accroissement de la fraction d'ammoniac dans le mélange et cela pour les différentes températures de la source chaude.

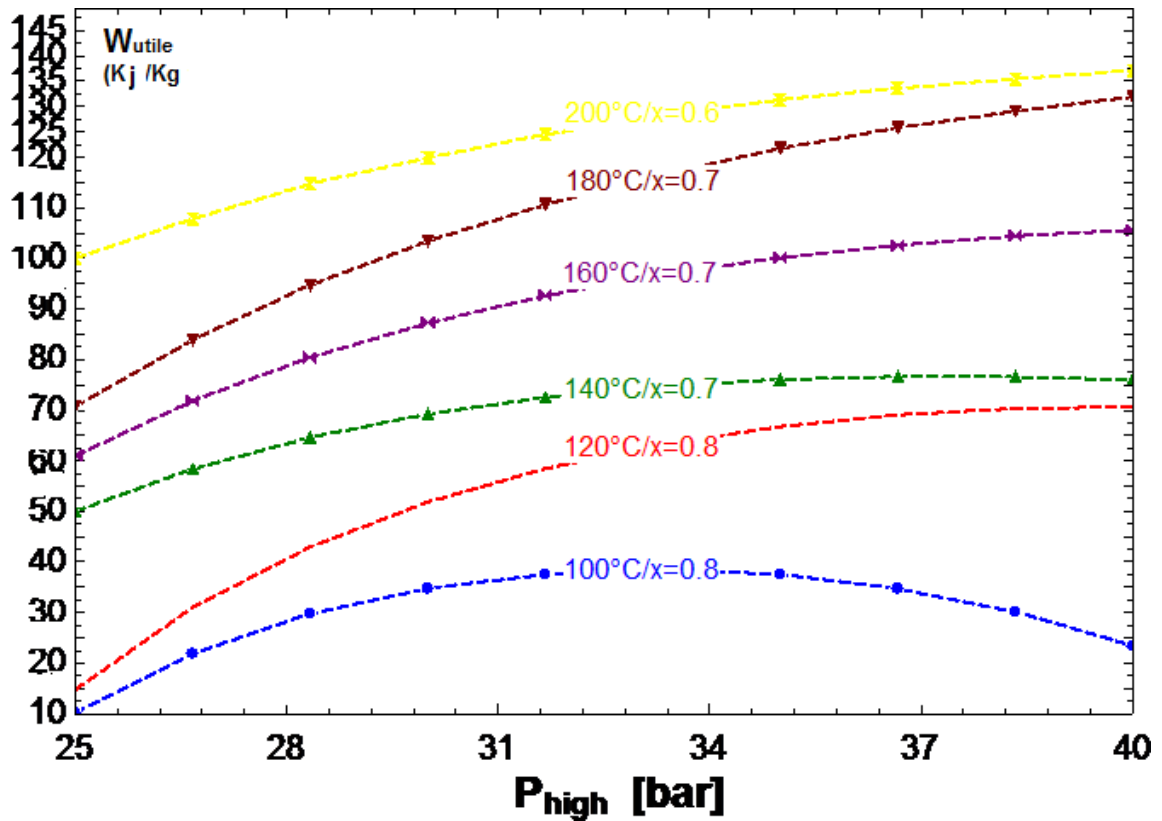


Figure 3-9: le travail utile en fonction de la pression pour différentes températures et fractions d'ammoniac

–**partie 3** : le travail en fonction de la fraction d'ammoniac et la température et la pression.

La figure [3-9] représente l'évolution du travail utile en fonction de la pression maximale du cycle pour différentes températures de la source chaude. Pour chaque température, la fraction molaire a été choisie de telle façon à obtenir le maximum de travail utile.

Pour les températures supérieures à 100 °C, on remarque que le travail utile augmente avec l'accroissement de la pression. Par contre pour les températures inférieures à 100 °C, l'évolution du travail utile en fonction de la pression suit une autre allure.

Conclusion

Dans cette étude, on a vu comment on récupère la chaleur et les systèmes utiliser, on a vu aussi la différence entre le cycle de kalina et le cycle de Rankine organique et les avantages et les inconvénients de chaque de ce cycles.

On a parle de cycle de kalina spécialement et donné les propriétés de mélange $\text{NH}_3/\text{H}_2\text{O}$ pour voire le rôle de mélange et D'après les études thermodynamique qu'on a faite par le logiciel EES pour voire les meilleures conditions de fonctionnement du cycle de kalina, on a étudié les différents de travail utile et le rendement de cycle par varier la température de la source chaude, et la fraction d'ammoniac plus la pression total. ,

On a présenté les résultats obtenu par des graphes, chaque graphe représente le travail utile et le rendement de cycle. Chaque courbe représente la variation de travail utile et le rendement en fonction de la température de source chaude et la variation de la fraction d'ammoniac et la pression totale, on remarque que chaque paramètre influe sur notre travail et rendement.

Dans la première partie on a vu que l'évolution de travail utile de chaque courbe et en fonction du de fraction d'ammoniac, on remarqué que le travail utile de chaque courbe augmente avec l'augmentation de fraction d'ammoniac jusqu'à une valeur maximal, ensuite il commence à diminuer.

Quand on compare le travail optimum de chaque courbe on remarque que lorsque la température de la source chaude augmente la valeur optimum augmente

Dans la deuxième le cas été plus simple que le premier le rendement du cycle dépende strictement a la fraction d'ammoniac, il augmente avec l'augmentation de fraction jusqu'à une valeur maximal, sans oublier que la température de source chaude joue un grand rôle sur la valeur optimum de chaque courbe, plus la température est élevée, plus la valeur est grande.

Dans la fin on conclure que le travail utile ou la puissance produit par le cycle de kalina est dépende sur la fraction d'ammoniac de mélange, la pression totale de cycle, mais tous ca ça n' rien à dire si il y a pas une source de chaleur avec une température considèrent.

Bibliographie

- [1]- Ministère de l'environnement (2016), Volet 1 : Synthèse de la PPE (PDF, 25 pages) ; volet 2 : Volet relatif à l'offre d'énergie , (PDF, 83 pages) ; et volet 3 : Stratégie de développement de la mobilité propre .
- [2]https://fr.wikipedia.org/wiki/Ressources_et_consommation_%C3%A9nerg%C3%A9tiques_mondiales
- [3]- www.wikipédia.org/wiki/source_d%27énergie
- [4]- https://www.ademe.fr/sites/default/files/assets/documents/a-ademe-chaaleur_fatale_industrielle-fiche-a4-2016-11-hd.pdf
- [5]- Chiffres clés Climat, air et énergie de l'ADEME, édition 2016.
- [6]- <http://www.recuperation-chaaleur.fr/ou-recuperer-chaaleur>
- [7]- Récupérer la chaleur des moteurs [archive], Jean-Philippe Braly , Journal du CNRS, mars 2010 (archive seulement, consultée le 25 février 2019).
- [8]- Evaluation du potentiel de récupération d'énergie à l'échappement d'un moteur TDI à l'aide d'un cycle de Rankine organique (ORC) [archive], Sébastien Declaye, Sylvain Quoilin, Vincent Lemort, 2010 (consulté le 25 février 2019).
- [9]- BMW Study on Rankine Cycle for Waste Heat Recovery Shows Potential Additional 10% Power Output at Highway Speeds [archive], Green Car Congress, 3 mai 2009 (consulté le 25 février 2019).
- [10]- A. KUSHCH, M. KARR, B. HELENBROOK and C. J. RICHTER. The Effects of an Exhaust Thermolectric Generator of a GM Sierra Pickup Truck. in Diesel Engine Emissions Reduction (DEER),Conference. 2004. Coronado, California
- [11]- BMW TurboSteamer [archive], paultan.org, 11 décembre 2005.
- [12]-Exoès invente l'hybridation à bas coût pour les voitures et les camions , La Tribune, 31 mai 2013 .
- [13]- Organic Rankine Cycles [archive], barber-nichols.com (consulté le 25 février 2019).

- [14]- <http://www.michelinchallengebibendum.com/en/NEWS-AND-PUBLICATIONS/News/RENAULT-TRUCKS-Reducing-consumption-by-recovering-heat-from-exhaust-gases> [archive]
- [15]- <http://www.ifpenergiesnouvelles.com/actualites/communiqués-de-presse/ifp-energies-nouvelles-pilote-le-nouveau-projet-anr-treenergy> [archive]
- [16]- Cogénération : production combinée de chaleur et d'électricité , sur le site clarke-energy.com.
- [17]- Plus de 60 % de rendement pour une centrale électrique !, sur ddmagazine.com du 20 mai 2011, consulté le 5 juillet 2016.
- [18]- Rapport sur les installations de cogénération sous obligation d'achat ,site du Ministère de l'Écologie.
- [19]- [PDF] L'énergie durable - pas que du vent ! par David JC MacKay lire p. 176 à 180 sur le site inference.phy.cam.ac.uk.
- [20]- Sustainable Energy Reviews 6 (2012)5309-531
- [21]- EXERGY Inc., Ebara and Exergy team to build first Kalina Cycle Power Plant, in Business Wire.4th February 1997: Hayward, California
- [22]- SUMITOMO METAL INDUSTRIES, Ltd. Kalina Cycle Generating System.
- [13] RECURRENT ENGINEERING L.L.C., KCT Waste Heat Applications. March 2nd 2005.
- [23]- H. A. MLCAK, M. MIRALLI, H. HJARTARSON, M. RALPH, Notes from the North: a Report on the Debut Year of the 2 MW Kalina Cycle® Geothermal Power Plant in Húsavík, Iceland. 2002.
- [24]- GLOBAL GEOTHERMAL Ltd., The Kalina Cycle®: The New Advantage in Thermal Conversion.May 2009.
- [25]- BINE informationdienst, Geothermal electricity generation combined with a heating network.October 2009.
- [26]- HERZBERGER, W. MÜNCH, T. KÖLBEI and others, The Geothermal Power Plant Bruchsal in World Geothermal Congress. 2010. Bali, Indonesia.
- [27]- <https://www.slideshare.net/SaiKiran597/kalina-cycle-74444094>

Publié on 5 avril 2017

[28]- : <https://direns.mines-paristech.fr/Sites/Thopt/fr/co/cycles-orc.html>Cycle® Related Activities & Developments from Asia. Press release from 15 April 2011.

[29]- Dickson, M.H., and Fanelli, M., 2003: Geothermal energy. Utilization and technology. UNESCO, renewable Energy Series, 205 pp.

[30]-

[31]- ASHRAE, ASHRAE Handbook, Fundamentals, Chapter 17, p. 17.45 & p. 17.81.

ASHRAE, 1791 Tullie Circle, N.E., Atlanta, GA 30329, 1993.

[32]- DiPippo, R., 2008: Geothermal power plants. Principles, applications, case studies and environmental impact. Elsevier Ltd., Kidlington, UK, 493 pp.

[33]- Khaireh A., 2012: Cooling system design for a binary power plant in North-Goubhet field, Djibouti. Report 18 in: Geothermal training in Iceland 2012. UNU-GTP, Iceland, 371-

395.[35]- Franco, A., and Villani, M., 2009: Optimal design of binary cycle power plants for water-dominated, medium temperature geothermal fields. Geothermics, 38-4, 379-391.

ANNEXE 1.

Coefficients des équations des propriétés Thermodynamiques des couples : NH₃ /H₂O

Tableau 1 : Les coefficients a_i , b_i , c_i , des équations a,b ,c.

I	a_i équation (a)	b_i équation (b)	c_i équation (c)
0	0.42871	$1.9879 \cdot 10^2$	$1.4633 \cdot 10^3$
1	0.016001	$4.4644 \cdot 10^0$	$1.2839 \cdot 10^0$
2	0.00023652	$6.2790 \cdot 10^{-3}$	$-1.1501 \cdot 10^{-2}$
3	$1.6132 \cdot 10^{-6}$	$1.4591 \cdot 10^{-4}$	$-2.1523 \cdot 10^{-4}$
4	$2.4303 \cdot 10^{-9}$	$-1.5262 \cdot 10^{-6}$	$1.9055 \cdot 10^{-6}$
5	$-1.2494 \cdot 10^{-11}$	$-1.8069 \cdot 10^{-8}$	$2.5608 \cdot 10^{-8}$
6	$1.2741 \cdot 10^{-13}$	$1.9054 \cdot 10^{-10}$	$-2.5964 \cdot 10^{-10}$
Erreur standard	$1.6 \cdot 10^{-3}$	$8.5626 \cdot 10^0$	$1.059 \cdot 10^1$
Déviation	$1.522 \cdot 10^{-2}$	$5.566 \cdot 10^{-3}$	$3.679 \cdot 10^{-3}$

Tableau 2 : Coefficient des équations d, e, f

I	m_i	n_i	a_i
1	0	1	-7.61080
2	0	4	25.6905
3	0	8	-0.0247092
4	0	9	300.25952
5	0	12	-158.854
6	0	14	61.9084
7	1	0	11.4314
8	1	1	1.18157
9	2	1	2.84179
10	3	3	7.41609
11	3	3	891.844
12	5	4	-1613.09
13	5	5	622.106
14	6	2	-2.07588
15	6	4	-6.87393