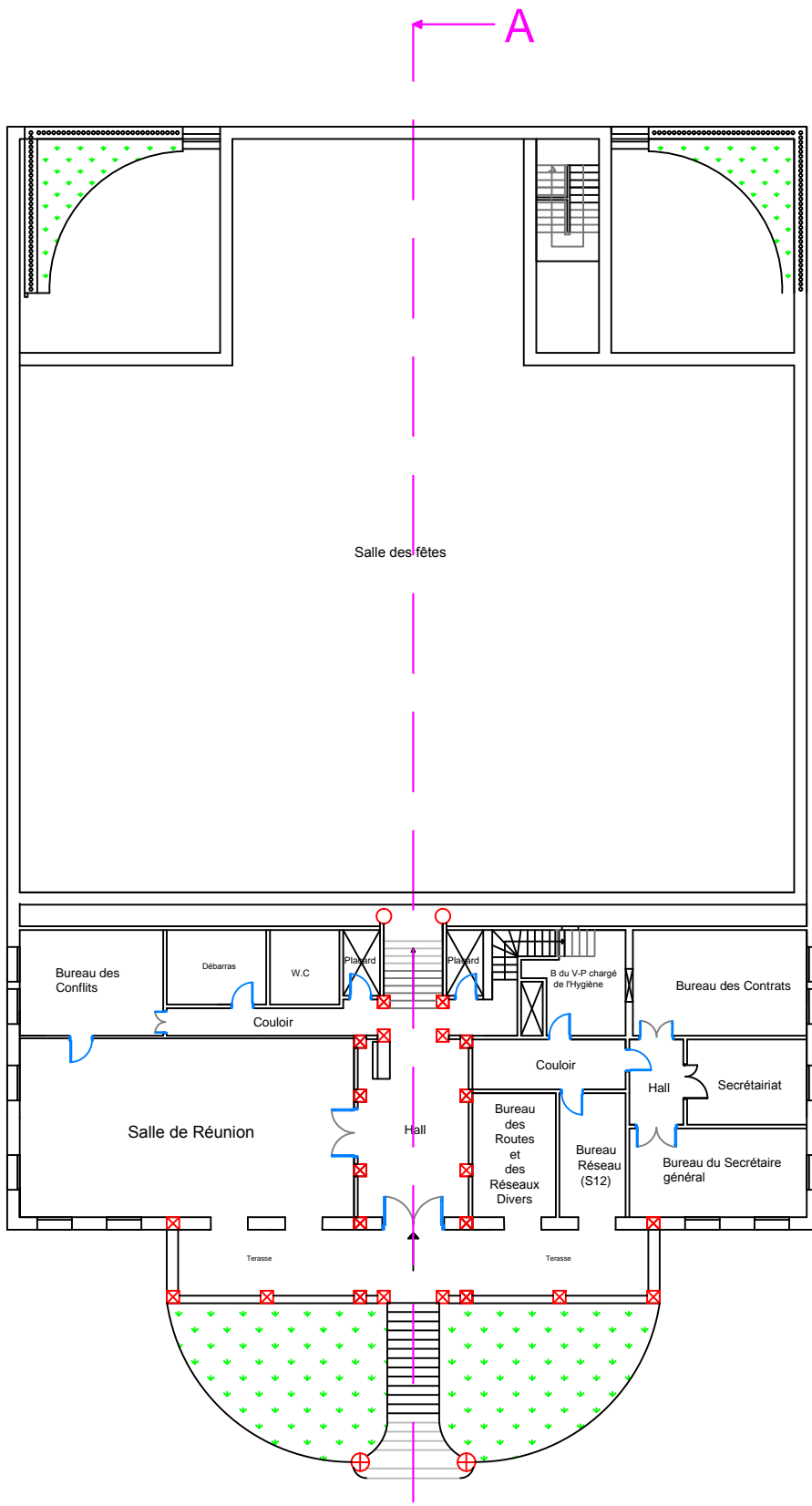
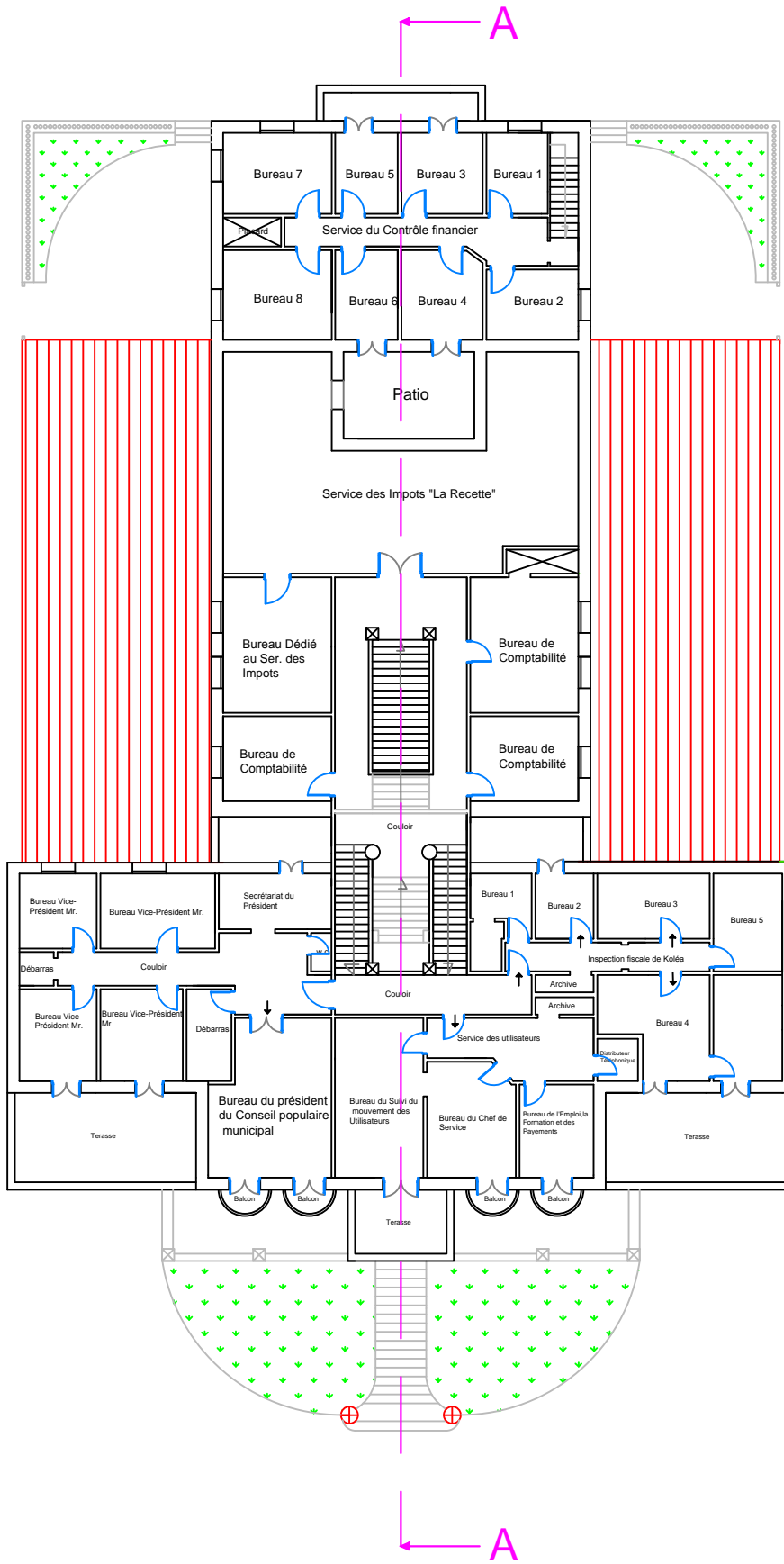




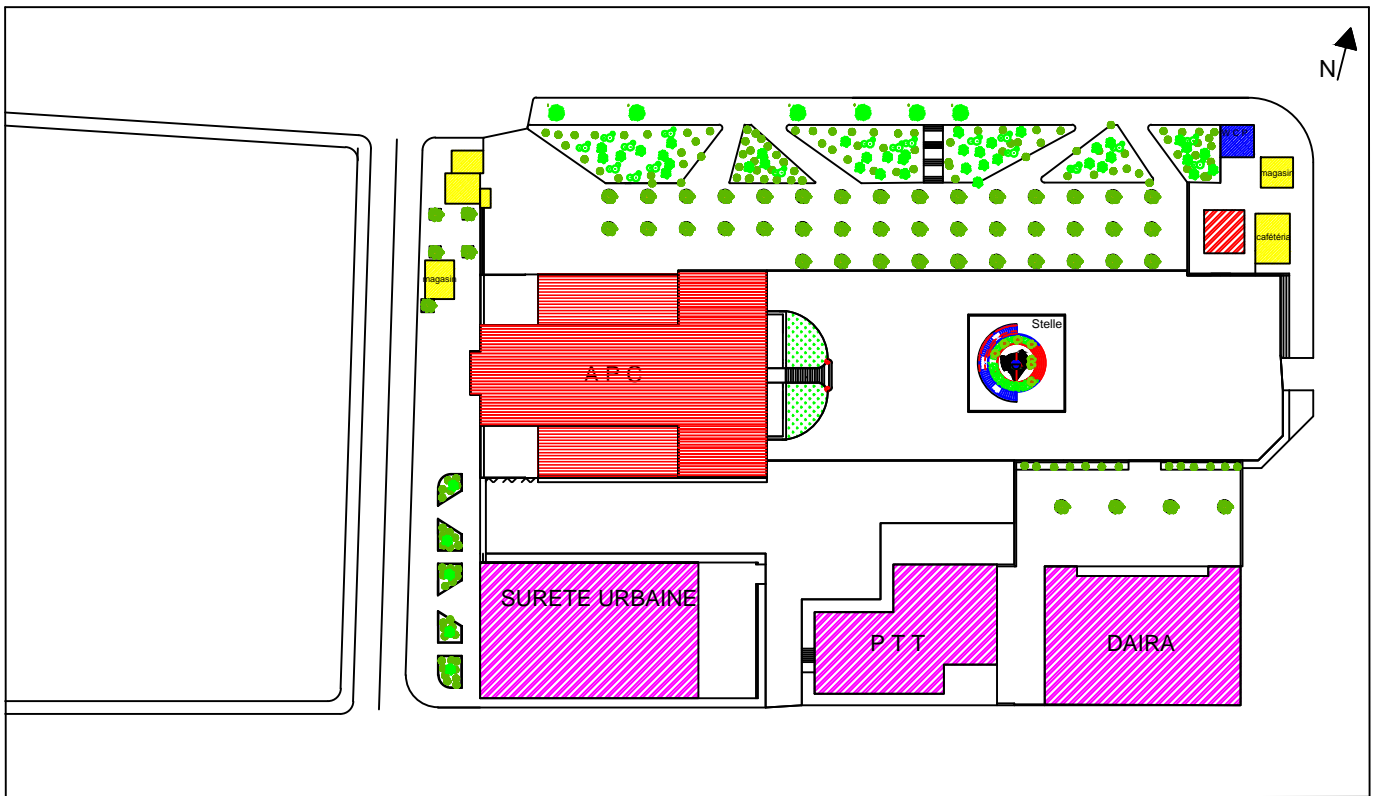
Façade Principale



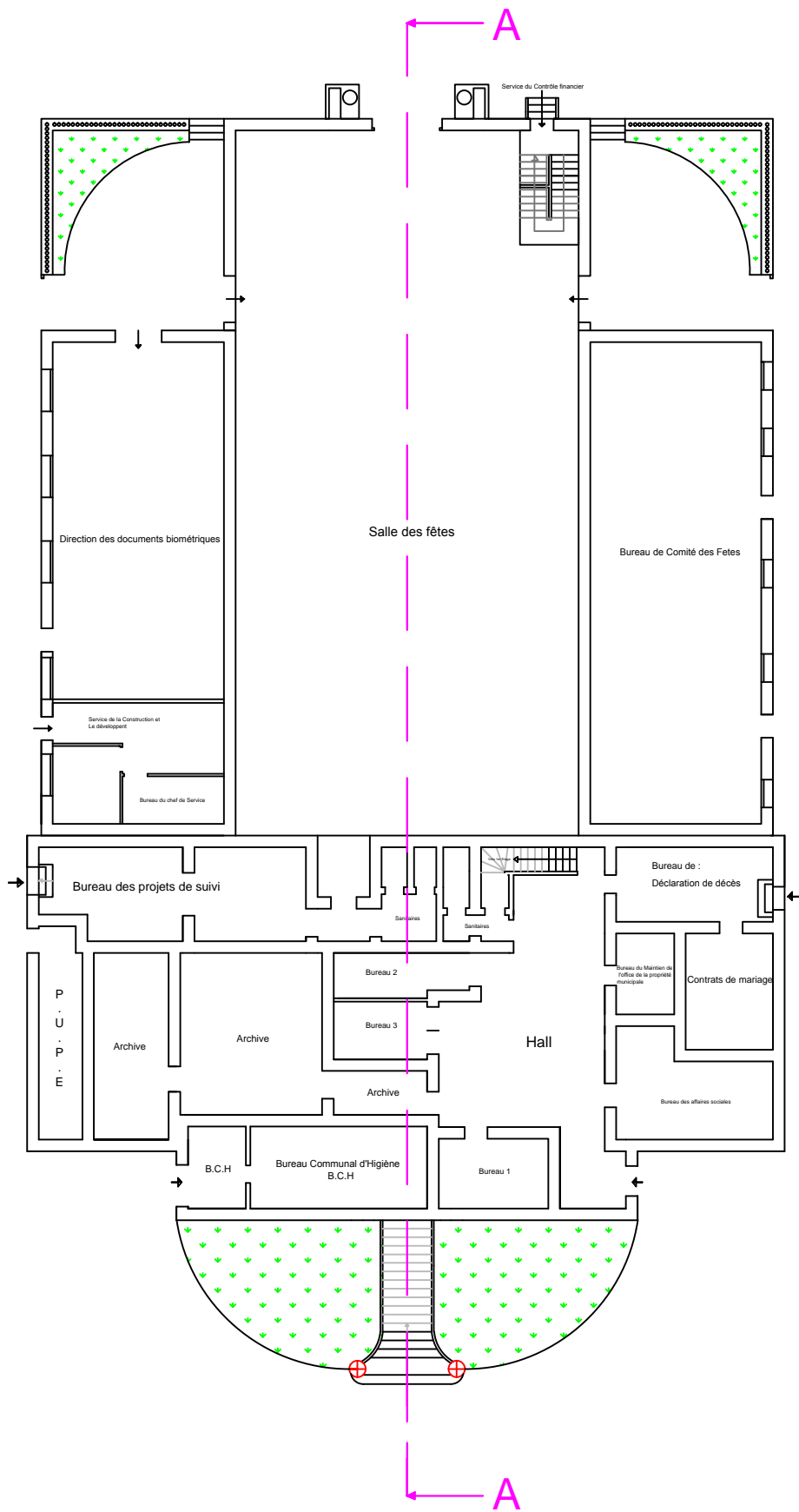
Plan du 1er Etage



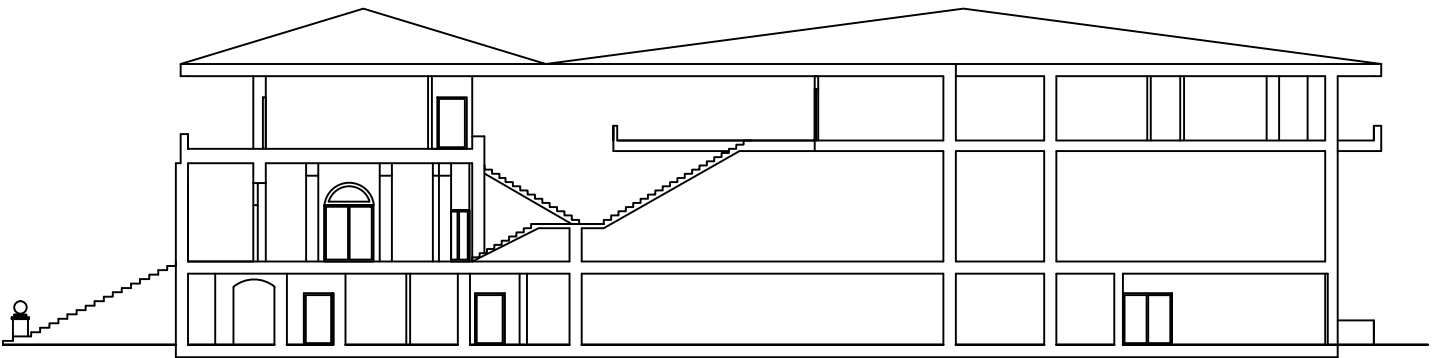
Plan du 2ème Etage



Plan de Masse Ech:1/200



Plan R.D.C



Coupe A-A