

République Algérienne Démocratique et Populaire
Ministère de l'Enseignement Supérieur et de la Recherche Scientifique
Université SAAD Dahlab Blida 1
Faculté des Sciences et de la Technologie



Mémoire de Master

Spécialité : Energie renouvelable
Option : Conversion photovoltaïque

Thème :

Gestion Intelligente d'un système à pile à combustible

Présenté par :

Mr : CHARANE Hamid

Proposé par :

Dr. HATTI Mustapha

2015/2016

Remerciement :

Je remercie ALLAH le Tout-puissant de m'avoir donné le courage, la volonté et la Patience de mener à terme ce présent travail.

Je tiens à exprimer mes remerciements et ma profonde gratitude à Dr. HATTI Mustapha, Maître de Recherche A IEEE senior Membre à l'UDES-CDER, qui m'honoré de son encadrement et qui a accepté la lourde tâche de promoteur.

Je remercie aussi tous mes enseignants de la formation de Master.

Je tiens également à remercier vivement les membres de jury pour Avoir accepté d'évaluer ce travail de mémoire.



Dédicace

*Je dédie ce travail à ma très chère mère et
à mon cher père qui ont été toujours à mes
côtés dans les moments difficiles,
qui m'ont tout appris, tant donné sans
rien demandé en retour.*

*Sans eux je ne serais pas l'homme que
je suis et rien n'aurait été possible.
Que Dieu vous gardent pour nous*

Chers parents

A Mes frères et sœurs et leurs enfants

A la famille CHARANE,

RASSAME et KHALDI

A mes amis.



Résumé- la capacité d'installation Photovoltaïque (PV) est limitée par la disponibilité de l'irradiation solaire. Le mémoire contient les résultats de la simulation d'un système hybride. Le système hybride se compose de photovoltaïque (PV) d'une Pile à combustible à membrane (PEMFC), les réservoirs de stockage d'hydrogène et Convertisseur de puissance. La sortie de la PV est très dépendante des conditions météorologiques, de sorte que la charge est alimentée à partir de la PV avec pile à combustible fonctionnant en parallèle. Chaque fois que le système PV ne peut pas satisfaire complètement, le système fournit une puissance FC pour répondre à la charge restante. la pile à combustible utilise l'hydrogène et l'oxygène pour convertir l'énergie chimique en énergie électrique. Quand l'énergie excédentaire produite par photovoltaïque est disponible, l'énergie électrique peut être convertie en hydrogène en utilisant un électrolyseur et stocker dans le réservoir d'hydrogène pour une utilisation ultérieure dans des piles à combustible. Les résultats de simulation obtenus, par Matlab/Simulink, montrent la souplesse du système proposé face aux variations de la charge

Mots-clés: gestion et contrôle de puissance; sources d'énergie renouvelables, photovoltaïque (PV); Pile à combustible à Membrane échangeuse de protons (PEMFC), charge résidentielle.

ABSTRACT: Photovoltaic (PV) installation capacity is limited by the availability of solar irradiation. this thesis contains the results of the simulation of a hybrid photovoltaic (PV) system -Fuel cell hybrid power system. Simulation consists of photovoltaic (PV) of a proton exchange membrane fuel cell (PEMFC), hydrogen storage tanks and power converter. The output of the PV is very dependent on the weather conditions, so that the load is supplied from the PV with a fuel cell operating in parallel. Each time the PV system can not fully meet the load requirements, the system provides an FC power to meet the remaining charge. FC power plant uses hydrogen and oxygen to convert chemical energy into electrical energy. When excess energy produced by photovoltaic is available, the electric energy can be converted to hydrogen using an electrolyzer and stored in the hydrogen tank for later use in fuel cells. The simulation results obtained with Matlab / Simulink show the flexibility of the proposed system against load changes.

Keywords: power management and control; renewable energy sources, photovoltaic (PV); proton exchange membrane fuel cell (PEMFC), aggregated residential load .

المخلص

قدرة التركيب وحدات الطاقة الشمسية (PV) محدودة بسبب توافر أشعة الشمس تحتوي هذه المذكرة على نتائج محاكاة النظام الطاقة الهجين للألواح الشمسية (PV) و نظام الخلايا الوقود و. تتكون المحاكاة من الألواح الشمسية (PV) و من خلية الصرف بروتون وقود غشاء (PEMFC) وصهاريج تخزين الهيدروجين وتحويل الطاقة. إخراج PV يعتمد جدا على الأحوال الجوية، بحيث يتم توفير حمولة من PV مع خلية وقود تعمل بشكل متواز. في حالة نظام PV لا تستطيع ان تلبي تماما متطلبات الحمل، ويوفر النظام قوة FC لتلبية الشحنة المتبقية. يستخدم محطة للطاقة FC الهيدروجين والأكسجين لتحويل الطاقة الكيميائية إلى طاقة كهربائية. عندما الطاقة الزائدة هي التي تنتجها الألواح الشمسية ، يمكن تحويل الطاقة الكهربائية إلى الهيدروجين باستخدام كهربائي وتخزينها في خزان الهيدروجين لاستخدامها لاحقا في خلايا الوقود. نتائج المحاكاة التي تم الحصول عليها مع ماتلاب / SIMULINK / تظهر مرونة النظام المقترح ضد التغييرات الحمل و الأحوال الجوية.

كلمات البحث : أشعة الشمس، الألواح الشمسية، صهاريج تخزين الهيدروجين، الخلايا الوقود، الأحوال الجوية.

Sommaire :

INTRODUCTION GENERALE

CHAPIRE 1 :

ETAT DE L'ART SUR LES SYSTEMES HYBRIDES SOLAIRE-HYDROGENE

1.1) INTRODUCTION	p1
1.2) LES INCONVENIENTS DE LA FILIERE ENERGIES RENOUVELABLES/PROPRES	p3
1.2.1) LA PART REELLE EXPLOITABLE DE L'ENERGIE SOLAIRE	p3
1.2.2) HYBRIDER LE SOLAIRE PHOTOVOLTAÏQUE	p4
1.2.3) L'HYDROGENE SOLAIRE COMME OPTION PROMETTEUSE	p5
1.3) ENERGIE SOLAIRE PHOTOVOLTAÏQUE	p6
1.3.1) EFFET PHOTOVOLTAÏQUE	p6
1.3.1.1) PRINCIPE DE LA CONVERSION PHOTOVOLTAÏQUE	p7
1.3.2) LES AVANTAGES ET LES INCONVENIENTS DE L'ENERGIE SOLAIRE PHOTOVOLTAÏQUE	p8
1.3.3) LE SYSTEME DE COMMANDE ET DE SUPERVISION	p10
1.3.3.1) LES ONDULEURS (CONVERTISSEUR DC/AC)	p10
1.3.3.2) LES HACHEURS (CONVERTISSEUR DC/DC)	p11
1.4) HYDROGENE	p 11
1.4.1) HISTORIQUE	p11
1.4.2) INTRODUCTION	p12
1.4.3)LES DIFFERENTES MODES DE PRODUCTION D'HYDROGENE	p14
1.4.4) LES MODES DE STOCKAGE DU DIHYDROGENE	p15
1.5) PILE A COMBUSTIBLE	p16
1.5.1)HISTORIQUE	p16
1.5.2)LES APPLICATIONS DES PILES A COMBUSTIBLES	p18
1.5.2.1) LES APPLICATIONS PORTABLES	p18
1.5.2.2)LES APPLICATIONS STATIONNAIRES	p19
1.5.2.3) LES APPLICATIONS EMBARQUEES	p20
1.5.3)LES AVANTAGES ET LES INCONVENIENTS DES PILES A COMBUSTIBLE	
1.5.3.1) LES AVANTAGES	p22
1.5.3.2) LES INCONVENIENTS	p24
1.6 CONCLUSION.	P25

CHAPITRE 2:

MODELISATION DES PRINCIPAUX COMPOSANTS DU SYSTEME HYBRIDE SOLAIRE HYDROGENE :

2.1) INTRODUCTION	p21
2.2)L'ENVIRONNEMENT MATLAB/SIMULINK	p22

2.3) GENERATEUR PHOTOVOLTAÏQUE	p23
2.3.1) MODELE MATHEMATIQUE	p25
2.4) MODELISATION DE L'ELECTROLYSEUR	p26
2.5) MODELISATION DU SYSTEME DE STOCKAGE	p27
2.6)MODELISATION LA PILE A COMBUSTIBLE PEMFC	p28
2.6.1) ETUDE DU PEMFC	p29
2.6.2) ASSEMBLAGE DES PEMFC	p29
2.8) LES MODEL DE SIMULATION DES COMPOSANTS DE LA CHAINE	p32
2.8.1)CONVERTISSEURS PHOTOVOLTAÏQUES	p33
2.8.2)ELECTROLYSEUR	p35
2.8.3) RESERVOIR D'HYDRURES	p36
2.8.4) PILE A COMBUSTIBLE	p37
3)ALGORITHME DE GESTION D'ENERGIE	p38
4) LE MODE DE FONCTIONNEMENT DEFINI TROIS DANS CE SYSTEME	
5) STRATEGIE DE GESTION DU FLUX ENERGETIQUE	
CONCLUSION	

CHAPITRE 3 :

RESULTATS ET DISCUSSIONS	
3.1) INTRODUCTION	p43
3.2) EVALUATION DE LA CONSOMMATION	p43
3.3) LE PROFIL D'ENSOLEILLEMENT	p46
3.4) SORTIES DE LA SIMULATION	p47
CONCLUSION	p51
CONCLUSION GENERALE	
PERSPECTIVES	

NOMENCLATURES ET PRINCIPALES ABREVIATIONS :

AC: Alternative Current

DC: Direct Current

MPPT: Maximum Power Point Tracking

PV: Photovoltaïque

SEH: Système d'Énergie Hybride

E : Eclairage (w/m^2)

R_s : Résistance série (Ω)

R_p : Résistance shunt (Ω)

T : Température ($^{\circ}\text{C}$)

T_c : Température de cellule ($^{\circ}\text{C}$)

T_r : Température de référence ($^{\circ}\text{C}$)

V : Tension aux bornes du panneau PV (V)

V_{oc} : Tension en circuit ouverte (V)

ts : Temps

A [m^2] : Surface du module photovoltaïque

EPV(i) [Wh] : Énergie horaire produite par le système photovoltaïque

G [W/m^2] : Irradiation solaire globale sur un plan horizontal

I_{mp} [A] : Courant du photovoltaïque à puissance maximale

$I_{mp, ref}$ [A] : Courant à puissance maximale du module dans les conditions de référence

PPV [kW] : Puissance crête photovoltaïques

PV : Photovoltaïque

V_{mp} [V] : Tension du photovoltaïque à puissance maximale

A : Surface active de la pile

L : Épaisseur de la membrane

RC : Résistance équivalente de contact à la conduction des électrons

Pano : Pression partielle de l'hydrogène

Pcath : Pression partielle de l'oxygène

N_s : Nombre de cellule de la pile à séries

R : Constante des gaz parfaits ($8,314 \text{ JK}^{-1}\text{mol}^{-1}$)

V : Volume de stockage [m^3 ou Nm^3 ou $\text{m}^3 \text{ std}$]

P : Pression [Pa]

T : Température [K]

P_{cr} : Pression critique [K]

T_{cr} : Température critique [Pa]

n : Nombre de mole i (mol)

n_i : Débit molaire de i (mol)

n : Nombre d'électron mis en jeu lors d'une demi-réaction

F : Constante de Faraday (96850C)

DH : Variation d'enthalpie [J.K.mol^{-1}]

H : Enthalpie de i [J.K.mol⁻¹]

ΔG : Variation d'enthalpie libre [J.K.mol⁻¹]

V : Tension électrolyseur [V]

N_{el} : Nombre de cellules du stack électrolyseur

$h F$: Rendement Faradique

E_{Nernst} : Potentiel de Nernst

q : Charge élémentaire de l'électron (1,602 10⁻¹⁹ C)

$I_{ph}(i)$: Le photo courant du module photovoltaïque [A] ($i=m$: module ; $i=ch.$: champ)

$I_0(i)$: Courant de saturation de la diode [A] ($i=m$: module ; $i=ch.$: champ)

$R_s(i)$: La résistance série du module ($i=m$: module ; $i=ch.$: champ)

$R_{sh}(i)$: La résistance shunt du module ($i=m$: module ; $i=ch.$: champ)

N : Nombre total de cellules du champ photovoltaïque

N_{sch} : Nombre de cellules en série dans le champ photovoltaïque

N_{pch} : Nombre de cellules en parallèle dans le champ photovoltaïque

N_{cells} : Nombre de cellules en série dans un module photovoltaïque

N_{cellp} : Nombre de cellules en parallèle dans un module photovoltaïque

N_{ms} : Nombre de modules en série dans un panneau photovoltaïque

N_{mp} : Nombre de modules en parallèle dans un panneau photovoltaïque

E_g Energie de la bande interdite [eV]

Liste des figures :

Figure 1.1. Principe de l'effet photovoltaïque. P7

Figure 1.2. La chaîne « hydrogène » P12

Figure 1.3: Composition d'une cellule élémentaire d'une pile à combustible P16

Figure 2.1 Navigateurs des bibliothèques Simulink P23

Figure 2.2 Cellule, module (ou panneaux) et champ photovoltaïque P24

Figure 2.3 Schéma électrique équivalent de la cellule photovoltaïque P25

Figure 2.4 Représentation schématique du principe de fonctionnement d'une pile à combustible de type PEM.P28

Figure 2.5 Représentation schématique de l'Assemblage Electrode Membrane Electrode .P29

Figure 2.6 Evolution caractéristique de la tension avec le courant pour une cellule à combustible p31

Figure 2.7 modèle de générateur photovoltaïque P33

Figure 2.8 modèle de l'électrolyseur P34

Figure 2.9 modèle d'hydrogène P35

Figure 2.10 modèle de la pile à combustible P36

Figure 2.11 Modèle du système hybride solaire hydrogène P37

Figure 3.1 évolution de la consommation énergétique p45

Figure 3.2 irradiation solaire p46

Figure 3.3 variation de la température en fonction du temps p46

Figure 3.4 la production du générateur photovoltaïque p47

Figure 3.5 évolution de la pression d'hydrogène dans le réservoir p48

Figure 3.6 Evolution de la puissance de la pile à combustible p48

Figure 3.7 la puissance consommée par l'électrolyseur p49

Figure 3.8 les puissances de sortie Pour chaque composant p50

Les tableaux :

Tableau I.1. Les avantages et les inconvénients des systèmes photovoltaïques : P 7

INTRODUCTION GENERALE :

On constate de plus en plus que la politique internationale se développe autour du concept du "développement durable" afin de prendre en compte les aspects environnementaux et sociétaux d'une planète globalisée. Ce principe du développement durable a trois piliers qui sont les piliers "écologique", "économique" et "social" de manière à permettre un monde "vivable", "viable" et "équitable" pour un avenir "durable". La raréfaction des ressources fossiles (charbon, pétrole, gaz naturel), le changement climatique, la progressive dégradation de la couche d'ozone, la perturbation de l'équilibre de la biosphère et de la biodiversité sont autant de facteurs qui ont favorisé une nouvelle politique environnementale et en conséquence une nouvelle politique énergétique basée d'une part sur la réduction des émissions polluantes, comme le stipule le protocole d'accord de Kyoto signé le 11 décembre 1997 et ratifié par cent quarante et un (141) pays en 2010, et d'autre part sur les énergies renouvelables ou propres. La politique de la réduction des gaz à effet de serre étant étroitement liée à la production et à la consommation énergétique, deux leviers permettent de la déployer. Il s'agit d'une part de sensibiliser la société aux risques encourus et à la nécessité de vivre "autrement", puis d'autre part d'imposer de nouveaux cadres ou de nouvelles normes restrictives pour orienter les choix technologiques et donc également la recherche scientifique. C'est dans ces conditions que la recherche sur les énergies renouvelables a connu un intérêt de par le caractère inépuisable et propre (tout au moins pour une grande part) des dites énergies. La politique énergétique mondiale actuelle aboutit en aval sur des verrous scientifiques qui constituent les différents défis de la communauté scientifique. La raréfaction des ressources fossiles et toute la problématique environnementale résumée plus haut ont permis l'émergence des énergies dites renouvelables que sont:

- ✓ Energie solaire (photovoltaïque et thermique solaire) .
- ✓ Energie éolienne .
- ✓ Energie hydraulique .
- ✓ Energie de la biomasse .
- ✓ La géothermie.

Ces énergies ont le mérite d'être inépuisables quelle que soit la consommation. De nombreux travaux de recherche sont effectués dans le cadre d'une optimisation énergétique [2] pour améliorer leurs rendements intrinsèques ou leurs rendements systèmes encore insatisfaisants. L'énergie solaire, dans sa composante photovoltaïque, la plus abondante entre toutes, a fait l'objet de nombreux travaux. Son intermittence et son caractère fluctuant lui ont valu d'être le plus souvent hybridée à d'autres sources d'énergies. Son hybridation à la filière hydrogène a suscité un intérêt majeur au vu de nombreux travaux réalisés [4]. L'amélioration de la fiabilité

et de l'efficacité des énergies renouvelables existantes et la recherche de technologies nouvelles [7]. Cela est déployé concrètement par un travail en amont sur les matériaux et nanomatériaux, puis en aval sur les dispositifs et sur le système global pour des applications temps réel en vue de satisfaire un besoin énergétique stationnaire ou mobile. Dans le but de satisfaire ce besoin énergétique, grâce à l'énergie solaire photovoltaïque couplée à la filière hydrogène (PEMFC/Electrolyseur PEM), pour une application stationnaire isolée du réseau de distribution local d'électricité, notre travail se porte sur l'aspect système. Le sujet qui est traité dans cette thèse s'intitule : Gestion Intelligente d'un système à pile à. Il s'agira d'user d'une approche de modélisation la plus générique possible pour la gestion des flux énergétiques du système tout en prenant en compte la viabilité du système. L'objectif principal est de pouvoir alimenter une charge sur un profil journalier correspondant au besoin énergétique d'une maison non connectée au réseau électrique. L'énergie solaire est la principale source d'énergie. Pour un stockage court moyen et long terme, la source photovoltaïque sera couplée à un électrolyseur PEM (stockage sous forme chimique). L'électrolyseur permet une production in situ d'hydrogène pour éviter un problème de ravitaillement notamment pour les zones enclavées. La PEMFC pourra, selon le combustible disponible, satisfaire soit totalement soit en partie la demande pendant les périodes non ensoleillées. La viabilité du système étant un facteur clé pour l'amortissement du coup d'investissement, il faudra tenir compte des contraintes physiques inhibitrices de chaque entité énergétique notamment les dynamiques propres.

CHAPITRE 1 :
ETAT DE L'ART SUR LES
SYSTEMES HYBRIDES
SOLAIRE-HYDROGENE

1.1 Introduction

Un impact concret de l'émergence de la politique énergétique favorable à une alternative énergétique se perçoit dans le domaine scientifique par de nombreuses thématiques de recherches qui explorent toutes les éventualités desquelles peuvent résulter une/des source (es) d'énergie (es) fiable (es) et viable (es). Il en résulte l'exploitation et le développement des énergies dites renouvelables. Une énergie renouvelable est une source d'énergie inépuisable parce que se régénérant de façon permanente et perpétuelle. Les sources d'énergies renouvelables connues jusque là sont : l'énergie solaire (photovoltaïque et thermique), les aérogénérateurs (éoliennes), la houle, l'hydraulique, l'énergie marémotrice et les courants marins, la géothermie, la biomasse et le biocarburant. Le caractère fluctuant et intermittent des ressources renouvelables implique indubitablement leur stockage en amont en vue d'assurer le caractère permanent de l'approvisionnement énergétique, d'où l'usage des batteries pour le solaire photovoltaïque ou les éoliennes et également l'usage des digues pour les barrages hydroélectriques. Le nombre de batteries augmente avec la puissance de l'application. Afin d'éviter un nombre excessif de batteries pour des applications de forte puissance l'option d'hybridation est souvent envisagée. Quand à l'hydroélectricité même si elle est quelque peu sensible à la variation des saisons pluvieuses, elle peut cependant de par son dimensionnement s'assurer une autonomie pour répondre à la demande. Dans la plupart des cas, l'intermittence des sources renouvelables nécessite une hybridation avec d'autres entités énergétiques pour un appoint de fourniture d'énergie (autres sources d'énergie renouvelable, propre, ou conventionnelle) [6,8]

1.2 Les inconvénients de la filière énergies renouvelables/propres

L'exploitation des ressources renouvelables à grande échelle est sujette aux verrous

Suivants:

- ✓ Le coût;
- ✓ La durée de vie ;
- ✓ La fourniture d'une énergie stable pouvant permanemment satisfaire la charge.

Pour certaines des sources d'énergies renouvelables/propres comme le Solaire photovoltaïques, même si le second verrou est levé (plus de 25 ans de durée de vie) [9,10] ,ce qui permet d'amortir le premier verrou, le troisième est foncièrement contraignant. Et toutes les approches d'exploitations dans la phase du dimensionnement ont pour seul but de garantir un approvisionnement permanent d'énergie en vue de satisfaire à la demande. Au-delà de ces trois verrous, il y en a qui sont propres à différentes sources. Le solaire photovoltaïque et le solaire thermique ont plus besoin d'augmenter le rendement des capteurs et cellules solaires en vue de réduire la surface occupée pour atteindre la puissance requise. Les éoliennes ont plus besoin de réduire « l'effet bruit », afin de mieux s'intégrer dans l'air urbain tout en optimisant le rendement de la conversion électromécanique, ...etc.

1.2.1 la part réelle exploitable de l'énergie solaire :

De toutes les énergies renouvelables actuellement connues, l'énergie solaire est la plus abondante, inépuisable et propre. La terre reçoit du soleil près de 16.1017kWh ; ce qui est largement supérieur (plus de 10 fois) à la consommation mondiale .Toutefois, cette énergie faramineuse provenant du soleil n'est pas totalement exploitable seulement 45% de cette énergie ,soit près de 70.1016kWh est globalement estimé à la surface de la terre tout en déduisant la part directement réémise dans l'espace (soit 30% avant l'atmosphère) et celle convertie en surface et dans l'atmosphère (25% entre la limite de l'atmosphère et la surface terrestre) [12]. Finalement la part exploitable de l'énergie solaire s'élève à près de 1013 kWh. L'influence de l'atmosphère sur l'ensoleillement indique globalement 1367Wm⁻² à la limite de l'atmosphère alors qu'à la surface de la terre elle est de 1000Wm⁻² .

1.2.2 Hybrider le solaire photovoltaïque

Pour une exploitation de la composante photovoltaïque de l'énergie solaire comme source principale d'énergie, une hybridation énergétique s'avère inévitable. Elle est souvent utilisée en vue de :

- ✓ Stocker l'énergie disponible pour une utilisation différée ;
- ✓ Générer un apport complémentaire d'énergie.

L'hybridation consiste à adjoindre au système photovoltaïque d'autres sources énergétiques.

Une intense activité de recherche dans le domaine de l'énergie a été menée pour les applications stationnaires des sites isolés . Toutefois, certaines applications pour sites non isolés raccordés ou non au réseau ont également fait l'objet de nombreuses études. C'est dans cette optique que [8] Darr a étudié une architecture de micro réseaux générique pouvant avoir comme sources le solaire photovoltaïque, l'éolien et bien d'autres sources. Cette étude s'est essentiellement axée sur la commande et le contrôle de l'onduleur de tension dans deux configurations de fonctionnement : connecté au réseau local ou non ; en ajustant convenablement la fréquence et la tension à celle du réseau en mode connecté puis en redéfinissant une amplitude et une fréquence propre au micro réseau en mode déconnecté. Dans le cadre du projet européen "Microgrids", [13] présente trois des différentes configurations d'essai installées dans plusieurs laboratoires. Il s'agit globalement de système multi agents de gestion des différentes sources, de gestion du stockage d'énergie et de contrôle de la charge. Ces trois applications permettent de tester différents composants, différentes stratégies de commande et différentes techniques de stockage. Quant à [14], par approche expérimentale, il fait une étude d'un stockage efficient d'énergie en montrant entre autres que le couplage en vue du stockage d'énergie entre la pile réversible (pile à combustible fonctionnant soit en mode pile ou en mode électrolyseur) et le système photovoltaïque (système panneaux photovoltaïque/Batteries) était plus efficace en terme de rendement énergétique que le système classique photovoltaïque (système panneaux

photovoltaïque/Batteries). Il rappelle Ces études sont menées conformément aux deux approches classiques notamment l'approche empirique et semi empirique et/ou théorique. Dans cette même optique, [15] Uzen présente un modèle simulé d'une stratégie de contrôle-commande d'un système hybride photovoltaïque/PACPEM/UCAPs pour une application isolée.

la viabilité du stockage d'énergie pour de tels systèmes est primordiale et constitue un indicateur d'autonomie. C'est pourquoi Sree [16] propose une méthodologie pour dimensionner la capacité minimum utile de batteries lorsque l'énergie de la source renouvelable peut être estimée.

1.2.3 L'hydrogène solaire comme option prometteuse

Au vu de tout ce qui précède, une source appropriée au couplage avec la source photovoltaïque serait une source qui requiert le caractère de disponibilité permanent pour pallier le caractère intermittent du photovoltaïque. L'hydrogène comme vecteur énergétique pourrait pleinement assumer cette charge de compensation parce que étant l'élément le plus abondant à la surface de la terre. Cependant, on ne le trouve que sur une forme moléculaire de corps composés. C'est pourquoi, la filière hydrogène comme vecteur énergétique nécessite plusieurs techniques permettant de générer le dihydrogène pur. L'hydrogène peut-être obtenu de combustible fossiles, de sources renouvelables ou par la fission nucléaire [17,18]. La pertinence du couplage solaire/hydrogène a donné lieu à des investigations de système hybride solaire photovoltaïque avec les sources d'énergie gouvernées par le vecteur énergétique qu'est l'hydrogène. Il s'agit de la filière Pile à combustible (PAC) qui utilise l'hydrogène comme carburant "propre" ; nous faisons ainsi référence à la technologie Membrane à Echangeuse de Proton (PEM). Pour des applications isolées, difficiles d'approvisionnement (sites éloignés, enclavés, ou les îles) en hydrogène une production in situ s'impose. Parmi les nombreuses voies de production d'hydrogène pour de telles

applications stationnaires, l'électrolyse de l'eau s'avère être la voie actuellement exploitée. Plusieurs travaux de recherche sont donc menés sur ce type d'hybridation. Ceci est mis en exergue par Yila [6] qui fait un panorama mondial de tous les projets réalisés concernant les applications stationnaires de l'hybridation de l'hydrogène solaire et des PAC jusqu'en 2009. La production d'hydrogène est faite grâce à l'électrolyse de l'eau de type PEM ou alcaline. La puissance maximale indiquée fut de 36kW pour les applications alcalines (projet HARI Hydrogen and Renewables Integration) et de 3.3kW pour les applications PEM (projet CEC the Commission for Environmental Cooperation). Une étude énergétique a été menée pour une analyse sur le coût énergétique du stockage d'hydrogène.

1.3 Energie solaire photovoltaïque

1.3.1 Effet photovoltaïque

L'effet photovoltaïque est la conversion directe de l'énergie du rayonnement solaire en énergie électrique à travers les cellules photovoltaïque, sous forme de courant continu [3]. Ces cellules sont associées pour former un module photovoltaïque et une association de plusieurs modules permet de réaliser un panneau photovoltaïque, les panneaux sont finalement interconnectés entre eux pour constituer un générateur photovoltaïque

Le terme « photovoltaïque », souvent abrégé par les lettres PV, a été formé à partir des mots « photo », un mot grec signifiant lumière, et « Volta », le nom du physicien Italien Alessandro Volta, qui a inventé la pile électrochimique en 1800. L'effet photovoltaïque, fut observée la première fois, en 1839, par le physicien français Edmond Becquerel et Einstein a expliqué les mécanismes en 1912. Toutefois, ce n'est qu'à cours des années 1950 que les chercheurs de la compagnie Bell Téléphone, aux États-Unis, parvinrent à fabriquer la première Cellule photovoltaïque, l'élément primaire d'un système photovoltaïque [3], et c'est

en 1973 que La première maison alimentée par des cellules PV était construite à l'Université de Delaware aux États-Unis.

1.3.1.1 Principe de la conversion photovoltaïque

La conversion photovoltaïque consiste en la transformation de la lumière en énergie électrique au moyen de cellules photovoltaïques (appelée aussi, cellule solaire ou photopile). Une cellule est fabriquée à partir de matériaux semi-conducteurs habituellement du silicium. Il s'agit d'une structure en deux couches dopées différemment. Pour la couche N, c'est un apport d'électrons périphériques et pour la couche P c'est un déficit d'électrons. Lorsqu'un photon ayant suffisamment d'énergie est absorbé par le semi-conducteur (Figure 1.1), il produit la rupture d'une liaison de valence et libère ainsi un électron, ce qui crée un trou positif. Ces charges sont ensuite séparées par le champ électrique au niveau de la jonction NP, puis se dirigent vers les contacts électriques correspondants. En reliant les deux couches, à travers un circuit électrique, on obtient un mouvement des électrons qui passent d'une couche à l'autre et créent ainsi un courant électrique [3].

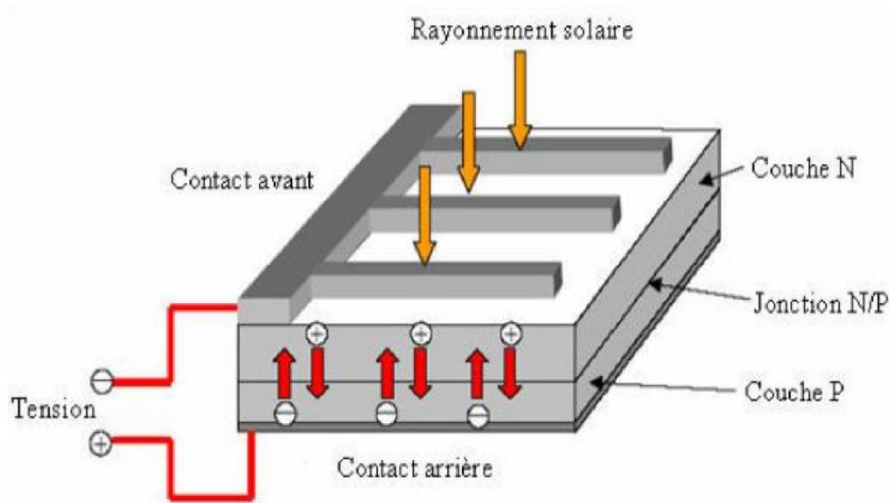


Figure (1.1) Principe de l'effet photovoltaïque [3].

1.3.2 Les avantages et les inconvénients de l'énergie solaire photovoltaïque

L'énergie solaire photovoltaïque est une des énergies renouvelables la plus prometteuse, elle est connue par ses multiples avantages en tant qu'énergie inoffensive, la plus convenable pour les sites isolés, une énergie verte (aucune émission, aucune combustion ou carburant radioactif, ne contribue au changement climatique ou à la pollution global), en plus les panneaux photovoltaïques son connus par leur durée de vie élevée (garantie de fonctionnement des modules 25 ans),en plus ils ne présentent aucun danger au niveau de l'installation ou de l'exploitation[8].

Par contre leurs inconvénients majeur est leurs efficacité et leurs coût élevé. Le rendement d'un panneau solaire photovoltaïque dans sa limite ne dépasse pas les 38% et ceux qui se trouvent sur le marché travaillent dans l'intervalle de rendement [5% à 18%]. On peut récapituler les avantages et les inconvénients des panneaux et d'énergie solaire dans ce tableau :

Les avantages	Les inconvénients
<ul style="list-style-type: none"> • D'un point de vue écologique, le panneau solaire photovoltaïque contribue à la réduction des émissions de CO₂, à la réduction des rejets polluants et à la préservation des ressources naturelles. • L'énergie solaire est inépuisable, contrairement aux énergies fossiles comme le charbon ou le pétrole qui sont pourtant encore plus utilisés que le solaire. • Pour les endroits isolés ou les petites 	<ul style="list-style-type: none"> • les panneaux solaire sont momentanément trop onéreuses, l'installation de panneaux solaires sur notre toit n'est intéressante qu'à la condition de pouvoir bénéficier de subsides. • Un inconvénient mineur est que la fabrication de certaines cellules solaires nécessite des produits polluants (ex : des solvants). La pollution ainsi causée est cependant négligeable si l'on tient compte des avantages écologiques que procurent ces cellules solaires.

<p>installations, rien de tel que les panneaux solaires pour les rendre autonomes.</p> <ul style="list-style-type: none"> • Les panneaux solaires, une fois installés, demandent très peu d'entretien et l'énergie est produite sans action de l'homme • Les panneaux solaires ont une forte marge d'évolution et peuvent représenter un très bon investissement pour des particuliers. 	<ul style="list-style-type: none"> • Une fiabilité basse des éléments auxiliaires (les batteries de stockage), à l'encontre des panneaux eux-mêmes. • Le rendement de conversion d'un module est faible même très faible pour les panneaux à usage publique, en plus le rendement électrique diminue avec le temps (20% de moins au bout de 20 ans).
---	--

Tableau (1.1) Les avantages et les inconvénients des systèmes photovoltaïques

1.3.3 Le système de commande et de supervision :

Vu le caractère aléatoire des conditions climatique (la température ambiante, l'éclairement,...etc) et de la consommation énergétique, un ajustement en temps « réel » est nécessaire, pour gérer automatiquement et de manière optimale l'énergie électrique produite par les générateurs PV, et l'ajustement de son point de fonctionnement. Ainsi, les chargeurs de batteries, incluent souvent un système de commande pour empêcher la surcharge des batteries ou que leur état de charge baisse trop. Le bus continu doit aussi maintenir une tension stable à ses bornes, cela est assuré par les batteries, à travers la commande d'un convertisseur d'énergie intercalé dans la system PV autonome.

La tension sinusoïdale assurée par l'onduleur, après le bus continu, doit répondre à certaines normes. Le système de commande veille pour que l'amplitude, la fréquence et le

taux de distorsion harmonique (THD) de la tension aux bornes de la charge soit normatif, pour ne pas détériorer les appareils domestiques.

1.3.3.1 Les onduleurs (convertisseur DC/AC)

Les onduleurs réalisent la conversion continu-alternatif ; ils peuvent fonctionner en autonome pour alimenter des charges à CA ou en parallèle avec des sources à CA. Les onduleurs sont autonomes lorsqu'ils imposent leur propre fréquence à la charge. L'onduleur non autonome exige la présence d'une source à CA pour fonctionner. Il y a aussi des onduleurs qui peuvent assurer les deux régimes de fonctionnement : autonome ou en parallèle avec un autre générateur. Ceux-ci sont les plus flexibles, mais sont aussi les plus chers.

1.3.3.2 Les hacheurs (convertisseur DC/DC) : Les convertisseurs continu-continu ont pour fonction de fournir une tension continue variable à partir d'une tension continue fixe, par exemple, pour adapter la tension entre deux sources [3].

1.4 HYDROGENE

1.4.1 Historique

- 1671: Robert Boyle dissout des tournures de fer dans de l'acide chlorhydrique dilué et rapporte que les 'vapeurs' dégagées sont hautement inflammables.
- par le grand chimiste français Antoine Lavoisier qui effectuent la synthèse de l'eau.
- 1782: Les frères de Montgolfier gonflèrent des petits ballons avec de l'hydrogène pour les voir s'envoler.
- Le 1er décembre 1783, Jacques Charles poursuivit ces travaux et découla avec
- 1898: James Dewar produit pour la première fois de l'hydrogène liquide.

- 1960: À partir de cette date, la NASA utilise la pile à combustible pour alimenter en électricité ses véhicules spatiaux (capsules Apollo et Gemini)

1.4.2 Introduction

Le nom hydrogène vient des deux mots : hydro = eau, et gène = générateur, donc le mot hydrogène signifie « générateur d'eau », c'est l'élément le plus abondant dans l'univers (Il compose 75% de la masse de toute la matière dans les étoiles et les galaxies.), c'est le carburant du soleil (chaque seconde 620 millions de tonnes d'hydrogène sont converties en 615,7 millions de tonnes d'hélium), Jupiter est constitué de 99,8% d'hydrogène et d'hélium.

L'hydrogène est un gaz diatomique, tient la première place dans la classification de Mendeleïev, il possède la plus simple structure atomique (un proton dans son noyau et un électron dans son atome), il porte les caractéristiques suivantes :

- Incolore, inodore et non toxique
- Très inflammable dans l'air: 4% à 74,5% (20°C et 1atm)
- Brûle avec une flamme peu visible et détone facilement
- Plus léger que l'air
- Réducteur très puissant;
- Pouvoir calorifique inférieur : 2570 K Cal/m³ (pris à 0°C et 1,013 bar absolue);
- La température de fusion à la pression de 101,33 Kpa : 13,8K;
- La solubilité dans l'eau à 101,33Kpa et 298K : 0,019m³/m³;
- La conductance ionique de la dilution des ions H⁺ dans l'eau à la température de 298K : 0,035 m³mol⁻¹Ω⁻¹.

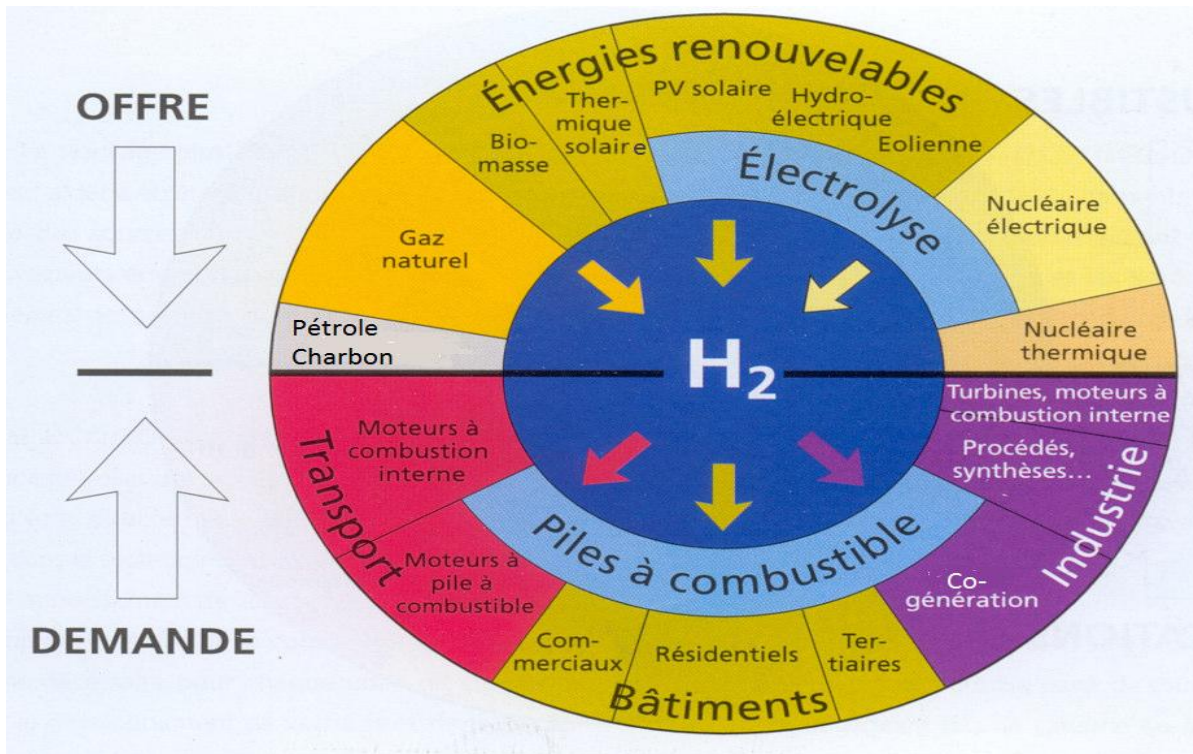


Figure (1.2) La chaîne « hydrogène » [7]

L'hydrogène possède un large domaine d'inflammabilité (4%-75%). Son énergie d'inflammation est environ 10 fois inférieure à celle des hydrocarbures classiques. Par contre, sa température d'auto inflammation est plus élevée (858°K). La flamme de la combustion de l'hydrogène dans l'air est quasi-invisible et très chaude (2000°C).

1.4.3 Les différents modes de production d'hydrogène

L'hydrogène peut être produit par différentes technologies telles que [18]:

- ✓ Le reformage de gaz naturel.
- ✓ Gaz de pétrole liquéfiés, Essence.
- ✓ Gazéification du charbon et de la biomasse.
- ✓ Electrolyse de l'eau par le nucléaire comme énergie primaire.
- ✓ Electrolyse de l'eau par l'énergie fossile comme énergie primaire.

- ✓ Electrolyse de l'eau par les énergies renouvelables comme énergie primaire.
- ✓ La thermolyse et les cycles thermochimiques.

Jusqu'à un passé récent, afin de produire l'hydrogène en milieu industriel, la technologie couramment utilisée pour l'électrolyse de l'eau était constituée d'électrolyte aqueux (acide ou alcalin) . Compte tenu des problèmes de corrosion engendrés par les électrolytes acides, seule la technologie alcaline s'est développée sur le plan industriel et constitue encore aujourd'hui la principale voie de production électrolytique d'hydrogène et d'oxygène sur le procédé alcalin de type " zero gap cell ". Le développement de la technologie d'électrolyte à PEM a favorisé également l'émergence des électrolyseurs PEM. Contrairement à l'électrolyte aqueux acide ou alcalin, l'électrolyte à PEM est plus apte à garder séparé l'hydrogène et l'oxygène produits ; de plus, la densité de courant est plus élevée pour l'électrolyte PEM (jusqu'à 1Acm^{-2}) alors qu'elle n'atteint qu'environ 0.4Acm^{-2} [7,18] pour l'électrolyte aqueux.

1.4.4 Les modes de stockage du d'hydrogène

Plusieurs critères sont à considérer dans la conception des systèmes de stockage de l'hydrogène. Il est énoncé ci-dessous certains indicateurs de sûreté pour de tels dispositifs :

- ✓ Haute densité énergétique, à la fois massique et volumique ;
- ✓ Technologique disponible ;
- ✓ Faible exigences du système des auxiliaires et des accessoires ;
- ✓ Technologie fiable et testée ;
- ✓ Coût minimal (Initial, exploitation, maintenance) ;
- ✓ Faible consommation énergétique ;
- ✓ Grande capacité de stockage pour un temps de stockage élevé sans pertes ou des pertes minimisées;
- ✓ Faible temps de charge et de décharge ;

- ✓ Apte à fonctionner sous diverses contraintes d'exploitations ;
- ✓ Longue durée de vie ;
- ✓ Sans danger en fonctionnement normal et risque acceptable sous condition de fonctionnement anormal.

A l'heure actuelle, trois méthodes de stockage d'hydrogène remplissent ces exigences à différents niveaux [7]:

- ✓ stockage sous pression (faible et élevée) .
- ✓ stockage par hydrure métallique .
- ✓ stockage sous forme d'hydrogène liquide.

1.5 PILE A COMBUSTIBLE

1.5.1 Historique

C'est un peu avant 1840 que William GROVE avocat britannique passionné de la physique, décrit la première pile à combustible (appelée fuel cell dans la littérature anglo-saxonne). Elle utilise de l'hydrogène et d'oxygène, fonctionne à basse température, possède des électrodes de platine et emploie de l'acide sulfurique comme électrolyte. Pendant une centaine d'années, de nombreuses recherches théoriques furent menées tant en thermodynamique qu'en électrochimie. Des progrès pratiques furent également accomplis, révélant les potentialités indéniables de la filière. Cependant, en 1939, le bilan du premier siècle de recherches était plutôt pessimiste quant à un débouché industriel de grande envergure.

Après 1945, trois groupes de recherche (aux Etats Unis, en Allemagne) reprirent les études sur les principaux types de générateurs, en apportant les améliorations technologiques nécessaires à un développement " industriel ". En effet, l'enjeu majeur était de pouvoir embarquer un tri-générateur (électricité, eau et chaleur) à bord des vols habités en préparation. Durant cette longue période, la maturation technologique des piles à combustible

a été étroitement associée aux contraintes de la conquête spatiale. Ces travaux ont débouché sur les concepts actuels, notamment chez Siemens et Pratt and Whitney aujourd'hui dans le même groupe qu'IFC (International Fuel Cell). Les premières applications des piles à combustible furent les programmes spatiaux du début des années 60, GEMINI, APOLLO, Spacelab... pour lesquels furent développées des piles à membranes (General Electric), et des piles alcalines sous pression (Pratt and Whitney). Depuis les années 1970, de nombreux efforts de recherche ont été entrepris par de très grosses entreprises industrielles, très souvent aidés par des fonds publics, dans le cadre de programmes nationaux ou multi nationaux de diversification énergétique ou de protection de l'environnement. Les nouveaux développements sont donc désormais orientés vers une baisse des coûts de production, une augmentation de la durée de vie, une augmentation de la fiabilité des systèmes électrogénérateurs basés sur les piles à combustible. Aussi, les progrès réalisés ces dernières années (1990 - 2010) dans ces domaines permettent désormais d'envisager l'émergence de marchés de niche pilotés par des normes ou des contraintes importantes (engin à chariot élévateur ou éclairage sur des plateaux de tournage cinématographique par exemple). L'espoir est que ces marchés de faible volume permettent le développement d'une filière hydrogène de la fabrication de l'hydrogène à son utilisation en passant par son stockage et son transport. Si l'expérience se révèle positive sur tous les aspects évoqués, cette filière pourrait alors se généraliser à un horizon de dix à vingt ans et faire de l'hydrogène un nouveau vecteur d'énergie.

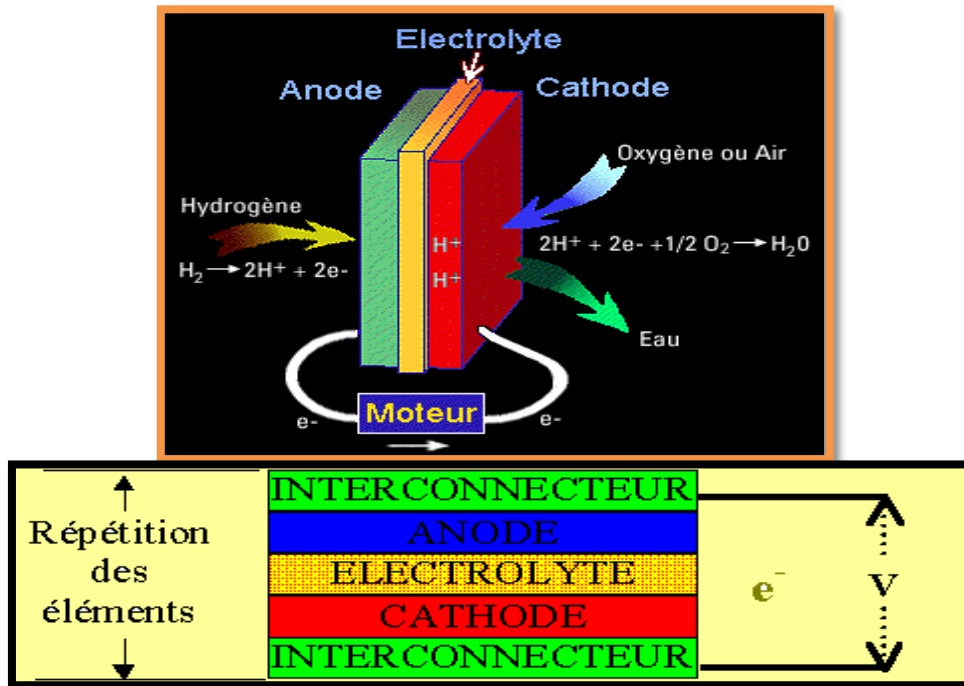


Figure (2.2) Composition d'une cellule élémentaire d'une pile à combustible

1.5.2 Les applications des piles à combustibles

On distingue habituellement les applications des piles à combustible entre applications portables, stationnaires et embarquées.

1.5.2.1 Les applications portables

Celles-ci incluent le téléphone mobile d'une puissance moyenne de l'ordre de 400 mW et l'ordinateur portable d'une puissance moyenne de 10 W. Ces applications connaissent une très forte croissance et les recherches les plus importantes sont axées sur l'utilisation d'une pile à combustible chargeant une petite batterie qui assure mieux l'apport d'énergie lors des pics d'émission. L'autonomie n'est alors limitée que par la taille du réservoir d'hydrogène ou de méthanol. L'utilisateur recharge son portable comme on recharge un briquet ou un stylo encre, en quelques secondes et chaque recharge donne 3 à 5 fois plus d'autonomie qu'une batterie actuelle, pour le même encombrement. La technologie qui est utilisée est la pile PEM

du fait de sa basse température de fonctionnement et de sa technologie tout solide alimentée soit directement en hydrogène, soit avec du méthanol.[6]

1.5.2.2 Les applications stationnaires

Compte tenu des tendances vers la décentralisation de la production d'énergie électrique, ce secteur intéresse de nombreux industriels. L'activité est centrée sur deux grands domaines d'applications : la production collective (les puissances sont dans la gamme de 200kW à quelques MW) et la production domestique (les puissances sont dans la gamme de 2 à 7kW). De nombreux projets et démonstrations existent déjà dans le premier domaine. Ils sont généralement basés autour de la technologie PEMFC même si d'autres technologies (MCFC, SOFC) font également l'objet de tests mais ne sont pas encore au stade d'une commercialisation. Dans le deuxième domaine, des tests sont actuellement réalisés avec plusieurs prototypes en situation réelle. Ces appareils basés sur une technologie de type PEMFC fournissent électricité et chaleur (chauffage et eau chaude). Ils sont alimentés par des combustibles classiques : un reformeur transforme le combustible hydrocarbure(généralement du gaz naturel) en hydrogène.

1.5.3 Les avantages et les inconvénients des piles à combustible

1.5.3.1 Les avantages

Les piles à combustible sont la solution du futur pour la production d'énergie électrique à cause de leurs nombreux avantages :

1. De hauts rendements énergétiques qui dépendent essentiellement du type de pile, il varie entre 40 % et 70 %.

Une spécificité des piles est que le rendement électrique ne diminue pas dans le cas de petites installations, à la différence des installations conventionnelles où les petites unités de

quelques kW ont de faibles rendements qui chute à très faible charge en raison de la consommation des accessoires.

2. Limitation des émissions : On évoque les piles à combustible comme atout dans la lutte contre la pollution et notamment la limitation des gaz à effet de serre. Les émissions produites par un système dépendent étroitement du carburant utilisé et de son origine, Les émissions à considérer sont les gaz à effet de serre (CO_2 et CH_4), le CO, les NOx(les oxydes d'azote), les particules carbonées et les poussières.

3. Nature de la construction qui est modulaire Pour obtenir la puissance demandée les piles sont constituées de cellules élémentaires mises en parallèle ou en série. Donc on peut obtenir toutes les puissances possibles entre 1 kW et plusieurs MW, en adaptant le nombre de cellules ainsi que la surface de chacune.

4. Diverses températures de fonctionnement : Pour les piles à basse températures de fonctionnement, c'est un avantage sur deux points : un meilleur rendement électrique qui est plus adaptable aux applications mobiles ou portables. Et pour les piles à hautes températures de fonctionnement, on peut utiliser la chaleur pour des applications domestiques ou industrielles. [7]

1.5.3.2 Les inconvénients

1. Le coût qui est actuellement le plus gros problème à titre exemple dans les applications automobiles, le prix des piles est 100 fois supérieur à celui assurant la compétitivité. Cela est dû à plusieurs choses, notamment à l'utilisation des matériaux rares et relativement chers comme le platine et aussi à l'utilisation de membranes aux prix coûteux.

2. La durée de vie estimée pour les PAFC est de 40000 heures, pour les MCFC est de 20000heures et pour les AFC d'environ 8000 heures. Mais pour les PEM et les SOFC, elles

sont encore au stade de prototypes. Les contraintes diffèrent selon l'application (pour les applications automobiles quelques milliers d'heures et pour les applications stationnaire au moins 40000 heures). Dans cette vision, il faut prendre en compte les frais de maintenance et la possibilité de changer une ou plusieurs pièces dans le système.

3. Gestion thermique du module : Le module pile à combustible doit encore être intégré au reste du système. Dans le cas des applications automobiles, il faut évacuer la chaleur générée par la pile. Donc cela impose de la coupler à un système de refroidissement efficace. Pour les applications stationnaires, il s'agit de valoriser au maximum la chaleur sans pour autant devoir mettre de nombreux échangeurs de chaleur.

4. Le carburant : Le problème qui se pose est de savoir quand et sous quelle forme ; et quel carburant servira d'intermédiaire dans les applications.

Le fait d'utiliser de l'hydrogène suppose que l'on ait réglé le problème du stockage à bord : gazeux sous pression, liquide à des très basses températures, etc. L'autre problème vient des idées préconçues face à l'hydrogène : risque d'explosion, inflammabilité.

1.6 CONCLUSION :

nous avons étalé la définition et les différentes structures des systèmes hybrides de génération de l'énergie électrique, où nous avons constaté que l'avantage principal de l'utilisation des sources renouvelables dans la construction d'un système hybride peut aider à résoudre plusieurs problèmes qui apparaissent au niveau de l'impact de l'utilisation des ressources classiques sur l'environnement et plus précisément comme une émission de gaz à effet de serre.

Chapitre 2 :

*Modélisation des
principaux composants
du système hybride
solaire hydrogène :*

Chapitre 2: Modélisation des principaux composants du système hybride solaire hydrogène :

2.1 Introduction :

les applications stationnaires constituent un "puit" d'énergie bien plus important que la consommation énergétique des applications mobiles. Force est de rappeler l'objectif moyen terme du programme H-PAC qui fut destiné à valoriser le rôle de l'hydrogène comme vecteur d'énergie propre pour les systèmes stationnaires. L'application stationnaire d'hydrogène solaire se situe dans cet enjeu sociétal pour un développement durable.

La première contrainte de la source photovoltaïque est que sa production n'est pas synchronisée avec les sollicitations de la charge. L'énergie d'origine solaire est donc utilisée la plupart du temps de façon différée. Un stockage moyen voire long terme s'avère nécessaire ; d'où l'usage classique des batteries aux plombs dans les dispositifs photovoltaïques. Pour assurer une bonne durée de vie aux batteries aux plombs, il faut souvent les charger et les décharger dans une gamme de valeurs électriques (courant ou tension quasi constant) nominales ; pour ce faire il faut tenir compte de la dynamique des accumulateurs au plomb et de leur état de charge afin d'éviter soit une sulfatation (lors d'une décharge profonde prolongée) ou un gazage (lors d'une surcharge accentuée) [8].. Toutefois, la source photovoltaïque telle que souvent dimensionnée, en raison de ses caractères fluctuant et intermittent, dispose de périodes de surproduction où l'énergie produite pour des raisons "d'économie d'énergie" devra être stockée pour une utilisation également différée (moyen ou long terme). La technologie PEM grâce à l'électrolyseur et son dual la pile à combustible pourrait jouer ce rôle. Dans les périodes de surproduction de la source solaire, l'électrolyseur permet de stocker la surproduction d'énergie électrique sous forme d'hydrogène. Cet hydrogène sera utilisé par la pile pour satisfaire le besoin énergétique au moment idoine.

Les systèmes hybrides font appel à l'utilisation de plusieurs composants. Pour notre cas, ces composants sont :

- les composants sources d'énergie : panneaux solaires, pile à combustible.
- les composants utilisés pour le conditionnement de l'énergie : hacheur, onduleur,

et régulateur de charge

- les composantes de stockage : réservoir d'hydrogène.
- la charge

La Modélisation est particulièrement importante pour la conception des systèmes hybride, ayant des composants dans différents domaines, et qui de plus sont couplés dans le but de réaliser des performances optimales. La simulation est caractérisée par la conception des systèmes basés sur les diagrammes blocs.

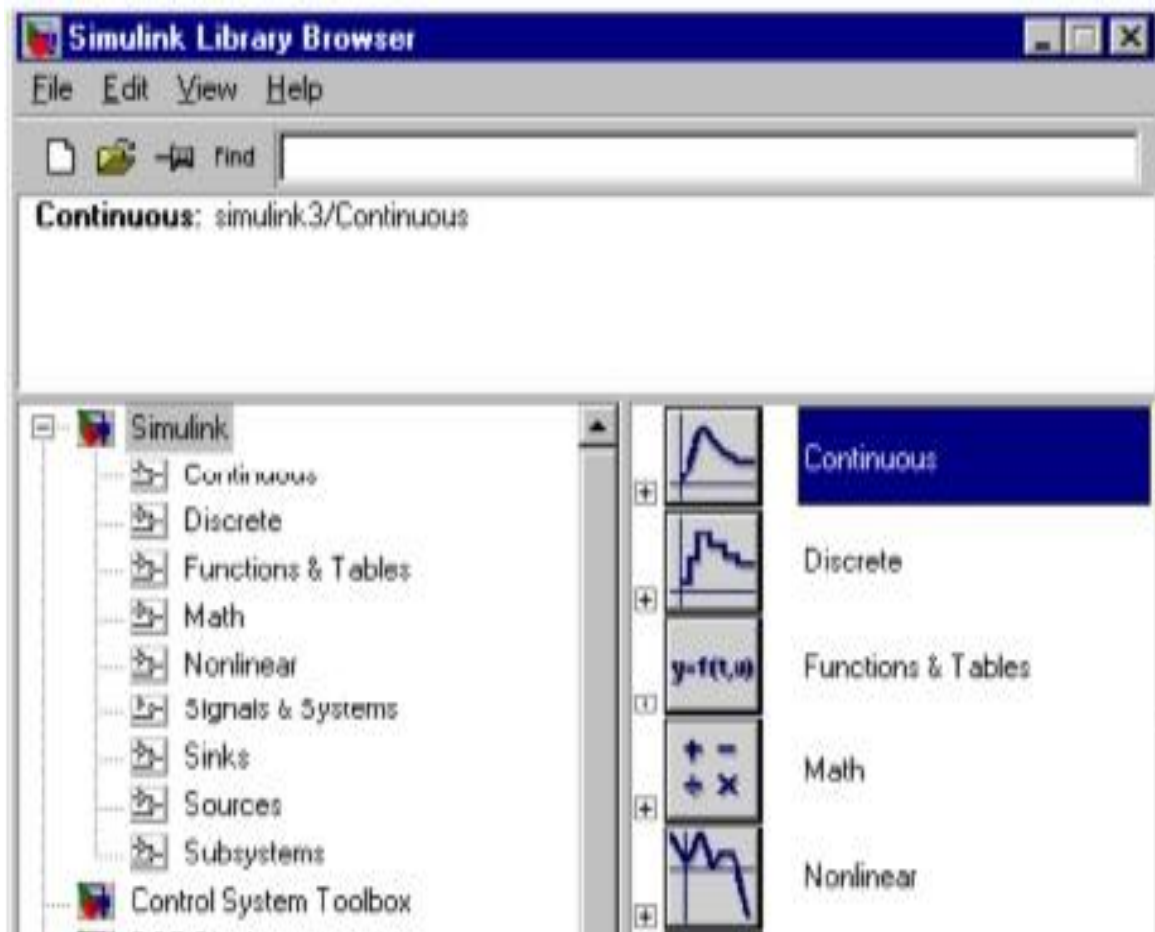
L'environnement MATLAB/Simulink a retenu notre intérêt de part la maturité et la richesse de ses outils de développement et de vérification. L'approche de modélisation et de simulation adoptée est réalisée sous cet environnement en exploitant les différents outils existants

2.2 L'environnement MATLAB/SIMULINK

MATLAB/Simulink sont des produits de MathWorks Inc., et sont utilisés pour le développement des techniques de calcul et de la conception basée sur les modèles. MATLAB est destiné essentiellement à réaliser des calculs mathématiques, la visualisation, l'analyse des résultats et l'édition de nouveaux programmes utilisateurs. Simulink est l'extension graphique de MATLAB et sert à la modélisation et la simulation des systèmes dynamiques. Cet environnement graphique est une plate forme de simulation multi domaines basée sur les flots de signaux d'entrée de sortie. Il contient un ensemble de bibliothèques qui peuvent être adaptées et/ou enrichies aux besoins du concepteur.

Les modèles basés sur des diagrammes blocs se composent de blocs et de connexions (signaux). La relation entre les éléments du diagramme bloc et les signaux qui les connectent décrit le système dynamique. Cependant, dans la bibliothèque de Simulink on retrouve deux classes de blocs. La première classe représente les éléments constituant le système (blocs non virtuels) et la deuxième classe concerne les blocs qui n'ont pas de rôle dans le système (blocs virtuels : gain, multiplexeur...etc.). Les blocs de Simulink sont constitués de : des générateurs de signaux, des observations des signaux, des systèmes continus et des éléments de gestion des signaux.

On présente la fenêtre de navigateurs des bibliothèques Simulink dans la figure suivant.



Figure(2.1) : Navigateurs des bibliothèques Simulink

2.3 Générateur photovoltaïque :

L'énergie solaire photovoltaïque désigne l'électricité produite par transformation d'une partie du rayonnement solaire (les photons) par une cellule photovoltaïque : c'est l'effet photovoltaïque. Il a été découvert en 1839 par Antoine Becquerel, qui a noté qu'une chaîne d'éléments conducteurs d'électricité donnait naissance à un courant électrique spontané quand elle était éclairée [3]. La figure montre la coupe transversale d'une cellule photovoltaïque. Elle est constituée de deux couches de silicium, une dopée (positif) obtenue en ajoutant au silicium du bore, et l'autre dopée N (négatif), obtenue en dopant le silicium avec du phosphore. Les deux couches créent une jonction PN avec une barrière de potentiel. Lorsque les photons sont absorbés par le semi-conducteur, ils transmettent leur énergie aux atomes de la jonction PN, de telle sorte que les électrons de ces atomes se libèrent et créent des paires d'électrons-trous. Ceci crée alors une différence de potentiel entre les deux couches, mesurable entre les connexions des bornes positive et négative de la cellule.

Pour disposer d'une puissance importante, les cellules sont associées en série/parallèle pour donner des modules, lesquels forment un panneau solaire. Plusieurs panneaux constituent un champ photovoltaïque (voir figure)

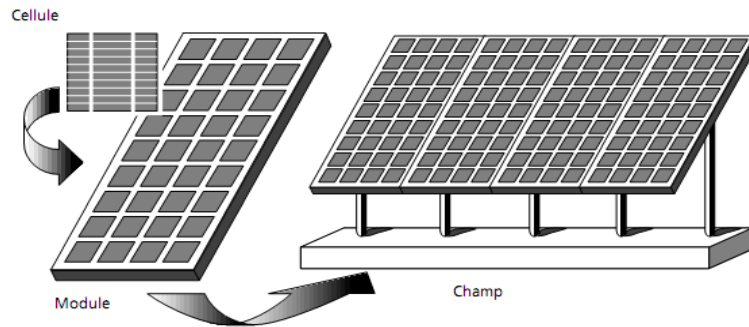


Figure 2.2 Cellule, module (ou panneaux) et champ photovoltaïque [8]

Il existe plusieurs technologies pour la fabrication des cellules photovoltaïques :

- Les technologies cristallines (multi cristallin et monocristallin) : elles sont de loin les plus utilisées aujourd'hui
- Les technologies "couches minces" : elles se développent de plus en plus sur le marché.

2.3.1 Modèle mathématique

Il existe dans la littérature plusieurs modèles pour une cellule photovoltaïque. Cependant, le plus couramment utilisé est :

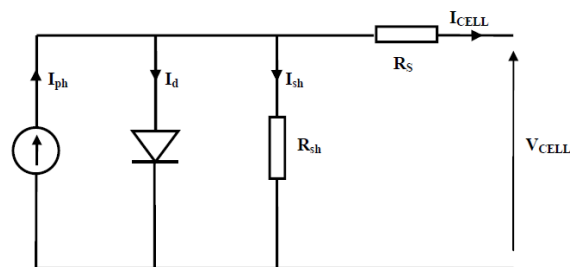


Figure 2.3 Schéma électrique équivalent de la cellule photovoltaïque [8]

Dans ce schéma, le générateur de courant modélise le flux lumineux, la diode représente les phénomènes de polarisation, et les deux résistances (série et shunt) représentent respectivement la résistance de contact et de connexion et les pertes de recombinaison

Le courant I_{cell} fourni par la cellule PV, est exprimé par l'équation suivante :

$$I_{cell} = I_{ph} - I_d - I_{sh}$$

I_d est le courant de la diode, il est exprimé comme suit :

$$I_d = I_{sat} * \left[\exp^{V_{cell} + I_{cell} * R_s / A V_t} \right] \quad \text{Avec : } V_t = K T_c / q$$

$$I_{ph} = I_{cc} * G / G_r * (1 + k_t (T^\circ - T_c))$$

Dans cette équation, on a :

I_{sat} : courant de saturation de la diode,

A : facteur d'idéalité de la jonction ($A=2$ pour une diode idéale),

- V_T : potentiel thermodynamique,
- k : constante de Boltzmann ($2,380658 \cdot 10^{-23} \text{ J/}^\circ\text{K}$),
- q : charge de l'électron ($2,6022 \cdot 10^{-29} \text{ C}$),
- T_c : température de la cellule en degré Kelvin ($^\circ\text{K}$)
- I_{cc} : courant de court-circuit
- G : irradiation en W/m^2
- G_r : irradiation de référence (vaut 1000 W/m^2)
- k_t : coefficient de température en $\text{A/}^\circ\text{K}$
- T° : température de la cellule en $^\circ\text{K}$
- T_c : température de la fonction (vaut $298,55^\circ\text{K}$)

Le courant de la cellule PV, peut alors s'écrire sous la forme :

$$I_{\text{cell}} = I_{\text{ph}} - I_{\text{sat}} * \left(\exp \frac{q * (V_{\text{cell}} + I_{\text{cell}} * R_s)}{AKTc} \right) - \left(\frac{V_{\text{cell}} + I_{\text{cell}} * R_s}{R_{sh}} \right)$$

La puissance délivrée par la cellule est exprimée par :

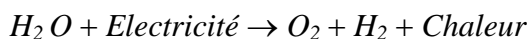
$$P_{\text{cell}} = V_{\text{cell}} * I_{\text{ph}} - V_{\text{cell}} * I_{\text{sat}} * \left[\exp \frac{(V_{\text{cell}} + I_{\text{cell}} * R_s)}{AKTc} \right] - \frac{V_{\text{cell}} * (V_{\text{cell}} + I_{\text{cell}} * R_s)}{R_s}$$

De ces équations, on obtient les courbes caractéristiques $I=f(V)$ et $P=f(V)$ de la cellule.

Il apparaît sur la courbe de puissance que la puissance maximale P_{max} est obtenue à un point de fonctionnement donné par le couple I_{pmax} , V_{pmax} . Par ailleurs, la tension et la puissance de la cellule dépendent du niveau d'éclairement et de la température. [8].

2.4 Modélisation de l'électrolyseur

L'électrolyseur PEM a un fonctionnement inverse à celui de la pile à combustible de type PEMFC qui produit, en présence d'oxygène à sa cathode et d'hydrogène à son anode, de l'électricité et de l'eau. L'électrolyseur PEM nécessite une alimentation en eau à son Anode et grâce à une différence de potentiel suffisante appliquée à ses bornes, l'eau est dissociée pour générer de l'oxygène à l'anode et de l'hydrogène à la cathode. Grâce à une tuyauterie inhérente, l'eau est acheminée à l'interface réactionnelle anodique. Les réactions chimiques ci-après synthétisent le processus présenté dans le point précédent. La réaction chimique sera :



La tension thermodynamique d'électrolyse E fournie par la source électrique est liée à

l'enthalpie libre de Gibbs par l'expression :

$$\Delta E = \Delta G / nF$$

Où n est le nombre d'électrons associés aux réactions. F représente la constante de Faraday ($F=96500C$).

Lorsque se produit la réaction d'électrolyse, la valeur du courant au point de fonctionnement est directement liée à la quantité de gaz produit et à l'eau consommée

$$n_i' = n'_{H_2O} = n'_{H_2} = n'_{O_2} = n_f * IEL * N_{cell} / 2F$$

n_f est le rendement de Faraday et N_{cell} le nombre de cellules. n_i le débit molaire du composé i . Les composantes énergétiques (ΔG) et ($T\Delta S$) nécessaires pour que se dissocie la molécule De l'eau devront être exprimées en conformité avec les phénomènes thermodynamique et Thermique qui ont lieu simultanément lors de la réaction d'électrolyse. L'évaluation de L'énergie de Gibbs doit prendre en compte l'influence à la fois de la pression et de la Température. Du premier et deuxième principe de la thermodynamique, les deux Composantes énergétiques énoncées précédemment s'expriment selon la relation ci-après :

$$\Delta G(T,P) = \Delta H(T,P) - T\Delta S(T,P).$$

2.5 Modélisation du système de stockage

L'intermittence des sources d'énergie renouvelable fait du stockage d'énergie un facteur Prépondérant pour leur exploitation viable. Le dimensionnement des éléments énergétiques du système sera fonction du profil du besoin à satisfaire et de la dynamique des sources disponibles. Dans ces travaux, la source d'énergie principale (photovoltaïque) étant intermittente, le dispositif de stockage devra assurer la disponibilité permanente d'énergie et la stabilité du bus continu. Ceci implique du stockage court, moyen et long terme. En effet, la stabilité du bus sera assignée aux éléments de stockage d'énergie sous forme Chimique (batterie) et la disponibilité "permanente" d'énergie sera assignée par un stockage d'énergie sous forme chimique (hydrogène). La sollicitation de ces éléments de stockage sera faite eu égard à leur dynamique fonctionnelle (rapide, moyenne, lente). Ainsi l'électrolyseur PEM reçoit de l'énergie électrique, dans les périodes de surproduction de la source photovoltaïque, qui est convertie en énergie chimique et stockée dans un dispositif approprié. Nous modéliserons ce dispositif subséquentement.[7]

Al'intérieur du réservoir, des équilibres de pression et température s'établissent entre l'enceinte gazeuse (hydrogène) et la matière que constitue l'hydrure. Les relations qui caractérisent ces équilibres sont présentées à la suite.

$$p = \frac{nRt}{V - nb} - a \frac{n^2}{V^2} \quad ; \quad a = \frac{27R^2T_{cr}^2}{64p_{cr}} \quad b = \frac{RT_{cr}}{8p_{cr}}$$

2.7 Modélisation La pile a combustible PEMFC

2.7.1. Introduction

Le principe de fonctionnement de la pile à combustible est basé sur le processus inverse de l'électrolyse de l'eau; connu depuis 1802 par une découverte concrétisée par Sir Henry DAVID. Une réaction d'oxydoréduction (en présence de platine) fait réagir l'hydrogène et l'oxygène pour produire de l'électricité, de l'eau et de la chaleur. Parmi les divers systèmes existants des piles à combustible, la pile PEMFC est la plus prometteuse particulièrement pour les applications terrestres telles que le transport et la production électrique locales, à cause de la simplicité de conception et la basse température de fonctionnement [6]. L'attraction de ce système PAC a augmenté sensiblement dans les dernières vingt années en raison des améliorations suivantes :

- ❖ le chargement de catalyseur a diminué (plus de 10mg Pt /cm² à 0.2mg Pt/cm²).
- ❖ amélioration des membranes « conductivité, perméabilité à l'eau, stabilité thermique » telle que la membrane acide per fluor sulfonique développé par la société Dow Chemical Company pour réduire le coût de système.

Cette partie explique le fonctionnement de la pile à membrane échangeuse de protons à partir d'une étude technique qui montre le rôle de chaque composant de la pile, et une étude électrochimique qui permet de déduire les l'influence des conditions opératoires sur le fonctionnement et qui détermine les performances de la pile.[6] Une pile à combustible PAC fonctionnent à l'inverse d'un électrolyseur.

2.7.1 Etude du PEMFC

Les composants essentiels d'une cellule de pile PEMFC sont, la membrane, les électrodes, les plaques de diffusion et les plaques bipolaire. Chaque composant a un rôle important pour le fonctionnement de la cellule, et ce rôle est réalisé grâce aux propriétés chimiques ou physiques des composants.

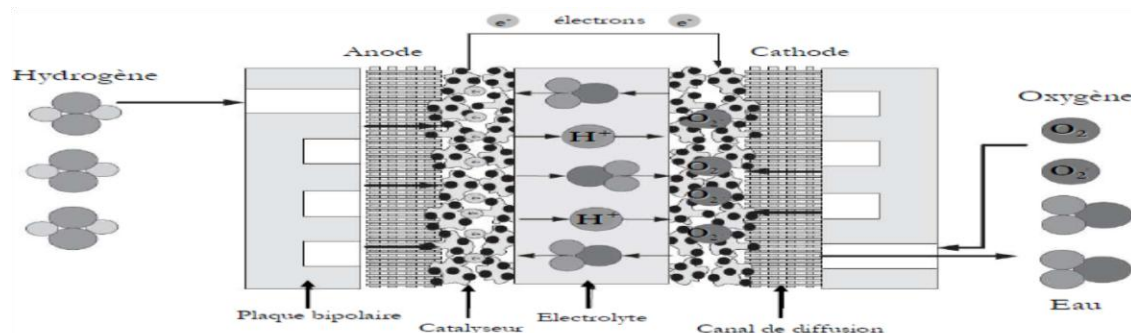


Figure 2.3 Représentation schématique du principe de fonctionnement d'une pile à combustible de type PEM[6].

2.7.2 Assemblage des PEMFC

Une pile unitaire a une tension limitée entre 0.4 et 1.17V avec des densités de courant générées variant entre 0.1 à 1A/cm², pour produire une puissance électrique suffisante il est indispensable de dimensionner une pile en courant et tension, en augmentant la surface active (taille) ou on reliant plusieurs cellules unitaire en série ou/et en parallèle .

Dans la pratique, la pile est constituée d'un grand nombre de ces modules qui sont raccordés électriquement en parallèle ou en série. Les gaz (carburant et comburant) doivent être alors distribués à chacun de ces modules.

Les électrodes sont exposées à un flux de gaz qui fournit aux électrodes l'apport en carburant et en oxydant, soit l'hydrogène et l'oxygène, respectivement. Les électrodes doivent être perméables à ces gaz et elles possèdent donc une structure poreuse. La structure et la composition des électrodes peuvent être complexes et requièrent donc d'être optimisées pour des applications pratiques. L'électrolyte, pour sa part, doit posséder une perméabilité aussi faible que possible aux gaz. Pour les piles à combustible avec un électrolyte conducteur de protons (PEMFC).[6]

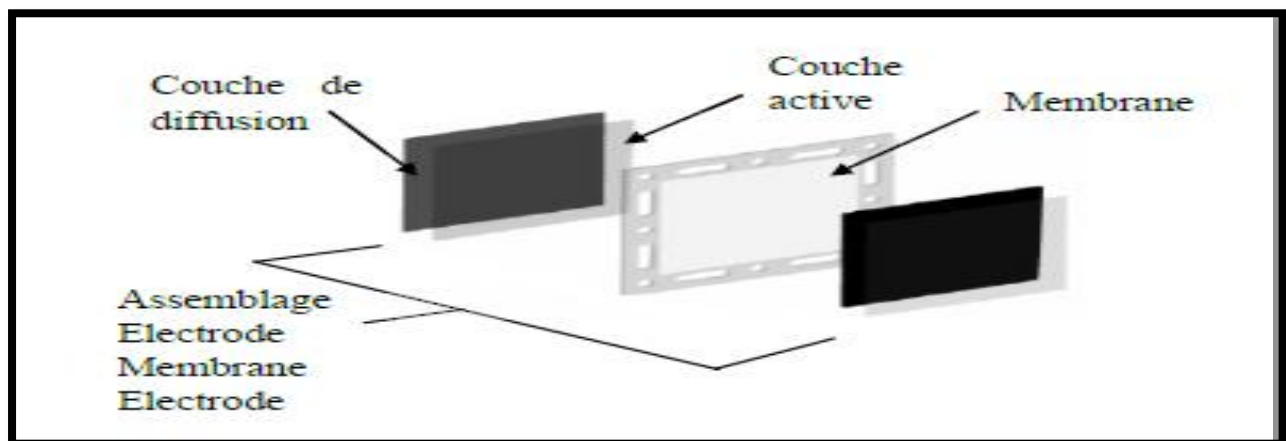
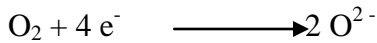


Figure 2.4 Représentation schématique de l'Assemblage Electrode Membrane Electrode [5].

L'hydrogène est oxydé à l'anode et les protons sont transportés à travers l'électrolyte vers la cathode selon la réaction:



Et à la cathode, l'oxygène est réduit selon la réaction:



Les électrons circulent par le circuit externe durant ces réactions. Une fois arrivés à la cathode, les protons se recombinaient avec les ions oxygène pour former de l'eau selon la réaction:



Par conséquent, le produit de cette réaction est l'eau qui est produite à la cathode. L'eau peut être produite à l'anode si un électrolyte conducteur d'anions, ce qui est le cas dans les piles à haute température.

Dans le cas d'une pile à électrolyte acide (ou pile à membrane échangeuse de protons), l'hydrogène de l'anode est dissocié en protons (ou ions hydrogène H+) et en électrons, suivant la réaction d'oxydation :



À la cathode, l'oxygène, les électrons et les protons se recombinaient pour former de l'eau :



Le potentiel thermodynamique théorique de la pile à combustible PEMFC H2/O2 à 25 °C et à 1 atm est de l'ordre de 1,23 V, mais le potentiel réel (EPAC) de la cellule décroît par rapport au potentiel thermodynamique d'équilibre quand le courant débite, cette déviation à la valeur du potentiel de Nernst, est due aux pertes irréversibles appelées polarisation η , qui sont : la polarisation d'activation, la polarisation ohmique et la polarisation de concentration.

Par conséquent, l'expression de la tension d'une cellule s'exprime comme suit:

$$EPAC = E_{Nernst} - \eta_{act} - \eta_{ohm} - \eta_{conc}$$

$$\eta_{ohm} = I_{FC} (R_m + R_c) \qquad C_{O_2} = \frac{P_{O_2}^*}{5,08 \cdot 10^6 \cdot e^{-\left(\frac{498}{T_{PAC}}\right)}}$$

Pour calculer la tension (ES) de (n) piles unitaires reliées en série formant un assemblage :

$$ES = n \cdot EPAC$$

Dans le cas où l'eau liquide serait le produit de la PEMFC l'expression de l'équation de

Nernst se présente comme suit :

$$E_{Nernst} = 1,229 - 0,85 \cdot 10^{-3} \cdot (T_{PAC} - 298,15) + 4,31 \cdot 10^{-5} \cdot T_{PAC} \cdot \left[\ln(P_{H_2}^*) + \frac{1}{2} \ln(P_{O_2}^*) \right]$$

Où T est la température opératoire absolue de la pile (K), P*H2 et P*O2 sont les pressions partielles à l'interface respectivement de l'hydrogène et de l'oxygène (atm), dans le cas d'une pile PEMFC produisant de l'eau liquide.

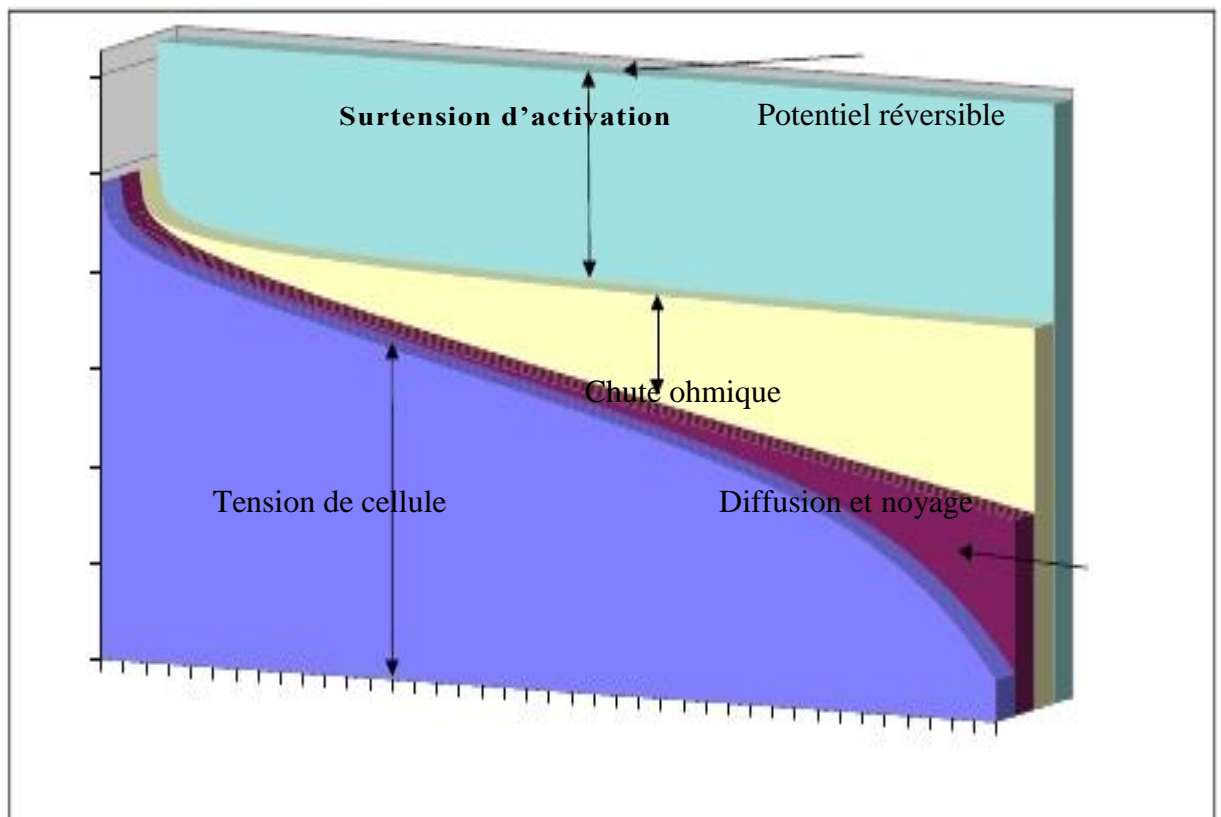


Figure 2.5 Evolution caractéristique de la tension avec le courant pour une cellule à combustible [6]

2.8.1 Convertisseurs photovoltaïques

Un système photovoltaïque est un convertisseur d'énergie qui dépend des paramètres ci-après

Entrées	Paramètres dimensionnels	Perturbation	Paramètre de commande	Sorties
Ξ U_{pv}	$I_{Cref}, \zeta_{ref}, T_{ref}, A,$ $R_s, R_{sh}, I_{0ref}, E_g,$ $\Omega_{cs}, \Omega_{cp}, \Omega_{ms}, \Omega_{mp}.$	T_{ext}	U_{pv}	T_c I_{pv}

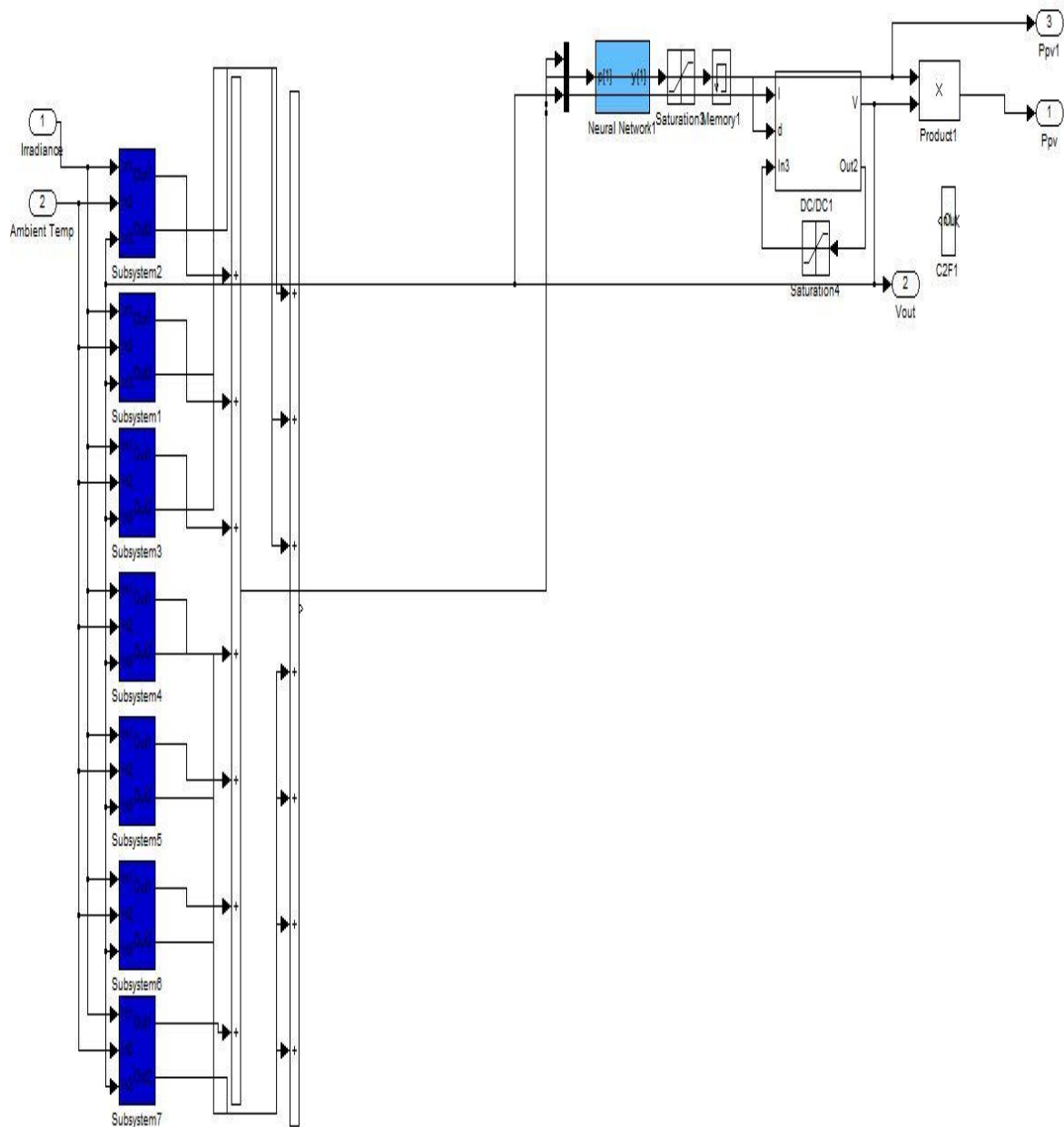


Figure (2.6) model du système photovoltaïque

Le modèle de simulation à réaliser pour les convertisseurs photovoltaïques doit permettre de simuler le comportement général de ces derniers. Il doit pouvoir délivrer des signaux de courant en sortie qui reflètent ceux obtenus par un dispositif réel dans les mêmes conditions.

2.8.2 Electrolyseur

Les paramètres de fonctionnement d'un électrolyseur sont regroupés dans le tableau ci-après :

Entrées	Paramètres dimensionnels	Perturbations	Paramètres de commande	Sorties
I, F _{cal} , T _{cal,e} , P,	n _{cs} , V _a , V _c h _{cal/pac} , C _{pcal} h _{pac/ext} , C _{ppac} m _{pac} , r _m , ΔH _{H2O} ,	T _{ext}	P F _{cal} , T _{a,e} , T _{c,e} , T _{ini}	U, F _{H2O} T _{pac} , T _{cal} , Q _{therm}

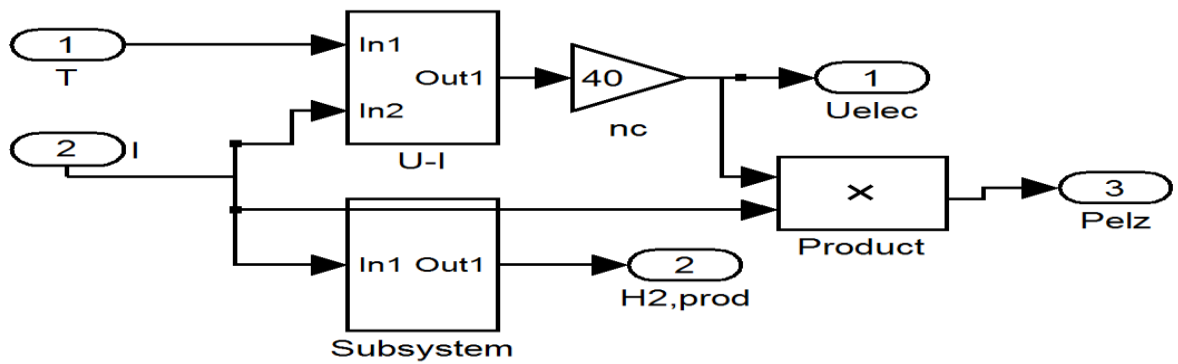


Figure 2.7 model de l'électrolyseur

Les objectifs pour le modèle d'électrolyseur sont de faire correspondre au courant électrique un débit d'hydrogène équivalent,

2.8.3 Réservoir d'hydrures

Les paramètres de fonctionnement d'un reservoir sont regroupés dans le tableau ci-après :

Entrées	Paramètres dimensionnels	Perturbations	Paramètres de commande	Sorties
I, F _{H2O}	S, n _{cs} , j _{0a} , j _{0c} , , R _I ^{diaph.} C _p , h, S	T _{ext} , T _e	P F _{H2O} _s	F _{H2} F _{O2}

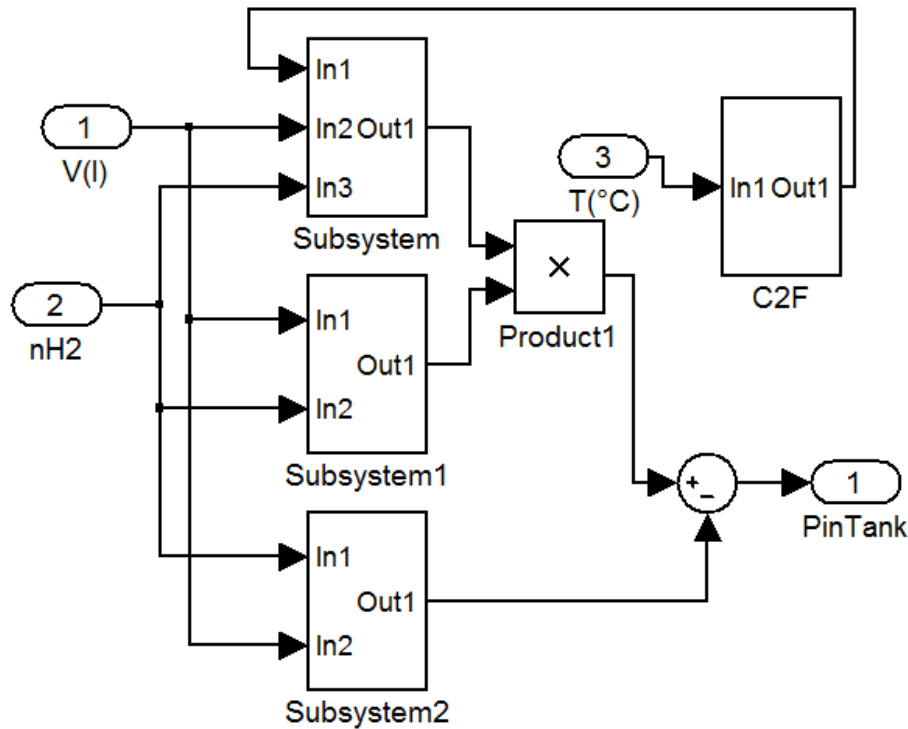


Figure 2.8 model d'hydrures

Le modèle de simulation doit être conçu en vue d'établir les liens entre débit d'hydrogène (entrant et sortant) et puissance thermique à évacuer ou à fournir.

2.8.4 Pile à combustible

Les paramètres de fonctionnement d'une pile à combustible (PAC) sont regroupés ci-dessous :

Entrées	Paramètres dimensionnels	Perturbations	Paramètres de commande	Sorties
$F_{H_2,e}$ H/M_{ini} , P_{ini} , T_{ini}	$\Delta H, \Delta S$, $H/M_{min}, H/M_{max}$, ρ_{MHx}, V_{tot} ,	T_{ext} T_e en adsorption	$F_{H_2,e}$ $F_{H_2,s}$ T_e en désorption	$Q_{thermique}$ $F_{H_2,s}$ T_{enc} P

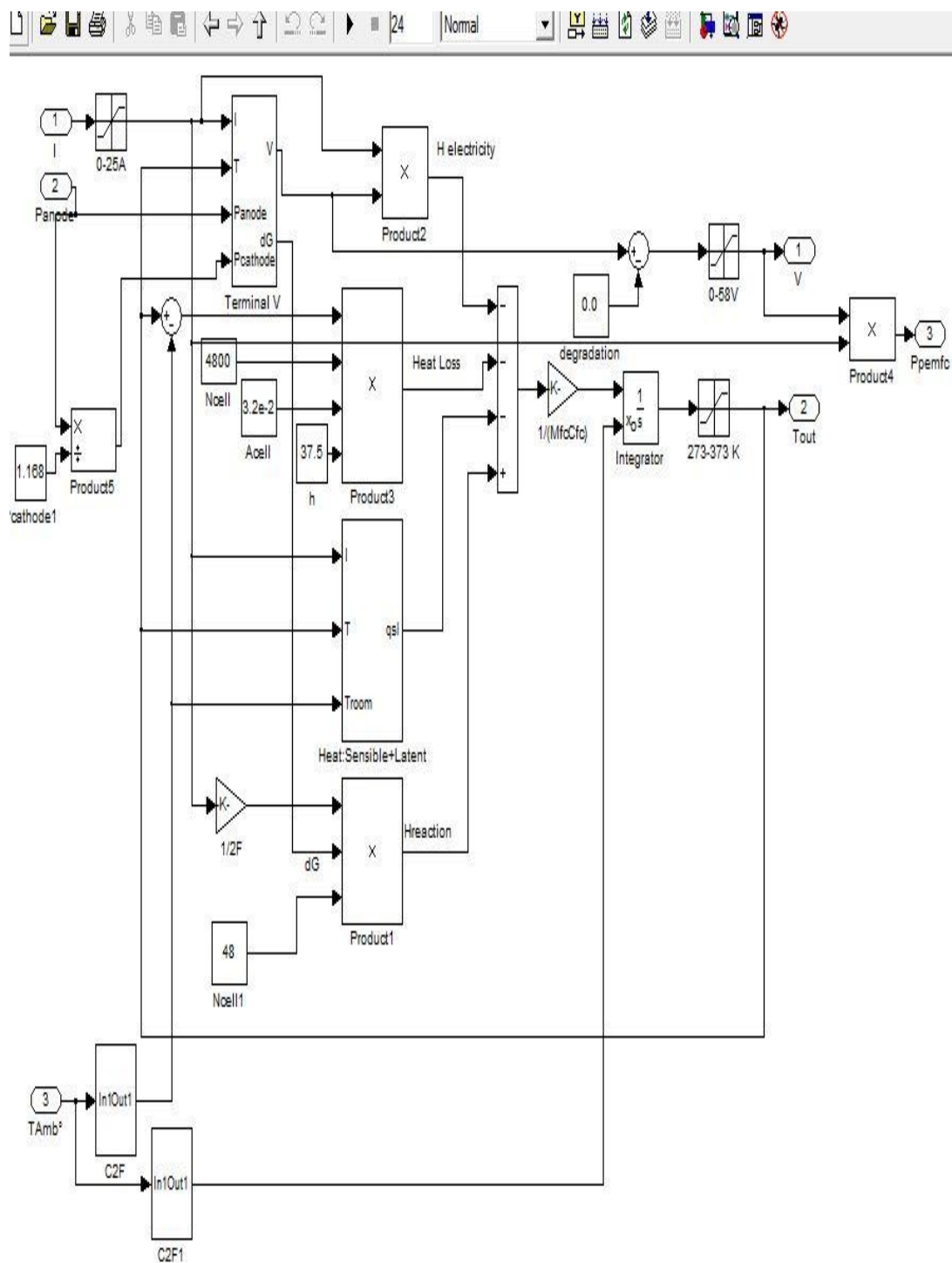


Figure 2.9 model de la pile a combustible

Le modèle de simulation doit permettre de déterminer le débit d'hydrogène consommé par la PAC en fonction de la puissance électrique délivrée.

2.8 Les model de simulation des composants de la chaine

Le travail de simulation a occupé une très grande partie de mon temps au cours de ce stage. J'ai adapté les paramètres du modèle concernant les convertisseurs photovoltaïques dans un premier temps, ce qui m'a permis également d'apprendre à utiliser le logiciel de simulation Matlab—Simulink. Ensuite j'ai développé entièrement les modèles de l'électrolyseur, des réservoirs d'hydrure et de la pile à combustible. La simulation de chacun des composants à partir de ces modèles a été réalisée et a abouti à des résultats cohérents. Les modèles à établir doivent permettre de simuler le comportement des composants en Transitoire afin de déterminer si leur fonctionnement conjoint est possible. Pour chaque modèle, différents facteurs sont définis. Les paramètres dimensionnels sont fixés lors de la construction et de l'assemblage du dispositif.[5]

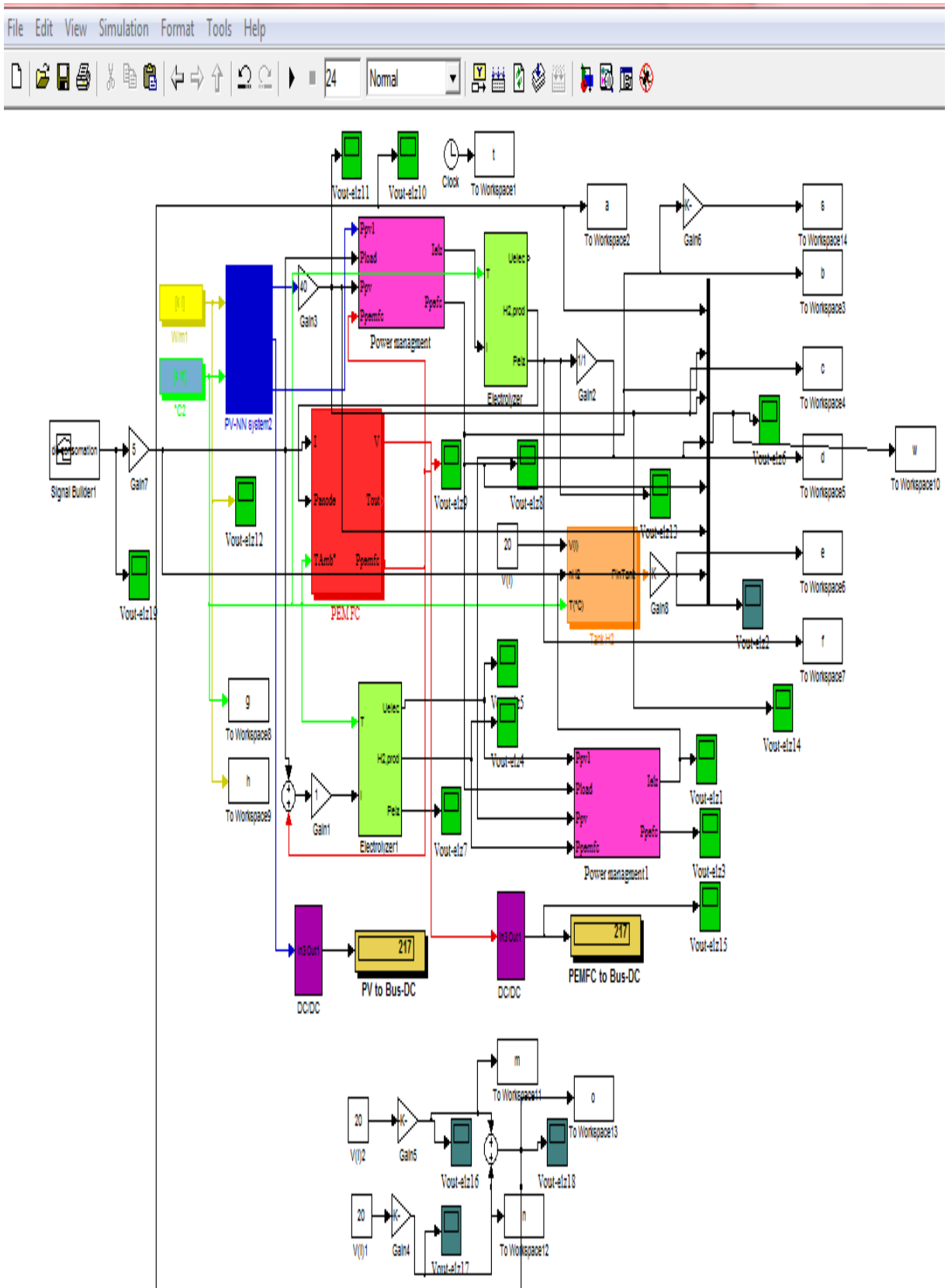
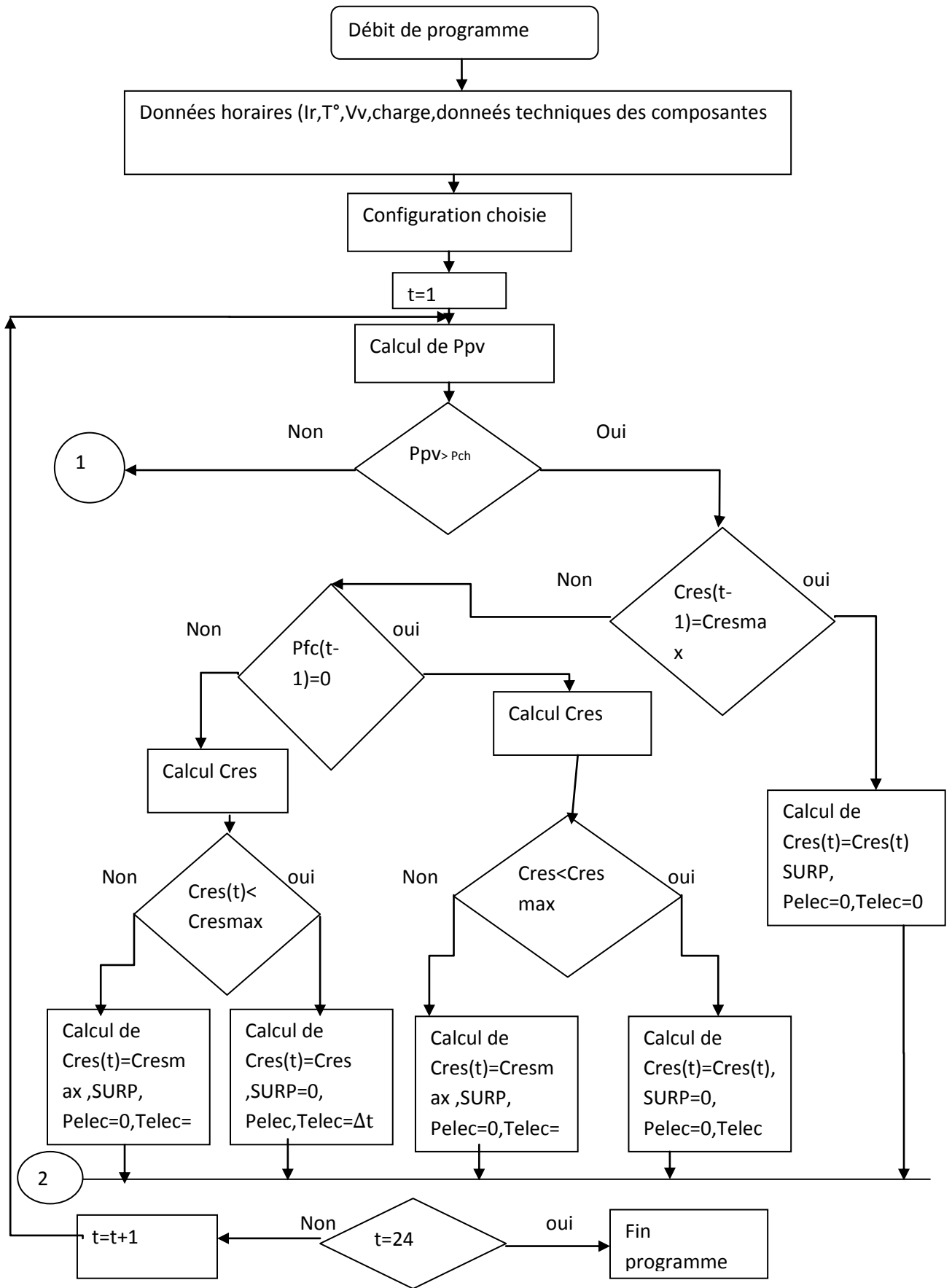


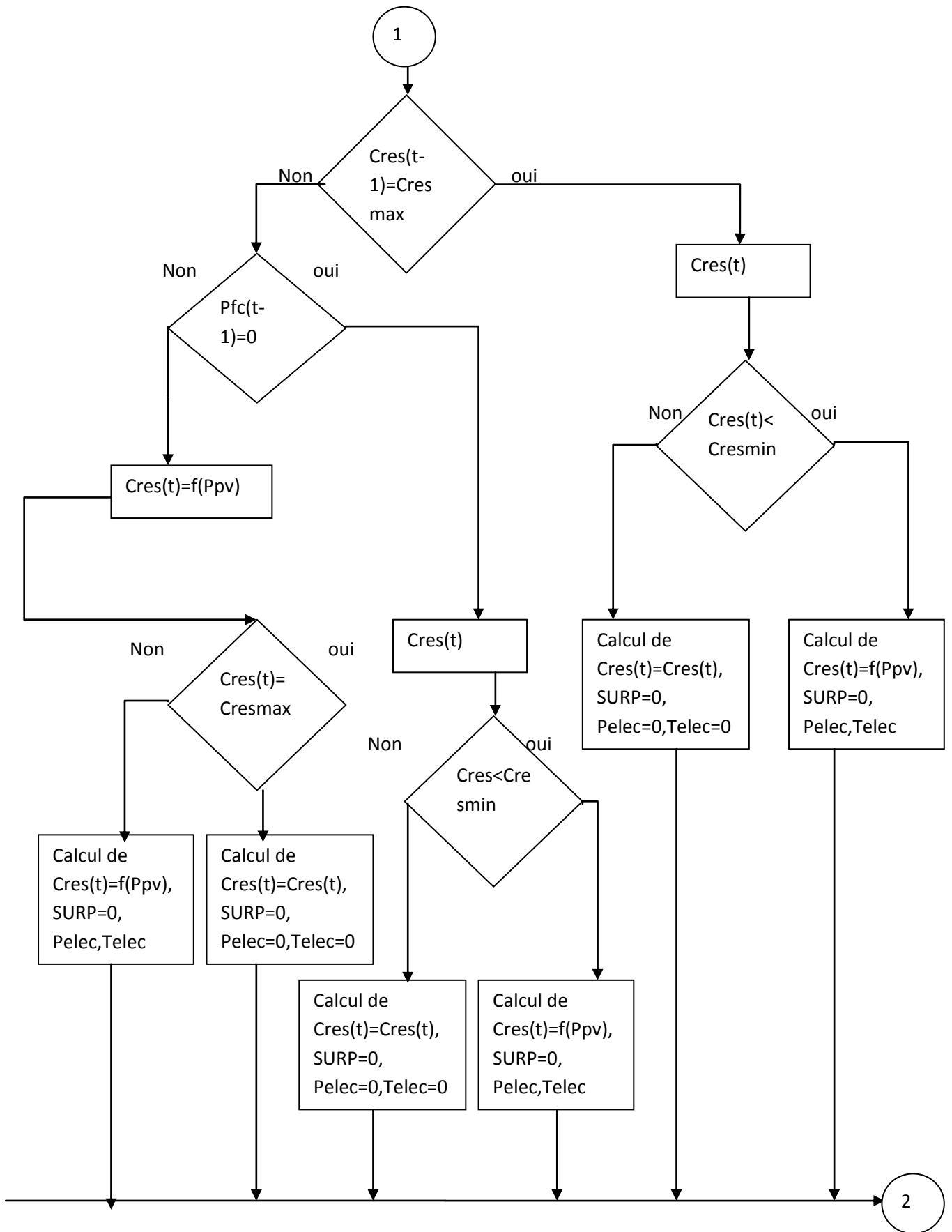
Figure 2.10 Model du système hybride solaire hydrogene

3 Algorithme de gestion d'énergie

Un algorithme de gestion de l'énergie a été développé pour chaque système étudié. A chaque pas de temps de cinq minutes, il gère la répartition de l'énergie au sein du système. La démarche appliquée est identique pour chacun des systèmes. Les bilans d'énergie sont toujours effectués au niveau du bus commun de raccordement des différents composants énergétiques du système. La priorité est la fourniture de l'énergie demandée par l'utilisateur à partir de l'énergie produite par le champ photovoltaïque.

Nous présentons sur la figure l'organigramme relatif au programme MATLAB, du Système hybride.





Chaque composant est supposé :

à une logique 0 ou 1. En d'autres termes, les PV a deux états (active à la lumière du jour et inactive dans l'obscurité), le FC a également deux états (actif ou inactif), le réservoir peut être plein ou vide, et la charge peut être connecté ou déconnecté. La pile à combustible est toujours réussi à récupérer toute puissance manquée et remplacer toute source amortie.

4 le mode de fonctionnement défini trois dans ce système, à savoir

- ✓ **Mode Normal:** Dans ce mode, la puissance de positif la charge est inférieure à la puissance maximale de la source principale, dans ce mode, le générateur photovoltaïque ne peut alimenter la charge.
- ✓ **Surcharge:** Dans ce mode, la puissance absorbée par le la charge est supérieure à la source d'alimentation principale, le contrôleur peut reconnaître la puissance de la pile à combustible à la charge.
- ✓ **Mode de charge :** (récupération): Dans ce mode, la puissance d'un PV le générateur est supérieure à la puissance de charge. Les changements de fonctionnement mode ne se produit pas lorsque la demande de charge est à la limite de Changer le mode. Ce type de contrôleur présente de nombreux es avantages pour ce système.

5 Stratégie de gestion du flux énergétique

- ✓ Le module photovoltaïque fourni l'énergie électrique à la charge, et la pile à combustible à l'arrêt
- ✓ Le module photovoltaïque fourni l'énergie électrique à la charge, et la pile à combustible en marche
- ✓ Le module photovoltaïque fourni l'énergie électrique à la charge et à l'électrolyseur, et la pile à combustible à l'arrêt
- ✓ Le champ photovoltaïque fourni l'énergie électrique à la charge et à l'électrolyseur, et la pile à combustible en marche
- ✓ Le champ photovoltaïque fourni l'énergie électrique à l'électrolyseur, et la pile à combustible à l'arrêt
- ✓ Le champ photovoltaïque fourni l'énergie électrique à l'électrolyseur, et la pile à combustible en marche

- ✓ La pile à combustible fournit l'énergie électrique à la charge, et le champ photovoltaïque à l'arrêt

Conclusion :

Dans ce chapitre, nous avons dimensionné et modélisé un SEH constitué par une pile à combustible, des panneaux PV, un électrolyseur et un réservoir de stockage. Les sources d'énergie renouvelable et la pile à combustible sont connectés sur un bus à CC. Nous avons conçu sous l'environnement MATLAB/Simulink les modèles, des éléments du SEH.

Un système d'alimentation hybride, est une solution prometteuse pour électrifier les endroits isolés loin de la grille. Une des principales difficultés liées à la structure hybride est la gestion des flux d'énergie. La résolution est en effet soumise à diverses contraintes. Compte tenu de la complexité du problème. Une stratégie sur la base d'une analyse intuitive du problème de la gestion de la flux d'énergie est proposée.

Chapitre 3 :

Résultats et discussions

Chapitre 3 Résultats et discussions

3.1 Introduction

Au cours du chapitre précédent nous avons traité la gestion de l'énergie électrique en tant que problème d'optimisation globale. La solution optimale obtenue exige une connaissance préalable du profil de mission qui se traduit par une puissance demandée connue sur un intervalle de temps donné. Nous allons, au cours de ce chapitre, traiter le problème de gestion en ligne de l'énergie électrique. L'objectif principal est toujours d'assurer la demande en puissance de la charge.

3.2 Evaluation de la consommation

L'étude des systèmes hybrides pile à combustible photovoltaïques pour l'habitat résidentiel nécessite la connaissance de la consommation en électricité de ce dernier. Pour cette raison, nous avons modélisé un profile de consommation pour un foyer type de 120m² avec 4 personnes.[5]

Toutes les charges sont alimentées en 220V AC donc l'utilisation de convertisseurs DC-AC s'impose

le nombre d'heures de consommation est déterminé en fonction des conditions climatiques du site choisi et du mode de vie de la famille occupant l'habitat Vous trouverez ci-après les différents usages d'un habitat résidentiel.

- a) **Eclairage**
- b) **Production de froid**
- c) **Cuisson**
- d) **Electroménager**
- e) **Multimédia**

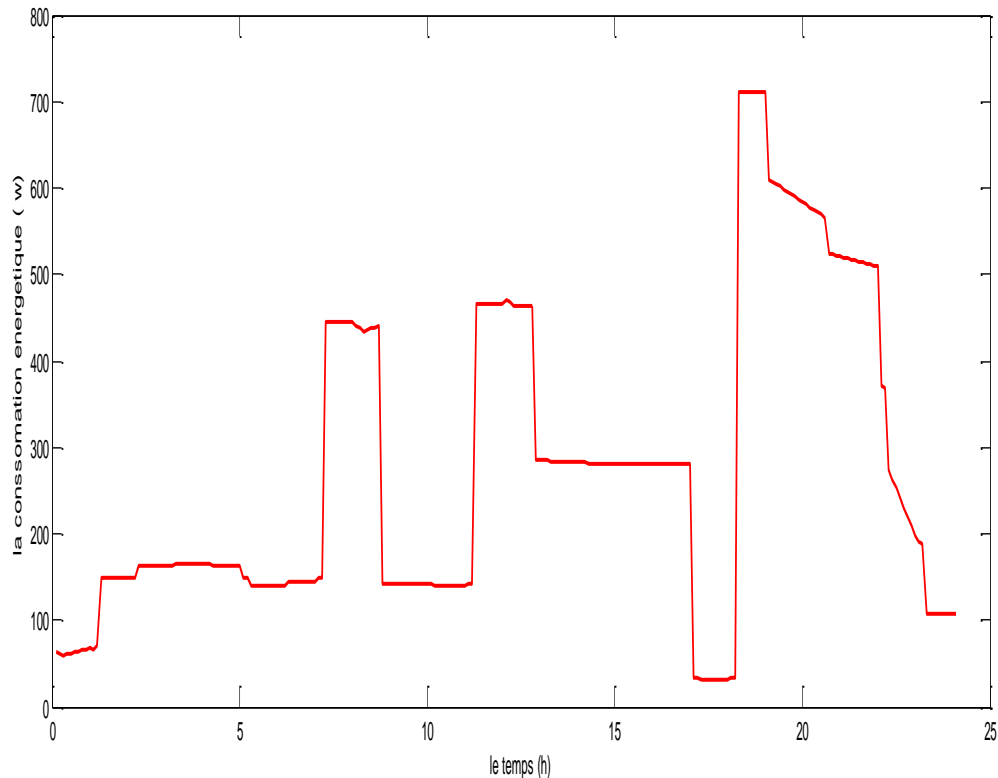


Figure 3.1 évolution de la consommation énergétique

Pendant un jour de la semaine, de minuit au lever de la famille à 7h. La consommation est faible (150W). elle est principalement due à l'alimentation d'appareils divers tel que de l'ADSL, téléphones, réveils, frigo, etc. A partir de 7h la famille se lève, la consommation augmente en fonction des activités diverses de la famille (toilettes, préparer le petit déjeuner par micro-ondes etc.). A 8h la famille quitte la maison. La consommation électrique chute en conséquence. on suppose qu'elle avoisine toujours les 150W avant le retour de la famille à 12h. Pendant le déjeuner, la consommation électrique subit une importante croissance en fonction des activités de cuisson (micro-onde, Mélangeur) et de pause déjeunée (télévision, radio,...). A 14h, la famille requitte la maison et la consommation rejoint les 150-300 W (selon la Saison) jusqu'à la rentrée de la famille à 18h. Cette dernière augmente alors jusqu'à (19h30, 20h) heure du diner. Par la suite, la consommation tend vers une valeur de l'ordre de 600-700 W qui corrèle avec des consommations énergétiques diverse (télé, PC, ADSL, l'éclairage, ...). A 23h, la famille se couche. La consommation retombe alors pour rejoindre sa valeur minimale (150W).

Pendant un jour du weekend, la famille se lève plus tard vers 8h/9h. Alors, la Consommation reste faible à 150W de minuit à cette heure. Puis, elle augmente suite aux activités matinales dans la salle de bain et dans la cuisine comme une journée de la semaine.

Par la suite, la famille est supposée rester dans la maison. Ainsi, sa consommation augmente considérablement (vers les 400W) entre 9h et 12h et entre 14h et 18h par rapport à une journée de la semaine. La famille se couche plus tard souvent entre 23h30 et minuit.

3.3 : Le profil d'ensoleillement

Le profil d'ensoleillement utilisé dans nos simulations provient de la base de données de l'UDES. Les données collectées avec un pas horaire sont l'ensoleillement global (W/m^2) et la température ambiante ($^{\circ}C$). Les données sont par la suite interpolées pour générer des profils avec un pas de temps de cinq minutes.

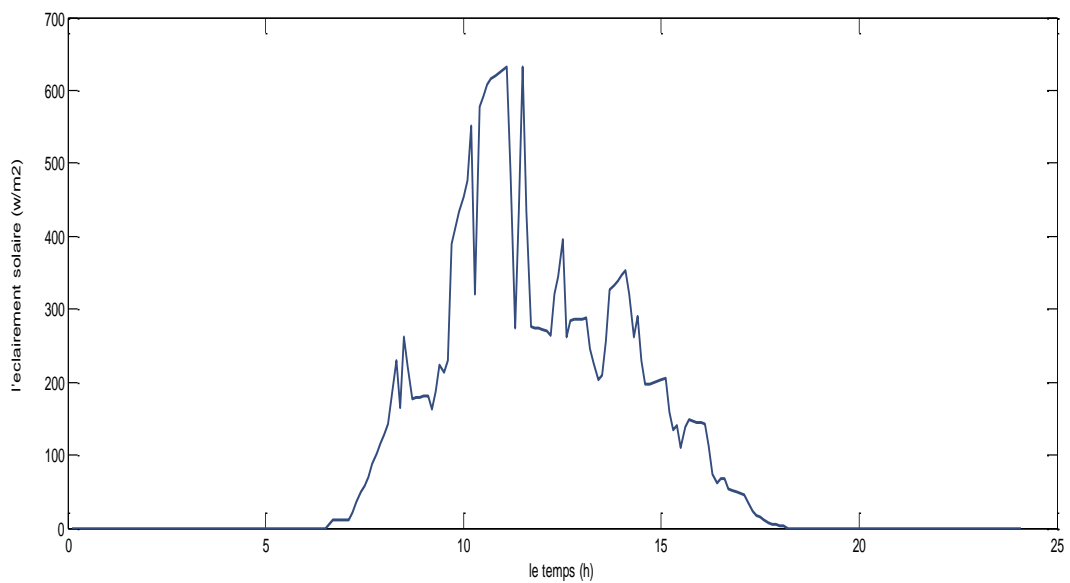


Figure 3.2 irradiation solaire

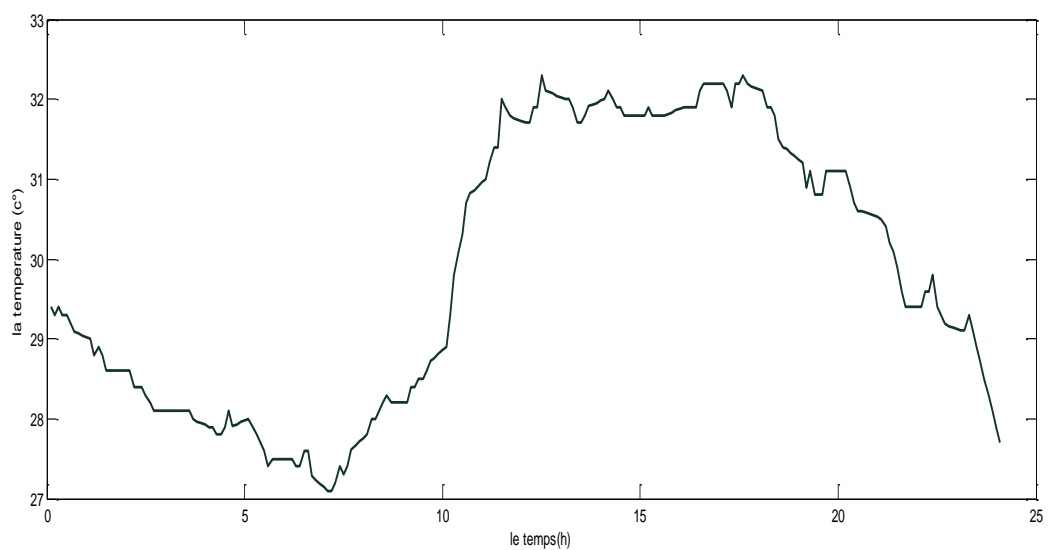


Figure 3.3 variation de la température en fonction du temps

3.4 : Sorties de la simulation

Une fois que les profils d'entrée sont définis, on peut alors démarrer la simulation d'une année, moins ou d'une journées de fonctionnement. Les variables de sortie du simulateur sont nombreuses. Pour chaque composant, les puissances d'entrée et de sortie sont enregistrées sur toute la durée de simulation.

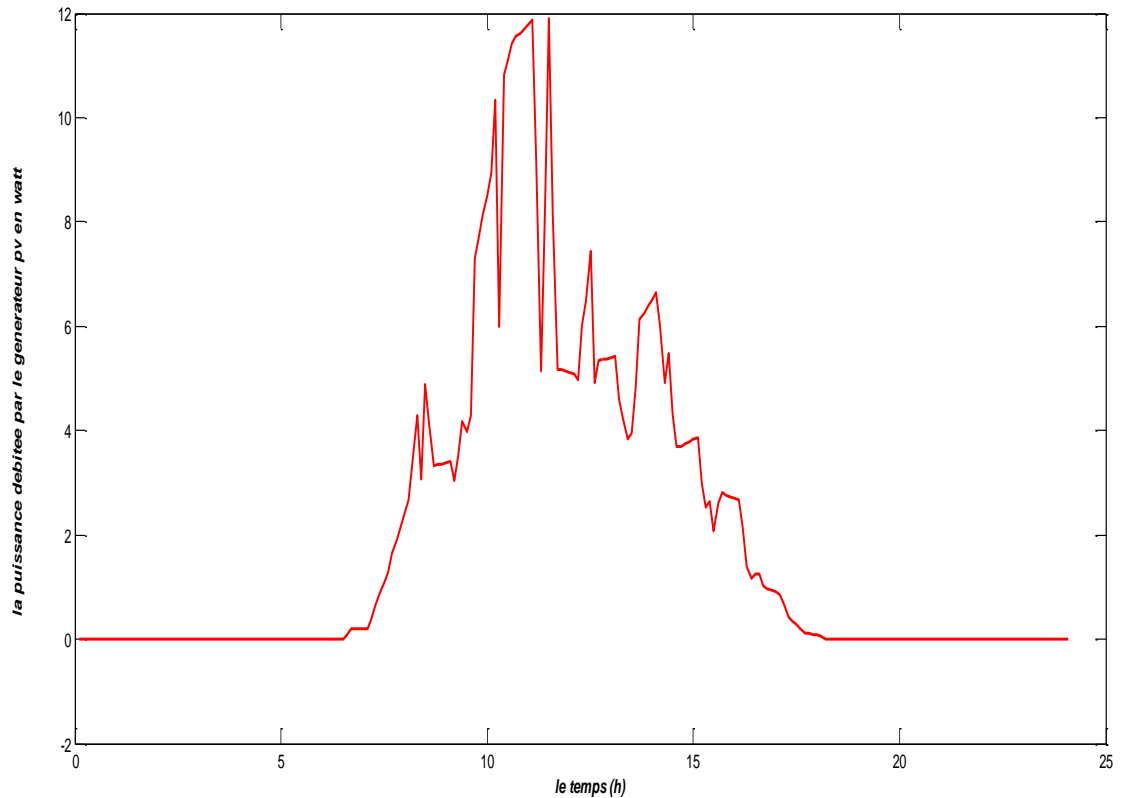


Figure 3.4 la production du générateur photovoltaïque

La figure précédente montre l'évolution de la puissance produit par le module PV en fonction de l'éclairement incident et à température ambiante cette puissance dépend de différent paramètre ou facteur liée au site ou au générateur photovoltaïque elle-même tell que latitude du lieu hauteur de soleil l'état de ciel la technologie du générateur photovoltaïque elle atteindre son maximum a midi lorsque on prend une journée a une ciel clair.

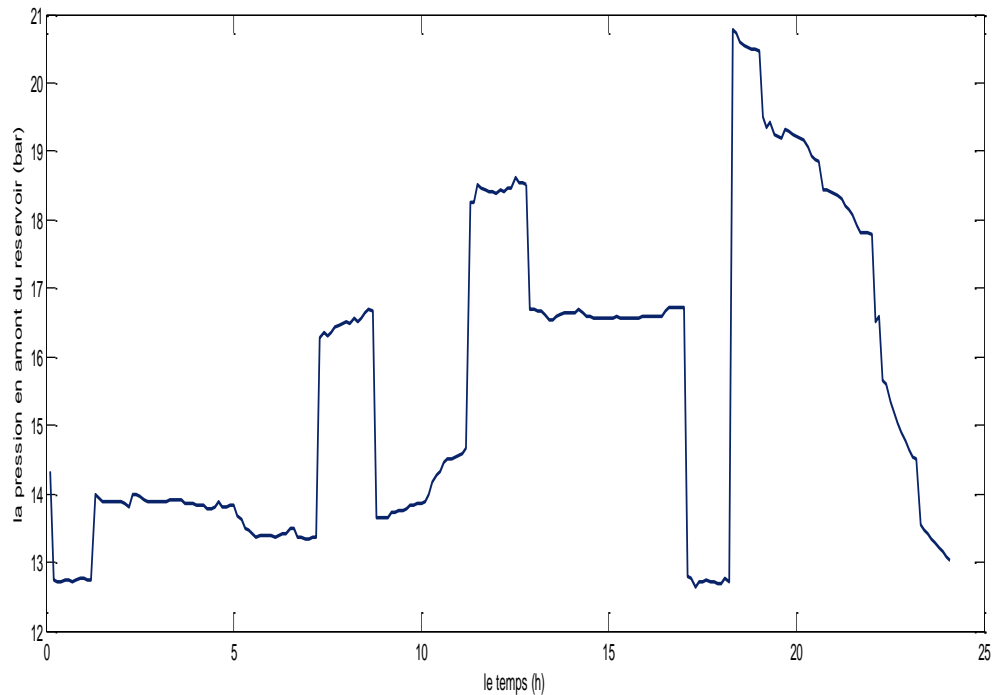


Figure 3.5 évolution du pression d'hydrogène dans le réservoir

La pression dans le réservoir dépend de la qualité, la quantité du combustible, la quantité débité par l'électrolyseur d'où dépend de déférente paramètre du site tel que le gisement solaire et la température la pression ambient elle augment pendant la journée jusqu'a atteindre leur pression critique.

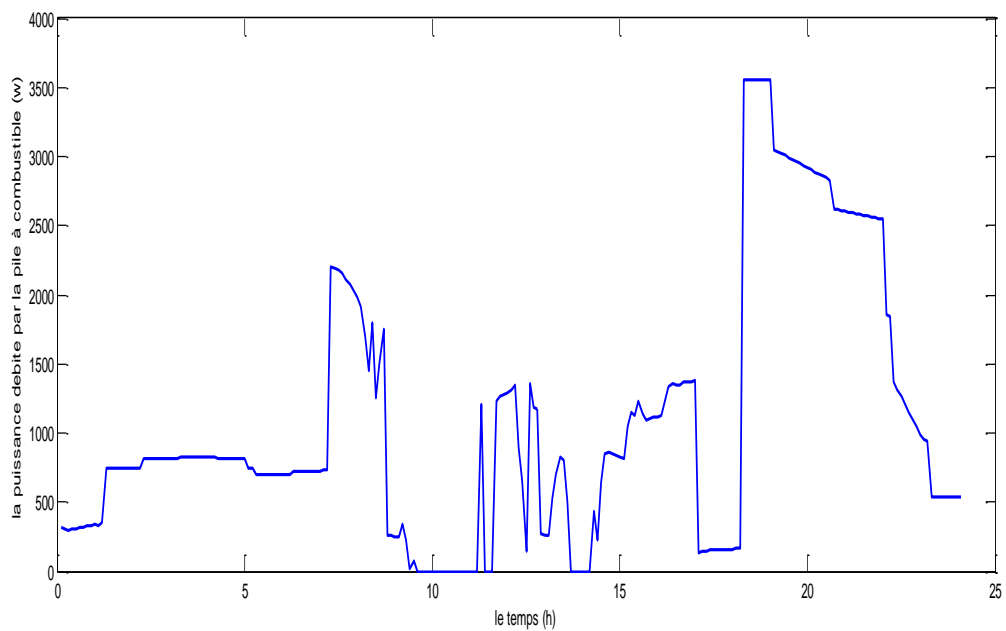


Figure 3.6 Evolution de la puissance de la pile à combustible

La puissance débité par la pile à combustible dépend de la saison , endroit d'emplacement la qualité du carburant et comburant la matière du cathode et anode les type de réaction au sein de la pile a combustible la variation de la courbe de charge (puissance appelle par l'utilisateur) elle atteindre son maximum le matin 6h à 8h et le soir 20h à 00 :00

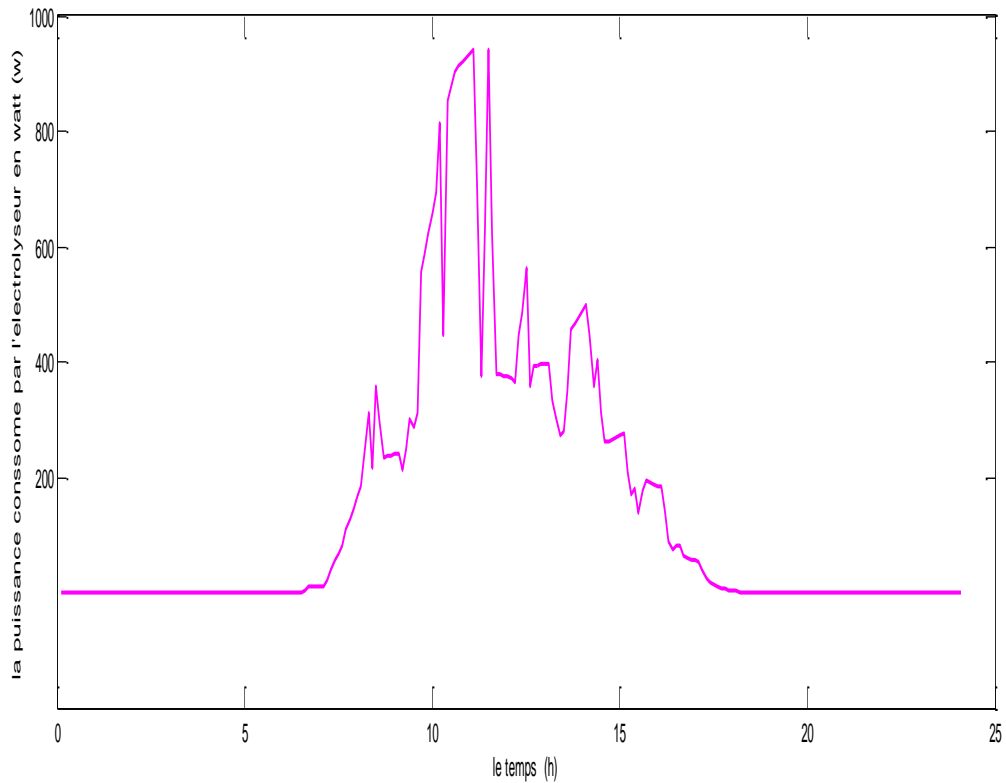


Figure 3.7 la puissance consommée par l'électrolyseur

L'électrolyseur PEM reçoit de l'énergie électrique, dans les périodes de surproduction de la source photovoltaïque, qui est convertie en énergie chimique et stockée dans un dispositif Approprié. Cette quantité de l'énergie convertie dépend de le type du ciel, de l'endroit où on a de la saison du moment de la journée la pureté de l'eau le type de l'électrolyseur l'électrolyte et même le catalyseur elle atteindre son maximum a midi

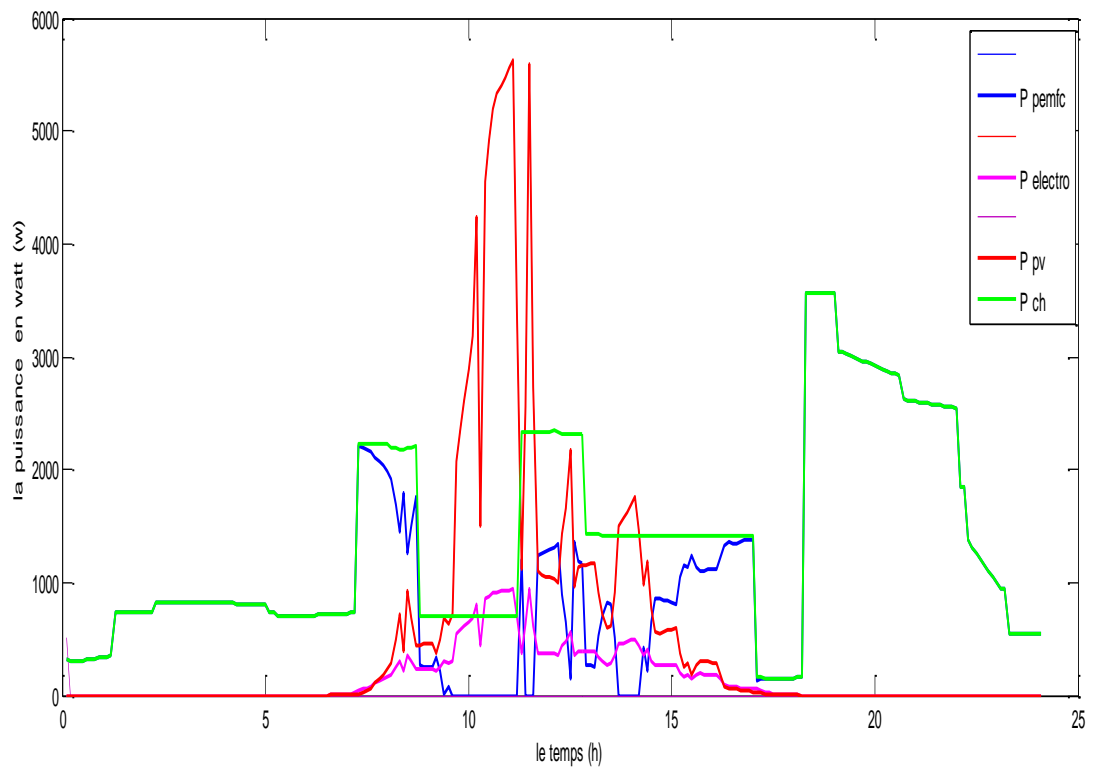


Figure 3.8 les puissances de sortie Pour chaque composant

De 0 :00 à environ 8 heures, la production d'électricité consommée par l'utilisateur est entièrement assurée par le système pile à combustible. Aux alentours de 8 heures, le champ PV prend le relais de la production pendant environ une heure. Puis, sa production étant excédentaire, il peut alors en stocker une partie sous forme d'hydrogène en alimentant le système électrolyseur. Vers 18 heures, la production du champ PV n'est plus excédentaire (l'ensoleillement n'étant plus suffisant), l'alimentation du système électrolyseur et par conséquent la production d'hydrogène s'arrêtent. Mais elle permet tout de même l'alimentation de l'utilisateur jusqu'à ne plus même lui suffire. Le système pile à combustible se met alors en marche (vers 19 heures) pour fournir le complément et finalement la totalité de la demande quand l'ensoleillement est nul.

Conclusion :

L'outil finalement réalisé présente l'avantage d'être modulaire et simple d'utilisation. Il permet de tester un grand nombre de cas sans durée excessive,

Les algorithmes de gestion de l'énergie des systèmes étudiés sont basés sur une utilisation rationnelle de l'énergie produite par la source renouvelable. L'utilisateur est alimenté en priorité et l'excédent d'énergie, quand il existe et quand cela est possible, est stocké.

Conclusion générale :

Le travail présenté dans ce mémoire, concerne les systèmes de génération d'énergie électrique pour un fonctionnement autonome. Ces dispositifs semblent être amenés à connaître des développements importants liés essentiellement à une volonté de plus en plus affichée de diversification des moyens de production, d'un meilleur respect de l'environnement.

L'utilisation des énergies renouvelables comporte des avantages sur le plan financier et environnemental. Une installation hybride qui représente une solution alternative efficace et qui permet de diminuer les émissions de gaz à effet de serre en réduisant l'utilisation de combustible fossile, d'atteindre un rendement maximal, une efficacité sur le plan énergétique.

L'utilisation de plusieurs sources d'énergie dans un SEH a une incidence profitable sur la production d'énergie, en termes de coût et de disponibilité, étant entendu que le bilan « écologique » est supposé à priori favorable.

Les moyens de production tels que la PAC, le photovoltaïque, etc. présentent des capacités de production incertaines et souvent fluctuantes, non corrélées à l'évolution de la charge. Le stockage d'énergie via l'hydrogène produit par électrolyse de l'eau associé aux sources d'énergie renouvelables répond bien à la problématique posée par le contexte énergétique

actuel. Le but premier d'un SEH est d'assurer l'énergie demandée par la charge et, si possible, de rendre maximale dans le bilan, la part d'énergie provenant des sources d'énergie renouvelable. Le modèle de simulation

développé peut être utilisé, non seulement pour analyser la performance d'un système hybride, mais aussi pour dimensionner le système le plus adaptable pour l'alimentation des différentes charges électriques pour n'importe quelle localité spécifiée, pourvu que les données météorologiques locales soient disponibles. Un simulateur du système complet a été élaboré dans l'environnement Matlab/Simulink, en intégrant la modélisation semi-empirique de chaque composant. Il permet de simuler un an de fonctionnement en une trentaine de seconde, avec un pas de temps de cinq minutes.

Perspectives :

Nous pouvons indiquer quelques points qu'il nous apparaîtrait pertinent de développer dans le prolongement éventuel de cette étude. La modélisation d'un électrolyseur de technologie PEM fonctionnant à plus haute pression pourra être effectuée (il semble que cette technologie sera la plus compétitive dans le futur).

On peut en effet s'attendre à ce que les résultats en ce qui concerne le volume de stockage de gaz soient meilleurs. On peut aussi envisager l'utilisation d'un compresseur bien que celui-ci induise une consommation énergétique additionnelle. Il faudra donc voir si le gain est suffisamment intéressant en termes de dimensionnement pour se permettre une « perte énergétique » supplémentaire.

Il pourra être conduit par la suite une étude plus fine sur certains paramètres de la simulation de manière à qualifier leur influence sur les résultats déjà obtenus.

Parmi eux, on peut s'intéresser à l'azimut des panneaux. Plus précisément, on peut étudier en détail le profil de consommation et déterminer l'azimut qui permettrait de maximiser la corrélation journalière entre le profil de charge et d'ensoleillement.

On peut aussi envisager une inclinaison variable des panneaux, s'ajustant à l'angle optimal permettant de maximiser la production du champ selon le mois considéré. Dans ce cas, on peut simplement jouer sur les profils d'ensoleillement en entrée de la simulation.

Références bibliographiques

- [1] B. D. Solomon, K. Krishna. The coming sustainable energy transition: History, strategies, and outlook. *Energy Policy*. 2011;39:7422-7431.
- [2] R. Baños, F. Manzano-Agugliaro, F.G. Montoya, C. Gil, A. Alcayde, J. Gómez. Optimization methods applied to renewable and sustainable energy: A review. *Renewable and Sustainable Energy Reviews*, Volume 15, Issue 4, May 2011, Pages 1753-1766.
- [3] B. Parida, S. Iniyar, R. Goic. A review of solar photovoltaic technologies. *Renewable and Sustainable Energy Reviews*. 2011; 15: 1625-1636.
- [4] J. Labbé. L'hydrogène électrolytique comme moyen de stockage d'électricité pour systèmes photovoltaïques isolés. Docteur de l'Ecole des Mines de Paris, 2006.
- [5] F. Posso, A. Contreras, A. Veziroglu. The use of hydrogen in the rural sector in venezuela : Technical and financial study of the storage phase. *Renewable Energy*. 2009; 34:1234-40.
- [6] A. Yilanci, I. Dincer, H.K. Ozturk, "A review on solar-hydrogen/fuel cell hybrid energy systems for stationary applications," *Progress in Energy and Combustion Science*.2009; 35: 231-244.
- [7] K. S. Agbli, D. Hissel, M.C. Péra, I. Doumbia, C. Turpin. EMR modelling of PEM electrolyser: real electrical causality approach. FDFC2011 (6 pages), Grenoble, France, January 19-21, 2011. CD-ROM.
- [8] C. Darras, S. Sailler, C. Thibault, M. Muselli, P. Pogg, J.C. Hoguet, S. Melscoet, E. Pinton, S. Grehant, F. Gailly, C. Turpin, S. Astier, G. Fontès. Sizing of photovoltaic system coupled with hydrogen/oxygen storage based on the ORIENTE model. *International Journal of Hydrogen Energy*. 2010; 35: 3322-3332. [9] S. Krautier. *Solar Electric Power Generation*. Springer Berlin Heidelberg; 2006.
- [10] C. Turpin. Piles à combustible et composants électrochimiques de stockage: caractérisation, modélisation et mise en oeuvre dans des systèmes énergétiques. HDR de l'Intitut National Polytechnique de Toulouse, 2008
- [11] B. Multon, O. Gergaud, G. Robin, H. B. Ahmed. Consommation d'énergie, ressources énergétiques et place de l'électricité. *Techniques de l'ingénieur*. D 3 900v1, Novembre 2003.12 Pages.
- [12] B. Multon, Y. Thiaux, H. B. Ahmed. Consommation d'énergie, ressources énergétiques et place de l'électricité. *Techniques de l'ingénieur*. D 3 900v2, Février 2011.18 Pages.
- [13] M. Barnes, A. Dimeas, A. Engler, C. Fitzer, N. Hatziargyriou, C. Jones, S. Papathanassiou, M. Vandenbergh. Microgrid laboratory facilities. *Future Power Systems*, 2005 International Conference on, 2005, 6 pages.
- [14] J. D. Maclay. J. Brouwer. G. S. Samuelsen. Dynamic modeling of hybrid energy storage systems coupled to photovoltaic generation in residential applications. *Journal of Power Sources* 163, no. 2 (Janvier 1, 2007): 916-925.
- [15] M. Uzunoglu, O.C. Onar, M.S. Alam. Modeling, control and simulation of a PV/FC/UC based hybrid power generation system for stand-alone applications. *Renewable Energy*.2009; 34: 509-520.
- [16] E. S. Sreeraj, K. Chatterjee, et S. Bandyopadhyay. Design of isolated renewable hybrid power systems. *Solar Energy*. 2010; 84: 1124-1136

Références bibliographiques

- [17] C-J. Winter. Hydrogen energy -- Abundant, efficient, clean: A debate over the energy-system-of-change. *International Journal of Hydrogen Energy*. 2009; 34: S1-S52.
- [18] R.E. Clarke, S. Giddey, et S.P.S. Badwal. Stand-alone PEM water electrolysis system for fail safe operation with a renewable energy source. *International Journal of Hydrogen Energy*. 2010. 35: 928-935.